

Издание официальное

ГОСУДАРСТВЕННЫЙ КОМИТЕТ СОВЕТА МИНИСТРОВ СССР
ПО ДЕЛАМ СТРОИТЕЛЬСТВА
(ГОССТРОЙ СССР)

ИНСТРУКЦИЯ

ПО КРЕПЛЕНИЮ

ТЕХНОЛОГИЧЕСКОГО

ОБОРУДОВАНИЯ

ФУНДАМЕНТНЫМИ БОЛТАМИ

СН 471-75

Утверждена
постановлением Государственного комитета
Совета министров СССР
по делам строительства
от 23 апреля 1975 г. № 59



Москва — 1976

«Инструкция по креплению технологического оборудования фундаментными болтами» (СН 471-75) разработана ЦНИИПромзданий Госстроя СССР совместно с ВНИИМонтажспецстроем Минмонтажспецстроя СССР с участием НИИЖБа и Харьковского Промстройинипроекта Госстроя СССР.

Редакторы — инж. **Л. Е. Темкин** (Госстрой СССР), канд. техн. наук **А. М. Туголуков** и инж. **Е. В. Потапкин** (ЦНИИПромзданий Госстроя СССР), инж. **П. П. Алексеенко** (ВНИИМонтажспецстроя Минмонтажспецстроя СССР).

И $\frac{30213-405}{047(01)-76}$ инструкт.-нормат., III вып. — 2 — 75 © Стройиздат, 1976

СОДЕРЖАНИЕ

	Стр.
1. Общие указания	1
2. Основные типы фундаментных болтов и область их применения	2
3. Способы опирания оборудования на фундаменты	9
4. Расчет фундаментных болтов	11
5. Основные требования к установке фундаментных болтов	19
6. Затяжка фундаментных болтов	23
Приложения	
1. Условные обозначения фундаментных болтов и их привязка в плане	26
2. Конструкции и размеры фундаментных болтов	28

Госстрой СССР

Инструкция по креплению технологического оборудования фундаментными болтами

СН 471-75

Редакция инструктивно-нормативной литературы

Зав. редакцией **Г. А. Жигачева**

Редактор **Л. Т. Калачева**

Мл. редактор **Л. Н. Козлова**

Технические редакторы **Ю. Л. Циханкова, В. М. Родионова**

Корректор **Г. А. Кравченко**

Сдано в набор 15/ХII 1975 г.

Формат 81×108^{1/2}₂
2,52 усл. печ. л.

Изд. № XII—6203

Подписано в печать 23/III 1976 г.

Бумага типографская № 3

(уч. изд. 2,31 л.)

Тираж 40 000

Зак. 786

Цена 12 к.

Стройиздат

103006, Москва, Каляевская, 23а

Подольская типография Союзполиграфпрома

при Государственном комитете

Совета Министров СССР

по делам издательства, полиграфии

и книжной торговли

г. Подольск, ул. Кирова, д. 25

Государственный комитет Совета Министров СССР по делам строительства (Госстрой СССР)	Строительные нормы	СИ 471-75
	Инструкция по креплению технологического оборудования фундаментными болтами	—

1. ОБЩИЕ УКАЗАНИЯ

1.1. Требования настоящей Инструкции должны соблюдаться при проектировании и установке фундаментных болтов для крепления технологического оборудования к бетонным и железобетонным фундаментам, эксплуатируемых при расчетной температуре наружного воздуха до минус 65°C включительно и при нагреве бетона фундамента до 50°C.

Примечание. Расчетная зимняя температура наружного воздуха принимается как средняя температура воздуха наиболее холодной пятидневки в зависимости от района строительства согласно главе СНиП по строительной климатологии и геофизике.

Расчетные технологические температуры устанавливаются заданием на проектирование.

1.2. При нагреве бетона фундаментов свыше 50°C в расчетах должно учитываться влияние температур на прочностные характеристики материала фундамента, болтов, подливок, клеевых составов и т. п.

Внесена ЦНИИ- Премзданий Госстроя СССР	Утверждена постановлением Государственного комитета Совета Министров СССР по делам строительства 23 апреля 1975 г. № 59	Срок введения в действие 1 апреля 1976 г.
---	--	--

1.3. Фундаментные болты, предназначенные для работы в условиях агрессивной среды и повышенной влажности, должны проектироваться с учетом дополнительных требований, предъявляемых главой СНиП по защите строительных конструкций от коррозии.

Примечание. В тексте Инструкции (кроме заголовков и в подписях к рисункам) слова «фундаментные болты» для сокращения заменяются словом «болты».

1.4. Требования настоящей Инструкции не исключают при наличии соответствующего обоснования применения других способов установки и закрепления технологического оборудования на фундаментах (например, на виброгасителях, клею и др.).

2. ОСНОВНЫЕ ТИПЫ ФУНДАМЕНТНЫХ БОЛТОВ И ОБЛАСТЬ ИХ ПРИМЕНЕНИЯ

2.1. Болты для крепления технологического оборудования по своему назначению делятся на конструктивные и расчетные (силовые).

Конструктивные болты служат для фиксации оборудования на фундаментах и для предотвращения случайных смещений. Такие болты предусматриваются для оборудования, устойчивость которого против опрокидывания, сдвига или скручивания обеспечивается собственным весом.

Расчетные болты воспринимают нагрузки, которые возникают при работе технологического оборудования.

2.2. Болты в зависимости от способа их установки подразделяются на следующие основные виды (табл. 1):

- устанавливаемые непосредственно в массив фундамента (болты глухие);
- устанавливаемые в массив фундамента с изолирующей трубой (болты съемные);
- устанавливаемые в готовые фундамента в просверленные скважины (болты глухие и съемные);
- устанавливаемые в колодцах (болты глухие).

2.3. Болты глухие, устанавливаемые непосредственно в массив фундамента, могут выполняться:

- с отгибами (рис. 1);
- с анкерными плитами (рис. 2);
- составными с анкерными плитами (рис. 3).

Болты с отгибами, как наиболее простые в изготовлении, должны применяться в случаях, когда высота

Таблица 1

Способ установки болтов	Наименование болтов	Тип болтов	Диаметр резьбы болтов d	№ рис.	Назначение болтов	
					для расчетного закрепления	для конструктивного закрепления
Непосредственно в массив фундамента (болты глухие)	С отгибом	1	M10—M48	1,а	+	+
		2	M56—M125	1,б		
	С анкерной плитой	3	M10—M48	2,а	+	+
		4	M56—M140	2,б		
	Составные с анкерной плитой	5	M24—M64	3	+	+
В массив фундамента с изолирующей трубой (болты съемные)	Без амортизирующих элементов	6	M24—M48	4,а	+	—
		7	M56—M125	4,б		
	С амортизирующими элементами	8	M36—M80	5	+	—
В готовые фундаменты в просверленные скважины (болты глухие и съемные)	Прямые на эпоксидном клее	9	M10—M100	6	+	+
	Конические с цементной зачеканкой	10	M12—M48	7,а	+	+
	Конические с распорными цапгами	11	M12—M48	7,б	+	+
	Конические с распорной втулкой	12	M12—M48	7,в	+	+
	Составные с распорным конусом	13	M12—M24	8	—	+
В колодцах (болты глухие)	С отгибом	14	M12—M48	9	+	+

Примечание. «Плюс» (+) допускается; «минус» (—) не допускается.

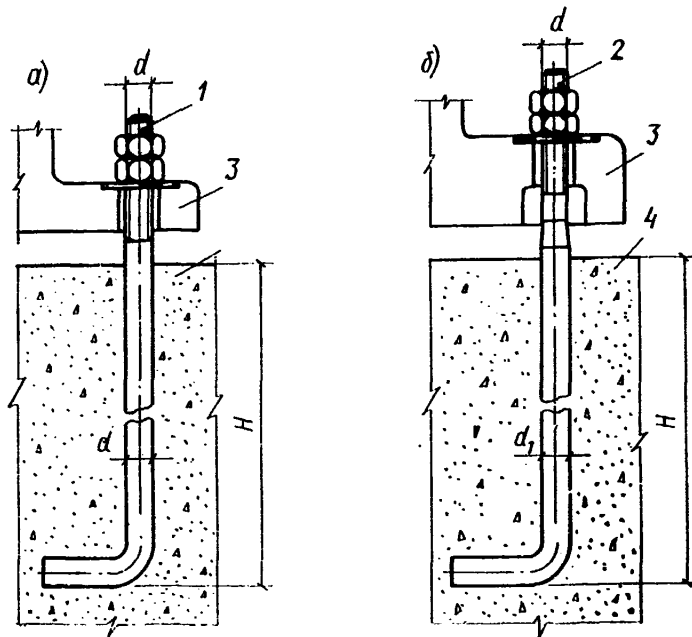


Рис. 1. Фундаментные болты с отгибом

a — диаметром резьбы от М10 до М48; *б* — диаметром резьбы от М56 до М125; 1 — болт (тип 1, приложение 2); 2 — болт (тип 2, приложение 2); 3 — оборудование; 4 — фундамент; *d* — диаметр резьбы болта; *d*₁ — диаметр заготовки; *H* — глубина заделки

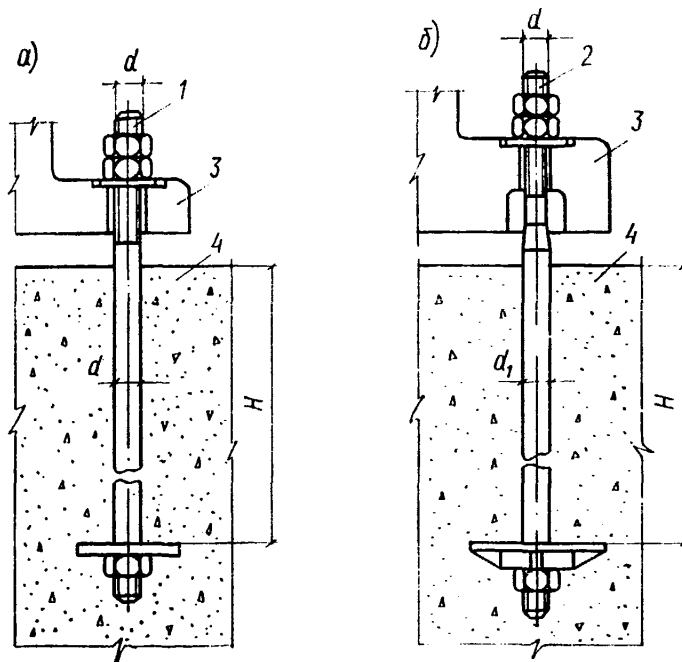


Рис. 2. Фундаментные болты с анкерными плитами

a — диаметром резьбы от М10 до М48; *б* — диаметром резьбы от М56 до М140; 1 — болт (тип 3, приложение 2); 2 — болт (тип 4, приложение 2); 3 — оборудование; 4 — фундамент; *d* — диаметр резьбы болта; *d*₁ — диаметр заготовки; *H* — глубина заделки

Рис. 3. Фундаментный болт составной с анкерной плитой диаметром резьбы от М24 до М64

1 — болт (тип 5, приложение 2); 2 — оборудование; 3 — фундамент; 4 — муфта; d — диаметр резьбы болта; H — глубина заделки

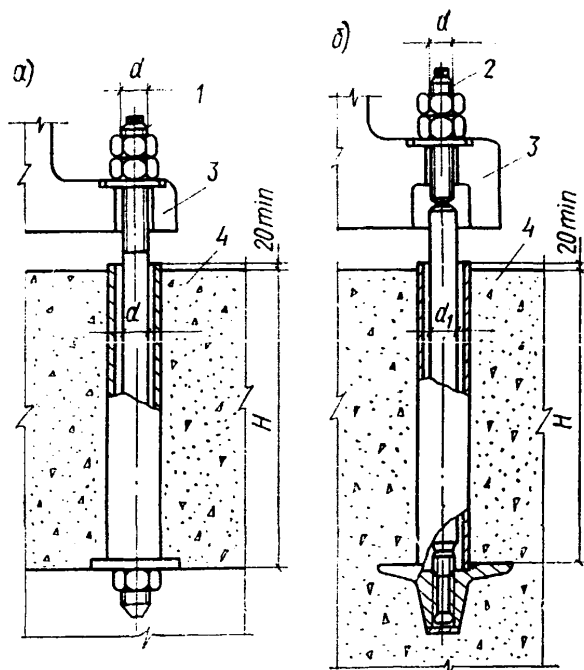
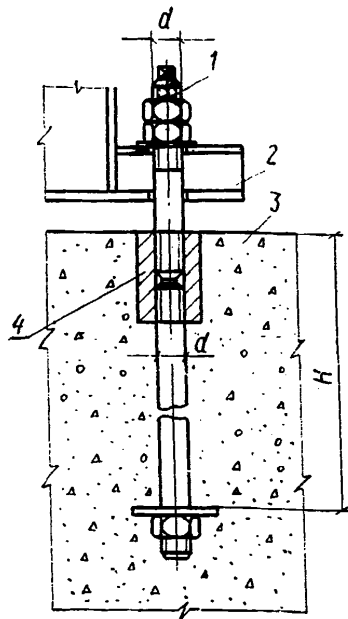


Рис. 4. Фундаментные болты с изолирующей трубой без амортизирующих элементов

a — диаметром резьбы от М24 до М48; b — диаметром резьбы от М56 до М125; 1 — болт (тип 6, приложение 2); 2 — болт (тип 7, приложение 2); 3 — оборудование; 4 — фундамент; d — диаметр резьбы болта; a_1 — диаметр заготовки; H — глубина заделки

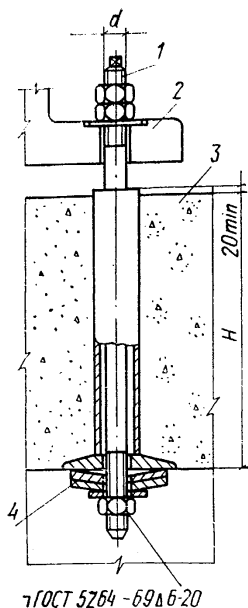


Рис. 5. Фундаментный болт с изолирующей трубой и амортизирующими элементами диаметром резьбы от М36 до М80

1 — болт (тип 8, приложение 2); 2 — оборудование; 3 — фундамент; 4 — тарельчатые пружины; d — диаметр резьбы болта; H — глубина заделки

фундаментов не зависит от глубины заделки болтов в бетон.

Болты с анкерными плитами, имеющие меньшую глубину заделки в бетон по сравнению с болтами с отгибами, должны применяться в случаях, когда высота фундамента определяется глубиной заделки болтов в бетон.

Болты составные с анкерными плитами применяются в случаях установки оборудования методом поворота или надвигки (например, при монтаже вертикальных цилиндрических аппаратов химической промышленности). В этих случаях муфта и нижняя шпилька с анкерной плитой устанавливаются в массив фундамента во время бетонирования, а верхняя шпилька ввертывается в муфту на всю длину резьбы после установки оборудования через отверстия в опорных частях.

2.4. Болты съемные, устанавливаемые в массив фундамента с изолирующей трубой, могут выполняться:

без амортизирующих элементов (рис. 4);

с амортизирующими элементами (тарельчатыми пружинами), рис. 5.

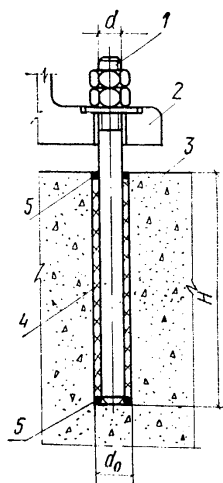


Рис. 6. Фундаментный болт на эпоксидном клею диаметром резьбы от М10 до М100

1 — болт (тип 9, приложение 2); 2 — оборудование; 3 — фундамент; 4 — эпоксидный клей; 5 — центрирующее кольцо; d — диаметр резьбы болта; H — глубина заделки; d_0 — диаметр скважины (табл. 8)

Болты без амортизирующих элементов состоят из шпильки и анкерной арматуры (трубы и плиты). Анкерная арматура закладывается в фундамент во время бетонирования фундамента, а шпилька устанавливается свободно в трубе после устройства фундамента.

Болты с амортизирующими элементами состоят из шпильки, анкерной арматуры (трубы и плиты) и тарельчатых пружин, устанавливаемых в нижней части болта.

Съемные болты без амортизирующих и с амортизирующими элементами следует применять для крепления тяжелого прокатного, кузнечно-прессового и другого оборудования, вызывающего большие динамические нагрузки, а также в случаях, когда болты в процессе эксплуатации оборудования подлежат возможной замене.

Болты с амортизирующими элементами (тарельчатыми пружинами) обеспечивают прочность соединения при меньших глубинах заделок болтов в бетон по сравнению с болтами без амортизирующих элементов за счет упругих деформаций тарельчатых пружин; при

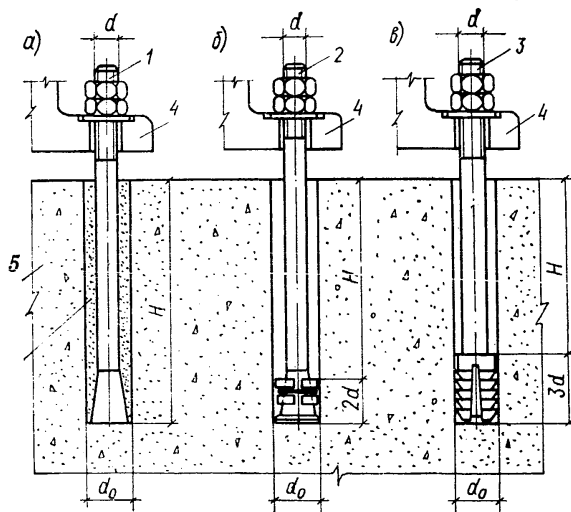


Рис. 7. Фундаментные болты конические

а — с цементной зачеканкой диаметром резьбы от М12 до М48; б — с распорными цапгами диаметром резьбы от М12 до М48; в — с распорной втулкой диаметром резьбы от М12 до М48; 1 — болт (тип 10, приложение 2); 2 — болт (тип 11, приложение 2); 3 — болт (тип 12, приложение 2); 4 — оборудование; 5 — фундамент; 6 — цементная зачеканка; d — диаметр резьбы болта; H — глубина заделки; d_0 — диаметр скважины (табл. 8)

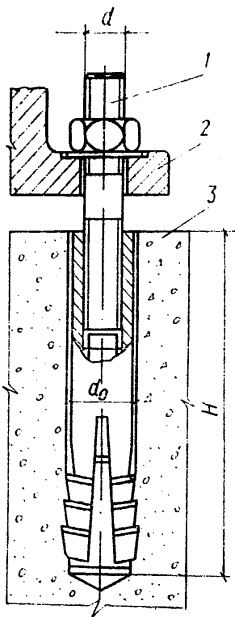


Рис. 8. Фундаментный болт составной с распорным конусом диаметром резьбы от М12 до М24
 1 — болт (тип 13, приложение 2); 2 — оборудование; 3 — фундамент; d — диаметр резьбы болта; H — глубина заделки; d_0 — диаметр скважины (табл. 8)

этом необходимо предусматривать возможность доступа к нижней части болтов.

2.5. Болты, устанавливаемые в готовые фундаменты в просверленные скважины, подразделяются на: прямые, закрепляемые с помощью эпоксидного клея (рис. 6);

конические, закрепляемые с помощью цементной зачеканки, распорных цанг и распорных втулок (рис. 7);

составные с распорным конусом (рис. 8).

Болты, устанавливаемые в готовые фундаменты, должны применяться во всех случаях, когда это возможно по технологическим и монтажным условиям.

Болты, закрепляемые эпоксидным клеем, могут устанавливаться как до, так и после монтажа и проверки оборудования — через отверстия в опорных частях.

Болты с распорными цангами и распорными втулками позволяют вводить крепление в эксплуатацию сразу же после установки болтов в скважины. Кроме того, такие болты, в случае необходимости, могут быть извлечены из скважин и использованы повторно.

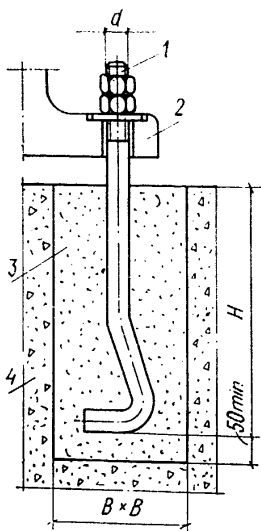


Рис. 9. Фундаментный болт, устанавливаемый в колодец, диаметром резьбы от М12 до М48

1 — болт (тип 14, приложение 2); 2 — оборудование; 3 — колодец; 4 — фундамент; d — диаметр резьбы болта; H — глубина заделки; B — размер колодца (табл. 9)

Болты составные с распорным конусом следует применять только для конструктивного закрепления оборудования.

2.6. Болты, устанавливаемые в колодцах (рис. 9), допускается применять только в тех случаях, когда не могут быть (по тем или иным причинам) установлены болты в просверленные скважины.

2.7. При реконструкции промышленных предприятий и замене технологического оборудования для крепления нового оборудования на существующих фундаментах должны, как правило, применяться болты, устанавливаемые в просверленные скважины.

2.8. Условные обозначения болтов на чертежах фундаментов и привязка их в плане должны производиться в соответствии с требованиями, приведенными в приложении 1 к настоящей Инструкции.

3. СПОСОБЫ ОПИРАНИЯ ОБОРУДОВАНИЯ НА ФУНДАМЕНТЫ.

3.1. В зависимости от способа опирания оборудования на фундамент различают три вида конструкций стыков «фундамент — оборудование» (рис. 10):

а) с применением пакетов плоских металлических подкладок, клиньев, опорных башмаков и т. п. с подливкой бетонной смеси после закрепления оборудования (вид 1);

б) с опиранием оборудования на бетонную подливку при «бесподкладочных» методах монтажа (вид 2);

в) с опиранием оборудования непосредственно на фундамент (вид 3).

При закреплении оборудования на фундаментах преимущественно должны применяться бесподкладочные методы монтажа.

Опорные элементы, устанавливаемые между фундаментом и опорной частью станины оборудования, служат также для компенсации неточности размеров и отметок готовых фундаментов при установке оборудования в проектное положение.

3.2. При применении конструкции стыка вида 1 передача монтажных и эксплуатационных нагрузок на фундамент осуществляется через отдельные элементы, используемые как постоянные опоры (металлические пакеты, опорные башмаки и др.), а подливка имеет

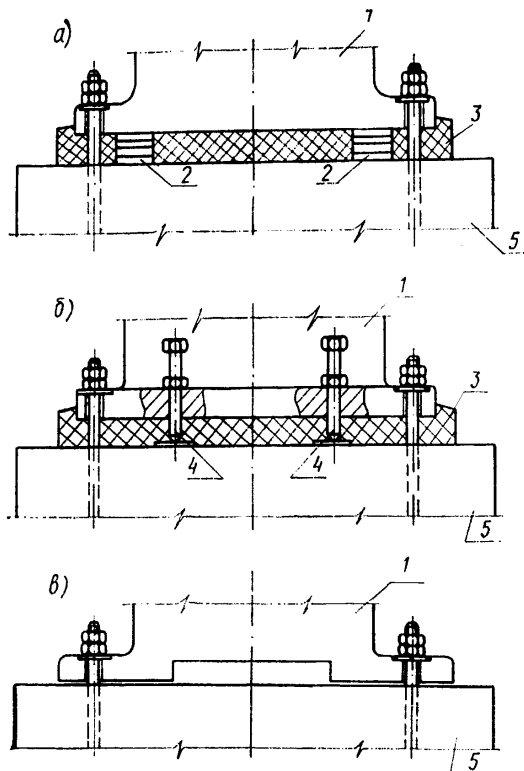


Рис. 10. Конструкции стыков фундамент — оборудование

а — с опиранием оборудования на металлические пакеты (вид 1); *б* — с опиранием на бетонную подливку при «бесподкладочном» методе монтажа оборудования (вид 2); *в* — с опиранием оборудования непосредственно на фундамент (вид 3); 1—оборудование; 2—металлические пакеты; 3—бетонная подливка; 4—регулирующие (установочные) болты; 5—фундамент

вспомогательное, защитное или конструктивное назначение.

Подливка оборудования может осуществляться бетонной смесью, цементно-песчаным или специальными растворами после затяжки фундаментных болтов.

3.3. При установке оборудования с использованием в качестве несущих опорных элементов пакетов плоских металлических подкладок, опорных башмаков и т. п. соотношение суммарной площади контакта опор с поверхностью фундамента $F_{оп}$ и суммарной площади сечения болтов F должно быть не менее 15.

3.4. При применении конструкции стыков вида 2 или 3 эксплуатационные нагрузки передаются на фундамент соответственно через бетонную подливку или через выверенную поверхность фундамента. При этом выверка оборудования и его закрепление до подливки бетонной смеси осуществляется с помощью инвентарных приспособлений и опорных элементов различных типов.

3.5. Выбор выверочных опорных элементов и соответственно технологии выверки производится в зависимости от веса отдельных монтажных блоков оборудования, устанавливаемых на фундамент. Число опорных элементов и болтов, затягиваемых при выверке, а также их расположение выбираются из условия обеспечения надежного закрепления выверенного оборудования.

3.6. Толщина слоя подливки под оборудование при бесподкладочном монтаже допускается в пределах от 50 до 80 мм. При наличии на опорной поверхности оборудования ребер жесткости величина зазора принимается от низа ребер.

3.7. Подливка в плане должна выступать за опорную поверхность оборудования не менее чем на 100 мм. При этом ее высота должна быть больше высоты основного слоя подливки под оборудование не менее чем на 30 мм и не более толщины опорного фланца оборудования.

3.8. Поверхность подливки, примыкающая к оборудованию, должна иметь уклон в сторону от оборудования и должна быть защищена маслостойким покрытием.

3.9. Марка бетона или раствора при подливке оборудования должна приниматься не ниже марки бетона фундамента, а при установке оборудования при бесподкладочных методах монтажа (рис. 10,б) на одну ступень выше марки бетона фундамента.

4. РАСЧЕТ ФУНДАМЕНТНЫХ БОЛТОВ

4.1. Нагрузки, действующие на болты, по характеру воздействия подразделяются на статические и динамические. Величина, направление и характер действующих нагрузок от оборудования на болты должны быть указаны в задании на проектирование фундаментов под оборудование.

4.2. Шпильки расчетных болтов должны назначаться из углеродистых и низколегированных сталей при эксплуатации болтов при расчетной температуре:

а) минус 40°C и выше — из стали марок ВСтЗпсб и ВСтЗпс5 по ГОСТ 380—71*;

б) ниже минус 40°C до минус 65°C — из стали марок ВСтЗпсб, ВСтЗГпс5 (по ГОСТ 380—71*), 09Г2С и 10Г2С1 (по ГОСТ 19281—73) с гарантиями по ударной

вязкости не ниже 3 кгс·м/см² при температуре испытания минус 40°C.

Шпильки конструктивных болтов во всех случаях допускается изготавливать из стали марки ВСтЗкп2 по ГОСТ 380—71*.

Марки стали для других элементов расчетных и конструктивных болтов должны приниматься в соответствии с указаниями прилож. 2 к настоящей Инструкции.

4.3. Расчетные сопротивления растяжению металла болтов (шпилек) R_p^a следует принимать для стали марок ВСтЗпсб, ВСтЗсп5, ВСтЗГсп5 — 1400 кгс/см², 09Г2С—1700 кгс/см², 10Г2С1 — 1900 кгс/см².

4.4. Расчетное сопротивление болтов усталостному разрушению $R_{p.y}^a$ при динамических нагрузках определяется по формуле

$$R_{p.y}^a = R_p^a \frac{1}{\beta} \frac{1}{\mu}, \quad (1)$$

где β — коэффициент концентрации напряжений, учитывающий снижение предела выносливости резьбового участка стержня болта, $\beta=3,6$;

μ — коэффициент, учитывающий масштабный фактор, принимаемый по табл. 2.

Таблица 2

Диаметр резьбы болтов d . . .									
	M10—M12	M16	M20—M24	M30—M36	M42—M48	M56—M72	M80—M90	M100—M125	M140
Коэффициент μ . . .	1	1,1	1,2	1,4	1,6	1,8	2	2,2	2,5


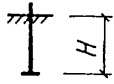
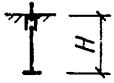
4.5. При ограниченном числе циклов нагружения (менее $5 \cdot 10^6$) расчетное сопротивление болтов усталостному разрушению $R_{p.y}^a$ увеличивается путем умножения на коэффициент α , величина которого приведена в табл. 3.

Таблица 3

Число циклов нагружений	0,05·10 ⁶	0,2·10 ⁶	0,8·10 ⁶	2·10 ⁶	5·10 ⁶ и более
Коэффициент α	3,15	2,25	1,57	1,25	1

4.6. Глубина заделки болтов в фундаменты H для шпилек из стали марки ВСтЗ и бетона фундамента марки 150 приведена в табл. 4.

Таблица 4

Способ установки болтов	Наименование болтов	Тип болтов	Эскиз болтов	Установочные параметры			Расчетные параметры					
				глубина заделки H , не менее	расстояние между осями болтов C , не менее	расстояние от оси крайних болтов до грани фундамента l , не менее	коэффициенты нагрузки χ			коэффициенты стабильности затяжки $K_{ст}$		
							Вид стыка «фундамент—оборудование» (рис. 10)					
							1	2	3	1	2	3
Непосредственно в массив фундамента	С отгибом	1 и 2		$25 d$	$6 d$	$4 d$	0,55	0,45	0,5	$\frac{1,5}{2}$	$\frac{1,3}{1,8}$	$\frac{1,4}{1,9}$
	С анкерной плитой	3 и 4		$15 d$	$10 d$	$6 d$	0,55	0,45	0,5	$\frac{1,5}{1,9}$	$\frac{1,3}{1,7}$	$\frac{1,4}{1,8}$
	Составные	5		$15 d$	$10 d$	$6 d$	0,6	0,5	0,55	$\frac{1,5}{2,1}$	$\frac{1,3}{1,9}$	$\frac{1,4}{2}$

Способ установки болтов	Наименование болтов	Тип болтов	Эскиз болтов	Установочные параметры			Расчетные параметры					
				глубина заделки H , не менее	расстояние между осями болтов C , не менее	расстояние от оси крайних болтов до грани фундамента l , не менее	коэффициенты нагрузки χ			коэффициенты стабильности затяжки $K_{ст}$		
							Вид стыка «фундамент—оборудование» (рис. 10)					
1	2	3	1	2	3	1	2	3	1	2	3	
В массив фундамента с изолирующей трубой	без амортизирующих элементов	6		15 d	10 d	6 d	0,4	0,3	0,35	$\frac{1,5}{1,6}$	$\frac{1,4}{1,5}$	$\frac{1,45}{1,55}$
		7		30 d			0,3	0,2	0,25	$\frac{1,35}{1,45}$	$\frac{1,25}{1,35}$	$\frac{1,3}{1,4}$
	с амортизирующими элементами	8		20 d	10 d	6 d	0,3	0,2	0,25	$\frac{1,3}{1,4}$	$\frac{1,2}{1,3}$	$\frac{1,25}{1,35}$

В готовые фундамен-ты	прямые на эпоксидном клею	9		10 d	5 d	5 d	0,65	0,6	0,6	$\frac{2}{2,5}$	$\frac{2}{2,5}$	$\frac{2}{2,5}$
	конические с цементной зачеканкой	10		10 d	10 d	10 d	0,65	0,6	0,6	$\frac{2,1}{2,6}$	$\frac{2,1}{2,6}$	$\frac{2,1}{2,6}$
	конические с распорными цангами	11		8 d	10 d	10 d	0,7	0,65	0,65	$\frac{2,2}{3}$	$\frac{2,2}{3}$	$\frac{2,2}{3}$
	конические с распорной втулкой	12		7 d	10 d	10 d	0,7	0,65	0,65	$\frac{2,2}{3}$	$\frac{2,2}{3}$	$\frac{2,2}{3}$
	конические с распорным конусом	13		6 d	8 d	8 d	—	—	—	—	—	—
В колодцах	с отгибом	14		25 d	6 d	4 d	0,55	0,45	0,5	$\frac{1,5}{2,1}$	$\frac{1,3}{1,9}$	$\frac{1,4}{2}$

Примечания: 1. Для конструктивных болтов с отгибами (типы 1, 2 и 14) глубину заделки в бетон следует принимать равной $15d$, для болтов с анкерными плитами (типы 3—5) — $10d$, а для болтов, устанавливаемых в готовые фундаменты (типы 11 и 12), — $5d$.

2. В числителе приведены значения $K_{ст}$ при статических нагрузках, в знаменателе — при динамических.

3. В тех случаях, когда способ установки оборудования на фундаментах (вид стыка) не оговаривается, величины коэффициентов нагрузки χ и стабильности затяжки $K_{ст}$ для каждого типа болта принимаются по максимальному значению.

При других марках стали шпилек болтов или марках бетона фундаментов глубина заделки H_0 для глухих и съемных болтов, устанавливаемых в массив фундаментов (типы 1—8), определяется по формуле (2), но не менее $8d$, а для болтов, устанавливаемых на готовых фундаментах в просверленные скважины (типы 9—12) и в колодцах (тип 14), — по формуле (3)

$$H_0 \geq H \frac{5,2}{R_p} \frac{R_p^a}{1400}; \quad (2)$$

$$H_0 \geq H \frac{R_p^a}{1400}, \quad (3)$$

где H — глубина заделки болтов в бетон, принимаемая по табл. 4;

R_p — расчетное сопротивление растяжению бетона фундамента принятой марки, кгс/см²;

5,2 — расчетное сопротивление растяжению бетона марки 150, кгс/см²;

R_p^a — расчетное сопротивление растяжению металла болтов принятой марки стали, кгс/см²;

1400 — расчетное сопротивление растяжению металла болта из стали ВСтЗ, кгс/см².

4.7. Наименьшие допускаемые расстояния между осями болтов C и от оси крайних рядов болтов до граней фундамента l приведены в табл. 4. Для глухих и съемных болтов, устанавливаемых в массив фундамента (типы 1—8), размеры l и C , указанные в табл. 4, допускается уменьшать на $2d$ при соответствующем увеличении глубины заделки болтов на $5d$.

4.8. Подбор сечения болтов производится по прочности из условия нераскрытия стыка в системе «фундамент — оборудование» и проверяется на выносливость усталостному разрушению.

4.9. Подбор площади сечения F болтов (по резьбе) по прочности следует производить по формуле

$$F = \frac{V_3 + \chi P}{R_p^a}, \quad (4)$$

где V_3 — величина усилия затяжки болта, определяемая по формуле (8);

χ — коэффициент нагрузки, принимаемый по табл. 4;

P — расчетная нагрузка, действующая на болт.

4.10. Для болтов, устанавливаемых без контроля усилия затяжки, подбор площади сечения болтов по прочности допускается производить по формуле

$$F = \frac{\chi P}{R_p^a - 1000} . \quad (5)$$

Съемные болты с изолирующей трубой (типы 6—8) устанавливать без контроля усилия затяжки не допускается.

4.11. При динамических нагрузках площадь сечения болтов, вычисленную по формулам (4) или (5), необходимо проверить на выносливость по формуле

$$F = \frac{\chi P}{2 R_{p.y}^a} . \quad (6)$$

4.12. Площадь сечения болтов для восприятия сдвигающих усилий определяется по формуле

$$F = \frac{V_s'}{R_p^a} , \quad (7)$$

где V_s' — величина усилия затяжки болтов, определяемая по формуле (9).

4.13. Величина усилия затяжки фундаментных болтов V_s при вертикальных статических и динамических нагрузках должна назначаться по формуле

$$V_s = K_{ст} (1 - \chi) P , \quad (8)$$

где $K_{ст}$ — коэффициент стабильности затяжки, принимаемый по табл. 4.

4.14. Величина усилия затяжки болтов V_s' для восприятия горизонтальных (сдвигающих) сил в плоскости стыка должна назначаться по формуле

$$V_s' = K_{ст} \frac{Q - Gf}{nf} , \quad (9)$$

где Q — расчетная сдвигающая нагрузка, действующая в плоскости стыка «фундамент—оборудование»;

G — собственный вес оборудования;

f — коэффициент трения, принимаемый равным 0,3 при бесподкладочном способе установки оборудования и 0,2—при других способах установки;

n — количество болтов;

4.15. При совместном действии вертикальных и горизонтальных (сдвигающих) сил величина усилия затяжки принимается по суммарному ее значению.

4.16. Расчетные площади поперечных сечений болтов (по резьбе) в зависимости от их диаметра приведены в табл. 5.

Таблица 5

Диаметр резьбы болтов d	Расчетная площадь поперечного сечения болтов по резьбе F , см ²	Диаметр резьбы болтов d	Расчетная площадь поперечного сечения болтов по резьбе F , см ²
M10	0,52	M56	18,74
M12	0,77	M64	25,12
M16	1,44	M72×6	32,23
M20	2,25	M80×6	40,87
M24	3,24	M90×6	53,68
M30	5,19	M100×6	67,32
M36	7,59	M110×6	82,67
M42	10,34	M125×6	108,56
M48	13,80	M140×6	138,01

Примечание. Расчетная площадь сечения болтов по резьбе определена в соответствии с ГОСТ 9150—59*.

4.17. При расчете съемных болтов с амортизирующими элементами (рис. 5) количество и тип тарельчатых пружин принимаются по табл. 6.

Таблица 6

Диаметр резьбы болтов d	Тип тарельчатых пружин (по ГОСТ 3057—54)	Число
M36	ПД 130×40×10×2,5	2
M42	ПД 150×60×10×3	2
M48	ПД 200×60×12×4	2
M56	ПД 280×85×17×5,3	2
M64	ПД 300×100×20×5	2
M72×6	ПД 300×100×20×5	3
M80×6	ПД 300×122×20×6	3

4.18. Диаметры конструктивных болтов должны быть указаны в задании на проектирование фундаментов. При отсутствии указаний диаметры конструктивных болтов назначаются в соответствии с диаметром отверстий в опорных частях оборудования.

5. ОСНОВНЫЕ ТРЕБОВАНИЯ К УСТАНОВКЕ ФУНДАМЕНТНЫХ БОЛТОВ

5.1. Конструкции и размеры болтов должны соответствовать требованиям, приведенным в прилож. 2.

5.2. Глухие болты с отгибами и анкерными плитами (типы 1—5), а также анкерная арматура съемных болтов (типы 6—8) должны устанавливаться в фундамент до бетонирования на специальных кондукторах, строго фиксирующих и обеспечивающих проектное положение болтов и анкерной арматуры при бетонировании фундамента.

5.3. При расположении глухих болтов с отгибами у края фундамента отогнутый конец болта необходимо ориентировать в сторону массива, а при расположении в углах — по их биссектрисе.

Нижние концы болтов, расположенные в местах пустот фундаментов (проемов, тоннелей и др.), допускается выполнять изогнутыми (рис. 11), при этом угол изгиба болтов к вертикали должен составлять не более 45° .

5.4. Верхние концы глухих болтов (типы 1 и 3) допускается изгибать, для чего вокруг верхней части болтов должны быть заранее устроены круглые или квадратные шанцы, размеры которых назначаются по табл. 7.

Глубина H заделки болтов в бетон в этом случае назначается (при соблюдении требований, приведенных

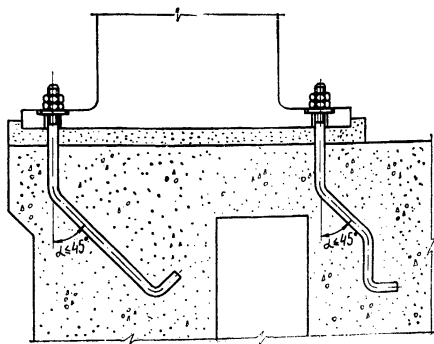
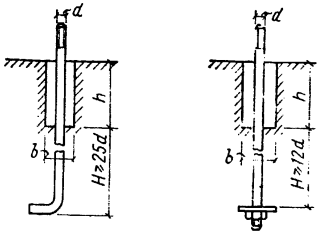


Рис. 11. Виды
глухих болтов
и установка
их в фунда-
менты

в п. 4.6 настоящей Инструкции) от низа шанцев не менее $25d$ для болтов с отгибами (тип 1) и не менее $12d$ — для болтов с анкерными плитами (тип 3).

Таблица 7

Болты с шанцами	Диаметр резьбы болтов d	Размеры шанцев, мм	
		h	b
	M24	200	100
	M30—M36	300	100
	M42—M48	400	150

5.5. Болты на эпоксидном клею, конические с цементной зачеканкой, распорными цангами и втулками, а также с распорным конусом устанавливаются в скважины, просверленные в бетоне или железобетоне специальным механизированным инструментом.

В тех случаях, когда это возможно по технологическим условиям, скважины под болты могут быть образованы после монтажа оборудования через отверстия в его опорных узлах (плитовинах).

5.6. Для образования скважин под конические болты с распорными цангами, требующих жестких допусков на диаметр отверстия, следует применять станки алмазного сверления.

5.7. Толщину клеевого слоя для болтов, закрепляемых эпоксидным клеем, следует принимать от 3 до 8 мм для болтов диаметром резьбы до M48 и от 5 до 15 мм — для болтов диаметром резьбы свыше M48.

Равномерность толщины эпоксидного клеевого слоя должна обеспечиваться установкой фиксирующих колец из холоднотянутой арматурной проволоки (по ГОСТ 6727—53*). Нижнее кольцо устанавливается в скважину до заливки клея, верхнее — после установки болта.

Рис. 12. Установка конического болта с распорными цапгами с помощью съемной инвентарной монтажной трубки

1 — коническая шпилька; 2 — распорные цапги; 3 — инвентарная монтажная трубка; 4 — шайба; 5 — гайка; H — глубина заделки

Составляющие эпоксидного клея (за исключением песка) являются токсичными веществами и при работе с ними необходимо соблюдать требования по технике безопасности и производственной санитарии при работе с эпоксидными смолами, предъявляемые органами Государственного санитарного надзора.

5.8. Конические болты с цементной зачеканкой устанавливаются при температуре воздуха не ниже 3°C. Для зачеканки болтов в скважинах следует применять цементный раствор с водоцементным отношением, равным 0,15, из цемента марки не ниже 300.

Конические болты с зачеканкой можно вводить в эксплуатацию через 10 суток с момента заделки.

5.9. Конические болты с распорными цапгами и втулками должны закрепляться в скважинах с помощью съемных инвентарных монтажных трубок, которые служат для распора цапг и фиксирования глубины заделки (рис. 12).

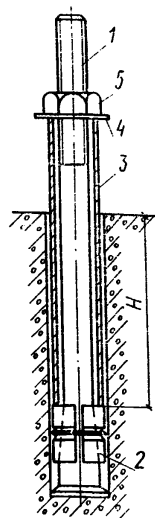
5.10. При наличии производственной агрессивной среды (масляной, кислотной и др.), а также при закреплении оборудования с динамическими воздействиями скважины для конических болтов с распорными цапгами и втулками следует залить цементным раствором при напряженном рабочем состоянии цапговых креплений.

5.11. Болты с распорным конусом закрепляются в скважинах путем осаживания разрезной втулки на распорный конус механизированным инструментом ударного действия. При этом верх втулки не должен выступать над поверхностью бетона.

5.12. Номинальные диаметры скважин для болтов, устанавливаемых в готовые фундаменты, приведены в табл. 8.

5.13. Болты в колодцах заливаются бетоном на мелкозернистом заполнителе проектной марки по прочности на сжатие не ниже 200. Размеры колодцев в зависимости от диаметра болтов приведены в табл. 9.

Расстояние от грани колодца до наружной грани фундамента должно быть не менее 50 мм для болтов

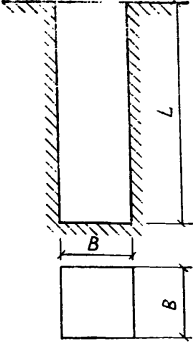


диаметром резьбы от М12 до М24 и 100 мм — для болтов диаметром резьбы от М30 до М48.

Таблица 8

Диаметр резьбы болтов d	Болт на эпоксидном клею, тип 9		Болт конический с цементной зачеканкой, тип 10		Болт конический с распорными цапгами, тип 11		Болт конический с распорной втулкой, тип 12		Болт с распорным конусом, тип 13	
	d_0 , мм	допустимые отклонения, мм	d_0 , мм	допустимые отклонения, мм	d_0 , мм	допустимые отклонения, мм	d_0 , мм	допустимые отклонения, мм	d_0 , мм	допустимые отклонения, мм
М10	16	+3	—	—	—	—	—	—	—	—
М12	18	+4	20	+10	20	$\pm 0,2$	16	+1	16	+1
М16	22		25		35		28		28	
М20	26		35		28		28			
М24	34	+6	40	+10	40	$\pm 0,3$	32	+1,5	32	—
М30	40		50		40		—			
М36	46		60		50		—			
М42	52		70		60		—			
М48	58	+8	80	+10	80	± 1	68	+2	—	—
М56	66		—		—		—		—	
М64	74		—		—		—		—	
М72 × 6	82		—		—		—		—	
М80 × 6	90		—		—		—		—	
М90 × 6	100		—		—		—		—	
М100 × 6	110	—	—	—	—					

Таблица 9

Колодец	Диаметр резьбы болтов d	Размер колодца, мм	
		B	L
	M12	100	По проекту
	M16		
	M20	150	
	M24		
	M30	200	
	M36		
	M42	250	
	M48		

6. ЗАТЯЖКА ФУНДАМЕНТНЫХ БОЛТОВ

6.1. При закреплении оборудования гайки болтов должны быть затянуты на величину усилия предварительной затяжки.

Болты затягиваются ручным или механизированным инструментом.

6.2. Величина крутящего момента, приложенного к гайке конструктивного болта, назначается в соответствии с типом и характером оборудования, но не более величины, приведенной в табл. 10.

Таблица 10

Диаметр резьбы болтов d	M10	M12	M16	M20	M24	M30	M36	M42	M48
Максимальный допускаемый крутящий момент M_k при затяжке конструктивных болтов, кгс·м	1,2	2,4	6	10	25	55	95	150	230

6.3. Расчетные болты затягиваются на величину крутящего момента M_k (кгс·м), определяемого по формуле:

$$M_k = V_b \xi, \quad (10)$$

где V_3 — усилие затяжки, определяемое по формуле (8) или (9), в кгс;

ξ — коэффициент, учитывающий геометрические размеры резьбы, а также трение на торце гайки и в резьбе, принимаемый по табл. 11.

Таблица 11

Диаметр резьбы болтов d	Коэффициент ξ	Диаметр резьбы болтов d	Коэффициент ξ
M10	$2 \cdot 10^{-3}$	M56	$1,4 \cdot 10^{-2}$
M12	$2,4 \cdot 10^{-3}$	M64	$1,7 \cdot 10^{-2}$
M16	$3,2 \cdot 10^{-3}$	M72×6	$1,9 \cdot 10^{-2}$
M20	$4,4 \cdot 10^{-3}$	M80×6	$2,1 \cdot 10^{-2}$
M24	$5,8 \cdot 10^{-3}$	M90×6	$2,3 \cdot 10^{-2}$
M30	$7,5 \cdot 10^{-3}$	M100×6	$2,5 \cdot 10^{-2}$
M36	$9 \cdot 10^{-3}$	M110×6	$2,8 \cdot 10^{-2}$
M42	$1,1 \cdot 10^{-2}$	M125×6	$3,2 \cdot 10^{-2}$
M48	$1,2 \cdot 10^{-2}$	M140×6	$3,5 \cdot 10^{-2}$

6.4. Расчетные болты с диаметром резьбы свыше M64, как правило, следует затягивать путем предварительной вытяжки специальными гидравлическими ключами с контролем усилия по манометру или удлинению.

6.5. Затяжка болтов должна производиться равномерно. Для конструктивных болтов затяжка производится в два «обхода», для расчетных — не менее чем в три «обхода».

6.6. Затяжка болтов при бесподкладочном способе монтажа оборудования выполняется в два этапа при

соблюдении требований п. 6.5: предварительная (частичная) до напряжения в болтах 100—200 кгс/см² и окончательная после достижения материалом подливки прочности не менее 70% проектной марки.

6.7. При работе оборудования со значительными динамическими нагрузками гайки болтов в необходимых случаях должны предохраняться от самоотвинчивания путем их стопорения.

Стопорение осуществляется с помощью:

- а) контргаек;
- б) пружинных шайб (по ГОСТ 6402—70*);
- в) шайб стопорных с лапками (по ГОСТ 3693—52).

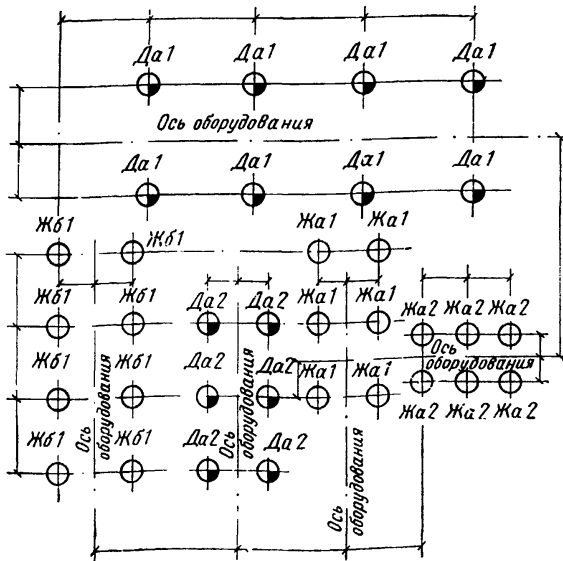
Необходимость установки контргаек, пружинных шайб и шайб стопорения зависит от типа и характера оборудования и должна быть указана в проекте.

6.8. После завершения цикла пусконаладочных работ и опробования оборудования гайки болтов следует подтянуть до расчетной величины усилия затяжки.

Условные обозначения фундаментных болтов и их привязка в плане

1. Болты на чертежах в плане наносятся условными обозначениями и маркируются двумя буквами русского алфавита и цифрой (табл. 1 настоящего приложения). Например, А_{в2}, где прописная буква «А» обозначает диаметр резьбы, строчная буква «в» — длину болта, цифровой индекс «2» — установочную марку и отметку верха болта данной марки.

2. Фундаментные болты в плане привязываются к разбивочным осям оборудования (рисунок) и отражаются в спецификации по форме, приведенной в табл. 2 настоящего приложения.



Фрагмент плана фундаментных болтов

Таблица 1






Условные обозначения фундаментных болтов

Диаметр резьбы болтов <i>d</i>		M10	M12	M16	M20	M24	M30	M36	M42	M48	M56	M64	M72	M80	M90	M100	M110	M125	M140
Условные обозначения																			
Марка болта	заготовочная	А	Б	В	Г	Д	Е	Ж	И	К	Л	М	Н	П	Р	С	Т	У	Ф
	установочная	1, 2, 3, 4, 5, 6...																	

а, б, в, г, д, е...

1, 2, 3, 4, 5, 6...

Форма спецификации фундаментных болтов

Марка фундамента	Марка болтов			Диаметр резьбы болтов d	Число болтов	Отметки, мм		Длина выступающей части болтов, мм	Длина болтов, мм
	заготовочная	установочная	условные обозначения			верха болта	верха бетона		
ФО-3	Да	1		M24	8	+50	-150	200	1400
	Да	2		M24	6	-100	-300	200	1400
	Жа	1		M36	6	-50	-350	300	1800
	Жа	2		M36	6	-150	-450	300	1800
	ЖБ	1 и т. д.		M36	8	-100	-500	400	1900

ПРИЛОЖЕНИЕ 2

Конструкции и размеры фундаментных болтов

1. Комплект болта в сборе включает позиции, указанные на рис. 1—14 настоящего приложения.

2. На чертежах болты должны иметь условные обозначения. Пример условного обозначения фундаментного болта типа 4 диаметром резьбы М56, длиной $L = 1500$ мм:

Болт М56Х1500, тип 4.

3. Конструкции и размеры шпилек должны соответствовать указанным на рис. 15—18 и в табл. 1 настоящего приложения.

4. Материал шпилек следует принимать в соответствии с указаниями раздела 4 настоящей Инструкции.

5. Предельные отклонения диаметра заготовок для шпилек должны соответствовать требованиям ГОСТ 2590—71 при обычной точности прокатки.

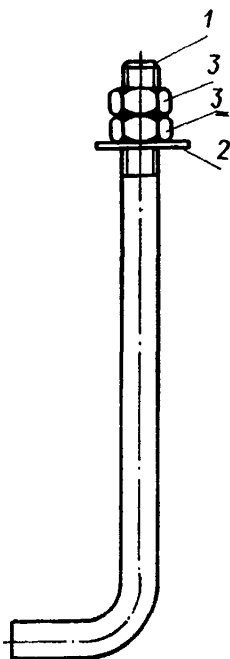


Рис. 1. Фундаментный болт с отгибом диаметром резьбы от М10 до М48 (тип 1)
 1—шпилька вида 1 (рис. 15, табл. 1);
 2—шайба по ГОСТ 11371—68* или по табл. 4; 3—гайка по ГОСТ 5915—70*

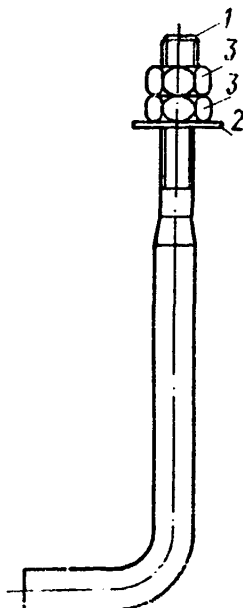


Рис. 2. Фундаментный болт с отгибом диаметром резьбы от М56 до М125 (тип 2)
 1—шпилька вида 2 (рис. 15, табл. 1);
 2—шайба по ГОСТ 9065—69 или по табл. 4; 3—гайка по ГОСТ 10605—72

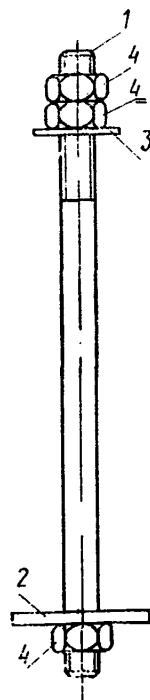


Рис. 3. Фундаментный болт с анкерной плитой диаметром резьбы от М10 до М48 (тип 3)
 1—шпилька вида 5 (рис. 16, табл. 1);
 2—плита анкерная вида 1 (рис. 19, табл. 2); 3—шайба по ГОСТ 11371—68* или по табл. 4; 4—гайка по ГОСТ 5915—70*

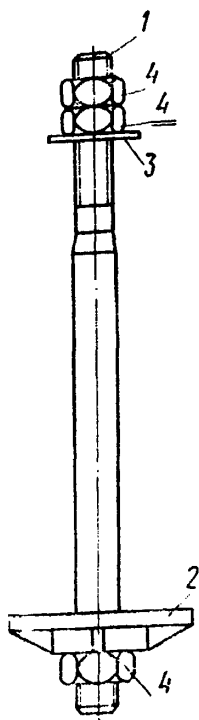


Рис. 4. Фундаментный болт с анкерной плитой диаметром резьбы от М56 до М140 (тип 4)

1—шпилька вида б (рис. 16, табл. 1); 2—плита анкерная вида 2 (рис. 19, табл. 2); 3—шайба по ГОСТ 9065—69 или по табл. 4; 4—гайка по ГОСТ 10605—72

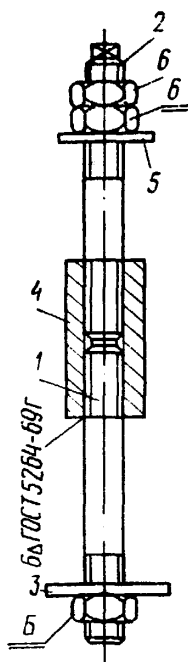


Рис. 5. Фундаментный болт составной с анкерной плитой диаметром резьбы от М24 до М64 (тип 5)

1—шпилька вида 5 или вида 6 (рис. 16, табл. 1); 2—шпилька вида 10 или вида 11 (рис. 18, табл. 1); 3—плита анкерная вида 1 (рис. 19, табл. 2); 4—муфта (рис. 20, табл. 3); 5—шайба по ГОСТ 11371—68*; 6—гайка по ГОСТ 5915—70*

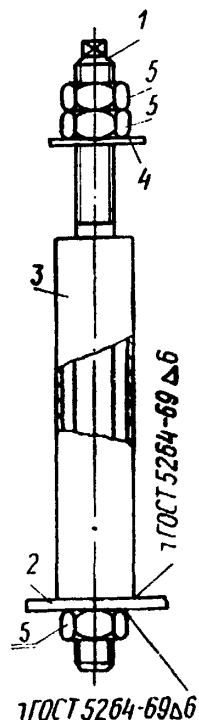


Рис. 6. Фундаментный болт с изолирующей трубой без амортизирующих элементов диаметром резьбы от М24 до М48 (тип 6)

1—шпилька вида 10 (рис. 18, табл. 1); 2—плита анкерная вида 1 (рис. 19, табл. 2—значения принимать по знаменателю); 3—труба (рис. 20, табл. 3); 4—шайба по ГОСТ 11371—68* или по табл. 4; 5—гайка по ГОСТ 5915—70*

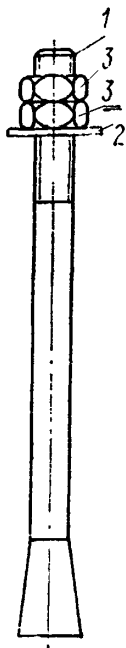


Рис. 10. Фундаментный болт конический, устанавливаемый с цементной зачеканкой, диаметром резьбы от М12 до М48 (тип 10)

1 — шпилька вида 7 (рис. 17, табл. 1);
2 — шайба по ГОСТ 11371—68* или по табл. 4; 3 — гайка по ГОСТ 5915—70*

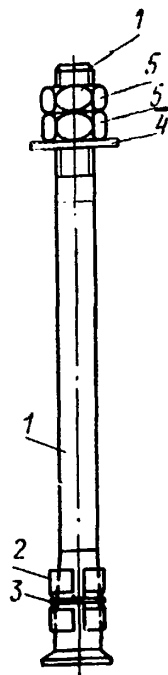


Рис. 11. Фундаментный болт конический с цапгами диаметром резьбы от М12 до М48 (тип 11)

1 — шпилька вида 8 (рис. 17, табл. 1);
2 — цапги распорные (рис. 20, табл. 3),
3 — разрезное кольцо (рис. 20, табл. 3);
4 — шайба по ГОСТ 11371—68* или о табл. 4; 5 — гайка по ГОСТ 5915—70*

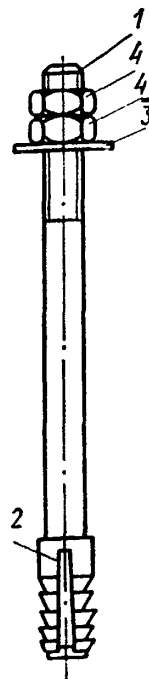


Рис. 12. Фундаментный болт конический с распорной втулкой диаметром резьбы от М12 до М48 (тип 12)

1 — шпилька вида 9 (рис. 17, табл. 1);
2 — втулка исполнения 1 (рис. 21, табл. 3);
3 — шайба по ГОСТ 11371—68* или по табл. 4; 4 — гайка по ГОСТ 5915—70*

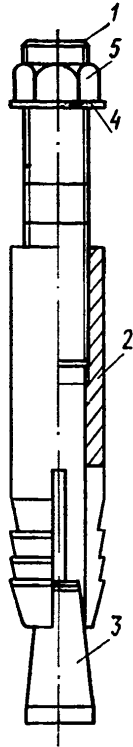


Рис. 13. Фундаментный болт с распорным конусом диаметром резьбы от М12 до М24 (тип 13)

1 — шпилька вида 5 (рис. 16, табл. 1) или болт по ГОСТ 7798—70; 2 — втулка исполнения 2 (рис. 21, табл. 3); 3 — распорный конус (рис. 20, табл. 3); 4 — шайба по ГОСТ 11371—68*; 5 — гайка по ГОСТ 5915—70*

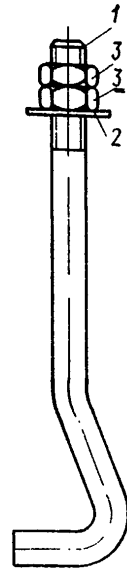


Рис. 14. Фундаментный болт с изгибом, устанавливаемый в колоде, диаметром резьбы от М12 до М48 (тип 14)

1 — шпилька вида 3 (рис. 15, табл. 1); 2 — шайба по ГОСТ 11371—68*; 3 — гайка по ГОСТ 5915—70*

6. Резьбу шпилек необходимо принимать метрической по ГОСТ 9150—59* с крупным шагом для диаметров резьбы до М64 включительно и с мелким шагом, равным 6 мм для диаметров резьбы более М64. Допуски резьбы следует принимать по ГОСТ 16093—70, класс точности 3.

7. Шпильки диаметром резьбы М16 и более на торце нарезного конца должны маркироваться.

Пример маркировки шпильки диаметром резьбы М48, длиной

$$L = 1000 \text{ мм: } \left(\frac{48}{100} \right)$$

Длину шпилек в клейме указывать в см.

Для шпилек диаметром резьбы менее М16 маркировку следует наносить на бирки, прикрепляемые к шпилькам проволокой.

8. На чертежах шпильки должны иметь условные обозначения.

Пример условного обозначения шпильки конической вида 8 диаметром резьбы М36, длиной $L = 500$ мм:

Шпилька коническая М36Х500, вид 8.

9. Конструкции и размеры анкерных плит должны соответствовать указанным на рис. 19 и в табл. 2 данного приложения.

10. Анкерные плиты вида 1 следует изготавливать из стали ВСтЗпс4 по ГОСТ 380—71*, вида 2 — из чугуна СЧ 15-32 по ГОСТ 1412—70, вида 3 и 4 — из стали 25Л по ГОСТ 977—65*.

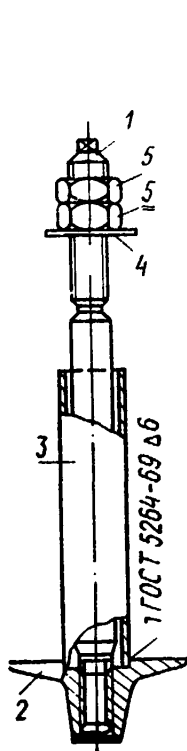


Рис. 7. Фундаментный болт с изолирующей трубой без амортизирующих элементов диаметром резьбы от М56 до М125 (тип 7)

1 — шпилька вида 11 (рис. 18, табл. 1);
2 — плита анкерная вида 3 (рис. 19, табл. 2); 3 — труба (рис. 20, табл. 3);
4 — шайба по ГОСТ 9065—69 или по табл. 4; 5 — гайка по ГОСТ 10605—72

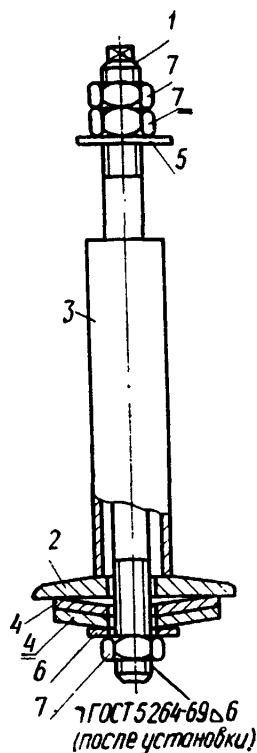


Рис. 8. Фундаментный болт с изолирующей трубой с амортизирующими элементами (тарельчатыми пружинами) диаметром резьбы от М36 до М80 (тип 8)

1 — шпилька вида 10 или вида 11 (рис. 18, табл. 1); 2 — плита анкерная вида 4 (рис. 19, табл. 2); 3 — труба (рис. 20, табл. 3);
4 — пружина тарельчатая по ГОСТ 3057—54; 5 — шайба по ГОСТ 11371—68* или по ГОСТ 9065—69, или по табл. 4; 6 — шайба по ГОСТ 6958—68* или по табл. 4 — значения принимать по знаменателю; 7 — гайка по ГОСТ 5915—70* или по ГОСТ 10605—72

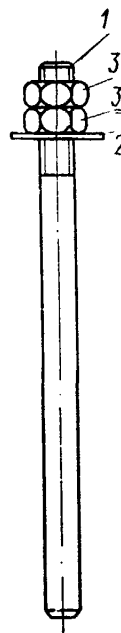


Рис. 9. Фундаментный болт прямой, устанавливаемый на эпоксидном клею, диаметром резьбы от М10 до М100 (тип 9)

1 — шпилька вида 4 (рис. 16, табл. 1);
2 — шайба по ГОСТ 11371—68* или по ГОСТ 9065—69, или по табл. 4; 3 — гайка по ГОСТ 5915—70* или по ГОСТ 10605—72

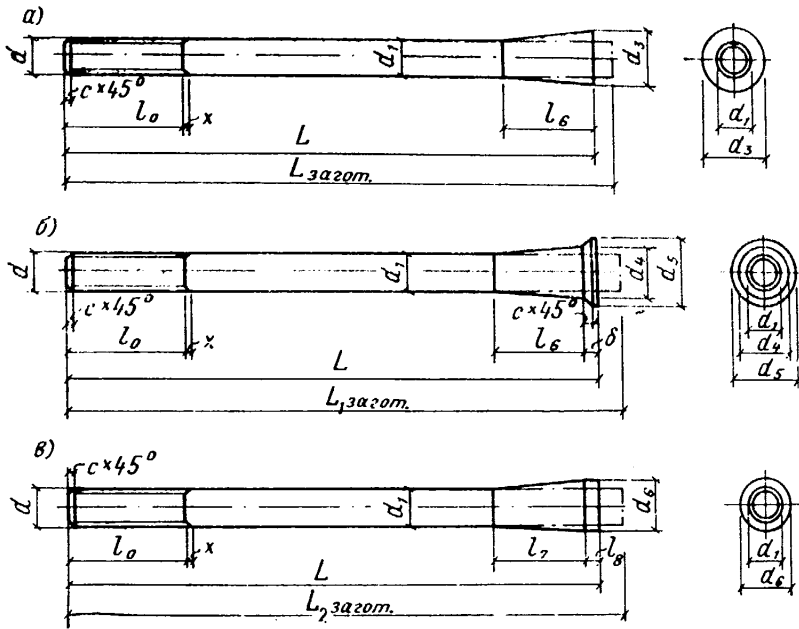


Рис. 17. Шпильки конические диаметром резьбы от М12 до М48

а — вид 7; б — вид 8; в — вид 9

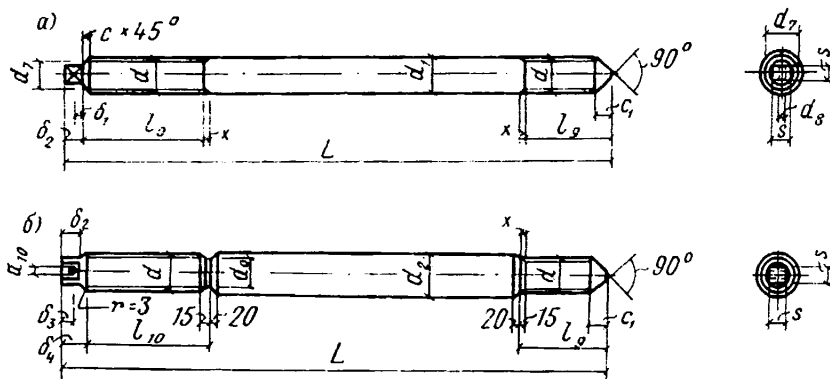


Рис. 18. Шпильки прямые с прямоугольным хвостовиком

а — диаметром резьбы от М24 до М48 (вид 10); б — диаметром резьбы от М56 до М125 (вид 11)

Таблица 1

Размеры шпилек

d	d_1	d_2	d_3	d_4	d_5	d_6	d_7	d_8	d_9	d_{10}
М10	10	—	—	—	—	—	—	—	—	—
М12	12	—	18	18	19	17	—	—	—	—
М16	16	—	23	22	24	21	—	—	—	—
М20	20	—	29	28	31	25	—	—	—	—
М24	24	—	34,5	35	39	31	21	4	—	—
М30	30	—	43	43	48	37	25	5	—	—
М36	36	—	52	52	58	44	30	6	—	—
М42	42	—	60,5	60,5	66,5	50	35	6	—	—
М48	48	—	69	69	77	56	40	8	—	—
М56	56	60	—	—	—	—	—	—	48	15
М64	64	70	—	—	—	—	—	—	55	20
М72×6	72	75	—	—	—	—	—	—	63	20
М80×6	80	85	—	—	—	—	—	—	71	20
М90×6	90	95	—	—	—	—	—	—	81	25
М100×6	100	105	—	—	—	—	—	—	91	25
М110×6	110	120	—	—	—	—	—	—	101	25
М125×6	125	130	—	—	—	—	—	—	116	30
М140×6	140	145	—	—	—	—	—	—	—	—

<i>d</i>	<i>l</i> ₀	<i>l</i>	<i>l</i> ₁	<i>l</i> ₂	<i>l</i> ₃	<i>l</i> ₄	<i>l</i> ₅	<i>l</i> ₆	<i>l</i> ₇	<i>l</i> ₈	<i>l</i> ₉	<i>l</i> ₁₀
M10	80	30	—	—	—	20	—	—	—	—	—	—
M12	80	40	—	100	50	25	—	40	25	6	—	—
M16	90	50	—	130	60	30	—	40	30	6	—	—
M20	100	60	—	160	80	35	—	50	30	8	—	—
M24	110	75	—	200	100	40	—	60	42	8	60	—
M30	120	90	—	250	120	45	—	75	42	10	75	—
M36	130	110	—	300	140	50	—	90	48	12	90	—
M42	140	125	—	350	170	55	—	105	48	12	100	—
M48	150	150	—	400	200	60	—	120	48	16	115	—
M56	160	180	400	—	—	70	90	—	—	—	120	165
M64	170	200	500	—	—	70	90	—	—	—	135	185
M72×6	180	220	500	—	—	80	100	—	—	—	155	210
M80×6	190	240	600	—	—	90	110	—	—	—	165	220
M90×6	200	280	800	—	—	100	120	—	—	—	180	250
M100×6	220	300	1000	—	—	110	130	—	—	—	200	275
M110×6	240	320	1000	—	—	120	140	—	—	—	220	310
M125×6	250	360	1000	—	—	140	160	—	—	—	240	350
M140×6	260	—	1000	—	—	160	180	—	—	—	—	—

<i>d</i>	<i>R</i>	<i>R</i> ₁	<i>c</i>	<i>c</i> ₁	<i>x</i>	<i>δ</i>	<i>δ</i> ₁	<i>δ</i> ₂	<i>δ</i> ₃	<i>δ</i> ₄	<i>s</i>
M10	10	—	1,5	—	2,8	—	—	—	—	—	—
M12	12	8	1,5	—	3,2	3,5	—	—	—	—	—
M16	16	10	2	—	3,5	4,5	—	—	—	—	—
M20	20	10	2,5	—	4,5	5,5	—	—	—	—	—
M24	24	20	2,5	9	5,2	7,5	7	15	—	—	17
M30	30	20	2,5	12	6,3	8,5	7	15	—	—	19
M36	36	30	3	12	7,1	10	10	20	—	—	24
M42	42	30	3	15	8	12	10	20	—	—	27
M48	48	40	4	18	9	14	12	25	—	—	32
M56	60	—	5	20	10	—	—	25	15	30	41
M64	65	—	5	25	11	—	—	35	20	40	46
M72×6	70	—	6	30	11	—	—	35	20	40	50
M80×6	80	—	8	30	11	—	—	35	20	40	55
M90×6	90	—	10	35	11	—	—	45	25	50	65
M100×6	100	—	12	40	11	—	—	45	25	50	75
M110×6	110	—	14	40	11	—	—	45	25	50	85
M125×6	125	—	16	45	11	—	—	55	30	60	95
M140×6	—	—	18	—	11	—	—	—	—	—	—

d	$L_{\text{разв}}$	$L_1 \text{ разв}$	$L_{\text{загот}}$	$L_1 \text{ загот}$	$L_2 \text{ загот}$	$F, \text{ см}^2$
M10	$L + 24$	—	—	—	—	0,52
M12	$L + 32$	$L + 35$	$L + 24$	$L + 29$	$L + 18,5$	0,77
M16	$L + 42$	$L + 40$	$L + 21$	$L + 23$	$L + 15,5$	1,44
M20	$L + 48$	$L + 55$	$L + 27$	$L + 31$	$L + 13$	2,25
M24	$L + 60$	$L + 70$	$L + 31$	$L + 45$	$L + 19,5$	3,24
M30	$L + 75$	$L + 80$	$L + 39$	$L + 51$	$L + 16,5$	5,19
M36	$L + 90$	$L + 95$	$L + 48$	$L + 62$	$L + 18$	7,59
M42	$L + 100$	$L + 115$	$L + 55$	$L + 72$	$L + 15,5$	10,34
M48	$L + 120$	$L + 135$	$L + 63$	$L + 83$	$L + 15$	13,8
M56	$L + 140$	—	—	—	—	18,74
M64	$L + 160$	—	—	—	—	25,12
M72×6	$L + 180$	—	—	—	—	32,23
M80×6	$L + 190$	—	—	—	—	40,87
M90×6	$L + 220$	—	—	—	—	53,68
M100×6	$L + 240$	—	—	—	—	67,32
M110×6	$L + 250$	—	—	—	—	82,67
M125×6	$L + 280$	—	—	—	—	108,56
M140×6	—	—	—	—	—	138,01

Примечания: 1. Размеры шпилек в таблице приведены в мм.

2. Значения L принимаются по проекту.

11. Анкерные плиты должны маркироваться.

Пример маркировки плиты вида 1, размером $A=150$ мм для бол-

та диаметром резьбы М36:

$\frac{36}{150}$

Пример маркировки плиты вида 4, диаметром $D_2=350$ мм для

болта диаметром резьбы М56:

$\frac{56}{350}$

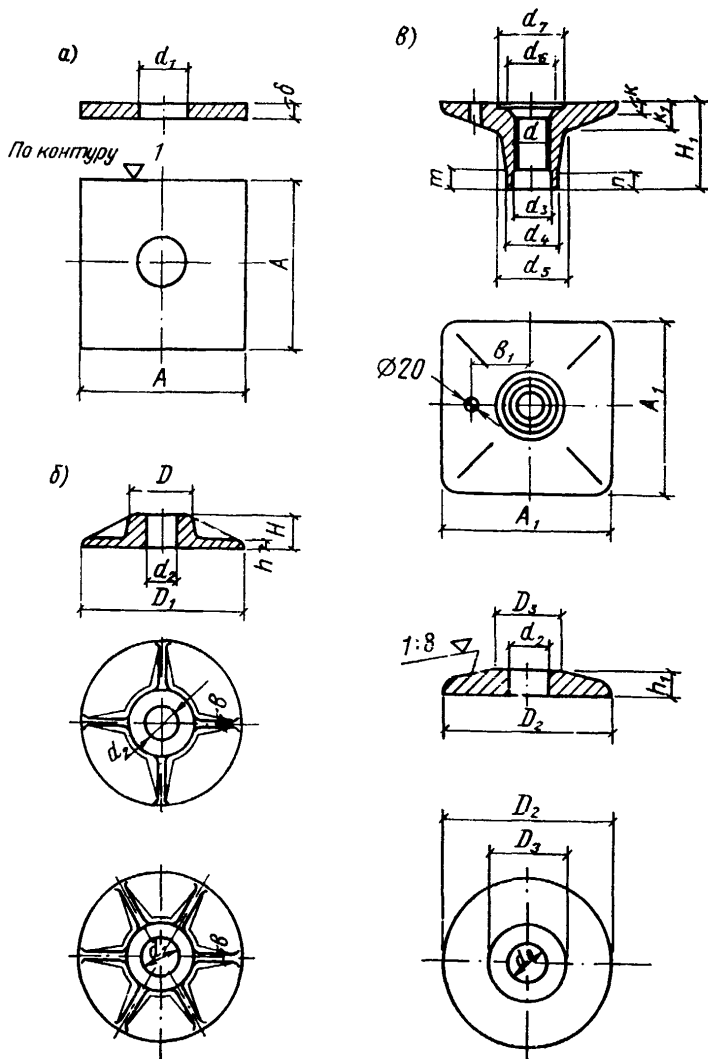


Рис. 19. Плиты анкерные для фундаментных болтов

a — плоские из листового проката (вид 1); *б* — из чугунного литья (вид 2);
в — из стального литья (вид 3 — верхняя плита и 4 — нижняя плита)

Размеры анкерных плит, мм

d	d_1	d_2	d_3	d_4	d_5	d_6	d_7	d_8	D	D_1	D_2	D_3	A
M10	16	—	—	—	—	—	—	—	—	—	—	—	40
M12	18	—	—	—	—	—	—	—	—	—	—	—	50
M16	22	—	—	—	—	—	—	—	—	—	—	—	65
M20	26	—	—	—	—	—	—	—	—	—	—	—	80
M24	32	—	—	—	—	—	—	—	—	—	—	—	$\frac{100}{150^*}$
M30	38	—	—	—	—	—	—	—	—	—	—	—	$\frac{120}{200^*}$
M36	45	—	—	—	—	—	—	50	—	—	100	210	$\frac{150}{200^*}$
M42	50	—	—	—	—	—	—	50	—	—	100	210	$\frac{170}{250^*}$
M48	60	—	—	—	—	—	—	60	—	—	120	260	$\frac{190}{250^*}$
M56	64	75	70	100	115	80	119	70	150	450	120	350	220
M64	72	75	75	105	125	90	145	80	150	450	135	380	260
M72×6	—	90	90	125	150	100	145	90	180	500	140	420	—
M80×6	—	100	90	125	150	100	145	95	200	550	160	460	—
M90×6	—	110	110	150	180	120	145	—	210	600	—	—	—
M100×6	—	135	120	170	190	150	225	—	220	625	—	—	—
M110×6	—	145	135	185	210	165	225	—	230	650	—	—	—
M125×6	—	165	140	190	230	180	225	—	240	675	—	—	—
M140×6	—	185	—	—	—	—	—	—	290	700	—	—	—

* Размеры в знаменателе относятся к болтам типа 8.

d	A_1	δ	h	h_1	H	H_1	b	b_1	m	n	k	k_1
M10	—	10	—	—	—	—	—	—	—	—	—	—
M12	—	10	—	—	—	—	—	—	—	—	—	—
M16	—	14	—	—	—	—	—	—	—	—	—	—
M20	—	16	—	—	—	—	—	—	—	—	—	—
M24	—	18	—	—	—	—	—	—	—	—	—	—
M30	—	20	—	—	—	—	—	—	—	—	—	—
M36	—	22	—	28	—	—	—	—	—	—	—	—
M42	—	25	—	28	—	—	—	—	—	—	—	—
M48	—	25	—	32	—	—	—	—	—	—	—	—
M56	300	32	20	40	90	150	20	105	40	30	20	40
M64	350	36	20	46	90	170	20	120	50	40	20	45
M72×6	400	—	20	62	100	200	20	130	50	50	25	50
M80×6	400	—	20	68	110	200	20	130	50	50	25	50
M90×6	450	—	25	—	115	230	25	150	50	50	30	60
M100×6	500	—	25	—	130	240	25	160	60	50	30	70
M110×6	550	—	25	—	135	270	25	180	60	50	35	75
M125×6	600	—	25	—	135	290	25	190	60	50	35	80
M140×6	—	—	25	—	145	—	25	—	—	—	—	—

12. На чертежах анкерные плиты должны иметь условные обозначения.

Пример условного обозначения плиты анкерной вида 2, диаметром $D_1=450$ мм для болта диаметром резьбы М56:

Плита анкерная М56×450, вид 2.

13. Конструкции и размеры деталей болтов (распорные цанги, распорные втулки, распорные конусы, разрезные кольца, муфты и трубы) должны соответствовать указанным на рис. 20 и 21 и в табл. 3 настоящего приложения.

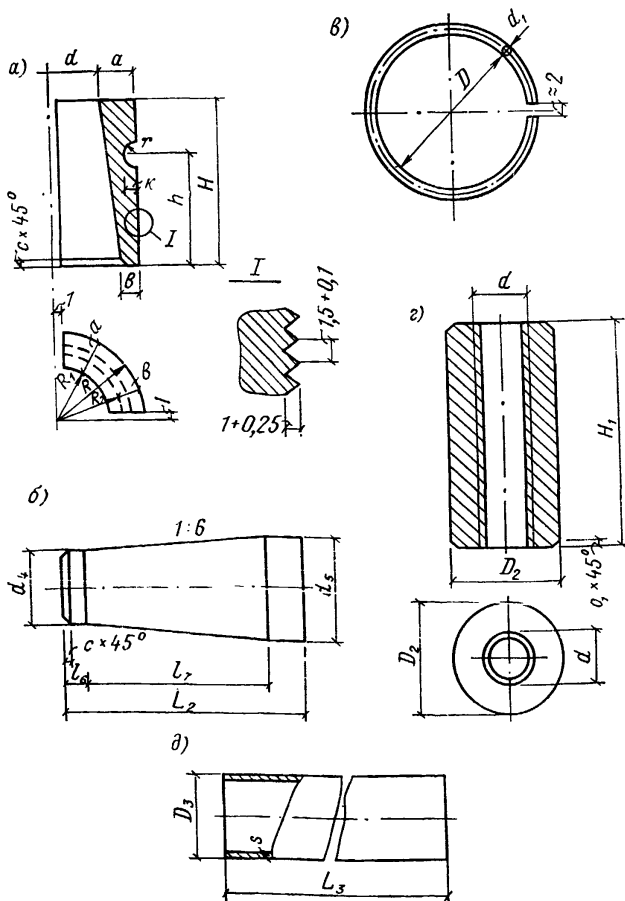


Рис. 20. Детали фундаментных болтов

а — цанга; *б* — конус распорный; *в* — кольцо разрезное; *г* — муфта; *д* — труба для шпильки

14. Распорные цапги, втулки, конусы и муфты следует изготовлять из стали ВСтЗсп5 (спокойной) по ГОСТ 380—71* для эксплуатации болтов при расчетной зимней температуре наружного воздуха до минус 40°C. При расчетной зимней температуре наружного воздуха ниже минус 40°C марку стали следует принимать в соответствии с требованиями ГОСТ 19281—73.

15. Кольца разрезные следует изготавливать из пружинной стальной углеродистой проволоки по ГОСТ 9389—60*.

16. Трубы стальные следует принимать по ГОСТ 10704—63*.

17. Детали болтов должны маркироваться.

Пример маркировки распорной цапги, распорной втулки, распорного конуса, разрезного кольца и муфты для болта диаметром резьбы

М20:

(20)

Пример маркировки трубы с наружным диаметром $D_3=89$ мм, длиной $L_3=900$ мм для болта диаметром резьбы М36: $\frac{89-900}{36}$.

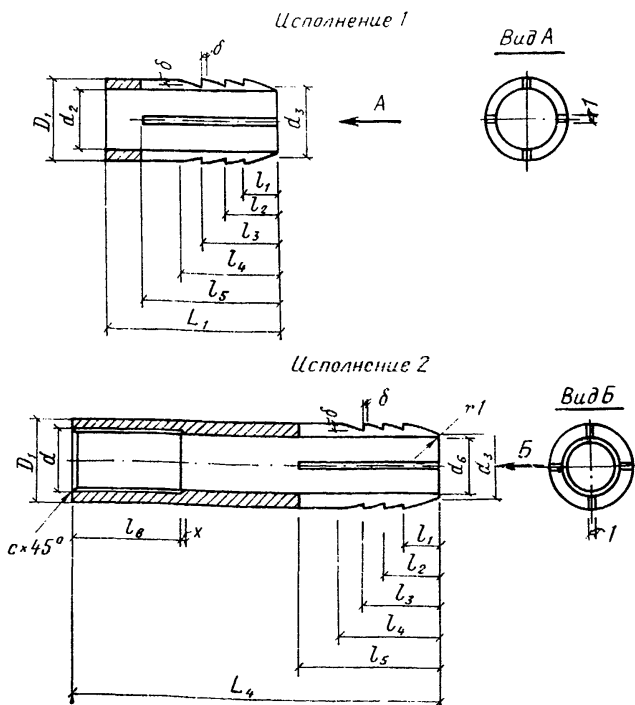


Рис. 21. Втулки распорные

Таблица 3

Размеры деталей фундаментных болтов (цанг, втулок, конусов, колец, муфт и труб), мм

d	d_1	d_2	d_3	d_4	d_5	d_6	D	D_1	D_2	$D_3 \times s$	H	H_1
M12	1,5	12,2	15	10	14	10	16	16	—	—	24	—
M16	1,5	17	20	13	18	13	21	22	—	—	24	—
M20	1,5	21	25,5	18	24	18	28	28	—	—	30	—
M24	1,5	25	29	21	27	21	36	32	50	60×3,5	36	120
M30	2	31	37	—	—	—	44	40	60	60×3,5	45	140
M36	2	38	46,5	—	—	—	54	50	70	89×4	54	170
M42	2	44	56	—	—	—	64	60	80	89×4	63	190
M48	2	50	63	—	—	—	73	68	90	102×4	72	220
M56	—	—	—	—	—	—	—	—	100	102×4	—	250
M64	—	—	—	—	—	—	—	—	110	114×4,5	—	280
M72×6	—	—	—	—	—	—	—	—	—	127×4,5	—	—
M80×6	—	—	—	—	—	—	—	—	—	140×4,5	—	—
M90×6	—	—	—	—	—	—	—	—	—	140×4,5	—	—
M100×6	—	—	—	—	—	—	—	—	—	219×8	—	—
M110×6	—	—	—	—	—	—	—	—	—	219×8	—	—
M125×6	—	—	—	—	—	—	—	—	—	219×8	—	—

Продолжение табл.

<i>d</i>	<i>h</i>	<i>c</i>	<i>c</i> ₁	<i>a</i>	<i>b</i>	<i>r</i>	<i>k</i>	<i>δ</i>	<i>x</i>	<i>l</i> ₁	<i>l</i> ₂
M12	15	1	—	3,5	1,5	1,7	1,5	0,5	3,2	6	10
M16	15	1	—	4	2	1,7	1,5	0,8	3,5	10	15
M20	20	1,5	—	5,5	3	1,7	1,5	1	4,5	12	18
M24	20	2	2	7,5	4,5	1,7	1,5	1,5	5,2	15	21
M30	25	2,5	3	9	5	2,3	2	1,5	—	18	25
M36	30	3	4	11	6	2,3	2	2	—	21	30
M42	35	3	5	12,3	7	2,3	2	2	—	24	32
M48	40	4	6	14,5	8,5	2,3	2	2	—	30	38
M56	—	—	7	—	—	—	—	—	—	—	—
M64	—	—	8	—	—	—	—	—	—	—	—
M72×6	—	—	—	—	—	—	—	—	—	—	—
M80×6	—	—	—	—	—	—	—	—	—	—	—
M90×6	—	—	—	—	—	—	—	—	—	—	—
M100×6	—	—	—	—	—	—	—	—	—	—	—
M110×6	—	—	—	—	—	—	—	—	—	—	—
M125×6	—	—	—	—	—	—	—	—	—	—	—

Продолжение табл.

d	l_2	l_3	l_4	l_5	l_7	l_8	L_1	L_2	L_3
M12	15	20	28	3	24	25	35	32	75
M16	21	27	38	4	30	30	48	40	100
M20	25	32	45	6	36	40	62	48	120
M24	28	36	48	6	36	45	68	50	145
M30	33	41,5	60	—	—	—	85	—	—
M36	39	48,5	60	—	—	—	85	—	—
M42	42	52	66	—	—	—	90	—	—
M48	48	58	72	—	—	—	100	—	—
M56	—	—	—	—	—	—	—	—	—
M64	—	—	—	—	—	—	—	—	—
M72×6	—	—	—	—	—	—	—	—	—
M80×6	—	—	—	—	—	—	—	—	—
M90×6	—	—	—	—	—	—	—	—	—
M100×6	—	—	—	—	—	—	—	—	—
M110×6	—	—	—	—	—	—	—	—	—
M125×6	—	—	—	—	—	—	—	—	—

Примечание. Значение L_3 принимается по проекту.

18. На чертежах детали болтов должны иметь условные обозначения.

Примеры условного обозначения распорной цапги, распорной втулки, распорного конуса, разрезного кольца и муфты для болта диаметром резьбы М20.

Цапга распорная М20
Втулка распорная М20, исполнение 1
Конус распорный М20
Кольцо разрезное М20
Муфта М20

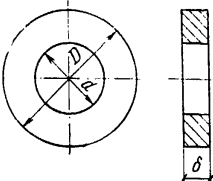
Пример условного обозначения трубы наружным диаметром $D_3=89$ мм, толщиной стенки $s=4$ мм и длиной $L_3=900$ мм:

Труба 89×4×900.

19. Конструкции и размеры шайб для болтов под увеличенные отверстия в опорных частях металлургического оборудования должны соответствовать указанным в табл. 4 настоящего приложения.

Таблица 4

Размеры шайб, мм

Шайба	Диаметр резьбы болта	d	D	δ
	М10	По ГОСТ 6958—68*		
	М12			
	М16			
	М20	21	45	8
	М24	25	55	8
	М30	32	80	10
	М36	38	90	10
	М42	44	95	14
	М48	50	105	14
	М56	60	$\frac{115}{160}$	$\frac{16}{12}$
	М64	68	$\frac{130}{190}$	$\frac{16}{14}$
	М72×6	76	$\frac{140}{200}$	$\frac{18}{16}$

Продолжение табл. 4

Шайба	Диаметр резьбы болта	d	D	δ
	M80×6	85	$\frac{160}{210}$	$\frac{20}{18}$
	M90×6	95	180	20
	M100×6	105	190	22
	M110×6	115	200	22
	M125×6	130	240	25
	M140×6	145	270	25

Примечание. Размеры, указанные в знаменателе, относятся к шайбам для болтов типа 8 (рис. 8, поз. б).

20. Шайбы следует изготовлять из стали ВСтЗкп2 по ГОСТ 380—71*.

21. На чертежах шайбы должны иметь условные обозначения. Пример условного обозначения шайбы для болта диаметром резьбы М56; Шайба М56.