

ГОСУДАРСТВЕННЫЙ КОМИТЕТ СОВЕТА МИНИСТРОВ СССР
ПО ДЕЛАМ СТРОИТЕЛЬСТВА
(ГОССТРОЙ СССР)

ИНСТРУКЦИЯ

ПО ТОПОГРАФО-
ГЕОДЕЗИЧЕСКИМ
РАБОТАМ
ПРИ ИНЖЕНЕРНЫХ
ИЗЫСКАНИЯХ
ДЛЯ ПРОМЫШЛЕННОГО,
СЕЛЬСКОХОЗЯЙСТВЕННОГО,
ГОРОДСКОГО
И ПОСЕЛКОВОГО
СТРОИТЕЛЬСТВА

СН 212-73



МОСКВА
СТРОИИЗДАТ
1974

Издание официальное

ГОСУДАРСТВЕННЫЙ КОМИТЕТ СОВЕТА МИНИСТРОВ СССР
ПО ДЕЛАМ СТРОИТЕЛЬСТВА
(ГОССТРОЙ СССР)

ИНСТРУКЦИЯ

ПО ТОПОГРАФО-
ГЕОДЕЗИЧЕСКИМ
РАБОТАМ
ПРИ ИНЖЕНЕРНЫХ
ИЗЫСКАНИЯХ
ДЛЯ ПРОМЫШЛЕННОГО,
СЕЛЬСКОХОЗЯЙСТВЕННОГО,
ГОРОДСКОГО
И ПОСЕЛКОВОГО
СТРОИТЕЛЬСТВА

СН 212-73

*Утверждена
Государственным комитетом Совета Министров СССР
по делам строительства 15 августа 1973 г.*



МОСКВА
СТРОИИЗДАТ
1974

Инструкция составлена в развитие главы СНиП II-A.13-69 «Инженерные изыскания для строительства. Основные положения» с учетом «Основных положений по созданию топографических планов масштабов 1 : 5000, 1 : 2000, 1 : 1000 и 1 : 500» (1970 г.) Главного управления геодезии и картографии (ГУГК) при Совете Министров СССР и является обязательной для всех министерств, ведомств, организаций и учреждений СССР, производящих топографо-геодезические работы при инженерных изысканиях для промышленного, сельскохозяйственного, городского и поселкового строительства.

Инструкция разработана Производственным и научно-исследовательским институтом по инженерным изысканиям в строительстве (ПНИИИС) Госстроя СССР, Московским городским трестом геолого-геодезических и картографических работ (Мосгоргеотрест Главного архитектурно-планировочного управления г. Москвы, Центральным научно-исследовательским институтом геодезии, аэро съемки и картографии (ЦНИИГАиК) ГУГК и подготовлена к утверждению Отделом типового проектирования и организации проектно-изыскательских работ Госстроя СССР.

Настоящая Инструкция согласована с ГУГК.

С введением в действие настоящей Инструкции утрачивают силу разделы 1—8 и подраздел Б раздела 10 «Инструкции по топографо-геодезическим работам для городского, поселкового и промышленного строительства» (СН 212-62).

Редакторы — канд. техн. наук *В. И. Леонов* (Госстрой СССР), инженеры *Е. В. Громов*, *И. В. Константинов* (ПНИИИС), канд. техн. наук *Б. И. Коськов* (Мосгоргеотрест)

©, Стройиздат, 1974

И $\frac{30213-463}{047(01)-74}$ Инструкт.-нормат. — I вып. — 3—74

ГОССТРОЙ СССР

Инструкция

по топографо-геодезическим работам при инженерных изысканиях для промышленного, сельскохозяйственного, городского и поселкового строительства

СН 212-73

Редактор издательства Л. Т. Калачева
Технический редактор Г. В. Климушкина
Корректор М. Ф. Казакова

Сдано в набор 12/XII—1973 г. Подписано к печати 22/V—1974 г. Формат 84×108 $\frac{1}{32}$ Бумага типографская № 3 7,98 усл.-печ. л. (уч.-изд. 8,2 л.) Тираж 65.000 экз. Изд. № XII—4693 Зак. № 1214 Цена 41 коп.

Стройиздат, 103777, Москва, Кузнецкий мост, д. 9
Владимирская типография Союзполиграфпрома
при Государственном комитете Совета Министров СССР
по делам издательств, полиграфии и книжной торговли
Гор. Владимир, ул. Победы, д. 18-б,

Государственный комитет Совета Министров СССР по делам строительства (Госстрой СССР)	Строительные нормы	СН 212-73
	Инструкция по топографо-геодезическим работам при инженерных изысканиях для промышленного, сельскохозяйственного, городского и поселкового строительства	Взамен СН 212-62 (в части работ при инженерных изысканиях)

1. ОБЩИЕ ПОЛОЖЕНИЯ

1.1. Настоящая Инструкция устанавливает основные технические требования к производству топографо-геодезических работ при инженерных изысканиях для промышленного, сельскохозяйственного, городского и поселкового строительства.

1.2. Топографо-геодезические работы производятся в целях обеспечения необходимыми геодезическими данными, топографическими материалами и планами в масштабах 1:5000, 1:2000, 1:1000 и 1:500 разработки проектов планировки и застройки городов и поселков, проектов строительства (реконструкции, расширения) промышленных, сельскохозяйственных и жилищно-гражданских объектов, а также выполнения других видов инженерных изысканий.

1.3. Масштабы топографических съемок и планов устанавливаются в соответствии с требованиями главы СНиП II-A.13-69 «Инженерные изыскания для строительства. Основные положения» и инструкций по инженерным изысканиям для соответствующих видов строительства в зависимости от назначения этих планов, стадии проектирования объекта, природных условий района строительства, характера застройки (сооружений), степени благоустройства территории и густоты инженерных коммуникаций.

Внесена Производственным и научно-исследовательским институтом по инженерным изысканиям в строительстве (ПНИИИС) Госстроя СССР	Утверждена Государственным комитетом Совета Министров СССР по делам строительства 15 августа 1973 г.	Срок введения 15 августа 1973 г.
--	---	--

1.4. Системы координат, в которых создаются геодезическая основа и топографические планы, устанавливаются по согласованию с соответствующими территориальными инспекциями государственного геодезического надзора ГУГК или другими организациями, выдающими разрешения на производство топографо-геодезических работ.

Система высот принимается Балтийская (от нуля Кронштадтского футштока).

Примечания: 1. Координаты пунктов (точек) геодезической основы вычисляются в принятой для объекта системе прямоугольных координат на плоскости в проекции Гаусса, как правило, в трехградусных зонах. При этом в случае необходимости учитывается средний уровень участка работ.

2. При реконструкции ранее построенных опорных геодезических сетей могут сохраняться существующие начало координат, ориентирование и система высот.

3. В отдельных случаях, при площади съемки до 100 га и отсутствии на расстоянии 3 км от границ участка работ реперов (марок) государственной и ведомственной нивелирных сетей, допускается производство съемки в условной системе высот.

1.5. При создании топографических планов участков площадью до 20 км², как правило, применяется квадратная разграфка с рамками размерами 40×40 см для листов планов в масштабе 1:5000 и 50×50 см — для листов планов в масштабах 1:2000, 1:1000 и 1:500. В этом случае за основу разграфки принимается лист плана в масштабе 1:5000, номенклатура которого обозначается арабскими цифрами. Ему соответствуют четыре листа плана в масштабе 1:2000, номенклатура которых образуется присоединением к номеру листа плана в масштабе 1:5000 одной из первых четырех заглавных букв русского алфавита — А, Б, В, Г (например, 14-Б).

Листу плана в масштабе 1:2000 соответствуют четыре листа плана в масштабе 1:1000, обозначаемых римскими цифрами (I, II, III, IV), и 16 листов плана в масштабе 1:500, обозначаемых арабскими цифрами (1, 2, 3, ..., 16).

Номенклатура листов планов в масштабе 1:1000 или 1:500 складывается из номенклатуры листа плана в масштабе 1:2000 и соответствующей римской цифры для листа плана в масштабе 1:1000 или арабской цифры для листа плана в масштабе 1:500 (например, 14-Б-IV или 14-Б-16).

Примечания: 1. Для плана в масштабе 1:5000 значения километровой сетки, ограничивающей рамки листа плана по абс-

циссам и ординатам, устанавливаются, как правило, равными четному числу километров.

2. Для отдельных площадок обозначения листов планов в масштабах 1:1000 и 1:500 устанавливаются в техническом проекте (программе) производства топографо-геодезических работ.

1.6. В основу разграфки создаваемых топографических планов в масштабах 1:5000 и 1:2000 участков площадью свыше 20 км², как правило, принимается лист карты в масштабе 1:100 000, который делится на 256 частей для съемки в масштабе 1:5000, а каждый лист плана в масштабе 1:5000 делится на девять частей для съемки в масштабе 1:2000.

Номенклатура листа плана в масштабе 1:5000 складывается из номенклатуры листа карты в масштабе 1:100 000 и взятого в скобки номера листа плана в масштабе 1:5000; например, М-38-39 (255).

Номенклатура листа плана в масштабе 1:2000 складывается из номенклатуры листа плана в масштабе 1:5000 и одной из первых девяти строчных букв русского алфавита (а, б, в, г, д, е, ж, з, и); например, М-38-39 (255-а).

Размеры рамок листов планов¹ указанной разграфки принимаются:

Для масштаба	По широте	По долготе
1:5000	1'15",0	1'52",5
1:2000	25",0	37",5

При составлении планов участков, расположенных севернее 60° параллели, листы этих планов по долготе сдваиваются.

На планах показывается сетка прямоугольных координат, линии которой проводятся через 10 см.

На территориях существующих городов, где система координат установлена, принятая разграфка листов планов сохраняется.

1.7. Топографические планы в масштабах 1:5000, 1:2000, 1:1000 и 1:500 создаются методами топографических съемок местности или составляются по имеющимся картографическим, аэрофотосъемочным и изыскательским материалам.

1.8. Топографические съемки местности выполняются следующими методами:

¹ Принимаются в соответствии с «Основными положениями по созданию топографических планов масштабов 1:5000, 1:2000, 1:1000 и 1:500» (ГУГК, 1970 г.).

стереотопографическим;
комбинированным (съемка на фотоплане);
мензульным;
фототеодолитным;
горизонтальным и высотным (вертикальным);
тахеометрическим;
нивелирования поверхностей (площадей).

Мензульная съемка производится в случаях, когда применение аэрофотосъемки невозможно или нецелесообразно.

Фототеодолитная съемка применяется в горных и всхолмленных районах.

Горизонтальная и высотная съемки производятся на застроенных территориях.

Тахеометрическая съемка осуществляется в случаях, когда производство мензульной съемки нецелесообразно (небольшие площади, узкие полосы вдоль трасс, трудные гидрометеорологические условия и др.).

В необходимых случаях применяются сочетания различных методов съемки.

1.9. При необходимости для проектирования объектов допускается топографические планы в масштабах 1:10 000 (полученные в соответствии с требованиями нормативных документов ГУГК), 1:5000, 1:2000 и 1:1000 увеличивать соответственно до планов в масштабах 1:5000, 1:2000, 1:1000 и 1:500. На увеличенных планах обязательно указывается метод их создания (съемка на увеличенных копиях с фотопланов, фотомеханическое увеличение планов и т. п.) и точность съемки.

Составление планов в масштабе 1:500 и крупнее допускается по материалам топографической съемки в масштабе 1:1000. В необходимых случаях в техническом задании могут быть указаны дополнительные требования к детальности топографической съемки в масштабе 1:1000.

1.10. Топографические планы создаются на: копиях (репродукциях) с фотопланов, изготовленных на жесткой основе; чертежной бумаге, наклеенной на жесткую основу; малодеформирующемся прозрачном пластике; чертежной бумаге (для оригиналов съемки небольших изолированных участков одноразового использования).

1.11. Ситуация и предметы местности изображаются на топографических планах условными знаками в соответствии с «Условными знаками для топографических

планов масштабов 1:5000, 1:2000, 1:1000 и 1:500» (ГУГК, 1973 г.).

В зависимости от специальных требований, предъявляемых к планам, таблицы условных знаков ГУГК могут дополняться новыми условными знаками по согласованию с соответствующими:

территориальными инспекциями государственного геодезического надзора ГУГК — для планов в масштабах 1:5000 и 1:2000;

геодезическими службами управлений (отделов) по делам строительства и архитектуры (или других подразделений, ведающих этими планами) советов министров автономных республик и исполкомов местных Советов депутатов трудящихся или дирекций промышленных предприятий — для планов в масштабах 1:1000 и 1:500.

Примечание. При съемке небольших изолированных участков ситуацию на планах-оригиналах одноразового использования допускается характеризовать пояснительными надписями взамен условных знаков.

1.12. Рельеф местности изображается на топографических планах горизонталями, высотами и условными знаками.

Высота сечения рельефа устанавливается с учетом табл. 1 в зависимости от характеристики рельефа местности, масштаба топографической съемки и назначения создаваемых планов.

Таблица 1

Характеристика рельефа участка съемки	Высота сечения рельефа (м) при масштабе топографической съемки			
	1:5000	1:2000	1:1000	1:500
Равнинный с углами наклона до 2°	0,5; 1	0,5; 1	0,5	0,5
Всхолмленный с углами наклона до 4°	1; 2	0,5; 1; 2	0,5	0,5
Пересеченный с углами наклона до 6°	2; 5	1; 2	0,5; 1	0,5
Горный и предгорный	2; 5	2	1	1

Примечание. Высота сечения рельефа через 0,25 м допускается при съемке асфальтированных территорий, спланированных площадок и при nivelировании поверхностей. Необходимость такого сечения должна быть обоснована в техническом проекте (программе) работ.

1.13. Средние ошибки в положении на топографических планах изображений предметов и контуров местно-

сти с четкими очертаниями относительно ближайших точек съемочного обоснования не должны превышать 0,5 мм, а в горных и залесенных районах — 0,7 мм.

На территориях с капитальной застройкой предельные ошибки во взаимном положении на плане точек близлежащих важных контуров (капитальных зданий, сооружений и т. п.) не должны превышать 0,4 мм.

1.14. Средние ошибки съемки рельефа и его изображения на топографических планах относительно ближайших точек съемочного обоснования не должны превышать по высоте: $\frac{1}{4}$ принятой высоты сечения рельефа — при углах наклона до 2° ; $\frac{1}{3}$ — при углах наклона от 2° до 6° для планов в масштабах 1 : 5000 и 1 : 2000 и до 10° для планов в масштабах 1 : 1000 и 1 : 500; $\frac{1}{3}$ — при высоте сечения рельефа через 0,5 м для планов в масштабах 1 : 5000 и 1 : 2000.

Для лесных участков местности указанные допуски увеличиваются в полтора раза. В районах с рельефом, имеющим углы наклона свыше 6° — для планов в масштабах 1 : 5000 и 1 : 2000 и свыше 10° — для планов в масштабах 1 : 1000 и 1 : 500, число горизонталей должно соответствовать разности высот, определенных на перегибах скатов, а средние ошибки высот, определенных на характерных точках рельефа, не должны превышать $\frac{1}{3}$ принятой высоты сечения рельефа.

1.15. Точность топографических планов оценивается по величинам расхождений в положении предметов и контуров, а также в высотах точек, рассчитанных по горизонталям, с данными контрольных полевых измерений.

Предельные расхождения не должны превышать удвоенных значений средних ошибок, приведенных в пп. 1.13 и 1.14 настоящей Инструкции, а количество этих предельных расхождений не должно быть более 10% общего числа контрольных измерений.

1.16. Геодезической основой топографических съемок в масштабах 1 : 5000, 1 : 2000, 1 : 1000 и 1 : 500 служат:

в плановом отношении — пункты государственной геодезической сети 1, 2, 3 и 4 классов, геодезической сети местного значения 1 и 2 разрядов и точки съемочного обоснования;

в высотном отношении — реперы и марки государственной и ведомственной нивелирных сетей I, II, III и IV классов, центры пунктов государственной геодезической

сети 1, 2, 3 и 4 классов, геодезической сети местного значения 1 и 2 разрядов и точки съемочного обоснования, высоты которых определены геометрическим нивелированием. При съемках с высотами сечения рельефа через 2 и 5 м, а в горных и всхолмленных районах также и при высоте сечения через 1 м в качестве высотной основы могут использоваться центры геодезических пунктов (точек), высоты которых определены тригонометрическим нивелированием.

1.17. Геодезическая основа топографических съемок застроенных и незастроенных территорий в зависимости от их площади строится в соответствии с табл. 2.

Таблица 2

Площадь топографической съемки, км ²	Виды опорных геодезических сетей			Съемочное обоснование
	триангуляция, трилатерация и полигонометрия		нивелирование	
	государственная геодезическая сеть (классы)	геодезическая сеть местного значения (разряды)	нивелирная сеть (классы)	
200 и более	2,3 и 4	1 и 2	II, III и IV	Теодолитные ходы или микротриангуляция (взамен теодолитных ходов), ходы технического нивелирования То же
От 50 до 200	3 и 4	1 и 2	II, III и IV	
» 10 » 50	4	1 и 2	III и IV	
» 5 » 10	4	1 и 2	IV	
» 2,5 » 5	—	1 и 2	IV	
» 1 » 2,5	—	2	IV	
До 1	—	—	—	

Примечания: 1. При съемке территорий, вытянутых узкой полосой, могут быть допущены отклонения от требований, приведенных в табл. 2, в сторону повышения класса или разряда опорных геодезических сетей.

2. Для съемки территорий действующих промышленных предприятий строятся опорные геодезические сети, класс и разряд которых обосновывается в техническом проекте (программе) работ.

3. Топографические съемки для сельскохозяйственного строительства могут выполняться на основе пунктов геодезической сети местного значения, реперов (марок) нивелирной сети и точек съемочного обоснования, если на расстоянии 5 км от границ участка работ отсутствуют пункты государственной геодезической сети и эти съемки в ближайшие годы не будут развиваться.

Площадь таких участков, как правило, не должна превышать:

20 км² — для съемки в масштабе 1 : 5000;

10 » — » » » » 1 : 2000 и крупнее.

1.18. Государственная геодезическая сеть 1 и 2 классов, являющаяся основой для развития сети последующих классов, строится по единому перспективному плану.

Работы по построению государственной геодезичес-

кой сети 3 и 4 классов выполняются, как правило, организациями, производящими топографические съемки.

Построение государственной геодезической сети 3 класса осуществляется в соответствии с требованиями «Инструкции о построении государственной геодезической сети СССР» ГУГК.

Государственная геодезическая сеть 4 класса и нивелирная сеть II, III и IV классов строятся в соответствии с требованиями настоящей Инструкции.

1.19. Для обоснования топографических съемок плотность пунктов государственной геодезической сети, как правило, должна быть: 1 пункт на 20—30 км² для съемки в масштабе 1 : 5000; 1 пункт — на 5—15 км² — для съемки в масштабе 1 : 2000 и крупнее.

На застроенных территориях городов и их участках, подлежащих застройке в ближайшие годы, плотность пунктов государственной геодезической сети должна быть не менее одного на 5 км².

1.20. Сгущение государственной геодезической сети для обоснования топографических съемок в масштабах 1 : 5000, 1 : 2000, 1 : 1000 и 1 : 500 и инженерно-геодезических (разбивочных и др.) работ, выполняемых в городах, поселках, на участках промышленного и сельскохозяйственного строительства, осуществляется построением геодезической сети местного значения 1 и 2 разрядов.

1.21. Опорные геодезические сети на застроенных и незастроенных территориях городов, поселков и промышленных предприятий проектируются с учетом возможности их последующего сгущения и развития для обоснования топографической съемки в масштабе 1 : 500 и инженерно-геодезических работ, а строятся в соответствии с предъявляемыми к ним требованиями в зависимости от площади участка, метода производства, масштаба и высоты сечения рельефа, принятых при данной съемке.

1.22. Для обеспечения инженерных работ, требующих особо высокой точности опорных геодезических сетей или специфических методов их построения, создаются сети специального назначения в соответствии с техническим проектом (программой), где обосновывается необходимость таких сетей в каждом отдельном случае.

1.23. Общая плотность пунктов государственной геодезической сети и геодезической сети местного значения, как правило, должна быть не менее: 4 пунктов на 1 км²

на застроенных территориях; 1 пункта на 1 км² — на незастроенных территориях.

Реперы и марки нивелирной сети должны располагаться так, чтобы при нанесении их на каждом листе плана в масштабе 1 : 5000 приходилось не менее одного нивелирного знака.

Для вновь осваиваемых и труднодоступных районов указанная плотность пунктов опорных геодезических сетей может быть уменьшена (но не более чем в 1,5 раза) в зависимости от местных условий и требований, обоснованных в техническом проекте (программе) работ.

Плотность пунктов опорных геодезических сетей и точек съемочного обоснования устанавливается в техническом проекте (программе) работ в зависимости от метода съемки и с учетом обеспечения точности создаваемых топографических планов, указанной в пп. 1.13 и 1.14 настоящей Инструкции.

1.24. Средние ошибки в положении точек планового съемочного обоснования относительно ближайших пунктов плановых опорных геодезических сетей не должны превышать 0,1 мм в масштабе создаваемых планов топографической съемки открытых районов и 0,15 мм — лесных районов.

Средние ошибки высот точек съемочного обоснования относительно ближайших центров пунктов (реперов, марок) опорных геодезических сетей не должны превышать в равнинном районе $\frac{1}{10}$, а в горных и предгорных районах — $\frac{1}{6}$ высоты сечения рельефа, принятой для планов съемки в данном масштабе.

1.25. В пределах каждого листа плана съемки в масштабе 1 : 5000 должно быть не менее двух пунктов (точек) опорных геодезических сетей и съемочного обоснования, закрепленных постоянными знаками, а на каждом листе плана в масштабе 1 : 2000 — не менее одного пункта. Закрепление на местности геодезических пунктов (точек) постоянными знаками производится в соответствии с утвержденными ГУГК «Центрами геодезических пунктов для территорий городов, поселков и промышленных площадок» (приложение 3).

В необходимых случаях, по согласованию с территориальными инспекциями государственного геодезического надзора ГУГК, закрепление геодезических пунктов (точек) может производиться и другими специальными центрами.

Центры геодезических пунктов должны закладываться в тех местах, где будет обеспечена их длительная сохранность.

1.26. В зависимости от назначения и дальнейшего использования топографические планы оформляются в виде составительских (съемочных) или издательских оригиналов.

Примечание. При съемке небольших изолированных участков планы-оригиналы одноразового использования могут быть оформлены в карандаше по согласованию с заказчиком и организацией, выдавшей разрешение на производство топографо-геодезических работ.

1.27. На каждый лист топографических планов в масштабе 1 : 5000, 1 : 2000, 1 : 1000 или 1 : 500 ведется формуляр установленного образца (приложение 6), который хранится вместе с оригиналом съемки.

1.28. Организации, выполняющие топографо-геодезические работы при инженерных изысканиях, должны осуществлять контроль и приемку работ от исполнителей (подразделений) в соответствии с требованиями действующих инструкций о порядке контроля и приемки этих работ.

1.29. Применяемые для геодезических измерений приборы и инструменты должны удовлетворять требованиям соответствующих ГОСТов (или должны быть равнозначны соответствующим приборам и инструментам, предусмотренным ГОСТами).

1.30. Все постоянные геодезические знаки (наружные знаки и центры пунктов триангуляции, трилатерации и полигонометрии, реперы и марки нивелирования), устанавливаемые при производстве геодезических работ, сдаются по акту (приложение 5) исполкомам местных Советов депутатов трудящихся или по согласованию с ними — ответственному представителю заказчика на наблюдение за сохранностью.

1.31. При производстве топографо-геодезических работ при инженерных изысканиях для строительства необходимо соблюдать требования действующих инструкций, норм и правил по охране труда и технике безопасности на этих работах.

2. ТЕХНИЧЕСКИЙ ПРОЕКТ (ПРОГРАММА) ПРОИЗВОДСТВА ТОПОГРАФО-ГЕОДЕЗИЧЕСКИХ РАБОТ

2.1. До начала топографо-геодезических работ на объекте разрабатывается (в зависимости от сложности и объема проектируемых работ) технический проект или программа производства этих работ.

Разработке указанной документации предшествуют сбор и анализ материалов по ранее выполненным топографо-геодезическим работам на объекте. При необходимости производится полевое обследование района работ.

Необходимые данные и материалы ранее выполненных топографо-геодезических работ на объекте должны быть получены в установленном порядке в Центральном картографо-геодезическом фонде, в соответствующих территориальных инспекциях государственного геодезического надзора ГУГК, а также в управлениях (отделах) по делам строительства и архитектуры (или других подразделениях, ведающих топографо-геодезическими материалами) советов министров автономных республик и исполкомов местных Советов депутатов трудящихся.

2.2. Основанием для составления технического проекта (программы) производства топографо-геодезических работ служит техническое задание (приложение 1), выдаваемое заказчиком.

Техническое задание на производство топографо-геодезических работ должно содержать:

наименование объекта и его общую характеристику, указание о стадийности проектирования;

данные о местоположении и границах участков работ;

сведения о целевом назначении, видах и объемах топографо-геодезических работ;

данные о площадях и масштабах съемок, о высотах сечения рельефа по отдельным участкам;

указания об очередности производства работ и сроки выдачи материалов;

особые требования к выполнению работ.

К техническому заданию прилагается схема или выкопировка с плана (карты) с указанием границ участков работ.

2.3. Технический проект производства топографо-гео-

дезических работ составляется при выполнении разнообразного и сложного комплекса этих работ, требующих предварительной разработки специальных методов их выполнения и расчета точности создаваемых опорных геодезических сетей, а также при инженерных изысканиях для строительства крупных и сложных предприятий и сооружений или при производстве работ в сложных природных условиях (районы распространения оползней, селей, лавин, карста и т. д.).

2.4. Программа производства топографо-геодезических работ составляется при выполнении несложного комплекса этих работ, не требующих разработки специальных методов их производства и расчета точности геодезической основы, создаваемой по типовым схемам.

2.5. Технический проект (программа) производства топографо-геодезических работ составляется на полный комплекс этих работ и является документом, определяющим состав, методы и сроки выполнения работ, а также их объемы и сметную стоимость.

Технический проект (программа) состоит из текстовой части и приложений.

Текстовая часть должна содержать следующие разделы:

1. Общие сведения.
2. Краткая физико-географическая характеристика района работ.
3. Топографо-геодезическая изученность района работ.
4. Проектируемые опорные геодезические сети.
5. Топографические съемки.
6. Съемка подземных коммуникаций и сооружений.
7. Привязка инженерно-геологических выработок и других точек.
8. Технический контроль и приемка работ.
9. Сроки, объемы и стоимость проектируемых работ.
10. Перечень выпускаемых материалов.

Примечание. В случаях, когда перечисленные разделы не охватывают всех видов работ, предусматриваемых техническим заданием, в технический проект (программу) включаются дополнительные разделы.

В приложениях к техническому проекту (программе) приводятся:

- 1) копия технического задания заказчика;

2) схема проектируемых опорных геодезических сетей;

3) картограмма расположения участков топографических съемок с разграфкой листов планов;

4) чертежи специальных наружных знаков и центров геодезических пунктов;

5) проект привязки инженерно-геологических выработок и других точек.

2.6. Технический проект (программа) производства топографо-геодезических работ до начала работ утверждается руководством организации — исполнителя работ по согласованию с заказчиком и с организацией, выдающей разрешение на производство этих работ.

2.7. Для выполнения отдельных видов геодезических работ и топографической съемки на участке строительства (реконструкции, расширения) отдельных зданий и сооружений составляется техническое предписание.

Техническое предписание выдается отдельному работнику и представляет собой задание руководства организации (подразделения), содержащее основные данные о видах, объемах и сроках выполнения топографо-геодезических работ.

Приложение к техническому предписанию должно содержать:

а) копию технического задания заказчика;

б) картограмму расположения участка работ.

3. ОПОРНЫЕ ГЕОДЕЗИЧЕСКИЕ СЕТИ

3.1. Пункты плановых опорных геодезических сетей определяются методами триангуляции, трилатерации и полигонометрии.

Во всех случаях, когда это выгодно в технико-экономическом отношении, триангуляция может быть заменена трилатерацией, полигонометрией или другими геодезическими построениями, обеспечивающими точность сети соответствующего класса или разряда.

Пункты нивелирной сети определяются методом геометрического нивелирования.

3.2. При построении плановых опорных геодезических сетей устанавливаются геодезические знаки: пирамиды, простые и сложные сигналы, надстройки на зданиях и сооружениях, а также специальные вехи и мачты. Постройка знаков производится в соответствии с требова-

ниями действующих инструкций и наставлений по постройке геодезических знаков.

3.3. Центры пунктов (стандартные центры, реперы и марки) опорных геодезических сетей закладываются в соответствии с утвержденными ГУГК «Центрами геодезических пунктов для территорий городов, поселков и промышленных площадок» (приложение 3).

Типы центров на рис. 1—4 приложения 3 могут использоваться для закрепления на местности нивелирной сети всех классов, а на рис. 13—14 приложения 3 — для нивелирной сети III и IV классов.

3.4. Центры пунктов опорных геодезических сетей, заложенные ранее и включенные в новую сеть, перезакладке не подлежат.

3.5. При постройке на зданиях и сооружениях геодезических знаков в виде специальных металлических или деревянных надстроек должна быть учтена возможность сношения координат этих знаков на центры полигонометрии (предпочтительнее на стенные марки).

3.6. На незастроенных территориях при отсутствии видимых с земли (со штатива над центром пункта) знаков плановых опорных геодезических сетей или местных предметов (шпилей выдающихся зданий, водонапорных башен, церквей и т. п.), находящихся от центра пункта на расстоянии не более 3 км, у каждого пункта триангуляции (трилатерации) на расстоянии не менее 500 м от него устанавливаются два ориентирных знака, предназначенных для привязки съемочного обоснования.

В закрытой (лесной) местности расстояния между геодезическим пунктом и ориентирными знаками могут быть уменьшены до 250 м.

Ориентирным знаком служит грунтовый полигонометрический центр.

В случае примыкания к пунктам триангуляции (трилатерации) полигонометрических ходов ориентирные знаки около этих пунктов не устанавливаются.

3.7. На незастроенных территориях знаки плановых опорных геодезических сетей окапываются канавами на расстоянии 1 м от сторон их оснований и параллельно им. Окопка установленных на пунктах вех производится в форме квадрата.

При окопке геодезических знаков принимаются:

для пунктов 4 класса глубина канавы 0,8 м, ширина ее нижней части 0,2 м и верхней части 1,5 м;

для пунктов 1 и 2 разрядов глубина канавы 0,5 м, ширина ее нижней части 0,2 м и верхней части 1 м.

Земля, вынутая из канав, укладывается в виде вала вдоль их внешней кромки.

В случаях использования знаков ранее построенных опорных геодезических сетей окопка их восстанавливается.

В местах, где окопка невозможна (лес, болото, обочина дороги и т. п.), геодезические знаки не окапываются.

На незастроенных территориях устанавливаются опознавательные столбы на центрах полигонометрии и других центрах опорных геодезических сетей, не имеющих наружных знаков.

3.8. Приборы и инструменты, предназначенные для выполнения полевых измерений, перед началом работ должны быть исследованы и поверены. Объем исследований устанавливается техническим проектом (программой) производства топографо-геодезических работ. В процессе производства работ приборы и инструменты систематически проверяются.

3.9. Обработка результатов полевых измерений и уравнивание опорных геодезических сетей производятся независимо двумя разными исполнителями (в «две руки») на настольных вычислительных машинах или с применением ЭЦВМ. При этом результаты счета на ЭЦВМ должны быть эквивалентны результатам вычислений в «две руки».

3.10. Применяемые программы для ЭЦВМ должны предусматривать:

- печать введенной в машину исходной информации;
- полный контроль решения всей задачи (с печатью соответствующих признаков);
- контроль за работой печатающих устройств.

Примечание. Желательна выдача результатов счета на широкую печать в виде оформленного документа.

При применении программ, не обеспечивающих выполнения хотя бы одного из перечисленных условий, должно предусматриваться проведение дополнительных вычислений, обеспечивающих в совокупности с машинным счетом получение окончательных результатов, эквивалентных результатам вычислений в «две руки».

Если результаты счета выданы на узкую печать, они должны быть расшифрованы и надлежащим образом оформлены.

3.11. При применении ЭЦВМ обязательными этапами камеральной обработки являются:

проверка во «вторую руку» подготовленной для машинного счета исходной информации;

считка печати исходной информации с бланками исходной информации;

проверка наличия печати признаков, свидетельствующих о правильности решения задачи;

считка печати результатов счета на двух устройствах.

Если печать результатов счета была выполнена на одном устройстве, для контроля случайных «сбоев» считываются результаты основного и повторного счета.

3.12. При предварительной обработке результатов полевых измерений (вычисление длин линий, средних направлений на станциях и т. п.) программа для ЭЦВМ должна предусматривать выдачу на печать данных оценки точности геодезических измерений, предусмотренных настоящей Инструкцией.

3.13. В результате вычислений на ЭЦВМ представляются:

бланки исходной информации;

печать исходной информации, результатов счета и признаков, свидетельствующих о правильности решения задачи;

материалы дополнительных вычислений в случае, предусмотренном п. 3.10 настоящей Инструкции.

А. ТРИАНГУЛЯЦИЯ 4 КЛАССА, 1 и 2 РАЗЯДОВ

3.14. При построении триангуляционных сетей 4 класса, 1 и 2 разрядов должны соблюдаться требования, приведенные в табл. 3.

3.15. В самостоятельных сетях триангуляции, не опирающихся на пункты высшего класса или разряда, измеряется не менее двух базисных (выходных) сторон.

3.16. Одновременно с развитием сетей триангуляции определяются прямыми засечками (не менее чем тремя направлениями) дополнительные пункты: шпили выдающихся зданий, водонапорных башен, церквей и т. п., а также специально установленные вехи и маячи. Точность определения дополнительных пунктов устанавливается в техническом проекте (программе) работ.

Таблица 3

Показатели	Триангуляция		
	4 класса	1 разряда	2 разряда
Длина стороны треугольника, км	1—5	0,5—5	0,25—3
Относительная средняя квадратическая ошибка:			
базисной (выходной) стороны, не более	1:100 000	1:50 000	1:20 000
определяемой стороны сети в наиболее слабом месте, не более	1:50 000	1:20 000	1:10 000
Наименьшее значение угла треугольника между направлениями данного класса (разряда)	20°	20°	20°
Предельная невязка в треугольнике, не более	8"	20"	40"
Средняя квадратическая ошибка измеренного угла (вычисленная по невязкам треугольников), не более	2"	5"	10"
Предельная длина цепи треугольников, км	10	5	3

Примечание. Средняя квадратическая ошибка измеренного угла вычисляется по невязкам не менее восьми треугольников.

3.17. На пунктах триангуляции 4 класса, 1 и 2 разрядов измерение горизонтальных направлений производится теодолитами способом круговых приемов в соответствии с табл. 4.

Таблица 4

Типы теодолитов	Число круговых приемов в триангуляции		
	4 класса	1 разряда	2 разряда
T2 и равноточные ему	6	3	2
T5 и равноточные ему	—	4	3

3.18. При большом количестве горизонтальных направлений одного класса или разряда измерения на пункте триангуляции производятся в отдельных группах с включением в каждую группу не более 8 направлений.

Выбор на пункте общего начального направления для всех групп является обязательным.

3.19. При измерении горизонтальных направлений триангуляции полученные расхождения (колебания) не должны превышать допусков, указанных в табл. 5.

Таблица 5

Элементы наблюдений, к которым относятся допуски	Допуски для типов теодолитов	
	T2 и равноточных ему	T5 и равноточных ему
Расхождения между результатами наблюдений направления на начальный предмет в начале и конце полуприема, не более	8"	0', 2
Колебания в отдельных приемах направлений, приведенных к общему нулю, не более	8"	0', 2

3.20. В триангуляционных сетях 4 класса, 1 и 2 разрядов допускается производить наблюдения с земли (теодолитом со штатива) при условии прохождения визирного луча не ближе 1,5 м от земной поверхности (или ее покрытия).

3.21. Элементы приведений (центрировка и редукция) на триангуляционных знаках (сигналах, пирамидах) определяются дважды: до наблюдений и по окончании их.

В случаях, когда период наблюдений сети продолжается более трех месяцев, в этот период производится третье определение элементов приведений.

Дополнительные определения элементов приведений производятся также после ураганов, бурь, ливней и т. п. на тех знаках, которые будут наблюдаться.

Длины сторон треугольников погрешностей, полученных при графическом определении элементов приведений, не должны быть более 7 мм.

Линейные расхождения между двумя смежными определениями центрировки или редукции на данном знаке не должны превышать 10 мм.

3.22. Измерение длин базисных (выходных) сторон в самостоятельных сетях триангуляции 4 класса, 1 и 2 разрядов производится светодальномерами различных типов или базисными приборами типа БП-2.

Длина базисной (выходной) стороны триангуляции должна быть не менее: 2 км — для 4 класса; 1 км — для 1 разряда; 0,5 км — для 2 разряда.

В сложных условиях местности измерение длины базисной (выходной) стороны может производиться по ломаной линии, имеющей не более двух точек излома.

3.23. Измерение длин базисных (выходных) сторон триангуляции светодальномерами производится при соблюдении числа приемов, указанных в табл. 6.

Таблица 6

Светодальномеры	Число приемов при измерении длин базисных (выходных) сторон триангуляции		
	4 класса	1 разряда	2 разряда
С фотоэлектрической регистрацией светового потока	6	4	3
С визуальной фиксацией светового потока	12	8	6

Примечание. Прием — совокупность действий, позволяющих однозначно определить светодальномером измеряемое расстояние (длину стороны).

3.24. При измерении длин базисных (выходных) сторон триангуляции 4 класса, 1 и 2 разрядов светодальномером необходимо соблюдать следующие требования:

предельное отклонение вычисленного значения N от его истинной величины не должно быть более 0,3 единицы, где N — число длин волн, уложенных в двойном измеряемом расстоянии;

эталонирование светодальномера должно производиться до и после измерения длин сторон;

температура и атмосферное давление должны определяться при измерении длины стороны триангуляции 4 класса на обоих ее концах, а при измерении длины стороны 1 или 2 разряда — только на станции, где установлен светодальномер.

3.25. Предельные расхождения в длинах базисных (выходных) сторон триангуляции, определенных светодальномером на разных частотах, не должны превышать величин, указанных в табл. 7 (стр. 22).

3.26. При измерении базисов или базисных (выходных) сторон триангуляции инварными проволоками последние компарируются на стационарных компараторах.

Компарирование выполняется дважды, не ранее чем за 2 месяца до начала измерения базисов (сторон) и не

Т а б л и ц а 7

Длины сторон, км	До 1	1—2	Свыше 2
Предельные расхождения в длинах сторон, определенных светодалномером на разных частотах, см	4	5	6

позднее чем через 2 месяца после их измерения. В результате компарирования на каждую проволоку должно быть получено свидетельство. В период между двумя компарированиями этой проволокой могут измеряться не более трех базисов (сторон).

Для каждой проволоки должны быть известны коэффициенты термического уравнения. Для инварной ленточки, служащей для измерения коротких пролетов базиса (стороны), значения этих коэффициентов принимаются равными нулю. Компарирование инварной ленточки является обязательным.

3.27. Для контроля длины инварных проволок устраивается полевой компаратор длиной 120—240 м. Концы компаратора закрепляются центрами полигонометрии в соответствии с п. 3.3 настоящей Инструкции. Определение длины компаратора производится измерением его в прямом и обратном направлении всеми инварными проволоками, используемыми для измерения базисов (сторон).

Инварные проволоки проверяются на полевом компараторе до и после измерения базиса (стороны).

3.28. Измерение базисных (выходных) сторон триангуляции 4 класса базисным прибором выполняется по штативам, а на малоустойчивом грунте — по кольям.

До начала линейных измерений должны быть произведены установка штативов с целиками в створе линии и нивелирование этих целиков с точностью IV класса.

Измерение длины базисной (выходной) стороны ведется по секциям или сквозными ходами по кольям. Каждая секция измеряется двумя проволоками в прямом и двумя другими в обратном ходах.

При измерении отдельных пролетов колебание разностей отсчетов по шкалам (П—3) не должно превышать 0,5 мм.

Величина разностей длин проволок, полученных при

измерении пролетов базиса, не должна отличаться более чем на 0,3 мм от величины разностей длин этих же проволок, определенных на стационарном компараторе.

Температура воздуха во время линейных измерений определяется через каждые 10—15 мин при помощи термометра-праша.

Расхождения в длинах секций, подсчитанных по каждой проволоке (с учетом поправок за длину проволок и температуру), не должны превышать $4\sqrt{K}$ мм, где K — длина секции в км.

При измерении базисных (выходных) сторон триангуляции 1 и 2 разрядов должны соблюдаться требования настоящей Инструкции, предъявляемые к измерению длин сторон полигонометрии соответственно 4 класса и 1 разряда.

3.29. В ломаном базисе измеряются все углы излома и углы при начальной и конечной точках базиса (между замыкающей линией и отрезками ломаной) с предельной ошибкой не более 5".

3.30. Обработка всех материалов линейных измерений базисов (сторон) и проверка журналов производятся в «две руки».

3.31. В измеренные длины базисов (сторон) должны быть введены следующие поправки:

за уравнивания проволок, температуру, приведение к горизонту, проектирование на эллипсоид Красовского (уровень океана), редуцирование на плоскость в проекции Гаусса.

3.32. Уравнивание триангуляции производится по способу наименьших квадратов. При этом получают данные (характеризующие точность триангуляции), которые предусмотрены в приложении 8 (раздел IV-A).

3.33. В результате произведенных работ по триангуляции и измерению базисов (сторон) представляются: схема триангуляционной сети и ее привязки к пунктам государственной геодезической сети;

чертежи построенных знаков и заложенных центров; журналы рекогносцировки и измерений направлений; сводки измеренных направлений;

листы графического определения элементов приведений; кроки геодезических пунктов;

свидетельства компарирования длин проволок до и после измерения базисов или материалы эталонирования светодалномера;

журналы линейных измерений базисов (светодальномером или проволоками), а при измерении ломаных базисов и журналы угловых измерений;

журналы компарирования инварной ленточки;

материалы исследований инструментов;

журналы нивелирования штативов;

журналы нивелирной привязки базисных центров;

материалы вычислений и оценки точности;

каталоги координат пунктов;

акты сдачи пунктов триангуляции и базисных пунктов на наблюдение за сохранностью;

пояснительная записка.

Б. ТРИЛАТЕРАЦИЯ 4 КЛАССА, 1 и 2 РАЗЯДОВ

3.34. При построении трилатерационных сетей 4 класса, 1 и 2 разрядов должны соблюдаться требования, приведенные в табл. 8.

Таблица 8

Показатели	Трилатерация		
	4 класса	1 разряда	2 разряда
Длина стороны треугольника, км	1—5	0,5—5	0,25—3
Относительная средняя квадратическая ошибка измерения сторон (по внутренней сходимости), не более	1:100 000	1:50 000	1:20 000
Наименьшее значение угла треугольника	20°	20°	20°
Предельная длина цепи треугольников, км	10	5	3

Примечание. При меньших значениях углов треугольников применяется линейно-угловая триангуляция, обоснованная техническим проектом (прот. граммол) работ.

3.35. Измерение длин сторон трилатерации производится светодальномерами различных типов при соблюдении числа приемов, указанных в табл. 6.

3.36. Предельные расхождения в длинах сторон трилатерации, определенных светодальномером на разных частотах, не должны превышать величин, указанных в табл. 7.

3.37. В процессе работ по уравниванию определяются

средние квадратические ошибки угла и координат пунктов в наиболее слабых частях сети.

3.38. В результате произведенных работ по трилатерации представляются:

схема трилатерационной сети и ее привязки к государственной геодезической сети;

чертежи постоенных знаков и заложённых центров; журналы рекогносцировки;

листы графического определения элементов приведений;

кроки геодезических пунктов;

материалы эталонирования светодальномера;

журналы измерений светодальномером;

журналы определений высот пунктов;

материалы вычислений и оценки точности;

каталоги координат и высот пунктов;

акты сдачи пунктов на наблюдение за сохранностью;

пояснительная записка.

В. ПОЛИГОНОМЕТРИЯ 4 КЛАССА,

1 и 2 РАЗРЯДОВ

3.39. При построении полигонометрических сетей 4 класса, 1 и 2 разрядов должны соблюдаться требования, приведенные в табл. 9 (стр. 26).

3.40. В ходах полигонометрии 1 разряда длиной до 1 км и в ходах 2 разряда длиной до 0,5 км допускается абсолютная линейная невязка 0,1 м.

3.41. При составлении проекта полигонометрической сети следует учитывать допустимые длины теодолитных ходов, прокладываемых при съемке между пунктами полигонометрии. При этом общая плотность пунктов опорных геодезических сетей должна соответствовать требованиям, приведенным в п. 1.23 настоящей Инструкции.

3.42. При детальной рекогносцировке полигонометрической сети и установке знаков на местности необходимо соблюдать следующие условия:

при выборе мест установки знаков следует избегать участков, где на положение знаков может влиять вибрация от промышленных предприятий и других сооружений;

между двумя смежными знаками должна быть обеспечена хорошая видимость, при этом визирный луч при измерении направлений должен проходить не ближе

Таблица 9

Показатели	Полигонометрия		
	4 класса	1 разряда	2 разряда
Предельные длины ходов, км	10	5	3
Периметры полигонов, образованные полигонометрическими ходами в свободных сетях (км), не более	30	15	9
Длины сторон хода, км . . .	0,25—0,8	0,12—0,6	0,08—0,3
Длина хода от узловой точки до пункта высшего класса или разряда (км), не более .	7	3	2
Число сторон в ходе, не более	15	15	15
Относительная невязка хода, не более	1:25 000	1:10 000	1:5 000
Средняя квадратическая ошибка измеренного угла (по невязкам в полигонах), не более	2"	5"	10"

Примечания: 1. За предельные принимаются максимальные длины ходов полигонометрии между пунктами высшего класса (разряда). В системе ходов с узловыми точками длина эквивалентного хода (с наибольшей длиной) не должна превышать предельных длин, указанных в табл. 9.

2. В необходимых случаях длины сторон хода, указанные в табл. 9, могут быть увеличены.

3. При числе сторон в ходе более 15 дополнительно передаются дирекционные углы с пунктов опорных геодезических сетей на отдельные стороны хода или определяются азимуты этих сторон астрономическим способом со средней квадратической ошибкой (по внутренней сходимости), не превышающей 2" — для 4 класса, 5" — для 1 разряда и 10" — для 2 разряда полигонометрии.

0,5 м от поверхности земли (или ее покрытия) и местных предметов;

места, выбранные для установки знаков, должны гарантировать их наибольшую сохранность. Нельзя устанавливать грунтовые знаки на свеженасыпанном грунте, на болотах, оползнях, осыпях и т. п.;

на незастроенных территориях знаки должны устанавливаться, по возможности, на бровках дорог;

не рекомендуется устанавливать знаки на площадях, занятых сельскохозяйственными культурами;

пункты полигонометрии, где это возможно, следует закреплять стенными знаками;

места установки знаков целесообразно выбирать с учетом возможности передачи дирекционных углов с пунктов опорных геодезических сетей на полигонометрический ход.

3.43. Каждый установленный полигонометрический знак должен быть привязан промерами расстояний не менее чем до трех точек постоянных местных предметов (контуров) с составлением кроки.

В случаях, когда грунтовый полигонометрический знак не может быть привязан к местным предметам (контурам) из-за их отсутствия, для удобства его нахождения устанавливается опознавательный столб, который располагается в определенном направлении и на заданном расстоянии от этого знака.

Допускается привязка таких знаков способом створов.

3.44. В полигонометрии 4 класса, 1 и 2 разрядов углы измеряются способом круговых приемов, как правило, по трехштативной системе при соблюдении числа приемов, указанных в табл. 10.

Т а б л и ц а 10

Типы теодолитов	Число приемов в полигонометрии		
	4 класса	1 разряда	2 разряда
Т2 и равноточные ему . . .	6	2	1
Т5 и равноточные ему . . .	—	3	2

Примечание. При измерении теодолитом Т2 или другими равноточными ему инструментами углов полигонометрии 2 разряда лимб переставляется между полуприемами на 90° .

Измерения на пунктах полигонометрии при двух направлениях производятся без замыкания горизонта.

Ошибка центрирования инструмента и визирных марок не должна превышать 1 мм.

Угловые невязки в ходах или замкнутых полигонах полигонометрии 4 класса не должны превышать $5'' \sqrt{n}$, в ходах 1 разряда — $10'' \sqrt{n}$ и 2 разряда — $20'' \sqrt{n}$, где n — число углов в ходе или полигоне (включая примычные углы).

3.45. При измерении горизонтальных направлений полигонометрии полученные расхождения (колебания) не должны превышать допусков, указанных в табл. 5.

3.46. Определение длин сторон полигонометрии производится светодальномерным, параллактическим и дальномерно-базисным методами или непосредственным измерением (проволами, лентами и т. д.).

3.47. Определение длин сторон полигонометрии 4 класса, 1 и 2 разрядов топографическими (малыми) светодальномерами производится при соблюдении числа приемов, указанных в табл. 11.

Таблица 11

Светодальномеры	Число приемов в полигонометрии		
	4 класса	1 разряда	2 разряда
С фотоэлектрической регистрацией светового потока	4	3	2
С визуальной фиксацией светового потока	8	6	4

3.48. При измерении длин сторон полигонометрии 4 класса, 1 и 2 разрядов светодальномером необходимо соблюдать следующие требования:

предельное отклонение вычисленного значения N от его истинной величины не должно быть более 0,3 единицы, где N — число длин волн, уложенных в двойном измеряемом расстоянии;

эталонирование светодальномера должно производиться не реже одного раза в год в начале полевого сезона или перед измерением длин сторон полигонометрии;

температура воздуха должна определяться на станции, где установлен светодальномер;

при производстве работ в горной местности должно определяться атмосферное давление.

3.49. Предельные расхождения в длинах сторон полигонометрии, определенных светодальномером на разных частотах, не должны превышать величин, указанных в табл. 12.

Таблица 12

Длина сторон, км	0,08—0,5	0,5—1	1—2	Свыше 2
Предельные расхождения в длинах сторон, определенных светодальномером на разных частотах, см	4	5	6	7

3.50. При определении длин сторон полигонометрии короткобазисным параллактическим методом применяются оптические теодолиты Т2 и равноточные ему, инварные базисные жезлы 2- или 3-метровой длины и визирные марки.

3.51. Длины сторон полигонометрии определяются из простых или сложных параллактических звеньев (приложение 2). Типы звеньев выбираются в зависимости от местных условий и разряда полигонометрии.

3.52. При определении длин сторон полигонометрии с использованием простых звеньев (приложение 2) должны соблюдаться требования, указанные в табл. 13.

Таблица 13

Разряд полигонометрии	Длина базисного жезла, м	Максимальное расстояние от инструмента до базисного жезла, м	Минимальный параллактический угол
1	2	50	2°20'
1	3	70	2°30'
2	2	60	1°55'
2	3	90	1°55'

3.53. При определении длин сторон полигонометрии с использованием сложных звеньев (приложение 2) необходимо соблюдать требования, указанные в табл. 14.

Таблица 14

Разряд полигонометрии	Тип звена	Минимальный параллактический угол	Максимальное расстояние от инструмента до базисного жезла	Максимальная длина сторон полигонометрии
1	II-б, III-а, III-б	5°40'	10 <i>l</i>	20 <i>b</i>
2	II-а	4°00'	14 <i>l</i>	14 <i>b</i>
2	III-а	4°00'	14 <i>l</i>	28 <i>b</i>

где *l* — длина базисного жезла;
b — длина вспомогательного базиса.

3.54. Измерение параллактических углов производится четырьмя полуприемами со средней квадратической ошибкой не более 1". Расхождения значений угла между полуприемами допускаются не более 4".

При измерении параллактических углов отклонения от середины пузырька уровня на алидаде горизонтального круга теодолита не должны превышать одного деления.

3.55. Измерение параллактических углов теодолитом необходимо производить на одних и тех же делениях лимба в пределах 10° , переставляя барабан микрометра между полуприемами. При этом рен в указанных пределах лимба должен быть близким к минимальному значению.

Если рен меньше $1''$, то поправка за него не вводится.

3.56. Компарирование базисных жезлов производится в полевых условиях на компараторах длиной 24, 48 или 120 м, измеренных с относительной средней квадратической ошибкой не более $1 : 200\,000$.

3.57. Компарирование базисных жезлов в полевых условиях на компараторах длиной 24 или 48 м производится в следующем порядке:

измеряют длину компаратора двумя инварными проволоками;

устанавливают в середине компаратора и перпендикулярно к нему базисный жезл и производят измерение параллактических углов. Каждый угол измеряют четырьмя полуприемами в три серии с перестановкой лимба между сериями на одно деление;

повторяют измерение длины компаратора инварными проволоками;

производят вторичное измерение параллактических углов;

измеряют в третий раз длину компаратора двумя инварными проволоками.

Расхождения между значениями длины компаратора, полученными из результатов разных серий измерений, не должны превышать допусков, приведенных в табл. 15.

Таблица 15

Длина базисного жезла, м	Длина компаратора, м	Расхождения между измеренными значениями длины компаратора, мм
2	48	6
2	24	2
3	48	4
3	24	1,3

При измерении длины компаратора в значение длины базисного жезла вводится поправка за температуру, если эта поправка более $1 : 200\,000$ длины жезла.

3.58. Компарирование базисных жезлов в полевых условиях на компараторе длиной 120 м производится измерением отрезков компаратора длиной по 40 м короткобазисным параллактическим методом двумя прямыми и двумя обратными ходами.

Расхождения между измеренными значениями длины компаратора, полученными из разных ходов, не должны превышать: 10 мм при 2-метровом базисном жезле; 7 мм при 3-метровом базисном жезле.

3.59. Измерение длин сторон полигонометрии 2 разряда дальномерно-базисным методом производится редуccionным тахеометром.

3.60. При использовании редуccionного тахеометра стороны полигонометрии длиной до 170 м измеряются непосредственно с их обоих концов. Стороны большей протяженности измеряются по частям.

При измерении длин сторон по частям отклонения промежуточных точек от створа линии не должны превышать 0,4; 0,85 и 1,7 м соответственно для 50, 100 и 150 м отрезка линии.

3.61. Каждое измерение длины линии в одном направлении выполняется редуccionным тахеометром двумя приемами.

Прием состоит из двукратного совмещения штрихов на рейке и двукратного отсчета измеряемого расстояния: первый раз, вращая дистанционный барабан тахеометра по ходу часовой стрелки (вправо), второй раз — против хода часовой стрелки (влево). При этом предельные расхождения должны быть не более: $1 : 3000$ между приемами; $1 : 5000$ — между двойным измерением длины линии.

3.62. В значения измеренных расстояний вводятся поправки за величину постоянного слагаемого и коэффициент дальномера редуccionного тахеометра.

3.63. Величина постоянного слагаемого и коэффициент дальномера редуccionного тахеометра определяются перед началом и после окончания работ на полевом компараторе, измеренном с относительной ошибкой не более $1 : 25\,000$.

3.64. Измерение длин сторон полигонометрии 1 и 2 разрядов может производиться длиномером.

3.65. При измерении длин сторон полигонометрии дальномером должны соблюдаться требования, указанные в табл. 16.

Таблица 16

Разряд полигонометрии	Натяжение проволоки	Число приемов	Допустимое расхождение	
			между полуприемами	между приемами
1	15 кг (гиря)	2	1:7000	1:10 000
2	15 кгс (динамометр)	1	1:5000	—

Примечание. Прием состоит из измерения линии дальномером в прямом и обратном направлении со смещением концевых шкал между измерениями (полуприемами) на 3—4 см.

В измеренные дальномером расстояния вводятся поправки за компарирование мерного диска, температуру, наклон и провес проволоки.

3.66. Компарирование мерного диска дальномера производится на полевом компараторе длиной 120 м, измеренном с относительной средней квадратической ошибкой не более 1 : 100 000.

Компарирование производится до начала и по окончании полевых работ, а в процессе работы — после измерения 30—40 км линий полигонометрии, но не реже одного раза в месяц. Кроме того, компарирование производится после разборки дальномера, при его повреждении и в случае замены проволоки.

Коэффициент компарирования мерного диска определяется в результате измерения длины компаратора дальномером 10 приемами. Натяжение проволоки осуществляется с помощью гири. Температура воздуха определяется в каждом приеме.

3.67. Измерение длин сторон полигонометрии проволоками осуществляется в следующем порядке:

в ходах 4 класса — двумя инварными проволоками (лентами) в одном направлении;

в ходах 1 разряда — одной инварной или одной стальной проволокой (лентой) в прямом и обратном направлении или в одном направлении двумя мерными приборами;

в ходах 2 разряда — одной стальной или одной инварной проволокой (лентой) в одном направлении.

При измерении отдельных пролетов колебания разностей отсчетов по шкалам (П—3) не должны превышать 1 мм.

Натяжение проволок (лент) длиной 24 м производится через блочные штативы гириями по 10 кг, а длиной 48 м — гириями по 15 кг.

При измерении линий полигонометрии 1 и 2 разрядов допускается применение метода фиксации.

3.68. До начала и после окончания измерения длин сторон полигонометрии мерные приборы должны компарироваться на стационарном или полевом компараторе при том же натяжении проволок (лент) и с теми же блочными штативами и гириями, которые применялись при полевых измерениях.

В процессе работ мерные приборы должны проверяться ежемесячно на полевом компараторе, устроенном в соответствии с требованиями п.3.27 настоящей Инструкции.

Проволоки, предназначенные для измерения длин сторон полигонометрии 4 класса, должны компарироваться до начала работ и после их окончания обязательно на стационарном компараторе.

3.69. Точность компарирования и натяжения стальных и инварных проволок, вешения линий и определения пре-

Т а б л и ц а 17

Наименование	Предельные допуски полигонометрии		
	4 класса	1 разряда	2 разряда
Компарирование мерных приборов длиной 24 м	0,1 мм	0,2 мм	0,5 мм
Натяжение проволок	0,1 кгс	0,2 кгс	0,4 кгс
Вешение линий	4 см	5 см	7 см
Определение превышений концов пролетов длиной 24 м при превышениях в м:			
до 1	3 мм	4 мм	5 мм
от 1 до 5	2 »	3 »	4 »
Изменение длин проволок (лент) между двумя смежными компарированиями с учетом температуры при длине проволок в м:			
24	0,5 мм	0,5 мм	0,5 мм
48	1 »	1 »	1 »

вышней концов пролетов, а также величина изменения длин проволок между двумя смежными компарированиями не должны превышать допусков, указанных в табл. 17 (стр. 33).

3.70. При измерении линий полигонометрии температура воздуха определяется термометром-пращем с округлением отсчетов до 1°C :

для инварных проволок — в начале и конце измеряемой линии;

для стальных проволок — на каждом пролете.

3.71. Для определения поправок за наклон проволок в каждом пролете производится геометрическое нивелирование (в одном направлении с отсчетами по одной нити по двум сторонам рейки); при превышении, большим $\frac{1}{10}$ длины пролета, нивелирование выполняется обязательно из середины.

3.72. Уравнивание полигонометрических сетей 4 класса производится строгим, а 1 и 2 разрядов — раздельным способами. Уравнивание, как правило, следует производить на ЭЦВМ.

В раздельном способе уравнивания веса при определении узловых дирекционных углов, если они не переданы с пунктов триангуляции или не определены астрономическим способом, принимаются равными величинам, обратно пропорциональным количеству измеренных углов в ходе, а веса при определении координат узловых точек — величинам, обратно пропорциональным длинам ходов. После получения координат узловых точек производится подсчет невязок по осям координат между узловыми точками и пунктами опорных геодезических сетей. Эти невязки (с обратными знаками) распределяются в приращения координат пропорционально длинам сторон ходов с последующим вычислением поправок в дирекционные углы и длины сторон. Если линейные измерения выполнены светодальномером, веса при определении координат узловых точек принимаются равными величинам, обратно пропорциональным количеству сторон ходов, а распределение невязок по осям координат производится пропорционально количеству сторон. При линейных измерениях, выполненных с большей точностью, чем предусмотрено настоящей Инструкцией, рекомендуется построение полигонометрических сетей с главными сторонами, между которыми производится уравнивание отдельных звеньев, как вставки между пунктами.

Если поправки в углы ходов полигонометрии 1 разряда, вычисленные по поправкам в приращения координат, будут превышать $10''$, то такие отдельные одиночные ходы уравниваются по способу наименьших квадратов.

При вычислении полигонометрических ходов значения углов округляются до целых секунд, а длин линий и координат — до 1 мм.

3.73. В результате произведенных работ по полигонометрии представляются:

схемы ходов и привязок к пунктам опорных геодезических сетей;

полевые журналы компарирования мерных приборов, измерения линий, нивелирования штативов при измерении линий проволоками, полевые журналы измерения углов (направлений);

материалы исследований инструментов и приборов; материалы вычислений и оценки точности;

кроки полигонометрических пунктов;

каталог координат пунктов;

акты сдачи пунктов полигонометрии на наблюдение за сохранностью;

пояснительная записка.

Г. НИВЕЛИРОВАНИЕ

3.74. Нивелирная сеть создается в виде отдельных ходов, систем ходов (полигонов) или в виде самостоятельной сети и привязывается, как правило, не менее чем к двум исходным государственным нивелирным знакам (маркам, реперам) высшего класса.

3.75. Нивелирные знаки должны закладываться в стены капитальных зданий и сооружений, построенных не менее чем за 2 года до закладки знака. Марки закладываются на высоте 1,5—1,7 м, а реперы — на высоте 0,3—0,6 м над поверхностью земли (тротуара, отмостки и т. п.).

Грунтовые реперы закладываются только при отсутствии капитальных зданий и сооружений.

3.76. Места закладки грунтовых реперов следует выбирать по возможности на выходах коренных (предпочтительнее скальных) пород, на участках с глубиной залегания грунтовых вод не менее 4 м и благоприятными условиями стока поверхностных вод. Эти участки не должны заливаться полыми водами и располагаться вблизи

оползней и карстовых образований. Наиболее благоприятные грунты для закладки реперов — пески и супеси.

3.77. Стенные марки и реперы могут нивелироваться не раньше чем через трое суток после их закладки, а фундаментальные и грунтовые реперы — не раньше чем через 10 дней после засыпки котлована.

В районах многолетней (вечной) мерзлоты нивелирование заложённых фундаментальных и грунтовых реперов производится:

при котлованном способе закладки — в следующий после закладки полевой сезон;

при закладке бурением — не раньше чем через 10 дней после закладки;

при закладке с протаиванием грунта — не раньше чем через 2 месяца после закладки.

3.78. На все заложённые нивелирные знаки составляются кроки. Местоположение знаков зарисовывается или фотографируется. На зарисовках или фотографиях должны быть показаны с точностью до 0,01 м данные промеров расстояний от марок и стенных реперов до характерных частей здания или сооружения (цоколя, фундамента, угла и т. п.). Для грунтовых реперов (кроме зарисовки их местоположения) следует определять их координаты засечками, проложением полигометрического или теодолитного хода, а также графически по имеющимся картам наиболее крупного масштаба.

НИВЕЛИРОВАНИЕ II КЛАССА

3.79. Нивелирные ходы II класса прокладываются так, чтобы марки и грунтовые реперы располагались равномерно по всей территории работ.

На застроенных территориях в нивелирных ходах марки и стенные реперы под ними закладываются не реже чем через 2 км, а на незастроенных территориях — не реже чем через 5 км.

В случаях невозможности закладки марок и стенных реперов закладываются грунтовые реперы.

3.80. Периметры полигонов или длины ходов между исходными марками (реперами) при нивелировании II класса не должны превышать 40 км, а длины ходов между узловыми точками — 10 км, при этом расстояния между ходами не должны быть более 10 км.

3.81. Для нивелирования II класса следует применять глухие нивелиры Н1, Н2 и другие равноточные им

инструменты (с плоскопараллельной пластинкой и элевационным винтом), удовлетворяющие следующим требованиям:

труба нивелира должна иметь увеличение не менее 40X;

цена деления уровня не более 10" на 2 мм;

цена деления барабана плоскопараллельной пластинки 0,05 мм;

изображение концов контактного уровня должно передаваться в поле зрения трубы.

Допускается применение нивелира Ni 007 и других равноточных ему инструментов с самоустанавливающейся линией визирования и плоскопараллельной пластинкой.

Рейки применяются штриховые с инварной полосой и круглым уровнем. Случайные ошибки метровых интервалов шкал и всей шкалы реек могут быть допущены до 0,3 мм.

3.82. Нивелирование II класса производится способом «совмещения» в прямом и обратном направлении. Прямой и обратный ходы для каждой секции следует, как правило, прокладывать в разные половины дня. С меньшей строгостью это правило может соблюдаться осенью и при длительной пасмурной погоде.

Нормальная длина визирного луча принимается равной 65 м. При хорошей видимости расстояние от нивелира до реек допускается увеличивать до 75 м.

Неравенство расстояний от нивелира до реек на станции не должно превышать 1 м, а накопление их в секции между соседними марками или реперами — 2 м.

При применении нивелиров с самоустанавливающейся линией визирования эти допуски могут быть увеличены соответственно до 3 м на станции и 5 м — в секции.

Разность превышений, полученная по отсчетам основной и дополнительной шкал реек, не должна превышать 0,7 мм (15 делений отсчетного барабана). При большем расхождении все наблюдения на станции повторяются.

Высота визирного луча над поверхностью земли (или ее покрытием) должна быть не менее 0,5 м. При расстоянии от нивелира до рейки не менее 30 м высота визирного луча допускается до 0,3 м.

3.83. Разность превышений прямого и обратного нивелирных ходов, подсчитанная между двумя нивелирными знаками секции или в полигоне, не должна превышать: $5\sqrt{L}$ мм — при среднем числе станций не более 15

на 1 км хода; $6\sqrt{L}$ мм — при среднем числе станций более 15 на 1 км хода, где L — расстояние в км между двумя знаками (секции), вычисленное по длинам визирных лучей нивелирования.

3.84. Если разность превышений прямого и обратного нивелирных ходов превышает допуск, установленный в п. 3.83 настоящей Инструкции, то нивелирование на таком участке повторяется в одном направлении.

Если результаты повторного нивелирования будут отличаться от результатов первоначального прямого и обратного нивелирования на величину не более полуторного допуска, предусмотренного п. 3.83 (соответственно $7\sqrt{L}$ или $9\sqrt{L}$ мм), то за окончательное превышение принимается среднее арифметическое из трех полученных превышений. При расхождениях, превышающих указанный допуск, нивелирование производится заново в прямом и обратном направлении.

Допустимая невязка в полигонах нивелирования не должна превышать $5\sqrt{P}$ мм, где P — периметр полигона в км.

3.85. Вычисление превышений на станциях и между марками (реперами) производится с округлением до 0,05 мм, а среднее превышение из прямого и обратного нивелирных ходов определяется с округлением до 0,1 мм.

Уравнивание нивелирной сети II класса, как правило, производится способом полигонов или узлов.

При уравнивании нивелирной сети производится вычисление средней квадратической ошибки μ нивелирования на 1 км хода по формуле

$$\mu = \sqrt{\frac{\left[\frac{f^2}{L} \right]}{N}}$$

где f — невязка хода, мм;
 L — длина хода, км;
 N — число ходов.

Если количество станций, приходящихся на 1 км хода, заметно колеблется в ходах, то вычисление указанной ошибки нивелирования производится по формуле

$$\mu = \sqrt{\frac{\left[\frac{f^2}{n} \right]}{Nl_{\text{ср}}}}$$

где n — число станций;

$l_{\text{ср}}$ — среднее расстояние между рейками, определяемое по формуле

$$l_{\text{ср}} = \frac{[L]}{[n]};$$

здесь $[L]$ — длина всех ходов, км;

$[n]$ — число всех станций в ходах.

В результате уравнивания должны быть получены данные, характеризующие точность нивелирной сети, согласно приложению 8 (раздел IV-Г).

3.86. В результате нивелирования II класса должны быть представлены:

схема ходов нивелирования;

полевые журналы;

материалы исследований нивелиров и компарирования реек;

ведомость превышений;

материалы вычислений и оценки точности;

кроки нивелирных марок, стенных и грунтовых реперов;

каталог высот марок и реперов;

акты сдачи марок, стенных и грунтовых реперов на наблюдение за сохранностью;

пояснительная записка.

НИВЕЛИРОВАНИЕ III КЛАССА

3.87. При проложении нивелирных ходов III класса должны соблюдаться следующие требования:

длины ходов между пунктами нивелирования высших классов не должны превышать 15 км, а между узловыми точками 5 км;

ходы, прокладываемые параллельно, должны быть связаны между собой не реже чем через 5 км на застроенных территориях и 7 км — на незастроенных территориях.

Нивелирные знаки должны располагаться на застроенных территориях равномерно. Расстояния между знаками в нивелирных ходах не должны превышать 0,2 км на улицах и проездах плотно застроенных частей города и должны находиться в пределах 0,4—0,8 км на улицах и проездах слабо застроенных территорий.

3.88. Если нивелирование III класса является само-

стоятельной опорной сетью, то она строится в виде систем замкнутых полигонов.

При сгущении нивелирной сети II класса нивелирование III класса производится в виде отдельных ходов или систем ходов и полигонов, опирающихся на марки и реперы нивелирования высших классов.

3.89. Для нивелирования III класса применяются нивелиры, удовлетворяющие следующим требованиям:

увеличенные трубы должно быть не менее 30X;

цилиндрический уровень должен быть скреплен с трубой;

цена деления цилиндрического уровня — не более 15" на 2 мм и контактного уровня — до 30" на 2 мм.

Допускается применение нивелиров с самоустанавливающейся линией визирования (НСЗ, Ni 007, Ni ВЗ и других им равноточных).

Рейки применяются двусторонние 3-метровые шапечные с круглым уровнем. Случайные ошибки дециметровых делений реек не должны быть более 0,5 мм.

Допускается применение инварных реек и реек к нивелирам Ni 007 и Ni ВЗ.

Нивелирование III класса производится способом «совмещения» или способом отсчетов по трем нитям по черной стороне рейки и средней нити — по красной стороне рейки. Отсчеты по дальномерным нитям по черной стороне рейки берутся для контроля превышений и определения расстояний.

3.90. В случаях, когда нивелирная сеть III класса является самостоятельной, нивелирные ходы прокладываются в прямом и обратном направлении; в остальных случаях ходы III класса нивелируются в одном направлении.

Нормальное расстояние от нивелира до реек принимается 75 м, в случае ухудшения видимости это расстояние должно быть уменьшено. При отсутствии колебания изображений и при увеличении трубы нивелира не менее 35X может быть допущена длина визирного луча до 100 м.

Высота визирного луча над поверхностью не должна быть меньше 0,3 м.

Неравенство расстояний от нивелира до реек на станции не должно превышать 2 м, а накопление их в секции — 5 м.

При применении нивелиров с самоустанавливающейся-

ся линией визирования эти допуски могут быть увеличены соответственно до 4 м на станции и до 7 м в секции.

Разность превышений, полученная на станции по черным и красным сторонам реек, не должна превышать 3 мм.

3.91. В ходах, опирающихся на пункты нивелирования высших классов, а также в замкнутых ходах (полигонах) предельные невязки не должны превышать величины $10 \sqrt{L}$ мм, где L — длина хода или периметр полигона в км.

При числе станций более 15 на 1 км хода допустимая невязка не должна превышать $2,6 \sqrt{n}$ мм, где n — число станций в полигоне или ходе.

Уравнивание нивелирной сети III класса производится в соответствии с требованиями п. 3.85 настоящей Инструкции.

3.92. В результате нивелирования III класса должны быть представлены материалы, перечисленные в п. 3.86 настоящей Инструкции.

НИВЕЛИРОВАНИЕ IV КЛАССА

3.93. Нивелирование IV класса производится по стенным и грунтовым реперам и центрам пунктов опорных геодезических сетей.

На застроенных территориях в нивелирных ходах стенные реперы устанавливаются не реже чем через 0,2 км. Грунтовые реперы допускается закладывать только при отсутствии каменных (бетонных) фундаментов и не чаще чем через 0,5 км.

На незастроенных территориях стенные и грунтовые реперы устанавливаются через 0,5—2 км.

3.94. Отсчеты по рейкам при нивелировании IV класса выполняют по средней и одной из крайних нитей — по черной стороне реек и по средней нити — по красной стороне реек. Отсчеты по крайней нити по черной стороне реек производят для определения расстояний.

Нивелирование IV класса выполняется нивелиром, имеющим увеличение трубы не менее $25\times$ и цену деления уровня не более $25''$ на 2 мм, а также нивелирами с самоустанавливающейся линией визирования НС4 Ni 025 и другими равноточными им инструментами.

Рейки для нивелирования IV класса применяются двухсторонние шашечные.

Случайные ошибки дециметровых делений реек не должны превышать 1 мм.

3.95. Нивелирование производится из середины при нормальном расстоянии нивелира от реек 100 м. Если увеличение трубы не менее $30\times$, то при спокойных изображениях допускается увеличивать длину визирного луча до 150 м.

Неравенство расстояний от нивелира до реек на станции не должно превышать 5 м, а накопление их в секции — 10 м.

При применении нивелиров с самоустанавливающейся линией визирования эти допуски могут быть увеличены соответственно до 7 м на станции и до 12 м в секции.

Высота визирного луча над поверхностью земли (или ее покрытия) должна быть не менее 0,2 м.

Расхождения в превышениях, полученных по черной и красной сторонам реек, не должны превышать на станции 5 мм.

3.96. Невязки в ходах или полигонах между твердыми пунктами должны быть не более: $20\sqrt{L}$ мм при числе станций менее 15 на 1 км хода и $5\sqrt{n}$ мм — при числе станций более 15 на 1 км хода, где L — длина хода (полигона) в км, определенная по дальности при нивелировании; n — число станций в ходе или полигоне.

Вычисление превышений и высот нивелирования IV класса производится с округлением до 1 мм. Уравнивание выполняется способом узлов или полигонов с определением по результатам уравнивания средней квадратической ошибки нивелирования на 1 км хода.

3.97. В результате нивелирования IV класса должны быть представлены материалы, перечисленные в п. 3.86 настоящей Инструкции.

4. СЪЕМОЧНОЕ ОБОСНОВАНИЕ

4.1. Съемочное обоснование (плановое и высотное) строится в развитие триангуляционной, трилатерационной, полигонометрической и нивелирной сетей или в качестве самостоятельной геодезической основы и состоит из теодолитных ходов (или заменяющей их микротриангуляции), прямых, обратных и комбинированных засечек, а также ходов технического нивелирования.

4.2. Точки съемочного обоснования закрепляются в основном временными знаками: металлическими костью-

лями, штырями и трубками, деревянными столбами и кольями, а также гвоздями, вбитыми в пни и столбы.

4.3. В случаях, когда съёмочное обоснование является самостоятельной геодезической основой, не менее чем пятая часть точек съёмочного обоснования закрепляется постоянными знаками по типу грунтового полигонометрического центра 1 и 2 разрядов или, по возможности, стенного репера (закрепляя их по два или по три подряд). В том числе обязательно к закреплению постоянными знаками подлежат точки, на которые переданы координаты или дирекционный угол с пунктов плановых опорных геодезических сетей (или на которых определен астрономический азимут).

4.4. Количество точек съёмочного обоснования на застроенных территориях для съёмок в масштабах 1:5000—1:500 определяется рекогносцировкой.

4.5. Количество точек съёмочного обоснования и пунктов опорных геодезических сетей высших классов и разрядов на 1 км² незастроенных территорий должно быть:

при съёмке в масштабе 1:5000	не менее	4
то же 1:2000	»	» 12
» 1:1000	»	» 16

При необходимости выполнения на незастроенных территориях съёмки в масштабе 1:500 плотность точек съёмочного обоснования устанавливается в результате рекогносцировки.

4.6. Уравнивание съёмочного обоснования производится упрощёнными способами таким образом, чтобы не возникли системы ходов более 2 порядка. Системы ходов 1 порядка опираются непосредственно на пункты опорных геодезических сетей.

Вычисление висячих ходов производится с пунктов опорных геодезических сетей и точек теодолитных ходов 1 и 2 порядков.

Значения углов вычисляются с точностью до 0',1; координат — до 0,01 м.

Значения высот точек технического нивелирования вычисляются с точностью до 0,001 м в ходах геометрического нивелирования и до 0,01 м — в ходах тригонометрического нивелирования,

А. ПОСТОЯННОЕ СЪЕМОЧНОЕ ОБОСНОВАНИЕ

4.7. При проложении теодолитных ходов на застроенных территориях обязательному определению подлежат координаты углов капитальных зданий и сооружений, расположенных на углах кварталов, улиц, переулков и внутри кварталов, а также в районах со свободной планировкой, но не реже чем через 300 м.

4.8. Углы капитальных зданий (сооружений) и центры смотровых колодцев подземных коммуникаций, определяемые с пунктов плановых опорных геодезических сетей или точек теодолитных ходов I порядка (прокладываемых для производства съемок в масштабах 1 : 1000—1 : 500), служат постоянным плановым съёмочным обоснованием.

4.9. Углы капитальных зданий (сооружений) определяются на высоте 1 м от поверхности земли (ее покрытия) или на уровне высоты инструмента (но обязательно выше цоколя здания) полярным методом при измерении примычных углов одним приемом с пунктов плановых опорных геодезических сетей или точек теодолитных ходов I порядка и двойном измерении линий с точностью до 1 см, а также при определении дополнительных контрольных углов с других пунктов (точек) геодезической основы.

4.10. Расхождения (в минутах) между измеренными примычными углами в полуприемах при определении углов капитальных зданий (сооружений) полярным методом не должны превышать величины.

$$\Delta' = \frac{30'}{L},$$

где L — расстояние в метрах до определяемой точки, которое не должно превышать длины мерного прибора (но не более 50 м).

4.11. Предельные относительные линейные невязки в теодолитных ходах, проложенных между точками постоянного планового съёмочного обоснования или между этими точками и пунктами опорных геодезических сетей, не должны превышать 1 : 2000, а максимальные длины таких ходов должны быть вдвое короче указанных в табл. 18.

Таблица 18

Масштаб съёмки	Предельные длины теодолитных ходов (км) между пунктами опорных геодезических сетей или узловыми точками ходов, служащих самостоятельной геодезической основой		Максимальная удален- ность узловых точек от пунктов опорных геодезических сетей, на которые опираются теодолитные ходы, км
	на застроенных территориях	на незастроенных территориях	
1:5000	4	6	3
1:2000	2	3	1,5
1:1000	1,2	1,8	1
1:500	0,8	1,2	0,7

Примечание. За предельные принимаются максимальные длины теодолитных ходов между исходными пунктами (точками). В случае проложения ходов с узловыми точками длины эквивалентных ходов (с наибольшей длиной) не должны превышать предельных длин, указанных в таблице.

Б. ТЕОДОЛИТНЫЕ ХОДЫ

4.12. Относительные линейные невязки в теодолитных ходах не должны быть более 1 : 2000. При неблагоприятных условиях измерений (заросли, болото, пашня и т. д.) относительные невязки в теодолитных ходах могут быть допущены до 1 : 1000. В этом случае длины ходов не должны быть более величин, предусмотренных табл. 18 для застроенных территорий.

4.13. Предельные длины теодолитных ходов не должны превышать величин, указанных в табл. 18.

4.14. В ходах длиной до 250 м при съёмках в масштабах 1 : 5000—1 : 2000 и до 150 м — при съёмках в масштабах 1 : 1000—1 : 500 допускаются следующие абсолютные величины невязок:

при съёмке в масштабе 1 : 5000	
и 1 : 2000	не более 0,25 м
при съёмке в масштабе 1 : 1000	» » 0,15 »
» » » » 1 : 500	» » 0,1 »

4.15. При съёмке незастроенных территорий в отдельных случаях могут прокладываться «висячие» теодолитные ходы длиной не более: 500 м — при съёмке в масштабе 1 : 5000 и двух точках поворота, 300 м — при съёмке в масштабе 1 : 2000 и двух точках поворота, 150 м — при съёмке в масштабах 1 : 1000—1 : 500 и одной точке поворота.

4.16. На застроенных территориях допускается прокладка «висячих» теодолитных ходов не более чем с тремя поворотными точками и длиной не более: 350 м — при съемке в масштабе 1 : 5000, 200 м — при съемке в масштабе 1 : 2000, 150 м — при съемке в масштабе 1 : 1000, 100 м — при съемке в масштабе 1 : 500.

4.17. Длины линий в теодолитных ходах должны быть не более 350 м и не менее 20 м — на застроенных и 40 м — на незастроенных территориях.

4.18. При съемке способом перпендикуляров теодолитные ходы прокладываются с таким расчетом, чтобы максимальные расстояния от хода до фасадной линии зданий не превышали величин, указанных в табл. 19.

Таблица 19

Масштаб съемки	Максимальные расстояния (м) от теодолитного хода до фасадной линии зданий при съемке	
	перпендикулярами	перпендикулярами с применением эскера
1:2000	8	60
1:1000	6	40
1:500	4	20

4.19. Измерение длин линий в теодолитных ходах производится в прямом и обратном направлении оптическими дальномерами, металлическими измерительными лентами или рулетками. Расхождения между результатами прямого и обратного измерений не должны превышать 1 : 2000, а при неблагоприятных условиях измерений (пашня, болото и т. п.) — 1 : 1000.

4.20. Длины измерительных лент и рулеток должны проверяться на полевом компараторе при одновременном определении температуры воздуха. На этом же компараторе определяются коэффициенты оптических дальномеров.

Введение поправки за компарирование обязательно, если длина мерного прибора отличается от нормальной более чем на 1 : 10 000.

Поправка за наклон линии к горизонту учитывается, если угол наклона более 1°,5.

В случаях, когда разность температуры воздуха при

компарировании лент и измерениях линий превышает 8°C , в длины линий вводится поправка за температуру.

4.21. Измерение углов в теодолитных ходах производится одним приемом с перестановкой лимба между полуприемами на величину, близкую к 90° .

Расхождения в значениях угла между полуприемами не должны превышать $45''$.

4.22. Угловая невязка в замкнутых полигонах или ходах не должна превышать величины, определяемой по формуле

$$f_{\beta} = 1' \sqrt{n},$$

где n — число углов в полигоне или ходе.

В. МИКРОТРИАНГУЛЯЦИЯ

4.23. В открытой местности теодолитные ходы могут быть заменены микротриангуляцией.

Микротриангуляция строится в виде сети треугольников, цепи треугольников между двумя сторонами или пунктами опорных геодезических сетей, центральных систем и геодезических четырехугольников.

4.24. Между исходными сторонами (базисами) или пунктами опорных геодезических сетей допускается построение треугольников микротриангуляции в количестве не более:

20	для съемки в масштабе 1 : 5000
17	» » » » 1 : 2000
15	» » » » 1 : 1000
10	» » » » 1 : 500

Базисы измеряются в прямом и обратном направлении с относительной средней квадратической ошибкой не более 1 : 5000.

4.25. Углы в треугольниках микротриангуляции должны быть не менее 20° , а стороны — длиной не менее 150 м. Измерение углов производится в соответствии с п. 4.21 настоящей Инструкции.

4.26. Длина цепи треугольников микротриангуляции не должна превышать величин, указанных в табл. 18.

4.27. Невязки в треугольниках микротриангуляции не должны быть более $1',5$.

4.28. Отдельные точки планового съемочного обоснования определяются прямыми, обратными и комбинированными засечками.

Прямые засечки производятся не менее чем с трех пунктов плановых опорных геодезических сетей так, чтобы углы между смежными направлениями на определяемой точке были не менее 30° и не более 150° .

Обратные засечки производятся не менее чем по четырем пунктам плановых опорных геодезических сетей при условии, чтобы определяемая точка не находилась вблизи окружности, проходящей через три исходных пункта.

Комбинированные засечки строятся из сочетания прямых и обратных засечек.

Г. ТЕХНИЧЕСКОЕ НИВЕЛИРОВАНИЕ

4.29. Для определения высот точек съёмочного обоснования производится техническое нивелирование: геометрическое или тригонометрическое.

4.30. Геометрическое нивелирование точек съёмочного обоснования производится отдельными ходами, системами ходов и замкнутыми полигонами между марками и реперами нивелирования I, II, III и IV классов.

В исключительных случаях допускаются «висячие» ходы, прокладываемые в прямом и обратном направлении.

4.31. Геометрическое нивелирование производится техническими нивелирами и теодолитами (имеющими уровень при трубе) по двум сторонам реек — при одном горизонте или по одной стороне рейки — при двух горизонтах. При этом должны соблюдаться следующие требования:

расхождение между значениями превышений, полученными на станции, не должно быть более 5 мм;

расстояния от инструмента до реек должны быть по возможности равными и не превышать 150 м;

невязка хода или замкнутого полигона не должна превышать величины $50 \sqrt{L}$ мм, где L — число километров в ходе или полигоне.

Когда число станций при нивелировании превышает 25 на 1 км хода, указанная невязка не должна превышать величины $10 \sqrt{n}$ мм, где n — число станций в ходе или полигоне.

4.32. При топографических съёмках с сечением рельефа более 1 м высоты точек съёмочного обоснования мо-

гут определяться тригонометрическим нивелированием в прямом и обратном направлении, при этом длина каждого хода должна быть не более 2 км. При съемках с сечением рельефа до 1 м включительно для определения высот точек на равнинных участках производится геометрическое нивелирование, а в горных и всхолмленных районах допускается тригонометрическое нивелирование с длиной ходов не более 1 км.

4.33. Тригонометрическое нивелирование производится измерением теодолитом вертикальных углов одним полным приемом (при двух положениях вертикального круга). Колебание «места нуля» на станции не должно превышать 1'. Высоты инструментов и вех измеряются с точностью до 1 см.

Расхождения между прямыми и обратными превышениями или между превышениями, определенными при наведении на разные высоты визирной цели, для одной и той же линии не должны быть более $0,04 S$ м, где S — длина линии, выраженная в сотнях метров.

Допустимые невязки по высоте в ходах и замкнутых полигонах тригонометрического нивелирования не должны превышать величины $0,04 S\sqrt{n}$ м, где $S = \frac{[S]}{n}$ — средняя длина линии, выраженная в сотнях метров; n — число линий в ходе или полигоне.

4.34. При определении высот пунктов опорных геодезических сетей в горных районах тригонометрическим нивелированием измерение вертикальных углов выполняется теодолитом Т2 или другими равноточными ему инструментами одним приемом по трем нитям. Колебание «места нуля» на станции не должно превышать 20".

Расхождения между прямыми и обратными превышениями не должны превышать 10 см на каждый километр расстояния. Измерение высот визирных целей и инструментов производится с точностью до 1 см.

Допустимые невязки по высоте в ходах тригонометрического нивелирования не должны превышать величины $10\sqrt{L}$ см, где L — длина хода в километрах.

4.35. В результате произведенных работ по съемочному плановому и высотному обоснованию должны быть представлены:

схемы съемочного обоснования;

кроки точек, закрепленных центрами, и точек постоянного съемочного обоснования;
журналы измерений горизонтальных углов, линий и базисов;
материалы компарирования мерных приборов;
журналы технического нивелирования;
ведомости обработки измерений базисов;
ведомости уравнивания и вычисления координат и высот точек;
акты сдачи долговременно закрепленных точек на наблюдение за сохранностью;
каталог координат и высот точек;
пояснительная записка.

5. ТОПОГРАФИЧЕСКИЕ СЪЕМКИ В МАСШТАБАХ 1 : 5000, 1 : 2000, 1 : 1000 и 1 : 500

А. СОДЕРЖАНИЕ ТОПОГРАФИЧЕСКИХ ПЛАНОВ

5.1. На топографических планах в масштабах 1 : 5000—1 : 500 подлежат обязательному отображению действующими условными знаками все предметы местности, ситуация и рельеф.

На планах изображаются:

пункты опорных геодезических сетей и точки съемочного обоснования;

отдельные строения, жилые, общественные, промышленные и сельскохозяйственные объекты; объекты коммунального хозяйства с указанием номеров домов (в масштабе 1 : 5000 — только угловых домов в кварталах), их назначения, материала стен и этажности;

дорожная сеть и сооружения на ней; гидрография и гидротехнические сооружения;

закрепленные на местности границы и ограждения; растительный покров, грунты и формы рельефа местности.

Выходы подземных коммуникаций (сетей) снимаются и показываются на планах в масштабах 1 : 2000—1 : 500, а на незастроенных территориях и участках сельскохозяйственного строительства, кроме того, и в масштабе 1 : 5000.

5.2. Архитектурные выступы и уступы зданий и сооружений снимаются, если величина их больше 0,5 мм на плане соответствующего масштаба.

5.3. На планах в масштабах 1:5000—1:500 застроенных территорий не показываются переносные и временные сооружения, находящиеся внутри проездов и дворов (ларьки, палатки, киоски, изгороди, мусорные ящики и т. д.), а также временные заборы и сооружения на строительных площадках.

Кроме того, на планах в масштабе 1:5000 застроенных территорий не показываются:

нежилые строения индивидуального пользования, имеющие площадь менее 1,5 мм² на плане;

границы владений внутри застроенных кварталов и заборы во владениях;

индивидуальные приусадебные огороды;

палисадники за красной линией квартала;

тротуары;

линии связи и электролинии низкого напряжения;

выходы подземных коммуникаций в городах и на промышленных площадках (если нет специального задания на их съемку);

стенные марки и реперы.

5.4. Наименьшая площадь контуров, подлежащая отображению на планах в масштабах 1:5000—1:500, должна быть:

20 мм² на плане — для хозяйственно-ценных угодий или расположенных внутри них участков, не имеющих хозяйственного значения;

50 мм² на плане — для участков, не имеющих хозяйственного значения.

5.5. Полосы отвода железных и шоссейных дорог снимаются в том случае, если они закреплены на местности (заборами, канавами, столбами и т. д.); ограждения снимаются и при нанесении их на план указывается материал (металлические, каменные, глинобитные, деревянные, растительные и др.).

При съемках в масштабах 1:2000—1:500 снимаются километровые и пикетажные столбы, а в масштабе 1:5000 — только километровые столбы.

5.6. На планах в масштабах 1:2000—1:500 показываются все опоры и столбы электролиний высокого и низкого напряжений и линий связи, а на планах в масшта-

бе 1 : 5000 — только опоры и поворотные столбы этих линий.

5.7. Съёмка рек, ручьев, каналов и других водотоков при ширине их изображений на плане более 3 мм производится по двум берегам, а при ширине до 3 мм — по одному берегу.

На плане через каждые 15 см подписываются высоты урезов водотоков с указанием даты их определения.

5.8. При съёмке леса определяются: порода, средняя высота деревьев, толщина их на высоте груди исполнителя работ, средние расстояния между деревьями в отдельных местах, контуры вырубок, гарей, полян и сельскохозяйственных угодий, находящихся среди леса.

Отдельно стоящие деревья подлежат съёмке и нанесению на планы всех масштабов. Деревья толщиной более 5 см, расположенные на проездах и площадях, внутри кварталов и дворов, в аллеях, скверах и садах, подлежат подеревной съёмке и нанесению на планы в масштабах 1 : 1000 и 1 : 500; фруктовые деревья в границах сада показываются условными знаками. Съёмка фруктовых деревьев в садах производится при наличии специального задания. Подеревная съёмка в масштабах 1 : 5000 и 1 : 2000 в парках и лесных массивах выполняется по особому заданию. Деревья толщиной менее 5 см, расположенные группами, показываются на планах контуром, а при их линейном расположении на планы наносятся только крайние деревья и делается пояснительная надпись «молодая посадка».

5.9. При съёмке определяется и показывается на планах проходимость болот, их глубина и растительный покров.

5.10. При съёмке карстовых территорий на плане показываются все западины («воронки»), а при съёмке территорий с оползневыми участками — «пьяный лес» и рельеф (специальными условными знаками), участки, подвергшиеся оползанию (оконтуриванием), высоты верха и низа оползня, направление его сдвига (стрелкой) и места выходов грунтовых вод.

5.11. Рельеф местности изображается на планах горизонталями в сочетании с условными знаками и высотами. Для изображения характерных особенностей рельефа (вершин, котловин, седловин, пойм рек, террас и др.) проводятся полугоризонтالي и вспомогательные горизонтали.

Горизонталы на планах могут проводиться пунктиром по изображениям строений, шоссейных и грунтовых дорог.

Рельеф на участках с плотной застройкой на планах в масштабе 1 : 500 и на участках с разными уровнями на планах во всех масштабах характеризуется только высотами.

Изрытые участки, свалки, карьеры и места, на которых производятся земляные работы, при съемке оконтуриваются и характеризуются высотами по их контуру и в отдельных местах внутри контура. Горизонталы на планах таких участков не проводятся.

5.12. При съемке высоты пикетов определяются на вершинах, водоразделах, перегибах скатов и седловин, тальвегах (в местах поворота их), разветвлениях лощин, в котловинах, ямах, воронках и по краям их, на уровне воды (урезе) у берегов рек, ручьев, прудов, озер и водохранилищ, у подошв возвышенностей, у вершин и устьев лощин и т. д.

Кроме высот пикетов, необходимых для рисовки рельефа, должны быть определены высоты плотин, мостов, верха и подошвы насыпей, шлюзов, пересечений осей улучшенных дорог, колодцев и прочих наиболее характерных мест.

5.13. При высоте сечения рельефа через 1 м и более высоты пикетов вычисляются с точностью до 0,01 м и выписываются на план с округлением до 0,1 м. При высоте сечения рельефа менее 1 м высоты пикетов вычисляются и выписываются на план с точностью до 0,01 м.

5.14. В дополнение к условным знакам для характеристики предметов местности, контуров ситуации и рельефа, изображенных на планах, даются пояснительные надписи.

5.15. На топографических планах указываются собственные (официальные) названия населенных пунктов, улиц, рек, озер, источников, болот, лесов, гор, хребтов и других географических объектов.

При установлении формы написания названий на планах в масштабах 1 : 5000 и 1 : 2000 следует руководствоваться действующими «Правилами написания на карте географических названий СССР» ГУГК и специальными инструкциями по написанию географических названий с языков национальностей, преобладающих на данной территории, а также списками собственных наз-

ваний и наименований, заверенными исполкомами районных или сельских Советов депутатов трудящихся.

5.16. Если план снимаемой территории располагается на нескольких листах, то для сведения их между собой съемка продолжается на 1 см за рамки каждого листа.

5.17. Каждый лист плана должен быть сведен по рамкам со смежными листами. Расхождения в положении контуров ситуации и рельефа на сводках не должны превышать двойной величины допусков, указанных в п. 5.18 настоящей Инструкции.

5.18. При сличении данных контрольных промеров, выполненных в натуре, с расстояниями, определенными на планах, расхождения считаются допустимыми, если они на планах не превышают:

1 мм — между точками предметов местности или контуров ситуации и ближайшими точками съемочного обоснования (1,5 мм — в горных и залесенных районах);

0,4 мм — на территориях с капитальной застройкой между четко определяемыми точками ближайших предметов местности (углы капитальных зданий, сооружений и т. п.).

При сравнении высот контрольных пикетов с высотами, определенными на планах, расхождения считаются допустимыми, если они не превышают:

$\frac{1}{2}$ принятого сечения рельефа	для местности с уклоном до 2°;
$\frac{2}{3}$ принятого сечения рельефа	для местности с уклоном от 2 до 6°

Для местности с уклоном свыше 6° число горизонталей должно соответствовать разности высот перегибов скатов.

В лесной местности величины этих допустимых расхождений могут быть в полтора раза больше.

Количество предельных расхождений не должно быть более 10% общего числа контрольных измерений.

5.19. Каждый план топографической съемки проверяется и принимается в поле. Приемка оформляется актом.

5.20. При вычерчивании оригиналов планов должны строго соблюдаться виды и размеры условных знаков для планов соответствующих масштабов.

На каждом квадратном дециметре планов в масштабах 1 : 5000, 1 : 2000, 1 : 1000 и 1 : 500 должно быть под-

писано не менее 5 высот характерных точек местности. Число подписываемых высот устанавливается в техническом проекте (программе) работ.

Б. СЪЕМКА ЗАСТРОЕННЫХ ТЕРРИТОРИЙ

5.21. Съемка застроенных территорий в масштабах 1 : 5000—1 : 500 производится методами горизонтальной и высотной съемок.

ГОРИЗОНТАЛЬНАЯ СЪЕМКА

5.22. Горизонтальная съемка застроенных территорий в масштабах 1 : 2000—1 : 500 включает съемку фасадов и ситуации проездов, а также съемку внутриквартальной застройки и ситуации.

Горизонтальная съемка выполняется способами: перпендикуляров (абсцисс и ординат), засечек, полярным и комбинированным. При всех способах этой съемки составляются абрисы и обязательно производятся обмеры контуров зданий и сооружений.

5.23. При съемке способами перпендикуляров и засечек мерный прибор (металлическая лента или рулетка) укладывается в теодолитном ходе между створными точками, намечаемыми теодолитом, через:

80 м	при съемке в масштабе 1 : 2000
60 »	» » » » 1 : 1000
40 »	» » » » 1 : 500,

а при применении 50-метровой рулетки (ленты) через:

100 м	при съемке в масштабе 1 : 2000
50 »	» » » » 1 : 1000
	и 1 : 500

5.24. Длины перпендикуляров не должны превышать:

8 м	при съемке в масштабе 1 : 2000
6 »	» » » » 1 : 1000
4 »	» » » » 1 : 500

Перпендикуляры, превышающие указанные значения, подкрепляются засечками, линейная величина которых не должна превышать длины мерного прибора 20—50 м.

Длины сторон засечек должны быть примерно равны

расстояниям между точками, с которых производятся засечки.

При применении эскера длины перпендикуляров допускается увеличивать: до 60 м — при съемке в масштабе 1 : 2000, до 40 м — при съемке в масштабе 1 : 1000 и до 20 м — при съемке в масштабе 1 : 500.

5.25. При полярном способе съемки длины полярных направлений измеряются металлической рулеткой (лентой), оптическим или нитяным дальномером, а горизонтальные углы — теодолитом при одном положении круга.

5.26. При комбинированном способе производятся: определение координат углов кварталов и отдельных капитальных зданий и сооружений с пунктов (точек) плановой геодезической основы и нанесение их на план; съемка предметов местности и ситуации мензулой с пунктов (точек) плановой геодезической основы и при измерении расстояний дальномером, металлической рулеткой или лентой.

5.27. При применении полярного и комбинированного способов съемки в масштабах 1 : 2000—1 : 500, а также при мензульной съемке в масштабе 1 : 2000 допускаются максимальные расстояния до контуров ситуации, приведенные в табл. 20.

Таблица 20

Масштабы съемки и методы определения расстояний	Максимальные расстояния (м) до контуров ситуации	
	твердых	нетвердых
При измерении:		
<i>лентой:</i>		
1 : 2000	250	300
1 : 1000	180	200
1 : 500	120	150
<i>нитяным дальномером:</i>		
1 : 2000	100	150
1 : 1000	60	100
1 : 500	40	80
<i>оптическим дальномером:</i>		
1 : 2000	180	250
1 : 1000	120	180
1 : 500	80	120

При составлении плана накладка точек контуров может производиться с помощью транспортира. Если полярные расстояния до твердых контуров превышают 120 м — при съемке в масштабе 1 : 2000, 60 м — при съемке в масштабе 1 : 1000, 30 м — при съемке в масштабе 1 : 500, то накладка точек этих контуров на план производится по координатам.

5.28. Горизонтальная съемка застроенных территорий в масштабе 1 : 5000 производится, как правило, мензулой.

5.29. При составлении планов застроенных территорий производятся:

накладка точек съемочного обоснования по координатам;

составление планов;

вычерчивание планов;

проверка окончательно оформленных планов.

5.30. В результате произведенных работ по съемке застроенных территорий в масштабах 1 : 5000—1 : 500 представляются:

материалы по съемочному обоснованию;

абрисы съемки улиц, проездов и кварталов (при съемке в масштабах 1 : 2000—1 : 500);

журналы мензульной съемки в масштабе 1 : 5000;

схема участка съемки с расположением листов планов;

оригиналы планов на жесткой основе с формулярами;

сводки по рамкам;

акты полевой проверки и приемки работ;

корректирующие листы;

пояснительная записка.

ВЫСОТНАЯ СЪЕМКА

5.31. Высотная съемка застроенных территорий производится для отображения рельефа на планах, а также для составления продольных и поперечных профилей.

При высотной съемке застроенных территорий с равнинным рельефом рекомендуется применять нивелир, а при всхолмленных формах рельефа — мензулу или тахеометр.

Если горизонтальная съемка выполняется комбинированным способом или мензулой, то высотная съемка застроенных территорий может производиться одновременно с горизонтальной съемкой.

5.32. При нивелировании застроенных территорий на всех характерных точках нивелируемой площади, но не реже чем через 50 м — при съемке в масштабе 1 : 2000, 30 м — при съемке в масштабе 1 : 1000 и 20 м — при съемке в масштабе 1 : 500 определяются высоты пикетов. Максимальное расстояние от инструмента до рейки не должно превышать 150 м.

Положение пикетов (нивелируемых точек) на плане определяется по ситуации.

5.33. При нивелировании застроенных территорий определяются (по двум сторонам рейки с расхождением превышений не более 2 см) высоты колодцев, водосточных решеток и других выходов подземных коммуникаций и сооружений, головок рельсов, верха и низа подпорных стенок, приямников, бетонированных лотков, входов в капитальные здания, цоколей зданий, настила мостов и верха труб на дорогах, подошвы и верха укрепленных откосов, урезов вод в водоемах, устьев буровых скважин. Высоты входов в малозэтажные здания определяются при наличии задания.

С отсчетом по одной стороне рейки нивелируются: тротуары, канавы, протоки, ямы и насыпи, которые характеризуются не менее чем тремя высотами (двумя у краев и одной посередине дна или насыпи), а также пикетные точки, характеризующие рельеф.

5.34. При нивелировании улиц (проездов) разбивка поперечников производится рулеткой через 20, 40, 50 и 100 м в зависимости от задания и масштаба имеющегося плана. Кроме того, поперечники разбиваются в местах перегиба рельефа, по осям пересекающихся улиц (проездов) и в местах их излома.

5.35. При нивелировании поперечников определяются высоты фасадной линии, бровки тротуара (бордюрного камня), лотка, оси улицы (проезда), бровки и дна кювета, а также других характерных точек рельефа.

Расстояния между нивелируемыми точками на поперечниках не должны превышать 40 м — на плане в масштабе 1 : 2000 и 20 м — на планах в масштабах 1 : 1000 и 1 : 500.

5.36. При нивелировании улиц (проездов), кроме высот, определяемых в соответствии с требованиями п. 5.33 настоящей Инструкции, должны быть получены высоты лотков против въезда во владения, лотков и осей улиц (проездов) в точках их пересечений.

5.37. При нивелировании определяются высоты земли у входов, порогов и полов в зданиях. В зданиях, имеющих несколько входов на одинаковой высоте, определяются высоты только крайних входов. При отсутствии в здании входа с фасада определяются высоты входа со стороны двора.

5.38. Все определенные высоты пикетов наносятся на план улицы (проезда).

5.39. Высотная съемка всхолмленных форм рельефа мензулой или тахеометром производится в соответствии с требованиями пп. 5.41—5.64 настоящей Инструкции.

5.40. В результате произведенных работ по нивелированию застроенных территорий и улиц (проездов) представляются:

- схема нивелирных ходов;
- абрисы и журналы нивелирования;
- планы территорий или улиц (проездов), вычерченные в условных знаках с высотами или горизонталями и, в случае необходимости, профили улиц (проездов);
- пояснительная записка.

В. СЪЕМКА НЕЗАСТРОЕННЫХ ТЕРРИТОРИЙ

5.41. Съемка контуров ситуации и рельефа на незастроенных территориях выполняется мензулой или тахеометром, а съемка равнинного рельефа может производиться и нивелиром.

5.42. В зависимости от вида и масштаба съемки и высоты сечения рельефа максимальные расстояния между пикетами и от инструмента до рейки не должны быть более приведенных в табл. 21 (стр. 60).

МЕНЗУЛЬНАЯ СЪЕМКА

5.43. Мензульная съемка производится с пунктов опорных геодезических сетей и точек съемочного обоснования.

5.44. Ошибка в центрировании мензулы не должна превышать:

25 см	при съемке в масштабе 1 : 5000
10 »	» » » » 1 : 2000
5 »	» » » » 1 : 1000
	и 1 : 500

5.45. Ориентирование мензулы производится не ме-

нее чем по двум наиболее удаленным точкам и проверяется во время и после окончания работы на станции.

Таблица 21

Масштаб съемки	Высота сечения рельефа, м	Вид съемки	Максимальное расстояние между пунктами, м	Максимальное расстояние (м) от инструмента до рейки при съемке		
				рельефа	твердых контуров ситуации	нетвердых контуров ситуации
1:5000	0,5	Мензульная	70	250	150	200
	0,5	Тахеометрическая	60	250	150	200
	1	Мензульная	100	300	150	200
	1	Тахеометрическая	80	300	150	200
	2	Мензульная	120	350	150	200
	2	Тахеометрическая	100	350	150	200
1:2000	0,5	Мензульная	50	200	100	150
	0,5	Тахеометрическая	40	200	100	150
	1	Мензульная	70	250	100	150
	1	Тахеометрическая	60	250	100	150
	2	Мензульная	70	250	100	150
	2	Тахеометрическая	60	250	100	150
1:1000	0,5	Мензульная	30	150	80	100
	0,5	Тахеометрическая	20	150	80	100
	1	Мензульная	60	200	80	100
	1	Тахеометрическая	50	200	80	100
1:500	0,5	Мензульная	20	100	60	80
	0,5	Тахеометрическая	15	100	60	80
	1	Мензульная	30	150	60	80
	1	Тахеометрическая	20	150	60	80

5.46. Точки съемочного обоснования могут определяться графическими прямыми и комбинированными засечками (с числом направлений не менее трех), а также проложением мензульных ходов. При этом должны соблюдаться требования, указанные в табл. 22.

5.47. При мензульной съемке переходные точки наносятся на план от аналитически определенных пунктов (точек), имеющих высоты, полученные техническим нив-

велированием. При этом длины сторон должны быть не более величин, указанных в табл. 22.

Таблица 22

Масштаб съёмки	Максимальная длина, м			Максимальное число точек в мензульном ходе
	направления засечки	мензульного хода между опорными пунктами (точками)	сторон мензульного хода	
1:5000	600	1000	250	5
1:2000	300	500	200	5
1:1000	150	250	100	3
1:500	—	200	100	1

Примечания: 1. При мензульной съёмке в масштабе 1:500 расстояния в мензульном ходе измеряются стальной рулеткой (лентой).

2. При мензульной съёмке проложение висячих мензульных ходов не допускается.

При съёмке в масштабе 1:500 длины сторон измеряются рулеткой и должны быть не более 50 м.

5.48. Относительная невязка мензульного хода, проложенного между аналитически определенными пунктами (точками) с измерением расстояний по дальномеру, не должна превышать $1/300$ длины хода.

5.49. Для определения высот точек мензульного хода и висячих переходных точек измерение вертикальных углов производится кипрегелем в прямом и обратном направлении при двух положениях вертикального круга, а при работе кипрегелем-автоматом дважды определяются превышения при «круге лево» наведением на разную высоту визирных целей. Данные измерений записываются в журнал.

5.50. Расстояния между точками мензульного хода определяются дальномером в прямом и обратном направлении. Линии, имеющие угол наклона более 3° , вводятся к горизонту.

При съёмке в масштабе 1:2000 и крупнее в определяемые расстояния вводятся поправки за постоянное слагаемое дальномера.

5.51. Расхождения между прямым и обратным превышениями для одной стороны мензульного хода не должны быть более $0,04 S$ м, где S — длина стороны в сотнях метров.

Высотная невязка мензульного хода, состоящего из нескольких сторон и опирающегося на два твердых вы-

сотных пункта (точки), не должна превышать $0,04 S$ м, где S — длина мензульного хода в сотнях метров.

5.52. При съемке контуров ситуации расстояния от инструмента до реек определяются по дальномеру.

Съемка отдельных точек ситуации может производиться засечками с числом направлений не менее трех. При этом крайние направления засечек должны пересекаться под углом не менее 60° .

5.53. Если планы не подвергаются полевому вычерчиванию, то для сохранения высотных точек (пикетов) и контуров ситуации на планах в масштабах $1 : 5000$ и $1 : 2000$ составляются кальки высот и контуров (для планов в масштабах $1 : 1000$ и $1 : 500$ составление таких калек необязательно).

На кальку высот наносятся пункты опорных геодезических сетей, точки съемочного обоснования и мензульных ходов, переходные точки, пикеты, урезы вод и характерные точки местности. При съемке значительно пересеченной местности на кальку высот допускается наносить лишь необходимую часть пикетов, характеризующих рельеф.

При полевом вычерчивании планов на кальках высот показываются пункты опорных геодезических сетей, точки съемочного обоснования, мензульных ходов со связующими линиями и переходные точки.

Перед составлением кальки высот проверяется правильность вычисления высот переходных точек.

На кальку контуров наносится условными знаками или пояснительными надписями вся заснятая ситуация.

На кальках вычерчивается координатная сетка и указывается номенклатура плана.

Кальки составляются в процессе съемки; разрыв по времени между съемкой и составлением калек должен быть не более 3 дней.

При несложном рельефе и малоконтурной местности при съемке в масштабе $1 : 2000$ допускается совмещать кальки высот и контуров в одну.

При горизонтальной съемке застроенных территорий с составлением абриса ситуации кальки контуров не ведутся.

В случае целесообразности кальки контуров и высот могут изготавливаться фотомеханическим способом.

5.54. В результате проведения мензульной съемки представляются:

схема участка съемки с разграфкой листов планов;
схема съемочного обоснования (планового и высотного);

журналы топографические, нивелирные и угловых измерений;

ведомости вычислений координат и высот точек съемочных ходов;

кальки высот и контуров (если они составлялись);

абрисы (при съемке застроенных территорий);

сводки по рамкам (южной и восточной) планов;

акты полевой проверки и приемки работ;

корректирующие листы;

оригиналы планов съемки, вычерченные в туши или в карандаше (с формулярами, наклеенными на обороте планов);

пояснительная записка.

ТАХЕОМЕТРИЧЕСКАЯ СЪЕМКА

5.55. При тахеометрической съемке съемочное обоснование (плановое и высотное) строится в соответствии с требованиями настоящей Инструкции.

Сгущение съемочного обоснования производится тахеометрическими ходами, которые прокладываются в соответствии с пп. 5.46—5.51 настоящей Инструкции.

5.56. Передача высот на точки тахеометрического хода и висячие переходные точки производится техническим нивелированием.

При тригонометрическом нивелировании место нуля вертикального круга теодолита рекомендуется определять на каждой станции.

5.57. В целях контроля и избежания пропусков («окоп») при съемке с каждой станции определяется несколько пикетов, расположенных в полосе перекрытия съемки с других станций.

5.58. По окончании работы на станции проверяется ориентирование лимба теодолита. Отклонение от первоначального ориентирования не должно быть более $2'$.

5.59. Одновременно с пикетажным журналом на каждой станции ведется абрис (кроки). В абрисе показываются все пикеты, ситуация, обозначенная пояснительными надписями или условными знаками, а также характерные места рельефа (талъвеги, водоразделы, перегибы, направления скатов и др.).

5.60. В состав камеральных работ при тахеометрической съемке входят:

- составление схемы съемочного обоснования;
- вычисление координат и высот точек съемочного обоснования и тахеометрических ходов;
- обработка журналов съемки и вычисление горизонтальных расстояний, проверка правильности вычислений высот пикетов;
- нанесение на планы съемочных точек и пикетов;
- накладка на планы контуров ситуации и проведение горизонталей;
- корректурa планов до и после вычерчивания;
- вычерчивание планов.

5.61. Допустимые невязки по высоте в тахеометрических ходах вычисляются по формулам, приведенным в пп. 4.33 и 4.34 настоящей Инструкции.

При измерении линий дальномером допустимая линейная невязка f (в м) тахеометрического хода определяется по формуле

$$f = \frac{[S]}{400\sqrt{n}},$$

где $[S]$ — длина хода, м;

n — количество линий хода.

При измерении линий лентой относительная линейная невязка хода не должна быть более 1 : 1000.

5.62. При уравнивании тахеометрических ходов дирекционные углы вычисляются до 1', а координаты и высоты точек — до 0,01 м.

5.63. После накладки контуров ситуации и рисовки рельефа планы тахеометрической съемки, составленные в карандаше, корректируются и принимаются в полевых условиях; приемка оформляется актом.

5.64. В результате тахеометрической съемки представляются:

- абрисы (кроки) к соответствующим планам;
- журналы тахеометрической съемки;
- материалы по перечню, предусмотренному в п. 5.54 настоящей Инструкции (кроме журналов топографической съемки, калек высот и контуров).

НИВЕЛИРОВАНИЕ ПОВЕРХНОСТЕЙ

5.65. Нивелирование поверхностей производится способами:

проложения нивелирных ходов по всем характерным линиям рельефа (водоразделам хребтов, тальвегам ложин и пр.) с разбивкой необходимого числа поперечников (способ применяется на открытых территориях со слабо выраженным рельефом);

построения на местности правильных геометрических фигур (квадратов, прямоугольников, ромбов и т. п.), образующих сплошную сетку на территории, подлежащей высотной съемке (способ применяется на открытых равнинах).

Нивелирование поверхности может производиться также комбинированием указанных двух способов.

На открытых территориях с крупным овражистым рельефом нивелирование может выполняться в сочетании с мензульной или тахеометрической съемкой.

5.66. При нивелировании поверхностей способом проложения нивелирных ходов высотное съемочное обоснование создается в соответствии с требованиями настоящей Инструкции. При этом нивелирные ходы прокладываются по характерным местам рельефа с тем, чтобы можно было использовать их для разбивки поперечников.

5.67. Параллельно идущие нивелирные ходы должны быть связаны между собой перемычками не реже чем через 1000 м — при съемке в масштабе 1 : 2000 и через 600 м — при съемках в масштабах 1 : 1000 и 1 : 500.

Расстояния между нивелирными ходами не должны превышать:

1000 м	при съемке в масштабе 1 : 2000
600 »	» » » » 1 : 1000
	и 1 : 500

5.68. В обе стороны от нивелирных ходов разбиваются поперечники через 40 м — при съемке в масштабе 1 : 2000 и через 20 м — при съемках в масштабах 1 : 1000 и 1 : 500.

Длины поперечников не должны превышать:

500 м	при съемке в масштабе 1 : 2000
300 »	» » » » 1 : 1000
	и 1 : 500

При большей длине поперечников концы их привязываются к смежным ходам и связываются между собой.

5.69. По поперечникам разбивается пикетаж через 40 м — при съемке в масштабе 1 : 2000 и через 20 м — при съемках в масштабах 1 : 1000 и 1 : 500. Кроме того, на нивелирных ходах и на поперечниках определяются плюсовые точки в местах перегиба рельефа, а также дополнительные точки между поперечниками.

Одновременно с разбивкой пикетажа по нивелирным ходам и поперечникам с помощью ленты (рулетки) и экера производится съемка ситуации и составляется абрис.

В абрисе также показывается расположение угловых, пикетных, плюсовых и дополнительных точек и направление скатов рельефа.

Съемка ситуации производится одним из способов горизонтальной съемки.

5.70. Определение высот пикетов в нивелирных ходах и поперечниках производится техническим нивелированием.

5.71. При нивелировании поверхностей способом построения на местности геометрических фигур сначала производится разбивка основных фигур со сторонами 400—200 м с закреплением углов трубками или деревянными столбами. Затем основные фигуры разбиваются на меньшие (заполняющие) со сторонами 40 или 20 м.

Фигуры со сторонами 40 м разбиваются при съемке в масштабе 1 : 2000 и 20 м — при съемках в масштабах 1 : 1000 и 1 : 500. При необходимости стороны квадратов могут быть уменьшены до 10 м

5.72. По сторонам основных фигур прокладываются теодолитные и нивелирные ходы (техническим нивелированием), которые должны опираться на пункты опорных геодезических сетей. Невязки ходов не должны превышать величин, предусмотренных для съемочного обоснования.

5.73. Нивелирование вершин заполняющих фигур выполняется по одной стороне рейки и опирается на точки нивелирования основных фигур. Отсчеты при повторных наблюдениях связующих точек после окончания работы на станции не должны отличаться от первоначальных более чем на 5 мм.

5.74. После окончания полевых работ составляются схемы, на которых показываются:

исходные пункты опорных геодезических сетей;
теодолитные и нивелирные ходы, закрепленные металлическими трубками и деревянными столбами;
поперечники или заполняющие квадраты и пикетаж;
результаты угловых, линейных и высотных измерений;

угловые и высотные невязки по полигонам.

Приведенные данные могут показываться на одной или нескольких схемах.

5.75. Планы, составленные в карандаше, проверяются в поле, корректируются и вычерчиваются. На планах показываются все высоты с округлением до 0,01 м.

5.76. В результате произведенных работ по нивелированию поверхностей представляются:

схемы теодолитных и нивелирных ходов;
журналы съемочного обоснования и нивелирования;
ведомости вычислений координат и высот точек;
абрисы съемки ситуации и рельефа;
корректированные листы и акты приемки работ;
вычерченные планы и формуляры, наклеенные на обороте планов;

пояснительная записка.

Г. АЭРОФОТОТОПОГРАФИЧЕСКАЯ СЪЕМКА

5.77. Аэрофототопографическая съемка в масштабах 1 : 5000, 1 : 2000, 1 : 1000 и 1 : 500 выполняется стереотопографическим или комбинированным методом в зависимости от характера снимаемой территории, масштаба составляемого плана и имеющегося стереофотограмметрического оборудования.

5.78. Контурный план может создаваться в виде фотопланов или ортофотопланов, а также графических планов, составляемых с помощью универсальных стереофотограмметрических приборов.

Фотопланы или ортофотопланы составляются, как правило, на незастроенные территории, а также территории с малоэтажной или рассредоточенной многоэтажной застройкой.

Графические планы составляются на территории со сплошной многоэтажной застройкой, а при съемках в масштабах 1 : 1000—1 : 500 и на территории с плотной малоэтажной застройкой.

5.79. Съемка рельефа может выполняться стереотопографическим или топографическим методом.

Стереоскопическая рисовка рельефа при высоте сечения через 0,5; 1 и 2 м применяется в любых районах, за исключением территорий, покрытых сплошной высокой растительностью (лес, кустарники, камыши и др.).

Примечание. В залесенных районах выполняется стереоскопическая рисовка рельефа с сечением через 5 и 2 м по аэроснимкам весеннего или осеннего залета (без лиственного покрова).

Съемка рельефа топографическими методами (съемка на фотопланах при помощи мензулы, нивелирование поверхностей и др.) выполняется в основном в закрытых равнинных районах или в случаях невозможного выполнения стереоскопической рисовки рельефа.

5.80. Дешифрирование контуров при стереотопографическом методе съемки выполняется, как правило, в процессе полевой привязки аэроснимков.

При комбинированном методе съемки дешифрирование выполняется в процессе полевой съемки рельефа.

Независимо от метода съемки применяется сочетание полевого и камерального дешифрирования с обязательной полевой проверкой результатов камерального дешифрирования.

5.81. При создании топографических планов горных и всхолмленных районов может применяться сочетание аэрофототопографической и фототеодолитной съемок.

В тексте подраздела «Аэрофототопографическая съемка» приняты следующие обозначения:

f_k — фокусное расстояние объектива аэрофотосъемочной камеры;

H — высота фотографирования;

$1:m$ — масштаб фотографирования;

R — отношение масштаба создаваемого плана к масштабу аэроснимков (коэффициент увеличения);

n — количество базисов фотографирования между ближайшими плановыми опознаками вдоль маршрута аэрофотосъемки;

S — расстояние между ближайшими плановыми опознаками;

h_3 — высота зоны;

δR_h — смещение изображения точек земной поверхности за рельеф.

АЭРОФОТОСЪЕМКА

5.82. Аэрофотосъемка для создания топографических планов в масштабах 1 : 5000, 1 : 2000, 1 : 1000 и 1 : 500 выполняется в соответствии с действующими «Основными техническими требованиями к аэрофотосъемке для создания топографических карт» и «Основными положениями по созданию топографических планов масштабов 1 : 5000, 1 : 2000, 1 : 1000 и 1 : 500» ГУГК, а также требованиями настоящей Инструкции.

5.83. В зависимости от характеристики местности, требуемой точности изображения рельефа, метода съемки и имеющегося стереофотограмметрического оборудования рекомендуются предельно мелкие масштабы аэрофотосъемки, приведенные в табл. 23.

Таблица 23

Высота сечения рельефа, м	Средние ошибки высот на планах, м	f_k , мм	Стереограф СД-3 и подобные ему		Стереопроектор СПР-3М с координатографом, стереометрограф и подобные им		Топографический стереометр STD-2	
			H, м	1:m	H, м	1:m	H, м	1:m
<i>Для планов в масштабе 1 : 5000</i>								
0,5	0,17	70	490	1:7 000	490	1:7000	350	1:5000
0,5	0,17	100	550	1:5 500	550	1:5500	400	1:4000
1	0,25	70	910	1:13 000	910	1:13 000	600	1:8500
1	0,33	100	1100	1:11 000	1100	1:11 000	800	1:8000
2	0,50	70	1050	1:15 000	1400	1:20 000	630	1:9000
2	0,67	100	1500	1:15 000	2000	1:20 000	800	1:8000
2	0,67	140	2100	1:15 000	2800	1:20 000	1120	1:8000
5	1,6	100	1500	1:15 000	2000	1:20 000	900	1:9000
5	1,6	140	2100	1:15 000	2800	1:20 000	1260	1:9000
5	1,6	200	3000	1:15 000	4000	1:20 000	1800	1:9000
<i>Для планов в масштабе 1 : 2000</i>								
0,5	0,17	70	420	1:6000	500	1:7000	—	—
0,5	0,17	100	550	1:5500	550	1:5500	—	—
1	0,25	70	420	1:6000	840	1:12 000	250	1:3600
1	0,25	100	600	1:6000	1100	1:11 000	360	1:3600
1	0,25	140	840	1:6000	1260	1:9000	—	—

Высота съемки рельефа, м	Средние ошибки высот на планах, м	f_K , мм	Стереораф СД-3 и подобные ему		Стереопроектор СПР-3М с координатографом, стереометрограф и подобные им		Топографический стереометр СТД-2	
			H, м	1:m	H, м	1:m	H, м	1:m
1	0,33	70	420	1:6000	840	1:12 000	280	1:4000
1	0,33	100	600	1:6000	1100	1:11 000	400	1:4000
1	0,33	140	840	1:6000	1260	1:9000	500	1:3600
<i>Для планов в масштабе 1:1000</i>								
0,5	0,12	70	245	1:3500	420	1:6000	—	—
0,5	0,17	100	350	1:3500	500	1:5000	—	—
0,5	0,17	140	490	1:3500	500	1:3600	—	—
<i>Для планов в масштабе 1:500</i>								
1	0,25	70	245	1:3500	420	1:6000	175	1:2500
1	0,33	100	350	1:3500	600	1:6000	250	1:2500
1	0,33	140	490	1:3500	840	1:6000	—	—
1	0,33	200	700	1:3500	1000	1:5000	—	—
<i>Для планов в масштабе 1:500</i>								
0,5	0,12	100	175	1:1750	300	1:3000	—	—
0,5	0,17	140	245	1:1750	420	1:3000	—	—
1	0,25	200	350	1:1750	600	1:3000	—	—
1	0,33							

5.84. При комбинированной съемке масштаб аэрофотосъемки не должен быть мельче масштаба составляемого плана в 4—4,5 раза при использовании фототрансформаторов типа ФТБ и в 6—6,5 раза — типа «Ректимат» (кроме масштаба 1:5000). Фотографирование местности в этом случае должно выполняться нормальноугольными или узкоугольными аэрофотоаппаратами (АФА) с $f_K=200, 350$ и 500 мм.

5.85. В отдельных случаях, когда это экономически целесообразно, выполняется два аэрозалета: один аэрозалет, материалы которого предназначены для сгущения опорной сети, второй — для составления плана или

один — для изготовления фотоплана, а второй — для стереоскопической рисовки рельефа.

5.86. При стереотопографической съемке плоскоравнинной местности с высотой сечения рельефа через 0,5 и 1 м аэрофотосъемка должна выполняться аэрофотоаппаратами, проверенными по работам предыдущих лет на отсутствие значительных систематических искажений аэроснимков, что оговаривается в техническом задании на аэрофотосъемку при заключении договора с летно-съемочным отрядом.

Примечание. Под значительными систематическими искажениями аэроснимков имеются в виду искажения, которые по своей величине приближаются к точности стереоскопических измерений на стереоприборах.

5.87. Аэрофотосъемка местности при стереотопографической съемке должна производиться в период, когда травянистая растительность имеет минимальную высоту. Аэрофотосъемка застроенных территорий с большим количеством древесных и кустарниковых насаждений, как правило, должна выполняться в период отсутствия листьев на деревьях и кустарниках.

5.88. На объектах (участках), где перед аэрофотосъемкой местности производилось полное или частичное маркирование пунктов опорных геодезических сетей и съемочного обоснования, аэрофотосъемка производится, как правило, по заданным маршрутам, проект которых разрабатывается одновременно с проектом планово-высотной привязки аэроснимков (пп. 5.91 и 5.95 настоящей Инструкции).

5.89. Одновременно с аэрофотосъемкой местности в равнинных и всхолмленных районах должны фотографироваться показания радиовысотомера.

В горных районах и при съемке с высотой сечения рельефа через 2 и 5 м обязательно фиксируются показания статоскопа.

5.90. В результате выполнения аэрофотосъемки должны быть представлены:

- аэронегативы в виде аэрофильмов;
- контактные отпечатки с аэронегативов (в двух экз.);
- репродукции накидных монтажей (в двух экз.);
- негативы репродукций накидных монтажей;
- негативы регистрации показаний радиовысотомера и статоскопа;

- журналы регистрации аэронегативов и негативов репродукций;

контрольные негативы (на стекле) прикладной рамки АФА;

выписка из паспорта АФА, содержащая данные о величине фотограмметрической полной и некомпенсированной дисторсии по всем осям, значение фокусного расстояния АФА, координаты главной точки и расстояния между координатными метками или их координаты, значения разрешающей способности;

паспорт аэрофотосъемки (по участкам);
журналы фотографической обработки;
журналы фотограмметрических измерений;
журналы сенситометрических измерений;
паспорт аэропленок.

ПОЛЕВЫЕ РАБОТЫ

5.91. Перед началом полевых работ составляется проект размещения и плано-высотной привязки опознаков. Проект разрабатывается на основе материалов ранее выполненной аэрофотосъемки более мелкого масштаба или топографических карт в масштабе 1:25 000 и крупнее. В проекте намечают места расположения плановых и высотных опознаков, методы и схемы их геодезического определения, формы и размеры маркировочных знаков, а также места их установки и т. д.

В проекте плановые и высотные опознаки намечаются с учетом использования имеющихся на местности и проектируемых пунктов опорных геодезических сетей и четких контуров местности, которые могут быть уверенно опознаны на аэроснимках. В случае отсутствия на местности таких контуров опознаки и предметы местности, подлежащие координированию, должны маркироваться.

При необходимости предварительного маркирования составляется проект маршрутов аэрофотосъемки, выполняемой после маркирования (п. 5.88 настоящей Инструкции).

5.92. В комплекс полевых работ при аэрофототопографической съемке в масштабах 1:5000, 1:2000, 1:1000 и 1:500 входят:

- а) маркирование пунктов опорных геодезических сетей и точек планового съемочного обоснования, люков подземных коммуникаций и других предметов местности, а также установка специальных маркировочных знаков;
- б) плановая привязка аэроснимков;

в) высотная привязка аэроснимков (при стереотопографической съемке);

г) дешифрирование (при стереотопографической съемке) или съемка рельефа и дешифрирование при комбинированной съемке.

Примечание. Проект полевых работ по подпунктам «а», «б» и «г» составляется на основании имеющихся аэрофотосъемочных и картографических материалов. Проект полевых работ по подпункту «в», как правило, составляется по аэрозалету, выполненному для данной съемки.

а) Маркирование

5.93. Маркирование выполняется перед аэрофото-съемкой.

При производстве съемки в масштабах 1:5000 и 1:2000 маркирование пунктов опорных геодезических сетей и точек съемочного обоснования производится на участках, бедных четкими контурами для опознавания.

При съемке в масштабах 1:1000 и 1:500 маркированную подлежат пункты опорных геодезических сетей, точки съемочного обоснования, проектируемые плановые опознаки и прочие объекты (люки подземных коммуникаций, малозаметные инженерные сооружения и другие), координаты которых должны быть определены, если эти объекты недостаточно четко видны на местности или имеющихся аэрофотоматериалах наиболее крупного масштаба.

5.94. Маркируемые опознаки должны располагаться таким образом, чтобы во время фотографирования они не закрывались тенями от близлежащих высоких предметов (построек, деревьев и т. п.) или их перспективными изображениями.

Обязательным условием при выборе материала для маркирования (окраска, побелка и др.) является обеспечение максимального контраста маркировочного знака с окружающим фоном.

Маркировочный знак должен быть таким, чтобы размер его изображения в масштабе аэроснимка был около 0,2 мм — для квадрата или круга и 0,4 — 0,5 мм — для креста (при ширине крыльев 0,05—0,07 мм). Если размеры окопки, например пунктов триангуляции, будут превышать указанные размеры, необходимо дополнительно маркировать центр знака.

5.95. Для обеспечения попадания маркированных опознаков в заданные зоны аэроснимков, а также для бо-

лее точного выхода самолета на аэрофотосъемочный маршрут рекомендуется задавать или маркировать входные и выходные ориентиры маршрутов. Для этого по материалам предварительного залета или по карте в масштабе 1:25 000 — 1:10 000 составляется проект расположения маршрутов и маркируемых точек (опознаков), который согласовывается с летно-съёмочным отрядом. По осям маршрутов в начале и в конце их намечаются четкие контуры местности или при их отсутствии на местности выкладываются знаки в виде стрелы или буквы Т с размерами полосы: в длину 0,005 — 0,01 и в ширину 0,001 от высоты полета.

5.96. При маркировании ведется журнал, в котором приводятся: дата, номер, назначение и описание маркируемой точки, тип знака, а для пунктов опорных геодезических сетей и абрис. Необходимость производства маркирования, порядок работ, виды знаков и способы маркирования предусматриваются в техническом проекте.

б) Плановая привязка аэроснимков

5.97. Плановыми опознаками должен быть обеспечен каждый аэросъемочный маршрут. Опознаки должны располагаться, по возможности, в тройном продольном перекрытии и в зонах поперечного перекрытия аэроснимков со смежными маршрутами. При съемке участков большой протяженности каждая секция фотограмметрической сети обеспечивается пятью плановыми опознаками, расположенными попарно по обе стороны от оси маршрута в начале и конце секции и одного дополнительного — в середине секции.

5.98. При фотограмметрическом построении сети методом аналитической фототриангуляции или на универсальных приборах по аэроснимкам, предназначенным для составления плана (или фотоплана), расстояние S между ближайшими плановыми опознаками вдоль маршрутов аэрофотосъемки не должно превышать величин, указанных в табл. 24 и 25.

5.99. При съемке равнинных районов и коэффициенте увеличения $R \leq 2$ допускается сгущение плановой сети методом графической фототриангуляции. В этом случае допустимые расстояния между плановыми опознаками вдоль маршрутов аэрофотосъемки должны быть уменьшены в 2,5 раза по сравнению с приведенными в табл. 25.

Таблица 24

R	n	S (км) при масштабе плана				Условие построения сети
		1:5000	1:2000	1:1000	1:500	
2	10	6,7	2,7	1,3	0,7	При предварительном маркировании точек или переколке их на стереоприборах
3	8	8,0	3,2	1,6	0,8	
4	6	8,0	3,2	1,6	0,8	
5	5	8,4	3,4	1,6	0,8	
6	4	8,0	3,2	1,7	0,8	

Таблица 25

R	n	S (км) при масштабе плана				Условие построения сети
		1:5000	1:2000	1:1000	1:500	
2	8	5,3	2,1	1,1	0,6	При переколке точек от руки
3	6	6,0	2,4	1,2	0,6	
4	4	5,3	2,1	1,1	0,6	

5.100. Если фотограмметрическое сгущение плановой сети выполняется по аэроснимкам более мелкого масштаба, чем масштаб аэроснимков, используемых для составления плана (или фотоплана), то расстояние S между опознаками в направлении маршрутов аэрофотосъемки не должно превышать величин, приведенных в табл. 26 и 27.

Таблица 26

R	n	S(км) при масштабе плана				Условие построения сети
		1:5000	1:2000	1:1000	1:500	
3	6	6,0	2,4	1,2	0,6	При предварительном маркировании точек или переколке их на стереоприборах
4	5	6,7	2,7	1,3	0,7	
5	4	6,7	2,7	1,3	0,7	
6	3	6,0	2,4	1,2	0,7	

Таблица 27

R	n	S (км) при масштабе плана				Условие построения сети
		1:5000	1:2000	1:1000	1:500	
3	5	5,0	2,0	1,0	0,5	При переколке точек от руки
4	3	4,0	1,6	0,8	0,4	
5	2	3,3	1,3	0,7	0,3	

5.101. Участки съемки или аэросъемочные маршруты малой протяженности обеспечиваются плановыми опознаками попарно в начале и конце каждой секции. В этих случаях допустимые расстояния между опознаками вдоль маршрута уменьшаются на 20% по сравнению с приведенными в табл. 24—27.

5.102. При аэрофотосъемке местности в двух разных масштабах плановыми опознаками обеспечиваются аэроснимки, предназначенные для сгущения плановой сети.

5.103. В качестве плановых опознаков используются знаки и контурные точки (углы тротуаров, аллей, дорожек, заборов, земельных участков и угдий, центры люков колодцев, пересечения дорог и тропинок, основания столбов и др.), которые опознаются с ошибкой не более 0,1 мм в масштабе плана и четко изобразились не менее чем на двух аэроснимках каждого маршрута.

В качестве опознаков максимально используются пункты опорных геодезических сетей и точки съемочного обоснования, а также знаки границ землепользования.

В качестве плановых опознаков не должны использоваться деревья и кусты, а при последующем сгущении способом графической фототриангуляции — также постройки и предметы местности высотой более 3 м — при съемке в масштабе 1:5000 и более 1 м — при съемке в масштабе 1:2000 и крупнее, если на аэроснимках не промасштабируются их основания. При сгущении сети методом аналитической пространственной фототриангуляции в качестве плановых опознаков могут быть использованы и высокие предметы, например, трубы на крышах домов и т. п. Опознаки нельзя выбирать ближе 1 см от края аэроснимков, а также на контурах, имеющих неясные очертания, и на крутых склонах.

5.104. Начало и конец каждого маршрута аэрофотосъемки должны быть обеспечены не менее чем двумя плановыми опознаками, из которых не менее одного должно находиться за западной и восточной границами участка съемки.

Если участок съемки покрывается тремя маршрутами и более, расстояния между плановыми опознаками по его северной и южной границам должны быть в два раза меньше указанных в табл. 24—27.

5.105. Опознаки закрепляются на местности в соответствии с указаниями пп. 1.25, 4.2 и 4.3 настоящей Инструкции.

5.106. Положение планового опознака на аэроснимке фиксируется наколом, который обводится кружком красного цвета, имеющим диаметр 1 см. Опознаку присваивается номер, соответствующий номеру аэроснимка. Рядом с наколом на обратной стороне аэроснимка помещается абрис (в масштабе в 2—3 раза более крупном, чем масштаб составляемого плана), на котором детали местности показываются в соответствии с тонами на фотозображении. Дается краткое описание опознанной точки.

Пункты существующих опорных геодезических сетей, изобразившиеся на аэроснимках, также опознаются, накладываются на аэроснимках и показываются в абрисе. Опознавание и накол плановых опознаков производятся на контактных отпечатках — при коэффициенте увеличения от масштаба залета к масштабу плана не более двух, а при больших коэффициентах — на увеличенных аэроснимках.

На аэроснимках указывается номенклатура листа плана, к которому они относятся.

5.107. Плановые опознаки определяются в соответствии с указаниями пп. 1.24, 4.1, 4.12—4.14 и 4.19—4.28 настоящей Инструкции. Способы определения плановых опознаков выбираются в зависимости от характеристики снимаемого участка и степени его обеспеченности пунктами опорных геодезических сетей. Все плановые опознаки, как правило, должны быть определены по высоте.

5.108. При комбинированном методе съемки высоты плановых опознаков определяются приближенно по крупномасштабным планам или геодезическими методами с предельной ошибкой, не превышающей величины принятого сечения рельефа. При стереотопографическом методе предельные ошибки определения высот плановых опознаков не должны быть более $1/10$ величины принятого сечения рельефа; такие опознаки являются планово-высотными.

5.109. Если в качестве опознаков использовались контуры и предметы местности, то осуществляется полный (100%) контроль их опознавания (другим лицом).

В случае предварительного маркирования выборочно контролируется правильность опознавания не менее 30% опознаков.

После завершения основного и контрольного опознавания производится сличение наколов на аэроснимках с составлением сличительной ведомости.

Сличение опознавания выполняется руководителем полевого подразделения.

в) Высотная привязка аэроснимков

5.110. При стереотопографической съемке дополнительно к плано-высотным опознакам определяются высотные опознаки.

Высотные опознаки должны располагаться попарно по обе стороны от оси маршрута, по возможности, в зоне поперечного перекрытия смежных маршрутов.

Допустимое количество базисов фотографирования между высотными опознаками при масштабах фотографирования, указанных в табл. 23 для последующей стереообработки на стереографе СД-3, приведено в табл. 28, графа 6.

Таблица 28

№ п.п.	Масштаб плана	Высота сечения рельефа, м	Допустимые средние ошибки горизонталей, м	f_k , мм	Допустимое количество базисов фотографирования между высотными опознаками
1	2	3	4	5	6
1	1:5000	0,5	0,17	70	4
2	1:5000	1	0,25 } 0,33 }	70, 100	4
3	1:5000	2	0,5	70, 100	4—5
4	1:5000	2	0,67	70, 100, 140	4—6
5	1:5000	5	1,6	100, 140, 200	—
6	1:2000	0,5	0,17	70	4
7	1:2000	1	0,25 } 0,33 }	70, 100	4—6
8	1:2000	2	0,67	100, 140	—
9	1:1000	0,5	{ 0,12 0,17 }	70, 100 70, 100	3—4 4—5
10	1:1000	1	0,25	100, 140, 200	—
11	1:500	0,5	{ 0,12 0,17 }	100 100, 140	3—4 4—5
12	1:500	1	0,25	100, 140, 200	4—5
13	1:500	1	0,33	140, 200	—

Примечание. Для поз. 5, 8, 10, 13 достаточно плано-высотных опознаков.

5.111. Сплошная высотная привязка может производиться в случаях, обусловленных технико-экономическими соображениями (на незначительных по площади участках и др.).

При сгущении плановой сети методом графической фототриангуляции и стереорисовке рельефа на стереомере СТД-2 с высотами сечения через 0,5 и 1 м производится, как правило, сплошная высотная привязка аэроснимков; при этом каждая стереопара обеспечивается 4—5 высотными опознаками, расположенными по ее углам.

Если фотографирование местности выполнялось аэрофотоаппаратом, не проверенным на предшествующих работах или многократной калибровкой (что можно установить из паспорта АФА), то при съемке с высотой сечения рельефа через 1 м выполняется сплошная высотная привязка (4 опознака на стереопаре), а при съемке с высотой сечения 0,5 м прокладывается дополнительный высотный ход по оси маршрута и определяются высоты опознаков вблизи главных точек аэроснимков и посередине между ними.

5.112. Высотные опознаки выбираются на контурах, хорошо изобразившихся на всех аэроснимках, с таким расчетом, чтобы ошибка опознавания и отождествления не привела к ошибкам в высоте опознака большим, чем $\frac{1}{10}$ высоты сечения рельефа. Нельзя выбирать в качестве высотных опознаков контурные точки, расположенные на крутых склонах.

В малоконтурных плоскоравнинных районах разрешается определять положение высотных опознаков по промерам расстояний не менее чем от трех четко изобразившихся на аэроснимках контуров или в «створе» между опознанными контурами.

Высотные опознаки закрепляются временными знаками в соответствии с п. 4.2 настоящей Инструкции.

5.113. Если на участке выполняется два залета и один из них — «мелкомасштабный» предназначен для фотограмметрического сгущения не только плановой, но и высотной сети, то высотными опознаками обеспечиваются аэроснимки этого «мелкомасштабного» залета.

5.114. По границам участков аэрофотосъемки, независимо от высоты сечения рельефа, высотными опознаками обеспечиваются все углы стереопар.

5.115. Высотные опознаки фиксируются на аэросним-

ках наколом, обводятся кружком и сопровождаются номером и значением высоты. На обратной стороне аэроснимка, рядом с наколом и номером, дается краткая характеристика опознанной точки с обязательным указанием ее положения относительно ближайших форм рельефа (на бровке, на бугре и т. п.). Если земная поверхность около выбранной точки имеет значительную неровность, то описание точки должно быть дополнено абрисом или профилем (для высот сечения через 0,5 и 1 м).

Если высотный опознак определен инструментально (промерами расстояний), то на аэроснимке накол обводится пунктирным кружком. Точки, от которых сделаны промеры расстояний, накалываются на аэроснимке, нумеруются и обводятся кружком меньшего диаметра. На обратной стороне аэроснимка дается схема расположения всех этих точек и выписываются расстояния от каждой из них. Для «створных» точек даются расстояния до начальной и конечной точек створа. Оба конца створа или все точки, от которых были сделаны промеры расстояний, должны находиться на одном аэроснимке.

При высотной привязке определяются и наносятся на аэроснимки плановые и высотные опознаки, урезы вод в реках и водоемах, характерные точки местности и промежуточные (между опознаками) точки ходов, используемые в последующем для контроля стереорисовки.

5.116. При съемке с высотой сечения рельефа через 0,5; 1 и 2 м высоты опознаков определяются геометрическим нивелированием. При съемке с высотами сечения рельефа через 1 и 2 м допускается определять тригонометрическим нивелированием отдельные опознаки, труднодоступные для геометрического нивелирования.

При съемке с высотами сечения рельефа через 2 и 5 м в горных и всхолмленных районах для определения высот опознаков может применяться тригонометрическое нивелирование.

При определении высот опознаков должны соблюдаться требования пп. 1.24, 4.29—4.33 настоящей Инструкции.

5.117. При разреженной привязке аэроснимков производится контрольное опознавание всех высотных опознаков, а при сплошной — не менее 25% общего количества опознаков. Контрольное опознавание производится на чистом экземпляре аэроснимков.

Сличение основного и контрольного опознаваний производится руководителем полевого подразделения.

5.118. В результате работ по определению плановых и высотных опознаков должны быть представлены:

журнал маркирования опознаков, пунктов существующих опорных геодезических сетей и прочих контуров местности;

схема размещения плановых, планово-высотных и высотных опознаков на репродукции накидного монтажа;

аэроснимки с опознанными точками и с зарисовкой абриса на обороте аэроснимков;

ведомости сличения основного и контрольного опознавания;

схемы привязки опознаков к пунктам опорных геодезических сетей;

ведомости вычисления координат и высот опознаков;

каталоги координат и высот опознаков;

полевые журналы.

г) Полевая съемка рельефа и дешифрирование контуров

5.119. Полевая съемка рельефа выполняется в тех случаях, когда аэроснимки используются для получения только контурной части плана (в виде фотопланов или графических планов, составляемых на универсальных приборах).

5.120. Полевая съемка рельефа выполняется методом мензульной съемки или с помощью нивелира.

При этом положение точек стояния инструмента определяется по фотоизображению на фотоплане или по нанесенным на графический план предметам и контурам местности.

Любая контурная точка, четко опознанная на фотоплане (графическом плане) и на местности, может служить съёмочной точкой.

5.121. В случае необходимости, плановое положение точки стояния инструмента может быть определено промерами (не менее 3 расстояний) или обратными засечками (не менее 4 направлений) от близлежащих опознанных контурных точек. На незастроенных бесконтурных территориях (участки пашни, кустарники и т. п.) для определения положения съёмочных точек в плане раз-

решается прокладывать между опознанными контурными точками фотоплана (или графического плана) мензульные ходы, которые должны удовлетворять требованиям пп. 5.46—5.51 настоящей Инструкции.

5.122. Высоты съемочных точек определяются нивелированием или мензульными ходами, проложенными между точками технического нивелирования.

При этом максимальные длины мензульных ходов должны быть не более указанных в табл. 22.

5.123. Для съемки рельефа и его высотной характеристики со съемочных точек производится набор пикетов. Расстояния между пикетами и от инструмента до рейки не должны быть более приведенных в табл. 21. Выбор мест для пикетных точек выполняется так же, как и при мензульной съемке, в соответствии с указаниями пп. 5.1—5.12 настоящей Инструкции. Для определения высот пикетов на контурных точках местности допускается определять расстояния от инструмента до пикета по фотоплану (графическому плану) при углах наклона визирного луча не более 7° — при съемке с высотой сечения рельефа через 2 м и не более 3° — при высотах сечения рельефа 1 и 0,5 м.

5.124. В зависимости от принятого метода производства работ и характера снимаемой территории применяется сплошное полевое дешифрирование контуров (например, при съемке рельефа на фотопланах) или сочетание полевого дешифрирования с камеральным (главным образом при стереотопографической съемке).

При стереотопографической съемке полевое дешифрирование должно заключаться в проверке результатов камерального дешифрирования, в определении необходимых технических характеристик предметов местности и инженерных сооружений, в установлении собственных названий и досъемке объектов, не изобразившихся на аэроснимках. Этот вид работ является завершающим этапом стереотопографической съемки.

5.125. Для незастроенных территорий при стереотопографической съемке допускается выполнение полевого дешифрирования до проведения камеральных работ.

Результаты дешифрирования в этом случае оформляются на увеличенных до масштаба составляемого плана аэроснимках или фотосхемах.

5.126. При полевой проверке и доработке результатов камерального дешифрирования застроенных территорий

особое внимание необходимо уделять правильности дешифрирования зданий и сооружений: определения их размеров, назначения, этажности, материала и т. п.

5.127. При дешифрировании контуров руководствуются требованиями к содержанию топографических планов данного масштаба (пп. 5.1—5.15 настоящей Инструкции), указаниями «Основных положений по созданию топографических планов масштабов 1 : 5000, 1 : 2000, 1 : 1000 и 1 : 500» (ГУГК, 1970 г.) и действующими условными знаками. Не изобразившиеся на фотоплане или не нанесенные на графический план детали и объекты (например, ворота — проезды между зданиями) наносятся по данным измерений от точки стояния инструмента или от четко изобразившихся контуров и предметов. При вычерчивании на фотоплане контуров построек следует учитывать возможные смещения фотоизображения крыш относительно цоколя зданий, верха заводских труб относительно их оснований и т. п. При нанесении опор линий воздушных коммуникаций следует учитывать направление теней во время аэрофотосъемки. При съемке в масштабах 1 : 2000 и крупнее при вычерчивании контуров построек (расположенных вблизи осей маршрутов аэрофотосъемки) по изображению крыш следует учитывать величину свеса крыши относительно цоколя здания.

5.128. На каждый план съемки в масштабах 1:5000 и 1 : 2000 составляют кальку высот в соответствии с указаниями п. 5.53 настоящей Инструкции.

При вычерчивании или гравировании оригинала должны быть выполнены указания п. 5.20 настоящей Инструкции.

5.129. Каждый план проверяется в полевых условиях. При контроле проверяются полнота и правильность дешифрирования объектов, подлежащих нанесению на топографические планы данного масштаба, точность определения высот, подписанных на плане, правильность и точность изображения рельефа горизонталями. При стереотопографической съемке проверяются полнота и правильность дешифрирования, а в случае специальных указаний — точность изображения рельефа и его числовых характеристик на сомнительных участках, отмеченных при приемке стереоскопической рисовки рельефа. Результаты контроля и приемки работ оформляются актами.

5.130. В результате выполненных работ подлежат сдаче:

окончательно оформленные (вычерченные или гравированные) оригиналы планов с формулярами, а при стереотопографической съемке незастроенных территорий — фотосхемы или увеличенные аэроснимки с вычерченными контурами, подписями их характеристик и названий;

сводки по рамкам (южной и восточной);

журналы топографические и технического нивелирования (при комбинированной съемке);

ведомости вычислений высот точек съемочных ходов (при комбинированной съемке);

кальки высот;

акты полевой проверки и приемки работ.

На весь участок съемки сдаются:

схема участка с разграфкой листов планов;

схема гидрографической сети с урезами вод;

схема дорожной сети с указанием технических характеристик инженерных сооружений на ней, заверенная дорожным отделом исполкома районного Совета депутатов трудящихся;

ведомость установленных названий населенных пунктов, рек, озер, урочищ, улиц, площадей и т. п., заверенная исполкомом районного Совета депутатов трудящихся; пояснительная записка.

КАМЕРАЛЬНЫЕ РАБОТЫ

5.131. В состав камеральных работ входят:

а) фотограмметрическое сгущение опорной сети;

б) изготовление фотопланов (если оно предусмотрено проектом камеральных работ);

в) составление контурного плана и стереоскопическая рисовка рельефа (при стереотопографической съемке).

На весь участок работ или на его часть составляется проект камеральных работ. Составлению проекта должны предшествовать проверка и приемка материалов аэрофотосъемки и полевых топографо-геодезических работ. В проекте должны быть указаны и технически обоснованы предусмотренные методы камеральных работ по конкретным участкам планов и, кроме того, должны быть даны схемы:

деления маршрутов на секции пространственной фо-

тотриангуляции и их обеспечения опорными геодезическими точками;

деления участка по способам создания оригиналов топографических планов;

покрытия участка аэроснимками.

Работы на универсальных приборах, как правило, выполняются по диапозитивам, изготовленным с акклиматизированных аэрофильмов.

а) Фотограмметрическое сгущение опорной сети

5.132. Фотограмметрическое сгущение опорной сети (плановой и высотной) по аэроснимкам любой местности выполняется методом пространственного триангулирования на универсальных стереофотограмметрических приборах или аналитическим способом с применением стереокомпараторов и электронных вычислительных машин. При построении сетей необходимо, чтобы опорные точки имелись в начале, середине и конце каждой сети. Увязка фотограмметрических сетей, как правило, должна выполняться аналитическим способом с линейно-квадратичным распределением невязок.

При фотограмметрическом сгущении плановой опорной сети для трансформирования аэроснимков с увеличением в три раза и более для каждого аэроснимка, кроме обычных 5 трансформационных точек, определяются еще 4 точки, находящиеся посередине между точками, ограничивающими трансформируемую площадь аэроснимка.

В равнинных районах допускается сгущение плановой опорной сети методом графической фототриангуляции при условии соблюдения п. 5.99 настоящей Инструкции.

5.133. Для повышения точности фотограмметрического сгущения плановой сети соблюдаются следующие условия:

координаты всех основных точек фотограмметрического сгущения определяются из двух смежных маршрутов в случае построения сетей по тем же аэроснимкам, по которым в последующем будет составляться план;

при сгущении опорной сети по мелкомасштабным аэроснимкам для обеспечения аэроснимков более крупного масштаба вместо одиночных точек определяются «гнезда» точек.

В случае необходимости для повышения точности оп-

ределения точек фотограмметрического сгущения выполняется двухкратное построение сети, что может повысить точность на 30%. При съемках с высотами сечения рельефа через 2 и 5 м фотограмметрические высоты уравнивают, используя показания статоскопа.

Примечание. К основным точкам фотограмметрического сгущения относятся точки, которые в последующем при трансформировании аэроснимков, стереоскопической рисовке рельефа и составлении оригиналов планов будут использоваться как опорные.

5.134. Ошибки определения основных фотограмметрических точек не должны превышать 0,7 величины средних ошибок, приведенных в пп. 1.13 и 1.14 настоящей Инструкции и относящихся к точности положения контуров и изображения рельефа на планах. Точность определения остальных точек фотограмметрического сгущения (характерных точек для подписей высот, контрольных и т. п.) как в плане, так и по высоте должна быть выдержана в пределах установленных допусков.

б) Изготовление фотопланов

5.135. Изготовление фотопланов состоит из трансформирования и монтажа трансформированных аэроснимков на жесткую основу. В случае трансформирования аэроснимков с увеличением в три раза и более:

печатать трансформированного изображения производится целиком или по частям на фотобумагу, наклеенную на жесткую основу, или на фотобумагу с недеформирующейся подложкой. При монтаже частей трансформированных аэроснимков используют дополнительные точки фотограмметрического сгущения (п.5.132 настоящей Инструкции);

трансформационные точки на негативах накальваются только при их стереоскопическом рассматривании и отождествлении под увеличением не менее 8—10X.

5.136. При значительно расчлененном рельефе трансформирование аэроснимков производится по зонам на ряд параллельных плоскостей или применяется дифференциальное трансформирование. Высоты зон h_z или величина щелевой диафрагмы выбираются при условии, что смещения изображений точек земной поверхности за рельеф δR_n на краю зоны не должны превышать 0,3 мм—на участках с капитальной застройкой и 0,5 мм—в остальных районах. Высоты зон для аэроснимков,

Таблица 29

Радиус рабочей площади на аэро- снимке, мм	Масштаб плана															
	1:5000				1:2000				1:1000				1:500			
	Фокусное расстояние аэрофотоаппарата, мм															
	70	100	140	200	70	100	140	200	350	100	140	200	350	500	200	350

Высота зоны h_a (м) на участках с капитальной застройкой при $\delta R_h = 0,3$ мм в масштабе плана

60	3,5	5,0	7,0	10,0	1,4	2,0	2,8	4,0	7,0	1,0	1,4	2,0	3,5	5,0	1,0	1,8	2,5
70	3,0	4,3	6,0	8,5	1,2	1,7	2,4	3,4	6,0	0,8	1,2	1,7	3,0	4,5	0,8	1,5	2,0
80	2,6	3,8	5,2	7,5	1,0	1,5	2,1	3,0	5,2	0,7	1,1	1,5	2,6	4,0	0,7	1,3	2,0
90	2,3	3,3	4,6	6,5	0,9	1,3	1,9	2,7	4,7	0,7	1,0	1,4	2,4	3,5	0,7	1,2	1,8
100	2,1	3,0	4,2	6,0	0,8	1,2	1,7	2,4	4,2	0,6	0,8	1,2	2,1	3,0	0,6	1,0	1,5
110	1,9	2,8	3,8	5,4	0,8	1,1	1,5	2,2	3,8	0,5	0,7	1,1	1,9	3,0	0,5	1,0	1,5

Высота зоны h_a (м) при $\delta R_h = 0,5$ мм в масштабе плана

60	5,8	8,3	11	17	2,3	3,3	4,7	6,7	12	1,7	2,3	3,3	5,8	8,4	1,7	2,9	4,2
70	5,0	7,1	10	14	2,0	2,9	4,0	5,7	10	1,4	2,0	2,9	5,0	7,2	1,4	2,5	3,6
80	4,4	6,3	8,8	12	1,7	2,5	3,5	5,0	8,8	1,2	1,8	2,5	4,4	6,2	1,2	2,2	3,1
90	3,9	5,5	7,8	11	1,6	2,2	3,1	4,4	7,8	1,1	1,6	2,2	3,9	5,5	1,1	2,0	2,8
100	3,5	5,0	7,0	10	1,4	2,0	2,8	4,0	7,0	1,0	1,4	2,0	3,5	5,0	1,0	1,8	2,5
110	3,2	4,5	6,4	9	1,3	1,8	2,5	3,6	6,4	0,9	1,3	1,8	3,2	4,5	0,9	1,6	2,2

полученных аэрофотоаппаратами разной широкоугольности при формате кадра 18×18 см, даны в табл. 29. Если количество зон больше пяти, следует применять дифференциальное трансформирование.

5.137. Трансформирование аэроснимков на одну плоскость допускается в тех случаях, когда на площади, ограниченной точками, по которым ведется трансформирование, разности высот не превышают величин, приведенных в табл. 29 (стр. 87).

5.138. Если стереоскопическая рисовка рельефа выполняется на топографическом стереомере, процесс трансформирования аэроснимков объединяется с переносом горизонталей. Несовмещение координатных меток аэронегатива и негатива с горизонталями не допускается более 0,3 мм в масштабе трансформирования.

5.139. Фотоплан контролируется по смещению фотоизображения трансформационных точек от их положения на основе, по взаимному смещению контуров на порезах аэроснимков и на рамках смежных фотопланов, по смещению фотоизображения пунктов опорных геодезических сетей от их положения, нанесенного по координатам, и по контрольным фотограмметрическим точкам.

Смещение изображений точек, по которым трансформировался аэроснимок, от одноименных точек на основе не должно быть более 0,4 мм — для застроенных и 0,5 мм — для незастроенных территорий. Несовмещение контуров по порезам не должно быть более 0,6 мм на участках со сплошной капитальной застройкой и более 1 мм — в остальных районах. Несовмещение контуров по сторонам рамок фотоплана не должно превышать 0,8 мм. Предельные расхождения в положении контрольных точек на фотоплане с их положением по координатам, полученным из фотограмметрического сгущения, не должны превышать 0,5 мм — для участков со сплошной капитальной застройкой и 0,7 мм — для остальных районов. Предельные расхождения в положении пунктов опорных геодезических сетей не должны превышать 1,4 мм — на фотоплане застроенных участков и 1 мм — на фотоплане остальных районов.

Примечания: 1. Приведенные допуски относятся к точкам, контурам и предметам, находящимся на поверхности земли. Расхождения в положении фотоизображений точек на крышах зданий, шпильях, трубах и т. п. могут превышать указанные допуски.

2. Приведенные допуски не относятся к фотоизображению ска-

тов и дна участков, на которых проводятся земляные работы (карьеры, изрытые участки, свалки), но должны быть выдержаны по контуру этих участков.

в) Составление контурного плана и стереоскопическая рисовка рельефа

5.140. Получение контурного плана, как правило, объединяется с процессом стереоскопической рисовки рельефа. В этом случае на приборе выполняется камеральное дешифрирование всех объектов, изобразившихся на аэроснимках, одновременно с их нанесением на основу.

При съемке застроенных территорий в масштабах 1 : 2000 и крупнее необходимо учитывать поправку за смещение фотоизображения проекции крыши относительно цоколя здания. Для зданий, расположенных на некотором расстоянии от линии центров аэроснимков, определение этой поправки выполняется на универсальных приборах в процессе камерального дешифрирования контуров. Контуров зданий, расположенные вблизи линии центров аэроснимков, определяются по проекции их крыш с учетом соответствующих поправок по данным камеральных измерений, если эти здания однотипны с соседними строениями, для которых эти измерения могут быть выполнены по аэроснимкам. В противном случае контуры зданий показываются пунктиром на аэроснимках и подлежат полевой проверке и уточнению.

Если рисовка рельефа выполняется на фотоплане, то для камерального дешифрирования целесообразно использовать интерпретоскоп (до стереорисовки рельефа).

При вычерчивании контуров на фотоплане следует учитывать указания п. 5.127 настоящей Инструкции.

5.141. Стереоскопическая рисовка рельефа выполняется при помощи универсальных стереофотограмметрических приборов на фотоплане, на чистой основе или пластике с нанесенным гравировальным слоем.

Допускается стереоскопическая рисовка рельефа на контактных отпечатках или диапозитивах с помощью топографического стереометра, если масштаб фотографирования мельче масштаба составляемого плана не более чем в 1,8 раза — при съемке в масштабе 1 : 5000 и не более чем в 2,2 раза — при съемке в масштабе 1 : 2000 и крупнее.

5.142. Правильность ориентирования аэронегативов (диапозитивов) на универсальных приборах при состав-

лении контурной части плана и рисовке рельефа оценивается по остаточным расхождениям высот ориентировочных точек с их значениями, полученными из геодезических определений или фотограмметрического сгущения опорной сети. Эти расхождения не должны превышать величин, указанных в табл. 30.

Т а б л и ц а 30

Фокусное расстояние аэрофотоаппарата, мм	Масштаб фотографирования	Предельная относительная величина расхождения высот ориентировочных точек (в долях высоты фотографирования)
70	1 : 8000 и мельче Крупнее 1 : 8000	1 : 3000 1 : 2500
100, 140	1 : 9000 и мельче 1 : 6000—1 : 8000	1 : 4500 1 : 4000
200	Крупнее 1 : 6000	1 : 3000

П р и м е ч а н и е. При получении на универсальных приборах только ортогональной проекции контуров остаточные расхождения высот ориентировочных точек могут быть допущены до 1 : 1000 высоты фотографирования, если разности высот точек местности в пределах стереопары не будут больше 0,1 высоты фотографирования.

Расхождения в плане не должны быть более 0,4 мм.

При работе на топографическом стереомере СТД-2 остаточные расхождения измеренных и предвычисленных продольных параллаксов на ориентировочных точках не должны быть более 0,03 мм.

5.143. Точность стереоскопической рисовки рельефа контролируется методами:

снятия контрольных отсчетов, при которых расхождения не должны быть больше чем 1 : 4000 от высоты H фотографирования при работе на универсальных приборах и 1 : 2500 от H — при работе на стереомере СТД-2;

сравнения высот характерных точек, полученных по измерениям при обработке данной стереопары и из фотограмметрического сгущения или определенных геодезическим способом. Расхождения для точек фотограмметрического сгущения не должны превышать 0,8 от соответствующих допусков, указанных в п. 1.14 настоящей Инструкции, а для геодезических точек — величин этих допусков;

набора пикетов на характерных элементах рельефа

(вершины, водоразделы, седловины, тальвеги ложин и т. п.) и сравнением их высот с высотами, рассчитанными по горизонталям;

сводок со смежными стереопарами. Расхождения в положении одноименных горизонталей в плане при величине заложения 2,5 мм и менее должны быть не более 0,8 мм. На равнинных участках расхождения одноименных горизонталей по высоте не должны превышать $\frac{1}{3}$ основной высоты сечения рельефа;

контрольной (повторной) стереорисовки на наиболее сложных или сомнительных участках.

Примечание. При сравнении результатов основной и контрольной стереорисовок (по углам сетки квадратов) предельные расхождения не должны превышать $\frac{1}{2}$ высоты сечения рельефа через 0,5 м; $\frac{2}{5}$ высоты сечения через 1 и 2 м — в равнинных районах (с углами наклона рельефа до 6°); $\frac{2}{3}$ высоты сечения через 2 и 5 м — во всхолмленных и горных районах. Количество этих предельных расхождений, равных удвоенной величине их средних значений, должно быть не более 10%.

5.144. Для залесенных районов расхождения в высотах при контроле могут допускаться в 1,5 раза больше указанных в п. 5.143 настоящей Инструкции.

5.145. В результате выполнения камеральных стереофотограмметрических работ представляются:

отдешифрированные и вычерченные (или гравированные) фотопланы или графические планы с формулами;

калька с указанием объектов, правильность и полнота дешифрирования которых требует полевой проверки и досъемки;

светокопии с фотопланов (при комбинированной съемке);

сводки по рамкам (южной и восточной);

калька высот (при стереотопографической съемке);
пояснительная записка.

Д. ФОТОТЕОДОЛИТНАЯ СЪЕМКА

ПОЛЕВЫЕ РАБОТЫ

5.146. Фототеодолитная съемка производится для создания топографических планов в масштабах 1:5000, 1:2000, 1:1000 и 1:500 районов с горным или всхолмленным рельефом.

5.147. Построение опорных геодезических сетей для фототеодолитной съемки производится в соответствии с требованиями настоящей Инструкции.

В необходимых случаях, обоснованных в техническом проекте (программе) работ, при съемке незастроенных территорий в триангуляции 1 и 2 разрядов допускается увеличение предельных длин сторон и цепей треугольников, предусмотренных в табл. 3 настоящей Инструкции. При этом в пределах каждого листа плана в масштабе 1 : 5000 или 1 : 2000 подлежит закреплению на местности не менее одного пункта опорных геодезических сетей или точки съемочного обоснования.

5.148. Проект размещения фотостанций составляется на картах (планах) наиболее крупного масштаба и уточняется на местности путем детальной рекогносцировки.

Необходимое количество фотостанций определяется в зависимости от форм рельефа и принятого метода сгущения сети контрольных пунктов и съемки «мертвых пространств» (т. е. не просматриваемых на фотоснимках участков местности).

5.149. Предельные отстояния фотографирования принимаются исходя из требований, предъявляемых к точности плана, технических возможностей съемочных камер и стереофотограмметрических приборов.

Для фотокамер с фокусным расстоянием 200 мм допускаются следующие величины предельных отстояний фотографирования:

8 дм в масштабе составляемого плана для стереоавтографа модели 1318;

10 дм в масштабе составляемого плана для стереоавтографа модели 1318EL при средней ошибке нанесе-

Таблица 31

Масштаб составляемых планов	Предельные отстояния фотографирования (км) при применении стереоавтографа модели			
	1318		1318EL	
	Средняя ошибка положения контура на плане, мм			
	0,5	0,7	0,5	0,7
1:5000	4	4	5	8
1:2000	1,6	1,6	2	3,2
1:1000	0,8	0,8	1	1,6
1:500	0,4	0,4	0,5	0,8

ния контуров 0,5 мм и 16 дм — при средней ошибке 0,7 мм.

При съемке в зависимости от масштабов составляемых планов должны соблюдаться предельные отстояния фотографирования, указанные в табл. 31.

5.150. Длина базиса фотографирования (в м) рассчитывается по формуле

$$B = 1,3 \frac{Y^2 m_p}{m_y f_k} ,$$

где Y — максимальное отстояние (в м), на которое будет производиться стереообработка;

m_p — средняя квадратическая ошибка определения продольного параллакса, мм;

m_y — средняя квадратическая ошибка нанесения контура на план, м;

f_k — фокусное расстояние фотокамеры, мм.

Для фотокамер с фокусным расстоянием 200 мм и стереоавтографов моделей 1318 и 1318EL при углах ско-са до 31°30' принимаются длины базисов фотографирования, указанные в табл. 32.

Т а б л и ц а 32

Средняя ошибка в положении контуров на плане, мм	Длина базиса фотографирования в зависимости от максимальных отстояний Y (в дм на плане)				
	$Y=4$	$Y=6$	$Y=8$	$Y=10$	$Y=16$
0,5	0,20	0,45	0,85	1,30	—
0,7	0,15	0,35	0,60	0,95	2,40

Примечание. Фотографирование с отклонением оптических осей от нормали к базису на величину более 31°30' допускается только в виде исключения. При этом в каждом конкретном случае рассчитываются максимальное отстояние и длина базиса фотографирования,

5.151. Максимальная величина превышения одного конца базиса относительно другого не должна быть более 10 мм в масштабе модели, в котором предусматривается проведение камеральной обработки материалов данной фотостанции.

5.152. При выполнении съемки без перекрытия или с одиночного базиса каждая стереопара обеспечивается четырьмя контрольными пунктами, расположенными по следующей схеме:

два пункта вблизи оптической оси: один на ближнем, другой на дальнем плане;

два пункта на дальнем плане по краям снимка и по разные стороны от оптической оси.

При выполнении съемки с 2- и 3-кратным перекрытием каждая основная стереопара обеспечивается 1—2 контрольными пунктами, расположенными на дальнем плане. Вспомогательные стереопары, предназначенные для съемки «мертвых пространств», не сфотографированных на основных стереопарах, обеспечиваются точками камерального сгущения, полученными в результате развития графической сети.

Примечание. Под дальним планом подразумевается максимальное отстояние, на которое будет производиться стереосъемка.

5.153. В качестве контрольных пунктов используются маркированные пункты опорных геодезических сетей и точки съемочного обоснования, а также хорошо опознаваемые на снимках местные предметы.

В зависимости от масштаба съемки контрольными пунктами могут служить: отдельно стоящие деревья и кусты, останцы, выступы скал, камни, трещины на скалах, столбы, трубы, коньки крыш, углы зданий и специально установленные маркировочные знаки.

При составлении проекта фототеодолитной съемки и вынесении его в натуру следует обращать внимание на удобство геодезического определения намеченных контрольных пунктов.

Маркирование пунктов (точек) геодезической основы осуществляется сооружением туров из местного материала, установкой щитов и вех с визирными целями, окраской скал, столбов, стен домов и т. д.

Маркировочные знаки в зависимости от расстояний до них от фотостанции должны иметь размеры, не менее указанных в табл. 33.

При больших расстояниях в качестве контрольных пунктов целесообразно использовать местные предметы.

Контрольные пункты опознаются на фотопанорамах, обводятся кружком и подписываются. В специальном

Таблица 33

Расстояние от фотостанции до маркировочного знака, м	Размеры маркировочного знака, м	
	высота	ширина
400	0,3	0,2
800	0,5	0,3
1600	1,0	0,4

журнале помещаются их фотоснимки (зарисовки) и указывается, для каких точек определены координаты и высоты.

5.154. Проявленные фотопластинки визуально оцениваются на неприжим и фотографическое качество. Фотопластинки с неприжимом, выраженным в изменении расстояний между координатными метками свыше 0,1 мм, или низким качеством фотоизображения бракуются. При наличии брака одного из негативов переснимается вся стереопара.

5.155. На фотостанции производятся: измерение базиса, его ориентирование и определение превышения одного конца базиса относительно другого.

Величина базиса фотографирования определяется стальной рулеткой или короткобазисным методом с относительной ошибкой не более 1 : 1500.

Ориентирование базиса производится не менее чем по двум пунктам (точкам) геодезической основы.

Превышение концов базиса определяется путем измерения вертикального угла на одном конце базиса.

При ориентировании базиса и определении превышения его концов горизонтальные углы измеряются одним приемом, а вертикальные — одним приемом по одной нити теодолитами Theo-020, Theo-030 или другими равноточными им инструментами.

5.156. Координаты и высоты станций фотографирования и контрольных пунктов, не совмещенных с пунктами опорных геодезических сетей, определяются в результате развития сети микротриангуляции, а также прямыми, обратными и комбинированными засечками или проложением теодолитных ходов.

При съемках в масштабах 1 : 1000 и 1 : 500 привязка фотостанций и контрольных пунктов обратными засечками не допускается.

При привязке фотостанций засечками измерение горизонтальных направлений производится двумя приема-

ми, а измерение вертикальных углов — одним приемом по одной нити теодолитами Theo-020, Theo-030 или другими равноточными им инструментами.

Проложение теодолитных ходов и создание сети микротриангуляции для привязки фотостанций и контрольных пунктов производятся согласно требованиям пп. 4.12—4.17 и 4.19—4.28 настоящей Инструкции.

При привязке фотостанций висячими ходами на конце каждого хода измеряется не менее двух контрольных направлений на пункты опорных геодезических сетей.

При привязке контрольных пунктов засечками горизонтальные направления измеряются одним приемом, а вертикальные углы — одним приемом по средней нити.

Привязку контрольных пунктов допускается производить к фотостанциям.

Примечание. При привязке фотостанций и контрольных пунктов засечками на отстояниях, превышающих 8 дм в масштабе составляемого плана, точность угловых измерений определяется в техническом проекте (программе) работ.

5.157. Фотостанции и контрольные пункты, не совмещенные с предметами местности, закрепляются штырями, кольями, забиваемыми в землю, или насечками на скалах.

5.158. При полевом топографическом дешифрировании на фотопанорамах или контактных отпечатках опознаются все элементы и предметы местности, которые не могут быть опознаны при камеральной обработке фототеодолитных снимков, а также собираются качественные и количественные характеристики на дешифрируемые объекты.

Опознанные на фотопанорамах объекты или контуры обозначаются условными знаками или надписью со стрелкой, указывающей, к чему относится надпись. Опознавание дешифрируемых объектов производится путем сличения снимков с местностью непосредственно с точек фотографирования и при обходе снятого участка по маршрутам.

Направление маршрутов дешифрирования и их количество определяются сложностью дешифрируемого объекта.

Обязательному полевому дешифрированию подлежат населенные пункты и отдельные строения; дорожная сеть и сооружения на ней;

линии связи и электропередачи высокого и низкого напряжений;

промышленные, сельскохозяйственные и культурно-бытовые объекты;

гидрографическая сеть.

Для камерального дешифрирования почвенно-растительного покрова изготавливаются снимки-эталоны, на которых показываются границы характерных почвенно-растительных участков и даются текстовые пояснения.

По результатам полевого дешифрирования в виде вспомогательного материала к отдешифрированным фотопанорамам составляются:

схемы расположения улиц (зданий) в населенных пунктах;

схемы расположения линий электропередачи и связи, колодцев, подземных коммуникаций и т. д.;

схема гидрографической и дорожной сети;

фотопанорамы населенных пунктов, снятые крупным планом, с дешифрированием зданий и сооружений.

5.159. Съёмка «мертвых пространств» выполняется одновременно с производством полевых фототеодолитных работ или после завершения камеральной обработки. Отбивка границ «мертвых пространств» на местности при досъёмке их одновременно с производством полевых фототеодолитных работ производится путем детальной рекогносцировки и стереоскопического просмотра контактных отпечатков.

5.160. Мензульная съёмка применяется для досъёмки «мертвых пространств» на больших по площади участках, когда аэрофотосъёмка не может быть применена, а также на небольших участках, когда имеются планы, составленные по материалам фототеодолитной съёмки.

Мензульная съёмка выполняется согласно требованиям пп. 5.43—5.54 настоящей Инструкции.

В качестве точек стояния мензулы могут использоваться твердые контуры и высоты, нанесенные на план по материалам фототеодолитной съёмки.

5.161. Тахеометрическая съёмка применяется для досъёмки «мертвых пространств», как правило, на участках незначительной площади или в тех случаях, когда досъёмка «мертвых пространств» производится одновременно с фототеодолитной съёмкой.

Тахеометрическая съёмка выполняется согласно требованиям пп. 5.55—5.64 настоящей Инструкции.

5.162. На застроенных территориях досъемка «мертвых пространств» на планах в масштабах 1:2000—1:500 производится методом горизонтальной съемки. Работа выполняется согласно требованиям пп. 5.22—5.27 и 5.29—5.30 настоящей Инструкции.

Линейные привязки могут производиться от твердых контуров, нанесенных на план по материалам фототеодолитной съемки. В случае необходимости определяются координаты углов капитальных зданий, сооружений и колодцев подземных коммуникаций.

5.163. Для съемки «мертвых пространств» в масштабах 1:5000 и 1:2000, когда это экономически целесообразно, применяется аэрофототопографическая съемка.

Планово-высотная привязка аэроснимков производится по материалам фототеодолитной съемки методом фотограмметрических засечек и набора связующих точек, а также методом пространственной или аналитической фототриангуляции.

При съемке «мертвых пространств», площадь которых меньше полезной площади стереопары, допускается обеспечение стереопары тремя планово-высотными точками.

5.164. Полевое обследование планов фототеодолитной съемки выполняется на участках, неблагоприятных для обработки на стереофотограмметрических приборах, и производится одновременно со съемкой «мертвых пространств». Под неблагоприятными понимаются зеленые участки с равнинным или пересеченным рельефом, а также участки с равнинным рельефом, где горизонтали на плане проводились по пикетам, набранным на стереоавтографе.

5.165. В результате полевых фототеодолитных работ должны быть представлены следующие материалы:

схема фототеодолитной съемки;

полевые журналы;

фотопанорамы (фотоснимки) с материалами полевого топографического дешифрирования;

журналы с зарисовкой (фотоснимками) и описанием контрольных пунктов;

негативы и ведомость оценки их качества;

стереограммы и ведомости координат точек оптических осей;

материалы по привязке фотостанций и контрольных пунктов;
материалы съемки «мертвых пространств»;
пояснительная записка.

КАМЕРАЛЬНЫЕ РАБОТЫ

5.166. На основе детального изучения полевых материалов фототеодолитной съемки определяются методика и последовательность сгущения сети контрольных пунктов, очередность обработки стереопар, принимаемые максимальные отстояния и масштабы моделей стереообработки.

5.167. Сгущение сети контрольных пунктов выполняется аналитическим или графическим методом.

При графическом методе сгущение осуществляется на стереоавтографе путем графических засечек или набором связующих точек.

5.168. При определении на стереоавтографе точек графической сети засечками последние проводятся с трех фотостанций. Углы засечек при определяемой точке должны быть не менее 30° .

Длины сторон треугольников погрешности более 0,3 мм не допускаются. Предельные расхождения между высотами точки, полученными с трех фотостанций, не должны превышать $1/4$ величины принятого сечения рельефа.

5.169. При наборе на стереоавтографе связующих точек каждая стереопара должна быть скорректирована не менее чем по четырем стандартно расположенным контрольным пунктам (в том числе точкам графической сети). Плановое положение связующих точек на плане и их высоты определяются из двойного наведения марки на стереомодель. При этом расхождения в плане более 0,2 мм, а по высоте более $1/10$ величины принятого сечения рельефа не допускаются.

5.170. Корректурa стереомодели основных стереопар на стереоавтографе производится по четырем контрольным пунктам (в том числе точкам графической сети), расположенным в соответствии с требованиями п. 5.152 настоящей Инструкции.

Корректурa стереомодели вспомогательных стереопар, предназначенных для съемки «мертвых пространств», оставшихся после обработки основных стереопар, может выполняться по меньшему количеству нестандартно рас-

положенных контрольных пунктов, в том числе по точкам графической сети и связующим точкам. Контрольные пункты должны находиться в непосредственной близости от обрабатываемой площади.

5.171. Ошибки ориентирования стереопар на стереоавтографе не должны превышать в плане 0,2 мм — для контрольных пунктов и 0,3 мм — для точек графической сети и связующих точек, а по высоте — $\frac{1}{5}$ принятого сечения рельефа.

5.172. При обработке фототеодолитных снимков на стереоавтографе поправки за влияние кривизны Земли и рефракции вводятся при высотах сечения рельефа через 1 м — при фотографировании на расстояниях свыше 1,2 км, 2 м — свыше 1,7 км и 5 м — свыше 2,7 км.

Для получения значений высот точек эти поправки прибавляются к отсчетам, снятым со счетчика высот стереоавтографа.

Для проведения горизонталей отсчеты, устанавливаемые на счетчике высот, уменьшаются на величины поправок.

5.173. На снимках склонов с равномерным уклоном при величине заложения менее 2 мм на стереоавтографе проводятся только утолщенные горизонталы с последующим нанесением остальных горизонталей путем интерполирования.

При величине заложения горизонталей до 3 мм между утолщенными горизонтальными на стереоавтографе проводится еще одна горизонталь.

Во всех остальных случаях каждая горизонталь проводится путем ведения марки по поверхности стереомодели.

5.174. На снимках ровных залесенных склонов при масштабах 1 : 5000 и 1 : 2000 рисовку рельефа допускается производить по кронам деревьев с учетом средней высоты деревьев (кустарника). При этом каждая горизонталь проводится дважды и за окончательное принимается ее среднее положение.

5.175. При составлении планов застроенных территорий углы кварталов и капитальных зданий определяются на стереоавтографе засечками.

5.176. Точность составления плана проверяется на стереоавтографе путем набора контрольных пикетов в зоне перекрытия смежных стереопар.

Предельные расхождения контрольных пикетов, взя-

тых на четко выраженных контурах, с положением этих контуров на плане не должны превышать: 1 мм для равнинных участков; 1,5 мм — для горных участков.

Предельные расхождения высот контрольных пикетов с высотами, рассчитанными по горизонталям, не должны превышать: $\frac{2}{3}$ принятой высоты сечения рельефа при углах наклона до 6° ; одной высоты сечения рельефа — при углах наклона свыше 6° .

Для залесенных участков при углах наклона свыше 6° предельные ошибки изображения рельефа не должны превышать удвоенной величины принятого сечения рельефа.

5.177. В результате камеральной обработки фото-теодолитной съемки представляются:

- оригиналы планов и формуляры к ним;
- кальки стереообработки, контуров и высот;
- сводки по рамкам;
- ведомость оценки негативов на неприжим;
- пояснительная записка.

6. СЪЕМКА ПОДЗЕМНЫХ КОММУНИКАЦИЙ И СООРУЖЕНИЙ

6.1. К подземным коммуникациям (сетям) и сооружениям относятся трубопроводы, кабели, сооружения и устройства на них, предназначенные для транспортировки (подачи и отвода) воды, сточных и технических жидкостей, электроэнергии, теплоносителей, воздуха, нефти, газов и др.

6.2. Съемка ранее построенных подземных коммуникаций и сооружений производится для:

реконструкции или развития подземных коммуникаций и сооружений;

создания планов всех подземных коммуникаций и сооружений, необходимых для решения различных инженерных задач при проектировании, строительстве и эксплуатации объектов.

А. СЪЕМКА ПОДЗЕМНЫХ КОММУНИКАЦИЙ И СООРУЖЕНИЙ

6.3. Съемка ранее построенных подземных коммуникаций и сооружений производится в случаях:

отсутствия или утраты планов (исполнительных чертежей) существующих подземных коммуникаций и сооружений;

недостаточной полноты или точности имеющихся планов (исполнительных чертежей) подземных коммуникаций и сооружений.

6.4. В комплекс работ по съемке ранее построенных подземных коммуникаций и сооружений входят:

рекогносцировка;

плановая и высотная съемки имеющихся выходов (колодцев, камер, сифонов, выпусков и др.) на поверхность земли;

в необходимых случаях вскрытие подземных коммуникаций и сооружений и съемка их в траншеях и шурфах;

обследование подземных коммуникаций и сооружений в колодцах, траншеях и шурфах.

При съемке и обследовании подземных коммуникаций и сооружений, не имеющих выходов на поверхность земли, применяются индукционные приборы (трубокабелеискатели, трассоискатели и др.) и производится вскрытие этих коммуникаций и сооружений траншеями и шурфами.

6.5. В период рекогносцировки составляется общая схема по видам подземных коммуникаций, устанавливается взаимосвязь между колодцами, намечаются объемы предстоящих работ по шурфованию, обследованию и съемке. Рекогносцировка производится с использованием материалов подземных коммуникаций и сооружений, полученных при подготовке к полевым работам в организациях, эксплуатирующих эти коммуникации и сооружения.

6.6. При обследовании подземных коммуникаций и сооружений определяются: назначение и материал колодцев, камер и других сооружений; материал и диаметр труб, места их вводов, присоединений и выпусков; положение и вводы кабелей или их групп с указанием назначения и типов (по данным эксплуатирующих организаций). На каждый обследованный колодец составляется схематический чертеж.

6.7. При детальном обследовании колодцев, камер, коллекторов и других подземных сооружений производятся обмеры габаритов сооружений, а также их конструктивных элементов и фасонных частей, диаметров

труб, лотков и каналов (с привязкой к отвесной линии, проходящей через центр люка колодца, и к направлениям на смежные колодцы). Одновременно определяется материал и составляются эскизы по основным сечениям этих сооружений.

Габариты типовых колодцев и камер обмерам не подлежат. При детальном обследовании определяются размеры сечений уложенных труб или каналов (внешние и внутренние) и их материал, а также материал колодцев и камер.

6.8. На застроенных территориях плановая съемка подземных коммуникаций и сооружений производится линейными промерами расстояний от капитальной застройки и точек съемочного обоснования. При этом длины сторон засечек не должны превышать длины мерного прибора, а количество засечек должно быть не менее трех.

Определение координат выходов, углов поворота и других точек магистральных подземных коммуникаций и сооружений производится по специальному заданию.

6.9. На незастроенных территориях плановая съемка подземных коммуникаций и сооружений производится с точек съемочного обоснования в масштабе 1 : 1000 или 1 : 500 аналитическим методом, а в масштабе 1 : 5000 или 1 : 2000 аналитическим или графическим методом.

Определение координат выходов, углов поворота и других точек подземных коммуникаций и сооружений производится по специальному заданию.

6.10. Предельные ошибки в определении положения выходов, углов поворота и других точек подземных коммуникаций и сооружений не должны быть более 0,4 мм на плане.

6.11. Высотная съемка подземных коммуникаций и сооружений производится техническим нивелированием, которое должно опираться на пункты (точки) высотных опорных геодезических сетей и съемочного обоснования, существующие на участке работ. При наличии на участке высотной геодезической основы высотная съемка подземных коммуникаций и сооружений в условной системе высот не допускается.

Техническим нивелированием определяются высоты люков (обечаек) и дна колодцев, лотков канализационных труб, верха водопроводных, газовых и других труб

в колодцах, а на бесколодезных подземных коммуникациях — высоты всех их углов поворота, точек излома профиля и створных точек на прямолинейных участках через 50 м.

Глубины заложения углов поворота, точек излома профиля и створных точек на прямолинейных участках подземных коммуникаций, не имеющих выходов на поверхность земли, определяются индукционными приборами.

6.12. Вскрытие подземных коммуникаций траншеями и шурфами для съемки и обследования (если не имеется в виду установить техническое состояние подземных коммуникаций) является крайней мерой и производится при невозможности определения положения этих коммуникаций другим методом.

6.13. Во всех случаях места закладки траншей и шурфов намечаются после тщательного изучения имеющихся материалов по подземным коммуникациям и опроса технического персонала организаций, эксплуатирующих эти коммуникации, и старожилов.

6.14. Земляные работы при проходке траншей и шурфов, а также их крепление производятся в полном соответствии с действующими техническими условиями и правилами по технике безопасности для этого вида работ.

6.15. При обследовании подземных коммуникаций, вскрытых траншеями и шурфами, совместно с представителем эксплуатирующей организации устанавливаются: назначение вскрытых коммуникаций, материал и диаметр труб, конструкция и размеры каналов и коллекторов, а также глубины заложения этих коммуникаций. На каждый обследованный шурф (траншею) составляется схематический чертеж (эскиз).

6.16. В результате выполнения комплекса работ по съемке подземных коммуникаций и сооружений представляются:

- схемы теодолитных и нивелирных ходов;
- абрисы съемки подземных коммуникаций и сооружений;

- журналы измерения углов и нивелирования подземных коммуникаций и сооружений;

- ведомости вычисления координат и высот;

- журналы схематических чертежей (эскизов);

- планы подземных коммуникаций и сооружений (с по-

казанными на них траншеями, шурфами, колодцами, присоединениями труб и кабелей, их выпусками и вводами с нумерацией), согласованные с эксплуатирующими организациями;

пояснительная записка.

Б. СОСТАВЛЕНИЕ ПЛАНОВ ПОДЗЕМНЫХ КОММУНИКАЦИЙ И СООРУЖЕНИЙ

6.17. Планы подземных коммуникаций и сооружений составляются на топографических планах, изготовленных на жесткой основе или малодеформирующемся пластике, по геодезическим данным и исполнительным чертежам, а также по материалам съемки, обследования и инвентаризации.

6.18. Планы, в зависимости от их назначения, насыщенности подземными коммуникациями и подробности их характеристик, могут составляться в масштабах 1 : 5000—1 : 200.

Планы в масштабах 1 : 5000 и 1 : 2000 являются документами учетно-справочного характера, отражающими наличие всех существующих подземных коммуникаций и сооружений, их взаимное расположение, назначение и основные характеристики.

На планах в масштабах 1 : 1000—1 : 500 отражается точное плановое положение подземных коммуникаций с высотами заложения сооружений и наиболее полными их техническими характеристиками. В исключительных случаях могут составляться планы в масштабе 1 : 200 промышленных предприятий и отдельных улиц (проездов) с густой сетью подземных коммуникаций.

6.19. Подземные коммуникации и сооружения изображаются на планах условными знаками.

6.20. Высоты заложения подземных коммуникаций (сооружений) и их основные технические характеристики (назначение, диаметр и материал труб, напряжение кабелей) должны показываться непосредственно на планах.

Дополнительные технические характеристики подземных коммуникаций и сооружений, эскизы колодцев и размеры сооружений должны приводиться в виде выносок на полях планов и приложений (альбом эскизов, экспликация, каталоги координат и др.) к этим планам,

6.21. Перечень материалов, использованных при составлении планов и технических характеристик подземных коммуникаций и сооружений, указывается в формуляре, который наклеивается на обратной стороне каждого оригинала плана.

7. ОБНОВЛЕНИЕ ПЛАНОВ

7.1. Обновление планов производится в целях приведения их содержания в соответствие с современным состоянием ситуации и рельефа местности.

Основными планами, подлежащими обновлению, являются планы в наиболее крупном масштабе, которые имеются на данную территорию.

7.2. Обновленные планы по точности, содержанию и оформлению должны удовлетворять требованиям настоящей Инструкции, а также действующим условным знакам для планов соответствующего масштаба.

7.3. На участках местности, где общее изменение ситуации и рельефа более 50% (по сравнению с их изображением на планах) или где ранее выполненная съемка не отвечает требованиям настоящей Инструкции, съемка производится заново.

7.4. Методы организации и производства работ по обновлению планов устанавливаются в техническом проекте (программе) работ.

7.5. Для обновления планов используются следующие материалы:

- копии составительских или издательских оригиналов обновляемых планов;

- формуляры планов;

- каталоги координат и высот пунктов опорных геодезических сетей и точек съемочного обоснования;

- материалы съемок (корректиры) текущих изменений, контрольных и исполнительных съемок (исполнительные чертежи) законченных строительством объектов с подземными коммуникациями и элементами благоустройства территорий;

- кальки контуров и высот;

- материалы аэрофотосъемки;

- технические отчеты (пояснительные записки) по ранее выполненным топографо-геодезическим работам.

7.6. Обновление планов производится методами:

- камерального исправления содержания планов по

материалам съемок (корректур) текущих изменений, контрольных и исполнительных съемок (исполнительным чертежам) законченных строительством объектов, а также по материалам аэрофотосъемки — при необходимости с последующим полевым обследованием;

наземной топографической съемки.

7.7. В качестве топографической основы для обновления планов используются:

копии составительских или издательских оригиналов, изготовленные на чертежной бумаге высокого качества, наклеенной на жесткую основу, или на прозрачном пластике;

фотокопии (репродукции) с фотопланов, составленных по материалам новой аэрофотосъемки.

Если исправлению подлежат отдельные элементы планов, то в качестве основы допускается использовать составительские оригиналы.

7.8. При обновлении планов плановым обоснованием должны служить пункты опорных геодезических сетей, точки съемочного обоснования, твердые контуры и предметы — ориентиры, а высотным обоснованием — геодезические пункты, нивелирные знаки и подписанные на плане высоты характерных предметов и твердых контуров (головок рельсов, колодцев, полов и т. п.).

7.9. В состав камеральных работ при обновлении планов входят:

изготовление копий с обновляемых планов;

определение опорных точек;

приведение материалов контрольных и исполнительных съемок к масштабу обновляемых планов;

фотограмметрическое сгущение съемочной сети;

составление изменившихся частей планов на фотограмметрических приборах;

изготовление фотопланов и масштабирование аэроснимков;

камеральное дешифрирование аэроснимков;

оформление исправленных оригиналов планов и составление сводок по рамкам.

7.10. В качестве опорных точек для использования материалов контрольных и исполнительных съемок могут служить:

пункты опорных геодезических сетей, точки съемочного обоснования и пересечений линий координатной сетки;

точки постоянных предметов местности (углы зданий, центры люков колодцев и т. п.), координаты которых определены аналитически.

7.11. В качестве опорных точек для построения плановых и высотных фотограмметрических сетей сгущения могут служить опознанные на новых аэроснимках геодезические пункты, точки полевой привязки старых аэроснимков и точки сохранившихся предметов местности (углы зданий, центры люков колодцев и т. п.). Для определения опорных точек используют материалы, по которым создавались обновляемые планы.

7.12. При обновлении планов, изготовленных на жестких основах, несохранившиеся и подлежащие исправлению объекты (контуры) местности и элементы рельефа удаляются, а вновь появившиеся наносятся на планы и вычерчиваются соответствующими условными знаками.

7.13. Полевые работы по исправлению содержания топографических планов начинаются с рекогносцировки, в ходе которой производят обследование всей площади, подлежащей обновлению.

7.14. По данным рекогносцировки на копиях планов составляется рабочий проект обновления планов.

7.15. При обследовании сличают оригиналы обновляемых планов (или их копии) с местностью и наносят на них текущие изменения ситуации и рельефа.

7.16. Съёмка вновь появившихся объектов (контуров) и изменений рельефа, а также оформление полевых и камеральных материалов производятся в соответствии с установленными настоящей Инструкцией требованиями к съёмке данного масштаба.

7.17. В формуляр каждого оригинала плана вписываются сведения о произведенных полевых работах, результатах их проверки и приемки. В формуляре также делается вывод о качестве оригинала обновленного плана.

7.18. В результате выполнения работ по обновлению планов должны быть представлены:

- оригиналы обновленных планов;
- формуляры планов;
- комплект аэроснимков, использованных при исправлении планов в полевых условиях;
- выкопировки сводок по рамкам;
- калька высот:

полевые журналы;
ведомости вычислений координат и высот;
акты контроля и приемки полевых работ;
пояснительная записка.

8. КАРТОГРАФИЧЕСКИЕ РАБОТЫ

А. СОСТАВЛЕНИЕ ПЛАНОВ

8.1. Для решения различных инженерных задач, связанных с изысканиями, проектированием и строительством, на всю или часть территории объекта составляются планы в масштабах 1 : 25 000—1 : 2000.

Составление этих планов производится по техническим (редакционным) указаниям.

8.2. Планы составляются, как правило, по материалам съемок тех же или более крупных масштабов.

Планы, составленные в масштабах 1 : 5000—1 : 2000, должны удовлетворять требованиям настоящей Инструкции, а в масштабах 1 : 25 000—1 : 10 000 — требованиям действующих нормативных документов ГУГК.

8.3. При составлении планов применяются следующие способы нанесения изображений на составительские оригиналы:

аналитический — составление планов по материалам полевых измерений (съемок);

фотомеханический — монтаж, генерализация и вычерчивание планов по фотокопиям, изготовленным с планов в натуральную величину или с уменьшением до требуемого масштаба. Фотокопии, предназначенные для монтажа и изготовленные на мягкой основе, должны иметь линейные размеры, которые равны или меньше теоретических (до 0,6%);

механический — нанесение изображений на оригиналы с помощью пантографа, устанавливаемого по координатной сетке и опорным пунктам;

оптический — нанесение изображений на оригиналы с помощью проекторов и других оптических приборов;

графический — перерисовка изображений (копирование) с исходного планового материала на оригиналы с помощью прозрачных основ (кальки, целлофана и др.) или светового стола.

8.4. Копии, изготовленные на жесткой основе, должны удовлетворять следующим требованиям:

расхождения в длинах сторон квадратов прямоугольной сетки с их теоретическими значениями не должны превышать 0,2 мм, а в суммах длин сторон трех и более квадратов — 0,3 мм;

отклонения размеров рамок от их теоретических значений не должны превышать 0,3 мм, диагонали — 0,4 мм и разности диагоналей — 0,5 мм.

8.5. Ошибка в нанесении изображений на планы не должна быть больше 0,4 мм (без учета ошибок в составлении исходных планов).

8.6. При составлении планов по материалам съемок более крупного масштаба производится генерализация — обобщение несущественных деталей, отбор важных объектов и исключение второстепенных.

8.7. Генерализация рельефа производится в соответствии с требованиями, предъявляемыми настоящей Инструкцией и нормативными документами ГУГК к составленным планам, и с учетом высоты сечения рельефа, принятой для данного масштаба.

8.8. В технических (редакционных) указаниях должны быть даны примерные нормы обобщения и отбора по каждому элементу содержания планов в отдельности.

Б. ОФОРМЛЕНИЕ И ПОДГОТОВКА ПЛАНОВ К ИЗДАНИЮ

8.9. Составительские оригиналы вычерчиваются и оформляются в соответствии с условными знаками ГУГК и техническими (редакционными) указаниями.

Одновременно с составлением планов по каждому составительскому оригиналу ведется формуляр, в котором указываются качество (полноценность) используемых материалов, способы составления и все отклонения от технических (редакционных) указаний.

Размножение планов осуществляется, как правило, фотомеханическим способом.

8.10. Издательские оригиналы планов вычерчиваются черной тушью на голубых копиях, изготовленных с составительских оригиналов на жесткой основе в натуральную величину или с увеличением в 1,25 раза для планов в масштабе 1 : 10 000 и мельче.

8.11. Размеры рамок голубых копий, изготовленных на жесткой основе, не должны отличаться от их теоре-

тических значений более чем на 0,2 мм, а сумма сторон трех квадратов и более — 0,3 мм.

8.12. Издательские оригиналы могут быть изготовлены на прозрачных пластиках.

8.13. Издательские оригиналы по содержанию являются точными копиями составительских оригиналов и отличаются от них более высоким качеством вычерчивания и оформления.

Для планов в масштабе 1 : 5000 и крупнее допускается издание планов с составительских или полевых оригиналов при условии высокого качества их вычерчивания и оформления.

8.14. Размножение планов производится в специальном установленном порядке.

9. ПЕРЕНЕСЕНИЕ В НАТУРУ И ПРИВЯЗКА ИНЖЕНЕРНО-ГЕОЛОГИЧЕСКИХ ВЫРАБОТОК, ГИДРОЛОГИЧЕСКИХ, ГЕОФИЗИЧЕСКИХ И ДРУГИХ ТОЧЕК

9.1. Инженерно-геологические выработки (шурфы, скважины и пр.), гидрологические, геофизические и другие точки, необходимые при производстве различных видов инженерных изысканий, должны иметь координаты и высоты, определенные геодезическими способами.

9.2. Перенесение в натуру и геодезическая привязка выработок (точек) производится в соответствии с проектом следующими способами:

проложением теодолитных ходов и техническим нивелированием между пунктами опорных геодезических сетей и точками съемочного обоснования;

линейными промерами расстояний от капитальных зданий и сооружений на застроенных территориях при наличии топографических планов в масштабах 1 : 5000, 1 : 2000, 1 : 1000 или 1 : 500;

съемки с точек съемочного обоснования при одновременном выполнении топографической съемки в масштабе 1 : 5000, 1 : 2000, 1 : 1000 или 1 : 500 с соблюдением требований настоящей Инструкции к съемке твердых контуров, указанных в табл. 20 и 21;

засечками с использованием пунктов (точек) геодезической основы для топографических съемок в масштабах 1 : 5000—1 : 500.

9.3. При привязке выработок (точек) определяются координаты и высоты знаков, устанавливаемых при производстве инженерно-геологических и других изысканий, а также высоты поверхности земли у знаков. При наличии обсадных труб дополнительно определяются высоты устьев и верха труб скважин.

При привязке канав, траншей, расчисток и обнажений определяются координаты и высоты их начала и конца, поворотов и других характерных точек.

9.4. Средние ошибки в положении на топографическом плане (основе) выработок (точек) относительно ближайших пунктов опорных геодезических сетей и точек съемочного обоснования не должны превышать 0,5 мм — в плановом отношении и $1/4$ принятого сечения рельефа — в высотном.

Примечание. При технической необходимости, обоснованной расчетами в техническом проекте (программе) производства топографо-геодезических работ, указанная точность привязки выработок (точек) может быть повышена.

А. ПЕРЕНЕСЕНИЕ ВЫРАБОТОК (ТОЧЕК) В НАТУРУ

9.5. Перенесение выработок (точек) в натуру производится в соответствии с п. 9.2 настоящей Инструкции на основании технического задания, содержащего текстовую часть и графический проект расположения выработок (точек). Этот проект, составляемый на топографической основе, должен иметь нумерацию выработок (точек) и обеспечивать необходимую точность перенесения их в натуру.

Примечание. На территориях с наличием подземных коммуникаций и сооружений местоположение и глубины выработок должны быть согласованы с соответствующими организациями (что должно быть удостоверено записью в проекте расположения выработок).

9.6. Перенесенные в натуру выработки (точки) закрепляются деревянными колышками или металлическими штырями (трубками) с соответствующей маркировкой и сдаются заказчику по акту.

Б. ПЛАНОВАЯ ПРИВЯЗКА ВЫРАБОТОК (ТОЧЕК)

9.7. При плановой привязке выработок (точек) положением теодолитных ходов определение длин сторон производится лентой или при помощи дальномерной на-

садки дважды — в прямом и обратном направлении, с относительным расхождением между значениями. длин не более 1 : 1000.

9.8. Допускается прокладка «висячих» теодолитных ходов не более чем с тремя точками поворота при условии измерения левых и правых по ходу углов или с измерением контрольного угла на последней точке хода на пункт плановой опорной геодезической сети или точку съемочного обоснования. Вычисление координат точек «висячих» теодолитных ходов производится в «две руки».

9.9. Угловые невязки в теодолитных ходах или полигонах не должны превышать $1',5 \sqrt{n}$, где n — число углов в ходе или полигоне.

9.10. Относительные линейные невязки в теодолитных ходах не должны превышать 1 : 1000.

9.11. При наличии плана в масштабе 1:2000, 1:1000 или 1 : 500 привязка выработок (точек) производится к долговременным и постоянным предметам местности (зданиям, сооружениям и др.) промерами трех расстояний, с углами при определяемой точке не менее 30°. Линейные промеры фиксируются в абрисе. В этом случае координаты выработок (точек) определяются графически по плану.

9.12. Привязка выработок (точек) к временным сооружениям (сараям, заборам, изгородям, столбам и т. п.) не допускается.

9.13. Створы для привязки выработок (точек) допускаются прокладывать только между капитальными зданиями и сооружениями с определением контрольных промеров расстояний до конечных точек створов.

В. ВЫСОТНАЯ ПРИВЯЗКА ВЫРАБОТОК (ТОЧЕК)

9.14. Определение высот выработок (точек) производится техническим нивелированием не менее чем от двух реперов (марок) нивелирной сети.

9.15. При наличии только одного репера (марки) нивелирной сети производится контрольная привязка технического нивелирования к предметам местности (люки колодцев, фундаменты мачт ЛЭП и др.), имеющим высоты, с выпиской в журнале расхождений между высотами, взятыми с плана и полученными из нивелирования.

9.16. При определении высот выработок (точек) тригонометрическим нивелированием вертикальные углы измеряются теодолитом при двух положениях вертикального круга или при одном положении вертикального круга с визированием на две высотные точки (рейки, вехи).

9.17. При наличии топографического плана производится обязательная проверка соответствия полученных высот выработок (точек) изображению рельефа на плане. В этом случае вычисление высот выработок (точек) в журнале производится в «одну руку».

9.18. Выписка координат и высот выработок (точек) из ведомостей вычислений в каталоги, нанесение этих выработок (точек) на планы, а также графическое определение их координат и высот по планам обязательно проверяются во «вторую руку».

9.19. В результате выполнения работ по перенесению в натуру и привязке выработок (точек) должны быть представлены:

техническое задание с проектом расположения выработок (точек);

схемы теодолитных и нивелирных ходов;

полевые журналы;

абрисы линейных привязок выработок (точек);

ведомости вычислений координат и высот;

каталог координат и высот выработок (точек);

копия топографического плана с нанесенными выработками (точками);

акт сдачи перенесенных в натуру выработок (точек);

пояснительная записка.

Примечание. В случае небольшого количества выработок и точек теодолитных и нивелирных ходов на участке работ может составляться одна общая схема или производится зарисовка расположения этих выработок и точек в журнале (абрисе).

10. ОТЧЕТНАЯ ТЕХНИЧЕСКАЯ ДОКУМЕНТАЦИЯ

10.1. Технический отчет по топографо-геодезическим работам составляется в целях обобщения и систематизации выполненных на объекте полевых и камеральных работ, обеспечения сохранности материалов и достижения наибольших удобств при их использовании.

10.2. Технический отчет составляется по каждому объекту (теме) на весь комплекс завершенных топогра-

фо-геодезических работ с использованием пояснительных записок и материалов по отдельным видам работ.

При топографической съемке участков площадью до 100 га вместо технического отчета составляется пояснительная записка (приложение 7).

10.3. Технический отчет должен содержать с исчерпывающей полнотой сведения, характеризующие назначение, организацию, методы, качество, объемы и стоимость выполненных работ, а также все особенности их производства и результаты применения новейших достижений геодезической науки и техники.

Примечание. Всякие отступления от требований действующих технических инструкций и проекта (программы) производства топографо-геодезических работ должны быть освещены в техническом отчете с объяснением причин, вызвавших эти отступления.

10.4. Технический отчет по топографо-геодезическим работам должен состоять из текстовой части и приложений, примерный состав разделов технического отчета приведен в приложении 8.

Текстовая часть технического отчета состоит из следующих разделов:

I. Общие сведения

II. Краткая физико-географическая характеристика района работ

III. Топографо-геодезическая изученность района работ

IV. Опорные геодезические сети

V. Съемочное обоснование

VI. Топографические съемки

VII. Технический контроль и приемка работ

VIII. Перечень материалов, передаваемых заказчику и другим организациям.

IX. Заключение.

Примечания: 1. В случаях, когда перечисленные разделы не охватывают всех видов выполненных работ, в технический отчет включаются дополнительные разделы.

2. Во всех возможных случаях приведенные данные в техническом отчете должны быть сведены в таблицы.

В приложениях к техническому отчету помещаются:

- 1) копия технического задания заказчика;
- 2) копия разрешения на производство работ;
- 3) схема плановых опорных геодезических сетей;
- 4) схема высотной опорной геодезической сети;
- 5) кроки и чертежи типов заложённых центров и установленных наружных знаков опорных геодезических сетей;
- 6) акт о сдаче геодезических знаков на наблюдение за сохранностью;

- 7) каталог координат и высот пунктов опорных геодезических сетей;
- 8) сводки (таблицы) измеренных горизонтальных направлений или углов и зенитных расстояний;
- 9) ведомости превышений нивелирования II, III и IV классов;
- 10) схема планового съёмочного обоснования;
- 11) схема высотного съёмочного обоснования;
- 12) каталог координат и высот постоянного съёмочного обоснования и точек, закрепленных постоянными знаками (на долговременную сохранность);
- 13) картограмма расположения участков съёмки с разграфкой листов планов;
- 14) каталог координат и высот инженерно-геологических выработок и других точек;
- 15) акт приемки материалов законченных работ;
- 16) копии топографических планов и другие графические материалы.

10.5. Технический отчет должен быть переплетен и иллюстрирован необходимыми чертежами, схемами, а в необходимых случаях и фотографиями. Прилагаемые к отчету или включенные в него технические документы (сводки измеренных направлений, ведомости превышений, каталоги, схемы, чертежи и т. п.) необходимо заполнять аккуратно и вычерчивать в установленных условных знаках. Все окончательные данные следует тщательно проверять.

ПРИЛОЖЕНИЕ 1

УТВЕРЖДАЮ

Главный инженер организации

_____ (подпись)

« _____ » _____ 197 ____ г.

**ТЕХНИЧЕСКОЕ ЗАДАНИЕ
НА ПРОИЗВОДСТВО ТОПОГРАФО-ГЕОДЕЗИЧЕСКИХ РАБОТ**

_____ (наименование организации, подразделения—исполнителя работ)

1. Заказчик _____
(наименование организации, подразделения—заказчика работ)

2. Полное наименование объекта _____

3. Местоположение объекта (по административному делению)

4. Стадия проектирования _____

5. Общая характеристика проектируемого объекта строительства, реконструкции (предприятия, поселка и т. п.), цель и назначение топографо-геодезических работ _____

6. Виды и объемы топографо-геодезических работ, подлежащих выполнению: опорные геодезические сети, топографические съемки на застроенных и незастроенных территориях (указать элементы, подлежащие координированию), трассы линейных сооружений, съемки существующих подземных коммуникаций с составлением планов по отдельным их видам или совмещенных планов. Площади съемок, масштабы и высоты сечения рельефа по отдельным участкам, протяженность трасс. Обследование и съемка текущих изменений на планах съемок прошлых лет и др. _____

7. Прочие работы (перенесение в натуру и плано-высотная привязка инженерно-геологических выработок, геофизических и других точек, промеры глубин водоемов, определение скорости течения и др.) _____

8. Специфические виды отдельных работ и особые требования к их точности _____

9. Перечень топографо-геодзических материалов, которые должны быть представлены в результате выполнения работ на объекте _____

10. Очередность производства работ, сроки выдачи промежуточных материалов и выпуска технического отчета по всем выполненным работам _____

11. Графическое приложение — схема или выкопировка с плана (карты) с указанием границ участков работ.

Задание составил: _____
(должность, фамилия, имя и отчество представителя организации, подразделения — заказчика работ)

Задание получил: _____
(должность, фамилия, имя и отчество представителя организации, подразделения — исполнителя работ)

ТИПЫ ПАРАЛЛАКТИЧЕСКИХ ЗВЕНЬЕВ
ПОЛИГОНОМЕТРИИ

l — длина базисного жезла;
 d — расстояние от инструмента до базисного жезла;
 θ — длина вспомогательного базиса;
 S — длина линии;
 α, φ — параллактические углы;
 γ — прибазисный угол.

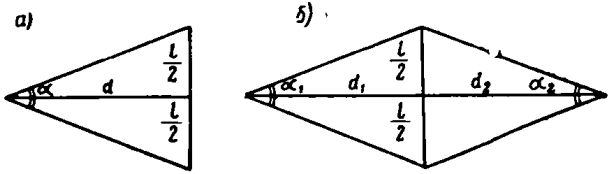


Рис. 1. Простые звенья

а) тип I-а; б) тип I-б

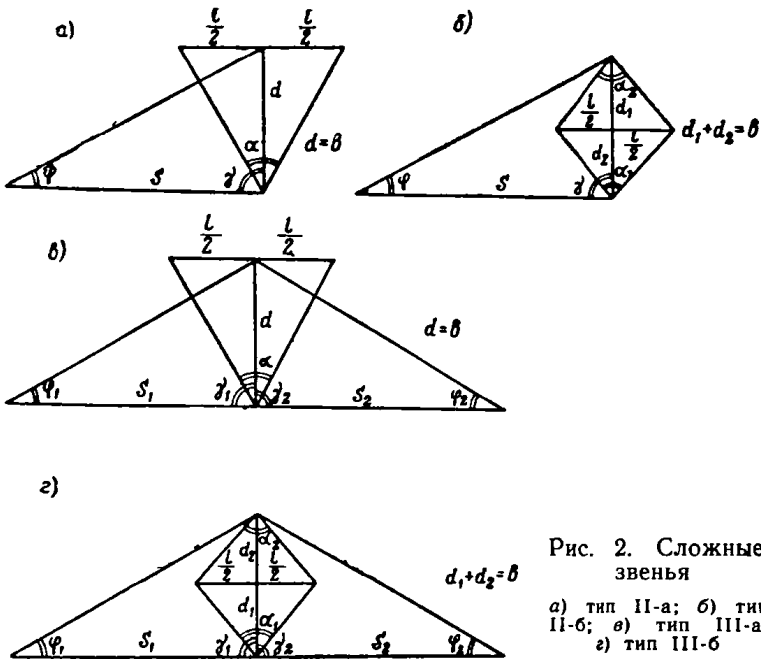


Рис. 2. Сложные звенья

а) тип II-а; б) тип II-б; в) тип III-а; г) тип III-б

ПРИЛОЖЕНИЕ 3
**ЦЕНТРЫ ГЕОДЕЗИЧЕСКИХ ПУНКТОВ
 ДЛЯ ТЕРРИТОРИЙ
 ГОРОДОВ, ПОСЕЛКОВ, И ПРОМЫШЛЕННЫХ ПЛОЩАДОК¹**

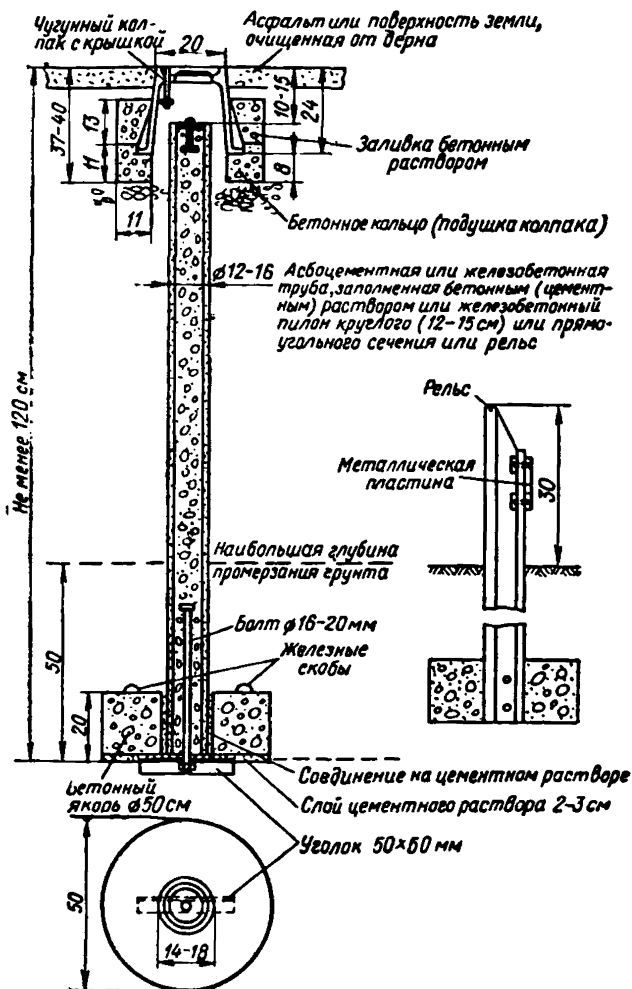


Рис. 1. Центр пункта триангуляции, полигонометрии, трилатерации 2, 3, 4 классов для районов неглубокого (до 1, 5 м) промерзания грунта. Тип 1 г.р.

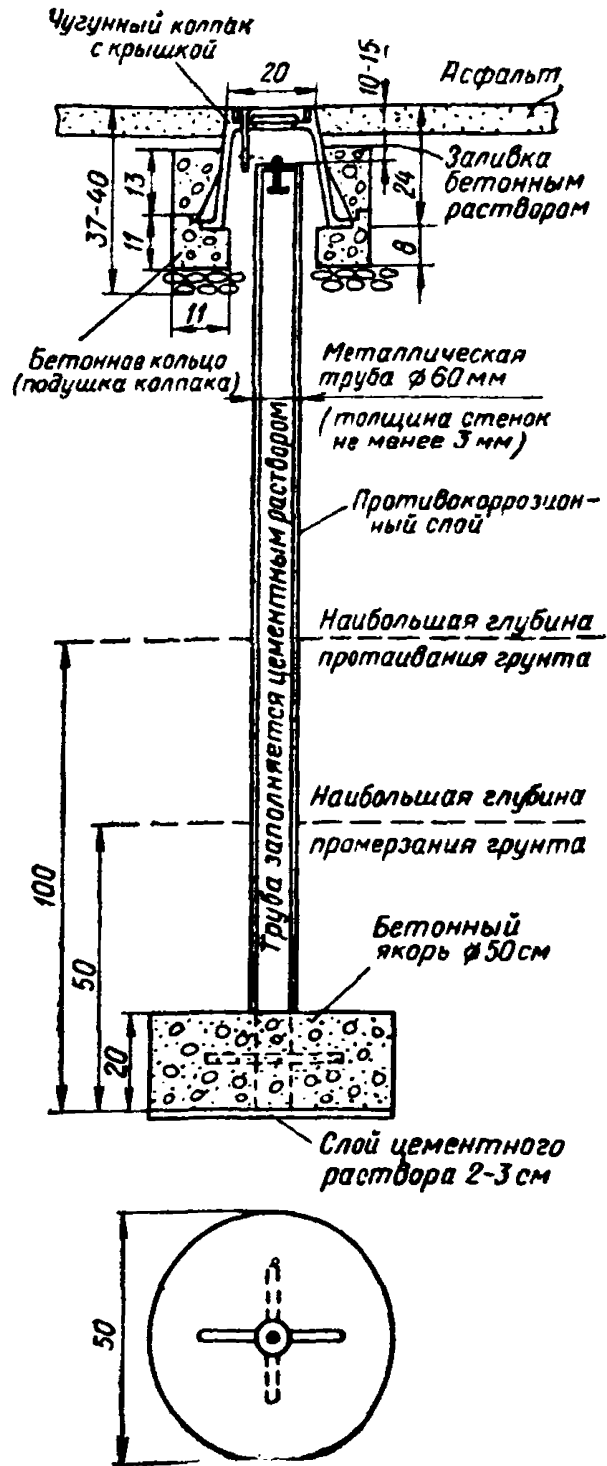
¹ Чертежи центров приведены из брошюры «Центры геодезических пунктов для территорий городов, поселков и промышленных площадок» (ГУГК, 1972 г.).

Примечание.
 Центр закладывается, как правило, на незастроенной территории, а также на застроенной территории там, где невозможна установка стенного знака и допустимо производство земляных работ. В случае закладки центра в котлован бетонному якорю придают прямоугольное сечение размером 50X50 см. Указанный тип центра закладывается также при залегании скальных пород на глубине 80—180 см. В сельских населенных пунктах, в лесопарковой защитной зоне и других местах, где не предполагается строительство, разрешается закладывать центры, выступающие на поверхность (рельс)



Рис. 2. Центр пункта триангуляции, полигонометрии, трилатерации 2, 3, 4 классов для районов глубокого промерзания грунта (свыше 1,5 м) и для районов многолетней мерзлоты. Тип 2 г.р.

Примечание.
 Центр закладывается, как правило, на незастроенной территории, а также на застроенной территории там, где невозможна установка стенного знака и допустимо производство земляных работ. В случае закладки центра в котлован бетонному якорю придают прямоугольное сечение размером 50X50 см. Для районов многолетней мерзлоты внешнее оформление мест расположения пунктов на участках без твердого покрытия поверхности земли производится как для типа 3 г.р. (см. рис. 3),



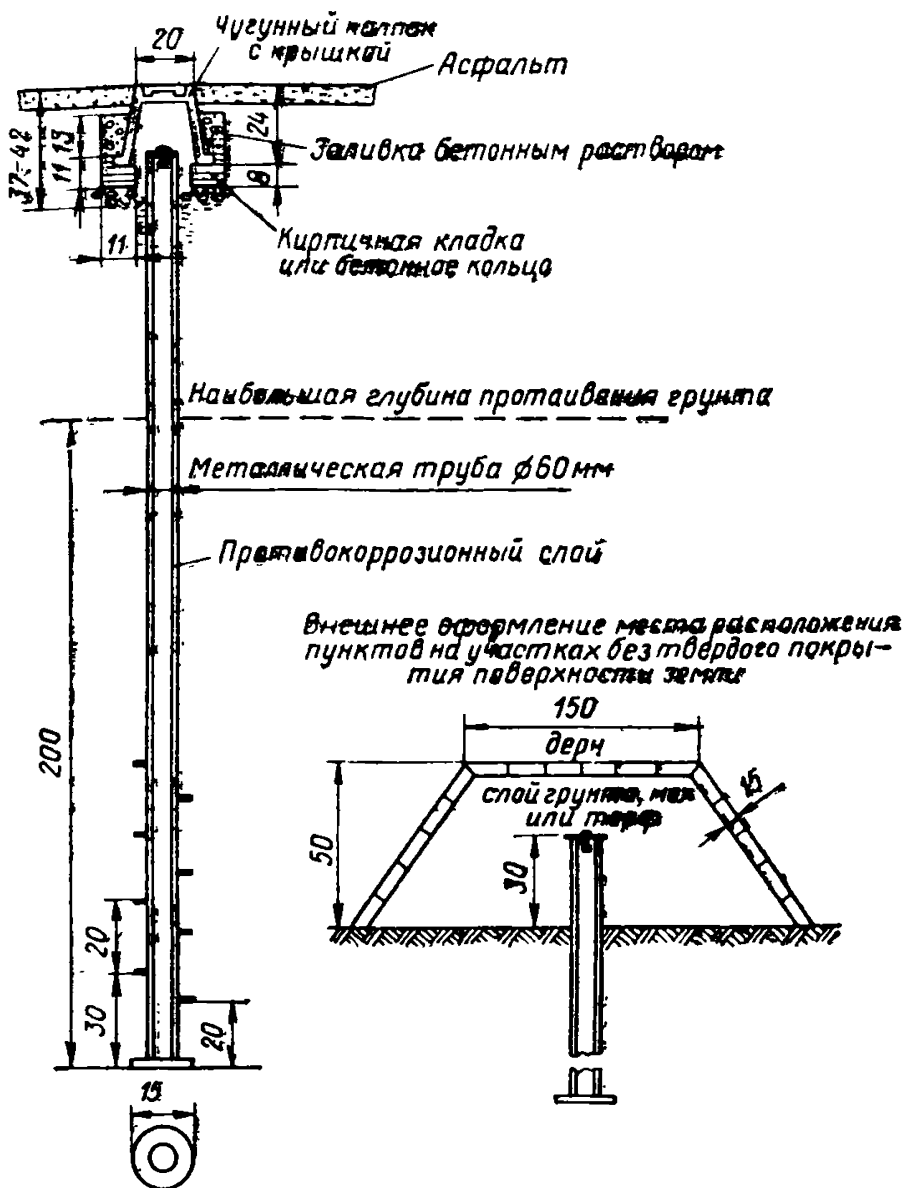


Рис. 3. Центр пункта триангуляции, полигонометрии, трилатерации 2, 3, 4 классов для районов многолетней мерзлоты. Тип 3 к.р.

Примечание. Центр закладывается бурением или протаиванием грунта, как правило, на незастроенной территории, а также на застроенной территории там, где невозможна установка стенового знака и допустимо производство буровых работ. После пробуривания скважины нижняя часть ее до высоты 50–60 см заполняется грунтом текучей консистенции, в который и погружается многодисковый якорь до основания скважины

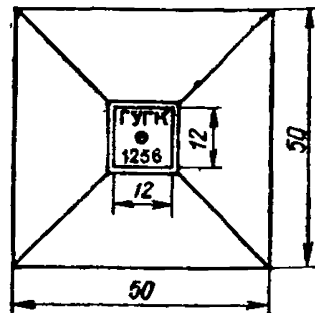
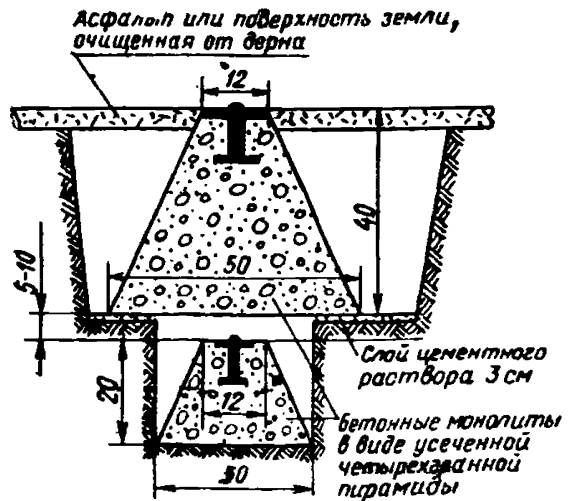
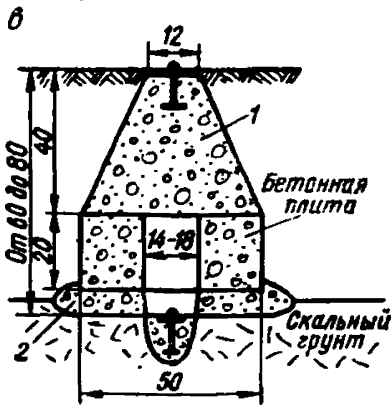
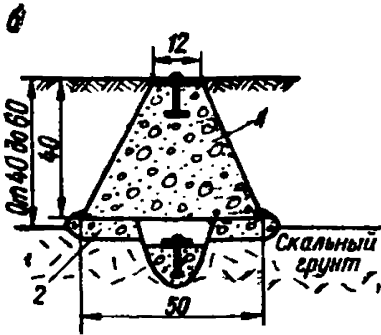
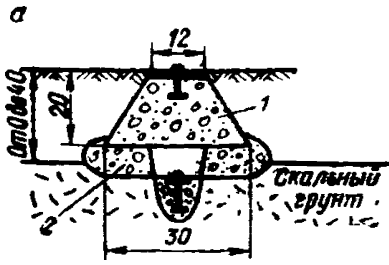


Рис. 4. Центр пункта триангуляции, полигонометрии, трилатерации 2, 3, 4 классов в скальных грунтах. Тип 4 г.р.

1 — бетонный монолит в виде усеченной четырехгранной пирамиды; 2 — бетонная подушка от 5 до 20 см или слой цементного раствора 2—5 см

Примечание. Центр закладывается, как правило, на незастроенной территории, а также на застроенной территории там, где невозможна установка стенового знака. При залегании неразрушимой скальной породы на глубине 80—160 см на пунктах закладывается центр по типу 1 г. р.

Рис. 5. Центр пункта триангуляции, полигонометрии, трилатерации 1 и 2 разрядов и полигонометрии 4 класса в районах сезонного промерзания грунта. Тип 5 г.р.

Примечание. Центр закладывается на незастроенной территории, а также на застроенной территории там, где невозможна установка стенового знака

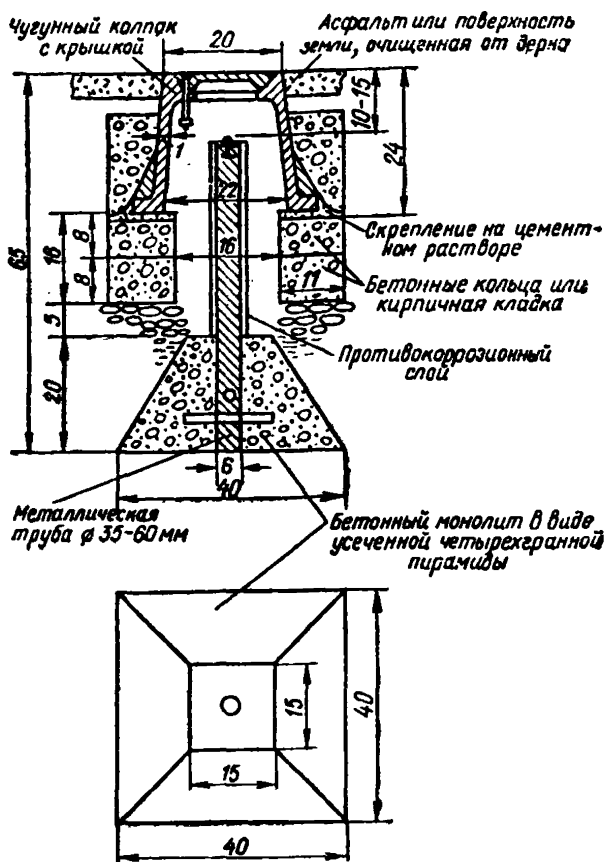


Рис. 6. Центр пункта триангуляции, полигонометрии, трилатерации 1 и 2 разрядов и полигонометрии 4 класса в районах сезонного промерзания грунта. Тип 6 г.р.

Примечание. Центр закладывается на незастроенной территории, а также на застроенной территории там, где невозможна установка стенового знака

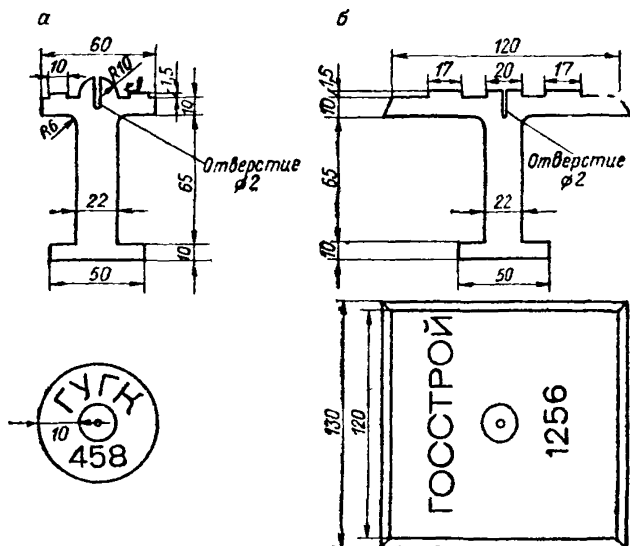


Рис. 7. Типы марок

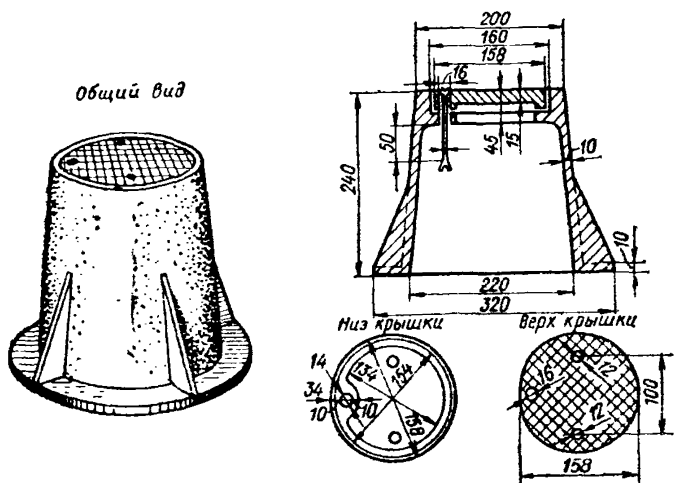


Рис. 8. Чугунный колпак с крышкой

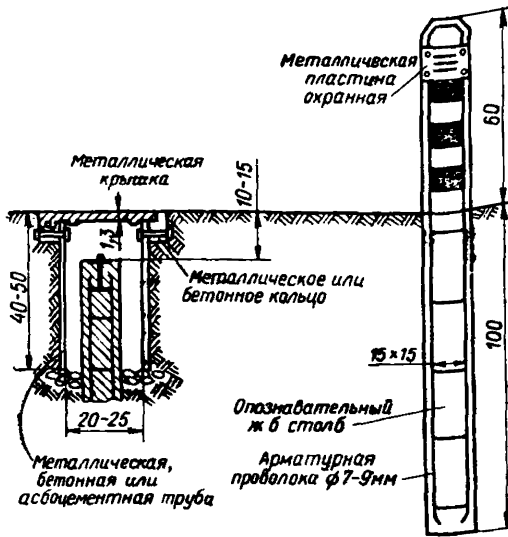


Рис. 9. Наружное оформление мест расположения пунктов триангуляции, полигонометрии, трилатерации 2, 3, 4 классов и триангуляции, полигонометрии, трилатерации 1 и 2 разрядов на незастроенной территории

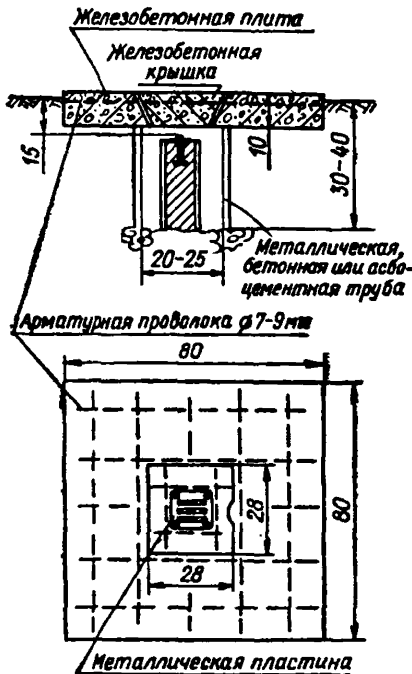


Рис. 10. Наружное оформление мест расположения пунктов триангуляции, полигонометрии, трилатерации 2, 3, 4 классов на незастроенной территории



Рис. 11. Металлическая пластина

Примечание. Пластина с надписью изготавливается путем отливки или путем применения штампов

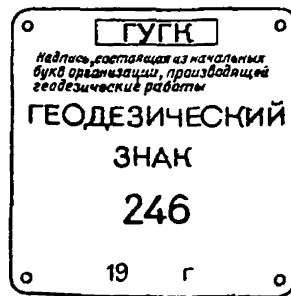


Рис. 12. Металлический трафарет

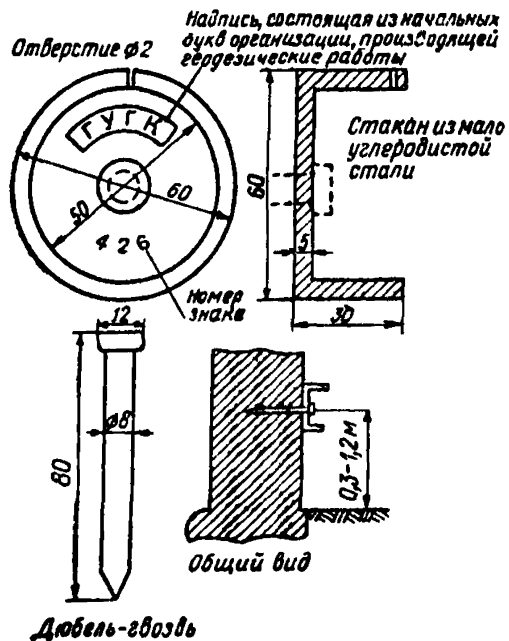


Рис. 13. Стенной знак пункта полигонометрии 2, 3, 4 классов и 1 и 2 разрядов. Тип 7 г.р.

Примечание. Стенной знак типа 7 г.р. может быть использован для закрепления снесенного центра пункта триангуляции (трилатерации) 2, 3, 4 классов и триангуляции (трилатерации) 1 и 2 разрядов

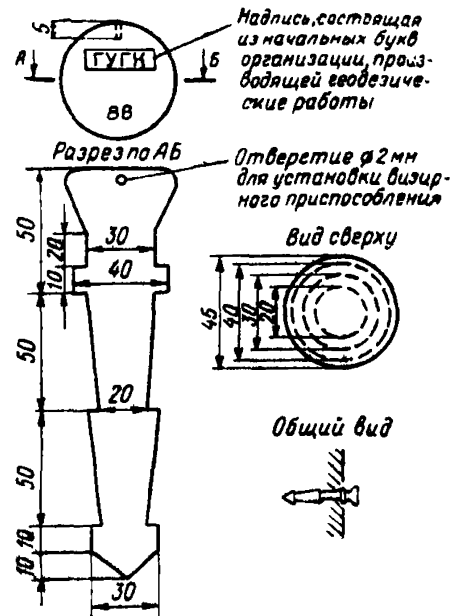


Рис. 14. Стенной знак пункта полигонометрии 2, 3, 4 классов и 1 и 2 разрядов. Тип 8 г.р.

Примечание. Стенной знак может быть использован для закрепления снесенного центра пункта триангуляции (трилатерации) 2, 3, 4 классов и триангуляции (трилатерации) 1 и 2 разрядов

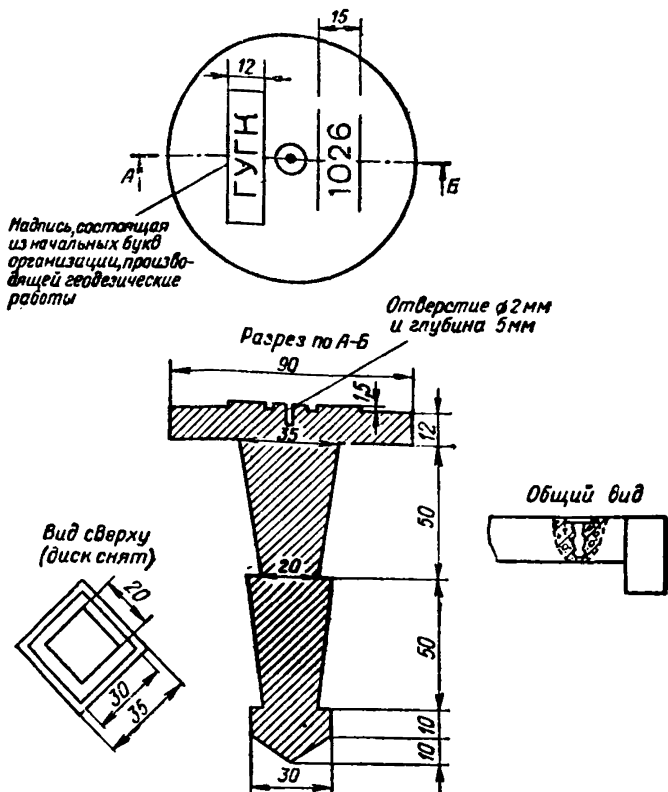


Рис. 15. Наземный рабочий центр пункта полигонометрии 2, 3, 4 классов, 1 и 2 разрядов и съемочной сети на участке с твердым покрытием поверхности земли

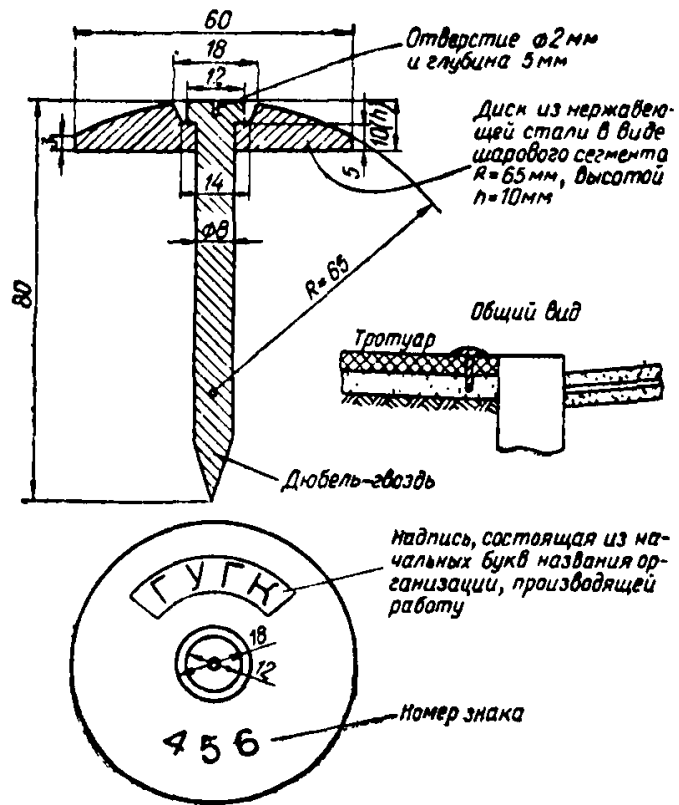


Рис. 16. Наземный рабочий центр пункта полигонометрии 2, 3, 4 классов, 1 и 2 разрядов и съемочной сети на участке с твердым покрытием поверхности земли

Примечание. Диск с помощью выстрела из строительного пистолета СМП-3м крепится дюбель-гвоздем к бетонным плитам усовершенствованного дорожного покрытия, тротуару и т. п.

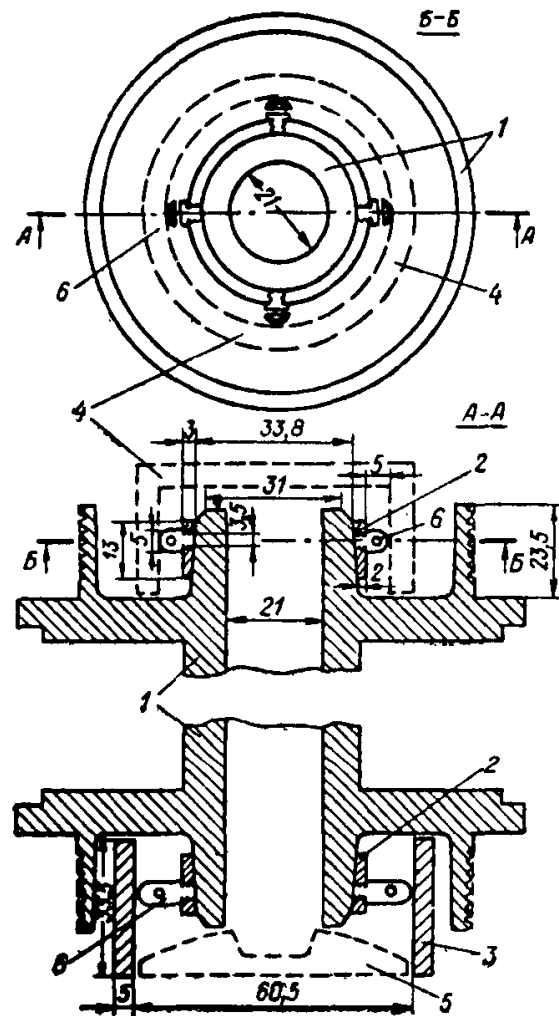


Рис. 17. Центрировочное приспособление

1 — наконечник СМП-3м; 2 — центрировочная муфта; 3 — опорное кольцо; 4 — стакан стенного знака; 5 — марка наземного рабочего центра; 6 — опорный штифт

Примечание. С помощью центрировочного приспособления канал ствола СМП фиксируется по центру стакана и марки

КРОКИ ПУНКТОВ ОПОРНЫХ ГЕОДЕЗИЧЕСКИХ СЕТЕЙ

Кроки геодезического пункта

Пункт триангуляции 4 класса, Придорожный, пир.

План 2-А-9

Схема местоположения пункта

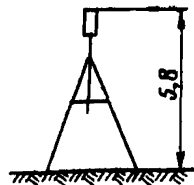
Масштаб $\approx 1 : 100\,000$

Описание местоположения пункта

Пункт расположен на возвышенности, в 1,5 км юго-западнее д. Сысоево, в 1,5 км юго-восточнее развилки асфальтированной дороги с. Заречье — г. Прудный с грунтовой дорогой в д. Сысоево.

Центр — стандартный, тип 4 г. р. «а» в соответствии с «Центрами геодезических пунктов для территорий городов, поселков и промышленных площадок» (ГУГК, 1972 г.).

Наружный знак



Разрез центра

197__ г.

Составитель _____

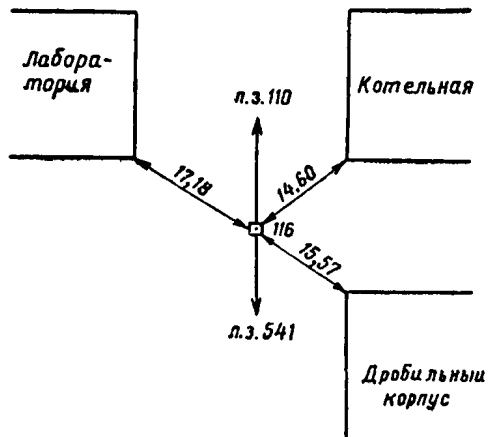
(фамилия, имя, отчество)

Кроки геодезического пункта

Пункт полигонометрии 1 разряда, № 116

План 3-B-IV

Схема местоположения пункта



Масштаб $\approx 1 : 1000$

Описание местоположения пункта

Пункт расположен на территории ТЭЦ к северо-западу от дробильного корпуса.

Центр — стандартный, тип 6 г.р. в соответствии с «Центрами геодезических пунктов для территорий городов, поселков и промышленных площадок» (ГУГК, 1972 г.).

Наружный знак

Разрез центра

« _____ » 197__ г.

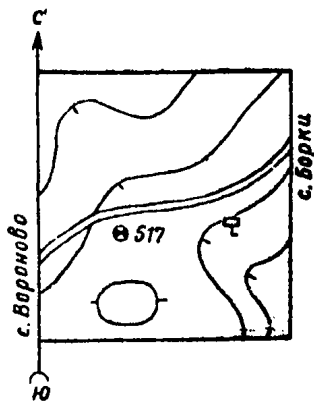
Составитель _____
(фамилия, имя, отчество)

Кроки геодезического пункта

Пункт нивелирования III класса. Грунтовый репер № 517

План 4-Г-7

Схема местоположения пункта

Масштаб $\approx 1 : 25000$

Описание местоположения пункта

Рефер расположен в 2 км восточнее д. Нивы, в 0,4 км к западу от километрового столба 25/67, в 34 м к югу от шоссе с. Вороново — с. Борки.

Центр — стандартный, тип 1 г.р. в соответствии с «Центрами геодезических пунктов для территорий городов, поселков и промышленных площадок» (ГУГК, 1972 г.).

Наружный знак

Разрез центра

« _____ » 197 ____ г.

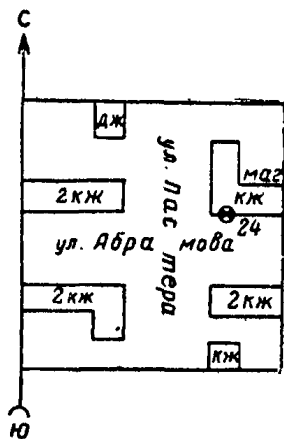
Составитель _____
(фамилия, имя, отчество)

Кроки геодезического пункта

Пункт нивелирования IV класса. Стенной репер № 24

План I-Б-III

Схема местоположения пункта



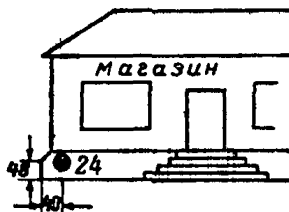
Масштаб $\approx 1 : 2000$

Описание местоположения пункта

Рефер расположен в с. Львово, в южной стене магазина, находящегося в доме № 11/6 по ул. Абрамова.
Знак — стандартный, тип 8 г.р. в соответствии с «Центрами геодезических пунктов для территорий городов, поселков и промышленных площадок» (ГУГК, 1972 г.).

Наружный знак

Разрез центра



« — — — — — » 197 г.

Составитель _____
(фамилия, имя, отчество)

АКТ № _____

**О СДАЧЕ ГЕОДЕЗИЧЕСКИХ ЗНАКОВ НА НАБЛЮДЕНИЕ
ЗА СОХРАННОСТЬЮ¹**

Я, нижеподписавшийся _____
(фамилия, имя и отчество сдатчика)

(должность, название учреждения, адрес)

на основании постановления Совета Министров СССР от 4 декабря 1951 г. «Об охране геодезических знаков» сдал на наблюдение за сохранностью и я, нижеподписавшийся, _____

(фамилия, имя и отчество принявшего)

(должность, учреждение)

принял на наблюдение за сохранностью геодезические знаки, расположенные на территории _____
(указать название административного

или местного органа)

В случае порчи или уничтожения знаков принявший на сохранность обязан немедленно сообщить в отдел Госгеонадзора по адресу:

Акт составлен «__» _____ 197__ г. в количестве двух экземпляров, из которых один хранится _____

(учреждение, принявшее знаки на хранение, и его адрес)

Другой вручен _____
(фамилия, имя, отчество

сдавшего знаки на хранение)

¹ Форма акта утверждена ГУГК.

Список геодезических знаков, принятых по акту № _____

№ п. п.	Тип знака	Название или № знака	Высота знака, м	Местоположение знака

Сдал _____
(подпись)

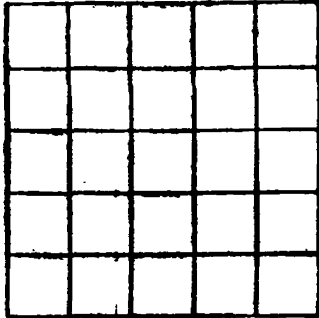
Принял _____
(подпись)

М.П.

**ФОРМУЛЯРЫ ПЛАНОВ ТОПОГРАФИЧЕСКОЙ
И ФОТОТЕОДОЛИТНОЙ СЪЕМОК**

Формуляр плана топографической съемки

Схема _____ Номенклатура листа плана _____
 расположения пунктов опорных геодезических сетей и точек съемочного обоснования Вид съемочного обоснования _____
 Метод съемки _____



Полевые работы выполнялись с _____
 по _____

Всего на плане имеется:
 пунктов опорных геодезических сетей _____ шт.
 точек съемочного обоснования _____ шт.

Заполнил _____
 (фамилия, имя, отчество)

Наименование работ	Дата	Оценка	Должность	Исполнитель	Подпись
Развитие съемочного обоснования					
Вычисление координат и высот					
Контроль вычисления координат и высот					
Построение координатной сетки					
Нанесение геодезических пунктов на план					
Контроль нанесения пунктов					
Съемка незастроенной территории					
Составление оригинала плана					
Съемка застройки					

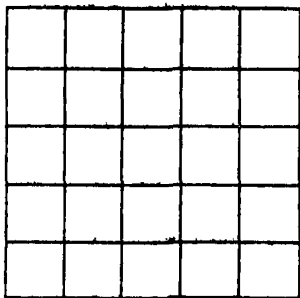
Наименование работ	Дата	Оцен-ка	Долж-ность	Испол-нитель	Под-пись
Нанесение застройки на план					
Корректурa нанесения за-стройки					
Съемка подземных ком-муникаций					
Нанесение подземных ком-муникаций на план					
Корректурa нанесения подземных коммуникаций					
Съемка рельефа					
Нанесение рельефа на план					
Сводка рамок					
Работы приняты с общей оценкой					
Корректурa плана до вы-черчивания					
Вычерчивание					
Наклейка надписей на план					
Корректурa плана после вычерчивания					
План принят с оценкой					

Формуляр плана фототеодолитной съемки

Номенклатура листа плана _____

Наименование работ	Дата	Оценка	Долж- ность	Исполни- тель	Подпись	Наименование работ	Дата	Оценка	Долж- ность	Испол- нитель	Подпись
Маркирование						Составление оригинала плана					
Геодезическое определение фото- станций и контрольных пикетов						Набор контрольных пикетов					
Вычисление координат и высот						Сводка рамок					
Фотографирование						Оригинал плана принят с оценкой					
Фотолабораторные работы . .						Корректурa плана до вычер- чивания					
Дешифрирование						Вычерчивание					
Работы приняты с общей оцен- кой						Наклейка надписей на план					
Построение координатной сетки						Корректурa после вычерчи- вания					
Нанесение пунктов по коорди- натам						План принят с оценкой . .					
Контроль нанесения пунктов .						Съемка «мертвых прост- ранств»					

Схема
расположения пунктов опорных
геодезических сетей и точек
съемочного обоснования



Продолжение

Условные обозначения	Метод съемки	Площадь	Дата	Исполнитель (подпись)	Инструменты и приборы
	Фототеодолитная Наземная топографическая Аэрофототопографическая в масштабе Заполнил				Фототеодолитный комплект (тип, №, f_n) _____ Стереофотограмметрический прибор _____ <hr/> Мензула _____ Теодолит _____ АФА (тип, №, f_n) _____ Стереофотограмметрический прибор _____

ПРИЛОЖЕНИЕ 7

ПОЯСНИТЕЛЬНАЯ ЗАПИСКА

Топографо-геодезические работы _____

(цель работ, наименование объекта и его местоположение)

Топографо-геодезические работы выполнялись в соответствии с техническим заданием, выданным _____

_____ от « _____ » _____ 197 г.

за № _____ и договором _____

(наименование организации — заказчика работ)

от « _____ » _____ 197 г.

Разрешение на производство топографо-геодезических работ получено от _____

(наименование организации, выдавшей разрешение)

_____ № _____ от « _____ » _____ 197 г.

Работы выполнялись с _____ по _____ 197 г.

Дополнительные сведения _____

Виды, объемы и стоимость выполненных топографо-геодезических работ приводятся в табл. 1.

Таблица 1

№ п. п.	Наименование работ	Измеритель	Объем работ по разрешению № _____		Фактически выполнено	
			натуральное выражение	стоимость, руб.	натуральное выражение	стоимость, руб.

Исходные пункты геодезической основы:

а) плановые _____

б) высотные _____

План ориентирован _____

Система координат _____

Система высот _____

Пункты съёмочного обоснования закреплены _____

Постоянные геодезические знаки сданы по акту на наблюдение за сохранностью представителю _____

(должность, фамилия, имя и отчество представителя организации)

Съёмочное обоснование построено _____

Угловые измерения производились теодолитом _____

Линейные измерения выполнены _____

Нивелирование производилось нивелиром _____

с использованием реек _____

Уравнивание съёмочного обоснования произведено:

а) планового _____

б) высотного _____

Техническая характеристика планового съёмочного обоснования приводится в табл. 2.

Таблица 2

№ п. п.	Наименование хода	Длина хода, км	Число углов	Угловые невязки		Линейные невязки	
				полу-ценные	допус-тимые	абсолют-ные, м	относи-тельные

Техническая характеристика высотного съемочного обоснования приводится в табл. 3.

Таблица 3

№ п. п.	Наименование хода	Число станций или километров хода	Невязки в ходах, мм		Примечание
			полученные	допустимые	

Горизонтальная съемка застроенной территории производилась с обмером габаритов зданий и сооружений. _____

Высотная съемка застроенной территории производилась

Съемка ситуации и рельефа на незастроенной территории производилась _____

(метод съемки, масштаб, высота сечения рельефа)

Обследование и съемка подземных коммуникаций и сооружений

Для проектирования внешних сетей коммуникаций выполнены изыскательские работы по трассам _____

по которым проложены теодолитные ходы и произведено нивелирование _____

и выполнена топографическая съемка полосы шириной _____ м.

в масштабе _____ с высотой сечения рельефа через _____ м,

Углы поворота трасс закреплены _____

и сданы по акту на наблюдение за сохранностью представителю _____

(должность, фамилия, имя и отчество представителя организации)

Контроль работ осуществлен _____

Топографо-геодезические работы выполнены в соответствии с требованиями «Инструкции по топографо-геодезическим работам при инженерных изысканиях для промышленного, сельскохозяйственного, городского и поселкового строительства» (СН 212-73) Госстроя СССР.

« _____ » _____ 197 _____ г. Составил _____

(должность, фамилия, имя и отчество представителя организации, подразделения — исполнителя работ)

**СОСТАВ РАЗДЕЛОВ ТЕХНИЧЕСКОГО ОТЧЕТА
ПО ТОПОГРАФО-ГЕОДЕЗИЧЕСКИМ РАБОТАМ**

1. ОБЩИЕ СВЕДЕНИЯ

В этом разделе приводятся:
 полное название организации и время производства работ;
 административная принадлежность района работ;
 целевое назначение работ, основания на их производство, техническое задание, разрешение на производство работ, когда и кем оно выдано, по какому договору выполнялись работы;
 в каких системах координат и высот выполнены работы;
 с соблюдением требований каких инструкций, условных знаков, технического проекта (программы) производились работы;
 организация полевых и камеральных работ, когда и какими подразделениями организации выполнялись работы, поименный состав ответственных за отдельные виды выполненных работ;
 виды, объемы и стоимость выполненных топографо-геодезических работ по следующей форме:

№ п.п.	Наименование видов топографо-геодезических работ	Измеритель	Объем работ по разрешению № _____		Фактически выполнено	
			натуральное выражение	стоимость, руб.	натуральное выражение	стоимость, руб.
1	Триангуляция 4 класса	пункт				
2	Триангуляция 1 разряда	»				
3	Полигонометрия 1 разряда	км				
4	Нивелирование IV класса	»				
5	Плановое съёмочное обоснование	точка				
6	Высотное съёмочное обоснование	»				
7	Аэрофототопографическая съёмка в масштабе _____ при сечении рельефа через _____ м	км ²				
8	Мензурная съёмка в масштабе _____ при сечении рельефа через _____ м	»				

№ п.п.	Наименование видов топографо-геодезических работ	Измеритель	Объем работ по разрешению		Фактически выполнено	
			натуральное выражение	стоимость руб.	натуральное выражение	стоимость руб.
9	Перенесение в натуру и привязка геологических выработок Прочие работы	выработка				
10						
Всего (стоимость)						

II. КРАТКАЯ ФИЗИКО-ГЕОГРАФИЧЕСКАЯ ХАРАКТЕРИСТИКА РАЙОНА РАБОТ

В разделе приводятся:
 физико-географическое местоположение;
 рельеф местности;
 гидрография;
 растительный покров;
 пути сообщения и условия передвижения вне дорог;
 населенные пункты;
 климат;
 максимальная глубина промерзания;
 продолжительность благоприятного периода для производства полевых топографо-геодезических работ;
 категория сложности.

III. ТОПОГРАФО-ГЕОДЕЗИЧЕСКАЯ ИЗУЧЕННОСТЬ РАЙОНА РАБОТ

В этом разделе приводится перечень ранее выполненных работ с указанием:

а) по опорным геодезическим сетям — наименование организаций и времени выполнения работ, качественной характеристики работ, типов центров и наружных знаков;

б) по топографическим съемкам — наименование организаций и времени выполнения съемок, масштабов и высот сечения рельефа. В конце раздела приводятся сведения об использовании в работах топографо-геодезических материалов прошлых лет.

IV. ОПОРНЫЕ ГЕОДЕЗИЧЕСКИЕ СЕТИ

В этом разделе даются следующие сведения:
 общие соображения по развитию, реконструкции или построению

оперных геодезических сетей (с указанием проекции, зоны, плоскости редуцирования, начала координат и т. п.);
необходимая плотность пунктов;
типы центров и наружных знаков, внешнее их оформление, составление кроки;
о сдаче геодезических знаков по акту на наблюдение за сохранностью.

А. Триангуляция 4 класса, 1 и 2 разрядов

Список названий исходных пунктов;
связь новой сети триангуляции с построенной ранее, обследование и восстановление пунктов с перечнем выполненных работ, результаты рекогносцировки, список совмещенных пунктов, точность выходной стороны;
вид сети (число треугольников, наибольшая и средняя длины сторон, наименьший угол в треугольниках);
наличие контрольного базиса в сети;
инструменты, результаты и полнота их исследования;
способ и программа измерения горизонтальных направлений и базиса, средний процент повторных приемов по сети, привязка ориентирных пунктов, определение элементов центрировки и редукции;
качественная характеристика выполненных наблюдений (наибольшая невязка в треугольниках, средняя невязка в треугольниках, средняя квадратическая ошибка измеренного угла по невязкам треугольников);
обработка материалов полевых измерений, способ уравнивания и оценка точности полученных результатов (величины свободных членов условных уравнений — полученные и допустимые, средняя квадратическая ошибка угла из уравнивания, наибольшая и средняя поправки угла или направления, наибольшая ошибка в положении пункта, относительная ошибка в длине наиболее слабой стороны сети и др.).

Б. Трилатерация 4 класса, 1 и 2 разрядов

Список названий исходных пунктов;
связь новой сети трилатерации с построенной ранее, обследование и восстановление пунктов с перечнем выполненных работ, результаты рекогносцировки, список совмещенных пунктов;
вид сети, число и вид фигур трилатерации, образующих сеть, максимальная, минимальная и средняя длины сторон, наименьший угол в сети;
инструменты, результаты и полнота их исследования;
способ и программа измерения длин линий, средний процент повторных измерений в сети, привязка ориентирных пунктов, определение элементов центрировки и редукции;
способ определения высот пунктов;
качественная характеристика выполненных измерений (наибольшая невязка в геодезических четырехугольниках и центральных системах, средняя невязка в сети, средняя квадратическая ошибка измеренной стороны по невязкам фигур);

обработка материалов полевых измерений, способ уравнивания и оценка точности полученных результатов (величины свободных членов условных уравнений — полученные и допустимые, средняя квадратическая ошибка стороны из уравнивания, наибольшая и средняя поправки в длины сторон, наибольшая ошибка в положении пункта и др.).

В. Полигонометрия 4 класса, 1 и 2 разрядов

Список названий исходных пунктов;
связь новой полигонометрической сети с построенной ранее, обследование и восстановление пунктов с перечнем выполненных работ, результаты рекогносцировки, список совмещенных пунктов; вид сети (число ходов в сети, наибольшая длина хода, наибольшая, наименьшая и средняя длины сторон, изломанность ходов); инструменты и приборы, применявшиеся при определении длин сторон и измерения углов, результаты и польота их исследования и определения постоянных;

методы определения длин линий и измерения углов, программа измерений, точность результатов наблюдений;

обработка материалов полевых измерений, способ уравнивания и оценка точности полученных результатов (наибольшая линейная и относительная невязка, наибольшая угловая невязка, средняя квадратическая ошибка измеренного угла, наибольшая ошибка в положении пункта и др.).

Г. Нивелирование II, III и IV классов

Схема развития нивелирования;

исходные данные для вычисления нивелирной сети, связь с существующим нивелированием;

результаты рекогносцировки (сохранность и состояние нивелирных знаков, число ходов, наибольшая длина хода, наибольшее расстояние между знаками);

нивелиры и рейки, их исследование и калибрование;

метод нивелирования, расхождения превышений на станциях и в ходах;

обработка материалов полевых измерений, способ уравнивания и оценка точности полученных результатов (наибольшая невязка в ходах, средняя квадратическая ошибка на 1 км хода и др.).

В. СЪЕМОЧНОЕ ОБОСНОВАНИЕ

В этом разделе даются следующие сведения:

метод построения съемочного обоснования;

плотность и равномерность расположения точек съемочного обоснования на участке съемки;

закрепление точек съемочного обоснования (виды и размеры знаков, глубины их заложения, окопка и маркировка).

А. Теодолитные ходы и микротриангуляция

(взамен теодолитных ходов)

Исходные пункты;

вид съемочного обоснования (число ходов, наибольшая длина хода, число треугольников микротриангуляции, наибольшая и средняя длины сторон, наименьший угол в треугольнике);

инструменты и приборы, результаты определения постоянных; способы измерения горизонтальных и вертикальных углов, визуальные знаки;

способы измерения длин линий или базисов;

обработка материалов выполненных полевых измерений, способы уравнивания и оценки точности полученных результатов (наибольшие линейная и относительная невязка, наибольшая угловая невязка или наибольшая невязка в треугольниках, средняя квадратическая ошибка измеренного угла; наибольшие расхождения в координатах пунктов из двух определений).

Б. Техническое нивелирование

Исходные данные;

вид сети;

нивелиры и рейки;

метод нивелирования;

обработка материалов полевых измерений, способ уравнивания и оценка точности полученных результатов (средняя квадратическая ошибка на 1 км хода).

VI. ТОПОГРАФИЧЕСКИЕ СЪЕМКИ

В этом разделе приводятся следующие сведения:

картограмма расположения участков съемок с разграфкой листов планов;

масштабы выполненных съемок и принятые высоты сечения рельефа;

площади съемок по участкам;

топографические съемки прошлых лет, использованные при создании планов;

съемка подземных коммуникаций и сооружений;

инструменты и приборы;

методы съемочных работ и их особенности;

камеральная обработка и оформление планов.

VII. ТЕХНИЧЕСКИЙ КОНТРОЛЬ И ПРИЕМКА РАБОТ

В этом разделе даются следующие сведения:

технический контроль в процессе производства полевых работ;

перечень производственных контрольных инспекций;

приемка законченных материалов полевых работ;

результаты контроля и приемки по видам работ;

общее заключение о качестве выполненных полевых работ (на основании актов контроля и приемки работ).

VIII. ПЕРЕЧЕНЬ МАТЕРИАЛОВ, ПЕРЕДАВАЕМЫХ ЗАКАЗЧИКУ И ДРУГИМ ОРГАНИЗАЦИЯМ

В этом разделе перечисляются организации, которым разосланы топографо-геодезические материалы, и указываются наименование и количество этих материалов.

IX. ЗАКЛЮЧЕНИЕ

В этом разделе указываются:

основания для заключения;

соответствие выполненных работ требованиям действующих инструкций, технического задания и проекта (программы) производства топографо-геодезических работ.

СО Д Е Р Ж А Н И Е

Стр. 3

1. Общие положения	3
2. Технический проект (программа) производства топографо-геодезических работ	13
3. Опорные геодезические сети	15
А. Триангуляция 4 класса, 1 и 2 разрядов	18
Б. Трилатерация 4 класса, 1 и 2 разрядов	24
В. Полигонометрия 4 класса, 1 и 2 разрядов	25
Г. Нивелирование	35
Нивелирование II класса	36
Нивелирование III класса	39
Нивелирование IV класса	41
4. Съёмочное обоснование	42
А. Постоянное съёмочное обоснование	44
Б. Теодолитные ходы	45
В. Микротриангуляция	47
Г. Техническое нивелирование	48
5. Топографические съёмки в масштабах 1:5000, 1:2000, 1:1000 и 1:500	50
А. Содержание топографических планов	50
Б. Съёмка застроенных территорий	55
Горизонтальная съёмка	55
Высотная съёмка	57
В. Съёмка незастроенных территорий	59
Мензульная съёмка	59
Тахеометрическая съёмка	63
Нивелирование поверхностей	65
Г. Аэрофототопографическая съёмка	67
Аэрофотосъёмка	69
Полевые работы	72
а) Маркирование	73
б) Плановая привязка аэроснимков	74
в) Высотная привязка аэроснимков	78
г) Полевая съёмка рельефа и дешифрирование контуров	81
Камеральные работы	84
а) Фотограмметрическое сгущение опорной сети	85
б) Изготовление фотопланов	86
в) Составление контурного плана и стереоскопическая рисовка рельефа	89
Д. Фототеодолитная съёмка	91
Полевые работы	91
Камеральные работы	99
6. Съёмка подземных коммуникаций и сооружений	101
А. Съёмка подземных коммуникаций и сооружений	101
Б. Составление планов подземных коммуникаций и сооружений	105
7. Обновление планов	105
8. Картографические работы	109
А. Составление планов	109
Б. Оформление и подготовка планов к изданию	110
9. Перенесение в натуру и привязка инженерно-геологических выработок, гидрологических, геофизических и других точек	111
А. Перенесение выработок (точек) в натуру	112
Б. Плановая привязка выработок (точек)	112
В. Высотная привязка выработок (точек)	113
10. Отчетная техническая документация	114
Приложения	
1. Техническое задание на производство топографо-геодезических работ (форма)	117
2. Типы параллактических звеньев полигонометрии	119
3. Центры геодезических пунктов для территорий городов, поселков и промышленных площадок (чертежи)	120
4. Кроки пунктов опорных геодезических сетей (образцы)	130
5. Акт о сдаче геодезических знаков на наблюдение за сохранностью (форма)	134
6. Формуляры планов топографической и фототеодолитной съёмок (формы)	135
7. Пояснительная записка (форма)	139
8. Состав разделов технического отчета по топографо-геодезическим работам	142