

ТИПОВОЙ ПРОЕКТ

903-1-251.87

**ЭЛЕКТРОКОТЕЛЬНАЯ**  
АВТОМАТИЗИРОВАННАЯ ТЕПЛОАККУМУЛЯЦИОННАЯ  
С 6 ЭЛЕКТРОВОДОНАГРЕВАТЕЛЯМИ ЭПЗ-100 ИЗ

АЛЬБОМ IV

Изделия заводского изготовления.

2439-04  
2-88

					Привязан	
Изм. №:						

ЦЕНТРАЛЬНЫЙ ИНСТИТУТ  
ТИПОВОГО ПРОЕКТИРОВАНИЯ ГОССТРОЯ СССР  
МИНСКИЙ ФИЛИАЛ

220800, г.Минск, ул.К.Маркса, 32

Сдано в печать 1987 г.

Заказ № 104 Тираж 670 экз.

Изд. № 100/87

ТИПОВОЙ ПРОЕКТ

903-1-251.87

# ЭЛЕКТРОКОТЕЛЬНАЯ

АВТОМАТИЗИРОВАННАЯ ТЕПЛОАККУМУЛЯЦИОННАЯ.  
С 6 ЭЛЕКТРОВОДОНАГРЕВАТЕЛЯМИ ЭПЗ-100 ИЗ

## АЛЬБОМ IV

состав проекта

- АЛЬБОМ I** Пояснительная записка. Тепломеханическое оборудование.  
Силовое электрооборудование и электроосвещение.  
Автоматизация и КИП.  
Архитектурно-строительные решения  
Отопление и вентиляция.  
Водопровод и канализация.
- АЛЬБОМ II** Комплектно-блочное оборудование.  
**АЛЬБОМ III** Низковольтное комплектное устройство.  
**АЛЬБОМ IV** Изделия заводского изготовления.  
**АЛЬБОМ V** Спецификации оборудования.  
**АЛЬБОМ VI** Ведомость потребности в материалах.  
**АЛЬБОМ VII** Сметы. Книга 1. Книга 2.  
**АЛЬБОМ VIII** Сметы. Комплектно-блочное оборудование.

Разработан институтом

„Белагропроект“ Госагропрома БССР

Утвержден и введен в действие институтом  
„Белагропроект“ Приказ №162 от 30.11.87г.

Главный инженер института *Смирнов* З.Я. Колесник

Главный инженер проекта *Занберов* А.К. Занберов

© МФ ЦИТП Госстроя СССР, 1988г.

					Привязан	
Ив. м*						

Содержание альбома

Марка	Наименование	Стр
	Титульный лист	
	Содержание альбома	2
АСИ	Стеновые панели: ПСА 60.9.20-п-а, ПСА60.9.25-п-а, ПСА60.9.30-п-а	3
АСИ	Стеновые панели: ПСА60.9.20-у-п-б, ПСА60.9.25-у-п-б, ПСА60.9.30-у-п-б	4
АСИ	Стеновые панели: ПСА60.9.20-п-б, ПСА60.9.25-п-б, ПСА60.9.30-п-б	5
АСИ	Каркас пространственный: КП1, КП2, КП3	6
АСИ	Стеновые панели ПСА30.9.20-п-а, ПСА30.9.25-п-а, ПСА30.9.30-п-а	7
АСИ	Каркас пространственный: КП4, КП5, КП6	8
АСИ	Стеновые панели: ПСА60.9.20-у-п-в, ПСА60.9.25-у-п-в, ПСА60.9.30-у-п-в	9
АСИ	Каркас пространственный: КП7, КП8, КП9	10
АСИ	Панель карнизная: ПК60.6.5-А-а, ПК60.7-А-а, ПК60.7.5-А-а	11
АСИ	Сечения 3-3 ... 7-7	12
АСИ	Сетка арматурная С1, С2	13
АСИ	Сетка арматурная С3, С4	14
АСИ	Спецификация расхода материалов на элемент	15
АСИ	Ведомость расхода стали на элемент	16
АСИ	Стеновые панели: ПСА15.12.20-уп-п-а, ПСА15.12.25-уп-п-а, ПСА15.12.30-уп-п-а	17
АСИ	Стеновые панели: ПСА15.9.20-уп-п-а, ПСА15.9.25-уп-п-а, ПСА15.9.30-уп-п-а	18
АСИ	Стеновые панели: ПСА30.9.20-п-б, ПСА30.9.25-п-б, ПСА30.9.30-п-б	19
АСИ	Стеновые панели ПСА60.12.20-у-п-а, ПСА60.12.25-у-п-а, ПСА60.12.30-у-п-а	20

Марка	Наименование	Стр
АСИ	Стеновые панели: ПСА60.9.20-уп-п-а, ПСА60.9.25-уп-п-а, ПСА60.9.30-уп-п-а	21
АСИ	Стеновые панели: ПСА30.9.20-п-в, ПСА30.9.25-п-в, ПСА30.9.30-п-в	22
АСИ	Стеновые панели: ПСА60.12.20-уп-п-а, ПСА60.12.25-уп-п-а, ПСА60.12.30-уп-п-а	23
АСИ	Стеновые панели: ПСА30.12.20-п-а, ПСА30.12.25-п-а, ПСА30.12.30-п-а	24
АСИ	Стеновые панели: ПСА30.9.20-п-а, ПСА30.9.25-п-а, ПСА30.9.30-п-а	25
АСИ	Стеновые панели: ПСА60.9.20-у-п-а, ПСА60.9.25-у-п-а, ПСА60.9.30-у-п-а	26
АСИ	Колонна 1К33.2-1.1, 1К33.2-1.2	27
АСИ	Колонна 1К33.2-1.3, 1К33.2-1.4	28
АСИ	Колонна 1К39.2-2.1, 1К39.2-2.2	29
АСИ	Плита: 1ПГ-3А1УТ-Н-а, 1ПВ4-4А1УТ-Н-а, 1ПГ-4А1УТ-Н-в	30
АСИ	Изделие соединительное МС4,	31
	Изделие закладное МН1... МН3	
АСИ	Стойка С1	32
АСИ	Ограждение площадки ОГ1	33
АСИ	Изделие соединительное МС1, МС2, МС5, МС6	34
АСИ	Стойка С2	35
АСИ	Изделие закладное МН4	36

Руч.гр.				Привязан:	
Руч.гр.					
Руч.гр.					
Инв.№					

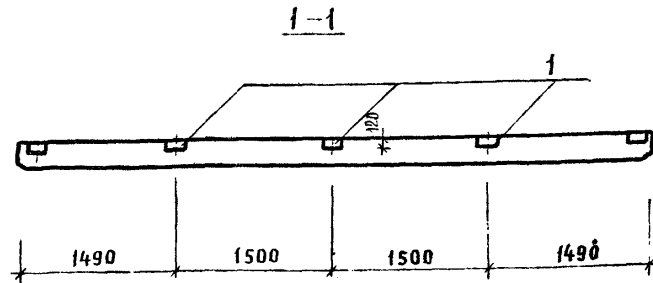
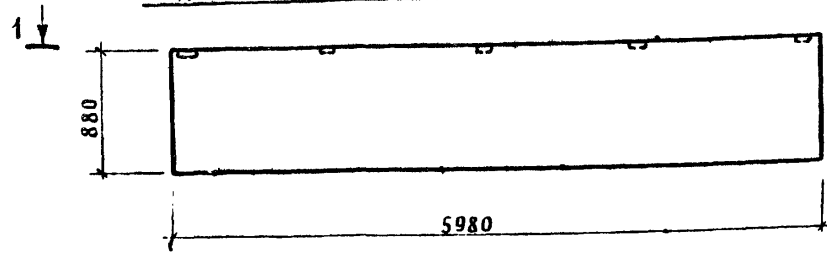
АЛБОМІУ

Т.п. 903-1-252.87

М.Х. ШОЛОНСЬКИЙ

Альбом IV

ПСД 60.9.20-П-а, ПСД 60.9.25-П-а, ПСД 60.9.30-П-а



Стеновые панели ПСД 60.9.20-П-а, ПСД 60.9.25-П-а, ПСД 60.9.30-П-а, отличаются от стеновых панелей по серии 1.832.1-9 вып.1 ПСД 60.9.20-П, ПСД 60.9.25-П, ПСД 60.9.30-П привязкой и наличием дополнительных закладных изделий

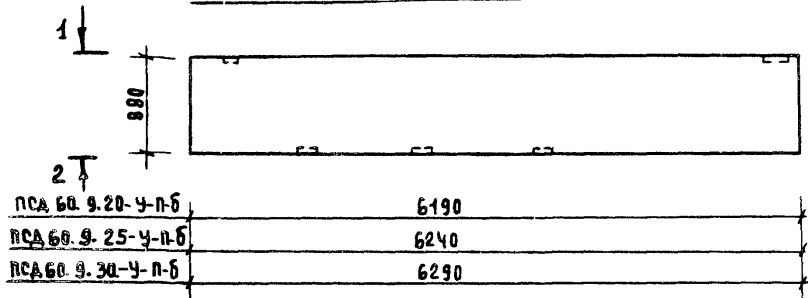
ФОРМАТ	ЗОНА	ПОЗ.	ОБОЗНАЧЕНИЕ	НАИМЕНОВАНИЕ	КОЛ	ПРИМЕЧАНИЕ
				ПСД 60.9.20-П-а		
				<u>СБОРОЧНЫЙ ЧЕРТЕЖ</u>		
			1.832.1-9 вып.1	ПСД 60.9.20-П		
				<u>СБОРОЧНЫЕ ЕДИНИЦЫ</u>		
		1	1.832.1-9 вып.2	ИЗДЕЛИЕ ЗАКЛАДНОЕ М1	3	1.7кг
				ПСД 60.9.25-П-а		
				<u>СБОРОЧНЫЙ ЧЕРТЕЖ</u>		
			1.832.1-9 вып.1	ПСД 60.9.25-П		
				<u>СБОРОЧНЫЕ ЕДИНИЦЫ</u>		
		1	1.832.1-9 вып.2	ИЗДЕЛИЕ ЗАКЛАДНОЕ М1	3	1.7кг
				ПСД 60.9.30-П-а		
				<u>СБОРОЧНЫЙ ЧЕРТЕЖ</u>		
			1.832.1-9 вып.1	ПСД 60.9.30-П		
				<u>СБОРОЧНЫЕ ЕДИНИЦЫ</u>		
		1	1.832.1-9 вып.2	ИЗДЕЛИЕ ЗАКЛАДНОЕ М1	3	1.7кг

НАЧ. ПОЗ	ЩАТНЫЙ	<i>Лев</i>
ЗАМ. НАЧ	ПАРХОМЧИК	<i>Лев</i>
РУК. ГР	МОДЕЛЬ	<i>Лев</i>
СТ. ИНЖ	ПАПКО	<i>Лев</i>
И. КОНТР	САРИНА	<i>Лев</i>
Привязан		
Инь м?		

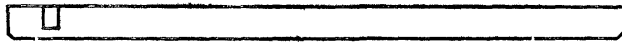
Т П 903-1-251.87 АСИ		
Стеновые панели ПСД 60.9.20-П-а, ПСД 60.9.25-П-а, ПСД 60.9.30-П-а	СТАДИЯ	МАСШТАБ
	Р	СМ ТАБЛ.
	Лист	Листов 1
[ОСАГРОПРОМ БССР БЕЛАГРОПРОЕКТ Минск]		

АЛБОН IV

ПСД 60.9.20-У-п-б, ПСД 60.9.25-У-п-б, ПСД 60.9.30-У-п-б

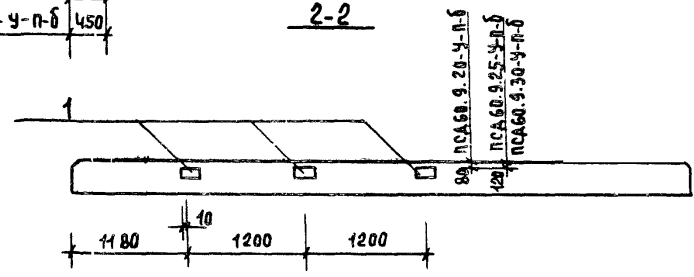


1-1



ПСА 60.9.20-У-п-б	350
ПСА 60.9.25-У-п-б	400
ПСА 60.9.30-У-п-б	450

2-2



Стеновые панели ПСА 60.9.20-У-п-б, ПСА 60.9.25-У-п-б, ПСА 60.9.30-У-п-б отличаются от стеновой панели ПСА 60.9.20-У-п, ПСА 60.9.25-У-п, ПСА 60.9.30-У-п по серии 1.832.1-9 вып.1 наличием и привязкой дополнительных закладных изделий М1

Формат	Зона	Поз.	Обозначение	Наименование	Кол.	Примечание
				ПСД 60.9.20-У-п-б		
				Сборочный чертёж		
			1.832.1-9 вып.1	ПСД 60.9.20-У-п		
				Сборочные единицы		
		1	1.832.1-9 вып.2	Изделие закладное М1	3	4.7кг
				ПСД 60.9.25-У-п-б		
				Сборочный чертёж		
			1.832.1-9 вып.1	ПСД 60.9.25-У-п		
				Сборочные единицы		
		1	1.832.1-9 вып.2	Изделие закладное М1	3	4.7кг
				ПСД 60.9.30-У-п-б		
			1.832.1-9 вып.1	ПСД 60.9.30-У-п		
				Сборочные единицы		
		1	1.832.1-9 вып.2	Изделие закладное М1	3	4.7кг

Науч.отд.	Шатный	<i>Shatny</i>
Зам.нач.	Пархомчик	<i>Parhomchik</i>
Рук.гр.	Модель	<i>Model</i>
Ст.инж.	Папко	<i>Papko</i>
Н.контр.	Сармина	<i>Sarmina</i>

Т.п. 903-1-251.87

АСИ

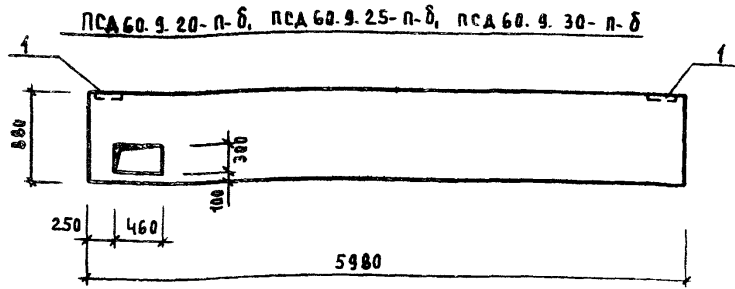
Стеновые панели:  
 ПСА 60.9.20-У-п-б,  
 ПСА 60.9.25-У-п-б,  
 ПСА 60.9.30-У-п-б

Стандия	Масса	Масштаб
Р		
Лист	Листов	
Госагропроект БССР БЕЛАГРОПРОЕКТ г. Минск		

Привязка:

Кв. №					
-------	--	--	--	--	--

Мин. Гос. Проектно-Исследовательский Институт



ФОРМАТ	ЗОНА	ПОЗ.	ОБОЗНАЧЕНИЕ	НАИМЕНОВАНИЕ	КОЛ.	ПРИМЕЧАНИЕ
				<u>ПСА 60.9.20-п-б</u>		
				<u>СБОРОЧНЫЙ ЧЕРТЕЖ</u>		
			1.832.1-9 вып.1	ПСА 60.9.20-п		
				<u>СБОРОЧНЫЕ ЕДИНИЦЫ</u>		
				Каркас пространственный		
			АСИ	КП1	1	17.0кг
				Изделие закладное		
	1		1.832.1-9 вып.2	М1	2	1.7кг
				<u>МАТЕРИАЛЫ</u>		
				Изолирующий слой		0,254м <sup>3</sup>
				Теплоизоляционный слой		0,664м <sup>3</sup>
				Цем.-песчаный раствор М100		0,108м <sup>3</sup>

СТЕНОВЫЕ ПАНЕЛИ:  
 ПСА 60.9.20-п-б, ПСА 60.9.25-п-б, ПСА 60.9.30-п-б  
 ПОЛНИТЬ В ОПЛУЧКЕ ПАНЕЛЕЙ ПСА 60.9.20-п,  
 ПСА 60.9.25-п, ПСА 60.9.30-п ПО СЕРИИ 1.832.1-9 ВЫП.1

Привязан:

Инв. №

ФОРМАТ	ЗОНА	ПОЗ.	ОБОЗНАЧЕНИЕ	НАИМЕНОВАНИЕ	КОЛ.	ПРИМЕЧАНИЕ
				<u>ПСА 60.9.25-п-б</u>		
				<u>СБОРОЧНЫЙ ЧЕРТЕЖ</u>		
			1.832.1-9 вып.1	ПСА 60.9.25-п		
				<u>СБОРОЧНЫЕ ЕДИНИЦЫ</u>		
				Каркас пространственный		
			АСИ	КП2	1	16.4кг
				Изделие закладное		
	1		1.832.1-9 вып.1	М1	2	1.7кг
				<u>МАТЕРИАЛЫ</u>		
				Изолирующий слой		0,254м <sup>3</sup>
				Теплоизоляционный слой		0,927м <sup>3</sup>
				Цем.-песчаный раствор М100		0,108м <sup>3</sup>
				<u>ПСА 60.9.30-п-б</u>		
				<u>СБОРОЧНЫЙ ЧЕРТЕЖ</u>		
			1.832.1-9 вып.1	ПСА 60.9.30-п		
				<u>СБОРОЧНЫЕ ЕДИНИЦЫ</u>		
			АСИ	КП3		18.6кг
				Изделие закладное		
	1		1.832.1-9 вып.1	М1	1	1.7кг
				<u>МАТЕРИАЛЫ</u>		
				Изолирующий слой		0,254м <sup>3</sup>
				Теплоизоляционный слой		1,181м <sup>3</sup>
				Цем.-песчаный раствор М100		0,108м <sup>3</sup>

НАЧ.ОТД.	ШАТНЫЙ	<i>Сав</i>
ЗАМ.НАЧ.	ПАРХОМЧИК	<i>Сав</i>
РУК.ГР.	МОДЕЛЬ	<i>Сав</i>
СТ.ИНЖ.	ПАЛКО	<i>Сав</i>
Н.КОНТР.	САРМИНА	<i>Сав</i>

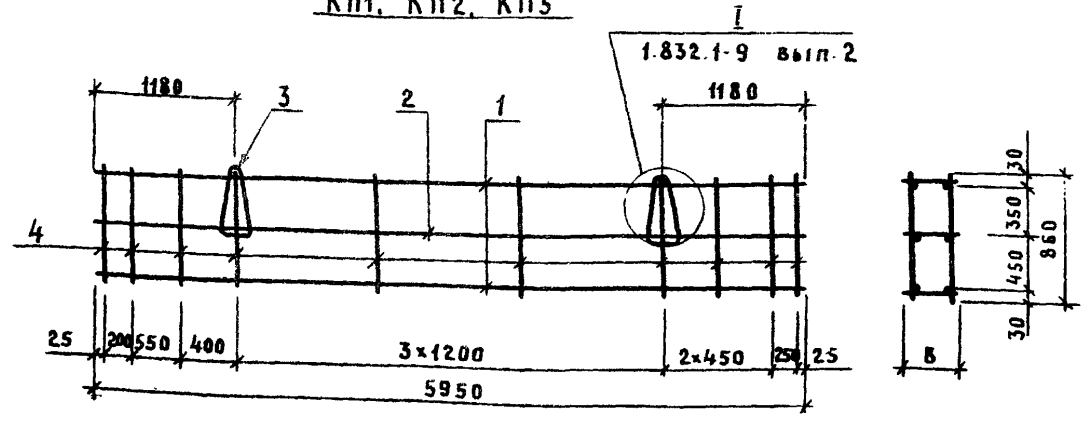
Т.П. 903-1-251 87

АСИ

СТЕНОВЫЕ ПАНЕЛИ  
 ПСА 60.9.20-п-б,  
 ПСА 60.9.25-п-б,  
 ПСА 60.9.30-п-б

СТАДИЯ	МАСШ.	МАСШТАБ
Г		
Лист 1	Листов 2	
Госархитектбюро БССР БЕЛАГРОПРОЕКТ Г.МИНСК		

КП1, КП2, КП3



Альбом IV

ФОРМАТ	ЗОНА	Поз.	ОБОЗНАЧЕНИЕ	НАИМЕНОВАНИЕ	КОЛ.	ПРИМЕЧАНИЕ
				<u>КП1</u>		
				<u>СБОРОЧНЫЙ ЧЕРТЕЖ</u>		
			АСИ	КП1		17.0 кг
				<u>СБОРОЧНЫЕ ЕДИНИЦЫ</u>		
				КАРКАС ПЛОСКИЙ		
		1	1.832.1-9 вып. 2	КР2	2	5.0 кг
		2	1.832.1-9 вып. 2	КР1	1	3.0 кг
				<u>ДЕТАЛИ</u>		
		3	1.832.1-9 вып. 2	ПЕТЛЯ ПМ12-3	2	1.20 кг
		4	1.832.1-9 вып. 2	СТЕРЖЕНЬ АРМАТУРНЫЙ	20	0.08 кг

ФОРМАТ	ЗОНА	Поз.	ОБОЗНАЧЕНИЕ	НАИМЕНОВАНИЕ	КОЛ.	ПРИМЕЧАНИЕ
				<u>КП2</u>		
				<u>СБОРОЧНЫЙ ЧЕРТЕЖ</u>		
			АСИ	КП2		18.4 кг
				<u>СБОРОЧНЫЕ ЕДИНИЦЫ</u>		
		1	1.832.1-9 вып. 2	КАРКАС ПЛОСКИЙ КР4	2	5.0 кг
		2	1.832.1-9 вып. 2	КР3	1	3.0 кг
				<u>ДЕТАЛИ</u>		
		3	1.832.1-9 вып. 2	ПЕТЛЯ ПМ12-1	2	0.9 кг
		4	1.832.1-9 вып. 2	СТЕРЖЕНЬ АРМАТУРНЫЙ	20	0.08 кг
				<u>КП3</u>		
				<u>СБОРОЧНЫЙ ЧЕРТЕЖ</u>		
			АСИ	КП3		18.6 кг
				<u>СБОРОЧНЫЕ ЕДИНИЦЫ</u>		
		1	1.832.1-9 вып. 2	КАРКАС ПЛОСКИЙ КР5	2	5.3 кг
		2	1.832.1-9 вып. 2	КР5	1	3.2 кг
				<u>ДЕТАЛИ</u>		
		3	1.832.1-9 вып. 2	ПЕТЛЯ ПМ14-1	2	1.6 кг
		4	1.832.1-9 вып. 2	СТЕРЖЕНЬ АРМАТУРНЫЙ	20	0.08 кг

СЕТКУ ИЗГОТОВИТЬ ПРИ ПОМОЩИ КОНТАКТНОЙ ТОЧЕЧНОЙ СВАРКИ В СООТВЕТСТВИИ С ГОСТ 14098-85 И СН393-78

Инв. № А.С. ПОДПИСЬ И ДАТА ВЗЛ. ИНВ. Ч

МАРКА ПАНЕЛИ	В
ПСД 80.9. 20-П-б	170
ПСД 80.9. 25-П-б	220
ПСД 80.9. 30-П-б	270

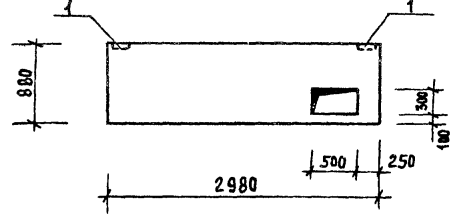
ПРИВЯЗАН					
Инв. №					

НАЧ. ОТД. ШАТНЫЙ						
ЗАМ. НАЧ. ПАРХОНИЧ						
РУК. ГР. МОДЕЛЬ						
СТ. ИНЖ. ЛАПКО						
Н. КОНТР. САРНИНА						
Т П 903-1-251.87 АСИ				СТАДИЯ	МАССА	НАШТАБ
КАРКАС ПРОСТРАНСТВЕННЫЙ				Р		
КП1, КП2, КП3				Лист 2	Листов	
				ГОСАГРОПРОМ БССР		
				БЕЛАГРОПРОЕКТ		
				Г. МИНСК		



Альбом IV

ПСД 30.9.20-п-2, ПСД 30.9.25-п-2, ПСД 30.9.30-п-2



ФОРМАТ	ЗОНА	ПОЗ.	ОБОЗНАЧЕНИЕ	НАИМЕНОВАНИЕ	КОЛ.	ПРИМЕЧАНИЕ
				ПСД 30.9.20-п-2		
				Сборочный чертёж		
			1.832.1-9 вып.1	ПСД 30.9.20-п		
				Сборочные единицы		
				Каркас пространственный		
			АСИ	КПЧ	1	7,4 кг
	1		1.832.1-9 вып.2	Изделие закладное	2	1,7 кг
				<u>МАТЕРИАЛЫ</u>		
				Изолирующий слой		0,123 м³
				Теплоизоляционный слой		0,322 м³
				Цементно-песчаный раствор М100		0,047 м³

Стеновые панели ПСД 30.9.20-п-2, ПСД 30.9.25-п-2, ПСД 30.9.30-п-2 выполнить в опалубке панелей ПСД 30.9.20-п, ПСД 30.9.25-п, ПСД 30.9.30-п. по серии 1.832.1-9 вып.1

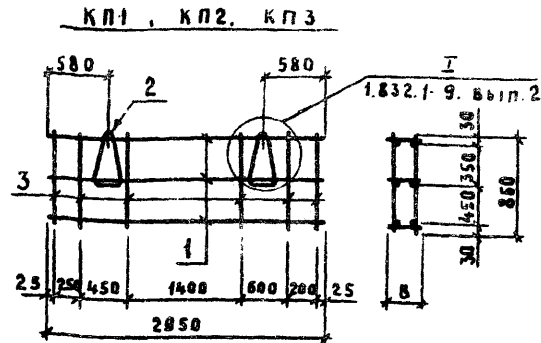
ФОРМАТ	ЗОНА	ПОЗ.	ОБОЗНАЧЕНИЕ	НАИМЕНОВАНИЕ	КОЛ.	ПРИМЕЧАНИЕ
				ПСД 30.9.25-п-2		
				Сборочный чертёж		
			1.832.1-9 вып.1	ПСД 30.9.25-п		
				Сборочные единицы		
				Каркас пространственный		
			АСИ	КП5	1	7,4 кг
				Изделие закладное		
	1		1.832.1-9 вып.2	М1	2	1,7 кг
				<u>МАТЕРИАЛЫ</u>		
				Изолирующий слой		0,123 м³
				Теплоизоляционный слой		0,443 м³
				Цементно-песчаный раствор М100		0,047 м³
				ПСД 30.9.30-п-2		
				Сборочный чертёж		
			1.832.1-9 вып.1	ПСД 30.9.30-п		
				Сборочные единицы		
				Каркас пространственный		
			АСИ	КП6	1	8,2 кг
				Изделие закладное		
	1		1.832.1-9 вып.2	М1	2	1,7 кг
				<u>МАТЕРИАЛЫ</u>		
				Изолирующий слой		0,123 м³
				Теплоизоляционный слой		0,576 м³
				Цементно-песчаный раствор		0,047 м³

Нач. отд.	Шатный			Т.П. 903-1-251.87	АСИ	
Зам. нач.	Пархомчик					
Рук. гр.	Модель					
Ст. инж.	Папко					
Н. контр.	Сармина					
Стеновые панели				Стая	Масса	Масштаб
ПСД 30.9.20-п-2				Р		
ПСД 30.9.25-п-2						
ПСД 30.9.30-п-2						
				Лист 1	Листов 2	
				Госагропром БССР Белагропроект г. Минск		

Привязан:


Инд. №

ИЗМ. И ПОДПИСЬ И ДАТА ВСТАВКИ



Лист №

ФОРМАТ	ЗОНА	Поз.	ОБОЗНАЧЕНИЕ	НАИМЕНОВАНИЕ	КОЛ	ПРИМЕЧАНИЕ
				<u>КП4</u>		
				<u>СБОРОЧНЫЙ ЧЕРТЕЖ</u>		
			АСИ	КП4		7.4 кг
				<u>СБОРОЧНЫЕ ЕДИНИЦЫ</u>		
				КАРКАС ПЛОСКИЙ		
		1	1.832.1-9 вып.2	КР25	3	1.6 кг
				<u>ДЕТАЛИ</u>		
		2	1.832.1-9 вып.2	ПЕТАЯ ПМ10-2	2	0.8 кг
		3	1.832.1-9 вып.2	СТЕРЖЕНЬ АРМАТУРНЫЙ	12	0.08 кг

ФОРМАТ	ЗОНА	Поз.	ОБОЗНАЧЕНИЕ	НАИМЕНОВАНИЕ	КОЛ	ПРИМЕЧАНИЕ
				<u>КП5</u>		
				<u>СБОРОЧНЫЙ ЧЕРТЕЖ</u>		
			АСИ	КП5		7.4 кг
				<u>СБОРОЧНЫЕ ЕДИНИЦЫ</u>		
				КАРКАС ПЛОСКИЙ		
		1	1.832.1-9 вып.2	КР26	3	1.6 кг
				<u>ДЕТАЛИ</u>		
		2	1.832.1-9 вып.2	ПЕТАЯ ПМ10-2	2	0.8 кг
		3	1.832.1-9 вып.2	СТЕРЖЕНЬ АРМАТУРНЫЙ	12	0.08 кг
				<u>КП6</u>		
				<u>СБОРОЧНЫЙ ЧЕРТЕЖ</u>		
			АСИ	КП6		8.2 кг
				<u>СБОРОЧНЫЕ ЕДИНИЦЫ</u>		
				КАРКАС ПЛОСКИЙ		
		1	1.832.1-9 вып.2	КР27	3	1.6 кг
				<u>ДЕТАЛИ</u>		
		2	1.832.1-9 вып.2	ПЕТАЯ ПМ12-3		1.2 кг
		3	1.832.1-9 вып.2	СТЕРЖЕНЬ АРМАТУРНЫЙ	12	0.08 кг

Сетки изготовить при помощи контактной точечной сварки в соответствии с ГОСТ 14098-85 и СН 393-78

Имя, Ф. И. О. ПОДПИСЬ И ДАТА (3 ЗНАЧ. ИМЕНИ)

МАРКА ПАНЕЛИ	РАЗМЕР ИМ.
	В
ПД 30.9.20-П-2	170
ПД 30.9.25-П-2	220
ПД 30.9.30-П-2	270

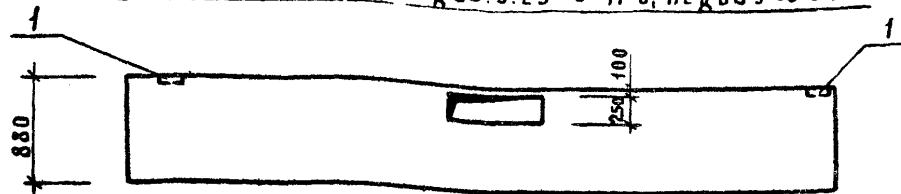
ПРИВЯЗАН			

НАЧ. ОТД.	ШАТНЫЙ	<i>Савицкий</i>
ЗАМ. НАЧ.	ПАРХОМЧИК	<i>Таня</i>
РИС. ГР.	МОДЕЛЬ	<i>Масло</i>
СТ. НИЖ.	ПАПКО	<i>Таня</i>
И. КОНТР.	САРИНА	<i>Людмила</i>

Т П. 903-1-251.87		АСИ		
КАРКАС ПРОСТРАНСТВЕННЫЙ КП4, КП5, КП6	СТАВКА	МАССА	МАШТАБ	
	Р			
		ЛИСТ 2	ЛИСТОВ	
ГОСАГРОПРОМ БССР БЕЛАГРОПРОЕКТ Г. МИНСК				

Альбом №

ПСД 60.9.20-У-П-В, ПСД 60.9.25-У-П-В, ПСД 60.9.30-У-П-В



ПСД 60.9.20-У-П-В	6190
ПСД 60.9.25-У-П-В	6240
ПСД 60.9.30-У-П-В	6290

ФОРМАТ	ЗОНА	Поз.	ОБОЗНАЧЕНИЕ	НАИМЕНОВАНИЕ	КОЛ.	ПРИМЕЧАНИЕ
				ПСД 60.9.20-У-П-В		
				СБОРОЧНЫЙ ЧЕРТЕЖ		
			1.832.1-9 вып.1	ПСД 60.9.20-У-П		
				СБОРОЧНЫЕ ЕДИНИЦЫ		
				КАРКАС ПРОСТРАНСТВЕННЫЙ		
			АСИ	КПТ	1	19.8 кг
				ИЗДЕЛИЕ ЗАКЛАДНОЕ		
		1	1.832.1-9 вып.2	М1	2	1.7 кг
				МАТЕРИАЛЫ		
				ИЗОЛИРУЮЩИЙ СЛОЙ		0.260 м <sup>3</sup>
				ТЕПЛОИЗОЛЯЦИОННЫЙ СЛОЙ		0.684 м <sup>3</sup>
				ЦЕМ.ПЕСЧАНЫЙ РАСТВОР М100		0.066

Стеновые панели ПСД 60.9.20-У-П-В, ПСД 60.9.25-У-П-В, ПСД 60.9.30-У-П-В выполнить в опалубке панелей ПСД 60.9.20-У-П, ПСД 60.9.25-У-П, ПСД 60.9.30-У-П по серии 1.832.1-9 вып.1

Привязан			
Инв. №			

ФОРМАТ	ЗОНА	Поз.	ОБОЗНАЧЕНИЕ	НАИМЕНОВАНИЕ	КОЛ.	ПРИМЕЧАНИЕ
				ПСД 60.9.25-П-В		
				СБОРОЧНЫЙ ЧЕРТЕЖ		
			1.832.1-9 вып.1	ПСД 60.9.25-П		
				СБОРОЧНЫЕ ЕДИНИЦЫ		
				КАРКАС ПРОСТРАНСТВЕННЫЙ		
			АСИ	КПВ	1	20.9 кг
				ИЗДЕЛИЕ ЗАКЛАДНОЕ		
		1	1.832.1-9 вып.2	М1	2	1.7 кг
				МАТЕРИАЛЫ		
				ИЗОЛИРУЮЩИЙ СЛОЙ		0.260 м <sup>3</sup>
				ТЕПЛОИЗОЛЯЦИОННЫЙ СЛОЙ		0.954 м <sup>3</sup>
				ЦЕМ.ПЕСЧАНЫЙ РАСТВОР М100		0.106 м <sup>3</sup>
				ПСД 60.9.30-П-В		
				СБОРОЧНЫЙ ЧЕРТЕЖ		
			1.832.1-9 вып.1	ПСД 60.9.30-П		
				СБОРОЧНЫЕ ЕДИНИЦЫ		
				КАРКАС ПРОСТРАНСТВЕННЫЙ		
			АСИ	КП9	1	24.2 кг
				ИЗДЕЛИЕ ЗАКЛАДНОЕ		
		1	1.832.1-9 вып.2	М1	2	1.7 кг
				МАТЕРИАЛЫ		
				ИЗОЛИРУЮЩИЙ СЛОЙ		0.260 м <sup>3</sup>
				ТЕПЛОИЗОЛЯЦИОННЫЙ СЛОЙ		0.044 м <sup>3</sup>
				ЦЕМ.ПЕСЧАНЫЙ РАСТВОР М100		0.106 м <sup>3</sup>

Нач. отд.	Шатный	<i>Шатный</i>
Зам. нач.	Пархончик	<i>Пархончик</i>
Рук. гр.	Модель	<i>Модель</i>
Ст. инж.	Папко	<i>Папко</i>
Н. контр.	Сармина	<i>Сармина</i>

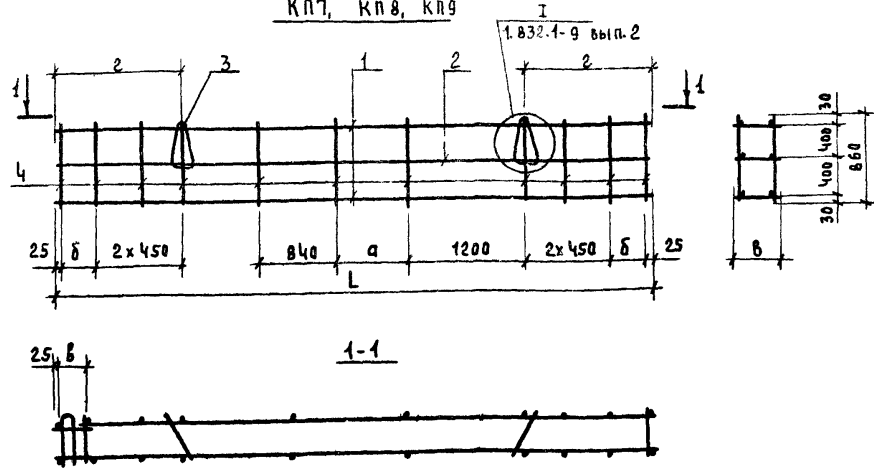
Т П 403-1 251 87 АСИ

Стеновые панели ПСД 60.9.20-У-П-В, ПСД 60.9.25-У-П-В, ПСД 60.9.30-У-П-В

Стадия	Масса	Масштаб
Р		
Лист 1	Листов 2	

ГОСАГРОПРОМ БССР  
БЕЛАГРОПРОЕКТ  
Г. Минск

КП7, КП8, КП9



ФОРМАТ	ЗОНА	ПОЗ.	ОБОЗНАЧЕНИЕ	НАИМЕНОВАНИЕ	КОЛ	ПРИМЕЧАНИЕ
				<u>КП7</u>		
				<u>СБОРОЧНЫЙ ЧЕРТЕЖ</u>		
			АСИ	КП7		
				<u>СБОРОЧНЫЕ ЕДИНИЦЫ</u>		
				КАРКАС ПЛОСКИЙ		
		1	1.832.1-9 вып.2	Кр15	2	5.3кг
		2	1.832.1-9 вып.2	Кр14	1	3.2кг
				<u>ДЕТАЛИ</u>		
		3	1.832.1-9 вып.2	ПЕТЛЯ ПМ16-2	2	2.1кг
		4	1.832.1-9 вып.2	СТЕРЖЕНЬ АРМАТУРНЫЙ	22	0,0ВКГ

ФОРМАТ	ЗОНА	ПОЗ.	ОБОЗНАЧЕНИЕ	НАИМЕНОВАНИЕ	КОЛ	ПРИМЕЧАНИЕ
				<u>КП8</u>		
				<u>СБОРОЧНЫЙ ЧЕРТЕЖ</u>		
			АСИ	КП8		
				<u>СБОРОЧНЫЕ ЕДИНИЦЫ</u>		
				КАРКАС ПЛОСКИЙ		
		1	1.832.1-9 вып.2	КР17	2	5,3кг
		2	1.832.1-9 вып.2	КР16	1	3,2кг
				<u>ДЕТАЛИ</u>		
		3	1.832.1-9 вып.2	ПЕТЛЯ ПМ18-1	2	2,7кг
		4	1.832.1-9 вып.2	СТЕРЖЕНЬ АРМАТУРНЫЙ	22	0,0ВКГ
				<u>КП9</u>		
				<u>СБОРОЧНЫЙ ЧЕРТЕЖ</u>		
			АСИ	КП9		
				<u>СБОРОЧНЫЕ ЕДИНИЦЫ</u>		
				КАРКАС ПЛОСКИЙ		
		1	1.832.1-9 вып.2	КР19	2	5,5кг
		2	1.832.1-9 вып.2	КР18	1	3,4кг
				<u>ДЕТАЛИ</u>		
		3	1.832.1-9 вып.2	ПЕТЛЯ ПМ22-1	2	4,0кг
		4	1.832.1-9 вып.2	СТЕРЖЕНЬ АРМАТУРНЫЙ	22	0,0ВКГ

СЕТКУ ИЗГОТОВИТЬ ПРИ ПОМОЩИ КОНТАКТНОЙ ТОЧЕЧНОЙ СВАРКИ В СООТВЕТСТВИИ С ГОСТ 14098-85 И СН 393-78.

МАРКА ПАНЕЛИ	РАЗМЕРЫ В ММ				
	а	б	в	2	L
ПСА 60.9.20-У-П-В	775	370	170	1280	6150
ПСА 60.9.25-У-П-В	785	360	220	1320	6200
ПСА 60.9.30-У-П-В			270		6250

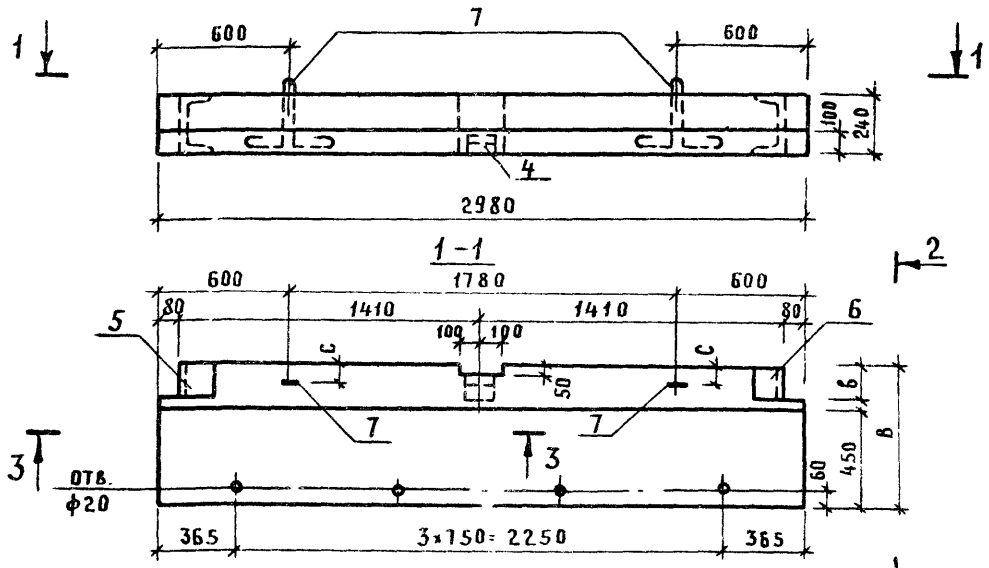
Привязан:


Инв. №

НАЧ. ОТА	ШАТНЫЙ	ЗАМ. НАЧ.	ПАРХОМЧИК	РУК. ГР.	МОДЕЛЬ	СТ. ИНЖ.	ПАЯКО	Н. КОНТР.	САРМИНА
Т. П. 903-1-251.87 АСИ									
Каркас пространственный КП7, КП8, КП9									
			СТАДИЯ	МАССА	МАСШТАБ				
			Р						
			ЛИСТ 2	ЛИСТОВ					
			ГОСАГРОПРОМ БССР				БЕЛАГРОПРОЕКТ		
							г. Минск		

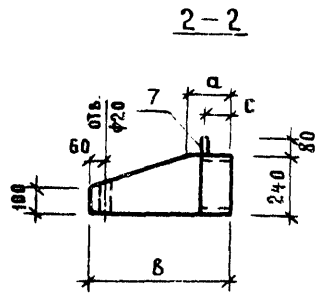
АЛБОМ IV

ПК 60.6.5-А-а, ПК 60.7-А-а, ПК 60.7.5-А-а



МАРКА ПАНЕЛИ	РАЗМЕРЫ, мм				
	В	а	В	С	д
ПК 60.6.5-А-а	650	200	160	140	80
ПК 60.7-А-а	700	250	160	180	100
ПК 60.7.5-А-а	750	300	210	200	130

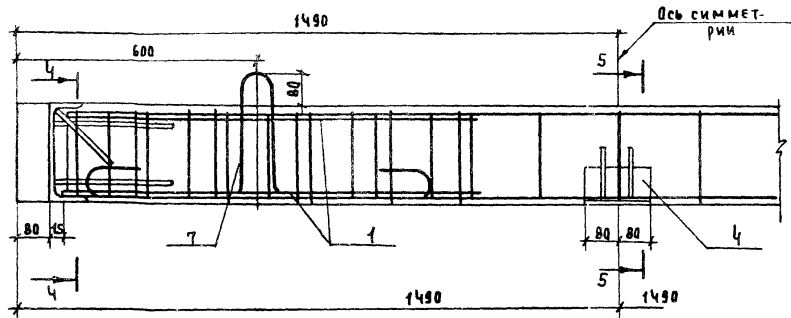
Карнизные панели ПК 60.6.5-А-а, ПК 60.7-А-а, ПК 60.7.5-А-а выполнять в опалубке панелей ПК 60.6.5-А, ПК 60.7-А, ПК 60.7.5-А по серии 1.030.1-вып. 2.1



Привязан	Нач. отд.	Шатный		Т П 903-1-251,87	АСИ		
	Зам. нач.	Пархончик					
	Рук. гр.	МОДЕЛЬ					
	Ст. инж.	ПАПКО					
	Н. контр.	САРИНА		Панель карнизная	Стадия	Масса	Масштаб
				ПК 60.6.5-А-а,	Р		
				ПК 60.7-А-а,	Лист 1	Листов 5	
				ПК 60.7.5-А-а	Госагропром БССР		
					Белагропроект		
					г. Минск		

АЛБЕОМ ВУ

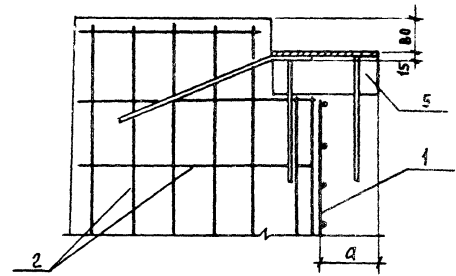
3-3



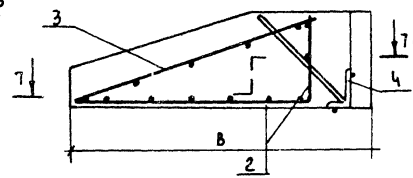
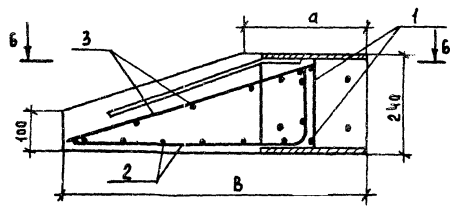
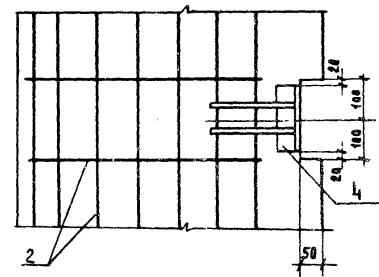
4-4

5-5

6-6



7-7



УТВЕРЖДАЮЩИЙ ПОДПИСЬ И ДАТА

ИЗМ. ОТВ.	ЩАТНЫЙ	<i>Сав</i>
ЗАМ. НАЧ.	ПАРХОМЧИК	<i>Сав</i>
РУК. ГР.	МОДЕЛЬ	<i>Сав</i>
СТ. ИНЖ.	ПАПКО	<i>Сав</i>
И. КОНТР.	САРМИНА	<i>Сав</i>

т.п. 903-1-251.87

АСИ

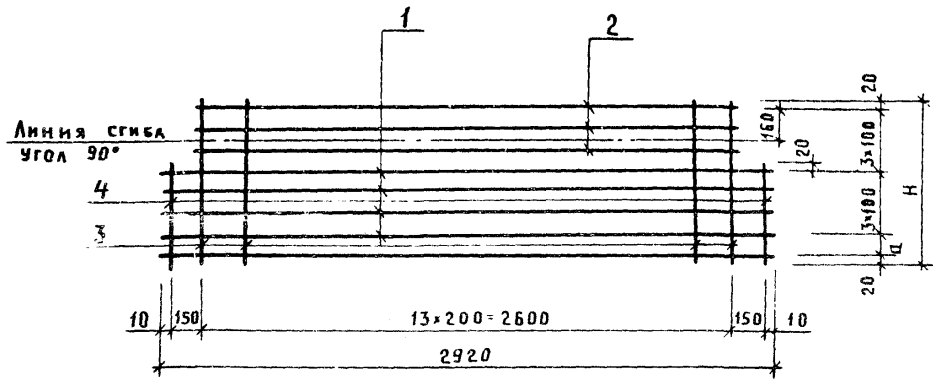
Привязан:


Инв. №

Сечения  
3-3... 7-7

СТАИЯ	МАССА	МАСШТАБ
Р		
ЛИСТ 2		ЛИСТОВ
Госагропром БССР Беллагропроект г. Минск		

С1.С2



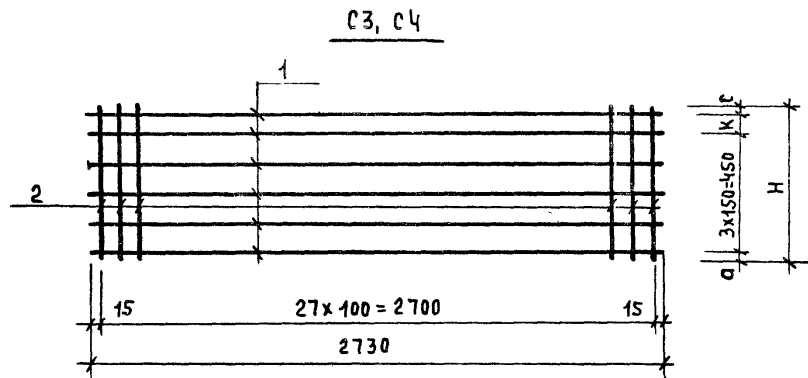
ФОРМАТ	ЗОНА	ПОЗ.	ОБЪЯВЛЕНИЕ	НАИМЕНОВАНИЕ	КОЛ	ПРИМЕЧАНИЕ
				<u>С1</u>		15,54 кг
				<u>ДЕТАЛИ</u>		
		1		φ10А III ГОСТ 5781-82 L=2920	5	1,8 кг
		2		φ10А III ГОСТ 5781-82 L=2620	3	1,62 кг
		3		φ5Вр-I ГОСТ 6727-80 L=740	10	0,11 кг
		4		φ5Вр-I ГОСТ 6727-80 L=440	2	0,07 кг
				<u>С2</u>		15,70 кг
				<u>ДЕТАЛИ</u>		
		1		φ10А III ГОСТ 5781-82 L=2920	5	1,8 кг
		2		φ10А III ГОСТ 5781-82 L=2620	3	1,62 кг
		3		φ5Вр-I ГОСТ 6727-80 L=800	14	0,125 кг
		4		φ5Вр-I ГОСТ 6727-80 L=400	2	0,061 кг

СЕТКУ ИЗГОТОВИТЬ ПРИ ПОМОЩИ КОНТАКТНОЙ ТОЧЕЧНОЙ СВАРКИ В СООТВЕТСТВИИ С ГОСТ 14098-85 И СН 393-78

МАРКА	РАЗМЕР В ММ		П	МАССА
	Ц	Н		
С1	100	740	3	15,54 кг
С2	60	800	4	15,7 кг

НАЧ. ОТД.	ЩАТНИК	<i>С. С.</i>		Т. П. 903-1-251.87	АСИ	
ЗАМ. НАЧ.	ПАРХОМЧИК	<i>Н. П.</i>				
РУК. ГР.	МОДЕЛЬ	<i>М. П.</i>				
СТ. ИНЖ.	ПАПКО	<i>А. П.</i>				
Н. КОНТР.	САРНИНА	<i>В. С.</i>		СЕТКА АРМАТУРНАЯ С1.С2		
ПРИВЯЗАН				СТАДИЯ	МАССА	МАСШТАБ
				Р	СМ	
				ТАБА		
				Лист 3	Листов	
Инв. №:				ГОСАГРОПРОМ БССР БЕЛАГРОПРОЕКТ Г. МИНСК		

Альбом IV



Марка	РАЗМЕР ММ				Масса
	Н	а	к	с	
С3	600	25	100	25	3.36
С4	650	15	150	35	3.38

ФОРМАТ	ЗОНА	ПОЗ.	ОБОЗНАЧЕНИЕ	НАИМЕНОВАНИЕ	КОЛ.	ПРИМЕЧАНИЕ
				<u>С3</u>		
				<u>ДЕТАЛИ</u>		
		1		φ 5 Вр I ГОСТ 6727-80 L=2730	5	0,48 кг
		2		φ 5 Вр I ГОСТ 6727-80 L=600	14	0,09 кг
				<u>С4</u>		
				<u>ДЕТАЛИ</u>		
		1		φ 5 Вр I ГОСТ 6727-80 L=2730	5	0,48 кг
		2		φ 5 Вр I ГОСТ 6727-80 L=650	14	0,10 кг

Сетки изготовить при помощи контактной точечной сварки в соответствии с ГОСТ 14098-85 и СН 393-78.

ИЗМ. ОТА	ШАТНИЙ	<i>Савиц</i>		Т. П. 903-1-251.87	АСИ		
ЗАМ. НАЧ	ПАРХОМЧИК	<i>Савиц</i>					
РЧ. ГР.	МОДЕЛЬ	<i>Мод.</i>					
СТ. ИНЖ.	ПАПКО	<i>Папко</i>					
И. КОНТР.	САРМИНА	<i>Сармина</i>		СЕТКА АРМАТУРНАЯ С3, С4	СТАДИЯ	МАССА	МАСШТАБ
Привязан:			Р		СМ.	ТАБА	
Инв. №			Лист 4 / Листов /		Госагропром БССР Белагропроект г. Минск		



Альбом IV

ФОРМАТ	ЗОНА	ПОЗ.	ОБОЗНАЧЕНИЕ	НАИМЕНОВАНИЕ	КОЛ	ПРИМЕЧАНИЕ
				<u>ПК60.6.5-А-а</u>		
				<u>СБОРОЧНЫЕ ЕДИНИЦЫ</u>		
		1	1.030.1-1 вып. 2-1	КАРКАС КР1	2	1.7 кг
		2	АСИ	СЕТКА С1	1	15.54 кг
		3	АСИ	СЕТКА С3	1	3.36 кг
				<u>ИЗДЕЛИЕ ЗАКЛАДНОЕ</u>		
		4	1.030.1-1 вып. 2-1	МН9	1	1.84 кг
		5		МН3	1	4.6 кг
		6		МН4	1	4.6 кг
				<u>ДЕТАЛИ</u>		
		7	1.030.1-1 вып. 2-1	ПЕТЛЯ СП2	2	4.2 кг
				<u>МАТЕРИАЛЫ</u>		
				БЕТОН КЛАССА В12.5		0.375 м <sup>3</sup>
				<u>ПК60.7-А-а</u>		
				<u>СБОРОЧНЫЕ ЕДИНИЦЫ</u>		
		1	1.030.1-1 вып. 2-1	КАРКАС КР1	2	1.7 кг
		2	АСИ	СЕТКА С1	1	15.54 кг
		3	АСИ	СЕТКА С3	1	3.36 кг
				<u>ИЗДЕЛИЕ ЗАКЛАДНОЕ</u>		
		4	1.030.1-1 вып. 2-1	МН9	1	1.84 кг

ФОРМАТ	ЗОНА	ПОЗ.	ОБОЗНАЧЕНИЕ	НАИМЕНОВАНИЕ	КОЛ	ПРИМЕЧАНИЕ
		5	1.030.1-1 вып. 2-1	МН3	1	4.6 кг
		6		МН4	1	4.6 кг
				<u>ДЕТАЛИ</u>		
		7	1.030.1-1 вып. 2-1	ПЕТЛЯ СП2	2	4.2 кг
				<u>МАТЕРИАЛЫ</u>		
				БЕТОН КЛАССА В12.5		0.41 м <sup>3</sup>
				<u>ПК60.7.5-А-а</u>		
				<u>СБОРОЧНЫЕ ЕДИНИЦЫ</u>		
		1	1.030.1-1 вып. 2-1	КАРКАС КР1	2	1.7 кг
		2	АСИ	СЕТКА 2	1	15.7 кг
		3	АСИ	СЕТКА 4	1	
				<u>ИЗДЕЛИЕ ЗАКЛАДНОЕ</u>		
		4	1.030.1-1 вып. 2-1	МН9	1	1.84 кг
		5		МН5	1	5.8 кг
		6		МН6	1	5.8 кг
				<u>ДЕТАЛИ</u>		
		7	1.030.1-1 вып. 2-1	ПЕТЛЯ СП2	2	4.2 кг
				<u>МАТЕРИАЛЫ</u>		
				БЕТОН КЛАССА В12.5		0.45 м <sup>3</sup>

НАЧ.ОТД.	ШАТНЫЙ	<i>Шатный</i>
ЗАМ.НАЧ.	ПАРХОМЧИК	<i>Пархомчик</i>
РУК.ГР	МОДЕЛЬ	<i>Модель</i>
СТ.ИНЖ.	ПАПКО	<i>Папко</i>
Н.КОНТР.	САРМИНА	<i>Сармина</i>

Т.п. 903-1-251 87 АСИ

СПЕЦИФИКАЦИЯ РАСХОДА МАТЕРИАЛОВ НА ЭЛЕМЕНТ.

СТАДИЯ	МАССА	МАСШТАБ
Р.		
Лист 5	Листов	
Госагропром ВССР БЕЛАГРОПРОЕКТ Г. МИНСК		

ПРИВЯЗАН:


И.н.в. №

ВЕДОМОСТЬ РАСХОДА СТАЛИ НА ЭЛЕМЕНТ В КГ

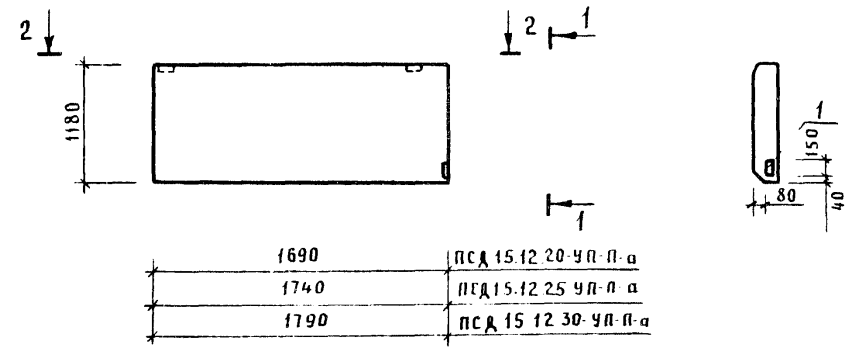
МАРКА ЭЛЕМЕНТА	ИЗДЕЛИЯ АРМАТУРНЫЕ								ИЗДЕЛИЯ ЗАКЛАДНЫЕ												Общий расход			
	АРМАТУРА КЛАССА								АРМАТУРА КЛАССА						ПРОКАТ МАРКИ									
	А-II				Вр I				AI			AIII			Вст 3 КЛ 2									
	ГОСТ 5781-82				ГОСТ 6727-80	ГОСТ 19-14-4 659-75	ГОСТ 5781-82			ГОСТ 5781-82			ГОСТ 193-76	ГОСТ 8240-72		ГОСТ 8510-86								
	φ6	φ8	φ10	Итого	φ5	φ4	Итого	Всего	φ12	φ14	φ16	φ20	Итого	φ8	φ10	Итого	8	Итого	С 24	Итого		196-568	Итого	
ПСД 60.9.20-У-П-6	2.7	9.8		12.5		3.06	3.06	15.56	2.4				2.4		0.8	0.8	2.6	2.6					5.8	21.36
ПСД 60.9.25-У-П-6		14.7		14.7		2.96	2.96	17.66		3.2			3.2		0.8	0.8	2.6	2.6					6.6	24.26
ПСД 60.9.30-У-П-6	2.8	9.6		12.4		3.76	3.76				4.2		4.2		0.8	0.8	2.6	2.6					7.6	23.76
ПК60. 6.5-А-а			16.72	16.72	5.98		5.98	22.70			8.4	8.4	0.48	0.75	1.23			3.8	3.8	1.4	1.4	14.83	37.53	
ПК60. 7-А-а			16.72	16.72	5.98		5.98	22.70			8.4	8.4	0.48	0.75	1.23			3.8	3.8	1.4	1.4	14.83	37.53	
ПК60. 7.5-А-а			16.72	16.72	6.80		6.80	23.52			8.4	8.4	0.48	0.75	1.23			5.04	5.04	1.4	1.4	16.07	39.59	

АЛБСОН IV

Инв. № табл. Подпись и дата Взам. инв. №

ПРИВЯЗАН	Нач. отд.	Шатный	<i>Рин</i>	Т П 903-1-251.87	АС И		
	Зам. нач.	ПАРХОНИК	<i>Наз</i>				
	Рук. гр.	МОДЕЛЬ	<i>Шар</i>				
	Ст. инж.	ПАРКО	<i>Шар</i>				
	И. контр.	САРМИНА	<i>Шар</i>	ВЕДОМОСТЬ РАСХОДА СТАЛИ НА ЭЛЕМЕНТ	Стадия	Масса	Масштаб
					Р		
					Лист	Листов 1	
Инв. №:					ГОСАГРОПРОМ БССР БЕЛАГРОПРОЕКТ Минск		

ПСД 15.12.20-УП-П-а, ПСД 15.12.25-УП-П-а, ПСД 15.12.30-УП-П-а 1-1



Альбом IV

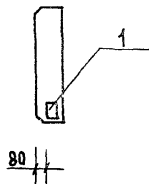
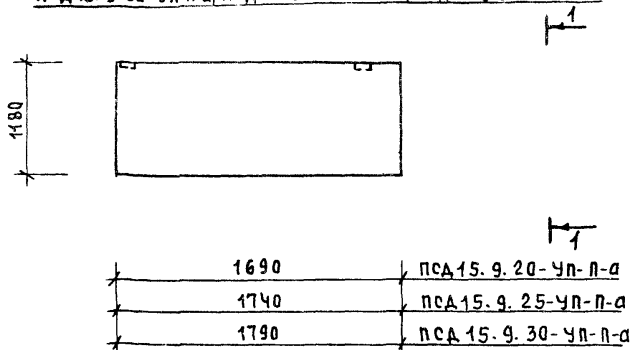
ФОРМАТ	ЗОНА	ПОЗ.	ОБОЗНАЧЕНИЕ	НАИМЕНОВАНИЕ	КОЛ.	ПРИМЕЧАНИЕ
				ПСД 15.12.20-УП-П-а		
				СБОРОЧНЫЙ ЧЕРТЕЖ		
			1.832.1-9 вып 1	ПСД 15.12.20-УП-П		
				СБОРОЧНЫЕ ЕДИНИЦЫ		
		1	1.832.1-9 вып 2	ИЗДЕЛИЕ ЗАКЛАДНОЕ М1	1	1.7кг
				ПСД 15.12.25-УП-П-а		
				СБОРОЧНЫЙ ЧЕРТЕЖ		
			1.832.1-9 вып 1	ПСД 15.12.25-УП-П		
				СБОРОЧНЫЕ ЕДИНИЦЫ		
		1	1.832.1-9 вып 2	ИЗДЕЛИЕ ЗАКЛАДНОЕ М1	1	1.7кг
				ПСД 15.12.30-УП-П-а		
				СБОРОЧНЫЙ ЧЕРТЕЖ		
			1.832.1-9 вып 1	ПСД 15.12.30-УП-П		
				СБОРОЧНЫЕ ЕДИНИЦЫ		
		1	1.832.1-9 вып 2	ИЗДЕЛИЕ ЗАКЛАДНОЕ М1	1	1.7кг

Стеновые панели ПСД 15.12.20-УП-П-а, ПСД 15.12.25-УП-П-а, ПСД 15.12.30-УП-П-а, отличаются от стеновых панелей по серии 1.832.1-9 вып 1 ПСД 15.12.20-УП-П, ПСД 15.12.25-УП-П, ПСД 15.12.30-УП-П, привязкой и наличием дополнительных закладных изделий

ПРИБЯЗАН						
Имя №						

НАЧ ПОЗ	ШАТНЫЙ			Т П 903-1-254-87	АСН									
ЗАМ НАЧ	ПАРХОМЧИК													
РУК ГР	МОДЕЛЬ			Стеновые панели ПСД 15.12.20-УП-П ПСД 15.12.25-УП-П ПСД 15.12.30-УП-П-а	<table border="1"> <tr> <th>СТАДИЯ</th> <th>МАССА</th> <th>МАШТАБ</th> </tr> <tr> <td>Р</td> <td></td> <td></td> </tr> <tr> <td>Лист</td> <td>Листок 1</td> <td></td> </tr> </table>	СТАДИЯ	МАССА	МАШТАБ	Р			Лист	Листок 1	
СТАДИЯ	МАССА	МАШТАБ												
Р														
Лист	Листок 1													
СТ.ИНЖ.	ПАПКО													
Н КОНТР	СЛРМИНА				ГОСАГРОПРОМ БССР БЕЛАГОПРОЕКТ г. Минск									

ПСД 15.9.20-УП-П-а, ПСД 15.9.25-УП-П-а, ПСД 15.9.30-УП-П-а

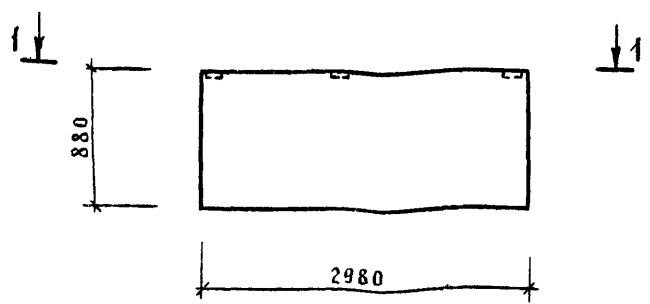


ФОРМАТ	ЗОНА	ПОЗ.	ОБОЗНАЧЕНИЕ	НАИМЕНОВАНИЕ	КОЛ.	ПРИМ. ЧАШНЕ
				ПСД 15.9.20-УП-П-а		
				СБОРОЧНЫЙ ЧЕРТЕЖ		
			1.832.1-9 вып.1	ПСД 15.9.20-УП-П		
				СБОРОЧНЫЕ ЕДИНИЦЫ		
		1	1.832.1-9 вып.2	ИЗДЕЛИЕ ЗАКЛАДНОЕ М1	1	1.7 кг
				ПСД 15.9.25-УП-П-а		
				СБОРОЧНЫЙ ЧЕРТЕЖ		
			1.832.1-9 вып.1	ПСД 15.9.25-УП-П		
				СБОРОЧНЫЕ ЕДИНИЦЫ		
		1	1.832.1-9 вып.2	ИЗДЕЛИЕ ЗАКЛАДНОЕ М1	1	1.7 кг
				ПСД 15.9.30-УП-П-а		
				СБОРОЧНЫЙ ЧЕРТЕЖ		
			1.832.1-9 вып.1	ПСД 15.9.30-УП-П		
				СБОРОЧНЫЕ ЕДИНИЦЫ		
		1	1.832.1-9 вып.2	ИЗДЕЛИЕ ЗАКЛАДНОЕ М1	1	1.7 кг

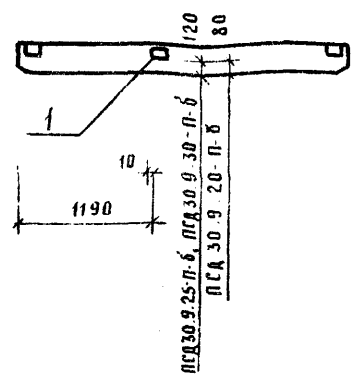
Стеновые панели ПСД 15.9.20-УП-П-а, ПСД 15.9.25-УП-П-а, ПСД 15.9.30-УП-П-а отличаются от стеновых панелей ПСД 16.9.20-УП-П, ПСД 15.9.25-УП-П, ПСД 15.9.30-УП-П по серии 1.832.1-9 вып.1 наличием дополнительной закладной М1

НАЧ.ОТД.	ШАТНЫЙ	П.С.М.	Т.П. 903-1-251.87	АСИ		
ЗАМ.НАЧ.	ПАРХОМЧИК	П.С.М.				
РУК.ГР.	МОДЕЛЬ	Ш.В.				
СТ.ИНЖ.	ПАПКО	П.С.М.				
Н.КОНТР.	САРМИНА	П.С.М.	Стеновые панели ПСД 15.9.20-УП-П-а, ПСД 15.9.25-УП-П-а, ПСД 15.9.30-УП-П-а	СТАДИЯ	МАССА	МАСШТАБ
Привязан:				Р		
Инв.№				Лист	Листов 1	
			Госагропром БССР Белагропроект г. Минск			

ПСД 30.9.20-п-б, ПСД 30.9.25-п-б, ПСД 30.9.30-п-б



1-1



Стеновые панели ПСД 30.9.20-п-б, ПСД 30.9.25-п-б, ПСД 30.9.30-п-б отличаются от стеновых панелей по серии 1832 1-9 вып 1 ПСД 30.9.20-п, ПСД 30.9.25-п, ПСД 30.9.30-п привязкой и наличием дополнительных закладных изделий

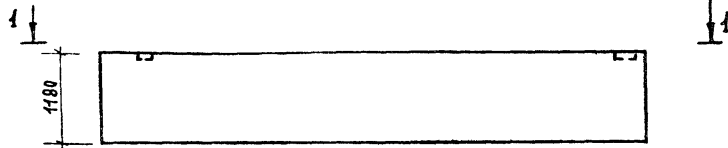
ФОРМАТ	ЗОНА	ПОЗ	ОБОЗНАЧЕНИЕ	НАИМЕНОВАНИЕ	КОЛ	ПРИМЕЧАНИЕ
				ПСД 30.9.20-п-б		
				<u>СБОРОЧНЫЙ ЧЕРТЕЖ</u>		
			1.832.1.9 вып 1	ПСД 30.9.20-п		
				<u>СБОРОЧНЫЕ ЕДИНИЦЫ</u>		
		1	1.832.1.9 вып 2	ИЗДЕЛИЕ ЗАКЛАДНОЕ М1	1	1.7 кг
				ПСД 30.9.25-п-б		
				<u>СБОРОЧНЫЙ ЧЕРТЕЖ</u>		
			1.832.1.9 вып 1	ПСД 30.9.25-п		
				<u>СБОРОЧНЫЕ ЕДИНИЦЫ</u>		
		1	1.832.1.9 вып 2	ИЗДЕЛИЕ ЗАКЛАДНОЕ М1	1	1.7 кг
				ПСД 30.9.30-п-б		
				<u>СБОРОЧНЫЙ ЧЕРТЕЖ</u>		
			1.832.1.9 вып 1	ПСД 30.9.30-п		
				<u>СБОРОЧНЫЕ ЕДИНИЦЫ</u>		
		1	1.832.1.9 вып 2	ИЗДЕЛИЕ ЗАКЛАДНОЕ М1	1	1.7 кг

ПРИВЯЗАН				
Инв. №				

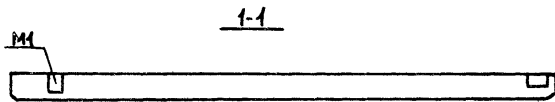
НАЧ. ПО-З	ШАТНЫЙ	<i>Шат</i>	Т П 903-1-251 87	АСИ	
ЗАМ. НАЧ.	ПАРХОМЧИК	<i>Парх</i>			
РУК. ГР.	МОДЕЛЬ	<i>Мод</i>			
СТ. ИНЖ.	ПАЛКО	<i>Палк</i>			
Н. КОНТР.	САРНИНА	<i>Сарн</i>			
			СТЕНОВЫЕ ПАНЕЛИ ПСД 30.9.20-п-б, ПСД 30.9.25-п-б, ПСД 30.9.30-п-б	Лист	Листов 1
				ГОСАГРОПРОМ БССР БЕЛАГРОПРОЕКТ г. Минск	

Альбом №

ПСА 60.12.20-У-п-а, ПСА 60.12.25-У-п-а, ПСА 60.12.30-У-п-а



ПСА 60.12.20-У-п-а	6190
ПСА 60.12.25-У-п-а	6240
ПСА 60.12.30-У-п-а	6290



ПСА 60.12.20-У-п-а	350
ПСА 60.12.25-У-п-а	400
ПСА 60.12.30-У-п-а	450

Стеновые панели ПСА 60.12.20-У-п-а, ПСА 60.12.25-У-п-а, ПСА 60.12.30-У-п-а отличаются от стеновых панелей ПСА 60.12.20-У-п, ПСА 60.12.25-У-п, ПСА 60.12.30-У-п по серии 1.832.1-9 вып.1 привязкой закладной М1

НАЧ.ОТД.	ШАТНЫЙ	<i>Савин</i>
ЗАМ.НАЧ.	ПАРХОМЧИК	<i>Пав</i>
РУК.ГР.	МОДЕЛЬ	<i>Мод</i>
СТ.ИНЖ.	ПАПКО	<i>Пап</i>
И.КОНТР.	САМИНА	<i>Сам</i>

Т.п 903-1-251.87

АСИ

СТЕНОВЫЕ ПАНЕЛИ:  
ПСА 60.12.20-У-п-а,  
ПСА 60.12.25-У-п-а,  
ПСА 60.12.30-У-п-а

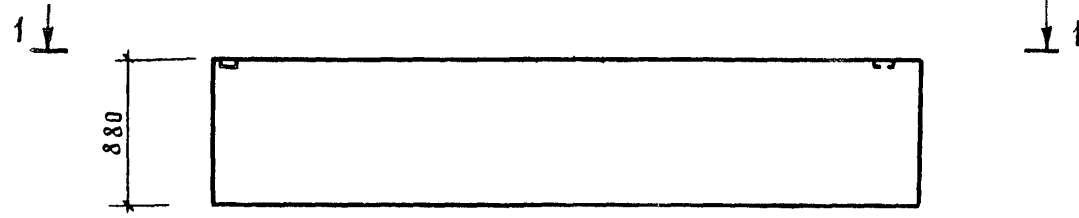
СТАЛИЯ	МАССА	МАСШТАБ
Р		
ЛИСТ	ЛИСТОВ	
Госагропром БССР БЕЛАГРОПРОЕКТ Г.МИНСК		

Привязан:

Инв. №

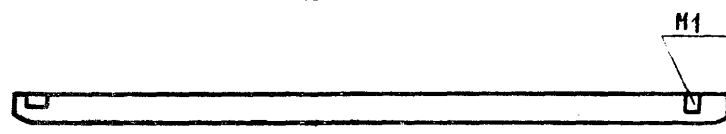
Альбом IV

ПСД 60.9.20-УП-П-а, ПСД 60.9.25-УП-П-а, ПСД 60.9.30-УП-П-а



6190	ПСД 60.9.20-УП-П-а
6240	ПСД 60.9.25-УП-П-а
6290	ПСД 60.9.30-УП-П-а

1-1



350	ПСД 60.9.20-УП-П-а
400	ПСД 60.9.25-УП-П-а
450	ПСД 60.9.30-УП-П-а

Стеновые панели ПСД 60.9.20-УП-П-а, ПСД 60.9.25-УП-П-а, ПСД 60.9.30-УП-П-а отличаются от стеновых панелей ПСД 60.9.20-УП-П, ПСД 60.9.25-УП-П, ПСД 60.9.30-УП-П по серии 1.832.1-9. вып.1 привязкой закладной М1

ВЗАН ИНВ. №  
ПОДПИСЬ и ДАТА  
Имя и подл.

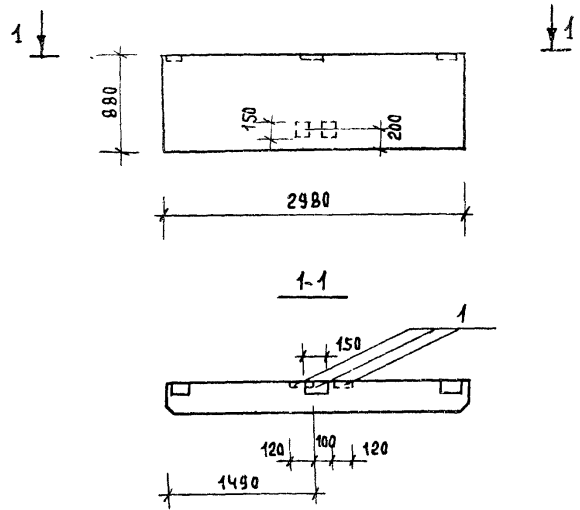
ПРИВЯЗАН			
Имя №			

НАЧ. ПОЗ	ШАТНЫЙ	<i>Шатный</i>
ЗАН. НАЧ.	ПАРХОМЧИК	<i>Пархомчик</i>
РУК. ГР.	МОДЕЛЬ	<i>Модель</i>
СТ. ИНЖ.	ПАПКО	<i>Папко</i>
И. КОНТР.	САМИНА	<i>Самина</i>

Г П 903-1-254 87			АСИ		
СТЕНОВЫЕ ПАНЕЛИ ПСД 60.9.20-УП-П-а, ПСД 60.9.25-УП-П-а, ПСД 60.9.30-УП-П-а		СТАДИЯ	МАССА	МАШШТАБ	
		0			
		Лист	Листов 1		
ГОСАГРОПРОМ БЕЛОР БЕЛАГРОПРОЕКТ Г. МИНСК					

АЛЬБОМ IV

ПСД 30.9.20-п-в, ПСД 30.9.25-п-в, ПСД 30.9.30-п-в



Стеновые панели ПСД 30.9.20-п-в, ПСД 30.9.25-п-в, ПСД 30.9.30-п-в отличаются от стеновых панелей ПСД 30.9.20-п, ПСД 30.9.25-п, ПСД 30.9.30-п по серии 1.832.1-9 вып.1 наличием дополнительных закладных изделий М1

Формат	Зона	Поз.	Обозначение	Наименование	Код	Примечание
				ПСД 30.9.20-п-в		
				Сборочный чертёж		
			1.832.1-9 вып.1	ПСД 30.9.20-п		
				Сборочные единицы		
		1	1.832.1-9 вып.2	Изделие закладное М1	3	1.7кг
				ПСД 30.9.25-п-в		
				Сборочный чертёж		
			1.832.1-9 вып.1	ПСД 30.9.25-п		
				Сборочные единицы		
		1	1.832.1-9 вып.2	Изделие закладное М1	3	1.7кг
				ПСД 30.9.30-п-в		
				Сборочный чертёж		
			1.832.1-9 вып.1	ПСД 30.9.30-п		
				Сборочные единицы		
		1	1.832.1-9 вып.2	Изделие закладное М1	3	1.7кг

Имя, Подпись и Дата

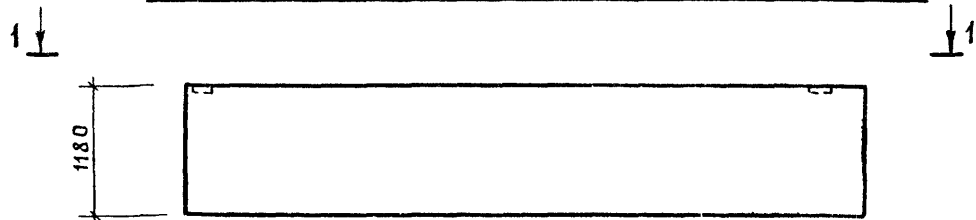
Привязан				
Инд. №				

Нац.отд.	Шатных						
Зам.нач.	Пархомчик						
Рук.гр.	Модель						
Ст.инж.	Палко						
Н.контр.	Сармина						
				Т.п. 903-1-251.87		АСИ	
				Стеновые панели		Стадия	Масса
				ПСД 30.9.20-п-в		Р	
				ПСД 30.9.25-п-в			
				ПСД 30.9.30-п-в		Лист	Листов 1
				Госагропром БССР БЕЛАГРОПРОЕКТ г. Минск			

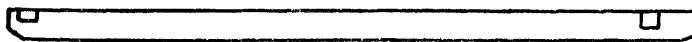


Альбом IV

ПСД 60.12.20-УП-П-а, ПСД 60.12.25-УП-П-а, ПСД 60.12.30-УП-П-а



6190	ПСД 60.12.20-УП-П-а
6240	ПСД 60.12.25-УП-П-а
6290	ПСД 60.12.30-УП-П-а



350	ПСД 60.12.20-УП-П-а
400	ПСД 60.12.25-УП-П-а
450	ПСД 60.12.30-УП-П-а

Стеновые панели ПСД 60.12.20-УП-П-а, ПСД 60.12.25-УП-П-а, ПСД 60.12.30-УП-П-а отличаются от стеновых панелей ПСД 60.12.20-УП-П, ПСД 60.12.25-УП-П, ПСД 60.12.30-УП-П по серии 1832.1-9 вып.1 привязкой закладной М1

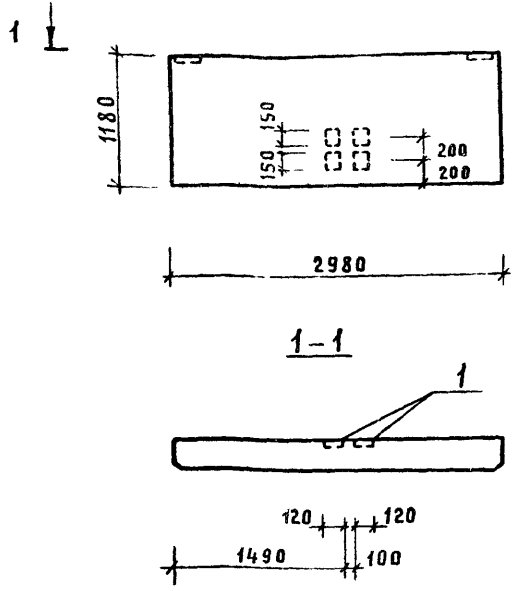
Привязан			
Инв. №			

Нач. ПО-3	ИЗДАТЕЛЬ	
Зам. Нач.	ПАРХОМЧИК	
Вчк. гр.	МОДЕЛЬ	
Ст. инж.	ПАПКО	
Н. контр.	САРНЦЫНА	

Т.П. 903-1-251.87			АСИ		
Стеновые панели ПСД 60.12.20-УП-П-а, ПСД 60.12.25-УП-П-а, ПСД 60.12.30-УП-П-а			СТАДИЯ	МАССА	МАСШТАБ
			Р		
			Лист	Листов 1	
Госагропром БССР БЕЛАГРОПРОЕКТ г. Минск					

Инв. №	Инв. №
Подпись	Дата
Взам. инв. №	Взам. инв. №

ПСД 30.12.20-П-а, ПСД 30.12.25-П-а, ПСД 30.12.30-П-а



Альбом IV

Формат	Зона	Поз.	Обозначение	Наименование	Кол	Примечание
				ПСД 30.12.20-П-а		
				СБОРОЧНЫЙ ЧЕРТЕЖ		
			1.832.1-9 вып 1	ПСД 30.12.20-П		
				СБОРОЧНЫЕ ЕДИНИЦЫ		
		1	1.832.1-9 вып 2	ИЗДЕЛИЕ ЗАКЛАДНОЕ М1	4	1.7кг
				ПСД 30.12.25-П-а		
				СБОРОЧНЫЙ ЧЕРТЕЖ		
			1.832.1-9 вып 1	ПСД 30.12.25-П		
				СБОРОЧНЫЕ ЕДИНИЦЫ		
		1	1.832.1-9 вып 2	ИЗДЕЛИЕ ЗАКЛАДНОЕ М1	4	1.7кг
				ПСД 30.12.30-П-а		
				СБОРОЧНЫЙ ЧЕРТЕЖ		
			1.832.1-9 вып 1	ПСД 30.12.30-П		
				СБОРОЧНЫЕ ЕДИНИЦЫ		
		1	1.832.1-9 вып 2	ИЗДЕЛИЕ ЗАКЛАДНОЕ М1	4	1.7кг

Стеновые панели ПСД 30.12.20-П-а, ПСД 30.12.25-П-а, ПСД 30.12.30-П-а, отличаются от стеновых панелей ПСД 30.12.20-П, ПСД 30.12.25-П, ПСД 30.12.30-П по серии 1.832.1-9 вып. 1 наличием дополнительных закладных изделий М1

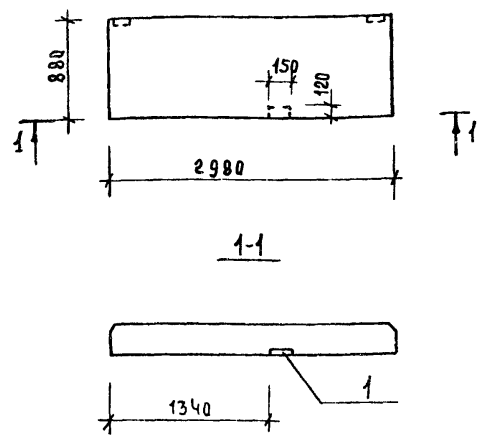
Нач. отд.	Шатный	<i>Шатный</i>
Зам. нач.	Пархомчик	<i>Пархомчик</i>
Рук. гр.	Модель	<i>Модель</i>
Ст. инж.	Папко	<i>Папко</i>
Н. контр.	Саринна	<i>Саринна</i>

Т П 903-1-251-87 АСИ

Привязан	Лист	Листов 1	Госагропром БССР БЕЛАГРОПРОЕКТ г. Минск	
				Стенные панели ПСД 30.12.20-П-а, ПСД 30.12.25-П-а, ПСД 30.12.30-П-а
				р

№ п. подл. Подпись и дата. Взам. инв. №

ПСД 30.9.20-п-а, ПСД 30.9.25-п-а, ПСД 30.9.30-п-а



Стеновые панели ПСД 30.9.20-п-а, ПСД 30.9.25-п-а, ПСД 30.9.30-п-а отличаются от стеновых панелей ПСД 30.9.20-п, ПСД 30.9.25-п, ПСД 30.9.30-п по серии 1.832.1-9 вып.1 наличием дополнительной закладной М1.

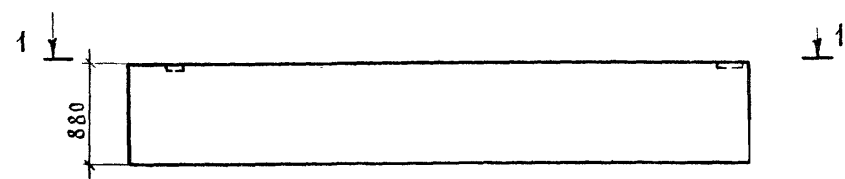
ФОРМАТ	ЗОНА	ПОЗ.	ОБОЗНАЧЕНИЕ	НАИМЕНОВАНИЕ	КОЛ.	ПРИМЕЧАНИЕ
				<u>ПСД 30.9.20-п-а</u>		
				<u>СБОРОЧНЫЙ ЧЕРТЕЖ</u>		
			1.832.1-9 вып.1	ПСД 30.9.20-п		
				<u>СБОРОЧНЫЕ ЕДИНИЦЫ</u>		
		1	1.832.1-9 вып.2	ИЗДЕЛИЕ ЗАКЛАДНОЕ М1	1	1.7 кг
				<u>ПСД 30.9.25-п-а</u>		
				<u>СБОРОЧНЫЙ ЧЕРТЕЖ</u>		
			1.832.1-9 вып.1	ПСД 30.9.25-п		
				<u>СБОРОЧНЫЕ ЕДИНИЦЫ</u>		
		1	1.832.1-9 вып.2	ИЗДЕЛИЕ ЗАКЛАДНОЕ М1	1	1.7 кг
				<u>ПСД 30.9.30-п-а</u>		
				<u>СБОРОЧНЫЙ ЧЕРТЕЖ</u>		
			1.832.1-9 вып.1	ПСД 30.9.30-п		
				<u>СБОРОЧНЫЕ ЕДИНИЦЫ</u>		
		1	1.832.1-9 вып.2	ИЗДЕЛИЕ ЗАКЛАДНОЕ М1	1	1.7 кг

НАЧ.ОТД	ШАТНЫЙ			Т.П. 903-1.251.87	АСИ		
ЗАМ.НАЧ	ПАРХОМЧИК						
РУК.ГР	МОДЕЛЬ			Стеновые панели ПСД 30.9.20-п-а, ПСД 30.9.25-п-а, ПСД 30.9.30-п-а	СТАИЯ	МАССА	МАСШТАБ
СТ.ИНЖ.	ПАЛКО				р		
Н.КОНТР	САРМИНА				Лист	Листов 1	
Привязан:				БЕЛАРУСЬПРОЕКТ г. Минск			
Инв. №							

Альбом IV

БЕЛАРУСЬПРОЕКТ г. Минск

ПСД 60.9.20-У-П-а, ПСД 60.9.25-У-П-а, ПСД 60.9.30-У-П-а



ПСД 60.9.20-У-П-а	6190
ПСД 60.9.25-У-П-а	6240
ПСД 60.9.30-У-П-а	6290



ПСД 60.9.20-У-П-а	350
ПСД 60.9.25-У-П-а	400
ПСД 60.9.30-У-П-а	450

Стеновые панели ПСД 60.9.20-У-П-а, ПСД 60.9.25-У-П-а, ПСД 60.9.30-У-П-а отличаются от стеновых панелей ПСД 60.9.20-У-П-а, ПСД 60.9.25-У-П-а, ПСД 60.9.30-У-П-а, по серии 1.832.1-9 вып 1 привязкой закладной М1

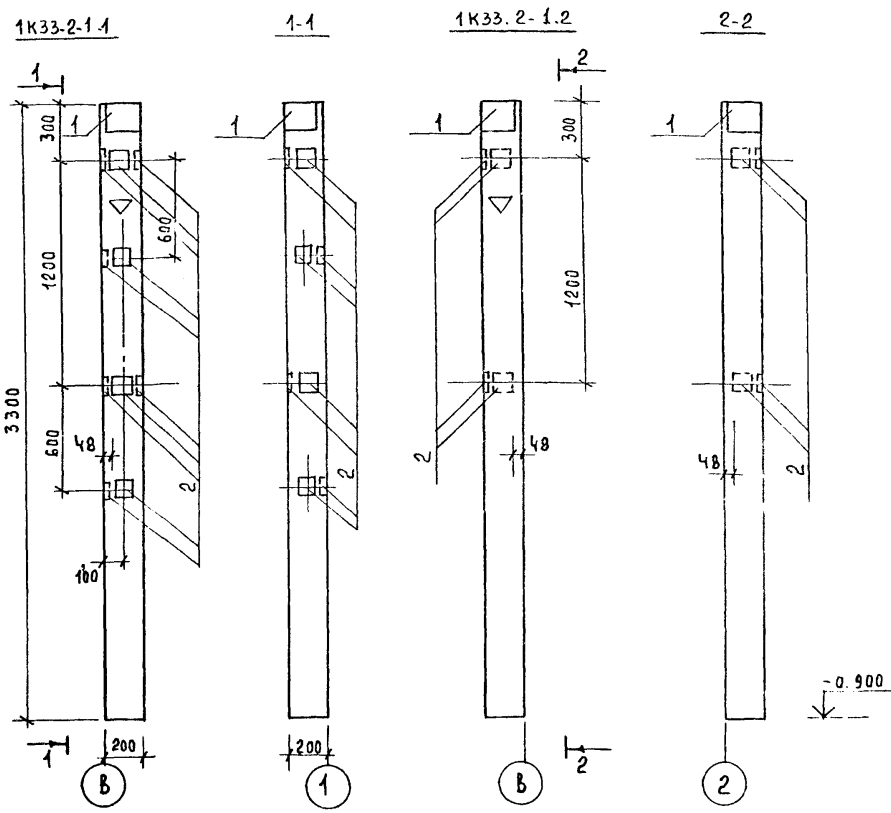
Нач. отд.	Шатный	<i>Шатный</i>	Т П 903-1-254.87	АСИ			
Зам. нач.	Пархончик	<i>Пархончик</i>		Стеновые панели ПСД 60.9.20-У-П-а, ПСД 60.9.25-У-П-а, ПСД 60.9.30-У-П-а	Стадия	Масса	Масштаб
Рук. гр.	Модель	<i>Модель</i>			Р		
Ст. инж.	Папко	<i>Папко</i>		Лист	Листов 1		
Н. контр.	Сармина	<i>Сармина</i>		Госагропром БССР БЕЛАГРОПРОЕКТ г. Минск			

Привязан			
Инв. №			

Альбом IV

Име. и подкл. Показань и дата. Взам. инв. №

АЛЬБОМ IV



Колонна 1К33.2-1.1 и 1К33.2-1.2 отличаются от колонны 1К33.2-1 по серии 1.В23.1-2 вып.1 наличием дополнительных закладных изделий

ФОРМАТ	ЗОНА	Поз.	ОБЪЯСНЕНИЕ	НАИМЕНОВАНИЕ	КОЛ.	ПРИМЕЧАНИЕ
				1К33.2-1.1		
				СБОРОЧНЫЙ ЧЕРТЕЖ		
			1.В23.1-2 вып.1	1К33.2-1		
				СБОРОЧНЫЕ ЕДИНИЦЫ		
				ИЗДЕЛИЕ ЗАКЛАДНОЕ		
		1	1.400-6/76 вып.1	М4-26	2	2,4кг
		2		М8-13	12	0,7кг
				1К33.2-1.2		
				СБОРОЧНЫЙ ЧЕРТЕЖ		
			1.В23.1-2 вып.1	1К33.2-1		
				СБОРОЧНЫЕ ЕДИНИЦЫ		
				ИЗДЕЛИЕ ЗАКЛАДНОЕ		
		1	1.400-6/76 вып.1	М4-26	2	2,4кг
		2		М8-13	4	0,7кг

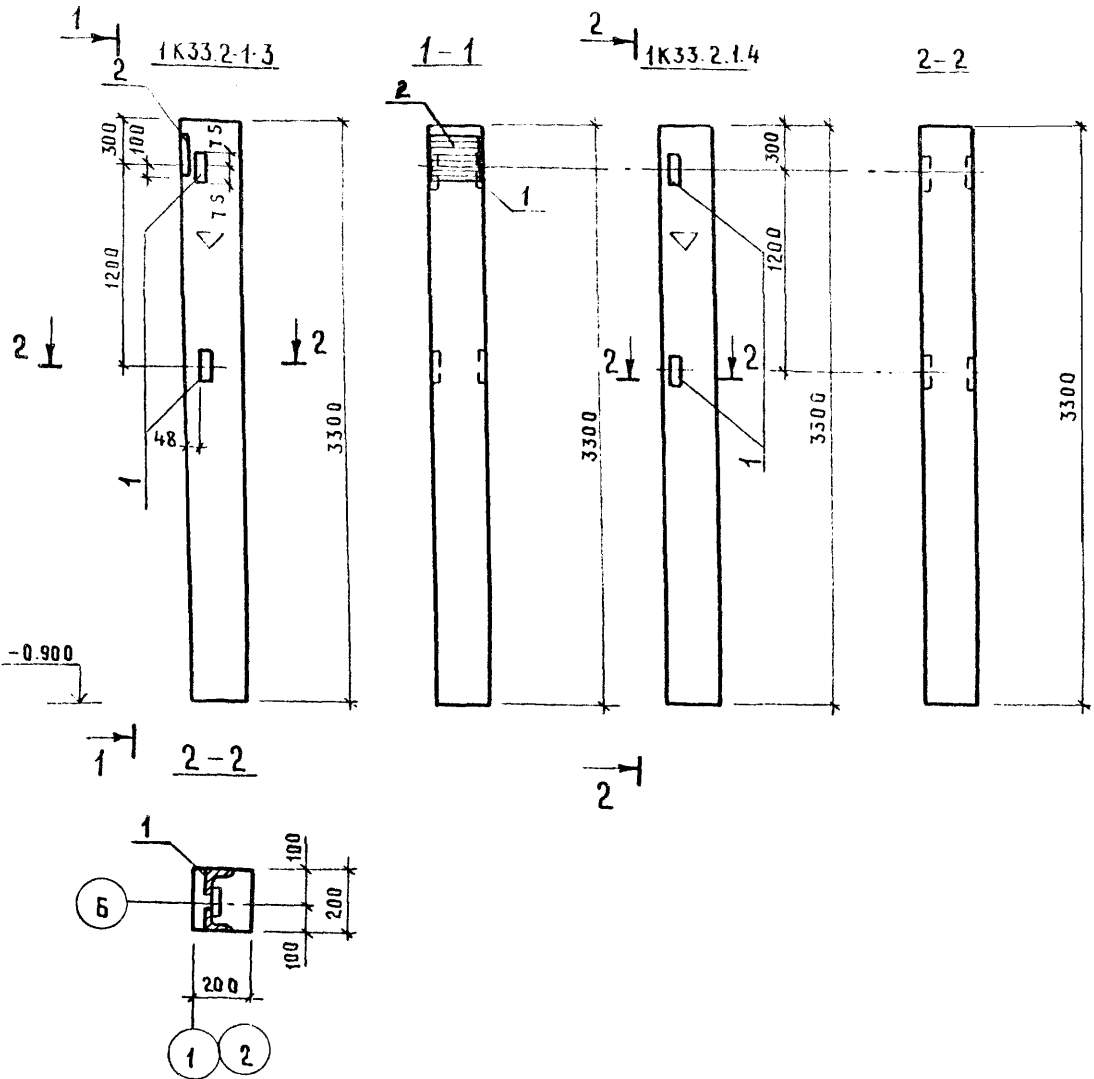
ИЗМ. И ПОДП. ПОДЛИСЬ И ДАТА

НАЧ.ОТД.	ШАТНЫЙ	Рез	Т.П. 903-1-251.87	АСИ		
ЗАМ.НАЧ.	ПАРХОМЧИК	Рез				
РЧК.ГР.	МОДЕЛЬ	Рез				
СТ.ИНЖ.	ПАЛКО	Рез				
Н.КОНТР.	САРМИНА	Рез	Колонна 1К33.2-1.1 1К33.2-1.2	СТАДИЯ	МАССА	МАСШТАБ
Привязан:				Р		
И.В. №			Лист 1 Листов 1			
			Госагропром БССР БЕЛАГРОПРОЕКТ Г. Минск			

Альбом IV

Типовой проект 903-1-251.87

Имя и пова. Подпись и дата. Заказчик



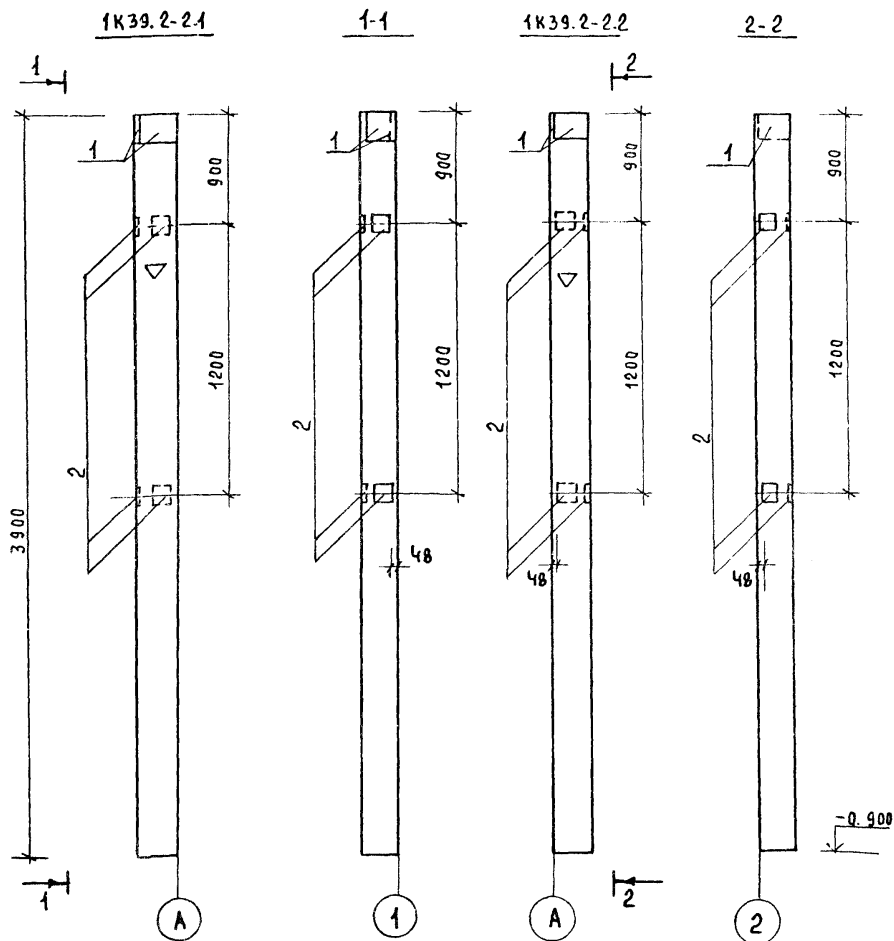
Колонна 1K33.2-1.3 и 1K33.2-1.4 отличается от колонны 1K33.2-1 по серии 1.823.1-2 вып.1 наличием дополнительных закладных изделий

ФОРМАТ	ЗОНА	ПОЗ.	ОБОЗНАЧЕНИЕ	НАИМЕНОВАНИЕ	КОЛ.	ПРИМЕЧАНИЕ
				1K33.2-1.3		
				СБОРОЧНЫЙ ЧЕРТЕЖ		
			1.823.1-2 вып.1	1K33.1-2		
				СБОРОЧНЫЕ ЕДИНИЦЫ		
				ИЗДЕЛИЕ ЗАКЛАДНОЕ		
		1	АСИ	МН4	2	1.6 кг
		2	1.400-6/76 вып.1	М1-11-5	1	6.2 кг
				1K33.2-1.4		
				СБОРОЧНЫЙ ЧЕРТЕЖ		
			1.823.1-2 вып.1	1K33.2-1		
				СБОРОЧНЫЕ ЕДИНИЦЫ		
				ИЗДЕЛИЕ ЗАКЛАДНОЕ		
		1	АСИ	МН4	2	1.6 кг

ПРИВЯЗАН				
Имя и пова:				

НАЧ. ОТД.	ШАТНЫЙ	<i>Вин</i>
ЗАМ. НАЧ.	ПАРХОМЧИК	<i>Пар</i>
РУК. ГР.	МОДЕЛЬ	<i>Мод</i>
СТ. ИНЖ.	ПАПКО	<i>Пап</i>
И. КОНТР.	САРМИНА	<i>Сар</i>

ТП 903-1-251.87 АСИ			
КОЛОННА 1K33.2-1.3, 1K33.2-1.4	СТАДИЯ	МАССА	МАСШТАБ
	Р		
	ЛИСТ	ЛИСТОВ 1	
	ГОСАГРОПРОМ БССР БЕЛАГРОПРОЕКТ Г. МИНСК		

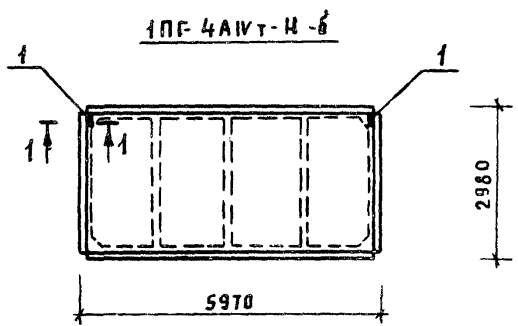
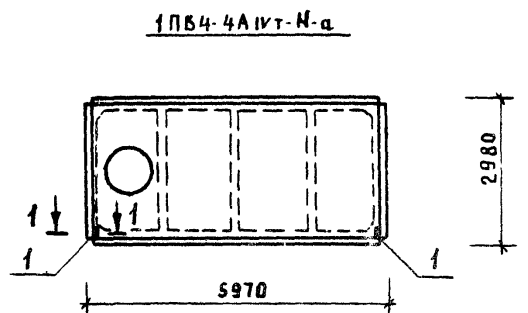
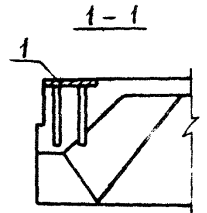
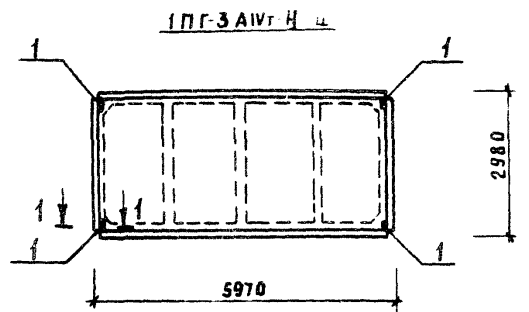


Колонна 1К39.2-2.1 и 1К39.2-2.2 отличается от колонны 1К39.2-2 по серии 1.823.1-2 вып.1 наличием дополнительных закладных изделий.

Формат	Зона	Поз.	Обозначение	Наименование	Кол	Примечание
				1К39.2-2.1		
				<b>Сборочный чертёж</b>		
			1.823.1-2 вып.1	1К39.2-2		
				<b>Сборочные единицы</b>		
				Изделие закладное		
	1		1.400-6/76 вып.1	М4-26	2	2,4 кг
	2			М8-13	4	0,7 кг
				1К39.2-2.2		
				<b>Сборочный чертёж</b>		
			1.823.1-2 вып.1	1К39.2-2		
				<b>Сборочные единицы</b>		
				Изделие закладное		
	1		1.400-6/76 вып.1	М4-26	2	2,4 кг
	2			М8-13	4	0,7 кг

Ил.отд.	Шатный	С	Т.П. 903-1 251 87	АСИ		
Зам.нач.	Пархомчик	С		Колонна 1К39.2-2.1 1К39.2-2.2	Стадия	Масштаб
Рук.гр.	Моделё	С			Р	
Ст.инж.	Папко	С		Белгипропроект г. Минск		
И.контр.	Сармина	С				
Привязан:						
Инв. №						

ААББФМ IV



ФОРМАТ	ЗОНА	ПОЗ	ОБОЗНАЧЕНИЕ	НАИМЕНОВАНИЕ	КОЛ.	ПРИМЕЧАНИЕ
				<u>1ПГ-3АИУТ-Н-а</u>		
				<u>СБОРОЧНЫЙ ЧЕРТЕЖ</u>		
			1.865.1-4/84 вып 1	<u>1ПГ-3АИУТ-Н</u>		
				<u>СБОРОЧНЫЕ ЕДИНИЦЫ</u>		
		1	1.865.1-4/84 вып 2	ИЗДЕЛИЕ ЗАКЛАДНОЕ М10	4	1,3кг
				<u>1ПБ4-4АИУТ-Н-а</u>		
				<u>СБОРОЧНЫЙ ЧЕРТЕЖ</u>		
			1.865.1-4/84 вып 1	<u>1 ПБ4-4АИУТ-Н</u>		
				<u>СБОРОЧНЫЕ ЕДИНИЦЫ</u>		
		1	1.865.1-4/84 вып 2	ИЗДЕЛИЕ ЗАКЛАДНОЕ М10	2	1,3кг
				<u>1ПГ-4АИУТ-Н-б</u>		
				<u>СБОРОЧНЫЙ ЧЕРТЕЖ</u>		
			1.865.1-4/84 вып 1	<u>1ПГ-4АИУТ-Н</u>		
				<u>СБОРОЧНЫЕ ЕДИНИЦЫ</u>		
		1	1.865.1-4/84 вып 2	ИЗДЕЛИЕ ЗАКЛАДНОЕ М10	2	1,3кг

Инв. и код А. Подпись и дата. БЗБД. ИИВ.Р

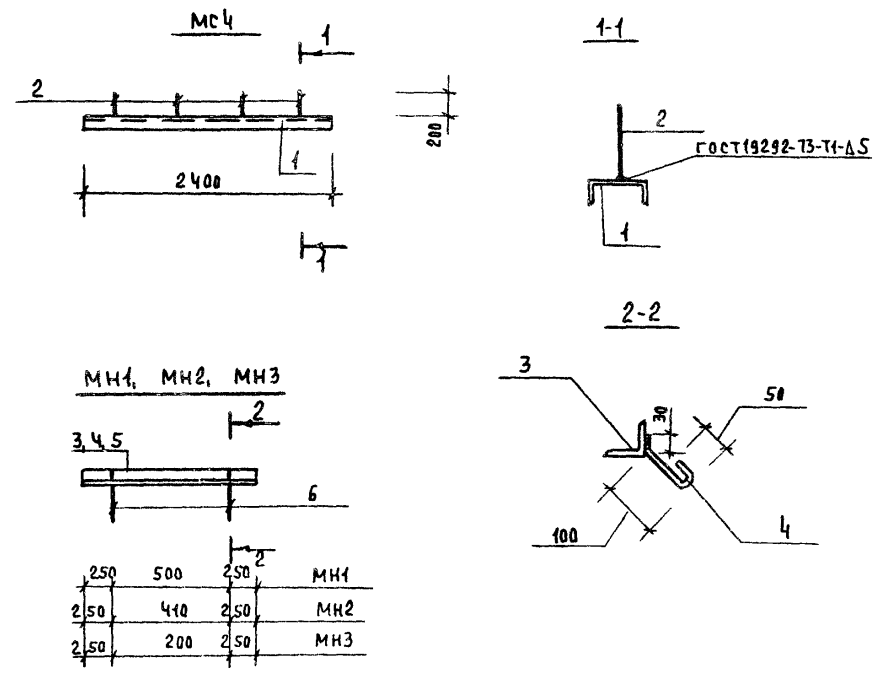
ПРИБВЯЗАН					
ИИВ №:					

НАЧ.ОТД.	ШАТНЫЙ	<i>[Signature]</i>
ЗАМ.НАЧ.	ПАРХОНИК	<i>[Signature]</i>
РУК.ГР.	МОДЕЛЬ	<i>[Signature]</i>
СТ.ИИЖ.	ПАПКО	<i>[Signature]</i>
И.КОНТР.	САРИНА	<i>[Signature]</i>

Т.П. 903-1-251.87			АСИ		
ПЛИТА	1ПГ-3АИУТ-Н-а,	СТАНДА	МАССА	МАСШТАБ	
	1ПБ4-4АИУТ-Н-а,	Р			
	1ПГ-4АИУТ-Н-б	Лист	Листов 1		
ГОСАГРОПРОМ БЕСР БЕЛАГРОПРОЕКТ г. МИНСК					



АЛБОВ И



ФОРМАТ	ЗОНА	Поз.	ОБОЗНАЧЕНИЕ	НАИМЕНОВАНИЕ	КОЛ.	ПРИМЕЧАНИЕ
				<u>МСЧ</u>		
				<u>ДЕТАЛИ</u>		
		1		ШВЕЛЕР 10 ГОСТ 8240-72 Вст. 3 кп 2 ГОСТ 535-79 L=2400	1	20,7 кг
		2		φ 10 ГОСТ 5781-82 L=200	4	0,18 кг
				<u>МН1</u>		
				<u>ДЕТАЛИ</u>		
		3		УГОЛОК 6-50x5 ГОСТ 8509-86 Вст. 3 кп 2 ГОСТ 535-79 L=100	1	3,770 кг
		6		φ ГОСТ 5781-82 L=180	2	0,110 кг
				<u>МН2</u>		
				<u>ДЕТАЛИ</u>		
		4		УГОЛОК 6-50x5 ГОСТ 8509-86 Вст. 3 кп 2 ГОСТ 535-79 L=910	1	3,430 кг
		6		φ 10 ГОСТ 5781-82 L=180	2	0,110 кг
				<u>МН3</u>		
				<u>ДЕТАЛИ</u>		
		5		УГОЛОК 6-50x5 ГОСТ 8509-86 Вст. 3 кп 2 ГОСТ 535-79	1	2,641 кг
		6		φ 10 ГОСТ 5781-82 L=180	2	0,110

Соединение элементов производить ручной дуговой сваркой электродами типа Э42 по ГОСТ 9467-75

НАЧ. ОТД.	ШАТНЫЙ	<i>[Signature]</i>
ЗАМ. НАЧ.	ПАРХОМЧИК	<i>[Signature]</i>
РУК. ГР.	МОДЕЛЬ	<i>[Signature]</i>
СТ. ИНЖ.	ПАПКО	<i>[Signature]</i>
Н. КОНТР.	САРМИНА	<i>[Signature]</i>

Т. П 903-1-251 87

АСИ

Привязан:

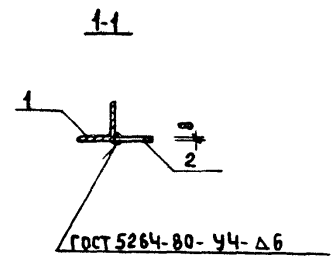
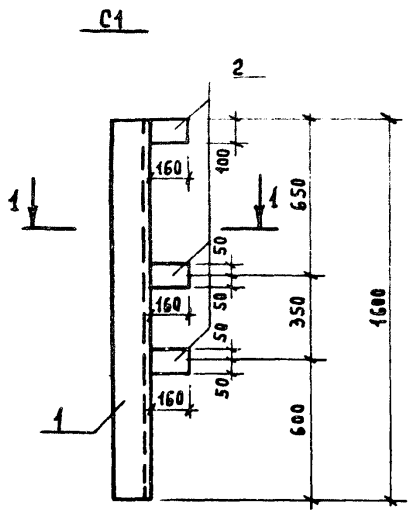

Инд. №

ИЗДЕЛИЕ СОЕДИНИТЕЛЬНОЕ МСЧ  
ИЗДЕЛИЕ ЗАКЛАДНОЕ МН1.. МН3

СТАЛЬ	МАССА	МАСШТАБ
Р		
ЛИСТ	ЛИСТОВ 1	
Госагропром БССР Беларусь г. Минск		

Ш. № ПОДАК. ПОДАТЬ И ДАТА. ВЗЯМ. ИМЕ. А.

Альбом IV



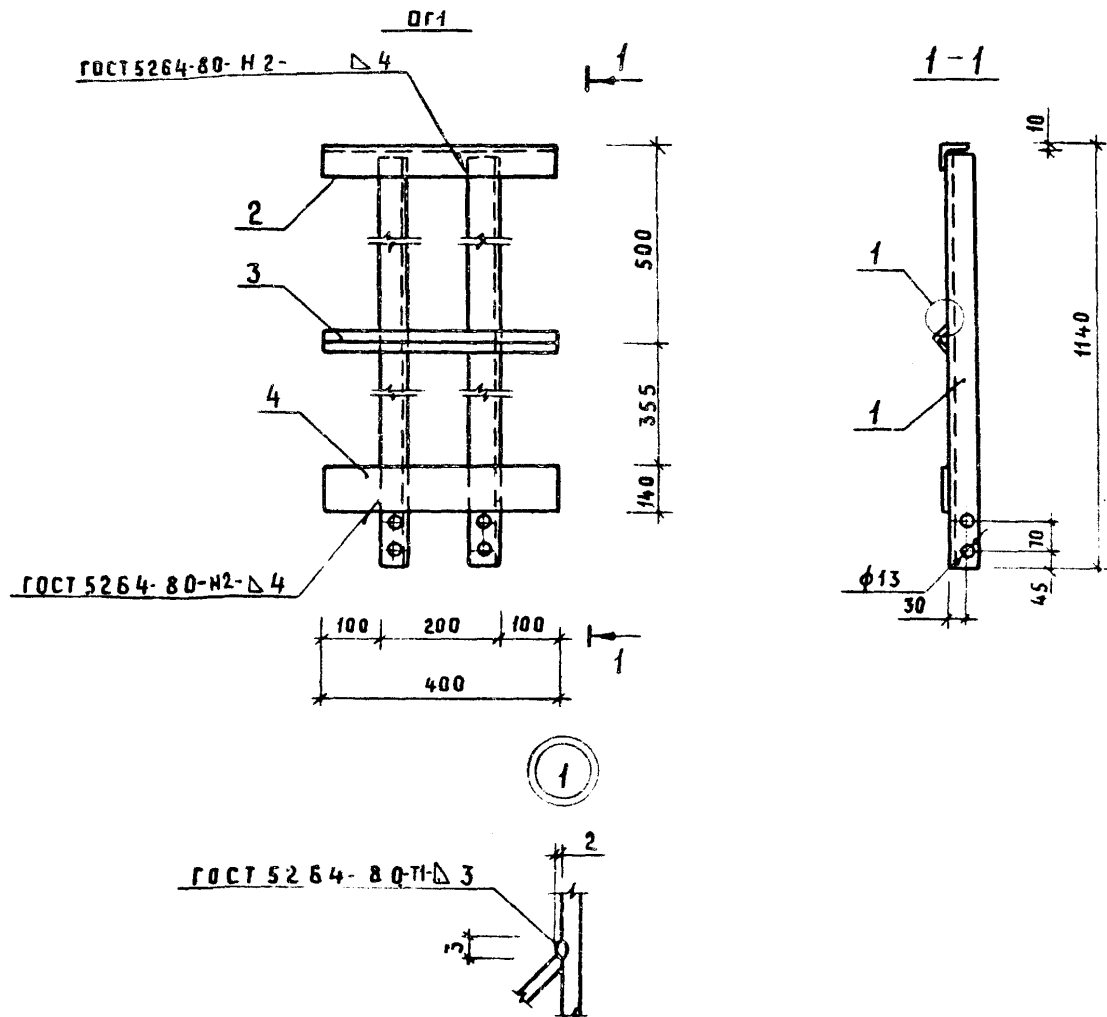
Формат	Зона	Поз.	Обозначение	Наименование	Кол.	Примечание
				<u>С1</u>		
		1		Уголок Б-160х16 ГОСТ 8509-96 Вст3 кп2 ГОСТ 535-79 L=1600	1	61,63 кг
		2		Лист Вх160 ГОСТ 19903-74 Вст3 кп2 ГОСТ 14637-79 L=100	3	3,1 кг

Соединение элементов производить ручной дуговой сваркой электродами типа Э42 по ГОСТ 9467-75.

Мин. Мобил. Родильс. в. Аста. В. Зам. Мин. М.

Науч. поз.	Шатный	С. С. С.		Т.п. 903-1-251.87	АСИ			
Зам. нач.	Пархомчик	П. П.			Стойка С1	Стадия	Масса	Масштаб
Руч. гр.	Модель	М. М.				р	64,73 кг	—
Инж.	Гаврильчик	Г. Г.				Лист	Листов 1	
Н. контр.	Сармина	С. С.		Госагропром БССР Белагропроект г. Минск				
Привязан:								
Инв. №								

А 650 М



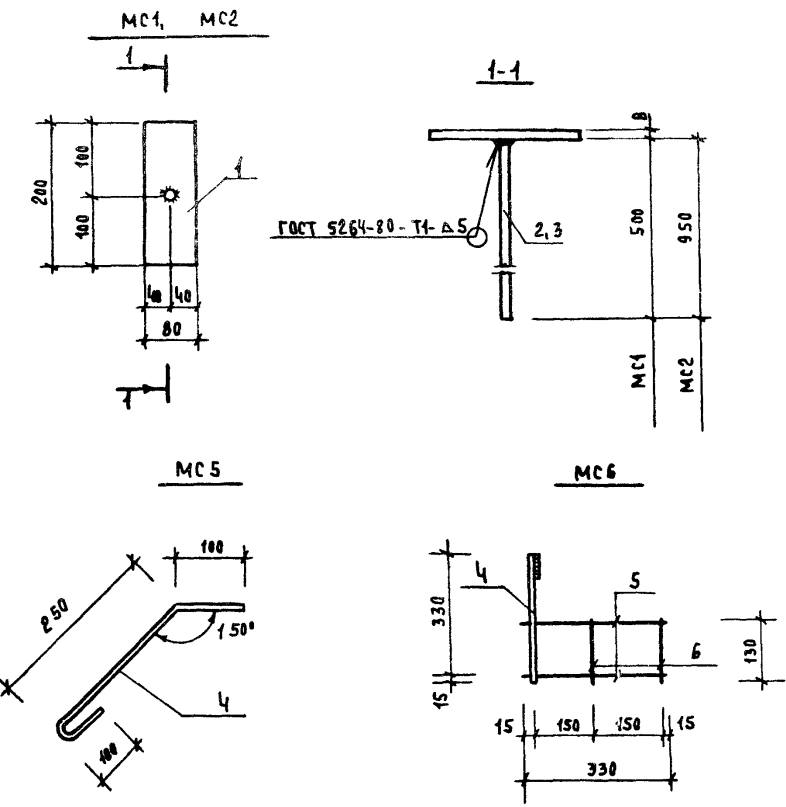
ФОРМАТ	ЗОНА	ПОЗ.	ОБЪЯВЛЕНИЕ	НАИМЕНОВАНИЕ	КОЛ.	ПРИМЕЧАНИЕ
				ОГ1		
				ДЕТАЛИ		
		1		Уголок 6-50*5 ГОСТ 8509-86 вст3 кл2-1 ГОСТ535-79 L=1130	2	4.26 кг
		2		Уголок 6-56*5 ГОСТ 8509-86 вст3 кл2-1 ГОСТ535-79 L=400	1	1.70 кг
		3		Уголок 6-25*3 ГОСТ 8509-86 вст3 кл2-1 ГОСТ535-79 L=400	1	0.448 кг
		4		Полоса 64*140 ГОСТ 19903-74 вст3 кл2 ГОСТ14637-79 L=400	1	1.76 кг

ПОКРЫТИЕ ГРУНТОВКА ГФ-017 ОСТ 6-10-428-79, ѱ ГОСТ 926-82, ѱ 6/1 6  
ДВА СЛОЯ

НАЧ. ОТД.	ШАТНЫЙ	<i>Смирнов</i>	Т П 903-1-251 87	АСН			
ЗАМ. НАЧ.	ПАРХОМЧИК	<i>Пархомчик</i>		Ограждение площадки ОГ1	СТАДИЯ	МАССА	МАСШТАБ
РУК. ГР.	МОДЕЛЬ	<i>Модель</i>			Р	12.43кг	
СТ. НИЖ.	ПАПКО	<i>Папко</i>			Лист	Листов 1	
Н. КОНТР.	САРМИНА	<i>Сармина</i>			ПОСАГРОПРОМ БССР БЕЛАГРОПРОЕКТ М. МИНСК		

ПРИВЧЗАН					
ЧИСЛО					

Альбом №



ГОСТ 5264-80 - Т1-А5

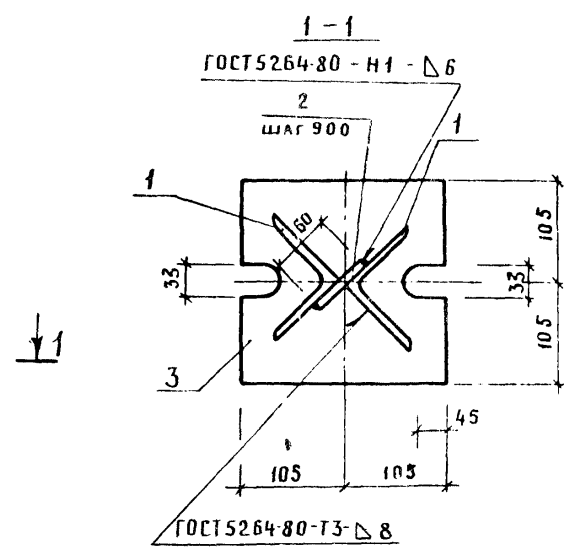
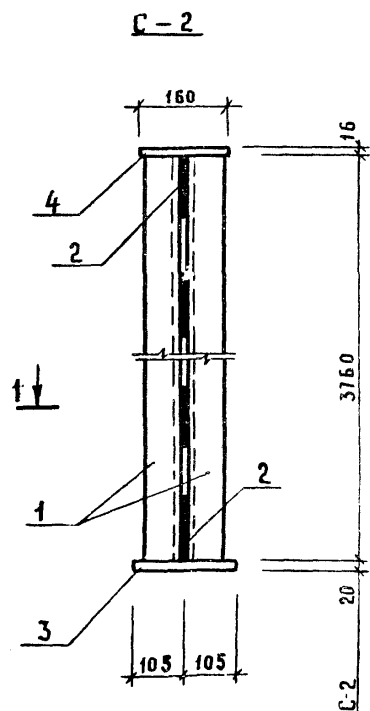
Приварку анкерных стержней к полосе производить автоматической дуговой сваркой

ФОРМАТ	ЗОНА	ПОЗ.	ОБОЗНАЧЕНИЕ	НАИМЕНОВАНИЕ	КОЛ	ПРИМЕЧАНИЕ
				<u>МС1</u>		
				<u>ДЕТАЛИ</u>		
		1		Полоса 8x80 ГОСТ 19903-74 ст.3 ГОСТ 14637-79 L=200	1	1,01кг
		2		Круг 810 ГОСТ 2590-71 ст.3 ГОСТ 535-79 L=500	1	0,31кг
				<u>МС2</u>		
				<u>ДЕТАЛИ</u>		
		1		Полоса 8x80 ГОСТ 19903-74 ст.3ка2 ГОСТ 14637-79 L=200	1	1,01кг
		3		Круг 810 ГОСТ 2590-71 ст.3 ГОСТ 535-79 L=950	1	0,585кг
				<u>МС5</u>		
				<u>ДЕТАЛИ</u>		
				Круг 810 ГОСТ 2590-71 ст.3 ГОСТ 535-79 L=450	1	0,280кг
				<u>МС6</u>		
				<u>ДЕТАЛИ</u>		
		4	2. 830-3 вып. 2	ИЗДЕЛИЕ СОЕДИНИТЕЛЬНОЕ МС5-А	1	0,590кг
		5		Ф6А1 ГОСТ 5781-82 L=330	2	0,073
		6		Ф4Вр1 ГОСТ 6727-80 L=130	2	0,01кг

НАЧ. ОТА	ШАТНЫЙ		Т. П. 903-1-251.87	АСИ		
ЗАМ. НАЧ.	ПАРХОМЧИК					
РУК. СР.	МОДЕЛЬ					
СТ. ИНЖ.	ПАПКО					
И. КОНТР.	САРМИНА		ИЗДЕЛИЕ СОЕДИНИТЕЛЬНОЕ МС1, МС2, МС5, МС6	СТАБИЛ	МАССА	МАСШТАБ
Привязан:				Р		
Инв. №			Лист 1 из 1			
			Госагропром БССР Белагропроект Г. Минск			

Имя, № подл. Подпись и дата. Взам. инв. №

СПЕЦИФИКАЦИЯ ЭЛЕМЕНТОВ НА СТОЙКУ С 2

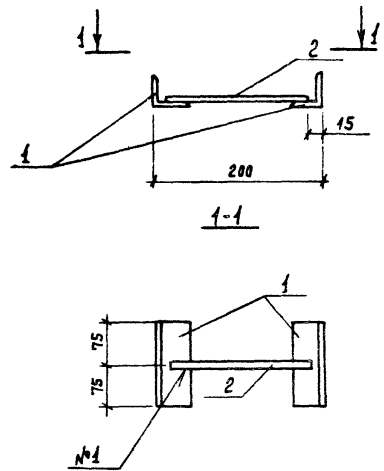


ФОРМАТ	ЗОНА	ПОЗ.	ОБОЗНАЧЕНИЕ	НАИМЕНОВАНИЕ	КОЛ.	ПРИМЕНЕНИЕ
				С-2		
		1		УГОЛОК 690x71 ГОСТ 8509-86 В ст 3 кп 2 ГОСТ 535-79	2	37,73 кг
		2		ЛИСТ 10x60 ГОСТ 19903-74 В ст 3 кп 2 ГОСТ 14671-79	4	0,28 кг
		3		ЛИСТ 20x210 ГОСТ 19903-74 В ст 3 кп 2 ГОСТ 14671-79	1	6,92 кг
		4		ЛИСТ 16x160 ГОСТ 19903-74 В ст 3 кп 2 ГОСТ 14671-79	1	3,22 кг
						86,72 кг

НАЧ ПОЗ	ШАТНИК	<i>Савиц</i>		Т П 903-1-251 87	АСИ		
ЗАМ НАЧ	ПАРХОМЧИК	<i>Пархомчик</i>					
РУК ГР.	МОДЕЛЬ	<i>Модель</i>					
СТ. ИНЖ.	РАБЦЕВИЧ	<i>Рабцевич</i>					
И КОНТР.	САРИННА	<i>Саринна</i>					
ПРИВЯЗАН				СТОЙКА С 2	СЕДИМ	МАССА	МАСШТАБ
					г	см	
					ЛИСТ	ЛИСТОВ	1
Изм №				ГОСАГРОПРОМ БССР БЕЛАГРОПРОЕКТ Г. МИНСК			

АННОТ. N

МНЧ



ФОРМАТ	ЗОНА	ПОЗ.	ОБОЗНАЧЕНИЕ	НАИМЕНОВАНИЕ	КЛА	ПРИМЕЧАНИЕ
				МНЧ		
Б4		1		Уголок 63х5 ГОСТ 8509-86 вет 3 кп2 ГОСТ 535-79 t=150	2	0,72 кг
Б4		2		12 А II ГОСТ 5781-82 L=470	1	0,15 кг

Сварной шов №1 выполнить ручной дуговой сваркой протаченными швами, катет шва 4мм

НАЧ. ОТА	ШАТНИК	<i>Евгень</i>
ГЛ. СПЕЦ	ПАРХОМИК	<i>Илья</i>
РУК. ГР	МОДЕЛЬ	<i>Илья</i>
СТ. ТЕХ	ЯНОВИЧ	<i>Илья</i>
Н. КОНТР	САМИНА	<i>Илья</i>

ТП 903-1-251 87

-АСИ

Привязан:


ИЗДЕЛИЕ ЗАКЛАДНОЕ  
МНЧ

СТАЛИЯ	МАССА	МАШТАБ
P	1,6 кг	
ЛИСТ		ЛИСТОВ
Госагропром БССР БЕЛГОПРОЕКТ Г Минск		

Имя №