

ТИПОВЫЕ КОНСТРУКЦИИ, ИЗДЕЛИЯ  
И УЗЛЫ ЗДАНИЙ И СООРУЖЕНИЙ

## СЕРИЯ 1.41.1-23С

ПАНЕЛИ ПЕРЕКРЫТИЙ  
ЖЕЛЕЗОБЕТОННЫЕ МНОГОПУСТОТНЫЕ,  
АРМИРОВАННЫЕ СЕТКАМИ ИЗ СТАЛИ  
КЛАССА ВР-1, ДЛЯ СТРОИТЕЛЬСТВА  
ЖИЛЫХ И ОБЩЕСТВЕННЫХ ЗДАНИЙ В  
РАЙОНАХ СЕЙСМИЧНОСТЬЮ  
7, 8 и 9 БАЛЛОВ

### ВЫПУСК 4

ПАНЕЛИ ПЕРЕКРЫТИЙ С КРУГЛЫМИ ПУСТОТАМИ ДЛИНОЙ  
3580, 2980 и 2380 мм ШИРИНОЙ 1790, 1490, 1190 и 990 мм  
ДЛЯ СТРОИТЕЛЬСТВА В РАЙОНАХ СЕЙСМИЧНОСТЬЮ  
7, 8 и 9 БАЛЛОВ. АРМАТУРНЫЕ ИЗДЕЛИЯ

РАБОЧИЕ ЧЕРТЕЖИ

19353  
ЦЕНА Д-76

ЦЕНТРАЛЬНЫЙ ИНСТИТУТ ТИПОВОГО ПРОЕКТИРОВАНИЯ  
ГОССТРОЯ СССР

Москва, А-445. Смольная ул., 22

Сдано в печать *I* 1984 года

Заказ № **385** Тираж **1580** экз

ТИПОВЫЕ КОНСТРУКЦИИ, ИЗДЕЛИЯ  
И УЗЛЫ ЗДАНИЙ И СООРУЖЕНИЙ

## СЕРИЯ 1.141.1-23С

ПАНЕЛИ ПЕРЕКРЫТИЙ  
ЖЕЛЕЗОБЕТОННЫЕ МНОГОПУСТОТНЫЕ,  
АРМИРОВАННЫЕ СЕТКАМИ ИЗ СТАЛИ  
КЛАССА ВР-1, ДЛЯ СТРОИТЕЛЬСТВА  
ЖИЛЫХ И ОБЩЕСТВЕННЫХ ЗДАНИЙ В  
РАЙОНАХ СЕЙСМИЧНОСТЬЮ  
7,8 и 9 БАЛЛОВ

### ВЫПУСК 4

ПАНЕЛИ ПЕРЕКРЫТИЙ С КРУГЛЫМИ ПУСТОТАМИ ДЛИНОЙ  
3580, 2980 и 2380 мм ШИРИНОЙ 1790, 1490, 1190 и 990 мм  
ДЛЯ СТРОИТЕЛЬСТВА В РАЙОНАХ СЕЙСМИЧНОСТЬЮ  
7,8 и 9 БАЛЛОВ. АРМАТУРНЫЕ ИЗДЕЛИЯ.

РАБОЧИЕ ЧЕРТЕЖИ

РАЗРАБОТАН ТАШЗНИИЭП

УТВЕРЖДЕН И ВВЕДЕН В ДЕЙСТВИЕ  
ГОСГРАЖДАНСТРОЕМ  
с 01.01.84 ПРИКАЗ ОТ 08.12.83 №378

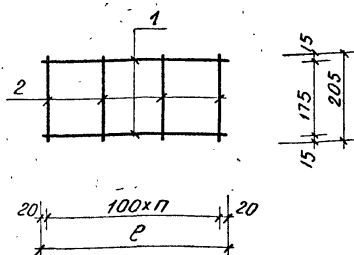
ГЛ. ИНЖ. ИНСТИТУТА *[подпись]* Д.А. МУХАМЕДШИН  
НАЧ. АПМ-2 *[подпись]* С.Н. ТУРСУНБАЕВА  
ГЛ. СПЕЦ. АПМ-2 *[подпись]* П.М. ЛЕВИН  
ГЛ. ИНЖ. ПРОЕКТА *[подпись]* С.А. АКРАМОВ

Обозначение			Наименование			Стр.		
1.141.1-23С.4-00.00	СОДЕРЖАНИЕ					2		
1.141.1-23С.4-01.00	КАРКАС КР1÷КР5					3		
1.141.1-23С.4-01.00СБ	КАРКАС КР1÷КР5 СБ.ЧЕРТ.					4		
1.141.1-23С.4-02.00	СЕТКА С1÷С6					5		
1.141.1-23С.4-02.00СБ	СЕТКА С1÷С6 СБ.ЧЕРТЕЖ					7		
1.141.1-23С.4-03.00	СЕТКА С7, С14, С21, С49					8		
1.141.1-23С.4-03.00СБ	СЕТКА С7, С14, С21, С49 СБ.ЧЕРТ					9		
1.141.1-23С.4-04.00	СЕТКА С8, С17, С18, С20, С22					10		
1.141.1-23С.4-04.00СБ	СЕТКА С8, С17, С18, С20, С22 СБ.ЧЕРТ.					12		
1.141.1-23С.4-05.00	СЕТКА С9, С45					13		
1.141.1-23С.4-05.00СБ	СЕТКА С9, С45 СБ.ЧЕРТ.					14		
1.141.1-23С.4-06.00	СЕТКА С10, С15, С19, С51					15		
1.141.1-23С.4-06.00СБ	СЕТКА С10, С15, С19, С51 СБ.ЧЕРТ					16		
1.141.1-23С.4-07.00	СЕТКА С11, С16, С25, С29					17		
1.141.1-23С.4-07.00СБ	СЕТКА С11, С16, С25, С29 СБ.ЧЕРТ					18		
1.141.1-23С.4-08.00	СЕТКА С12, С13, С32					19		
1.141.1-23С.4-08.00СБ	СЕТКА С12, С13, С32 СБ.ЧЕРТ					20		
1.141.1-23С.4-09.00	СЕТКА С23, С24					21		
1.141.1-23С.4-09.00СБ	СЕТКА С23, С24 СБ.ЧЕРТ.					22		
1.141.1-23С.4-10.00СБ	СЕТКА С26 СБ.ЧЕРТ.					23		
1.141.1-23С.4-11.00	СЕТКА С27, С28, С30					24		
1.141.1-23С.4-11.00СБ	СЕТКА С27, С28, С30 СБ.ЧЕРТ					25		
1.141.1-23С.4-12.00СБ	СЕТКА С31 СБ.ЧЕРТ.					26		
1.141.1-23С.4-13.00	СЕТКА С46 ÷ С48; С50, С52					27		
1.141.1-23С.4-13.00СБ	СЕТКА С46 ÷ С48, С50, С52 СБ.ЧЕРТ.					29		
1.141.1-23С.4-14.00	СЕТКА С33 ÷ С35					30		
1.141.1-23С.4-14.00СБ	СЕТКА С33 ÷ С35 СБ.ЧЕРТ.					31		
1.141.1-23С.4-15.00	СЕТКА С36 ÷ С38					32		
1.141.1-23С.4-15.00СБ	СЕТКА С36 ÷ С38 СБ.ЧЕРТ.					33		
1.141.1-23С.4-16.00	СЕТКА С39 ÷ С41					34		
1.141.1-23С.4-16.00СБ	СЕТКА С39 ÷ С41 СБ.ЧЕРТ.					35		
1.141.1-23С.4-17.00	СЕТКА С42 ÷ С44					36		
1.141.1-23С.4-17.00СБ	СЕТКА С42 ÷ С44 СБ.ЧЕРТ.					37		
1.141.1-23С.4-18.01	ПЕЛЯ П1, СТЕРЖЕНЬ ОТДЕЛЬНЫЙ 061062					38		
			1.141.1-23С.4-00.00					
И. КОНТР.	ЗАУРБРЕИ	<i>Заур</i>	СОДЕРЖАНИЕ			СТАДИЯ	ЛИСТ	ЛИСТОВ
НАЧ.ОТД.	ТУРСУНБАЕВА	<i>Турсун</i>				Р		1
ГЛ. СПЕЦ.	ЛЕВИН	<i>Левин</i>				ТАШЗНИИЭП		
ГИП	АКРАМОВ	<i>Акром</i>						
РАЗРАБ.	ГОРДЕЕВА	<i>Горд</i>						

ФОРМАТ	ЗОНА	Поз.	Обозначение	Наименование	кол.	Примечание	
А4			1.141.1-23С.4-01.00	<u>КР1</u>			
				СТЕРЖНИ			
Б4	1		1.141.1-23С.4-01.02	Ø4 Вр-I ГОСТ 6727-80 l=240	2	0,05кг	
Б4	2		1.141.1-23С.4-01.01	Ø4 Вр-I ГОСТ 6727-80 l=205	3	0,06кг	
А4			1.141.1-23С4-01.00-01	<u>КР2</u>			
				СТЕРЖНИ			
Б4	1		1.141.1-23С.4-01.03	Ø3 Вр-I ГОСТ 6727-80 l=340	2	0,04кг	
Б4	2		1.141.1-23С.4-01.04	Ø3 Вр-I ГОСТ 6727-80 l=205	4	0,05кг	
А4			1.141.1-23С.4-01.00-02	<u>КР3</u>			
				СТЕРЖНИ			
Б4	1		1.141.1-23С.4-01.05	Ø3 Вр-I ГОСТ 6727-80 l=440	2	0,05кг	
Б4	2		1.141.1-23С.4-01.04	Ø3 Вр-I ГОСТ 6727-80 l=205	5	0,06кг	
А4			1.141.1-23С4-01.00-03	<u>КР4</u>			
				СТЕРЖНИ			
Б4	1		1.141.1-23С.4-01.06	Ø3 Вр-I ГОСТ 6727-80 l=540	2	0,06кг	
Б4	2		1.141.1-23С.4-01.04	Ø3 Вр-I ГОСТ 6727-80 l=205	6	0,07кг	
А4			1.141.1-23С.4-01.00-04	<u>КР5</u>			
				СТЕРЖНИ			
Б4	1		1.141.1-23С.4-01.07	Ø4 Вр-I ГОСТ 6727-80 l=440	2	0,08кг	
Б4	2		1.141.1-23С.4-01.01	Ø4 Вр-I ГОСТ 6727-80 l=205	5	0,10кг	
				1.141.1-23С.4-01.00			
ИНВ. И ПОДА.	ВЗАМ. ИНВ. И ПОДПИСЬ, ДАТА	Н. КОНТР. НАЧ. ОУД.	ЗАУЭРБРЕЙ ТУРСУНБАРВА	<i>Заур</i> <i>Турсун</i>	СТАДИЯ	ЛИСТ	ЛИСТОВ
		ГЛА. СПЕЦ.	ЛЕВИН	<i>Левин</i>	Р		1
		ГИП	АКРАМОВ	<i>Акром</i>	ТАШЭНИИЭП		
		РАЗРАБ.	ГУБИНА	<i>Губина</i>			
				КАРКАС КР1÷КР5			

19353 4

ФОРМАТ А4



Обозначение	Марка	n	P, мм	Масса, кг
1.141.1-23.С.4-01.00	КР1	2	240	0,11
-01	КР2	3	340	0,09
-02	КР3	4	440	0,11
-03	КР4	5	540	0,13
-04	КР5	4	440	0,18

				1.141.1-23.С.4-01.00 СБ		
				Стадия	Масса	Масшт.
				P	см. табл.	
				Лист	Листов 1	
				ТашЗНУУЗП		

И контр. Захаров *Захаров*  
 Нач. отд. Курсунбаев *Курсунбаев*  
 И спец. Левин *Левин*  
 ГУП Акрамов *Акрамов*  
 Разраб. Гордеева *Гордеева*

Каркас КР1÷КР5.  
 Сборочный чертёж

19353 5

Копировала Бершадская Формат А4

ФОРМАТ	Экз.	Поз.	Обозначение	Наименование	Кол.	Примечание
А4			1.141.1-23С.4-02.00	<u>С1</u>		
				СТЕРЖНИ		
Б4	1		1.141.1-23С.4-02.01	∅ 5 ВР-I ГОСТ 6727-80; ℓ=2930	9	3,80 кг
Б4	2		1.141.1-23С.4-02.02	∅ 4 ВР-I ГОСТ 6727-80; ℓ=1740	11	1,76 кг
А4			1.141.1-23С.4-02.00-01	<u>С2</u>		
				СТЕРЖНИ		
Б4	1		1.141.1-23С.4-02.01	∅ 5 ВР-I ГОСТ 6727-80; ℓ=2930	6	2,53 кг
Б4	2		1.141.1-23С.4-02.03	∅ 4 ВР-I ГОСТ 6727-80; ℓ=1140	11	1,15 кг
А4			1.141.1-23С.4-02.00-02	<u>С3</u>		
				СТЕРЖНИ		
Б4	1		1.141.1-23С.4-02.01	∅ 5 ВР-I ГОСТ 6727-80; ℓ=2930	5	2,11 кг
Б4	2		1.141.1-23С.4-02.04	∅ 4 ВР-I ГОСТ 6727-80; ℓ=940	11	0,95 кг
А4			1.141.1-23С.4-02.00-03	<u>С4</u>		
				СТЕРЖНИ		
Б4	1		1.141.1-23С.4-02.05	∅ 4 ВР-I ГОСТ 6727-80; ℓ=2330	9	1,95 кг
Б4	2		1.141.1-23С.4-02.06	∅ 3 ВР-I ГОСТ 6727-80; ℓ=1740	9	0,82 кг

1.141.1-23С.4-02.00

ИВ. И ПОДЛ. ПОДПИСЬ И ДАТА ВЗЛ. ИВ. И

И. КОНТР.	ЗАУЗРБРЕИ	<i>Левин</i>
НАЧ. ОТД.	ТУРСУНБАЕВА	<i>Левин</i>
ГЛ. СПЕЦ.	ЛЕВИН	<i>Левин</i>
ГИП	АКРАМОВ	<i>Левин</i>
РАЗРАБ.	ГУБИНА	<i>Левин</i>

Сетка С1 ÷ С6

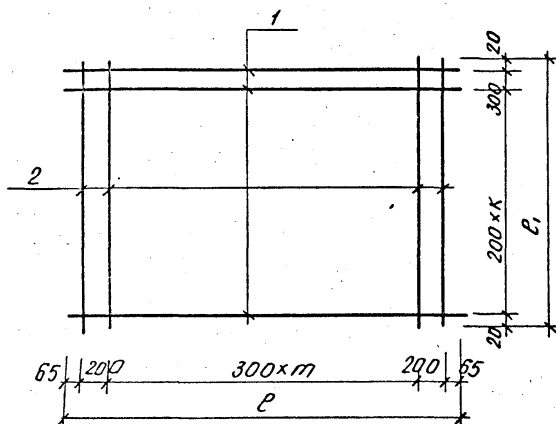
СТАДИЯ	Лист	Листов
Р	1	2

ТашэнийЭП

19353 Б

Формат	Зона	Позиция	Обозначение	Наименование	Кол	Примеч.
А4			1.141.1-23С.4-02.00-04	<u>С5</u>		
				<i>Стержни</i>		
Б4	1		1.141.1-23С.4-02.05	Ф4 Вр-I ГОСТ 6727-80 В-2330	5	1,29 кг
Б4	2		1.141.1-23С.4-02.07	Ф4 Вр-I ГОСТ 6727-80 В-1140	9	0,53 кг
А4			1.141.1-23С.4-02.00-05	<u>С6</u>		
				<i>Стержни</i>		
Б4	1		1.141.1-23С.4-02.05	Ф4 Вр-I ГОСТ 6727-80 В-2330	5	1,07 кг
Б4	2		1.141.1-23С.4-02.08	Ф3 Вр-I ГОСТ 6727-80 В-940	9	0,44 кг





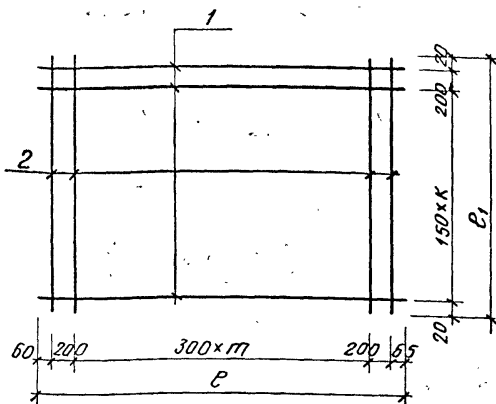
Обозначение	Марка	т	к	P, мм	P <sub>1</sub> , мм	Масса, кг
1.141.1-23С.4-02.00	С1	8	7	2930	1740	5,56
1.141.1-23С.4-02.00-01	С2	8	4	2930	1140	3,68
1.141.1-23С.4-02.00-02	С3	8	3	2930	940	3,06
1.141.1-23С.4-02.00-03	С4	6	7	2330	1740	2,77
1.141.1-23С.4-02.00-04	С5	6	4	2330	1140	1,82
1.141.1-23С.4-02.00-05	С6	6	3	2330	940	1,51

Инв. №	Лист	Исполнитель	Дата	Взам. инв. №	1.141.1-23С.4-02.00 СБ		
					Стадия	Масса	Масшт.
					Р	СМ. табл.	
					Лист		Листов 1
					ТашЗНИИЭП		

Сетка С1÷С6  
Сборочный чертмен

19353 8

Формат	Зона	Позиция	Обозначение	Наименование	Кол.	Примечание	
A4			1.141.1-23 С.4-03.00	<u>С7</u>			
				СТЕРЖНИ			
Б4	1		1.141.1-23 С.4-02.01	Ф5 ВР-I ГОСТ 6727-80 Е-2930	12	5,06кг	
Б4	2		1.141.1-23 С.4-02.02	Ф4 ВР-I ГОСТ 6727-80 Е-1740	11	1,76кг	
A4			1.141.1-23 С.4-03.00-01	<u>С14</u>			
				СТЕРЖНИ			
Б4	1		1.141.1-23 С.4-02.05	Ф4 ВР-I ГОСТ 6727-80 Е-2330	8	1,72кг	
Б4	2		1.141.1-23 С.4-02.07	Ф3 ВР-I ГОСТ 6727-80 Е-1140	9	0,53кг	
A4			1.141.1-23 С.4-03.00-02	<u>С21</u>			
				СТЕРЖНИ			
Б4	1		1.141.1-23 С.4-03.01	Ф5 ВР-I ГОСТ 6727-80 Е-3530	10	5,09кг	
Б4	2		1.141.1-23 С.4-03.02	Ф4 ВР-I ГОСТ 6727-80 Е-1440	13	1,72кг	
A4			1.141.1-23 С.4-03.00-03	<u>С49</u>			
				СТЕРЖНИ			
Б4	1		1.141.1-23 С.4-02.05	Ф4 ВР-I ГОСТ 6727-80 Е-2330	10	2,14кг	
Б4	2		1.141.1-23 С.4-03.03	Ф3 ВР-I ГОСТ 6727-80 Е-1440	9	0,67кг	
1.141.1-23 С.4-03.00							
Н.контр.	Зачурбаев			Сетка С7; С14; С21; С49.	Сталля	Лист	Листов
Нач.отд.	Турсунбаев				Р	Т	Т
Гл. спец.	Левин				ТашЗНИИЭП		
ГУП	Акратов						
Разраб.	Гардеева						



Обозначение	Марка	т	к	P, мм	P <sub>1</sub> , мм	Масса, кг
1.141.1-23С.4-03.00	С7	8	10	2930	1740	6,82
1.141.1-23С.4-03.00-01	С14	6	6	2330	1140	2,25
1.141.1-23С.4-03.00-02	С21	10	8	3530	1440	6,81
1.141.1-23С.4-03.00-03	С49	6	8	2330	1440	2,81

Имя, м. год	Подпись и дата	Взвешивание	1.141.1-23С.4-03.00 СБ		
			Таблица	Масса	Масштаб
			P	см. табл.	
			Лист Листов 1		
			Таш3НУУЭП		

Сетка С7; С14;

С21; С49  
Сборочный чертёж

Формат	Зона	Позиция	Обозначение	Наименование	Кол.	Примечание
A4			1.141.1-23 С.4-04.00	<u>С 8</u>		
				Стержни		
B4	1		1.141.1-23 С.4-02.05	Ф4 ВР-I ГОСТ 6727-80 Е-2330	13	2,82кг
B4	2		1.141.1-23 С.4-02.06	Ф3 ВР-I ГОСТ 6727-80 Е-1740	9	0,81кг
A4			1.141.1-23 С.4-04.00-01	<u>С17</u>		
				Стержни		
B4	1		1.141.1-23 С.4-02.01	Ф5 ВР-I ГОСТ 6727-80 Е-2930	13	5,48кг
B4	2		1.141.1-23 С.4-02.02	Ф4 ВР-I ГОСТ 6727-80 Е-1740	11	1,44кг
A4			1.141.1-23 С.4-04.00-02	<u>С18</u>		
				Стержни		
B4	1		1.141.1-23 С.4-02.01	Ф5 ВР-I ГОСТ 6727-80 Е-2930	11	4,64кг
B4	2		1.141.1-23 С.4-03.02	Ф4 ВР-I ГОСТ 6727-80 Е-1440	11	1,46кг
A4			1.141.1-23 С.4-04.00-03	<u>С20</u>		
				Стержни		
B4	1		1.141.1-23 С.4-03.01	Ф5 ВР-I ГОСТ 6727-80 Е-3530	13	6,61кг
B4	2		1.141.1-23 С.4-02.02	Ф4 ВР-I ГОСТ 6727-80 Е-1740	13	2,08кг

1.141.1-23 С.4-04.00

Н.контр.	Заучурбай	<i>[Signature]</i>
Нач.отд.	Турсунбаев	<i>[Signature]</i>
Гл.спец.	Левин	<i>[Signature]</i>
Гип	Акрамов	<i>[Signature]</i>
Разраб.	Губина	<i>[Signature]</i>

Сетка С8; С17; С18;  
С20; С22.

Стадия	Лист	Листов
Р	1	2

ТашЗНИИЭП

Формат	Зона	Позиция	Обозначение	Наименование	Кол.	Примечание
А4			1.141.1-23С.4-04.00-04	<u>С 22</u>		
				<i>Стержни</i>		
Б4	1		1.141.1-23С.4-03.01	φ 5 Вр-I ГОСТ 6727-80 ρ=3530	9	4,57кг
Б4	2		1.141.1-23С.4-02.03	φ 4 Вр-I ГОСТ 6727-80 ρ=1140	13	1,36кг

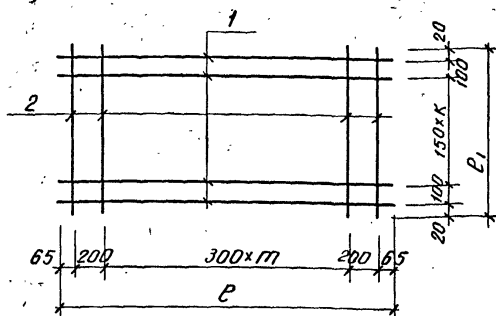
Инв. № по ФА  
Подпись и дата  
Взам. инв. №

1.141.1-23С.4-04.00

Лист

2

19353 12  
Копия в ГИИТ Кеминградска м



Обозначение	Марка	м	к	P, мм	P1, мм	Масса, кг
1.141.1-23С.4-04.00	С8	6	10	2330	1740	3,64
1.141.1-23С.4-04.00-01	С17	8	10	2930	1740	6,92
1.141.1-23С.4-04.00-02	С18	8	8	2930	1440	6,10
1.141.1-23С.4-04.00-03	С20	10	10	3530	1740	8,69
1.141.1-23С.4-04.00-04	С22	10	6	3530	1140	5,93

1.141.1-23С.4-04.00 СБ

Сетка С8; С17;

С18; С20; С22.  
Сборочный чертёж

Стадия	Масса	Масшт
P	см, табл	
Лист	Листов 1	

ТашЗНИУЭП

Н.контр	Зачэрбрей	<i>За</i>
Нач.отд	Турсундаева	<i>Ту</i>
Ин.спец	Левин	<i>Л</i>
ГИП	Акрамов	<i>А</i>
Разрад	Губина	<i>Г</i>

19353 13

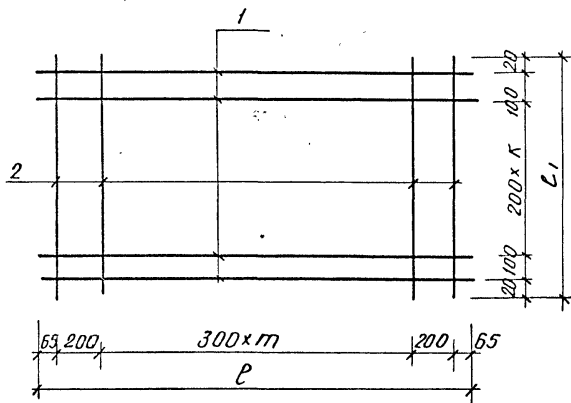
Калиновская Бершадская

Формат А3

Формат	Зона	Позиция	Обозначение	Наименование	кол.	Примечание
А4			1.141.1-23 С.4-05.00	Сетка <u>С 9</u>		
				Стержни		
Б4	1		1.141.1-23 С.4-02.05	Ф48Р-I ГОСТ 6727-80 E-2330	9	1,93кг
Б4	2		1.141.1-23 С.4-03.03	Ф38Р-I ГОСТ 6727-80 E-1440	9	0,68кг
А4			1.141.1-23 С.4-05.00-01	Сетка <u>С 45</u>		
				Стержни		
Б4	1		1.141.1-23 С.4-02.01	Ф58Р-I ГОСТ 6727-80 E-2930	9	3,80кг
Б4	2		1.141.1-23 С.4-03.02	Ф48Р-I ГОСТ 6727-80 E-1440	11	1,46кг

Ш.№.№.№.№. Подпись и дата. Ш.№.№.№.№.

			1.141.1-23 С.4-05.00			
И.контр.	Засурбаров	<i>[Signature]</i>	Сетка С9; С45.	Студия	Лист	Листов
Нач.отд.	Турсунбаева	<i>[Signature]</i>		Р		1
Т. спец.	Левин	<i>[Signature]</i>		ТашЗНЦЭП		
Гип	Акрамов	<i>[Signature]</i>				
Дизайн	Губина	<i>[Signature]</i>				



Обозначение	Марка	т	к	$P_1$ мм	$P_2$ мм	Масса кг
1.141.1-23С.4-05.00	С9	6	6	2330	1440	2,60
-01	С45	8	6	2930	1440	5,26

1.141.1-23С.4-05.00 СБ

Сетка С9; С45

Сборочный чертёж

Стандия	Масса	Масштаб
Р	См. табл.	
Лист	Листов 1	

И.контр. Золотарев В.Ф.  
 Нач. отд. Урсунбаева В.И.  
 Спец. Левин В.И.  
 ГУП Акматав А.Ф.  
 Изобр. Ибраева Т.Б.

ТашЗНИИЭП



Рядовый номер	Ячейка	Обозначение	Наименование	кол.	Примечание
А4		1.141.1-23 С.4-06.00	<u>С 10</u>		
			Стержни		
Б4	1	1.141.1-23 С.4-02.01	Ф5Вр-I ГОСТ6727-80 Р=2930	17	7,17кг
Б4	2	1.141.1-23 С.4-02.02	Ф4Вр-I ГОСТ6727-80 Р=1740	11	1,76кг
А4		1.141.1-23 С.4-06.00-01	<u>С 15</u>		
			Стержни		
Б4	1	1.141.1-23 С.4-03.01	Ф5Вр-I ГОСТ6727-80 Р=3530	17	8,64кг
Б4	2	1.141.1-23 С.4-02.02	Ф4Вр-I ГОСТ6727-80 Р=1740	13	2,08кг
А4		1.141.1-23 С.4-06.00-02	<u>С 19</u>		
			Стержни		
Б4	1	1.141.1-23 С.4-02-01	Ф5Вр-I ГОСТ6727-80 Р=2930	11	4,64кг
Б4	2	1.141.1-23 С.4-02.03	Ф4Вр-I ГОСТ6727-80 Р=1140	11	1,16кг
А4		1.141.1-23 С.4-06.00-03	<u>С 51</u>		
			Стержни		
Б4	1	1.141.1-23 С.4-02.05	Ф4Вр-I ГОСТ6727-80 Р=2330	11	2,36кг
Б4	2	1.141.1-23 С.4-02.07	Ф3Вр-I ГОСТ6727-80 Р=1140	9	0,53кг

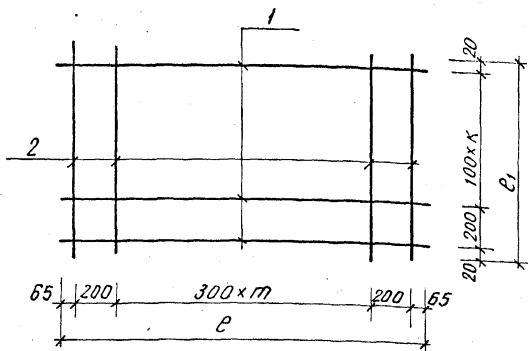
1.141.1-23 С.4-06.00

И.контр. Зауредов С.А.  
 Нач.отд. Турсунбаева Д.А.  
 Гл. спец. Левин П.А.  
 ГУП Акрамов А.А.  
 Разработ. Губина Т.А.

Сетка С 10; С 15;  
 С 19; С 51.

Стадия Лист Листов  
 Р Т

ТашЗНУЭП



Обозначение	Марка	т	к	P, мм	P <sub>1</sub> , мм	Масса, кг
1.141.1-23С.4-06.00	С10	8	15	2930	1740	8,93
-01	С15	10	15	3530	1740	10,72
-02	С19	8	9	2930	1140	5,80
-03	С51	6	9	2330	1140	2,89

			1.141.1-23С.4-06.00. СБ			
			Сетка С10; С15; С. 19; С51 СБОРОЧНЫЙ ЧЕРТЕЖ	Листов	Масса	Масштаб
				Р	С.м. табл.	
				Лист	Листов 1	
			ТомЗНУУЗП			

Исполн	Зачерчен	Л. С.
Нач. отд.	Урсунбаев	Л. С.
Ин. спец.	Левин	Л. С.
ГУП	Акрамов	Л. С.
Разраб.	Губина	Л. С.

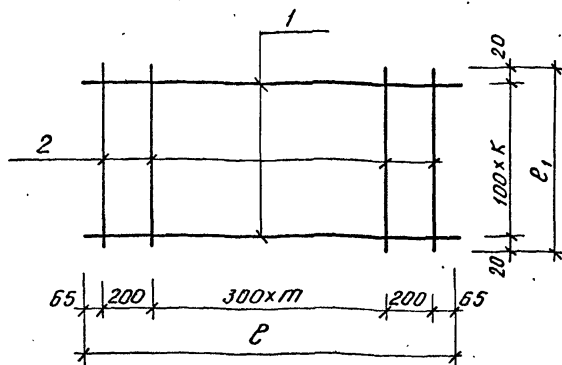
Формат	Зона	Позиция	Обозначение	Наименование	кол.	Примечание
А4			1.141.1-23 С.4-07.00	<u>С 11</u>		
				СТЕРЖНИ		
Б4	1		1.141.1-23 С.4-02.01	Ф5 ВР-I ГОСТ6727-80 P=2930	15	6,33кг
Б4	2		1.141.1-23 С.4-03.02	Ф4 ВР-I ГОСТ6727-80 P=1440	11	1,46кг
А4			1.141.1-23 С.4-07.00-01	<u>С 16</u>		
				СТЕРЖНИ		
Б4	1		1.141.1-23 С.4-03.01	Ф5 ВР-I ГОСТ6727-80 P=3530	15	7,62кг
Б4	2		1.141.1-23 С.4-03.02	Ф4 ВР-I ГОСТ6727-80 P=1440	13	1,72кг
А4			1.141.1-23 С.4-07.00-02	<u>С 25</u>		
				СТЕРЖНИ		
Б4	1		1.141.1-23 С.4-02.01	Ф5 ВР-I ГОСТ6727-80 P=2930	12	5,06кг
Б4	2		1.141.1-23 С.4-02.03	Ф4 ВР-I ГОСТ6727-80 P=1140	11	1,15кг
А4			1.141.1-23 С.4-07.00-03	<u>С 29</u>		
				СТЕРЖНИ		
Б4	1		1.141.1-23 С.4-03.01	Ф5 ВР-I ГОСТ6727-80 P=3530	10	5,08кг
Б4	2		1.141.1-23 С.4-02.04	Ф4 ВР-I ГОСТ6727-80 P=940	13	1,12кг

1.141.1-23 С.4-07.00

И. КОНТР. Здуэрбей *laf*  
 Науч. отд. Гурсунбаев *laf*  
 Гл. спец. Левин *И.Вин*  
 ГУП Акрамов *Акра*  
 разрад. Губина *Губ*

Сетка С11; С16;  
 С25; С29.

Стадия	Лист	Листов
Р		1
ТашЗНИУЭП		



Обозначение	Марка	т	к	$P_1$ мм	$P_2$ мм	Масса, кг
1.141.1-23.С.4-07.00	С11	8	14	2930	1440	7,79
-01	С16	10	14	3530	1440	9,34
-02	С25	8	11	2930	1140	6,21
-03	С29	10	9	3530	940	6,20

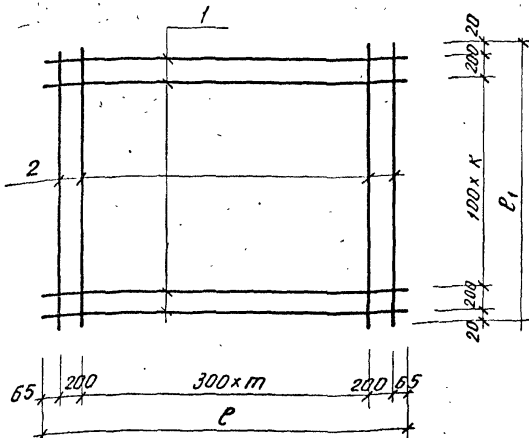
			1.141.1-23.С.4-07.00 СБ		
			Стадия	Масса	Масштаб
			р	см. табл.	
			Сетка С11; С16; С25; С29. Сборочный чертёж		
Н.контр	Зачерёбей	<i>С.С.</i>			
Нач. отд.	Уурсунбаева	<i>В.В.</i>			
М. спец.	Медин	<i>К.В.</i>			
ГУП	Акрамов	<i>А.А.</i>	ТашЗНУИЭП		
Разраб.	Губина	<i>Т.С.</i>			

Формат	Зона	Масштаб	Обозначение	Наименование	Кол.	Примечание
А4			1.141.1-23С.4-08-00	<u>С12</u>		
				<u>Стержни</u>		
Б4	1		1.141.1-23С.4-02.05	φ4Вр-I ГОСТ6727-80 P=2330	16	3,43кг
Б4	2		1.141.1-23С.4-02.06	φ3Вр-I ГОСТ6727-80 P=1740	9	0,81кг
А4			1.141.1-23С.4-08-00-01	<u>С13</u>		
				<u>Стержни</u>		
Б4	1		1.141.1-23С.4-02.05	φ4Вр-I ГОСТ6727-80 C=2330	13	2,79кг
Б4	2		1.141.1-23С.4-03.03	φ3Вр-I ГОСТ6727-80 P=1440	9	0,67кг
А4			1.141.1-23С.4-08-00-02	<u>С32</u>		
				<u>Стержни</u>		
Б4	1		1.141.1-23С.4-03.01	φ5Вр-I ГОСТ6727-80 P=3530	8	4,07кг
Б4	2		1.141.1-23С.4-02.04	φ4Вр-I ГОСТ6727-80 P=940	13	1,13кг

Инв. № подл. Подпись и дата. Взам. инв. №

Blank area for additional notes or signatures.

1.141.1-23С.4-08-00		
Исполн	Зачеркнул	<i>Л. Спеч</i>
Маш. отд	Турчумбаева	<i>Л. Спеч</i>
Л. спец	Лебин	<i>Л. Спеч</i>
ГУП	Акрамов	<i>Л. Спеч</i>
Разработ	Иорданова	<i>Л. Спеч</i>
Сетка с 12; с 13; с 32		
Годия	Лист	Местов
Р		1
ТашЗНИИЭП		



Обозначение	Марка	п	к	P, мм	P1, мм	Масса, кг.
1.141.1-23С.4-08.00	С12	6	13	2330	1740	4,24
1.141.1-23С.4-08.00-01	С13	6	10	2330	1440	3,46
1.141.1-23С.4-08.00-02	С32	10	5	3530	940	5,20

1.141.1-23.С.4-08.00'С5

			Виды	Масса	Масштаб
И кантр	Защуров	<i>Левин</i>	Р	см. табл.	
Нач отд	Лурсинбаева	<i>Левин</i>			
Л спец	Левин	<i>Левин</i>	Лист	Листов 1	
ГУП	Акратов	<i>Акратов</i>	ТашЗНИИЭП		
Разраб	Гордеева	<i>Гордеева</i>			

Сетка С12; С13; С32  
Сборочный чертеш

19953 21

Капираваля Бешардская

Формат А4

Формат	Зона	Языки	Обозначение	Наименование	Кол.	Примечание
A4			1.141.1-23С.4-09.00	<u>С23</u>		
				Стержни		
Б4	1		1.141.1-23С.4-02.01	φ58p-I ГОСТ6727-80 P=2930	8	3,38кг
Б4	2		1.141.1-23С.4-03.02	φ48p-I ГОСТ6727-80 P=1440	11	1,46кг
A4			1.141.1-23С.4-09.00-01	<u>С24</u>		
				Стержни		
Б4	1		1.141.1-23С.4-02.05	φ48p-I ГОСТ6727-80 P=2330	8	1,72кг
Б4	2		1.141.1-23С.4-03.03	φ38p-I ГОСТ6727-80 P=1440	9	0,68кг

Имя подл. Лидисья Готтд. Вэнт. Шьв.Кь

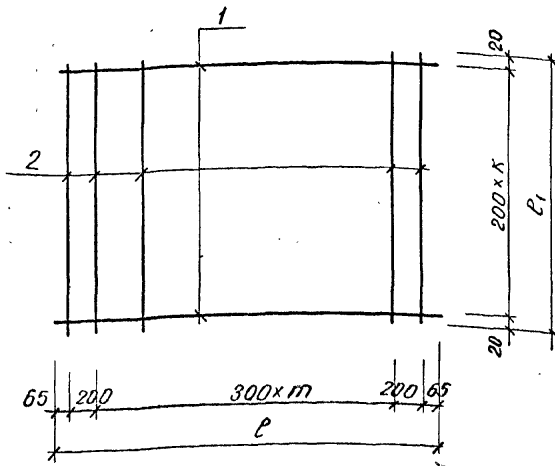
И.контр Зочэрбрей  
 Нач.отд Юрсунбаева  
 Копец Левин  
 ГУП Ахратов  
 Разроб Бордеева

1.141.1-23С4-09.00

Сетка С23; С24

Листа	Лист	Листов
P		1

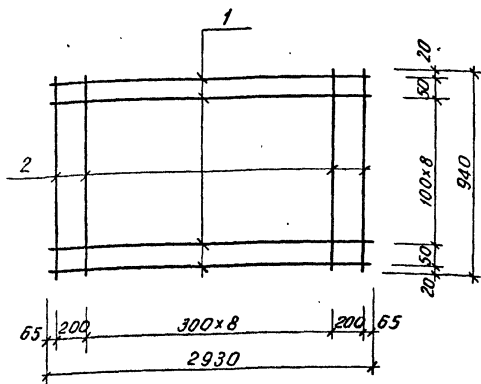
ТашЗНИУЭП



Обозначение	Марка	т	к	P, мм	P <sub>1</sub> , мм	Масса, кг
1.141.1-23С.4-09.00	С23	8	7	2930	1440	4,84
1.141.1-23С.4-09.00-01	С24	6	7	2330	1440	2,40

				1.141.1-23С.4-09.00.СБ				
				Сетка С 23; С24 Сборочный чертёж		Станд.	Масса	Масшт.
						Р	См. табл.	
						Лист	Листов 1	
				ТашЗНИИЭП				
Контр.	Защитный	Дир.						
Исполн.	Турсунбаева	Инж.						
Инспектор	Лефтин	Инж.						
ГУП	Акрамов	Инж.						
Разработчик	Юрбаева	Инж.						





Формат	Зона	Листы	Обозначение	Наименование	Кол	Примечание
			1.141.1-23С.4-10-00	<u>С26</u>		
				Стержни		
Б4	1		1.141.1-23С.4-02.01	φ5Вр-I ГОСТ6727-80 Р=2930	11	4,64ке
Б4	2		1.141.1-23С.4-02.04	φ4Вр-I ГОСТ6727-80 Р=940	11	0,95ке

И.Е. № 0034  
 Листы и зона  
 Взам. ш.в. №

1.141.1-23 С.4-10. 00 СБ			Станд.	Масса	Масштаб
И контр	Защ.обрей	<i>Лавин</i>	Р	5,59	
Исп. отд	Курчумбаева	<i>Лавин</i>	Лист		Листов 1
Л. спец	Лавин	<i>Лавин</i>			
ГИП	Ахратов	<i>Ахратов</i>	ТашЗНИУЭП		
Разраб	Гордеева	<i>Ахратов</i>			

Сетка С26  
Сборочный чертеш

Формат	Зона	Позиция	Обозначение	Наименование	кол.	Примечание
А4			1.141.1-23 С.4-11.00	<u>С27</u>		
				Стержни		
Б4	1		1.141.1-23 С.4-02.05	Ф4 Вр-I ГОСТ6727-80 С-2330	9	1,93кг.
Б4	2		1.141.1-23 С.4-02.08	Ф3 Вр-I ГОСТ6727-80 С-940	9	0,44кг.
А4			1.141.1-23 С.4-11.00-01	<u>С28</u>		
				Стержни		
Б4	1		1.141.1-23 С.4-03-01	Ф5 Вр-I ГОСТ6727-80 С-3530	11	5,59кг.
Б4	2		1.141.1-23 С.4-02.03	Ф4 Вр-I ГОСТ6727-80 С-1140	13	1,36кг.
А4			1.141.1-23 С.4-11.00-02	<u>С30</u>		
				Стержни		
Б4	1		1.141.1-23 С.4-02.01	Ф5 Вр-I ГОСТ6727-80 С-2930	9	3,80
Б4	2		1.141.1-23 С.4-02.04	Ф4 Вр-I ГОСТ6727-80 С-940	11	0,95

1.141.1-23 С.4-11.00

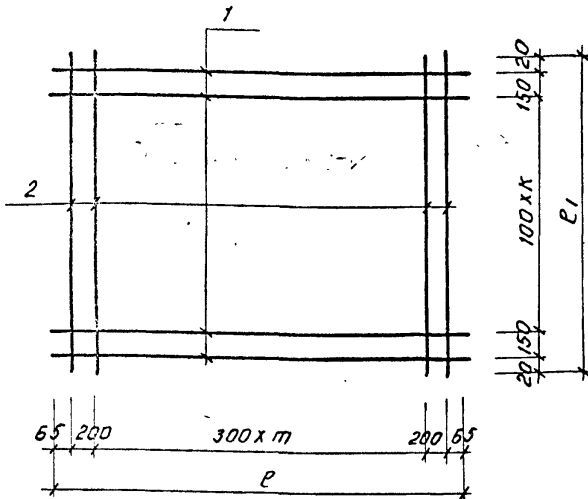
Н.контр. Заурбаев *Заурбаев*  
 Нач.отд. Турсунбаев *Турсунбаев*  
 Гл. спец. Левин *Левин*  
 ГУП Акрамов *Акрамов*  
 Разраб. Гордеева *Гордеева*

Сетка С27; С28; С30

Стадия Лист Листов

Р 1 1

ТашЗНИИЭП



Обозначение	Марка	$m$	$h$	$e$ , мм.	$e_1$ , мм.	Масса кг.
1.141.1-23 С.4-11.00	C27	6	6	2330	940	2,37
1.141.1-23 С.4-11.00-01	C28	10	8	3530	1140	6,95
1.141.1-23 С.4-11.00-02	C30	8	6	2330	940	4,75

Инв. № табл. Подпись и дата В. З. М. и др.

Н. контр.	Зачурбрет	Ладз
Нач. отд.	Турсунбаева	С. М.
П. спец.	Левин	В. А.
ГИП	Акрамов	А. Р.
Разраб	Гордеева	Т. П.

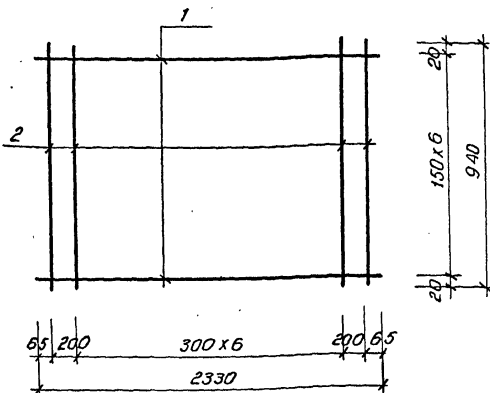
1.141.1-23 С.4-11.00 СБ

Сетка С27; С28; С30  
Сварочный чертёж

Стация	Масса	Масшт.
$p$	см. табл.	...
лист	листо в 1	

ТашЗНИИЭП

19353 26



Формат	Зона	Позиция	Обозначение	Наименование	Кол.	Примечание
			1.141.1-23 С.4-12.00	<u>С31</u>		
				Стержни		
Б4	1		1.141.1-23 С.4-02.05	Ф4Вр-I ГОСТ 6727-80 С-2330	7	1,50кв.
Б4	2		1.141.1-23 С.4-02.08	Ф3Вр-I ГОСТ 6727-80 С-940	9	0,44кв.

1.141.1-23 С.4-12.00 СБ

Таблица масса Масштаб

Сетка С31.  
Сварочный чертёж

Р 1,94

Лист Листов 1

ТашЗНИИЭП

Н.контр. Заурбаев Саф  
Нач.отд. Урусунбаева Ай  
Гл.спец. Левин Роберт  
ГИП. Акрамов Ахмед  
Разраб. Гордеева Айгер

Формат Зона	Позиция	Обозначение	Наименование	Кол.	Примечание
A4		1.141.1-23 С.4-13.00	<u>С46</u>		
			Стержни		
B4	1	1.141.1-23 С.4-02.01	Ф5 ВР-I ГОСТ 6727-80 E=2930	7	2,95кг.
B4	2	1.141.1-23 С.4-02.03	Ф4 ВР-I ГОСТ 6727-80 E=1140	11	1,15кг.
A4		1.141.1-23 С.4-13.00-01	<u>С47</u>		
			Стержни		
B4	1	1.141.1-23 С.4-02.01	Ф5 ВР-I ГОСТ 6727-80 E=2930	6	2,53кг.
B4	2	1.141.1-23 С.4-02.04	Ф4 ВР-I ГОСТ 6727-80 E=940	11	0,95кг.
A4		1.141.1-23 С.4-13.00-02	<u>С48</u>		
			Стержни		
B4	1	1.141.1-23 С.4-02.05	Ф4 ВР-I ГОСТ 6727-80 E=2330	10	2,14кг.
B4	2	1.141.1-23 С.4-02.06	Ф3 ВР-I ГОСТ 6727-80 E=1740	9	0,81кг.
A4		1.141.1-23 С.4-13.00-03	<u>С50</u>		
			Стержни		
B4	1	1.141.1-23 С.4-02.05	Ф4 ВР-I ГОСТ 6727-80 E=2330	7	1,50кг.
B4	2	1.141.1-23 С.4-02.07	Ф3 ВР-I ГОСТ 6727-80 E=1140	9	0,53кг.

1.141.1-23 С.4-13.00

Н. контр. Заурбердиев Саур  
 Нач. отд. Турсунбаев Саур  
 Гл. спец. Левин И. И.  
 Глп. Акрамов Фарх  
 Разр. Гординева А. Г.

Сетка С46-48; С50; С52

Страница	Лист	Листов
Р	1	2

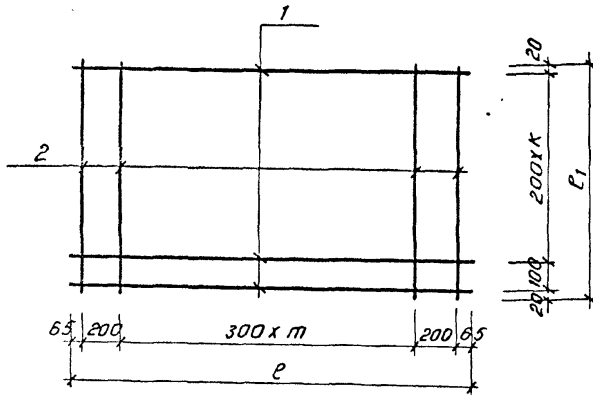
ТашЗНЧУЭП

Формат	Лист	Позиция	Обозначение	Наименование	Кол.	Примечание
А4			1.141.1-23С.4-13.00.04	С52		
				Стержни		
Б4	1		1.141.1-23С.4-02.05	φ4Вр-I ГОСТ 6727-80 l=2330	6	1,29кг
Б4	2		1.141.1-23С.4-02.08	φ3Вр-I ГОСТ 6727-80 l=940	9	0,44кг

1.141.1-23С.4-13.00

Лист

2



Обозначение	Марка	м	к	e, мм	e1, мм	Масса, кг.
1.141.1-23 С.А-13.00	С46	8	5	2930	1140	4,10
-01	С47	8	4	2930	940	3,48
-02	С48	6	8	2330	1740	2,95
-03	С50	6	5	2330	1140	2,03
-04	С52	6	4	2330	940	1,73

Шиб. № табл. | Подпись и дата | В.зам. шиб. №

				1.141.1-23 С.А-13.00 СБ		
				Сетка с 46 ÷ 48; С50; С52		Стадия
				Сборочный чертёж		Масса
						Масшт
						р
						см. табл
						лист
						листов 1
				ТашЗНИУЭП		

И. контр. Заурбаев *Заурбаев*  
 Нач. отд. Турсунбаев *Турсунбаев*  
 Гл. спец. Лебин *Лебин*  
 Гип. Акрамов *Акрамов*  
 Разраб. Гордеева *Гордеева*

Формат	Зона	Позиция	Обозначение	Наименование	Кол.	Примечание
A4			1.141.1-23 С.4-14.00	<u>С33</u>		
				Стержни		
Б4	1		1.141.1-23 С.4-04.01	Ф3 ВР-I ГОСТ 6727-80 С=3520	10	1,83кг
Б4	2		1.141.1-23 С.4-02.06	Ф3 ВР-I ГОСТ 6727-80 С=1740	15	1,36кг
A4			1.141.1-23 С.4-14.00-01	<u>С34</u>		
				Стержни		
Б4	1		1.141.1-23 С.4-04.01	Ф3 ВР-I ГОСТ 6727-80 С=3520	7	1,28кг
Б4	2		1.141.1-23 С.4-02.07	Ф3 ВР-I ГОСТ 6727-80 С=1140	15	0,89кг
A4			1.141.1-23 С.4-14.00-02	<u>С35</u>		
				Стержни		
Б4	1		1.141.1-23 С.4-04.01	Ф3 ВР-I ГОСТ 6727-80 С=3520	6	1,10кг
Б4	2		1.141.1-23 С.4-02.08	Ф3 ВР-I ГОСТ 6727-80 С=940	15	0,73кг

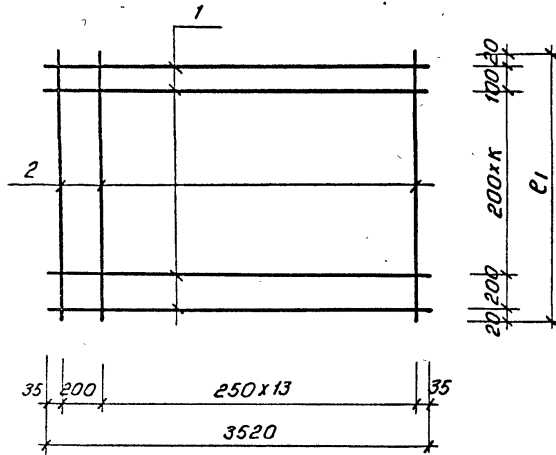
1.141.1-23 С.4-14.00

И.контр.	Заурбаев	С.С.
Нач. отд.	Турсунбаев	С.С.
Т.х. спец.	Лебин	В.И.
ГУП	Акрамов	А.А.
Разработ.	Гордеева	А.А.

Сетка С33 ÷ С35

Стация	Лист	Листов
Р		1
ТашЗНИУЭП		





Обозначение	Марка	к	E1, мм.	Масса, кг.
1. 141.1-23 С.4-14.00	С33	7	1740	3,13
1. 141.1-23 С.4-14.00-01	С34	4	1140	2,14
1. 141.1-23 С.4-14.00-02	С35	3	940	1,80

Шиф. № подл. Подпись и дата

Взам. инв. №

1. 141.1-23 С.4-14.00 СБ

Сетка С33 ÷ С35  
Сборочный чертёж

Стадия Масса Масшт.

Р

С.М.  
Тобл

Лист Листов 1

Н. контр. Захаров *Захаров*  
Нач. отд. Турсунбаев *Турсунбаев*  
Гл. спец. Левин *Левин*  
ГИП Акрамов *Акрамов*  
Разраб. Гордеева *Гордеева*

ТашЗНИИЭП

Формат	Зона	Позиция	Обозначение	Наименование.	Кол.	Примечание
А4			1.141.1-23 С.4-15.00	<u>С36</u>		
				Стержни		
Б4	1		1.141.1-23 С.4-05.01	Ф3 ВР-I ГОСТ 6727-80 Р-2920	10	1,52кг
Б4	2		1.141.1-23 С.4-02.06	Ф3 ВР-I ГОСТ 6727-80 Р-1740	13	1,18кг
А4			1.141.1-23 С.4-15.00-01	<u>С37</u>		
				Стержни		
Б4	1		1.141.1-23 С.4-05.01	Ф3 ВР-I ГОСТ 6727-80 Р-2920	7	1,06кг
Б4	2		1.141.1-23 С.4-02.07	Ф3 ВР-I ГОСТ 6727-80 Р-1140	13	0,77кг
А4			1.141.1-23 С.4-15.00-02	<u>С38</u>		
				Стержни		
Б4	1		1.141.1-23 С.4-05.01	Ф3 ВР-I ГОСТ 6727-80 Р-2920	6	0,91кг
Б4	2		1.141.1-23 С.4-02.08	Ф3 ВР-I ГОСТ 6727-80 Р-940	13	0,64кг

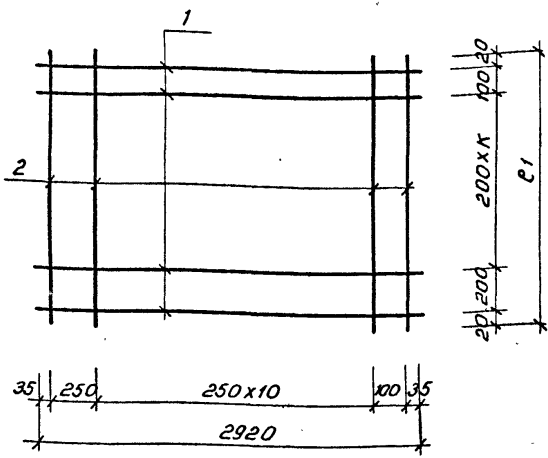
1.141.1-23 С.4-15.00

Н. кантр. Заурбаев *Заурбаев*  
 Нач. отд. Юсундаев *Юсундаев*  
 Гл. спец. Левин *Левин*  
 ГИП Акрамов *Акрамов*  
 Разраб. Гордеева *Гордеева*

Сетка С36 ÷ С38

Стадия	Лист	Листов
Р		1
ТашЗНИЦЭП		

Кол. 102 экз. формат А4



Обозначение	Марка	К	Р <sub>1</sub> , мм.	Масса, кг.
1.141.1-23С. 4-15 00	С36	7	1740	2,70
1.141.1-23С. 4-15 00-01	С37	4	1140	1,83
1.141.1-23С. 4-15 00-02	С38	3	940	1,55

Лист № табл. Подпись и дата

				1.141.1-23С. 4-15 00 СБ		
				Сетка С36 ÷ С38		Стадия
				Сборочный чертёж		Масса
				Р	СМ. табл.	Масшт.
						Лист
						Листов
				ТашЭНИУЭП.		

Н. контр. Заурфаров *Заур*  
 Нач. отд. Турсунбаева *Турсун*  
 Гл. спец. Лебин *Лебин*  
 ГИП Акрамов *Акрамов*  
 Разраб. Гордеева *Гордеева*

Формат	Зона	Позиция	Обозначение	Наименование	Кол.	Примечание
А4			1.141.1-23 С.4-16.00	<u>С39</u>		
				СТЕРЖНИ		
Б4	1		1.141.1-23 С.4-04.01	Ф3 ВР-I ГОСТ 6727-80 $\rho=3520$	8	1,46кг
Б4	2		1.141.1-23 С.4-03.03	Ф3 ВР-I ГОСТ 6727-80 $\rho=1440$	15	1,12кг
А4			1.141.1-23 С.4-16.00-01	<u>С40</u>		
				СТЕРЖНИ		
Б4	1		1.141.1-23 С.4-05.01	Ф3 ВР-I ГОСТ 6727-80 $\rho=2920$	8	1,21кг
Б4	2		1.141.1-23 С.4-03.03	Ф3 ВР-I ГОСТ 6727-80 $\rho=1440$	13	0,97кг
А4			1.141.1-23 С.4-16.00-02	<u>С41</u>		
				СТЕРЖНИ		
Б4	1		1.141.1-23 С.4-16.01	Ф3 ВР-I ГОСТ 6727-80 $\rho=2320$	8	0,97кг
Б4	2		1.141.1-23 С.4-03.03	Ф3 ВР-I ГОСТ 6727-80 $\rho=1440$	11	0,82кг

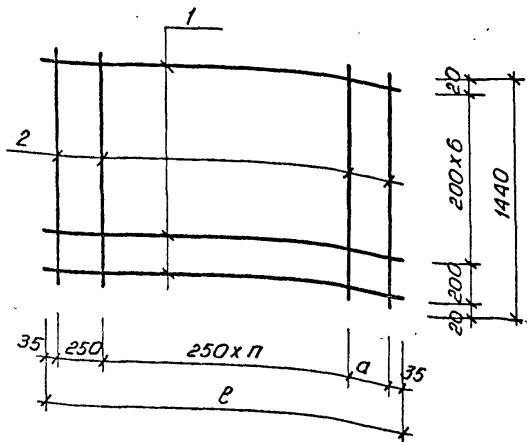
И. КОНТР. Заурзоров *Заур*  
 Нач. отд. Турсунбаева *Турсун*  
 Гл. спец. Левин *Левин*  
 ГУП Акрамов *Акрамов*  
 Разраб. Гордеева *Гордеева*

1.141.1-23 С.4-16.00

Сетка с 39 ÷ с 41

Стадия	Лист	Листов
Р		1

ТашЗНИИЭП



Обозначение	Марка	n	a	P, мм.	Масса кг.
1. 141.1-23 С. 4-16.00	С39	12	200	3520	2,58
1. 141.1-23 С. 4-16.00-01	С40	10	100	2920	2,18
1. 141.1-23 С. 4-16.00-02	С41	8	—	2320	1,79

Унв. № табл. Подпись и дата. Взам. инв. №


1. 141.1-23 С. 4-16.00 СБ

Сетка С39÷С41  
Сборочный чертеш

Стадия	Масса	Масшт.
Р	см табл	
Лист	Листов	1

Н.контр. Зачуроврей *Зачуроврей*  
 Нач.отд. Турсунбаев *Турсунбаев*  
 И.слец. Левин *Левин*  
 ГИП Акрамов *Акрамов*  
 Разраб. Гордеева *Гордеева*

ТашЗНИИЭП

Формат	Зона	Позиция	Обозначение	Наименование	кол.	Примечание
А4			1.141.1-23 С.4-17.00	<u>С42</u>		
				Стержни		
Б4	1		1.141.1-23 С.4-16.01	ФЗ Вр-Г ГОСТ 6727-80 E=2320	10	1,21кг
Б4	2		1.141.1-23 С.4-02.06	ФЗ Вр-Г ГОСТ 6727-80 E=1740	10	0,90кг
А4			1.141.1-23 С.4-17.00-01	<u>С43</u>		
				Стержни		
Б4	1		1.141.1-23 С.4-16.01	ФЗ Вр-Г ГОСТ 6727-80 E=2320	7	0,84кг
Б4	2		1.141.1-23 С.4-02.07	ФЗ Вр-Г ГОСТ 6727-80 E=1140	10	0,59кг
А4			1.141.1-23 С.4-17.00-02	<u>С44</u>		
				Стержни		
Б4	1		1.141.1-23 С.4-16.01	ФЗ Вр-Г ГОСТ 6727-80 E=2320	6	0,72кг
Б4	2		1.141.1-23 С.4-02.08	ФЗ Вр-Г ГОСТ 6727-80 E=940	10	0,49кг

1.141.1-23 С.4-17.00

Н. контр. Заурядрей *Заурядрей*  
 Нач. отд. Турсунбаева *Турсунбаева*  
 Гл. спец. Левчин *Левчин*  
 ГУП Акрамов *Акрамов*  
 Разраб Гордеева *Гордеева*

Сетка С42 ÷ С44

Страница

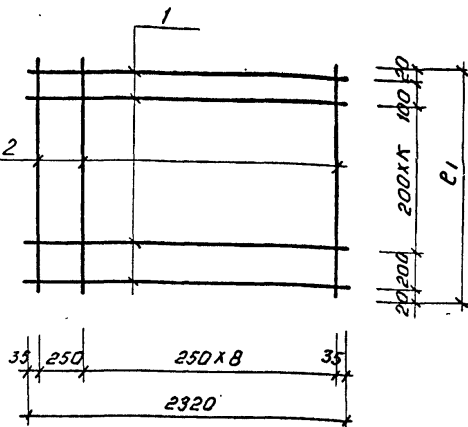
Р

Лист

Листов

1

ТехЗНИИЭП



Обозначение	Марка	К	С1, мм.	Масса кг.
1. 141.1-23 С. 4-17.00	С42	7	1740	2,08
1. 141.1-23 С. 4-17.00-01	С43	4	1140	1,42
1. 141.1-23 С. 4-17.00-02	С44	3	940	1,19

Шиб. № 90568  
 Подпись и дата  
 Изм. Шиб. №

Н. контр.	Зауэрбрет	<i>Зауэрбрет</i>	
Нач. отд.	Турсунбаев	<i>Турсунбаев</i>	
Гл. спец.	Лебин	<i>Лебин</i>	
ГИП	Акрамов	<i>Акрамов</i>	
разраб.	Гордеева	<i>Гордеева</i>	

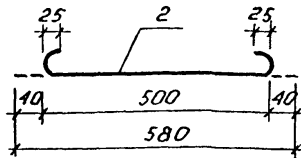
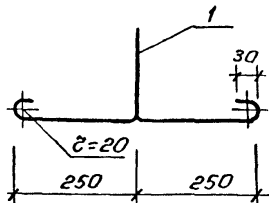
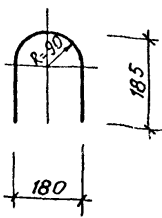
1. 141.1-23 С. 4-17.00 СБ

Сетка С42 ÷ С44  
 Сборочный чертёж

Стадия	Масса	Масшт.
P	см. тайл	
лист	листов 1	
Таш ЗИИЭП		

Петля П1

Стержень ос-1



Формат	ЭНД	Вспомог	Обозначение	Наименование	Кол.	Примечание
А4				<u>П1</u>		
				Стержень		
А4	1	1.141.1-23 С.4-18.01	Ф10АІ ГОСТ 5781-82 E=1130	1	0,697кг	
А4				<u>ос-1</u>		
				Стержень		
А4	2	1.141.1-23 С.4-18.01-01	Ф6АІ ГОСТ 5781-82 E=580	1	0,13кг.	
А4				<u>ос-2</u>		
				Стержень		
Б4		1.141.1-23 С.4-18.01-02	Ф8АІІІ ГОСТ 5781-82 E=600	1	0,24 кг	

1.141.1-23 С.4 18.01

			Петля П1;			Стержень отдельный ос-1; ос-2	
			Станд.	Масса	Масшт.		
			р	см.			
			табл	лист   листов 1			
Н.контр.	Зачурбрей	<i>Заур</i>					
Нач.отд.	Турсундаева	<i>Турсундаева</i>					
Гл. спец.	Левин	<i>Левин</i>					
Гип.	Акрамов	<i>Акрамов</i>					
Разраб.	Гордеева	<i>Гордеева</i>					
			ТашЗНИЦЭП				