

ТИПОВЫЕ КОНСТРУКЦИИ, ИЗДЕЛИЯ  
И УЗЛЫ ЗДАНИЙ И СООРУЖЕНИЙ

## СЕРИЯ I.141.1-23С

ПАНЕЛИ ПЕРЕКРЫТИЙ  
ЖЕЛЕЗОБЕТОННЫЕ МНОГОПУСТОТНЫЕ,  
АРМИРОВАННЫЕ СЕТКАМИ ИЗ СТАЛИ  
КЛАССА ВР-I, ДЛЯ СТРОИТЕЛЬСТВА  
ЖИЛЫХ И ОБЩЕСТВЕННЫХ ЗДАНИЙ В  
РАЙОНАХ СЕЙСМИЧНОСТЬЮ  
7, 8 и 9 БАЛЛОВ

### ВЫПУСК 2

ПАНЕЛИ ПЕРЕКРЫТИЙ С КРУГЛЫМИ ПУСТОТАМИ ДЛИНОЙ  
3580, 2980 и 2380 мм ШИРИНОЙ 1790, 1490, 1190 и 990 мм  
ДЛЯ СТРОИТЕЛЬСТВА В РАЙОНАХ СЕЙСМИЧНОСТЬЮ  
8 БАЛЛОВ. РАБОЧИЕ ЧЕРТЕЖИ

19351

ЦЕНА 0-48

ЦЕНТРАЛЬНЫЙ ИНСТИТУТ ТИПОВОГО ПРОЕКТИРОВАНИЯ  
ГОССТРОЯ СССР

Москва, А-445, Смольная ул., 22

Сдано в печать 1 1984 года

Заказ № 382 Тираж 1580 экз

ТИПОВЫЕ КОНСТРУКЦИИ, ИЗДЕЛИЯ  
И УЗЛЫ ЗДАНИЙ И СООРУЖЕНИЙ

СЕРИЯ 1.41.1-23с

ПАНЕЛИ ПЕРЕКРЫТИЙ  
ЖЕЛЕЗОБЕТОННЫЕ МНОГОПУСТОТНЫЕ,  
АРМИРОВАННЫЕ СЕТКАМИ ИЗ СТАЛИ  
КЛАССА ВР-1, ДЛЯ СТРОИТЕЛЬСТВА  
ЖИЛЫХ И ОБЩЕСТВЕННЫХ ЗДАНИЙ В  
РАЙОНАХ СЕЙСМИЧНОСТЬЮ  
7, 8 и 9 БАЛЛОВ

ВЫПУСК 2

ПАНЕЛИ ПЕРЕКРЫТИЙ С КРУГЛЫМИ ПУСТОТАМИ ДЛИНОЙ  
3580, 2980 и 2380 мм ШИРИНОЙ 1790, 1490, 1190 и 990 мм  
ДЛЯ СТРОИТЕЛЬСТВА В РАЙОНАХ СЕЙСМИЧНОСТЬЮ  
8 БАЛЛОВ. РАБОЧИЕ ЧЕРТЕЖИ

РАЗРАБОТАН ТАШЭНИИЭП

УТВЕРЖДЕН И ВВЕДЕН В ДЕЙСТВИЕ  
ГОСГРАЖДАНСТРОЕМ  
с 01.01.84 ПРИКАЗ ОТ 08.12.83 № 378

ГЛ. ИНЖ. ИНСТИТУТА *[подпись]* Л. А. МУХАМЕДШИН  
НАЧ. АПМ-2 *[подпись]* С. Н. ТУРСУНБАЕВА.  
ГЛ. СПЕЦ. АПМ-2 *[подпись]* П. М. ЛЕВИН  
ГЛ. ИНЖ. ПРОЕКТА *[подпись]* С. А. АКРАМОВ

Обозначение	Наименование	Стр
1 141.1-23 С2-00	Содержание	2
1.1411-23 С2-01	Панель перекрытия многопустотная ПК3; ПК4.5; ПК6; ПК8 (длиной 3580; 2980; 2380мм; шириной 1790мм)	3
1 1411-23 С2-02	Панель перекрытия многопустотная ПК3; ПК4.5; ПК6; ПК8 (длиной 3580; 2980; 2380мм; шириной 1490мм)	13
1 1411-23 С2-03	Панель перекрытия многопустотная ПК3; ПК4.5; ПК6; ПК8 (длиной 3580; 2980; 2380; шириной 1190мм)	17
1.141.1-23С2-04	Панель перекрытия многопустотная ПК3; ПК4.5; ПК6; ПК8 (длиной 3580; 2980; 2380мм; шириной 990мм)	21

1 141.1-23С2-00

Н.Контр.	Защуррей	
Ил.отв.	Гуринская	
И. спец.	Левин	
Г.И.П.	Акротсв	
Разр.об.	Гордеев	

Содержание

Листов	Лист	Листов
Р		1
ТашЗНИИЭП		

И. В. № подл.	Подпись и дата	Взам. инв. №
---------------	----------------	--------------

Формат	Листа	Позиция	Обозначение	Наименование	Кол. на исполн. 1.141.1-23С.2-01-										Примеч		
					-	01	02	03	04	05	06	07	08	09			
				<u>Документация</u>													
А4			1.141.1-23С.0-00Т0	Техническое описание	×	×	×	×	×	×	×	×	×	×	×		
А4			1.141.1-23С.0-00ВМС	Ведомость расхода стали	×	×	×	×	×	×	×	×	×	×	×		
А4			1.141.1-23С.2-01СБ	Сборочный чертеж	×	×	×	×	×	×	×	×	×	×	×		
<u>Сборочные единицы и детали</u>																	
А4	5		1.141.1-23С.4-18.01-01	Стержень отдельный ос-1	8	8	8	8	8	8	8	8	8	8	8		
А4	3		1.141.1-23С.4-18.01	Петля П1	4	4	4	4	4	4	4	4	4	4	4		
А4	1		1.141.1-23С.4-14.00	Сетка С33	1	1											
А4	1		1.141.1-23С.4-15.00	Сетка С36			1	1	1	1							
А4	1		1.141.1-23С.4-17.00	Сетка С42							1	1	1	1			
А4	2		1.141.1-23С.4-04.00-03	Сетка С20	1												

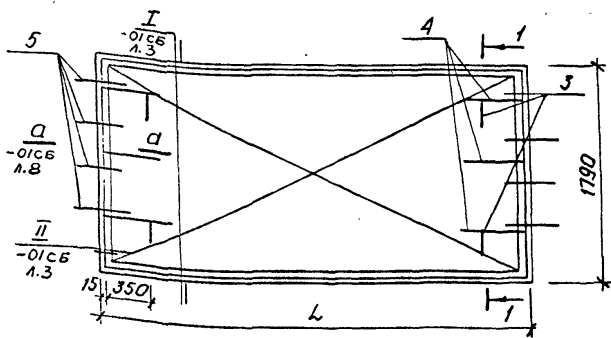
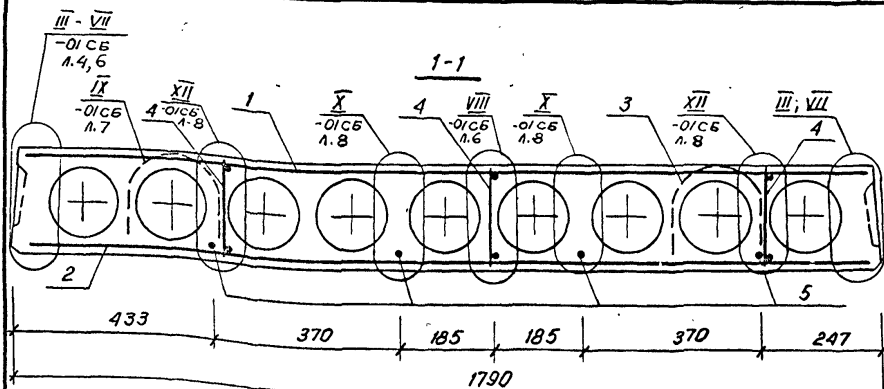
19351 И

					1.141.1-23С.2-01		
И.контр	Зачуробей	<i>[Signature]</i>	Панель перекрытия многопустотная ПК3, ПК4,5, ПК6, ПК8	Стандия	Лист	Листов	
И.м.отд	Уручинбаева	<i>[Signature]</i>	(длиной 3580; 2980; 2380мм; шириной 1790мм.)	Р	1	2	
И.спец	Левин	<i>[Signature]</i>		ТашЗНИИЭП			
ГУП	Акратов	<i>[Signature]</i>					
Разраб	Гордеева	<i>[Signature]</i>					

Инв.№ подл.	Подпись и дата	Взам.инв.№

Формат	Залпа	Позиц.	Обозначение	Наименование	Кол. на исполн. 1.141.1-23С.2-01										Примечание	
					-	01	02	03	04	05	06	07	08	09		
А4	2		1.141.1-23С.4-06.00-01	Сетка С15		1										
А4	2		1.141.1-23С.4-02.00	Сетка С1			1									
А4	2		1.141.1-23С.4-03.00	Сетка С7				1								
А4	2		1.141.1-23С.4-04.00-01	Сетка С17					1							
А4	2		1.141.1-23С.4-02.00-03	Сетка С4							1					
А4	2		1.141.1-23С.4-04.00	Сетка С8										1		
А4	2		1.141.1-23С.4-13.00-02	Сетка С48								1				
А4	2		1.141.1-23С.4-06.00	Сетка С10						1						
А4	2		1.141.1-23С.4-08.00	Сетка С12											1	
А4	4		1.141.1-23С.4-01.00	Каркас Кр1		6										
А4	4		1.141.1-23С.4-01.00-04	Каркас Кр5						6						
				<u>Материал</u>												
				Бетон М200 м <sup>3</sup>	0,76	0,75	0,64	0,64	0,64	0,64	0,51	0,51	0,51	0,51		

1.141.1-23С.2-01	Лист 2
------------------	-----------



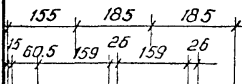
Марка	L, мм.	Обозначение	Масса, кг.		
ПКЗ-36.18-СВ	3580	1.141.1-23 С.2-01	1900		
ПК4,5-36.18-СВ	3580	1.141.1-23 С.2-01-01	1900		
ПКЗ-30.18-СВ	2980	1.141.1-23 С.2-01-02	1600		
ПК4,5-30.18-СВ	2980	1.141.1-23 С.2-01-03	1600		
<b>1.141.1-23 С.2-01-СБ</b>					
Панель перекрытия многопустотная ПКЗ; ПК4,5; ПК6; ПК8 (длиной 3580; 2980; 2380 мм; шириной 1790 мм. Усл. черт.			Стация	Масса	Масшт.
			Р	см. табл.	
Н. контр. Заурбаев Нач. отд. Турғунбаев Гл. спец. Лебин ГУА Акратов Разраб. Гордеева			Лист 1	Листов 8	
			<b>ТашЗНИУЭЛ</b>		

Марка	L, мм	Обозначение	Масса, кг
ПК6-30 18-С8	2980	1.141.1-23.С.2-01-04	1600
ПК8-30 18-С8	2980	1.141.1-23.С.2-01-05	1600
ПК3-24 18-С8	2380	1.141.1-23.С.2-01-06	1275
ПК4,5-24 18-С8	2380	1.141.1-23.С.2-01-07	1275
ПК6-24 18-С8	2380	1.141.1-23.С.2-01-08	1275
ПК8-24 18-С8	2380	1.141.1-23.С.2-01-09	1275

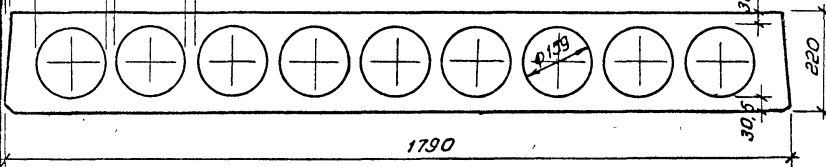
Имя подл. Подпись и дата, взят инв.л.

1.141.1-23С.2-01С6	Лист 2
--------------------	-----------

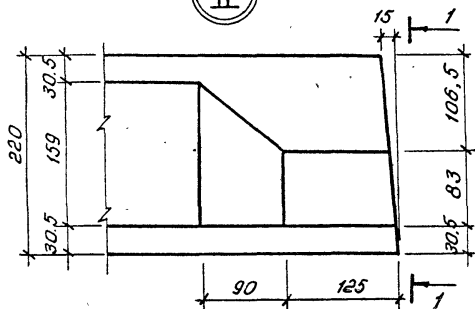




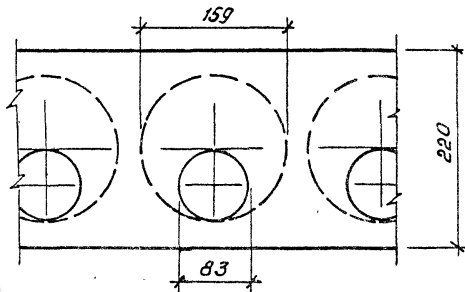
Ⓢ



Ⓢ



1-1

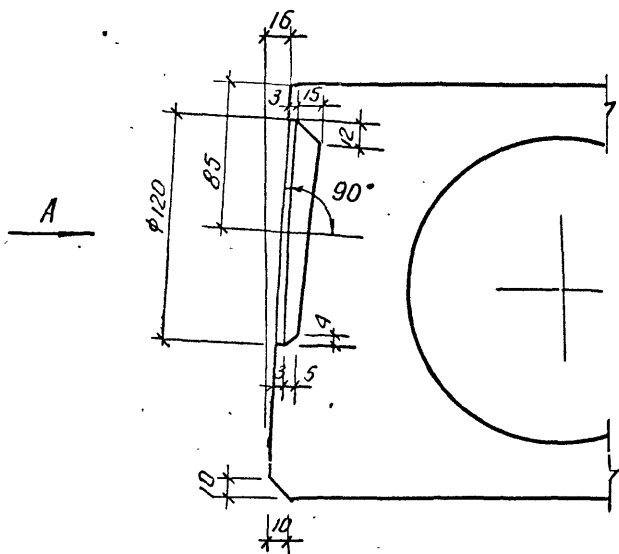


Шифр по ГОСТ 19000-77 и ГОСТ 3000-77

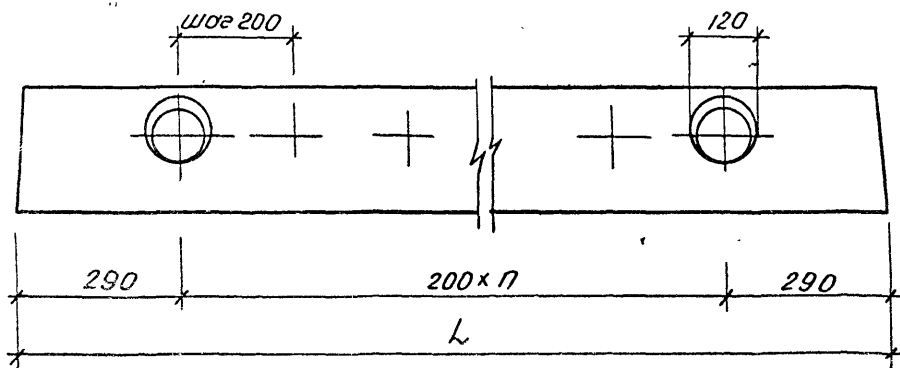
Лист  
3

1.141.1-230.2-0106

Коп. Владиславлева формат А4  
19351 8



Вид А



$L, \text{mm}$	$n$
3580	15
2980	12
2380	9

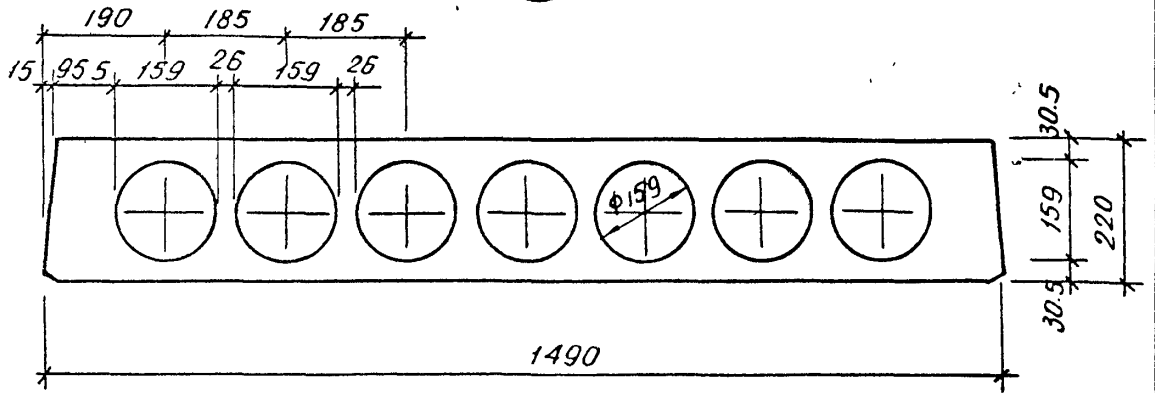
1.141.1-23С.2-01СБ

Лист

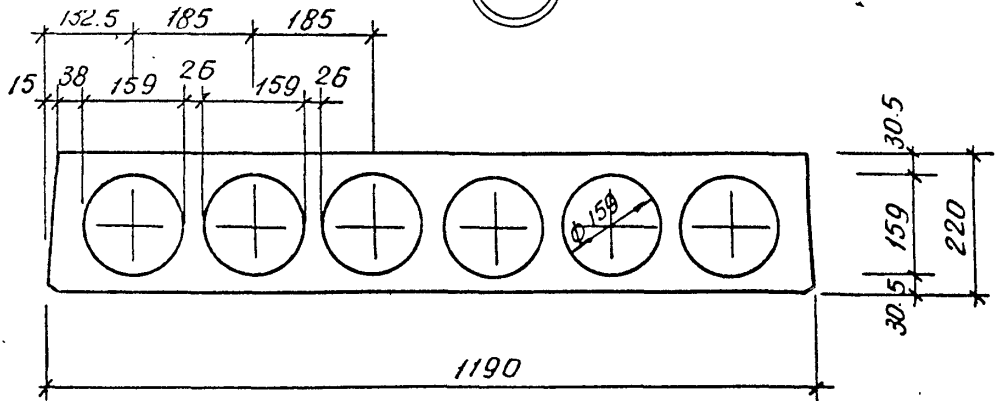
1

19351 9

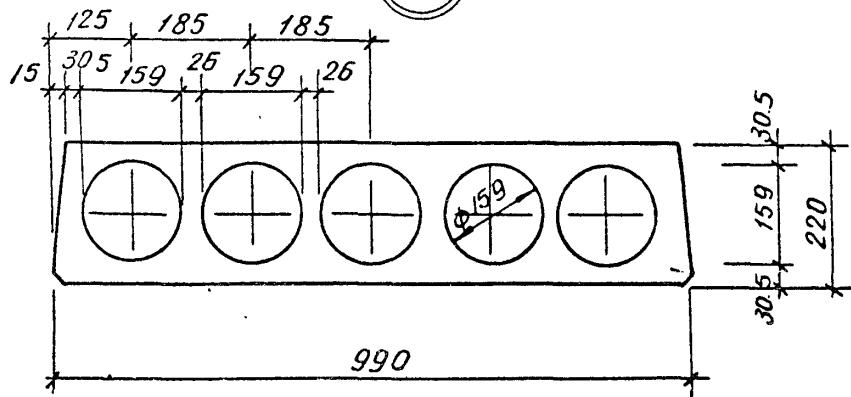
IV



V



VI



Инв. № подл.	Подпись и дата	Взам инв. №
--------------	----------------	-------------

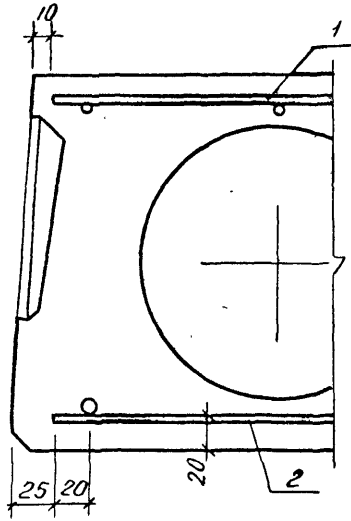
1.141.1-23С.2-0/СБ

Лист

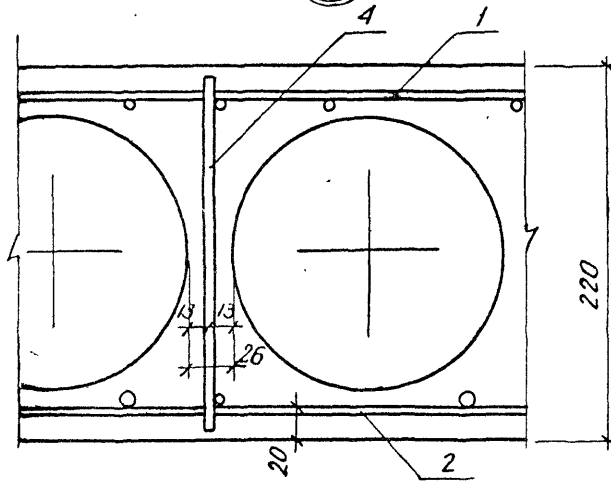
5

19351 10

VII



VIII



1.141.1-23С.2-01СБ

Лист  
6

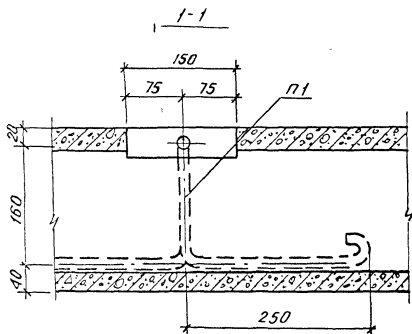
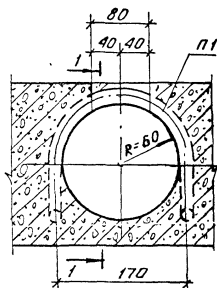
19351 11

Копировала Бершадская

Формат А4

IX

Деталь установки петель п1 в панелях

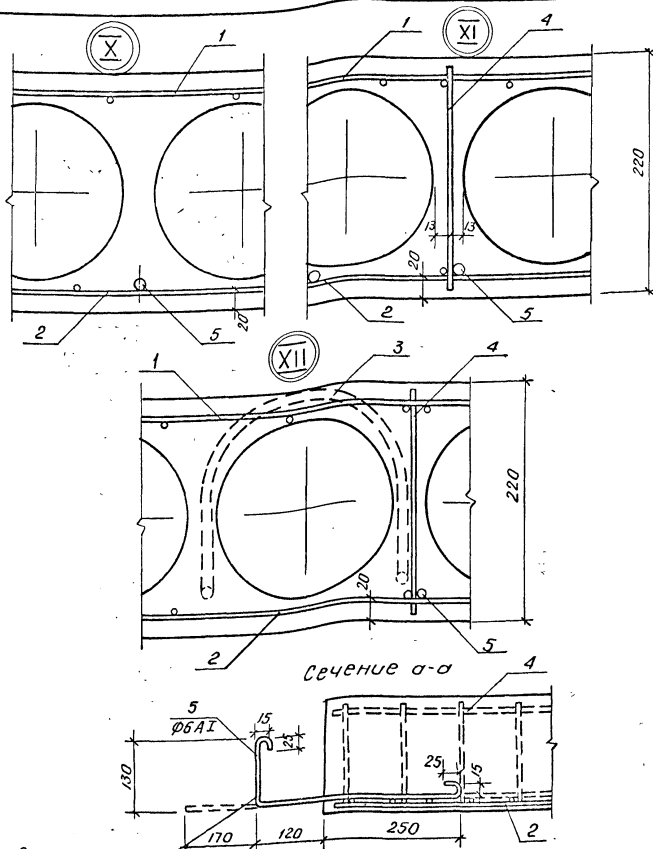


Школа подл. Подпись и дата В.Злат. Ш.Б.Б.

1.141.1-23С.2-01СБ

Лист

7



*Отогнуть после  
снятия опалубки*

*Анкерующие стержни (поз. 5) привязать перед  
бетонированием к нижним сеткам (поз. 2)*

1.141.1-23С.2-01СБ

Лист

8

19351 13  
Копировала Бершадская ФорматАЧ

Инв. № подл. Подпись и дата. Конт. штамп

Формат	Зона	Лист	Обозначение	Наименование	Код по исполн. 11411-23С2-02-										Примеч.		
					-	01	02	03	04	05	06	07	08	09			
				<u>Документация</u>													
А4			11411-23С.0-00Т0	Техническое описание	×	×	×	×	×	×	×	×	×	×	×		
А4			11411-23С.0-00ВМС	Ведомость расхода стали	×	×	×	×	×	×	×	×	×	×	×		
А4			11411-23С.2-02СБ	Сборочный чертеж	×	×	×	×	×	×	×	×	×	×	×		
А4			11411-23С.2-01СБ	Сборочный чертеж	×	×	×	×	×	×	×	×	×	×	×		
				Сеч. а-а, Узлы II, III, IV, V, VI, VII, VIII, XII													
			<u>Сборочные</u>	<u>единицы и детали</u>													
А4	5		11411-23С.4-18 01-01	Стержень отдельный ОС-1	6	6	6	6	6	6	6	6	6	6	6		
А4	3		11411-23С.4-18 01	Петля П1	4	4	4	4	4	4	4	4	4	4	4		
А4	1		11411-23С.4-16.00	Сетка С39	1	1											
А4	1		11411-23С.4-16.00-01	Сетка С40			1	1	1	1							
А4	1		11411-23С.4-16.00-02	Сетка С41							1	1	1	1			
А4	2		11411-23С.4-03.00-02	Сетка С21	1												

10951 11

				1.1411-23С2-02			
И.контр	Зачарбрей	Левин		Панель перекрытия многослойная ПКЗ; ПК4,5; ПК6; ПКВ (длиной 3580; 2980; 2380мм; шириной 1490мм.)	Станд.	Лист	Листов
И.отд	Гурчинбова	Левин			Р	1	2
И.опец	Левин	Левин			ТашЗНУУЭП		
ГУП	Акрамов	Левин					
Разраб	Гордеева	Левин					

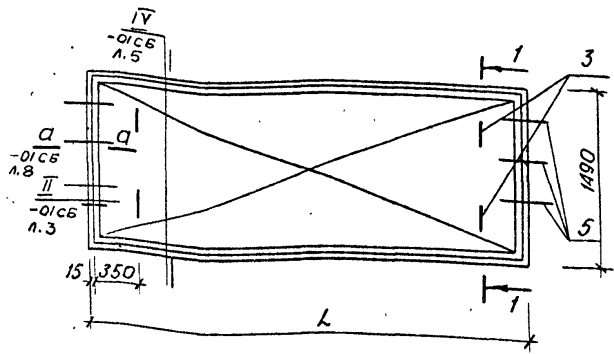
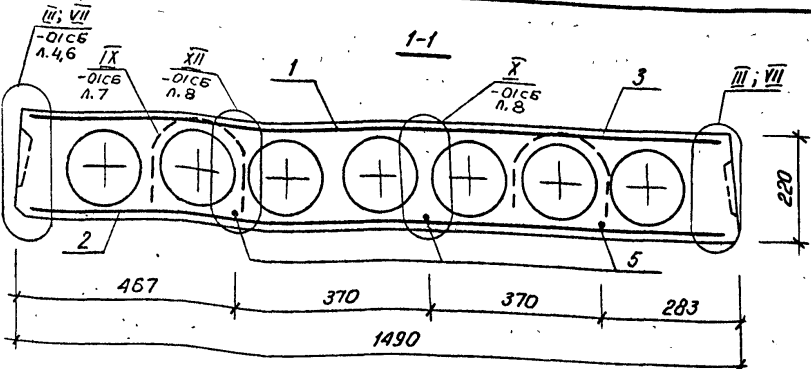
Формат	ЭДИА	Поз.	Обозначение	Наименование	Кол на исполн 1.141.1-23С2-02-										Примечание		
					-	01	02	03	04	05	06	07	08	09			
А4		2	1.141.1-23С.4-07.00-01	Сетка С16		1											
А4		2	1.141.1-23С.4-09.00	Сетка С23			1										
А4		2	1.141.1-23С.4-04.00-02	Сетка С18					1								
А4		2	1.141.1-23С.4-09.00-01	Сетка С24							1						
А4		2	1.141.1-23С.4-05.00	Сетка С9									1				
А4		2	1.141.1-23С.4-05.00-01	Сетка С45				1									
А4		2	1.141.1-23С.4-03.00-03	Сетка С49											1		
А4		2	1.141.1-23С.4-07.00	Сетка С11						1							
А4		2	1.141.1-23С.4-08.00-01	Сетка С13												1	
				<u>Материал</u>													
				Бетон м 200 м <sup>3</sup>	0,57	0,57	0,56	0,56	0,56	0,56	0,45	0,45	0,45	0,45	0,45		

19861 45

1.141.1-23С.2-02

Лист 2





Марка	L, мм.	Обозначение	Масса, кг.
ПК3-36.15-СВ	3580	1.141.1-23 С.2-02	1675
ПК4,5-36.15-СВ	3580	1.141.1-23 С.2-02-01	1675
ПК3-30.15-СВ	2980	1.141.1-23 С.2-02-02	1400
ПК4,5-30.15-СВ	2980	1.141.1-23 С.2-02-03	1400
ПК5-30.15-СВ	2980	1.141.1-23 С.2-02-04	1400

1.141.1-23 С.2-02 СБ

		Панель перекрытия многопустотная ПК3; ПК4,5; ПК6, ПК8 (длинной 3580; 2980; 2380 мм. шириной 1490 мм. 3СБЧЕРТ)	Стандия	Масса	Мощт.
			р	с.м. тубл.	
И. контр.	Зауэррейх				
Нач. отд.	Гурсунбаев				
Гл. спец.	Арвин				
ГИП	Акрамов				
Разраб.	Гордеева				
			Лист 1	Листов 2	
			ГашНИИЭЛ		

Шифр, марка, тип, материал и цвет, ГОСТ, диаметр

Марка	L, мм	Обозначение	Масса, кг
ПК8-30.15-С8	2980	1.141.1-23 С.2.02-05	1400
ПК3-24.15-С8	2380	1.141.1-23 С.2.02-06	1125
ПК4,5-24.15-С8	2380	1.141.1-23 С.2.02-07	1125
ПК6-24.15-С8	2380	1.141.1-23 С.2.02-08	1125
ПК8-24.15-С8	2380	1.141.1-23 С.2.02-09	1125

1.141.1-23С.2.02С6

Лист

2

19357 17  
 Копировала Бершадская Формат А4

И: в № по ЭА Лоджисья и дата Взлом или №

Код	Зона	Позиц	Обозначение	Наименование	Кол. на исполн. 1141.1-23С.2-03-									Примеч		
					-	01	02	03	04	05	06	07	08		09	
				<u>Документация</u>												
А4			1.141.1-23С.0-00ТО	Техническое описание	×	×	×	×	×	×	×	×	×	×	×	
А4			1.141.1-23С.0-00ВМС	Ведомость расхода стали	×	×	×	×	/	×	×	×	×	×	×	
А4			1.141.1-23С.2-03СБ	Сборочный чертеж	×	×	×	×	×	×	×	×	×	×	×	
А4			1.141.1-23С.2-01СБ	Сборочный чертеж	×	×	×	×	×	×	×	×	×	×	×	
				сеч. а-а; узлы II, III, V, VII, IX, XI, XII												
				<u>Сборочные единицы и детали</u>												
А4	5		1.141.1-23С.4-18.01-01	Стержень отдельный ОС-1	6	6	6	6	6	6	6	6	6	6	6	
А4	3		1.141.1-23С.4-18.01	Петля П 1	4	4	4	4	4	4	4	4	4	4	4	
А4	1		1.141.1-23С.4-14.00-01	Сетка С34	1	1										
А4	1		1.141.1-23С.4-15.00-01	Сетка С37			1	1	1	1						
А4	1		1.141.1-23С.4-17.00-01	Сетка С43							1	1	1	1		
А4	2		1.141.1-23С.4-04.00-04	Сетка С22	1											

109351 18

					1.141.1-23С.2-03					
Исполн	Заказчик	Дизайнер	Проверка	Дата	Панель перекрытия многопустотная ПК3, ПК4, ПК5, ПК6/ПК8 (длиной 3580; 2980; 2380 мм; шириной 1190 мм.)				Лист	Листов
И. спец. Лебин	А. Акрамов	Л. Горю							Р	1 2
Разработчик	Горюев	А. Горю							ТашЗНИИЭП	

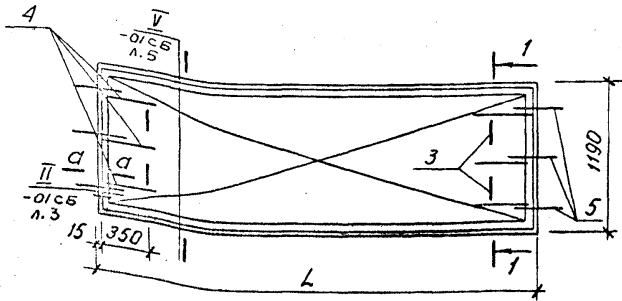
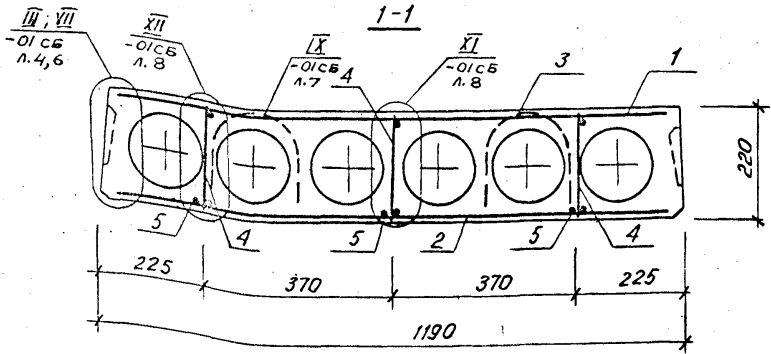
Формат	Этаж	Площ.	Обозначение	Наименование	Кол. на исполн. 1.141.1-23С.2-03-									Примечание	
					-	01	02	03	04	05	06	07	08		09
А4	2		1.141.1-23С.4-11.00.01	Сетка С 28		1									
А4	2		1.141.1-23С.4-02.00.01	Сетка С 2			1								
А4	2		1.141.1-23С.4-06.00.02	Сетка С 19				1							
А4	2		1.141.1-23С.4-02.00.04	Сетка С 5						1					
А4	2		1.141.1-23С.4-03.00.01	Сетка С 14									1		
А4	2		1.141.1-23С.4-13.00	Сетка С 46			1								
А4	2		1.141.1-23С.4-13.00.03	Сетка С 50								1			
А4	2		1.141.1-23С.4-07.00.02	Сетка С 25					1						
А4	2		1.141.1-23С.4-06.00.03	Сетка С 51										1	
А4	4		1.141.1-23С.4-01.00.01	Каркас Кр 2	6			6					4		
А4	4		1.141.1-23С.4-01.00.03	Каркас Кр 4					6					4	
				Материал											
				Бетон М200 м <sup>3</sup>	0,51	0,51	0,42	0,42	0,42	0,42	0,35	0,35	0,35	0,35	

6х 1000х

1.141.1-23С.2-03

Лист 2

Копировала Бершадская Формат А4



Марка	L, мм.	Обозначение	Масса, кг.
ПКЗ-36.12-СВ	3580	1.141.1-23 С.2-03	1275
ПК4,5-36.12-СВ	3580	1.141.1-23 С.2-03-01	1275
ПКЗ-30.12-СВ	2980	1.141.1-23 С.2-03-02	1050
ПК4,5-30.12-СВ	2980	1.141.1-23 С.2-03-03	1050

1.141.1-23 С.2-03 СБ

Панель перекрытия  
многорыбчатая  
ПКЗ; ПК4,5; ПК6; ПК8 (длиной  
3580; 2980; 2380 мм;  
шириной 1190 мм.) сБ. черт.

Стадия	Масса	Масштаб
Р	см. табл.	
Лист 1	Листов 2	

Н. КОНТР. Задэрбред  
Нач. отд. Турсунбаев  
Гл. спец. Левин  
ГИП Акрамов  
Разраб. Гордеева

ТашНИИЭП

Ш.Б. № подл. Постп. и дата

Марка	Л, мм	Обозначение	Масса, кг
ПК6-30.12-С8	2980	1.141.1-23С2-03-04	1050
ПК8-30.12-С8	2980	1.141.1-23С2-03-05	1050
ПК3-24.12-С8	2380	1.141.1-23С2-03-06	875
ПК4,524.12-С8	2380	1.141.1-23С2-03-07	875
ПК6-24.12-С8	2380	1.141.1-23С2-03-08	875
ПК8-24.12-С8	2380	1.141.1-23С2-03-09	875

Шифр года | Подпись и дата | Взам. инв. №

1.141.1-23С2-03С5

Лист

2

19351 21  
Копированная Бронированная

19367 22

Формат Листа	Зона	Позиц.	Обозначение	Наименование	Кол. на исполн. 1.141.1-23С.2-04-									Примеч.		
					-	01	02	03	04	05	06	07	08		09	
				<u>Документация</u>												
А4			1.141.1-23С.0-0070	Техническое описание	×	×	×	×	×	×	×	×	×	×	×	
А4			1.141.1-23С.0-0080	Ведомость расхода стали	×	×	×	×	×	×	×	×	×	×	×	
А4			1.141.1-23С.2-04СБ	Сборочный чертеж	×	×	×	×	×	×	×	×	×	×	×	
А4			1.141.1-23С.2-01СБ	Сборочный чертеж сеч. а-а; Узлы II, III, VI, VII, IX, XII	×	×	×	×	×	×	×	×	×	×	×	
			<u>Сборочные единицы детали</u>													
А4	5		1.141.1-23С.4 18.01-01	Стержень отдельный ОС-1	4	4	4	4	4	4	4	4	4	4	4	
А4	3		1.141.1-23С.4 18.01	Петля П1	4	4	4	4	4	4	4	4	4	4	4	
А4	1		1.141.1-23С.4 14.00-02	Сетка С35	1	1										
	1		1.141.1-23С.4 15.00-02	Сетка С38			1	1	1	1						
А4	1		1.141.1-23С.4 17.00-02	Сетка С44							1	1	1	1		
А4	2		1.141.1-23С.4 08.00-02	Сетка С.32	1											

				1.141.1-23С.2-04					
Инконтр	Заучурбред	<i>Лиза</i>		Панель перекрытия многопустотная ПК3, ПК4Б, ПК6, ПК8			Листов	Лист	Лист
Нач. отд.	Ирсунбаева	<i>Лиза</i>		(длиной 3580; 2980; 2380 мм			Р	1	2
И. спец.	Лебин	<i>М. А.</i>		шириной 990 мм)			ТашЗНИИЭП		
Г. У. П.	Акрамов	<i>Акрамов</i>							
Разработ	Гордеева	<i>Гордеева</i>							

Копировала Бершадская Формат А4

21

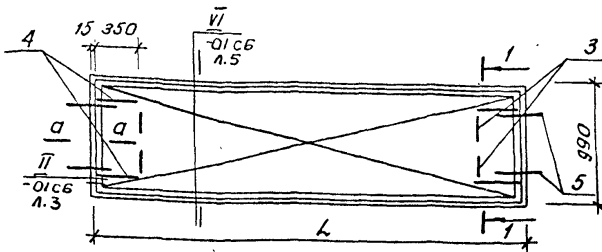
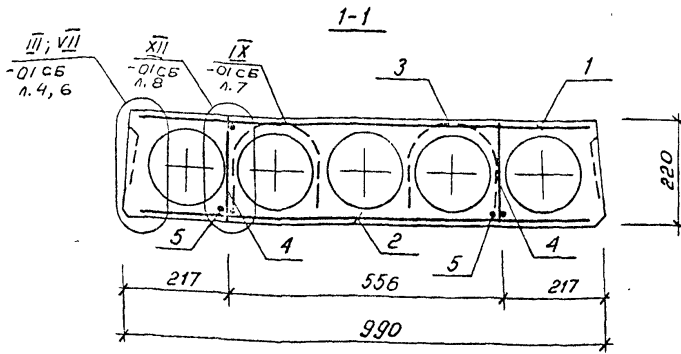
Инв. № подл. Подпись и дата. Взам инв. №

Формат	Лист	Полн.	Обозначение	Наименование	Кв. на исполн. 1.141.1-23С.2-04 -										Примечание		
					-	01	02	03	04	05	06	07	08	09			
А4	2		1.141.1-23 С.4-07.00-03	Сетка С29		1											
А4	2		1.141.1-23 С.4-02.00-02	Сетка С3			1										
А4	2		1.141.1-23 С.4-11.00-02	Сетка С30				1									
А4	2		1.141.1-23 С.4-02.00-05	Сетка С6						1							
А4	2		1.141.1-23 С.4-12.00	Сетка С31										1			
А4	2		1.141.1-23 С.4-13.00-01	Сетка С47				1									
А4	2		1.141.1-23 С.4-13.00-04	Сетка С52									1				
А4	2		1.141.1-23 С.4-10.00	Сетка С26					1								
А4	2		1.141.1-23 С.4-11.00	Сетка С27											1		
А4	4		1.141.1-23 С.4-01.00-01	Каркас КР2				4							4		
А4	4		1.141.1-23 С.4-01.00-02	Каркас КР3	4												
А4	4		1.141.1-23 С.4-01.00-03	Каркас КР4					4						4		
				<u>Материал</u>													
				Бетон М200 м <sup>3</sup>	0,42	0,42	0,35	0,35	0,35	0,35	0,28	0,28	0,28	0,28			

19331 23

1.141.1-23С.2-04 Идет 2





Марка	L, мм.	Обозначения	Масса, кг.
ПКЗ-36.10-СВ	3580	1.141.1-23С.2-04	1050
ПК4,5-36.10-СВ	3580	1.141.1-23С.2-04-01	1050
ПКЗ-30.10-СВ	2980	1.141.1-23С.2-04-02	875
ПК4,5-30.10-СВ	2980	1.141.1-23С.2-04-03	875
1.141.1-23С.2-04 СБ			
		Панель перекрытия многопустотная ПКЗ, ПК4, 5; ПК6; ПК8 (длиной 3580; 2980; 2380 мм. шириной 950 мм.) сб. черт.	Станд. Масса
			Масшт.
И КОНТР.	Зачуровей	Лист 1	Р
Нач. отд.	Турсунович		СМ.
И спец.	Левин	Листов	2
Гчл	Акрамев	ТашНИИЭП	
Разраб.	Мирзугаров		

Марка	L, мм	Обозначение	Масса, кг
ПКБ-3010-С8	2980	1.1411-23С.2-04-04	875
ПКВ-3010-С8	2980	1.1411-23С.2-04-05	875
ПКЗ-2410-С8	2380	1.1411-23С.2-04-06	700
ПК4,5-2410-С8	2380	1.1411-23С.2-04-07	700
ПКБ-2410-С8	2380	1.1411-23С.2-04-08	700
ПКВ-2410-С8	2380	1.1411-23С.2-04-09	700

Чис. по пасп. Подпись и дата. ВЗГЛТ. ИЮМ

1.141.1-23С.2-04СБ

Лист  
2

19351 (25) *Бершадская*  
Копировала Бершадская. Формат №