

ГОСУДАРСТВЕННЫЙ КОМИТЕТ ПО ДЕЛАМ СТРОИТЕЛЬСТВА СССР  
(ГОССТРОЙ СССР)

# СТРОИТЕЛЬНЫЕ НОРМЫ И ПРАВИЛА

Часть I, раздел Г

Глава 7

## ТЕПЛОВЫЕ СЕТИ

МАТЕРИАЛЫ, ОБОРУДОВАНИЕ, АРМАТУРА,  
ИЗДЕЛИЯ И СТРОИТЕЛЬНЫЕ КОНСТРУКЦИИ

СНиП I-Г.7-62

*Заменен СНиП II-36-73*

*с 1/IV - 1974г. см:*

*БСТ №11, 1973г. с. 31.*

Москва — 1963

ГОСУДАРСТВЕННЫЙ КОМИТЕТ ПО ДЕЛАМ СТРОИТЕЛЬСТВА СССР  
(ГОССТРОЙ СССР)

# СТРОИТЕЛЬНЫЕ НОРМЫ И ПРАВИЛА

Часть I, раздел Г

Глава 7

ТЕПЛОВЫЕ СЕТИ

МАТЕРИАЛЫ, ОБОРУДОВАНИЕ, АРМАТУРА,  
ИЗДЕЛИЯ И СТРОИТЕЛЬНЫЕ КОНСТРУКЦИИ

СНиП I-Г. 7-62

*Утверждены  
Государственным комитетом по делам строительства СССР  
1 июня 1963 г.*

ГОСУДАРСТВЕННОЕ ИЗДАТЕЛЬСТВО ЛИТЕРАТУРЫ  
ПО СТРОИТЕЛЬСТВУ, АРХИТЕКТУРЕ  
И СТРОИТЕЛЬНЫМ МАТЕРИАЛАМ  
Москва—1963

Глава СНиП I-Г.7-62 «Тепловые сети. Материалы, оборудование, арматура, изделия и строительные конструкции» разработана Всесоюзным Государственным проектным институтом Теплоэлектропроект Государственного производственного комитета энергетики и электрификации СССР при участии Всесоюзного научно-исследовательского и проектного института Теплопроект Государственного производственного комитета по монтажным и специальным строительным работам СССР.

Редакторы — инженеры *Ю. Б. АЛЕКСАНДРОВИЧ* (Госстрой СССР), *Л. А. ЧЕРНИН* и канд. техн. наук *И. М. НАЙДИЧ* (межведомственная комиссия по пересмотру СНиП), инженеры *И. В. БЕЛЯКИНА*, *А. А. НИКОЛАЕВ*, *Г. Ф. СОШНИКОВ*, *А. В. ФИЛИМОНЦЕВ* (институт Теплоэлектропроект), *В. В. ПОПОВА* (институт Теплопроект).

Государственный комитет по делам строительства СССР (Госстрой СССР)	Строительные нормы и правила	СНиП I-Г.7-62
	Тепловые сети. Материалы, оборудование, арматура, изделия и строительные конструкции	—

## 1. ОБЩИЕ УКАЗАНИЯ

1.1. Технические требования настоящей главы распространяются на материалы, оборудование, арматуру, изделия и строительные конструкции, применяемые для строительства тепловых сетей городов, населенных мест, промышленных предприятий и сельскохозяйственных объектов при теплоносителях воде и паре с условным давлением  $P_y \leq 64 \text{ кгс/см}^2$  и температурой  $t \leq 425^\circ \text{C}$ .

1.2. Контрольно-измерительные приборы, приборы автоматического регулирования и дистанционного управления, применяемые в тепловых сетях, должны удовлетворять требованиям «Указаний по проектированию систем автоматики и КИП тепловых сетей и абонентских вводов».

## 2. ТРУБЫ

2.1. Для тепловых сетей применяются трубы общего назначения из углеродистых сталей:

бесшовные горячекатаные по ГОСТ 8731—58\* и ГОСТ 8732—58\*;

электросварные с продольным швом и калиброванными концами по ГОСТ 4015—58;

электросварные со спиральным швом по ГОСТ 8696—62;

водогазопроводные (газовые) по ГОСТ 3262—62;

электросварные с продольным швом по ГОСТ 1753—53.

2.2. Основные размеры, марки стали и область применения бесшовных и электросварных труб устанавливаются по табл. 1 и 2 и пп. 2.3 и 2.4 настоящей главы СНиП.

2.3. Трубы стальные водогазопроводные (газовые) по ГОСТ 3262—62 из стали марки Ст. 3, с условным проходом от 25 до 150 мм допускается применять для водяных тепловых сетей и конденсаторопроводов с параметрами теплоносителей  $P_y \leq 10 \text{ кгс/см}^2$  и  $t \leq 100^\circ \text{C}$  при надземной прокладке или в каналах при величине грата не более 0,5 мм.

2.4. Трубы стальные электросварные с продольным швом по ГОСТ 1753—53 из стали марок 10 и 20 с условным проходом до 150 мм допускается применять для тепловых сетей с параметрами теплоносителя  $P_y \leq 16 \text{ кгс/см}^2$  и  $t \leq 300^\circ \text{C}$  при величине грата не более 0,5 мм. При температуре теплоносителя до  $200^\circ \text{C}$  и давлении до  $16 \text{ кгс/см}^2$  допускается применение труб из стали марки Ст. 3.

2.5. Допускается применение труб из других материалов при соответствующем технико-экономическом обосновании.

2.6. Материалы для сварки труб (электроды, сварочная проволока, флюсы, кислород, ацетилен, карбид и др.) должны отвечать требованиям главы СНиП I-Д.4-62 «Магистральные стальные трубопроводы для газа, нефти и нефтепродуктов. Материалы, изделия».

Внесены Академией строительства и архитектуры СССР	Утверждены Государственным комитетом по делам строительства СССР 1 июня 1963 г.	Срок введения 1 октября 1963 г.
--	--	------------------------------------

Основные размеры, марки стали и область применения бесшовных труб

Таблица 1

Наименование труб	Основные размеры труб				Марка стали	Область применения	
	условный проход $D_y$ в мм	наружный диаметр $D_n$ в мм	толщина стенки <sup>1</sup> в мм	длина в м		по параметрам теплоносителей	по способам прокладки
Трубы стальные бесшовные горячекатаные <sup>2</sup> ГОСТ 8731—58* и ГОСТ 8732—58*	25, 32, 40	32, 38, 45	От 2,5 до 3,5	От 4 до 12,5	Ст. 3* 10 20	$P_{раб} \leq 36$ кгс/см <sup>2</sup> $t \leq 425^\circ\text{C}$	Надземная, в каналах, бесканальная
	50	57	От 3 до 3,5				
	70	76	От 3 до 4				
	80	89	От 3,5 до 4				
	100, 125	108, 133	От 4 до 4,5	От 6 до 12,5			
	150	159	От 4,5 до 5				
	175	194	От 5 до 6				
	200	219	От 6 до 7				
	250	273	От 7 до 9				
	300	325	От 8 до 10				
350, 400	377, 426	От 9 до 13					

<sup>1</sup> В таблице указаны рекомендуемые толщины стенок труб, применяемых в тепловых сетях. Возможно отклонение от рекомендуемых величин при соответствующем обосновании.  
<sup>2</sup> Для условных проходов от 25 до 40 мм допускается применение холоднотянутых и холоднокатанных труб по ГОСТ 8734—58\* и ГОСТ 8733—58\*.  
 \* Трубы из стали марки Ст. 3 применяются при температуре теплоносителя  $t \leq 300^\circ\text{C}$ .

Основные размеры, марки стали и область применения электросварных труб

Таблица 2

Наименование труб	Размеры труб				Марка стали	Область применения	
	условный проход $D_y$ в мм	наружный диаметр $D_n$ в мм	толщина стенки <sup>1</sup> в мм	длина в м		по параметрам теплоносителей <sup>2</sup>	по способам прокладки
Трубы стальные электросварные с продольным швом и калиброванными концами, ГОСТ 4015—58	400, 450	426, 478	От 5 до 9	От 5 до 24	Ст. 3*	Вода: $P_{раб} \leq 16$ кгс/см <sup>2</sup> , $t \leq 150^\circ\text{C}$ Пар: $P_{раб} \leq 13$ кгс/см <sup>2</sup> , $t \leq 300^\circ\text{C}$	Надземная, в каналах, бесканальная
	500, 600	529, 630	От 6 до 9				
	700, 800, 900	720, 820, 920	От 7 до 10				
	1000	1020	От 8 до 12				
Трубы стальные электросварные со спиральным швом, ГОСТ 8696—62	400, 450, 500	426, 478, 529	От 5 до 7	От 8 до 18	Ст. 3*	Вода: $P_{раб} \leq 16$ кгс/см <sup>2</sup> , $t \leq 150^\circ\text{C}$ Пар: $P_{раб} \leq 13$ кгс/см <sup>2</sup> , $t \leq 300^\circ\text{C}$	Надземная в каналах
	600, 700	630, 720	От 6 до 9				

<sup>1</sup> В таблице указаны рекомендуемые толщины стенок труб, применяемых в тепловых сетях. Возможно отклонение от рекомендуемых величин при соответствующем обосновании.  
<sup>2</sup> При параметрах теплоносителей  $P_y > 16$  кгс/см<sup>2</sup> и  $t > 300^\circ\text{C}$  трубы изготавливаются по дополнительным техническим условиям, согласованным с заводом-изготовителем.  
 \* При теплоносителе  $P_{раб} \leq 16$  кгс/см<sup>2</sup> и  $t \leq 200^\circ\text{C}$  может применяться кипящая мартеновская сталь марок Ст. 2кп. и Ст. 3кп. с ограничением углерода, серы и фосфора согласно п. 13 ГОСТ 380—60.

### 3. АРМАТУРА И ОБОРУДОВАНИЕ ТЕПЛОВЫХ СЕТЕЙ

#### Запорная арматура и обратные клапаны

3.1. Для тепловых сетей применяется трубопроводная запорная арматура стальная и чугунная.

3.2. Стальная арматура применяется:

а) на паропроводах при температуре пара  $t \geq 300^\circ\text{C}$ , независимо от давления и диаметра;

б) на паропроводах при  $P_{\text{раб}} \geq 9 \text{ кгс/см}^2$  и диаметре  $D_y \geq 200 \text{ мм}$ , независимо от температуры пара;

в) на трубопроводах водяных тепловых сетей при  $P_{\text{раб}} \geq 9 \text{ кгс/см}^2$ , а также при диаметрах  $D_y \geq 250 \text{ мм}$ , независимо от давления;

г) взамен чугунной арматуры, если по местным условиям применение ее не допускается (при надземной прокладке и температуре наружного воздуха ниже допустимой для чугуна, при наличии боковых усилий и др.).

3.3. Арматура из ковкого чугуна применяется:

а) на трубопроводах водяных тепловых сетей и конденсатопроводах при  $P_{\text{раб}} \leq 9 \text{ кгс/см}^2$ , а также при диаметрах  $D_y \leq 250 \text{ мм}$  независимо от давления;

б) на паропроводах диаметром  $D_y < 200 \text{ мм}$  при давлении пара  $P_{\text{раб}} \leq 9 \text{ кгс/см}^2$  и температуре  $t \leq 300^\circ\text{C}$ .

Примечание. При надземной прокладке трубопроводов и температуре наружного воздуха ниже  $-30^\circ\text{C}$  применение арматуры из ковкого чугуна не допускается.

3.4. Арматуру из серого чугуна допускается применять:

а) на трубопроводах водяных тепловых сетей и конденсатопроводах диаметром  $D_y \leq 200 \text{ мм}$  при давлении теплоносителя  $P_{\text{раб}} \leq 9 \text{ кгс/см}^2$ ;

б) на дренажных трубопроводах, отводящих воду из камер и каналов тепловых сетей.

Примечание. При надземной прокладке трубопроводов и температуре наружного воздуха ниже  $-10^\circ\text{C}$  применение арматуры из серого чугуна не допускается.

3.5. Для тепловых сетей следует применять задвижки и вентили согласно табл. 3 и 4.

Основные параметры вентиляй

Таблица 3

Наименование вентиляй	Условный проход $D_y$ в мм	Допускаемые условное давление и температура		Условное обозначение по каталогу
		$P_y$ кгс/см <sup>2</sup>	$t$ в °C	
Вентили запорные муфтовые чугунные . . . . .	15, 20, 25, 32, 40, 50, 70, 80	16	225	15ч86р
Вентили запорные муфтовые ковкого чугуна . . . . .	15, 20, 25, 32, 40, 50	16	225	15кч186р
Вентили запорные фланцевые чугунные . . . . .	25, 32, 40, 50	16	225	15ч96р
Вентили запорные фланцевые ковкого чугуна . . . . .	25, 32, 40, 50	16	225	15кч196р
Вентили запорные фланцевые чугунные . . . . .	70, 80, 100, 125, 150, 200	16	225	15ч146р
Вентили запорные прямоточные фланцевые стальные . . . . .	50, 80, 100	16	225	15с586р
То же . . . . .	50, 80, 100	16	425	15с58нж
Вентили запорные фланцевые ковкого чугуна . . . . .	25, 32, 40, 50, 70, 80	25	225	15кч166р
То же . . . . .	25, 32, 40, 50, 70, 80	25	300	15кч16нж
Вентили запорные фланцевые ковкого чугуна . . . . .	40, 50, 70, 80	40	225	15кч226р
Вентили запорные фланцевые стальные . . . . .	40, 50, 70, 80, 100, 125, 150, 200	40	225	15с226р
Вентили запорные фланцевые ковкого чугуна . . . . .	40, 50, 70, 80	40	300	15кч22нж
Вентили запорные фланцевые стальные . . . . .	40, 50, 70, 80, 100, 125, 150, 200	40	425	15с22нж

Примечание. Применение чугунных муфтовых вентиляй допускается только для воздушников и дренажей на трубопроводах при условном давлении не выше  $16 \text{ кгс/см}^2$  и температуре до  $225^\circ\text{C}$ .

Таблица 4

Основные параметры задвижек

Наименование задвижек	Условный проход $D_y$ в мм	Допускаемые условное давление и температура		Условное обозначение по каталогу
		$P_y$ в кгс/см <sup>2</sup>	$t$ в °C	
Задвижки параллельные, с выдвижным шпинделем, чугунные . . . . .	50, 80, 100, 125, 150, 200, 250, 300, 350, 400	10	225	30ч6бр
Задвижки клиновые, с выдвижным шпинделем, стальные . . . . .	100, 150, 200, 250	25	225	30с64бр
Задвижки клиновые, с выдвижным шпинделем, с конической передачей, стальные . . . . .	300	25	225	30с564бр
Задвижки клиновые, с невыдвижным шпинделем, с электроприводом, стальные . . . . .	500, 600, 800	25	225	30с927бр
Задвижки клиновые, с невыдвижным шпинделем, с червячной передачей, стальные . . . . .	500, 600, 800	25	225	30с327бр
Задвижки клиновые, с выдвижным шпинделем, с электроприводом, стальные . . . . .	150, 200, 250, 300, 1000	25	225	34с964бр
Задвижки клиновые, с выдвижным шпинделем, стальные . . . . .	100, 150, 200, 250	25	300	30с64нж
Задвижки клиновые, двухдисковые, с выдвижным шпинделем, с электроприводом, стальные . . . . .	150, 200, 250, 300, 400, 500	25	300	30с972нж
Задвижки клиновые, двухдисковые, с выдвижным шпинделем, с конической передачей, стальные . . . . .	300, 400, 500	25	300	30с572нж
Задвижки клиновые, с выдвижным шпинделем, с конической передачей, стальные . . . . .	300	25	300	30с564нж
Задвижки клиновые, с невыдвижным шпинделем, с электроприводом, стальные . . . . .	500, 600, 800	25	300	30с927нж
Задвижки клиновые, с невыдвижным шпинделем, с червячной передачей, стальные . . . . .	500, 600, 800	25	300	30с327нж
Задвижки клиновые, с выдвижным шпинделем, с конической передачей, стальные . . . . .	150, 200, 250, 300, 1000	25	300	30с964нж
Задвижки клиновые, двухдисковые, с выдвижным шпинделем, с конической передачей, стальные . . . . .	300, 400, 500	25	400	30с572нт
Задвижки клиновые, двухдисковые, с выдвижным шпинделем, с электроприводом, стальные . . . . .	150, 200, 250, 300, 400, 500	25	400	30с972нт
Задвижки клиновые, с выдвижным шпинделем, стальные . . . . .	50, 80, 100, 150, 400	64	225	30с76бр
Задвижки клиновые, с невыдвижным шпинделем, стальные . . . . .	150, 200, 250, 300	64	225	30с75бр
Задвижки клиновые, с выдвижным шпинделем, стальные . . . . .	50, 80, 100, 150, 400	64	300	30с76нж
Задвижки клиновые, с неподвижным шпинделем, стальные . . . . .	150, 200	64	300	30с75нж

Примечание. Задвижки с условным проходом  $D_y \geq 500$  мм должны, помимо ручного привода, иметь электрический или гидравлический привод. Для понижения усилий при открывании задвижки с условным проходом  $D_y \geq 350$  мм должны быть с обводными линиями (байпасами).

Тип и условные обозначения в таблицах даны по каталогу Центрального конструкторского бюро арматуростроения на промышленную трубопроводную арматуру.

3.6. Кроме задвижек вентилей, приведенных в табл. 3 и 4, могут применяться и другие запорные устройства, изготавливаемые промышленностью и удовлетворяющие требованиям работы на расчетных параметрах тепловых сетей.

3.7. Запорная фланцевая арматура должна поставляться с ответными фланцами.

3.8. Присоединительные концы запорной арматуры, исполненной под приварку к трубопроводам, должны быть обработаны по ГОСТ 8713—58\* или ГОСТ 5264—58.

3.9. Для тепловых сетей следует применять стальные и чугунные обратные клапаны согласно табл. 5. Тип и условные обозначения в таблице даны по каталогу Центрального конструкторского бюро арматуростроения на промышленную трубопроводную арматуру.

Таблица 5  
Основные параметры обратных клапанов

Наименование обратных клапанов	Условный проход $D_y$ в мм	Допускаемые условные давление и температура		Условное обозначение по каталогу
		$P_y$ в кгс/см <sup>2</sup>	$t$ в °C	
Клапаны обратные, подъемные, фланцевые, чугунные . . . . .	70, 80, 100, 125, 150, 200	16	225	16ч6бр
Клапаны обратные, подъемные, фланцевые, ковкого чугуна . . . . .	25, 32, 40, 50, 70, 80	25	225	16кч9бр
То же . . . . .	25, 32, 40, 50, 70, 80	25	300	16кч9нж
Клапаны обратные, подъемные, фланцевые, стальные . . . . .	70, 80, 100, 125, 150, 200	40	300	16с13нж
Клапаны обратные, поворотные, фланцевые, стальные . . . . .	50, 80, 100, 150, 200, 300, 400, 600	40	425	19с17нж

2\*

### Конденсатоотводчики

3.10. Для тепловых сетей применяются стальные и чугунные конденсатоотводчики согласно табл. 6. Тип и условные обозначения в таблице даны по каталогу Центрального конструкторского бюро арматуростроения на промышленную трубопроводную арматуру.

Таблица 6  
Основные параметры конденсатоотводчиков

Наименование конденсатоотводчиков	Допускаемое условное давление пара $P_y$ в кгс/см <sup>2</sup>	Производительность в кг/ч	Условный проход $D_y$ в мм	Условное обозначение по каталогу
Конденсатоотводчик чугунный с бронзовыми золотниками . . . . .	10	До 3500	40	45ч46р № 3
То же . . . . .	10	„ 5000	50	45ч46р № 4
То же . . . . .	16	„ 1100	25	45ч46р № 1
Конденсатоотводчик с опрокинутым поплавком, чугунный, с седлом и клапаном из нержавеющей стали . . . . .	16	От 1200 до 3600	25	45ч96к седло № 1—4
То же . . . . .	16	От 3100 до 10 000	32, 40	45ч96к седло № 5—8
То же . . . . .	16	От 7300 до 18 000	50	45ч96к седло № 9—12
Конденсатоотводчик стальной (изготовление Барнаульского, Венюковского и Таганрогского заводов) . . . . .	64	До 3 000	25	Б-5с-1-1

### Компенсаторы

3.11. Компенсаторы для трубопроводов тепловых сетей применяются гибкие и сальниковые:

а) гибкие компенсаторы (П-образные и S-образные) изготавливаются из труб и отводов (гнутых, крутоизогнутых и сварных), для труб  $D_y$  от 25 до 1 000 мм.

Наружный диаметр, толщина стенки и марки стали труб для изготовления гибких компенсаторов принимаются такие же, как и для основных участков трубопровода.



Отводы для гибких компенсаторов должны удовлетворять требованиям пп. 4.1 и 4.2 настоящей главы СНиП;

б) сальниковые компенсаторы изготавливаются односторонние и двусторонние из труб и из листовой стали марки Ст.3 на  $P_y$  до  $16 \text{ кгс/см}^2$  по нормам машиностроения МН 2593-61 и МН 2598-61 для труб  $D_y$  от 100 до 1000 мм. Компенсирующая способность сальниковых компенсаторов принимается по табл. 7.

Таблица 7  
Компенсирующая способность сальниковых компенсаторов

Условный проход компенсаторов $D_y$ в мм	Компенсирующая способность компенсаторов в мм	
	односторонних	двусторонних
100—125	250	2×250
150—350	300	2×250
400—1000	400	2×400

3.12. Для набивки сальниковых компенсаторов применяется асбестовый шнур по ГОСТ 1779—55 прографиченный и термостойкая резина по ГОСТ 7338—55.

### Опоры трубопроводов

3.13. Опоры трубопроводов разделяются на подвижные и неподвижные.

3.14. Подвижные скользящие и подвесные опоры применяются для трубопроводов всех диаметров; катковые и пружинные — для трубопроводов  $D_y$  от 200 до 1000 мм.

3.15. Основные размеры скользящих и катковых опор для трубопроводов, приведенные в табл. 8, 9 и 10, приняты по ведомственным нормам МВН 1301-60, 1305-60, 1308-60, 1309-60.

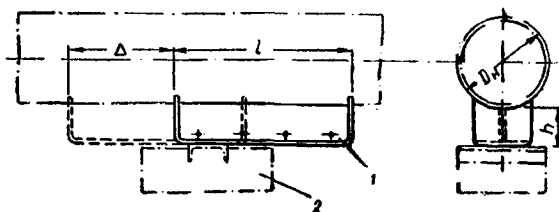


Рис. 1. Скользящие опоры для трубопроводов  $D_H=32 \div 194 \text{ мм}$   
1 — опора; 2 — опорная подушка

Таблица 8  
Основные размеры скользящих опор

Наружный диаметр трубопровода $D_H$ в мм	Размеры опор в мм (рис. 1)		Допускаемое тепловое перемещение $\Delta$ в мм
	l	h	
32, 38	250	90	180
45, 57, 76	300		220
80, 108, 133	400		280
159, 194	400	90 и 140	280

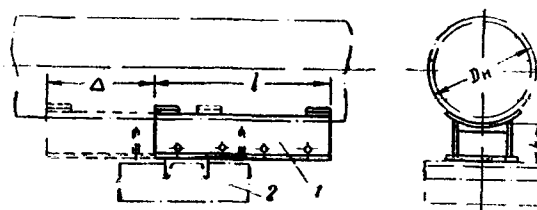


Рис. 2. Скользящие опоры для трубопроводов  $D_H=219 \div 1020 \text{ мм}$   
1 — опора; 2 — опорная подушка

Таблица 9  
Основные размеры скользящих опор

Наружный диаметр трубопровода $D_H$ в мм	Размеры опор в мм (рис. 2)			Допускаемое тепловое перемещение $\Delta$ в мм	
	нормальных	укороченных	h	нормальных	укороченных
219, 273	400	250	90 и 140	300	150
325, 377, 426, 478	500	От 300 до 340		360	180
529, 630, 720, 820, 920, 1020	От 540 до 600	От 540 до 400		400	200

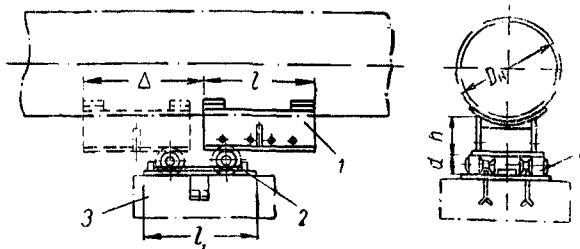


Рис. 3. Катковые опоры для трубопроводов  $D_H=219 \div 1020 \text{ мм}$   
1 — корпус; 2 — опорная плита; 3 — опорная подушка; 4 — ролик

Таблица 10  
Основные размеры катковых опор

Наружный диаметр трубопровода $D_n$ в мм	Размеры опор в мм (рис. 3)				Допускаемое тепловое перемещение $\Delta$ в мм
	Корпус		Ролик $d$	Опорная плита $l_1$	
	$l$	$h$			
219, 273	250	90 и 140	50	250	300
325, 377, 426, 478	От 300 до 340			280	
529	340	90 и 140	50	300	400
630, 720	360		80	320	
820	400			320	
920, 1020	400		100	340	

Примечание. Опоры высотой 140 мм применяются при толщине слоя тепловой изоляции более 80 мм и при прокладке трубопроводов в каналах с попутным фильтрующим дренажем или с гидроизоляцией.

3.16. Основные конструктивные данные неподвижных опор по МВН МСЭС приводятся в табл. 11 ÷ 14.

а) Опоры неподвижные трубопроводов  $D_n = 38 \div 1020$  мм по МВН 1316-56 и 1322-56.

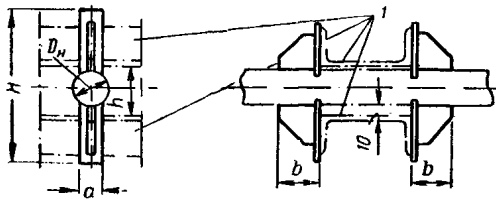


Рис. 4. Опоры неподвижные, тип I, для  $D_n = 38 \div 76$  мм  
I — несущая конструкция

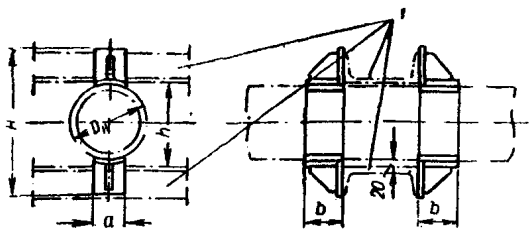


Рис. 5. Опоры неподвижные, тип II для  $D_n = 89 \div 219$  мм  
I — несущая конструкция

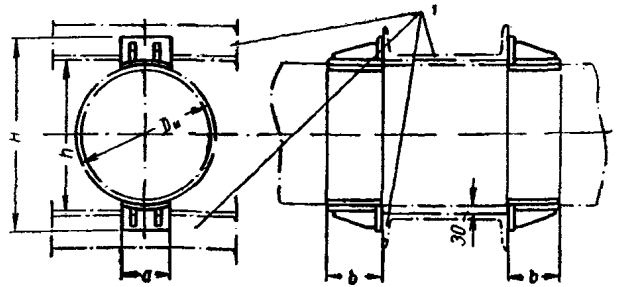


Рис. 6. Опоры неподвижные, тип III, для  $D_n = 273 \div 1020$  мм  
I — несущая конструкция

Таблица 11

Основные размеры неподвижных опор

Тип опоры	Наружный диаметр трубопровода $D_n$ в мм	Наибольшая осевая сила в т	Размеры опор в мм (рис. 4, 5, 6)				Вес в кг	МВН
			$H$	$h$	$a$	$b$		
I	38	1	180	50	25	51	0,89	1316-02
	57		210	70	30	51	0,98	1316-03
	76		230	90	40	51	1,12	1316-04
II	89	1	250	115	40	60	1,86	1316-05
	108		270	130	50	60	2,13	1316-06
	133	1,5	296	155	50	60	2,13	1316-07
	159	2,5	320	185	60	80	2,86	1316-08
	219	4,5	380	245	80	80	4,5	1316-09
III	273	7	436	305	80	100	4,92	1322-01
	325	10	520	360	120	130	11,4	1322-02
	377	15	560	410	120	130	11,3	1322-03
	426	22	616	460	150	160	22,0	1322-04
	478	28	668	510	150	160	17,7	1322-05
	529	35	710	565	200	220	27,2	1322-06
	630	50	820	665	200	220	27,3	1322-07
	720	70	910	755	200	250	34,6	1322-08
	820	90	1028	855	250	270	48,4	1322-09
	920	110	1130	955	300	300	61,6	1322-10
1020	130	1220	1055	350	350	78,4	1322-11	

б) Опоры неподвижные лобовые трубопроводов  $D_n = 32 \div 1020$  мм по МВН 1316-60.

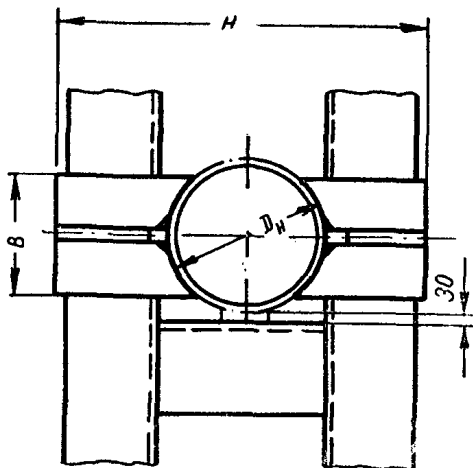


Рис. 7. Опоры неподвижные лобовые, тип I, для  $D_n = 32 \div 108$  мм

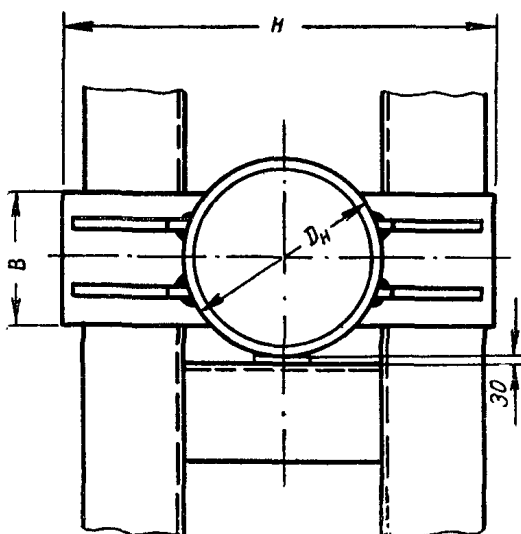


Рис. 8. Опоры неподвижные лобовые, тип II, для  $D_n = 133 \div 377$  мм

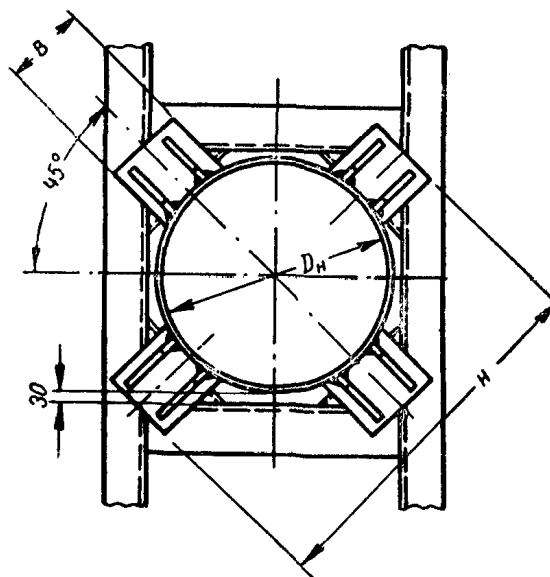


Рис. 9. Опоры неподвижные лобовые, тип III, для  $D_n = 194 \div 377$  мм

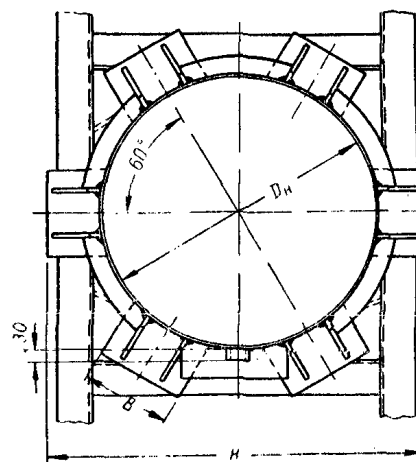


Рис. 10. Опоры неподвижные, лобовые тип IV-V, для  $D_n = 426 \div 1020$  мм

Примечание. Тип IV опоры отличается от типа V (рис. 10) отсутствием кольцевых ребер.

Таблица 12

Основные размеры неподвижных лобовых опор

Тип опоры	Наружный диаметр трубопровода $D_n$ в мм	Наибольшая осевая сила в т	Размеры опор в мм (рис. 7, 8, 9, 10)			Вес в кг	МВН
			B	H	l		
I	32	1	40	154	86	1,12	1316-21
	38	1		160		1,12	1316-22
	45	1,5	50	166		1,24	1316-23

Продолжение табл. 12

Тип опоры	Наружный диаметр трубопровода $D_H$ в мм	Наибольшая осевая сила в т	Размеры опор в мм (рис. 7, 8, 9, 10)			Вес в кг	МВН
			B	H	l		
I	57	1,5	60	200	98	2,25	1316-24
	76	2	70	216		2,4	1316-25
	89	2		230		2,42	1316-26
	108	3	80	250		110	3,42
II	133	4	90	296	120	6,16	1316-28
	159	5	100	340	130	7,6	1316-29
	194	5		376		7,56	1316-30
	219	5		400		7,52	1316-31
	273	6	120	476	162	12,1	1316-32
	325	6		530		12,1	1316-33
377	8	580		12		1316-34	
III	194	12	100	375	130	15,1	1316-35
	219	15		400		15	1316-36
	273	20	120	476	162	24,2	1316-37
	325	25		530		24,2	1316-38
	377	32		580		24	1316-39
IV	426	25	160	630	222	47,4	1316-40
	478	25		680		49,4	1316-41
	529	25	180	730	252	55,1	1316-42
	630	40	200	870	287	71,5	1316-43
	720	40	220	960		78,1	1316-44
	820	50	240	1060	316	106	1316-45
	920	60	270	1160		114	1316-46
1020	80	300	1260	121,2		1316-47	
V	426	60	160	630	222	60	1316-48
	478	60		680		61,4	1316-49
	529	60	180	730	252	69,7	1316-50
	630	100	200	870	287	90,4	1316-51
	720	100	220	960		97,3	1316-52
	820	125	240	1060	316	136	1316-53
	920	150	270	1160		144	1316-54
	1020	200	300	1260		152	1316-55

Примечание. Размер  $l$  — длина приварных продольных ребер (на рис. не показана).

в) Опоры неподвижные хомутовые трубопроводов  $D_y = 76 \div 1020$  мм по МВН 1324-56 и МВН 1326-56.

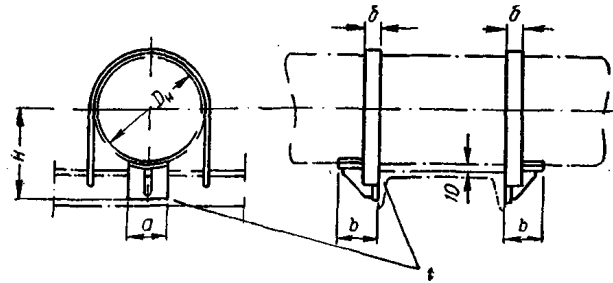


Рис. 11. Опоры неподвижные хомутовые, тип I, для  $D_H = 76 \div 219$  мм  
1 — несущая конструкция

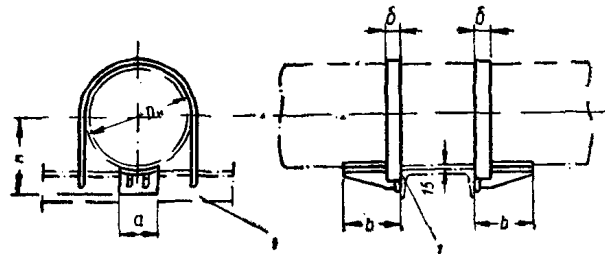


Рис. 12. Опоры неподвижные хомутовые, тип II, для  $D_H = 273 \div 1020$  мм  
1 — несущая конструкция

Таблица 13  
Основные размеры неподвижных хомутовых опор

Тип опоры	Наружный диаметр трубопровода $D_H$ в мм	Наибольшая осевая сила в т	Размеры опор в мм (рис. 11, 12)				Вес в кг	МВН	
			H	a	b	б			
I	76	0,5	115	40	20	50	0,902	1324-01	
	89		125				1,33	1324-02	
	108		135	1,53			1324-03		
	133		148	1,62			1324-04		
	159		160	2,85			1324-05		
II	219	2,25	190	80	30	80	3,64	1324-06	
	273	3,5	218	80			4,78	1326-01	
	325	5	260	120			130	8,36	1326-02
	377	7,5	280					8,72	1326-03

Продолжение табл. 13

Тип опоры	Наружный диаметр трубопровода $D_H$ в мм	Наибольшая осевая сила в т	Размеры опор в мм (рис. 11, 12)				Вес в кг	МВН
			$H$	$a$	$b$	$\delta$		
II	426	10	308	150	160	50	16,5	1326-04
	478	12	334				17,4	1326-05
	529	14	355				23,1	1326-06
	630	18	410	200	220	80	24,7	1326-07
	720	25	455				250	37,1
	820	32	514	250	270	27	1326-09	
	920	38	565	300	300	56,2	1326-10	
	1020	45	610	350	350	67,2	1326-11	

г) Опоры неподвижные щитовые трубопроводов  $D_y = 108 \div 1020$  мм по МВН 1329-60.

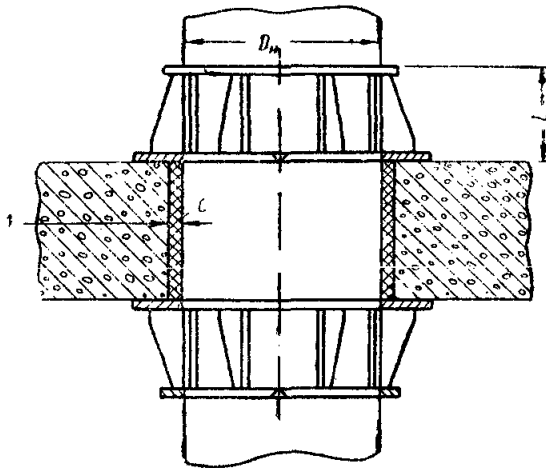


Рис. 13. Опоры неподвижные щитовые, тип I, для  $D_H = 108 \div 1020$  мм

I — заполнение асбестовым шнуром, ГОСТ 1779-55

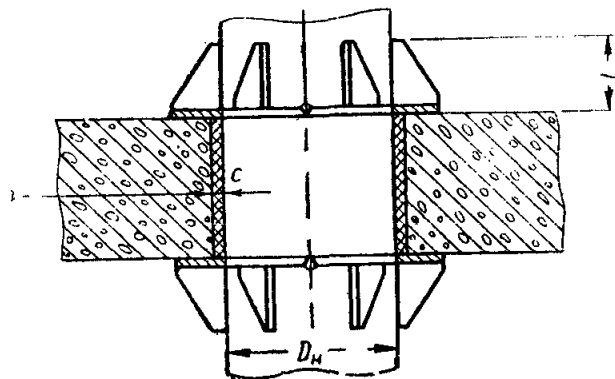


Рис. 14. Опоры неподвижные щитовые, тип II, для  $D_H = 426 \div 1020$  мм

I — заполнение асбестовым шнуром, ГОСТ 1779-55

Таблица 14

Основные размеры неподвижных щитовых опор

Тип опоры	Наружный диаметр трубопровода $D_H$ в мм	Наибольшая осевая сила в т	Размеры опор в мм (рис. 13, 14)			Вес в кг	МВН	
			$D$	$c$	$l$			
I	108	5	190	20	90	4,35	1329-21	
		12	230		110	7,43	1329-22	
	133	8	220		90	5,13	1329-23	
		15	260		110	5,51	1329-24	
	159	10	250		90	6,04	1329-25	
		20	290		110	9,75	1329-26	
	194	12	300	30	112	11,4	1329-27	
		25	350		132	18,7	1329-28	
	219	20	350		112	15,6	1329-29	
		35	400		132	23,7	1329-30	
	273	25	410		132	19,7	1329-31	
		50	470		132	29,5	1329-32	
	325	30	460		132	21	1329-33	
		65	530		162	35,6	1329-34	
	377	40	530		132	26,5	1329-35	
		75	600		162	43,3	1329-36	
	I		30		570	132	28,9	1329-37
	II	426	60		620	178	60,4	1329-38
85			660		208	73,9	1329-39	
I	478	35	630		132	33,2	1329-40	
		II	70		680	178	67,2	1329-41
	100		730		208	80,5	1329-42	
I	529	45	690		162	41,5	1329-43	
		II	85		750	208	85,6	1329-44
	125		800	238	107	1329-45		
I	630	50	790	162	46,3	13 9-46		

Примечание. Размер  $D$  — наружный диаметр щита опоры (на рис. не показан).

Продолжение табл. 14

Тип опоры	Наружный диаметр трубопровода $D_n$ в мм	Наибольшая сеевая сила в т	Размеры опор в мм (рис. 13, 14)			Вес в кг	МВН
			$D$	$c$	$l$		
II	630	95	850	208	95,4	1329-47	
		150					910
I	720	60	880	162	53	1329-49	
II		110		940	208	109	1329-50
		185		238	147	1329-51	
I	820	70	980	196	82,7	1329-52	
II		140		1060	242	169	1329-53
		235		272	232	1329-54	
I	920	80	1090	196	95	1329-55	
II		150		1170	242	187	1329-56
		270		272	279	1329-57	
I	1020	90	1190	196	102	1329-58	
II		180		1280	242	207	1329-59
		330		332	314	1329-60	

**Грязевики для промывки тепловых сетей**

3.17. Грязевики изготовляются из труб и из листовой стали, со съёмными оцинкованными сетками, на давление  $P_y \leq 16 \text{ кгс/см}^2$ .

3.18. Основные размеры промывочных грязевиков по МВН 1264-59 и МВН 1272-59 приведены в табл. 15.

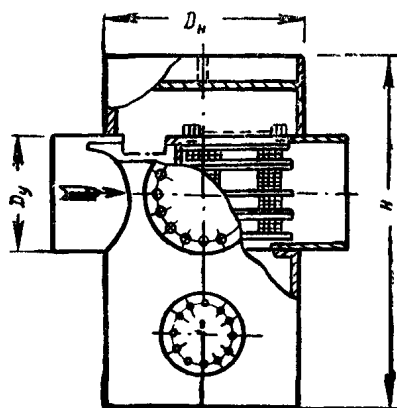


Рис. 15. Промывочные грязевики

Таблица 15

**Основные размеры промывочных грязевиков**

Диаметр условного прохода трубопровода $D_y$ в мм	Размеры грязевиков в мм (рис. 15)		Отношение площади живого сечения сетки к площади живого сечения трубопровода	Воспринимаемая осевая нагрузка от трубопровода в т
	$H$	$D_n$		
150	1000	325	От 3,5 до 4	12
200	1100	426		20
250	1300	529		30
300	1500	630		45
350 и 400	1600	820		60
450 и 500	1700	920		60
600	1800	1020	От 2,5 до 3	80
700 и 800	2000	1220		120
900 и 1000	2200	1420		180

<sup>1</sup> Осевая нагрузка от трубопровода дана при давлении теплоносителя  $P_{раб} = 16 \text{ кгс/см}^2$  и установке на трубопроводах сальниковых компенсаторов.

**Насосы**

3.19. На подкачивающих, смешительных и конденсатных насосных установках тепловых сетей применяются центробежные насосы, тип которых выбирается в зависимости от заданных напора, расхода и температуры воды. Основные типы применяемых насосов приведены в табл. 16.

Таблица 16

**Основные типы насосов**

Тип насоса	Характеристики насосов		Число оборотов в минуту
	подача в $\text{м}^3/\text{ч}$	напор в м вод. ст.	
<b>а) При температуре воды до 100° С (подкачивающие насосные на обратном трубопроводе)</b>			
НД	90—1800	26—94	1450
Д	300—1700	12—137	1450
10 НМК×2	720—1000	140—206	1450
<b>б) При температуре воды до 120° С (конденсатные насосные)</b>			
Кс	6—65	25—118	2900—1450
КсД	65—280	27—128	960—1450

Продолжение табл. 16

Тип насоса	Характеристики насосов		Число оборотов в минуту
	подача в м <sup>3</sup> /ч	напор в м вод. ст.	
<b>в) При температуре воды до 180° С (подкачивающие насосные на подающем трубопроводе)</b>			
10 СД-6	490	67,5	1450
12 СД-6 (12 СД-10×2)	790	90,2	1450
12 СД-9	790	60	1450
14 СД-6 (14 СД-10×2)	1260	123	1450
Примечание. Насосы для горячей воды с температурой до 180° С изготавливаются по проектам СКБ-ПН Харьковского совнархоза на параметры согласно ГОСТ 6438—52 Ливенским заводом «Ливгидромаш» (10 СД-6, 12 СД-9) и Сумским насосным заводом (12 СД-10×2, 14 СД-10×2).			

### Баки для сбора конденсата

3.20. Баки применяются прямоугольные или цилиндрические, изготавливаемые из листовой стали.

3.21. Основные размеры и вес баков по МВН приведены в табл. 17 и 18.

Таблица 17

### Основные размеры баков прямоугольных

Емкость бака в м <sup>3</sup>	Размеры баков (длина × ширина × высота) в мм	Вес в кг	МВН
1	1500×800×1009	252	718-55-01
2	1900×1000×1259	388	718-55-02
3	2000×1100×1509	503	719-55-01
5	3000×1250×1509	738	719-55-02
7,5	3000×1875×1509	947	719-55-03
10	2900×1875×2009	1170	720-55-01
15	2900×2250×2509	1720	720-55-02
20	3800×2250×2509	2087	720-55-03
25	3900×2250×3010	2525	721-55-01
30	4200×2500×3010	2849	721-55-02
40	4700×3000×3010	3449	721-55-03
50	5800×3000×3010	4088	721-55-04
60	7000×3000×3010	4778	721-55-05

Таблица 18

### Основные размеры баков цилиндрических

Днища баков	Емкость бака в м <sup>3</sup>	Диаметр внутренний в мм	Длина наибольшая в мм	Вес в кг	МВН
Конические	2	1400	2050	607	2102-01
	4		3450	834	2102-02
	6	2000	3000	1280	2102-03
	8		3700	1419	2102-04
	10		4400	1585	2102-05
	15	2600	3950	2310	2102-06
Эллиптические	10	2000	4190	1477	2107-01
	15	2600	3790	2333	2107-02
Цилиндрические	4	1400	3208	735	2120-01
	8	2000		1071	2120-02
	10		3908	1211	2120-03

## 4. ИЗДЕЛИЯ ТРУБОПРОВОДОВ ТЕПЛОВЫХ СЕТЕЙ

### Отводы трубопроводов

4.1. Отводы для трубопроводов тепловых сетей применяются:

а) гнутые из бесшовных труб; трубы для изготовления отводов принимаются такие же, как и для прямых участков трубопроводов;

б) крутоизогнутые из углеродистой стали марки 20 по нормам машиностроения МН 2913-62, 2914-62 и 2915-62;

в) сварные из бесшовных и сварных труб по нормам машиностроения МН 2877-62 ÷ МН 2880-62 или по нормам МВН 2520-59; трубы принимаются такие же, как и для прямых участков трубопроводов.

4.2. Радиусы осевой линии отводов разного типа приведены в табл. 19.

Таблица 19

### Радиусы осевой линии отводов

Типы отводов	Условный проход трубопроводов $D_y$ в мм	Радиус осевой линии отводов
Глухие гладкие	От 15 до 400	От 3,5 $D_y$ до 5 $D_y$
	От 40 до 80	2 $E_y$
Крутоизогнутые	От 100 до 400	1,5 $l_y$
	От 150 до 1000	$D_y - 1,5 D_y$
Сварные		

### Переходы диаметров труб

4.3. Переходы диаметров труб применяются:

а) сварные — из листовой стали или из труб путем разделки конца трубы. Переходы из листовой стали выполняются концентрические и эксцентрические по МН 2883-62 и МН 2884-62.

Переходы из труб выполняются по МН 2885-62.

Марки стали для изготовления сварных переходов принимаются те же, что и для труб;

б) штампованные переходы концентрические и эксцентрические по МН 2918-62 и МН 2919-62 изготавливаются из углеродистой стали марки 20.

4.4. Толщина стенок переходов должна быть не менее толщины стенок трубы большего диаметра.

4.5. Основные размеры переходов диаметров труб приведены в табл. 20.

Таблица 20

Основные размеры переходов

Типы переходов	Условный проход труб $D_y$ в мм		Область применения на трубопроводах
	большой	меньшей	
Сварные из листовой стали, эксцентрические	От 150 до 1000	От 80 до 900	Горизонтальных
То же, концентрические	От 150 до 1000	От 80 до 900	Вертикальных.
Сварные из труб, концентрические	От 100 до 400	От 150 до 350	
Штампованные, концентрические и эксцентрические	От 50 до 400	От 32 до 350	Вертикальных и горизонтальных

### Фланцы и крепежные детали

4.6. Для соединения трубопроводов фланцевой арматурой применяются плоские и приварные в стык фланцы (табл. 21), по ГОСТ 1255—54\* и ГОСТ 1260—54\*.

Таблица 21  
Область применения и марки сталей для фланцев

Тип фланцев	Условный проход труб $D_y$ в мм	Параметры теплоносителя	Марки стали
Плоские ГОСТ 1255—54*	От 25 до 600	$P_y \leq 16 \text{ кгс/см}^2$ , $t \leq 300^\circ \text{C}$	Ст. 3 Ст. 4
	От 25 до 500	$P_y = 25 \text{ кгс/см}^2$ $t = 300^\circ \text{C}$	
Приварные в стык ГОСТ 1260—54*	От 700 до 1000	$P_y \leq 16 \text{ кгс/см}^2$ , $t \leq 300^\circ \text{C}$	20, 25
	От 25 до 400	$P_y$ от 16 до 64 $\text{кгс/см}^2$ , $t \leq 425^\circ \text{C}$	

4.7. Для уплотнения фланцевых соединений применяются прокладки из паранита по ГОСТ 481—58.

4.8. Фланцевые соединения для трубопроводов  $P_y \leq 40 \text{ кгс/см}^2$  выполняются на болтах, для трубопроводов  $P_y > 40 \text{ кгс/см}^2$  — на шпильках.

Болты изготавливаются по ГОСТ 7798—62 с шестигранной головкой из стали марок Ст. 4, Ст. 5; гайки для них по ГОСТ 5915—62 — из стали марок Ст. 3, Ст. 4.

Шпильки изготавливаются по ГОСТ 9066—59, двухсторонние чистые — из стали марок 35, 40; гайки для них по ГОСТ 9064—59, шестигранные чистые — из стали марок 25, 30.

Шайбы изготавливаются по ГОСТ 6959—54\*, чистые — из стали марок Ст. 3, 20.

### 5. АНТИКОРРОЗИЙНЫЕ ПОКРЫТИЯ И ТЕПЛОВАЯ ИЗОЛЯЦИЯ

5.1. Трубопроводы тепловых сетей защищаются от коррозии покрытиями, состав которых приведен в табл. 22.

5.2. Характеристики материалов, входящих в состав антикоррозионных покрытий, приведены в главе СНиП I-B.25-62 «Кровельные гидроизоляционные и пароизоляционные материалы на органических вяжущих».

5.3. Тепловая изоляция трубопроводов тепловых сетей, арматуры, фланцевых соединений, сальниковых компенсаторов состоит из основного теплоизоляционного и покровного слоев.

5.4. Для тепловой изоляции применяются материалы и изделия из них, приведенные в табл. 22 и в главе СНиП I-B.26-62 «Теплоизо-



Антикоррозионные покрытия и тепловая изоляция трубопроводов тепловых сетей

Расчетная температура теплоносителя в °С	Условный проход трубопровода в мм	Способ прокладки трубопроводов	Антикоррозионное покрытие	Основной теплоизоляционный слой	Покровный слой
До 70	Все размеры	В непроходных каналах и при бесканальной прокладке при отсутствии тепловой изоляции	Грунт 138-А и 1) изол или бризол толщиной 2 мм на битумно-резиновой мастике толщиной 5 мм; 2) горячая асфальтовая мастика повышенной теплостойкости толщиной 15 мм для $D_y$ от 100 до до 450 мм и 20 мм для $D_y$ от 500 до 1000 мм	—	Асбестоцементные полуцилиндры
До 150	25—200	Надземная прокладка, в проходных и непроходных каналах, в технических подпольях и подвалах зданий	См. рекомендации для трубопроводов с температурой теплоносителя до 200° С		
	250—1000	То же	Грунтовка битумным лаком № 177	Маты минераловатные в оболочке из гофрированного картона или мешочной бумаги	1. Асбестоцементные полуцилиндры. 2. Кожух из тонколистового алюминиевого сплава АД1-Н, тонколистовой оцинкованной стали или кровельной стали, окрашенной алюминиевой краской АЛ-177
	Все размеры	Бесканальная прокладка в армопенобетоне	—	Монолитный армопенобетон	В сухих грунтах без покровного слоя. В умеренно-влажных песчаных грунтах— усиленная гидроизоляция: бризол по горячей битумно-резиновой мастике (суммарная толщина 6 мм) и асбестоцементная штукатурка по каркасу из проволочной сетки № 12—1,2
До 200	25—150	В проходных каналах, при прокладке в технических подпольях и подвалах зданий	Грунтовка битумным лаком № 177	1. Скорлупы или цилиндры полые минераловатные на синтетической связке. 2. Полосы из стеклянного волокна (до $D_y$ 80 мм)	1. Асбестоцементные полуцилиндры. 2. Стеклоткань по рубероиду с последующей окраской

Примечание. При необходимости тепловой изоляции трубопроводов с расчетной температурой теплоносителя до 70° С тип изоляции принимается согласно рекомендациям для трубопроводов, предназначенных для теплоносителя с расчетной температурой до 150° С.

Продолжение табл. 22

Расчетная температура теплоносителя в °С	Условный проход трубопровода в мм	Способ прокладки трубопроводов	Антикоррозийное покрытие	Основной теплоизоляционный слой	Покровный слой
До 200	25—150	В непроходных каналах	Грунт 138-А и алюминиевая краска АЛ-177 в два слоя (первый слой—15% пудры, второй слой—10% пудры)	1. Скорлупы или цилиндры полые минераловатные на синтетической связке. 2. Полосы из стеклянного волокна (до $D_y$ 80 мм)	Асбестоцементные полуцилиндры
		Надземная прокладка	Грунтовка битумным лаком № 177	1. Скорлупы или цилиндры полые минераловатные на синтетической связке. 2. Полосы из стеклянного волокна (до $D_y$ 80 мм)	Асбестоцементные полуцилиндры
	50—200	В проходных каналах, в технических подпольях и подвалах зданий	Грунтовка битумным лаком № 177	1. Скорлупы или цилиндры полые минераловатные на синтетической связке. 2. Скорлупы минераловатные прошивные в оболочке из стеклоткани или из проволоочной сетки. 3. Скорлупы минераловатные оштукатуренные. 4. Диатомовые изделия (скорлупы, сегменты)	1. Асбестоцементные полуцилиндры. 2. Стеклоткань по руберойду с последующей окраской. <b>Примечание.</b> По тепловой изоляции типа 3 покровный слой не наносится
		Надземная прокладка	Грунтовка битумным лаком № 177	1. Скорлупы или цилиндры полые минераловатные на синтетической связке. 2. Скорлупы минераловатные, прошивные, в оболочке из стеклоткани или из проволоочной сетки. 3. Скорлупы минераловатные оштукатуренные. 4. Диатомовые изделия (скорлупы, сегменты)	Асбестоцементные полуцилиндры. <b>Примечание.</b> По тепловой изоляции типа 3 покровный слой не наносится
		В непроходных каналах	Грунт 138-А и алюминиевая краска АЛ-177 в два слоя (первый слой—15% пудры, второй слой—10% пудры)	1. Скорлупы или цилиндры полые минераловатные на синтетической связке. 2. Скорлупы минераловатные прошивные в оболочке из проволоочной сетки	Асбестоцементные полуцилиндры

Продолжение табл. 22

Расчетная температура теплоносителя в °С	Условный проход трубопровода в мм	Способ прокладки трубопроводов	Антикоррозийное покрытие	Основной теплоизоляционный слой	Покровный слой
До 200	250—1000	Надземная прокладка, в проходных каналах, в технических подпольях и подвалах зданий	Грунтовка битумным лаком № 177	<ol style="list-style-type: none"> <li>1. Скорлупы, цилиндры полые или маты минераловатные на синтетической связке.</li> <li>2. Маты из стеклянного волокна.</li> <li>3. Маты минераловатные в оболочке из стеклоткани или проволоочной сетки</li> </ol>	<ol style="list-style-type: none"> <li>1. Асбестоцементные полуцилиндры.</li> <li>2. Кожух из тонколистового алюминиевого сплава АД1-Н, тонколистовой оцинкованной стали или из кровельной стали, окрошенной алюминиевой краской АЛ-177</li> </ol>
		В непроходных каналах	Грунт 138-А и алюминиевая краска АЛ-177 в два слоя (первый слой—15% пудры, второй слой—10% пудры)	<ol style="list-style-type: none"> <li>1. Скорлупы, цилиндры полые или маты минераловатные на синтетической связке.</li> <li>2. Маты из стеклянного волокна.</li> <li>3. Маты минераловатные в оболочке из проволоочной сетки</li> </ol>	Асбестоцементные полуцилиндры
200—400	25—80	В проходных каналах, в технических подпольях и подвалах зданий	Грунтовка битумным лаком № 177	<ol style="list-style-type: none"> <li>1. Скорлупы вулканитовые.</li> <li>2. Скорлупы советлитовые.</li> <li>3. Скорлупы или цилиндры полые минераловатные на синтетической связке (до 300°С)</li> </ol>	<ol style="list-style-type: none"> <li>1. Асбестоцементные полудилиндры.</li> <li>2. Стеклоткань по руберонду с последующей окраской</li> </ol>
		В непроходных каналах	Грунт 138-А и алюминиевая краска АЛ-177 в два слоя (первый слой—15% пудры, второй слой—10% пудры)	<ol style="list-style-type: none"> <li>1. Скорлупы вулканитовые.</li> <li>2. Скорлупы или цилиндры полые минераловатные на синтетической связке до (300°С).</li> </ol>	Асбестоцементные полуцилиндры
	50—200	Надземная прокладка	Грунтовка битумным лаком № 177	<ol style="list-style-type: none"> <li>1. Скорлупы или цилиндры полые минераловатные на синтетической связке (до 300°С).</li> <li>2. Скорлупы минераловатные прошивные в оболочке из стеклоткани или из проволоочной сетки.</li> <li>3. Скорлупы минераловатные оштукатуренные</li> </ol>	<ol style="list-style-type: none"> <li>1. Асбестоцементные полуцилиндры.</li> <li>2. Кожух из тонколистового алюминиевого сплава АД1-Н, тонколистовой оцинкованной стали или из кровельной стали, окрашенной алюминиевой краской АЛ-177.</li> </ol> <p>Примечание. По тепловой изоляции типа 3 покровный слой не наносится</p>

Продолжение табл. 22

Расчетная температура теплоносителя в °С	Условный проход трубопровода в мм	Способ прокладки трубопроводов	Антикоррозийное покрытие	Основной теплоизоляционный слой	Покровный слой
200—400	50—200	В проходных каналах, в технических подпольях и подвалах зданий	Грунтовка битумным лаком № 177	1. Скорлупы или цилиндры полые минераловатные на синтетической смазке (до 300° С). 2. Скорлупы минероловатные прошивные в оболочке из стеклоткани или из проволоочной сетки	1. Асбестоцементные полуцилиндры. 2. Кожух из тонколистового алюминевго сплава АД1-Н, тонколистовой оцинкованной стали или из кровельной стали, окрашенной алюминиевой краской АЛ-177. 3. Стеклоткань по руберойду с последующей окраской
		В непроходных каналах	Грунт 138-А и алюминиевая краска АЛ-177 в два слоя (первый слой—15% пудры, второй слой—10% пудры)	1. Скорлупы или цилиндры полые минераловатные на синтетической связке (до 300° С). 2. Скорлупы минераловатные прошивные в оболочке из проволоочной сетки	Асбестоцементные полуцилиндры
250—1000		Надземная прокладка, прокладка в проходных каналах, в технических подпольях и подвалах зданий	Грунтовка битумным лаком № 177	1. Маты минераловатные в оболочке из проволоочной сетки. 2. Сегменты из соевитовых плит. 3. Сегменты из вулканитовых плит	1. Асбестоцементные полуцилиндры. 2. Кожух из тонколистового алюминевого сплава АД1-Н, тонколистовой оцинкованной стали или кровельной стали, окрашенной алюминиевой краской АЛ-177
		В непроходных каналах	Грунт 138-А и алюминиевая краска АЛ-177 в два слоя (первый слой—15% пудры, второй слой—10% пудры)	1. Маты минераловатные, в оболочке из проволоочной сетки. 2. Сегменты из вулканитовых плит	Асбестоцементные полуцилиндры

Примечания: 1. Индексами 1, 2, 3 и 4 обозначены различные рекомендуемые типы антикоррозийного покрытия, типы тепловой изоляции или покровного слоя.

2. Асбестоцементные полуцилиндры принимаются по ВСН 27—60 Министерства строительства РСФСР

3. Стеклоткань толщиной 0,2 мм принимается по ТУ 266 54 Министерства промышленных товаров широкого потребления СССР или по ВТУ М805—59 Государственного комитета Совета Министров СССР по химии.

4. Вместо асбестоцементных полуцилиндров допускается применение асбестоцементной штукатурки состава: асбест марки К-6-30—20%, портландцемент марки 300 80% (по весу), а для непроходных каналов также нефтебитумной штукатурки состава: смесь битумов БН-II и БН-III в соотношении 1:1—60%, асбозурита марки 700—40% (по весу). Штукатурка наносится по каркасу из плетеной сетки № 12—1,9.

5. Применение покровного слоя из металла для трубопроводов, прокладываемых в проходных каналах, технических подпольях и подвалах зданий, допускается при соответствующих обоснованиях.

ляционные и акустические материалы и изделия». Допускается применение других теплоизоляционных материалов, удовлетворяющих требованиям указанной главы.

**5.5.** При надземной, а также подземной прокладке трубопроводов в каналах в изоляционной конструкции должны быть предусмотрены меры, обеспечивающие ее сохранение при температурных деформациях трубопроводов.

**5.6.** Арматура, сальниковые компенсаторы и фланцевые соединения изолируются:

а) съёмными формованными изделиями;  
б) съёмными футлярами из листов алюминиевого сплава АД1-Н, тонколистовой оцинкованной стали или кровельной стали, окрашенной алюминиевой краской АЛ-177, с заполнением минеральной ватой или изделиями из нее для условного прохода диаметром до 200 мм;

в) съёмными минераловатными матами в оболочке из проволочной сетки или стеклоткани с покрытием кожухами из листов алюминиевого сплава АД1-Н, тонколистовой оцинкованной стали или кровельной стали, окрашенной алюминиевой краской АЛ-177, для условного прохода диаметром более 200 мм.

## 6. СТРОИТЕЛЬНЫЕ КОНСТРУКЦИИ

**6.1.** При подземной и надземной прокладках трубопроводов тепловых сетей строительные конструкции должны выполняться из сборных железобетона и бетона.

Применение монолитного бетона и железобетона, кирпича пластичного прессования марки не ниже 100 и местных строительных материалов допускается при соответствующем технико-экономическом обосновании.

**6.2.** Сборные конструкции принимаются по «Каталогу унифицированных элементов и изделий специальных сооружений», утвержденному Госстроем СССР, и должны удовлетворять требованиям глав СНиП I-B.5-62 «Железобетонные изделия. Общие требования», I-B.5.1-62 «Железобетонные изделия для зданий» и I-B.5.2-62 «Железобетонные изделия для сооружений».

**6.3.** Железобетонные детали для строительных конструкций тепловых сетей должны приниматься с учетом наибольшей унификации с

детальными конструкциями, принятыми в системах водопровода, канализации и газоснабжения.

**6.4.** Сборные железобетонные конструкции для тепловых сетей изготавливаются из бетона с объемным весом  $2400 \div 2500 \text{ кг/м}^3$ .

При обычном армировании марка бетона по прочности на сжатие должна быть не ниже 200, а при предварительно напряженном армировании — не ниже 300.

**6.5.** Металл для армирования железобетонных конструкций должен соответствовать требованиям главы СНиП I-B.4-62 «Арматура для железобетонных конструкций».

**6.6.** Материалы, применяемые для гидроизоляции строительных конструкций тепловых сетей, должны соответствовать требованиям главы СНиП I-B.25-62 «Кровельные гидроизоляционные и парозоляционные материалы на органических вяжущих».

**6.7.** Для дренажа грунтовых вод применяются трубы по ГОСТ 8411—57 «Трубы керамические дренажные». Применение труб из других материалов допускается при соответствующем технико-экономическом обосновании.

## 7. ПРАВИЛА ПРИЕМКИ, ТРАНСПОРТИРОВАНИЯ И ХРАНЕНИЯ

**7.1.** Маркировка, приемка и хранение труб должны производиться в соответствии с требованиями главы СНиП I-Д.4-62 «Магистральные стальные трубопроводы для газа, нефти и нефтепродуктов. Материалы и изделия».

**7.2.** Маркировка, приемка и упаковка фланцев должны производиться в соответствии с требованиями ГОСТ 6972—54.

**7.3.** Каждый комплект арматуры должен быть подвергнут на заводе-изготовителе гидравлическому испытанию на прочность и плотность материалов, а также на герметичность в соответствии с требованиями ГОСТ 356—59.

**7.4.** Маркировка, упаковка, транспортирование и хранение арматуры должны производиться в соответствии с требованием ГОСТ 4666—55.

**7.5.** Сборные железобетонные конструкции должны приниматься, транспортироваться и храниться в соответствии с требованиями глав СНиП I-B.5.1-62 «Железобетонные изделия для зданий» и I-B.5.2-62 «Железобетонные изделия для сооружений».

## Приложение

## ПЕРЕЧЕНЬ

действующих ГОСТов, нормалей и технических условий на материалы и изделия

- ГОСТ 7—60 Асбест хризотилловый  
 ГОСТ 356—59 Давления условные, пробные и рабочие для арматуры и соединительных частей трубопроводов  
 ГОСТ 380—60 Сталь углеродистая обыкновенного качества  
 ГОСТ 481—58 Марки и общие технические требования. Паранит  
 ГОСТ 1050—60 Сталь углеродистая качественная конструкционная. Марки и общие технические требования  
 ГОСТ 1255—54\* Фланцы стальные плоские приварные  
 ГОСТ 1260—54\* Фланцы стальные приварные в стык  
 ГОСТ 1753—53 Трубы стальные электросварные диаметром 5—152 мм  
 ГОСТ 1779—55 Нити и шнуры асбестовые  
 ГОСТ 1946—50 Листы из алюминия и алюминиевых сплавов. Сортамент  
 ГОСТ 2245—43\* Маты и полосы из стеклянного волокна  
 ГОСТ 2694—52 Изделия теплоизоляционные диатомовые (трепельные)  
 ГОСТ 3262—62 Трубы стальные водогазопроводные (газовые)  
 ГОСТ 4015—58 Трубы стальные электросварные диаметром от 426 до 1620 мм  
 ГОСТ 4640—61 Вата минеральная  
 ГОСТ 4666—55 Арматура трубопроводная, маркировка и отличительная окраска  
 ГОСТ 5264—58 Швы сварных соединений. Ручная электродуговая сварка. Основные типы и конструктивные элементы  
 ГОСТ 5336—50 Сетка стальная плетеная одинарная с квадратными ячейками  
 ГОСТ 5631—51\* Лак битумный № 177 и краска АЛ-177  
 ГОСТ 5915—62 Гайки шестигранные (нормальной точности). Размеры  
 ГОСТ 6438—52 Насосы сетевые. Типы и основные параметры  
 ГОСТ 6617—56 Битумы нефтяные строительные. Технические условия  
 ГОСТ 6788—62 Изделия совелитовые  
 ГОСТ 6959—54\* Шайбы чистые  
 ГОСТ 6972—54 Фланцы арматуры, соединительных частей и трубопроводов. Правила приемки. Маркировка, упаковка  
 ГОСТ 7338—55 Резина техническая листовая  
 ГОСТ 7798—62 Болты с шестигранной головкой (нормальной точности). Размеры  
 ГОСТ 8075—56 Сталь тонколистовая кровельная оцинкованная и декапированная. Сортамент  
 ГОСТ 8411—62 Трубы керамические дренажные  
 ГОСТ 8696—62 Трубы стальные электросварные со спиральным швом  
 ГОСТ 8713—58\* Швы сварных соединений. Автоматическая и полуавтоматическая сварка под флюсом. Основные типы и конструктивные элементы  
 ГОСТ 8731—58\* Трубы стальные бесшовные горячекатаные. Общие технические требования.  
 ГОСТ 8732—58\* Трубы стальные бесшовные горячекатаные. Сортамент  
 ГОСТ 8733—58\* Трубы стальные бесшовные холоднотянутые и холоднокатаные. Общие технические требования  
 ГОСТ 8734—58\* Трубы стальные бесшовные холоднотянутые и холоднокатаные. Сортамент  
 ГОСТ 9064—59 Гайки чистые шестигранные для фланцевых соединений на  $P_y \geq 40$  кгс/см<sup>2</sup>  
 ГОСТ 9066—59 Шпильки двухсторонние для фланцевых соединений на  $P_y \geq 40$  кгс/см<sup>2</sup>  
 ГОСТ 9573—60\* Маты и плиты полужесткие минераловатные на фенольной связке  
 ГОСТ 10178—62 Портландцемент, шлакопортландцемент, пуццолановый портландцемент и их разновидности  
 ГОСТ 10179—62 Изделия вулканические  
 ГОСТ 10296—62 Изол  
 МН 2593—61 Детали трубопроводов. Компенсаторы сальниковые на  $P_y$  до 16 кгс/см<sup>2</sup>  
 МН 2598—61 Детали трубопроводов. Компенсаторы сальниковые двусторонние на  $P_y$  до 16 кгс/см<sup>2</sup>  
 МН 2877—62 Детали трубопроводов. Отводы сварные из углеродистой стали с углом 30° на  $P_y$  до 64 кгс/см<sup>2</sup>  
 МН 2878—62 Детали трубопроводов. Отводы сварные из углеродистой стали с углом 45° на  $P_y$  до 64 кгс/см<sup>2</sup>  
 МН 2879—62 Детали трубопроводов. Отводы сварные из углеродистой стали с углом 60° на  $P_y$  до 64 кгс/см<sup>2</sup>  
 МН 2880—62 Детали трубопроводов. Отводы сварные из углеродистой стали с углом 90° на  $P_y$  до 64 кгс/см<sup>2</sup>  
 МН 2883—62 Детали трубопроводов. Переходы концентрические сварные из углеродистой стали на  $P_y$  до 40 кгс/см<sup>2</sup>  
 МН 2884—62 Детали трубопроводов. Переходы эксцентрические сварные из углеродистой стали на  $P_y$  до 40 кгс/см<sup>2</sup>  
 МН 2885—62 Детали трубопроводов. Переходы лепестковые сварные из углеродистой стали на  $P_y$  до 16 кгс/см<sup>2</sup>  
 МН 2913—62 Детали трубопроводов. Отводы крутоизогнутые из углеродистой стали с углом 90° на  $P_y$  до 100 кгс/см<sup>2</sup>  
 МН 2914—62 Детали трубопроводов. Отводы крутоизогнутые из углеродистой стали с углом 60° на  $P_y$  до 100 кгс/см<sup>2</sup>  
 МН 2915—62 Детали трубопроводов. Отводы крутоизогнутые из углеродистой стали с углом 45° на  $P_y$  до 100 кгс/см<sup>2</sup>  
 МН 2918—62 Детали трубопроводов. Переходы концентрические штампованные из углеродистой стали на  $P_y$  до 100 кгс/см<sup>2</sup>  
 МН 2919—62 Детали трубопроводов. Переходы эксцентрические штампованные из углеродистой стали на  $P_y$  до 100 кгс/см<sup>2</sup>  
 МВН МСЭС 718—55 Баки тепловых электростанций. Баки прямоугольные 1—2 м<sup>3</sup>

- МВН МСЭС 719—55 Баки тепловых электростанций. Баки прямоугольные 3—7,5 м<sup>3</sup>
- МВН МСЭС 720—55 Баки тепловых электростанций. Баки прямоугольные 10—20 м<sup>3</sup>
- МВН МСЭС 721—55 Баки тепловых электростанций. Баки прямоугольные 25—60 м<sup>3</sup>
- МВН МСЭС 1264—59 Трубопроводы тепловых сетей. Грязевики промылочные  $D_y = 150 \div 300$  мм
- МВН МСЭС 1272—59 Трубопроводы тепловых сетей. Грязевики промылочные  $D_y = 350 \div 1000$  мм
- МВН МСЭС 1301—60 Опоры трубопроводов тепловых сетей. Опоры скользящие трубопроводов  $D_n = 32 \div 194$
- МВН МСЭС 1305—60 Опоры трубопроводов тепловых сетей. Опоры скользящие трубопроводов  $D_n = 219 \div 1020$
- МВН МСЭС 1308—60 Опоры трубопроводов тепловых сетей. Опоры скользящие высокие трубопроводов  $D_n = 219 \div 1020$
- МВН МСЭС 1309—60 Опоры трубопроводов тепловых сетей. Опоры катковые трубопроводов  $D_n = 219 \div 1020$
- МВН МСЭС 1316—56 Опоры трубопроводов тепловых сетей. Опоры неподвижные трубопроводов  $D_n = 25 \div 219$
- МВН МСЭС 1316—60 Опоры трубопроводов тепловых сетей. Опоры неподвижные лобовые трубопроводов  $D_n = 32 \div 1020$
- МВН МСЭС 1322—56 Опоры трубопроводов тепловых сетей. Опоры неподвижные  $D_n = 273 \div 1020$
- МВН МСЭС 1324—56 Опоры трубопроводов тепловых сетей. Опоры неподвижные хомутовые трубопроводов  $D_n = 76 \div 219$
- МВН МСЭС 1326—56 Опоры трубопроводов тепловых сетей. Опоры неподвижные хомутовые трубопроводов  $D_n = 273 \div 1020$
- МВН МСЭС 1329—60 Опоры трубопроводов тепловых сетей. Опоры неподвижные щитовые трубопроводов  $D_n = 108 \div 1020$
- МВН МСЭС 2102—57 Баки конденсатные с коническими днищами
- МВН МСЭС 2107—57 Баки конденсатные с эллиптическими днищами
- МВН МСЭС 2120—57 Баки конденсатные с цилиндрическими днищами
- МВН МСЭС 2520—59 Повороты трубопроводов со сварными отводами, секторами и трубами
- ТУ-25—62 Асбозурит
- МС РСФСР
- ТУ-28—62 Цилиндры полые минераловатные на фенольном вяжущем
- МС РСФСР
- ТУ-31—62 Маты минераловатные прошивные
- МС РСФСР
- ТУ-32—62 Скорлупы минераловатные на связке из фенольных смол
- МС РСФСР
- ТУ-266—54 Ткань стеклянная изоляционная бесщелочного состава
- МПТШП СССР
- ТУ-292—56 Скорлупы минераловатные оштукатуренные
- МСПМХП
- ТУ Ленсовнархоза Армопенобетон
- ТУ МХП 21—58 Бризол
- ТУ МХП 1084—44 Грунт грифталевый № 138-А
- ВСН 27—60
- Минстроя РСФСР Полуцилиндры асбестоцементные.
- ВТУМ 805—59 Ткань стеклянная толщиной от 0,04 до 0,27 мм
- Госкомитет по химии

## СО Д Е Р Ж А Н И Е

	Стр.
1. Общие указания . . . . .	3
2. Трубы . . . . .	—
3. Арматура и оборудование тепловых сетей . . . . .	5
4. Изделия трубопроводов тепловых сетей . . . . .	14
5. Антикоррозийные покрытия и тепловая изоляция . . . . .	15
6. Строительные конструкции . . . . .	20
7. Правила приемки, транспортирования и хранения . . . . .	—
Приложение. Перечень действующих ГОСТов, нормалей и технических условий на материалы и изделия . . . . .	21



\* \* \*

*Госстройиздат*  
*Москва, Третьяковский проезд, д. 1*

\* \* \*

Редактор издательства Г. А. Ифтинка  
Технический редактор В. М. Родионова

---

Сдано в набор 30/VII 1963 г. Подписано  
к печати 22/X 1963 г. Бумага 84×108<sup>1/16</sup>  
л. л.—0,75 бум. л.—2,46 усл. печ. л.  
(2,4 уч. изд. л.). Тираж 60.000 экз.  
Изд. № XI18012 Зак. № 1823  
Цена 12 коп.

---

Типография № 1 Государственного  
издательства литературы по строительству,  
архитектуре и строительным материалам,  
г. Владимир