

ТИПОВЫЕ СТРОИТЕЛЬНЫЕ КОНСТРУКЦИИ И ИЗДЕЛИЯ СООРУЖЕНИЙ

СЕРИЯ 3.503.1-55

СБОРНЫЕ ЖЕЛЕЗОБЕТОННЫЕ МОСТЫ
ПРОЛЕТАМИ 6 и 9 м НА СВАЙНЫХ ОПОРАХ

ВЫПУСК 6

АРМАТУРНЫЕ ЭЛЕМЕНТЫ ЖЕЛЕЗОБЕТОННЫХ ИЗДЕЛИЙ
ПРОЛЕТНОГО СТРОЕНИЯ

РАБОЧИЕ ЧЕРТЕЖИ

1980

ТИПОВЫЕ СТРОИТЕЛЬНЫЕ КОНСТРУКЦИИ И ИЗДЕЛИЯ СООРУЖЕНИЙ

СЕРИЯ 3.503.1-55

СБОРНЫЕ ЖЕЛЕЗОБЕТОННЫЕ МОСТЫ
ПРОЛЕТАМИ 6 и 9 м НА СВАЙНЫХ ОПОРАХ

ВЫПУСК 6

АРМАТУРНЫЕ ЭЛЕМЕНТЫ ЖЕЛЕЗОБЕТОННЫХ ИЗДЕЛИЙ
ПРОЛЕТНОГО СТРОЕНИЯ

РАБОЧИЕ ЧЕРТЕЖИ

РАЗРАБОТАНЫ:

ПРОЕКТНЫМ ИНСТИТУТОМ „БЕЛГИПРОДОР“,

ГЛАВНЫЙ ИНЖЕНЕР ИНСТИТУТА *В.В. Хвостиков* Хвостиков В.В.

НАЧАЛЬНИК МОСТОВОГО ОТДЕЛА *А.Г. Федоров* Федоров А.Г.

ГЛАВНЫЙ ИНЖЕНЕР ПРОЕКТА *В.Х. Шкляр* Шкляр В.Х.

УТВЕРЖДЕНЫ

И ВВЕДЕНЫ В ДЕЙСТВИЕ
МИНДОРСТРОЕМ БССР

ПРОТОКОЛ № 1/81 ОТ 25.02.81г.

1980

Формат	Стр.	Обозначение	Наименование	Примечание
12	2	3.503.1- 55 .06.0000 Д0	Содержание	
	3,4	3.503.1- 55 .06.0000 Т0	Механическое описание	
12	5	3.503.1- 55 .06.1100	Каркас пространственный КП1	
116	6	3.503.1- 55 .06.1200	Каркас пространственный КП2	
116	6	3.503.1- 55 .06.1110	Каркас пространственный КП3	
116	7	3.503.1- 55 .06.1120	Каркас пространственный КП4	
12	8	3.503.1- 55 .06.2100	Каркас пространственный КП5	
116	7	3.503.1- 55 .06.2200	Каркас пространственный КП6	
116	9	3.503.1- 55 .06.2110	Каркас пространственный КП7	
116	9	3.503.1- 55 .06.2120	Каркас пространственный КП8	
12	10	3.503.1- 55 .06.3100	Каркас пространственный КП9	
116	11	3.503.1- 55 .06.3200	Каркас пространственный КП10	
116	11	3.503.1- 55 .06.3130	Каркас пространственный КП11	
12	12	3.503.1- 55 .06.4100	Каркас пространственный КП12	
116	13	3.503.1- 55 .06.4200	Каркас пространственный КП13	
116	13	3.503.1- 55 .06.4130	Каркас пространственный КП14	
116	14	3.503.1- 55 .06.5100	Каркас пространственный КП15	
116	14	3.503.1- 55 .06.5200	Каркас пространственный КП16	
116	15	3.503.1- 55 .06.1130	Каркас плоский КР1	
116	15	3.503.1- 55 .06.2130	Каркас плоский КР2	
116	16	3.503.1- 55 .06.3110	Каркас плоский КР3	
116	16	3.503.1- 55 .06.3120	Каркас плоский КР4	
116	17	3.503.1- 55 .06.4110	Каркас плоский КР5	
116	17	3.503.1- 55 .06.4120	Каркас плоский КР6	
116	18	3.503.1- 55 .06.1300	Сетка арматурная С1	
116	18	3.503.1- 55 .06.1400	Сетка арматурная С2	
116	19	3.503.1- 55 .06.2300	Сетка арматурная С3	
116	19	3.503.1- 55 .06.2400	Сетка арматурная С4	

Формат	Стр.	Обозначение	Наименование	Примечание
116	20	3.503.1- 55 .06.1500	Изделие закладное МН1	
116	20	3.503.1- 55 .06.1600	Изделие закладное МН2	
116	21	3.503.1- 55 .06.3300	Стержень напрягаемый СН1	
116	21	3.503.1- 55 .06.3400	Стержень напрягаемый СН2	
116	22	3.503.1- 55 .06.4300	Стержень напрягаемый СН3	
116	22	3.503.1- 55 .06.4400	Стержень напрягаемый СН4	
116	23	3.503.1- 55 .06.1170	Стержень арматурный	
116	23	3.503.1- 55 .06.2170	Стержень арматурный	
116	24	3.503.1- 55 .06.3170	Стержень арматурный	
116	24	3.503.1- 55 .06.4170	Стержень арматурный	
116	25	3.503.1- 55 .06.1700	Петля строповочная	
116	25	3.503.1- 55 .06.2500	Петля строповочная	
116	26	3.503.1- 55 .06.5300	Петля строповочная	
116	26	3.503.1- 55 .06.5400	Петля строповочная	

Иуч. отд.	Федоров	<i>[Signature]</i>	05.11.80
Н.контр.	Демиденко	<i>[Signature]</i>	04.11.80
З.контр.	Лоптев	<i>[Signature]</i>	12.11.80
Э.ИП	Шкляр	<i>[Signature]</i>	10.11.80
Рук.эф.	Эпштейн	<i>[Signature]</i>	06.11.80
Ст.инж.	Цыганкова	<i>[Signature]</i>	05.11.80
Ст.техн.	Павлова	<i>[Signature]</i>	04.11.80

3.503.1- 55 .06.0000 Д0

Содержание

Страниц	Лист	Листов
Р	1	1

Миндорстрой БССР
Белгипродор
Минск

1. Состав выпуска

1.1. Выпуск 6 содержит рабочие чертежи арматурных и закладных изделий для армирования изделий пролетных строений, разработанных в выпуске 5 настоящей серии.

1.2. На прямолинейные стержни чертежи не разрабатывались. Все необходимые сведения для их изготовления приведены в спецификации к сборочному чертежу железобетонного или арматурного изделия.

2. Технические требования

2.1. Сталь для изготовления сварных арматурных изделий должна отвечать требованиям, предусмотренным в выпуске 5 настоящей серии.

2.2. Все плоские и пространственные сетки и каркасы изготавливать контактной точечной сваркой.

2.3. Плоские каркасы, изготавливаемые на автоматических и полуавтоматических линиях могут применяться как законченное изделие или полуфабрикат, подлежащий доработке (приварка дополнительных стержней).

Приварку дополнительных стержней можно производить на однотоочечных машинах.

2.4. Пространственные каркасы представляют жесткие объемные арматурные блоки, состоящие из плоских каркасов, сеток, отдельных стержней и закладных деталей, изготавливаемые в кондукторе путем объединения контактной сваркой крестообразных пересечений арматуры при помощи сварочных клещей.

2.5. В плоских каркасах и сетках обязательна сварка стерж-

ней в каждом пересечении.

2.6. В тех случаях, когда отсутствует необходимое оборудование или арматура, пригодная для сварки, объемные каркасы допускается изготавливать вязаными с учетом выполнения следующих требований:

1) продольную арматуру плоских каркасов устанавливать из отдельных стержней с заменой поперечной арматуры из прямых стержней на замкнутые хомуты, которые предусмотрены на концевых участках ребер;

2) диаметр и шаг хомутов должны соответствовать заменяемым поперечным стержням каркасов;

3) вместо пространственных каркасов, предусмотренных в нижней части ребер, установить только продольные стержни этих каркасов без стыковки их по длине.

2.7. Закладные изделия изготавливать при помощи автоматической сварки под флюсом. Допускается приварка анкерных стержней в отверстие с раззенковкой при отсутствии оборудования для сварки под флюсом.

2.8. При выполнении арматурных работ должны выполняться требования:

1) СНиП III-43-75 "Мосты и трубы";

2) СН 393-78 "Инструкция по сварке соединений арматуры и закладных деталей железобетонных конструкций";

Ил. отд.	Федоров	<i>[подпись]</i>	20.11.80
И. констр.	Денисенко	<i>[подпись]</i>	20.11.80
З. констр.	Лазинин	<i>[подпись]</i>	19.11.80
ЭИП	Щеклар	<i>[подпись]</i>	19.11.80
Рук. гр.	Элштейн	<i>[подпись]</i>	18.11.80
Ст. инж.	Цыганкова	<i>[подпись]</i>	16.11.80

3.503.1-55.06.0000ТО

Техническое
описание

Стандия	Лист	Листов
р	1	2
Миндорстрой ВССР		

з) СН 313-65* „Инструкция по технологии изготовления и установки стальных закладных деталей в сборных железобетонных и бетонных изделиях“.

2.9. Контроль качества и приемку арматурных изделий выполнять по ГОСТ 10933-75 „Арматурные изделия и закладные детали сварные для железобетонных конструкций. Механические требования и методы испытаний“.

2.10. При заготовке арматуры учесть, что размеры хомутов и гнутых стержней даны по внутренним граням.

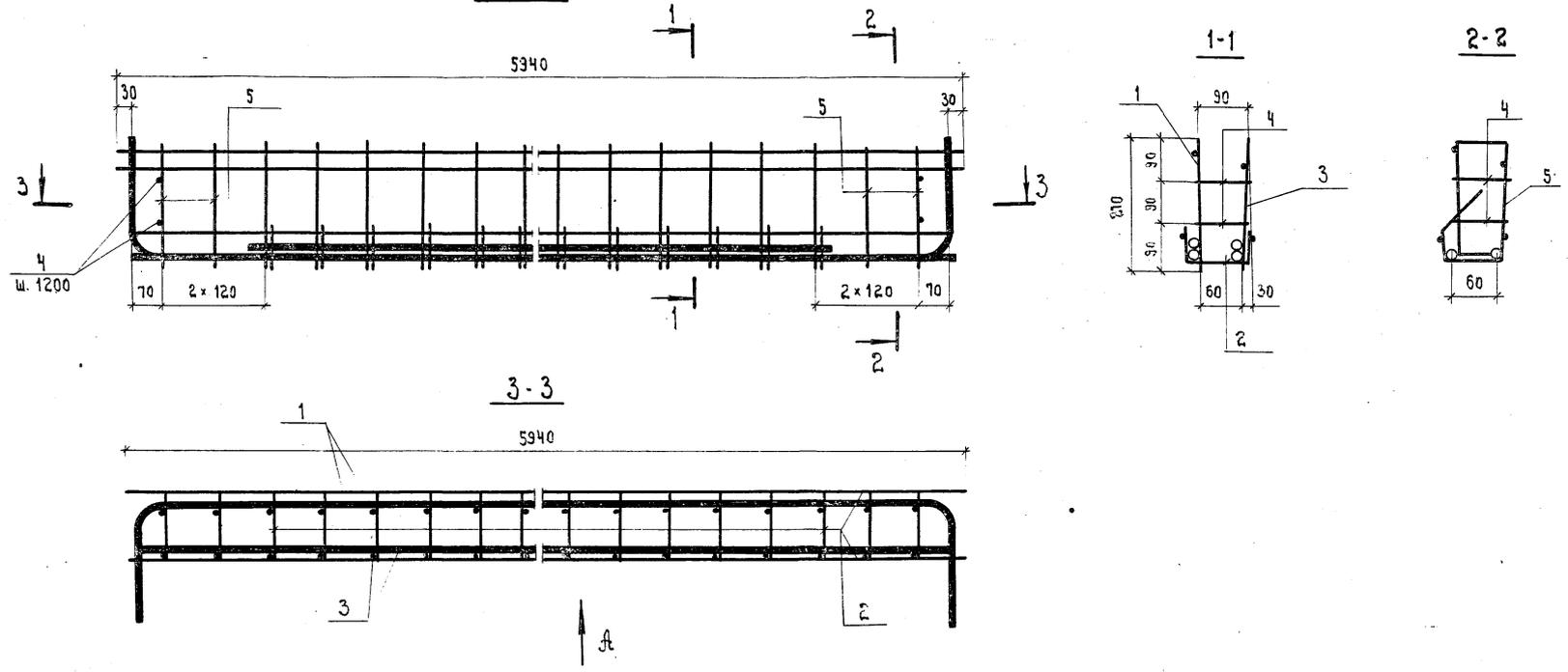
2.11. Необходимые сведения по усилиям и напрягаемой арматуре приведены в вып. 5 настоящей серии.

3.503.1 - 55.06.000010

Лист

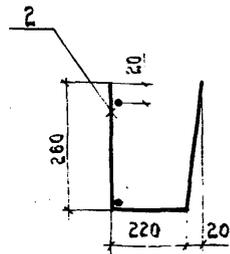
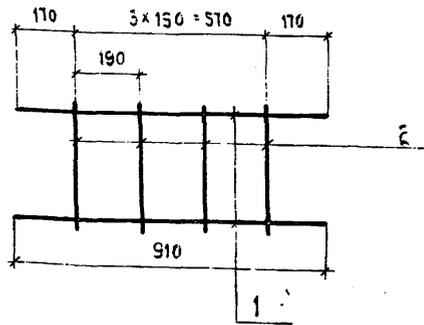
2

Вид А



Код	Зона	Поз.	Обозначение	Наименование	Кол.	Примечание
<u>Сборочные единицы</u>						
116	1		3.503.1 - 55.06.1110	Каркас пространственный КПЗ	1	40.6 кг
116	2		3.503.1 - 55.06.1120	Каркас пространственный КПЧ	1	10.8 кг
116	3		3.503.1 - 55.06.1130	Каркас плоский КР1	1	40.6 кг
<u>Детали</u>						
Б4	4		3.503.1 - 55.06.1100.01	Стержень ф8А ГОСТ 5181-75, E=110	10	0.4 кг
116	5		3.503.1 - 55.06.1140	Стержень ф8А ГОСТ 5181-75, E=880	4	1.4 кг

Нач. отд.	Федоров	18.10.80	3.503.1 - 55.06.1100	Каркас пространственный КП1	Сталь	Масса	Масштаб	
Н. контр.	Денисенко	03.11.80			ф	93.8 кг	1	Миндорстрой БССР
Э.л. констр.	Лоптев	17.10.80						
ЭИП	Шкляр	15.10.80						
Рук. гр.	Элштейн	12.10.80						
Ст. инж.	Цыганкова	09.10.80						
Ст. техн.	Павлова	08.10.80						

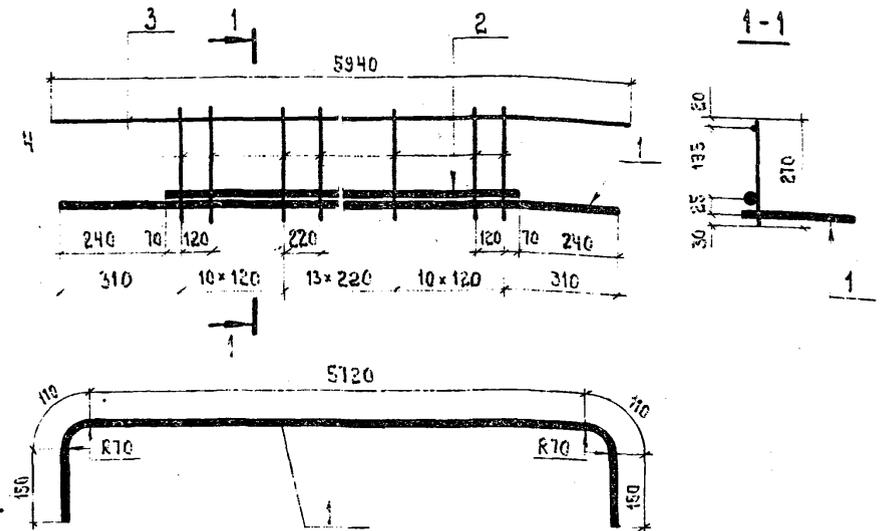


Формат	Зона	Пос.	Обозначение	Наименование	Кол.	Примечание
				<u>детали</u>		
Б4		1	3.503.1-55.06.1210	Стержень ф10А-III ГОСТ 5781-75, L=410	2	1.1 кр
Б4		2	3.503.1-55.06.1220	Стержень ф8 А-I ГОСТ 5781-75, L=740	4	1.2 кр

Нач. отд.	Федоров	<i>[Signature]</i>	16.10.80	3.503.1-55.06.1200	Каркас пространственный КПС	Стадия	Масса	Масштаб
Н.контр.	Денисенко	<i>[Signature]</i>	03.11.80					
С.а.констр.	Лоптев	<i>[Signature]</i>	15.10.80					
Э.П.	Щкляр	<i>[Signature]</i>	12.10.80					
Рук. зр.	Элштейн	<i>[Signature]</i>	10.10.80					
Ст. инж.	Цыганкова	<i>[Signature]</i>	08.10.80	Министерство БССР Белгипродор Минск	Лист	Листов 1		
Ст. техн.	Павлова	<i>[Signature]</i>	10.07.80					

Копировать *[Signature]*

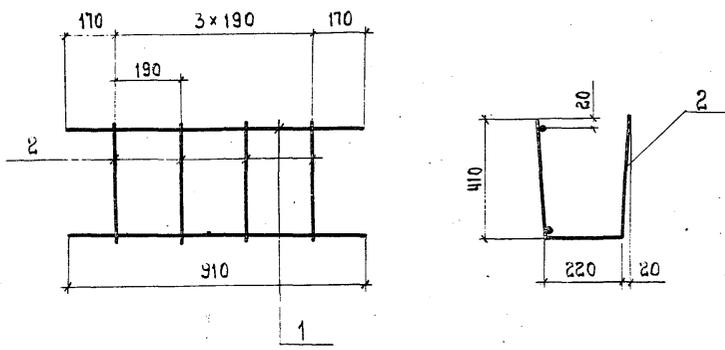
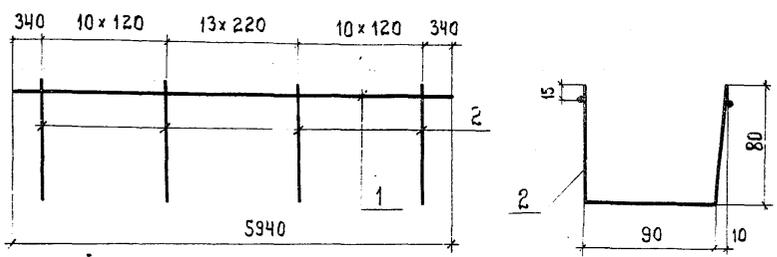
Формат 116



Формат	Зона	Пос.	Обозначение	Наименование	Кол.	Примечание
				<u>детали</u>		
Б4		1	3.503.1-55.06.1111	Стержень ф22А-III ГОСТ 5781-75, L=6240	1	18.6 кр
Б4		2	3.503.1-55.06.1112	Стержень ф22А-III ГОСТ 5781-75, L=5400	1	16.1 кр
Б4		3	3.503.1-55.06.1113	Стержень ф8 А-I ГОСТ 5781-75, L=3940	4	2.3 кр
Б4		4	3.503.1-55.06.1114	Стержень ф8 А-I ГОСТ 5781-75, L=270	31	3.8 кр

Нач. отд.	Федоров	<i>[Signature]</i>	16.10.80	3.503.1-55.06.1110	Каркас пространственный КПС	Стадия	Масса	Масштаб
Н.контр.	Денисенко	<i>[Signature]</i>	03.11.80					
С.а.констр.	Лоптев	<i>[Signature]</i>	15.10.80					
Э.П.	Щкляр	<i>[Signature]</i>	12.10.80					
Рук. зр.	Элштейн	<i>[Signature]</i>	10.10.80					
Ст. инж.	Цыганкова	<i>[Signature]</i>	08.10.80	Министерство БССР Белгипродор Минск	Лист	Листов 1		
Ст. техн.	Павлова	<i>[Signature]</i>	10.07.80					

Копировать *[Signature]* 116 Формат 116



Формат	Зона	Поз.	Обозначение	Наименование	Кол.	Примечание
				<u>Детали</u>		
Б4	1		3.503.1- 55.06.1121	Стержень ф 10 А-III ГОСТ 5781-75, σ=3340	2	7.4 кг
Б4	2		3.503.1- 55.06.1122	Стержень ф 8 А-I ГОСТ 5781-75, σ=1000	24	3.4 кг

Формат	Зона	Поз.	Обозначение	Наименование	Кол.	Примечание
				<u>Детали</u>		
Б4	1		3.503.1- 55.06.1210	Стержень ф 10 А-III ГОСТ 5781-75, σ=910	2	1.1 кг
Б4	2		3.503.1- 55.06.2210	Стержень ф 8 А-I ГОСТ 5781-75, σ=1040	4	1.6 кг

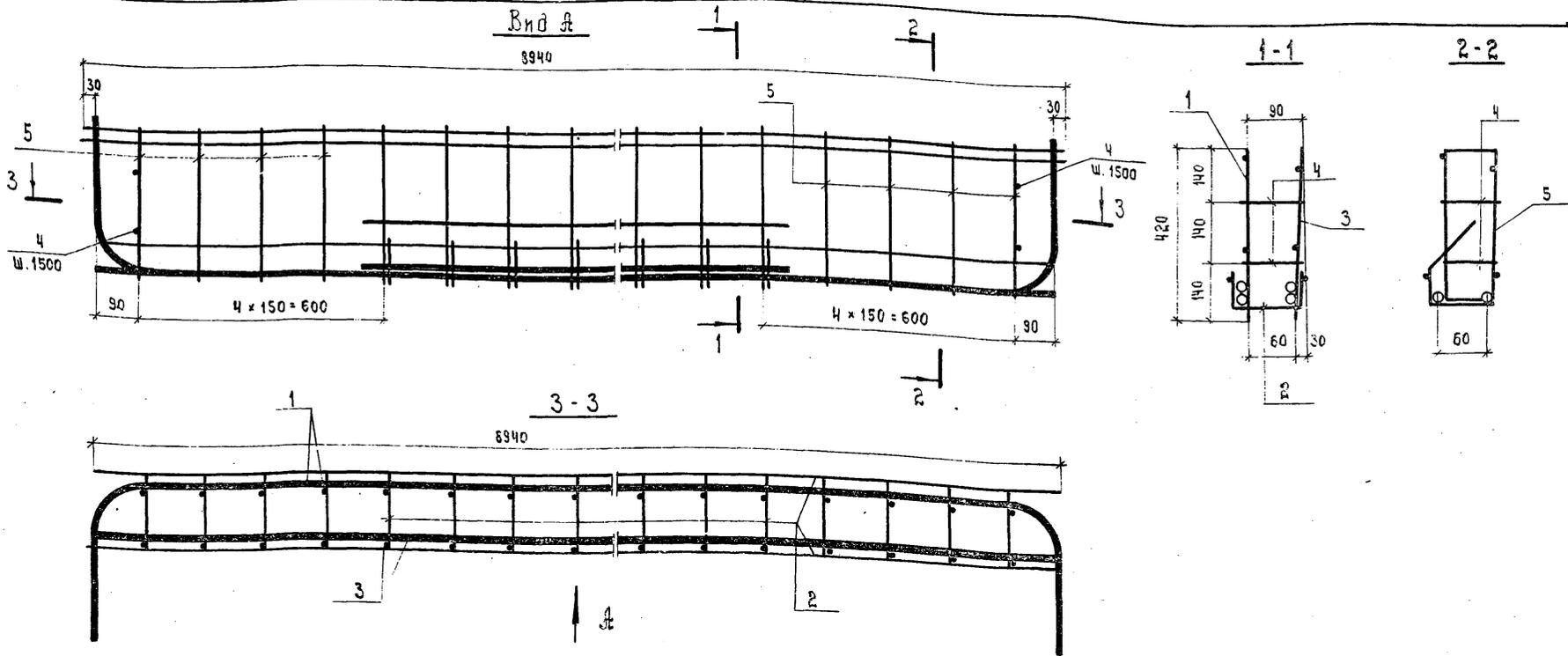
Нач. отд.	Федоров	<i>Фед</i>	22.10.80
Н. констр.	Денисенко	<i>Дени</i>	03.11.80
Гл. констр.	Лоптев	<i>Лоп</i>	21.10.80
ГАП	Шкафр	<i>Шка</i>	15.10.80
Рук. зр.	Элшенин	<i>Элш</i>	10.10.80
Ст. инж.	Цыганкова	<i>Цыг</i>	04.10.80
Ст. техн.	Павлова	<i>Пав</i>	01.08.80

3.503.1- 55.06.1120		
Каркас пространственный КП4	Стадия	Масштаб
	р	10.8 кг
	Лист	Листов 1
	Миндорстрой БССР	

№ подл. Подпись и дата Взам. инв. №

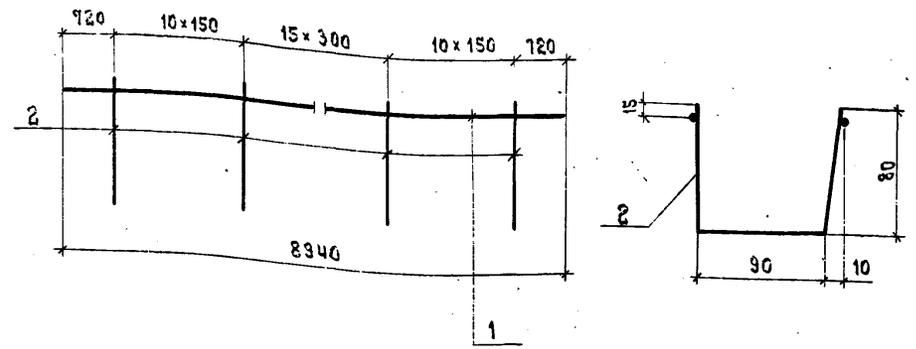
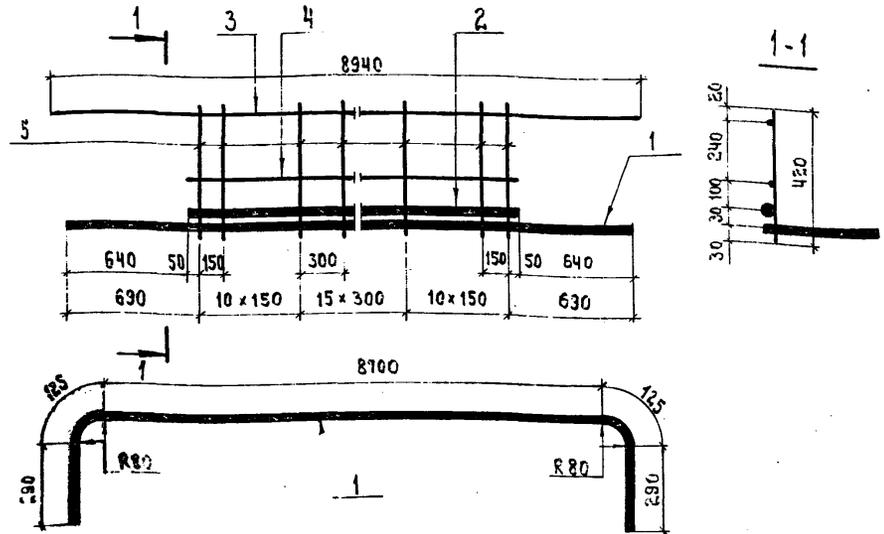
Нач. отд.	Федоров	<i>Фед</i>	22.10.80
Н. констр.	Денисенко	<i>Дени</i>	03.11.80
Гл. констр.	Лоптев	<i>Лоп</i>	21.10.80
ГАП	Шкафр	<i>Шка</i>	15.10.80
Рук. зр.	Элшенин	<i>Элш</i>	10.10.80
Ст. инж.	Цыганкова	<i>Цыг</i>	03.10.80
Техник	Фомин	<i>Фом</i>	06.08.80

3.503.1- 55.06.2200		
Каркас пространственный КП 6	Стадия	Масштаб
	б	2.1 кг
	Лист	Листов 1
	Миндорстрой БССР	



Формат	Зона	Поз.	Обозначение	Наименование	Кол.	Примечание
				<u>Сборочные единицы</u>		
116	1		3.503.1 - 55.06.2110	Каркас пространственный КР7	1	78.5 кг
116	2		3.503.1 - 55.06.2120	Каркас пространственный КР8	1	10.7 кг
116	3		3.503.1 - 55.06.2130	Каркас плоский КР2	1	78.5 кг
				<u>Детали</u>		
Б4	4		3.503.1 - 55.06.1100.01	Стержень $\phi 8 \pm 1$ ГОСТ 5781-75, $E=110$	14	0.60 кг
116	5		3.503.1 - 55.06.2140	Стержень $\phi 8 \pm 1$ ГОСТ 5781-75, $E=1180$	8	3.8 кг

Нач. отд.	Федаров	01.11.80	3.503.1 - 55.06.2100	Каркас пространственный КР5	Стандия	Масса	Масштаб
Н. контр.	Денисенко	03.11.80					
Сл. констр.	Лавинько	01.11.80					
С.И.П.	Шкляр	30.09.80					
Рук. гр.	Эпштейн	12.10.80					
Ст. инж.	Цыганкова	29.10.80	р	172.1 кг			
Ст. техн.	Лавлова	25.08.80	Лист	Листов 1			
			Министерство БССР Белгипродор Минск				



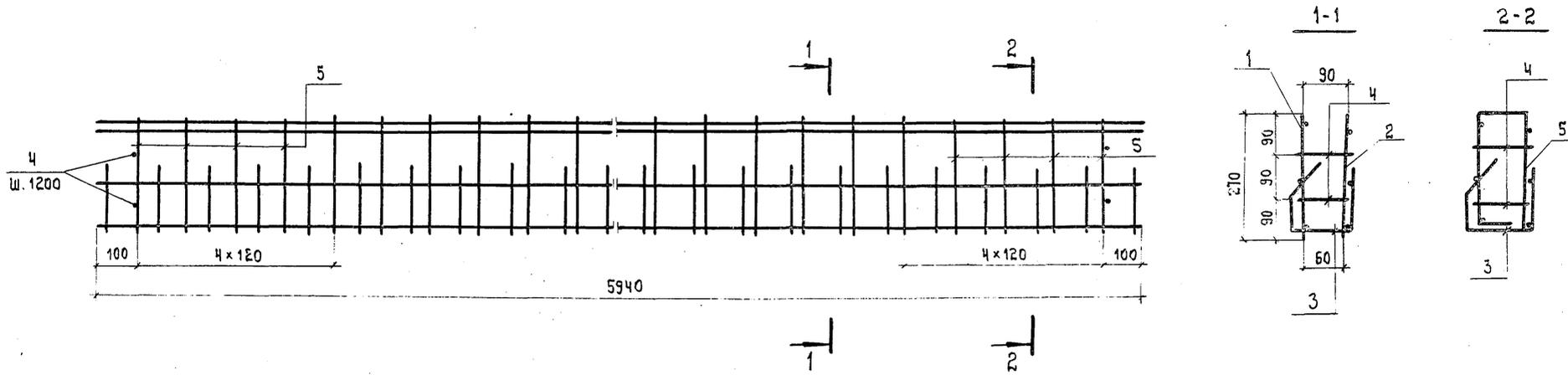
Формат	Зона	Поз.	Обозначение	Наименование	Кол.	Примечание
				<u>Детали</u>		
Б4		1	3.503.1-55.06.2111	Стержень ф8 А-II ГОСТ 5181-75, E=9530	1	36.7 кг
Б4		2	3.503.1-55.06.2112	Стержень ф8 А-II ГОСТ 5181-75, E=1600	1	29.3 кг
Б4		3	3.503.1-55.06.2113	Стержень ф8 А-I ГОСТ 5181-75, E=8340	1	3.5 кг
Б4		4	3.503.1-55.06.2114	Стержень ф8 А-I ГОСТ 5181-75, E=1600	1	3.0 кг
Б4		5	3.503.1-55.06.2115	Стержень ф8 А-I ГОСТ 5181-75, E=420	36	6.0 кг

Формат	Зона	Поз.	Обозначение	Наименование	Кол.	Примечание
				<u>Детали</u>		
Б4		1	3.503.1-55.06.2121	Стержень ф8 А-II ГОСТ 5181-75, E=8940	2	7.1 кг
Б4		2	3.503.1-55.06.1122	Стержень ф8 А-I ГОСТ 5181-75, E=250	36	3.6 кг

Нач. отд.	Федоров	22.10.80	3.503.1-55.06.2110	Каркас пространственный КП7	Лист	Листов 1	Миндорстрой БССР Белгипродор
Н. констр.	Демисенко	03.11.80					
Сл. констр.	Лептев	19.10.80					
ЭИП	Шкляр	17.10.80					
Рук. эф.	Эпштейн	10.10.80					
Ст. инж.	Цыганкова	04.10.80					
Ст. техн.	Павлова	01.10.80					

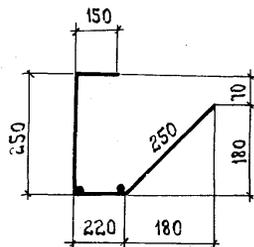
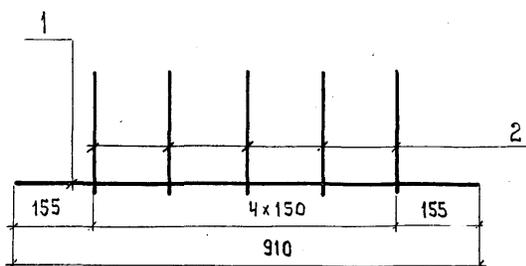
№ 9 м.п. и дата

Нач. отд.	Федоров	22.10.80	3.503.1-55.06.2120	Каркас пространственный КП8	Лист	Листов 1	Миндорстрой БССР Белгипродор Минск
Н. констр.	Демисенко	03.11.80					
Сл. констр.	Лептев	19.10.80					
ЭИП	Шкляр	17.10.80					
Рук. эф.	Эпштейн	10.10.80					
Ст. инж.	Цыганкова	04.10.80					
Механик	Ратто	04.10.80					



Формат	Зона	Поз.	Обозначение	Наименование	Кол.	Примечание
				<u>Сборочные единицы</u>		
118	1		3.503.1-55.06.3110	Каркас плоский КР3	1	7.9 кг
118	2		3.503.1-55.06.3120	Каркас плоский КР4	1	7.9 кг
118	3		3.503.1-55.06.3130	Каркас пространственный КП11	1	11.5 кг
				<u>Детали</u>		
Б4	4		3.503.1-55.06.1100.01	Стержень ф8хЛ ГОСТ 5181-75, В=110	10	0.4 кг
118	5		3.503.1-55.06.3140	Стержень ф8хЛ ГОСТ 5181-75, В=880	8	2.8 кг

Нач. отд.	И. контр.	Гл. констр.	Пр. инж.	Ст. техн.	Дата	3.503.1-55.06.3100	Каркас пространственный КП9	Стандия	Масса	Масштаб
Федоров	Демисенко	Лоптев	Шкляр	Эпштейн	Цыганкова			Павлова	р	30.5 кг
								Лист	Листов 1	
								Министерство БССР Белгипродор Минск		



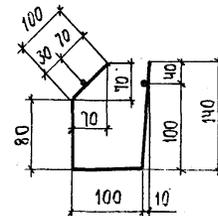
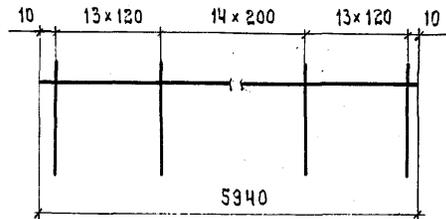
Формат	Зона	Поз.	Обозначение	Наименование	Кол.	Примечание
				<u>Детали</u>		
Б4		1	3.503.1- 55.06.1210	Стержень ф10-й ГОСТ 5781-75, ρ=910	2	1.1 кг
Б4		2	3.503.1- 55.06.3210	Стержень ф10-й ГОСТ 5781-75, ρ=270	5	2.1 кг

Нач. отд.	Федоров	31.10.80
Н. контр.	Денисенко	03.11.80
Гл. констр.	Лаптев	31.10.80
ГИП	Шкляр	29.10.80
Рук. ср.	Эпштейн	28.10.80
Ст. инж.	Цыганкова	27.10.80
Ст. техн.	Павлова	27.10.80

3.503.1- 55.06.3200

Каркас пространственный
КП 10

Стандия	Масса	Масштаб
р	3.8 кг	
Лист	Листов 1	
Миндорстрой БССР		



Формат	Зона	Поз.	Обозначение	Наименование	Кол.	Примечание
				<u>Детали</u>		
Б4		1	3.503.1- 55.06.1113	Стержень ф8-й ГОСТ 5781-75, ρ=5940	2	4.7 кг
Б4		2	3.503.1- 55.06.3131	Стержень ф8-й ГОСТ 5781-75, ρ=420	41	6.8 кг

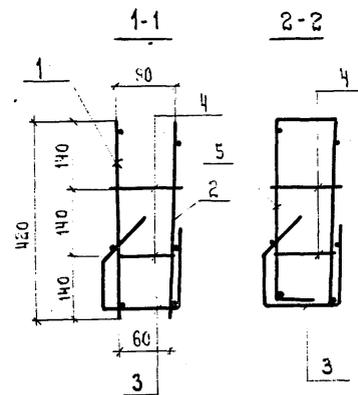
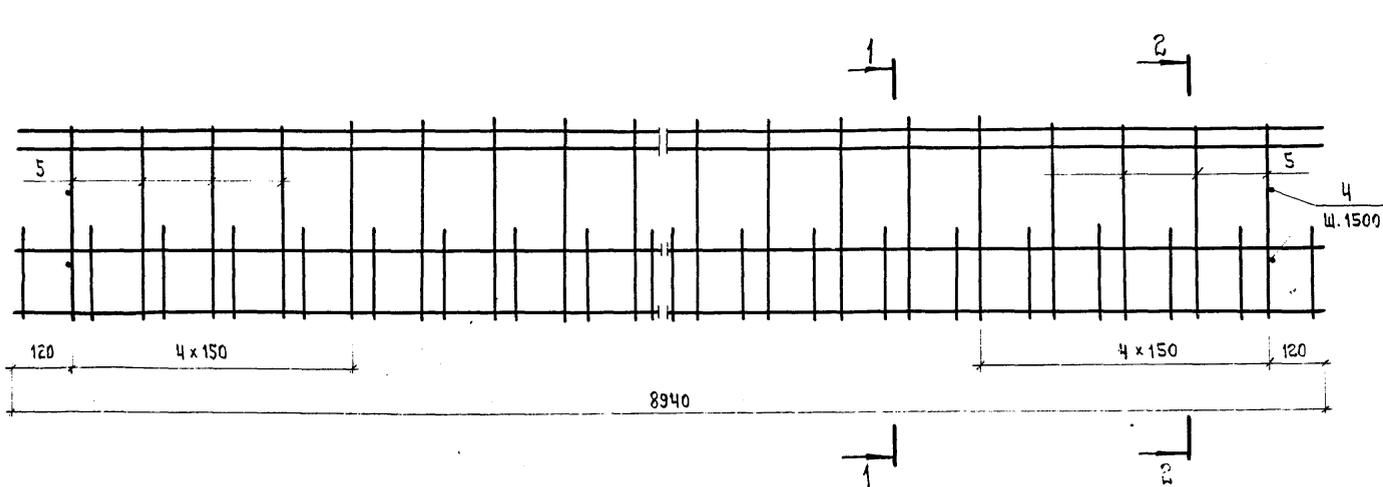
Нач. отд.	Федоров	31.10.80
Н. контр.	Денисенко	03.11.80
Гл. констр.	Лаптев	31.10.80
ГИП	Шкляр	28.10.80
Рук. ср.	Эпштейн	28.10.80
Ст. инж.	Цыганкова	28.10.80
Ст. техн.	Павлова	27.10.80

3.503.1- 55.06.3130

Каркас пространственный
КП 11

Стандия	Масса	Масштаб
р	11.5 кг	
Лист	Листов 1	
Миндорстрой БССР		

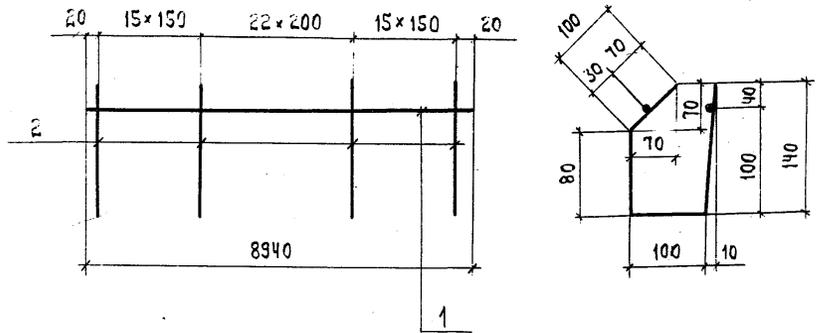
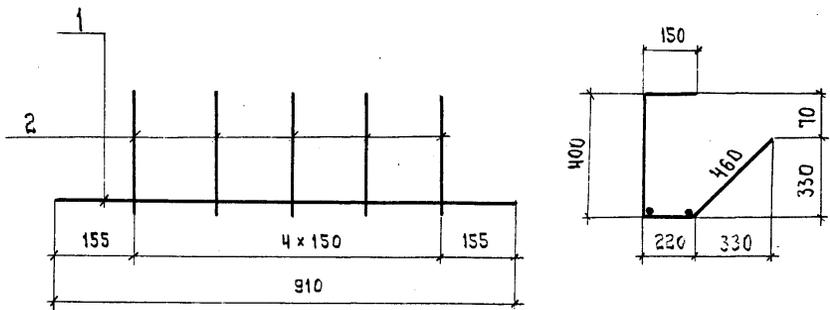
№ подл. Подпись и дата Взам. инв. №



Формат	Зона	ПС.	Обозначение	Наименование	Кол.	Примечание
				<u>Сборочные единицы</u>		
11В		1	3.503.1- 55.06.4110	Каркас плоский КР5	1	13.1 кг
11В		2	3.503.1- 55.06.4120	Каркас плоский КР6	1	13.1 кг
11В		3	3.503.1- 55.06.4130	Каркас пространственный КР14	1	15.9 кг
				<u>Детали</u>		
Б4		4	3.503.1- 55.06.1100.01	Стержень ф8А1 ГОСТ 5181-15, E=110	14	0.60 кг
11В		5	3.503.1- 55.06.4140	Стержень ф8А1 ГОСТ 5181-15, E=180	8	3.7 кг

Нач. отд.	Щедоров	<i>[Signature]</i>	31.10.80	3.503.1- 55.06.4100	Каркас пространственный КР12	Смадия	Масса	Масштаб
Н.контр.	Денисенко	<i>[Signature]</i>	03.11.80					
Гл. констр.	Лопатев	<i>[Signature]</i>	31.10.80					
М.П.	Шкляр	<i>[Signature]</i>	23.10.80					
Рэк. гр.	Эпштейн	<i>[Signature]</i>	23.10.80					
Ст. инж.	Цыганкова	<i>[Signature]</i>	21.10.80	ф	464 кг			
Ст. техн.	Павлова	<i>[Signature]</i>	28.10.80	Лист	Листов 1			
				Миндорстрой БССР				
				Белгипродор				
				Минск				

Копировал *[Signature]* 04.11.87 Формат 12

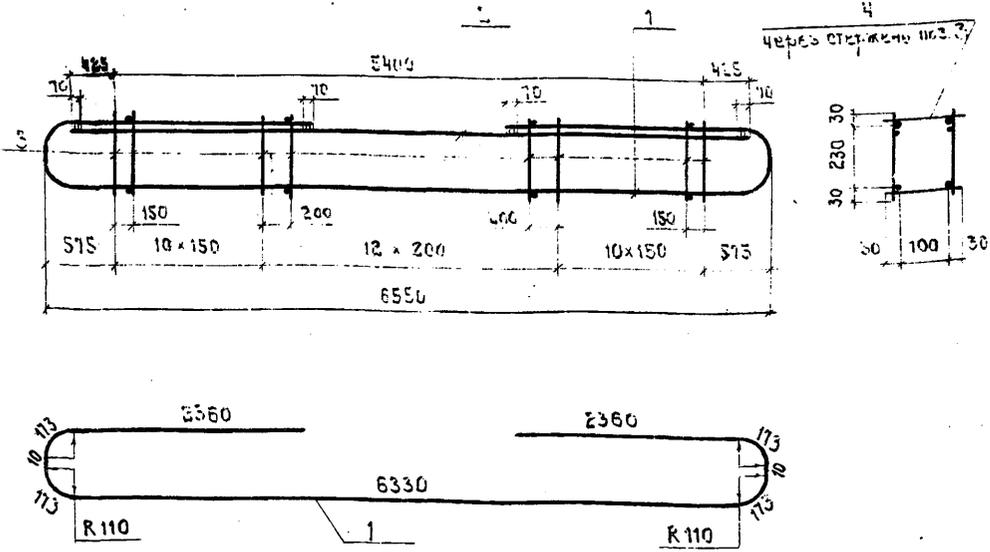


Формат	Зона	Поз.	Обозначение	Наименование	Кол.	Примечание
				Детали		
Б4	1		3.503.1- 55.06.1210	Стержень ф10я-ГОСТ 5181-15, L=910	4	7.1 кг
Б4	2		3.503.1- 55.06.4210	Стержень ф10я-ГОСТ 5181-15, L=1230	5	3.8 кг

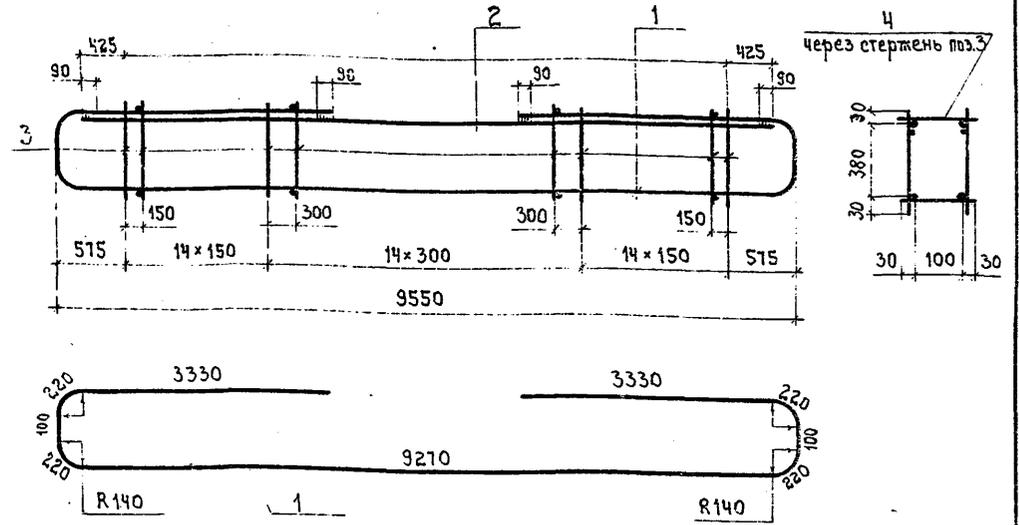
Формат	Зона	Поз.	Обозначение	Наименование	Кол.	Примечание
				Детали		
Б4	1		3.503.1- 55.06.2113	Стержень ф8 я-ГОСТ 5781-75, L=8940	2	7.1 кг
Б4	2		3.503.1- 55.06.3131	Стержень ф8 я-ГОСТ 5781-75, L=420	53	8.6 кг

Нач. отд.	Щадров	<i>[Signature]</i>	03.11.80	3.503.1- 55.06.4130	Каркас пространственный кп 13	Лист	Листов 1	Миндерефрой БССР
Н.контр.	Денисенко	<i>[Signature]</i>	03.11.80					
Т.контр.	Лоптев	<i>[Signature]</i>	03.11.80					
Г.П.	Шкар	<i>[Signature]</i>	03.11.80					
Рук. отд.	Эльштейн	<i>[Signature]</i>	03.11.80	Каркас пространственный кп 14	Лист	Листов 1	Миндерефрой БССР	
Сл. инж.	Цыганкова	<i>[Signature]</i>	03.11.80					
Инженер	Голуб	<i>[Signature]</i>	03.11.80					
Инженер	Голуб	<i>[Signature]</i>	03.11.80					

Нач. отд.	Щадров	<i>[Signature]</i>	03.11.80	3.503.1- 55.06.4130	Каркас пространственный кп 14	Лист	Листов 1	Миндерефрой БССР
Н.контр.	Денисенко	<i>[Signature]</i>	03.11.80					
Т.контр.	Лоптев	<i>[Signature]</i>	03.11.80					
Г.П.	Шкар	<i>[Signature]</i>	03.11.80					
Рук. отд.	Эльштейн	<i>[Signature]</i>	03.11.80	Каркас пространственный кп 14	Лист	Листов 1	Миндерефрой БССР	
Сл. инж.	Цыганкова	<i>[Signature]</i>	03.11.80					
Инженер	Голуб	<i>[Signature]</i>	03.11.80					
Инженер	Голуб	<i>[Signature]</i>	03.11.80					



Размеры поз.1 даны по оси стержня.



Размеры поз.1 даны по оси стержня.

Формат	Зона	Поз.	Обозначение	Наименование	Кол.	Примечание
				<u>Детали</u>		
Б4	1		3.503.1 - 55.06.5110	∅22 А-III ГОСТ 5781-75, L=1700	2	10.1 кг
Б4	2		3.503.1 - 55.06.5120	∅12 А-III ГОСТ 5781-75, L=6250	2	11.1 кг
Б4	3		3.503.1 - 55.06.5130	∅6 А-I ГОСТ 5781-75, L=290	66	4.2 кг
Б4	4		3.503.1 - 55.06.5140	∅6 А-I ГОСТ 5781-75, L=160	30	1.1 кг

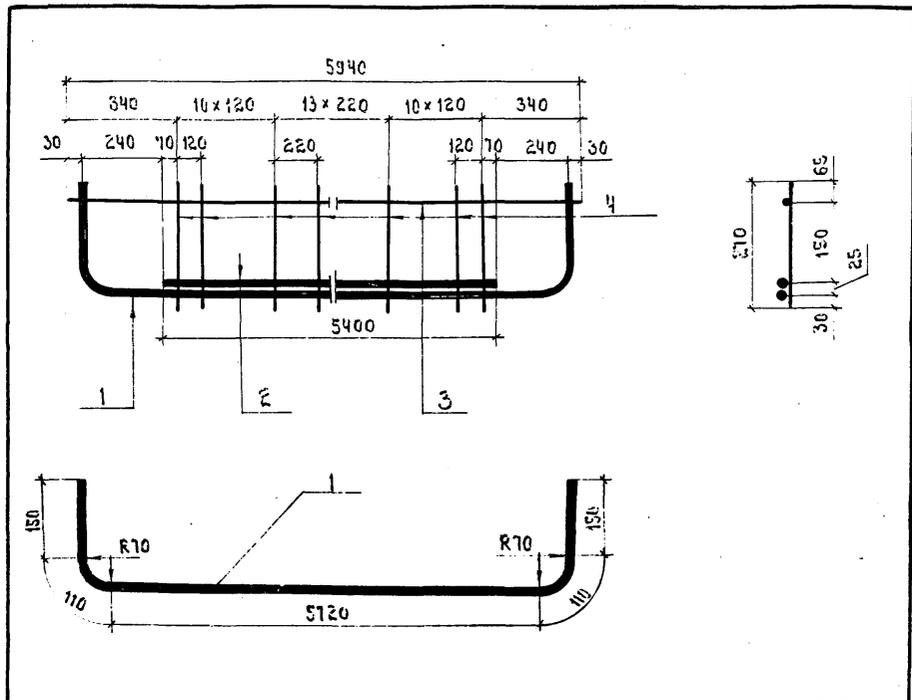
Нач. отд.	Федоров	26.06.80	3.503.1 - 55.06.5100	Каркас пространственный КП15	р	86.5 кг	Миндорстрой БССР Белгипродор Минск
Н. контр.	Денисенко	03.11.80					
Эл. констр.	Ляптев	25.06.80					
ГПП	Шкляр	25.06.80					
Рук. гр.	Эпштейн	26.06.80					
Ст. инж.	Цыганкова	21.05.80					
Инж.	Молибощко	14.04.80					

Копировал *М. Зайцев* Формат 118

Формат	Зона	Поз.	Обозначение	Наименование	Кол.	Примечание
				<u>Детали</u>		
Б4	1		3.503.1 - 55.06.5210	∅28 А-III ГОСТ 5781-75, L=17010	2	164.3 кг
Б4	2		3.503.1 - 55.06.5220	∅12 А-III ГОСТ 5781-75, L=9250	2	16.5 кг
Б4	3		3.503.1 - 55.06.5230	∅8 А-I ГОСТ 5781-75, L=440	86	14.9 кг
Б4	4		3.503.1 - 55.06.5240	∅8 А-I ГОСТ 5781-75, L=160	42	2.7 кг

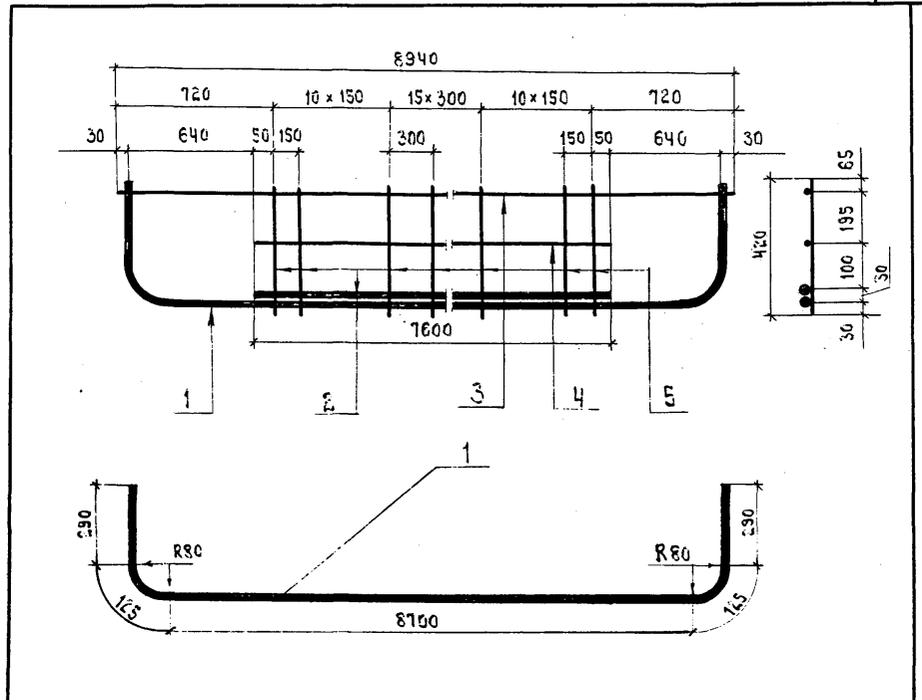
Нач. отд.	Федоров	26.06.80	3.503.1 - 55.06.5200	Каркас пространственный КП16	р	198.4 кг	Миндорстрой БССР Белгипродор Минск
Н. контр.	Денисенко	23.11.80					
Эл. констр.	Ляптев	26.06.80					
ГПП	Шкляр	25.06.80					
Рук. гр.	Эпштейн	26.06.80					
Ст. инж.	Цыганкова	21.05.80					
Инж.	Молибощко	14.04.80					

Копировал *М. Зайцев* Формат 118



Формат	Зона	Поз.	Обозначение	Наименование	Кол.	Примечание
<u>Детали</u>						
Б4	1		3.503.1 - 55.06.1111	Стержень ф 22 А ГОСТ 5781-75, L=6240	1	18.6 кг
Б4	2		3.503.1 - 55.06.1112	Стержень ф 22 А ГОСТ 5781-75, L=5400	1	16.1 кг
Б4	3		3.503.1 - 55.06.1113	Стержень ф 8 А ГОСТ 5781-75, L=3940	1	2.3 кг
Б4	4		3.503.1 - 55.06.1114	Стержень ф 8 А ГОСТ 5781-75, L=270	34	3.6 кг

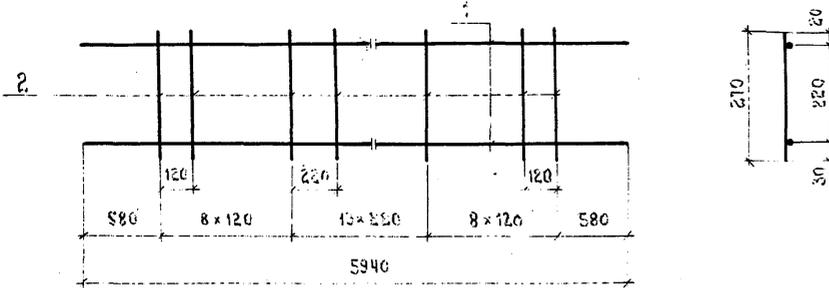
Нач. отд.	Федоров	22.10.80	3.503.1 - 55.06.1130	Каркас плоский КР1	Стадия	Масса	Масштаб
Н. контр.	Денисенко	03.11.80			р	40.6 кг	
Сл. констр.	Лоптев	13.10.80			Лист	Листов 1	
С.И.П.	Шкляр	17.10.80					
Рук. зр.	Эпштейн	18.10.80					
Ст. инж.	Цыганкова	03.10.80					
Ст. техн.	Павлова	01.10.80					



Формат	Зона	Поз.	Обозначение	Наименование	Кол.	Примечание
<u>Детали</u>						
Б4	1		3.503.1 - 55.06.2111	Стержень ф 25 А ГОСТ 5781-75, L=9530	1	56.7 кг
Б4	2		3.503.1 - 55.06.2112	Стержень ф 25 А ГОСТ 5781-75, L=7600	1	29.3 кг
Б4	3		3.503.1 - 55.06.2113	Стержень ф 8 А ГОСТ 5781-75, L=3940	1	3.5 кг
Б4	4		3.503.1 - 55.06.2114	Стержень ф 8 А ГОСТ 5781-75, L=7600	1	3.0 кг
Б4	5		3.503.1 - 55.06.2115	Стержень ф 8 А ГОСТ 5781-75, L=420	36	6.0 кг

Нач. отд.	Федоров	22.10.80	3.503.1 - 55.06.2130	Каркас плоский КР2	Стадия	Масса	Масштаб
Н. контр.	Денисенко	03.11.80			р	72.5 кг	
Сл. констр.	Лоптев	13.10.80			Лист	Листов 1	
С.И.П.	Шкляр	17.10.80					
Рук. зр.	Эпштейн	18.10.80					
Ст. инж.	Цыганкова	03.10.80					
Ст. мехн.	Павлова	01.02.80					

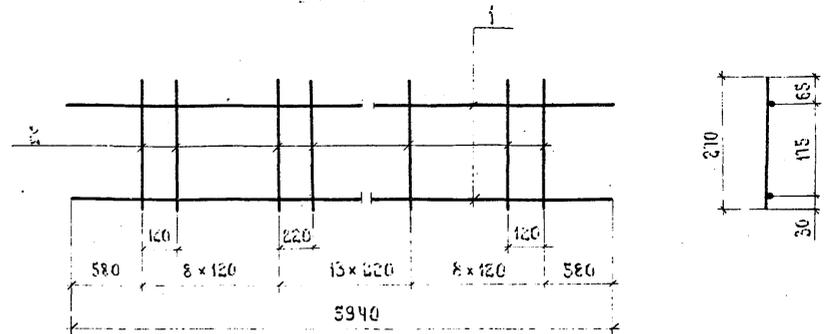
Лист 1 из 1



Формат	Зона	Поз.	Обозначение	Наименование	Кол.	Примечание
				<u>Детали</u>		
Б4		1	3.503.1- 55 .06.1113	Стержень ф8 А-I ГОСТ 5181-75, E=5940	2	4,7 кг
Б4		2	3.503.1- 55 .06.1114	Стержень ф8 А-I ГОСТ 5181-75, E=270	30	3,2 кг

Нач. отд.	Федоров	<i>В.Ф.</i>	31.10.80	3.503.1- 55.06.3110	Стандия	Масса	Масштаб
Н. контр.	Денисенко	<i>Д.Д.</i>	03.11.80				
Гл. констр.	Лептев	<i>Л.Л.</i>	31.10.80				
ГИП	Шкляр	<i>Ш.Ш.</i>	29.10.80	Каркас плоский КРЗ	р	1,9 кг	Масштаб
Рук. гр.	Эпштейн	<i>Э.Э.</i>	28.10.80				
Ст. инж.	Цыганкова	<i>Ц.Ц.</i>	20.10.80				
Ст. техн.	Павлова	<i>П.П.</i>	19.10.80				
				Лист	Листов 1		
				Миндарастрой БССР Белгипродор Минск			

Копировал *Л. Лептев* Формат 11Б

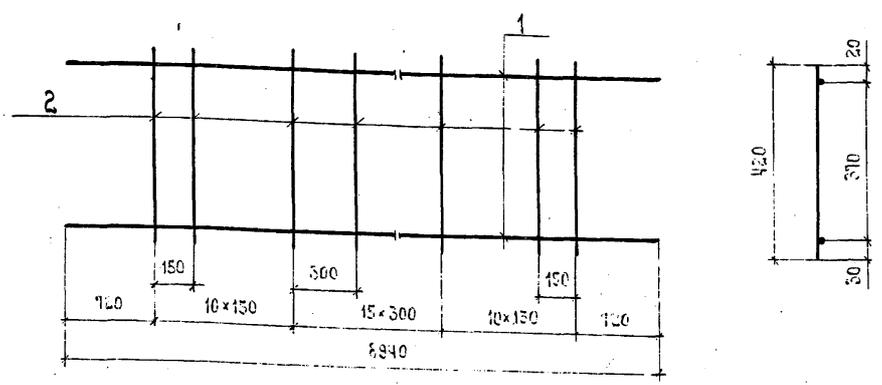


Формат	Зона	Поз.	Обозначение	Наименование	Кол.	Примечание
				<u>Детали</u>		
Б4		1	3.503.1- 55.06.1113	Стержень ф8 А-I ГОСТ 5181-75, E=5940	2	4,7 кг
Б4		2	3.503.1- 55.06.1114	Стержень ф8 А-I ГОСТ 5181-75, E=270	30	3,2 кг

Нач. отд.	Федоров	<i>В.Ф.</i>	31.10.80	3.503.1- 55.06.3120	Стандия	Масса	Масштаб
Н. контр.	Денисенко	<i>Д.Д.</i>	03.11.80				
Гл. констр.	Лептев	<i>Л.Л.</i>	31.10.80				
ГИП	Шкляр	<i>Ш.Ш.</i>	29.10.80	Каркас плоский КР4	р	1,9 кг	Масштаб
Рук. гр.	Эпштейн	<i>Э.Э.</i>	28.10.80				
Ст. инж.	Цыганкова	<i>Ц.Ц.</i>	20.10.80				
Механик	Ремко	<i>Р.Р.</i>	19.10.80				
				Лист	Листов 1		
				Миндарастрой БССР Белгипродор Минск			

Копировал *Л. Лептев* Формат 11Б

041-07

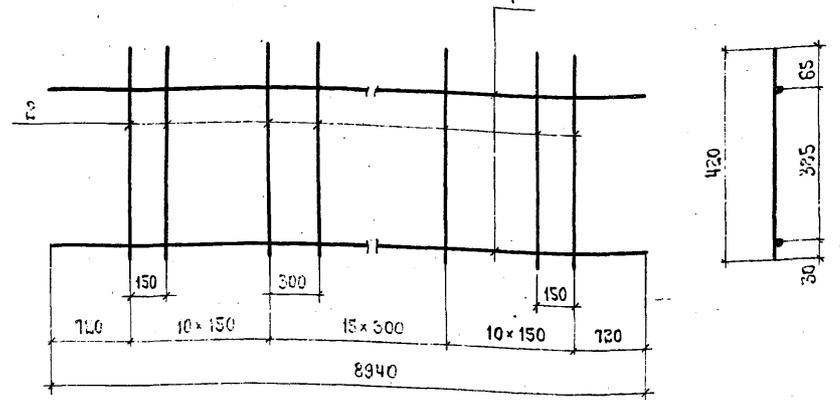


Формат	Зона	Поз.	Обозначение	Наименование	Кол.	Примечание
				<u>Детали</u>		
Б4	1		3.503.1-55.06.2113	Стержень ф8 А-I ГОСТ 5181-75, L=8340	2	7.1 кг
Б4	2		3.503.1-55.06.2115	Стержень ф8 А-I ГОСТ 5181-75, L=420	36	6.0 кг

Изд. студ.	Чедоров	<i>[Signature]</i>	31.10.89
Н. катм.	Денисенко	<i>[Signature]</i>	03.11.80
Л. констр.	Лоптев	<i>[Signature]</i>	31.10.80
ГИП	Шкляр	<i>[Signature]</i>	29.10.80
Рук. гр.	Эпштейн	<i>[Signature]</i>	29.10.80
Ст. инж.	Цыганкова	<i>[Signature]</i>	21.10.80
Ст. техн.	Павлова	<i>[Signature]</i>	19.10.80

3.503.1-55.06.4110		
Каркас плоский	Стадия	Масса
КР5	р	13.1 кг
	Лист	Листов 1

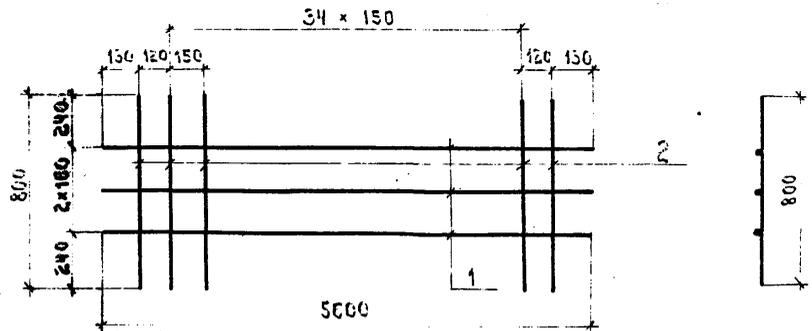
Испол. Подпись и дата Взам. инв. №



Формат	Зона	Поз.	Обозначение	Наименование	Кол.	Примечание
				<u>Детали</u>		
Б4	1		3.503.1-55.06.2113	Стержень ф8 А-I ГОСТ 5181-75, L=8340	2	7.1 кг
Б4	2		3.503.1-55.06.2115	Стержень ф8 А-I ГОСТ 5181-75, L=420	36	6.0 кг

Изд. студ.	Чедоров	<i>[Signature]</i>	31.10.89
Н. катм.	Денисенко	<i>[Signature]</i>	03.11.80
Л. констр.	Лоптев	<i>[Signature]</i>	31.10.80
ГИП	Шкляр	<i>[Signature]</i>	29.10.80
Рук. гр.	Эпштейн	<i>[Signature]</i>	29.10.80
Ст. инж.	Цыганкова	<i>[Signature]</i>	21.10.80
Механик	Гомто	<i>[Signature]</i>	19.10.80

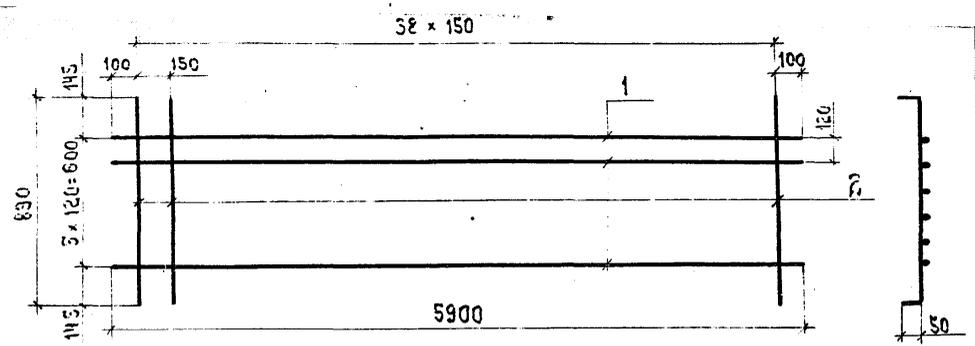
3.503.1-55.06.4120		
Каркас плоский	Стадия	Масса
КР6	р	13.1 кг
	Лист	Листов 1



Формат	Зона	Поз.	Обозначение	Наименование	Кол.	Примечание
				<u>Детали</u>		
Б4	1		3.503.1-55.06.1310	Стержень ф8А ГОСТ 5781-75, L=5600	3	6.6 кг
Б4	2		3.503.1-55.06.1320	Стержень ф8А ГОСТ 5781-75, L=800	37	11.7 кг

Нач. отд.	Федоров	15.10.80	3.503.1-55.06.1300	Сетка арматурная С1	Стадия	Масса	Масштаб
Н.контр.	Денисенко	03.11.80			р	18.3кг	
Сл.контр.	Лоптев	13.10.80			Лист	Листов 1	
ЭМП	Шкляр	10.10.80			Миндорстрой БССР Белгипрودор Минск		
Рук.гр.	Эпштейн	03.10.80					
Ст.инж.	Цыганкова	03.10.80					
Ст.техн.	Павлова	03.08.80					

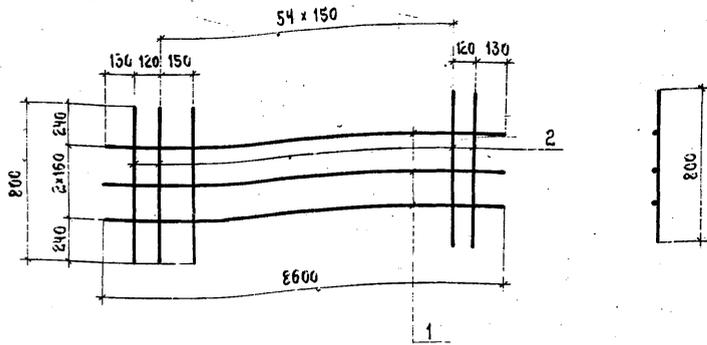
Копировал *А.В.Вайц* Формат 11Е



Формат	Зона	Поз.	Обозначение	Наименование	Кол.	Примечание
				<u>Детали</u>		
Б4	1		3.503.1-55.06.1410	Стержень ф8А ГОСТ 5781-75, L=5900	6	14.0 кг
Б4	2		3.503.1-55.06.1420	Стержень ф8А ГОСТ 5781-75, L=990	39	15.2 кг

Нач. отд.	Федоров	15.10.80	3.503.1-55.06.1400	Сетка арматурная С2	Стадия	Масса	Масштаб
Н.контр.	Денисенко	03.11.80			р	29.2кг	
Сл.контр.	Лоптев	13.10.80			Лист	Листов 1	
ЭМП	Шкляр	10.10.80			Миндорстрой БССР Белгипрودор Минск		
Рук.гр.	Эпштейн	03.10.80					
Ст.инж.	Цыганкова	03.10.80					
Ст.техн.	Павлова	03.08.80					

Копировал *А.В.Вайц* Формат 11Е
941-07

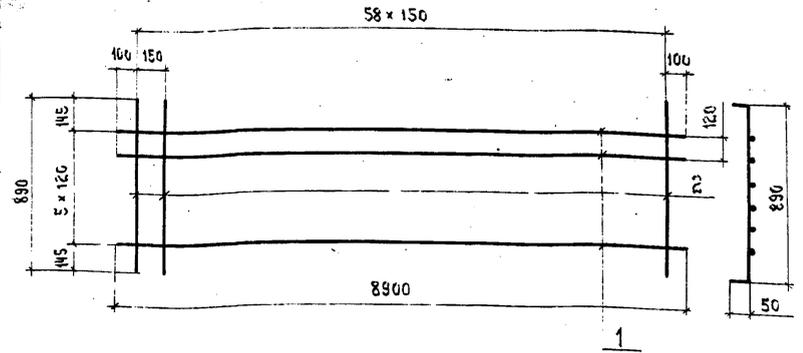


Формат	Зона	Поз.	Обозначение	Наименование	Кол.	Примечание
				<u>Детали</u>		
Б4		1	3.503.1-55.06.2310	Стержень ф8А ГОСТ 5781-75, E=8600	3	10,2 кг
Б4		2	3.503.1-55.06.2320	Стержень ф8А ГОСТ 5781-75, E=800	57	18,0 кг

Нач. отд.	Федоров	<i>[Signature]</i>	30.10.90
Н.контр.	Денисенко	<i>[Signature]</i>	31.11.90
Гл. констр.	Допишев	<i>[Signature]</i>	30.10.90
ГИП	Шкляр	<i>[Signature]</i>	31.10.90
Рзк. гр.	Эпштейн	<i>[Signature]</i>	31.10.90
Ст. инж.	Марказян	<i>[Signature]</i>	31.10.90
Механик	Ротмо	<i>[Signature]</i>	31.10.90

Сетка арматурная
с3

Стандия	Масса	Масштаб
р	28,2 кг	



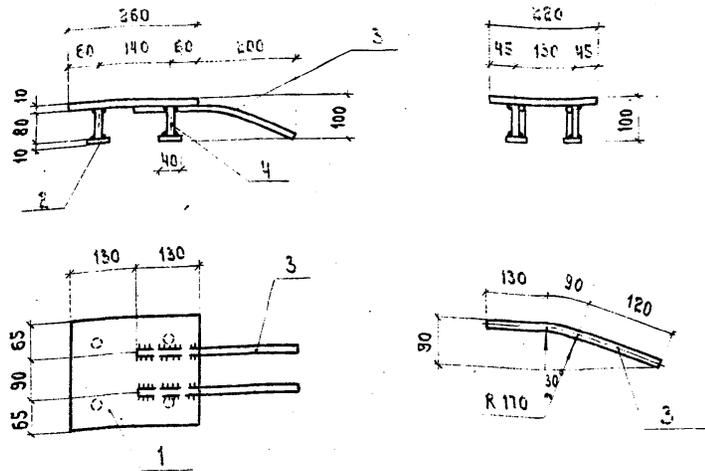
Формат	Зона	Поз.	Обозначение	Наименование	Кол.	Примечание
				<u>Детали</u>		
Б4		1	3.503.1-55.06.2410	Стержень ф8А ГОСТ 5781-75, E=8900	6	21,1 кг
Б4		2	3.503.1-55.06.2420	Стержень ф8А ГОСТ 5781-75, E=890	53	23,1 кг

Нач. отд.	Федоров	<i>[Signature]</i>	30.10.90
Н.контр.	Денисенко	<i>[Signature]</i>	31.10.90
Гл. констр.	Допишев	<i>[Signature]</i>	30.10.90
ГИП	Шкляр	<i>[Signature]</i>	31.10.90
Рзк. гр.	Эпштейн	<i>[Signature]</i>	31.10.90
Ст. инж.	Марказян	<i>[Signature]</i>	31.10.90
Механик	Ротмо	<i>[Signature]</i>	31.10.90

3.503.1-55.06.2400

Сетка арматурная
с4

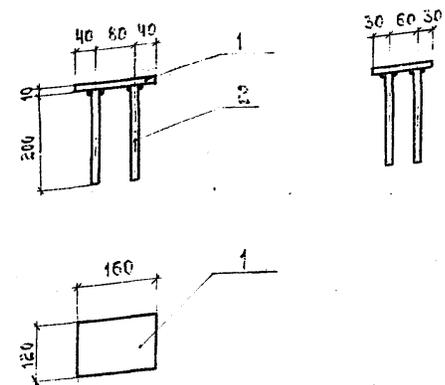
Стандия	Масса	Масштаб
р	44,2 кг	



Формат	Зона	Поз.	Обозначение	Наименование	Кол.	Примечание
				<u>Детали</u>		
Б4	1		3.503.1-55.06.1510	-220×10 ГОСТ 82-70, E=260	1	4.5кг
Б4	2		3.503.1-55.06.1520	-40×10 ГОСТ 103-76, E=40	4	0.50кг
Б4	3		3.503.1-55.06.1530	φ16A-II ГОСТ 5181-75, E=340	2	1.1кг
Б4	4		3.503.1-55.06.1540	φ12A-II ГОСТ 5181-75, E=80	4	0.50кг

Приварку стержней и антикоррозийное покрытие выполнять в соответствии с СН 393-78 и СН 313-65.

Нач. отд.	Федоров	07.06.80	3.503.1-55.06.1500	Изделие закладное МН1	Стальная	Масса	Масштаб
Н.контр.	Денисенко	03.11.80					
Сл.контр.	Лоптев	05.10.80					
С.М.П.	Шкафр	06.08.80					
Р.к.к.	Эпштейн	09.06.80					
Ст. инж.	Цыганкова	01.01.80	р	Б4кг	1:10		
Ст. техн.	Павлова	27.01.80				Лист	Листов 1
Министерство БССР Белгород Минск							

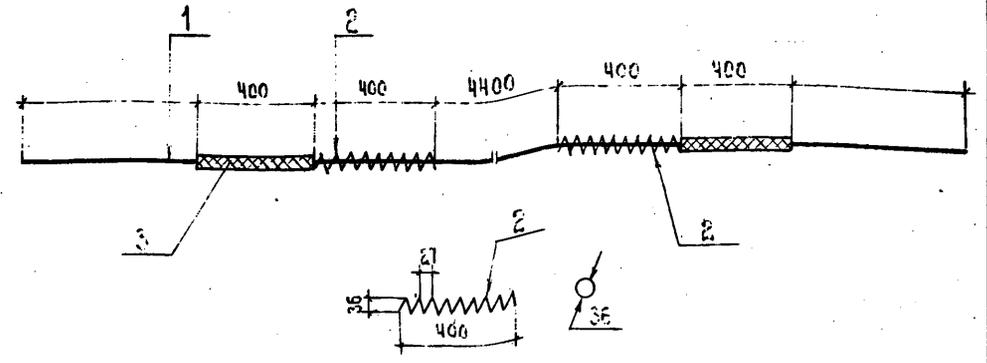
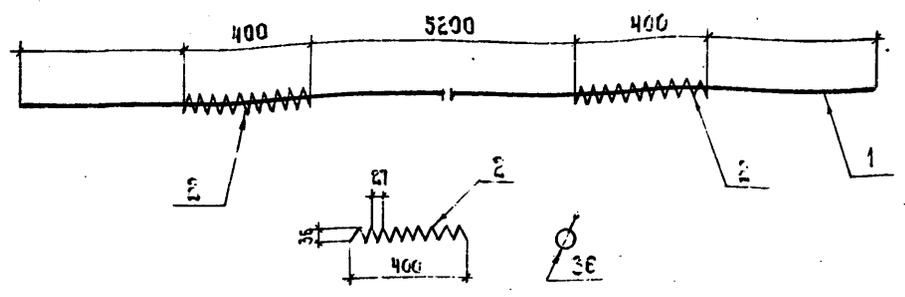


Формат	Зона	Поз.	Обозначение	Наименование	Кол.	Примечание
				<u>Детали</u>		
Б4	1		3.503.1-55.06.1610	-120×10 ГОСТ 103-76, E=160	1	1.5кг
Б4	2		3.503.1-55.06.1620	φ10A-II ГОСТ 5181-75, E=200	4	0.5кг

Приварку стержней и антикоррозийное покрытие выполнять в соответствии с СН 393-78 и СН 313-65.

Мин. № подл. Подпись и дата

Нач. отд.	Федоров	07.06.80	3.503.1-55.06.1600	Изделие закладное МН2	Стальная	Масса	Масштаб
Н.контр.	Денисенко	03.11.80					
Сл.контр.	Лоптев	05.10.80					
С.М.П.	Шкафр	06.08.80					
Р.к.к.	Эпштейн	09.06.80					
Ст. инж.	Цыганкова	01.01.80	р	20кг	1:10		
Ст. техн.	Павлова	27.01.80				Лист	Листов 1
Министерство БССР Белгород Минск							



Формат	Зона	Поз.	Обозначение	Наименование	Кол.	Примечание
				<u>Детали</u>		
Б4	1		3.503.1-55.06.3310	Стержень ф18 А-У ГОСТ 5781-75, E=6050	1	12.1 кг
Б4	2		3.503.1-55.06.3320	Спираль ф38-Г ГОСТ 6721-53*, E=1150	2	0.2 кг

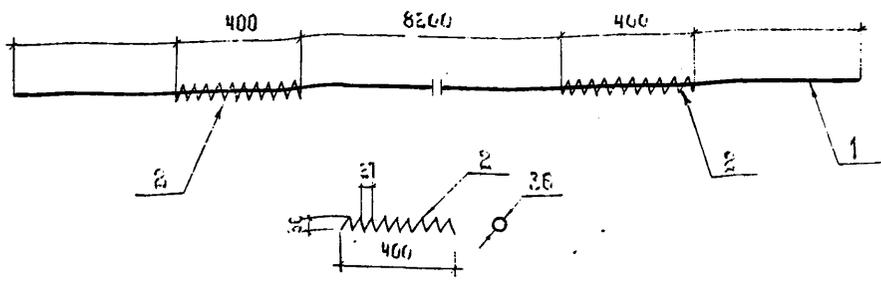
Длина поз.1 дана в деле, длина E заготовки определяется заводом-изготовителем.

Н.ч.сб. Федоров	31.10.80	3.503.1-55.06.3300	Стержень напряженный СН1	кг	12.3 кг	Масштаб
Н.контр. Денисенко	03.11.80					
Г.л.констр. Лаптев	31.10.80					
ГИП Шкляр	28.10.80					
Р.к.зр. Эпштейн	28.10.80					
Ст.инж. Цыганкова	27.10.80					
Ст.техн. Павлова	25.10.80					

Формат	Зона	Поз.	Обозначение	Наименование	Кол.	Примечание
				<u>Детали</u>		
Б4	1		3.503.1-55.06.3410	Стержень ф18 А-У ГОСТ 5781-75, E=6050	1	12.1 кг
Б4	2		3.503.1-55.06.3320	Спираль ф38-Г ГОСТ 6721-53*, E=1150	2	0.2 кг
Б4	3		ГОСТ 18599-73	Труба ПМП 25 сл, E=400	2	0.12 кг

Длина поз.1 дана в деле, длина E заготовки определяется заводом-изготовителем.

Н.ч.сб. Федоров	31.10.80	3.503.1-55.06.3400	Стержень напряженный СН2	кг	12.4 кг	Масштаб
Н.контр. Денисенко	03.11.80					
Г.л.констр. Лаптев	31.10.80					
ГИП Шкляр	28.10.80					
Р.к.зр. Эпштейн	28.10.80					
Ст.инж. Цыганкова	27.10.80					
Ст.техн. Павлова	25.10.80					



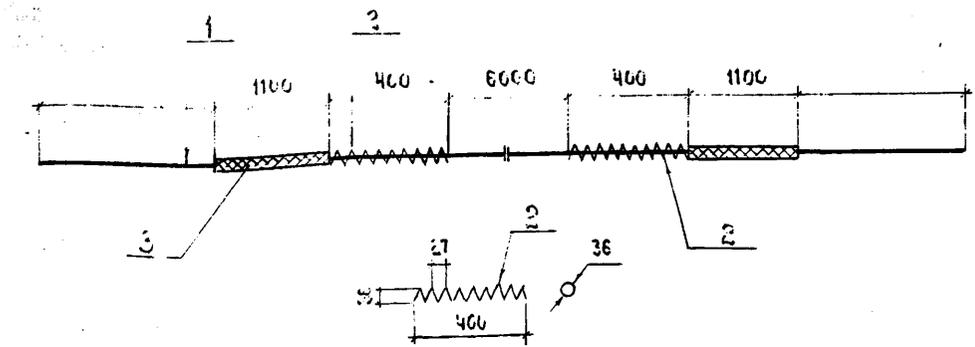
Формат	Зона	Поз.	Обозначение	Наименование	Кол.	Примечание
				<u>Детали</u>		
Б4	1		3.503.1-55.06.4310	Стержень ф20 А-7 ГОСТ 5781-75, E=9050	1	22.3 кг
Б4	2		3.503.1-55.06.3320	Спираль ф38-7 ГОСТ 6721-53*, E=1150	2	0.2 кг

Длина поз.1 дана в деле, длина в заготовке определяется заводом-изготовителем.

Нач. отд.	Федоров	31.10.80
Н. контр.	Денисенко	03.11.80
Гл. констр.	Лаптев	31.10.80
ГИП	Шкляр	29.10.80
Рук. гр.	Элштейн	21.10.80
Ст. инж.	Цыганкова	21.10.80
Ст. техн.	Павлова	24.10.80

3.503.1-55.06.4300		
Статья	Масса	Масштаб
р	22.5 кг	
Лист	Листов 1	
Миндорстрой БССР Белгипродор Минск		

Копировал *Л. Зану* - Формат 118



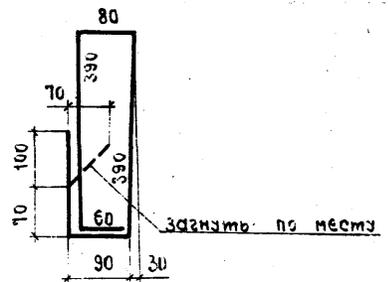
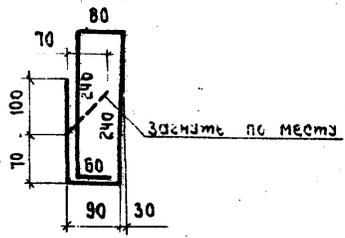
Формат	Зона	Поз.	Обозначение	Наименование	Кол.	Примечание
				<u>Детали</u>		
Б4	1		3.503.1-55.06.4410	Стержень ф20 А-7 ГОСТ 5781-75, E=9050	1	22.3 кг
Б4	2		3.503.1-55.06.3320	Спираль ф38-7 ГОСТ 6721-53*, E=1150	2	0.2 кг
	3		ГОСТ 18599-73	Труба ПНП 35 л, E=1100	2	0.42 кг

Длина поз.1 дана в деле, длина в заготовке определяется заводом-изготовителем.

Нач. отд.	Федоров	31.10.80
Н. контр.	Денисенко	03.11.80
Гл. констр.	Лаптев	31.10.80
ГИП	Шкляр	29.10.80
Рук. гр.	Элштейн	21.10.80
Ст. инж.	Цыганкова	21.10.80
Ст. техн.	Павлова	24.10.80

3.503.1-55.06.4400		
Статья	Масса	Масштаб
р	22.3 кг	
Лист	Листов 1	
Миндорстрой БССР Белгипродор Минск		

Копировала *Л. Зану* - Формат 118
941-07



Обозначение	Ø, мм	Длина мм	Масса кг	Примечание
3.503.1-55.06.1140	8А-Т	880	0.35	

Обозначение	Ø, мм	Длина мм	Масса кг	Примечание
3.503.1-55.06.2140	8А-Т	1180	0.47	

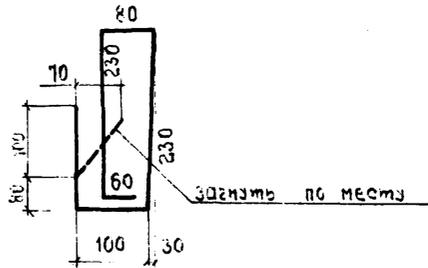
Нач. отд.	Федоров	<i>В. В.</i>	13.10.80
Н. контр.	Денисенко	<i>В. В.</i>	03.11.80
Гл. констр.	Липтев	<i>В. В.</i>	18.10.80
Г. П.	Шкляр	<i>В. В.</i>	11.10.80
Рук. з-р.	Эпштейн	<i>В. В.</i>	12.10.80
Ст. инж.	Цыганкова	<i>В. В.</i>	09.10.80
Ст. техн.	Павлова	<i>В. В.</i>	08.10.80

3.503.1-55.06.1140		
Стержень арматурный		
Стадия	Масса	Масштаб
Р	0.35 кг	

Л. Подпись и дата 834м. инв. №

Нач. отд.	Федоров	<i>В. В.</i>	13.10.80
Н. контр.	Денисенко	<i>В. В.</i>	03.11.80
Гл. констр.	Липтев	<i>В. В.</i>	18.10.80
Г. П.	Шкляр	<i>В. В.</i>	11.10.80
Рук. з-р.	Эпштейн	<i>В. В.</i>	12.10.80
Ст. инж.	Цыганкова	<i>В. В.</i>	09.10.80
Ст. техн.	Павлова	<i>В. В.</i>	08.10.80

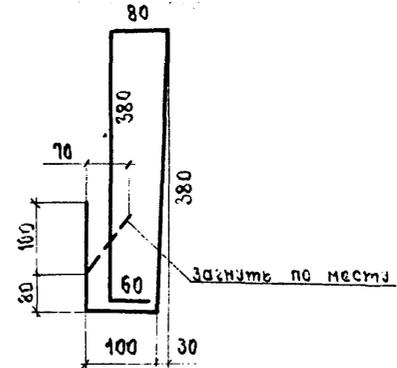
3.503.1-55.06.2140		
Стержень арматурный		
Стадия	Масса	Масштаб
Р	0.47 кг	



Обозначение	Ø мм	Длина мм	Масса кг	Примечание
3.503.1-55.06.3140	Ø А-І	880	0.35	

Нач. отд.	Федоров	31.10.80	3.503.1-55.06.3140	Стержень арматурный	Стандия	Масса	Масштаб
Н.контр.	Денисенко	03.11.80					
Гл.констр.	Лалтеев	31.10.80					
ГИП	Шкляр	28.10.80					
Рук.гр.	Эпштейн	28.10.80					
Ст. инж.	Цыганкова	21.10.80	р	0.35кг			
Техник	Ротто	21.10.80	Лист	Листов 1	Миндорстрой БССР Белгипродор Минск		

Копировал *Л. Завен* - Формат 11Б



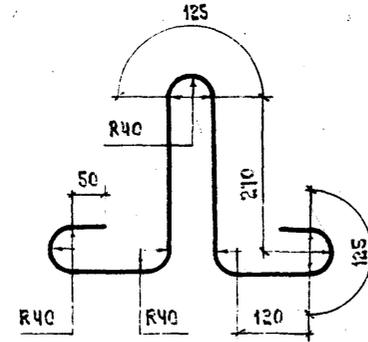
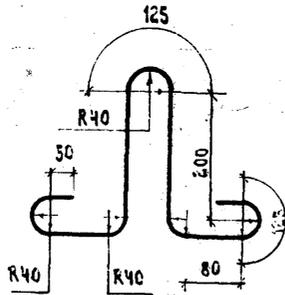
Обозначение	Ø мм	Длина мм	Масса кг	Примечание
3.503.1-55.06.4140	Ø А-І	1180	0.47	

Нач. отд.	Федоров	31.10.80	3.503.1-55.06.4140	Стержень арматурный	Стандия	Масса	Масштаб
Н.контр.	Денисенко	03.11.80					
Гл.констр.	Лалтеев	31.10.80					
ГИП	Шкляр	28.10.80					
Рук.гр.	Эпштейн	28.10.80					
Ст. инж.	Цыганкова	21.10.80	р	0.47кг			
Техник	Ротто	21.10.80	Лист	Листов 1	Миндорстрой БССР Белгипродор Минск		

Копировал *Л. Завен* - Формат 11Б

Инв. № подл. Подпись и дата. Копировать по месту.

Инв. № подл. Подпись и дата. Копировать по месту.



Обозначение	∅ мм	Длина мм	Масса кг	Примечание
3.503.1-55.06.1700	14А-Т	1160	1,4	

Обозначение	∅ мм	Длина мм	Масса кг	Примечание
3.503.1-55.06.2500	18А-Т	1380	2,8	

Нач. отд.	Федоров	24.10.80
Н. контр.	Денисенко	23.11.80
Сл. констр.	Лоптев	18.10.80
ЭИП	Шкляр	15.10.80
Рук. зр.	Эпштейн	21.01.80
Ст. инж.	Цыганкова	25.01.80
Ст. техн.	Павлова	11.05.80

3.503.1-55.06.1700

Петля стралобочная.

Сталь	Масса	Масштаб
р	1,4кг	

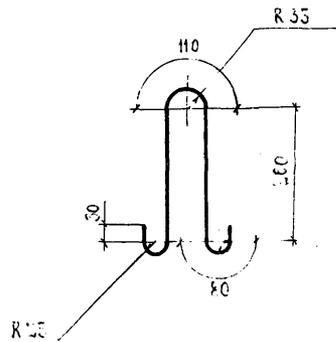
ЭЗЭМ. ЧИС. №

Нач. отд.	Федоров	24.10.80
Н. контр.	Денисенко	23.11.80
Сл. констр.	Лоптев	18.10.80
ЭИП	Шкляр	15.10.80
Рук. зр.	Эпштейн	21.01.80
Ст. инж.	Цыганкова	25.01.80
Ст. техн.	Павлова	11.05.80

3.503.1-55.06.2500

Петля стралобочная

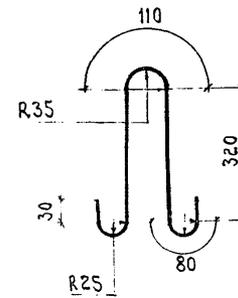
Сталь	Масса	Масштаб
р	2,8кг	



Обозначение	Ø, мм	Длина м	Масса кг	Примечание
3.503.1-55.06.5300	10-I	250	0.53	

Нач. отд.	Федеров	31.10.80	3.503.1-55.06.5300	Петля строповочная	Лист	Листов 1	Миндорстрой БСР Белгипродор Минск
Н. контр.	Денисенко	03.11.80					
Т. констр.	Лоптев	01.10.80					
ИП	Шкляр	29.10.80					
Рук. зр.	Эпштейн	28.10.80					
Ст. инж.	Цыганкова	27.10.80					
Ст. техн.	Павлова	21.01.80					

Копировал *Л. Зиня* Формат 118



Обозначение	Ø, мм	Длина мм	Масса кг	Примечание
3.503.1-55.06.5400	12-I	360	0.85	

Нач. отд.	Федеров	31.10.80	3.503.1-55.06.5400	Петля строповочная	Лист	Листов 1	Миндорстрой БСР Белгипродор Минск
Н. контр.	Денисенко	03.11.80					
Т. констр.	Лоптев	01.10.80					
ИП	Шкляр	29.10.80					
Рук. зр.	Эпштейн	28.10.80					
Ст. инж.	Цыганкова	27.10.80					
Ст. техн.	Павлова	21.01.80					

Копировал *Л. Зиня* Формат 118

941-07

ЦЕНТРАЛЬНЫЙ ИНСТИТУТ
ТИПОВОГО ПРОЕКТИРОВАНИЯ ГОСУДАРСТВА СССР
МИНСКИЙ ФИЛИАЛ

Заказ № 180
Контракт № 941/7
Дата 1.XII
Лист 1-06