

ТИПОВАЯ ДОКУМЕНТАЦИЯ НА КОНСТРУКЦИИ, ИЗДЕЛИЯ

И УЗЛЫ ЗДАНИЙ И СООРУЖЕНИЙ

СЕРИЯ 5.904-30

ЦИКЛОНЫ С ОБРАТНЫМ КОНУСОМ

Выпуск I

Рабочие чертежи установки циклонов

21003-02  
Цена 2-36

ТИПОВАЯ ДОКУМЕНТАЦИЯ НА КОНСТРУКЦИИ, ИЗДЕЛИЯ  
И УЗЛЫ ЗДАНИЙ И СООРУЖЕНИЙ

СЕРИЯ 5.904-30

ЦИКЛОНЫ С ОБРАТНЫМ КОНУСОМ

Выпуск I

Рабочие чертежи установки циклонов

РАЗРАБОТАНЫ

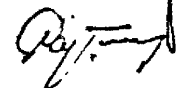
ГПИ ГОСХИМПРОЕКТ  
ГОССТРОЯ СССР

ГЛАВНЫЙ ИНЖЕНЕР ИНСТИТУТА



С.Н. НИКИТИН

ГЛАВНЫЙ ИНЖЕНЕР ПРОЕКТА



Д.Е. ТАЛЫ

УТВЕРЖДЕНЫ ГЛАВНЫМ УПРАВЛЕНИЕМ ПРОЕКТИРОВАНИЯ  
ГОССТРОЯ СССР. ПРОТОКОЛ ОТ 2 ДЕКАБРЯ 1986 г. № 84.

ВВЕДЕНЫ В ДЕЙСТВИЕ ГПИ ГОСХИМПРОЕКТ.  
ПРИКАЗ ОТ 17.12.86 года № 133

СОДЕРЖАНИЕ

серия 5.504-30 зап. 0

Обозначение	Наименование	Стр.
ЦОК 01.0.00	Циклон с обратным конусом. Спецификация.	3+5
ЦОК 01.0.03.	Фланец	6
ЦОК 01.0.00.СБ	Циклон с обратным конусом. Сборочный чертёж.	7,8
ЦОК 01.0.01.	Датрубок	9
ЦОК 01.0.02.	Кольцо	9
ЦОК 01.0.03.	Цилиндр	10
ЦОК 01.0.05.	Уголок	10
ЦОК 01.0.06.	Конус	11
ЦОК 01.0.07	Конус	11
ЦОК 01.0.08	Фланец	12
ЦОК 01.0.09	Кольцо	12
ЦОК 01.0.10	Стенка	13
ЦОК 01.0.11	Стенка	13
ЦОК 01.0.12	Крошгейн	14
ЦОК 02.0.01	Прокладка	14
ЦОК 02.0.00	Установка циклона на полу. Спецификация	15+17
ЦОК 02.0.00 СБ	Установка циклона на полу. Сб. чертёж	18,19
ЦОК 02.1.00	Пылесборник. Спецификация	20+25
ЦОК 02.2.00 СБ	Ящик выдвижной. Сборочный чертёж	25
ЦОК 02.1.00 СБ	Пылесборник. Сборочный чертёж	26,27
ЦОК 02.1.02	Лист передний	28
ЦОК 02.1.05	Лист верхний	28
ЦОК 02.1.07	Скос	29
ЦОК 02.1.09	Скос	29
ЦОК 02.1.06	Раскос	30
ЦОК 02.1.11	Раскос	30

Обозначение	Наименование	Стр.
ЦОК 02.2.00	Ящик выдвижной. Спецификация	31+34
ЦОК 04.1.06	Накладка	34
ЦОК 02.2.00 СБ	Ящик выдвижной. Сборочный чертёж	35
ЦОК 02.2.01	Проушина	36
ЦОК 02.2.02	Ручка	36
ЦОК 02.2.03	Колесо	37
ЦОК 02.2.04	Уголок	37
ЦОК 03.0.00	Установка циклона на крошгейне. Спецификация	38,39
ЦОК 03.0.00 СБ	Установка циклона на крошгейне. Сб. чертёж	39,40
ЦОК 03.1.00	Бункер. Спецификация	41,42
ЦОК 03.1.03	Конус	42
ЦОК 03.1.00 СБ	Бункер. Сборочный чертёж	43
ЦОК 03.1.05	Фланец	44
ЦОК 03.1.01	Косынка	44
ЦОК 03.1.02	Обечайка	45
ЦОК 03.1.04	Фланец пылевыпускной	45
ЦОК 03.1.06	Фланец	46
ЦОК 03.2.04	Уголок	46
ЦОК 03.2.00	Крошгейн. Спецификация	47,48
ЦОК 03.2.00 СБ	Крошгейн. Сборочный чертёж	49
ЦОК 04.0.00	Установка циклона на металлической подставке. Спецификация	50+53
ЦОК 04.0.00 СБ	Установка циклона на металлической подставке. Сборочный чертёж	53,54
ЦОК 04.1.00	Стойка. Спецификация	55+58
ЦОК 04.1.00 СБ	Стойка. Сборочный чертёж	59,60
ЦОК 04.1.07	Косынка	60

Лист 1 из 1

серия 5.304-30 5шт.7

Формат	Зона	Поз.	Обозначение	Наименование	Кол.	Примечание
				Документация		
Е2			ЦОК 01.0.00 СБ	Обсрочный чертеж		
			<u>Переменные данные для исполнений:</u>			
			<u>ЦОК 01.0.00</u>			
			<u>Детали</u>			
II	I		ЦОК 01.0.01	Патрубок	I	
II	2		ЦОК 01.0.02	Кольцо	I	
II	3		ЦОК 01.0.03	Цилиндр	I	
Бч	4		ЦОК 01.0.04	Стенка		
			Лист Б-ПН-2ГОСТ19903-74 3-ЛУВСтЗкпГОСТ16523-70			
				10Сн14х75А14	I	0,12кг
II	5		ЦОК 01.0.05	Уголок	2	
II	6		ЦОК 01.0.06	Конус	I	
II	7		ЦОК 01.0.07	Конус	I	
II	8		ЦОК 01.0.08	Фланец	I	
II	9		ЦОК 01.0.09	Кольцо	I	
II	10		ЦОК 01.0.05-II	Уголок	2	
II	11		ЦОК 01.0.10	Стенка	2	
II	12		ЦОК 01.0.11	Стенка	I	
II	13		ЦОК 01.0.12	Кронштейн	3	
			<u>ЦОК 01.0.00-01</u>			
			<u>Детали</u>			
II	I		ЦОК 01.0.01-01	Патрубок	I	
II	2		ЦОК 01.0.02-01	Кольцо	I	
II	3		ЦОК 01.0.03-01	Цилиндр	I	
			<u>ЦОК 01.0.00</u>			
			Изм/лист	№ докум.	Подп.	Дата
			Разраб.	Металкина		
			Пров.	ЗИСЬМАН		
			Н.контр.	УШАКОВА		
			Утв.	САВВИН		
			Циклон с обратным конусом			
			ГОССТРОЙ СССР ГОСХИМПРОЕКТ г. Москва			
			Лист 7			
			Формат 11В			

Формат	Зона	Поз.	Обозначение	Наименование	Кол.	Примечание
Бч	4		ЦОК 01.0.14	Стенка		
			Лист Б-ПН-2ГОСТ19903-74 3-ЛУВСтЗкпГОСТ16523-70			
				15Сн14х11Сн14	I	0,3кг
II	5		ЦОК 01.0.05-01	Уголок	2	
II	6		ЦОК 01.0.06-01	Конус	I	
II	7		ЦОК 01.0.07-01	Конус	I	
II	8		ЦОК 01.0.08-01	Фланец	I	
II	9		ЦОК 01.0.09-01	Кольцо	I	
II	10		ЦОК 01.0.05-12	Уголок	2	
II	11		ЦОК 01.0.10-01	Стенка	2	
II	12		ЦОК 01.0.11-01	Стенка	I	
II	13		ЦОК 01.0.12-01	Кронштейн	3	
			<u>ЦОК 01.0.00-02</u>			
			<u>Детали</u>			
II	I		ЦОК 01.0.01-02	Патрубок	I	
II	2		ЦОК 01.0.02-02	Кольцо	I	
II	3		ЦОК 01.0.03-02	Цилиндр	I	
Бч	4		ЦОК 01.0.15	Стенка		
			Лист Б-ПН-2ГОСТ19903-74 3-ЛУВСтЗкпГОСТ16523-70			
				200Сн14х150Сн14	I	0,5кг
II	5		ЦОК 01.0.05-02	Уголок	2	
II	6		ЦОК 01.0.06-02	Конус	I	
II	7		ЦОК 01.0.07-02	Конус	I	
II	8		ЦОК 01.0.08-02	Фланец	I	
II	9		ЦОК 01.0.09-02	Кольцо	I	
II	10		ЦОК 01.0.05-13	Уголок	2	
II	11		ЦОК 01.0.10-02	Стенка	2	
II	12		ЦОК 01.0.11-02	Стенка	I	
II	13		ЦОК 01.0.12-02	Кронштейн	3	
			<u>ЦОК 01.0.00</u>			
			Изм/лист	№ докум.	Подп.	Дата
			Лист 2			
			Формат 11В			

серия 5.904-30 ВМЛ.1

№, № серии, Подпись и дата, Взам. инв. №, Инв. № дубл., Подпись и дата

Формат	Зона	Поз.	Обозначение	Наименование	Кол.	Примечание
				ЦОК 01.0.00-03		
				Детали		
II	I		ЦОК 01.0.01-03	Патрубок	I	
II	2		ЦОК 01.0.02-03	Кольцо	I	
II	3		ЦОК 01.0.03-03	Цилиндр	I	
Б4	4		ЦОК 01.0.16	Стенка		
				Лист Б-III-2ГОСТ19903-74 3-IVСт3кпГОСТ16523-70		
				25Ch14x185h14	I	0,75кг
II	5		ЦОК 01.0.05-03	Уголок	2	
II	6		ЦОК 01.0.06-03	Конус	I	
II	7		ЦОК 01.0.07-03	Конус	I	
II	8		ЦОК 01.0.08-03	Фланец	I	
II	9		ЦОК 01.0.09-03	Кольцо	I	
II	10		ЦОК 01.0.05-14	Уголок	2	
II	11		ЦОК 01.0.10-03	Стенка	2	
II	12		ЦОК 01.0.11-03	Стенка	I	
II	13		ЦОК 01.0.12-03	Кронштейн	3	
				ЦОК 01.0.00-04		
				Детали		
II	I		ЦОК 01.0.01-04	Патрубок	I	
II	2		ЦОК 01.0.02-04	Кольцо	I	
II	3		ЦОК 01.0.03-04	Цилиндр	I	
Б4	4		ЦОК 01.0.17	Стенка		
				Лист Б-III-2ГОСТ19903-74 3-IVСт3кпГОСТ16523-70		
				300h14x225h14	I	1,1кг
II	5		ЦОК 01.0.05-04	Уголок	2	
II	6		ЦОК 01.0.06-04	Конус	I	
II	7		ЦОК 01.0.07-04	Конус	I	
				ЦОК 01.0.00		
					Лист	3

№, № серии, Подпись и дата, Взам. инв. №, Инв. № дубл., Подпись и дата

Формат	Зона	Поз.	Обозначение	Наименование	Кол.	Примечание
II	8		ЦОК 01.0.08-04	Фланец	I	
II	9		ЦОК 01.0.09-04	Кольцо	I	
II	10		ЦОК 01.0.05-15	Уголок	2	
II	11		ЦОК 01.0.10-04	Стенка	2	
II	12		ЦОК 01.0.11-04	Стенка	I	
II	13		ЦОК 01.0.12-04	Кронштейн	3	
				ЦОК 01.0.00-05		
				Детали		
II	I		ЦОК 01.0.01-05	Патрубок	I	
II	2		ЦОК 01.0.02-05	Кольцо	I	
II	3		ЦОК 01.0.03-05	Цилиндр	I	
Б4	4		ЦОК 01.0.18	Стенка		
				Лист Б-III-2ГОСТ19903-74 3-IVСт3кпГОСТ16523-70		
				370h14x278h14	I	1,65кг
II	5		ЦОК 01.0.05-05	Уголок	2	
II	6		ЦОК 01.0.06-05	Конус	I	
II	7		ЦОК 01.0.07-05	Конус	I	
II	8		ЦОК 01.0.08-05	Фланец	I	
II	9		ЦОК 01.0.09-05	Кольцо	I	
II	10		ЦОК 01.0.05-16	Уголок	2	
II	11		ЦОК 01.0.10-05	Стенка	2	
II	12		ЦОК 01.0.11-05	Стенка	I	
II	13		ЦОК 01.0.12-05	Кронштейн	3	
				ЦОК 01.0.00-06		
				Детали		
II	I		ЦОК 01.0.01-06	Патрубок	I	
II	2		ЦОК 01.0.02-06	Кольцо	I	
II	3		ЦОК 01.0.03-06	Цилиндр	I	
				ЦОК 01.0.00		
					Лист	4

серия 5.904-30. Вып. 1.

Формат	Этап	Поз.	Обозначение	Наименование	Кол.	Примечание
Бч		4	ЦОК 01.0.19	Стенка		
				Лист Б-ПН-2ГОСТ19903-74 3-ГУВСт3кпГОСТ16523-70		
				455hI4x340hI4	I	2,5кг
II		5	ЦОК 01.0.05-06	Уголок	2	
II		6	ЦОК 01.0.06-06	Конус	I	
II		7	ЦОК 01.0.07-06	Конус	I	
II		8	ЦОК 01.0.08-06	Фланец	I	
II		10	ЦОК 01.0.05-17	Уголок	2	
II		11	ЦОК 01.0.10-06	Стенка	2	
II		12	ЦОК 01.0.11-06	Стенка	I	
II		13	ЦОК 01.0.12-06	Кронштейн	3	
II		14	ЦОК 01.0.13	Фланец	I	
				ЦОК 01.0.00-07		
				Детали		
II		1	ЦОК 01.0.01-07	Патрубок	I	
II		2	ЦОК 01.0.02-07	Кольцо	I	
II		3	ЦОК 01.0.03-07	Цилиндр	I	
Бч		4	ЦОК 01.0.20	Стенка		
				Лист Б-ПН-2ГОСТ19903-74 3-ГУВСт3кпГОСТ16523-70		
				525hI4x394hI4	I	3,3кг
II		5	ЦОК 01.0.05-07	Уголок	2	
II		6	ЦОК 01.0.06-07	Конус	I	
II		7	ЦОК 01.0.07-07	Конус	I	
II		8	ЦОК 01.0.08-07	Фланец	I	
II		10	ЦОК 01.0.05-18	Уголок	2	
II		11	ЦОК 01.0.10-07	Стенка	2	
II		12	ЦОК 01.0.11-07	Стенка	I	
II		13	ЦОК 01.0.12-07	Кронштейн	3	
				ЦОК 01.0.00		Лист 5

Формат	Этап	Поз.	Обозначение	Наименование	Кол.	Примечание
II		14	ЦОК 01.0.13-01	Фланец	I	
				ЦОК 01.0.00-08		
				Детали		
II		1	ЦОК 01.0.01-08	Патрубок	I	
II		2	ЦОК 01.0.02-08	Кольцо	I	
II		3	ЦОК 01.0.03-08	Цилиндр	I	
Бч		4	ЦОК 01.0.21	Стенка		
				Лист Б-ПН-2ГОСТ19903-74 3-ГУВСт3кпГОСТ16523-70		
				585hI4x440hI4	I	4,0кг
II		5	ЦОК 01.0.05-08	Уголок	2	
II		6	ЦОК 01.0.06-08	Конус	I	
II		7	ЦОК 01.0.07-08	Конус	I	
II		8	ЦОК 01.0.08-08	Фланец	I	
II		10	ЦОК 01.0.05-19	Уголок	2	
II		11	ЦОК 01.0.10-08	Стенка	2	
II		12	ЦОК 01.0.11-08	Стенка	I	
II		13	ЦОК 01.0.12-08	Кронштейн	3	
II		14	ЦОК 01.0.13-02	Фланец	I	
				ЦОК 01.0.00-09		
				Детали		
II		1	ЦОК 01.0.01-09	Патрубок	I	
II		2	ЦОК 01.0.02-09	Кольцо	I	
II		3	ЦОК 01.0.03-09	Цилиндр	I	
Бч		4	ЦОК 01.0.22	Стенка		
				Лист Б-ПН-2ГОСТ19903-74 3-ГУВСт3кпГОСТ16523-70		
				645hI4x484hI4	I	5,0кг
II		5	ЦОК 01.0.05-09	Уголок	2	
				ЦОК 01.0.00		Лист 6

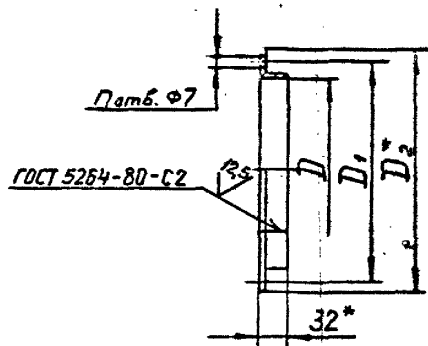
серия 5.904-30 вып. 1

Формат листа	Пос.	Обозначение	Наименование	Кол.	Примечание
II	6	ЦОК 01.0.06-09	Конус	I	
II	7	ЦОК 01.0.07-09	Конус	I	
II	8	ЦОК 01.0.08-09	Фланец	I	
II	10	ЦОК 01.0.05-20	Уголок	2	
II	11	ЦОК 01.0.10-09	Стенка	2	
II	12	ЦОК 01.0.11-09	Стенка	I	
II	13	ЦОК 01.0.12-09	Кронштейн	3	
II	14	ЦОК 01.0.13-03	Фланец	I	
ЦОК 01.0.00-10					
Детали					
II	1	ЦОК 01.0.01-10	Патрубок	I	
II	2	ЦОК 01.0.02-10	Кольцо	I	
II	3	ЦОК 01.0.03-10	Цилиндр	I	
БЧ	4	ЦОК 01.0.23	Стенка		
Лист Б-III-2ГОСТ19903-74					
3-IVБСтЗкпГОСТ16523-70					
695hI4x520hI4					
				I	5,72
II	5	ЦОК 01.0.05-10	Уголок	2	
II	6	ЦОК 01.0.06-10	Конус	I	
II	7	ЦОК 01.0.07-10	Конус	I	
II	8	ЦОК 01.0.08-10	Фланец	I	
II	10	ЦОК 01.0.05-21	Уголок	I	
II	11	ЦОК 01.0.10-10	Стенка	2	
II	12	ЦОК 01.0.11-10	Стенка	I	
II	13	ЦОК 01.0.12-10	Кронштейн	3	
II	14	ЦОК 01.0.13-04	Фланец	I	
					Лист
					7
ЦОК 01.0.00					

Изм. № подл.	Подпись и дата	Разм. лист. №	Изм. № докум.	Подпись и дата

ЦОК 01.0.13

1/2



Обозначение	D	D <sub>1</sub>	D <sub>2</sub> *	n	Длина разв.	Масса кг
ЦОК 01.0.13	231	265	295	6	781	1,5
-01	266	300	330	8	891	1,7
-02	296	330	360	8	965	1,9
-03	326	360	390	8	1080	2,0
-04	351	385	415	8	1158	2,2

1.\*Размеры для справок.

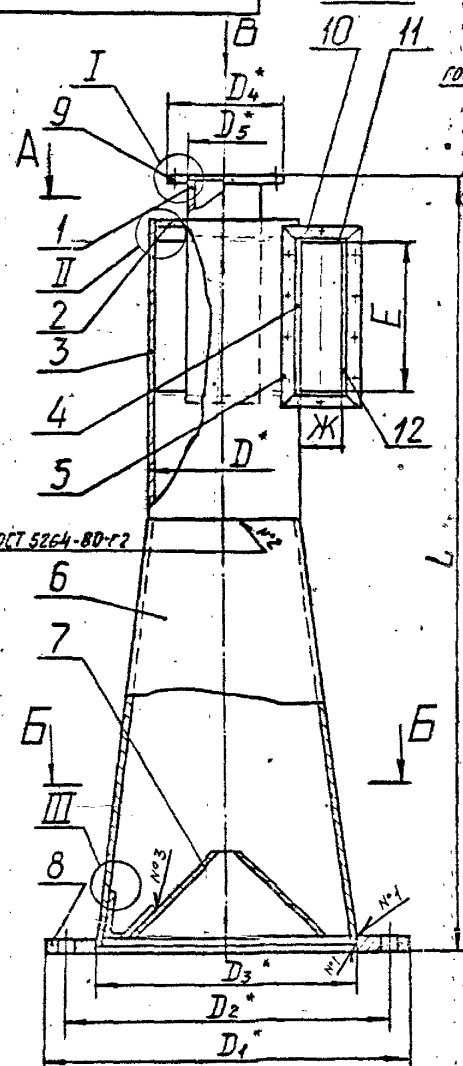
2. Предельные отклонения размеров: валов - по h14, отверстий - по H14, остальных ± IT14/2

Изм. № подл.	Подпись и дата	Разм. лист. №	Изм. № докум.	Подпись и дата

			ЦОК 01.0.13			
Изм. Лист	№ докум.	Подпись	Дата	Лит.	Масса	Масштаб
Разраб.	Мешалкина	1/16			см.	-
Пров.	Зисман	1/16			табл.	-
Т.контр.	Зисман	1/16		Лист	Листов	
Н.контр.	Ушакова	1/16		ГОСТРОЙ СССР		
Утв.				ГОСХИМПРОЕКТ		
			Уголок	Б-32x32x4ГОСТ8509-72		
			Ст.Зкп ГОСТ 535-79			

ГОК 01.0.00 СБ

Рис.1



A-A

Б-Б

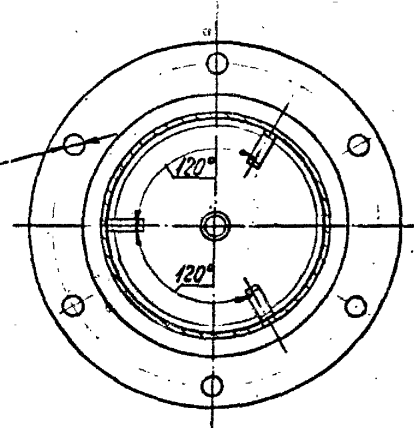
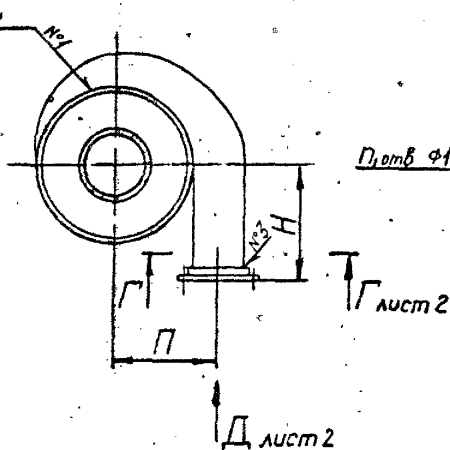
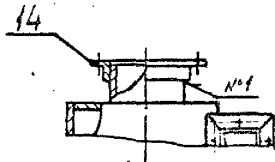
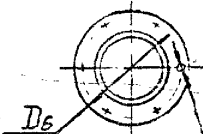


Рис.2

Остальное - см. Рис.1



Вид В



- 1.\* Размеры для справок.
2. Предельные отклонения размеров: отверстий - по Н14, выелов - по н14, остальных  $\pm 0.14$ .
3. Шероховатость обработки деталей, обрабатываемых БЧ не ниже  $\sqrt{2,5}$ .
4. Сварные швы зачистить.
5. Наружные поверхности циклона должны иметь лакокрасочные покрытия по ГОСТ 9032-74-грунтовка ФЛ-03ж.коричневая ГОСТ 9109-81.У1.8.

Таблицу исполнений см. л. 2

ГОК 01.0.00 СБ				Лит.	Масса	Ма.штук
ЦИКЛОН С ОБРАТНЫМ КОНУСОМ				СМ.		
Сборочный чертеж				Лист 1	Листов 2	
ГОССТРОЙ СССР ГОСХИМПРОЕКТ				Г. Москва		

Изм.	Лист	№ докум.	Подпись	Дата
		ИЗДЕЛИЕ	ИЗ	
		Проект	ИЗДЕЛИЕ	
		Т.контр.	ИЗДЕЛИЕ	
		Н.контр.	ИЗДЕЛИЕ	
		Уте.	ИЗДЕЛИЕ	



ГОСТ 01.0.00 СБ

Размеры в мм

Обозначение	Цикл	Рис	L	D	D <sub>1</sub>	D <sub>2</sub>	D <sub>3</sub>	D <sub>4</sub>	D <sub>5</sub>	D <sub>6</sub>	B	X	И	К	Л	М	Н	П	n	n <sub>1</sub>	n <sub>2</sub>	n <sub>3</sub>	t	Масса кг
ГОСТ 01.0.00	Цикл I	I	550	100	240	210	170	100	50	80	100	26	17	-	134	60	75	67	4	4	6	-	100	6,5
-01	Цикл 2		800	150	330	300	260	125	75	105	150	40	30	-	184	74	110	100	4	6	6	-	124	13,0
-02	Цикл 3		1050	200	420	385	345	150	100	130	200	52	17	200	234	86	150	130	4	8	8	2	100	21,5
-03	Цикл 4		1300	250	490	460	420	175	125	155	250	65	42	200	284	100	185	162	6	10	8	2	100	32
-04	Цикл 5		1550	300	570	540	500	200	150	180	300	78	42	250	334	112	225	193	6	10	8	2	125	45
-05	Цикл 6		1900	370	690	660	620	235	185	215	370	96	52	300	404	130	278	237	6	12	10	3	100	65
-06	Цикл 7		2325	455	840	805	765	295	230	265	455	120	45	400	490	154	340	292	6	16	12	4	100	95,5
-07	Цикл 8		2675	525	950	920	880	330	265	300	525	136	30	500	560	170	394	335	8	16	12	4	125	125
-08	Цикл 9		2975	585	1050	1020	980	360	275	330	585	152	60	500	620	186	440	373	8	20	12	4	125	154
-09	Цикл 10		3275	645	1150	1120	1080	390	325	360	645	168	27,5	625	680	202	484	410	8	20	14	5	125	186
-10	Цикл II	3525	695	1240	1205	1165	415	350	385	695	180	52,5	625	730	214	520	442	8	20	14	5	125	215	

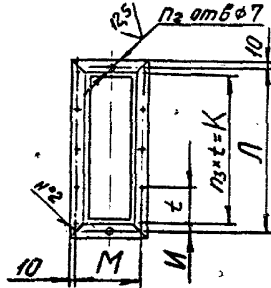
серия 5.504-30 Вып. 1

Исполнитель М. П. Подпись и дата

Г-Г лист

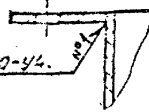
Вид Д лист

ГОСТ 5264-80-У4-А2



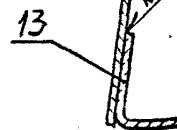
I лист

ГОСТ 16037-80-У4



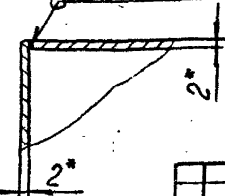
III лист

ГОСТ 5264-80-У4-А2



II лист

ГОСТ 5264-80-У2



ГОСТ 01.0.00 СБ

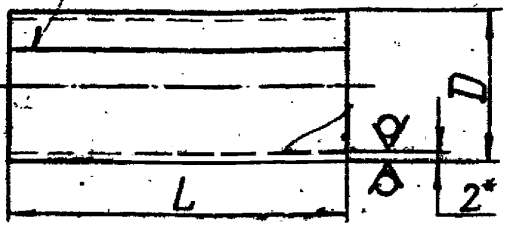
Лист

10 0 10 011

12,5 (V)

серия 5.904-30 быт.1

ГОСТ 5264-80-С2



Размеры в мм

Обозначение	D	L	Длина разв.	Масса, кг
ЦОК 01.0.01	50	220	150	0,4
-01	75	275	230	1,0
-02	100	330	308	1,35
-03	125	400	386	1,96
-04	150	450	465	2,74
-05	185	500	575	4,0
-06	230	630	715	6,0
-07	265	700	826	7,8
-08	295	765	920	9,6
-09	325	825	1015	11,6
-10	350	875	1092	13,3

1. \*Размер для справок.
2. Предельные отклонения размеров: валов - по Н14.

ЦОК 01.0.01

Патрубок

Лист	Масса	Масштаб
	см, табл.	-

Лист Листов 1

Лист Б-ПН-2ГОСТ19903-74  
3-ЛУВСтЗинГОСТ16523-70

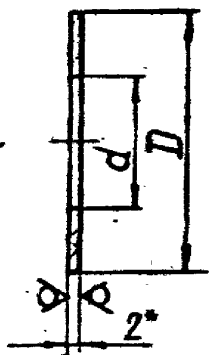
ГОССТРОЙ СССР  
ГОСХИМПРОЕКТ  
г. Москва  
Формат И1

Изм. № подл. Подпись и дата  
Взам. инв. № Инв. № дубл. Подпись и дата

Изм. Лист	№ докум.	Подпись	Дата
Разраб.	Металлургина	М	
Пров.	ЗИСЬМАН	М	
Т.контр.	ЗИСЬМАН	М	
Н.контр.	Ушакова	М	
Утв.			

20 0 10 02

12,5 (V)



Размеры в мм

Обозначение	D	d	Масса, кг
ЦОК 01.0.02	96	51	0,08
-01	146	76	0,2
-02	196	101	0,35
-03	246	126	0,55
-04	296	151	0,8
-05	366	186	1,23
-06	451	231	1,85
-07	521	266	2,5
-08	581	296	3,0
-09	641	326	3,8
-10	691	351	4,4

1. \*Размер для справок.
2. Предельные отклонения размеров: отверстий - по Н14, валов - по н14.

ЦОК 01.0.02

Кольцо

Лист	Масса	Масштаб
	см, табл.	-

Лист Листов 1

Лист Б-ПН-2ГОСТ19903-74  
3-ЛУВСтЗинГОСТ16523-70

ГОССТРОЙ СССР  
ГОСХИМПРОЕКТ  
г. Москва  
Формат И1

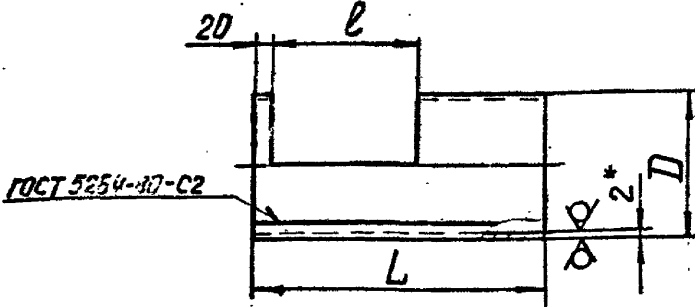
Изм. № подл. Подпись и дата  
Взам. инв. № Инв. № дубл. Подпись и дата

Изм. Лист	№ докум.	Подпись	Дата
Разраб.	Металлургина	М	
Пров.	ЗИСЬМАН	М	
Т.контр.	ЗИСЬМАН	М	
Н.контр.	Ушакова	М	
Утв.			

ГОК 01.0.03

12,5  
✓(✓)

серия 5.904-30. Вып. 1



Размеры в мм

Обозначение	D	L	l	Длина разв.	Масса кг
ГОК 01.0.03	100	200	100	308	0,75
-01	150	300	150	465	1,7
-02	200	400	200	622	3,0
-03	250	500	250	780	4,7
-04	300	600	300	936	6,7
-05	370	740	370	1156	10,2
-06	455	910	455	1423	15,4
-07	525	1050	525	1643	20,5
-08	585	1170	585	1832	25,5
-09	645	1290	645	2020	31,2
-10	695	1390	695	2178	36,0

- 1. \*Размер для справок.
- 2. Предельные отклонения размеров: валов - по Н14, отверстий - по H14.

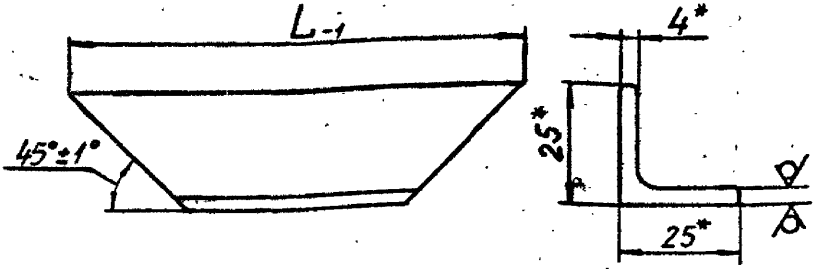
Подпись и дата  
Имя и дубль  
Взам. инв. №  
Имя и дубль  
Подпись и дата

ГОК 01.0.03				Лит.	Масса	Масштаб
Изм.	Лист	№ докум.	Подпись	Дата	СМ. ТАБЛ.	-
Разраб.	Мешалкина					
Пров.	ЗИСЬМАН					
Лист	Листов					

Цилиндр

ГОК 01.0.05

12,5  
✓(✓)



Обозначение	L, мм	Масса кг	Обозначение	L, мм	Масса кг
ГОК 01.0.05	154	0,17	ГОК 01.0.05-II	80	0,06
-01	204	0,28	-12	94	0,08
-02	254	0,3	-13	106	0,09
-03	304	0,4	-14	120	0,13
-04	354	0,46	-15	132	0,14
-05	424	0,6	-16	150	0,16
-06	510	0,7	-17	174	0,18
-07	580	0,8	-18	190	0,19
-08	640	0,86	-19	206	0,22
-09	700	0,96	-20	222	0,24
-10	750	1,1	-21	234	0,25

\*Размеры для справок.

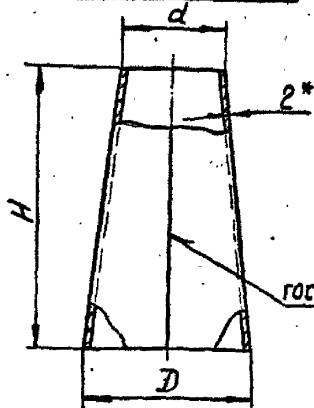
Подпись и дата  
Имя и дубль  
Взам. инв. №  
Имя и дубль  
Подпись и дата

ГОК 01.0.05				Лит.	Масса	Масштаб
Изм.	Лист	№ докум.	Подпись	Дата	СМ. ТАБЛ.	-
Разраб.	Мешалкина					
Пров.	ЗИСЬМАН					
Лист	Листов					

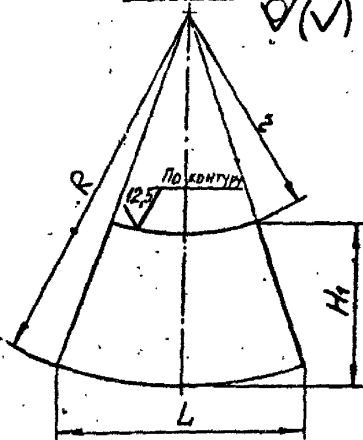
Уголок

серия 5304-30 Вып.1

ГОСТ 5264-80



Развертка



Размеры в мм

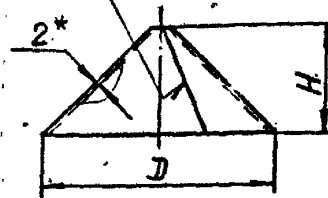
Обозначение	D	d	H	R	2	L	H <sub>1</sub>	Масса, кг
ЦОК 01.0.06	170	100	300	733	431	521	330	2,0
-01	260	150	450	1071	618	797	497	4,38
-02	345	200	600	1429	825	1051	662	7,85
-03	420	250	750	1856	1100	1285	822	12,3
-04	500	300	900	2254	1350	1458	977	17,8
-05	620	370	1110	2761	1644	1900	1217	30,0
-06	765	455	1365	3379	2006	2345	1497	40,8
-07	880	525	1575	3920	2335	2701	1727	54,5
-08	980	585	1755	4372	2606	3010	1940	67,6
-09	1080	645	1935	4825	2877	3317	2139	82,2
-10	1165	695	2085	5191	3093	3578	2287	95,4

- \* Размеры для справок.
- Предельные отклонения размеров: валов - по п 14; остальных  $\pm \frac{IT14}{2}$

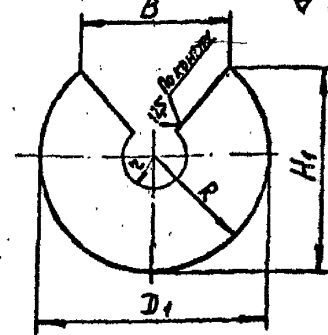
ЦОК 01.0.06

Изм/Лист	№ докум.	Подпись	Дата	<b>К О Н У С</b>  Лист <b>Б-III-2 ГОСТ 19903-74</b> <b>3-IVСтЗкпГОСТ 16523-70</b>
Разраб.	Милошкин	М		
Пров.	Зисelman	З		
Т.контр.	Зисelman	З		
Н.контр.	Шукова	Ш		
Утв.				Лист <b>Б-III-2 ГОСТ 19903-74</b> <b>3-IVСтЗкпГОСТ 16523-70</b> ГОССТРОЙ СССР ГОСЦИМПРОЕКТ г. Москва

ГОСТ 5264-80



Развертка



Размеры в мм

Обозначение	D	D <sub>1</sub>	H	H <sub>1</sub>	R	2	B	Масса, кг
ЦОК 01.0.07	140	195	65	157	98	6	156	0,4
-01	210	294	98	238	148	9	236	0,93
-02	280	394	130	318	197	13	314	1,64
-03	350	494	162	396	246	16	392	2,56
-04	420	592	195	476	296	20	472	3,7
-05	520	734	240	590	367	27	585	5,7
-06	640	903	297	725	451	31	718	8,6
-07	735	1036	342	834	518	35	825	11,4
-08	820	1158	380	930	578	41	920	14,2
-09	904	1276	420	1026	638	44	1016	17,2
-10	974	1375	452	1106	688	48	1096	19,0

- \* Размеры для справок.
- Предельные отклонения размеров: валов - по п 14; остальных  $\pm \frac{IT14}{2}$

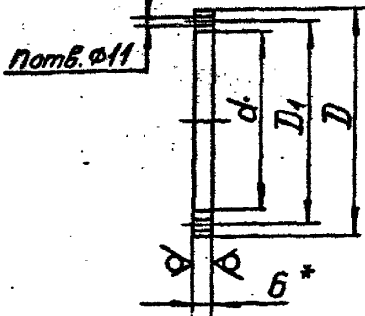
ЦОК 01.0.07

Изм/Лист	№ докум.	Подпись	Дата	<b>К О Н У С</b>  Лист <b>Б-III-2 ГОСТ 19903-74</b> <b>3-IVСтЗкпГОСТ 16523-70</b>
Разраб.	Милошкин	М		
Пров.	Зисelman	З		
Т.контр.	Зисelman	З		
Н.контр.	Шукова	Ш		
Утв.				Лист <b>Б-III-2 ГОСТ 19903-74</b> <b>3-IVСтЗкпГОСТ 16523-70</b> ГОССТРОЙ СССР ГОСЦИМПРОЕКТ г. Москва

серия 5.904-30 БИНАТ

ЦОК 01.0.08

12,5  
√(√)



Размеры в мм

Обозначение	D	D <sub>1</sub>	d	n	Масса кг
ЦОК 01.0.08	240	210	170*	4	1,35
-01	330	300	260	6	1,5
-02	420	385	345	8	2,1
-03	490	465	420	10	2,4
-04	570	540	500	10	2,7
-05	690	660	620	12	3,3
-06	840	805	765	16	4,35
-07	950	920	880	16	4,65
-08	1050	1020	980	20	5,1
-09	1150	1120	1080	20	5,7
-10	1240	1205	1165	20	6,6

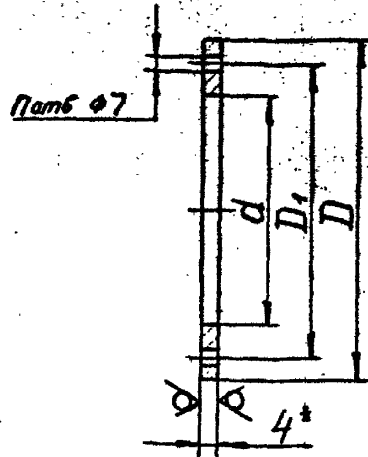
1. \* Размер для справок.  
2. в И4: ±  $\frac{IT14}{2}$

Изм. № докум. Подпись и дата  
Изм. № дубл. Подпись и дата  
Изм. № подл. Подпись и дата

ЦОК 01.0.08				Лит.	Масса	Масштаб
Изм. Лист	№ докум.	Подпись	Дата		СМ. ТАБЛ.	—
Разраб.	Мещалкина	М.С.				
Проект.	ЗИСЬМАН			Лист	Листов	1
Т.контр.	ЗИСЬМАН					
И.контр.	Ушакова			Лист Б-ПН-6ГОСТ19903-74		ГОССТРОЙ СССР ГОСХИМПРОЕКТ г. Москва
Утв.				Ст. ЗГОСТ14637-79		

ЦОК 01.0.09

12,5  
√(√)



Размеры в мм

Обозначение	D	D <sub>1</sub>	d	n	Масса кг
ЦОК 01.0.09	100	80	51	4	0,18
-01	125	105	76	4	0,24
-02	150	130	101	4	0,3
-03	175	155	126	6	0,35
-04	200	180	151	6	0,42
-05	235	215	186	6	0,50

1. \* Размер для справок.  
2. Предельные отклонения размеров: валов - по И4,  
отверстий - по И4, остальных ±  $\frac{IT14}{2}$

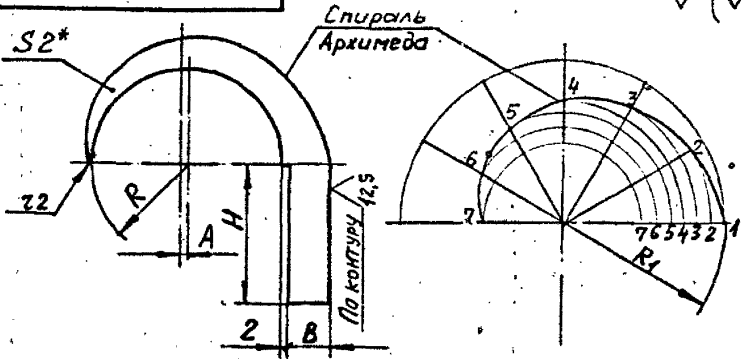
Изм. № докум. Подпись и дата  
Изм. № дубл. Подпись и дата  
Изм. № подл. Подпись и дата

ЦОК 01.0.09				Лит.	Масса	Масштаб
Изм. Лист	№ докум.	Подпись	Дата		СМ. ТАБЛ.	—
Разраб.	Мещалкина	М.С.				
Проект.	ЗИСЬМАН			Лист	Листов	1
Т.контр.	ЗИСЬМАН					
И.контр.	Ушакова			Лист Б-ПН-4ГОСТ19903-74		ГОССТРОЙ СССР ГОСХИМПРОЕКТ г. Москва
Утв.				3-ЛУВСтЗкпГОСТ14637-79		

серия 5.904-30 был.1

ЦОК 01.0.10

(V) (V)



Размеры в мм

Обозначение	A	B	H	R	R <sub>1</sub>	Масса, кг
ЦОК 01.0.10	7,4	26	75	50	85	0,07
-01	11	40	110	75	128	0,16
-02	15,4	52	150	100	169	0,28
-03	20	65	185	125	211	0,43
-04	24	78	225	150	253	0,62
-05	29	96	278	185	312	0,93
-06	35,2	120	340	227,5	385	1,45
-07	42	136	394	262,5	442	2,05
-08	46	152	440	292,5	493	2,32
-09	51	168	484	322,5	543	2,85
-10	55	180	520	347,5	585	3,25

- 1.\* Размер для справок.
2. Предельные отклонения размеров: валов - по h14; остальных  $\pm \frac{IT14}{2}$ .

ЦОК 01.0.10

СТЕНКА

Б-ПН-2 ГОСТ 19903-74  
3-ИУВСтЗки ГОСТ 16523-70

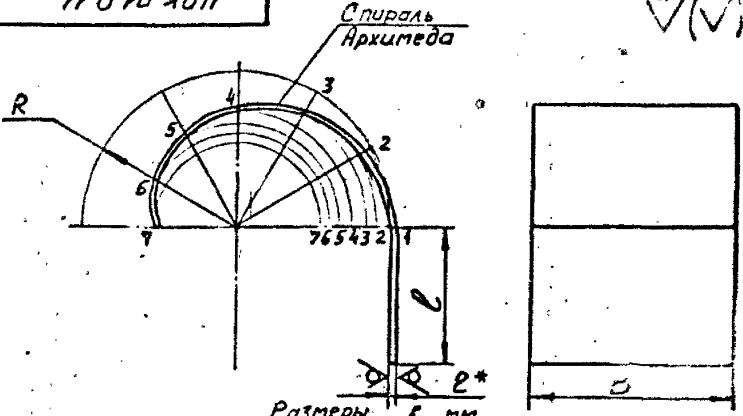
ГОССТРОЙ СССР  
ГОСХИМПРОЕКТ  
г. Москва

Имя и подл. Подпись и дата Власт. инст. № Инст. № дубл. Подпись и дата

Изм.	Лист	№ докум.	Подпись	Дата
Разраб.				
Пров.				
Т.контр.				
И.контр.				
Утв.				

ЦОК 01.0.11

(V) (V)



Размеры в мм

Обозначение	B	R	l	Длина развер.	Масса, кг
ЦОК 01.0.11	100	87	75	300	0,47
-01	150	130	110	450	1,05
-02	200	172	150	580	1,83
-03	250	214	185	720	2,75
-04	300	256	225	850	4,14
-05	370	315	278	1050	5,95
-06	455	390	340	1280	9,15
-07	525	445	394	1475	12,3
-08	585	495	440	1650	14,9
-09	645	550	484	1800	18,5
-10	695	590	520	1940	20,8

- 1.\* Размер для справок.
2. Предельные отклонения размеров: валов - по h14; остальных  $\pm \frac{IT14}{2}$ .

ЦОК 01.0.11

СТЕНКА

Б-ПН-2 ГОСТ 19903-74  
3-ИУВСтЗки ГОСТ 16523-70

Имя и подл. Подпись и дата Власт. инст. № Инст. № дубл. Подпись и дата

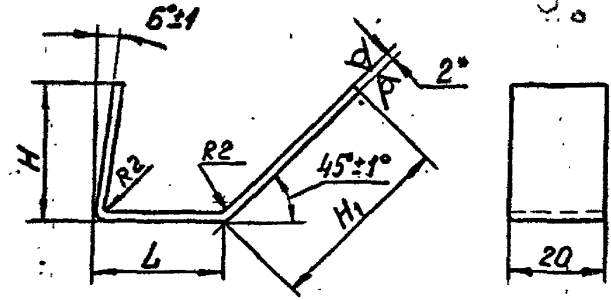
Изм.	Лист	№ докум.	Подпись	Дата
Разраб.				
Пров.				
Т.контр.				
И.контр.				
Утв.				

Лит.	Масса	Масштаб
ОМ.		
ТВОЛ.		
Лист		

ЛОК 01.0.12

12,5 (✓)

серия 5.904-30 вып. 1



Размеры в мм

Обозначение	L	H	H <sub>I</sub>	Длина разверн	Масса, кг
ЛОК 01.0.12	15	15	20	48	0,015
-01	20	25	30	72	0,02
-02	27	30	40	95	0,03
-03	32	40	50	120	0,037
-04	40	45	60	140	0,045
-05	47	55	75	175	0,055
-06	57	70	90	215	0,068
-07	67	80	105	250	0,078
-08	75	87	118	278	0,086
-09	83	100	130	308	0,095
-10	88	105	140	330	0,103

1. \*Размер для справок.
2. Предельные отклонения размеров: валов - по h14; остальных - ± IT14/2.

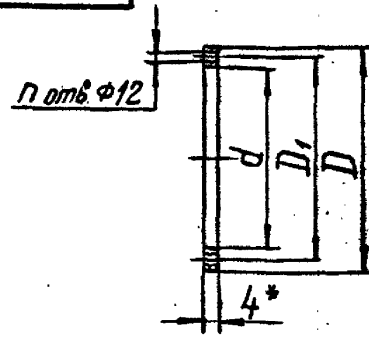
ЦОК 01.0.12

КРОНШТЕЙН

Б-НН-2 ГОСТ 19903-74

Лит.	Масса	Масштаб
	см. табл.	—
Лист	Листов /	
ГОССТРОЙ СССР		
ГОСХИМПРОЕКТ		

ЛОК 02.0.01



Размеры в мм

Обозначение	D	D <sub>1</sub>	d	n	Масса, кг
ЛОК 02.0.01	240	210	170	4	0,14
-01	330	300	260	6	0,2
-02	420	385	345	8	0,28
-03	490	465	420	10	0,35
-04	570	540	500	10	0,36
-05	690	660	620	12	0,45
-06	840	805	765	16	0,6
-07	950	920	880	16	0,62
-08	1050	1020	980	20	0,7
-09	1150	1120	1080	20	0,8
-10	1240	1205	1165	20	0,9

1. \*Размер для справок.
2. Размеры обеспеч.инстр.

ЦОК 02.0.01

Прокладка

Пластина I, лист ТМКЦ-М-4 ГОСТ 7338-77

Лит.	Масса	Масштаб
	см. табл.	—
Лист	Листов /	
ГОССТРОЙ СССР		
ГОСХИМПРОЕКТ		
г. Москва		

Имя, № дубля, Подпись и дата

Изм/Лист	№ докум.	Подпись	Дата
Разраб.	Ушакова	Лист	
Пров.	Зисман		
Т.контр.	Ушакова		
Н.контр.	Ушакова		

Имя, № дубля, Подпись и дата

Изм/Лист	№ докум.	Подпись	Дата
Разраб.	Металкина	Лист	
Пров.	Зисман		
Т.контр.	Зисман		
Н.контр.	Ушакова		
Утв.			

серия 5.904-30 б.м.1

Имя, № подл., Подпись и дата, Кол-во листов, № инв.

Формат	Зона	Поз.	Обозначение	Наименование	Кол.	Примечание
				Документация		
II			ЦОК 02.0.00 СБ	Сборочный чертеж		
II			ЦОК-ТУ	Технические условия		
			Переменные данные для исполнения:			
			ЦОК 02.0.00			
			Сборочные единицы			
II	I		ЦОК 01.0.00	Циклон	I	
II	2		ЦОК 02.1.00	Пылесборник	I	
II	3		ЦОК 02.2.00	Ящик выдвижной	I	
			Детали			
II	4		ЦОК 02.0.01	Прокладка	I	
			Стандартные изделия			
		5		Болт М 10x30 58.019		
		6		ГОСТ 7798-70	4	
		6		Гайка М10.5.019		
		7		ГОСТ 5915-70	4	
		7		Шайба 10.02.019		
		7		ГОСТ 11371-78	4	
			ЦОК 02.0.00-01			
			Сборочные единицы			
II	I		ЦОК 01.0.00-01	Циклон	I	
II	2		ЦОК 02.1.00-01	Пылесборник	I	
II	3		ЦОК 02.2.00-01	Ящик выдвижной	I	
			ЦОК 02.0.00			
			Изм.Лист	№ докум.	Подп.	Дата
			Разраб.	Тешалкина		
			Пров.	БИСЬМАН		
			Н.контр.	ШАКОВА		
			Утв.	САВВИН		
			Установка циклона на полу			
			Лист	Лист	Листов	
					6	
			ГОССТРОЙ СССР			
			ГОСХИМПРОЕКТ			
			г. Москва			

Имя, № подл., Подпись и дата, Кол-во листов, № инв.

Формат	Зона	Поз.	Обозначение	Наименование	Кол.	Примечание
				Детали		
II	4		ЦОК 02.0.01-01	Прокладка		
			Стандартные изделия			
		5		Болт М10x30 58.019		
		6		ГОСТ 7798-70	6	
		6		Гайка М10.5.019		
		7		ГОСТ 5915-70	6	
		7		Шайба 10.02.019		
		7		ГОСТ 11371-78	6	
			ЦОК 02.0.00-02			
			Сборочные единицы			
II	I		ЦОК 01.0.00-02	Циклон	I	
II	2		ЦОК 02.1.00-02	Пылесборник	I	
II	3		ЦОК 02.2.00-02	Ящик выдвижной	I	
			Детали			
II	4		ЦОК 02.0.01-02	Прокладка		
			Стандартные изделия			
		5		Болт М10x30 58.019		
		6		ГОСТ 7798-70	6	
		6		Гайка М10.5.019		
		7		ГОСТ 5915-70	6	
		7		Шайба 10.02.019		
		7		ГОСТ 11371-78	6	
			ЦОК 02.0.00-03			
			Сборочные единицы			
II	I		ЦОК 01.0.00-03	Циклон	I	
II	2		ЦОК 02.1.00-03	Пылесборник	I	
II	3		ЦОК 02.2.00-03	Ящик выдвижной	I	
			ЦОК 02.0.00			
			Изм.Лист	№ докум.	Подп.	Дата



серия 5.904-30-Вып.1

№ верха / Поверхность и дата / Высота, мм / Диаметр, мм / Поверхность / Дата

Формат	Зона	Поз.	Обозначение	Наименование	Кол.	Примечание
				<u>Детали</u>		
II		4	НОК 02.0.01-03	Прокладка	I	
				<u>Стандартные изделия</u>		
		5		Болт М10х30.58.019		
				ГОСТ 7798-70	10	
		6		Гайка М10.5.019		
				ГОСТ 5915-70	10	
		7		Шайба 10.02.019		
				ГОСТ 11371-78	10	
				<u>НОК 02.0.00-04</u>		
				<u>Сборочные единицы</u>		
II	I		НОК 01.0.00-04	Циклон	I	
II	2		НОК 02.1.00-04	Пылесборник	I	
II	3		НОК 02.2.00-04	Ящик выдвижной	I	
				<u>Детали</u>		
II		4	НОК 02.0.01-04	Прокладка	I	
				<u>Стандартные изделия</u>		
		5		Болт М10х30.58.019		
				ГОСТ 7798-70	10	
		6		Гайка М10.5.019		
				ГОСТ 5915-70	10	
		7		Шайба 10.02.019		
				ГОСТ 11371-78	10	
				<u>НОК 02.0.00-05</u>		
				<u>Сборочные единицы</u>		
II	I		НОК 01.0.00-05	Циклон	I	
II	2		НОК 02.1.00-05	Пылесборник	I	
II	3		НОК 02.2.00-05	Ящик выдвижной	I	

№ верха / Поверхность и дата / Высота, мм / Диаметр, мм / Поверхность / Дата

Формат	Зона	Поз.	Обозначение	Наименование	Кол.	Примечание
				<u>Детали</u>		
II		4	НОК 02.0.01-05	Прокладка	I	
				<u>Стандартные изделия</u>		
		5		Болт М10х30.58.019		
				ГОСТ 7798-70	12	
		6		Гайка М10.5.019		
				ГОСТ 5915-70	12	
		7		Шайба 10.02.019		
				ГОСТ 11371-78	12	
				<u>НОК 02.0.00-06</u>		
				<u>Сборочные единицы</u>		
II	I		НОК 01.0.00-06	Циклон	I	
II	2		НОК 02.1.00-06	Пылесборник	I	
II	3		НОК 02.2.00-06	Ящик выдвижной	I	
				<u>Детали</u>		
II		4	НОК 02.0.01-06	Прокладка	I	
				<u>Стандартные изделия</u>		
		5		Болт М12х30.58.019		
				ГОСТ 7798-70	16	
		6		Гайка М12.5.019		
				ГОСТ 5915-70	16	
		7		Шайба 12.02.019		
				ГОСТ 11371-78	16	
				<u>НОК 02.0.00-07</u>		
				<u>Сборочные единицы</u>		
II	I		НОК 01.0.00-07	Циклон	I	
II	2		НОК 02.1.00-07	Пылесборник	I	
II	3		НОК 02.2.00-07	Ящик выдвижной	I	

серия 5.904-30 Вып.1

Формат	Зона	Поз.	Обозначение	Наименование	Кол.	Примечание
				Детали		
II		4	ПОК 02.0.01-07	Прокладка	I	
				Стандартные изделия		
		5		Болт М12х30.58.019		
				ГОСТ 7798-70	16	
		6		Гайка М12.5.019		
				ГОСТ 5915-70	16	
		7		Шайба 12.02.019		
				ГОСТ 11371-78	16	
				ПОК 02.0.00-08		
				Сборочные единицы		
I	I	1	ПОК 01.0.00-08	Циклон	I	
II		2	ПОК 02.1.00-08	Пылесборник	I	
II		3	ПОК 02.2.00-08	Ящик выдвижной	I	
				Детали		
		4	ПОК 02.0.01-08	Прокладка	I	
				Стандартные изделия		
		5		Болт М12х30.58.019		
				ГОСТ 7798-70	20	
		6		Гайка М12.5.019		
				ГОСТ 5915-70	20	
		7		Шайба 12.02.019		
				ГОСТ 11371-78	20	
				ПОК 02.00-09		
				Сборочные единицы		
I	I	1	ПОК 01.0.00-09	Циклон	I	
II		2	ПОК 02.1.00-09	Пылесборник	I	
II		3	ПОК 02.2.00-09	Ящик выдвижной	I	
				ПОК 02.0.00		
						Лист 5

Формат 11

Формат	Зона	Поз.	Обозначение	Наименование	Кол.	Примечание
				Детали		
II		4	ПОК 02.0.01-09	Прокладка	I	
				Стандартные изделия		
		5		Болт М12х30.58.019		
				ГОСТ 7798-70	20	
		6		Гайка М12.5.019		
				ГОСТ 5915-70	20	
		7		Шайба 12.02.019		
				ГОСТ 11371-78	20	
				ПОК 02.0.00-10		
				Сборочные единицы		
II	I	1	ПОК 01.0.00-10	Циклон	I	
II		2	ПОК 02.1.00-10	Пылесборник	I	
II		3	ПОК 02.2.00-10	Ящик выдвижной	I	
				Детали		
II		4	ПОК 02.0.01-10	Прокладка	I	
				Стандартные изделия		
		5		Болт М12х30.58.019		
				ГОСТ 7798-70	20	
		6		Гайка М12.5.019		
				ГОСТ 5915-70	20	
		7		Шайба 12.02.019		
				ГОСТ 11371-78	20	
				ПОК 02.0.00		
						Лист 6

Формат 11

Изм. № подл. Подпись и дата

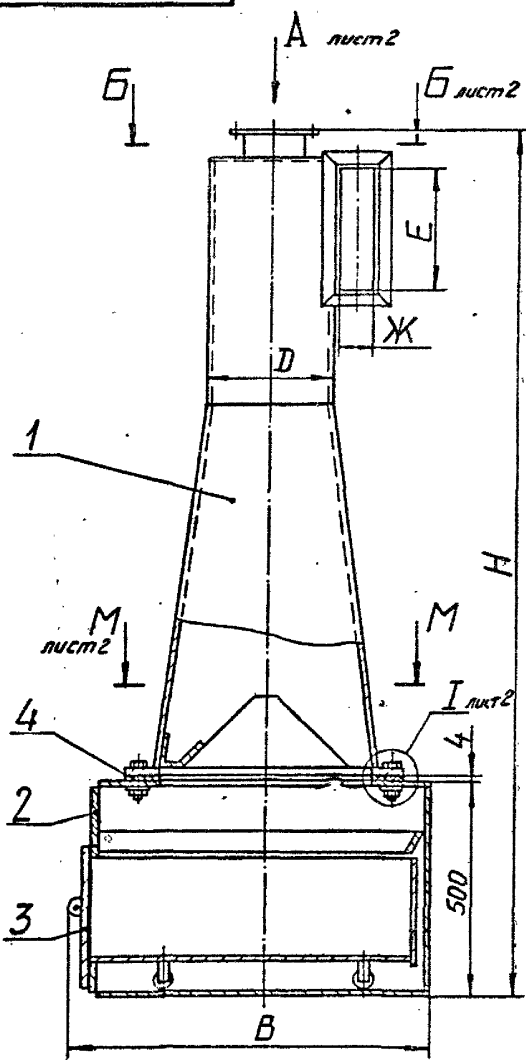
Изм. № подл. Подпись и дата

Изм. Лист № докум. Подп. Дата

Изм. Лист № докум. Подп. Дата

ЦОК 02.0.00 СБ

серия 5.904-30 Вып. 1



Размеры в мм

Обозначение	Шифр	B	H	D	D <sub>1</sub>	Г	Е	Ж	З	И	К	Л	п	л1	л2	Масса, кг
ЦОК 02.0.00	ЦОК 3П	370	1050	100	80	360	100	26	60	134	75	67	4	6	4	30,5
-01	ЦОК 2П	460	1300	150	105	450	150	40	74	184	110	100	4	6	6	45,5
-02	ЦОК 3П	550	1550	200	130	540	200	52	86	234	150	130	4	8	8	61,0
-03	ЦОК 4П	670	1800	250	155	660	250	65	100	284	185	162	6	8	10	84,0
-04	ЦОК 5П	750	2050	300	180	740	300	78	112	334	225	193	6	8	10	106,5
-05	ЦОК 6П	870	2400	370	215	860	370	96	130	404	278	237	6	10	12	140
-06	ЦОК 7П	1070	2830	455	265	1060	455	120	154	490	340	292	6	12	16	190
-07	ЦОК 8П	1180	3180	525	300	1170	525	136	170	560	394	335	8	12	16	236
-08	ЦОК 9П	1280	3480	585	330	1270	585	152	186	620	440	373	8	12	20	280
-09	ЦОК 10П	1380	3780	645	360	1370	645	168	202	680	484	410	8	14	20	328
-10	ЦОК 11П	1460	4030	695	385	1450	695	180	214	730	520	442	8	14	20	370

1. Размеры для справок.
2. Шероховатость поверхностей деталей, обрабатываемых БЧ не ниже  $R_{a} 12,5$ .
3. При сборке обеспечить соосность всех узлов. Допускаемое отклонение не более 2 мм на длине 1 м.

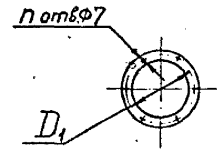
Изм. № 1  
Исполн. С. В. Дуб.  
Проверил: ЗИСЬМАН  
Утвердил: Ушакова  
Дата: 1977

ЦОК 02.0.00 СБ				
Изм.	Лист	№ докум.	Подпись	Дата
Разраб.	Мешалкина			
Пров.	ЗИСЬМАН			
Г.контр.	ЗИСЬМАН			
Н.контр.	Ушакова			
Утв.	Саввин			
Установка циклона на полу				
Сборочный чертеж				
Лит.	Масса	Масштаб		
	СМ.			
	черт.			
Лист 1	Листов 2			
ГОССТРОЙ СССР ГОСХИМПРОЕКТ				

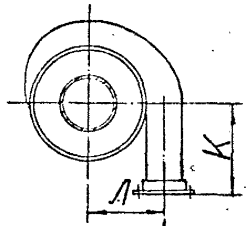
ЦОК 02.0.00 С5

серия 5.904-30 Вып.1

Вид А лист 1

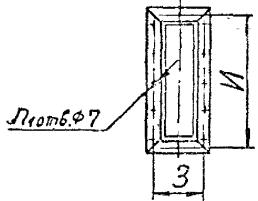


Б-Б лист 1

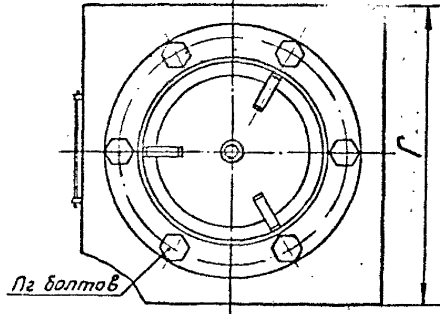


Вход запыленного воздуха

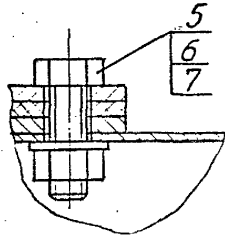
Вид П



М-М лист 1



I лист 1



Имя, № пола	Подпись и дата
Зав. цехом, №	Имя, № листа
Подпись и дата	Подпись и дата

Имя, № листа	Имя, № докум.	Подп.	Дата	ЦОК 02.0.00 С5	Лист
					2

серия 5.904-30 Вып. 1

Имя, № полл. Подпись и дата  
Имя, № докум. Подпись и дата  
Имя, № полл. Подпись и дата

Формат	Зона	Поз.	Обозначение	Наименование	Кол.	Примечание
				<u>Документация</u>		
ИЗ			ЦОК 02.1.00 СБ	Сборочный чертеж		
				<u>Детали</u>		
БЧ	I		ЦОК 02.1.01	Накладка		
				Полоса 4x20 ГОСТ 103-76		
				Ст.3 ГОСТ 535-79		
				L=494h14	4	0,3 кг
			<u>Переменные данные для исполнений:</u>			
				ЦОК 02.1.00		
				<u>Детали</u>		
II	2		ЦОК 01.0.08	Фланец	I	
II	3		ЦОК 02.1.02	Лист передний	I	
БЧ	4		ЦОК 02.1.03	Накладка		
				Полоса 4x20 ГОСТ 103-76		
				Ст.3 ГОСТ 535-79		
				L=312h14	2	0,2 кг
БЧ	5		ЦОК 02.1.04	Дно		
				Лист Б-ПН-2ГОСТ19903-74		
				3-ГУВСт3кпГОСТ16523-70		
				352h14x332h14	1	1,8 кг
II	6		ЦОК 02.1.05	Лист верхний	I	
II	7		ЦОК 02.1.06	Раскос	2	
II	8		ЦОК 02.1.07	Скос	2	
БЧ	9		ЦОК 02.1.08	Стенка		
				Лист Б-ПН-2ГОСТ19903-74		
				3-ГУВСт3кпГОСТ16523-70		
				490h14x332h14	2	2,6 кг
ЦОК 02.1.00						
Имя, № полл.	Имя, № докум.	Подп.	Дата	Лит.	Лист	Листов
	Металкина				I	II
Пров.	ЗИСЬМАН					
Имя, № полл.	Имя, № докум.	Подп.	Дата	ГОССТРОЙ СССР ГОСХИМПРОЕКТ г. Москва		
	Ушакова					

Имя, № полл. Подпись и дата  
Имя, № докум. Подпись и дата  
Имя, № полл. Подпись и дата

Формат	Зона	Поз.	Обозначение	Наименование	Кол.	Примечание
II	IO		ЦОК 02.1.09	Скос	I	
БЧ	II		ЦОК 02.1.10	Накладка		
				Полоса 4x20 ГОСТ 103-76		
				Ст.3 ГОСТ 535-79		
				L=332h14	2	0,2 кг
II	I2		ЦОК 02.1.11	Раскос	I	
БЧ	I3		ЦОК 02.1.12	Стенка		
				Лист Б-ПН-2ГОСТ19903-74		
				3-ГУВСт3кпГОСТ16523-70		
				490h14x348h14	I	2,7 кг
				ЦОК 02.1.00-01		
				<u>Детали</u>		
II	2		ЦОК 01.0.08-01	Фланец	I	
II	3		ЦОК 02.1.02-01	Лист передний	I	
БЧ	4		ЦОК 02.1.13	Накладка		
				Полоса 4x20 ГОСТ 103-76		
				Ст.3 ГОСТ 535-79		
				L=402h14	2	0,25 кг
БЧ	5		ЦОК 02.1.14	Дно		
				Лист Б-ПН-2ГОСТ19903-74		
				3-ГУВСт3кпГОСТ16523-70		
				442h14x422h14	I	2,9 кг
II	6		ЦОК 02.1.05-01	Лист верхний	I	
II	7		ЦОК 02.1.08-01	Раскос	2	
II	8		ЦОК 02.1.07-01	Скос	2	
БЧ	9		ЦОК 02.1.15	Стенка		
				Лист Б-ПН-2ГОСТ19903-74		
				3-ГУВСт3кпГОСТ16523-70		
				490h14x422h14	2	3,3 кг
II	IO		ЦОК 02.1.09-01	Скос	I	
БЧ	II		ЦОК 02.1.16	Накладка		
ЦОК 02.1.00						
Имя, № полл.	Имя, № докум.	Подп.	Дата	ГОССТРОЙ СССР ГОСХИМПРОЕКТ г. Москва		

серия 5.904-30 вып. 1

Формат	Зона	Пос.	Обозначение	Наименование	Кол.	Примечание
				Полоса 4x20 ГОСТ 103-76		
				Ст.3 ГОСТ 535-79		
				L=422h14	2	0,26кг
II	I2		ЦОК 02.1.11-01	Раскос	I	
Бч	I3		ЦОК 02.1.17	Стенка		
				Лист Б-III-2ГОСТ19903-74		
				3-IVCт3кпГОСТ16523-70		
				490h14x438h14	I	3,4кг
				ЦОК 02.1.00-02		
				Детали		
II	2		ЦОК 01.0.08-02	Фланец	I	
II	3		ЦОК 02.1.02-02	Лист передний	I	
Бч	4		ЦОК 02.1.18	Накладка		
				Полоса 4x20 ГОСТ 103-76		
				Ст.3 ГОСТ 535-79		
				L=492h14	2	0,31кг
Бч	5		ЦОК 02.1.19	Дно		
				Лист Б-III-2ГОСТ19903-74		
				3-IVCт3кпГОСТ16523-70		
				532h14x512h14	I	4,3кг
II	6		ЦОК 02.1.05-02	Лист верхний	I	
II	7		ЦОК 02.1.06-02	Раскос	2	
II	8		ЦОК 02.1.07-02	Скос	2	
Бч	9		ЦОК 02.1.20	Стенка		
				Лист Б-III-2ГОСТ19903-74		
				3-IVCт3кпГОСТ16523-70		
				512h14x490h14	2	3,9кг
II	10		ЦОК 02.1.09-02	Скос	I	
Бч	11		ЦОК 02.1.21	Накладка		
				ЦОК 02.1.00		
				Лист		3
Изм/лист	№ докум.	Подп.	Дата			

Формат	Зона	Пос.	Обозначение	Наименование	Кол.	Примечание
				Полоса 4x20 ГОСТ 103-76		
				Ст.3 ГОСТ535-79		
				L=512h14	2	0,32кг
II	I2		ЦОК 02.1.11-02	Раскос	I	
Бч	I3		ЦОК 02.1.22	Стенка		
				Лист Б-III-2ГОСТ19903-74		
				3-IVCт3кпГОСТ16523-70		
				528h14x490h14	I	4,0 кг
				ЦОК 02.1.00-03		
				Детали		
II	2		ЦОК 01.0.08-03	Фланец	I	
II	3		ЦОК 02.1.02-03	Лист передний	I	
Бч	4		ЦОК 02.1.23	Накладка		
				Полоса 4x20 ГОСТ 103-76		
				Ст.3 ГОСТ 535-79		
				L=612h14	2	0,38кг
Бч	5		ЦОК 02.1.24	Дно		
				Лист Б-III-2ГОСТ19903-74		
				3-IVCт3кпГОСТ16523-70		
				652h14x632h14	I	6,5 кг
II	6		ЦОК 02.1.05-03	Лист верхний	I	
II	7		ЦОК 02.1.06-03	Раскос	2	
II	8		ЦОК 02.1.07-03	Скос	2	
Бч	9		ЦОК 02.1.25	Стенка		
				Лист Б-III-2ГОСТ19903-74		
				3-IVCт3кпГОСТ16523-70		
				632h14x490h14	2	4,9 кг
II	10		ЦОК 02.1.09-03	Скос	I	
Бч	11		ЦОК 02.1.26	Накладка		
				ЦОК 02.1.00		
				Лист		4
Изм/лист	№ докум.	Подп.	Дата			

серия 5.904-30 Вып. 1

Формат	Зона	Пос.	Обозначение	Наименование	Кол.	Примечание
				Полоса 4x20 ГОСТ 103-76 Ст.3 ГОСТ 535-79 L=632h14	2	0,4 кг
II	I2		ЦОК 02.1.11-03	Раскос	I	
Бч	I3		ЦОК 02.1.27	Стенка Лист Б-ПН-2ГОСТ19903-74 3-ГУВСт3кпГОСТ16523-70 648h14x490h14	I	5,0 кг
				ЦОК 02.1.00-04 Детали		
II	2		ЦОК 01.0.08-04	Фланец	I	
II	3		ЦОК 02.1.02-04	Лист передний	I	
Бч	4		ЦОК 02.1.28	Накладка Полоса 4x20 ГОСТ 103-76 Ст.3 ГОСТ 535-79 L=692h14	2	0,43кг
Бч	5		ЦОК 02.1.29	Дно Лист Б-ПН-2ГОСТ19903-74 3-ГУВСт3кпГОСТ16523-70 732h14x712h14	I	8,2 кг
II	6		ЦОК 02.1.05-04	Лист верхний	I	
II	7		ЦОК 02.1.06-04	Раскос	2	
II	8		ЦОК 02.1.07-04	Скос	2	
Бч	9		ЦОК 02.1.30	Стенка Лист Б-ПН-2ГОСТ19903-74 3-ГУВСт3кпГОСТ16523-70 712h14x490h14	2	5,5 кг
II	10		ЦОК 02.1.09-04	Скос	I	
Бч	11		ЦОК 02.1.31	Накладка Полоса 4x20 ГОСТ 103-76 Ст.3 ГОСТ 535-79		
ЦОК 02.1.00						Лист
						5

Имя, № вопр., Подпись и дата  
Имя, № дубл., Подпись и дата  
Имя, № вопр., Подпись и дата

Формат	Зона	Пос.	Обозначение	Наименование	Кол.	Примечание
				Полоса 4x20 ГОСТ 103-76 Ст.3 ГОСТ 535-79 L=712h14	2	0,45кг
II	I2		ЦОК 02.1.11-04	Раскос	I	
Бч	I3		ЦОК 02.1.32	Стенка Лист Б-ПН-2ГОСТ19903-74 3-ГУВСт3кпГОСТ16523-70 728h14x490h14	I	5,6 кг
				ЦОК 02.1.00-05 Детали		
II	2		ЦОК 01.0.08-05	Фланец	I	
II	3		ЦОК 02.1.02-05	Лист передний	I	
Бч	4		ЦОК 02.1.33	Накладка Полоса 4x20 ГОСТ 103-76 Ст.3 ГОСТ 535-79 L=812h14	2	0,51кг
Бч	5		ЦОК 02.1.34	Дно Лист Б-ПН-2ГОСТ19903-74 3-ГУВСт3кпГОСТ16523-70 852h14x832h14	I	II, Орг
II	6		ЦОК 02.1.05-05	Лист верхний	I	
II	7		ЦОК 02.1.06-05	Раскос	2	
II	8		ЦОК 02.1.07-05	Скос	2	
Бч	9		ЦОК 02.1.35	Стенка Лист Б-ПН-2ГОСТ19903-74 3-ГУВСт3кпГОСТ16523-70 832h14x490h14	2	6,4 кг
II	10		ЦОК 02.1.09-05	Скос	I	
Бч	11		ЦОК 02.1.36	Накладка Полоса 4x20 ГОСТ 103-76 Ст.3 ГОСТ 535-79		
ЦОК 02.1.00						Лист
						6

Имя, № вопр., Подпись и дата  
Имя, № дубл., Подпись и дата  
Имя, № вопр., Подпись и дата

серия 5.904-30 Вып.1

Формат	Зона	Пос.	Обозначение	Наименование	Кол.	Примечание
				L=832h14	2	0,52кг
II	I2		ЦОК 02.1.11-05	Раскос	I	
Бч	I3		ЦОК 02.1.37	Стенка Лист Б-III-2ГОСТ19903-74 3-IVCт3кпГОСТ16523-70		
				848h14x490h14	I	6,5кг
				ЦОК 02.1.00-06		
				Детали		
II	2		ЦОК 01.0.08-06	Фланец	I	
II	3		ЦОК 02.1.02-06	Лист передний	I	
Бч	4		ЦОК 02.1.38	Накладка Полоса 4x20 ГОСТ 103-76 Ст.3 ГОСТ 535-79		
				L=1012h14	2	0,64кг
Бч	5		ЦОК 02.1.39	Дно Лист Б-III-2ГОСТ19903-74 3-IVCт3кпГОСТ16523-70		
				1052h14x1032h14	I	17,3кг
II	6		ЦОК 02.1.05-06	Лист верхний	I	
II	7		ЦОК 02.1.06-06	Раскос	2	
II	8		ЦОК 02.1.07-06	Скос	2	
Бч	9		ЦОК 02.1.40	Стенка Лист Б-III-2ГОСТ19903-74 3-IVCт3кпГОСТ16523-70		
				1032h14x490h14	2	7,9кг
II	10		ЦОК 02.1.09-06	Скос	I	
Бч	II		ЦОК 02.1.41	Накладка Полоса 4x20 ГОСТ 103-76 Ст.3 ГОСТ 535-79		
				L=1032h14	2	0,60кг
				ЦОК 02.1.00		

Имя, № докум. Подпись и дата

Имя, № докум. Подпись и дата

Формат	Зона	Пос.	Обозначение	Наименование	Кол.	Примечание
II	I2		ЦОК 02.1.11-06	Раскос	I	
Бч	I3		ЦОК 02.1.42	Стенка Лист Б-III-2ГОСТ19903-74 3-IVCт3кпГОСТ16523-70		
				1048h14x490h14	I	8,0 кг
				ЦОК 02.1.00-07		
				Детали		
II	2		ЦОК 01.0.08-07	Фланец	I	
II	3		ЦОК 02.1.02-07	Лист передний	I	
Бч	4		ЦОК 02.1.43 *	Накладка Полоса 4x20 ГОСТ 103-76 Ст.3 ГОСТ 535-79		
				L=1122h14	2	0,71кг
Бч	5		ЦОК 02.1.44	Дно Лист Б-III-2ГОСТ19903-74 3-IVCт3кпГОСТ16523-70		
				1162h14x1142h14	I	21,0кг
II	6		ЦОК 02.1.05-07	Лист верхний	I	
II	7		ЦОК 02.1.06-07	Раскос	2	
II	8		ЦОК 02.1.07-07	Скос	2	
Бч	9		ЦОК 02.1.45	Стенка Лист Б-III-2ГОСТ19903-74 3-IVCт3кпГОСТ16523-70		
				1142h14x490h14	2	8,7 кг
II	10		ЦОК 02.1.09-07	Скос	I	
Бч	II		ЦОК 02.1.46	Накладка Полоса 4x20 ГОСТ 103-76 Ст.3 ГОСТ 535-79		
				L=1142h14	2	0,72кг
II	12		ЦОК 02.1.12-07	Раскос	I	
				ЦОК 02.1.00		

Имя, № докум. Подпись и дата

Имя, № докум. Подпись и дата

Имя, № докум. Подпись и дата



серия 5.001-80 03/84

Имя, № докум. Подпись, и дата

Формат	Зона	Пос.	Обозначение	Наименование	Кол.	Примечание
Бч	13		ЦОК 02.1.47	Стенка		
				Лист Б-III-2ГОСТ19903-74		
				3-ГУВСтЗкпГОСТ16523-70		
				1158h14x490h14	I	8,9кг
				ЦОК 02.1.00-08		
				Детали		
II	2		ЦОК 01.0.08-08	Фланец	I	
II	3		ЦОК 02.1.02-08	Лист передний	I	
Бч	4		ЦОК 02.1.48	Накладка		
				Полоса 4x20 ГОСТ 103-76		
				Ст.3 ГОСТ 535-79		
				L=1212h14	2	0,76кг
Бч	5		ЦОК 02.1.49	Дно		
				Лист Б-III-2ГОСТ19903-74		
				3-ГУВСтЗкпГОСТ16523-70		
				1262h14x1242h14	I	24,6кг
II	6		ЦОК 02.1.05-08	Лист верхний	I	
II	7		ЦОК 02.1.06-08	Раскос	2	
II	8		ЦОК 02.1.07-08	Скос	2	
Бч	9		ЦОК 02.1.50	Стенка		
				Лист Б-III-2ГОСТ19903-74		
				3-ГУВСтЗкпГОСТ16523-70		
				1242h14x490h14	2	9,5кг
II	10		ЦОК 02.1.09-08	Скос	I	
Бч	11		ЦОК 02.1.51	Накладка		
				Полоса 4x20 ГОСТ 103-76		
				Ст.3 ГОСТ 535-79		
				L=1242h14	2	0,78кг
II	12		ЦОК 02.1.11-08	Раскос	I	
Бч	13		ЦОК 02.1.52	Стенка		

ЦОК 02.1.00

Лист  
а

Имя, № докум. Подпись, и дата

Формат	Зона	Пос.	Обозначение	Наименование	Кол.	Примечание
				Лист Б-III-2ГОСТ19903-74		
				3-ГУВСтЗкпГОСТ16523-70		
				1258h14x490h14	I	9,7кг
				ЦОК 02.1.00-09		
				Детали		
II	2		ЦОК 01.0.08-09	Фланец	I	
II	3		ЦОК 02.1.02-09	Лист-передний	I	
Бч	4		ЦОК 02.1.53	Накладка		
				Полоса 4x20 ГОСТ 103-76		
				Ст.3 ГОСТ 535-79		
				L=1322h14	2	0,83кг
Бч	5		ЦОК 02.1.54	Дно		
				Лист Б-III-2ГОСТ19903-74		
				3-ГУВСтЗкпГОСТ16523-70		
				1362h14x1342h14	I	28,7кг
II	6		ЦОК 02.1.05-09	Лист верхний	I	
II	7		ЦОК 02.1.06-09	Раскос	2	
II	8		ЦОК 02.1.07-09	Скос	2	
Бч	9		ЦОК 02.1.55	Стенка		
				Лист Б-III-2ГОСТ19903-74		
				3-ГУВСтЗкпГОСТ16523-70		
				1342h14x490h14	2	10,3кг
II	10		ЦОК 02.1.09-09	Скос	I	
Бч	11		ЦОК 02.1.56	Накладка		
				Полоса 4x20 ГОСТ 103-76		
				Ст.3 ГОСТ 535-79		
				L=1342h14	2	0,84кг
II	12		ЦОК 02.1.11-09	Раскос	I	
Бч	13		ЦОК 02.1.57	Стенка		
				Лист Б-III-2ГОСТ19903-74		
				3-ГУВСтЗкпГОСТ16523-70		

ЦОК 02.1.00

Лист  
10

серия 5.904-30. Вып.1

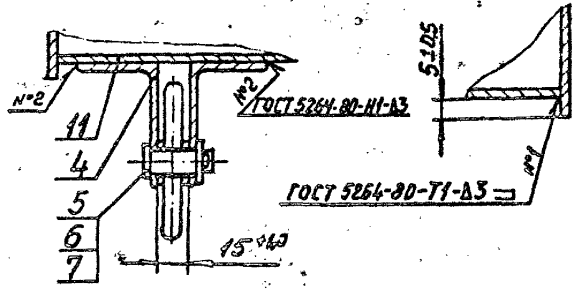
Имя и фамилия, Подпись и дата  
 Место работы, Подпись и дата  
 Имя и фамилия, Подпись и дата  
 Место работы, Подпись и дата

Формат	Зона	Пос.	Обозначение	Наименование	Кол.	Примечание
				I358hI4x490hI4	I	Ю, 5кг
				ПОК 02.1.00-10		
				Детали		
II	2		ПОК 01.0.08-10	Фланец	I	
II	3		ПОК 02.1.02-10	Лист дредный	I	
Бч	4		ПОК 02.1.58	Накладка		
				Полоса 4x20 ГОСТ 103-76		
				Ст.3 ГОСТ 535-79		
				L=I402hI4	2	0,88кг
Бч	5		ПОК 02.1.59	Дно		
				Лист Б-III-2ГОСТ19903-74		
				3-IVБСтЗкпГОСТ16523-70		
				I442hI4xI422hI4	I	32,2кг
II	6		ПОК 02.1.05-10	Лист верхний	I	
II	7		ПОК 02.1.06-10	Раскос	2	
II	8		ПОК 02.1.07-10	Скос	2	
Бч	9		ПОК 02.1.60	Стенка		
				Лист Б-III-2ГОСТ19903-74		
				3-IVБСтЗкпГОСТ16523-70		
				I422hI4x490hI4	2	II, 0кг
II	10		ПОК 02.1.09-10	Скос	I	
Бч	11		ПОК 02.1.61	Накладка		
				Полоса 4x20 ГОСТ 103-76		
				Ст.3 ГОСТ 535-79		
				L = I422hI4	2	0,9кг
II	12		ПОК 02.1.11-10	Раскос	I	
Бч	13		ПОК 02.1.62	Стенка		
				Лист Б-III-2ГОСТ19903-74		
				3-IVБСтЗкпГОСТ16523-70		
				I498hI4x480hI4	I	II, 0кг
				ПОК 02.1.00		Лист II

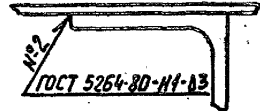
ГОСТ 2.2.00 СБ

B-B лист 1

I лист 1



II

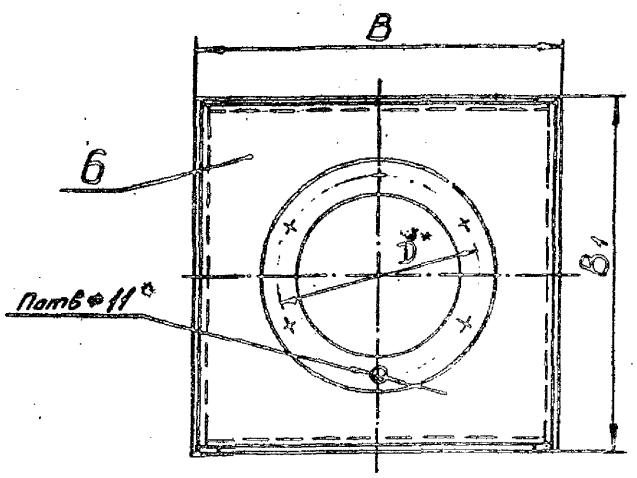
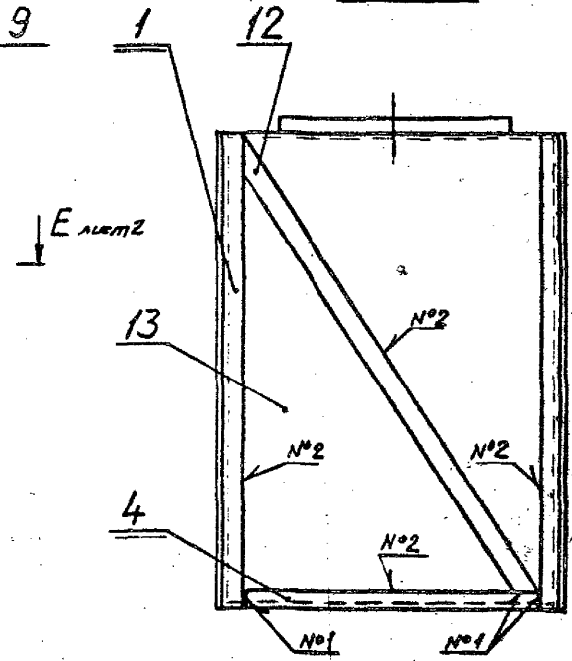
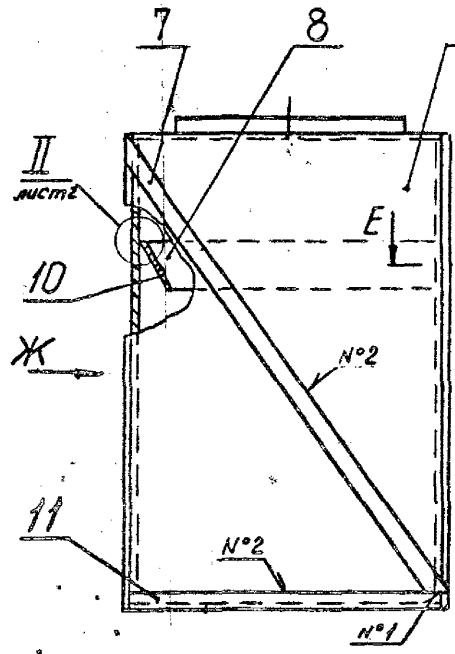
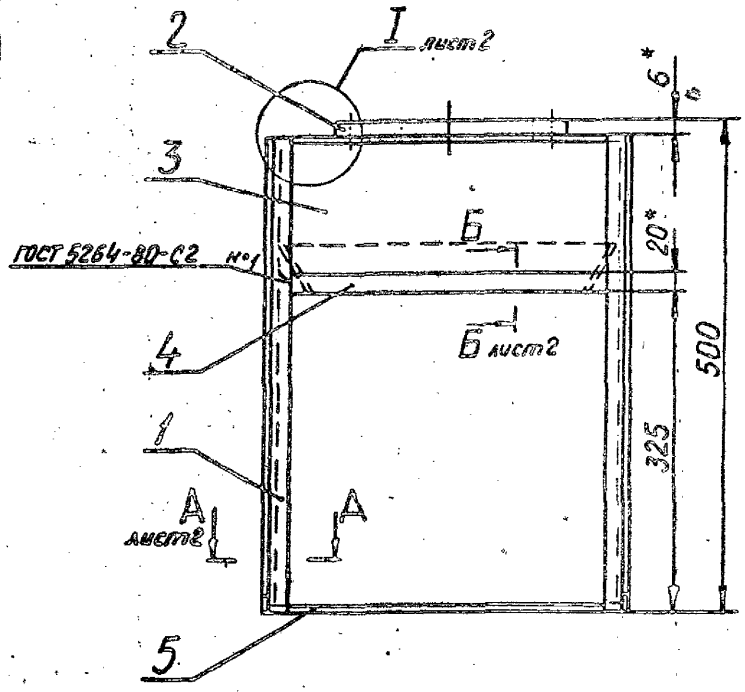


Имя и фамилия, Подпись и дата  
 Место работы, Подпись и дата  
 Имя и фамилия, Подпись и дата  
 Место работы, Подпись и дата

ЦОК 02.1.00 СБ

Вид Ж

серия 5.001-33.001-6



1. \*Размеры для справок.
2. Предельные отклонения размеров: валов-по  $\text{H14}$ , остальных  $\pm \frac{\text{IT14}}{2}$ .
3. Покрытие: грунтровка 0Л-03к коричневая ГОСТ 9109-81.У1.8

Таблицу исполнений см. лист 2

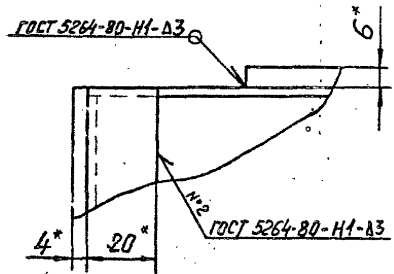
Имя и должность	Подпись и дата
Имя и должность	Подпись и дата
Имя и должность	Подпись и дата
Имя и должность	Подпись и дата

				ЦОК 02.1.00 СБ				
Изм	Лист	№ докум.	Подпись	Д.з	Пылесборник	Лит.	Масса	Масштаб
Разраб.		Мещалкина				СМ.		
Пров.		Зисьян			Сборочный чертёж	табл.	--	
Г.контр.		Зисьян				Лист 1		Листов 2
Н.контр.		Ушакова			ГОССТРОЙ СССР ГОСХИМПРОЕКТ г. Москва			
Утв.								

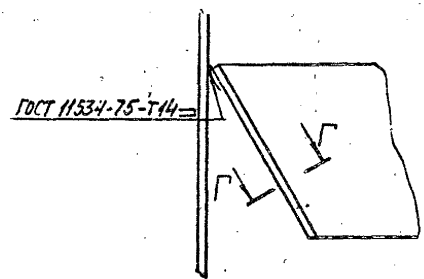
серия 5.304-30 Вып. 1

ГОК 02.1.00 СБ

I лист



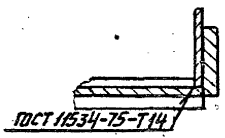
II лист



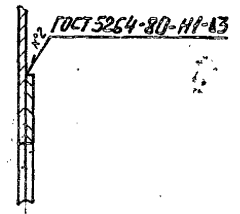
Размеры в мм

Обозначение	В	В1	Д	п	Масса, кг
ГОК 02.1.00	360	340	210	4	19,0
-01	450	430	300	6	25,0
-02	540	520	385	8	33,5
-03	660	640	465	10	42,0
-04	740	720	540	10	48,0
-05	860	840	660	12	58,0
-06	1060	1040	805	16	79,0
-07	1170	1150	920	16	90,0
-08	1270	1250	1020	20	101,0
-09	1370	1350	1120	20	117,0
-10	1450	1430	1205	20	128,0

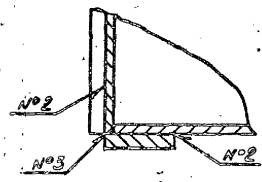
E-E лист



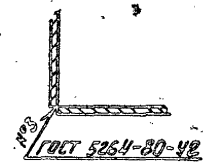
Б-Б лист



A-A лист



Г-Г



Изм. № инв. Пр. листы и дата Вып. инв. № Инв. № экз. Издательство

Изм/лист	№ докум.	Подп.	Дата

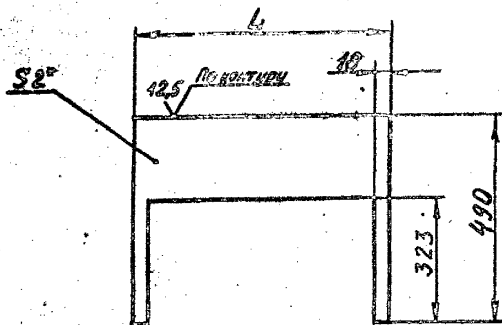
ГОК 02.1.00 СБ

Лист

00001

серия 5.904-38

ЦОК 02.1.02



Обозначение	L, мм	Масса, кг
ЦОК 02.1.02	348	1,0
-01	438	1,3
-02	528	1,6
-03	648	2,0
-04	728	2,1
-05	848	2,4
-06	1048	3,0
-07	1158	3,2
-08	1258	3,5
-09	1358	3,8
-10	1438	4,0

1. \* Размер для справок.
2. Предельные отклонения размеров: валов - h I4; остальных  $\pm \frac{IT14}{2}$ .

ЦОК 02.1.02

Изм/Лист	№ докум.	Подпись	Дата	Лит.	Масса	Масштаб
Разраб.	Крысанова	<i>Крысанова</i>			см.	-
Пров.	Зисовман	<i>Зисовман</i>			табл.	-
Т.контр.	Зисовман	<i>Зисовман</i>				
И.контр.	Ушакова	<i>Ушакова</i>				
Утв.						

Лист передний

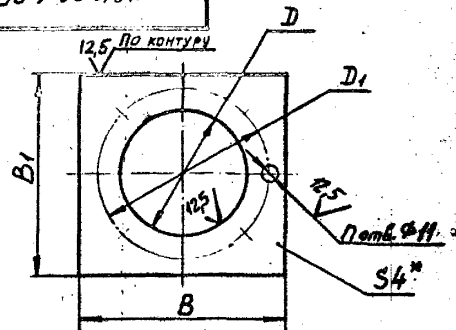
Лист Б-ПН-2 ГОСТ 19903-74  
3-IV/СтЗкнГОСТ16523-70

ГОССТРОЙ СССР  
ГОСХИМПРОЕКТ  
г. Москва

Формат 11

43-61

ЦОК 02.1.05



Размеры в мм

Обозначение	B	B1	D	D1	n	Масса, кг
ЦОК 02.1.05	352	332	170	210	4	3,1
-01	442	422	260	300	6	4,4
-02	532	512	345	385	8	5,8
-03	652	632	420	465	10	8,9
-04	732	712	500	540	10	10,5
-05	852	832	620	660	12	13,2
-06	1052	1032	765	805	16	20,1
-07	1162	1142	880	920	16	23,2
-08	1262	1242	980	1020	20	26,1
-09	1362	1342	1080	1120	20	32,8
-10	1442	1422	1165	1205	20	35,0

1. \* Размер для справок.
2. Предельные отклонения размеров: отверстий - по H14; валов - по h I4; остальных  $\pm \frac{IT14}{2}$ .

ЦОК 02.1.05

Изм/Лист	№ докум.	Подпись	Дата	Лит.	Масса	Масштаб
Разраб.	Крысанова	<i>Крысанова</i>			см.	-
Пров.	Зисовман	<i>Зисовман</i>			табл.	-
Т.контр.	Зисовман	<i>Зисовман</i>				
И.контр.	Ушакова	<i>Ушакова</i>				
Утв.						

ЛИСТ ВЕРХНИЙ

Лист Б-ПН-4 ГОСТ 19903-74  
Ст.3 ГОСТ 14637-79

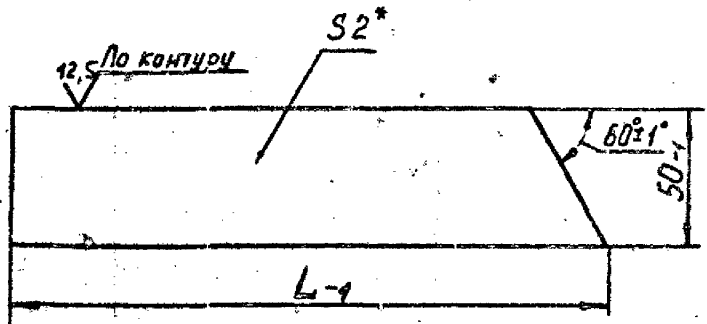
ГОССТРОЙ СССР  
ГОСХИМПРОЕКТ  
г. Москва

Формат 11

серия 5.904-30. Вып. А

ЦОК 02.1.07

В/М



Обозначение	L, мм	Масса, кг
ЦОК 02.1.07	328	0,2
-01	418	0,33
-02	508	0,44
-03	628	0,55
-04	708	0,66
-05	828	0,85
-06	1028	1,0
-07	1138	1,2
-08	1238	1,3
-09	1338	1,45
-10	1418	1,6

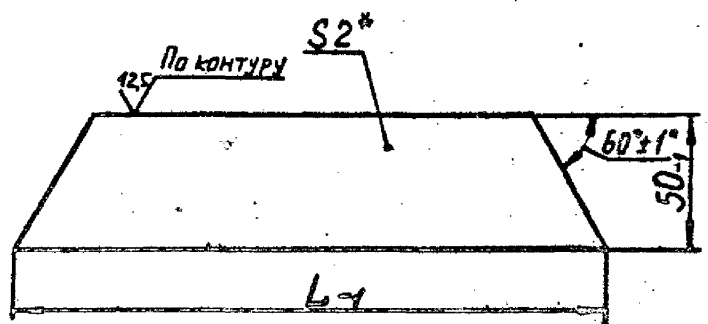
\*Размер для справок.

Изм. № подл.	Изм. № дубл.	Взам. инв. №	Подпись и дата

ЦОК 02.1.07				Лит.	Масса	Масштаб
С К О С					см.	—
Изм. Лист	№ докум.	Подпись	Дата	Лист	Листов	
Разраб.	Мещеряков	М.С.				
Пров.	Зисман					
Т.контр.	Зисман					
И.контр.	Ушкова			Лист	Листов	
Утв.				Лист	Листов	
Лист Б-III-2 ГОСТ 19903-74				ГОСТРОЙ СССР		
3-IVСтЗ ГОСТ 16523-70				ГОСХИМПРОЕКТ		
Москва				Москва		

ЦОК 02.1.09

В/М



Обозначение	L, мм	Масса, кг
ЦОК 02.1.09	348	0,2
-01	438	0,32
-02	528	0,42
-03	648	0,54
-04	728	0,65
-05	848	0,7
-06	1048	1,0
-07	1158	1,2
-08	1258	1,3
-09	1358	1,43
-10	1438	1,56

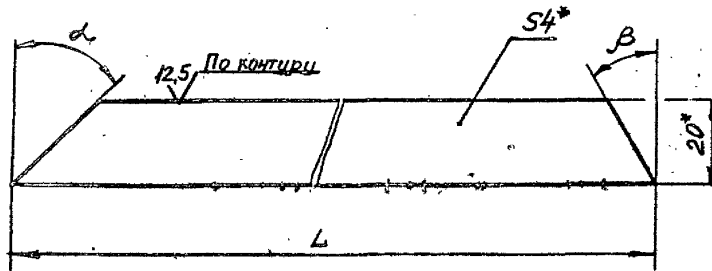
\*Размер для справок.

Изм. № подл.	Изм. № дубл.	Взам. инв. №	Подпись и дата

ЦОК 02.1.09				Лит.	Масса	Масштаб
С К О С					см.	—
Изм. Лист	№ докум.	Подпись	Дата	Лист	Листов	
Разраб.	Мещеряков	М.С.				
Пров.	Зисман					
Т.контр.	Зисман					
И.контр.	Ушкова			Лист	Листов	
Утв.				Лист	Листов	
Лист Б-III-2 ГОСТ 19903-74				ГОСТРОЙ СССР		
3-IVСтЗ ГОСТ 16523-70				ГОСХИМПРОЕКТ		
Москва				Москва		

серия 5.904-30 6шт.4

ЦОК 02.1.06



Обозначение	L мм	$\alpha^\circ$	$\beta^\circ$	Масса, кг
ЦОК 02.1.06	586	54	36	0,35
-01	642	47,5	42,5	0,38
-02	706	42	48	0,41
-03	800	36	54	0,44
-04	864	33	57	0,49
-05	966	29	61	0,54
-06	1145	24	66	0,62
-07	1248	22	78	0,68
-08	1339	20,5	69,5	0,74
-09	1412	19	71	0,8
-10	1508	18	72	0,84

1.\* Размер для справок.

2. Предельные отклонения размеров:  
валов - h14; остальных  $\pm \frac{IT14}{2}$ .

ЦОК 02.1.06

Изм.	Лист	№ док.	Подпись	Дата
			ЗИСЬМАН	
			УШАКОВА	

РАСКОС

Лит.	Масса	Масштаб
	см. табл.	-
Лист	Листов 1	

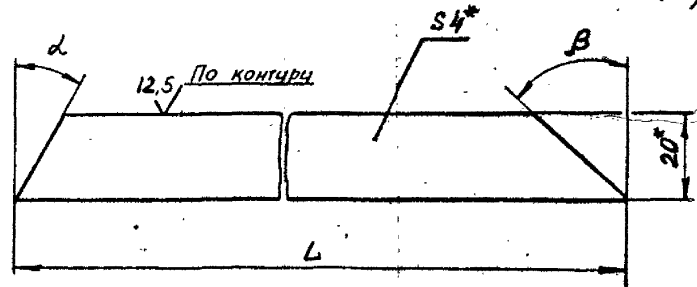
Полоса 4x20 ГОСТ 103-76  
Ст.Зкл ГОСТ 535-79

ГОССТРОЙ СССР  
ГОСХИМПРОЕКТ  
г. Москва

Подпись и дата  
Изм. № дубл.  
Изм. № дубл.  
Взам. инв. №  
Подпись и дата

63-61

ЦОК 02.1.11



Обозначение	L мм	$\alpha^\circ$	$\beta^\circ$	Масса, кг
ЦОК 02.1.11	568	34	56	0,34
-01	622	41	49	0,37
-02	684	44	46	0,39
-03	777	52,5	37,5	0,43
-04	842	56	34	0,46
-05	943	60	30	0,52
-06	1120	66	24	0,59
-07	1220	67	23	0,66
-08	1314	69	21	0,71
-09	1408	70,5	19,5	0,76
-10	1482	71,5	18,5	0,82

1.\* Размер для справок.

2. Предельные отклонения размеров:  
валов - h14; остальных  $\pm \frac{IT14}{2}$ .

ЦОК 02.1.11

Изм.	Лист	№ док.	Подпись	Дата
			ЗИСЬМАН	
			УШАКОВА	

РАСКОС

Лит.	Масса	Масштаб
	см. табл.	-
Лист	Листов 1	

Полоса 4x20 ГОСТ 103-76  
Ст.Зкл ГОСТ 535-79

ГОССТРОЙ СССР  
ГОСХИМПРОЕКТ  
г. Москва

Подпись и дата  
Изм. № дубл.  
Изм. № дубл.  
Взам. инв. №  
Подпись и дата

30

серия 5.904-30. Вып.1

Формат	Зона	Поз.	Обозначение	Наименование	Кол.	Примечание
				<u>Документация</u>		
И2			ЦОК 02.2.00 СБ	Сборочный чертёж		
				<u>Детали</u>		
II	I		ЦОК 02.2.01	Проушина	2	
II	2		ЦОК 02.2.02	Ручка	1	
II	3		ЦОК 02.2.03	Колесо	4	
II	4		ЦОК 02.2.04	Уголок	8	
				<u>Стандартные изделия</u>		
		5		Ось 22-10Х <sub>5</sub> х30 Ст.3		
				ГОСТ 9650-80	4	
		6		Шайба 10.02.019		
				ГОСТ 11371-78	12	
		7		Шплинт 2,5х16-019		
				ГОСТ 397-79	4	
			<u>Переменные данные для исполнений:</u>			
				<u>ЦОК 02.2.00</u>		
				<u>Детали</u>		
БЧ	8		ЦОК 02.2.05	Лист боковой		
				Лист Б-ПН-2 ГОСТ19903-74 3-ЛУВСтЗкпГОСТ16523-70		
				320 h14 x 235h14	2	1,2кг
БЧ	9		ЦОК 02.2.06	Лист задний		
				Лист Б-ПН-2 ГОСТ19903-74 3-ЛУВСтЗкпГОСТ16523-70		
				300h14 x 235h14	1	1,1кг
БЧ	10		ЦОК 02.2.07	Лист передний		
				Лист Б-ПН-2 ГОСТ19903-74 3-ЛУВСтЗкпГОСТ16523-70		

ЦОК 02.2.00		
Изм.Лист	№ докум.	Подп. Дата
Разраб.	Мельдикина	Мел
Пров.	Зисман	Зис
Н.контр.	Ушакова	Уш
Утв.		
Лист выдвигной		Лит. Лист Листов
		7
ГОССТРОЙ СССР ГОСХИМПРОЕКТ г. Москва		

Формат	Зона	Поз.	Обозначение	Наименование	Кол.	Примечание
				340h14 x 335h14	1	1,8кг
БЧ	II		ЦОК 02.2.08	Лист нижний		
				Лист Б-ПН-3 ГОСТ19903-74 3-ЛУВСтЗкпГОСТ16523-70		
				320h14 x 295h14	1	3,0кг
				<u>ЦОК 02.2.00-01</u>		
				<u>Детали</u>		
БЧ	8		ЦОК 02.2.09	Лист боковой		
				Лист Б-ПН-2 ГОСТ19903-74 3-ЛУВСтЗкпГОСТ16523-70		
				410h14 x 235h14	2	1,5кг
БЧ	9		ЦОК 02.2.10	Лист задний		
				Лист Б-ПН-2 ГОСТ19903-74 3-ЛУВСтЗкпГОСТ16523-70		
				390h14 x 235h14	1	1,45кг
БЧ	10		ЦОК 02.2.11	Лист передний		
				Лист Б-ПН-2 ГОСТ19903-74 3-ЛУВСтЗкпГОСТ16523-70		
				430h14 x 335h14	1	2,2кг
БЧ	II		ЦОК 02.2.12	Лист нижний		
				Лист Б-ПН-3 ГОСТ19903-74 3-ЛУВСтЗкпГОСТ16523-70		
				410h14 x 385h14	1	3,75кг
				<u>ЦОК 02.2.00-02</u>		
				<u>Детали</u>		
БЧ	8		ЦОК 02.2.13	Лист боковой		
				Лист Б-ПН-2 ГОСТ19903-74 3-ЛУВСтЗкпГОСТ16523-70		
				500h14 x 235h14	2	1,85кг
БЧ	9		ЦОК 02.2.14	Лист задний		
				Лист Б-ПН-2 ГОСТ19903-74 3-ЛУВСтЗкпГОСТ16523-70		

ЦОК 02.2.00		
Изм.Лист	№ докум.	Подп. Дата
Лист		
2		



серия 5.904-30 ВМП

Имя, № подл., Подпись и дата  
Имя, № подл., Подпись и дата  
Имя, № подл., Подпись и дата  
Имя, № подл., Подпись и дата  
Имя, № подл., Подпись и дата

Формат	Зона	Пос.	Обозначение	Наименование	Кол.	Примечание
				480h14 x 235h14	I	I, 8кг
БЧ	10	ЦОК 02.2.15	Лист передний	Лист Б-ПН-2 ГОСТ19903-74 3-ГУВСтЗкпГОСТ16523-70		
				520h14 x 335h14	I	2,7кг
БЧ	II	ЦОК 02.2.16	Лист нижний	Лист Б-ПН-3 ГОСТ19903-74 3-ГУВСтЗкпГОСТ16523-70		
				500h14 x 475h14	I	5,7кг
				ЦОК 02.2.00-03		
				Детали		
БЧ	8	ЦОК 02.2.17	Лист боковой	Лист Б-ПН-2 ГОСТ19903-74 3-ГУВСтЗкпГОСТ16523-70		
				620h14 x 235h14	2	2,3кг
БЧ	9	ЦОК 02.2.18	Лист задний	Лист Б-ПН-2 ГОСТ19903-74 3-ГУВСтЗкпГОСТ16523-70		
				600h14 x 235h14	I	2,2кг
БЧ	10	ЦОК 02.2.19	Лист передний	Лист Б-ПН-3 ГОСТ19903-74 3-ГУВСтЗкпГОСТ16523-70		
				640h14 x 325h14	I	3,3кг
БЧ	II	ЦОК 02.2.20	Лист нижний	Лист Б-ПН-3 ГОСТ19903-74 3-ГУВСтЗкпГОСТ16523-70		
				620h14 x 595h14	I	8,8кг
				ЦОК 02.2.00-04		
				Детали		
БЧ	8	ЦОК 02.2.21	Лист боковой			
				ЦОК 02.2.00		
					Лист	3
Имя, № подл.	№ докум.	Подп.	Дата			

Формат	Зона	Пос.	Обозначение	Наименование	Кол.	Примечание
				Лист Б-ПН-2 ГОСТ19903-74 3-ГУВСтЗкпГОСТ16523-70		
				700h14 x 235h14	2	2,6кг
БЧ	9	ЦОК 02.2.22	Лист задний	Лист Б-ПН-2 ГОСТ19903-74 3-ГУВСтЗкпГОСТ16523-70		
				680h14 x 235h14	I	2,5кг
БЧ	10	ЦОК 02.2.23	Лист передний	Лист Б-ПН-2 ГОСТ19903-74 3-ГУВСтЗкпГОСТ16523-70		
				720h14 x 335h14	I	3,7кг
БЧ	II	ЦОК 02.2.24	Лист нижний	Лист Б-ПН-3 ГОСТ19903-74 3-ГУВСтЗкпГОСТ16523-70		
				700h14 x 675h14	I	II, 4кг
				ЦОК 02.2.00-05		
				Детали		
БЧ	8	ЦОК 02.2.25	Лист боковой	Лист Б-ПН-2 ГОСТ19903-74 3-ГУВСтЗкпГОСТ16523-70		
				820h14 x 235h14	2	3,0кг
БЧ	9	ЦОК 02.2.26	Лист задний	Лист Б-ПН-2 ГОСТ19903-74 3-ГУВСтЗкпГОСТ16523-70		
				800h14 x 235h14	I	2,9кг
БЧ	10	ЦОК 02.2.27	Лист передний	Лист Б-ПН-2 ГОСТ19903-74 3-ГУВСтЗкпГОСТ16523-70		
				840h14 x 335h14	I	4,3кг
БЧ	II	ЦОК 02.2.28	Лист нижний			
				ЦОК 02.2.00		
					Лист	4
Имя, № подл.	№ докум.	Подп.	Дата			

серия 5.904-30 Вып. 1

Формат	Зона	Поз.	Обозначение	Наименование	Кол.	Примечание
				Лист Б-ПН-3 ГОСТ 19903-74 3-ЛУВСтЗкп ГОСТ 16523-70		
				820h14 x 795h14	I	15,3кг
				<u>ЦОК 02.2.00-06</u> <u>Детали</u>		
БЧ		8	ЦОК 02.2.29	Лист боковой		
				Лист Б-ПН-2 ГОСТ 19903-74 3-ЛУВСтЗкп ГОСТ 16523-70		
				1020h14 x 235h14	2	3,8кг
БЧ		9	ЦОК 02.2.30	Лист задний		
				Лист Б-ПН-2 ГОСТ 19903-74 3-ЛУВСтЗкп ГОСТ 16523-70		
				1000h14 x 235h14	I	3,7кг
БЧ		II	ЦОК 02.2.31	Лист передний		
				Лист Б-ПН-2 ГОСТ 19903-74 3-ЛУВСтЗкп ГОСТ 16523-70		
				1040h14 x 335h14	I	5,3кг
БЧ		II	ЦОК 02.2.32	Лист нижний		
				Лист Б-ПН-3 ГОСТ 19903-74 3-ЛУВСтЗкп ГОСТ 16523-70		
				1020h14 x 995h14	I	22,9кг
				<u>ЦОК 02.2.00-07</u> <u>Детали</u>		
БЧ		8	ЦОК 02.2.34	Лист боковой		
				Лист Б-ПН-2 ГОСТ 19903-74 3-ЛУВСтЗкп ГОСТ 16523-70		
				1130h14 x 235h14	2	4,2кг
БЧ		9	ЦОК 02.2.35	Лист задний		
				Лист Б-ПН-2 ГОСТ 19903-74 3-ЛУВСтЗкп ГОСТ 16523-70		
				1110h14 x 235h14	I	4,1кг
				ЦОК 02.2.00	Лист	5

Формат 11

Формат	Зона	Поз.	Обозначение	Наименование	Кол.	Примечание
БЧ		IO	ЦОК 02.2.36	Лист передний		
				Лист Б-ПН-2 ГОСТ 19903-74 3-ЛУВСтЗкп ГОСТ 16523-70		
				1150h14 x 335h14	I	5,9кг
БЧ		II	ЦОК 02.2.37	Лист нижний		
				Лист Б-ПН-3 ГОСТ 19903-74 3-ЛУВСтЗкп ГОСТ 16523-70		
				1130h14 x 1105h14	I	30,6кг
				<u>ЦОК 02.2.00-08</u> <u>Детали</u>		
БЧ		8	ЦОК 02.2.39	Лист боковой		
				Лист Б-ПН-2 ГОСТ 19903-74 3-ЛУВСтЗкп ГОСТ 16523-70		
				1230h14 x 235h14	2	4,6кг
БЧ		9	ЦОК 02.2.40	Лист задний		
				Лист Б-ПН-2 ГОСТ 19903-74 3-ЛУВСтЗкп ГОСТ 16523-70		
				1210h14 x 235h14	I	4,5кг
БЧ		IO	ЦОК 02.2.41	Лист передний		
				Лист Б-ПН-2 ГОСТ 19903-74 3-ЛУВСтЗкп ГОСТ 16523-70		
				1250h14 x 335h14	I	6,4кг
БЧ		II	ЦОК 02.2.42	Лист нижний		
				Лист Б-ПН-3 ГОСТ 19903-74 3-ЛУВСтЗкп ГОСТ 16523-70		
				1230h14 x 125h14	I	35,3кг
				<u>ЦОК 02.2.00-09</u> <u>Детали</u>		
БЧ		8	ЦОК 02.2.43	Лист боковой		
				Лист Б-ПН-2 ГОСТ 19903-74 3-ЛУВСтЗкп ГОСТ 16523-70		
				ЦОК 02.2.00	Лист	6

Формат 11

серия 5.904.30

Изм. №, дата, Подпись и дата, Власт. подп. №, Имя, Ф. дубль, Подпись и дата

Формат	Сод.	Изм.	Обозначение	Наименование	Кол.	Примечание
				ИЗГОИ4 х 235И4	2	4,9кг
БЧ	9		ЦОК 02.2.44	Лист задний Лист Б-ПН-2 ГОСТ19903-74 3-ЛУВСтЗкп ГОСТ16523-70		
				ИЗГОИ4 х 235И4	1	4,8кг
БЧ	10		ЦОК 02.2.45	Лист передний Лист Б-ПН-2 ГОСТ19903-74 3-ЛУВСтЗкп ГОСТ16523-70		
				ИЗГОИ4 х 335И4	1	6,8кг
БЧ	11		ЦОК 02.2.46	Лист нижний Лист Б-ПН-3 ГОСТ19903-74 3-ЛУВСтЗкп ГОСТ16523-70		
				ИЗГОИ4 х ИЗСОИ4	1	40,8кг
			ЦОК 02.2.00-10 Детали			
БЧ	8		ЦОК 02.2.47	Лист боковой Лист Б-ПН-2 ГОСТ19903-74 3-ЛУВСтЗкп ГОСТ16523-70		
				И4ГОИ4 х 235И4	2	5,2кг
БЧ	9		ЦОК 02.2.48	Лист задний Лист Б-ПН-2 ГОСТ19903-74 3-ЛУВСтЗкп ГОСТ16523-70		
				ИЗГОИ4 х 235И4	1	5,1кг
БЧ	10		ЦОК 02.2.49	Лист передний Лист Б-ПН-2 ГОСТ19903-74 3-ЛУВСтЗкп ГОСТ16523-70		
				И4ЗГОИ4 х 335И4	1	7,3кг
БЧ	11		ЦОК 02.2.50	Лист нижний Лист Б-ПН-3 ГОСТ19903-74 3-ЛУВСтЗкп ГОСТ16523-70		
				И4ГОИ4 х ИЗСОИ4	1	45,6кг
			ЦОК 02.2.00		Лист	7

Формат 1:1

Изм. №, дата, Подпись и дата, Власт. подп. №, Имя, Ф. дубль, Подпись и дата

90° 4' 40" УОП

(✓)

Размеры в мм

Обозначение	А	Б	Масса, кг
ЦОК 04.1.06	50	25	0,06
-01	100	50	0,27

1. \*Размер для справок.

2. Предельные отклонения размеров: валов - по И4, остальных  $\pm \frac{1}{2} ИТ4$ .

ЦОК 04.1.06

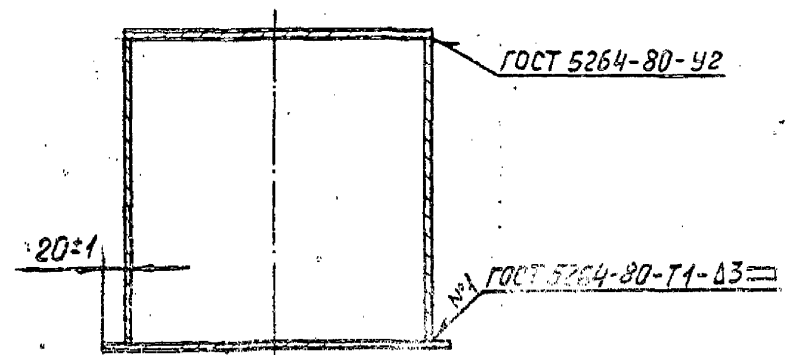
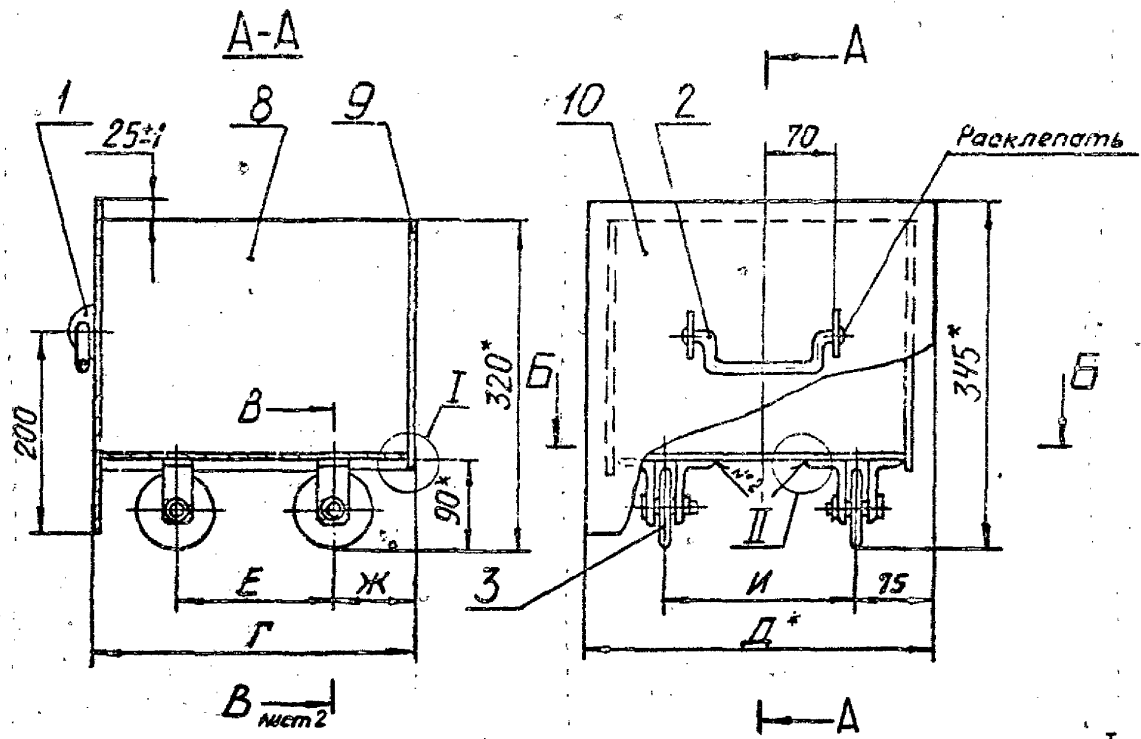
Изм. Лист	№ докум.	Подпись	Дата	Лит.	Масса	Масштаб
Разраб.	КРИСНОВЕ	<i>[Signature]</i>			см.	
Пров.	ЗИСЬМАН	<i>[Signature]</i>			табл.	-
Т. контр.	ЗИСЬМАН	<i>[Signature]</i>				
Н. контр.	Ушакова	<i>[Signature]</i>				
Утв.						

Лист Б-ПН4 ГОСТ19903-74  
Ст. Зкп ГОСТ14637-79

ГОСТРОЙ СССР  
ГОСХИМПРОЕКТ  
г. Москва

серия 5.904-30 вып. 1

ГОСТ 02.200 СБ



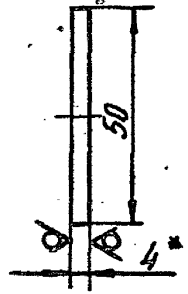
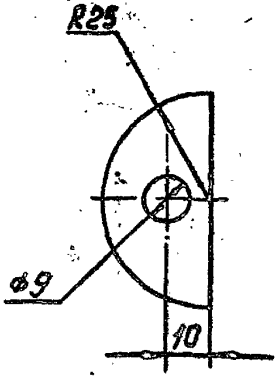
Размеры в мм

Обозначение	Г	Д	В	Ж	И	Масса, кг
ПОК 02.2.00	325	340	160	80	190	8,7
-01	415	430	210	100	280	11,5
-02	505	520	250	125	370	14,5
-03	625	640	310	160	490	18,4
-04	705	720	350	180	570	21,5
-05	825	840	425	200	690	26,0
-06	1025	1040	565	230	890	35,0
-07	1135	1150	635	250	1000	41,0
-08	1235	1250	635	300	1100	46,0
-09	1335	1350	650	340	1200	51,5
-10	1415	1430	700	355	1280	56,0

- \* Размеры для справок.
- Неуказанные предельные отклонения размеров: валов — по  $H14$ ; остальных  $\pm 0,14$ .
- Шероховатость поверхностей деталей, обрабатываемых БЧ не выше  $\sqrt{12,5}$ .

ПОК 02.2.00 СБ				Лит.	Масса	Масштаб
Изм.	Лист	№ детали	Подпись	Дата	СМ.	
Разраб.					табл.	-
Пров.						
Гломер.						
Исполн.						
Уд.						
				ГОССТРОЙ СССР ГОСНИИПРОЕКТ г. Москва Формат 12		

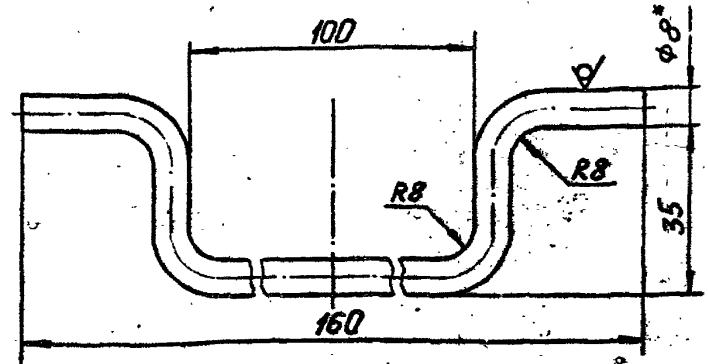
серия 5.904-34



- 1. \*Размер для справок.
- 2. Предельные отклонения размеров: отверстий - по Н14, валов -- по h14, остальных  $\pm \frac{IT14}{2}$ .

№ подл.	Подпись и дата	Взам. инв. №	Имя и дата	Подпись и дата
Изм/Лист	№ докум.	Подпись	Дата	
Разраб.	МЕШАЛКИНА	ММ		
Пров.	ЗИСЬМАН			
Т.контр.	ЗИСЬМАН			
Н.контр.	УШАКОВА			

ЦОК 02.2.01		
Лит.	Масса	Масштаб
	0,06	1:1
Лист	Листов	1
Б-ПН-4 ГОСТ 9903-74		
ГОССТРОЙ СССР		
ГОСХИМПРОЕКТ		



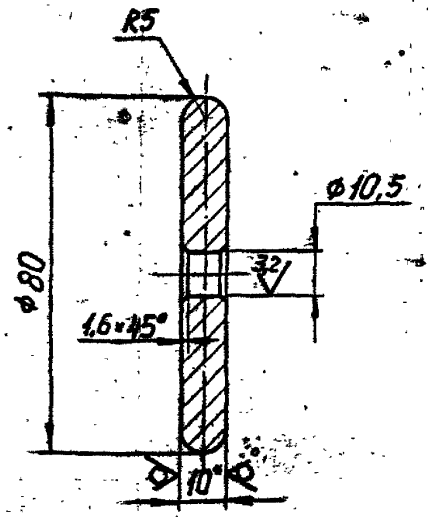
Длина развернутой детали 210 мм.

- 1. \*Размер для справок.
- 2. Предельные отклонения размеров: отверстий - по Н14, валов - по h14, остальных  $\pm \frac{IT14}{2}$ .

№ подл.	Подпись и дата	Взам. инв. №	Имя и дата	Подпись и дата
Изм/Лист	№ докум.	Подпись	Дата	
Разраб.	МЕШАЛКИНА	ММ		
Пров.	ЗИСЬМАН			
Т.контр.	ЗИСЬМАН			
Н.контр.	УШАКОВА			

ЦОК 02.2.02		
Лит.	Масса	Масштаб
	0,08	1:1
Лист	Листов	1
Б-ПН-4 ГОСТ 9903-74		
ГОССТРОЙ СССР		
ГОСХИМПРОЕКТ		

серия 5.904-30 Б.6т.1

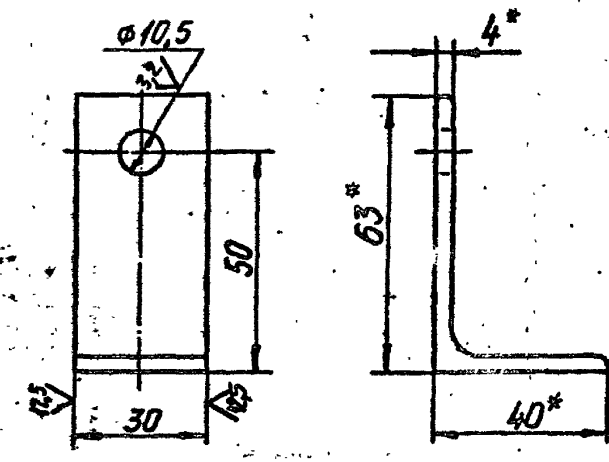


1. \*Размер для оправок.
2. Предельные отклонения размеров: отверстий - по Н14, валов - по h14, остальных  $\pm \frac{IT14}{2}$ .

ЦОК 02.2.03

Изм	Лист	№ докум	Подпись	Дата
Разраб.		Мешалкина	<i>MS</i>	
Пров.		ЗИСЬМАН	<i>ZIS</i>	
Т.контр.		ЗИСЬМАН	<i>ZIS</i>	
Н.контр.		УШАКОВА	<i>US</i>	
Утв.				

Лит.	Масса	Масштаб
	0,38	1:1
Лист Листов 1		
ГОСТРОЙ СССР ГОСХИМПРОЕКТ г. Москва		
Лист Б-ПН-10ГОСТ19903-74 3-IVСтЗкмГОСТ14637-79		



1. \*Размеры для оправок.
2. Предельные отклонения размеров: отверстий - по Н14, валов - по h14, остальных  $\pm \frac{IT14}{2}$ .

ЦОК 02.2.04

Изм	Лист	№ докум	Подпись	Дата
Разраб.		Мешалкина	<i>MS</i>	
Пров.		ЗИСЬМАН	<i>ZIS</i>	
Т.контр.		ЗИСЬМАН	<i>ZIS</i>	
Н.контр.		УШАКОВА	<i>US</i>	
Утв.				

Лит.	Масса	Масштаб
	0,09	1:1
Лист Листов 1		
ГОСТРОЙ СССР ГОСХИМПРОЕКТ г. Москва		
Уголок Б-63x40x4ГОСТ8510-72 Ст.ЗкмГОСТ535-79		

Лит.	Масса	Масштаб
	0,09	1:1
Лист Листов 1		
ГОСТРОЙ СССР ГОСХИМПРОЕКТ г. Москва		
Уголок Б-63x40x4ГОСТ8510-72 Ст.ЗкмГОСТ535-79		

серия 3.304-30 3512.4

Исполн. и дата: Вяземский Илья Яковлевич Подпись и дата: Вяземский Илья Яковлевич

Формат	Зона	Поз.	Обозначение	Наименование	Кол.	Примечание
				Документация		
II	2		ЦОК 03.0.00 СБ	Сборочный чертёж		
			ЦОК-ТУ	Технические условия		
			Переменные данные для исполнений:			
			ЦОК 03.0.00			
			Сборочные единицы			
II	I		ЦОК 01.0.00	Циклон	I	
III	2		ЦОК 03.1.00	Бункер	I	
III	3		ЦОК 03.2.00	Кронштейн	I	
			Детали			
II	4		ЦОК 02.0.01	Прокладка	I	
			Стандартные изделия			
			Болты ГОСТ 7798-70			
		5	М10x25.58.019		4	
		6	М12x25.58.019		4	
			Гайки ГОСТ 5915-70			
		7	М10 5.019		4	
		8	М12.5.019		4	
			Шайбы ГОСТ 11371-78			
		9	10.02.019		4	
		10	12.02.019		4	
			ЦОК 03.0.00-01			
			Сборочные единицы			
II	I		ЦОК 01.0.00-01	Циклон	I	
III	2		ЦОК 03.1.00-01	Бункер	I	
III	3		ЦОК 03.2.00-01	Кронштейн	I	

ЦОК 03.0.00

Исполн. и дата: Вяземский Илья Яковлевич Подпись и дата: Вяземский Илья Яковлевич

Установки циклона  
на кустовые

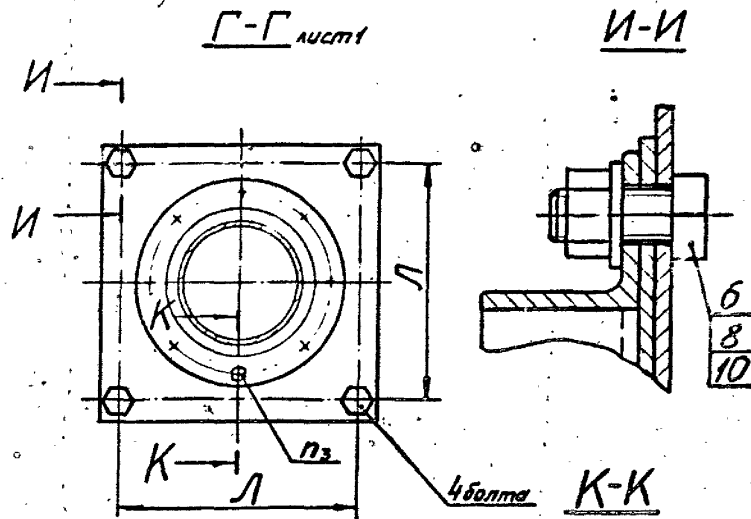
Лист Лист Листов  
1 1 3  
ГОСТРОЙ СССР

Исполн. и дата: Вяземский Илья Яковлевич Подпись и дата: Вяземский Илья Яковлевич

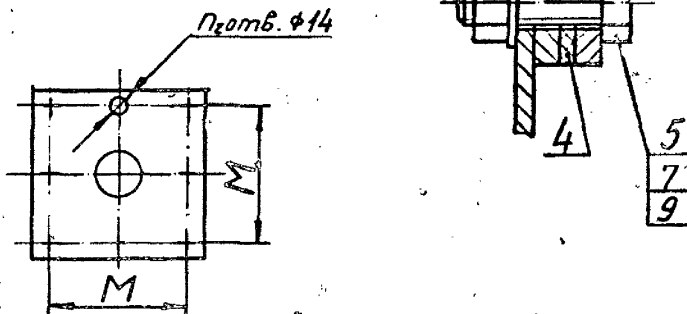
Формат	Зона	Поз.	Обозначение	Наименование	Кол.	Примечание
				Детали		
II	4		ЦОК 02.0.01-01	Прокладка	I	
			Стандартные изделия			
			Болты ГОСТ 7798-70			
		5	М10x25.58.019		6	
		6	М12x25.58.019		4	
			Гайки ГОСТ 5915-70			
		7	М10.5.019		6	
		8	М12.5.019		4	
			Шайбы ГОСТ 11371-78			
		9	10.02.019		6	
		10	12.02.019		4	
			ЦОК 03.0.00-02			
			Сборочные единицы			
II	I		ЦОК 01.0.00-02	Циклон	I	
III	2		ЦОК 03.1.00-02	Бункер	I	
III	3		ЦОК 03.2.00-02	Кронштейн	I	
			Детали			
II	4		ЦОК 02.0.01-02	Прокладка	I	
			Стандартные изделия			
			Болты ГОСТ 7798-70			
		5	М10x25.58.019		8	
		6	М12x25.58.019		4	
			Гайки ГОСТ 5915-70			
		7	М10.5.019		8	
		8	М12.5.019		4	
			Шайбы ГОСТ 11371-78			
		9	10.02.019		8	
		10	12.02.019		4	
			ЦОК 03.0.00-03			
			Сборочные единицы			
II	I		ЦОК 01.0.00-03	Циклон	I	

Формат	Зона	Поз.	Обозначение	Наименование	Кол.	Примечание
II		2	ЦОК 03.1.00-03	Бункер	I	
II		3	ЦОК 03.2.00-03	Кронштейн	I	
				Детали		
I		4	ЦОК 02.0.01-03	Прокладка	I	
				Стандартные изделия		
				Болты ГОСТ 7798-70		
		5		М10х25.58.019	10	
		6		М16х30.58.019	4	
				Гайки ГОСТ 5915-70		
		7		М10.5.019	10	
		8		М16.5.019	4	
				Шайбы ГОСТ 11371-78		
		9		10.02.019	10	
		10		16.02.019	4	
				ЦОК 03.0.00-04		
				Сборочные единицы		
II		1	ЦОК 01.0.00-04	Циклон	I	
II		2	ЦОК 03.1.00-04	Бункер	I	
II		3	ЦОК 03.2.00-04	Кронштейн	I	
				Детали		
II		4	ЦОК 02.0.01-04	Прокладка	I	
				Стандартные изделия		
				Болты ГОСТ 7798-70		
		5		М10х25.58.019	10	
		6		М16х30.58.019	4	
				Гайки ГОСТ 5915-70		
		7		М10.5.019	10	
		8		М16.5.019	4	
				Шайбы ГОСТ 11371-78		
		9		10.02.019	10	
		10		16.02.019	4	
ЦОК 03.0.00						Лист 3
Изм.	Лист	№ докум.	Подп.	Дата		

ЦОК 03.0.00 03



Вид В лист 1



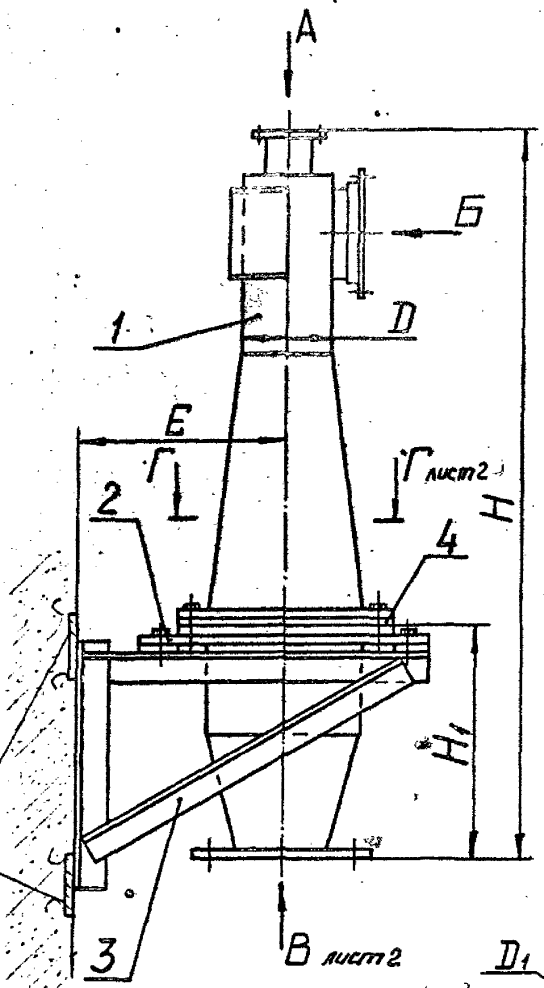
Изм. Лист № докум. Подп. Дата

ЦОК 03.0.00 03				Лист
Изм.	Лист	№ докум.	Подп.	Дата



Серия 5.904-30 Вып. 1

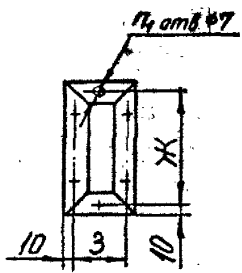
ЛОК 03.0.00 СБ



Размеры в мм

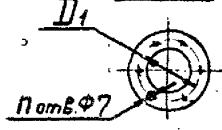
Обозначение	Шифр	Д	Д1	Е	Ж	З	Л	М	Н	Н1	п	п1	п2	п3	Масса, кг
ЛОК 03.0.00	ЦОК1К	100	80	220	134	60	270	160	815	260	4	6	8	4	20,0
-01	ЦОК2К	150	105	260	184	74	350		1195	390	4	6		6	32,0
-02	ЦОК3К	200	130	305	234	86	440	210	1570	515	4	8	12	8	47,5
-03	ЦОК4К	250	155	340	284	100	510		1945	640	6	8	12	10	65,5
-04	ЦОК5К	300	180	410	334	112	590	270	2320	765	6	8	12	10	90,0

Вид Б



1. Размеры для справок.
2. При сборке обеспечить соосность всех узлов.  
Допустимое отклонение не более 2 мм на длине 1 м.
3. Покрытие: грунтовка ФЛ-03к коричневая ГОСТ 9109-81.У1.8.

Вид А



№ подл.	Подписи и дата	Вариант №	Изм. №	Дата

закладная деталь

ЛОК 03.0.00 СБ				Лит.	Масса	Масштаб
Изм.	Лист	№ докум.	Подпис.	Дата	Установка цуклона на кровельной Сборочный чертёж	см. табл. -
Разраб.	Мещалкина					
Пров.	Зисман					
Г.контр.	Зисман					
Н.контр.	Утасова				Лист 2	Листов 2
ГОССТРОЙ СССР						

серия 5.904-30 Вып.1

Изм. №, дата, Подпись и дата  
Изм. №, дата, Подпись и дата  
Изм. №, дата, Подпись и дата  
Изм. №, дата, Подпись и дата

Формат	Зона	Поз.	Обозначение	Наименование	Кол.	Примечание
				Документация		
И2			ЦОК 03.1.00 СБ	Сборочный чертеж		
			Переменные данные для исполнений:			
			ЦОК 03.1.00			
			Детали			
II	I		ЦОК 01.0.08	Фланец	I	
II	2		ЦОК 03.1.01	Косынка	4	
II	3		ЦОК 03.1.02	Обечайка	I	
II	4		ЦОК 03.1.03	Конус	I	
II	5		ЦОК 03.1.04	Фланец пылевыпускной	I	
II	6		ЦОК 03.1.05	Фланец	I	
			ЦОК 03.1.00-01			
			Детали			
II	I		ЦОК 01.0.08-01	Фланец	I	
II	2		ЦОК 03.1.01	Косынка	4	
II	3		ЦОК 03.1.02-01	Обечайка	I	
II	4		ЦОК 03.1.03-01	Конус	I	
II	5		ЦОК 03.1.04	Фланец пылевыпускной	I	
II	6		ЦОК 03.1.05-01	Фланец	I	
			ЦОК 03.1.00-02			
			Детали			
II	I		ЦОК 01.0.08-02	Фланец	I	
II	2		ЦОК 03.1.01	Косынка	4	
II	3		ЦОК 03.1.02-02	Обечайка	I	
II	4		ЦОК 03.1.03-02	Конус	I	
			ЦОК 03.1.00			
Изм.	Лист	№ докум.	Подп.	Дата		
Разраб.	Крысанова		<i>[Подпись]</i>		Лит.	Лист
Пров.	Зисман		<i>[Подпись]</i>		1	3
И.контр.	Ушакова		<i>[Подпись]</i>		ГОССТРОЙ СССР ГОСХИМПРОЕКТ г. Москва	
Утв.						

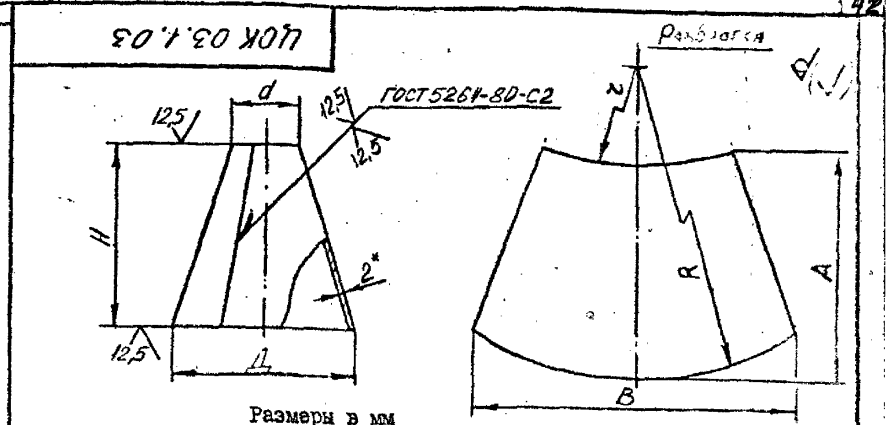
Изм. №, дата, Подпись и дата  
Изм. №, дата, Подпись и дата  
Изм. №, дата, Подпись и дата  
Изм. №, дата, Подпись и дата

Формат	Зона	Поз.	Обозначение	Наименование	Кол.	Примечание
II	5		ЦОК 03.1.04-01	Фланец пылевыпускной	I	
II	6		ЦОК 03.1.05-02	Фланец	I	
			ЦОК 03.1.00-03			
			Детали			
II	1		ЦОК 01.0.08-03	Фланец	I	
II	2		ЦОК 03.1.01	Косынка	4	
II	3		ЦОК 03.1.02-03	Обечайка	I	
II	4		ЦОК 03.1.03-03	Конус	I	
II	5		ЦОК 03.1.04-02	Фланец пылевыпускной	I	
II	6		ЦОК 03.1.05-03	Фланец	I	
			ЦОК 03.1.00-04			
			Детали			
II	3		ЦОК 03.1.02-04	Обечайка	I	
II	4		ЦОК 03.1.03-04	Конус	I	
II	5		ЦОК 03.1.04-03	Фланец пылевыпускной	I	
II	6		ЦОК 03.1.05-04	Фланец	I	
II	7		ЦОК 03.1.06	Фланец	I	
			ЦОК 03.1.00-05			
			Детали			
II	3		ЦОК 03.1.02-05	Обечайка	I	
II	4		ЦОК 03.1.03-05	Конус	I	
II	5		ЦОК 03.1.04-04	Фланец пылевыпускной	I	
II	6		ЦОК 03.1.05-05	Фланец	I	
II	7		ЦОК 03.1.06-01	Фланец	I	
			ЦОК 03.1.00-06			
			Детали			
II	3		ЦОК 03.1.02-06	Обечайка	I	
II	4		ЦОК 03.1.03-06	Конус	I	
II	5		ЦОК 03.1.04-05	Фланец пылевыпускной	I	
II	6		ЦОК 03.1.05-06	Фланец	I	
			ЦОК 03.1.00			
Изм.	Лист	№ докум.	Подп.	Дата		
					Лит.	2

серия 5.904-30. Вып. 1

Формат	Изм.	Изм.	Обозначение	Наименование	Кол.	Примечание
II	7		ЦОК 03.1.06-02	Фланец	I	
				ЦОК 03.1.00-07		
				Детали		
II	3		ЦОК 03.1.03-07	Обечайка	I	
II	4		ЦОК 03.1.03-07	Конус	I	
II	5		ЦОК 03.1.04-06	Фланец пылевывпускной	I	
II	6		ЦОК 03.1.05-07	Фланец	I	
II	7		ЦОК 03.1.06-03	Фланец	I	
				ЦОК 03.1.00-08		
				Детали		
II	3		ЦОК 03.1.02-08	Обечайка	I	
II	4		ЦОК 03.1.03-08	Конус	I	
II	5		ЦОК 03.1.04-07	Фланец пылевывпускной	I	
II	6		ЦОК 03.1.05-03	Фланец	I	
II	7		ЦОК 03.1.06-04	Фланец	I	
				ЦОК 03.1.00-09		
				Детали		
II	3		ЦОК 03.1.02-09	Обечайка	I	
II	4		ЦОК 03.1.03-09	Конус	I	
II	5		ЦОК 03.1.04-08	Фланец пылевывпускной	I	
II	6		ЦОК 03.1.05-09	Фланец	I	
II	7		ЦОК 03.1.06-05	Фланец	I	
				ЦОК 03.1.00-10		
				Детали		
II	3		ЦОК 03.1.02-10	Обечайка	I	
II	4		ЦОК 03.1.03-10	Конус	I	
II	5		ЦОК 03.1.04-09	Фланец пылевывпускной	I	
II	6		ЦОК 03.1.05-10	Фланец	I	
II	7		ЦОК 03.1.06-06	Фланец	I	
ЦОК 03.1.00						Лист 3

Дата вступления в силу, дата подписания, дата выпуска, дата подписания



Обозначение	D	d	H	R	Z	A	B	Масса, кг
ЦОК 03.1.03	170	45	150	222	58	200	414	0,85
-01	260	45	225	302	52	290	588	1,57
-02	345	60	300	402	70	386	784	2,95
-03	420	75	375	502	88	480	970	4,08
-04	500	90	450	604	108	574	1162	5,75
-05	620	110	555	745	130	708	1436	8,9
-06	765	135	685	915	160	874	1770	13,5
-07	880	155	790	1055	185	1006	2038	17,9
-08	980	175	880	1178	210	1125	2274	22,14
-09	1080	195	970	1302	234	1238	2510	27,0
-10	1165	210	1045	1402	252	1335	2705	31,4

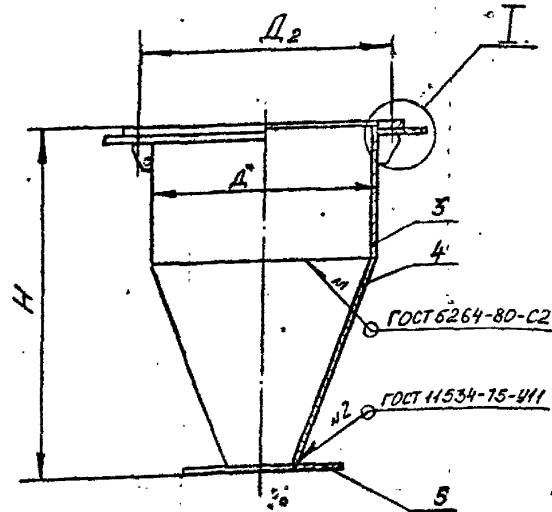
1. \*Размер для справок.
2. Предельные отклонения размеров: валов по Н14.

Дата вступления в силу, дата подписания, дата выпуска, дата подписания

ЦОК 03.1.03				Лист	Масса	Масштаб
Изм.	Лист	№ докум.	Подпись	Дата	см.	-
Разраб.		Корсанова			табл.	
Пров.		Зисман				
Т.контр.		Зисман			Лист	Листов
Исполн.		Усикова			ГОССТРОЙ СССР ГОСХИМПРОЕКТ	
				Е-ПН 2 ГОСТ 19903-74 3-ИУВСтЗнпГОСТ16523-70		

серия 5.904-30 вып.1

ЦОК 03.1.00 СБ



Размеры в мм										
Обозначение	Рис.	D	D <sub>1</sub>	D <sub>2</sub>	A	Б	H	d	n	Масса, кг
ЦОК 03.1.00	1	170	45	210	320	270	260	14	4	5,2
-01		260	45	300	400	350	390		6	8,4
-02		345	60	385	490	440	515		8	13,5
-03	2	420	75	465	560	510	640	18	10	17,5
-04		500	90	540	640	590	765		26,5	
-05	2	620	110	660	770	720	940	22	12	36
-06		765	135	805	920	860	1150		16	51
-07		880	155	920	1040	980	1325		70	
-08		980	175	1020	1140	1080	1475		84	
-09		1080	195	1120	1240	1180	1625		20	100
-10		1165	210	1205	1340	1280	1750		112	

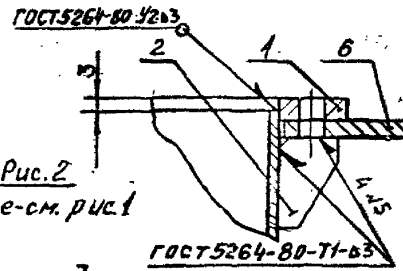
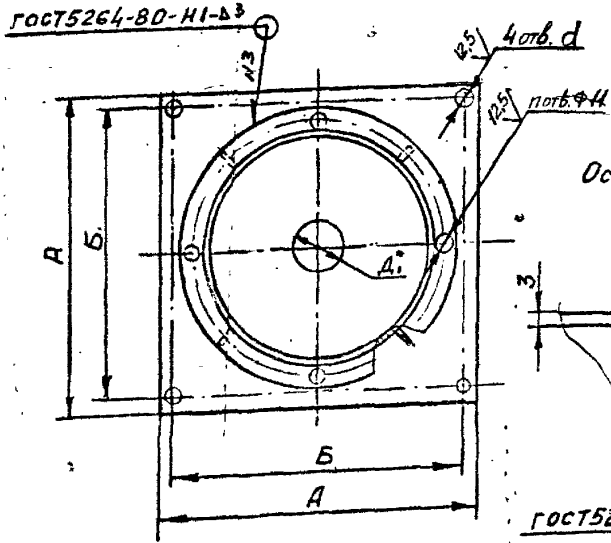


Рис. 2  
Остальное - см. рис. 1

- Рис. 1
- Размеры для справок.
  - Предельные отклонения размеров: отверстий по Н14, валов по h14, остальные  $\pm \frac{1}{2} IT14$ .
  - Сварные швы зачистить.
  - Покрытие: грунтовка 6Л-03к коричневая ГОСТ 9109-81.У1.8.

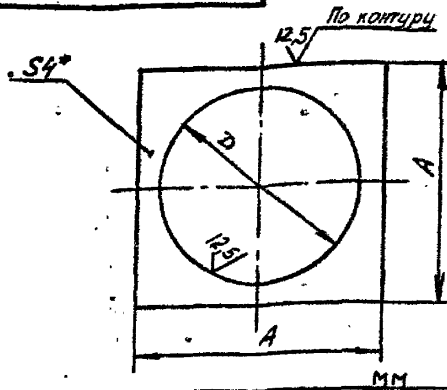
Имя, № подл. Подпись, дата Изд. или № Изм. или № Штук, № табл. Прочие данные

ЦОК 03.1.00 СБ				Лист	Масса	Масштаб
Изм. Лист	№ докум.	Подпись	Дата	Бункер	СМ.	-
Разраб.	АРСЯНОВА	Вит				
Пров.	ЗИСЬМАН	Вит		Сборочный чертеж		
Т.контр.	ЗИСЬМАН	Вит		Лист	Листов /	
И.контр.	УШАКОВА	Вит		ГОССТРОЙ СССР		
Утв.				ГОСХИМПРОЕКТ		
				г. Москва		

серия 5.904-30 вып.1

03-01

ЦОК 03.1.05



(✓) Д

Обозначение	A	D	Масса кг
ЦОК 03.1.05	320	172	1,76
-01	400	262	2,14
-02	490	348	3,21
-03	560	422	4
-04	640	510	7,95
-05	770	630	9,6
-06	920	776	12,2
-07	1040	890	19,5
-08	1140	990	22,3
-09	1240	1090	25,3
-10	1340	1176	27,3

1. \*Размер для справок.

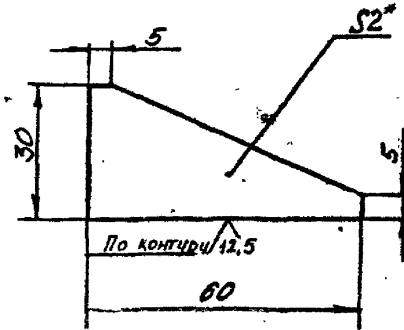
2. Предельные отклонения размеров:  
валов - h14, отверстий - H14.

Взам. инв. №	Инв. № дубл.	Подпись и дата		
Взам. инв. №	Инв. № дубл.	Подпись и дата		
Изм.	Лист	№ докум.	Подпись	Дата
Разработ.	Крысанова			
Пров.	Зисман			
Т.контр.	Зисман			
Н.контр.	Ушакова			

ЦОК 03.1.05		
Лит.	Масса	Масштаб
	см. табл.	-
Лист	Листов 1	
ГОССТРОЙ СССР ГОСХИМПРОЕКТ		
Лист Б-ПН2ГОСТ19903-74		

03-01

ЦОК 03.1.01



(✓) Д

1. \*Размер для справок.

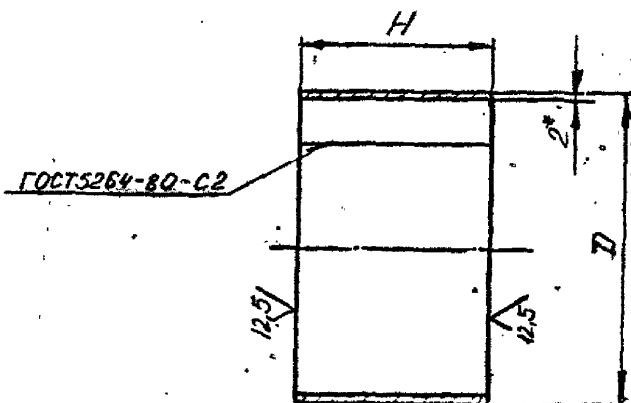
2. Предельные отклонения размеров:  
валов - h14.

Взам. инв. №	Инв. № дубл.	Подпись и дата		
Взам. инв. №	Инв. № дубл.	Подпись и дата		
Изм.	Лист	№ докум.	Подпись	Дата
Разработ.	Крысанова			
Пров.	Зисман			
Т.контр.	Зисман			
Н.контр.	Ушакова			

ЦОК 03.1.01		
Лит.	Масса	Масштаб
	0,02	1:1
Лист	Листов 1	
ГОССТРОЙ СССР ГОСХИМПРОЕКТ		
Лист Б-ПН2ГОСТ19903-74		

ЦОК 03.1.02

серия 5.904-30 Вып. 1



мм

Обозначение	Д	Н	Длина разв.	Масса, кг
ЦОК 03.1.02	170	100	527	0,86
-01	260	150	810	1,93
-02	345	200	1176	3,45
-03	420	250	1312	5,18
-04	500	300	1562	7,4
-05	620	373	1940	11,2
-06	765	455	2395	17,23
-07	880	525	2756	22,33
-08	980	585	3070	28,3
-09	1060	645	3384	34,3
-10	1165	695	3650	40,03

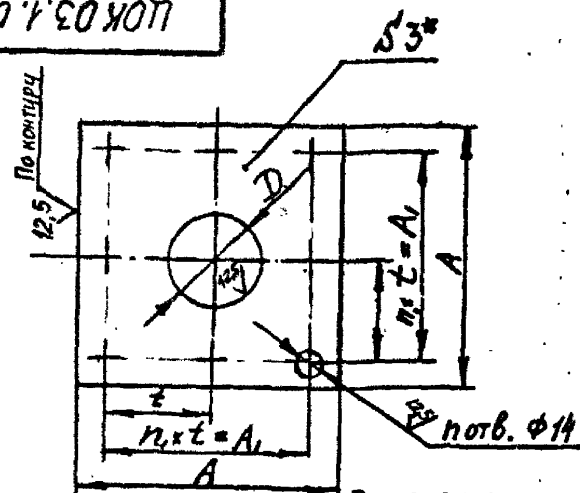
- \*Размер для справок.
- Предельные отклонения размеров: валов - H14.

Изм. № докум. Подпись Дата  
 Разраб. КРИСАНОВ  
 Пров. ЗИСЬМАН  
 Т.контр. ЗИСЬМАН  
 И.контр. Ушакова  
 Утв.

Изм. № докум.	Подпись	Дата
Разраб. КРИСАНОВ		
Пров. ЗИСЬМАН		
Т.контр. ЗИСЬМАН		
И.контр. Ушакова		
Утв.		

ЦОК 03.1.02		
Лист	Масса	Масштаб
	см.	-
Лист	Листов	1
Б-ИИЗГОСТ19903-74		
ГОССТРОЙ СССР		
ГОСХИМПРОЕКТ		
г. Москва		
3-ИВССтЗкпГОСТ16523-70		

ЦОК 03.1.04



Размеры в мм

Обозначение	A	AI	t	n	D	н	Масса, кг
ЦОК 03.1.04	200	160	80	2	45	8	0,89
-01	250	210	70		60	12	1,34
-02					75		1,31
-03	310	270	90	3	90	12	2,22
-04					110		2,15
-05					135		2,01
-06					155		1,9
-07					175		1,77
-08					195		1,63
-09					210		1,55

- \*Размер для справок.
- Предельные отклонения размеров: валов - по п. 1, отверстий по H14, остальных  $\pm 1/2 IT14$ .

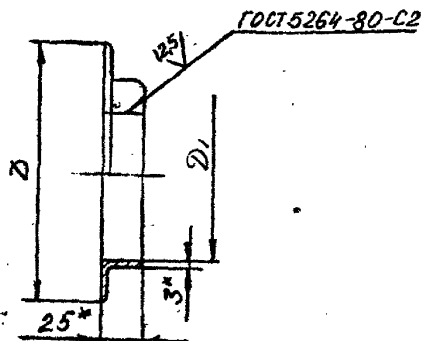
Изм. № докум. Подпись Дата  
 Разраб. КРИСАНОВ  
 Пров. ЗИСЬМАН  
 Т.контр. ЗИСЬМАН  
 И.контр. Ушакова  
 Утв.

Изм. № докум.	Подпись	Дата
Разраб. КРИСАНОВ		
Пров. ЗИСЬМАН		
Т.контр. ЗИСЬМАН		
И.контр. Ушакова		
Утв.		

ЦОК 03.1.04		
Лист	Масса	Масштаб
	см.	-
Лист	Листов	1
Б-ИИЗГОСТ19903-74		
ГОССТРОЙ СССР		
ГОСХИМПРОЕКТ		
г. Москва		
3-ИВССтЗкпГОСТ16523-70		

ЦОК 03.1.06

серия 5.904-30 Вып.1



Размеры в мм

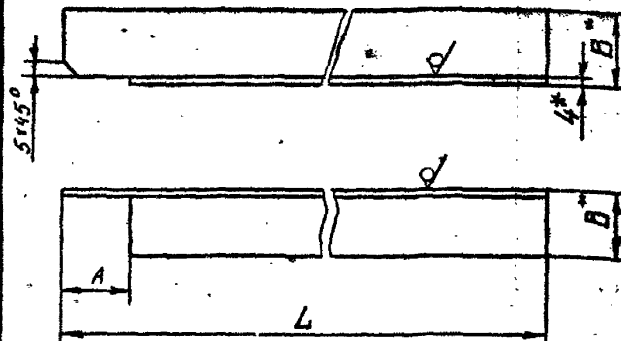
Обозначение	D <sub>I</sub>	D	Длина развер.	Масса, кг
ЦОК 03.1.06	502	552	1622	1,7
-01	622	672	1998	2,2
-02	768	818	2456	2,7
-03	882	932	2815	3,1
-04	982	1032	3128	3,5
-05	1082	1132	3442	3,8
-06	1168	1218	3712	4,1

- 1.\* Размеры для справок.
2. Предельный отклонения размеров: отверстий - по H14; валов - по h14.

ЦОК 03.1.06

Изм	Лист	№ докум.	Подпись	Дата	Фланец	Лит.	Масса	Масштаб
							СМ. ТАБЛ.	-
Разраб.		БОСОВА						
Пров.		ЗИСЬМАН						
Т.контр.		ЗИСЬМАН						
Н.контр.		Ушакова			Уголок	Лист	Листов	
					Б-25x25x3 ГОСТ 8509-72	ГОСТРОЙ СССР		
					Ст.3 ГОСТ 535-79	ГОСХИМПРОЕКТ		
					г. Москва			

ЦОК 03.2.04



Размеры в мм

Обозначение	L	A	B	Масса, кг
ЦОК 03.2.04	363	32	36	0,76
-01	443	32	36	0,93
-02	533	32	36	1,12
-03	603	36	40	1,43
-04	713	36	40	1,7

- 1.\* Размер для справок.
2. Предельные отклонения размеров: валов - по h14, остальных  $\pm \frac{IT14}{2}$

ЦОК 03.2.04

Изм	Лист	№ докум.	Подпись	Дата	Уголок	Лит.	Масса	Масштаб
							СМ. ТАБЛ.	-
Разраб.		КРЫСАНОВА						
Пров.		ЗИСЬМАН						
Т.контр.		ЗИСЬМАН						
Н.контр.		Ушакова			Уголок	Лист	Листов	
					Б-25x4 ГОСТ 8509-72	ГОСТРОЙ СССР		
					Ст.3 ГОСТ 535-79	ГОСХИМПРОЕКТ		
					г. Москва			

серия 5.904-30 Балл.1

Изм. № подл. Подпись и дата. Изм. № подл. Подпись и дата. Изм. № подл. Подпись и дата. Изм. № подл. Подпись и дата.

Формат	Зона	Проз.	Обозначение	Наименование	Кол.	Примечание
				Документация		
I2			ЦОК 03.2.00 СБ	Сборочный чертёж		
			<u>Переменные данные для исполнений:</u>			
			ЦОК 03.2.00			
			Детали			
Бч	I		ЦОК 03.2.01	Стяжка		
			Уголок	Б-36x36x4ГОСТ850972		
				Ст.3 ГОСТ 535-79		
				L=228hI4	3	0,5 кг
Бч	2		ЦОК 03.2.02	Опора		
			Уголок	Б36x36x4ГОСТ850972		
				Ст.3 ГОСТ 535-79		
				L=270hI4	2	0,6 кг
Бч	3		ЦОК 03.2.03	Уголок		
			Уголок	Б36x36x4ГОСТ850972		
				Ст.3 ГОСТ 535-79		
				L=424hI4	2	0,9 кг
II	4		ЦОК 03.2.04	Уголок	2	
Бч	5		ЦОК 03.2.05	Полоса		
			Полоса	4x50 ГОСТ 103-76		
				Ст.3 ГОСТ 535-79		
				L=306hI4	2	0,5 кг
				ЦОК 03.2.00-01		
				Детали		
Бч	I		ЦОК 03.2.06	Стяжка		
			ЦОК 03.2.00			
			Изм.Лист	№ докум.	Подп.	Дата
			Разраб.	КРИСАНОВА		
			Пров.	ЗИСЬМАН		
			Н.контр.	УШАКОВА		
			Утв.			
			Лист	Лист	Листов	
				1	4	
			ГОССТРОЙ СССР			
			ГОСХИМПРОЕКТ			
			г. Москва			

Формат	Зона	Проз.	Обозначение	Наименование	Кол.	Примечание
				Уголок		
				Б36x36x4ГОСТ850972		
				Ст.3 ГОСТ 535-79		
				L=308hI4	3	0,7 кг
Бч	2		ЦОК 03.2.07	Опора		
			Уголок	Б36x36x4ГОСТ850972		
				Ст.3 ГОСТ 535-79		
				L=310hI4	2	0,7 кг
Бч	3		ЦОК 03.2.08	Уголок		
			Уголок	Б36x36x4ГОСТ850972		
				Ст.3 ГОСТ 535-79		
				L=514hI4	2	1,1 кг
II	4		ЦОК 03.2.04-01	Уголок	2	
Бч	5		ЦОК 03.2.09	Полоса		
			Полоса	4x50 ГОСТ 103-76		
				Ст.3 ГОСТ 535-79		
				L=386hI4	2	0,6 кг
				ЦОК 03.2.00-02		
				Детали		
Бч	I		ЦОК 03.2.10	Стяжка		
			Уголок	Б36x36x4ГОСТ850972		
				Ст.3 ГОСТ 535-79		
				L=398hI4	3	0,9 кг
Бч	2		ЦОК 03.2.11	Опора		
			Уголок	Б36x36x4ГОСТ850972		
				Ст.3 ГОСТ 535-79		
				L=360hI4	2	0,8 кг
Бч	3		ЦОК 03.2.12	Уголок		
			Уголок	Б36x36x4ГОСТ850972		
				Ст.3 ГОСТ 535-79		
				L=618hI4	2	1,3 кг
II	4		ЦОК 03.2.04-02	Уголок	2	
			ЦОК 03.2.00			
			Изм.Лист	№ докум.	Подп.	Дата



серия 5.904-ЭВ. Вып.1

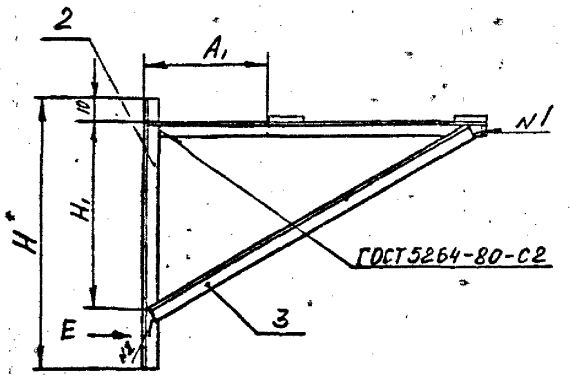
Имя, № подл. Подпись и дата  
Имя, № дубл. Подпись и дата  
Имя, № дубл. Подпись и дата  
Имя, № подл. Подпись и дата

Формат	Зона	Поз.	Обозначение	Наименование	Кол.	Примечание
Бч	5		ЦОК 03.2.13	Полоса Полоса 4x50 ГОСТ 4405-75 Ст.3кп ГОСТ 14637-76 L=476h14	2	0,7 кг
				ЦОК 03.2.00-03 Детали		
Бч	7		ЦОК 03.2.14	Стяжка Уголок Б40x40x4 ГОСТ 850972 Ст.3 ГОСТ 535-79 L=460h14	3	1,1 кг
Бч	2		ЦОК 03.2.15	Опора Уголок Б40x40x4 ГОСТ 850972 Ст.3 ГОСТ 535-79 L=400h14	2	1,0 кг
Бч	3		ЦОК 03.2.16	Уголок Уголок Б40x40x4 ГОСТ 850972 Ст.3 ГОСТ 535-79 L=698h14	2	1,7 кг
II	4		ЦОК 03.2.04-03	Уголок	2	
Бч	5		ЦОК 03.2.17	Полоса Полоса 4x50 ГОСТ 103-76 Ст.3 ГОСТ 535-79 L=546h14	2	0,8 кг
				ЦОК 03.2.00-04 Детали		
Бч	I		ЦОК 03.2.18	Стяжка Уголок Б40x40x4 ГОСТ 850972 Ст.3 ГОСТ 535-79 L=540h14	3	1,3 кг
ЦОК 03.2.00						Лист 3
Докум.	Подп.	Дата				

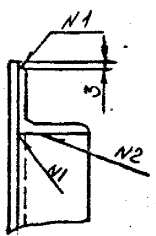
Имя, № подл. Подпись и дата  
Имя, № дубл. Подпись и дата  
Имя, № дубл. Подпись и дата  
Имя, № подл. Подпись и дата

Формат	Зона	Поз.	Обозначение	Наименование	Кол.	Примечание
Бч	2		ЦОК 03.2.19	Опора Уголок Б40x40x4 ГОСТ 850972 Ст.3 ГОСТ 535-79 L=460h14	2	1,1 кг
Бч	3		ЦОК 03.2.20	Уголок Уголок Б40x40x4 ГОСТ 850972 Ст.3 ГОСТ 535-79 L=822h14	2	2,0 кг
II	4		ЦОК 03.2.04-04	Уголок	2	
Бч	5		ЦОК 03.2.21	Полоса Полоса 4x50 ГОСТ 103-76 Ст.3 ГОСТ 535-79 L=626h14	2	1,0 кг
ЦОК 03.2.00						Лист 4
Докум.	Подп.	Дата				

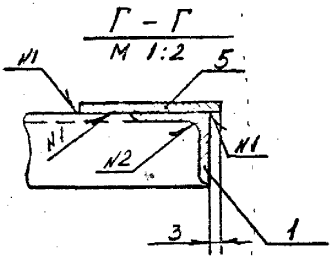
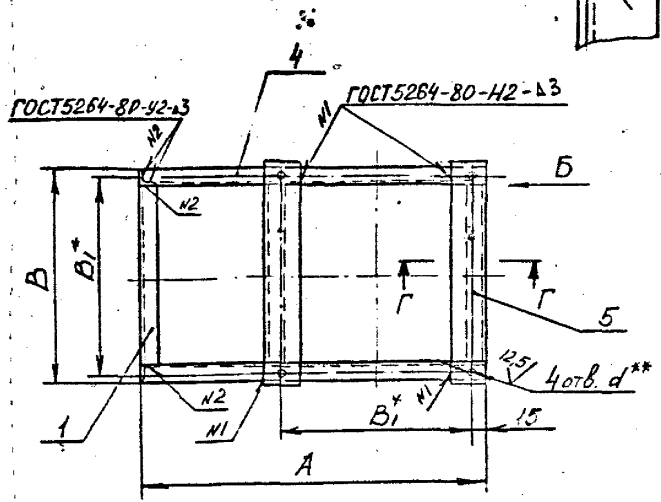
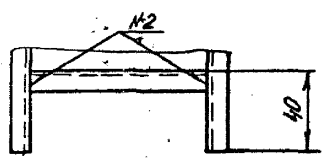
ГОСТ 03.2.00 СБ



Вид Б



Вид Е



1. \*Размеры для справок.
2. \*\*Обработать по сопрягаемой детали.
3. Предельные отклонения размеров: отверстий - по Н14, валов - по h14, остальные  $\pm \frac{1}{2} IT14$ .
4. Сварные швы зачистить.
5. Покрытие: грунтовка ГрФЛ-03к коричневая ГОСТ 9109-81.У1.8

ЦОК 03.2.00 СБ				Лит.	Масса	Масштаб
Изм.	Лист	№ докум.	Подпись	Дата	СМ.	-
					г/едл.	
					Лист	Листов /
					ГОСТРОЙ СССР	
					ГОСХИМПРОЕКТ	
					г. Москва	
					ФОРМАТ А3	

Дата, № инв. / Подпись и дата / Вып. или № / Имя Ф. И. О. / Подпись и дата

серия 5.904-30 Вып. 1

Ит. № подл. Подпись и дата Выполнил, М. Имя, Ф. Подпись и дата

Формат	Зона	Поз.	Обозначение	Наименование	Кол.	Примечание
				<u>Документация</u>		
И2			ЦОК 04.0.00 СБ	Сборочный чертёж		
II			ЦОК-ТУ	Технические условия		
			Переменные данные для исполнений:			
			ЦОК 04.0.00			
				<u>Сборочные единицы</u>		
II	I		ЦОК 01.0.00	Циклон	I	
II	2		ЦОК 03.1.00	Бункер	I	
II	3		ЦОК 04.1.00	Стойка	I	
				<u>Детали</u>		
II	4		ЦОК 02.0.01	Прокладка	I	
				<u>Стандартные изделия</u>		
				Болты ГОСТ 7798-70		
		5		М10х25.58.019	4	
		6		М12х25.58.019	4	
				Гайки ГОСТ 5915-70		
		7		М10.5.019	4	
		8		М12.5.019	4	
				Шайбы ГОСТ 11371-78		
		9		10.02.019	4	
		10		12.02.019	4	
				<u>ЦОК 04.0.00-01</u>		
				<u>Сборочные единицы</u>		
II	I		ЦОК 01.0.00-01	Циклон	I	
II	2		ЦОК 03.1.00-01	Бункер	I	
II	3		ЦОК 04.1.00-01	Стойка	I	

ЦОК 04.0.00

Ит. № подл.	Подпись и дата	Выполнил, М.	Имя, Ф.	Подпись и дата
			Лешалкина	
			Зисман	
			Ушакова	
			Савиц	

Установка циклона на металлической подставке

Лит.	Лист	Листов
	1	7
ГОССТРОЙ СССР ГОСХИМПРОЕКТ г. Москва		

Ит. № подл. Подпись и дата Выполнил, М. Имя, Ф. Подпись и дата

Формат	Зона	Поз.	Обозначение	Наименование	Кол.	Примечание
				<u>Детали</u>		
II	4		ЦОК 02.0.01-01	Прокладка	I	
				<u>Стандартные изделия</u>		
				Болты ГОСТ 7798-70		
		5		М10х25.58.019	6	
		6		М12х25.58.019	4	
				Гайки ГОСТ 5915-70		
		7		М10.5.019	6	
		8		М12.5.019	4	
				Шайбы ГОСТ 11371-78		
		9		10.02.019	6	
		10		12.02.019	4	
				<u>ЦОК 04.0.00-02</u>		
				<u>Сборочные единицы</u>		
II	I		ЦОК 01.0.00-02	Циклон	I	
II	2		ЦОК 03.1.00-02	Бункер	I	
II	3		ЦОК 04.1.00-02	Стойка	I	
				<u>Детали</u>		
II	4		ЦОК 02.0.01-02	Прокладка	I	
				<u>Стандартные изделия</u>		
				Болты ГОСТ 7798-70		
		5		М10х25.58.019	8	
		6		М12х25.58.019	4	
				Гайки ГОСТ 5915-70		
		7		М10.5.019	8	
		8		М12.5.019	4	
				Шайбы ГОСТ 11371-78		
		9		10.02.019	8	
		10		12.02.019	4	

ЦОК 04.0.00

Ит. № подл.	Подпись и дата	Выполнил, М.	Имя, Ф.	Подпись и дата

Серия 5.904.30 Вып. 1

Имя, № докум. Подпись и дата  
Имя, № докум. Подпись и дата  
Имя, № докум. Подпись и дата  
Имя, № докум. Подпись и дата

Формат	Зона	Поз.	Обозначение	Наименование	Кол.	Примечание
				<u>ЦОК 04.0.00-03</u>		
				<u>Сборочные единицы</u>		
II	I	1	ЦОК 01.0.00-03	Циклон	I	
II	2	2	ЦОК 03.1.00-03	Бункер	I	
II	3	3	ЦОК 04.1.00-03	Стойка	I	
				<u>Детали</u>		
II	4	4	ЦОК 02.0.01-03	Прокладка	I	
				<u>Стандартные изделия</u>		
				Болты ГОСТ 7798-70		
		5		М10х25.58.019	10	
		6		М16х30.58.019	4	
				Гайки ГОСТ 5915-70		
		7		М10.5.019	10	
		8		М16.5.019	4	
				Шайбы ГОСТ 11371-78		
		9		10.02.019	10	
		10		16.02.019	4	
				<u>ЦОК 04.0.00-04</u>		
				<u>Сборочные единицы</u>		
II	I	1	ЦОК 01.0.00-04	Циклон	I	
II	2	2	ЦОК 03.1.00-04	Бункер	I	
II	3	3	ЦОК 04.1.00-04	Стойка	I	
				<u>Детали</u>		
II	4	4	ЦОК 02.0.01-04	Прокладка	I	
				<u>Стандартные изделия</u>		
				Болты ГОСТ 7798-70		
		5		М10х25.58.019	10	
		6		М16х30.58.019	4	
				Гайки ГОСТ 5915-70		
		7		М10.5.019	10	
ЦОК 04.0.00						Лист 3

Имя, № докум. Подпись и дата  
Имя, № докум. Подпись и дата  
Имя, № докум. Подпись и дата  
Имя, № докум. Подпись и дата

Формат	Зона	Поз.	Обозначение	Наименование	Кол.	Примечание
				М16.5.019	4	
				Шайбы ГОСТ 11371-78		
		9		10.02.019	10	
		10		16.02.019	4	
				<u>ЦОК 04.0.00-05</u>		
				<u>Сборочные единицы</u>		
II	I	1	ЦОК 01.0.00-05	Циклон	I	
II	2	2	ЦОК 03.1.00-05	Бункер	I	
II	3	3	ЦОК 04.1.00-05	Стойка	I	
				<u>Детали</u>		
II	4	4	ЦОК 02.0.01-05	Прокладка	I	
				<u>Стандартные изделия</u>		
				Болты ГОСТ 7798-70		
		5		М10х25.58.019	12	
		6		М20х30.58.019	4	
				Гайки ГОСТ 5915-70		
		7		М10.5.019	12	
		8		М20.5.019	4	
				Шайбы ГОСТ 11371-78		
		9		10.02.019	12	
		10		20.02.019	4	
				<u>ЦОК 04.0.00-06</u>		
				<u>Сборочные единицы</u>		
II	I	1	ЦОК 01.0.00-06	Циклон	I	
II	2	2	ЦОК 03.1.00-06	Бункер	I	
II	3	3	ЦОК 04.1.00-06	Стойка	I	
				<u>Детали</u>		
II	4	4	ЦОК 02.0.01-06	Прокладка	I	
ЦОК 04.0.00						Лист 4

серия 5.304-30. Вып. 1

Формат	Этап	Поз.	Обозначение	Наименование	Кол.	Примечание
				<u>Стандартные изделия</u>		
				Болты ГОСТ 7798-70		
	5			М10х25.58.019	16	
	6			М20х30.58.019	4	
				Гайки ГОСТ 5915-70		
	7			М10.5.019	16	
	8			М20.5.019	4	
				Шайбы ГОСТ 11371-78		
	9			10.02.019	16	
	10			20.02.019	4	
				<u>ЦОК 04.0.00.-07</u>		
				<u>Сборочные единицы</u>		
II	I		ЦОК 01.0.00-07	Циклон	I	
II	2		ЦОК 03.1.00-07	Бункер	I	
II	3		ЦОК 04.1.00-07	Стойка	I	
				<u>Детали</u>		
II	4		ЦОК 02.0.01-07	Прокладка	I	
				<u>Стандартные изделия</u>		
				Болты ГОСТ 7798-70		
	5			М10х25.58.019	16	
	6			М20х30.58.019	4	
				Гайки ГОСТ 5915-70		
	7			М10.5.019	16	
	8			М20.5.019	4	
				Шайбы ГОСТ 11371-78		
	9			10.02.019	16	
	10			20.02.019	4	
Изм.	Лист	№ докум.	Подп.	Дата	ЦОК 04.0.00	
					5	

Формат	Этап	Поз.	Обозначение	Наименование	Кол.	Примечание
				<u>ЦОК 04.0.00-08</u>		
				<u>Сборочные единицы</u>		
II	I		ЦОК 01.0.00-08	Циклон	I	
II	2		ЦОК 03.1.00-08	Бункер	I	
II	3		ЦОК 04.1.00-08	Стойка	I	
				<u>Детали</u>		
II	4		ЦОК 02.0.01-08	Прокладка	I	
				<u>Стандартные изделия</u>		
				Болты ГОСТ 7798-70		
	5			М10х25.58.019	20	
	6			М20х30.58.019	4	
				Гайки ГОСТ 5915-70		
	7			М10.5.019	20	
	8			М20.5.019	4	
				Шайбы ГОСТ 11371-78		
	9			10.02.019	20	
	10			20.02.019	4	
				<u>ЦОК 04.0.00-09</u>		
				<u>Сборочные единицы</u>		
II	I		ЦОК 01.0.00-09	Циклон	I	
II	2		ЦОК 03.1.00-09	Бункер	I	
II	3		ЦОК 04.1.00-09	Стойка	I	
				<u>Детали</u>		
II	4		ЦОК 02.0.01-09	Прокладка	I	
				<u>Стандартные изделия</u>		
				Болты ГОСТ 7798-70		
	5			М10х25.58.019	20	
	6			М20х30.58.019	4	
				Гайки ГОСТ 5915-70		
	7			М10.5.019	20	
Изм.	Лист	№ докум.	Подп.	Дата	ЦОК 04.0.00	
					5	

серия 5.904-30 вып. 1

Формат Зона	Поз.	Обозначение	Наименование	Кол.	Примечание
	8		M20.5.019	4	
			Шайбы ГОСТ 11371-78		
	9		10.02.019	20	
	10		20.02.019	4	
			ЦОК 04.0.00-10		
			Сборочные единицы		
II	1	ЦОК 01.0.00-10	Циклон	I	
II	2	ЦОК 03.1.00-10	Бункер	I	
II	3	ЦОК 04.1.00-10	Стойка Детали	I	
II	4	ЦОК 02.0.01-10	Прокладка	I	
			Стандартные изделия		
			Болты ГОСТ 7798-70		
	5		M10x25.58.019	20	
	6		M20x30.58.019	4	
			Гайки ГОСТ 5915-70		
	7		M10.5.019	20	
	8		M20.5.019	4	
			Шайбы ГОСТ 11371-78		
	9		10.02.019	20	
	10		20.02.019	4	

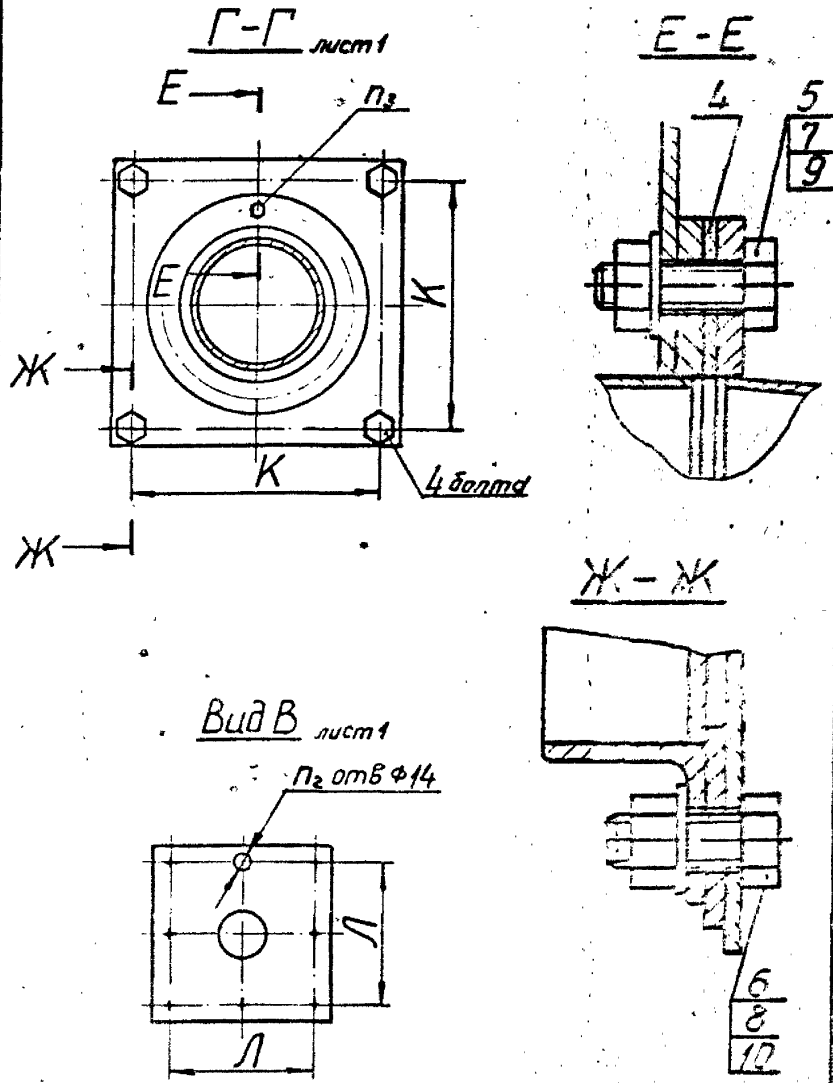
ЦОК 04.0.00

Лист  
7

Формат 11

90 00'0'HO XOTI

53



Шив № докум. Подпись и дата

Вид № докум. Подпись и дата

Шив № докум. Подпись и дата

Вид № докум. Подпись и дата

Шив № докум. Подпись и дата

Вид № докум. Подпись и дата

Шив № докум. Подпись и дата

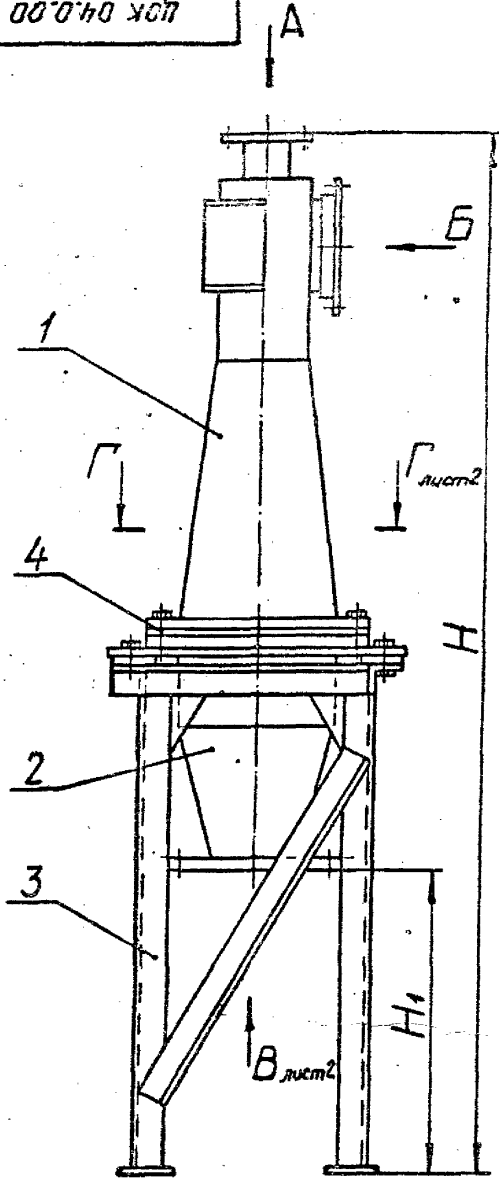
Лист  
7

ЦОК 04.0.00 СБ

2

серия 5.904-30 8см.1

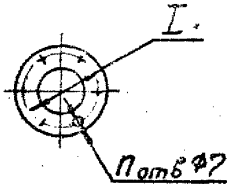
ЛОК 04.0.00 СБ



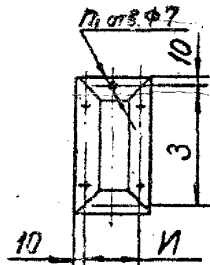
Размеры в мм

Обозначение	Цифр	D	D <sub>1</sub>	З	И	К	Л	Н	Н <sub>1</sub>	п	п <sub>1</sub>	п <sub>2</sub>	п <sub>3</sub>	Масса кг
ЛОК 04.0.00	ЛОК 10	100	80	134	60	270	160	1325	510	4	6	8	4	26,0
-01	ЛОК 20	150	105	184	74	350		1715	520	4	6		6	38,0
-02	ЛОК 30	200	130	234	86	440	210	2165	595	4	8	8	8	57,0
-03	ЛОК 40	250	155	284	100	510		2565	620	6	8		10	71,0
-04	ЛОК 50	300	180	334	112	590	270	2965	645	6	8	12	10	96,0
-05	ЛОК 60	370	215	404	130	720		3615	770	6	10		12	155
-06	ЛОК 70	455	265	490	154	860		4240	760	6	12		16	208,0
-07	ЛОК 80	525	300	560	170	980		4790	785	8	12		16	265
-08	ЛОК 90	585	330	620	186	1080		5190	735	8	12		20	312
-09	ЛОК100	645	360	680	202	1180		5690	785	8	14		20	368
-10	ЛОК110	695	385	730	214	1280		6040	760	8	14		20	415

Вид А



Вид Б



1. Размеры для справок.

2. При сборке обеспечить прочность всех узлов.

Допустимое отклонение не более 2 мм на длине I м.

3. Покрытие: грунтовка ГрМ-Скх коричневая ГОСТ 9109-81.У.1.8.

Изм. №	Изд.	Подпись и дата	Выполнил №	Проверил №	Подпись и дата

ЛОК 04.0.00 СБ				Лит.	Масса	Масштаб
Изм.	Лист	№ докум.	Подпись	Дата	СМ. ТАБЛ.	-
Разраб.	Металлическая					
Проект.	Эисьман					
Г.контр.	Эисьман					
Н.контр.	Иванова				Лист 1	Листов 2
Утв.	Саввин				ГОССТРОЙ СССР ГОСХИМПРОЕКТ	

серия 5.904-30 бип.1

Формат	Зона	Поз.	Обозначение	Наименование	Кол.	Примечание
				Документария		
I2			ЦОК 04.1.00 СБ	Сборочный чертеж		
				Детали		
Б4	I		ЦОК 04.1.01	Лист		
				Лист Б-III-4ГОСТ19903-74		
				3-IVBCT3кпГОСТ14637-79		
				100h14x100h14	4	0,3кг
Промежные данные для исполнения:						
				ЦОК 04.1.00		
				Детали		
Б4	2		ЦОК 04.1.02	Стойка		
				Уголок Б32x32x4ГОСТ850972		
				Ст. 3кпГОСТ535-79		
				L=716h14	4	1,36кг
Б4	3		ЦОК 04.1.03	Уголок		
				Уголок Б36x36x4ГОСТ850972		
				Ст. 3кпГОСТ535-79		
				L=24h14	4	0,6кг
Б4	4		ЦОК 04.1.04	Стяжка		
				Уголок Б25x25x3ГОСТ850972		
				Ст. 3кпГОСТ535-79		
				L=310h14	2	0,5кг
Б4	5		ЦОК 04.1.05	Раскос		
				Уголок Б25x25x3ГОСТ850972		
				Ст. 3кпГОСТ535-79		
				L=760h14	2	1,1кг

ЦОК 04.1.00

Изм/лист	№ докум.	Подп.	Дата
Разреш.	Мешалкина		
Пров.	Зисман		
Н.контр.	Ушарова		
Утв.			

Стойка

Лит.	Лист	Листов
	I	8
ГОССТРОЙ СССР ГОСКИМПРОЕКТ г. Москва		

Формат	Зона	Поз.	Обозначение	Наименование	Кол.	Примечание
II	6		ЦОК 04.1.06	Накладка	4	
II	7		ЦОК 04.1.07	Косынка	8	
				ЦОК 04.1.00-01		
				Детали		
Б4	2		ЦОК 04.1.08	Стойка		
				Уголок Б32x32x4ГОСТ850972		
				Ст. 3кпГОСТ535-79		
				L=855h14	4	1,6кг
Б4	3		ЦОК 04.1.09	Уголок		
				Уголок Б36x36x4ГОСТ850972		
				Ст. 3кпГОСТ535-79		
				L=344h14	4	0,7кг
Б4	4		ЦОК 04.1.10	Стяжка		
				Уголок Б25x25x3ГОСТ850972		
				Ст. 3кпГОСТ535-79		
				L=390h14	2	0,6кг
Б4	5		ЦОК 04.1.11	Раскос		
				Уголок Б25x25x3ГОСТ850972		
				Ст. 3кпГОСТ535-79		
				L=880h14	2	1,3кг
II	6		ЦОК 04.1.06	Накладка	4	
II	7		ЦОК 04.1.07	Косынка	8	
				ЦОК 04.1.00-02		
				Детали		
Б4	2		ЦОК 04.1.12	Стойка		
				Уголок Б32x32x4ГОСТ850972		
				Ст. 3кпГОСТ535-79		
				L=1055h14	4	1,8кг
Б4	3		ЦОК 04.1.13	Уголок		

ЦОК 04.1.00

Изм/лист	№ докум.	Подп.	Дата
----------	----------	-------	------

Лист  
2



серия 5.904-30 Вып.1

№ подл. Издана, в дата Издана, в дата Издана, в дата Издана, в дата Издана, в дата Издана, в дата Издана, в дата Издана, в дата Издана, в дата Издана, в дата

Формат	Зона	Поз.	Обозначение	Наименование	Кол.	Примечание
				Уголок <u>B36x36x4ГОСТ850972</u> Ст. 3кпГОСТ535-79 L=434hI4	4	0,9кг
Бч	4	ЦОК 04.1.14		Стяжка Уголок <u>B25x25x3ГОСТ850972</u> Ст. 3кпГОСТ535-79 L=430hI4	2	0,7кг
Бч	5	ЦОК 04.1.15		Раскос Уголок <u>B25x25x3ГОСТ850972</u> Ст. 3кпГОСТ535-79 L=1010hI4	2	1,5кг
II	6	ЦОК 04.1.06		Накладка	4	
II	7	ЦОК 04.1.07		Косынка	8	
				ЦОК 04.1.00-03 Детали		
Бч	2	ЦОК 04.1.16		Стойка Уголок <u>B32x32x4ГОСТ850972</u> Ст. 3кпГОСТ535-79 L=1205hI4	4	2,1кг
Бч	3	ЦОК 04.1.17		Уголок Уголок <u>B36x36x4ГОСТ850972</u> Ст. 3кпГОСТ535-79 L=504hI4	4	1,1кг
Бч	4	ЦОК 04.1.18		Стяжка Уголок <u>B25x25x4ГОСТ850972</u> Ст. 3кпГОСТ535-79 L=550hI4	2	0,8кг
Бч	5	ЦОК 04.1.19		Раскос Уголок <u>B25x25x4ГОСТ850972</u> Ст. 3кпГОСТ535-79		
ЦОК 04.1.00						Лист 3

Формат	Зона	Поз.	Обозначение	Наименование	Кол.	Примечание
				L=116ChI4	2	1,7кг
II	6	ЦОК 04.1.06		Накладка	4	
II	7	ЦОК 04.1.07		Косынка	8	
				ЦОК 04.1.00-04 Детали		
Бч	2	ЦОК 04.1.20		Стойка Уголок <u>B32x32x4ГОСТ850972</u> Ст. 3кпГОСТ535-79 L=1355hI4	4	2,3кг
Бч	3	ЦОК 04.1.21		Уголок Уголок <u>B36x36x4ГОСТ850972</u> Ст. 3кпГОСТ535-79 L=584hI4	4	1,3кг
Бч	4	ЦОК 04.1.22		Стяжка Уголок <u>B25x25x4ГОСТ850972</u> Ст. 3кпГОСТ535-79 L=630 hI4	2	0,9кг
Бч	5	ЦОК 04.1.23		Раскос Уголок <u>B25x25x4ГОСТ850972</u> Ст. 3кпГОСТ535-79 L=134ChI4	2	2,0кг
Бч	6	ЦОК 04.1.06		Накладка	4	
Бч	7	ЦОК 04.1.07		Косынка	8	
				ЦОК 04.1.00-05 Детали		
Бч	2	ЦОК 04.1.24		Стойка Уголок <u>B63x63x4ГОСТ850972</u> Ст. 3кпГОСТ535-79 L=1630hI4	4	6,5кг
ЦОК 04.1.00						Лист 4

серия 5.904-30 Вып.1

Изм. № подл. Подпись и дата  
Изм. № док. Подпись и дата  
Изм. № лубл. Подпись и дата

Формат	Зона	Поз.	Обозначение	Наименование	Кол.	Примечание
Бч		3	ЦОК 04.1.25	Уголок Уголок Б63х63х4ГОСТ850972 Ст. 3кпГОСТ535-79 L = 715h14	4	3,4кг
Бч		4	ЦОК 04.1.26	Стяжка Уголок Б62х32х4ГОСТ850972 Ст. 3кпГОСТ535-79 L = 793h14	2	1,5кг
Бч		5	ЦОК 04.1.27	Раскос Уголок Б62х32х4ГОСТ850972 Ст. 3кпГОСТ535-79 L = 1500h14	2	2,9кг
И		6	ЦОК 04.1.06-01	Накладка	4	
И		7	ЦОК 04.1.07-01	Косынка	8	
				ЦОК 04.1.00-06 Детали		
Бч		2	ЦОК 04.1.28	Стойка Уголок Б63х63х4ГОСТ850972 Ст. 3кпГОСТ535-79 L = 1630h14	4	7,6кг
Бч		3	ЦОК 04.1.29	Уголок Уголок Б63х63х4ГОСТ850972 Ст. 3кпГОСТ535-79 L = 855h14	4	4,12кг
Бч		4	ЦОК 04.1.30	Стяжка Уголок Б62х32х4ГОСТ850972 Ст. 3кпГОСТ535-79 L = 930h14	2	1,8кг
Бч		6	ЦОК 04.1.31	Раскос		
						Лист
ЦОК 04.1.00						5

Формат	Зона	Поз.	Обозначение	Наименование	Кол.	Примечание
				Уголок Б32х32х4ГОСТ850972 Ст. 3кпГОСТ535-79 L = 1780h14	2	3,4кг
И		6	ЦОК 04.1.06-01	Накладка	4	
И		7	ЦОК 04.1.06-01	Косынка	8	
				ЦОК 04.1.00-07 Детали		
Бч		2	ЦОК 04.1.32	Стойка Уголок Б63х63х4ГОСТ850972 Ст. 3кпГОСТ535-79 L = 2030h14	4	8,4кг
Бч		3	ЦОК 04.1.33	Уголок Уголок Б63х63х4ГОСТ850972 Ст. 3кпГОСТ535-79 L = 975h14	4	4,7кг
Бч		4	ЦОК 04.1.34	Стяжка Уголок Б62х32х4ГОСТ850972 Ст. 3кпГОСТ535-79 L = 1050h14	2	2,0кг
Бч		5	ЦОК 04.1.35	Раскос Уголок Б62х32х4ГОСТ850972 Ст. 3кпГОСТ535-79 L = 1890h14	2	3,6кг
И		6	ЦОК 04.1.06-01	Накладка	4	
И		7	ЦОК 04.1.07-01	Косынка	8	
				ЦОК 04.1.00-08 Детали		
Бч		2	ЦОК 04.1.36	Стойка		
						Лист
ЦОК 04.1.00						6

серия 5.904-30 вып. 1.

Имя, № подл. Подпись и дата

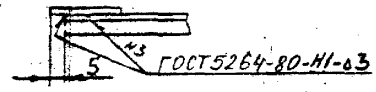
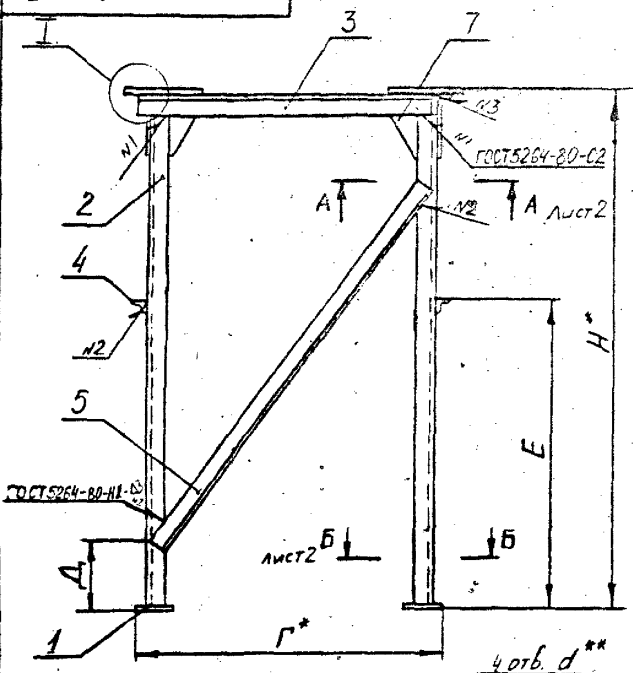
Имя, № подл.	Подпись и дата	Взам. инв. №	Имя, № подл.	Подпись и дата	Формат	Зона	Поз.	Обозначение	Наименование	Кол.	Примечание
									Уголок B63x63x4ГОСТ850972 Ст. 3кпГОСТ535-79 L=2I30hI4	4	8,8кг
					Бч		3	ЦОК 04. I. 37	Уголок Уголок B63x63x4ГОСТ850972 Ст. 3кпГОСТ535-79 L=I075hI4	4	5,2кг
					Бч		4	ЦОК 04. I. 38	Стяжка Уголок B32x32x4ГОСТ850972 Ст. 3кпГОСТ535-79 L=II50hI4	2	2,2кг
					Бч		5	ЦОК 04. I. 39	Раскос Уголок B32x32x4ГОСТ850972 Ст. 3кпГОСТ535-79 L=2II0hI4	2	4,0кг
					II		6	ЦОК 04. I. 06-0I	Накладка	4	
					II		7	ЦОК 04. I. 07-0I	Косынка	8	
									ЦОК 04. I. 00-09 Детали		
					Бч		2	ЦОК 04. I. 40	Стойка Уголок B63x63x4ГОСТ850972 Ст. 3кпГОСТ535-79 L=2330hI4	4	9,9кг
					Бч		3	ЦОК 04. I. 4I	Уголок Уголок B63x63x4ГОСТ850972 Ст. 3кпГОСТ535-79 L=II75hI4	4	5,7кг
					Бч		4	ЦОК 04. I. 42	Стяжка Уголок B32x32x4ГОСТ850972 Ст. 3кпГОСТ535-79		
									ЦОК 04. I. 00		Лист 7

Имя, № подл. Подпись и дата

Имя, № подл.	Подпись и дата	Взам. инв. №	Имя, № подл.	Подпись и дата	Формат	Зона	Поз.	Обозначение	Наименование	Кол.	Примечание
					Бч		5	ЦОК 04. I. 43	Раскос Уголок B32x32x4ГОСТ850972 Ст. 3кпГОСТ535-79 L=2230hI4	2	4,3кг
					II		6	ЦОК 04. I. 06-0I	Накладка	4	
					II		7	ЦОК 04. I. 07-0I	Косынка	8	
									ЦОК 04. I. 00-10 Детали		
					Бч		2	ЦОК 04. I. 44	Стойка Уголок B63x63x4ГОСТ850972 Ст. 3кпГОСТ535-79 L=2430hI4	4	10,5кг
					Бч		3	ЦОК 04. I. 45	Уголок Уголок B63x63x4ГОСТ850972 Ст. 3кпГОСТ535-79 L=I275hI4	4	6,1кг
					Бч		4	ЦОК 04. I. 46	Стяжка Уголок B32x32x4ГОСТ850972 Ст. 3кпГОСТ535-79 L=I350hI4	2	2,6кг
					Бч		5	ЦОК 04. I. 47	Раскос Уголок B32x32x4ГОСТ850972 Ст. 3кпГОСТ535-79 L=2390hI4	2	4,6кг
					II		6	ЦОК 04. I. 06-0I	Накладка	4	
					II		7	ЦОК 04. I. 07-0I	Косынка	8	
									ЦОК 04. I. 00		Лист 8

серия 5904-30 Вып.1

ГОСТ 9109-81. IV. В



Размеры в мм

Обозначение	В	Г	Д	Е	Ж	Н	d	Масса, кг
ЦОК 04.1.00	310	340	30	600	270	760		13
-01	390	420	30	625	350	900	14	15
-02	480	510	30	650	440	1100		17
-03	550	580	30	725	510	1250	18	20
-04	630	660	50	750	590	1400		23
-05	790	760	50	860	720	1700		52
-06	930	900	50	880	860	1900		60
-07	1050	1020	100	940	980	2100	22	67
-08	1150	1120	100	980	1080	2200		72
-09	1250	1220	100	1020	1180	2400		79
-10	1350	1320	100	1050	1280	2500		84

- \* Размеры для справок.
- Обработать по сопрягаемой детали.
- Предельные отклонения размеров: валов - по h 14, остальные  $\pm \frac{1}{2}$  JT14.
- Шероховатость обработанных поверхностей деталей, изготовленных без чертажа не ниже  $\sqrt{12,5}$ .
- Сварные швы зачистить.
- Покрyтие: грунтовка ГрФЛ-03к коричневая ГОСТ 9109-81. IV. В.

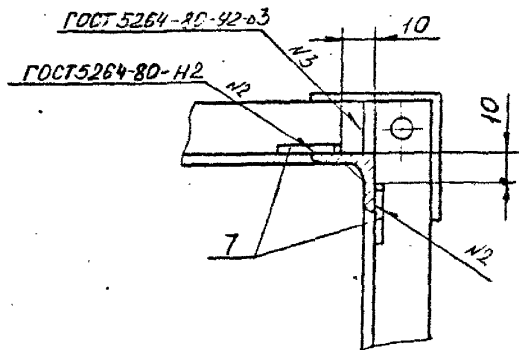
Имя, № подл. Подпись и дата. Изм. №, дата. Подпись и дата.

ЦОК 04.1.00 СБ				Лист	Масса	Масштаб
Изм.	Лист	От докум.	Подпись	Дата	СМ.	-
Разраб.	КРЬСЯНОВ					
Пров.	ЗИСЬЯН					
Г.контр.	ЗИСЬЯН				табл.	
Н.контр.	УШАКОВА				Лист 1	Листов 2
Утв.					ГОСТРОЙ СССР ГОСХИМПРЕДЕКТ	

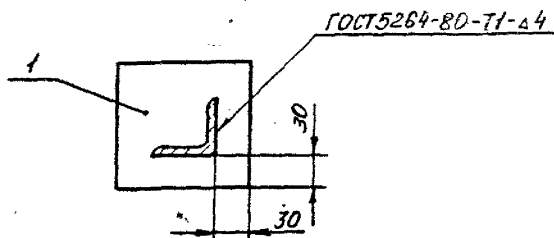
серия 5.904-80 Вып. 1

ЦОК 04.1.00 СБ

A-A лист



Б-Б лист

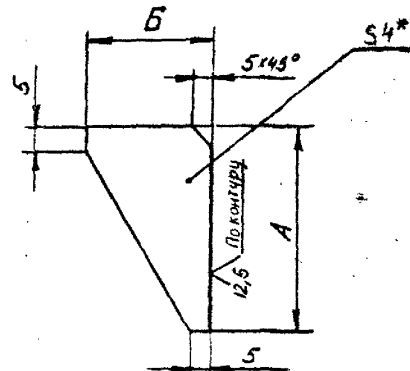


ЦОК 04.1.00 СБ

Лист

2

ЦОК 04.1.07



Размеры в мм

Обозначение	A	B	Масса, кг
ЦОК 04.1.07	60	30	0,04
-01	80	40	0,06

- \*Размер для справок.
- Предельные отклонения размеров: валов - по h14, остальных  $\pm \frac{1}{2} \text{ IT}14$ .

601 (✓)

ЦОК 04.1.07

Изм.	Лист	№ докум.	Подпись	Дата
		Косыгина		
		Зисман		
		Ушарова		

Косыгина

Лит.	Масса	Масштаб
	см. табл.	-
Лист		Листов - 1

Лист Б-ПН4ГОСТ19903-74  
Ст. ЗнпГОСТ14637-79

ГОСТРОЙ СССР  
ГОСХИМПРОЕКТ  
г. Москва