

ТИПОВОЙ ПРОЕКТ
186 - 115 - 151.86

ОДНОЭТАЖНЫЙ 2-КВАРТИРНЫЙ
С 2-КОМНАТНЫМИ КВАРТИРАМИ
ЖИЛОЙ ДОМ
БРУСЧАТОЙ КОНСТРУКЦИИ

Альбом I

21833-01
цена 7-60

ЦЕНТРАЛЬНЫЙ ИНСТИТУТ ТИПОВОГО ПРОЕКТИРОВАНИЯ
ГОССТРОЯ СССР

Москва, А-445, Смольная ул. 22

Сдано в печать *II* 1989 года

Заказ № *2022* Тираж *550* экз

Содержание	№ листов	№ стр.
Содержание альбома		2
Основной комплект АР		
Общие данные	1	3
Фасады в осях 1-9; 9-1; А-В, В-А	2	4
План с расстановкой мебели	3	5
Архитектурные элементы. Разрез 1-1	4	6
Основной комплект КЖ		
Общие данные. Пояснительная записка	1	7
План фундаментов. Сечения. Фрагмент плана (вариант)	2	8
План фундаментов. Сечения (вариант мелкозаглубленных фундаментов)	3	9
Развертки стен фундаментов	4	10
Артвентиляционный стояк (вариант)	5	11
Выгреб (вариант)	6	12
Основной комплект КД		
Общие данные. Пояснительная записка	1	13
План цокольного перекрытия. Фрагмент плана (вариант)	2	14
План цокольного перекрытия по балкам (вариант)	3	15
План полов. Фрагмент плана (вариант)	4	16
Монтажный план. Фрагмент плана с квартирным отоплением и упрощенным благоустройством	5	17
Спецификация к монтажному плану	6	18
Узлы плана	7	19
Разрезы. Узлы разрезов (для $t_{н.в} = -30^{\circ}\text{C}$)	8	20
Узлы разрезов (для $t_{н.в} = -30^{\circ}\text{C}$)	9	21
Узлы разрезов (вариант для $t_{н.в} = -40^{\circ}\text{C}$)	10	22
Развертки наружных стен	11	23
Развертки внутренних стен	12	24
Каркасы стен веранды и перегородок. Узлы.	13	25
Сушильный шкаф	14	26
План чердачного перекрытия. Фрагмент плана (вариант)	15	27
План стропил	16	28
КЗ Стропила пролетом 7,2 м	17	29
План кровли. Раскладка асбестоцементных волнистых листов	18	30
Вытяжная шахта вв-1. Фрагмент плана чердачного перекрытия	19	31
Случайное окно ФВ	20	32
Сводная спецификация	21-24	33-36

Содержание	№ листов	№ стр.
Основной комплект АВ		
Общие данные	1	37
Отопление и вентиляция. Планы	2	38
Схема трубопроводов отопления	3	39
Отопление и вентиляция. План (вариант поквартирного отопления)	4	40
Схема трубопроводов отопления (вариант поквартирного отопления)	5	41
Основной комплект ВК		
Общие данные	1	42
Планы сетей В1; Т3 и К1	2	43
Схемы сетей В1, Т3 и К1	3	44
Основной комплект ЭО		
Общие данные	1	45
План электросети	2	46
Основной комплект СС		
Сети связи. Общие данные. Скелетные схемы	1	47
План сетей связи.	2	48

Альбом I

Ведомость основных комплектов рабочих чертежей

Обозначение	Наименование
АР	Архитектурные решения
КД	Конструкции деревянные
КЖ	Конструкции железобетонные
ОВ	Отопление, вентиляция и кондиционирование воздуха
ВК	Внутренние водопровод и канализация
ЭО	Электрическое освещение
СС	Связь и сигнализация

Ведомость рабочих чертежей основного комплекта "АР"

№ п.п.	Наименование	Примечание
АР-1	Общие данные	
АР-2	Фасады 1-9; 9-1; А-В; В-А	
АР-3	План с расстановкой мебели	
АР-4	Архитектурные элементы Разрез 1-1	

Технико-экономические показатели:

Наименование	Всего	на 1 м ² приведенной общей площади
Жилая площадь	м ² 61,06	—
Общая площадь	м ² 117,04	—
Приведенная общая площадь	м ² 129,00	—
Площадь застройки	м ² 139,50	—
Строительный объем	м ³ 348,80	—
K ₁ = 0,52	K ₂ = 5,7	—
Сметная стоимость:		
Общая	тыс. руб. 17,84	138,29 руб.
в том числе:		
Строительно-монтажных работ	тыс. руб. 17,84	—
Трудоёмкость/построечная/	чел/дн. —	3,58
Расход материалов:		
Лесоматериалы	60,75	0,471
Сталь в натуральном исчислении	кг —	1,56
Бетон	м ³ —	0,15

Типовой проект разработан в соответствии с действующими нормами и правилами и предусматривает мероприятия, обеспечивающие взрывобезопасность и пожаробезопасность при эксплуатации здания.
 Главный инженер проекта *Русаков Ю.В.*
 1985г.

Ведомость отделочных работ

№ п/п	Наименование помещений	Тип отделки				
		площадь м ²	полы	потолок	площадь м ²	стены
1	Жилые комнаты	61,06	Линолеум ГОСТ 18108-80	Лобелка	141,50	Улучшенные обои
2	Прихожая	10,92	—	—	23,72	—
3	Внутренние коридоры	7,12	—	—	17,46	—
4	Кладовые	8,96	—	—	62,64	обои
5	Кухня	16,68	Линолеум ГОСТ 14632-79	Водостойкая эмаль	52,62	Водостойкая эмаль по асбестоцементным плитам 4м
6	Сувальный шкаф	1,00	—	Водостойкая эмаль	12,00	Водостойкая эмаль
7	Ванная, туалет	11,30	Керамическая плитка ГОСТ 6787-80	—	62,20	Водостойкая эмаль по асбестоцементным плитам
8	Тамбур	5,70	Насляная покраска	—	27,44	Водостойкая эмаль
9	Веранда	24,00	—	Насляная покраска	35,20	Насляная покраска

Общие указания

Типовой проект одноэтажного 2-квартирного 2-комнатного жилого дома брусчатой конструкции разработан в соответствии с планом бюджетных проектных работ Госгражданстроя по Минлесбум-прому СССР на 1983-84 г.г./раздел плана Т-С/П-4 п.п. 19-24/ и на основании задания, утвержденного Госгражданстрой 30 марта 1983г.

Жилой дом предназначен для государственного поселкового строительства в I-VI в климатических подрайонах с расчетной температурой наружного воздуха - 30°С и - 40°С / вариант/, с обычными геологическими условиями.

Степень огнестойкости здания - V

Архитектурно-планировочное решение

Одноэтажный 2-квартирный 2-комнатный жилой дом запроектирован с изолированными комнатами, прихожей, кухней, ванной, санузлом, кладовыми, сушилльным шкафом, верандой.

Проектируемый жилой дом имеет компактное объемное решение и один вход в дом.

В доме запроектированы: отопление, горячее и холодное водоснабжение, энергоснабжение и слаботочные устройства от существующих поселковых сетей, канализация выводится в местную сеть. Кухонные плиты - электрические

Как вариант предусмотрено: поквартирное отопление от котла КЧМ-2М на твердом топливе, кухонная плита на твердом топливе и устройство люфт-клзета.

Состав и площади помещений соответствуют Постановлению Госстроя СССР, об изменении главы СНиП II-Л-1-74* "Жилые здания. Нормы проектирования".

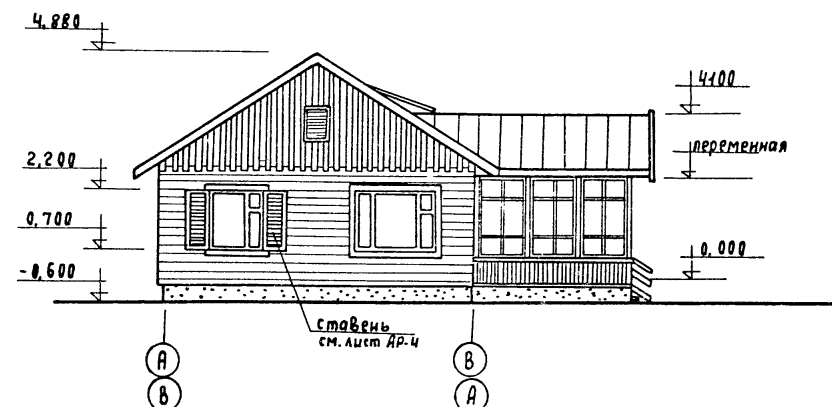
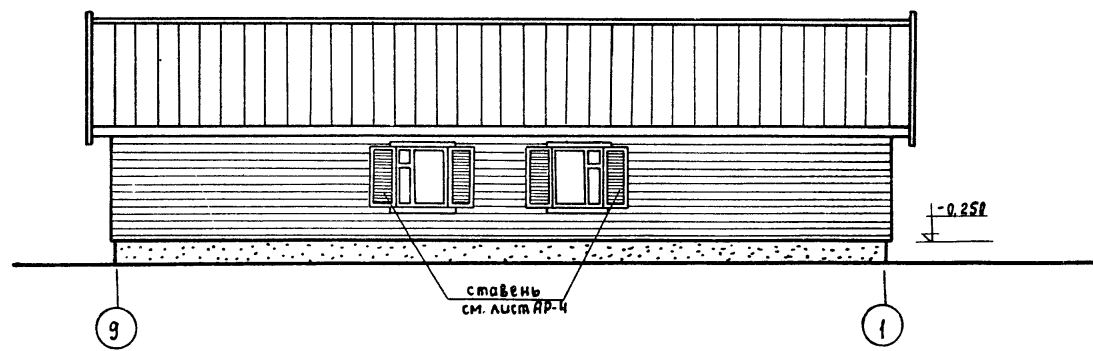
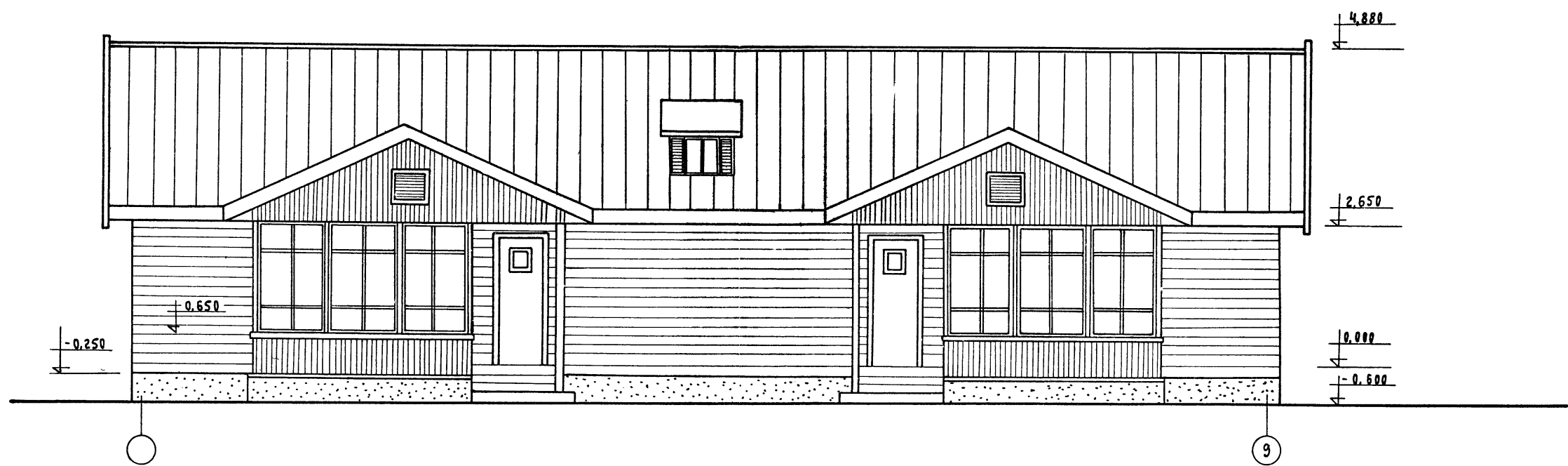
Наружная отделка

В основном варианте наружные стены — брусчатые. В варианте с облицовкой асбестоцементными листами стены окрашиваются полимерцементными красками светлых тонов. Все деревянные детали /лабовые доски, наличники, ограждения/ окрашиваются атмосферостойкими эмалями под цвет натурального дерева. Цоколь окрашивают полимерцементными красками в темно-серый цвет.

Ведомость ссылок и прилагаемых документов

Обозначение	Наименование	Примечание
Серия 1.136.5-16	Ссылочные документы	
Серия 1.136.5-19	Окна и балконные двери деревянные для жилых и общественных зданий	
Серия 1.136-10	Двери деревянные входные и служебные для жилых и общественных зданий	
Альбом II	Двери деревянные внутренних помещений и общественных зданий	
	Прилагаемые документы	
	Деревянные изделия заводского изготовления	

Привязан:					
Инв. №	Гип	Русаков			
Науч. ст.	Корсаков				
Спр.	Палач				
В. арх.	Кандиорина				
Н. контр.	Бурас				
		186-115-151.86 ЯЛ. I		АР	
		Одноэтажный 2-квартирный с 2-комнатными квартирами жилой дом.		Стация	Лист
				р.д.	1
				Листов	4
		Общие данные		ГИПРОЛЕСПРОМ	

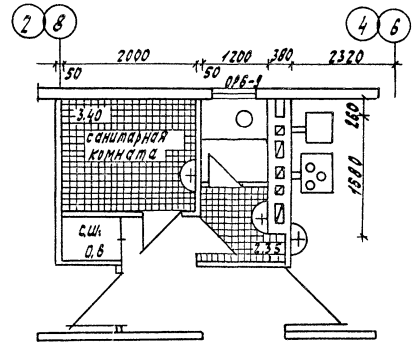
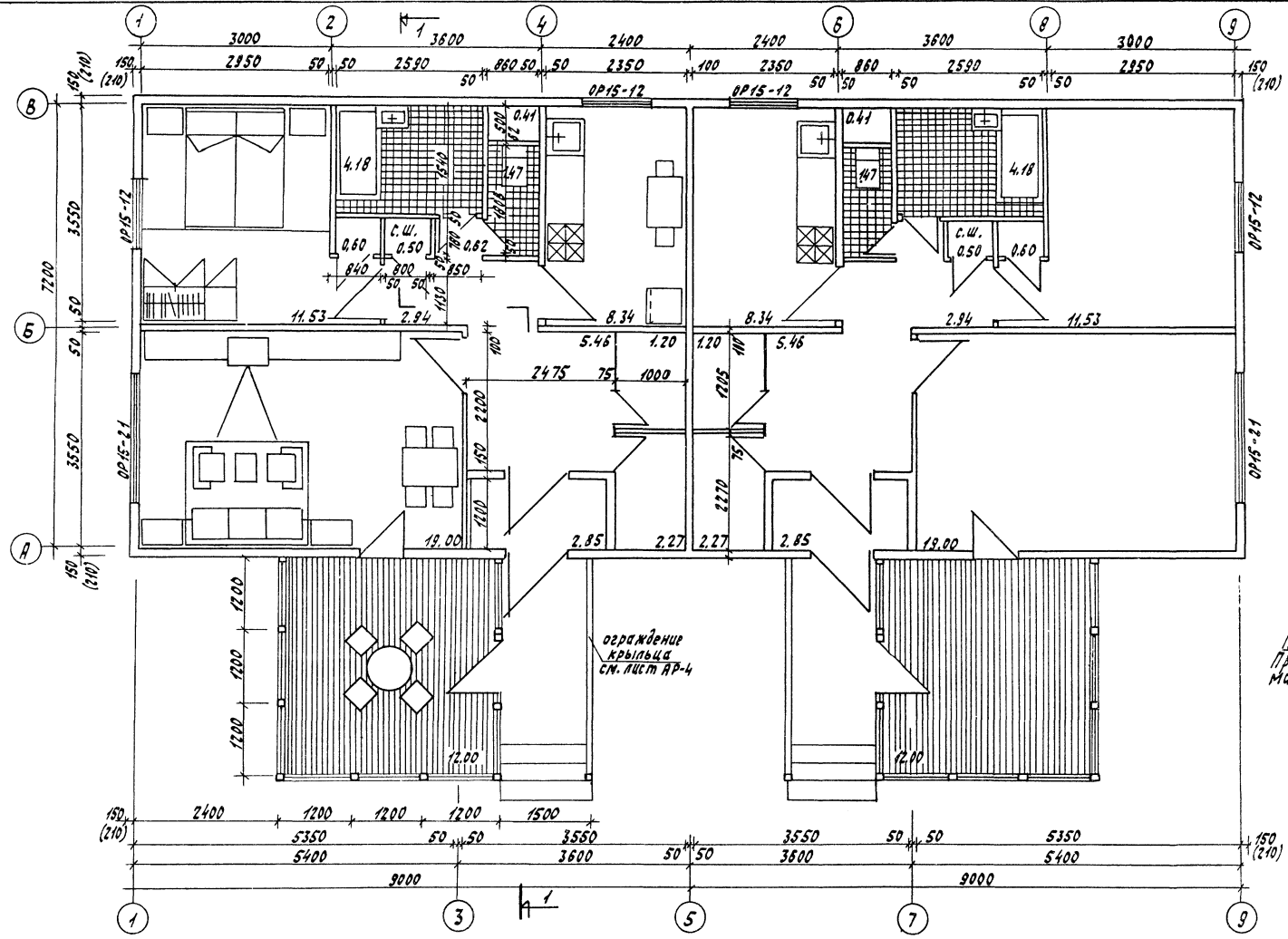


Г.И.П.	Русаков		186-115-151.86 Ал. I	АР		
Нач. отд.	Корсаков					
Г.А.П.	Панци					
Вед. арх.	Кандиришно					
Ст. арх.	Ястребова					
Привязан	Н. контр.	Бурас	Одноэтажный 2-квартирный с 2-комнатными квартирами жилой дом	Стадия Р.Д.	Лист 2	Листов
И.В. №			Фасады в осях 1-9; 9-1; А-В; В-А.	ГИПРОЛЕСПРОМ		

С.И. КОЛОДЯНКО

Титульный лист № 186-115-151.86

Алгоритм I



Вариант с инт.-к.м.зетом и оборудованием на твердом полу

Техико-экономические показатели

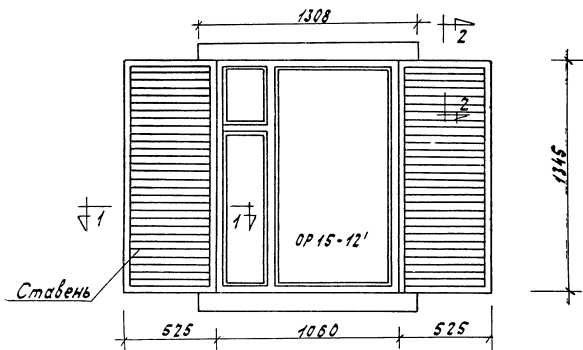
- Общая площадь - 117,04 м²
- Жилая площадь - 61,06 м²
- Приведен. площадь - 123,00 м²
- Строит. объем - 348,00 м³
- K_т = 0,52

Примечание:
 При расчетной температуре т.ж.в. - 40°С окна
 маркировать по серии 1.136.5-17; OP 15-12 - OP 15-17
 OP 15-21 - OP 15-21
 OP 6-3 - OP 6-3

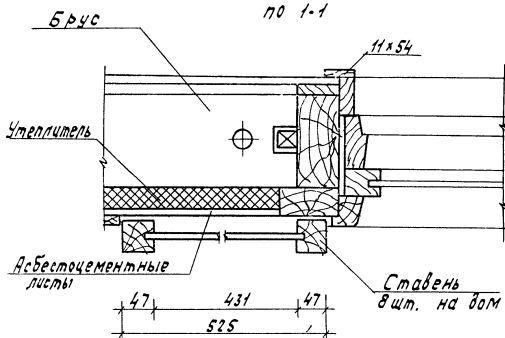
Г.И.Р.	Рисовал	<i>[Signature]</i>	186-115-151.86 Ал. I	АР
Исполн.	Корсаков	<i>[Signature]</i>		
С.И.Р.	Листы	<i>[Signature]</i>	Одноэтажный 2-квартирный с 2-комнатными квартирами жилой дом	
Ст.пр.	Построено	<i>[Signature]</i>	Р.д.	3
И.контр.	Бурас	<i>[Signature]</i>	План с расстановкой мебели	

Привязан					
И.контр.					

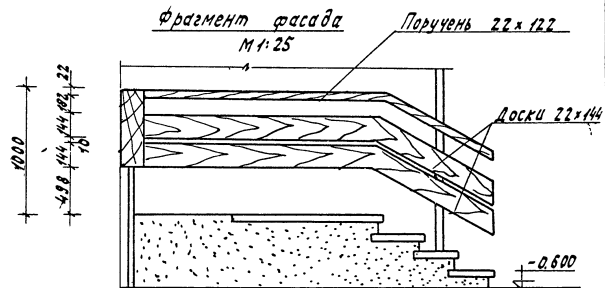
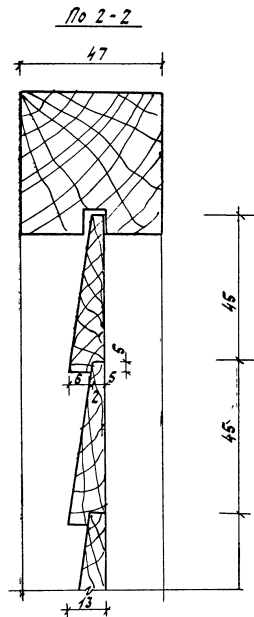
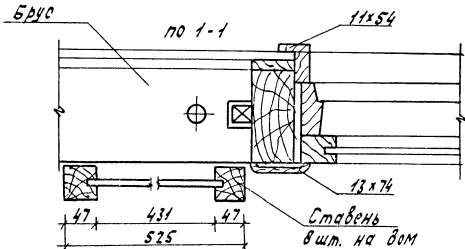
Деталь оформления окна



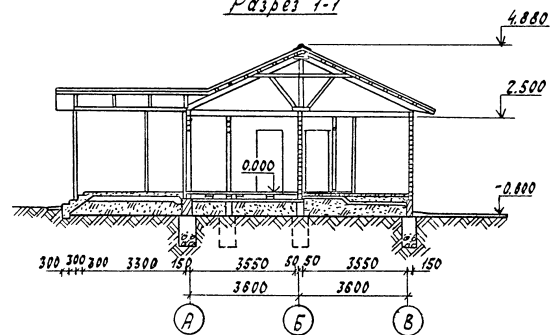
При варианте $t_{н.в.} = -40^{\circ}\text{C}$



При варианте $t_{н.в.} = -30^{\circ}\text{C}$



Разрез 1-1



ГЛА	Русakov	22/5							
НАЧ. ОТД.	Горелков	22/5							
ГЛА	Ладун	22/5							
Вед. арх.	Гандишвили	22/5							
Ст. арх.	Четверова	22/5							
Инж.пр.	Бирюс	22/5							
186 - 115 - 151.85 А.А. АР									
Привязан:								Объект	Лист
								2-комнатный квартирный дом	4
								Архитектурные элементы	ГИПРОЛЕСПРОМ
								Разрез 1-1	

Рабочий проект 186-115-151.85
 Типовой проект
 Стапельщик
 Шифр проекта 186-115-151.85

Ведомость рабочих чертежей основного комплекта (кн)

Лист	Наименование	Примечание
КН-1	Общие данные. Пояснительная записка.	
КН-2	План фундаментов. Сечения. Фрагмент плана (вариант)	
КН-3	План фундаментов сечений (вариант мелкозаглубленных фундаментов)	
КН-4	Развертки стен фундаментов	
КН-5	Дымоотвентиляционный стояк (вариант)	
КН-6	Выгреб (вариант)	

Ведомость ссылочных и прилагаемых документов

Обозначение	Наименование	Примечание
Ссылочные документы		
Серия 1494-10	Решетки щелевые регулирующие	
ГОСТ 3817-75	Аппараты сварочные на твердом топливе	

Ведомость спецификаций

Лист	Наименование	Примечание
КН-2	Спецификация к плану фундаментов	
КН-3	Спецификация к плану фундаментов (вариант)	
КН-5	Спецификация к дымоотвентиляционному стояку	
КН-6	Спецификация к выгребу	

Общие указания

При расчете фундаментов приняты грунты с допускаемым давлением на грунт $R_0 = 2 \text{ кгс/см}^2$ (1961330 Па)
 При привязке проекта к площадке с другими гидрогеологическими условиями глубины заложения и сечения фундаментов следует пересчитать в соответствии со СНиП II-15-74.

Рабочие чертежи разработаны в соответствии с действующими нормами и правилами и предусматривают мероприятия, обеспечивающие взрывобезопасность и пожаробезопасность при эксплуатации здания (сооружения)
 Гл. инженер проекта: 1985г. Ю.В. Русаков

Пояснительная записка

Фундаменты.

Проектом предусмотрены столбчатые бутобетонные фундаменты (бут. марки "70", бетон марки "50"). За отметку 0.000 принимается уровень чистого пола. Глубина заложения фундаментов условно принята 0,5м от спланированной поверхности земли при наличии равной (горизонтальной) площадки, отсутствия грунтовоых вод, просадочных и пучинистых грунтов.

Цоколь.

Цокольная часть стены, выполняется из обожженного полнотелого кирпича марки не ниже "75" шириной 250 мм. Под цоколь прокладывается арматура $\phi 10 \text{ мм}$ в количестве 4 штуки в слое цементно-песчаного раствора марки "50" толщиной 50 мм. Арматура стыкуется на столбах и заводится на фундамент не менее 300 мм.
 На уровне цоколя спланирован щебеночный подстилающий слой толщиной 80 мм, под ним - тщательно утрамбованный насыпной грунт.

С внутренней стороны по периметру цоколя устраивается утепление минераловатными плитами толщиной 180 мм (шириной 1,5м для т.в.-30°С и 2,0м для т.в.-40°С), обернутыми в 2 слоя теля или рубероида.

По поверхности цоколя предусматривается стяжка из цементно-песчаного раствора 1:2 с прокладкой по ней слоя просмоленной пакли, обернутой одним слоем рубероида.

Для крепления нижнего бруса в цоколе устанавливаются штыри с шагом 2м. Для защиты фундамента от влияния поверхностных вод по всему периметру с наружной стороны делается глина-щебеночная отмостка шириной 100 мм с уклоном 1:10. Разработан вариант мелкозаглубленных фундаментов из бетонных блоков по ГОСТ 13579-78.

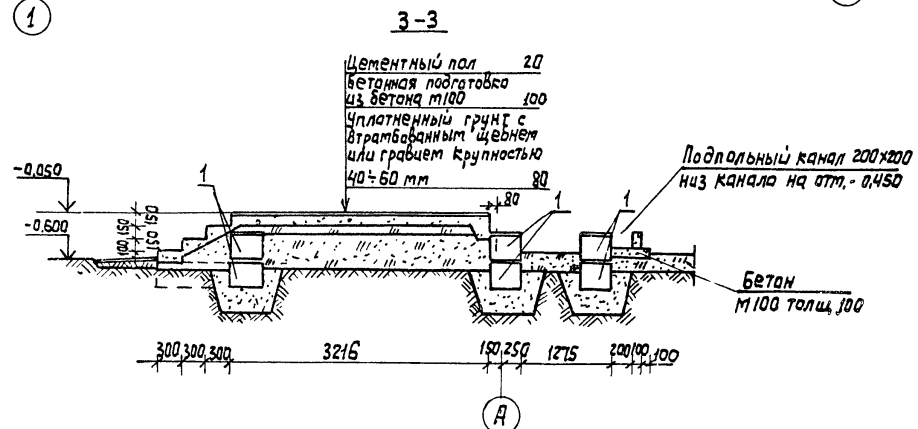
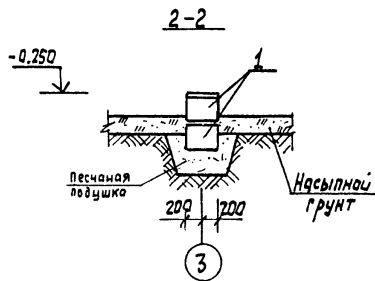
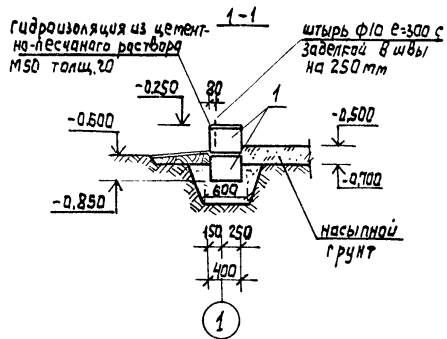
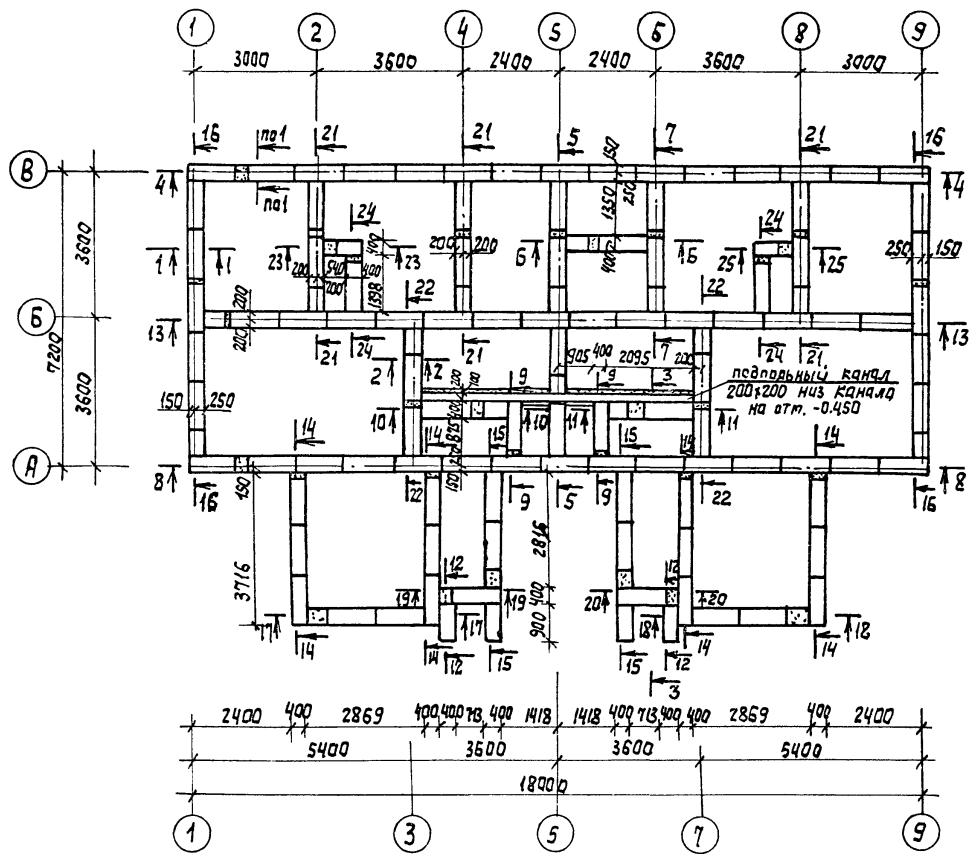
Дымоотвентиляционный стояк.

Возведение дымоотвентиляционного стояка выполняется согласно СНиП II-17-78 "Каменные конструкции". В стояке в чердачном перекрытии устраивается кирпичная разделка, а конструкции, примыкающие к стояку, защищаются асбестовой крошкой, сточенной в глиняном растворе.

Противопожарные мероприятия по установке отопительных приборов осуществляются в точном соответствии со СНиП II-33-75 "Отапление, вентиляция и кондиционирование воздуха". Нормы проектирования.

Личная Русаков	185-115-151-86	А.И.	КН
Иванова			
Корсаков			
Гл. спец. Гавришвили			
Руч. гр. Якушова			
И.инж. Вукас			

Привязан	Одноэтажный 2-квартирный с 2-комнатными квартирами ничейный дом	Страницы	Лист	Листов
		РД	1	6
Ин. №	Общие данные. Пояснительная записка.	ГРПРОЛЕСПРОМ		



Спецификация бетонных изделий

№№ поз.	Марка изделия	Размеры в мм			Марка бетона	на одно изделие	Масса стали кг	Масса общая кг	Кол-во шт	На дом бетон м³	Масса стали кг	серия, гост, альбом
		е	в	h								
1	ФБС12.4.3-Т	1180	400	280	100	0,127	0,74	310	232	29,464	174,68	гост 13579-78
2	ФБС6.4.3-Т	580	400	280	100	0,064	0,74	155	53	9,920	39,22	

Спецификация

Позиц. обознач.	Обозначение	Наименование	Кол. шт.	Масса ед.кг.	Примечание
		Бетон М100 на крыльца, канал, прямые, для заделки	50		
	Альбом II лист 16,17	МН-10 скобы в прямые	5		
	гост 5781-82	Штырь Ф10 А II в-300 для крепления нижнего бруса	76	13,4	
	Альбом II лист 16,17	МН-11 для крепления утеплителя в прямые	62		
	гост 3826-82	Сетка М910-120	64		
	гост 9573-82	Плиты минераловатные ячеистые 1-100x175-50 3 слоя	191		утепление прямые
	Альбом II лист 16,17	МН-9 для крепления стоек крыльца	32		
		Легкий бетон М75 γ=1200 кг/м³	1072		

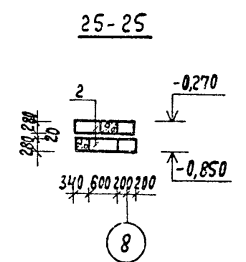
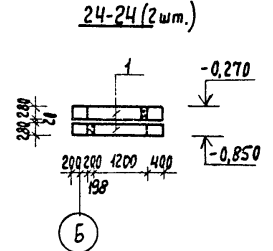
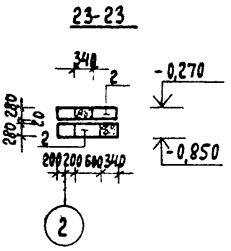
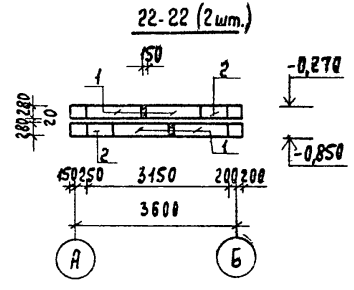
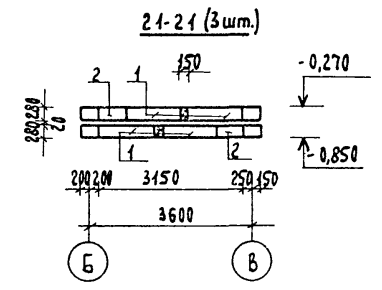
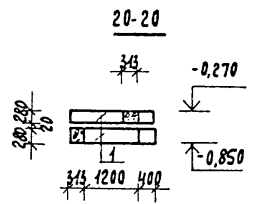
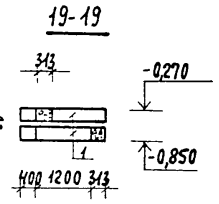
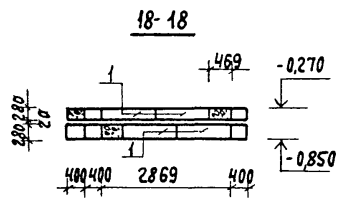
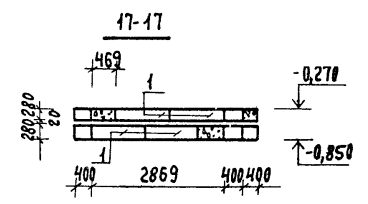
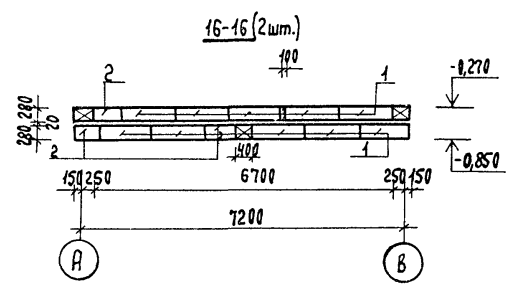
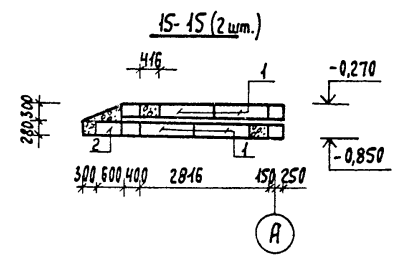
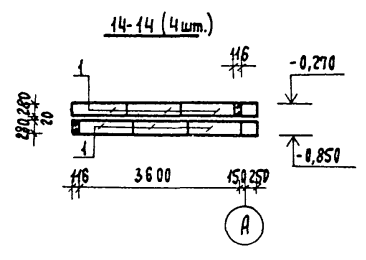
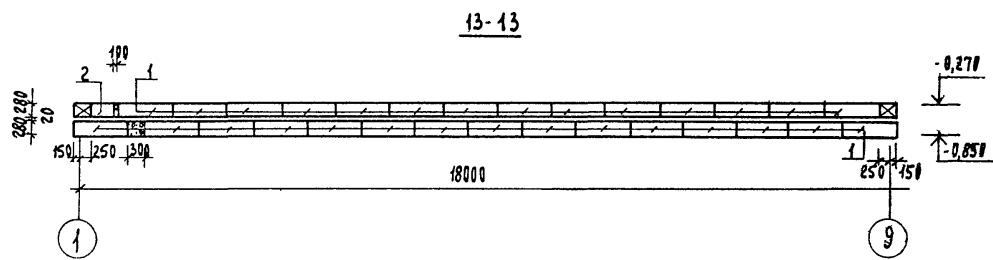
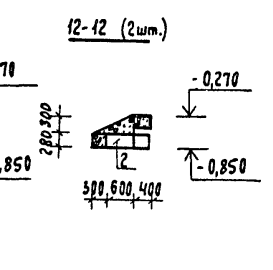
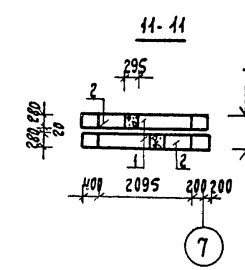
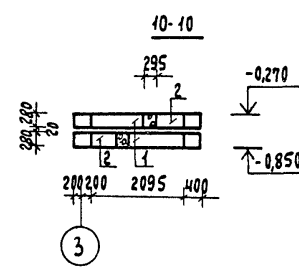
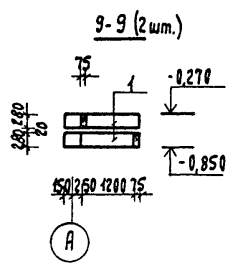
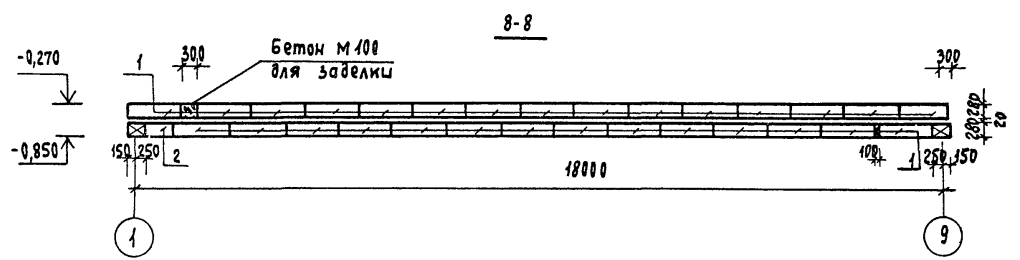
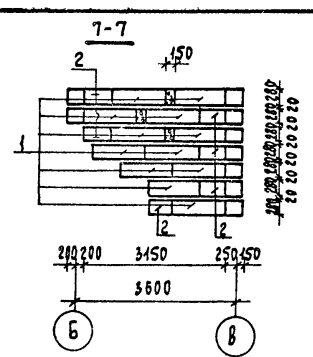
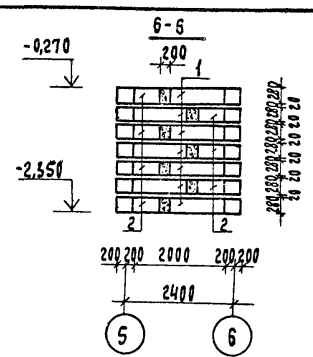
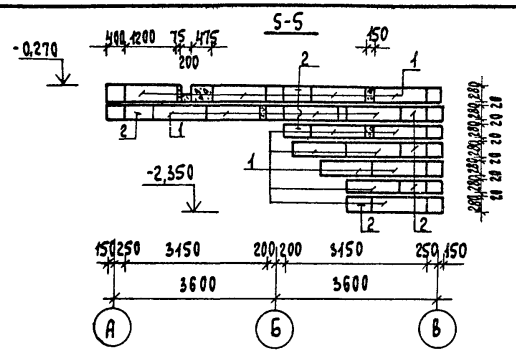
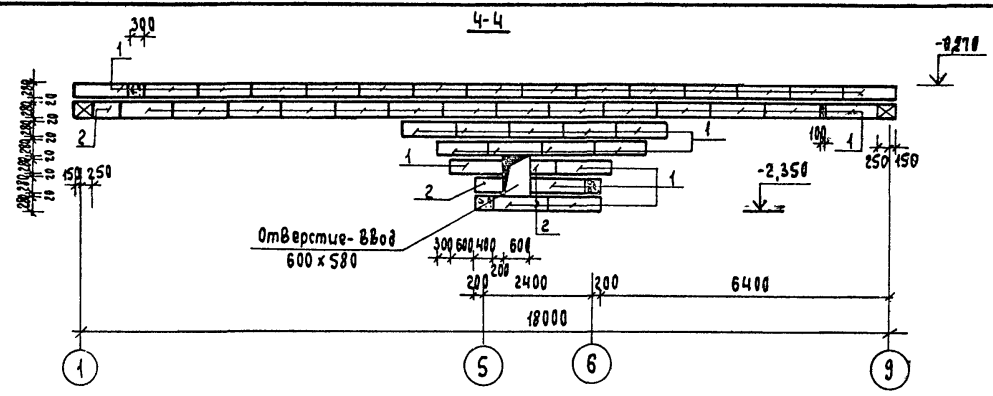
Сечения 4-4+25-25 см. лист КЖ-4

Личн. пр.	Русаков		186-115-151.86 Ал. I	КЖ		
Нач. отд.	Карсаков					
Ин. спец.	Герасимова					
Рук. гр.	Якубава					
Инженер	Маслаев		Одноэтажный 2-квартирный с 2-комнатными квартирами жилой дом	Стадия	Лист	Листов
Инженер	Штанова					
И. комб.	Букас		План фундаментов. Сечения (вариант мелкозаглубленных фундаментов)		ГИПРОДЕСПРОМ	

Привязан:

И. н. №

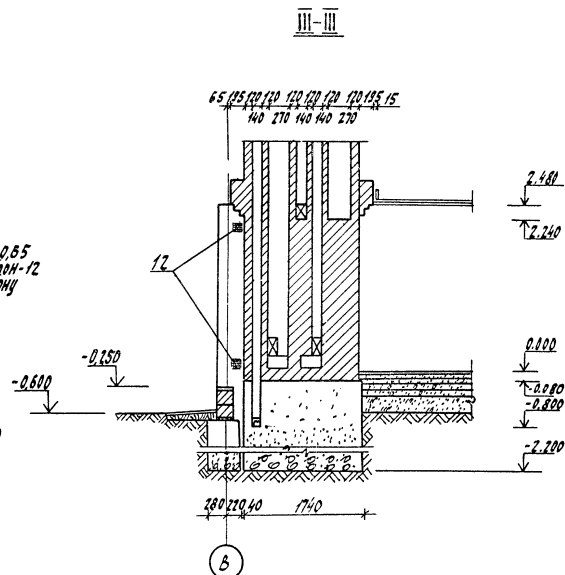
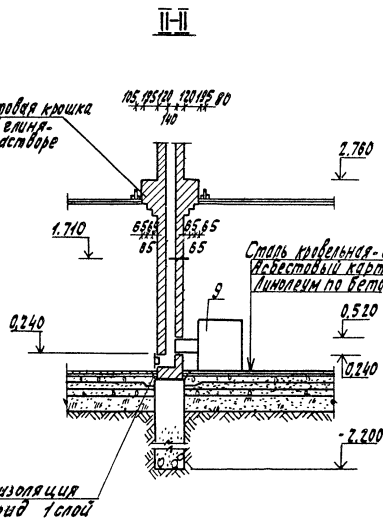
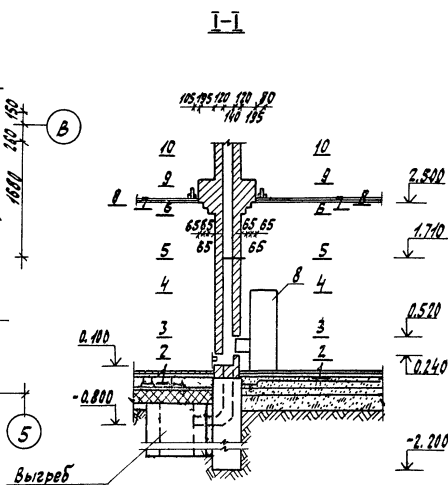
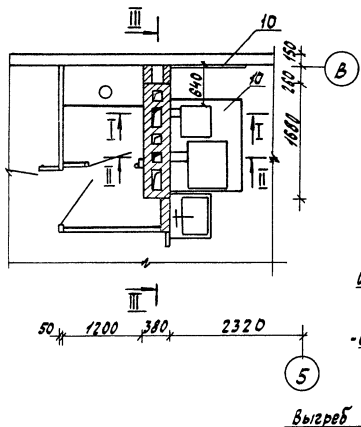
Согласовано: _____
И. н. № подл. Подпись и дата. Взам. инв. №



Лист читать совместно с листом КИ-3.

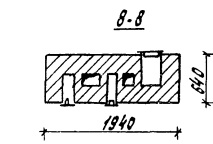
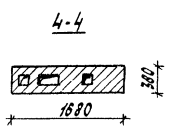
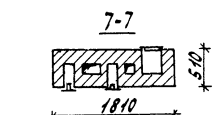
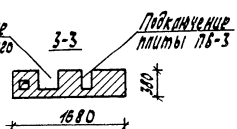
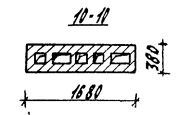
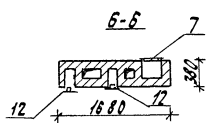
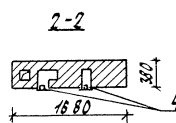
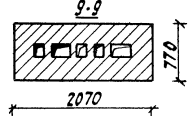
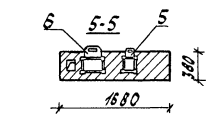
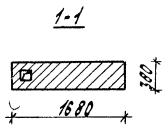
Гл. инж. пр.	Рисаков		186-115-151.86 Ал. I	КН		
Нач. отд.	Корсаков					
Гл. спец.	Герасимова					
Рук. гр.	Якубова					
Инженер	Моспан					
Инженер	Штанова		Одноэтажный 2-квартирный с 2-комнатными квартирами жилой дом	стадия	Лист	Листов
И. контр.	Бурас			РД	4	
Привязан			Развертки стен фунда-ментов	ГИПРОЛЕСПРОМ		
Шиф. №						

Фрагмент монтажного плана



Спецификация на 1 стояк

Позиц. обознач.	Обозначение	Наименование	Кол. шт.	Масса ед.кг	Примечание
1	ГОСТ 8426-75	Кирпич красный обжигенный М75 250x120x65	1244		
2		Плита обжигенная М3	0,38		
3		Песок М3	0,29		
4	РТУ РСФСР 877-68	Дверца прочистная 150x150	2		
5	РТУ РСФСР 875-68	Забивка винтовая 150x150	1		
6		Забивка винтовая 150x260	1		
7	Серия 1.494-10	Жалюзийная решетка 200x200	1		
8	Братский завод опалительных приборов	Котел КЧ-24 400x450х60 или котел КЧ-24 400x450х60	1		
9		Плита ПБ-3 600x600x850	1		
10	ГОСТ 14918-80	Сталь кровельная оцинкованная 8-0,65	2,0		
11	ГОСТ 2850-80	Асбестовый картон 8-6мм	2,4		
12	Серия 1.494-10	Жалюзийная решетка 150x150	4		

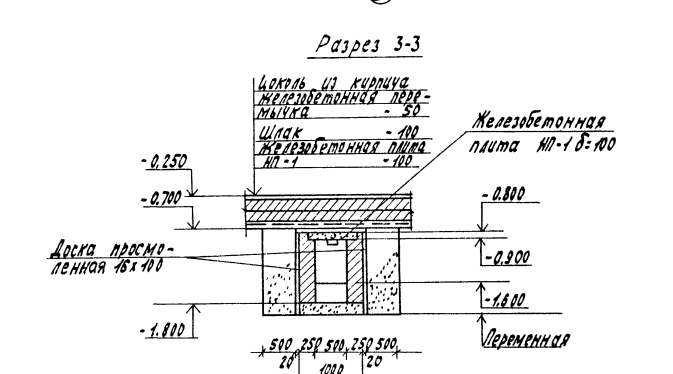
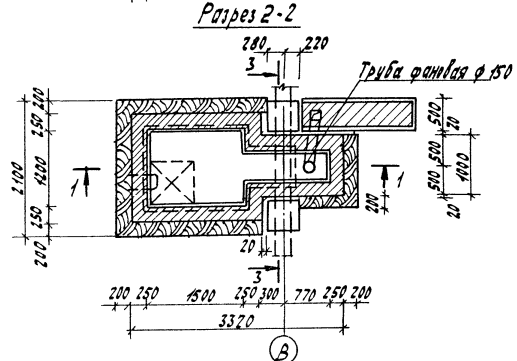
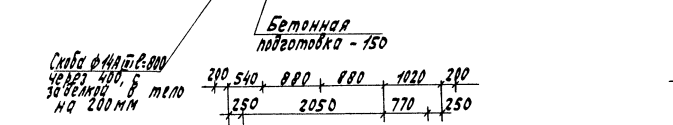
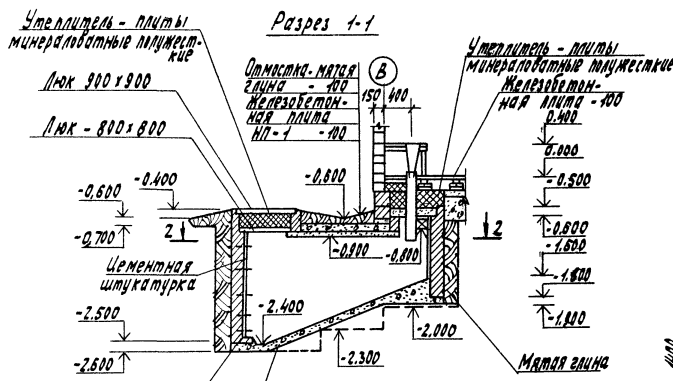


И.И.И.	В.В.В.	М.М.М.
Н.Н.Н.	К.К.К.	Л.Л.Л.
О.О.О.	П.П.П.	Р.Р.Р.
С.С.С.	Т.Т.Т.	У.У.У.
Ф.Ф.Ф.	Х.Х.Х.	Ц.Ц.Ц.
Ч.Ч.Ч.	Ш.Ш.Ш.	Щ.Щ.Щ.
Ъ.Ъ.Ъ.	Ы.Ы.Ы.	Ь.Ь.Ь.
Э.Э.Э.	Ю.Ю.Ю.	Я.Я.Я.

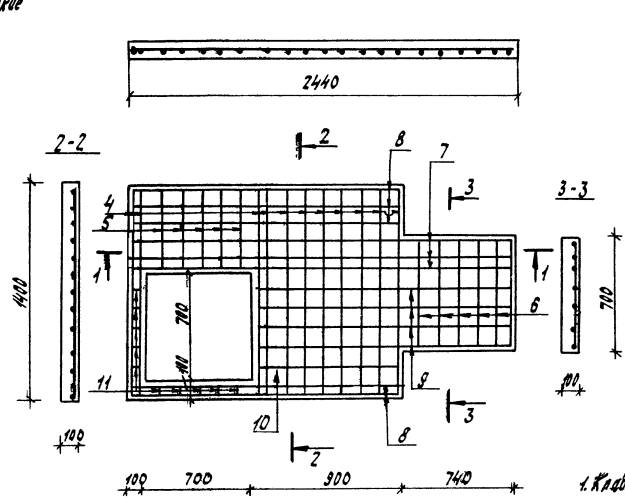
186-115-151.85 Ал.И			КМ
Привязан	Двухэтажный 7-квартирный с 2 каминными котлами	Стяжка	Лист
Инв. №	Дымоотводная решетка (бавинит)	РД	5
		ГИПРОТЕСПРОМ	

186-115-151.85
 Тумбы проект
 1986-115-151.85
 А.И.И.
 В.В.В.
 М.М.М.
 Н.Н.Н.
 О.О.О.
 П.П.П.
 Р.Р.Р.
 С.С.С.
 Т.Т.Т.
 У.У.У.
 Ф.Ф.Ф.
 Х.Х.Х.
 Ц.Ц.Ц.
 Ч.Ч.Ч.
 Ш.Ш.Ш.
 Щ.Щ.Щ.
 Ъ.Ъ.Ъ.
 Ы.Ы.Ы.
 Ь.Ь.Ь.
 Э.Э.Э.
 Ю.Ю.Ю.
 Я.Я.Я.
 Инв. №

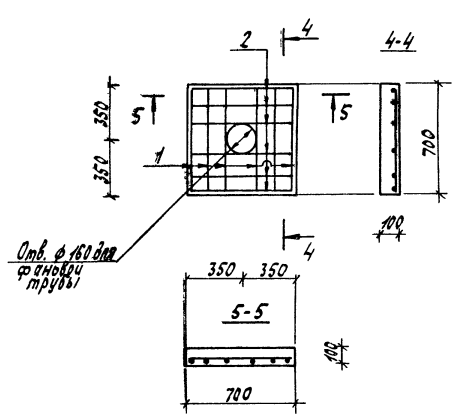
186-115-151.86
 ТИПОВЫЙ ПРОЕКТ
 Инв. № 186-115-151.86
 186-115-151.86
 186-115-151.86



Нижняя ж.б. плита НП-1 на отм. -0.900



Верхняя ж.б. плита ВП-1 на отм. -0.600



Спецификация стали на 1 выгреб									
Марка и № элемента	φ мм	Длина мм	кол. шт.	Общая длина м	Выборка стали				
					φ мм	Общая длина, м	Масса кг	ГОСТ	
ВП-1					ВП-1				
1	6АШ	680	6	4,0					
2	6ВШ	680	6	4,0	6АШ	4,0	0,9	5781-75	
Скляб					Скляб				
3	14АШ	1380	4	3,2	6ВШ	4,0	0,9	6727-80	
НП-1					НП-1				
4	14АШ	1380	11	15,0					
5	14АШ	560	5	2,8	14АШ	17,8	21,6	5781-75	
6	6АШ	880	6	4,0	6АШ	4,0	0,9	"	
7	6ВШ	2400	3	7,2	6ВШ	23,4	5,2	6727-80	
					Скляб				
8	6ВШ	1660	5	8,3					
9	6ВШ	1800	4	6,4	14АШ	3,2	3,9	5781-75	
10	6ВШ	880	1	0,9					
11	6ВШ	60	10	0,6					
					Итого: 33,4 кг				

1. Кладку стен выгребов производить из красного кирпича, хорошо обожженного, на цементном растворе 1:3 в пустошовку (глубиной 15-20 мм изнутри) для лучшей связи с гидроизоляционной штукатуркой.
2. Гидроизоляционную штукатурку изнутри делать жирным цементным раствором состава 1:2 толщиной 10 мм.
3. Крышки люков изготавливаются на месте из 2 слоев досок 18x100 - 17,0 п.м и 25x100 - 17,0 п.м
4. Фанерные трубы монтируются из чугунных, стальных, керамических, асбестоцементных или бетонных труб φ 150 мм. Трубы в перекрытии гидроизолируются рубероидом на клеевой массе.
5. Железобетонные плиты толщиной - 100 мм изготавливаются из рабочей арматуры φ 4 мм по 9 стержней на 1 погонный метр плиты и φ 6 мм распределительной арматуры. Бетон, М150 на цементе, М200. Расход бетона на верхнюю и нижнюю плиты 0,24 м³.
6. Состав бетона по объему: цемент, песок, щебень 1:1,4:2,7, т.е. цемента - 100 кг; песка - 0,07 м³; щебня - 0,17 м³; воды - 47 литров.

Инженер-проектировщик И.И.И.	Инженер-проектировщик И.И.И.	186-115-151.86	А.И.	К.Ж.
Привязан	Инв. №	Выгреб (вариант)	Стальной люк	Люк
		2-х координатный	РД	Б
		2-х координатный	ГИПРОЛЕСПРОМ	

Ведомость рабочих чертежей основного комплекта (КД)

Лист	Наименование	Примечание
КД-1	Общие данные Пояснительная записка	
КД-2	План цокольного перекрытия. Фрагмент плана (вариант).	
КД-3	План цокольного перекрытия по балкам (вариант)	
КД-4	План пола. Фрагмент плана (вариант)	
КД-5	Монтажный план. Фрагмент плана с навесными ступенями и упрощенным влагонепроницаем	
КД-6	Спецификация к монтажному плану	
КД-7	Узлы плана	
КД-8	Разрезы. Узлы разрезов (для т.н.в. = -30°C)	
КД-9	Узлы разрезов (для т.н.в. = -30°C)	
КД-10	Узлы разрезов (вариант для т.н.в. = -40°C)	
КД-11	Развертки наружных стен	
КД-12	Развертки внутренних стен	
КД-13	Каркасы стен веранды и перегородок. Узлы	
КД-14	Сушильный шкаф	
КД-15	План чердачного перекрытия. Фрагмент плана (вариант)	
КД-16	План стропил	
КД-17	К-3 Стропила пролетом 7,2м	
КД-18	План кровли, раскладка асбестоцементных листов, чистовая вытяжная шахта в.е. Фрагмент плана чердачного перекрытия	
КД-19	Службовое окно Ф8	
КД-20	Сводная спецификация	

Ведомость спецификаций (КД)

Лист	Наименование	Примечание
КД-2	Спецификация к плану цокольного перекрытия	
КД-3	Спецификация к плану цокольного перекрытия по балкам	
КД-4	Спецификация к плану пола	
КД-6	Спецификация к монтажному плану	
КД-11	Спецификация к разверткам наружных стен	
КД-12	Спецификация к разверткам внутренних стен	
КД-14	Спецификация к сушильному шкафу	
КД-15	Спецификация к плану чердачного перекрытия	
КД-16	Спецификация к плану стропил	
КД-17	Спецификация к стропилам КЗ	
КД-18	Спецификация к плану кровли	
КД-19	Спецификация к вытяжной шахте в.е-1	
КД-20	Спецификация к службовому окну Ф8	
КД-21	Сводная спецификация	

Рабочие чертежи разработаны в соответствии с действующими нормами и правилами и предусматривают мероприятия, обеспечивающие взрывобезопасность и пожаробезопасность при эксплуатации здания (сооружения)

Гл. инженер проекта: Ю.В. Русаков 1985

Общие указания

Все деревянные изделия и детали изготавливаются на допустимых предприятиях и поставляются на строительную площадку в полном комплекте в упаковке, обеспечивающей их сохранность на период транспортирования и хранения согласно требованиям ГОСТ 11047-72. Детали и изделия деревянные для малоэтажных жилых и общественных зданий.

Пояснительная записка

Конструктивная схема здания принята с правильными несущими стенами с шагом 3,6 м. Сеченя пиломатериалов предусмотрены с учетом ГОСТ 24454-80.

Планировочное решение милага дома разработано с учетом унификации параметров и стандартизации изделий, деталей и конструктивных элементов на основе планировочного модуля 600 мм.

Стены наружные - из древесины хвойных пород, при температуре наружного воздуха -30°C (основной вариант) из бруса сечением 150x150 мм. При варианте с т.н.в. -40°C производится дополнительное утепление стен минераловатными плитами толщиной 50 мм $\chi=125 \text{ кг/м}^3$ с прокладкой битумированной бумаги ГИПТ 515-77 по утеплителю с наружной стороны здания. Для варианта с т.н.в. -40°C производится облицовка фасадов плоскими асбестоцементными листами по маячным рейкам. Крепление маячных реек и стоек к брусчатым стенам производится при помощи скользящих скоб (3 штуки на высоту).

Внутренние стены - из бруса сечением 100x150 мм. Брусья укладываются на лаги и раскрепляют нагелями, расположенными через 1,5 м в шахматном порядке по высоте стен. Стыки нижнего венца следует располагать только на столбах фундаментов.

Соприжение брусьев в углах, в стыках по длине и с вертикальными элементами оконных и дверных коробок осуществляется на деревянных шпанках или рейках. Над дверными и оконными коробками оставляют зазор, размером 4% от высоты проема, заполняемый паклей, для обеспечения свободной осадки стен здания.

После монтажа стен швы проконопачиваются. Окончательная конопатка швов производится через год после возведения дома, когда стены окончательно осядут.

Стены веранды - каркасные, обшитые с двух сторон.

Стены санузлов - обшиваются асбестоцементными листами по маячным рейкам (по брусчатым стенам).

Перегородки - каркасные, с обшивкой ГКЛ (гипсокартонными листами).

Полы - из ДСП по лагам сечением 50x100 мм, укладываемым на подкладки и кирпичные столбики. В помещениях санузлов, кухне и коридорах полы из керамической плитки и ламината на цементно-песчаном растворе. Устройство полов производится в соответствии со СНиП II-V, 8-71. Предусмотрен вариант пола из досок по балкам и щитов перекрытия с утеплением минераловатными плитами (для т.н.в. = -30°C).

Чердачное перекрытие - деревянные балки сечением 50x150 мм с черепными брусками (ГОСТ 4381-78), по которым укладываются щиты перекрытия с последующей подшивкой потолка ГКЛ. Потолки в санузлах, сушильном шкафу и тамбуре подшиваются ДВП с лакокрасочным покрытием.

В качестве утеплителя и звукоизолирующей прослойки применяются минераловатные плиты марки «100». Толщина утеплителя при т.н.в. = -30°C - 120 мм, при т.н.в. = -40°C - 150 мм (вариант).

Пароизоляция - из полиэтиленовой пленки

Крыша - двускатная, стропила-дощатые, насланные - с шагом 1,2 м

Кровля - из волнистых асбестоцементных листов обыкновенного профиля по обрешетке из брусков сечением 50x50 и 50x100 мм

Деревянные элементы, расположенные ниже уровня чистого пола, а также элементы скрытых конструкций подлежат защите от гниения согласно СНиП III-19-76 и указаниям проекта.

Металлические изделия должны быть защищены от коррозии.

Маркировку, упаковку, хранение и транспортировку деталей и изделий осуществлять в полном соответствии с ГОСТ 11047-72

Окна и балконные двери при т.н.в. = -30°C по серии 1.136.5-16, при т.н.в. = -40°C - по серии 1.136.5-17.

Наружные двери - по серии 1.136.5-19.

Внутренние двери - по серии 1.136-10.

Условные обозначения:

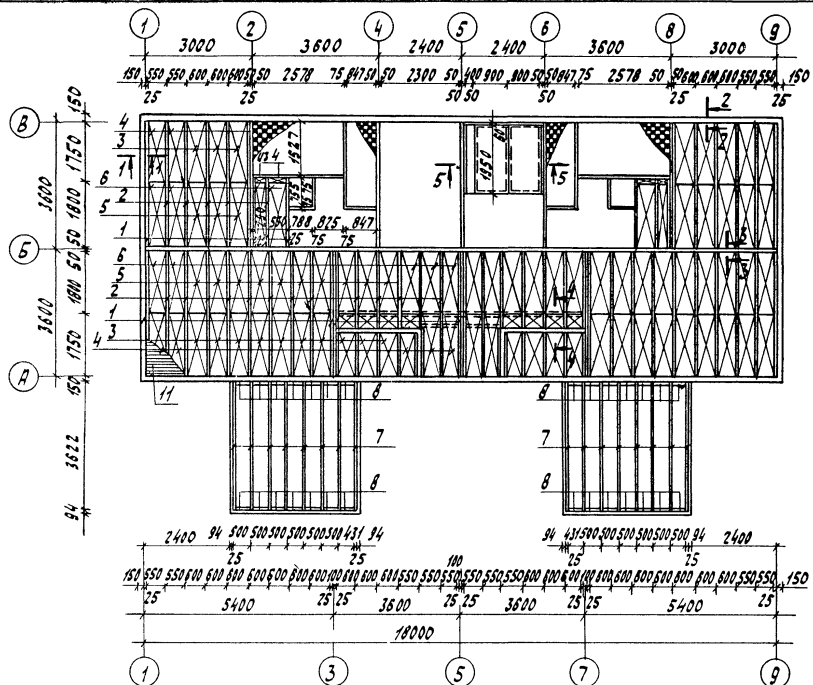
2. Номер узла

лист номер листа, на котором изображен узел

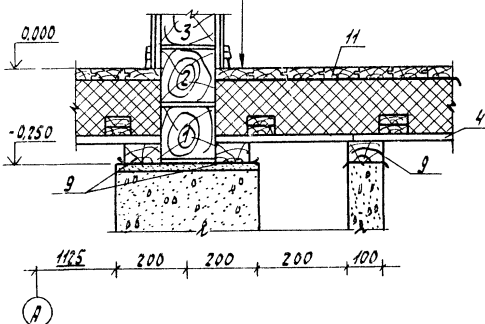
Лист №	186-115-151.86	А.Л.И	КД
Привязан			
Ил. №			
Однотипный 2-квартирный с 2-комнатными квартирами жилой дом	Студия	Лист	Листов
	РД	1	24
Общие данные. Пояснительная записка	ГИПРОЛЕСПРОМ		

Альбом I

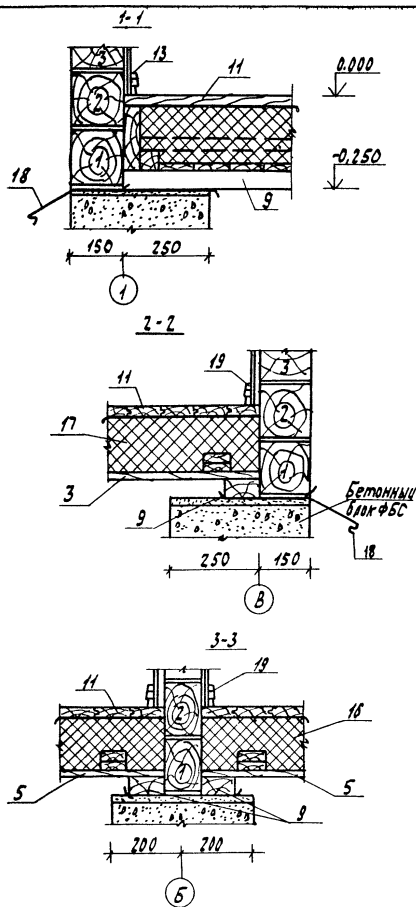
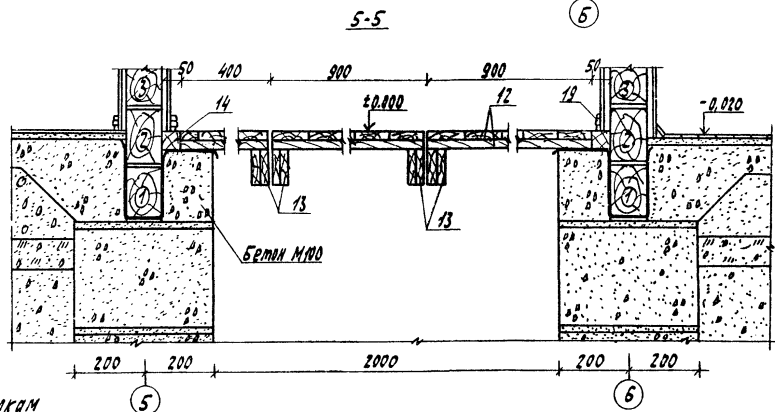
Таблицы чертежей 186-115-151.86



- Доски пола 28
- Полиэтиленовая пленка 1 слой 50x175
- Плиты минераловатные предельно жесткие $\rho = 100 \text{ кг/м}^3$ 150
- Щит перекрытия 73



План цокольного перекрытия по балкам дан для варианта с мелкозаглубленными фундаментами.



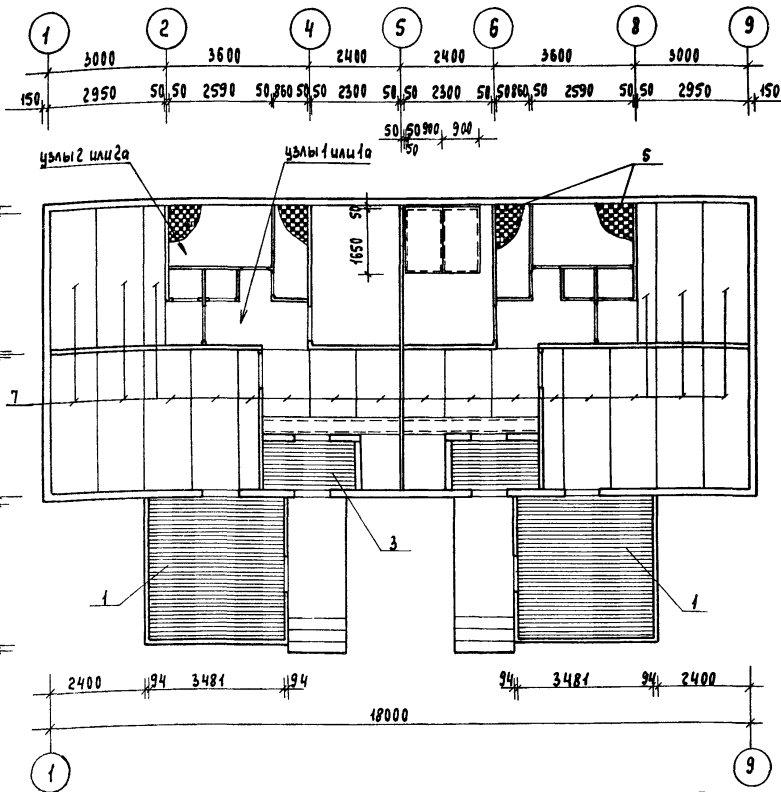
Спецификация

Позиц. обозн.	Обозначение	Наименование	Кол. шт.	Масса в. кг	Примечание
Изделия деревянные					
1	Альбом II лист 8	БДЧ-2.35.1 Балка	16		
2	" " лист 8	БДЧ-2.35.2 Балка	36		
3	" " лист 9	Щ-17 Щит перекрытия	28		
4	" " лист 9	Щ-17* Щит перекрытия	15		
5	" " лист 10	Щ-18 Щит перекрытия	28		
6	" " лист 10	Щ-18* Щит перекрытия	18		
Детали деревянные					
7	ГОСТ 11047-72, 24454-80	Балки веранды 50x175x3620	16		
8	" " "	Вкладыши 50x175 п.м	140		
9	" " "	Лопаточки под балки и для кладки 50x100 п.м	820		
10	" " "	Брусок под перегородку 50x75 п.м	200		
11	ГОСТ 8242-75	Доски пола 28x94 п.м	12800		
12	ГОСТ 11047-72, 24454-80	Доски для планки прямые 25x100 п.м	800		
13	" " "	Доски для балок прямые 25x100x200	8		
14	" " "	Брусик прямые 50x50 п.м	6,5		
15	ГОСТ 8242-75	Плинтус лпз 22x54 п.м	260		
16	ГОСТ 11047-72, 24454-80	Обвязка нижняя веранды 47x94 п.м	240		
Прочие материалы					
17	ГОСТ 9573-82	Плиты минераловатные полужесткие $\rho = 100 \text{ кг/м}^3$ м ²	12,8		
18	ГОСТ 14918-80	Сталь кровельная для слухов $\delta = 0,65$ $r = 150$ м ²	9,2		
	ПК 8040	Шпн алюминиевый профиль	610		
19	ГОСТ 19111-77	Плинтус поликарбонатный ппс 3.1.1 п.м	1420		
20	ГОСТ 6787-80	Керамическая плитка м ²	12,0		в смете и выписи
21	ГОСТ 18100-80	Линолеум м ²	300		
22	ГОСТ 10354-82	Полиэтиленовая пленка м ²	880		

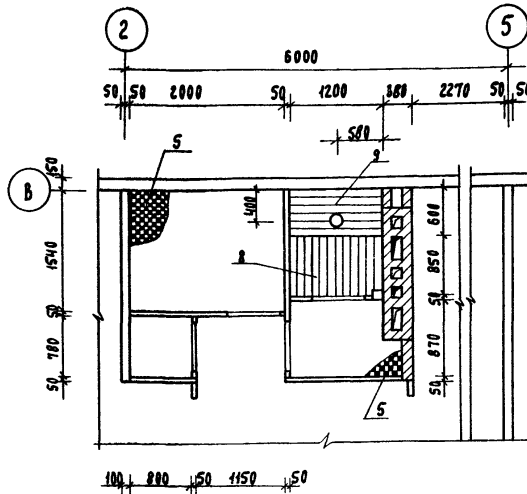
Лист № 1
Исполн. В.С.Савин
Провер. В.С.Савин
Инженер-проектировщик
В.С.Савин
И.И.Иванов

186-115-151.86 А. I КД

Привязан	Объект: 2-квартирный с/к-многоэтажный жилой дом	Листов 3
Инд. N	План цокольного перекрытия по балкам (вариант)	ГИПРОЛЕСПРОМ



Фрагмент плана с поквартирным отоплением и упрощенным благоустройством



Спецификация

Поз. обознач.	Обозначение	Наименование	Кол-во шт.	Масса ед. кг	Примечание
Детали деревянные					
1	ГОСТ 8242-75	Доски пола 28x94x3460	82		
2	"	Плитус тип 3 22x54 п.м	26,0		
3	"	Доски пола 28x94x2300	30		
Прочие материалы					
4	ГОСТ 19411-77	Плитус поливинилхлоридный тип 3.1.1	140,0		
5	ГОСТ 6787-80	Керамическая плитка	12,0		в санузле, ванной
6	ГОСТ 18108-80	Линолеум	112,0		
7	ГОСТ 10632-77	Древесно-стружечная плита б=22 мм	78,0		

Вариант с поквартирным отоплением и упрощенным благоустройством

Добавляется					
8	ГОСТ 8242-75	Доски пола 28x94x850	28		
9	"	Доски пола для стульчака 28x94x1200	26		
10	ГОСТ 14047-72, 24454-80	Стойки для стульчака 50x50 п.м	14,0		
11	ГОСТ 19411-77	Плитус поливинилхлоридный тип 3.1.1	14,0		
12	ГОСТ 14918-80	Сталь оцинкованная для стульчака б=0,65	3,0		
Исключается:					
5	ГОСТ 6787-80	Керамическая плитка	12,0		

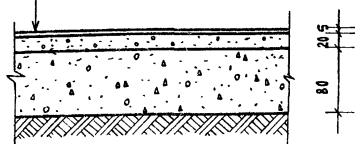
1

1а

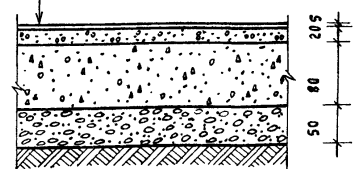
2а

2

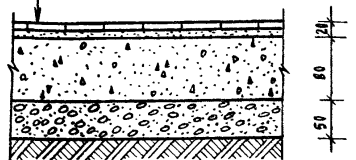
Линолеум поливинилхлоридный на теплозвукоизолирующей подоснове
Мастика клеящая
Стяжка из легкого бетона марки 75±1200 кг/м³
Подстилающий слой из бетона марки 100
Грунт основания



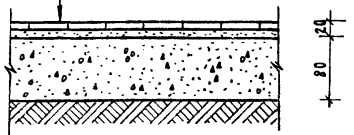
Линолеум поливинилхлоридный на теплозвукоизолирующей подоснове
Мастика клеящая
Стяжка из легкого бетона марки 75±1200 кг/м³
Подстилающий слой из бетона марки 100
Грунт основания



Керамическая плитка
Цементно-песчаный раствор марки 150
Подстилающий слой из бетона марки 100
Слой щебня с пропиткой битумом или дегтем
Грунт основания



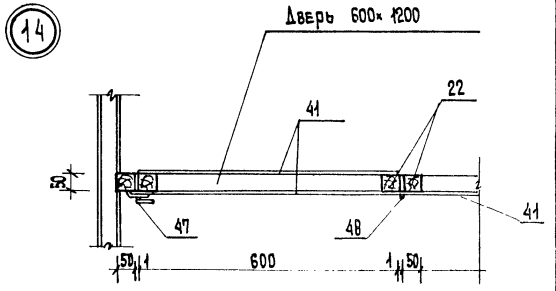
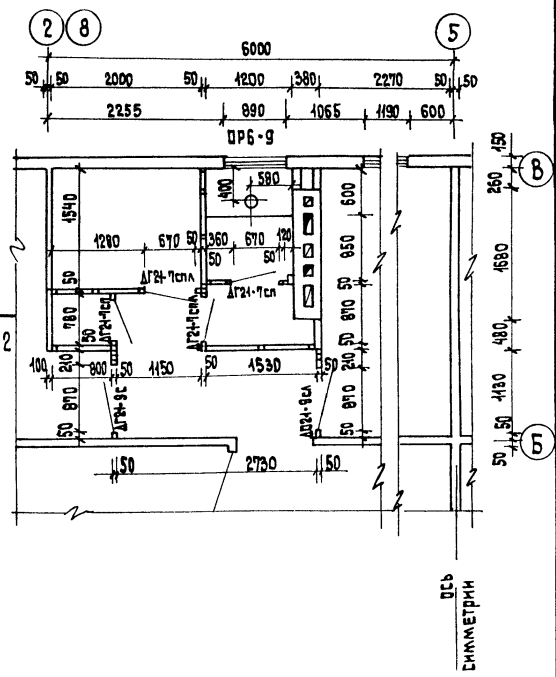
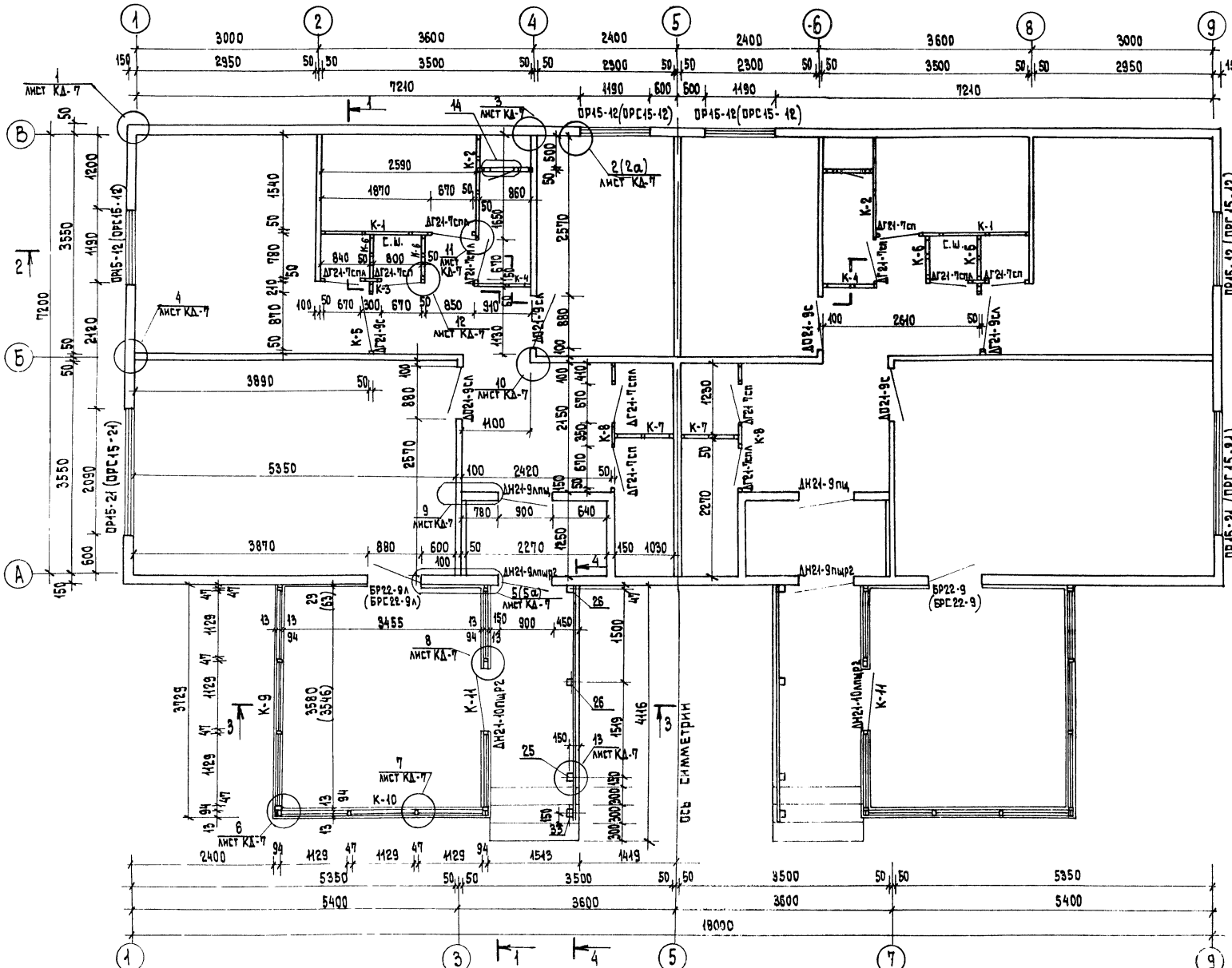
Керамическая плитка
Цементно-песчаный раствор марки 150
Подстилающий слой из бетона марки 100
Грунт основания



Стыки параллельных лагам кромок сменных древесно-стружечных плит располагают на сплошных по длине лагах (без стыков) СНиП III-В.14-72.

Конструкция пола узлов 1 и 2 допускается применять только при грунтах основания с ненарушенной структурой естественной плотности, при расположении поверхности грунта основания выше зоны опасного капиллярного поднятия грунтовых вод.
Конструкцию пола узлов 1а и 2а допускается применять при расположении поверхности грунта основания выше уровня отмости здания, в зоне опасного капиллярного поднятия грунтовых вод (серия 2.144-1 "Узлы полов жилых зданий").

Гл. инж. пр. Русаков	Инженер Карачкина	186-115-151, 86 Ал I	КД
Нач. отд. Карсаков	Инженер Бурас	Возмозжанный 2-квартирный с 2-комнатными квартирами жилой дом	Стация Лист Листов
Гл. спец. Герасимов			РА 4
Рук. про. Якубова		План полов. Фрагмент плана (вариант).	ГИПРОЛЕСПРОМ



Разрезы 1-1 и 4-4 см. лист КД-8
Каркасы К-1-К-11 см. лист КД-13

В СКОБКАХ ДАНЫ УЗЛЫ, РАЗМЕРЫ, МАРКИ ОКОН И БАЛКОННОЙ ДВЕРИ ДЛЯ t_{н.в.} = -40°С.
Обшивку стен помещений см узлы плана ЛИСТ КД-7.

П.И.И.И.И.И.И.	РУСАКОВ	186-115-151.86 Ал. I	КД
И.О.И.И.И.И.И.	КОРСАКОВ		
И.О.И.И.И.И.И.	ТЕРАСИМОВА		
И.О.И.И.И.И.И.	ЯКУБОВА		
И.О.И.И.И.И.И.	МУСТАМ		
И.О.И.И.И.И.И.	БУРАС		
ПРИЕЗЖАН:		ОДНОЭТАЖНЫЙ 2-КВАРТИРНЫЙ С 2-КОМНАТНЫМИ КВАРТИРАМИ ЖИЛОЙ ДОМ	СТАДИЯ ЛИСТ ЛИСТОВ РД 5
И.И.И.И.И.И.		ОДНОЭТАЖНЫЙ ПЛАН. ФРАГМЕНТ ПЛАНА С ПОКВАРТИРНЫМ ОТОПЛЕНИЕМ И УПРОЩЕННЫМ БЛАГОУСТРОЙСТВОМ	ГИПРОЛЕСПРОМ

186-115-151.86
 Альбом I
 Цисловый проект
 Сделано
 Цифр. и табл. работы в штаб. Вспомог.

Поз. обозн.	Обозначение	Наименование	Кол-во шт.	Масса кв. м	Примечание
ОП15-12	Серия 1.136.5-16	Окно ОП15-12 138x1460	4		
ОП15-21	"	Окно ОП15-21 138x1460x2070	2		
АН21-шпр2	Серия 1.136.5-19	Абверь наружная 94x884x2085	1		
АН21-шпр2	"	Абверь наружная 94x884x2085	1		
АН21-шпр2	Серия 1.136.5-19	Абверь наружная 94x884x2085	1		штатные
АН21-шпр2	"	Абверь наружная 94x884x2085	1		"
БР22-9а	Серия 1.136.5-16	Абверь балконная 138x870x2175	1		
БР22-9	"	Абверь балконная 138x870x2175	1		
АГ21-9с	Серия 1.136-10	Абверь оконная 94x94x2650	1		
АГ21-9с	"	Абверь оконная 94x94x2650	1		
АД21-9с	"	Абверь оконная 94x94x2650	2		
АД21-9с	"	Абверь оконная 94x94x2650	2		
АД21-7сн	"	Абверь оконная 94x94x2650	6		
АД21-7сн	"	Абверь оконная 94x94x2650	6		
ОВ-2Б	Альбом II лист 2	ОБ-2Б ОКН ВЕРХН. 94x94x12085	16		
АН21-шпр2	Серия 1.136.5-19	АН21-шпр2 Абверь наружная 94x884x2085	1		
АН21-шпр2	"	АН21-шпр2 Абверь наружная 94x884x2085	1		
Доски пологонные					
ПА22-14	ГОСТ 17280-79	ПА22-14 42x144x2200	2		
ПА13-14	"	ПА13-14 34x144x1300	4		
Детали деревянные					
1	ГОСТ 1047-72; ГОСТ24454-80	Доски обшивки 13x94xл.м	60,0		на веранде
2	"	Доски обшивки 50x150x250	34		брусчатка
3	"	Наличник у балконной двери 13x94x2250	4		штатные
4	Альбом II лист 15	Наличник окна 13x94x1670	12		
5	"	Наличник окна 13x94x2280	4		
6	"	Наличник окна 13x94x1670	8		
7	"	Наличник у балконной двери 13x94x2250	4		
8	"	Наличник у балконной двери 13x94x2250	2		
9	ГОСТ 1047-72; ГОСТ24454-80	Наличник у двери веранды 13x94x2250	8		
10	"	Наличник у балконной двери 13x94x1670	6		
11	"	Наличник у окна веранды 13x94x1670	32		
12	"	Брусчатка обрешетка веранды 13x94x2250	4		
13	"	Брусчатка обрешетка веранды 13x94x2250	2		
14	"	Наличник у окна веранды 13x94x1670	32		
15	"	Брусчатка обрешетка веранды 13x94x2250	44,0		по осмв 3:4
16	"	Брусчатка обрешетка веранды 13x94x2250	28,0		

При варианте с температурой наружного воздуха - 40°С
 под несущими элементами лестницы добавляется битумированная
 вымощка - 150 м²
 Для крепления стоек дрезгеродов к брусчаткам
 стенам потребуются скобы ф8 в-е=320 - 54 шт.

1	2	3	4	5	6
17	ГОСТ 1047-72; ГОСТ24454-80	Брусчатка обрешетка веранды 13x94x2250	22,0		
18	"	Брусчатка обрешетка веранды 13x94x2250	18,0		
19	"	Монтажные бруски 4x4xл.м	58,0		
20	"	Шпилька 32x50 л.м	87,0		
21	"	Доска обшивки 13x94xл.м	76,0		
22	"	Брусчатка обрешетка веранды 13x94x2250	248,0		
23	"	Наличник окна 13x94x1670	848,0		
24	"	Столбы опорные для ступеней 4x4xл.м	172,0		
25	"	Столбы крыльца 94x94x2650	2		
26	"	Столбы крыльца 94x94x2650	4		
27	"	Порог крыльца 94x94x300	2		
28	"	Режка ф25 л.м	173,0		
29	"	Режка ф32x32x1500	4		
30	"	Режка 32x32x2200	20		
31	"	Наличник 13x54 л.м	220		
32	"	Подрученье 22x122 л.м	80		
33	"	Столбы 94x94x2650	2		
Прочие материалы					
34	ТУ 13-402-78	Наличник из древесно-бамбуковой массы 13x54 л.м	16,0		
35	ГОСТ 18124-75*	Материал для облицовки ступеней 4x4 л.м	68,0		
ГОСТ 19111-77					
36	"	Гипс 2.8.1 л.м	40,0		Между ступенями
37	"	Гипс 2.8.2 л.м	20,0		для ступеней
38	"	Гипс 2.8.3 л.м	36,0		для ступеней
39	ГОСТ 14918-80	Слой из минеральной ваты 50x50мм	2,0		для ступеней
ПК 8040					
40	Альбом II лист 17	М.У-18	8		на крыльце
41	ГОСТ 8904-81	Детали твердые бамбуковые с покрытием 13x54 л.м	40,0		
42	Альбом II лист 15, 17	М.У-4	14		
43	Альбом II лист 17	Ф8-380 Сквозная скоба	12		
44	Альбом II лист 17	Ф5-150 Сквозная скоба	1024		
45	ГОСТ 6268-89	Г.К.Л. б-10мм м2	300,0		
46	ГОСТ 10354-82	Полуметаллическая лента м2	84,0		
47	ГОСТ 5080-79	Защелка ф32 для дверки шкафа	2		
48	ГОСТ 5080-78	Петля ПМ-80 для дверки шкафа	4		

Вариант с температурой наружного воздуха - 40°С
 Исключается:
 ОП15-12 Серия 1.136.5-16 Окно ОП15-12 138x1460x1170 4

1	2	3	4	5	6
ОП15-21	Серия 1.136.5-16	Окно ОП15-21 138x1460x2070	2		
БР22-9а	"	Абверь балконная 138x870x2175	1		
БР22-9	"	Абверь балконная 138x870x2175	1		
16	ГОСТ 1047-72; 24454-80	Брусчатка обрешетка веранды 13x94x2250	28,0		
23	"	Наличник окна 13x94x1670	84,0		
4	Альбом II лист 15	Наличник окна 13x94x1670	12		
5	"	Наличник окна 13x94x2280	4		
6	"	Наличник окна 13x94x1670	8		
7	"	Наличник у балконной двери 13x94x2250	4		
8	"	Наличник у балконной двери 13x94x2250	2		
Добавляется:					
БР22-9	Серия 1.136.5-17	Абверь балконная 138x870x2175	1		
БР22-9а	Серия 1.136.5-17	Абверь балконная 138x870x2175	1		
ОП15-12	Серия 1.136.5-17	Окно ОП15-12 138x1460x1170	4		
ОП15-21	"	Окно ОП15-21 138x1460x2070	2		
49	ГОСТ 18124-75*	Материал для облицовки ступеней 4x4 л.м	16,0		
50	ГОСТ 1047-72; ГОСТ24454-80	Наличник окна 44x44x1550	12		
51	"	Наличник окна 44x44x2200	8		
52	"	Наличник окна 44x44x1300	8		
53	"	Наличник у балконной двери 44x44x1300	4,0		
54	Альбом II лист 17	Ф8-320 Сквозная скоба	24,0		
55	ГОСТ 1047-72; ГОСТ24454-80	Брусчатка обрешетка веранды 13x94x2250	38,0		
56	"	Наличник окна 44x44x1300	44		
57	"	Наличник окна 44x44x2200	36,0		
58	ГОСТ 9573-82	Листы минераловатные 125x125x50	6,0		
Вариант с упрощенным благоустройством и полубартерным отоплением					
Добавляется:					
ОР6-9	Серия 1.136.5-16	Окно ОР6-9 138x560x870	2		
Альбом II лист -15			4		
59	"	Наличник 13x94x770	4		
60	ГОСТ 1047-72; ГОСТ24454-80	Наличник 13x54x670	4		
61	"	Наличник окна 13x54x880	4		
62	"	Режка 32x32x610	4		
16	"	Брусчатка обрешетка веранды 13x94x2250	6,0		

И.И.И.	Р.Р.Р.	В.В.В.	Г.Г.Г.
Н.И.И.	Б.Б.Б.	В.В.В.	Г.Г.Г.
И.И.И.	Р.Р.Р.	В.В.В.	Г.Г.Г.
И.И.И.	Р.Р.Р.	В.В.В.	Г.Г.Г.

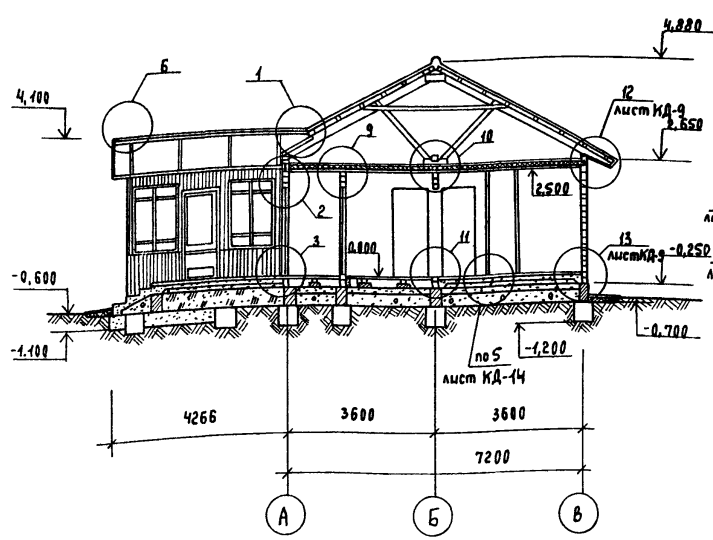
186-115-151.86 Ал.I
 Одноэтажный 2-квартирный с 2-комнатными, коридорными и ванной комнатами
 Спецификация к монтажному плану

Студия Лист Листов
 РД 6

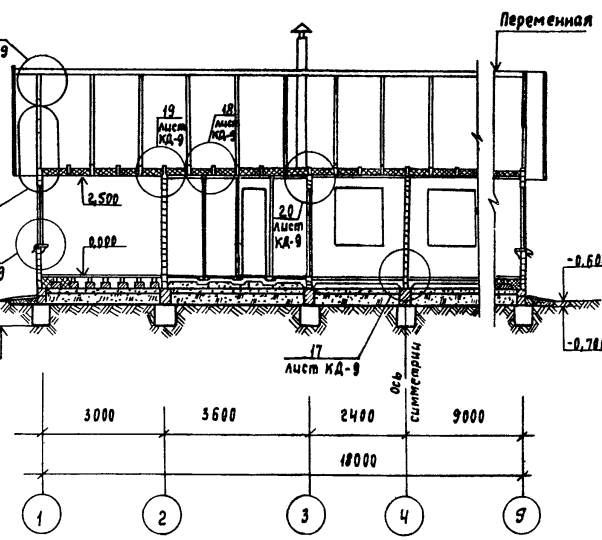
ГИПРОЛЕСПРИМ

Альбом I
 Типовой проект 186-115-151-86
 СОГЛАСОВАНО
 Инв. № подл. / Подпись и дата
 31.03.86

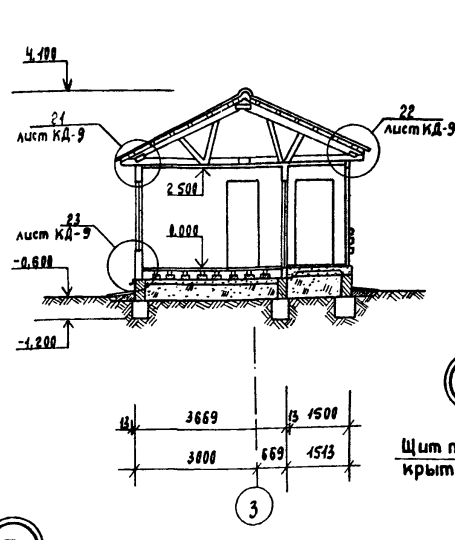
Разрез 1-1



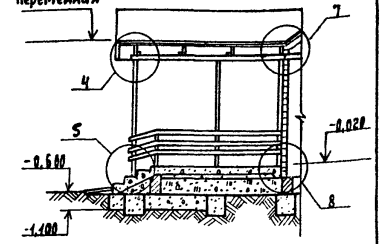
Разрез 2-2



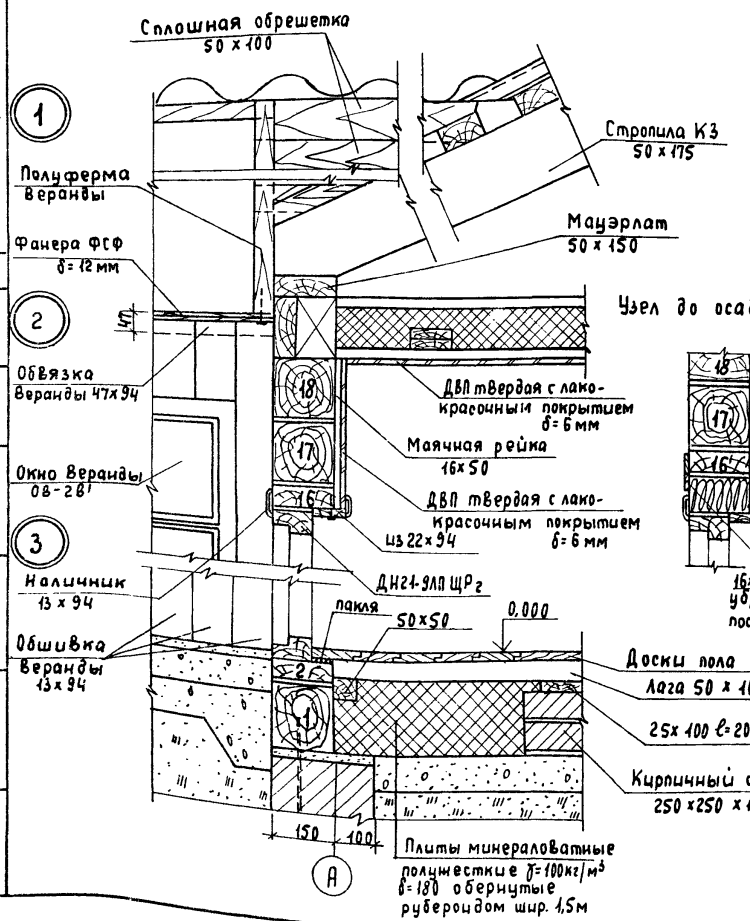
Разрез 3-3



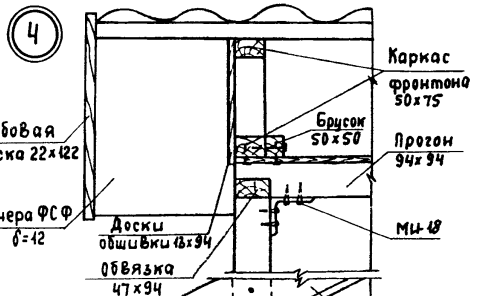
Разрез 4-4



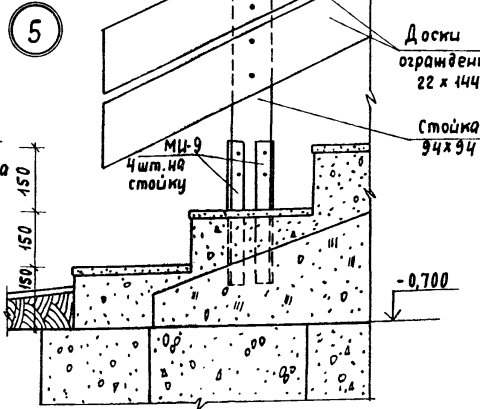
1



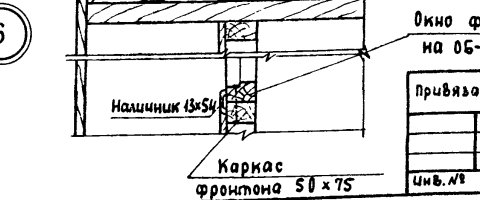
4



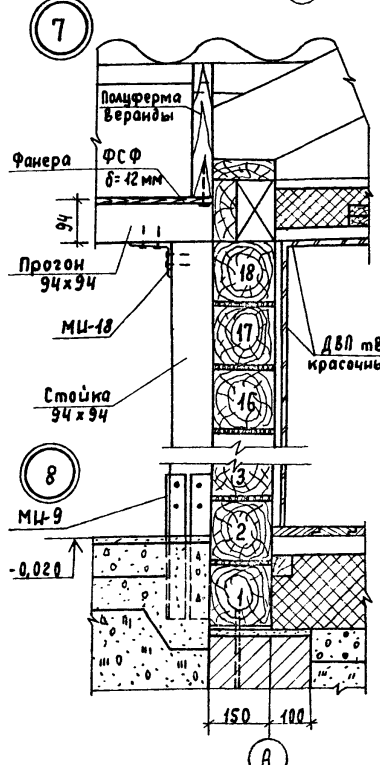
5



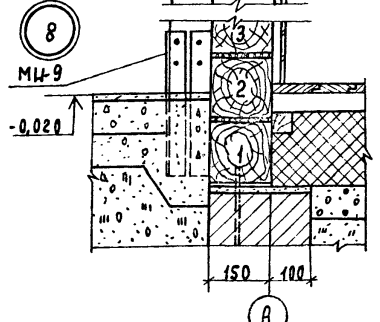
6



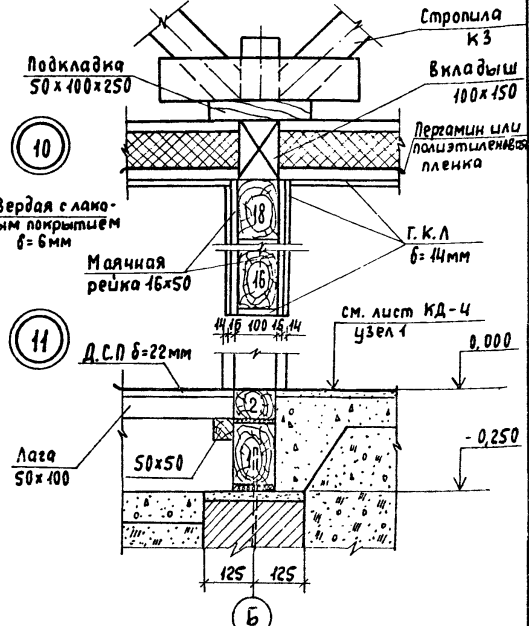
7



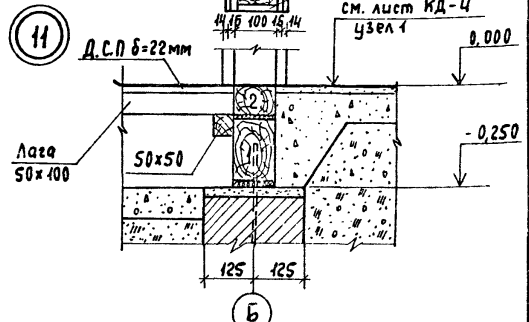
8



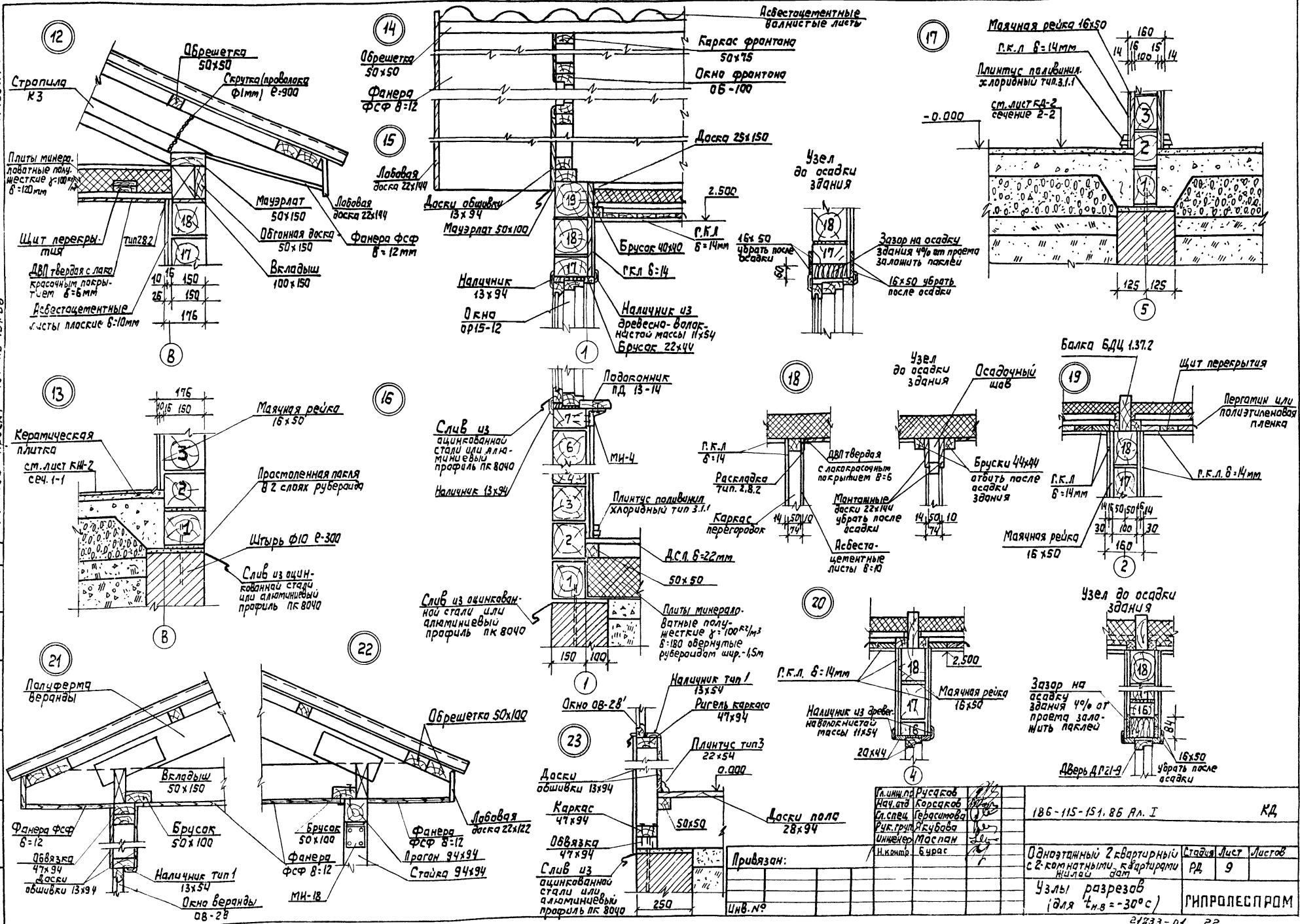
10



11

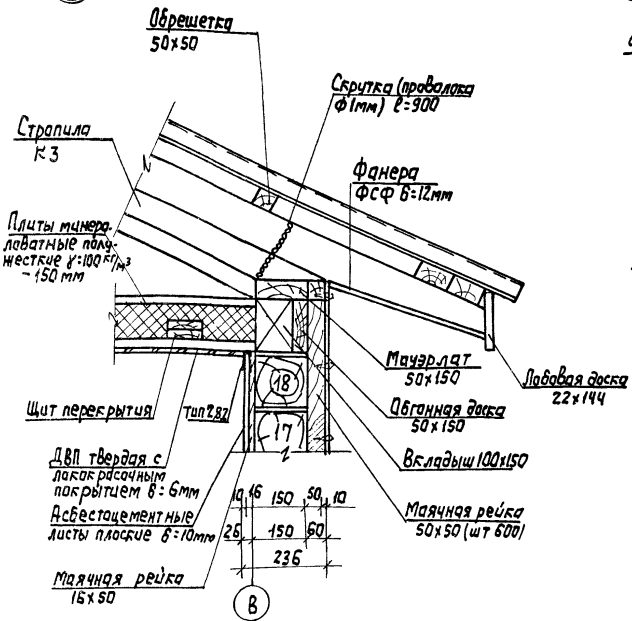


Г.И.И.И. пр. Русаков	И.И.И.И. пр. Русаков	186-115-151-86 Ал. I	КД
Нач. отд. Корсаков	Нач. отд. Корсаков		
Гл. специалист Герасимова	Гл. специалист Герасимова		
Руч. зр. Якубова	Руч. зр. Якубова		
Инженер Моспан	Инженер Моспан		
И. контр. Бцрас	И. контр. Бцрас		
приязан		Одноэтажный 2-квартирный с 2-комнатными квартирами жилой дом	Стация Лист Листов
Инв. №		Разрезы. Узлы разрезов (для т.в. = -30°C)	РД 8
			ГИПРОЛЕСПРОМ

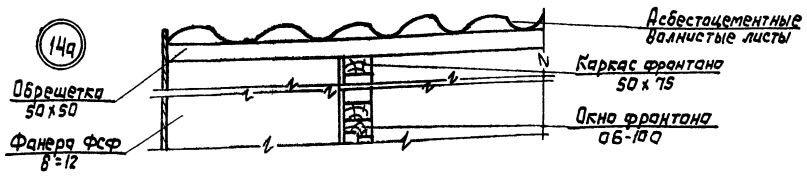


Ин.инж. Руссков	Нач. отд. Корсаков	Сл. спец. Герасимова	Рук. групп Якубава	Инженер Маспан	Н.контр. Бураев
186-115-151.86 ЯЛ. I					
Одноэтажный 2-квартирный с 2-комнатными квартирами и ванной дат			Стяжка	Лист	Листов
Узлы разрезав (для t _{н.в.} = -30°С)			РД	9	
ИНВ.№					

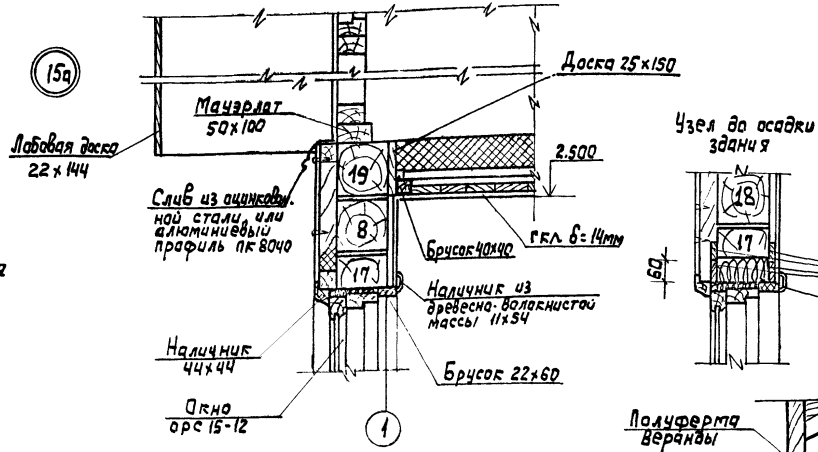
12а



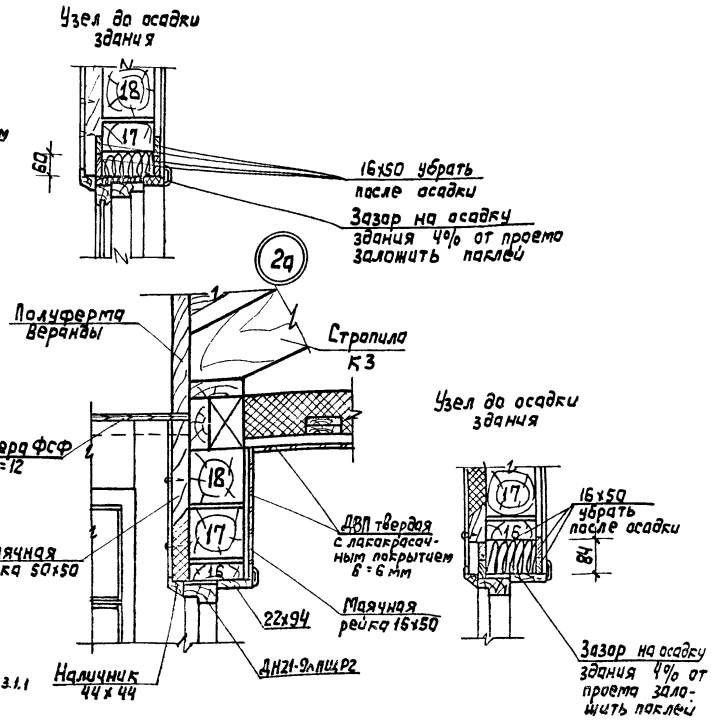
14а



15а

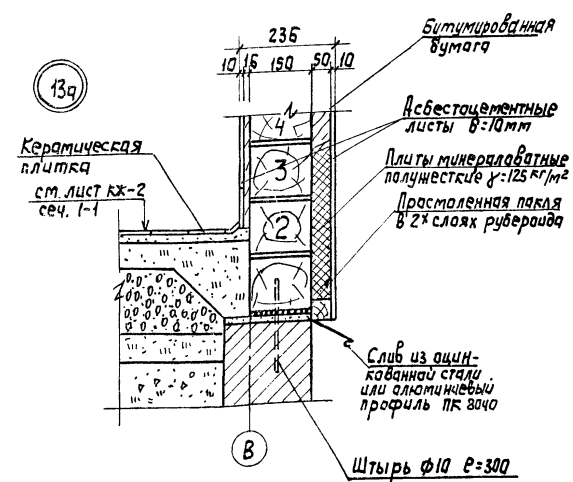


2а

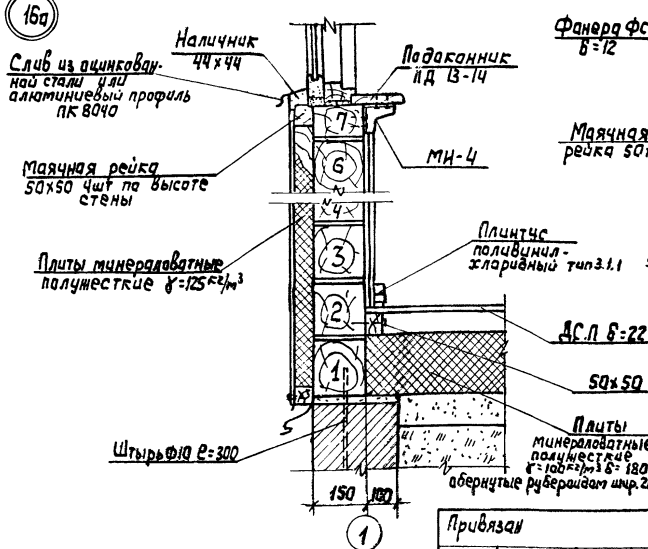


При варианте ст.н.в. = -40°С в наружных стенах ставятся горизонтальные маячные рейки 50x50 - 4 шт на высоте стены, а замкнутые ячейки между рейками закладываются минераловатными плитами. Лист смонтировать совместно с листом КД-7

13а



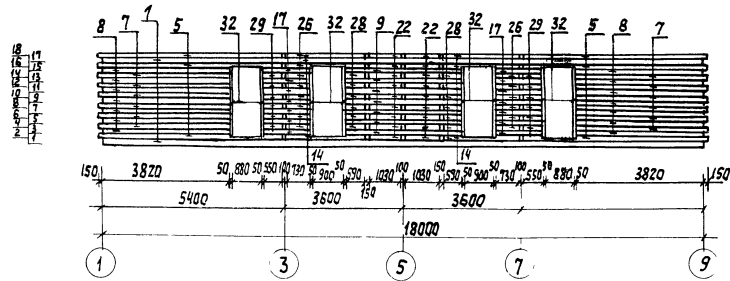
16а



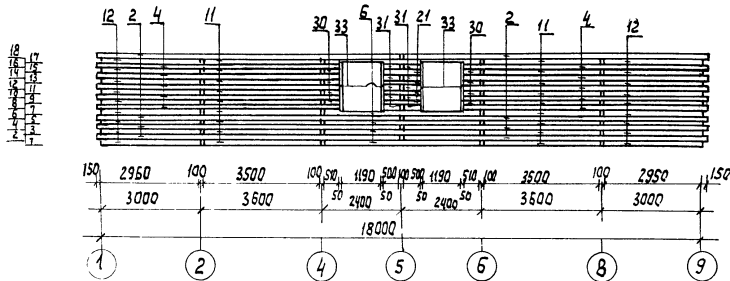
Привязки	Плиты минераловатные полустекляе γ=125 кг/м³	Мин. парусов	КД
	облицованные рубероидом шир 2м	Корсаков	
Инд. №	Штырь ф10 б=300	Пл. спец. Редисинева	
		Рук. гр.н. Якубава	
		Шинкер, Мяснян	
		И. Коппе, Бирас	

186-115-151.86 Ал. I		КД	
Одноэтажный 2-квартирный с 2 комнатными квартирами жилой дом	Стандарт лист	Листов	10
Узлы разрезов (Вариант для т.н.в. = -40°С)	ГИПРОЛЕСПРОМ		

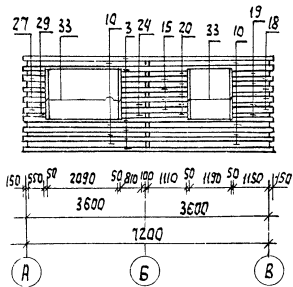
Стена по оси А



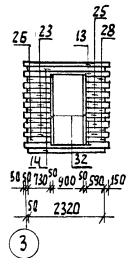
Стена по оси В



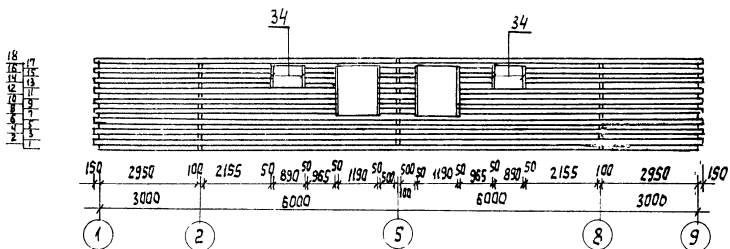
Стена по оси 149



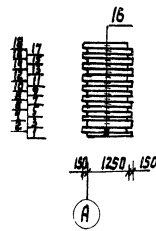
Стена тамбура с дверью



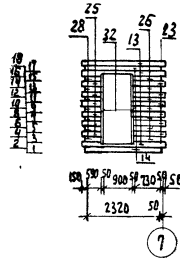
Стена по оси В (вариант)



Стена тамбура (2 шт.)



Стена тамбура с дверью



Спецификация

№ п/п	Размеры в мм			ЕД	Количество брусков по осям									Всего			
	Т	Ш	Дл		А	Б	В	1	2	3	4	5	6		7	8	9
1	150	150	18000	шт.	2	-	-	-	-	-	-	-	-	-	-	-	2
2	"	"	9100	"	-	-	8	-	-	-	-	-	-	-	-	-	8
3	"	"	7500	"	-	-	-	6	-	-	6	-	-	-	-	-	12
4	"	"	7310	"	-	-	-	10	-	-	-	-	-	-	-	-	10
5	"	"	5500	"	6	-	-	-	-	-	-	-	-	-	-	-	6
6	"	"	4700	"	-	-	5	-	-	-	-	-	-	-	-	-	5
7	"	"	3970	"	12	-	-	-	-	-	-	-	-	-	-	-	12
8	"	"	3820	"	14	-	-	-	-	-	-	-	-	-	-	-	14
9	"	"	3640	"	7	-	-	-	-	-	-	-	-	-	-	-	7
10	"	"	3550	"	-	-	8	-	-	-	8	-	-	-	-	-	16
11	"	"	3500	"	-	-	18	-	-	-	-	-	-	-	-	-	18
12	"	"	2950	"	-	-	18	-	-	-	-	-	-	-	-	-	18
13	"	"	2570	"	-	-	-	-	-	-	-	-	-	-	-	6	6
14	"	"	2320	"	6	-	-	-	-	-	-	-	-	-	-	4	10
15	"	"	2020	"	-	-	4	-	-	4	-	-	-	-	-	-	8
16	"	"	1400	"	-	-	-	-	-	-	-	-	-	-	36	-	36
17	"	"	1380	"	14	-	-	-	-	-	-	-	-	-	-	-	14
18	"	"	1300	"	-	-	4	-	-	4	-	-	-	-	-	-	8
19	"	"	1150	"	-	-	5	-	-	5	-	-	-	-	-	-	10
20	"	"	1110	"	-	-	5	-	-	5	-	-	-	-	-	-	10
21	"	"	1100	"	-	-	4	-	-	-	-	-	-	-	-	-	4
22	"	"	1030	"	18	-	-	-	-	-	-	-	-	-	-	-	18
23	"	"	830	"	-	-	-	-	-	-	-	-	-	-	-	12	12
24	"	"	810	"	-	-	5	-	-	5	-	-	-	-	-	-	10
25	"	"	740	"	-	-	-	-	-	-	-	-	-	-	-	12	12
26	"	"	730	"	12	-	-	-	-	-	-	-	-	-	-	14	26
27	"	"	700	"	-	-	4	-	-	4	-	-	-	-	-	-	8
28	"	"	590	"	12	-	-	-	-	-	-	-	-	-	-	14	26
29	"	"	550	"	12	-	5	-	-	5	-	-	-	-	-	-	22
30	"	"	510	"	8	-	-	-	-	-	-	-	-	-	-	-	8
31	150	150	500	"	-	-	10	-	-	-	-	-	-	-	-	-	10
32	50	150	2200	"	8	-	-	-	-	-	-	-	-	-	-	4	12
33	50	150	1540	"	-	-	4	4	-	4	-	-	-	-	-	-	12
34	50	150	600	шт.	-	-	4 (добавить при варианте)	-	-	-	-	-	-	-	-	-	4

При варианте исключить 5,3 п.м бруса сечением 150x150

Исполнитель: Рукавов Нач. отд. Косарев И.А. Селезнев Инженер Масляк Инж. Штанова И.Комар. Бурас	186 - 115 - 151.86 А.А.И	КД
Привязан	одноэтажный 2-квартирный жилой дом с 2-комнатными квартирами	Лист 11
ЧНВ-НЧ	Развертки наружных стен	РИРВДЛЕСПРОМ

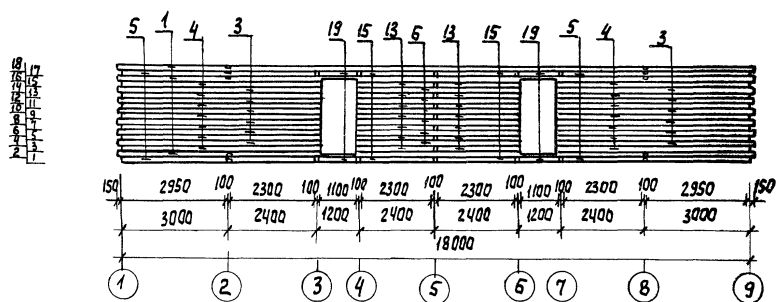
Альбом I

Туполов проект 186-115-151.86

С.С.Телеченко

И.А. Селезнев, И.А. Рукавов

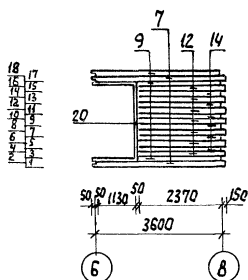
Стена по оси 6



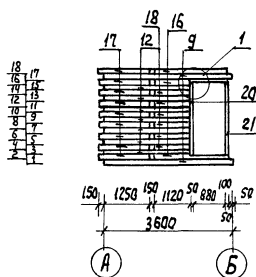
Спецификация

№ п/п	Размеры в мм			Ед. изм.	Количество брусьев по осям										Всего		
	Т	Ш	Дл		А	Б	В	Г	Д	Е	Ж	З	И	К		стен	стен
1	150	100	18300	шт.	3												3
2	"	"	1200	"									9				9
3	"	"	5600	"	12												12
4	"	"	5450	"	14												14
5	"	"	5350	"	4												4
6	"	"	4900	"	6												6
7	"	"	3800	"				2		2		2		2			8
8	"	"	3700	"								18					18
9	"	"	3650	"				3		2				2		3	10
10	"	"	3550	"						3			3				6
11	"	"	2670	"						7			7				14
12	"	"	2520	"						7		6		6		7	40
13	"	"	2400	"	14												14
14	"	"	2370	"						6						6	12
15	"	"	2300	"	4												4
16	"	"	2150	"						3				3			6
17	"	"	1400	"						9				9			18
18	"	"	1120	"						6				6			12
19	150	100	1100	"	4												4
20	50	100	2200	"				1		1		1		1		1	6
21	100	100	2200	шт.				1		1		1		1		1	4

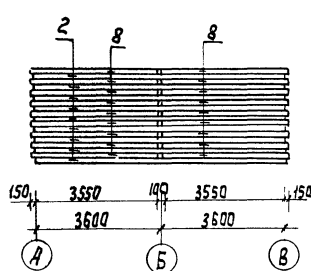
Стена по оси 248



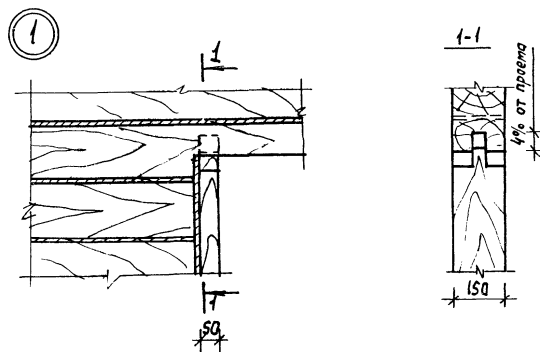
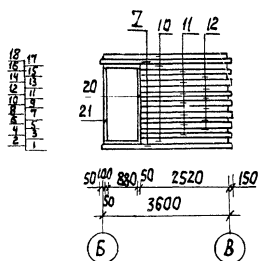
Стена по оси 347



Стена по оси 5



Стена по оси 446



Допускается изготовление внутренних стен из древесины лиственных пород (асины, березы) при обеспечении их антисептированием (листо ВНИИДРЕВА №10-5767 от 22.11.1981г).
 При варианте с поквартирным отоплением исключается: поз. 7-4 шт, поз. 10-6 шт, поз. 11-14 шт, поз. 12-12 шт, поз. 20-2 шт, поз. 21-2 шт.

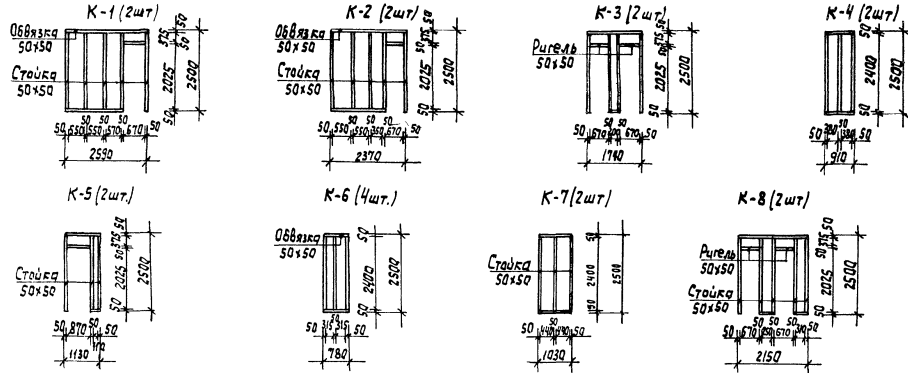
Планировка	Русаков			
Начало	Карсаков			
Сл. спец.	Герасимова			
Рук. гр.	Якубова			
Инженер	Масляев			
Инженер	Штапова			
Н. комп.	Бирас			

186-115-151.86 Я. I КД

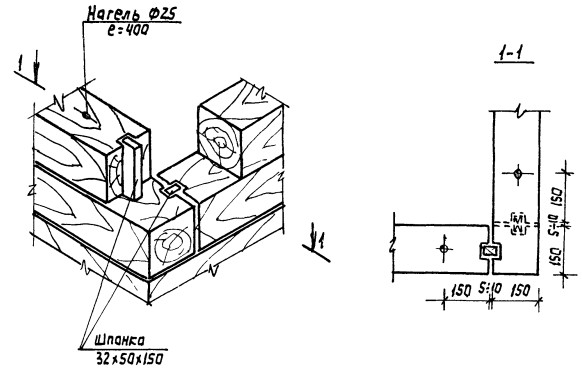
Привязка:	одноэтажный 2-квартирный с 2-комнатными квартирами жилой дом	этаж	лист	лист
Инв. №	Развертки внутренних стен	РД	12	

Гипролеспроект

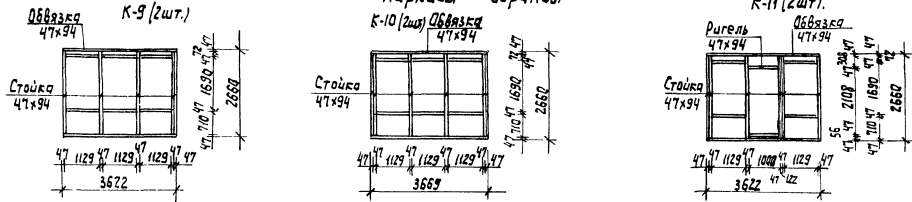
Каркасы перегородок



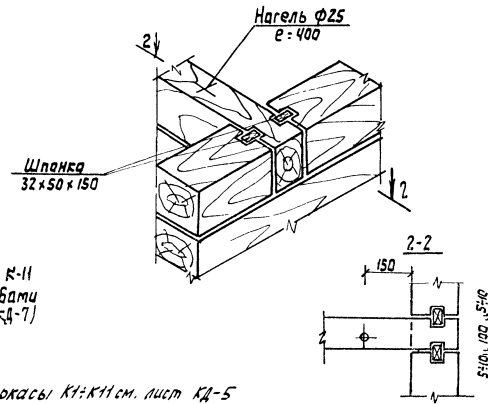
Угловое сопряжение брусьев наружных стен



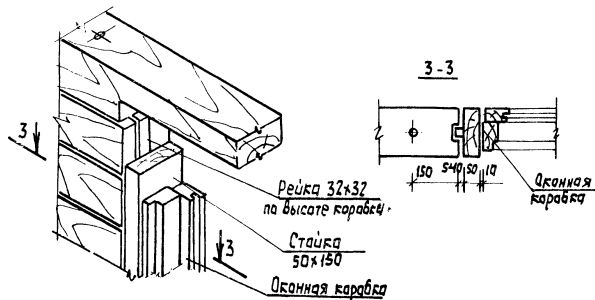
Каркасы веранды



Сопряжение брусьев наружной и внутренней стен



Сопряжение оконной коробки с брусью наружных стен



Чертеж составлен совместно с монтажным планом. Спецификация учтена на листе КД-6 поз. 24.

Крайнюю стойку в каркасах К-9 и К-11 крепить к брусу скользящими скобами 3 шт. на высоту (см. узел 5 лист КД-7)

Каркасы К1:К11 см. лист КД-5

Д.И.Ильин	И.С.Писарев		186-115-151.86	А.А.И	КД
-----------	-------------	--	----------------	-------	----

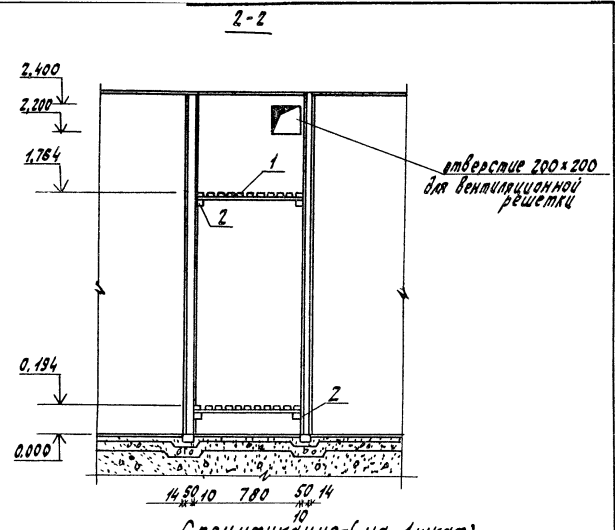
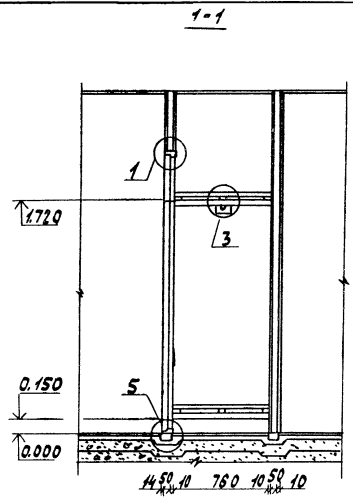
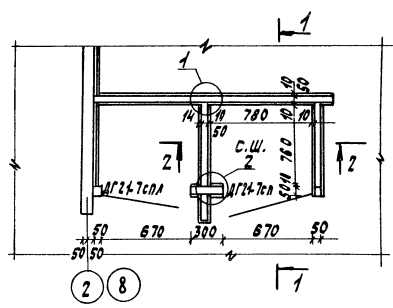
Привязан:		Одноэтажный 2-квартирный 2-комнатный квартирный жилой дом	Стация	Лист	Листов
Инв.№:		Каркасы стен Веранды и перегородок. Узлы.	РД	13	

Составлено: Шиб. и маш. отделы и отдел электротех. и теле. связи М. Я. Яковлев

Типовой проект 186-115-151.86

Ял.л.п. I

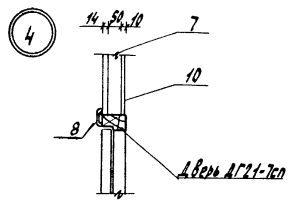
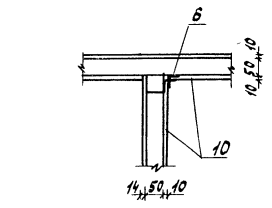
Сушильный шкаф



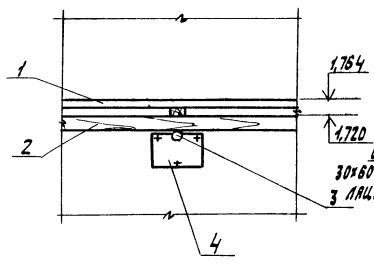
Спецификация (на 1шкаф)

Позиция обознач.	Обозначение	Наименование	Кол. шт.	Масса кг	Примечание
Цвелюзя					
1	Альбом II лист 6	Р-1 Решетка 44x760x756	2		
Детали деревянные					
2	ГОСТ 11047-72, 24454-80	Брусок 44x44x760	4		
3	" "	Штанга из твердых пород φ18 2x760	1		
4	" "	Опора для штанги 22x94x150	2		
Прочие материалы					
5	ГОСТ 19111-77	Раскладка для крепления облицовочных листов типа В.2 п.м.	8,2		Фактически 8,2
6	" "	" " тип В.3 п.м.	7,6		Фактически 7,6
7	ГОСТ 10354-82	Полиэтиленовая пленка м2	6,3		
8	ТУ13x402-78	Наличник из брезента, влагостойкий, масса 1x134 п.м.	5,1		
9	ГОСТ 8904-81	Уб. в. в. тонкая с лакокрасочным покрытием 16x5 мм 162	0,6		для обшивки листов
10	ГОСТ 18124-75*	Изоляционный материал с шероховатой поверхностью в.в.мм 150	6,3		

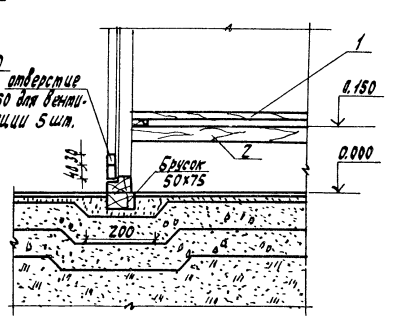
1



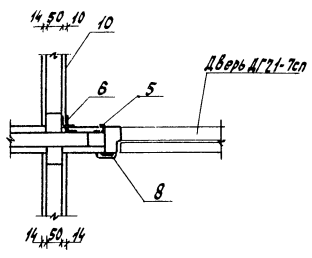
3



5



2



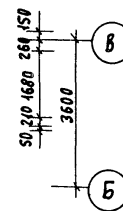
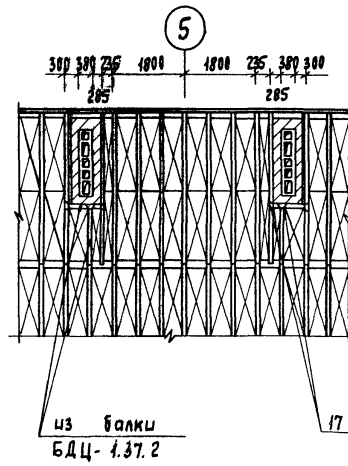
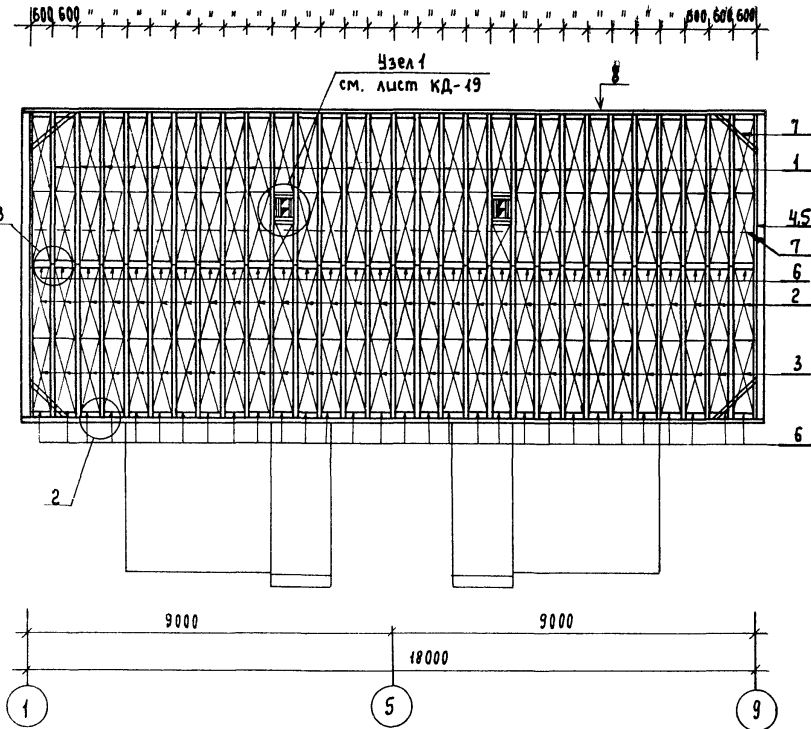
Д.инж. В.С. Козлова
Нач. отд. Козлова
Ин. спец. Козлова
Инж. гр. Якуба
Ст. инж. Козлова
Инженер Шабалова
Н.инж. Бурас

186-115-151.86 Ял. I КД

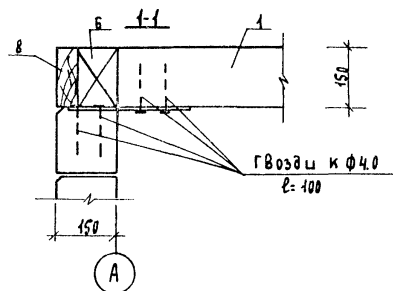
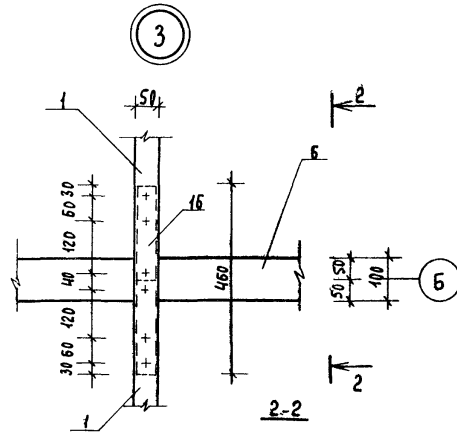
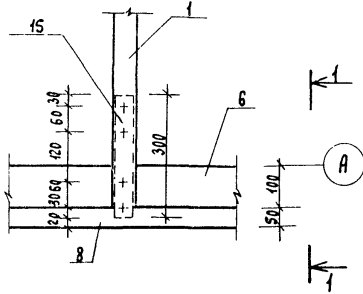
Привязка	Одноэтажный 2-квартирный с 2-квартирами, квартирами жилой дом	Состав	Лист	14
Изм. №	Сушильный шкаф	ГИПРОЛЕСПРОМ		

Фрагмент плана с поквартирным отоплением и упрощенным благоустройством

Альбом I
Типовой проект 186-115-151.86



2 Черепные бруски условно не показаны



Спецификация

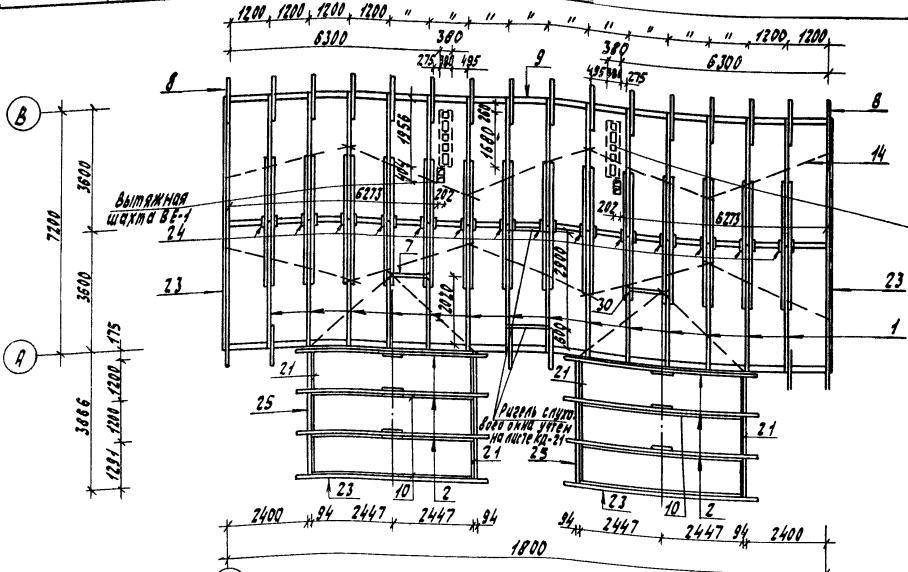
Поз. обозн.	Обозначение	Наименование	Кол-во шт.	Масса ед. т	Примечание
Изделия					
1	Альбом II лист 8	БДЦ-1.37.2 Балка	58		
2	Альбом II лист 9	Щ-17 щит перекрытия 73 x 540 x 1750	60		
3	Альбом II лист 10	Щ-18 щит перекрытия 73 x 540 x 1800	60		
Детали деревянные					
4	ГОСТ 11047-72, 24454-89	Черепной брусок 40x40 п.м	15,0		по оси 1,9
5	"	Доска 25 x 150 п.м	15,0		по оси 1,9
6	"	Вкладыш 100 x 150 x 550	90		
7	"	Ходовые доски, доски жесткости 25 x 100 п.м	47,0		
8	"	Доска обрешетная 50 x 150 п.м	37,0		
9	Альбом II лист 15	Обвязка 47 x 94 п.м	24,0		на веранде
Прочие материалы					
10	ГОСТ 9573-82	Минераловатные плиты полу-жесткие: 100 кг/м³ δ: 120 мм м³	14,4		при т. в. 40% док. в. в. 3,4 м
11	ГОСТ 10354-82	Пленка полиэтиленовая или пергамин м²	206,0		
12	ГОСТ 6266-81	ГКЛ δ=14 мм м²	106,0		
13	ГОСТ 8904-81	ДВП твердая с лакокрасочным покрытием δ=6 мм м²	18,0		в санузле, ванной, тамбуре по плану санузла и ванной
14	ГОСТ 19111-77	Раскладка тип. 2.82 п.м	32,0		
Металлические изделия					
15	Альбом II лист 16, 17	МЦ-1 4x50x300	58		
16	Альбом II лист 16, 17	МЦ-2 4x50x460	29		
Вариант с поквартирным отоплением и упрощенным благоустройством					
Исключается:					
3	Альбом II лист 10	Щ-18 щит перекрытия 73 x 540 x 1800	2		
Добавляется:					
1	Альбом II лист 8	БДЦ-1.37.2 Балка	2		
15	Альбом II лист 16, 17	МЦ-1 4x50x300	2		
17	Альбом II лист 17	Хомут Х-1 5x50x609	6		

Гл. инж. пр.	Русаков			
Нач. отд.	Корсаков			
Гл. спец.	Герасимова			
Рук. тр-па	Якубова			
Инженер	Корокина			
Инженер	Моспан			
Н. контр.	Бурас			

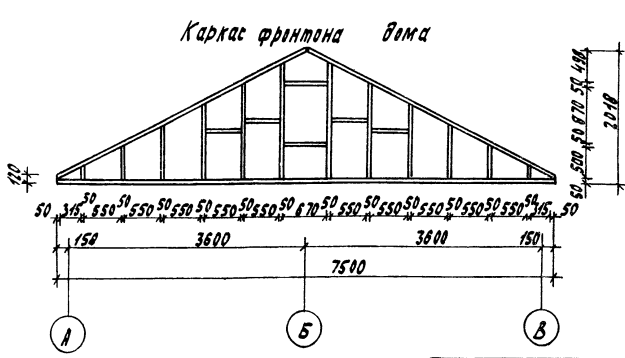
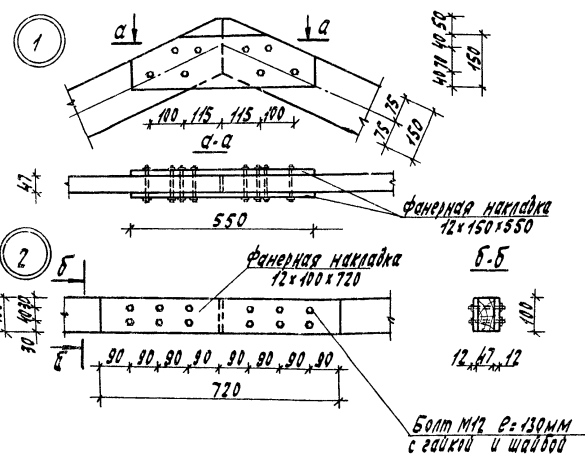
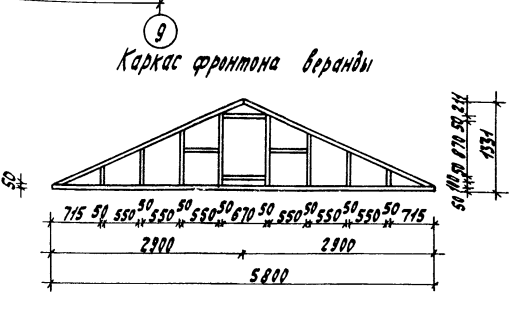
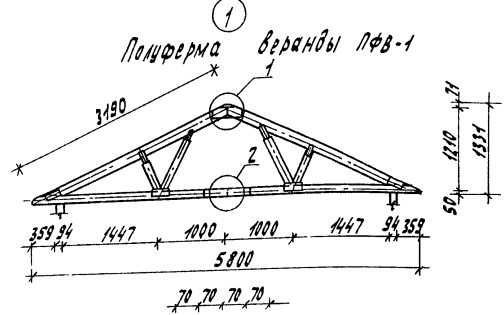
186-115-151.86 Ал. I КД

Привязан	Объект	Стация	Лист	Листов
	Одноэтажный 2-квартирный с 2-комнатными и квартирами нежилой дом	РД	15	
Цив. №	План чердачного перекрытия. Фрагмент плана (вариант).	ГИПРОЛЕСПРОМ		

Альбом 1
 Типовой проект 186-115-151.86
 Плановый проект



Дымовентиляционный стояк только при варианте с поквартирным отоплением



Спецификация

Пос. обознач.	Обозначение	Наименование	Кол-во шт.	Масса ед. кг	Примечание
Изделия					
1	Альбом II лист 11	КЗ Ступица пролетом 7,2м комп.	14		
2	Альбом II лист 12	Фр-1 Полуферма веранды комп.	12		
3	Альбом II лист 3	ФВ-100 Яко фронтон 7460x470	4		
4	Альбом II лист 4	ФВ-1 Бамбуки Яко комп.	1		
5	Альбом II лист 5	ФВ-2 Ф-2 Бамбуки шпиль	2		
6	Альбом II лист 5	ФВ-3 Бамбуки Яко	1		
Детали деревянные					
7	Густ 1047-72, 24454-80	Ручья 50x175x1150	2		
8	"	Кубышка 50x100x1230	4		
9	"	Мауэрлат 50x150 п.м	360		
10	"	Фанера 20мм	1030		
11	"	Фанера 20мм	33		
12	"	Лобовая доска 22x122 п.м	300		
13	"	Лобовая доска 22x144 п.м	470		
14	"	Ветровой стержень 50x75x1100	10		
15	"	Обрешетка 50x50x2600	56		
16	"	Обрешетка 50x100x2600	114		
17	"	Обрешетка 50x50x1800	28		
18	"	Обрешетка 50x100x1800	56		
19	"	Обрешетка 50x50x1400	8		
20	"	Обрешетка 50x100x1400	16		
21	"	Мауэрлат, ступица, кубышка, фанера, лобовая доска, ветровой стержень, обрешетка	36,6		
22	"	Доска лобовая фронтонная 22x122 п.м	200,0		
23	"	Каркас фронтона дома и веранды 50x100 п.м	1020		
24	"	Обрешетка фронтонная 50x50x1800	14		
25	"	Обрешетка фронтонная 50x100x1800	14		
26	"	Обрешетка фронтонная 50x100x1800	40		
Прочие материалы					
27	Густ 3916-69	Фанера фср, 6,72мм для лобовых			
28	Густ 44918-80	Палочка веранды м2	260		
29	ПК 8040	Стекло из закаленного стекла 6+6 с ф-150мм или армированное или закаленное	2,3		
30	Густ 3916-69	Обрешетка фронтонная 50x50x1800	14		
Детали металлические					
30	Альбом II лист 17	Х-5 Хомут-5x50x664	4		

Исполн. П. Ручкаев
 Проверил В. Корсаков
 Спроектировал В. Корсаков
 Рук. пр. Я. Кудова
 Инженер М. Масла
 Инженер В. Корсаков
 Н. контро. Бирас

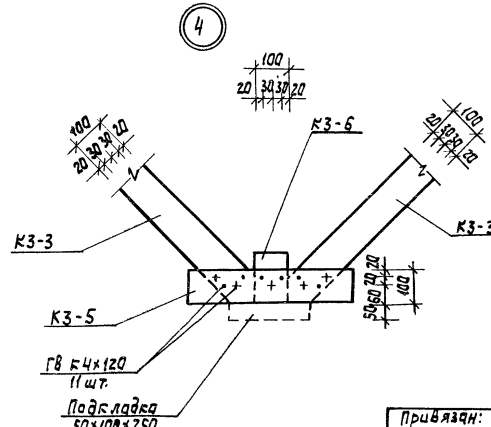
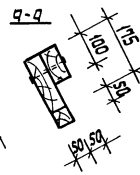
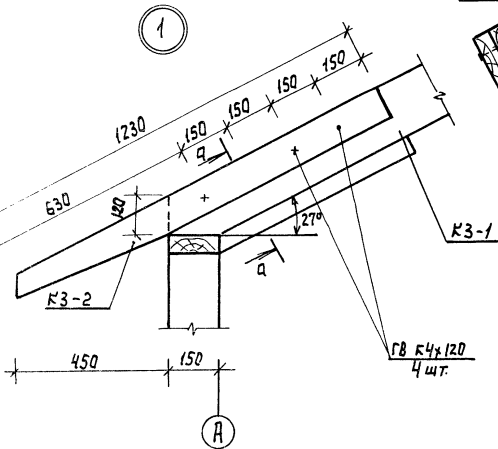
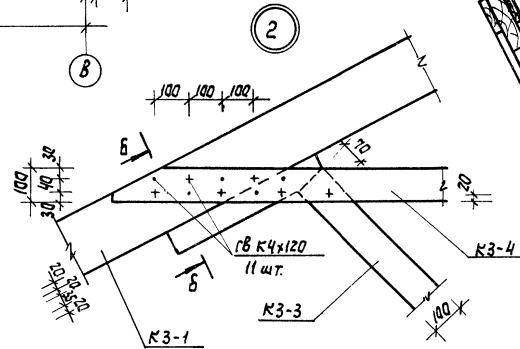
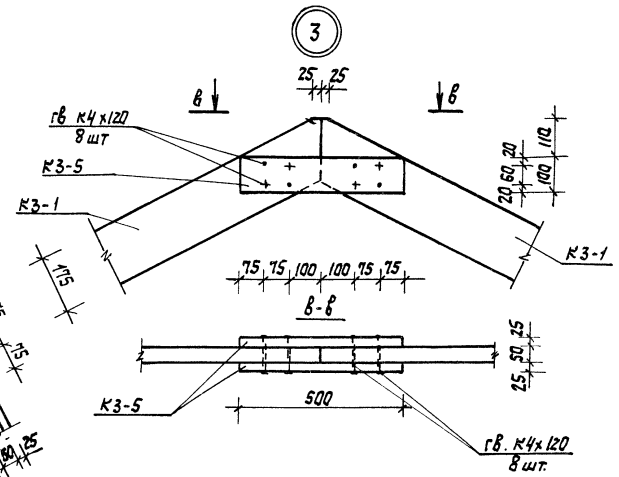
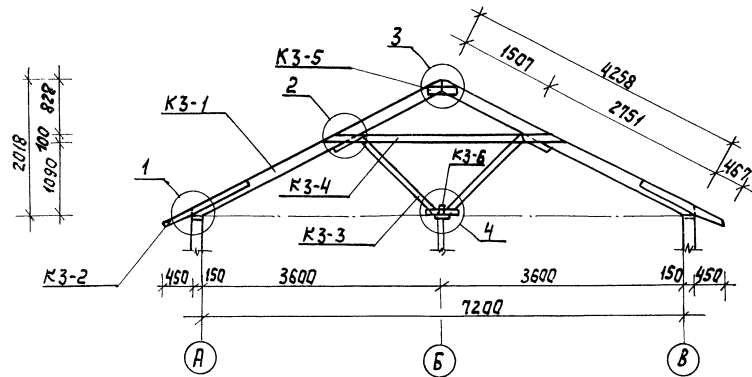
186-115-151.86 Ал. I КД

Объемный 2-квартирный с 2-комнатными квартирами жилой дом

План стропил

ГИПРОСПРОМ

Приказан	
Исполн.	

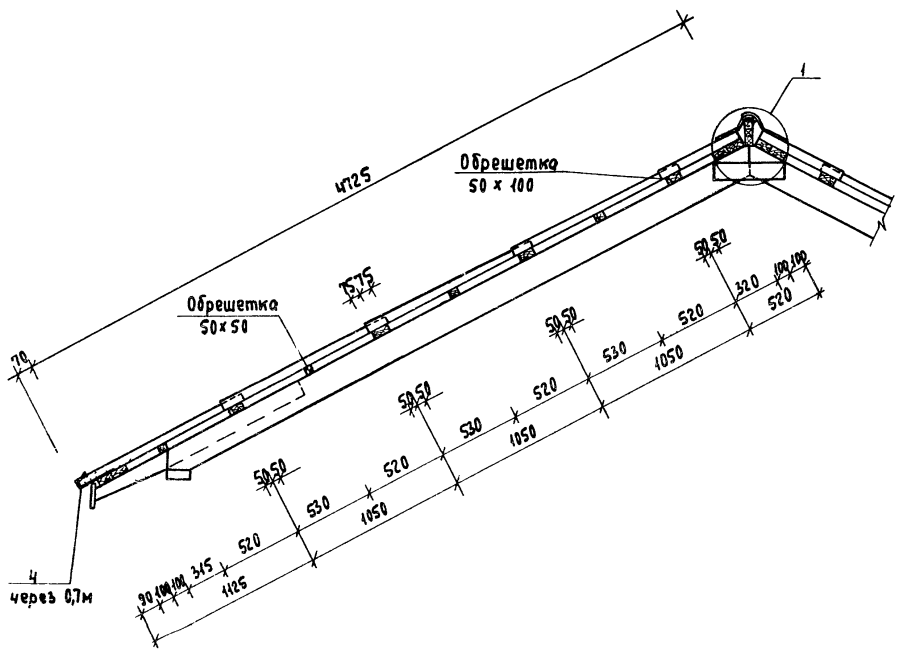
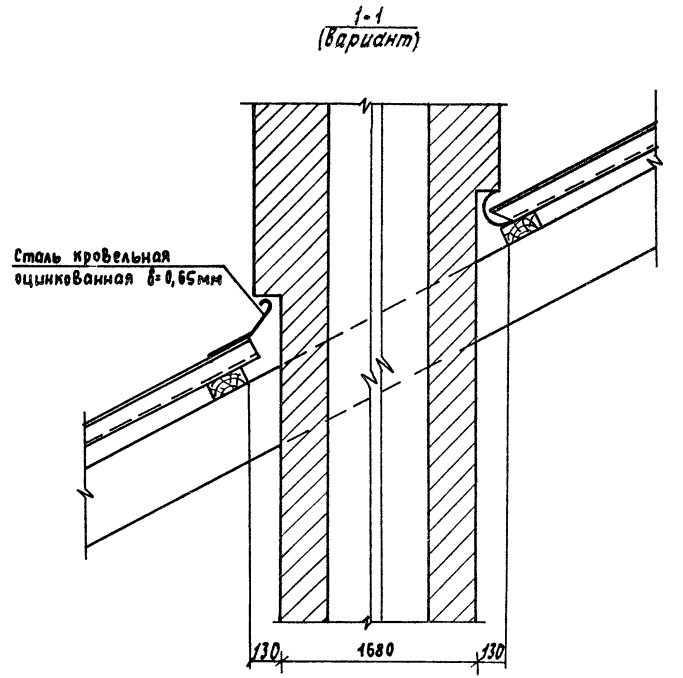
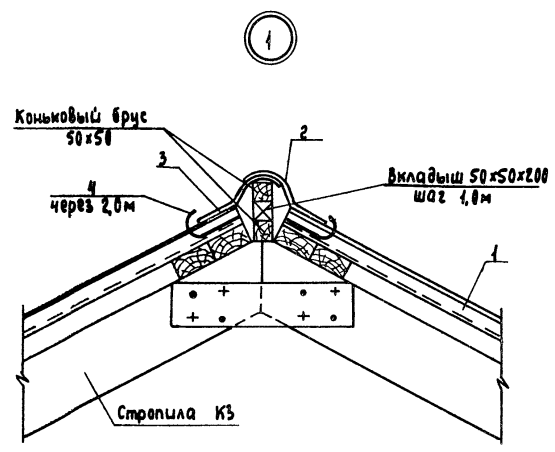
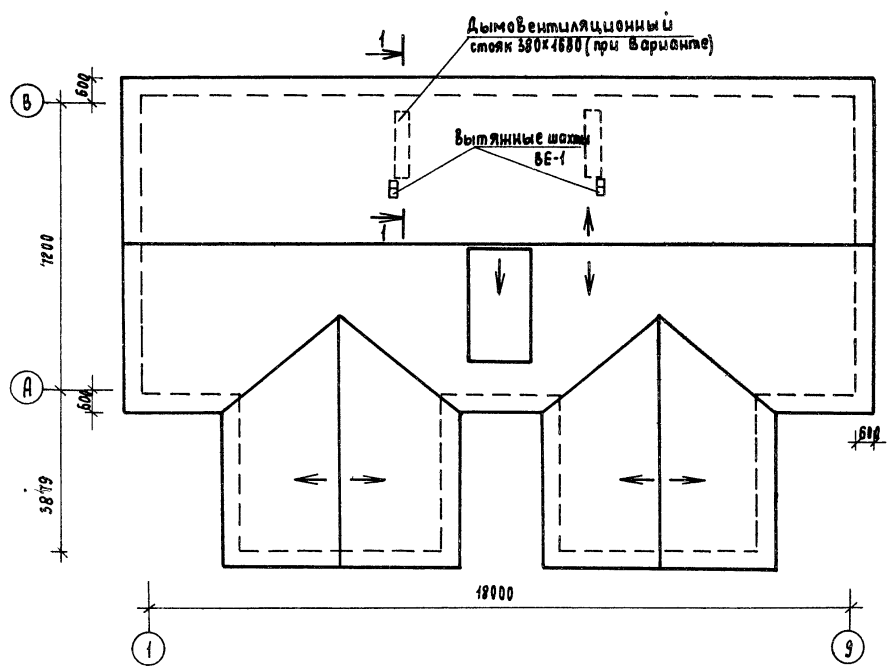


Спецификация

позиция обознач.	Обозначение	Наименование	Кол. во шт.	Масса ед. т	Примечание
1	2	3	4	5	6
Цзделяя					
K3-1	гост 11047-72, 24454-80	Стропильная нога 50x100x4258	2		
K3-2	" "	Кобылка 50x100x1230	2		
K3-3	" "	Подкос 50x100x1633	2		
K3-4	" "	Затяжка 25x100x3570	2		
K3-5	" "	Накладка 25x100x500	4		
K3-6	" "	Бабышка 50x100x150	1		
Металлические изделия					
	гост 4028-63*	Гвозди К4х120	49		
Всего древесины 0,1342 м ³			Масса изделия ~ 81 кг		

Л.И.И.Н.П.Р.С.А.В. (список)					
Нач. отд. Карсак					
Л. спец. Верасимов		186-115-151.86	А.А.И		К.Д.
Рис. групп Якубава					
Инженер Маслян					
Инженер Карошкина					
Инж. комп. Ёврас					
Привязан:		Одноэтажный 2-квартирный с 2-комнатными квартирами жилой дом		Строительный лист	Лист № 17
Ш.К. № 186		K3	Стропила пролетом 7,2 м	ГИПРОЛЕСПРОМ	

План кровли



При варианте с поквартирным отоплением изменяются шахты ВЕ-1

Спецификация

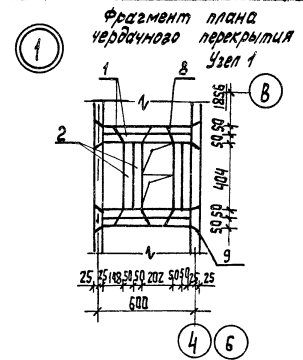
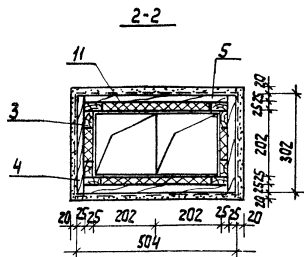
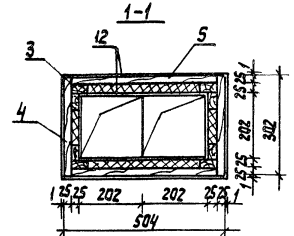
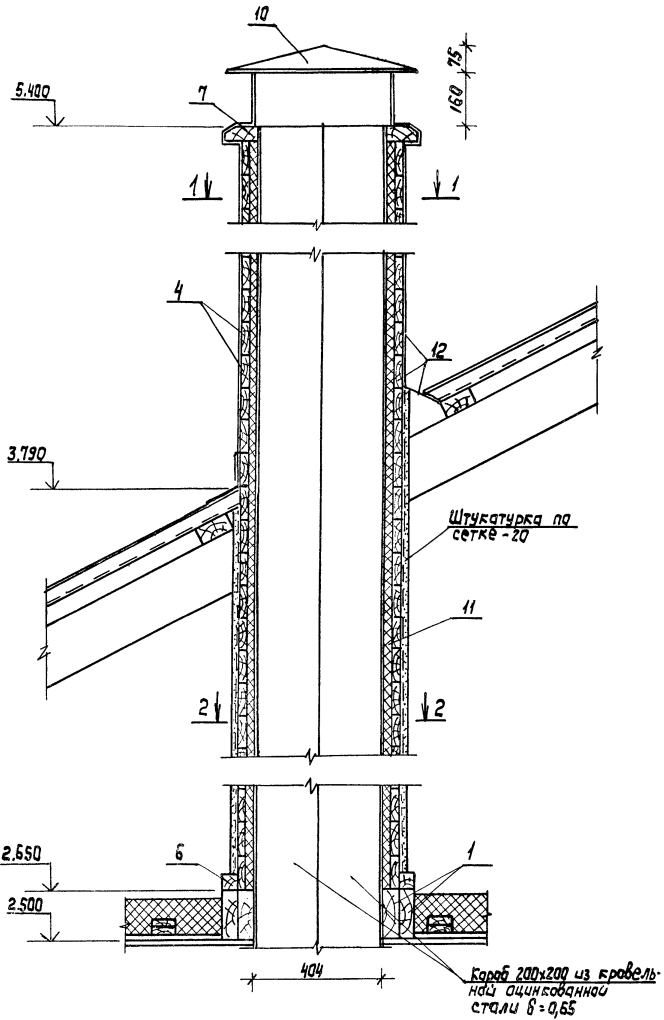
Позиц. обознач.	Обозначение	Наименование	Кол. шт.	Масса ед.м	Примечание
1	ГОСТ 378-76	Листы асбестоцементные волнистые 805,5x686x1200	444		
2	— " —	КПО-2 коньковая деталь 55x256x1200	33		
3	— " —	КПО-1 коньковая деталь 5,5x265x1200	33		
4	Альбом II лист 45,46	МЦ-8	109		
5	ГОСТ 14918-80	Сталь кровельная оцинкованная δ=0,65	5,0		добавить при варианте

Гл. инж. п.	Русанов			
Нач. отд.	Корсаков			
Гл. спец.	Герасимова			
Рук. гр.	Якубова			
Инженер	Маслов			
Инженер	Штанова			
И. контр.	Бурас			

186 - 115 - 151,86 Ал. I КД

Привязан	Объединенный 2-квартирный с 2-комнатными квартирами жилой дом	Стация	Лист	Листов
		РД	18	

План кровли. Раскладка асбестоцементных волнистых листов. ГИПРОЛЕСПРОМ

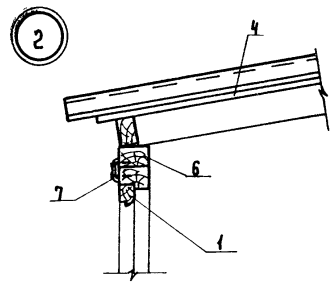
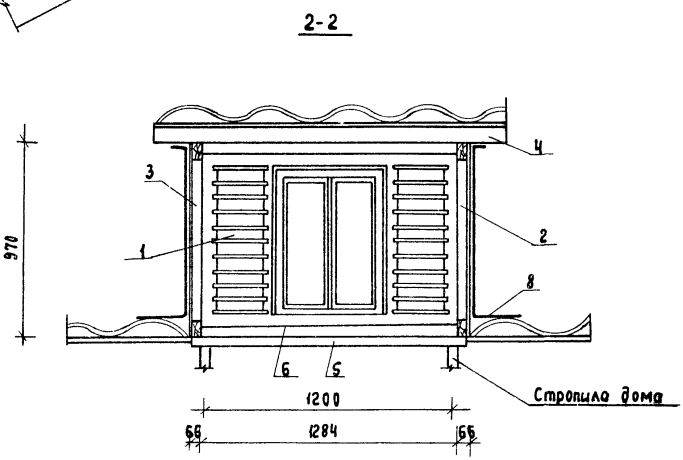
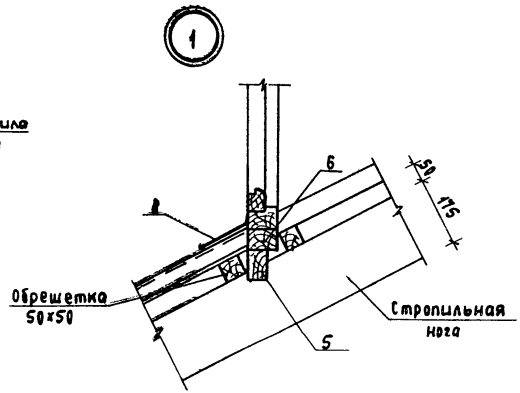
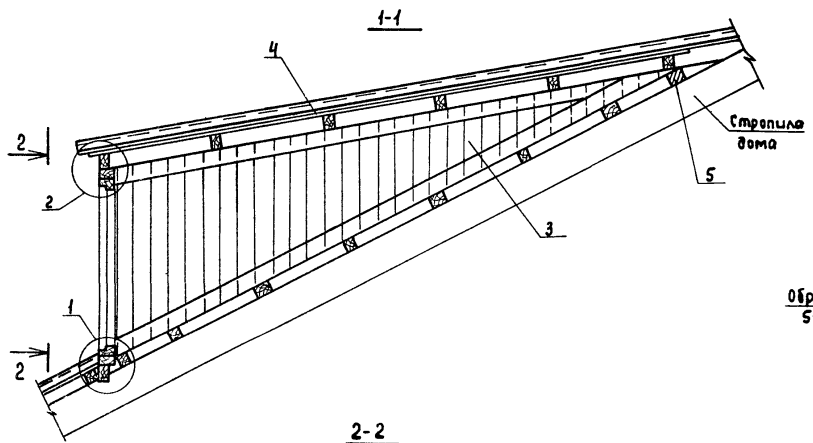
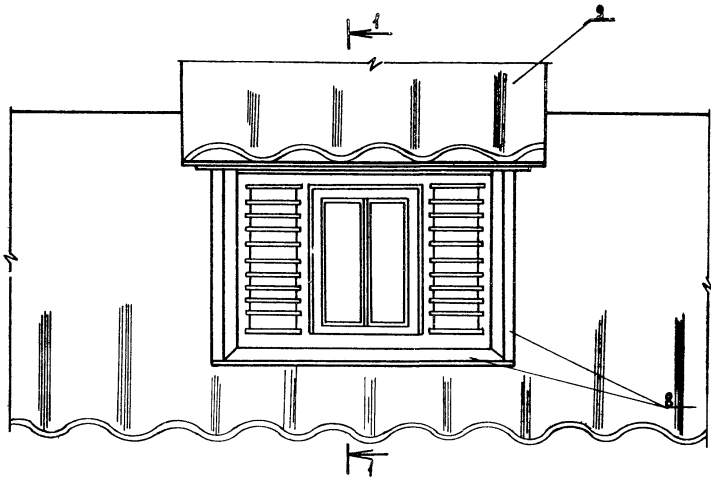


Спецификация (на 1 шахту)

Поз. обознач.	Обозначение	Наименование	Кол. шт.	Масса в з.кз.	Примечание
Детали деревянные					
1	ГОСТ 11047-72, 24454-80	Ригель 50x150x550	4		
2	"	Ригель 50x150x404	4		
3	"	Доска каркаса 25x100x700	8		
4	"	Доска обшивки 25x100x302	54		
5	"	Доска обшивки 25x100x454	54		
6	"	Брусек обвязки 50x50 п.м	2,0		
7	"	Брусек обвязки 50x100 п.м	2,0		
Прочие материалы					
8	Альбат II лист 17	ж-3 Жомут 5x50x159	4		
9	"	ж-2 Жомут 5x50x659	4		
10	серия 1.494-32	Зонт марки ЗП.00.000-05	1		
11	ГОСТ 9573-82	Плиты минераловатные листовые жесткие $\delta=150$ мм	м ³ 0,062		
12	ГОСТ 14918-80	Сталь проволочная оцинкованная $\delta=0,65$	м ² 8,0		

Исполн. Русаков	Проектант Корсаков	186-115-151.86 А.И.	КД
Нач. отд. Пл. спец. Герасимов	Инженер Яковлева		
Инженер Местан	Инженер Штанова		
Инженер Бурас			
Привязан	Исполнительный 2-комнатный квартирами	статья 19	Лист 19
Изм. №	в бытовом шахта ВЕ-1	ГИПРОЛЕСПРОМ	
	Фрагмент плана чердачного перекрытия	21833-01	32

Слуховое окно по фасаду



Спецификация

Поз. обозн.	Обозначение	Наименование	Кол. шт.	Масса ед. кг	Примечание
Изделия					
1	Альбом II лист 4	ФФ-1 Оконный блок комп.	1		
2	" " лист 5	ФФ-2 Боковой щит правый	1		
3	" " " "	ФФ-2А Боковой щит левый	1		
4	" " " "	ФФ-3 Кровельный щит	1		
Детали деревянные					
5	ГОСТ 11047-72, 24454-80	Ригель 50x75 x 1400	2		
6	" " "	Ригель слухового окна 50x75x1284	2		
7	ГОСТ 8242-75	Наличник 13x54 п.м.	4,0		
Прочие материалы					
8	ГОСТ 14918-80	Сталь кровельная оцинкованная δ=0,65	5,5		
9	ГОСТ 378-76	Листы асбестоцементные волнистые 805,5x686x1200			Использовать листы АС-18

Л.инж.пр.	Русаков	186-115-151,86 Ал, I	КД		
Нач.отд	Иорсаков				
Л.спец.	Герасимова				
Рук.гр.	Якубова				
Ст.инж.	Козлова				
Инженер	Штанова	Одноэтажный 2-квартирный с 2-комнатными квартирами жилой дом	Стация	Лист	Листов
И.конпр.	Бурас		РД	20	
Привязан:		Слуховое окно ФФ	ГИПРОЛЕСПРОМ		

Альбом I
 Типовой проект 186-115-151.86
 Составлено в 1986 г.
 Шифр № подл. / Листы в альбоме / Взам. шифр №

I Изделия

Альбом I

Марка	Наименование	Размеры в мм			Ед. изм.	Кубатура ед. изм. м³	Масса ед. изм. кг	Количество на дом			Гост, серия, Альбом	Поставка
		Полщина	Ширина	Длина				штук или л.м	м³	т		
1	2	3	4	5	6	7	8	9	10	11	12	13
ОР15-12	Окно	138	1170	1460	шт.	0,0910	41,0	4	0,3640	0,164	Серия 4136.5-16	поштучно
ОР15-21	Окно	138	2070	1460	"	0,1500	67,5	2	0,3000	0,135	"	"
БР 22-9	Балконная дверь	138	870	2175	"	0,0740	33,3	1	0,0740	0,033	"	"
БР 22-9л	Балконная дверь	138	870	2175	"	0,0740	33,3	1	0,0740	0,033	"	"
ДН21-9лшр2	Дверь наружная	94	884	2085	"	0,0780	40,56	1	0,0780	0,041	Серия 4136.5-19	"
ДН21-9лшр2	Дверь наружная	94	884	2085	"	0,0780	40,56	1	0,0780	0,041	"	"
ДН21-9лшц	Дверь наружная	94	884	2085	"	0,0760	39,52	1	0,0760	0,040	"	"
ДН21-9лшц	Дверь наружная	94	884	2085	"	0,0760	39,52	1	0,0760	0,040	"	"
ДН21-10лшр2	Дверь наружная	94	984	2085	"	0,0930	48,36	1	0,0930	0,048	"	"
ДН21-10лшр2	Дверь наружная	94	984	2085	"	0,0930	48,36	1	0,0930	0,048	"	"

Двери внутренние

186-115-151.86

Марка	Наименование	Размеры в мм			Ед. изм.	Кубатура ед. изм. м³	Масса ед. изм. кг	Количество на дом			Гост, серия, Альбом	Поставка
1	2	3	4	5				6	7	8		
ДО21-9с	Остекленная	74	870	2071	шт.	0,0641	34,6	2	0,1282	0,069	Серия 4136-10	поштучно
ДО21-9сл	Остекленная	74	870	2071	"	0,0641	34,6	2	0,1282	0,069	"	"
ДГ21-9с	Глухая	74	870	2071	"	0,0937	50,6	1	0,0937	0,051	"	"
ДГ21-9сл	Глухая	74	870	2071	"	0,0937	50,6	1	0,0937	0,051	"	"
ДГ21-7сп	Глухая	74	670	2071	"	0,0763	41,2	6	0,4578	0,247	"	"
ДГ21-7спл	Глухая	74	670	2071	"	0,0763	41,2	6	0,4578	0,247	"	"

Доски подоконные

Тупой проект

Марка	Наименование	Размеры в мм			Ед. изм.	Кубатура ед. изм. м³	Масса ед. изм. кг	Количество на дом			Гост, серия, Альбом	Поставка
1	2	3	4	5				6	7	8		
ПА22-14	Доска подоконная	42	144	2200	шт.	0,0433	6,7	2	0,0266	0,013	Гост 17280-79	Пакетами
ПА13-14	Доска подоконная	34	144	1300	"	0,0064	3,2	4	0,0256	0,013	"	"

Щиты перекрытия

Марка	Наименование	Размеры в мм			Ед. изм.	Кубатура ед. изм. м³	Масса ед. изм. кг	Количество на дом			Гост, серия, Альбом	Поставка
1	2	3	4	5				6	7	8		
Щ-17	Щит перекрытия	73	540	1750	шт.	0,0252	16,0	60	1,5120	0,960	Альбом II лист 9	Пакетами
Щ-18	Щит перекрытия	73	540	1800	"	0,0256	16,0	60	1,5360	0,960	" лист 10	"
БДЦ-137.2	Балка чердачного перекрытия	50	150	3700	шт.	0,0396	24,0	58	2,2968	1,392	Альбом II лист 8	Пакетами
К3	Стропила пролетом 7,2 м				компл.	0,1342	81,0	14	1,8788	1,134	" лист 11	поштучно
ПФВ-1	Полуферма веранды				"	0,0453	28,0	12	0,5436	0,336	" лист 12, 13	"
ОБ-100	Окно фронтона	74	670	870	шт.	0,0302	14,4	4	0,1208	0,058	" лист 3	Пакетами
Р1	Решетка сушильного шкафа	44	756	760	шт.	0,0429	7,0	4	0,0516	0,028	Альбом II лист 6	Пакетами
СТА-1	Ставень	47	525	1345	"	0,0198	10,0	8	0,1584	0,080	" лист 7	"

Комплект слухового окна

Марка	Наименование	Размеры в мм			Ед. изм.	Кубатура ед. изм. м³	Масса ед. изм. кг	Количество на дом			Гост, серия, Альбом	Поставка
1	2	3	4	5				6	7	8		
ФВ-1	Оконный блок	74	1284	870	шт.	0,0485	20,4	1	0,0485	0,020	Альбом II лист 4	Пакетами
ФВ-2	Боковой щит правый	66	3040	974	"	0,0541	33,0	1	0,0541	0,033	" лист 5	поштучно
ФВ-2л	Боковой щит левый	66	3040	974	"	0,0541	33,0	1	0,0541	0,033	" лист 5	"
ФВ-3	Кровельный щит	91	1800	3300	"	0,1572	95,0	1	0,1572	0,095	" лист 5	"
Итого :									11,7743	6,802		

II Детали строганные

Марка	Наименование	Сечение в мм		Длина в мм	Ед. изм.	Кубатура ед. изм. м³	Масса ед. изм. кг	Количество на дом			Группа качеств древесины по ГОСТ 4047-72	Дити-септ Антиплир	Вс Влаж. %	Гост Альбом	Поставка
		до строжки	после строжки					штук или л.м	м³	т					
1	2	3	4	5	6	7	8	9	10	11	12	13	14	15	16
НО5-22	Наличник	16x60	13x54	2460	шт	0,0021		8	0,0468					8242-75	Пакетами
НО5-23	Наличник	16x60	13x54	2250	"	0,0022		23	0,0506					"	"
НО5П	Наличник	16x60	13x54		л.м	0,0040		27,0	0,0270					"	"
НО5-17	Наличник	16x60	13x54	1685	шт	0,0046		32	0,0512					"	"
НО9-11	Наличник	16x100	13x94	1090	"	0,0047		2	0,0034	2		18	Альбом II лист 15	"	"
НО9-14	Наличник	16x100	13x94	1380	"	0,0022		8	0,0476	2		18	"	"	"
НО9-17	Наличник	16x100	13x94	1670	"	0,0027		12	0,0324	2		18	"	"	"
НО9-22	Наличник	16x100	13x94	2200	"	0,0035		4	0,0440	2		18	"	"	"
НО9-23	Наличник	16x100	13x94	2280	"	0,0036		4	0,0444	2		18	"	"	"
009 п	Доски обшивки	16x100	13x94		л.м	0,0046		966,0	1,5456	2		18	"	"	"
Ш21П	Штанга из твердых пород	25x25	φ18		"	0,0006		2,0	0,0012	1		15	11047-72 24454-80	"	"
В24П	Брусok	25x50	20x44		"	0,0013		46,0	0,0598	2		15	Альбом II лист 13	"	"
Т24П	Брусok	25x50	22x44		"	0,0013		29,0	0,0377	2		15	11047-72 24454-80	"	"
Г25П	Плинтус тип 3	25x60	22x54		"	0,0015		27,0	0,0405				8242-75	"	"
Т29П	Брусok, опора для штанги	25x100	22x94		"	0,0025		24,0	0,0600	2		15	11047-72 24454-80	"	"
Т21П	Лобовая доска, поручень	25x125	22x122		"	0,0031		40,0	0,1240	2		18	Альбом II лист 15	"	"
Г212	Лобовая доска, доски ограждения, монтажные доски	25x150	22x144		"	0,0038		129,0	0,4902	2		18	"	"	"
Ш32П	Нагель	32x32	φ25		"	0,0010		182,0	0,1820	2		18	11047-72 24454-80	"	"
П39-23	Доски пола	32x100	28x94	2300	шт	0,0074		30	0,2720		Возможно пастыш, 200			8242-75	"
П39-35	Доски пола	32x100	28x94	3460	"	0,0111		82	0,9102					"	"
В54П	Брусok	50x50	44x44	2100	"	0,0053		4	0,0212	2		15	Альбом II лист 15	"	"
В54П	Брусok, монтажный брусok	50x50	44x44		л.м	0,0025		69,0	0,1725	2		15	"	"	"
В57П	Брусok	50x75	44x74		"	0,0038		11,0	0,0418	2		15	11047-72 24454-80	"	"
	Стойки, ригели, обвязки каркаса веранды, обвязки веранды	50x100	47x94		"	0,0050		231,0	1,1550	2		18	"	"	"
В89-8	Стойка крыльца	100x100	94x94	850	шт	0,0085		2	0,0170	1		18	"	"	"
В89-25	Стойка крыльца	100x100	94x94	2550	"	0,0255		4	0,1020	1		18	"	"	"
В89-28	Стойка	100x100	94x94	2850	"	0,0285		2	0,0570	1		18	"	"	"
В89-38	Прогоны крыльца	100x100	94x94	3800	"	0,0380		2	0,0760	1		18	"	"	"
Итого									5,5431	2,772					

186-115-151.86 Ал I

Привязан	Гл. инж. пр. Русаков	Инж. Корсаков	Инж. Герасимов	Инж. Яковова	Инж. Моспан	Инж. Корочина	Инж. Бурас	Одноэтажный 2-квартирный с 2-комнатными квартирами жилой дом	Стандия	Лист	Листов
Инв. №								Сводная спецификация (начало)	РД	21	
								ГИПРОЛЕСПРОМ			

III Нестроганные детали.

IV Прочие материалы

Альбом I

186-115-151.86

проект

Туполовой

Согласована:

Взам. Либ. №2

Подпись и дата

Либ. № док.

Марка	Наименование	Сечение в мм		Длина в мм	Един. изм.	Кубатура ед. изм. м³	Масса ед. изм. кг	Количество на дом			Группа качеств. древесины по ГОСТ 10477-72	Анти-септ. Антисепт.	Абс. Влаж. %	Гвст. Альбом	Поставка
		до страники	после страники					штук или п.м	м³	тонн					
1	2	3	4	5	6	7	8	9	10	11	12	13	14	15	16
05п	Маячная рейка	16x50	—	—	п.м	0,0008	—	857,0	0,6856	—	2	—	22	11047-72, 24454-80	Металлы
24п	Доска каркаса Вытяж. шахты	25x50	—	—	—	0,0043	—	45,0	0,0585	—	2	—	—	—	—
29-17	Доски для балок прямая	25x100	—	1680	шт.	0,0042	—	4	0,0468	—	1	ВГХ	—	—	—
29п	Подкладки под лаги, доски для лагов прямая и канала, кобылые доски	25x100	—	—	п.м	0,0025	—	270,0	0,6750	—	3	ВГХ-195,0мм ПРХВ-195,0мм	—	—	—
242п	Доска	25x150	—	—	—	0,0038	—	16,0	0,0608	—	2	ПРХВ	—	—	—
32-15	Рейка	32x32	—	1500	шт.	0,0045	—	12	0,0480	—	2	—	—	—	—
32-22	Рейка	32x32	—	2200	—	0,0023	—	20	0,0460	—	2	—	—	—	—
34п	Шпонка	32x50	—	—	п.м	0,0046	—	102,0	0,1632	—	2	—	—	—	—
44п	Черепной брусок	40x40	—	—	—	0,0046	—	16,0	0,0256	—	2	ПРХВ	—	—	—
54-14	Обрешетка	50x50	—	1400	шт.	0,0035	—	8	0,0280	—	2	ПРХВ	—	—	—
54-18	Обрешетка	50x50	—	1800	—	0,0045	—	28	0,1260	—	2	ПРХВ	—	—	—
54-26	Обрешетка	50x50	—	2600	—	0,0065	—	56	0,3640	—	2	ПРХВ	—	—	—
54п	Брусок прямая и канала, бруски каркаса перегородок, шафа и двери, кобылый брус, вкладыш по крышку, брусок обрешетки, вытяжной шахты брусок для подшивки фризы	50x50	—	—	п.м	0,0025	—	530,0	1,3250	—	2	ВГХ-150,0мм ПРХВ-150,0мм	—	—	—
57-41	Ветровые связи	50x75	—	4400	шт.	0,0454	—	40	0,1540	—	2	ПРХВ	—	—	—
57п	Брусок под перегородки, каркас фронтона дома и веранды	50x75	—	—	п.м	0,0038	—	128,0	0,4864	—	2	ВГХ-24,0мм ПРХВ-107,0мм	—	—	—
59-12	Лага, кобылка	50x100	—	1230	шт.	0,0062	—	14	0,0868	—	2	ВГХ-10мм ПРХВ-4	—	—	—
59-14	Обрешетка	50x100	—	1400	—	0,0070	—	16	0,1120	—	2	ПРХВ	—	—	—
59-17	Лага	50x100	—	1730	—	0,0087	—	16	0,1392	—	2	ВГХ	—	—	—
59-18	Обрешетка	50x100	—	1800	—	0,0090	—	56	0,5040	—	2	ПРХВ	—	—	—
59-22	Стойка	50x100	—	2200	—	0,0410	—	6	0,0660	—	1	—	—	—	—
59-26	Обрешетка	50x100	—	2600	—	0,0430	—	154	2,0020	—	2	ПРХВ	—	—	—
59-35	Лага	50x100	—	3530	—	0,0177	—	40	0,7080	—	2	ВГХ	—	—	—
59-36	Лага	50x100	—	3600	—	0,0180	—	42	0,2160	—	2	ВГХ	—	—	—
59п	Мауэрлат подкладки под стропила брусок обрешетки, вытяжной шахты брусок для подшивки фризы	50x100	—	—	п.м	0,0050	—	47,0	0,2350	—	2	ПРХВ	—	—	—
512-10	Ригель	50x150	—	1000	шт.	0,0075	—	8	0,0600	—	1	ПРХВ	—	—	—
512-15	Стойка	50x150	—	1540	—	0,0416	—	12	0,1592	—	1	—	—	—	—
512-22	Стойка	50x150	—	2200	—	0,0465	—	12	0,1980	—	1	—	—	—	—
512п	Доски обшивки, Вкладыш между фермами	50x150	—	—	п.м	0,0075	—	60,0	0,4500	—	3	ПРХВ-15,0мм	—	—	—
512п	Мауэрлат, обшивная доска	50x150	—	—	—	0,0075	—	77,0	0,5775	—	2	ПРХВ	—	—	—
513-11	Ригель	50x175	—	1150	шт.	0,0401	—	2	0,0202	—	1	—	—	—	—
59-19	Лага	50x100	—	1940	—	0,0097	—	10	0,0970	—	2	ВГХ	—	—	—
89-22	Стойка	100x100	—	2200	шт.	0,0220	—	4	0,0880	—	1	—	—	—	—
812-5	Вкладыш	100x150	—	550	—	0,0083	—	90	0,7470	—	2	ПРХВ	—	—	—
812п	Брусья внутренних стен	100x150	—	—	п.м	0,0450	—	774,0	11,5650	—	2	—	—	—	—
912п	Брусья наружных стен	150x150	—	—	—	0,0225	—	944,0	21,1725	—	2	—	—	—	—
57-14	Ригель слухового окна	50x75	—	1400	шт.	0,0053	—	2	0,0406	—	2	ПРХВ	22	—	—
57-13	Ригель слухового окна	50x75	—	1300	—	0,0049	—	2	0,0098	—	2	ПРХВ	22	—	—
Итого:									43,4387	26,062					
всего		из деталей		и деталей		в		заготовках							
на дом:									60,7541	35,636					

№№ по з.	Наименование	Ед. изм.	Количество	Примечание
1	Линолеум ГОСТ 18108-80	м²	112,0	
2	Древесно-стружечная плита марки П-3 δ=22 мм ГОСТ 10652-77	м²	78,0	
3	Керамическая плитка ГОСТ 6787-80	м²	12,0	
4	Плиты минераловатные полужесткие γ=100 кг/м³ ГОСТ 9573-82	м³	25,80	Расход
5	Плиты минераловатные полужесткие γ=125 кг/м³ ГОСТ 9573-82	м³	0,13	дан
6	ДВП твердая с лакокрасочным покрытием δ=6мм ГОСТ 8904-84	м²	66,0	с учётом
7	Нащитник из древесноволокнистой массы 11x54 1413-102-78	п.м.	187,0	потеря
8	Фанера ФСФ δ=12мм ГОСТ 3946-69	м³	4,08	при
9	Листовое поливинилхлоридное тип 3.4.1 ГОСТ 1944-77	п.м.	154,0	раскрое
10	Раскладная для крепления облицовочных листов тип 2.8.4	п.м.	40,0	
11	тип 2.8.2	п.м.	69,0	
12	тип 2.8.3	п.м.	51,0	
13	Полиэтиленовая пленка ГОСТ 10354-82	м²	287,0	
14	Гипсокартонные листы δ=14мм ГОСТ 6266-81	м²	406,0	
15	Листы плоские асбестоцементные с окрашенной поверхностью δ=10 мм ГОСТ 18124-75*	м²	81,0	
16	Листы асбестоцементные волнистые 60 5,5x686x1200 ГОСТ 378-75	м²	366,0	
17	КПО-1 Коньковая деталь 5,5x265x1200 ГОСТ 378-75	шт.	33	
18	КПО-2 Коньковая деталь 5,5x256x1200 ГОСТ 378-75	шт.	33	
19	Сталь оцинкованная для слуха δ=0,65 ГОСТ 14918-80	кг	76,0	Расход дан с учётом потерь при раскраве
	или алюминиевый профиль ПК8040	п.м.	86,0	
20	Сталь кровельная оцинкованная ГОСТ 14918-80 δ=0,65	кг	424,0	Расход дан с учётом потерь при раскраве
21	МЦ-1 Анкер 4x50x300 альбом II лист 16,17	шт.	58	
22	МЦ-2 Анкер 4x50x460 альбом II лист 16,17	шт.	29	
23	МЦ-4 Деталь для крепления подоконника альбом II лист 16,17	шт.	14	
24	МЦ-8 Скоба противветровая альбом II лист 16,17	шт.	109	
25	МЦ-9 Деталь для крепления стоек крыльца альбом II лист 16,17	шт.	32	
26	МЦ-10 Скоба ф10А II δ=750мм альбом II лист 16,17	шт.	5	
27	МЦ-11 Штырь ф10А II δ=350мм альбом II лист 16,17	шт.	30	
28	МЦ-15 Скользящая скоба альбом II лист 17	шт.	42	
29	МЦ-17 Скользящая скоба альбом II лист 17	шт.	1024	
30	МЦ-18 Деталь для крепления прогона альбом II лист 17	шт.	8	
31	Сталь арматурная ф10А II ГОСТ 5781-82	кг	258,2	
32	Сталь арматурная ф6А II ГОСТ 5781-82	кг	9,8	
33	Х-2 Хомут 5x50x659 альбом II лист 17	шт.	8	
34	Х-3 Хомут 5x50x759 — — — —	шт.	8	
35	Х-5 Хомут 5x50x661 — — — —	шт.	4	
36	Сетка №10-100 ГОСТ 3826-82	м²	3,0	
37	Завертка 3Ф2 ГОСТ 5090-79	шт.	2	
38	Петля ПНБ-80 ГОСТ 5088-78	шт.	4	
39	Зонт марки Зп.00.000-05 серия 1.494-32	шт.	2	
40	МЦ-16 Скользящая скоба альбом II лист 17	шт.	54	

Привязан

Либ. №

Сводная спецификация (продолжение)

186-115-151.86 Д.Л.Т

21833-01 35

Лист 22

Вариант с поквартирным отоплением и упрощенным благоустройством.

Альбом I

186-115-151.86

Титулов. проект

Согласование:

Инв. № лбл. Подпись и дата Владелец

Марка	Наименование	Сечение в мм		Длина в мм	Едизм. шт.	Кубатура ед. изм. м ³	Масса ед. изм. кг	Количество на дом			Грунтозащ. др. ГСЭТ №047	Анти-септ. Липтир.	Абс. Влаж. %	ГОСТ ДВП/ДВП	Постав-ка
		до стропки	после стропки					штук цмц п.м	м ³	тонн					
1	2	3	4	5	6	7	8	9	10	11	12	13	14	15	16
	Исключается изделия														
Щ-18	Щит перекрытия	73	540	1800	шт.	0,0256	16,0	2	0,0542	0,032				Альбом I лист 10	пакетам
	Детали нестроганные														
24п	Доска каркаса вытлинной шахты	25x50	—	—	п.м	0,0043	—	45,0	0,0585	2			22	11047-72 24454-80	пакетам
29п	Доски для прямки и канала; доски обшивки выт. шахты	25x100	—	—	—	0,0025	—	149,0	0,3725	3			—	—	—
29-17	Доски для балок прямки	25x100	—	1680	шт.	0,0042	—	4	0,0168	1			—	—	—
34п	Шпанка	32x50	—	—	п.м	0,0016	—	10,5	0,0168	2			—	—	—
54п	Брусок	50x50	—	—	—	0,0025	—	34,0	0,0850	2			—	—	—
57п	Брусок под перегородки	50x75	—	—	—	0,0038	—	8,0	0,0304	2			—	—	—
59-17	Лага	50x100	—	1730	шт.	0,0087	—	16	0,1392	2			—	—	—
59-22	Стойка	50x100	—	2200	—	0,0410	—	2	0,0220	1			—	—	—
59п	Брусок	50x100	—	—	п.м	0,0050	—	4,0	0,0200	2			—	—	—
89-22	Стойка	100x100	—	2200	шт.	0,0220	—	2	0,0440	1			—	—	—
512-10	Ригель	50x150	—	1000	—	0,0075	—	8	0,0600	1			—	—	—
812п	Брусья внутренних стен	100x150	—	—	п.м	0,0450	—	109,0	4,6350	2			—	—	—
912п	Брусья наружных стен	150x150	—	—	—	0,0225	—	5,5	0,1238	2			—	—	—
	Итого:								2,6240	1,574					
	Итого исключается:								2,6752	1,606					
	Добавляется:														
	Изделия														
0Р6-9	Окно	438	560	870	шт.	0,0343	15,4	2	0,0686	0,031			Серия 1.136.5-16	пакетам	
0АЦ-1572	Балка чердачного перекрытия	50	150	3700	—	0,0396	24,0	2	0,0792	0,048			Альбом I лист 8	—	
	Итого:								0,1478	0,079					
	Детали строганные														
Н05п	Наличник	16x60	43x54	—	п.м	0,0010	—	7,0	0,0070	—			8242-75	пакетам	
Н09п	Наличник	16x100	43x94	—	—	0,0016	—	8,0	0,0128	2			18 Альбом I лист 13	—	
Т24п	Брусок	25x50	22x44	—	—	0,0013	—	6,5	0,0085	2			18 11047-72 24454-80	—	
П19п	Доски пола	32x100	28x94	—	—	0,0032	—	58,0	0,1856	—			Обвязка пастой, 20	8242-75	
	Итого:								0,2139	0,107					
	Детали нестроганные														
09п	Доски для крышки люка	16x100	—	—	п.м	0,0016	—	36,0	0,0576	3	8ГХ	22	11047-72 24454-80	пакетам	
29п	Доски для крышки люка, подкладки под латы	25x100	—	—	—	0,0025	—	37,0	0,0925	3	8ГХ	—	—	—	
32п	Рейка	32x32	—	—	—	0,0010	—	3,0	0,0030	2	—	—	—	—	
54п	Стойки для стульчана	50x50	—	—	—	0,0025	—	15,0	0,0375	1	8ГХ	—	—	—	

Марка	Наименование	Сечение в мм		Длина в мм	Едизм. шт.	Кубатура ед. изм. м ³	Масса ед. изм. кг	Количество на дом			Грунтозащ. др. ГСЭТ №047	Анти-септ. Липтир.	Абс. Влаж. %	ГОСТ альбом	Постав-ка
		до стропки	после стропки					штук цмц п.м	м ³	тонн					
1	2	3	4	5	6	7	8	9	10	11	12	13	14	15	16
59-13	Лага	50x100	—	1250	шт.	0,0063	—	6	0,0378	2	8ГХ	22	11047-72 24454-80	пакетам	
59-21	Лага	50x100	—	2130	—	0,0107	—	16	0,1712	2	8ГХ	—	—	—	—
512-12	Стойка	50x150	—	1200	—	0,0090	—	2	0,0180	1	—	—	—	—	—
	Итого:								0,4176	0,251					
	Итого добавляется:								0,7793	0,437					
	Всего при варианте с поквартирным отоплением и упрощенным благоустройством изделий и деталей в заготовках на дом:								58,8582	34,467					
	Вариант с температурой наружного воздуха -40°С														
	Исключается:														
	изделия														
0Р15-12	Окно	438	1170	1460	шт.	0,0910	44,0	4	0,3640	0,164			Серия 1.136.5-16	пакетам	
0Р15-21	Окно	438	2070	1460	—	0,1500	67,5	2	0,3000	0,135			—	—	
БР22-9	Балконная дверь	438	870	2175	—	0,0740	33,3	1	0,0740	0,033			—	—	
БР22-9а	Балконная дверь	438	870	2175	—	0,0740	33,3	1	0,0740	0,033			—	—	
	Итого:								0,8120	0,365					
	Детали строганные														
Н05-23	Наличник	16x60	43x54	2250	шт.	0,0022	—	4	0,0088	—			8242-75	пакетам	
Н05-41	Наличник	16x60	43x54	1110	—	0,0011	—	2	0,0022	—			—	—	
Н09-11	Наличник	16x100	43x94	1090	—	0,0017	—	2	0,0034	2			18 Альбом I лист 15	—	
Н09-14	Наличник	16x100	43x94	1380	—	0,0022	—	8	0,0176	2			18	—	
Н09-17	Наличник	16x100	43x94	1670	—	0,0027	—	12	0,0324	2			18	—	
Н09-22	Наличник	16x100	43x94	2200	—	0,0035	—	4	0,0140	2			18	—	
Н09-23	Наличник	16x100	43x94	2280	—	0,0036	—	4	0,0144	2			18	—	
Т24п	Брусок	25x50	22x44	—	п.м	0,0013	—	29,0	0,0377	2			18 11047-72 24454-80	—	
Т29п	Брусок	25x100	22x94	—	—	0,0025	—	10,5	0,0263	2			15	—	
	Итого:								0,1568	0,078					
	Детали нестроганные														
05п	Маячная рейка	16x50	—	—	п.м	0,0008	—	36,0	0,0288	0,017	2		22 11047-72 24454-80	пакетам	
	Итого исключается:								0,9976	0,460					

Привязан			
инв. №			

186-115-151.86 Ал. I
Сводная спецификация (продолжение) Лист 23

Вариант с температурой наружного воздуха - 40°C
(продолжение)

Альбом I

Типовой проект 186-115-151.86

Составлен:

Шифр подл. Полюсье и дата

Марка	Наименование	Сечение в мм		Длина в мм	Един. изм.	Кубатура ед. изм. м³	Масса ед. изм. кг	Количество на дом			Группа качеств. древес. ГОСТ (11047-72)	Анти-септ. Дитилпир.	Абс. Влаж. %	ГОСТ, альбом	Восстав-ка	
		до стронки	после стронки					штук или п.м	м³	тонн						
1	2	3	4	5	6	7	8	9	10	11	12	13	14	15	16	
Добавляется:																
БРС22-9л	Балконная дверь	138	870	2175	шт.	0,1110	50,0	1	0,1110	0,050			серия 1,136.5-17	лучше		
ОРС15-12	Окно	138	1170	1460	шт.	0,1187	53,4	4	0,4748	0,214			серия 1,136.5-17	лучше		
ОРС15-21	Окно	138	2070	1460	шт.	0,1820	81,9	2	0,3640	0,164						
БРС22-9	Балконная дверь	138	870	2175	шт.	0,1110	50,0	1	0,1110	0,050						
Итого:									1,0608	0,478						
Детали строганные																
Н54-13	Наличник	50x50	44x44	1300	шт.	0,0033		8	0,0264		2		18	Альбом лист 15	пакетам	
Н54-15	Наличник	50x50	44x44	1550	шт.	0,0039		12	0,0468		2		18			
Н54-22	Наличник	50x50	44x44	2200	шт.	0,0055		8	0,0440		2		18			
Н54п	Наличник	50x50	44x44	—	п.м	0,0025		15,0	0,0375		2		18			
А25п	Брусok	25x60	22x60	—	п.м	0,0015		40,0	0,0600		2		18			
Итого:									0,2147	0,107						
Детали нестроганные																
54п	Маячная рейка	50x50	—	—	п.м	0,0025		383,0	0,9575		2		22	11047-72 24454-80	пакетам	
59-29	Маячная рейка	50x100	—	2950	шт.	0,0148		44	0,6512							
Итого:									1,6087	0,965						
Итого добавляется:									2,8842	1,550						
Всего при варианте с температурой наружного воздуха - 40°C изделий и деталей в заготовках																
на дом:									62,6407	36,726						
Вариант с цокольным перекрытием по балкам																
Исключается:																
Детали строганные																
П39-23	Доски пола	32x100	28x94	2300	шт.	0,0074		30	0,2220				8242-75	пакетам		
П39-35	Доски пола	32x100	28x94	3460	шт.	0,0111		82	0,9102							
Итого:									1,1322	0,566						
Детали нестроганные																
29п	Подкладки под лаги	25x100	—	—	п.м	0,0025		46,0	0,1150		3		ВГХ	22	11047-72 24454-80	пакетам
29-17	Доски для балок прямая	25x100	—	1680	шт.	0,0042		4	0,1068		1		ВГХ			
54п	Брусok	50x50	—	—	п.м	0,0025		143,0	0,3575		2		ВГХ			
59-12	Лага	50x100	—	1230	шт.	0,0062		10	0,0620		2		ВГХ			
59-19	Лага	50x100	—	1940	шт.	0,0097		10	0,0970		2		ВГХ			

Марка	Наименование	Сечение в мм		Длина в мм	Един. изм.	Кубатура ед. изм. м³	Масса ед. изм. кг	Количество на дом			Группа качеств. древес. ГОСТ (11047-72)	Анти-септ. Дитилпир.	Абс. Влаж. %	ГОСТ, альбом	Восстав-ка					
		до стронки	после стронки					штук или п.м	м³	тонн										
1	2	3	4	5	6	7	8	9	10	11	12	13	14	15	16					
59-17	Лага	50x100	—	1730	шт.	0,0087		16	0,1592		2		ВГХ	22	11047-72 24454-80	пакетам				
59-35	Лага	50x100	—	3530	шт.	0,0177		40	0,7080		2		ВГХ							
59-36	Лага	50x100	—	3600	шт.	0,0180		12	0,2160		2		ВГХ							
Итого:									1,7115	1,027										
Итого									Исключается:							2,8437	1,593			
Добавляется:																				
Изделия																				
БАЦ-235	Балка цокольного перекрытия	50	175	3550	шт.	0,0368		23,0	0,5888	0,368				Альбом лист 8	пакетам					
БАЦ-2352	Балка цокольного перекрытия	50	175	3550	шт.	0,0425		26,0	1,5300	0,936				Альбом лист 8						
Щ-17	Щит перекрытия	73	540	1750	шт.	0,0252		16,0	0,6552	0,416				лист 9						
Щ-17*	Щит перекрытия	73	490	1750	шт.	0,0232		14,0	0,3480	0,210				лист 9						
Щ-18	Щит перекрытия	73	540	1800	шт.	0,0256		16,0	0,6656	0,416				лист 10						
Щ-18*	Щит перекрытия	73	490	1800	шт.	0,0236		15,0	0,4248	0,270				лист 10						
Итого:									4,2124	2,616										
Детали нестроганные																				
П39п	Доски пола	32x100	28x94	—	п.м	0,0032		1355,0	4,3360	2,168			8242-75	пакетам						
Детали нестроганные																				
29п	Доски для люка прямая	25x100	—	—	п.м	0,0025		5,0	0,0125		3		ВГХ	22	11047-72 24454-80	пакетам				
29-20	Доски для балок прямая	25x100	—	2000	шт.	0,0050		8	0,0400		1		ВГХ							
59п	Подкладки под балки и для канала	50x100	—	—	п.м	0,0050		97,0	0,4850		3		ВГХ							
513п	Вкладыш	50x175	—	—	п.м	0,0088		15,0	0,1320		2		ВГХ							
513-36	Балки веранды	50x175	—	3620	шт.	0,0317		16	0,5072		1		ВГХ							
Итого:									1,1767	0,706										
Итого добавляется:									9,7251	5,490										
Всего при варианте с цокольным перекрытием по балкам изделий и деталей в заготовках																				
на дом:									67,6355	39,533										

Привязан:

Шифр №			

Ведомость рабочих чертежей основного комплекта

Общие указания

Работы I

Лист	Наименование	Примечание
08-1	Общие данные	
08-2	Отопление и вентиляция. Планы	
08-3	Схема трубопроводов отопления	
08-4	Отопление и вентиляция. План/вариант поквартирного отопления!	
08-5	Схема трубопроводов отопления /вариант поквартирного отопления!	

Ведомость ссылочных и прилагаемых документов

Обозначение	Наименование	Примечание
4.904-89	Средства крепления трубопроводов и нагревательных приборов	
1.494-10	Решетки щелевые регулирующие	
1.494-32	Занты и дефлекторы	
2.190-1/72 В.Г. II	Узлы и детали инженерного оборудования жилых и общественных зданий	
5.903-2	Воздухооборники для систем отопления	
4.903-10 В.В	Грязевики	

186-115-151.86

Типовой проект

Основные показатели проекта

Наименование	Показатели при расчетной температуре		
	-30°	-40°	
Площадь здания общая кв.м	м ²	172,04	172,04
Удельный расход тепла на отопление 1м ² общей площади здания		0,39	0,52
Расчетный расход тепла на отопление	ккал/час /Вт	68,00	90,67
на горячее водоснабжение		12,00	12,00

Проект разработан для государственного и сельского поселкового строительства в IВ и IIВ климатических поясах с расчетной зимней температурой наружного воздуха -30° и -40°С с обычными геологическими условиями.

Согласно строительной части проекта, стены здания приняты брусчатые, чердачное перекрытие с утеплителем из минераловатных плит.

Основные нормативные документы:

- СНиП II - 3-79 "Строительная теплотехника"

- СНиП II - 33-75 "Отопление и вентиляция"

- СНиП 2.01.01-82 "Строительная климатология"

- СНиП II - Л. 1-71* "Жилые здания. Нормы проектирования"

Отопление. Отопление дома запроектировано в 2х вариантах; от внешнего источника теплоснабжения и поквартирное отопление. Теплоносителем для системы отопления принята вода с температурой 95-70°С. В качестве нагревательных приборов приняты радиаторы "М-40А0". В проекте учтены добавочные потери тепла, необходимого для нагревания инфильтрующего воздуха, поступающего в основные помещения, вследствие естественной вытяжки не компенсируемой приточным воздухом по СНиП II - 33-75.

I вариант: источник теплоснабжения - поселковая котельная. Система отопления однотрубная, горизонтальная. Трубопровод прокладывается над полом. Удаление воздуха предусмотрено через краны Маевского. Узел ввода и трубопроводы, примененные в подпольном канале изолируются минераловатными изделиями толщиной 30мм с покрывным слоем стеклотканью.

II вариант: поквартирное отопление предусматривается от циркуционного котла КУМ-24 или, жаропрочная система отопления двухтрубная с верхней разводкой теплоносителя. Подходящий трубопровод прокладывается над потолком обратный над полом. Удаление воздуха из системы запроектировано через расширительный бак устанавливаемый на чердаке. Бак изолируется минераловатными изделиями. Теплоход для котла принят сортированный аглоцит.

Вентиляция. Вентиляция жилых комнат предусмотрена вытяжная через кухни и санузлы. Вентиляция кухни и санузла - естественная вытяжная. Для основного варианта через утепленную вытяжную шахту, а для варианта поквартирного отопления через вытявентиляционный стояк.

Горячее водоснабжение. Горячее водоснабжение предусмотрено от наружных сетей.

Коэффициент теплопередачи "К" ккал/м² град

Наименование	Количество	
	-30°	-40°
Коэффициент теплопередачи наружных стен	0,76	0,49
Коэффициент теплопередачи чердачного перекрытия	0,38	0,32
Коэффициент теплопередачи окон	2,10	1,70

Имя, фамилия, должность и дата составления

Типовой проект разработан в соответствии с действующими нормами и правилами и предусматривает мероприятия обеспечивающие взрывобезопасную и пожарную безопасность при эксплуатации здания.
Гл. инж. проекта [Русаков Ю.В.]

ИП	Инженер	Инженер	Инженер	Инженер	Инженер	Инженер	Инженер	Инженер	Инженер
186-115-151.86 А.И									
Общие данные	2-квартирный дом		Лист		Листов				
	Р	1	5						
Общие данные							ГИПРОЛЕСПРОМ		

Альбом I

Типовой проект 186-115-151.86

План отопления

Ввод теплоносителя

Ввод горячего водоснабжения см. черт. ВК

План вентиляции /элемент плана/

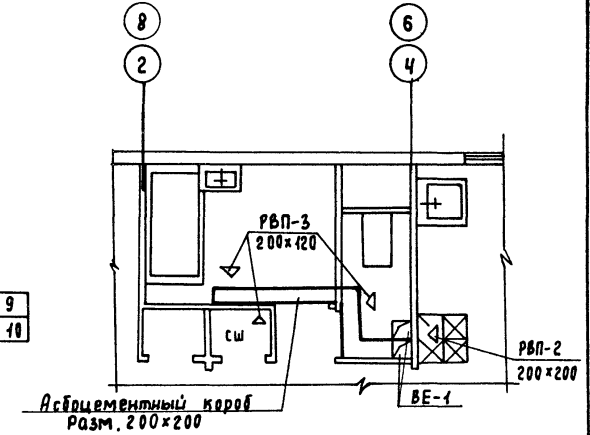
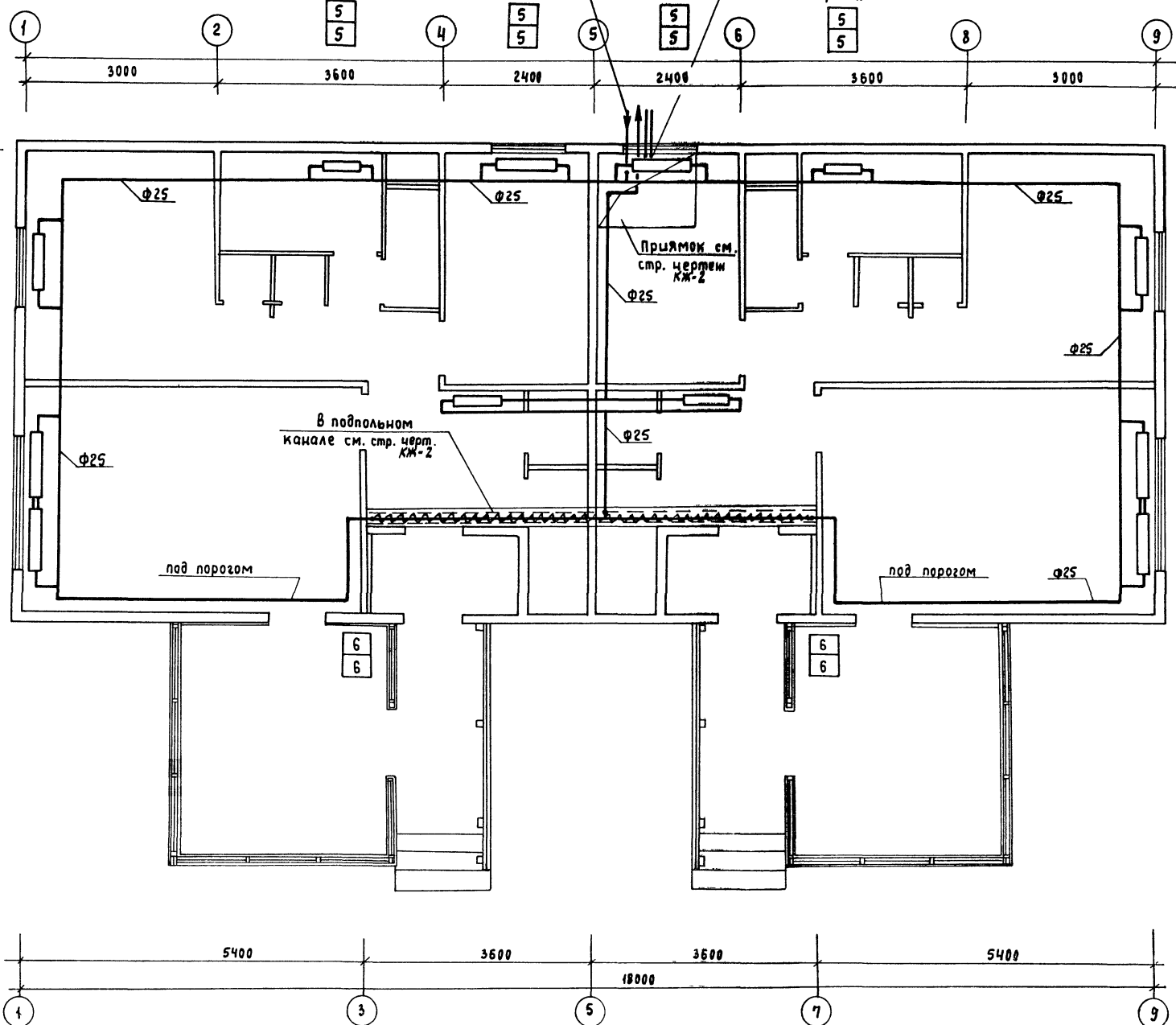
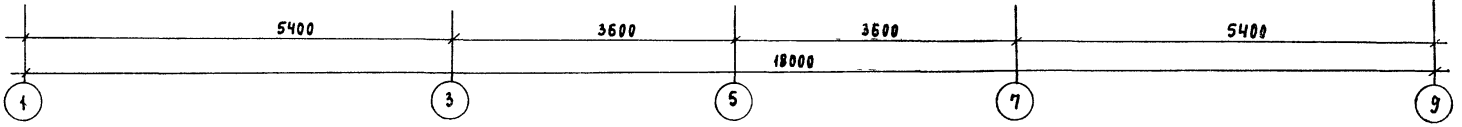


Таблица радиаторов

Количество секций в приборе	Количество приборов	
	-30°	-40°
5	4	4
6	2	2
9	6	—
10	—	6
Итого секций	86	92

Трубопроводы от стен условно отмечены.



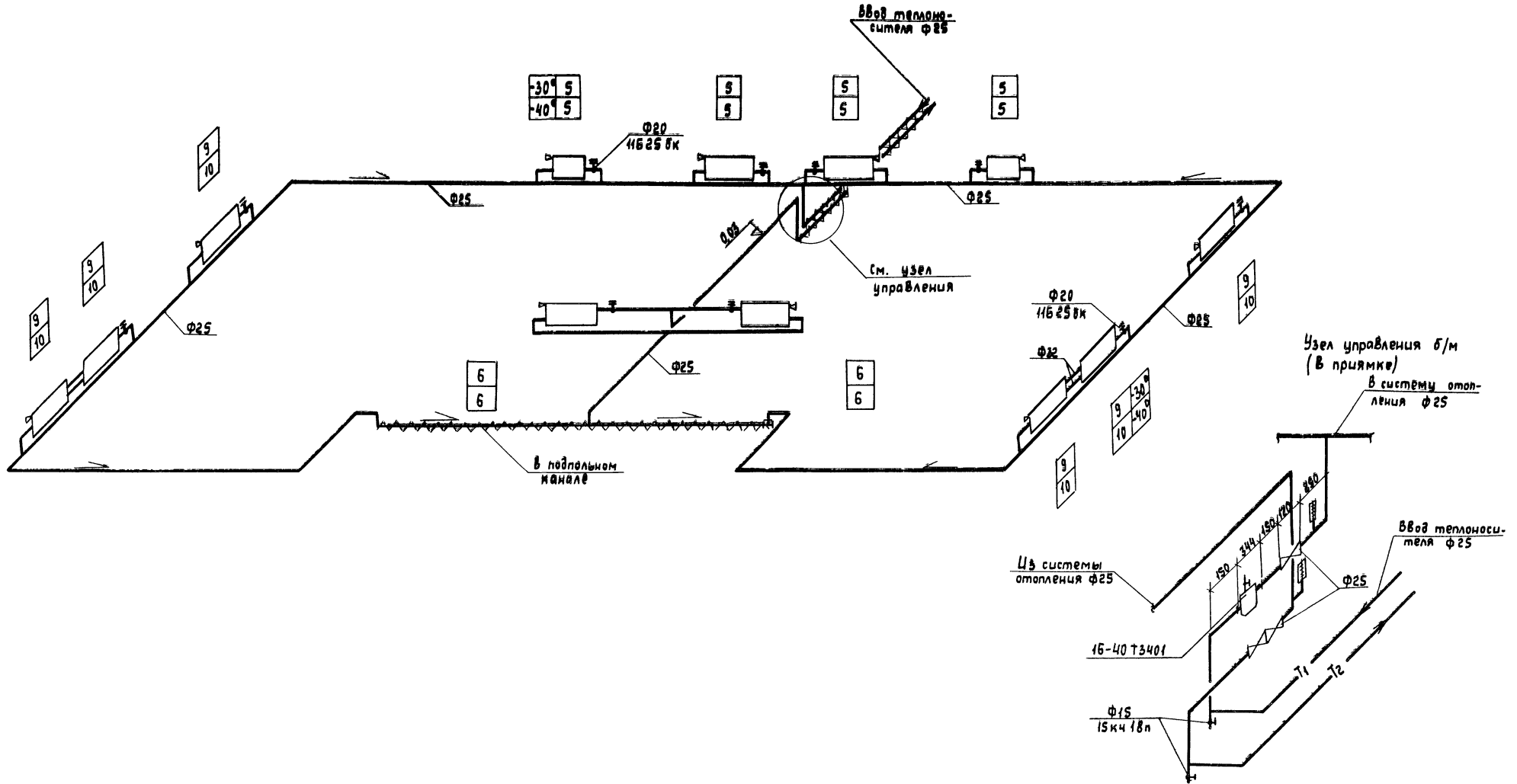
Шифр подл. Лобусев и др. Взам. Шифр. КС

Гип Русаков
Нач. отд. Новичкин
Вед. инж. Щербанова
Тех. инж. Яленичева
Н. контр. Головенчик

186-115-151.86 Ал. I 08

Привязан	Объект	Станция	Лист	Листов
	Одноэтажный 2-квартирный с 2-комнатными квартирами жилой дом	р	2	
Шифр №	Отопление и вентиляция. Планы.	ГИПРОЛЕСПРОМ		

Схема отопления



Альбом I

Типовой проект 186-115-151.86

Туповой проект 186-115-151.86

Лист № 1/10. Подпись и дата. *В.С.С. 15.11.86*

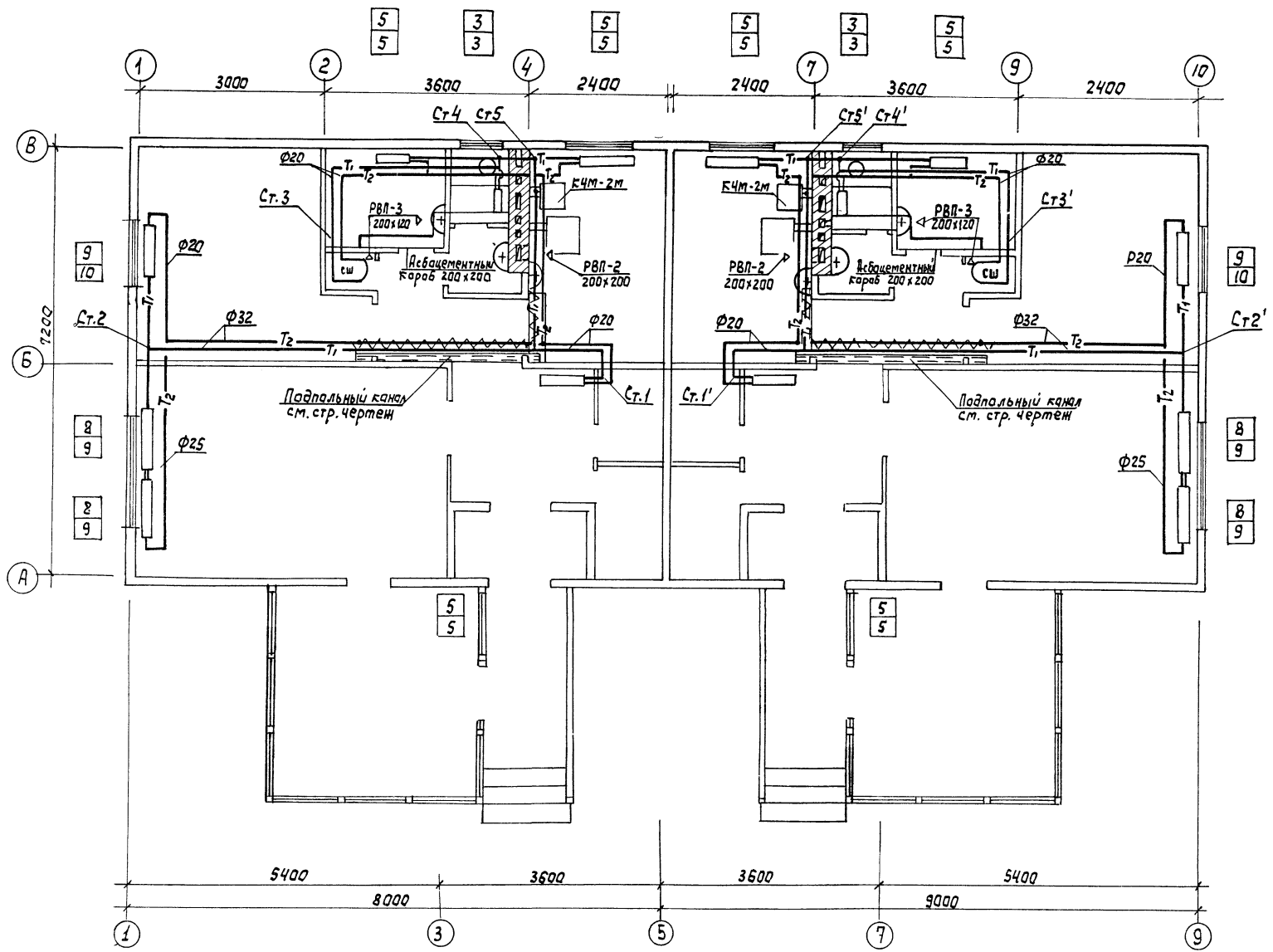
Гип	Ряжков	<i>В.С.</i>					
Нач.отв.	Новицкий	<i>В.С.</i>				186-115-151.86 Ал. I	0В
Вед. инж.	Щербакова	<i>В.С.</i>					
Техник	Аленичева	<i>В.С.</i>					
И. контр.	Головенщи	<i>В.С.</i>					
Привязан:						Одноэтажный 2-квартирный с 2-комнатными квартирами жилой дом	Ставить лист
						Схема трубопроводов отопления	Р 3
Цив. №							ГИПРОДЕСПРОМ

С.О. Ласовая

Тупиковый проект 186-115-151.86

Альбом I

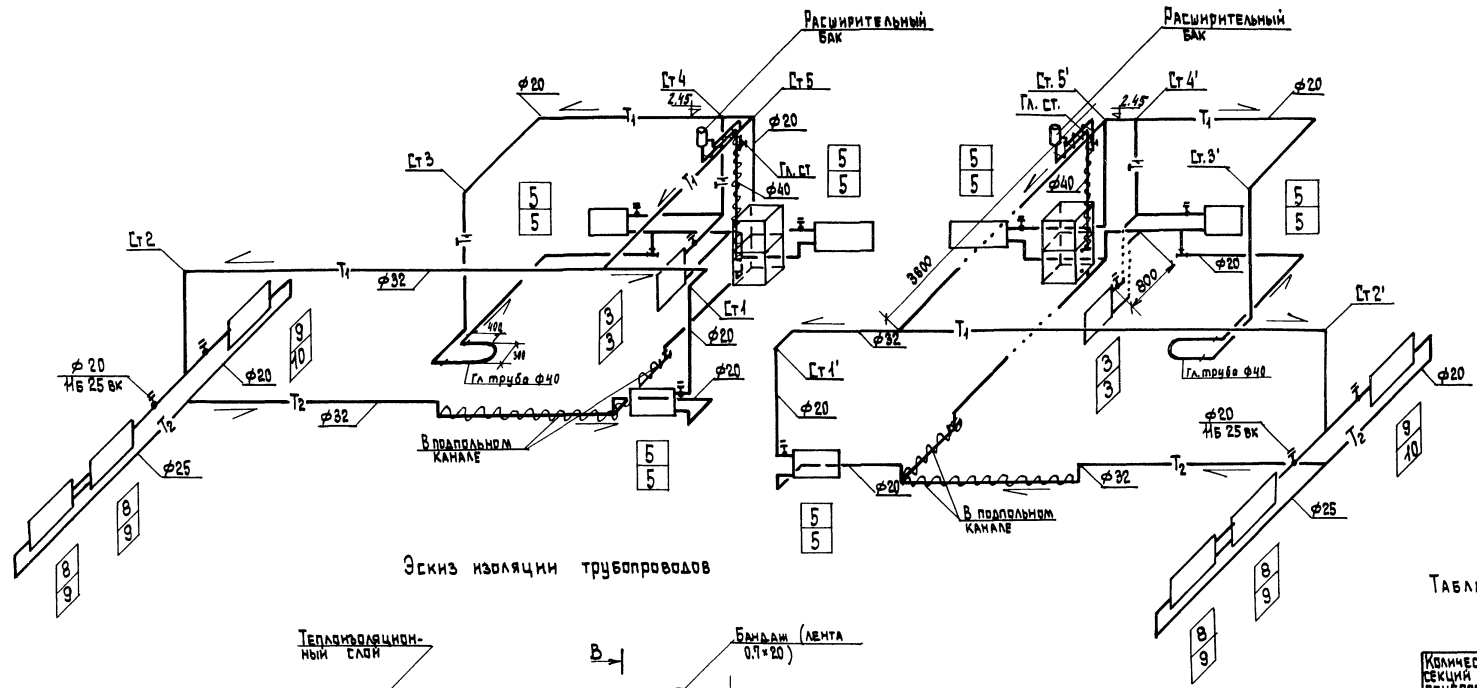
Инв. № подл. Подпись и дата 63 см. инв. №



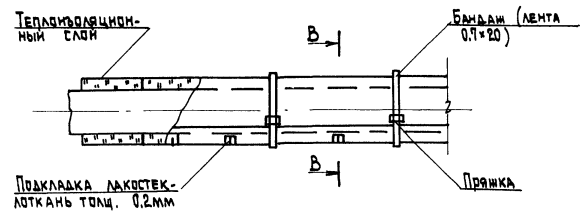
Трубопроводы от стен условно отнесены.

И.И.П.	Русаков									
Нач. отд.	Навицкий									
Вед. инж.	Щербасова									
Техник	Аленичева									
И.контр.	Головченко									
							186-115-151.86 Ал. I		08	
Привязан:							Одноэтажный 2-квартирный с 2-комнатными квартирами жилой дом	Стадия	Лист	Листов
							Отопление и вентиляция. План	р	4	
							Вариант поквартирного отопления)	ГИПРОДЕСПРОМ		

СХЕМА ОТОПЛЕНИЯ



Эскиз изоляции трубопроводов



В-В

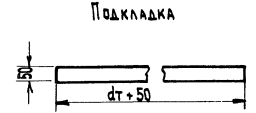


Таблица радиаторов

Количество секций в приборе	Количество приборов	
	-50°	-40°
3	2	2
5	6	6
8	4	2
9	2	4
10	—	2
Итого:	86	92

№ п/п ПОДАП. ПОДПИСЬ И ДАТА. ВЗН. ИВ. №

ГИП	РЫСАНОВ	ИВ. №	186-115-151.86 Ал. I	08
НАЧ. ОТД.	НОВИЦКИН			
ВЕД. НИИ-	МЕРБАКОВА		ОДНОСТАЯННЫЙ 2-КВАРТИРНЫЙ С 2-КОМНАТНЫМИ КВАРТИРАМИ ИЛИ ДВА	
ТЕХНИК	АВЕНИЧЕВА		СХЕМА ТРУБОПРОВОДОВ ОТОПЛЕНИЯ / ВАРИАНТ ПОКВАРТИРНОГО ОТОПЛЕНИЯ	
И. КОМП.	ПЛАВЧЕНЦ		СТАДИЯ	ЛИСТ
			Р	5
ПРИВЯЗАН:			ГИПРОСПРОМ	
ИНВ. №				

Водоснабжение и канализация

Водоснабжение и канализация проектируются в соответствии с нормами СНиП II-30-76 и СНиП II-34-76.

Проектом предусматривается подключение внутренних сетей водопровода и канализации к наружным сетям водопровода и канализации посёлка.

Горячее водоснабжение запроектировано от поселковой котельной.

Водоснабжение

Таблица основных показателей

№ п/п	Наименование	Един. изм.	к-во	Примеч.
1	Норма водопотребления	л		
2	Расчетный расход холодной воды	л/сек		
3	Расчетный расход горячей воды	л/сек		
4	Необходимый напор на вводе	м	12,0	

Внутренние сети водопровода прокладываются из стальных водогазопроводных оцинкованных легких труб $\phi 32 \pm 15$ мм и $\phi 25 \pm 15$ мм с уклоном $i=0,02$ в сторону вводов.

На трубопроводах устанавливается запорная и разборная арматура.

Ввод водопровода запроектирован из стальных водогазопроводных оцинкованных труб $\phi 32$.

Канализация

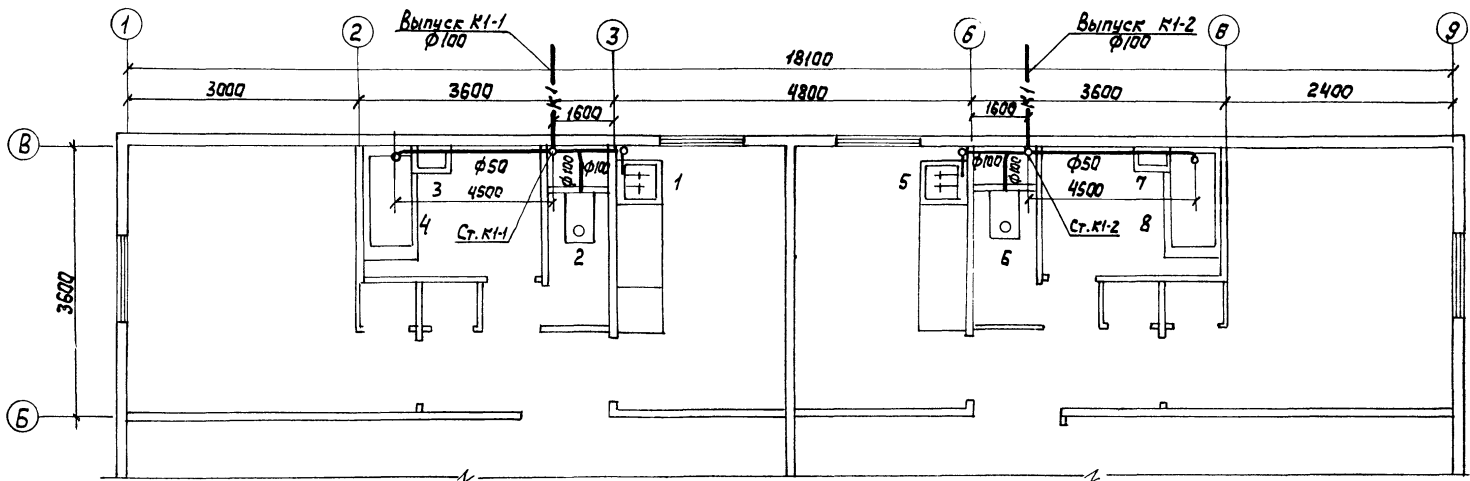
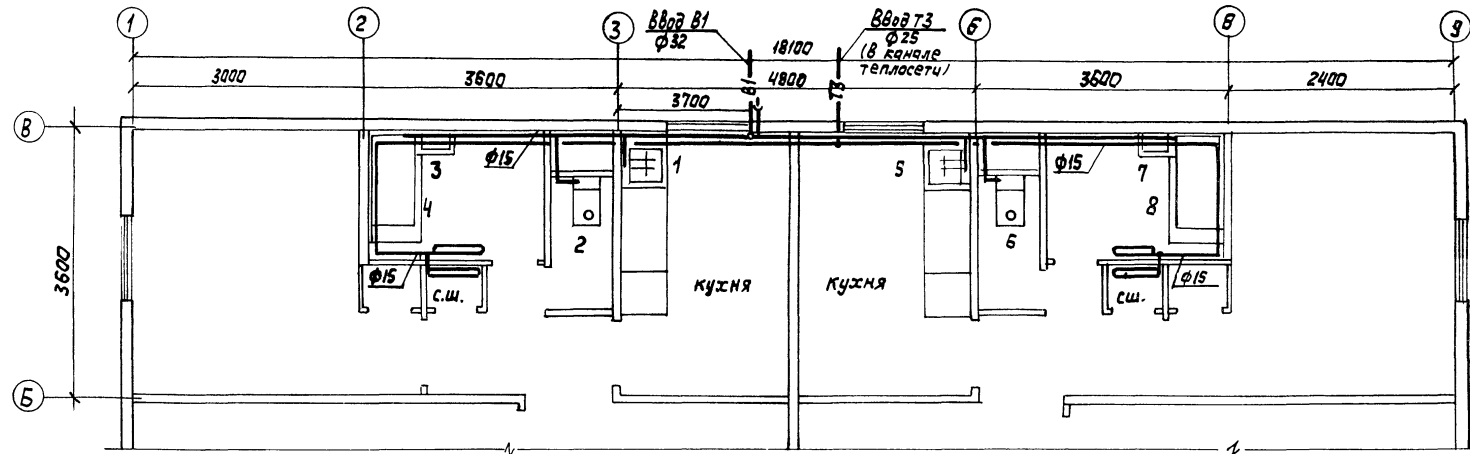
Внутренние сети канализации запроектированы из канализационных пластмассовых канализационных труб высокой плотности $\phi 100$ и $\phi 50$ мм и прокладываются с уклоном $i=0,02$ для $\phi 100$ и $i=0,035$ для $\phi 50$. Вытяжная часть канализационных стояков выводится выше кровли на 0,5 м.

Ведомость чертежей основного комплекта

№ п/п	Наименование чертежа	Примеч.
1	Общие данные.	ВК-1
2	Планы сетей В1; Т3 и К1.	ВК-2
3	Схемы сетей В1; Т3 и К1.	ВК-3

Проект разработан в соответствии с действующими нормами и правилами и предусматривает мероприятия, обеспечивающие взрывную, взрывоопасную и взрывопожарную безопасность при эксплуатации здания.
Гл. инж. проекта *М.Х. Русаков*

Гл. инж. Язовская	<i>[подпись]</i>				
Нач. отд. Корсаков	<i>[подпись]</i>				
Рук. гр. Иверсон	<i>[подпись]</i>				
Н. контр. Клебанова	<i>[подпись]</i>				
186-115-151.86 ЯЛ. I					
VK					
Одноэтажный 2-квартирный с 2-комнатными квартирами жилой дом					
Стация	Лист	Листов			
р	1	3			
Общие данные				ГИПРОЛЕПРОМ	

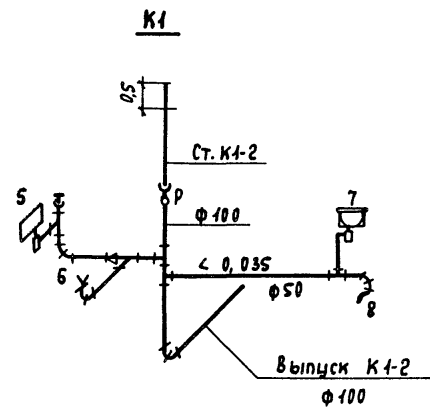
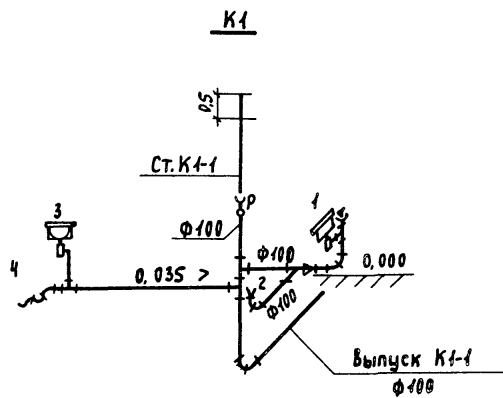
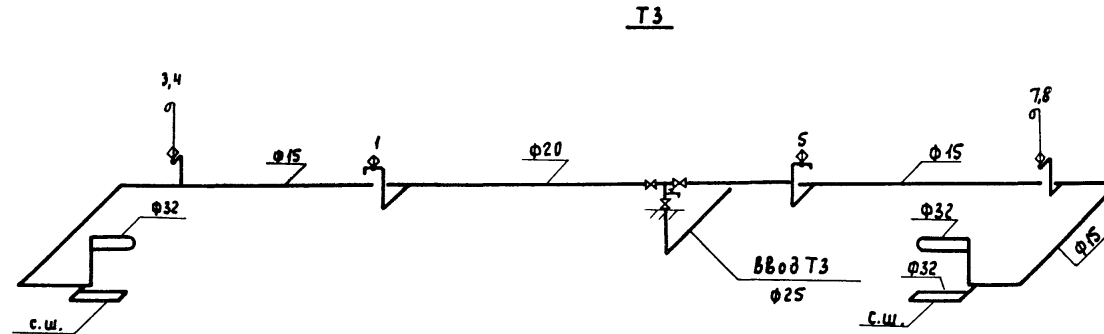
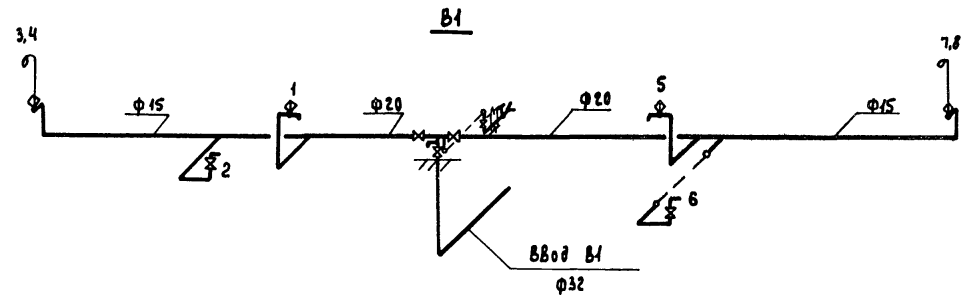


И.М.И. пр. Русаев
Нач. отд. Навицкий
Сол. инст. Ретман
Рис. гр. Мещеряков
Инж. комп. Клебанова

186-115-151.86 Ал. I ВМ

Привязан:	Этаж	Лист	Листов
		Р	2 3
Инв. №	Планы сетей В1, ТЗ и К1		ГИПРОЛЕСПРОМ

Инв. № подл.	Подпись и дата	Взам. инв. №



Гл. инж. пр.	Русаков	
Нач. отд.	Новицкий	
Зам. нач. отд.	Гетман	
Рук. тр.	Меерсон	
И. контр.	Клебанова	

186-115-151.86 Ал. I ВК

Привязан:				
Инв. №				

Одноэтажный 2-квартирный с 2-комнатными квартирами жилой дом

Стадия	Лист	Листов
Р	3	3

Схемы сетей В1, Т3 и К1

ГИПРОЛЕСПРОМ

Ведомость рабочих чертежей основного комплекта

Ведомость ссылочных и прилагаемых документов

Общие указания

Листом I

Лист	Наименование	Примечание
1	Общие данные	
2	План электросети	

Обозначение	Наименование	Примечание
	<u>Прилагаемые документы</u>	
ЭО, СО	Спецификация оборудования	
ЭО, ВМ	Ведомость потребности в материалах	

1. Проект выполнен в соответствии с Инструкцией по проектированию электрооборудования жилых зданий СН544-82.
2. Питание электропотребителей жилого дома предусматривается на 220 В (1ф+0) от эл. сети 380/220 В. Ввод эл. сети в здание выполняется при привязке проекта к местным условиям. На вводе эл. сети устанавливается ящик с выключателем и предохранителями.
3. В проекте предусмотрено эл. снабжение квартир с электрическими плитами. Расчетная нагрузка эл. потребителей дома в соответствии с СН544-82 равна 12 кВт /10 кВт- при варианте с плитами на твердом топливе/.
4. Питающая эл. сеть выполнена кабелем АВВГ, групповая эл. сеть - проводом АППВ, проложенным открыто по сгораемым основаниям с подкладкой листового асбеста толщиной 3 мм.
5. Для зануления электроустановок жилого дома используется нулевой рабочий провод эл. проводки. Для зануления корпусов электрических плит, а так же переносных бытовых приборов должен прокладываться от щитка отдельный провод сечением, равным сечению фазного провода.


Условные обозначения, не вошедшие в ГОСТ 2.754-72

- ⊗ - Кладка клемная для подключения светильника
- зв. - Звонок электрический
- - Кнопка звонка

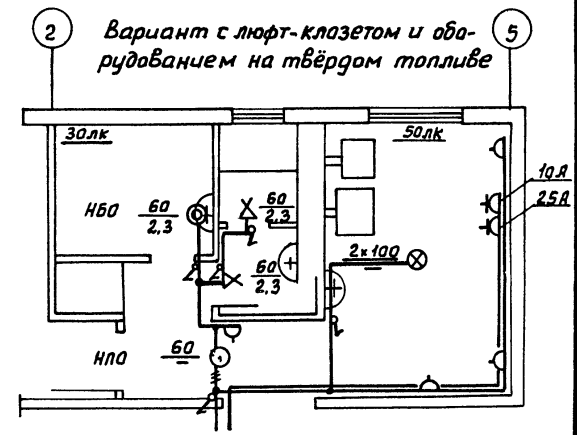
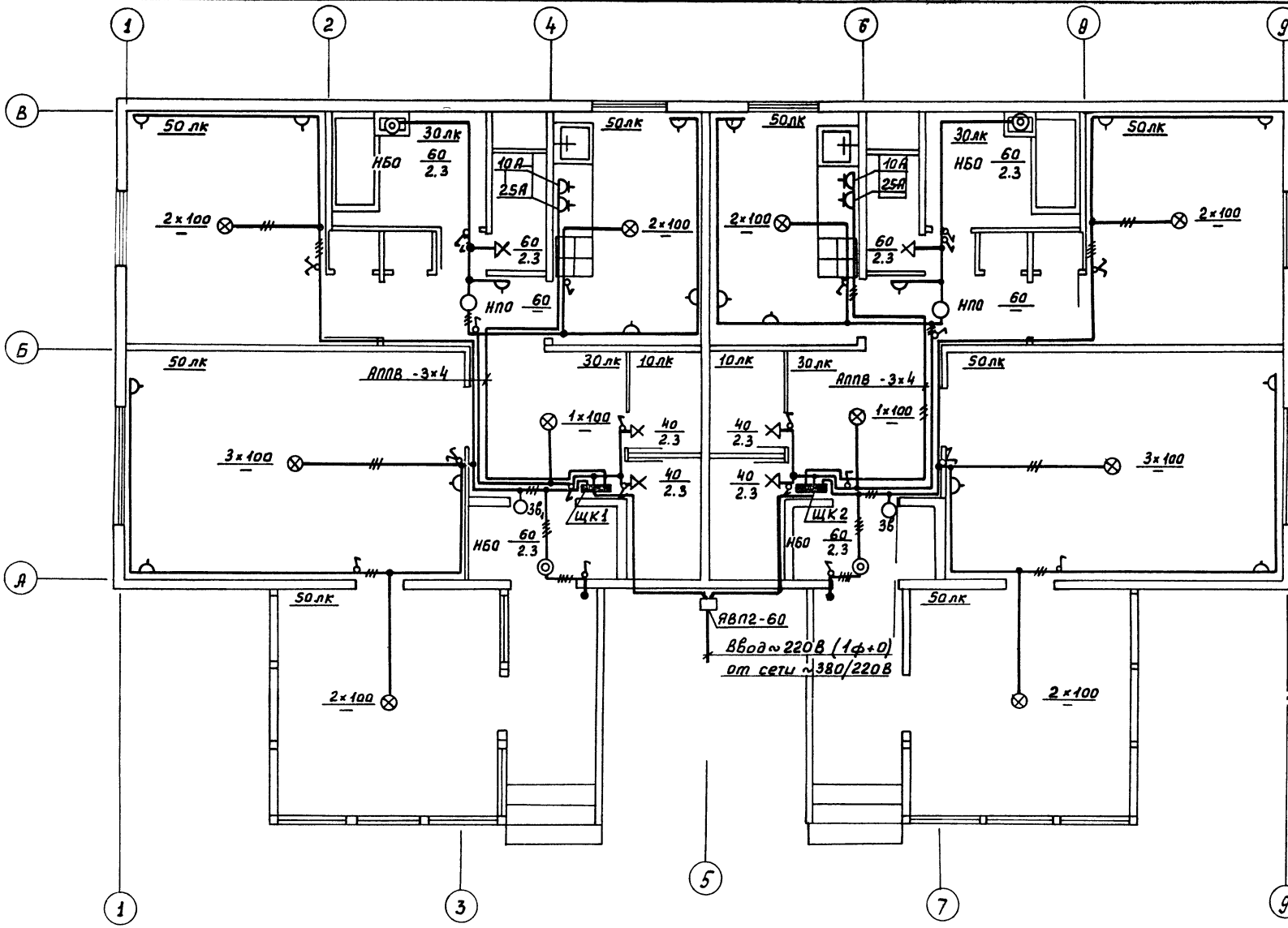
186-115-151.86
Типовой проект

Шифр, № табл. Листов и всего листов, индекс

Рабочие чертежи разработаны в соответствии с действующими нормами и правилами и предусматривают мероприятия, обеспечивающие взрывобезопасность и пожаробезопасность при эксплуатации здания (сооружения).

Гл. инженер проекта:  Ю.В. Русаков

			Привязан:	
Инв. №				
Гип. Русаков			186 - 115 - 151.85 АЛ.2	ЭО
Нач. в/д Боненков				
Рук. гр. Фуралова				
Проект. Никанова			1985	
Н. конт. Клеванова				
	Одноэтажный 2-квартирный	Стадия	Лист	Листов
	2-комнатными квартирами	р	1	2
	много вом			
	Общие данные		ГИПРОДЕСПРОМ	



Гип	Русаков	186-115-151.86 А.Л.И	30
Нач. отд.	Баенков		
Рук. гр.	Фролова		
Проект.	Никонова	1985	
И. контр.	Клебанов		
Привязан:		Одноэтажный 2-квартирный 2-комнатными квартирами жилой дом	Стадия: р Лист: 2 Листов:
Шифр. №		План электросети	ГИПРОЛЕПРОМ

Лист № 1

Ведомость рабочей документации
основного комплекта марки СС

Раздел: связь.

В данном проекте предусматриваются следующие виды связи:

1. Телефонная связь общего пользования;
2. Радиорификация;
3. Телевидение.

Для заземления стойки телеантенны, усилителя и РЗУ-5 выполнить контур заземления из угловой стали. Количество электродов определить при привязке проекта.

Лист	Наименование	Примечание
1	Сети связи. Общие данные. Скелетные схемы. План кровли	
2	План сетей связи	

1. Телефонная связь общего пользования:
Для телефонизации дома в квартирах установить телефонные аппараты. Тип ввода абонентских линий /кабельный или воздушный/ определить при привязке проекта. На воздушном вводе установить абонентские защитные устройства /РЗУ-5/, которые заземлить. Подключение телефонных аппаратов произвести проводом ТРПН-2×0,5, который проложить открыто на высоте 2,3 м от чистого пола.

Наименование звена	Сопротивление контура заземления, ом	Количество электродов в контуре, шт
Торф; чернотер.		
Глина	20	1
Суглинок	20	2
Супесь	30	3
Песок	45	4

2. Радиорификация:

В комнатах и кухнях установить на высоте 0,7 м радиорозетки, подключение которых произвести проводами ППЖ-2×0,6 и ППЖ-2×1,2. Тип ввода абонентской радиотрансляционной линии /кабельный или воздушный/ определить при привязке проекта.

3. Телевидение:

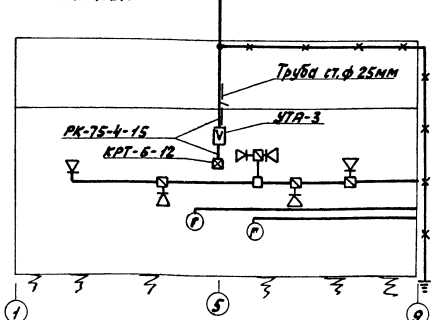
Для обеспечения приема программ телевидения на кровле установить телеантенну, тип которой определить при привязке проекта. С телеантенны ввод осуществить кабелем РК-75-4-15. Условные обозначения приняты по ГОСТ 2.753-79, ГОСТ 2.737-68 и ГОСТ 2.754-72.

Ведомость сыловочных и прилагаемых документов

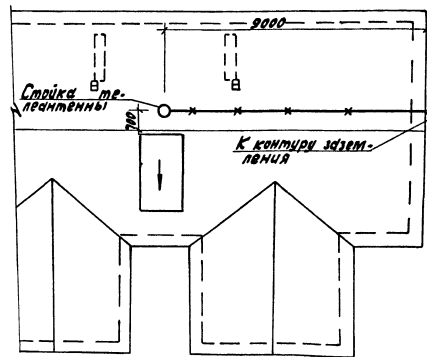
Обозначение	Наименование	Примечание
Сыловочные документы:		
СНИП-т-77-75	Сооружения и устройства телефонной и телеграфной связи	
ГОСТ 24.603-80	Связь и сигнализация	
Мин. связи СССР 1980г.	Ведомственные нормы технологического проектирования	
СНИП-т-4-6-75	Сооружения и устройства радиовещания и телевидения	
СН 227-82	Инструкция по типовому проектированию	
Мин. связи СССР 1979г.	Общая инструкция по строительству линейных сооружений ГТС	
Прилагаемые документы:		
с.с.с.о	Спецификация оборудования	
с.с.в.м	Ведомость потребности в материалах	

Скелетные схемы связи

Антенна телевидионная АТВК



План кровли



УИВ. №	Привязка	Лист	Итого
ИИВ. №		Р	1
ИИВ. №		1	2
ИИВ. №		2	3
ИИВ. №		3	4
ИИВ. №		4	5
ИИВ. №		5	6
ИИВ. №		6	7
ИИВ. №		7	8
ИИВ. №		8	9
ИИВ. №		9	10

Проект разработан в соответствии с действующими нормами и правилами и предусматривает мероприятия, обеспечивающие взрывобезопасность и пожаробезопасность при эксплуатации здания/сооружения/.

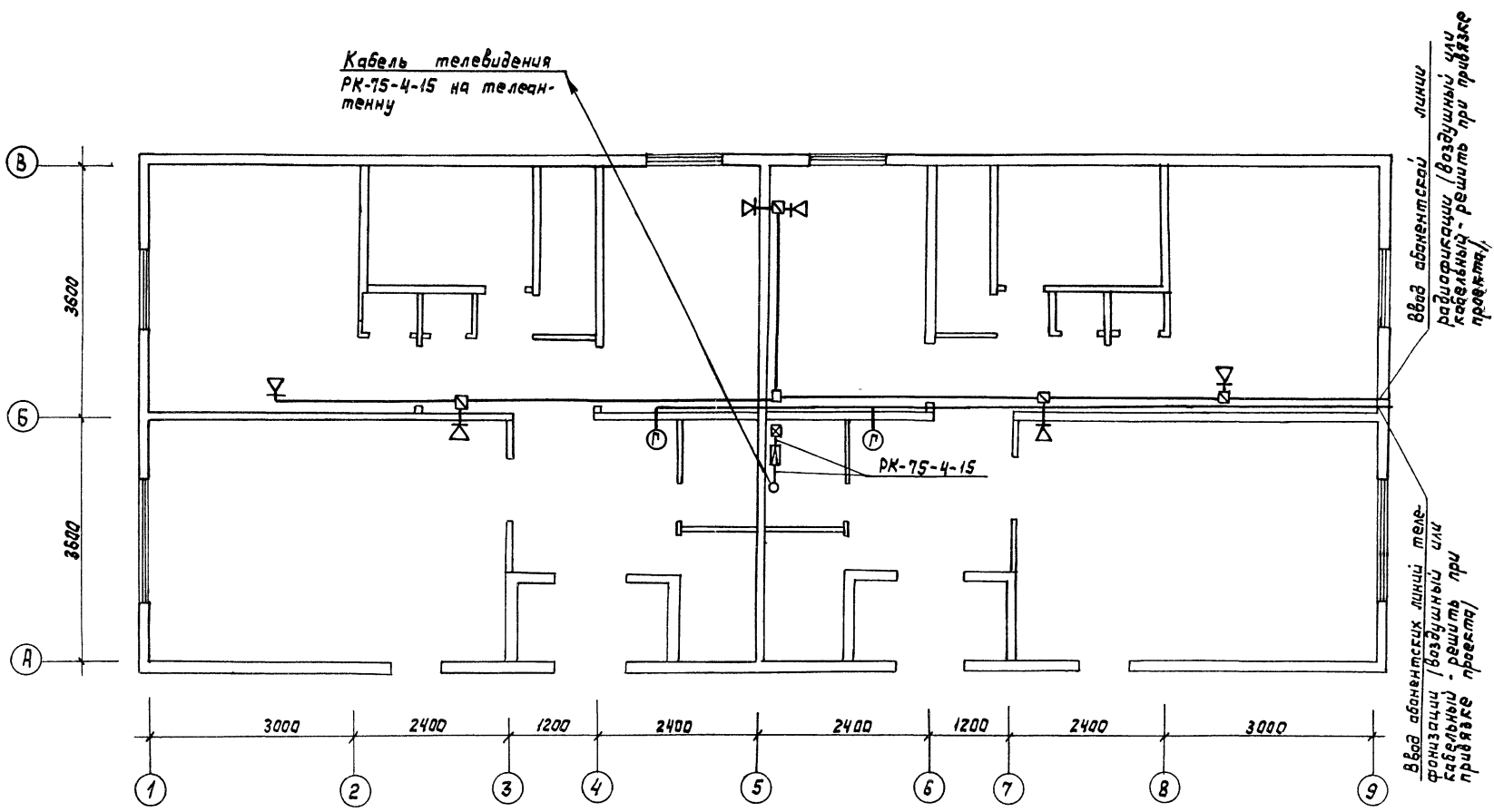
Гл. инженер проекта: [Signature] /И.В. Русаков/

186-115-151.86 А.И

СС

Объемный состав: 1. 2. 3. 4. 5. 6. 7. 8. 9. 10. 11. 12. 13. 14. 15. 16. 17. 18. 19. 20.

Сети связи. Общие данные. Скелетные схемы. План кровли.



Условные обозначения

- антенна телевизионная
- коробка ответвительная УК-2П
- коробка универсальная УК-2Р
- коробка разветвительная КРТ-6-12
- кабели и провода РК-75-4-15; тРП 1х2х0,5; ПТПН-2х0,6 и ПТПН-2х1,2
- шина заземления

ГИП	Русаков	А.С.
Над.отд.	Щацкевич	В.С.
Н.контр.	Якушев	А.С.
Ст.инж.	Макаров	В.С.
Н.контр.	Клебанова	Л.С.

186-115-151.86 Ал. I		СС
Привязан	Одноэтажный 2-квартирный с 2 комнатными квартирами жилой дом	Стандарт Лист 2
План сетей связи	ГИПРОЛЕСПРОМ	