

ТИПОВОЙ ПРОЕКТ
144-16-136.90

МАНСАРДНЫЙ ОДНОКВАРТИРНЫЙ
5-КОМНАТНЫЙ ЖИЛОЙ ДОМ
С ПРИСТРОЕННЫМИ ГАРАЖОМ И ХОЗПОСТРОЙКАМИ
ДЛЯ ИНДИВИДУАЛЬНЫХ ЗАСТРОЙЩИКОВ

АЛЬБОМ I

АРХИТЕКТУРНО-СТРОИТЕЛЬНЫЕ, САНИТАРНО-ТЕХНИЧЕСКИЕ И
ЭЛЕКТРОТЕХНИЧЕСКИЕ ЧЕРТЕЖИ

24575-01
ЦЕНА 3-72

ЦЕНТРАЛЬНЫЙ ИНСТИТУТ ТИПОВОГО ПРОЕКТИРОВАНИЯ
ГОССТРОЯ СССР

Москва А-445, Смоленская ул. 22

Сдано в печать IX 1991 года

Заказ № 7536 Тираж 350 экз

ЛИСТ	НАИМЕНОВАНИЕ	СТР.
1	2	3
	ПИТУЛЬНЫЙ ЛИСТ	1
I	СОДЕРЖАНИЕ АЛЬБОМА /НАЧАЛО/	2
II	СОДЕРЖАНИЕ АЛЬБОМА /ОКОНЧАНИЕ/	3
	АРХИТЕКТУРНО-СТРОИТЕЛЬНАЯ ЧАСТЬ	АС
1	ОБЩИЕ ДАННЫЕ /НАЧАЛО/	4
2	ОБЩИЕ ДАННЫЕ /ПРОДОЛЖЕНИЕ/	5
3	ОБЩИЕ ДАННЫЕ /ПРОДОЛЖЕНИЕ/	6
4	ОБЩИЕ ДАННЫЕ /ПРОДОЛЖЕНИЕ/	7
5	ОБЩИЕ ДАННЫЕ /ОКОНЧАНИЕ/	8
6	ФАСАДЫ 1-6; А-Ж	9
7	ФАСАДЫ 6-1; Ж-А	10
8	ФАСАДЫ 1-6; А-Ж /ВАРИАНТ/	11
9	ФАСАДЫ 6-1; Ж-А /ВАРИАНТ/	12
10	Кладочные планы 1 и мансардного этажей	13
11	Узлы плана I ÷ V	14
12	РАЗРЕЗ 1-1. План сеновала.	15
13	РАЗРЕЗЫ 2-2; 3-3; 4-4; 5-5	16
14	Узлы разрезов I, II, III.	17
15	ПЛАНИРОВОЧНОЕ РЕШЕНИЕ С ХОЗПОСТРОЙКАМИ ТИПА I И ТИПА III (ВАРИАНТ)	18
16	Планы перемычек	19
17	ВЕДОМОСТЬ ПЕРЕМЫЧЕК	20

1	2	3
18	ВЕДОМОСТЬ ПЕРЕМЫЧЕК. ПЛАН ПЕРЕМЫЧЕК СЕНОВАЛА. СПЕЦИФИКАЦИЯ	21
19	ОТДЕЛОЧНЫЕ ПЛАНЫ	22
20	СПЕЦИФИКАЦИЯ ЭЛЕМЕНТОВ ЗАПОЛНЕНИЯ ПРОЕМОВ	23
21	ЭКСПЛИКАЦИЯ ПОЛОВ. ВЕДОМОСТЬ ОТДЕЛКИ ПОМЕЩЕНИЙ	24
22	ДЫМОВЕНТИЛЯЦИОННЫЙ СПОЛК	25
23	ПЛАН ФУНДАМЕНТОВ	26
24	СЕЧЕНИЯ 1-1 ÷ 6-6.	27
25	ЦОКОЛЬНОЕ ПЕРЕКРЫТИЕ. ПЛАН.	28
26.	ЦОКОЛЬНОЕ ПЕРЕКРЫТИЕ СЕЧЕНИЯ 1-1 ÷ 5-5.	29
27	ЦОКОЛЬНОЕ ПЕРЕКРЫТИЕ. СПЕЦИФИКАЦИИ.	30
28	МЕЖДУЭТАЖНОЕ И ЧЕРДАЧНОЕ ПЕРЕКРЫТИЯ.	
	СХЕМЫ РАСПОЛОЖЕНИЯ БАЛОК И ЩИТОВ	31
29	МЕЖДУЭТАЖНОЕ И ЧЕРДАЧНОЕ ПЕРЕКРЫТИЯ. Узлы 1, 2, 3.	32
30	МЕЖДУЭТАЖНОЕ И ЧЕРДАЧНОЕ ПЕРЕКРЫТИЯ. Узлы 4, 5, 6, 7.	
	МЕТАЛЛИЧЕСКИЕ ИЗДЕЛИЯ.	33
31	МЕЖДУЭТАЖНОЕ И ЧЕРДАЧНОЕ ПЕРЕКРЫТИЯ. СПЕЦИФИКАЦИЯ.	34
32	МЕЖДУЭТАЖНОЕ И ЧЕРДАЧНОЕ ПЕРЕКРЫТИЯ. (ВАРИАНТ)	
	СХЕМЫ РАСПОЛОЖЕНИЯ БАЛОК	35
33	МЕЖДУЭТАЖНОЕ И ЧЕРДАЧНОЕ ПЕРЕКРЫТИЯ (ВАРИАНТ)	
	СЕЧЕНИЯ. СПЕЦИФИКАЦИЯ.	36
34	ВНУТРИКВАРТИРНАЯ ЛЕСТНИЦА. ПЛАН. РАЗРЕЗЫ.	37

		144 - 16 - 136 90		АС	
И.КОНТР.	УГАРОВ	<i>Спирин</i>			
НАЧ.МАС.	АНИКИН	<i>Спирин</i>			
ЗАМ.НАЧ.	УГАРОВ	<i>Спирин</i>	МАНСАРДНЫЙ ОДНОКВАРТИРНЫЙ	СТАДИЯ	ЛИСТ
ГЛАВ.	ЧИКИФОРОВ	<i>Спирин</i>	5-КОМНАТНЫЙ ШКОЛОЙ ДОМ С ПРИСТРО-	Р.П.	I
ГЛАВ.СПЕЦ.	СПИРИНА	<i>Спирин</i>	ЕННЫМ ГАРАЖОМ И ХОЗПОСТРОЙКОЙ		
ВЕД.ИЖХ	МАТЫШКИНА	<i>Спирин</i>	СОДЕРЖАНИЕ АЛЬБОМА	ЦНИИЭП	
ИСПОДН.	МАТЫШКИНА	<i>Спирин</i>	/НАЧАЛО/	ГРАЖДАНСКОЙ СТРОИТ.	
ИНВ.№	СПИРИНА	<i>Спирин</i>			

1	2	3
35	Внутриквартирная лестница. Узлы.	38
36	Конструкции крыши. Схема расположения элементов крыши. План кровли.	39
37	Конструкции крыши. Разрезы 1-1 ÷ 5-5	40
38	Конструкции крыши. Узлы 1,2. Спецификация.	41
39	Конструкции крыши. Узлы 3, 4, 10, 11.	42
40	Конструкции крыши. Узлы 5, 6, 7, 8, 9	43
41	Конструкции крыши (вариант). Схема расположения элементов крыши. План кровли.	44
42	Конструкции крыши. Разрез 6-6. Узел 12. Спецификация к варианту	45
43	Стены перегородки мансарды. План. Узлы. Спецификация.	46
44	Стены и перегородки мансарды. Сечения	47
45	Крыльца в осях „1-2“ и „4-5“	48
46	Рама веранды РВ-1	49
47	Дверь сеновала ДС-1 съёмные щиты СЩ-1, СЩ-2. Спецификации	50
48	Лестница и перегородкихозпостройки	51
49	Ворота	52
50	Вентшахта	53
Отопление и вентиляция (ОВ)		
1	Общие данные /начало/	54
2	Общие данные /окончание/	55
3	План на отн. 0.000. План на отн. 2.90	56

1	2	3
4	СХЕМА СИСТЕМЫ ОТОПЛЕНИЯ	57
ВОДОПРОВОД И КАНАЛИЗАЦИЯ (ВК)		
1	ОБЩИЕ ДАННЫЕ	58
2	План 1 этажа. План мансардного этажа	59
3	СИСТЕМЫ В1, Т3, Т1	60
ЭЛЕКТРОБОРУДОВАНИЕ. (ЭО)		
1	ОБЩИЕ ДАННЫЕ	61
2	Планы расположения осветительных сетей этажа и мансарды	62
СВЯЗЬ И СИГНАЛИЗАЦИЯ. (СС)		
1	ОБЩИЕ ДАННЫЕ	63
2	План расположения сетей на 1 и мансардном этажах	64
3	СХЕМА РАСПОЛОЖЕНИЯ УСТРОЙСТВ СВЯЗИ	
ПЛАН КРОВЛИ		
ГАЗОСНАБЖЕНИЕ. (ГС)		
1	ОБЩИЕ ДАННЫЕ	66
2	План 1 этажа.	67
3	План мансардного этажа.	
СХЕМА ГАЗОБОРУДОВАНИЯ.		
(68)		

ПРИВЪЗАН					
ИНВ. №					

144 - 16 - 136.90				АС
И. КОНТР	УГАРОВ	<i>exp.</i>		
НАЧ. МАС	АНИКИН	<i>Ан</i>		
ЗАМ. НАЧ	УГАРОВ	<i>Уг</i>		
ГАП	НИКИФОРОВ	<i>Ник</i>		
ГЛ. СПЕЦ	СПИРИНА	<i>Сп</i>		
ВЕД. ИНЖ	МАТЫЦИНА	<i>Мат</i>		
ИСПОЛН	МАТЫЦИНА	<i>Мат</i>		
ПРОВЕР	СПИРИНА	<i>Сп</i>		
МАНСАРДНЫЙ ОДНОКВАРТИРНЫЙ 5 КОМНАТНЫЙ НИЖИЙ ДОМ СПРИСТРО- ЕНЫМ ГАРАНТОМ И ХОЗПОСТРОЙКОМ			СТАДИЯ	ЛИСТ
СОДЕРЖАНИЕ АЛЬБОМА /ОКОНЧАНИЕ/			Р. П.	II
ЦНИИЭП ГРАЖДАНСЕЛЬСТРОЙ				

Общая характеристика проекта.

Мансардный одноквартирный 5-комнатный жилой дом с пристроенным гаражом и хозяйстройкой для индивидуальных застройщиков разработан по заданию Центрального института типового проектирования (письмо № 21-447 от 24.11.89г.)

Дом рассчитан на заселение одной семьей из 7-8 человек, ведущей среднее по объему подсобное хозяйство и предназначен для строительства в сельской местности.

Область применения.

Проект разработан для строительства в I-III климатическом подрайоне и II климатическом районе с расчетной зимней температурой наружного воздуха -20°C; -30°C (основное решение); -40°C.

Нормативное значение веса снегового покрова — $\frac{100 \text{ кгс/м}^2}{1,0 \text{ кПа}}$ (основное решение)

Нормативное значение ветрового давления — $\frac{38 \text{ кгс/м}^2}{0,38 \text{ кПа}}$

Условное значение расчетного давления на грунт — $\frac{2 \text{ кгс/м}^2}{0,2 \text{ МПа}}$

Зона влажности — нормальная

Рельеф территории спокойный, грунтовые воды отсутствуют, грунты непучинистые, непросадочные.

Условия строительства — обычные

Класс здания — IV

Степень долговечности — II

Степень огнестойкости — III

Ориентация — свободная

Особенности объемно-планировочного решения.

Особенностью объемно-планировочного решения в данном проекте является блокировка хозяйстроек тип II и гаража под единой кровлей, что представляет большие возможности для ведения личного подсобного хозяйства и одновременно снижает суммарную стоимость жилого дома и надворных хозяйственных построек.

Принятое решение допускает изменение размеров хозяйственных построек в зависимости от условий привязки для ведения расширенного по объему хозяйства блокируется хозяйстройкой тип I, для ограниченного — хозяйстройкой тип III.

Указания по возведению и отделке стен.

Стены наружные — кирпич керамический рядовой полнотелый обыкновенный марки 50 на растворе марки 25 с расшивкой швов.

Стены внутренние и перегородки 1 этажа — кирпич керамический рядовой обыкновенный марки 50 на растворе М-25.

Перегородки мансарды — деревянные каркасные с внутренней обшивкой листами ГКЛ, наружной обшивкой рубероидом или строительной бумагой и заполнением строительными матами минераловатными прошивными (класса Н) Т21-31-64-88.

Внутренние поверхности стен, за исключением стен гаража, штукатурятся.

Цоколь выкладывается из кирпича керамического рядового полнотелого обыкновенного марки 75 на растворе марки 50.

Инженерное обеспечение.

Отопление — водяное квартирное от котла КЧМ-2М-3 „Жарок-2“, одноконтурное с радиаторами типа РСГ-2.

Вентиляция — естественная

Горячее водоснабжение — от водоподогревателя, установленного на котле КЧМ.

Водопровод — от наружных сетей.

Канализация — в наружную сеть.

Пищеприготовление — плиты на сжиженном газе от баллонов.

Электроснабжение — от внешней сети.

Устройства связи — телефонизация, радиофикация, молниезащита, телевидение.

		144 - 16 - 136.90		АС	
И.КОНТР.	УГАРОВ	<i>С/П</i>			
ИЗЧ. МАСТ	АНИКИН	<i>С/П</i>	Мансардный одноквартирный	Стандия	Лист
ЗАМ. ИЗЧ.	УГАРОВ	<i>С/П</i>	5-комнатный жилой дом с пристроенным гаражом и хозяйстройкой	Р.П.	1
ГЛАВ	НИКИФОРОВ	<i>С/П</i>			
ИЛ. СПЕЦ.	СПИРИНА	<i>С/П</i>	Общие данные / начало	ЦНИИЭП	
ИСПОЛН.	Торб. Човя	<i>С/П</i>		ГрандАнСельСтрой	
ИЧВ. И	СПИРИНА	<i>С/П</i>			

В ПРОЕКТЕ РАЗРАБОТАНЫ ВАРИАНТЫ:

Ограждающие конструкции на расчетную температуру наружного воздуха -20°C , -40°C ;

Заполнение оконных проемов окнами стройным остеклением по ГОСТ 16289-86;

Конструктивное решение крыши на снеговую нагрузку 150 кгс/м^2 ;

Чердачное перекрытие с подшивкой по низу валак досками (без щитов наката);

Планировочное решение с хозпостройками типа I и типа III;

Решение фасадов.

Мероприятия по охране окружающей среды.

На территории строительства не допускается не предусмотренное проектной документацией сведение древесно-кустарниковой растительности и засыпка грунтом корневых шеек и стволов растущих деревьев.

Выпуск воды со строительной площадки непосредственно на склоны без надлежащей защиты от размыва не допускается. При выполнении планировочных работ почвенный слой, пригодный для последующего использования, должен предельно сниматься и складироваться в специально отведенных местах.

Временные автомобильные дороги и другие подъездные пути должны устраиваться с учетом требований по предотвращению повреждения сельскохозяйственных угодий и древесно-кустарниковой растительности.

Защита деревянных конструкций от биоразрушений.

Детали и изделия деревянных конструкций должны быть защищены от биоразрушения в соответствии с ГОСТ 1047-72 с применением средств и способов защиты, указанных в ГОСТ 20022.0-82.

Противопожарные мероприятия.

Стропила и обрешетку подвергнуть обработке огнезащитными составами.

Указания по производству работ в зимнее время.

При производстве работ в зимних условиях руководствоваться указаниями соответствующих разделов глав СНиП 3.02.01-87, СНиП 3.03.01-87.

При возведении монолитных бутобетонных фундаментов обеспечить условия укладки и твердения бетонной смеси при положительной температуре. Способ искусственного подогрева определяется строительной организацией. Укладка бетона на мерзлый грунт не допускается. Обратную засыпку траншей вести песчаным грунтом.

Для кирпичной кладки стен принять метод заморозивания с последующим естественным оттаиванием кладки, как наиболее доступный и не требующий специального оборудования. При этом способе кладку вести из кирпича марки 75 на растворе марки 50.

Кладку наружных и внутренних стен вести одновременно с перевязкой кирпича в участках пересечения.

Перегородки возводить только при положительной температуре. На период оттаивания для разгрузки опорных участков установить временные стойки на клиньях под перемычки и прогоны.

Все свободстоящие участки стен, на случай оттепели, раскрепить подкосами или растяжками, связывающими стены друг с другом.

				144 - 16 - 136.90		АС	
И.КОНТР. УГАРОВ				МАНСАРДНЫЙ ОДНОКВАРТИРНЫЙ		СТАНЦИЯ ЛИСТ ЛИСТОВ	
НАЧ.М.АСТ АНКИН				5-КОМНАТНЫЙ ЖИЛОЙ ДОМ С ПРИБО-		РП 2	
ЗАМ.НАЧ. УГАРОВ				ЕННЫМ ГАРАЖОМ И ХОЗЛОСТРОЙКОЙ			
ГАП НИКИФОРОВ				ОБЩИЕ ДАННЫЕ		ЦНИИЭП	
М.СПЕЦ. СПИРИНА				/ПРОДОЛЖЕНИЕ/		ГРАЖДАНСЕЛЬСТРОЙ	
ИСПОЛН. ГОРБУНОВА							
ИВ.Н				ПРОВЕР. СПИРИНА			

ВЕДОМОСТЬ ОСНОВНЫХ КОМПЛЕКТОВ РАБОЧИХ ЧЕРТЕЖЕЙ

ОБОЗНАЧЕНИЕ	НАИМЕНОВАНИЕ	ПРИМЕЧАН.
АС	АРХИТЕКТУРНО-СТРОИТЕЛЬНАЯ ЧАСТЬ	
ОВ	ОТОПЛЕНИЕ И ВЕНТИЛЯЦИЯ	
ВК	ВОДОПРОВОД И КАНАЛИЗАЦИЯ	
ЭО	ЭЛЕКТРООСВЕЩЕНИЕ	
СС	СВЯЗЬ И СИГНАЛИЗАЦИЯ	
ГС	ГАЗОСНАБЖЕНИЕ	

ВЕДОМОСТЬ РАБОЧИХ ЧЕРТЕЖЕЙ ОСНОВНОГО КОМПЛЕКТА АС

ЛИСТ	НАИМЕНОВАНИЕ	ПРИМЕЧАН.
1	2	3
	АРХИТЕКТУРНО-СТРОИТЕЛЬНАЯ ЧАСТЬ.	
1	ОБЩИЕ ДАННЫЕ /НАЧАЛО/	
2	ОБЩИЕ ДАННЫЕ /ПРОДОЛЖЕНИЕ/	
3	ОБЩИЕ ДАННЫЕ /ПРОДОЛЖЕНИЕ/	
4	ОБЩИЕ ДАННЫЕ /ПРОДОЛЖЕНИЕ/	
5	ОБЩИЕ ДАННЫЕ /ОКОНЧАНИЕ/	
6	ФАСАДЫ 1-6; А-Ж	
7	ФАСАДЫ 6-1; Ж-А	
8	ФАСАДЫ 1-6; А-Ж /ВАРИАНТ/	
9	ФАСАДЫ 6-1; Ж-А /ВАРИАНТ/	
10	КЛАДОЧНЫЕ ПЛАНЫ 1 И МАНСАРДНОГО ЭТАЖЕЙ	
11	УЗЛЫ ПЛАНА I ÷ V.	
12	РАЗРЕЗ 1-1. ПЛАН СЕНОВАЛА.	

ПРИВЯЗАН

КНВ И

1	2	3
13	РАЗРЕЗЫ 2-2; 3-3; 4-4; 5-5.	
14	УЗЛЫ РАЗРЕЗОВ I, II, III.	
15	ПЛАНИРОВОЧНОЕ РЕШЕНИЕ С ХОЗПОСТРОЙКАМИ ТИПА I И ТИПА III (ВАРИАНТ)	
16	ПЛАНЫ ПЕРЕМЫЧЕК	
17	ВЕДОМОСТЬ ПЕРЕМЫЧЕК	
18	ВЕДОМОСТЬ ПЕРЕМЫЧЕК. ПЛАН ПЕРЕМЫЧЕК СЕНОВАЛА. СПЕЦИФИКАЦИЯ	
19	ОТДЕЛОЧНЫЕ ПЛАНЫ	
20	СПЕЦИФИКАЦИЯ ЭЛЕМЕНТОВ ЗАПОЛНЕНИЯ ПРОЕМОВ	
21	ЭКСПЛИКАЦИЯ ПОЛОВ. ВЕДОМОСТЬ ОТДЕЛКИ ПОМЕЩЕНИЙ	
22	ДЫМОВЕНТИЛЯЦИОННЫЙ СТОЯК	
23	ПЛАН ФУНДАМЕНТОВ	
24	СЕЧЕНИЯ 1-1 ÷ 6-6	
25	ЦОКОЛЬНОЕ ПЕРЕКРЫТИЕ. ПЛАН.	
26	ЦОКОЛЬНОЕ ПЕРЕКРЫТИЕ. СЕЧЕНИЯ 1-1 ÷ 5-5.	
27	ЦОКОЛЬНОЕ ПЕРЕКРЫТИЕ. СПЕЦИФИКАЦИЯ.	
28	МЕЖДУЭТАЖНОЕ И ЧЕРЕДАЧНОЕ ПЕРЕКРЫТИЕ. СХЕМА РАСПОЛОЖЕНИЯ БАЛОК И ШИТОВ	
29	МЕЖДУЭТАЖНОЕ И ЧЕРЕДАЧНОЕ ПЕРЕКРЫТИЕ. УЗЛЫ 1,2,3	
30	МЕЖДУЭТАЖНОЕ И ЧЕРЕДАЧНОЕ ПЕРЕКРЫТИЕ. УЗЛЫ 4,5,6,7. МЕТАЛЛИЧЕСКИЕ ИЗДЕЛИЯ.	
31	МЕЖДУЭТАЖНОЕ И ЧЕРЕДАЧНОЕ ПЕРЕКРЫТИЕ. СПЕЦИФИКАЦИЯ.	
32	МЕЖДУЭТАЖНОЕ И ЧЕРЕДАЧНОЕ ПЕРЕКРЫТИЕ (ВАРИАНТ) СХЕМА РАСПОЛОЖЕНИЯ БАЛОК.	

		144-16-136.90	АС
И.КОНТР.	УГАРОВ	<i>Сев</i>	
НАЧ.МАС	АНИКИН	<i>Ан</i>	
ЗАПЛАЧ.	УГАРОВ	<i>Уг</i>	
ГЛ.АРХ.ПР.	НИКИФОРОВ	<i>Ник</i>	
ГЛ.СРЕЦ.	СПИРИНА	<i>Сп</i>	
ВЕД.ИНЖ.	МАТЫШКИНА	<i>Мат</i>	
ИСПОЛН.	МАТЫШКИНА	<i>Мат</i>	
ПРОВЕР.	СПИРИНА	<i>Сп</i>	
Мансардный одноквартирный 5-комнатный жилой дом с пристроенным гаражом и хозяйственной			СТАДИЯ ЛИСТ ЛИСТОВ
ОБЩИЕ ДАННЫЕ /ПРОДОЛЖЕНИЕ/			Р.П. 3
			ЦНИИЭП ГРАЖДАНСЕЛЬСТРОИ

Ведомость рабочих чертежей основного комплекта АС
/ПРОДОЛЖЕНИЕ/

ЛИСТ	НАИМЕНОВАНИЕ	ПРИМЕЧАН.
33	МЕЖДУЭТАЖНОЕ И ЧЕРДАЧНОЕ ПЕРЕКРЫТИЯ (ВАРИАНТ) СЕЧЕНИЯ. СПЕЦИФИКАЦИЯ.	
34	ВНУТРИКВАРТИРНАЯ ЛЕСТНИЦА. ПЛАН. РАЗРЕЗЫ.	
35	ВНУТРИКВАРТИРНАЯ ЛЕСТНИЦА. УЗЛЫ.	
36	КОНСТРУКЦИИ КРЫШИ. СХЕМА РАСПОЛОЖЕНИЯ ЭЛЕМЕНТОВ КРЫШИ. ПЛАН КРОВЛИ.	
37	КОНСТРУКЦИИ КРЫШИ. РАЗРЕЗЫ 1-1 ÷ 5-5.	
38	КОНСТРУКЦИИ КРЫШИ. УЗЛЫ 1,2. СПЕЦИФИКАЦИЯ.	
39	КОНСТРУКЦИИ КРЫШИ. УЗЛЫ 3, 4, 10, 11.	
40	КОНСТРУКЦИИ КРЫШИ. УЗЛЫ 5, 6, 7, 8, 9.	
41	КОНСТРУКЦИИ КРЫШИ (ВАРИАНТ). СХЕМА РАСПОЛОЖЕНИЯ ЭЛЕМЕНТОВ КРЫШИ. ПЛАН КРОВЛИ.	
42	КОНСТРУКЦИИ КРЫШИ. РАЗРЕЗ 6-6. УЗЕЛ 12. СПЕЦИФИКАЦИЯ К ВАРИАНТУ.	
43	СТЕНЫ И ПЕРЕГОРОДКИ МАНСАРДЫ. ПЛАН. УЗЛЫ. СПЕЦИФИКАЦИЯ.	
44	СТЕНЫ И ПЕРЕГОРОДКИ МАНСАРДЫ. СЕЧЕНИЯ.	
45	КРЫЛЬЦА В ОСЯХ „1-2“ И „4-5“	
46	РАМА ВЕРАНДЫ РВ-1	
47	ДВЕРЬ СЕНОВАЛА АС-1. СЪЕМНЫЕ ЩИТЫ СЩ-1, СЩ-2 СПЕЦИФИКАЦИЯ.	
48	ЛЕСТНИЦА И ПЕРЕГОРОДКИ ХОЗПОСТРОЙКИ	
49	ВОРОТА ГАРАЖА.	
50	ВЕНТШАХТА.	

Ведомость спецификаций

ЛИСТ	НАИМЕНОВАНИЕ	ПРИМЕЧАН.
18	ПЕРЕМЫЧКИ	
20	ЭЛЕМЕНТЫ ЗАПОЛНЕНИЯ ПРОЕМОВ	
27	ЦОКОЛЬНОЕ ПЕРЕКРЫТИЕ	
31	МЕЖДУЭТАЖНОЕ И ЧЕРДАЧНОЕ ПЕРЕКРЫТИЕ	
33	МЕЖДУЭТАЖНОЕ И ЧЕРДАЧНОЕ ПЕРЕКРЫТИЕ (ВАРИАНТ)	
35	ВНУТРИКВАРТИРНАЯ ЛЕСТНИЦА.	
38	КОНСТРУКЦИИ КРЫШИ.	
42	КОНСТРУКЦИИ КРЫШИ (ВАРИАНТ)	
43	СТЕНЫ И ПЕРЕГОРОДКИ МАНСАРДЫ	
45	КРЫЛЬЦА В ОСЯХ „1-2“ И „4-5“	
47	ДВЕРЬ СЕНОВАЛА. СЪЕМНЫЕ ЩИТЫ. РАМА ВЕРАНДЫ.	
48	ЛЕСТНИЦА И ПЕРЕГОРОДКИ ХОЗПОСТРОЙКИ.	
49	ВОРОТА ГАРАЖА.	
50	ВЕНТШАХТА.	

		144 - 16 - 136 90		АС	
ПРИ ВЪЯЗАН		И. КОНТР. УГАРОВ	В. КОНТР. АНКИН	МАНСАРДНЫЙ ОДНОКВАРТИРНЫЙ 5-КОМНАТНЫЙ НИЖИЙ ДОМ С ПРИСТРОЕННЫМ ГАРАЖОМ И ХОЗПОСТРОЙКОЙ	СТАЦИОНАРНЫЙ ЛИСТ
		ЗАМ. НАЧ. УГАРОВ	ЗАМ. НАЧ. АНКИН		ЛИСТОВ
		ГЛАВ. СПЕЦ. СПИРИНА	ВЕД. ИНЖ. МАТЫЦИНА		Р. П. 4
ИИС. N		ПРОБЕР. СПИРИНА		ОБЩИЕ ДАННЫЕ /ПРОДОЛЖЕНИЕ/	ЦНИИЭП ГРАЖДАНСЕЛЬСТРОИ

Ведомость ссылочных и прилагаемых документов.

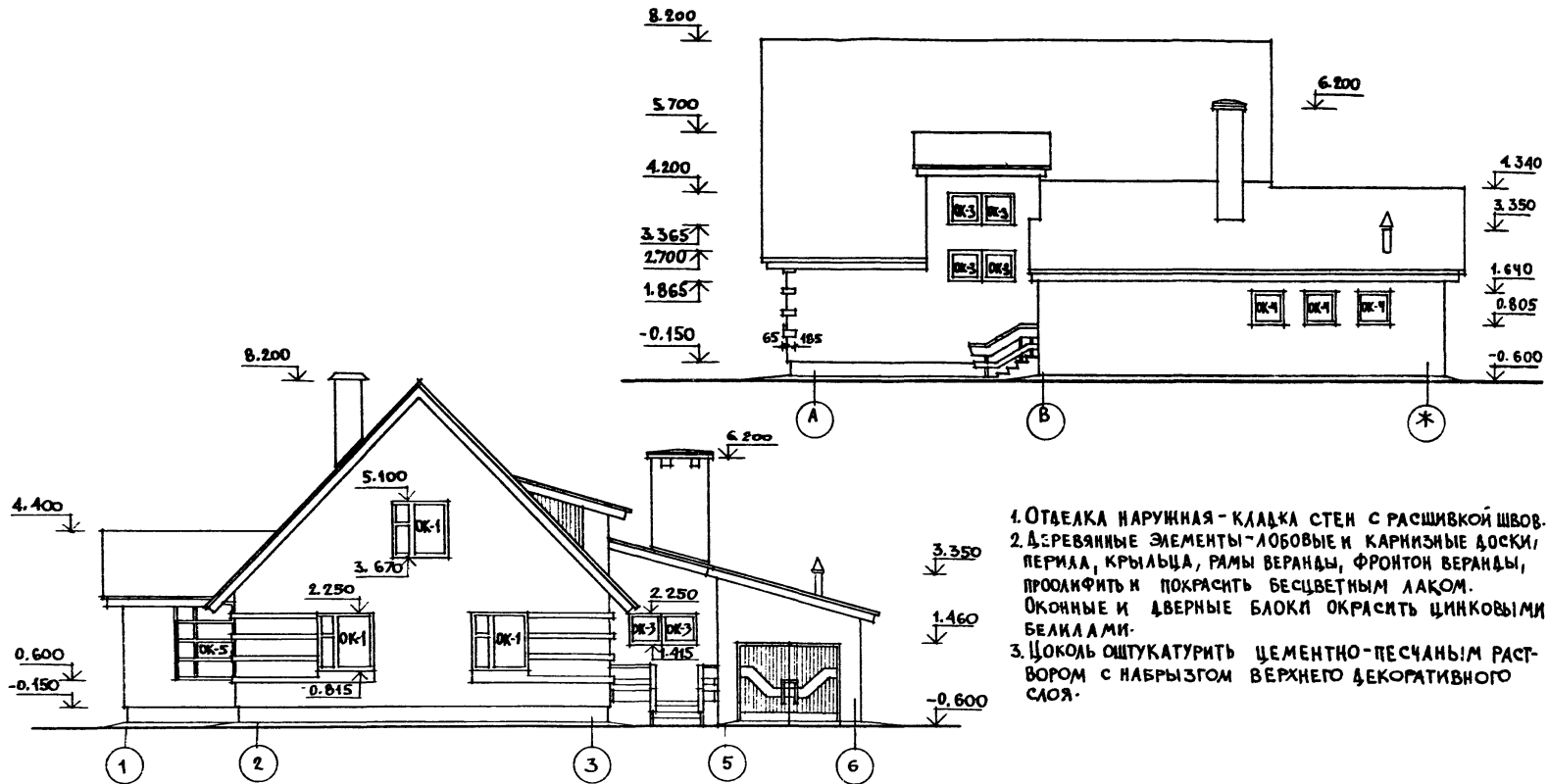
ОБОЗНАЧЕНИЕ	НАИМЕНОВАНИЕ	ПРИМЕЧ.
ГОСТ 530-80	Кирпич и камни керамические	
ГОСТ 20430-84	Листы асбестоцементные волнистые среднего профиля	
ГОСТ 6266-89	Листы гипсокартонные	
ТУ 21-31-64-88	Маты минераловатные прошивные (класса Н) ТУ.	
ГОСТ 11047-72	Детали и изделия деревянные для малоэтажных жилых и общественных зданий.	
ГОСТ 8486-86Е	Пиломатериалы хвойных пород. Технические требования	
ГОСТ 24454-80Е	Пиломатериалы хвойных пород. Размеры.	
ГОСТ 8242-88	Детали профильные из древесины и древесных материалов для строительства ТУ.	
ГОСТ 4981-87	Балки деревянные с черепными брусками.	
ГОСТ 1005-86	Деревянные щиты в перекрытии	
ГОСТ 103-76	Сталь прокатная полосовая	
ГОСТ 8292-85	Краски масляные цветные густотертые ТУ	
ГОСТ 6810-86	Обои бумажные	
ГОСТ 4028-63	Гвозди строительные	
ГОСТ 1498-80	Сталь оцинкованная	
ГОСТ 5336-80	Сетки стальные плетеные одинарные ТУ	

ГОСТ 19904-74	Сталь листовая	
ГОСТ 5781-82	Сталь горячекатаная для армирования Ж/Б конструкции ТУ	
ГОСТ 8509-86	Уголки стальные равнополочные	
ГОСТ 10923-82	Рубероид ТУ.	
ГОСТ 11214-86	Окна и балконные двери деревянные для жилых и общественных зданий	
ГОСТ 16289-86	Окна и балконные двери деревянные с тройным остеклением для жилых и общественных зданий	
СЕРИЯ 1.136-1-1 в.1	Перемишки сборные железобетонные	
СЕРИЯ 1.136.5-23 в.1	Окна и балконные двери со спаренными и раздельными переплетами	
СЕРИЯ 1.136.5-19	Двери деревянные входные и служебные	
СЕРИЯ 1.136-10	Двери деревянные внутренние	

привязан

ИНВ. №

			144 - 16 - 136.90	АС
НОРМОК.	Угаров			
НАЧ. МАС.	Аникин			
ЗАМ. НАЧ.	Угаров			
Г.АП.	Янкифоров			
М. СПЕЦ.	Спиркина			
ИСПОЛН.	Матвеева			
ПРОВЕР.	Спиркина			
			Мансардный одноквартирный 5-комнатный жилой дом с пристроенным гаражом и хозяйственной	СТАЛЬЯ ЛИСТ ЛИСТОВ
			Общие данные /окончание/	Р.П. 5
				ЦНИИЭП ГРАЖДАНСКОЙ СТРОИТ



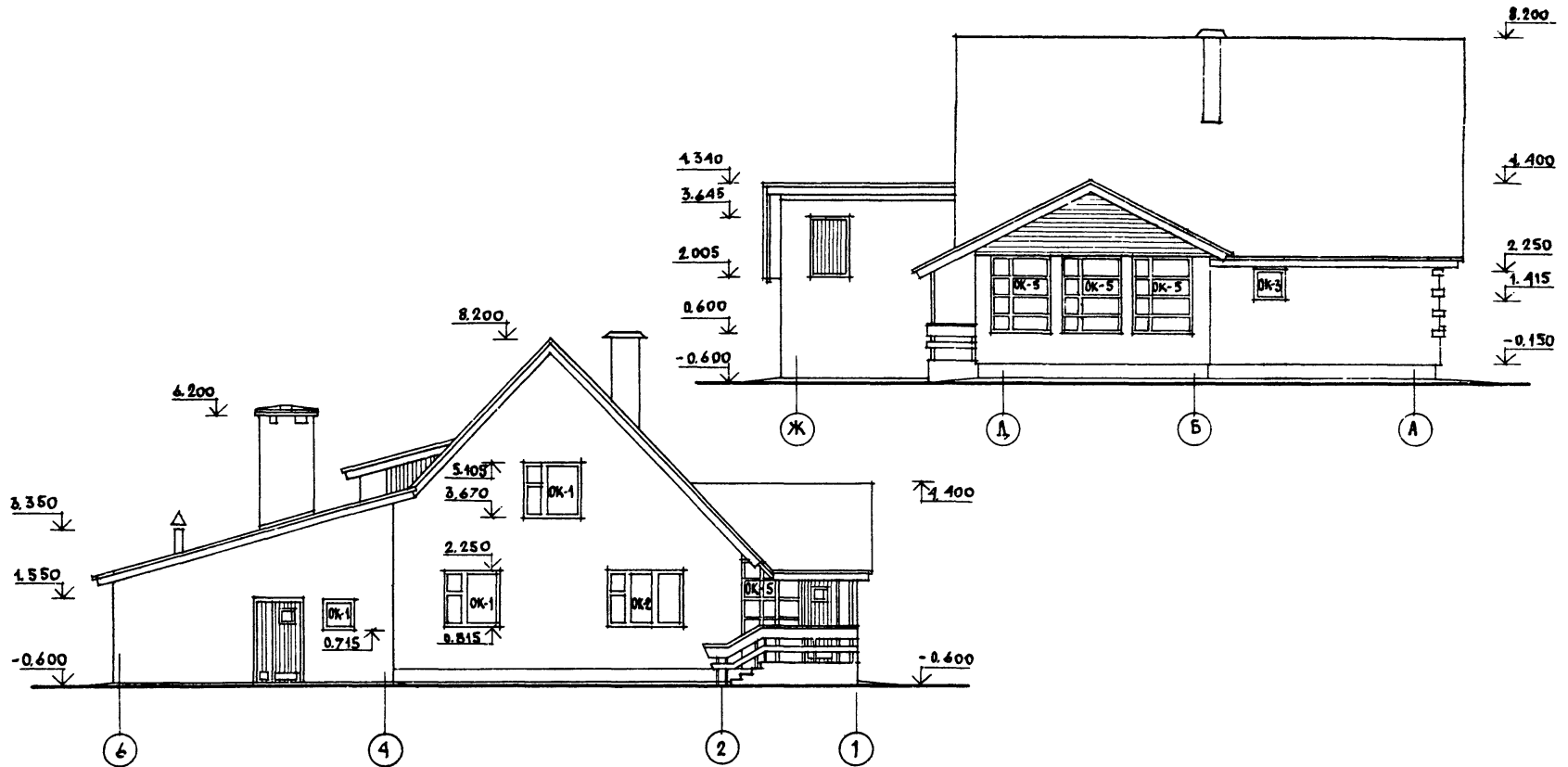
1. ОТДЕЛКА НАРУЖНАЯ - КЛАДКА СТЕН С РАСШИВКОЙ ШВОВ.
2. ДЕРЕВЯННЫЕ ЭЛЕМЕНТЫ - ЛОБОВЫЕ И КАРНИЗНЫЕ ДОСКИ, ПЕРИЛА, КРЫЛЬЦА, РАМЫ ВЕРАНДЫ, ФРОНТОН ВЕРАНДЫ, ПРОИЛФИТЬ И ПОКРАСИТЬ БЕСЦВЕТНЫМ ЛАКОМ. ОКОННЫЕ И ДВЕРНЫЕ БЛОКИ ОКРАСИТЬ ЦИНКОВЫМИ БЕЛКАМИ.
3. ЦОКОЛЬ ОШТУКАТУРИТЬ ЦЕМЕНТНО-ПЕСЧАНЫМ РАСТВОРОМ С НАБРЫЗОМ ВЕРХНЕГО ДЕКОРАТИВНОГО СЛОЯ.

144-16-136.90

АС

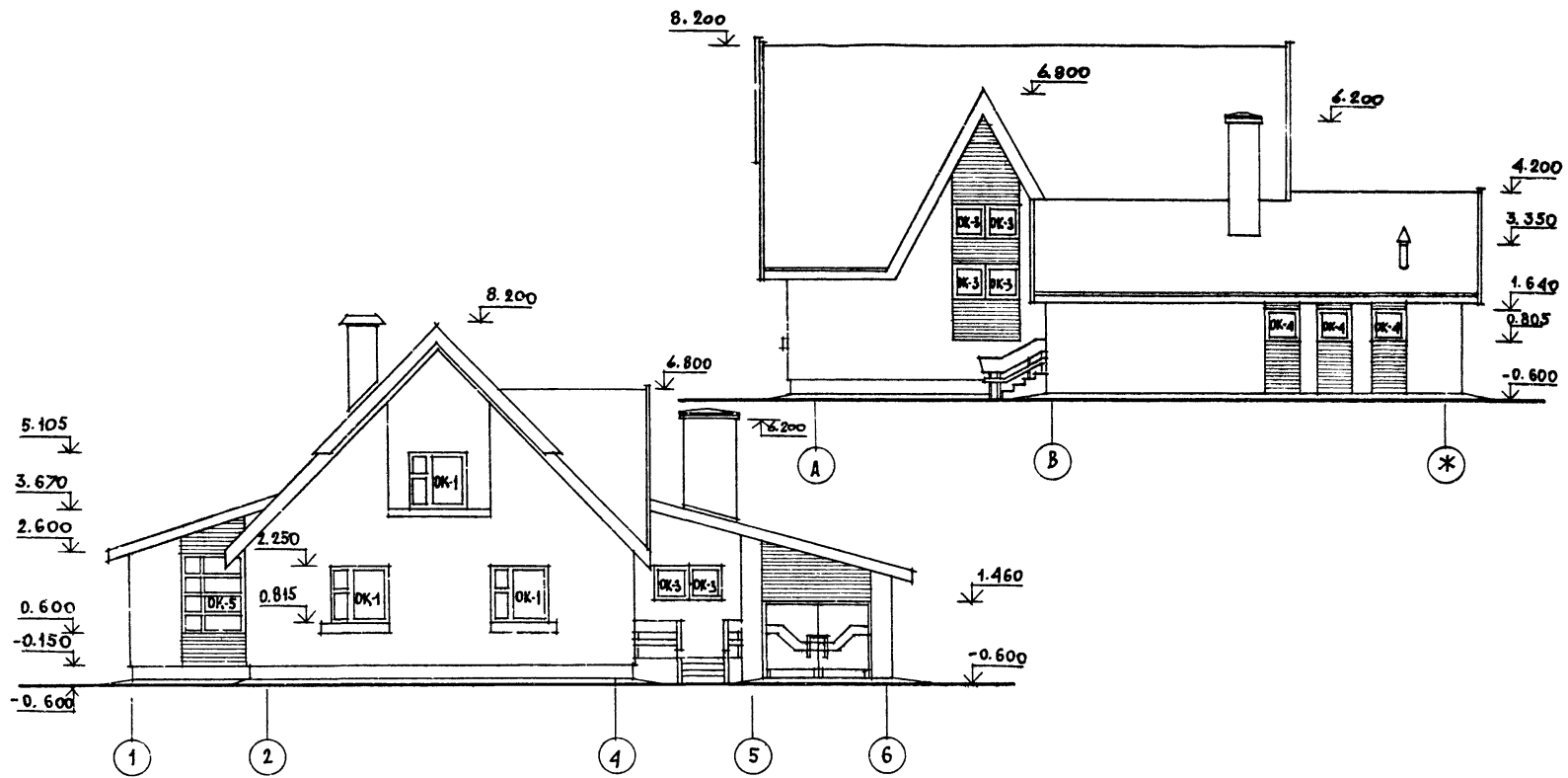
И.КОНТР		УГАРОВ		144-16-136.90		АС		
НАЧ.МАС		АНКИН		Мансардный одноквартирный		СТАНДА	ЛИСТ	ЛИСТОВ
ЗАМ.НАЧ		УГАРОВ		5-комнатный жилой дом, с пристро-		Р.П.	6	
ГАП		НИКИФОРОВ		енным гаражом и хозяйстройкой		ЦНИИЭП		
ГЛА СПЕЦ		СПЯРИНА		Фасады 1-6; А-Ж		ГРАЖДАНСКОЙ СТРОИТ.		
ИСПОСН		ЧАПКИН						
ИНВ.Л		ПРОВЕР	НИКИФОРОВ					

24575-01 10

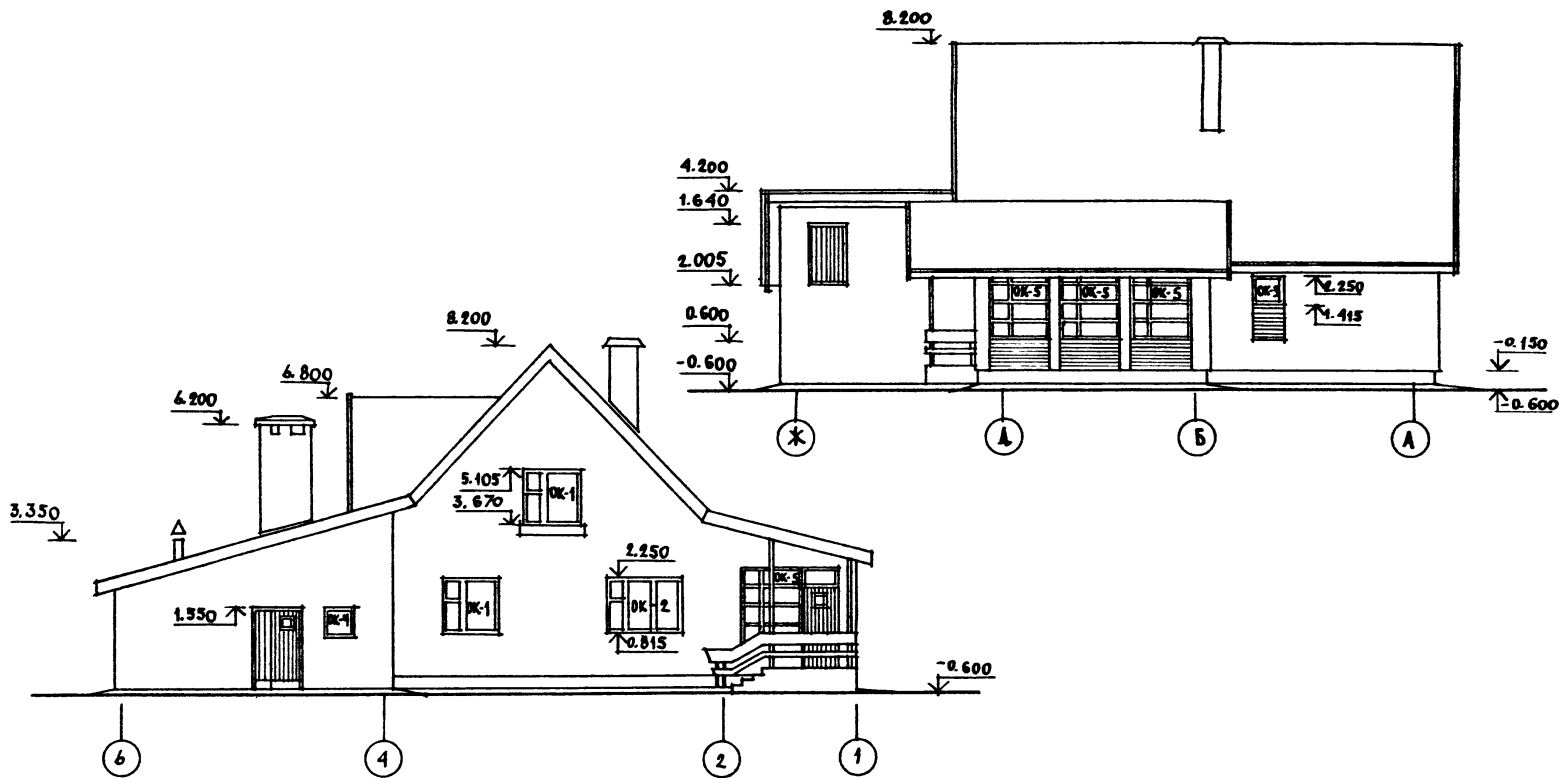


				144-16-136.90		АС
ПРИВЯЗКА				И. КОНТР. УГАРОВ	С. П. П.	
				НАЧ. МАСТ. АНИКИН	С. П. П.	
				ГЛ. ИНЖ. УГАРОВ	С. П. П.	
				Г. А. П. НИКИФОРОВ	С. П. П.	
				ГЛ. СПЕЦ. СЛИРНИА	С. П. П.	
				ИСПОЛН. ЧАПКИН	С. П. П.	
М. П. П.				ПРОВЕР. НИКИФОРОВ	С. П. П.	
				МАНСАРЕННЫЙ ОДНОКВАРТИРНЫЙ 5-КОМНАТНЫЙ ЖИЛОЙ ДОМ С ПРИБО- РЕННЫМ ГАРАЖОМ И ХОЗЛОСТРОЙКОЙ		СТADIЯ Р. П.
				ФАСАДЫ 6-1, Ж-А.		ЛИСТ 7
				ЦНИИЭП ГРАЖДАНСЕЛЬСТРОЙ		ЛИСТОВ

24575-01 И



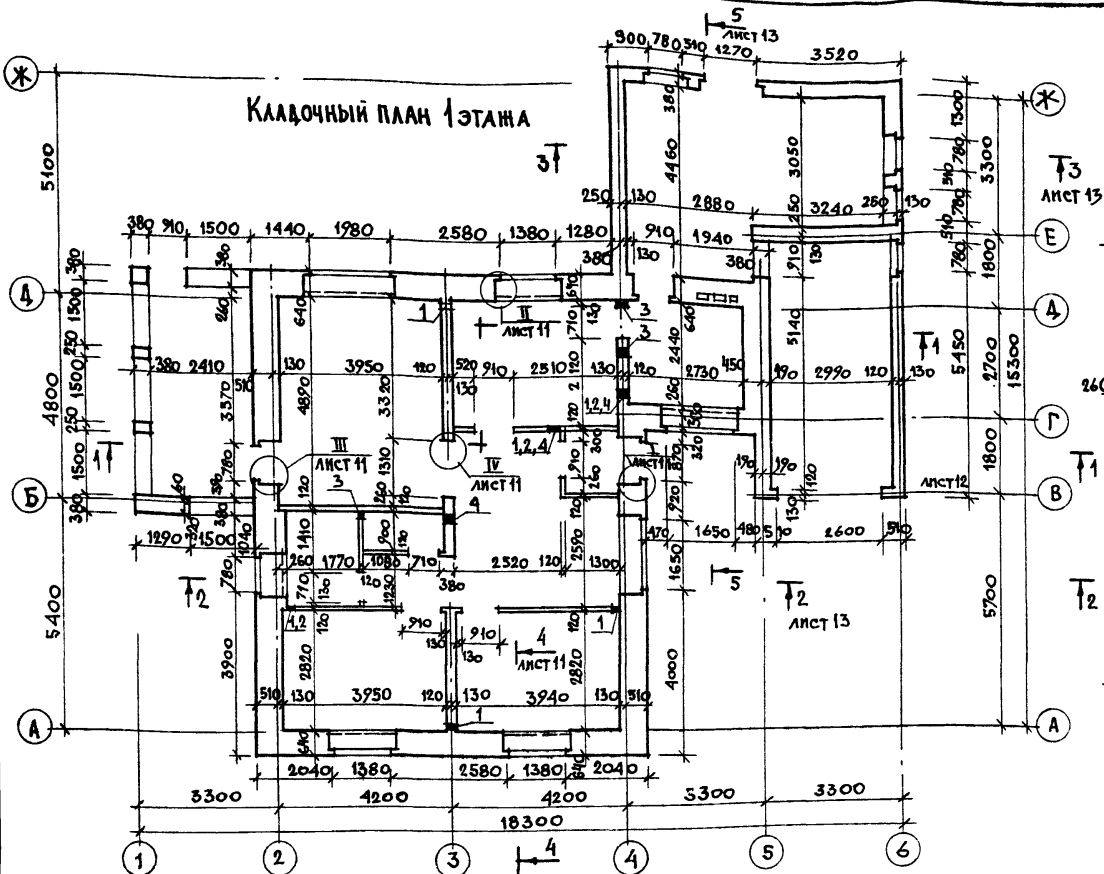
				144-16-156.90		АС		
ПРИВЯЗКА				И. КОНТР. УГАРОВ	МАНСАРДНЫЙ ОДНОКВАРТИРНЫЙ	СТАДИЯ	ЛИСТ	ЛИСТОВ
				ЗАМ. НАЧ. УГАРОВ	5-КОМНАТНЫЙ ЖИЛОЙ ДОМ С ПРИСТРОЕ-	Р. П.	8	
				Г. А. П. НИКИФОРОВ	НЫМ ГАРАЖОМ С ХОЗПОСТРОЙКОЙ			
				Г. А. СПЕЦ. СЛИРИНА				
				И. С. ЮРИИ ЧАПКИН				
ИВ. Н.				ПРОВЕР. НИКИФОРОВ	Фасады 1-6; А-Ж (ВАРИАНТ)	ЦНИИЭП ГРАНДАНСЕЛЬСТРОЙ		



				144-16-156.90 АС						
ПРИВЯЗКА				И. КОНТР.	УГАРОВ	<i>Угаров</i>	МАРСАДИЙНЫЙ ОДНОКВАРТИРНЫЙ 5-КОМНАТНЫЙ ИЖАОД С ПРИСТРО- ЕННЫМ ГАРАЖОМ И ХОЗЯЙСТРОЙКОЙ	СТАНЦИЯ	ЛИСТ	ЛИСТОВ
				ИЖ. МАСТ.	ЛИККИЯ			Р. П.	9	
				ЗАМ. НАЧ.	УГАРОВ	<i>Угаров</i>	Фасады 6-1; Ж-А (ВАРИАНТ)	ЦНИИЭП ГРАЖДАНСЕЛЬСТРОЙ		
				Г. А. П.	НИКИФОРОВ					
				Г. А. СНЕЦ	СПИРИНА	<i>Спирин</i>				
				ИСПОЛН.	ЧУДКИН		<i>Чудкин</i>			
ИВ. №				ПРОВЕР.	НИКИФОРОВ	<i>Никифоров</i>				

24575-01 13

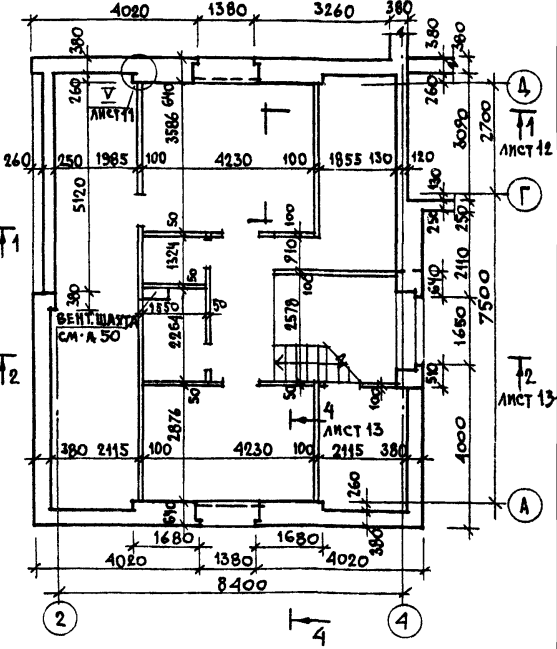
Кладочный план 1 этажа



Экспликация отверстий

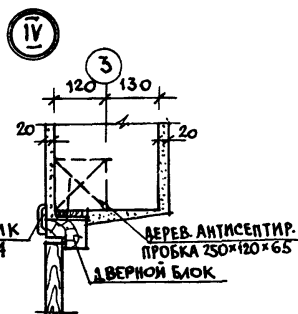
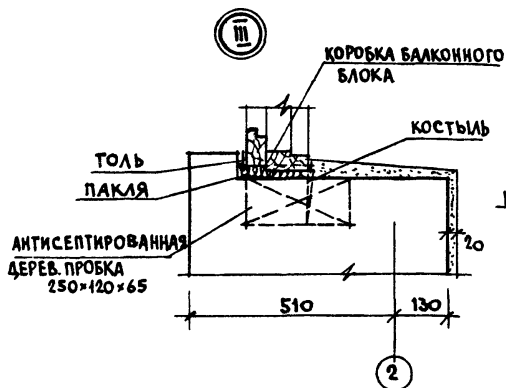
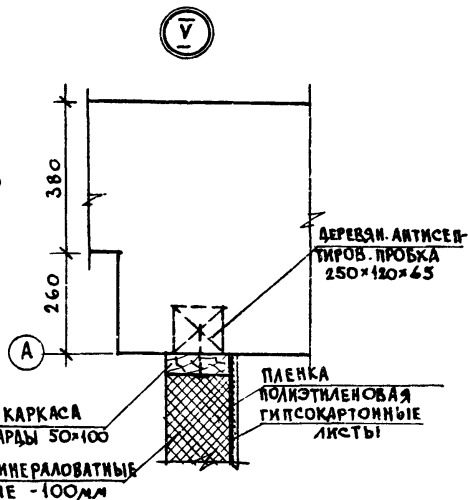
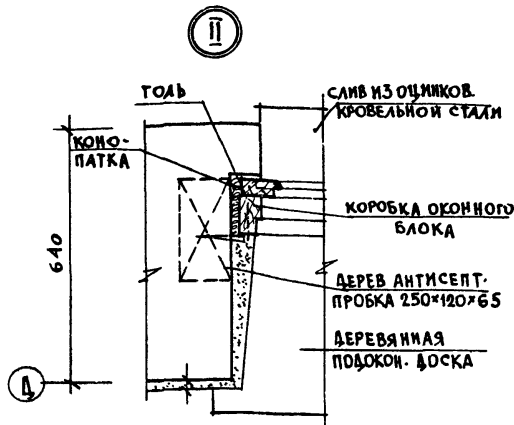
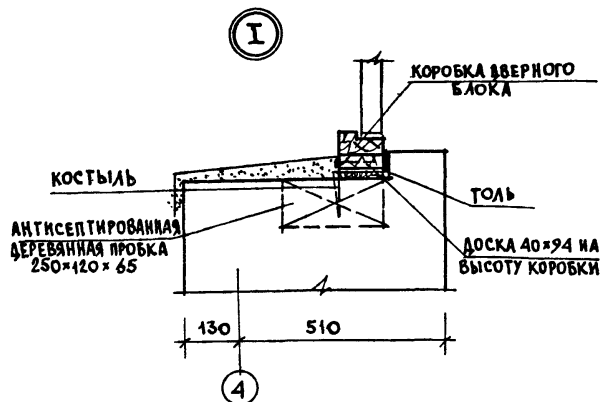
№ ОТВ.	РАЗМЕР ММ	ОТМ. НИЗ. ММ	№ ОТВ.	РАЗМЕР ММ	ОТМ. НИЗ. ММ
1	ГЛАВЗА Ø70	0,150	3	150×150	2,220
2	ГЛАВЗА Ø70	2,200	4	150×150	2,430

Кладочный план мансарды



1. УКАЗАНИЯ ПО ВЕДЕНИЮ КЛАДКИ СМ. ЛИСТ 1, 2.
2. ГЛУБИНУ НИШ ПОД ОКНАМИ ПРИНЯТЬ 7СМ, ШИРИНУ ПО ВНУТРЕННЕМУ РАЗМЕРУ ПРОЕМОВ.
3. РАЗМЕРЫ ПОМЕЩЕНИЙ МАНСАРДЫ УКАЗАНЫ ПО ДЕРЕВЯННЫМ СТОЙКАМ КАРКАСОС СТЕНИ ПЕРЕГОРОДОК.
4. ДЫМОВЕНТИЛЯЦИОННЫЕ СТОЯКИ СМ. ЛИСТ 22.
5. В ОТВЕРСТИЯ №1, 2 ЗАЛОЖИТЬ ГЛАВЗЫ Ø70ММ ИЗ СТАЛЬНЫХ ТРУБ ГОСТ 10704-76 НА ОТМ. 0,150 И 2,200 СООТВЕТСТВЕННО.
6. ДАННЫЙ ЛИСТ СМ. С ЛИСТОМ 11.
7. РАЗРЕЗЫ СМ. ЛИСТЫ 11, 12.

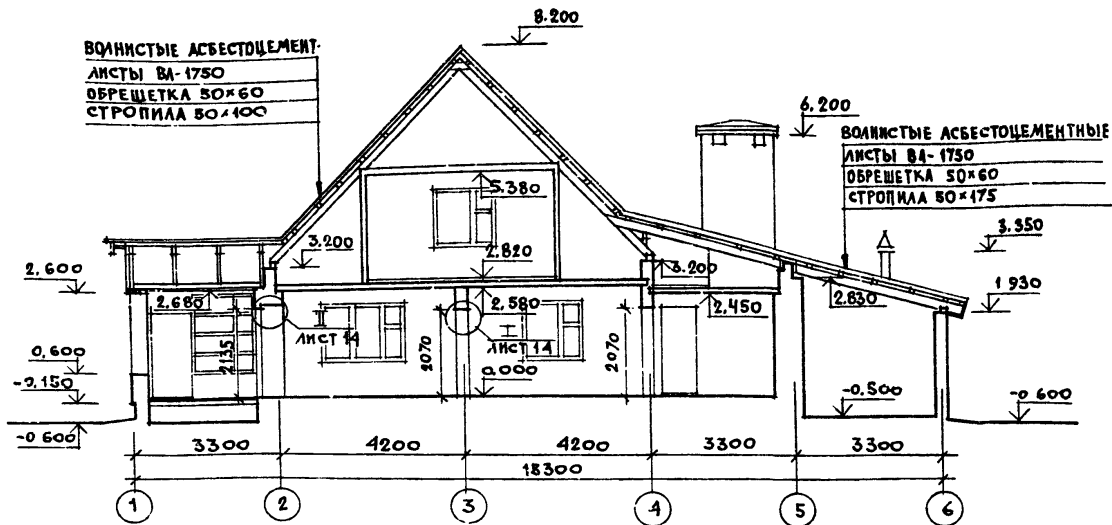
144-16-136.90		АС
И.КОНТР. УГАРОВ	САМ.НАЧ. УГАРОВ	МАНСАРДНЫЙ ОДНОКВАРТИРНЫЙ 5-КОМНАТНЫЙ ЖИЛОЙ ДОМ, С ПРИБОРОМ ГАЛ. СЛЕД. СПИРИНА ИСПОЛН. ЧАЛКИН
НАЧ.МАСТ. АНИКИН	ГАЛ. АНИКИФОРОВ	МАНСАРДНЫЙ ОДНОКВАРТИРНЫЙ 5-КОМНАТНЫЙ ЖИЛОЙ ДОМ, С ПРИБОРОМ ГАЛ. СЛЕД. СПИРИНА ИСПОЛН. ЧАЛКИН
ПРОВЕР. НИКИФОРОВ	ИСПОЛН. ЧАЛКИН	МАНСАРДНЫЙ ОДНОКВАРТИРНЫЙ 5-КОМНАТНЫЙ ЖИЛОЙ ДОМ, С ПРИБОРОМ ГАЛ. СЛЕД. СПИРИНА ИСПОЛН. ЧАЛКИН
ПРИВЯЗАН	ИВ.Н	МАНСАРДНЫЙ ОДНОКВАРТИРНЫЙ 5-КОМНАТНЫЙ ЖИЛОЙ ДОМ, С ПРИБОРОМ ГАЛ. СЛЕД. СПИРИНА ИСПОЛН. ЧАЛКИН
Кладочные планы 1 этажа и мансарды		СТАДИЯ ЛИСТ ЛИСТОВ Р. П. 10
		ЦНИИЭП ГРАЖДАНСЕАБСТРОИ



1. ДЕРЕВЯННЫЕ АНТИСЕПТИРОВАННЫЕ ПРОБКИ ЗАКЛАДЫВАТЬ ПО ХОДУ КЛАДКИ: В ДВЕРНЫХ ПРОЕМАХ - НЕ МЕНЕЕ 3^х С КАЖДОЙ СТОРОНЫ, В ОКОННЫХ ПРОЕМАХ - НЕ МЕНЕЕ ДВУХ С КАЖДОЙ СТОРОНЫ
2. ОКОННЫЕ И ДВЕРНЫЕ БЛОКИ АРЕЛТИТЬ КОСТЫЛЯМИ ИЛИ ГВОЗДЯМИ К ЗАДЕЛАННЫМ В КЛАДКУ ПРОБКАМ.
3. ПЕРЕД УСТАНОВКОЙ БЛОКОВ БОКОВЫЕ ПОВЕРХНОСТИ, ПРИМЫКАЮЩИЕ К КЛАДКЕ, ЗАЩИТИТЬ ОТ ГИГИЕНИИ, ПРИБИВ ТОЛЕВЫЕ ИЛИ ДРУГИЕ ЛЕНТЫ ИЗ КРОВЕЛЬНЫХ РУДОННЫХ МАТЕРИАЛОВ.
4. ЗАЗОРЫ МЕЖДУ КЛАДКОЙ И КОРБОКАМИ ТЩАТЕЛЬНО ПРОКОНОПАТИТЬ ВОЙЛОКОМ ИЛИ ПАКЛЕЙ, СМОЧЕННЫМИ В ГИПСОВОМ РАСТВОРЕ.

				144-16-136.90		АС
И. КОНТР. УГАРОВ						
НАЧ. МАСТ. АНИКИН						
ЗАМ. НАЧ. УГАРОВ						
ГАП. НИКИФОРОВ						
МА. СПЕЦ. СПИРИНА						
ИСПОЛН. ЧАПКИН						
ПРОВЕР. НИКИФОРОВ						
ПРИВЯЗАН				МАНСАРДНЫЙ ОДНОКВАРТИРНЫЙ		СТАДИЯ
				5-КОМНАТНЫЙ НИЖИЙ ДОМ С ПРИСТРО-		ЛИСТ
				ЕННЫМ ГАРАЖОМ И ХОЗЛОСТРОЙКОИ		ЛИСТОВ
				УЗЛЫ ПЛАНА I ÷ V.		Р. П.
						11
						ЦНИИЭП
						ГРАЖДАНСКОЙ СТРОИТЕЛЬНОСТИ

РАЗРЕЗ 1-1



ВОЛНИСТЫЕ АСБЕСТОЦЕМЕНТ.
ЛИСТЫ ВА-1750
ОБРЕШЕТКА 50x60
СТРОПИЛА 50x100

ВОЛНИСТЫЕ АСБЕСТОЦЕМЕНТНЫЕ
ЛИСТЫ ВА-1750
ОБРЕШЕТКА 50x60
СТРОПИЛА 50x175

ПЛАН СЕНОВАЛА

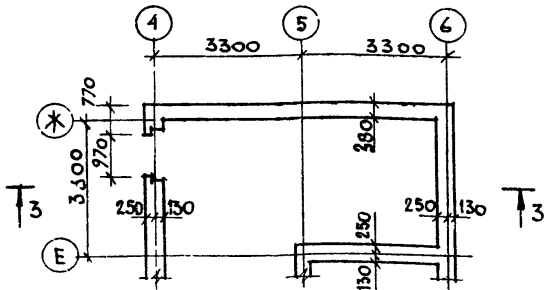


ТАБЛИЦА ТОЛЩИНЫ НАРУЖНЫХ СТЕН ДЛЯ РАЗЛИЧНЫХ ТЕМПЕРАТУР НАРУЖНОГО ВОЗДУХА

ТЕМПЕРАТУРА НАРУЖНОГО ВОЗДУХА	ТОЛЩИНА НАРУЖНЫХ СТЕН ДОМА ММ	ТОЛЩИНА НАРУЖНОЙ СТЕНЫ БАННОЙ КОМНАТЫ ММ	ТОЛЩИНА НАРУЖНЫХ СТЕН ХОЗПОСТРОЙКИ ММ
-30°C (ОСН. РЕШ)	640	770	380
-20°C (ВАРИАНТ)	510	640	250
-40°C (ВАРИАНТ)	770 <small>1/3 ТОЛЩИНЫ КЛАДКИ ВЫПОЛНИТЬ ИЗ ПУСТОТЕЛОГО КИРПИЧА</small>	900+50 ММ <small>МАТЫ МИНЕРАЛОВАТНЫЕ ПРОШИВНЫЕ</small>	380

ТАБЛИЦА ТОЛЩИНЫ УТЕПЛИТЕЛЯ ДЛЯ РАЗЛИЧНЫХ ТЕМПЕРАТУР НАРУЖНОГО ВОЗДУХА

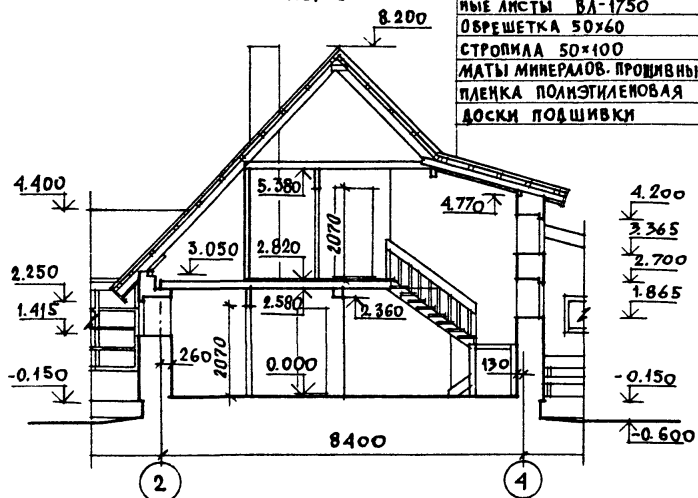
ТЕМПЕРАТУРА НАРУЖНОГО ВОЗДУХА	ТОЛЩИНА УТЕПЛИТЕЛЯ В ЧЕРДАЧНЫХ ПЕРЕКРЫТИЯХ ММ	ТОЛЩИНА УТЕПЛИТЕЛЯ В ПЕРЕДВАННОЙ КОМНАТЕ ММ	ТОЛЩИНА УТЕПЛИТЕЛЯ В СТЕНАХ МАНСАРАЫ ММ
-30°C (ОСН. РЕШ)	150	190	100
-20°C (ВАРИАНТ)	110	130	80
-40°C (ВАРИАНТ)	180	200	130

- Утеплитель - маты минераловатные прошивные строительные (класса И) $\gamma = 125 \text{ кг/м}^3$ ТУ 21-31-64-88.
- Данный лист см с листами 10, 13.

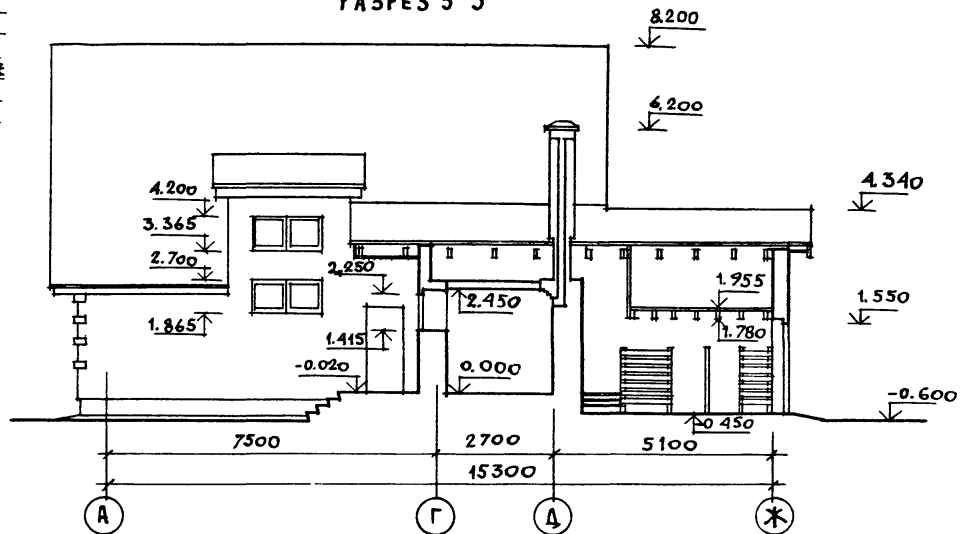
		144 - 16 - 136.90		АС	
ПРИВЯЗАН		Н. КОНТР. УГАРОВ		СН	
		НАЧ. МАСТ. АНИКИН		СН	
		ЗАМ. НАЧ. УГАРОВ		СН	
		ГАП. НИКИФОРОВ		СН	
		СА СПЕЦ. СПИРИНА		СН	
		ИСП. ЧАПКИН		СН	
ИНВ. №		ПРОВЕР. НИКИФОРОВ		СН	
		МАНСАРДНЫЙ ОДНОКВАРТИРНЫЙ 5-КОМНАТНЫЙ ИНДИВИДУАЛЬНЫЙ ГАРАЖОМ И ХОЗПОСТРОЙКОЙ		СТАНЦИЯ ЛИСТ ЛИСТОВ	
		РАЗРЕЗ 1-1 ПЛАН СЕНОВАЛА.		Р П 12	
				ЦНИИЭП ГРАЖДАНСЕЛЬСТРОЙ	

РАЗРЕЗ 2-2

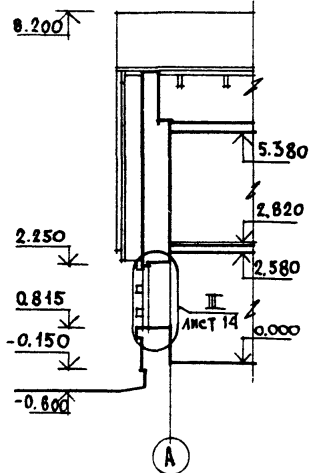
ВОЛНИСТЫЕ АСБЕСТОЦЕМЕНТНЫЕ ЛИСТЫ ВЛ-1750
 ОБРЕШЕТКА 50x60
 СТРОПИЛА 50x100
 МАТЫ МИНЕРАЛОВ-ПРОШИВНЫЕ
 ПЛЕНКА ПОЛИЭТИЛЕНОВАЯ
 ДОСКИ ПОДШИВКИ



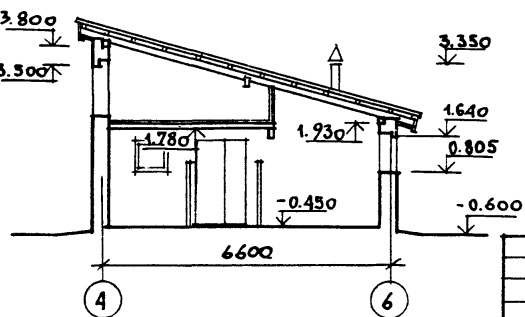
РАЗРЕЗ 5-5



РАЗРЕЗ 4-4



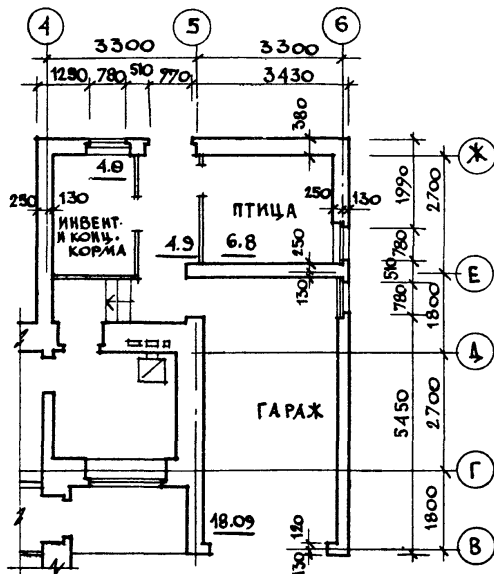
РАЗРЕЗ 3-3



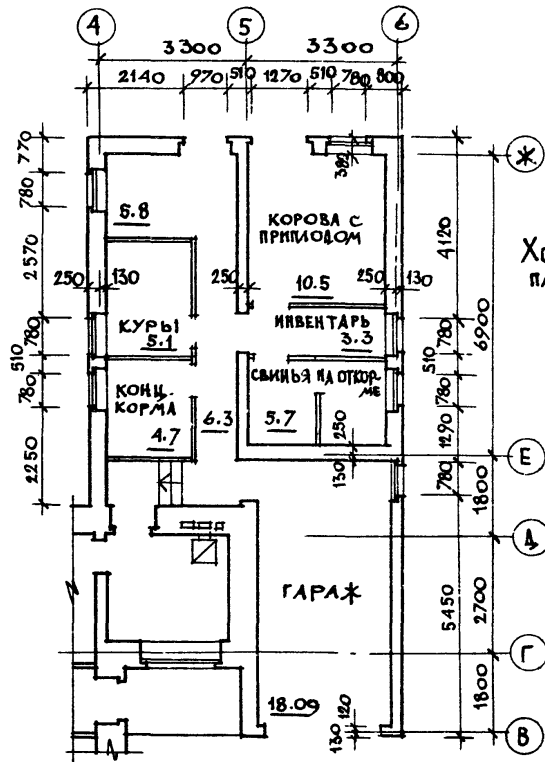
1. РАЗРЕЗЫ ЗАМАРКИРОВАНЫ НА ЛИСТЕ 10, 12.
 2. ДАННЫЙ ЛИСТ СМ. СОВМЕСТНО С ЛИСТОМ 14.

			144-16-136.90	АС		
ПРИВЯЗАН	НОРМОК	УГАРОВ	МАНСАРДНЫЙ ОДНОКВАРТИРНЫЙ 5-КОМНАТНЫЙ ЖИЛОЙ ДОМ С ПРИБО РЕННЫМ ГАРАЖОМ И ХОЗПОСТРОЙКОЙ	СТАДИЯ	ЛИСТ	ЛИСТОВ
	НАЧ. МАСТ	АНИКИН		Р. П.	15	
	ГЛАВ. ИНЖ.	УГАРОВ		ЦНИИЭП ГРАЖДАНСКОЙ СТРОИТЕЛЬНОСТИ		
	ТАП	НИКИФОРОВ				
	МА. СПЕЦ	СПИРИНА				
ИНВ. N	ИСПОЛН	ЧАПКИН	РАЗРЕЗЫ 2-2; 3-3; 4-4; 5-5			
	ПРОВЕР.	НИКИФОРОВ				

Хозпостройка тип III
ПЛОЩАДЬ ПОМЕЩЕНИЙ - 16,6 м²

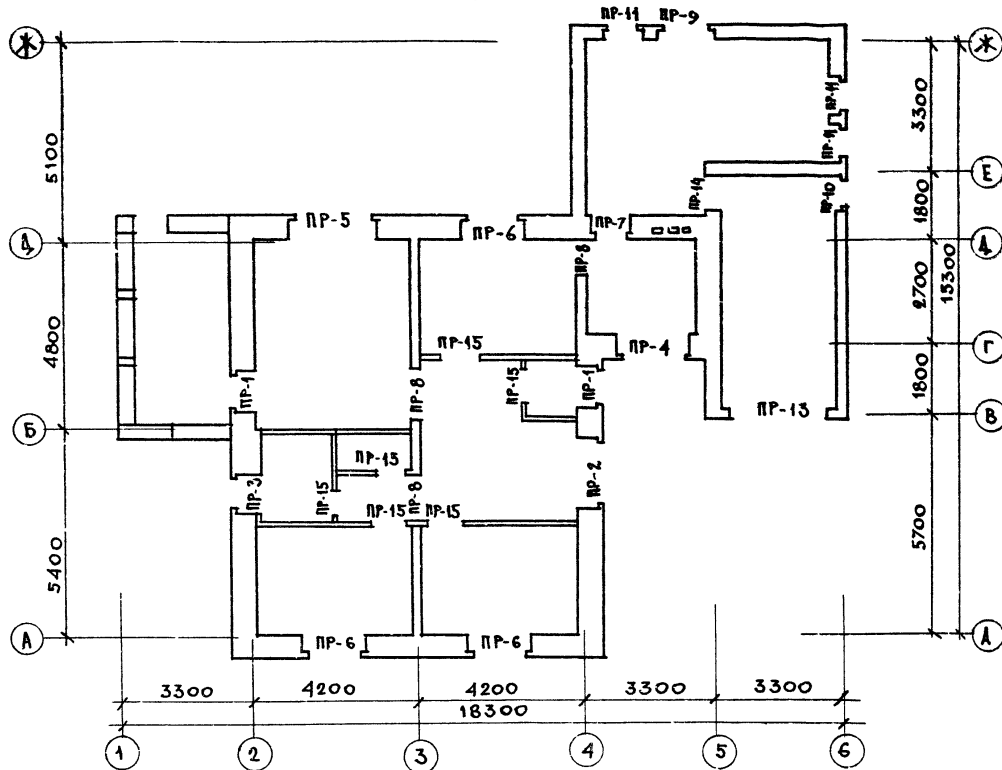


Хозпостройка тип I
ПЛОЩАДЬ ПОМЕЩЕНИЙ - 41,4 м²

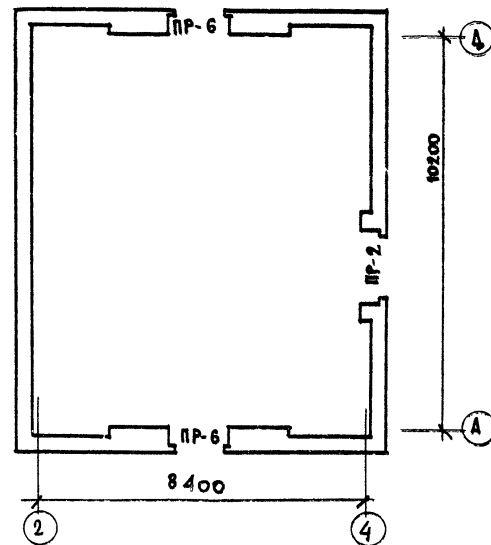


		144-16-136.90		АС	
И.КОНТР.	Угаров				
ИЛЧ.МАС	Аннкин				
ЗАМ.ИЛЧ.	Угаров				
ГАП	Никифоров				
ГЛ.СПЕЦ.	Спиркина				
ИСПОД.	Чалкин				
ИНВ. N	Провер. Никифоров				
ПРИВЯЗАН		МАНСАРДНЫЙ ОДНОКВАРТИРНЫЙ 5-КОМНАТНЫЙ ЖИЛОЙ ДОМ С ПРИБО- РНЫМ ГАРАЖОМ И ХОЗПОСТРОЙКОЙ	СТАВЛЯ	ЛМСТ	ЛМСТОВ
			Р. П	15	
		ПЛАНИРОВОЧНОЕ РЕШЕНИЕ С ХОЗПОСТРОЙКАМИ ТИПА I И ТИПА III (ВАРИАНТ)	ЦНИИЭП ГРАЖДАНСКОЙ СТРОИТЕЛЬНОСТИ		

ПЛАН ПЕРЕМЫЧЕК 1 ЭТАЖА



ПЛАН ПЕРЕМЫЧЕК МАНСАРДЫ



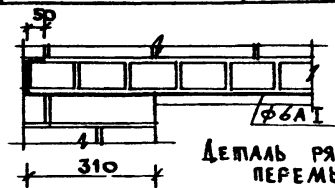
1. ДАННЫЙ ЛИСТ СМ. СОВМЕСТНО С ЛИСТАМИ 10, 17, 18.

				144 - 16 - 136 90		АС	
ПРИВЯЗАН				И. КОНТР. УГАРОВ			
				НАЧ. МАС. АНИКИН			
				ЗАМ. НАЧ. УГАРОВ	МАНСАРДНЫЙ ОДНОКВАРТИРНЫЙ 5-КОМНАТНЫЙ ИИЛОЙ ДОМ С ПРИСТРОЕННЫМ ГАРАЖОМ И ХОЗЛОСТРОЙКОЙ		
				Г. А. П. НИКИФОРОВ	СТАНЦИЯ ЛИСТ		ЛИСТОВ
				С. СПЕЦ. СЛЕРИНА	Р. П. 16		
И. И. В. И.				ИСПОЛ. ГОРБУНОВА	Планы перемишек.		
				ПРОВЕР. С. ПИРИКИ	ЦНИИЭП ГРАЖДАНСКОЙ СТРОИТЕЛЬНОСТИ		

МАРКА	СХЕМА СЕЧЕНИЙ ПРИ $t_{н.в.} = -30^{\circ}$	СХЕМА СЕЧЕНИЙ ПРИ $t_{н.в.} = -20^{\circ}$	СХЕМА СЕЧЕНИЙ ПРИ $t_{н.в.} = -40^{\circ}$
ПР-1			
ПР-2			
ПР-3			
ПР-4			
ПР-5			

МАРКА	СХЕМА СЕЧЕНИЙ ПРИ $t_{н.в.} = -30^{\circ}$	СХЕМА СЕЧЕНИЙ ПРИ $t_{н.в.} = -20^{\circ}$	СХЕМА СЕЧЕНИЙ ПРИ $t_{н.в.} = -40^{\circ}$
ПР-6			
ПР-7			

Данный лист сл. совместно с листами 16, 18.



ПРИВЯЗАН

И.КОНТР.	УГАРОВ	<i>[Signature]</i>
ИЗМ.МАС	АЛКИН	<i>[Signature]</i>
ЗАМ.ИЗМ.	УГАРОВ	<i>[Signature]</i>
ГЛАВ	АЛКИН	<i>[Signature]</i>
ИСПОЛН	ГОРБУНОВ	<i>[Signature]</i>
ПРОБЕР.	СВИРИНА	<i>[Signature]</i>

144 - 16 - 136.90

АС

МАНСАРЕННЫЙ ОДНОКВАРТИРНЫЙ
5-КОМПАТНЫЙ ИЛИ ДВОИТ-
ТАРИН ИЛИ ХОЗСТРОЙКОМ

СМЯИЯ/ИСТ

ЛИСТОВ

Р.П. 17

ВЕДОМОСТЬ ПЕРЕМЫЧЕК.

ЦНИИЭП
ГРАЖДАНСКОЙ СТРОИТ.

ВЕДОМОСТЬ ПЕРЕМЫЧЕК

МАРКА	СХЕМА СЕЧЕНИЯ
ПР-8	
ПР-9	
ПР-10	
ПР-11	

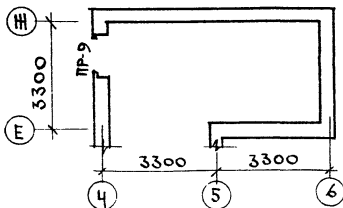
МАРКА	СХЕМА СЕЧЕНИЯ
ПР-12	
ПР-13	
ПР-14	
ПР-15	

СПЕЦИФИКАЦИЯ

МАРКА ПОЗ.	НАИМЕНОВАНИЕ	ОБОЗНАЧЕНИЕ	КОЛ-ВО ПРИ ТЕМПЕРАТ: РЕ			МАССА ЭЛЕМЕНТА КГ	ПРИМ.	
			-30°C	-20°C	-40°C			
1	СЕРИЯ 1.038-1-1 Вып. 1	ЗПБ 13-37	9	7	9	85		
2		2 ПБ 16-2	20	18	23	65		
3		ЗПБ 25-8	6	5	7	162		
4		2 ПБ 22-3	10	7	12	92		
5		ЗПБ 21-8	20	15	25	137		
6		2 ПБ 13-1	6	6	6	54		
7		ЗПБ 18-8	8	8	8	119		
8		ЗПБ 30-8	1	1	1	197		
9		ГОСТ 8509-86	Л 110x8 l=2900	1	1	1	39,2	
10		ГОСТ 5781-82	• φ6 АІ lобщ.=	1034	1034	1034	0,222	

1. ДАННЫЙ ЛИСТ СМ. СОВМЕСТНО С ЛИСТАМИ 16,17.

ПЛАН ПЕРЕМЫЧЕК СЕНОВАЛА



ПРИВЯЗАН

И. КОНТР.	УГАРОВ	<i>Сур</i>
ИЗМ. МАСТ.	АНИКИН	<i>Сур</i>
ЗАМ. НАЧ.	УГАРОВ	<i>Сур</i>
ТАП	НИКИФОРОВ	<i>Сур</i>
П. СПЕЦ.	СТИРИНА	<i>Сур</i>
ИСПОЛН.	ГОРБУНОВА	<i>Сур</i>
ПРОВЕР.	СТИРИНА	<i>Сур</i>
ИНВ. №		

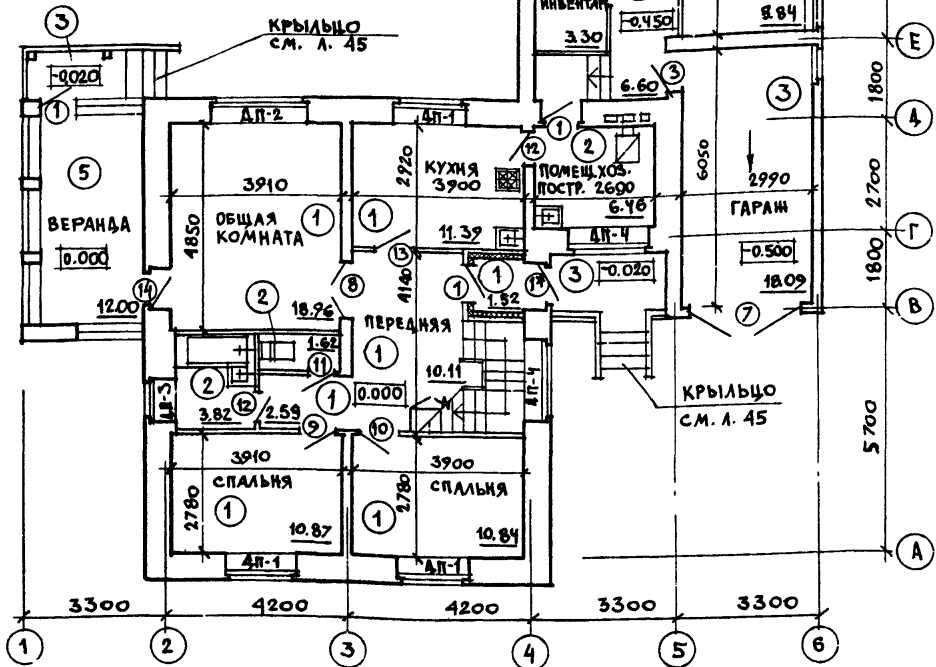
144 - 16 - 136.90

АС

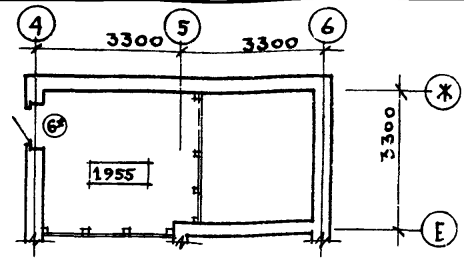
МАНСАРНЫЙ ОДНОКВАРТИРНЫЙ 5-КОМНАТНЫЙ ИЛИ ФИЛДЖИ С ПРИСТРОЕННЫМИ ГАРАЖИ И ХОЗДВОСТРОЙКОЙ	СТАЛЬЯ	ЛИСТ	ЛИСТОВ
	Р.п.	18	
ВЕДОМОСТЬ ПЕРЕМЫЧЕК. ПЛАН ПЕРЕМЫЧЕК СЕНОВАЛА. СПЕЦИФИКАЦИЯ.			ЦНИИЭП ГРАЖДАНСКОЙ СТРОИТЕЛЬНОСТИ

План 1 этажа

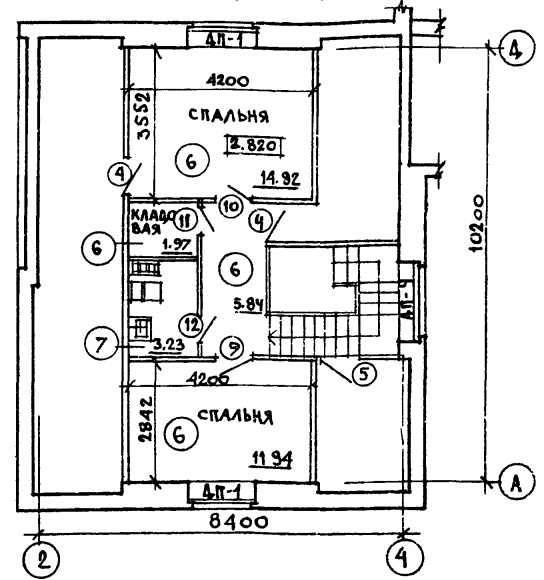
- ② - тип заполнения проемов, ворот и дверей (см. лист 20)
- ⑥ - тип полов (см. лист 21)



План сеновала



План мансардного этажа



- К коробкам дверей, отмеченных *, прибить доски 40x94 к обеим сторонам на всю высоту коробки (см. узел I лист 11).
- Стены тамбура утеплить матами минераловатными прошивными 8-80мм и оштукатурить по сетке.
- Ведомость отделки помещений см. лист 21.

		144-16-136.90		АС		
И. КОИТ	УГАРОВ		Мансардный, одноквартирный 5-комнатный жилой дом с пристроенным гаражом и хозяйственным	СТАВЛЯ	ЛИСТ	ЛИСТОВ
НАЧ. МАС	АНИКИН			Р.П.	19	
ЗАМ. НАЧ	УГАРОВ			ОТДЕЛОЧНЫЕ ПЛАНЫ. ЦНИИЭП ГРАЖДАНСКОЙ СТРОИТЕЛЬНОСТИ		
ГАП	НИКИФОРОВ					
ГЛ. СПЕЦ	СПИРИНА					
ИСПОИЯ	ЧАЛКИН					
ПРОВЕР	НИКИФОРОВ					

МАРКА ПОЗ.	ОБОЗНАЧЕНИЕ	НАИМЕНОВАНИЕ	КОЛ.	МАССА ЕД. КГ	ПРИМ.
ДВЕРИ НАРУЖНЫЕ					
1	1.136.5-19	ДВЕРНОЙ БЛОК ДМ21-9ЩР1П	4		
2		ДВЕРНОЙ БЛОК ДМ21-13ЩР1П	1		
3		ДВЕРНОЙ БЛОК ДС19-9ГТ	1		
4		ДВЕРНОЙ БЛОК ДС19-9ГУА	2		
5		ДВЕРНОЙ БЛОК ДМ13-10А	1		
6	АЛЬБОМ 1, ЛИСТ	ДВЕРЬ СЕКОВААА ДС-1	1		
7	АЛЬБОМ 1, ЛИСТ	ВОРОТА ГАРАЖА	1		
ДВЕРИ ВНУТРЕННИЕ					
8	1.136-10	ДВЕРНОЙ БЛОК Д021-13	1		
9		ДВЕРНОЙ БЛОК ДГ21-9	2		
10		ДВЕРНОЙ БЛОК ДГ21-9А	2		
11		ДВЕРНОЙ БЛОК ДГ21-7П	2		
12		ДВЕРНОЙ БЛОК ДГ21-7АП	3		
13		ДВЕРНОЙ БЛОК Д021-9	1		
ОКНА И БАЛКОННАЯ ДВЕРЬ ПРИ ТЕМПЕРАТУРЕ -30°С					
14	ГОСТ 11214-86; 1.136.5-23 В 1	ДВЕРЬ БАЛКОННАЯ БР22-9	1		
ОК-1		ОКНО ОР15-15	5		
ОК-2		ОКНО ОР15-21	1		
ОК-3		ОКНО ОР9-9	7		
ОК-4		ОКНО ОС9-9	4		
ОК-5	АЛЬБОМ 1, ЛИСТ 46	РАМА ВЕРАНДЫ РВ-1	5		

МАРКА ПОЗ.	ОБОЗНАЧЕНИЕ	НАИМЕНОВАНИЕ	КОЛ.	МАССА ЕД. КГ	ПРИМ.
ДОСКИ ПОДОКОННЫЕ ДЕРЕВЯННЫЕ					
ДП-1	ГОСТ 8242-88	ПД-1-42×450×1600	5		
ДП-2		ПД-1-42×450×2200	1		
ДП-3		ПД-1-42×450×1000	1		
ДП-4		ПД-1-42×450×1900	3		
ОКНА И БАЛКОННАЯ ДВЕРЬ ПРИ ТЕМПЕРАТУРЕ -20°С /ВАРИАНТ/					
14	ГОСТ 11214-86; 1.136.5-23.В.1	ДВЕРЬ БАЛКОННАЯ БС22-9	1		
ОК-1		ОКНО ОС15-15	5		
ОК-2		ОКНО ОС15-21	1		
ОК-3		ОКНО ОС9-9	7		
ОКНА И БАЛКОННАЯ ДВЕРЬ ПРИ ТЕМПЕРАТУРЕ -40°С /ВАРИАНТ/					
14	ГОСТ 16289-86 1.136.5-17	ДВЕРЬ БАЛКОННАЯ БРС22-9	1		
ОК-1		ОКНО ОРС15-15	5		
ОК-2		ОКНО ОРС15-21	1		
ОК-3		ОКНО ОРС9-9	7		

1. ОКНА МАРКОВ ОК-4 И ОК-5 ПРИ ТЕМПЕРАТУРАХ НАРУЖНОГО ВОЗДУХА -20° И -40°С ПРИНИМАТЬ ПО ОСНОВНОМУ РЕШЕНИЮ (ЭП.В.=-30°С).

		144-16-136.90	АС
И.КОНТР.	УГАРОВ	<i>Сид</i>	
НАЧ.МАСТ.	АЯНКИН	<i>Аянкин</i>	
ЗАМ.НАЧ.	УГАРОВ	<i>Угаров</i>	
Г.АП.	НИКИФОРОВ	<i>Никифоров</i>	
И.СПЕЦ.	СПИРИНА	<i>Спирина</i>	
ИСПОЛН.	ЧАЛКИН	<i>Чалкин</i>	
ПРОВЕР.	НИКИФОРОВ	<i>Никифоров</i>	
МАНСАРДНЫЙ ОДНОКВАРТИРНЫЙ 5-КОМНАТНЫЙ ШИЛОК ДОМ С ПРИСТРОЕННЫМ ГАРАЖОМ И ХОЗДОСТРОЙКОЙ			СТАДИЯ ЛИСТ ЛИСТОВ Р.П. 20
СПЕЦИФИКАЦИЯ ЭЛЕМЕНТОВ ЗАПОЛНЕНИЯ ПРОЕМОВ.			ЦНИИЭП ГРАЖДАНСЕЛЬСТРОИ

Экспликация полов

НАИМЕНОВАНИЕ ПОМЕЩЕНИЙ	ТИП ПОЛА ПО ПРОСЕКТУ	СХЕМА ПОЛА	ЭЛЕМЕНТЫ ПОЛА И ИХ ТОЛЩИНА	ПЛОЩАДЬ ПОЛА м ²
ВАННАЯ И ТУАЛЕТ 1 ЭТАЖА ПОМЕЩЕНИЕ ХОЗ. РАБОТ	2		КЕРАМИЧЕСКАЯ ПЛИТКА ГОСТ 4787-80 НА ЦЕМ.-ПЕСЧАН. Р-РЕ М150 - 20мм ПОДСТИЛАЮЩ. СЛОЙ ИЗ БЕТОНА В7.5 - 80мм ИЗОЛ ГИДРОИЗОЛ НА ПРОСЛОЙКЕ ИЗ БИТ. МАСТИКИ СТЯЖКА ИЗ БЕТОНА КЛАССА В12.5 НАСЫПНОЙ УТРАМБОВАННЫЙ ГРУНТ ГРУНТ ОСНОВАНИЯ	12.1
ГАРАЖ КРЫЛЬЦА	3		ПОКРЫТИЕ ИЗ БЕТОНА М200 - 20мм ПОДСТИЛАЮЩИЙ СЛОЙ ИЗ БЕТОНА М100 - 80мм НАСЫПНОЙ УТРАМБОВАННЫЙ ГРУНТ ГРУНТ ОСНОВАНИЯ	23.7
ПОМЕЩЕНИЯ ХОЗПОСТРОЙКИ	4		ШПУНТОВАННЫЕ ДОСКИ ГОСТ 8242-88 - 35мм БИТУМНАЯ МАСТИКА - 3мм ЛАГИ, ВТОПЛЕННЫЕ В ГЛИНУ - 80мм ГЛИНА ГРУНТ ОСНОВАНИЯ	22.3
ВЕРАНДА	5		ШПУНТОВАННЫЕ ДОСКИ - 27мм БАЛКИ - 150мм	12.0
НИЖНИЕ КОМНАТЫ, КОРИДОР И КЛАДОВАЯ МАНСАРДЫ	6		ШПУНТОВАННЫЕ ДОСКИ ГОСТ 8242-88 - 27мм ПРОКЛАДКА ИЗ ДРЕВЕСНОВОЛОК ПЛИТ $\gamma \leq 250 \text{ кг/м}^3$ - 25мм СЛОЙ ИЗ СИНТЕТИЧЕСКОЙ ПЛЕНКИ ИЛИ ПОЛИА МАТЫ МИНЕРАЛОВАТНЫЕ ПРОШИВНЫЕ - 50мм ПЛЕНКА ПОЛИЭТИЛЕНОВАЯ 1 СЛОЙ ЩИТЫ ДЕРЕВЯННЫЕ - 14мм ГИПСОКАРТОННЫЕ ЛИСТЫ - 14мм	34.9
САМУЗЕЛ МАНСАРДЫ	7		КЕРАМИЧЕСКАЯ ПЛИТКА ГОСТ 4787-80 НА ЦЕМ ПЕСЧ Р-РЕ М150 - 20мм 2 СЛОЯ ТОЛЯ ИЛИ РУБЕРИДА - 27мм ДОСКИ / ДЕЛОВЫЕ ОТХОДЫ / ПРОКЛАДКИ ИЗ ДВП $\gamma \leq 250 \text{ кг/м}^3$ - 25мм МАТЫ МИНЕРАЛОВАТНЫЕ ПРОШИВНЫЕ - 50мм ПЛЕНКА ПОЛИЭТИЛЕНОВАЯ 1 СЛОЙ ЩИТЫ ДЕРЕВЯННЫЕ - 14мм ГИПСОКАРТОННЫЕ ЛИСТЫ - 14мм	3,2

Ведомость отделки помещений

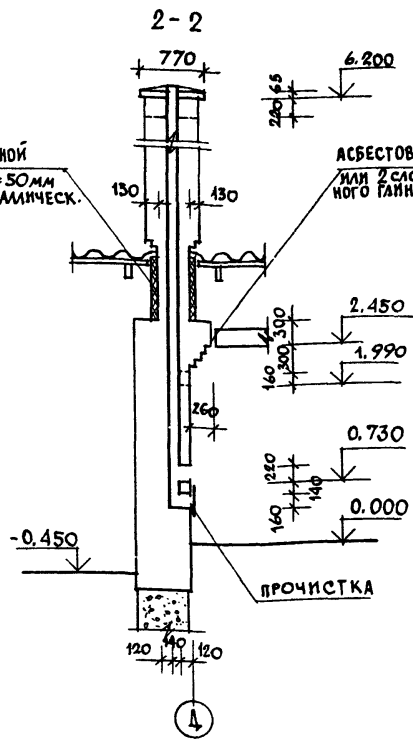
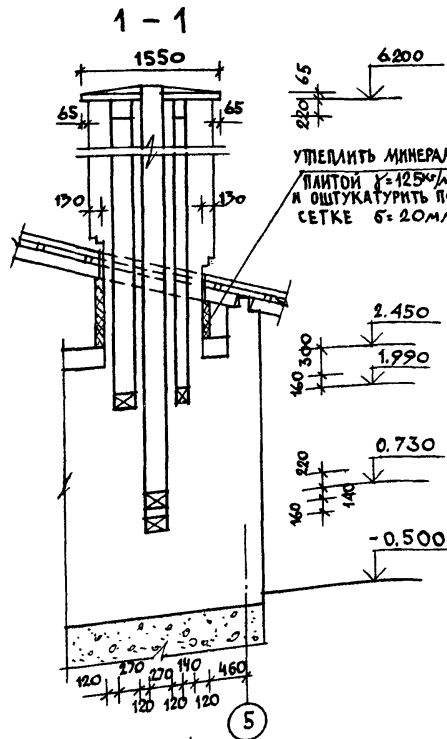
НАИМЕНОВАНИЕ ПОМЕЩЕНИЙ	ПОТОЛОК		СТЕНЫ ИЛИ ПЕРЕГОРОДКИ		ПРИМЕЧАНИЯ
	ПЛОЩАДЬ	ВИД ОТДЕЛКИ	ПЛОЩАДЬ	ВИД ОТДЕЛКИ	
НИЖНИЕ КОМНАТЫ КОРИДОР 1 ЭТАЖА, ПЕРЕДНЯЯ	49.7	ГКЛ С ПОСЛЕДУЮЩЕЙ ВОДОЭМУЛЬСИОННОЙ ОКРАСКОЙ	142.6	ШТУКАТУРКА, ОКЛЕЙКА ОБОЯМИ	
КУХНЯ, ПЛАМБУР, ПОМЕЩЕНИЕ ДЛЯ ХОЗРАБОТ	19.4	ГКЛ С ПОКРЫТИЕМ ВОДОЭМУЛЬСИОННОЙ КРАСКОЙ	62.5	ШТУКАТУРКА, ВОДОЭМУЛЬСИОННАЯ ОКРАСКА	по фронтому кухонного оборудования от 0.80 до 1.40 оп уровня пола - облицовка стены керамич. глазуров. плиткой - 1.62 м ²
ВАННАЯ	3.9	ШТУКАТУРКА ПО СЕТКЕ, ВОДОЭМУЛЬСИОН. ОКРАСКА	9.8	ОБИЦОВ. КЕРАМИЧ. ГЛАЗУРОВАННОЙ ПЛИТКОЙ ДО ОТМ. 1.80М	стены ванной с отм. 1.80м до потолка оштукатурить и покрыть водоэмульсионной краской - 6.7 м ²
УБОРКАЯ 1 ЭТАЖА	1.7	ШТУКАТУРКА ПО МЕТАЛ. СЕТКЕ, ВОДОЭМУЛЬСИОН. ОКРАСКА	4.2	ШТУКАТУРКА, ВОДОЭМУЛЬСИОН. ОКРАСКА	
НИЖНИЕ КОМНАТЫ МАНСАРДЫ, КОРИДОР И КЛАДОВАЯ МАНСАРДЫ	43.1	ГКЛ С ПОСЛЕДУЮЩЕЙ ВОДОЭМУЛЬСИОННОЙ ОКРАСКОЙ	16.5	ШТУКАТУРКА, ОКЛ. ОБОЯМИ КИРПИЧ. СТЕИ	
САМУЗЕЛ МАНСАРДЫ	3.2	СТРОГАНЫЕ ДОСКИ С ПОКРЫТИЕМ БЕССВ. ЛАКОМ ЗА 2 РАЗА	15.4	ШТУКАТУРКА ПО ДРАЙКЕ, ВОДОЭМ. ОКРАСКА	
ВЕРАНДА	12.0	СТРОГАНЫЕ ДОСКИ С ПОКРЫТИЕМ БЕССВ. ЛАКОМ ЗА 2 РАЗА			
ПОМЕЩЕНИЯ ХОЗПОСТРОЙКИ			10,6	ШТУКАТУРКА НА Н=0,7м	
ГА РА Ж					

144 - 16 - 136.90

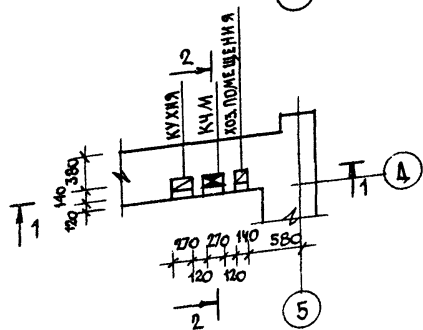
АС

ПРИВЯЗАН

И. КОМПР.	УГАРОВ		МАНСАРДНЫЙ ОДНОКВАРТИРНЫЙ 5-ЭТАЖНЫЙ ИЛИС ДОМ С ПРИСТРОЕННЫМ ГАРАЖОМ И ХОЗПОСТРОЙКОЙ	СТАДИЯ	ЛИСТ	ЛИСТОВ			
НАЧ. МАСТ. ЗАМ. НАЧ.	УГАРОВ			Р.П.	21				
ТАП	НИКИФОРОВ			Экспликация полов. Ведомость отделки помещений					
М. СПЕЦ.	СПИРИНА						ЦНИИЭП ГРАЖДАНСКОЙ СТРОИТЕЛЬНОСТИ		
ИСПОИЯ.	ЦАПКИН								
ИНВ. Н	НИКИФОРОВ								



1. Кладка стояка ведется из глиняного кирпича первого сорта (без трещин, правильной формы) на известково-цементном растворе. Категорически не допускаются неровности на внутренней поверхности каналов, промазка их раствором. Толщину горизонтальных швов следует делать минимальной (до 5 мм), а вертикальных - не более 10 мм.
2. При приемке стояка качество кладки каналов проверяется при помощи зеркала, устанавливаемого в чистке под углом 45°.
3. Верх разделки дымовых каналов должен выступать над перекрытием не менее 70 мм.



		144 - 16 - 136.90		АС	
ПРИВАЗАН	НОРМОК. УГАРОВ	С. ПИРИНА	МАКСАРАДНЫЙ ОДНОКВАРТИРНЫЙ	СТАДИЯ	ЛИСТ
	НАЧ. МАС АНИКИН	С. ПИРИНА	5-КОМНАТНЫЙ ЖИЛОЙ ДОМ С ПРИСТРОЕННЫМ ГАРАЖОМ И ХОЗПОСТРОЙКОЙ	Р.П.	22
	ЗАМ. НАЧ. УГАРОВ	С. ПИРИНА			
	Г. А. П. НИКИФОРОВ	С. ПИРИНА			
	ИСПОЛН. КАРАВАЕВ	С. ПИРИНА	ДЫМОВЕНТИЛЯЦИОННЫЙ СТОЯК		
ИНВ. №	ПРОВЕР. С. ПИРИНА	С. ПИРИНА		ЦНИИЭП	ГРАЖДАНСКОЙ СТРОИ

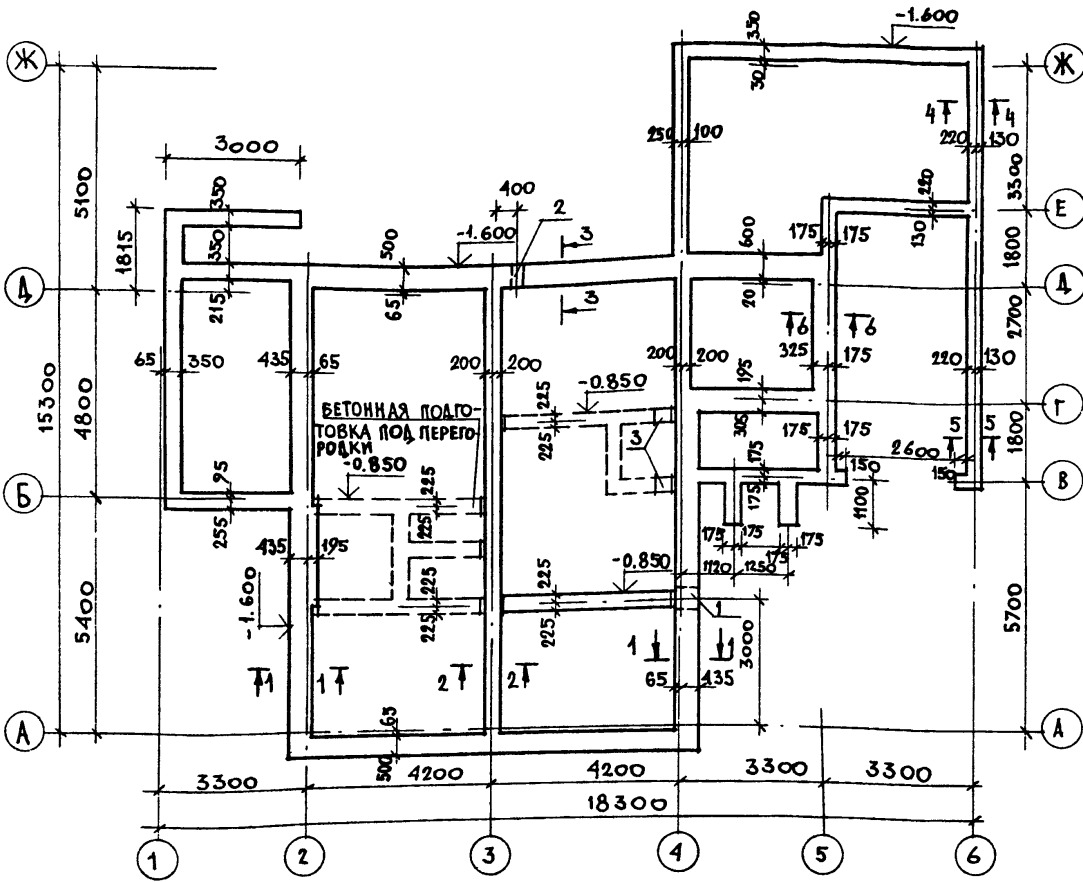


СХЕМА РАСЧЕТНЫХ НАГРУЗОК

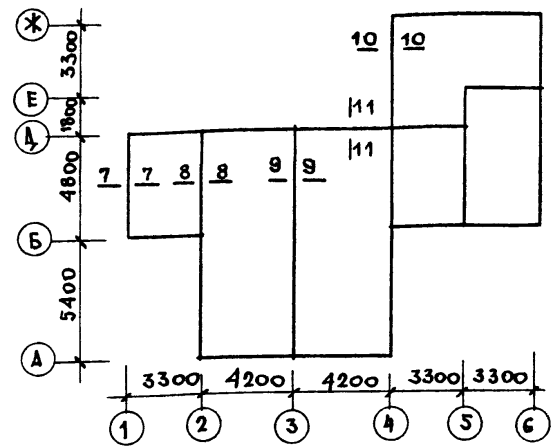


ТАБЛИЦА НОРМАТИВНЫХ НАГРУЗОК НА ФУНДАМЕНТ

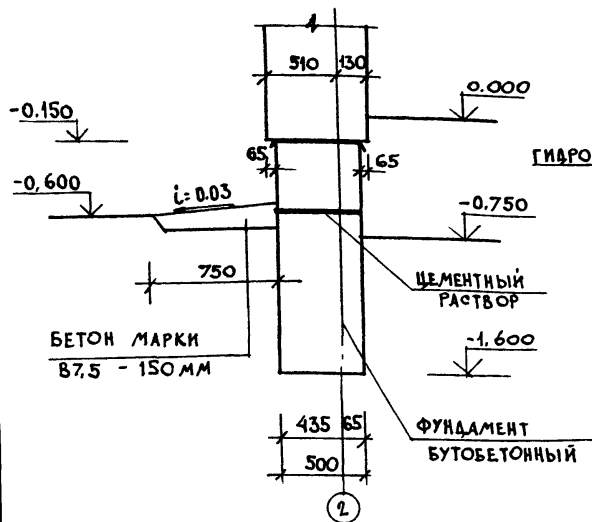
ЛН СЕЧЕНИЙ	НАГРУЗКА Т/к.м	ОУЧЕТКА, НА КОТОРОЙ ДАНА НАГРУЗКА
7-7	1.50	-0.600
8-8	3.20	
9-9	1.47	
10-10	1.95	
11-11	3.60	

ШИП ОТВ.	РАЗМЕРЫ, М.М		ОТМ. НИЗА	НАЗНАЧЕНИЕ
	В	Н		
1	500	500	-1.900	"К"
2	300	400	-2.600	"В"
3	400	500	-1.100	"К"

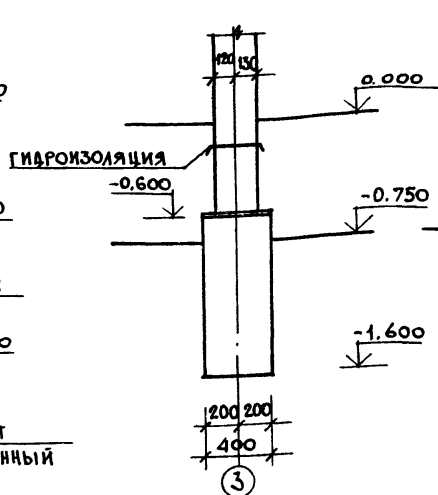
Данный лист см. с листами 10, 24.

144 - 16 - 136.90		АС
НОРМОК. УГАРОВ	НАЧ. МАС. ДИКИН	МАНСАРНЫЙ ОДНОКВАРТИРНЫЙ 5-КОМНАТНЫЙ ЖИЛОЙ ДОМ С ПРИБО- РЕННЫМ ГАРАЖОМ И ХОЗПОСТРОЙКОЙ
ЗАМ. НАЧ. УГАРОВ	ГЛАВ. ИНЖЕНЕРОВ	
ИСПОЛН. МАТЫЦИНА	ПРОВЕР. СТИРКИНА	
КНВ. Н		
ПРИВЯЗАН		СТАДИЯ ЛИСТ ЛИСТОВ
		Р.Ч. 23
		ЦНИИЭП ГРАЖДАНСКОЙ СТРОИТЕЛЬНОСТИ

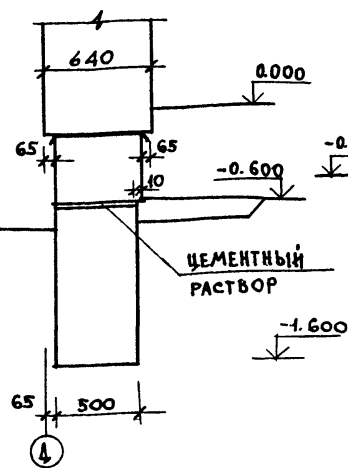
1-1



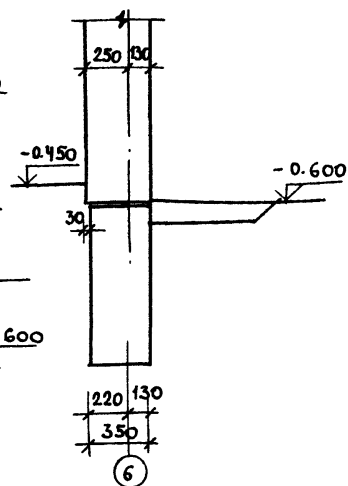
2-2



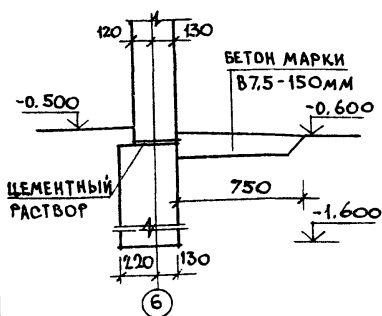
3-3



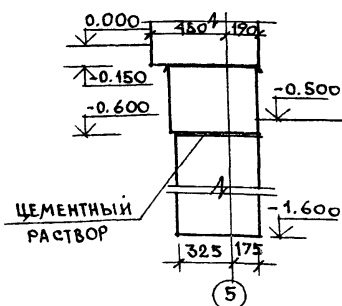
4-4



5-5



6-6



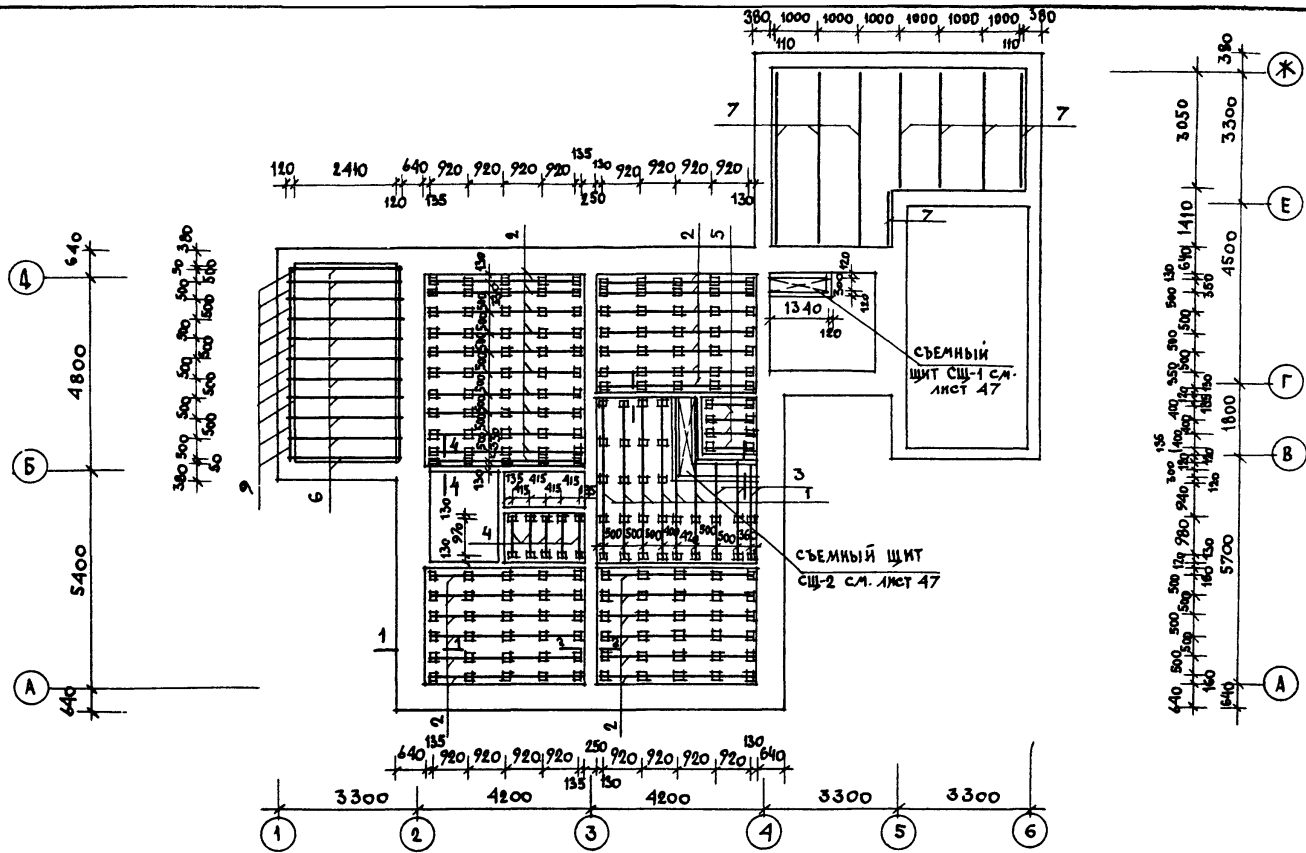
1. Фундаменты - бутобетонные (бетон марки 100, заполнитель - камень из карьеров марки 200, крупный гравий, щебень, кирпич-половняк, кирпичный бой). При привязке проекта фундаменты должны быть переработаны с учетом геологических и гидрогеологических условий в соответствии со СНиП 2.02.01-83.
2. Цоколь - из кирпича керамического рядового полнотелого обыкновенного (ГОСТ 530-80) М-75 на растворе М-50.
3. Горизонтальная гидроизоляция стен - из двух слоев толя, наклеенных на дегтевой мастике по выровненной поверхности на отм. -0.150; цементно-песчаный раствор состава 1:2 на отм. -0.600.
4. Данный лист см совместно с листами 23, 25, 26.

ПРИВЯЗАН

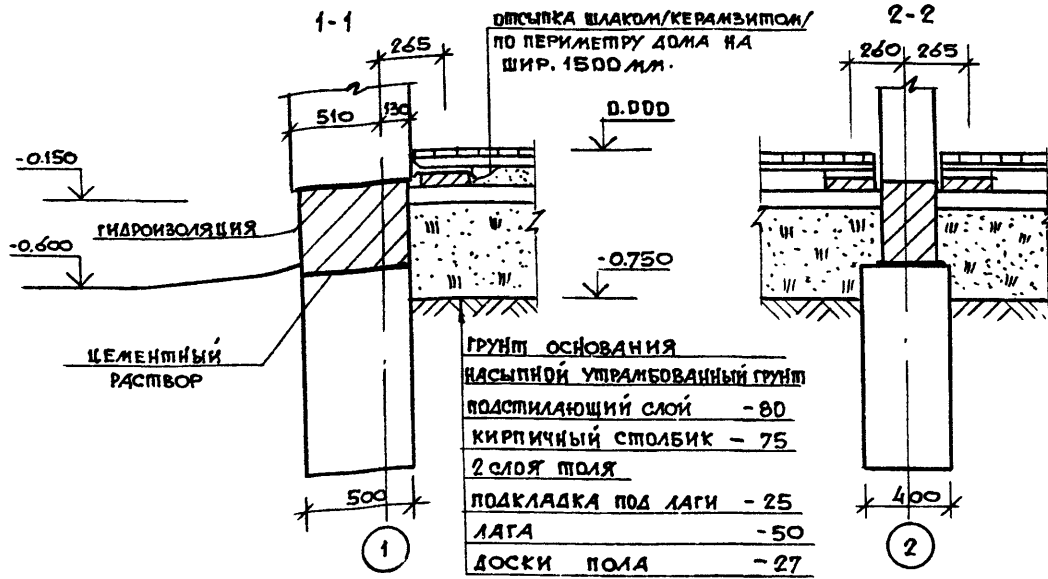
ИНВ №

		144-16-136.90		АС	
Н. КОМП.	УГАРОВ	САЛ			
НАЧ. МАСТ.	АМИКИН	САЛ			
ЗАМ. НАЧ.	УГАРОВ	САЛ			
Г.А.П.	НИКИФОРОВ	САЛ			
Т. СПЕЦ.	СПИРИНА	САЛ			
ВЕД. ИР.Ж.	МАТЫЦИНА	САЛ			
ИСПОЛН.	МАТЫЦИНА	САЛ			
ПРОВЕР.	СПИРИНА	САЛ			
			Мансарный одноквартирный		СТАДИЯ
			5-комнатный жилой дом с пристроенным гаражом и хозяйстройкой		ЛИСТ
					ЛИСТОВ
			Сечения фундаментов		Р.П.
			1-1 ÷ 6-6.		24
			ЦНИИЭП		
			ГРАЖДАНСКОЙ СТРОИТЕЛЬНОСТИ		

24575-01 28



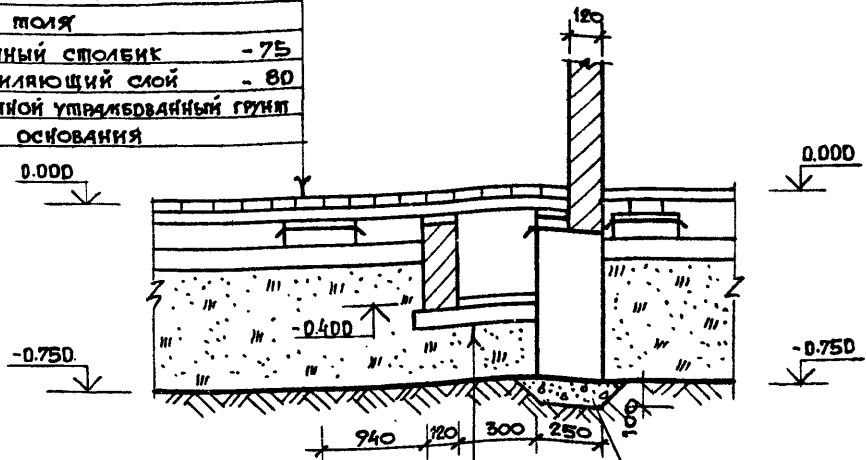
		144 - 16 - 136.90		АС	
И.КОНТР. УГАРОВ					
ПРИВЯЗАН	ИАН.МАСТ. АНИКИН			Максардний одноквартирный	
	ЗАМ.НАЧ. УГАРОВ			5-комнатный жилой дом с пристроенным гаражом и хозяйственной постройкой	
	ГАП НИКИФОРОВ			СТАДНЯ	ЛИСТ
	ГЛ.СПЕЦ. СПИРИНА			Р.П.	25
	ИСПОЛ. МАТЫЦИНА			ЦНИИЭП	
ИНВ. #	ПРОВЕР. СПИРИНА			ГРАЖДАНСЕЛЬСТРОЙ	



ОБСЫПКА ШЛАКОМ/КЕРАМЗИТОМ/
ПО ПЕРИМЕТРУ ДОМА НА
ШИР. 1500 ММ.

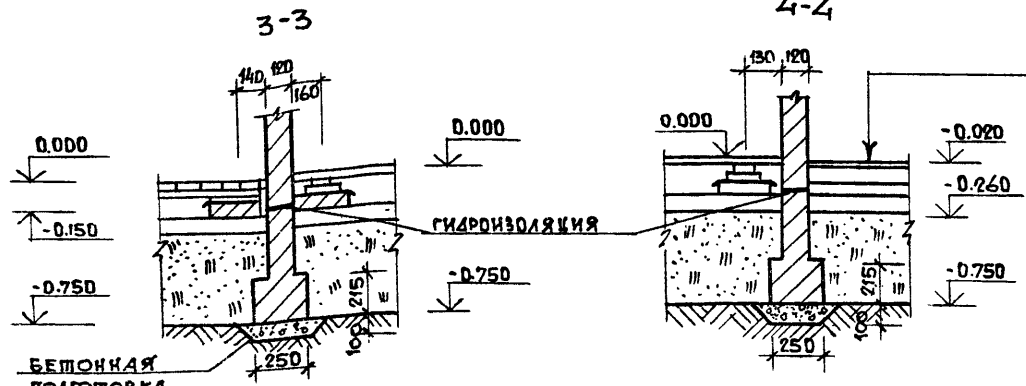
ГРУНТ ОСНОВАНИЯ
НАСЫПНОЙ УТРАМБОВАННЫЙ ГРУНТ
ПОДСТИЛАЮЩИЙ СЛОЙ - 80
КИРПИЧНЫЙ СТОЛБИК - 75
2 СЛОЯ ПОЛЯ
ПОДКЛАДКА ПОД ЛАГИ - 25
ЛАГА - 50
ДОСКИ ПОЛА - 27

ДОСКИ ПОЛА - 27
ЛАГА - 50
ПОДКЛАДКА ПОД ЛАГИ - 25
2 СЛОЯ ПОЛЯ
КИРПИЧНЫЙ СТОЛБИК - 75
ПОДСТИЛАЮЩИЙ СЛОЙ - 80
НАСЫПНОЙ УТРАМБОВАННЫЙ ГРУНТ
ГРУНТ ОСНОВАНИЯ



ПОДСТИЛАЮЩИЙ СЛОЙ ИЗ БЕТОНА В 7.5 - 80
ПОКРЫТИЕ ИЗ БЕТОНА В 15 - 20

БЕТОННАЯ ПОДГОТОВКА
БЕТОН В 7.5



ПЛИТКИ КЕРАМИЧЕСКИЕ
РАСТВОР ЦЕМЕНТНО-ПЕСЧАНЫЙ МАРКИ 150
ПОДСТИЛАЮЩИЙ СЛОЙ ИЗ БЕТОНА В 7.5
ИЗОЛ.ГИДРОИЗОЛ НА ПРОСЛОЙКЕ ИЗ БИТУМ-
НОЙ МАСТИКЕ
СЛЯНКА ИЗ БЕТОНА КЛАССА В 12.5
НАСЫПНОЙ УТРАМБОВАННЫЙ ГРУНТ
ГРУНТ ОСНОВАНИЯ

- 1 Кирпичные стены, соприкасающиеся с грунтом обмазать горячим битумом за 2 раза.
- 2 Данный лист смотри совместно с листами 23.25.

				144 - 16 - 136.90		АС
ИОР.КОНТР	УГАРОВ	<i>[Signature]</i>				
НАЧ.МАСТ.	АНИКИН	<i>[Signature]</i>				
ПРИВЯЗАН	ЗАМ.НАЧ.	УГАРОВ	<i>[Signature]</i>	МАНСАРЕННЫЙ ОДНОКВАРТИРНЫЙ	СТАДИЯ	ЛИСТ
	Г.А.П.	НИКИФОРОВ	<i>[Signature]</i>	5-КОМНАТНЫЙ ЖИЛОЙ ДОМ С ПРИСТРО-	Р.П.	26
	М.СПЕЦ.	СПИРИНА	<i>[Signature]</i>	ЕННЫМ САРНАМ И ХОЗПОСТРОЙКД		
	ВЕД.ИНЖ	МАТЫЦИНА	<i>[Signature]</i>	ЦОКОЛЬНОЕ ПЕРЕКРЫТИЕ.		ЦНИИЭП ГРАЖДАНСЕЛЬСТРОЙ
ИНВ.Н	ИСПОЛН.	МАТЫЦИНА	<i>[Signature]</i>	СЕЧЕНИЯ 1-1 ÷ 5-5.		
	ПРОВЕР.	СПИРИНА	<i>[Signature]</i>			

МАРКА ПОЗ.	ОБОЗНАЧЕНИЕ	НАИМЕНОВАНИЕ	КОЛ.	ОБЪЕМ ЕД. М ³	ПРИМЕЧ
1	ГОСТ 24454-80Е*	ЛАГИ 50×100×4180	6	0,0209	
2		ЛАГИ 50×100×3920	30	0,0196	
3		ЛАГИ 50×100×2570	3	0,0129	
4		ЛАГИ 50×100×1200	5	0,0060	
5		ЛАГИ 50×100×1260	4	0,0063	
6		БАЛКИ 50×150×2650	11	0,0199	
7		ЛАГИ 50×100× п.м	28,0	0,0050	
8		ПОДКЛАДКА 25×100×250	210	0,0006	
9		ВКЛАДЫШ 50×100×450	20	0,0023	
10		ПОДКЛАДНАЯ ДОСКА 25×100 п.м	11,0	0,0025	
11	ГОСТ 8242-88	ДОСКИ ПОЛА ДП 27×94	9800	0,0032	
12	ГОСТ 24454-80Е*	ДОСКИ НАСТИЛА 44×100 п.м	2390	0,0050	
13	ГОСТ 8242-88	ПЛИНТУС ПЛ-4 п.м	910		
14	лист 47	ЩИТ СЪЕМНЫЙ СЩ-1	1	0,0693	
15		ЩИТ СЪЕМНЫЙ СЩ-2	1	0,0300	

1. Все элементы цокольного перекрытия / лаги, подкладки и доски пола со стороны нижней пласти и боковых кромок / должны быть антисептированы.
 2. По кирпичным столбикам на 2-й слой толя, укладывают деревянные антисептированные подкладки. Края толя выпускают из-под подкладок на 30-40 мм. Для выравнивания лаг применяют подкладки соответствующей толщины между лагами и стенами оставляют зазор 20 мм.
 3. Потщательно выверенным уровнем лагам настилаются доски пола. Доски прибивают к каждой лаге гвоздями КЗ-70, забиваемые через гребень наискось так, чтобы не были видны их головки.
Если настилают доски пола с повышенной влажностью крепятся они более мелкими гвоздями через 1-3 доски, чтобы после высыхания их можно было перестелить.
4. Данный лист смотри совместно с листами 25, 26.

				144-16-136.90			АС		
ПРИВЯЗАН				И.КОНТР	Угаров	Сп			
				НАЧ.МАС	Анжиков	Сп			
				ЗАМ.НАЧ	Угаров	Сп			
				ГАП	Никифоров	Сп			
				РАСПЕЦ	Сярина	Сп			
				ИСПОДН	Матвеева	Сп			
ИНВ.Н				ПРОВЕР	Сярина	Сп			
Мансардный одноквартирный 5-комнатный жилой дом с пристроенным гаражом и хозяйственной							СТАЖИЯ	ЛИСТ	ЛИСТОВ
							Р.П.	27	
Цокольное перекрытие. Спецификация.							ЦНИИЭП Граждансельстрой		

СХЕМА РАСПОЛОЖЕНИЯ БАЛОК И ЩИТОВ
МЕЖДУЭТАЖНОГО И ЧЕРДАЧНОГО ПЕРЕКРЫТИЯ

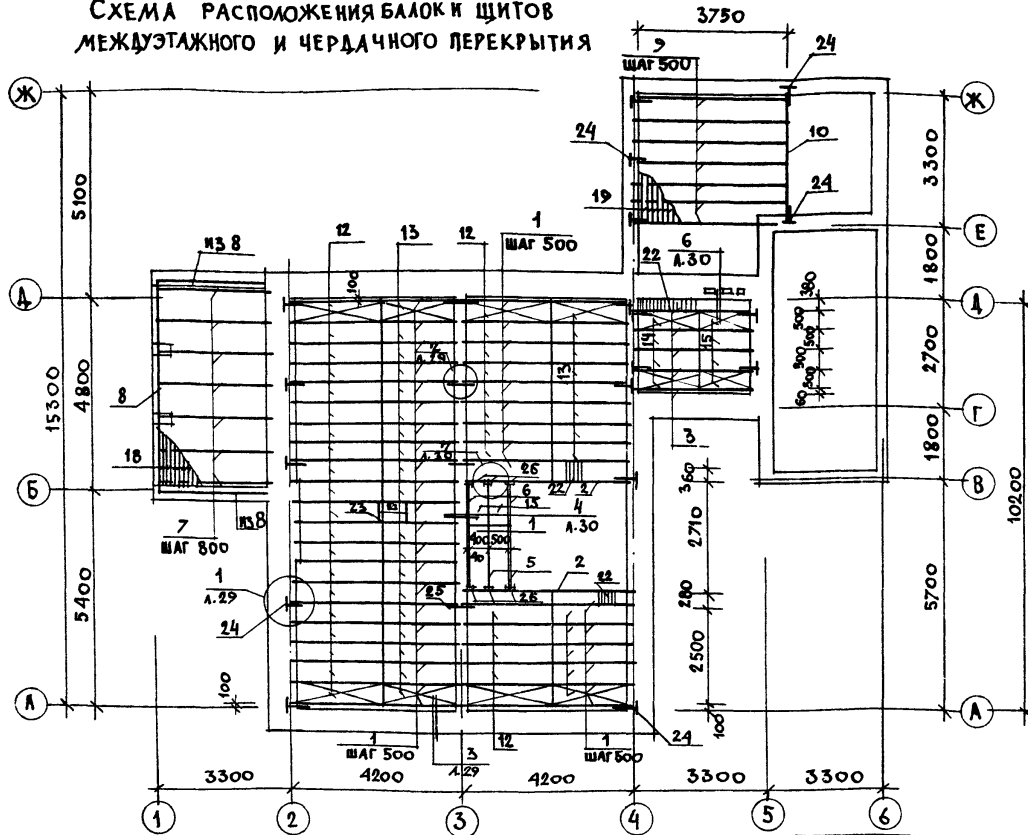
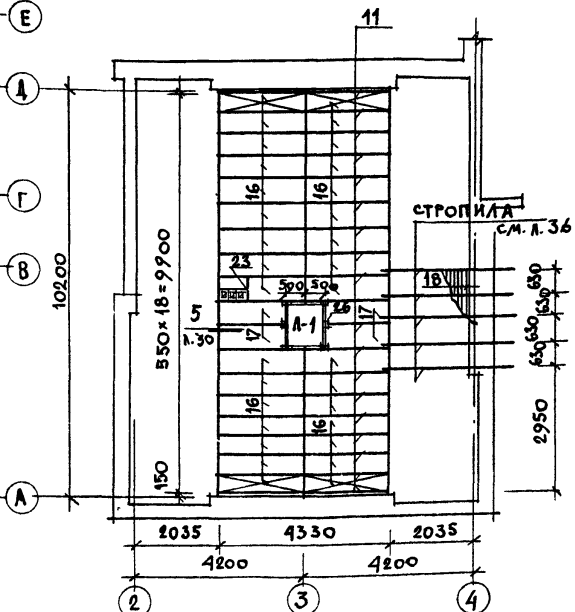


СХЕМА РАСПОЛОЖЕНИЯ БАЛОК И
ЩИТОВ ЧЕРДАЧНОГО ПЕРЕКРЫТИЯ



144-16-136.90

АС

Данный лист см. совместно с листами 29-31

ПРИВЯЗАН

НОРМОК:	УТАРОВ	<i>[Signature]</i>
НАЧ. МАСТ.	АНКИН	<i>[Signature]</i>
ЗАМ. НАЧ.	УТАРОВ	<i>[Signature]</i>
ГАП	НИКИФОРОВ	<i>[Signature]</i>
ГЛ. СПЕЦ.	СПИРИНА	<i>[Signature]</i>
ИСПОЛН.	ЕРЫЛОВА	<i>[Signature]</i>
ПРОВЕР.	ИЩАДОРОВ	<i>[Signature]</i>

МАНСАРДНЫЙ ОДНОКВАРТИРНЫЙ
5 КОМНАТНЫЙ ЖИЛЫЙ ДОМ С ПРИС-
РОБНЫМ ТАРАЗОМ И ХОЗПСТРОЙКОЙ

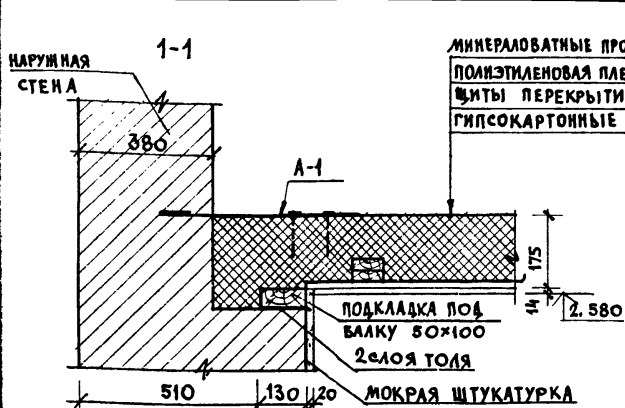
СТАДИЯ ЛИСТ ЛИСТОВ

Р.П. 28

МЕЖДУЭТАЖНОЕ И ЧЕРДАЧНОЕ
ПЕРЕКРЫТИЯ. СХЕМЫ РАСПОЛОЖЕ-
НИЯ БАЛОК И ЩИТОВ.

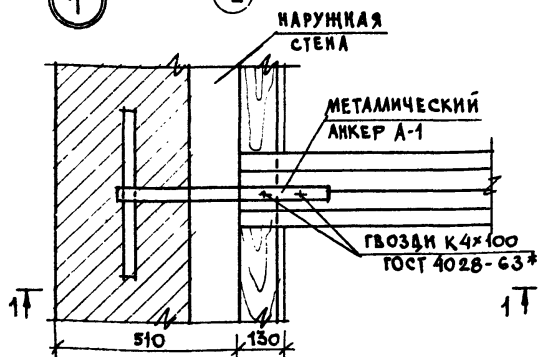
ЦНИИЭП
ГРАЖДАНСКОЙ СТРОИ-

24575-01 32



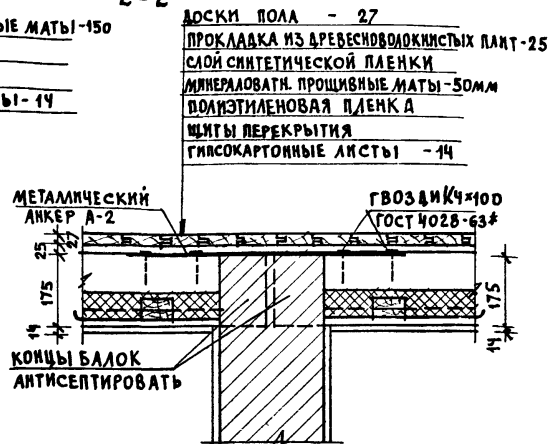
1

2



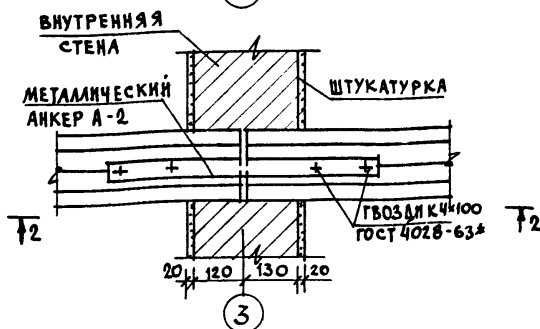
2

2-2

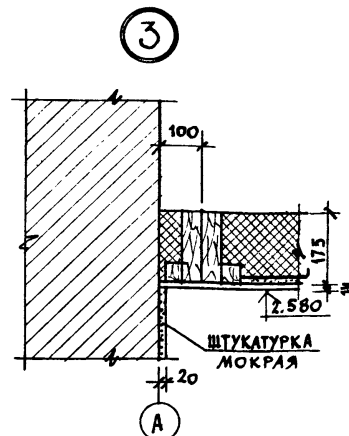


2

3



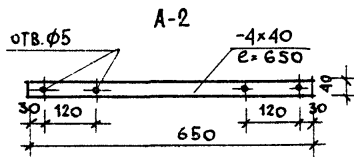
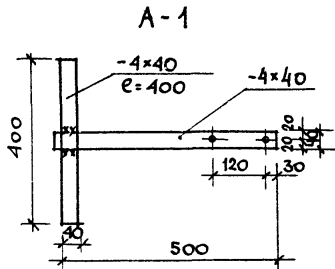
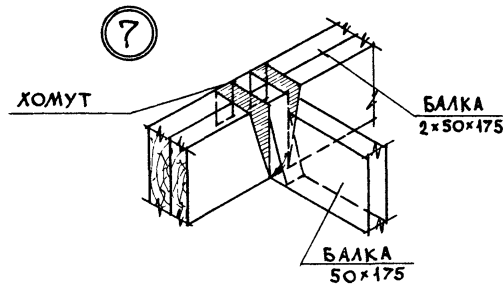
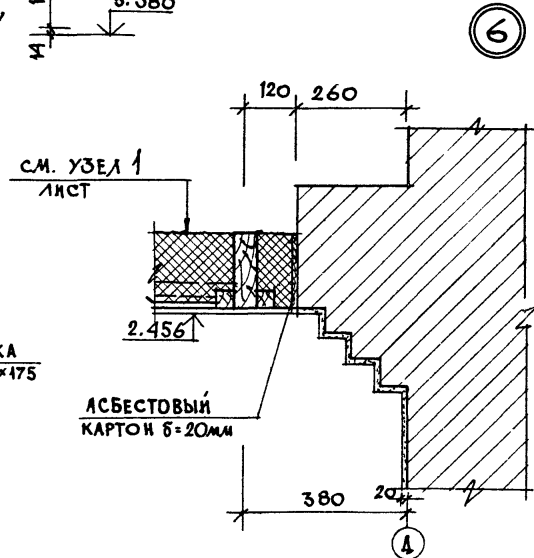
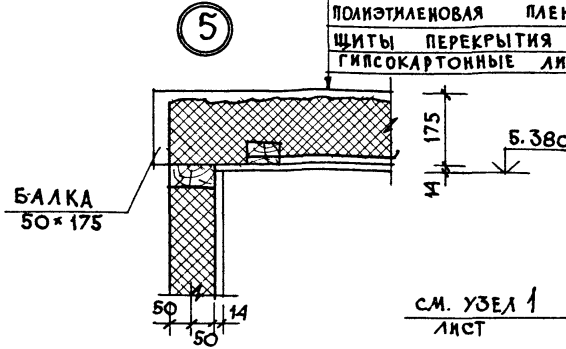
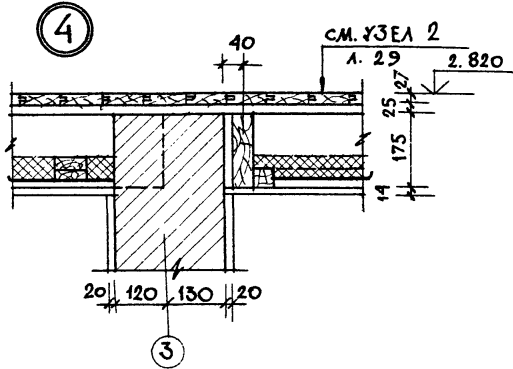
3



1. Балки закрепляют в наружных стенах металлическими анкерами А-1 и соединяют между собой на внутренней стене анкерами-накладками А-2.
Запрещается заделывать наглухо зазоры между стенками гнезд и опорными частями балок.
2. Данный лист см. с листами 28, 30, 31.

			144-16-136.90		АС
Н. КОНТР. УГАРОВ			<i>См. в 28</i>		
НАЧ. МАСТ. АЯКИН			<i>См. в 28</i>		
ЗАМ. НАЧ. УГАРОВ			<i>См. в 28</i>		
Г. А. П. НИКИФОРОВ			<i>См. в 28</i>		
Г. А. СЛЕЦ СПИРИНА			<i>См. в 28</i>		
ВЕД. ИНЖ. МАТЫШИНА			<i>См. в 28</i>		
ИСПОЛН. ЕРЫЛЕВА			<i>См. в 28</i>		
ПРОВЕР. ИСИДОРОВА			<i>См. в 28</i>		
ПРИВЯЗАН			МАНСАРДНЫЙ ОДНОКВАРТИРНЫЙ 5 КОМНАТНЫЙ ЖИЛОЙ ДОМ С ПЕРИМЕТРИЧЕСКИМ ГАРАННОМ И ХОЗПОСТРОЙКОМ МЕЖДУЭТАЖНОЕ И ЧЕРДАЧНОЕ ПЕРЕКРЫТИЯ.		
			Узлы 1, 2, 3.		
ИНВ. №			СТАДИИ	ЛИСТ	ЛИСТОВ
			Р. П.	29	
			ЦНИИЭП ГРАЖДАНСКОЙ СТРОИТЕЛЬНОСТИ		

МИНЕРАЛОВАТНЫЕ ПРОШИВНЫЕ МАТЫ - 150мм
 ПОЛИЭТИЛЕНОВАЯ ПЛЕНКА
 ЩИТЫ ПЕРЕКРЫТИЯ -
 ГИПСОКАРТОННЫЕ ЛИСТЫ - 14мм



Данный лист см совместно с листами 28, 29, 31.

		144 - 16 - 136.90		АС	
ПРИВЯЗАН		НОРМОК УГАРОВ	УГАРОВ	МАНСАРНЫЙ ОДНОКВАРТИРНЫЙ	СТАДИЯ ЛИСТ
		НАЧ. МАС АЯКИН	АЯКИН	5-ЭТАЖНЫЙ ЖИЛИЩНЫЙ ДОМ С ПЕРЕКРЫТИЕМ ГАРАЖА И ХОЗПОСТРОЙКОЙ	ЛИСТОВ
		ЗАМ. НАЧ. УГАРОВ	УГАРОВ		Р. П 30
		ГАЛ НИКИФОРОВ	НИКИФОРОВ		
		ГА СПЕЦ СПИРИНА	СПИРИНА		
		ВЕД. ИНЖ. МАТЫШКИНА	МАТЫШКИНА	МЕЖЭТАЖНОЕ И ЧЕРДАЧНОЕ ПЕРЕКРЫТИЕ. УЗЛЫ 4, 5, 6, 7.	
ИЧВ.Н		ИСПОЛН. ЕРШЫЛОВА	ЕРШЫЛОВА	МЕТАЛЛИЧЕСКИЕ ИЗДЕЛИЯ	
		ПРОБЕР. ЧИДИКОВА	ЧИДИКОВА		

МАРКА ПОЗ.	ОБОЗНАЧЕНИЕ	НАИМЕНОВАНИЕ	КОЛ	ОБЪЕМ ЕД. КГ	ПРИМЕЧ
1	ГОСТ 24454-80Е	БАЛКА 2x50x175x4200 с 2 ЧЕРЕП. БРУСКАМИ 40x40x4200	36	0,0869	
2		БАЛКА 2x50x175x4200 с 1 ЧЕРЕП. БРУСКОМ 40x40x4200	2	0,0802	
3		БАЛКА 50x150x2970 с 2 ЧЕРЕП. БРУСКАМИ 40x40x2970	5	0,0318	
4		БАЛКИ 50x175x1140	2	0,0100	
5		БАЛКА 50x175x2610 с 2 ЧЕРЕП. БРУСКАМИ 40x40x2610	1	0,0310	
6		БАЛКА 50x175x2610 с 1 ЧЕРЕП. БРУСКОМ 40x40x2610	3	0,0269	
7		БАЛКА 50x150x2900	7	0,0218	
8		БАЛКА 100x100x5500	2	0,055	
9		БАЛКА 50x150x3900	7	0,0293	
10		БАЛКА 2x50x175x3290	1	0,0580	
11		БАЛКИ 50x175x4500	19	0,0376	
12	ГОСТ 1005-86	Щ 21-2 ^б	33	0,0148	
13		Щ 18-2 ^б	33	0,0128	
14		Щ 15-2 ^а	6	0,0094	
15		Щ 12-2 ^а	6	0,0075	
16		Щ 21-3 ^б	32	0,0148	
17	Щ 15-3 ^б	4	0,0084		
18	ГОСТ 24454-80Е	ДОСКИ ПОТОЛКА ВЕРАНДЫ 12x24 п. м	1500	0,0025	
19		ДОСКИ ПОДА СЕНОВАЛА 25x100 п. м	1250	0,0025	
20	ГОСТ 8242-88	ДОСКИ ПОДА МАНСАРДЫ ДП-27x24	490	0,0032	
21		ПЛИТУС ПЛ-4 п. м	51,0	0,0025	
22	ГОСТ 24454-80Е	ДОСКА 25x100 п. м	32,0	0,0025	
23		ХОДОВЫЕ ДОСКИ, ПОДКЛАДКИ 50x100 п. м	60,0	0,005	
	ТУ21-31-64-88	МИНЕРАЛОВАТ. МАТЫ	м ³	16,0	—
	ГОСТ 6266-81*	ГКЛ	м ²	12,0	—
	ГОСТ 4598-86	ПОДКЛАДКА ПОД ДОСКИ ПОДА ДВП 25x50 п. м	82,0	—	
А-1	СЕРИЯ 1.136.5-19	ЛЮК А-1	1	0,060	

МАРКА ПОЗ.	ОБОЗНАЧЕНИЕ	НАИМЕНОВАНИЕ	КОЛ	МАССА ЕД. КГ	ПРИМ.
24		АНКЕР А-1 -4x40 с-650	18	0,82	
25		АНКЕР А-2 -4x40 с-1050	6	1,26	
26		ХОМУТЫ -4x40 с-810	12	1,02	

Данный лист см совместно с листами 28,29,30.

ПРИВЯЗАН

ИНВ. N					

144-16-136.90		АС				
НОРМОК	УГАРОВ	[Signature]	МАНСАРДНЫЙ ОДНОКВАРТИРНЫЙ 5-КОМНАТНЫЙ ЖИЛОЙ ДОМ С ПРИСТРОЕННЫМ ГАРАЖОМ И ХОЗЛОСТРОЙКОЙ	СТАВЛЯ	ЛИСТ	ЛИСТОВ
НАЧ. МАСТ	АНИКИН			Р. П	31	
ЗАМ. НАЧ.	УГАРОВ	[Signature]	МЕЖДУЭТАЖНОЕ И ЧЕРЕДАННОЕ ПЕРЕКРЫТИЯ - СПЕЦИФИКАЦИЯ.	ЦНИИЭП ГРАЖДАНСЕЛЬСТРОЙ		
ГА П	НИКИФОРОВ	[Signature]				
ГЛ. СПЕЦ	СПИРИНА	[Signature]				
ИСПОЛН	ЕРПЫЛЕВА	[Signature]				
ПРОВЕР.	ИСКВОРОВА	[Signature]				

СХЕМА РАСПОЛОЖЕНИЯ БАЛОК
МЕЖДУЭТАЖНОГО И ЧЕРДАЧНОГО ПЕРЕКРЫТИЙ

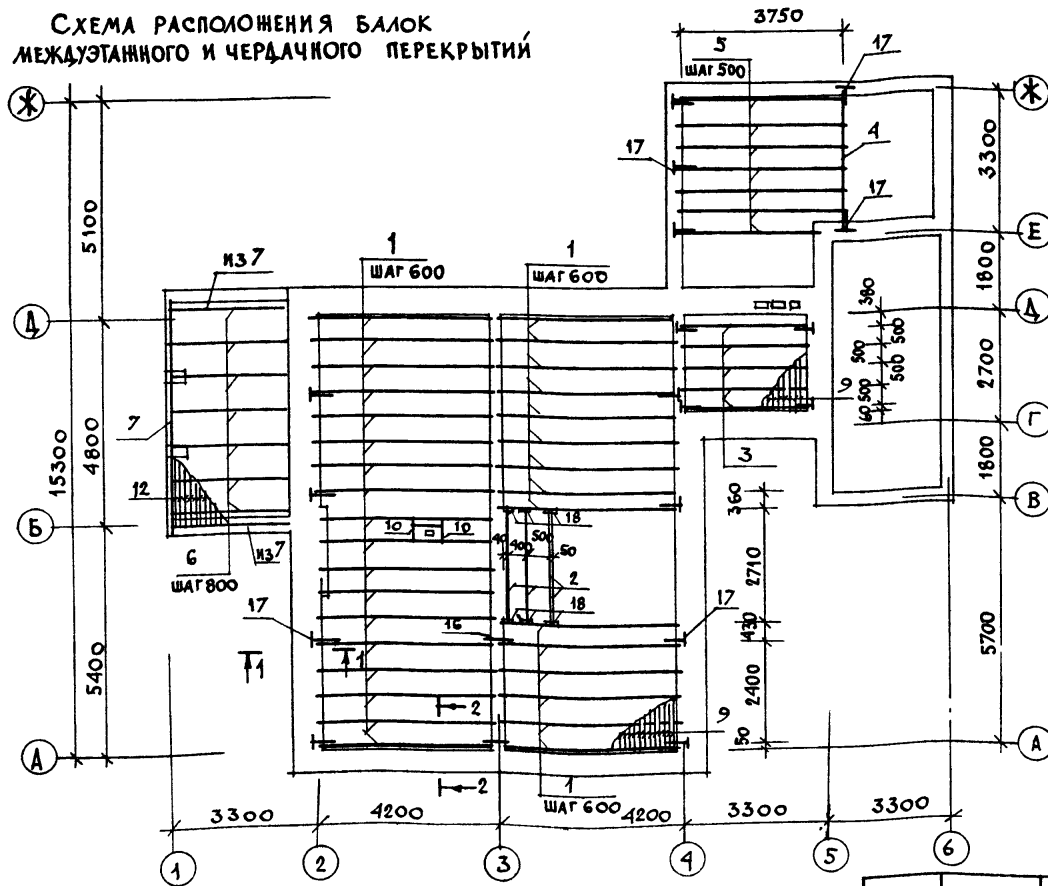
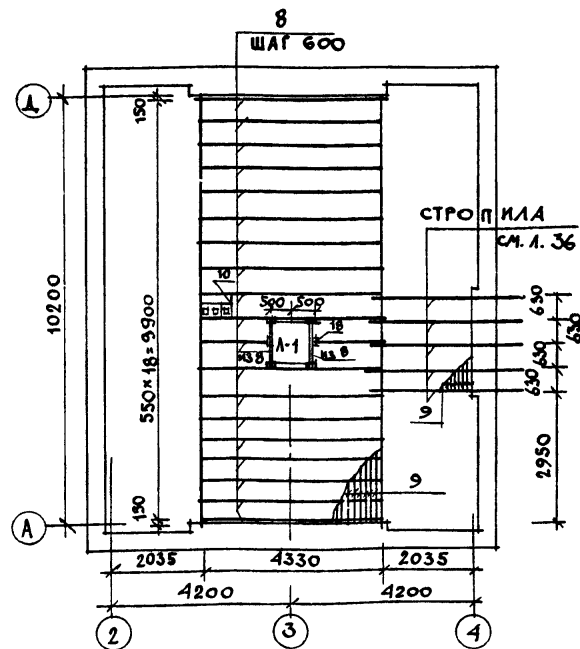
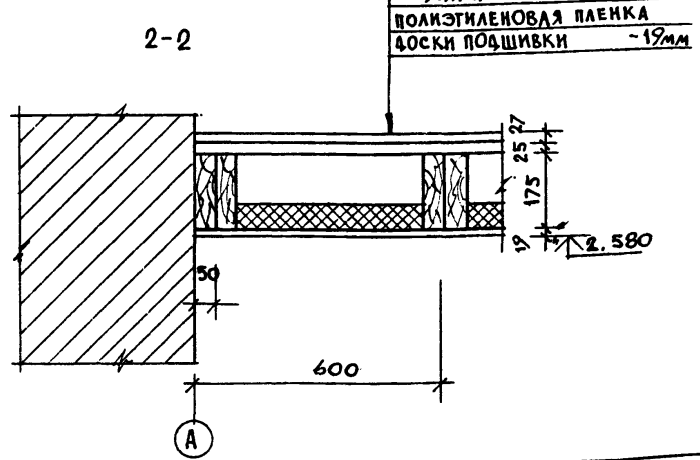
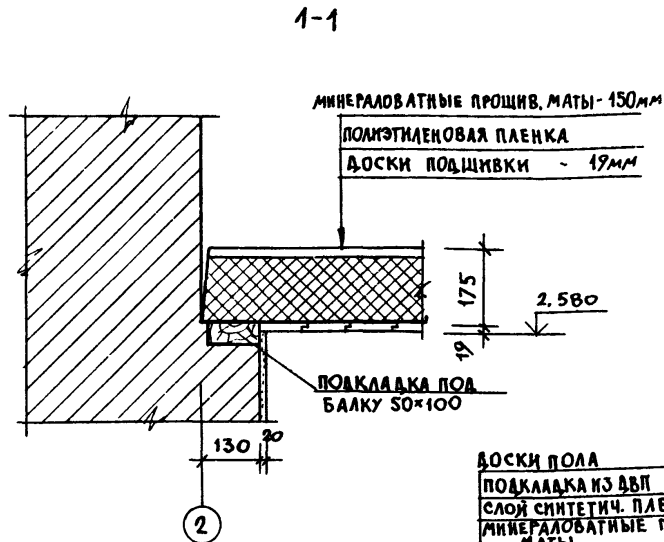


СХЕМА РАСПОЛОЖЕНИЯ БАЛОК
ЧЕРДАЧНОГО ПЕРЕКРЫТИЯ



Данный лист см. совместно с листом 33.

			144 - 16 - 136. 90	АС
Н. КОНТР.	УГАРОВ	<i>[Signature]</i>		
НАЧ. МАСТ.	АНИКИН	<i>[Signature]</i>		
ЗАМ. НАЧ.	УГАРОВ	<i>[Signature]</i>		
ГАП	НИКИФОРОВ	<i>[Signature]</i>		
Б. СПЕЦ.	СПИРИКА	<i>[Signature]</i>		
ИСПОЛН.	ЕРЫЛИЦЕВА	<i>[Signature]</i>		
ПРОВЕР.	ИСКДОРОВА	<i>[Signature]</i>		
ИНВ. N				
ПРИВЯЗАН			МАНСАРЕННЫЙ ОДНОКВАРТИРНЫЙ 5 КОМНАТНЫЙ ЖИЛОЙ ДОМ С ПРИСТРОЕ- НЫМ ГАРАЖОМ И КОЗПОСТРОЙКОЙ	СТАДИЯ Р.П
				ЛИСТ 32
			МЕЖДУЭТАЖНОЕ И ЧЕРДАЧНОЕ ПЕРЕКРЫТИЯ (ВАРИАНТ). СХЕМЫ РАСПОЛОЖЕНИЯ БАЛОК.	ЛИСТОВ
				ЦНИИЭП ГРАЖДАНСЕЛЬСТРОЙ



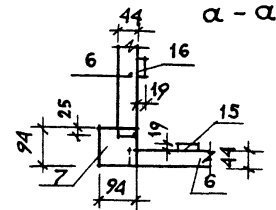
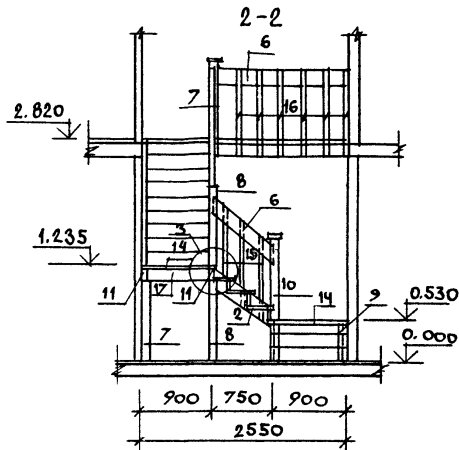
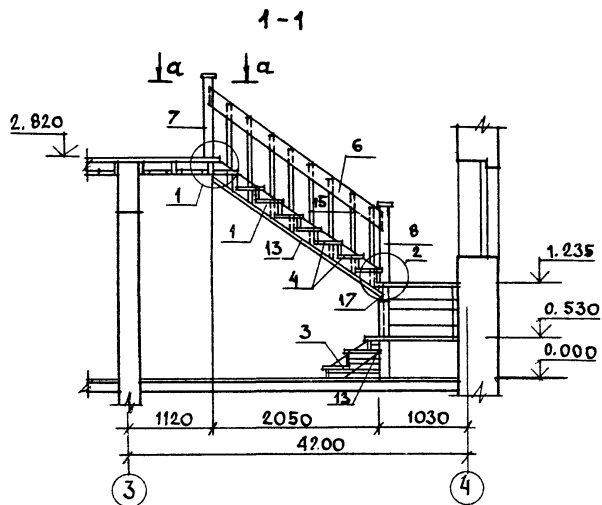
МАРКА, ПОЗ.	ОБОЗНАЧЕНИЕ	НАИМЕНОВАНИЕ	КОЛ	ОБЪЕМ ЕД. М ³	ПРИМ.
1		БАЛКИ 2x50 x 175 x 4200	33	0,0735	
2		БАЛКИ 50 x 175 x 2610	4	0,0457	
3		БАЛКИ 50 x 150 x 2970	5	0,0223	
4		БАЛКА 2 x 50 x 175 x 3290	1	0,0497	
5	ГОСТ 24454-80E	БАЛКИ 50 x 150 x 3900	7	0,0293	
6		БАЛКИ 30 x 150 x 2900	8	0,0218	
7		БАЛКА 100 x 100 x 5500	2	0,0550	
8		БАЛКИ 50 x 150 x 4500	19	0,0645	
9		ДОСКИ ПОДШИВКИ 19 x 24 ПОТОЛКА П.М.	8760	0,0025	
10		ПОДКЛАДКИ, ХОДОВЫЕ ДОСКИ 50 x 100 П.М.	45,0	0,005	
11		ДОСКИ ПОДА СЕНОВАЛА 25 x 100 П.М.	125,0	0,0025	
12		ДОСКИ ПОТОЛКА ВЕРАНДЫ 19 x 24 П.М.	1500	0,0025	
13	ГОСТ 8242-88	ДОСКИ ПОЛА МАНСАРДЫ ДП-27 x 24 П.М.	4900	0,0032	
14		ПЛИНТУС МАНСАРДЫ ПЛ-4 П.М.	51,0		
Л-1	ГОСТ 1.136.5-19	Люк Л-1	1	0,060	
	ТУ 21-31-64-88	МИНЕРАЛОВАТ. МАТЫ	М ³	16,0	
15	ГОСТ 4598-86	ПОДКЛАДКА ПОД ДОСКИ ПОДА ДВП 25 x 50 П.М.	82,0		
16	ГОСТ 103-76	АНКЕРА-1 - 4 x 40 L=650	16	0,82	кг
17	ГОСТ 103-76	АНКЕР А-2 - 4 x 40 L=1050	5	1,26	кг
18	ГОСТ 103-76	ХОМУТЫ - 4 x 40 L=810	12	1,02	кг

Данный лист см. совместно с листом 32

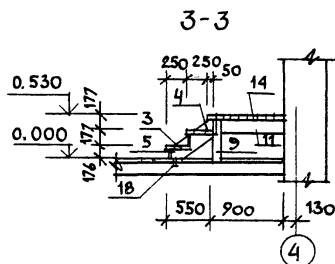
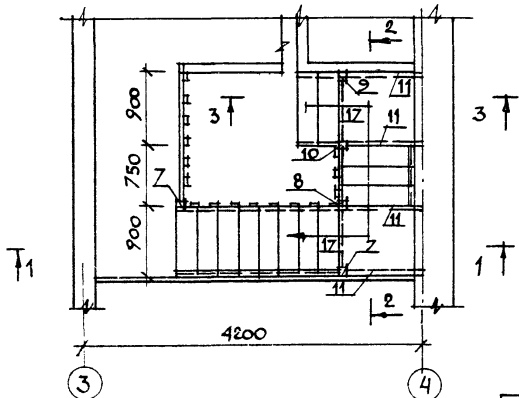
		144 - 16 - 136.90		АС		
И. КОНТР.	УГАРОВ		МАНСАРДНЫЙ ОДНОКВАРТИРНЫЙ 5-КОМНАТНЫЙ ЖИЛОЙ ДОМ С ПРИСТРОЕННЫМ ГАРАЖОМ И ХОЗПОСТРОЙКОЙ	СТАДИЯ	ЛИСТ	ЛИСТОВ
НАЧ. МАС	АНИКИН			Р. П.	33	
ЗАМ. НАЧ	УГАРОВ			ЦНИИЭП ГРАЖДАНСКОЙ СТРОИ		
ГЛАВ	НИКИФОРОВ					
ГЛАВ. СПЕЦ.	СПИРИНА					
ИСПОМ.	ЕРПЫЛЕВА					
ПРОВЕР	Исидорова					

ПРИВЯЗАН

ИЗБ. №			
--------	--	--	--

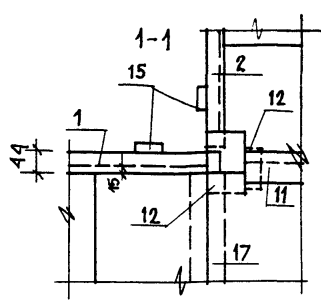
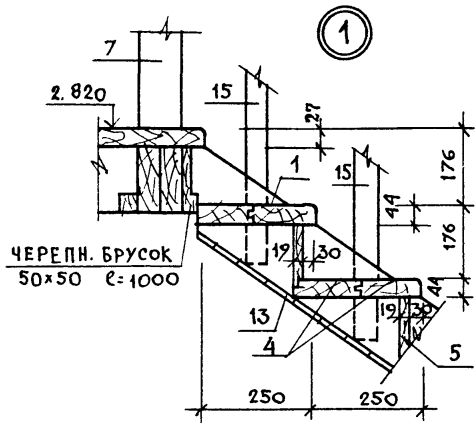


План лестницы

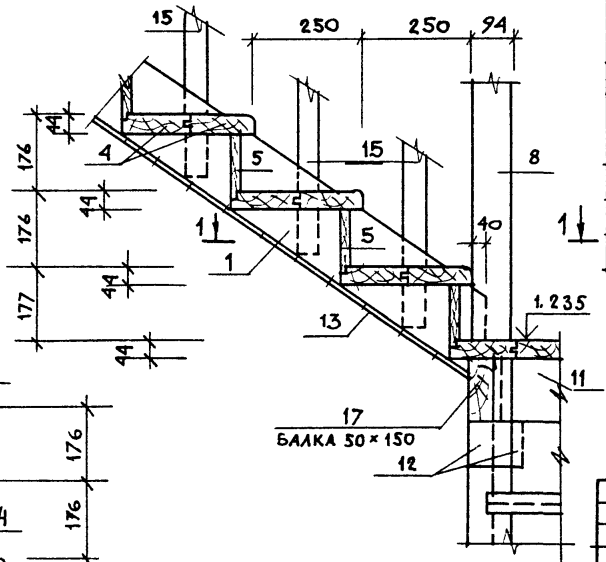


Узлы и спецификацию древесины см. л. 35

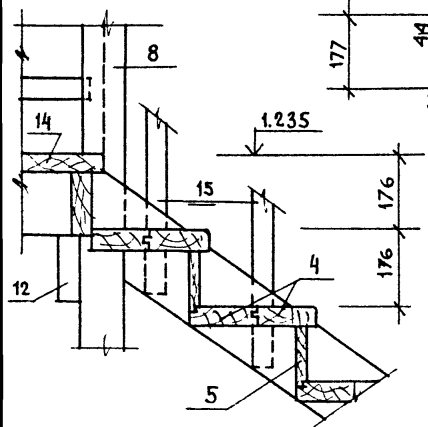
				144-16-136.90		АС	
ПРИВЯЗАН				Н. КОНТР. УГАРОВ	ЗАЧ. НАЧ. УГАРОВ	МАНСАРДНЫЙ ОДНОКВАРТИРНЫЙ 5-КОМНАТНЫЙ ИЛИ ОДН С ПРИСТРОЕННЫМ ГАРАЖОМ И ХОЗЛОСТРОЙКОЙ	СТАНДА ЛИСТ ЛИСТОВ
				ИЗ. СПЕЦ. СПИРИНА	ИСПОЛН. КАРАВЕВА	ВНУТРИКВАРТИРНАЯ ЛЕСТНИЦА. ПЛАН. РАЗРЕЗЫ.	Р. П 34
ИНВ. №				ПРОВЕР. СПИРИНА			ЦНИИЭП ГРАЖДАНСЕЛСТРОИ



2



3

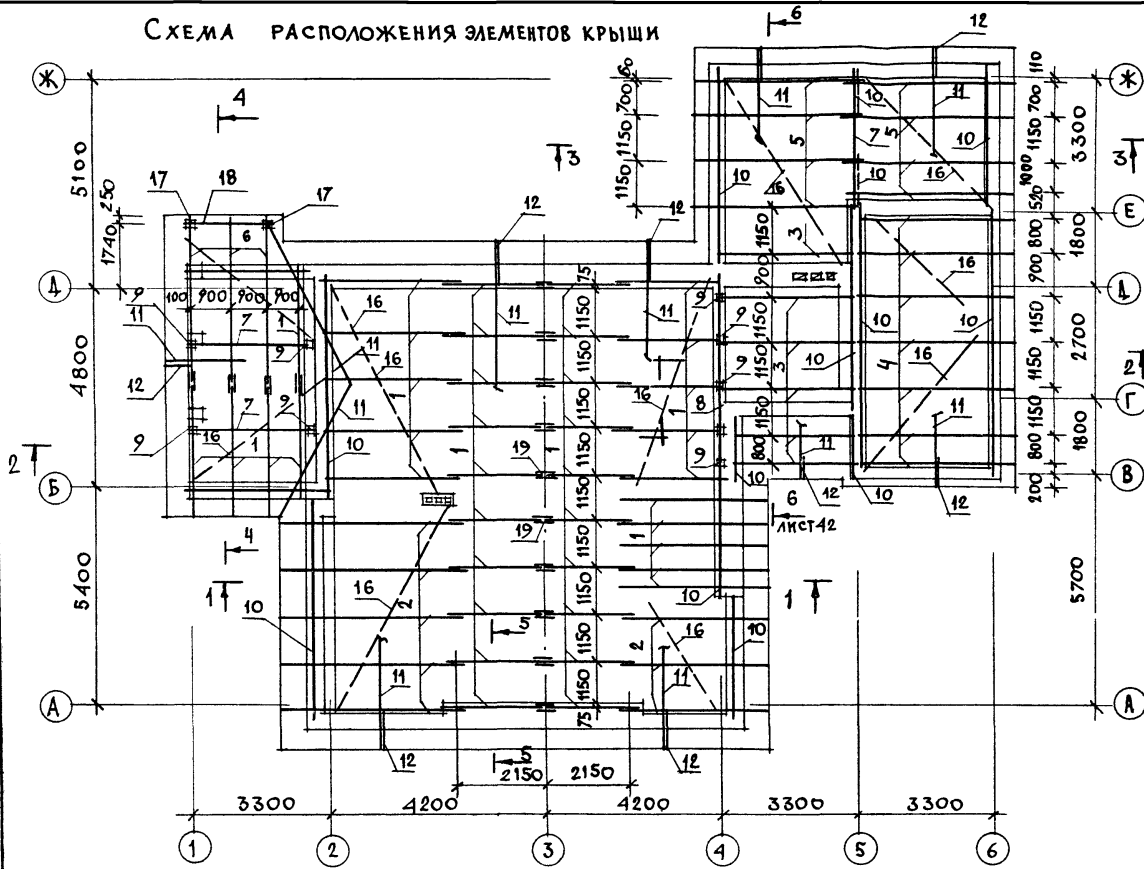


МАРКА ПОЗ.	ОБОЗНАЧЕНИЕ	НАИМЕНОВАНИЕ	КОЛ.	ОБЪЕМ ЕД. М ³	ПРИМ.
1		ТЕТИВА 44x169, e=2750	2	0.0240	
2		ТЕТИВА 44x169, e=900	2	0.0079	
3		ТЕТИВА 44x169, e=650	2	0.0057	
4		ДОСКИ ПРОСТУПИ 44x144, e=838	28	0.0063	
5		ПОДСТУПЕНОК 19x160, e=838	15	0.0037	
6		ПОРУЧЕНЬ 44x169, п.м	5,5	0.0088	
7		СТОЙКИ 94x94, e=1100	2	0.0110	
8	ГОСТ 24454-80Е	СТОЙКИ 94x94, e=2250	1	0.0225	
9		СТОЙКИ 100x100, e=310	2	0.0051	
10		СТОЙКИ 94x94, e=1550	11	0.0155	
11		БАЛКИ ПЛОЩ 50x150, e=1000	4	0.0075	
12		НАКЛАДКИ 50x150, e=500	2	0.0038	
13		ДОСКА 0-2 13x94 п.м	27,0	0.0013	
14		НАСТИЛ ПОЛА ПЛОЩ 44x94, e=900	20	0.0045	
15		БАЛЯСИНЫ 19x44, e=1050	11	0.0013	
16		БАЛЯСИНЫ 19x44, e=1100	6	0.0014	
17		БАЛКИ ПЛОЩ. 50x150, e=854	2	0.0064	
18		ОПОРНЫЙ БРУСОК 100x100, e=900	1	0.0090	

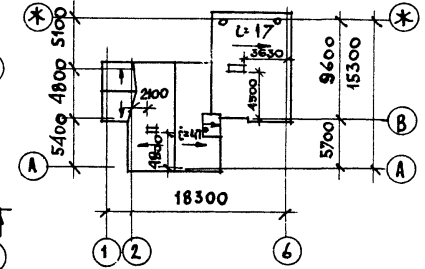
Данный лист см. совместно с листом 34.

		144-16-136.90		АС			
И.КОНТР.	УГАРОВ		МАНСАРДНЫЙ ОДНОКВАРТИРНЫЙ 5-КОМНАТНЫЙ НИЖИЙ ДОМ С ПРИСТРО- ЕННЫМ ГАРАЖОМ И ХОЗЛОСТРОЙКОЙ	СТАДИЯ	ЛИСТ	ЛИСТОВ	
НАЧ.МАС	АНИКИН			Р.П.	35	ЦНИИЭП ГРАНДАНСЕЛЬСТРОЙ	
ЗАМ.НАЧ.	УГАРОВ						
ГАП	НИКИФОРОВ						
ИСПОИ	КАРЯГЕВА	ВНУТРИКВАРТИРНАЯ ЛЕСТНИЦА-УЗЛЫ.					
ПРОВЕР.	СПИРИНА						

СХЕМА РАСПОЛОЖЕНИЯ ЭЛЕМЕНТОВ КРЫШИ

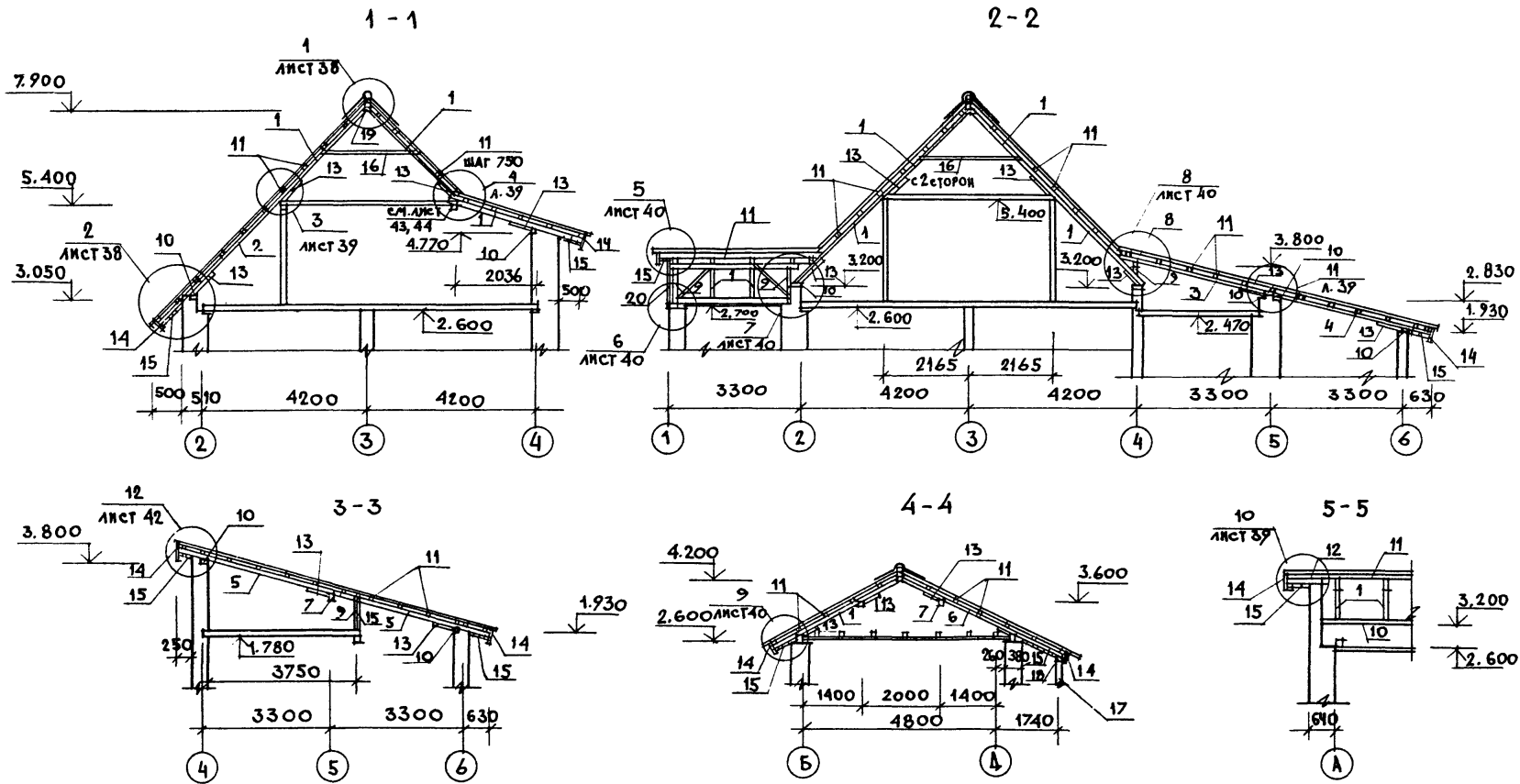


ПЛАН КРОВЛИ



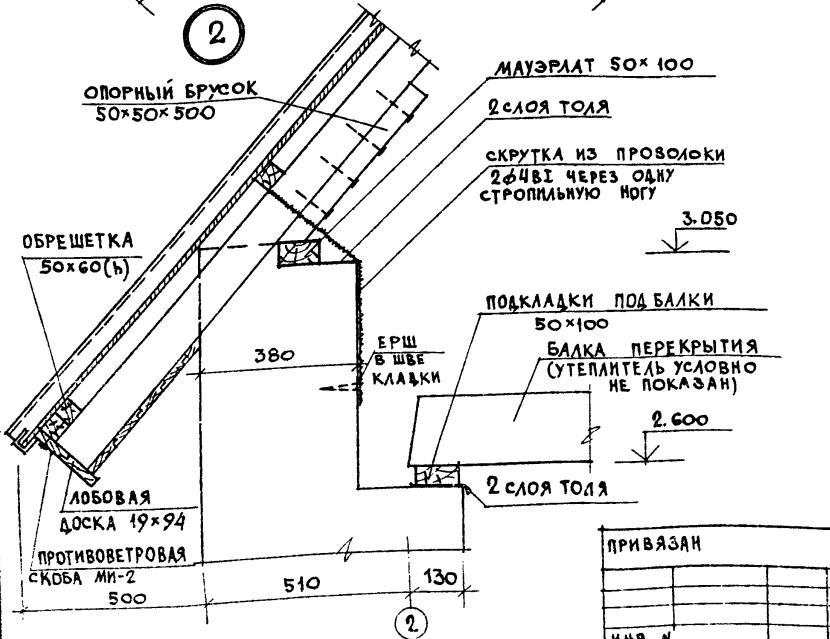
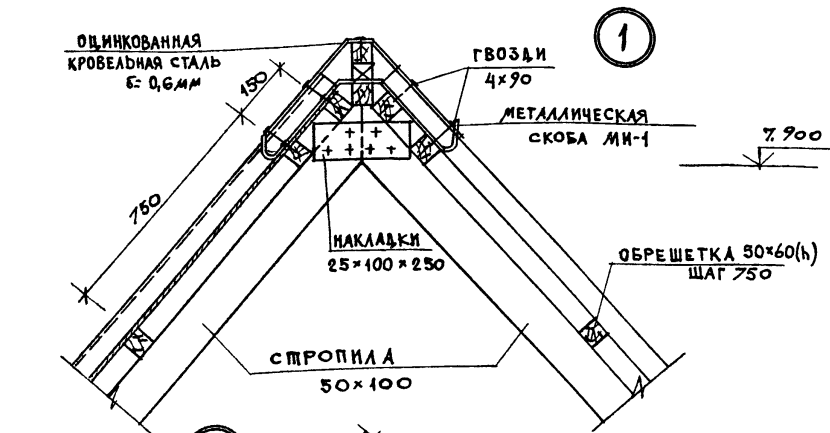
1. ОБЩИЕ УКАЗАНИЯ СМ. ЛИСТ 2
2. ДАННЫЙ ЛИСТ СМ. СОВМЕСТНО С ЛИСТАМИ 37, 38, 39, 40.

		144 - 16 - 136.90		АС	
ПРИВЯЗАН	НОРМОК	УТАРОВ	МАНСАРНЫЙ ОДНОКВАРТИРНЫЙ 5 КОМНАТНЫЙ ИЛИ ОДН КОМ. С ПРИБО Р. П. ЕНЫМ ГАРАЖОМ И ХОЗЛОСТРОЙКОЙ	СТАДИЯ	ЛИСТ
	ЗАМ. НАЧ.	МАКАНИКИН		Р. П.	36
	ТАЛ	УТАРОВ		ЦНИИЭП ГРАНДАНСЕЛСТРОЙ	
	СПЕЦ.	КИКИФОРОВ			
ИСПОЛН.	ЕРПЫЛАЕВА	ПРОВЕР.	ИСАДОРОВА	СХЕМА РАСПОЛОЖЕНИЯ ЭЛЕМЕНТОВ КРЫШИ. ПЛАН КРОВЛИ.	



1. Данный лист см. совместно с листами 36, 38, 39, 40, 42.

		144 - 16 - 136.90		АС	
Н. КОНТР. УГАРОВ					
НАЧ. МАС АНИКИН					
ЗАМ. НАЧ. УГАРОВ		Мансардный одноквартирный		СТАЯНКА	ЛИСТ
ГАП НИКИФОРОВ		6-комнатный жилой дом с пристро-		Р. П.	37
ГЛ. СПЕЦ. СЛИРИНА		енным гаражом и хозяйстройкой			
ИСПОЛН. ЕРПЫЛОВА		КОНСТРУКЦИИ КРЫШИ.		ЦНИИЭП	
ПРОВЕР. ИСАДОРОВ		РАЗРЕЗЫ 1-1 ÷ 5-5.		ГРАНДАНСЬЕВСТРОЙ	



МАРКА ПОЗ.	ОБОЗНАЧЕНИЕ	НАИМЕНОВАНИЕ	КОЛ.	ОБЪЕМ ЕД. М ³	ПРИМ.
1		СТРОПИЛА 50x100x3500	40	0,0175	
2		СТРОПИЛА 50x100x4800	8	0,0240	
3		СТРОПИЛА 50x175x3800	6	0,0333	
4		СТРОПИЛА 50x175x4400	7	0,0359	
5		СТРОПИЛА 50x175x4400	8	0,0385	
6		СТРОПИЛА 50x100x5000	3	0,0230	
7		ПРОГОН 100x100x3200	3	0,0380	
8		ПРОГОН 100x100x4600	1	0,0460	
9		СТОЙКИ 100x100 п.м	15,0	0,010	
10		МАУЭРАТ, ПОДКОСЫ 50x100 п.м	58,0	0,0050	
11		ОБРЕШЕТКА 50x60 п.м	570,0	0,003	
12		КОБЫЛКИ 50x100 п.м	45,0	0,005	
13		ОПОРНЫЙ БРУСОК 30x30x500	74	0,0013	
14		ЛОБОВЫЕ ДОСКИ 19x94 п.м	160,0	0,0025	
15		ДОСКИ ОБШИВКИ 13x94 п.м	650,0	0,0016	
16		ВЕТРОВЫЕ СВЯЗИ ЗАТЯЖКИ 32x100 п.м	120,0	0,0032	
17		СТОЙКИ КРЫЛЬЦА 94x94x2250	2	0,0225	
18		ПРОГОН КРЫЛЬЦА 100x100x2500	1	0,0250	
19		НАКЛАДКИ 25x100x250	28	0,0008	
20		СТОЙКИ ФРОНТОНА 30x50 п.м	10,0	0,0025	

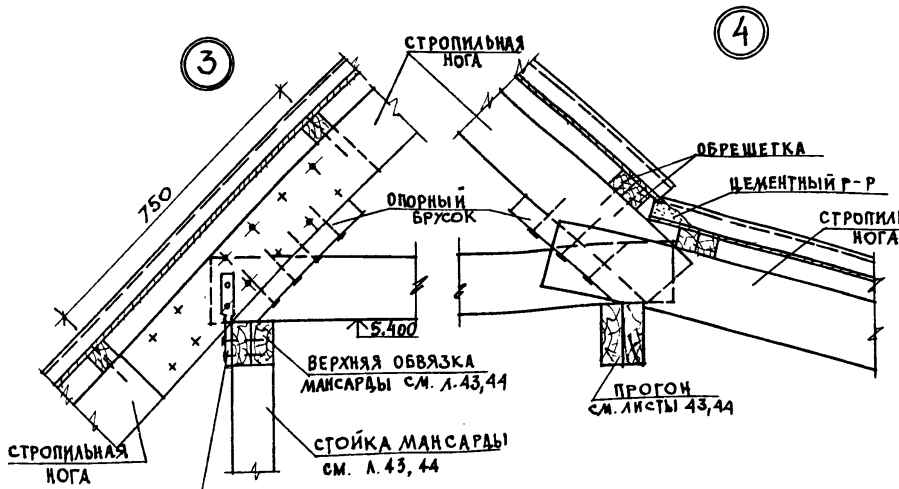
ГОСТ
24454-80Е

МЕТАЛЛИЧЕСКИЕ ИЗДЕЛИЯ

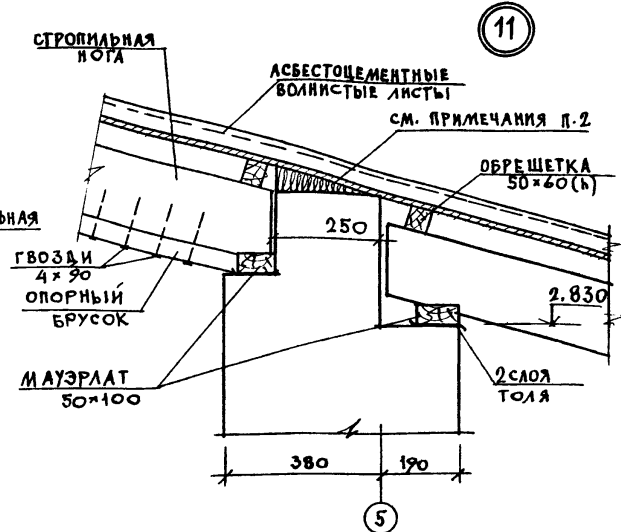
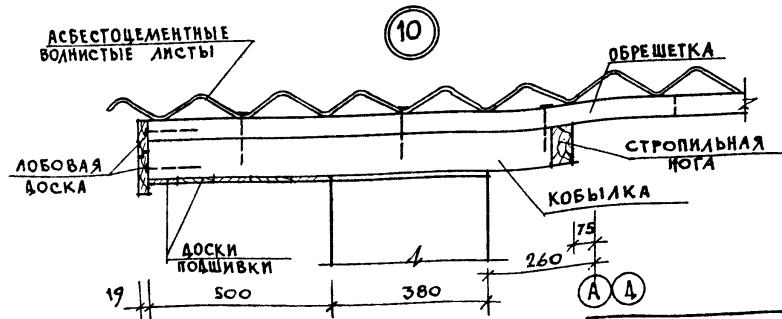
МАРКА	ОБОЗНАЧЕНИЕ	НАИМЕНОВАНИЕ	КОЛ.	ОБЪЕМ ЕД. М ³	КГ
МИ-1		МЕТАЛЛИЧЕСКАЯ СКОБА 6x40 Б=1050	6	2,0	КГ
МИ-2	ГОСТ 103-76	ПРОТИВОВЕТРОВАЯ СКОБА 3x20 Б=240	16	0,11	КГ
	ГОСТ 7348-81	СКРУТКА 2φ4В1	35,0	0,20	КГ

Данный лист см. совместно с листами 36, 37.

		144-16-136.90		АС	
И. КОНТР.	УГАРОВ	С. П. П.			
НАЧ. МАС	АНКИН	МАНСАРДНЫЙ ОДНОКВАРТИРНЫЙ	СТАНДАРТ ЛИСТ	ЛИСТОВ	
ЗАМ. НАЧ.	УГАРОВ	5-КОМНАТНЫЙ НИЖИЙ ДОМ С ПРИСТРО	Р. П.	38	
ГАП	АНКИФОРОВ	ЕННЫМ ГАРАЖОМ И ХОЗПОСТРОЙКОЙ			
П. СЕКЦ.	СПИРИНА	КОНСТРУКЦИИ КРЫШИ-	ЦНИИЭП ГРАЖДАНСКОЙ СТРОИ		
ИСПОЛН.	ЕРПЫЛЕВА	УЗЛЫ 1, 2			
ПРОВЕР.	ИСИДОРОВА	СПЕЦИФИКАЦИЯ.			



МЕТАЛЛИЧЕСКАЯ НАКЛАДКА
ДЛЯ КРЕПЛЕНИЯ СТРОПИЛ
К ПРОГОНАМ МАНСАРДЫ
-30x2, l=250мм



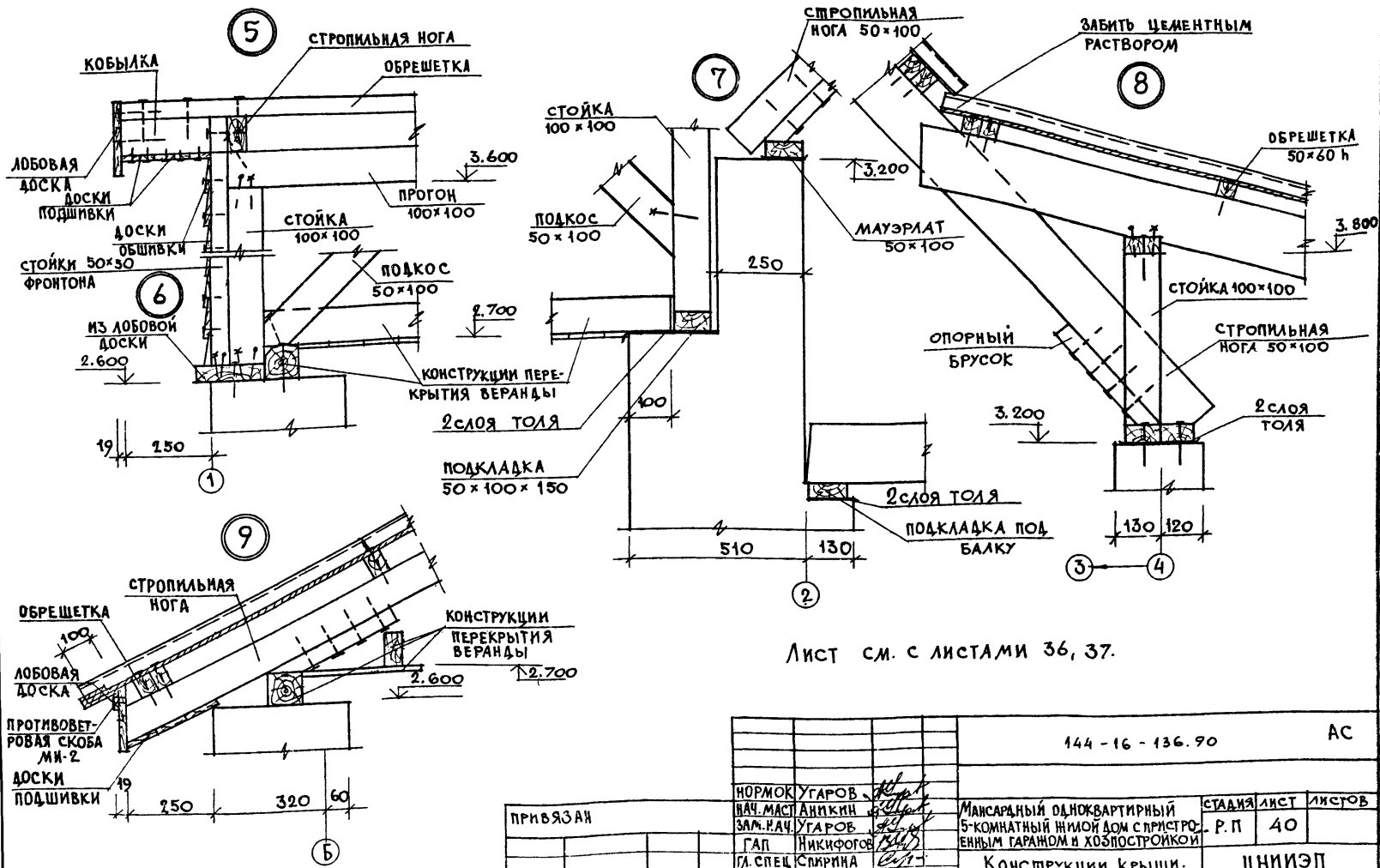
1. Данный лист см. совместно с листами 36, 37.

2. Для разделения объемов жилой части и гаража, зазор между кладкой и асбестоцементным листом по оси 5 тщательно забить войлоком, смоченным в глиняном растворе.

ПРИВЯЗАН			
ИНВ. №			

144-16-136.90		АС
И. КОНТР.	УГАРОВ	
НАЧ. МАСТ.	АНИКИН	
ЗАМ. НАЧ.	УГАРОВ	МАНСАРДНЫЙ ОДНОКВАРТИРНЫЙ
ГАП	НИКИФОРОВ	5-КОМНАТНЫЙ ЖИЛОЙ ДОМ С ПРИБО-
П. СПЕЦ.	СПИРИНА	РЕННЫМ ГАРАЖОМ И ХОЗПОСТРОЙКОЙ
ВЕД. ИНЖ.	МАТЫЦИНА	СТАДИЯ
ИСТОИИ.	ЕРТЫЛЕВА	ЛИСТ
ПРОВЕР.	ИСПАДОРОВА	ЛИСТОВ
		Р. П.
		39
КОНСТРУКЦИИ КРЫШИ.		ЦНИИЭП
Узлы 3, 4, 10, 11.		ГРАЖДАНСЕЛЬСТРОИ

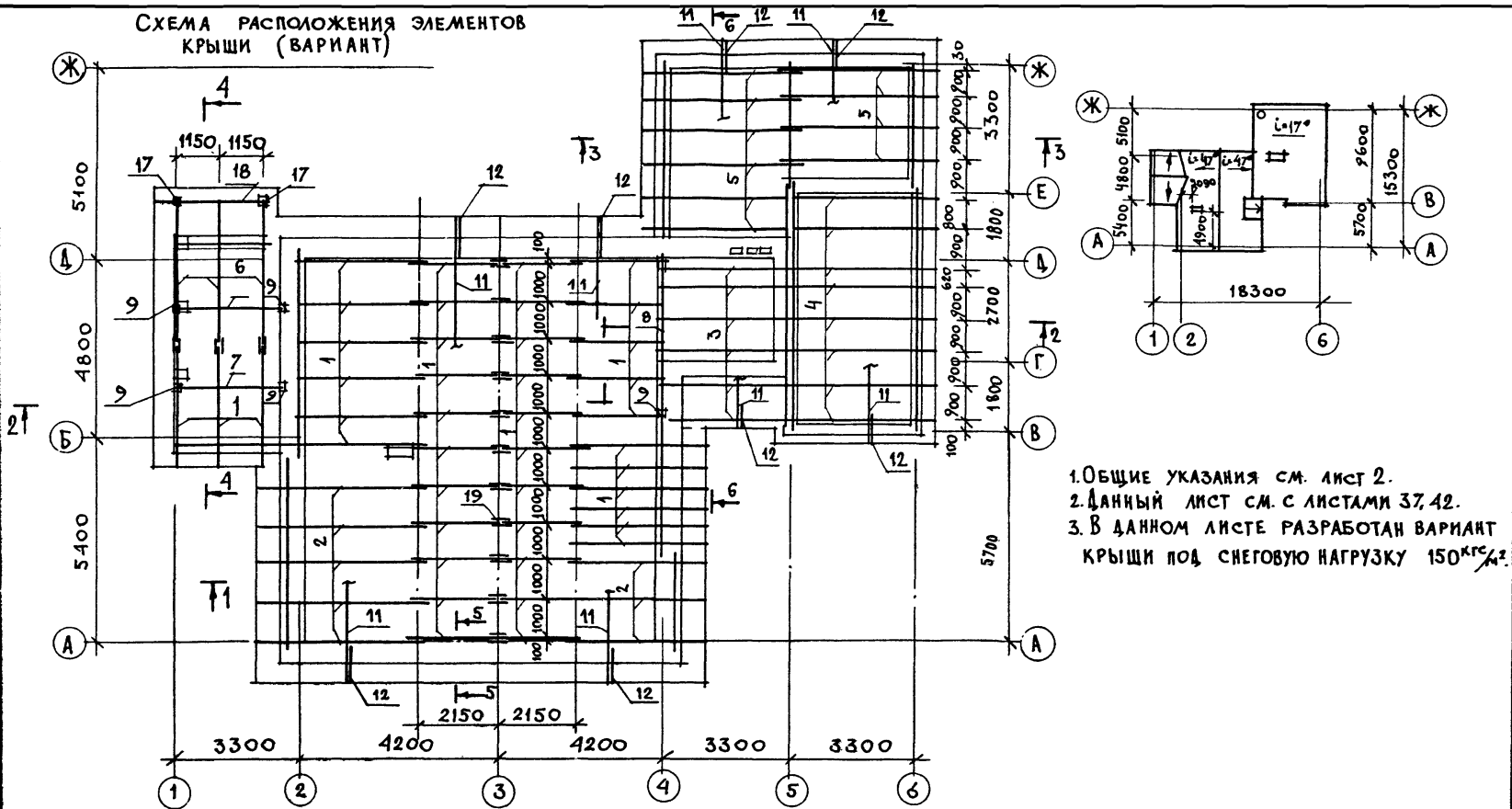
24575-01 43



Лист см. с листами 36, 37.

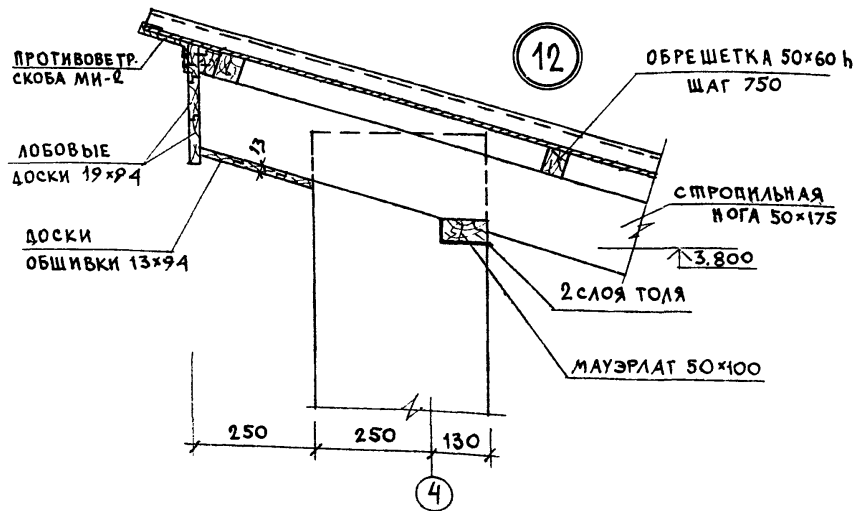
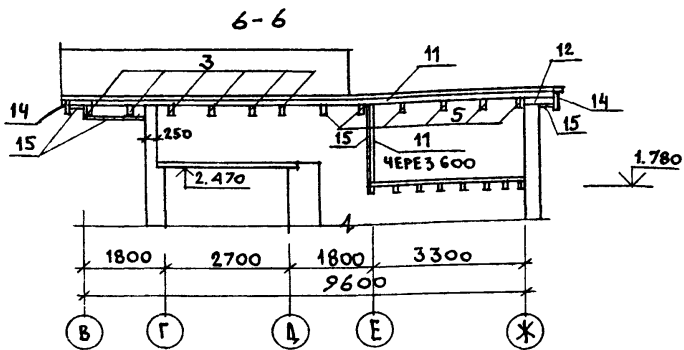
		144 - 16 - 136.90	АС
ПРИВЯЗАН		НОРМОК УГАРОВ ВАС. МАСТ. АНИКИН ЗАМ. И. А. УГАРОВ ГАП НИКИФОВ А. СПЕЦ. СПИРИНА ИСПОМ. ЕРДЫЛЕВА ПРОВ. СР. ИСАДОРОВ	Мансарный одноквартирный 5-комнатный жилой дом с пристроенным гаражом и хозяйстройкой
И.Н.В. №		СТАЯЯ	ЛИСТ 40
		ЦНИИЭП ГРАЖДАНСКОЕ СТРОИ	

СХЕМА РАСПОЛОЖЕНИЯ ЭЛЕМЕНТОВ
КРЫШИ (ВАРИАНТ)



1. ОБЩИЕ УКАЗАНИЯ СМ. ЛИСТ 2.
2. ДАННЫЙ ЛИСТ СМ. С ЛИСТАМИ 37, 42.
3. В ДАННОМ ЛИСТЕ РАЗРАБОТАН ВАРИАНТ КРЫШИ ПОД СНЕГОВУЮ НАГРУЗКУ 150 кг/м².

		144-16-136.90		АС	
ПРИВЯЗАН		НОРМОК	УГАРОВ	МАНСАРДНЫЙ ОДНОКВАРТИРНЫЙ	СТАДИЯ
		НАЧ. МАСТ.	АНИКИН	5-КОМНАТНЫЙ ЖИЛОЙ ДОМ С ПРИСТРОЕННЫМ ГАРАЖОМ И ХОЗПОСТРОЙКОЙ	ЛИСТ
		ЗАМ. НАЧ.	УГАРОВ		ЛИСТОВ
		ГАП	НИКИФОРОВ		Р.П.
		ГЛ. СПЕЦ.	СПИРИНА		41
		ИСПОМ.	ЕРЫЛЕВА	КОНСТРУКЦИИ КРЫШИ (ВАРИАНТ)	ЦНИИЭП
ИМБ. И		ПРОВЕР.	ИСИДОРОВА	СХЕМА РАСПОЛОЖЕНИЯ ЭЛЕМЕНТОВ КРЫШИ. ПЛАН КРОВЛИ.	ГРАЖДАНСЕЛЬСТРОЙ

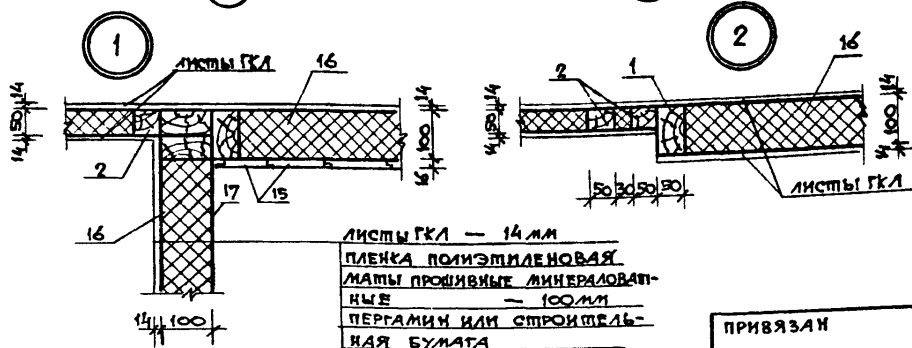
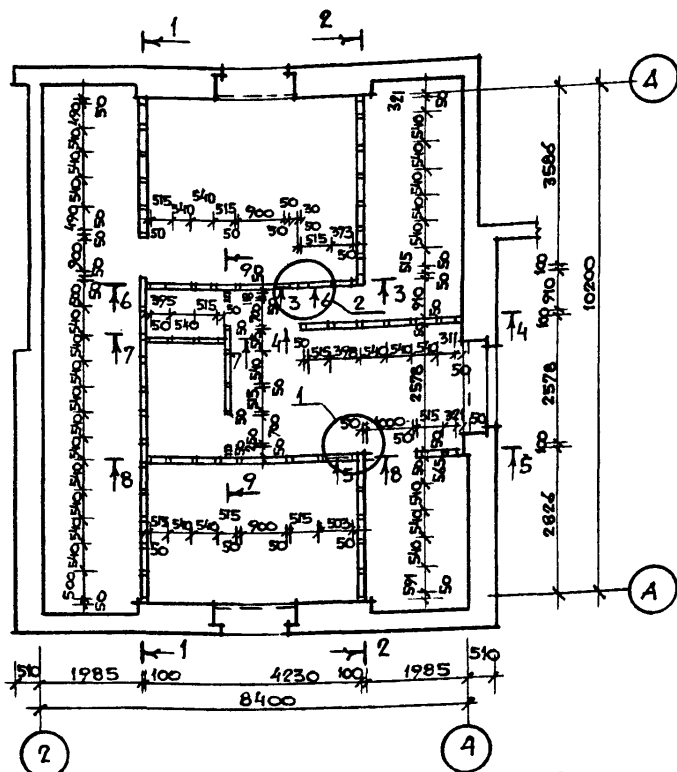


Данный лист см. совместно с листами 37, 41.

ПРИВЯЗАН	И. КОНТР. УГАРОВ	НАЧ. МАС. АНИКИН	ЗАМ. НАЧ. УГАРОВ	Г. А. П. НИКИФОРОВ	Г. Д. СПЕЦ. СЛИРИНА	ИСПОЛН. ЕРНЫЛЕВА	ПРОВЕР. ИСАДОРОВА
ИНВ. N							

МАРКА ПОЗ.	ОБОЗНАЧЕНИЕ	НАИМЕНОВАНИЕ	КОЛ.	ОБЪЕМ ед. м ³	ПРИМ.	
1		СТРОПИЛА 50x100x3500	42	0,0175		
2		СТРОПИЛА 50x100x4800	8	0,0240		
3		СТРОПИЛА 50x175x3800	6	0,0333		
4		СТРОПИЛА 50x175x4100	8	0,0359		
5		СТРОПИЛА 50x175x4400	10	0,0385		
6		СТРОПИЛА 50x100x5000	3	0,0230		
7		ПРОГОН 100x100x3200	2	0,0320		
8	ГОСТ 24454-80Е	ПРОГОН 100x100x4200	1	0,042		
9		СТОЙКИ 100x100 п. м	11,0	0,0010		
10		МАУЭРЛАТ, ПОДКОСЫ 50x100 п. м	58,0	0,0050		
11		ОБРЕШЕТКА 50x60 п. м	57,0	0,0025		
12		КОБЫЛКИ 50x100 п. м	45,0	0,005		
13		ОПОРНЫЕ БРУСКИ 50x50x500	76	0,0013		
14		ЛОБОВЫЕ ДОСКИ 19x94 п. м	160,0	0,0025		
15		ДОСКИ ОБШИВКИ 13x94 п. м	600,0	0,0016		
16		ВЕТРОВЫЕ СВЯЗИ ЗАТЯЖКИ 32x100 п. м	12,0	0,0032		
17		СТОЙКИ КРЫЛЬЦА 94x94x2250	2	0,0225		
18		ПРОГОН КРЫЛЬЦА 100x100x2500	1	0,0250		
19		НАКЛАДКИ 25x100x250	28	0,0008		
МЕТАЛЛИЧЕСКИЕ ИЗДЕЛИЯ						
МИ-1		ГОСТ 103-76	МЕТАЛЛИЧЕСКАЯ СКОБА -6x40 е. 1050	6	2,0	кг
МИ-2			ПРОТИВОВЕТРОВАЯ СКОБА -3x20 е. 240	16	0,11	кг
		ГОСТ 7348-81	СКРУТКА 2φ4 В1	35,0	0,20	кг

144 - 16 - 136.90		АС
И. КОНТР. УГАРОВ	НАЧ. МАС. АНИКИН	МАКСАРАНИЙ ОДНОКВАРТИРНЫЙ 5-КОМНАТНЫЙ ИЛИОД ДОМ С ПРИБОРОМ ИНЫМ ГАРАЖОМ И ХОЗЛОПТОЙКОЙ
ЗАМ. НАЧ. УГАРОВ	Г. А. П. НИКИФОРОВ	СТАВЛЯ ЛИСТ ЛИСТОВ
Г. Д. СПЕЦ. СЛИРИНА	ИСПОЛН. ЕРНЫЛЕВА	Р. П. 42
ПРОВЕР. ИСАДОРОВА		ЦНИИЭП
		ГРАНДАНСЕЛСТРОЙ



ЛИСТЫ ГКЛ — 14 мм
 ПЛЕНКА ПОЛИЭТИЛЕНОВАЯ
 МАТЫ ПРОШИВНЫЕ МИНЕРАЛОВАТ-
 НЫЕ — 100 мм
 ПЕРГАМИН ИЛИ СТРОИТЕЛЬ-
 НАЯ БУМАГА

ПРИВЯЗАН

ИНВ. N			
--------	--	--	--

МАРКА ПОЗ.	ОБОЗНАЧЕНИЕ	НАИМЕНОВАНИЕ	КОЛ	ОБЪЕМ ЕД. М ³	ПРИМЕЧ.	
1	ГОСТ 24454-80Е	СТОЙКИ 50×100, е=2450	16	0,0122		
2		СТОЙКИ 50×50, е=2450	27	0,006		
3		ОБВЯЗКА 50×100 П.М	33,0	0,005		
4		ОБВЯЗКА 50×50 П.М	24,5	0,0025		
5		ОБВЯЗКА ВЕРХН. 2×(50×100)	17,0	0,01		
6		РИГЕЛЬ 50×100×900	2	0,0045		
7		РИГЕЛЬ 50×100×1000	2	0,005		
8		РИГЕЛЬ 50×100×980	4	0,0082		
9		РИГЕЛЬ 50×50×700	2	0,0018		
10		ВКЛАДЫШИ 50×100 П.М	39,6	0,005		
11		ВКЛАДЫШИ 50×50 П.М	18,0	0,0025		
12		ДОСКИ ОБШИВКИ САМУЛА 16×100 П.М	180,0	0,0016		
13		ПРОГОН 2/50×150×3870	1	0,0581		
14		СТОЙКИ 50×100, е=2400	37	0,012		
15		ГОСТ 8242-88	ОБШИВКА О-2 16×120 П.М	25,4	0,0028	
16		ГУ 21-31-64-88	МАТЫ МИНЕРАЛОВАТНЫЕ, М ³	6,5		
17		ГОСТ 10923-82	ПЕРГАМИН ИЛИ СТРОИТЕЛЬ- БУМАГА	64,0		

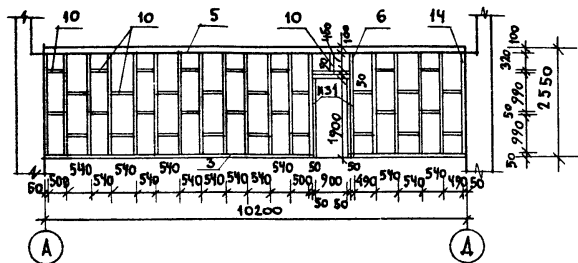
1 СО СТОРОНЫ ЧЕРДАКА МАТЫ МИНЕРАЛОВАТНЫЕ ПРОШИВНЫЕ ЗАКРЕПИТЬ В КАРКАСЕ ШПАГАТОМ И ЗАКРЫТЬ ПЕРГАМИНОМ ИЛИ СТРОИТЕЛЬНОЙ БУМАГОЙ

2 ДАННЫЙ ЛИСТ СМ. СОВМЕСТНО С ЛИСТАМИ 10, 44.

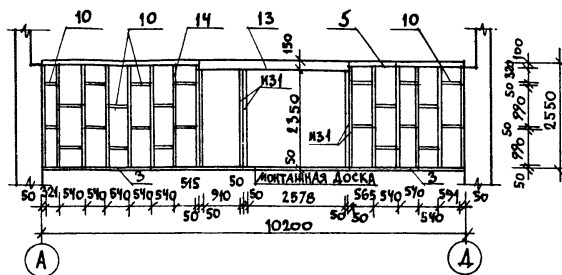
		144-16-136.90		АС	
И. КОНТР.	УГАРОВ	<i>Угаров</i> <i>Аникин</i> <i>Угаров</i> <i>Никифоров</i> <i>Спирин</i> <i>Мамышина</i> <i>Митрохина</i> <i>Мамышина</i>	МАНСАРДНЫЙ ОДНОКВАРТИРНЫЙ 5-КОМНАТНЫЙ НИЛОЙ ДОМ С ПРИСТРО- ЕНЫМ ГАЖИНОМ И ХОЗЛОСТРОЙКОЙ	СТАДИЯ	ЛИСТ
НАЧ. МАСТ.	АНИКИН			Р.П.	43
ЗАМ. НАЧ.	УГАРОВ				
ГАП	НИКИФОРОВ				
М. СПЕЦ.	СПИРИН				
ВЕД. ИИЯ	МАМЫШИНА	СТЕНЫ И ПЕРЕГОРОДКИ МАНСАР- ДЫ. ПЛАН. УЗЛЫ.		ДНИИЭП ГРАЖДАНСЕЛЬСТРОЙ	
ИСПОЛ.	МИТРОХИНА	СПЕЦИФИКАЦИЯ.			
ПРОВЕР.	МАМЫШИНА				

24575-01 47

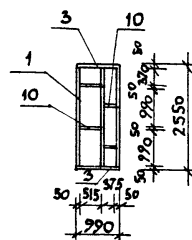
1-1



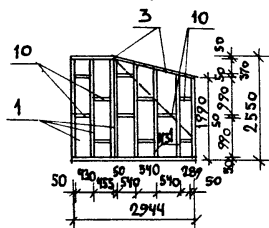
2-2



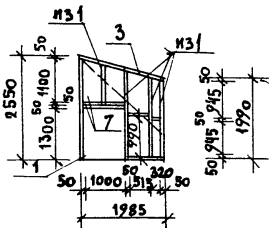
3-3



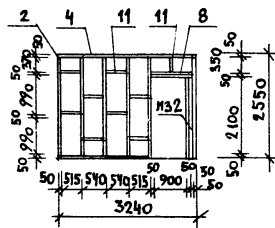
4-4



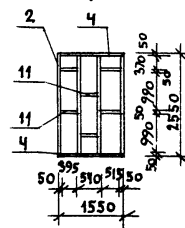
5-5



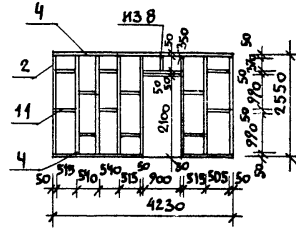
6-6



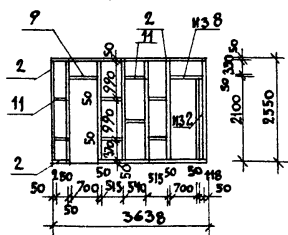
7-7



8-8



9-9



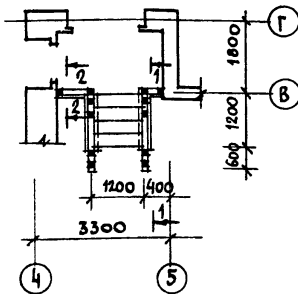
1. В сечениях „4-4“ и „5-5“ наружную сторону обшить досками 16x120 до пунктирной линии.
2. Данный лист см. совместно с листом 43 и 6,7.

144 - 16 - 136.90

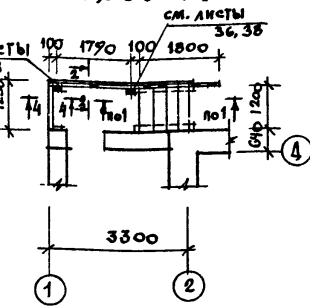
Н. КОНТР.	УГАРОВ	<i>Угаров</i>				
НАЧ. МАСТ.	АНКИН	<i>Анкин</i>				
ЗАМ. НАЧ.	УГАРОВ	<i>Угаров</i>				
ГЛА. СПЕЦ.	СЛИРИНА	<i>Слирина</i>				
ВЕД. ИНЖ.	МАТЫЦИНА	<i>Матыцина</i>				
ИСПОЛН.	МИТРОХИНА	<i>Митрохина</i>				
ПРОВЕР.	МАТЫЦИНА	<i>Матыцина</i>				
ПРИБЯЗАН			Мансардный одноквартирный 5-комнатный жилой дом с пристроенным гаражом и хозяйстройкой	СТАЛЬЯ	ЛИСТ	ЛИСТОВ
				Р. П.	44	
ИВ. №			Стены и перегородки мансарды сечения.	ЦНИИЭП ГРАЖДАНСКОЙ СТРОИТЕЛЬНОСТИ		

24575-01 48

Крыльцо в осях „4-5“

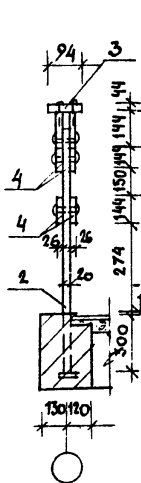


Крыльцо в осях „1-2“

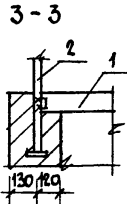
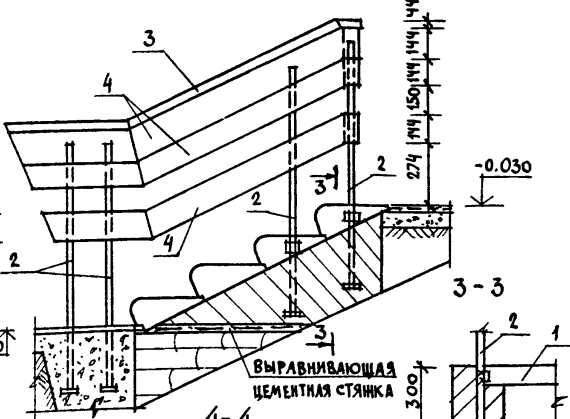


МАРКА ПОЗ.	ОБОЗНАЧЕНИЕ	НАИМЕНОВАНИЕ	КОЛ. ШТ.	ОБЪЕМ ЕД. М ³	ПРИМЕЧ
Крыльцо в осях „4-5“					
1	ГОСТ 8717.1-84	СТУПЕНИ АС12-1	4	135	кг
2	ГОСТ 2591-71	П 20x20 l=1250	12	3,93	кг
3	ГОСТ 24454-80Е	ПОРУЧЕНЬ 44x94, п.м	3.5	0,0228	
4		ПЕРИЛА 26x144, п.м	33.0	0,1236	
Крыльцо в осях „1-2“					
1	ГОСТ 8717.1-84	СТУПЕНИ АС12-1	4	135	кг
2	ГОСТ 2591-71	П 20x20 l=1250, шт.	5	3,93	
3	ГОСТ 24454-80Е	ПОРУЧЕНЬ 44x94, п.м	5,3	0,0226	
4	ГОСТ 24454-80Е	ПЕРИЛА 26x144, п.м	31.8	0,119	
5	ГОСТ 5781-82	• Ø10A1 l=650 шт.	2	0,4	кг

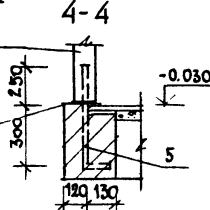
2-2



1-1



ПРОДОЛЖИТЬ СЛОЙ ТОЛЯ

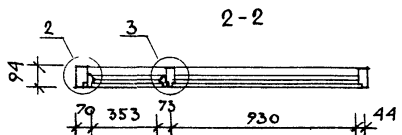
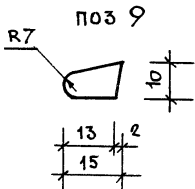
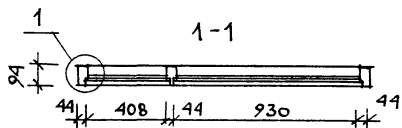
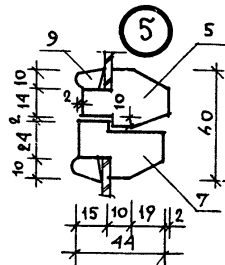
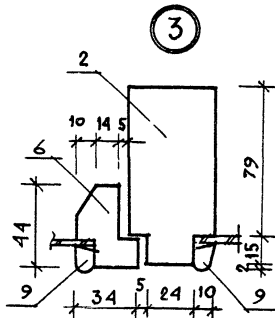
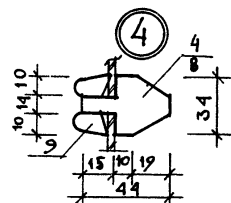
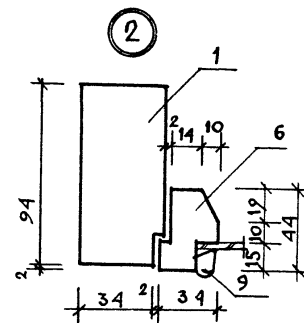
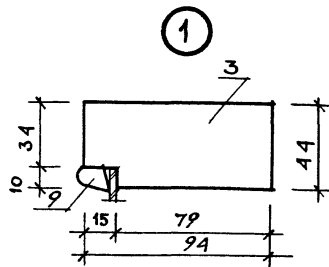
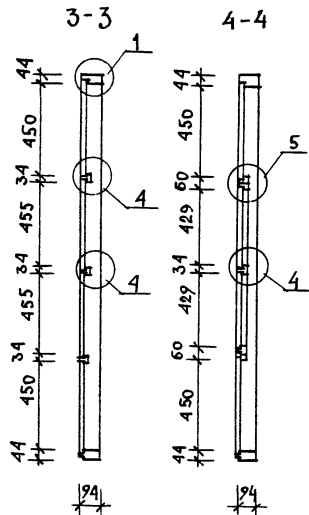
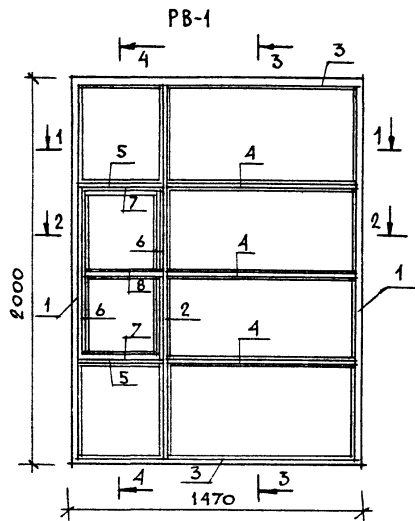


1. РАСПОЛОЖЕНИЕ КРЫЛЬЦ В ПЛАНЕ СМ. ЛИСТ 19.
2. МЕТАЛЛИЧЕСКИЕ СТОЙКИ ОГРАЖДЕНИЙ ПРИВАРИТЬ К ЗАКЛАДНЫМ ДЕТАЛЯМ СТУПЕНЕЙ.
3. СТОЙКИ ОКРАСИТЬ КУЗБАССЛАКОМ ЗА 2 РАЗА.
4. ОТДЕЛКУ ДЕРЕВЯННЫХ ЭЛЕМЕНТОВ ВЫПОЛНЯТЬ ПО УКАЗАНИЯМ НА ЛИСТЕ 6.

		144-16-136.90		АС	
И.КОНТР	УГАРОВ	Мансардный одноквартирный 5-комнатный жилой дом с пристроенным гаражом и хозяйстройкой Крыльцо в осях „1-2“ и „4-5“ Спецификация.	СТАДИЯ	ЛИСТ	ЛИСТОВ
НАЧ.МАСТ	АНИКИН		Р. П.	45	
ЗАМ.НАЧ.	УГАРОВ		ЦНИИЭП		
ГАЛ	НИКИФОРОВ		ГРАЖДАНСЕЛЬСТРОИ		
П.СПЕЦ.	СПИРИНА				
ИСПОЛН	ГОРБУНОВА				
ПРОВЕР	МАТЫЦИНА				

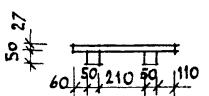
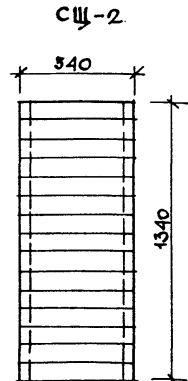
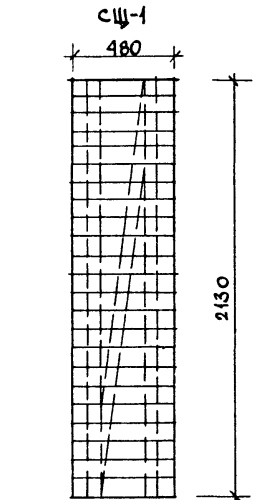
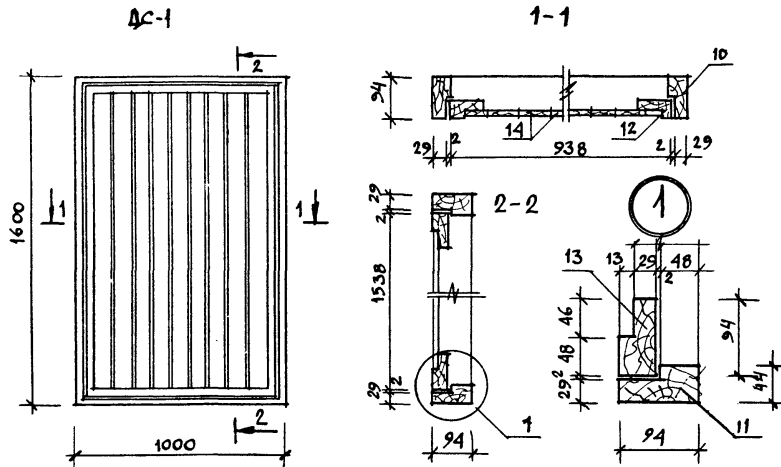
ПРИВЯЗАН

ИМВ. N



СПЕЦИФИКАЦИЯ ДАНА НА ЛИСТЕ 47.

				144-16-13690		АС	
ПРИБАЗАН				И.КОНТ. УГАРОВ		МАНСАРДНЫЙ ОДНОКВАРТИРНЫЙ	
				НАЧ.МАСТ. АНЖИН		5 КОМНАТНЫЙ ИЛОИИ ДОМС ПРИСТРО-	
				ЗАМ.НАЧ. УГАРОВ		ЕННЫМ ГАРАЖОМ И ХОЗПОСТРОЙКОМ	
				ГАП НИКИФОРОВ		СТАВЛЯ ЛИСТ ЛИСТОВ	
				ГА СПЕЦ. ИСАДОРОВА		Р.П. 46	
				ВЕВ.МЖ. МАТЫЦИНА		ЦНИИЭП	
Н.В. №				ПРОВЕР. СПИРИНА		ГРАЖДАНСЕЛЬСТРОЙ	



МАРКА, ПОЗ.	ОБОЗНАЧЕНИЕ	НАИМЕНОВАНИЕ	КОЛ-ВО	ОБЪЕМ, м ³	ПРИМеч
РАМА ВЕРАНДЫ РВ-1					
1	ГОСТ 11047-72	ВЕРТ. БРУС КОРОВ. 44x94, l=2000	2	0,0100	
2		ВЕРТ. БРУС КОРОВ. 44x94, l=1950	1	0,0098	
3		ГОР. БРУС КОРОВ. 44x94, l=1470	2	0,0074	
4		ИМПОСТ 34x44, l=970	3	0,0019	
5		ИМПОСТ 34x44, l=450	2	0,0009	
6		ВЕРТ. БРУС СТОР. 34x44, l=960	2	0,0019	
7		ГОР. БРУС СТОР. 34x44, l=420	2	0,0008	
8		ИМПОСТ 34x44, l=380	1	0,0008	
9		ШТАПИК 10x15, п.м	20,0	0,0080	

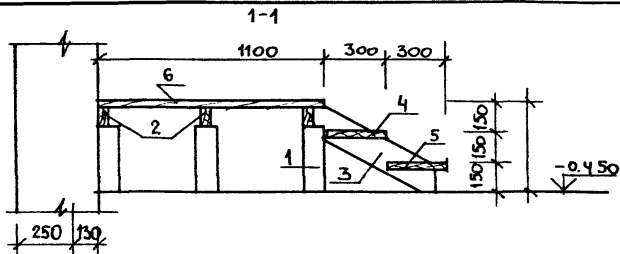
ДВЕРЬ СЕНОВАЛА ДС-1					
10	ГОСТ 11047-72	ВЕРТ. БРУС КОРОВ. 44x94, l=1600	2	0,0080	
11		ГОР. БРУС КОРОВ. 44x94, l=1000	2	0,0050	
12		ВЕРТ. БРУС ПОЛОТ. 44x94, l=1338	2	0,0077	
13		ГОР. БРУС ПОЛОТ. 44x94, l=938	2	0,0047	
14	ГОСТ 8242-75	ОБШИВКА 34x94, l=1440	9	0,0027	

СЪЕМНЫЙ ШИП СЩ-1					
15	ГОСТ 8242-88	ДОСКИ ПОЛА 27x94, l=480	24	0,036	
16	ГОСТ 24454-80Е	БРУСКИ 50x50 п.м	6,7	0,0168	

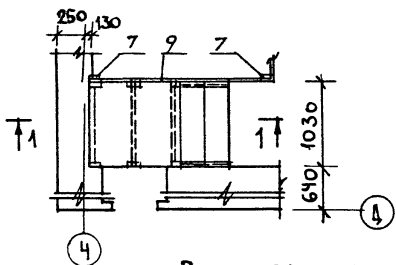
СЪЕМНЫЙ ШИТ СЩ-2					
17	ГОСТ 8242-88	ДОСКИ 27x94, l=540	15	0,0225	
18	ГОСТ 24454-80Е	БРУСКИ 50x50 п.м	2,7	0,0068	

РАМУ ВЕРАНДЫ СМ. ЛИСТ 46.

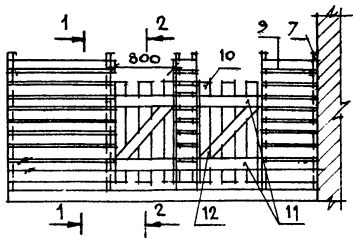
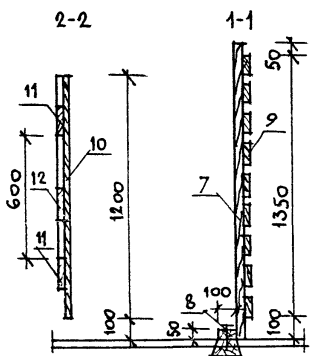
		144-16-136.90		АС	
И.КОНТР.	УГАРОВ		МАНСАРНЫЙ ОДИОКВАРТИРНЫЙ 5-КОМНАТНЫЙ ИЛОИ ДОМ, С ПРИТРО- ЕННЫМ ГАРАЖОМ И ХОЗПОСТРОЙКОЙ		
ЗАМ. МАСТ	АИЖКИН				
ЗАМ. НАЧ.	УГАРОВ				
ТАЛ	ИЖКФОРОВ				
М. СПЕЦ.	СПИРИНА				
ВЕД. ИНЖ.	МАТЫЦИНА	ДВЕРЬ СЕНОВАЛА ДС-1. СЪЕМНЫЕ ШИТЫ СЩ-1, СЩ-2. СПЕЦИФИКАЦИЯ.			
ИСПОЛН.	МИТРОХИНА				
ПРОВЕР.	МАТЫЦИНА				
ПРИВАЗАН		СТАДИЯ	ЛИСТ	ЛИСТОВ	
		РП	47		
ИЧВ.И		ЦНИИЭП ГРАЖДАНСКОЙ			



Лестница хозяйстройки



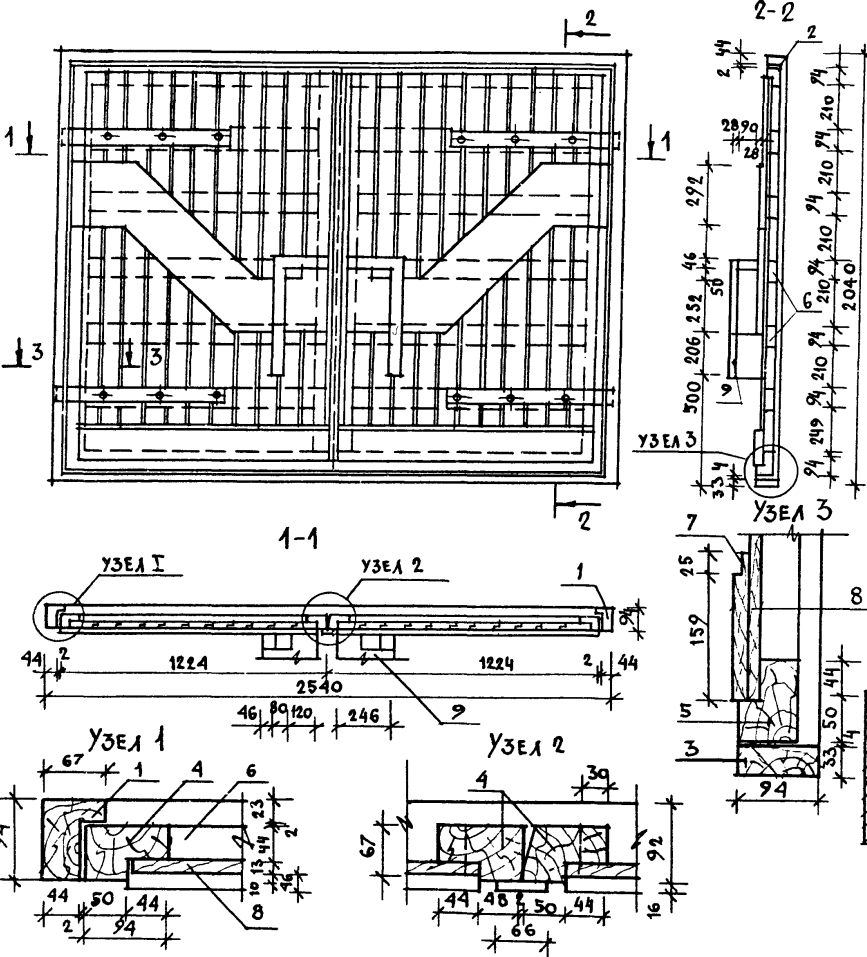
Перегородки хозяйстройки



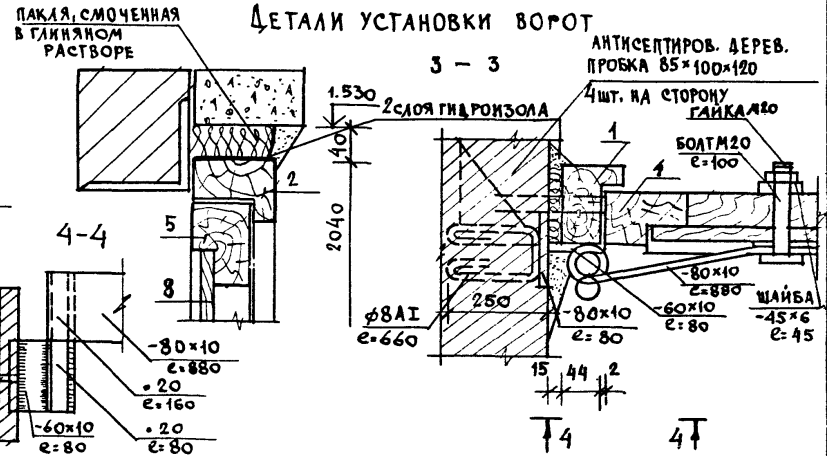
МАРКА ПОЗ.	ОБОЗНАЧЕНИЕ	НАИМЕНОВАНИЕ	КОЛ-ВО	ОБЪЕМ ЕД. М ³	ПРИМ.
Лестница хозяйстройки					
1	ГОСТ 24454-80Е	стойка 50×100, ℓ=320	6	0.0016	
2		лага 50×100, ℓ=1050	3	0.0052	
3		тетива 44×144, ℓ=750	2	0.0056	
4		проступь 44×144, ℓ=1030	2	0.0078	
5		проступь 44×144, ℓ=1000	2	0.0075	
6	ГОСТ 8242-82	доски пола 27×94, ℓ=1100	11	0.0035	
Перегородки хозяйстройки					
7	ГОСТ 24454-80Е	стойка 50×100, ℓ=1500	12	0.0075	
8		гор. брус 50×100, п.м	9.0	0.0450	
9		доски обшивки 25×100 п.м	800	0.2000	
10		верт. доски калитки 25×100 ℓ=1200	15	0.0030	
11		горизонтальные доски калитки 25×100, ℓ=800	6	0.0020	
12		подкос калитки 25×100 ℓ=1000	3	0.0025	
Ограждение сеновала					
	ГОСТ 24454-80Е	доски обшивки 25×100 п.м	800	0.2000	
		стойки 50×100 п.м	12.5	0.0625	

Данный лист см. с листами 19 и 13.

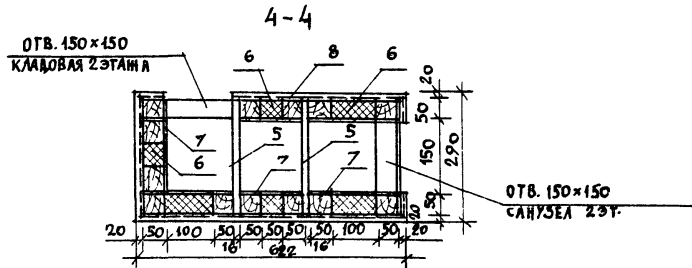
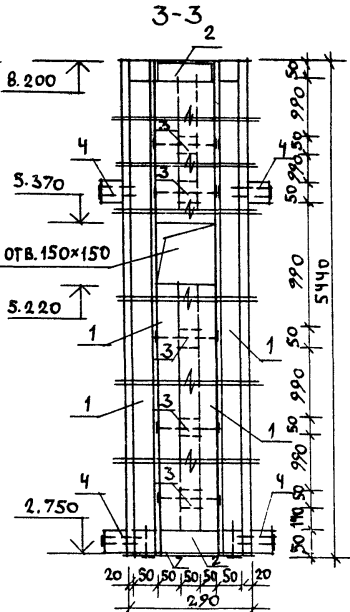
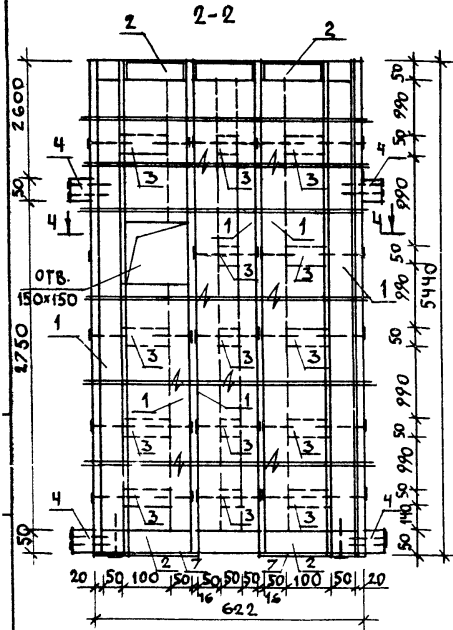
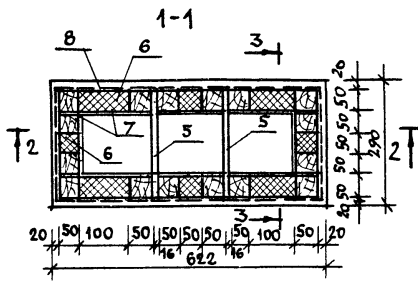
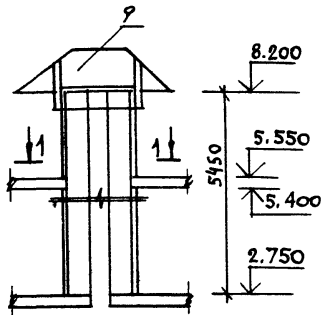
		144-16-136.90		АС	
И. КОНТР.	Угаров	Мансардный одноквартирный 5-комнатный жилой дом с пристроенным гаражом и хозяйстройкой	СТАДИЯ	ЛИСТ	ЛИСТОВ
ПРИБВ. ЗАН.	МАС. НАЧ. Аникин		Р.П.	48	
	ЗАМ. НАЧ. Угаров		ЦНИИЭП		
	ГЛАВ. ИНЖ. Никифоров		ГРАНДАНСЛЬСТРОЙ		
	ГЛАВ. СПЕЦ. Исаидорова				
ИНВ. №	ВЕД. ИНЖ. Матышкова	Лестницы и перегородки хозяйстройкой			
	ПРОВЕР. Спирихина				



МАРКА ПОЗ.	ОБОЗНАЧЕНИЕ	НАИМЕНОВАНИЕ	КОЛ. ВО	ОБЪЕМ ЕД. М ³	ПРИМ.	
ДЕРЕВЯННЫЕ ДЕТАЛИ						
1	ГОСТ 24454-80Е	ВЕРТ. БРУС. КОРОБ. 67×94, ℓ=2010	2	0,0150		
2		ГОРИЗ. БРУС. КОРОБ. 87×94, ℓ=2540	1	0,0190		
3		МОНТАЖНЫЙ БРУС 33×94, ℓ=2540	1	0,0101		
4		ВЕРТ. ПЕРЕП. 67×94, ℓ=1955	4	0,0146		
5		ГОРИЗ. ПЕРЕП. 67×94, ℓ=1224	4	0,0091		
6		ГОРИЗ. ЭЛЕМЕНТ 44×94, ℓ=1100	10	0,0055		
7		ДОСКА 19×94, ℓ=1100	2	0,0027		
8		ГОСТ 8242-88	ОБШИВКА О-3 13×94 п.м	40,0	0,052	
9		ГОСТ 24454-80Е	РУЧКИ 44×269 п.м	30	0,053	



		144-16-136.90		АС
И. КОНТР.	УГАРОВ		МАНСАРДНЫЙ ОДНОКВАРТИРНЫЙ 5-КОМНАТНЫЙ ЖИЛОЙ ДОМ С ПРИСТРОЕН- НЫМ ГАРАЖОМ И ХОЗПОСТРОЙКОЙ	
НАЧ. МАС	АНИКИН			
ЗАМ. НАЧ.	УГАРОВ			
ГАП	НИКИФОРОВ			
ГА СПЕЦ.	ИСИДОРОВА			
ВЕД. ИНЖ.	МАТЫШИНА	ВОРОТА ГАРАЖА.		СТАДИЯ ЛИСТ ЛИСТОВ
ПРОВЕР.	СПИРИН	ЦНИИЭП		Р.П. 49
ИНВ. №		ГРАЖДАНСКОЙ СТРОИ		



МАРКА ПОЗ.	ОБОЗНАЧЕНИЕ	НАИМЕНОВАНИЕ	КОЛ	ОБЪЕМ ЕД. М ³	ПРИМЧ.
ЭЛЕМЕНТЫ КАРКАСА					
1	ГОСТ 24454-80Е	СТОЙКА 50x50 п.м	85,5	0,0025	
2		ОБВЯЗКА 50x50 п.м	3,54	0,0025	
3		ВКЛАДЫШ БОКОВОЙ п.м	2,8	0,0025	
4		БРУСОК ОБРАМА. 50x50 п.м	5,4	0,0025	
5		ДОСКА 16x100 п.м	32,5	0,0016	
6	ТУ21-31-64-88	МАТЫ МИНЕРАЛОВАТНЫЕ λ=125 кг/м ³	0,155	—	
7	ГОСТ 17715-72	ОЦИНКОВ. СТАЛЬ δ=0,65 мм	7,5	—	
8	ГОСТ 5336-80	СЕТКА ДЛЯ ШТУКАТУРКИ №12 φ1,2 мм	11,4	—	
9	ГОСТ 19904-74	СТАЛЬНОЙ ЛИСТ ДЛЯ ЗОНТА δ=1 мм	9,8	—	

Данный лист см. совместно с листом 10.

ПРИВЯЗАН

МНВ-Н	
-------	--

		144-16-136.90	АС
Н. КОНТР. УГАРОВ	<i>Сид</i>	Мансарный одноквартирный 5-комнатный жилой дом с пристроенным гаражом и хозяйстройкой	СТАДИЯ ЛИСТ ЛИСТОВ
НАЧ. МАС. АНИКИН	<i>Аникин</i>		Р.П. 50
ЗАМ. НАЧ. УГАРОВ	<i>Угаров</i>		
ГАП. НИКИФОРОВ	<i>Никифоров</i>		
П. СПЕЦ. СПИРИНА	<i>Спирин</i>		
ВЕД. ИНЖ. МАТЫШКИНА	<i>Матышкина</i>	ВЕНПШАХТА-СПЕЦИФИКАЦИЯ.	ЦНИИЭП ГРАЖДАНСЕЛСТРОИ
ИСПОЛН. ДЕЖКИН А	<i>Дежкин</i>		
ПРОБЕР. СПИРИНА	<i>Спирин</i>		

ВЕДОМОСТЬ РАБОЧИХ ЧЕРТЕЖЕЙ ОСНОВНОГО КОМПЛЕКТА

Лист	НАИМЕНОВАНИЕ	ПРИМЕЧАН.
1	ОБЩИЕ ДАННЫЕ (НАЧАЛО)	
2	ОБЩИЕ ДАННЫЕ (ОКОНЧАНИЕ)	
3	ПЛАН НА ОТМ. 0.000; 2.900	
4	СХЕМА СИСТЕМЫ ОТОПЛЕНИЯ	

ОСНОВНЫЕ ПОКАЗАТЕЛИ ПО ЧЕРТЕЖАМ ОТОПЛЕНИЯ И ВЕНТИЛЯЦИИ

Наименование здания (сооружения, помещения)	Объем м ³	Периоды года при t _н °С	РАСХОД ТЕПЛА Вт / ККАл / Ч				Расход холода ККАл / Ч	Установленная мощность эл. двигател. кВт
			на отопление	на вентиляцию	на горячее водоснабжение	общий		
Мансардный одноквартирный 5-комнатный жилой дом с пристроенным гаражом и хозяйстройкой	489,4	-20	16280 14080	—	12560 10800	28840 24880	—	—
		-25	16080 15830	—	12560 10800	28840 24880	—	—
		-30	18070 15340	—	12560 10800	20630 26340	—	—
		-35	17780 15290	—	12560 10800	30340 26080	—	—
		-40	18920 17130	—	12560 10800	32480 27930	—	—

Типовой проект разработан в соответствии с действующими нормами и правилами и предусматривает мероприятия, обеспечивающие взрывную, взрывопожарную и пожарную безопасность при эксплуатации здания.

Гл. специалист

[Подпись] / Головкин /

ВЕДОМОСТЬ ССЫЛОЧНЫХ И ПРИЛАГАЕМЫХ ДОКУМЕНТОВ

Обозначение	Наименование	Примечание
	ССЫЛОЧНЫЕ ДОКУМЕНТЫ	
4.904-69	ДЕТАЛИ КРЕПЛЕНИЯ САНИТАРНО-ТЕХНИЧЕСКИХ ПРИБОРОВ И ТРУБОПРОВОДОВ	
1.494-40	РЕШЕТКИ ЩЕЛЕВЫЕ РЕГУЛИРУЮЩИЕ, ТИП Р	
5.903-2	ВОЗДУХОСБОРНИКИ ДЛЯ СИСТЕМ ОТОПЛЕНИЯ И ТЕПЛОСНАБЖЕНИЯ	
7.903.9-2	ТЕПЛОВАЯ ИЗОЛЯЦИЯ ТРУБОПРОВОДОВ	
	ПРИЛАГАЕМЫЕ ДОКУМЕНТЫ	
Т.п. 144-16-136.90 08.С0.	СПЕЦИФИКАЦИЯ ОБОРУДОВАНИЯ ПО РАБОЧИМ ЧЕРТЕЖАМ МАРКИ 08"	
Т.п. 144-16-136.90 08.ВМ.	ВЕДОМОСТЬ ПОТРЕБНОСТИ В МАТЕРИАЛАХ ПО РАБОЧИМ ЧЕРТЕЖАМ МАРКИ 08"	

ИНВ. №		144-16-136.90	08		
Н. КОНТР.	Головкин	Мансардный одноквартирный 5-комнатный жилой дом с пристроенным гаражом и хозяйстройкой	Стадия	Лист	Листов
Нач. А-3	Анжикин		Р.п	1	4
Гл. спец.	Головкин		ОБЩИЕ ДАННЫЕ НАЧАЛО		
Вед. инж.	Коротков		ЦНИИЭП ГРАЖДАНСЕЛЬСТРОИ		
Пр. инж.	Головкин				

ОБЩИЕ УКАЗАНИЯ.

Рабочие чертежи по отоплению и вентиляции разработаны на основании технологической и архитектурно-строительной частей проекта и действующих нормативных документов СНиП 2.04.05-86 и СНиП 2.08.01-89.

Основные показатели по чертежам отопления и вентиляции, и расчетные температуры наружного воздуха в холодный период года даны в таблице основных показателей на листе 06-1

Внутренние температуры помещений приняты по СНиП 2.08.01-89 / $t_{вн} = 18^{\circ}\text{C}$

Теплоноситель в системе отопления вода с параметрами $T_1 = 95^{\circ}\text{C}$, $T_2 = 70^{\circ}\text{C}$ от котла КЧМ-2 на твердом топливе.

Система отопления с верхней разводкой с естественной циркуляцией. В качестве нагревательных приборов приняты радиаторы стальные типа РСГ2.

Воздух из системы отопления удаляется через воздухо-сорбник, установленный в высшей точке системы.

Главный стояк, воздухосорбник, трубопроводы, проложенные в канале, изолировать шнуром из минеральной ваты марки 200 $\delta = 30\text{ мм}$ в оболочке из стеклоткани с покровным слоем - стеклорубероид.

В прихожей, ванной и санузле запорная арматура не устанавливается, в остальных помещениях краны двойной регулировки.

Неизолированные трубопроводы окрасить масляной краской за 2 раза, изолированные - битумным лаком БТ 177.

Вентиляция предусматривается естественная.

Воздуховоды выполняются из листовой стали $\delta = 0,5\text{ мм}$. ОСТ 14Н-196-86.

Монтаж систем отопления и вентиляции вести согласно СНиП 3.05.01-85.

ТЕПЛОПOTЕРИ ПОМЕЩЕНИЙ, Вт / ккал/ч

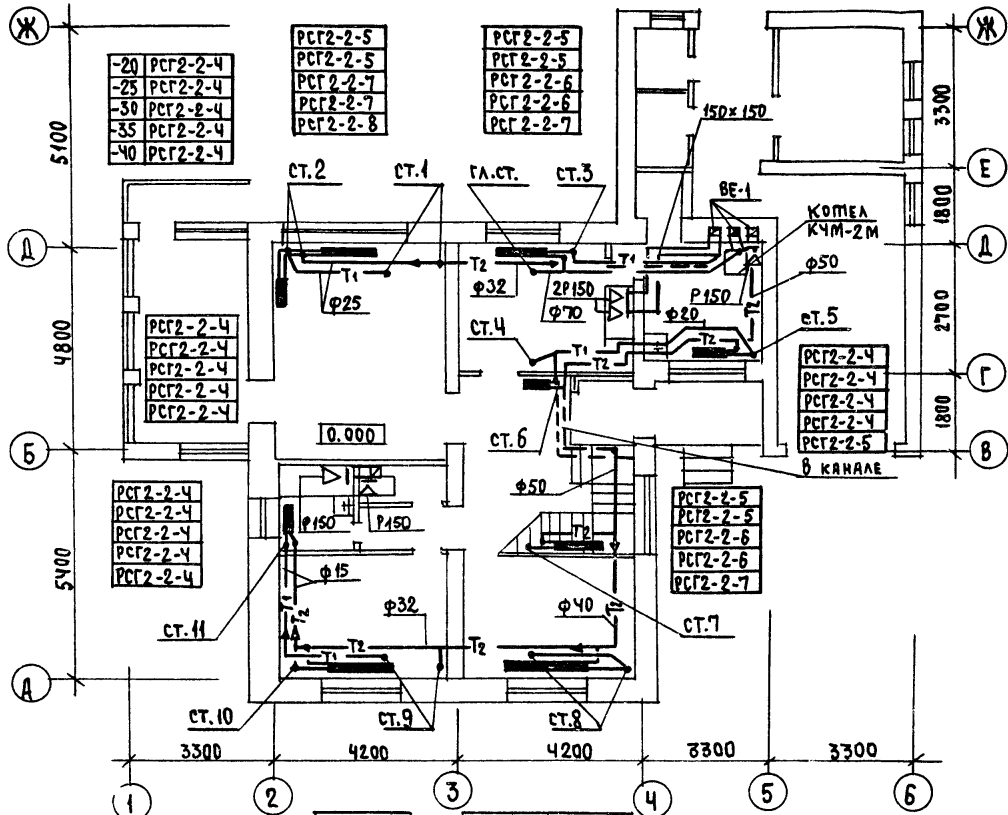
РАСЧЕТНАЯ ТЕМПЕРАТУРА $t^{\circ}\text{н.в.}$	ТИП ПОМЕЩЕНИЙ											Всего
	1	2	3	4	5	6	7	8	9	10	11	
-20	2400	940	1800	1440	1720	1720	570	1450	1260	150	550	16280 14000
-25	2400	940	1720	1380	1640	1640	530	1500	1300	160	620	16080 13830
-30	2690	1090	1950	1520	1840	1840	570	1700	1480	180	680	18070 15540
-35	2690	1050	1950	1480	1830	1830	530	1700	1470	160	600	17780 15290
-40	2970	1190	2170	1620	2060	2060	570	1900	1750	180	660	19920 17130

ТЕРМИЧЕСКОЕ СОПРОТИВЛЕНИЕ НАРУЖНЫХ ОГРАЖДЕНИЙ $R, \text{ м}^2 \cdot ^{\circ}\text{C} / \text{Вт}$

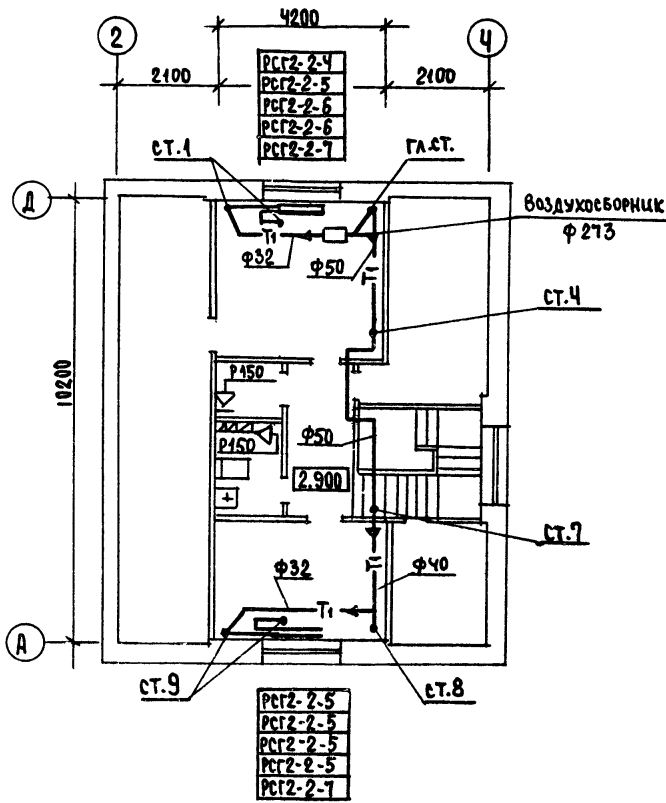
НАИМЕНОВАНИЕ ОГРАЖДЕНИЙ	R , при расчетной температуре $^{\circ}\text{C}$				
	-20	-25	-30	-35	-40
НАРУЖНАЯ СТЕНА	0,89	0,97	0,97	1,28	1,28
ОКНО	0,89	0,42	0,42	0,55	0,55
ПЕРЕКРЫТИЕ ЧЕРДАЧНОЕ	1,805	2,36	2,36	2,77	2,77
ПЕРЕКРЫТИЕ ЦОКОЛЯ	2,28	2,58	2,58	2,88	2,88

					144-16-136.90	06
Привязан	Н.Контр.	Головкин			МАНСАРДНЫЙ ОДНОКВАРТИРНЫЙ 5-КОМНАТНЫЙ ЖИЛОЙ ДОМ С ПРИСТРОЕННЫМ ГАРАЖОМ И ХОЗПОСТРОЙКОЙ	СТАРШАЯ / АССТ / АССТОВ
	НАЧ. М.З.	Яникин				Р.П. / 2 /
	ГА. СПЕЦ.	Головкин			ОБЩИЕ ДАННЫЕ	ЦНИИЭП
	ВЕД. ИНЖ.	Короткова			ЗАКОНЧАНИЕ /	ГРАЖДАНСКОЙ СТРОИТ.
Инв. №	Проверил	Головкин				

ПЛАН НА ОТМ. 0.000



ПЛАН НА ОТМ. 2.900

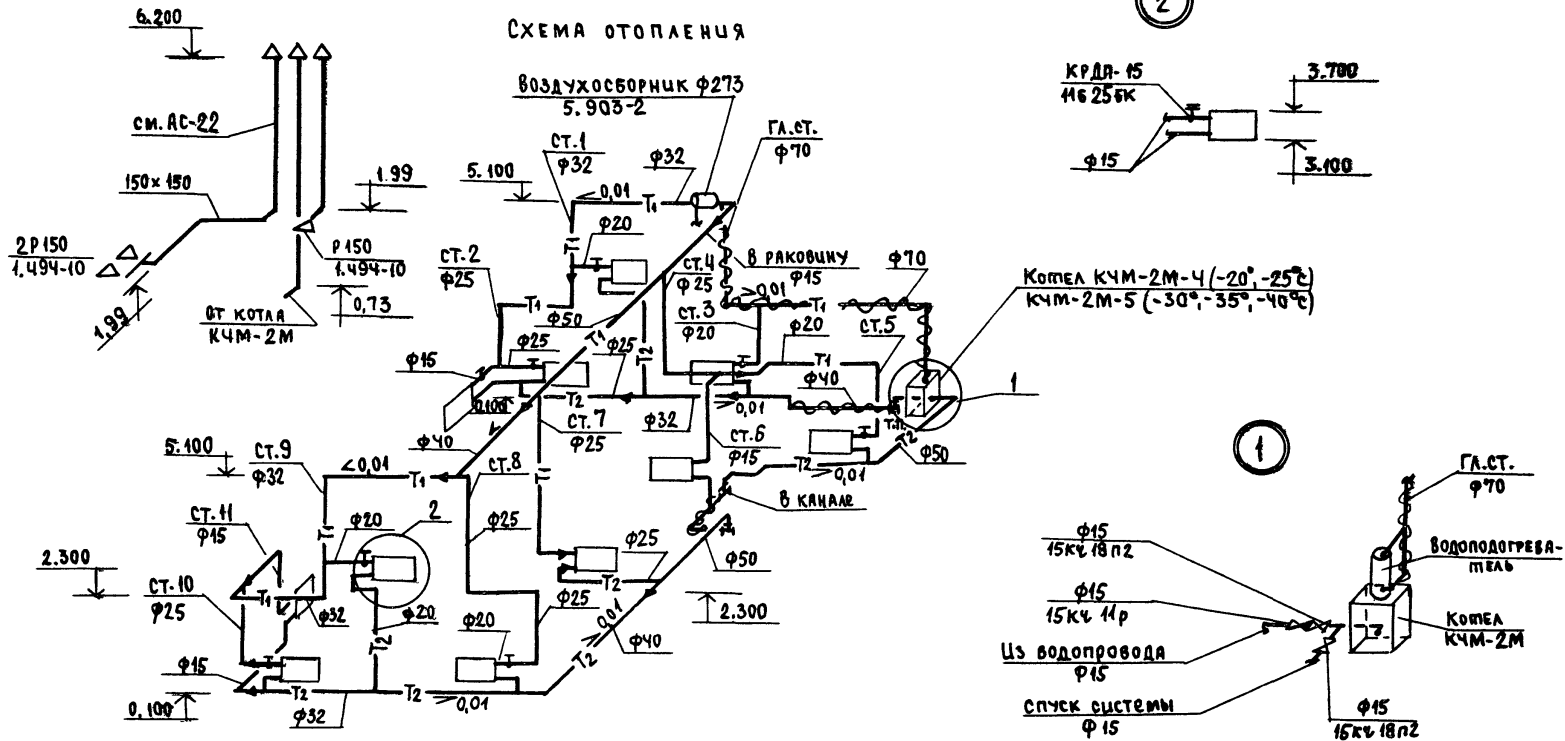


PCF2-2-8	PCF2-2-5	PCF2-2-4
PCF2-2-8	PCF2-2-5	PCF2-2-4
PCF2-2-9	PCF2-2-6	PCF2-2-4
PCF2-2-9	PCF2-2-6	PCF2-2-4
PCF2-2-6	PCF2-2-7	PCF2-2-4

				144-16-136.90	08		
ПРИВЯЗКА	И.КОНТР.	ГОЛОВКИН		МАНСАРНЫЙ ОДНОКВАРТИРНЫЙ 5-КОМНАТНЫЙ ИШЛОД ДОМ С ПРИСТРОЕННЫМ ГАРАЖОМ И ХОЗПОСТРОЙКОЙ	СТАДИЯ	ЛИСТ	ЛИСТОВ
	НАЧ. М-З	АИШКИН			Р.П.	3	
	ГЛ. СПЕВ.	ГОЛОВКИН			ЦНИИЭП ГРАЖДАНСКОСТРОИ		
	ВОД. ИНЖ.	КОРСТКОВА		ПЛАНЫ НА ОТМ. 0.000; 2.900			
ИНВ. №	ПРОВЕРИЛ	ГОЛОВКИН					

BE-1

СХЕМА ОТОПЛЕНИЯ



2

1

				144-16-136.90		08
ПРИВЯЗАН				МЯНСАРДНЫЙ, ОДНОКВАРТИРНЫЙ		СТАНЦИЯ
				5-КОМНАТНЫЙ ИЖЛОВОЙ ДОМ С ПРИСТРОЕННЫМ ГАРЬЯНОМ И ХОЗПОСТРОЙКОЙ		ЛИСТ
						ЛИСТОВ
				СХЕМА СИСТЕМЫ ОТОПЛЕНИЯ		ЦНЦЭП
ИНВ. №				ГРАМДАНСЕЛБСТРОЙ		

ВЕДОМОСТЬ РАБОЧИХ ЧЕРТЕЖЕЙ ОСНОВНОГО КОМПЛЕКТА

ОБЩИЕ УКАЗАНИЯ

1. ВОДОСНАБЖЕНИЕ.

СХЕМА ХОЗ.-ПИТЬЕВОГО ВОДОПРОВОДА.

ВОДОСНАБЖЕНИЕ ЖИЛОГО ДОМА ПРЕДУСМАТРИВАЕТСЯ ОТ ВНЕШНИХ СЕТЕЙ ВОДОПРОВОДА ПО ОДНОМУ ВВОДУ $\phi 25$ мм ИЗ СТАЛЬНЫХ ВОДОГАЗОПРОВОДНЫХ ОЦИНКОВАННЫХ ТРУБ, ПРОКЛАДЫВАЕМЫХ НА 0,5 м НИЖЕ ГЛУБИНЫ ПРОМЕРЗАНИЯ ГРУНТА. ВНУТРЕННЯЯ СЕТЬ МОНТИРУЕТСЯ ИЗ СТАЛЬНЫХ ВОДОГАЗОПРОВОДНЫХ ОЦИНКОВАННЫХ ТРУБ $\phi 15 \div 25$ мм.

СИСТЕМА ВОДОПРОВОДА ГОРЯЧЕЙ ВОДЫ.

ГОРЯЧЕЕ ВОДОСНАБЖЕНИЕ - ОТ ВОДОВОДЯНОГО ПОДОГРЕВАТЕЛЯ, РАБОТАЮЩЕГО ОТ КОТЛА НА ТВЕРДОМ ТОПЛИВЕ.

ВНУТРЕННЯЯ СЕТЬ МОНТИРУЕТСЯ ИЗ СТАЛЬНЫХ ВОДОГАЗОПРОВОДНЫХ ОЦИНКОВАННЫХ ТРУБ $\phi 15$ мм.

2. КАНАЛИЗАЦИЯ.

СИСТЕМА БЫТОВОЙ КАНАЛИЗАЦИИ.

ОТВОД БЫТОВЫХ СТОЧНЫХ ВОД ОТ ЗДАНИЯ ПРЕДУСМАТРИВАЕТСЯ В НАРУЖНУЮ СЕТЬ КАНАЛИЗАЦИИ ОДИМ ВЫПУСКОМ $\phi 100$ мм. ВСЯ СЕТЬ МОНТИРУЕТСЯ ИЗ ПЛАСТМАССОВЫХ КАНАЛИЗАЦИОННЫХ ТРУБ $\phi 50 \div 100$ мм.

ДЛЯ ЛИКВИДАЦИИ ЗАСОРОВ НА СЕТИ КАНАЛИЗАЦИИ УСТРАНЯЮТСЯ РЕВИЗИИ И ПРОЧИСТКИ.

ВЕНТИЛЯЦИЯ СЕТИ ОСУЩЕСТВЛЯЕТСЯ ЧЕРЕЗ СТОЯК, ВЫВЕДЕННЫЙ ВЫШЕ КРОВЛИ НА 0,5 м.

ЛИСТ	НАИМЕНОВАНИЕ	ПРИМЕЧАНИЕ
1	ОБЩИЕ ДАННЫЕ	
2	ПЛАН 1 ЭТАЖА. ПЛАН МАНСАРДНОГО ЭТАЖА.	
3	СХЕМЫ СИСТЕМ В ₁ , Т ₃ , К ₁ .	

Основные показатели по чертежам водопровода и канализации

НАИМЕНОВАНИЕ СИСТЕМЫ	ПОТРЕБНЫЙ НАПОР НА ВВОДЕ, Па	РАСЧЕТНЫЙ РАСХОД			УСТАНОВЛЕННАЯ МОЩНОСТЬ ЭЛЕКТРОДВИГАТЕЛЕЙ, кВт		ПРИМЕЧАНИЕ
		м ³ сут.	л/с	л/с	л/с	квт	
В ₁	$1,4 \cdot 10^5$	1,75	0,79	0,48	—	—	
К ₁	—	1,75	0,79	2,08	—	—	

1. ДАННЫЕ, УКЛОНЫ И ОТМЕТКИ ВВОДА ВОДОПРОВОДА И ВЫПУСКОВ КАНАЛИЗАЦИИ УТОЧНЯЮТСЯ ПРИ ПРИВЯЗКЕ ПРОЕКТА.
2. ОТНОСИТЕЛЬНАЯ ОТМЕТКА $\pm 0,000$ СООТВЕТСТВУЕТ АБСОЛЮТНОЙ

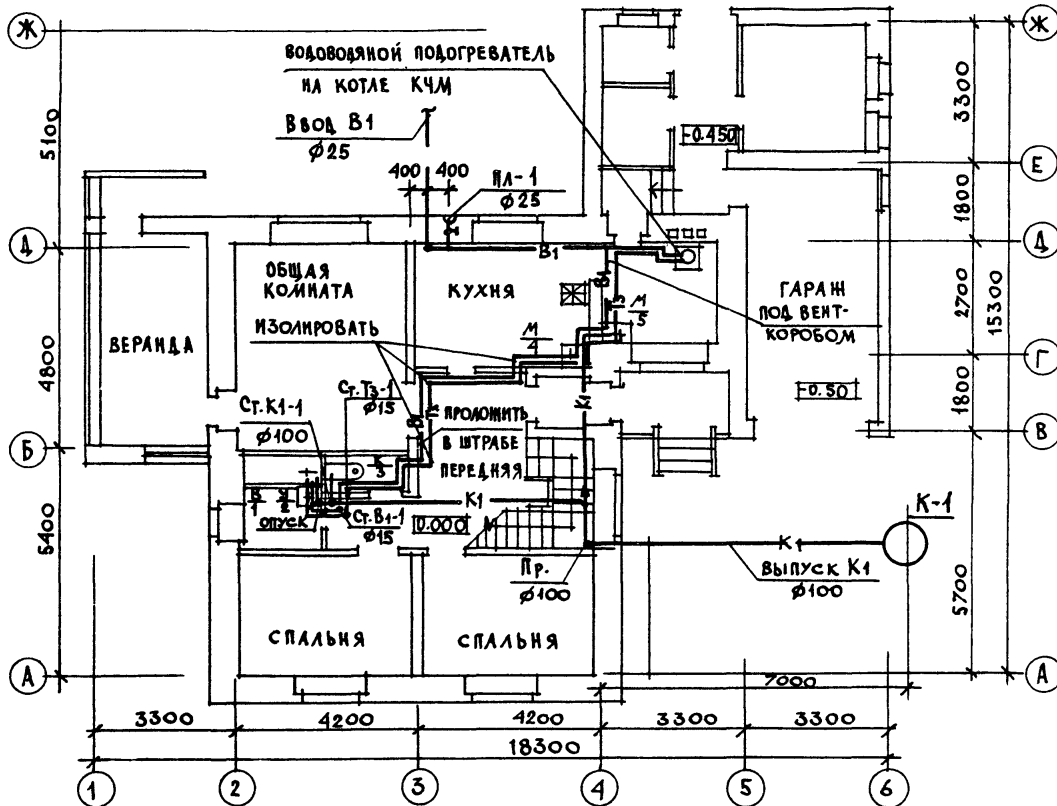
		ПРИВЯЗКА		
		144 - 16 - 136.90		ВК
И. КОМП. НАЧ. М.-З.	ГОЛОВКИН ДИКИ И	МАНСАРДНЫЙ ОДНОКВАРТИРНЫЙ 5-КОМНАТНЫЙ ЖИЛОЙ ДОМ С ПРИСТРОЕННЫМ ГАРАЖОМ И ХОЗПОСТРОЙКОЙ		СТАДИЯ ЛИСТ ЛИСТОВ
И. СПЕЦ. ИНЖ. Д.К.	ГОЛОВКИН СМЕРНОВА	ОБЩИЕ ДАННЫЕ		РП 1 3
ПРОВЕР. ГОЛОВКИН				ЦНИИЭП ГРАЖДАНСЕЛЬСТРОИ

НАСТОЯЩИЙ ПРОЕКТ ВЫПОЛНЕН В СООТВЕТСТВИИ С ДЕЙСТВУЮЩИМИ НОРМАМИ И ПРАВИЛАМИ /В ТОМ ЧИСЛЕ ПО ВЗРЫВНО-ПОЖАРНОЙ БЕЗОПАСНОСТИ/

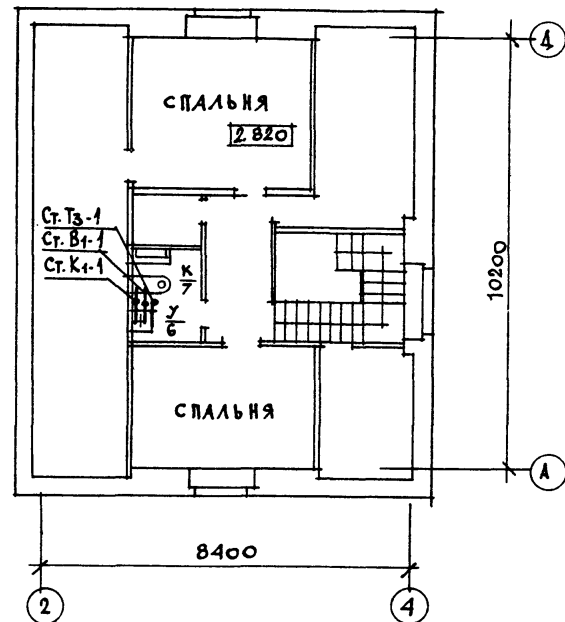
Г. ИНЖЕНЕР ПРОЕКТА

Головкин /И. ГОЛОВКИН/

План 1 этажа



План мансардного этажа



144 - 16 - 136.90

ВК

ПРИВЯЗАН

Н. КОНТРОЛЬ
НАЧ. М.З
ГЛ. СПЕЦ
ИИЖ. И.К
ПРОВЕР.

ГОЛОВКИН
АНИКИН
ГОЛОВКИН
СМИРНОВА
ГОЛОВКИН

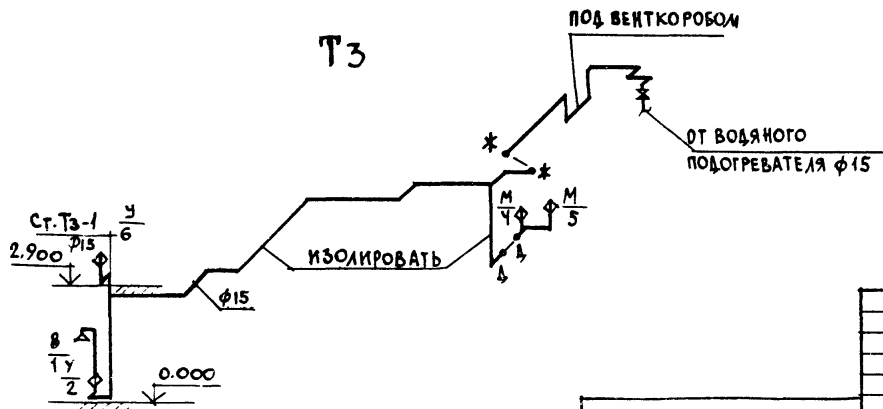
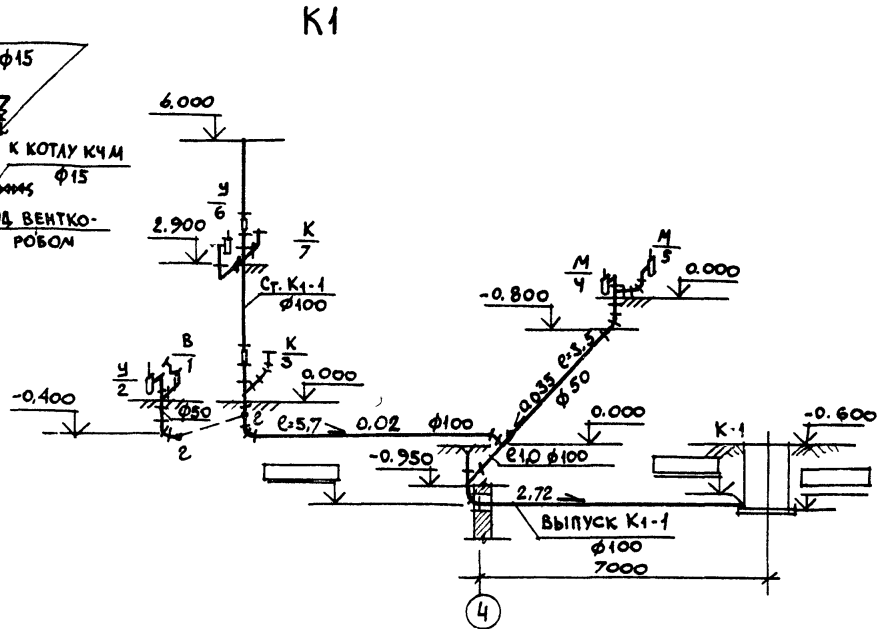
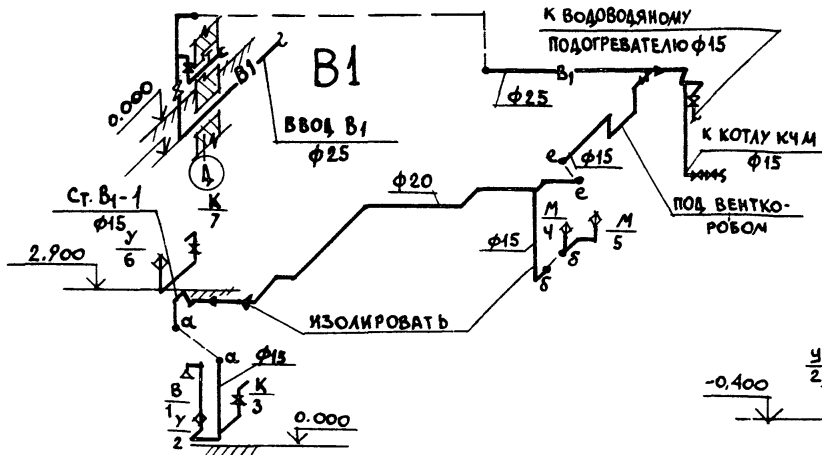
МАНСАРДНЫЙ ОДНОКВАРТИРНЫЙ
5-КОМНАТНЫЙ ЖИЛОЙ ДОМ С ПРИСТРО-
ЕННЫМ ГАРАЖОМ И ХОЗЛОСТРОЙКОЙ

СТАДИЯ	ЛИСТ	ЛИСТОВ
р.п	2	3

План 1 этажа.
План мансардного этажа.

ЦНИИЭП
ГРАНДАНСЕЛЬСТРОЙ

24575-01 60



ПРИВЯЗАН	И. КОНТР.	ГОЛОВКИН
	НАЧ. М-З	АЛИКИН
	ГЛ. СПЕЦ.	ГОЛОВКИН
	ИНЖ. Б.К.	СМИРНОВА
ИНВ. №	ПРОВЕР.	ГОЛОВКИН

144 - 16 - 136.90 ВК

МАНСАРДНЫЙ ОДИОКВАРТИРНЫЙ 5-КОМНАТНЫЙ ЖИЛОЙ ДОМ С ПРИБОРОМ ГАРАЖОМ И ХОЗПОСТРОЙКОЙ			СТАЯНКА	ЛИСТ	ЛИСТОВ
СХЕМЫ СИСТЕМ В1, Т3, К1.			РП	3	3
ЦНИИЭП ГРАЖДАНСКОЙ СТРОИТЕЛЬНОСТИ					

ВЕДОМОСТЬ РАБОЧИХ ЧЕРТЕЖЕЙ ОСНОВНОГО КОМПЛЕКТА МАРКИ ЭО

ЛИСТ	НАИМЕНОВАНИЕ	ПРИМЕЧАН.
1	ОБЩИЕ ДАННЫЕ	
2	ПЛАНЫ РАСПОЛОЖЕНИЯ ОСВЕТИТЕЛЬНЫХ СЕТЕЙ ЭТАЖА И МАНСАРДЫ	

ОСНОВНЫЕ ПОКАЗАТЕЛИ ПРОЕКТА

НАИМЕНОВАНИЕ	ЕД. ИЗМ.	ДАННЫЕ ПРОЕКТА
НАПРЯЖЕНИЕ ЭЛЕКТРОСЕТИ	В	220
РАСЧЕТНАЯ МОЩНОСТЬ	КВТ	5,5
МАКСИМАЛЬНАЯ ПОТЕРЯ НАПРЯЖЕНИЯ	%	1,8

ВЕДОМОСТЬ ССЫЛОЧНЫХ И ПРИЛАГАЕМЫХ ДОКУМЕНТОВ

ОБОЗНАЧЕНИЕ	НАИМЕНОВАНИЕ	ПРИМЕЧАН.
	ПРИЛАГАЕМЫЕ ДОКУМЕНТЫ	
ЭО, СО	СПЕЦИФИКАЦИЯ ОБОРУДОВАНИЯ	АЛЬБОМ
ЭО, ВМ	ВЕДОМОСТЬ ПОТРЕБНОСТИ В МАТЕРИАЛАХ	АЛЬБОМ
	ССЫЛОЧНЫЕ ДОКУМЕНТЫ	
2.190.1/72 вып. V	УЗЛЫ И ДЕТАЛИ ИНЖЕНЕРНОГО ОБОРУДОВАНИЯ ЖИЛЫХ И ОБЩЕСТВЕННЫХ ЗДАНИЙ ДЛЯ СЕЛЬСКОГО СТРОИТЕЛЬСТВА	

ТИПОВОЙ ПРОЕКТ СООТВЕТСТВУЕТ ДЕЙСТВУЮЩИМ НОРМАМ И ПРАВИЛАМ.

ГЛАВНЫЙ ИНЖЕНЕР ПРОЕКТА
ГЛАВНЫЙ ИНЖЕНЕР ПРОЕКТА ПРИВЯЗКИ

Бородкин / Бородкин /

ОБЩИЕ УКАЗАНИЯ.

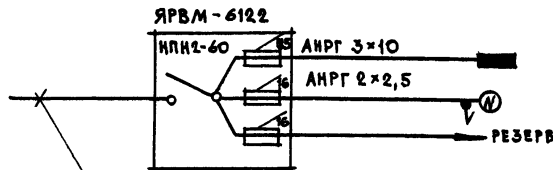
Проект разработан на напряжение 220В в сети 380/220В с глухозаземленной нейтралью трансформатора.

По степени надежности электроснабжения токоприемники жилого дома относятся к III категории.

Электромонтажные работы необходимо производить согласно ПУЭ и ВСН 59-89.

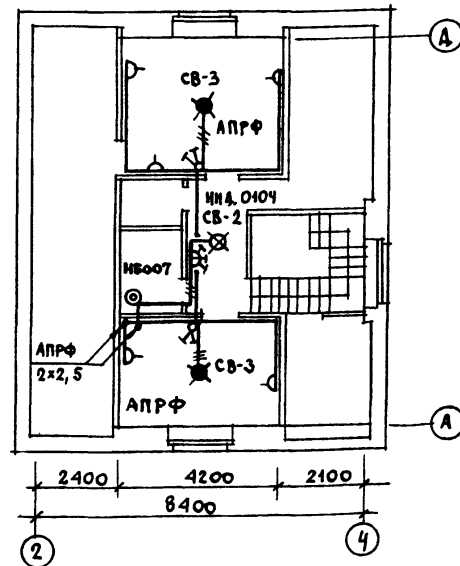
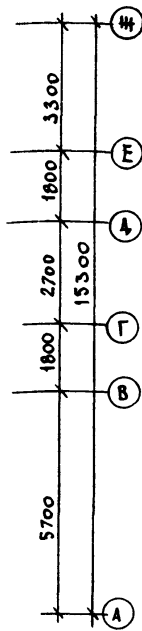
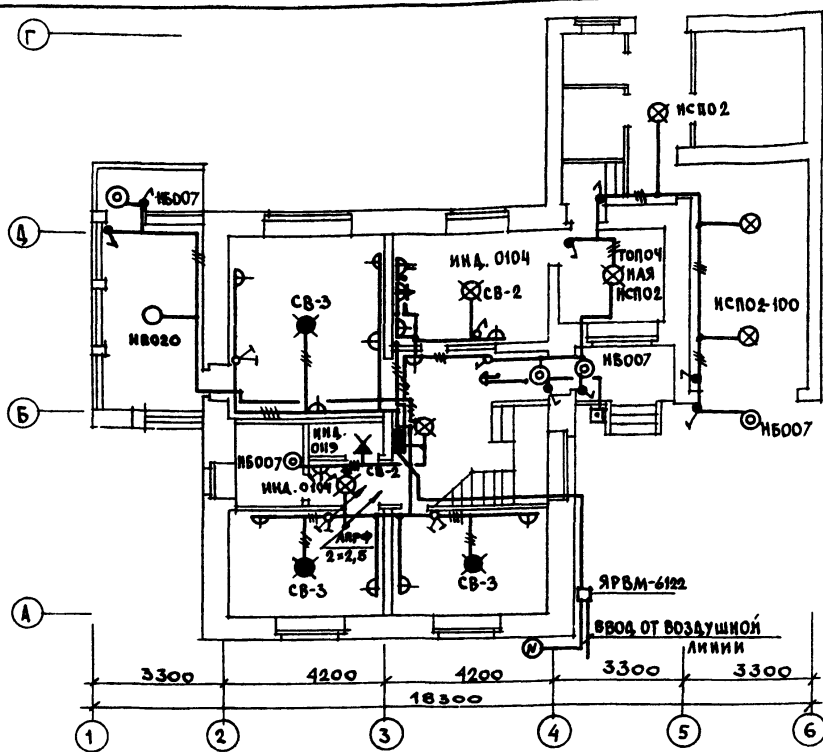
Расчетная мощность определена для дома с кухонными плитами на сниженном газе.

РАСЧЕТНАЯ СХЕМА



ВВОД ОТ ВОЗДУШНОЙ ЛИНИИ ЭЛЕКТРОСЕТИ
Pp = 5,5 кВт Uр = 25А

		ПРИВЯЗКА			
			144-16-136.90	ЭО	
И.КОНТР.	БОРОДКИН				
НАЧ.ОТД.	СМИРНОВ				
М.СПЕЦ.	БОРОДКИН				
ВЕД.ИИЖ.	СОЛОВЬЕВА				
ПРОВЕР.	БОРОДКИН				
МАНСАРДНЫЙ ОДНОКВАРТИРНЫЙ 5-КОМНАТНЫЙ ЖИЛОЙ ДОМ С ПРИСТРОЕННЫМ ГАРАЖОМ ИЛОЗЛОСТРОЙКОЙ			СТАДИЯ	ЛИСТ	ЛИСТОВ
			Р.П	1	2
ОБЩИЕ ДАННЫЕ			ЦНИИЭП ГРАЖДАНСКОЙ СТРОИТЕЛЬНОСТИ		



Электросеть выполняется:
на 1 этаже по стенам проводом АППВ
скрыто, по потолку проводом АЛРФ открыто,
в мансарде проводом АЛРФ открыто, в
неотапливаемых помещениях и в топочной
кабелем АНРГ открыто.

ПРИВЯЗАН

ИВБ.И

И КОНТР
НАЧ. ОТД
П. СПЕЦ
ВЕД ИХ
ПРОВЕР

БОРОДКИН
СМИРНОВ
БОРОДКИН
СОЛОВЬЕВА
БОРОДКИН

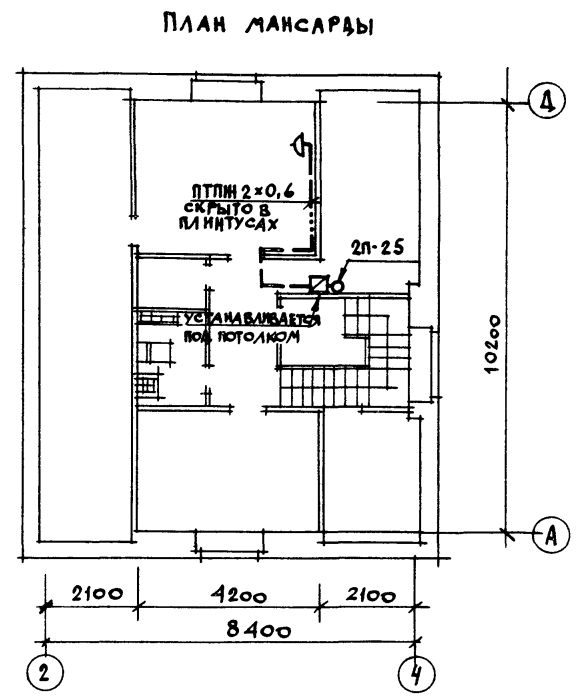
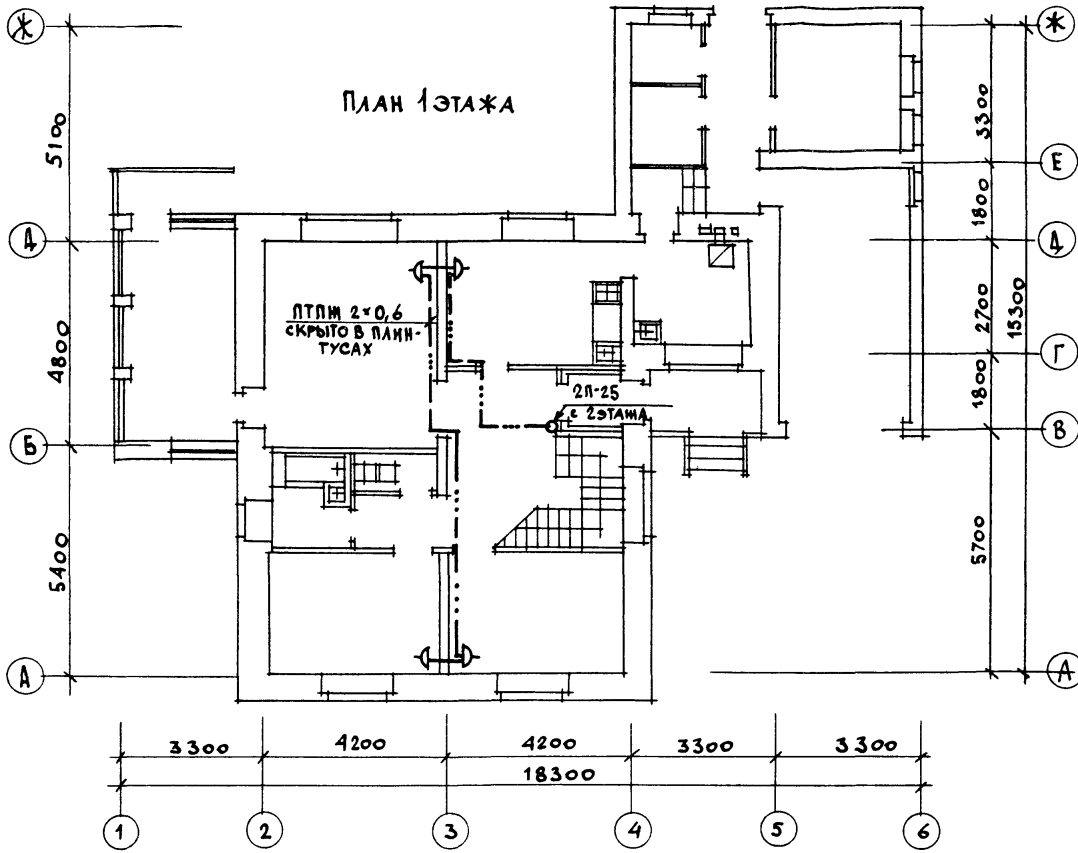
МАНСАРДНЫЙ ОБЛОКВАРТИРНЫЙ
5-КОМНАТНЫЙ ИЖСОН ДОМ С ПРИСТРО-
ЕННЫМ ГАРАЖОМ И ХОЗПОСТРОЙКОЙ
ПЛАНЫ РАСПОЛОЖЕНИЯ ОСВЕТИ-
ТЕЛЬНЫХ СЕТЕЙ: ЭТАЖА И
МАНСАРДАЫ.

СТАДИЯ	ЛИСТ	ЛИСТОВ
Р. П.	2	
ЦНИИЭП ГРАЖДАНСКОЙ СТРОИТЕЛЬНОСТИ		

144-16-136.90

30

24575-01 63



				144 - 16 - 136.90	СС	
ПРИВЯЗАН						
	И.КОНТР.	БОРОДКИН	<i>[Signature]</i>	МАНСАРДНЫЙ ОДНОКВАРТИРНЫЙ 5-КОМНАТНЫЙ ЖИЛОЙ ДОМ С ПРИСТРО- ЕННЫМ ГАРАЖОМ И ХОЗПОСТРОЙКОЙ	СТADIЯ ЛИСТ	ЛИСТОВ
	НАЧ.ОТД.	СМИРНОВ			Р.П	2
	ГЛ.СПЕЦ	БОРОДКИН	<i>[Signature]</i>	ПЛАН РАСПОЛОЖЕНИЯ СЕТЕЙ СВЯЗИ НА 1 И МАНСАРДНОМ ЭТАЖА Х.	ЦНИИЭП	
	РУК.ГР.	ЛОГИНОВА			ГРАЖДАНСЕЛЬСТРОИ	
КНВ.№		ИСПОЛН	ЧЕБЫШЕВА			

ПЛАН КРОВЛИ

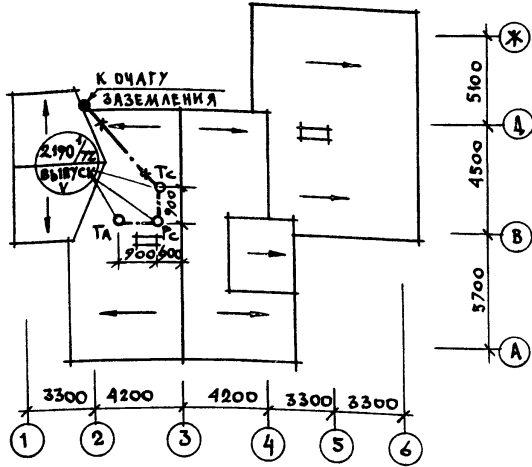
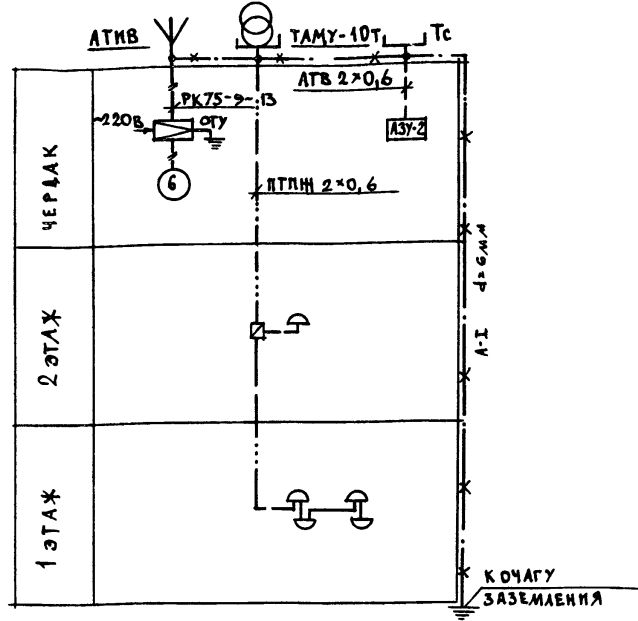


СХЕМА РАСПОЛОЖЕНИЯ УСТРОЙСТВ СВЯЗИ



Установка радиостойки, телефонной стойки и телеантенны на кровле уточняется по месту строительства в зависимости от внешних условий прохождения радиозвоня, сетей телефонной связи и источника телевизионных сигналов.

				144 - 16 - 136.90		СС	
ПРИВЯЗАН				МАНСАРДНЫЙ ОДНОКВАРТИРНЫЙ		СТАВЛЯ ЛИСТ	ЛИСТОВ
Н. КОНТР. БОРОДКИН				5-КОМНАТНЫЙ ЖИЛОЙ ДОМ С ПРИСТРО		Р. П	3
И. П. О. Д. С. МИРНОВ				ЕННЫМ ГАРАЖОМ И ХОЗПОСТРОЙКОМ			
Г. А. С. П. Е. Ч. БОРОДКИН				СХЕМА РАСПОЛОЖЕНИЯ		ЦНИИЭП	
РУК. ГР. ЛОГИНОВА				УСТРОЙСТВ СВЯЗИ.		ГРАЖДАНСЕЛЬСТРОИ	
ИНВ. И				ИСПОЛ. ЧЕБЫШЕВА		ПЛАН КРОВЛИ.	

ВЕДОМОСТЬ РАБОЧИХ ЧЕРТЕЖЕЙ ОСНОВНОГО КОМПЛЕКТА ГСВ

ЛИСТ	НАИМЕНОВАНИЕ	ПРИМ.СЧ.
1	ОБЩИЕ ДАННЫЕ	
2	ПЛАН 1 ЭТАЖА	
3	ПЛАН 2 ЭТАЖА. СХЕМА ГАЗОБОРУДОВАНИЯ	

ВЕДОМОСТЬ
ССЫЛОЧНЫХ И ПРИЛАГАЕМЫХ ДОКУМЕНТОВ

ОБОЗНАЧЕНИЕ	НАИМЕНОВАНИЕ	ПРИМ.СЧ.
	ССЫЛОЧНЫЕ ДОКУМЕНТЫ	
ГОСТ 10705-80	ТРУБЫ СТАЛЬНЫЕ ЭЛЕКТРОСВАРНЫЕ	
ГОСТ 10704-76	ТРУБЫ СТАЛЬНЫЕ ЭЛЕКТРОСВАРНЫЕ	
СЕРИЯ 5.905-10	УСТАНОВКА ГАЗОВЫХ ПРИБОРОВ И АППАРАТОВ В ЖИЛЫХ КОММУНАЛЬНО-БЫТОВЫХ ЗДАНИЯХ	
СЕРИЯ 5.905-8	УЗЛЫ И ДЕТАЛИ КРЕПЛЕНИЯ ГАЗОПРОВОДОВ	
СЕРИЯ 5.905-13	ШКАФНЫЕ ИНДИВИДУАЛЬНЫЕ БАЛЛОННЫЕ УСТАНОВКИ	
	ПРИЛАГАЕМЫЕ ДОКУМЕНТЫ	
ГСВ. С0	СПЕЦИФИКАЦИЯ ОБОРУДОВАНИЯ	

Настоящая рабочая документация разработана в соответствии с действующими нормами и правилами и предусматривает мероприятия, обеспечивающие взрывобезопасность и пожаробезопасность при эксплуатации проектируемых сооружений.

главный инженер проекта

И. Ютландов

ОБЩИЕ УКАЗАНИЯ

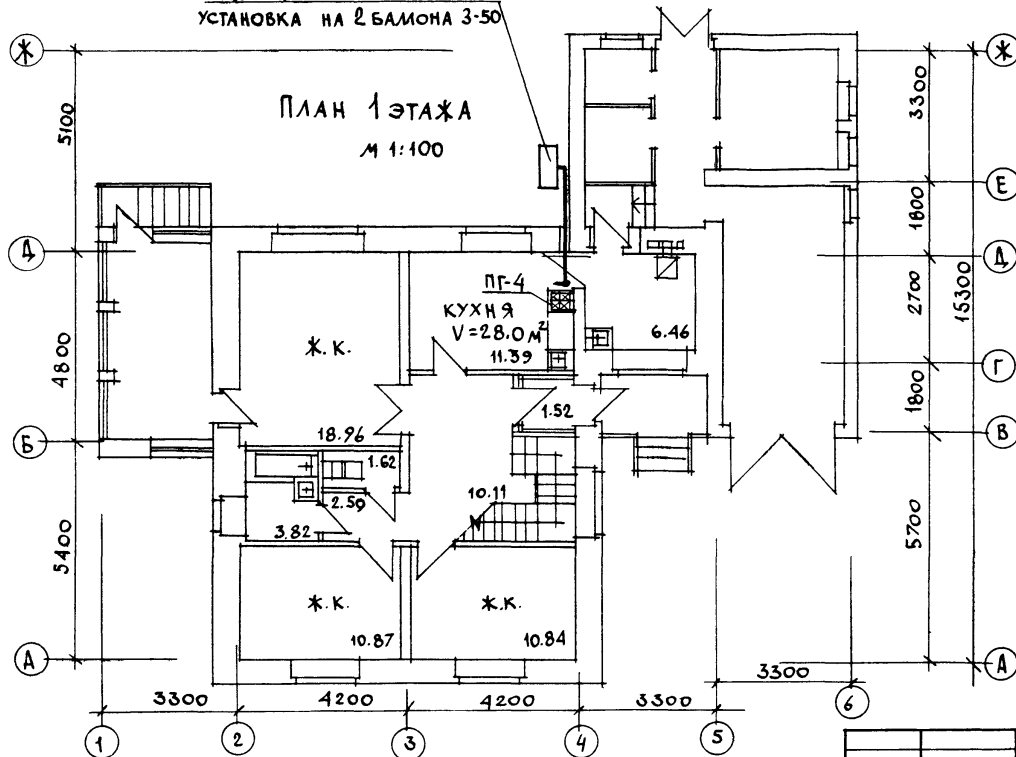
1. Газоснабжение жилого дома запроектировано, как вариант, от индивидуальной 2^й баллонной установки сжиженного газа.
2. На кухне устанавливается 4^х конфорочная газовая плита с духовым шкафом.
3. Газопровод прокладывается открыто. При пересечении стен газопровод заключается в футляр. Крепление газопровода осуществляется с помощью кронштейнов и крюков. После опрессовки газопровод окрашивается масляной краской 2^х раза.
4. Расчет газопровода произведен в соответствии со СНиП 2.04.08-87г.
5. Производство и приемку строительно-монтажных работ по газоборудованию выполнить в соответствии следующих норм и правил:
- СНиП 2.04.08-87 Газоснабжение.
- "Правил безопасности в газовом хозяйстве" Госгортехнадзора СССР, изд. 1982 г.
6. Проект газоснабжения должен быть согласован с местным Управлением газового хозяйства.

			ПРИВЯЗАН		
			144 - 16 - 136.90 ГСВ		
И.КОНТ.	ЮТЛАНДОВ	И	Мансардный одноквартирный	СТАНЦИЯ	ЛИСТ
НАЧ. ОТД.	СМИРНОВ	И	5-комнатный жилой дом с пристроенным гаражом и хозяйстройком	РП	1
ГЛА. СПЕЦ. ИНЖЕН.	ЮТЛАНДОВ	И			3
	ШАКОВА	И			
ОБЩИЕ ДАННЫЕ				ЦНИИЭП	
				ГРАЖДАНСЕЛЬСТРОИ	

ИНДИВИДУАЛЬНАЯ БАЛКОННАЯ
УСТАНОВКА НА 2 БАМОНА 3-50

ПЛАН 1 ЭТАЖА

М 1:100



144 - 16 - 136.90

ГСВ

ПРИВЯЗАН

И. КОНТР. ЮТЛАНДОВ
НАЧ. ОТД. С. МИРНОВ
ГЛАВ. СПЕЦ. ЮТЛАНДОВ
ИНЖЕН. УШАКОВА

МАНСАРДНЫЙ ОДНОКВАРТИРНЫЙ
5-КОМНАТНЫЙ МИЛИАДОМ С ПРИСТРО-
ЕННЫМ ГАРИЖОМ И ХОЗПОСТРОЙКОЙ

СТАДИЯ ЛИСТ ЛИСТОВ
Р.П. 2

ПЛАН 1 ЭТАЖА.

ЦНИИЭП
ГРАЖДАНСЬКОСТРОЙ

24575-01 68

ПЛАН МАНСАРДНОГО ЭТАЖА
М 1:100

ИЗ СПАЛЬНИ 2 ЭТАЖА ДОЛЖЕН
БЫТЬ УСТРОЕН ВЕНТКАНАЛ СЕЧ. 150x150
(СМ. СТРОИТЕЛЬНУЮ ЧАСТЬ ПРОЕКТА)

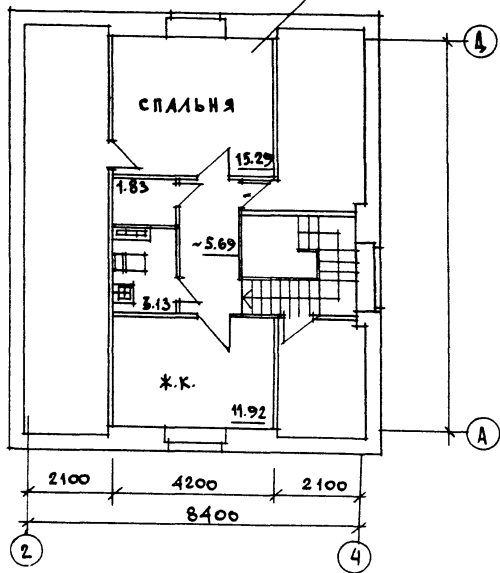


СХЕМА ГАЗООБОРУДОВАНИЯ
М 1:100



144-16-136 90

ГСВ

ПРИВЯЗКА:	И. КОНТР. ЮТАНДОВ	МАНСАРДНЫЙ ОДНОКВАРТИРНЫЙ 5-КОМНАТНЫЙ ИЛИ ДИОМ С ПРИСТРОЕННЫМ ГАРАЖОМ И ХОЗПОСТРОЙКОЙ	СТАДИЯ	ЛИСТ	ЛИСТОВ
	НАЧ. ОТД. СМЕРНОВ		Р. П.	3	
	П. СПЕЦ. ЮТАНДОВ	ПЛАН МАНСАРДНОГО ЭТАЖА. СХЕМА ГАЗООБОРУДОВАНИЯ.	ЦНИИЭП ГРАЖДАНСЕЛЬСТРОЙ		
ИЯВ. А	ИНЖЕН. УШАКОВА				
	ПРОВЕР.				

24575-01

69

Ушакова