



ООО «Строительные Технологии» СПб, 22 Линия, д. 3 корп.1

Типовая технологическая карта на монтаж внутреннего трубопровода систем канализации с установкой сантехнического оборудования и разборной арматурой

Типовая технологическая карта (ТТК)

Шифр проекта: 1012/41

Пояснительная записка

Исполнено:

Главный инженер проекта

Инженер – проектировщик

Н. Контроль

Соболев А.

Лаврик Е.

Соболев А.

2012 г.

СОДЕРЖАНИЕ

	Наименование раздела	Листы
1.	ОБЩИЕ ДАННЫЕ	3
2.	ОРГАНИЗАЦИЯ И ТЕХНОЛОГИЯ СТРОИТЕЛЬНОГО ПРОЦЕССА	5
2.1.	Подготовительные работы	5
2.1.1.	Общие положения	5
2.1.2.	Доставка сантехнического оборудования, изделий и материалов	7
2.2.	Работы основного периода. Монтаж	7
2.2.1.	Изготовление узлов систем канализации	7
2.2.2.	Монтаж внутреннего трубопровода систем канализации	8
2.2.3.	Установка сантехнического оборудования	14
2.3.	Испытания систем внутренней канализации	17
3.	ТРЕБОВАНИЯ К КАЧЕСТВУ И ПРИЕМКЕ РАБОТ	19
4.	ТРЕБОВАНИЯ БЕЗОПАСНОСТИ И ОХРАНЫ ТРУДА, ЭКОЛОГИЧЕСКОЙ И ПОЖАРНОЙ БЕЗОПАСНОСТИ	23
5.	ПОТРЕБНОСТЬ В МАТЕРИАЛЬНО-ТЕХНИЧЕСКИХ РЕСУРСАХ	30
6.	ТЕХНИКО-ЭКОНОМИЧЕСКИЕ ПОКАЗАТЕЛИ	32

Согласовано

Взам. инв. №

Подп. и дата

Инв. № подл.

Изм	Кол.у	Лист	№	Подп.	Дата
Разработа					
Проверил					
ГИП					

1012/41.ТТК

Пояснительная записка

Стадия	Лист	Листов
РП	2	34
 ООО «Строительные Технологии» СПб., 22 Линия В.О., д.3, к.1		

1. ОБЩИЕ ДАННЫЕ

Типовая технологическая карта разработана на монтаж внутреннего трубопровода систем канализации с установкой сантехнического оборудования и разборной арматурой. Карта распространяется на:

- монтаж трубопроводов систем внутренней канализации из чугунных и полимерных канализационных труб и разборной арматурой;
- установку санитарно-технических приборов;
- испытание систем внутренней канализации.

Технологическая карта составлена с учетом требований следующих нормативных документов:

1. СП 48.13330.2011 «Организация строительства»;
2. СП 73.13330.2012 «Внутренние санитарно-технические системы зданий»;
3. СП 40-102-2000 «Проектирование и монтаж трубопроводов систем водоснабжения и канализации из полимерных материалов»;
4. СП 30.13330.2012 «Внутренний водопровод и канализация зданий»;
5. СП 40-107-2003 «Проектирование, монтаж и эксплуатация систем внутренней канализации из полимерных труб»;
6. СП 12-135-2003 «Безопасность труда в строительстве. Отраслевые типовые инструкции по охране труда».
7. ППБ 01-03 «Правила пожарной безопасности в Российской Федерации»;
8. СанПиН 2.2.3.1384-03 «Гигиенические требования к организации строительного производства и строительных работ»;
9. СНиП 12-03-2001 «Безопасность труда в строительстве. Часть 1. Общие требования»;
10. СНиП 12-04-2002 «Безопасность труда в строительстве. Часть 2. Строительное производство»;
11. ЕНиР «Единые нормы и расценки на строительные, монтажные и ремонтно-строительные работы. Общая часть»;

Инов. № подл.	Подп. и дата	Взам. инв. №
Изм	Кол.у	Лист
№	Подп.	Дата

1012/41.ТТК

Лист
3

12. «Руководство по разработке технологических карт в строительстве» (М.: ЦНИИОМТП, 2004 г.).

Инв. № подл.	Подп. и дата	Взам. инв. №							1012/41.ТТК	Лист
										4
Изм	Кол.у	Лист	№	Подп.	Дата					

2. ОРГАНИЗАЦИЯ И ТЕХНОЛОГИЯ СТРОИТЕЛЬНОГО ПРОЦЕССА

2.1 Подготовительные работы

2.1.1 Общие положения

В соответствии с СП 73.13330.2012 до начала монтажа систем канализации должны быть выполнены следующие работы:

- монтаж междуэтажных перекрытий, стен и перегородок, на которые будет устанавливаться санитарно-техническое оборудование;
- устройство траншей для выпусков канализации до первых от здания колодцев;
- устройство полов для установки сантехнического оборудования;
- устройство опор под трубопроводы, прокладываемые в подпольных каналах и технических подпольях;
- подготовка отверстий, борозд, ниш и гнезд в фундаментах, стенах, перегородках, перекрытиях и покрытиях, необходимых для прокладки трубопроводов;
- нанесение на стенах вспомогательных отметок, равных проектным отметкам чистого пола плюс 500 мм;
- оштукатуривание (или облицовка) поверхностей стен и ниш в местах установки санитарных приборов, прокладки трубопроводов, а также оштукатуривание поверхности борозд для скрытой прокладки трубопроводов в наружных стенах;
- установка в соответствии с рабочей документацией закладных деталей в строительных конструкциях для крепления оборудования и трубопроводов;
- обеспечение возможности включения электроинструментов, а также электросварочных аппаратов на расстоянии не более 50 м один от другого;

Инов. № подл.	Подп. и дата	Взам. инв. №

Изм	Кол.у	Лист	№	Подп.	Дата

1012/41.ТТК

Лист
5

- остекление оконных проемов в наружных ограждениях, утепление входов и заделка отверстий.

Работы в санитарных узлах следует выполнять в следующей последовательности:

- подготовка под полы, оштукатуривание стен и потолков, устройство маяков для установки трапов;
- грунтовка стен, устройство чистых полов;
- установка средств крепления, прокладка трубопроводов и проведение их гидростатического или манометрического испытания; гидроизоляция перекрытий;
- установка ванн, кронштейнов под умывальники и деталей крепления смывных бачков;
- первая окраска стен и потолков, облицовка плитками;
- установка умывальников, унитазов и смывных бачков;
- вторая окраска стен и потолков;
- установка водоразборной арматуры.
- отделочные работы (в том числе заделка отверстий в перекрытиях, стенах и перегородках после прокладки трубопроводов и воздухопроводов);

При монтаже внутренних систем канализации не должно быть повреждений ранее выполненных работ.

Кроме того, должно быть выполнено:

- согласование с генподрядчиком графика совмещенных работ и мест установки и крепления грузоподъемных механизмов (при необходимости);
- обеспечение доставки в зону монтажа укрупненных трубных узлов и деталей (или труб и фасонных частей), изделий, санитарных приборов, средств крепления, вспомогательных материалов и т.п. Пластмассовые трубы и трубозаготовки, доставляемые на объект в зимнее время, перед

Инд. № подл.	Подп. и дата	Взам. инв. №
Изм	Кол.у	Лист
№	Подп.	Дата

1012/41.ТТК

применением в зданиях должны быть выдержаны при положительной температуре не менее 2 ч;

- уточнение состава монтажных работ и последовательности их выполнения.

2.1.2. Доставка сантехнического оборудования, изделий и материалов

Порядок передачи оборудования, изделий и материалов определяется Гражданским и Градостроительным кодексами РФ, а также договорами подряда. Поставщик несет гарантийные обязательства в соответствии с законодательством РФ.

Узлы и детали из труб для санитарно-технических систем должны транспортироваться на объекты в контейнерах или пакетах и иметь сопроводительную документацию.

К каждому контейнеру и пакету должна быть прикреплена табличка с маркировкой упакованных узлов в соответствии с действующими стандартами и техническими условиями на изготовление изделий.

Не установленные на деталях и в узлах арматура, приборы автоматики, контрольно-измерительные приборы, соединительные части, средства крепления, прокладки, болты, гайки, шайбы и т.п. должны упаковываться отдельно, при этом в маркировке контейнера должны указываться обозначения или наименования этих изделий.

2.2. Работы основного периода. Монтаж

2.2.1. Изготовление узлов систем канализации

Перед сборкой в узлы чугунных канализационных труб и фасонных частей следует проверить их качество путем внешнего осмотра и легкого простукивания деревянным молотком.

Инов. № подл.	Подп. и дата	Взам. инв. №
Изм	Кол.у	Лист
№	Подп.	Дата

1012/41.ТТК

Лист
7

Отклонение от перпендикулярности торцов труб после обрубки не должно превышать 3°.

На концах чугунных труб не допускаются трещины и волнистые кромки.

Перед заделкой стыков концы труб и раструбы должны быть очищены от грязи. Стыки чугунных канализационных труб должны быть уплотнены пропитанным пеньковым канатом по ГОСТ 30055-93 или пропитанной ленточной паклей по ГОСТ Р 53484-2009 с последующей заливкой расплавленной комовой или молотой серой по ГОСТ 127.4-93 с добавлением обогащенного каолина по ГОСТ 19608-84, или гипсоглиноземистым расширяющимся цементом по ГОСТ 11052-74, или другими уплотнительными и заполняющими стык материалами, указанными в рабочей документации.

Раструбы труб, предназначенных для пропуска агрессивных сточных вод, следует уплотнять просмоленным пеньковым канатом или пропитанной ленточной паклей с последующей заливкой кислотоупорным цементом или иным материалом, стойким к агрессивному воздействию, а в ревизиях - устанавливать прокладки из тепло-морозо-кислото-щелочестойкой резины марки ТМКЩ по ГОСТ 7338.

Отклонения линейных размеров узлов из чугунных канализационных труб от размеров, указанных в детализировочных чертежах, не должны превышать ±10 мм.

Узлы системы канализации из безраструбных чугунных труб следует изготавливать в соответствии с рекомендациями изготовителя.

Узлы системы канализации из пластмассовых труб следует изготавливать в соответствии с указаниями и инструкциями заводов-изготовителей. Требования по изготовлению изложены также в СП 40-102-2000 и СП 40-107-2003.

2.2.2. Монтаж внутреннего трубопровода систем канализации

Монтаж внутренних систем канализации следует производить в соответствии с требованиями СП 73.13330.2012, а также с требованиями СП

Изм.	Кол.у	Лист	№	Подп.	Дата

48.13330.2011, СНиП 12-03-2001, СНиП 12-04-2002, стандартов и инструкций заводов-изготовителей оборудования. Требования к монтажу внутренних канализационных систем, из полимерных труб изложены в СП 40-101-96, СП 40-102-2000, СП 40-107-2003.

Монтаж внутренних сетей канализации и водостоков может выполняться как с использованием отдельных труб и соединительных деталей с креплением их по месту, так и с использованием укрупненных узлов, в том числе и смонтированных в санитарно-технических кабинах, с сопряжением стояков кабин межэтажными вставками. Монтаж трубопроводов следует вести по схеме «снизу вверх».

Работы по монтажу трубопроводов систем внутренней канализации из чугунных и полимерных труб следует производить в последовательности:

1. Разметка мест установки креплений с учетом проектных уклонов.

Для полимерных трубопроводов:

- для горизонтальных и вертикальных участков полимерных трубопроводов диаметром 50 и 110 мм с обычными раструбными соединениями расстояние между неподвижными креплениями не должно превышать соответственно 1,6 м (для $D = 50$ мм) и 2 м (для $D = 110$ мм);

- расстояние между подвижными креплениями для горизонтальных трубопроводов должно составлять не более $10D$, для вертикальных - не более $20D$;

- при использовании компенсационного патрубка на горизонтальном трубопроводе расстояние между неподвижными креплениями может превышать указанные выше значения 1,6 м (для $D = 50$ мм) и 2 м (для $D = 110$ мм), при этом должна быть обеспечена расстановка промежуточных подвижных креплений на расстоянии $10D$ друг от друга., в этом случае расстояние между неподвижными креплениями определяется расчетным путем с учетом длины раструба монтируемого компенсационного патрубка;

- при невозможности обеспечить компенсацию температурных удлинений из-за недостаточного количества раструбных соединений на участке трубопровода

Инов. № подл.	Подп. и дата	Взам. инв. №

Изм	Кол.у	Лист	№	Подп.	Дата

1012/41.ТТК

между двумя неподвижными креплениями используется компенсационный патрубок с удлиненным раструбом;

- между неподвижными креплениями допускается установка только одного компенсационного патрубка;

- при использовании компенсационных патрубков на вертикальных трубопроводах расстояние между неподвижными креплениями не должно превышать 2,8 м, при этом следует предусматривать установку промежуточных подвижных креплений на расстоянии не более $20D$ друг от друга.

Для чугунных трубопроводов:

Расстояния между средствами крепления чугунных канализационных труб при их горизонтальной прокладке следует принимать не более 2 м, а для стояков - одно крепление на этаж, но не более 3 м между средствами крепления. Средства крепления следует располагать под раструбами.

До установки креплений на трубопроводах следует надежно закреплять санитарные приборы и приемники сточных вод на строительных конструкциях.

2. Установка креплений (кронштейнов или подвесок с хомутами) со сверлением отверстий и заделкой цементным раствором или с помощью пристрелки монтажным пистолетом дюбель-гвоздями;

3. Прокладка трубопроводов.

- Из полимерных труб:

Сборка раструбных соединений производится путем введения гладкого конца трубы или хвостовика фасонной части в раструб второй детали до монтажной метки. Расстояние от торца гладкого конца трубы (или хвостовика фасонной части) до монтажной метки составляет 47 и 36 мм для труб и фасонных частей диаметрами соответственно 110 и 50 мм. Раструбное соединение труб и фасонных частей, поставляемых на объекты строительства в сборе с резиновыми кольцами манжетного типа, монтируют в следующем порядке:

Инов. № подл.	Подп. и дата	Взам. инв. №

Изм	Кол.у	Лист	№	Подп.	Дата

1012/41.ТТК

Лист
10

- очищают от загрязнений наружную поверхность гладкого конца трубы (или хвостовика фасонной части) и внутреннюю поверхность раструба ответной детали с установленным в желобок раструба резиновым кольцом;

- на гладкий конец трубы наносят смазку. В качестве монтажной смазки может быть использован глицерин или раствор мыла. Смазки на основе нефтепродуктов (машинные масла, солидол и т.п.) применять не допускается;

- проверяют качество сборки, проворачивая одну из деталей раструбного соединения относительно другой детали.

Раструбные соединения, для которых не предусмотрена компенсация температурных удлинений, могут собираться путем вдвигания гладкого конца трубы в раструб до упора.

Фиксация канализационных трубопроводов в проектном положении выполняется при помощи креплений

- Из чугунных труб:

Раструбы труб и фасонных частей (кроме двухраструбных муфт) должны быть направлены против движения воды.

Стыки чугунных канализационных труб при монтаже должны быть уплотнены просмоленным пеньковым канатом или пропитанной ленточной паклей с последующей зачеканкой цементным раствором марки не ниже 100 или заливкой раствора гипсоглиноземистого расширяющегося цемента, или расплавленной и нагретой до температуры 403 - 408 К (130 - 135 °С) серой с добавлением 10 % обогащенного каолина.

Допускается применение других уплотнительных и заполняющих стык материалов, указанных в рабочей документации.

В период монтажа открытые концы трубопроводов и водосточные воронки необходимо временно закрывать инвентарными заглушками.

Выпуски канализации из зданий с большой прогнозируемой осадкой следует размещать в проемах фундаментов, высота отверстий в которых над выпуском должна быть больше прогнозируемой величины осадки здания. Трассы

Инов. № подл.	Подп. и дата	Взам. инв. №

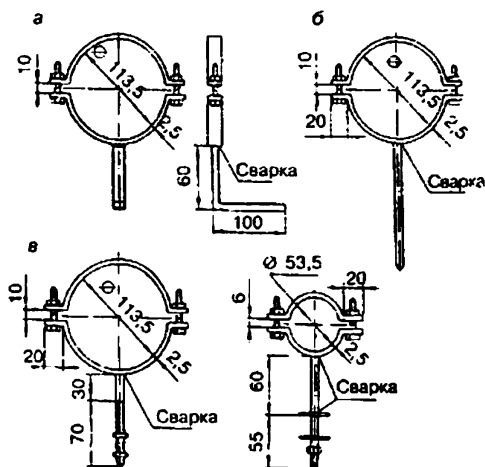
Изм	Кол.у	Лист	№	Подп.	Дата

1012/41.ТТК

канализации должны присоединяться к выпускам через вертикальные участки с компенсирующей муфтой высотой, превышающей осадку здания.

4. Крепление трубопроводов.

Фиксация канализационных полимерных трубопроводов в проектном положении выполняется при помощи металлических креплений, имеющих антикоррозионное покрытие (рисунок 1). Между хомутами и трубами укладывают полиэтиленовые ленточные прокладки толщиной 1,5 мм с буртиками. Допускается использование резиновых прокладок.



а - под пристрелку; б - под забивку; в - под винтовое соединение

Рисунок 1. Варианты крепления пластмассовых канализационных труб

Допускается использование пластмассовых креплений, предназначенных для монтажа горизонтальных канализационных трубопроводов диаметром 40 и 50 мм и изготавливаемых в соответствии с нормативной документацией.

Неподвижные крепления трубопроводов диаметром 40-110 мм допускается выполнять путем плотного обжатия трубы хомутом.

Инов. № подл.	Подп. и дата	Взам. инв. №

Изм.	Кол.у	Лист	№	Подп.	Дата

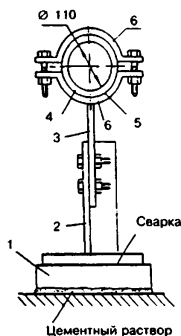
1012/41.ТТК

В качестве подвижных креплений следует применять хомуты, внутренний диаметр которых на 1-2 мм больше наружного диаметра монтируемого трубопровода.

Крепление стоек хомутов к строительным конструкциям осуществляется путем пристрелки, забивки или с помощью винтовых соединений.

Для канализационных трубопроводов, прокладываемых по полу в технических подпольях зданий, рекомендуется использовать керамзитобетонные блоки высотой 8-20 см, к закладным деталям которых пристреливаются или привариваются стальные кронштейны креплений. На кронштейнах устанавливаются передвижные стойки, позволяющие перемещать крепежные хомуты по высоте на 10-40 см, для обеспечения необходимого уклона трубопроводов (рисунок 2).

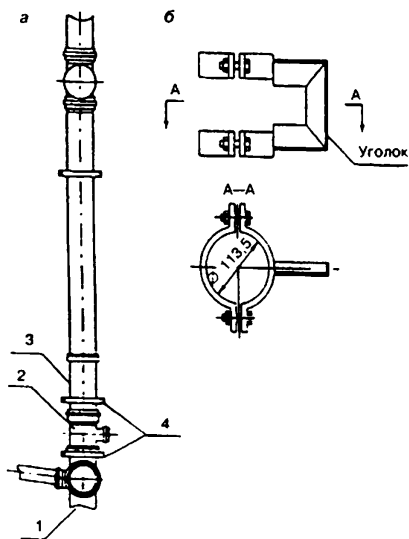
В нижней части канализационного стояка, где соединяются двухплоскостная крестовина 110×110×50 мм, тройник 110×50 мм и компенсационный патрубок диаметром 110 мм, рекомендуется устанавливать единое крепление с двумя хомутами (рисунок 3).



1 - опора; 2 - кронштейн; 3 - стойка; 4 - пластмассовая труба; 5 - полиэтиленовая прокладка; 6 - полухомут крепления

Рисунок 2. Крепление с передвижной стойкой для пластмассовых труб

Изм	Кол.у	Лист	№	Подп.	Дата
Инив. № подл.	Подп. и дата	Взам. инв. №			



а - установка стойка в креплении; б - конструкция крепления

1 - двухплоскостная крестовина 110×110×50 мм; 2 - тройник 110×50 мм; 3 - компенсационный патрубок диаметром 110 мм; 4 - крепление с двумя хомутами

Рисунок 3. Фиксация стояков при помощи крепления с двумя хомутами

5. Выверка трубопроводов.

2.2.3. Установка сантехнического оборудования

Установка сантехнического оборудования включает в себя следующие виды работ:

- разметка мест установки прибора и кронштейнов (при наличии);
- установка кронштейнов при вариантах: на шурупах (разметка мест сверления отверстий - по шаблону, сверление, установка хлорвиниловых втулок и крепление кронштейнов); при помощи монтажного пистолета (пристрелка кронштейнов под приборы или пристрелка подкладок под кронштейны и установка кронштейнов). Пристрелку дюбелями рекомендуется производить к кирпичным (из сплошного кирпича) и бетонным стенам;

Инов. № подл.	Подп. и дата	Взам. инв. №

Изм.	Кол.у	Лист	№	Подп.	Дата

1012/41.ТТК

Лист
14

- установка выпуска (для приборов со съёмным выпуском);
- установка сифона на выпуск прибора или на трубопровод канализации (для приборов без встроенных сифонов);
- установка переливов и переливных труб (для ванн и глубоких душевых поддонов);
- установка санитарно-технических приборов при вариантах:
 - на шурупах (раковины, питьевые фонтанчики, писсуары, унитазы, видуары, бидэ, ножные ванны). При креплении унитаза шурупами и бетонному полу под основание следует устанавливать прокладку, к тафте резиновая прокладка не требуется;
 - на кронштейнах (умывальники, мойки, высокорасположенные смывные бачки);
 - на кронштейнах с креплением к ним прибора винтами (стальные мойки);
 - на подстолье (мойки);
 - на эпоксидном клее (унитазы, бидэ, ножные ванны) с удалением пыли с поверхности пола и подошвы прибора ветошью (при необходимости - обезжиривание ацетоном), разметкой при помощи шаблона или самого прибора площади склеивания, нанесением металлической лопаткой клея слоем не менее 2 мм на склеиваемые поверхности (подошву прибора и пол) при температуре не ниже +5 °С с плотным прижатием прибора к полу и выдержкой без нагрузки в неподвижном положении до набора прочности клеевого соединения не менее 12 ч. Состав клея в процентах по массе: мономер ФА - 21,3; эпоксидная смола ЭД-5 или ЭД-6 - 4,25; портландцемент марки не ниже 400 - 70,2; полиэтиленполиамин - 4,25;
 - на цементно-песчаном растворе (марки не ниже 100) на бетонных полах с метлахской плиткой или цементной стяжкой (унитазы, бидэ, ножные ванны) с очисткой пола от загрязнения в месте установки прибора (протереть насухо), разметкой при помощи шаблона или самого прибора площади склеивания, покрытием склеиваемых поверхностей (прибора и пола) 5 %-ным раствором

Инов. № подл.	Подп. и дата	Взам. инв. №

Изм	Кол.у	Лист	№	Подп.	Дата

1012/41.ТТК

соляной кислоты при помощи кисти, нанесением раствора слоем 8 - 10 мм на склеиваемую поверхность прибора при температуре не ниже +5 °С с плотным прижатием прибора к полу и выдержкой без нагрузки в неподвижном положении до набора прочности соединения не менее 72 ч. Составы растворов в процентах по массе: цемент марки 400 - 33,3; песок - 66,7 или цемент марки 500 или 400 (пластифицированный или расширяющийся) - 25,0; песок - 75,0 или цемент марки 500 (пластифицированный или расширяющийся) - 20,0; песок - 80,0;

на ножках или подставках с прокладками (ванны);

на железобетонных подставках или металлическом каркасе (поддоны глубокие);

на основании (поддоны мелкие, писсуары напольные, трапы);

на полочке другого прибора (смывной бачок для унитаза «Компакт»);

на подставках (групповая установка умывальников);

- установка смывных труб к высокорасполагаемым смывным бачкам с присоединением к смывному бачку на резьбовом соединении и унитазу с помощью резиновой муфты;

- присоединение приборов к трубопроводам канализации и водопровода;

- присоединение уравнивателей электрических потенциалов (ванны, поддоны) к приборам и трубопроводам холодного водоснабжения с зачисткой мест присоединения до блеска;

- установка сидений (для унитазов);

- установка кожухов на каркас питьевых фонтанчиков.

Выпуск унитаза следует соединять непосредственно с раструбом отводной трубы или с отводной трубой с помощью чугунного, полиэтиленового патрубка или резиновой муфты. Унитазы следует крепить к полу шурупами или приклеивать клеем. При креплении шурупами под основание унитаза следует устанавливать резиновую прокладку. Приклеивание должно производиться при температуре воздуха в помещении не ниже 278 К (5 °С).

Инов. № подл.	Подп. и дата	Взам. инв. №
Изм	Кол.у	Лист
№	Подп.	Дата

1012/41.ТТК

Высоту установки санитарно-технических приборов от уровня чистого пола следует принимать, мм:

в жилых, общественных зданиях (и школах): до верха борта умывальника - 800 (700), до верха борта раковин и моек - 850, до низа высокорасположаемого смывного бачка к унитазу - 1800, до борта настенных писсуаров - 650 (450), от дна лотка до оси смывной трубы к лотковым писсуарам - 1500, до борта питьевых фонтанчиков подвешного типа - 900 (750), до верха борта умывальника (при установке общего смесителя для умывальника и ванны) - 850;

в лечебных учреждениях: до верха борта мойки инвентарной чугунной - 650, мойки для клеенок - 700;

в детских дошкольных учреждениях: до борта умывальников - 500, до борта ванн на постаментах и глубоких душевых поддонов - 600, до борта мелких душевых поддонов в дошкольных группах - 300.

Допускаемые отклонения высоты установки отдельно стоящих приборов не должны превышать ± 20 мм, а при групповой установке однотипных приборов ± 5 мм.

В период монтажа открытые концы трубопроводов, водосточных воронок и трапов необходимо предохранять от попадания в них строительного мусора (инвентарные заглушки, полиэтиленовые пленки и т.п.).

2.3. Испытания систем внутренней канализации

По завершении монтажных работ должны быть выполнены испытания систем внутренней канализации с составлением акта (приложение Д СП 73.13330.2012).

Требования по проведению испытаний с применением пластмассовых трубопроводов изложены в СП 40-102-2000 и СП 40-107-2003.

Испытания должны производиться до начала отделочных работ.

Изм.	Кол.у	Лист	№	Подп.	Дата

Изм.	Кол.у	Лист	№	Подп.	Дата

1012/41.ТТК

Испытания систем внутренней канализации должны выполняться методом пролива воды путем одновременного открытия 75 % санитарных приборов, подключенных к проверяемому участку в течение времени, необходимого для его осмотра.

Выдержавшей испытание считается система, если при ее осмотре не обнаружено течи через стенки трубопроводов и места соединений.

Испытания отводных трубопроводов канализации, проложенных в земле или подпольных каналах, должны выполняться до их закрытия наполнением водой до уровня пола первого этажа.

Испытания участков систем канализации, скрывааемых при последующих работах, должны выполняться проливом воды до их закрытия с составлением акта освидетельствования скрытых работ (приложение В [СП73.13330.2012](#))

Инв. № подл.	Подп. и дата					Взам. инв. №
Изм	Кол.у	Лист	№	Подп.	Дата	
1012/41.ТТК						Лист
						18

3. ТРЕБОВАНИЯ К КАЧЕСТВУ И ПРИЕМКЕ РАБОТ

Контроль и оценку качества работ при монтаже систем канализации выполняют в соответствии с требованиями нормативных документов:

СП 48.13330.2011 «Организация строительства».

СП 73.13330.2012 «Внутренние санитарно-технические системы»;

СП 40-102-2000 «Проектирование и монтаж трубопроводов систем водоснабжения и канализации из полимерных материалов»;

СП 40-107-2003 «Проектирование, монтаж и эксплуатация систем внутренней канализации из полимерных труб».

При строительстве трубопроводов с применением труб из полимерных материалов для обеспечения требуемого качества строительства необходимо производить:

- проверку квалификации монтажников и сварщиков;
- входной контроль качества применяемых труб, соединительных деталей и арматуры;
- технический осмотр сварочных устройств и применяемого инструмента;
- систематический операционный контроль качества сборки и режимов сварки;
- визуальный контроль качества сварных соединений и контроль их геометрических параметров;
- механические испытания сварных и других соединений.

Входной контроль качества труб и соединительных деталей осуществляется строительно-монтажной организацией, допущенной к выполнению работ по монтажу трубопроводов из полимерных материалов.

Входной контроль включает следующие операции:

- проверка целостности упаковки;
- проверка маркировки труб и соединительных деталей на соответствие технической документации;

Изм.	Кол.у	Лист	№	Подп.	Дата
Изм.	Кол.у	Лист	№	Подп.	Дата
Изм.	Кол.у	Лист	№	Подп.	Дата

Изм.	Кол.у	Лист	№	Подп.	Дата

1012/41.ТТК

- внешний осмотр наружной поверхности труб и соединительных деталей, а также внутренней поверхности соединительных деталей;

- измерение и сопоставление наружных и внутренних диаметров и толщины стенок труб с требуемыми диаметрами. Измерения следует производить не менее чем по двум взаимно перпендикулярным диаметрам. Результаты измерений должны соответствовать величинам, указанным в технической документации на трубы и соединительные детали. Овальность концов труб и соединительных деталей, выходящая за пределы допускаемых отклонений, не разрешается.

Все трубы и соединительные детали зарубежной поставки должны иметь техническое свидетельство.

Не допускается использовать для строительства трубы и соединительные детали с технологическими дефектами, царапинами и отклонениями от допусков больше, чем предусмотрено стандартом или техническими условиями.

Результаты входного контроля оформляются актом (приложение Е СП 40-102-2000)

Санитарно-технические устройства должны иметь соответствующие сертификаты качества и свидетельства, допускающие их применение.

В паспортах и технической документации заводов-изготовителей трубопроводов, арматуры, санитарно-технических устройств и оборудования должны быть указаны гарантированные сроки службы и эксплуатации.

При приемке в эксплуатацию систем внутренней канализации контроль качества монтажных работ выполняется путем проведения наружного осмотра, инструментальной и технической проверки. При этом контролируется следующее:

- соответствие смонтированной системы канализации проекту;
- обеспечение сборки раструбных соединений трубопроводов до монтажной метки;
- соответствие проекту мест расположения крепежных элементов и способов фиксации трубных изделий в них, обеспечение надежного крепления трубопроводов;

Инд. № подл.	Подп. и дата	Взам. инв. №
--------------	--------------	--------------

Изм	Кол.у	Лист	№	Подп.	Дата
-----	-------	------	---	-------	------

- отсутствие изломов в соединениях; соответствие величины уклонов горизонтальных трубопроводов проектным требованиям; отсутствие отклонения стояков от вертикальности, превышающего нормативные требования;
- соответствие проекту высоты выведения выше кровли здания вытяжной части канализационных стояков;
- качество поверхности, точность установки, комплектность, надежность крепления санитарных приборов и отсутствие в них засоров;
- герметичность трубопроводов.

Таблица 1. Карта операционного контроля монтажа систем внутренней канализации

Технологический процесс	Контролируемые показатели	Измерительный инструмент	Вид контроля
Разметка мест прокладки трубопроводов и установка креплений	Соблюдение проектных уклонов, соосности трубопроводов, вертикальности стояков	Складной металлический метр, отвес, уровень	Постоянный 100%. Визуально. Соответствие проекту
	Прочность установки кронштейнов	-	Постоянный 100%. Визуально. Пробный отрыв
Сборка деталей и узлов трубопроводов	Правильность и прочность заделки стыков, отсутствие перекосов	-	Постоянный 100%. Визуально.
Крепление узлов и трубопроводов к кронштейнам хомутами	Направление раструбов труб и фасонных частей (против тока воды)	-	Постоянный 100%. Визуально
Разметка мест установки прибора, сверление отверстий под крепление (или пристрелка подкладок под кронштейны)	Высота установки прибора, глубина, диаметр отверстий	Уровень, складной металлический метр	Постоянный 100%. Визуально

Изм. № подл. Подп. и дата Взам. инв. №

Изм.	Кол.у	Лист	№	Подп.	Дата
------	-------	------	---	-------	------

1012/41.ТТК

Присоединение выпуска, переливной трубы, ножек, уравнивателя потенциалов (для ванн)	Комплектность, правильность соединения	-	Визуально. Постоянный 100%
	Высота борта, уклон днища в сторону выпуска	Отвес, уровень, складной металлический метр	Постоянный 100%. Визуально
Установка и крепление прибора	Фиксация положения и крепления прибора	-	Визуально. Постоянный 100%
Подсоединение слива к сифону и заделка стыка сифона с отводным раструбом канализации	Плотность, герметичность соединения	-	Постоянный 100%. Визуально
Испытание проливом	Наличие 75 % открытых приборов	-	Выходной 100%. Визуально
	Отсутствие течей	-	Выходной 100%. Визуально

Изм.	Кол.у	Лист	№	Подп.	Дата

Изм. № подл.

Подп. и дата

Взам. инв. №

1012/41.ТТК

4. ТРЕБОВАНИЯ БЕЗОПАСНОСТИ И ОХРАНЫ ТРУДА, ЭКОЛОГИЧЕСКОЙ И ПОЖАРНОЙ БЕЗОПАСНОСТИ

Монтаж трубопроводов систем внутренней канализации должен производиться в соответствии с требованиями безопасности, санитарии и гигиены труда, устанавливаемыми строительными нормами и правилами по безопасности труда в строительстве.

Перед допуском к работе по монтажу систем внутренней канализации руководители организаций обязаны обеспечить обучение и проведение инструктажа по безопасности труда на рабочем месте.

К выполнению работ на высоте допускаются лица не моложе 18 лет, прошедшие медицинский осмотр без противопоказаний к выполнению работ на высоте, имеющие профессиональные навыки, прошедшие обучение безопасным методам и приемам работ и получившие соответствующее удостоверение.

К работе с электрифицированным инструментом допускаются лица не моложе 18 лет, прошедшие медицинское освидетельствование, обученные правилам пользования инструментом, безопасности труда и имеющие группу по электробезопасности не ниже II, а для подключения и отключения электроточек с группой не ниже III. Весь электрифицированный инструмент подлежит учету и регистрации в специальном журнале. На каждом экземпляре инструмента должен стоять учетный номер. Наблюдение за исправностью и своевременным ремонтом электрифицированного инструмента возлагается на отдел главного механика строительной организации. Перед выдачей электрифицированного инструмента необходимо проверить его исправность (отсутствие замыкания на корпус, изоляцию у питающих проводов и рукояток, состояние рабочей части инструмента) и работу его на холостом ходу.

Ответственность за правильную организацию безопасного ведения работ на объекте возлагается на производителя работ и мастера.

Инив. № подл.	Подп. и дата	Взам. инв. №

Изм	Кол.у	Лист	№	Подп.	Дата

1012/41.ТТК

Допуск посторонних лиц, а также работников в нетрезвом состоянии на территорию строительной площадки, в производственные, санитарно-бытовые помещения и на рабочие места запрещается.

Монтаж следует вести только при наличии проекта производства работ, технологических карт или монтажных схем. При отсутствии указанных документов монтажные работы вести запрещается.

Порядок выполнения монтажа определенный проектом производства работ, должен быть таким, чтобы предыдущая операция полностью исключала возможность производственной опасности при выполнении последующих.

Заготовка и подгонка труб должны выполняться в заготовительных мастерских. Выполнение этих работ на подмостях, предназначенных для монтажа трубопроводов, запрещается.

Запрещается нахождение людей под устанавливаемым оборудованием, монтажными узлами оборудования и трубопроводов до их окончательного закрепления.

Монтаж оборудования, трубопроводов вблизи электрических проводов (в пределах расстояния, равного наибольшей длине монтируемого узла или звена трубопровода) производится при снятом напряжении или при защите электропроводов от механического повреждения диэлектрическими коробами.

При невозможности снятия напряжения работы следует производить по наряду-допуску, утвержденному в установленном порядке.

В процессе выполнения сборочных операций трубопроводов и оборудования совмещение отверстий и проверка их совпадения в монтируемых деталях должны производиться с использованием специального инструмента (конусных оправок, сборочных пробок и др.). Проверять совпадение отверстий в монтируемых деталях пальцами рук не допускается.

Инов. № подл.	Подп. и дата	Взам. инв. №
Изм	Кол.у	Лист
№	Подп.	Дата

1012/41.ТТК

Испытания оборудования и трубопроводов должны проводиться под непосредственным руководством специально выделенного лица из числа специалистов монтажной организации.

Перед испытанием оборудования необходимо:

- руководителю работ ознакомить персонал, участвующий в испытаниях, с порядком проведения работ и с мероприятиями по безопасному их выполнению;
- предупредить работающих на смежных участках о времени проведения испытаний;
- провести визуальную, а при необходимости с помощью приборов проверку крепления оборудования, состояния изоляции и заземления электрической части, наличия и исправности арматуры, пусковых и тормозных устройств, контрольно-измерительных приборов и заглушек;
- оградить и обозначить соответствующими знаками зону испытаний;
- при необходимости установить аварийную сигнализацию;
- обеспечить возможность аварийного выключения испытуемого оборудования;
- проверить отсутствие внутри и снаружи оборудования посторонних предметов;
- обозначить предупредительными знаками временные заглушки, люки и фланцевые соединения;
- установить посты из расчета один пост в пределах видимости другого, но не реже чем каждые 200 м друг от друга, для предупреждения об опасной зоне;
- определить места и условия безопасного пребывания лиц, занятых испытанием;
- привести в готовность средства пожаротушения и обслуживающий персонал, способный к работе по ликвидации пожара;
- обеспечить освещенность рабочих мест не менее 50 лк;
- определить лиц, ответственных за выполнение мероприятий по обеспечению безопасности, предусмотренных программой испытаний.

Изм.	Коп.у	Лист	№	Подп.	Дата

Изм. инв. №

Подп. и дата

Изм. инв. №

1012/41.ТТК

Устранение недоделок на оборудовании, обнаруженных в процессе испытания, следует производить после его отключения и полной остановки.

Осмотр оборудования при проведении испытания разрешается производить после снижения испытательного давления до рабочего.

Испытание оборудования и трубопроводов под нагрузкой следует производить после испытания его вхолостую.

Начинать испытание оборудования разрешается только после своевременного предупреждения окружающих лиц и получения разрешения руководителя испытаний.

В процессе проведения испытаний оборудования не допускается:

- снимать защитные ограждения;
- открывать люки, ограждения, чистить и смазывать оборудование, прикасаться к его движущимся частям;
- производить проверку и исправление электрических цепей, электрооборудования и приборов автоматики.

Обстукивание сварных швов непосредственно во время испытаний трубопроводов и оборудования не допускается.

Осмотр трубопроводов разрешается производить только после снижения давления, МПа:

- в стальных и пластмассовых трубопроводах - до 0,3;
- в чугунных, железобетонных и асбестоцементных трубопроводах - до 0,1.

Дефекты трубопроводов следует устранять после снижения давления до атмосферного.

При монтаже труб из полимерных материалов необходимо проводить осмотр и контроль сварочного оборудования, а также изоляции электропроводок, работы устройств для механической обработки концов и торцов труб. Результаты проверки должны соответствовать паспортным данным на оборудование. Технический осмотр следует производить не реже, чем один раз в месяц с

Изм.	Кол.у	Лист	№	Подп.	Дата
Изм	Кол.у	Лист	№	Подп.	Дата

Изм	Кол.у	Лист	№	Подп.	Дата
-----	-------	------	---	-------	------

1012/41.ТТК

Лист
26

регистрацией результатов проверки в журнале производства работ. Значения параметров режимов сварки должны отвечать требованиям технологических норм для каждого вида полимера.

К производству сварочно-монтажных работ при строительстве трубопроводов из полимерных материалов допускаются сварщики, прошедшие теоретическое и практическое обучение по специальной программе и сварившие контрольные стыки по специальной программе.

Трубы в процессе хранения и монтажа не выделяют в окружающую среду токсичных веществ и не оказывают влияния на организм человека при непосредственном контакте. Работа с трубами не требует особых мер безопасности.

При работе с трубами следует соблюдать правила пожарной безопасности. В случае возникновения пожара и загорания труб их следует тушить любыми средствами пожаротушения. При тушении огня от загорания труб в складских помещениях следует применять противогазы с фильтром марки «В» или фильтрующие противогазы.

Гидравлические и пневматические испытания трубопроводов из полимерных труб следует производить после их надежного закрепления и устройства упоров по их концам и на поворотах.

При монтаже и испытаниях трубопроводов запрещается прислонять к ним лестницы и стремянки, ходить по трубопроводу. Запрещается обстучивать трубы молотком или оттягивать их от стенок траншеи или строительных конструкций.

Эксплуатация строительных машин (подъемных механизмов, средств малой механизации), включая техническое обслуживание, должна осуществляться в соответствии с требованиями СНиП 12-03-2001 и инструкциями заводов-изготовителей. Эксплуатация грузоподъемных механизмов, кроме того, должна производиться с учетом ПБ 10-382-00 «Правила устройства и безопасной эксплуатации грузоподъемных кранов».

Изм.	Кол.у	Лист	№	Подп.	Дата

1012/41.ТТК

Места выполнения электросварочных работ открытой дугой должны быть ограждены с помощью несгораемых ширм, щитов и т.п.

При производстве электросварочных работ на открытом воздухе над установками и сварочными постами должны быть сооружены навесы из несгораемых материалов. При отсутствии навесов электросварочные работы во время дождя или снегопада должны быть прекращены.

Для предохранения от падающих при электросварке капель расплавленного металла и шлака под местом сварки в местах прохода людей необходимо устанавливать плотный помост, покрытый листами кровельного железа или асбестового картона.

Погрузочно-разгрузочные работы следует выполнять в соответствии с ГОСТ 12.3.002-75*, ГОСТ 12.3.009-76*.

Погрузочно-разгрузочные работы необходимо выполнять механизированным способом при помощи подъемно-транспортного оборудования и средств малой механизации. Поднимать грузы вручную следует в исключительных случаях, соблюдая нормы, установленные действующими документами.

Руководители монтажных организаций обязаны обеспечить рабочих, инженерно-технических работников и служащих спецодеждой, спецобувью и другими средствами индивидуальной защиты в соответствии с нормативными требованиями.

Все лица, находящиеся на строительной площадке, обязаны носить защитные каски. Рабочие и инженерно-технические работники без защитных касок и других необходимых средств индивидуальной защиты к выполнению работ по монтажу трубопроводов не допускаются.

Рабочие и служащие, получающие средства индивидуальной защиты (респираторы, противогазы, предохранительные пояса, каски и др.), обязательно должны быть обучены правилам пользования ими.

Все работы по монтажу трубопроводов вести в присутствии и под руководством ответственных ИТР в соответствии с правилами производства и

Инов. № подл.	Подп. и дата	Взам. инв. №
Изм	Кол.у	Лист
№	Подп.	Дата

1012/41.ТТК

приемки работ согласно СП 73.13330.2012 при строгом соблюдении требований безопасности труда согласно:

- СП 48.13330.2011 «Организация строительства»;
- СНиП 12-03-2001 «Безопасность труда в строительстве. Часть 1. Общие положения»;
- СНиП 12-04-2002 «Безопасность труда в строительстве. Часть 2. Строительное производство»;
- ППБ 01-03 «Правила пожарной безопасности в Российской Федерации»;
- СанПиН 2.2.3.1384-03 «Гигиенические требования к организации строительного производства и строительных работ»;
- СП 12-135-2003 «Безопасность труда в строительстве. Отраслевые типовые инструкции по охране труда».

Инов. № подл.	Подп. и дата	Взам. инв. №
Изм	Кол.у	Лист
№	Подп.	Дата

1012/41.ТТК

5. ПОТРЕБНОСТЬ В МАТЕРИАЛЬНО-ТЕХНИЧЕСКИХ РЕСУРСАХ

Механизация строительных и специальных строительных работ должна быть комплексной и осуществляться комплектами строительных машин, оборудования, средств малой механизации, необходимой монтажной оснастки, инвентаря и приспособлений.

Средства малой механизации, оборудование, инструмент и технологическая оснастка, необходимые для выполнения гидроизоляционных работ, должны быть скомплектованы в нормоконспекты в соответствии с технологией выполняемых работ.

При выборе машин и установок необходимо предусматривать варианты их замены в случае необходимости. Если предусматривается применение новых строительных машин, установок и приспособлений, необходимо указывать наименование и адрес организации или предприятия-изготовителя.

Примерный перечень основного необходимого оборудования, машин, механизмов и инструментов для производства работ приведен в таблице 2.

Таблица 2.

№ п/п	Наименование машин, механизмов, станков, инструментов и материалов	Марка	Ед. изм	Количество
1.	Пистолет-краскораспылитель производительностью 600 м ³ /ч	СО-72	шт.	1
2.	Компрессор производительностью 20-30 м ³ /ч	СО-7А	шт.	1
3.	Ключи гаечные с открытым зевом двухсторонние	<u>ГОСТ 7211-86</u>	набор	2
4.	Напильники плоские квадратные, трехгранные, круглые, полукруглые с насечкой № 1, 2, 3	<u>ГОСТ 1465-80</u>	набор	2
5.	Молоток слесарный стальной	<u>ГОСТ 2310-77</u>	шт.	2
6.	Зубило слесарное	<u>ГОСТ 11401-75*</u>	шт.	2
7.	Отвертка слесарно-монтажная	<u>ГОСТ</u>	набор	1

Инов. № подл.	Подп. и дата	Взам. инв. №
---------------	--------------	--------------

Изм	Кол.у	Лист	№	Подп.	Дата
-----	-------	------	---	-------	------

1012/41.ТТК

	(комплект)	17199-88		
8.	Плоскогубцы комбинированные	ГОСТ 5547-93	шт.	2
9.	Кернер	ГОСТ 7213-72	шт.	2
10.	Ножницы ручные для резки металла	ГОСТ 7210-75	шт.	1
11.	Чертилка	ГОСТ 24473-80	шт.	2
12.	Тиски слесарные с ручным приводом	ГОСТ 4045-75	шт.	1
13.	Линейка измерительная металлическая	ГОСТ 427-75	шт.	2
14.	Рулетка измерительная металлическая	ГОСТ 7502-98	шт.	1
15.	Штангенциркуль ШЦ-1	ГОСТ 166-89	шт.	2
16.	Уровень строительный УС2-П	ГОСТ 9416-83	шт.	2
17.	Отвес стальной строительный	ГОСТ 7948-80	шт.	2
18.	Домкрат реечный	ДР-3,2	шт.	1
19.	Сверлильная машина	ИЭ-1035	шт.	1
20.	Шлифовальная машина электрическая	Ш-178-1	шт.	1
21.	Гайковерт электрический	ИЭ-3115Б	шт.	1
22.	Шурупверт электрический	ИЭ-3602-А	шт.	1
23.	Каски строительные		шт.	4

Инва. № подл.	Подп. и дата	Взам. инв. №
Изм	Кол.у	Лист
	№	Подп.
	Дата	

1012/41.ТТК

6. ТЕХНИКО-ЭКОНОМИЧЕСКИЕ ПОКАЗАТЕЛИ

Технико-экономические показатели рассчитаны на монтаж трубопровода из полиэтиленовых труб систем внутренней канализации и установку сантехнического оборудования.

Состав комплексной бригады по монтажу приведен в таблице 3.

Таблица 3. Состав бригады

Профессия	Количество рабочих	Общее количество рабочих
Монтажник систем канализации 4 разряда	1	3
3 разряда	1	
Монтажник систем канализации: 4 разряда	1	

В качестве примера монтажа систем канализации примем монтаж трубопровода из полимерных труб диаметром до 50 см с установкой сантехнического оборудования.

Затраты труда на монтаж вентиляционных коробов подсчитаны по «Единым нормам и расценкам на строительные, монтажные и ремонтно-строительные работы» (представлены в таблице 4)

Продолжительность работ на монтаж определяется графиком производства работ, представленным в таблице 5.

Технико-экономические показатели составляют:

- затраты труда рабочих, чел.-час. 31,8
- продолжительность работ, час. 24,1

Инд. № подл.	Подп. и дата	Взам. инв. №
Изм	Кол.у	Лист
№	Подп.	Дата

Таблица 4. Калькуляция затрат труда и машинного времени

№ п/п	Обоснование (ЕНиР и др. нормы)	Наименование технологических процессов	Ед. изм.	Объем работ	Норма времени		Затраты труда	
					рабочих, чел.-ч.	машиниста, чел.-ч. (работа машин, маш.-ч.)	рабочих, чел.-ч.	машиниста, чел.-ч. (работа машин, маш.-ч.)
1	Е9-1-4 № 1е	Прокладка полиэтиленовых труб диаметром до 50 см	1м	50	0,31	-	15,5	-
2	Е9-1-16 Табл. 2 № 5	Установка стальной ванны	1 приб.	5	1,5		7,5	
3	Е9-1-17, № 8д	Установка умывальника в сборе со смесителем	1 в блок	5	1,2	-	6,0	-
4	Е9-1-17, № 10д	Установка унитаза «Компакт» в комплекте со сливным бачком	1 в блок	5	0,56	-	2,8	-
		ИТОГО:					31.8	

Инд. № подл.	Подп. и дата	Взам. инв. №

Изм	Кол.у	Лист	№	Подп.	Дата

1012/41.ТТК

Таблица 5. Календарный план производства работ

Наименование технологических процессов	Ед. изм.	Объем работ	Затраты труда		Состав звена	Продолжительность, ч	Рабочие часы								
			рабо-чих, чел/ч	машиниста, чел/ч (работа машин, маш/ч)			4	8	12	16	20	24	28		
Прокладка полиэтиленовых труб диаметром до 50 см	1м	50	15,5		Мон. 4р-1 3р-1	7,75	—								
Установка стальной ванны	1 прибор	5	7,5		Мон. 4р-1	7,5		—							
Установка умывальника в сборе со смесителем	1 блок	5	6,0		Мон. 4р-1	6,0			—						
Установка унитаза «Компакт» в комплекте со сливным бачком	1 блок	5	2,8		Мон. 4р-1	2,8						—			
ИТОГО:						24,1									

Инв. № подл.	Подп. и дата	Взам. инв. №

Изм	Кол.у	Лист	№	Подп.	Дата

1012/41.ТТК