



ГОСУДАРСТВЕННЫЕ СТАНДАРТЫ
СОЮЗА ССР

**ПЛИТЫ ЖЕЛЕЗОБЕТОННЫЕ
ПРЕДВАРИТЕЛЬНО НАПРЯЖЕННЫЕ
ДЛЯ АЭРОДРОМНЫХ ПОКРЫТИЙ**

ГОСТ 25912.0-83—ГОСТ 25912.3-83

Издание официальное

Цена 10 коп.

ГОСУДАРСТВЕННЫЙ СТРОИТЕЛЬНЫЙ КОМИТЕТ СССР
Москва

**ПЛИТЫ ЖЕЛЕЗОБЕТОННЫЕ ПРЕДВАРИТЕЛЬНО
НАПРЯЖЕННЫЕ ДЛЯ АЭРОДРОМНЫХ ПОКРЫТИЙ****Технические условия**Reinforced concrete prestressed slabs
for aerodrome pavement.
Specifications**ГОСТ
25912.0—83**

ОКП 58 6711

Постановлением Государственного комитета СССР по делам строительства от 21 октября 1982 г. № 259 срок введения установлен

с 01.01.84

Несоблюдение стандарта преследуется по закону

Настоящий стандарт распространяется на железобетонные предварительно напряженные плиты размерами 6×2 м, изготавливаемые из тяжелого бетона, предназначенные для устройства сборных аэродромных покрытий.

1. ТИПЫ, ОСНОВНЫЕ ПАРАМЕТРЫ И РАЗМЕРЫ

1.1. Плиты подразделяют на типы в зависимости:

от конструкции стыкового соединения плит:

1ПАГ — со стыковым соединением, обеспечивающим горизонтальное перемещение плит в поперечных швах аэродромного покрытия;

2ПАГ — со стыковым соединением, исключающим горизонтальное перемещение плит в поперечных швах аэродромного покрытия;

от толщины плиты — 14 и 18 см.

Примечание. Изготовление плит типа 2ПАГ допускается до 1 января 1987 г.

1.2. Форма и основные размеры плит должны соответствовать указанным на черт. 1—4.

Примечание. По согласованию с потребителем допускается изготавливать плиты с монтажно-стыковыми изделиями другой конструкции при условии обеспечения эксплуатационных качеств аэродромного покрытия.

1.3. Рабочая поверхность плит (верхняя поверхность аэродромного покрытия), изготавливаемых этой поверхностью «вниз», должна иметь рифление, а плит, изготавливаемых этой поверхностью «вверх», должна быть шероховатой.

Рифление поверхности плиты образуют путем применения в качестве днища поддона формы листовой рифленой стали по ГОСТ 8568—77 с ромбическим рифлением, которое располагают большой диагональю ромба перпендикулярно к продольной оси плиты (см. черт. 5).

Шероховатость поверхности плиты получают за счет обработки этой поверхности (после уплотнения бетонной смеси) капроновыми щетками или брезентовой лентой.

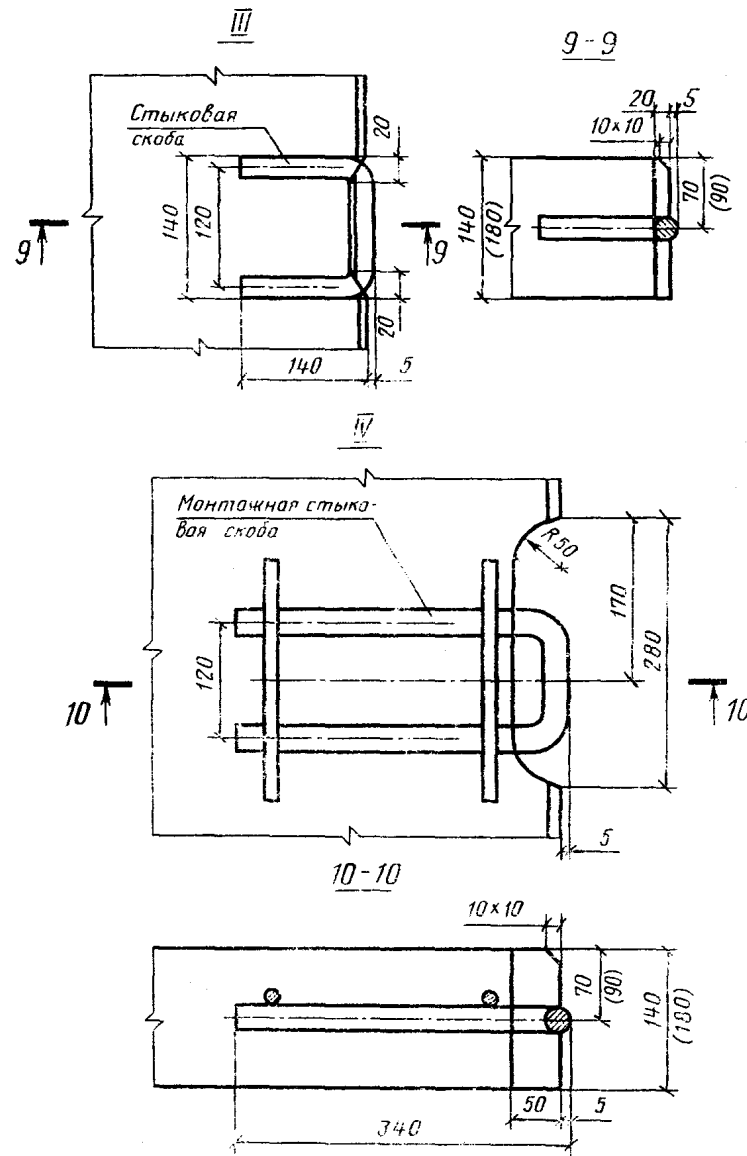
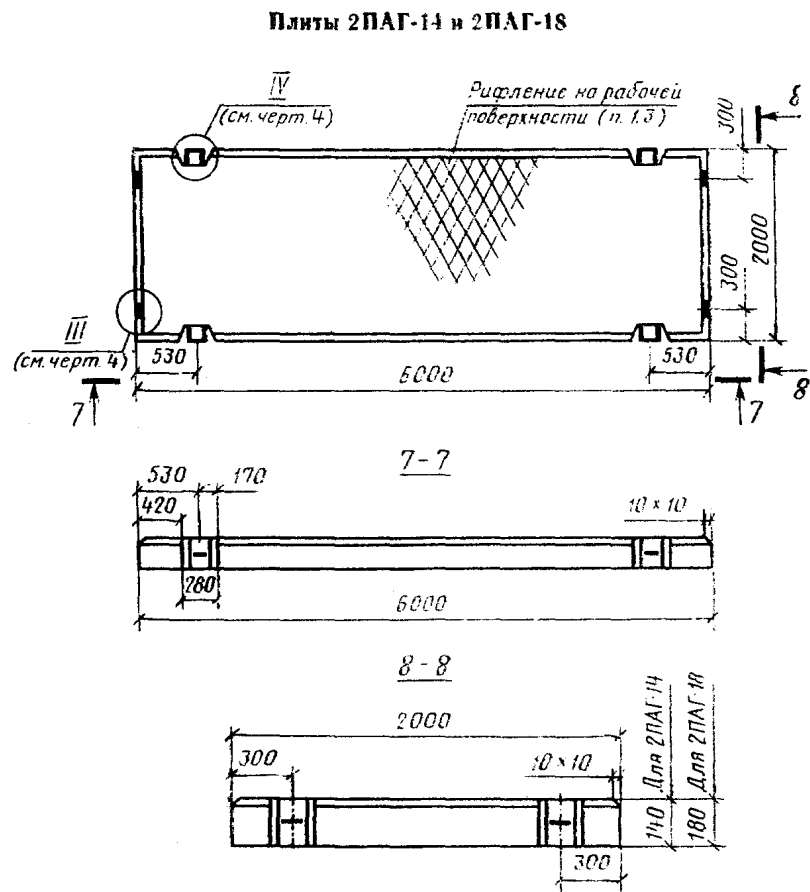
1.4. Армирование плит предусмотрено:

в продольном направлении — напрягаемой арматурой;

в поперечном направлении — ненапрягаемой арматурой.

1.5. В качестве напрягаемой арматуры плит предусмотрена стержневая арматурная сталь классов Ат-V, Ат-IV, А-V и А-IV, ненапрягаемой — стержневая арматурная сталь классов А-III и А-II, арматурная проволока класса Вр-1.

В плитах первой категории качества допускается применять арматурную проволоку класса В-I.



В скобках указаны размеры для плиты 2ПАГ-18
Черт. 4

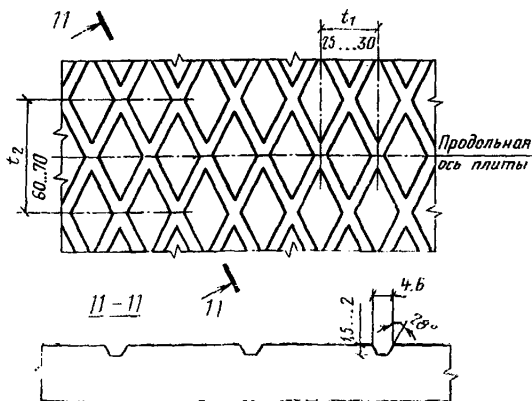
Примечание. Ширина монтажного выема 50 мм и R50 мм указана для плиты 2ПАГ14; для плиты 2ПАГ18 указанные размеры принимать равными 60 мм

1.6. Конструкция плит приведена:

ПАГ-14 — в ГОСТ 25912.1—83;

ПАГ-18 — в ГОСТ 25912.2—83.

1.7. Плиты обозначают марками, которые состоят из буквенно-цифровых групп, разделенных дефисом.



Черт. 5

Первая группа содержит обозначение типа плиты в зависимости от конструкции стыкового соединения — 1ПАГ или 2ПАГ (см. п. 1.1).

Во второй группе приводят:

толщину плиты в сантиметрах;

класс напрягаемой арматуры (без указания для арматурной стали классов Ат-V и Ат-IV индексов, отражающих ее свариваемость и повышенную стойкость к коррозионному растрескиванию под напряжением).

Примеры условного обозначения

Плита типа 1ПАГ толщиной 18 см с напрягаемой арматурой класса Ат-V

1ПАГ-18АтV

Плита типа 2ПАГ толщиной 14 см с напрягаемой арматурой класса А-IV

2ПАГ-14АIV

2. ТЕХНИЧЕСКИЕ ТРЕБОВАНИЯ

2.1. Плиты должны изготавливаться в соответствии с требованиями настоящего стандарта и технологической документации, утвержденной в установленном порядке, по чертежам, приведенным в ГОСТ 25912.1—83 и ГОСТ 25912.2—83.

2.2. Плиты подлежат изготовлению в формах, удовлетворяющих требованиям ГОСТ 25781—83 и обеспечивающих соблюдение установленных настоящим стандартом требований к качеству и точности изготовления плит.

2.3. Требования к бетону

2.3.1. Плиты следует изготавливать из тяжелого бетона марки по прочности на растяжение при изгибе $R_{и}$ 45 и класса по прочности на сжатие В 25.

2.3.2. Фактическая прочность бетона на сжатие должна соответствовать требуемой, назначаемой по ГОСТ 18105.1—80 в зависимости от класса бетона по прочности на сжатие и показателя фактической однородности прочности бетона, но быть не менее 29,4 МПа (300 кгс/см²).

2.3.3. Коэффициент вариации прочности бетона в партии для плит высшей категории качества должен быть не более 9 %.

2.3.4. Морозостойкость бетона плит должна соответствовать установленной проектной документацией марке бетона по морозостойкости, которую принимают для плит, предназначенных для

применения в районах с расчетной среднемесячной температурой воздуха наиболее холодного месяца (согласно СНиП 2.01.01—82):

до минус 5°C включ. — Мрз 100,
ниже минус 5°C до минус 15°C включ. — Мрз 150,
ниже минус 15°C — Мрз 200.

2.3.5. Плиты следует изготавливать из бетона с водоцементным отношением не более 0,45.

2.3.6. Объем вовлеченного воздуха в уплотненной бетонной смеси для изготовления плит должен составлять 5—6 %.

2.3.7. Качество материалов, применяемых для приготовления бетона, должно обеспечивать соответствие техническим требованиям, установленным настоящим стандартом к бетону плит.

Для приготовления бетона следует применять портландцемент (без минеральных добавок) по ГОСТ 10178—85 марок 400 и 500, содержащий трехкальцевый алюминат C_3A в количестве не более 8 % по массе.

Допускается применение портландцемента по ТУ 21—20—51—83.

Заполнители — по ГОСТ 10268—80 (крупность зерен заполнителя — не более 20 мм).

Применение гравия в качестве заполнителя допускается по согласованию с потребителем при соответствующем технико-экономическом обосновании.

Пластифицирующие и воздухововлекающие (газообразующие) добавки, применяемые при приготовлении бетона, должны удовлетворять требованиям нормативно-технической документации, утвержденной в установленном порядке.

Вода — по ГОСТ 23732—79.

2.4. Требования к арматурным и монтажно-стыковым изделиям

2.4.1. Форма и размеры арматурных и монтажно-стыковых изделий должны соответствовать приведенным в ГОСТ 25912.3—83.

2.4.2. Напрягаемая арматура должна применяться в виде целых стержней без стыков.

2.4.3. Сварные арматурные и монтажно-стыковые изделия должны удовлетворять требованиям ГОСТ 10922—75.

2.4.4. Монтажно-стыковые изделия следует изготавливать из арматурной стали класса А-I марки ВСтЗсп2.

2.4.5. Арматурная сталь должна удовлетворять требованиям:

а) стержневая арматурная сталь классов:

Ат-V и Ат-IV — ГОСТ 10884—81,

А-V, А-IV, А-III, А-II и А-I — ГОСТ 5781—82;

б) арматурная проволока классов Вр-I и В-I — ГОСТ 6727—80.

2.5. Натяжение арматуры

2.5.1. Натяжение арматуры следует осуществлять механическим или электротермическим способом.

2.5.2. Температура нагрева напрягаемой арматуры при электротермическом способе натяжения не должна превышать 450°C.

2.5.3. Значения напряжений в напрягаемой продольной арматуре плит, контролируемые по окончании натяжения на упоры, должны быть для арматурной стали классов:

Ат-V и А-V — 637 МПа (6500 кгс/см²);

Ат-IV и А-IV — 530 МПа (5400 кгс/см²).

Отклонения значений напряжений в напрягаемой арматуре не должны превышать минус 5 % и плюс 10 %.

2.6. Выровненную после уплотнения бетонной смеси верхнюю рабочую поверхность плит (верхняя поверхность аэродромного покрытия), изготавливаемых этой поверхностью «вверх», следует обрабатывать капроновыми щетками или брезентовой лентой для создания шероховатости.

Не допускается обрабатывать поверхность плиты щетками или лентой, не очищенными от затвердевшего цементного раствора.

2.7. Режим тепловлажностной обработки плит должен соответствовать установленному технологической документацией.

Изотермический прогрев бетона плит в пропарочных камерах следует производить при относительной влажности воздуха не ниже 98 %.

2.8. Передача усилий обжатия на бетон (отпуск натяжения арматуры) должна производиться после достижения бетоном требуемой прочности на сжатие, назначаемой по ГОСТ 18105.1—80 в зависимости от нормируемой передаточной прочности бетона и показателя фактической однородности прочности бетона.

Нормируемая передаточная прочность бетона составляет 70 % класса по прочности на сжатие (см. п. 2.3.1).

2.9. Концы напрягаемой арматуры не должны выступать за торцевые поверхности плит более чем на 3 мм.

2.10. Поставка плит потребителю производится с прочностью бетона на сжатие, равной передаточной (п. 2.8), и прочностью бетона на растяжение при изгибе, составляющей 70 % проектной марки по прочности на растяжение при изгибе.

Поставка плит с прочностью бетона ниже прочности, соответствующей классу бетона по прочности на сжатие и марке по прочности на растяжение при изгибе (п. 2.3.2), может производиться при условии, что изготовитель гарантирует достижение бетоном, примененным для изготовления плит, прочности, соответствующей классу В 25 и марке R_n 45 (определяемой по результатам испытания контрольных образцов), в возрасте 28 сут.

2.11. Допустимые отклонения размеров плит

2.11.1. Действительные отклонения геометрических параметров плит не должны превышать, мм:

по длине плиты	±6
по ширине	±5
по толщине	+5
по размерам выемок у монтажно-стыковых	

элементов ±5

В плитах высшей категории качества действительные отклонения размеров не должны превышать, мм:

по длине	±5
по толщине	+3

2.11.2. Действительные отклонения положения монтажно-стыковых изделий не должны превышать, мм:

смещение вдоль грани плиты	5
смещение перпендикулярно грани плиты	2
смещение по высоте плиты	3

2.11.3. Отклонение от прямолинейности профиля поверхностей и боковых граней в любом сечении на длине 2 м не должно превышать 3 мм.

Отклонение от прямолинейности профиля поверхностей в любом сечении на всю длину плиты не должно превышать 5 мм.

Отклонение от прямолинейности боковых граней на всю длину плиты не должно превышать 5 мм, а на всю ширину плиты — 3 мм.

2.11.4. Отклонение от плоскостности плит не должно превышать 5 мм.

2.11.5. Разность длин диагоналей поверхностей плиты не должна превышать 12 мм.

2.11.6. Отклонения толщины защитного слоя бетона до арматуры от номинального, указанного в чертежах, не должны превышать ±3 мм.

2.12. Качество поверхностей и внешний вид плит

2.12.1. Рабочая поверхность плит не должна иметь трещин.

На нерабочей поверхности и боковых гранях плит допускаются усадочные и технологические трещины шириной не более 0,05 мм и длиной не более 50 мм.

В плитах высшей категории качества трещины не допускаются.

2.12.2. На поверхностях плит не допускается шелушений бетона.

2.12.3. Размеры раковин, местных наплывов и впадин на бетонной поверхности и околос бетона ребер плит не должны превышать значений, указанных в табл. 1.

Таблица 1

Поверхность	Предельные размеры, мм				
	Раковины		Местные наплывы (высота) и впадины (глубина)	Околы бетона	
	Диаметр	Глубина		Глубина	Суммарная длина на 1 м ребра
Рабочая	4	3	2	5	50
Нерабочая	6	5	3	8	50

На любом участке бетонной поверхности плиты площадью 1 м² должно быть не более трех раковин и местных наплывов или впадин.

2.12.4. Рифленая поверхность плиты должна иметь четкий рисунок рифления без околос граней канавок.

Глубина рифа должна быть не менее 1,5 мм.

По согласованию с потребителем допускается изготавливать плиты с рифом глубиной 1,2 мм.

2.12.5. Боковые грани у нижней и верхней поверхностей плит, а также открытые поверхности монтажно-стыковых изделий должны быть очищены от наплывов бетона.

3. ПРАВИЛА ПРИЕМКИ

3.1. Приемку плит следует проводить партиями в соответствии с требованиями ГОСТ 13015.1—81 и настоящего стандарта.

В состав партии включают плиты одного типа, изготовленные по одной технологии из материалов одного вида и качества в течение не более одних суток, при этом размер партии не должен превышать 200 шт.

3.2. Приемку плит по показателям прочности бетона (классу по прочности на сжатие, марке по прочности на растяжение при изгибе, передаточной и отпускной прочности), соответствию арматурных и монтажно-стыковых изделий, прочности сварных соединений, толщины защитного слоя бетона до арматуры, точности геометрических параметров, качества поверхностей плит следует проводить по результатам приемо-сдаточных испытаний и контроля.

3.3. Оценку прочности бетона на сжатие следует производить по ГОСТ 18105.0—80, а прочности на растяжение при изгибе — по ГОСТ 13015—75.

3.4. Приемку плит по показателям их прочности, а также морозостойкости бетона следует проводить по результатам периодических испытаний.

3.5. В случаях, если при проверке будет установлено, что отпускная прочность бетона плит не удовлетворяет требованиям, приведенным в п. 2.10, поставка плит потребителю не должна производиться до достижения бетоном плит прочности, соответствующей классу бетона по прочности на сжатие и марке по прочности на растяжение при изгибе.

3.6. При приемке плит необходимо производить испытание трещиностойкости их нижней и верхней зон.

От каждой партии для испытания отбирается одна плита, удовлетворяющая по другим показателям требованиям настоящего стандарта.

Допускается использовать для испытаний плиты, имеющие раковины, местные наплывы и олоя бетона, размеры которых превышают допускаемые настоящим стандартом (п. 2.12.3) не более чем в два раза, и другие дефекты, не влияющие на прочность плит.

Плита считается выдержавшей испытание, если при контрольной нагрузке, указанной в п. 4.9, на поверхности испытываемой зоны и боковых гранях не будут обнаружены трещины при тщательном осмотре через лупу с четырехкратным увеличением.

Если плита не выдерживает испытания на трещиностойкость хотя бы по одной зоне, производится дополнительное испытание двух плит данной партии.

Если из двух плит хотя бы одна не выдерживает испытания, то все плиты данной партии подвергают испытанию.

3.7. При приемке плит по показателям точности геометрических параметров, толщины защитного слоя бетона до арматуры и качества поверхностей, контролируемым путем измерений, следует применять выборочный одноступенчатый контроль.

4. МЕТОДЫ КОНТРОЛЯ И ИСПЫТАНИЙ

4.1. Прочность бетона на растяжение при изгибе и на сжатие следует определять по ГОСТ 10180—78 на серии образцов, изготовленных из бетонной смеси рабочего состава и хранившихся в условиях согласно ГОСТ 18105.1—80.

4.2. Морозостойкость бетона следует определять по ГОСТ 10060—76 на серии образцов, изготовленных из бетонной смеси рабочего состава.

Образцы перед испытанием должны насыщаться 5%-ным раствором хлористого натрия. Оттаивание образцов после каждого цикла замораживания должно производиться в таком же растворе.

4.3. Объем вовлеченного воздуха в уплотненной бетонной смеси определяют по ГОСТ 10181.0—81 и ГОСТ 10181.3—81.

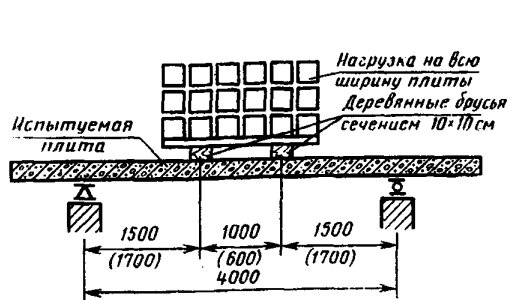
4.4. Методы контроля и испытаний арматурных и монтажно-стыковых изделий — по ГОСТ 10922—75.

4.5. Методы контроля и испытаний исходных сырьевых материалов, применяемых для изготовления плит, должны соответствовать установленным стандартами или техническими условиями на эти материалы.

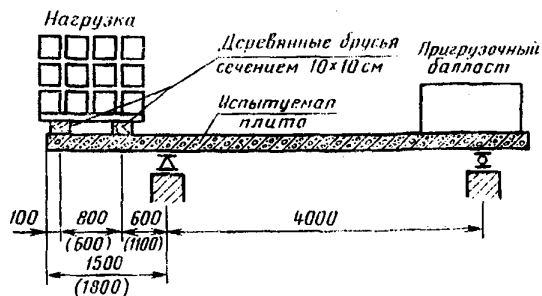
4.6. Измерение контролируемого напряжения в напрягаемой арматуре — по ГОСТ 22362—77.

4.7. Размеры, отклонения от прямолинейности профиля и от плоскостности плит, толщину защитного слоя бетона, положение монтажно-стыковых изделий, а также качество бетонных поверхностей и внешний вид плит проверяют методами, установленными ГОСТ 13015—75.

4.8. Испытание плит по трещиностойкости нижней зоны следует проводить по схеме, приведенной на черт. 6, верхней зоны — на черт. 7.



Черт. 6



Примечание. Размеры в скобках относятся к схеме испытания плит ПАГ-18.

Черт. 7

Испытание плит после термообработки (с отпускной прочностью) следует производить не ранее 4 ч и не позднее 2 сут.

Вначале производят испытание плиты по трещиностойкости нижней зоны, а затем испытание этой же плиты по трещиностойкости верхней зоны.

Загружение плиты при испытании проводят ступенями.

Доля нагрузки каждой ступени должна составлять не более 10 % контрольной нагрузки, а двух последних ступеней — не более 5 %.

После приложения каждой ступени контрольной нагрузки плиту выдерживают под нагрузкой не менее 10 мин, а после приложения полной контрольной нагрузки — не менее 30 мин.

4.9. Значения контрольной нагрузки по испытанию трещиностойкости плиты приведены в табл. 2.

Таблица 2

Марка плиты	Контрольная нагрузка по испытанию трещиностойкости плит с прочностью бетона, соответствующей			
	отпускной прочности (п. 2.10)		классу по прочности на сжатие и марке по прочности на растяжение при изгибе	
	для нижней зоны	для верхней зоны	для нижней зоны	для верхней зоны
1ПАГ-18АтV, 1ПАГ-18АV 2ПАГ-18АтV, 2ПАГ-18АV	<u>53,0</u> 5400	<u>30,4</u> 3100	<u>69,6</u> 7100	<u>41,2</u> 4200
1ПАГ-18АтIV, 1ПАГ-18АIV 2ПАГ-18АтIV, 2ПАГ-18АIV	<u>50,0</u> 5100	<u>28,4</u> 2900	<u>67,6</u> 6900	<u>39,2</u> 4000
1ПАГ-14АтV, 1ПАГ-14АV 2ПАГ-14АтV, 2ПАГ-14АV	<u>33,3</u> 3400	<u>27,4</u> 2800	<u>46,1</u> 4700	<u>36,3</u> 3700
1ПАГ-14АтIV, 1ПАГ-14АIV 2ПАГ-14АтIV, 2ПАГ-14АIV	<u>32,4</u> 3300	<u>26,5</u> 2700	<u>44,1</u> 4500	<u>35,3</u> 3600

Примечание. Над чертой приведены значения нагрузки в кН, под чертой — в кгс.

5. МАРКИРОВКА, ХРАНЕНИЕ И ТРАНСПОРТИРОВАНИЕ

5.1. Маркировка плит — по ГОСТ 13015.2—81.

Маркировочные надписи и знаки наносят на боковой продольной грани плиты.

5.2. Требования к документу о качестве плит, поставляемых потребителю — по ГОСТ 13015.3—81.

5.3. Хранить и транспортировать плиты следует в рабочем (горизонтальном) положении.

5.4. Плиты следует хранить на складах в штабелях рассортированными по маркам и партиям.

В одном штабеле допускается укладывать по высоте не более 10 плит.

5.5. Нижний ряд плит следует укладывать по деревянным прокладкам, расположенным на расстоянии 1 м от торца плиты перпендикулярно длинной стороне, на плотное выровненное основание.

Толщина прокладок должна быть при грунтовом основании не менее 10 см, при жестком основании — не менее 5 см.

5.6. Плиты в штабеле и при транспортировании необходимо укладывать по прокладкам толщиной не менее 20 мм, которые следует располагать строго по вертикали одна над другой на расстоянии 1 м от торца плиты.

5.7. Погрузку, транспортирование и разгрузку плит следует производить с соблюдением мер, исключающих возможность повреждения плит.

5.8. Высота штабеля плит при транспортировании устанавливается в зависимости от грузоподъемности транспортных средств и допускаемых габаритов.

5.9. Плиты следует транспортировать с надежным креплением, предохраняющим их от смещения.

5.10. Погрузку, крепление и транспортирование плит на открытом железнодорожном подвижном составе (полувагоны или платформы) следует осуществлять в соответствии с требованиями утвержденных МПС правил перевозок грузов и технических условий погрузки и крепления грузов.

При транспортировании плит в пакетах должны соблюдаться требования ГОСТ 21929—76.

Транспортная маркировка — по ГОСТ 14192—77.
