

НИИСФ Госстроя СССР

Руководство

по расчету
и проектированию
звукоизоляции
ограждающих
конструкций зданий



Москва 1983

Рекомендовано к изданию решением НТС НИИСФ Госстроя СССР.

Руководство по расчету и проектированию звукоизоляции ограждающих конструкций зданий НИИСФ Госстроя СССР. — М.: Стройиздат, 1983. — 64 с.

Разработано к главе СНиП 11-12-77 «Защита от шума» и предназначено для проектирования жилых и общественных зданий, а также вспомогательных зданий и помещений промышленных предприятий (заводоуправлений, конструкторских бюро, лабораторий, бытовых помещений и т. п.).

Содержит методы расчета звукоизоляции ограждающих конструкций зданий (перекрытий, перегородок, окон, остеклений); примеры расчета, рекомендации по проектированию и выполнению ограждающих конструкций, их стыков и примыканий с точки зрения обеспечения требуемой звукоизоляции в зданиях.

Для инженерно-технических работников проектных организаций.

Табл. 18, ил. 31

Разработано НИИСФ Госстроя СССР (кандидаты техн. наук А. А. Климухин, В. Л. Анджелов, В. Н. Сухов, С. А. Костарев, инж. Ю. М. Шапов), ЦНИИЭП жилища Госгражданстроя (канд. техн. наук В. Г. Крейтан, инж. И. А. Рассохин), МНИИТЭП ГлавАПУ г. Москвы (инженеры Э. М. Лалаев, Р. Ю. Винокур), ТбилЗНИИЭП Госгражданстроя инж. (В. Ш. Буадзе) при участии МИИТ (д-р техн. наук, проф. С. Д. Ковригин) и ГИСИ (д-р техн. наук, проф. М. С. Седов).

СОДЕРЖАНИЕ

1. Нормативные требования к звукоизоляции ограждающих конструкций	3
2. Расчет звукоизоляции ограждающих конструкций	16
3. Проектирование ограждающих конструкций, обеспечивающих нормативную звукоизоляцию	50
Междуэтажные перекрытия	50
Внутренние стены и перегородки	53
Стыки и узлы	54
Элементы ограждающих конструкций, связанные с инженерным оборудованием	56
<i>Приложение 1. Индексы снижения приведенного уровня ударного шума ΔL_u отечественных рулонных материалов покрытий полов (по состоянию на 1980 г.)</i>	59
<i>Приложение 2. Методика расчета снижения изоляции воздушного шума ограждением за счет сквозной щели</i>	62

Р 320200000—389
048(01)—83

Инструкт.-нормат., II вып. — 74—82

© Стройиздат, 1983

1. НОРМАТИВНЫЕ ТРЕБОВАНИЯ К ЗВУКОИЗОЛЯЦИИ ОГРАЖДАЮЩИХ КОНСТРУКЦИИ

1.1. Нормируемыми параметрами звукоизоляции ограждающих конструкций зданий и помещений является индекс изоляции воздушного шума ограждающей конструкцией I_v , дБ, и индекс приведенного уровня ударного шума под перекрытием I_u , дБ.

1.2. Индекс изоляции воздушного шума I_v ограждающей конструкции с известной (рассчитанной или измеренной по ГОСТ 15116—79 «Шум. Методы измерения звукоизоляции внутренних ограждающих конструкций зданий») частотной характеристикой изоляции воздушного шума определяется из выражения

$$I_v = 50 + \Delta_v, \quad (1)$$

где Δ_v — поправка, определяемая путем сравнения частотной характеристики изоляции воздушного шума ограждающей конструкцией с нормативной характеристикой, приведенной на рис. 1.

Для определения Δ_v на график с нормативной частотной характеристикой следует нанести частотную характеристику изоляции воздушного шума ограждающей конструкцией и вычислить среднее неблагоприятное отклонение измеренной или рассчитанной частотной характеристики от нормативной. Неблагоприятными следует считать отклонения вниз от нормативной частотной характеристики. Среднее неблагоприятное отклонение равно $1/18$ суммы неблагоприятных отклонений.

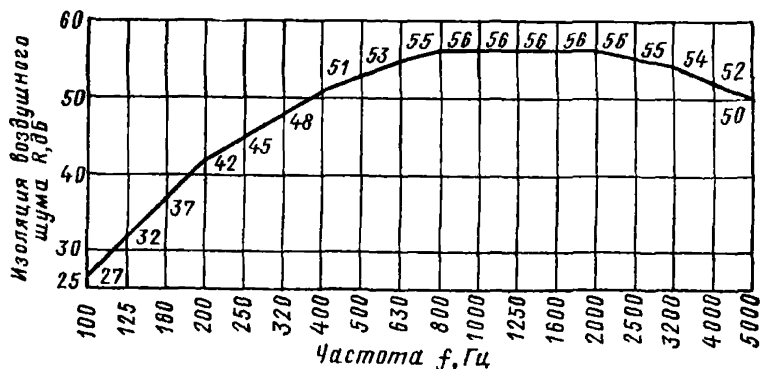


Рис. 1. Нормативная частотная характеристика изоляции воздушного шума ограждающей конструкции

Если среднее неблагоприятное отклонение приближается, но не превышает 2 дБ, а максимальное неблагоприятное отклонение не превышает 8 дБ, то поправка $\Delta_b = 0$.

Если среднее неблагоприятное отклонение превышает 2 дБ или максимальное неблагоприятное отклонение превышает 8 дБ, то нормативная частотная характеристика смещается вниз (на целое число децибел) так, чтобы среднее и максимальное неблагоприятные отклонения от смещенной нормативной частотной характеристики не превышали указанные величины. В этом случае поправка Δ_b отрицательна и равна величине смещения нормативной частотной характеристики.

Если среднее неблагоприятное отклонение значительно меньше 2 дБ или неблагоприятные отклонения отсутствуют, нормативная частотная характеристика смещается вверх (на целое число децибел) так, чтобы среднее неблагоприятное отклонение от смещенной нормативной частотной характеристики приближалось, но не превышало 2 дБ, а максимальное неблагоприятное отклонение не превышало 8 дБ. В этом случае поправка Δ_b положительна и равна величине смещения нормативной частотной характеристики.

1.3. Индекс приведенного уровня ударного шума I_y под перекрытием с известной частотной характеристикой приведенного уровня ударного шума следует определять из выражения

$$I_y = 70 - \Delta_y, \quad (2)$$

где Δ_y — поправка, определяемая путем сравнения частотной характеристики приведенного уровня ударного шума под перекрытием с нормативной частотной характеристикой, приведенной на рис. 2.

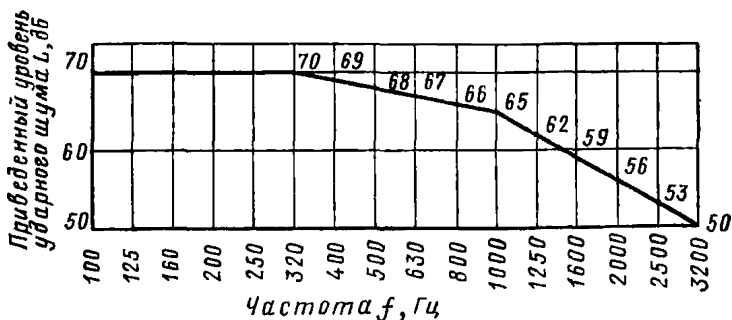


Рис. 2. Нормативная частотная характеристика приведенного уровня ударного шума под перекрытием.

Для вычисления поправки Δ_y , дБ, необходимо на график с нормативной частотной характеристикой приведенного уровня ударного шума нанести частотную характеристику приведенного уровня ударного шума под перекрытием и определить среднее неблагоприятное отклонение нанесенной частотной характеристики приведенного уровня ударного шума от нормативной частотной характеристики.

Неблагоприятными отклонениями следует считать отклонения вверх от нормативной частотной характеристики. Среднее неблагоприятное отклонение следует принимать равным $1/16$ суммы неблагоприятных отклонений.

Если среднее неблагоприятное отклонение приближается к 2 дБ, но не превышает 2 дБ, а максимальное неблагоприятное отклонение не превышает 8 дБ, то поправка $\Delta_y = 0$.

Если среднее неблагоприятное отклонение превышает 2 дБ или максимальное неблагоприятное отклонение превышает 8 дБ, то нормативная частотная характеристика смещается вверх (на целое число децибел) так, чтобы среднее и максимальное неблагоприятные отклонения от смещенной нормативной частотной характеристики не превышали указанные величины. В этом случае поправка Δ_y отрицательна и равна величине смещения нормативной частотной характеристики.

Если среднее неблагоприятное отклонение значительно меньше 2 дБ или неблагоприятные отклонения отсутствуют, то нормативная частотная характеристика смещается вниз (на целое число децибел) так, чтобы среднее неблагоприятное отклонение от смещенной нормативной частотной характеристики приближалось, но не превышало 2 дБ, а максимальное неблагоприятное отклонение не превышало 8 дБ. В этом случае поправка Δ_y положительна и равна величине смещения нормативной частотной характеристики.

Пример 1. Определить индекс изоляции воздушного шума конструкцией перегородки с известной частотной характеристикой. Расчет поправки Δ_b проводим по форме табл. 1.

Находим неблагоприятные отклонения рассматриваемой частотной характеристики от нормативной и среднее неблагоприятное отклонение, которое составило 4,4 дБ, что больше 2 дБ. В связи с этим необходимо сместить нормативную частотную характеристику в отрицательную сторону (вниз). При смещении на 5 дБ среднее неблагоприятное отклонение уменьшается до 1,75 дБ, что не превышает 2 дБ. Учитывая, что при этом ни в одной полосе частот неблагоприятное отклонение не превышает 8 дБ, величина поправки $\Delta_b = -5$ дБ. Таким образом, индекс изоляции воздушного шума составляет:

$$I_b = 50 + \Delta_b = 50 - 5 = 45 \text{ дБ.}$$

Таблица 2

Частотная характеристика приведенного уровня ударного шума	Приведенные уровни ударного шума, дБ, в третьоктавных полосах частот со среднегеометрическими частотами, Гц																	Среднее неблагоприятное отклонение, дБ
	100	125	160	200	250	320	400	500	630	800	1000	1250	1600	2000	2500	3200		
Нормативная	70	70	70	70	70	70	69	68	67	66	65	62	59	56	53	50	—	
Рассматриваемая	67	66	71	72	71	72	73	69	62	60	57	51	44	37	30	25	—	
Неблагоприятные отклонения от нормативной	—	—	1	2	1	2	4	1			—	—	—	—	—	—	—	0,69
Нормативная, смещенная на 3 дБ вниз	67	67	67	67	67	67	66	65	64	63	62	59	56	53	50	47		
Неблагоприятные отклонения от смещенной нормативной	—	—	4	5	4	5	7	4	—	—	—	—	—	—	—	—	—	1,81 < 2

Пример 2. Определить индекс приведенного уровня ударного шума под перекрытием с известной частотной характеристикой. Расчет поправки Δ_{γ} проводим по форме табл. 2.

Находим отклонения рассматриваемой частотной характеристики приведенного уровня ударного шума под перекрытием от нормативной частотной характеристики. Среднее неблагоприятное отклонение составило 0,69 дБ, что значительно меньше 2 дБ. Смещаем нормативную частотную характеристику на 3 дБ в положительную сторону (вниз) и определяем неблагоприятные отклонения от смещенной нормативной кривой. Среднее неблагоприятное отклонение составило 1,81 дБ, т.е. максимально близко, но не превышает 2 дБ и ни в одной третьоктавной полосе неблагоприятное отклонение не превышает 8 дБ. Таким образом, величина $\Delta_{\gamma} = 3$ дБ. Индекс приведенного уровня ударного шума составляет:

$$I_{\gamma} = 70 - \Delta_{\gamma} = 70 - 3 = 67 \text{ дБ.}$$

1.4. Нормативные индексы изоляции воздушного шума ограждающими конструкциями I_n , дБ, и приведенного уровня ударного шума под перекрытием I_{γ} , дБ, жилых и общественных зданий, а также вспомогательных зданий и сооружений промышленных предприятий, следует принимать по табл. 7 главы СНиП II-12-77 «Защита от шума», которая приведена в настоящем Руководстве (табл. 3).

1.5. Нормируемыми параметрами звукоизоляции ограждающих конструкций производственных зданий, а также ограждающих конструкций гражданских зданий, отделяющих защищаемые от шума помещения от помещений с источниками шума, нехарактерными для помещений, перечисленных в табл. 3, являются величины требуемой изоляции воздушного шума $R_{тр}$, дБ, в октавных полосах частот со среднегеометрическими частотами 63, 125, 250, 500, 1000, 2000, 4000, 8000 Гц.

1.6. Требуемую изоляцию воздушного шума $R_{тр}$, дБ, ограждающей конструкцией в октавной полосе частот следует определять:

а) при проникании шума из одного помещения в другое по формуле

$$R_{тр} = L_{ш} - L_{доп} - 10 \lg B_n + 10 \lg S, \quad (3)$$

где: $L_{ш}$ — октавный уровень звукового давления в шумном помещении, дБ;

B_n — постоянная защищаемого от шума помещения, m^2 ;

S — площадь ограждающей конструкции, разделяющей помещения, m^2 ;

$L_{доп}$ — допустимый октавный уровень звукового давления, дБ, в защищаемом от шума помещении;

б) при проникании шума из помещения на прилегающую территорию по формуле

$$R_{\text{тр}} = L_{\text{ш}} - L_{\text{доп}} + 10 \lg S - 15 \lg r - 11, \quad (4)$$

где $L_{\text{доп}}$ — допустимый октавный уровень звукового давления, дБ, в расчетной точке на территории;

r — расстояние от ограждающей конструкции до расчетной точки, м.

В тех случаях, когда ограждающая конструкция состоит из нескольких элементов, имеющих различную звукоизоляцию (например, стена с окном или дверью), определенные по формулам (3), (4) величины представляют собой требуемую среднюю изоляцию воздушного шума данной составной ограждающей конструкцией. Требуемые значения изоляции воздушного шума отдельными элементами составного ограждения следует определять из выражения (5) или (6) путем подбора оптимального с технико-экономической точки зрения соотношения величин их звукоизоляции, обеспечивающих требуемую среднюю изоляцию воздушного шума ограждающей конструкцией в целом:

$$R_{\text{ср}} = 10 \lg \frac{S_{\text{общ}}}{\sum_{k=1}^m S_k 10^{-0,1R_k}}, \quad (5)$$

где $R_{\text{ср}}$ — средняя изоляция воздушного шума составным ограждением, дБ;

$S_{\text{общ}}$ — площадь составного ограждения, м²;

S_k — площадь отдельного элемента составного ограждения, м²;

R_k — изоляция воздушного шума отдельным элементом составного ограждения, дБ.

Если ограждающая конструкция состоит только из двух элементов, имеющих различную звукоизоляцию, формула (5) принимает более простой вид

$$R_{\text{ср}} = R_1 - 10 \lg \frac{S_1 + 10^{\frac{R_1 - R_2}{10}} S_2}{1 + \frac{S_1}{S_2}}, \quad (6)$$

где R_1 и R_2 — изоляция воздушного звука отдельными элементами составного ограждения, дБ ($R_1 > R_2$); S_1 и S_2 — площади элементов составного ограждения, м².

Таблица 3

№ п.п.	Наименование и расположение ограждающей конструкции	Индекс изоляции воздушного шума I_v , дБ	Индекс приведенного уровня ударного шума I_y , дБ
Жилые здания			
1	Перекрытия между помещениями квартир	50	67
2	Перекрытия между помещениями квартир и неиспользуемыми чердачными помещениями	47	—
3	Перекрытия между помещениями квартир и подвалами, холлами и используемыми чердачными помещениями	50	67
4	Перекрытия между помещениями квартир и расположенными внизу магазинами	55	67
5	Перекрытия между помещениями квартиры и расположенными внизу ресторанами, спортивными залами, кафе и другими подобными помещениями	60	67 50 ¹
6	Перекрытия между комнатами в двухэтажной квартире	41	75
7	Перекрытия, отделяющие помещения культурно-бытового обслуживания общежитий друг от друга и от помещений общего пользования (холлы, вестибюли, коридоры)	45	75
8	Стены и перегородки между квартирами, между помещениями квартиры и лестничными клетками, холлами, коридорами, вестибюлями	50	—
9	Стены между помещениями квартиры и магазинами	55	—
10	Стены между помещениями квартиры и ресторанами, спортивными залами, кафе и другими подобными помещениями	60	—

Продолжение табл. 3

№ п. п.	Наименование и расположение ограждающей конструкции	Индекс изоляции воздушного шума I_v , дБ	Индекс приведенного уровня ударного шума I_u , дБ
11	Перегородки без дверей между комнатами, между кухней и комнатой в квартире	41	—
12	Перегородки между комнатами и санитарным узлом одной квартиры	45	—
13	Входные двери квартир, выходящие на лестничные клетки, в холлы, вестибюли и коридоры	30	—
14	Лестничные клетки и марши	—	67 ¹
15	Стены и перегородки, отделяющие помещения культурно-бытового обслуживания общежитий друг от друга и от помещений общего пользования (холлы, вестибюли, лестничные клетки)	45	—
Гостиницы			
16	Перекрытия между номерами: первой категории	48	70
	второй категории	45	72
17	Перекрытия, отделяющие номера от помещений общего пользования (вестибюли, холлы, буфеты): для номеров первой категории	50	67 ¹
	для номеров второй категории	47	70 ¹
18	Перекрытия, отделяющие номера от ресторанов, кафе, столовых, кухонь: для номеров первой категории	60	50 ¹
	для номеров второй категории	55	55 ¹
19	Стены и перегородки между номерами. первой категории	48	—
	второй категории	45	—

Продолжение табл. 3

№ п.п.	Наименование и расположение ограждающей конструкции	Индекс изоляции воздушного шума I_v , дБ	Индекс при введённом уровне ударного шума I_y , дБ
20	Стены и перегородки, отделяющие номера от помещений общего пользования (лестничные клетки, вестибюли, холлы, буфеты): для номеров первой категории для номеров второй категории	50 47	— —
21	Стены и перегородки, отделяющие номера от ресторанов, кафе, столовых, кухонь: для номеров первой категории для номеров второй категории	60 55	— —
22	Здания управлений, партийных и общественных организаций Перекрытия между рабочими комнатами, кабинетами, секретариатами и отделяющие рабочие комнаты, кабинеты, секретариаты от помещений общего пользования (холлы и вестибюли)	45	75
23	Перекрытия, отделяющие рабочие комнаты, кабинеты от рабочих, не защищаемых от шума помещений (машбюро, телетайпные залы и т. п.)	49	70
24	Стены и перегородки между рабочими комнатами	40	—
25	Стены и перегородки, отделяющие рабочие комнаты, секретариаты от помещений общего пользования (лестничные клетки, вестибюли, холлы) и рабочих, не защищаемых от шума помещений	45	—
26	Стены и перегородки, отделяющие кабинеты от рабочих, не защищаемых от шума помещений и помещений общего пользования	49	—

Продолжение табл. 3

№ п.п.	Наименование и расположение ограждающей конструкции	Индекс изоляции воздушного шума, I_v , дБ	Индекс приведенного уровня ударного шума I_u , дБ
Больницы и санатории			
27	Перекрытия между палатами, кабинетами врачей	45	70
28	Перекрытия между операционными и отделяющие операционные от палат и кабинетов	60	70
29	Перекрытия, отделяющие палаты, кабинеты врачей от помещений общего пользования (вестибюли и холлы)	50	70
30	Перекрытия, отделяющие палаты, кабинеты от столовых, кухонь	60	50
31	Стены и перегородки между палатами, кабинетами врачей	45	—
32	Стены и перегородки между операционными и отделяющие операционные от других помещений. Стены и перегородки, отделяющие палаты и кабинеты от столовых, кухонь	60	—
33	Стены и перегородки, отделяющие палаты и кабинеты от помещений общего пользования (лестничные клетки, вестибюли, холлы)	50	—
Школы и другие учебные заведения			
34	Перекрытия между классными помещениями, учебными кабинетами и аудиториями и отделяющие классные помещения, учебные кабинеты и аудитории от помещений общего пользования (коридоры, вестибюли, холлы)	45	70
35	Перекрытия между музыкальными классами высших учебных заведений	55	65
36	Перекрытия между музыкальными классами средних учебных заведений	60	60

2*

Продолжение табл. 3

№ п.п.	Наименование и расположение ограждающей конструкции	Индекс изоляции воздушного шума I_v , дБ	Индекс приведенного уровня ударного шума I_y , дБ
37	Стены и перегородки между классными помещениями, учебными кабинетами и аудиториями и отделяющие классные помещения, учебные кабинеты и аудитории от помещений общего пользования (лестничные клетки, холлы, вестибюли, рекреации)	45	—
38	Стены и перегородки между музыкальными классами средних учебных заведений и отделяющие их от помещений общего пользования (лестничные клетки, вестибюли, холлы, рекреации)	55	—
39	Стены и перегородки между музыкальными классами высших учебных заведений	60	—
40	Детские ясли-сады Перекрытия между групповыми комнатами, спальнями и между другими детскими комнатами	45	70
41	Перекрытия, отделяющие групповые комнаты, спальни от кухонь	49	70
42	Стены и перегородки между групповыми комнатами, спальнями и между другими детскими комнатами	45	—
43	Стены и перегородки, отделяющие групповые комнаты, спальни от кухонь	49	—
44	Вспомогательные здания и помещения промышленных предприятий Перекрытия между помещениями для отдыха, учебных занятий, здравпунктами, рабочими комнатами управлений и конструкторских бюро, кабинетами, помещениями общественных организаций и отделяющие эти помещения от помещений общего пользования (вестибюли, гардеробные)	45	75

Продолжение табл. 3

№ п.п.	Наименование и расположение ограждающей конструкции	Индекс изоляции воздушного шума I_v , дБ	Индекс приведенного уровня ударного шума I_u , дБ
45	Перекрытия между помещениями лабораторий, красных уголков, залами для собраний, столовыми и отделяющие эти помещения от помещений, указанных в поз. 44 настоящей таблицы	49	70
46	Стены и перегородки между рабочими комнатами управлений, конструкторских бюро, кабинетами, помещениями общественных организаций	40	—
47	Стены и перегородки между помещениями для отдыха, учебных занятий, здравпунктами, отделяющие эти помещения от рабочих комнат управлений и конструкторских бюро, кабинетов, помещений общественных организаций и отделяющие эти помещения от помещений общего пользования (вестибюли, гардеробные, лестничные клетки)	45	—
48	Стены и перегородки между помещениями лабораторий, красных уголков, залами для собраний, столовыми и отделяющие эти помещения от помещений общего пользования (вестибюли, гардеробные, лестничные клетки)	49	—

¹ Требования следует предъявлять к передаче ударного шума в помещение, защищаемое от шума при ударном воздействии на пол не защищаемого от шума помещения.

Примечание. Значения индексов изоляции воздушного шума ограждающими конструкциями и приведенного уровня ударного шума под перекрытиями для жилых комнат общежитий следует принимать те же, что и для ограждающих конструкций квартир в жилых домах.

2. РАСЧЕТ ЗВУКОИЗОЛЯЦИИ ОГРАЖДАЮЩИХ КОНСТРУКЦИЙ

2.1. Расчет звукоизоляции проводится при проектировании ограждающих конструкций. Окончательная оценка звукоизоляции ограждающих конструкций зданий, выстроенных по новым типовым проектам, должна производиться на основании натуральных испытаний ограждающих конструкций экспериментальных зданий.

2.2. Индекс изоляции воздушного шума ограждающей конструкцией следует определять на основании рассчитанной частотной характеристики изоляции воздушного шума.

2.3. Частотную характеристику изоляции воздушного шума однослойной плоской ограждающей конструкцией сплошного сечения поверхностной плотностью от 100 до 1000 кг/м² из бетона, железобетона, кирпича, керамических блоков и тому подобных материалов, а также ограждающей конструкцией с круглыми пустотами следует определять графическим способом, изображая ее в виде ломаной линии, аналогичной ломаной линии *ABCD* на рис. 3. Координаты точки *B* (f_B и R_B) частотной характеристики следует определять по рис. 4, f_B — в зависимости от толщины h , м, ограждающей конструкции (рис. 4, а) и R_B — в зависимости от поверхностной плотности m , кг/м², ограждающей конструкции (рис. 4, б). Значение f_B следует округлять до среднегеометрической частоты третьоктавной полосы частот, в пределах которой находится f_B . Границы третьоктавных полос частот приведены в табл. 4.

Построение частотной характеристики производится следующим образом: из точки *B* влево проводится горизонтальный отрезок *BA*,

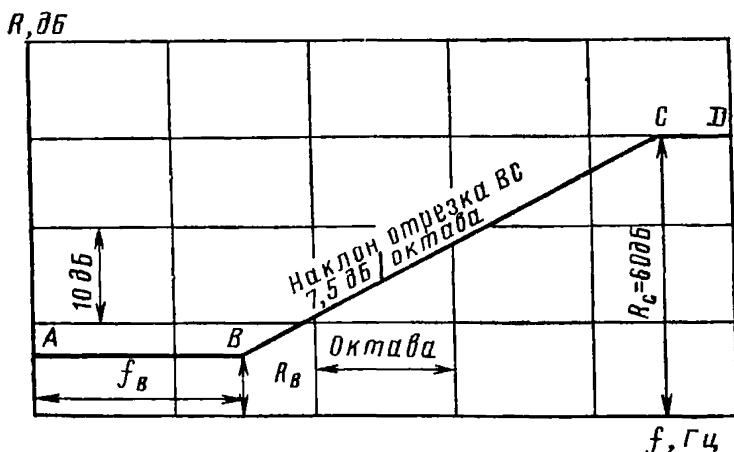


Рис. 3. Частотная характеристика изоляции воздушного шума однослойным плоским ограждением

а ст точки B вправо проводится отрезок BC с наклоном 7,5 дБ на октаву до точки C с ординатой $R_C = 60$ дБ, из точки C вправо проводится горизонтальный отрезок CD .

Пример 3. Построить частотную характеристику изоляции воздушного шума перекрытием из тяжелого бетона толщиной 100 мм и плотностью 2500 кг/м³.

Построение частотной характеристики изоляции воздушного шума производится в соответствии с рис. 3. Определяем поверхностную плотность ограждения $m = \gamma h$, в данном случае $m = 2500 \times 0,1 = 250$ кг/м². Затем по рис. 4, а определяем для толщины 100 мм и объемной плотности 2500 кг/м³ по кривой 1 ($\gamma \geq 1800$ кг/м³) f_B , равную 290 Гц \approx 320 Гц (округляя до ближайшей среднегеометрической частоты третьоктавной полосы). По рис. 4, б определяем R_B для поверхностной плотности 250 кг/м², которая составит 36 дБ. Таким образом, мы определили координаты точки B (320 Гц и 36 дБ).

Таблица 4

Среднегеометрическая частота третьоктавной полосы, Гц	Границы третьоктавной полосы, Гц
50	45—56
63	57—70
80	71—88
100	89—111
125	112—140
160	141—176
200	177—222
250	223—280
320	281—353
400	354—445
500	446—561
630	562—707
800	708—890
1000	891—1122
1250	1129—1414
1600	1415—1732
2000	1783—2244
2500	2245—2828
3200	2829—3563
4000	3564—4489
5000	4490—5657

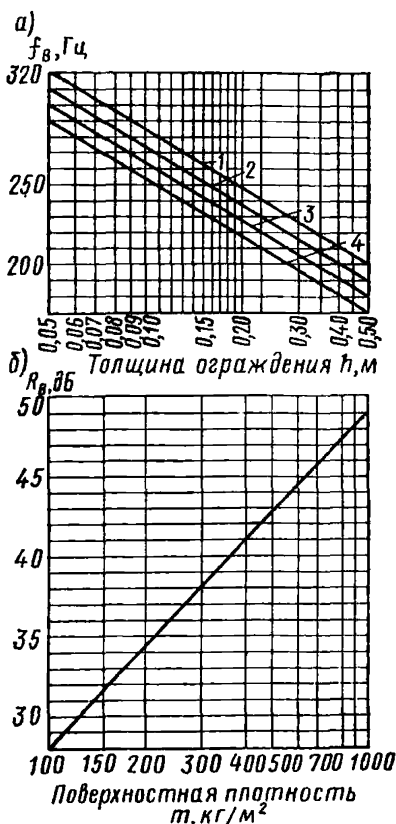


Рис. 4. Графики для определения координат точки B . Объемный вес γ в кг/м³

1 — $\gamma \geq 1800$ кг/м³; 2 — $\gamma = 1600$ кг/м³;
3 — $\gamma = 1400$ кг/м³; 4 — $\gamma \leq 1200$ кг/м³

Далее из точки *B* влево до 100 Гц проводим горизонтальный участок *BA*, а вправо от точки *B* — отрезок *BC* с подъемом 7,5 дБ на октаву до точки *C* с ординатой $R_C = 60$ дБ. Из точки *C* вправо проводим горизонтальный участок до 5000 Гц (верхний предел нормируемого диапазона).

Расчитанные величины изоляции воздушного шума приведены ниже.

<i>f</i> , Гц	100	125	160	200	250	320	400	500	630
<i>R</i> , дБ	36	36	36	36	36	36	38,5	41	43,5

<i>f</i> , Гц	800	1000	1250	1600	2000	2500	3200	4000	5000
<i>R</i> , дБ	46	48,5	51	53,5	56	58,5	60	60	60

2.4. При ориентировочных расчетах индекса изоляции воздушного шума однослойными ограждающими конструкциями из материалов, указанных в п. 2.3 настоящего руководства, допускается определять по рис. 5 или по формулам:

$$I_B = 23 \lg m_0 - 10 \text{ дБ при } m_0 \geq 200 \text{ кг/м}^2; \quad (7)$$

$$I_B = 13 \lg m_0 + 13 \text{ дБ при } m_0 < 200 \text{ кг/м}^2,$$

где $m_0 = Kt$ — эквивалентная поверхностная плотность, кг/м²;
t — поверхностная плотность, кг/м² (для ребристых принимается без учета ребер);
k — коэффициент.

Для сплошной ограждающей конструкции плотностью более 1800 кг/м³ $K = 1$.

Для ограждающих конструкций из железобетона и бетона плотностью более 1800 кг/м³ с круглыми пустотами коэффициент *K* определяется по рис. 6 или по формуле

$$K = 1,86 \sqrt[4]{\frac{J}{bh_{np}^3}}, \quad (9)$$

где *J* — момент инерции сечения, м⁴; *b* — ширина рассматриваемого сечения, м; h_{np} — приведенная толщина сечения, м.

Для ограждающих конструкций из бетонов на пористых заполнителях и цементном вяжущем коэффициент K определяется по табл. 5 или по формуле

$$K = 2,26 \sqrt{\frac{E}{\rho^3}}, \quad (10)$$

где E — модуль упругости материала, кгс/м²;
 ρ — плотность материала, кг/м³.

Для ограждающих конструкций из легкого бетона с круглыми пустотами коэффициент K определяется как произведение коэффи-

Таблица 5

Вид бетона	Марка	Плотность бетона, кг/м ³	Модуль упругости E , кг/м ²	K
Керамзитобетон	М100	1100	$7,5 \times 10^8$	1,7
		1200	8×10^8	1,5
		1300—1400	$9—10 \times 10^8$	1,4
		1500—1550	$10,5—11,5 \times 10^8$	1,3
	М150— —200	1250	10×10^8	1,6
		1350—1450	$11,5—14 \times 10^8$	1,5
		1500—1650	$13—15,5 \times 10^8$	1,4
		1700—1750	$16,5—17 \times 10^8$	1,3
Перлитобетон	М100	950—1000	$6,5—7 \times 10^8$	1,9
Аглопоритобетон	М100	1300—1500	$8—11 \times 10^8$	1,3
		1550—1650	$8,5—12 \times 10^8$	1,1
	М150	1500—1800	$10—15 \times 10^8$	1,2
Шлакопемзобетон	М100	1600—1700	$12—14,5 \times 10^8$	1,2
	М150	1700—1800	$14,5—18 \times 10^8$	1,2
Бетон на вулканическом шлаке, пемзе, туфе	М100	1300—1400	$8—9 \times 10^8$	1,3
		1500—1650	$10—11,5 \times 10^8$	1,2
	М150	1500	10×10^8	1,2
		1600—1800	$11—14,5 \times 10^8$	1,1
	М200	1700	$11,5 \times 10^8$	1,2

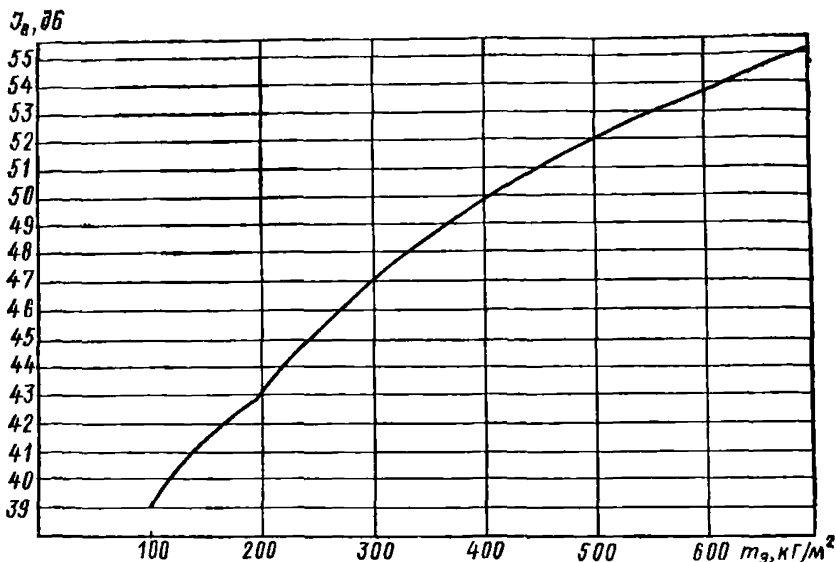


Рис. 5. График для определения изоляции воздушного шума конструкцией в зависимости от эквивалентной поверхностной плотности

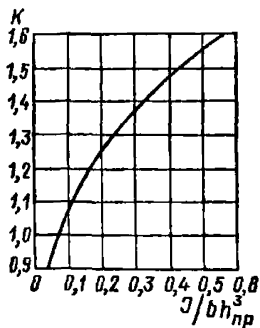


Рис. 6. График для определения коэффициента K для плит с круглыми пустотами, заполненными сыпучим материалом

циентов K , определенных отдельно для конструкций из легкого бетона и для конструкций из тяжелого бетона с круглыми пустотами.

Пример 4. Рассчитать индекс изоляции воздушного шума перегородкой толщиной 14 см, выполненной из керамзитобетона М 150, объемной плотностью 1600 кг/м³.

Определяем поверхностную плотность конструкции $m = \gamma h = 1600 \times 0,14 = 224 \text{ кг/м}^2$. По табл. 5 для керамзитобетона М 150 и $\gamma = 1600 \text{ кг/м}^3$ определяем, что $K = 1,4$. Эффективная поверхностная плотность составляет $m_s = Km = 1,40 \times 224 = 314 \text{ кг/м}^2$.

Индекс изоляции составит:

$$I_v = 23 \lg m_s - 10 \text{ дБ} = (\text{при } m_s \geq 200 \text{ кг/м}^2) = \\ = 23 \lg 314 - 10 = 23 \cdot 2,49 - 10 = 47 \text{ дБ}.$$

2.5. Расчеты, изложенные в пп. 2.3 и 2.4, действительны при отношении толщины разделяющего (рассчитываемого) ограждения h к средней толщине примыкающих внутренних ограждений $\bar{h}_{вв}$, находящемся в следующих пределах:

$$0,5 < \frac{h}{h_{\text{вн}}} < 1,5.$$

При других отношениях толщин необходимо учитывать изменение звукоизоляции ΔR_K за счет повышения или уменьшения косвенной передачи шума по конструкциям по сравнению с приведенным условием.

Для крупнопанельных зданий, в которых внутренние ограждающие конструкции (стены, перегородки и перекрытия) выполнены из бетона, железобетона, гипсобетона и керамзитобетона, а наружные — из железобетона и керамзитобетона, эти поправки имеют следующие значения:

$$\text{при } 0,3 < \frac{h}{h_{\text{вн}}} < 0,5 \Delta R_K = +1 \text{ дБ};$$

$$\text{при } 0,5 < \frac{h}{h_{\text{вн}}} < 1,5 \Delta R_K = 0 \text{ дБ};$$

$$\text{при } 1,5 < \frac{h}{h_{\text{вн}}} < 2 \Delta R_K = -1 \text{ дБ};$$

$$\text{при } 2 < \frac{h}{h_{\text{вн}}} < 3 \Delta R_K = -2 \text{ дБ}.$$

Таблица 6

№ п.п.	Материал стенки на относе	Повышение индекса изоляции воздушного шума, дБ	
		облицовка выполнена с одной стороны	облицовка выполнена с двух сторон
1	Сухая штукатурка, асбоцемент, древесностружечная плита, фанера 15—20 мм с заполнением воздушного промежутка звукопоглощающим материалом (минераловатные плиты, стекловолно и т. п.)	4	6
2	То же, без звукопоглощающего материала	2	4
3	Древесноволокнистая плита, фанера до 15 мм с заполнением промежутка по п. 1	2	5
4	То же, без звукопоглощающего слоя	0	1

Для каркасно-панельных зданий, имеющих в стыках виброзадерживающие массы (колонны и ригели) с площадью сечения не менее $0,12 \text{ м}^2$, эти поправки увеличиваются на 2 дБ.

2.6. Индекс изоляции воздушного шума стеной (перегородкой) с поверхностью плотностью не менее 150 кг/м^2 с дополнительными обшивками на отnose (п. 3.11) следует определять путем прибавления к индексу изоляции воздушного шума основной стены величины в дБ, определяемой по табл. 6.

2.7. Частотную характеристику изоляции воздушного шума ограждением * (без дверей) объемно-блочного здания следует определять графическим способом, изображая ее в виде ломаной линии, аналогичной ломаной линии *ABCDEFK* на рис. 7. Координаты точки

Таблица 7

$E, \text{ кг/м}^2$	Значения R_B при $\gamma, \text{ кг/м}^3$					
	1500	1700	1900	2100	2300	2500
$1,2 \times 10^9$	40	41	—	—	—	—
$1,4 \times 10^9$	39	41	42	—	—	—
$1,7 \times 10^9$	38	40	42	43	—	—
$1,8 \times 10^9$	—	39	41	42	43	—
2×10^9	—	—	40	42	43	44
$2,2 \times 10^9$	—	—	40	41	42	43
$2,4 \times 10^9$	—	—	—	41	42	43
$2,6 \times 10^9$	—	—	—	—	42	43

Таблица 8

№ п.п.	Материал	$\gamma, \text{ кг/м}^3$	$l_B, \text{ Гц}$
1	Тяжелый бетон	2500 и менее	$\frac{15\ 000}{h}$
2	Аглопоритобетон	1800 и более	$\frac{14\ 500}{h}$
3	Керамзитобетон	1600 и более	$\frac{16\ 000}{h}$
4	То же	менее 1600	$\frac{17\ 500}{h}$

Примечание. h — толщина ограждения (без учета ребер), мм.

* При толщине воздушного промежутка от 4 до 8 см.

$R, \text{дБ}$

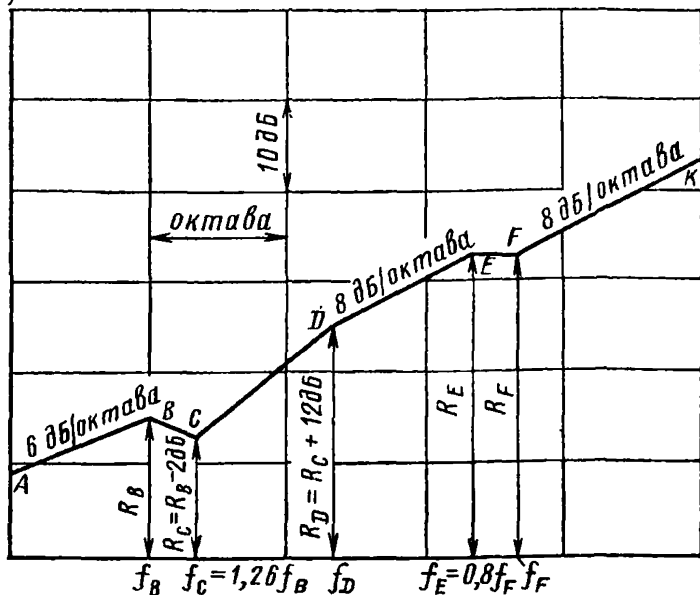


Рис. 7. Частотная характеристика изоляции воздушного шума ограждением объемно-блочного здания

B (f_B и R_B) частотной характеристики следует определять по табл. 7, 8 в зависимости от модуля упругости, плотности и толщины стенки одного блока.

Определяется частота резонанса воздушной прослойки по формуле

$$f_{\text{рез}} = \frac{c}{2d} \text{ Гц}, \quad (11)$$

где c — скорость звука в воздухе 340 м/с, d — толщина воздушного промежутка, м.

Полученная частота округляется до ближайшей среднегеометрической частоты третьоктавной полосы (см. табл. 4). Горизонтальный участок EF строится от частоты резонанса до предшествующей третьоктавной полосы.

2.8. При ориентировочных расчетах индекс изоляции воздушного шума внутренними ограждающими конструкциями объемно-блочных зданий допускается определять по формуле

$$I_B = 32 \lg m + 2 \lg d - 19 \text{ дБ}, \quad (12)$$

где m — поверхностная плотность одной стенки блока, кг/м^2 ;
 d — толщина воздушного промежутка, см.

Примечание. В случае, если стенки смежных блоков имеют неодинаковую толщину, то при различии поверхностных плотностей менее 20 % за расчетную величину поверхностной плотности принимают среднеарифметическое их значение. При различии плотностей более чем на 20 % эти выражения применяться не могут.

Пример 5. Определить изоляцию воздушного шума межквартирным ограждением в здании из объемных блоков, выполненных из тяжелого бетона плотностью 2500 кг/м^3 , модулем упругости — $2 \times 10^9 \text{ кг/м}^2$ при толщине стенки блока 0,05 м и воздушном промежутке между стенками — 0,05 м.

Построение начинаем с определения координат точки B . Для плотности 2500 кг/м^3 и модуля упругости $2,0 \times 10^9 \text{ кг/м}^2$ величина R_B по табл. 7 составит 44 дБ, а f_B для тяжелого бетона толщиной 5 см по табл. 8 составит $15\,000/h = 15\,000 : 50 = 300 \text{ Гц} \approx 320 \text{ Гц}$.

Затем определяем координаты точек C и D , которые в соответствии с рис. 7 составят:

$$R_C = 42 \text{ дБ}; \quad f_C = 400 \text{ Гц};$$

$$R_D = 54 \text{ дБ}; \quad f_D = 800 \text{ Гц}.$$

Вправо от точки D проводим прямую с подъемом 8 дБ/октава, а в пределах частот 2500—3200 Гц горизонтальный участок, так как частота резонанса $f_{\text{рез}}$ составит $340 : (2 \cdot 0,05) = 3400 \text{ Гц} \approx 3200 \text{ Гц}$.

Ордината точки E получается путем пересечения горизонтального участка и прямой DE , имеющей подъем 8 дБ/октава. Затем из точки F вновь проводим прямую с подъемом 8 дБ/октава.

Из точки B влево проводим прямую со спадом 6 дБ/октава. Построение приведено на рис. 8. Ориентировочно определим индекс изоляции воздушного шума по формуле

$$\begin{aligned} I_B &= 32 \lg(0,05 \cdot 2500) + 2 \lg 5 - 19 = \\ &= 67,1 + 1,4 - 19 = 49,5 \text{ дБ} \approx 50 \text{ дБ}. \end{aligned}$$

2.9. Частотную характеристику изоляции воздушного шума, дБ, однослойной плоской тонкой ограждающей конструкцией из металла, стекла, асбцементного листа и тому подобных материалов следует определять графическим способом, изображая ее в виде ломаной линии, построенной аналогично ломаной линии $ABCD$ на рис. 9.

Координаты точек B и C следует определять по табл. 9, при этом значения f_B и f_C округляются до ближайшей среднегеометрической частоты третьоктавной полосы. Границы третьоктавных полос частот приведены в табл. 4. Наклон отрезка BA на рис. 9 следует принимать равным 5 дБ на каждую октаву для глухих однослойных ограждающих конструкций из органического и силикатного

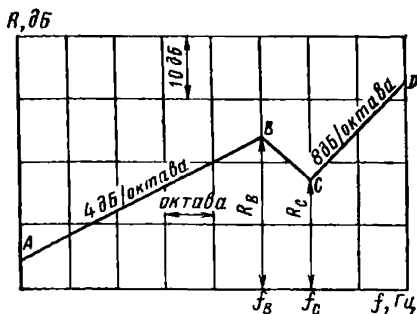
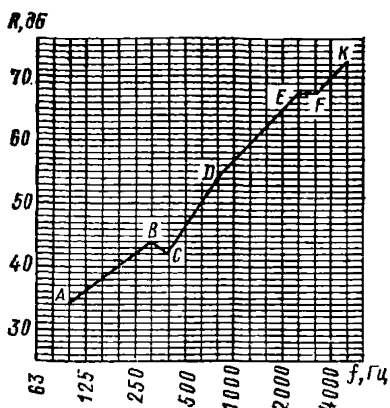


Рис. 8. Расчетная частотная характеристика к примеру 5

Рис. 9. Частотная характеристика изоляции воздушного шума однослойным плоским тонким ограждением

стекла и 4 дБ на каждую октаву для ограждающих конструкций из других материалов.

Пример 6. Требуется определить изоляцию воздушного шума перегородкой промышленного здания, выполненной из асбоцементных листов толщиной $h=8$ мм и объемным весом

$$\gamma = 2100 \text{ кг/м}^3.$$

Находим по табл. 9 координаты точек *B* и *C*.

$f_B = 9000/8 = 1125$ Гц, округляем до 1250 Гц (среднегеометрическая частота третьоктавной полосы)

$$R_B = 35 \text{ дБ}; \quad f_C = 18000/8 = 2250 \text{ Гц}, \quad \text{округляем до } 2500 \text{ Гц};$$

$$R_C = 29 \text{ дБ}.$$

Наносим на график (рис. 10) точки *B* и *C*, от точки *B* вниз строим отрезок *BA* с наклоном 4 дБ на октаву, от точки *C* вверх строим отрезок *CD* с наклоном 8 дБ на октаву. Ломаная линия *ABCD* представляет собой частотную характеристику изоляции воздушного шума заданной конструкцией. В нормируемом диапазоне частот изоляция воздушного шума составляет:

f Гц	100	125	160	200	250	320	400	500	630	800
R дБ	20	21,5	23	24	25,5	27	28	29,5	31	32,5
f Гц	1000	1250	1600	2000	2500	3200	4000	5000		
R дБ	33,5	35	33	31	29	31,5	34	37		

Таблица 9

Материал	Плотность, кг/м ³	I_B	I_C	R_B	R_C
1. Сталь	7800	$\frac{6000}{h}$	$\frac{12\ 000}{h}$	39	31
2. Алюминиевые сплавы	2500— —2700	$\frac{6000}{h}$	$\frac{12\ 000}{h}$	32	22
3. Стекло силикатное	2500	$\frac{6000}{h}$	$\frac{12\ 000}{h}$	35	29
4. Стекло органическое		$\frac{17\ 000}{h}$	$\frac{34\ 000}{h}$	37	30
5. Асбоцементный лист	2100	$\frac{9000}{h}$	$\frac{18\ 000}{h}$	35	29
	1800	$\frac{9000}{h}$	$\frac{18\ 000}{h}$	34	28
	1600	$\frac{10\ 000}{h}$	$\frac{20\ 000}{h}$	34	28
6. Сухая гипсовая штукатурка	1100	$\frac{19\ 000}{h}$	$\frac{38\ 000}{h}$	36	30
	830	$\frac{19\ 000}{h}$	$\frac{38\ 000}{h}$	34	27
7. Древесностружечная плита	850	$\frac{13\ 000}{h}$	$\frac{26\ 000}{h}$	32	27
	650	$\frac{13\ 500}{h}$	$\frac{27\ 000}{h}$	30,5	26
8. Твердая древесноволокнистая плита	1100	$\frac{19\ 000}{h}$	$\frac{38\ 000}{h}$	35	29

Примечание. h — толщина однослойной конструкции в мм.

2.10. Частотная характеристика изоляции воздушного шума двойным глухим остеклением (окном с двойным остеклением при герметичном выполнении притворов) при одинаковой толщине стекол строится в следующей последовательности:

- а) строится частотная характеристика изоляции воздушного шума одним стеклом в соответствии с п. 2.9 — вспомогательная линия $ABCD$ на рис. 11. Затем строится вспомогательная ломаная линия $A'B'C'D'$ путем прибавления к значениям вспомогательной линии $ABCD$ поправки ΔR_3 на увеличение поверхностной плотности, в данном случае 5 дБ;
- б) определяется частота резонанса конструкции по формуле

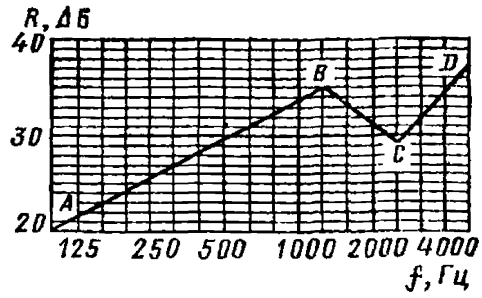


Рис. 10. Расчетная частотная характеристика к примеру 6

$$f_p = 60 \sqrt{\frac{m_1 + m_2}{dm_1 m_2}}, \quad (13)$$

где m_1, m_2 — поверхностные плотности стекол, кг/м^2 ; d — толщина воздушного промежутка, м.

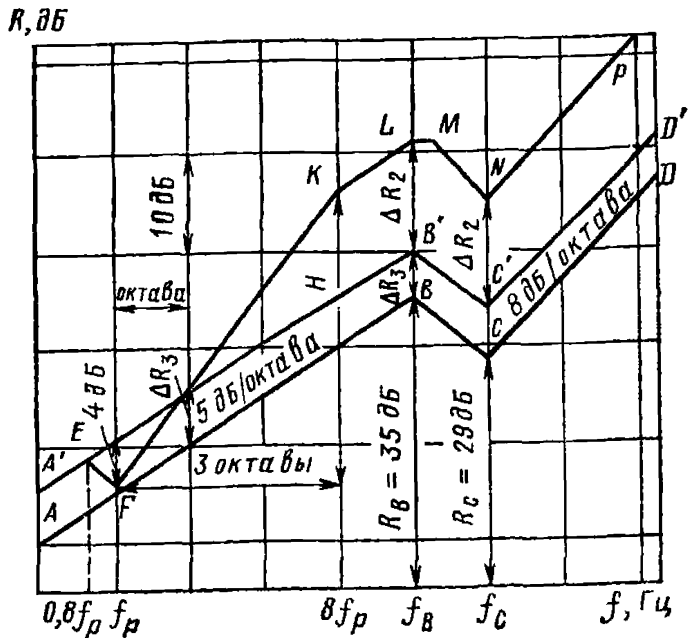


Рис. 11. Частотная характеристика изоляции воздушного шума двойным глухим остеклением при одинаковой толщине стекол

Частота f_p округляется до ближайшей среднегеометрической частоты третьоктавной полосы.

До частоты $0,8f_p$ включительно (т. е. до третьоктавной полосы, предшествующей f_p) частотная характеристика звукоизоляции конструкции совпадает со вспомогательной линией $A'B'C'D'$ (точка E рис. 11). На частоте f_p звукоизоляция принимается на 4 дБ ниже вспомогательной линии $A'B'C'D'$ (точка F рис. 11). Точки E и F соединяются между собой;

в) на частоте $8f_p$ (три октавы выше частоты резонанса) находится точка K с ординатой $R_K = R_F + H$, которая соединяется с точкой F .

Величина H определяется в зависимости от толщины воздушного промежутка по табл. 10.

Т а б л и ц а 10

Толщина воздушного промежутка d , мм	Величина H , дБ
15—25	22
50	24
100	26
150	27
200	28

От точки K проводится отрезок KL с наклоном 5 дБ на октаву (параллельно вспомогательной линии $A'B'C'D'$) до частоты f_B . Превышение отрезка KL над вспомогательной линией $A'B'C'D'$ представляет собой поправку на влияние воздушного промежутка ΔR_2 (для частоты выше $8f_p$). В том случае, когда $f_B = 8f_p$, точки K и L сливаются в одну. Если

$f_B < 8f_p$, отрезок FK проводится только до точки L , соответствующей частоте f_B .

От точки L до частоты $1,25f_B$ (до следующей третьоктавной полосы) проводится горизонтальный отрезок LM . На частоте f_C находится точка N путем прибавления к значению вспомогательной линии $A'B'C'D'$ поправки ΔR_2 , т. е. $R_N = R'_C + \Delta R_2 = R_C + 5 + \Delta R_2$ и соединяется с точкой M .

Далее проводится отрезок NP с наклоном 8 дБ на октаву. Ломаная линия $A'EFKLMNP$ представляет собой частотную характеристику изоляции воздушного шума рассматриваемой ограждающей конструкцией.

Пример 7. Требуется определить изоляцию воздушного шума металлическим витражом, остекленным стеклопакетом, со стеклами толщиной 6 мм, расстояние между стеклами 20 мм. Крепление стеклопакета выполнено герметично.

а) строим частотную характеристику изоляции воздушного шума одним стеклом. Находим координаты точек B и C по табл. 9:

$$f_B = 6000:6 = 1000 \text{ Гц}; \quad R_B = 35 \text{ дБ};$$

$$f_C = 12\,000:6 = 2000 \text{ Гц}; \quad R_C = 29 \text{ дБ}.$$

Наносим на график (рис. 12) точки *B* и *C*, из точки *B* вниз проводим отрезок *BA* с наклоном 5 дБ на октаву, из точки *C* вверх проводим отрезок *CD* с подъемом 8 дБ на октаву. Полученная ломаная линия *ABCD* представляет собой частотную характеристику изоляции воздушного шума одним стеклом толщиной 6 мм.

Строим вспомогательную линию *A'B'C'D'*, прибавляя к значениям вспомогательной линии (*ABCD*) поправку 5 дБ на увеличение поверхностной плотности ограждения;

б) определяем частоту резонанса конструкции:

$$f_p = 60 \sqrt{\frac{m_1 + m_2}{dm_1 m_2}} = 60 \sqrt{\frac{15 + 15}{0,02 \cdot 15 \cdot 15}} = 155 \text{ Гц} \approx 160 \text{ Гц}.$$

Отмечаем на вспомогательной линии *A'B'C'D'* точку *E*, соответствующую частоте $0,8f_p \approx 125$ Гц.

На частоте $f_p = 160$ Гц находим точку *F* с ординатой на 4 дБ ниже вспомогательной линии *A'B'C'D'*: $R_F = 27 - 4 = 23$ дБ;

в) на частоте $8f_p = 1250$ Гц отмечаем точку *K* с ординатой

$$R_K = R_F + H = 23 + 22 = 45 \text{ дБ}.$$

Поскольку частота $f_B = 1000$ Гц меньше $8f_p = 1250$ Гц, отмечаем на отрезке *FK* точку соответствующую $f_B = 1000$ Гц, $R_L = 42,5$ дБ. Точка *K* в этом случае не принадлежит частотной характеристике звукоизоляции нашей конструкции. Таким образом, поправка на влияние воздушного промежутка

$$\Delta R_2 = R_L - R_{B'} = 42,5 - 40 = 2,5 \text{ дБ}.$$

Проводим горизонтальный отрезок *LM* до частоты $1,25f_B = 1250$ Гц. На частоте $f_C = 2000$ Гц находим точку *N* с ординатой $R_N = R'_C + \Delta R_2 = 34 + 2,5 = 36,5$ дБ и от нее проводим отрезок *NP* с наклоном 8 дБ на октаву до частоты 5000 Гц.

Ломаная линия *A'EFLMNP* представляет собой частотную характеристику изоляции воздушного шума заданной ограждающей

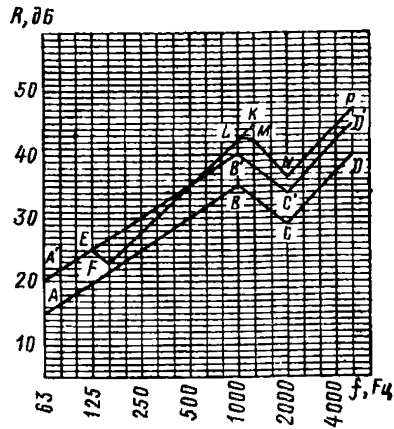


Рис. 12. Расчетная частотная характеристика к примеру 7

R, дБ

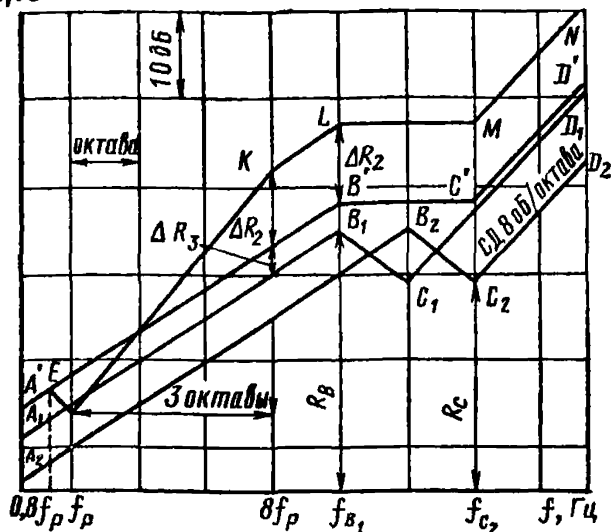


Рис. 13. Частотная характеристика изоляции воздушного шума двойным глухим остеклением при различной толщине стекол

конструкцией. В нормируемом диапазоне частот изоляция воздушного шума составляет:

f, Гц	10	125	160	200	250	320	400	500	630	800
R, дБ	23	25	23	25,5	28	30,5	33	35	37,5	40

f, Гц	1000	1250	1600	2000	2500	3200	4000	5000
R, дБ	42,5	42,5	39,5	36,5	39	42	44,5	47

2.11. Частотная характеристика изоляции воздушного шума двойным глухим остеклением (окном с двойным остеклением при герметичном выполнении притворов) при различной толщине стекол (соотношение толщин не более 2,5) строится в следующей последовательности

Т а б л и ц а 11

$\frac{m_{\text{общ}}}{m_1}$	ΔR_3
3	8
2,8	7,5
2,6	7
2,5	6,5
2,3	6
2,1	5,5
2	5
1,9	4,5
1,7	4
1,6	3,5
1,5	3

а) строится частотные характеристики изоляции воздушного шума отдельно для каждого стекла в соответствии с п. 2.9 — линии $A_1B_1C_1D_1$ и $A_2B_2C_2D_2$ (рис. 13). Затем строится вспомогательная ломаная линия $A'B'C'D'$ до частоты f_{B_1} путем прибавления к значению изоляции воздушного шума первым (более толстым) стеклом поправки на увеличение поверхностной плотности ΔR_3 , оп-

ределяемой по табл. 11 в зависимости от соотношения суммарной поверхностной плотности ограждения $m_{\text{общ}}$ (без переплетов) к поверхностной плотности первого стекла m_1 .

Между частотами f_{B_1} и f_{C_2} проводится горизонтальный отрезок $B'C'$ и далее проводится отрезок $C'D'$ с наклоном 8 дБ на октаву;

б) определяется частота резонанса конструкции по формуле (13).

До частоты $0,8f_p$ включительно частотная характеристика изоляции воздушного шума конструкцией совпадает со вспомогательной линией $A'B'C'D'$. На частоте f_p звукоизоляция принимается на 4 дБ ниже вспомогательной линии $A'B'C'D'$ (точка F , рис. 13);

в) на частоте $8f_p$ находится точка K с ординатой $R_K = R_F + H$, где H — величина, определяемая в зависимости от толщины воздушного промежутка по табл. 10.

От точки K частотная характеристика строится параллельно вспомогательной линии $A'B'C'D'$, т. е. проводится отрезок KL с наклоном 5 дБ на октаву до частоты f_{B_1} , горизонтальный отрезок LM до частоты f_{C_2} и далее — отрезок MN с наклоном 8 дБ на октаву. Если частота $f_{B_1} < 8f_p$, отрезок FK проводится только до точки L , соответствующей частоте f_{B_1} . Точка K в этом случае лежит вне частотной характеристики и является вспомогательной.

Пример 8. Требуется определить изоляцию воздушного шума деревянным глухим окном кабины наблюдения со стеклами 3 и 6 мм, расстояние между стеклами 60 мм;

а) строим частотную характеристику изоляции воздушного шума для стекла толщиной 6 мм. Координаты точек B_1 и C_1 находим по табл. 9: $f_{B_1} = 6000:6 = 1000$ Гц; $R_{B_1} = 35$ дБ;

$$f_{C_1} = 12000:6 = 2000 \text{ Гц}; \quad R_{C_1} = 29 \text{ дБ.}$$

Наносим на график (рис. 14) точки B_1 и C_1 , из точки B_1 вниз проводим отрезок B_1A_1 с наклоном 5 дБ на октаву, из точки C_1 вверх проводим отрезок C_1D_1 с подъемом 8 дБ на октаву. Аналогично строим линию $A_2B_2C_2D_2$ для стекла толщиной 3 мм:

$$f_{B_2} = 6000:3 = 2000 \text{ Гц};$$

$$R_{B_2} = 35 \text{ дБ};$$

$$f_{C_2} = 12000:3 = 4000 \text{ Гц};$$

$$R_{C_2} = 29 \text{ дБ.}$$

Определяем величину ΔR_3 по табл. 11:

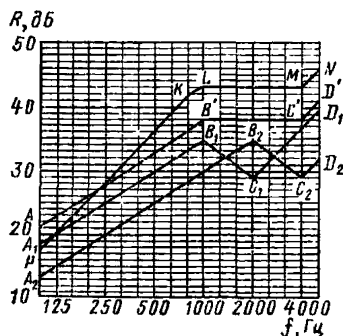


Рис. 14. Расчетная частотная характеристика к примеру 8

$$\frac{m_{\text{общ}}}{m_1} = 9:6 = 1,5; \Delta R_3 = 3 \text{ дБ.}$$

На график наносим вспомогательную линию $A'B'$ на 3 дБ выше A_1B_1 . От точки B' проводим горизонтальную линию $B'C'$ до частоты $f_{C_2} = 4000$ Гц. Из точки C' проводим прямую $C'D'$ с подъемом 8 дБ на октаву;

б) определяем частоту резонанса конструкции

$$f_p = 60 \sqrt{\frac{m_1 + m_2}{dm_1 m_2}} = 60 \sqrt{\frac{7,5 + 15}{0,06 \cdot 7,5 \cdot 15}} = 109 \text{ Гц} \approx 100 \text{ Гц.}$$

Построение частотной характеристики начинаем с $f_p = 100$ Гц (нижняя граница нормируемого диапазона частот).

На частоте $f_p = 100$ Гц находим точку F с ординатой на 4 дБ ниже вспомогательной линии $A'B'$:

$$R_F = 21,5 - 4 = 17,5 \text{ дБ}$$

в) на частоте $8f_p = 800$ Гц отмечаем точку K с ординатой

$$R_K = R_F + H = 17,5 + 24 = 41,5 \text{ дБ.}$$

От точки K до частоты $f_{B_1} = 1000$ Гц проводим отрезок KL с подъемом 5 дБ на октаву. От точки L проводим горизонтальный отрезок LM до частоты $f_{C_2} = 4000$ Гц. От точки M вверх проводим отрезок MN с подъемом 8 дБ на октаву.

Ломаная линия $FKLMN$ представляет собой частотную характеристику изоляции воздушного шума заданной ограждающей конструкцией. В нормируемом диапазоне частот изоляция воздушного шума составляет:

f , Гц	100	125	160	200	250	320	400	500	630	800
R , дБ	17,5	20	22,5	25	28	31	33,5	36	39	41,5
f , Гц	1000	1250	1600	2000	2500	3200	4000	5000		
R , дБ	43	43	43	43	43	43	43	46		

2.12. Для повышения звукоизоляции, а также теплоизоляции могут применяться окна с тройным остеклением. Однако при расположении внутреннего стекла в средней зоне воздушного промежутка между наружными стеклами может иметь место снижение звукоизоляции по сравнению с двойным остеклением (без внутреннего стекла). Для достижения повышенной звукоизоляции рекомендуется располагать среднее стекло в тройном остеклении на минимальном расстоянии от крайнего стекла, расположенного со стороны помещения так, чтобы отношение меньшей и большей толщин воздушных промежутков не превышало 0,25.

Частотная характеристика изоляции воздушного шума тройным глухим остеклением (окном с тройным остеклением при герметичном выполнении притворов) при одинаковой толщине стекол и отношении толщин воздушных промежутков, не превышающем 0,25, строится в следующей последовательности:

а) строится частотная характеристика изоляции воздушного шума одним стеклом в соответствии с п. 2.9 (вспомогательная линия $ABCD$ на рис. 11). Затем строится вспомогательная ломаная линия $A'B'C'D'$ путем прибавления к значениям вспомогательной линии $ABCD$ поправки на увеличение поверхностной плотности $\Delta R_3 = 8$ дБ;

б) определяется частота резонанса (основного) конструкции по формуле

$$f_p = 60 \sqrt{\frac{3}{2md}}, \quad (14)$$

где m — поверхностная плотность одного стекла, кг/м^2 ; d — расстояние между крайними стеклами, м.

Частота f_p округляется до ближайшей среднегеометрической частоты третьоктавной полосы.

До частоты $0,8f_p$ включительно, т. е. до третьоктавной полосы, предшествующей f_p , частотная характеристика звукоизоляции конструкции совпадает со вспомогательной линией 2. На частоте f_p звукоизоляция принимается ниже вспомогательной линии на $4 \text{ дБ} + h$ (точка F , рис. 11), величина h определяется в зависимости от отношения d_1/d_2 , где d_1 и d_2 — соответственно толщины меньшего и большего воздушных промежутков между стеклами, определяется по табл. 12;

Т а б л и ц а 12

$\frac{d_1}{d_2}$	h , дБ
Менее 0,1	0
0,1—0,15	1
0,2—0,25	2

в) на частоте $8f_p$ (три октавы выше частоты резонанса) находится точка K с ординатой $R_K = R_F + H + h$, которая соединяется с точкой F .

Величины H и h определяются соответственно по табл. 10 и 12. От точки K проводится отрезок KL с наклоном 5 дБ на октаву (параллельно вспомогательной линии $A'B'C'D'$) до частоты f_B . Превышение отрезка KL над вспомогательной линией $A'B'C'D'$ представляет собой поправку ΔR_2 на влияние воздушных промежутков (для

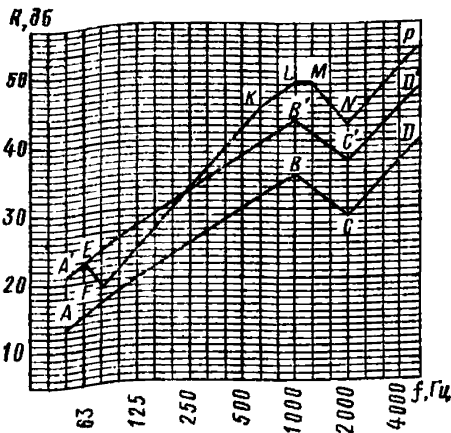


Рис. 15. Расчетная частотная характеристика к примеру 9

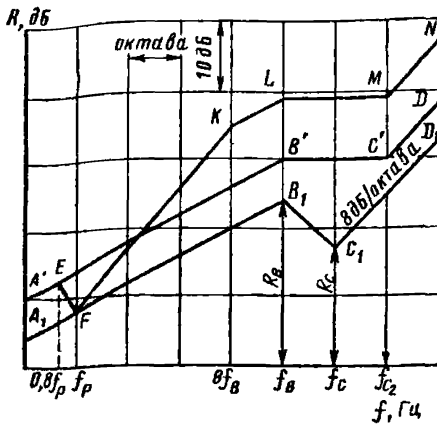


Рис. 16. Частотная характеристика изоляции воздушного шума тройным глухим остеклением при различной толщине стекол

частот выше $8f_p$). В том случае, когда $f_B = 8f_p$, точки K и L сливаются в одну. Если $f_B < 8f_p$, отрезок FK проводится только до точки L , соответствующей частоте f_B .

От точки L до частоты $1,25f_B$ (до следующей третьоктавной полосы) проводится горизонтальный отрезок LM . На частоте f_C находится точка N путем прибавления к значению ординаты вспомогательной линии $A'B'C'D'$ поправки $\Delta R_2 (R_N = R'_C + \Delta R_2 = R_C + 8 + \Delta R_2)$ и соединяется с точкой M .

Далее проводится отрезок NP с наклоном 8 дБ на октаву. Ломаная линия $A'EFKLMN$ представляет собой частотную характеристику изоляции воздушного шума рассматриваемой ограждающей конструкцией.

Пример 9. Требуется определить изоляцию воздушного шума глухим окном с тройным остеклением, состоящим из стекол толщиной по 6 мм, разделенных воздушным промежутком 9 и 45 мм:

а) строим частотную характеристику изоляции воздушного шума одним стеклом. Находим координаты точки B и C по табл. 9.

$$f_B = 6000:6 = 1000 \text{ Гц}; \quad R_B = 35 \text{ дБ};$$

$$f_C = 12\,000:6 = 2000 \text{ Гц}; \quad R_C = 29 \text{ дБ}.$$

Наносим на график (рис. 15) точки B и C , из точки B вниз проводим отрезок BA с наклоном 5 дБ на октаву, из точки C вверх проводим отрезок CD с подъемом 8 дБ на октаву. Полученная ло-

маная $ABCD$ представляет собой частотную характеристику изоляции воздушного шума одним стеклом толщиной 6 мм.

Строим вспомогательную линию $A'B'C'D'$, прибавляя к значениям линии $ABCD$ поправку 8 дБ на увеличение поверхностной плотности ограждения;

б) определяем частоту резонанса конструкции:

$$f_p = 60 \sqrt{\frac{3}{2 \cdot 15 \cdot 0,06}} = 77 \text{ Гц} \approx 80 \text{ Гц.}$$

На частоте $f_p = 80$ Гц находим точку с ординатой на $4+h = 6$ дБ ниже вспомогательной линии $A'B'C'D'$ $d_1/d_2 \approx 0,2$, из табл. 11 следует, что $h = 2$ дБ

$$R_F = 25 - 6 = 19 \text{ дБ;}$$

в) на частоте $8f_p = 630$ Гц отмечаем точку K с ординатой

$$R_K = R_E + H + h = 19 + 24 + 2 = 45 \text{ дБ.}$$

Проводим отрезок KL с подъемом 5 дБ на октаву, причем $f_L = = f_B = 1000$ Гц. От точки L проводим горизонтальный отрезок LM до частоты $1,25f_B = 1250$ Гц. На частоте $f_C = 2000$ Гц находим точку N с ординатой $R_N = R_C + \Delta R_2 = 37 + 5,5 = 42,5$ дБ и от нее проводим отрезок NP с наклоном 8 дБ на октаву до частоты 5000 Гц. Ломаная линия $A'EFKLMNP$ представляет собой частотную характеристику изоляции воздушного шума заданной ограждающей конструкцией.

В нормируемом диапазоне частот изоляция воздушного шума составляет:

$f, \text{ Гц}$	50	63	80	100	125	160	200	250	320	400	500	630
$R, \text{ дБ}$	21	23	19	22	25	28	30,5	33,5	36	39	42	45
$f, \text{ Гц}$	800	1000	1250	1600	2000	2500	3200	4000	5000			
$R, \text{ дБ}$	47	48,5	48,5	45,5	42,5	45	48	50,5	53			

2.13. Частотная характеристика изоляции воздушного шума тройным остеклением (окном с тройным остеклением при герметичном выполнении притворов) при различной толщине стекол (соотношение толщин не более 2,5) и отношении толщин воздушных промежутков, не превышающем 0,25 (отношение меньшей толщины к большей), строится в следующей последовательности:

а) строится частотная характеристика изоляции воздушного шума стекла наибольшей толщины в соответствии с п. 2.9 — линия

$A_1B_1C_1D_1$ (рис. 16). Затем строится вспомогательная линия ломаная $A'B'C'D'$ до частоты f_{B_1} путем прибавления к значению изоляции воздушного шума более толстым стеклом поправки на увеличение поверхностной плотности ΔR_3 , определяемой по табл. 11 в зависимости от соотношения $\frac{m_{\text{общ}}}{m_1}$, где m_1 — поверхностная плотность самого толстого стекла. Определяется частота f_{C_2} для самого тонкого из стекол остекления. Между частотами f_{B_1} и f_{C_2} проводится горизонтальный отрезок $B'C'$ и далее проводится отрезок $C'D'$ с наклоном 8 дБ на октаву;

б) определяется частота основного резонанса конструкции по приближенной формуле

$$f_p = 60 \sqrt{\frac{m_1 + m_2 + m_3}{d(m_1 + m_2)m_3}}, \quad (15)$$

где m_1, m_2, m_3 — поверхностные плотности стекол, кг/м², пронумерованные в такой последовательности, что воздушный промежуток меньшей толщины расположен между стеклами с поверхностными плотностями m_1 и m_2 ;

d — расстояние между крайними стеклами, м.

Частота f_p округляется до ближайшей среднегеометрической частоты третьоктавной полосы.

До частоты $0,8f_p$ включительно, т. е. до третьоктавной полосы, предшествующей f_p , частотная характеристика конструкции совпадает со вспомогательной линией $A'B'C'D'$. На частоте f_p звукоизоляция принимает значение ниже вспомогательной линии на величину $4+h$ (точка F , рис. 16), где величина h определяется из табл. 12;

в) на частоте $8f_p$ (три октавы выше частоты резонанса) находится точка K с ординатой $R_K = R_F + H + h$, которая соединяется с точкой F . Величины H и h определяются соответственно по таблицам 10 и 12.

От точки K проводится отрезок KL с наклоном 5 дБ на октаву (параллельно вспомогательной линии $A'B'C'D'$) до частоты f_{B_1} . Превышение отрезка KL над вспомогательной линией $A'B'C'D'$ представляет собой поправку на влияние воздушных промежутков (для частот выше $8f_p$). В том случае, когда $f_{B_1} = 8f_p$, точки K и L сливаются в одну. Если $f_{B_1} < 8f_p$, отрезок FK проводится только до точки L , соответствующей частоте f_{B_1} .

От точки L до частоты f_{C_2} проводится горизонтальный отрезок LM . Далее проводится отрезок MN с наклоном 8 дБ на октаву. Ломаная линия $A'EFKLMN$ представляет собой частотную характеристику изоляции воздушного шума рассматриваемой ограждающей конструкцией.

Пример 10. Требуется определить изоляцию воздушного шума глухим окном с тройным остеклением, $h_1=4$ мм, $h_2=6$ мм, $h_3=4$ мм, воздушные промежутки 74 и 10 мм:

а) строим частотную характеристику изоляции воздушного шума одним стеклом. Находим координаты точек B и C по табл. 9:

$$f_{B_1} = 6000:6 = 1000 \text{ Гц}; \quad R_{B_1} = 35 \text{ дБ};$$

$$f_{C_1} = 12\,000:6 = 2000 \text{ Гц}; \quad R_{C_1} = 29 \text{ дБ}.$$

Наносим на график (рис. 17) точки B_1 и C_1 и соединяем их отрезком B_1C_1 , из точки B_1 вниз проводим отрезок B_1A_1 с наклоном 5 дБ на октаву, из точки C_1 вверх проводим отрезок C_1D_1 с подъемом 8 дБ на октаву. Полученная ломаная $A_1B_1C_1D_1$ представляет собой частотную характеристику изоляции воздушного шума одним стеклом с поверхностной плотностью $m_1=15$ кг/м²; $m_{\text{общ}}=10+15+$

$+10=35$ кг/м², откуда $\frac{m_{\text{общ}}}{m_1} = 2,3$. Из табл. 11 следует, что $\Delta R_3=6$ дБ. Определяем для самого тонкого из стекол частоту $f_{C_2} = 12\,000 : 4 = 3200$ Гц.

Строим вспомогательную ломаную линию $A'B'C'D'$ до частоты f_{B_1} , прибавляя к значениям линии $A_1B_1C_1D_1$ поправку 6 дБ (отрезок $A'B'$), затем проводим горизонтальный отрезок $B'C'$ (точка C' соответствует частоте f_{C_2}) и далее проводим отрезок $C'D'$ с наклоном 8 дБ на октаву;

б) определяется частота основного резонанса конструкции:

$$f_p = 60 \sqrt{\frac{10 + 15 + 10}{0,09(10 + 15)10}} = 75 \text{ Гц} \approx 80 \text{ Гц}.$$

На частоте $f_p=80$ Гц находим точку F с ординатой на $4+h=5$ дБ ниже вспомогательной линии $A'B'C'D'$ ($d_1/d_2=10/74=0,14$, из табл. 12 следует, что $h=1$ дБ, так как величина 0,14 расположена между 0,1 и 0,2, но ближе к 0,1), т. е. $R_F=23-5=18$ дБ;

в) на частоте $8f_p=630$ Гц отмечаем точку K с ординатой $R_K=$
 $=R_F+H+h=18+26+1=45$ дБ.

От точки K проводим отрезок KL с наклоном 5 дБ на октаву до частоты $f_{B_1}=1000$ Гц, $R_L=48$ дБ. От точки L до частоты $f_{C_2}=3200$ Гц проводим горизонтальный отрезок LM и затем строим отрезок MN с наклоном 8 дБ на октаву ($f_N=5000$ Гц). Ломаная линия $FKLMN$ представляет собой частотную характеристику изоляции воздушного шума рассматриваемой ограждающей конструкцией.

В нормируемом диапазоне частот изоляция воздушного шума составляет:

$f, \text{Гц}$	80	100	125	160	200	250	320	400	500	630	800	1000	1200
$R, \text{дБ}$	18	21	24	27	30	33	36	39	42	45	46,5	48	48

$f, \text{Гц}$	1600	2000	2500	3200	4000	5000
$R, \text{дБ}$	48	48	48	48	50	53

2.14. Частотная характеристика изоляции воздушного шума перегородкой, выполненной в виде двух обшивок из листов сухой гипсовой штукатурки, асбоцемента, металла и т. п. (каждая обшивка

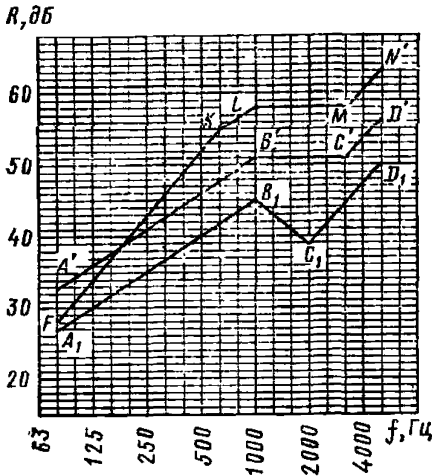


Рис. 17. Расчетная частотная характеристика к примеру 10

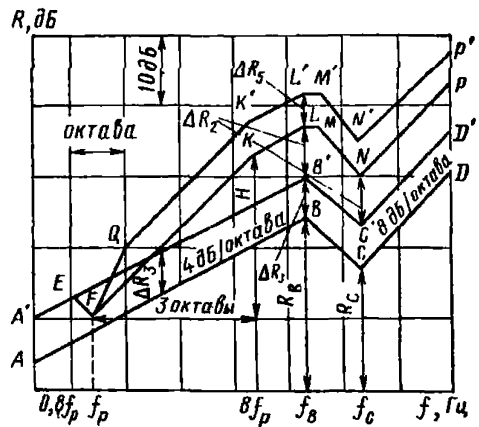


Рис. 18. Частотная характеристика изоляции воздушного шума каркасно-обшивной перегородкой

может состоять из одного или двух слоев листового материала) по каркасу из тонкостенного металлического профиля, деревянных брусков или асбоцементного профиля с воздушным промежутком между ними или с промежутком, заполненным минераловатными, стекловолокнистыми плитами, пенопластом, строится в следующей последовательности:

а) строится частотная характеристика изоляции воздушного шума для одного слоя листового материала обшивки в соответствии с п. 2.9 (ломаная линия $ABCD$, рис. 18). Затем строится вспомогательная линия $A'B'C'D'$ путем прибавления к значениям линии $ABCD$ поправки ΔR_3 на увеличение поверхностной массы ограждения, определяемой по табл. 13 в зависимости от отношения суммарной поверхностной плотности ограждения $m_{\text{общ}}$ (без учета каркаса) к поверхностной плотности одного слоя обшивки;

б) определяется частота резонанса конструкции по формуле 13 (п. 2.10) в том случае, если промежуток между обшивками не за-

Таблица 13

$\frac{m_{\text{общ}}}{m_1}$	ΔR_2 , дБ	$\frac{m_{\text{общ}}}{m_1}$	ΔR_2 , дБ
2	4	3,6—3,8	7,5
2,1—2,2	4,5	3,9—4,1	8
2,3—2,4	5	4,2—4,5	8,5
2,5—2,7	5,5	4,6—4,9	9
2,8—2,9	6	5—5,4	9,5
3—3,2	6,5	5,5—5,9	10
3,3—3,5	7		

полнен или заполнен (полностью или частично) минераловатными, стекловолоконистыми плитами. При этом за m_1 и m_2 принимаются величины поверхностной плотности обшивок.

При заполнении промежутка пенопластом или другим пористым материалом с жестким скелетом частоту резонанса следует определять по формуле

$$f_p = 0,5 \sqrt{\frac{E_d (m_1 + m_2)}{d m_1 m_2}}, \quad (16)$$

где m_1 и m_2 — поверхностные плотности обшивок, кг/м²;

d — толщина воздушного промежутка, м;

E_d — динамический модуль упругости материала заполнения, кгс/м².

Если обшивки не приклеиваются к материалу заполнения, значение E_d принимается с коэффициентом 0,75.

До частоты $0,8f_p$ частотная характеристика изоляции совпадает со вспомогательной линией $A'B'C'D'$. На частоте f_p звукоизоляция принимается по 4 дБ ниже вспомогательной линии $A'B'C'D'$ (точка F , рис. 18);

в) на частоте $8f_p$ наносится точка K с ординатой $R_K = R_F + H$, величина H принимается по табл. 10.

Проводится отрезок KL с наклоном 4 дБ на октаву до частоты f_B . Если частота $f_B < 8f_p$ отрезок FK проводится только до точки L , соответствующей частоте f_B . Точка K в этом случае лежит вне частотной характеристики и является вспомогательной.

Разность между ординатами точек L и B' представляет собой поправку на влияние воздушного промежутка (для частот выше $8f_p$) ΔR_2 .

От точки L до частоты $1,25f_B$ (до следующей третьоктавной полосы) проводится горизонтальный отрезок LM . На частоте f_C отмечается точка N с ординатой $R_N = R_C + \Delta R_2 = R_C + \Delta R_2 + \Delta R_3$, дБ, и соединяется с точкой M . Из точки N строится вверх отрезок с наклоном 8 дБ на октаву.

Ломаная линия $A'EFKLMNP$ представляет собой частотную характеристику изоляции воздушного шума ограждающей конструкции, состоящей из двух обшивок по каркасу с незаполненным воздушным промежутком;

г) в том случае, когда одна из обшивок состоит из двух слоев листового материала (не склеенного между собой), а другая из одного слоя, звукоизоляция на частоте f_C увеличивается на величину $\Delta R_4 = 2$ дБ. Если обе обшивки состоят из двух слоев листового материала, звукоизоляция на частоте f_C увеличивается на величину $\Delta R_4 = 3$ дБ.

При построении частотной характеристики на частоте f_C отмечается точка S с ординатой $R_S = R_N + \Delta R_4 = R_C + \Delta R_2 + \Delta R_3 + \Delta R_4$, из которой проводится вверх отрезок ST с наклоном 8 дБ на октаву (рис. 19);

д) если промежуток между обшивками заполнен звукопоглощающим материалом, звукоизоляция конструкции увеличивается вследствие увеличения поверхностной плотности ограждения (поправка ΔR_3 по табл. 13). Кроме того, на частотах $f \geq 1,6f_p$ звукоизоляция увеличивается дополнительно на величину ΔR_5 . До частоты резонанса включительно ($f \geq f_p$) дополнительного увеличения звукоизоляции конструкции при заполнении промежутка нет.

Величина поправки ΔR_3 составляет:

при заполнении промежутка минераловатными, стекловолоконными плитами полностью или толщиной не менее половины толщины воздушного промежутка $\Delta R_3 = 5$ дБ;

при заполнении промежутка пенопластом, фибролитом или другим пористым материалом с жестким скелетом $\Delta R_3 = 2$ дБ.

При построении частотной характеристики звукоизоляции конструкции с заполнением промежутка следует построить частотную характеристику звукоизоляции, как для конструкции с воздушным промежутком, принимая поправку ΔR_3 по табл. 13 с учетом веса заполнителя. Затем на частоте $1,6f_p$ (2 третьоктавные полосы выше частоты резонанса) отмечаем точку Q с ординатой на ΔR_3 выше ординаты точки, лежащей на отрезке FK , и соединяем ее с точкой F . Далее частотная характеристика $QK'L'M'N'P'$ строится параллельно частотной характеристике звукоизоляции конструкции с незаполненным воздушным промежутком (см. рис. 18).

Пример 11. Требуется определить изоляцию воздушного шума перегородкой, выполненной из четырех листов сухой гипсовой шту-

катушки (СГШ) толщиной по 14 мм $\gamma=830$ кг/м³ по каркасу из асбоцементного швеллера, воздушный промежуток 65 мм (листы СГШ расположены по два с каждой стороны):

а) строим частотную характеристику изоляции воздушного шума для одного листа СГШ толщиной 14 мм. Координаты точек *B* и *C* находим по табл. 9:

$$f_B = 19\,000:14 = 1357 \text{ Гц} \approx 1250 \text{ Гц}; R_B = 34 \text{ дБ};$$

$$f_C = 38\,000:14 = 2714 \text{ Гц} \approx 2500 \text{ Гц}; R_C = 27 \text{ дБ}.$$

Наносим на график (рис. 19) точки *B* и *C*, из точки *B* вниз проводим отрезок *BA* с наклоном 4 дБ на октаву, из точки *C* вверх проводим отрезок *CD* с подъемом 8 дБ на октаву.

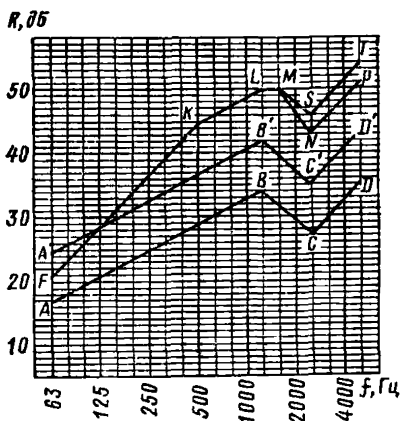


Рис. 19. Расчетная частотная характеристика к примеру 11

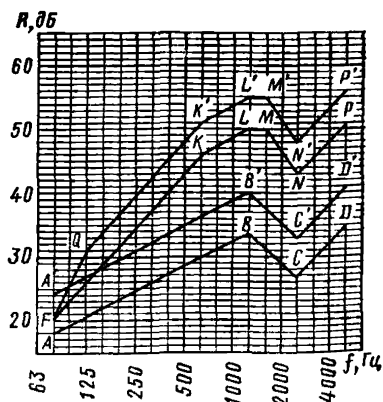


Рис. 20. Расчетная частотная характеристика к примеру 12

По табл. 13 находим величину поправки ΔR_3 :

$$\frac{m_{\text{общ}}}{m_1} = 46,4:11,6 = 4; \Delta R_3 = 8 \text{ дБ}.$$

На график наносим вспомогательную линию *A'B'C'D'* на 8 дБ выше линии *ABCD*.

б) определяем частоту резонанса конструкции:

$$f_p = 60 \sqrt{\frac{m_1 + m_2}{dm_1 m_2}} = 60 \sqrt{\frac{23,2 + 23,2}{0,065 \cdot 23,2 \cdot 23,2}} = 69 \text{ Гц} \approx 63 \text{ Гц}.$$

На частоте $f_p=63$ Гц находим точку *F* с ординатой на 4 дБ ниже точки вспомогательной линии *A'B'*:

$$R_F = 24,5 - 4 = 20,5 \text{ дБ};$$

в) на частоте $8f_p = 500$ Гц отмечаем точку K с ординатой $R_K = R_F + H = 20,5 + 24 = 44,5$ дБ. Поправка $\Delta R_2 = 8$ дБ. От точки K до частоты $f_B = 1250$ Гц проводим отрезок KL с подъемом 4 дБ на октаву. От точки L вправо проводят горизонтальный отрезок LM до следующей третьоктавной полосы (1600 Гц).

На частоте $f_C = 2500$ Гц отмечаем точку S с ординатой

$$R_S = R_C + \Delta R_2 + \Delta R_3 + \Delta R_4 = 27 + 8 + 8 + 3 = 46 \text{ дБ}.$$

Точку S соединяем с точкой M . Из точки S вправо проводим отрезок ST с подъемом 8 дБ на октаву.

Ломаная линия $FKLMST$ представляет собой частотную характеристику изоляции воздушного шума заданной ограждающей конструкции. В нормируемом диапазоне частот изоляция воздушного шума составляет:

$f, \text{ Гц}$	100	125	160	200	250	320	400	500	630	800
$R, \text{ дБ}$	26	28,5	31	34	36	39	42	44,5	46	47
$f, \text{ Гц}$	1000	1250	1600	2000	2500	3200	4000	5000		
$R, \text{ дБ}$	48,5	50	50	48	46	48,5	51,5	54		

Пример 12. Требуется определить изоляцию воздушного шума перегородкой, выполненной из двух листов сухой гипсовой штукатурки толщиной по 14 мм, $\gamma = 830 \text{ кг/м}^3$ по деревянному каркасу, воздушный промежуток 100 мм заполнен минеральной ватой ПП 100, $\gamma = 100 \text{ кг/м}^3$:

а) строим частотную характеристику изоляции воздушного шума для одного листа СГШ толщиной 14 мм. Координаты точек B и C находим по табл. 9:

$$f_B = 19\,000 : 14 = 1357 \text{ Гц} \approx 1250 \text{ Гц}; \quad R_B = 34 \text{ дБ};$$

$$f_C = 38\,000 : 14 = 2714 \text{ Гц} \approx 2500 \text{ Гц}; \quad R_C = 27 \text{ дБ}.$$

Наносим на график (рис. 20) точки B и C , из точки B проводим отрезок BA с наклоном 4 дБ на октаву, из точки C вверх проводим отрезок CD с подъемом 8 дБ на октаву. Поверхностная плотность листа СГШ $m_1 = 11,6 \text{ кг/м}^2$, общая поверхностная плотность перегородки $m_{\text{общ}} = 2 \cdot 11,6 + 10 = 33,2 \text{ кг/м}^2$. По табл. 13 находим величину поправки ΔR_3

$$\frac{m_{\text{общ}}}{m_1} = 33,2 : 11,6 = 2,86; \quad \Delta R_3 = 6 \text{ дБ}.$$

На график наносим вспомогательную линию $A'B'C'D'$ на 6 дБ выше линии $ABCD$;

б) определяем частоту резонанса конструкции:

$$f_p = 60 \sqrt{\frac{11,6 + 11,6}{0,1 \cdot 11,6 \cdot 11,6}} = 79 \text{ Гц} \approx 80 \text{ Гц.}$$

На частоте $f_p = 80$ Гц находим точку F с ординатой на 4 дБ ниже вспомогательной линии $A'B'$:

$$R_F = 24 - 4 = 20 \text{ дБ};$$

в) на частоте $8f_p = 630$ Гц отмечаем точку K с ординатой

$$R_K = R_F + H = 20 + 26 = 46 \text{ дБ.}$$

Величина поправки $\Delta R_2 = 10$ дБ.

От точки K до частоты $f_B = 1250$ Гц проводим отрезок KL с подъемом 4 дБ на октаву. От точки L вправо проводим горизонтальный отрезок LM до следующей третьоктавной полосы (т.е. до частоты 1600 Гц). На частоте $f_C = 2500$ Гц отмечаем точку N с ординатой $R_N = R_C + \Delta R_3 + \Delta R_2 = 27 + 6 + 10 = 43$ дБ. Точку N соединяем с точкой M . Из точки N вправо проводим отрезок NP с наклоном 8 дБ на октаву;

г) на частоте $1,6f_p = 125$ Гц отмечаем точку Q на 5 дБ ($\Delta R_5 = 5$ дБ для минераловатных плит) выше соответствующей точки отрезка FK . $R_Q = 26 + 5 = 31$ дБ. Соединяем точку Q с точкой F . Проводим ломаную линию $QK'L'M'N'P'$ на 5 дБ выше линии $FKLMNP$.

Ломаная линия $FQK'L'M'N'P'$ представляет собой частотную характеристику изоляции воздушного шума заданной ограждающей конструкцией.

В нормируемом диапазоне частот изоляция воздушного шума составляет:

$f, \text{ Гц}$	100	125	160	200	250	320	400	500	630	800
$R, \text{ дБ}$	25	31	34	36	39,5	42,5	45	48	51	52,5
$f, \text{ Гц}$	1000	1250	1600	2000	2500	3200	4000	5000		
$R, \text{ дБ}$	53,5	55	55	51,5	48	50,5	53	56		

2.15. Индекс изоляции воздушного шума I_v , дБ, междуэтажным перекрытием со звукоизоляционным слоем следует определять по табл. 14 в зависимости от величины индекса изоляции воздушного шума несущей плитой перекрытия $I_{в0}$, определенного в соответствии с п. 2.4 настоящих норм и частоты резонанса конструкции, Гц, определяемой по формуле

$$f_{pn} = 0,5 \sqrt{\frac{E_d(m_1 + m_2)}{h_3 m_1 m_2}}, \quad (17)$$

где E_d — динамический модуль упругости материала звукоизоляционного слоя, кгс/м², принимаемый по табл. 15;

m_1 — поверхностная плотность плиты перекрытия кг/м²;

m_2 — поверхностная плотность конструкции пола выше звукоизоляционного слоя (без звукоизоляционного слоя), кг/м²;

h_3 — толщина звукоизоляционного слоя в обжатом состоянии, м, определяемая по формуле

$$h_3 = h_0 (1 - \epsilon_d), \quad (18)$$

где h_0 — толщина звукоизоляционного слоя в необжатом состоянии, м;

ϵ_d — относительное сжатие материала звукоизоляционного слоя под нагрузкой, принимаемое по табл. 15

Пример 13. Требуется рассчитать индекс изоляции воздушного шума междуэтажным перекрытием. Перекрытие состоит из железобетонной несущей плиты $\gamma = 2500$ кг/м³ толщиной 10 см, звукоизоляционных прокладок из минераловатных плит средней плотностью 100 кг/м³ толщиной 4 см в необжатом состоянии и дощатого пола толщиной 3, 4 см, на лагах толщиной 5 см.

Определяем поверхностные плотности элементов перекрытия:

$$m_1 = 2500 \cdot 0,1 = 250 \text{ кг/м}^2;$$

$$m_2 = 600 \cdot 0,034 \text{ (доски)} + 600 \cdot 0,05 \cdot 0,1 \cdot 2 \text{ (лаги)} = 26,4 \text{ кг/м}^2.$$

В соответствии с п. 2.4 находим величину $I_{в0}$ для несущей плиты перекрытия:

$$I_{в0} = 23 \lg m - 10 \text{ дБ} = 23 \lg 250 - 10 = 45,2 \text{ дБ} \approx 45 \text{ дБ}.$$

Находим частоту собственных колебаний при $E_d = 6 \cdot 10^4$ кгс/м² (табл. 15) и $h_3 = 0,04 \cdot (1 - 0,55) = 0,018$ м:

$$f_{рп} = 0,5 \sqrt{\frac{6 \cdot 10^4 \cdot 276,4}{0,018 \cdot 250 \cdot 26,4}} = 187 \text{ Гц} \approx 200 \text{ Гц}.$$

По табл. 14 находим индекс изоляции воздушного шума для данного междуэтажного перекрытия (с помощью интерполяции):

$$I_B = 51 \text{ дБ}.$$

2.16. Индекс приведенного уровня ударного шума I_y под междуэтажным перекрытием с полом на звукоизоляционном слое следует определять по табл. 16 в зависимости от величины индекса приведенного уровня ударного шума плиты перекрытия I_{y0} , определенной по табл. 17, и частоты колебаний пола, лежащего на звукоизоляционном слое, Гц, f_0 , определяемой по формуле

$$f_0 = 0,5 \sqrt{\frac{E_d}{h_3 m_2}}, \quad (19)$$

где E_d — динамический модуль упругости звукоизоляционного слоя, кгс/м², принимаемый по табл. 15;

h_3 — толщина звукоизоляционного слоя в обжатом состоянии, м;

m_2 — поверхностная плотность пола (без звукоизоляционного слоя) кг/м²

Таблица 14

Конструкция пола	$f_{рп}$, Гц	Индекс изоляции воздушного шума перекрытием I_v , дБ, при индексе изоляции воздушного шума плитой перекрытия I_{vo} , дБ				
		41	44	47	50	53
1. Деревянные полы по лагам, уложенным на звукоизоляционный слой (в виде ленточных прокладок) с динамическим модулем упругости $5 \cdot 10^4$ — $12 \cdot 10^4$ кгс/м ² , при расстоянии между полом и плитой перекрытия 60—70 мм	150	51	52	53	54	55
	220	48	50	51	52	54
	350	46	47	49	51	53
	500	44	46	48	50	52
2. Покрытие пола на монолитной стяжке или сборных плитах с поверхностной плотностью 60—120 кг/м ² по звукоизоляционному слою с динамическим модулем упругости $3 \cdot 10^4$ — $10 \cdot 10^4$ кгс/м ² , толщиной до 20—25 мм в обжатом состоянии *	100	50	51	52	53	54
	150	48	49	51	52	53
	220	45	47	49	51	53
3. То же по звукоизоляционному слою из песка и шлака с динамическим модулем упругости $8 \cdot 10^5$ — 13×10^5 кгс/м ² , толщиной 50—60 мм **	220	50	51	52	53	54
	350	47	49	50	52	53
	500	45	47	49	51	53

* При увеличении толщины прокладки до 40 мм в обжатом состоянии следует к величине I_v прибавлять 1 дБ.

** При увеличении толщины засыпки до 90—100 мм следует к величине I_v прибавлять 1 дБ.

Примечание. При промежуточных значениях I_{vo} и $f_{рп}$ значение I_v определяется при помощи интерполяции.

Таблица 15

Материал	Плотность, кг/м ³	Динамический модуль упругости E_D , кгс/м ² , и относительное сжатие материала звукоизоляционного слоя при нагрузке на звукоизоляционный слой, кгс/м ²					
		200		500		1000	
		E_D	ϵ_D	E_D	ϵ_D	E_D	ϵ_D
1. Плиты теплозвукоизоляционные из минваты на синтетическом связующем по ГОСТ 9573—72*: полужесткие	100—125	$4,5 \cdot 10^4$	0,5	$5,5 \cdot 10^4$	0,55	$7 \cdot 10^4$	0,7
	жесткие	126—150	$5 \cdot 10^4$	0,45	$6 \cdot 10^4$	0,5	$8 \cdot 10^4$
2. Плиты минераловатные на синтетическом связующем по ТУ 21-24-52-73 Минстройматериалов СССР: полужесткие	70—90	$3,6 \cdot 10^4$	0,5	$4,5 \cdot 10^4$	0,55	$5,6 \cdot 10^4$	0,65
	жесткие	95—110	$4 \cdot 10^4$	0,4	$5 \cdot 10^4$	0,45	$6 \cdot 10^4$
3. Маты минераловатные прошивные по ТУ 21-24-51-73	75—125	$4 \cdot 10^4$	0,65	$5 \cdot 10^4$	0,7	—	—
	126—175	$5 \cdot 10^4$	0,5	$6,5 \cdot 10^4$	0,55	—	—
4. Плиты древесноволокнистые мягкие по ГОСТ 4598 74*	250	$10 \cdot 10^4$	0,1	$11 \cdot 10^4$	0,1	$12 \cdot 10^4$	0,15

Материал	Плотность, кг/м ³	Динамический модуль упругости E_D , кгс/м ² , и относительное сжатие материала ϵ_D звукоизоляционного слоя при нагрузке на звукоизоляционный слой, кгс/м ²					
		200		500		1000	
		E_D	ϵ_D	E_D	ϵ_D	E_D	ϵ_D
5. Шлак крупностью до 15 мм	500—800	$80 \cdot 10^4$	0,08	$90 \cdot 10^4$	0,09	—	—
6. Песок прокаленный	1300—1500	$120 \cdot 10^4$	0,03	$130 \cdot 10^4$	0,04	—	—

Примечание. Для нагрузок на звукоизоляционный слой, не указанных в настоящей таблице, следует величины E_D и ϵ_D принимать по линейной интерполяции в зависимости от фактической нагрузки.

Пример 14. Требуется рассчитать индекс приведенного уровня шума под междуэтажным перекрытием. Перекрытие состоит из железобетонной несущей плиты толщиной 10 см, сплошного слоя древесноволокнистых плит плотностью 250 кг/м³, толщиной 2,5 см в необжатом состоянии, гипсобетонной панели плотностью 1300 кг/м³, толщиной 5 см и линолеума средней плотностью 1100 кг/м³, толщиной 0,3 см.

Определяем поверхностные плотности элементов перекрытия:

$$m_1 = 2400 \cdot 0,1 = 240 \text{ кг/м}^2;$$

$$m_2 = 1300 \cdot 0,05 + 1100 \cdot 0,003 = 68,3 \text{ кг/м}^2.$$

По табл. 17 находим $I_{y_0} = 87$ дБ.

Вычисляем частоту колебаний пола при $E_D = 10 \cdot 10^4$ (табл. 15) и $h_3 = 0,025 (1 - 0,1) = 0,0225$ м;

$$f_0 = 0,5 \sqrt{\frac{10 \cdot 10^4}{0,0225 \cdot 68,3}} = 126 \text{ Гц.}$$

По табл. 16 находим по линейной интерполяции индекс изоляции приведенного уровня шума под данным междуэтажным перекрытием

$$I_{\gamma} = 68,5 \text{ дБ} \approx 69 \text{ дБ.}$$

2.17. Индекс изоляции воздушного шума I_{λ} , дБ, междуэтажным перекрытием без звукоизоляционного слоя с полом из рулонных материалов следует определять в соответствии с п. 2.4 настоящих

Таблица 16

Конструкция пола	f_0 , Гц	Индексы приведенного уровня ударного шума под перекрытием I_{y_0} , дБ, при индексе приведенного уровня ударного шума для несущей плиты перекрытия I_{y_0} , дБ					
		91	88	86	84	82	80
1. Деревянные полы по лагам, уложенным на звукоизоляционный слой (в виде ленточных прокладок) с динамическим модулем упругости $5 \cdot 10^4$ — 12×10^4 кгс/м ² при расстоянии между полом и плитой перекрытия 60—70 мм	150	66	65	63	62	61	61
	220	68	67	65	64	62	61
	350	71	69	67	66	64	63
2. Покрытие пола на монолитной стяжке или сборных плитах с поверхностной плотностью 60 кг/м ² по звукоизоляционному слою с динамическим модулем упругости $3 \cdot 10^4$ — $10 \cdot 10^4$ кгс/м ²	60	68	65	63	61	58	56
	100	70	67	65	64	63	62
	150	75	72	70	68	67	65
	200	77	75	73	71	69	67
3. То же, по звукоизоляционному слою из песка или шлака с динамическим модулем упругости $8 \cdot 10^5$ — $13 \cdot 10^5$ кгс/м ²	150	69	67	65	64	62	61
	250	74	72	70	68	67	66
	350	78	76	74	73	71	70
4. Покрытие пола на монолитной стяжке или сборных плитах с поверхностной плотностью 120 кг/м ² по звукоизоляционному слою с динамическим модулем упругости $3 \cdot 10^4$ — 10^5 кгс/м ²	60	66	63	61	59	57	55
	100	70	67	65	64	62	60
	150	74	71	69	67	65	63
	200	75	72	71	69	67	65

Конструкция пола	I_0 , Гц	Индексы приведенного уровня ударного шума под перекрытием I_y , дБ, при индексе приведенного уровня ударного шума для несущей плиты перекрытия I_{y0} , дБ					
		91	89	86	84	82	80
5. То же, по звукоизоляционному слою из песка или шлака с динамическим модулем упругости 8×10^5 — $13 \cdot 10^5$ кгс/м ²	150	68	65	63	62	60	59
	250	72	70	68	66	65	64
	350	76	74	72	71	69	68

Примечание. При поверхностной плотности монолитной стяжки или сборной плиты пола между 60 и 120 кг/м² индексы следует определять по линейной интерполяции, округляя их значения до целого числа.

норм, принимая при этом величину m равной поверхностной плотности плиты перекрытий (без рулонного пола).

Если в качестве покрытия чистого пола принят поливинилхлоридный линолеум на теплозвукоизоляционной подоснове (ГОСТ 18108—80), то рассчитанную величину индекса изоляции воздушного шума междуэтажным перекрытием следует уменьшать на 1 дБ.

Индекс приведенного уровня ударного шума I_y , дБ, под перекрытием без звукоизоляционного слоя с полом из рулонных материалов следует определять по формуле

$$I_y = I_{y0} - \Delta I_y, \quad (20)$$

где I_{y0} — индекс приведенного уровня ударного шума для плиты перекрытия, дБ, принимаемый по табл. 17;

ΔI_y — индекс снижения приведенного уровня ударного шума, дБ, принимаемый в соответствии с паспортными данными на рулонный материал.

Величины ΔI_y для ряда рулонных материалов покрытий полов, выпускаемых отечественной промышленностью (по состоянию на 1980 год), приведены в прил. 1.

Пример 15. Требуется определить индекс приведенного уровня ударного шума под железобетонным перекрытием толщиной 0,14 м с полом из теплозвукоизоляционного поливинилхлоридного линолеума с подосновой из синтетических волокон (С), изготовленного на комбинате «Полимерстройматериалы» г. Сумгаит.

Определяем поверхностную плотность плиты перекрытия:

$$m_1 = 250 \cdot 0,14 = 350 \text{ кг/м}^2.$$

Таблица 17

Перекрытие	Поверхностная плотность плиты перекрытия, кг/м ²	Значения I_{yo} , дБ
Со сплошными плитами	150	91
	200	88
	250	86
	300	84
	350	82
	450	80

По табл. 17 находим для $m_1=350$ кг/м² индекс приведенного уровня ударного шума $I_{yo}=82$ дБ.

По таблице прил. 1 находим для принятого линолеума величину улучшения индекса приведенного уровня ударного шума $\Delta I_y=24$ дБ.

Окончательно получим: $I_y=82-24=58$ дБ.

3. ПРОЕКТИРОВАНИЕ ОГРАЖДАЮЩИХ КОНСТРУКЦИЙ, ОБЕСПЕЧИВАЮЩИХ НОРМАТИВНУЮ ЗВУКОИЗОЛЯЦИЮ

3.1. Для снижения поверхностной плотности акустически однородных бетонных конструкций при заданной звукоизоляции следует использовать элементы из легких бетонов на пористых заполнителях и элементы с круглыми пустотами, в том числе заполненными сыпучими материалами.

3.2. Бетонные элементы ограждений рекомендуется проектировать из бетонов плотной структуры, не имеющих сквозных пор. Элементы из бетонов со сквозной пористостью, например, крупнопористых, должны иметь наружные слои из плотного бетона или раствора. В случае применения в элементах ограждений других материалов со сквозной пористостью также должны быть предусмотрены наружные слои из плотного материала.

Внутренние стены и перегородки из кирпича, керамических и шлакобетонных мелких блоков рекомендуется проектировать оштукатуренными с двух сторон.

3.3. Элементы ограждающих конструкций необходимо проектировать так, чтобы в них не было и в процессе эксплуатации не возникло сквозных щелей и трещин. В тех случаях, когда наличие щели неизбежно, при расчете звукоизоляции ограждений следует учитывать влияние щели по методике, приведенной в прил. 2.

МЕЖДУЭТАЖНЫЕ ПЕРЕКРЫТИЯ

3.4. Звукоизоляционную прослойку перекрытий проектируют в виде сплошного слоя или полосовых прокладок. Полосовые про-

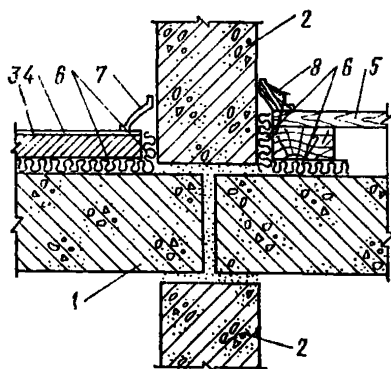


Рис. 21. Схема конструктивного решения узла примыкания пола на звукоизоляционном слое к стене (перегородке)

1 — несущая часть междуэтажного перекрытия; 2 — стена; 3 — бетонное основание пола; 4 — покрытие пола; 5 — дощатый пол на лагах; 6 — прокладка (слой) из звукоизоляционного материала; 7 — гибкий пластмассовый плинтус; 8 — деревянная галтель

кладки используют с целью уменьшения расхода звукоизоляционного материала. Их принимают шириной 10—20 см и располагают по контуру и по полю перекрытия параллельно одной из его сторон с шагом 30—70 см в зависимости от конструктивных особенностей несущей части и пола. При наличии ребер или лаг прокладки располагают вдоль их осей. Суммарная площадь, через которую передается нагрузка на полосовые прокладки, должна быть не менее 20 % площади пола.

3.5. Пол на звукоизоляционном слое не должен иметь жестких связей с несущей частью перекрытия, стенами и другими конструкциями здания. Деревянный пол или бетонное основание пола должны быть отделены по контуру от стен и других конструкций здания зазором шириной 1—2 см, заполняемым звукоизоляционным материалом, например, мягкой древесноволокнистой плитой. Плинтусы или галтели следует крепить только к полу или только к стене.

Примыкание пола на звукоизоляционной прослойке к стене или перегородке показано на рис. 21.

3.6. При проектировании пола с основанием в виде монолитной стяжки следует располагать по звукоизоляционному слою сплошной слой водонепроницаемой бумаги или другого подобного материала с перехлестыванием в стыках не менее чем на 20 см.

При проектировании перекрытий в виде комплексных панелей, включающих несущую часть звукоизоляционный слой и бетонное основание пола и изготовляемых в одном производственном цикле, нужно защищать звукоизоляционный слой от увлажнения и проникания раствора в швы водонепроницаемой бумагой или другим подобным материалом сверху и снизу.

3.7. При заданной конструкции несущей части для увеличения звукоизоляции перекрытия с полом на звукоизоляционном слое принимают следующие меры:

уменьшение динамической жесткости звукоизоляционного слоя

путем его утолщения или применения материала с меньшим динамическим модулем упругости;

увеличение поверхностной плотности пола;

применение в составе звукоизоляционного слоя засыпок из песка, шлака и т. п. в дополнение к основному звукоизоляционному материалу;

увеличение средней толщины промежутка между несущей частью и полом.

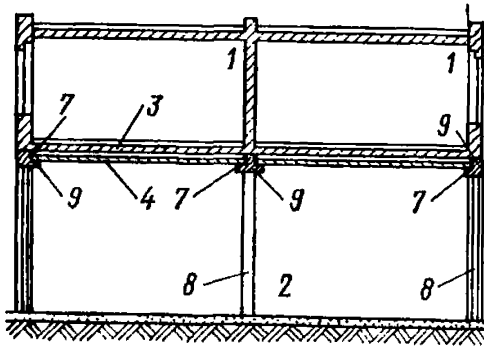
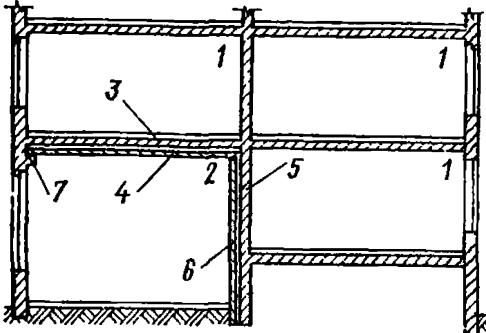


Рис. 22. Схема конструктивного решения внутренних ограждений, отделяющих помещения квартир от встроенных шумных помещений

1 — помещение квартиры; 2 — встроенное шумное помещение; 3 — несущая часть перекрытия; 4 — самонесущий потолок; 5 — внутренняя стена, ограждающая помещение квартиры; 6 — внутренняя стена, ограждающая встроенное помещение; 7 — опирание самонесущего потолка на звукоизоляционные прокладки; 8 — колонна; 9 — ригель

3.8. В несущих элементах перекрытий с пустотами, заполненными сыпучими материалами, следует предусматривать пустоты круглого сечения. Для заполнения пустот используют песок, искусственные и естественные пористые заполнители для бетонов с предельной крупностью 10—20 мм (керамзит, шлаки и др.). Площадь поперечного сечения пустот, заполненных этими материалами, должна составлять не менее 25 % сечения плиты.

3.9. Междуетажные перекрытия, разделяющие жилые и встроенные шумные помещения, к которым предъявляются повышенные требования по изоляции от воздушного шума ($I_v=60$ дБ) следует проектировать двойными, состоящими из железобетонной несущей части и железобетонного самонесущего потолка. Элементы самонесущего потолка должны опираться на самостоятельные внутренние несущие стены, не связанные со стенами, на которые опирается несущая часть перекрытия. Другие внутренние стены и перегородки, ограждающие шумное помещение, не должны соприкасаться с несущей частью перекрытия или проходить сквозь него. На элементы

каркаса (ригели, балки) самонесущий потолок следует опирать через виброизолирующие прокладки (асбестовый картон, плиты из базальтового волокна) и отделять их от примыкающих вертикальных поверхностей зазором шириной 20—40 мм, заполненным звукоизоляционным материалом (минераловатными, древесноволокнистыми плитами). Открытые снизу зазоры дополнительно заделываются герметизирующими материалами (уплотняющими шнурами, нетвердеющими мастиками) и закрываются декоративными элементами (галтелями и т. п.).

Аналогичные решения должны применяться в местах опирания элементов самонесущего потолка на наружные стены или примыкания к ним (рис. 22).

ВНУТРЕННИЕ СТЕНЫ И ПЕРЕГОРОДКИ

3.10. Двойные стены обычно проектируют с жесткой связью между элементами по контуру ограждения (по периметру или в отдельных точках). Толщину промежутка между элементами следует принимать не менее 4 см.

Для увеличения звукоизоляции двойных стен при заданной конструкции их элементов принимают следующие конструктивные меры:

увеличение толщины промежутка между элементами двойной стены;

устранение жесткой связи между элементами двойной стены, а также между конструкциями, примыкающими к ним со стороны изолируемых помещений.

В конструкциях каркасно-обшивных перегородок следует предусматривать точечное крепление листов обшивки к каркасу с шагом не менее 300 мм. Если применяются два слоя листов для обшивки, то они не должны быть склеены между собой. Шаг стоек или расстояния между горизонтальными связями каркаса рекомендуется принимать не менее 60 см.

3.11. Для увеличения изоляции воздушного шума стеной (перегородкой), выполненной из железобетона, бетона, кирпича и т. п., в отдельных случаях целесообразно использовать дополнительную обшивку на отnose. В качестве материала обшивки могут использоваться: сухая гипсовая штукатурка, асбоцементные листы, твердые древесноволокнистые плиты и подобные листовые материалы, прикрепляемые к стене по каркасу (например, по деревянным рейкам). Воздушный промежуток между стеной и обшивкой целесообразно выполнять толщиной 4—5 см и заполнять звукопоглощающим материалом (минераловатными или стекловолокнистыми плитами и т. п.).

3.12. Внутренние стены, разделяющие жилые и встроенные шумные помещения, к которым предъявляются повышенные требования по изоляции воздушного шума (требуемый индекс $I_v = 60$ дБ), следует проектировать двойными с полным разобщением их элементов и примыкающих конструкций (см. рис. 22). В случае применения в таких стенах акустически однородных конструкций должны быть предусмотрены меры по снижению интенсивности косвенной передачи звука по примыкающим конструкциям.

3.13. Входные двери квартир следует проектировать с порогом и уплотнением притворов пенополиуретановым шнуром по ГОСТ 10174—72 или пористой резиной. Запирающее устройство двери должно обеспечивать рбжатие уплотняющего элемента.

СТЫКИ И УЗЛЫ

3.14. Стыки между внутренними ограждающими конструкциями, а также между ними и другими примыкающими конструкциями должны быть устроены таким образом, чтобы в них отсутствовали и в процессе эксплуатации здания не возникали сквозные трещины, щели и неплотности, которые снижают звукоизоляцию ограждений.

3.15. Стыки, в которых в процессе эксплуатации возможно взаимное перемещение стыкуемых элементов под воздействием нагрузки, температурных деформаций и др., следует конструировать с применением герметизирующих материалов.

3.16. Несущие элементы перекрытий следует опирать на внутренние и наружные стены или заводить в них. При невозможности такого решения свободное примыкание несущих элементов перекрытия к стенам должно проектироваться с применением герметизирующих материалов (см. п. 3.15). Схема такого стыка показана на рис. 23.

Такую же конструкцию примыкания следует принимать в местах пропуска через отверстия в перекрытиях вертикальных самонесущих элементов, например вентиляционных блоков.

3.17. Стыки между несущими элементами стен и опирающихся на них перекрытий проектируют с заполнением раствором или бетоном. Если в результате ветровых нагрузок или других воздействий при эксплуатации здания на отдельных участках швов возможно возникновение растягивающих напряжений, то эти участки должны конструироваться так, чтобы не допустить раскрытия сквозных трещин.

3.18. Стыки между несущими элементами внутренних стен проектируют с заполнением раствором или бетоном. Сопрягаемые поверхности сборных элементов должны образовывать в стыке полость (колодец), поперечные размеры которой обеспечивают плотное за-

полнение ее монтажным бетоном или раствором на всю высоту элемента. Должны предусматриваться меры, ограничивающие взаимное перемещение стыкуемых элементов (устройство шпонок и др.). Соединительные детали, выпуски арматуры и т. п. не должны препятствовать заполнению полости стыка бетоном или раствором.

3.19. Акустически однородные двойные перегородки, опирающиеся на несущие конструкции перекрытия, должны устанавливаться на уплотнительно-выравнивающие материалы (цементно-песчаный раствор, цементные пасты и др.). В местах их примыкания к потолку должно быть предусмотрено использование герметизирующего материала (см. п. 3.15). Схема такого стыка показана на рис. 24. Примыкание перегородок к наружным и внутренним стенам должно решаться аналогично примыканию к потолку.

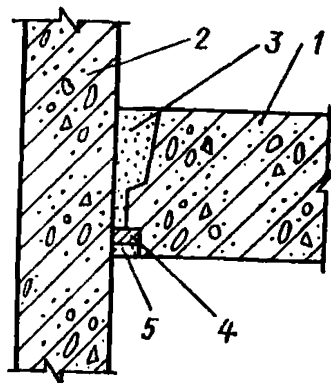


Рис. 23. Схема конструктивного решения узла примыкания перекрытия к стене

1 — несущая часть перекрытия; 2 — стена; 3 — монтажный бетон или раствор; 4 — герметик (уплотняющая прокладка или шнур); 5 — раствор

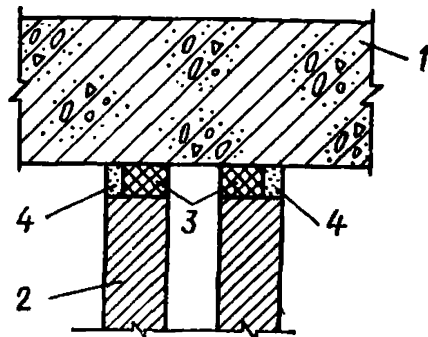


Рис. 24. Схема конструктивного решения узла примыкания двойной перегородки к перекрытию

1 — несущая часть перекрытия; 2 — элемент перегородки; 3 — герметик (уплотняющая прокладка или шнур); 4 — раствор

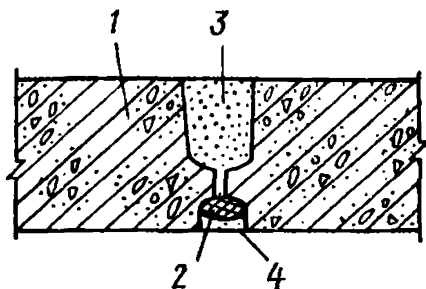


Рис. 25. Схема конструктивного решения расположенного в пределах помещения стыка элементов перекрытия с применением герметизирующего материала

1 — сборный элемент перекрытия; 2 — герметик; 3 — монтажный бетон; 4 — раствор

3.20. Сопряжение несущих элементов внутренних стен с наружными стенами должно осуществляться с заведением внутренней стены в паз или в стык между элементами наружной стены и устройством замоноличенного стыка, исключающего образование сквозных трещин.

Свободное примыкание элементов стен к наружным стенам должно проектироваться с применением герметизирующих материалов (см. п. 3.15).

3.21. При расположении стыка между сборными элементами междуэтажного перекрытия в пределах помещения следует устраивать стык замоноличенным, исключающим образование сквозных трещин, либо располагать в стыке уплотняющие прокладки из герметизирующих материалов (см. п. 3.15).

Схема такого стыка показана на рис. 25.

3.22. Конструкция стыка, расположенного в пределах помещения, в двойных стенах не должна создавать жесткой связи между элементами стены. В месте стыка следует располагать между элементами уплотняющий брусок со звукоизоляционными прокладками.

3.23. Листы обшивок каркасно-обшивных перегородок должны иметь такой размер, чтобы в местах примыканий перегородки к стенам и перекрытиям оставался зазор между листами обшивки и стенами или перекрытиями шириной 10 мм, который необходимо заполнять герметизирующими нетвердеющими мастиками типа «бу-тепрол».

3.24. При проектировании сборных элементов конструкций необходимо принимать такую конфигурацию и размеры стыкуемых участков, которые обеспечивают размещение, фиксацию и требуемое обжатие герметизирующих материалов, когда их применение предусмотрено настоящим Руководством.

3.25. При назначении размеров зазоров и полостей (колодцев) в стыках следует учитывать допуски при изготовлении и монтаже сборных элементов с тем, чтобы при возможных неблагоприятных условиях была обеспечена надежная заделка стыка, предусмотренная проектом.

ЭЛЕМЕНТЫ ОГРАЖДАЮЩИХ КОНСТРУКЦИЙ, СВЯЗАННЫЕ С ИНЖЕНЕРНЫМ ОБОРУДОВАНИЕМ

3.26. Пропуск труб водяного отопления, водоснабжения и т. п. через межквартирные стены не допускается.

Трубы водяного отопления, водоснабжения и т. п. должны пропускаться через междуэтажные перекрытия и межкомнатные стены в эластичных гильзах (из асбестового шнура, асбестового картона

и др.), допускающих температурные перемещения и деформации труб без образования сквозной щели (рис. 26). Допускается установка труб с компенсаторами температурных и других деформаций, исключаящими нарушение монолитной заделки труб в несущих элементах перекрытий и в стенах. Монолитная заделка должна выполняться безусадочным раствором или бетоном.

В вертикальных шахтах, в которых установлены трубы стояков водоснабжения и канализации, должны быть предусмотрены горизонтальные диафрагмы в уровне междуэтажных перекрытий, препятствующие распространению по ним шума.

3.27. Полости в панелях внутренних стен, предназначенных для соединения труб замоноличенных стояков отопления, должны быть заделаны безусадочным бетоном или раствором.

3.28. Скрытая электропроводка в межквартирных стенах и перегородках должна располагаться для каждой квартиры в отдельных каналах или штрабах. Полости для установки распаячных коробок и штепсельных розеток должны быть несквозными. Если образование сквозных отверстий обусловлено технологией изготовления элементов стены, указанные приборы должны устанавливаться в них только с одной стороны. Свободную полость заполняют звукопоглощающим материалом (например, минеральной ватой) и заделывают гипсовым или другим безусадочным раствором слоем толщиной не менее 40 мм.

Не рекомендуется устанавливать распаячные коробки и штепсельные розетки в конструкциях каркасно-обшивных перегородок. В случае необходимости следует использовать также штепсельные розетки и выключатели, при установке которых не вырезаются отверстия в листах обшивок.

3.29. В межкомнатных стенах из железобетонных плит толщиной 12 см и более допускается двусторонняя установка распаячных коробок, штепсельных розеток и выключателей в сквозных отверстиях, полости которых должны быть заполнены звукопоглощающим материалом.

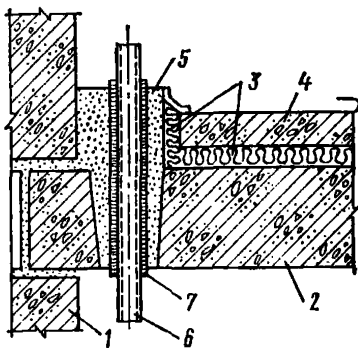


Рис. 26. Схема конструктивного решения узла пропуска стояка отопления через междуэтажное перекрытие

1 — стена; 2 — несущая часть перекрытия; 3 — прокладка (слой) из звукоизоляционного материала; 4 — бетонное основание пола; 5 — безусадочный бетон или раствор; 6 — труба стояка отопления; 7 — эластичная гильза

В межкомнатных перегородках из гипсобетонных и легкобетонных плит толщиной менее 12 см распаячные коробки и штетсельные розетки должны быть установлены в несквозных полостях.

3.30. При расположении скрытой электропроводки в каналах несущей плиты междуэтажного перекрытия полости для перевода провода из перекрытия в стену должны быть замкнутыми, чтобы не создавались сквозные пути для прохождения звука в вертикальном (через перекрытие) и горизонтальном (через стену) направлениях. Если образование сквозной полости в плите перекрытия обусловлено технологией изготовления, необходимо предусмотреть ее заделку (рис. 27).

Вывод провода из перекрытия к потолочному светильнику следует предусматривать в несквозной полости. Если образование сквозного отверстия обусловлено технологией изготовления плиты перекрытия, то отверстие должно состоять из двух участков. Верхний участок большого диаметра должен быть заделан безусадочным раствором, нижний — заполнен звукопоглощающим материалом (например, антисептированной паклей) и раствором (рис. 28).

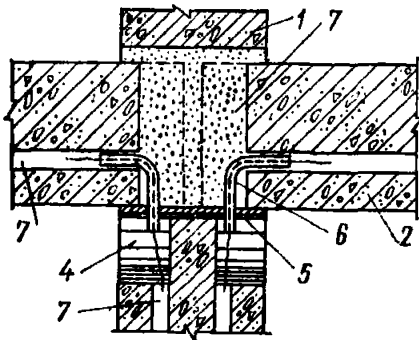


Рис. 27. Схема конструктивного решения узла провода электропроводки из перекрытия в межквартирную стену

1 — панель стены; 2 — панель перекрытия; 3 — электроканалы; 4 — лунка для распаячной коробки; 5 — лист твердой древесноволокнистой плиты или другой подобный материал с отверстиями для пропуска трубок; 6 — пластмассовая трубка; 7 — раствор

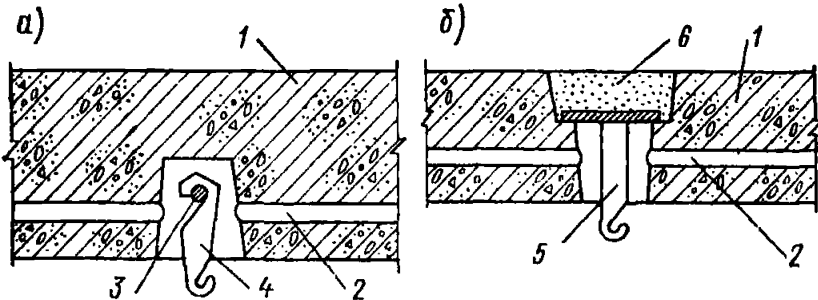


Рис. 28. Схема конструктивного решения выпуска провода из перекрытия к потолочному светильнику

а — с несквозной полостью; б — со сквозным отверстием; 1 — панель перекрытия; 2 — электроканал; 3 — стержень для подвески крюка; 4 — крюк для подвески светильника; 5 — крюк приварен к круглой стальной пластине; 6 — раствор (заделка нижней части отверстия условно не показана)

3.31. При проектировании сборных элементов ограждений, через которые необходимо пропустить трубы, следует предусматривать отверстия, размеры и формы которых обеспечивают их надежную заделку, или специальные закладные детали.

3.32. Конструкция вентиляционных блоков должна обеспечивать целостность стенок, разделяющих каналы (отсутствие в них сквозных каверн, трещин). Конструкция горизонтального стыка между вентиляционными блоками должна исключать возможность проникания шума по неплотностям из одного канала в другой.

ПРИЛОЖЕНИЕ 1

Индексы снижения приведенного уровня ударного шума ΔL ,
отечественных рулонных материалов покрытий полов
(по состоянию на 1980 г.)

№ п.п.	Наименование материала	Толщина, мм	Способ производства	Вид сетчатой гидропробивной подосновы	ΔL , дБ	Завод-изготовитель
1	ПВХ ТЗИЛ	4,1	ВКП	ВТ	22	Завод «Полимерстройматериалы», Ленинград
2	ПВХ ТЗИЛ	3,5	ВК	ВТ	20	
3	ПВХ ТЗИЛ	4,1	ЭК	С	21	Объединение «Победа» Главленстройматериалы, Ленинград
4	ПВХ ТЗИЛ	4,0	ЭК	Д(Л)	22	
5	ПВХ ТЗИЛ	3,9	ЭК	ВТ	20	
6	ПВХ ТЗИЛ	3,5	ЭК	ВТ	16	
7	ПВХ ТЗИЛ	5,3	ЭК	ВТК	25	
8	ПВХ ТЗИЛ	3,6	ВКП	ВТ	21	Комбинат «Полимерстройматериалы», Сумгаит
9	ПВХ ТЗИЛ	4,1	ВКП	С	26	
10	ПВХ ТЗИЛ	3,5	ВКП	ВТ	20	
11	ПВХ ТЗИЛ	3,8	ВК	ВТ	21	Комбинат «Стройпластмасс», г. Мытищи
12	ПВХ ТЗИЛ	4,0	ВКП	ВТ	23	
13	ПВХ ТЗИЛ	3,6	ВК	Д(Л)	18	
14	ПВХ ТЗИЛ	4,3	ЭК	ВТК	25	
15	ПВХ ТЗИЛ	4,0	ЭК	С	23	
16	ПВХ ТЗИЛ	3,9	ВК	Д(Л)	18	Завод «Стройполимер», г. Хлюпино
17	ПВХ ТЗИЛ	4,1	ВК	ВТ	19	

№ п.п.	Наименование материала	Толщина, мм	Способ прои-водства	Вид нетканой иглопробивной подосновы	Δl, дБ	Завод-изготовитель
18	ПВХ ТЗИЛ	4,1	ВК	С	24	Комбинат «Строй-пластмасс», г. Ахангаран, Узбекская ССР
19	ПВХ ТЗИЛ	4,1	ВКП	ВТ	23	
20	ПВХ ТЗИЛ	3,8	ВК	ВТ	21	
21	ПВХ ТЗИЛ	3,5	ПР	ВТК	17	
22	ПВХ ТЗИЛ	4,0	ПР	ВТ	22	Комбинат «Гомельстройматериалы», Гомель
23	ПВХ ТЗИЛ	3,8	ВК	ВТ	21	Линолеумный завод, Лнепая
24	ПВХ ТЗИЛ	4,2	ВК	Х	17	Завод полимерных изделий, Вильнюс
25	ПВХ ТЗИЛ	4,1	ВКП	Х	19	Комбинат «Стройиндустрия, Киев
26	Теплорелин	3,7	—	С	14	Регенеративный завод, г. Сумы
27	Релин с пористым слоем (ТУ 21-29-28-74)	4	—	—	18	Завод РТИ, г. Бобруйск
28	Многослойный релин (ГОСТ 16914—71)	3,5	—	—	10	Комбинат «Полимерстройматериалы», г. Отрадный
29	Тафтинговый ковер (ТУ РСФСР 42-8423-76)	3,5	—	—	21	Комбинат «Строй-пластмасс», г. Мытищи

№ п.п.	Наименование материала	Толщина, мм	Способ производства	Вид нетканой иглопробивной подосновы	Δ/γ , дБ	Завод-изготовитель
30	Ворсолин (ТУ 21-29-35-75)	7	—	—	22	Завод «Полимер-стройматериалы», Ленинград
31	Ворсонит (ТУ 21-29-35-75)	4,7	—	—	21	Производственное объединение Химволокно, Курск
32	То же	4,3	—	—	18	Калмцемский комбинат стройматериалов
33	»	4,5	—	—	20	Казанский химический завод, Казань
34	»	4,3	—	—	18	Гомельское производственное объединение Гомельстройматериалы, Гомель
35	»	4,6	—	—	20	Комбинат «Стройиндустрия», Киев

Способ производства

Линолеум в зависимости от способов производства и структуры верхнего слоя может изготавливаться пяти типов:

ПР — промазной;

ВК — вальцово-каландровый;

ВКП — вальцово-каландровый с прозрачной лицевой поливинилхлоридной пленкой;

ЭК — экструзионный;

ЭКП — экструзионный с прозрачной лицевой поливинилхлоридной пленкой.

Линолеум всех типов может изготавливаться на нетканой иглопробивной подоснове одного из следующих видов:

ВТ — из смеси вторичных и синтетических волокон с защитным слоем из лавсана и других синтетических волокон, предохраняющих подоснову от гниения;

ВТК — то же с каркасом;

С — из синтетических волокон;

Д (Л) — антисептированный из джутовых или лубяных волокон;

Х — антисептированный из химических волокон.

Данные индексы снижения приведенного уровня ударного шума определены в соответствии с ГОСТ 24210—80 в лабораторных условиях. При определении индекса приведенного уровня ударного шума под перекрытием с полом из рулонных материалов по п. 2.17 значения ΔI_v следует уменьшать на 2 дБ.

ПРИЛОЖЕНИЕ 2

Методика расчета снижения изоляции воздушного шума ограждением за счет сквозной щели

Изменение индекса изоляции воздушного шума однослойным ограждением из бетона, железобетона, кирпича и тому подобных материалов в результате прохождения звука через сквозную щель (трещину) гладкого очертания (по глубине) следует определять по формуле

$$\Delta I_v = -10 \lg \left[1 + 0,068 \left(\frac{h_{щ}}{\delta_{щ}} \right)^{-2,45} 10^{0,166 \left(\frac{I_v + I_{B1}}{2} + C \right)} \frac{I_{щ}}{F_0} \right], \quad (1)$$

где $h_{щ}$, $\delta_{щ}$ и $l_{щ}$ — расчетные глубина, ширина и длина щели, м;

F_0 — площадь ограждения, м²;

I_v — индекс изоляции воздушного шума рассматриваемым ограждением (без щели), дБ,

I_{B1} — индекс изоляции воздушного шума ограждением сплошного сечения из тяжелого бетона, толщина которого равна глубине щели в рассматриваемой конструкции, дБ,

C — величина, зависящая от расположения щели (если она в середине ограждения $C=0$, если на краю $C=1,5$ дБ, в углу — $C=3$ дБ).

Расчетную глубину щели следует принимать равной толщине ограждения в месте ее расположения. Расчетную ширину щели с параллельными стенками следует принимать равной ширине ее раскрытия на поверхности ограждения, а с непараллельными стенками — равной средней ширине ее раскрытия на двух поверхностях ограждения.

Расчетную длину замкнутой щели следует принимать равной ее фактической длине на поверхности конструкции $l_{щф}$, а незамкнутой щели — определять по формуле

$$l_{щ} = l_{щф} - 2\Delta l_{щ}, \quad (2)$$

где $\Delta l_{щ}$ — поправка, принимаемая равной $0,17h_{щ}$, но не более $0,4l_{щф}$.

Частотная характеристика изоляции воздушного шума ограждением со щелью строится следующим образом: из частотной характеристики изоляции воздушного шума ограждением без щели, построенной согласно п. 2.3, необходимо вычесть частотную характеристику изменения изоляции воздушного шума ограждением в результате прохождения звука через сквозную щель, определяемую по формуле

$$\Delta R_{щ} = 10 \lg \left[1 + \frac{F_{щ}}{F_0} 10^{0,1(R_1 - R_{щ})} \right], \quad (3)$$

где $F_{щ}$ — расчетная площадь щели, m^2 ,

F_0 — площадь ограждения, m^2 ,

R_1 — изоляция воздушного шума ограждением без щели в рассматриваемой полосе частот, дБ,

$R_{щ}$ — изоляция воздушного шума щелью в той же полосе частот, дБ.

Расчетную площадь щели следует определять по формуле

$$F_{щ} = l_{щ} \delta_{щ}. \quad (4)$$

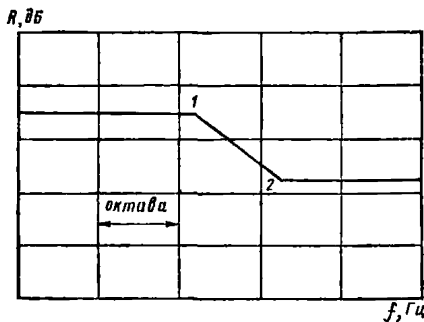


Рис. 1. Частотная характеристика изоляции воздушного шума щелью гладкого очертания в бетонной панели

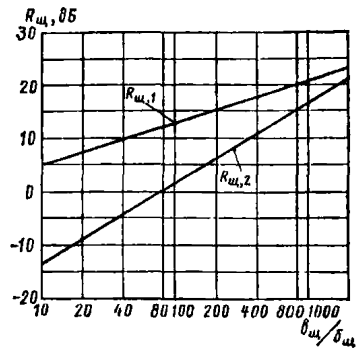


Рис. 2. График для определения ординат точек 1 и 2 расчетной частотной характеристики изоляции воздушного шума щелью гладкого очертания в бетонном ограждении

Расчетную частотную характеристику изоляции воздушного шума щелью гладкого очертания в бетонном ограждении следует определять графически, изображая ее в виде ломаной линии (рис. 1).
Ординаты точек 1 и 2 следует определять по формулам:

$$R_1 = 8 \frac{h_{щ}}{\delta_{щ}} - 3; \quad (5)$$

$$R_2 = 15 \frac{h_{щ}}{\delta_{щ}} - 28,5 \quad (6)$$

или принимать по графику (рис. 2, абсциссы этих точек — определять по формулам:

$$f_1 = \frac{80\,000}{h_{щ}}; \quad (7)$$

$$f_2 = \frac{160\,000}{h_{щ}}; \quad (8)$$

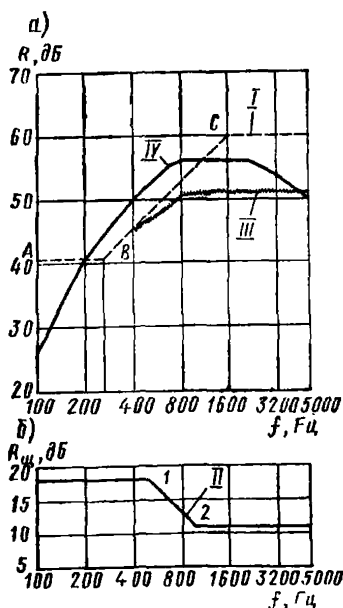


Рис. 3. Расчетные частотные характеристики изоляции воздушного шума:

I — межквартирной стеной без щели; II — щелью гладкого очертания в бетонной панели; III — межквартирной стеной со щелью; IV — нормативная кривая

где $h_{щ}$ — расчетная глубина щели, мм.

Пример 1. Определить индекс изоляции воздушного шума междуэтажным перекрытием из шлакопемзобетонной ($\gamma = 1800 \text{ кг/м}^3$, $E = 18 \times 10^8 \text{ кг/м}^2$) панели сплошного сечения толщиной 20 см с полом из линолеума на теплозвукоизолирующей подоснове по ГОСТ 18108—80. В углу помещения через плиту перекрытия пропущена труба стояка отопления. В результате усадки монтажного бетона, температурных деформаций и перемещений трубы вокруг нее образуется замкнутая щель длиной 8 см, шириной 1 мм. Площадь перекрытия 20 м².

Для бетона с указанными характеристиками по табл. 5 принимаем $K = 1,25$. Эквивалентная поверхностная плотность плиты

$$m_a = h\gamma K = 0,2 \cdot 1800 \cdot 1,25 = 453,6 \text{ кг/м}^2.$$

По (рис. 5) $I_{во} = 51,1 \text{ дБ}$.

Согласно п. 2.17, значение I_a уменьшаем на 1 дБ, так как на плиту уложен линолеум на теплоизолирующей подоснове, получаем $I_{во} = 50,1 \text{ дБ}$. Индекс изоляции воздушного шума ограждением сплошного

сечения из тяжелого бетона толщиной, равной глубине щели в рассматриваемом ограждении, при $m_s = 0,2 \cdot 2500 \cdot 1 = 500 \text{ кг/м}^2$ по рис. 5 $I_B = 52,2 \text{ дБ}$.

Расчетная глубина щели $h_{щ} = 0,2 \text{ м}$, ширина $\delta_{щ} = 0,001 \text{ м}$, длина $l_{щ} = 0,08$; щель замкнутая. $C = 3 \text{ дБ}$, так как щель расположена в углу помещения. Определяем снижение индекса изоляции воздушного шума в результате прохождения звука через щель по формуле (1):

$$\Delta I_B = 10 \lg \left[1 + 0,068 \left(\frac{0,2}{0,001} \right)^{-2,45} 10^{0,166 \left(\frac{50,1+52,2}{2} \right)} \frac{0,08}{20} \right] = 2,1 \text{ дБ}.$$

Определяем индекс изоляции воздушного шума перекрытием со щелью $I_B = I_{B_0} + \Delta I_B = 50,1 - 2,1 = 48 \text{ дБ}$.

Пример 2. Определить индекс изоляции воздушного шума межквартирной стеной размером $5,8 \times 2,7 \text{ м}$ из железобетонной панели толщиной 16 см , в средней части которой в результате технологических воздействий образовалась сквозная трещина гладкого очертания на всю высоту панели шириной $0,4 \text{ мм}$.

Согласно п. 2.3 строим расчетную частотную характеристику изоляции воздушного шума панели без щели.

Поверхностная плотность ограждения:

$$m = \gamma h = 2500 \cdot 0,16 = 400 \text{ кг/м}^2.$$

По рис. 4, а для толщины 160 мм $f_B \approx 250 \text{ Гц}$, а по рис. 4, б ордината R_B для панели с поверхностной плотностью 400 кг/м^2 составляет $40,5 \text{ дБ}$. Таким образом, координаты точки В (кривая I рис. 3) составляют 250 Гц и $40,5 \text{ дБ}$.

Из точки В влево до 100 Гц проводим горизонтальную прямую АВ, а вправо от точки В строим отрезок с подъемом $7,5 \text{ дБ}$ на октаву до точки С с ординатой $R_C = 60 \text{ дБ}$. Из точки С вправо проводим горизонтальную прямую до 5000 Гц .

Переходим к построению частотной характеристики изоляции воздушного шума щелью гладкого очертания. Ординаты точек перегиба 1 и 2 определяем по рис. 3 в зависимости от отношения

$$\frac{h_{щ}}{\delta_{щ}} = \frac{160}{0,4} = 400.$$

Тогда $R_{щ1} = 18 \text{ дБ}$, $R_{щ2} = 10,5 \text{ дБ}$.

Абсциссы соответствующих точек определяем по формулам (7) и (8):

$$f_1 = \frac{8000}{160} = 500 \text{ Гц}; \quad f_2 = \frac{16000}{160} = 1000 \text{ Гц}.$$

Строим кривую II рис. 3. Влево от точки 1 и вправо от точки 2 проводим горизонтальные прямые до соответствующих границ частотного диапазона, а точки 1 и 2 соединяем между собой.

По формуле (2) определяем $l_{щ}$:

$$l_{щ} = l_{щф} - 2\Delta l_{щ}, \text{ где } \Delta l_{щ} = 0,17b_{щ};$$

$$l_{щ} = 270 - 2 \cdot 0,17 \cdot 16 \approx 265 \text{ см}.$$

$f, \text{Гц}$	100	125	160	200	250	320	400	500	630	800	10000	1250	1600	2000	2500	3200	4000	5000
$R_1, \text{дБ}$	40,5	40,5	40,5	40,5	40,5	43	45	48,5	50,5	53,1	55,5	58	60	60	60	60	60	60
$R_{\text{ш}}, \text{дБ}$	18	18	18	18	18	18	18	18	15,5	13	10,5	10,5	10,5	10,5	10,5	10,5	10,5	10,5
$R_1 - R_{\text{ш}}, \text{дБ}$	22,5	22,5	22,5	22,5	22,5	25	27,5	30	35	40,1	45	47,5	49,5	49,5	49,5	49,5	49,5	49,5
$\Delta R_{\text{ш}}, \text{дБ}$	0	0	0	0	0	0	0	1	1,2	2,2	4	7	9	9	9	9	9	9
$R = R - \Delta R_{\text{ш}}, \text{дБ}$	40,5	40,5	40,5	40,5	40,5	43	45,5	47	49,3	50,9	50,5	51	51	51	51	51	51	51
$R_{\text{в}}, \text{дБ}$	27	32	37	42	45	48	51	53	55	56	56	56	56	56	55	54	52	50
Неблагоприятные отклонения	—	—	—	1,5	4,5	5	5,5	6	5,7	4,1	4,5	5	5	5	4	3	—	—
То же, при $\Delta_{\text{в}} = -2 \text{ дБ}$	—	—	—	—	2,5	3,0	3,5	4,0	3,7	2,1	2,5	3,0	3,0	3,0	2,0	1,0	—	—

Расчетная площадь щели $F_{\text{щ}} = l_{\text{щ}} \delta_{\text{щ}} = 2,65 \times 0,0004 = 1,1 \times 10^{-3}$ м. Далее расчет производим в табличной форме, куда выписываем значения ординат расчетной характеристики R_1 (кривая I, рис. 3, а) и $R_{\text{щ}}$ (кривая II, рис. 3, б). Подсчитываем почастотную разность $R_1 - R_{\text{щ}}$ (см. таблицу).

Величину $\Delta R_{\text{щ}}$ определяем по ф. (3).

Подсчитываем ординаты частотной характеристики изоляции воздушного шума межквартирной стеной со щелью $R = R_1 - \Delta R_{\text{щ}}$ (кривая III, рис. 3, а). Выписываем ординаты частотной характеристики $R_{\text{н}}$ (кривая IV, рис. 3, а) и подсчитываем величины неблагоприятных отклонений. (см. таблицу).

Условие, когда среднее неблагоприятное отклонение ≤ 2 дБ, а максимальное неблагоприятное отклонение ≤ 8 дБ, обеспечено при смещении нормативной кривой вниз на 2 дБ. $\Delta_{\text{в}} = -2$ дБ.

Индекс изоляции межквартирной стеной толщиной 160 мм со щелью с раскрытием 0,4 мм на всю высоту панели составляет:

$$I_{\text{в}} = 50 + \Delta_{\text{в}} = 50 - 2 = 48 \text{ дБ.}$$

НИИСФ Госстроя СССР

РУКОВОДСТВО

ПО РАСЧЕТУ И ПРОЕКТИРОВАНИЮ ЗВУКИЗОЛЯЦИИ
ОГРАЖДАЮЩИХ КОНСТРУКЦИЙ ЗДАНИЙ

Редакция инструктивно-нормативной литературы

Зав. редакцией Г. А. Жигачева

Редактор О. Г. Дриньяк

Мл. редактор Л. М. Климова

Технический редактор Ю. Л. Циханкова

Корректор Н. О. Родионова

Н/К

Слано в набор 18.10.82. Подписано в печать 25.01.83. Т-03132. Формат 84×108¹/₁₆.
Бумага тип. № 2. Гарнитура «Литературная». Печать высокая. Усл. печ. л.
3,36. Усл. кр.-отт. 3,67. Уч.-изд. л. 3,97. Тираж 30 000 экз. Изд. № XII-9978.
Заказ № 264. Цена 20 коп.

Стройиздат, 101442, Москва, Каляевская, 23а

Владимирская типография «Союзполиграфпрома» при Государственном
комитете СССР по делам издательств, полиграфии и книжной торговли
600000, г. Владимир, Октябрьский проспект, д. 7