

ГОСУДАРСТВЕННЫЙ КОМИТЕТ СОВЕТА МИНИСТРОВ СССР ПО ДЕЛАМ СТРОИТЕЛЬСТВА
(ГОССТРОЙ СССР)

Т И П О В Ы Е
ТЕХНОЛОГИЧЕСКИЕ
К А Р Т Ы

Р А З Д Е Л 09

АЛЬБОМ 09.04

УКЛАДКА ТРУБОПРОВОДОВ ИЗ ЖЕЛЕЗОБЕТОННЫХ РАСТРУБНЫХ ТРУБ

Цена 7р.92к.

ВНИМАНИЕ!

Просьбы замечания и предложения по техническому решению и оформлению проекта направлять по адресу:

Тбилиси - 380019,
проспект А.Церетели, № 115
Тбилисский филиал ЦИТИ

Госстрой СССР
Тбилисский филиал ЦИТИ
Типовой проект (серия)
№ Т.Б.09-04

Заказ №

Цена ...7... руб. 32 коп

Тираж...1153..

Дата «12» ...II.....1976 г.

ТТК 06.9.12.01.10

Укладка канализационного трубопровода
из железобетонных раструбных труб диа-
метром 200-400 мм с помощью автокрана

Типовая технологическая карта		06.9.12.01.10
Укладка канализационного трубопровода из железобетонных раструбных труб диаметром 200-400 мм с помощью автокрана		
<p>I. ОБЛАСТЬ ПРИМЕНЕНИЯ</p> <p>Типовая технологическая карта применяется при проектировании организации и производстве работ по укладке трубопровода из железобетонных раструбных труб диаметром от 200 до 400 мм.</p> <p>В основу разработки типовой технологической карты положена укладка 1000 м трубопровода в траншеи без креплений глубиной 3 м, разработанные в сухих грунтах III категории.</p> <p>Работы по укладке трубопровода выполняются в летний период с помощью автокрана К-67 в течение 12,0 дней (для труб $D=300$ мм) и 14,6 дней (для труб $D=400$ мм) комплексной бригадой из 14 человек, при работе в две смены.</p> <p>Привязка типовой технологической карты к местным условиям строительства заключается в уточнении объемов работ, средств механизации, графической схемы и потребности в материальных ресурсах.</p>		
Разработана трестом "Оргтехстрой" Главкузбасстрой Минтяжстрой СССР	Утверждена Главными техническими управлениями Минтяжстрой СССР Минпромстрой СССР Минстрой СССР 30 октября 1973 г № 23-20-2-8/1341	Срок введения I ноября 1973 г

А. Дуровель
В. Середки
Р. Гольцова
А. Соловьева

А. Дуровель
В. Середки
Р. Гольцова
А. Соловьева

Главный инженер треста "Оргтехстрой"

Начальник отдела

Главный инженер проекта

Исполнитель

06.9.12.01.10

2

**II. ТЕХНИКО-ЭКОНОМИЧЕСКИЕ ПОКАЗАТЕЛИ
СТРОИТЕЛЬНОГО ПРОЦЕССА**

Наименование показателей	Диаметры труб в мм	
	300	400
Трудоемкость в чел.-дн. на весь объем работ	134,86	156,54
Трудоемкость в чел.-дн. на I м трубопровода	0,135	0,156
Выработка на одного рабочего в смену, м трубопровода	7,3	6,3
Количество машино-смен экскаватора на весь объем работ	0,36	0,54
Количество машино-смен крана на весь объем работ	16	18

**III. ОРГАНИЗАЦИЯ И ТЕХНОЛОГИЯ СТРОИТЕЛЬНОГО
ПРОЦЕССА**

I. До начала прокладки трубопровода должны быть выполнены следующие работы:

- а) планировка трассы;
- б) разработка траншей;
- в) разбита и закреплена ось и границы трубопровода с установкой в траншее кольшек с отметками низа труб через 20 - 30 м и в местах перелома профиля по красной линии;

06.9.12.01.10

3

г) устройство временных дорог, временного электроосвещения и водопровода;

д) доставка и раскладка вдоль трассы трубопровода трехдневного запаса труб, монтажных машин, инструмента, инвентаря, приспособлений и прочих материалов;

е) отвод ливневых вод.

2. Укладка трубопровода производится поточным методом.

Участок протяженностью 1000 м трубопровода разбивается на 4 захватки по 250 м каждая.

Технологическая последовательность выполнения отдельных видов работ на захватке следующая:

а) отрывка приямков;

б) укладка труб с устройством колодца, которая начинается после устройства основания под колодец, установки дна и отрывки не менее двух приямков под стыки труб;

в) присыпка трубопровода грунтом, заканчивающаяся одновременно с укладкой труб;

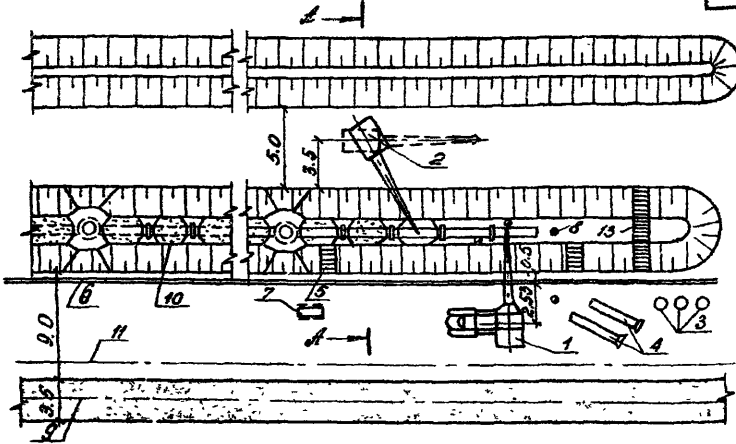
г) предварительное испытание трубопровода после окончания присыпки;

д) окончательное испытание трубопровода после засыпки траншеи грунтом;

В такой технологической последовательности выполняются работы на остальных захватках.

Укладка труб по борту траншеи производится против её уклона раструбами вперед. Укладка труб производится при помощи автокрана К-67, \angle стр = 8,4 м. Для строповки труб используются два универсальных стропа и двухветевой строп (рис.б).

06.9.12.01.10



Разрез А-А

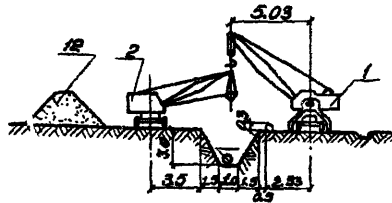


Рис. I. Схема производства работ

- 1-кран К-67; 2-экскаватор Э-652; 3-элементы сборного жел. бет. колодца; 4-железобетонные трубы; 5-инвентарная лестница; 6-земляной бортик; 7-компрессор ИС-9; 8-рабочее место трубоукладчика; 9-временная автодорога; 10-частичная присыпка; 11-ось кивета для отвода ливневых вод; 12-отвал грунта; 13-переходный мостик

Главный инженер треста "Оргтехстрой"
 Начальник отдела
 Главный инженер проекта
 Исполнитель

А. Кравец
Н. Середина
Р. Гольцова
А. Соловьева

Главный инженер треста "Оргтехстрой"
 Начальник отдела
 Главный инженер проекта
 Исполнитель

06.9.12.01.10

5

Укладка первой трубы производится с особо тщательной проверкой проектного уклона, а всех последующих труб - с проверкой укладки визиркой. Центрирование труб производится при помощи подвижного отвеса, подвешенного к натянутой по оси трубопровода причалке и дощатого шаблона, вставляемого в торец трубы. Причалка натягивается по оси траншеи от колодца к колодцу и крепится к инвентарной обноске. Центровка гладкого конца трубы должна обеспечить одинаковый кольцевой зазор (15 мм) между внутренней поверхностью раструба и наружной поверхностью гладкого конца. Центровка производится при помощи клиньев (зубил), подкладываемых в кольцевое пространство (рис.3).

Зазор между торцами укладываемых труб проверяется проволочным шаблоном (рис.5) и должен быть в пределах 10 мм.

После укладки и центровки трубы производится закрепление её на основании путем частичной подбивки грунтом к расстроповка. Окончательное закрепление трубы производится путем присыпки и уплотнения грунта с обеих сторон трубы на высоту не менее 0,5 диаметра трубы. Стыки труб при этом не засыпаются. Присыпка осуществляется экскаватором Э-652, оборудованным грейферным ковшом. Уплотнение грунта в пазухах осуществляется пневмотрамбовками.

Раструбы железобетонных труб заделываются просмоленной теньковой прядью с зачеканкой цементным раствором. Теньковая прядь, до введения её в раструб, плотно скручивается в жгуты толщиной несколько больше кольцевого зазора. Длина пряди берется равной 1,25-1,3 длины внешней окружности труб. Для заполнения раструба используются три жгута, которые последова-

06.9.12.01.10

6

тельно вводятся в раструб при помощи ручной конопатки. Стыки жгутов равномерно распределяются по окружности раструба во избежание местных утолщений. Каждый жгут уплотняется до отказа тупой конопаткой. Глубина заделки кольцевой щели должна быть 50 мм.

По окончании конопатки немедленно приступают к зачеканке стыка цементным раствором.

Для чеканки стыков применяются электрические рубильно-чеканочные молотки. Обеспечение электромолотков энергией организовывается от ближайшего местного источника электроэнергии или от передвижной электростанции. Зачеканенный стык прикрывается влажной мешковиной или рогожей. Трамбование щебеночных оснований под колодцы выполняют пневмотрамбовкой. Доставка щебня и его спуск в котлован осуществляется в инвентарном контейнере для сыпучих.

3. Вслед за устройством основания под колодец укладывается нижний бетонный блок днаща.

Монтаж верхних сборных железобетонных элементов колодца производится (после укладки труб и устройства лотка) краном К-67, используемом на укладке труб.

Для строповки элементов колодца используется двухветвевый строп $Q=3$ т (рис.7).

Сопряжение сборных элементов производится на цементном растворе М-50 с затиркой и железнением швов изнутри. Трубы (концы), примыкающие к колодцам, укладываются залодлицо с внутренней поверхностью стенки рабочей камеры.

Зазор между трубой и стенкой колодца заделывается асбестоцементным раствором.

06.9.12.01.10

7

4. Гидравлическое испытание трубопровода производится участками между смежными колодцами. Трубопровод испытывается на плотность дважды: предварительное - до засыпки траншеи и окончательное - после засыпки. Одновременно испытываются два соседних участка между смежными колодцами общей протяженностью 100 м.

Испытание трубопровода, уложенного в сухих грунтах, производится на эксфильтрацию (утечку) путем залива водой.

Величина утечки определяется по количеству добавляемой воды с пересчетом его на 1 км длины. До начала испытания трубопровод должен в течение 24 часов находиться в заполненном водой состоянии.

5. Качество монтажа трубопровода из железобетонных труб определяется соблюдением допускаемых отклонений от проектного положения, которые приводятся в СНиП Ш-Г.4-62.

Допускаемая величина утечки не должна превышать: для труб $D=200$ мм - $20 \text{ м}^3/\text{сутки}$; для $D=300$ мм - $26 \text{ м}^3/\text{сутки}$; для $D=400$ мм - $32 \text{ м}^3/\text{сутки}$.

Отклонение отметок лотков от проектных не должно превышать ± 5 мм. Отклонение оси трубопровода от проектной не допускается.

Прямолинейность участков безнапорных трубопроводов между двумя смежными колодцами должна контролироваться просмотром на свет при помощи зеркала. При просмотре трубопровода видимый в зеркале круг должен иметь правильную форму.

Отклонение от формы круга по горизонтали допускается не более $1/4$ диаметра трубопровода, но не более 50 мм в каждую сторону. Отклонение от правильной формы круга по вертикали не допускается.

06.9.12.01.10

8

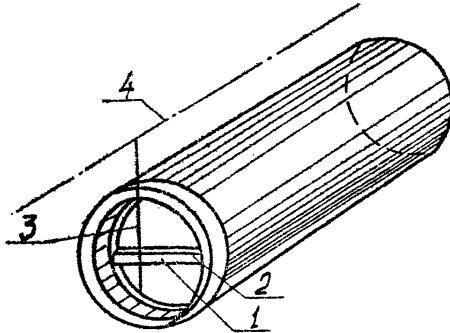


Рис. 2 Центровка труб со стороны раструба
 1 - центр трубы; 2 - наблон;
 3 - отвес; 4 - прищажка по оси трубы

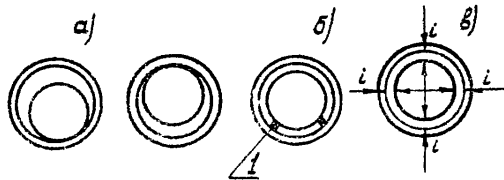


Рис. 3 Центровка труб со стороны гладкого конца
 (в раструбе уложенной трубы)

- а) положении трубы в раструбе до центрирования;
 б) подкладка зубил для центрирования;
 в) конечное положение трубы в раструбе при
 правильном центрировании;
 l - величина кольцевого зазора;
 1 - зубила

Главный инженер треста "Оргтехстрой"
 Начальник отдела
 Главный инженер проекта
 Исполнитель

А. Курвалд
 И. Середни
 Р. Гольцова
 А. Соловьева
 А. Соловьев

06.9.12.01.10

8

А. Куряев
И. Середня
Р. Гольцова
А. Сомовкина

С. С. Соловьев
Т. В. Соловьев
А. В. Соловьев

Главный инженер треста "Оргтехстрой"
Начальник отдела
Главный инженер проекта
Исполнитель

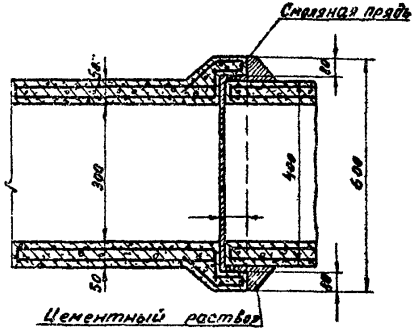


Рис. 4 Раструбный отки железобетонных труб

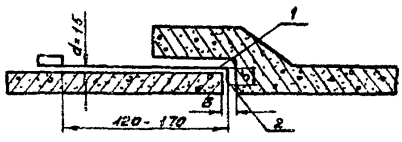


Рис. 5 Проволочный крючок для замера величины зазора между торцами стыкуемых труб

- 1 - проволочный крючок;
- 2 - зазор между торцами стыкуемых труб (размер "B").

06.9.12.01.10

10

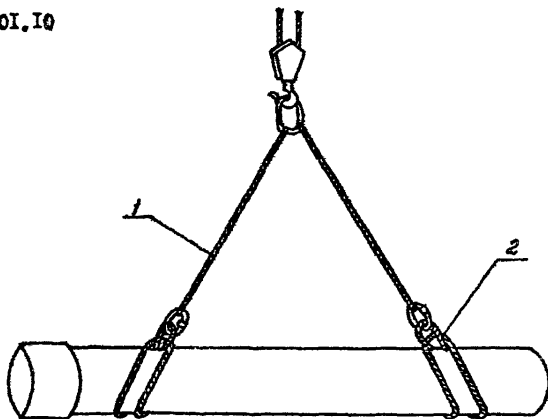


Рис.6 Строповка труб

- 1 - двухветвевой строп
- 2 - универсальный строп

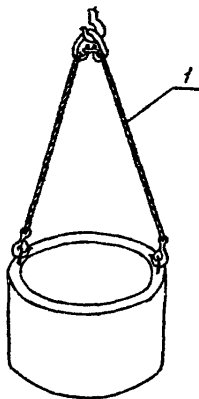


Рис.7 Строповка блоков колодца

- 1 - двухветвевой строп

Главный инженер треста "Оргтехстрой"
Начальник отдела
Главный инженер проекта
Исполнитель

А.А.А.
А.С.С.
Р.Т.Т.
А.В.В.

06.9.12.01:10

1Б

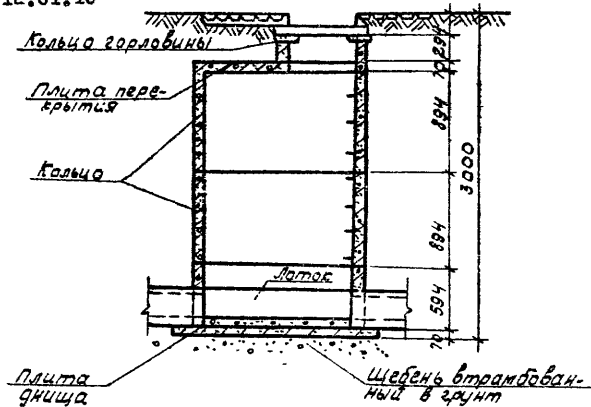


Рис.8 Схема колодца

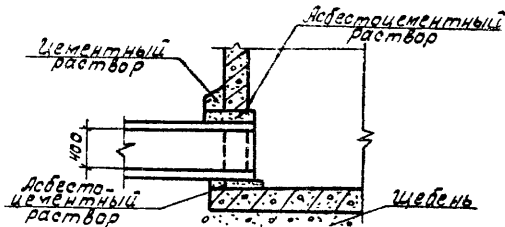


Рис.9 Деталь заделки трубы в стенке колодца

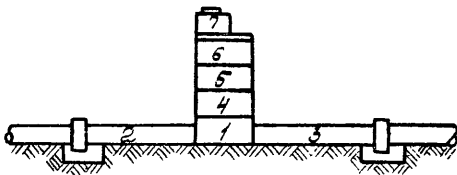


Рис. 10 Схема очередности монтажа

М.И. Соловьев
 Главный инженер треста "Оргтехстрой"
И.И. Середина
 Начальник отдела
Р.Г. Гольцова
 Главный инженер проекта
А.А. Соловьева
 Исполнитель

Главный инженер треста "Оргтехстрой"
 Начальник отдела
 Главный инженер проекта
 Исполнитель

06.9.12.01.10

12

IV. ОРГАНИЗАЦИЯ И МЕТОДЫ ТРУДА РАБОЧИХ

I. Состав бригады по профессиям и распределение работ между звеньями.

№ звеньев	Состав бригады по профессиям	Кол-во человек	Перечень работ
I-2	Трубоукладчики	4	Выравнивание и зачистка дна траншеи, устройство щебеночного основания под колодцы, укладка труб с заделкой стыков и подбивкой труб грунтом, устройство лотков, монтаж колодцев.
3	Землекопы	2	Копка прямков под стыки труб и днище колодцев.
4-5	Трубоукладчики	2	Гидравлическое испытание

2. Методы и приемы работ.

Работы по укладке трубопровода выполняются двумя звеньями.

Каждое звено состоит из 4 человек:

трубоукладчик-звеньевой 4 разр. - I чел. (T₁);

трубоукладчик 4 разр. - I чел. (T₂);

трубоукладчик 3 разр. - I чел. (T₃);

06.9.12.01.10

13

трубоукладчик 2 разр. - 1 чел. (Т₄).

Обслуживает автокран машинист 5 разр. - 1 чел. (Мк).

Копка прямков выполняется одним звеном, состоящим из 2 человек:

землекопы 2 разр. - 2 чел. (З₁, З₂).

Гидравлическое испытание трубопровода выполняется двумя звеньями, каждое из которых состоит из 2 человек:

трубоукладчик - звеньевой 5 разр. - 1 чел. (Т₅);

трубоукладчик 3 разр. - 1 чел. (Т₆).

Присыпка трубопровода выполняется экскаватором Э-652, оборудованным грейферным ковшом емкостью 0,5 м³. Обслуживает экскаватор: машинист экскаватора 6 разр. - 1 чел. (Э₁); помощник машиниста 5 разр. - 1 чел. (Э₂).

а) Укладку труб производят трубоукладчики (Т₁, Т₂, Т₃, Т₄) после того, как на участке 15-20 м будут закончены работы по планировке дна траншеи под трубы, устройству прямков для стыков труб и днища колодцев, щебеночной подготовки под колодец и уложено днище колодца в начале трассы.

Копку прямков выполняют землекопы (З₁, З₂). Выравнивание и зачистку дна траншеи производят трубоукладчики (Т₂, Т₃), трубоукладчики (Т₁, Т₄) выполняют работы по устройству основания под колодец.

При установке днища колодца трубоукладчик (Т₄) стропует и подает его с помощью автокрана К-67, трубоукладчик (Т₁) принимает, устанавливает днище колодца и расстроповывает.

После выверки правильности установки днища начинает укладку труб. Трубоукладчик (Т₄), застропив трубу с помощью универсальных и двухветвевых стропов, подает сигнал маши-

06.9.12.01.10

14

нисту (Мк) поднять трубу на 0,1-0,2 м от земли, проверив надежность строповки, разрешает опускание трубы в траншею.

Трубоукладчики на дне траншеи, двое (T_1 , T_3) у гладкого конца трубы и один (T_2) у раструба принимают трубу и в подвешенном состоянии вводят гладкий конец трубы в раструб ранее уложенной трубы, центрируют её.

При центрировании сначала трубу закрепляют временно зубилами (клиншками), размещаемыми по окружности на расстоянии 30-40 см один от другого. Временно закрепив трубу путем частичной подбивки грунтом, звеньевой (T_1) дает сигнал машинисту крана (Мк) ослабить стропы, проверяет на точность укладки по заданному направлению и уклону и расстроповывает. Уложенная труба окончательно центрируется с двух концов при помощи причалки, отвеса и визирки.

После этого производится окончательное закрепление трубы путем подсыпки и уплотнения грунта с обеих сторон трубы. Машинист экскаватора ($Э_1$) разгружает грунт из ковша малыми порциями по обе стороны трубопровода.

Заделка стыков уложенной трубы производится на 2-х стыках одновременно. Первоначально производится конопатка кольцевого зазора просмоленной паклей на последующем стыке трубоукладчиками (T_1 , T_3), а на предыдущем стыке производится зачеканка цементным раствором трубоукладчиком (T_2). Во время заделки стыка трубоукладчик (T_4) занят подготовкой и подачей материалов.

б) Размещение рабочих в период монтажа колодцев: двое - на монтаже в траншее (T_1 , T_2), один - на вспомогательных ра-

ботах наверху (T_4), один (T_3) - внизу (очистка колец и деталей лька от загрязнений, подноска материалов, инструментов и приспособлений). Трубоукладчик (T_4), застропив двухветвевым стропом первое кольцо колодца с отверстиями для труб подает сигнал машинисту крана (Мк) поднять груз. После пробного подъема кольца на высоту 0,1-0,2 м над уровнем земли трубоукладчик (T_4) проверяет надежность строповки и разрешает производить подачу кольца к месту его установки. Кольцо устанавливается на ранее уложенное днище колодца.

После выверки правильности установки первого кольца укладываются сопрягаемые с лотком колодца трубы - первоначально входящая, затем выходящая. Затем трубоукладчики (T_1, T_2, T_3) производят работы по устройству лотка, замоноличивание узла соединения труб с блоком колодца (рис.9) и оштукатуривание лотка.

После этого наносится слой раствора М-50 на опорную поверхность установленного кольца и звеньевой (T_1) подает сигнал подачи следующего кольца. Монтаж следующего кольца ведется аналогично монтажу нижнего кольца. Выступающий из под кольца цементный раствор снимается, а шов тщательно заштукатуривается трубоукладчиками (T_2, T_3) снаружи и изнутри колодца и железнится (раствор М-50).

Правильность установки колец проверяется с помощью уровня и отвеса трубоукладчиком (T_1).

Завершающей операцией монтажа колодца является установка лька (обойма и крышка) с заделкой обоймы на горловине также цементным раствором М-50.

в) Испытание трубопровода выполняется трубоукладчиками (T_5, T_6). Установка заглушек, распорок и соединительных трубок производится трубоукладчиками (T_5, T_6).

После суточной замочки производится испытание трубопровода: воронка заполняется водой до отмеченного уровня (2 м над шельгой трубы). В течение 30 минут этот уровень поддерживается доливкой воды, которой измеряется величина утечки. В случае обнаружения дефекта в стыках труб (при предварительном испытании) вода удаляется из труб, трубоукладчики (T_5, T_6) дефектный стык расчищают, просушивают и заделывают вновь. При утечке в пределах нормы испытание прекращается, вода выпускается из трубопровода и участок засыпается грунтом.

Окончательное испытание трубопровода на плотность производится после засыпки траншеи.

3. График производства работ

№ пп	Наименование работ	Ед. изм.	Объем работ	Трудоёмкость		Кол-во человек	Рабочие дни																
				на ед. изм. в чел.-час	на весь объем работ в чел.-дн		1	2	3	4	5	6	7	8	9	10	11	12					
1	Копка приемков под сты-ки труб Д=300 мм и днище колодцев	м ³	66	1,9	15,6	2	2,0																
2	Укладка труб Д=300 мм с устройством колодцев	м	975		63,54	4	2,0																
3	Присылка трубопровода экскаватором	100м ³	1,00	5,8	0,725	2																	
4	Предварительное гидравлическое испытание трубопровода	м	1000	0,192	23,4	2				1,5													
5	Окончательное гидравлическое испытание трубопровода	м	1000	0,128	15,6	2				1,0													
6	Обслуживание крана				16,0	1				8,0													

06.9.12.01.10

10

За. График производства работ

Б пп	Наименование работ	Ед. изм.	Объем работ	Трудоемкость		Кол-во чело- век	Рабочие дни									
				на ед. изм. в чел.-час	на весь объем работ в чел.-дн		2	4	6	8	10	12	14	16		
1	Копка приемков под сты- ки труб Д=400 мм и днище колодцев	м ³	72	1,9	16,6	2	20									
2	Укладка труб Д=400 мм с устройством колодцев	м	975		71,31	4	22									
3	Присыпка трубопровода экскаватором	100м ³	1,5	5,8	1,08	2	-	-	-	-						
4	Предварительное гидрав- лическое испытание тру- бопровода	м	1000	0,246	29,9	2	19									
5	Окончательное гидравли- ческое испытание трубо- провода	м	1000	0,164	20	2		12								
6	Обслуживание крана				17,6	1	88									

06.9.12.01.10

11

4. Указания по технике безопасности.

При производстве работ необходимо выполнять правила по технике безопасности (СНиП III-A. II-70 п.24.7; п.24.16; п.24.17) "Типовую инструкцию для лиц, ответственных за безопасное производство работ по перемещению грузов кранами" (Госгортехнадзора), а также приводимые ниже общие требования:

а) все грузоподъемные механизмы и грузозахватные приспособления перед началом эксплуатации, а также периодически в процессе работы, должны проверяться и испытываться согласно требованиям Госгортехнадзора и правилам техники безопасности (экскаватор, кран, стропы и др.);

б) при монтаже труб и сборных железобетонных колодцев должна применяться только типовая монтажная оснастка;

в) монтаж труб и элементов колодца разрешается производить только под руководством бригадира или мастера.

5. Калькуляция трудовых затрат (по ЕНП 1969 г.)

06.9.12.01.10

№ пп	Шифр норм	Наименование работ	Ед. изм.	Объем работ	Норма времени на ед. изм. в чел.-час	Затраты труда на весь объем в чел.-дн.	Расценка на ед. изм. в руб.-коп	Стоимость затрат на весь объем в руб.-коп
1	2	3	4	5	6	7	8	9
I	§ 2-I-3I т.3 п. Iж	Копка прямков в грунте II ка- тегория вручную для труб Д=300 мм Д=400 мм	м ³	66 72	1,9	15,6 16,6	0-93,7	6I-84,2 67-46,4
2	§ 10-5 т.6 п. 2в, п. 3в	Укладка жел.бет.раструбных труб с помощью автокрана Д=300 мм Д=400 мм	м	975	0,25 0,3I	30,47 37,78	0-I4,4 0-17,8	I40-40 173-55
3	§ 10-27 п.2а к=I,0I (на рас- ценку)	Монтаж сб.жел.бет.колодцев Д _в =I250 мм для труб Д=300 мм Д=400 мм	I кол	20	9,50 9,50	23,1 23,1	5-48 5-48	109-60 109-60

20

12

1	2	3	4	5	6	7	8	9
4	§ 10-29 т.1 п.5а, п.6а к=1,08 (на рас- ценку)	Устройство лотков в колодцах для труб Д=300 мм Д=400 мм	I лот.	20	1,2	2,9	0-72,4	14-48
					1,4	3,4	0-84,5	16-90
5	§ 10-29 т.3 п.5а п.6а	Оштукатуривание лотков в колодцах для труб Д=300 мм Д=400 мм	I лот.	20	2,9	7,07	I-62	32-40
					3,2	7,08	I-79	35-80
6	§ 2-I-12 т.3 п.2г	Присыпка трубопровода экска- ватором, оборудованным грей- фером для труб Д=300 мм Д=400 мм	100к ³	I,00	5,8	0,725	4-33	4-33
				I,50	5,8	I,08	4-33	6-49
7	§ 10-6 т.7 п.3г,4г	Гидравлическое испытание трубопровода Д =300 мм Д= 400 мм	I м	1000	0,32	39	0-20, I	20I-00
					0,4I	49,9	0-25,8	25I-55

I	2	3	4	5	6	7	8	9
IO	-	Обслуживание крана при ук- ладке труб Д=300 мм Д=400 мм Итого: для труб Д=300 мм Д=400 мм				16 17,6 134,86 156,54	5-75 5-75	92-00 105-50 656-05 766-85

06.9.12.01.10

13

06.9.12.01.10

23

У. МАТЕРИАЛЬНО-ТЕХНИЧЕСКИЕ РЕСУРСЫ

I. Основные материалы, полуфабрикаты и строительные детали

№ пп	Наименование	Марка	Ед. изм.	Количество
1	Трубы железобетонные раструбенные безнапорные $l=5$ м Д=300 мм Д=400 мм	6482-7I	шт	200
2	Железобетонные конструкции колодцев: а) плиты днищ б) кольца с двумя отверстиями для труб в) кольца колодцев г) опорное кольцо д) плиты перекрытий е) кольца горловины Всего сборного железобетона	Д-7 К-12,5-6-2 К-10-9 К0 К-12,5 К-7-3	шт шт шт шт шт	20 20 40 20 20
			м ³	1,5
3	Прядь битумизированная для труб Д=300 мм Д=400 мм	- -	кг кг	277 343
4	Раствор цементный для труб Д=300 мм Д=400 мм	- -	м ³ м ³	0,28 0,35

2. Машины, оборудование, инвентарь, инструмент

№ пп	Наименование	Тип	Марка, ГОСТ	К-во	Техническая характеристика
1	2	3	4	5	6
1	Автокран		К-67	1	Грузоподъемность 6,3 т Стр-8,4 м
2	Экскаватор	Гусеничный	Э-652	1	Емк. ковша 0,5 м³
3	Передвижная электростанция	-	ЭС-2	1	Напряжение 230в
4	Компрессор		КС-9	1	
5	Молоток электрический	-	-	3	
6	Пневмотрамбовка	ТР-4		3	
7	Пила поперечная	-	979-70	1	
8	Лопата копальная	ЛКО-2	3620-63	4	
9	Лопата подборочная	ЛП-2	3620-63	3	
10	Лом стальной		Оргстрой МС СССР	2	
11	Молоток	А-5	2310-70	2	
12	Рулетка	РС-20	7502-69	1	
13	Метр складной		7253-54	2	
14	Уровень металлический		НИИСП Госстрой УССР	2	
15	Нивелир	-		1	
16	Отвес металлический	О-400	7948-71	2	
17	Причалка проволочная			1	

06.9.12.01.10

25

1	2	3	4	5	6
18	Вязка ходовая и постоянная	Инвент.		2	
19	Зубила слесарные	I5	72II-72	5	
20	Топор	A-2	I399-56	2	
21	Набор конопаток и чеканок			1	
22	Ящики для раствора		ЦБТИ вып. КБ-2	4	
23	Ящики для раствора		Гипроорг- сельстрой КБ-60049	2	
24	Кельма штукатурная	ИШ	9533-71	4	
25	Ведро	Любне		3	
26	Полутерок деревянный	ПД-350	Стрстрой МС ЗССР	3	
27	Сокол алюминиевый	-	-	2	
28	Строп двухветевой		ЦБТИ вып. КБ-2	1	
29	Шаблон для центрирования труб			1	
30	Универсальный строп			2	Q=2 т L=1,5 м
31	Шаблон для проверки постели трубы			1	
32	Инвентарный трап для спуска в траншею			2	
33	Инвентарный коштейнер для сыпучих		Альбом КБ-58100	1	
34	Четырехветевой строп		Альбом КБ-2	1	

06,9.12.01.10

26

3. Эксплуатационные материалы

№ п/п	Наименование материалов	Ед. изм.	Норма на час работы машины	Количество на принятый объем работ для труб диаметром в мм	
				300	400
1	2	3	4	5	6
а) Для автокрана					
1	Автол	кг	0,04	5,12	5,88
2	Индустриальное масло	"	0,03	3,84	4,41
3	Нигрол	"	0,08	10,24	11,76
4	Солидол	"	0,09	11,52	13,23
5	Мазь канатная	"	0,04	5,12	5,88
6	Бензин	"	4,5	576	661,5
б) Для экскаватора					
1	Автол	кг	0,01	0,029	0,044
2	Веретенное масло	"	0,07	0,206	0,309
3	Дизельное масло	"	0,4	1,18	1,77
4	Индустриальное масло	"	0,04	0,12	0,177
5	Нигрол	"	0,1	0,29	0,29
6	Солидол	"	0,09	0,65	0,398
7	Канатная мазь	"	0,05	0,147	0,221
8	Дизельное топливо	"	8,5	25,08	37,63

06.9.12.01.10

27

1	2	3	4	5	6
	в) Для компрессора КС-9				
1	Автом	кг	0,1	1,68	1,95
2	Дизельное масло	"	0,4	6,72	7,8
3	Индустриальное масло	"	0,04	0,67	0,78
4	Компрессорное масло	"	0,14	2,35	2,73
5	Солидол	"	0,03	0,50	0,58
6	Дизельное топливо	"	10,8	181,44	209,52
7	Бензин	"	0,23	3,86	4,48