
ФЕДЕРАЛЬНОЕ АГЕНТСТВО
ПО ТЕХНИЧЕСКОМУ РЕГУЛИРОВАНИЮ И МЕТРОЛОГИИ



НАЦИОНАЛЬНЫЙ
СТАНДАРТ
РОССИЙСКОЙ
ФЕДЕРАЦИИ

ГОСТ Р
54863—
2011

ЖАЛЮЗИ И СТАВНИ

Определение дополнительного термического сопротивления

EN 13125:2001
(NEQ)

Издание официальное



Москва
Стандартинформ
2012

Предисловие

Цели и принципы стандартизации в Российской Федерации установлены Федеральным законом от 27 декабря 2002 г. № 184-ФЗ «О техническом регулировании», а правила применения национальных стандартов Российской Федерации — ГОСТ Р 1.0—2004 «Стандартизация в Российской Федерации. Основные положения»

Сведения о стандарте

1 РАЗРАБОТАН Учреждением «Научно-исследовательский институт строительной физики» Российской академии архитектуры и строительных наук

2 ВНЕСЕН Техническим комитетом по стандартизации ТК 465 «Строительство»

3 УТВЕРЖДЕН И ВВЕДЕН В ДЕЙСТВИЕ Приказом Федерального агентства по техническому регулированию и метрологии от 15 декабря 2011 г. № 1568-ст

4 ВВЕДЕН ВПЕРВЫЕ

5 Настоящий стандарт разработан с учетом основных положений европейского стандарта EN 13125—2001 «Жалюзи и ставни. Дополнительное термическое сопротивление» (EN 13125—2001 «Shutters and blinds — Additional thermal resistance», NEQ).

Наименование настоящего стандарта изменено по отношению к наименованию европейского стандарта для приведения в соответствие с ГОСТ Р 1.5—2004 (подраздел 3.5)

Информация об изменениях к настоящему стандарту публикуется в ежегодно издаваемом информационном указателе «Национальные стандарты», а текст изменений и поправок — в ежемесячно издаваемых информационных указателях «Национальные стандарты». В случае пересмотра (замены) или отмены настоящего стандарта соответствующее уведомление будет опубликовано в ежемесячно издаваемом информационном указателе «Национальные стандарты». Соответствующая информация, уведомление и тексты размещаются также в информационной системе общего пользования — на официальном сайте Федерального агентства по техническому регулированию и метрологии в сети Интернет

© Стандартиформ, 2012

Настоящий стандарт не может быть полностью или частично воспроизведен, тиражирован и распространен в качестве официального издания без разрешения Федерального агентства по техническому регулированию и метрологии

Содержание

1 Область применения	1
2 Нормативные ссылки	1
3 Термины и определения	2
4 Ставни — классификация по воздухопроницаемости	2
5 Жалюзи наружные, внутренние, межстекольные — классификация по воздухопроницаемости	6
6 Короба для рольставней	7
Приложение А (справочное) Стандартные значения внешних технологических монтажных зазоров для внутренних и межстекольных жалюзи.	9
Библиография	10

Введение

Настоящий стандарт направлен на повышение энергоэффективности строительной продукции в части повышения требований к теплозащитным и светотехническим характеристикам оконных блоков в развитие положений Федеральных Законов Российской Федерации от 23 ноября 2009 г. № 261-ФЗ «Об энергосбережении и повышении энергоэффективности» и от 30 декабря 2009 г. № 384-ФЗ «Технический регламент о безопасности зданий и сооружений».

Требования настоящего стандарта предназначены для применения организациями, независимо от формы собственности.

ЖАЛЮЗИ И СТАВНИ

Определение дополнительного термического сопротивления

Shutters and blinds. Additional thermal resistance determination

Дата введения — 2012—07—01

1 Область применения

Настоящий стандарт распространяется на жалюзи и ставни для оконных и балконных дверных блоков общестроительного назначения с применением различных материалов и может быть использован при промышленном их выпуске и проектировании зданий в целом.

Настоящий стандарт устанавливает классификацию ставней, внутренних, наружных и межстекольных жалюзи по их воздухопроницаемости для расчета дополнительного термического сопротивления этих изделий.

Требования настоящего стандарта распространяются на ставни и жалюзи, установленные на окнах, остекленных дверях или перегородках таким образом, что в развернутом и закрытом состоянии между ними и слоем остекления имеется воздушный промежуток постоянной толщиной от 15 до 300 мм (для ставней и жалюзи, параллельных окнам или фасадам).

Требования настоящего стандарта применяют к следующим основным типам ставней и жалюзи:

- ставни: рольставни, ставни-жалюзи, сдвижные панели, ставни типа «гармошка»;
- наружные жалюзи: вертикальные и горизонтальные для окон и фасадов, противовзломные;
- внутренние жалюзи: жалюзи, а также рулонные шторы, вертикальные жалюзи, гофрированные жалюзи;
- межстекольные жалюзи.

Настоящий стандарт не устанавливает специфических требований к ставням и жалюзи специального назначения (пулезащитным, противопожарным, взрывобезопасным и др.), которые изготавливают по нормативным документам на изделия конкретных видов, а также требования к механизированным и электрическим устройствам управления ставнями и жалюзи.

2 Нормативные ссылки

В настоящем стандарте использованы ссылки на следующие стандарты:

ГОСТ 26602.1—99 Блоки оконные и дверные. Методы определения сопротивления теплопередаче

ГОСТ 26602.5—99 Блоки оконные и дверные. Методы определения сопротивления ветровой нагрузке

П р и м е ч а н и е — При пользовании настоящим стандартом целесообразно проверить действие ссылочных стандартов в информационной системе общего пользования — на официальном сайте Федерального агентства по техническому регулированию и метрологии в сети Интернет или по ежегодно издаваемому информационному указателю «Национальные стандарты», который опубликован по состоянию на 1 января текущего года, и по соответствующим ежемесячно издаваемым информационным указателям, опубликованным в текущем году. Если ссылочный стандарт заменен (изменен), то при пользовании настоящим стандартом следует руководствоваться заменяющим (измененным) стандартом. Если ссылочный стандарт отменен без замены, то положение, в котором дана ссылка на него, применяется в части, не затрагивающей эту ссылку.

3 Термины и определения

В настоящем стандарте применены следующие термины с соответствующими определениями:

3.1 воздухопроницаемость: Свойство конструкции окна пропускать воздух в закрытом состоянии при наличии разности давления на его наружной и внутренней поверхностях, численно выраженное объемом потока воздуха через единицу площади поверхности конструкции в единицу времени при постоянной разности давлений на поверхностях оконного блока.

3.2 жалюзи: Система связанных между собой горизонтальных или вертикальных пластин, устанавливаемых снаружи, внутри оконного блока или в межстекольном пространстве стеклопакета.

3.3 короб: Часть рольставни, в которой располагается смотанное полотно и вал.

3.4 коэффициент воздухопроницаемости окна: Воздухопроницаемость окна при разности давлений на его поверхностях 1 Па.

3.5 коэффициент теплопередачи окна: Величина, численно равная значению поверхностной плотности теплового потока, проходящего через конструкцию окна при разности внутренней и наружной температур воздуха 1 К.

3.6 ламель: Деталь жалюзи, рольставни и ставни в виде пластины, выполненная из металла, пластика или ткани.

3.7 окно: Элемент стеновой или кровельной конструкции, предназначенный для сообщения внутренних помещений с окружающим пространством, естественного освещения помещений, их вентиляции, защиты от атмосферных, шумовых воздействий и состоящий из оконного проема с откосами, оконного блока, системы уплотнения монтажных швов, подоконной доски, деталей слива и облицовок.

3.8 оконный блок: Светопрозрачная конструкция, предназначенная для естественного освещения помещений, его вентиляции, защиты от атмосферных и шумовых воздействий, состоящая из сборочных единиц — коробки и створчатых элементов, может включать в себя встроенные системы проветривания и дополнительные элементы (жалюзи, ставни и пр.).

3.9 приведенный коэффициент теплопередачи окна: Величина, численно равная средней величине теплового потока, приходящейся на единицу площади окна, включая светопропускающее заполнение и непрозрачные (несущие) элементы, при разности внутренней и наружной температур воздуха 1 К.

3.10 приведенное сопротивление теплопередаче окна: Величина, обратная приведенному коэффициенту теплопередачи окна.

3.11 профиль: Часть рольставни в форме полос любого сечения, из которых формируется полотно.

3.12 рольставни: Механическое или электромеханическое устройство, состоящее из полотна с концевым профилем, вала с элементами его установки и крепления, элементов подвеса полотна к валу, направляющих шин, привода и защитного короба.

3.13 сопротивление воздухопроницанию окна: Величина, обратная коэффициенту воздухопроницаемости.

3.14 сопротивление теплопередаче конструкции окна: Величина, обратная коэффициенту теплопередачи.

3.15 ставни: Конструкции, изготавливаемые из ламелей или пластин, устанавливаемые снаружи на окно для защиты от чрезмерной инсоляции, шума.

3.16 стеклопакеты: Объемные изделия, состоящие из двух или трех листов стекла, соединенных между собой по контуру с помощью дистанционных рамок и герметиков, образующих герметически замкнутые камеры, заполненные осушенным воздухом или другим газом.

3.17 теплопередача: Перенос теплоты через ограждающую конструкцию от взаимодействующей с ней средой с более высокой температурой к среде с другой стороны конструкции с более низкой температурой.

4 Ставни — классификация по воздухопроницаемости

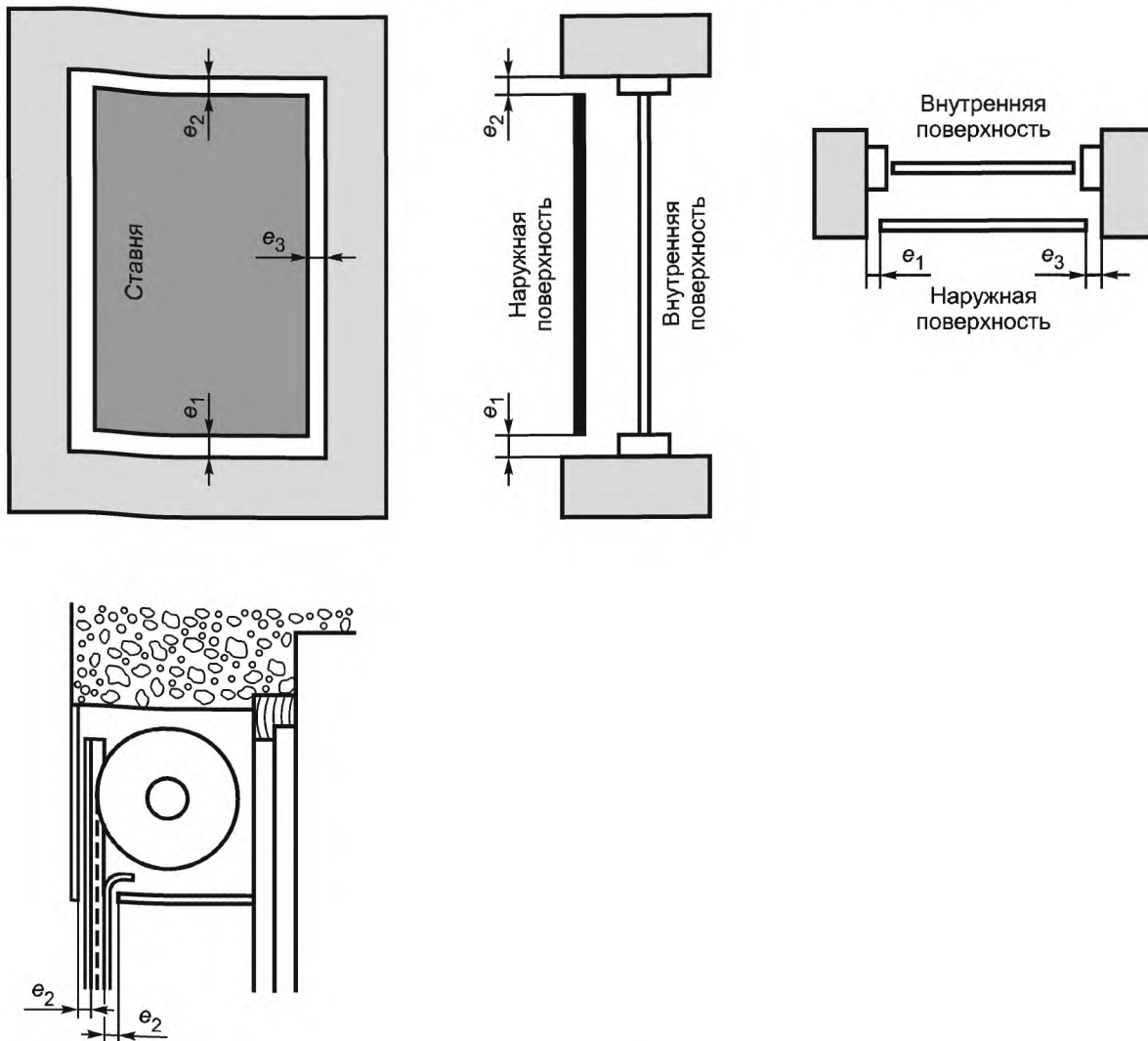
4.1 Признаки классификации

Коэффициент воздухопроницаемости определяется параметрами общего технологического монтажного зазора между ставнями (наружными жалюзи) и ограждением окна по формуле

$$e_o = e_1 + e_2 + e_3, \quad (1)$$

где e_o — общий технологический монтажный зазор;
 e_1, e_2, e_3 — усредненные технологические монтажные зазоры с верхней, нижней и боковой сторон ставни (наружных жалюзи) соответственно.

Определение величины технологических монтажных зазоров показано на рисунке 1.



П р и м е ч а н и е — Размер e_3 включен в расчет только для одной из сторон, поскольку боковые технологические монтажные зазоры на общую воздухопроницаемость влияют в значительно меньшей степени, чем верхний и нижний технологические зазоры.

Для рольставней в качестве e_2 берется наименьший технологический монтажный зазор на входе ставни в рулонный короб.

Рисунок 1 — Определение величины технологических монтажных зазоров

Значения технологических монтажных зазоров должны быть указаны производителем в инструкции по установке ставней (наружных жалюзи).

В случае, если параметры технологических монтажных зазоров не могут быть определены с достаточной точностью, воздухопроницаемость определяется в процессе лабораторных испытаний.

Ставни (наружные жалюзи) подразделяют в соответствии с воздухопроницаемостью и дополнительным термическим сопротивлением ΔR оконных блоков на:

- класс 5: ставни (наружные жалюзи) с очень высокой воздухопроницаемостью.

Характеристика конструкции:

ставни (наружные жалюзи), у которых общая площадь технологических и других отверстий (технологических монтажных зазоров, неплотностей, щелей в полотне) не превышает 25 % общей поверхности светопроема.

Дополнительное термическое сопротивление оконного блока:

$$\Delta R = 0,08 [m^2 \cdot K/W].$$

Величина общего технологического монтажного зазора, мм — $e_o > 35$;

- класс 4: ставни (наружные жалюзи) с высокой воздухопроницаемостью.

Характеристики конструкции:

ставни (наружные жалюзи) со сплошным полотном (без неплотностей и щелей).

Дополнительное термическое сопротивление оконного блока:

$$\Delta R = 0,25 R_{ст} + 0,09 [m^2 \cdot K/W].$$

Величина общего технологического монтажного зазора, мм — $15 < e_o \leq 35$;

- класс 3: ставни (наружные жалюзи) со средней воздухопроницаемостью.

Характеристики конструкции:

ставни (наружные жалюзи) со сплошным полотном и боковыми направляющими.

Дополнительное термическое сопротивление окна:

$$\Delta R = 0,55 R_{ст} + 0,11 [m^2 \cdot K/W].$$

Величина общего технологического монтажного зазора, мм: $8 < e_o \leq 15$;

- класс 2: ставни (наружные жалюзи) с низкой воздухопроницаемостью.

Характеристики конструкции:

ставни (наружные жалюзи) со сплошным полотном и специальными боковыми направляющими.

Дополнительное термическое сопротивление оконного блока:

$$\Delta R = 0,8 R_{ст} + 0,14 [m^2 \cdot K/W].$$

Величина общего технологического монтажного зазора, мм: $e_o \leq 8$;

- класс 1: герметичные ставни (наружные ставни).

Характеристики конструкции:

ставни (наружные жалюзи) со сплошным полотном и специальными боковыми направляющими.

Дополнительное термическое сопротивление окна:

$$\Delta R = 0,95 R_{ст} + 0,17 [m^2 \cdot K/W].$$

Величина общего технологического монтажного зазора, мм: $e_o \leq 3$, при этом $e_1 + e_3 = 0$ или $e_2 + e_3 = 0$.

В вышеприведенных характеристиках конструкций величина $R_{ст}$ — термическое сопротивление полотна ставен (наружных жалюзи).

Приведенные выше соотношения действительны для $R_{ст} < 0,3 [m^2 \cdot K/W]$.

Значение термического сопротивления полотна ставен (наружных жалюзи) определяется:

- испытанием в соответствии с ГОСТ 26602.1;

- расчетом в соответствии с [1] для полотен из однородных материалов или [2] для полотен или окон с неоднородными включениями, или в соответствии с [3] для окон.

Значения $R_{ст}$ и ΔR заданы с точностью до двух знаков после запятой по следующим правилам округления:

$\geq 0,005 = 0,01$;

$< 0,005 = 0,00$.

На значение $R_{ст}$ не влияет наличие короба для рольставен (подробнее — раздел 6).

4.2 Типы устройств, классы которых принимаются без дополнительных расчетов

В таблице 1 приведена классификация устройств, к которым относятся ставни и другие изделия, где нельзя определить значение e_o (остальные показатели и характеристики в соответствии с 4.1).

Т а б л и ц а 1 — Классификация устройств

Характеристика устройств	Класс в соответствии с 4.1
Ставни типа «гармошка», ставни с поворотными сегментами и ламелями, складные ставни с фиксированными размерами	5
Ставни без отверстий и щелей в закрытом состоянии, наружные жалюзи с жестко закрепленными в закрытом состоянии ламелями	4

Окончание таблицы 1

Характеристика устройств	Класс в соответствии с 4.1
Ставни типа «гармошка» без отверстий и щелей в закрытом состоянии, сплошные ставни с плотно подогнанными сегментами и ламелями	3
Рольставни с уплотнителем (без щелей в закрытом состоянии)	2

4.3 Отличительные признаки устройств класса 1

К классу 1 (герметичные ставни) относятся следующие конструкции:

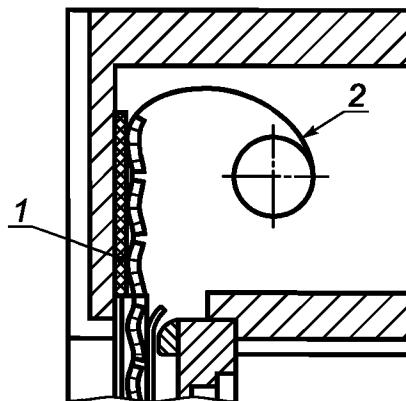
а) рольставни — при следующих условиях:

- особенности конструкции:

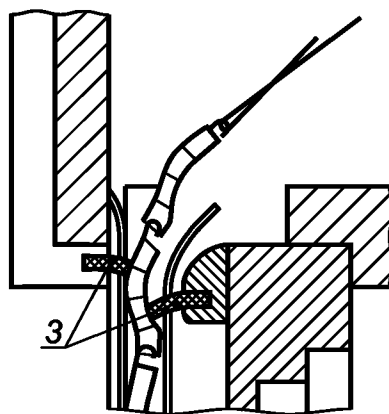
величина технологического монтажного зазора e_3 принимается равным нулю, если ламели подаются по специальным направляющим (со щеточным или манжетным уплотнением) вне зависимости от кривизны контура направляющей планки,

величина технологического монтажного зазора e_1 принимается равным нулю при наличии уплотнительной планки внизу последней ламели рольставни,

величина технологического монтажного зазора e_2 принимается равным нулю, если реализовано любое из приведенных на рисунках 2а и 2б соединений на входе в короб для рольставней;



а



б

Примечания

1 В полностью развернутом состоянии рольставни, устройство (см. рисунок 2а) обеспечивает плотное прилегание к стенке рулонного короба с использованием уплотнительного материала.

2 Входное отверстие короба для рольставни оборудовано манжетным или щеточным уплотнением с обеих сторон полотна (см. рисунок 2б).

1 — уплотнительный материал; 2 — выжимная пружина; 3 — щеточное или манжетное уплотнение

Рисунок 2 — Примеры выполнения условия $e_2 = 0$ для рольставней

- особенности монтажа:
 - обеспечение герметичного соединения между направляющими и оконными рамами,
 - обеспечение герметичного соединения между коробом для рольставни и наружной ограждающей конструкцией или окном (см. рисунки 3в и 3г),
 - обеспечение плотного соединения нижней уплотнительной планки последней ламели рольставни с внешним отливом оконного блока;
- б) иные типы ставней — при выполнении следующего условия:
 - наличие уплотнительных планок с трех сторон рольставни, четвертая сторона удовлетворяет условию e_1 или $e_2 \leq 3$ мм;
- в) герметичность рольставней подтверждена измерениями воздухопроницаемости:
 - воздухопроницаемость Q , измеренная в соответствии с ГОСТ 26602.5, должна соответствовать следующим условиям:

$$Q_{mls} \leq 10[m^3/h \cdot m^2],$$

где Q — приведенное значение воздушного потока, проходящего через ставню общей площадью S , при разности давлений 10 Па между наружной и внутренней поверхностями остекления.

Такие ставни должны поставляться и монтироваться вместе со специальными герметизирующими элементами, позволяющими обеспечить приведенные выше условия воздухопроницаемости.

5 Жалюзи наружные, внутренние, межстекольные — классификация по воздухопроницаемости

5.1 Признаки классификации

Классификацию жалюзи по воздухопроницаемости проводят по следующим показателям:

- ширина технологических монтажных зазоров;
- воздухопроницаемость жалюзи в закрытом и открытом состояниях.

Показатель воздухопроницаемости P_e , мм, определяется отношением

$$P_e = e_o 10\rho,$$

где e_o — суммарная величина технологических монтажных зазоров e_1, e_2, e_3 , мм, в соответствии с 4.1;
 ρ — отношение площади технологических монтажных зазоров, неплотностей, щелей в полотне к общей площади полотна.

Для тканей ρ — показатель пористости ткани, оцененный в соответствии с [4].

Для жалюзи (венецианских горизонтальных) ρ — отношение суммарной площади остаточных зазоров между ламелями в закрытом состоянии к общей площади конструкции. Без испытаний для таких изделий принимают суммарный показатель $\rho = 0,04$.

5.2 Наружные жалюзи

Наружные жалюзи подразделяют на следующие классы:

- класс 3: жалюзи с высокой и очень высокой воздухопроницаемостью.

Дополнительное термическое сопротивление окна:

$$\Delta R = 0,08 \quad [m^2 \cdot K/W].$$

Показатель воздухопроницаемости:

$$P_e \geq 35 \text{ мм};$$

- класс 2: жалюзи со средней воздухопроницаемостью.

Дополнительное термическое сопротивление окна:

$$\Delta R = 0,11 \quad [m^2 \cdot K/W].$$

Показатель воздухопроницаемости:

$$8 \text{ мм} \leq P_e < 35 \text{ мм};$$

- класс 1: жалюзи с низкой воздухопроницаемостью.

Дополнительное термическое сопротивление окна:

$$\Delta R = 0,14 \quad [m^2 \cdot K/W].$$

Показатель воздухопроницаемости:

$$P_e < 8 \text{ мм}.$$

5.3 Внутренние и межстекольные жалюзи

Внутренние и межстекольные жалюзи подразделяют на следующие классы:

- класс 3: жалюзи с высокой и очень высокой воздухопроницаемостью.

Дополнительное термическое сопротивление окна:

$$\Delta R = 0,08 \quad [m^2 \cdot K/W].$$

Показатель воздухопроницаемости:

$$P_e \geq 80 \text{ мм};$$

- класс 2: жалюзи со средней воздухопроницаемостью.

Дополнительное термическое сопротивление окна:

$$\Delta R = 0,11 \quad [m^2 \cdot K/W].$$

Показатель воздухопроницаемости:

$$20 \text{ мм} \leq P_e < 80 \text{ мм};$$

- класс 1: жалюзи с низкой воздухопроницаемостью.

Дополнительное термическое сопротивление окна:

$$\Delta R = 0,14 \quad [m^2 \cdot K/W].$$

Показатель воздухопроницаемости:

$$P_e < 20 \text{ мм}.$$

Вертикальные жалюзи относят к классу 5 вне зависимости от значения p .

Значения ΔR , полученные для межстекольных жалюзи и приведенные выше, используются только в случае, если полотно жалюзи в закрытом состоянии расположено на расстоянии не менее 12 мм от каждого из оконных стекол.

П р и м е ч а н и е — При невыполнении вышеуказанных условий эффективность жалюзи может быть значительно снижена, особенно в случае применения металлических жалюзи.

Стандартные значения технологических монтажных зазоров e_1 , e_2 , e_3 в зависимости от метода установки и настройки представлены в приложении А.

5.4 Жалюзи с односторонним теплоотражающим покрытием

Значение дополнительного термического сопротивления ΔR , указанное в 5.3, должно быть умножено на коэффициент k со следующими его значениями:

- в случае использования внутренних жалюзи с покрытием с низким коэффициентом излучения на стороне, обращенной к стеклу:

$$k = 1 + 1,54 (1 - \varepsilon/0,9)^2;$$

- в случае использования межстекольных жалюзи с покрытием с низким коэффициентом излучения на стороне, обращенной к внутреннему стеклу:

$$k = 1 + 2 (1 - \varepsilon/0,9)^2,$$

где ε — коэффициент излучения указанной стороны жалюзи, определяемый в соответствии с [5].

6 Короба для рольставней

6.1 Короб для рольставни, независимый от оконной рамы (например, для последующей установки рольставней)

Короб для рольставни не влияет на значение $R_{ст}$ в случае, если он установлен:

- за пределами оконного проема (см. рисунок 3а);

- внутри проема, и его термическое сопротивление выше термического сопротивления рольставни (см. рисунок 3в).

6.2 Короб для рольставни встроен в кирпичную кладку (см. рисунок 3а) или в раму (см. рисунок 3б)

Короб для рольставни не влияет на значение $R_{ст}$, поскольку является составной частью здания и рассчитывается как его часть.

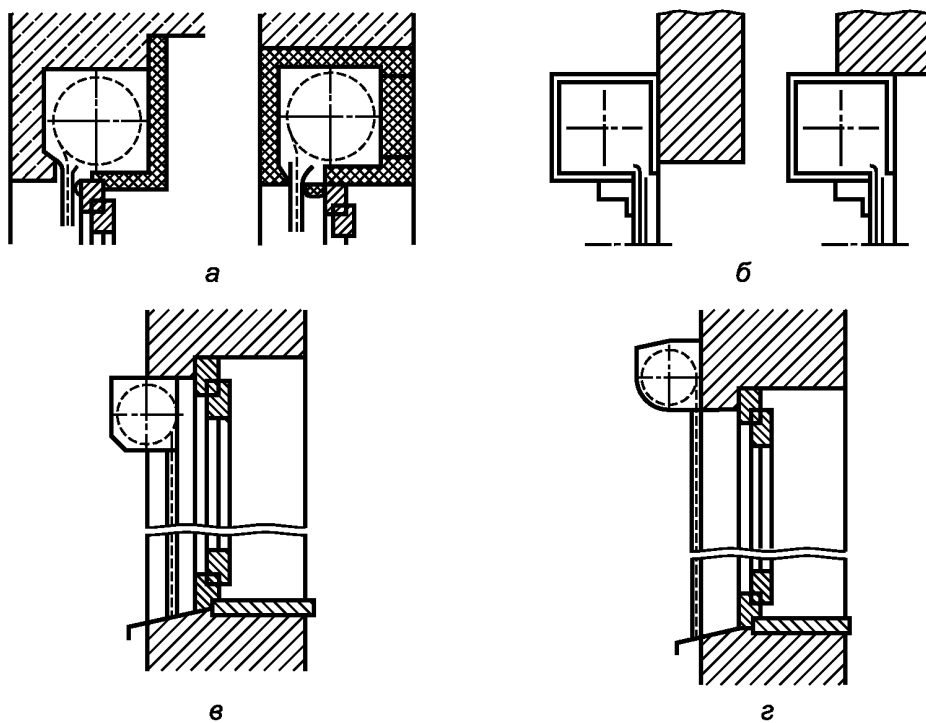


Рисунок 3 — Короб для рольставни — способы установки

Приложение А
(справочное)

Стандартные значения внешних технологических монтажных зазоров для внутренних и межстекольных жалюзи

Для определения класса сопротивления теплопередаче в таблицах А.1 и А.2 приведены стандартные значения внешних технологических монтажных зазоров для внутренних и межстекольных жалюзи в зависимости от варианта их установки:

- e_1 — нижний технологический монтажный зазор;
- e_2 — верхний технологический монтажный зазор;
- e_3 — боковой технологический монтажный зазор.

Т а б л и ц а А.1 — Внутренние жалюзи — стандартные значения внешних технологических монтажных зазоров

Изделие	Расположение	Установка	Нижний зазор e_1 , мм	Верхний зазор e_2 , мм	Боковой зазор e_3 , мм
Гофрированные жалюзи	На окне	Точная	0	0	20
		Регулируемая	0	0	2
	На обрезе стены	Точная	25	0	60
		Регулируемая	0	0	17
Венецианские жалюзи	На окне	Точная	10	3	10
		Регулируемая	5	3	3
	На обрезе стены	Точная	50	3	60
		Регулируемая	5	3	17
Рулонные шторы без направляющих и короба	На окне	Точная	50	40	40
		Регулируемая	10	20	20
	На обрезе стены	Точная	55	40	55
		Регулируемая	20	20	20
Рулонные шторы с направляющими и коробом	На стене или	Точная	20	10	15
	на обрезе стены	Регулируемая	10	2	2

П р и м е ч а н и е — Регулируемая установка означает, что размеры жалюзи должны быть определены по месту.

Т а б л и ц а А.2 — Межстекольные жалюзи — стандартные значения внешних технологических монтажных зазоров

Изделие	Расположение	Установка	Нижний зазор e_1 , мм	Верхний зазор e_2 , мм	Боковой зазор e_3 , мм
Гофрированные жалюзи	Встроенные	Регулируемая	0	0	2
Венецианские жалюзи	Встроенные	Регулируемая	3	5	2
Рулонные шторы	Встроенные	Регулируемая	10	5	5

Библиография

- [1] EN ISO 6946:2007 Конструкции ограждающие строительные и их элементы. Термическое сопротивление и теплопередача. Методика расчета
- [2] EN ISO 10211-1:1995 Мостики тепловые в зданиях. Тепловые потоки и температура поверхности. Часть 1: Общие методы расчета
- [3] EN ISO 10077-2:2003 Характеристика тепловая окон, дверей и жалюзи. Расчет коэффициента пропуска тепла. Часть 2. Численный метод для рам
- [4] EN 14500:2008 Жалюзи и ставни. Тепловой и зрительный комфорт. Методы испытания и расчета
- [5] EN 673:2001 Стекло в строительстве — Определение коэффициента теплопередачи — Метод расчета

УДК 692.831.001:006.354

ОКС 91.120.10

Ж19

Ключевые слова: Международный технический справочник: запирающие механизмы, герметизация, окно с выступом (эркер), окна, жалюзи, ставни, здания, интерьер, экстерьер, классификация, термическое сопротивление

Редактор *В.Н. Копысов*
Технический редактор *Н.С. Гришанова*
Корректор *В.И. Варенцова*
Компьютерная верстка *Л.А. Круговой*

Сдано в набор 29.03.2012. Подписано в печать 20.06.2012. Формат 60 × 84 $\frac{1}{8}$. Гарнитура Ариал.
Усл. печ. л. 1,86. Уч.-изд. л. 1,30. Тираж 99 экз. Зак. 563.

ФГУП «СТАНДАРТИНФОРМ», 123995 Москва, Гранатный пер., 4.
www.gostinfo.ru info@gostinfo.ru

Набрано во ФГУП «СТАНДАРТИНФОРМ» на ПЭВМ.
Отпечатано в филиале ФГУП «СТАНДАРТИНФОРМ» — тип. «Московский печатник», 105062 Москва, Лялин пер., 6.