
ФЕДЕРАЛЬНОЕ АГЕНТСТВО
ПО ТЕХНИЧЕСКОМУ РЕГУЛИРОВАНИЮ И МЕТРОЛОГИИ



НАЦИОНАЛЬНЫЙ
СТАНДАРТ
РОССИЙСКОЙ
ФЕДЕРАЦИИ

ГОСТ Р
54425—
2011
(ЕН 12854:2003)

**Машины и оборудование
для пищевой промышленности**

СМЕСИТЕЛИ ЛОПАСТНЫЕ

Требования по безопасности и гигиене

ЕН 12854:2003
Food processing machinery — Beam mixers — Safety and hygiene requirements
(MOD)

Издание официальное



Москва
Стандартинформ
2013

Предисловие

Цели и принципы стандартизации в Российской Федерации установлены Федеральным законом от 27 декабря 2002 г. № 184-ФЗ «О техническом регулировании», а правила применения национальных стандартов Российской Федерации — ГОСТ Р 1.0—2004 «Стандартизация в Российской Федерации. Основные положения»

Сведения о стандарте

1 ПОДГОТОВЛЕН Закрытым акционерным обществом «Корпорация «Российское продовольственное машиностроение» (ЗАО «Корпорация «Роспродмаш») на основе аутентичного перевода на русский язык, указанного в пункте 4 стандарта, который выполнен Техническим комитетом по стандартизации ТК 27 «Машины и оборудование для пищевой и перерабатывающей промышленности, предприятий торговли и общественного питания»

2 ВНЕСЕН Техническим комитетом по стандартизации ТК 27 «Машины и оборудование для пищевой и перерабатывающей промышленности, предприятий торговли и общественного питания»

3 УТВЕРЖДЕН И ВВЕДЕН В ДЕЙСТВИЕ Приказом Федерального агентства по техническому регулированию и метрологии от 28 сентября 2011 г. № 356-ст

4 Настоящий стандарт является модифицированным по отношению к европейскому региональному стандарту EN 12854:2003 «Оборудование для пищевой промышленности. Смесители лопастные. Требования безопасности и гигиены» (EN 12854:2003 «Food processing machinery — Beam mixers — Safety and hygiene requirements») путем изменения содержания отдельных структурных элементов, которые выделены курсивом или заключены в рамку, и структуры самого стандарта. Оригинальный текст русской версии этих структурных элементов примененного европейского регионального стандарта и объяснения причин внесения технических отклонений приведены в тексте.

Сравнение структуры настоящего стандарта со структурой указанного европейского регионального стандарта приведено в дополнительном приложении ДГ.

Наименование настоящего стандарта изменено относительно наименования указанного регионального стандарта для приведения в соответствие с ГОСТ Р 1.5—2004 (подраздел 3.5)

5 ВВЕДЕН ВПЕРВЫЕ

Информация об изменениях к настоящему стандарту публикуется в ежегодно издаваемом информационном указателе «Национальные стандарты», а текст изменений и поправок — в ежемесячно издаваемых информационных указателях «Национальные стандарты». В случае пересмотра (замены) или отмены настоящего стандарта соответствующее уведомление будет опубликовано в ежемесячно издаваемом информационном указателе «Национальные стандарты». Соответствующая информация, уведомление и тексты размещаются также в информационной системе общего пользования — на официальном сайте Федерального агентства по техническому регулированию и метрологии в сети Интернет

© Стандартиформ, 2013

Настоящий стандарт не может быть полностью или частично воспроизведен, тиражирован и распространен в качестве официального издания без разрешения Федерального агентства по техническому регулированию и метрологии

Содержание

1 Область применения	1
2 Нормативные ссылки	1
3 Термины и определения	3
4 <i>Устройство и принцип действия</i>	3
5 Перечень опасностей	4
5.1 Общие положения	4
5.2 Механические опасности	5
5.3 Электрические опасности	5
5.4 Опасности, возникающие при конструировании смесителей лопастных в результате пренебрежения гигиеническими требованиями	5
5.5 Опасности, возникающие при конструировании смесителей лопастных в результате пренебрежения эргономическими требованиями	6
5.6 Опасность <i>повышенного уровня</i> шума	6
5.7 Опасности, связанные с повышенным уровнем вибрации	6
6 Требования безопасности <i>и санитарии</i>	6
6.1 Общие <i>требования</i>	6
6.2 <i>Требования по обеспечению</i> механической безопасности	7
6.3 <i>Требования по обеспечению</i> электрической безопасности	9
6.4 <i>Санитарно-гигиенические требования</i>	10
6.5 <i>Требования к эргономическим характеристикам</i>	12
7 Проверка выполнения требований безопасности и санитарно-гигиенических норм	12
8 Информация для <i>потребителя</i>	13
8.1 Общие <i>требования</i>	13
8.2 Руководство по эксплуатации	14
9 Маркировка	15
Приложение А (обязательное) Принципы конструирования, обеспечивающие возможность очистки смесителей лопастных	16
Приложение ДА (справочное) Система правил анализа шума смесителей лопастных. Второй класс точности	27
Приложение ДБ (справочное) Условия настоящего европейского стандарта, содержащие необходимые требования или другие условия Директив ЕС	28
Приложение ДВ (справочное) Сведения о соответствии ссылочных национальных и межгосударственных стандартов международным стандартам, использованным в качестве ссылочных в примененном европейском региональном стандарте	29
Приложение ДГ (справочное) Сопоставление структуры настоящего стандарта со структурой примененного в нем европейского регионального стандарта	30
Библиография	31

Введение

По сравнению с примененным стандартом EN 12854:2003 в текст настоящего стандарта внесены следующие изменения:

- введен дополнительный раздел по снижению уровня шума и вибрации, отражающий нормативные требования, действующие в Российской Федерации;
- стандарт дополнен приложениями ДВ, ДГ и библиографией;
- из примененного стандарта EN 12854:2003 не включены в настоящий стандарт: требования по электромагнитной вмести­мости, которые являются преждевременными и их нецелесообразно применять из-за минимального риска,

приложение А (нормативное) «Система правил анализа шума для смесителей лопастных. Второй класс точности», поскольку в настоящем стандарте применены методы измерения шумовых характеристик по ГОСТ Р 51402—99. Применение ГОСТ 23941—2002, ГОСТ 31172—2003, ГОСТ 30691—2001 рекомендуется предприятиям — изготовителям смесителей, имеющим для этого соответствующую испытательную базу,

приложение ЗА (информативное) «Условия настоящего Европейского стандарта, содержащие необходимые требования или другие условия Директив ЕС», поскольку оно действует только на территории стран — членов ЕС.

Вместо приложений А (нормативное) и ЗА (информативное) включены с идентичным содержанием приложения ДА и ДБ, которые являются справочными.

Машины и оборудование для пищевой промышленности

СМЕСИТЕЛИ ЛОПАСТНЫЕ

Требования по безопасности и гигиене

Food processing machinery. Beam mixers.
Safety and hygiene requirements

Дата введения — 2012—07—01

1 Область применения

1.1 Настоящий стандарт определяет требования безопасности и гигиены при конструировании и производстве смесителей лопастных.

1.2 Смесители лопастные используются для приготовления непосредственно в емкости пищевых смесей или эмульсий, например таких продуктов, как пюре, майонезы, соусы, кетчупы, супы, компоты и другие смесевые пищевые продукты.

1.3 Настоящий стандарт применяется при конструировании, транспортировании, эксплуатации и обслуживании смесителей лопастных в нормальных условиях, включая очистку и замену рабочих органов.

1.4 Настоящий стандарт не применяется для:

- бытовых машин;
- портативных ручных мешалок и сбивалок.

1.5 Настоящий стандарт определяет существенные опасности, определенные при оценке рисков, которые перечислены в разделе 4 стандарта в отношении смесителей лопастных.

1.6 Настоящий стандарт применяется только к смесителям лопастным, которые выпущены после даты его введения в действие.

2 Нормативные ссылки

ГОСТ Р ЕН 614-1—2003 Безопасность оборудования. Эргономические принципы конструирования. Часть 1. Термины, определения и общие принципы

ГОСТ Р ИСО 11228-1—2009 Система стандартов безопасности труда. Эргономика. Ручная обработка грузов. Часть 1. Поднятие и переноска. Общие требования

ГОСТ Р ИСО 12100-2—2007 Безопасность машин. Основные понятия, общие принципы конструирования. Часть 2. Технические принципы

ГОСТ Р ИСО 13849-1—2003 Безопасность оборудования. Элементы систем управления, связанные с безопасностью. Часть 1. Общие принципы конструирования

ГОСТ Р 51402—99 (ИСО 3746—95) Шум машин. Определение уровней звуковой мощности источников шума по звуковому давлению. Ориентировочный метод с использованием измерительной поверхности над звукоотражающей плоскостью

ГОСТ Р 51838—2001 Безопасность машин. Электрооборудование производственных машин. Методы испытаний

ГОСТ Р МЭК 60204-1—2007 Безопасность машин. Электрооборудование машин и механизмов. Часть 1. Общие требования

ГОСТ 2.601—2006 Единая система конструкторской документации. Эксплуатационные документы

ГОСТ 9.032—74 Единая система защиты от коррозии и старения. Покрытия лакокрасочные. Группы, технические требования и обозначения

ГОСТ 9.104—79 Единая система защиты от коррозии и старения. Покрытия лакокрасочные. Группы условий эксплуатации

ГОСТ 12.1.003—83 Система стандартов безопасности труда. Шум. Общие требования безопасности

ГОСТ 12.1.012—2004 Система стандартов безопасности труда. Вибрационная безопасность. Общие требования

ГОСТ 12.1.019—2009 Система стандартов безопасности труда. Электробезопасность. Общие требования и номенклатура видов защиты

ГОСТ 12.2.007.0—75 Система стандартов безопасности труда. Изделия электротехнические. Общие требования безопасности

ГОСТ 12.2.124—90 Система стандартов безопасности труда. Оборудование продовольственное. Общие требования безопасности

ГОСТ 2789—73 Шероховатость поверхности. Параметры и характеристики

ГОСТ 5632—72 Стали высоколегированные и сплавы коррозионностойкие, жаростойкие и жаропрочные. Марки

ГОСТ 12969—67 Таблички для машин и приборов. Технические требования

ГОСТ 12971—67 Таблички прямоугольные для машин и приборов. Размеры

ГОСТ 14254—96 (МЭК 529—89) Степени защиты, обеспечиваемые оболочками (код IP)

ГОСТ 21130—75 Изделия электротехнические. Зажимы заземляющие и знаки заземления.

Конструкция и размеры

ГОСТ 21786—76 Система «Человек—машина». Сигнализаторы звуковые неречевых сообщений. Общие эргономические требования

ГОСТ 21829—76 Система «Человек—машина». Кодирование зрительной информации. Общие эргономические требования

ГОСТ 22613—77 Система «Человек—машина». Выключатели и переключатели поворотные. Общие эргономические требования

ГОСТ 22614—77 Система «Человек—машина». Выключатели и переключатели клавишные и кнопочные. Общие эргономические требования

ГОСТ 22615—77 Система «Человек—машина». Выключатели и переключатели типа «Тумблер». Общие эргономические требования

ГОСТ 23941—2002 Шум машин. Методы определения шумовых характеристик. Общие требования

ГОСТ 26582—85 Машины и оборудование продовольственные. Общие технические условия

ГОСТ 30691—2001 (ИСО 4871—96) Шум машин. Заявление и контроль значений шумовых характеристик

ГОСТ 31172—2003 (ИСО 11201:1995) Шум машин. Измерение уровней звукового давления излучения на рабочем месте и в других контрольных точках. Технический метод в существенно свободном звуковом поле над звукоотражающей плоскостью

ГОСТ 31191.1—2004 (ИСО 2631-1:1997) Вибрация и удар. Измерение общей вибрации и оценка ее воздействия на человека. Часть 1. Общие требования

ГОСТ 31319—2006 (ЕН 14253:2003) Вибрация. Измерение общей вибрации и оценка ее воздействия на человека. Требования к проведению измерений на рабочих местах

П р и м е ч а н и е — При пользовании настоящим стандартом целесообразно проверить действие ссылочных стандартов в информационной системе общего пользования — на официальном сайте Федерального агентства по техническому регулированию и метрологии в сети Интернет или по ежегодно издаваемому информационному указателю «Национальные стандарты», в котором публикуются сведения по состоянию на 1 января текущего года, и по соответствующим ежемесячно издаваемым в текущем году информационным указателям. Если ссылочный стандарт заменен (изменен), то при пользовании настоящим стандартом следует руководствоваться заменяющим (измененным) стандартом. Если ссылочный стандарт отменен без замены, то положение, в котором дана ссылка на него, применяется в части, не затрагивающей эту ссылку.

3 Термины и определения

В настоящем стандарте применены следующие термины с соответствующими определениями:

3.1 **транспортная тележка:** *Транспортно-технологическое устройство в виде платформы, оснащенной колесами или роликами.*

3.2 **трансмиссия рабочей головки:** *Набор помещенных в кожух связанных между собой деталей, которые передают усилие двигателя на рабочую головку.*

3.3 **рабочая головка:** *Комплект деталей, предназначенных для обработки продуктов.*

3.4 **рабочая рукоятка:** *Рычаг, позволяющий перемещать рабочую головку внутри емкости.*

3.5 **фиксирующий рычаг:** *Устройство, которое блокирует перемещение рабочей головки и кожуха с трансмиссией.*

3.6 **статор:** *Фиксированная деталь рабочей головки, снабженная ситом с размером ячейки, соответствующим обработке конкретного продукта.*

3.7 **рабочий орган:** *Ротор с ножами или лопастями, расположенный внутри статора.*

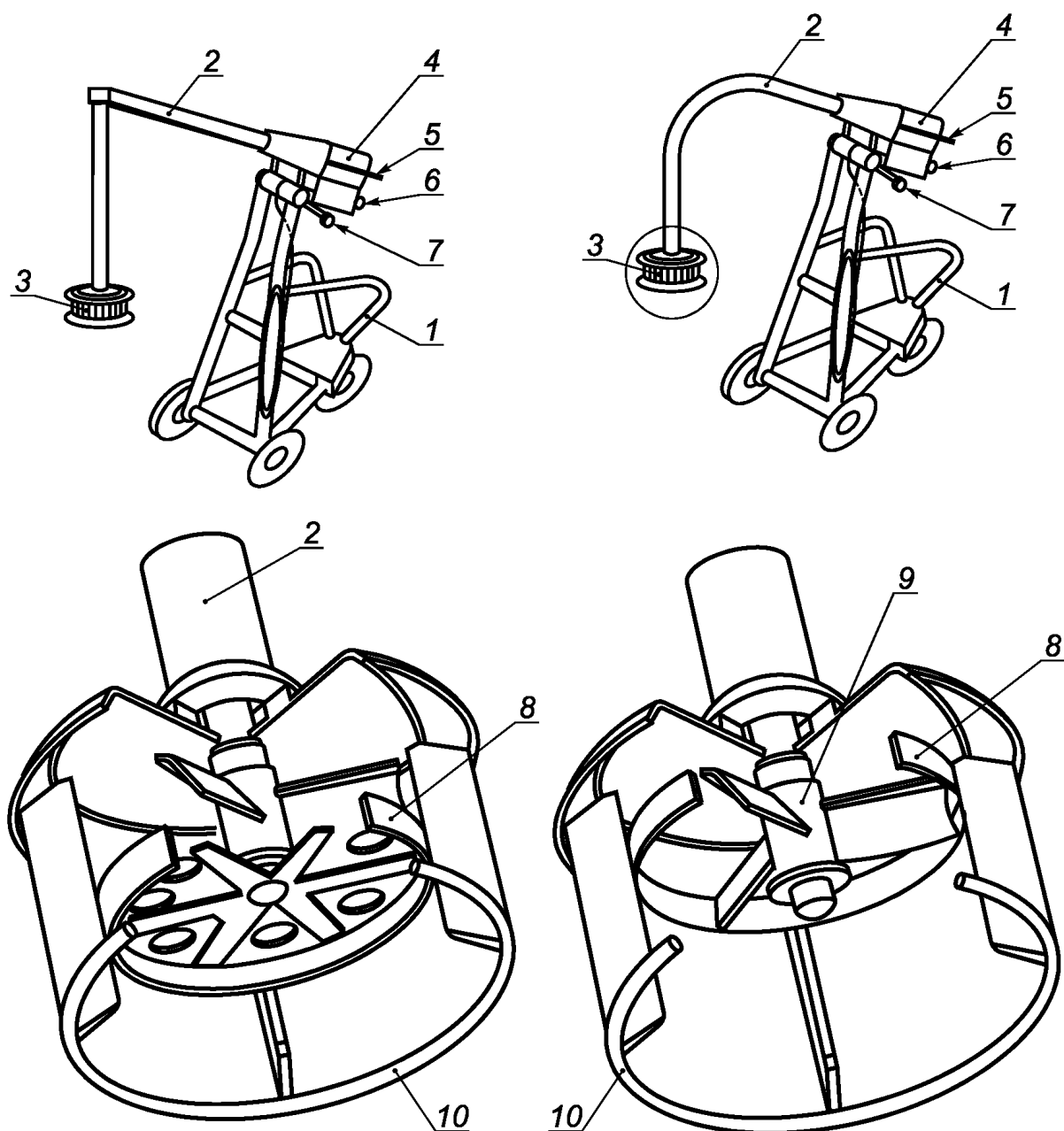
3.8 **устройство защиты головки:** *Фиксированное ограждение рабочего органа.*

3.9 **штанга:** *Устройство для крепления на нем кожуха трансмиссии, собственно трансмиссии, рабочей головки, двигателя и рабочей рукоятки.*

4 Устройство и принцип действия

Смесители лопастные, как правило, состоят из следующих деталей (см. рисунок 1).

Подготовленные по заданной рецептуре пищевые компоненты подаются в емкость смесителя, где перемешиваются (при необходимости с одновременным измельчением) до состояния готового продукта (например, пюре, майонезы, соусы, компоты, кетчупы) или полуфабриката для дальнейшей переработки (например, в производстве супов, плавленых сыров, пищевых концентратов).



1 — транспортная тележка; 2 — трансмиссия рабочей головки; 3 — рабочая головка; 4 — электродвигатель; 5 — рабочая рукоятка; 6 — устройство остановки/запуска; 7 — фиксирующий рычаг; 8 — статор; 9 — рабочий орган; 10 — защитное устройство рабочей головки

Примечание — При необходимости выполнения в некоторых процессах технологической операции измельчения пищевых компонентов при одновременном их смешении рабочий орган смесителя лопастного может быть оборудован режущим инструментом.

Рисунок 1 — Пример типового смесителя лопастного

5 Перечень опасностей

5.1 Общие положения

Настоящий раздел содержит опасности и опасные ситуации, идентифицированные при оценке рисков как специфичные и существенные для смесителей лопастных, требующие принятия мер для их исключения или снижения.

Примечание — Идентификация и оценка риска отвечает требованиям [1].

Кроме того, при конструировании должны учитываться другие опасности, которые для смесителей лопастных не являются существенными, но могут также влиять на здоровье обслуживающего персонала, например вибрация.

П р и м е ч а н и е — Если смеситель лопастной не используется в соответствии с разделом 8, изготовитель (в случае информирования потребителем о такой ситуации) должен провести новый анализ рисков и сообщить эксплуатационнику о том, что меры предосторожности остаются действительными и достаточными.

5.2 Механические опасности

5.2.1 Доступ к опасным зонам

Механические опасности возникают в результате контакта оператора с вращающимся рабочим органом (см. рисунок 1).

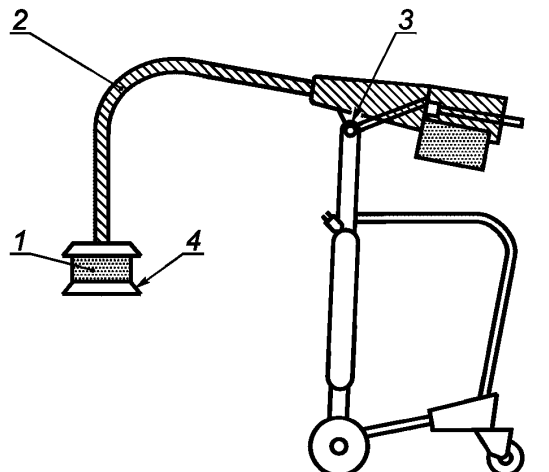
Опасности могут возникать в следующих зонах (см. рисунок 2):

Зона 1 — рабочая зона [опасность отрезания (пореза) пальцев рук];

Зона 2 — электродвигатель и трансмиссия [опасности защемления и затягивания (сдавливания) кистей рук];

Зона 3 — область вращения лопастей рабочего органа [опасности защемления и затягивания (сдавливания) кистей рук и пальцев рук];

Зона 4 — выброс рабочего органа в случае повреждения *смесителя* (опасности пореза или проникновения в тело *оператора*).



1 — зона 1; 2 — зона 2; 3 — зона 3; 4 — зона 4

Рисунок 2 — Опасные зоны

5.2.2 Потеря устойчивости

Опасность защемления и повреждения тела.

5.2.3 Некачественные монтаж смесителя и установка рабочего органа

Опасность пореза и повреждения пальцев и кистей рук.

5.3 Электрические опасности

5.3.1 Опасность поражения электрическим током при прямом или косвенном контакте с деталями, находящимися под напряжением, или, в случае несанкционированного запуска электродвигателя смесителя лопастного, при подаче электроэнергии после отключения.

5.3.2 Электрические компоненты с недостаточным уровнем защиты. Опасность механического повреждения тела по причине нештатного срабатывания электрических компонентов.

5.4 Опасности, возникающие при конструировании смесителей лопастных в результате пренебрежения гигиеническими требованиями

5.4.1 Опасности для оператора

Опасность от продукта, который обрабатывается, например, в результате вдыхания взвешенных в окружающем воздухе частиц муки, сахара и моющих средств, используемых для дезинфекции смесителя при его очистке.

5.4.2 Опасности для потребителя

Опасность загрязнения пищевого продукта посторонними материалами, включая остатки ранее переработанных пищевых *компонентов*, микроорганизмы, а также остатки моющих и дезинфицирующих жидкостей, из-за невозможности эффективной и тщательной очистки смесителя вследствие его конструктивных недостатков.

5.4.3 Классификация причин опасностей, приведенных в 5.4.1 и 5.4.2

Микробиологические причины: порча пищевых продуктов может привести к возникновению опасности нанесения вреда здоровью потребителя вследствие его пищевого отравления, а также к заражению оператора.

Химические причины: загрязнение пищевых продуктов остатками моющих и дезинфицирующих средств может привести к возникновению опасности нанесения вреда здоровью потребителя в виде потери трудоспособности.

Инородные материалы: при эксплуатации смесителя лопастного возможно попадание в емкость с загружаемыми пищевыми компонентами инородных материалов, металлической стружки или кусочков металла, деталей оборудования и последующее проникновение их в пищевой продукт, что является существенной опасностью, исходящей от смесителей.

5.5 Опасности, возникающие при конструировании смесителей лопастных в результате пренебрежения эргономическими требованиями

Пренебрежение эргономическими требованиями может приводить к ошибкам в управлении работой смесителя лопастного и травмированию оператора в связи с превышением допустимых пределов физических нагрузок, неудобной позой.

5.6 Опасность повышенного уровня шума

Шум может приводить к опасным последствиям, вызывающим устойчивую потерю слуха, звон в ушах, усталость, стресс.

5.7 Опасности, связанные с повышенным уровнем вибрации

- нарушение здоровья оператора и возникновение у него профессиональных болезней и патологий;
- снижение производительности труда из-за развития усталости оператора под воздействием вибрации;
- некомфортные условия труда.

П р и м е ч а н и е — Введен дополнительно 5.7 по отношению к ЕН 12854:2003, так как вибрация в Российской Федерации относится к существенным опасностям нанесения вреда здоровью человека.

6 Требования безопасности и санитарии

6.1 Общие требования

Смесители лопастные должны соответствовать требованиям безопасности, установленным [1], ГОСТ 12.2.124, ГОСТ 26582 и настоящим стандартом.

При конструировании должно быть разработано обоснование безопасности смесителей лопастных. Оригинал обоснования должен храниться у конструктора, а копия — у изготовителя машин и потребителя [1].

При конструировании смесителей лопастных следует учитывать положения ГОСТ Р ИСО 12100-2, единой системы конструкторской документации (ЕСКД) и системы стандартов безопасности труда (ССБТ) с учетом реальных, но несущественных опасностей, которые могут иметь место в данном оборудовании.

Требования к снижению или исключению несущественных опасностей, не указанных в настоящем стандарте, следует предусматривать в технической документации.

П р и м е ч а н и е — Введено дополнительно по отношению к ЕН 12854:2003 в целях обеспечения соответствия с нормативными документами, действующими в Российской Федерации.

В тех случаях, когда средством снижения рисков являются физические меры или положение центра тяжести смесителей лопастных при их установке, изготовитель должен указывать в руководстве по эксплуатации эти средства снижения рисков и ограничительные значения требований, а также средства проверки выполнения этих требований (при необходимости).

Когда средством снижения уровня рисков является система блокировки смесителей лопастных, изготовитель должен включить в руководство по эксплуатации описание этой системы и элементы подготовки обслуживающего персонала к работе с этой системой.

П р и м е ч а н и е — Для опасностей, уровень которых может быть снижен применением других стандартов, изготовителю следует при проведении оценки рисков установить требования других стандартов, которые целесообразно использовать. Эта оценка специфических рисков является частью общей оценки рисков смесителей лопастных.

6.2 Требования по обеспечению механической безопасности

Все блокировочные устройства, взаимодействующие с защитными ограждениями, ограждающие и предохранительные устройства должны быть сконструированы в соответствии с [1], а также удовлетворять следующим требованиям:

а) обеспечивать функции остановки движущихся деталей смесителей лопастных при нарушениях правил эксплуатации (например, при открывании защитных ограждений) и несанкционированном включении электродвигателя смесителя;

б) соответствовать гигиеническим нормам, установленным в [2] и [3];

в) иметь защиту от:

- механических повреждений;

- воздействия воды, моющих и дезинфицирующих реагентов.

Следует исключить применение блокировочных устройств, встроенных в корпус смесителя лопастного, которые не соответствуют требованиям нормативных документов, действующих в Российской Федерации.

П р и м е ч а н и е — Включено дополнительно 6.2 по отношению к EN 12854:2003 с целью приведения в соответствие с требованиями, действующими в Российской Федерации.

6.2.1 Доступ к опасным зонам

Зона 1

Доступ к нижней части рабочей головки должен быть предотвращен выполнением требований, указанных в 6.2.1.1 и 6.2.1.2, в зависимости от вида выполняемых действий.

6.2.1.1 В процессе работы *смесителя лопастного* нижнюю часть рабочей головки следует устанавливать так, чтобы расстояние между защитным устройством головки и ближайшей точкой ее вращающейся детали составляло более 90 мм при выполнении измерения в соответствии с рисунком 3. Расстояние по вертикали x между вращающейся деталью и защитным устройством рабочей головки должно быть более 50 мм.

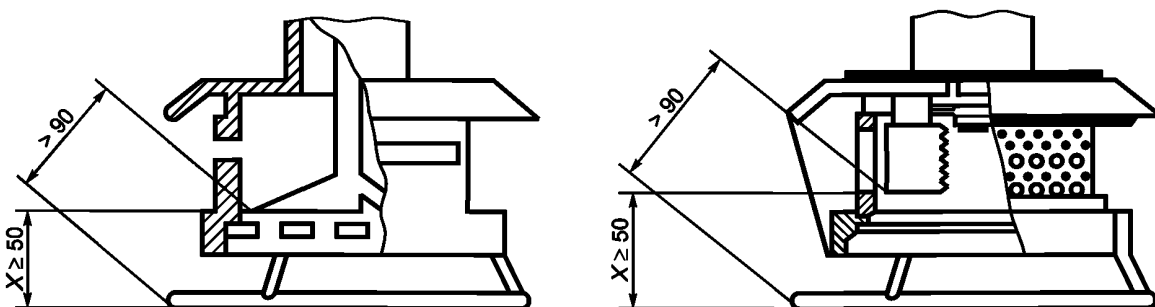


Рисунок 3 — Расстояния, при которых защитное устройство рабочей головки обеспечивает безопасность оператора

6.2.1.2 При перемещении смесителя лопастного или демонтаже рабочей головки следует предпринимать одну из двух следующих мер:

а) устанавливать блокировочное устройство, не позволяющее вращаться рабочей головке в рабочей зоне h в пределах от 300 до 900 мм включительно от уровня доступа [см. рисунок 4а)]. За пределами этой зоны допустима работа рабочей головки при наличии на панели управления устройства для ее остановки-запуска (вращения);

б) размещать устройства остановки-запуска рабочей головки на панели управления таким образом, чтобы оператору была обеспечена возможность постоянной оценки состояния рабочей головки в любом ее положении [см. рисунок 4а)].

В руководстве по эксплуатации должны быть подробно описаны требования, которые должны выполняться при замене рабочего органа рабочей головки, а также указано, что при перемещении смесителя лопастного рабочая головка должна быть надежно закреплена [см. рисунок 4б)].

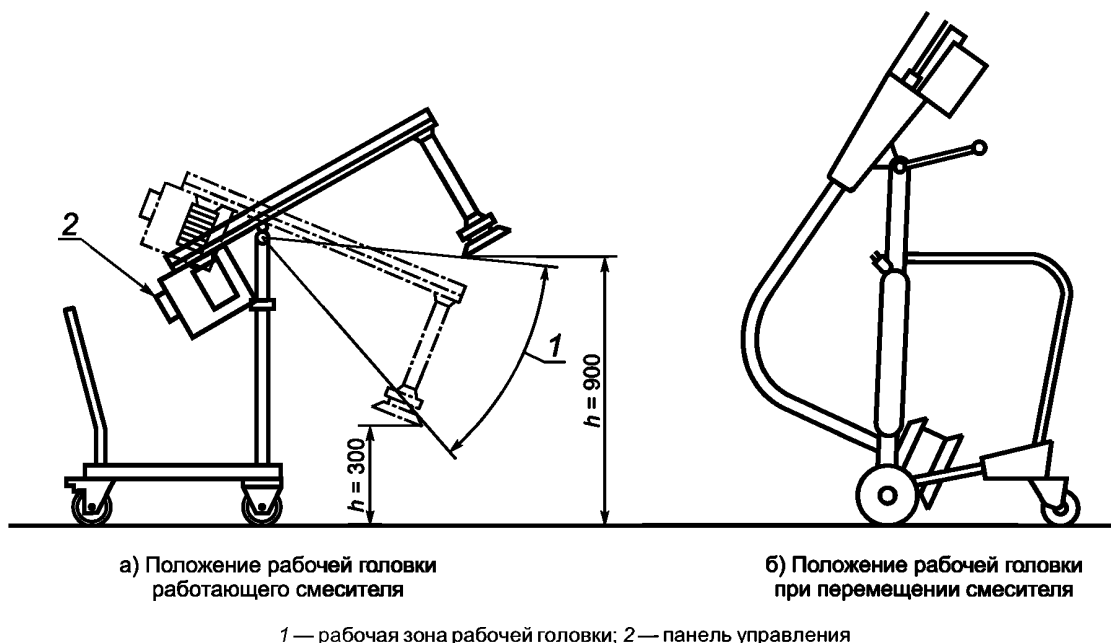


Рисунок 4 — Рабочее положение и положение рабочей головки при перемещении смесителя лопастного

Зона 2

Защиту вала рабочей головки следует обеспечивать стационарным ограждением по всей длине вала (удаление ограждения возможно только с помощью инструментов).

Зона 3

Расстояние между движущимися и неподвижными деталями должно быть не менее 50 мм.

Зона 4

Исполнение и технология монтажа рабочего органа должны исключать нахождение рук оператора в опасной зоне.

6.2.2 Устойчивость смесителя лопастного

Конструкция смесителя лопастного должна исключать возможность самопроизвольного его перемещения или опрокидывания при использовании в соответствии с назначением.

Для предотвращения самопроизвольного перемещения смеситель, снабженный тремя колесами, должен иметь стопор, как минимум, на одном колесе, снабженный четырьмя колесами — стопоры, как минимум, на двух колесах.

6.2.3 Неправильный монтаж и крепление рабочего органа

Конструкция машины должна исключать возможность крепления/удаления съемного рабочего органа оператором, находящимся в опасной зоне.

6.2.4 Обслуживание, очистка и хранение режущего инструмента

Изготовитель должен представить соответствующие инструкции по безопасному обслуживанию, очистке и хранению режущего инструмента.

6.3 Требования по обеспечению электрической безопасности

6.3.1 Общие требования

Электрическое оборудование смесителей лопастных должно соответствовать требованиям безопасности, установленным ГОСТ Р МЭК 60204-1 (разделы 5—16), ГОСТ 12.2.007.0, ГОСТ 12.1.019, [4] и перечисленным ниже требованиям.

Электродвигатели и электрические компоненты следует защищать от воздействия влаги в процессе смешения, а также от воды и моющих средств при мойке и санитарной обработке.

6.3.2 Защита от поражения электрическим током [см. ГОСТ Р МЭК 60204-1 (раздел 6)]

При выборе различных методов защиты, указанных в ГОСТ Р МЭК 60204-1 (раздел 6), изготовитель должен гарантировать, что защита электрооборудования адекватна возможной эксплуатации в условиях повышенной влажности.

6.3.3 Силовые цепи [см. ГОСТ Р МЭК 60204-1 (раздел 7)]

Для смесителей, питающихся от одной фазы, достаточно устройства для обнаружения и прерывания избыточного тока в фазовом проводнике.

6.3.4 Заземление [см. 8 ГОСТ Р МЭК 60204-1 (раздел 8)]

Для оборудования, питающегося от одной фазы и имеющего заземленный нулевой провод, нет необходимости дублировать электробезопасность смесителя системой прерывания избыточного тока в фазовом проводнике.

6.3.5 Аварийная остановка [см. ГОСТ Р МЭК 60204-1 (разделы 10.7 и 10.8)]

Кнопка аварийной остановки категории 0 должна располагаться в месте, доступном для оператора.

6.3.6 Уровень IP электрической защиты

При уровне защиты электродвигателя менее кода IP 23 его следует помещать в кожух, который гарантирует минимальный уровень защиты код IP 23.

Системы управления, контроля и индикаторы должны иметь минимальный уровень защиты код IP 55 по ГОСТ 14254.

а) Компоненты, обеспечивающие безопасность систем управления и контроля, должны соответствовать требованиям ГОСТ Р ИСО 13849-1. Индикаторы должны рассматриваться как компоненты систем управления и контроля.

б) Кожухи

При санитарной обработке вода не должна попадать на внутренние электрические компоненты, для чего следует предпринимать нижеперечисленные меры:

- внешние электрические компоненты должны быть закрыты кожухами;
- кожух внешних электрических компонентов может быть открыт для пользования выключателями («ВКЛ»).

6.3.7 Детали системы управления, связанные с безопасностью:

а) следует применять мембранные или аналогичные выключатели, пригодные для очистки водой под давлением или аппаратами мойки водой под давлением;

б) кожухи, закрывающие электрические компоненты, следует устанавливать от уровня пола на высоте, обеспечивающей доступ к кнопкам «ВКЛ» и «ВЫКЛ». Кожухи в закрытом состоянии не должны затруднять пользование кнопкой «ВЫКЛ» (см. рисунок 5).

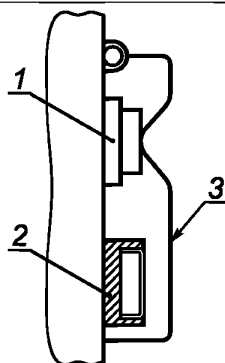
Примечание — При использовании мембранных или аналогичных выключателей, имеющих защиту от проникновения внутрь промывной воды, применение кожухов не является обязательным.

В руководство по эксплуатации следует включать порядок использования кожухов.

6.3.8 Выключатель «ВКЛ/ВЫКЛ»

Конструкция смесителя лопастного или устройство кнопки «ВКЛ» должны исключать возможность несанкционированного включения.

6.3.9 Сопротивление изоляции проводников должно составлять не менее 1,0 МОм.



1 — выключено; 2 — включено; 3 — защитный кожух («ВыКП»)

Рисунок 5 — Выключатель с защитным кожухом

6.3.10 Заземление смесителей лопастных выполняется по ГОСТ 21130. Величина сопротивления между зажимом заземления и любой токонепроводящей частью, которая может оказаться под напряжением, не должна превышать 0,1 Ом.

6.3.11 Электрическая прочность изоляции должна обеспечивать отсутствие пробоев и поверхностного перекрытия изоляции при испытательном напряжении 1000 В переменного тока в течение 60 с.

6.3.12 На смесителях лопастных следует предусматривать защиту от несанкционированного включения при восстановлении прерванной подачи электроэнергии.

6.3.13 При размещении электрических компонентов в отдельном электрическом шкафу следует предусматривать запирающее устройство — замок с ключом.

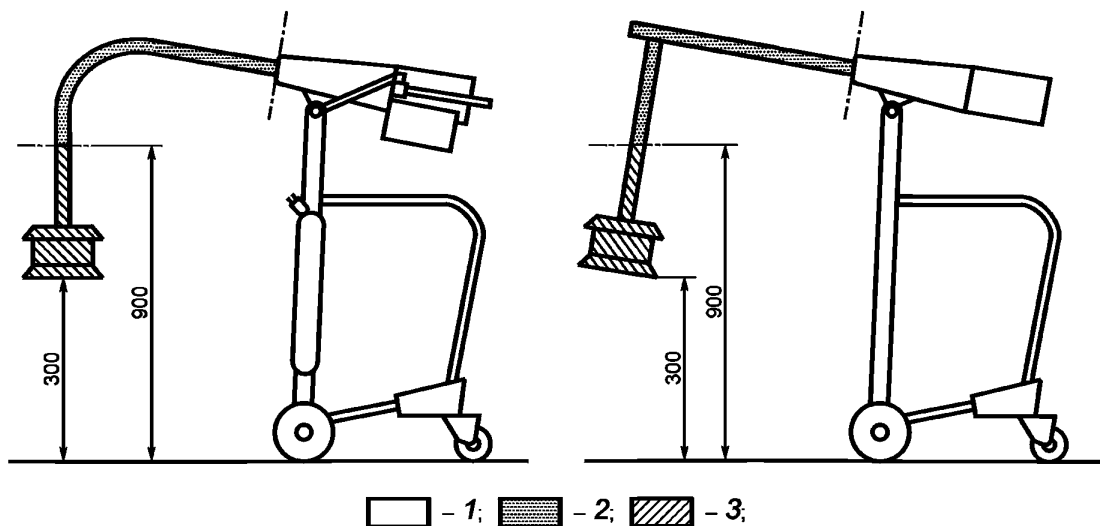
Примечание — В 6.3.6—6.3.13 приведены дополнительные по отношению к ЕН 12854:2003 требования электробезопасности, действующие в Российской Федерации.

6.4 Санитарно-гигиенические требования

6.4.1 Общие требования

Смесители лопастные должны быть сконструированы и изготовлены в соответствии с требованиями настоящего стандарта, ГОСТ 12.1.003, ГОСТ 12.1.012, [2] и [3].

6.4.2 Для смесителей лопастных определены три гигиенические зоны (см. рисунок 6).



1 — непищевая зона; 2 — зона разбрызгивания; 3 — пищевая зона

Рисунок 6 — Гигиенические зоны

Пищевая зона

К пищевой зоне относятся:

- статор и сито (при наличии);
- вращающийся рабочий орган (нож или лопасть);
- корпус рабочей головки;
- фиксатор рабочей головки (нижняя часть).

Следует учитывать, что некоторые детали пищевой зоны, например, *рабочий орган*, фиксированные корпуса и компоненты нелегко поддаются очистке, поэтому должны быть снабжены специальными инструкциями.

Зона разбрызгивания

Внешние детали фиксатора рабочей головки, включая выключатель «ВКЛ/ВЫКЛ», должны рассматриваться как зона разбрызгивания.

Непищевая зона

Непищевая зона включает все другие зоны, которые не входят в зону разбрызгивания и пищевую зону, как указано выше.

6.4.3 Качество поверхности

Максимальные значения шероховатости поверхности должны соответствовать требованиям ГОСТ 2789 и приложения А.

6.4.4 Санитарная обработка и очистка смесителей лопастных

а) Принципы конструирования смесителей лопастных, обеспечивающие возможность их очистки, приведены в приложении А.

Все поверхности пищевой зоны должны легко подвергаться очистке и дезинфекции. Они должны быть сконструированы так, чтобы моющие жидкости свободно с них стекали.

В зоне контакта с пищевым продуктом и в зоне разбрызгивания не должно быть деталей крепежа, таких как винты, болты и заклепки, кроме тех случаев, когда это технически необходимо. Детали крепежа следует выбирать из тех, которые показаны на рисунке А.17 приложения А.

Рабочие органы смесителей лопастных должны быть доступны для санитарной обработки путем механической очистки.

б) В случаях, когда это необходимо, изготовитель должен предоставить инструкцию по санитарной обработке и очистке смесителя и сведения по обеспечению доступа к зонам, предназначенным для очистки.

Примечание — Допускается предоставление инструкции по санитарной обработке и очистке в составе руководства по эксплуатации смесителя лопастного.

в) В инструкции по санитарной обработке и очистке следует предусмотреть:

- способы очистки (типы реагентов, моющие средства, порядок выполнения действий, их продолжительность и частоту) и все необходимые меры по поддержанию требуемого уровня чистоты.

Примечание — По причине их возможной порчи смесители лопастные нельзя очищать струей воды под давлением;

- наименование и марки моющих и дезинфицирующих средств со ссылкой на инструкцию производителя по безопасному их применению;
- информацию о непригодных моющих средствах;
- способы удаления и сбора материалов, использованных для очистки;
- требования по обеспечению персонала индивидуальными защитными средствами;
- рекомендации по очистке, дезинфекции и сроках износа индивидуальных защитных средств персонала;
- информацию в отношении использования кожухов над внешними электрическими компонентами при очистке смесителей и поверхностей, закрытых кожухами, которые следует промывать при проведении общей очистки;
- указания об удалении защитных ограждений и блокировочных устройств при очистке смесителя лопастного.

Примечание — Введен 6.4.4 перечисление в) в частичное изменение и дополнение по отношению к ЕН 12854:2003 в части требований по очистке смесителей лопастных с учетом санитарных норм, действующих в Российской Федерации.

6.4.5 Снижение уровня шума

Смесители лопастные следует конструировать и изготавливать так, чтобы собственный шум, выделяемый ими, был снижен применением специальных мер управления шумами. Эффект от применения мероприятий по снижению шума оценивается на основе сравнения фактических значений уровней эмиссии шума данного смесителя с аналогичными характеристиками других смесителей того же семейства. Для рассматриваемых смесителей главными источниками шума являются двигатель и рабочий орган (лопасти и режущий инструмент).

Уровни звукового давления излучения для смесителей лопастных в октавных полосах не должны превышать значений, приведенных в таблице 1 (см. ГОСТ 12.1.003).

Т а б л и ц а 1 — Допустимый уровень шума на рабочих местах оператора

Уровни звукового давления излучения, дБ, в октавных полосах со среднегеометрическими частотами, Гц									Уровень звука и эквивалентный уровень звука, дБА
31,5	63	125	250	500	1000	2000	4000	8000	
107	95	87	82	78	75	73	71	69	80

П р и м е ч а н и е — Введены дополнительно по отношению к ЕН 12854:2003 допустимые нормы шума, действующие в Российской Федерации.

6.4.6 Снижение уровня вибрации

При конструировании смесителей лопастных значения уровня вибрации на рабочем месте оператора следует рассчитывать в соответствии с ГОСТ 12.1.012 и [5], однако они не должны превышать значений, приведенных в таблице 2.

Т а б л и ц а 2 — Допустимый уровень вибрации на рабочих местах оператора

Среднегеометрическая частота полос, Гц	2,0	4,0	8,0	16,0	31,5	63,0
Допустимое значение виброскорости, дБ	108	99	93	92	92	92

П р и м е ч а н и е — Введен 6.4.6 дополнительно по отношению к ЕН 12854:2003 для смесителей лопастных.

6.5 Требования к эргономическим характеристикам

6.5.1 При конструировании смесителей лопастных следует руководствоваться требованиями ГОСТ Р ЕН 614-1, ГОСТ 21786, ГОСТ 21829, ГОСТ 22613, ГОСТ 22614, ГОСТ 22615.

При конструировании следует применять технические решения, исключая неудобные положения тела при эксплуатации и очистке смесителей, в том числе использование специальных приспособлений.

Органы управления следует располагать на расстоянии, доступном для оператора.

Необходимо предусматривать места для подъемных устройств и/или транспортных тележек, использование которых может быть необходимо при установке, снятии и транспортировании любой детали смесителя, масса которой превышает 25 кг.

6.5.2 В руководстве по эксплуатации следует предоставлять информацию, необходимую для соблюдения эргономических требований.

7 Проверка выполнения требований безопасности и санитарно-гигиенических норм

Данный раздел содержит методы оценки выполнения и действенности требований по безопасности и гигиене, указанных в разделе 6. Все меры безопасности содержат очевидные критерии адекватности.

Проверка выполнения требований может проводиться путем инспектирования, расчетов или испытаний. Проверка должна применяться к полностью укомплектованному смесителю, но, возможно в случае необходимости, и к частично демонтированному. Такой частичный демонтаж не должен искажать результаты проверки. Методы проверки представлены в таблице 3.

Т а б л и ц а 3 — Проверка выполнения требований безопасности и санитарно-гигиенических норм

Требование	Метод проверки
Механическая опасность (см. 6.2.1.1, зона 1)	Измерение размеров
Механическая опасность (см. 6.2.1.2, зона 2)	Испытания. Визуальная проверка
Механическая опасность (см. 6.2.1.3, зона 3)	Визуальная проверка
Механическая опасность (см. 6.2.1.4, зона 4)	Визуальная проверка
Устойчивость (см. 6.2.2)	Смеситель с лопастью, находящейся в самой крайней позиции от положения равновесия, должен быть наклонен на 10° от горизонтального положения в наименее выгодном направлении. При этом смеситель должен выдерживать усилие 25 Н на рукоятку без опрокидывания или качения при заблокированных колесах
Неправильный монтаж и крепление режущего инструмента (см. 6.2.3)	Визуальная проверка
Электрические опасности (см. 6.3)	Проверка в соответствии с <i>ГОСТ Р МЭК 60204-1 (раздел 18)</i> , за исключением непрерывности защитной электрической цепи между зажимом заземления РЕ и доступными металлическими деталями смесителя. Указанное испытание следует проводить в случае сомнения в целостности защитной цепи между зажимом заземления и доступными металлическими деталями. <i>Проверка степеней защиты IP по ГОСТ 14254.</i> <i>Функциональная проверка исполнения или изучение документации по использованию и применению компонентов.</i> <i>Проверка принципиальной электрической схемы.</i> <i>Проверка электрооборудования по ГОСТ Р 51838</i>
Опасность от несоблюдения санитарно-гигиенических требований (см. 6.4 и приложение А)	В соответствии с санитарными нормами, установленными в [2], [3] и приложении А, а также путем проверки материалов, применяемых изготовителем, по спецификации и сертификатам соответствия, полученным от поставщиков
Опасность от повышенного уровня шума (см. 6.4.5)	<i>Измерение уровня шума по ГОСТ Р 51402, ГОСТ 31172* или ГОСТ 23941*</i>
Опасность от вибрации (см. 6.4.6)	<i>По ГОСТ 12.1.012, ГОСТ 31191.1 и ГОСТ 31319</i>
Опасность от несоблюдения эргономических требований (см. 6.5)	Измерение расстояний. Визуальная проверка. Испытание
<i>* Применяются при наличии соответствующей испытательной базы.</i>	

8 Информация для потребителя

8.1 Общие требования

Содержание информации для потребителя должно соответствовать требованиям [1] и ГОСТ 2.601.

Изготовитель должен передать потребителю смесителей лопастных следующую эксплуатационную документацию:

- паспорт;
- руководство по эксплуатации.

8.2 Руководство по эксплуатации

Руководство по эксплуатации должно содержать, как минимум, следующую информацию:

а) требования по обслуживанию, транспортированию, хранению смесителя и его рабочих органов;

б) *требования, касающиеся ввода в эксплуатацию:*

- условия установки и монтажа,
- рекомендуемые меры, которые должны быть предприняты потребителем для предотвращения скольжения,
- требования по подключению смесителя к источнику энергии и защите от перегрузок, возникающих в силовой электросети (см. ГОСТ Р МЭК 60204-1),
- указание о том, как избежать наклона и опрокидывания смесителя при подключении его провода питания к электросети;

в) информацию об *устройстве и конструктивных особенностях* смесителя лопастного, а именно:

- подробное описание смесителя, его установки, защитного ограждения и/или устройств безопасности,
- описание конструкции, принципа действия и правил пользования органами управления, посредством которых следует останавливать смеситель в аварийных ситуациях,
- возможный диапазон применения лопастного смесителя, в зависимости от его назначения, указанного в документации,
- массу смесителя и его отдельных узлов, если смеситель поставляется в разобранном виде,
- значение уровня эмиссии шума в сопоставлении с установленным предельно допустимым значением эквивалентного уровня шума (см. ГОСТ 12.003 и таблицу 1) и виброскорости (см. таблицу 2),
- данные об электрооборудовании и схему электрического подключения,
- характеристику устройства защиты от перегрузок в электросети в случае эксплуатации смесителей, относящихся к б.3.4;

г) информацию, касающуюся предполагаемых условий эксплуатации:

- рекомендуемые размеры резервуара смесителя,
- описание системы управления,
- способы и средства отключения привода,
- указания по использованию стандартных или тех средств защиты, которые могут быть в распоряжении эксплуатационника, и соответствующие требования по подготовке к эксплуатации, включая требования к резервуару смесителя,
- предупреждение об особых рисках, которые могут возникать при работе, очистке и хранении, и о специальных средствах защиты, применение которых необходимо в таких случаях,
- указания о запрещенных областях применения,
- меры, которые должен предпринять эксплуатационник для обеспечения устойчивости смесителя,
- ограничения по установке смесителя,
- эргономические требования, которые эксплуатационнику следует учитывать, включая ограничения по поднятию и переноске рабочих органов и деталей вручную (см. ГОСТ Р ИСО 11228-1),
- правила установки и демонтажа рабочего органа (с учетом требований безопасности),
- правила установки и демонтажа системы защиты и ее компонентов и соответствующие методы их очистки (с учетом требований безопасности);

д) рекомендации по *техническому обслуживанию*, содержащие:

- схему смазки, частоту проведения операции и перечень используемых смазок,
- инструкцию по приведению смесителя в безопасное состояние в случае необходимости проведения его ремонта или профилактического обслуживания,
- специальные требования по отключению смесителя от источника питания с целью очистки, проверки, испытания, обслуживания и замены узлов и деталей или указание о потенциальной опасности и о порядке выполнения в этом случае этих операций,
- электрические схемы,
- рекомендации по использованию вспомогательных средств механизации для снижения рисков при выполнении ручных операций,
- перечень и описание запасных частей и методах их идентификации,

- информацию о возможных неисправностях и способах их устранения,
 - инструкцию изготовителя о порядке, последовательности и сроках проведения всех видов ремонта и переналадки, которые должны производиться в соответствии с указаниями изготовителя,
 - описание и последовательность выполнения операций разборки и сборки смесителя при техническом обслуживании, в том числе по установке и удалению рабочего органа,
 - рисунки, которые требуются для выполнения перечисленных действий;
- е) в случаях, когда это необходимо, изготовитель должен:
- предоставить инструкцию по санитарной обработке и очистке смесителя и рекомендации по обеспечению доступа к труднодоступным зонам, предназначенным для очистки,
 - указать способы очистки (типы реагентов, моющие средства, порядок выполнения действий, их продолжительность и частоту) и все необходимые меры по поддержанию требуемого уровня чистоты.

П р и м е ч а н и е — Введено дополнительно по отношению к ЕН 12854:2003 в части требований по техническому обслуживанию и очистке в целях обеспечения безопасной эксплуатации смесителей лопастных и выполнения санитарных норм, действующих в Российской Федерации.

9 Маркировка

9.1 На видном месте корпуса смесителя лопастного крепится табличка с информацией для эксплуатационника, изготовленная по ГОСТ 12969. Форма таблички — прямоугольная по ГОСТ 12971.

9.2 Табличка должна иметь хорошо различимую четкую и нестираемую идентификационную надпись и содержать информацию по ГОСТ 26582.

9.3 На табличке должны быть приведены числовые значения технических характеристик (например, напряжение, частота, мощность), связанных с обеспечением безопасности

9.4 Сведения, указанные в 9.2, повторяются и поясняются в руководстве по эксплуатации [1].

9.5 Смеситель следует снабжать знаками опасности и предупреждающими о потенциальной опасности надписями (например, «не открывать крышку корпуса до полной остановки смесителя»), постоянно закрепленными на соответствующих деталях.

П р и м е ч а н и е — 9.1—9.5 введены в изменение по отношению к ЕН 12854:2003 в соответствии с требованиями, действующими в Российской Федерации.

Приложение А
(обязательное)

Принципы конструирования, обеспечивающие возможность очистки смесителей лопастных

А.1 Определения

В настоящем приложении используются следующие определения:

А.1.1 Легко очищаемые поверхности

Спроектированы и изготовлены так, чтобы обеспечить удаление загрязнений простыми способами, например вручную с помощью губки.

А.1.2 Сопряженные поверхности

Поверхности считаются сопряженными, если разделяющее их расстояние не более 0,5 мм.

А.1.3 Сочлененные поверхности

Поверхности, между которыми загрязнения не застревают в мелких трещинах, что затрудняет их удаление и может служить причиной возникновения опасности загрязнения.

А.2 Материалы для изготовления конструкции

А.2.1 Типы материалов

Материалы конструкции должны соответствовать *санитарным нормам, действующим в Российской Федерации*.

А.2.1.1 Материалы для пищевой зоны

Для изготовления узлов и деталей, поверхности которых контактируют с пищевыми средами, следует применять коррозионно-стойкие к химическим воздействиям стали и сплавы по ГОСТ 5632 и другие материалы, разрешенные для применения федеральным органом исполнительной власти, осуществляющим функции надзора в сфере защиты прав потребителей и благополучия человека [6].

Некоторые материалы (например пластмассы) должны быть подвергнуты общим и специальным испытаниям на миграцию в пищевой продукт.

Примечание — Материалы, не указанные в перечне материалов, разрешенных для применения федеральным органом исполнительной власти, осуществляющим функции надзора в сфере защиты прав потребителей и благополучия человека, допускаются для использования, если их совместимость с пищевыми продуктами доказана испытаниями с последующим внесением в [6].

А.2.1.2 Материалы для зоны разбрызгивания

Возможно применение всех материалов, разрешенных для изготовления деталей, находящихся в пищевой зоне, однако к ним допускается предъявлять менее жесткие требования, поскольку пищевой продукт из этой зоны не возвращается в основной поток.

А.2.1.3 Материалы для непищевой зоны

Материалы должны быть устойчивыми к коррозии. *Наружные поверхности смесителей допускается изготавливать из материалов с лакокрасочными покрытиями, обеспечивающими современный декоративный внешний вид и коррозионную стойкость при эксплуатации и хранении. Лакокрасочные покрытия деталей должны соответствовать ГОСТ 9.032 и ГОСТ 9.104 и указываться на чертежах.*

А.2.2 Конструирование поверхностей

Поверхности должны быть выполнены в соответствии со следующими требованиями.

А.2.2.1 Пищевая зона

Отделка поверхности материалов должна обеспечивать легкую ее очистку при соблюдении соответствующих условий, изложенных в инструкции по очистке и санитарной обработке. Значения шероховатости R_z должны соответствовать величинам, представленным в ГОСТ 2789 и таблицах А.1 и А.2.

Т а б л и ц а А.1— Характеристики поверхностей, контактирующих с пищевыми продуктами (для пищевой зоны)

Способ обработки	Шероховатость R_z , мкм			
	Продукты животного происхождения		Продукты растительного происхождения	
	a	b	a	b
Цельнотянутый — прокатанный — скрученный (волочение, прокатка, быстрое вращение)	≤ 16	≤ 22	≤ 16	≤ 22

Окончание таблицы А.1

Способ обработки	Шероховатость R_z , мкм			
	Продукты животного происхождения		Продукты растительного происхождения	
	a	b	a	b
Формованный (литье)	≤ 16	≤ 22	≤ 25	≤ 34
Механически обработанный	≤ 16	≤ 22	≤ 16	≤ 22
Литье под давлением: - металлов - пластмасс	≤ 16 ≤ 16	≤ 22 ≤ 22	≤ 20 ≤ 20	≤ 27 ≤ 27
Сетка — сито — перфорированный металл	<i>Согласно требованиям производителя по очистке</i>			
Покрытие - окраска (наилучшие защитные свойства); - пластмассы (наилучшие защитные свойства); - стекло; - металл (наилучшие защитные свойства)	нет ≤ 16 ≤ 16 ≤ 16	нет ≤ 22 ≤ 22 ≤ 22	нет ≤ 25 ≤ 25 ≤ 25	нет ≤ 22 ≤ 22 ≤ 22
Примечание — а — округление значений не допускается; b — значения округлены.				

А.2.2.2 Зона разбрызгивания

Таблица А.2 — Характеристики поверхности для зоны разбрызгивания

Способ обработки	Шероховатость R_z , мкм			
	Продукты животного происхождения		Продукты растительного происхождения	
	a	b	a	b
Цельнотянутый — прокатанный — скрученный (волочение, прокатка, быстрое вращение)	≤ 25	≤ 34	≤ 25	≤ 34
Формованный (литье)	≤ 25	≤ 34	≤ 30	≤ 40
Механически обработанный	≤ 25	≤ 34	≤ 30	≤ 40
Литье под давлением: - металлов; - пластмасс	≤ 25 ≤ 25	≤ 34 ≤ 34	≤ 25 ≤ 25	≤ 34 ≤ 34
Сетка — сито — перфорированный металл	<i>Согласно требованиям производителя по очистке</i>			
Покрытие окраска (наилучшие защитные свойства); - пластмассы (наилучшие защитные свойства); - стекло; - металл (наилучшие защитные свойства)	≤ 25 ≤ 25 ≤ 25 ≤ 25	≤ 34 ≤ 34 ≤ 34 ≤ 34	≤ 25 ≤ 25 ≤ 25 ≤ 25	≤ 34 ≤ 34 ≤ 34 ≤ 34
Примечание — а — округление значений не допускается; b — значения округлены.				

А.2.2.3 Непищевая зона

Показатели качества обработки внешних поверхностей должны обеспечивать возможность их очистки в обычных условиях.

А.3 Конструкция**А.3.1 Соединение внутренних поверхностей**

Места соединения должны иметь ту же шероховатость, что и соединяемые поверхности. Они должны быть сконструированы таким образом, чтобы исключить образование любых «мертвых» пространств, не поддающихся очистке.

ГОСТ Р 54425—2011

А.3.1.1 Соединение внутренних поверхностей для пищевой зоны

Две поверхности должны быть соединены с образованием закругленной кромки радиусом R_1 не менее 3 мм, созданной путем:

- механической обработки (нарезания внутри массы материала);
- сгибания листового металла (сгибания и формования);
- конструирования в формах литьем, выдавливанием и выдуванием (см. рисунок А.1);

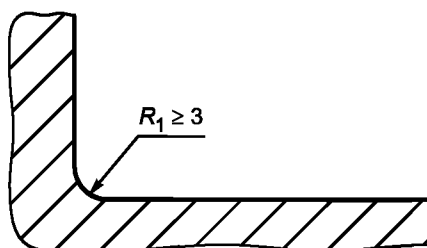


Рисунок А.1 — Пищевая зона. Закругленная кромка, имеющая радиус больший, чем кривая минимального радиуса R_1 , равного 3 мм

- сварного соединения с шлифованием и полированием (см. рисунок А.2).

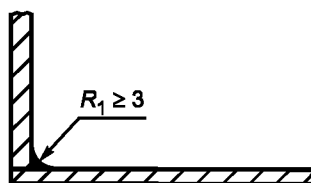


Рисунок А.2 — Пищевая зона. Сварное соединение со шлифованием и полированием

Для внутреннего угла α_1 величиной не менее 135° специальных требований к величине радиуса не существует (см. рисунок А.3).

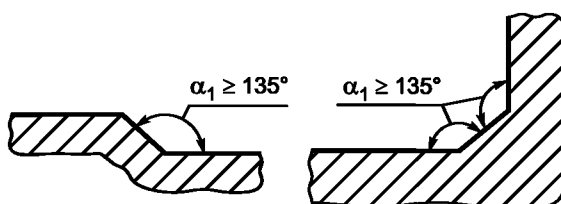


Рисунок А.3 — Пищевая зона. Сварное соединение со шлифованием и полированием

Три поверхности соединяются путем:

- образования двух округлых кромок, имеющих радиус не менее 3 мм, и третьего закругления, имеющего радиус не менее 7 мм;
- формирования углов α_1 не менее 135° таким образом, чтобы расстояние l_1 между двумя сгибами было не менее 7 мм (см. рисунок А.4).

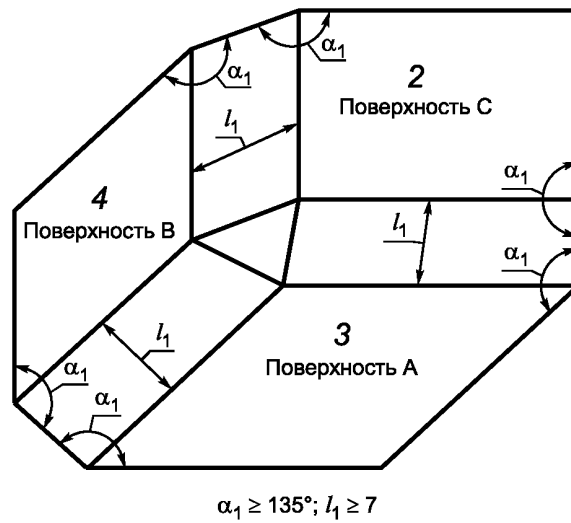


Рисунок А.4 — Пищевая зона. Три соединенные поверхности

А.3.1.2 Соединение внутренних поверхностей для зоны разбрызгивания

Если две поверхности перпендикулярны друг к другу, радиус R_2 должен быть не менее 1 мм (см. рисунок А.5).

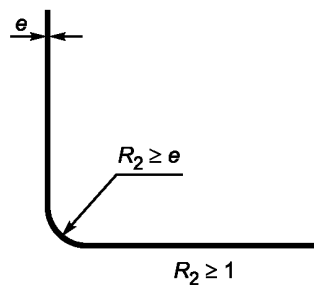
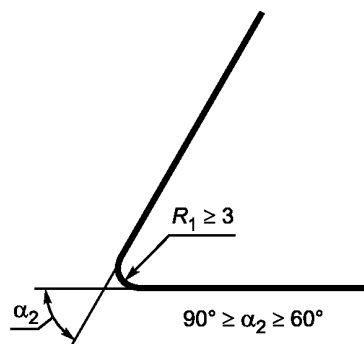


Рисунок А.5 — Зона разбрызгивания. Соединение двух перпендикулярных поверхностей

Если внутренний угол α_2 имеет значение от 60° до 90° , то радиус R_1 должен быть не менее 3 мм (см. рисунок А.6).

Рисунок А.6 — Зона разбрызгивания. Внутренний угол α_2 величиной от 60° до 90°

При сварном соединении двух перпендикулярных поверхностей сварка должна гарантировать прочность соединения (см. рисунок А.7). При этом рекомендуется выполнять окончательное шлифование сварного шва.

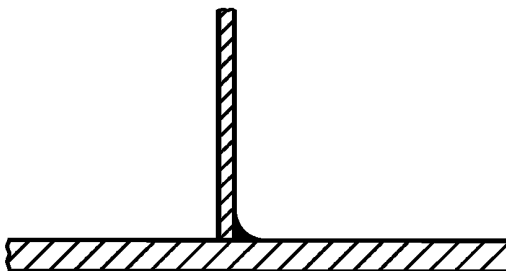


Рисунок А.7 — Зона разбрызгивания. Две перпендикулярные поверхности, соединенные сварным швом

А.3.1.3 Соединение внутренних поверхностей для непищевой зоны

Специальных требований не существует.

А.3.2 Соединение внутренних поверхностей внахлест

При соединении листов металла необходимо учитывать их расширение и сжатие, связанные с колебаниями температуры.

А.3.2.1 Поверхности в сборе и соединение поверхностей внахлест для пищевой зоны

А.3.2.1.1 Поверхности в сборе

Соединение поверхностей осуществляется с помощью непрерывного:

- сварного шва (см. рисунок А.8);



Рисунок А.8 — Пищевая зона. Сварка с формированием непрерывного шва

- сварного шва с плоской лицевой поверхностью (см. рисунок А.9).



Рисунок А.9 — Пищевая зона. Непрерывный шов с плоской лицевой поверхностью

А.3.2.1.2 Соединение поверхностей внахлест

В случае невозможности изготовления деталей из единой заготовки (например, при наличии длинных листовых металлических деталей различной толщины) соединение осуществляется путем соединения листов внахлест, при котором соединяемые поверхности накладываются друг на друга и привариваются:

- с формированием непрерывного сварного шва. В этом случае верхняя поверхность должна перекрывать нижнюю поверхность в направлении потока продукта. Конец перекрывания и край должны находиться друг от друга на расстоянии h не менее 30 мм (см. рисунок А.10).

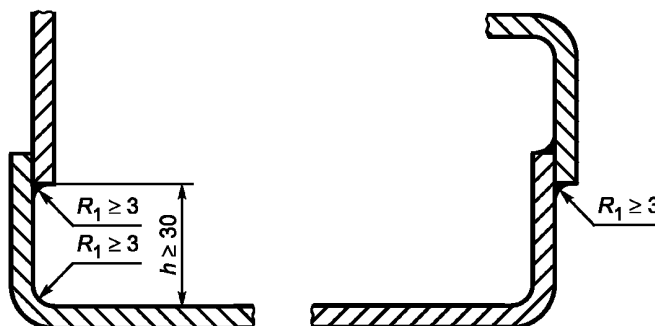


Рисунок А.10 — Пищевая зона. Перекрывание верхними поверхностями нижних поверхностей

Если это невозможно, соединение следует осуществлять в соответствии с требованиями, относящимися к *закругленным соединениям* в пищевой зоне (см. А.3.1.1 и рисунок А.11);

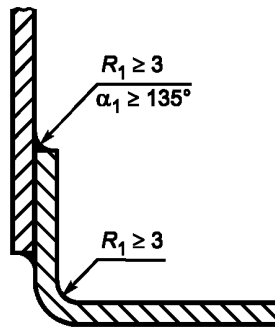


Рисунок А.11 — Пищевая зона. Соединение с соблюдением требований, предъявляемых к *закругленным поверхностям* пищевой зоны

- непрерывной герметизации стыка соединения.

Когда общая толщина перекрывающей детали и стыка более 1 мм, верхняя деталь должна быть *скошена* с целью снижения толщины d до величины не более 1 мм (см. рисунок А.12).

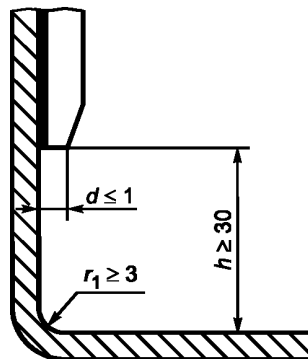


Рисунок А.12 — Пищевая зона. Уменьшенная по толщине верхняя деталь

А.3.2.2 Соединение или перекрытие поверхностей для зоны разбрызгивания

Поверхности могут быть:

- склепанными посредством профиля, который нельзя удалить и который устанавливается до соединения (см. рисунок А.13);



Рисунок А.13 — Зона разбрызгивания. *Склепанное соединение*

ГОСТ Р 54425—2011

- сварными путем сварки поверхностей встык (изгиб детали, используемой для соединения, должен иметь боковую длину l_2 более 6 мм, а изгиб стыкуемой детали не должен превышать 0,5 мм (см. рисунок А.14);

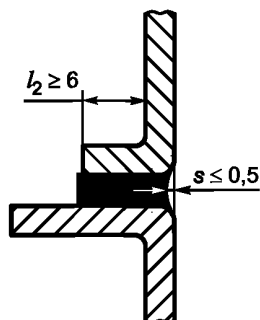


Рисунок А.14 — Зона разбрызгивания. Сварное соединение встык

- соединенными и смонтированными друг с другом (максимальное расстояние между ними l должно быть не более 0,5 мм) с перекрытием верхней деталью нижней в направлении потока продукта. Высота перекрытия h_e должна быть не менее 30 мм во избежание утечки жидкости за счет капиллярного эффекта (см. рисунок А.15).

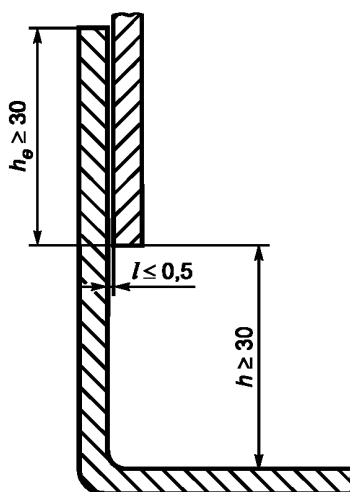


Рисунок А.15 — Зона разбрызгивания. Соединенные и смонтированные поверхности

А.3.2.3 Поверхности в сборе и соединение внахлест в непищевой зоне

Особых требований нет.

А.3.3 Крепеж

А.3.3.1 Крепеж для пищевой зоны

А.3.3.1.1 Точечные соединения

В конструкции допускается использование винтов с цилиндрической головкой и шестигранным углублением под ключ, устанавливаемых в опорную поверхность. При этом:

- конструкция должна соответствовать рисунку А.16, а изготовитель в руководстве по эксплуатации должен дать рекомендации по очистке;

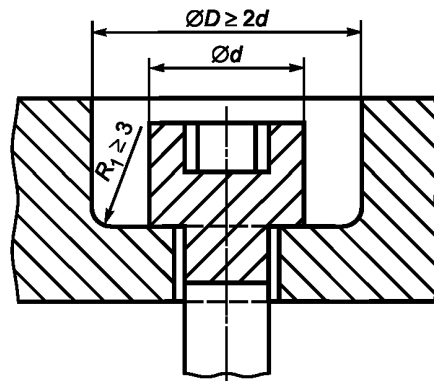


Рисунок А.16 — Пищевая зона. Винт с цилиндрической головкой и шестигранным углублением под ключ, устанавливаемый в опорную поверхность

- либо изготовитель должен дать рекомендации по точечным соединениям с применением герметичных и постоянных заглушек, соответствующих требованиям пищевой зоны.

А.3.3.1.2 Крепление штифтами

Крепление штифтами должно применяться только в том случае, если оно соответствует по прочности требованиям к конструкции и выполнено так, чтобы соединяемые поверхности были, по возможности, максимально ровными. Изготовитель может устанавливать методику контроля, чтобы гарантировать соответствие этим требованиям.

А.3.3.1.3 Крепеж для зоны разбрызгивания

Крепеж, легко поддающийся очистке, выбирают из вариантов, изображенных на рисунке А.17.

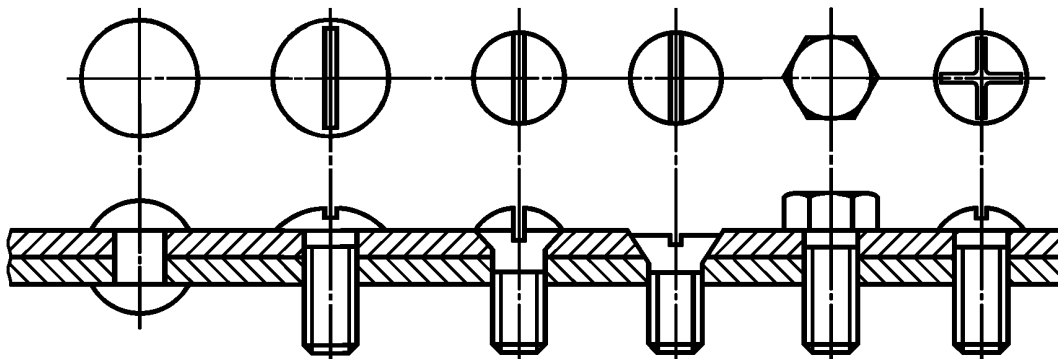


Рисунок А.17 — Пищевая зона. Крепеж, легко поддающийся очистке

При использовании винтов с цилиндрической головкой и шестигранным углублением под ключ, заглубленных в точечные отверстия, конструкция должна соответствовать:

- либо способу крепления, указанному на рисунке А.16 для пищевой зоны, вследствие чего изготовитель должен четко указывать в руководстве по эксплуатации требуемые условия очистки (например, использование водяной струи высокого давления);

- либо изготовитель должен заполнить опорную поверхность герметичными и постоянными заглушками.

А.3.4 Колеса

Колеса, встроенные в ножки смесителя, должны быть доступны для очистки. Пример представлен на рисунке А.18, где величина b больше ширины покрытия по окружности колеса.

Если $b \leq 25$ мм, тогда $a \geq 3,5$ мм.

Если $b > 25$ мм, тогда $a \geq 6$ мм.

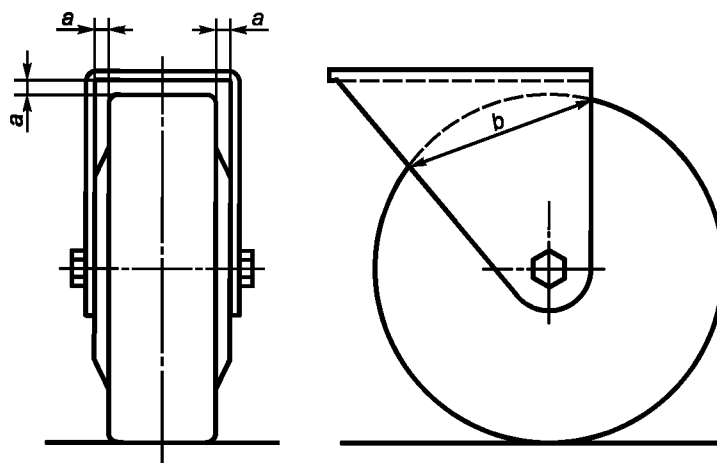


Рисунок А.18 — Пример колеса, доступного для очистки

А.3.5 Вентиляционные отверстия

А.3.5.1 Вентиляционные отверстия для непищевой зоны

Вентиляционные отверстия следует располагать в непищевой зоне.

Их конструкция должна исключать любые проникания и задержку жидкости в смесителе.

Когда это возможно, смесители лопастные напольные должны иметь защиту от проникания грызунов во все технические зоны, поэтому минимальный размер отверстий должен быть не более 5 мм.

А.3.5.2 Вентиляционные отверстия для зоны разбрызгивания

При технической необходимости вентиляционные отверстия допускается располагать в зоне разбрызгивания, при этом они должны обеспечивать возможность очистки.

Напольные смесители должны иметь защиту от проникания грызунов во все технические зоны.

Размер отверстий b должен быть не более 5 мм (см. рисунок А.19).

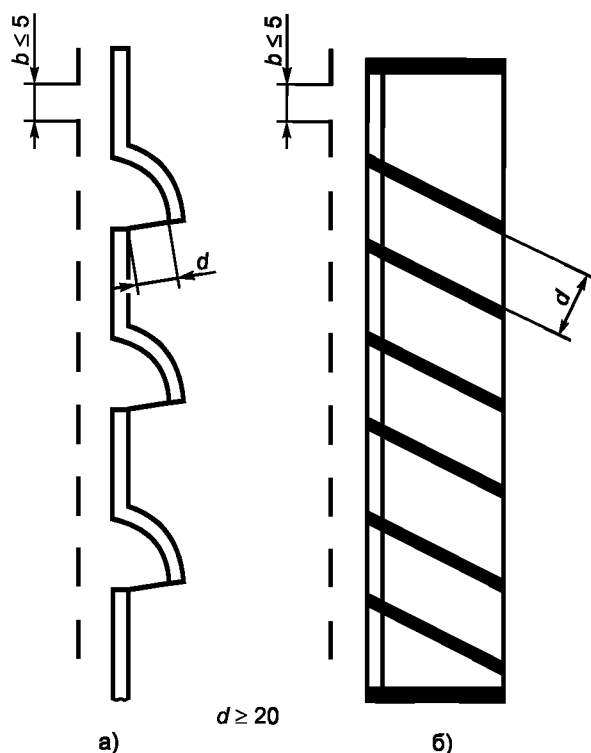


Рисунок А.19 — Вентиляционные отверстия для непищевой зоны

А.3.6 Шарнирные соединения

По возможности изготовитель должен исключать все детали вращения из пищевой зоны.

Если наличие деталей вращения в пищевой зоне необходимо:

- они должны легко сниматься;
- поверхности несъемных деталей должны быть легко доступными и собраны с помощью соединения, конструкция которого исключает *любое проникание пыли и влаги, а также накопление остатков пищевого продукта.*

Доступ ко всем трем зонам возможен, когда ширина прохода l_3 составляет величину не менее двукратной глубины p . В любом случае эта ширина l_3 должна быть не менее 10 мм (см. рисунок А.20).

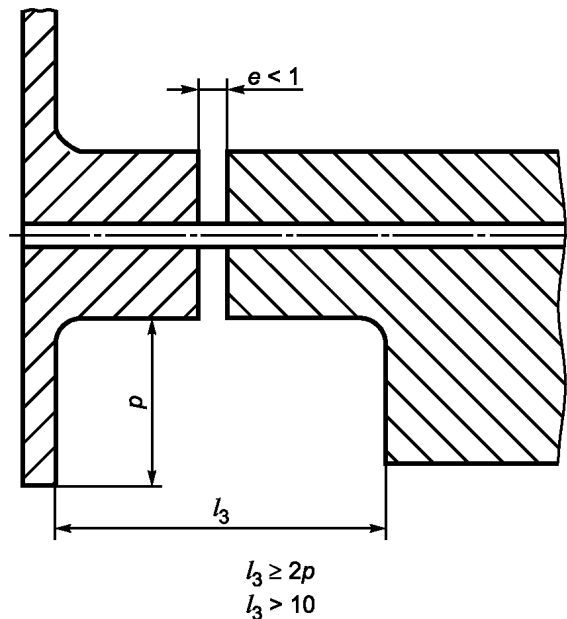


Рисунок А.20 — Шарнирное соединение

А.3.7 Панель управления

А.3.7.1 Панель управления в непищевой зоне

Панель управления следует располагать в непищевой зоне. При этом должен быть обеспечен доступ к ней для очистки.

А.3.7.2 Панель управления в зоне разбрызгивания

Если по техническим причинам невозможно разместить панель управления в непищевой зоне, отдельные *элементы* управления должны иметь поверхности, легкодоступные для очистки.

Расстояние L между двумя элементами управления должно быть не менее:

- 20 мм (см. рисунок А.21);
- 12,5 мм, если их высота h не более 8 мм (см. рисунок А.22).

Если вышеуказанные требования не могут быть выполнены, элементы управления должны быть защищены колпачком (см. рисунок А.23).

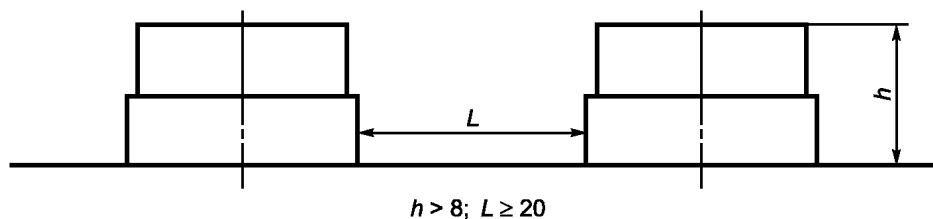


Рисунок А.21 — Расстояние L между двумя элементами не менее 20 мм

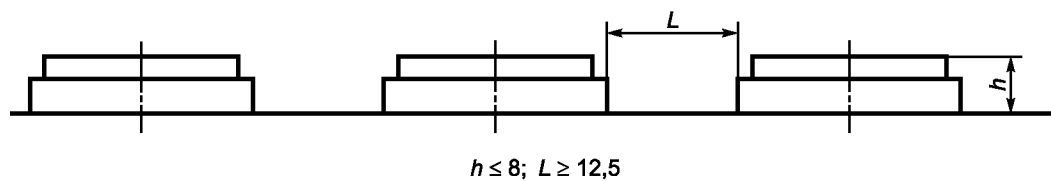
Рисунок А.22 — Расстояние L между двумя элементами не менее 12,5 мм

Рисунок А.23 — Защита колпачком элементов управления

А.4 Входной контроль

А.4.1 Материалы

При входном контроле происхождение материалов должно быть проверено на соответствие декларации изготовителя смесителя лопастного сертификатам поставщиков материалов, подтверждающим их соответствие санитарным нормам, действующим в Российской Федерации, и, по возможности, отчетам об испытаниях на диффузию в пищевые продукты.

При наличии подозрений, что оборудование недостаточно устойчиво к отдельным видам механического воздействия (задирам, ударам, истиранию) из-за недостатков отдельных покрытий или материалов или химическому воздействию (кислот, щелочей, солевых растворов и т. д.), оно должно быть подвергнуто изготовителем смесителя лабораторному анализу путем проведения дополнительных испытаний отобранных образцов.

Характеристики поверхности должны быть проверены в соответствии с А.2 с использованием прибора для измерения шероховатости (*ругозиметр*) и/или путем сравнения с визуально-тактильными образцами.

А.4.2 Конструкция

Входной контроль должен проводиться на соответствие технической документации на оборудование путем измерения размеров и допусков и, при необходимости, проведения технологических испытаний.

А.5 Информация для потребителя (см. раздел 8)

**Приложение ДА
(справочное)**

Система правил анализа шума смесителей лопастных. Второй класс точности

ДА.1 Измерение звуковых характеристик

ДА.1.1 Определение уровня звукового давления

В соответствии со стандартом ЕН ИСО 11201.

Измерения должны производиться с помощью микрофона, установленного на расстоянии 1 м от вертикальной оси смесителя и на высоте 1,6 м над полом с той стороны смесителя, где наблюдается максимальный скорректированный по А уровень звукового давления.

ДА.1.2 Определение мощности звука

Если требуется в соответствии с ЕН 292-2:1991, приложение А, раздел 1.7.4.f определить мощность звука лопастных смесителей, то должен применяться ЕН ИСО 3744:1995. В этом случае должна использоваться поверхность измерения в виде огибающего параллелепипеда.

ДА.2 Условия установки и монтажа

Условия проведения испытания должны соответствовать ЕН ИСО 11201:1995 (раздел 6). Их следует квалифицировать в соответствии с ЕН ИСО 3744:1995 (приложение А).

Примечание — В случае измерений на открытом пространстве предполагается, что коэффициент K_2 коррекции на условия окружающей среды составляет меньше или равен 0,5 дБ и, следовательно, может не учитываться.

При проведении испытаний смеситель должен располагаться на звукоотражающей поверхности.

ДА.3 Условия проведения испытаний

Испытание должно проводиться при погружении рабочей головки лопастного смесителя в варочный котел объемом около 100 л, при этом толщина слоя воды над рабочим органом должна составлять 200 мм.

ДА.4 Измерение

Измерительные инструменты должны соответствовать ЕН ИСО 11201:1995 (раздел 5 и пункт 10.2.1).

Продолжительность измерения должна составлять не менее 15 с.

ДА.5 Неопределенность измерений

Стандартное отклонение воспроизводимости скорректированного по А уровня звукового давления излучения, определяемого в соответствии с ЕН ИСО 11201, составляет 0,5—2,5 дБ.

При определении скорректированного по А уровня звукового давления согласно ЕН ИСО 3744:1995 ожидаемая стандартная ошибка воспроизводимости результатов составляет 0,5—1,5 дБ.

ДА.6 Информация, подлежащая регистрации

Информация, подлежащая регистрации, должна соответствовать ЕН ИСО 11201:1995 (раздел 12) и, соответственно, ЕН ИСО 3744:1995 (раздел 9). Любые отклонения от этой системы правил оценки звука и/или от основополагающих использованных стандартов по эмиссии звука должны регистрироваться вместе с указанием технических причин таких отклонений.

ДА.7 Информация, которая должна сообщаться

В протокол о проведении испытаний следует включать информацию, необходимую изготовителю для подготовки декларации об уровне эмиссии звука или потребителю — для подтверждения декларируемых значений уровня эмиссии звука.

Как минимум, в протокол должна быть включена следующая информация:

- ссылка на основополагающие использованные стандарты определения уровня эмиссии звука;
- описание условий монтажа, установки и работы смесителя;
- размещение рабочих мест оператора и другие специальные позиции;
- полученное значение шумовых характеристик.

Необходимо подтвердить, что все требования системы правил оценки уровня эмиссии звука выполнены или, если это не так, следует указать невыполненные требования. Должны быть также указаны отклонения от требований и технические причины таких отклонений.

ДА.8 Протокол и проверка значений уровня эмиссии звука

В соответствии с ЕН ИСО 4871 заявленное значение шумовой характеристики должно быть представлено в двухчисловой форме.

Указывают уровни L (L_{pA} и L_{WA}) и соответствующие коэффициенты недостоверности K (K_{pA} и K_{WA}) согласно ЕН 292-2 (приложение А, пункт 1.7.4f и приложение ДА).

Ожидаемые коэффициенты недостоверности K_{pA} и K_{WA} должны иметь значение 2,5 дБ.

Протокольные значения шумовых характеристик должны быть округлены до ближайшего целого значения, выраженного в дБ. Декларация должна содержать утверждение, что значения шумовых характеристик получены в соответствии с настоящей системой правил оценки уровня эмиссии звука и основополагающими стандартами ЕН ИСО 17201 и ЕН ИСО 3744. Если это не соответствует действительности, в протоколе об испытаниях необходимо точно указывать, какие отклонения от системы правил оценки шума (приложение ДА) и/или базовых стандартов имели место.

В этом случае надлежит провести *дополнительные* испытания в соответствии с ЕН ИСО 4871 при соблюдении тех же самых условий монтажа, установки и проведения испытаний, которые были использованы при первоначальном определении значений эмиссии звука.

Примечание — Текст данного приложения совпадает с текстом приложения А (нормативное) «Система правил анализа шума лопастных смесителей. Второй класс точности» стандарта ЕН 12854:2003 и приводится как справочное, т. к. исключено из стандарта как преждевременное. В настоящем стандарте применены методы измерения шумовых характеристик по ГОСТ Р 51402—99 (ИСО 3746—95). Применение ГОСТ 23941—2002, ГОСТ 31172—2003, ГОСТ 30691—2001 по 2-му классу точности рекомендуется предприятиям — изготовителям смесителей лопастных, имеющим для этого соответствующую испытательную базу.

Приложение ДБ (справочное)

Условия настоящего европейского стандарта, содержащие необходимые требования или другие условия Директив ЕС

Европейский стандарт подготовлен по поручению Европейского комитета по стандартизации (СЕН) Европейской комиссией и Европейской ассоциацией свободной торговли (ЕФТА) и поддерживает основные требования Директивы Нового подхода по оборудованию 98/37/ЕС с поправками Директивы 98/79/ЕС.

Соответствие этому стандарту — один из способов подтверждения соответствия со специфическими важнейшими требованиями Директив, касающихся и связанных с правилами Европейской ассоциацией свободной торговли (ЕФТА).

ПРЕДУПРЕЖДЕНИЕ. Другие требования и другие Директивы ЕС могут применяться к продукту (ам), входящему (им) в область применения настоящего стандарта.

Примечание — Текст данного приложения совпадает с текстом приложения ЗА (информативное) «Условия настоящего европейского стандарта, содержащие необходимые требования или другие условия Директив ЕС» стандарта ЕН 12854:2003, и приводится как справочное, поскольку оно действует только для государств — членов Европейского Союза.

**Приложение ДВ
(справочное)**

**Сведения
о соответствии ссылочных национальных и межгосударственных стандартов
международным стандартам, использованным в качестве
ссылочных в примененном европейском региональном стандарте**

Таблица ДВ.1

Обозначение ссылочного национального, межгосударственного стандарта	Степень соответствия	Обозначение и наименование ссылочного международного стандарта
ГОСТ Р ЕН 614-1—2003	IDT	ЕН 614-1—95 «Безопасность машин. Эргономические принципы конструирования. Часть 1. Термины, определения и общие принципы»
ГОСТ Р ИСО 12100-2—2007	IDT	ИСО 12100-2—2003 «Безопасность машин. Основные понятия, общие принципы конструирования. Часть 2. Технические принципы»
ГОСТ Р ИСО 13849-1—2003	IDT	ИСО 13849-1:1999 «Безопасность оборудования. Элементы систем управления, связанные с безопасностью. Часть 1. Общие принципы конструирования»
ГОСТ Р 51402—99	MOD	ИСО 3746—95 «Шум машин. Определение уровней звуковой мощности источников шума по звуковому давлению. Ориентировочный метод с использованием измерительной поверхности над звукоотражающей поверхностью»
ГОСТ Р МЭК 60204-1—2007	IDT	МЭК 60204-1:2005 «Безопасность машин. Электрооборудование машин и механизмов. Часть 1. Общие требования»
ГОСТ 14254—96	IDT	МЭК 529—89 «Степени защиты, обеспечиваемые оболочками. (Код IP)»
ГОСТ 30691—2001	IDT	ИСО 4871—96 «Шум от машин и оборудования»
ГОСТ 31191.1—2004	MOD	ИСО 2631-1:1997 «Вибрация и удар. Измерение общей вибрации и оценка ее воздействия на человека. Часть 1. Общие требования»
ГОСТ 31319—2006	MOD	ЕН 14253:2003 «Вибрация. Измерение общей вибрации и оценка ее воздействия на человека. Требования к проведению измерений на рабочих местах»
<p>Примечание — В настоящей таблице использованы следующие условные обозначения степени соответствия стандартов:</p> <ul style="list-style-type: none"> - IDT — идентичные стандарты; - MOD — модифицированные стандарты. 		

Приложение ДГ
(справочное)

**Сопоставление структуры настоящего стандарта со структурой
примененного в нем европейского регионального стандарта**

Т а б л и ц а ДГ.1

Структура настоящего стандарта	Структура европейского регионального стандарта
1 Область применения	1 Область применения
2 Нормативные ссылки	2 Нормативные ссылки
3 Термины и определения	3 Определения и описания
4 Устройство и принцип действия	См. 3
5 Перечень опасностей	4 Перечень существенных опасностей
5.1 Общие положения	4.1 Общие
5.2 Механические опасности	4.2 Механические опасности
5.3 Электрические опасности	4.3 Электрические опасности
5.4 Опасности, возникающие при конструировании смесителей лопастных в результате пренебрежения гигиеническими требованиями	4.4 Опасности, возникающие при конструировании машины в результате пренебрежения гигиеническими требованиями
5.5 Опасности, возникающие при конструировании смесителей лопастных в результате пренебрежения эргономическими требованиями	4.5 Опасность, возникающая в результате пренебрежения эргономическими принципами
5.6 Опасность повышенного уровня шума	4.6 Шум
5.7 Опасности, связанные с повышенным уровнем вибрации	—
6 Требования безопасности и санитарии	5 Требования по безопасности и гигиене и/или их предельные значения
6.1 Общие требования	5.1 Общие
6.2 Требования по обеспечению механической безопасности	5.2 Механические опасности
6.3 Требования по обеспечению электрической безопасности	5.3 Электрические опасности
6.4 Санитарно-гигиенические требования	5.4 Гигиена 5.6 Шум
6.5 Требования к эргономическим характеристикам	5.5 Эргономика
7 Проверка выполнения требований безопасности и санитарно-гигиенических норм	6 Проверка выполнения требований по безопасности и гигиене и/или их предельных значений
8 Информация для потребителя	7 Информация по использованию
8.1 Общие требования	7.1 Общее
8.2 Руководство по эксплуатации	7.2 Руководство по эксплуатации
9 Маркировка	7.3 Маркировка
Приложение А (обязательное) Принципы конструирования, обеспечивающие возможность очистки смесителей лопастных	Приложение В (нормативное) Принципы конструирования, обеспечивающие очистку лопастных смесителей
Приложение ДА (справочное) Система правил анализа шума смесителей лопастных. Второй класс точности	Приложение А (нормативное) «Система правил анализа шума лопастных смесителей — Второй класс точности

Окончание таблицы ДГ.1

Структура настоящего стандарта	Структура европейского регионального стандарта
Приложение ДБ (справочное) Условия настоящего европейского стандарта, содержащие необходимые требования или другие условия Директив ЕС	Приложение ZA (информативное) Связь настоящего документа с директивами ЕС
Приложение ДВ (справочное) Сведения о соответствии ссылочных национальных и межгосударственных стандартов международным стандартам, использованным в качестве ссылочных в примененном европейском региональном стандарте	—
Приложение ДГ (справочное) Сопоставление структуры настоящего стандарта со структурой примененного в нем европейского регионального стандарта	—
Библиография	Библиография

Библиография

- [1] Технический регламент «О безопасности машин и оборудования». Утвержден постановлением Правительства Российской Федерации от 15 сентября 2009 г. № 753 г. Москва «Об утверждении технического регламента о безопасности машин и оборудования»
- [2] СН 2.2.4/2.1.8.562—96 Шум на рабочих местах, в помещениях жилых и общественных зданий и на территории жилой застройки
- [3] ГН 2.2.5.13—2003 Предельно допустимые концентрации (ПДК) вредных веществ в воздухе рабочей зоны
- [4] Правила технической эксплуатации электроустановок потребителей. Утверждены приказом Министерства энергетики Российской Федерации от 13.01.2003 г. № 6
- [5] СН 2.2.4/2.1.8.566—96 Производственная вибрация, вибрация в помещениях жилых домов и общих зданиях
- [6] РТМ 27-72-15—82 Порядок применения металлов, синтетических материалов и других материалов, контактирующих с пищевой продукцией и пищевой средой

УДК 663.513.4:006.354

ОКС 67.260

Г70

ОКП 51 3140

Ключевые слова: трансмиссия рабочей головки, рабочая головка, фиксирующий рычаг, рабочий орган, лопасть, режущий инструмент

Редактор *Н.О. Грач*
Технический редактор *В.Н. Прусакова*
Корректор *В.И. Варенцова*
Компьютерная верстка *И.А. Налейкиной*

Сдано в набор 12.11.2012. Подписано в печать 06.02.2013. Формат 60 × 84 $\frac{1}{8}$. Гарнитура Ариал.
Усл. печ. л. 4,18. Уч.-изд. л. 3,60. Тираж 60 экз. Зак. 124.

ФГУП «СТАНДАРТИНФОРМ», 123995 Москва, Гранатный пер., 4.
www.gostinfo.ru info@gostinfo.ru
Набрано во ФГУП «СТАНДАРТИНФОРМ» на ПЭВМ.
Отпечатано в филиале ФГУП «СТАНДАРТИНФОРМ» — тип. «Московский печатник», 105062 Москва, Лялин пер., 6.