
ФЕДЕРАЛЬНОЕ АГЕНТСТВО
ПО ТЕХНИЧЕСКОМУ РЕГУЛИРОВАНИЮ И МЕТРОЛОГИИ



НАЦИОНАЛЬНЫЙ
СТАНДАРТ
РОССИЙСКОЙ
ФЕДЕРАЦИИ

ГОСТ Р
54387—
2011
(ЕН 12355:2003)

**Машины и оборудование
для пищевой промышленности**

**ОБОРУДОВАНИЕ ДЛЯ СЪЕМА ШКУРКИ,
УДАЛЕНИЯ КОЖИ И ПЛЕНКИ В ПРОИЗВОДСТВЕ
МЯСНЫХ И РЫБНЫХ ПРОДУКТОВ**
Требования по безопасности и гигиене

EN 12355:2003
Food processing machinery — Derinding, skinning and membrane removal
machines — Safety and hygiene requirements
(MOD)

Издание официальное



Москва
Стандартинформ
2012

Предисловие

Цели и принципы стандартизации в Российской Федерации установлены Федеральным законом от 27 декабря 2002 г. № 184-ФЗ «О техническом регулировании», а правила применения национальных стандартов Российской Федерации — ГОСТ Р 1.0—2004 «Стандартизация в Российской Федерации. Основные положения».

Сведения о стандарте

1 ПОДГОТОВЛЕН Закрытым акционерным обществом «Корпорация «Российское продовольственное машиностроение» (ЗАО «Корпорация «Роспродмаш») на основе аутентичного перевода на русский язык указанного в пункте 4 стандарта, который выполнен Техническим комитетом по стандартизации ТК 27 «Машины и оборудование для пищевой и перерабатывающей промышленности, предприятий торговли и общественного питания»

2 ВНЕСЕН Техническим комитетом по стандартизации ТК 27 «Машины и оборудование для пищевой и перерабатывающей промышленности, предприятий торговли и общественного питания»

3 УТВЕРЖДЕН И ВВЕДЕН В ДЕЙСТВИЕ Приказом Федерального агентства по техническому регулированию и метрологии от 30 августа 2011 г. № 242-ст

4 Настоящий национальный стандарт является модифицированным по отношению к европейскому региональному стандарту EN 12355:2003 «Оборудование для пищевой промышленности. Оборудование для съема шкурки, удаления чешуи и пленок. Требования безопасности и гигиены». (EN 12355:2003 «Food processing machinery — Derinding, skinning and membrane removal machines — Safety and hygiene requirements») путем изменения содержания отдельных структурных элементов, которые выделены курсивом или заключены в рамку, и структуры. Оригинальный текст русской версии этих структурных элементов примененного европейского регионального стандарта и объяснения причин внесения технических отклонений приведены в тексте.

Сравнение структуры настоящего стандарта со структурой примененного европейского регионального стандарта приведено в дополнительном приложении ДГ.

Наименование настоящего стандарта изменено относительно наименования указанного регионального стандарта для приведения в соответствие с ГОСТ Р 1.5—2004

5 ВВЕДЕН ВПЕРВЫЕ

Информация об изменениях к настоящему стандарту публикуется в ежегодно издаваемом информационном указателе «Национальные стандарты», а текст изменений и поправок — в ежемесячно издаваемых информационных указателях «Национальные стандарты». В случае пересмотра (замены) или отмены настоящего стандарта соответствующее уведомление публикуется в ежемесячно издаваемом информационном указателе «Национальные стандарты». Соответствующая информация, уведомление и тексты размещаются также в информационной системе общего пользования — на официальном сайте Федерального агентства по техническому регулированию и метрологии в сети Интернет

© Стандартиформ, 2012

Настоящий стандарт не может быть полностью или частично воспроизведен, тиражирован и распространен в качестве официального издания без разрешения Федерального агентства по техническому регулированию и метрологии

Содержание

1	Область применения	1
2	Нормативные ссылки	1
3	Термины и определения	3
4	<i>Устройство и принцип действия</i>	3
5	Перечень опасностей.	6
5.1	Общие требования	6
5.2	Механические опасности	6
5.3	Электрические опасности	8
5.4	Опасность, обусловленная потерей устойчивости	8
5.5	Опасность <i>повышенного уровня шума</i>	8
5.6	Опасности, обусловленные несоблюдением эргономических требований	8
5.7	Опасности, обусловленные несоблюдением гигиенических требований	8
5.8	<i>Опасности, связанные с повышенным уровнем вибрации</i>	8
6	Требования безопасности <i>и санитарии</i>	8
6.1	Общие требования	8
6.2	<i>Требования по обеспечению механической безопасности</i>	9
6.3	<i>Требования по обеспечению электрической безопасности</i>	17
6.4	<i>Требования по обеспечению устойчивости</i>	19
6.5	<i>Требования к эргономическим характеристикам</i>	19
6.6	<i>Санитарно-гигиенические требования</i>	19
7	Проверка соблюдения основных требований безопасности и санитарно-гигиенических норм	21
8	Информация для <i>потребителя</i>	22
8.1	<i>Общие требования</i>	22
8.2	Руководство по эксплуатации.	22
9	Подготовка операторов	23
10	Маркировка.	24
Приложение А	(обязательное) Принципы конструирования, обеспечивающие очистку машин для съема свиной шкурки, удаления кожи и пленки	25
Приложение В	(обязательное) Общие опасности для машин пищевой промышленности и требования по их снижению, применяемые к машинам для съема свиной шкурки, удаления кожи и пленки	28
Приложение ДА	(справочное) Система правил анализа шума машин для съема свиной шкурки, удаления кожи и пленки. Второй класс точности.	29
Приложение ДБ	(справочное) Условия настоящего европейского стандарта, содержащие необходимые требования или другие условия Директив ЕС	31
Приложение ДВ	(обязательное) Сведения о соответствии ссылочных национальных и межгосударственных стандартов международным стандартам, использованным в качестве ссылочных в примененном европейском региональном стандарте	32
Приложение ДГ	(справочное) Сопоставление структуры настоящего стандарта со структурой примененного в нем европейского регионального стандарта.	33
	Библиография	35

Введение

По сравнению с примененным европейским региональным стандартом EN 12355:2003 в текст настоящего стандарта внесены следующие изменения:

- введен дополнительный раздел по снижению уровня шума и вибрации, отражающий нормативные требования, действующие в Российской Федерации;
- стандарт дополнен приложениями ДВ и ДГ и библиографией;
- из примененного стандарта EN 12355:2003 не включены в национальный стандарт:

требования по электромагнитной совместимости, которые являются преждевременными и их нецелесообразно применять из-за минимального риска;

приложение А (нормативное) «Система правил анализа шума машин для съема шкурки, удаления чешуи и пленки. Второй класс точности», поскольку для продовольственного машиностроения они являются преждевременными.

В настоящем стандарте применены методы измерения шумовых характеристик по ГОСТ Р 51402—99 (ИСО 3746—95). Применение ГОСТ 23941—2002, ГОСТ 31172—2003, ГОСТ 30691—2001 рекомендуется предприятиям — изготовителям машин для съема шкурки, удаления кожи и пленки, имеющим для этого соответствующую испытательную базу;

приложение ЗА (информативное) «Условия настоящего европейского стандарта, содержащие необходимые требования или другие условия Директив ЕС», поскольку оно действует только на территории стран — членов ЕС.

Вместо приложений А (нормативное) и ЗА (информативное) включены с идентичным содержанием приложения ДА и ДБ, которые являются справочными.

НАЦИОНАЛЬНЫЙ СТАНДАРТ РОССИЙСКОЙ ФЕДЕРАЦИИ

Машины и оборудование для пищевой промышленности

ОБОРУДОВАНИЕ ДЛЯ СЪЕМА ШКУРКИ, УДАЛЕНИЯ КОЖИ И ПЛЕНКИ В ПРОИЗВОДСТВЕ
МЯСНЫХ И РЫБНЫХ ПРОДУКТОВ

Требования по безопасности и гигиене

Food processing machinery. Derinding, skinning and membrane removal machines. Safety and hygiene requirements

Дата введения — 2012—07—01

1 Область применения

1.1 Настоящий стандарт распространяется на конструирование, изготовление, транспортирование, установку и эксплуатацию оборудования для съема свиной шкурки и удаления пленки (далее — машины) с помощью ножевого механизма с лезвием, применяемого при обработке мясных и рыбных продуктов (см. рисунки 1 — 5).

1.2 Отдельные типы машин допускается использовать для удаления кожи с *тушек и частей птицы, свежей или копченой рыбы*.

1.3 Машины, используемые в домашних условиях, а также настольные машины в настоящий стандарт не включены.

Настоящий стандарт применим только к машинам, выпущенным после даты выхода настоящего стандарта.

Настоящий стандарт применяется совместно с ГОСТ 12.2.135, ГОСТ 26582, ГОСТ 28693 и ГОСТ 30146.

2 Нормативные ссылки

В настоящем стандарте использованы нормативные ссылки на следующие стандарты:

ГОСТ Р ЕН 614-1—2003 Безопасность оборудования. Эргономические принципы конструирования. Часть 1. Термины, определения и общие принципы конструирования

ГОСТ Р ИСО 12100-2—2007 Безопасность машин. Основные понятия, общие принципы конструирования. Часть 2. Технические принципы

ГОСТ Р ИСО 13849-1—2003 Безопасность оборудования. Элементы систем управления, связанные с безопасностью. Часть 1 Общие принципы конструирования

ГОСТ Р 51402—99 (ИСО 3746—95) Шум машин. Определение уровней звуковой мощности источников шума по звуковому давлению. Ориентировочный метод с использованием измерительной поверхности над звукоотражающей плоскостью

ГОСТ Р 51838—2001 Безопасность машин. Электрооборудование производственных машин. Методы испытаний

ГОСТ Р МЭК 60204-1—2007 Безопасность машин. Электрооборудование машин и механизмов. Часть 1. Общие требования

ГОСТ 2.601—2006 Единая система конструкторской документации. Эксплуатационные документы

ГОСТ 9.032—74 Единая система защиты от коррозии и старения. Покрытия лакокрасочные. Группы, технические требования и обозначения

ГОСТ 9.104—79 Единая система защиты от коррозии и старения. Покрытия лакокрасочные. Группы условий эксплуатации

ГОСТ 12.1.003—83 Система стандартов безопасности труда. Шум. Общие требования безопасности

ГОСТ 12.1.012—2004 Система стандартов безопасности труда. Вибрационная безопасность. Общие требования

ГОСТ 12.1.019—79 Система стандартов безопасности труда. Электробезопасность. Общие требования и номенклатура видов защиты

ГОСТ 12.2.007.0—75 Система стандартов безопасности труда. Изделия электротехнические. Общие требования безопасности

ГОСТ 12.2.124—90 Система стандартов безопасности труда. Оборудование продовольственное. Общие требования безопасности

ГОСТ 12.2.135—95 Оборудование для переработки продукции в мясной и птицеперерабатывающей промышленности. Общие требования безопасности, санитарии и экологии

ГОСТ 2789—73 Шероховатость поверхности. Параметры и характеристики

ГОСТ 3242—79 Соединения сварные. Методы контроля качества

ГОСТ 5632—72 Стали высоколегированные и сплавы коррозионно-стойкие, жаростойкие и жаропрочные. Марки

ГОСТ 12969—67 Таблички для машин и приборов. Технические требования

ГОСТ 12971—67 Таблички прямоугольные для машин и приборов. Размеры

ГОСТ 14254—96 (МЭК 529—89) Степени защиты, обеспечиваемые оболочками (код IP)

ГОСТ 21130—75 Изделия электротехнические. Зажимы заземляющие и знаки заземления. Конструкция и размеры

ГОСТ 21786—76 Система «Человек-машина». Сигнализаторы звуковые неречевых сообщений. Общие эргономические требования

ГОСТ 21829—76 Система «Человек-машина». Кодирование зрительной информации. Общие эргономические требования

ГОСТ 22613—77 Система «Человек-машина». Выключатели и переключатели поворотные. Общие эргономические требования

ГОСТ 22614—77 Система «Человек-машина». Выключатели и переключатели клавишные и кнопочные. Общие эргономические требования

ГОСТ 22615—77 Система «Человек-машина». Выключатели и переключатели типа «Тумблер». Общие эргономические требования

ГОСТ 23941—2002 Шум машин. Методы определения шумовых характеристик. Общие требования

ГОСТ 26582—85 Машины и оборудование продовольственные. Общие технические условия

ГОСТ 28693—90 Оборудование технологическое для мясной и птицеперерабатывающей промышленности. Санитарные требования

ГОСТ 30146—95 Машины и оборудование для производства колбасных изделий и мясных полуфабрикатов. Общие технические условия

ГОСТ Р 31172—2003 Шум машин. Измерение уровней звукового давления излучения на рабочем месте и в других контрольных точках. Технический метод в существенно свободном звуковом поле над звукоотражающей плоскостью

ГОСТ 31191.1—2004 (ИСО 2631-1:1997) Вибрация и удар. Измерение общей вибрации и оценка ее воздействия на человека. Часть 1. Общие требования

ГОСТ 31319—2006 (ЕН 14253:2003) Вибрация. Измерение общей вибрации и оценка ее воздействия на человека. Требования к проведению измерений на рабочих местах

П р и м е ч а н и е — При пользовании настоящим стандартом целесообразно проверить действие ссылочных стандартов в информационной системе общего пользования — на официальном сайте Федерального агентства по техническому регулированию и метрологии в сети Интернет или по ежегодно издаваемому информационному указателю «Национальные стандарты», который публикует сведения по состоянию на 1 января текущего года, и по соответствующим ежемесячно издаваемым в текущем году информационным указателям. Если ссылочный стандарт заменен (изменен), то при пользовании настоящим стандартом следует руководствоваться заменяющим (измененным) стандартом. Если ссылочный стандарт отменен без замены, то положение, в котором дана ссылка на него, применяется в части, не затрагивающей эту ссылку.

3 Термины и определения

В настоящем стандарте применены следующие термины с соответствующими определениями:

3.1 **обработка сырья:** Процесс съема свиной шкурки, удаления кожи и пленки с субпродуктов, тушек и полуфабрикатов птицы, свежей или копченой рыбы механическим способом вращающимися или неподвижными рабочими органами машины.

3.2 **очищающая гребенка:** Гребневидное приспособление, встроенное в зубчатый барабан, предназначенное для удаления снятых свиной шкурки и пленки, жира, кожи и других фрагментов органических тканей.

3.3 **очищающий скребок:** Скребковое устройство, встроенное между валами прижимного устройства и предназначенное для удаления с них остатков свиной шкурки, пленки, жира, кожи и других фрагментов органических тканей.

3.4 **очищающий вал:** Зубчатый вал для удаления остатков свиной шкурки, удаления кожи и пленки и других фрагментов снимаемых органических тканей с транспортирующего вала.

3.5 **прижимное устройство:** Устройство, состоящее из гладких валов, транспортеров или пальцевых валов, предназначенное для прижатия и перемещения продукта в машине.

3.6 **сочетание машин для съема свиной шкурки, удаления кожи и пленки и других фрагментов снимаемых органических тканей:**

3.6.1 Комбинация машин для последовательного выполнения технологических операций, не связанных транспортными системами.

3.6.2 Комбинация машин для последовательного выполнения технологических операций в составе автоматических линий.

3.7 **ножевой механизм:** Узел машины, предназначенный для отделения (отрезания) свиной шкурки, удаления кожи или пленки от продукта, состоящий из держателя и закрепленного в нем ножа.

3.8 **двойной ножевой механизм:** Ножевой механизм, состоящий из держателя и закрепленных в нем двух ножей, установленных один над другим.

3.9 **держатель ножа:** Составная часть ножевого механизма, в котором закрепляется нож (ножи).

3.10 **устройство для очистки воздушных форсунок:** Устройство, предназначенное для удаления остатков шкурки, кожи или пленки с поверхности воздушных форсунок.

3.11 **роторный ножевой механизм:** Вращающийся режущий инструмент для обработки округлого продукта.

3.12 **округлый продукт:** Продукт с округленной поверхностью, например соленый свиной окорок, ветчина из задней части и т. д.

3.13 **устройство управления запуском:** Компонент электрической системы управления, обеспечивающий запуск и непрерывную работу машины.

3.14 **защитный кожух:** Стационарное или съемное защитное ограждение над подающим механизмом, разгрузочным и прижимным устройствами.

3.15 **транспортирующий вал:** Зубчатый вал с канавками без срезающих канавок для транспортирования обрабатываемого продукта.

3.16 **зубчатый барабан:** Вал с зубцами и срезающими канавками для транспортирования обрабатываемого продукта.

3.17 **подающее и разгрузочное устройства:** Конвейерные ленты для механизированной подачи в машину и удаления из нее обрабатываемого продукта.

3.18 **столы подачи и разгрузки:** Плоские рабочие поверхности в зонах подачи в машину и удаления из нее обрабатываемого продукта вручную.

4 Устройство и принцип действия

4.1 Типы машин

Настоящий стандарт распространяется на следующие типы машин:

4.1.1 Машины открытого типа

Применяются как правило, при ручной подаче к ножевому механизму округлых продуктов (например, свиных окороков).

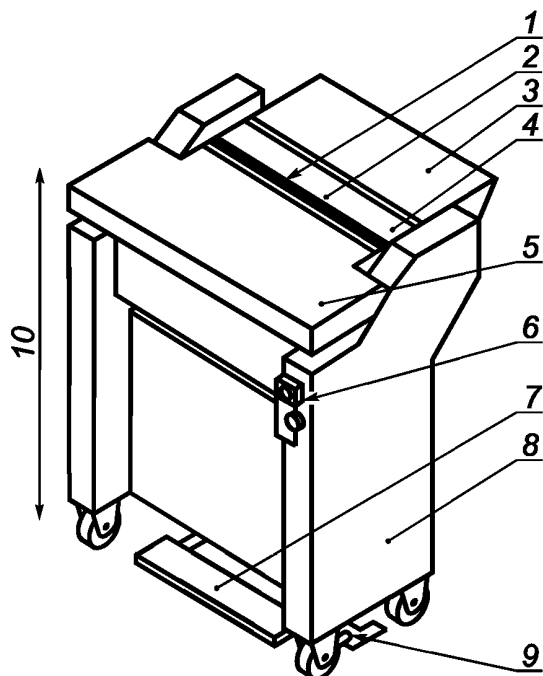
4.1.2 Машины закрытого типа

Применяются как правило, при механизированной подаче к ножевому механизму плоских продуктов.

Примечание — В зависимости от условий производства при отсутствии устройств для механизированной подачи продукт может подаваться вручную с использованием стационарного стола.

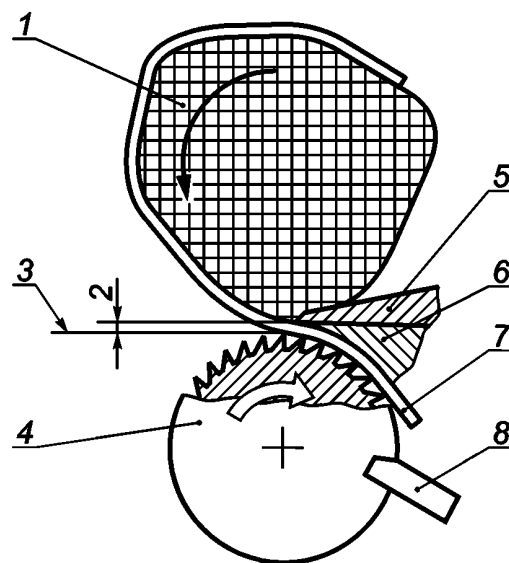
4.2 Конструкция

4.2.1 Машины открытого типа со столом подачи продукта вручную и расстоянием от пола до стола подачи от 800 до 1050 мм. Параметры зубцов зубчатого барабана: высота — не более 5,0 мм, шаг — не более 6,5 мм (см. рисунки 1, 2).



1 — зубчатый барабан; 2 — нож; 3 — стол разгрузки; 4 — держатель ножа; 5 — стол подачи; 6 — выключатель ON/OFF; 7 — ножной выключатель; 8 — двигатель; 9 — блокировочное устройство; 10 — высота стола

Рисунок 1 — Машина открытого типа для съема свиной шкурки и удаления пленки



1 — округлый продукт; 2 — толщина среза; 3 — стол подачи; 4 — зубчатый барабан; 5 — держатель ножа; 6 — нож; 7 — шкура; 8 — очищающая гребенка

Рисунок 2 — Схема машины открытого типа для съема свиной шкурки

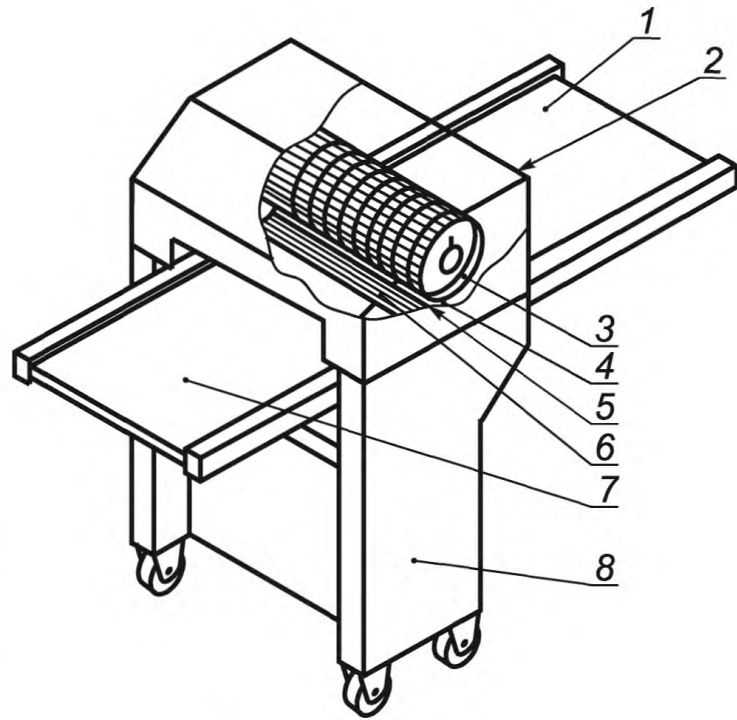
4.2.2 Автоматические и *полуавтоматические* машины с прижимным и разгрузочным устройствами и расстоянием от пола до плоскости загрузочного устройства, например транспортера, от 800 до 1050 мм. Параметры зубцов зубчатого барабана: высота — не более 5,0 мм, шаг — не более 12,0 мм, диаметр прижимного вала — 175—240 мм (см. рисунки 3, 4).

4.2.3 Машины открытого типа со столом подачи и расстоянием от пола до плоскости стола подачи от 800 до 1050 мм. Параметры зубцов зубчатого барабана: высота — не более 2,0 мм; шаг — не более 2,5 мм (см. рисунки 1, 5).

4.2.4 Машины состоят из следующих основных узлов: станины, зубчатого барабана с очищающей гребенкой, прижимного вала с очищающим скребком, транспортирующего вала со снимающим валом и устройства для очистки воздушной форсунки, а также различных в зависимости от типа машины электрических, электронных и пневматических компонентов.

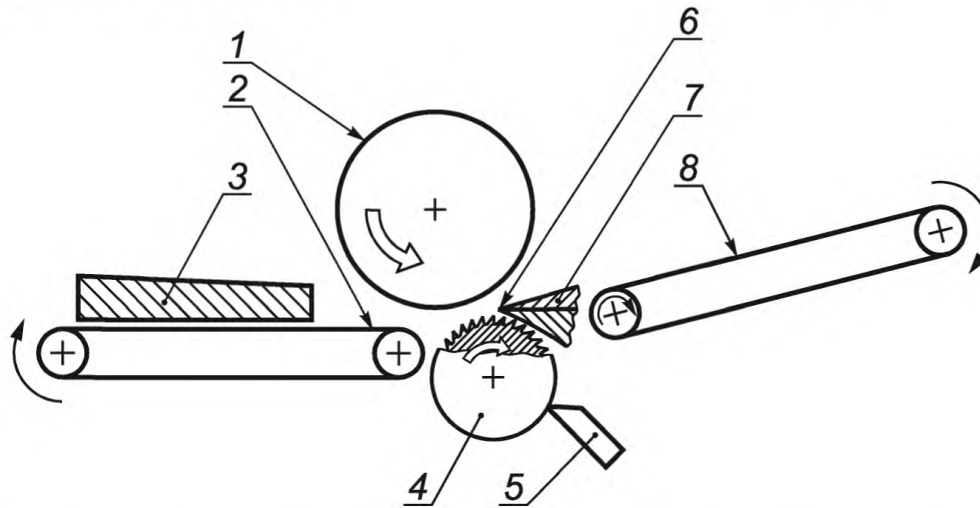
Машины могут быть оснащены дополнительным оборудованием, например:

- столами подачи и разгрузки;
- подающим и разгрузочным транспортерами;
- держателем ножа с *одним или двумя ножами*;
- прижимным устройством (например, прижимными валами, лентами или пальцевыми валами);



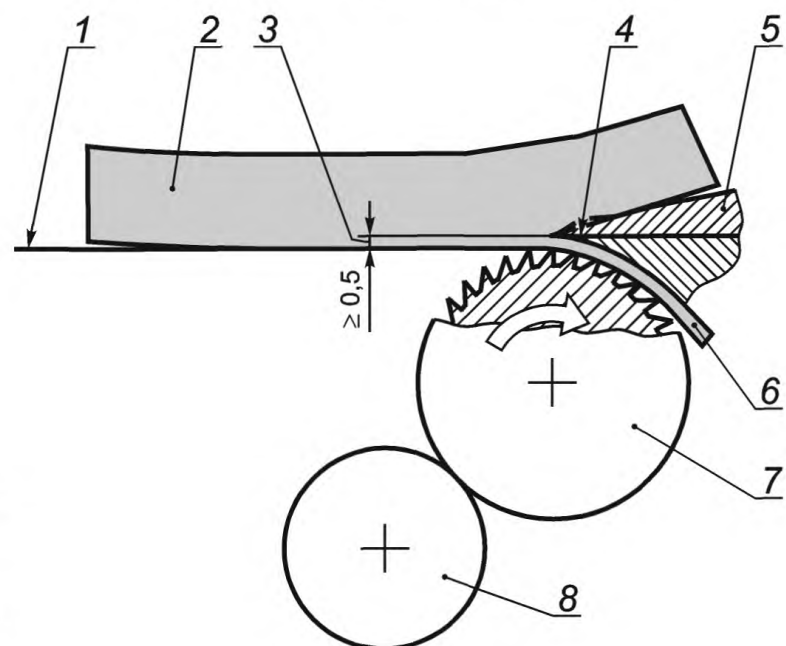
1 — разгрузочный транспортер; 2 — съемное защитное ограждение; 3 — прижимные валы; 4 — держатель ножа; 5 — нож; 6 — зубчатый или транспортирующий барабан; 7 — питающий транспортер; 8 — двигатель

Рисунок 3 — Машина для автоматического съема свиной шкурки и удаления пленки



1 — прижимной вал; 2 — питающий транспортер; 3 — продукт; 4 — зубчатый или транспортирующий барабан; 5 — очищающая гребенка или очищающий вал; 6 — нож; 7 — держатель ножа; 8 — разгрузочный транспортер

Рисунок 4 — Схема машины для автоматического съема свиной шкурки и удаления пленки



1 — стол подачи; 2 — продукт; 3 — толщина среза не более 0,5 мм; 4 — нож; 5 — держатель ножа; 6 — пленка; 7 — транспортирующий вал; 8 — очищающий вал

Рисунок 5 — Схема машины открытого типа для удаления пленки

- циркулярными ножами внутри прижимных валов или взамен их;
- очищающей гребенкой/очищающими валами/очищающим скребком.

Машины для съема шкурки, удаления кожи и пленки могут быть передвижными (см. рисунки 1, 3).

4.3 Принцип действия

Продукт массой не более 15 кг, который должен быть подвергнут обработке, подается вручную либо механизированным способом с помощью подающего устройства (например, питающего транспортера) и прижимного устройства на зубчатый или транспортирующий барабан. При использовании машин открытого типа продукт вручную прижимается к ножевому механизму, в результате шкурка, кожа или пленка срезаются *ножом*. Толщина снимаемой шкурки плавно регулируется.

5 Перечень опасностей

5.1 Общие требования

Настоящий раздел и приложение В содержат опасности и опасные ситуации, *которые могут возникать при работе машин, идентифицированные при оценке рисков как специфические и существенные* для указанного оборудования, требующие принятия мер для их исключения или снижения.

Примечание — Идентификация и оценка риска отвечают требованиям технического регламента о безопасности машин и оборудования.

Перед применением настоящего стандарта для целей конструирования и изготовления машин *разработчику и изготовителю* следует провести оценку рисков работы с этим оборудованием для проверки их соответствия опасностям, идентифицированным в настоящем пункте.

5.2 Механические опасности

5.2.1 Машины открытого типа для съема свиной шкурки и удаления пленки со столом подачи продукта вручную

Зона 1 — вращающийся зубчатый барабан и регулируемая высота держателя ножа с ножом (см. рисунок 6).

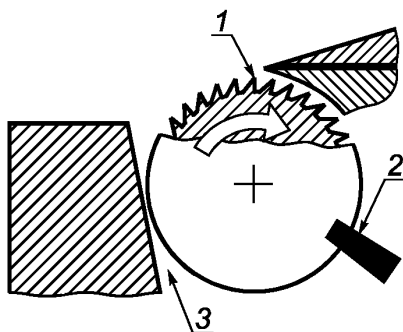
Существенные опасности в зоне 1 — возможность *затягивания, сдавливания или отрезания пальцев рук, кистей рук или предплечья*.

Зона 2 — вращающийся зубчатый барабан и очищающая гребенка (см. рисунок 6).

Существенная опасность в зоне 2 — возможность *травмирования* пальцев рук, кистей рук и предплечья при *затягивании*.

Зона 3 — вращающийся зубчатый барабан и неподвижные детали машины (см. рисунок 6).

Существенная опасность в зоне 3 — возможность *травмирования* пальцев рук, кистей рук и предплечья при *затягивании*.



1 — зона 1; 2 — зона 2; 3 — зона 3

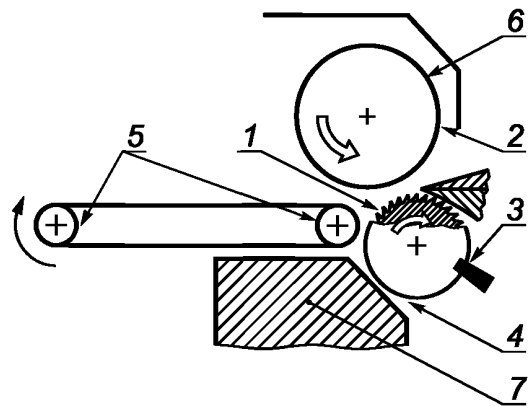
Рисунок 6 — Опасные зоны машины открытого типа для съема свиной шкурки и удаления пленки

Зона 4 — вращающийся зубчатый барабан с регулируемым по высоте держателем двойного ножа.

Существенные опасности в зоне 4 — возможность *затягивания, сдавливания* или отрезания пальцев рук, кистей рук или предплечья.

5.2.2 Машины для автоматического съема свиной шкурки и удаления пленки

Зона 1 — вращающийся зубчатый барабан/транспортирующий вал, регулируемый по высоте держатель с ножами и прижимные валы или пальцевые валы (см. рисунок 7).



1 — зона 1; 2 — зона 2; 3 — зона 3; 4 — зона 4; 5 — зона 5; 6 — зона 6; 7 — зона 7

Рисунок 7 — Опасные зоны машины для автоматического съема свиной шкурки и удаления пленки

Существенные опасности в зоне 1 — возможность затягивания, сдвливания или отрезания пальцев рук, кистей рук или предплечья.

Зона 2 — вращающиеся прижимные валы или пальцевые валы и защитный кожух (см. рисунок 7).

Существенная опасность в зоне 2 — возможность травмирования пальцев рук или кистей рук при затягивании.

Зона 3 — вращающийся зубчатый барабан/транспортирующий вал и очищающая гребенка/очищающий вал (см. рисунок 7).

Существенная опасность в зоне 3 — возможность травмирования пальцев рук или кистей рук при затягивании.

Зона 4 — вращающийся зубчатый барабан/транспортирующий вал и неподвижные детали машины (см. рисунок 7).

Существенная опасность в зоне 4 — возможность травмирования пальцев рук, кистей рук или предплечья при затягивании.

Зона 5 — вращающаяся транспортерная лента, двигатель и направляющие ролики (см. рисунок 7).

Существенная опасность в зоне 5 — возможность травмирования пальцев рук и кистей рук при затягивании.

Зона 6 — роторный ножевой механизм (см. рисунок 7).

Существенная опасность в зоне 6 — возможность отрезания пальцев рук или кистей рук.

Зона 7 — составные части машины.

Существенная опасность в зоне 7 — возможность защемления рук при случайном закрывании защитных кожухов.

При эксплуатации автоматических и полуавтоматических машин для удаления пленки существуют те же опасности, что и для автоматических и полуавтоматических машин для съема шкурки (см. 5.2.2).

5.2.3 Машин открытого типа для съема шкурки и удаления пленки со столом подачи и транспортирующим барабаном/валом

Зона 1 — вращающийся транспортирующий вал и неподвижный держатель ножей (см. рисунок 8).

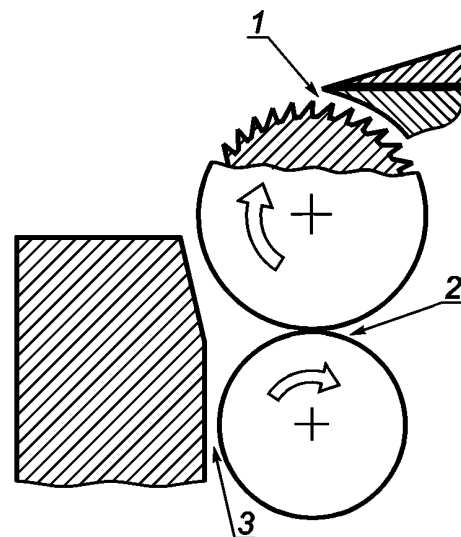
Существенная опасность в зоне 1 — возможность повреждения кожного покрова тела.

Зона 2 — вращающийся транспортирующий вал и вращающийся очищающий вал (см. рисунок 8).

Существенные опасности в зоне 2 — возможность затягивания/дробления и защемления пальцев рук и кистей рук.

Зона 3 — вращающийся транспортирующий вал/очищающий вал, неподвижные детали машины и устройство очистки воздушной форсунки (см. рисунок 8).

Существенная опасность в зоне 3 — возможность травмирования пальцев рук, кистей рук и предплечья при затягивании.



1 — зона 1; 2 — зона 2; 3 — зона 3

Рисунок 8 — Опасные зоны машины открытого типа для съема свиной шкурки и удаления пленки со столом подачи

5.2.4 Двигатель

Зона 8 — двигатели зубчатого барабана, транспортирующего вала/очищающего вала и прижимного устройства.

Существенная опасность в зоне 8 — возможность раздробления пальцев рук и кистей рук.

5.3 Электрические опасности

5.3.1 Прямой или косвенный контакт с элементами, находящимися под напряжением. Опасность поражения электрическим током.

5.3.2 Электрические компоненты с недостаточным уровнем защиты. Опасность механического повреждения тела в связи с *нештатным срабатыванием электрических компонентов*.

5.4 Опасность, обусловленная потерей устойчивости

Зона 9 — передвижные машины.

Существенные опасности в зоне 9 — возможность повреждения тела и перелома в случае опрокидывания машины.

5.5 Опасность повышенного уровня шума

Машины могут производить шум, приводящий к повреждению слуха в виде нарушения звукового общения и восприятия акустических сигналов.

5.6 Опасности, обусловленные несоблюдением эргономических требований

Опасности, обусловленные несоблюдением эргономических *требований*, могут быть вызваны следующими причинами:

- несоответствующее правильному, с точки зрения физиологии, рабочее положение тела оператора или избыточная физическая нагрузка на отдельные части тела;
- неправильный учет особенностей анатомии тела человека при конструировании машины.

Эти причины могут вызвать опасность физического травмирования оператора.

5.7 Опасности, обусловленные несоблюдением гигиенических требований

5.7.1 Микробиологические причины:

- порча пищевых продуктов может привести к возникновению опасности нанесения вреда здоровью потребителя вследствие пищевого отравления, а также к заражению оператора.

5.7.2 Химические причины:

- загрязнение пищевых продуктов остатками моющих и дезинфицирующих средств может привести к возникновению *опасности нанесения вреда здоровью потребителя в виде потери трудоспособности*.

5.7.3 Физические причины:

- посторонние включения в сырье при его прохождении через машину или из других источников могут нанести вред здоровью потребителя *в виде потери трудоспособности*.

5.8 Опасности, связанные с повышенным уровнем вибрации

5.8.1 Нарушение здоровья оператора и возникновение профессиональных заболеваний и патологий.

5.8.2 Снижение производительности труда из-за развития состояния усталости под воздействием вибрации.

5.8.3 Некомфортные условия труда.

Примечание — Введен дополнительно к ЕН 12355:2003, т. к. вибрация в Российской Федерации относится к существенным опасностям нанесения вреда здоровью человека.

6 Требования безопасности и санитарии

6.1 Общие требования

Машины должны соответствовать требованиям безопасности, установленным *техническим регламентом «О безопасности машин и оборудования» [1], ГОСТ 12.2.124, ГОСТ 26582, ГОСТ 12.2.135, ГОСТ 28693, ГОСТ 30146* и настоящим стандартом.

Кроме того, при конструировании машин для съема шкурки, удаления кожи и пленки следует учитывать требования ГОСТ Р ИСО 12100-2 для реальных хотя и несущественных опасностей, которые не рассматриваются в настоящем стандарте.

Конструкторскую документацию следует разрабатывать в соответствии с единой системой конструкторской документации (ЕСКД) и системой стандартов безопасности труда (ССБТ).

П р и м е ч а н и е — Для опасностей, уровень которых может быть снижен путем применения других стандартов, изготовителю следует при проведении оценки рисков (см. 5.1) определить требования других стандартов, которые целесообразно использовать. Эта оценка специфических рисков является частью общей оценки рисков машин для съема шкурки, удаления кожи и пленки.

При конструировании должно быть разработано обоснование безопасности машин для съема шкурки, удаления кожи и пленки. Оригинал обоснования хранится у конструктора, а копия — у изготовителя и потребителя машин (см. 15 технического регламента «О безопасности машин и оборудования» [1]).

П р и м е ч а н и е — Введено дополнительно по отношению к ЕН 13355:2003 в целях обеспечения соответствия требованиям правовых и нормативных документов, действующих в Российской Федерации.

В тех случаях, когда снижение уровня рисков обеспечивается физическими методами или *изменением положения центра масс* машины, изготовитель должен включить в руководство по эксплуатации способы снижения рисков и любые связанные с ними ограничительные требования и средства контроля.

Если средством снижения рисков является система безопасности работающей машины, изготовитель должен включить в руководство по эксплуатации особенности функционирования системы и работы с ней обслуживающего персонала.

6.2 Требования по обеспечению механической безопасности

6.2.1 Общие требования

Машины для съема шкурки, удаления кожи и пленки должны быть сконструированы и изготовлены в соответствии с требованиями по обеспечению механической безопасности, приведенными в 6.1, 6.2 и приложении В.

Все блокировочные устройства, взаимодействующие с защитными средствами, *ограждающие и предохранительные устройства должны быть сконструированы в соответствии с техническим регламентом «О безопасности машин и оборудования» (см. 22, 23, 39, 40 и 41 приложения № 1) [1], а также удовлетворять следующим требованиям:*

- соответствовать гигиеническим нормам, установленным СН 2.2.4/2.1.8.562 [2] и ГН 2.2.5.13 [3];
- иметь защиту от механических повреждений, воздействия воды, моющих и дезинфицирующих реагентов.

Не следует применять блокировочные устройства, встроенные в корпус машины, *соответствующие требованиям нормативных документов, действующих в Российской Федерации.*

Компоненты, обеспечивающие безопасность систем управления и контроля, должны соответствовать требованиям ГОСТ Р ИСО 13849-1.

Руководство по эксплуатации должно содержать указание потребителю о необходимости ежедневной проверки работоспособности блокировочных устройств.

6.2.2 Машины открытого типа для съема свиной шкурки и удаления кожи и пленки со столом подачи вручную или с использованием подающего транспортера (зубчатого барабана/вала)

6.2.2.1 Зона 1 — доступ к зоне съема шкурки а также к регулируемому зазору между вращающимся зубчатым барабаном и ножевым механизмом должен быть ограничен. Этого можно добиться, например, путем соблюдения следующих мер:

6.2.2.1.1 Регулируемый зазор между вращающимся зубчатым барабаном и режущей кромкой ножа должен быть не более 5,0 мм.

6.2.2.1.2 Конструкции ножа и держателя ножа должны обеспечивать возможность устанавливать нож в держателе только в определенном положении (см. рисунок 9).

6.2.2.1.3 *Открытая для доступа* часть зубчатого барабана между ножом и передней кромкой стола подачи продукта по окружности не должна составлять более 35° окружности барабана для стола подачи высотой от 800 до 1050 мм. При обработке крупных округлых продуктов (например ветчины) допускается использовать стол подачи, который обеспечивает *открытой для доступа* часть зубчатого барабана не более 90°, при высоте стола подачи более 800 мм.

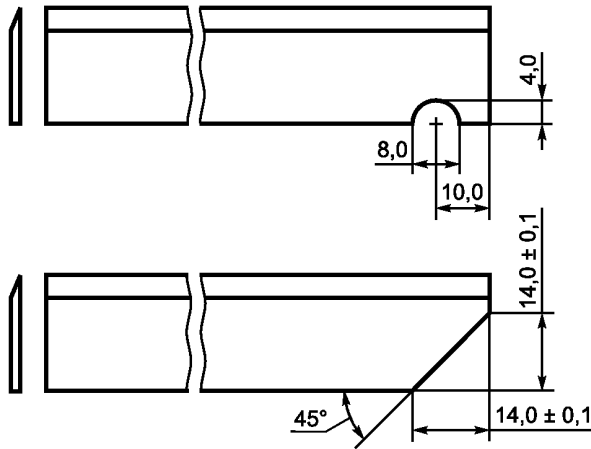


Рисунок 9 — Конструкция ножа, обеспечивающая его установку в держателе *только* в определенном положении

гих свободных сторонах машины (см. рисунок 10). Оператор, находящийся на своем рабочем месте, должен быть обращен лицом к машине, что исключает доступ к ней посторонних лиц.

б) *Безопасное* положение машины в составе линии нарезки:

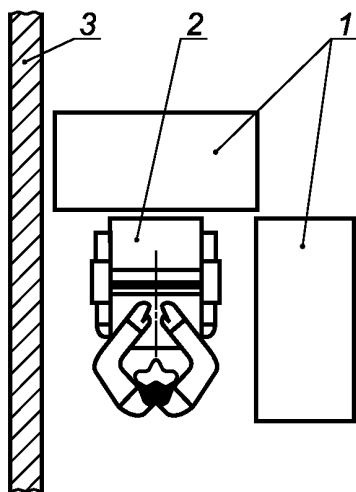
- машину открытого типа для съема свиной шкурки следует располагать одной стороной напротив линии нарезки. В этом случае стол для подачи и контейнер с округлым обрабатываемым продуктом должны располагаться на оставшихся свободных сторонах (см. рисунок 11). Оператор должен быть обращен лицом к машине, что исключает доступ к ней посторонних лиц.

6.2.2.1.4 Выключатель двигателя зубчатого барабана должен иметь систему управления запуском. Зубчатый барабан должен останавливаться в течение 2 с после отключения оператором электроэнергии с помощью выключателя (см. 6.3.1). Выключатель должен иметь защиту от непреднамеренного включения.

6.2.2.1.5 Нормальное расположение машин

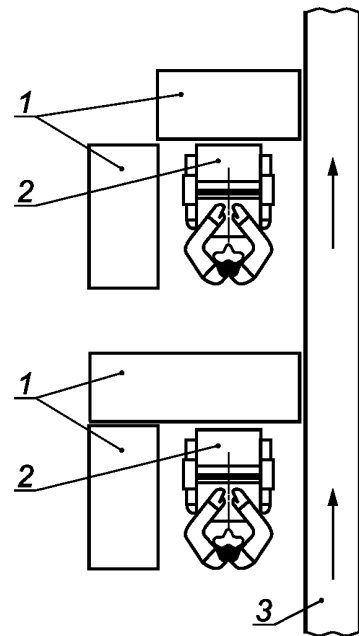
Доступ к машинам открытого типа должен быть только со стороны оператора. Этого можно добиться, например, при следующих условиях:

а) машина устанавливается на *ограниченной* рабочей площади. При этом машину открытого типа следует располагать одной стороной к стене, а стол для подачи и контейнер с обрабатываемым продуктом — на дру-



1 — стол или контейнер; 2 — машина открытого типа; 3 — стена

Рисунок 10 — Вариант расположения машины открытого типа на ограниченной рабочей площади



1 — стол или контейнер, 2 — машина открытого типа для съема свиной шкурки; 3 — линия нарезки

Рисунок 11 — Машина открытого типа для съема свиной шкурки в составе линии нарезки

6.2.2.1.6 Другие варианты расположения машины

Доступ к зубчатому барабану при произвольном расположении машины открытого типа должен быть предотвращен с трех сторон стационарным защитным ограждением (см. рисунок 12). Размеры ограждения должны соответствовать приведенным в таблице 1.

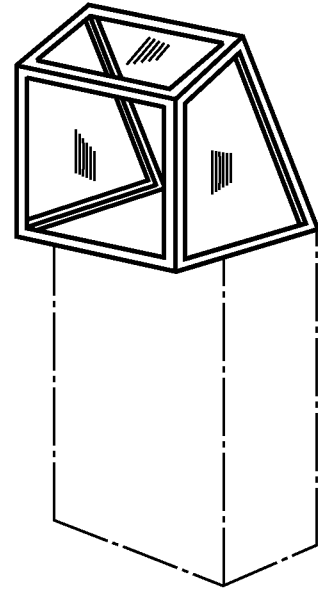


Рисунок 12 — Пример защитного ограждения, предотвращающего доступ персонала к зубчатому барабану с трех сторон

Т а б л и ц а 1

Часть тела	Схематическое изображение	Размер проема e , мм	Безопасное расстояние s , мм		
			Щель	Квадрат	Круг
Кончики пальцев		< 4	> 2	> 2	> 2
		От 4 до 6	> 10	> 5	> 5
Пальцы до запястья или кисть руки		От 6 до 8	> 20	> 15	> 5
		От 8 до 10	> 80	> 25	> 20
		От 10 до 12	> 100	> 80	> 80
		От 12 до 20	> 120	> 120	> 120
		От 20 до 30	> 850*	> 120	> 120

Окончание таблицы 1

Часть тела	Схематическое изображение	Размер проема e , мм	Безопасное расстояние s , мм		
			Щель	Квадрат	Круг
Рука до плечевого сустава		От 30 до 40	> 850	> 200	> 120
		От 40 до 120	> 850	> 850	> 850

* Если длина щелевого отверстия более 65 мм, в случае попадания в это отверстие большого пальца он будет действовать как ограничитель, поэтому безопасное расстояние может быть уменьшено до 200 мм.

Примечание — Введено дополнительно по отношению к ЕН 12355:2003 в целях установки предельных значений размеров отверстий и щелей в защитных ограждениях, обеспечивающих безопасную эксплуатацию.

6.2.2.1.7 Нормальные условия работы

На машинах открытого типа для съема шкурки *рекомендуется* обрабатывать продукты только округлой формы (например, соленый свиной окорок или ветчина).

6.2.2.1.8 Использование защитных перчаток

При работе на машине открытого типа для удаления пленки оператор должен использовать только рекомендуемые изготовителем защитные перчатки. *Не допускается* использовать кольчужные перчатки.

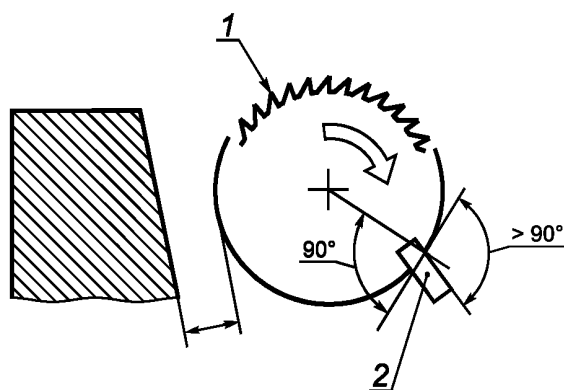
На указанном оборудовании постоянно должно быть предупреждение со следующим текстом: «Внимание! Запрещается использование кольчужных перчаток».

6.2.2.1.9 Подготовка оператора

Конструктор и изготовитель должны разработать перечень безопасных рабочих операций, которые являются обязательными для оператора. Этот перечень следует включить в руководство по эксплуатации вместе с элементами подготовки и указанием регулярности переподготовки операторов.

6.2.2.1.10 В руководство по эксплуатации конструктору и изготовителю следует включить подробное описание:

- рекомендуемых безопасных способов обработки толстых округлых продуктов (см. 6.2.2.1.3);
- нормального расположения машины на ограниченной рабочей площади и встроенной в линию (см. 6.2.2.1.5);
- дополнительных возможностей размещения машины (см. 6.2.2.1.6);



1 — зубчатый барабан; 2 — очищающая гребенка

Рисунок 13 — Зубчатый барабан машины открытого типа для съема свиной шкурки с очищающей гребенкой

- порядка использования средств индивидуальной защиты (см. 6.2.2.1.8);
- инструкции для оператора перед началом работы (см. 6.2.2.1.9).

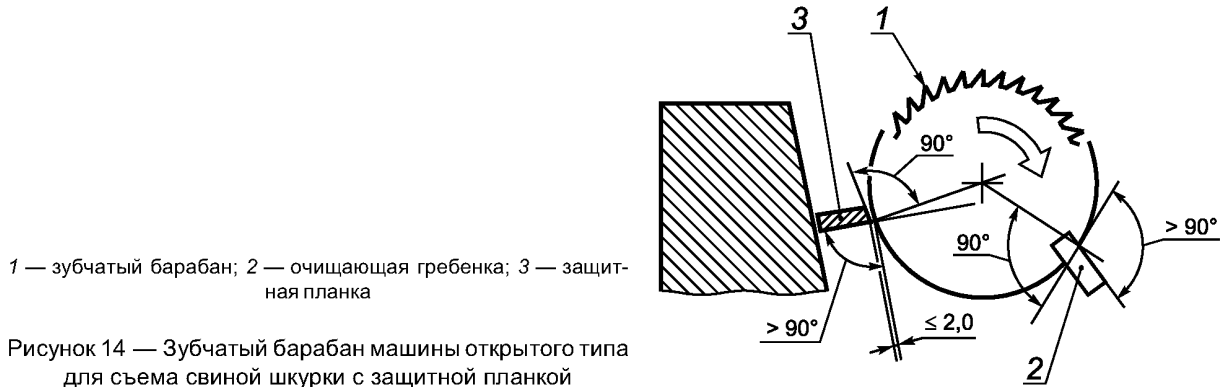
6.2.2.2 Зона 2 — доступ к свободному пространству между зубчатым барабаном и очищающей гребенкой должен быть предотвращен путем выполнения следующих условий:

6.2.2.2.1 Угол между зубчатым барабаном и очищающей гребенкой должен быть больше 90° (см. рисунок 13).

6.2.2.3 Зона 3 — доступ к открытому пространству между вращающимся зубчатым барабаном и неподвижными деталями машины должен быть предотвращен. Этого можно добиться, например, путем выполнения следующих условий:

6.2.2.3.1 Расстояние между вращающимся зубчатым барабаном и неподвижными деталями машины должно быть больше 80 мм (см. рисунок 13).

6.2.2.3.2 При меньшем расстоянии барабан следует оборудовать защитной планкой. Угол должен быть больше 90° , а расстояние между защитной планкой и зубчатым барабаном меньше 2,0 мм (см. рисунок 14).



6.2.2.4 Зона 4 — При установке в ножевом механизме двойного ножа между ним и зубчатым валом следует исключить свободное пространство. Это достигается в том случае, если держатель двойного ножа выступает над режущей кромкой ножа на расстояние более 2 мм (см. рисунок 15).

6.2.3 Автоматическая машина для съема шкурки и удаления пленки

На автоматических и *полуавтоматических* машинах для съема шкурки следует обрабатывать только плоские продукты (например, свиной шпик).

6.2.3.1 Зона 1 — Доступ к режущей кромке и свободному пространству между вращающимся зубчатым барабаном/транспортным валом, регулируемым по высоте держателем ножа с ножом и вращающимися прижимными валами/пальцевыми прижимными валами должен быть ограничен. Этого можно добиться соблюдением следующих условий:

6.2.3.2 Со стороны подачи продукта:

а) продукт следует подавать на зубчатый/транспортный барабан и прижимные валы/пальцевые прижимные валы с помощью конвейерной ленты;

б) следует *установить* защитное ограждение (например, кожух туннельной формы), которое должно быть съемным и иметь блокировочный выключатель (см. рисунок 16);

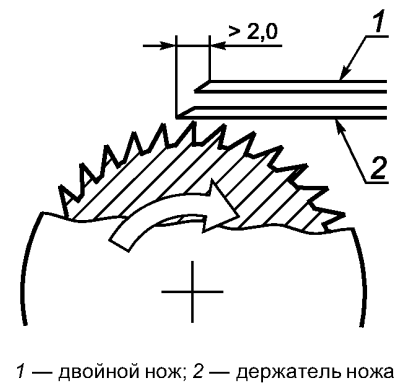


Рисунок 15 — Расположение двойного ножа в держателе ножа

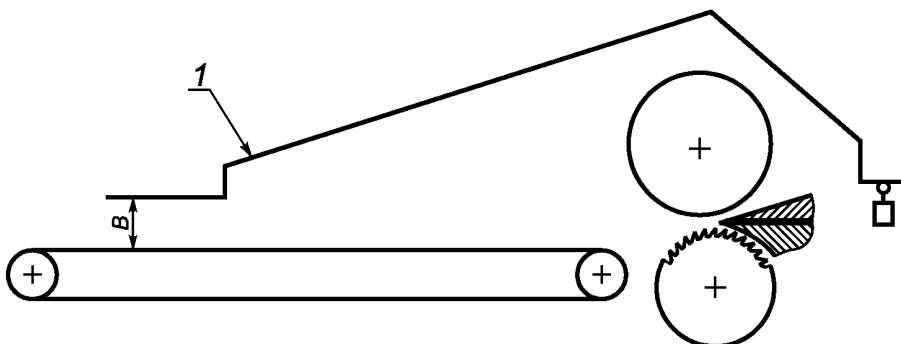
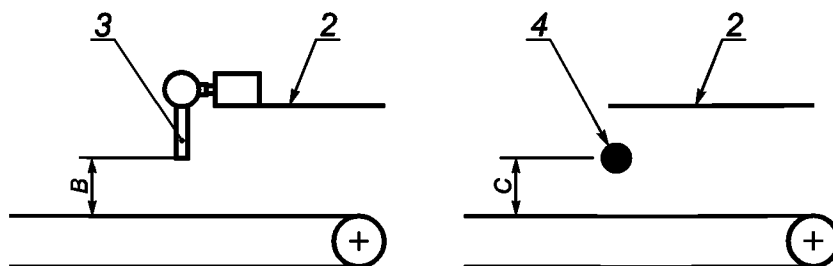


Рисунок 16 — Съемное защитное ограждение с блокировочным выключателем

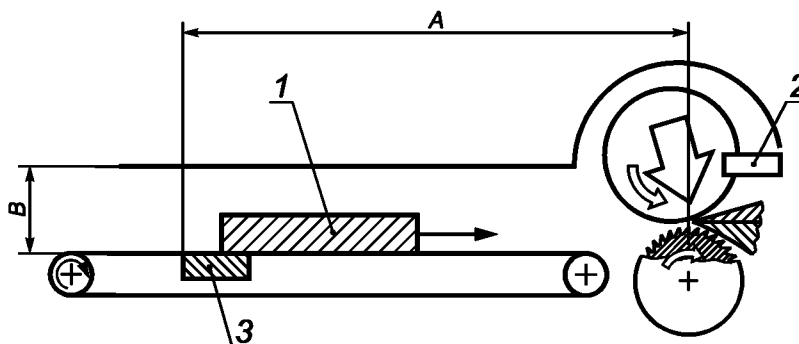
в) должно быть установлено стационарное защитное ограждение, а верхняя кромка питателя должна быть снабжена блокировочным устройством (например, защитной планкой или световым датчиком) (см. рисунок 17).



B — зазор между продуктом и защитной планкой, включая контрольное расстояние до передней кромки защиты или защитной планки; *C* — зазор между продуктом и одним или более световыми датчиками; 2 — стационарное защитное ограждение; 3 — защитная планка; 4 — световой датчик

Рисунок 17 — Стационарное защитное ограждение с защитной планкой/световым датчиком

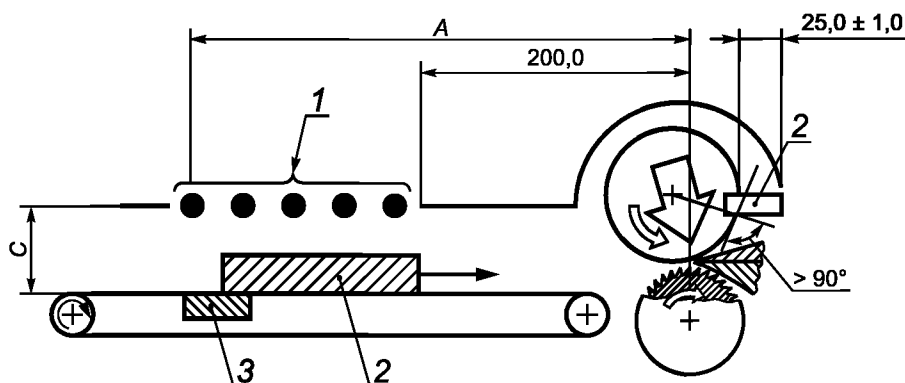
г) защитное ограждение туннельной формы должно переходить в защиту, установленную над прижимными валами/пальцевыми прижимными валами (см. рисунок 18).



A — свободное от защиты пространство; *B* — зазор между продуктом и защитной планкой, включая контрольное расстояние до передней кромки защиты или защитной планки; 1 — продукт; 2 — очищающая гребенка; 3 — защитная планка

Рисунок 18 — Автоматическая машина для съема свиной шкурки. Меры безопасности при подаче продукта

д) защитное ограждение туннельной формы, в том числе в сочетании со световым датчиком (фотоэлемент, электрочувствительное оборудование) над подающим устройством, должно иметь размеры, приведенные в таблице 2 (см. рисунок 19).



A — свободное от защиты пространство; *C* — зазор между продуктом и световыми датчиками; 1 — световые датчики (каскад световых или предохранительных экранов); 2 — продукт; 3 — защитная предохранительная планка

Рисунок 19 — Автоматическая машина для съема свиной шкурки. Меры безопасности при подаче продукта и его выгрузке

Т а б л и ц а 2 — Соотношение между высотой проемов *B* и *C* и расстоянием *A* до свободного от защиты пространства

<i>A</i> , мм	≥ 230	≥ 230	≥ 230
<i>B</i> , мм	≤ 40	≤ 95	≤ 125
<i>C</i> , мм	≤ 50	≤ 125	≤ 155

е) зубчатый барабан и прижимной вал/пальцевый прижимной вал должны останавливаться в течение 2 с после срабатывания блокировочного устройства, в котором должны быть задействованы защитная планка и световой датчик съемного защитного ограждения. Конструкция ограждения, установленного на шарнире, должна обеспечивать усилие при работе с защитой не более 50 Н.

Требования к блокировке съемного защитного ограждения и переключателю изложены в 6.2.1.

6.2.3.3 Зона 2 — Доступ к свободному пространству между прижимными валами и защитным ограждением должен быть ограничен. Для этого следует установить очищающую гребенку со стороны выгрузки продукта между вращающимися прижимными валами и защитным ограждением. Угол между прижимными валами и очищающей гребенкой должен быть больше 90°, а расстояние между прижимными валами и защитным ограждением — $(25 \pm 1,0)$ мм (см. рисунок 19).

6.2.3.4 Зона 3 — Доступ к свободному пространству между вращающимся зубчатым барабаном и очищающей гребенкой должен быть предотвращен. Этого можно добиться соблюдением условий в зоне 2.

6.2.3.5 Зона 4 — Доступ к свободному пространству между вращающимся зубчатым барабаном и неподвижными деталями машины должен быть предотвращен; в свободное пространство между транспортером, двигателем и возвратными валами доступ должен быть ограничен установкой стационарного защитного ограждения, аналогичного применяемому в зоне 3.

6.2.3.6 Зона 5 — Доступ к свободному пространству между транспортером, двигателем и возвратными валами должен быть ограничен стационарным защитным устройством (например, боковыми ограждениями).

6.2.3.7 Зона 6 — Доступ к режущим кромкам ножей со стороны разгрузки должен быть ограничен соблюдением следующих условий:

а) постоянным удалением продукта из зоны вращающихся ножей с помощью транспортерной ленты;

б) установкой защитного ограждения (например, кожуха туннельной формы). При этом кожух, как правило, должен быть съемным и иметь блокировочное устройство (см. рисунок 16);

в) блокировкой стационарного защитного ограждения на верхней кромке разгрузочного проема (например, в виде защитной планки или светового датчика) (см. рисунок 17);

г) строгим соответствием размеров защитного ограждения показателям, приведенным в таблице 2;

д) выполнением требований к блокировке защитных ограждений, изложенных в 6.2.1.

6.2.3.8 Зона 7 — Должно быть исключено несанкционированное приведение открытых защитных устройств в закрытое положение. Этого можно добиться, например, соблюдением следующих условий:

а) съемное защитное ограждение в открытом положении должно находиться достаточно далеко от состояния равновесия;

б) если при открытом положении защитное ограждение находится близко к состоянию равновесия, устойчивость открытого положения обеспечивается, например, противовесом или пружиной.

6.2.4 Комбинация машины для съема шкурки и машины для удаления пленки

Комбинация машины для съема шкурки и машины для удаления пленки может быть использована в автоматической машине или машине открытого типа для съема шкурки со столом подачи.

6.2.4.1 Если комбинация машины для съема шкурки и машины для удаления пленки используется с прижимными валами/пальцевыми прижимными валами, она должна соответствовать требованиям безопасности, изложенным в 6.2.3.

6.2.4.2 Если комбинация машины для съема шкурки и машины для удаления пленки используется без прижимных валов/пальцевых прижимных валов и защитного ограждения, подобно машине открытого типа для съема шкурки и удаления пленки со столом подачи, она должна соответствовать требованиям безопасности, изложенным в 6.2.2 и 6.2.5.

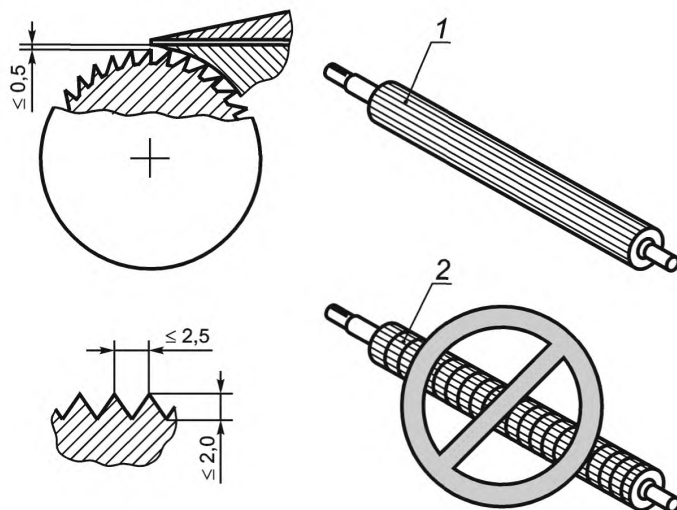
6.2.5 Машина открытого типа для удаления пленки со столом подачи

6.2.5.1 Зона 1 — Доступ к лезвию ножа и пространству между вращающимся транспортирующим барабаном и неподвижным ножом должен быть ограничен. Этого можно добиться соблюдением следующих условий:

а) расстояние между вращающимся транспортирующим барабаном и неподвижным *ножом* должно быть меньше 0,5 мм;

б) конструкции *ножа* и держателя ножа должны обеспечивать возможность устанавливать нож в держателе только в определенном положении (см. рисунки 5, 9);

в) расстояние по окружности между соседними зубцами вращающегося транспортирующего барабана должно быть не более 2,5 мм, а высота зубцов — не более 2,0 мм (см. рисунок 20). Основания зубцов не должны иметь округлую форму;



1 — транспортирующий барабан без зубцов; 2 — транспортирующий барабан с зубцами

Рисунок 20 — Машина для удаления пленки — *расстояние между соседними зубцами и высота зубцов вращающегося транспортирующего барабана*

г) для выключения двигателя транспортирующего барабана следует использовать *выключатель* типа «запуск-остановка». Транспортирующий вал должен останавливаться не позднее чем через 2 с после того, как оператор остановил работу двигателя с помощью выключателя (см. 6.3.1). Выключатель должен быть защищен от непреднамеренного включения.

6.2.5.1.1 Требования безопасности:

а) для случая нормального расположения машины на небольшой производственной площадке требования изложены в 6.2.2.1.5 и на рисунке 10;

б) для случая нормального расположения машины в рабочем пространстве линии нарезки требования изложены в 6.2.2.1.5 и на рисунке 11;

в) для других вариантов расположения машин требования изложены в 6.2.2.1.6 и на рисунке 12.

6.2.5.1.2 Нормальные условия работы

Машины открытого типа для удаления пленки следует использовать только вместе с другими машинами, предназначенными для обработки плоских или округлых продуктов.

6.2.5.1.3 Использование защитных перчаток

При работе на машине открытого типа для удаления пленки оператор должен использовать только рекомендуемые изготовителем защитные перчатки.

Не допускается использовать кольчужные перчатки.

На корпусе машин открытого типа для удаления пленки должна постоянно находиться табличка с текстом:

«Внимание! Запрещается использование кольчужных перчаток».

6.2.5.1.4 Подготовка оператора

Изготовитель должен разработать перечень безопасных рабочих операций, которые должны выполняться оператором. Этот перечень следует включить в руководство по эксплуатации вместе с элементами подготовки и указанием регулярности переподготовки операторов.

6.2.5.1.5 Информация, представленная в руководстве по эксплуатации

В руководство по эксплуатации изготовителю следует включить перечень опасных операций.

6.2.5.1.6 Информация, которая должна быть предусмотрена *потребителем в эксплуатационной документации в части:*

- нормального расположения машины на *ограниченной* производственной площади;
- нормального расположения машины в рабочем пространстве линии нарезки;
- других вариантов расположения машины;
- нормальных условий работы машины для удаления пленок;
- *порядка* использования защитных перчаток;
- инструкции для оператора перед началом работы.

6.2.5.2 Зона 2 — Доступ к зоне затягивания между вращающимся транспортирующим валом и очищающим валом должен быть ограничен. Этого можно добиться соблюдением следующих условий:

- а) направление вращения этих валов, форма канавок на очищающем валу и скорость вращения валов не должны создавать опасности затягивания пальцев рук, кистей рук и предплечья;
- б) должно быть установлено съемное защитное ограждение с блокировочным устройством. Требования к блокировке — см. 6.2.1.

6.2.5.3 Зона 3 — Доступ к зоне затягивания между вращающимся зубчатым валом и неподвижными деталями машины или воздушной форсункой должен быть предотвращен. Требования по безопасности изложены в 6.2.2.4 (зона 4).

6.2.6 Автоматические машины для удаления пленки

Требования по безопасности работы на автоматических машинах изложены в 6.2.3.

6.2.7 Привод

а) защитные ограждения привода (например, дверцы) должны иметь *отверстия (щели), размеры которых должны соответствовать приведенным в таблице 1 значениям*. Защитные ограждения могут быть стационарными или съемными и должны иметь блокировочные устройства;

б) *съемные* защитные ограждения должны иметь блокировочные устройства. Требования к блокировке защитных ограждений изложены в 6.2.1.

6.3 Требования по обеспечению электрической безопасности

6.3.1 Общие требования

Электрооборудование машин для съема шкурки, удаления кожи и пленки должно соответствовать требованиям безопасности, установленным ГОСТ Р МЭК 60204-1 (разделы 5—16), ГОСТ 12.2.007.0, ГОСТ 12.1.019, Правилами технической эксплуатации электроустановок потребителей, [4] и перечисленным ниже требованиям.

Электродвигатели и электрические компоненты следует защищать от воздействия влаги, образующейся в процессе съема шкурки, удаления кожи и пленок, а также от воды и моющих средств, используемых при мойке и санитарной обработке.

6.3.2 Функция остановки выключателями

Функция остановки выключателями должна соответствовать категории 0 по ГОСТ Р МЭК 60204-1.

6.3.3 Устройство аварийной остановки

Установка специального устройства аварийной остановки не требуется, однако кнопка «стоп» должна быть легко доступна оператору с его рабочего места.

6.3.4 Защита от попадания воды

6.3.4.1 *Машины для съема шкурки, удаления кожи и пленки должны изготавливаться со степенью защиты не менее IP 54 по ГОСТ 14254.*

6.3.4.2 Степени защиты электрических компонентов

При конструировании и изготовлении следует применять электрические компоненты, соответствующие следующим степеням защиты:

IP X5 — внешние электрические компоненты:

- на корпусе машины,
- на панели управления,
- на панели управления, расположенной в рабочем помещении;

IP X3 — внутренние электрические компоненты:

- в машинах с закрытым корпусом со степенью защиты IP X5 и открытой *нижней поверхностью* должна быть обеспечена защита от прямого или косвенного попадания воды, например с помощью кожуха;

IP X2 — внешние электрические компоненты:

- в машинах с полностью закрытым корпусом со степенью защиты IP X5 должна быть обеспечена защита от попадания конденсата:

- на крышке панели управления;

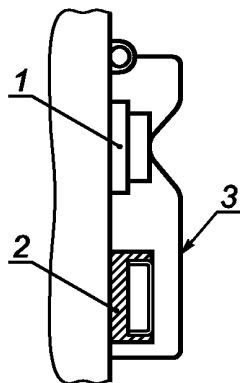
IP X0 — внешние электрические компоненты:

- в машинах с полностью закрытым корпусом со степенью защиты IP X5 должна быть обеспечена защита от попадания конденсата и безопасность пальцев рук и тыльной стороны ладоней.

6.3.4.3 Кожухи

При промывании водой под давлением вода не должна попадать на внутренние электрические компоненты, для чего следует выполнять нижеперечисленные требования:

- внешние электрические компоненты должны быть закрыты кожухами;
 - кожух внешних электрических компонентов может быть открыт для пользования выключателями (ВКЛ.);
 - *следует применять мембранные или аналогичные выключатели, пригодные для очистки водой под давлением или аппаратами мойки под давлением.*



1 — выключено; 2 — включено;
3 — защитный кожух («ВЫКЛ.»)

Рисунок 21 — Выключатель с кожухом

Примечание — При использовании мембранных или аналогичных выключателей, имеющих защиту от проникания внутрь промывной воды и воды под давлением, применение кожухов не является обязательным.

Кожухи, закрывающие электрические компоненты, должны устанавливаться от уровня пола на высоте, обеспечивающей доступ оператора к кнопкам «ВКЛ.» и «ВЫКЛ.». Кожухи в закрытом состоянии не должны затруднять пользование кнопкой «ВЫКЛ.» (см. рисунок 21).

В руководстве по эксплуатации изготовитель должен описать порядок использования кожухов.

Примечание — Машины для счистки шкурки, удаления кожи и пленки не рекомендуется промывать водой под давлением. Однако из-за отсутствия полной гарантии, что этот метод *очистки* не будет использоваться на практике, требования 6.3.4.3 должны быть включены в руководство по эксплуатации для снижения рисков возникновения короткого замыкания и поражения электрическим током.

6.3.5 Выключатель «Включено / Выключено»

6.3.5.1 Выключатели следует размещать со стороны *рабочего места* оператора машины. Кнопка «ВКЛ.» должна быть заблокирована от случайного включения, например защитным колпачком.

6.3.5.2 В руководстве по эксплуатации изготовитель должен указать, что выключатель «ВЫКЛ.» должен немедленно срабатывать после каждого прохода продукта через машину открытого типа.

6.3.5.3 Сопротивление изоляции проводников должно составлять не менее 1,0 Ом.

6.3.5.4 Заземление машин выполняется в соответствии с ГОСТ 21130. Сопротивление между болтом заземления и любой токонепроводящей частью, которая может оказаться под напряжением, не должно превышать 0,1 Ом.

6.3.5.5 Электрическая прочность изоляции должна обеспечивать отсутствие пробоев и поверхностного перекрытия изоляции при испытательном напряжении 1000 В переменного тока частотой 50 Гц в течение 60 с.

6.3.5.6 На машинах следует предусматривать защиту от самопроизвольного включения при восстановлении прерванной подачи электроэнергии.

6.3.5.7 При размещении электрических компонентов в отдельном электрическом шкафу следует предусматривать запирающее устройство — замок с ключом.

Примечание — В 6.3.5.3—6.3.5.7 приведены дополнительные по отношению к EN 12355:2003 требования по электробезопасности, действующие в Российской Федерации и обязательные для применения при конструировании и изготовлении оборудования.

6.3.6 Требования электробезопасности к передвижным машинам

Руководство по эксплуатации передвижных (на колесах, роликах) машин должно содержать следующие указания:

- перед перемещением машина должна быть выключена и главная штепсельная вилка должна быть отсоединена от розетки;
- при перемещении машины должна быть обеспечена сохранность питающего электрического кабеля.

6.4 Требования по обеспечению устойчивости

6.4.1 Машины в зависимости от типа должны быть сконструированы таким образом, чтобы они не наклонялись, не скользили и не опрокидывались в *любых* условиях работы.

6.4.2 Передвижные машины должны быть устойчивы. Для этого их следует оснащать, по меньшей мере, двумя опорными роликами (или двумя ножками) и двумя опорными колесами с приспособлениями (стопорами), предотвращающими их качение и вращение.

6.4.3 Изготовителю следует включать в руководство по эксплуатации информацию о правилах установки, например о методах фиксации машины на полу и о требованиях, предъявляемых к качеству пола.

6.4.4 Машины не должны катиться, скользить или быть склонными к опрокидыванию при их установке в рабочем положении.

6.5 Требования к эргономическим характеристикам

6.5.1 При конструировании машины следует руководствоваться требованиями ГОСТ Р ЕН 614-1, ГОСТ 21786, ГОСТ 21829, ГОСТ 22613, ГОСТ 22614, ГОСТ 22615.

При проектировании рабочих мест следует применять технические решения, исключающие неудобные положения тела при эксплуатации и очистке машин. Органы управления следует располагать на расстоянии, доступном для оператора.

6.5.2 В руководстве по эксплуатации следует предоставлять информацию, необходимую для выполнения эргономических требований.

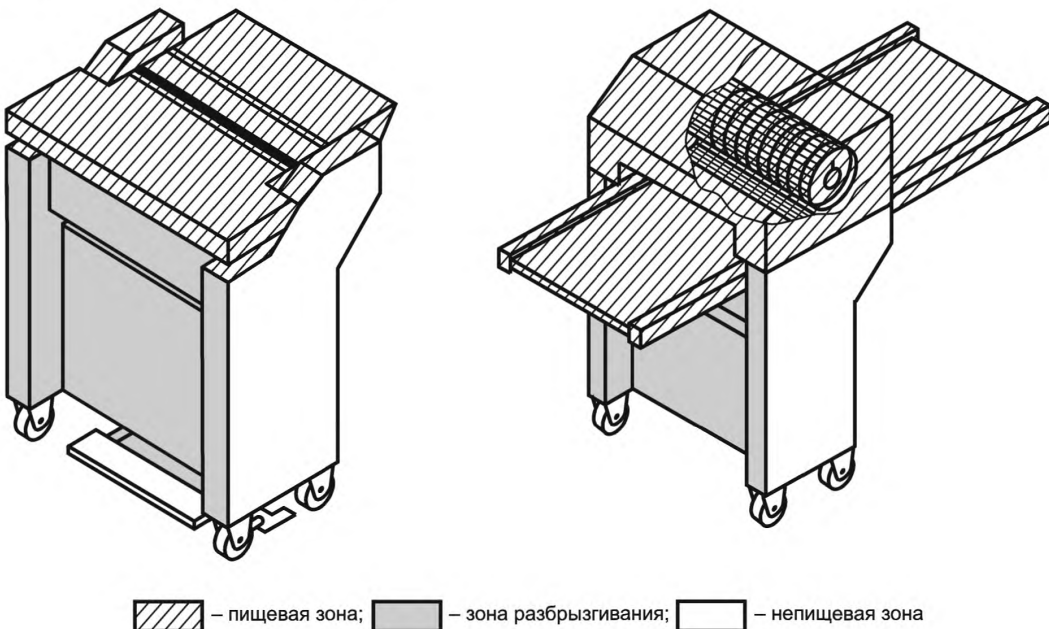
6.5.3 Ручки держателей съемных ножей и крышек должны быть сконструированы и установлены таким образом, чтобы усилие при работе с ними не превышало 250 Н.

6.6 Санитарно-гигиенические требования

6.6.1 Общие требования

Машины должны быть сконструированы и изготовлены в соответствии с требованиями настоящего стандарта, ГОСТ 12.1.003, ГОСТ 12.1.012 и санитарными нормами СН 2.2.4/2.1.8.562 [2] и ГН 2.2.5.13 [3].

6.6.2 В машинах имеются три гигиенические зоны (см. рисунок 22). Точные границы между зонами зависят от конструкции машины.



а) Машина открытого типа для съема свиной шкурки и удаления пленки

б) Машина для автоматического съема свиной шкурки и удаления пленок

Рисунок 22 — Гигиенические зоны

Пищевая зона. К ней относятся поверхности следующих узлов и деталей:

- зубчатый вал;
- транспортирующий барабан;
- очищающий вал;
- прижимные ролики;
- держатель ножа;
- очищающая гребенка;
- верхние поверхности стола подачи и стола выгрузки;
- подающие и разгрузочные транспортирующие устройства над поверхностью конвейера;
- верхняя поверхность и боковые стороны корпуса машины;
- защитные крышки внутренних и внешних поверхностей.

Зона разбрызгивания. К ней относятся поверхности следующих узлов и деталей:

- передняя сторона корпуса машины;
- правая и левая боковые поверхности машины, кроме органов системы управления;
- устройство очистки воздушной форсунки.

Непищевая зона. К ней относятся поверхности всех остальных узлов и деталей.

6.6.3 Санитарная обработка и очистка

6.6.3.1 Все поверхности в пищевой зоне должны легко подвергаться очистке и дезинфекции.

Конструкция поверхностей должна обеспечивать свободное стекание с них моющих и дезинфицирующих жидкостей.

Рабочие органы машины должны быть доступны для санитарной обработки механической очисткой и поливом водой из шланга без их разборки [ГОСТ 12.2.135 (пункт 7.3)].

Принципы конструирования машин для съема шкурки, удаления кожи и пленок для обеспечения возможности их очистки приведены в приложении А.

6.6.3.2 Некоторые поверхности узлов и деталей пищевой зоны, например зубчатый вал и держатель ножа, трудно поддаются очистке. В этом случае руководство по эксплуатации должно содержать специальные указания изготовителя по проведению очистки и удалению моющих и дезинфицирующих средств, а также отдельно по использованию подходящих чистящих средств.

6.6.4 Другие гигиенические требования

6.6.4.1 Когда машина, описанная в 6.2.2, используется для съема шкурки со свиного шпика, необходимо выполнять дополнительные гигиенические требования по исключению опасности образования *продуктов гниения на ее поверхности.*

6.6.4.2 *Конструкция машины должна обеспечивать возможность санитарной обработки моющими и дезинфицирующими средствами и реагентами всех узлов и деталей, загрязненных продуктами гниения.*

6.6.4.3 Машина должна быть оборудована защитными ограждениями таким образом, чтобы ближайшие окружающие машину поверхности не загрязнялись дезинфицирующей и моющей жидкостями.

6.6.5 Шумовые и вибрационные характеристики

При проектировании, изготовлении, перевозке, хранении и монтаже обеспечиваются уровни шума и общей вибрации, не превышающие показателей, установленных санитарным законодательством Российской Федерации (см. 13 *технического регламента «О безопасности машин и оборудования»*) [1].

6.6.5.1 Допустимый уровень звукового давления машин для съема шкурки, удаления кожи и пленки составляет 80 дБА [ГОСТ 12.1.003 (приложение 3)].

6.6.5.2 Снижение уровня вибрации

При конструировании машины значения уровня вибрации на рабочем месте следует рассчитывать в соответствии с ГОСТ 12.1.012, однако они не должны превышать значений, приведенных в таблице 3.

Т а б л и ц а 3 — Допустимый уровень вибрации на рабочих местах

Среднегеометрическая частота полос, Гц	2,0	4,0	8,0	16,0	31,5	63,0
Допустимое значение виброскорости, дБ	108	99	93	92	92	92

П р и м е ч а н и е — Введены дополнительно предельные шумовые и вибрационные характеристики, действующие в Российской Федерации.

6.6.6 Характеристики поверхностей

Отделка материалов, используемых для изготовления поверхностей, должна обеспечивать легкую их очистку при соответствующих условиях. Уровень шероховатости Rz должен соответствовать ГОСТ 2789 и значениям, указанным в приложении А.

6.6.7 Защита оператора

Изготовитель должен включать в руководство по эксплуатации рекомендации по использованию защитной одежды, перчаток, фартуков и других индивидуальных средств защиты оператора, отвечающих требованиям технического регламента о безопасности индивидуальных средств защиты. Также должен быть приведен перечень операций, которые необходимо выполнять после завершения работ по очистке, включая отмывание и/или уничтожение *средств индивидуальной защиты, загрязненных продуктами гниения.*

7 Проверка соблюдения основных требований безопасности и санитарно-гигиенических норм

7.1 Методы испытаний

Методы проверок приведены в таблице 4.

Т а б л и ц а 4

Требование	Метод проверки
Механическая опасность (см. 6.2.1)	Измерение размеров. Измерение времени останова. Проверка электрической схемы. Функциональное испытание выключателя «ВКЛ. — ВЫКЛ.» Визуальная проверка блокировочного устройства очищающей гребенки
Механическая опасность (см. 6.2.2)	Измерение размеров. Измерение времени останова. Проверка электрической схемы. Испытание защитной крышки. Визуальная проверка и испытание блокировочного устройства защитной крышки
Механическая опасность (см. 6.2.3)	Измерение размеров. Измерение времени останова. Проверка электрической схемы. Испытание выключателя «ВКЛ. — ВЫКЛ.» и защитного ограждения. Визуальная проверка и технологическое испытание блокировочного устройства защитной крышки.
Механическая опасность (см. 6.2.4)	Измерение размеров. Измерение времени останова. Проверка электрической схемы. Испытание выключателя «ВКЛ. — ВЫКЛ.» Визуальная проверка
Электрические опасности (см. 6.3)	Проверка в соответствии с ГОСТ Р МЭК 60204-1 и ГОСТ Р 51838 (проводят для каждой машины). Проверка степеней защиты IP по ГОСТ 14254. Функциональная проверка исполнения или изучение документации по использованию и применению электрических компонентов. Проверка принципиальной электрической схемы
Устойчивость (см. 6.4)	Расчет или проверка на устойчивость машины на плоскости с наклоном в 10° и приложении горизонтального усилия. Колеса должны быть заблокированы. В этом положении должны быть проведены испытания машины при обработке продукта максимального размера. Оценка устойчивости частично разобранный машины. Испытания. Визуальная проверка
Опасность от несоблюдения эргономических требований (см. 6.5)	Измерение усилий. Испытание. Осмотр

Окончание таблицы 4

Требование	Метод проверки
Опасность от несоблюдения санитарно-гигиенических требований (см. 6.6, приложение А)	В соответствии с санитарными нормами СН 2.2.4/2.1.8.562 [2] и ГН 2.2.5.13 [3]
Опасность от повышенного уровня шума (см. 6.6.5.1)	По ГОСТ Р 51402 или ГОСТ 31172*, или ГОСТ 23941*
Опасность от вибрации (см. 6.6.5.2)	По ГОСТ 12.1.012, ГОСТ 31191.1 и ГОСТ 31319
Шероховатость поверхности (см. 6.6.6)	Измерение шероховатости поверхности, выпуклостей и желобков и проверка качества сварных швов в соответствии с ГОСТ 2789, ГОСТ 3242. Визуальная проверка, особенно сварных швов
Эксплуатационная документация (см. раздел 8)	Проверка наличия необходимой эксплуатационной документации
* Применяются при наличии соответствующей испытательной базы.	

8 Информация для потребителя

8.1 Общие требования

Состав информации, предназначенной для потребителя, должен соответствовать требованиям технического регламента «О безопасности машин и оборудования» [1] и ГОСТ 2.601.

Изготовитель должен передать потребителю машин эксплуатационную документацию:

- паспорт;
- руководство по эксплуатации.

8.2 Руководство по эксплуатации

Руководство по эксплуатации должно содержать, как минимум, следующую информацию:

а) требования к транспортированию и хранению машины держателя ножа, к вариантам безопасной установки машины в производственных помещениях;

б) требования к установке и подключению машины к системам энергообеспечения, водоснабжения и канализации при вводе в эксплуатацию;

в) информацию о машине:

- описание конструкции и принципа действия машины, защитных ограждений и других устройств безопасности;

- предупреждение об имеющихся опасностях, например, в машинах открытого типа, которые конструктивно не могут иметь защитных устройств при выполнении некоторых технологических операций;

- порядок регулирования толщины среза;

- информацию об использовании столов подачи разной высоты у машины открытого типа для съема шкурки;

- шумовые и вибрационные характеристики;

- требования по подключению электропитания (см. ГОСТ Р МЭК 60204-1);

г) информацию о нормальных условиях работы:

- описание конструкции, принципа действия и правил пользования стопорами колес;

- описание конструкции, принципа действия и правил пользования органами управления, посредством которых следует останавливать машину, в том числе перечень требований, предъявляемых к выключателю «ВЫКЛ.», который должен срабатывать немедленно после каждого прохода продукта через машину открытого типа;

- требование обязательного отсоединения электрического кабеля перед перемещением передвижной машины и соблюдения мер предосторожности, исключающих его повреждение;

- предупреждение о том, что на машинах открытого типа для съема шкурки следует обрабатывать продукты только округлой формы;

- правила использования ножного выключателя «ВЫКЛ.»;

- о специфических опасностях при работе на машинах открытого типа;

- о вариантах использования комбинации машин для обработки продуктов плоской и округлой форм;

- требования по обеспечению персонала индивидуальными средствами защиты, соответствующими техническому регламенту «О безопасности средств индивидуальной защиты» (см. раздел 8, пункты 8 и 9; раздел 9, пункт 2) [5];

- порядок использования рекомендованных изготовителем защитных перчаток при работе на машинах открытого типа и предупреждение о запрете использования кольчужных перчаток;
- предупреждение о том, что при работе на автоматических машинах продукты не должны подаваться вручную в зону срезания шкурки;
- перечень возможных неисправностей автоматических машин и способов их устранения;
- требование ежедневной проверки исправности защитных ограждений и блокировочных устройств;

- порядок и частота проведения осмотра, технического обслуживания и ремонта машины, в зависимости от условий ее работы;

д) инструкцию по санитарной обработке и очистке машин для снятия шкурки, удаления кожи и пленок, включающую:

- методы очистки и дезинфекции, рекомендуемое время обработки моющими и дезинфицирующими средствами с целью исключения опасности отравления потребителя;

- информацию, касающуюся очистки и дезинфекции машины после работы со свиным шпиком;
- наименование и марки моющих и дезинфицирующих средств со ссылкой на инструкцию производителя по безопасному их применению;

- наименование и марки средств для промывания и информацию о времени и периодичности промывания для исключения опасности отравления;

- информацию о непригодных моющих средствах;

- способы удаления и сбора материалов, использованных для очистки;

- требования к обеспечению персонала индивидуальными средствами защиты для санитарной обработки машин;

- рекомендации по очистке и дезинфекции индивидуальных средств защиты персонала и сроках их износа;

- о запрещении использования кольчужных перчаток;

- информацию об использовании кожухов над внешними электрическими компонентами при очистке машины водой под давлением и поверхностей, закрытых кожухами, которые следует промывать при проведении общей очистки;

- о необходимости удаления ножевого механизма и прижимных валов на время очистки;

- о необходимости удаления защитных ограждений и снятия блокировок при очистке.

е) рекомендации по техническому обслуживанию, содержащие:

- компоновочную схему машины;

- описание операций разборки и сборки машин при их техническом обслуживании и последовательность выполнения операций, в том числе по установке и удалению ножевого механизма и прижимных валов;

- указания о том, что во время работы на станине машины в зоне обслуживания должно быть предусмотрено приспособление для хранения ручного ножа и мусата (см. ГОСТ 12.2.135);

- рекомендации по частоте проведения профилактических осмотров и текущих ремонтов;

- описание используемых смазочных материалов;

- перечень и причины возможных неисправностей при эксплуатации машины и рекомендации по их устранению;

- перечень и описание прилагаемых к машине запасных частей и принадлежностей;

- рисунки, иллюстрирующие отдельные положения руководства по эксплуатации;

- электрические схемы.

П р и м е ч а н и е — Введено дополнительно по отношению к ЕН 12355:2003 в части требований по техническому обслуживанию для обеспечения безопасной эксплуатации машин.

9 Подготовка операторов

Оператор должен быть обучен операциям и мерам безопасности, связанным с эксплуатацией машин для съема шкурки, удаления кожи и пленки. Оператору должна быть предоставлена информация об опасностях с элементами обучения и учебные и методические пособия.

П р и м е ч а н и е — Рекомендуется, чтобы персонал был проинструктирован во время монтажа машин представителем изготовителя или поставщика оборудования.

10 Маркировка

10.1 Машины должны иметь хорошо различимую четкую и нестираемую идентификационную надпись в соответствии с требованиями технического регламента о безопасности машин и оборудования и настоящего стандарта.

10.2 На видном месте корпуса машины прикрепляется табличка с информацией для потребителя, изготовленная по ГОСТ 12969. Форма таблички — прямоугольная по ГОСТ 12971.

Табличка должна иметь хорошо различимую четкую и нестираемую идентификационную надпись по ГОСТ 26582:

- а) товарный знак и/или наименование предприятия-изготовителя и его адрес;
- б) наименование изделия и/или обозначение серии либо типа, номер;
- в) обозначение стандарта или технических условий, а при необходимости — исполнение машины;
- г) заводской номер машины;
- д) показатели назначения и технические характеристики;
- е) дату изготовления.

10.3 Сведения, указанные в 10.2, приведены также и в руководстве по эксплуатации (см. технический регламент «О безопасности машин и оборудования») [1].

**Приложение А
(обязательное)**

**Принципы конструирования, обеспечивающие очистку машин для съема свиной шкурки,
удаления кожи и пленки**

А.1 Термины и определения

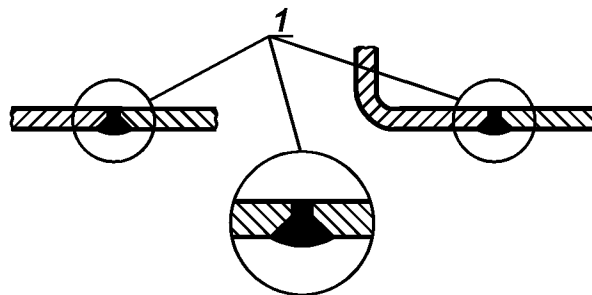
В настоящем приложении используются следующие термины с соответствующими определениями:

А.1.1 пищевая зона: Зона, включающая поверхности, которые контактируют с пищевым продуктом, а также поверхности, с которыми пищевой продукт может контактировать при нормальных условиях эксплуатации и вернуться в основной материальный поток (см. рисунок 22).

А.1.2 зона разбрызгивания: Зона, включающая поверхности, на которые могут попасть брызги или на которых могут образоваться подтеки от пищевого продукта при нормальных условиях эксплуатации (см. рисунок 22).

А.1.3 непищевая зона: Зона, включающая поверхности, которые не контактируют с пищевым продуктом (см. рисунок 22).

А.1.4 сочлененные поверхности: Поверхности, которые соединены таким образом, что частицы продукта не могут застревать, легко удаляются и не создают опасности загрязнения (см. рисунок А.1).



1 — гладкие (сочлененные) поверхности

Рисунок А.1

А.1.5 легко очищаемые поверхности: Поверхности, сконструированные и изготовленные так, чтобы обеспечить удаление загрязнений простой промывкой, например вручную с помощью губки.

А.2 Материалы конструкции

А.2.1 Типы материалов

Материалы конструкции должны соответствовать *санитарным нормам, действующим в Российской Федерации*.

А.2.1.1 Материалы для пищевой зоны

Для изготовления узлов и деталей, поверхности которых контактируют с пищевым продуктом, следует использовать коррозионно-стойкие к химическим воздействиям стали и сплавы по ГОСТ 5632 и другие материалы, разрешенные для применения федеральным органом исполнительной власти, осуществляющим функции надзора в сфере защиты прав потребителей и благополучия человека (см. РТМ 27-72-15—82) [6].

А.2.1.2 Материалы для зоны разбрызгивания

Материалы для зоны разбрызгивания — см. А.2.1.1.

А.2.1.3 Материалы для непищевой зоны

Наружные поверхности машин допускается изготавливать из материалов с лакокрасочными покрытиями, обеспечивающими современный декоративный внешний вид и коррозионную стойкость при эксплуатации и хранении. Лакокрасочные покрытия деталей должны соответствовать ГОСТ 9.032 и ГОСТ 9.104 и указываться на чертежах.

А.3 Конструирование

А.3.1 Общие положения

Поверхности узлов и деталей, находящихся в различных зонах, должны соответствовать следующим требованиям:

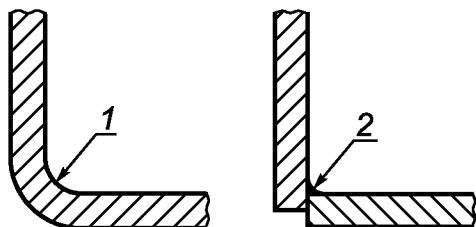
А.3.1.1 Пищевая зона

Поверхности в пищевой зоне должны быть гладкими и не иметь углублений (см. рисунок А.1).

А.3.1.2 Внутренние углы

Внутренние углы: угол, формируемый пересекающимися поверхностями, должен быть не менее 90° и иметь радиус не менее 3,2 мм (см. рисунок А.2).

Меньший радиус допустим в тех случаях, когда невозможно найти другое решение из-за технических особенностей процесса, технологии производства (например, из-за сварного шва) или по экономическим соображениям (см. рисунок А.2).



1 — радиус, получаемый при механической обработке фасонным инструментом, не менее 3,2 мм; 2 — радиус сварного шва не менее 3,2 мм

Рисунок А.2 — Радиусы пищевой зоны

Допускаются углубления, желобки и углы с меньшим радиусом в деталях машины, например, в зубчатом, транспортирующем или очищающем валах, если это требуется по условиям производства продукта. Валы должны легко подвергаться очистке.

Допускается угол более 135° без учета радиусов. Расстояние между двумя гранями должно быть не менее 8,0 мм (см. рисунок А.3).

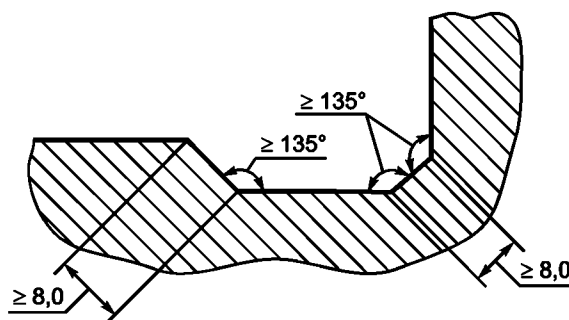
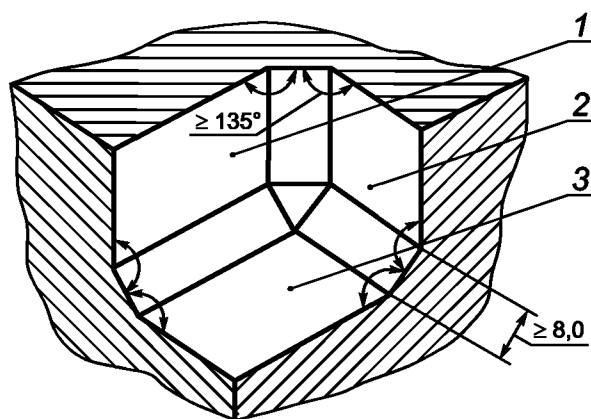


Рисунок А.3 — Углы в пищевой зоне

Если угол формируется пересечением трех поверхностей, сформированные углы должны быть более 90° . Допустимы также углы более 135° без учета радиусов. В этом случае расстояние между двумя гранями (кромками) должно быть более 8,0 мм (см. рисунок А.4).

А.3.1.3 Углубления (фаски) допускаются, если внутренний радиус более 3,2 мм, а глубина менее 0,7 радиуса.

А.3.1.4 Места сочленений и швы должны быть такими же гладкими, как и соединенные поверхности (см. рисунок А.1).



1 — поверхность 1; 2 — поверхность 2; 3 — поверхность 3

Рисунок А.4 — Соединение поверхностей в пищевой зоне

А.3.1.5 Шероховатость поверхности R_z должна быть не более 25 мкм. В тех зонах, где это технически возможно, допускается шероховатость R_z менее 16 мкм.

А.3.2 Зона разбрызгивания

А.3.2.1 Поверхности должны быть гладкими (см. рисунок А.1).

А.3.2.2 Внутренние углы, сформированные пересечением двух поверхностей, должны быть не менее 80° и иметь радиус не менее 3,2 мм.

Если угол формируется пересечением трех поверхностей, то угол, сформированный пересечением двух поверхностей, должен иметь радиус не менее 6,4 мм. Специальные требования к радиусу в местах соединения третьей поверхности отсутствуют.

Допустимы углы не менее 110° без радиуса (см. рисунок А.4).

А.3.2.3 Углубления (фаски) допускаются, если внутренний радиус не менее 3,2 мм и глубина менее 1,0 радиуса.

А.3.2.4 Отверстия допустимы, если они сквозные и имеют диаметр не менее 16 мм. Зазоры допускаются при условии, что они имеют ширину не менее 16 мм, а глубину не более 16 мм, при этом зазор должен быть открытым.

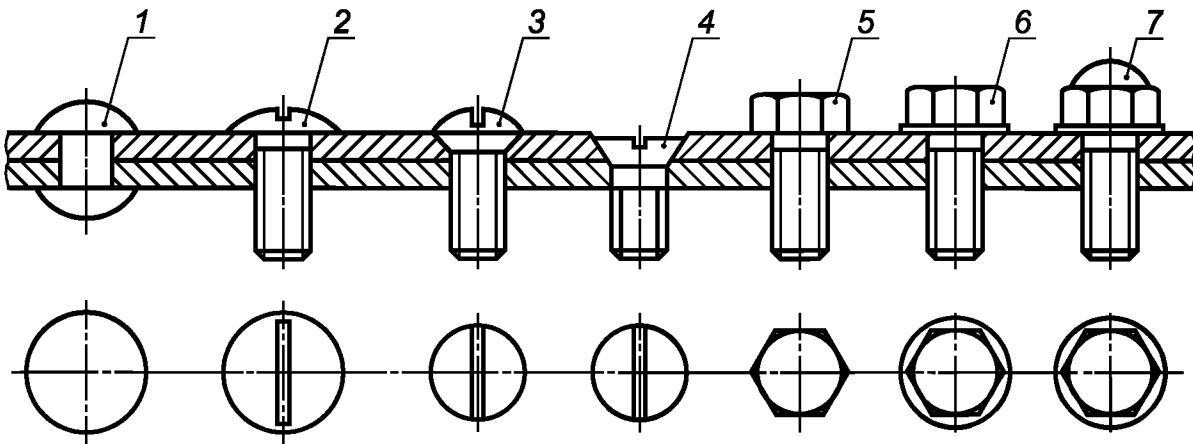
А.3.2.5 Сочленения и швы должны быть герметичны. Это требование не применяется, если сочленения формируются перекрытием металлических поверхностей сверху донизу в вертикальной плоскости таким образом, что отсутствуют горизонтальные углы, в которых может накапливаться загрязнение. Перекрытие должно быть не менее 12 мм. Сочленения, которые не перекрываются, должны легко разъединяться для проведения санитарной обработки.

А.3.2.6 Использование в конструкции винтов, болтов, заклепок с низкопрофильными головками типов, указанных на рисунке А.5, допускается только в том случае, если другие методы соединения невозможны. При этом изготовитель в руководстве по эксплуатации должен указать способы очистки и санитарной обработки таких соединений.

Не допускается использовать следующие типы винтов:

- с крестообразным шлицем;
- с внутренним глухим шестигранным углублением под ключ;
- диаметром менее 3 мм.

А.3.2.7 Шероховатость поверхности должна соответствовать требованиям А.3.1.5.



1 — круглая головка; 2 — овальная головка; 3 — полупотайная головка; 4 — потайная головка; 5 — шестигранная головка; 6 — шестигранная головка с фланцем; 7 — шестигранная куполовидная головка

Рисунок А.5 — Допустимые крепления — профиль головок

А.3.3 Непищевая зона

Поверхности конструктивных элементов машин должны быть гладкими, не должны иметь, по возможности, пазов, углов, отверстий, щелей и соединений. Размеры закрытых полых пространств должны обеспечивать возможность их очистки и дезинфекции.

А.3.4 Напольные машины

А.3.4.1 Передвижные машины

Колеса должны быть доступны для очистки. Пример представлен на рисунке А.6, где b имеет большую ширину, перекрывающую окружность колеса.

Если $b \leq 25$ мм, то $a \geq 3,5$ мм.

Если $b > 25$ мм, то $a \geq 6$ мм.

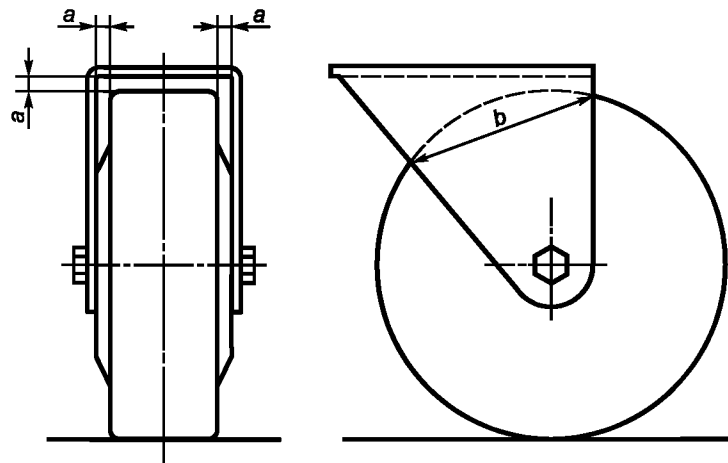


Рисунок А.6

**Приложение В
(обязательное)****Общие опасности для машин пищевой промышленности и требования по их снижению, применяемые к машинам для съема свиной шкурки, удаления кожи и пленки****В.1 Опасности при обращении с режущим инструментом**

Для съема шкурки, удаления кожи и пленки следует применять острый режущий инструмент (*нож*) специальных размеров. При эксплуатации машины следует периодически снимать нож для очистки и, по мере необходимости, для заточки. Для каждого ножа конструкторы должны разработать средства и приспособления для исключения его контакта с руками оператора, а также чехол или другое защитное приспособление для защиты оператора от острых граней ножа при обслуживании и транспортировании. Пояснения к использованию этих защитных приспособлений должны быть включены в руководство по эксплуатации.

Проверка: осмотр машины и изучение документации на нее.

В.2 Опасности при очистке машин

Риски при очистке оборудования в пищевой промышленности возрастают в связи с необходимостью для операторов достаточно часто проводить очистку опасных зон, включая снятие блокировки, ликвидацию засоров для обеспечения транспортирования продукта, очистку машины в перерыве между обработкой двух разных продуктов в течение рабочего дня, а также проведение тщательной очистки узлов и деталей машины в течение рабочего дня с целью соблюдения гигиенических требований.

Опасности обычно возникают в процессе очистки или в результате воздействия веществ, используемых для выполнения необходимых гигиенических требований. При использовании опасных химических веществ, например концентрированных щелочных растворов, конструкция машины должна обеспечивать обработку, разбавление, использование и утилизацию таких веществ в замкнутых системах, исключающих контакт с ними оператора. Если контакт неизбежен, в руководство по эксплуатации следует включать рекомендации по защите персонала, в том числе требование о необходимости выбора и использования надежных индивидуальных защитных средств.

Проверка: осмотр и изучение документации.

В.3 Внешние воздействия на электрическое оборудование

Машины эксплуатируются во влажной среде, а санитарную их обработку проводят с использованием методов влажной очистки, что увеличивает риск поражения электрическим током.

Конструкция машины должна обеспечивать минимальное прямое или косвенное воздействие воды на электрическое оборудование.

Проверка: технологическое испытание или изучение документации.

В.4 Восстановление подачи электроэнергии после отключения

Существует опасность самопроизвольного включения привода машины и приведения в движение узлов и деталей, находящихся в опасной зоне.

В ГОСТ Р МЭК 60204-1 предусмотрены устройства, исключающие самопроизвольное включение привода машины, происходящее после возобновления подачи энергии. Все риски от механических опасностей и вероятность нахождения в этот момент рук оператора в опасных зонах достаточно высоки, в связи с чем устройства блокирования самопроизвольного включения машины для съема шкурки, удаления кожи и пленки следует использовать во всех типах машин и их модификациях.

Проверка: осмотр.

В.5 Опасности, связанные с пренебрежением использования средств индивидуальной защиты

Операторам, обслуживающим машины, необходимо иметь средства индивидуальной защиты для снижения остаточных рисков, например:

- защитные перчатки для снятия и очистки режущего инструмента;
- фартук для мойки;
- перчатки для работы с замороженными и охлажденными продуктами.

В руководстве по эксплуатации следует предусматривать информацию о необходимости выбора и использования средств индивидуальной защиты в соответствии с требованиями технического регламента «О безопасности средств индивидуальной защиты» (см. раздел 8, пункты 8 и 9; раздел 9, пункт 2 [5]).

Проверка: изучение документации.

**Приложение ДА
(справочное)**

**Система правил анализа шума машин для съема свиной шкурки, удаления кожи и пленки.
Второй класс точности**

ДА.1 Определение уровня звукового давления излучения

Корректированный по А уровень звукового давления излучения для рабочих мест определяют в соответствии с ЕН ИСО 11204 по второму классу точности.

Измерения следует проводить в нормальном рабочем положении:

- на высоте 1,6 м над полом;
- на расстоянии 1,0 м перед зубчатым или транспортирующим валом машин открытого типа для съема шкурки, удаления кожи и пленки;
- на расстоянии 1,5 м перед прижимным валом автоматических машин для съема шкурки, удаления кожи и пленки;
- с микрофоном, ориентированным по направлению к машине.

П р и м е ч а н и е — Если требуется в соответствии с ЕН 292-2 + А1 [приложение А.1.7.4. (перечисление f)] для определения уровня звуковой мощности машины следует применять ЕН ИСО 3744. В этом случае должна быть выбрана поверхность измерения в форме параллелепипеда.

ДА.2 Условия установки и монтажа

Испытуемая машина должна быть установлена на отражающем полу в испытательном помещении в соответствии с ЕН ИСО 11204 (пункт 6.6) и требованиями к измерениям по второму классу точности.

ДА.3 Условия проведения измерений

Измерение уровня шума машины следует проводить на максимальной скорости и без нагрузки.

ДА.4 Измерения

Машина должна проработать в течение 300 с до начала измерений (время прогрева).

Измерительные приборы должны соответствовать ЕН ИСО 11204 (раздел 5 и 10.3.1).

Время измерения должно составлять не менее 15 с.

ДА.5 Информация, подлежащая регистрации

Информация, подлежащая регистрации, должна соответствовать ЕН ИСО 11204 (раздел 12).

Любые отклонения от этой системы правил оценки шума и ЕН ИСО 11204 должны быть документально оформлены вместе с техническим обоснованием таких отклонений.

ДА.6 Информация, которая должна сообщаться

Информация, которая приводится в протоколе испытаний, должна соответствовать ЕН ИСО 11204 (раздел 13) и включать в себя:

- ссылку на ЕН ИСО 11204;
- описание установки и условий работы при измерении;
- описание месторасположения микрофона;
- установленный корректированный по А уровень распространения звукового давления излучения;
- подтверждение того, что все требования системы правил оценки шума выполнены или, если это не так, не выполнены.

ДА.7 Декларирование и контроль шумовых характеристик

Декларация о значениях уровня звукового давления излучения должна быть подготовлена в двухчисловой форме в соответствии со стандартом ЕН ИСО 4871 как документ об уровне звукового давления L_{pA} для *места оператора* и соответствующем коэффициенте отклонений K_{pA} . Ожидаемый K_{pA} принимается равным 2,5 дБ.

Изготовитель должен указывать значение уровня распространения шума в соответствии с ЕН 292-1+A1 (приложение А, раздел 1.7.4 (перечисление f)).

Экспериментально полученное значение уровня звукового излучения должно быть округлено до ближайшего целого значения, выраженного в децибелах.

В декларации об эмиссии шума должно быть указано, что значения были получены путем определения соответствия с техническими условиями методов контроля шума и ЕН ИСО 11204 — второй класс точности.

Если это не так, необходимо точно указать, какие отклонения от ЕН ИСО 11204 имеют место.

ГОСТ Р 54387—2011

Проверку следует проводить в соответствии с ЕН ИСО 4871 и при тех же самых условиях монтажа, установки и работы, которые имели место при первоначальном определении значений эмиссии шума.

Примечание — В декларации могут быть указаны дополнительные значения эмиссии шума.

Примечание — Текст настоящего приложения совпадает с текстом приложения А (нормативное) «Система правил анализа шума машин для съема шкурки, удаления чешуи и пленок. Второй класс точности» стандарта ЕН 12355:2003 и приводится как справочное, т.к. исключено из стандарта как преждевременное для продовольственного машиностроения. В настоящем стандарте применены методы измерения шумовых характеристик по ГОСТ Р 51402 (ИСО 3746—95). Применение ГОСТ 23941—2002, ГОСТ 31172—2003, ГОСТ 30691—2001 рекомендуется предприятиям — изготовителям машин для съема шкурки, удаления кожи и пленки, имеющим для этого соответствующую испытательную базу.

Приложение ДБ
(справочное)

**Условия настоящего европейского стандарта, содержащие необходимые требования
или другие условия Директив ЕС**

Региональный стандарт EN 12355:2003 подготовлен по поручению, данному CEN Европейской комиссией и Европейской ассоциацией свободной торговли, и поддерживает основные требования Директивы, касающейся оборудования 98/37/ЕС с поправками Директивы 98/79/ ЕС.

Соответствие этому стандарту — один из способов подтверждения соответствия необходимым специфическим условиям Директив, касающихся и связанных с правилами Европейской ассоциации свободной торговли ЕАСТ (ЕФТА).

ПРЕДУПРЕЖДЕНИЕ: Другие требования и другие директивы ЕС могут применяться к продукту(ам), входящему (им) в область применения настоящего стандарта.

П р и м е ч а н и е — Текст настоящего приложения совпадает с текстом приложения ZA (информативное) «Связь регионального стандарта EN 12355:2003, содержащего необходимые требования или другие условия Директив ЕС», и приводится как справочное, т.к. оно исключено, поскольку оно действует только для государств — членов Европейского Союза.

**Приложение ДВ
(обязательное)**

**Сведения о соответствии ссылочных национальных и межгосударственных стандартов
международным стандартам, использованным в качестве ссылочных
в примененном европейском региональном стандарте**

Т а б л и ц а ДВ.1

Обозначение ссылочного национального, межгосударственного стандарта	Степень соответствия	Обозначение и наименование ссылочного международного стандарта
ГОСТ Р 51402—99	—	ИСО 3746—95 «Шум машин. Определение уровней звуковой мощности источников шума по звуковому давлению. Ориентировочный метод с использованием измерительной поверхности над звукоотражающей плоскостью»
ГОСТ Р ИСО 13849-1:2003	IDT	ИСО 13849-1:1999 «Безопасность оборудования. Элементы систем управления, связанные с безопасностью. Часть 1»
ГОСТ Р МЭК 60204-1—2007	IDT	МЭК 60204-1:2005 «Безопасность машин. Электрооборудование машин и механизмов. Часть 1. Общие требования»
ГОСТ 14254—96	IDT	МЭК 529—89 «Степени защиты, обеспечиваемые оболочками. (Код IP)»
ГОСТ 31191.1—2004	MOD	ИСО 2631-1:1997 «Вибрация и удар. Измерение общей вибрации и оценка ее воздействия на человека. Часть 1. Общие требования»
ГОСТ 31319—2006	MOD	ЕН 14253:2003 «Вибрация. Измерение общей вибрации и оценка ее воздействия на человека. Требования к проведению измерений на рабочих местах»
ГОСТ Р ИСО 12100-2—2007	IDT	ИСО 12100-2:2003 «Безопасность машин. Основные понятия, общие принципы конструирования. Часть 2. Технические принципы»
ГОСТ Р ЕН 614-1—2003	IDT	ЕН 614-1—95 «Безопасность машин. Эргономические принципы конструирования. Часть 1. Термины, определения и общие принципы»
<p>П р и м е ч а н и е — В настоящей таблице использованы следующие условные обозначения степени соответствия стандартов:</p> <ul style="list-style-type: none"> - IDT — идентичные стандарты; - MOD — модифицированные стандарты. 		

Приложение ДГ
(справочное)

**Сопоставление структуры настоящего стандарта
со структурой примененного в нем европейского регионального стандарта**

Т а б л и ц а ДГ.1

Структура настоящего стандарта	Структура европейского регионального стандарта
1 Область применения	1 Область применения
2 Нормативные ссылки	2 Нормативные ссылки
3 Термины и определения	3 Термины и определения
4 <i>Устройство и принцип действия</i>	См. раздел 1
5 Перечень опасностей	4 Перечень опасностей
5.1 Общие требования	4.1 Общее
5.2 Механические опасности	4.2 Механические опасности
5.3 Электрические опасности	4.3 Электрические опасности
5.4 Опасность, обусловленная потерей устойчивости	4.4 Опасность, обусловленная потерей устойчивости
5.5 Опасность <i>повышенного уровня шума</i>	4.5 Опасность, обусловленная шумом
5.6 Опасности, обусловленные несоблюдением эргономических требований	4.6 Опасности, возникающие при пренебрежении эргономическими принципами
5.7 Опасности, обусловленные несоблюдением гигиенических требований	4.7 Опасности, обусловленные пренебрежением гигиеническими принципами
5.8 <i>Опасности, связанные с повышенным уровнем вибрации</i>	—
6 Требования безопасности <i>и санитарии</i>	5 Требования по гигиене и безопасности <i>и/или их предельные значения</i>
6.1 Общие требования	5.1 Общие
6.2 <i>Требования по обеспечению</i> механической безопасности	5.2 Механические опасности
6.3 <i>Требования по обеспечению</i> электрической безопасности	5.3 Электрические опасности
6.4 <i>Требования по обеспечению</i> устойчивости	5.4 Опасности, связанные с потерей устойчивости
6.5 <i>Требования к</i> эргономическим характеристикам	5.6 Эргономические требования
6.6 <i>Санитарно-гигиенические</i> требования	5.7 Гигиена и чистка
6.7 Шумовые и вибрационные характеристики	5.5 Снижение шума
7 Проверка соблюдения основных требований безопасности <i>и санитарно-гигиенических норм</i>	6 Проверка выполнения требований по безопасности <i>и/или их предельных значений</i>
8 <i>Информация для потребителя</i>	7 <i>Информация по использованию</i>
8.1 <i>Общие требования</i>	См. раздел 7
8.2 Руководство по эксплуатации	7.1 Руководство по эксплуатации
9 Подготовка операторов	7.2 Подготовка операторов
10 Маркировка	8 Маркировка

Окончание таблицы ДГ.1

Структура настоящего стандарта	Структура европейского регионального стандарта
Приложение А (обязательное) Принципы конструирования, обеспечивающие очистку машин для съема шкурки, удаления кожи и пленки	Приложение В (нормативное) Принципы конструирования для обеспечения возможности очистки машин для съема шкурки, удаления кожи и пленки
Приложение В (обязательное) Общие опасности для машин пищевой промышленности и требования по их снижению, применяемые к машинам для съема шкурки, удаления кожи и пленки	Приложение С (нормативное) Общие риски для машин в пищевой промышленности и снижение требований, установленных для машин для съема шкурки, удаления кожи и пленки
Приложение ДА (справочное) Система правил анализа шума машин для съема шкурки, удаления кожи и пленок. Второй класс точности	Приложение А (нормативное) «Система правил анализа шума машин для съема свиной шкурки, удаления кожи и пленок — Второй класс точности»
Приложение ДБ (справочное) Условия настоящего Европейского стандарта, содержащие необходимые требования или другие условия Директив ЕС	Приложение ЗА (информативное) Связь настоящего документа с директивами ЕС
Приложение ДВ (обязательное) Сведения о соответствии ссылочных национальных и межгосударственных стандартов международным стандартам, использованным в качестве ссылочных в примененном европейском региональном стандарте	—
Приложение ДГ (справочное) Сопоставление структуры настоящего стандарта со структурой примененного в нем европейского регионального стандарта	—
Библиография	Библиография

Библиография

- | | |
|-----|--|
| [1] | Технический регламент «О безопасности машин и оборудования». Утвержден постановлением Правительства Российской Федерации от 15 сентября 2009 г. № 753 г. Москва «Об утверждении технического регламента о безопасности машин и оборудования» |
| [2] | СН 2.2.4/2.1.8.562—96 Шум на рабочих местах, в помещениях жилых и общественных зданий и на территории жилой застройки |
| [3] | ГН 2.2.5.13—03 Предельно допустимые концентрации (ПДК) вредных веществ в воздухе рабочей зоны |
| [4] | Правила технической эксплуатации электроустановок потребителей. Утверждены приказом Министерства энергетики Российской Федерации от 13.01.2003 г. № 6 |
| [5] | Технический регламент о безопасности средств индивидуальной защиты. Утвержден постановлением Правительства Российской Федерации от 24 декабря 2009 г. № 1213 «Об утверждении технического регламента о безопасности средств индивидуальной защиты» |
| [6] | РТМ 27-72-15—82 Порядок применения металлов, синтетических материалов и других материалов, контактирующих с пищевой продукцией и средами |

Ключевые слова: округлый продукт, очищающая гребенка, очищающий скребок, очищающий вал, машины для съема свиной шкурки и удаления пленки, держатель ножа, нож, транспортирующий вал, зубчатый барабан, подающее и разгрузочное устройства

Редактор *Л.В. Коретникова*
Технический редактор *Н.С. Гришанова*
Корректор *В.И. Варенцова*
Компьютерная верстка *Л.А. Круговой*

Сдано в набор 31.05.2012. Подписано в печать 29.06.2012. Формат 60 × 84 $\frac{1}{8}$. Гарнитура Ариал.
Усл. печ. л. 4,65. Уч.-изд. л. 4,10. Тираж 131 экз. Зак. 592.

ФГУП «СТАНДАРТИНФОРМ», 123995 Москва, Гранатный пер., 4.
www.gostinfo.ru info@gostinfo.ru
Набрано во ФГУП «СТАНДАРТИНФОРМ» на ПЭВМ.
Отпечатано в филиале ФГУП «СТАНДАРТИНФОРМ» — тип. «Московский печатник», 105062 Москва, Лялин пер., 6.