

ТИПОВОЙ ПРОЕКТ
901-1-9087

ВОДЗАБОРНЫЕ СООРУЖЕНИЯ ПРОИЗВОДИТЕЛЬНОСТЬЮ ОТ 0,02 ДО 1,5 м³/с
ДЛЯ АМПЛИТУД КОЛЕБАНИЙ УРОВНЕЙ ВОДЫ ДО 6 м

НАСОСНАЯ СТАНЦИЯ ПРОИЗВОДИТЕЛЬНОСТЬЮ ОТ 0,66 ДО 1,5 м³/с
С ЗАГЛУБЛЕНИЕМ МАШЗАЛА 5,4 м

АЛЬБОМ I
ПЯСНИТЕЛЬНАЯ ЗАПИСКА

СФ ЦНТИ 620062 г. Свердловск, ул. Чебышева, 4
Зах. 4223 инв. 2864/4 тираж 700
Сдано в печать 10.08.1988 Цена 0.84.0.84

					ПРИВЯЗАН.	

ТИПОВОЙ ПРОЕКТ
901-1-90.87

ВОДОЗАБОРНЫЕ СООРУЖЕНИЯ ПРОИЗВОДИТЕЛЬНОСТЬЮ ОТ 0.02 ДО 1,5 м³/с
ДЛЯ АМПЛИТУД КОЛЕБАНИЙ УРОВНЕЙ ВОДЫ ДО 6 м

НАСОСНАЯ СТАНЦИЯ ПРОИЗВОДИТЕЛЬНОСТЬЮ ОТ 0.66 ДО 1,5 м³/с
С ЗАГЛУБЛЕНИЕМ МАШЗАЛА 5,4 м

АЛЬБОМ I

Пояснительная записка

СОСТАВ ПРОЕКТА:

Альбом I Пояснительная записка
Альбом II Технологические решения, внутренние водопровод
и канализация, отопление и вентиляция, нестан-
дартизированное оборудование.
Альбом III Архитектурно-строительные решения.
Альбом IV Индустриальные изделия.

Альбом V Электротехническая часть.
Альбом VI Задания заводам-изготовителям на комплект-
ные электротехнические устройства.
Альбом VII Спецификация оборудования
Альбом VIII Ведомости потребности в материалах.
Альбом IX Сметы.

РАЗРАБОТАН ГПИ УКРВОДОКАНАЛПРОЕКТ

ДИРЕКТОР *В.Н. Якименко* В.Н. ЯКИМЕНКО
ГЛАВНЫЙ ИНЖЕНЕР К.Т.Н. *Н.В. Писанко* Н.В. ПИСАНКО
НАЧАЛЬНИК ОТДЕЛА *М.Я. Волшин* М.Я. ВОЛШИН
ГЛАВНЫЙ ИНЖЕНЕР ПРОЕКТА *И.Н. Новоминский* И.Н. НОВОМИНСКИЙ
9864/1

УТВЕРЖДЕН И ВВЕДЕН В ДЕЙСТВИЕ
ГЛАВНЫМ УПРАВЛЕНИЕМ ПРОЕКТИРОВАНИЯ
ГОССТРОЯ СССР ПРОТОКОЛ ОТ 28 АВГУСТА 1987 Г. N57

					ПРИВЯЗАН:	

И
А
Л
Б
О
М
1
Т
И
П
О
В
О
Й
П
Р
О
Е
К
Т
9
0
1
-
1
-
9
0.
8
7

Схема комплекса водозаборных сооружений при-
ведена на листе 15.

1.8. При разработке типового проекта использована авторская свидетельства на изобретение № 291895 «Комплексная добавка для приготовления расширяющихся цементных растворов».

1.9. Технические решения разработанные в проекте обладают потенциальной чистотой по состоянию на 15 июля 1987г.

1.10. Технология, оборудование, строительные решения, организация производства и труда настоящего проекта соответствуют наивысшим достижениям отечественной и зарубежной науки техники.

1.11. Потребность насосной станции в инженерном обеспечении составляет: в воде - 7,0 м³/сут, в теплоснабжении - 100200 ккал/час и в электроэнергии - 460 квт. для насосов Д 2000-21 с электродвигателем 4 Я 355 мб).

2. Технологические решения.

2.1. Водозаборные сооружения состоят из наземного здания и подземной части, представляющей машзал, где размещено насосное оборудование.

2.2. Водозаборные сооружения рассчитаны на забор воды из водоемника с применением выносных затопленных водоприемников, оборудованных рыбозащитными фильтрующими кассетами.

2.3. Машзал насосной станции рассчитан на установку 4 агрегатов с горизонтальными насосами марки «Д», из которых 3 рабочих и 1 резервный.

2.4. Насосы устанавливаются из расчета на всасывание при минимальном расчетном уровне воды в водоемнике 95% обеспеченности.

2.5. Забор воды осуществляется по двум ниткам всасывающих трубопроводов, расчетных на пропуск 70% расчетного расхода воды при аварии на одной из ниток, подключенных непосредственно к водоприемникам.

2.6. Отметки оси насосов определены с учетом допустимой вакуумметрической высоты всасывания, а также потерь напора в водоприемниках и во всасывающих трубопроводах. Вакуумметрическая высота всасывания равна: $H_{\text{вас.}} = 10 - \Delta h$, где Δh - кавитационный запас, принятый по характеристикам насосов в соответствии с предельным значением диапазона производительности. Определение потерь напора произведено при длине всасывающего трубопровода 100 м. Указанные расчеты приведены в таблице 2.1 и должны быть уточнены при привязке проекта в конкретных условиях.

2.7. Глубина подземной части определена из условия превышения отметки 0.000 над максимальным расчетным уровнем воды в водоемнике 1.65 м.

2.8. Пуск насосов предусмотрен на закрытый затвор на напорном трубопроводе.

2.9. Проектом предусмотрена возможность импульсной и обратной промывки водоприемных фильтрующих кассет.

Для импульсной промывки предусмотрены вакуумкалоран на каждой нитке всасывающих трубопроводов и установка с вакуум-насосом ВВН1-3 (один рабочий, резервный хранится на складе).

И
З
М
Е
Н
Е
Н
О
Е
П
О
Д
П
И
С
О
В
А
Н
И
Е

Привязан:			
Изм. №			

ТП 901-1-90.87

ПЗ

Лист 2

9264/1

Формат А3

Тупиковый проект 901-1-90.87
Львовский
Имя и фамилия исполнителя работы
Зав. цехом

Режим импульсной прамывки следующий: закрываем затворов отключается один из всасывающих трубопроводов, с помощью вакуум-насоса создается столб воды в соответствующей колонне на высоту 5-6 м над уровнем воды в водоисточнике, с помощью электромагнитных клапанов, установленных на колонне, производится мгновенный срыв вакуума, в результате чего происходит падение столба воды и образуются гидравлической волны, сдвигающей накопившийся мусор на фильтрующей кассете. При необходимости процесс повторяется. Применение в проекте электромагнитных клапанов типа КВМ согласована НУУВакууммаш протоколами N 223-1-87 и N 223-2-87 от 15.01.87г.

Для прамывки фильтрующих кассет обратным током воды предусмотрены трубопроводы от напорных водоводов рабочих насосов.

2.10. Для залуба насосов при низких уровнях воды в водоисточнике предусмотрена отдельная вакуумная установка на серии 4.901-25 "вакуумные установки с бабаральцевыми насосами" (тип I). В состав вакуумной установки входят 2 вакуум-насоса ВВН-1.175 (рабочий и резервный) и циркуляционный бак. Вакуумные колонны, к которым подключена вакуумная установка, выполняют роль вакуум-котла.

2.11. Для обеспечения неапплаемости насосной станции предусмотрены следующие мероприятия:
- подземная часть разделена водонепроницаемой железобетонной стеной на два отсека: камеру переключений, где размещены подводящие коммуникации, и машзал, где установлена насосная аппаратура;

- для отсечки аварийных и дренажных вод установлены два самовсасывающих насоса марки ВКС-5/24;
- предусмотрена дистанционное закрытие затворов (задвижек) на всасывающих и напорных трубопроводах;

- щиты управления вынесены выше уровня возможной затопляемости.

2.12. Проектен предусмотрен ремонтный конусный затвор для перекрытия поступления воды в насосную станцию при демонтаже затворов на всасывающих линиях.

Для этого необходимо снять верхний фланец на вакуумной колонне и опустить в колонну конусный затвор. Конусный затвор складывается на монтажной площадке. При необходимости он перемещается ручным краном и укладывается на пешеходную площадку в створе вакуумной колонны. Установка затвора в вакуумную колонну производится запроектированными для этой цели манорельсами.

2.13. Насосная станция оборудуется краном подвесным, ручным одноблочным грузоподъем - ностью 3.2 т длиной 7.2 м. Для съема оборудования с обташины предусмотрен наружный мачорельс с талью грузоподъемностью 5.0 т. Для ремонта кранового оборудования следует пересматривать передвижные площадки.

Привязан				
Имя И				

Т П 901-1-90.87

Л.С.С. ПЗ 3

2.14. Установка водоизмерительных приборов должна быть предусмотрена при привязке типажа проекта в отдельных расположенных колодцах, которые не входят в объем настоящего типажа проекта.

Указания по привязке технологической части проекта.

2.15. Привязка типажа проекта производится с учетом требований соответствующих СНиПов, а также раздела Б, Инструкции по типажу проектированию СН 227-82.

2.16. Основными исходными данными для привязки технологической части проекта являются:

- расчетная производительность с учетом расширения;
- необходимый напор при подаче воды в расчетную точку;
- гидрологические данные водоисточника.

2.17. На основании исходных данных графика Q-H насосов, приведенного на листе 17 производится выбор марки насосного оборудования.

2.18. По выбранному насосному оборудованию и уровням воды в водоисточнике определяется необходимая глубина заложения насосной станции по табл. 2.1. Расчеты должны быть уточнены по конкретным данным принятого типа водоприемника, длине всасывающих трубопроводов, барометрического давления в месте расположения водозаборных сооружений и вакуумметрической высоте всасывания насосов.

2.19. На всех листах и таблицах представляются требуемые отметки и размеры и зачеркиваются данные, не соответствующие условиям привязки.

Охрана окружающей среды.

2.20. Водозаборные сооружения строятся в комплексе с загонными водоприемниками, в которых предусмотрены рыбозащитные устройства.

2.21. Строительство и эксплуатация водозаборных сооружений осуществляются без нарушения нормального режима водоисточника, вредные выбросы в окружающую среду отсутствуют.

3. Внутренние водопровод и канализация.

3.1. Водоснабжение.

Обеспечение питьевой водой санузла насосной станции предусматривается путем подключения к наружной водопроводной сети. При значительном удалении насосной станции от населенного пункта или территории, хранения запаса питьевой воды необходима предусмотреть в специальном бачке. Противопожарное водообеспечение с расходом 2.5 л/с. решено путем установки пожарного крана на трубопроводе производственной воды. Требуемый напор обеспечивается технологическими рабочими насосами.

Привязан		
ЦНБ. И.		

Т П 901-1-90.87

ПС

Лист
4

3.2. Канализация.

Отвод бытовых стоков осуществляется в наружную бытовую канализацию. При отсутствии бытовой канализации в районе привязки теплотабо проекта, выпуск может быть осуществлен в водонепроницаемый выгреб, конструкция которого разработана в документе 901-1-90.87 КЖ 22.

Отвод дождевых и талых вод с кровли насосной станции обеспечивается наружным неорганизованным водостоком.

4. Архитектурно-строительные решения.

4.1. Здание насосной станции в плане без перепадов по высоте состоит из подземной части размером в плане 9х18 м и наземной части размером 9х31 м.

4.2. Стены подземной части полнотелые из железобетонных панелей изготовленных в опалубке стеновых панелей серии 3.900-3 выпуск 3/82, днище железобетонное монолитное.

4.3. Наземная часть выполнена в панельно-каркасном исполнении из типовых железобетонных изделий предназначенных для промышленного строительства.

4.4. В подземной части здания размещаются машинный зал и камера переключения.

В наземной части размещены монтажная площадка, помещение электрочасти (КТП), помещение дежурной ремонтной бригады со шкафчиками для одежды, тепловый пункт, санузел, место для верстака.

4.5. Рабочая документация разработана для строительства на площадках с грунтами двух типов -

песчаных и суглинков со следующими основными характеристиками.

Характеристика грунтов	Ед. измерения	Для песчаных грунтов		Для суглинков		
		Нормативные характеристики	Расчетные характеристики	Нормативные характеристики	Расчетные характеристики	
Плотность	γ	Тс/м ³	1.8	—	1.8	—
Угол внутреннего трения	φ	в градусах	28°	25°	21°	18°
Модуль упругости	E	кгс/см ²	150	—	150	—
Удельное сцепление	c	кгс/см ²	0.02	0.006	0.020	0.01

Примечание: Для грунтов обратной засыпки $\gamma_{гр}$ принята 1.7 Тс/м³, удельное сцепление $c=0$.

4.6. Уровень грунтовых вод на период эксплуатации принят на глубине 1.5 м, а на период строительства на глубине 3.0 м от планировочной отметки.

4.7. Класс бетона по прочности на сжатие для стеновых панелей подземной части принят В22.5, по водонепроницаемости W4 и по морозостойкости F50.

4.8. Для монолитного железобетонного днища принят бетон класса В15, W4, F50.

4.9. Материалы для изготовления бетона должны отвечать требованиям ГОСТ 10178-85 и ГОСТ 10268-80.

Привязки	
ИВ.Н	

Т П 901-1-90.87

ПЗ

Иуст
5

Львовом I

901-1-90.87

Типовой проект

Учеб.-метод. пособие по основам проектирования

Вода для приготовления бетонной смеси, промычки за-
паянителей, а также палубки твердеющего бетона должна
отвечать требованиям ГОСТ 23732-79.

4.10. Для уменьшения водопотребления бетонной
смеси и расхода цемента, а также для улучшения
основных свойств бетона (водонепроницаемости и ма-
рсоустойчивости) следует вводить в бетонную смесь при
ее приготовлении поверхностно-активные добавки в
соответствии с ГОСТ 24211-80*.

Оптимальное количество и состав добавок устанавли-
ваются строительной лабораторией.

4.11. Армирование стеновых панелей и днища
подземной части предусмотрена горячекатанной арма-
турной сталью класса А-III и А-I по ГОСТ 5781-82*.
Монтажные петли изготавливаются из горячекатанной
арматурной стали по ГОСТ 5781-82 класса А-II марки
10ГГ.

Закладные и накладные изделия приняты в основном
по серии 1.400-15, унифицированные закладные изделия
железобетонных конструкций для крепления технологи-
ческих коммуникаций и устройств*.

Арматурные сетки для стеновых панелей и днища
приняты по ГОСТ 23279-85.

Сварку закладных и соединительных изделий на
монтаже следует вести в строгом соответствии с
СН 393-78, Инструкция по сварке соединений арматуры
и закладных деталей железобетонных конструкций*.

4.12. Стыки между стеновыми панелями подзем-
ной части водозабора - шпачные. Требования к замо-
неличиванию шпачных стыков приведены в Руководст-
ве по замонеличиванию цементно-песчаным раствором

стыков шпачного типа в сборных железобетонных
смазанных сооружениях.* (Стройиздат, Москва 1980г.)

Раствор для замонеличивания стыков готовить
на расширяющемся цементе по ГОСТ 11052-74.

4.13. Сопряжение стеновых и перегородочных пане-
лей с днищем принята жесткая с заделкой в пазах дни-
ща, при этом до установки панелей, пазы следует очис-
тить от мусора, проуть сжатым воздухом и про-
мыть водой под давлением, уложить на дно паза
слой цементного раствора толщиной 30 мм, после
чего установить в проектное положение панель.
Заделку пазух между панелями и гребнями пазов
выполнить бетоном марки В22.5 на мелком запол-
нителе (10-20 мм) с уплотнением бетона глубинным
вибратором UB-17 (С-127) с наружным диаметром
карпуса 36 мм.

4.14. Сопряжение стеновых панелей наружных
стен в углах жесткое, а сопряжение перегородки с
наружными стенами шарнирное.

4.15. Статический расчет стеновых панелей произ-
веден на нагрузки от объема давления грунта и гидростатического давления для эксплуатационного
глубина с учетом равномерно распределенной времен-
ной нагрузки на планирабачной отметке равной
10 кН/м² (1.0 тс/м²).

4.16. Расчет панелей произведен на изгиб, на
силы воздействия по первой и второй группам пре-
дельных состояний в соответствии с СНиП 2.03.01-84

Привязан			
лист			
изд. N			

Т П 901-1-90.87

ПЗ

лист 6

9364/1

Львов И
901-1-90.87
Туполов проект
Инв. № подл. Итого листов

бетонные и железобетонные конструкции. Расчетные схемы приведены на документе, Общие данные (марка КЖ)

4.17. Угловые стеновые панели рассчитаны как плиты с жестким защемлением в углах и днище, две остальные стараны - плиты - свободные.

Рядовые стеновые и перегородочные панели рассчитаны, как консольные защемленные в днище.

4.18. Железобетонное днище рассчитано как плита на упругом основании с нагрузками от вакобаза и реактивного давления грунта, а также от надземной части здания передаваемого через колонны. Железобетонные колонны в плане отабличены на 100 мм от стеновых панелей, что обеспечивает свободные перемещения верхних концов консольных стеновых панелей.

4.19. Расчет сооружения на всплывание производится на строительный случай при условии выполнения обратной засыпки пазух котлована до планировочной отметки и прекращения водоупонения (при урбне грунтовых вод на отметке 3.15м) с учетом перегрузки шпалы днища грунта по схеме, приведенной в п. 3.19. (рис. 3.4.) «Руководство по проектированию алуских колодезь, патружаемых в тиссатропную рубашке» (Москва 1979г.) без учета веса надземной части здания, а также на эксплуатационный период (при урбне грунтовых вод на отметке минус 1.65м) с учетом веса подземной и надземной частей здания. При расчете устойчивости сооружения против всплывания силы трения бетона по грунту и грунта по грунту не учитывались.

4.20. Защита железобетонных конструкций и закладных деталей от коррозии обеспечивается

следующими мероприятиями заложенными в проекте:

- защитный слой бетона для нижней арматуры днища при наличии бетонной подготовки принят 35 мм;

- защитный слой сборных стеновых панелей подземной части принят 25 мм;

- наружные поверхности стен подземной части покрываются битумом за 2 раза по огрунтавке;

- гидроизоляция маналитного железобетонного днища литым асфальтом в 2 слоя - 20 мм;

- закладные детали подземной части не покрываются бетоном окрашиваются эмалью ПФ-133 за 2 раза по слою грунта ГФ-020;

- закладные детали железобетонных конструкций надземной части защищаются цинковым покрытием толщиной 120-150 мкм.

- все металлические конструкции за исключением водных поверхностей, подкрановых и манарельсовых путей окрашиваются маслябитумным покрытием БТ-577 за два раза по слою огрунтавки ГФ-020.

4.21. Указания по привязке архитектурно-строительной части туполова проекта:

- в соответствии с принятой технологией насосной станции на док. 901-1-90.87 - КЖ9 проставить диаметры и отметки осей сольничаб для труб;

- по технологическому оборудованию выбрать тип фундамента под агрегаты, остальные ненужные типы фундамента вычеркнуть;

Привязан	-		
ИВБ. N			

- каналы электрочастот разработаны для варианта ЗКТП-630. Для вариантов установки ЗКТП-400 конструкции каналов скорректировать в соответствии со схемами приведенными на док. 901-1-90.87 КЖ11;

- в зависимости от типа грунта (пески или суглинки) на документах 901-1-90.87 КЖ9 проставить марки стеновых панелей подземной части.

- если геологические и гидрогеологические условия площадки строительства отличаются от принятых в настоящем проекте - стеновые панели подземной части, днище и фундаменты под каланчи следует пересчитать и соответствовать заармировать.

5. Отопление и вентиляция.

5.1. Настоящий раздел проекта разработан на основании технического задания, архитектурно-строительных чертежей в соответствии со СНиП II-33-75*.

5.2. Проект разработан для строительства в климатических районах с расчетной температурой наружного воздуха минус 30°C.

Внутренняя температура воздуха в помещении машзала принята +5°C, во вспомогательных помещениях согласно СНиП II-92-76

5.3. Теплоснабжение насосных станций предусматривается от внешнего источника. Тепланаситель-перегретая вода с параметрами 150-70°C. Ввод в здание осуществляется в помещении тепловыделителя.

5.4. Система отопления запроектирована двухтрубная с верхней разводкой, тупиковая. В качестве местных нагревательных приборов приняты

конвекторы отопительные с кожухом «Комфарт-20», для электронагревателей принимаются конвекторы «Комфарт-20» с гладкими концами труб под сборку.

5.5. Основными вредностями в помещении машзала насосной станции являются тепловыделения от электродвигателей и теплоотступления от солнечной радиации.

5.6. Теплоизбытки и количество воздуха, необходимое для их ассимиляции в теплый период года, приведены в таблице воздухообменов на документе 901-1-90.87 081.

5.7. В теплый период года подача приточного воздуха осуществляется осевыми вентиляторами приточных систем, приведенных в таблице воздухообменов на документе 901-1-90.87-081

5.8. Удаление воздуха запроектировано вытяжными системами ВЕ, через дефлекторы.

5.9. В холодный и переходный периоды года предусматривается вентиляция с естественным побуждением: приточный воздух поступает через окна, удаление вытяжного воздуха осуществляется дефлекторами. Работа приточных установок автоматизирована в зависимости от внутренней температуры воздуха в машзале: включение приточной системы П1 осуществляется при температуре воздуха 28°C;

- системы П2 - при температуре 30°C;
- включение приточных систем при температуре 25°C.

Привязан	
Имя. И	

Т П 901-1-90.87

1/3

Лист
8

5.10. Для проектирования вентиляции в теплый период года принята температура наружного воздуха 28°C .

6. Электротехническая часть.

6.1. Общие положения.

Насосная станция относится ко второй категории согласно СНиП 2.04.02-84, соответственно, согласно ПУЭ, так как приемники станции относятся к потребителям второй категории по надежности электроснабжения.

В общем настоящая часть проекта не бладят и решаются при привязке:

- внешнее электроснабжение;
- диспетчеризация и телемеханика;
- связь и сигнализация.

6.2. Электроснабжение и силовое электрооборудование.

Потребителями электроэнергии насосной станции являются асинхронные электродвигатели 380 В основных, дренажных вакуумнасосов и вентиляторов, а также электросвечение. Расчетные нагрузки приведены на док. 901-1-90.87 альбомы У.

Насосная станция проектируется с двумя кабельными вводами 10(6) кВ. Электроснабжение ее при привязке проекта рекомендуется проектировать двумя воздушными или кабельными линиями от независимых источников электроэнергии, согласно ПУЭ-86 1.2.19.

Допускается также питание по одной воздушной или расщепленной кабельной линии, но в любом случае необходима сохранить два кабельных ввода.

В зависимости от величины нагрузки насосной станций,

для приема и трансформации электроэнергии на напряжении 380/220 В, проектам предусматривается установка комплектной двухтрансформаторной подстанции напряжением 6(10)/0.4 кВ мощностью 2х400 кВА Ереванского трансформаторного завода или 2х630 кВА Хмельницкого трансформаторного завода.

Выбор мощности КТП осуществляется при привязке проекта. Выход от КТП на шины 380/220 В распределительного щита ШЩ - кабельный. Учет активной электроэнергии предусматривается на стороне 0.4 кВ.

По расчету на пропуск трансформаторами реактивной мощности, выполненному согласно, Указаниям по проектированию компенсации реактивной мощности в электрических сетях промышленных предприятий М 788-980 1984 г., компенсации на шинах 0.4 кВ насосной станции не требуется.

В таблице на док. 901-1-90.87 альбомы У приведена мощность статических конденсаторов, необходимая для доведения коэффициента мощности до директивных величины, но установка этих конденсаторов должна решаться при привязке проекта и только при наличии обоснованного требования энергоснабжающей организации.

6.3. Управление и автоматизация.

6.3.1. Объем автоматизации насосной станции принят в соответствии с СНиП 2.04.02-84

Привязан	
Имя. Ф.	

Т П 901-1-90.87

ЛЗ

Лист
3

Туполов проект 901-1-30.87

Шифр по плану, ведомости и чертежам

6.3.2. Основные насосы.

Неработающие насосы постоянно находятся под замком от вакуумкалани.

Пуск и остановка их предусмотрены на закрытую напарную задвижку. Сблокированное управление возможно со щита средств управления ЩЦ расположенного на атм. 0.000 или средствами телемеханики. Спробование - с поста управления в машзале. Кроме электрической защиты электродвигателя, насос защищен от перегрета напора и потера залива.

В режимах заблокированного управления предусматривается АВР насосов и самозапуск их при кратковременных исчезновениях напряжения.

6.3.3. Вакуумустановка.

Вакуумнасосы блокируются с селеноидными вентилями на их вакуумных линиях и автоматизируются по уровню в вакуумкаланиках, предусмотрено АВР насосов.

6.3.4. Дренажные насосы.

Дренажные насосы автоматизируются по уровню воды в дренажных приямках.

6.3.5. Мероприятия при затоплении насосной станции.

При появлении воды на уровне пола машзала работают два дренажных насоса одновременно. Если производительность их меньше притока воды, то при приближении уровня затопления к отметке установки двигателей основных насосов, последние отключаются. Одновременно выдается запрет на включение вакуумнасосов, закрываются заблокированные с основными насосами напарные задвижки,

а также задвижки на напарных водаводах.

6.3.6. Вентиляция.

Приточные вентиляторы автоматизируются по температуре воздуха в машзале.

6.3.7. Аварийно-предупредительная сигнализация.

Аварийные и предупредительные сигналы фиксируются на щите ЩЦ указательными реле, а во время нахождения в насосной станции обслуживающего персонала, дополнительно звуковым и световым сигналом.

6.4. Диспетчеризация и телемеханика.

Проект диспетчеризации насосной станции выполняется при привязке. В настоящем проекте предусмотрена возможность телемеханического или дистанционного управления основными насосными агрегатами или задвижками на напарных водаводах.

Также предусмотрена возможность передачи на ДП следующих сигналов: положения объектов ТУ, общего сигнала аварии, затопления машзала. Возможность телеизмерения основных технологических параметров предусмотрена в основном комплекте чертежей марки "АТХ". Тип устройства телемеханики определяется проектом диспетчеризации.

6.5. Электроосвещение.

В насосной станции предусмотрено общее рабочее освещение при помощи люминесцентных ламп в помещении электрощитовой и светильников с лампами накаливания в машзале насосной и бытовых и ремонтное освещение переносными светильниками 36В.

Привязан			
Шифр			

Т п 901-1-30.87

12

Лист 10

Туполов проект 901-1-90.87 Альбом I

Цель: строительство и ввод в эксплуатацию

Расположение светильников, способ установки и высота подвеса обеспечивают возможность их обслуживания с переносных лестниц и стремянок. Освещенность принята в соответствии с СНиП II-4-79.

6.6. Комплектное оборудование.

Для индустриализации и сокращения сроков монтажа в проекте применена следующее крупноблочное оборудование:

КТП 6(10)/0.4 кВ; щит станции управления речечный, защищенный, с передним монтажом; ящики (шкафы) навесные; кнопачные пасты ПКУ; щит КИП. Документация, необладимая для заказа НКУ на заводах, помещена в альбоме VI настоящего проекта.

6.7. Заземление и зануление.

В качестве основной меры защиты персонала от поражения электрическим током в насосной станции принята система защитного заземления на стороне 6(10) кВ и система зануления на стороне 380/220В. Обе системы выполнены общим заземляющим устройством. В качестве заземляющего устройства используются железобетонные подземные конструкции насосной станции.

Необходимые мероприятия для этого предусмотрены строительной частью проекта.

Сопротивление заземляющего устройства, согласно ПУЭ-86 1.7.57, должно быть не более $\frac{125}{3}$ Ом для защитного заземления на стороне 10(6) кВ и, согласно ПУЭ-86 1.7.62, не более 4 Ом для заземления нейтралей трансформаторов на стороне 0.4 кВ. По расчету, при площади насосной станции, при сопротивлении грунта до 120 Ом.м дополнительного наружного контура заземления не требуется.

6.8. Технологический контроль.

Съем измерения и сигнализации технологических параметров принят в соответствии со СНиП 2.04.02-84 и позволяет телемеханизировать и автоматизировать насосную станцию.

Измерения, характеризующие основной технологический процесс, а именно расход и давление по каждому из напорных водоводов - выносятся на щит преобразов, на атм. А.А.А. Одновременно предусмотрена возможность телепередачи этих параметров на пункт управления. Выходной сигнал аналоговый 0-5 мА.

Сужающие устройства и дифманометры устанавливаются в колодцах на водоводах, которые должны быть предусмотрены при привязке технологической и строительной частей проекта.

6.9. Указания на привязке проекта.

При привязке проекта к конкретным условиям необходима:

- 6.9.1. Выполнить проект внешнего электроснабжения, предварительно получив технические условия;
- 6.9.2. В зависимости от принятого типа основных насосов, проставить на листах числовые значения переменных данных.

6.9.3. Разработать проект телемеханического (дистанционного) управления или только телесигнализации, в зависимости от принятого способа управления насосной станцией.

Привязан			
Цель			

т п 901-1-90.87

лз 11

Тупиковый проект 901-1-90.87 Альбом I

СМЖ. А. Мельник. Работы по устройству канализации

6.9.4. Выполнить проект телефонизации.

При проектировании внешних линий связи следует также учесть необходимость канала для устройства телемеханики или системы дистанционной сигнализации.

6.9.5. Выполнить указания по привязке, приведенные на листах альбомов V, VI.

7. Основные положения по производству строительных и монтажных работ.

Подземная часть насосных станций запроектирована на глубину 3,6; 4,8; и 5,4 м в сборно-модульном варианте. В соответствии с заданием на проектирование, строительство насосной станции рассмотрено в глинистых и песчаных грунтах при уровне грунтовых вод на площадке в период строительства минус 3.15 м.

7.1. Общие указания.

Строительство подземной части предусмотрено вести в открытом котловане под защитой искусственного понижения уровня грунтовых вод способом открытого водоотлива в сульфидных грунтах и глубинного водопонижения - в песчаных. Способ искусственного понижения грунтовых вод для конкретного объекта решается при привязке настоящего типового проекта, исходя из геологических и гидрогеологических условий площадки строительства.

Приведенные в данном альбоме схемы и указания по производству работ рекомендуется использовать при разработке проектов производства работ.

7.2. Работы подготовительного периода.

Началу основных строительных работ предшествуют работы подготовительного периода:

- устройство подъездной автодороги;
- планировка строительной площадки с организацией отвода поверхностных вод;
- подводка временных коммуникаций: электроэнергии, воды, связи;
- устройства системы освещения площадки, установка и фиксация реперов геодезического контроля;
- разбивка осей сооружения;
- устройство водопонижительной системы;
- устройства временного ограждения и установка предупреждающих знаков по технике безопасности;
- складирование в зоне монтажа щитов опалубки, арматурных каркасов и других полуфабрикатов и материалов.

7.3. Земляные работы.

Разработку котлована рекомендуется вести экскаватором ЭО-4321 «обратная лопата» с ковшом емкостью 0.4 м³ с погрузкой грунта в автосамосвалы и отвозкой во временные отвалы на расстояние до 1 км. Обратную засыпку котлована предусмотрено выполнить следующим образом:

- отсыпку подземного из временных отвалов грунта в пазухи, образованные сложными в плане каналами и фундаментами, рекомендуется осуществлять с помощью экскаватора, оборудованного

Привязан			
Изм. №			

Т п 901-1-90.87

лз

Лист 12

Львов И
Тупаев проект 901-1-90.87
СММ, УММ, ЛМ, ПМ, СМ, ВМ, ОМ, ДМ, ЗМ, ИМ, КМ, РМ, ТМ, ПМ, СМ, ВМ, ОМ, ДМ, ЗМ, ИМ, КМ, РМ, ТМ

грейферным ковшом;
 - падачу грунта в наружные пазухи выполнять дульдзерами;
 - Уплатнение грунта непосредственно у стен сааруженця и в стесненных местах выпалнить пневматрамабками, а асталнай абъем грунта следует уплатнить пневмакатками весом 16т.

7.4. Бетонные и монтажные работы.

Строительства насосных станций при принятых глубинах пааземной части предусмотрено вести с паверхности земли. Бетоннуа смесь на площадку строительства натечена доставлять в опракидных вабьях самасбалами.

Падача бетонной смеси в пааготовку и анище производится при памощи стрелабога крана на гусеничном хаду. Монтаж каланн должен предшествовать монтажу стеновых панелей и начинаться после доставки бетонам анища не менее 70% прочнати. Монтаж саарнага железобетона рекамендуется вести кранам СБГ-4А.

Раскладка стеновых панелей производится в зоне адействиа монтажного крана.

В случае, если у паарядкай строительной организации отсутствуют назбонные краны и монтаж железобетонных конструкций будет аосуществляться кранами меньшей грузопадъемности, установка их для монтажа конструкций следует аосуществлять на анище насосной станции или на аерме, что должна быть решено при прибязке тупабога проекта.

Монтаж перегарадак аосуществляется после установки стеновых панелей и аобратной засыпки пазух котлабана.

Вертикальные стыки между стеновыми панелями заманаличбываются механизированным спосабам в соответствии с , Рекамендациями па заманаличбванню стыкаб шпаначнага типа в саарных железобетонных вабасоаержащих элементах", разработанными ЦНИИ-промизданицы. Работы па герметизации стыкаб и шваб при монтаже конструкций следует выпалнить в соответствии с требовааниями сааответствующих инструкций.

7.5. Строительство наземной части насосной станции.

К строительству наземной части насосной станции следует приступить после устройства аобратной засыпки котлабана с паслойным трамбабанием и атлчачения вабалаклизительной установкаи. При вааведении наземной части используются механизмы, аменашающиеся в наличии строительной организации. Ваыбор механизмаб не лимитируется и решается при прибязке проекта.

Паадолжительность строительства насосных станций ориентировочно составляет 6-7 месяцев.

7.6. Указания па производстве работ в зимних условиях.

Спосабы производства бетонных и железобетонных работ в зимних условиях должны аобеспечивать получение в зааанные сроки бегана проектнати прочнати, морозостайкости, вабонаепроницаемости, а также сахранения маналитнати конструкции.

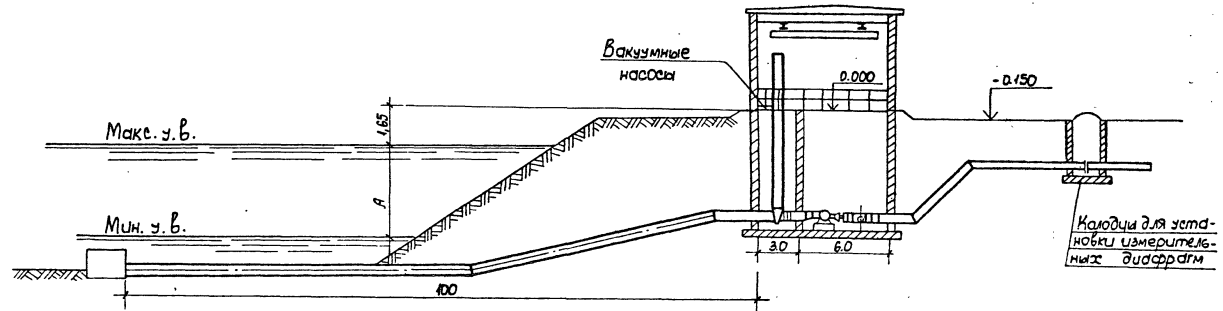
Прибязам			
ИМЕ. N			

ТТ 901-1-90.87

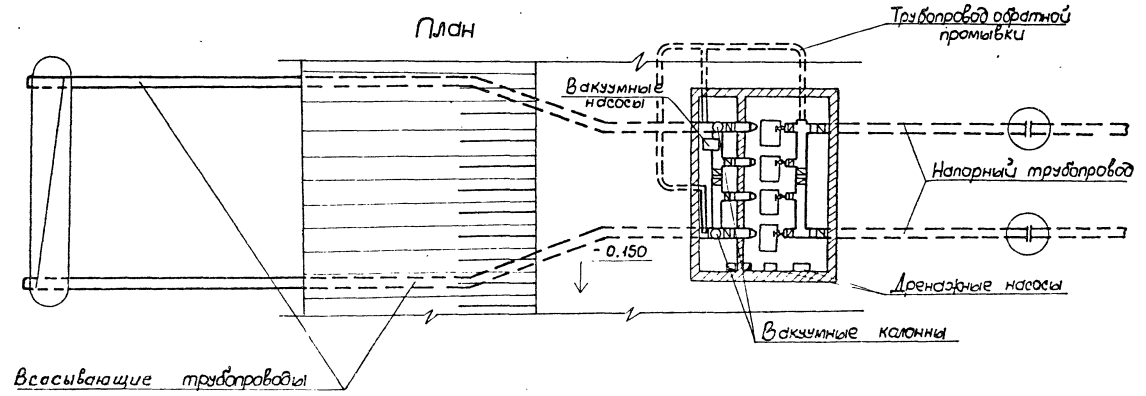
альбом I

Титульный проект 901-1-90.87

Ш.В.П. подл. Подпись и дата



План



Привязан		
Ш.В.П.		

ТП 901-1-90.87 - ПЗ

Лист 15

Таблица 2.1.

№№	Прив. насос. ст. №	Характеристика насосов				Узрассерисп. эл. двигателя			Всасывающие трубопроводы					Трубопровод 100 м		Потери в поворотах	Потери в артезиан. скважинах	Принятая затухл. мас. ст. при амплитуде А			
		Марка	Поддача л/с	Напор м	Кабит. насос АД	Марка	Мощн. кВт	Обороты в мин.	Произв. л/с	Ф мм	V м/с	Н с	Н м	Потери в поворотах	Эн г/л						
1	2	3	4	5	6	7	8	9	10	11	12	13	14	15	16	17	18	19	20		
1	660	Д 1600-90	250-280	45-40	4	4Я355 С6	160	1000	588	700	700	1.50	1.08	0.35	0.40	1.78	1190	3.6	3.6	4.8	
			280-305	40-38	5				640			1.63	1.27	0.40				2.07	3.6	4.8	—
			305-330	39-37	6				693			1.76	1.48	0.50				2.38	5.4	—	—
2	1000	Д 1600-90д	250-280	40-35	4	4Я315 М6	132	1000	588	700	700	1.50	1.08	0.35	0.40	1.78	1190	3.6	3.6	4.8	
			280-305	35-33	5				640			1.63	1.27	0.40				2.07	3.6	4.8	—
			305-330	33-31	6				693			1.76	1.48	0.50				2.38	5.4	—	—
3		Д 1600-90 б	250-280	30-28	4	4ЯН 280 М6	110	1000	588	700	700	1.50	1.08	0.35	0.40	1.78	1260	3.6	3.6	4.8	
			280-305	28-26	5				640			1.63	1.27	0.40				2.07	3.6	4.8	—
			305-330	26-24	6				693			1.76	1.48	0.50				2.38	5.4	—	—
4		Д 1250-65 б	250-280	18-43	5	4Я315 М4	200	1450	588	700	700	1.50	1.08	0.35	0.40	1.78	1260	3.6	4.8	5.4	
			280-330	45-42	6				693			1.76	1.48	0.50				2.38	5.4	—	—
5	1500	Д 2000-21	450-500	24-23	4	4Я355 М6	160	1000	1050	800	800	2.07	1.69	0.55	0.50	2.74	1310	3.6	4.8	5.4	
			Д 2000-21а	450-500	18-16				4			4Я315 С6	110	1000				1050	2.07	1.69	0.55

1.

1. Потери напора на длине всасывающих трубопроводов определены по формуле

$$h_{л} = \lambda \frac{L}{d} \cdot \frac{V^2}{2g}$$

Коэффициент сопротивления на длине определен по формуле Павловского $\lambda = 8g \rho^2 \left(\frac{d}{\rho}\right)^{3/4}$

Коэффициент шероховатости p принят 0.02 согласно п. 5.99 СНиП 2.04.02-84.

2. Затухание насосной станции определена по формуле $H = \sum + \sum h + 1.65 + p - H_{\text{вс}} \cdot m$ где,

\sum - амплитуда колебания уровня воды в водосточнике в м.

$\sum h$ - сумма потерь напора от водосточника до насоса в м.

1.65 - превышение пола насосной станции над максимальным уровнем воды в водосточнике

p - расстояние от оси насоса до верха днища насосной станции

$H_{\text{вс}}^{\text{доп}}$ - допустимая вакуумметрическая высота всасывания насосов, м

Привязан			
ЧНБ.Н			

Тп 901-1-90.87

пз

лист 16

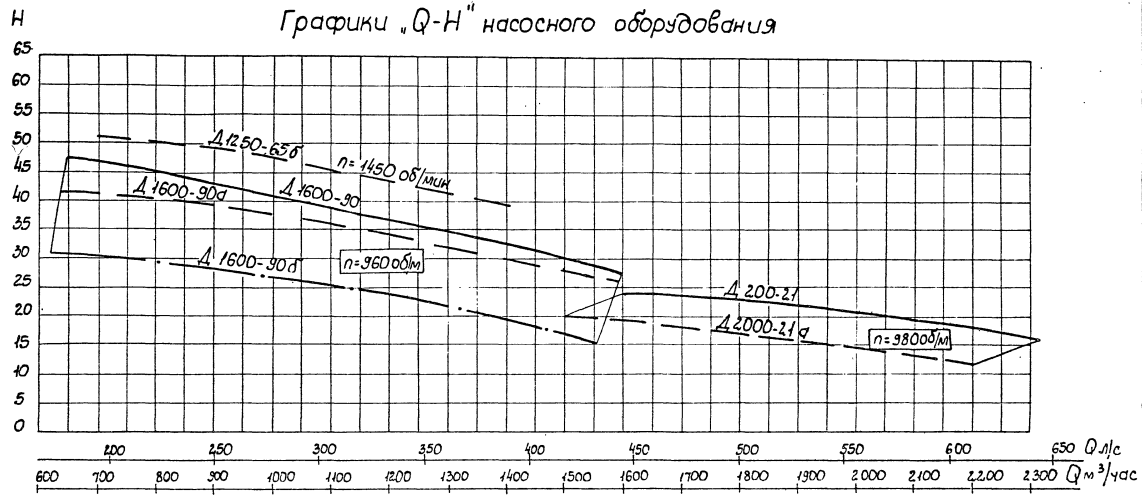
акс/л

Титовый проект 901-1-90.87

Шифр проекта, Подпись и дата, Взам. инв. №

Альбом I

Графики «Q-H» насосного оборудования



Характеристики насосов приведены по данным завода Лублитромаш «Насосы марки Д» паспорт №03.583.00.00.000ПС и Русского насосного завода паспорт 84.69 ПС.

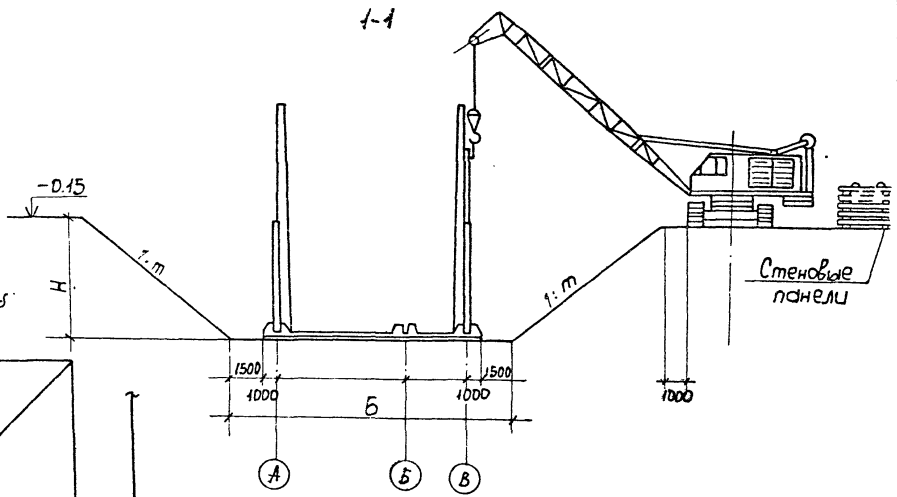
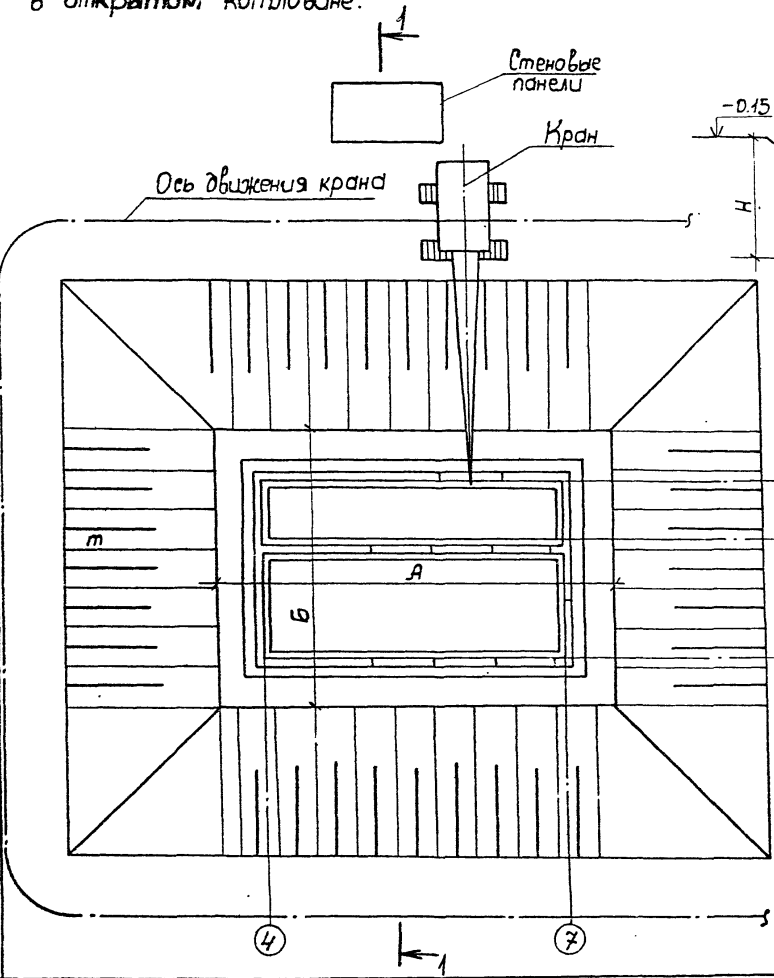
привязка			
Шифр. Н			

ТП 901-1-90.87 ПЗ

Лист	17
------	----

Туповой проект 901-1-90.87 Альбом I

Система монтажа стеновых панелей при строительстве сборно-монолитной подземной части насосной станции в открытом котловане.



Рекомендуемые размеры котлованов

Заглубление котлована, м	Глубина котлована, м		Заполнение откосов, т		Размеры котлована по дну	
	песок	суглинок	песок	суглинок	Л, м	Б, м
3,60	3,95	4,10	1,25	1,25	23,00	14,00
4,80	5,25	5,40	1,25	1,25	23,00	14,00
5,40	5,85	6,00	1,25	1,25	23,00	14,00

Смонтированные колонны на плане условно не показаны.

Инв. № подл. Подпись и дата. Взам. инв. №

Привязан			
Инв. №			

ТП 901-1-90.87

- ПЗ

Лист 18