

ТИПОВЫЕ МАТЕРИАЛЫ ДЛЯ ПРОЕКТИРОВАНИЯ

407-03-556.90

ОТКРЫТЫЕ РАСПРЕДЕЛИТЕЛЬНЫЕ УСТРОЙСТВА 500КВ
ПО СХЕМЕ N 500-7

АЛЬБОМ 2

ПЛАНЫ ОРУ, ЯЧЕЙКИ, УЗЛЫ

ТИПОВЫЕ МАТЕРИАЛЫ ДЛЯ ПРОЕКТИРОВАНИЯ

407-03-556.90

ОТКРЫТЫЕ РАСПРЕДЕЛИТЕЛЬНЫЕ УСТРОЙСТВА 500КВ
ПО СХЕМЕ N 500-7

АЛЬБОМ 2

ПЕРЕЧЕНЬ АЛЬБОМОВ

| | | |
|----------|------|--------------------------|
| АЛЬБОМ 1 | ПЗ | ПОЯСНИТЕЛЬНАЯ ЗАПИСКА |
| | ЗП1 | СПРАВОЧНЫЕ МАТЕРИАЛЫ |
| АЛЬБОМ 2 | ЗП2 | ПЛАНЫ ОРУ, ЯЧЕЙКИ И УЗЛЫ |
| АЛЬБОМ 3 | ЗП3 | УСТАНОВОЧНЫЕ ЧЕРТЕЖИ |
| АЛЬБОМ 4 | КС | СТРОИТЕЛЬНЫЕ КОНСТРУКЦИИ |
| | КС.И | СТАЛЬНЫЕ ИЗДЕЛИЯ |

РАЗРАБОТАНЫ
СЕВЕРО-ЗАПАДНЫМ ОТДЕЛЕНИЕМ
ИНСТИТУТА „ЭНЕРГОСЕТЬПРОЕКТ“

УТВЕРЖДЕНЫ И ВВЕДЕНЫ
В ДЕЙСТВИЕ МИНЭНЕРГО СССР
ПРОТОКОЛОМ ОТ 13.08.90 N46

ГЛАВНЫЙ ИНЖЕНЕР  Е.И. БАРАНОВ
ГЛАВНЫЙ ИНЖЕНЕР ПРОЕКТА  Г.Д. ФОМИН

Содержание альбома 2

| №№ листов | Наименование и обозначение документов Наименование листа | Стр. |
|-----------|---|-------|
| | 407-03-556.90-ЭП2. Планы ОРУ, ячейки, узлы. | |
| | Компоновка с расположением оборудования в один ряд | |
| 1 | План. Вариант 1 | 3 |
| 2 | Схема заполнения. Вариант 1. | 4 |
| 3,4 | Спецификация оборудования и материалов к листу ЭП2-1 | 5,6 |
| 5 | Ячейки: а. Трансформатор Т1; б. Перемычка от шин К1С | 7 |
| 6 | Ячейки: а. Трансформатор Т2; б. Перемычка от шин К2С | 8 |
| 7 | План. Вариант 2. | 9 |
| 8 | Схема заполнения. Вариант 2. | 10 |
| 9,10 | Спецификация оборудования и материалов к листу ЭП2-7. | 11,12 |
| 11 | Ячейки: а. Трансформатор Т1; б. Трансформатор Т2. | 13 |
| 12 | Ячейки: а. ВЛ с реактором б. Перемычка от шин К2С | 14 |
| 13 | Сборные шины К2С. Вариант 1. | 15 |
| 14 | Сборные шины К2С. Вариант 2. Сборные шины К1С | 16 |
| | Компоновка с расположением оборудования в два ряда. | |
| 15 | План и схема заполнения | 17 |
| 16;17 | Спецификация оборудования и материалов к листу ЭП2-15 | 18,19 |
| 18 | Ячейки: а. Трансформатор Т1; б. ВЛ с реактором (яч №2) | 20 |
| 19 | Ячейки: а. ВЛ с реактором (яч №3); б. Трансформатор Т2. | 21 |
| | Компоновка с расположением оборудования в три ряда | |
| 20 | План и схема заполнения. | 22 |
| 21;22 | Спецификация оборудования и материалов к листу ЭП2-20. | 23,24 |
| 23 | Ячейки: а. Трансформатор Т1; б. Трансформатор Т2. | 25 |
| 24 | Ячейки: а. ВЛ с реактором; б. Перемычка от шин К1С | 26 |
| 25 | Ячейки: а. ВЛ; б. Реактор. | 27 |
| 26 | Сборные шины К2С. Сборные шины К1С. | 28 |
| | Компоновка с трехрядным расположением оборудования | |
| 27 | План | 29 |
| 28 | Схема заполнения | 30 |
| 29,30 | Спецификация оборудования и материалов к листу ЭП2-27 | 31,32 |
| 31 | Ячейка: Трансформатор Т1 | 33 |
| 32 | Ячейка: Трансформатор Т2 | 34 |
| 33 | Ячейка: ВЛ с реактором | 35 |
| 34 | Ячейка: Выключатель | 36 |
| 35 | Сборные шины К2С. Сборные шины К1С. Сборные шины К1С. | 37 |

| №№ листов | Наименование и обозначение документов Наименование листа | Стр. |
|-----------|---|------|
| | Компоновки с продольным расположением оборудования. | |
| 36 | Узел аппаратов ВЧ связи и трансформатора напряжения НДЕ-500. Вариант I; II | 38 |
| 37 | Узел аппаратов ВЧ связи и трансформатора напряжения НДЕ-500. Вариант III; IV | 39 |
| 38 | Узел аппаратов ВЧ связи и трансформатора напряжения НКФ-500. Вариант I; II | 40 |
| | Компоновка с трехрядным расположением оборудования. | |
| 39 | Узел аппаратов ВЧ связи и трансформатора напряжения НДЕ-500. Варианты I; II | 41 |
| 40 | Узел аппаратов ВЧ связи и трансформатора напряжения НДЕ-500. Варианты III; IV | 42 |
| 41 | Узел аппаратов ВЧ связи и трансформатора напряжения НДЕ-500. Варианты V; VI | 43 |
| 42 | Узел аппаратов ВЧ связи и трансформатора напряжения НДЕ-500. Варианты VII; VIII | 44 |
| 43 | Узел аппаратов ВЧ связи и трансформатора напряжения НКФ-500. Варианты I; II | 45 |
| 44 | Узел аппаратов ВЧ связи и трансформатора напряжения НКФ-500. Варианты III; IV | 46 |
| 45 | Компоновка с продольным расположением оборудования в один ряд. Перемычка с выключателем. | 47 |
| 46 | Компоновки с продольным расположением оборудования в два и три ряда и трехрядная. Перемычка с выключателем. | 47 |
| | Компоновка с расположением оборудования в один ряд | |
| 47 | Узел выключателя ВВ-500 Б с трансформатором тока ТФРМ-500 Б У1 | 48 |
| 48 | Узел выключателя ВВ-500 Б с трансформатором тока ТФЗМ-500 Б-ГУ1. | 49 |
| 49 | Узел выключателя ВВВ-500 с трансформатором тока ТФРМ-500 Б У1. | 50 |
| 50 | Узел выключателя ВВВ-500 с трансформатором тока ТФЗМ-500 Б-ГУ1. | 51 |
| | Компоновки с продольным расположением оборудования в два и три ряда и трехрядная. | |
| 51 | Узел выключателя ВВ-500 Б с трансформатором тока ТФРМ-500 Б У1 | 52 |
| 52 | Узел выключателя ВВ-500 Б с трансформатором тока ТФЗМ-500 Б-ГУ1. | 53 |
| 53 | Узел выключателя ВВВ-500 с трансформатором тока ТФРМ-500 Б У1. | 54 |
| 54 | Узел выключателя ВВВ-500 с трансформатором тока | |

| №№ листов | Наименование и обозначение документов Наименование листа | Стр. |
|-----------|---|--------|
| | ка ТФЗМ-500 Б-ГУ1. | 55 |
| 55 | Узел установки разрядника РВМК-500 П У1 на ВЛ | 56 |
| 56 | Узел выключателя ВВ-500 Б для присоединения реактора | 57 |
| 57 | Узел выключателя ВВВ-500 для присоединения реактора. | 58 |
| 1..8 | 407-03-556.90-ЭП2.СО. Спецификация оборудования. | 59..62 |

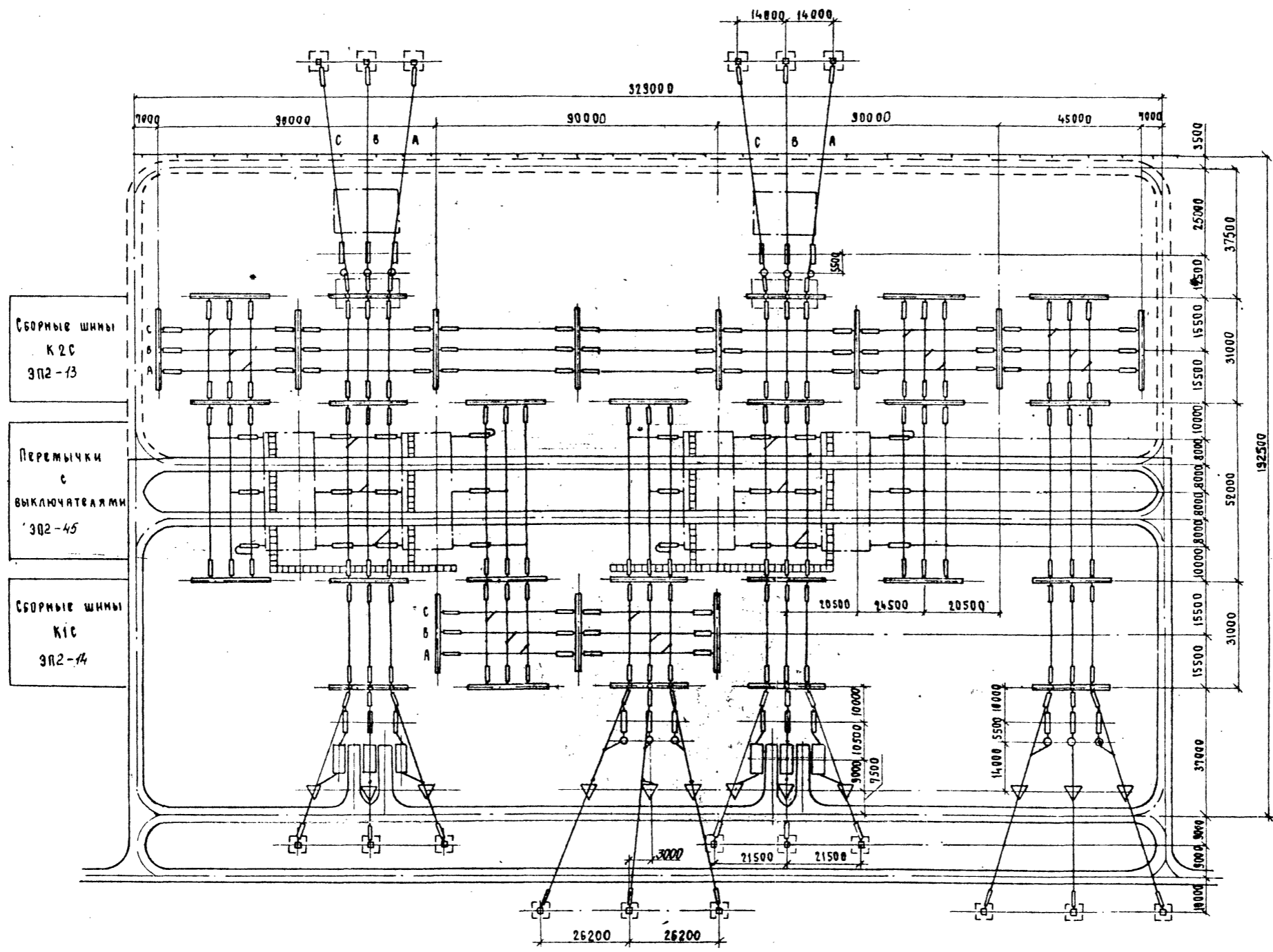
Общие указания.

В альбоме содержатся рабочие чертежи планов, ячеек и узлов ОРУ 500 кВ с соединением оборудования по типовой схеме № 500-7.

Взаимное расположение оборудования и строительных конструкций выбрано с учетом применения как стальных, так и железобетонных унифицированных порталов ошиновки на основании габаритных чертежей, приведенных в альбоме 1 данной работы. Ошиновка ОРУ принята гибкими сталеалюминиевыми либо полыми алюминиевыми проводами.

На чертежах планов ОРУ фазировка указана применительно к ОРУ ВЛ. При использовании этих чертежей для ОРУ СН, расположенного со стороны выводов обмоток СН от трансформаторов, маркировку фаз "А" и "С" следует поменять местами.

| | | | | | | | |
|------------------------------|----------------------|-------------------------|----------------------|------------------|-------------------------|----------------------|------------------|
| Наименование ячеек | Перемиčka от шин К2С | ВЛ с реактором от W □ С | Перемиčka от шин К1С | Трансформатор Т1 | ВЛ с реактором от W □ С | Перемиčka от шин К2С | Трансформатор Т2 |
| Маркировка | КQS2С | W □ С, LW □ С | КQS1С | Т1 | W □ С, LW □ С | КQS2С | Т2 |
| № № ячеек | 1 | 2 | 3 | 4 | 5 | 6 | 7 |
| № № монтажных чертежей ячеек | ЭП2-12А4,Б' | ЭП2-12А4,В' | ЭП2-5А4,Б' | ЭП2-5А4,В' | ЭП2-12А4,В' | ЭП2-6А4,Б' | ЭП2-6А4,В' |



Условные обозначения

- КАБЕЛЬНЫЙ КАНАЛ (ЛОТКА)
- ОГРАЖДЕНИЕ ВНЕШНЕЕ

1. См. вместе с листами ЭП2-2,3,4.
2. Дороги вдоль фронта выключателей и кабельные каналы (лотки) служат одновременно маршрутом передвижения персонала при обходе ОРУ и следования к рабочим местам.
3. Дорога, показанная пунктиром, выправляется с низшим покрытием.
4. На чертеже условно изображены трансформаторные порталы применительно к однофазным АТ.

| | | | |
|--|------------|-------|---------------------|
| 407-03-556.90-ЭП2 | | | |
| ОРУ 500 кВ по схеме №500-7 | | | |
| НАЧ. ОТД. | РЯМЕНСКИЙ | 18.09 | 08.90 |
| И. КОМТ.Р. | ЛОМОНОСОВА | 18.09 | 08.90 |
| Г.И.П. | ФОМИН | 28.09 | 08.90 |
| НАЧ. ГР. | КАРПОВ | 28.09 | 08.90 |
| И.И.И. КОМ. | ЛОМОНОСОВА | 18.09 | 08.90 |
| Компоновка с расположением оборудования в один ряд | | | Стандия лист листов |
| ПАМ. Вариант 1. | | | РП 1 57 |
| «ЭНЕРГОСЕТЬПРОЕКТ» Северо-Западное отделение Ленинград | | | |

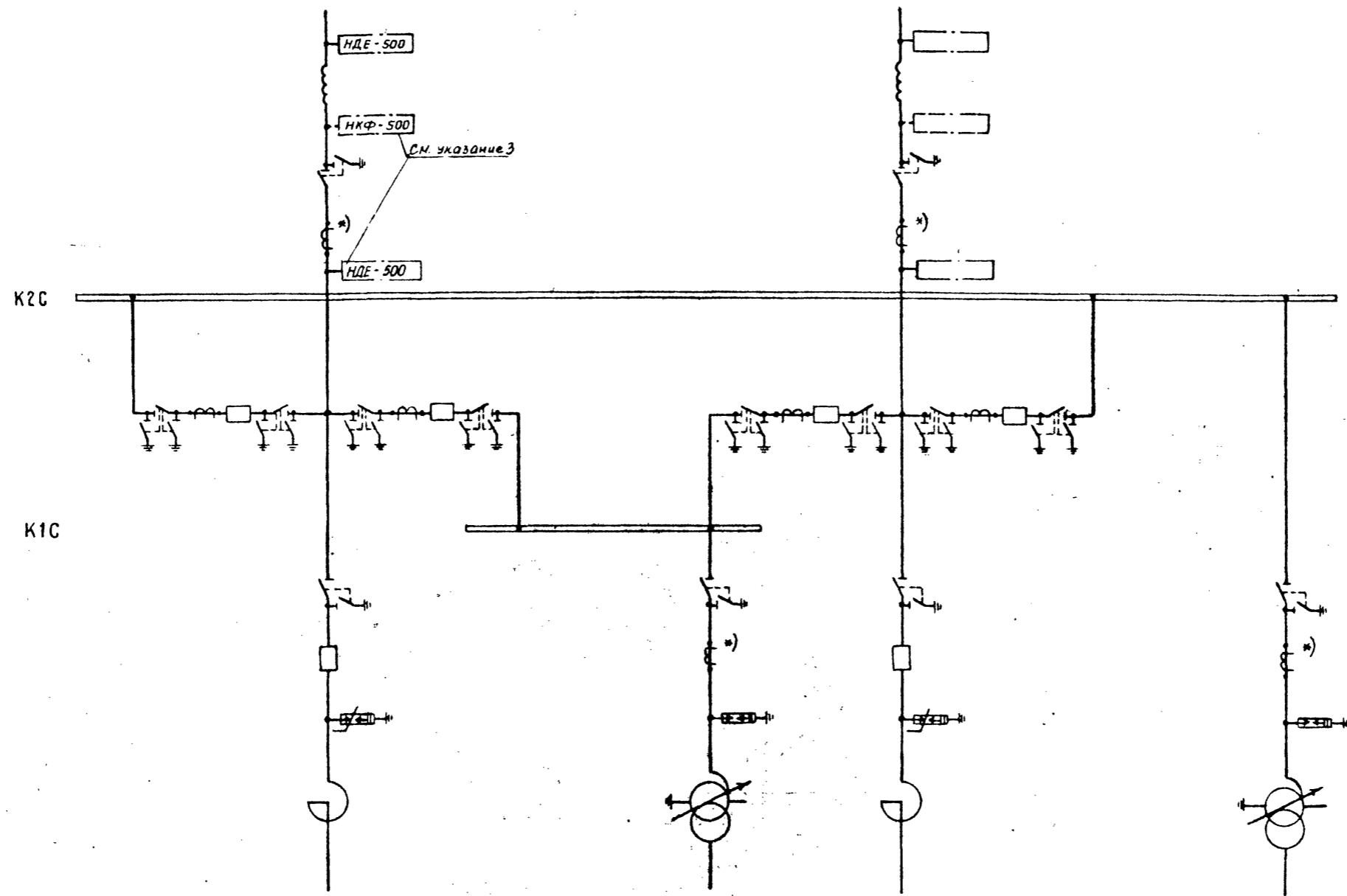
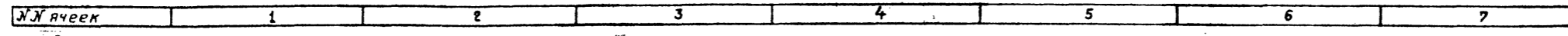
Копировал

Формат А2

АБСОЛЮТ

И.И.И. КОМ. И.И.И. КОМ. И.И.И. КОМ.

Листом 2



1. См. вместе с листом ЭЛ2-1.
2. Трансформаторы тока, отмеченные *, устанавливаются при наличии соответствующих обоснований.
3. Выбор трансформатора напряжения (НКФ или НДЕ) производится при конкретном проектировании.

| | | | | | | | |
|-----------|------------|------|-------|---|--------|--|--------|
| | | | | 407-03-556.90-ЭП2 | | | |
| | | | | ОРУ 500 кВ по схеме Л500-7 | | | |
| Нач. отд. | Арменский | В.С. | 08.90 | Компоновка с расположением оборудования в один ряд. | Стадия | Лист | Листов |
| Н. контр. | Ломоносова | В.С. | 08.90 | | РП | 2 | |
| Г.И.П. | Фотин | В.С. | 08.90 | | | | |
| Нач. гр. | Карпов | В.С. | 08.90 | | | | |
| Инж.кат. | Ломоносова | В.С. | 08.90 | Схема заполнения. Вариант 1 | | «ЭНЕРГОСЕТЬПРОЕКТ» Северо-Западное отделение Ленинград | |

Копировал Семенова

Формат А2

Шифр по плану, подпись и дата, Взам инв. №

Листом 2

| Марка, поз. | Обозначение | Наименование | Количество на АЧШКУ | | | | | | | | | | Масса ед, кг | Примечание | | | |
|-------------|------------------------|---|---------------------|----|----|----|----|----|----|-------------|-----|-----|--------------|------------|-------|----|------|
| | | | 1 | 2 | 3 | 4 | 5 | 6 | 7 | Левый рукав | ККС | КЭС | | | Всего | | |
| 1 | | Узел выключателя одним комплектом трансформаторов тока | | | | | | | | | | | | | | | |
| | 407-03-556.90-ЭП2-4748 | B8-500Б-31,5/2000У1 | - | - | - | - | - | - | - | - | - | 4 | - | - | - | 4 | |
| | 407-03-556.90-ЭП2-4950 | BH8-500А | - | - | - | - | - | - | - | - | - | 4 | - | - | - | 4 | |
| 3 | | Узел выключателя для присоединения реактора | | | | | | | | | | | | | | | |
| | 407-03-556.90-ЭП2-56 | B8-500Б-31,5/2000У1 | - | 1 | - | - | 1 | - | - | - | - | - | - | - | - | 2 | |
| | 407-03-556.90-ЭП2-57 | BH8-500А | - | 1 | - | - | 1 | - | - | - | - | - | - | - | - | 2 | |
| 5 | | Трансформатор тока | | | | | | | | | | | | | | | |
| | 407-03-556.90-ЭП3-8 | ТРФРМ-500Б-У1 | - | 3 | - | 3 | 3 | - | 3 | - | - | - | - | - | - | 12 | 5350 |
| | 407-03-556.90-ЭП3-9 | ТРФ3М-500Б-ТУ1 | - | 3 | - | 3 | 3 | - | 3 | - | - | - | - | - | - | 12 | 4920 |
| 10 | 407-03-556.90-ЭП3-7 | Разъединитель однополюсный с двумя комплектами заземляющих ножей с приводами ПД-5У1 и ПР-У1 | | | | | | | | | | | | | | | |
| | | РНД3-2-500/3150У1 | - | - | - | - | - | - | - | - | - | 24 | - | - | - | 24 | 4160 |
| 11 | 407-03-556.90-ЭП3-7 | Разъединитель однополюсный с одним комплектом заземляющих ножей с приводами ПД-5У1 и ПР-У1 | | | | | | | | | | | | | | | |
| | | РНД3-1-500/3150У1 | - | 6 | - | 3 | 6 | - | 3 | - | - | - | - | - | - | 18 | 4160 |
| 15 | 407-03-556.90-ЭП3-12 | Разрядник магнитно-вентильный с регистратором срабатываний РР-П | | | | | | | | | | | | | | | |
| | | РВМГ-500У1 | - | - | - | 3 | - | - | 3 | - | - | - | - | - | - | 6 | 3250 |
| 25 | 407-03-556.90-ЭП3-14 | Ограничитель перенапряжений ОПН-500 | | | | | | | | | | | | | | | |
| | | | - | 3 | - | - | 3 | - | - | - | - | - | - | - | - | 6 | 1700 |
| 28 | 407-03-556.90-ЭП2-36 | Узел | | | | | | | | | | | | | | | |
| | -37 | аппаратов | | | | | | | | | | | | | | | |
| | -38 | ВЧ связи | | | | | | | | | | | | | | | |
| | | и трансформаторов напряжения | - | 1 | - | - | 1 | - | - | - | - | - | - | - | - | 2 | |
| 29 | 407-03-556.90-ЭП3-22 | Опора шинная ШО-500М-У1 | | | | | | | | | | | | | | | |
| | | | - | - | - | - | - | - | - | - | - | - | - | - | - | - | 1118 |
| 34 | | Гирлянда изоляторов натяжная двухцепная | | | | | | | | | | | | | | | |
| | | 2x31(33)x ПС70-Д | | | | | | | | | | | | | | | |
| | 407-03-556.90-ЭП3-36 | для двух проводов ПЛ-640 | - | 6 | - | 6 | 6 | - | 6 | - | - | - | - | - | - | 24 | |
| | 407-03-556.90-ЭП3-34 | для трех проводов ПЛ-500 | - | 6 | - | 6 | 6 | - | 6 | - | - | - | - | - | - | 24 | |
| | 407-03-556.90-ЭП3-32 | для трех проводов ПС-500 | - | 6 | - | 6 | 6 | - | 6 | - | - | - | - | - | - | 24 | |
| 35 | | Гирлянда изоляторов натяжная одноцепная | | | | | | | | | | | | | | | |
| | | 31(33)x ПС70-Д | | | | | | | | | | | | | | | |
| | 407-03-556.90-ЭП3-39 | для двух проводов ПЛ-640 | 12 | 24 | 12 | 12 | 24 | 12 | 18 | - | - | 12 | 42 | 168 | - | - | |
| | 407-03-556.90-ЭП3-33 | для трех проводов ПЛ-500 | 12 | 24 | 12 | 12 | 24 | 12 | 18 | - | - | 12 | 42 | 168 | - | - | |
| | 407-03-556.90-ЭП3-31 | для трех проводов ПС-500 | 12 | 24 | 12 | 12 | 24 | 12 | 18 | - | - | 12 | 42 | 168 | - | - | |

Унб. и подш. Подпись и дата (Вен. унб. и. в.)

| | | | |
|--|---|--|-------------------------------|
| 407-03-556.90-ЭП2 | | | |
| ОРУ 500кВ по схеме N 500-7 | | | |
| Нач. отд. и. контро. Нач. отд. и. инж. ком. | Рамесский Ломоносов Рамчин Карпов Селиванов | Жукович Пономарев Зверев | 08.90 08.90 08.90 08.90 08.90 |
| Комплектовка с расположением оборудования в один ряд. Вар. 1 | | Стрелка РП | Лист 3 |
| Оптимизация оборудования и материалов к листу ЭП2 (начало) | | ЭНЕРГОСЕТЬПРОЕКТ Северо-Западное отделение Ленинград | |

Лист 2

| Марка, поз | Обозначение | Наименование | Количество на ячейку | | | | | | | | | | | Масса ед.кг | Приме чание | | | | |
|------------|----------------------|---|----------------------|------|-----|------|------|-----|------|---------------|-----|------|-------|----------------|----------------|--|--|-------|--|
| | | | 1 | 2 | 3 | 4 | 5 | 6 | 7 | пере тычки | К1С | К2С | Всего | | | | | | |
| 36 | | Гирлянда изоляторов поддерживающая одноцепная З(З)ПС 70-Д | | | | | | | | | | | | | | | | | |
| | 407-03-556.90-ЭПЗ-39 | для двух проводов ПЛ-640 | - | 6 | - | 3 | 6 | - | 3 | - | - | - | 18 | | | | | | |
| | 407-03-556.90-ЭПЗ-38 | для трех проводов ПЛ-500 | - | 6 | - | 3 | 6 | - | 3 | - | - | - | 18 | | | | | | |
| | 407-03-556.90-ЭПЗ-37 | для трех проводов ЛС-500 | - | 6 | - | 3 | 6 | - | 3 | - | - | - | 18 | | | | | | |
| 37 | ТУ16-505.397-72 | Провод алюминевый палый ПЛ-640 | 600 | 1800 | 600 | 1080 | 1800 | 600 | 1360 | 500 | 600 | 2100 | 11040 | | | | | 1,82 | |
| | | ПЛ-500 | 900 | 2700 | 900 | 1620 | 2700 | 900 | 2040 | 750 | 900 | 3150 | 16560 | | | | | 1,33 | |
| | | Провод сталеалюминие- вый ГОСТ 839-80, ЛС-500 | 900 | 2700 | 900 | 1620 | 2700 | 900 | 2040 | 750 | 900 | 3150 | 16560 | | | | | 1,85 | |
| 39 | | Распорка дистанционная для двух проводов ПЛ-640 | | | | | | | | | | | | | | | | | |
| | | РГ-6-400 ГОСТ 9687-83 | 45 | 117 | 45 | 84 | 117 | 45 | 99 | 30 | 39 | 132 | 753 | | | | | 2,6 | |
| | ТУ34-27-1050-86 | для трех проводов ПЛ-500 ЗРГ-5-1 | 45 | 117 | 45 | 84 | 117 | 45 | 99 | 30 | 39 | 132 | 753 | | | | | 4,0 | |
| | ТУ34-27-1050-86 | для трех проводов ЛС-500 ЗРГ-3-400 | 45 | 117 | 45 | 84 | 117 | 45 | 99 | 30 | 39 | 132 | 753 | | | | | 4,1 | |
| 42 | ТУ34-27-10211-81 | Зажим анкерный прессуемый для двух проводов ПЛ-640 | | | | | | | | | | | | | | | | | |
| | | ЗААМ-640-1 | 1 | 9 | 1 | 10 | 9 | 1 | 9 | 24 | - | - | 64 | | | | | 11,46 | |
| | | для трех проводов ПЛ-500 ЗААМ-500-3 | 1 | 9 | 1 | 10 | 9 | 1 | 9 | 24 | - | - | 64 | | | | | 10,9 | |
| | | для трех проводов ЛС-500 ЗААМ-500-3А | 1 | 9 | 1 | 10 | 9 | 1 | 9 | 24 | - | - | 64 | | | | | 4,75 | |
| 43 | ТУ34-27-10211-81 | Зажим анкерный прессуемый для двух проводов ПЛ-640 | | | | | | | | | | | | | | | | | |
| | | ЗААМ-640-2 | 2 | 18 | 2 | 8 | 18 | 2 | 6 | - | - | - | 56 | | | | | 13,3 | |
| | | для трех проводов ПЛ-500 ЗААМ-500-4 | 2 | 18 | 2 | 8 | 18 | 2 | 6 | - | - | - | 56 | | | | | 9,33 | |
| | | для трех проводов ЛС-500 ЗААМ-500-4А | 2 | 18 | 2 | 8 | 18 | 2 | 6 | - | - | - | 56 | | | | | 5,38 | |
| 49 | | Зажим ответвительный прессуемый для двух проводов ПЛ-640 | | | | | | | | | | | | | | | | | |
| | ТУ34-27-10256-84 | ОАМ-640-1 | 12 | 24 | 12 | 24 | 24 | 12 | 18 | - | 12 | 18 | 156 | | | | | 11,46 | |
| | ТУ34-27-10256-84 | для трех проводов ПЛ-500 ОАМ-500-1 | 18 | 36 | 18 | 36 | 36 | 18 | 27 | - | 18 | 27 | 234 | | | | | 5,31 | |
| | | для трех проводов ЛС-500 ОА-400-1 ГОСТ 12662-84 | 18 | 36 | 18 | 36 | 36 | 18 | 27 | - | 18 | 27 | 234 | | | | | 1,3 | |
| 50 | | Зажим переходный нетлевой | | | | | | | | | | | | | | | | | |
| | | | - | 3 | - | - | 3 | - | - | - | - | - | 6 | | | | | | |

407-03-556.90-ЭПЗ

ОРУ 500 кВ по схеме №500-7

| | | |
|-------------|----------------|----------|
| Нач. отд. | М.И. Мамонтова | 08.09.80 |
| Н. монтаж. | Л.И. Мамонтова | 08.09.80 |
| Г.И.И. | М.И. Мамонтова | 08.09.80 |
| Нач. гр. | М.И. Мамонтова | 08.09.80 |
| Инж. И.И.И. | М.И. Мамонтова | 08.09.80 |

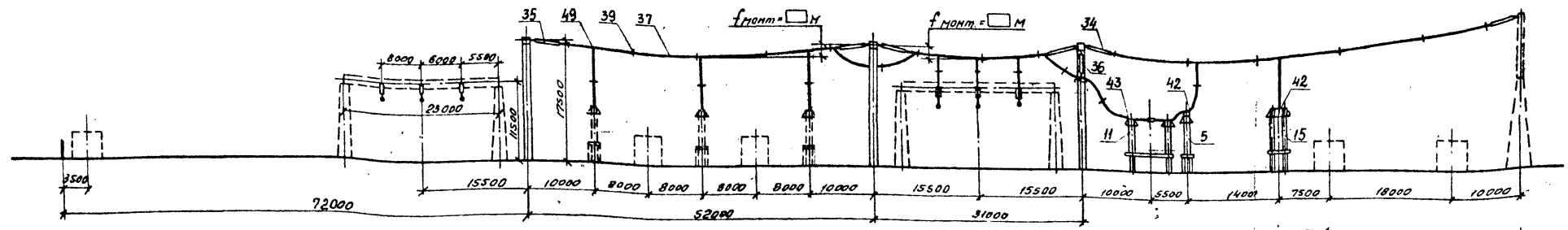
Компонуемая с расположением оборудования в один ряд. Вар. 1

Спецификация оборудования и материалов к листу ЭПЗ-1

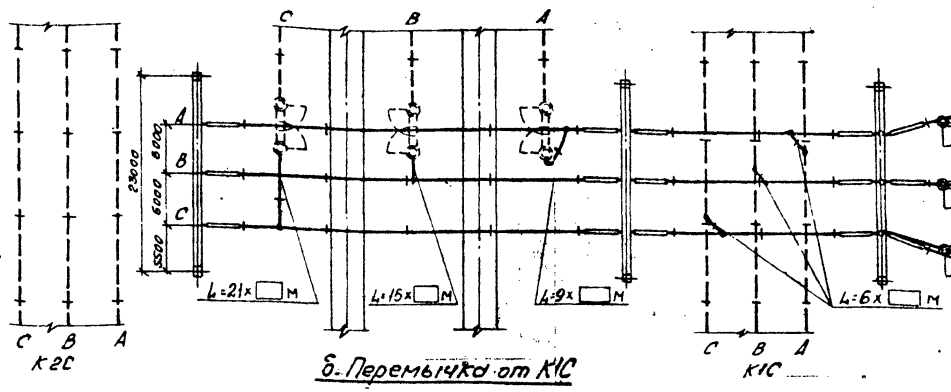
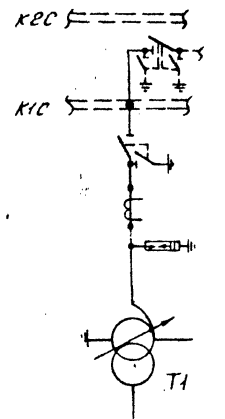
Энергосеть Проект Северо-Западное отделение Ленинград

ДЛБФМ2

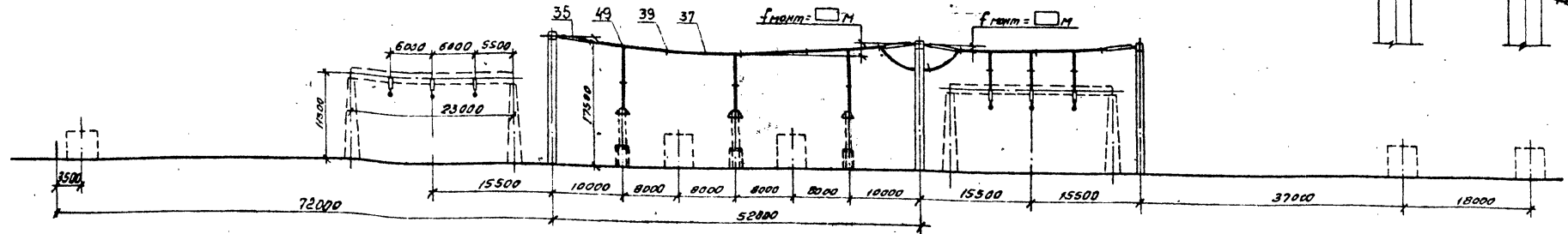
а. Трансформатор Т1



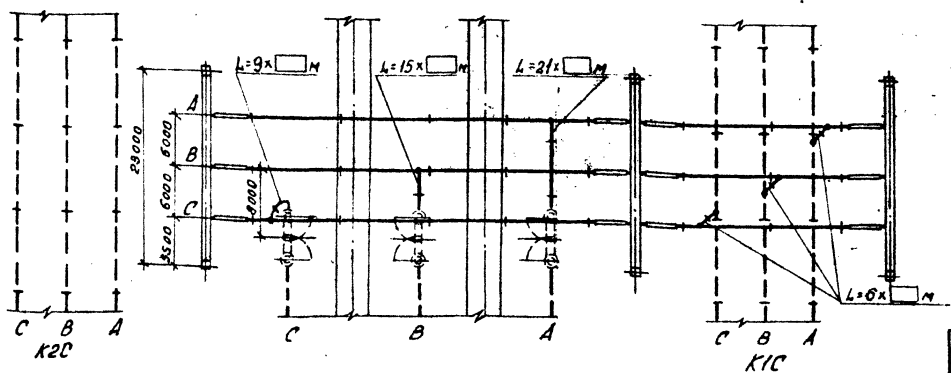
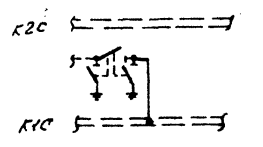
**Поясняющая
схема**



б. Перемычка от К1С



**Поясняющая
схема**



1. См. вместе с листами ЭП2-3,4.
2. Оборудование и ошиновка, изображенные пунктиром, не входят в объем данного листа.
3. Длины слухов принимаются на 6-8% длиннее расстояния между точкой соединения проводов и зажимом аппарата.

4. Дистанционные распорки между проводами в фазе устанавливаются через 8...10м. На чертеже условно изображена ошиновка одним проводом.
5. На чертеже условно изображены железобетонные порталы (оттяжки не показаны).

| | | | | | | |
|---------|---------|------|------|---|--|------|
| | | | | 407-03-556.90-ЭП2 | | |
| | | | | ОРУ 500 кВ по схеме N 500-7 | | |
| Исполн. | Рабочий | Дата | Лист | Компоновка расположения оборудования в одном ряду | Стр. | Лист |
| Нач.пр. | Форм. | Дата | 5 | | РП | 5 |
| Упр.эк. | Корр. | Дата | | Ячейки: а) Трансформатор Т1; б) Перемычка от шин К1С | Энергосетьпроект | |
| Упр.эк. | Корр. | Дата | | | Северо-Западное отделение Ленинград | |

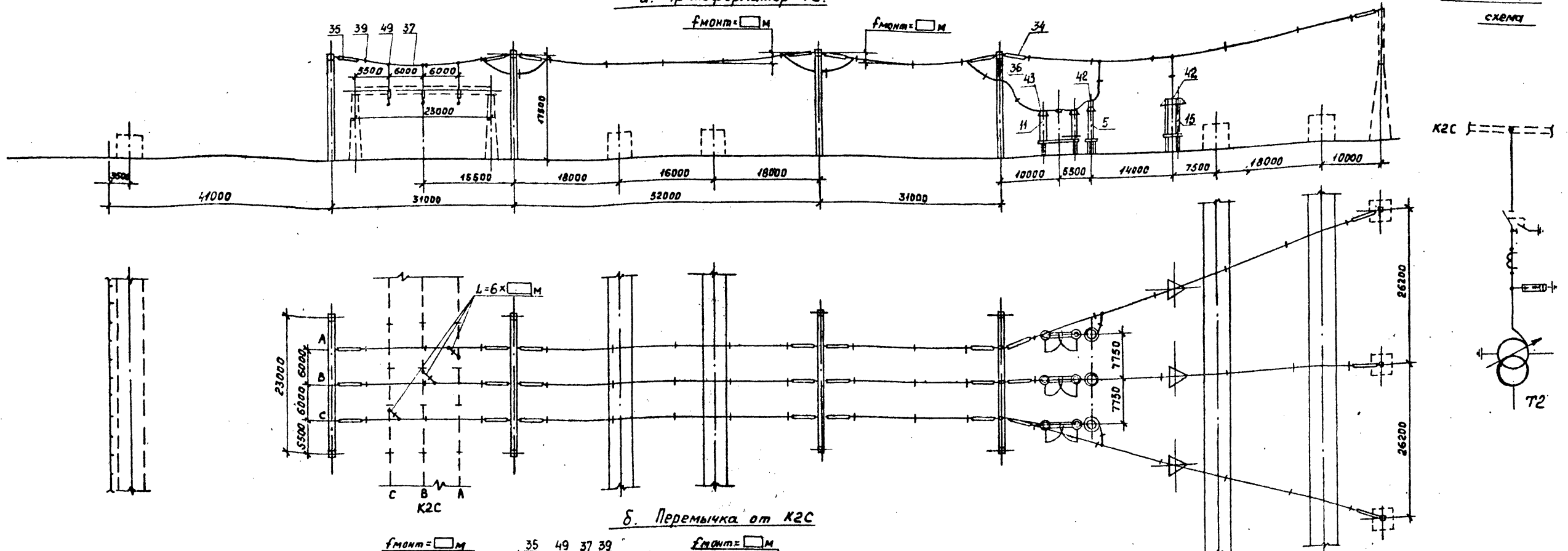
Копировать в 6к

Формат А2

Лист 1 из 2. Подпись и дата: 03.08.97 г.

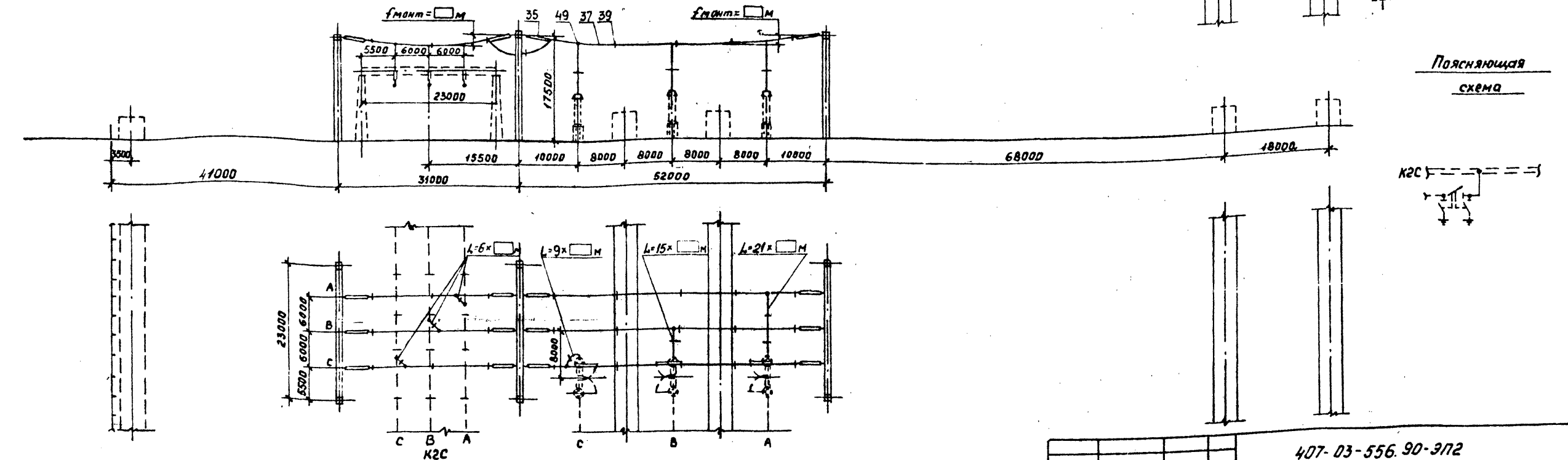
а. Трансформатор Т2.

Поясняющая
схема



б. Перемычка от К2С

Поясняющая
схема



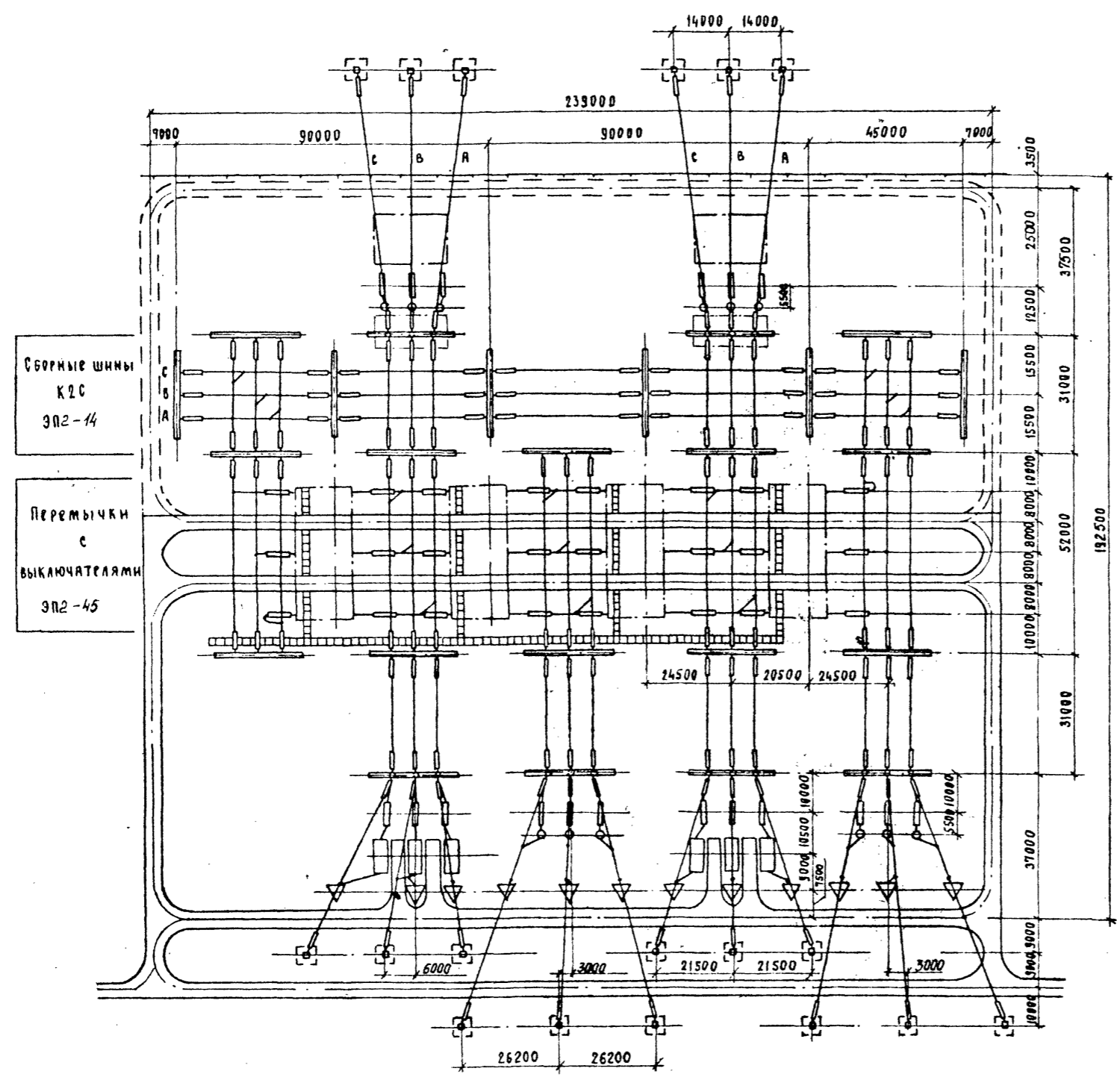
1. См. вместе с листами ЭП2-3,4.
2. Оборудование и ошиновка, изображенные пунктиром, не входят в объем данного листа.
3. Длины спусков принимаются на 6...8% длиннее расстояния между точкой соединения проводов и зажимом аппарата.

4. Дистанционные распорки между проводами в фазе устанавливаются через 8...10м. На чертеже условно изображена ошиновка одним проводом.
5. На чертеже условно изображены железобетонные порталы (опт-тяжки не показаны).

| | | | | | | |
|-------------|------------|----------|-------|--|--|--------|
| | | | | 407-03-556.90-ЭП2 | | |
| | | | | ОРУ 500кВ по схеме N500-7 | | |
| Нач. отд. | Раменский | 13.01.71 | 08.90 | Компоновка с расположением оборудования в один ряд | Станд. лист | Листов |
| Н.контр. | Ломоносова | 12.01.71 | 08.90 | | ДП | 6 |
| Г.И.П. | Фомин | 12.01.71 | 08.90 | Ячейки: а. Трансформатор Т2; б. Перемычка от шин К2С | «ЭНЕРГОСЕТЬПРОЕКТ» Северо-Западное отделение Ленинград | |
| Нач. гр. | Карпов | 11.01.71 | 08.90 | | Копировал: Н.Ф. - Формат А2 | |
| Инж. Д.Л.П. | Хейстбер | 11.01.71 | 08.90 | | | |

| | | | | | |
|------------------------------|----------------------|-------------------------|------------------|--------------------------|------------------|
| Наименование ячейки | Перемычка от шин КЭС | ВЛ с реактором от W □ С | Трансформатор Т1 | -ВЛ с реактором от W □ С | Трансформатор Т2 |
| Маркировка | КЭС2С | W □ С ; LW □ С | Т1 | W □ С ; LW □ С | Т2 |
| № № ячеек | 1 | 2 | 3 | 4 | 5 |
| № № монтажных чертежей ячеек | ЭП2-12А4.5° | ЭП2-12А4.0° | ЭП2-11А4.0° | ЭП2-12А4.0° | ЭП2-11А4.5° |

АЛБСОМ 2



Условные обозначения

- кабельный канал (лоток)
- ограждение внешнее

1. См. вместе с листами ЭП2-8, 9, 10.
2. Дороги вдоль фронта выключателей и кабельные каналы (лотки) служат одновременно маршрутом передвижения персонала при обходе ВРУ и следования к рабочим местам.
3. Дорога, показанная пунктиром, выполняется с низшим покрытием.
4. На чертеже условно изображены трансформаторные порталы применительно к однофазным АТ.

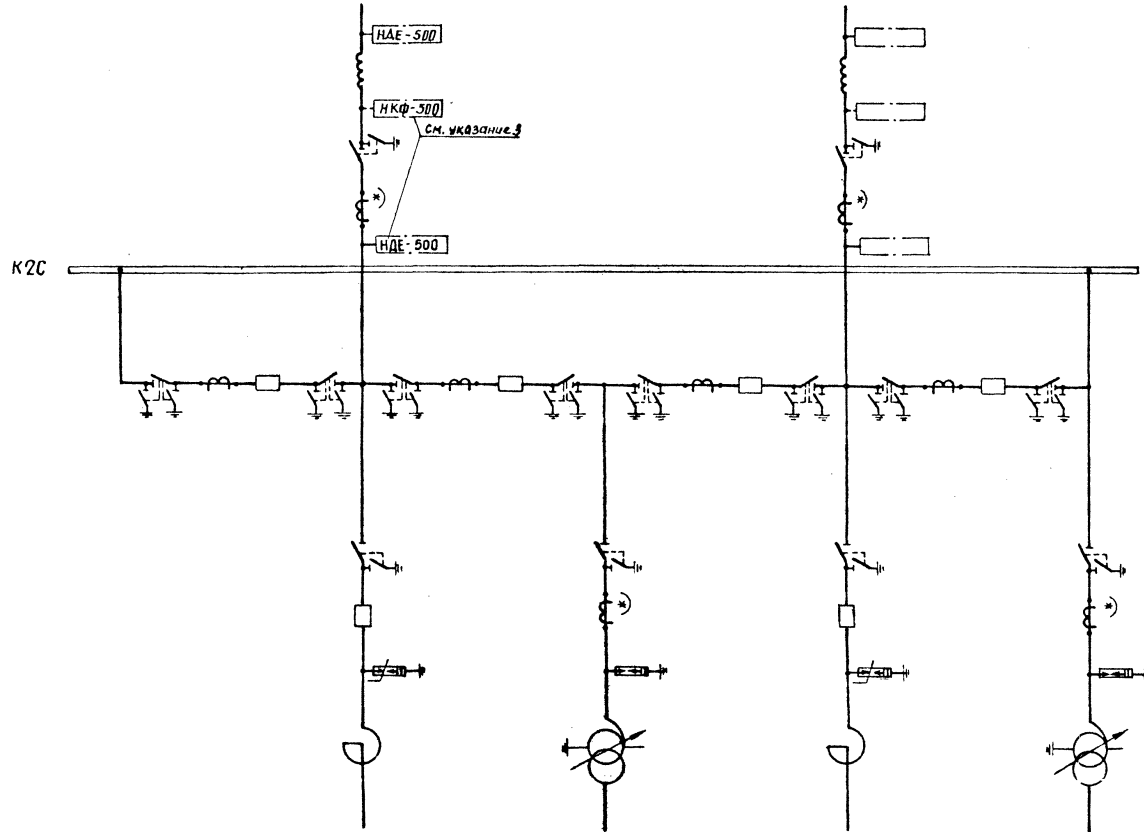
ИЗМ. И ПОДА. ПОДП. И ДАТА ИЗМ. И ПОДА. И ДАТА

| | | | | | |
|---------------------------|--------------|-------|-------|--|--------|
| 407-03-556.90-ЭП2 | | | | | |
| ВРУ 500кВ по схеме №500-7 | | | | | |
| Нач. отд. | Роменский | 18.07 | 08.90 | Компоновка с расположением оборудования в один ряд | стадия |
| Н. контр. | Александрова | 20.08 | 08.90 | | лист |
| Р. И. П. | Формин | 22.08 | 08.90 | | 7 |
| Нач. пр. | Карпов | 21.08 | 08.90 | | лист |
| Инж. I кат. | Александрова | 20.08 | 08.90 | План Вариант 2 | |
| | | | | «ЭНЕРГОСЕТЬПРОЕКТ» Северо-Западное отделение Ленинград | |

Копировал

Формат А2

НН ячейки 1 2 3 4 5



1. См. вместе с листом ЭП2-7.
2. Трансформаторы тока, отмеченные *, устанавливаются при наличии соответствующих оснований.
3. Выбор трансформатора напряжения (НКФ или НАЕ) производится при конкретном проектировании.

| | | | | | | |
|-------------|------------|-------|-------|--|---------|--|
| | | | | 407-03-556.90-ЭП | | |
| | | | | ОРУ 500кВ по схеме N 500-7 | | |
| Нач. отд. | Разенский | 180.0 | 08.90 | Компоновка с расположением оборудования в один ряд | Страниц | Лист |
| Н. контр. | Ломоносова | 20.0 | 08.90 | | РП | 8 |
| ГПП | Филия | 22 | 08.90 | | | |
| Нач. гр. | Карпов | 74.1 | 08.90 | | | |
| Инж. элект. | Ломоносова | 20.0 | 08.90 | | | |
| | | | | Схема заполнения Вариант 2. | | ЭНЕРГОСЕТЬПРОЕКТ Северо-Западное отделение Ленинград |

Шифр, № подл., Подпись и дата, Взаим. марка

| Марка, поз. | Обозначение | Наименование | Количество на ячейку | | | | | | | | | | | Масса ед., кг | Примечание | | | |
|----------------------|--------------------------|--|----------------------|----|----|----|----|---------------|----|----|----|-----|-----|---------------|------------|--|------|--|
| | | | 1 | 2 | 3 | 4 | 5 | Пары проводов | КС | КС | КС | КС | КС | | | | | |
| 1 | | Узел выключателя одним комплект трансформаторов тока | | | | | | | | | | | | | | | | |
| | 407-03-556.90-ЭП2-47.48 | 88-500Б-31,5/2000У1 | - | - | - | - | - | 4 | - | - | - | 4 | | | | | | |
| | 407-03-556.90-ЭП2-49.50 | 8Н8-500А | - | - | - | - | - | 4 | - | - | - | 4 | | | | | | |
| 3 | | Узел выключателя для присоединения ректора | | | | | | | | | | | | | | | | |
| | 407-03-556.90-ЭП2-56 | 88-500Б-31,5/2000У1 | - | 1 | - | 1 | - | - | - | - | - | 2 | | | | | | |
| | 407-03-556.90-ЭП2-57 | 8Н8-500А | - | 1 | - | 1 | - | - | - | - | - | 2 | | | | | | |
| 5 | | Трансформатор тока | | | | | | | | | | | | | | | | |
| | 407-03-556.90-ЭП3-8 | ТФТМ-500Б-У1 | - | 3 | 3 | 3 | 3 | - | - | - | - | 12 | | | | | 5350 | |
| | 407-03-556.90-ЭП3-9 | ТФТМ-500Б-У1 | - | 3 | 3 | 3 | 3 | - | - | - | - | 12 | | | | | 4920 | |
| 10 | | Разъединитель однополюсный с двумя комплектами заземляющих ножей с приводами | | | | | | | | | | | | | | | | |
| | | ПД-5У1 и ПР-У1 | | | | | | | | | | | | | | | | |
| | 407-03-556.90-ЭП3-7 | РНДЗ-2-500/3150У1 | - | - | - | - | - | 24 | - | - | - | 24 | | | | | 4160 | |
| 11 | | Разъединитель однополюсный с одним комплектом заземляющих ножей с приводами | | | | | | | | | | | | | | | | |
| | | ПД-5У1 и ПР-У1 | | | | | | | | | | | | | | | | |
| | 407-03-556.90-ЭП3-7 | РНДЗ-1-500/3150У1 | - | 6 | 3 | 6 | 3 | - | - | - | - | 18 | | | | | 4160 | |
| 15 | | Разрядник магнитно-бентильный с регистратором срабатываний РР-П | | | | | | | | | | | | | | | | |
| | | Р8МГ-500У1 | | | | | | | | | | | | | | | | |
| | 407-03-556.90-ЭП3-12 | | - | - | 3 | - | 3 | - | - | - | - | 6 | | | | | 3250 | |
| 25 | | Ограничитель перенапряжений | | | | | | | | | | | | | | | | |
| | | ОНН-500 | | | | | | | | | | | | | | | | |
| | 407-03-556.90-ЭП3-14 | | - | 3 | - | 3 | - | - | - | - | - | 6 | | | | | 1700 | |
| 28 | | Узел аппаратов | | | | | | | | | | | | | | | | |
| | | ВЧ СВАЗУ | | | | | | | | | | | | | | | | |
| | 407-03-556.90-ЭП2-36 | | - | 1 | - | 1 | - | - | - | - | - | 2 | | | | | | |
| 29 | | Опора шинная | | | | | | | | | | | | | | | | |
| | | ШО-500М-У1 | | | | | | | | | | | | | | | | |
| | 407-03-556.90-ЭП3-22 | | - | - | - | - | - | - | - | - | - | - | | | | | 1118 | |
| 34 | | Гирлянда изоляторов натяжная двухцепная 2x31(33)x ПСТ0-Д | | | | | | | | | | | | | | | | |
| | | для двух проводов ПЛ-610 | | | | | | | | | | | | | | | | |
| | 407-03-556.90-ЭП3-36 | | - | 6 | 6 | 6 | 6 | - | - | - | - | 24 | | | | | | |
| | 407-03-556.90-ЭП3-34 | | - | 6 | 6 | 6 | 6 | - | - | - | - | 24 | | | | | | |
| | для трех проводов ПЛ-500 | | | | | | | | | | | | | | | | | |
| | для трех проводов ПС-500 | | | | | | | | | | | | | | | | | |
| 407-03-556.90-ЭП3-32 | | - | 6 | 6 | 6 | 6 | - | - | - | - | 24 | | | | | | | |
| 35 | | Гирлянда изоляторов натяжная одноцепная 31(33)x ПСТ0-Д | | | | | | | | | | | | | | | | |
| | | для двух проводов ПЛ-610 | | | | | | | | | | | | | | | | |
| | 407-03-556.90-ЭП3-35 | | 12 | 24 | 12 | 24 | 18 | - | - | - | - | 30 | 120 | | | | | |
| | 407-03-556.90-ЭП3-33 | | 12 | 24 | 12 | 24 | 18 | - | - | - | - | 30 | 120 | | | | | |
| | для трех проводов ПЛ-500 | | | | | | | | | | | | | | | | | |
| | для трех проводов ПС-500 | | | | | | | | | | | | | | | | | |
| 407-03-556.90-ЭП3-31 | | 12 | 24 | 12 | 24 | 18 | - | - | - | - | 30 | 120 | | | | | | |

407-03-556.90-ЭП2

ОРУ 500 кВ по схеме № 500-7

Исполнители:
 Нач. отв. Раменский
 Н.контр. Урманцев
 ГИП Яким
 Нач. гр. Карлов
 Нач. кот. Селицкий

Дата: 08.90
 03.90
 08.90
 08.90
 08.90

Комплексы с расположением оборудования в один ряд, вар. 2
 Спецификация оборудования и материалов к листу ЭП2-7 (начало)
 ЭТАП 9
 ЭНЕРГОСЕТЬПРОЕКТ
 Северо-Западное отделение
 Петербург

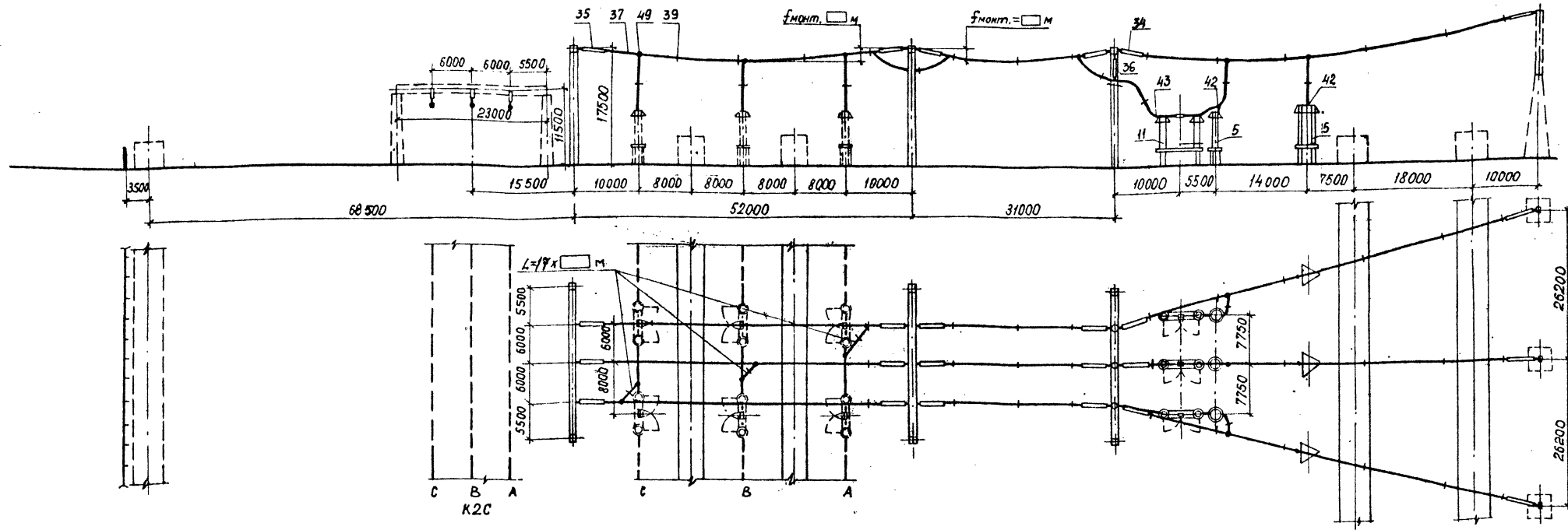
Исполнители: Писинин и другие. Вх. № 016-Х

| Марка, поз. | Обозначение | Наименование | Количество на ячейку | | | | | | | | | | Масса, кг | Примечание | | | |
|-------------|---|---|----------------------|------|------|------|------|-----------------|------|-------|-------|----|-----------|------------|------|-------|--|
| | | | 1 | 2 | 3 | 4 | 5 | Углы мм/град | КС | КС | КС | КС | | | | | |
| 36 | | Гирлянды изолаторов поддерживающая одноцепная 31(33)х ПСТ-Д | | | | | | | | | | | | | | | |
| | 407-03-556.90-3ПЗ-39 | для двух проводов ПЛ-640 | — | 6 | 3 | 6 | 3 | — | — | — | 18 | | | | | | |
| | 407-03-556.90-3ПЗ-38 | для трех проводов ПЛ-500 | — | 6 | 3 | 6 | 3 | — | — | — | 18 | | | | | | |
| | 407-03-556.90-3ПЗ-37 | для трех проводов АС-500 | — | 6 | 3 | 6 | 3 | — | — | — | 18 | | | | | | |
| 37 | ТУ 16-505.397-72 | Провод алюминиевый полый ПЛ-640 | 600 | 1800 | 1400 | 1800 | 1540 | 300 | — | 1500 | 8340 | | | | | 1,82 | |
| | | ПЛ-500 | 900 | 2700 | 2100 | 2700 | 2310 | 450 | — | 2250 | 13410 | | | | | 1,33 | |
| | Провод сталеалюминие- вый ГОСТ 839-80, АС-500/64 | 900 | 2700 | 2100 | 2700 | 2310 | 450 | — | 2250 | 13410 | | | | | 1,85 | | |
| 39 | | Распорка дистанционная для двух проводов ПЛ-640 | | | | | | | | | | | | | | | |
| | РГ-6-400 ГОСТ 9681-83 | для двух проводов ПЛ-640 | 45 | 117 | 96 | 117 | 102 | 18 | — | 93 | 588 | | | | | 8,6 | |
| | ТУ 34-27-11050-86 | для трех проводов ПЛ-500 | 45 | 117 | 96 | 117 | 102 | 18 | — | 93 | 588 | | | | | 4,0 | |
| | ТУ 34-27-11050-86 | для трех проводов АС-500 | 45 | 117 | 96 | 117 | 102 | 18 | — | 93 | 588 | | | | | 4,1 | |
| 42 | ТУ 34-27-102Н-81 | Зажим аппаратный прессуемый для двух проводов ПЛ-640 | | | | | | | | | | | | | | | |
| | | ЗАБАН-640-1 | 1 | 9 | 9 | 9 | 10 | 24 | — | — | 62 | | | | | 11,46 | |
| | | для трех проводов ПЛ-500 | 1 | 9 | 9 | 9 | 10 | 24 | — | — | 62 | | | | | 10,9 | |
| | | ЗАБА-500-3А | 1 | 9 | 9 | 9 | 10 | 24 | — | — | 62 | | | | | 4,75 | |
| 43 | ТУ 34-27-102Н-81 | Зажим аппаратный прессуемый для двух проводов ПЛ-640 | | | | | | | | | | | | | | | |
| | | ЗАБАН-640-2 | 2 | 18 | 12 | 18 | 8 | — | — | 58 | | | | | 13,3 | | |
| | | для трех проводов ПЛ-500 | 2 | 18 | 12 | 18 | 8 | — | — | 58 | | | | | 9,33 | | |
| | | ЗАБА-500-4А | 2 | 18 | 12 | 18 | 8 | — | — | 58 | | | | | 5,38 | | |
| 49 | | Зажим ответственный прессуемый для двух проводов ПЛ-640 | | | | | | | | | | | | | | | |
| | ТУ 34-27-10256-81 | ОАН-640-1 | 12 | 24 | 18 | 24 | 24 | — | — | 12 | 114 | | | | | 11,45 | |
| | ТУ 34-27-10256-81 | для трех проводов ПЛ-500 | 18 | 36 | 27 | 36 | 36 | — | — | 18 | 171 | | | | | 5,31 | |
| | ОАН-500-1 | 18 | 36 | 27 | 36 | 36 | — | — | 18 | 171 | | | | | 1,3 | | |
| 50 | | Зажим переходный петлевой | — | 3 | — | 3 | — | — | — | — | 6 | | | | | | |
| | | | | | | | | | | | | | | | | | |

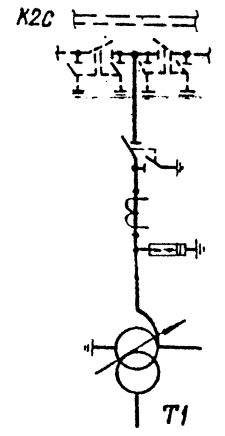
И.В. Митин. Проверка и дата составления

| | | | |
|----------------------------------|---------------------------------|-------------------------|---|
| 407-03-556.90 3ПЗ | | | |
| ОРУ 500кВ по схеме N.500-7 | | | |
| Нач. отд. Инж. Петр. Митин | Романский Ломаносов Фомин | 08.90 08.90 08.90 | Компоновка с расположением оборудования в один ряд, вар. 2 |
| Нач. гр. Инж. Петр. Митин | Карпов Самойлова | 08.90 08.90 | Спецификация оборудования и материалов к листу ЭП-7 (окончание) |
| Станд. лист | РП | 10 | ЭНЕРГОСЕТЬПРОЕКТ Север-Западное отделение Ленинград |

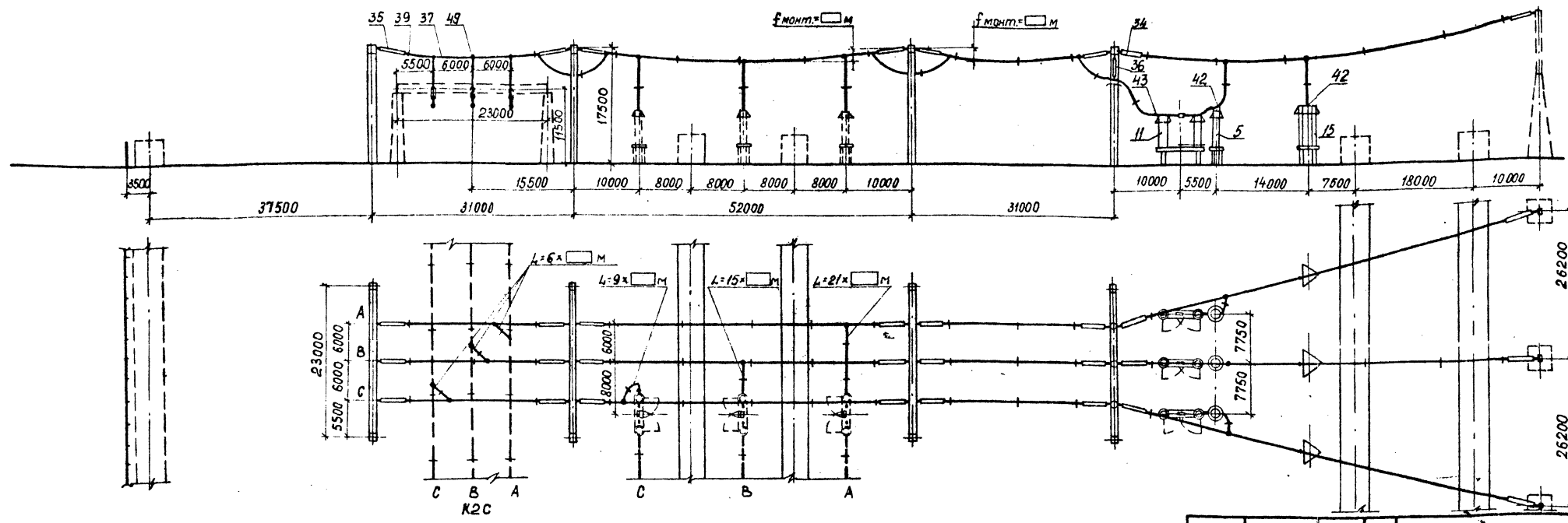
а. Трансформатор Т1



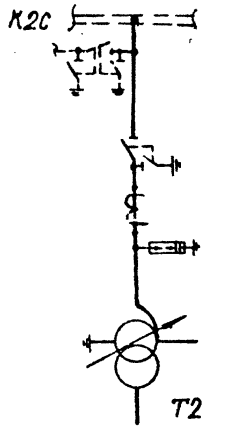
Поясняющая
схема



б. Трансформатор Т2



Поясняющая
схема



1. См. вместе с листами ЭП2-9,10.
2. Оборудование и ошиновка, изображенные пунктиром, не входят в объем данного листа.
3. Длины слусков принимаются на 6...8% длинее расстояния между точкой соединения проводов и зажимом аппарата.

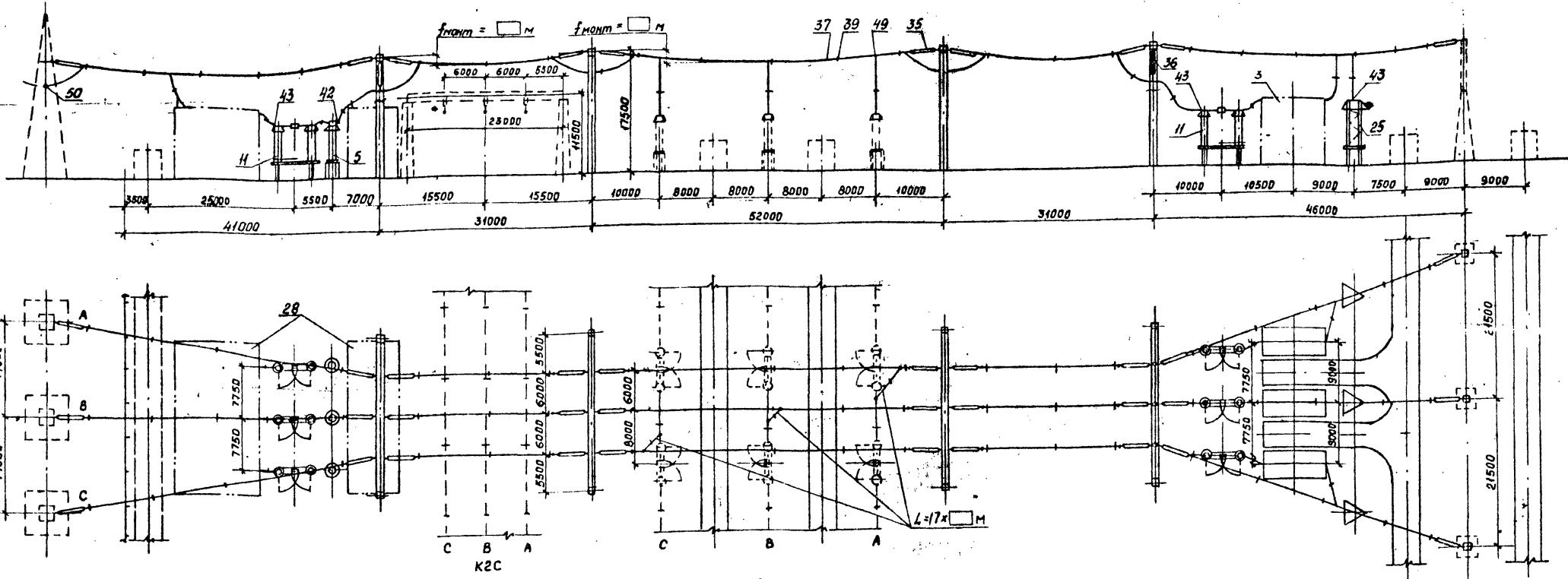
4. Дистанционные распорки между проводами в фазе устанавливаются через 8...10м. На чертеже условно изображена ошиновка одним проводом.
5. На чертеже условно изображены железобетонные порталы (оттяжки не показаны).

| | | | | | | | |
|------------|------------|-------|-------|--|---------|--|--|
| | | | | 407-03-556.90-ЭП2 | | | |
| | | | | ОРУ 500 кВ по схеме №500-7 | | | |
| Исполн. | Арменский | Изм. | 08.90 | Компоновка с расположением оборудования в один ряд | Станция | Лист | |
| Нач. отд. | Ломаносова | Взам. | 08.90 | | РП | 11 | |
| Инж.пр. | Фомин | Исп. | 08.90 | | | | |
| Нач.гр. | Карапов | Исп. | 08.90 | | | | |
| Упр. инст. | Хейсттер | Спр. | 08.90 | | | | |
| | | | | Ячейки: а. Трансформатор Т1 б. Трансформатор Т2 | | «ЭНЕРГОСЕТЬПРОЕКТ» Северо-Западное отделение Ленинград | |

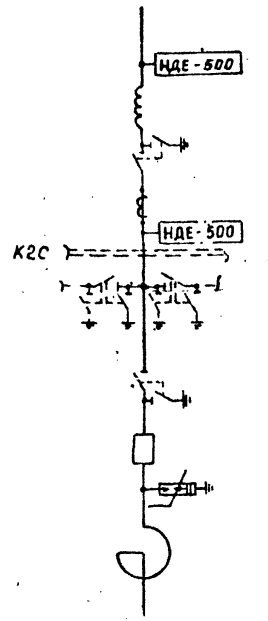
Лабом 2

№ в мод.л. Подпись дата Взам.инв.№

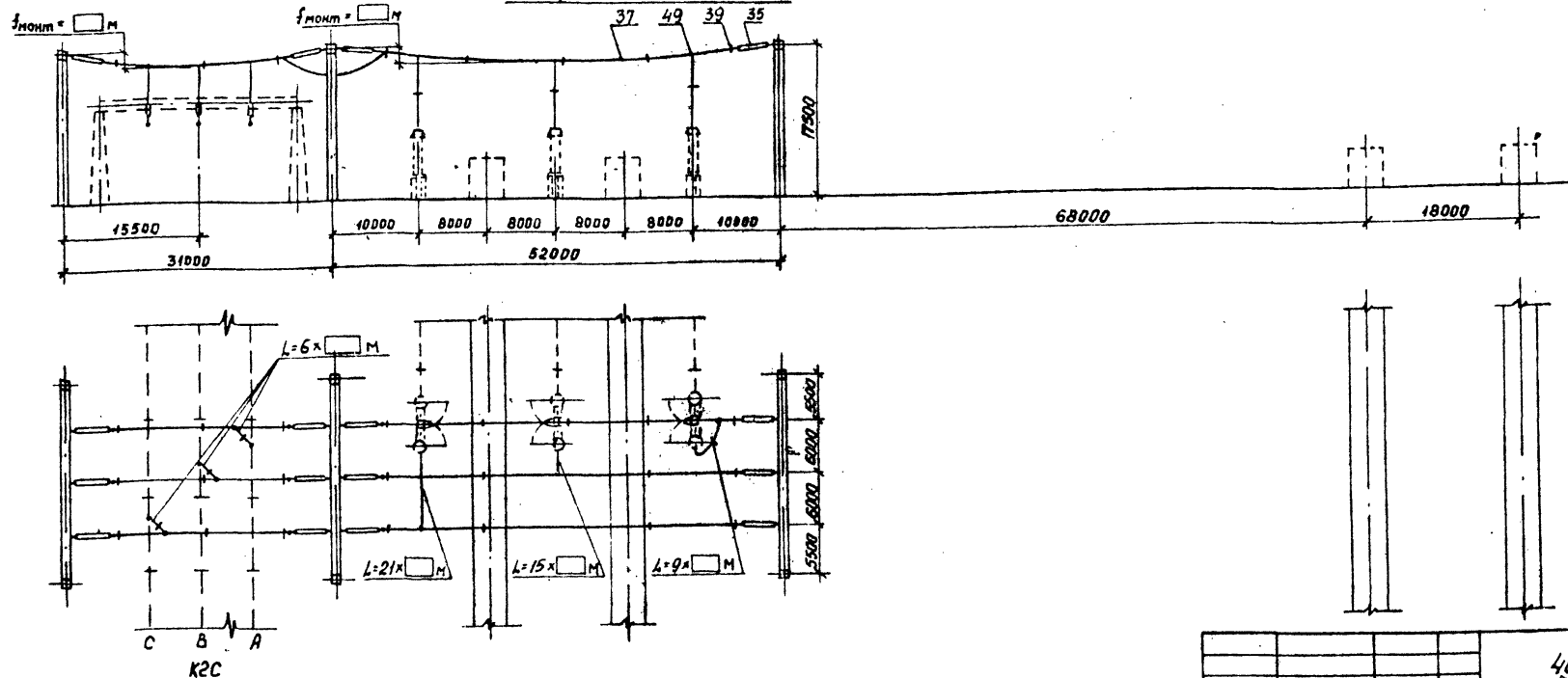
а. ВЛ с реактором



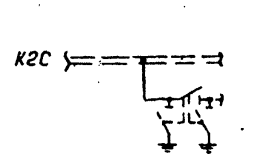
Поясняющая схема



б. Перемычка от шин КЭС



Поясняющая схема



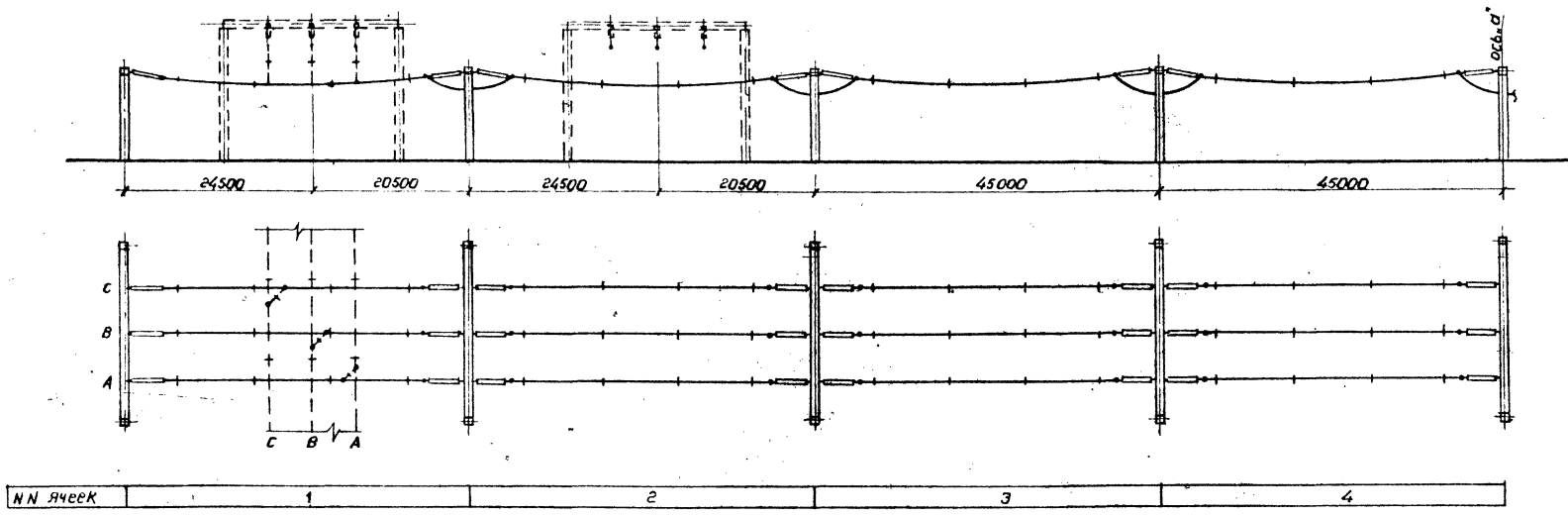
1. См. вместе с листами ЭП2-3,4,9,Ю.
2. Оборудование и ошиновка, изображенные пунктиром, не входят в объем данного листа.
3. Длины спусков принимаются на 6...8% длиннее расстояния между точкой соединения проводов и зажимом аппарата.

4. Дистанционные распорки между проводами в фазе устанавливаются через 8...10м. На чертеже условно изображена ошиновка одним проводом.
5. На чертеже условно изображены железобетонные порталы (оттяжки не показаны).

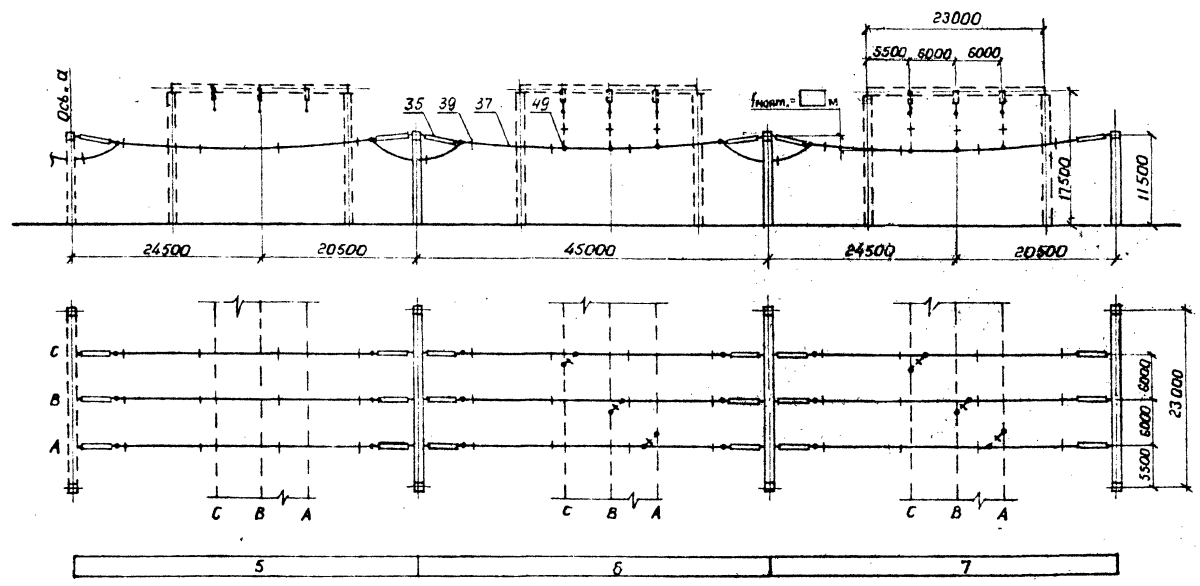
| | | | | | | |
|---------------------------|-----------|------|-------|---|--------------------|------|
| 407-03-556.90-ЭП2 | | | | | | |
| ОРУ 500кВ по схеме N500-7 | | | | | | |
| Нач. отд. | Раменский | В.С. | 08.90 | Компоновка с расположением оборудования в один ряд | Студия | Лист |
| Н.контр. | Ломанова | Ю.В. | 08.90 | | РП | 12 |
| ГИП | Фомин | И.И. | 08.90 | Ячейки: а. ВЛ с реактором ; б. Перемычка от шин КЭС | Листов | |
| Нач. эк. | Карпов | И.И. | 08.90 | | «ЭНЕРГОСЕТЬПРОЕКТ» | |
| Ниж. эк. | Хайстер | О.Е. | 08.90 | Северо-Западное отделение Ленинград | | |

Копировал: Кремницкая

Формат А2



| | | | | |
|-----------|---|---|---|---|
| № № Ячеек | 1 | 2 | 3 | 4 |
|-----------|---|---|---|---|

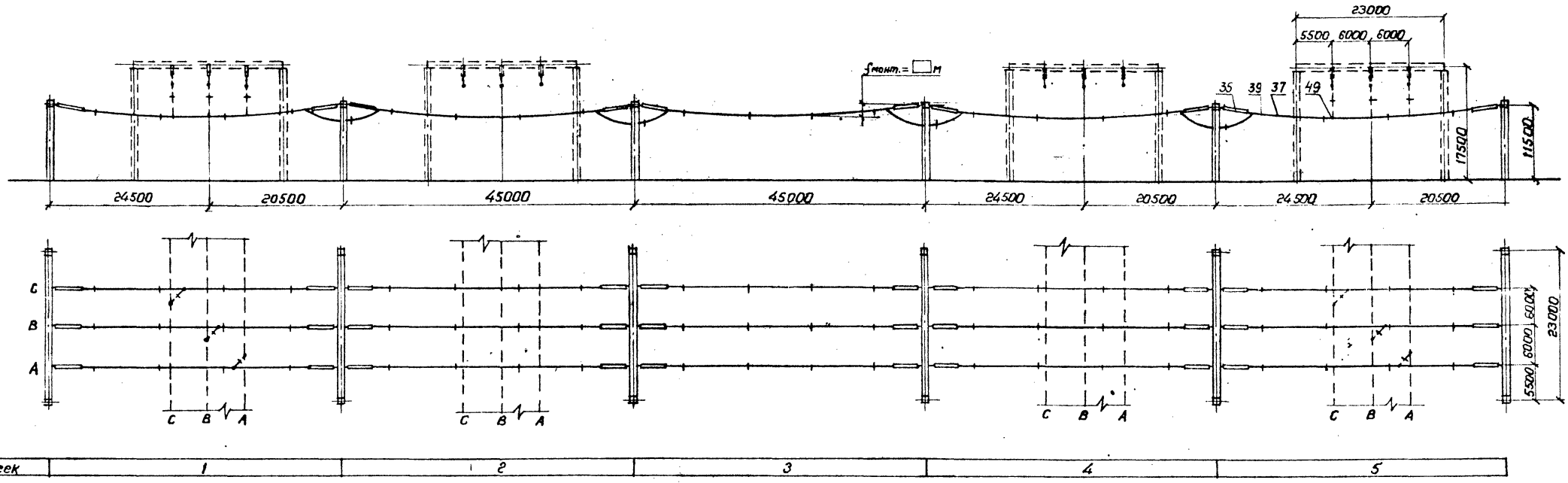


1. См. вместе с листами ЭП2-3,4.
2. Оборудование и ошиновка, изображенные пунктиром, не входят в объем данного листа.
3. Длины спусков принимаются на 6...8% длиннее расстояния между точкой соединения проводов и зажимом аппарата.
4. Дистанционные распорки между проводами в фазе устанавливаются через 8...10 м. На чертеже условно изображена ошиновка одним проводом.
5. На чертеже условно изображены железобетонные порталы (оттяжки не показаны).

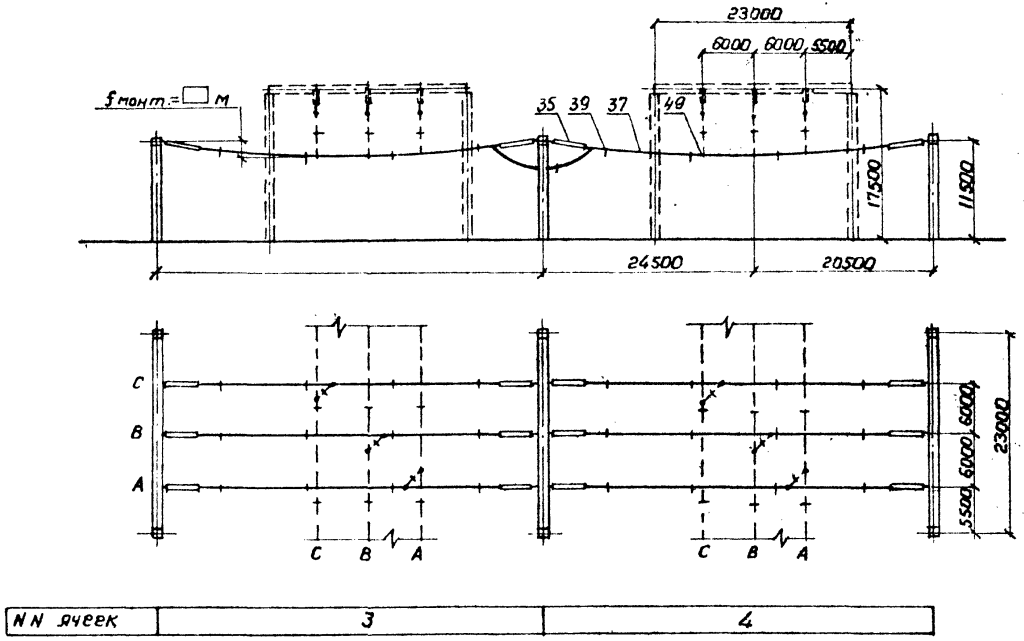
№ 10-1000. Подпись и дата. Выпуск № 1

| | | | | | | |
|------------|------------|--------|-------|---|--------|---|
| | | | | 407-03-556.90-3П2 | | |
| | | | | ОРУ 500 кВ по схеме № 500-7. | | |
| Нач. отд. | Роменский | 18.02. | 08.90 | Компоновка расположения оборудования в один ряд | Стенда | Лист |
| Н. контр. | Ломоносова | 28.02. | 08.90 | | рп | 13 |
| ГМП | Фотин | 28.02. | 08.90 | | | |
| Нач. гр. | Карпов | 28.02. | 08.90 | Сборные шины КЭС. | | ЭНЕРГОСЕТЬПРС Северо-Западное от Ленинграда |
| Инж. Лекс. | Ломоносова | 28.02. | 08.90 | Вариант 1. | | |
| | | | | Копировал Флюгич-Формат | | |

а. Сборные шины КЭС. Вариант 2



б. Сборные шины КЭС



1. См. вместе с листами ЭП 2-3, 4, 9, 10.
2. Оборудование и ошиновка, изображенные пунктиром, не входят в объем данного листа.
3. Длины спусков принимаются на 6-8% длиннее расстояния между точкой сведения проводов изажитом аппарата.
4. Дистанционные распорки между проводами в фазе устанавливаются через в...10 м. На чертеже условно изображена ошиновка одним проводом.
5. На чертеже условно изображены железобетонные порталы (оттяжки не показаны).

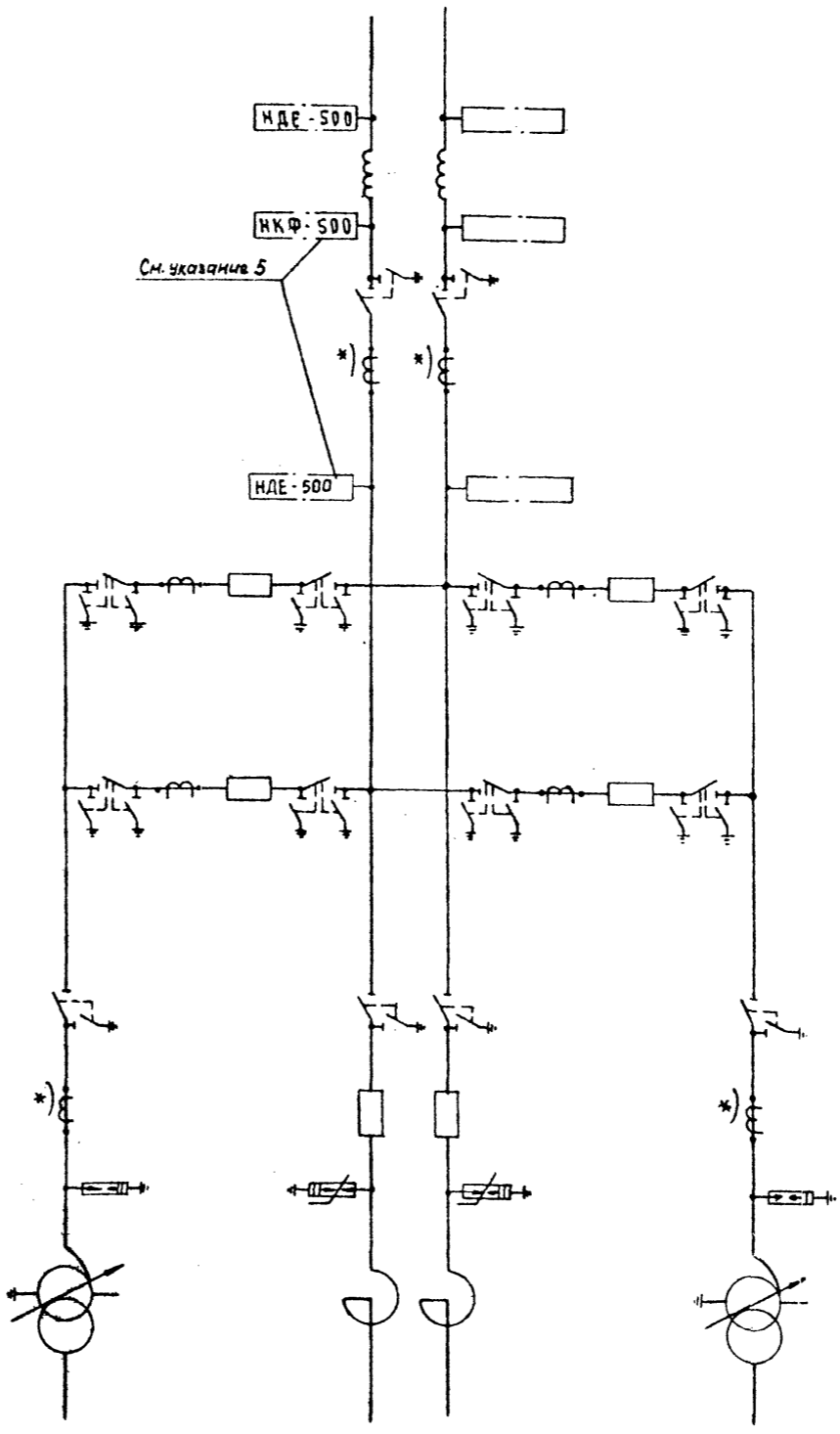
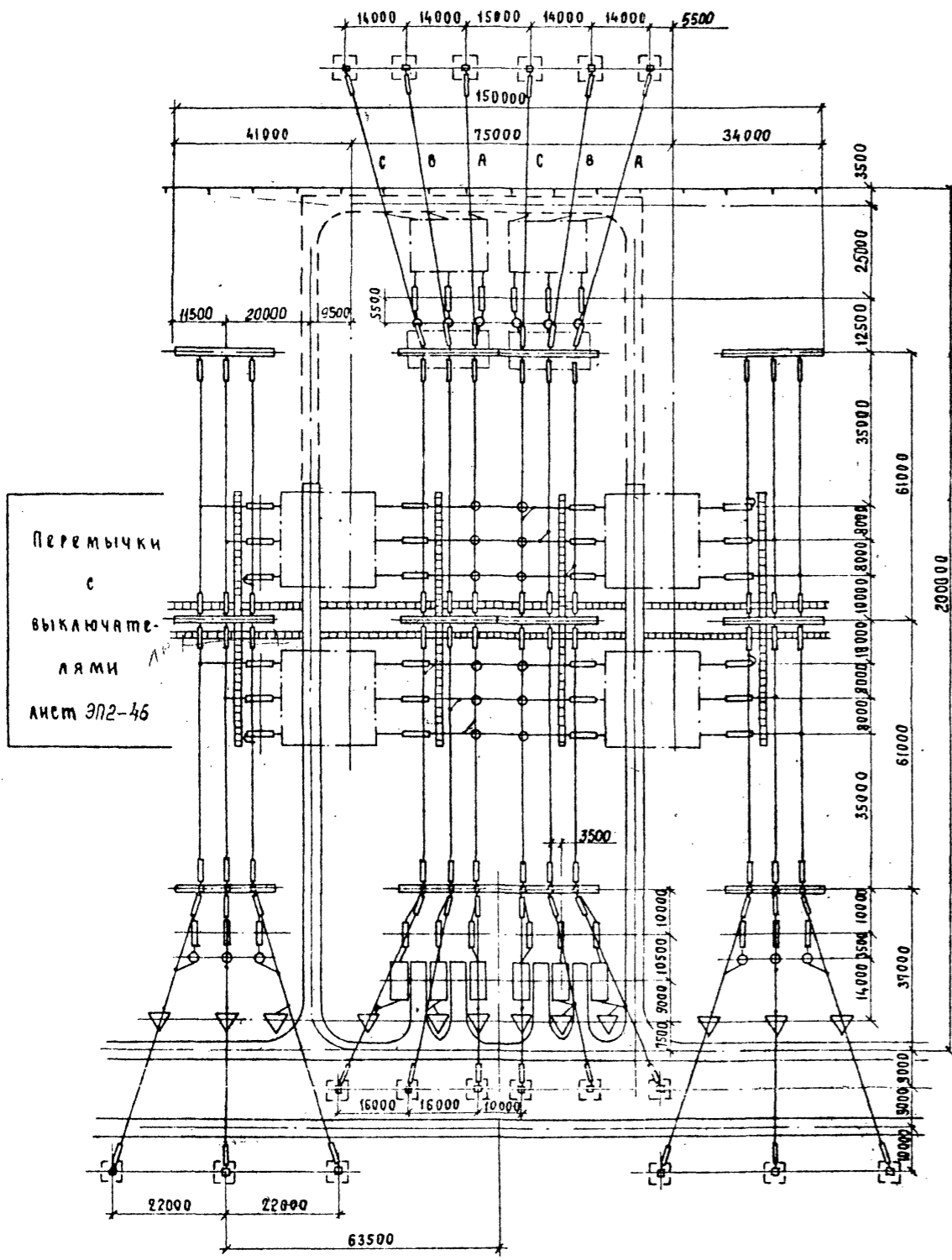
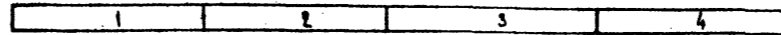
-10М 2

Инд. № подл. Подпись и дата

| | | | | | | |
|-----------|-----------|--------|-------|---|--|------|
| | | | | 407-03-556.90-3П2 | | |
| | | | | ОРУ 500 кВ по схеме N 500-7 | | |
| Нач. отд. | Роминский | В.В.П. | 08.90 | Компновка с расположением оборудования в один ряд | Станция | Лист |
| Н. контр. | Ломанова | В.В. | 08.90 | | РП | 14 |
| ГИП | Фотин | | 08.90 | | | |
| Нач. гр. | Карпов | В.А. | 05.90 | | | |
| Инж. Дир. | Ломанова | В.В. | 01.90 | Сборные шины КЭС. Вар. 2 Сборные шины КЭС. | ЭНЕРГОСЕТЬПРОЕКТ Северо-Западное отделение Ленинград | |
| | | | | Формат А2 | | |

Альбом 2

| | | | | |
|------------------------------|------------------|-----------------------|-----------------------|------------------|
| Наименование ячейки | Трансформатор Т1 | ВА с реактором от W□C | ВА с реактором от W□C | Трансформатор Т2 |
| Маркировка | Т1 | W□C; LW□C | W□C; LW□C | Т2 |
| № № ячеек | 1 | 2 | 3 | 4 |
| № № монтажных чертежей ячеек | ЭП2-18Я4,б | ЭП2-18Я4,б | ЭП2-19Я4,а | ЭП2-19Я4,б |



Условные обозначения

- ▬ — кабельный канал (лоток)
- ▬ — ограждение внешнее

1. См. вместе с листом ЭП2-16,17.
2. Дороги вдоль фронта выключателей и кабельные каналы (лотки) служат одновременно маршрутом передвижения персонала при обходе ОРУ и следования к рабочим местам.
3. Дорога, показанная пунктиром, выполняется с низшим покрытием.
4. На чертеже условно изображены трансформаторные порталы применительно к однофазным АТ.
5. Выбор трансформатора напряжения (НКФ и НДЕ) производится при конкретном проектировании.
6. Трансформаторы тока, отмеченные на схеме записями *) , устанавливаются при наличии соответствующих обоснований.

№ № подл. Подп. и дата Взам. инв. №

| | | | | | | | |
|-----------|-----------|------|-------|--|--------|--|--------|
| | | | | 407-03-556.90-ЭП2 | | | |
| | | | | ОРУ 500 кВ по схеме № 500-7 | | | |
| Нач. отд. | Роменский | 1.50 | 08.90 | Компоновка с расположением оборудования в два ряда | этадия | лист | листов |
| Н.контр. | Алмонсова | В.С. | 08.90 | | ЭП | 15 | |
| Нач. пр. | Карлов | Г.А. | 08.90 | | | | |
| Инж. пр. | Алмонсова | В.С. | 08.90 | | | | |
| | | | | План и схема запитания | | «ЭНЕРГОСЕТЬПРОЕКТ» Северо-Западное отделение Ленинград | |

Альбом 2

| Марка, поз. | Обозначение | Наименование | Количество на ячейку | | | | | | | | | | Масса ед, кг | Примечание | | |
|-------------|-----------------------|---|----------------------|----|----|----|-------|-------|--|--|--|--|--------------|------------|------|--|
| | | | 1 | 2 | 3 | 4 | Итого | Всего | | | | | | | | |
| 1 | | Узел выключателя с одним комплектом трансформаторов тока | | | | | | | | | | | | | | |
| | 407-03-556.90-ЭП2-313 | ВВ-500Б-31.5/2000У1 | - | - | - | - | 4 | 4 | | | | | | | | |
| | 407-03-556.90-ЭП2-314 | ВНВ-500А | - | - | - | - | 4 | 4 | | | | | | | | |
| 3 | | Узел выключателя для присоединения реактора | | | | | | | | | | | | | | |
| | 407-03-556.90-ЭП2-56 | ВВ-500Б-31.5/2000У1 | - | 1 | 1 | - | - | 2 | | | | | | | | |
| | 407-03-556.90-ЭП2-57 | ВНВ-500А | - | 1 | 1 | - | - | 2 | | | | | | | | |
| 5 | | Трансформатор тока | | | | | | | | | | | | | | |
| | 407-03-556.90-ЭП3-8 | ТФМ-500Б-У1 | 3 | 3 | 3 | 3 | - | 12 | | | | | | | 5350 | |
| | 407-03-556.90-ЭП3-9 | ТФМ-500Б-ИТ1 | 3 | 3 | 3 | 3 | - | 12 | | | | | | | 4920 | |
| 10 | 407-03-556.90-ЭП3-7 | Разъединитель однополюсный с двумя комплектами заземляющих ножей с приводами ПД-5У1 и ПР-У1 | | | | | | | | | | | | | | |
| | | РНДЗ-2-500/3150У1 | - | - | - | - | 24 | 24 | | | | | | | 4160 | |
| 11 | 407-03-556.90-ЭП3-7 | Разъединитель однополюсный с одним комплектом заземляющих ножей с приводами ПД-5У1 и ПР-У1 | | | | | | | | | | | | | | |
| | | РНДЗ-1-500/3150У1 | 3 | 6 | 6 | 3 | - | 18 | | | | | | | 4160 | |
| 15 | 407-03-556.90-ЭП3-12 | Разрядник магнитно-вентильный с регистратором срабатываний РР-П | | | | | | | | | | | | | | |
| | | РВМГ-500У1 | 3 | - | - | 3 | - | 6 | | | | | | | 3250 | |
| 25 | 407-03-556.90-ЭП3-14 | Ограничитель перенапряжений ОПН-500 | | | | | | | | | | | | | | |
| | | | - | 3 | 3 | - | - | 6 | | | | | | | 1700 | |
| 28 | 407-03-556.90-ЭП2-36 | Узел аппаратов ВЧ связи и трансформаторов напряжения | | | | | | | | | | | | | | |
| | -37 | | - | 1 | 1 | - | - | 2 | | | | | | | | |
| | -38 | | - | 1 | 1 | - | - | 2 | | | | | | | | |
| 29 | 407-03-556.90-ЭП3-22 | Опора шинная ШО-500М-У1 | | | | | | | | | | | | | | |
| | | | - | - | - | - | 12 | 12 | | | | | | | 1118 | |
| 34 | | Гирлянда изоляторов натяжная двухцепная 2x31(33)х ПС 70-Д | | | | | | | | | | | | | | |
| | 407-03-556.90-ЭП3-36 | для двух проводов ПЛ-610 | 18 | 18 | 18 | 18 | - | 72 | | | | | | | | |
| | 407-03-556.90-ЭП3-34 | для трех проводов ПЛ-500 | 18 | 18 | 18 | 18 | - | 72 | | | | | | | | |
| | 407-03-556.90-ЭП3-32 | для трех проводов АС-500 | 18 | 18 | 18 | 18 | - | 72 | | | | | | | | |
| 35 | | Гирлянда изоляторов натяжная одноцепная 31(33)х ПС 70-Д | | | | | | | | | | | | | | |
| | 407-03-556.90-ЭП3-35 | для двух проводов ПЛ-610 | - | 6 | 6 | - | - | 12 | | | | | | | | |
| | 407-03-556.90-ЭП3-33 | для трех проводов ПЛ-500 | - | 6 | 6 | - | - | 12 | | | | | | | | |
| | 407-03-556.90-ЭП3-31 | для трех проводов АС-500 | - | 6 | 6 | - | - | 12 | | | | | | | | |

Лист № 10 из 10 Подпись и дата

407-03-556.90 ЭП2
ОРУ-500 кВ по схеме N 500-7

| | | | |
|-------------------------------|--------------------|--|---|
| Исполнитель: <i>Роговский</i> | Дата: <i>08.90</i> | Компоновка с расположением оборудования в два ряда | Лист 16 |
| Исполнитель: <i>Ломаносов</i> | Дата: <i>08.90</i> | | |
| Исполнитель: <i>Фотин</i> | Дата: <i>08.90</i> | Спецификация оборудования и материалов к листу ЭП2-15 (Начало) | ЭНЕРГОСЕТЬПРОЕКТ Север-Западное отделение Ленинград |
| Исполнитель: <i>Короб</i> | Дата: <i>08.90</i> | | |
| Исполнитель: <i>Селякина</i> | Дата: <i>08.90</i> | Исполнитель: <i>Якушев</i> | |

Альбом 2

| Марка, поз. | Обозначение | Наименование | Количество на ячейку | | | | | | | | | | Масса, кг | Примечание | | |
|-------------|----------------------|--|----------------------|------|------|------|-----|-------|---|---|---|----|-----------|------------|-------|--|
| | | | 1 | 2 | 3 | 4 | 5 | 6 | 7 | 8 | 9 | 10 | | | | |
| 36 | | Гирлянда изолаторов поддерживающая одностепенная З(ЗЗ). ПЛ. 70-Д | | | | | | | | | | | | | | |
| | 407-03-556.90-ЭПЗ-39 | для двух проводов ПА-640 | 3 | 6 | 6 | 3 | - | 18 | | | | | | | | |
| | 407-03-556.90-ЭПЗ-38 | для трех проводов ПА-500 | 3 | 6 | 6 | 3 | - | 18 | | | | | | | | |
| | 407-03-556.90-ЭПЗ-37 | для трех проводов АС-500 | 3 | 6 | 6 | 3 | - | 18 | | | | | | | | |
| 37 | ТУ 16-505-397-72 | Провод алюминиевый голый ПА-640 | | | | | | | | | | | | | 1,82 | |
| | | ПА-500 | 1660 | 2140 | 2140 | 1660 | 400 | 8000 | | | | | | | 1,33 | |
| | | | 2490 | 3210 | 3210 | 2490 | 600 | 12000 | | | | | | | | |
| | | Провод сталеалюминиевый ГОСТ 839-80, АС-500/64 | 2490 | 3210 | 3210 | 2490 | 600 | 12000 | | | | | | | 1,85 | |
| 39 | | Распорка дистанционная для двух проводов ПА-640 | | | | | | | | | | | | | | |
| | | РГ-6-400 ГОСТ 9681-83 | 102 | 132 | 132 | 102 | 25 | 493 | | | | | | | 2,6 | |
| | | для трех проводов ПА-500 | | | | | | | | | | | | | | |
| | ТУ 34-27-10250-86 | ЗРГ-5-1 | 102 | 132 | 132 | 102 | 25 | 493 | | | | | | | 4,0 | |
| | | для трех проводов АС-500 | | | | | | | | | | | | | | |
| | ТУ 34-27-10250-86 | ЗРГ-3-400 | 102 | 132 | 132 | 102 | 25 | 493 | | | | | | | 4,1 | |
| 42 | ТУ 34-27-102Н-81 | Зажим аппаратный прессыетый для двух проводов ПА-640 | | | | | | | | | | | | | | |
| | | ЗА 6АП-640-1 | 11 | 12 | 12 | 11 | 24 | 70 | | | | | | | 11,46 | |
| | | для трех проводов ПА-500 | | | | | | | | | | | | | | |
| | | ЗА 2АП-500-3 | 11 | 12 | 12 | 11 | 24 | 70 | | | | | | | 10,9 | |
| | | для трех проводов АС-500 | | | | | | | | | | | | | | |
| | | ЗА 2А-500-3А | 11 | 12 | 12 | 11 | 24 | 70 | | | | | | | 4,75 | |
| 43 | ТУ 34-27-102Н-81 | Зажим аппаратный прессыетый для двух проводов ПА-640 | | | | | | | | | | | | | | |
| | | ЗА 6АП-640-2 | 10 | 18 | 18 | 10 | - | 56 | | | | | | | 13,3 | |
| | | для трех проводов ПА-500 | | | | | | | | | | | | | | |
| | | ЗА 2АП-500-4Р | 10 | 18 | 18 | 10 | - | 56 | | | | | | | 9,33 | |
| | | для трех проводов АС-500 | | | | | | | | | | | | | | |
| | | ЗА 2А-500-4А | 10 | 18 | 18 | 10 | - | 56 | | | | | | | 5,38 | |
| 49 | | Зажим ответственный прессыетый для двух проводов ПА-640 | | | | | | | | | | | | | | |
| | ТУ 34-27-10256-81 | ОАП-640-1 | 24 | 30 | 24 | 30 | - | 108 | | | | | | | 11,45 | |
| | | для трех проводов ПА-500 | | | | | | | | | | | | | | |
| | ТУ 34-27-10256-81 | ОАП-500-1 | 36 | 45 | 36 | 45 | - | 162 | | | | | | | 5,31 | |
| | | для трех проводов АС-500 | | | | | | | | | | | | | | |
| | | ОА-400-1 ГОСТ 4328 | 36 | 45 | 36 | 45 | - | 162 | | | | | | | 1,3 | |
| 50 | | Зажим переходный петлевой | | | | | | | | | | | | | | |
| | | | - | 3 | 3 | - | - | 6 | | | | | | | | |

Имя И.И. Подпись и дата

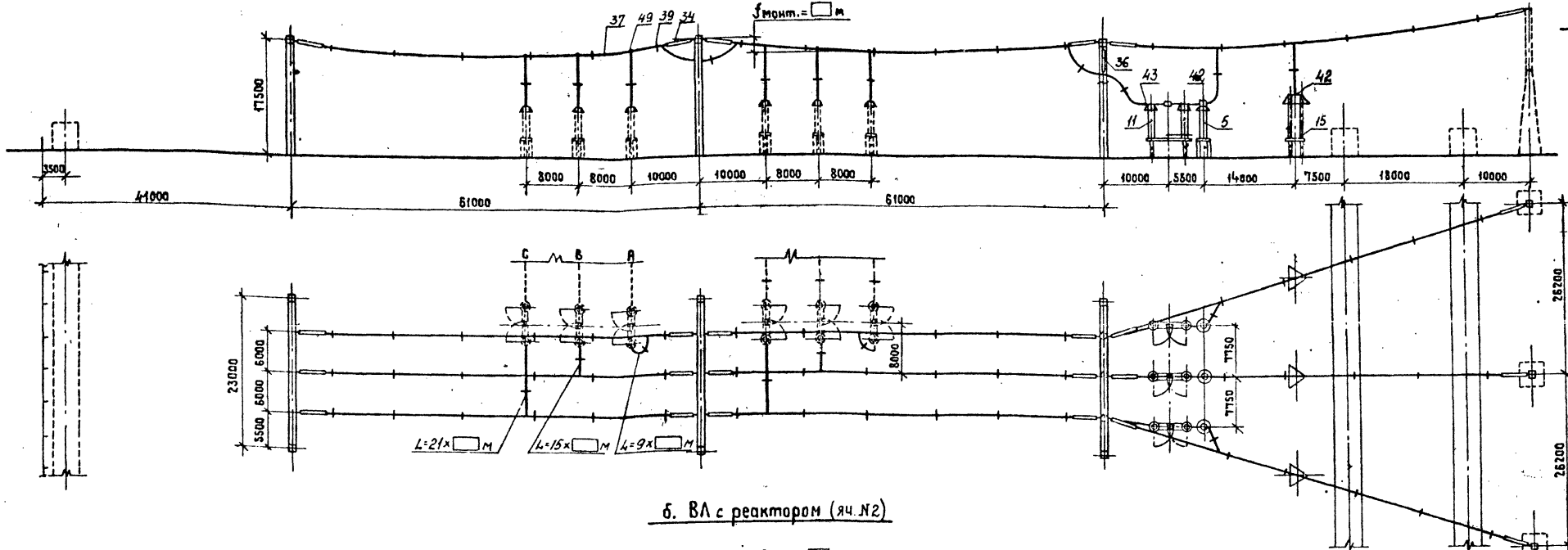
407-03-556.90-ЭП2

ОРУ 500 кВ по схеме N 500-7

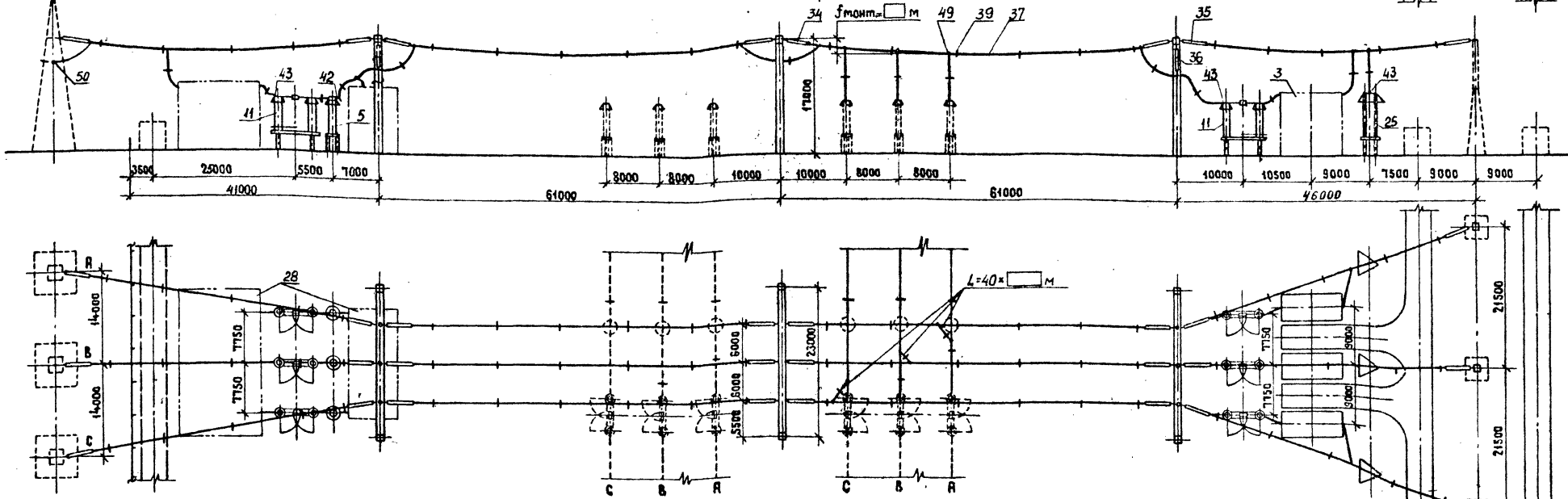
| | | | | |
|----------------------|-------|--|--|------|
| Нач. отд. Ротенский | 09.90 | Компоновка с расположением оборудования в два ряда | Страниц | Лист |
| И. контр. Лопанова | 08.90 | | РП | 17 |
| Г.И.П. Фролин | 06.90 | | Спецификация оборудования и материалов к листу ЭП-45 (окончание) | |
| Нач. ср. Карпов | 08.90 | | | |
| И.И.И.И.И. Сетячкина | 08.90 | Северно-Западное отделение Ленинград | | |

Копировал Р.И.И. Формат А2

а. Трансформатор Т1



б. ВЛ с реактором (яч. №2)



1. См. вместе с листами ЭП2-16, 17.
2. Оборудование и ошиновка, изображенные пунктиром, не входят в объем данного листа.
3. Длины спусков принимаются на 6...8% длиннее расстояния между точкой соединения проводов и зажимом аппарата.

4. Дистанционные распорки между проводами в фазе устанавливаются через 8...10 м. На чертеже условно изображена ошиновка одним проводом.
5. На чертеже условно изображены железобетонные порталы (оттяжки не показаны).

| | | | |
|--|-----------|--|-------|
| 407-03-556.90-ЭП2 | | | |
| ОРУ 500 кВ по схеме № 500-7 | | | |
| Нач. отд. | Роменский | 18.01 | 08.90 |
| Н. контр. | Ломанова | 18.01 | 08.90 |
| ГИП | Фомин | 18.01 | 08.90 |
| Нач. гр. | Карпов | 18.01 | 08.90 |
| Инж. вкат. | Хейстер | 18.01 | 08.90 |
| Компоновка с расположением оборудования в два ряда | | Стандия | Лист |
| | | РП | 18 |
| Ячейки: а. Трансформатор Т1; б. ВЛ с реактором (яч. №2) | | ЭНЕРГОСЕТЬПРОЕКТ Северо-Западное отделение Ленинград | |

Копировал Жукова

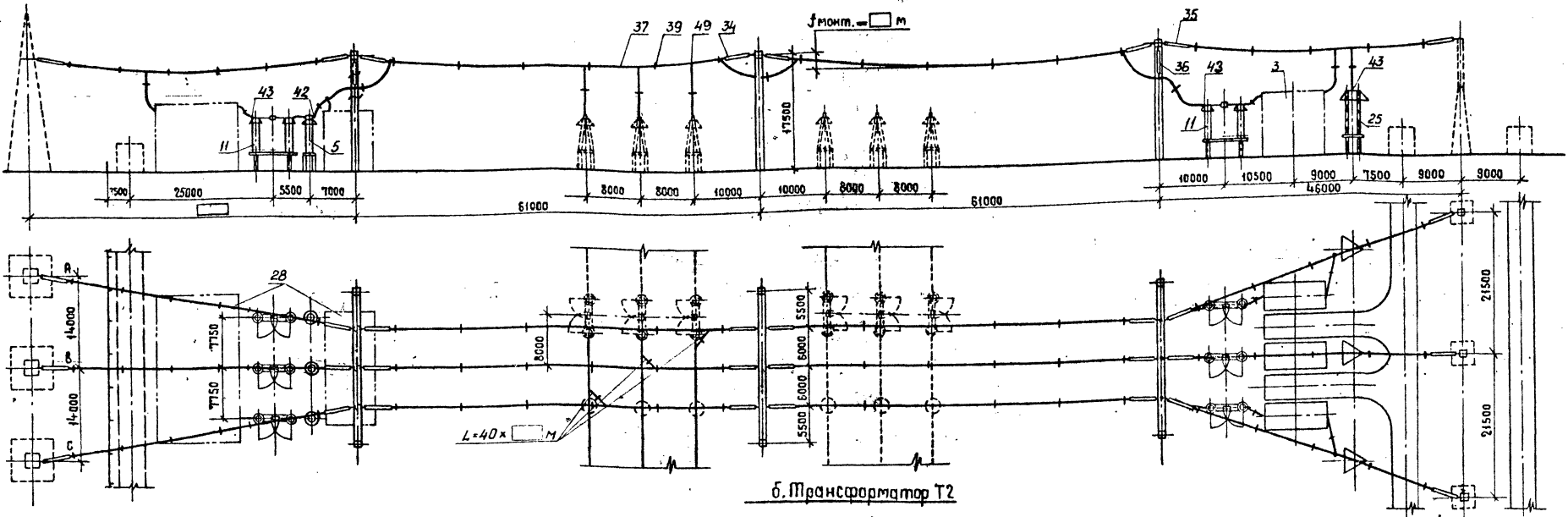
Формат А2

Шк. № подл. Подпись и дата. 18.01.90. ш. № 1

а. ВЛ с реактором (яч. №3)

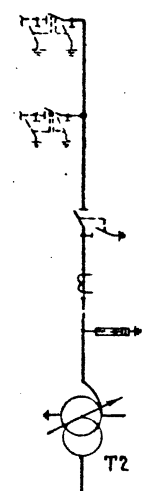
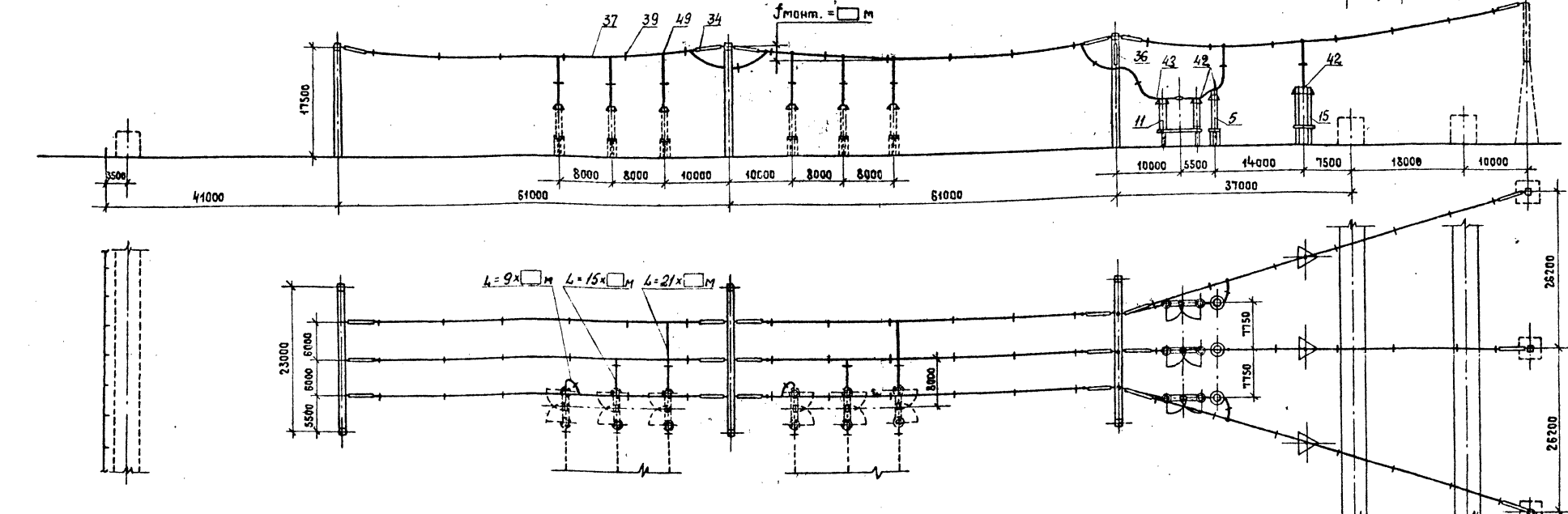
Поясняющая схема

Альбом 2



б. Трансформатор Т2

Поясняющая схема



1. См. вместе с листами ЗП2-16,17.
2. Оборудование и ошиновка, изображенные пунктиром, не входят в объем данного листа.
3. Длины спусков принимаются на 6...8% длиннее расстояния между точкой соединения проводов и зажимом аппарата.
4. Дистанционные распорки между проводами в фазе устанавливаются через 8...10м. На чертеже условно изображена ошиновка одним проводом.
5. На чертеже условно изображены железобетонные порталы (оттяжки не показаны).

| | | | |
|---|------------|--------------------------|------|
| 407-03-556.90-ЗП2 | | | |
| ОРУ 500 кВ по схеме № 500-7 | | | |
| Нач. отд. | Рыженский | 1801 | 0890 |
| И.контр. | Ломоносова | 1801 | 0890 |
| Ф.инж. | Фотин | 1801 | 0890 |
| Нач. гр. | Карлов | 1801 | 0890 |
| И.ж. П.ка. | Хейстер | 1801 | 0890 |
| Компновка с расположением оборудования в два ряда | | Стандия | Лист |
| | | РП | 19 |
| Ячейки: а. ВЛ с реактором (яч. №3) | | ЗНЕРГОСЕТЬПРОЕКТ | |
| б. Трансформатор Т2 | | Север-Западное отделение | |
| | | Ленинград | |

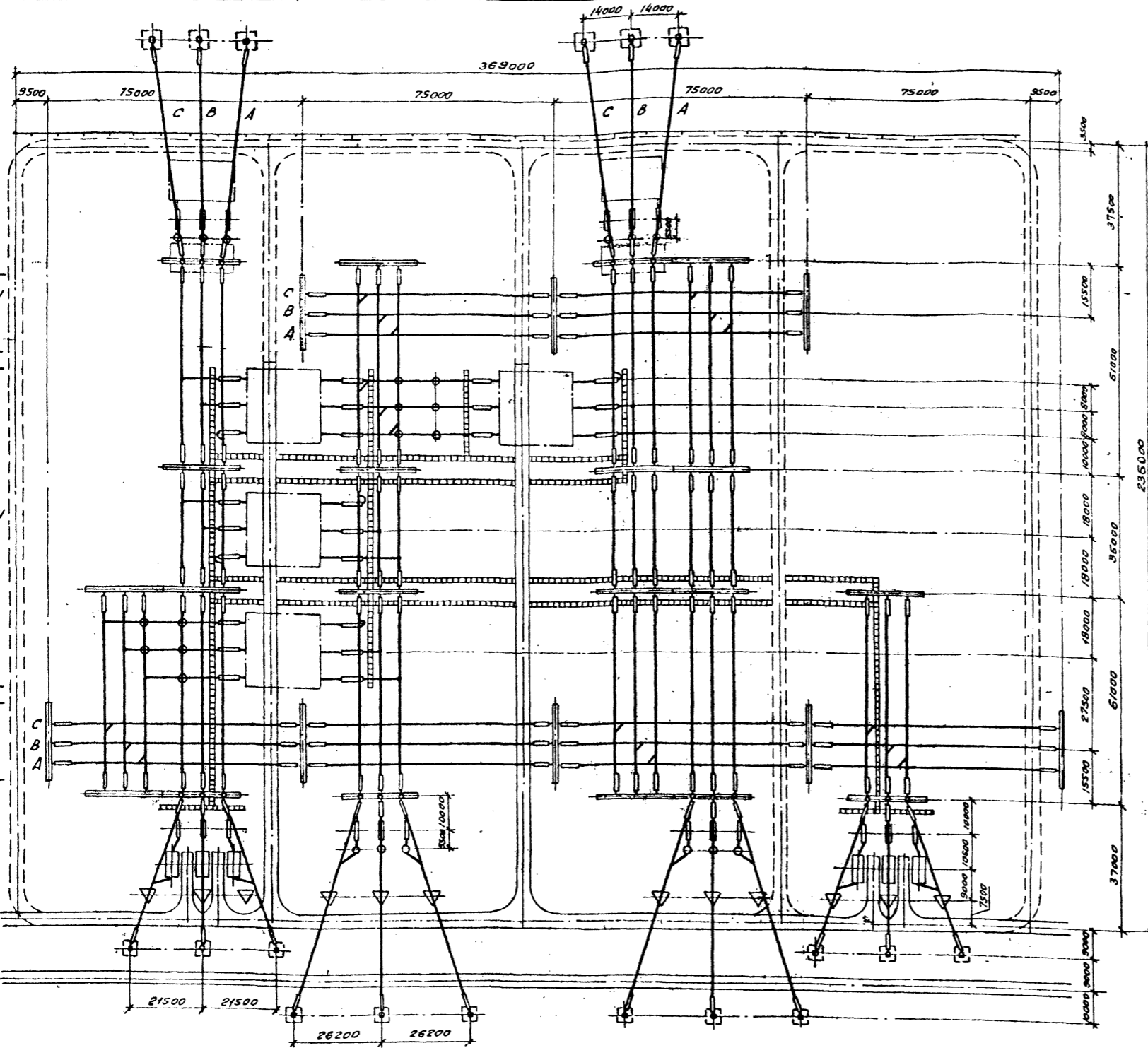
Копировал Жукова

Формат А2

Шк. № 1/10. Лист № 19. Изд. 1/10. 1980 г.

| | | | | | | | |
|----------------------------|----------------------|---------------|------------------|---|------------|------------------|------------|
| Наименование ячеек | Перемычка от шин КЭС | ВЛс реактором | Трансформатор Т1 | | ВЛ | Трансформатор Т2 | Ректор |
| Маркировка | KQ 51C | W□C, LW□C | T1 | | W□C | T2 | LW□C |
| № ячеек | 1 | 2 | 3 | 4 | 5 | 6 | 7 |
| № монтажных чертежей ячеек | ЭП2-24яч.б | ЭП2-24яч.д | ЭП2-23яч.а | | ЭП2-25яч.а | ЭП2-23яч.б | ЭП2-25яч.б |

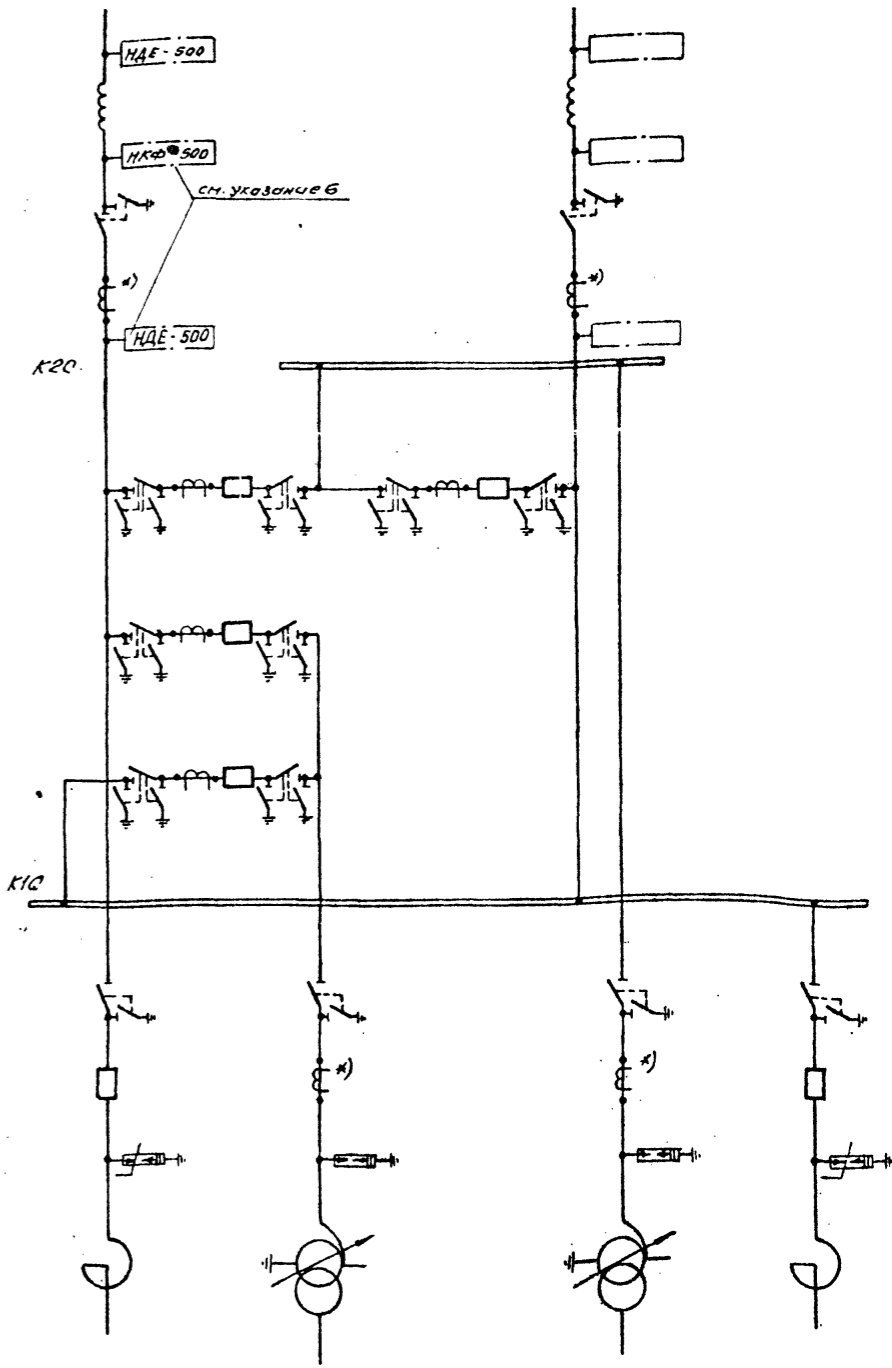
Схема заполнения



Сборные шины КЭС ЭП2-26

Перемычки с выключателями ЭП2-46

Сборные шины КЭС ЭП2-26



Условные обозначения

- кабельный канал (лоток)
- ограждение внешнее

- См. вместе с листами ЭП2-21, 22.
- Дороги вдоль фронта выключателей и кабельные каналы (лотки) служат одновременно маршрутом передвижения персонала при ОРУ и следования к рабочим местам.
- Дорога, показанная пунктиром, выполняется с низшим покрытием.
- На чертеже условно изображены трансформаторные посты применительно к одинарным АТ.
- Трансформаторы тока, отмеченные ^{*)}, устанавливаются при наличии соответствующих оснований.
- Выбор трансформатора напряжения (НКФ или НАЕ) производится при конкретном проектировании.

| | | | |
|--|------------|------|-------------------------------------|
| 407-03-556.90-ЭП2 | | | |
| ОРУ-550 кв. по схеме и 500-7 | | | |
| Нач. отд. | Роменский | В.С. | 08.90 |
| Н. контр. | Ломоносова | В.С. | 08.90 |
| ГНП | Фонин | Г.А. | 08.90 |
| Нач. гр. | Король | В.С. | 08.90 |
| Цит. лист | Ломоносова | В.С. | 08.90 |
| Компоновка с расположением оборудования в три ряда | | | Таблица Лист Листов |
| План и схема заполнения | | | РП 20 |
| Энергосетьпроект | | | Северо-Западное отделение Ленинград |

Копировать 06.

Формат А2

Умб. № 100. Подпись и дата в з. инв. №

Листом 2

Листом 2

| Марка, поз. | Обозначение | Наименование | Количество на ячейку | | | | | | | | | | | | Масса ед. кг. | Примечание | |
|-------------|------------------------|---|----------------------|----|----|---|----|----|----|----------------|-----|-----|-------|--|---------------|------------|--|
| | | | 1 | 2 | 3 | 4 | 5 | 6 | 7 | Пере- ключ. | К1С | К2С | Итого | | | | |
| 1 | | Узел выключателя с одним комплектом трансформаторов тока | | | | | | | | | | | | | | | |
| | 407-03-556.90-ЭП2-5(2) | ВВ-500Б-31,5/2000У1 | - | - | - | - | - | - | 4 | - | - | 4 | | | | | |
| | 407-03-556.90-ЭП2-5(2) | ВВВ-500А | - | - | - | - | - | - | 4 | - | - | 4 | | | | | |
| 3 | | Узел выключателя для присоединения реактора | | | | | | | | | | | | | | | |
| | 407-03-556.90-ЭП2-5(2) | ВВ-500Б-31,5/2000У1 | - | 1 | - | - | - | - | 1 | - | - | 2 | | | | | |
| | 407-03-556.90-ЭП2-5(2) | ВВВ-500А | - | 1 | - | - | - | - | 1 | - | - | 2 | | | | | |
| 5 | | Трансформатор тока | | | | | | | | | | | | | | | |
| | 407-03-556.90-ЭП3-8 | ТФРМ-500Б-У1 | - | 3 | 3 | - | 3 | 3 | - | - | - | 12 | | | | 5350 | |
| | 407-03-556.90-ЭП3-9 | ТФЗМ-500Б-У1 | - | 3 | 3 | - | 3 | 3 | - | - | - | 12 | | | | 4920 | |
| 10 | 407-03-556.90-ЭП3-7 | Разъединитель однополюсный с двумя комплектами заземляющих ножей с приводами ПД-5У1 и ПР-У1 | | | | | | | | | | | | | | | |
| | | РНДЗ-2-500/3150У1 | - | - | - | - | - | - | - | 24 | - | 24 | | | | 4160 | |
| | 407-03-556.90-ЭП3-7 | Разъединитель однополюсный с одним комплектом заземляющих ножей с приводами ПД-5У1 и ПР-У1 | | | | | | | | | | | | | | | |
| | | РНДЗ-1-500/3150У1 | - | 6 | 3 | - | 3 | 3 | 3 | - | - | 18 | | | | 4160 | |
| 15 | 407-03-556.90-ЭП3-12 | Разрядник магнитно-вентильный с регистратором срабатываний РР-11 | | | | | | | | | | | | | | | |
| | | РВМГ-500У1 | - | - | 3 | - | - | 3 | - | - | - | 6 | | | | 3250 | |
| | 407-03-556.90-ЭП3-14 | Ограничитель перенапряжения ОПН-500 | - | 3 | - | - | - | - | 3 | - | - | 6 | | | | 1700 | |
| 28 | 407-03-556.90-ЭП2-36 | Узел аппарата | | | | | | | | | | | | | | | |
| | -37 | ВЧ связи | | | | | | | | | | | | | | | |
| | -38 | и трансформаторов напряжения | - | 1 | - | - | 1 | - | - | - | - | 2 | | | | | |
| 29 | 407-03-556.90-ЭП3-22 | Опора шинная шп-500 м-У1 | | | | | | | | | | | | | | | |
| | | | - | - | - | - | - | - | 11 | - | 11 | | | | | 1118 | |
| | 407-03-556.90-ЭП3-36 | Гирлянда изоляторов натяжная двухцепная 2x31(33)x ПС 70-Д | | | | | | | | | | | | | | | |
| | | для двух проводов ПЛ-640 | 6 | 18 | 18 | - | 18 | 18 | 6 | - | 24 | 12 | 120 | | | | |
| | | для трех проводов ПЛ-500 | 6 | 18 | 18 | - | 18 | 18 | 6 | - | 24 | 12 | 120 | | | | |
| | | для трех проводов АС-500 | 6 | 18 | 18 | - | 18 | 18 | 6 | - | 24 | 12 | 120 | | | | |
| 35 | | Гирлянда изоляторов натяжная одноцепная 31(33)x ПС 70-Д | | | | | | | | | | | | | | | |
| | 407-03-556.90-ЭП3-35 | для двух проводов ПЛ-640 | - | 12 | 6 | - | 6 | 6 | 6 | - | - | 36 | | | | | |
| | 407-03-556.90-ЭП3-33 | для трех проводов ПЛ-500 | - | 12 | 6 | - | 6 | 6 | 6 | - | - | 36 | | | | | |
| | 407-03-556.90-ЭП3-31 | для трех проводов АС-500 | - | 12 | 6 | - | 6 | 6 | 6 | - | - | 36 | | | | | |

Узнав. подл. Подпись и дата

407-03-556.90-ЭП2
ОРУ 500кВ по схеме №500-7

| | | | | | | | |
|-------------|-----------|------|-------|--|--|------|--------|
| Нач. отд. | Романский | В.А. | 08.90 | Компновка с расположением оборудования в три ряда. | Станд. | Лист | Листов |
| Н.контр. | Ломоносов | Л. | 08.90 | | РП | 24 | |
| Г.И.П. | Фомин | Э.В. | 08.90 | | | | |
| Нач.ер. | Корпов | К.В. | 08.90 | | | | |
| Инж. И.кат. | Семячкина | С. | 08.90 | Спецификация оборудования (материалов к листу ЭП2-20 (Начило)) | «ЭНЕРГОСЕТЬПРОЕКТ» Северо-Западное отделение Ленинград | | |

Копировал Семенова
Формат А2

Алюмин 2

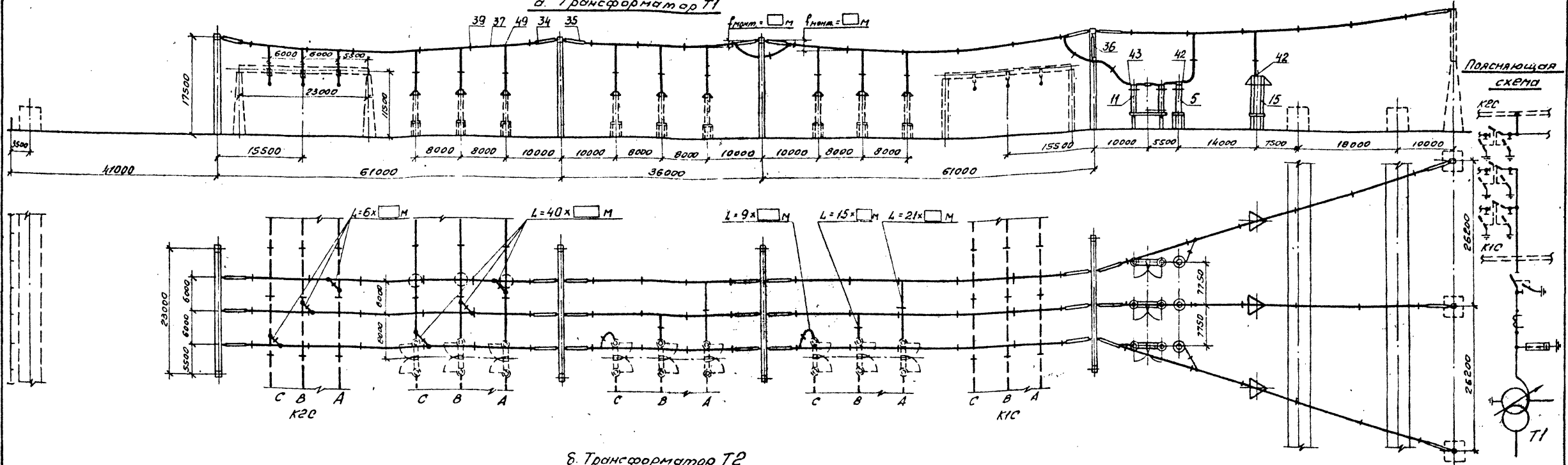
| Марка, поз. | Обозначение | Наименование | Количество на ячейку | | | | | | | | | | | | Масса, кг | Примечание | | |
|-------------|----------------------|---|----------------------|------|------|---|------|------|------|-----|------|------|------|----|-----------|------------|---|-------|
| | | | 1 | 2 | 3 | 4 | 5 | 6 | 7 | 8 | 9 | 10 | 11 | 12 | | | | |
| 36 | | Гирлянда изолаторов поддерживающая | | | | | | | | | | | | | | | | |
| | 407-03-556.90-ЭПЗ-39 | одноцепная 31(3з) ПГ70-Д для двух проводов ПА-640 | — | 6 | 3 | — | 3 | 3 | 3 | — | — | — | — | — | — | — | — | 18 |
| | 407-03-556.90-ЭПЗ-38 | для трех проводов ПА-500 | — | 6 | 3 | — | 3 | 3 | 3 | — | — | — | — | — | — | — | — | 18 |
| | 407-03-556.90-ЭПЗ-37 | для трех проводов АС-500 | — | 6 | 3 | — | 3 | 3 | 3 | — | — | — | — | — | — | — | — | 18 |
| 37 | ТУ16-505-397-72 | Провод алюминиевый полый ПА-640 | 600 | 2480 | 2000 | — | 1660 | 1820 | 940 | 420 | 2000 | 1000 | 1320 | | | | | 1,82 |
| | | ПА-500 | 900 | 3720 | 3000 | — | 2490 | 2730 | 1410 | 630 | 3000 | 1600 | 1920 | | | | | 1,33 |
| | | Провод сталеалюминиевый ГОСТ 639-80, АС-500 | 900 | 3720 | 3000 | — | 2490 | 2730 | 1410 | 630 | 6000 | 1600 | 1920 | | | | | 1,85 |
| 39 | | Распорка дистанционная для двух проводов ПА-640 | | | | | | | | | | | | | | | | |
| | | РГ-6-400 ГОСТ 4681-83 | 36 | 156 | 126 | — | 102 | 114 | 57 | 27 | 126 | 63 | 807 | | | | | 2,6 |
| | ТУ34-27-11050-86 | для трех проводов ПА-500 ЗРГ-5-1 | 36 | 156 | 126 | — | 102 | 114 | 57 | 27 | 126 | 63 | 807 | | | | | 4,0 |
| | ТУ34-27-11050-86 | для трех проводов АС-500 ЗРГ-3-400 | 36 | 156 | 126 | — | 102 | 114 | 57 | 27 | 126 | 63 | 807 | | | | | 4,1 |
| 42 | ТУ34-27-1024-81 | Зажим аппаратный прессуемый для двух проводов ПА-640 | | | | | | | | | | | | | | | | |
| | | ЗАПАП-640-1 | — | 11 | 11 | — | 7 | 9 | 3 | 24 | — | — | — | | | | | 11,46 |
| | | для трех проводов ПА-500 ЗАПАП-500-3 | — | 11 | 11 | — | 7 | 9 | 3 | 24 | — | — | — | | | | | 10,9 |
| | | для трех проводов АС-500 ЗАПА-500-3А | — | 11 | 11 | — | 7 | 9 | 3 | 24 | — | — | — | | | | | 4,75 |
| 43 | ТУ34-27-1024-81 | Зажим аппаратный прессуемый для двух проводов ПА-640 | | | | | | | | | | | | | | | | |
| | | ЗАПАП-640-2 | 3 | 16 | 16 | — | 8 | 6 | 6 | — | — | — | — | | | | | 13,3 |
| | | для трех проводов ПА-500 ЗАПАП-500-4 | 3 | 16 | 16 | — | 8 | 6 | 6 | — | — | — | — | | | | | 9,33 |
| | | для трех проводов АС-500 ЗАПА-500-4А | 3 | 16 | 16 | — | 8 | 6 | 6 | — | — | — | — | | | | | 5,38 |
| 49 | | Зажим ответственный прессуемый для двух проводов ПА-640 | | | | | | | | | | | | | | | | |
| | ТУ34-27-10256-81 | ОАП-640-1 | 12 | 30 | 12 | — | 18 | 18 | 18 | — | 18 | 12 | 168 | | | | | 11,45 |
| | ТУ34-27-10256-81 | для трех проводов ПА-500 ОАП-500-1 | 18 | 45 | 63 | — | 27 | 27 | 27 | — | 27 | 18 | 252 | | | | | 5,31 |
| | | для трех проводов АС-500 ОА-400-1 ГОСТ 4682-84 | 18 | 45 | 63 | — | 27 | 27 | 27 | — | 27 | 18 | 252 | | | | | 1,3 |
| 50 | | Зажим переходный петлевой | — | 3 | — | — | 3 | — | — | — | — | — | — | | | | | 6 |

Изм. № 1 от 12.11.2012 г. Подпись и дата: [подпись]

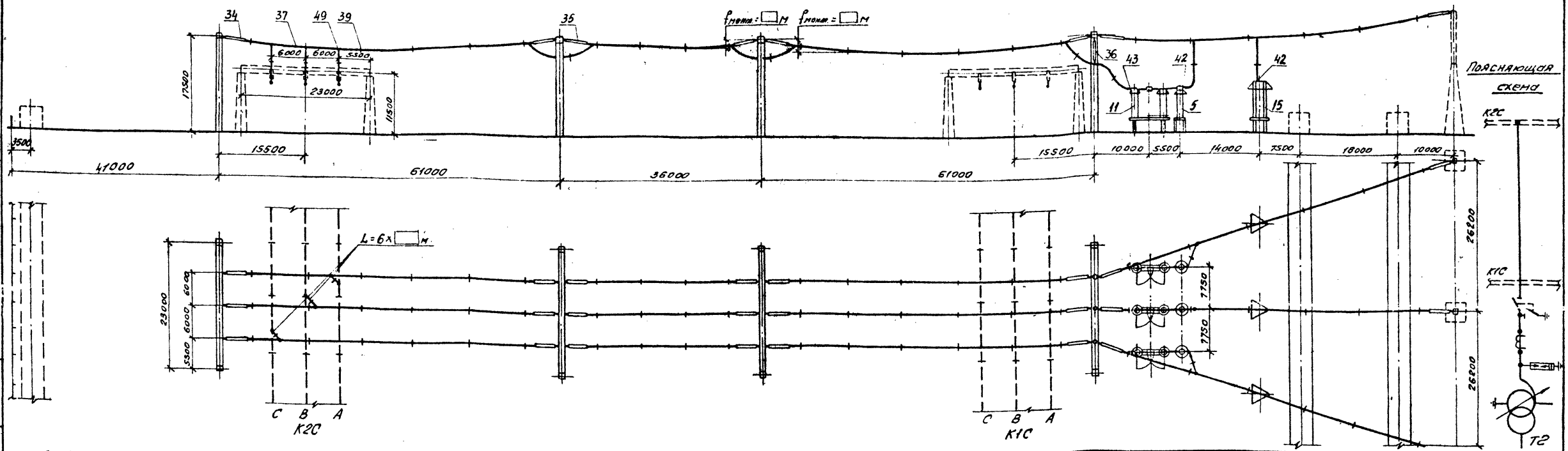
| | | |
|---|-----------------------|------------|
| 407-03-556.90-ЭПЗ | | |
| ОРУ-500кВ по схеме N500-7 | | |
| Исполн. [подпись] | Проверенный [подпись] | 08.09.2012 |
| М.П. [подпись] | М.П. [подпись] | 08.09.2012 |
| Компоновка с расположением оборудования в три ряда | | |
| Спецификация оборудования и материалов к листу ЭПЗ-39 (окончание) | | |
| Стандарт | Лист | Листов |
| РП | 22 | |
| ЭНЕРГОСЕТЬПРОЕКТ Северо-Западное отделение Ленинград | | |
| Копированная ЭПЗ-39 | | |
| Формат А2 | | |

Лист 50м2

а. Трансформатор Т1



б. Трансформатор Т2



1. См. вместе с листами ЭП2-21,22.
2. Оборудование и ошиновка, изображенные пунктиром, не входят в объем данного листа.
3. Длины спусков принимаются на 6...8% длиннее расстояния между точкой соединения проводов и занимаем аппарата.

4. Дистанционные распорки между проводами в фазе устанавливаются через 8...10м. На чертеже условно изображена ошиновка одним проводом.
5. На чертеже условно изображены железобетонные порталы (оттяжки не показаны).

| | | | | | | | |
|-------------------|-----------|------|-------|--|-------------------------------------|------|--------|
| 407-03-556.90-ЭП2 | | | | ОРУ 500кВ по схеме N 500-7 | | | |
| Нач. отд. | Ротмиский | В.С. | 08.90 | Котлованка с расположением оборудования в три ряда | Страниц | Лист | Листов |
| Н.контр. | Лопухов | А.И. | 08.90 | | РП | 23 | |
| Г.И.П. | Фомин | А. | 08.90 | | ЭНЕРГОСЕТЬПРОЕКТ | | |
| Нач. гр. | Курлов | Г.А. | 08.90 | | Северо-Западное отделение Ленинград | | |
| Изм. и эк. | Хейтвар | С.И. | 08.90 | Ячейки: а. Трансформатор Т1; б. Трансформатор Т2 | | | |

Копирован в 86.

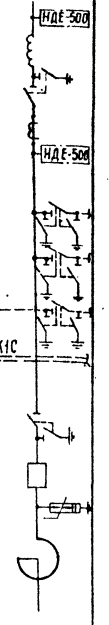
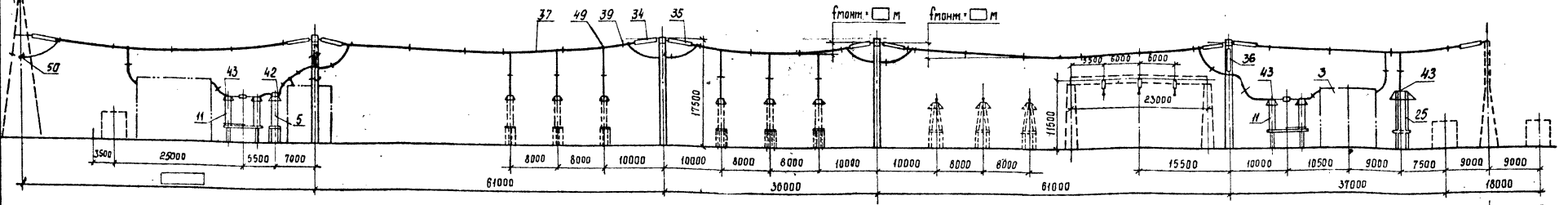
Формат А2

Умб. № 50м2. Подпись и дата 03.08.90

Лист 2

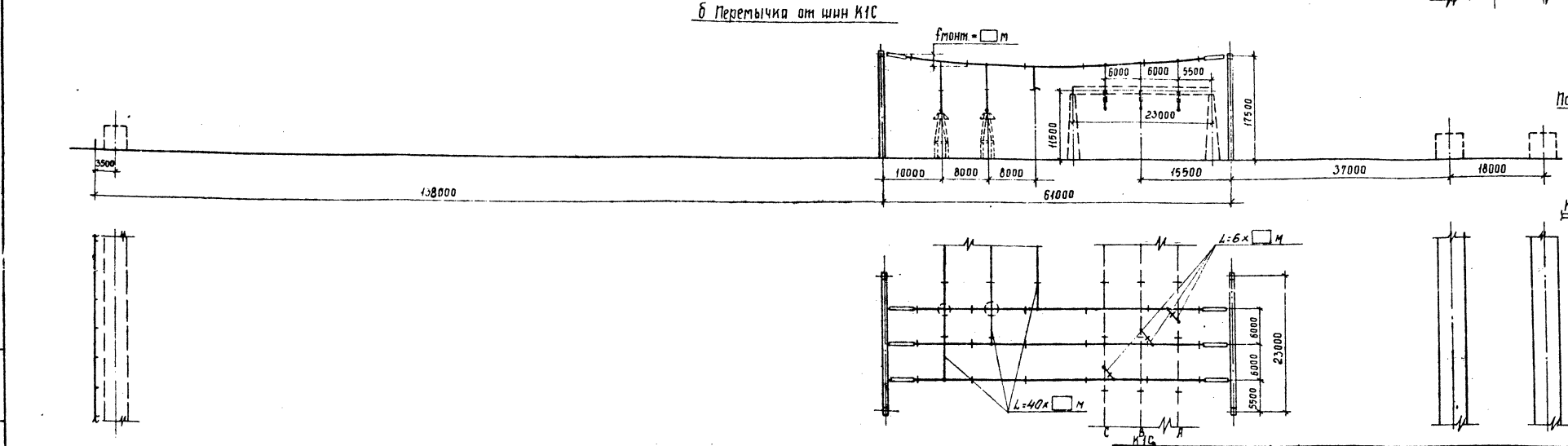
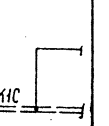
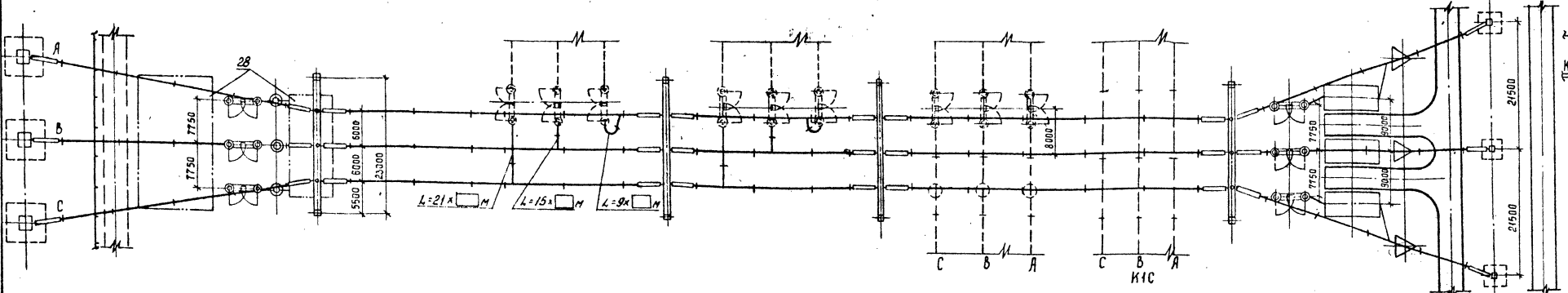
а. ВЛс реактором

Поясняющая схема



б. Перемычка от шин КИС

Поясняющая схема

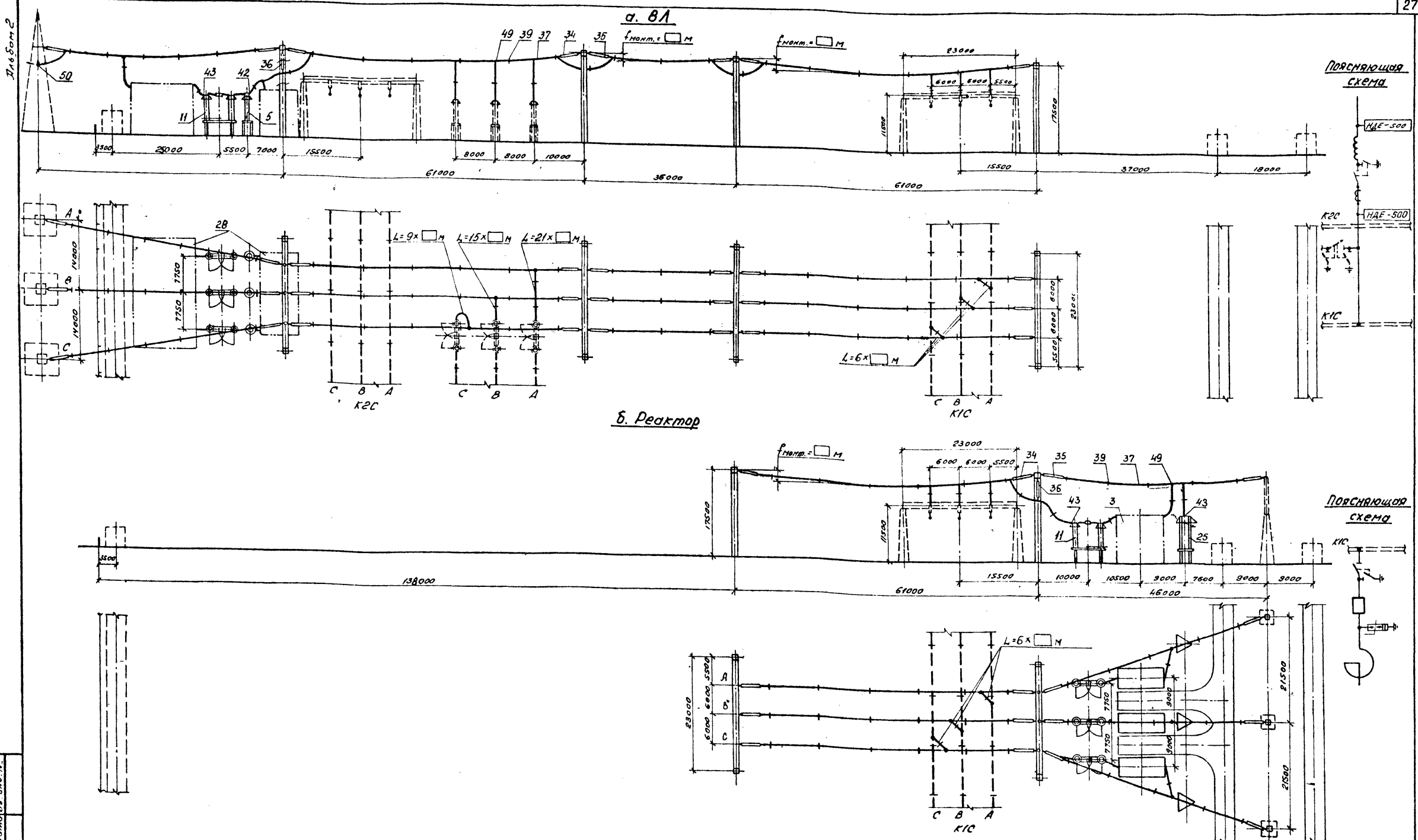


1. Ст. вместе с листами ЭИ2-24.22.
2. Оборудование и ошиновка, изображенные пунктиром, не входят в объем данного листа.
3. Длины спусков принимаются на 6...8% длиннее расстояния между точкой соединения проводов и зажимом анкера.

4. Дистанционные распорки между проводами в фазе устанавливаются через 8...10 м. На чертеже условно изображена ошиновка одним проводом.
5. На чертеже условно изображены железобетонные порталы (оттяжки не показаны).

| | | | | | | |
|-----------------------------|----------|------------|------|--|------------------|-------------------------------------|
| 407-03-556.90-ЭП2 | | | | Стр. 24 | | |
| ОРУ 500 кВ по схеме N 500-7 | | | | Лист 24 | | |
| Исполн | Проверен | Согласован | Сдан | Компоновка с расположением оборудования в той ячейке | Лист | Листов |
| Исполн | Проверен | Согласован | Сдан | Ячейки: а. ВЛс реактором; б. Перемычка от шин КИС | ЭНЕРГОСЕТЬПРОЕКТ | Северо-Западное отделение Ленинград |

СДБ № ПОДЛ. Подпись и дата. Изот инв №



б. Реактор

1. См. вместе с листами ЭП2-21,22.
2. Оборудование и ошиновка, изображенные пунктиром, не входят в объем данного листа.
3. Длины слухов принимаются на 6...8% длиннее расстояния между точкой соединения проводов и зажимом аппарата

4. Дистанционные расщепы между проводами в фазе устанавливаются через 8...10м. На чертеже условно изображена ошиновка одним проводом.
5. На чертеже условно изображены железобетонные порталы (аттракжи не показаны).

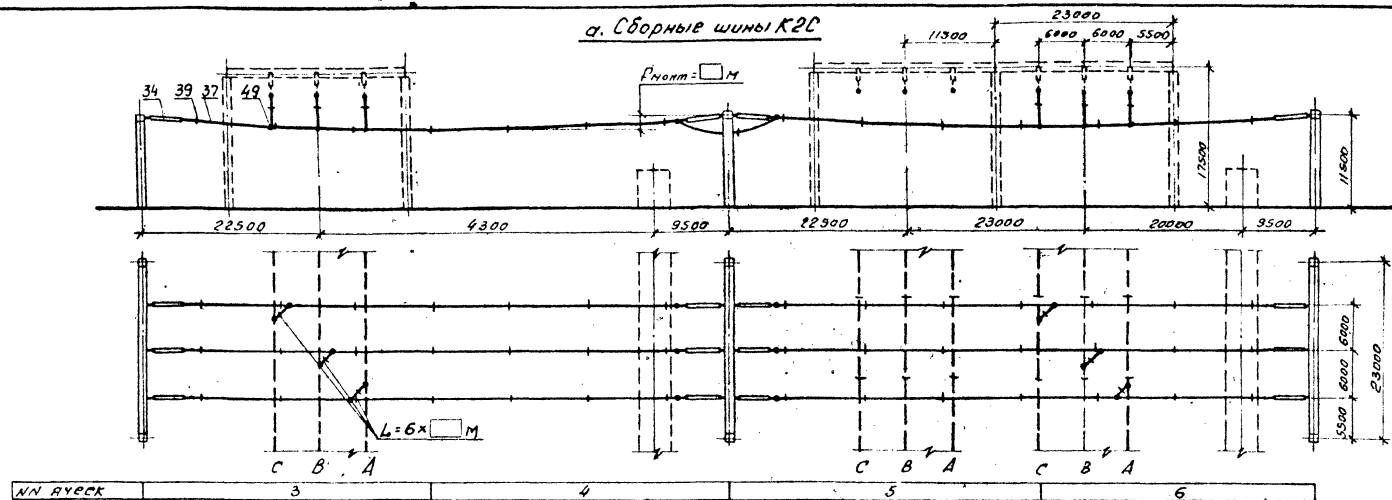
| | | | | | | |
|------------|-----------|------|-------|---|---------|---|
| | | | | 407-03-556.90-ЭП2 | | |
| | | | | ОРУ 500кВ по схеме N 500-7 | | |
| Нач. отд. | Ротенский | ДСОП | 08.90 | Компновка с расположением оборудования в три ряда | Страниц | Лист |
| Нач. катр. | Матвеева | ИИ | 08.90 | | Р/П | 25 |
| Нач. пр. | Валин | ИИ | 08.90 | | | |
| Изм. ис. | Корнов | ИИ | 08.90 | | | |
| Изм. ис. | Хеусвар | СХ | 08.90 | Ячейки: а. ВЛ б. Реактор | | ЭНЕРГОСЕТЬПРОЕКТ Кемерово-Харьков отделение Ленинская |

Копировал: АВ.

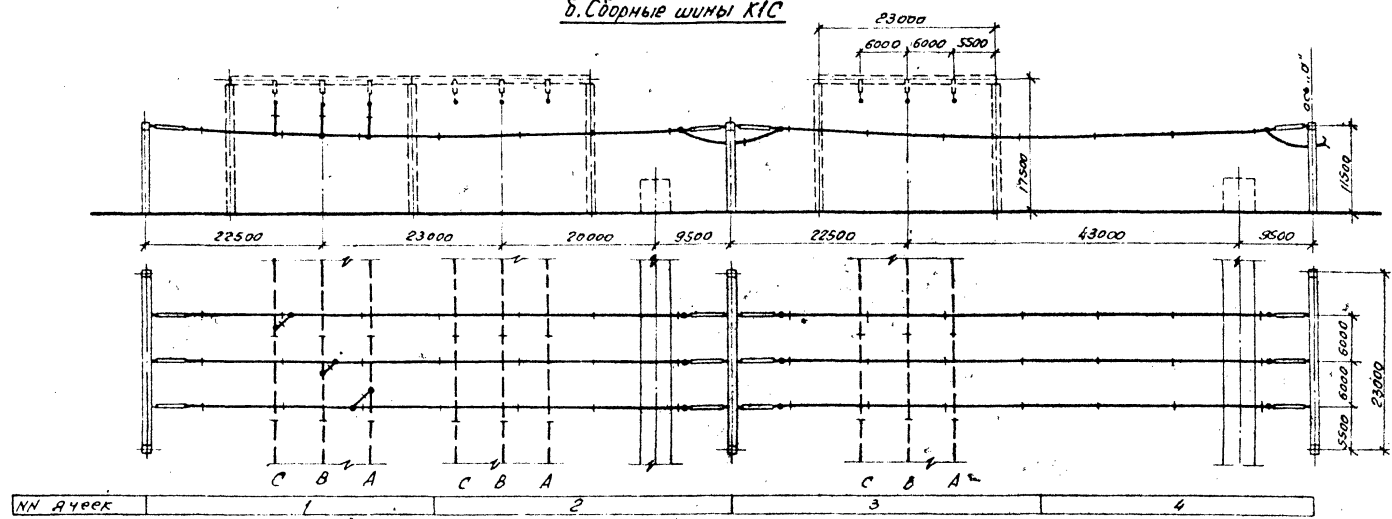
Формат А2

Лист № 2

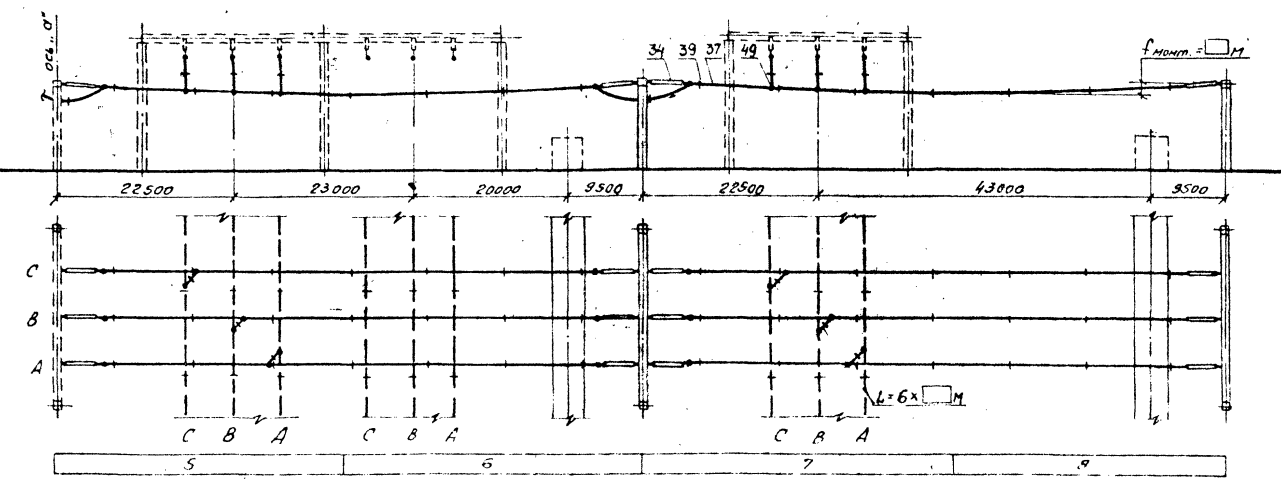
а. Сборные шины К2С



б. Сборные шины К1С



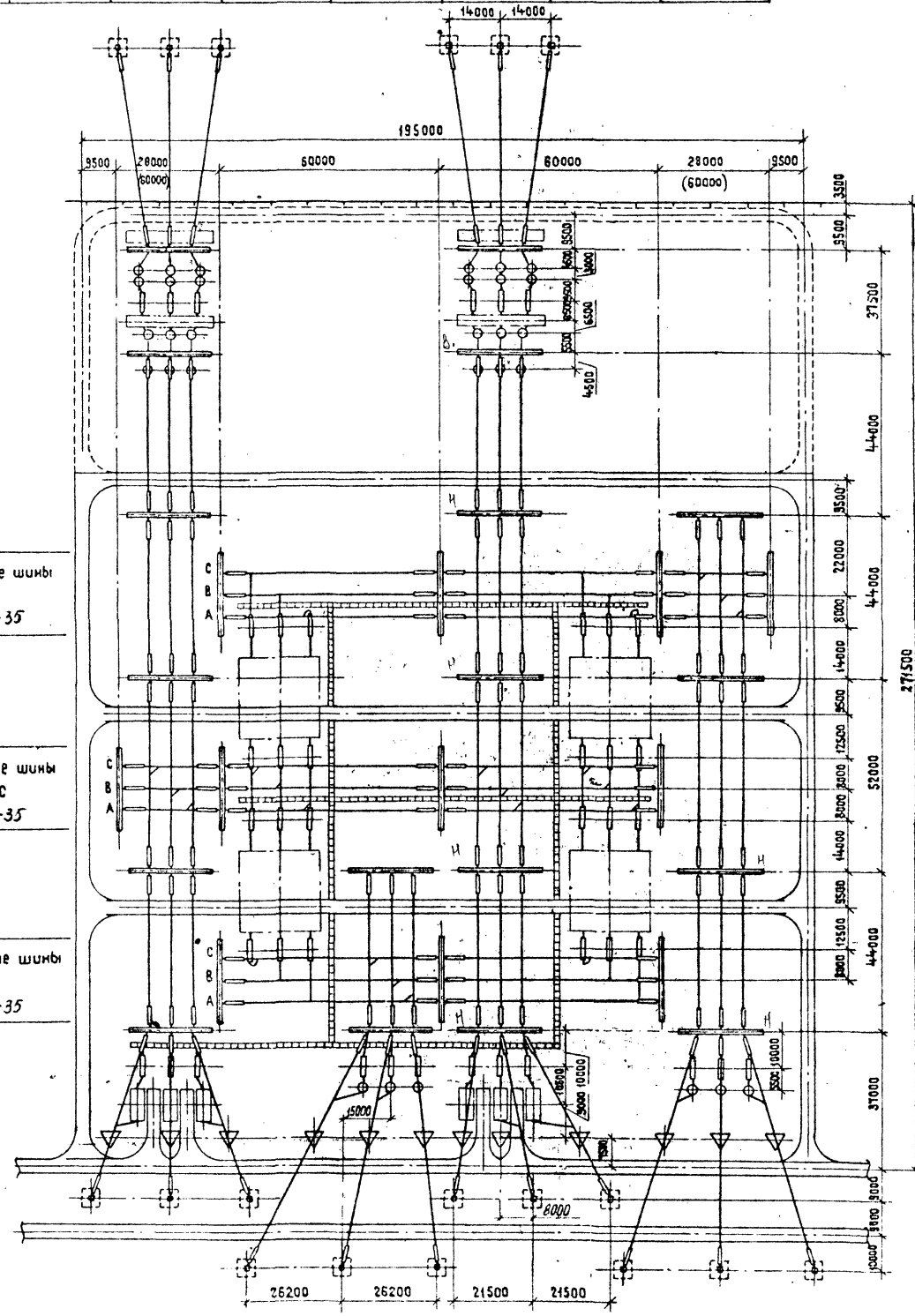
1. См вместе с листами ЭП2-21,22.
2. Оборудование и ошиновка, изображенные пунктиром, не входят в объем данного листа.
3. Длины спусков принимаются на 6...8% длиннее расстояния между точкой соединения проводов и занимаем аппарата
4. Дистанционные распорки между проводами в фазе устанавливаются через 8...10м. На чертеже условно изображена ошиновка одним проводом
5. На чертеже условно изображены железобетонные порталы (оттяжки не показаны).



| | | | | | | | | |
|--------|-----------|------|-------|---|--------------------------------------|--|--------|--|
| | | | | 407-03-556.90-ЭП2 | | | | |
| | | | | ОРУ 500кВ. по схеме N 500-7 | | | | |
| Исполн | Рачевский | ИСОД | 08.90 | Компновки с расположением оборудования в три ряда | Станд | Лист | Листов | |
| Провер | Королюков | Зам | 08.90 | | Сборные шины К2С Сборные шины К1С | РП | 26 | |
| Инж | Королюков | Инж | 08.90 | | | ЭНЕРГОСЕТЬПРОЕКТ Истор. Заключенное соглашение Ленинград | | |
| Инж | Королюков | Инж | 08.90 | | | | | |

Исполнитель: Рачевский, В.А. Дата: 08.09.90

| Наименование ячеек | ВЛ с реактором | Выключатели | ТрансформаторТ1 | ВЛ с реактором | Выключатели | ТрансформаторТ2 |
|-----------------------------|----------------|-------------|-----------------|----------------|-------------|-----------------|
| Маркировка | W[C;LW]C | KQX□C | T1 | W[C;LW]C | KQX□C | T2 |
| №№ ячеек | 1 | 2 | 3 | 4 | 5 | 6 |
| №№ монтажных чертежей ячеек | ЗП2-33 | ЗП2-34 | ЗП2-37 | ЗП2-33 | ЗП2-34 | ЗП2-32 |



Сборные шины К3С ЗП2-35

Сборные шины К2С ЗП2-35

Сборные шины К1С ЗП2-35

на высоких напряжениях U=175

Условные обозначения

- ▬▬▬▬▬▬ — кабельный канал (лоток)
- ▬▬▬▬▬▬ — ограждение внешнее

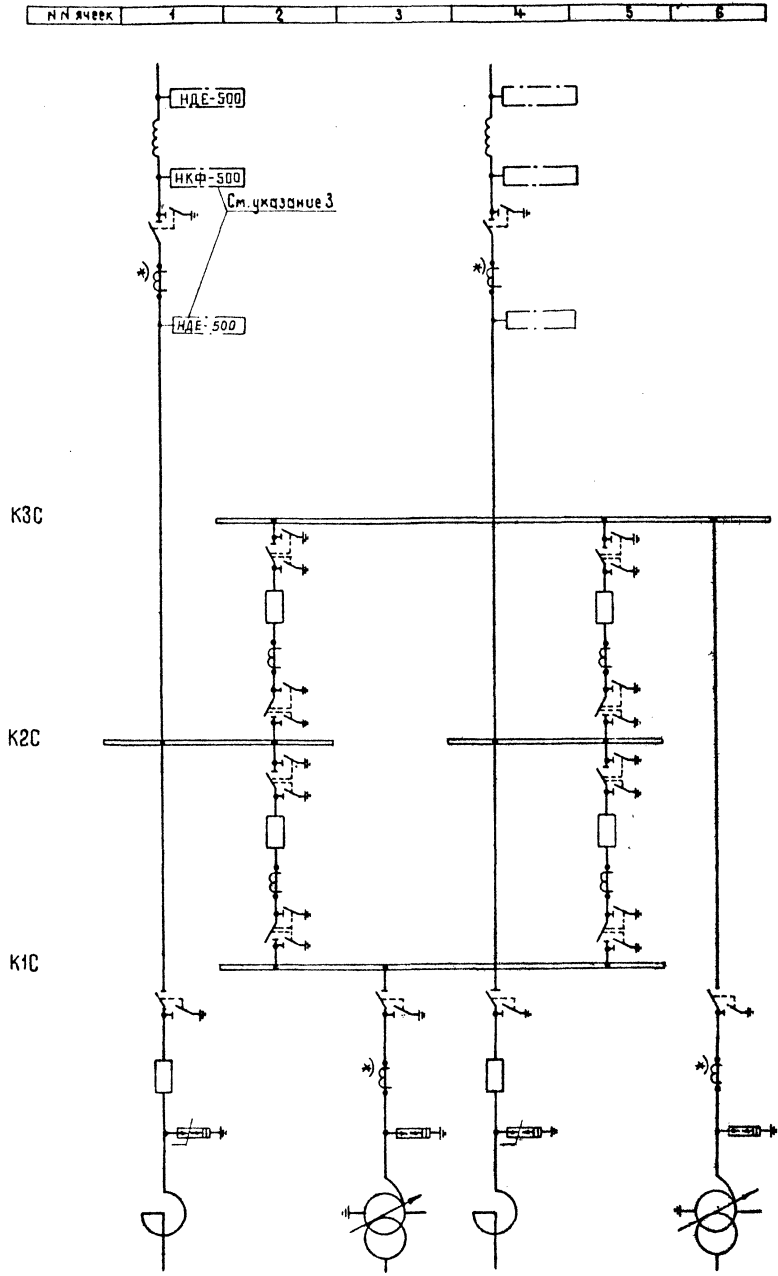
1. См. вместе с листами ЗП2-28, 29, 30.
2. Дороги вдоль фронта выключателей и кабельные каналы (лотки) служат одновременно маршрутом передвижения персонала при обходе ОРУ и следования к рабочим местам.
3. Дорога, показанная пунктиром, выполняется с низким покрытием.
4. На чертеже условно изображены трансформаторные порталы применительно к однофазным автотрансформаторам.
5. Размеры в скобках предусматривают дальнейшее развитие ОРУ.

Альбом 2

Шк. № подл. Подпись и дата Взам. инв. №

| | | | | | | | |
|-------------------|------------|------|-------|--|---|------|-----------|
| 407-03-556.90-ЗП2 | | | | ОРУ 500кВ по схеме N500-7 | | | |
| Нач. отд. | Роменский | И.С. | 08.90 | Компоновка с трехрядным расположением оборудования | Стадия | Лист | Листов |
| Н. контр. | Лотоносова | И.С. | 08.90 | | РП | 27 | |
| Гип | Фотин | И.С. | 08.90 | | | | |
| Маш. гв. | Карлов | И.С. | 08.90 | | | | |
| Инж. бум. | Лотоносова | И.С. | 08.90 | План | ЭНЕРГОСЕТЬПРОЕКТ Северно-Западный отделение Ленинград | | Формат А2 |

Копировал Жукова



1. См. вместе с листом ЗП1-27.
2. Трансформаторы тока, отмеченные *, устанавливаются при наличии соответствующих обоснований.
3. Выбор трансформатора напряжений (НКФ или НДЕ) производится при конкретном проектировании.

| | | | | | | | |
|---------------|------------|------|-------|--|--|------|--------|
| | | | | 407-03-556.90-ЗП2 | | | |
| | | | | ОРУ 500кВ по схеме N500-7 | | | |
| Исполн. | Раменский | В.С. | 08.90 | Компоновка с трехрядным расположением оборудования | Страницы | Лист | Листов |
| Н. контрол. | Ломаносова | Л.С. | 08.90 | | РП | 28 | |
| Проект. | Фатин | В.С. | 08.90 | | ЭНЕРГОСЕТЬПРОЕКТ Северо-Западное отделение Ленинград | | |
| Нач. гр. | Карлов | В.С. | 08.90 | | | | |
| С.ж. в. в. в. | Ломаносова | Л.С. | 08.90 | Схема заполнения | | | |

Львов-2

| Марка, поз. | Обозначение | Наименование | Количество на ячейку | | | | | | | | | | | | Масса, кг | Примечание | | |
|-------------|----------------------|---|----------------------|----|---|----|----|----|-----|-----|-----|-------|---|----|-----------|------------|--|------|
| | | | 1 | 2 | 3 | 4 | 5 | 6 | К1С | К2С | К3С | Всего | | | | | | |
| 1 | | Узел выключателя с одним комплектом трансформаторов тока | | | | | | | | | | | | | | | | |
| | 407-03-556.90-ЭП2-57 | ВВ-500Б-31.5/2000У1 | — | 2 | — | — | 2 | — | — | — | — | — | — | — | 4 | | | |
| | 407-03-556.90-ЭП2-57 | ВНВ-500А | — | 2 | — | — | 2 | — | — | — | — | — | — | 4 | | | | |
| 3 | | Узел выключателя для присоединения ректора | | | | | | | | | | | | | | | | |
| | 407-03-556.90-ЭП2-56 | ВВ-500Б-31.5/2000У1 | 1 | — | — | 1 | — | — | — | — | — | — | — | 2 | | | | |
| | 407-03-556.90-ЭП2-57 | ВНВ-500А | 1 | — | — | 1 | — | — | — | — | — | — | — | 2 | | | | |
| 5 | | Трансформатор тока | | | | | | | | | | | | | | | | |
| | 407-03-556.90-ЭП3-8 | ТФРМ-500Б-У1 | 3 | — | 3 | 3 | — | 3 | — | — | — | — | — | 12 | | | | 5350 |
| | 407-03-556.90-ЭП3-9 | ТФЗМ-500Б-У1 | 3 | — | 3 | 3 | — | 3 | — | — | — | — | — | 12 | | | | 4920 |
| 10 | 407-03-556.90-ЭП3-7 | Разъединитель однополюсный с двумя комплектами заземляющих ножей с приводами ПД-5У1 и ПР-У1 | — | 12 | — | — | 12 | — | — | — | — | — | — | 24 | | | | 4160 |
| 11 | 407-03-556.90-ЭП3-7 | Разъединитель однополюсный с одним комплектом заземляющих ножей с приводами ПД-5У1 и ПР-У1 | 6 | — | 3 | 6 | — | 3 | — | — | — | — | — | 18 | | | | 4160 |
| 15 | 407-03-556.90-ЭП3-12 | Разрядник магнитно-вентильный с регистратором срабатываний РР-П РВМГ-500У1 | — | — | 3 | — | — | 3 | — | — | — | — | — | 6 | | | | 3250 |
| 25 | 407-03-556.90-ЭП3-14 | Ограничитель перенапряжений ОПН-500 | 3 | — | — | 3 | — | — | — | — | — | — | — | 6 | | | | 1700 |
| 28 | 407-03-556.90-ЭП2-39 | Узел аппаратов ВЧ связи и трансформаторов напряжения | 1 | — | — | 1 | — | — | — | — | — | — | — | 2 | | | | |
| 29 | 407-03-556.90-ЭП3-22 | Опора шинная ЦО-500М-У1 | 6 | — | 3 | 6 | — | 3 | — | — | — | — | — | 18 | | | | 1118 |
| 34 | | Гирлянда изоляторов натяжная двухцепная 2x31(33)xПС70-А | | | | | | | | | | | | | | | | |
| | 407-03-556.90-ЭП3-36 | для двух проводов ПЛ-540 | 6 | — | 6 | 6 | — | 6 | 12 | 12 | 12 | 60 | | | | | | |
| | 407-03-556.90-ЭП3-34 | для трех проводов ПЛ-500 | 6 | — | 6 | 6 | — | 6 | 12 | 12 | 12 | 60 | | | | | | |
| | 407-03-556.90-ЭП3-32 | для трех проводов АС-500 | 6 | — | 6 | 6 | — | 6 | 12 | 12 | 12 | 60 | | | | | | |
| 35 | | Гирлянда изоляторов натяжная одноцепная 31(33)xПС70-А | | | | | | | | | | | | | | | | |
| | 407-03-556.90-ЭП3-35 | для двух проводов ПЛ-540 | 30 | — | 6 | 30 | — | 18 | — | 6 | 6 | 96 | | | | | | |
| | 407-03-556.90-ЭП3-33 | для трех проводов ПЛ-500 | 30 | — | 6 | 30 | — | 18 | — | 6 | 6 | 96 | | | | | | |
| | 407-03-556.90-ЭП3-31 | для трех проводов АС-500 | 30 | — | 6 | 30 | — | 18 | — | 6 | 6 | 96 | | | | | | |

Лист № табл. Подпись и дата. В зам. инв. №

| | | | | | | | |
|---------------------------|-----------|-------|-------|-----------------------------|---------------------------|--------|--|
| 407-03-556.90-ЭП2 | | | | | | | |
| ОРУ 500кВ по схеме N500-7 | | | | | | | |
| Нач. отд. | Роменский | Ильч. | 08.20 | Компоновка с трехрядным | Станд. Лист | Листов | |
| Н. контр. | Ломанова | Ильч. | 08.20 | расположением оборудования | РП | 29 | |
| ГЛП | Ямил | Ильч. | 08.20 | | | | |
| Нач. зр. | Король | Ильч. | 08.20 | Спецификация оборудования | ЭНЕРГОСЕТЬПРОЕКТ | | |
| Инж. экв. | Сенякина | Ильч. | 08.20 | и материалов к листу ЭП2-29 | Северо-Западное отделение | | |
| | | | | (начало) | Ленинград | | |

Листом 2

| Марка поз. | Обозначение | Наименование | Количество на АУейку | | | | | | | | | | | | Масса, кг | Примечание | | |
|------------|----------------------|--|----------------------|-----|------|------|-----|------|------|------|------|-------|-----|-----|-----------|------------|---|--|
| | | | 1 | 2 | 3 | 4 | 5 | 6 | к1с | к2с | к3с | к4с | к5с | к6с | | | | |
| 36 | | Гирлянда изоляторная поддерживающая одноцепная 31(33)хПСТ0-Д | | | | | | | | | | | | | | | | |
| | 407-03-556.90-ЭП3-39 | для двух проводов ПА-640 | 3 | - | - | 3 | - | - | - | - | - | - | - | 6 | | | | |
| | 407-03-556.90-ЭП3-38 | для трех проводов ПА-500 | 3 | - | - | 3 | - | - | - | - | - | - | - | 6 | | | | |
| | 407-03-556.90-ЭП3-37 | для трех проводов АС-500 | 3 | - | - | 3 | - | - | - | - | - | - | - | 6 | | | | |
| 37 | ТУ16-505.397-72 | Провод алюминиевый пальей ПА-640 | 2400 | 400 | 1020 | 2400 | 400 | 1700 | 1000 | 1200 | 1200 | 11720 | | | | 1,82 | м | |
| | | ПА-500 | 3600 | 600 | 1530 | 3600 | 600 | 2550 | 1500 | 1800 | 1800 | 17580 | | | | 1,33 | м | |
| | | Провод сталеалюминие- вый ГОСТ 839-80, АС-500 | 3600 | 600 | 1530 | 3600 | 600 | 2550 | 1500 | 1800 | 1800 | 17580 | | | | 1,85 | м | |
| 39 | | Распорка дистанционная для двух проводов ПА-640 | | | | | | | | | | | | | | | | |
| | | РГ-6-400 ГОСТ 9684-83 | 150 | 24 | 63 | 150 | 24 | 105 | 63 | 75 | 75 | 729 | | | | 2,6 | | |
| | | для трех проводов ПА-500 | | | | | | | | | | | | | | | | |
| | ТУ34-27-11050-86 | ЗАГ-5-1 | 150 | 24 | 63 | 150 | 24 | 105 | 63 | 75 | 75 | 729 | | | | 4,0 | | |
| | | для трех проводов АС-500 | | | | | | | | | | | | | | | | |
| | ТУ34-27-11050-86 | ЗАГ-3-400 | 150 | 24 | 63 | 150 | 24 | 105 | 63 | 75 | 75 | 729 | | | | 4,1 | | |
| 42 | ТУ34-27-10211-81 | Зажим аппаратный прессуемый для двух проводов ПА-640 | | | | | | | | | | | | | | | | |
| | | ЗАБАП-640-1 | 6 | 2 | 9 | 6 | 2 | 9 | - | - | - | 34 | | | | 11,46 | | |
| | | для трех проводов ПА-500 | | | | | | | | | | | | | | | | |
| | | ЗАБАП-500-3 | 6 | 2 | 9 | 6 | 2 | 9 | - | - | - | 34 | | | | 10,9 | | |
| | | для трех проводов АС-500 | | | | | | | | | | | | | | | | |
| | | ЗАБАП-500-3А | 6 | 2 | 9 | 6 | 2 | 9 | - | - | - | 34 | | | | 4,75 | | |
| 43 | ТУ34-27-10211-81 | Зажим аппаратный прессуемый для двух проводов ПА-640 | | | | | | | | | | | | | | | | |
| | | ЗАБАП-640-2 | 18 | 10 | 6 | 12 | 10 | 6 | - | - | - | 62 | | | | 13,3 | | |
| | | для трех проводов ПА-500 | | | | | | | | | | | | | | | | |
| | | ЗАБАП-500-4 | 18 | 10 | 6 | 12 | 10 | 6 | - | - | - | 62 | | | | 9,33 | | |
| | | для трех проводов АС-500 | | | | | | | | | | | | | | | | |
| | | ЗАБАП-500-4А | 18 | 10 | 6 | 12 | 10 | 6 | - | - | - | 62 | | | | 5,38 | | |
| 49 | | Зажим ответственный прессуемый для двух проводов ПА-640 | | | | | | | | | | | | | | | | |
| | ТУ34-27-10256-81 | ОАП-640-1 | 36 | 12 | 18 | 36 | 12 | 18 | 18 | 24 | 18 | 192 | | | | 11,45 | | |
| | | для трех проводов ПА-500 | | | | | | | | | | | | | | | | |
| | ТУ34-27-10256-81 | ОАП-500-1 | 54 | 18 | 27 | 54 | 18 | 27 | 27 | 36 | 27 | 298 | | | | 5,31 | | |
| | | для трех проводов АС-500 | | | | | | | | | | | | | | | | |
| | | ОА-400-1 ГОСТ 4262-84 | 54 | 18 | 27 | 54 | 18 | 27 | 27 | 36 | 27 | 298 | | | | 1,3 | | |
| 50 | | Зажим переходный петлевой | 3 | - | - | 3 | - | - | - | - | - | 6 | | | | | | |

Инв. № инв. Подпись и дата

407-03-556.90-ЭП2

ОРУ 500кВ по схеме № 500-7

| | | | |
|-----------------|---------------|------|-------|
| Исполн. проект: | Ленинградский | И.И. | 08.90 |
| Нач. отд.: | Ленинградский | И.И. | 08.90 |
| Нач. контр.: | Ленинградский | И.И. | 08.90 |
| Ген. пр.: | Ленинградский | И.И. | 08.90 |
| Нач. зр.: | Ленинградский | И.И. | 08.90 |
| Инж. II раз.: | Ленинградский | И.И. | 08.90 |

Комплекция с трехрядным расположением оборудования

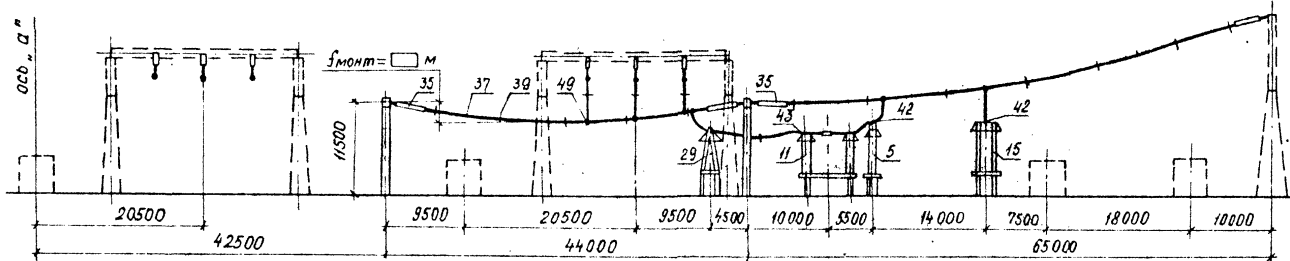
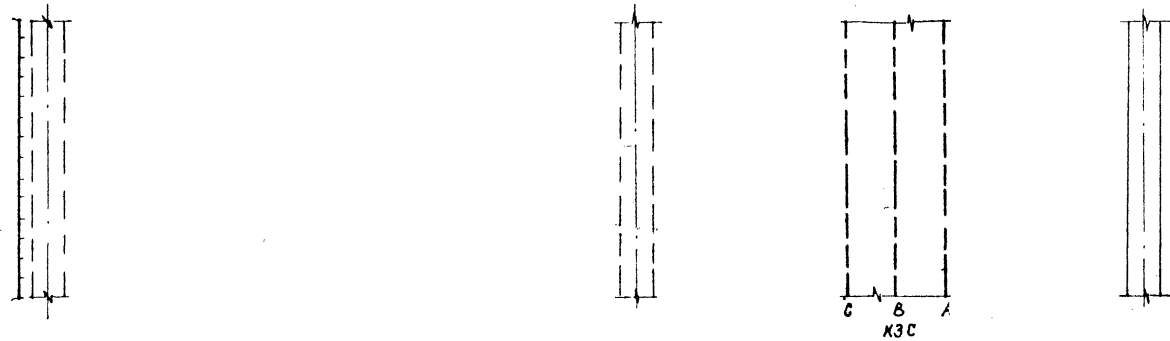
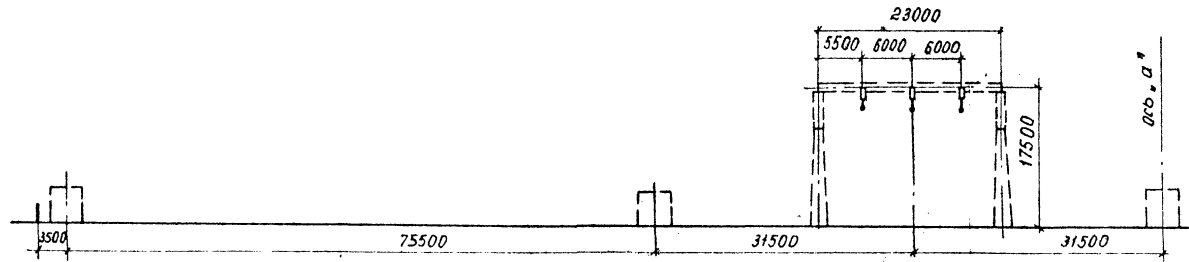
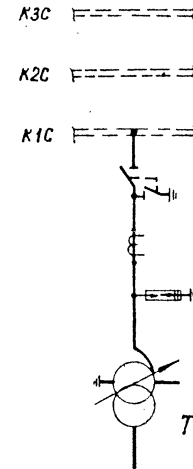
Энергосетьпроект Северо-Западное отделение Ленинград

Студия Лист Листов
РП 30

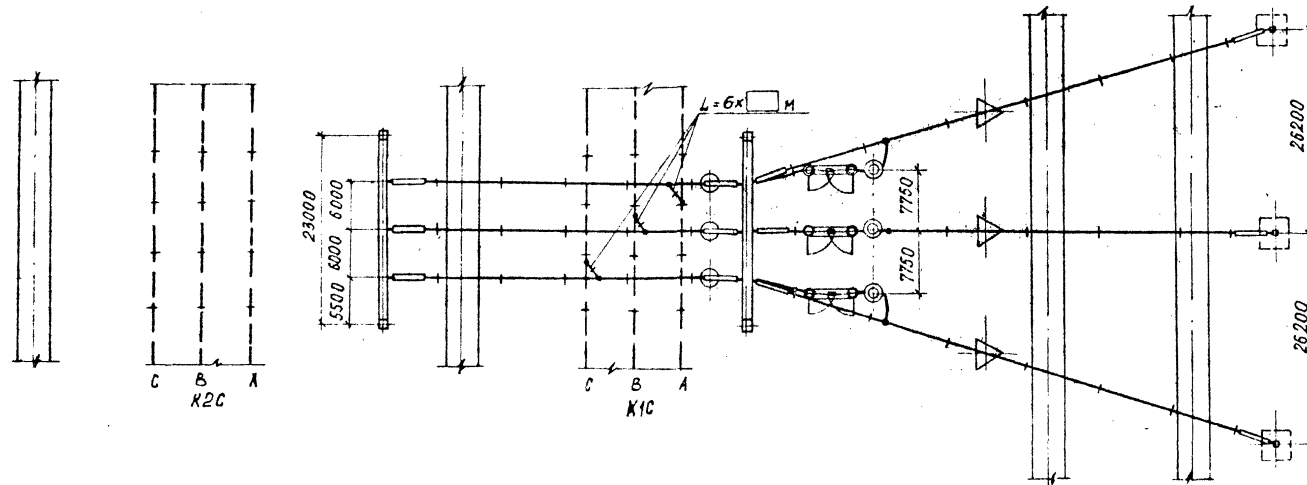
Спецификация оборудования и материалов к листу ЭП2-ЭП7 (окончание)

Листом 2

Поясняющая
схема



1. См. вместе с листами ЭП2-23.30.
2. Оборудование и ошиновка, изображенные пунктиром, не входят в объем данного листа.
3. Длины спусков принимаются на 6...8% длинее расстояния между точкой соединения проводов и зажимом аппарата.
4. Дистанционные распорки между проводами в фазе устанавливаются через 8...10 м. На чертеже условно изображена ошиновка одним проводом.
5. На чертеже условно изображены железобетонные порталы (оттяжки не показаны).



| | | | | | | | |
|--------|------------|--------|-------|--|--------|------|--------|
| | | | | 407-03-556.90-ЭП2 | | | |
| | | | | ОРУ 500 кВ по схеме №500-7. | | | |
| Исполн | Ромежский | И.О.Р. | 08.90 | Компоновка с трехрядным расположением оборудования | Стадия | Лист | Листов |
| Изм. № | Ломаносова | И.О. | 08.90 | | РП | 31 | |
| Изм. № | Фромин | И.О. | 18.90 | | | | |
| Изм. № | Карпов | И.О. | 28.90 | | | | |
| Изм. № | Хейстбер | И.О. | 08.95 | | | | |
| | | | | Ячейка: Трансформатор Т1 | | | |
| | | | | ЭНЕРГОСЕТЬПРОЕКТ | | | |
| | | | | Доброво-Задняя ст. Ленинград | | | |

Копир 9г.

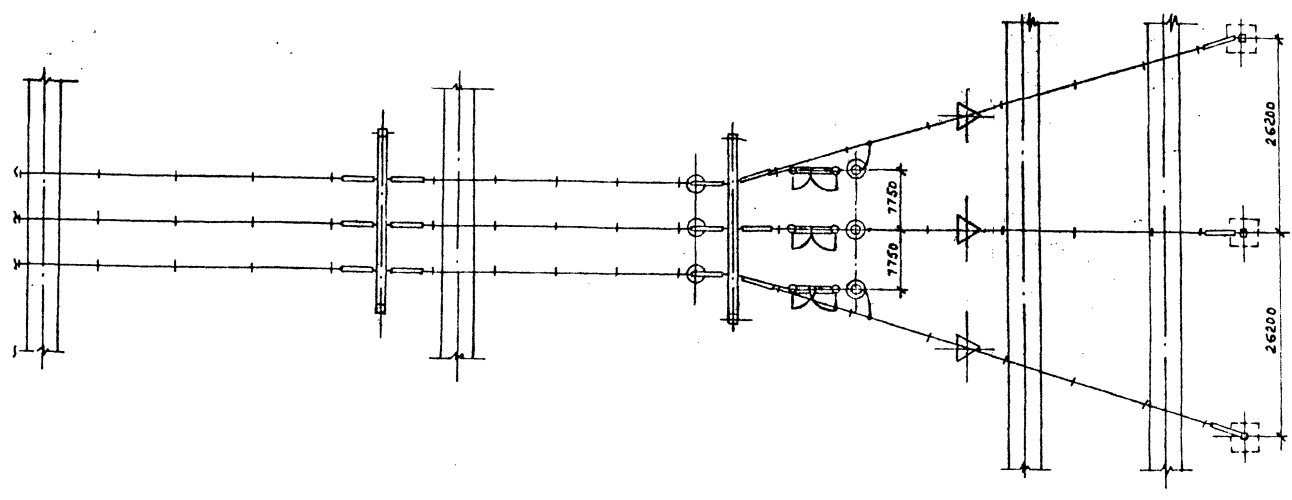
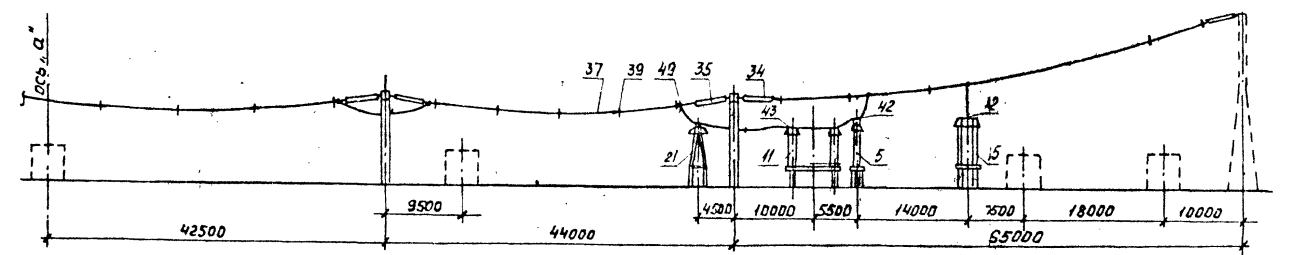
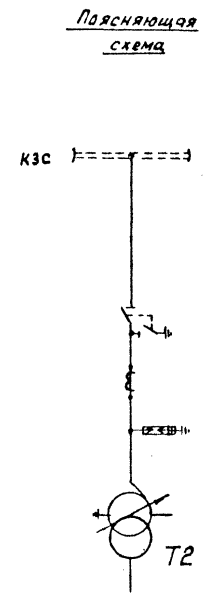
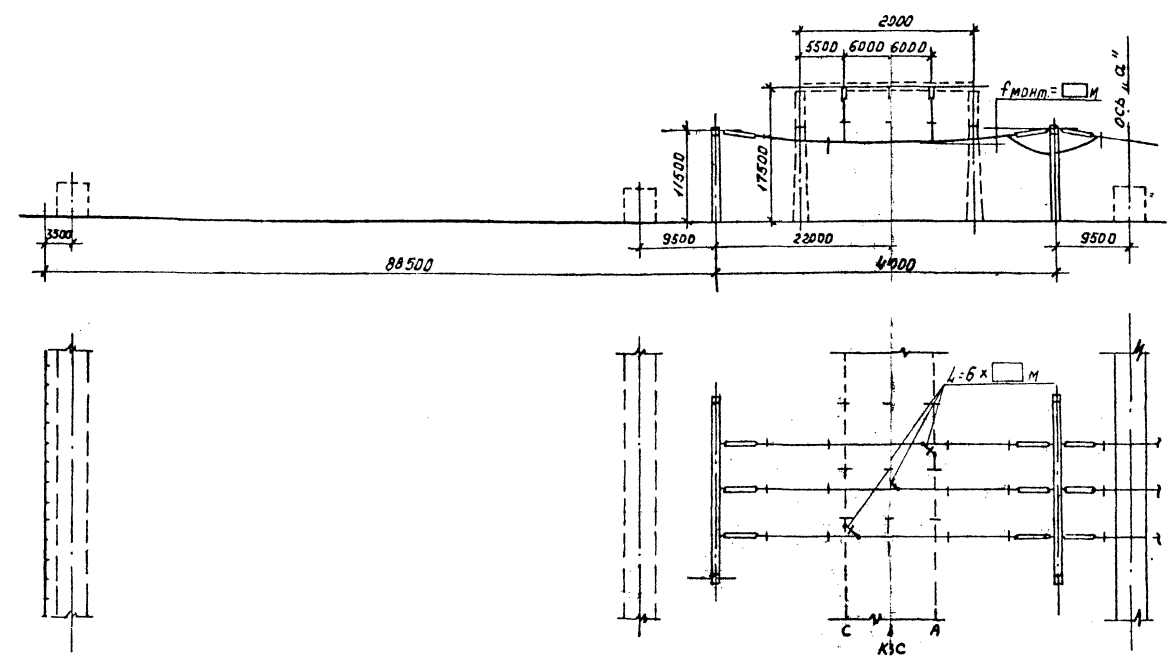
Формат А2

Изд. № 1/81

Подпись и дата

В.Ю.И.И.И.

Львов 2



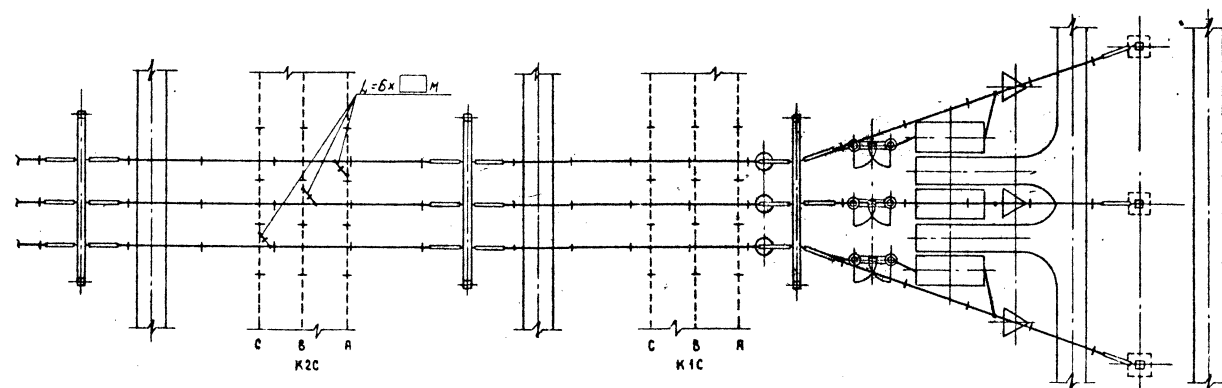
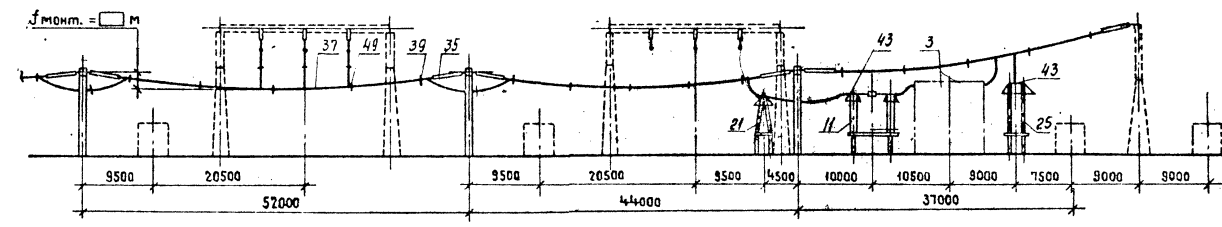
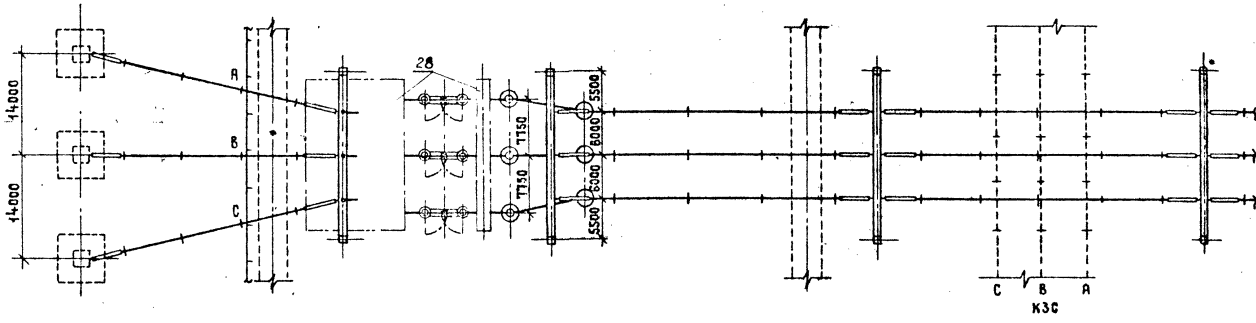
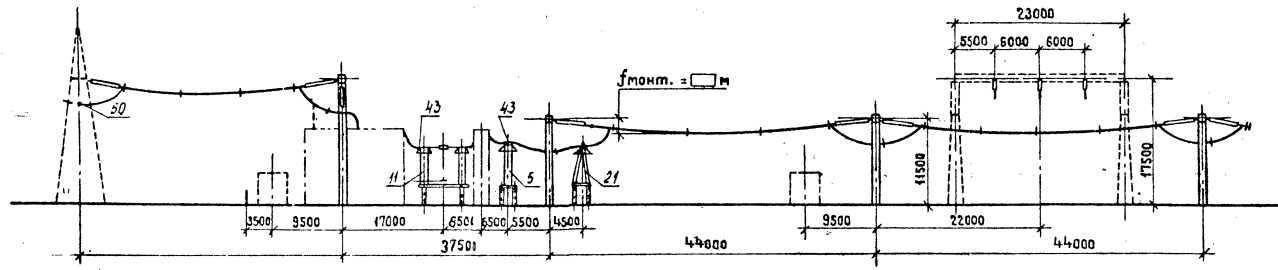
1. См. вместе с листами ЭП2-29,30.
2. Оборудование и ошиновка, изображенные пунктиром, не входят в объем данной листа.
3. Длины плушков принимаются на 6...8% длиннее расстояния между точки соединения проводов и зажимом аппарата.
4. Дистанционные распорки между проводами в фазе устанавливаются через 8...10 м. На чертеже условно изображена ошиновка с одним приводом.
5. На чертеже условно изображены железобетонные порталы (стяжки не показаны).

| | | | | | | | |
|----------|-----------|-------|-------|-----------------------------|---------|------|--------|
| | | | | 407-03-556.90-ЭП2 | | | |
| | | | | ДРУ 500 кВ по схеме NS00-7. | | | |
| Исполн. | Провер. | Дата | Лист | Исполн. | Провер. | Дата | Лист |
| Кочетов | Романский | 08.90 | 08.90 | Компонулка с трехрядным | Стадия | Лист | Листов |
| И.контр. | Ломаниса | 08.90 | 08.90 | расположением оборудо- | РП | 32 | |
| Г.И.П. | Формин | 08.90 | 08.90 | вания | | | |
| Исполн. | Корпов | 08.90 | 08.90 | ЭНЕРГОСЕТЬПРОЕКТ | | | |
| Исполн. | Клейстер | 08.90 | 08.90 | Северо-Западное отделение | | | |
| | | | | Лейка: Трансформатор Т2 | | | |
| | | | | Ленинград | | | |

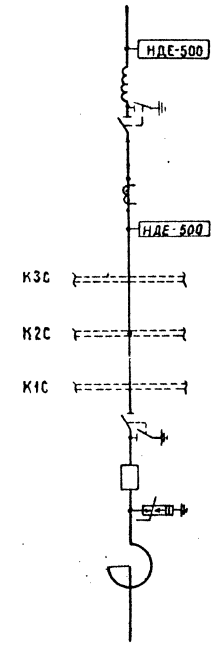
Копировал: Френч-

Формат А2

Лист № 32 из 32. Подпись и дата. Электронный лист №



Поясняющая схема

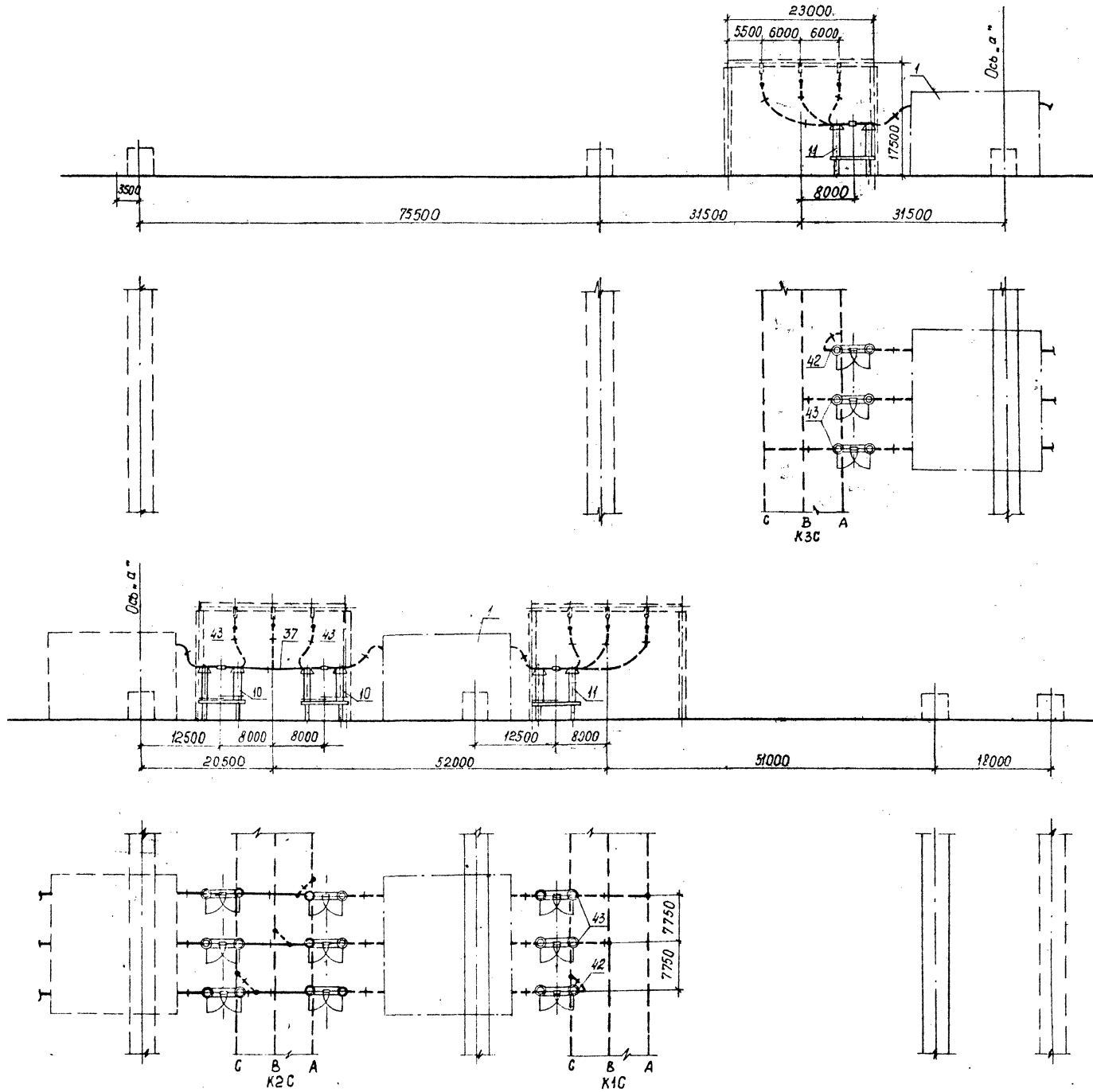


1. См вместе с листами ЗП2-29,30.
2. Оборудование и ошиновка, изображенные пунктиром не входят в объем данного листа.
3. Длины свесов принимаются на 6...8% длиннее расстояния между точкой соединения проводов и зажимом аппарата.
4. Дистанционные распорки между проводами в фазе устанавливаются через 8...10 м. На чертеже условно изображена ошиновка одним проводом.
5. На чертеже условно изображены железобетонные порталы (отяжки не показаны).

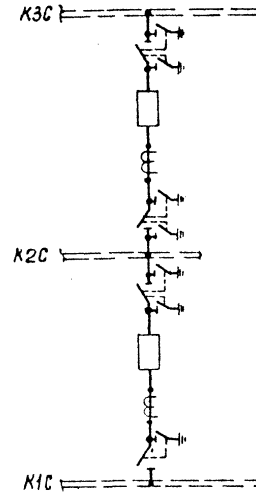
| | | | | | | | |
|-----------|------------|------|-------|--|--|------|--------|
| | | | | 407-03-556.90-3П2 | | | |
| | | | | ОРУ 500кВ по схеме №500-Т | | | |
| Нач. отд. | Раменский | 1800 | 08.90 | Комплектовка с трехрядным расположением оборудования | Сведения | Лист | Листов |
| Н.монтр. | Ломоносова | 1800 | 08.90 | | РП | 33 | |
| Г.И.П. | Фатим | 1800 | 08.90 | | | | |
| Нач. пр. | Карлов | 1800 | 08.90 | Ячейка: ВЛ с реактором | ЭНЕРГОСЕТЬПРОЕКТ Северо-Западное отделение Ленинград | | |
| Инж. Дир. | Хеистер | 1800 | 08.90 | | Формат А2 | | |

Копировал Жукова

Шаб. №100кл. Подпись и дата Взам. инв. №



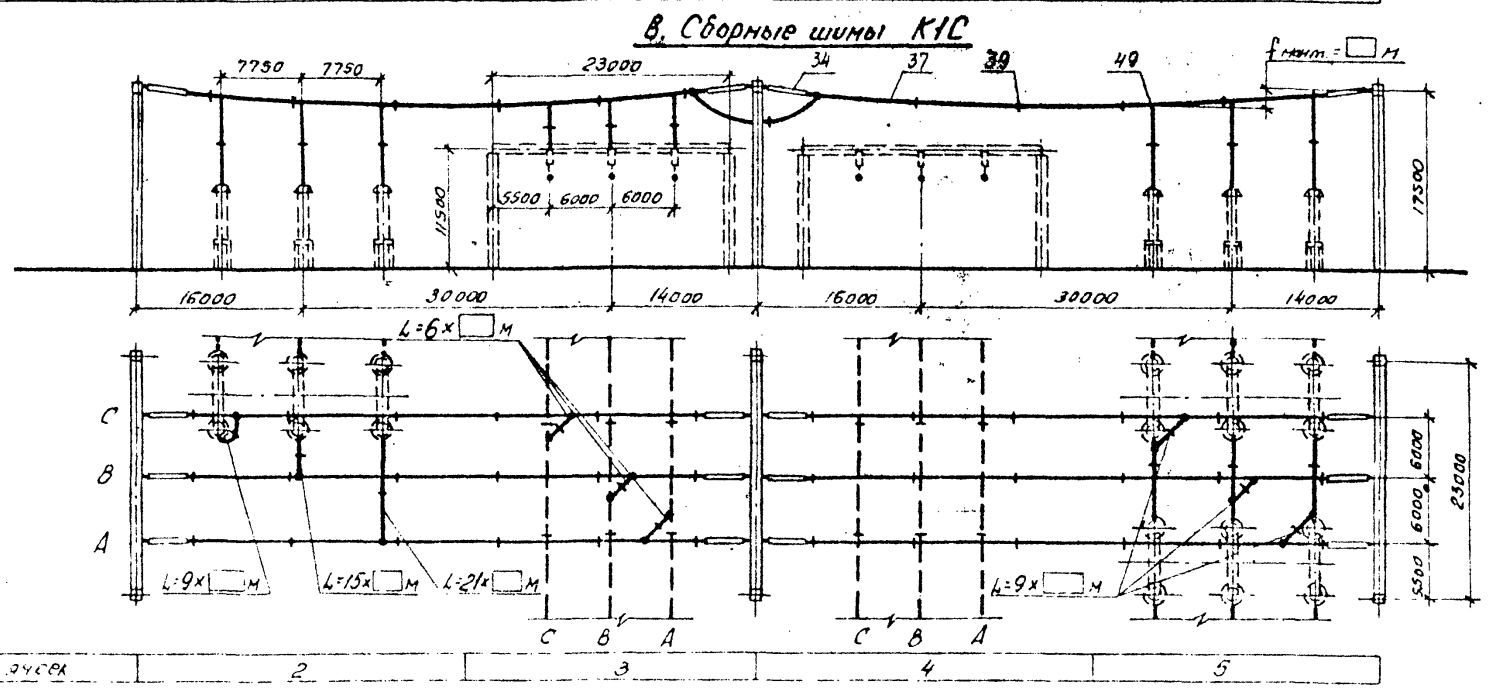
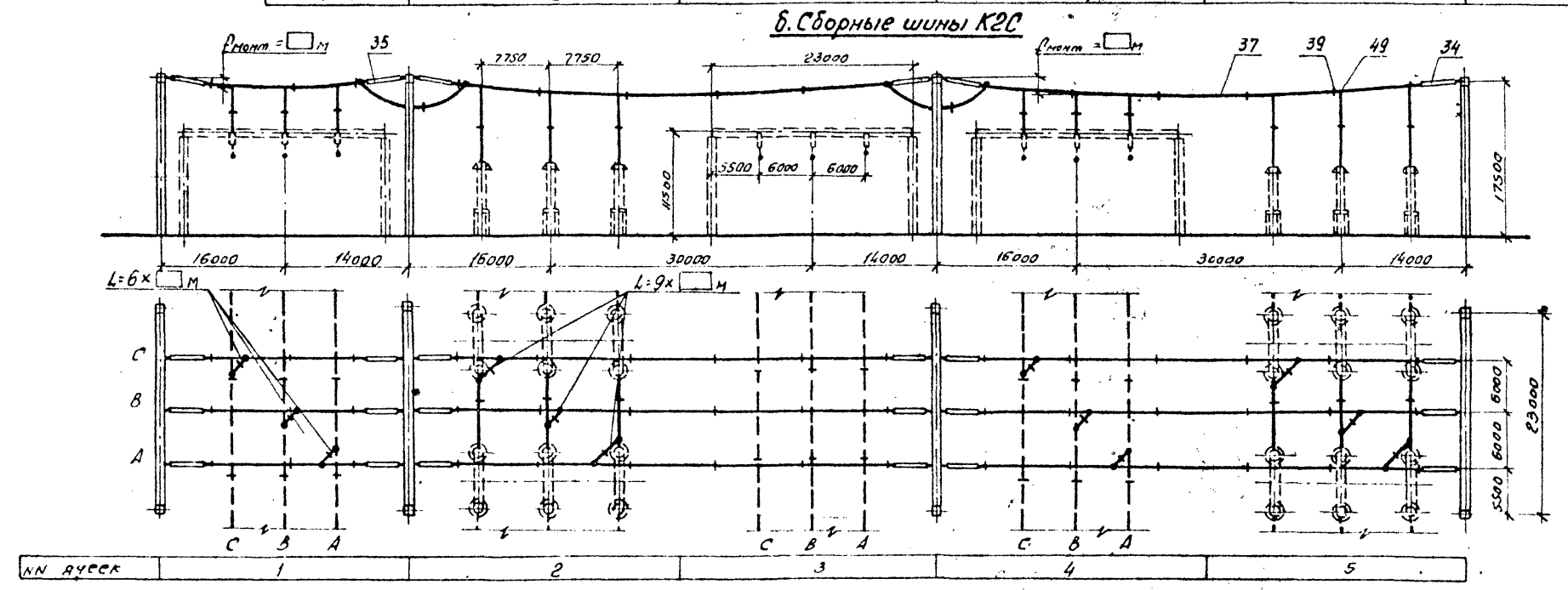
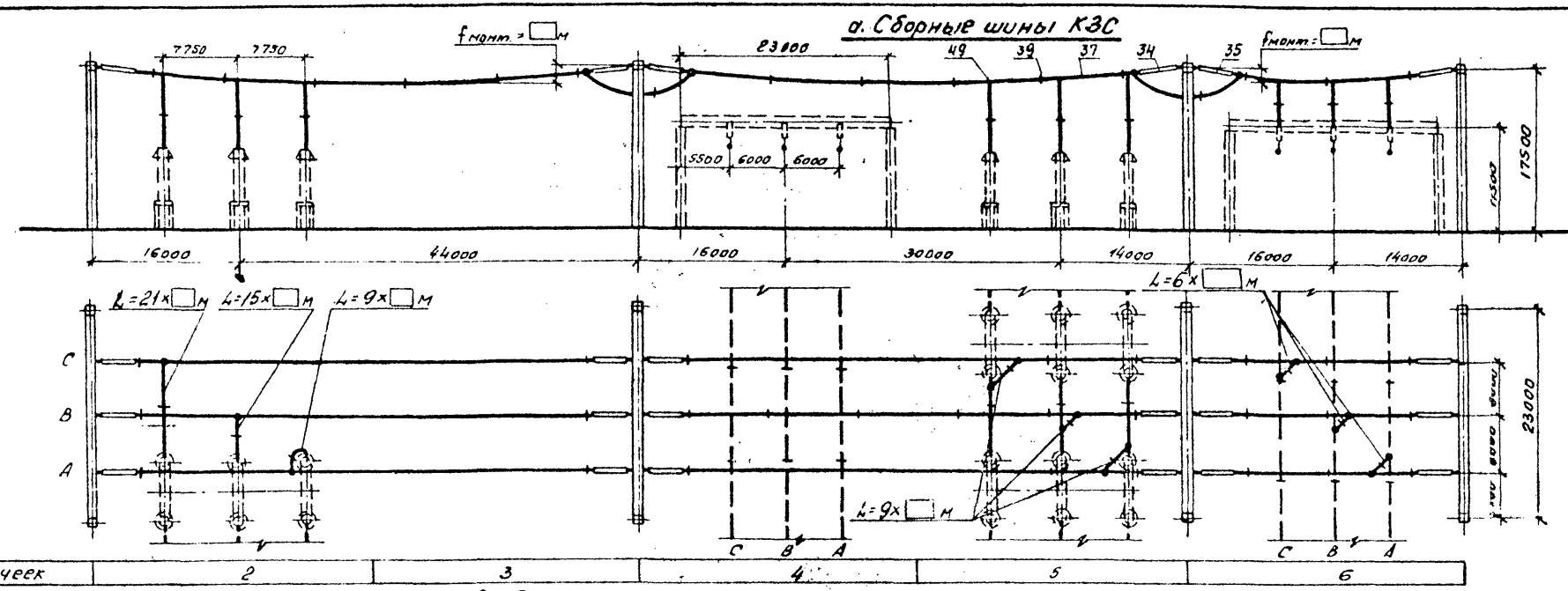
Проясняющая схема



1. См. вместе с листами ЭП 2-29,30.
2. Оборудование и ошиновка, изображенные пунктиром, не входят в объем данного листа.
3. Длины спусков принимаются на 6...8% длиннее расстояния между точкой соединения проводов и зажимом аппарата.
4. Дистанционные распорки между проводами в фазе устанавливаются через 8...10 м. На чертеже условно изображена ошиновка одним проводом.
5. На чертеже условно изображены железобетонные порталы (оттяжки не показаны).

| | | | | | | | |
|----------------------------|-------------|-------|-------|--|--|------|--------|
| 407-03-556.90-ЭП2 | | | | | | | |
| ОРУ 500 кВ по схеме №500-7 | | | | | | | |
| Исполн | Волжский | 18.09 | 08.90 | Комплекция с трехрядным расположением оборудования | Статус | Лист | Листов |
| Нач.пр. | Ломоносов | 12.07 | 08.90 | | РП | 34 | |
| Г.И.П. | Самойл | 12.07 | 08.90 | Ячейка: Выключатели. | «ЭНЕРГОСЕТЬПРОЕКТ» Северо-Западное отделение Ленинград | | |
| Чел.пр. | Карпов | 14.07 | 08.90 | | | | |
| Инж.в.п. | Действитель | 08.07 | 08.90 | | | | |

Лист № 2



1. См. вместе с листами ЭП2-29,30.
2. Оборудование и ошиновка, изображенные пунктиром, не входят в объем данного листа.
3. Длины спусков принимаются на 6...8% длиннее расстояния между точкой соединения проводов и зажимом аппарата.
4. Дистанционные распорки между проводами в фазе устанавливаются через 8...10 м. На чертеже условно изображена ошиновка одним проводом.
5. На чертеже условно изображены железобетонные порталы (оттяжки не показаны).

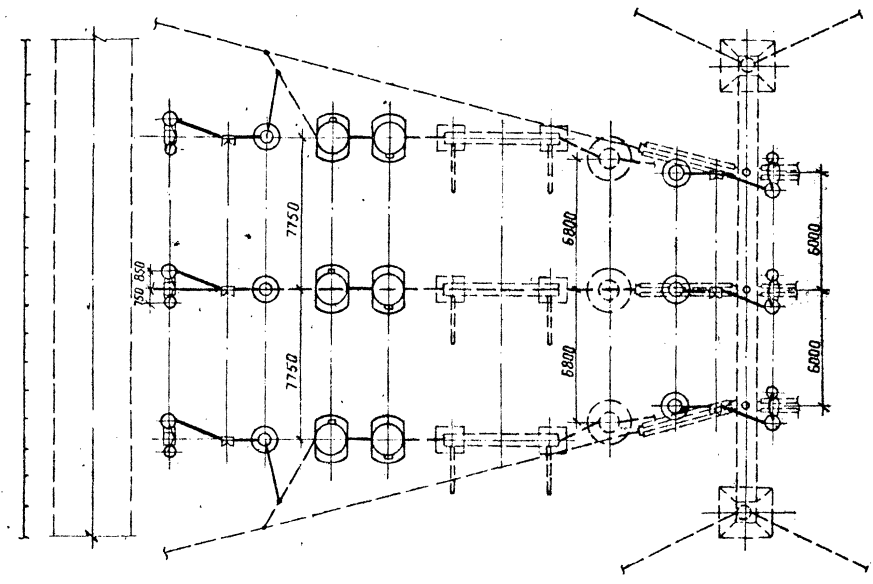
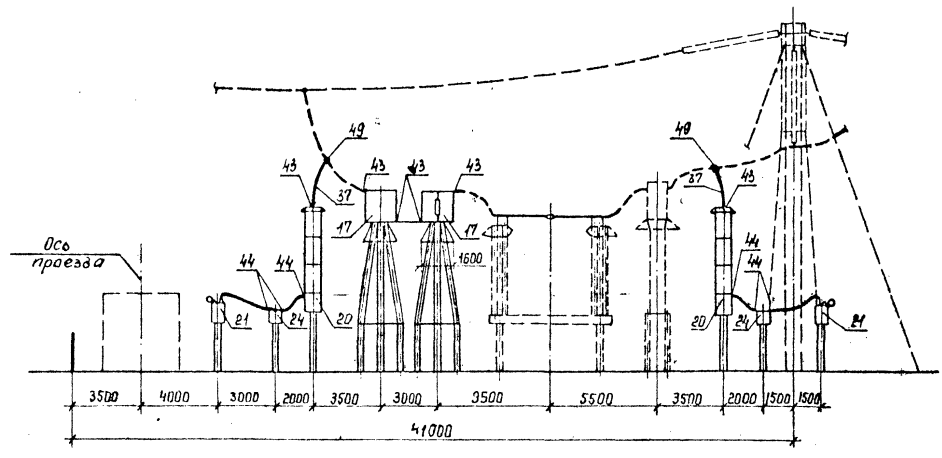
Изм. № по подл. Подпись и дата 03.11.82 № 2

| | | | | | | | |
|---------|------------|------|-------|--|---|------|--------|
| | | | | 407-03-556.90-ЭП2 | | | |
| | | | | ОРУ 500 кв. по схеме № 500-7 | | | |
| Исполн. | Л.И.Иванов | Дата | 08.90 | Компоновка с трехрядным расположением оборудования | Статус | Лист | Листов |
| Провер. | Л.И.Иванов | Дата | 08.90 | | РП | 35 | |
| Исполн. | Л.И.Иванов | Дата | 08.90 | Сборные шины КЭС Сборные шины КЭС Сборные шины КЭС | ЭНЕРГОСЕТЬПРОЕКТ Северо-Западное отделение Ленинград | | |
| Провер. | Л.И.Иванов | Дата | 08.90 | | | | |

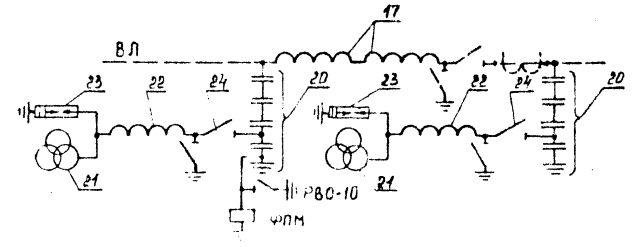
Копирован в... формат А2

Альбом 2

Спецификация оборудования и материалов



Поясняющая схема (для одной фазы)



| Марка, поз. | Обозначение | Наименование | Колич. | | Масса ед, кг | Примечание |
|-------------|-------------------------|--|-----------|------------|--------------|------------|
| | | | по Вар. I | по Вар. II | | |
| 17 | | Заградитель высокочастотный | | | | |
| | 407-03-556.90-ЭПЗ-24 | ВЗ-2000-1,0 | 6 | — | 1000 | |
| | 407-03-556.90-ЭПЗ-23 | ВЗ-2000-0,5 | — | 6 | 645 | |
| 20 | 407-03-556.90-ЭПЗ-18,19 | Емкостной делитель напряжения комплектно с конденсатором отбора мощности и изолирующей подставкой ПИ-3У1 | | | | |
| | | ЗММУЗ-166/3-441-0МУЗ-15-10У1 | 6 | 6 | 3236 | |
| 21 | 407-03-556.90-ЭПЗ-20,21 | Электромагнитное устройство | 6 | 6 | 492 | |
| 22 | 407-03-556.90-ЭПЗ-20,21 | Заградитель высокочастотный комплектно с изоляторами КО-400 | 6 | 6 | 152 | НАЕ-500 |
| 23 | 407-03-556.90-ЭПЗ-20,21 | Разрядник вентильный РВС-20 | 6 | 6 | 58 | |
| 24 | 407-03-556.90-ЭПЗ-27 | Разъединитель однополосный с одним комплектом заземляющих ножей с приводом ПР-У1 РНДЗ-16-35/1000 | 6 | 6 | 102 | |
| 37 | ТУ 16-505.397-72 | Провод алюминиевый голый ПЛ-640 | 70 | 70 | 1,76 | м |
| | | ПЛ-500 | 105 | 105 | 1,33 | м |
| | | Провод сталеалюминиевый ГОСТ 839-80 | | | | |
| | | АС-500/64 | 105 | 105 | 1,85 | м |
| 38 | | АС- [] | 30 | 30 | [] | м |
| 43 | | Зажим аппаратный прессуемый 2АПА-640-2 для двух проводов ПЛ-640 | 18 | 12 | 13,3 | |
| | | А4АП-640-1 для проводов ПЛ-640 | — | 12 | 4,17 | |
| | | ЗА2АП-500-4 для трех проводов ПЛ-500 | 18 | 12 | 9,33 | |
| | | А4АП-500-1А для проводов ПЛ-500 | — | 12 | 1,62 | |
| | | ЗА2А-500-4А для трех проводов АС-500/64 | 18 | 18 | 5,34 | |
| 44 | | Зажим аппаратный прессуемый А2А- [] | 24 | 24 | [] | |
| 49 | | Зажим ответвительный прессуемый ПАП-500-1 для проводов ПЛ-500 | 12 | 12 | 11,45 | |
| | | ПАП-500-1 для проводов ПЛ-500 | 18 | 18 | 5,31 | |
| | | ПА-400-1 для трех проводов АС-500 | 18 | 18 | 1,3 | |

Ишиновка и оборудование, изображенные пунктиром, не входят в объем данного листа.

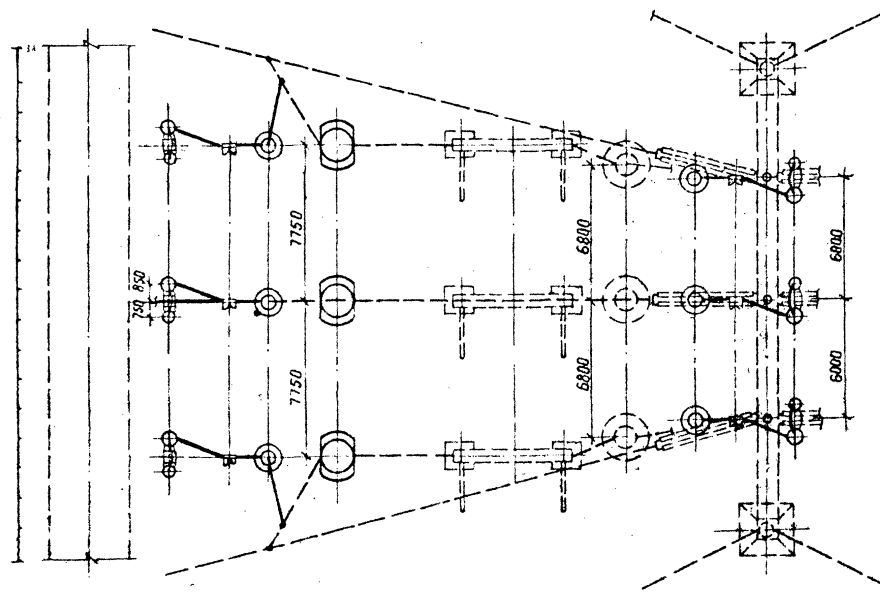
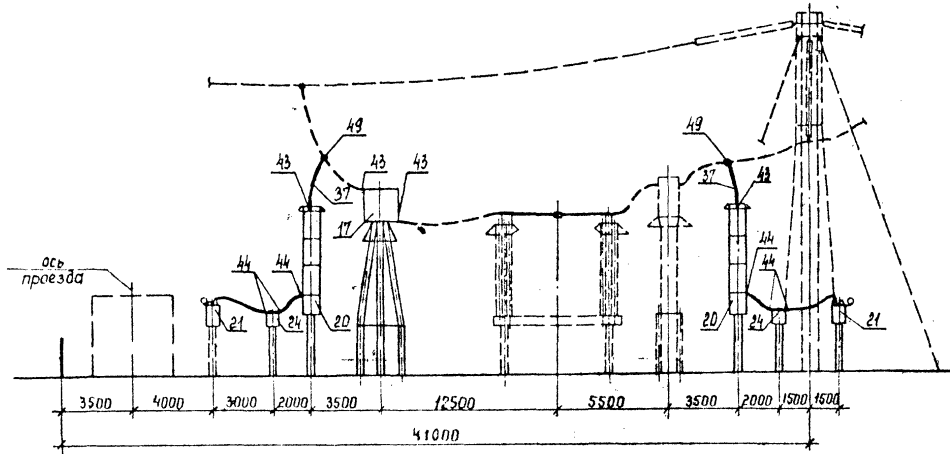
| | | | | | |
|-----------------------------|------------|-------|-------|---------------------------|------------------|
| 407-03-556.90-ЭПЗ | | | | | |
| ОРУ 500 кВ по схеме № 500-7 | | | | | |
| Нач. отд. | Раменский | 18.01 | 08.90 | Компоновки с продольным | Страниц |
| Н. контр. | Ломаносова | 18.01 | 08.90 | расположением | лист |
| ГНП | Фомин | 18.01 | 08.90 | оборудования | РП |
| Нач. гр. | Карлов | 18.01 | 08.90 | Узел аппаратов ВЧ связи и | 36 |
| Инж. II к. | Хейстберг | 18.01 | 08.90 | трансформатора напряжения | ЭНЕРГОСЕТЬПРОЕКТ |
| | | | | Узла: Заложено отделение | Ленинград |
| | | | | НДЕ-500 Варианты I, II | формат А2 |
| | | | | Копия 1/3а. | |

Шифр № проекта, Подпись и дата, Взам. инв. №

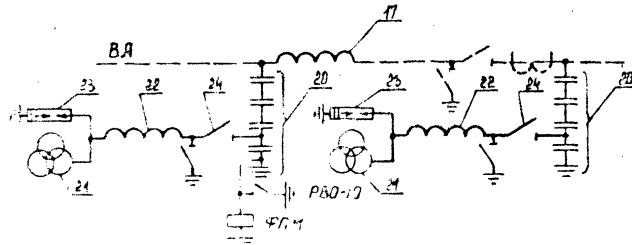
Спецификация оборудования и материалов

| Марка, поз. | Обозначение | Наименование | Колич. | | Масса, ед, кг | Примечание |
|-------------|-------------------------|--|--------|--------|---------------|------------|
| | | | по ввр | по ввр | | |
| 17 | | Зградитель высокочастотный | | | | |
| | 407-03-556.90-ЭПЗ-24 | ВЗ-2000-1.0 | 3 | — | 1000 | |
| | 407-03-556.90-ЭПЗ-23 | ВЗ-2000-0.5 | — | 3 | 645 | |
| 20 | 407-03-556.90-ЭПЗ-18,19 | Емкостной делитель напряжения | | | | |
| | | комплектно с конденсатором | | | | |
| | | отбора мощности и изолирующей | | | | |
| | | подставкой ПИ-3У1 | | | | |
| | | Э.С.М.З.156/КЗ-НЧ1+ДМЗ-15-107У1 | 6 | 6 | 3236 | |
| 21 | 407-03-556.90-ЭПЗ-20,21 | Электромагнитное устройство | 6 | 6 | 492 | |
| 22 | 407-03-556.90-ЭПЗ-20,21 | Зградитель высокочастотный комплектно с изоляторами КО-400 | 6 | 6 | 152 | МДЕ-500 |
| 23 | 407-03-556.90-ЭПЗ-20,21 | Разрядник вентиляционный РВС-20 | 6 | 6 | 58 | |
| 24 | 407-03-556.90-ЭПЗ-27 | Резьбовый элемент шпильки с винтом | | | | |
| | | комплектно с изоляторами | | | | |
| | | с притяжками РЧУ РНДЗ-16-35/1000 | 6 | 6 | 102 | |
| 37 | ТУ 16-505.397-72 | Провод алюминиевый голый | | | | |
| | | ПА-640 | 60 | 60 | 1,76 | м |
| | | ПА-500 | 90 | 90 | 1,33 | м |
| | | Провод сталеалюминиевый | | | | |
| | | ГОСТ 839-80 | | | | |
| | | АС-500/64 | 90 | 90 | 1,85 | м |
| 38 | | АС- [] | 30 | 30 | [] | м |
| 43 | | Зажим аппаратный пресеченный | | | | |
| | | ЗАН-640-2 для двух проводов ПА-640 | 12 | 12 | 13,3 | |
| | | ЗАН-640-1 для одного провода ПА-640 | — | — | 4,17 | |
| | | ЗАН-500-4 для трех проводов ПА-500 | 12 | 12 | 9,33 | |
| | | ЗАН-500-1А для двух проводов ПА-500 | — | — | 1,62 | |
| | | ЗАН-500-4А для трех проводов АС-500/64 | 12 | 12 | 5,34 | |
| 44 | | Зажим оплывотный пресеченный | | | | |
| | | АЗА- [] | 24 | 24 | [] | |
| 49 | | Зажим ответвительный пресеченный | | | | |
| | | ОАП-640-1 для проводов ПА-640 | 12 | 12 | 11,45 | |
| | | ОАП-500-1 для проводов ПА-500 | 18 | 18 | 5,31 | |
| | | ОА-400-1 для трех проводов АС-500 | 18 | 18 | 1,3 | |

Шпильки и оборудование, изображенные пунктиром, не входят в объем данного листа.

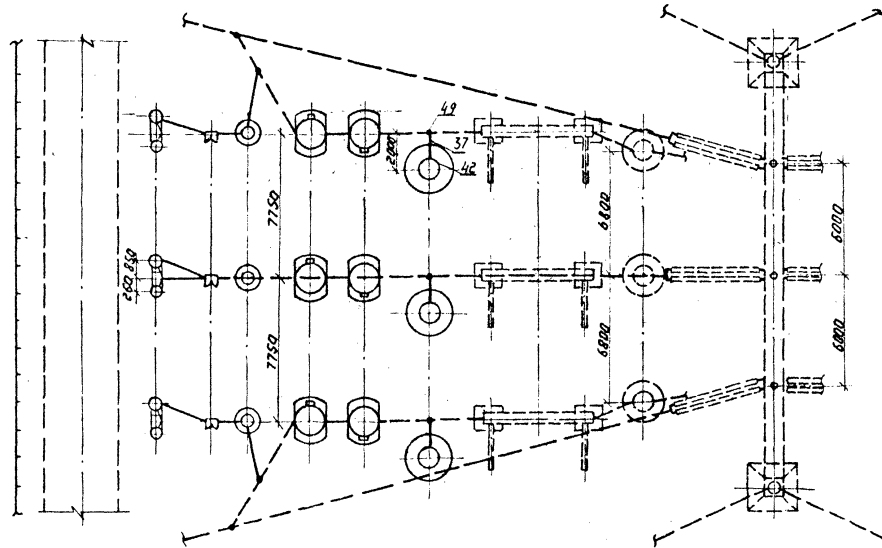
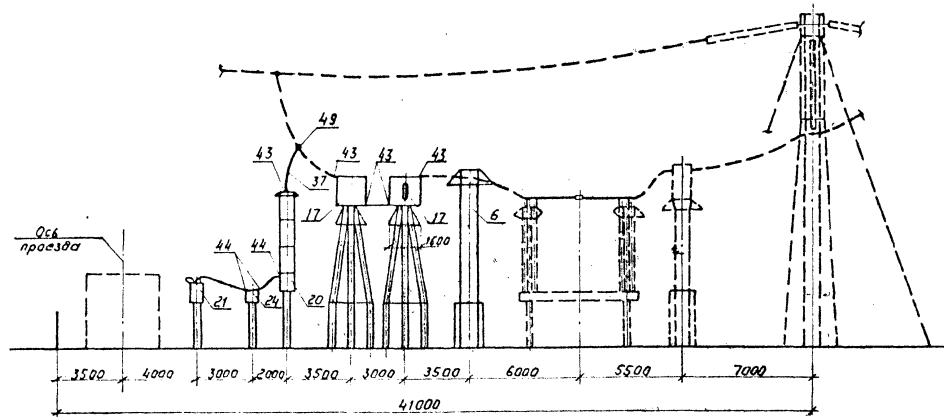


Поясняющая схема (для одной фазы)

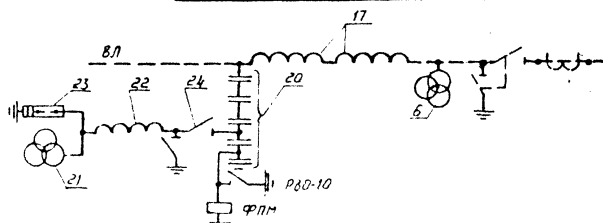


| | | | | | |
|-----------------------------|------------|------|-------|--|------|
| 407-03-556.90-ЭПЗ | | | | | |
| ОРУ 500 кВ по схеме № 500-7 | | | | | |
| Нач. отд. | Роменский | ЛСОР | 09.90 | Компоновки с продольным расположением оборудования | |
| Н. контр. | Лопаносова | ЛСОР | 08.90 | Стация | Лист |
| ГИП | Фомин | ЛСОР | 08.90 | РП | 37 |
| Нач. зр. | Карпов | ЛСОР | 08.90 | Узел аппаратов ВЧ связи и трансформатора напряжения МДЕ-500. Варианты III, IV. | |
| Инж. и к. | Хайстров | ЛСОР | 08.90 | ЭНЕРГОСЕТЬПРОЕКТ (г. Ленинград) | |
| | | | | Контр. И.С. | |
| | | | | Формат А2 | |

Лист 2



Пояснительная схема (для одной фазы)



Ошибки и оборудование, изображенные пунктиром, не входят в объем данного листа.

Спецификация оборудования и материалов

| Марка, поз. | Обозначение | Наименование | Кол-во по борту | Кол-во по верш | Масса ед, кг | Примечание |
|-------------|-------------------------|--|-----------------|----------------|--------------|------------|
| 6 | 407-03-556.90-ЭП3-11 | Трансформатор напряжения НКФ-500-78У1 | 3 | 3 | 4870 | |
| 17 | | Заградитель высокочастотный | | | | |
| | 407-03-556.90-ЭП3-24 | ВЗ-2000-1.0 | 6 | — | 1000 | |
| | 407-03-556.90-ЭП3-23 | ВЗ-2000-0,5 | — | 6 | 645 | |
| 20 | 407-03-556.90-ЭП3-18,19 | Емкостной делитель напряжения комплектом с конденсатором отбора мощности и изолирующей подставкой ПИ-3У1 | | | | |
| | | ЗКСМЗ-166/ВЗ-14У1/отмз-15-107У1 | 6 | 6 | 3236 | |
| 21 | 407-03-556.90-ЭП3-20,21 | Электромагнитное устройство | 6 | 6 | 492 | |
| 22 | 407-03-556.90-ЭП3-20,21 | Заградитель высокочастотный комплектно с изоляторами КО-400 | 6 | 6 | 152 | |
| 23 | 407-03-556.90-ЭП3-20,21 | Разрядник вентильный РСВ-20 | 6 | 6 | 58 | |
| 24 | 407-03-556.90-ЭП3-27 | Разъединитель однополюсный с одним комплектом заземляющих жонк с прибором ПР-91РМЗ-18-35/1000 | 6 | 6 | 102 | |
| 37 | ТУ 16-505.397-72 | Провод алюминиевый голый ПЛ-640 | 70 | 70 | 1,76 | м |
| | | ПЛ-500 | 105 | 105 | 1,33 | м |
| | | Провод сталеалюминиевый ГОСТ 839-80 | | | | |
| | | АС-500/64 | 105 | 105 | 1,85 | м |
| 38 | | АС-□ | 40 | 40 | □ | м |
| 42 | | Зажим аппаратный прессуемый | | | | |
| | | ЗААП-640-1 для провода ПЛ-640 | 3 | 3 | 11,46 | |
| | | ЗААП-500-3 для провода ПЛ-500 | 3 | 3 | 10,9 | |
| | | ЗААП-500-3А для провода АС-500 | 3 | 3 | 4,75 | |
| 43 | | Зажим аппаратный прессуемый | | | | |
| | | ЗААП-640-2 для провода ПЛ-640 | 15 | 9 | 13,3 | |
| | | ЗААП-640-1 для провода ПЛ-640 | — | 12 | 4,17 | |
| | | ЗААП-500-4 для провода ПЛ-500 | 15 | 9 | 9,33 | |
| | | ЗААП-500-1 для провода ПЛ-500 | — | 12 | 1,62 | |
| | | ЗААП-500-4А для провода АС-500 | 15 | 15 | 5,34 | |
| 44 | | Зажим аппаратный прессуемый | | | | |
| | | ААА-□ | 12 | 12 | □ | |
| 49 | | Зажим ответственный прессуемый | | | | |
| | | ОАП-640-1 для провода ПЛ-640 | 12 | 12 | 11,45 | |
| | | ОАП-500-1 для провода ПЛ-500 | 18 | 18 | 5,31 | |
| | | ОА-400-1 для провода АС-500 | 18 | 18 | 1,3 | |

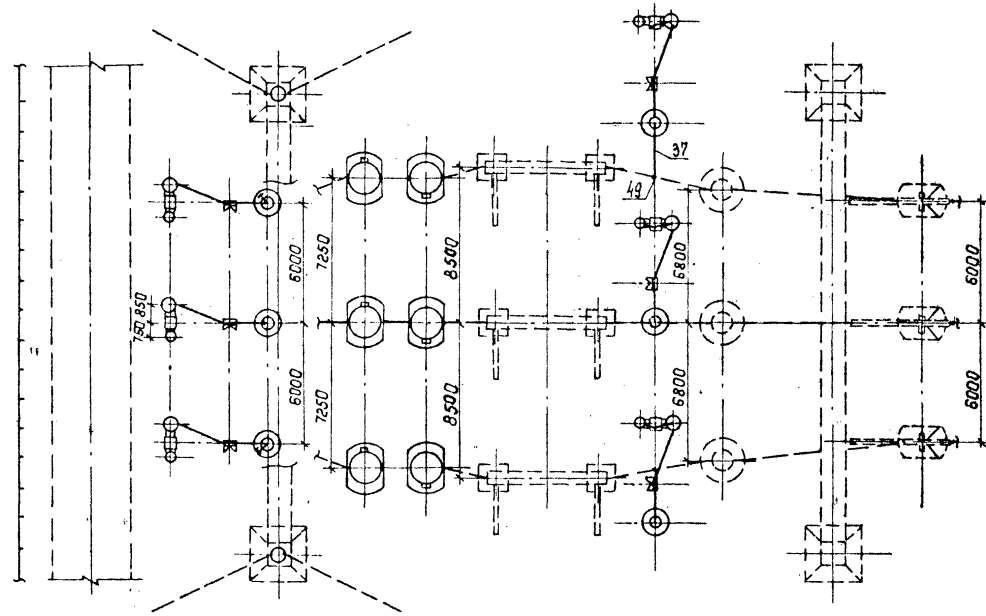
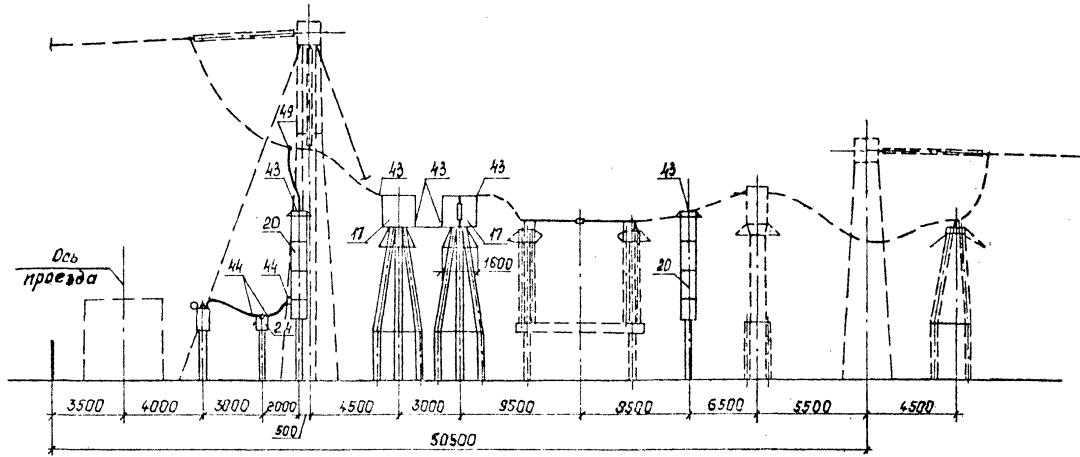
| | | | | | |
|--------------------------|-------------|--------|-------|------------------------------|--------------------------|
| 407-03-556.90-ЭП2 | | | | | |
| ОРУ 500кВ по схеме 500-7 | | | | | |
| Науч. отд. | Ротенский | РЭО-1 | 02.50 | Компоновки с продольным | Стандия |
| И.контр. | Ломасовский | Ф.И.И. | 01.50 | расположением оборудования | Лист |
| Г.И.П. | Роткин | Э.И.И. | 06.80 | | 38 |
| Нач. гр. | Корнев | И.И.И. | 08.80 | Узел аппаратов ВЧ СВЯЗИ и | Листов |
| Инж. И.И.И. | Ильин | И.И.И. | 03.80 | трансформатора напряжения | ЭНЕРГОСЕТЬПРОЕКТ |
| | | | | НКФ-500 В.С.И.И.И.И.И.И.И.И. | Север-Западное отделение |
| | | | | | Ленинград |

Спецификация оборудования и материалов

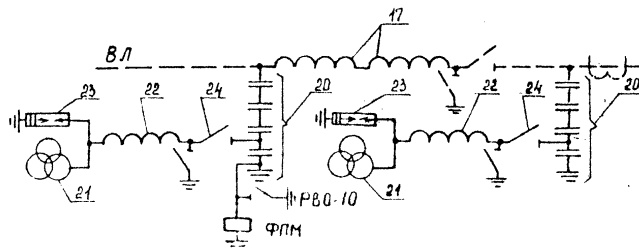
| Марка, поз. | Обозначение | Наименование | Колич. | | Масса, кг | Примечание |
|-------------|-------------------------|---|-----------|------------|----------------------|------------|
| | | | по вар. I | по вар. II | | |
| 17 | | Заградитель высокочастотный | | | | |
| | 407-03-556.90-ЭПЗ-24 | ВЗ-2000-1.0 | 6 | — | 1000 | |
| | 407-03-556.90-ЭПЗ-23 | ВЗ-2000-0.5 | — | 6 | 645 | |
| 20 | 407-03-556.90-ЭПЗ-18.19 | Емкостной делитель напряжения комплектно с конденсатором | | | | |
| | | отбора мощности и изолирующей подставкой ПИ-ЭУ1 | | | | |
| | | ЭКСМУЗ-166/3-14У-ОКМЗ-15-10741 | 6 | 6 | 3236 | |
| 21 | 407-03-556.90-ЭПЗ-20.21 | Электромагнитное устройство | 6 | 6 | 492 | |
| 22 | 407-03-556.90-ЭПЗ-20.21 | Заградитель высокочастотный катушечный с изоляторами КО-400 | 6 | 6 | 152 | ИДЕ-500 |
| 23 | 407-03-556.90-ЭПЗ-20.21 | Разрядник вентильный РВС-20 | 6 | 6 | 58 | |
| 24 | 407-03-556.90-ЭПЗ-27 | Разъединитель однополюсный с одним комплектом заземляющих ножей с проводом ПР-У1 РМДЗ-16-35/100 | 6 | 6 | 102 | |
| 37 | ТУ 16-505.397-72 | Провод алюминиевый голый | | | | |
| | | ПА-640 | 50 | 50 | 1.76 | м |
| | | ПА-500 | 75 | 75 | 1.33 | м |
| | | Провод сталеалюминиевый | | | | |
| | | ГОСТ 839-80 | | | | |
| | | АС-500/164 | 75 | 75 | 1.85 | м |
| 38 | | АС- <input type="text"/> | 30 | 30 | <input type="text"/> | м |
| 43 | | Зажим аппаратный прессуемый | | | | |
| | | ЗАБАП-640-2 для двух проводов ПА-640 | 18 | 12 | 13.3 | |
| | | А4АП-640-1 для проводов ПА-640 | — | 12 | 4.17 | |
| | | ЗА2АП-500-4 для трех проводов ПА-500 | 18 | 12 | 9.33 | |
| | | А4АП-500-1А для двух проводов ПА-500 | — | 12 | 1.62 | |
| | | ЗА2А-500-4А для трех проводов АС-500/164 | 18 | 18 | 5.34 | |
| 44 | | Зажим аппаратный прессуемый | | | | |
| | | АЗА- <input type="text"/> | 24 | 24 | <input type="text"/> | |
| 49 | | Зажим ответвительный прессуемый | | | | |
| | | ОАП-640-1 для проводов ПА640 | 12 | 12 | 11.45 | |
| | | ОАП-500-1 для проводов ПА-500 | 18 | 18 | 5.31 | |
| | | ОА-400-1 для трех проводов АС-500 | 18 | 18 | 1.3 | |

Ошиновка и оборудование, изображенные пунктиром, не входят в объем данного листа.

Альбом 2



Поясняющая схема (для одной фазы)

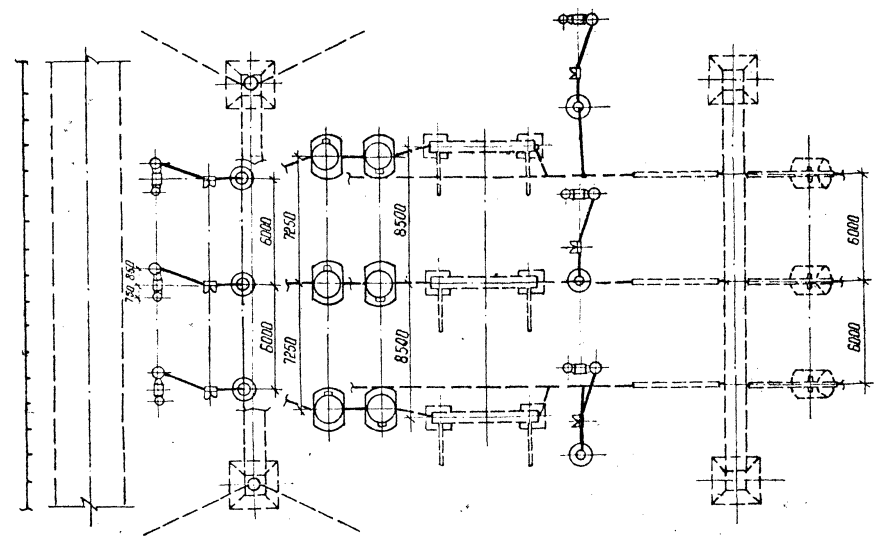
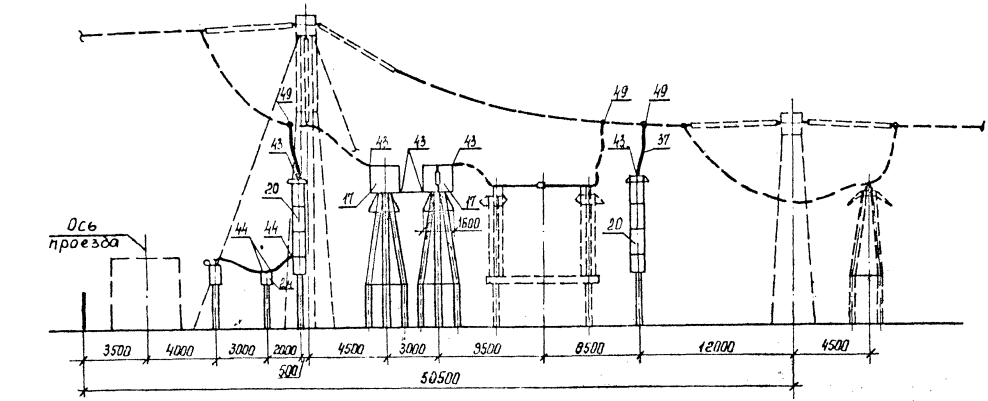


| 407-03-556.90-ЭП2 | | | | ОРУ 500 кВ по схеме №500-7 | | |
|-------------------|-------------|--------|-------|---|--------|------|
| Начало | Ремесленный | В.С.Д. | 08.00 | Компоновка с трехрядным | Стадия | Лист |
| Н.контр. | Ломанова | С.С. | 08.00 | расположением оборудования | РП | 39 |
| Г.И.П. | Филин | С.С. | 08.00 | | | |
| Нач.гр. | Карпов | С.С. | 08.00 | Узел аппаратов ВЧ связи и трансформатора напряжения | | |
| Инж.экон. | Кедров | С.С. | 08.00 | НЭС-500. Варианты Т.П. | | |
| | | | | Копировал Полюс | | |
| | | | | Формат А2 | | |

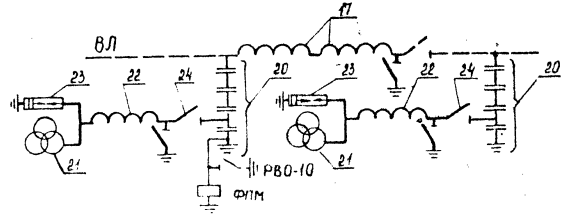
Имя и фамилия Подпись и дата

Знак и №

Альбом 2



Поясняющая схема (для одной фазы)



Спецификация оборудования и материалов

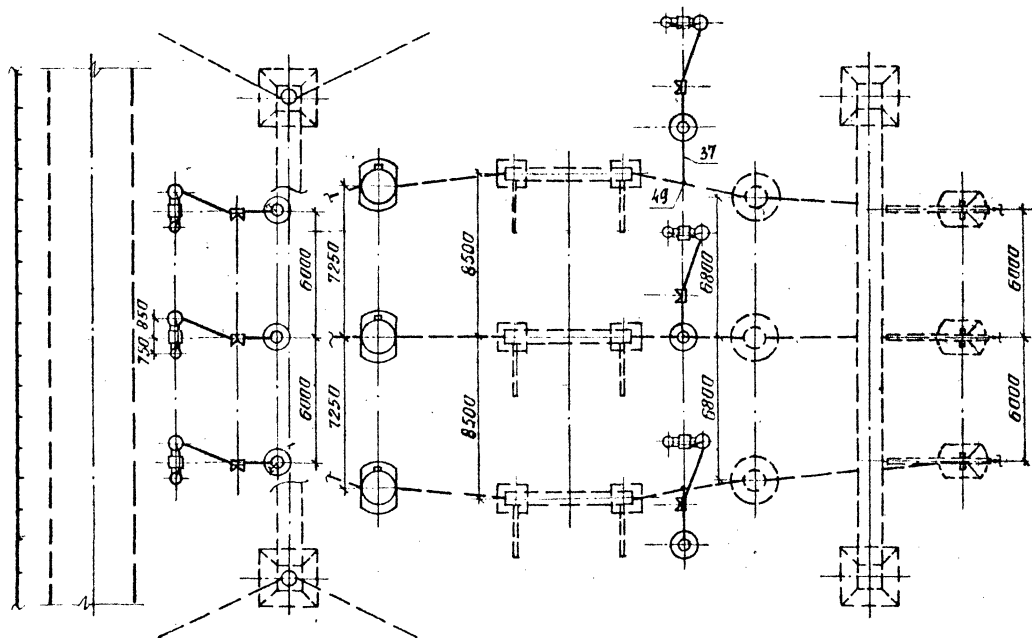
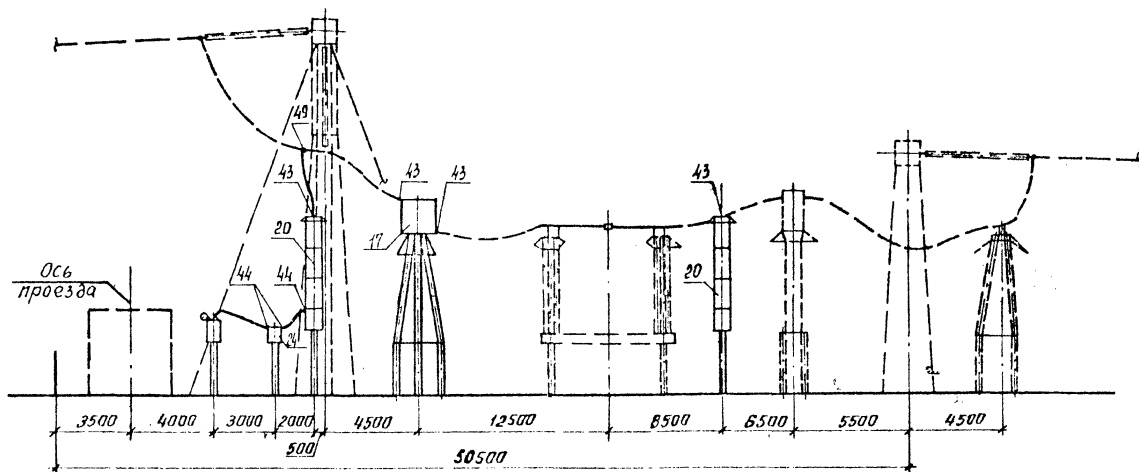
| Марка, поз. | Обозначение | Наименование | Колич. | | Масса, кг | Примечание |
|-------------|-------------------------|--|----------------|----------------|----------------------|------------|
| | | | по вводу | по бору | | |
| 17 | 407-03-556.90-ЭП3-24 | Заградитель выключательный ВЗ-2000-1,0 | 6 | — | 1000 | |
| | 407-03-556.90-ЭП3-23 | ВЗ-2000-0,5 | — | 6 | 645 | |
| 20 | 407-03-556.90-ЭП3-18,19 | Степной делитель напряжения комплектно с конденсатором отбора мощности и изолирующей подставкой ПИ-391 ЭКМ15-156/5/4ун-0миз-15-10791 | 6 | 6 | 3236 | |
| 21 | 407-03-556.90-ЭП3-20,21 | Электронное устройство | 6 | 6 | 492 | |
| 22 | 407-03-556.90-ЭП3-20,21 | Заградитель выключательный комплектно с изоляторами ИО-400 | 6 | 6 | 152 | ИДЕ-500 |
| 23 | 407-03-556.90-ЭП3-20,21 | Разрядник вентильный РВБ-20 | 6 | 6 | 58 | |
| 24 | 407-03-556.90-ЭП3-27 | Разрядник непроволочный с одним комплектом заземляющих ножей с проводом ПР41 Р4315-35/1000 | 6 | 6 | 102 | |
| 37 | ТУ 16-505.397-72 | Провод алюминиевый голый ПЛ-640 ПЛ-500 Провод сталеалюминиевый ГОСТ 839-80 АС-500/64 АС- [] | 50 75 | 50 75 | 1,76 1,33 | м м |
| 38 | | АС-500/64 | 75 | 75 | 1,85 | м |
| 43 | | АС- [] | 30 | 30 | [] | м |
| 43 | | Зажим аппаратный прессуемый ЗА2АП-640-2 для двух проводов ПЛ-640 ПЛ-500 ПЛ-400-1 для трех проводов ПЛ-500 ЗА2АП-500-4 для трех проводов ПЛ-500 ПЛ-500-1А для проводов ПЛ-500 ЗА2А-500-4А для трех проводов АС-500/64 | 18 — 18 | 12 12 12 | 13,3 4,17 9,33 | |
| 44 | | Зажим аппаратный прессуемый А2А- [] | 18 | 18 | 5,34 | |
| 49 | | Зажим ответвительный прессуемый для бору для проводов ПЛ-500 ПЛ-400-1 для проводов ПЛ-500 ПЛ-400-1 для трех проводов АС-500 | 13 27 27 | 13 27 27 | 11,45 5,31 1,3 | |

*Ошибки и оборудование, изображенные пунктиром, не входят в объем данного листа.

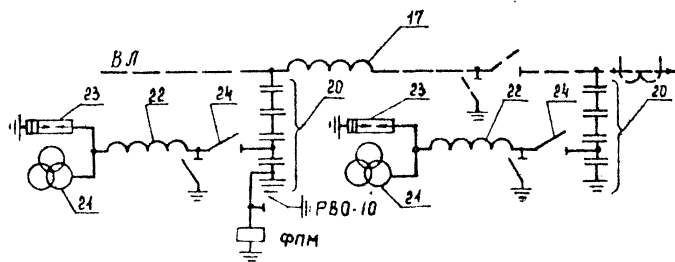
| | | | | | |
|---------------|-------------|-------|-------|---|------------------|
| | | | | 407-03-556.90-ЭП2 | |
| | | | | ОРУ 500 кВ по схеме № 500-7. | |
| Исполн. работ | Ломаченский | 08.90 | 08.90 | Комплектация с трехрядным расположением оборудования | Этап Лист Листов |
| Н. контр. | Ломаченский | 08.90 | 08.90 | | Д/П 40' |
| Нач. гр. | Король | 08.90 | 08.90 | Узел аппаратный ВЧ связи и трансформатор напряжения ИДЕ-500 | ЭНЕРГОСЕТЬПРОЕКТ |
| Инж. в.кат. | Хейтштер | 08.90 | 08.90 | Узел ВЧ связи ПИ, ПУ | Генерал-инженер |
| | | | | Исполн. работ | Фирман АЗ |

Ц.В. и т.д. | Подпись и дата | Взам. инв. №

Альбом 2



Поясняющая схема (для одной фазы)



Спецификация оборудования и материалов

| Марка, поз. | Обозначение | Наименование | Кол-во | | Масса ед, кг | Примечание |
|-------------|-------------------------|--|---------|----------|--------------|------------|
| | | | по кр V | по кр VI | | |
| 17 | | Заградитель высокочастотный ВЗ-2000-1.0 | 3 | — | 1000 | |
| | 407-03-556.90-ЭПЗ-24 | ВЗ-2000-0.5 | — | 3 | 645 | |
| 20 | 407-03-556.90-ЭПЗ-18 | Комплексный дециметр напряжений комплексно с конденсатором отбора мощности и изолирующей подставкой ПИ-3У1 | | | | |
| | | ЗКСМДЗ-166/3-14У1-0МДЗ-15-107У1 | 6 | 6 | 3236 | |
| 21 | 407-03-556.90-ЭПЗ-20,21 | Электромагнитное устройство | 6 | 6 | 492 | |
| 22 | 407-03-556.90-ЭПЗ-20,21 | Заградитель высокочастотный комплексно с изоляторами КУ-400 | 6 | 6 | 152 | |
| 23 | 407-03-556.90-ЭПЗ-20,21 | Разрядник вентиляционный РВС-20 | 6 | 6 | 58 | |
| 24 | 407-03-556.90-ЭПЗ-27 | Узел дециметра и изоляторов с одним комплектом заземляющих ножей с приводом ПР-У1 РЦДЗ 15-33/1000 | 6 | 6 | 102 | |
| 37 | ТУ16-505.397-72 | Провод алюминиевый палый ПА-640 | 50 | 50 | 1,76 | м |
| | | ПА-500 | 75 | 75 | 1,33 | м |
| | | Провод сталеалюминиевый ПССТ 8.39-80 | | | | |
| | | АС-500/64 | 75 | 75 | 1,85 | м |
| 38 | | АС- [] | 30 | 30 | [] | м |
| 43 | | Зажим аппаратный прессуемый 2АБАП-640-2 для двух проводов ПА-640 | 12 | 12 | 13,3 | |
| | | А4АП-640-1 для проводов ПА-640 | — | — | 4,17 | |
| | | 3А2АП-500-4 для трех проводов ПА-500 | 12 | 12 | 9,33 | |
| | | А4АП-500-1А для проводов ПА-500 | — | — | 1,62 | |
| | | 3А2А-500-4А для трех проводов АС-500/64 | 12 | 12 | 5,34 | |
| 44 | | Зажим аппаратный прессуемый А2А- [] | 24 | 24 | [] | |
| 49 | | Зажим ответвительный прессуемый 0АП-640-1 для проводов ПА-640 | 12 | 12 | 11,45 | |
| | | 0АП-500-1 для проводов ПА-500 | 18 | 18 | 5,31 | |
| | | 0А-400-1 для трех проводов АС-500 | 18 | 18 | 1,3 | |

Опиновка и оборудование, изображенные пунктиром, не входят в объем данного листа.

| | | | | | |
|----------------------------|-------------|-------|-------|--|------------------------------------|
| 407-03-556.90-ЭПЗ | | | | | |
| ОРУ 500 кВ по схеме №500-7 | | | | | |
| Имя отв | Работенский | 18.07 | 08.90 | Компонавка с трехрядным расположением оборудования | Складной лист |
| Имя констр | Ломаносова | 22.07 | 08.90 | | Лист 41 |
| Имя ГИП | Волгин | 22.07 | 08.90 | | |
| Имя зр | Куртов | 22.07 | 08.90 | Узел аппаратов ВУ связи и трансформатора напряжения Н. (Е-500) В. (триантлы V, VI) | «ЭНЕРГОСЕТЬПРОЕКТ» |
| Имя инж | Кеиствер | 22.07 | 08.90 | | Себяи-Западное отделение Ленинград |

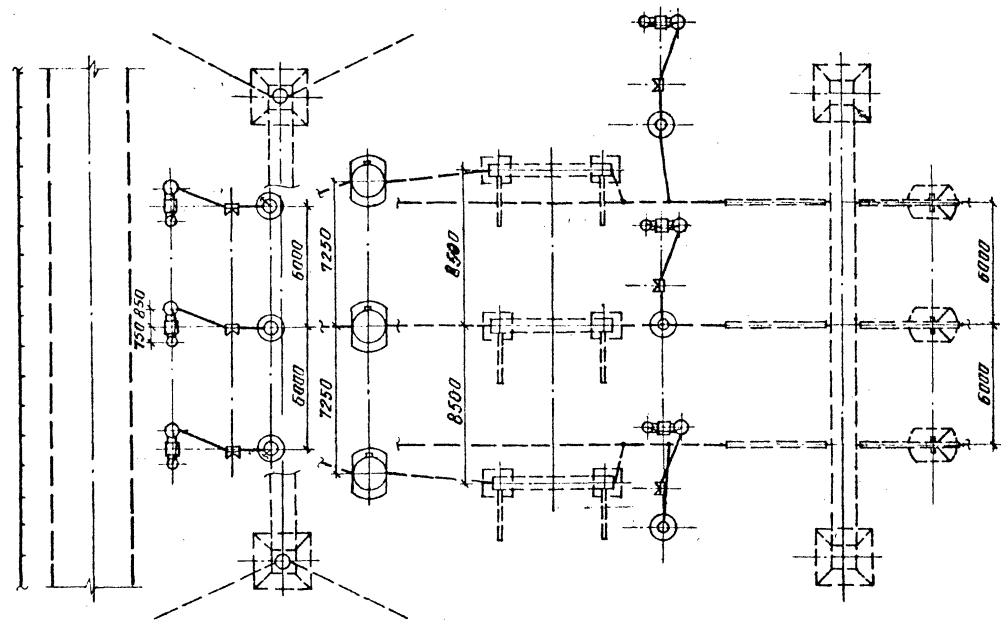
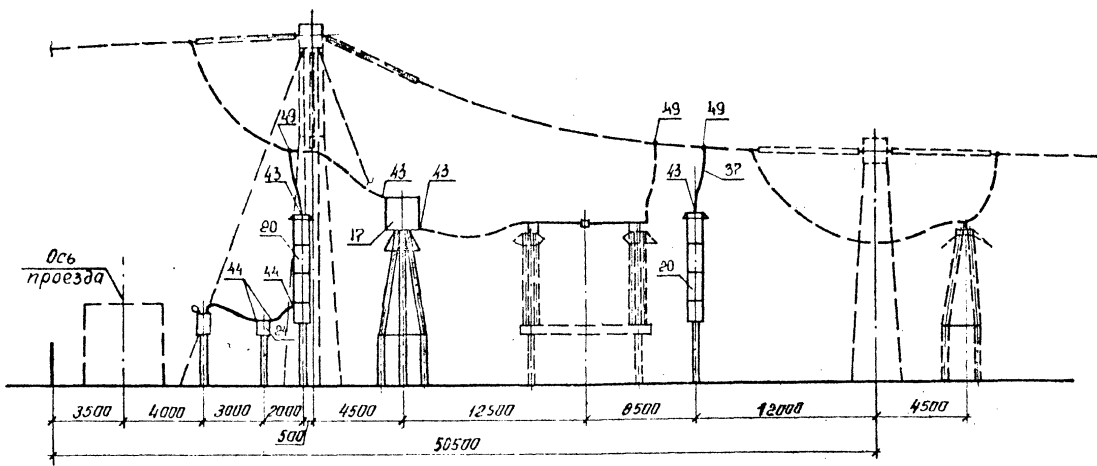
Копировал: ИБ.

Формат А2

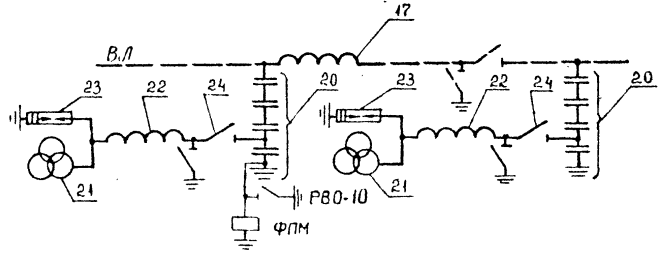
Удоб. № подл. Подпись и дата. Элект. инв. №

Листом 2

Спецификация оборудования и материалов



Поясняющая схема (для одной фазы)



| Марка, поз | Обозначение | Наименование | Кол-во | | Масса ед, кг | Примечание |
|------------|-------------------------|--|----------|-----------|--------------|------------|
| | | | по барну | по армату | | |
| 17 | 407-03-556.90-ЭПЗ-24 | Заградитель высокочастотный ВЗ-2000-1.0 | 3 | — | 1000 | |
| | 407-03-556.90-ЭПЗ-23 | ВЗ-2000-0,5 | — | 3 | 645 | |
| 20 | 407-03-556.90-ЭПЗ-18,19 | Емкостной делитель напряжения комплектная конденсаторная установка мощности и изолирующая подставка ПУ-3У1 ЗЭСМЗ-166/13-149, ОМЗ-15-107У | 6 | 6 | 3236 | |
| 21 | 407-03-556.90-ЭПЗ-20,21 | Электромонтажное устройство | 6 | 6 | 492 | |
| 22 | 407-03-556.90-ЭПЗ-20,21 | Заградитель высокочастотный комплектно с изоляторами КО-400 | 6 | 6 | 152 | |
| 23 | 407-03-556.90-ЭПЗ-20,21 | Разрядник биметаллический РВС-20 | 6 | 6 | 58 | |
| 24 | 407-03-556.90-ЭПЗ-27 | Разъединитель однополосный с одним комплектном замыкающих ножей с приводом ПРЗУ РНЗ-16-33/100 | 6 | 6 | 102 | |
| 37 | ТУ16-505.397-72 | Провод алюминевый палый ПЛ-640 | 50 | 50 | 1,76 | м |
| | | ПЛ-500 | 75 | 75 | 1,33 | м |
| | | Провод сталеалюминевый ГОСТ 839-80 АС-500/64 | 75 | 75 | 1,85 | м |
| 38 | | АС- [] | 30 | 30 | [] | м |
| 43 | | Зажим аппаратный прессуемый ЗЛ5П-640-2 для двух проводов ПЛ-640 | 12 | 12 | 13,3 | |
| | | ЗЛ4П-640-1 для проводов ПЛ-640 | — | — | 4,17 | |
| | | ЗЛ2П-500-4 для трех проводов ПЛ-500 | 12 | 12 | 9,33 | |
| | | ЗЛ4П-500-1А для проводов ПЛ-500 | — | — | 1,62 | |
| | | ЗЛ2А-500-4А для трех проводов АС-500/64 | 12 | 12 | 5,34 | |
| 44 | | Зажим аппаратный прессуемый А2А- [] | 24 | 24 | [] | |
| 49 | | Зажим ответственный прессуемый ОАП-640-1 для проводов ПЛ-640 | 18 | 18 | 11,45 | |
| | | ОАП-500-1 для проводов ПЛ-500 | 27 | 27 | 5,31 | |
| | | ПА-400-1 для трех проводов АС-500 | 27 | 27 | 1,3 | |

Полосы и оборудование, изображенные пунктиром, не входят в объем данного листа.

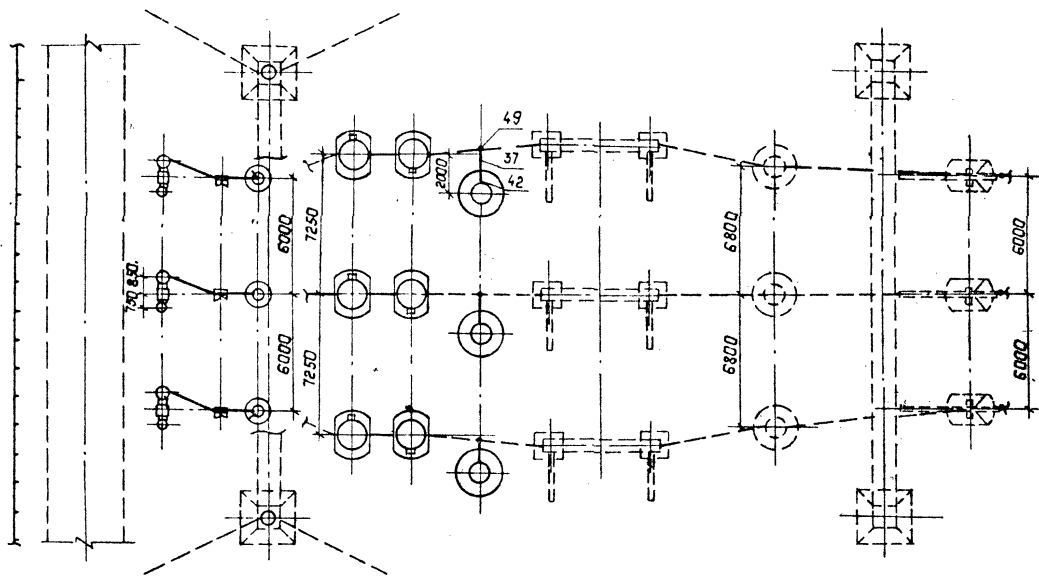
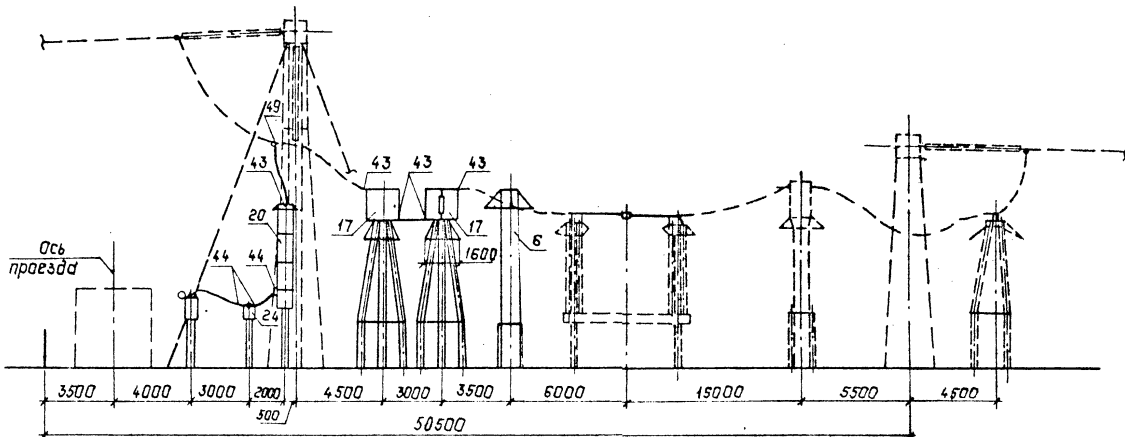
| | | | | | |
|----------------------------|-------------|-------|-------|---|-------------------------------|
| 407-03-556.90-ЭП2 | | | | | |
| ОРУ 500 кВ по схеме №500-7 | | | | | |
| Имя автор | Раменский | 18.07 | 28.09 | Комплекты с трехфазным расположением ошинок | Страниц |
| Имя конструктор | Александров | 20.07 | 08.09 | башня | Лист |
| Имя проектировщик | Варнин | 21.07 | 09.09 | | Листов |
| Имя редактор | Корнилов | 21.07 | 28.09 | Узел аппаратов ВЧ связи и трансформатора напряжения | «ЭНЕРГОСЕТЬПРОЕКТ» |
| Имя утверждающий | Хедейбер | 21.07 | 28.09 | №21-500, Работы VII, VIII | Р.В.К. Зам. главного инженера |

Копировать на

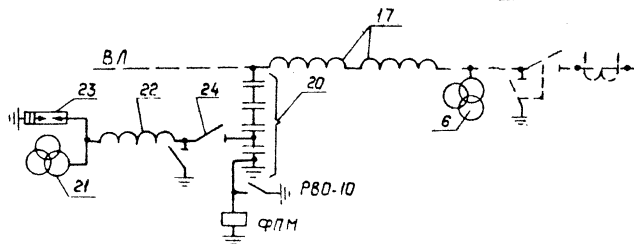
Формат А3

Имя, № листа, Подпись и дата, В.Х.М. инв. №

Лист 2



Поясняющая схема (для одной фазы)



Ошивки и оборудование, изображенные пунктиром, не входят в объем данного листа

Спецификация оборудования и материалов

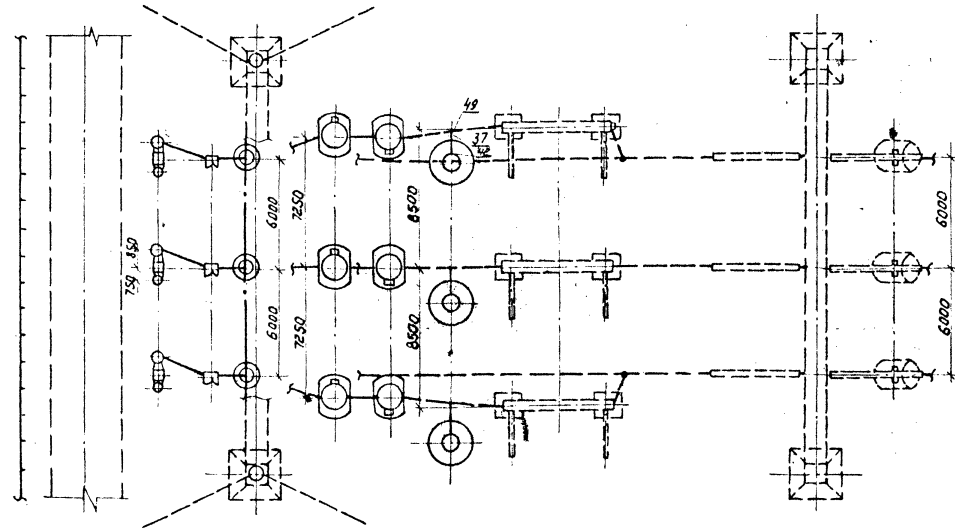
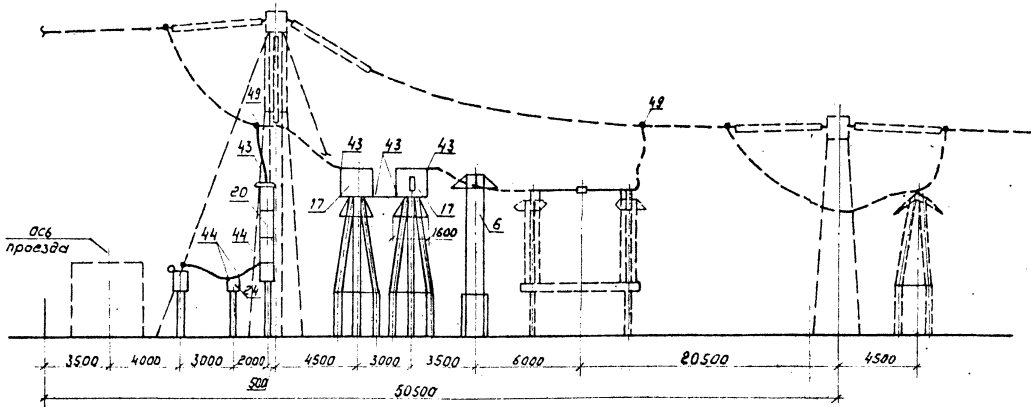
| Марка, поз. | Обозначение | Наименование | Кол-во | | Масса, кг | Примечание | |
|-------------|-------------------------|--|----------|-----------|-----------|------------|--|
| | | | по Вар I | по Вар II | | | |
| 6 | 407-03-556.90-ЭПЗ-12 | Трансформатор напряжений НКФ-500-78У1 | 3 | 3 | 4870 | | |
| 17 | | Заградитель высокочастотный | | | | | |
| | 407-03-556.90-ЭПЗ-24 | B3-2000-1.0 | 6 | — | 1000 | | |
| 20 | 407-03-556.90-ЭПЗ-23 | B3-2000-0.5 | — | 6 | 645 | | |
| | 407-03-556.90-ЭПЗ-18,19 | Емкостной делитель напряжений комплектный с конденсаторами отбора мощности и изолирующей подставкой ПИ-ЭУ1 ЗКСИЗ-166/УЗ-МУ-ОНУЗ-15-107У1 | 6 | 6 | 3236 | | |
| 21 | 407-03-556.97-ЭПЗ-20,21 | Электромеханические устройства | 6 | 6 | 492 | | |
| 22 | 407-03-556.97-ЭПЗ-20,21 | Заградитель высокочастотный комплектный с изоляторами КО-400 | 6 | 6 | 152 | ИДЕ-500 | |
| 23 | 407-03-556.97-ЭПЗ-20,21 | Разрядник вентильный РВБ-20 | 6 | 6 | 58 | | |
| 24 | 407-03-556.97-ЭПЗ-27 | Разрядник однополюсный с одним комплектом заземляющих электродов ПА-У1 рндз-16-35/1000 | 6 | 6 | 102 | | |
| 37 | ТУ 16-505.397-72 | Провод алюминиевый голый ПА-640 | 50 | 50 | 1.76 | м | |
| | | ПА-500 | 75 | 75 | 1.33 | м | |
| | | Провод сталеалюминиевый ГОСТ 839-80 | | | | | |
| | | АС-500/64 | 75 | 75 | 1.85 | м | |
| 38 | | АС-□ | 30 | 30 | □ | м | |
| 42 | | Зажим аппаратный прессуемый ЗАБАП-640-1 для провода ПА-640 | 3 | 3 | 11.46 | | |
| | | ЗАБАП-500-3 для провода ПА-500 | 3 | 3 | 10.9 | | |
| | | ЗАБАП-500-3А для провода АС-500 | 3 | 3 | 4.75 | | |
| | | | | | | | |
| 43 | | Зажим аппаратный прессуемый ЗАБАП-640-2 для провода ПА-640 | 15 | 9 | 13.3 | | |
| | | АБАП-640-1 для провода ПА-640 | — | 12 | 4.17 | | |
| | | ЗАБАП-500-4 для провода ПА-500 | 15 | 9 | 9.33 | | |
| | | АБАП-500-1 для провода ПА-500 | — | 12 | 1.62 | | |
| | | ЗАБАП-500-4А для провода АС-500 | 15 | 15 | 5.34 | | |
| | | | | | | | |
| 44 | | Зажим аппаратный прессуемый АБА-□ | 12 | 12 | □ | | |
| | | | | | | | |
| | | | | | | | |
| 49 | | Зажим ответвительный прессуемый ОАП-640-1 для провода ПА-640 | 12 | 12 | 11.45 | | |
| | | ОАП-500-1 для провода ПА-500 | 18 | 18 | 5.31 | | |
| | | ОА-400-1 для провода АС-500 | 18 | 18 | 1.3 | | |

Шкала 1:50. Вид сзади. Число листов 2.

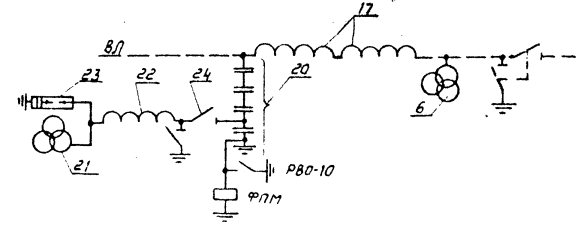
| | | | | | |
|-------------------------|--------------------------|-----------------------------|--|------------|---|
| | | 407-03-556.90-ЭПЗ | | | |
| | | ОРУ 500 кВ по схеме и 500-7 | | | |
| Нач. отд. И. контр. ПУП | Романский Ляманова Роман | 08.90 08.90 08.90 | Компоновка с трехрядным расположением оборудования | | Стадия Лист Листов РП 43 |
| Нач. гр. Инж. И. кат. | Коралев Алексей | 08.90 08.90 | Узел аппаратов ВЧ связи и трансформатора напряжения НКФ-500. Водяные Т. П. | | Энергосеть Проект Задачей отделением Ленкинерад |
| | | Копировал: Палас | | Формат: А2 | |

Спецификация оборудования и материалов

| Марка поз. | Обозначение | Наименование | Кол-во Варг | Кол-во Вард | Масса ед, кг | Примечание |
|------------|-------------------------|--|-------------|-------------|--------------|------------|
| 6 | 407-03-556.90-ЭП3-11 | Трансформатор напряжения НКФ-500-78У1 | 3 | 3 | 4870 | |
| 17 | | Заградитель высоковольтный | | | | |
| | 407-03-556.10-ЭП3-24 | ВЗ-2000-1,0 | 6 | — | 1000 | |
| | 407-03-556.10-ЭП3-23 | ВЗ-2000-0,5 | — | 6 | 645 | |
| 20 | 407-03-556.70-ЭП3-18,19 | Ёмкостной делитель напряжения комплектно с конденсатором | | | | |
| | | выбора мощности и изолирующей подставкой ПИ-3У1 | | | | |
| | | ЗСМШ-156/Б/УУ/ПШ-15-107У1 | 6 | 6 | 3236 | |
| 21 | 407-03-556.91-ЭП3-20,21 | Электромеханическое устройство | 6 | 6 | 492 | |
| 22 | 407-03-556.91-ЭП3-20,21 | Заградитель высоковольтный комплектно с изоляторами ИО-400 | 6 | 6 | 152 | ИИФ-500 |
| 23 | 407-03-556.94-ЭП3-20,21 | Разрядник безыонный РВС-20 | 6 | 6 | 58 | |
| 24 | 407-03-556.94-ЭП3-22 | Разрядник однополюсный с другим комплектом заземляющих ножей с приводом ПР1/ИДЗ-18-35/1000 | 6 | 6 | 102 | |
| 37 | ТУ 16-505.391-72 | Провод сталеалюминиевый | | | | |
| | | ПА-640 | 50 | 50 | 1,76 | м |
| | | ПА-500 | 75 | 75 | 1,33 | м |
| | | Провод сталеалюминиевый ГОСТ 839-80 | | | | |
| | | АС-500/64 | 75 | 75 | 1,85 | м |
| 38 | | АС- [] | 30 | 30 | [] | м |
| 42 | | Зажим аппаратный прессуемый | | | | |
| | | ЗАЖАП-640-1 для провода ПА-640 | 3 | 3 | 11,46 | |
| | | ЗАЖАП-500-3 для провода ПА-500 | 3 | 3 | 10,9 | |
| | | ЗАЖА-500-3А для провода АС-500 | 3 | 3 | 4,75 | |
| 43 | | Зажим аппаратный прессуемый | | | | |
| | | ЗАЖАП-640-2 для провода ПА-640 | 15 | 9 | 13,3 | |
| | | ЗАЖАП-640-1 для провода ПА-640 | — | 12 | 4,17 | |
| | | ЗАЖАП-500-4 для провода ПА-500 | 15 | 9 | 9,33 | |
| | | ЗАЖАП-500-1 для провода ПА-500 | — | 12 | 1,62 | |
| | | ЗАЖА-500-4А для провода АС-500 | 15 | 15 | 5,34 | |
| 44 | | Зажим аппаратный прессуемый | | | | |
| | | ЗАЖА- [] | 12 | 12 | [] | |
| 49 | | Зажим ответственный прессуемый | | | | |
| | | ЗАЖП-640-1 для провода ПА-640 | 18 | 18 | 11,45 | |
| | | ЗАЖП-500-1 для провода ПА-500 | 27 | 27 | 5,31 | |
| | | ЗАЖП-400-1 для провода АС-500 | 27 | 27 | 1,3 | |



Пояснительная схема (для одной фазы)

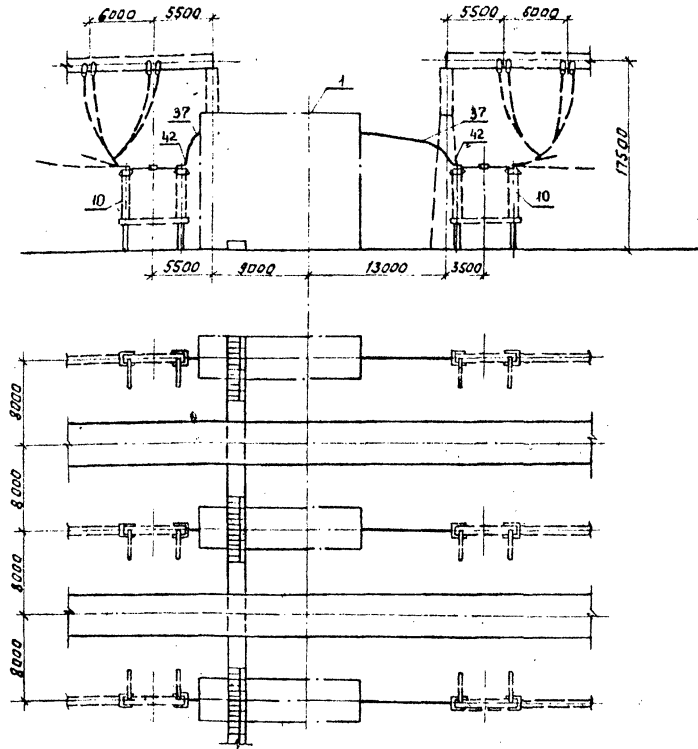


Иштыба и оборудование, изображенные пунктиром, не входят в объем данного листа.

| | | | | | |
|-----------|------------|----------------------------|-------|-------------------------------------|------|
| | | 407-03-556.90-ЭП2 | | Комплекты с трехрядным | |
| | | ОРУ 500кВ по схеме К 500-7 | | расположением оборудования | |
| Исполн | Ротенский | 180 | 08.82 | Станд | Лист |
| Удобр | Ломоносова | 10 | 08.80 | РП | 44 |
| ГП | Филин | 10 | 08.82 | | |
| Кач. эк. | Король | 10 | 08.80 | | |
| Ж. Д. Коп | Хачатур | 10 | 08.82 | | |
| | | | | ЭНЕРГОСЕТЬПРОЕКТ | |
| | | | | Сектор Западное отделение Ленинград | |

Альбом 2

Ин. С. и. мод. Подпись и дата. Виза ин. С.



Спецификация оборудования и материалов

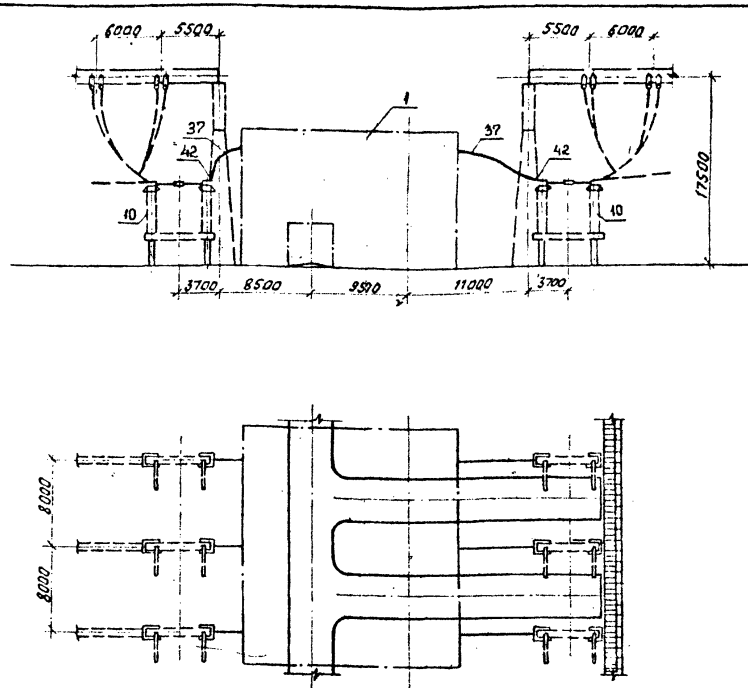
| Марка, поз. | Обозначение | Наименование | Кол. | Масса ед, кг | Примечание |
|-------------|--------------------------------|--|----------------|-----------------------|----------------------------------|
| 1 | 407-03-556.90-ЭП2-47,48, 49,50 | Узел выключателя с одним комплект трансформаторов тока | 1 | | |
| 2 | | Узел выключателя с двумя комплектами трансформаторов тока | - | | |
| 10 | 407-03-556.90-ЭП3-7 | Разъединитель однонаправленный с двумя комплектами заземляющих ножей РНДЗ-2-500/3150У1 | - | | |
| 37 | ТУ-16-505.397-72 | Провод алюминиевый голый ПЛ-640 ПЛ-500 Провод сталеалюминиевый АС-500 гост 839-80 | 36 54 54 | 1,76 1,33 1,85 | м м м |
| 42 | ТУ34-27-10211-81 | Зажим аппаратный пресеченный ЗЛБАН-640-1 ЗЛАН-500-3 ЗЛАН-500-3 | 6 6 6 | 11,46 10,9 5,75 | для ПЛ-640 для ПЛ-500 для АС-500 |

407-03-556.90-ЭП2

ОРУ 500кВ по схеме № 500-7

| | | | | | | |
|-------------|-----------|----------|--|---------------------------|------|-----------|
| Нач. отд. | Романский | 8.01.89 | Комплексы с продольным расположением оборудования в один ряд | Студия | Лист | Листов |
| Нач. контр. | Ломанова | 28.02.89 | | РП | 45 | |
| С.И.П. | Фомин | 28.02.89 | | | | |
| Нач. з.р. | Карпов | 1.7.89 | | | | |
| Инж. И.И.Т. | Хейсбер | 08.09.89 | Перемычка с выключателем | ЭНЕРГОСЕТЬПРОЕКТ | | |
| | | | | Северо-Западное отделение | | Ленинград |

И.И.Т. Инж. И.И.Т. Подпись и дата. Карм. инст. Л



Спецификация оборудования и материалов

| Марка, поз. | Обозначение | Наименование | Кол. | Масса ед, кг | Примечание |
|-------------|--------------------------------|--|----------------|-----------------------|----------------------------------|
| 1 | 407-03-556.90-ЭП2-51,52, 53,54 | Узел выключателя с одним комплект трансформаторов тока | 1 | | |
| 2 | | Узел выключателя с двумя комплектами трансформаторов тока | - | | |
| 10 | 407-03-556.90-ЭП3-7 | Разъединитель однонаправленный с двумя комплектами заземляющих ножей РНДЗ-2-500/3150У1 | - | | |
| 37 | ТУ-16-505.397-72 | Провод алюминиевый голый ПЛ-640 ПЛ-500 Провод сталеалюминиевый АС-500 гост 839-80 | 42 63 63 | 1,76 1,33 1,85 | м м м |
| 42 | ТУ34-27-10211-81 | Зажим аппаратный пресеченный ЗЛБАН-640-1 ЗЛАН-500-3 ЗЛАН-500-3 | 6 6 6 | 11,46 10,9 5,75 | для ПЛ-640 для ПЛ-500 для АС-500 |

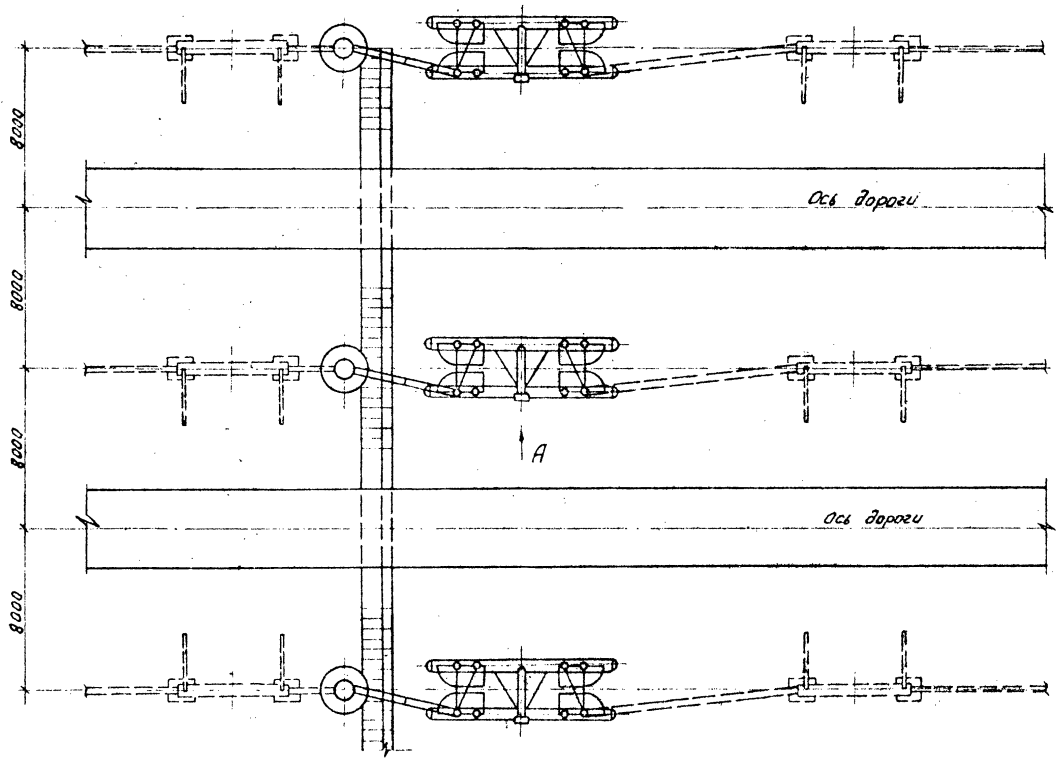
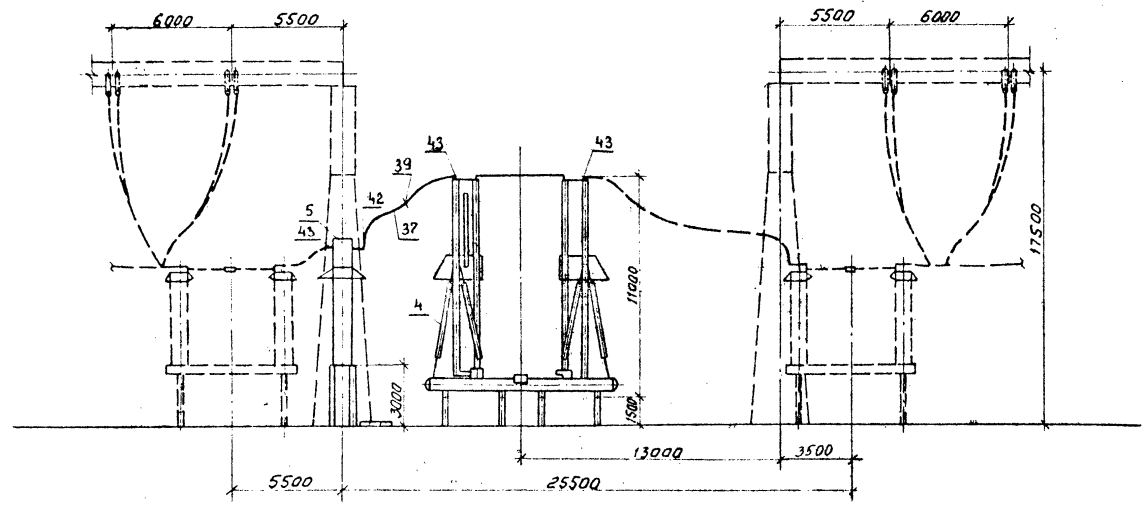
407-03-556.90-ЭП2

ОРУ 500кВ по схеме № 500-7

| | | | | | | |
|-------------|-----------|----------|---|---------------------------|------|-----------|
| Нач. отд. | Романский | 8.01.89 | Комплексы с продольным расположением оборудования в два и три ряда и трехрядная | Студия | Лист | Листов |
| Нач. контр. | Ломанова | 28.02.89 | | РП | 46 | |
| С.И.П. | Фомин | 28.02.89 | | | | |
| Нач. з.р. | Карпов | 1.7.89 | | | | |
| Инж. И.И.Т. | Хейсбер | 08.09.89 | Перемычка с выключателем | ЭНЕРГОСЕТЬПРОЕКТ | | |
| | | | | Северо-Западное отделение | | Ленинград |

И.И.Т. Инж. И.И.Т. Подпись и дата. Карм. инст. Л

Вид А



Спецификация оборудования и материалов

| Марка, поз. | Обозначение | Наименование | Кол. | Масса, кг | Примечание |
|-------------|-------------------------|---|------|-----------|------------|
| 4 | 407-03-556.90-3П3-1,2,3 | Выключатель воздушный ВВ-500Б с распределительным шкафом | 1 | 43000 | |
| 5 | 407-03-556.90-3П3-В | Трансформатор тока ТФРМ-500БУ1 | 3 | 5600 | |
| 37 | ТУ-16-505.397-72 | Провод алюминиевый голый ПА-640 | 30 | 1.76 | м |
| | | ПА-500 | 45 | 1.33 | м |
| | | Провод сталеалюминиевый АС-500 ГОСТ 839-80 | 45 | 1.85 | м |
| 39 | | Распорка дистанционная РГ-6-400 ГОСТ 9581-83 | 3 | 2,6 | |
| | ТУ34-27-11050-86 | ЗРП-5-1 для трех проводов ПА-500 | 3 | 4,0 | |
| | ТУ34-27-11050-86 | ЗРП-3-400 для трех проводов АС-500 | 3 | 4,1 | |
| 42 | ТУ34-27-10211-81 | Зажим аппаратный прес-суемый ЗАПАП-640-1 для двух проводов ПА-640 | 3 | 4,46 | |
| | | ЗАПАП-500-3 для трех проводов ПА-500 | 3 | 10,9 | |
| | | ЗАПАП-500-3 для трех проводов АС-500 | 3 | 5,75 | |
| 43 | ТУ34-27-10211-81 | Зажим аппаратный прес-суемый ЗАПАП-640-2 для двух проводов ПА-640 | 9 | 13,3 | |
| | | ЗАПАП-500-4 для трех проводов ПА-500 | 9 | 9,33 | |
| | | ЗАПАП-500-4 для трех проводов АС-500 | 9 | 6,0 | |

1. Ошиновка и оборудование, изображенные пунктиром не входят в объем данного листа.
 2. На чертеже условно изображена ошиновка двумя проводами в фазе.

| | | | | | | |
|-------------|-----------|--------|-------|---|------|--------|
| | | | | 407-03-556.90-3П2 | | |
| | | | | ОРЩ 500кВ по схеме № 500-7 | | |
| Нач. отд. | Ватенский | В.С.И. | 08.90 | Компоновка с расположением оборудования в один ряд | Лист | Листов |
| Нач. контр. | Ломоносов | В.С. | 08.90 | | РП | 47 |
| ГЛП | Фомин | И.А. | 08.90 | | | |
| Нач. ср. | Королев | И.И. | 08.90 | Узел выключателя ВВ-500Б с трансформатором тока ТФРМ-500БУ1 | | |
| Инж. спец. | Хейтсбер | О.А. | 08.90 | | | |
| | | | | ЭНЕРГОСЕТЬПРОЕКТ Северо-западное отделение Ленинград | | |

Копир: Сорокина

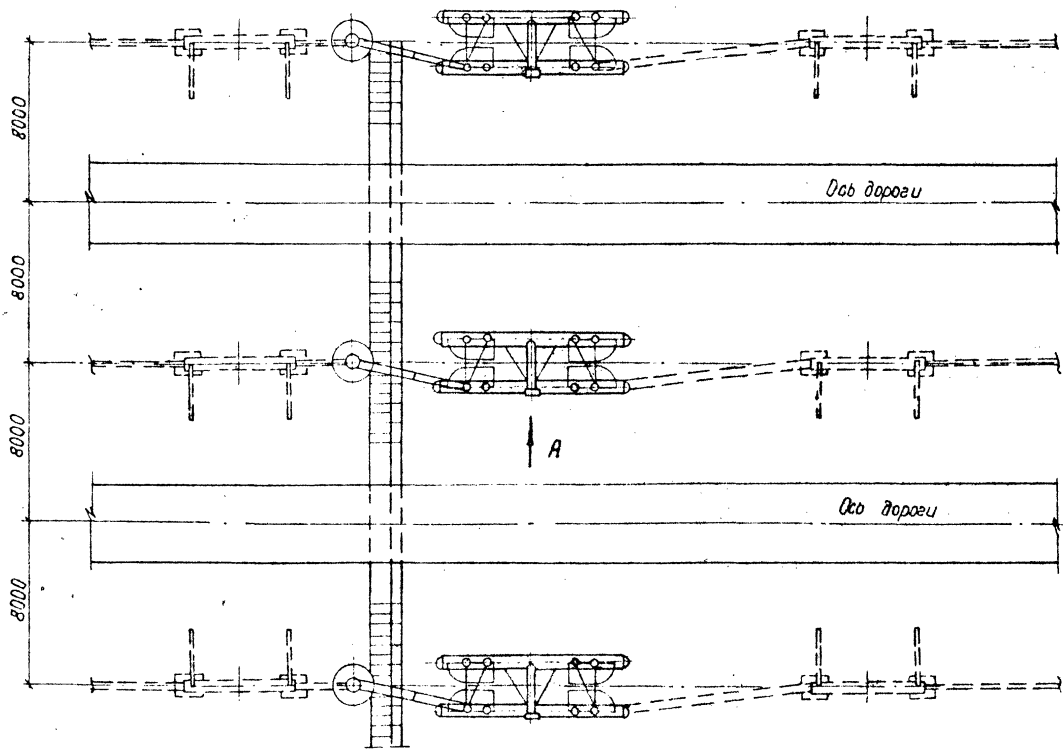
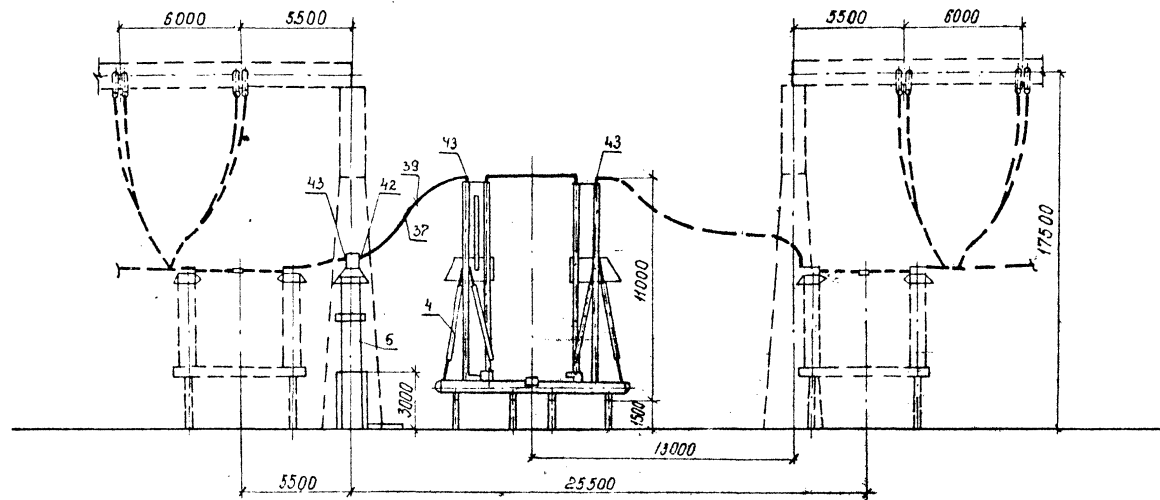
Формат А2

90660м2

Лист № 47 из 47

Альбом 2

Вид А



Спецификация оборудования и материалов

| Марка, поз. | Обозначение | Наименование | Кол. | Масса в кг | Примечание |
|-------------|-------------------------|--|------|------------|------------|
| 4 | 407-03-556.90-3ПЗ-1,2,3 | Выключатель воздушный ВВ-5005 с распределительным шкафом | 1 | 43000 | |
| 5 | 407-03-556.90-3ПЗ-9 | Трансформатор тока ТФЗМ-500Б-1У1 | 3 | 4920 | |
| 37 | ТУ-16-505.397-72 | Провод алюминиевый плавкий ПА-640 | 30 | 1,76 м | |
| | | ПА-500 | 45 | 1,33 м | |
| | | Провод сталеалюминиевый АС-500, ГОСТ 839-80 | 45 | 1,85 м | |
| 39 | | Распорка дистанционная РР-6-400, ГОСТ 9681-83 для двух проводов ПА-640 | 3 | 2,6 | |
| | ТУ34-27-11050-86 | ЗРР-5-1 для трех проводов ПА-500 | 3 | 1,9 | |
| | ТУ34-27-11050-86 | ЗРР-3-400 для трех проводов АС-500 | 3 | 4,1 | |
| 42 | ТУ34-27-10211-81 | Зажим аппаратный прессуемый ЗАБАП-640-1 для двух проводов ПА-640 | 3 | 11,46 | |
| | | ЗА2АП-500-3 для трех проводов ПА-500 | 3 | 10,9 | |
| | | ЗА2А-500-3 для трех проводов АС-500 | 3 | 5,75 | |
| 43 | ТУ34-27-10211-81 | Зажим аппаратный прессуемый ЗАБАП-640-2 для двух проводов ПА-640 | 9 | 13,3 | |
| | | ЗА2АП-500-4 для трех проводов ПА-500 | 9 | 9,33 | |
| | | ЗА2А-500-4 для трех проводов АС-500 | 9 | 6,0 | |

1. Ошиновка и оборудование, изображенные пунктиром не входят в объем данного листа.
2. На чертеже условно изображена ошиновка двумя проводами в фазе.

407-03-556.90-3ПЗ

ОРУ 500 кВ по схеме №500-7

| | | | | | | |
|---------|------------|------|-------|---|-------------------------------------|--------|
| Исполн. | Гомелский | И.С. | 08.90 | Компоновка с расположением оборудования в один ряд | Лист | Листов |
| Провер. | Леминского | Ф.И. | 08.90 | | РП | 48 |
| Исполн. | Корнев | П.И. | 08.90 | Узел выключателя ВВ-500Б с трансформатором тока ТФЗМ-500Б-1У1 | ЭНЕРГОСЕТЬПРОЕКТ | |
| Провер. | Зеленберг | О.Е. | 08.90 | | Сибирь-Западное отделение Ленинград | |

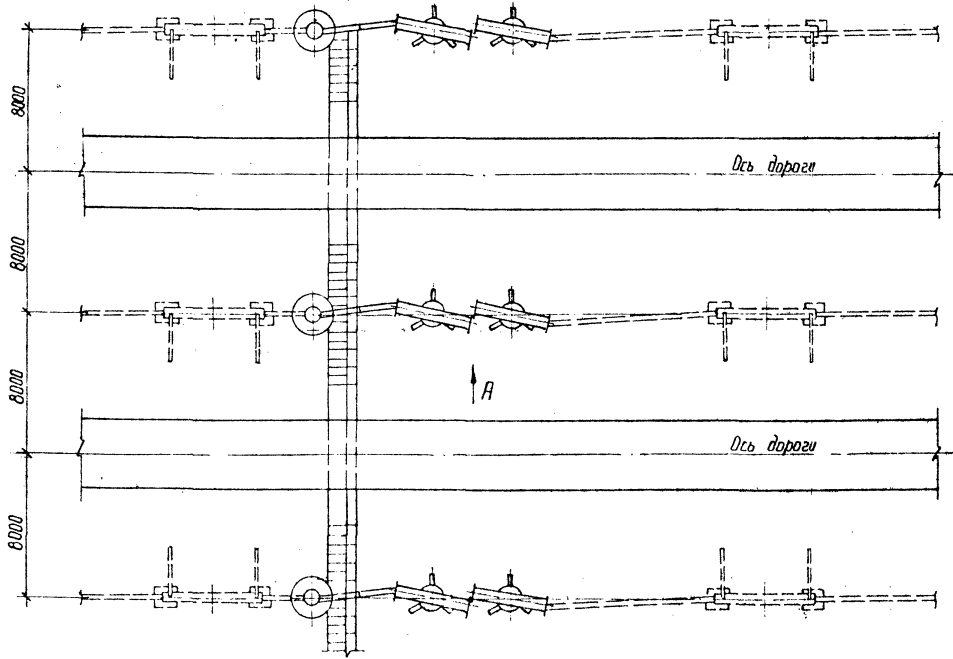
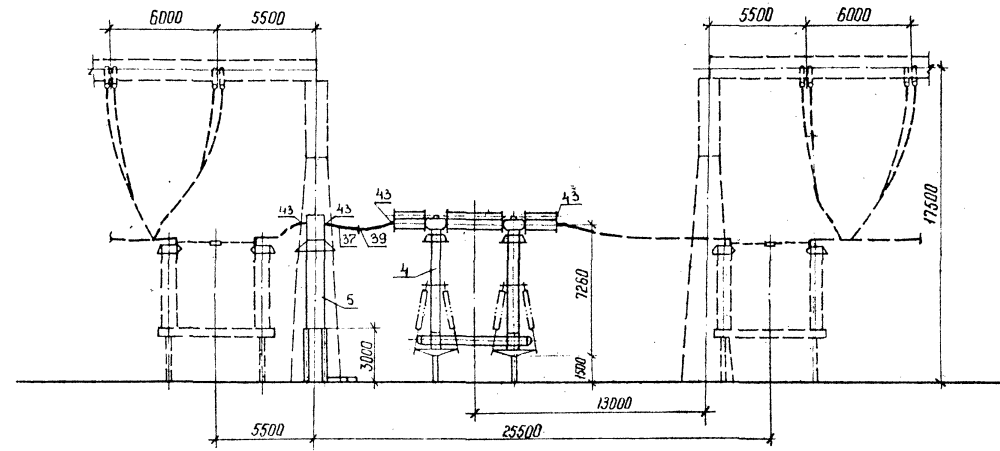
Игорь С.Г.

формат А2

Сл. №: 10011 Подпись и дата

Взам. инж. №2

Вид А



| Минимальный ток, кА | Масса выключателя, кг |
|---------------------|-----------------------|
| 40 | 33100 |
| 63 | 39100 |

Спецификация оборудования и материалов

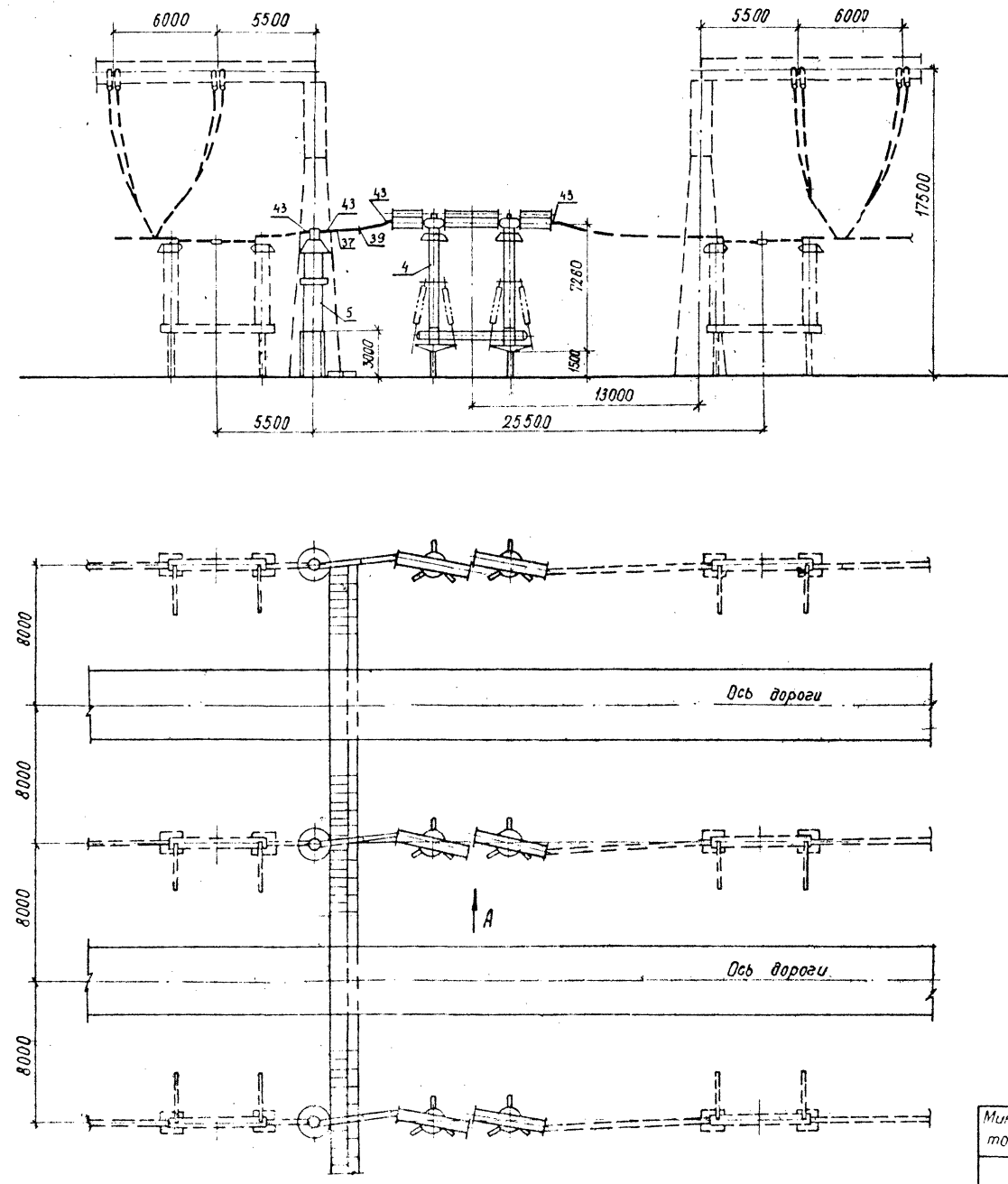
| Марка, поз. | Обозначение | Наименование | Кол. | Масса ед, кг | Примечание |
|-------------|-------------------------|---|------|--------------|------------|
| 4 | 407-03-556.90-ЭПЗ-4,5,6 | Выключатель воздушный ВВВ-500 с распределительным шкафом | 1 | см. табл | |
| 5 | 407-03-556.90-ЭПЗ-8. | Трансформатор тока ТФРМ-500 БУ1 | 3 | 5600 | |
| 37 | ТУ-16-505.397-72 | Провод алюминиевый полихлоридный ПА-640 | 30 | 1,76 | м |
| | | ПА-500 | 45 | 1,33 | м |
| | | Провод сталеалюминиевый АС-500 ГОСТ 839-80 | 45 | 1,85 | м |
| 39 | | Распорка дистанционная РГ-6-400 ГОСТ 9684-83 для двух проводов ПА-640 | 3 | 2,6 | |
| | ТУ 34-27-11050-86 | ЭРГ-5-1 для трех проводов ПА-500 | 3 | 4,0 | |
| | ТУ 34-27-11050-86 | ЭРГ-3-400 для трех проводов АС-500 | 3 | 4,1 | |
| 42 | ТУ 34-27-10211-81 | Зажим аппаратный прессуемый ЗАСАП-640-1 для двух проводов ПА-640 | — | 11,46 | |
| | | ЗАСАП-500-3 для трех проводов ПА-500 | — | 10,9 | |
| | | ЗАСАП-500-3 для трех проводов АС-500 | — | 5,75 | |
| 43 | ТУ 34-27-10211-81 | Зажим аппаратный прессуемый ЗАСАП-640-2 для двух проводов ПА-640 | 12 | 13,3 | |
| | | ЗАСАП-500-4 для трех проводов ПА-500 | 12 | 9,33 | |
| | | ЗАСАП-500-4 для трех проводов АС-500 | 12 | 6,0 | |

1. Ошиновка и оборудование, изображенные пунктиром, не входят в объем данного листа.
2. На чертеже условно изображена ошиновка двумя проводами в фазе.

| 407-03-556.90-ЭПЗ | | | | | |
|-----------------------------|---------------|--------|------|--|--------|
| ОРУ 500 кВ по схеме № 500-7 | | | | | |
| Нач. отд. и контр. | Роменский ЛЭП | В.С.Ф. | 0890 | Станд. лист | Листов |
| ГНП | Домогосово | А.С. | 0890 | РП | 49 |
| Нач. зр. Инж. И.К. | Филин | С.С. | 0890 | Компоновка с расположением оборудования в один ряд | |
| | Коробов | И.Г. | 0890 | Узел выключателя ВВВ-500 с трансформатором тока ТФРМ-500 БУ1 | |
| | Хейсвер | С.С. | 0890 | ЭНЕРГОСЕТЬПРОЕКТ Федер. Западное отделение Ленинград | |
| Копир №... | | | | формат А2 | |

Альбом 2

Вид А



Спецификация оборудования и материалов

| Марка, поз. | Обозначение | Наименование | Кол. | Масса вкл, кг | Примечание |
|-------------|--------------------------|---|------|---------------|------------|
| 4 | 407-03-556.90-ЭПЗ-4,5,6. | Выключатель воздушный ВВВ-500 с распределительным шкафом | 1 | | см.табл |
| 5 | 407-03-556.90-ЭПЗ-9. | Трансформатор тока ТФЗМ-500 Б-ІУІ | 3 | 4920 | |
| 37 | ТУ 16-505.337-72 | Провод алюминиевый палый ПА-640 | 30 | 1,76 | м |
| | | ПА-500 | 45 | 1,33 | м |
| | | Провод сталеалюминиевый АС-500, ГОСТ 839-80 | 45 | 1,85 | м |
| 39 | | Распорка дистанционная РР-6-400 ГОСТ 9681-83 для двух проводов ПА-640 | 3 | 2,6 | |
| | ТУ 34-27-11050-85 | ЗРГ-5-1 для трех проводов ПА-500 | 3 | 4,0 | |
| | ТУ 34-27-11050-86 | ЗРГ-3-400 для трех проводов АС-500 | 3 | 4,1 | |
| 42 | ТУ 34-27-10211-81 | Зажим аппаратный прессуемый 2АБАП-640-1 для двух проводов ПА-640 | — | 11,46 | |
| | | 3А2АП-500-3 для трех проводов ПА-500 | — | 10,9 | |
| | | 3А2А-500-3 для трех проводов АС-500 | — | 5,75 | |
| 43 | ТУ 34-27-10211-81 | Зажим аппаратный прессуемый 2АБАП-640-2 для двух проводов ПА-640 | 12 | 13,3 | |
| | | 3А2АП-500-4 для трех проводов ПА-500 | 12 | 9,33 | |
| | | 3А2А-500-4 для трех проводов АС-500 | 12 | 6,0 | |

1. Ошиновка и оборудование, изображенные пунктиром, не входят в объем данного листа.
2. На чертеже условно изображена ошиновка двумя проводами в фазе.

| Минимальный ток, кА | Масса выключателя, кг |
|---------------------|-----------------------|
| 40 | 33100 |
| 63 | 39100 |

407-03-556.90-ЭПЗ

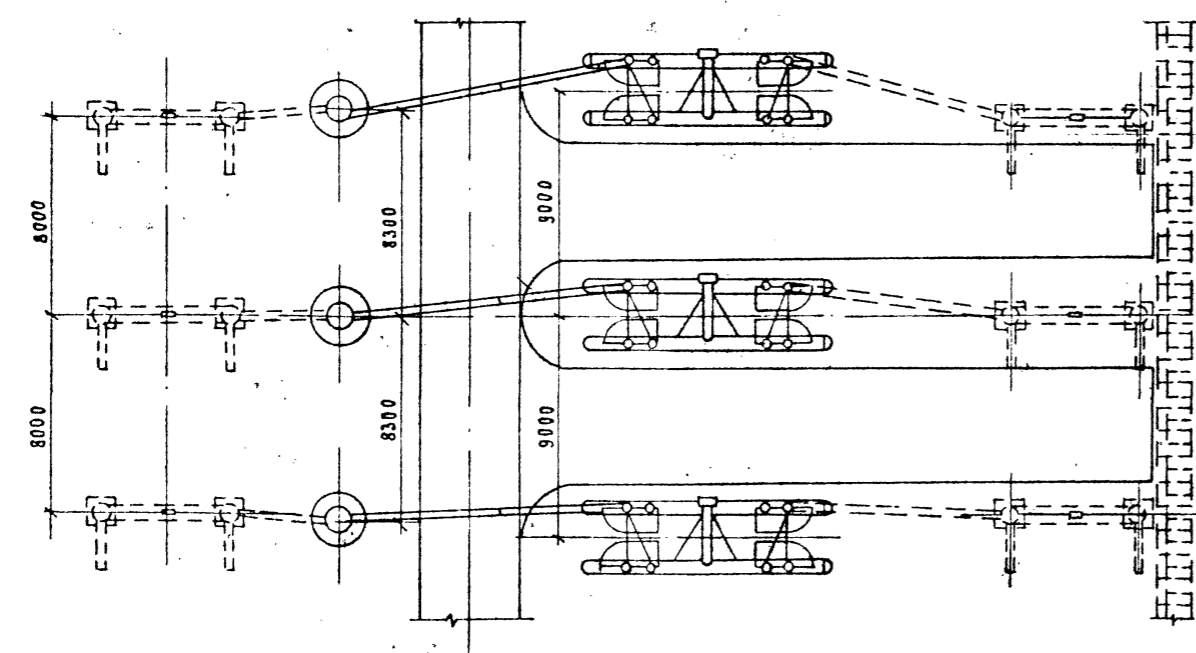
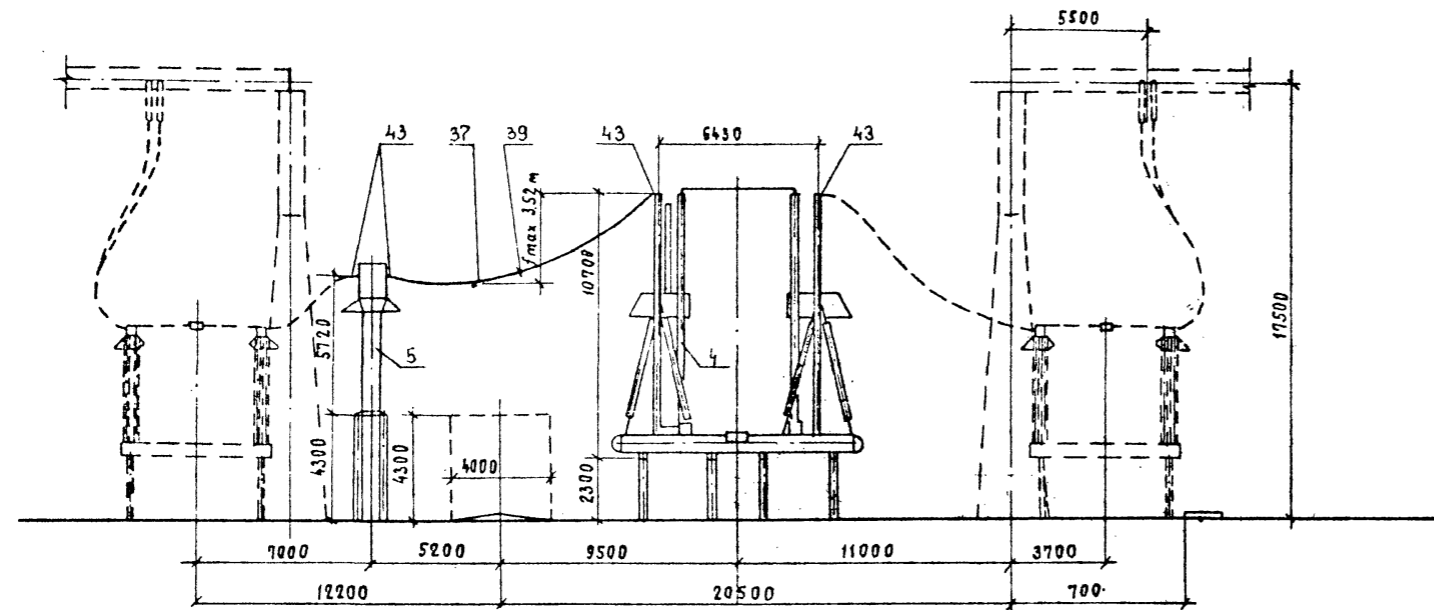
ОРУ 500 кВ по схеме № 500-7

| | | | | | | |
|-------------------------|---------------------------|----------------------|--|----------|------|--------|
| Нач. отд. И. колтр. ГИП | Роменский Ломоносов Фомин | 180.0-0890-0890-0890 | Компоновка с расположением оборудования в один ряд. | Страница | Лист | Листов |
| Нач. гр. Цнж. И. к. | Курлов Хейстер | 0890-0890-0890 | Узел выключателя ВВВ-500 с трансформатором тока ТФЗМ-500 Б-ІУІ | РЛ | 50 | |

ЭНЕРГОСЕТЬПРОЕКТ
Свердловское отделение
Ленинград

АЛБДОМ 2

Спецификация оборудования и материалов



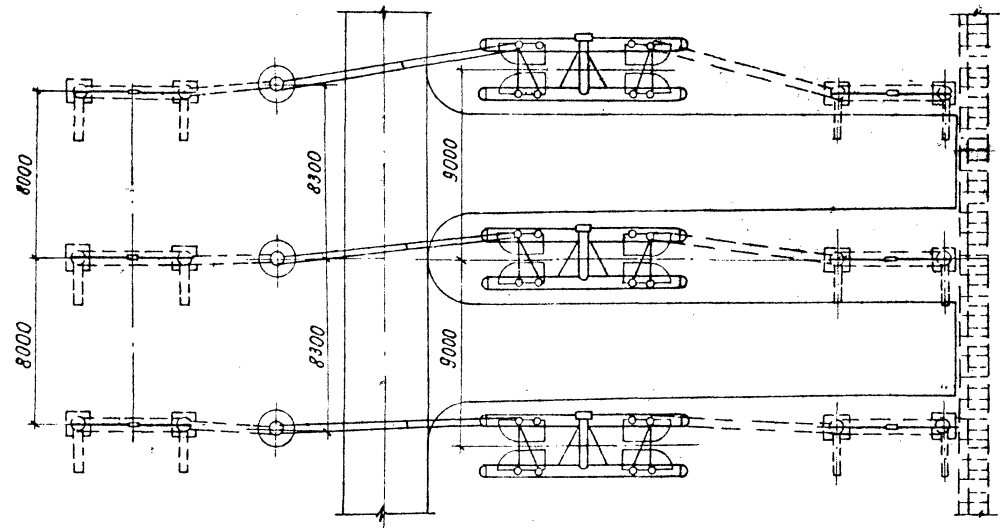
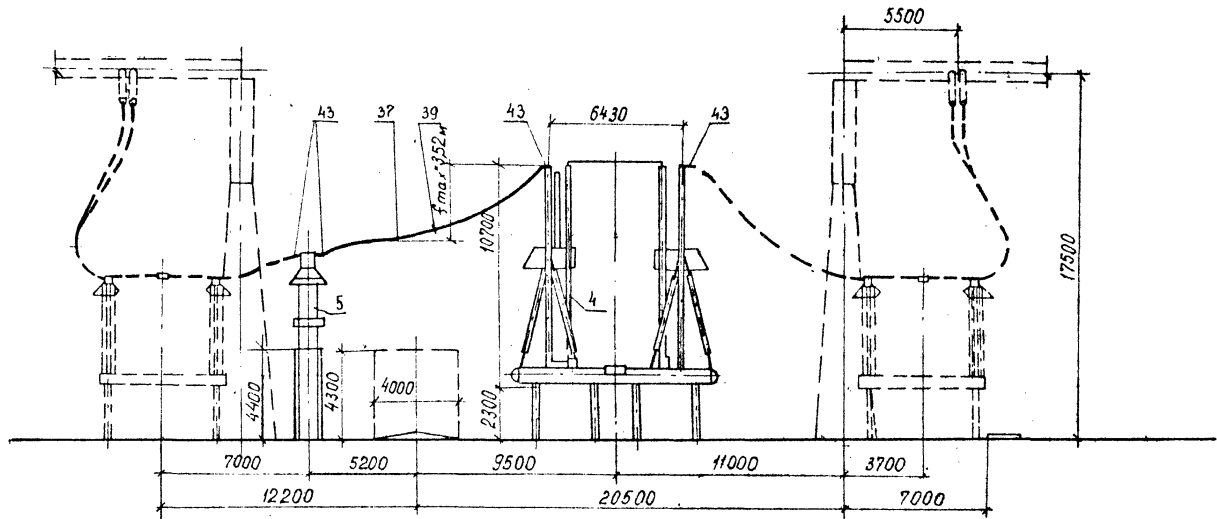
1. Ошиновка и оборудование, изображенные пунктиром, не входят в объем данного листа.
2. На чертеже условно изображена ошиновка двумя проводами в фазе.

| Марка, поз. | Обозначение | Наименование | Кол. | Масса ед. кр. | Примечание |
|-------------|-------------------------|--|------|---------------|------------|
| 4 | 407-03-556.90-ЭПЗ-1,2,3 | Выключатель воздушный ВВ-500Б-31,5/2000У1 с распределительным шкафом | 1 | 43000 | |
| 5 | 407-03-551.90-ЭПЗ-В | Трансформатор тока ТФРМ-500БУ1 | 3 | 5600 | |
| 37 | ТУ-16-505.397-72 | Провод алюминиевый ПА-640 | 80 | 1,76 | м |
| | | ПА-500 | 120 | 1,33 | м |
| | | Провод сталеалюминиевый АС-500/64, ГОСТ 839-80 | 120 | 1,85 | м |
| 39 | | Распорка дистанционная РР-Б-400, ГОСТ 9681-83 для двух проводов ПА-Б40 | 3 | 2,6 | |
| | ТУ34-27-11050-86 | ЗРГ-5-1 для трех проводов ПА-500 | 3 | 4,0 | |
| | ТУ34-27-11050-86 | ЗРГ-3-400 для трех проводов АС-500/64 | 3 | 4,10 | |
| 42 | ТУ34-27-102Н-81 | Зажим аппаратный прессуемый ЗАБАП-640-1 для двух проводов ПА-640 | — | 11,46 | |
| | | ЗА2АП-500-3 для трех проводов ПА-500 | — | 10,9 | |
| | | ЗА2А-500-3 для трех проводов АС-500/64 | — | 5,75 | |
| 43 | ТУ34-27-102Н-В1 | Зажим аппаратный прессуемый ЗАБАП-640-2 для двух проводов ПА-640 | 12 | 3,3 | |
| | | ЗА2АП-500-4 для трех проводов ПА-500 | 12 | 9,33 | |
| | | ЗА2А-500-4 для трех проводов АС-500/64 | 12 | 6,0 | |

ИЗВ. И. ПОДА. ПОДА. И. ДАТА. ВЗАМ. ИЛИ ИЛИ

| | | | | | | |
|-------------|------------|------|------|---|--|----|
| | | | | 407-03-556.90-ЭПЗ | | |
| | | | | ОРУ 500 кВ по схеме №500-7 | | |
| Изд. отд. | Романский | 1202 | 0890 | Компоновки с продольным расположением оборудования в два и три ряда и трехрядная. | Листов | 51 |
| Изд. контр. | Ломоносова | 1202 | 0890 | | РП | 51 |
| Изд. РИП | Фомин | 1202 | 0890 | | | |
| Изд. Р.Р. | Карпов | 1202 | 0890 | Узел выключателя ВВ-500Б с трансформатором тока ТФРМ-500БУ-1 | «ЭНЕРГОСЕТЬПРОЕКТ» Северо-Западное отделение Ленинград | |
| Изд. БКАТ | Семячкина | 1202 | 0890 | | | |

Альбом 2



Спецификация оборудования и материалов

| Марка, поз. | Обозначение | Наименование | Кол. | Масса ед, кг | Примечание |
|-------------|------------------------|--|------|--------------|------------|
| 4 | 407-03-556.90-ЭП2-12.3 | Выключатель воздушный ВВ-500Б-31.5/2000У1 с распределительным шкафом | 1 | 43000 | |
| 5 | 407-03-556.90-ЭП2-9 | Трансформатор тока ТФЭМ-500Б-1У1 | 3 | 4990 | |
| 37 | ТУ-16-505.397-72 | Провод алюминиевый ПЛ-640 | 80 | 1,76 | м |
| | | Провод ПЛ-500 | 120 | 1,33 | м |
| | | Провод сталеалюминиевый АС-500/64, ГОСТ 839-80 | 120 | 1,85 | м |
| 39 | | Распорка дистанционная РР-6-400, ГОСТ 9681-83 для двух проводов ПЛ-640 | 3 | 2,6 | |
| | ТУ34-27-11050-86 | ЗРГ-5-1 для трех проводов ПЛ-500 | 3 | 4,0 | |
| | ТУ34-27-11050-86 | ЗРГ-3-400 для трех проводов АС-500/64 | 3 | 4,10 | |
| 42 | ТУ34-27-10211-81 | Зажим аппаратный прессуемый ЗАБАП-640-1 для двух проводов ПЛ-640 | | 11,46 | |
| | | ЗАБАП-500-3 для трех проводов ПЛ-500 | | 10,9 | |
| | | ЗАБАП-500-3 для трех проводов АС-500-64 | | 5,75 | |
| 43 | ТУ34-27-10211-81 | Зажим аппаратный прессуемый ЗАБАП-640-2 для двух проводов ПЛ-640 | 12 | 13,3 | |
| | | ЗАБАП-500-4 для трех проводов ПЛ-500 | 12 | 9,33 | |
| | | ЗАБАП-500-4 для трех проводов АС-500/64 | 12 | 6,0 | |

- Ошибки и оборудование, изображенные пунктиром, не входят в объем данного листа.
- На чертеже условно изображена ошиновка двумя проводами в фазе.

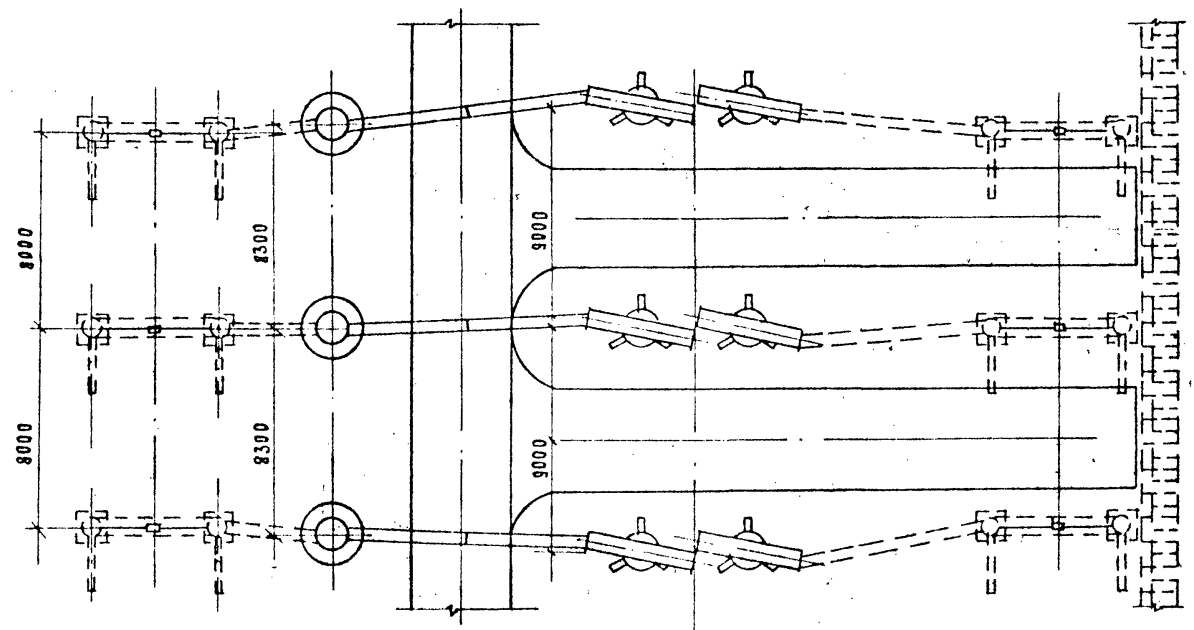
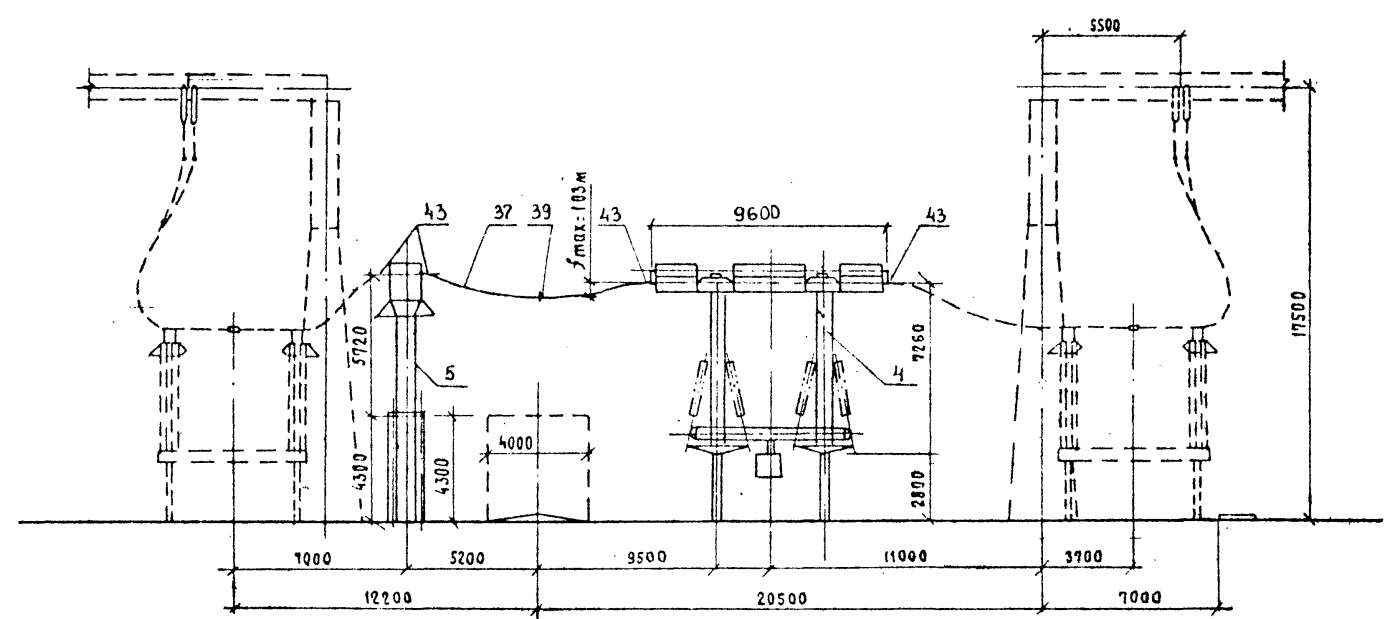
| | | | | | |
|----------------------------|------------|-------|-------|--|--|
| 407-03-556.90-ЭП2 | | | | | |
| ОРУ 500 кВ по схеме №500-7 | | | | | |
| Нач. отд. | Омский | 18.09 | 08.90 | Компоновка с продольным расположением оборудования в два и три ряда трехрядная | Стр. 52 |
| Нач. отд. | Энергосеть | 18.09 | 08.90 | | Лист 52 |
| Нач. отд. | Королев | 18.09 | 08.90 | | |
| Уч. инж. | Семязкина | 18.09 | 08.90 | Узел выключателя ВВ-500Б с трансформатором тока ТФЭМ-500Б-1У1 | «ЭНЕРГОСЕТЬПРОЕКТ» Северо-Западное отделение Ленинград |

Копир. З.Г.

Формат А2

Лист 52 из 52

Альбом 2



Спецификация оборудования и материалов

| Марка, поз. | Обозначение | Наименование | Кол. | Масса ед, кг | Примечание |
|-------------|-------------------------|--|------|--------------|------------|
| 4 | 407-03-556.90-ЭПЗ-4,5,6 | Выключатель воздушный | | | |
| | | ВНВ-500 с распределительным шкафом | 1 | см табл. | |
| 5 | 407-03-556.90-ЭПЗ-8 | Трансформатор тока | | | |
| | | ТФРМ-500БУ1 | 3 | 5600 | |
| 37 | ТУ 16-505.397-72 | Провод алюминиевый | | | |
| | | полый | | | |
| | | ПА-640 | 56 | 1,76 м | |
| | | ПА-500 | 84 | 1,33 м | |
| | | Провод сталеалюминевый | | | |
| | | АС500/64, ГОСТ 839-80 | 84 | 1,85 м | |
| 39 | | Распорка дистанционная | | | |
| | | РР-Б-400, ГОСТ 9681-83 | | | |
| | | для двух проводов ПА-640 | 3 | 2,6 | |
| | ТУ 34-27-11050-86 | ЗРГ-5-1 для трех проводов ПА-500 | 3 | 4,0 | |
| | ТУ 34-27-11050-86 | ЗРГ-3-400 для трех проводов АС-500/64 | 3 | 4,10 | |
| 43 | ТУ 34-27-10211-81 | Зажим аппаратный | | | |
| | | прессуемый | | | |
| | | ЗАВАП-640-2 для двух проводов ПА-640 | 12 | 13,3 | |
| | | ЗА2АП-500-4 для трех проводов ПА-500 | 12 | 9,33 | |
| | | ЗА2А-500-4 для трех проводов АС-500/64 | 12 | 6,0 | |

| Минимальный ток, кА | Масса выключателя, кг |
|---------------------|-----------------------|
| 40 | 33100 |
| 63 | 39100 |

1. Ошниковка и оборудование, изображенное пунктиром не входят в объем данного листа.
2. На чертеже условно изображена ошниковка двумя проводами в фазе.

| | | | | | |
|-----------|------------|-------|-------|----------------------------------|--|
| | | | | 407-03-556.90-ЭПЗ | |
| | | | | ОРУ 500 кВ по схеме № 500-7 | |
| Нач. отд. | Роменский | 18.90 | 08.90 | Компоновки с продольным | стальная лист |
| Ч. контр. | Ломоносова | 20.90 | 08.90 | расположением оборудования | лист |
| Р.И.П. | Фомин | 22.90 | 08.90 | в два и три ряда и трехрядная | РП 53 |
| Нач. гр. | Карпов | 24.90 | 08.90 | Узла выключателя ВНВ-500 | «ЭНЕРГОСЕТЬПРОЕКТ» Северо-Западное отделение ЛЕНИНГРАД |
| Инж. пр. | Семьякина | 25.90 | 08.90 | трансформатором тока ТФРМ-500БУ1 | |

Копировая

Формат А2

№№ покл. подл. и дата вкл. инв. л.

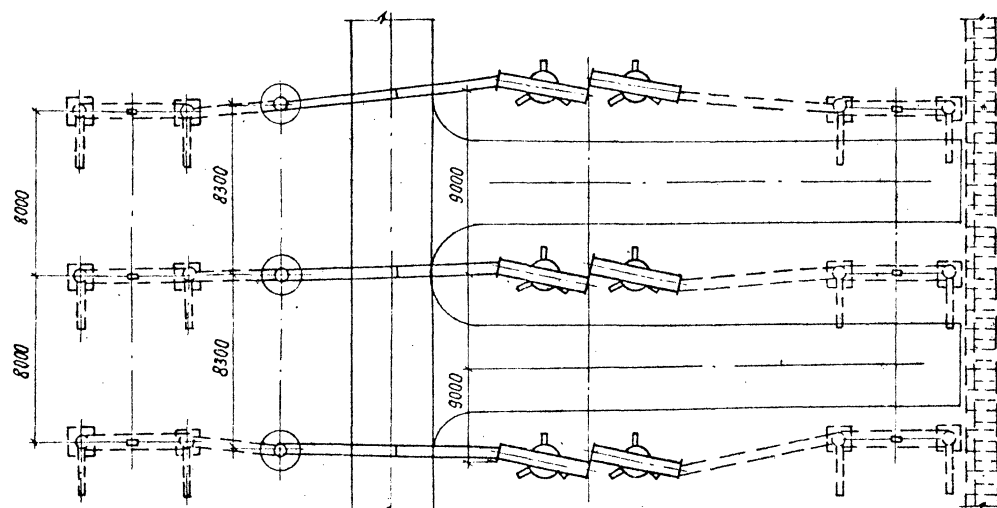
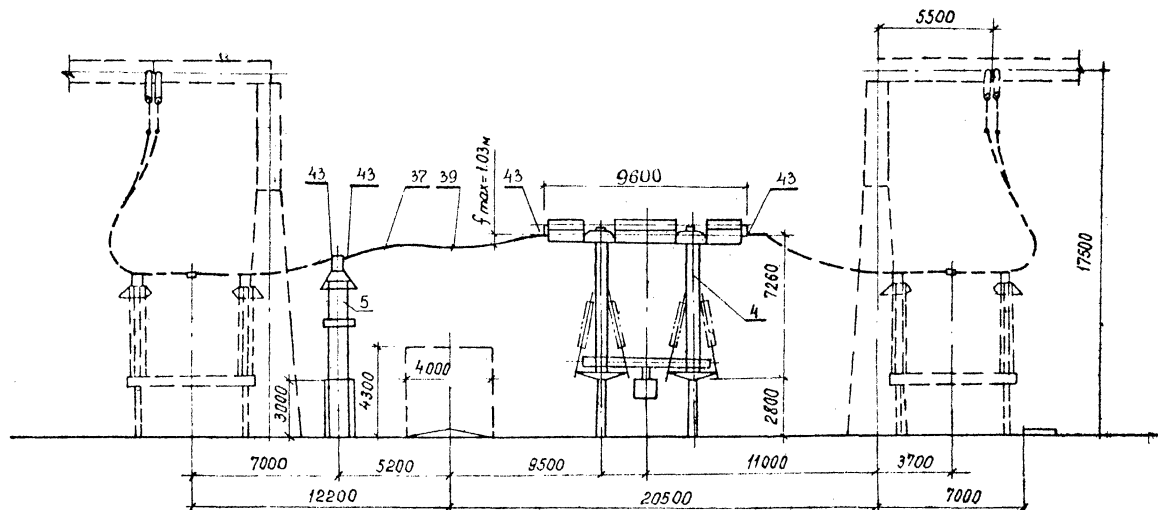
Альбом 2

Спецификация оборудования и материалов

| Марка, поз. | Обозначение | Наименование | Кол. | Масса ед., кг | Примечание |
|-------------|-------------------------|---|------|---------------|------------|
| 4 | 407-03-556.90-ЭПЗ-4,5,6 | выключатель воздушный ВНВ-500 с распределительным шкафом | 1 | см. табл. | |
| 5 | 407-03-556.90-ЭПЗ-9 | Трансформатор тока ТФЗМ-500Б-1У1 | 3 | 4920 | |
| 37 | ТУ 16-505.397-72 | Провод алюминиевый полый ПА-640 | 56 | 1,76 | м |
| | | ПА-500 | 84 | 1,38 | м |
| | | Провод сталеалюминевый АС500/64, ГОСТ 839-80 | 84 | 1,85 | м |
| 39 | | Распорка дистанционная РГ-6-400 ГОСТ 9681-83 для двух проводов ПА-640 | 3 | 2,6 | |
| | ТУ 34-27-11050-86 | ЗРГ-5-1 для трех проводов ПА-500 | 3 | 4,0 | |
| | ТУ 34-27-11050-86 | ЗРГ-3-400 для трех проводов АС-500/64 | 3 | 4,10 | |
| 43 | ТУ 34-27-102Н-81 | Зажим аппаратный прессуемый ЗА6АП-640-2 для двух проводов ПА-640 | 12 | 13,3 | |
| | | ЗА2АП-500-4 для трех проводов ПА-500 | 12 | 9,33 | |
| | | ЗА2А-500-4 для трех проводов АС-500/64 | 12 | 6,0 | |

| Минимальный ток, кА | Масса выключателя, кг |
|---------------------|-----------------------|
| 40 | 33100 |
| 63 | 39100 |

1. Ошиновка и оборудование, изображенное пунктиром, не входят в объем данного листа.
2. На чертеже условно изображена ошиновка двумя проводами в фазе.



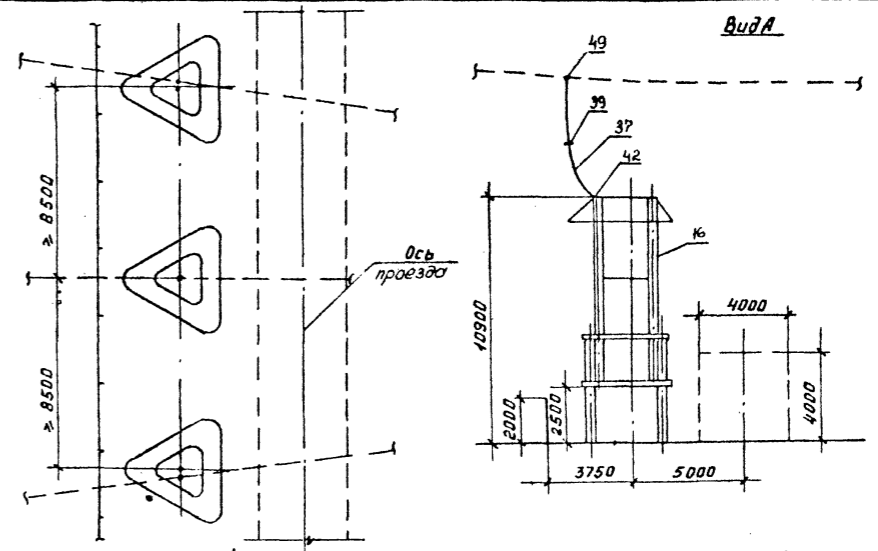
| 407-03-556.90-ЭПЗ | | | |
|--|------------|--------|-------|
| ОРУ 500 кВ по схеме №500-7 | | | |
| нач. от | Доменицкий | 15.04 | 08.90 |
| Н.контр. | Комарова | 03.90 | 08.90 |
| Т.И.П. | Фомин | 08.90 | 08.90 |
| нач. пр. | Лариов | 08.90 | 08.90 |
| И.ж. пр. | Семьячкин | 08.90 | 08.90 |
| Компновки с продольным расположением оборудования в два и три ряда и т.д. каждая | | Статья | Лист |
| Узел выключателя ВНВ-500 с трансформатором тока ТФЗМ-500Б-1У1 | | Р7 | 54 |
| ЭНЕРГОСЕТЬПРОЕКТ Ул. Баро Западное отделение Ленинград | | | |

Копиров. Э.Г.

Формат А2

Шифр листа, Перечень и дата, Взам. инв. №

Альбом 2



А Спецификация оборудования и материалов

| Марка, поз. | Обозначение | Наименование | Кол. | Масса ед., кг | Примечание |
|-------------|--------------------|---|------|---------------|------------|
| 16 | 407-03-556.90-ЭПЗ- | Разрядник магнитно-вентильный комбинированный с двумя регистрами срабатывающий типа РР-II РВМК-500ПУ1 | 3 | 6590 | |
| 37 | | Провод алюминиевый голый ПА-640 | 50 | 1,76 | м |
| | | ПА-500 | 75 | 1,33 | м |
| | | Провод сталеалюминиевый ГОСТ 839-80, АС-500/64 | 75 | 1,85 | м |
| 39 | | Распорка дистанционная РР-6-400 для двух проводов ПА-640 | 3 | 2,6 | |
| | ТУ34-27-1050-86 | ЗР-5-1 для трех проводов ПА-500 | 3 | 4,0 | |
| | ТУ34-27-1050-86 | ЗР-3-400 для трех проводов АС-500 | 3 | 4,1 | |
| 42 | ТУ34-27-10211-81 | Зажим аппаратный прессуемый АБАП-640-1 для двух проводов ПА-640 | 3 | 11,46 | |
| | | ЗАПАП-500-3 для трех проводов ПА-500 | 3 | 10,9 | |
| | | ЗАПА-500-3 для трех проводов АС-500 | 3 | 5,75 | |
| 49 | | Зажим стержневый прессуемый ОАП-640-1 для двух проводов ПА-640 | 6 | 11,45 | |
| | ТУ34-27-10258-81 | ОАП-500-1 для трех проводов ПА-500 | 6 | 5,31 | |
| | | ОА-400-1 для трех проводов АС-500 ГОСТ 839-80 | 9 | 1,3 | |

1. Разрядник РВМК-500ПУ1 устанавливается только при наличии соответствующих обоснований (на плане ОРУ не показан)
2. На чертеже условно изображена ошиновка одним проводом.

И.в. № по дел. Подпись и дата

407-03-556.90-ЭПЗ

ОРУ 500 кВ по схеме N500-7

| | | | | | |
|--------------|------------|-------|----------|------|--------|
| Исполн. от | Раменский | 08.90 | Стандарт | Лист | Листов |
| Исполн. пр. | Ломаносова | 08.90 | РП | 55 | |
| Гип | Фомин | 08.90 | | | |
| Исполн. гр. | Карпов | 08.90 | | | |
| Исполн. кат. | Семьякина | 08.90 | | | |

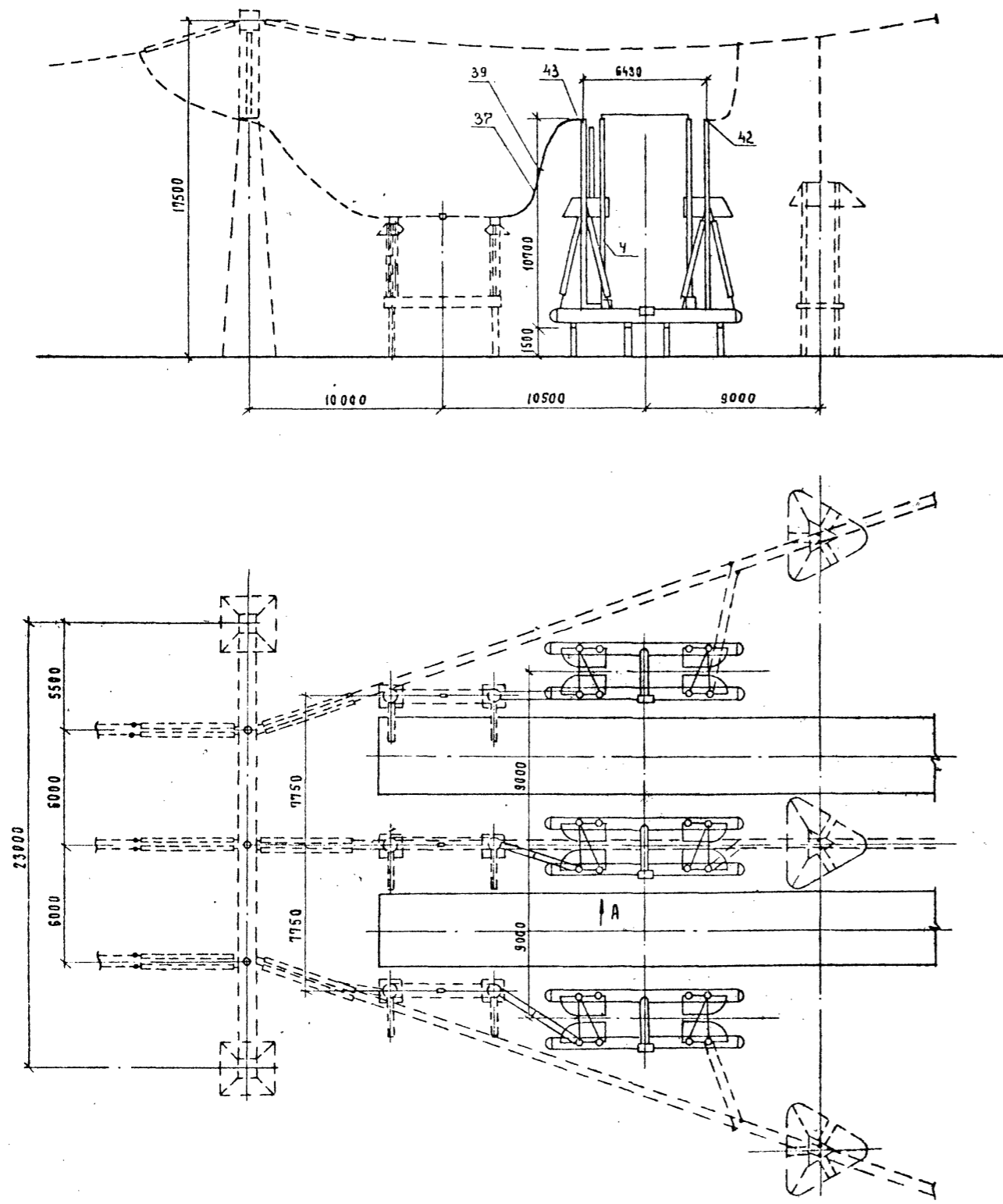
Узел установки разрядника РВМК-500ПУ1 на ВЛ

«ЭНЕРГОСЕТЬПРОЕКТ» Северо-Западное отделение Ленинград

Копировал: Н.Х.М. Формат А2

Альбом 2

Вид А



Спецификация оборудования и материалов

| Марка, поз. | Обозначение | Наименование | Кол. | Масса ед. кр. | Примечание |
|-------------|-------------------------|--|------|---------------|------------|
| 4 | 409-03-556.90-ЭПЗ-1,2,3 | Выключатель воздушный ВВ-500Б-31,5/2000У1 с распределительным шкафом | 1 | 43000 | |
| 37 | ТУ-16-505.397-72 | Провод алюминиевый голый | | | |
| | | ПА-640 | 24 | 1,76 | м |
| | | ПА-500 | 36 | 1,33 | м |
| | | Провод сталеалюминиевый АС-500/64, ГОСТ 839-80 | 36 | 1,85 | м |
| 39 | | Распорка дистанционная РР-6-400, ГОСТ 9681-83 для двух проводов ПА-640 | 3 | 2,6 | |
| | ТУ34-27-11050-86 | ЗРП-5-1 для трех проводов ПА-500 | 3 | 4,0 | |
| | ТУ34-27-11050-86 | ЗРП-3-400 для трех проводов АС-500/64 | 3 | 4,10 | |
| 42 | ТУ34-27-10211-81 | Зажим аппаратный прессыемый ЗАБАП-640-1 для двух проводов ПА-640 | 3 | 11,46 | |
| | | ЗА2АП-500-3 для трех проводов ПА-500 | 3 | 10,9 | |
| | | ЗА2А-500-3 для трех проводов АС-500/64 | 3 | 5,75 | |
| 43 | ТУ34-27-10211-81 | Зажим аппаратный прессыемый ЗАБАП-640-2 для двух проводов ПА-640 | 3 | 15,3 | |
| | | ЗА2АП-500-4 для трех проводов ПА-500 | 3 | 9,33 | |
| | | ЗА2А-500-4 для трех проводов АС-500/64 | 3 | 6,0 | |

1. Ошиновка и оборудование, изображенные пунктиром, не входят в объем данного листа.
2. На чертеже условно изображена ошиновка двумя проводами в фазе.

| | | | | | |
|--|-----------------------|-------|--|--------|--|
| 409-03-556.90-ЭПЗ | | | Стадия | | |
| ОРУ 500 кВ по схеме №500-7 | | | Лист | Листов | |
| Исполн. | Провер. | Дата | РП | 56 | |
| Исполн. А.И. Сидорова | Провер. В.И. Сидорова | 08.90 | | | |
| Исполн. Г.И. Фролов | Провер. С.И. Фролов | 08.90 | | | |
| Исполн. К.И. Карпов | Провер. В.И. Карпов | 08.90 | | | |
| Исполн. С.И. Сидорова | Провер. В.И. Сидорова | 08.90 | | | |
| Узел выключателя ВВ-500Б для присоединения реактора. | | | «ЭНЕРГОСЕТЬПРОЕКТ» Северо-Западное отделение Ленинград | | |

Копировка

Формат А2

Исполн. Подп. и дата

Исполн.

Подп.

и дата

Исполн.

Подп.

и дата

Исполн.

Подп.

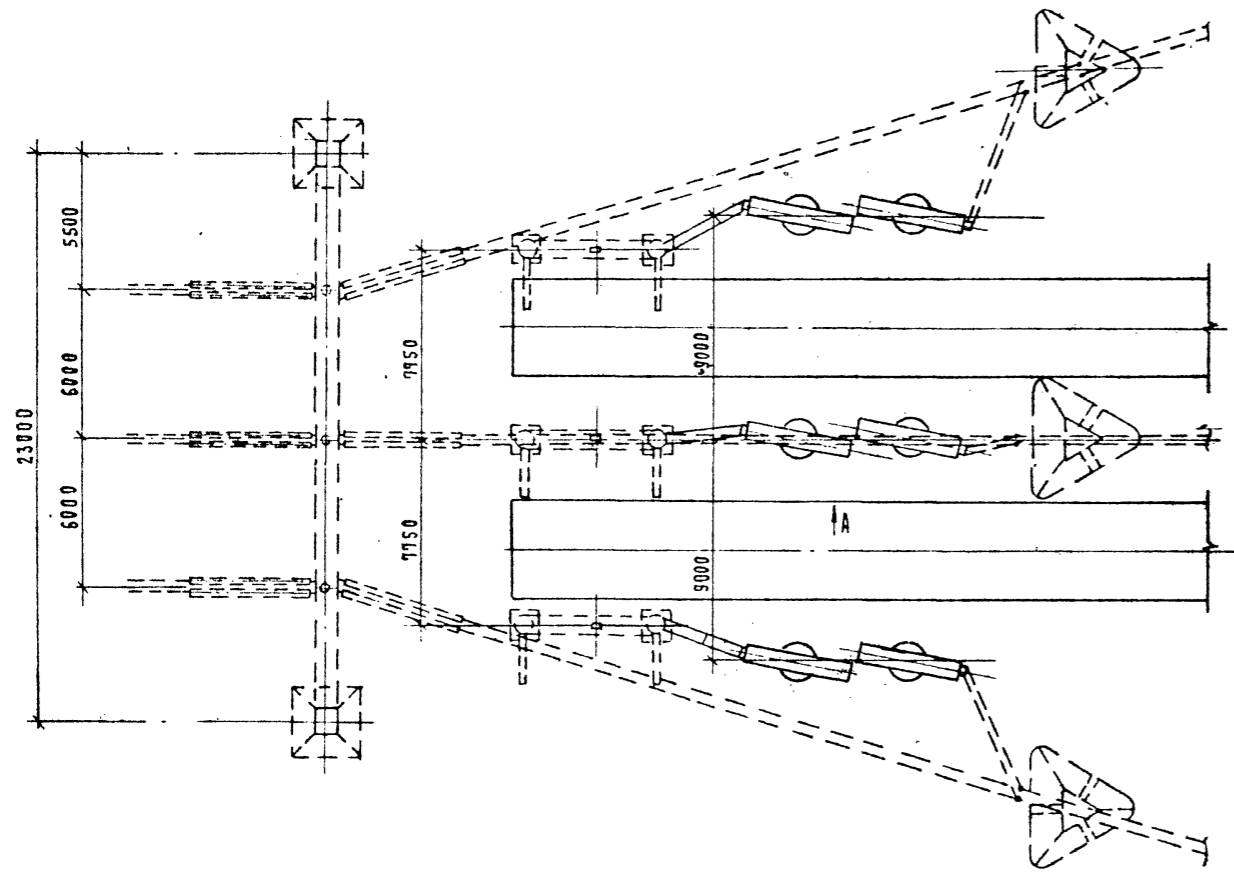
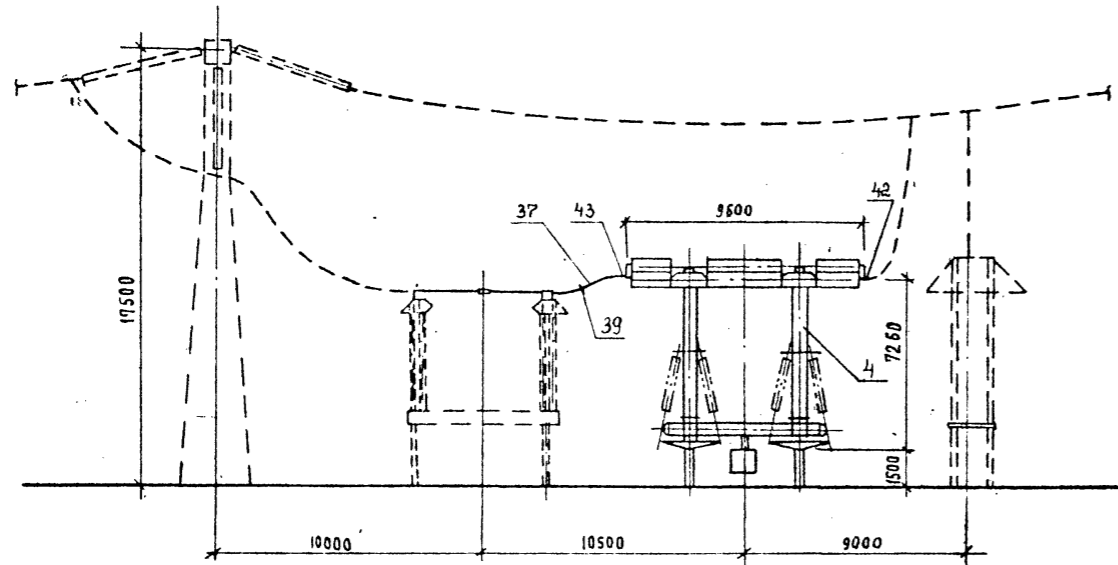
и дата

Альбом 2

Спецификация оборудования и материалов

| Марка, поз. | Обозначение | Наименование | Кол. | Масса, ед. кр. | Примечание |
|-------------|------------------------|---|------|----------------|------------|
| 4 | 407-03-556.90-ЭП2-45,6 | Выключатель воздушный ВВ-500 с распределительным шкафом | 1 | см. табл. | |
| 37 | ТУ 16-505.397-72 | Провод алюминиевый голый | | | |
| | | ПА-640 | 24 | 1,76 | м |
| | | ПА-500 | 36 | 1,33 | м |
| | | Провод сталеалюминиевый | | | |
| | | АС-500/64, ГОСТ 839-80 | 36 | 1,85 | м |
| 39 | | Распорка дистанционная | | | |
| | | РР-6-400 для 2х проводов ПА-640 | 3 | 2,6 | |
| | ТУ 34-27-11050-86 | ЗРР-5-1 для 3-х проводов ПА-500 | 3 | 4,0 | |
| | ТУ 34-27-11050-86 | ЗРР-3-400 для трех проводов АС-500/64 | 3 | 4,10 | |
| 42 | ТУ 34-27-10211-86 | Зажим аппаратный прессуемый | | | |
| | | ЗАБАП-640-1 для двух проводов ПА-640 | 3 | 11,46 | |
| | | ЗА2АП-500-3 для трех проводов ПА-500 | 3 | 10,9 | |
| | | ЗА2А-500-3 для трех проводов АС-500/64 | 3 | 5,75 | |
| 43 | ТУ 34-27-10211-86 | Зажим аппаратный прессуемый | | | |
| | | ЗАБАП-640-2 для двух проводов ПА-640 | 3 | 13,3 | |
| | | ЗА2АП-500-4 для трех проводов ПА-500 | 3 | 9,33 | |
| | | ЗА2А-500-4 для трех проводов АС-500/64 | 3 | 6,0 | |

Вид А



| Минимальный ток, кА | Масса выключателя, кг |
|---------------------|-----------------------|
| 40 | 33100 |
| 63 | 39100 |

- Ошиновка и оборудование, изображенные пунктиром, не входят в объем данного листа.
- На чертеже условно изображена ошиновка двумя проводами в фазе.

ИВБ. КОДА. ПОДП. И ДАТА. ВЗНМ. ЧИВ. М

| | | | |
|----------------------------|------------|-------|--|
| 407-03-556.90-ЭП2 | | | |
| ОРУ 500 кВ по схеме №500-7 | | | |
| Нач. отд. | Ромемский | 08.90 | Энергосетьпроект Северо-Западное отделение Ленинград |
| Н.контр. | Автомосова | 08.90 | |
| Р.И.П. | Фомин | 08.90 | |
| Нач. гр. | Карпов | 08.90 | |
| Инж. штат | Семачкина | 08.90 | |

Копировал

Формат А2

| Позиция | Наименование и техническая характеристика оборудования и материалов Завод-изготовитель (для импортного оборудования - страна, фирма) | Тип, марка оборудования Обозначение документа и номер опросного листа | Единица измерения | | Код завода-изготовителя | Код оборудования, материала | Цена единицы оборудования, тыс. руб. | Каличество | Масса единицы оборудования, кг |
|---------|---|--|-------------------|-----|-------------------------|-----------------------------|--------------------------------------|------------|--------------------------------|
| | | | Наименование | Код | | | | | |
| 1 | 2 | 3 | 4 | 5 | 6 | 7 | 8 | 9 | 10 |
| | Оборудование и материалы, поставляемые заказчиком | | | | | | | | |
| | Оборудование и материалы комплектной поставки | | | | | | | | |
| 4 | Выключатель высоковольтный трехполюсный, напряжением 500 кВ, категории Б по длине пути утечки внешней изоляции, номинальный ток 2000 А, номинальный ток отключения 31,5 кА для районов с умеренным климатом, в комплекте с распределительным шкафом, номинальное напряжение электроманитов управления постоянного тока 220 В, Свердловское ПО „Уралэлектротяжмаш“ | ВВ-500Б-31,5/ | | | | | | | |
| | | /2000 У1 | компл. | 671 | 57 535 02 | 34 1417 1102 02 | | | 42350 |
| | Выключатель высоковольтный трехполюсный, напряжением 500 кВ, категории А по длине пути утечки внешней изоляции, номинальный ток 3150 А, номинальный ток отключения 40 кА, для районов с умеренным климатом, в комплекте с распределительным шкафом, номинальное напряжение электроманитов управления постоянного тока 220 В, Свердловское ПО „Уралэлектротяжмаш“ | ВНВ-500А- | | | | | | | |
| | | -40/3150 У1 | компл. | 671 | 57 535 02 | 34 1417 | | | 33500 |
| | То же, номинальный ток 4000 А, номинальный ток отключения 40 кА | -40/4000 У1 | компл. | 671 | 57 535 02 | 34 1417 | | | 33500 |
| | То же, номинальный ток 3150 А, номинальный ток отключения 63 кА | -63/3150 У1 | компл. | 671 | 57 535 02 | 34 1417 | | | 39500 |
| | То же, номинальный ток 4000 А, номинальный ток отключения 63 кА | -63/4000 У1 | компл. | 671 | 57 535 02 | 34 1417 | | | 39500 |

407-03-556.90-3П.СО

| | | | |
|-------------|-----------|-------|-------|
| Нач. отд. | Раменский | 18.09 | 18.90 |
| Н. контр. | Ломоносов | 20.09 | 18.90 |
| Г.И.П. | Фомин | 22.09 | 18.90 |
| Нач. гр. | Карпов | 16.09 | 18.90 |
| Инж. Д.И.П. | Семьякина | 20.09 | 18.90 |

Сводная спецификация оборудования 500 кВ.

| | | |
|----------|------|--------|
| Страница | Лист | Листов |
| Р | 1 | 8 |

«ЭНЕРГОСЕТЬПРОЕКТ»
Северо-Западное отделение
Ленинград

Копировал Семенов:

Формат А3

| Позиция | Наименование и техническая характеристика оборудования и материалов Завод-изготовитель (для импортного оборудования - страна, фирма) | Тип, марка оборудования Обозначение документа и номер опросного листа | Единица измерения | | Код завода-изготовителя | Код оборудования, материала | Цена единицы оборудования, тыс. руб. | Каличество | Масса единицы оборудования, кг |
|---------|---|--|-------------------|-----|-------------------------|-----------------------------|--------------------------------------|------------|--------------------------------|
| | | | Наименование | Код | | | | | |
| 1 | 2 | 3 | 4 | 5 | 6 | 7 | 8 | 9 | 10 |
| 5 | Трансформатор тока, напряжением 500 кВ, категории Б по длине пути утечки внешней изоляции, для районов с умеренным климатом, ТУ16-671.114-85, ПО „Запорожтрансформатор“ | ТФРМ-500Б-У1 | шт. | 796 | 0213427 | 34 144 712 00 | | | 5600 |
| | Трансформатор тока, напряжением 500 кВ, категории Б по длине пути утечки внешней изоляции, для районов с умеренным климатом, ТУ16-517.646-80, ПО „Запорожтрансформатор“ | ТФ3М-500Б-У1 | шт. | 796 | 0213427 | 34 144 70 101 | | | 4920 |
| 6 | Трансформатор напряжения 500 кВ, категории А по длине пути утечки внешней изоляции, для районов с умеренным климатом ТУ16-671.003-83 ПО „Запорожтрансформатор“ | НКФ-500-78У1 | шт. | 796 | 0213427 | 34 1456 1101 06 | | | 4680 |
| 7 | Трансформатор напряжения 500 кВ, для районов с умеренным климатом, ТУ16-671.057-84, МЭЗ им. Куйбышева | НДЕ-500-72У1 | шт. | 796 | 5758 079 | 34 1456 1201 | | | 3236 |
| 10 | Разъединитель однополюсный, напряжением 500 кВ, номинальный ток 3150 А, с двумя заземляющими ножами, с приводами ПД-5У1 и ПРУ1 для районов с умеренным климатом, Великолукский завод высоковольтной аппаратуры. | РНДЗ-2-500/3150У1 | компл. | 671 | 5743 146 | 34 1425 1104 | | | 4160 |
| 11 | Разъединитель однополюсный, напряжением 500 кВ, номинальный ток 3150 А, с одним заземляющим ножом, с приводами ПД-5У1 и ПР-У1, для районов с умеренным климатом, Великолукский завод высоковольтной аппаратуры. | РНДЗ-1-500/3150У1 | компл. | 671 | 5743 146 | 34 1425 1104 | | | 3797 |
| 12 | Разъединитель однополюсный, напряжением 35 кВ, номинальный ток 1000 А с одним заземляющим ножом, с приводом ПРУ1, Великолукский завод высоковольтной аппаратуры. | РНДЗ-16-35/1000 | компл. | 671 | 57 43 146 | 34 1422 1413 | | | 164 |

407-03-556.90-3П.СО

| | |
|----------|------|
| Страница | Лист |
| | 2 |

Копировал Семенов:

Формат А3

| Позиция | Наименование и техническая характеристика оборудования и материалов. Завод-изготовитель (для импортного оборудования-страна, фирма) | Тип, марка оборудования. Обозначение документа и номер опросного листа | Единица измерения | | Код завода-изготовителя | Код оборудования, материала | Цена единицы оборудования, тыс. руб. | Количество | Масса единицы оборудования, кг |
|---------|---|---|-------------------|-----|-------------------------|-----------------------------|--------------------------------------|------------|--------------------------------|
| | | | Наименование | Код | | | | | |
| 1 | 2 | 3 | 4 | 5 | 6 | 7 | 8 | 9 | 10 |
| 13 | Разъединитель однополюсный, напряжением 10кВ, номинальный ток 400А, Нижне-Туринский электроаппаратный завод. | PBO-10/400 | шт. | 796 | 5755518 | 34 1421 221107 | | | 5,9 |
| 15 | Разрядник магнитно-вентильный грозовой, на напряжение 500кВ, с регистратором срабатывания РР-И, для районов с умеренным климатом, Ленинградский завод «Пролетарий». | PBMГ-500У1 | компл. | 671 | 02 146 27 | 34 1437 1202 | | | 3050 |
| 16 | Разрядник вентильный с магнитным гашением, комбинированный, на напряжение 500кВ, с регистратором срабатывания РР-И, для районов с умеренным климатом, Ленинградский з-д «Пролетарий». | PBMK-500П | компл. | 671 | 02146 27 | 34 1437 1102 | | | 6590 |
| 17 | Заградитель высокочастотный, номинальный ток 2000А, индуктивность 0,5 мГн, для районов с умеренным климатом, Московский электрозавод им. Куйбышева. | B3-2000-0,5У1 | компл. | 671 | 57 580 79 | 34 1499 1371 | | | 644 |
| | Заградитель высокочастотный, номинальный ток 2000А, индуктивность 1,0 мГн, для районов с умеренным климатом, Московский электрозавод им. Куйбышева. | B3-2000-1,0У1 | компл. | 671 | 57 580 79 | 34 1499 1374 | | | 1030 |
| 18 | То же Номинальный ток 1250А, индуктивность 0,5 мГн. | B3-1250-0,5У1 | компл. | 671 | 57 580 79 | 34 1499 1361 | | | 393 |
| | То же Номинальный ток 630А, индуктивность 0,5 мГн. | B3-630-0,5У1 | компл. | 671 | 57 580 79 | 34 1499 1352 | | | 168 |

407-03-556.90-3П.СО Лист 3

Копир Вал Семенова Формат А3

| Позиция | Наименование и техническая характеристика оборудования и материалов. Завод-изготовитель (для импортного оборудования-страна, фирма) | Тип, марка оборудования. Обозначение документа и номер опросного листа | Единица измерения | | Код завода-изготовителя | Код оборудования, материала | Цена единицы оборудования, тыс. руб. | Количество | Масса единицы оборудования, кг |
|---------|--|---|-------------------|-----|-------------------------|-----------------------------|--------------------------------------|------------|--------------------------------|
| | | | Наименование | Код | | | | | |
| 1 | 2 | 3 | 4 | 5 | 6 | 7 | 8 | 9 | 10 |
| 25 | Ограничитель перенапряжений нелинейный, на напряжение 500кВ, для районов с умеренным климатом, ПО «Электрокерамика» Ленинград. | ОПН-500У1 | шт. | 796 | 0214627 | 34 1432 130107 | | | 1700 |
| 29 | Опора шинная, напряжение 500кВ для районов с умеренным климатом, Великолукский завод высоковольтной аппаратуры. | ШО-500М-У1 | шт. | 796 | 5743146 | 34 1492 152108 | | | 1118 |
| | Оборудование и материалы некомплектной поставки | | | | | | | | |
| | Ящик зажимов, Новомосковский электроаппаратный завод | ШЗНГА-73 | шт. | 796 | 0109492 | 34 3339 3121 | 0,111 | | 66 |

407-03-556.90-3П.СО Лист 4

Копир Вал Семенова Формат А3

| Позиция | Наименование и техническая характеристика оборудования и материалов Завод-изготовитель (для импортного оборудования-страна, фирма) | Тип, марка оборудования Обозначение документа и номер опросного листа | Единица измерения | | Код завода-изготовителя | Код оборудования, материала | Цена единицы оборудования, тыс. руб. | Количество | Масса единицы оборудования, кг |
|--|---|--|-------------------|-----|-------------------------|-----------------------------|--------------------------------------|------------|--------------------------------|
| | | | Наименование | Код | | | | | |
| 1 | 2 | 3 | 4 | 5 | 6 | 7 | 8 | 9 | 10 |
| Изделия номенклатуры ВПО "Союзэлектросетьизалация" | | | | | | | | | |
| 33 | Серьга | СР-7-16 | шт | 796 | | 34 4991 0101 | | | |
| | | ТУ34-13- | | | | | | | |
| | | -10272-88 | | | | | | | |
| 34 | То же | СРС-7-16 | шт | 796 | | 34 4991 0102 | | | |
| | | ТУ34-13- | | | | | | | |
| | | -10272-88 | | | | | | | |
| 40 | Ушко однолапчатое | У1-7-16 | шт | 796 | | 34 4991 0201 | | | |
| | | ТУ 34-13 | | | | | | | |
| | | 11309-88 | | | | | | | |
| 41 | Ушко двулапчатое | У2-7-16 | шт | 796 | | 34 4991 0212 | | | |
| 42 | То же | У2-12-16 | шт | 796 | | 34 4991 0213 | | | |
| 43 | Ушко специальное | УС-7-16 | шт | 796 | | 34 4991 0222 | | | |
| 44 | Ушко специальное укороченное | УСК-7-16 | шт | 796 | | 34 4991 0246 | | | |
| 50 | Узел крепления гирлянды | КГП-7-3 | шт | 796 | | 34 4991 0525 | | | |
| | | ТУ34-13- | | | | | | | |
| | | 11129-87 | | | | | | | |
| 51 | Узел крепления гирлянды | КГН-7-5 | шт | 796 | | 34 4991 0533 | | | |
| | | ТУ34-13- | | | | | | | |
| | | -11421-89 | | | | | | | |
| 52 | Скоба | СК-7-1А | шт | 796 | | 34 4991 0614 | | | |
| | | ТУ34-13- | | | | | | | |
| | | 11420-89 | | | | | | | |

407-03-556.90-3П.СО

Лист
5

Копировал Семенова

Формат А3

| Позиция | Наименование и техническая характеристика оборудования и материалов Завод-изготовитель (для импортного оборудования-страна, фирма) | Тип, марка оборудования Обозначение документа и номер опросного листа | Единица измерения | | Код завода-изготовителя | Код оборудования, материала | Цена единицы оборудования, тыс. руб. | Количество | Масса единицы оборудования, кг |
|---------|---|--|-------------------|-----|-------------------------|-----------------------------|--------------------------------------|------------|--------------------------------|
| | | | Наименование | Код | | | | | |
| 1 | 2 | 3 | 4 | 5 | 6 | 7 | 8 | 9 | 10 |
| 53 | Скоба | СК-12-1А | шт | 796 | | 34 4991 0602 | | | |
| | | ТУ34-13 | | | | | | | |
| | | 11420-89 | | | | | | | |
| 54 | То же | СК-16-1А | шт | 796 | | 34 4991 0603 | | | |
| 55 | То же | СК-21-1А | шт | 796 | | 34 4991 0604 | | | |
| 56 | Скоба двойная трехлапчатая | СКТ-7-1 | шт | 796 | | 34 4991 0641 | | | |
| | | ТУ34-13 | | | | | | | |
| | | 11420-89 | | | | | | | |
| 57 | То же | СКТ-16-1 | шт | 796 | | 34 4991 0644 | | | |
| 60 | Звено промежуточное трехлапчатое | ПРТ-7-1 | | | | | | | |
| | | ТУ34-13- | | | | | | | |
| | | -11124-88 | шт | 796 | | 34 4991 0755 | | | |
| 61 | Звено промежуточное вывернутое | ПРВ-12-1 | шт | 796 | | 34 4991 0736 | | | |
| 62 | Звено промежуточное двойное | 2ПР-7-1 | шт | 796 | | 34 4991 0719 | | | |
| 63 | Звено промежуточное регулируемое | ПРР-7-1 | шт | 796 | | 34 4991 0829 | | | |
| 66 | Звено переходное | ПРТ-7/12-2 | шт | 796 | | 34 4991 0769 | | | |
| 67 | То же | ПРТ-7/16-2 | шт | 796 | | 34 4991 0768 | | | |
| 68 | То же | ПРТ-12/7-2 | шт | 796 | | 34 4991 0770 | | | |
| 69 | То же | ПРТ-12/16-2 | шт | 796 | | 34 4991 0773 | | | |
| 70 | Звено промежуточное трехлапчатое монтажное | ПТМ-7-2 | шт | 796 | | 34 4991 0849 | | | |
| 71 | Коромысло универсальное | 2КУ-12-1 | шт | 796 | | 34 4991 0349 | | | |
| 72 | Коромысло трехлучевое универсальное | ЗКУ-16-1 | шт | 796 | | 34 4991 0376 | | | |
| 73 | Зажим поддерживающий глухой | ЗПГН-5-7 | шт | 796 | | 34 4991 1134 | | | |
| 74 | То же | ЗПГН-8-1 | шт | 796 | | 34 4991 1152 | | | |

407-03-556.90-3П.СО

Лист
6

Альбом 2

| Позиция | Наименование и техническая характеристика оборудования и материалов Завод-изготовитель (для импортного оборудования - страна, фирма) | Тип, марка оборудования Обозначение документа и номер опросного листа | Единица измерения | | Код завода-изготовителя | Код оборудования, материала | Цена единицы оборудования, тыс. руб. | Количество | Масса единицы оборудования, кг |
|---------|---|--|-------------------|-----|-------------------------|-----------------------------|--------------------------------------|------------|--------------------------------|
| | | | Наименование | Код | | | | | |
| 1 | 2 | 3 | 4 | 5 | 6 | 7 | 8 | 9 | 10 |
| 78 | Зажим натяжной прессуемый. | НАС-500-1 | шт. | 796 | | 34 4991 1708 | | | |
| | | ТУ34-13 | | | | | | | |
| | | 11419-89 | | | | | | | |
| 79 | То же | НАС-600-1 | | | | 34 4991 1709 | | | |
| 80 | Зажим натяжной прессуемый | НАП-500-3 | шт. | 796 | | 34 4991 1767 | | | |
| | | ТУ 34-27- | | | | | | | |
| | | -10223-87 | | | | | | | |
| 81 | То же | НАП-640-1 | шт. | 796 | | 34 4991 1768 | | | |
| | | ТУ34-27- | | | | | | | |
| | | -10223-81 | | | | | | | |
| 82 | Экран защитный | ЭЗ-500-1 | шт. | 796 | | 34 4991 2735 | | | |
| | | ОСТ 34-13- | | | | | | | |
| | | 941-87 | | | | | | | |
| 83 | То же | ЭЗ-500-4 | шт. | 796 | | 34 4991 2744 | | | |
| 84 | Узел крепления экрана | УКЭ-65 | шт. | 796 | | 34 4991 2805 | | | |

Шиб. Ж.подл. Подпись и дата Взам.инв.№

407-03-556.90-ЭП.СО Лист 7

Копировал Семенова Формат А3

Альбом 2

| Позиция | Наименование и техническая характеристика оборудования и материалов Завод-изготовитель (для импортного оборудования - страна, фирма) | Тип, марка оборудования Обозначение документа и номер опросного листа | Единица измерения | | Код завода-изготовителя | Код оборудования, материала | Цена единицы оборудования, тыс. руб. | Количество | Масса единицы оборудования, кг |
|---------|---|--|-------------------|-----|-------------------------|-----------------------------|--------------------------------------|------------|--------------------------------|
| | | | Наименование | Код | | | | | |
| 1 | 2 | 3 | 4 | 5 | 6 | 7 | 8 | 9 | 10 |
| | Оборудование поставляемое подрядчиком. | | | | | | | | |
| 85 | Короб электротехнический стальной, прямой | КП-0,05/0,1-2У1 | шт. | 796 | | 34 4961 3011 | | | 11,6 |
| | | ТУ 34-43- | | | | | | | |
| | | 10167-80 | | | | | | | |
| 86 | То же | КП-0,1/0,2-2У1 | шт. | 796 | | 34 4961 3031 | | | 21,2 |
| 87 | То же | КП-0,15/0,4-2У1 | шт. | 796 | | 34 4961 3051 | | | 37,5 |
| 88 | Секция присоединительная | СПр-0,05/0,1-У1 | шт. | 796 | | | | | |
| 89 | То же | СПр-0,1/0,2-У1 | шт. | 796 | | | | | |
| 90 | То же | СПр-0,15/0,4-У1 | шт. | 796 | | | | | |

Шиб. Ж.подл. Подпись и дата Взам.инв.№

407-03-556.90-ЭП.СО Лист 8

