

ТИПОВАЯ ДОКУМЕНТАЦИЯ НА СТРОИТЕЛЬНЫЕ СИСТЕМЫ И ИЗДЕЛИЯ ЗДАНИЙ И СООРУЖЕНИЙ

СЕРИЯ 1.220.1-2

СБОРНЫЕ ЖЕЛЕЗОБЕТОННЫЕ ИЗДЕЛИЯ
ДЛЯ КРУПНОПАНЕЛЬНЫХ ОБЩЕСТВЕННЫХ ЗДАНИЙ
С ВЫСОТОЙ ЭТАЖА 3,3 м

ВЫПУСК 3

ПАНЕЛИ НАРУЖНЫХ СТЕН.
ОПАЛУБОЧНЫЕ ЧЕРТЕЖИ. АРМИРОВАНИЕ.

РАБОЧИЕ ЧЕРТЕЖИ

ЦЕНТРАЛЬНЫЙ ИНСТИТУТ
ТИПОВОГО ПРОЕКТИРОВАНИЯ ГОССТРОЯ СССР
МИНСКИЙ ФИЛИАЛ

г. Минск 220600 ул. К. Маркса 32

Сдано в печать *3.1* 198*1* г.

Заказ *н/88* тираж *200* экз.

Ина. н цена *3-42*

ТИПОВАЯ ДОКУМЕНТАЦИЯ НА СТРОИТЕЛЬНЫЕ СИСТЕМЫ И ИЗДЕЛИЯ ЗДАНИЙ И СООРУЖЕНИЙ

СЕРИЯ 1.220.1-2

СБОРНЫЕ ЖЕЛЕЗОБЕТОННЫЕ ИЗДЕЛИЯ
ДЛЯ КРУПНОПАНЕЛЬНЫХ ОБЩЕСТВЕННЫХ ЗДАНИЙ
С ВЫСОТОЙ ЭТАЖА 3,3 м

ВЫПУСК 3

ПАНЕЛИ НАРУЖНЫХ СТЕН.

ОПАЛУБОЧНЫЕ ЧЕРТЕЖИ. АРМИРОВАНИЕ.

РАБОЧИЕ ЧЕРТЕЖИ

РАЗРАБОТАНЫ

ЦНИИЭП ТОРГОВО-БЫТОВЫХ
ЗДАНИЙ И ТУРИСТСКИХ
КОМПЛЕКСОВ

ЦНИИЭП ЖИЛИЩА

СВЕТОКОПИИ СООТВЕТСТВУЮТ
ОРИГИНАЛАМ

ГЛ.ИНЖЕНЕР ПРОЕКТА *В.Ю.ВАНЯН*

ГЛ.ИНЖЕНЕР ИНСТИТУТА *[подпись]* /В.ЛЕВСКИЙ/
НАЧАЛЬНИК ОТДЕЛЕНИЯ *[подпись]* /Л.ПАНЫШИН/
НАЧАЛЬНИК ОТДЕЛА *[подпись]* /Б.БОЛЬСКИЙ/
ГЛ.ИНЖЕНЕР ПРОЕКТА *[подпись]* /Ю.ВАНЯН/

ГЛ.ИНЖЕНЕР ПРОЕКТНОГО ОТДЕЛЕНИЯ
ЦНИИЭП ЖИЛИЩА *[подпись]* /Н.ДИХОВИЧНАЯ/
ГЛ.ИНЖЕНЕР АКБ-2
ЦНИИЭП ЖИЛИЩА *[подпись]* /Н.ЛЕВОНТИН/
ГЛ.ИНЖЕНЕР ПРОЕКТА *[подпись]* /Ю.ГЕРМАН/

УТВЕРЖДЕНЫ И
ВВЕДЕНЫ В ДЕЙСТВИЕ
ГОСГРАЖДАНСТРОЕМ

ПРИКАЗ № ОТ 1980

№ п/п	ОБОЗНАЧЕНИЕ	НАИМЕНОВАНИЕ	СТР.	ПРИМЕЧАНИЕ
1		СОДЕРЖАНИЕ	2 ÷ 5	
2	1.220.1-2.3000.0пз	ПОЯСНИТЕЛЬНАЯ ЗАПИСКА	6 ÷ 13	
3	1220.1-2.3 0.0.0.0 пз	НОМЕНКЛАТУРА	14 ÷ 22	
4	1.220.1-2.3 1.0.0.0	ПАНЕЛЬ ПСО		ПСО 24.33.3.5-п ПСО 24.33.4.0-п 1 ПСО 30.33.3.5-п-1 1 ПСО 30.33.3.5-п-2 1 ПСО 30.33.3.5-п-3 1 ПСО 30.33.4.0-п-1 1 ПСО 30.33.4.0-п-2 1 ПСО 30.33.4.0-п-3 2 ПСО 30.33.3.5-п-1 2 ПСО 30.33.3.5-п-2 2 ПСО 30.33.3.5-п-3 2 ПСО 30.33.4.0-п-1 2 ПСО 30.33.4.0-п-2 2 ПСО 30.33.4.0-п-3 2 ПСО 30.33.3.5-п-1 2 ПСО 30.33.3.5-п-2 2 ПСО 30.33.3.5-п-3 2 ПСО 30.33.4.0-п-1 2 ПСО 30.33.4.0-п-2 2 ПСО 30.33.4.0-п-3 3 ПСО 30.33.3.5-п-1 3 ПСО 30.33.3.5-п-2 3 ПСО 30.33.3.5-п-3 3 ПСО 30.33.4.0-п-1 3 ПСО 30.33.4.0-п-2 3 ПСО 30.33.4.0-п-3 4 ПСО 30.33.3.5-п 4 ПСО 30.33.4.0-п 5 ПСО 30.33.3.5-п-1 5 ПСО 30.33.3.5-п-2 5 ПСО 30.33.3.5-п-3 5 ПСО 30.33.4.0-п-1 5 ПСО 30.33.4.0-п-2 5 ПСО 30.33.4.0-п-3 6 ПСО 30.33.3.5-п

ИМВ. И ПОДЛ. ПОДПИСЬ И ДАТА ВЗАМ. ИМВ. И

№ п/п	ОБОЗНАЧЕНИЕ	НАИМЕНОВАНИЕ	СТР.	ПРИМЕЧАНИЕ
				6 ПСО 30.33.4.0-п
			23 ÷ 28 30 ÷ 33	7 ПСО 30.33.3.5-п
				7 ПСО 30.33.4.0-п
				1 ПСО 36.33.3.5-п-1
				1 ПСО 36.33.3.5-п-2
				1 ПСО 36.33.3.5-п-3
				1 ПСО 36.33.4.0-п-1
				1 ПСО 36.33.4.0-п-2
				1 ПСО 36.33.4.0-п-3
				2 ПСО 36.33.3.5-п-1
				2 ПСО 36.33.3.5-п-2
				2 ПСО 36.33.3.5-п-3
				2 ПСО 36.33.4.0-п-1
				2 ПСО 36.33.4.0-п-2
				2 ПСО 36.33.4.0-п-3
			23 ÷ 27, 29; 30 ÷ 33	3 ПСО 36.33.3.5-п-1
				3 ПСО 36.33.3.5-п-2
				3 ПСО 36.33.3.5-п-3
				3 ПСО 36.33.4.0-п-1
				3 ПСО 36.33.4.0-п-2
				3 ПСО 36.33.4.0-п-3
				4 ПСО 36.33.3.5-п
				4 ПСО 36.33.4.0-п
				6 ПСО 36.33.3.5-п
				5 ПСО 36.33.4.0-п
				6 ПСО 36.33.3.5-п-1
				6 ПСО 36.33.3.5-п-2
				6 ПСО 36.33.3.5-п-3
				6 ПСО 36.33.4.0-п-1
				6 ПСО 36.33.4.0-п-2
				6 ПСО 36.33.4.0-п-3

ИМВ. И ПОДЛ. ПОДПИСЬ И ДАТА ВЗАМ. ИМВ. И

№ п/п	ОБОЗНАЧЕНИЕ	НАИМЕНОВАНИЕ	СТР.	ПРИМЕЧАНИЕ
4	1.220.1-2.3 1.0.0.0	ПАНЕЛЬ ПСО	23÷27; 29; 30÷33	ПСО 27. 33. 3,5- П ПСО 27. 33. 4,0- П
5	1.220.1-2.3 2.0.0.0	ПАНЕЛЬ ПС	34÷39	ПС 36. 33. 3,5- П ПС 36. 33. 4,0- П ПС 30. 33. 3,5- П ПС 30. 33. 4,0- П ПС 24. 33. 3,5- П ПС 24. 33. 4,0- П ПС 18. 33. 3,5- П ПС 18. 33. 4,0- П ПС 12. 33. 3,5- П ПС 12. 33. 4,0- П ПС 36. 16. 3,5- П ПС 36. 16. 4,0- П ПС 30. 16. 3,5- П ПС 30. 16. 4,0- П 1 ПС 18. 33. 3,5- П 1 ПС 18. 33. 4,0- П 2 ПС 18. 33. 3,5- П 2 ПС 18. 33. 4,0- П 1 ПС 12. 33. 3,5- П 1 ПС 12. 33. 4,0- П 2 ПС 12. 33. 3,5- П 2 ПС 12. 33. 4,0- П 1 ПС 21. 33. 3,5- П 1 ПС 21. 33. 4,0- П 2 ПС 21. 33. 3,5- П 2 ПС 21. 33. 4,0- П 1 ПС 14. 33. 3,5- П 1 ПС 15. 33. 4,0- П 2 ПС 14. 33. 3,5- П 2 ПС 15. 33. 4,0- П

ИМЬ И ПОДА. ПОДПИСЬ И ДАТА ВЗАМ. ИМЬ И

№ п/п	ОБОЗНАЧЕНИЕ	НАИМЕНОВАНИЕ	СТР.	ПРИМЕЧАНИЕ
6	1.220.1-2.3 3.0.0.0	ПАНЕЛЬ ПСБ	40÷43	1 ПСБ 30. 33. 3,5- П-1 1 ПСБ 30. 33. 3,5- П-2 1 ПСБ 30. 33. 4,0- П-1 1 ПСБ 30. 33. 4,0- П-2 2 ПСБ 30. 33. 3,5- П-1 2 ПСБ 30. 33. 3,5- П-2 2 ПСБ 30. 33. 4,0- П-1 2 ПСБ 30. 33. 4,0- П-2 1 ПСБ 36. 33. 3,5- П-1 1 ПСБ 36. 33. 3,5- П-2 1 ПСБ 36. 33. 4,0- П-1 1 ПСБ 36. 33. 4,0- П-2 2 ПСБ 36. 33. 3,5- П-1 2 ПСБ 36. 33. 3,5- П-2 2 ПСБ 36. 33. 4,0- П-1 2 ПСБ 36. 33. 4,0- П-2
7	1.220.1-2.3 4.0.0.0	ПАНЕЛЬ ПСД	44÷46	1 ПСД 30. 33. 3,5- П 1 ПСД 30. 33. 4,0- П 2 ПСД 30. 33. 3,5- П 2 ПСД 30. 33. 4,0- П 3 ПСД 30. 33. 3,5- П 3 ПСД 30. 33. 4,0- П 1 ПСД 36. 33. 3,5- П 1 ПСД 36. 33. 4,0- П 2 ПСД 36. 33. 3,5- П 2 ПСД 36. 33. 4,0- П 3 ПСД 36. 33. 3,5- П 3 ПСД 36. 33. 4,0- П
8	1.220.1-2.3 5.0.0.0	ПАНЕЛЬ ПСА	47÷49	ПСА 30. 33. 3,5- П-1 ПСА 30. 33. 3,5- П-2 ПСА 30. 33. 4,0- П-1 ПСА 30. 33. 4,0- П-2

ИМЬ И ПОДА. ПОДПИСЬ И ДАТА ВЗАМ. ИМЬ И

№ п/п	ОБОЗНАЧЕНИЕ	НАИМЕНОВАНИЕ	СТР.	ПРИМЕЧАНИЕ
8	1.220.1-2.3 50.00	ПАНЕЛЬ ПСА	47÷49	ПСА 36.33.3,5-п-1 ПСА 36.33.3,5-п-2 ПСА 36.33.4,0-п-1 ПСА 36.33.4,0-п-2
9	1.220.1-2.3 60.00	ПАНЕЛЬ ПСО	50÷55	1 ПСО 60.33.3,5-п-1 1 ПСО 60.33.3,5-п-2 1 ПСО 60.33.3,5-п-3 1 ПСО 60.33.4,0-п-1 1 ПСО 60.33.4,0-п-2 1 ПСО 60.33.4,0-п-3 2 ПСО 60.33.3,5-п-1 2 ПСО 60.33.3,5-п-2 2 ПСО 60.33.3,5-п-3 2 ПСО 60.33.4,0-п-1 2 ПСО 60.33.4,0-п-2 2 ПСО 60.33.4,0-п-3 3 ПСО 60.33.3,5-п-1 3 ПСО 60.33.3,5-п-2 3 ПСО 60.33.3,5-п-3 3 ПСО 60.33.4,0-п-1 3 ПСО 60.33.4,0-п-2 3 ПСО 60.33.4,0-п-3 4 ПСО 60.33.3,5-п-1 4 ПСО 60.33.3,5-п-2 4 ПСО 60.33.3,5-п-3 4 ПСО 60.33.4,0-п-1 4 ПСО 60.33.4,0-п-2 4 ПСО 60.33.4,0-п-3 5 ПСО 60.33.3,5-п-1 5 ПСО 60.33.3,5-п-2 5 ПСО 60.33.3,5-п-3 5 ПСО 60.33.4,0-п-1

ИМЬ. И ПОДП. ПОДАТЬСЯ И ДАТА ВЗАМ. ИМЬ И.

№ п/п	ОБОЗНАЧЕНИЕ	НАИМЕНОВАНИЕ	СТР.	ПРИМЕЧАНИЕ
			50÷55	5 ПСО 60.33.4,0-п-2 5 ПСО 60.33.4,0-п-3
10	1.220.1-2.3 70.00	ПАНЕЛЬ ПСО ПАНЕЛЬ ВСП	56÷58	ПСО 30.61.4,0-п ПСО 30.61.4,5-п ВСП 15.60.3,5-п ВСП 15.60.4,0-п ВСП 15.60.3,5-п ВСП 14.60.4,0-п
11	1.220.1-2.3 80.00	ПАНЕЛЬ ПСП	59÷64	ПСП 72.10.2,6-п ПСП 72.10.3,1-п ПСП 60.10.2,6-п ПСП 60.10.3,1-п ПСП 36.10.2,6-п ПСП 36.10.3,1-п ПСП 30.10.2,6-п ПСП 30.10.3,1-п ПСП 30.15.2,6-п ПСП 30.15.3,1-п ПСП 18.10.2,6-п-1 ПСП 18.10.2,6-п-2 ПСП 18.10.2,6-п-3 ПСП 18.10.3,1-п-1 ПСП 18.10.3,1-п-2 ПСП 18.10.3,1-п-3 ПСП 12.10.2,6-п-1 ПСП 12.10.2,6-п-2 ПСП 12.10.2,6-п-3 ПСП 12.10.3,1-п-1 ПСП 12.10.3,1-п-2 ПСП 12.10.3,1-п-3 ПСП 14.10.2,6-п-1 ПСП 14.10.2,6-п-2

ИМЬ. И ПОДП. ПОДАТЬСЯ И ДАТА ВЗАМ. ИМЬ И.

ИВ. И ПОДА. ПОДПИСЬ И ДАТА ВЗАИ. ИВ. И

ОБОЗНАЧЕНИЕ	НАИМЕНОВАНИЕ	СТР.	ПРИМЕЧАНИЕ
1220.1-2.3 8.000	ПАНЕЛЬ ПСП	59-64	псп 15.10.3,1-п-1 псп 15.10.3,1-п-2 псп 20.10.2,6-п-1 псп 20.10.2,6-п-2 псп 20.10.3,1-п-1 псп 21.10.3,1-п-2 псп 17.15.2,6-п-1 псп 17.15.2,6-п-2 псп 18.15.3,1-п-1 псп 18.15.3,1-п-2
12 1220.1-2.3 9.000	ПАНЕЛЬ ПС	65-67	пс 15.61.3,5-п пс 15.61.4,0-п 1пс 18.61.3,5-п 1пс 19.61.4,0-п 2пс 18.61.3,5-п 2пс 18.61.4,0-п
13 1220.1-2.3 0.000	УЗЛЫ	68 69 70 71-72 73 74 75-76 77 78 79 80 81 82 83 84 85	1; 2; 6; 5-1; 7; 8 9; 11 10; 8-1; 12-14; 15; 16, 17; 18 17-1; 19; 19-1; 20; 21; 22; 23 24; 25; 26; 27;

ИВ. И ПОДА. ПОДПИСЬ И ДАТА ВЗАИ. ИВ. И

№ п/п	ОБОЗНАЧЕНИЕ	НАИМЕНОВАНИЕ	СТР.	ПРИМЕЧАНИЕ
			86	28; 29
			87	30 ÷ 32
			88	33; 34

Общая часть

Настоящий альбом 1.220.1-2.3 содержит рабочие чертежи несущих стеновых панелей из керамзитобетона. Рабочие чертежи выполнены на основании задания на разработку техно-рабочего проекта изделий заводского производства серии крупнопанельных общественных зданий с высотой этажа 3,3м, и в соответствии с номенклатурой, разработанной ЦНИИЭП жилища.

Номенклатура стеновых панелей включает в себя изделия для строительства зданий высотой до 4-х этажей с поперечными и продольными несущими стенами и для строительства зданий высотой выше 4-х этажей с поперечными внутренними несущими стенами и продольными самонесущими.

Все наружные стеновые панели подразделяются на:

- глухая стеновая панель ПС - толщиной 350мм и 400 мм
- панель с одним оконным проемом ПСО - толщиной 350мм и 400мм
- панель с двумя оконными проемами ПСО - толщиной 350мм и 400мм
- панель с дверным проемом ПСД - толщиной 350мм и 400мм
- панель для лестничных клеток ПСЛ - толщиной 350мм и 400мм
- панель с объединенным оконным и дверным проемом (для балконов) ПСБ - толщиной 350мм и 400мм
- панель двухрядной разрезки с проемами для залов ПСО - толщиной 400мм и 450мм
- панель двухрядной разрезки глухая ПС - толщиной 350мм и 400мм
- стеновая панель двухрядной разрезки глухая для внутренних стен ВСП - толщиной 350мм и 400мм
- парапетная стеновая панель ПСП - толщиной 260мм и 310мм

Конструкция панелей

Однослойные панели выполняются из керамзитобетона марки по прочности на сжатие " 75 ".

Керамзитобетон нормальный или пластифицированный на керамзитовом гравии с предельной крупностью 20 мм на дробленом керамзитовом песке (материал по ГОСТ 9759 - 76).

Объемные массы легких бетонов в высушенном до постоянной массы состоянии приняты от 1050-1100 кг/м3.

Морозостойкость бетона должна быть не ниже Мрз 25.

Наружная поверхность панелей должна быть отделана раствором. В панелях предусмотрен наружный отделочный слой толщиной 2 см. Материал, цвет и вид фактурного слоя назначается при привязке к конкретному проекту.

Профили по периметру наружного слоя панелей запроектированы из условия устройства стыков, заделываемых герметиком, с поэтажным отводом воды случайно проникшей в вертикальные стыки, для чего в них предусмотрены каналы (декомпрессионные полости); в ртикальные стыки в местах пересечения с горизонтальными перекрываются фартуками для отвода воды, и стыки в этих местах не герметизируются. Качество поверхностей в зоне герметизации должно соответствовать требованиям ГОСТ 11024-72.

По вертикальным торцам панелей предусмотрены шпонки, в углах панелей - петлевые выпуски для сопряжения панелей между собой и с внутренними стенами.

инв. № 1068-1
подпись и дата
взамен инв. №

				1.220.1-2.3 0.0.0.0 ПЗ			
Нач. отд.	Вольский			Пояснительная записка	Страниц	Лист	Листов
Нормокон.	Хорошилова				Р.Ч.	1	8
Гип	Ваня				ЦНИИЭП Торгово-бытовой зданий технически комплексы		
Рис. Гр. Инт.	Николаева						
Проверил	Хорошилова						
Разработ	Луговая						

Заполнение оконных проемов столярными изделиями производится на заводе после термообработки панелей. Для крепления деревянных коробок окон и балконных дверей в панелях предусмотрены деревянные антисептированные пробки.

Форма вертикальных и горизонтальных граней панелей выполнена в соответствии с альбомом типовых узлов, разработанным ЦНИИЭП жилища.

Армирование панелей осуществляется пространственными каркасами.

Пространственный каркас КП состоит из:

каркасов укрупнительной сборки - СКР;

плоских каркасов КР - вертикальных, горизонтальных, обрамляющих проемы;

из отдельных стержней, устанавливаемых под проемами и над проемами,

которые в пределах проема соединяются скобами;

закладных изделий;

петлевых выпусков;

отроповочных петель.

Приемка панелей ОТК завода-изготовителя и контрольная выборочная

проверка потребителем производится в соответствии с ГОСТ 11024-72;

масса панелей при отпуске не должна превышать проектную более, чем

на 7%, влажность панелей не должна превышать 12%.

Размеры стеновых панелей не должны иметь отклонений от основных

проектных размеров, превышающих установленные ГОСТом допуски

(см. лист 10 то).

На поверхности панелей не допускаются:

а) раковины, воздушные поры, местные наплывы бетона и впадины, размеры которых превышают указанные в таблице 1;

б) трещины в бетоне и растворе панелей, за исключением местных поверхностных усадочных - шириной не более 0,2 мм;

в) околки и неровности бетона ребер - общей длиной более 50 мм на 1 м² и глубиной или высотой более 5 мм на лицевых поверхностях панелей и по периметру проемов и 10 мм - на нелицевых поверхностях панелей;

г) жировые и ржавые пятна на лицевых поверхностях.

Таблица 1

Допускаемые предельные отклонения

	Диаметр раковин и воздушных пор (местных) мм	Глубина раковин и воздушных пор мм	Высота местных наплывов и глубина впадин мм
1. Предназначаемые под окраску и выходящие			
внутри здания	1	1	1
наружу здания	3	2	2
2. Предназначаемые под оклейку обоями	4	8	1
3. Боковые в зоне уплотнения герметиками	6	2	2
4. Нелицевые (невидимые после монтажа)	10	5	5

Прочность бетона к моменту отпуски изделий с завода должна быть не менее 80% проектной марки бетона.

При отпуске с завода панели должны иметь максимальную заводскую готовность:

1. Офактуренную наружную поверхность.
2. Поверхность с внутренней стороны, подготовленную под окраску или оклейку обоями.
3. Вмонтированные и остекленные оконные и балконные дверные блоки, окрашенные масляной белой краской за два раза, которые должны быть оснащены скобяными изделиями и иметь уплотняющие прокладки (качество столярки должно соответствовать требованиям ГОСТ 475-70).

4. Установленные подоконные доски и сливы из оцинкованного железа.

При разработке наружных стеновых панелей учтены требования ГОСТ 13015-75 "Изделия железобетонные и бетонные"; СНиП П-21-75* часть II глава 21 "Бетонные и железобетонные конструкции", ГОСТ 11309-65 "Дома жилые крупнопанельные", ГОСТ 11024-72 "Панели из легких бетонов для наружных стен жилых и общественных зданий". Окна и балконные двери приняты по ГОСТ 11214-65 в двух вариантах со спаренными и с двойными раздельными переплетами.

Предел огнестойкости панелей - 8 часов. (I степень огнестойкости).

При разработке наружных стеновых панелей приняты следующие основные положения:

1. Панели изготавливаются фасадной стороной вниз.
2. Подъем панелей в вертикальное положение из форм после

термообработки производится с помощью кантователя при угле наклона не менее 70°.

3. Распалубка производится при достижении прочности бетона не менее 70% от проектной.

4. Армирование панелей производится сварными пространственными каркасами, которые устанавливаются в форму в собранном виде при закрытых бортах.

Указания по изготовлению пространственных каркасов

Все арматурные изделия перед установкой в форму объединяются в пространственный каркас на специальных кондукторах. Основные элементы пространственного каркаса: вертикальные и горизонтальные каркасы, каркасы перемычек и отдельные стержни, связывающие каркасы, соединяются контактной сваркой при помощи клещей типа КТП-I или КТГ-75-8. Качество сварки, выполняемой при сборке, должно быть не ниже требований к соединениям с ненормируемой прочностью по ГОСТ 10922-75, таблица 3.

Все плоские обрамляющие каркасы, строповочные петли, петли для выемки из форм, закладные изделия и петлевые выпуски крепятся к пространственному каркасу вязальной проволокой.

Окончательная фиксация привязанных деталей осуществляется после установки пространственного каркаса в форму.

Все петлевые выпуски фиксируются в проектном положении бортовыми коробочками формы и привязываются к элементам пространственного каркаса для предохранения их от втапливания в бетон.

Фиксация пространственных каркасов в проектном положении в форме должна обеспечиваться при помощи пластмассовых или цементно-песчаных фиксаторов.

Заводские испытания панелей.

Контроль качества панелей следует проводить в соответствии с требованиями ГОСТ 11034-72.

При освоении производства панелей, изменении технологии их изготовления или вида заполнителей для бетона следует проводить испытание панелей по прочности и трещиностойкости. Испытаниям подвергаются не менее двух панелей каждого вида, изображенных на схеме испытаний, отвечающих требованиям ГОСТ 11024-72.

Испытание панелей и оценку их прочности и трещиностойкости следует проводить по ГОСТ 8829-77. При этом одновременно проводят проверку расположения арматуры, толщины отделочного слоя и защитного слоя бетона.

Схема испытаний и контрольные нагрузки приведены

Оценка прочности панелей производится по величине разрушающей нагрузки или такой нагрузки, при которой панель становится непригодной для эксплуатации.

Разрушение панели характеризуется раздроблением или раскалыванием бетона от сжатия или раскрытием трещин на величину 1 мм и более.

Панели признаются годными, если разрушение их произошло при нагрузке равной или превышающей контрольную нагрузку $q^{кр}$

В случае разрушения хотя бы одного образца при нагрузке меньше контрольной, но не менее $q^{кр} - \Delta q^{кр}$ (где $\Delta q^{кр}$ - допустимое отклонение действительной разрушающей нагрузки от контрольной) следует проводить повторное испытание такого же количества панелей. Если при повторном испытании величина разрушающей нагрузки окажется не менее $q^{кр} - \Delta q^{кр}$, то панели считаются выдержавшими испытание. Если разрушающая нагрузка хотя бы одной из первоначально или повторно испытанных панелей будет меньше $q^{кр} - \Delta q^{кр}$, панели приемке не подлежат.

Оценка трещиностойкости панелей производится по величине нагрузки, при которой появляются видимые трещины. Если эта нагрузка окажется меньше контрольной нагрузки $q^{кр}$, то панели приемке не подлежат.

Указания по складированию, транспортированию и монтажу

1. Хранение и транспортирование панелей должны выполняться в соответствии с требованиями ГОСТ 11024-72 со следующими дополнениями:

а) перемещение и монтаж панелей следует производить с применением самобалансирующих траверс, обеспечивающих вертикальное положение панелей (наклон строп к вертикали допускается не более 15°).

б) Опирание панелей на складе и при транспортировании должно производиться только у внутренней грани на специальные прокладки (деревянные, резиновые и т.п.) таким образом, чтобы противо-дождевой гребень панели снизу всегда имел бы воздушный зазор до верха опоры 20 мм.

в) Стрелочные механизмы операций, связанных с подъемом и перемещением, должны быть за все стрелочные петли; траверсы должны быть самобалансирующими.

Маркировка панелей

Каждая панель должна иметь маркировку, выполненную несмываемой краской. На марке должны быть марка изделия, индекс предприятия, дата изготовления, масса в кг, марка бетона.

Маркировка панелей выполнена в соответствии с ГОСТом 23009-78 (условные обозначения марок).

Марка содержит обозначения основных характеристик изделия и состоит из буквенно-цифровых групп, где:

первая цифра означает:

- а) в панелях с оконными проемами ПСО - отличие в размерах оконного блока;
- б) в панелях с дверными проемами ПСД - отличие в размерах дверного блока или различное их расположение;
- в) в панелях с оконным и дверным балконным блоком ПСБ - различное расположение блока (зеркальность);
- г) в глухих угловых панелях ПС- с несимметричными торцами тип примыкания к углу здания - правый или левый.

Группа букв (две или три) обозначает тип изделия:

- ПС - панель стеновая глухая
- ПСО - панель стеновая с одним или двумя оконными проемами (одно и двухрядной разрезки)
- ПСД - панель стеновая с дверным проемом
- ПСБ - панель стеновая с оконным и дверным проемом (балконный блок)
- ПСЛ - панель стеновая для лестничных клеток

ВСП- внутренняя стеновая панель

ПСП - парапетная стеновая панель

Три последующие группы цифр определяют габаритные размеры изделия (в дециметрах с округлением):

буква П означает вид бетона - бетон на пористых заполнителях.

Последняя цифра в марке указывает на:

- а) различную несущую способность перемычки в панелях* марки ПСО, ПСБ (см. лист);
 - б) различное расположение закладных деталей - в панелях марки ПСП.
- Например : 3 ПСО 30.33.4,0 - П-2

3 - оконный размер 1810x1810

ПСО - панель стеновая с оконным проемом

30 - длина 2990 мм

33 - высота 3275 мм

4,0 - толщина 400 мм

П - бетон на пористых заполнителях

2 - тип несущей способности перемычки (см. лист)

Марки изделия проставляются на чертежах и в спецификациях проектов, в заказах заводам изготовителям и на изделиях.

Внесение изменений в обозначение марок не допускается.

ИЗМ. № ПСВА. ПОДПИСЬ И ДАТА. ВЗНАЧЕН ИЛИ НЕТ

Указания по расчету

Подбор толщины панели

Толщину панели следует принимать с учетом выполнения санитарно-технических и экономических требований в соответствии со СНиП П-3-79

Расчетное сопротивление теплопередаче стены принимается по таблице.

Материал	Объемный вес в высушенном состоянии кг/м ³	Толщина стен мм	степень массивности	Расчетное термическое сопротивление
Керамзитобетон нормальный на керамзитовом заполнении с пористой структурой 20мм 1050÷1100		350	5,6	1,03
или дробленом керамзитовом песке		400	6,3	1,22

СХЕМА N1

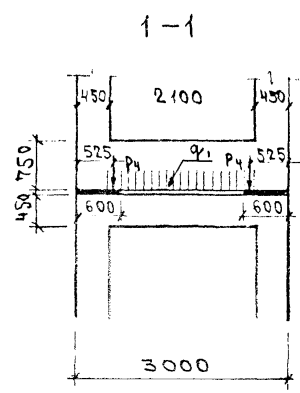


СХЕМА N2

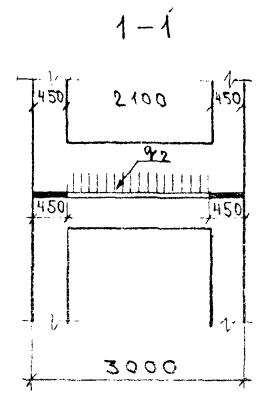
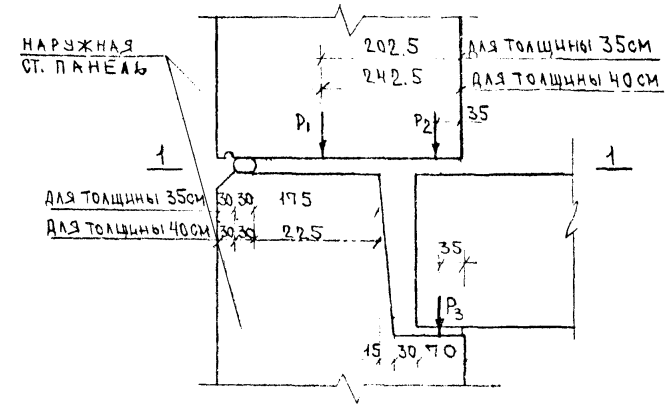
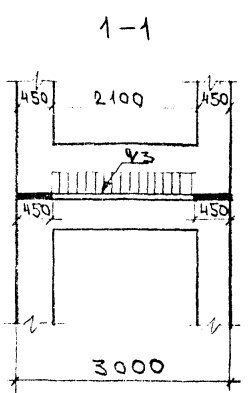


СХЕМА N3



АНВ. АИСС и ДАТА. ВЗАНЕН. ШИВ. УА.

1 2 2	2.3 0.0.0.0 пз	Авт
		6

Нагрузки на комбинированный стык панелей наружных стен толщиной 35 см

Силы № схемы	$R_1, т$	$R_2, т$	$R_3, т$	$R_4, т$	$q, т/м$
схема № 1	23,04	4,03	1,69	6,7	3,0
схема № 2	17,37	3,28	1,26	-	3,0
схема № 3	17,37	3,28	1,26	-	1,0

Нагрузки на комбинированный стык панелей наружных стен толщиной 40 см

Силы № схемы	$R_1, т$	$R_2, т$	$R_3, т$	$R_4, т$	$q, т/м$
схема № 1	29,2	4,13	1,69	8,3	3,07
схема № 2	22,12	3,47	1,26	-	3,07
схема № 3	22,12	3,47	1,26	-	1,04

1. Первая схема нагрузок соответствует продольному расположению несущих стен с включением в работу 1/3 высоты перемычки при передаче вертикальных нагрузок через простенок.

2. Вторая схема нагрузок соответствует продольному расположению несущих стен с передачей нагрузок через простенок.

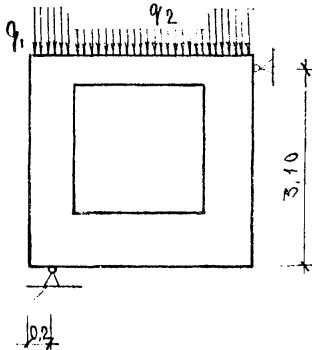
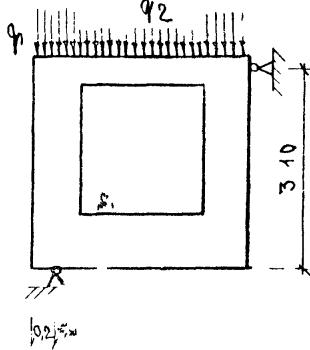
3. Третья схема соответствует поперечному расположению несущих стен.

4. Предельные величины нагрузок на панель определены ЦНИИЭП жилища.

В зависимости от схемы загрузок панели различают три типа несущей способности перемычки:

I тип	соответствует	I схеме
II тип	соответствует	II схеме
III тип	соответствует	III схеме

В случае применения стеновых панелей в зданиях, первые этажи которых представляют собой каркасный железобетонный стол, армирование стеновых панелей должно быть проверено в соответствии с прилагаемой расчетной схемой:

схема	схема № 2	схема № 3
q	q_2	q_2
		
q_1	25 т/м	25 т/м
q_2	3 т/м	1 т/м

При расчете армирования панелей принимается одна из двух выше приведенных расчетных схем в зависимости от характера передачи нагрузок на панель от выше располагаемых конструкций, в соответствии с указаниями пунктов 1-4, приведенных на данном листе. Использование панелей по схеме № 1 не допускается. Расчетные нагрузки не должны превышать значений q_1 и q_2

1 2 2 0 1 - 2.3 0.0.0.0 пз

Лист
7

Контрольные нагрузки при испытании панелей

Схемы		Контрольные нагрузки кгс / м ² по проверке прочности с учетом характера разрушения				Контрольная нагрузка кгс/м ² по проверке жесткости и трещиностойкости	Контрольная ширина раскрытия трещин мм	Приложение контрольных нагрузок
		при С = 1,4		при С = 1,6				
		N	q	N	q			
Схема № 1	панели толщиной 350мм	37,5	4,2	42,3	4,8	19,2	0,15	
	панели толщиной 400мм	46,5	4,3	53,11	4,9			
Схема № 2	панели толщиной 350мм	28,9	4,2	33,0	4,8	14,5	0,15	
	панели толщиной 400мм	35,8	4,3	41,0	4,9			
Схема № 3	панели толщиной 350мм	28,9	1,4	33,0	1,6	14,5	0,15	
	панели толщиной 400мм	35,8	1,45	41,0	1,7			

1. Оценка качества конструкций по результатам испытаний проводится в соответствии с ГОСТ 8829-77 "Методы испытаний и оценки прочности, жесткости и трещиностойкости."

2. Контрольные нагрузки даны без учета собственного веса изделий.

3. Коэффициент "С" при проверке прочности в панелях принимается в зависимости от характера разрушения панели п.2.4.2 по ГОСТ 8829-77.

№ П П	МАРКА ИЗДЕЛИЯ	ЭСКИЗ	РАЗМЕРЫ, ММ						МАРКА БЕТОНА	МАССА ИЗДЕЛИЯ Т	РАСХОД МАТЕРИАЛОВ							
			L	H	B	a	h	c			d	БЕТОН М ³	ОГДЕЛОЧ-НЫЙ МАТЕ-РИАЛ М ³	СТАЛЬ, КГ				
														АРМАТУРНАЯ		ПРОКАТ	ВСЕГО	
														НАТУРАЛЬН СТЕЖИВЕР	ПРИВЕДЕН К АТ			НА ЗАКЛАДН ДЕТАЛИ
1	ПСО 24.33.3,5-П		2390		350	1210	1810	590			0.11	24,53	33,50	0,88	28,30			
2	ПСО 24.33.4,0-П				400							2,90	3,7			0,88	29,68	
3	1ПСО30.33.3,5-П-1		2990	3275	350	2110		440	450	75	0.11	0.12	34,03	47,70	0,88	37,81		
4	1ПСО30.33.3,5-П-2												2,90	3,7			0,88	33,39
5	1ПСО30.33.3,5-П-3				2,90								3,7	0,88			33,05	
6	1ПСО30.33.4,0-П-1				2,90								3,7	0,88			38,57	
7	1ПСО30.33.4,0-П-2				400								30,22	41,7			0,88	34,21
8	1ПСО30.33.4,0-П-3				2110								29,90	41,3			0,88	33,89
9	2ПСО30.33.3,5-П-1				350								34,28	48,0			0,88	38,05
10	2ПСО30.33.3,5-П-2				2,90								29,86	41,5			0,88	33,64
11	2ПСО30.33.3,5-П-3				2,90								29,52	40,8			0,88	33,30
12	2ПСО30.33.4,0-П-1				400								34,84	48,8			0,88	39,23
13	2ПСО30.33.4,0-П-2		1810	30,48	42,1	0,88	34,86											
14	2ПСО30.33.4,0-П-3		1810	30,15	41,6	0,88	34,54											
15	3ПСО30.33.3,5-П-1		350	33,90	47,5	0,88	38,07											
16	3ПСО30.33.3,5-П-2		3,30	29,64	40,9	0,88	33,82											
17	3ПСО30.33.3,5-П-3		3,30	29,46	40,7	0,88	33,63											
18	3ПСО30.33.4,0-П-1		1810	34,44	48,2	0,88	38,82											
19	3ПСО30.33.4,0-П-2		400	30,23	41,7	0,88	34,62											
20	3ПСО30.33.4,0-П-3		1810	30,08	41,5	0,88	34,46											
21	4ПСО30.33.3,5-П		350	28,33	39,0	0,88	32,50											

ШИВ. № ПОДЧ. ПОДА ПИЩЬ И ДАТА ВЗАМЕНШИВ

НАЧ ОТА	ВОЛЫНСКИЙ	<i>[Signature]</i>
НОРМОКОН	ЛУГОВАЯ	<i>[Signature]</i>
ГИП	ВАНЯ	<i>[Signature]</i>
РУК ГР	НИКОЛАЕВА	<i>[Signature]</i>
ПРОВЕРИЛ	ЛУГОВАЯ	<i>[Signature]</i>
РАЗРАБОТ	ХОРОШИЛОВА	<i>[Signature]</i>

1.220.1-2.3 0.0.0.0 ПЗ			
НОМЕНКЛАТУРА.	СТАДИЯ	Лист	Листов
	Р.Ч.	1	9
ЦНИИЭП		ТОРГОВО-БЫТОВЫЕ ЗАДАЧИ И ТУРИСТСКИХ КОМПЛЕКСОВ	

№№ п.п.	МАРКА ИЗДЕЛИЯ	Эскиз	РАЗМЕРЫ, мм						МАРКА БЕТОНА	МАССА ИЗДЕЛИЯ Т	РАСХОД МАТЕРИАЛОВ											
			L	H	B	a	h	c			d	БЕТОН м³	ОТДЕ- ЛОЧ- НЫЕ МАТЕ- РИАЛ м³	СТАЛЬ, кг								
														АРМАТУРНАЯ		ПРОКАТ	ВСЕГО					
														НАТУРАЛЬН. СТЕРЖНЕВАЯ	ПРИВЕДЕН. К А-І			НА ЗАКАЗН. ДЕТАЛИ	В Т.Ч. НА ЗАКАЗН. ДЕТАЛИ			
22	4пс030.33.4.0-п	Эскиз см. лист 1.	2990		400	1510	1810	450	75	3,2	2,68	0,14	28,93 3,51	39,8 4,5	0,88	33,32						
23	5пс030.33.3.5-п-1				350							3,1	2,51	0,15	34,36 3,30	48,2 4,2	0,88	38,54				
24	5пс030.33.3.5-п-2											3,1	2,51	0,15	30,11 3,30	41,6 4,2	0,88	34,29				
25	5пс030.33.3.5-п-3				350		1810			1210	590	3,1	2,51	0,15	29,93 3,30	41,3 4,2	0,88	34,10				
26	5пс030.33.4.0-п-1											3,5	2,89	0,15	34,91 4,75	48,9 6,0	0,88	40,54				
27	5пс030.33.4.0-п-2				400							3,5	2,89	0,15	30,71 4,75	42,4 6,0	0,88	36,33				
28	5пс030.33.4.0-п-3				3,5							2,89	0,15	30,55 4,75	42,2 6,0	0,88	36,18					
29	6пс030.33.3.5-п				350	3275	910					3,3	2,69	0,16	29,33 3,30	40,4 4,2	0,88	33,50				
30	6пс030.33.4.0-п				400							1490				3,7	3,10	0,16	29,93 4,54	41,2 5,7	0,88	35,35
31	7пс030.33.3.5-п				350											3,3	2,69	1,63	29,33 3,30	40,4 4,2	0,88	33,50
32	7пс030.33.4.0-п				400	3590						3,7	3,10	1,63	29,93 4,75	41,2 6,0	0,88	35,56				
33	1пс036.33.3.5-п-1				350											3,2	2,62	0,16	38,18 3,30	53,7 4,2	0,88	42,36
34	1пс036.33.3.5-п-2		3,2	2,62				0,16	32,92 3,30							45,7 4,2	0,88	37,09				
35	1пс036.33.3.5-п-3		350		2110			1810	740			3,2	2,62	0,16	33,06 3,30	45,3 4,2	0,88	37,24				
36	1пс036.33.4.0-п-1											3,6	3,02	0,16	38,75 4,75	54,5 6,0	0,88	44,38				
37	1пс036.33.4.0-п-2		400	3,6	3,02			0,16	33,56 4,75			46,5 6,0	0,88	39,18								
38	1пс036.33.4.0-п-3		350									3,6	3,02	0,16	33,74 4,75	46,8 6,0	0,88	39,37				
39	2пс036.33.3.5-п-1											3,4	2,80	0,17	37,79 3,30	53,2 4,2	0,88	41,97				
40	2пс036.33.3.5-п-2		350									3,4	2,80	0,17	32,65 3,30	45,3 4,2	0,88	36,83				
41	2пс036.33.3.5-п-3											3,4	2,80	0,17	33,00 3,30	45,8 4,2	0,88	37,17				
42	2пс036.33.4.0-п-1		400		1810				890			3,9	3,23	0,17	38,35 4,75	53,9 6,0	0,88	43,98				
43	2пс036.33.4.0-п-2											3,9	3,23	0,17	33,27 4,75	46,1 6,0	0,88	38,90				
44	2пс036.33.4.0-п-3		3,9	3,23	0,17	33,66 4,75	46,7 6,0	0,88	39,27													

Шиф. № год. Подпись и дата. Взамен инв. №

№№ п.п.	МАРКА ИЗДЕЛИЯ	Эскиз	РАЗМЕРЫ, ММ						МАРКА БЕТОНА	МАССА ИЗДЕЛИЯ Т	БЕТОН МЗ	ОТДЕ- ЛОЧ- НЫЕ МАТЕ- РИАЛ- МЗ	РАСХОД МАТЕРИАЛОВ				
			L	H	B	a	h	c					d	СТАЛЬ, кг		ПРОКАТ	Всего
														АРМАТУРНАЯ			
														НАТУРАЛЬН СТЕРЖНЕВАЯ	ПРИВЕДЕН КА-И		
		НА ЗАКЛАДН. ДЕТАЛИ	В Т.Ч. НА ЗАКЛАДН. ДЕТАЛИ														
45	ЗПСО 36.33.3.5-П-1	Эскиз см лист 1	3590	3275	350	2110	1210	740	75	3,7	3,04	0,18	38,65 4,54	54,4 5,7	0,88	44,07	
46	ЗПСО 36.33.3.5-П-2									3,7	3,04	0,18	33,39 4,54	46,3 5,7	0,88	38,80	
47	ЗПСО 36.33.3.5-П-3									3,7	3,04	0,18	33,53 4,54	46,6 5,7	0,88	38,95	
48	ЗПСО 36.33.4.0-П-1									4,2	3,50	0,18	39,23 4,75	55,2 6,0	0,88	44,85	
49	ЗПСО 36.33.4.0-П-2				4,2	3,50	0,18	36,16 4,75		50,3 6,0	0,88	41,79					
50	ЗПСО 36.33.4.0-П-3				4,2	3,50	0,18	36,49 4,75		50,8 6,0	0,88	42,12					
51	4ПСО 36.33.3.5-П				3,9	3,16	0,19	31,19 4,54		43,1 5,7	0,88	36,61					
52	4ПСО 36.33.4.0-П				4,4	3,64	0,19	31,72 4,75		43,8 6,0	0,88	37,35					
53	5ПСО 36.33.3.5-П				3,9	3,16	0,19	31,19 4,54		43,1 5,7	0,88	36,61					
54	5ПСО 36.33.4.0-П				4,4	3,64	0,19	31,81 4,75		44,0 6,0	0,88	37,44					
55	6ПСО 36.33.3.5-П-1				2,7	2,20	0,13	38,15 3,30		53,7 4,2	0,88	42,33					
56	6ПСО 36.33.3.5-П-2				2,7	2,20	0,13	33,01 3,30		45,8 4,2	0,88	37,18					
57	6ПСО 36.33.3.5-П-3				2,7	2,20	0,13	32,88 3,30		45,6 4,2	0,88	37,05					
58	6ПСО 36.33.4.0-П-1				3,1	2,54	0,13	38,75 3,51		54,5 4,5	0,88	43,14					
59	6ПСО 36.33.4.0-П-2				3,1	2,54	0,13	33,67 3,51		46,7 4,5	0,88	38,05					
60	6ПСО 36.33.4.0-П-3				3,1	2,54	0,13	33,56 3,51		46,6 4,5	0,88	37,95					
61	ПСО 27.33.3.5-П	2,5	2,03	0,12	26,50 3,30	36,4 4,2	0,88	30,68									
62	ПСО 27.33.4.0-П	2,7	2,27	0,12	26,92 3,51	36,9 4,5	0,88	31,31									
63	ПС 36.33.3.5-П	4,7	3,88	0,24	22,85 6,12	31,0 7,6	0,88	29,85									
64	ПС 36.33.4.0-П	5,4	4,47	0,24	23,41 6,35	31,8 8,0	0,88	30,64									
65	ПС 30.33.3.5-П	3,9	3,23	0,20	20,40 4,54	27,5 5,7	0,88	25,82									
66	ПС 30.33.4.0-П	4,5	3,72	0,20	20,93 6,35	28,2 8,0	0,88	28,16									
67	ПС 24.33.3.5-П	3,1	2,58	0,16	18,40 3,30	24,6 4,2	0,88	22,58									

Шифр изделия: 1.220.1-2.3 0.0.0.0 п3

№№ п.п.	МАРКА ИЗДЕЛИЯ	Эскиз	РАЗМЕРЫ, мм							МАРКА БЕТОНА	МАССА ИЗДЕЛИЯ Т	РАСХОД МАТЕРИАЛОВ					
			L	H	B	α	h	c	d			БЕТОН М ³	ОТДЕ- ЛОЧ- НЫЙ МАТЕ- РИАЛ М ³	СТАЛЬ, кг		ПРОКАТ	ВСЕГО
														АРМАТУРНАЯ			
														НАТУРАЛЬН СТЕРЖИНЫ	ПРИВЕДЕН К А-І		
		НА ЗАКАЗН ДЕТАЛИ	В Т.Ч. КА ЗАКАЗН ДЕТАЛИ														
68	ПС24.33.40-П		2390	8275	400					3,6	2,97	0,16	18,89 4,75	25,2 6,0	0,88	24,51	
69	ПС18.33.3,5-П		1790		350					2,4	1,94	0,12	14,58 2,90	19,1 3,7	0,88	18,35	
70	ПС18.33.40-П				400					2,7	2,23	0,12	14,97 3,51	19,6 4,5	0,88	19,35	
71	ПС12.33.3,5-П		1190	350					1,6	1,29	0,08	10,77 2,90	13,6 3,7	0,88	14,55		
72	ПС12.33.40-П			400					1,8	1,48	0,08	11,06 3,11	14,0 4,0	0,88	15,05		
73	ПС36.16.3,5-П			3590	1625	350					2,3	1,93	0,12	17,76 2,51	23,7 3,1	0,44	20,71
74	ПС36.16.40-П					400					2,7	2,22	0,12	18,22 3,51	24,3 4,5	0,88	22,61
75	ПС30.16.3,5-П					350					2,0	1,60	0,10	15,60 2,51	20,6 3,1	0,44	18,55
76	ПС30.16.40-П				400					2,2	1,85	0,10	16,01 3,11	21,1 4,0	0,88	20,00	
77	1ПС18.33.3,5-П			1790	3275	350					2,4	1,94	0,12	17,77 2,51	23,7 3,1	0,44	20,72
78	1ПС18.33.40-П			400						2,7	2,23	0,12	18,20 3,01	24,3 3,8	0,44	21,65	
79	2ПС18.33.3,5-П			350						2,4	1,94	0,12	17,77 2,51	23,7 3,1	0,44	20,72	
80	2ПС18.33.40-П			400					2,7	2,23	0,12	18,20 3,01	24,3 3,8	0,44	21,65		
81	1ПС12.33.3,5-П			350					1,6	1,29	0,08	15,61 2,51	20,6 3,1	0,44	18,56		
82	1ПС12.33.40-П			400					1,8	1,48	0,08	15,99 2,61	21,1 3,3	0,44	19,04		
83	2ПС12.33.3,5-П			1790	3275	350					1,6	1,29	0,08	15,61 2,51	20,6 3,1	0,44	18,56
84	2ПС12.33.40-П					400					1,8	1,48	0,08	15,99 2,61	21,1 3,3	0,44	19,04
85	1ПС21.33.3,5-П					350					2,7	2,23	0,14	20,48 2,91	27,6 3,6	0,44	23,83
86	1ПС21.33.40-П				400					3,2	2,63	0,14	21,08 3,01	28,4 3,8	0,44	24,53	
87	2ПС21.33.3,5-П			350					2,7	2,23	0,14	20,48 2,91	27,6 3,6	0,44	23,83		
88	2ПС21.33.40-П			400					3,2	2,63	0,14	21,08 3,01	28,4 3,8	0,44	24,53		
89	1ПС14.33.3,5-П			350					1,9	1,58	0,10	16,66 2,51	22,1 3,1	0,44	19,61		
90	1ПС15.33.40-П			400					2,3	1,89	0,10	17,21 2,61	22,9 3,3	0,44	20,26		

3.5. N подл. подпись и дата. ВЗАМЕН ЦИВ И

№№ п.п.	МАРКА ИЗДЕЛИЯ	Эскиз	РАЗМЕРЫ, мм						МАРКА БЕТОНА	МАССА ИЗДЕЛИЯ Т	РАСХОД МАТЕРИАЛОВ						
			L	H	B	a	h	c			d	БЕТОН МЗ	ОТДЕЛОЧНЫЕ МАТЕРИАЛЫ МЗ	СТАЛЬ, кг		ПРОКАТ	ВСЕГО
														НАТУРАЛЬНЫЕ СТЕЖИВЫЕ	ПРИВЕДЕН К А-І		
				НА ЗАКАЗЫВАЮЩИМ		В Т.Ч. НА ЗАКАЗЫВАЮЩИМ											
91	2ПС14.33.3,5-П-1	Эскиз см. лист	1465	3275	350	-	-	-	-	75	1,9	1,58	0,10	16,66 2,51	22,1 3,1	0,44	19,61
92	2ПС15.33.4,0-П-1		1515		400	-	-	-	-	75	2,3	1,89	0,10	17,21 2,61	22,9 3,3	0,44	20,26
93	1ПСБ30.33.3,5-П-1		2990	3275	350	1810	590	650	2,4	1,97	0,12	29,79 2,90	41,1 3,7	0,88	33,56		
94	1ПСБ30.33.3,5-П-2				400				2,4	1,97	0,12	29,47 2,90	40,7 3,7	0,88	33,25		
95	1ПСБ30.33.4,0-П-1				400				2,7	2,27	0,12	31,11 3,51	43,0 4,5	0,88	35,50		
96	1ПСБ30.33.4,0-П-2				400				2,7	2,27	0,12	30,82 3,51	42,6 4,5	0,88	35,21		
97	2ПСБ30.33.3,5-П-1				350				2,4	1,97	0,12	29,79 2,90	41,1 3,7	0,88	33,56		
98	2ПСБ30.33.3,5-П-2				350				2,4	1,97	0,12	29,47 2,90	40,7 3,7	0,88	33,25		
99	2ПСБ30.33.4,0-П-1				400				2,7	2,27	0,12	31,11 3,51	43,0 4,5	0,88	35,50		
100	2ПСБ30.33.4,0-П-2				400				2,7	2,27	0,12	30,82 3,51	42,6 4,5	0,88	35,21		
101	1ПСБ36.33.3,5-П-1				350				3,0	2,44	0,15	33,08 3,30	45,9 4,2	0,88	37,25		
102	1ПСБ36.33.3,5-П-2				350				3,0	2,44	0,15	33,09 3,30	45,9 4,2	0,88	37,26		
103	1ПСБ36.33.4,0-П-1				400				3,4	2,81	0,15	34,42 3,51	47,8 4,5	0,88	38,81		
104	1ПСБ36.33.4,0-П-2				400				3,4	2,81	0,15	34,47 3,51	47,8 4,5	0,88	38,86		
105	2ПСБ36.33.3,5-П-1				350				3,0	2,44	0,15	33,08 3,30	45,9 4,2	0,88	37,25		
106	2ПСБ36.33.3,5-П-2	350	3,0	2,44	0,15	33,09 3,30	45,9 4,2	0,88	37,26								
107	2ПСБ36.33.4,0-П-1	400	3,4	2,81	0,15	34,42 3,51	47,8 4,5	0,88	38,81								
108	2ПСБ36.33.4,0-П-2	400	3,4	2,81	0,15	34,47 3,51	47,8 4,5	0,88	38,86								
109	1ПСА30.33.3,5-П	Эскиз см. лист б.	2990	3275	350	1040	2120	590	1155	3,1	2,50	0,15	23,79 3,30	32,3 4,2	0,88	27,97	
110	1ПСА30.33.4,0-П				400			3,5		2,88	0,15	24,27 4,75	33,0 6,0	0,88	29,90		
111	2ПСА30.33.3,5-П				350			3,1		2,50	0,15	23,79 3,30	32,3 4,2	0,88	27,97		
112	2ПСА30.33.4,0-П				400			3,5		2,88	0,15	24,27 4,75	33,0 6,0	0,88	29,90		
113	3ПСА30.33.3,5-П				350			2,1		1,76	0,11	22,64 2,90	30,7 3,7	0,88	26,42		

Шиф. № подл. Подпись и дата. ВЗАМЕН ШИФ.

№№ п.п.	МАРКА ИЗДЕЛИЯ	ЭСКИЗ	РАЗМЕРЫ, ММ						МАРКА БЕТОНА	МАССА ИЗДЕЛИЯ Т	РАСХОД МАТЕРИАЛОВ												
			L	H	B	$\frac{a}{\delta}$	h	$\frac{c}{c_1}$			d	БЕТОН М ³	ОТДЕ- ЛОЧ- НЫЕ МАТЕ- РИАЛ М ³	СТАЛЬ, КГ				ПРОКАТ	Всего				
														АРМАТУРНАЯ		Всего	Всего						
														НАТУРАЛЬН. СТЕРЖНЕВАЯ	ПРИБЕДЕН К А-І					НА ЗАКАДН. ДЕТАЛИ	В.Т.Ч. НА ЗАКАДН. ДЕТАЛИ		
114	3ПСД30.33.4.0-П		2990	3275	400	1040	2120	1155	75	2,4	2,02	0,11	23,11 3,11	31,3 4,0	0,88	27,09							
115	1ПСД36.33.3.5-П		350		740					3,8	3,15	0,19	25,65 4,54	35,0 5,7	0,88	31,06							
116	1ПСД36.33.4.0-П		400		1810					4,4	3,63	0,19	26,14 6,35	35,6 8,0	0,88	33,36							
117	2ПСД36.33.3.5-П		350		740					3,8	3,15	0,19	25,65 4,54	35,0 5,7	0,88	31,06							
118	2ПСД36.33.4.0-П		400		1810					4,4	3,63	0,19	26,14 6,35	35,6 8,0	0,88	33,36							
119	3ПСД36.33.3.5-П		350		740					2,9	2,40	0,15	24,49 3,30	33,3 4,2	0,88	28,67							
120	3ПСД36.33.4.0-П		400		2110					3,3	2,77	0,15	24,97 4,75	34,0 6,0	0,88	30,60							
121	ПСА30.33.3.5-П-1		2990	3275	350	1810	910	550	75	2,6	2,14	0,13	32,49 3,30	45,0 4,2	0,88	36,67							
122	ПСА30.33.3.5-П-2		400		590					2,6	2,14	0,13	32,21 3,30	44,6 4,2	0,88	36,38							
123	ПСА30.33.4.0-П-1		400		890					3,0	2,47	0,13	33,19 3,51	46,0 4,5	0,88	37,58							
124	ПСА30.33.4.0-П-2		400		890					3,0	2,47	0,13	32,93 3,51	45,6 4,5	0,88	37,32							
125	ПСА36.33.3.5-П-1		350		590					3,4	2,79	0,17	35,84 3,30	49,8 4,2	0,88	40,02							
126	ПСА36.33.3.5-П-2		350		890					3,4	2,79	0,17	36,09 3,30	50,2 4,2	0,88	40,26							
127	ПСА36.33.4.0-П-1		400		590					3,9	3,22	0,17	36,53 4,75	50,7 6,0	0,88	42,15							
128	ПСА36.33.4.0-П-2		400		890					3,9	3,22	0,17	36,82 4,75	51,2 6,0	0,88	42,45							
129	1ПСО60.33.3.5-П-1				5990					3275	350	2410	2110	440 590	450	75	4,1	3,32	0,20	62,29 5,82	89,1 7,3	0,88	68,99
130	1ПСО60.33.3.5-П-2				400						450						4,1	3,32	0,20	53,00 5,82	74,8 7,3	0,88	59,69
131	1ПСО60.33.3.5-П-3	400		590	4,1	3,32	0,20	57,09 5,82	80,8 7,3		0,88						63,79						
132	1ПСО60.33.4.0-П-1	350		450	4,6	3,82	0,20	63,19 6,03	90,3 7,6		0,88						70,10						
133	1ПСО60.33.4.0-П-2	400		590	4,6	3,82	0,20	54,01 6,03	76,2 7,6		0,88						60,92						
134	1ПСО60.33.4.0-П-3	400		590	4,6	3,82	0,20	58,27 6,03	82,5 7,6		0,88						65,18						
135	2ПСО60.33.3.5-П-1	350		450	4,6	3,77	0,23	62,46 5,82	89,3 7,3		0,88						69,16						
136	2ПСО60.33.3.5-П-2	350		590	4,6	3,77	0,23	53,17 5,82	75,0 7,3		0,88						59,87						

ИЗДАНИЕ 1987 г. С. 10-11

№№ п.п.	МАРКА ИЗДЕЛИЯ	Эскиз	РАЗМЕРЫ, мм						МАРКА БЕТОНА	МАССА ИЗДЕЛИЯ Т	РАСХОД МАТЕРИАЛОВ																
			L	H	B	СТАЛЬ, кг		ПРОКАТ			ВСЕГО	БЕТОН м ³	ОГДЕ- ЛОЧ- НЫЕ МАТЕ- РИАЛ м ³	АРМАТУРНАЯ													
						α δ	h							c c ₁	d	НАТУРАЛЬН СТЕРЖНЕВАЯ	ПРИВЕДЕН КА-I										
																		НА ЗАКАЛАН- ДЕТАЛИ	В Т.Ч. НА ЗАКАЛАН- ДЕТАЛИ								
137	2ПСО60.33.3,5-П-3	Эскиз см лист 6	5990	3275	350	2110	1810	440	450	75	4,6	3,77	0,23	57,27 5,82	81,0 7,3	0,88	63,97										
138	2ПСО60.33.4,0-П-1				5,2						4,34	0,23	63,38 6,03	90,6 7,6	0,88	70,28											
139	2ПСО60.33.4,0-П-2				400						2110	590	5,2	4,34	0,23	54,20 6,03	76,5 7,6	0,88	61,10								
140	2ПСО60.33.4,0-П-3				5,2						4,34	0,25	58,46 6,03	82,7 7,6	0,88	65,37											
141	3ПСО60.33.3,5-П-1				Эскиз см лист 6						5990	3275	2110	1810	440	450	75	4,3	3,53	0,21	61,62 5,82	88,1 7,3	0,88	68,32			
142	3ПСО60.33.3,5-П-2																	4,3	3,53	0,21	52,33 5,82	73,8 7,3	0,88	59,03			
143	3ПСО60.33.3,5-П-3																	4,3	3,53	0,21	55,97 5,82	80,6 7,3	0,88	63,67			
144	3ПСО60.33.4,0-П-1																	4,9	4,06	0,21	62,48 6,03	89,3 7,6	0,88	69,39			
145	3ПСО60.33.4,0-П-2																	400	2110	890	4,9	4,06	0,21	53,30 6,03	75,2 7,6	0,88	60,21
146	3ПСО60.33.4,0-П-3																	4,9	4,06	0,21	58,13 6,03	82,2 7,6	0,88	65,03			
147	4ПСО60.33.3,5-П-1																	350	2110	1810	4,8	3,95	0,24	61,80 5,82	88,3 7,3	0,88	68,50
148	4ПСО60.33.3,5-П-2																	4,8	3,95	0,24	52,51 5,82	74,0 7,3	0,88	59,21			
149	4ПСО60.33.3,5-П-3																	4,8	3,95	0,24	57,15 5,82	80,8 7,3	0,88	63,84			
150	4ПСО60.33.4,0-П-1																	400	2110	1810	5,5	4,55	0,24	62,67 6,03	89,5 7,6	0,88	69,57
151	4ПСО60.33.4,0-П-2																	5,5	4,55	0,24	53,49 6,03	75,4 7,6	0,88	60,40			
152	4ПСО60.33.4,0-П-3																	5,5	4,55	0,24	58,31 6,03	82,5 7,6	0,88	65,22			
153	5ПСО60.33.3,5-П-1																	350	2110	1810	5,3	4,31	0,26	61,33 5,82	87,6 7,3	0,88	68,02
154	5ПСО60.33.3,5-П-2																	5,3	4,31	0,26	51,92 5,82	73,1 7,3	0,88	58,61			
155	5ПСО60.33.3,5-П-3																	5,3	4,31	0,26	56,91 5,82	80,5 7,3	0,88	63,61			
156	5ПСО60.33.4,0-П-1																	400	2110	1810	6,0	4,97	0,26	62,13 6,03	88,7 7,6	0,88	69,03
157	5ПСО60.33.4,0-П-2	6,0	4,97	0,26		52,83 6,03	74,4 7,6	0,88	57,74																		
158	5ПСО60.33.4,0-П-3	6,0	4,97	0,26		58,03 6,03	82,1 7,6	0,88	64,94																		

Шиф. № подл. Подпись и дата. (ВЗАМЕН ШИФ. №)

№№ п.п.	МАРКА ИЗДЕЛИЯ	Эскиз	РАЗМЕРЫ, мм						МАРКА БЕТОНА	МАССА ИЗДЕЛИЯ Т	РАСХОД МАТЕРИАЛОВ						
			L	H	B	a	h	c			d	БЕТОН М3	ОДЕЛОЧНЫЙ МАТЕРИАЛ М3	СТАЛЬ, кг		ПРОКАТ	Всего
														АРМАТУРНАЯ НА ЗАКЛАД. ДЕТАЛИ	ПРИБЕДЕН К А-1 В.Т.Ч. НА ЗАКЛАД. ДЕТАЛИ		
159	ПСО30.61.4.0-П		2990	6075	400	1810	910	590	850	75	6,0	4,86	0,26	128,8 15,6	187,3 19,2	1,44	145,3
160	ПСО30.61.4.5-П		6,7	5,50	0,26	126,9 15,6	185,4 19,2	1,44	144,0								
161	ВСП15.60.3.5-П		1480	5865	350	—	—	—	—		3,5	2,86	0,17	64,03 9,8	95,0 12,1	1,44	75,23
162	ВСП15.60.4.0-П		4,0		3,30						0,17	64,10 9,8	95,1 12,1	1,44	75,30		
163	ВСП14.60.3.5-П		1380		350						3,3	2,67	0,16	64,06 9,8	95,1 12,1	1,44	75,26
164	ВСП14.60.4.0-П		3,7		3,08						0,16	64,14 9,8	95,2 12,1	1,44	75,34		
165	ПСП72.10.2.6-П		7190		250					75	2,2	1,73	0,14	7,42 5,20	10,9 6,6	1,44	14,06
166	ПСП72.10.3.1-П		2,6		2,09						0,14	7,77 6,0	11,4 7,5	1,44	15,21		
167	ПСП60.10.2.6-П		5990	260	1,8	1,44	0,12	6,53 5,20	9,6 6,6		1,44	13,18					
168	ПСП60.10.3.1-П		3590	310	2,1	1,74	0,12	6,85 5,20	10,1 6,6		1,44	13,49					
169	ПСП36.10.2.6-П		1000	250	1,1	0,86	0,07	4,05 3,08	6,0 4,0		1,44	8,57					
170	ПСП36.10.3.1-П			310	1,3	1,04	0,07	4,05 3,48	6,2 4,5		1,44	9,17					
171	ПСП30.10.2.6-П			250	0,9	0,72	0,06	3,61 3,08	5,3 4,0		1,44	8,13					
172	ПСП30.10.3.1-П			2990	310	1,1	0,87	0,06	3,79 3,08		5,6 4,0	1,44	8,31				
173	ПСП30.15.2.6-П			1500	250	1,4	1,08	0,09	4,30 3,96		6,3 5,2	2,16	10,42				
174	ПСП30.15.3.1-П				310	1,6	1,30	0,09	4,50 3,96		6,6 5,2	2,16	10,62				
175	ПСП18.10.2.6-П-1				1790	1000	250	75	0,5		0,43	0,04	2,38 3,08	3,5 4,0	1,44	6,90	
176	ПСП18.10.2.6-П-2						250		0,5		0,43	0,04	2,38 3,08	3,5 4,0	1,44	6,90	
177	ПСП18.10.2.6-П-3						250		0,5		0,43	0,04	2,38 3,08	3,5 4,0	1,44	6,90	
178	ПСП18.10.3.1-П-1						310		0,6		0,52	0,04	2,50 3,08	3,7 4,0	1,44	7,02	
179	ПСП18.10.3.1-П-2	310	0,6				0,52		0,04	2,50 3,08	3,7 4,0	1,44	7,02				
180	ПСП18.10.3.1-П-3	310	0,6				0,52		0,04	2,50 3,08	3,7 4,0	1,44	7,02				
181	ПСП12.10.2.6-П-1	1190	250				0,4		0,29	0,02	1,57 3,08	2,3 4,0	1,44	6,09			

Имя, № подл, Подпись и Дата

№№ п.п.	МАРКА ИЗДЕЛИЯ	Эскиз	РАЗМЕРЫ, мм						МАРКА БЕТОНА	МАССА ИЗДЕЛИЯ Т	РАСХОД МАТЕРИАЛОВ										
			L	H	B	a	h	c			d	БЕТОН м³	ОГДЕ- ЛОЧ- НЫЙ МАТЕ- РИАЛ м³	СТАЛЬ, кг		ПРОКАТ	Всего				
														НАТУРАЛЬН СТЕРЖНЕВАЯ НА ЗАКАЛАН- ДЕТАЛИ	ПРИБАДЕН К А-Г В Т.Ч. НА ЗАКАЛАН- ДЕТАЛИ						
182	ПСП12.10.2,6-П-2	Эскиз см лист 8	1190		260				75	0,4	0,29	0,04	1,57 3,08	2,3 4,0	1,44	6,09					
183	ПСП12.10.2,6-П-3				0,4					0,29	0,02	1,57 3,08	2,3 4,0	1,44	6,09						
184	ПСП12.10.3,1-П-1				0,4					0,35	0,02	1,65 3,08	2,4 4,0	1,44	6,17						
185	ПСП12.10.3,1-П-2				0,4					0,35	0,02	1,65 3,08	2,4 4,0	1,44	6,17						
186	ПСП12.10.3,1-П-3				0,4					0,35	0,02	1,65 3,08	2,4 4,0	1,44	6,17						
187	ПСП14.10.2,6-П-1				1465					1000	260					0,4	0,35	0,03	1,78 3,08	2,6 4,0	1,44
188	ПСП14.10.2,6-П-2		0,4	0,35	0,03	1,78 3,08	2,6 4,0	1,44	6,30												
189	ПСП15.10.3,1-П-1		1515	1000	310					0,5	0,44	0,03	1,89 3,08	2,8 4,0	1,44	6,42					
190	ПСП15.10.3,1-П-2		0,5		0,44					0,03	1,89 3,08	2,8 4,0	1,44	6,42							
191	ПСП20.10.2,6-П-1		2065	1000	260					0,6	0,50	0,04	2,58 3,08	3,8 4,0	1,44	7,10					
192	ПСП20.10.2,6-П-2		0,6		0,50					0,04	2,58 3,08	3,8 4,0	1,44	7,10							
193	ПСП21.10.3,1-П-1		2115	1000	310					0,8	0,61	0,04	2,73 3,08	4,0 4,0	1,44	7,26					
194	ПСП21.10.3,1-П-2		0,8		0,61					0,04	2,73 3,08	4,0 4,0	1,44	7,26							
195	ПСП17.15.2,6-П-1		1765	1500	260					0,8	0,64	0,05	2,86 5,01	4,2 6,9	4,32	12,19					
196	ПСП17.15.2,6-П-2		0,8		0,64					0,05	2,86 5,01	4,2 6,9	4,32	12,19							
197	ПСП18.15.3,1-П-1		1815		310										1,0	0,79	0,05	3,03 5,01	4,5 6,9	4,32	12,35
198	ПСП18.15.3,1-П-2		1,0		0,79										0,05	3,03 5,01	4,5 6,9	4,32	12,35		
199	ПС15.Б1.3,5-П			1490	6075	350				75	3,7	2,99	0,18	68,89 8,80	100,2 10,6	—	77,69				
200	ПС15.Б1.4,0-П			400		4,1					3,44	0,18	27,03 8,80	36,9 10,6	—	35,83					
201	ПС18.Б1.3,5-П	1845		350		4,6					3,70	0,22	79,05 10,40	114,8 12,6	—	89,45					
202	ПС19.Б1.4,0-П	1895		400		5,3					4,38	0,23	37,50 10,40	52,0 12,6	—	47,90					
203	ПС18.Б1.3,5-П	1845		350		4,6					3,70	0,23	79,05 10,40	114,8 12,6	—	89,45					
204	ПС19.Б1.4,0-П	1895		400		5,3					4,38	0,23	37,50 10,40	52,0 12,6	—	47,90					

Шаб. № 1044. Подпись и дата. Изменения

ЭПВЦ КиевЗНИИЭП	ОПЕРАТОР ТЛП КОРТ	СКАЛА	ФОРМАТ	ЗОНА	ПОЗ.	ОБОЗНАЧЕНИЕ	НАИМЕНОВАНИЕ	КОЛ НА ИСПОЛН. 1.220.1-2.3 1.0.0.0-																			ПРИМЕЧАНИЕ	
								01	02	03	04	05	06	07	08	09	10	11	12	13	14	15	16	17	18	19		
								12	12	12	12			1.220.1-2.3 1.0.0.0 СВ	ДОКУМЕНТАЦИЯ: СБОРОЧНЫЙ ЧЕРТЕЖ	*	*	*	*	*	*	*	*	*	*	*		*
12						1.220.1-2.3 0.0.0.0 У	УЗЛЫ	*	*	*	*	*	*	*	*	*	*	*	*	*	*	*	*	*	*	*	*	
12						1.220.1-2.3 1.0.0.0 ВМС	ВЕДОМОСТЬ МАТЕРИАЛОВ И ВЫБОРКА СТАЛИ	*	*	*	*	*	*	*	*	*	*	*	*	*	*	*	*	*	*	*	*	
12						1.220.1-2.3 0.0.0.0 ПЗ	ПОЯСНИТЕЛЬНАЯ ЗАПИСКА	*	*	*	*	*	*	*	*	*	*	*	*	*	*	*	*	*	*	*	*	
12	1					1.220.1-2.4 0.1.0.0	СВОРОЧНЫЕ ЕДИНИЦЫ:	1																				
						1.220.1-2.4 0.1.0.0-01	КАРКАС ПР. КР1		1																			
						1.220.1-2.4 0.1.0.0-02	КАРКАС ПР. КР2			1																		
						1.220.1-2.4 0.1.0.0-03	КАРКАС ПР. КР3				1																	
						1.220.1-2.4 0.1.0.0-04	КАРКАС ПР. КР5					1																
						1.220.1-2.4 0.1.0.0-05	КАРКАС ПР. КР6					1																
						1.220.1-2.4 0.1.0.0-06	КАРКАС ПР. КР7						1															
						1.220.1-2.4 0.1.0.0-07	КАРКАС ПР. КР8							1														
						1.220.1-2.4 0.1.0.0-08	КАРКАС ПР. КР9								1													
						1.220.1-2.4 0.1.0.0-09	КАРКАС ПР. КР10									1												
						1.220.1-2.4 0.1.0.0-10	КАРКАС ПР. КР11									1												
						1.220.1-2.4 0.1.0.0-11	КАРКАС ПР. КР12										1											
						1.220.1-2.4 0.1.0.0-12	КАРКАС ПР. КР13											1										
						1.220.1-2.4 0.1.0.0-13	КАРКАС ПР. КР14												1									
						1.220.1-2.4 0.1.0.0-14	КАРКАС ПР. КР15													1								
						1.220.1-2.4 0.1.0.0-15	КАРКАС ПР. КР16														1							
						1.220.1-2.4 0.1.0.0-16	КАРКАС ПР. КР17															1						
						1.220.1-2.4 0.1.0.0-17	КАРКАС ПР. КР18																1					
						1.220.1-2.4 0.1.0.0-18	КАРКАС ПР. КР19																	1				
						1.220.1-2.4 0.1.0.0-19	КАРКАС ПР. КР20																		1			

ВЗАИМНОВЕ
ПОДП. И ДАТА
№ ПРОДЛ.

НАЧ. ОТД.	ВОЛЬНЕСКИЙ		1.220.1-3 1.0.0.0		
Н. КОНТР.	ЛУГОВАЯ				
ГИП.	ВАНЯН				
РУК. ГР.	НИКОЛАЕВА				
РУК. ГР.					
ПРОВЕРИЛ	ЛУГОВАЯ				
РАЗРАБ.	ХОРОШИЛОВА				
ПАнель ПСО			СТАДИЯ	ЛИСТ	ЛИСТОВ
			Р	1	4
			ЦНИИЭП торгово-бытовых зданий и туристских комплексов		

ФОРМАТ	ЗОНА	ПОЗ.	ОБОЗНАЧЕНИЕ	НАИМЕНОВАНИЕ	КОЛ НА ИСПОЛН 1.220.1-2.3 1.0.0.0-																	ПРИМЕЧАНИЕ			
					20	21	22	23	24	25	26	27	28	29	30	31	32	33	34	35	36		37	38	39
12			1.220.1-2.3 1.0.0.0 СВ	ДОКУМЕНТАЦИЯ:	*	*	*	*	*	*	*	*	*	*	*	*	*	*	*	*	*	*			
12			1.220.1-2.3 0.0.0.0 У	СБОРОЧНЫЙ ЧЕРТЕЖ	*	*	*	*	*	*	*	*	*	*	*	*	*	*	*	*	*	*			
12			1.220.1-2.3 1.0.0.0 ВМС	УЗЛЫ	*	*	*	*	*	*	*	*	*	*	*	*	*	*	*	*	*	*			
12			1.220.1-2.3 0.0.0.0 ПЗ	ВЕДОМОСТЬ МАТЕРИАЛОВ И ВЫБОРКА СТАЛИ	*	*	*	*	*	*	*	*	*	*	*	*	*	*	*	*	*	*			
12	1		1.220.1-2.4 0.1.0.0-20	ПОЯСНИТЕЛЬНАЯ ЗАПИСКА	1																				
			1.220.1-2.4 0.1.0.0-21	СБОРОЧНЫЕ ЕДИНИЦЫ:		1																			
			1.220.1-2.4 0.1.0.0-22	КАРКАС ПР. КИ21				1																	
			1.220.1-2.4 0.1.0.0-23	КАРКАС ПР. КИ22					1																
			1.220.1-2.4 0.1.0.0-24	КАРКАС ПР. КИ23						1															
			1.220.1-2.4 0.1.0.0-25	КАРКАС ПР. КИ24							1														
			1.220.1-2.4 0.1.0.0-26	КАРКАС ПР. КИ25								1													
			1.220.1-2.4 0.1.0.0-27	КАРКАС ПР. КИ26									1												
			1.220.1-2.4 0.1.0.0-28	КАРКАС ПР. КИ27										1											
			1.220.1-2.4 0.1.0.0-29	КАРКАС ПР. КИ28											1										
			1.220.1-2.4 0.1.0.0-30	КАРКАС ПР. КИ29												1									
			1.220.1-2.4 0.1.0.0-31	КАРКАС ПР. КИ30													1								
			1.220.1-2.4 0.1.0.0-32	КАРКАС ПР. КИ31														1							
			1.220.1-2.4 0.1.0.0-33	КАРКАС ПР. КИ32															1						
			1.220.1-2.4 0.1.0.0-34	КАРКАС ПР. КИ33																1					
			1.220.1-2.4 0.1.0.0-35	КАРКАС ПР. КИ34																	1				
			1.220.1-2.4 0.1.0.0-36	КАРКАС ПР. КИ35																		1			
			1.220.1-2.4 0.1.0.0-37	КАРКАС ПР. КИ36																			1		
			1.220.1-2.4 0.1.0.0-38	КАРКАС ПР. КИ37																					
			1.220.1-2.4 0.1.0.0-39	КАРКАС ПР. КИ38																					
				КАРКАС ПР. КИ39																			1		
				КАРКАС ПР. КИ40																					

ИНВ. № ПОДЛ. ПОДП. И ДАТА ВЗАМ. ИНВ.№

СКАЛА		ФОРМАТ	ЗОНА	ПОЗ.	ОБОЗНАЧЕНИЕ	НАИМЕНОВАНИЕ	КОЛ НА ИСПОЛН 1.220.1-2.3 1.0.0.0-																				ПРИМЕЧАНИЕ
ЭПВЦ КиевЗНИИЭП	ОПЕРАТОР ТПП КОРТ						40	41	42	43	44	45	46	47	48	49	50	51	52	53	54	55	56	57	58	59	
							40	41	42	43	44	45	46	47	48	49	50	51	52	53	54	55	56	57	58	59	
		12			1.220.1-2.3 1.0.0.0 СВ	ДОКУМЕНТАЦИЯ: СВОРОЧНЫЙ ЧЕРТЕЖ	*	*	*	*	*	*	*	*	*	*	*	*	*	*	*	*					
		12			1.220.1-2.3 0.0.0.0 У	УЗЛЫ	*	*	*	*	*	*	*	*	*	*	*	*	*	*	*	*					
		12			1.220.1-2.3 1.0.0.0 ВМС	ВЕДОМОСТЬ МАТЕРИАЛОВ И ВЫБОРКА СТАЛИ	*	*	*	*	*	*	*	*	*	*	*	*	*	*	*	*					
		12			1.220.1-2.3 0.0.0.0 ПЗ	ПОЯСНИТЕЛЬНАЯ ЗАПИСКА	*	*	*	*	*	*	*	*	*	*	*	*	*	*	*	*					
		12	1		1.220.1-2.4 0.1.0.0-40	СВОРОЧНЫЕ ЕДИНИЦЫ: КАРКАС ПР. КТ141	1																				
					1.220.1-2.4 0.1.0.0-41	КАРКАС ПР. КТ142		1																			
					1.220.1-2.4 0.1.0.0-42	КАРКАС ПР. КТ143			1																		
					1.220.1-2.4 0.1.0.0-43	КАРКАС ПР. КТ144				1																	
					1.220.1-2.4 0.1.0.0-44	КАРКАС ПР. КТ145					1																
					1.220.1-2.4 0.1.0.0-45	КАРКАС ПР. КТ146						1															
					1.220.1-2.4 0.1.0.0-46	КАРКАС ПР. КТ147							1														
					1.220.1-2.4 0.1.0.0-47	КАРКАС ПР. КТ148								1													
					1.220.1-2.4 0.1.0.0-48	КАРКАС ПР. КТ149									1												
					1.220.1-2.4 0.1.0.0-49	КАРКАС ПР. КТ150										1											
					1.220.1-2.4 0.1.0.0-50	КАРКАС ПР. КТ151											1										
					1.220.1-2.4 0.1.0.0-51	КАРКАС ПР. КТ152												1									
					1.220.1-2.4 0.1.0.0-52	КАРКАС ПР. КТ153													1								
					1.220.1-2.4 0.1.0.0-53	КАРКАС ПР. КТ154														1							
					1.220.1-2.4 0.1.0.0-54	КАРКАС ПР. КТ155															1						
					1.220.1-2.4 0.1.0.0-55	КАРКАС ПР. КТ156																1					
					1.220.1-2.4 0.1.0.0-56	КАРКАС ПР. КТ157																	1				
					1.220.1-2.4 0.1.0.0-57	КАРКАС ПР. КТ158																		1			
					1.220.1-2.4 0.1.0.0-58	КАРКАС ПР. КТ159																			1		
					1.220.1-2.4 0.1.0.0-59	КАРКАС ПР. КТ160																				1	

ИНВ. № ПОДЛ. ПОДП. И ДАТА ВЗАМ. ИНВ. №

ЭПВЦ
КиевЗНИИЭП

ОПЕРАТОР
ГЛП КОРТ

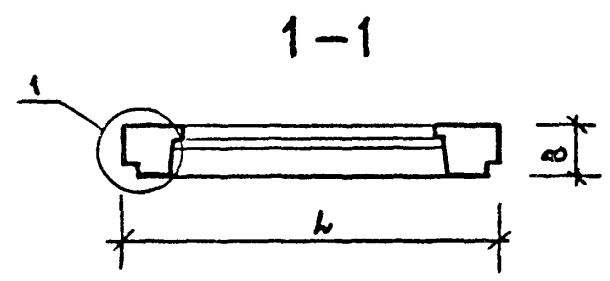
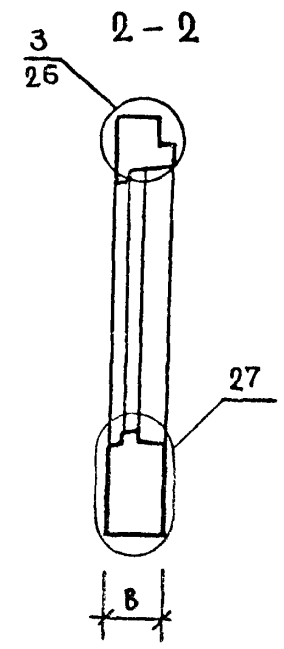
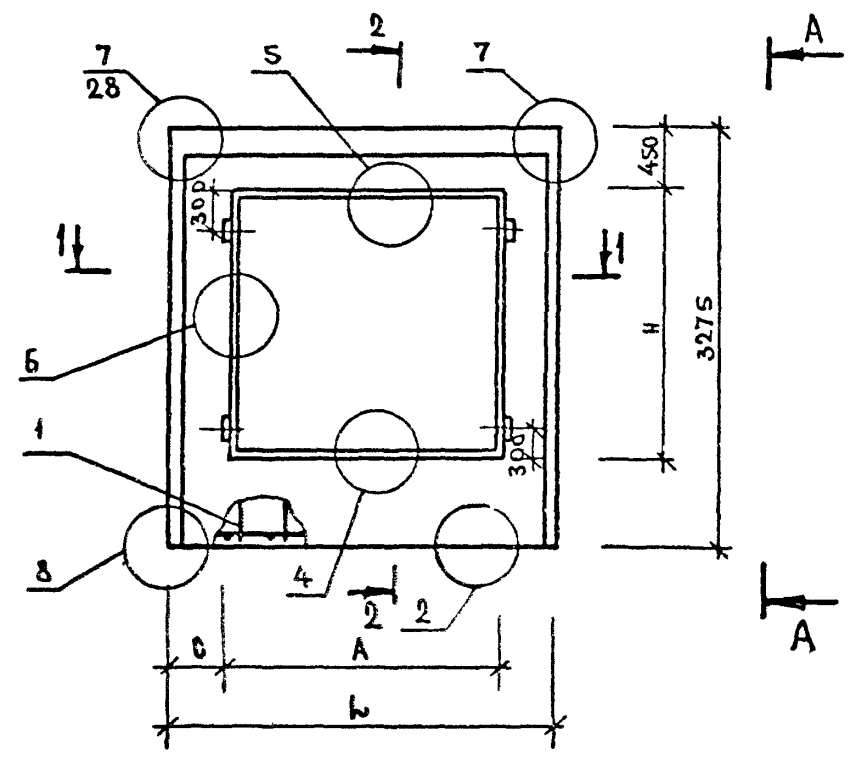
СКАЛА
СЗ

ФОРМАТ	ЗОНА	ПОЗ.	ОБОЗНАЧЕНИЕ	НАИМЕНОВАНИЕ	КОЛ НА ИСПОЛН 1.220.1-2.3 1.0.0.0-															ПРИМЕ				
					60	61																		
12			1.220.1-2.3 1.0.0.0 СВ	ДОКУМЕНТАЦИЯ: СБОРОЧНЫЙ ЧЕРТЕЖ УЗЛЫ ВЕДОМОСТЬ МАТЕРИАЛОВ И ВЫБОРКА СТАЛИ ПОЯСНИТЕЛЬНАЯ ЗАПИСКА	*	*																		
12			1.220.1-2.3 0.0.0.0 У		*	*																		
12			1.220.1-2.3 1.0.0.0 ВМС		*	*																		
12			1.220.1-2.3 0.0.0.0 ПЗ		*	*																		
12	1		1.220.1-2.4 0.1.0.0-60	СБОРОЧНЫЕ ЕДИНИЦЫ: КАРКАС ПР. КИ61 КАРКАС ПР. КИ62	1																			
			1.220.1-2.4 0.1.0.0-61			1																		

1.220.1-2.3 1.0.0.0

ЭПВЦ
КиевЗНИИЭП
ОПЕРАТОР
ТЛП КОРТ
СКАЛА
В. С. Сидоренко

ВНУТРИШНЯЯ СТОРОНА



ИНВ. № ПОДЛ. ПОДПИСЬ И ДАТА ВЗАМ. ИНВ. №

				1.220.1-2.3 1.0.0.0 СБ		
НАЧ. ОТД.	ВОЛЫНСКИЙ	<i>[Signature]</i>	ПАНЕЛЬ ПСО	СТАДИЯ	МАССА	МАСШТАБ
Н.КОНТР.	ЛУГОВАЯ	<i>[Signature]</i>		Р	СМ ТАБЛ	
ГИП.	ВАНЯ	<i>[Signature]</i>		ЛИСТ 1	ЛИСТОВ 3	
РУК. ГР.	НИКОЛАЕВА	<i>[Signature]</i>		ЦНИИЭП		
РУК. ГР.	ЛУГОВАЯ	<i>[Signature]</i>		торгово-бытовых зданий и туристских комплексов		
РАЗРАБ.	ХОРОШИЛОВА	<i>[Signature]</i>				

СКЯПА

ОПЕРАТОР
ТЛП КОРТЭПВЦ
КиївЗННІЗП

ВЛАМ. ИНВ.№

ПОДП. И ДАТА

ИНВ.№ПОДП

ОБОЗНАЧЕНИЕ	МАРКА	L	B	A	H	C	МАССА, Т
1.220.1-2.3 1.0.0.0	ПС024.33.3,5-П	2390	350	1210	1810	590	2.3
-01	ПС024.33.4,0-П	2390	400	1210	1810	590	2.6
-02	1ПС030.33.3,5-П-1	2990	350	2110	2110	440	2.2
-03	1ПС030.33.3,5-П-2	2990	350	2110	2110	440	2.2
-04	1ПС030.33.3,5-П-3	2990	350	2110	2110	440	2.2
-05	1ПС030.33.4,0-П-1	2990	400	2110	2110	440	2.5
-06	1ПС030.33.4,0-П-2	2990	400	2110	2110	440	2.5
-07	1ПС030.33.4,0-П-3	2990	400	2110	2110	440	2.5
-08	2ПС030.33.3,5-П-1	2990	350	2110	1810	440	2.4
-09	2ПС030.33.3,5-П-2	2990	350	2110	1810	440	2.4
10	2ПС030.33.3,5-П-3	2990	350	2110	1810	440	2.4
-11	2ПС030.33.4,0-П-1	2990	400	2110	1810	440	2.8
-12	2ПС030.33.4,0-П-2	2990	400	2110	1810	440	2.7
-13	2ПС030.33.4,0-П-3	2990	400	2110	1810	440	2.7
-14	3ПС030.33.3,5-П-1	2990	350	1810	1810	590	2.6
-15	3ПС030.33.3,5-П-2	2990	350	1810	1810	590	2.6
-16	3ПС030.33.3,5-П-3	2990	350	1810	1810	590	2.6
-17	3ПС030.33.4,0-П-1	2990	400	1810	1810	590	3.0
-18	3ПС030.33.4,0-П-2	2990	400	1810	1810	590	3.0
-19	3ПС030.33.4,0-П-3	2990	400	1810	1810	590	3.0
-20	4ПС030.33.3,5-П	2990	350	1510	1810	590	2.8
-21	4ПС030.33.4,0-П	2990	400	1510	1810	590	3.2
-22	5ПС030.33.3,5-П-1	2990	350	1810	1210	590	3.1
-23	5ПС030.33.3,5-П-2	2990	350	1810	1210	590	3.1
-24	5ПС030.33.3,5-П-3	2990	350	1810	1210	590	3.1
-25	5ПС030.33.4,0-П-1	2990	400	1810	1210	590	3.5
-26	5ПС030.33.4,0-П-2	2990	400	1810	1210	590	3.5
-27	5ПС030.33.4,0-П-3	2990	400	1810	1210	590	3.5
-28	6ПС030.33.3,5-П	2990	350	910	1810	590	3.3
-29	6ПС030.33.4,0-П	2990	400	910	1810	590	3.7
-30	7ПС030.33.3,5-П	2990	350	910	1810	1490	3.3

В ПОЛДН ПОДП. И ДАТА
 ЭПВЦ ОПЕРАТОР
 К.КеезНИИЭП ТЛП КОРТ
 СКАЛА

ОБОЗНАЧЕНИЕ	МАРКА	L	B	A	H	C	МАССА, Т
1.220.1-2.3 1.0.0.0-31	7ПСО30.33.4,0-П	2990	400	910	1810	1490	3.7
-32	1ПСО36.33.3,5-П-1	3590	350	2110	1810	740	3.2
-33	1ПСО36.33.3,5-П-2	3590	350	2110	1810	740	3.2
-34	1ПСО36.33.3,5-П-3	3590	350	2110	1810	740	3.2
-35	1ПСО36.33.4,0-П-1	3590	400	2110	1810	740	3.6
-36	1ПСО36.33.4,0-П-2	3590	400	2110	1810	740	3.6
-37	1ПСО36.33.4,0-П-3	3590	400	2110	1810	740	3.6
-38	2ПСО36.33.3,5-П-1	3590	350	1810	1810	890	3.4
-39	2ПСО36.33.3,5-П-2	3590	350	1810	1810	890	3.4
-40	2ПСО36.33.3,5-П-3	3590	350	1810	1810	890	3.4
-41	2ПСО36.33.4,0-П-1	3590	400	1810	1810	890	3.9
-42	2ПСО36.33.4,0-П-2	3590	400	1810	1810	890	3.9
-43	2ПСО36.33.4,0-П-3	3590	400	1810	1810	890	3.9
-44	3ПСО36.33.3,5-П-1	3590	350	2110	1210	740	3.7
-45	3ПСО36.33.3,5-П-2	3590	350	2110	1210	740	3.7
-46	3ПСО36.33.3,5-П-3	3590	350	2110	1210	740	3.7
-47	3ПСО36.33.4,0-П-1	3590	400	2110	1210	740	4.2
-48	3ПСО36.33.4,0-П-2	3590	400	2110	1210	740	4.2
-49	3ПСО36.33.4,0-П-3	3590	400	2110	1210	740	4.2
-50	4ПСО36.33.3,5-П	3590	350	1210	1810	740	3.9
-51	4ПСО36.33.4,0-П	3590	400	1210	1810	740	4.4
-52	5ПСО36.33.3,5-П	3590	350	1210	1810	1640	3.9
-53	5ПСО36.33.4,0-П	3590	400	1210	1810	1640	4.4
-54	6ПСО36.33.3,5-П-1	3590	350	2410	2110	590	2.7
-55	6ПСО36.33.3,5-П-2	3590	350	2410	2110	590	2.7
-56	6ПСО36.33.3,5-П-3	3590	350	2410	2110	590	2.7
-57	6ПСО36.33.4,0-П-1	3590	400	2410	2110	590	3.1
-58	6ПСО36.33.4,0-П-2	3590	400	2410	2110	590	3.1
-59	6ПСО36.33.4,0-П-3	3590	400	2410	2110	590	3.1
-60	ПСО27.33.3,5-П	2710	350	1510	1810	440	2.5
-61	ПСО27.33.4,0-П	2660	400	1510	1810	740	2.7

НАИМЕНОВАНИЕ	КОЛ НА ИСПОЛН. 1.220.1-2.3 1.0.0.0-																			
	01	02	03	04	05	06	07	08	09	10	11	12	13	14	15	16	17	18	19	
МАТЕРИАЛЫ:																				
БЕТОН ЛЕГК. М75 М.КУВ.	1.860	2.142	1.762	1.762	1.762	2.029	2.029	2.029	1.971	1.971	1.971	2.270	2.270	2.270	2.150	2.150	2.150	2.476	2.476	2.476
РАСТВОР ЦЕМ. М100 М.КУВ.	0.113	0.113	0.107	0.107	0.107	0.107	0.107	0.107	0.119	0.119	0.119	0.119	0.119	0.119	0.130	0.130	0.130	0.130	0.130	0.130
ПОКАЗАТЕЛИ:																				
МАССА СТАЛИ КГ	28.30	29.68	37.81	33.39	33.05	38.57	34.21	33.89	38.06	33.64	33.30	39.23	34.86	34.54	38.07	33.82	33.63	38.82	34.62	34.46
АРМАТУРНЫЕ ИЗДЕЛИЯ	24.53	25.30	34.03	29.61	29.27	34.59	30.22	29.90	34.28	29.86	29.52	34.84	30.48	30.15	33.90	29.64	29.46	34.44	30.23	30.08
АРМАТУРНАЯ СТАЛЬ	24.53	25.30	34.03	29.61	29.27	34.59	30.22	29.90	34.28	29.86	29.52	34.84	30.48	30.15	33.90	29.64	29.46	34.44	30.23	30.08
КЛАСС А-I	4.400	4.520	4.400	4.400	4.400	4.520	4.520	4.520	4.400	4.400	4.400	4.520	4.520	4.520	4.400	4.400	4.400	4.520	4.520	4.520
Φ12АI ГОСТ 5781-75	4.400	4.520	4.400	4.400	4.400	4.520	4.520	4.520	4.400	4.400	4.400	4.520	4.520	4.520	4.400	4.400	4.400	4.520	4.520	4.520
КЛАСС А-III	11.96	11.96	16.14	13.90	13.90	16.14	13.90	13.90	16.27	14.03	14.03	16.27	14.03	14.03	16.54	14.30	14.30	16.54	14.30	14.30
Φ6АШ ГОСТ 5781-75	5.904	5.904	5.944	5.944	5.944	5.944	5.944	5.944	6.077	6.077	6.077	6.077	6.077	6.077	6.343	6.343	6.343	6.343	6.343	6.343
Φ8АШ ГОСТ 5781-75	6.061	6.061	3.977	7.955	7.955	3.977	7.955	7.955	3.977	7.955	7.955	3.977	7.955	7.955	3.977	7.955	7.955	3.977	7.955	7.955
Φ10АШ ГОСТ 5.1459-72*			6.215			6.215			6.215			6.215			6.215			6.215		
КЛАСС ВР-I	8.162	8.810	13.50	11.31	10.97	13.93	11.80	11.48	13.61	11.43	11.09	14.05	11.92	11.60	12.96	10.94	10.76	13.38	11.42	11.26
Φ4ВРI ТУ 14-4-659-75	6.519	7.012	7.258	7.258	7.854	7.520	7.520	8.135	7.053	7.053	7.649	7.320	7.320	7.935	6.625	6.625	7.412	6.886	6.886	7.698
Φ5ВРI ТУ 14-4-659-75	1.544	1.799	5.238	4.056	3.119	6.410	4.283	3.346	6.559	4.376	3.439	6.731	4.504	3.666	6.335	4.318	3.347	6.495	4.530	3.559
ЗАКЛАДНЫЕ ИЗДЕЛИЯ	3.777	4.386	3.777	3.777	3.777	3.986	3.986	3.986	3.777	3.777	3.777	4.386	4.386	4.386	4.177	4.177	4.177	4.386	4.386	4.386
ПРОФИЛЬНАЯ СТАЛЬ	0.880	0.880	0.880	0.880	0.880	0.880	0.880	0.880	0.880	0.880	0.880	0.880	0.880	0.880	0.880	0.880	0.880	0.880	0.880	0.880
ПОЛОСОЧКА	0.880	0.880	0.880	0.880	0.880	0.880	0.880	0.880	0.880	0.880	0.880	0.880	0.880	0.880	0.880	0.880	0.880	0.880	0.880	0.880
-70Δ8 ГОСТ 103-76 С38/С3	0.880	0.880	0.880	0.880	0.880	0.880	0.880	0.880	0.880	0.880	0.880	0.880	0.880	0.880	0.880	0.880	0.880	0.880	0.880	0.880
АРМАТУРНАЯ СТАЛЬ	2.897	3.506	2.897	2.897	2.897	3.106	3.106	3.106	2.897	2.897	2.897	3.506	3.506	3.506	3.297	3.297	3.297	3.506	3.506	3.506
КЛАСС А-II	2.120	2.520	2.120	2.120	2.120	2.120	2.120	2.120	2.120	2.120	2.120	2.520	2.520	2.520	2.520	2.520	2.520	2.520	2.520	2.520
Φ12АII ГОСТ 5781-75	2.120	2.520	2.120	2.120	2.120	2.120	2.120	2.120	2.120	2.120	2.120	2.520	2.520	2.520	2.520	2.520	2.520	2.520	2.520	2.520
КЛАСС А-III	0.777	0.986	0.777	0.777	0.777	0.986	0.986	0.986	0.777	0.777	0.777	0.986	0.986	0.986	0.777	0.777	0.777	0.986	0.986	0.986
Φ10АII ГОСТ 5.1459-72*	0.777	0.986	0.777	0.777	0.777	0.986	0.986	0.986	0.777	0.777	0.777	0.986	0.986	0.986	0.777	0.777	0.777	0.986	0.986	0.986

ИНВ.№ ПОДЛ.
ПОДЛ. И ДАТА
ВЗАИМ. №

МАРКИРОВКА ИЗДЕЛИЙ ПО ИСПОЛНЕНИЯМ ПРИВЕДЕНА
В ТАБЛИЦЕ ИСПОЛНЕНИЯ К СБОРОЧНОМУ ЧЕРТЕЖУ

НАЧ.ОТД. ВОЛЬСКИЙ
Н.КОНТР. ЛУГОВАЯ
ГИП. ВАНЯ
РУК. ГР. НИКОЛАЕВА
РУК. ГР.
ПРОВЕРИЛ. ЛУГОВАЯ
РАЗРАБ. ХОРОШЦОВА

1.220.1-2.3 1.0.0.0 ВМС

ПАНЕЛЬ ПСО

СТАДИЯ	ЛИСТ	ЛИСТОВ
Р	1	4
ЦНИИЭП		
торгово-бытовых зданий и туристских комплексов		

НАИМЕНОВАНИЕ	КОЛ НА ИСПОЛН. 1.220.1-2.3 1.0.0.0-																			
	20	21	22	23	24	25	26	27	28	29	30	31	32	33	34	35	36	37	38	39
МАТЕРИАЛЫ:																				
БЛОН ЛЕРК. М75 М.КУВ.	2.330	2.682	2.509	2.509	2.509	2.889	2.889	2.889	2.688	3.095	2.688	3.095	2.620	2.620	2.620	3.016	3.016	3.016	2.799	2.799
СВТВОР ЦЕМ. М100 М.КУВ.	0.141	0.141	0.152	0.152	0.152	0.152	0.152	0.152	0.163	0.163	0.163	0.163	0.159	0.159	0.159	0.159	0.159	0.159	0.170	0.170
ПОКАЗАТЕЛИ:																				
ССА СТАЛИ КГ	32.50	33.32	38.54	34.29	34.10	40.54	36.33	36.18	33.50	35.35	33.50	35.56	42.36	37.09	37.24	44.38	39.18	39.37	41.97	36.83
АРМАТУРНЫЕ ИЗДЕЛИЯ	28.33	28.93	34.36	30.11	29.93	34.91	30.11	30.55	29.33	29.93	29.33	29.93	38.18	32.92	33.06	38.75	33.56	33.74	37.79	32.65
АРМАТУРНАЯ СТАЛЬ	28.33	28.93	34.36	30.11	29.93	34.91	30.71	30.55	29.33	29.93	29.33	29.93	38.18	32.92	33.06	38.75	33.56	33.74	37.79	32.65
КЛАСС А-I	4.400	4.520	4.400	4.400	4.400	4.520	4.520	4.520	4.400	4.520	4.400	4.520	4.400	4.400	4.400	4.520	4.520	4.520	4.400	4.400
212AI ГОСТ 5781-75	4.400	4.520	4.400	4.400	4.400	4.520	4.520	4.520	4.400	4.520	4.400	4.520	4.400	4.400	4.400	4.520	4.520	4.520	4.400	4.400
КЛАСС А-III	14.56	14.56	16.71	14.47	14.47	16.71	14.47	14.47	16.00	16.00	16.00	16.00	19.24	16.47	16.47	19.24	16.47	16.47	19.50	16.73
Ф6АШ ГОСТ 5781-75	6.610	6.610	6.514	6.514	6.514	6.514	6.514	6.514	8.046	8.046	8.046	8.046	6.610	6.610	6.610	6.610	6.610	6.610	6.876	6.876
Ф8АШ ГОСТ 5781-75	7.955	7.955	3.977	7.955	7.955	3.977	7.955	7.955	7.955	7.955	7.955	7.955	1.932	9.857	9.857	4.932	9.857	9.857	4.932	9.857
Ф10АШ ГОСТ 5.1459-72*			6.215			6.215							7.694			7.694			7.694	
КЛАСС ВР-I	9.362	9.844	13.26	11.24	11.06	13.66	11.72	1.56	8.924	9.411	8.924	9.411	14.54	12.05	12.19	15.00	12.57	12.75	13.89	11.52
Ф4ВР1 ТУ 14-4-659-75	7.254	7.541	6.183	6.183	6.970	6.449	6.449	7.261	7.002	7.323	7.002	7.323	7.053	7.053	8.384	7.320	7.320	8.690	6.625	6.625
Ф5ВР1 ТУ 14-4-659-75	2.108	2.304	7.075	5.058	4.087	7.235	7.269	4.298	1.923	2.088	1.923	2.088	7.490	4.997	3.811	7.678	5.251	4.064	7.266	4.893
ЗАКЛАДНЫЕ ИЗДЕЛИЯ	4.177	4.386	4.177	4.177	4.177	5.626	5.626	5.626	4.177	5.417	4.177	5.626	4.177	4.177	4.177	5.626	5.626	5.626	4.177	4.177
ПРОФИЛЬНАЯ СТАЛЬ	0.880	0.880	0.880	0.880	0.880	0.880	0.880	0.880	0.880	0.880	0.880	0.880	0.880	0.880	0.880	0.880	0.880	0.880	0.880	0.880
ПОЛОСОВАЯ	0.880	0.880	0.880	0.880	0.880	0.880	0.880	0.880	0.880	0.880	0.880	0.880	0.880	0.880	0.880	0.880	0.880	0.880	0.880	0.880
ГОУХС ГОСТ 103-76 С38/23	0.880	0.880	0.880	0.880	0.880	0.880	0.880	0.880	0.880	0.880	0.880	0.880	0.880	0.880	0.880	0.880	0.880	0.880	0.880	0.880
АРМАТУРНАЯ СТАЛЬ	3.297	3.506	3.297	3.297	3.297	4.746	4.746	4.746	3.297	4.537	3.297	4.746	3.297	3.297	3.297	4.746	4.746	4.746	3.297	3.297
КЛАСС А-II	2.520	2.520	2.520	2.520	2.520	3.760	3.760	3.760	2.520	3.760	2.520	3.760	2.520	2.520	2.520	3.760	3.760	3.760	2.520	2.520
Ф2АП ГОСТ 5781-75	2.520	2.520	2.520	2.520	2.520															
Ф4АП ГОСТ 5781-75						3.760	3.760	3.760		3.760		3.760				3.760	3.760	3.760		
КЛАСС А-III	0.777	0.986	0.777	0.777	0.777	0.986	0.986	0.986	0.777	0.777	0.777	0.986	0.777	0.777	0.777	0.986	0.986	0.986	0.777	0.777
Ф8АШ ГОСТ 5.1459-72*	0.777	0.986	0.777	0.777	0.777	0.986	0.986	0.986	0.777	0.777	0.777	0.986	0.777	0.777	0.777	0.986	0.986	0.986	0.777	0.777

ИНВ. № 2000 Д. Д. И. Д. А. М. И.

ИДЕН. № ПОДП.	ПОДП. И ДАТА	ВЗАИМН. №	ЭПВЦ КлевЭНИИЭП	ОПЕРАТОР ТЛП КОРТ	СНАЛКА Сет	НАИМЕНОВАНИЕ	КОП НА ИСПОЛН. 1.220.1-2.3 1.0.0.0-																			
							40	41	42	43	44	45	46	47	48	49	50	51	52	53	54	55	56	57	58	59
						МАТЕРИАЛЫ: БЕТОН ЛЕГК. М75 М.КУВ. РАСТВОР ЦЕМ. М100 М.КУВ.	2.799 0.170	3.223 0.170	3.223 0.170	3.223 0.170	3.037 0.184	3.037 0.184	3.037 0.184	3.498 0.184	3.498 0.184	3.498 0.184	3.157 0.191	3.636 0.191	3.157 0.191	3.636 0.191	2.202 0.133	2.202 0.133	2.202 0.133	2.535 0.133	2.535 0.133	2.535 0.133
						ПОКАЗАТЕЛИ: МАССА СТАЛИ кг АРМАТУРНЫЕ ИЗДЕЛИЯ АРМАТУРНАЯ СТАЛЬ КЛАСС А-I Ф12АI ГОСТ 5781-75 КЛАСС А-III Ф6АШ ГОСТ 5781-75 Ф8АШ ГОСТ 5781-75 Ф10АШ ГОСТ 5.1459-72* КЛАСС ВР-I Ф4ВРI ТУ 14-4-659-75 Ф5ВРI ТУ 14-4-659-75 ЗАКЛАДНЫЕ ИЗДЕЛИЯ ПРОФИЛЬНАЯ СТАЛЬ ПОЛОСОВАЯ -70Х8 ГОСТ 103-76 С38/23 АРМАТУРНАЯ СТАЛЬ КЛАСС А-II Ф12АII ГОСТ 5781-75 Ф14АII ГОСТ 5781-75 КЛАСС А-III Ф10АШ ГОСТ 5.1459-72*	37.17 33.00 33.00 4.400 4.400 16.73 6.876 9.857 11.87 8.147 3.718 4.177 0.880 0.880 0.880 3.297 2.520 2.520 0.777 0.777	43.98 38.35 38.35 4.520 4.520 19.50 6.876 4.932 14.33 6.886 7.442 5.526 0.880 0.880 0.880 4.746 3.760 3.760 0.986 0.986	38.90 33.27 33.27 4.520 4.520 16.73 6.876 9.857 12.02 6.886 5.130 5.626 0.880 0.880 0.880 4.746 3.760 3.760 0.986 0.986	39.29 33.66 33.66 4.520 4.520 16.73 6.876 9.857 12.41 8.453 3.956 5.626 0.880 0.880 0.880 4.746 3.760 3.760 0.986 0.986	44.07 38.65 38.65 4.400 4.400 19.41 6.781 4.932 14.84 6.611 8.230 5.417 0.880 0.880 0.880 4.537 3.760 3.760 0.777 0.777	38.80 33.39 33.39 4.400 4.400 16.64 6.781 9.857 12.35 7.942 5.737 5.417 0.880 0.880 0.880 4.537 3.760 3.760 0.777 0.777	38.95 33.53 33.53 4.400 4.400 16.64 6.781 9.857 12.49 7.942 4.550 5.417 0.880 0.880 0.880 4.537 3.760 3.760 0.777 0.777	44.85 39.23 39.23 4.520 4.520 19.41 6.781 4.932 15.30 6.883 8.418 5.626 0.880 0.880 0.880 4.746 3.760 3.760 0.986 0.986	41.79 36.16 36.16 4.520 4.520 18.46 6.781 11.68 13.18 6.883 6.300 5.626 0.880 0.880 0.880 4.746 3.760 3.760 0.986 0.986	42.12 36.49 36.49 4.520 4.520 18.46 6.781 11.68 13.51 8.253 5.260 5.626 0.880 0.880 0.880 4.746 3.760 3.760 0.986 0.986	36.61 31.19 31.19 4.400 4.400 16.83 6.969 9.857 10.38 7.579 2.386 5.417 0.880 0.880 0.880 4.537 3.760 3.760 0.777 0.777	37.35 31.72 31.72 4.520 4.520 16.83 6.969 9.857 10.38 7.870 2.509 5.626 0.880 0.880 0.880 4.746 3.760 3.760 0.986 0.986	36.61 31.19 31.19 4.400 4.400 16.83 6.969 9.857 10.46 7.579 2.386 5.417 0.880 0.880 0.880 4.537 3.760 3.760 0.777 0.777	37.44 31.81 31.81 4.520 4.520 16.83 6.969 9.857 10.46 7.870 2.593 5.626 0.880 0.880 0.880 4.746 3.760 3.760 0.986 0.986	42.33 38.15 38.15 4.400 4.400 18.84 6.210 4.932 14.91 7.660 7.155 4.177 0.880 0.880 0.880 3.297 2.520 2.520 0.777 0.777	37.18 33.01 33.01 4.400 4.400 16.07 6.210 9.857 12.54 7.760 4.782 4.177 0.880 0.880 0.880 3.297 2.520 2.520 0.777 0.777	37.05 32.88 32.88 4.400 4.400 16.07 6.210 9.857 12.41 8.826 3.582 4.177 0.880 0.880 0.880 3.297 2.520 2.520 0.777 0.777	43.14 38.75 38.75 4.520 4.520 18.84 6.210 4.932 15.39 8.031 7.362 4.386 0.880 0.880 0.880 3.506 2.520 2.520 0.986 0.986	38.05 33.67 33.67 4.520 4.520 16.07 6.210 9.857 13.08 8.031 7.362 4.386 0.880 0.880 0.880 3.506 2.520 2.520 0.986 0.986	37.95 33.56 33.56 4.520 4.520 16.07 6.210 9.857 12.98 9.127 3.851 4.386 0.880 0.880 0.880 3.506 2.520 2.520 0.986 0.986

КОП НА ИСПОЛН. 1.220.1-2.3 1.0.0.0-

НАИМЕНОВАНИЕ

60	61																	
МАТЕРИАЛЫ:																		
БЕТОН ЛЕГК. М75 М.КУБ.																		
2.027	2.272																	
РАСТВОР ЦЕМ. М100 М.КУБ.																		
0.123	0.120																	
ПОКАЗАТЕЛИ:																		
МАССА СТАЛИ КГ																		
30.68	31.31																	
АРМАТУРНЫЕ ИЗДЕЛИЯ																		
26.50	26.92																	
АРМАТУРНАЯ СТАЛЬ																		
26.50	26.92																	
КЛАСС А-I																		
4.400	4.520																	
Φ12АI ГОСТ 5781-75																		
4.400	4.520																	
КЛАСС А-III																		
13.02	12.72																	
Φ6АШ ГОСТ 5781-75																		
5.922	5.771																	
Φ8АШ ГОСТ 5781-75																		
7.103	6.945																	
КЛАСС ВР-I																		
9.079	9.683																	
Φ4ВРI ТУ 14-4-659-75																		
7.132	7.398																	
Φ5ВРI ТУ 14-4-659-75																		
1.947	2.285																	
ЗАКЛАДНЫЕ ИЗДЕЛИЯ																		
4.177	4.386																	
ПРОФИЛЬНАЯ СТАЛЬ																		
0.880	0.880																	
ПОЛОСОВАЯ																		
0.880	0.880																	
-70X8 ГОСТ 103-76 С38/23																		
0.880	0.880																	
АРМАТУРНАЯ СТАЛЬ																		
3.297	3.506																	
КЛАСС А-II																		
2.520	2.520																	
Φ12АII ГОСТ 5781-75																		
2.520	2.520																	
КЛАСС А-III																		
0.777	0.986																	
Φ10АШ ГОСТ 5.1459-72*																		
0.777	0.986																	

ЭПЦ
 Киевский
 ОПЕРАТОР
 ТПП КОРТ
 СЖ

ВОЗВРАЩЕНИЕ
 М/С

1.220.1-2.3 1.0.0.0 ВМС

ЛИСТ
4

ИВ. № ПОДЛ	Г'ОДП. И ДАТА	ВЛАМ. ИНВ.№	ЭПВЦ КиевЗНИИЭС	ОПЕРАТОР ГЛП КОРТ	СКЛАД	ФОРМАТ	ЗОНА	ПОЗ.	ОБОЗНАЧЕНИЕ	НАИМЕНОВАНИЕ	КОЛ НА ИСПОЛН 1.220.1-2.3 2.0.0.0-											ПРИМЕЧАНИЕ																				
											20	21	22	23	24	25	26	27	28	29																						
														*	*	*	*	*	*	*	*	*	*	*																		
									1.220.1-2.3 2.0.0.0 СВ	ДОКУМЕНТАЦИЯ: СБОРОЧНЫЙ ЧЕРТЕЖ	*	*	*	*	*	*	*	*	*	*	*	*	*	*																		
								1.220.1-2.3 0.0.0.0 У	УЗЛЫ		*	*	*	*	*	*	*	*	*	*	*	*	*	*	*																	
								1.220.1-2.3 2.0.0.0 ВМС	ВЕДОМОСТЬ МАТЕРИАЛОВ И ВЪБОРКА СТАЛИ	*	*	*	*	*	*	*	*	*	*	*	*	*	*	*																		
								1.220.1-2.3 0.0.0.0 ПЗ	ПОЯСНИТЕЛЬНАЯ ЗАПИСКА	*	*	*	*	*	*	*	*	*	*	*	*	*	*	*																		
							1	1.220.1-2.4 0.2.0.0-20	СБОРОЧНЫЕ ЕДИНИЦЫ: КАРКАС ПР. КП83	1																																
								1.220.1-2.4 0.2.0.0-21	КАРКАС ПР. КП84		1																															
								1.220.1-2.4 0.2.0.0-22	КАРКАС ПР. КП85			1																														
								1.220.1-2.4 0.2.0.0-23	КАРКАС ПР. КП86				1																													
								1.220.1-2.4 0.2.0.0-24	КАРКАС ПР. КП87					1																												
								1.220.1-2.4 0.2.0.0-25	КАРКАС ПР. КП88						1																											
								1.220.1-2.4 0.2.0.0-26	КАРКАС ПР. КП89							1																										
								1.220.1-2.4 0.2.0.0-27	КАРКАС ПР. КП90								1																									
								1.220.1-2.4 0.2.0.0-28	КАРКАС ПР. КП91									1																								
								1.220.1-2.4 0.2.0.0-29	КАРКАС ПР. КП92											1																						

В И Д С В Н У Т Р Е Н Н Е Й С Т О Р О Н Ы .

СКАН
ОПЕРАТОР
ТЛП КОРТ
ЭПВЦ
КиевНИИЭП

Рис. 1

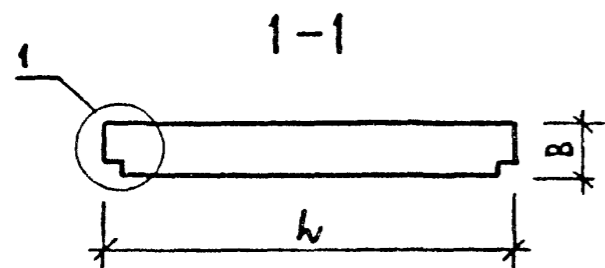
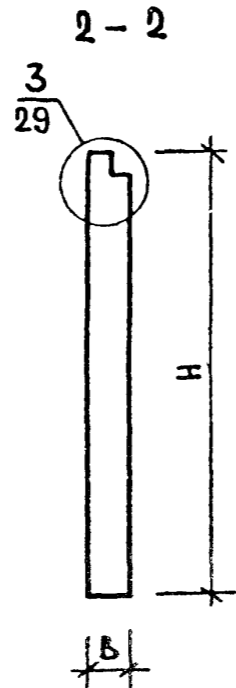
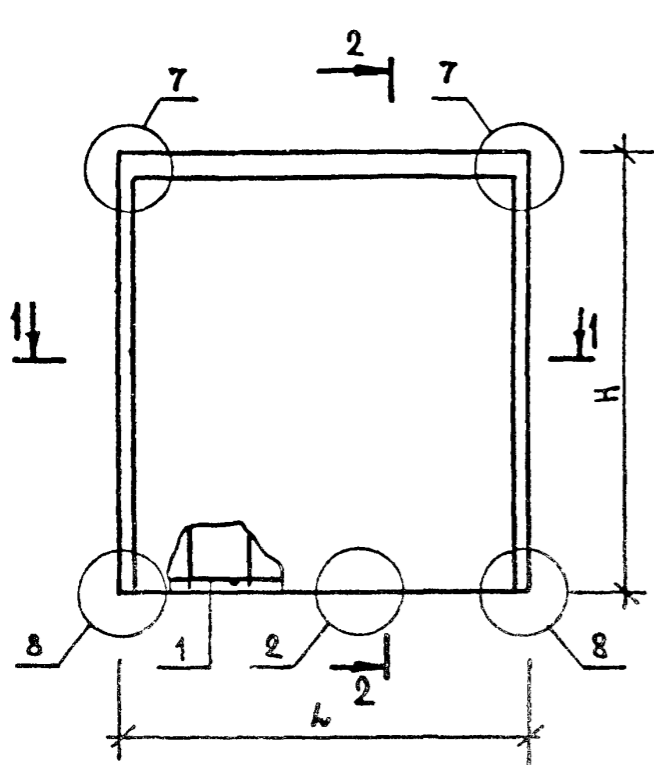


Рис. 2

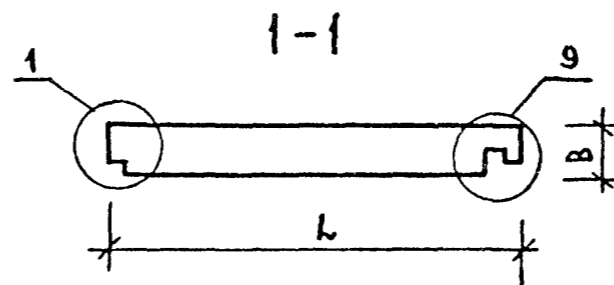
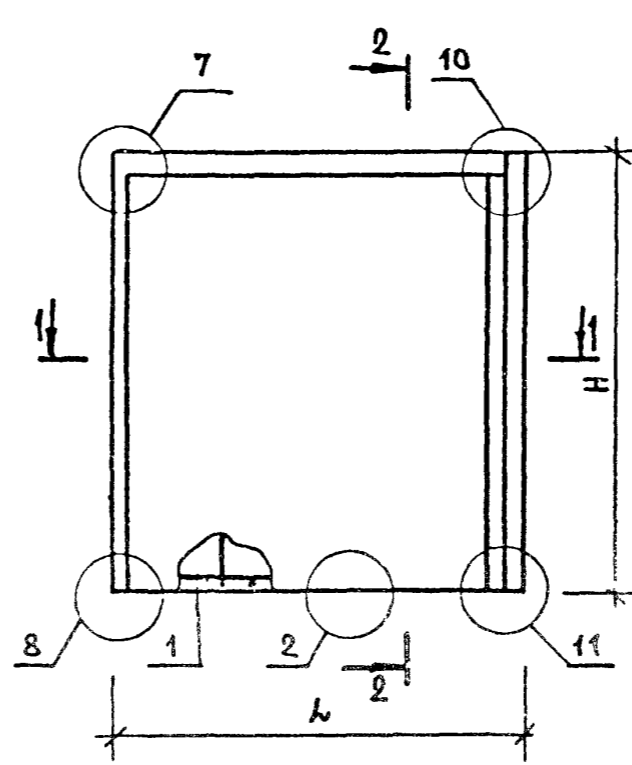
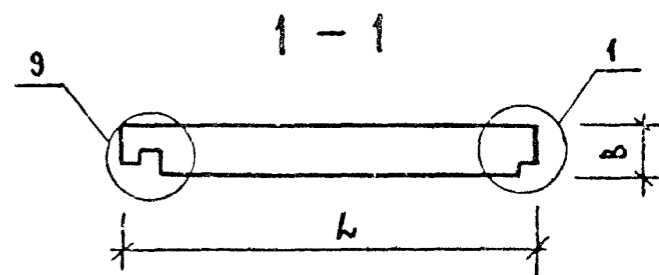
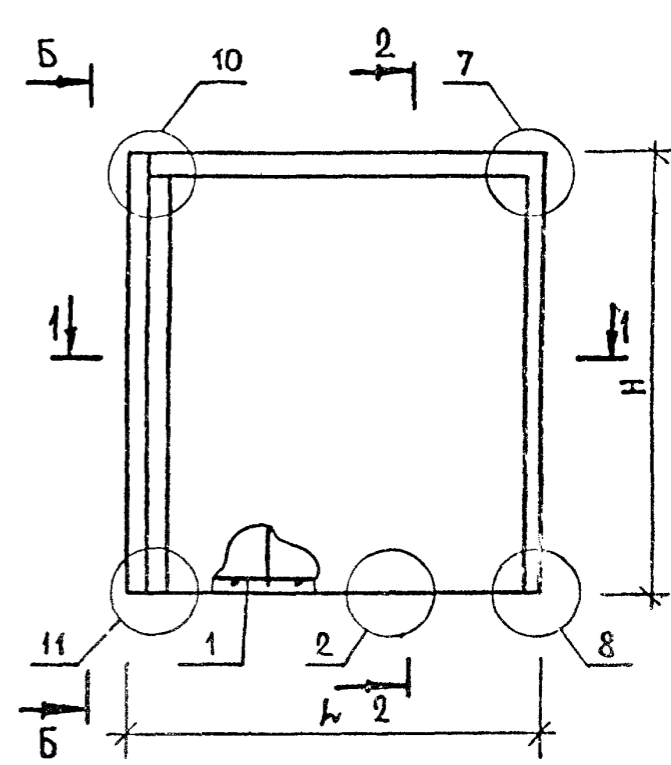


Рис. 3



ИНВ № ПОДЛ
ПОДПИСЬ И ДАТА
ВЗАМ. ИНВ №

1.220.1-2.3 2.0.0.0 СБ			
НАЧ. ОТД.	КОЛЬИНСКИЙ		
Н.КОНТР	ЛУГОВАЯ		
ГИП	ВАНЯН		
РУК. ГР.	НИКОЛАЕВА		
РУК. ГР.			
ПРОВЕРИЛ	ЛУГОВАЯ		
РАЗРАБ.	ХОРОШЦОВА		
ПАНЕЛЬ ПС		СТАДИЯ	МАССА
		Р	СМ ТАБЛ
ЦНИИЭП		ЛИСТ 1	ЛИСТОВ 2
		тор. ооо БЫТОВЫЙ ЗДАНИЙ ТУРИСТСКИЙ КОМПЛЕКС	

ОБОЗНАЧЕНИЕ	МАРКА	РИС	L	H	B	МАССА, Т
1.220.1-2.3 2.0.0.0	ПС36.33.3,5-П	1	3590	3275	350	4.7
-01	ПС36.33.4,0-П	1	3590	3275	400	5.4
-02	ПС30.33.3,5-П	1	2990	3275	350	3.9
-03	ПС30.33.4,0-П	1	2990	3275	400	4.5
-04	ПС24.33.3,5-П	1	2390	3275	350	3.1
-05	ПС24.33.4,0-П	1	2390	3275	400	3.6
-06	ПС18.33.3,5-П	1	1790	3275	350	2.4
-07	ПС18.33.4,0-П	1	1790	3275	400	2.7
-08	ПС12.33.3,5-П	1	1190	3275	350	1.6
-09	ПС12.33.4,0-П	1	1190	3275	400	1.8
-10	ПС36.16.3,5-П	1	3590	1625	350	2.3
-11	ПС36.16.4,0-П	1	3590	1625	400	2.7
-12	ПС30.16.3,5-П	1	2990	1625	350	2.0
-13	ПС30.16.4,0-П	1	2990	1625	400	2.2
-14	1ПС18.33.3,5-П	2	1790	3275	350	2.4
-15	1ПС18.33.4,0-П	2	1790	3275	400	2.7
-16	2ПС18.33.3,5-П	3	1790	3275	350	2.4
-17	2ПС18.33.4,0-П	3	1790	3275	400	2.7
-18	1ПС12.33.3,5-П	2	1190	3275	350	1.6
-19	1ПС12.33.4,0-П	2	1190	3275	400	1.8
-20	2ПС12.33.3,5-П	3	1190	3275	350	1.6
-21	2ПС12.33.4,0-П	3	1190	3275	400	1.8
-22	1ПС21.33.3,5-П	2	2065	3275	350	2.7
-23	1ПС21.33.4,0-П	2	2115	3275	400	3.2
-24	2ПС21.33.3,5-П	3	2065	3275	350	2.7
-25	2ПС21.33.4,0-П	3	2115	3275	400	3.2
-26	1ПС14.33.3,5-П	2	1465	3275	350	1.9
-27	1ПС15.33.4,0-П	2	1515	3275	400	2.3
-28	2ПС14.33.3,5-П	3	1465	3275	350	1.9
-29	2ПС15.33.4,0-П	3	1515	3275	400	2.3

1.220.1-2.3 2.0.0.0 СБ

ЛИСТ

2

СКЛАД	ОПЕРАТОР	ТЛП	КОРТ	ЭПВЦ	КиевЭНИИЭП	ПОДЛ И ДАТА	ВЗАМ ИЛИВ №	ИЧВ № ПОДЛ	КОП НА ИСПОЛН. 1.220.1-2.3 2.0.0.0-																		
									01	02	03	04	05	06	07	08	09	10	11	12	13	14	15	16	17	18	19
НАИМЕНОВАНИЕ						МАТЕРИАЛЫ:																					
						БЕТОН ЛЕГК. М75 М.КУБ. РАСТВОР ЦЕМ. М100 М.КУБ.																					
ПОКАЗАТЕЛИ:						МАССА СТАЛИ кг																					
						АРМАТУРНЫЕ ИЗДЕЛИЯ																					
ЭПВЦ						АРМАТУРНАЯ СТАЛЬ																					
						КЛАСС А-I																					
КиевЭНИИЭП						Φ12АI ГОСТ 5781-75																					
						КЛАСС А-III																					
ОПЕРАТОР						Φ6АШ ГОСТ 5781-75																					
						Φ8АШ ГОСТ 5781-75																					
ТЛП						КЛАСС ВР-I																					
						Φ4ВРI ТУ 14-4-659-75																					
КОРТ						Φ5ВРI ТУ 14-4-659-75																					
						ЗАКЛАДНЫЕ ИЗДЕЛИЯ																					
ЭПВЦ						ПРОФИЛЬНАЯ СТАЛЬ																					
						ПОЛОСОВАЯ																					
КиевЭНИИЭП						-70x8 ГОСТ 103-76 С38/23																					
						АРМАТУРНАЯ СТАЛЬ																					
ОПЕРАТОР						КЛАСС А-II																					
						Φ12АII ГОСТ 5781-75																					
ТЛП						Φ14АII ГОСТ 5781-75																					
						Φ16АII ГОСТ 5781-75																					
КОРТ						КЛАСС А-III																					
						Φ10АШ ГОСТ 5.1459-72*																					

МАРКИРОВКА ИЗДЕЛИЙ ПО ИСПОЛНЕНИЯМ ПРИВЕДЕНА

В ТАБЛИЦЕ ИСПОЛНЕНИЯ К СБОРОЧНОМУ ЧЕРТЕЖУ

НАЧ.ОТД.	Волынский	<i>[Signature]</i>
Н.КОНТР.	Луговая	<i>[Signature]</i>
ГИП	Ванян	<i>[Signature]</i>
РУК. ГР.	Николаева	<i>[Signature]</i>
РУК. ГР.		
ПРОВЕРИЛ	Луговая	<i>[Signature]</i>
РАЗРАБ.	Хорошолова	<i>[Signature]</i>

1.220.1-2.3 2.0.0.0 ВИС

ПАНЕЛЬ ПС

СТАДИЯ	ЛИСТ	ЛИСТОВ
Р	7	2
ЭНИИЭП Торгово-бытовых зданий и туристских комплексов		

НАИМЕНОВАНИЕ	КОЛ НА ИСПОЛН. 1.220.1-2.3 2.0.0.0-																					
	20	21	22	23	24	25	26	27	28	29												
МАТЕРИАЛЫ:																						
БЕТОН ЛЕГК. М75 М.КУВ.	1.286	1.481	2.232	2.632	2.232	2.632	1.583	1.885	1.583	1.885												
РАСТВОР ЦЕМ. М100 М.КУВ.	0.078	0.078	0.135	0.139	0.135	0.139	0.096	0.099	0.096	0.099												
ПОКАЗАТЕЛИ:																						
МАССА СТАЛИ кг	18.56	19.04	23.83	24.53	23.83	24.53	19.61	20.26	19.61	20.26												
АРМАТУРНЫЕ ИЗДЕЛИЯ	15.61	15.99	20.48	21.08	20.48	21.08	16.66	17.21	16.66	17.21												
АРМАТУРНАЯ СТАЛЬ	15.61	15.99	20.48	21.08	20.48	21.08	16.66	17.21	16.66	17.21												
КЛАСС А-I	4.680	4.800	4.680	4.800	4.680	4.800	4.680	4.800	4.680	4.800												
Φ12АГ ГОСТ 5781-75	4.680	4.800	4.680	4.800	4.680	4.800	4.680	4.800	4.680	4.800												
КЛАСС А-III	3.586	3.462	7.086	7.042	7.086	7.042	4.264	3.254	3.254	3.254												
Φ6АШ ГОСТ 5781-75	3.010	2.965	5.129	5.085	5.129	5.085	3.254	3.254	3.254	3.254												
Φ8АШ ГОСТ 5781-75	0.576	0.497	1.957	1.957	1.957	1.957	1.010	1.010	1.010	1.010												
КЛАСС ВР-I	7.342	7.723	8.716	9.237	8.716	9.237	7.715	8.141	7.715	8.141												
Φ4ВРI ТУ 14-4-659-75	7.145	7.495	8.223	8.667	8.223	8.667	7.419	7.799	7.419	7.799												
Φ5ВРI ТУ 14-4-659-75	0.197	0.228	0.493	0.570	0.493	0.570	0.296	0.342	0.296	0.342												
ЗАКЛАДНЫЕ ИЗДЕЛИЯ	2.948	3.053	3.348	3.453	3.348	3.453	2.948	3.053	2.948	3.053												
ПРОФИЛЬНАЯ СТАЛЬ	0.440	0.440	0.440	0.440	0.440	0.440	0.440	0.440	0.440	0.440												
ПОЛОСОВАЯ	0.440	0.440	0.440	0.440	0.440	0.440	0.440	0.440	0.440	0.440												
-70X8 ГОСТ 103-76 С38/23	0.440	0.440	0.440	0.440	0.440	0.440	0.440	0.440	0.440	0.440												
АРМАТУРНАЯ СТАЛЬ	2.508	2.613	2.908	3.013	2.908	3.013	2.508	2.613	2.508	2.613												
КЛАСС А-II	2.120	2.120	2.520	2.520	2.520	2.520	2.120	2.120	2.120	2.120												
Φ12АШ ГОСТ 5781-75	2.120	2.120	2.520	2.520	2.520	2.520	2.120	2.120	2.120	2.120												
КЛАСС А-III	0.388	0.493	0.388	0.493	0.388	0.493	0.388	0.493	0.388	0.493												
Φ10АШ ГОСТ 5.1459-72*	0.388	0.493	0.388	0.493	0.388	0.493	0.388	0.493	0.388	0.493												

1.220.1-2.3 2.0.0.0 ВМС

ЛМС

2

ИНВ №ПОДЛ	ПОДЛ. И ДАТА	ВЗАМ ИНВ №	ЭПВЦ КиевЗНИИЭП	ОПЕРАТОР ТЛП КОРТ	СЖАЛА	ФОРМАТ	ЗОНА	ПОЗ.	ОБОЗНАЧЕНИЕ	НАИМЕНОВАНИЕ	КОЛ НА ИСПОЛН. 1.220.1-2.3 3.0.0.0-																	ПРИМЕЧАНИЕ				
												01	02	03	04	05	06	07	08	09	10	11	12	13	14	15						
									1.220.1-2.3 3.0.0.0 СВ	ДОКУМЕНТАЦИЯ:	*	*	*	*	*	*	*	*	*	*	*	*	*	*	*	*	*	*	*	*		
									1.220.1-2.3 0.0.0.0 У	СБОРОЧНЫЙ ЧЕРТЕЖ	*	*	*	*	*	*	*	*	*	*	*	*	*	*	*	*	*	*	*	*	*	
									1.220.1-2.3 3.0.0.0 ВМС	УЗЛЫ	*	*	*	*	*	*	*	*	*	*	*	*	*	*	*	*	*	*	*	*	*	
									1.220.1-2.3 0.0.0.0 ПЗ	ВЕДОМОСТЬ МАТЕРИАЛОВ И ВЪБОРКА СТАЛИ	*	*	*	*	*	*	*	*	*	*	*	*	*	*	*	*	*	*	*	*	*	
									1.220.1-2.4 0.3.0.0	Пояснительная записка	1																					
									1.220.1-2.4 0.3.0.0-01	СБОРОЧНЫЕ ЕДИНИЦЫ:		1																				
									1.220.1-2.4 0.3.0.0-02	КАРКАС ПР. КП93			1																			
									1.220.1-2.4 0.3.0.0-03	КАРКАС ПР. КП94				1																		
									1.220.1-2.4 0.3.0.0-04	КАРКАС ПР. КП95					1																	
									1.220.1-2.4 0.3.0.0-05	КАРКАС ПР. КП96						1																
									1.220.1-2.4 0.3.0.0-06	КАРКАС ПР. КП97							1															
									1.220.1-2.4 0.3.0.0-07	КАРКАС ПР. КП98								1														
									1.220.1-2.4 0.3.0.0-08	КАРКАС ПР. КП99									1													
									1.220.1-2.4 0.3.0.0-09	КАРКАС ПР. КП100										1												
									1.220.1-2.4 0.3.0.0-10	КАРКАС ПР. КП101											1											
									1.220.1-2.4 0.3.0.0-11	КАРКАС ПР. КП102												1										
									1.220.1-2.4 0.3.0.0-12	КАРКАС ПР. КП103													1									
									1.220.1-2.4 0.3.0.0-13	КАРКАС ПР. КП104														1								
									1.220.1-2.4 0.3.0.0-14	КАРКАС ПР. КП105															1							
									1.220.1-2.4 0.3.0.0-15	КАРКАС ПР. КП106																	1					
										КАРКАС ПР. КП107																						
										КАРКАС ПР. КП108																						

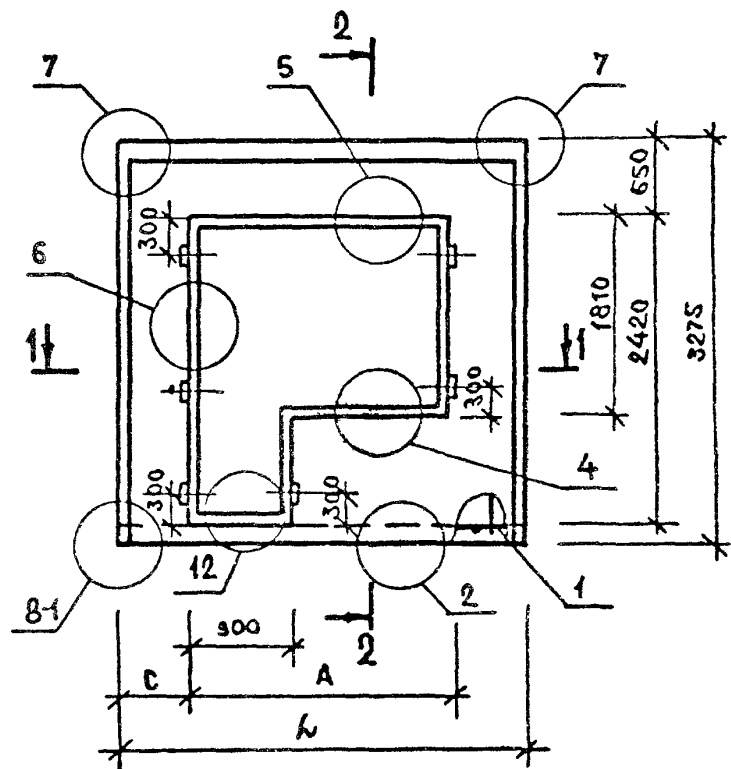
НАЧ.ОТД.	ВОЛЫНСКИЙ		1.220.1-2.3 3.0.0.0		
Н.КОНТР	ЛУГОВАЯ				
ГИП	ВАНЯН				
РУК. ГР.	НИКОЛАЕВА		СТАДИЯ	ЛИСТ	ЛИСТОВ
РУК. ГР.			Р	1	1
ПРОВЕРИЛ	ЛУГОВАЯ		ЦНИИЭП		
РАЗРАБ.	ХОРОШИЛОВА		торгово-бытовых зданий и туристских комплексов		

ПАНЕЛЬ ПСБ

В И Д С В Н У Т Р Е Н Н Е Й С Т О Р О Н Ы .

ЭПВЦ
Киевский ЦНИИЭП
ОПЕРАТОР
ТИП КОРТ

Рис 1



2-2

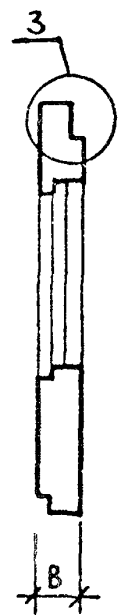
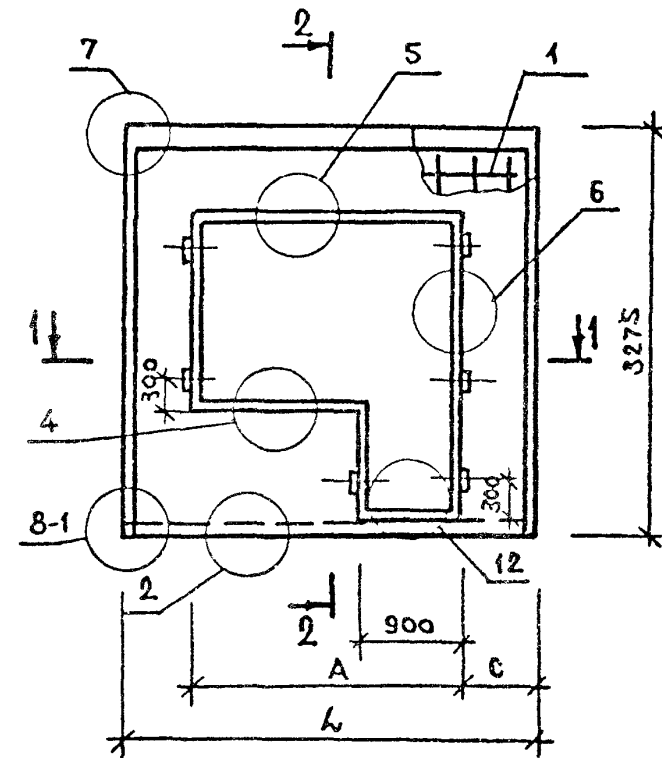
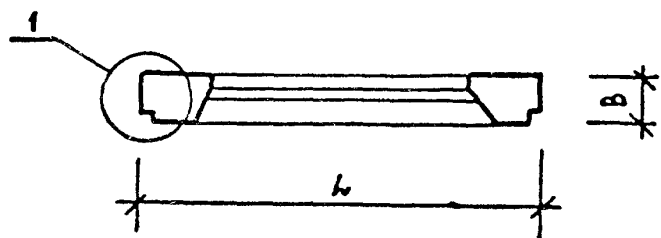


Рис. 2



1-1



ИВ № ПОДЛ.
ПОДПИСЬ И ДАТА
ВЗАМ. ИВ №

				1.220.1-2.3 3.0.0.0 ОБ		
НАЧ. ОТД.	ВОЛЫНСКИЙ			СТАДИЯ	МАССА	МАСШТАБ
Н.КОНТР	ЛУГОВАЯ			Р	СМ ТАБЛ	
ГИП	ВАНЯН					
РУК. ГР.	НИКОЛАЕВА			ЛИСТ 1	ЛИСТОВ 2	
РУК. ГР.						
ПРОВЕРИЛ	ЛУГОВАЯ			ЦНИИЭП торговля бытовых зданий и туристских комплексов		
РАЗРАБ.	ХОРОШИЛОВА					

СКАЛА

ОПЕРАТОР
ТЛП КОРТЭПВЦ
КиевЗНИИЭП

ВЗАМ. ИВЕН. №

ПОДП. И ДАТА

ИНВ. № ПОДЛ.

ОБОЗНАЧЕНИЕ	МАРКА	РИС	L	B	A	C	МАССА, Т
1.220.1-2.3 3.0.0.0	1П0630.33.3,5-П-1	1	2990	350	1810	590	2.4
-01	1П0630.33.3,5-П-2	1	2990	350	1810	590	2.4
-02	1П0630.33.4,0-П-1	1	2990	400	1810	590	2.7
-03	1П0630.33.4,0-П-2	1	2990	400	1810	590	2.7
-04	2П0630.33.3,5-П-1	2	2990	350	1810	590	2.4
-05	2П0630.33.3,5-П-2	2	2990	350	1810	590	2.4
-06	2П0630.33.4,0-П-1	2	2990	400	1810	590	2.7
-07	2П0630.33.4,0-П-2	2	2990	400	1810	590	2.7
-08	1П0636.33.3,5-П-1	1	3590	350	2110	740	3.0
-09	1П0636.33.3,5-П-2	1	3590	350	2110	740	3.0
-10	1П0636.33.4,0-П-1	1	3590	400	2110	740	3.4
-11	1П0636.33.4,0-П-2	1	3590	400	2110	740	3.4
-12	2П0636.33.3,5-П-1	2	3590	350	2110	740	3.0
-13	2П0636.33.3,5-П-2	2	3590	350	2110	740	3.0
-14	2П0636.33.4,0-П-1	2	3590	400	2110	740	3.4
-15	2П0636.33.4,0-П-2	2	3590	400	2110	740	3.4

1.220.1-2.3 3.0.0.0 05

ЛИСТ

2

НАИМЕНОВАНИЕ	КОЛ НА ИСПОЛН. 1.220.1-2.3 3.0.0.0-															
	01	02	03	04	05	06	07	08	09	10	11	12	13	14	15	
МАТЕРИАЛЫ:																
БЕТОН ЛЕГК. М75 М.КУБ.	1.969	1.969	2.268	2.268	1.969	1.969	2.268	2.268	2.438	2.438	2.808	2.808	2.438	2.438	2.808	2.808
РАСТВОР ЦЕМ. М100 М.КУБ.	0.119	0.119	0.119	0.119	0.119	0.119	0.119	0.119	0.148	0.148	0.148	0.148	0.148	0.148	0.148	0.148
ПОКАЗАТЕЛИ:																
МАССА СТАЛИ КГ	33.56	33.25	35.50	35.21	33.56	33.25	35.50	35.21	37.25	37.26	38.81	38.86	37.25	37.26	38.81	38.86
АРМАТУРНЫЕ ИЗДЕЛИЯ	29.79	29.47	31.11	30.82	29.79	29.47	31.11	30.82	33.08	33.09	34.42	34.47	33.08	33.09	34.42	34.47
АРМАТУРНАЯ СТАЛЬ	29.79	29.47	31.11	30.82	29.79	29.47	31.11	30.82	33.08	33.09	34.42	34.47	33.08	33.09	34.42	34.47
КЛАСС А-I	4.400	4.400	4.520	4.520	4.400	4.400	4.520	4.520	4.400	4.400	4.520	4.520	4.400	4.400	4.520	4.520
Φ12АГ ГОСТ 5781-75	4.400	4.400	4.520	4.520	4.400	4.400	4.520	4.520	4.400	4.400	4.520	4.520	4.400	4.400	4.520	4.520
КЛАСС А-III	14.79	14.79	15.65	15.65	14.79	14.79	15.65	15.65	16.91	16.91	17.77	17.77	16.91	16.91	17.77	17.77
Φ6АШ ГОСТ 5781-75	6.388	6.388	6.388	6.388	6.388	6.388	6.388	6.388	6.721	6.721	6.721	6.721	6.721	6.721	6.721	6.721
Φ8АШ ГОСТ 5781-75	8.405	8.405	9.265	9.265	8.405	8.405	9.265	9.265	10.19	10.19	11.05	11.05	10.19	10.19	11.05	11.05
КЛАСС ВР-I	10.59	10.28	10.94	10.65	10.59	10.28	10.94	10.65	11.77	11.78	12.13	12.18	11.77	11.78	12.13	12.18
Φ4ВР1 ТУ 14-4-659-75	6.980	7.570	7.242	7.856	6.980	7.570	7.242	7.856	7.349	8.463	7.615	8.769	7.349	8.463	7.615	8.769
Φ5ВР1 ТУ 14-4-659-75	3.613	2.711	3.695	2.793	3.613	2.711	3.695	2.793	4.417	3.315	4.516	3.414	4.417	3.315	4.516	3.414
ЗАКЛАДНЫЕ ИЗДЕЛИЯ	3.777	3.777	4.386	4.386	3.777	3.777	4.386	4.386	4.177	4.177	4.386	4.386	4.177	4.177	4.386	4.386
ПРОФИЛЬНАЯ СТАЛЬ	0.880	0.880	0.880	0.880	0.880	0.880	0.880	0.880	0.880	0.880	0.880	0.880	0.880	0.880	0.880	0.880
ПОЛОСОВАЯ	0.880	0.880	0.880	0.880	0.880	0.880	0.880	0.880	0.880	0.880	0.880	0.880	0.880	0.880	0.880	0.880
-70Х8 ГОСТ 103-76 С38/23	0.880	0.880	0.880	0.880	0.880	0.880	0.880	0.880	0.880	0.880	0.880	0.880	0.880	0.880	0.880	0.880
АРМАТУРНАЯ СТАЛЬ	2.897	2.897	3.506	3.506	2.897	2.897	3.506	3.506	3.297	3.297	3.506	3.506	3.297	3.297	3.506	3.506
КЛАСС А-II	2.120	2.120	2.520	2.520	2.120	2.120	2.520	2.520	2.520	2.520	2.520	2.520	2.520	2.520	2.520	2.520
Φ12АП ГОСТ 5781-75	2.120	2.120	2.520	2.520	2.120	2.120	2.520	2.520	2.520	2.520	2.520	2.520	2.520	2.520	2.520	2.520
КЛАСС А-III	0.777	0.777	0.986	0.986	0.777	0.777	0.986	0.986	0.777	0.777	0.986	0.986	0.777	0.777	0.986	0.986
Φ10АШ ГОСТ 5.1459-72*	0.777	0.777	0.986	0.986	0.777	0.777	0.986	0.986	0.777	0.777	0.986	0.986	0.777	0.777	0.986	0.986

ЭПВЦ
 ОПЕРАТОР
 ТПП КОРТ
 КИРЕЗНИИЭП

ПОДП. И. ДАТА
 ВЗАМ. ИЛИ ВЪР.
 ИНВ. № ПОДЛ.

МАРКИРОВКА ИЗДЕЛИЙ ПО ИСПОЛНЕНИЯМ ПРИВЕДЕНА
 В ТАБЛИЦЕ ИСПОЛНЕНИИ К СБОРОЧНОМУ ЧЕРТЕЖУ

НАЧ.ОТД.	БОЛЬШЕКСКИЙ		1.220.1-2.3 3.0.0.0 ВМС		
И.КОНТР.	ЛУГОВАЯ	<i>Лугов</i>			
ГИП	ВАНЭН	<i>Ванэн</i>			
РУК. ГР.	НИКОЛАЕВА	<i>Николаева</i>			
РУК. ГР.					
ПРОВЕРИЛ	ЛУГОВАЯ	<i>Лугов</i>			
РАЗРАБ.	ХОРОШИЛОВА	<i>Хорошилова</i>			

ШАНГЕЛЬ ПСБ

СТАДИЯ	ЛИСТ	ЛИСТОВ
Р	1	1
ЦНИИЭП		торгово-бытовых зданий и туристских комплексов

СИЛА	ОПЕРАТОР	ЭПЦ	К.в.с.з.н.и.з.э.п.	ТЛП	КОРТ	ФОРМАТ	ЗОНА	ПОЗ.	ОБОЗНАЧЕНИЕ	НАИМЕНОВАНИЕ	КОЛ НА ИСПОЛН. 1.220.1-2.3 4.0.0.0-											ПРИМЕЧАНИЕ		
											01	02	03	04	05	06	07	08	09	10	11			
12									1.220.1-2.3 4.0.0.0 СВ	ДОКУМЕНТАЦИЯ:	*	*	*	*	*	*	*	*	*	*	*	*	*	
12									1.220.1-2.3 0.0.0.0 У	СБОРОЧНЫЙ ЧЕРТЕЖ	*	*	*	*	*	*	*	*	*	*	*	*	*	
12									1.220.1-2.3 4.0.0.0 ВМС	УЗЛЫ	*	*	*	*	*	*	*	*	*	*	*	*	*	
12									1.220.1-2.3 0.0.0.0 ПЗ	ВЕДОМОСТЬ МАТЕРИАЛОВ И ВЫБОРКА СТАЛИ	*	*	*	*	*	*	*	*	*	*	*	*	*	
12							1		1.220.1-2.4 0.4.0.0	ПОЯСНИТЕЛЬНАЯ ЗАПИСКА	1													
									1.220.1-2.4 0.4.0.0-01	СБОРОЧНЫЕ ЕДИНИЦЫ:		1												
									1.220.1-2.4 0.4.0.0-02	КАРКАС ПР. КП117			1											
									1.220.1-2.4 0.4.0.0-03	КАРКАС ПР. КП118				1										
									1.220.1-2.4 0.4.0.0-04	КАРКАС ПР. КП119					1									
									1.220.1-2.4 0.4.0.0-05	КАРКАС ПР. КП120						1								
									1.220.1-2.4 0.4.0.0-06	КАРКАС ПР. КП121							1							
									1.220.1-2.4 0.4.0.0-07	КАРКАС ПР. КП122								1						
									1.220.1-2.4 0.4.0.0-08	КАРКАС ПР. КП123									1					
									1.220.1-2.4 0.4.0.0-09	КАРКАС ПР. КП124										1				
									1.220.1-2.4 0.4.0.0-10	КАРКАС ПР. КП125											1			
									1.220.1-2.4 0.4.0.0-11	КАРКАС ПР. КП126												1		
										КАРКАС ПР. КП127														
										КАРКАС ПР. КП128														

ИДЕНТИФИКАЦИОННЫЙ НОМЕР
ПОДЪЕМА И ДАТА
СВЕРКА ИЛИ В

НАЧ.ОТД.	ВОЛЫНСКИЙ	<i>[Signature]</i>
Н.КОНТР.	ЛУГОВАЯ	<i>[Signature]</i>
ГИП.	ВАНЯН	<i>[Signature]</i>
РУК. ГР.	НИКОЛАЕВА	<i>[Signature]</i>
РУК. ГР.		
ПРОВЕРИЛ	ЛУГОВАЯ	<i>[Signature]</i>
РАЗРАБ.	ХОРОШЦОВА	<i>[Signature]</i>

1.220.1-2.3 4.0.0.0

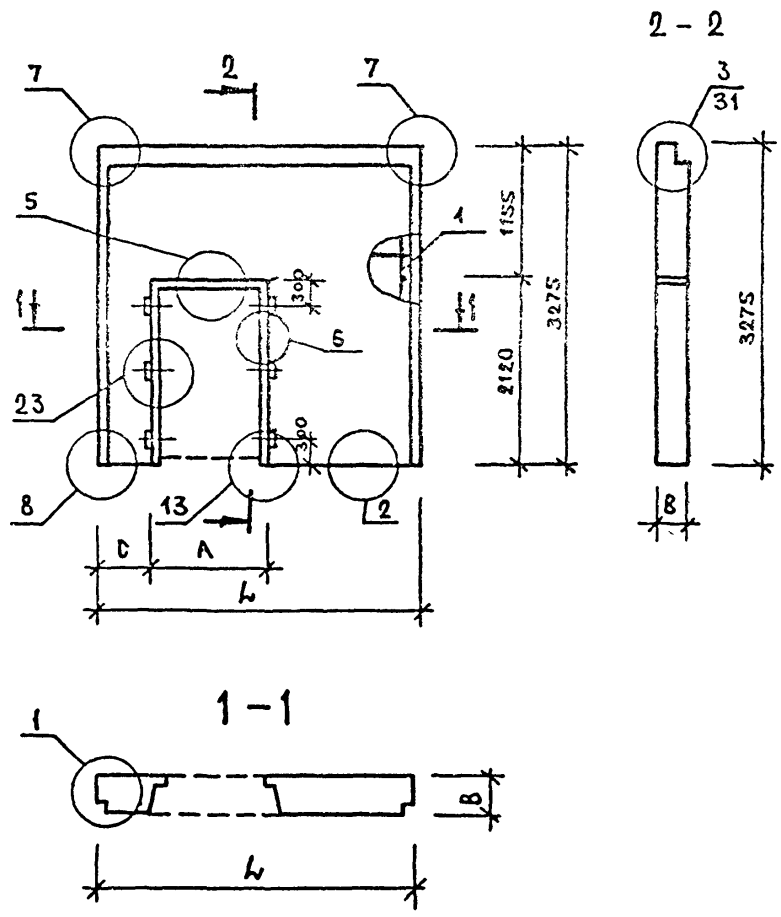
ПАНЕЛЬ ПСД

СТАДИЯ	ЛИСТ	ЛИСТОВ
Р	1	1
ЦНИИЭП		
торгово-бытовых зданий и туристских комплексов		

СКЛАД
Р. Савин

ОПЕРАТОР
ТЛП КОРТ
ЭПВЦ
КиевЗНИИЭП

ВИД С ВНУТРЕННЕЙ СТОРОНЫ.



ОБОЗНАЧЕНИЕ	МАРКА	L	B	A	C	МАССА, Т
1.220.1-2.3 4.0.0.0	1ПВД30.33.3,5-П	2990	350	1040	590	3.1
-01	1ПВД30.33.4,0-П	2990	400	1040	590	3.5
-02	2ПВД30.33.3,5-П	2990	350	1040	1360	3.1
-03	2ПВД30.33.4,0-П	2990	400	1040	1360	3.5
-04	3ПВД30.33.3,5-П	2990	350	2110	440	2.1
-05	3ПВД30.33.4,0-П	2990	400	2110	440	2.4
-06	1ПВД36.33.3,5-П	3590	350	1040	740	3.8
-07	1ПВД36.33.4,0-П	3590	400	1040	740	4.4
-08	2ПВД36.33.3,5-П	3590	350	1040	1810	3.8
-09	2ПВД36.33.4,0-П	3590	400	1040	1810	4.4
-10	3ПВД36.33.3,5-П	3590	350	2110	740	2.9
-11	3ПВД36.33.4,0-П	3590	400	2110	740	3.3

ИНВ. № ПОДЛ. ПОДПИСЬ И ДАТА ВЗАМ. ИНВ. №

1.220.1-2.3 4.0.0.0 СБ		
НАЧ. ОТД. ВОЛЫНСКИЙ	СТАДИЯ	МАССА
Н. КОНТР. ЛУГОВАЯ	Р	СМ ТАБЛ
ГИП. ВАНЯ	ЛИСТ 1	ЛИСТОВ 1
РУК. ГР. НИКОЛАЕВА	ЦНИИЭП	
РУК. ГР.	торгово-бытовых зданий и туристских комплексов	
ПРОВЕРИЛ. ЛУГОВАЯ		
РАЗРАБ. ХОРОШЦАЛОВА		

НАИМЕНОВАНИЕ	КОЛ НА ИСПОЛН. 1.220.1-2.3 4.0.0.0-																			
	01	02	03	04	05	06	07	08	09	10	11									
МАТЕРИАЛЫ:																				
БЕТОН ЛЕГК. М75 М.КУБ.	2.504	2.883	2.504	2.883	1.755	2.021	3.152	3.630	3.152	3.630	2.404	2.768								
РАСТВОР ЦЕМ. М100 М.КУБ.	0.152	0.152	0.152	0.152	0.106	0.106	0.191	0.191	0.191	0.191	0.146	0.146								
ПОКАЗАТЕЛИ:																				
МАССА СТАЛИ кг	27.97	29.90	27.97	29.90	26.42	27.09	31.06	33.36	31.06	33.36	28.67	30.60								
АРМАТУРНЫЕ ИЗДЕЛИЯ	23.79	24.27	23.79	24.27	22.64	23.11	25.65	26.14	25.65	26.14	24.49	24.97								
АРМАТУРНАЯ СТАЛЬ	23.79	24.27	23.79	24.27	22.64	23.11	25.65	26.14	25.65	26.14	24.49	24.97								
КЛАСС А-I	4.400	4.520	4.400	4.520	4.400	4.520	4.400	4.520	4.400	4.520	4.400	4.520								
Ф12А1 ГОСТ 5781-75	4.400	4.520	4.400	4.520	4.400	4.520	4.400	4.520	4.400	4.520	4.400	4.520								
КЛАСС А-III	14.53	14.53	14.53	14.53	13.09	13.09	16.28	16.28	16.28	16.28	14.85	14.85								
Ф6АШ ГОСТ 5781-75	9.049	9.049	9.049	9.049	6.756	6.756	9.848	9.848	9.848	9.848	7.555	7.555								
Ф8АШ ГОСТ 5781-75	5.477	5.477	5.477	5.477	6.337	6.337	6.432	6.432	6.432	6.432	7.292	7.292								
КЛАСС ВР-I	4.867	5.222	4.867	5.222	5.146	5.493	4.965	5.337	4.965	5.337	5.245	5.607								
Ф4ВР1 ТУ 14-4-659-75	4.183	4.429	4.183	4.429	4.222	4.419	4.183	4.429	4.183	4.429	4.222	4.419								
Ф5ВР1 ТУ 14-4-659-75	0.684	0.793	0.684	0.793	0.924	1.073	0.783	0.907	0.783	0.907	1.023	1.187								
ЗАКЛАДНЫЕ ИЗДЕЛИЯ	4.177	5.626	4.177	5.626	3.777	3.986	5.417	7.226	5.417	7.226	4.177	5.626								
ПРОФИЛЬНАЯ СТАЛЬ	0.880	0.880	0.880	0.880	0.880	0.880	0.880	0.880	0.880	0.880	0.880	0.880								
ПОЛОСОВАЯ	0.880	0.880	0.880	0.880	0.880	0.880	0.880	0.880	0.880	0.880	0.880	0.880								
-70Х8 ГОСТ 103-76 С38/23	0.880	0.880	0.880	0.880	0.880	0.880	0.880	0.880	0.880	0.880	0.880	0.880								
АРМАТУРНАЯ СТАЛЬ	3.297	4.746	3.297	4.746	2.897	3.106	4.537	6.346	4.537	6.346	3.297	4.746								
КЛАСС А-II	2.520	3.760	2.520	3.760	2.120	2.120	3.760	5.360	3.760	5.360	2.520	3.760								
Ф12АП ГОСТ 5781-75	2.520		2.520		2.120	2.120			3.760		2.520									
Ф14АП ГОСТ 5781-75		3.760		3.760			3.760		3.760			3.760								
Ф16АП ГОСТ 5781-75								5.360		5.360										
КЛАСС А-III	0.777	0.986	0.777	0.986	0.777	0.986	0.777	0.986	0.777	0.986	0.777	0.986								
Ф10АШ ГОСТ 5.1459-72*	0.777	0.986	0.777	0.986	0.777	0.986	0.777	0.986	0.777	0.986	0.777	0.986								

ИНВ № ПОДЛ
ПОДП И ДАТА
ВЗАМ ИНВ №

ЭПЦ
КиевЗНИИЭП
ОПЕРАТОР
ТЛП КОРТ
СЖА

МАРКИРОВКА ИЗДЕЛИЙ ПО ИСПОЛНЕНИЯМ ПРИВЕДЕНА
В ТАБЛИЦЕ ИСПОЛНЕНИЯ К СБОРОЧНОМУ ЧЕРТЕЖУ

НАЧОТД	ВОЛЫНСКИЙ		1.220.1-2.3 4.0.0.0 ВМС			
И.КОНТР.	ЛУГОВАЯ					
ГИП	ВАНЯК					
РУК. ГР.	НИКОЛАЕВА					
РУК. ГР.						
ПРОВЕРИЛ	ЛУГОВАЯ					
РАЗРАБ.	ХОРОШИЛОВА					
ПАНЕЛЬ ПОД			СТАДИЯ	ЛИСТ	ЛИСТОВ	
			Р	1	1	
			ЦНИИЭП ТОРГОВО- БЫТОВЫХ ЗДАНИИ И ТУРИСТСКИХ КОМПЛЕКСОВ			

ЭПВЦ
КиевЭНИИЭП

ОПЕРАТОР
ТЛП КОРТ.

СТАДИЯ
СР

ФОРМАТ

ЗОНА

ПОЗ.

ОБОЗНАЧЕНИЕ

НАИМЕНОВАНИЕ

КОЛ НА ИСПОЛН. 1.220.1-2.3 5.0.0.0-												
	01	02	03	04	05	06	07					
1.220.1-2.3 5.0.0.0 СБ	*	*	*	*	*	*	*					
1.220.1-2.3 0.0.0.0 У	*	*	*	*	*	*	*					
1.220.1-2.3 5.0.0.0 ВМС	*	*	*	*	*	*	*					
1.220.1-2.3 0.0.0.0 ПЗ	*	*	*	*	*	*	*					
1.220.1-2.4 0.3.0.0-16	1											
1.220.1-2.4 0.3.0.0-17		1										
1.220.1-2.4 0.3.0.0-18			1									
1.220.1-2.4 0.3.0.0-19				1								
1.220.1-2.4 0.3.0.0-20					1							
1.220.1-2.4 0.3.0.0-21						1						
1.220.1-2.4 0.3.0.0-22							1					
1.220.1-2.4 0.3.0.0-23								1				

ПРИМЕЧАНИЕ

ПОДЛ. И ДАТА

ВЗАИМНОЕ

НАЧ.ОТД.	ВОЛЫНСКИЙ
Н.КОНТР.	ЛУГОВАЯ
ГИП	ВАНЯН
РУК. ГР.	НИКОЛАЕВА
РУК. ГР.	
ПРОВЕРИЛ	ЛУГОВАЯ
РАЗРАБ.	ХОРОШИЛОВА

1.220.1-2.3 5.0.0.0

ТАБЛИЦА ПОЛ

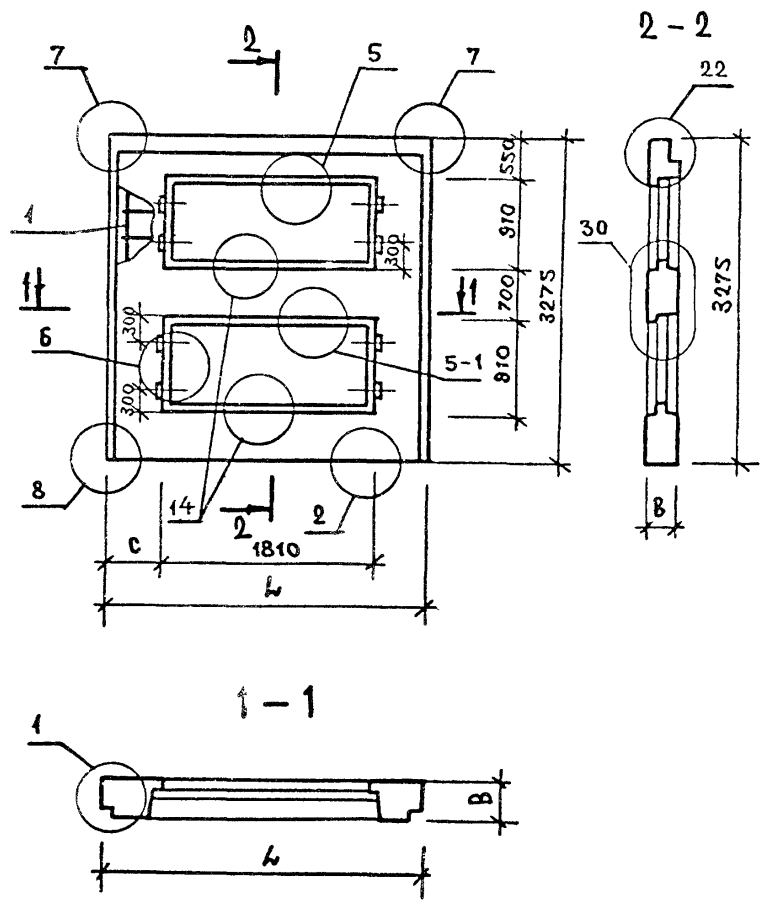
СТАДИЯ	ЛИСТ	ЛИСТОВ
Р	1	1

ЦНИИЭП

торгово-бытовых зданий и туристских комплексов

СКЛАД
ОПЕРАТОР
ТЛП КОРТ
ЭПВЦ
КиевЗНИИЭП

Вид с внутренней стороны.



ОБОЗНАЧЕНИЕ	МАРКА	L	B	C	МАССА, Т
1.220.1-2.3 5.0.0.0	ПСП30.33.3,5-П-1	2990	350	590	2.6
-01	ПСП30.33.3,5-П-2	2990	350	590	2.6
-02	ПСП30.33.4,0-П-1	2990	400	590	3.0
-03	ПСП30.33.4,0-П-2	2990	400	590	3.0
04	ПСП36.33.3,5-П-1	3590	350	890	3.4
-05	ПСП36.33.3,5-П-2	3590	350	890	3.4
-06	ПСП36.33.4,0-П-1	3590	400	890	3.9
-07	ПСП36.33.4,0-П-2	3590	400	890	3.9

ИНВ № ПОДЛ
ПОДПИСЬ И ДАТА
ВЗАМ. ИНВ №

1.220.1-2.3 5.0.0.0 СБ					
НАЧ. ОТД	ВОЛЬНСКИЙ	ПАНЕЛЬ ПОЛ	СТАДИЯ	МАССА	МАСШТАБ
Н.КОНТР	ЛУГОВАЯ		Р	СМ ТАБЛ	
ГИП	ВАНЯ		ЛИСТ 1	ЛИСТОВ 1	
РУК. ГР.	НИКОЛАЕВА		ЦНИИЭП		
РУК. ГР.			торгово-бытовых зданий и туристских комплексов		
ПРОВЕРИЛ	ЛУГОВАЯ				
РАЗРАБ.	ХОРОШИЛОВА				

НАИМЕНОВАНИЕ	КОЛ НА ИСПОЛН. 1.220.1-2.3 5.0.0.0-																		
	01	02	03	04	05	06	07												
МАТЕРИАЛЫ:																			
БЕТОН ЛЕГК. М75 М.КУВ.	2.144	2.144	2.469	2.469	2.793	2.793	3.216	3.216											
РАСТВОР ЦЕМ. М100 М.КУВ.	0.130	0.130	0.130	0.130	0.169	0.169	0.169	0.169											
ПОКАЗАТЕЛИ:																			
МАССА СТАЛИ кг	36.67	36.38	37.58	37.32	40.02	40.26	42.15	42.45											
АРМАТУРНЫЕ ИЗДЕЛИЯ	32.49	32.21	33.19	32.93	35.84	36.09	36.53	36.82											
АРМАТУРНАЯ СТАЛЬ	32.49	32.21	33.19	32.93	35.84	36.09	36.53	36.82											
КЛАСС А-I	4.400	4.400	4.520	4.520	4.400	4.400	4.520	4.520											
Φ12AI ГОСТ 5781-75	4.400	4.400	4.520	4.520	4.400	4.400	4.520	4.520											
КЛАСС А-III	17.80	17.80	17.80	17.80	20.70	20.70	20.70	20.70											
Φ6AIII ГОСТ 5781-75	5.868	5.868	5.868	5.868	6.401	6.401	6.401	6.401											
Φ8AIII ГОСТ 5781-75	11.93	11.93	11.93	11.93	14.30	14.30	14.30	14.30											
КЛАСС ВР-I	10.29	10.01	10.87	10.61	10.74	10.99	11.31	11.60											
Φ4ВРI ТУ 14-4-659-75	5.998	6.686	6.244	6.958	5.998	7.421	6.244	7.712											
Φ5ВРI ТУ 14-4-659-75	4.292	3.321	4.624	3.653	4.740	3.566	5.063	3.888											
ЗАКЛАДНЫЕ ИЗДЕЛИЯ	4.177	4.177	4.386	4.386	4.177	4.177	5.626	5.626											
ПРОФИЛЬНАЯ СТАЛЬ	0.880	0.880	0.880	0.880	0.880	0.880	0.880	0.880											
ПОЛОСОВАЯ	0.880	0.880	0.880	0.880	0.880	0.880	0.880	0.880											
-70X8 ГОСТ 103-76 С38/23	0.880	0.880	0.880	0.880	0.880	0.880	0.880	0.880											
АРМАТУРНАЯ СТАЛЬ	3.297	3.297	3.506	3.506	3.297	3.297	4.746	4.746											
КЛАСС А-II	2.520	2.520	2.520	2.520	2.520	2.520	3.760	3.760											
Φ12AII ГОСТ 5781-75	2.520	2.520	2.520	2.520	2.520	2.520													
Φ14AII ГОСТ 5781-75							3.760	3.760											
КЛАСС А-III	0.777	0.777	0.986	0.986	0.777	0.777	0.986	0.986											
Φ10AIII ГОСТ 5.1459-72*	0.777	0.777	0.986	0.986	0.777	0.777	0.986	0.986											

Исполнитель:
 Подп. и дата:
 Взам инв №:

МАРКИРОВКА ИЗДЕЛИЙ ПО ИСПОЛНЕНИЯМ ПРИВЕДЕНА
 В ТАБЛИЦЕ ИСПОЛНЕНИЙ К СБОРОЧНОМУ ЧЕРТЕЖУ

НАЧ.ОТД.	ВОЛЫНСКИЙ	<i>[Signature]</i>
Н.КОНТР.	ЛУГОВАЯ	<i>[Signature]</i>
ГИП	ВАНЯН	<i>[Signature]</i>
РУК. ГР.	НИКОЛАЕВА	<i>[Signature]</i>
РУК. ГР.		
ПРОВЕРИЛ	ЛУГОВАЯ	<i>[Signature]</i>
РАЗРАБ.	ХОРОШИЦОВА	<i>[Signature]</i>

1.220.1-2.3 5.0.0.0 ВМС

ПАНЕЛЬ ПСЛ

СТАДИЯ	ЛИСТ	ЛИСТОВ
Р	1	1
ЦНИИЭП		
торгово-бытовых зданий и туристских комплексов		

ЭПВЦ КиевЗНИИЭП	ОПЕРАТОР ТЛП КОРТ	СКАЛА	ФОРМАТ	ЗОНА	ПОЗ.	ОБОЗНАЧЕНИЕ	НАИМЕНОВАНИЕ	КОЛ НА ИСПОЛН. 1.220.1-2.3 6.0.0.0-																			ПРИМЕЧАНИЕ	
								01	02	03	04	05	06	07	08	09	10	11	12	13	14	15	16	17	18	19		
12						1.220.1-2.3 6.0.0.0 СВ	ДОКУМЕНТАЦИЯ:	*	*	*	*	*	*	*	*	*	*	*	*	*	*	*	*	*	*	*	*	
12						1.220.1-2.3 0.0.0.0 У	СВОРОЧНЫЙ ЧЕРТЕЖ	*	*	*	*	*	*	*	*	*	*	*	*	*	*	*	*	*	*	*	*	
12						1.220.1-2.3 6.0.0.0 ВМС	УЗЛЫ	*	*	*	*	*	*	*	*	*	*	*	*	*	*	*	*	*	*	*	*	
12						1.220.1-2.3 0.0.0.0 ПЗ	ВЕДОМОСТЬ МАТЕРИАЛОВ И ВЫБОРКА СТАЛИ	*	*	*	*	*	*	*	*	*	*	*	*	*	*	*	*	*	*	*	*	
12				1		1.220.1-2.4 0.5.0.0	ПОЯСНИТЕЛЬНАЯ ЗАПИСКА	1																				
						1.220.1-2.4 0.5.0.0-01	СВОРОЧНЫЕ ЕДИНИЦЫ:		1																			
						1.220.1-2.4 0.5.0.0-02	КАРКАС ПР. КП129			1																		
						1.220.1-2.4 0.5.0.0-03	КАРКАС ПР. КП130				1																	
						1.220.1-2.4 0.5.0.0-04	КАРКАС ПР. КП131					1																
						1.220.1-2.4 0.5.0.0-05	КАРКАС ПР. КП132						1															
						1.220.1-2.4 0.5.0.0-06	КАРКАС ПР. КП133							1														
						1.220.1-2.4 0.5.0.0-07	КАРКАС ПР. КП134								1													
						1.220.1-2.4 0.5.0.0-08	КАРКАС ПР. КП135									1												
						1.220.1-2.4 0.5.0.0-09	КАРКАС ПР. КП136										1											
						1.220.1-2.4 0.5.0.0-10	КАРКАС ПР. КП137											1										
						1.220.1-2.4 0.5.0.0-11	КАРКАС ПР. КП138												1									
						1.220.1-2.4 0.5.0.0-12	КАРКАС ПР. КП139													1								
						1.220.1-2.4 0.5.0.0-13	КАРКАС ПР. КП140														1							
						1.220.1-2.4 0.5.0.0-14	КАРКАС ПР. КП141															1						
						1.220.1-2.4 0.5.0.0-15	КАРКАС ПР. КП142																1					
						1.220.1-2.4 0.5.0.0-16	КАРКАС ПР. КП143																	1				
						1.220.1-2.4 0.5.0.0-17	КАРКАС ПР. КП144																		1			
						1.220.1-2.4 0.5.0.0-18	КАРКАС ПР. КП145																			1		
						1.220.1-2.4 0.5.0.0-19	КАРКАС ПР. КП146																				1	
							КАРКАС ПР. КП147																					
							КАРКАС ПР. КП148																					

ИНВ. № ПОДЛ. ПОДП. И ДАТА ВЗАИМ. №

НАЧ. ОТД.	ВОЛЬНСКИЙ	<i>[Signature]</i>
Н. КОНТР.	ЛУГОВАЯ	<i>[Signature]</i>
ГИП.	ВАНЯН	<i>[Signature]</i>
РУК. ГР.	НИКОЛАЕВА	<i>[Signature]</i>
РУК. ГР.		
ПРОВЕРИЛ	ЛУГОВАЯ	<i>[Signature]</i>
РАЗРАБ.	ХОРОШИЛОВА	<i>[Signature]</i>

1.220.1-2.3 6.0.0.0

ПАНЕЛЬ ПСО

СТАДИЯ	ЛИСТ	ЛИСТОВ
Р	1	2
ЦНИИЭП		Торгово бытовых зданий и туристских комплексов

ФОРМАТ	ЗОНА	ПОЗ.	ОБОЗНАЧЕНИЕ	НАИМЕНОВАНИЕ	КОЛ НА ИСПОЛН 1.220.1-2.3 6.0.0.0-														ПРИМЕЧАНИЕ						
					20	21	22	23	4	25	26	27	28	29											
					12			1.220.1-2.3 6.0.0.0 СВ	ДОКУМЕНТАЦИЯ:	*	*	*	*	*	*	*	*	*		*					
12			1.220.1-2.3 0.0.0.0 У	СБОРОЧНЫЙ ЧЕРТЕЖ	*	*	*	*	*	*	*	*	*	*											
12			1.220.1-2.3 6.0.0.0 ВМС	УЗЛЫ	*	*	*	*	*	*	*	*	*	*											
12			1.220.1-2.3 0.0.0.0 ПЗ	ВЕДОМОСТЬ МАТЕРИАЛОВ И ВЫБОРКА СТАЛИ	*	*	*	*	*	*	*	*	*	*											
				ПОЖНИТЕЛЬНАЯ ЗАПИСКА	*	*	*	*	*	*	*	*	*	*											
12	1		1.220.1-2.4 0.5.0.0-20	СБОРОЧНЫЕ ЕДИНИЦЫ:	1																				
			1.220.1-2.4 0.5.0.0-21	КАРКАС ПР. КП149		1																			
			1.220.1-2.4 0.5.0.0-22	КАРКАС ПР. КП150																					
			1.220.1-2.4 0.5.0.0-23	КАРКАС ПР. КП151			1																		
			1.220.1-2.4 0.5.0.0-24	КАРКАС ПР. КП152				1																	
			1.220.1-2.4 0.5.0.0-25	КАРКАС ПР. КП153					1																
			1.220.1-2.4 0.5.0.0-26	КАРКАС ПР. КП154						1															
			1.220.1-2.4 0.5.0.0-27	КАРКАС ПР. КП155							1														
			1.220.1-2.4 0.5.0.0-28	КАРКАС ПР. КП156								1													
			1.220.1-2.4 0.5.0.0-29	КАРКАС ПР. КП157									1												
				КАРКАС ПР. КП158											1										

1.220.1-2.3 6.0.0.0

№ п/п ПОДП. И ДАТА

ЭПЦ
КиевЭНЦИЭП

ОПЕРАТОР
ТЛП КОРТ

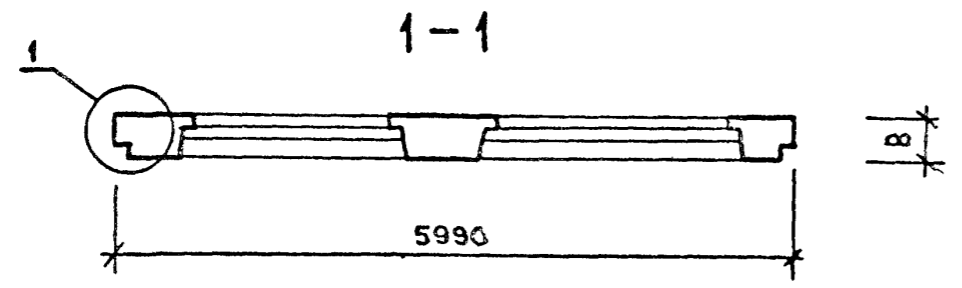
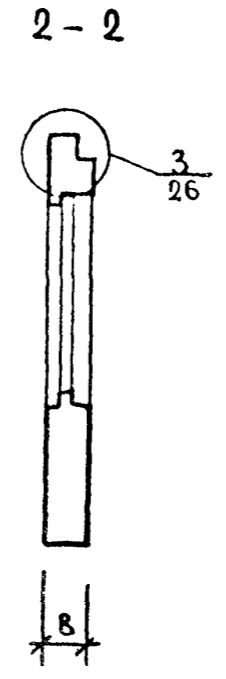
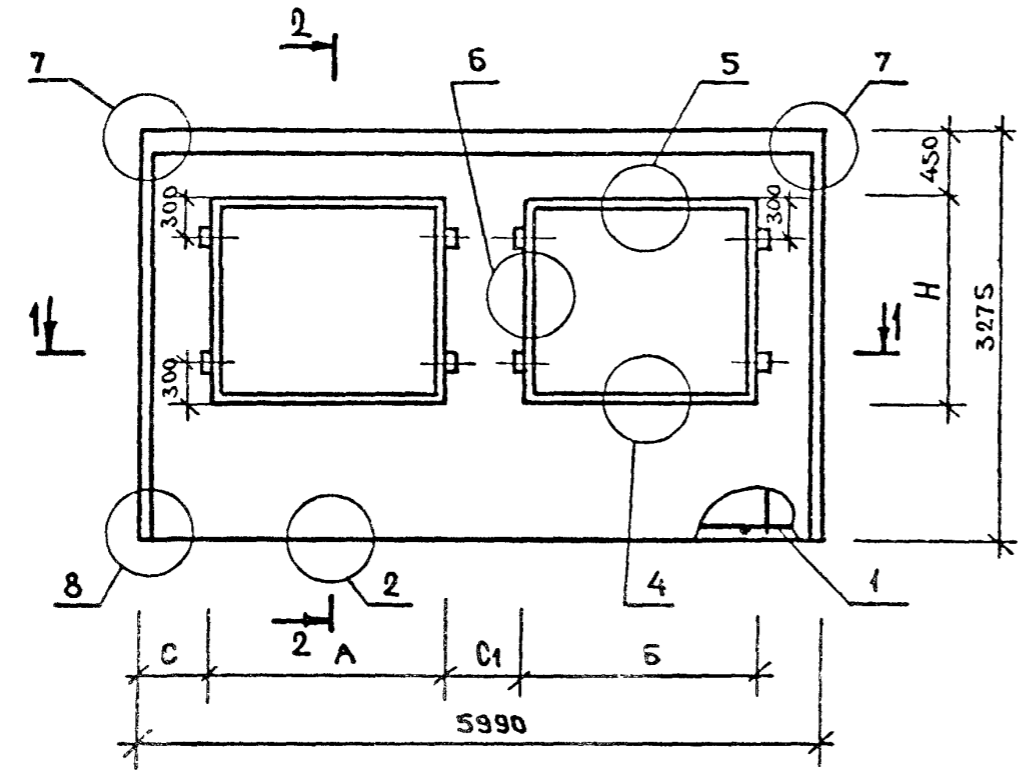
СКАЛА
С

ФОРМАТ
ЗОНА
ПОЗ.

СКЛАД
ОПЕРАТОР
ТЛП КОРТ
ЭПВЦ
КиевЗНИИЭП

ИНВ. № ПОДЛ.
ПОДПИСЬ И ДАТА
ВЗАМ. ИНВ. №

ВИД С ВНУТРЕННЕЙ СТОРОНЫ.



				1.220.1-2.3 6.0.0.0 СБ			
				ПАНЕЛЬ ПОС	СТАДИЯ	МАССА	МАСШТАБ
					Р	СМ ТАБЛ	
				ЛИСТ 1		ЛИСТОВ 2	
				ЦНИИЭП			
				торгово-бытовых зданий и туристских комплексов			
НАЧ. ОТД.	ВОЛЫНСКИЙ	<i>[Signature]</i>					
И. КОНТР.	ЛУГОВАЯ	<i>[Signature]</i>					
ГИП.	ВАНЯМ	<i>[Signature]</i>					
РУК. ГР.	НИКОЛАЕВА	<i>[Signature]</i>					
РУК. ГР.							
ПРОВЕРИЛ	ЛУГОВАЯ	<i>[Signature]</i>					
РАЗРАБ.	ХОРОШИЦОВА	<i>[Signature]</i>					

ЭПВЦ
КиевЭНИИЭП

ОПЕРАТОР
ТЭП КОРТ

СКАБ, ул.
В.В.В.

ВЗАМ. ИРНВ №

КОД. И ДАТА

ИРНВ № КОД

ОБОЗНАЧЕНИЕ	МАРКА	Н	В	А	Б	С	С1	МАССА, Т
1.220.1-2.3 6.0.0.0	1ПС060.33.3,5-П-1	2110	350	2410	2110	440	590	4.1
-01	1ПС060.33.3,5-П-2	2110	350	2410	2110	440	590	4.1
-02	1ПС060.33.3,5-П-3	2110	350	2410	2110	440	590	4.1
-03	1ПС060.33.4,0-П-1	2110	400	2410	2110	440	590	4.6
-04	1ПС060.33.4,0-П-2	2110	400	2410	2110	440	590	4.6
-05	1ПС060.33.4,0-П-3	2110	400	2410	2110	440	590	4.6
-06	2ПС060.33.3,5-П-1	1810	350	2410	2110	440	590	4.6
-07	2ПС060.33.3,5-П-2	1810	350	2410	2110	440	590	4.6
-08	2ПС060.33.3,5-П-3	1810	350	2410	2110	440	590	4.6
-09	2ПС060.33.4,0-П-1	1810	400	2410	2110	440	590	5.3
-10	2ПС060.33.4,0-П-2	1810	400	2410	2110	440	590	5.2
-11	2ПС060.33.4,0-П-3	1810	400	2410	2110	440	590	5.2
-12	3ПС060.33.3,5-П-1	2110	350	2110	2110	440	890	4.3
-13	3ПС060.33.3,5-П-2	2110	350	2110	2110	440	890	4.3
-14	3ПС060.33.3,5-П-3	2110	350	2110	2110	440	890	4.3
-15	3ПС060.33.4,0-П-1	2110	400	2110	2110	440	890	4.9
-16	3ПС060.33.4,0-П-2	2110	400	2110	2110	440	890	4.9
-17	3ПС060.33.4,0-П-3	2110	400	2110	2110	440	890	4.9
-18	4ПС060.33.3,5-П-1	1810	350	2110	2110	440	890	4.8
-19	4ПС060.33.3,5-П-2	1810	350	2110	2110	440	890	4.8
-20	4ПС060.33.3,5-П-3	1810	350	2110	2110	440	890	4.8
-21	4ПС060.33.4,0-П-1	1810	400	2110	2110	440	890	5.5
-22	4ПС060.33.4,0-П-2	1810	400	2110	2110	440	890	5.5
-23	4ПС060.33.4,0-П-3	1810	400	2110	2110	440	890	5.5
-24	5ПС060.33.3,5-П-1	1810	350	1810	1810	590	1190	5.3
-25	5ПС060.33.3,5-П-2	1810	350	1810	1810	590	1190	5.3
-26	5ПС060.33.3,5-П-3	1810	350	1810	1810	590	1190	5.3
-27	5ПС060.33.4,0-П-1	1810	400	1810	1810	590	1190	6.0
-28	5ПС060.33.4,0-П-2	1810	400	1810	1810	590	1190	6.0
-29	5ПС060.33.4,0-П-3	1810	400	1810	1810	590	1190	6.0

1.220.1-2.3 6.0.0.0 05

Лист
2

НАИМЕНОВАНИЕ	КОП НА ИСПОЛН. 1.220.1-2.3 6.0.0.0-																		
	01	02	03	04	05	06	07	08	09	10	11	12	13	14	15	16	17	18	19
МАТЕРИАЛЫ:																			
БЕТОН ЛЕГК. М75 М.КУВ.	3.319	3.319	3.319	3.822	3.822	3.822	3.768	3.768	3.768	4.339	4.339	4.339	3.528	3.528	3.528	4.063	4.063	4.063	3.947
РАСТВОР ЦЕМ. М100 М.КУВ.	0.201	0.201	0.201	0.201	0.201	0.201	0.228	0.228	0.228	0.228	0.228	0.228	0.214	0.214	0.214	0.214	0.214	0.214	0.239
ПОКАЗАТЕЛИ:																			
МАССА СТАЛИ кг	68.99	59.69	63.79	70.10	60.92	65.18	69.16	59.87	63.97	70.28	61.10	65.37	68.32	59.03	63.67	69.39	60.21	65.03	68.50
АРМАТУРНЫЕ ИЗДЕЛИЯ	62.29	53.00	57.09	63.19	54.01	58.27	62.46	53.17	57.27	63.38	54.20	58.46	61.62	52.33	56.97	62.48	53.30	58.13	61.80
АРМАТУРНАЯ СТАЛЬ	62.29	53.00	57.09	63.19	54.01	58.27	62.46	53.17	57.27	63.38	54.20	58.46	61.62	52.33	56.97	62.48	53.30	58.13	61.80
КЛАСС А-I	4.400	4.400	4.400	4.520	4.520	4.520	4.400	4.400	4.400	4.520	4.520	4.520	4.400	4.400	4.400	4.520	4.520	4.520	4.400
Φ12А1 ГОСТ 5781-75	4.400	4.400	4.400	4.520	4.520	4.520	4.400	4.400	4.400	4.520	4.520	4.520	4.400	4.400	4.400	4.520	4.520	4.520	4.400
КЛАСС А-III	31.54	26.63	26.63	31.54	26.63	26.63	31.80	26.90	26.90	31.80	26.90	26.90	31.80	26.90	26.90	31.80	26.90	26.90	32.07
Φ6АШ ГОСТ 5781-75	9.202	9.202	9.202	9.202	9.202	9.202	9.469	9.469	9.469	9.469	9.469	9.469	9.469	9.469	9.469	9.469	9.469	9.469	9.735
Φ8АШ ГОСТ 5781-75	8.720	17.43	17.43	8.720	17.43	17.43	8.720	17.43	17.43	8.720	17.43	17.43	8.720	17.43	17.43	8.720	17.43	17.43	8.720
Φ10АШ ГОСТ 5.1459-72*	13.61			13.61			13.61			13.61			13.61			13.61			13.61
КЛАСС ВР-I	26.35	21.96	26.06	27.13	22.86	27.12	26.26	21.87	25.97	27.05	22.78	27.04	25.42	21.03	25.67	26.16	21.88	26.71	25.33
Φ4ВР1 ТУ 14-4-659-75	14.65	14.65	20.52	15.09	15.09	21.13	14.24	14.24	20.11	14.69	14.69	20.73	13.89	13.89	20.29	14.31	14.31	20.90	13.48
Φ5ВР1 ТУ 14-4-659-75	11.70	7.310	5.535	12.04	7.762	5.986	12.02	7.631	5.855	12.36	8.082	6.307	11.54	7.146	5.382	11.85	7.571	5.808	11.86
ЗАКЛАДНЫЕ ИЗДЕЛИЯ	6.697	6.697	6.697	6.906	6.906	6.906	6.697	6.697	6.697	6.906	6.906	6.906	6.697	6.697	6.697	6.906	6.906	6.906	6.697
ПРОФИЛЬНАЯ СТАЛЬ	0.880	0.880	0.880	0.880	0.880	0.880	0.880	0.880	0.880	0.880	0.880	0.880	0.880	0.880	0.880	0.880	0.880	0.880	0.880
ПОЛОСОВАЯ	0.880	0.880	0.880	0.880	0.880	0.880	0.880	0.880	0.880	0.880	0.880	0.880	0.880	0.880	0.880	0.880	0.880	0.880	0.880
-70X8 ГОСТ 103-76 С38/23	0.880	0.880	0.880	0.880	0.880	0.880	0.880	0.880	0.880	0.880	0.880	0.880	0.880	0.880	0.880	0.880	0.880	0.880	0.880
АРМАТУРНАЯ СТАЛЬ	5.817	5.817	5.817	6.026	6.026	6.026	5.817	5.817	5.817	6.026	6.026	6.026	5.817	5.817	5.817	6.026	6.026	6.026	5.817
КЛАСС А-II	5.040	5.040	5.040	5.040	5.040	5.040	5.040	5.040	5.040	5.040	5.040	5.040	5.040	5.040	5.040	5.040	5.040	5.040	5.040
Φ12АП ГОСТ 5781-75	5.040	5.040	5.040	5.040	5.040	5.040	5.040	5.040	5.040	5.040	5.040	5.040	5.040	5.040	5.040	5.040	5.040	5.040	5.040
КЛАСС А-III	0.777	0.777	0.777	0.986	0.986	0.986	0.777	0.777	0.777	0.986	0.986	0.986	0.777	0.777	0.777	0.986	0.986	0.986	0.777
Φ10АШ ГОСТ 5.1459-72*	0.777	0.777	0.777	0.986	0.986	0.986	0.777	0.777	0.777	0.986	0.986	0.986	0.777	0.777	0.777	0.986	0.986	0.986	0.777

СКАЛА
ОПЕРАТОР
ЭПВЦ
КиевЗНИИЭП
ТИП КОРТ
ВЗАМ ИНВ №
ПОДЛ. И ДАТА
ИНВ.№ПОДЛ.

МАРКИРОВКА ИЗДЕЛИЙ ПО ИСПОЛНЕНИЯМ ПРИВЕДЕНА
В ТАБЛИЦЕ ИСПОЛНЕНИЯ К СБОРОЧНОМУ ЧЕРТЕЖУ

НАЧ.ОТД. ВОАЫНСКИЙ
Н.КОНТР. ЛУГОВАЯ
ГИП. ВАНЯН
РУК. ГР. НИКОЛАЕВА
РУК. ГР.
ПРОВЕРИЛ ЛУГОВАЯ
РАЗРАБ. ХОРОШЦОВА

1.220.1-2.3 6.0.0.0 ВИС

ПАНЕЛЬ ПСО

СТАДИЯ	ЛИСТ	ЛИСТОВ
Р	1	2
ЗНИИЭП		
торгово-бытовых зданий и туристских комплексов		

НАИМЕНОВАНИЕ	КОЛ НА ИСПОЛН. 1.220.1-2.3 6.0.0.0-																				
	20	21	22	23	24	25	26	27	28	29											
МАТЕРИАЛЫ:																					
БЕТОН ЛЕГК. М75 М.КУБ.	3.947	4.545	4.545	4.545	4.311	4.311	4.311	4.965	4.965	4.965											
РАСТВОР ЦЕМ. М100 М.КУБ.	0.239	0.239	0.239	0.239	0.261	0.261	0.261	0.261	0.261	0.261											
ПОКАЗАТЕЛИ:																					
МАССА СТАЛИ кг	63.84	69.57	60.40	65.22	68.02	58.61	63.61	69.03	59.74	64.94											
АРМАТУРНЫЕ ИЗДЕЛИЯ	57.15	62.67	53.49	58.31	61.33	51.92	56.91	62.13	52.83	58.03											
АРМАТУРНАЯ СТАЛЬ	57.15	62.67	53.49	58.31	61.33	51.92	56.91	62.13	52.83	58.03											
КЛАСС А-I	4.400	4.520	4.520	4.520	4.400	4.400	4.400	4.520	4.520	4.520											
Φ12АГ ГОСТ 5781-75	4.400	4.520	4.520	4.520	4.400	4.400	4.400	4.520	4.520	4.520											
КЛАСС А-III	27.17	32.07	27.17	27.17	32.61	27.71	27.71	32.61	27.71	27.71											
Φ6АШ ГОСТ 5781-75	9.735	9.735	9.735	9.735	10.28	10.28	10.28	10.28	10.28	10.28											
Φ8АШ ГОСТ 5781-75	17.43	8.720	17.43	17.43	8.720	17.43	17.43	8.720	17.43	17.43											
Φ10АШ ГОСТ 5.1459-72*		13.61			13.61			13.61													
КЛАСС ВР-I	25.58	26.08	21.80	26.63	24.31	19.80	24.80	24.99	20.60	25.80											
Φ4ВРI ТУ 14-4-659-75	19.88	13.91	13.91	20.50	12.62	12.62	19.40	13.04	13.04	20.02											
Φ5ВРI ТУ 14-4-659-75	5.703	12.17	7.892	6.129	11.69	7.183	5.398	11.95	7.558	5.773											
ЗАКЛАДНЫЕ ИЗДЕЛИЯ	6.697	6.906	6.906	6.906	6.697	6.697	6.697	6.906	6.906	6.906											
ПРОФИЛЬНАЯ СТАЛЬ	0.880	0.880	0.880	0.880	0.880	0.880	0.880	0.880	0.880	0.880											
ПОЛОСОВАЯ	0.880	0.880	0.880	0.880	0.880	0.880	0.880	0.880	0.880	0.880											
-70Х8 ГОСТ 103-76 С38/23	0.880	0.880	0.880	0.880	0.880	0.880	0.880	0.880	0.880	0.880											
АРМАТУРНАЯ СТАЛЬ	5.817	6.026	6.026	6.026	5.817	5.817	5.817	6.026	6.026	6.026											
КЛАСС А-II	5.040	5.040	5.040	5.040	5.040	5.040	5.040	5.040	5.040	5.040											
Φ12АII ГОСТ 5781-75	5.040	5.040	5.040	5.040	5.040	5.040	5.040	5.040	5.040	5.040											
КЛАСС А-III	0.777	0.986	0.986	0.986	0.777	0.777	0.777	0.986	0.986	0.986											
Φ10АШ ГОСТ 5.1459-72*	0.777	0.986	0.986	0.986	0.777	0.777	0.777	0.986	0.986	0.986											

СЖАЛА
ОПЕРАТОР
ЭПВЦ
КлевЗНИИЭП
ТЛП КОРТ

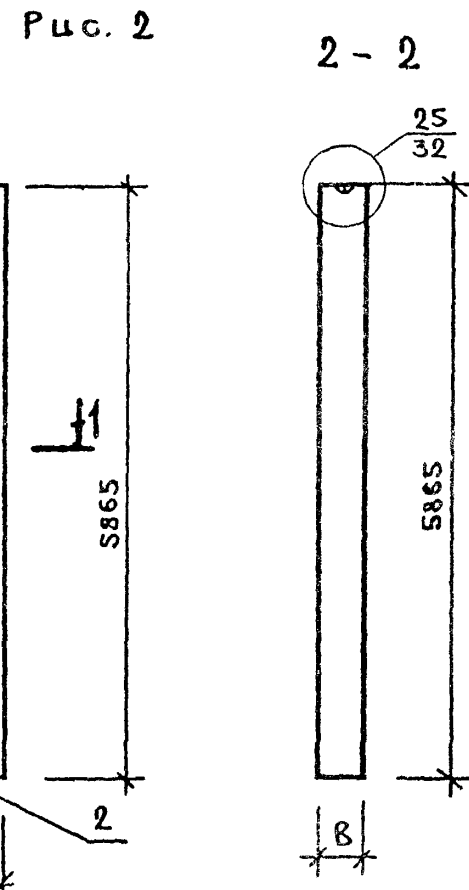
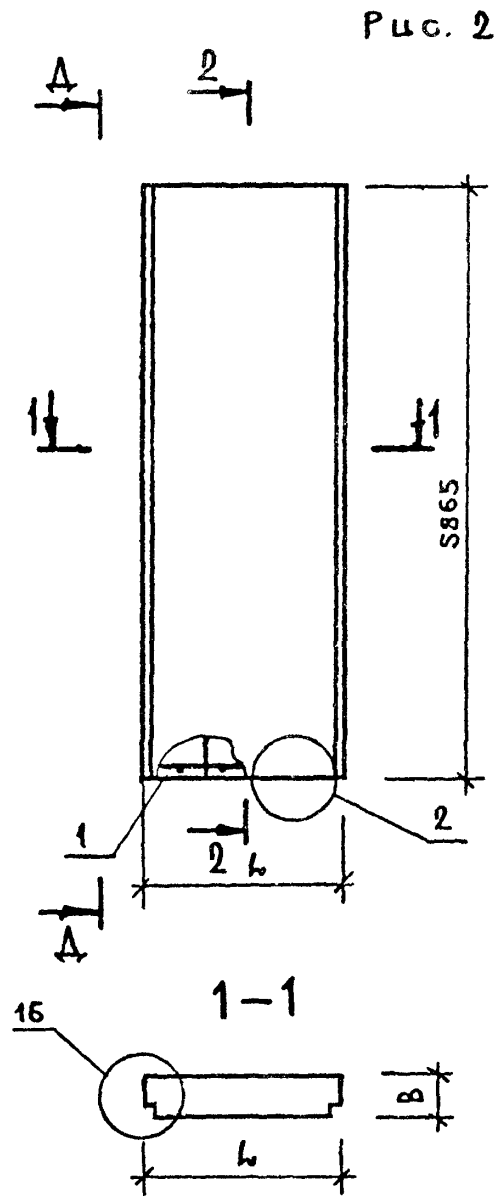
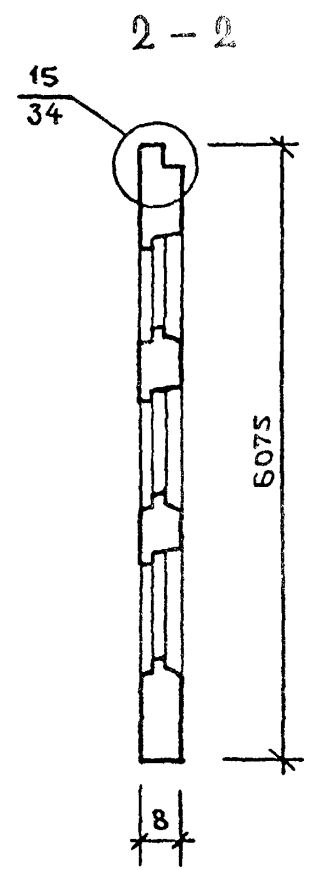
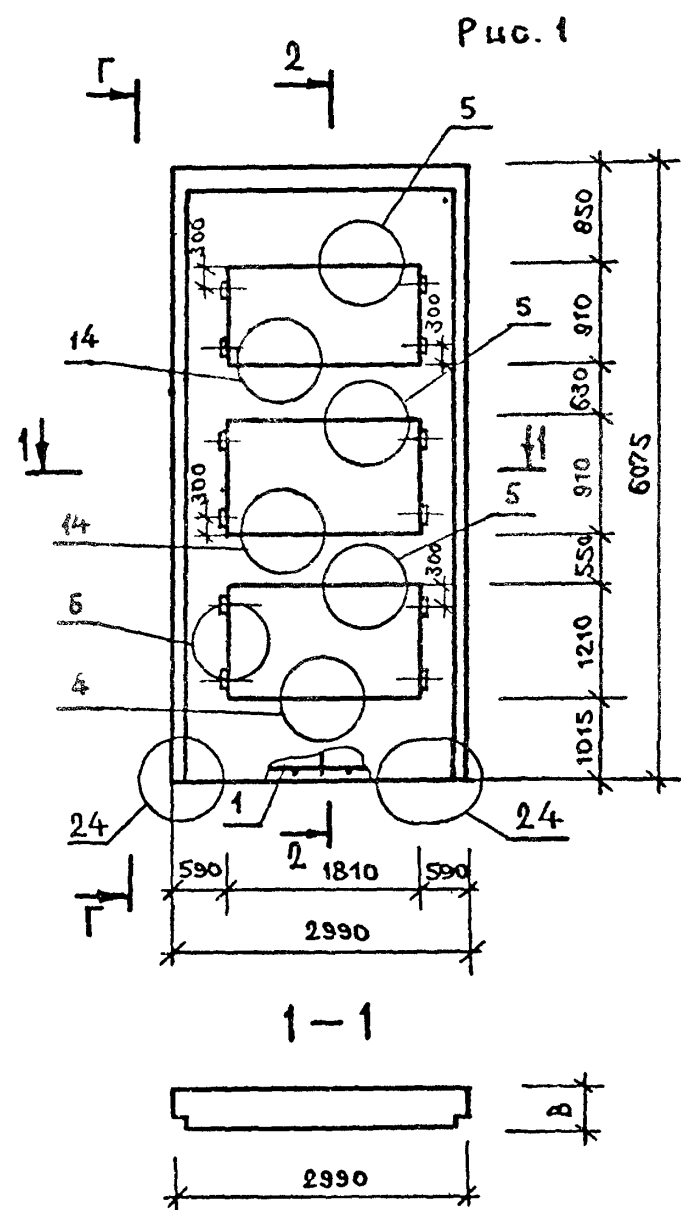
ПОДП. И ДАТА
ВЗАИМНОВ №

ЭПВЦ КиевЗНИИЭП	ОПЕРАТОР ТЛП КОРТ	СКАЛА	ФОРМАТ	ЗОНА	ПОЗ.	ОБОЗНАЧЕНИЕ	НАИМЕНОВАНИЕ	КОЛ НА ИСПОЛН. 1.220.1-2.3 7.0.0.0-																ПРИМЕЧАНИЕ													
								01	02	03	04	05																									
	12					1.220.1-2.3 7.0.0.0 СВ	ДОКУМЕНТАЦИЯ:	*	*	*	*	*	*																								
	12					1.220.1-2.3 0.0.0.0 У	СБОРОЧНЫЙ ЧЕРТЕЖ	*	*	*	*	*	*																								
	12					1.220.1-2.3 7.0.0.0 ВМС	УЗЛЫ	*	*	*	*	*	*																								
	12					1.220.1-2.3 0.0.0.0 ПЗ	ВЕДОМОСТЬ МАТЕРИАЛОВ И ВЫБОРКА СТАЛИ	*	*	*	*	*	*																								
	12				1	1.220.1-2.4 0.6.0.0	ПОЯСНИТЕЛЬНАЯ ЗАПИСКА	1																													
						1.220.1-2.4 0.6.0.0-01	СБОРОЧНЫЕ ЕДИНИЦЫ:																														
						1.220.1-2.4 0.6.0.0-02	КАРКАС ПР. КП159		1																												
						1.220.1-2.4 0.6.0.0-03	КАРКАС ПР. КП160			1																											
						1.220.1-2.4 0.6.0.0-04	КАРКАС ПР. КП161				1																										
						1.220.1-2.4 0.6.0.0-05	КАРКАС ПР. КП162					1																									
							КАРКАС ПР. КП163						1																								
							КАРКАС ПР. КП164							1																							

ИНВ № ПОДЛ.	ПОДП. И ДАТА	ВЗАИМНВ №	НАЧ. ОТД.	ВОЛЫНСКИЙ		1.220.1-2.3 7.0.0.0		
			Н. КОНТР.	ЛУГОВАЯ				
			ГИП.	ВАНЯН				
			РУК. ГР.	НИКОЛАЕВА		ПАНЕЛЬ ПСО		
			ПРОВЕРИЛ	ЛУГОВАЯ		ПАНЕЛЬ ВСП		
			РАЗРАБ.	ХОРОШИЛОВА		СТАДИЯ ЛИСТ ЛИСТОВ Р 1 1		
						торгово-бытовых зданий и туристских комплексов		

В И Д С В Н У Т Р Е Н Н Е Й С Т О Р О Н Ы

СКЛАД
ОПЕРАТОР
ТЛП КОРТ
ЭПВЦ
КлючевНИИЭП



ОБОЗНАЧЕНИЕ	МАРКА	РИС	L	B	МАССА, Т
1.220.1-2.3 7.0.0.0	ЛСО30.61.4, 0-П	1	2990	400	6.0
-01	ЛСО30.61.4, 5-П	1	2990	450	6.7
-02	ВСП15.60.3, 5-П	2	1480	350	3.5
-03	ВСП15.60.4, 0-П	2	1480	400	4.0
-04	ВСП14.60.3, 5-П	2	1380	350	3.3
-05	ВСП14.60.4, 0-П	2	1380	400	3.7

1.220.1-2.3 7.0.0.0 СБ					
НАЧ. ОТД.	ВОЛЫНСКИЙ	ПАНЕЛЬ ЛСО ПАНЕЛЬ ВСП	СТАДИЯ	МАССА	МАСШТАБ
Н.КОНТР	ЛУГОВАЯ		Р	СМ	ТАБЛ
ГИП	ВАНЯН		ЛИСТ 1	ЛИСТОВ 1	
РУК. ГР.	НИКОЛАЕВА		ЦНИИЭП		
РУК. ГР.			торгово-бытовых зданий и туристских комплексов		
ПРОВЕРИЛ	ЛУГОВАЯ				
РАЗРАБ.	ХОРОШИЛОВА				

№ ПОДЛ. ПОДПИСЬ И ДАТА ВЗАМ. ИНВ. №

ОПЕРАТОР
 ПЛП КОСТ
 ЦНИИЭП
 Киевский

ВЗАИМНЬ №
 ГОДИТ. И ДАТА
 ИДЕНТИФИКАЦИОННОЕ

НАИМЕНОВАНИЕ	КОЛ НА ИСПОЛН. 1.220.1-2.3 7.0.0.0-																			
	01	02	03	04	05															
МАТЕРИАЛЫ:																				
БЕТОН ЛЕГК. М75 М.КУВ.	4.864	5.504	2.864	3.298	2.671	3.076														
РАСТВОР ЦЕМ. М100 М.КУВ.	0.256	0.256	0.174	0.174	0.162	0.162														
ПОКАЗАТЕЛИ:																				
МАССА СЫРЬЯ КГ	145.3	144.0	75.23	75.30	75.26	75.34														
АРМАТУРНЫЕ ИЗДЕЛИЯ	128.2	126.9	64.03	64.10	64.06	64.14														
АРМАТУРНАЯ СТАЛЬ	128.2	126.9	64.03	64.10	64.06	64.14														
КЛАСС А-I	4.400	4.520																		
Φ12 А1 ГОСТ 5781-75	4.400	4.520																		
КЛАСС А-III	97.08	95.09	60.87	60.87	60.49	60.49														
Φ6 АШ ГОСТ 5781-75			3.196	3.196	2.974	2.974														
Φ8 АШ ГОСТ 5781-75	17.00	15.01	2.273	2.273	2.115	2.145														
Φ10 АШ ГОСТ 5.1459-72*	6.215	6.215																		
Φ16 АШ ГОСТ 5.1459-72*	73.87	73.87	55.40	55.40	55.40	55.40														
КЛАСС ВР-I	26.69	27.28	3.157	3.234	3.573	3.650														
Φ4 ВР-I ТУ 14-4-659-75	16.35	16.50																		
Φ5 ВР-I ТУ 14-4-659-75	10.34	10.79	3.157	3.234	3.573	3.650														
ЗАКЛАДНЫЕ ИЗДЕЛИЯ	17.08	17.08	11.20	11.20	11.20	11.20														
ПРОФИЛЬНАЯ СТАЛЬ	1.440	1.440	1.440	1.440	1.440	1.440														
ПОЛОСОВАЯ	1.440	1.440	1.440	1.440	1.440	1.440														
-70X8 ГОСТ 103-76 С38/23	1.440	1.440	1.440	1.440	1.440	1.440														
АРМАТУРНАЯ СТАЛЬ	15.64	15.64	9.762	9.762	9.762	9.762														
КЛАСС А-II	14.68	14.68	8.800	8.800	8.800	8.800														
Φ12 АП ГОСТ 5781-75			5.040	5.040	5.040	5.040														
Φ14 АП ГОСТ 5781-75	7.520	7.520	3.760	3.760	3.760	3.760														
Φ18 АП ГОСТ 5781-75	7.160	7.160																		
КЛАСС А-III	0.962	0.962	0.962	0.962	0.962	0.962														
Φ10 АШ ГОСТ 5.1459-72*	0.962	0.962	0.962	0.962	0.962	0.962														

МАРКИРОВКА ИЗДЕЛИЙ ПО ИСПОЛНЕНИЯМ ПРИВЕДЕНА

В ТАБЛИЦЕ ИСПОЛНЕНИЙ К СБОРОЧНОМУ ЧЕРТЕЖУ

НАЧ. СД.	БОЛЫНСКИЙ И	<i>[Signature]</i>
И. КОНТР.	ЛУГОВАЯ	<i>[Signature]</i>
ГИП	ВАНЯН	<i>[Signature]</i>
РУК. ГР.	НИКОЛАЕВА	<i>[Signature]</i>
ПРОВЕРИЛ	ЛУГОВАЯ	<i>[Signature]</i>
РАЗРАБ.	ХОРОШИЛОВА	<i>[Signature]</i>

1.220.1-2.3 7.0.0.0 ВМС

ПАНЕЛЬ ПСО
 ПАНЕЛЬ ВСП

СТАДИЯ	ЛИСТ	ЛИСТОВ
Р	1	1
ЦНИИЭП		
торгово-бытовых зданий и туристских комплексов		

ИНВ. № ПОДЛ.	ПОДП. И ДАТА	ВЗАР. ИНВ. №	ЭПВЦ КиевЗНИИЭП	ОПЕРАТОР ТЛП КОРТ	СКЛАД	ФОРМАТ	ЗОНА	ПОЗ.	ОБОЗНАЧЕНИЕ	НАИМЕНОВАНИЕ	КОЛ НА ИСПОЛН 1.220.1-2.3 8.0.0.0-														ПРИМЕЧАНИЕ				
											20	21	22	23	24	25	26	27	28	29	30	31	32	33					
						12			1.220.1-2.3 8.0.0.0 СВ	ДОКУМЕНТАЦИЯ:	*	*	*	*	*	*	*	*	*	*	*	*	*	*	*	*	*		
						12			1.220.1-2.3 8.0.0.0 У	СБОРОЧНЫЙ ЧЕРТЕЖ	*	*	*	*	*	*	*	*	*	*	*	*	*	*	*	*	*	*	
						12			1.220.1-2.3 8.0.0.0 ВМС	УЗЛЫ	*	*	*	*	*	*	*	*	*	*	*	*	*	*	*	*	*	*	
						12			1.220.1-2.3 0.0.0.0 ПЗ	ВЕДОМОСТЬ МАТЕРИАЛОВ И ВЫБОРКА СТАЛИ ПОЯСНИТЕЛЬНАЯ ЗАПИСКА	*	*	*	*	*	*	*	*	*	*	*	*	*	*	*	*	*		
						12	1		1.220.1-2.4 0.8.0.0-20	СБОРОЧНЫЕ ЕДИНИЦЫ:	1																		
									1.220.1-2.4 0.8.0.0-21	КАРКАС ПР. КП191		1																	
									1.220.1-2.4 0.8.0.0-22	КАРКАС ПР. КП192			1																
									1.220.1-2.4 0.8.0.0-23	КАРКАС ПР. КП193				1															
									1.220.1-2.4 0.8.0.0-24	КАРКАС ПР. КП194					1														
									1.220.1-2.4 0.8.0.0-25	КАРКАС ПР. КП195						1													
									1.220.1-2.4 0.8.0.0-26	КАРКАС ПР. КП196							1												
									1.220.1-2.4 0.8.0.0-27	КАРКАС ПР. КП197								1											
									1.220.1-2.4 0.8.0.0-28	КАРКАС ПР. КП198									1										
									1.220.1-2.4 0.8.0.0-29	КАРКАС ПР. КП199										1									
									1.220.1-2.4 0.8.0.0-30	КАРКАС ПР. КП200											1								
									1.220.1-2.4 0.8.0.0-31	КАРКАС ПР. КП201												1							
									1.220.1-2.4 0.8.0.0-32	КАРКАС ПР. КП202													1						
									1.220.1-2.4 0.8.0.0-33	КАРКАС ПР. КП203														1					
									1.220.1-2.4 0.8.0.0-33	КАРКАС ПР. КП204															1				

Вид с внутренней стороны.

ЭПВЦ
КиевЗНИИЭП
ОПЕРАТОР
ТЛП КОРТ
СКАЛА
В.Хоршолова

Рис.1

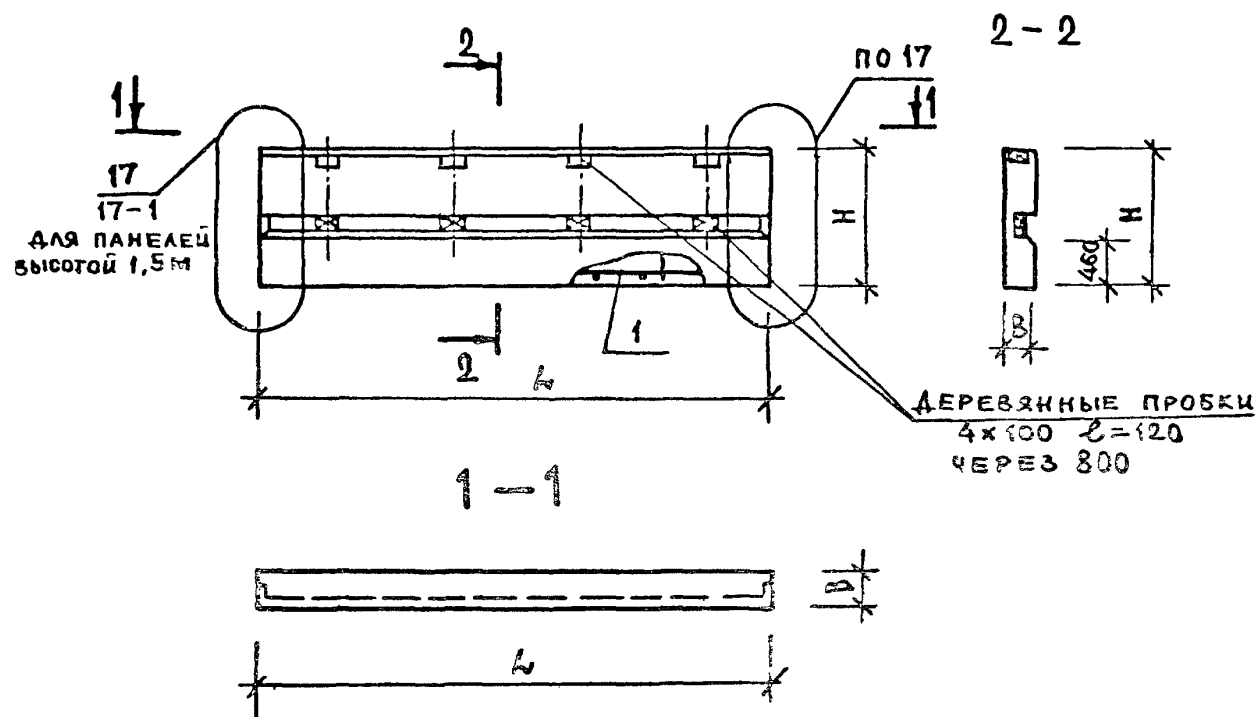


Рис.2 /ОСТАЛЬНОЕ СМ.РИС.1/

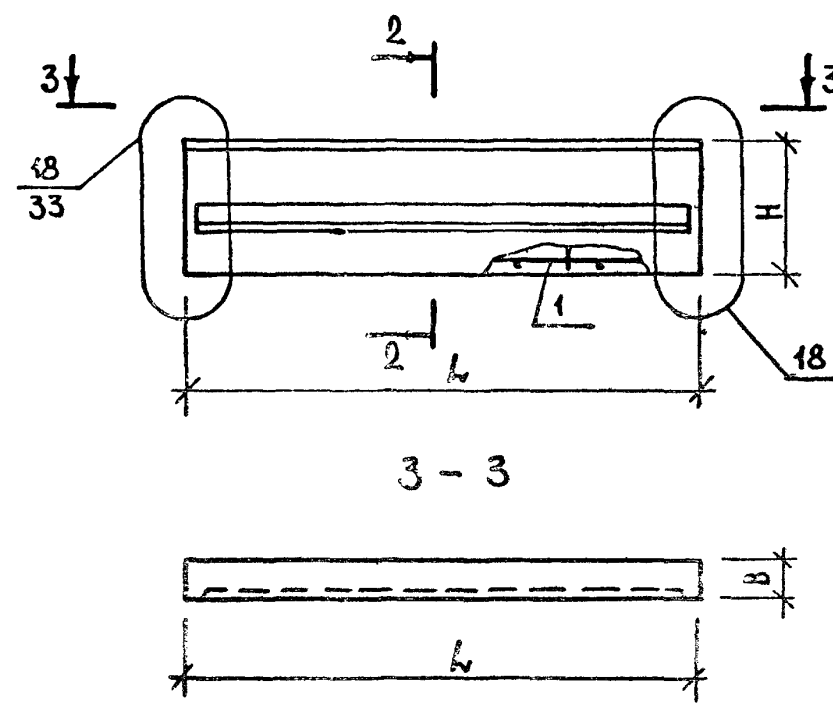


Рис.3 /ОСТАЛЬНОЕ СМ.РИС.1/

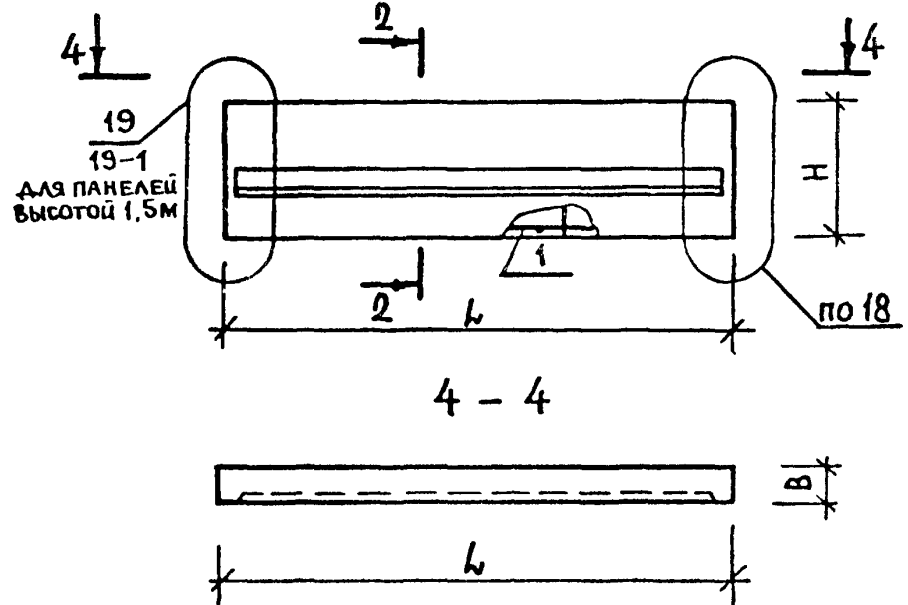
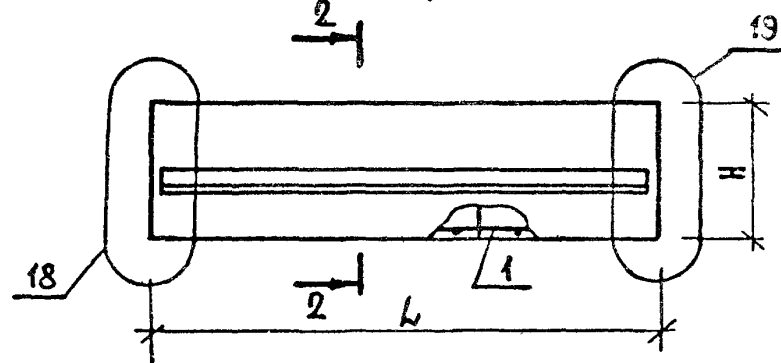


Рис.4 /ОСТАЛЬНОЕ СМ.РИС.1/



ИНВ.ПОДЛ.
ПОДПИСЬ И ДАТА
ВЗАМ. ИНВ.№

1.220.1-2.3 8.0.0.0 СБ			
НАЧ. ОД.	ВОЛЫНСКИЙ		СТАДИЯ
Н.КОНТР	ЛУГОВАЯ		МАССА
ГИП	ВАНЯН		МАСШТАБ
РУК. ГР.	НИКОЛАЕВА		Р
РУК. ГР.			СМ ТАБЛ
ПРОВЕРИЛ	ЛУГОВАЯ		ЛИСТ 1
РАЗРАБ.	ХОРОШИЛОВА		ЛИСТОВ 2
ПАНЕЛЬ ПСП			ЦНИИЭП
			торгово-бытовых зданий и туристских комплексов

ЭЛВЦ
Киев-ЗНИИЭП

ОПЕРАТОР
ТЛП КОРТ

СКЛАД

В. С. Сидоренко

ОБОЗНАЧЕНИЕ	МАРКА	РИС	L	B	H	МАССА, Т
1.220.1-2.3 8.0.0.0	ПСН72.10.2,6-П	1	7190	260	1000	2.2
-01	ПСН72.10.3,1-П	1	7190	310	1000	2.6
-02	ПСН60.10.2,6-П	1	5990	260	1000	1.8
-03	ПСН60.10.3,1-П	1	5990	310	1000	2.1
-04	ПСН36.10.2,6-П	1	3590	260	1000	1.1
-05	ПСН36.10.3,1-П	1	3590	310	1000	1.3
-06	ПСН30.10.2,6-П	1	2990	260	1000	0.9
-07	ПСН30.10.3,1-П	1	2990	310	1000	1.1
-08	ПСН30.15.2,6-П	1	2990	260	1500	1.4
-09	ПСН30.15.3,1-П	1	2990	310	1500	1.6
-10	ПСН18.10.2,6-П-1	2	1790	260	1000	0.5
-11	ПСН18.10.2,6-П-2	3	1790	260	1000	0.5
-12	ПСН18.10.2,6-П-3	4	1790	260	1000	0.5
-13	ПСН18.10.3,1-П-1	2	1790	310	1000	0.6
-14	ПСН18.10.3,1-П-2	3	1790	310	1000	0.6
-15	ПСН18.10.3,1-П-3	4	1790	310	1000	0.6
-16	ПСН12.10.2,6-П-1	2	1190	260	1000	0.4
-17	ПСН12.10.2,6-П-2	3	1190	260	1000	0.4
-18	ПСН12.10.2,6-П-3	4	1190	260	1000	0.4
-19	ПСН12.10.3,1-П-1	2	1190	310	1000	0.4
-20	ПСН12.10.3,1-П-2	3	1190	310	1000	0.4
-21	ПСН12.10.3,1-П-3	4	1190	310	1000	0.4
-22	ПСН14.10.2,6-П-1	3	1465	260	1000	0.4
-23	ПСН14.10.2,6-П-2	4	1465	260	1000	0.4
-24	ПСН15.10.3,1-П-1	3	1515	310	1000	0.5
-25	ПСН15.10.3,1-П-2	4	1515	310	1000	0.5
-26	ПСН20.10.2,6-П-1	3	2065	260	1000	0.6
-27	ПСН20.10.2,6-П-2	4	2065	260	1000	0.6
-28	ПСН21.10.3,1-П-1	3	2115	310	1000	0.8
-29	ПСН21.10.3,1-П-2	4	2115	310	1000	0.8
-30	ПСН17.15.2,6-П-1	3	1765	260	1500	0.8
-31	ПСН17.15.2,6-П-2	4	1765	260	1500	0.8
-32	ПСН18.15.3,1-П-1	3	1815	310	1500	1.0
-33	ПСН18.15.3,1-П-2	4	1815	310	1500	1.0

ИНВЕНТАРНОЕ ПОДЛ. И ДАТА

1.220.1-2.3 8.0.0.0 СБ

ЛИСТ
2

НАИМЕНОВАНИЕ	КОЛ НА ИСПОЛН. 1.220.1-2.3 8.0.0.0-																		
	01	02	03	04	05	06	07	08	09	10	11	12	13	14	15	16	17	18	19
МАТЕРИАЛЫ:																			
БЕТОН ЛЕГК. М75 М.КУВ.	1.726	2.085	1.438	1.737	0.862	1.041	0.718	0.867	1.076	1.301	0.430	0.430	0.430	0.519	0.519	0.519	0.286	0.286	0.286
РАСТВОР ЦЕМ. М100 М.КУВ.	0.144	0.144	0.120	0.120	0.072	0.072	0.060	0.060	0.090	0.090	0.036	0.036	0.036	0.036	0.036	0.024	0.024	0.024	0.024
ПОКАЗАТЕЛИ:																			
МАССА СТАЛИ кг	14.06	15.21	13.18	13.49	8.574	9.171	8.133	8.310	10.42	10.62	6.901	6.901	6.901	7.019	7.019	7.019	6.091	6.091	6.091
АРМАТУРНЫЕ ИЗДЕЛИЯ	7.416	7.771	6.534	6.850	4.052	4.249	3.611	3.789	4.299	4.496	2.379	2.379	2.379	2.497	2.497	2.497	1.570	1.570	1.570
АРМАТУРНАЯ СТАЛЬ	7.416	7.771	6.534	6.850	4.052	4.249	3.611	3.789	4.299	4.496	2.379	2.379	2.379	2.497	2.497	2.497	1.570	1.570	1.570
КЛАСС ВР-I	7.416	7.771	6.534	6.850	4.052	4.249	3.611	3.789	4.299	4.496	2.379	2.379	2.379	2.497	2.497	2.497	1.570	1.570	1.570
Φ4ВР1 ТУ 14-4-659-75	1.278	1.634	1.136	1.452	0.710	0.908	0.639	0.817	0.710	0.908	0.426	0.426	0.426	0.545	0.545	0.545	0.284	0.284	0.284
Φ5ВР1 ТУ 14-4-659-75	6.138	6.138	5.398	5.398	3.342	3.342	2.972	2.972	3.588	3.588	1.953	1.953	1.953	1.953	1.953	1.953	1.285	1.285	1.285
ЗАКЛАДНЫЕ ИЗДЕЛИЯ	6.642	7.442	6.642	6.642	4.522	4.922	4.522	4.522	6.123	6.123	4.522	4.522	4.522	4.522	4.522	4.522	4.522	4.522	4.522
ПРОФИЛЬНАЯ СТАЛЬ	1.440	1.440	1.440	1.440	1.440	1.440	1.440	1.440	2.160	2.160	1.440	1.440	1.440	1.440	1.440	1.440	1.440	1.440	1.440
ПОЛОСОВАЯ	1.440	1.440	1.440	1.440	1.440	1.440	1.440	1.440	2.160	2.160	1.440	1.440	1.440	1.440	1.440	1.440	1.440	1.440	1.440
-70Х8 ГОСТ 103-76 С38/23	1.440	1.440	1.440	1.440	1.440	1.440	1.440	1.440	2.160	2.160	1.440	1.440	1.440	1.440	1.440	1.440	1.440	1.440	1.440
АРМАТУРНАЯ СТАЛЬШ	5.202	6.002	5.202	5.202	3.082	3.482	3.082	3.082	3.963	3.963	3.082	3.082	3.082	3.082	3.082	3.082	3.082	3.082	3.082
КЛАСС А-II	4.240	5.040	4.240	4.240	2.120	2.520	2.120	2.120	2.520	2.520	2.120	2.120	2.120	2.120	2.120	2.120	2.120	2.120	2.120
Φ12АП ГОСТ 5781-75	4.240	5.040	4.240	4.240	2.120	2.520	2.120	2.120	2.520	2.520	2.120	2.120	2.120	2.120	2.120	2.120	2.120	2.120	2.120
КЛАСС А-III	0.962	0.962	0.962	0.962	0.962	0.962	0.962	0.962	1.443	1.443	0.962	0.962	0.962	0.962	0.962	0.962	0.962	0.962	0.962
Φ10АШ ГОСТ 5.1459-72*	0.962	0.962	0.962	0.962	0.962	0.962	0.962	0.962	1.443	1.443	0.962	0.962	0.962	0.962	0.962	0.962	0.962	0.962	0.962

ИНВ.№ПС.ДР.
ПОДЛ. И ДАТА
ВЗАИМНВ.№

МАРКИРОВКА ИЗДЕЛИЙ ПО ИСПОЛНЕНИЯМ ПРИВЕДЕНА
В ТАБЛИЦЕ ИСПОЛНЕНИЯ К СБОРОЧНОМУ ЧЕРТЕЖУ

НАЧ.ОТД.	ВОЛЫНСКИЙ		1.220.1-2.3 8.0.0.0 ВМС		
Н.КОНТР.	ЛУГОВАЯ				
ГИП.	ВАНЯ				
РУК. ГР.	НИКОЛАЕВА				
РУК. ГР.					
ПРОВЕРИЛ	ЛУГОВАЯ				
РАЗРАБ.	ХОРОШЦОВА				

СТАДИЯ	ЛИСТ	ЛИСТОВ
Р	1	2
ЦНИИЭП		
торгово-бытовых зданий и туристских комплексов		

ПАНЕЛЬ ПСП

ЖУКОВСКИЙ ОПЕРАТОР ЭПВЦ КиевЗНИИЭП	НАИМЕНОВАНИЕ	КОЛ НА ИСПОЛН. 1.220.1-2.3 8.0.0.0-														20	21	22	23	24	25	26	27	28	29	30	31	32	33									
		20	21	22	23	24	25	26	27	28	29	30	31	32	33																							
ТЛП КОРТ	МАТЕРИАЛЫ:																																					
	БЕТОН ЛЕГК. М75 М.КУВ.	0.345	0.345	0.352	0.352	0.439	0.439	0.496	0.496	0.613	0.613	0.635	0.635	0.790	0.790																							
	РАСТВОР ЦЕМ. М100 М.КУВ.	0.024	0.024	0.029	0.029	0.030	0.030	0.041	0.041	0.042	0.042	0.053	0.053	0.054	0.054																							
	ПОКАЗАТЕЛИ:																																					
	МАССА СТАЛИ КГ	6.170	6.170	6.296	6.296	6.416	6.416	7.097	7.097	7.256	7.256	12.19	12.19	12.35	12.35																							
	АРМАТУРНЫЕ ИЗДЕЛИЯ	1.649	1.649	1.775	1.775	1.894	1.894	2.575	2.575	2.734	2.734	2.864	2.864	3.028	3.028																							
	АРМАТУРНАЯ СТАЛЬ	1.649	1.649	1.775	1.775	1.894	1.894	2.575	2.575	2.734	2.734	2.864	2.864	3.028	3.028																							
	КЛАСС ВР-I	1.649	1.649	1.775	1.775	1.894	1.894	2.575	2.575	2.734	2.734	2.864	2.864	3.028	3.028																							
	Ф4ВР1 ТУ 14-4-659-75	0.363	0.363	0.320	0.320	0.408	0.408	0.462	0.462	0.590	0.590	0.479	0.479	0.613	0.613																							
	Ф5ВР1 ТУ 14-4-659-75	1.285	1.285	1.455	1.455	1.486	1.486	2.113	2.113	2.144	2.144	2.384	2.384	2.415	2.415																							
	ЗАКЛАДНЫЕ ИЗДЕЛИЯ	4.522	4.522	4.522	4.522	4.522	4.522	4.522	4.522	4.522	4.522	9.325	9.325	9.325	9.325																							
	ПРОФИЛЬНАЯ СТАЛЬ	1.440	1.440	1.440	1.440	1.440	1.440	1.440	1.440	1.440	1.440	4.320	4.320	4.320	4.320																							
	ПОЛОСОВАЯ	1.440	1.440	1.440	1.440	1.440	1.440	1.440	1.440	1.440	1.440	4.320	4.320	4.320	4.320																							
	-70Х8 ГОСТ 103-76 С38/23	1.440	1.440	1.440	1.440	1.440	1.440	1.440	1.440	1.440	1.440	4.320	4.320	4.320	4.320																							
	АРМАТУРНАЯ СТАЛЬ	3.082	3.082	3.082	3.082	3.082	3.082	3.082	3.082	3.082	3.082	5.005	5.005	5.005	5.005																							
	КЛАСС А-П	2.120	2.120	2.120	2.120	2.120	2.120	2.120	2.120	2.120	2.120	2.120	2.120	2.120	2.120																							
	Ф12АП ГОСТ 5781-75	2.120	2.120	2.120	2.120	2.120	2.120	2.120	2.120	2.120	2.120	2.120	2.120	2.120	2.120																							
	КЛАСС А-Ш	0.962	0.962	0.962	0.962	0.962	0.962	0.962	0.962	0.962	0.962	2.885	2.885	2.885	2.885																							
	Ф10АШ ГОСТ 5.1459-72*	0.962	0.962	0.962	0.962	0.962	0.962	0.962	0.962	0.962	0.962	2.885	2.885	2.885	2.885																							

ИНВ. № ПОДЛ. ПОДП. И ДАТА ВЗАМ. ИНВ. №

ЭГБЦ КИЕВЗНИИЭП
ОПЕРАТОР
ТЛП КОРТ
СКАЛА
Скел

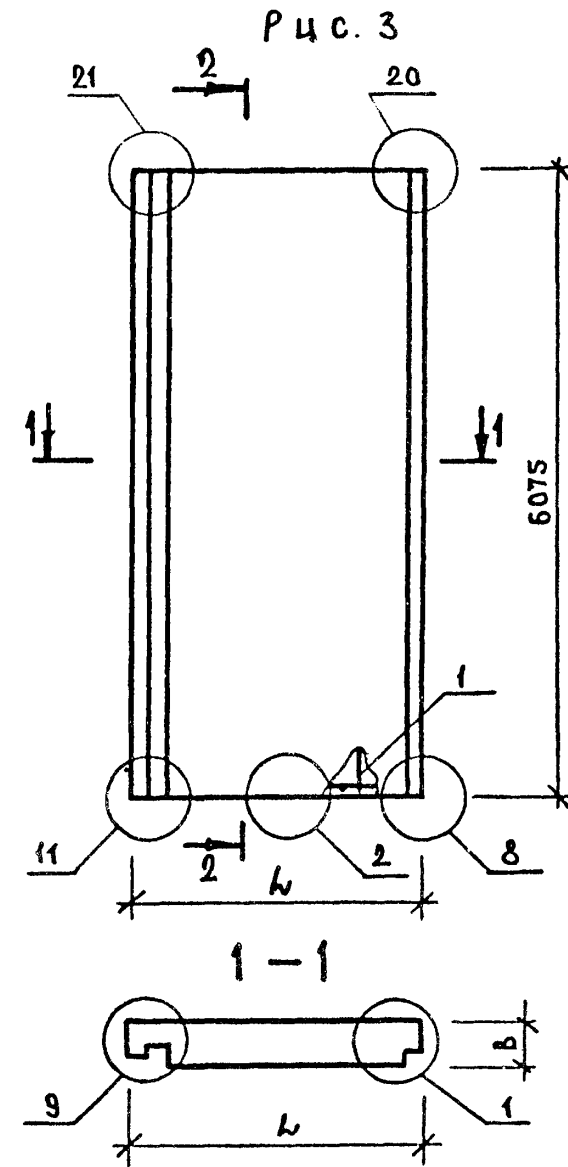
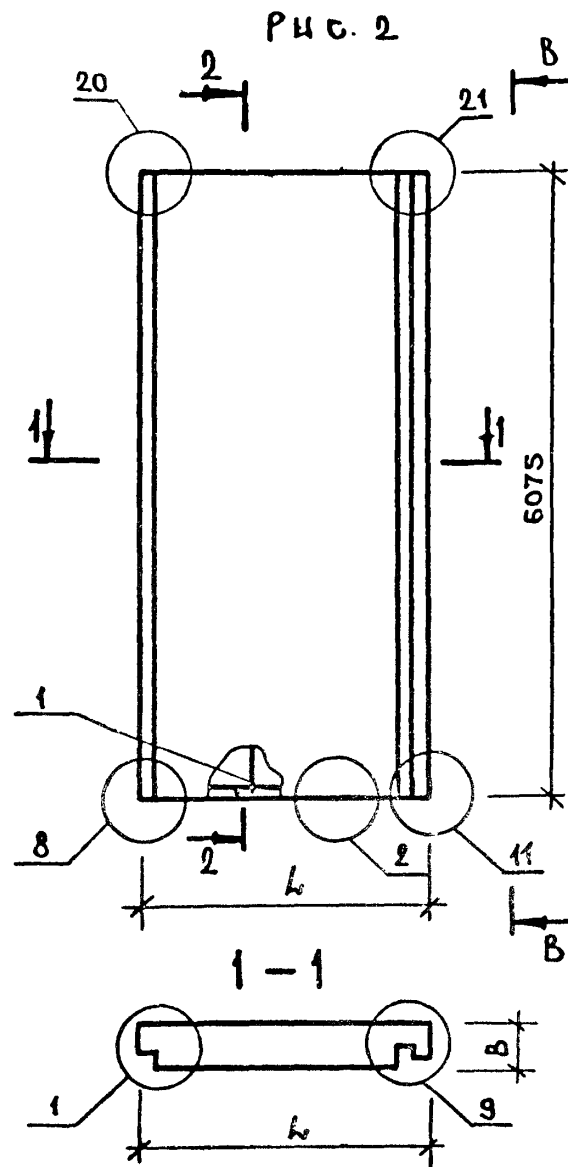
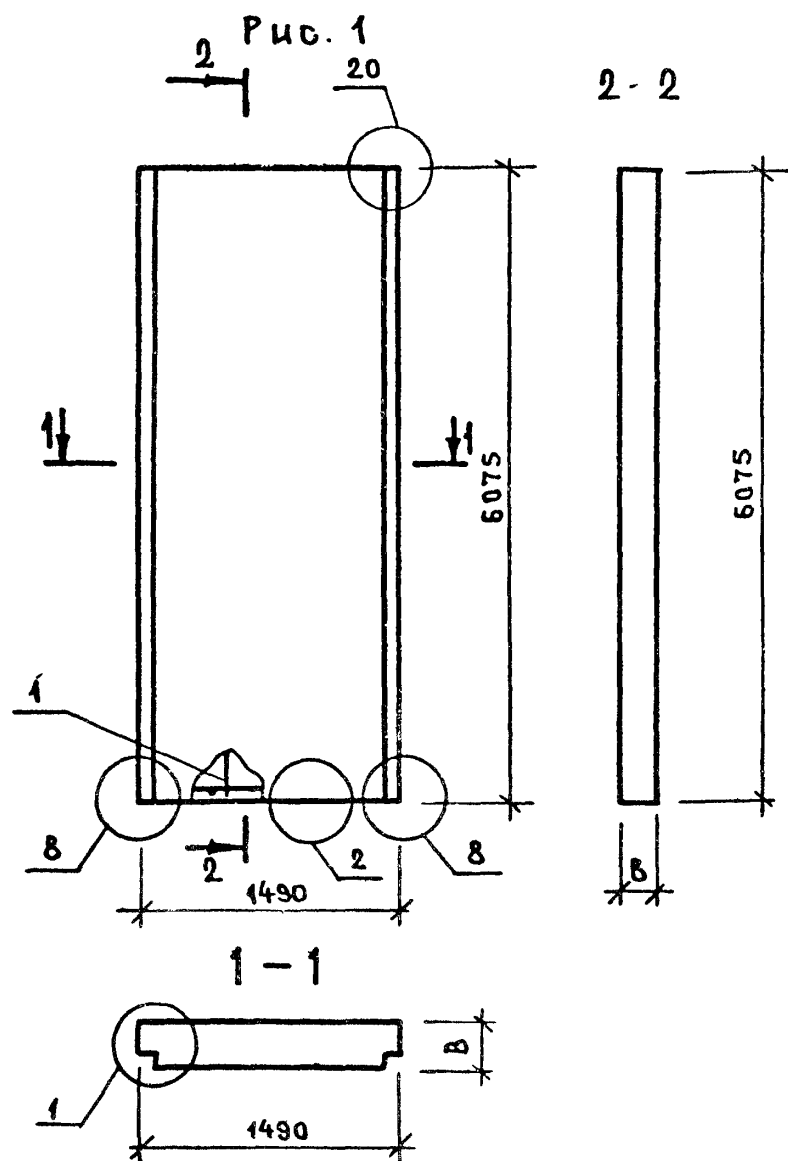
ФОРМАТ	ЗОНА	ПОЗ.	ОБОЗНАЧЕНИЕ	НАИМЕНОВАНИЕ	КОЛ НА ИСПОЛН 1.220.1-2.3 9.0.0.0-														ПРИМЕЧАНИЕ			
					01	02	03	04	05													
12			1. 20.1-2.3 9.0.0.0 СВ	ДОКУМЕНТАЦИЯ: СБОРОЧНЫЙ ЧЕРТЕЖ УЗЛН ВЕДОМОСТЬ МАТЕРИАЛОВ И ВЫБОРКА СТАЛИ ПОЯСНИТЕЛЬНАЯ ЗАПИСКА	*	*	*	*	*	*												
12		1. 20.1-2.3 0.0.0.0 У	*		*	*	*	*	*	*												
12		1. 20.1-2.3 9.0.0.0 ВМС	*		*	*	*	*	*	*												
12		1. 20.1-2.3 0.0.0.0 ПЗ	*		*	*	*	*	*	*												
12	1		1. 220.1-2.4 0.7.0.0	СБОРОЧНЫЕ ЕДИНИЦЫ: КАРКАС ПР. КП165 КАРКАС ПР. КП166 КАРКАС ПР. КП167 КАРКАС ПР. КП168 КАРКАС ПР. КП169 КАРКАС ПР. КП170	1																	
			1. 220.1-2.4 0.7.0.0-01		1																	
			1. 220.1-2.4 0.7.0.0-02				1															
			1. 220.1-2.4 0.7.0.0-03					1														
			1. 220.1-2.4 0.7.0.0-04						1													
			1. 220.1-2.4 0.7.0.0-05						1													

НАЧ ОЛД	ВОЛЫНСКИЙ	<i>[Signature]</i>
И КОНТР	ЛУГОВАЯ	<i>[Signature]</i>
ГИП	ВАНЯН	<i>[Signature]</i>
РУК. ГР.	НИКОЛАЕВА	<i>[Signature]</i>
РУК. ГР.		
ПРОВЕРИЛ	ЛУГОВАЯ	<i>[Signature]</i>
РАЗРАБ.	ХОРОШИЛОВА	<i>[Signature]</i>

1.220.1-2.3 9.0.0.0

ПАНЕЛЬ ПС	СТАДИЯ	ЛИСТ	ЛИСТОВ
	Р	1	1
ЦНИИЭП			торгово-бытовых зданий и туристских комплексов

В И Д С В Н У Т Р Е Н Н Е Й С Т О Р О Н Ы .



ОБОЗНАЧЕНИЕ	МАРКА	РИС	L	B	МАССА, Т
1.220.1-2.3 9.0.0.0	ПС15.61.3,5-П	1	1490	350	3.7
-01	ПС15.61.4,0-П	1	1490	400	4.1
-02	1ПС18.61.3,5-П	2	1845	350	4.6
-03	1ПС19.61.4,0-П	2	1895	400	5.3
-04	2ПС18.61.3,5-П	3	1845	350	4.6
-05	2ПС19.61.4,0-П	3	1895	400	5.3

1.220.1-2.3 9.0.0.0 СБ					
НАЧ. ОТД.	БОЛЬШОКШИ				
Н.КОНТР.	ЛУГОВАЗ				
ГИП.	БАНЯК				
РУК. ГР.	НИКОЛАЕВА				
РУК. ГР.					
ПРОВЕРИЛ	ЛУГОВАЗ				
РАЗРАБ.	ХОРОШИЛОВА				
ПАНЕЛЬ ПО			СТАДИЯ	МАССА	МАСШТАБ
			Р	СМ ТАБЛ	
			ЛИСТ 1	ЛИСТОВ 1	
			ЦНИИЭП торговельно-бытовых зданий и туристских комплексов		

ЭПВЦ
Классификация
ОПЕРАТОР
ТЛП КОРТ
СКАЛА

ИНВ № ПОДЛ.
ПОДПИСЬ И ДАТА
ВЗАМ. ИНВ. №

НАИМЕНОВАНИЕ	КОЛ НА ИСПОЛН. 1.220.1-2.3 9.0.0.0-																	
	01	02	03	04	05													
МАТЕРИАЛЫ:																		
БЕТОН ЛЕГК. М75 М.КУВ.	2.987	3.440	3.699	4.375	3.699	4.375												
РАСТВОР ЦЕМ. М100 М.КУВ.	0.181	0.181	0.224	0.230	0.224	0.230												
ПОКАЗАТЕЛИ:																		
МАССА СТАЛИ КГ	77.69	35.83	89.45	47.90	89.45	47.90												
АРМАТУРНЫЕ ИЗДЕЛИЯ	68.89	27.03	79.05	37.50	79.05	37.50												
АРМАТУРНАЯ СТАЛЬ	68.83	27.03	79.05	37.50	79.05	37.50												
КЛАСС А-I	4.400	4.520	4.960	5.080	4.960	5.080												
Φ12АI ГОСТ 5781-75	4.400	4.520	4.960	5.080	4.960	5.080												
КЛАСС А-III	61.43	18.46	61.43	18.46	61.43	18.46												
Φ6АII ГОСТ 5781-75	2.530	2.530	2.530	2.530	2.530	2.530												
Φ8АII ГОСТ 5781-75	1.610	15.93	1.610	15.93	1.610	15.93												
Φ16АII ГОСТ 5.1459-72*	57.29		57.29		57.29													
КЛАСС ВР-I	3.058	4.049	12.65	13.95	12.65	13.95												
Φ4ВРI ТУ 14-4-659-75			9.593	9.904	9.593	9.904												
Φ5ВРI ТУ 14-4-659-75	3.058	4.049	3.058	4.049	3.058	4.049												
ЗАКЛАДНЫЕ ИЗДЕЛИЯ	8.800	8.800	10.40	10.40	10.40	10.40												
АРМАТУРНАЯ СТАЛЬ	8.800	8.800	10.40	10.40	10.40	10.40												
КЛАСС А-II	8.800	8.800	10.40	10.40	10.40	10.40												
Φ12АII ГОСТ 5781-75	5.040	5.040	5.040	5.040	5.040	5.040												
Φ14АII ГОСТ 5781-75	3.760	3.760																
Φ16АII ГОСТ 5781-75			5.360	5.360	5.360	5.360												

ЦНИИЭП
 ОПЕРАТОР
 ТПП КОРТ
 СТАДИЯ

ПАРКИ ... ИЗДЕЛИЯ ПО ИСПОЛНЕНИЯМ ПРИВЕДЕНА
 В ... ИСПОЛНЕНИИ К СБОРОЧНОМУ ЧЕРТЕЖУ

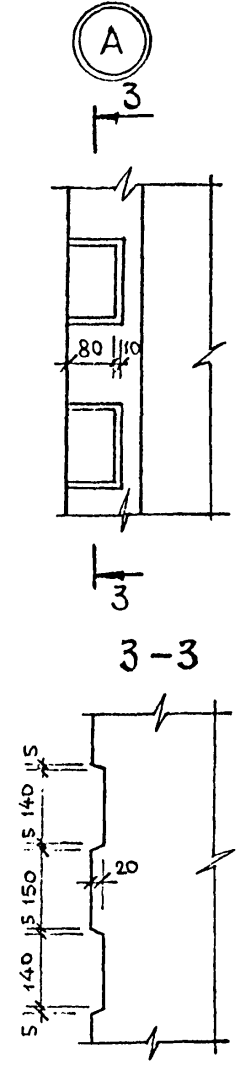
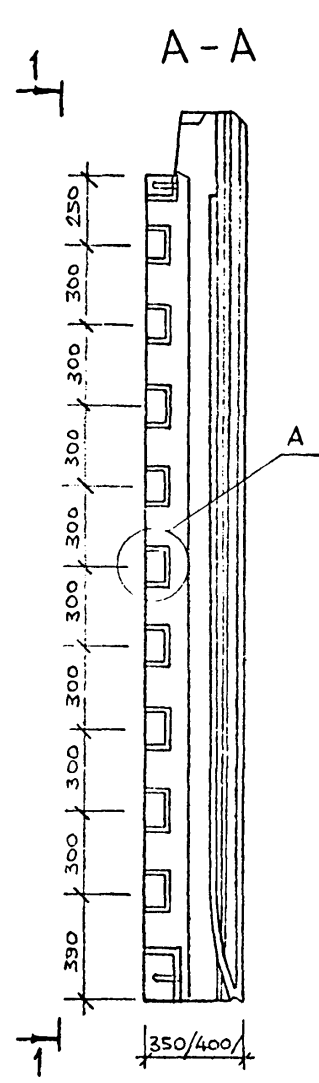
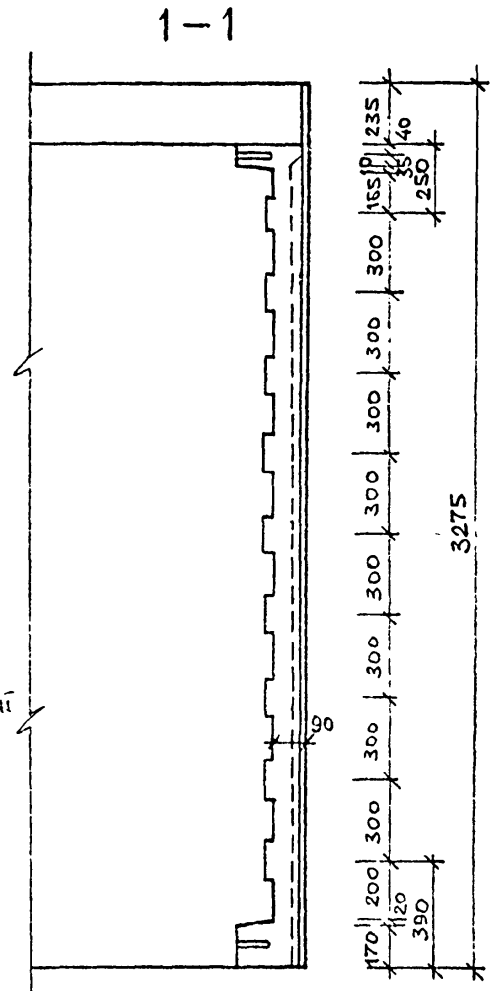
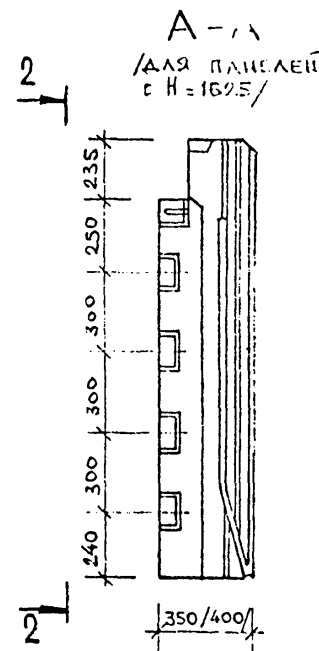
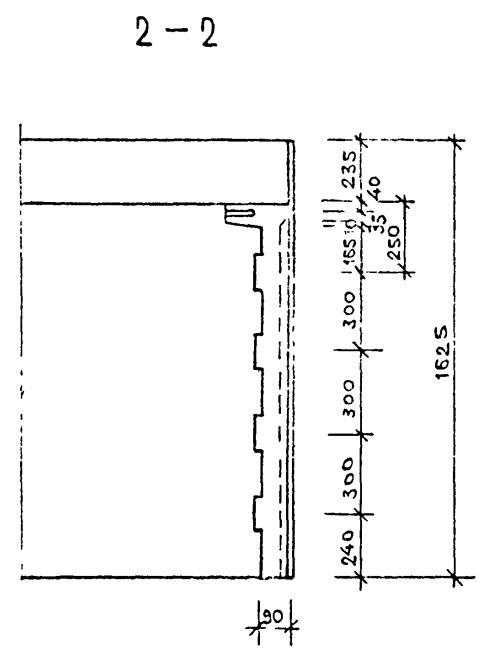
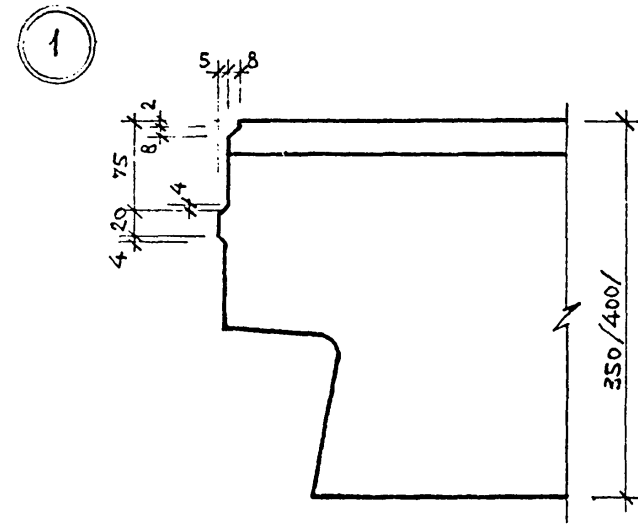
НАЧ. ОТД.	ВОЛЫНСКИЙ	<i>С</i>
И. КОНТР.	АУГОВАЯ	<i>С</i>
И. П.	ВАНЯН	<i>В</i>
Д. К. П.	НИКОЛАЕВА	<i>В</i>
П. П. П.		
И. П. П.	АНГАСОВА	<i>С</i>

1.220.1-2.3 9.0.0.0 ВМС

ПАНЕЛЬ ПС

СТАДИЯ	ЛИСТ	ЛИСТОВ
Р	1	1
ЦНИИЭП		
торгово-бытовых зданий и туристский комплекс		

ИМЯ, № ПОДА	ПОДПИСЬ И ДАТА	ВЗАМЕНШРИН
-------------	----------------	------------



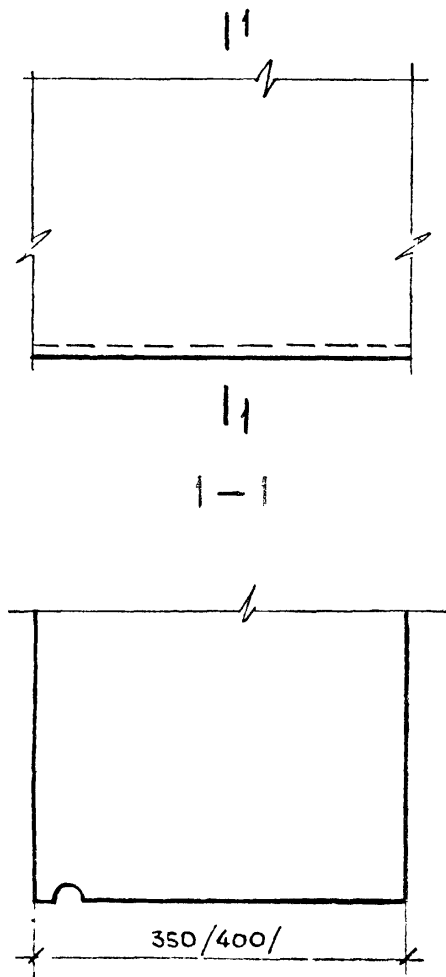
ИМЯ	ПОДПИСЬ	ДАТА
ИМЯ	ПОДПИСЬ	ДАТА
ИМЯ	ПОДПИСЬ	ДАТА
ИМЯ	ПОДПИСЬ	ДАТА
ИМЯ	ПОДПИСЬ	ДАТА

1.220.1-2.3 0.0.0.0 y

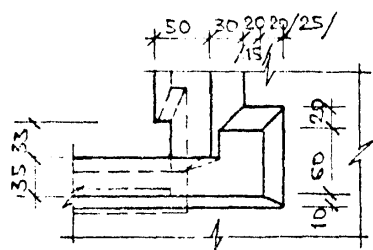
УЗЕЛ 1

СТАЦИЯ	ЛИСТ	ЛИСТОВ
Р.С.	1	1
ЦНИИЭП		ТОРГОВО-БЫТОВАЯ ЗАДАНИЯ И ТЭХНИЧЕСКИЙ КОМПЛЕКС

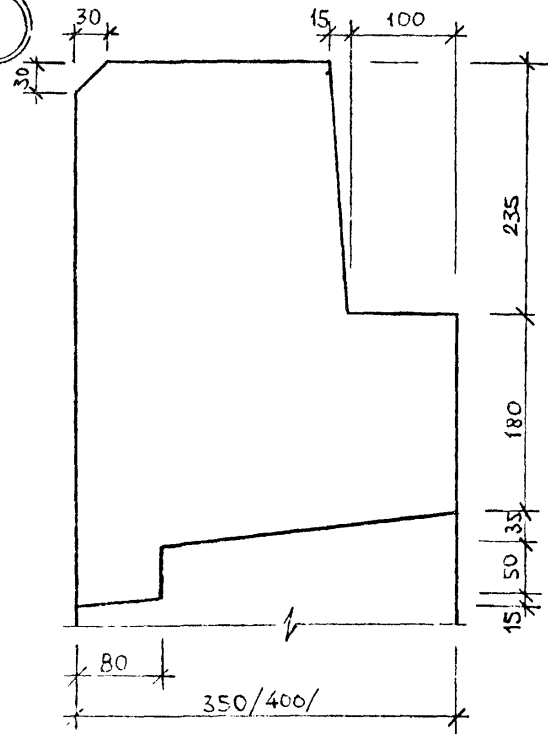
2



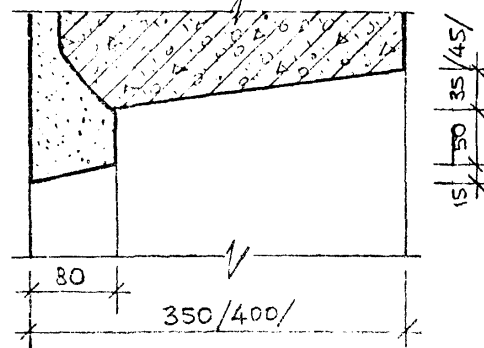
2-2



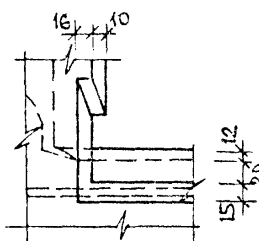
3



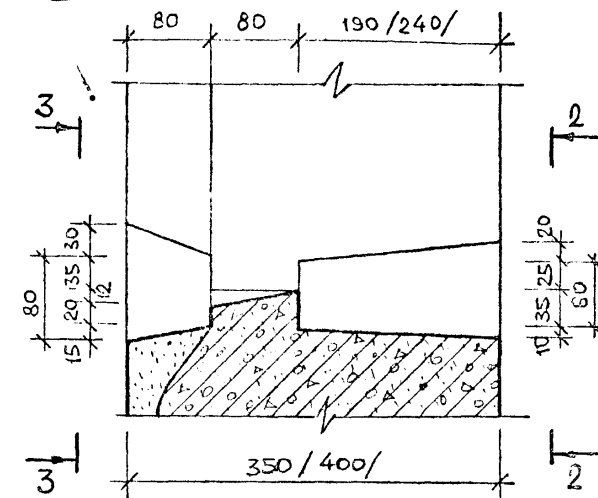
5



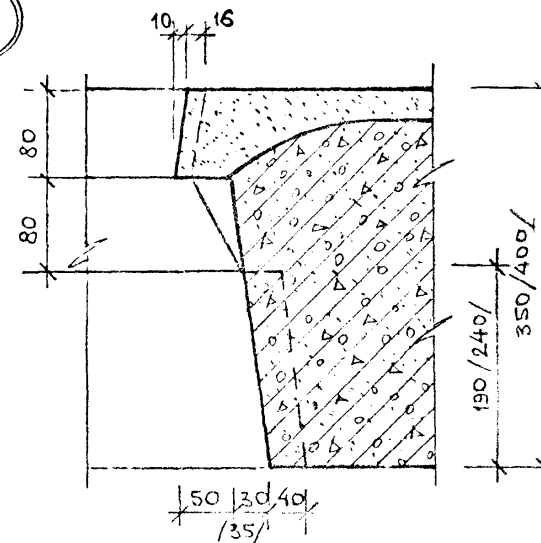
3-3



4



6



ИВ. НЕПОДАЛ. ПОДПИСЬ И ДАТА

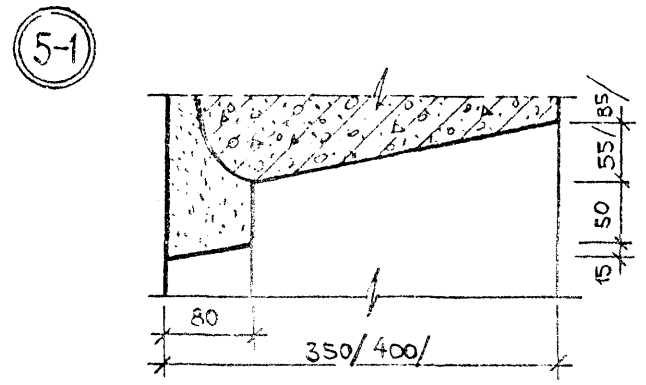
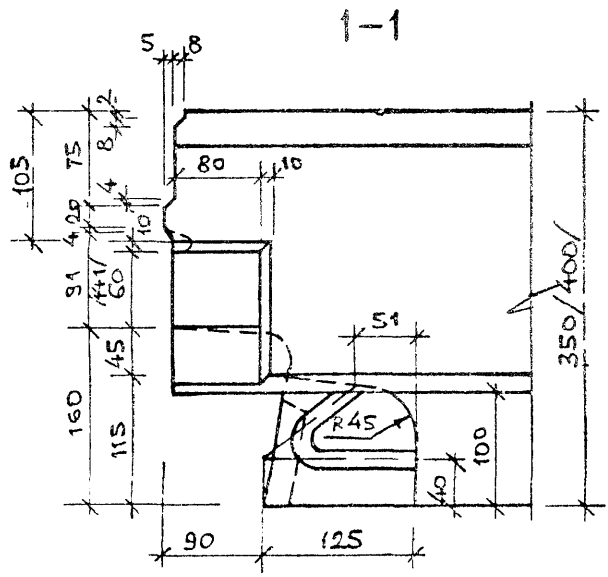
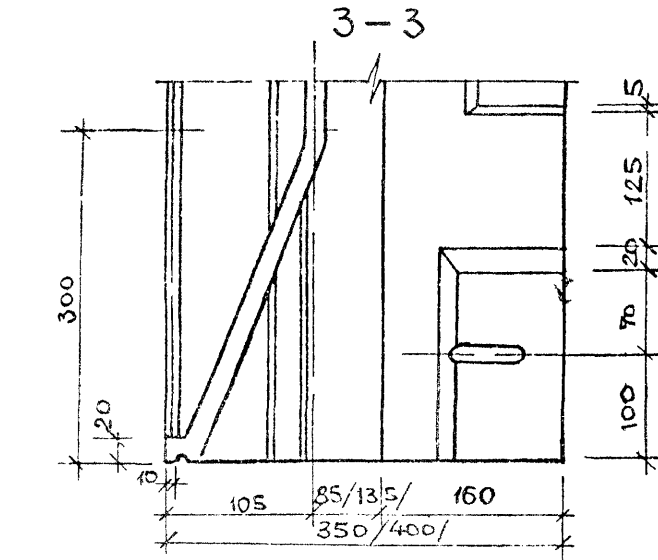
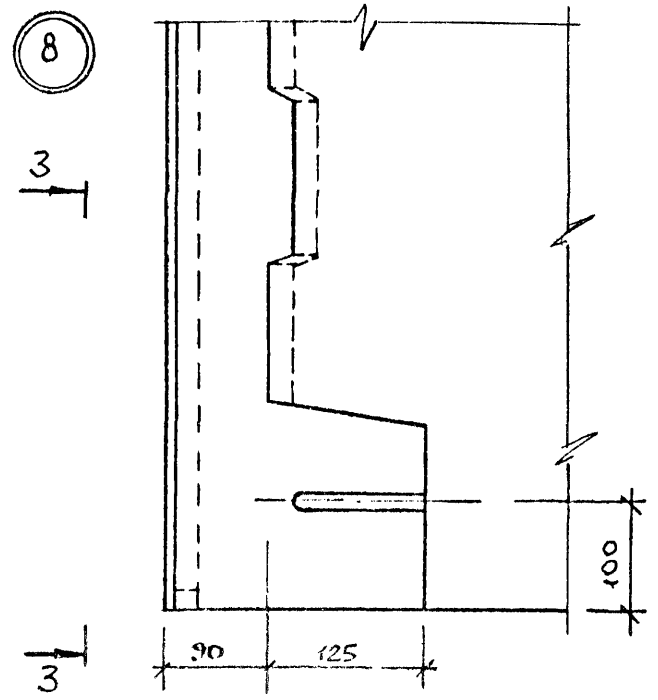
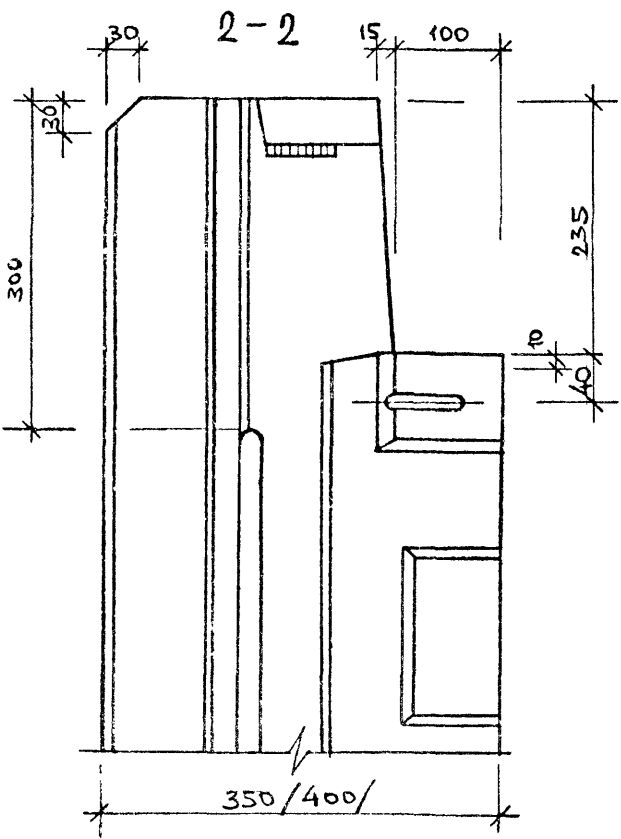
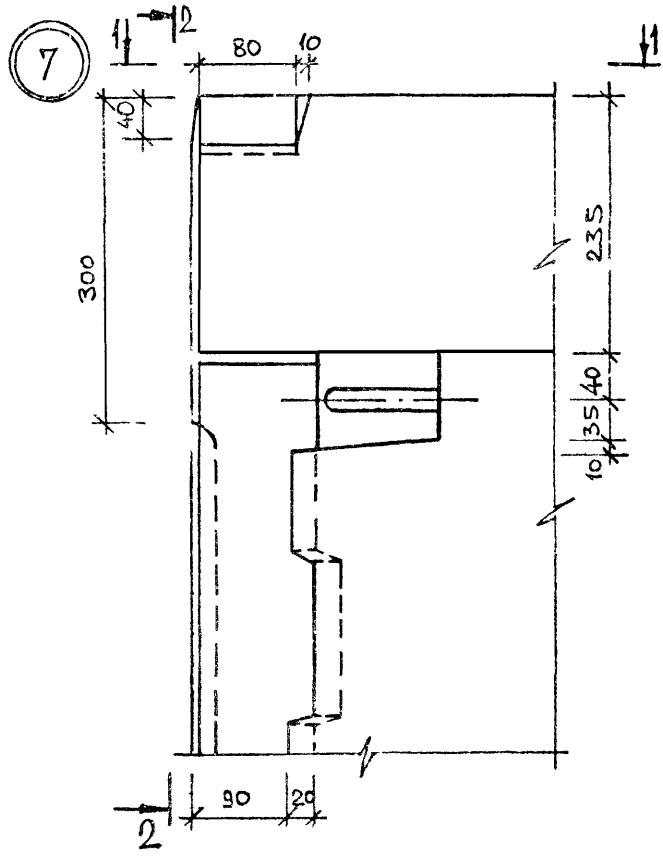
ВЗАМЕНЩИК

НАЧ. ОТДЕЛА	ВОЛЫНСКИЙ	
НОРМОКОНТ.	ЛУГОВАЯ	Лугов
ГШП	ВАНЯН	Ванян
РУК. ГРУППА	НИКОЛАЕВА	Николаева
ПРОВЕРИЛ	ЛУГОВАЯ	Лугов
РАЗРАБОТЧИК	КОРИШКОВА	Корикова

1.220.1-2.3 0.0.0.04

УЗЛЫ 2 ÷ 6

СТАДИЯ	ЛИСТ	ЛИСТОВ
Р.Ч.	1	1
ЦНИИЭП		ТОРГОВО-ВОИТОВАЯ ЗАДАЧА РАБОТАЮЩИХ РАБОТНИКОВ КОМПЛЕКС



Циф. № подл. 114213544114

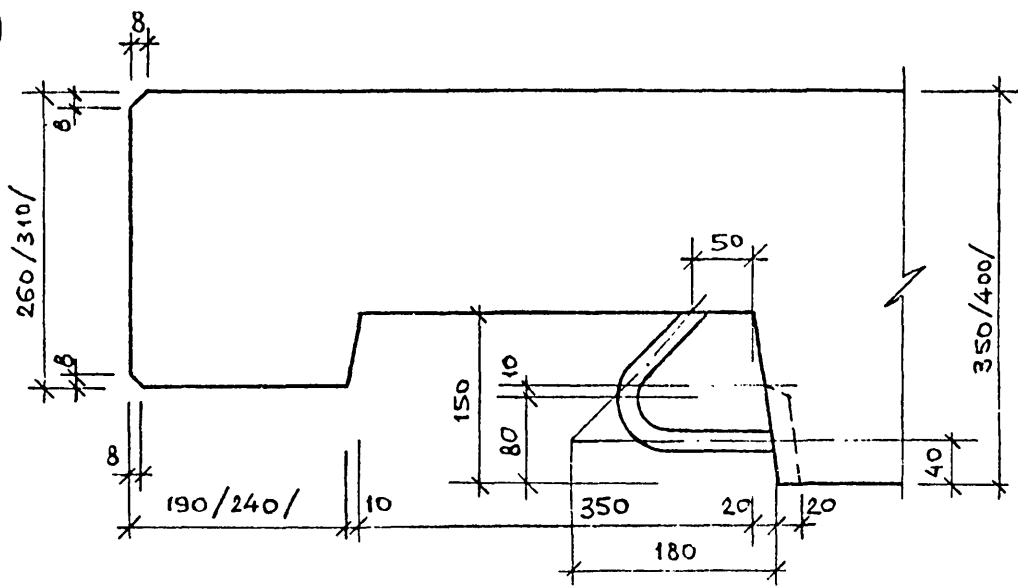
Имя	Подпись
Имя	Подпись
Имя	Подпись
Имя	Подпись
Имя	Подпись
Имя	Подпись

1.220.1-2.3 0.0.0.05

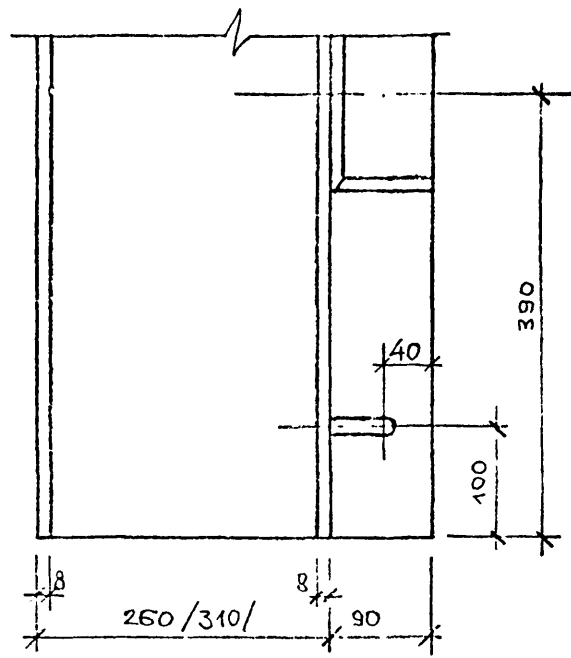
УЗЛЫ 5-1; 7; 8

СТАДИЯ	ЛИСТ	ЛИСТОВ
Р.Ч.	1	1
ЦНИИЭП		
ТОРГОВО-БЫТОВОЕ ОБСЛУЖИВАНИЕ И ТУРИСТСКИЙ КОМПЛЕКС		

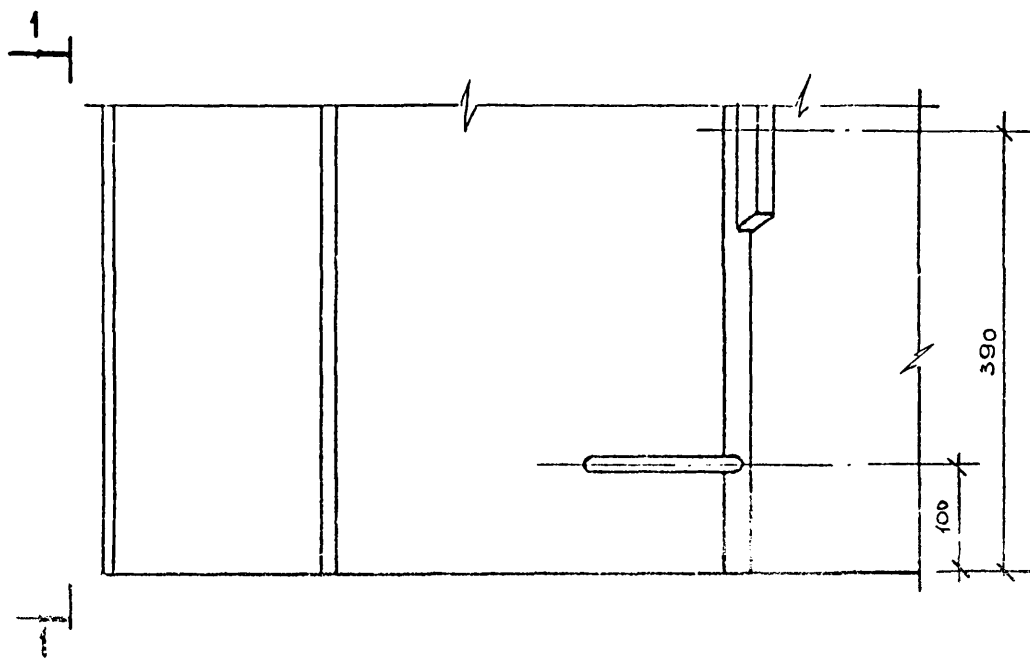
9



1-1



11



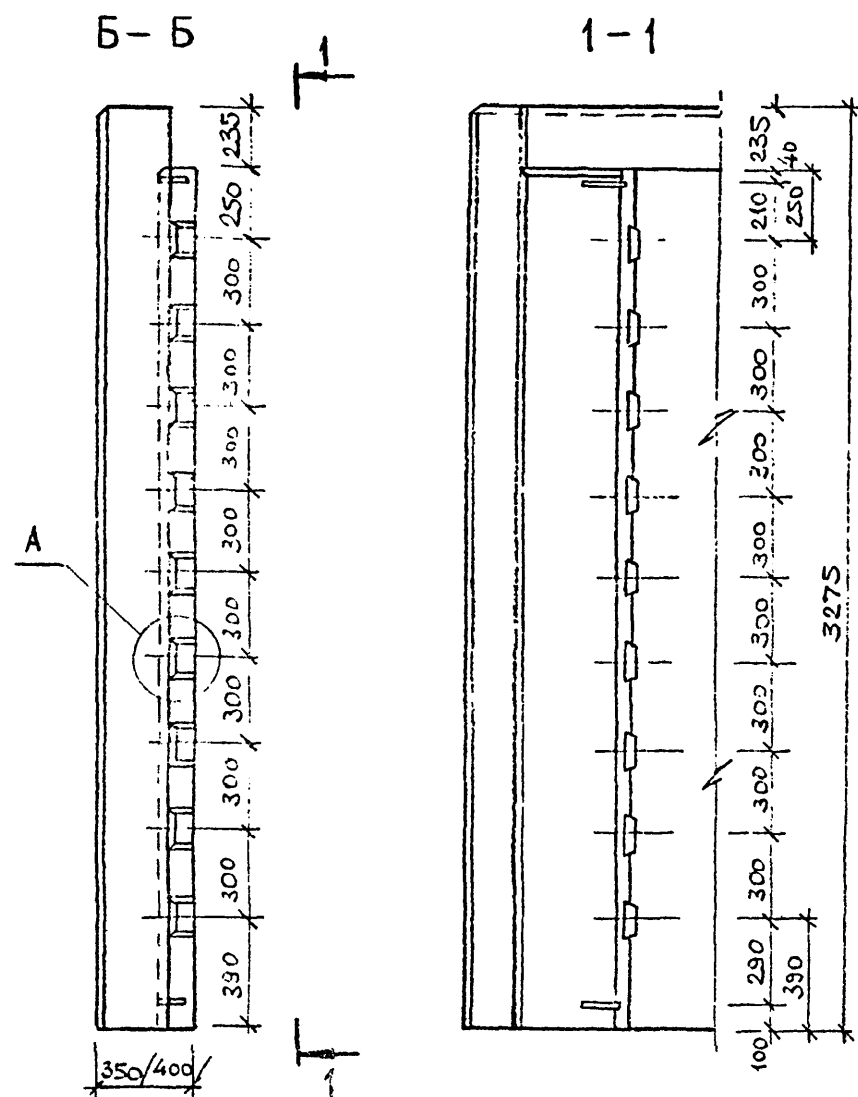
ШИВ. № ПОСЛА. ПОДПИСЬ И ДАТА. ВЗАМЕН ШИВ. №

ИСПОЛНИТЕЛЬ	ВОЗРАЩЕНИЕ	
КОРМЖОН	АВГОВАЯ	<i>Лисов</i>
ГИП	БАХАН	<i>Лисов</i>
РУКОВОДЯЩИЙ	НИКОЛАЕВА	<i>Лисов</i>
ПРОВЕРКА	АВГОВАЯ	<i>Лисов</i>
РАЗРАБОТ.	КОРОШИЛОВА	<i>Лисов</i>

1.220.1-2.3 0.0.0.0 У

УЗЛЫ 9; 11

СТАДИЯ	ЛИСТ	ЛИСТ
Р.Ч.	1	2
ЦНИИЭП		ТОРГОВО-СЕРВИСНОЕ ЗАЯВИТЕЛСКОЕ ПРЕДПРИЯТИЕ



ПРИМЕЧАНИЕ.

УЗЕЛ "А" СМ НА СТР. 68.

Лист № подл. Подпись и дата

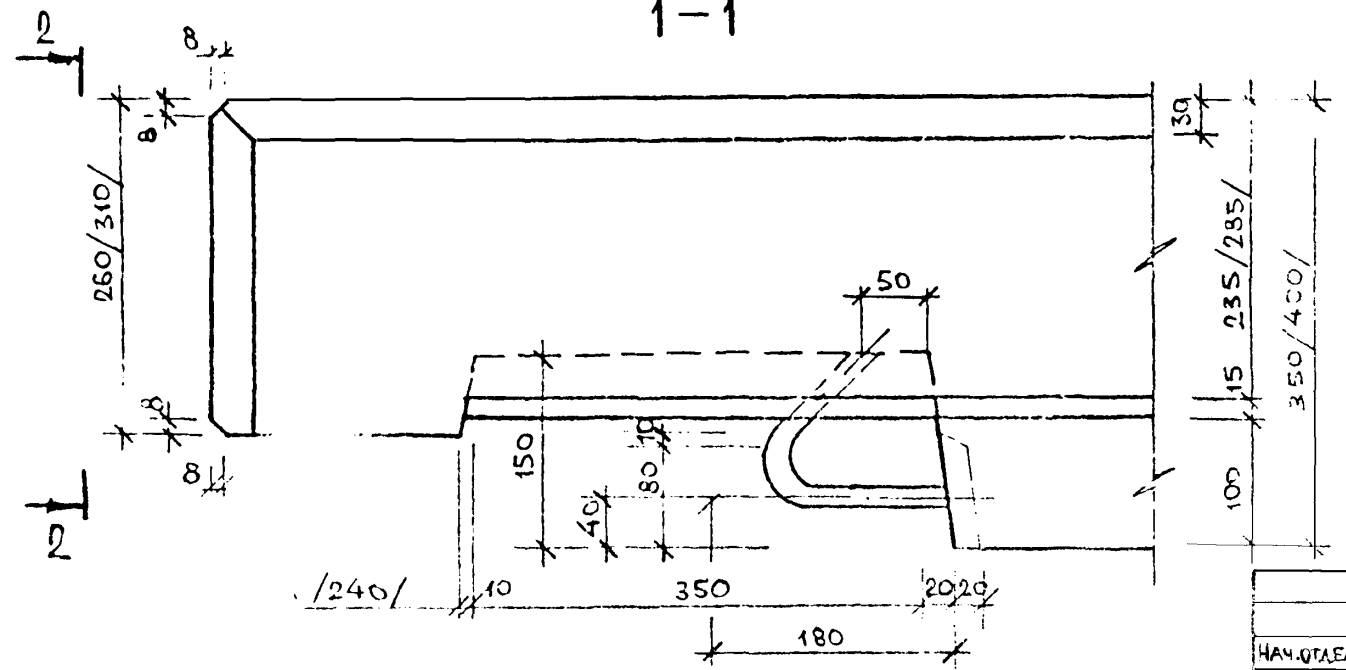
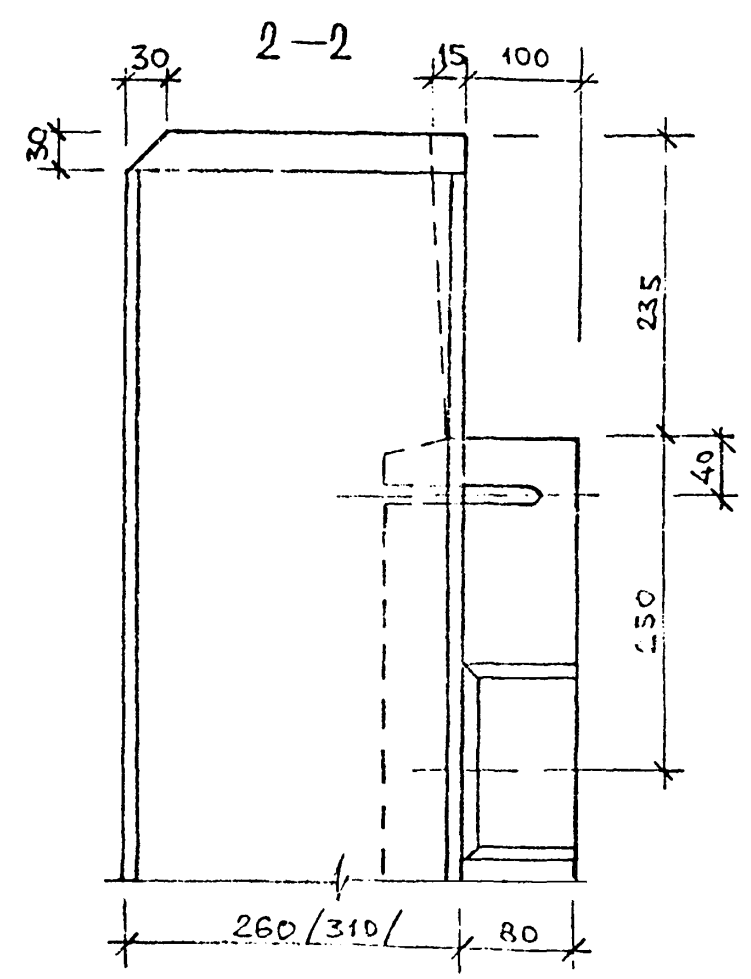
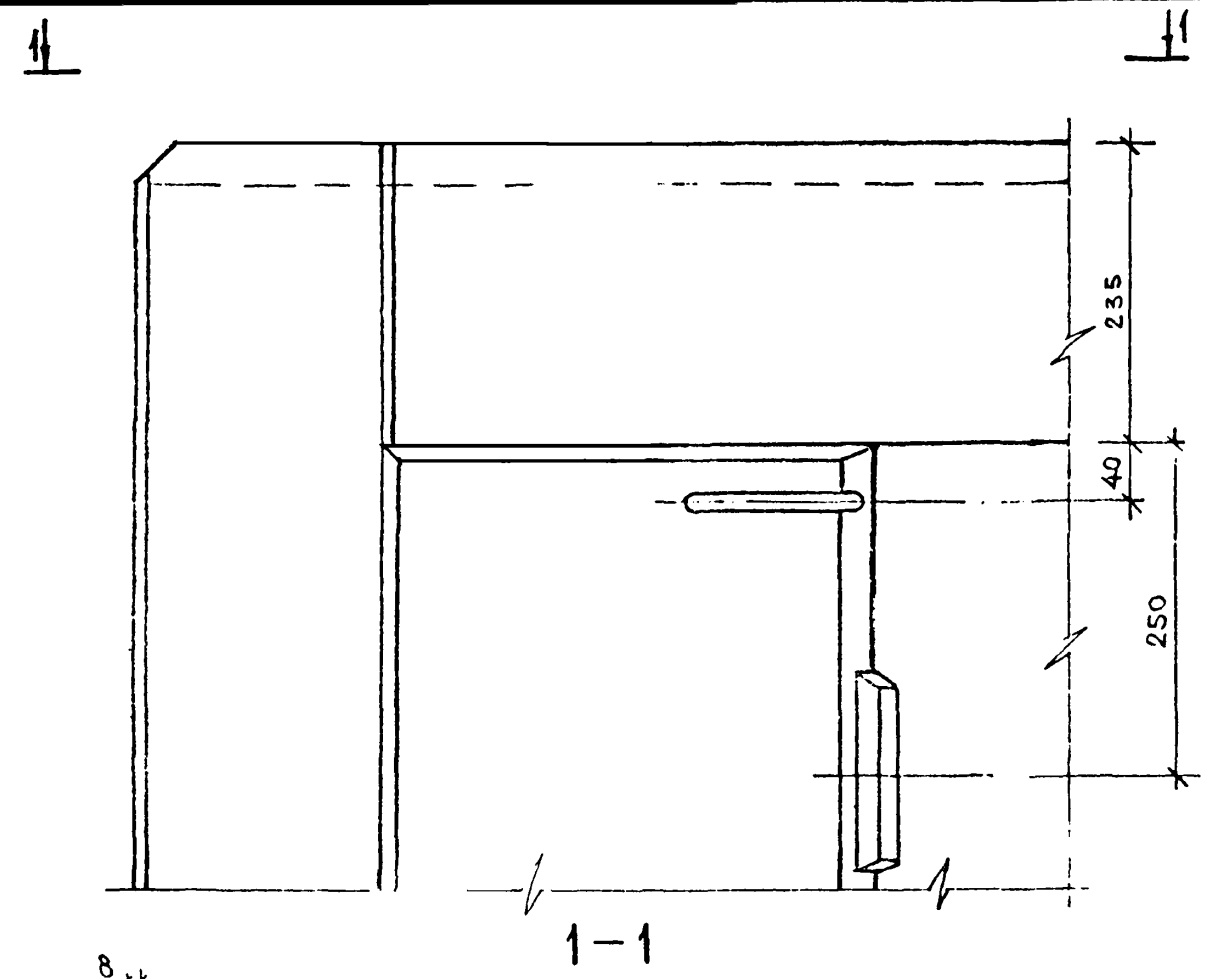
Взамени №

1.220.2 - 2.3 0.0.0.0 ч

Лист

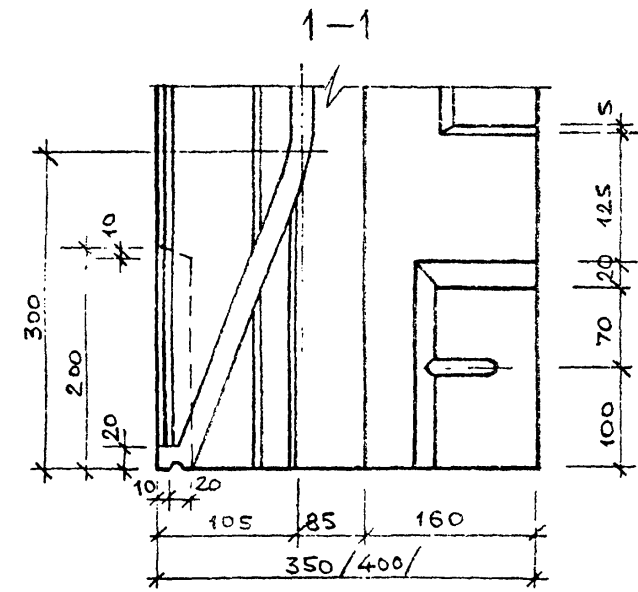
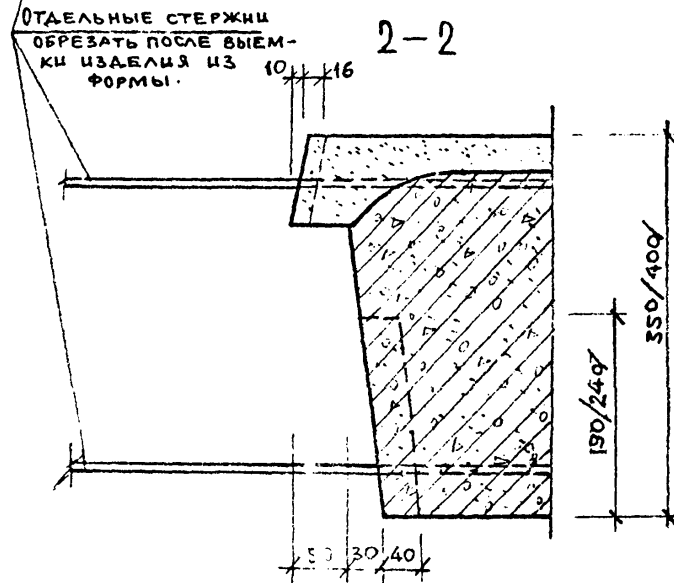
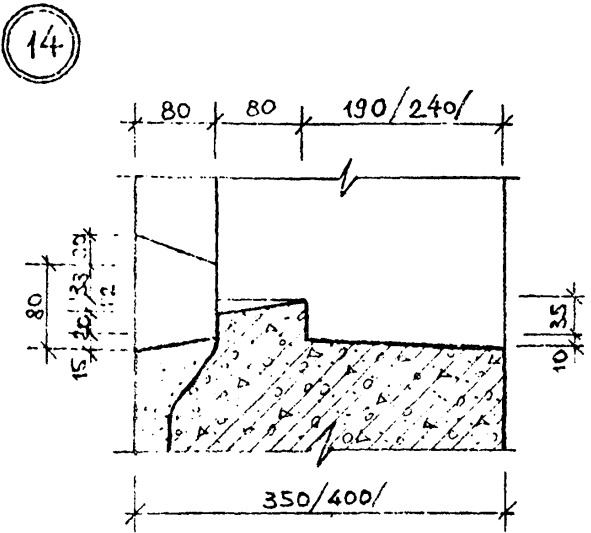
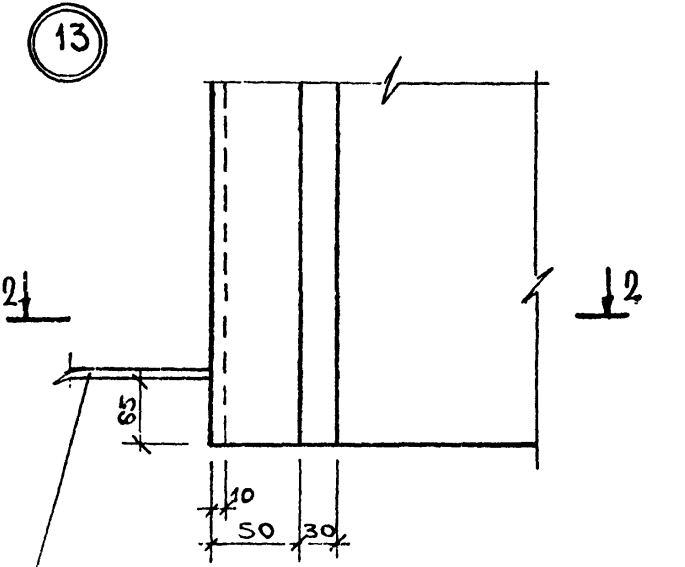
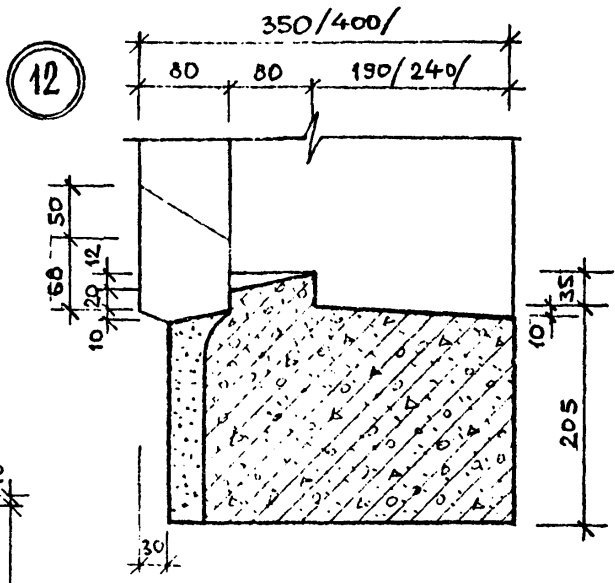
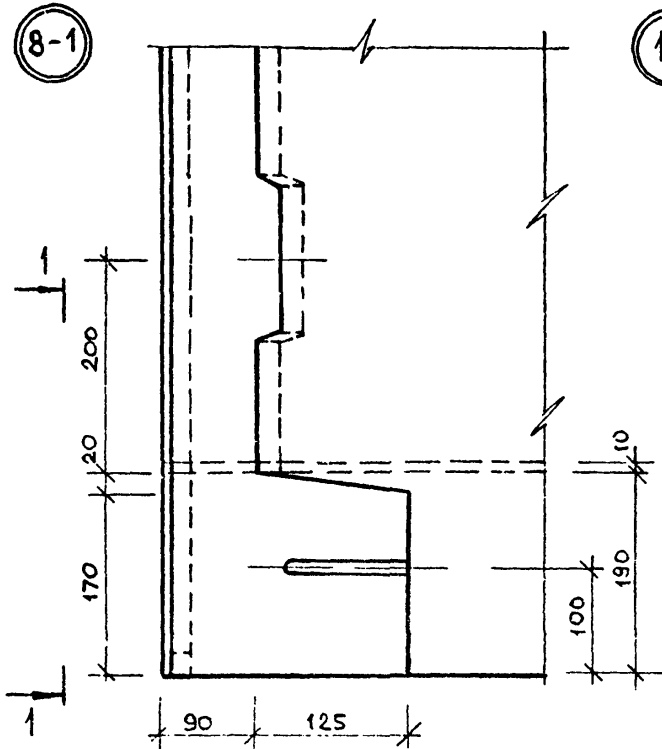
2

10



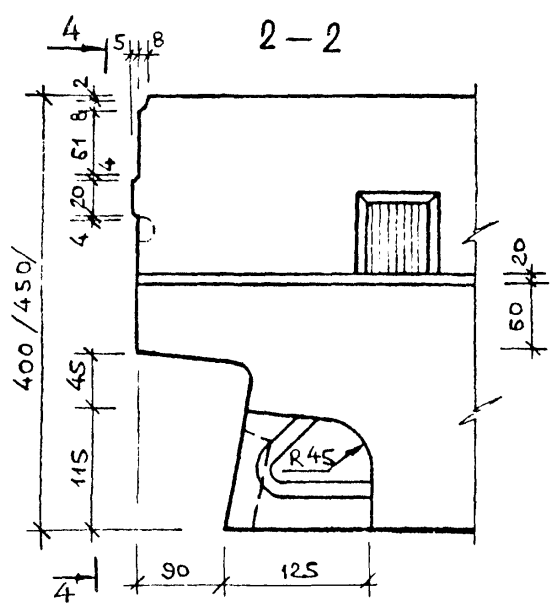
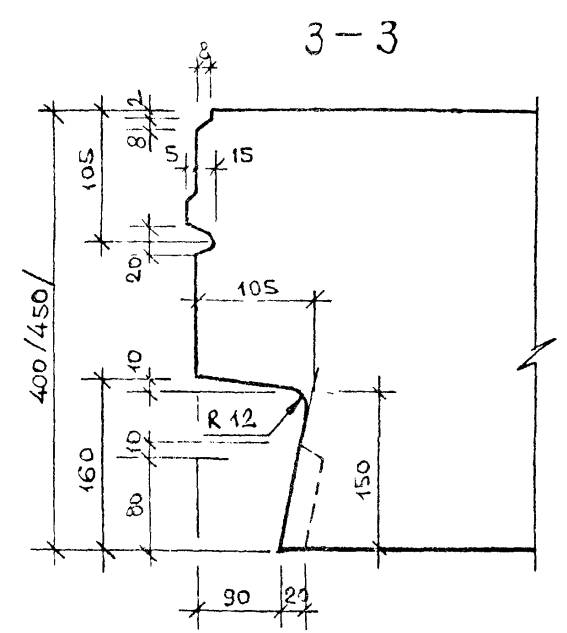
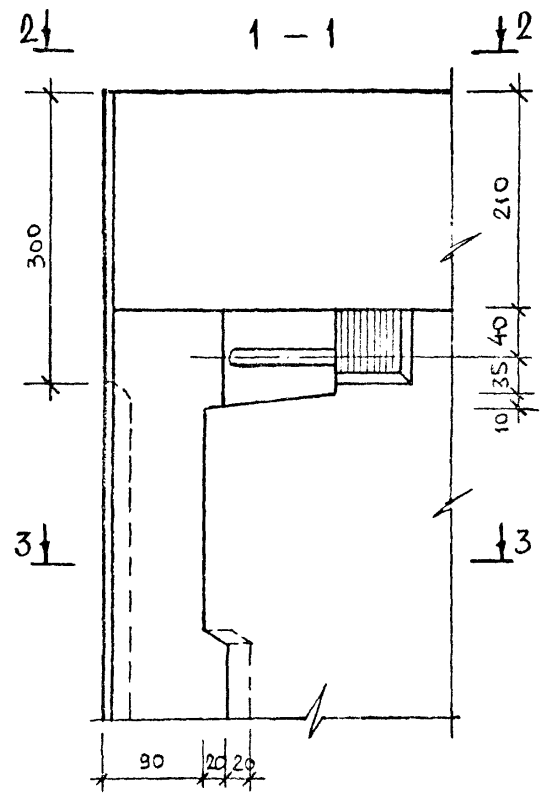
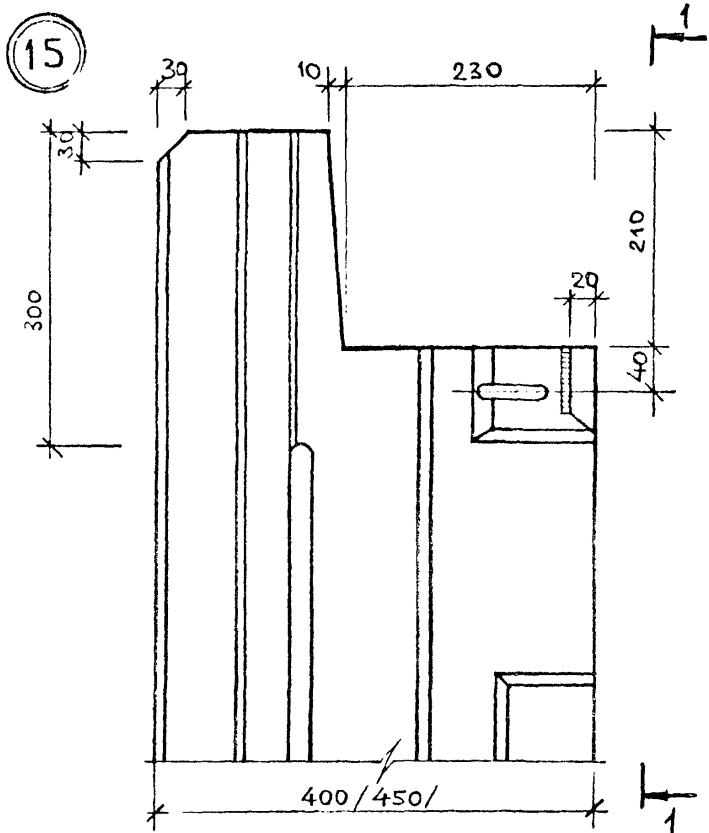
1.2.2.0.1-2.3 0.0.0.0 У								
НАЧ. ОБЛАСТ. ВОЛЫНСКИЙ	ЛУГОВАЯ	УЧЕТ						
НОРМОКОН. ВАНЯ	НИКОЛАЕВА	УЧЕТ						
ГЛП	ХОРОШИЦОВА	УЧЕТ						
РУК. ГРУППЫ	ЛУГОВАЯ	УЧЕТ						
ПРОВЕРШ	ХОРОШИЦОВА	УЧЕТ						
РАЗРАБОТ	ХОРОШИЦОВА	УЧЕТ						
УЗЕЛ 10		<table border="1"> <tr> <td>СТАДИЯ</td> <td>ЛИСТ</td> <td>ЛИСТОВ</td> </tr> <tr> <td>Р.Ч.</td> <td>1</td> <td>1</td> </tr> </table>	СТАДИЯ	ЛИСТ	ЛИСТОВ	Р.Ч.	1	1
СТАДИЯ	ЛИСТ	ЛИСТОВ						
Р.Ч.	1	1						

ЦНИИЭП
ТОРГОВО-
БУКОВЫЙ
ЗНАКИ И
ТУРИСТСКИЙ
КОМПЛЕКС

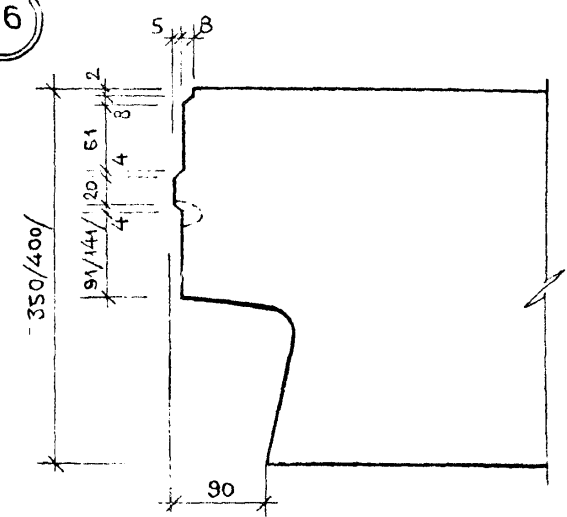


ШИВ. № ПОДАЛ. ПОДПИСЬ И ДАТА. ВЗАМЕН ШИВ.

ИМ. ПИДЕЛА ВОЛЫНСКИЙ		1.220.1-2.3 0.0.0.0.4	
НОРМОКОН.	ЛУГОВАЯ	УЗЛЫ 8-1; 12-14	
ГИП	ВАНЯ И		
РУК. ГРУППЫ	НИКОЛАЕВА		
ПРОВЕРШ.	ЛУГОВАЯ		
РАЗРАБОТ.	ХОРОШИЛОВА		
СТАДИЯ	ЛИСТ	ЛИСТОВ	
Р.Ч.	1	1	
ЦНИИП			ТОРГОВО-БОИТОВАЯ ЗАЯВИТЕЛЬ ТЭРИСТСКИЙ КОМПЛЕКС

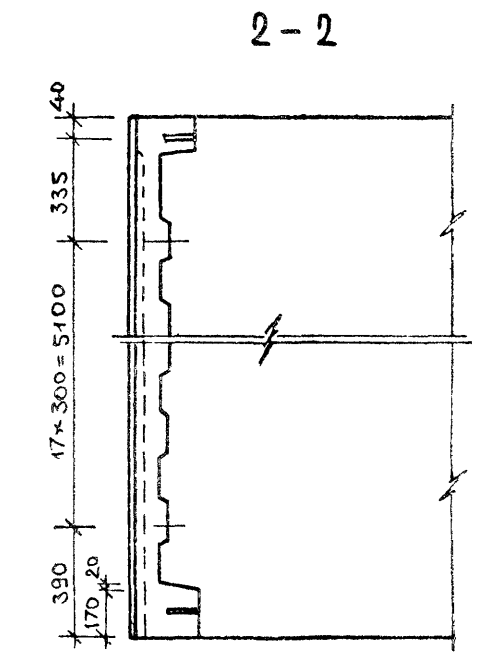
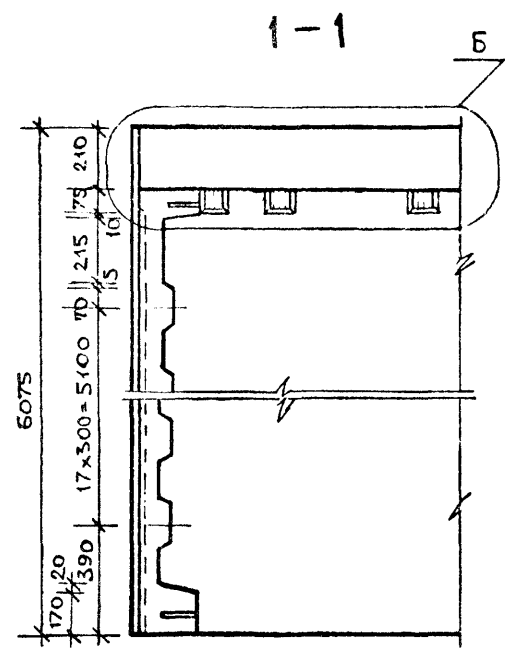
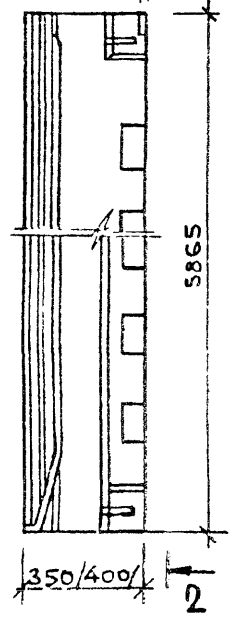
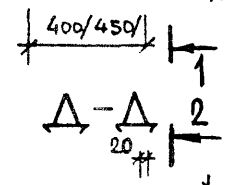
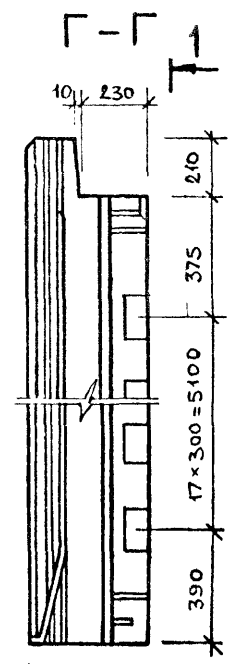


16

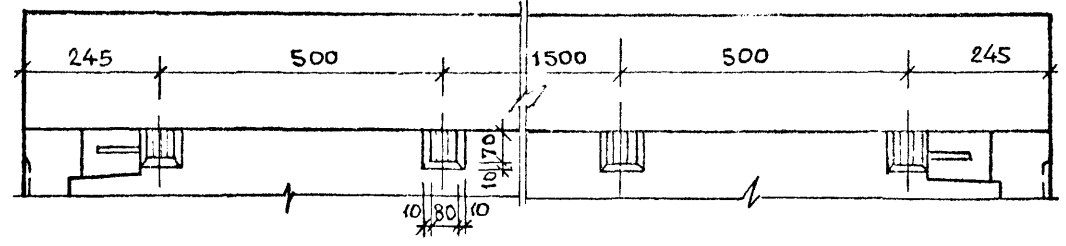


ИВ. № ПОДА. ПОДПИСЬ И ДАТА. ВЗАМЕНЧИК И

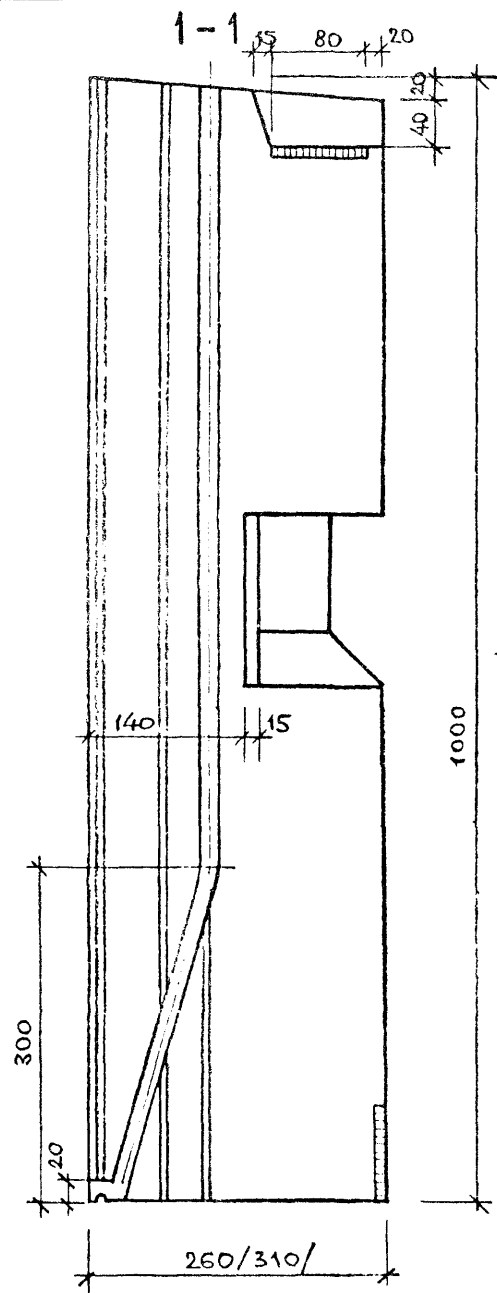
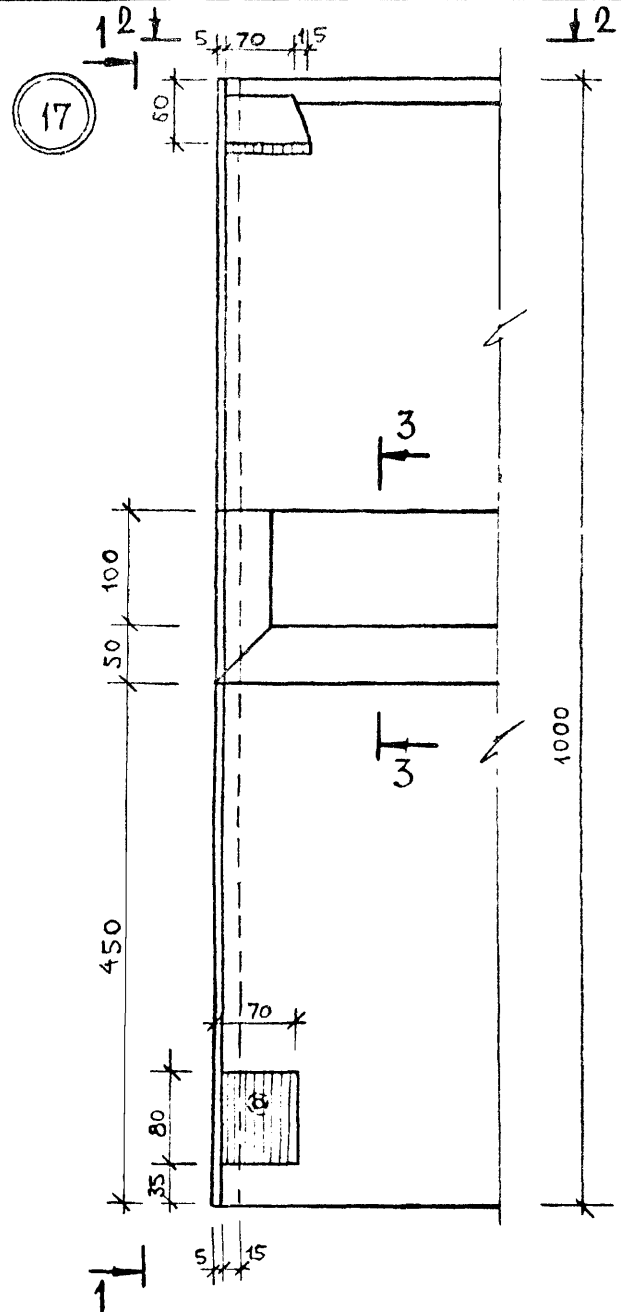
НАЧ. ОТДЕЛА ВОЛЫНСКИЙ		1.220.1-2.3 0.0.0.0 У	
НОРМОКОН.	ЛУГОВАЯ	УЗЛЫ 15, 16	СТАЦІЯ
ГПП	ВАНЯН		ЛІСТ
РУК. ГРУППЫ	НИКОЛАЕВА		1
ПРОВЕРШ	ЛУГОВАЯ		2
РАЗРАБОТ	ХОРОШИЦОВА	ЦНИИЭП	
		ТОРГОВО-БЮДЖЕТНЫХ ЗДАНИИ И ТУРИСТСКИХ КОМПЛЕКСОВ	



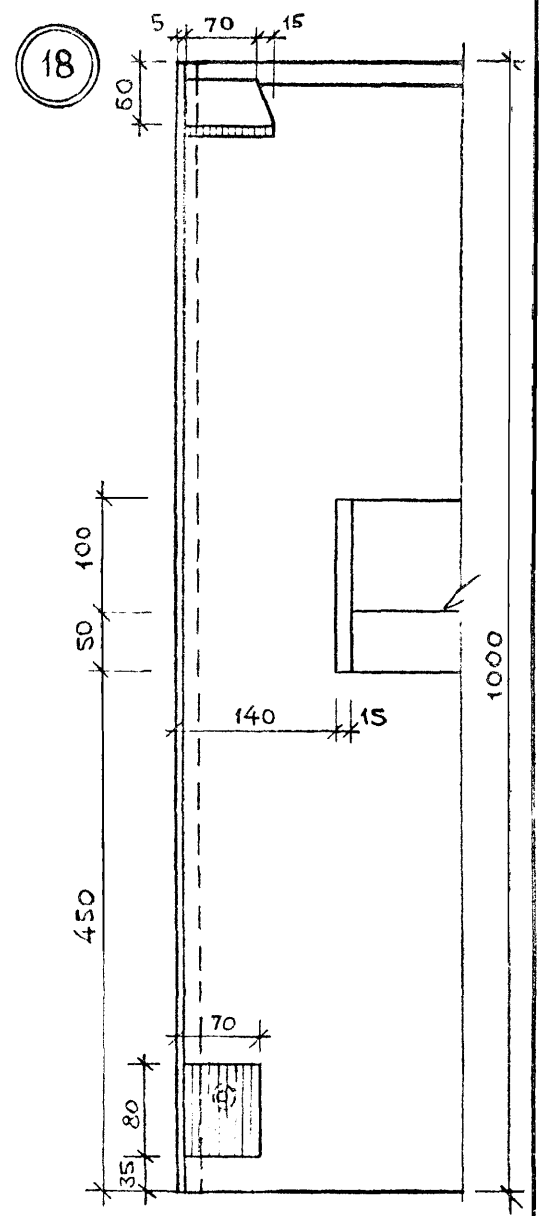
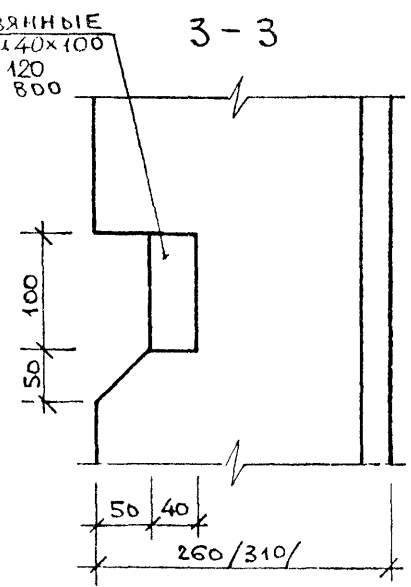
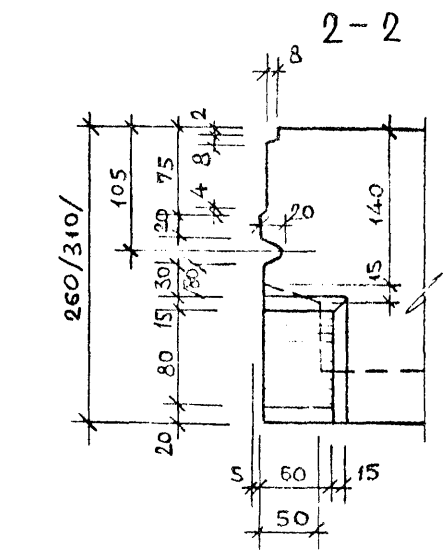
Б



Шив. № подл. Подпись и дата
 Шив. № подл. Подпись и дата



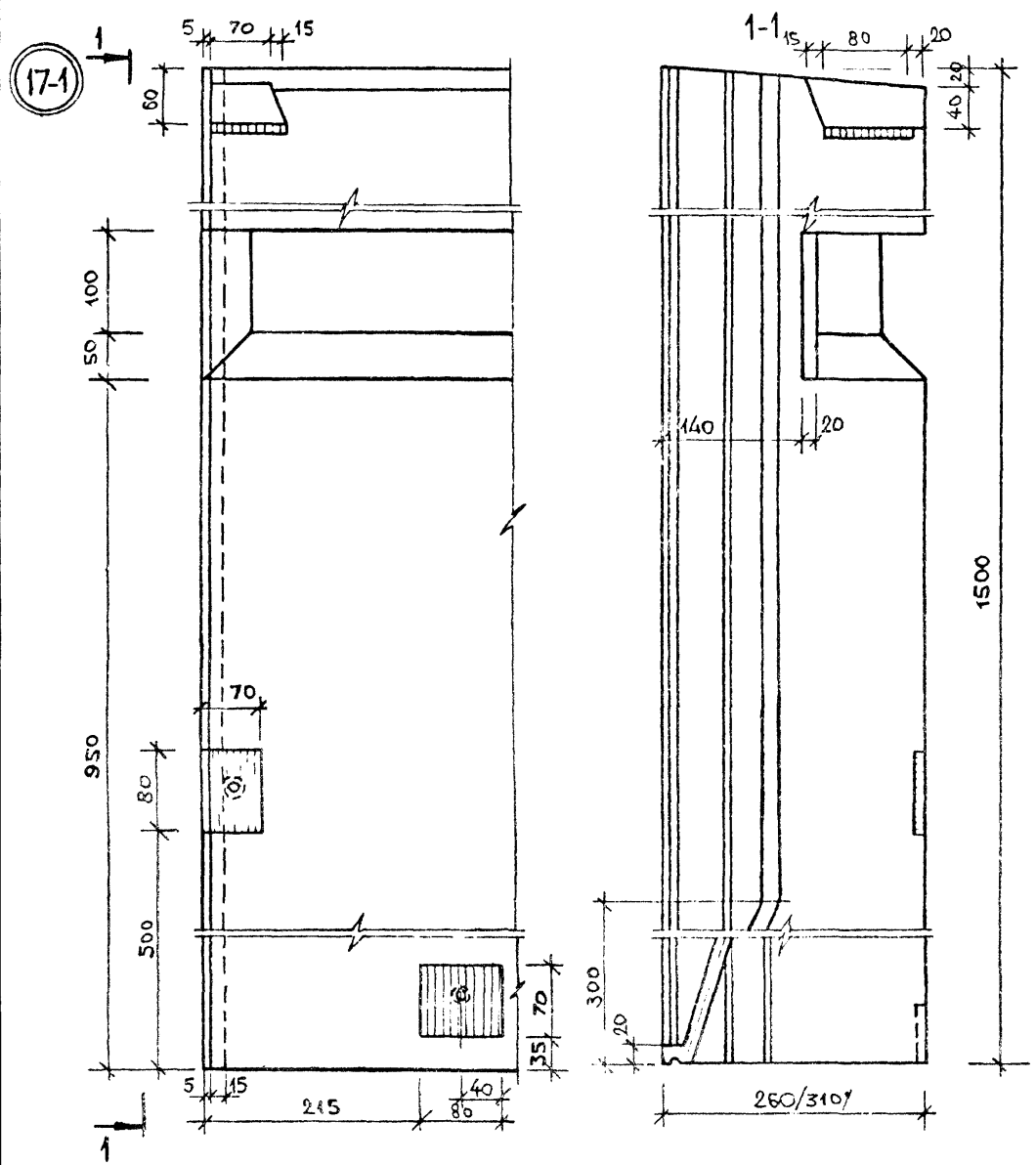
ДЕРЕВЯННЫЕ
ПРОБКИ 40x100
ℓ=120
ЧЕРЕЗ 800



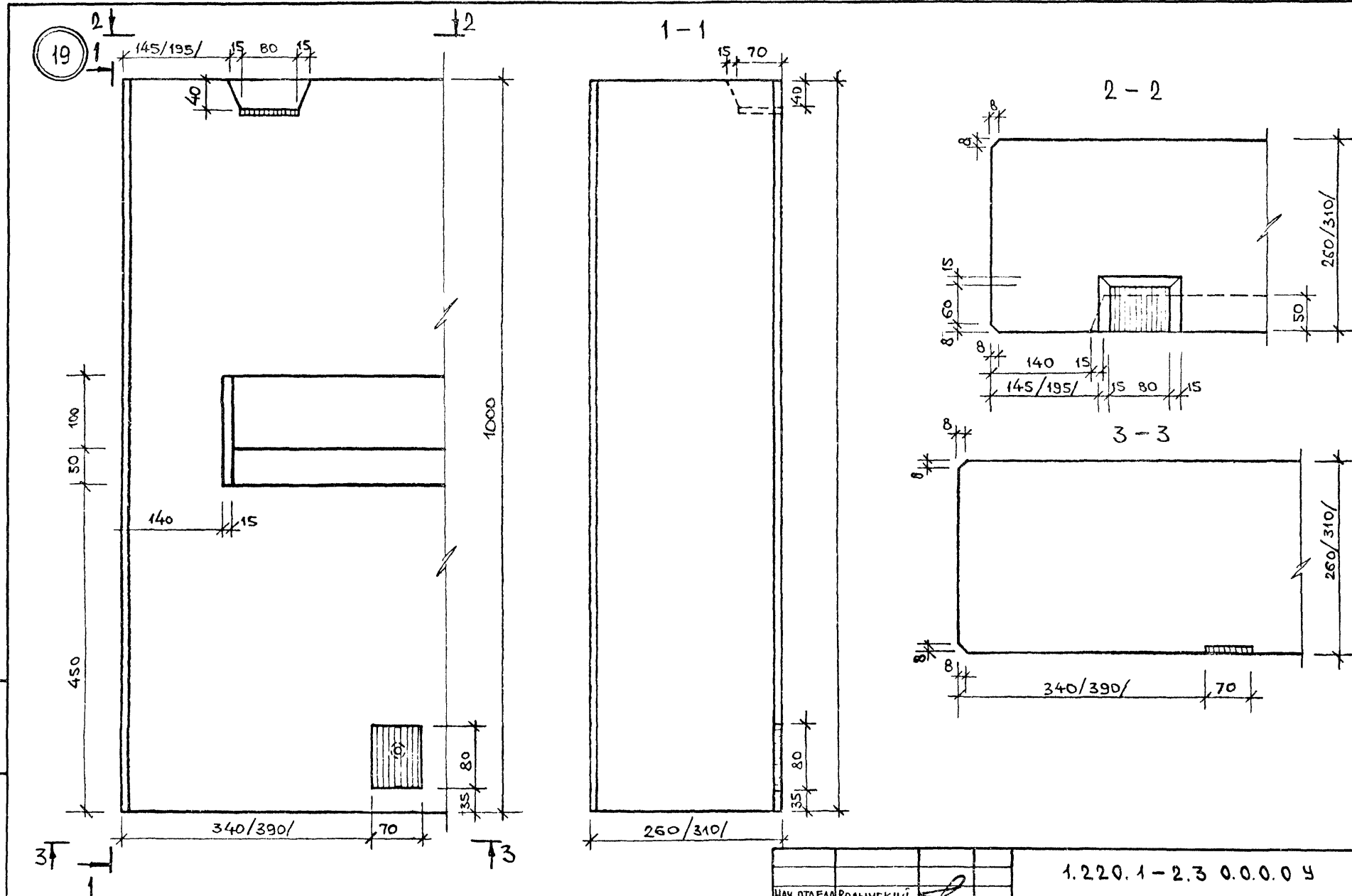
Ш. Р. № ПОДА
ПОДПИСЬ И ДАТА
ВЗАМЕЩЕН

ИМЯ ОТДЕЛА	ВОЛЫНСКИЙ	
НОРМОКОНТ	ЛУГОВАЯ	
ГЦП	ВАНЯН	
РУК. ГРУППЫ	НИКОЛАЕВА	
ПРОВЕРША	ЛУГОВАЯ	
РАЗРАБОТ	ХОРОШИЦАЛОВА	

1.220.1-2.3 0.0.0.0 У		
СТААЦЯ	ЛИСТ	ЛИСТОВ
Р.Ч.	1	1
УЗЛЫ 17; 18		ТОРГОВО- БУДОВАЛЬ- ЗНАЧНИЦ ТУРНОТЕНА КОМПЛЕКС

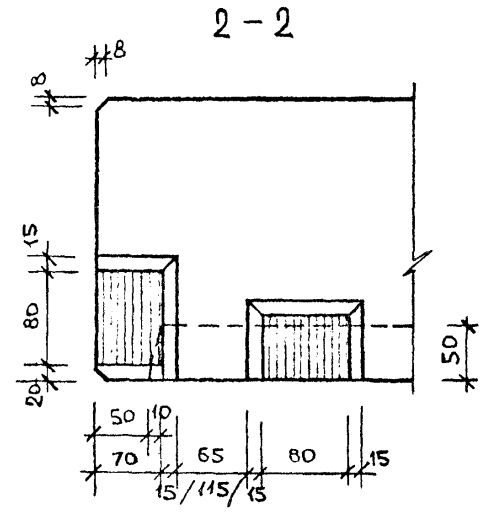
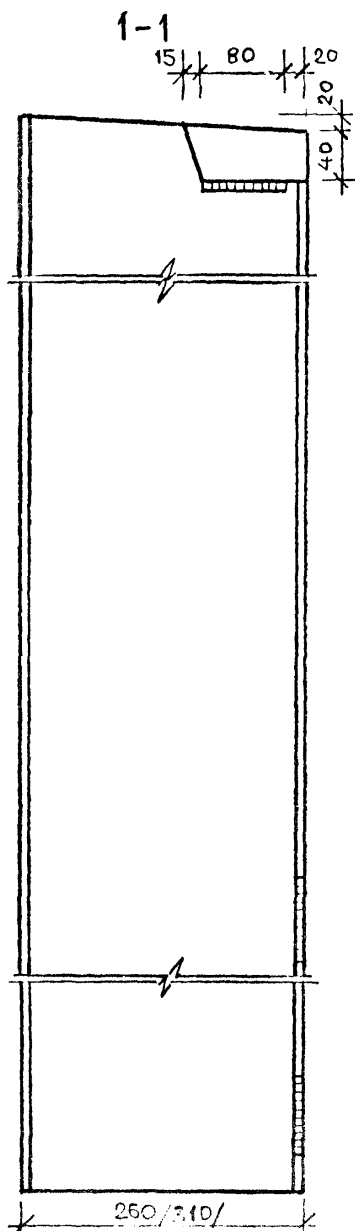
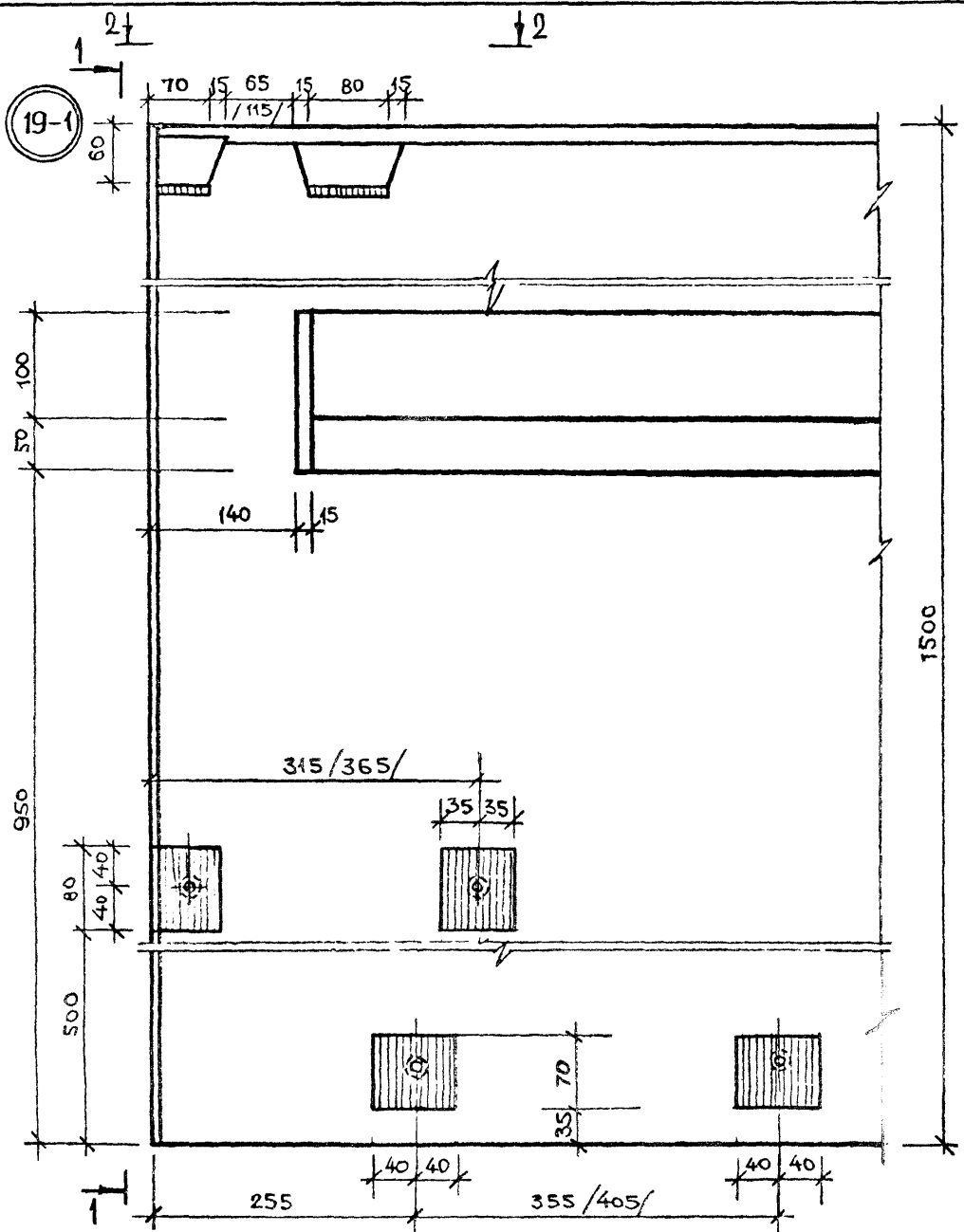


		1.220.1-2.3 0.0.0.0 5		
НАЧ. С. ДЕКА	ВОЛЫНСКИЙ			
НОРМОКОН	ЛУГОВАЯ	<i>Лугов</i>		
ГИТИ	ВАНЯК	<i>Ваняк</i>		
РУК. ГРУППЫ	НИКОЛАЕВА	<i>Николаева</i>		
ПРОВЕРИЛА	ЛУГОВАЯ	<i>Лугова</i>		
РАЗРАБОТ.	ХОРОШИЛОВА	<i>Хорошилова</i>		
		УЗЕЛ 17-1	СТАДИЯ	ЛИСТ
			Р.Ч.	1
				1
			ЦНИИЭП	
			ГОРЬКО БЫТОВЫХ ВРАНИЙ И Т.Д. И Т.Д. КОМПЛЕКТОВ	



ЦИФ. № ПОДЛ. ПОДПИСЬ И ДАТА ВЗАМЕН ЦИФ. №

НАЧ. ОТДЕЛА		ВОЛЫНСКИЙ	1.220.1-2.3 0.0.0.0 4	СТАДИЯ	ЛИСТ	ЛИСТОВ
НОРМОКОН		ЛУГОВАЯ		Р.Ч.	1	1
ГЦП		ВАНЯН		УЗЕЛ 19		
РУК. ГРУППЫ		НИКОЛАЕВА				
ПРОВЕРША		ЛУГОВАЯ	ЦНИИЭП ТОРГОВО- БУДОВАТ. ЗДАНИИ И ТЯЖЕЛОСТРОИТ. КОМПЛЕКСОВ			
РАЗРАБОТ.		ХОРОШИЛОВА				



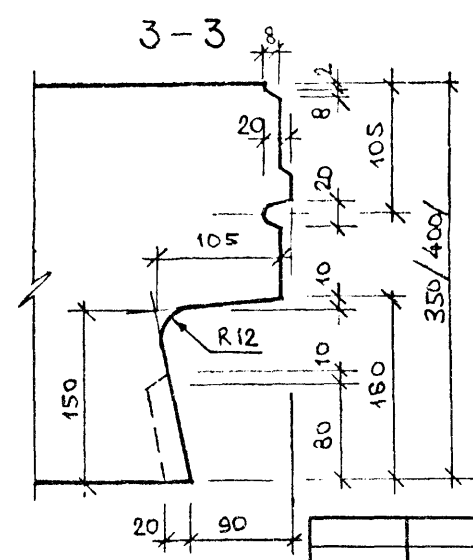
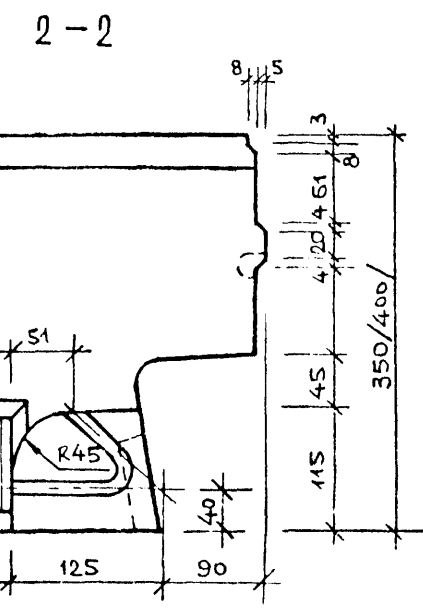
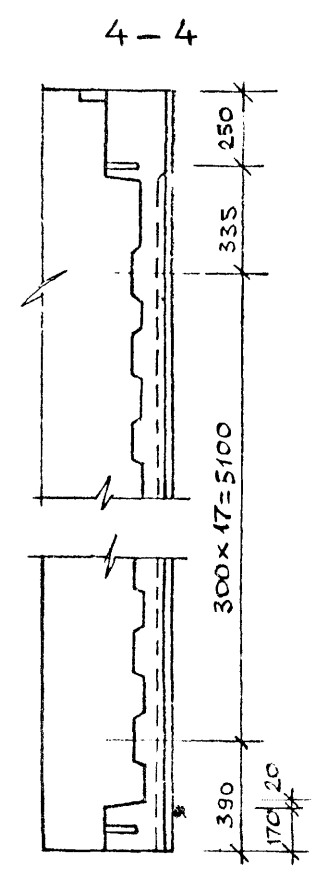
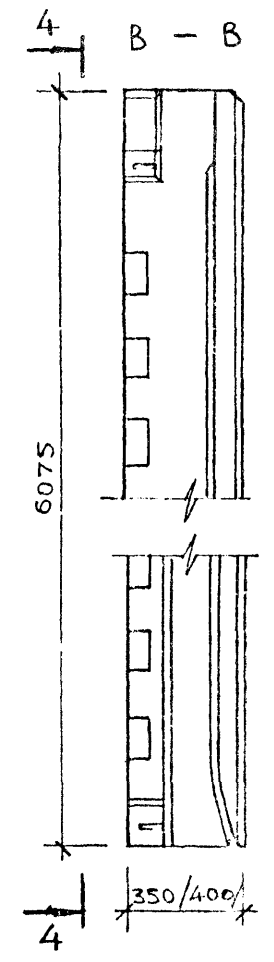
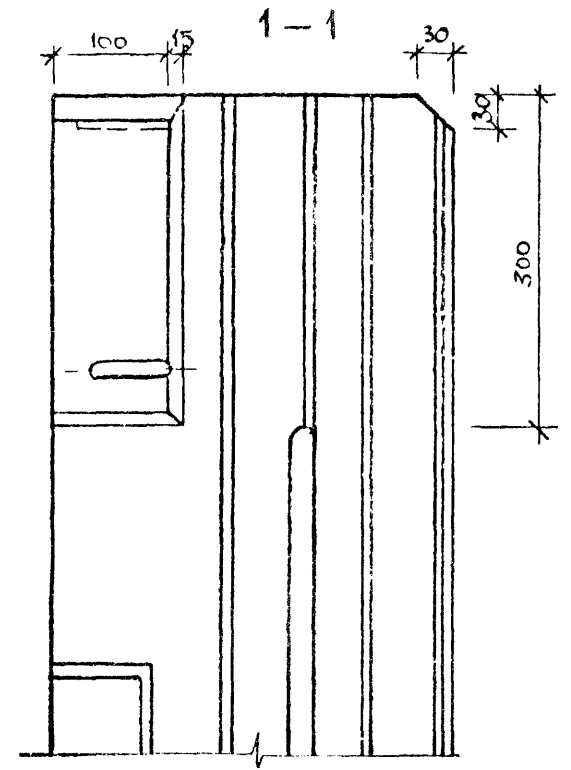
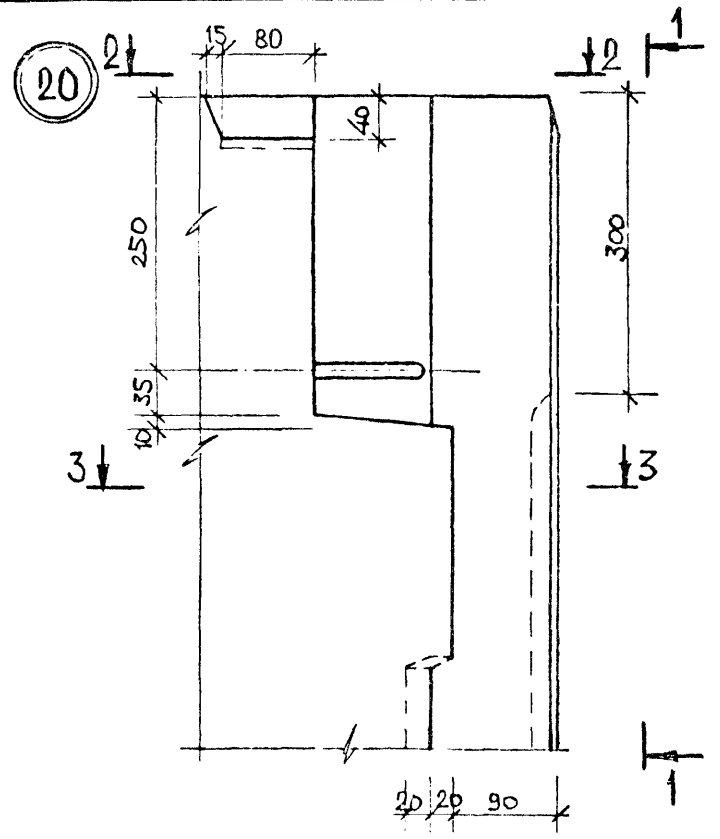
Шиб. № подл. Подпись и дата В.САМЕХ ШИБ И

НАЧ.ОТДЕЛА	ВОЛЫНСКИЙ	
НОРМОКОН	ЛУГОВАЯ	
ГИП	ВАНЯ	
РУК.ГРУППЫ	НИКОЛАЕВА	
ПРОВЕРИЛ	ЛУГОВАЯ	
РАЗРАБОТ.	ХОРОШИЛОВА	

1.220.4 - 2.3 0.0.0.0 Ч

УЗЕЛ 19-1

СТАДИЯ	ЛИСТ	ЛИСТОВ
Р.Ч.	1	1
ЦНИИЭП		
ТОРГОВО-БЮДЖЕТНОЕ ОБЩЕСТВЕННОЕ ПРЕДПРИЯТИЕ ЦНИИЭП КОМПЛЕКСОВ		



№ ПОДЛ.	ПОДПИСЬ И ДАТА	ВЗАМЕШИВ. №

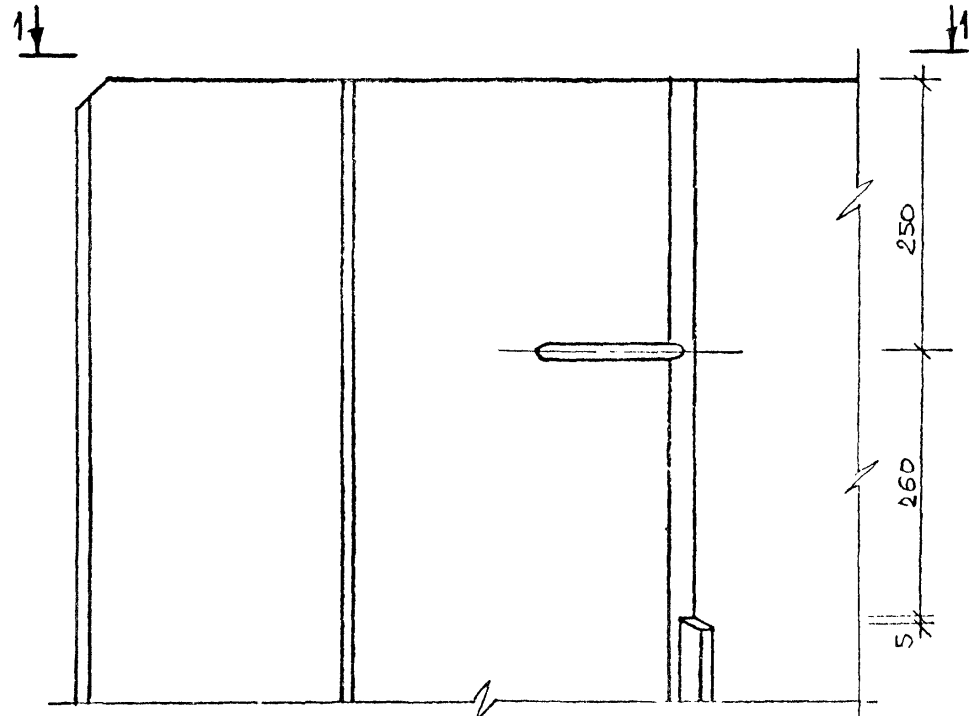
НАЧ. ОТДЕЛА	ВОЛЫНСКИЙ	
НОРМОКОН.	ЛУГОВАЯ	
ГИП	ВАНЯН	
РУК. ГРУППЫ	НИКОЛАЕВА	
ПРОВЕРИЛ	ЛУГОВАЯ	
РАЗРАБОТ.	ХОРОШИЛОВА	

1.220.1-2.3 0.0.0.0.4

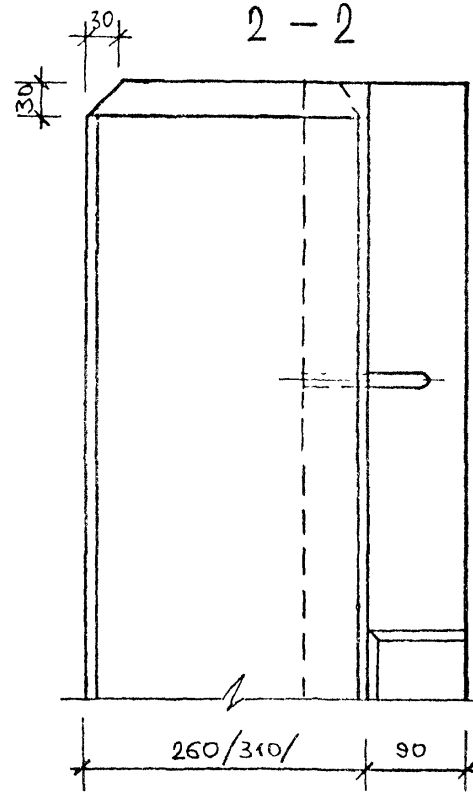
УЗБА 20

СТАДИЯ	ЛИСТ	ЛИСТОВ
Р.Ч.	1	1
ЦНИИЭП ТОРГОВО-БЮДЖЕТНЫХ ЗДАНИЙ И ТУРИСТСКИХ КОМПЛЕКСОВ		

21

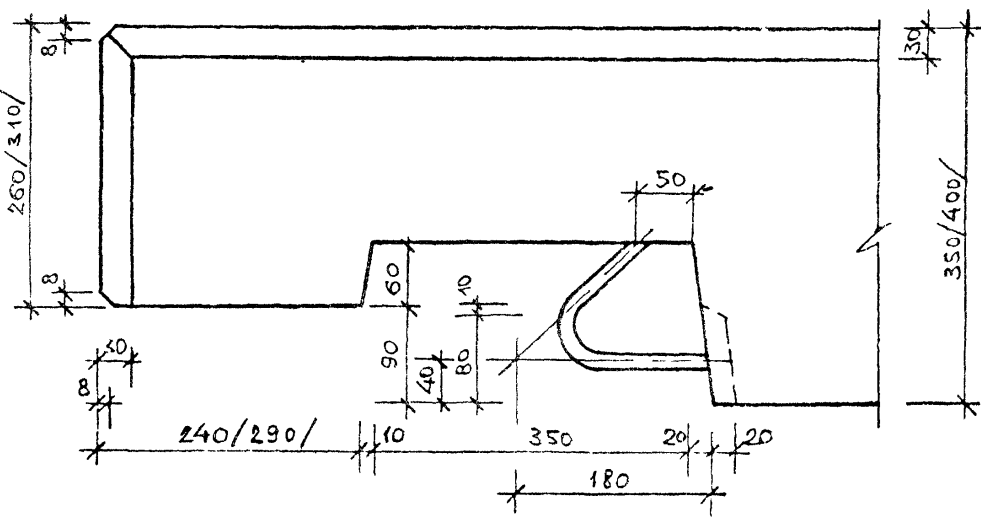


1-1



2-2

2



Шиб. № по подл. Подпись и дата (взаменчив.)

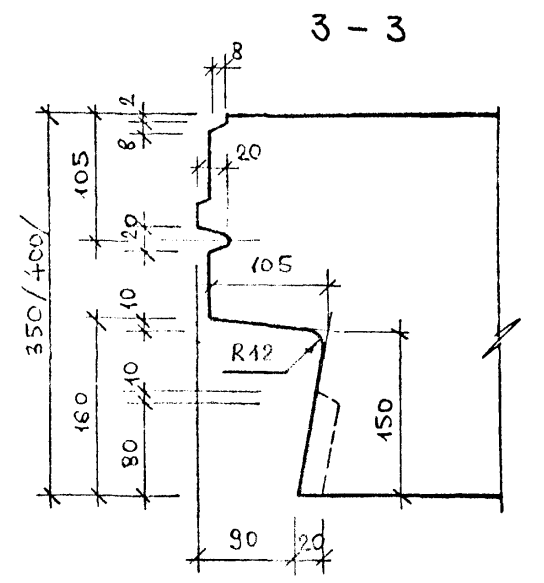
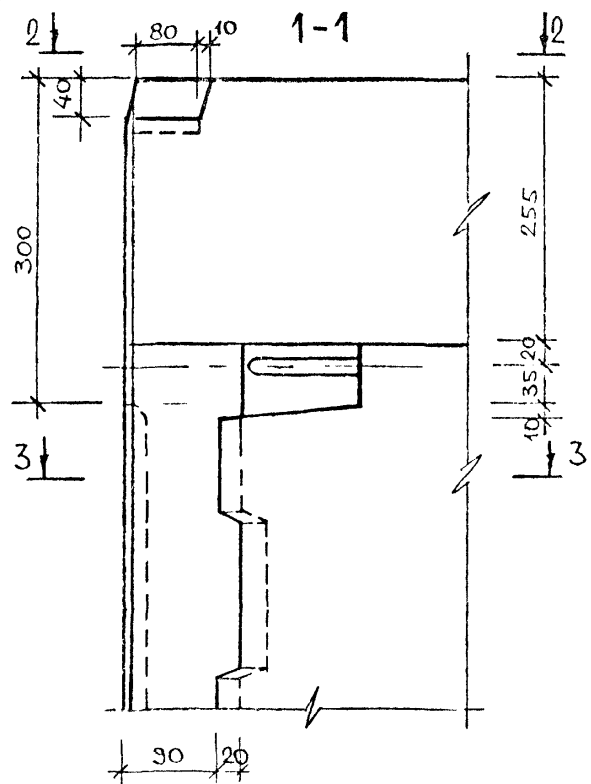
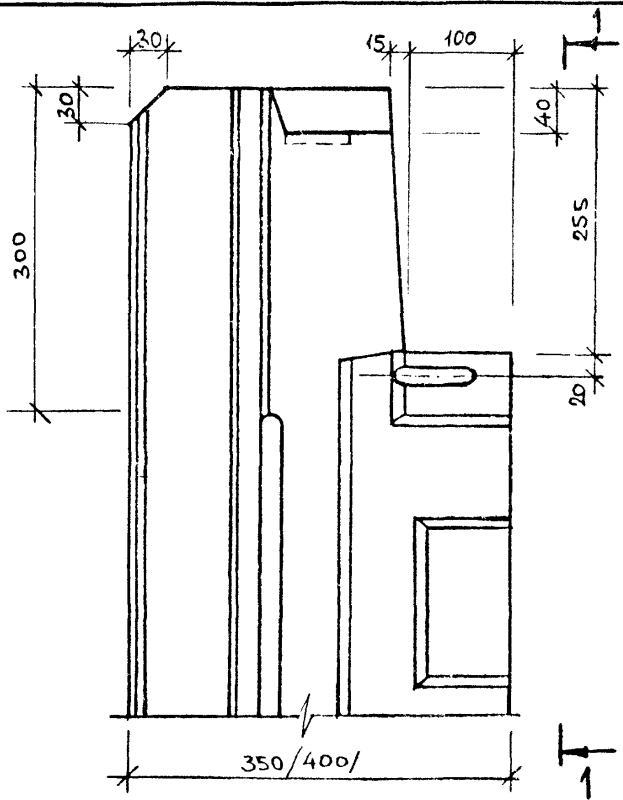
НАЧ. ОТДЕЛА	ВОЛЬНСКИЙ	<i>[Signature]</i>
НОРМОКОН.	ЛУГОВАЯ	<i>[Signature]</i>
ГИП	ВАНЯ	<i>[Signature]</i>
РУК. ГРУППЫ	НИКОЛАЕВА	<i>[Signature]</i>
ПРОВЕРИЛ	ЛУГОВАЯ	<i>[Signature]</i>
РАЗРАБОТ.	ХОРОШИЛОВА	<i>[Signature]</i>

1.220.1-2.3 0.0.0.0 ч

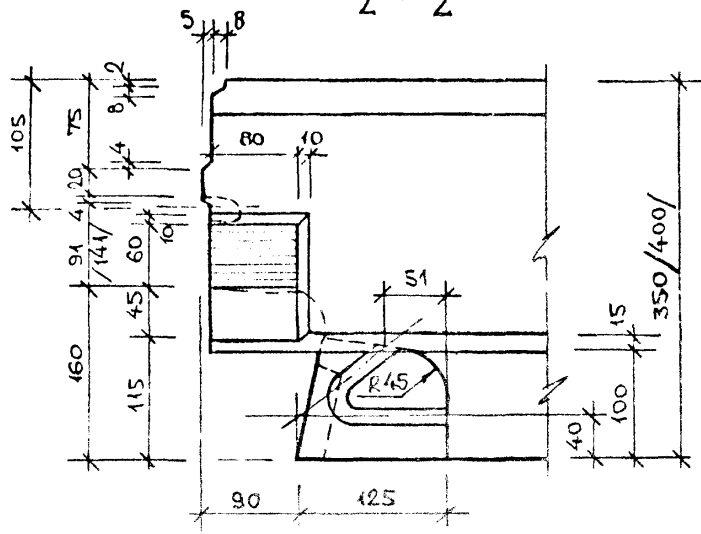
УЗЕЛ 21

СТАДИЯ	ЛИСТ	ЛИСТОВ
Р.Ч.	1	1
ЦНИИЭП		ГОРОВО-БЫТОВЫЕ ЗДАНИЯ И ТУРИСТСКИЕ КОМПЛЕКСЫ

22



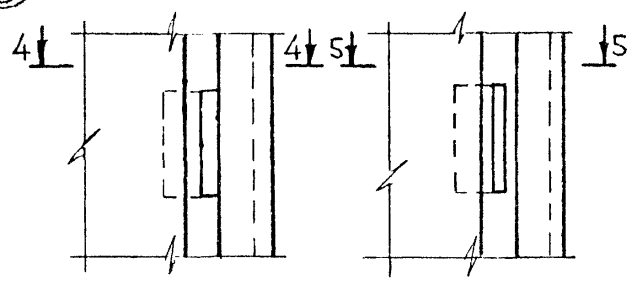
2-2



23

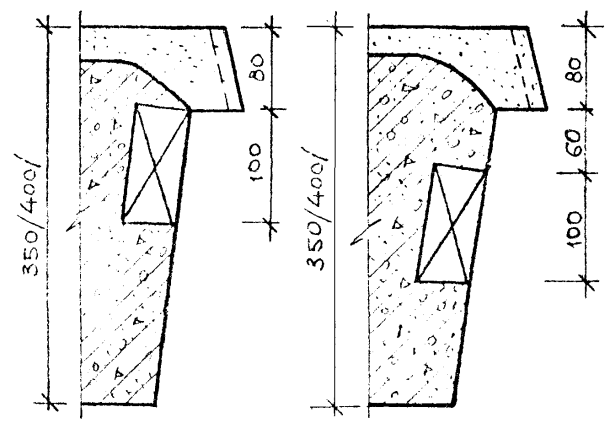
При спаренных переплётах.

При раздельных переплётах.



4-4

5-5



ПОДПИСЬ И ДАТА

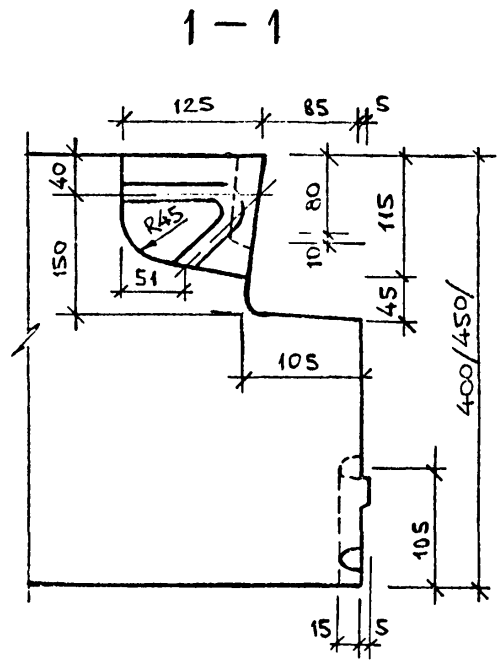
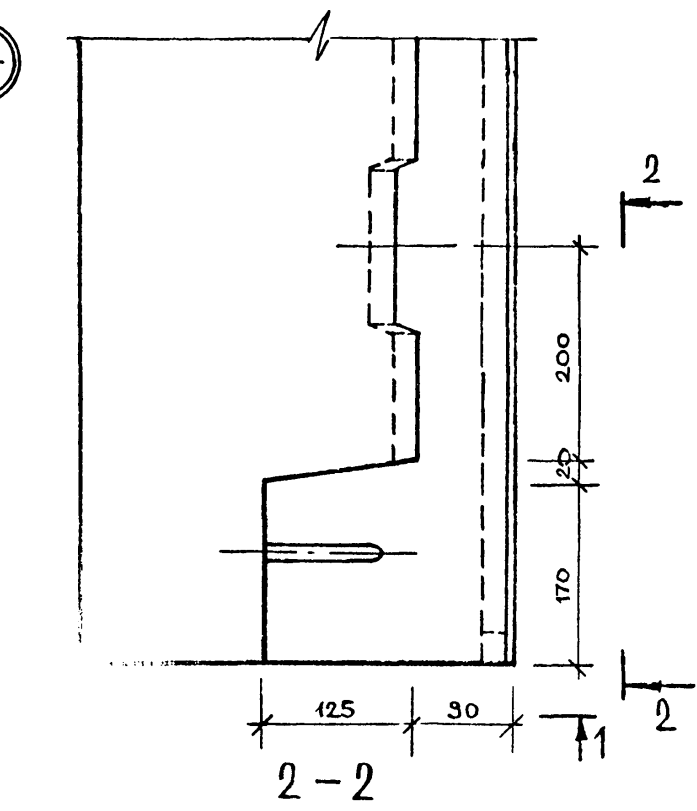
НАЧ. ОТДЕЛА	ВОЛЫНСКИЙ	<i>[Signature]</i>
НОРМОКОН.	ЛУГОВАЯ	<i>[Signature]</i>
Г. Ц. П.	ВАНЯН	<i>[Signature]</i>
РУК. ГРУППЫ	НИКОЛАЕВА	<i>[Signature]</i>
ПРОВЕРИЛ	ЛУГОВАЯ	<i>[Signature]</i>
РАСПРА. ОТ.	ХОРЕШИНОВА	<i>[Signature]</i>

1.220.1-2.3 0.0.0.0 У

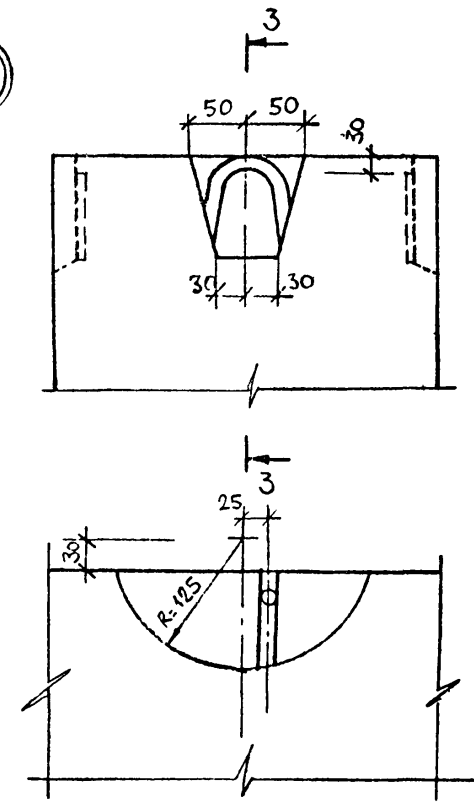
УЗЛЫ 22; 23

СТАДИЯ	ЛИСТ	ЛИСТОВ
Р.Ч.	1	1
ЦНИИЭП		ГОРЬКОВО-ВЫПОСОВЕ ЗАВОДА ИЛИ ТУШИНСКИЙ КОМБИНАТ

24



25

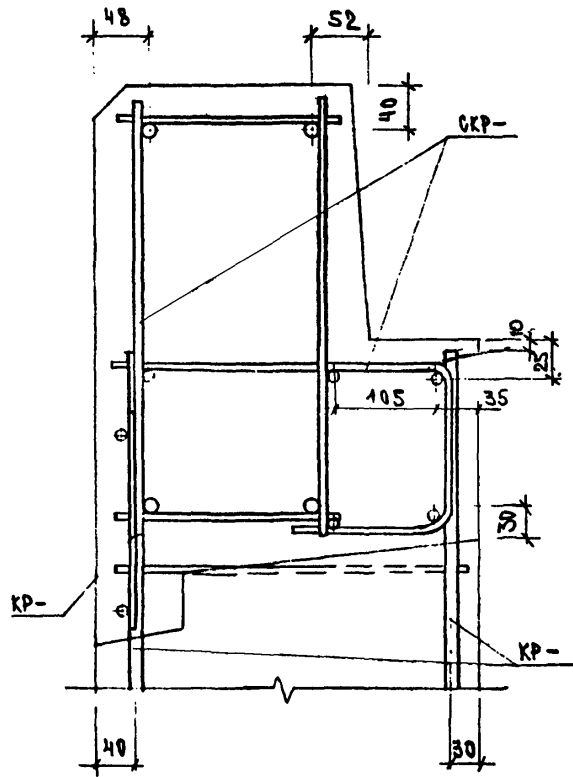


Име. № подл. Подпись и дата. Взамен инвн

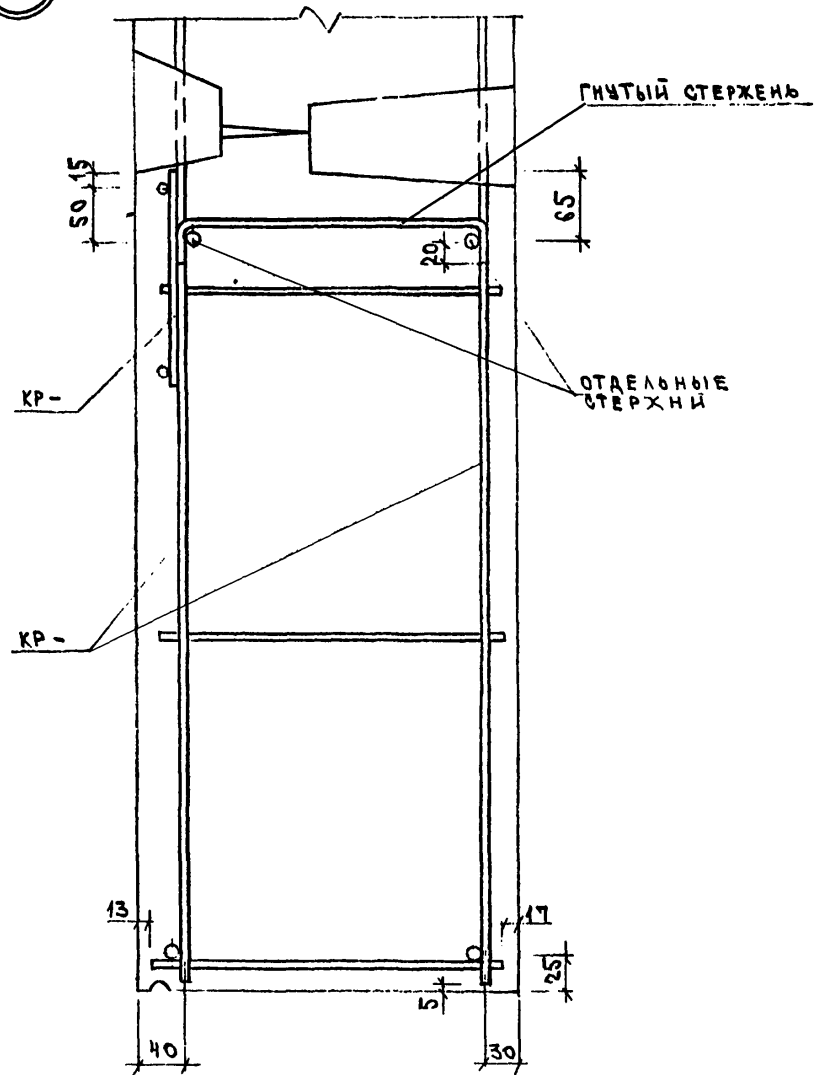
1.220.1-2.3 0.0.0.0 Ч		
НАЧ. ОТДЕЛА	БОЛИНСКИЙ	
НОРМОКОН.	ЛУГОВАЯ	
ГИП	ВАНЯ	
РУК. ГРУППЫ	НИКОЛАЕВА	
ПРОВЕРША	ЛУГОВАЯ	
РАЗРАБОТ	ХОРОШШЛОВА	
СТАДИЯ	Лист	Листов
Р.Ч.	1	1
ЦНИИЭП		ТОРГОВО-ВОЙТОВЫЙ ЗАВ. ИИИ И ТУРИСТСКИЙ КОМПЛЕКС

УЗЛЫ 24, 25

26



27



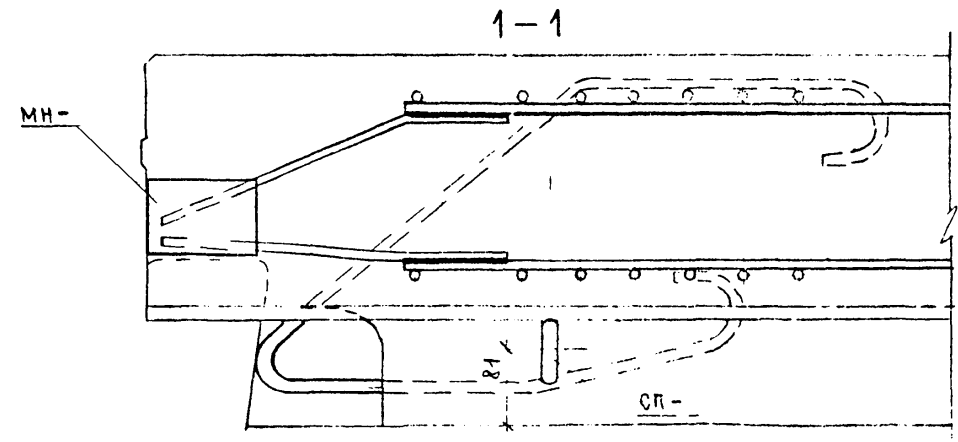
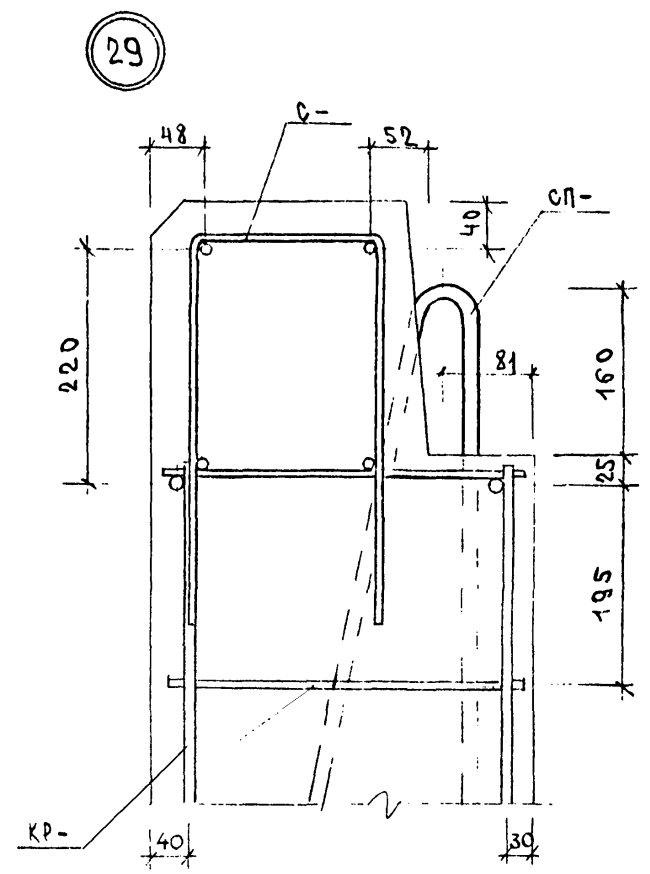
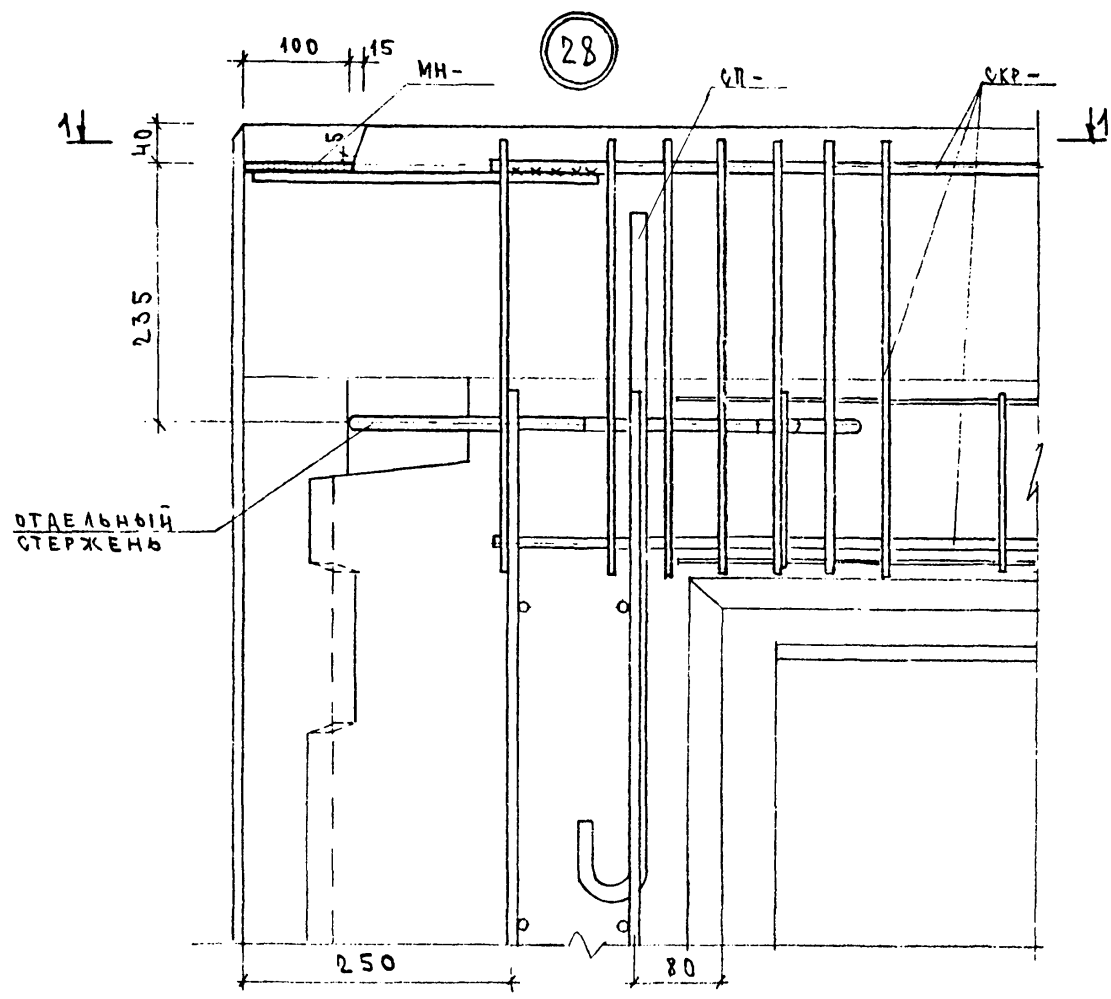
А/ПОДПИСЬ И ДАТА/ВЗАМЕН: -ИВ

НАЧ. ОТД.	ВОЛЫНСКИЙ	
НОРМОКОНТ.	ХОРОШИЛОВА	
ГИП	ВАНЯН	
ЭК. ГР. ИНЖ.	НИКОЛАЕВА	
ПРОВЕРИЛ	ХОРОШИЛОВА	
РАЗРАБОТ.	ЛУГОВАЯ	

1.220.1 - 2.3 0.0.0.0 У

УЗЛЫ 26; 27

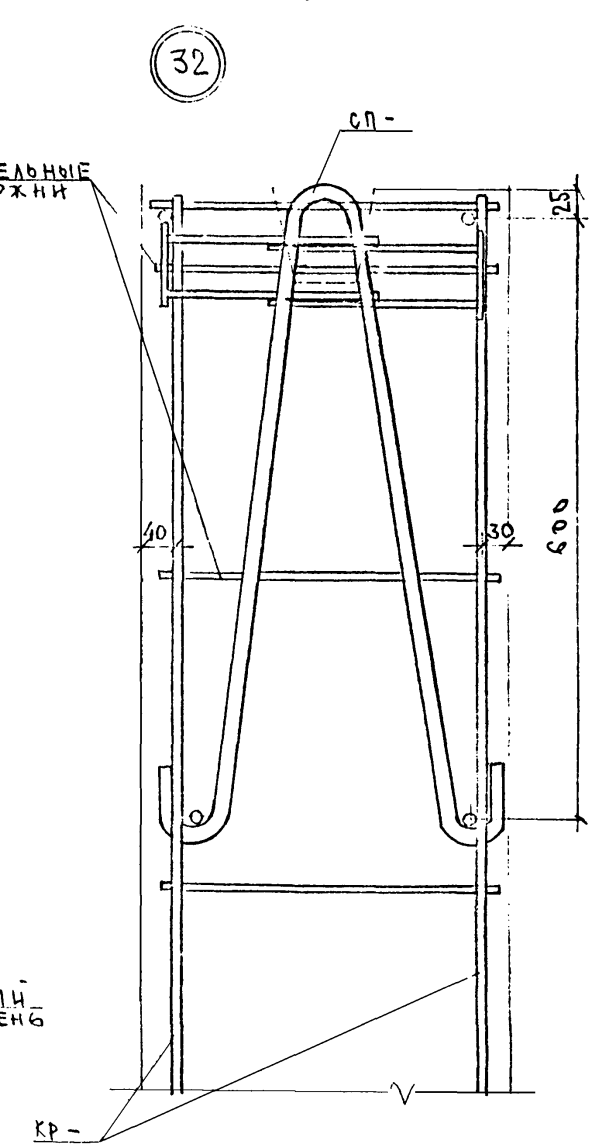
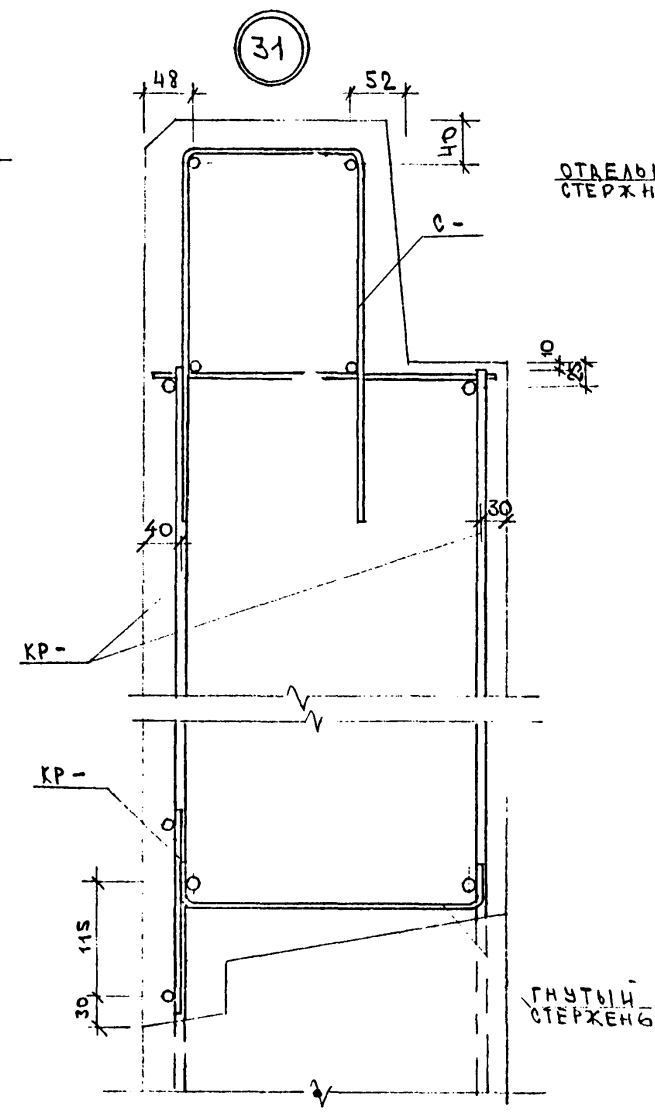
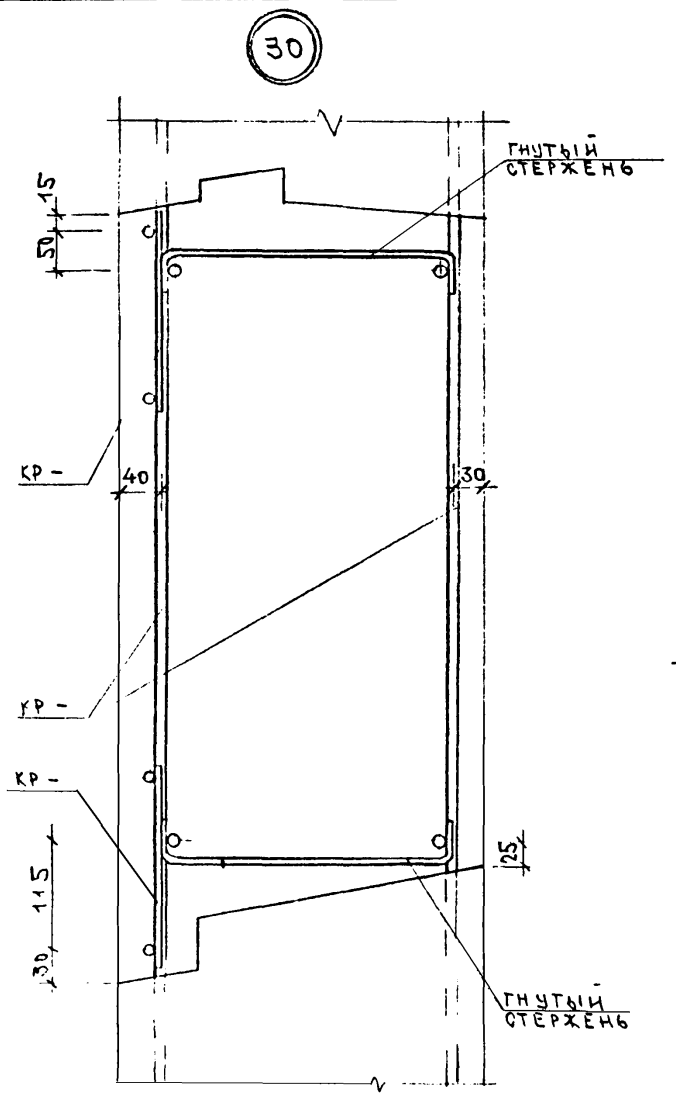
СТАДИЯ	ЛИСТ	ЛИСТОВ
Р.Ч.	1	1
ТОРГОВО-ВЫПУСК ЗНАНИЙ И ТУРИСТСКИХ КОМПЛЕКТОВ ЦНИИЭП		



ИЗБ. 15. СЕРИИ ИЛИ ИХ ЧАСТИ НЕ ПОДЛЕЖАЮТ КОПИРОВАНИЮ

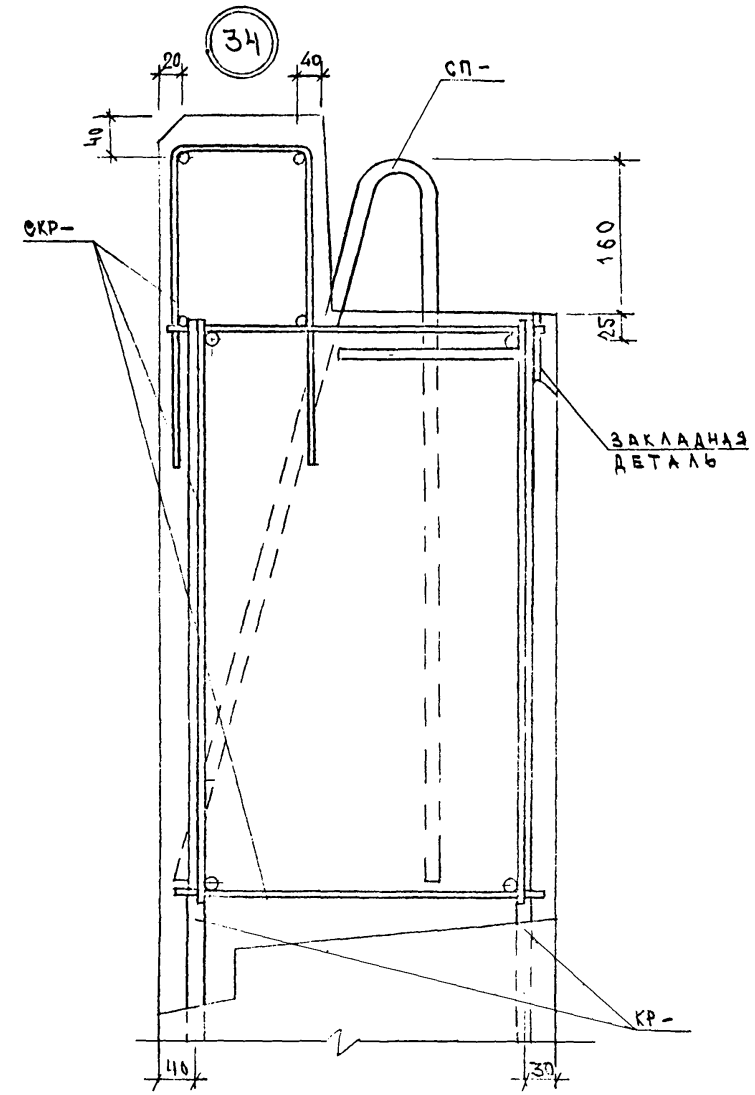
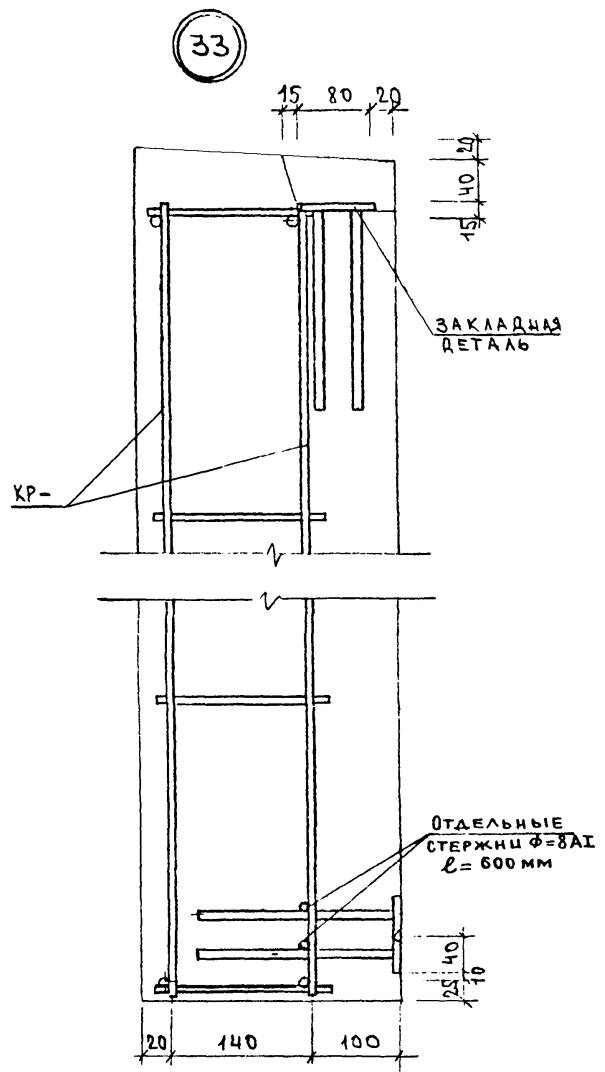
				1. 220.1 - 2.3 0.0.0.0 Ч		
НАЧ. ОТВ.	БОЛЫНСКИЙ			СТАДИЯ	ЛИСТ	ЛИСТОВ
НОРМОКОН.	ХОРОШИЛОВА			Р.Ч.	1	1
ГИП	ВАНЯ			ТОРГОВО-БЫТОВЫЕ ЗАДАНИИ И ТУРИСТСКИХ КОМПЛЕКСОВ		
РУК. ГР. ИЖ.	НИКОЛАЕВА					
ПРОВЕРИЛ	ХОРОШИЛОВА					
РАЗРАБОТ.	ЛУГОВАЯ			ЦНИИЭП		

УЗЛЫ 28; 29



ИЗДАНИЕ АМТ 183АНЕИДНБ

НАЧ. ОТА. ВОЛЫНСКИЙ		1.220.1-2.3 0.0.0.0 4	
НОРМОКОНТ. ХОРОШИЦОВА	КОПИЯ	СТАДИЯ	ЛИСТ
ГИП. ВАНЯН	КОПИЯ	Р.Ч.	1
РУК. Р.И.НЖ. НИКОЛАЕВА	КОПИЯ	1	1
ПРОВЕРИЛ. ХОРОШИЦОВА	КОПИЯ	УЗЛЫ 30; 31; 32	
РАЗРАБОТ. ЛУГОВАЯ	КОПИЯ	ЦНИИЭП	
		ТОРГОВО-БЫТОВОЕ И ЗДАНИЙ И ТУРИСТСКИХ КОМПЛЕКСОВ	



ИВ. № по д. ПОДПИСЬ И ДАТА ВЫДАЮЩИЙ

1. 220.1 - 2.3 0.0.0.0.4			
НАЧ. ОТД.	ВОЛЫНСКИЙ		
КОРМОКОМ	ХОРОШИЛОВА		
ГИП	ВАНЯ		
ЧЕК. ГР. ИНЖ.	НИКОЛАЕВА		
ПРОВЕРИЛ	ХОРОШИЛОВА		
РАЗРАБОТ	ЛУГОВАЯ		
УЗЛЫ 33; 34		СТАДИЯ	ЛИСТ
		Р.Ч.	1
		ЛИСТОВ	1
		ГОРБОВО-БОГОВОЙК ЭДАНИИ И ТУРИСТСКИ КОМПЛЕКС	
		ПЕНИЦ	