

ГОСКОМИТЕТ ПО ГРАЖДАНСКОМУ СТРОИТЕЛЬСТВУ И АРХИТЕКТУРЕ ПРИ ГОССТРОЕ СССР  
ЦНИИЭП жилища

Ц  
10.2-1

**СЕРИЯ 85**

**КИРПИЧНЫЕ ЖИЛЫЕ ДОМА С ПОПЕРЕЧНЫМИ НЕСУЩИМИ СТЕНАМИ**

**ЧАСТЬ 10**

**ИЗДЕЛИЯ ЗАВОДСКОГО ИЗГОТОВЛЕНИЯ**

**РАЗДЕЛ 10.2-1**

**ЛЕГКОБЕТОННЫЕ ИЗДЕЛИЯ - ПЕРЕГОРОДКИ**

11350-02  
Цена 0-96

ЦЕНТРАЛЬНЫЙ ИНСТИТУТ ТИПОВОГО ПРОЕКТИРОВАНИЯ  
ГОССТРОЯ СССР

Москва, А-445, Смольная ул. 22

Сдано в печать 3 II 1975 г.

573 Тираж 600 экз.

## ПЕРЕЧЕНЬ ЧЕРТЕЖЕЙ

НАИМЕНОВАНИЕ ЧЕРТЕЖА	№ ЛИСТОВ	№ СТР.	НАИМЕНОВАНИЕ ЧЕРТЕЖА	№ ЛИСТОВ	№ СТР.
ПЕРЕЧЕНЬ ЧЕРТЕЖЕЙ	1	1	ПЕРЕГОРОДКА ПГ-15	19	19
ГИПСОБЕТОННЫЕ ПЕРЕГОРОДКИ НОМЕНКЛАТУРА	2	2	ПЕРЕГОРОДКА ПГ-16	20	20
ПЕРЕГОРОДКА ПГ-1	3	3	ПЕРЕГОРОДКА ПГ-17	21	21
ПЕРЕГОРОДКА ПГ-2	4	4	ПЕРЕГОРОДКИ ПГ-28А, ПГ-33, ПГ-34, ПГ-28	22	22
ПЕРЕГОРОДКА ПГ-3	5	5	ГИПСОБЕТОННЫЕ ПЕРЕГОРОДКИ. ДЕТАЛИ.	23	23
ПЕРЕГОРОДКИ ПГ-36, ПГ-8А	6	6	ПЕРЕГОРОДКИ САНУЗЛОВ. НОМЕНКЛАТУРА	24	24
ПЕРЕГОРОДКА ПГ-4	7	7	ПЕРЕГОРОДКИ ПС-1, ПС-5	25	25
ПЕРЕГОРОДКА ПГ-5	8	8	ПЕРЕГОРОДКИ ПС-1А, ПС-3А	26	26
ПЕРЕГОРОДКА ПГ-6	9	9	ПЕРЕГОРОДКИ ПС-4, ПС-2	27	27
ПЕРЕГОРОДКА ПГ-6А	10	10	ПЕРЕГОРОДКИ ПС-3, ПС-6	28	28
ПЕРЕГОРОДКА ПГ-7	11	11	ПЕРЕГОРОДКИ ПС-7, ПС-7А	29	29
ПЕРЕГОРОДКА ПГ-8	12	12	ПЕРЕГОРОДКИ ДЛЯ САНУЗЛОВ. ДЕТАЛИ	30	30
ПЕРЕГОРОДКА ПГ-9	13	13			
ПЕРЕГОРОДКА ПГ-10	14	14			
ПЕРЕГОРОДКА ПГ-11	15	15			
ПЕРЕГОРОДКА ПГ-12	16	16			
ПЕРЕГОРОДКА ПГ-13	17	17			
ПЕРЕГОРОДКА ПГ-14	18	18			

1970

ПЕРЕЧЕНЬ ЧЕРТЕЖЕЙ

СЕРИЯ  
85Часть 10  
РАЗДЕЛ 10.2-1ЛИСТ  
1

ПЕРЕГОРОДОЧНЫЕ ПАНЕЛИ ИЗГОТОВЛЯЮТСЯ ИЗ ГИПСОБЕТОНА С ОБЪЕМНЫМ ВЕСОМ 1250-1400 кг/м<sup>3</sup>.

ПРЕДЕЛ ПРОЧНОСТИ ГИПСОБЕТОНА ПРИ СЖАТИИ НЕ МЕНЕЕ 35 кг/см<sup>2</sup>.

ВЫСОТА ПЕРЕГОРОДОЧНЫХ ПАНЕЛЕЙ ПРИНЯТА 255 см, ИСХОДЯ ИЗ ВЫСОТЫ ЭТАЖА 280 см И ТОЛЩИНА ПАНЕЛЕЙ ПЕРЕКРЫТИЙ 22 см.

ТОЛЩИНА ПАНЕЛЕЙ ПЕРЕГОРОДОК ПРИНЯТА 8 см. ВНИЗУ КАЖДАЯ ПАНЕЛЬ ИМЕЕТ ОПОРНЫЙ БРУС СЕЧЕНИЕМ 80×40 мм ДЛЯ ВОСПРИЯТИЯ УСИЛИЙ ПРИ ПЕРЕВОЗКЕ И МОНТАЖЕ.

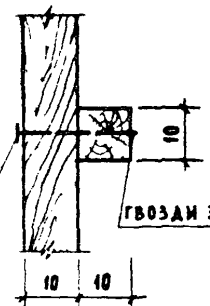
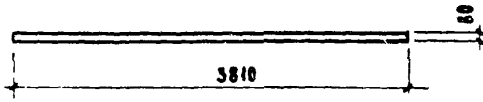
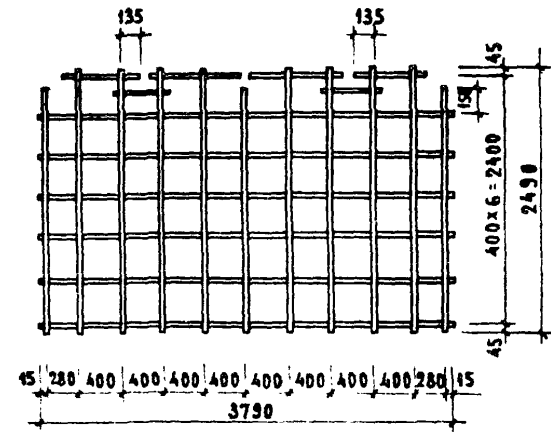
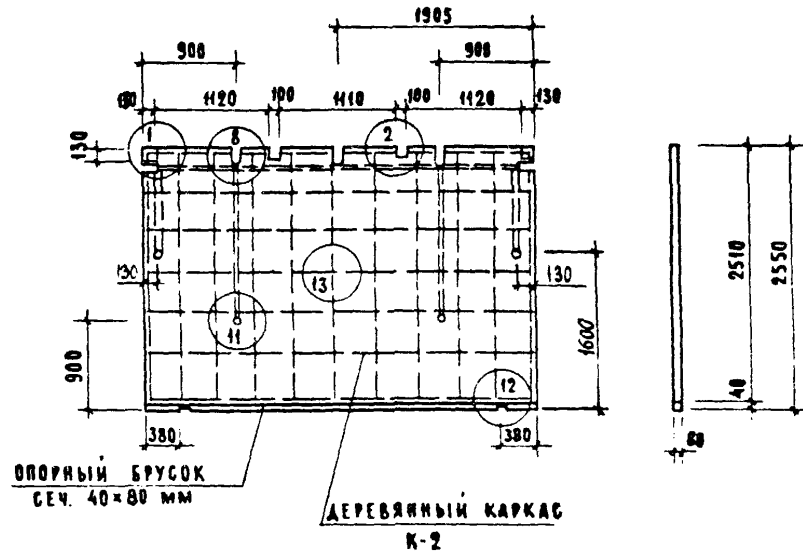
НА ПЕРИОД ТРАНСПОРТИРОВКИ И МОНТАЖА В ДВЕРНЫХ ПРОЕМАХ ПЕРЕГОРОДОК УСТАНАВЛИВАЮТСЯ ВРЕМЕННЫЕ РАСКОСЫ. ОБЪЕМ ДРЕВЕСИНЫ РАСКОСОВ В СПЕЦИФИКАЦИЮ НЕ ВКЛЮЧЕН.

ПРИ НАЛИЧИИ ОСВОЕННОЙ ТЕХНОЛОГИИ РЕКОМЕНДУЕТСЯ ИЗГОТОВЛЕНИЕ ПАНЕЛЕЙ ПЕРЕГОРОДОК МЕТОДОМ ПРОКАТА.

## НОМЕНКЛАТУРА

МАРКА	ГАБАРИТЫ ММ			ОБЪЕМ ГИПСОБЕТ. М <sup>3</sup>	ВЕС ПЕРЕГОР. КГ	МАРКА	ГАБАРИТЫ ММ			ОБЪЕМ ГИПСОБЕТ. М <sup>3</sup>	ВЕС ПЕРЕГОР. КГ
	ТОЛЩ	ДЛИНА	ВЫСОТА				ТОЛЩ	ДЛИНА	ВЫСОТА		
ПГ-1	80	5200	2550	1.04	1450	ПГ-13	80	3510	2550	0.71	994
ПГ-2	80	3810	2550	0.78	1090	ПГ-14	80	4000	2550	0.805	1130
ПГ-3	80	3250	2550	0.66	924	ПГ-15	80	2780	2550	0.57	800
ПГ-3Б	80	3250	2550	0.49	700	ПГ-16	80	1560	2550	0.314	440
ПГ-4	80	3510	2550	0.48	680	ПГ-17	80	4820	2550	0.96	1340
ПГ-5	80	2290	2550	0.32	448	ПГ-28А	80	3380	2550	0.45	650.3
ПГ-6	80	1400	2550	0.29	405	ПГ-33	80	600	2550	0.13	183
ПГ-6А	80	1400	2550	0.256	358	ПГ-34	80	1300	2550	0.26	365.5
ПГ-7	80	530	2550	0.108	152	ПГ-28	80	3380	2550	0.50	709.0
ПГ-8	80	1200	2550	0.24	340						
ПГ-8А	80	1200	2550	0.24	340						
ПГ-9	80	1860	2550	0.38	532						
ПГ-10	80	2530	2550	0.34	480						
ПГ-11	80	960	2550	0.193	274						
ПГ-12	80	3740	2550	0.55	770						

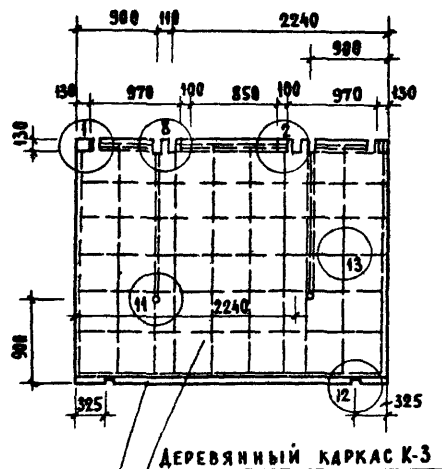




№ КАРК	НАИМЕНОВАНИЕ ЭЛЕМЕНТОВ	СЕЧЕНИЕ мм	ДАЛИНА Я.М.	ОБЩИЙ ОБЪЕМ м³
К-2	РЕЙКА	10x10	54.1	0.085
			ГВОЗДИ Ф1.8, С-30, 0.048	

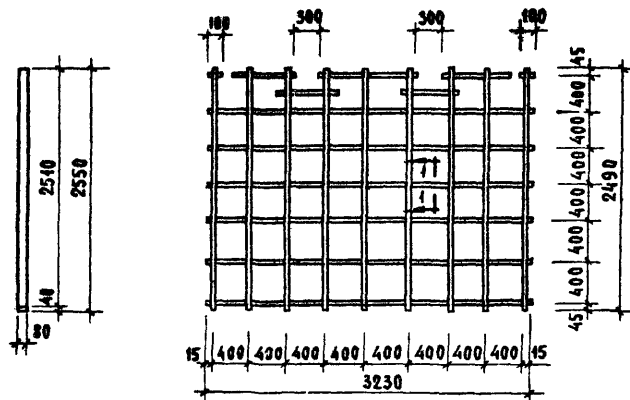
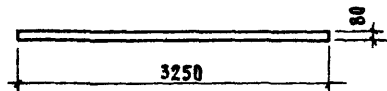
МАРК	ОБЪЕМ ГИПСОБЕТОНА м³	ОБЪЕМ ДЕРЕВЕСИНЫ м³	ГВОЗДИ КГ	ВЕС ПЕРЕГОРОДКИ КГ
ПГ-2	0.78	0.0472	Ф5 мм - 0.285 Ф18 мм - 0.048	1090

- ПРИМЕЧАНИЯ:
1. МАТЕРИАЛ ПЕРЕГОРОДКИ - ГИПСОБЕТОН С ПРЕДЕЛОМ ПРОЧНОСТИ ПРИ СЖАТИИ - 35 КГ/СМ²
  2. ДЕТАЛИ ПЕРЕГОРОДОК СМ. ЛИСТ 25



ОПОРНЫЙ БРУСОК  
СЕЧЕНИЕМ 40x80 мм

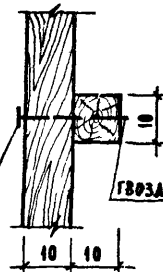
ДЕРЕВЯННЫЙ КАРКАС К-3



КАРКАС К-3

МАРКА	ОБЪЕМ ГИПСОБЕТОНА м <sup>3</sup>	ОБЪЕМ ДРЕВЕСИНЫ м <sup>3</sup>	ГВОЗДИ КГ	ВЕС ПЕРЕГОРОДКИ КГ
ПГ-3	0.665	0.0150	Φ5 мм - 0.161 Φ1.8 мм - 0.045	924

ГВОЗДИ  
Φ1.8, С=30



По 1-1

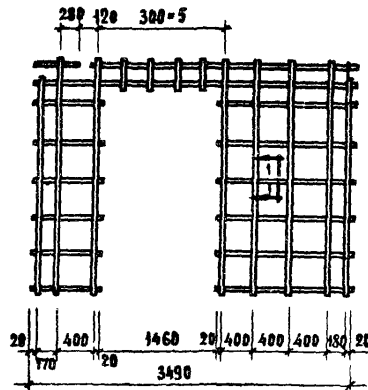
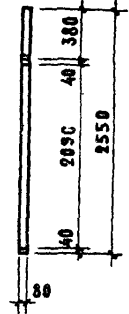
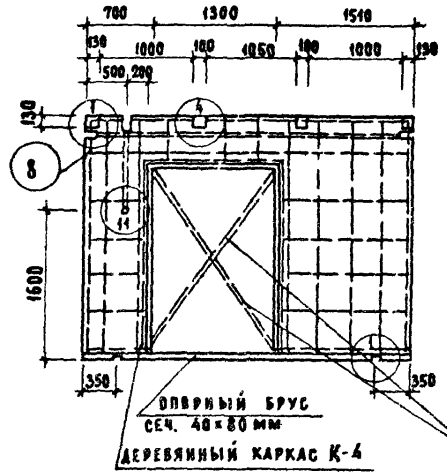
ИД КАРК	НАИМЕНОВАНИЕ ЭЛЕМЕНТОВ	СЕЧЕНИЕ ММ	ДЛИНА Л. М	ОБЩИЙ ОБЪЕМ м <sup>3</sup>
К-3	РЕЙКА	10x10	47.5	0.0048
	ГВОЗДИ Φ1.8, С=30, 0.045			

ПРИМЕЧАНИЯ.

1. МАТЕРИАЛ ПЕРЕГОРОДКИ ГИПСОБЕТОН С ПРЕДЕЛОМ ПРОЧНОСТИ ПРИ СЖАТИИ 35 кг/см<sup>2</sup>
2. ДЕТАЛИ ПЕРЕГОРОДОК СМ. ЛИСТ 23

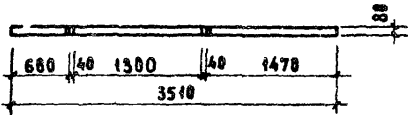




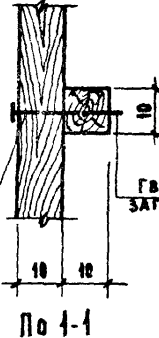


КАРКАС К-4

РАСКОСЫ СЕЧ. 40x80 мм  
УСТАНАВЛИВАЮТСЯ НА ВРЕМЯ  
ТРАНСПОРТИРОВКИ



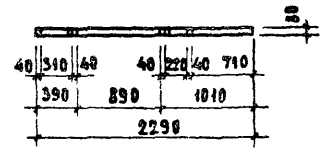
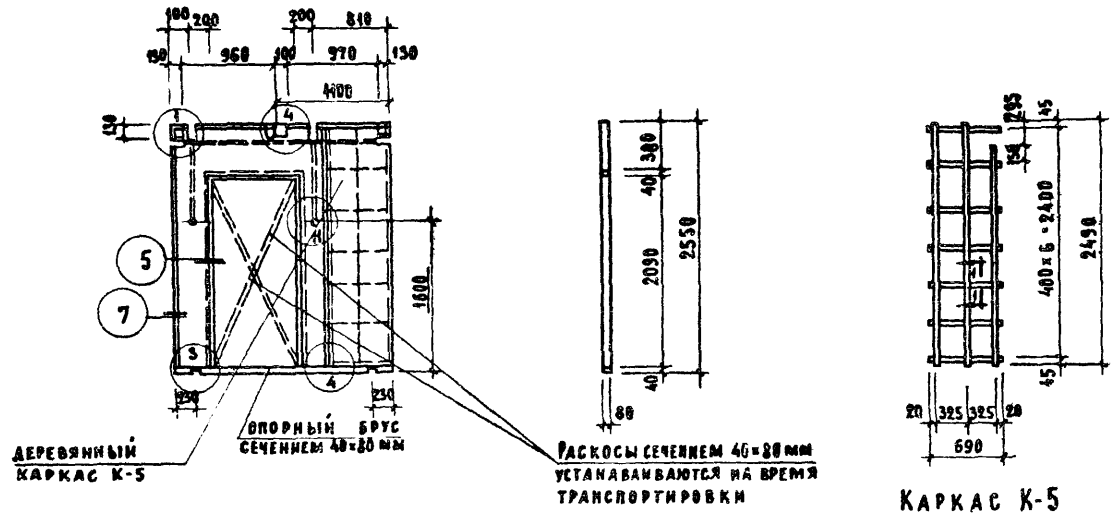
МАРКА	ОБЪЕМ ГИПСОБЕТОНА М <sup>3</sup>	ОБЪЕМ ДЕРЕВЯННЫЙ М <sup>3</sup>	ГВОЗДИ КГ	ВЕС ПЕРЕГОРОДКИ КГ
ПГ-4	0.48	0.03	φ 5 мм - 0.10 φ 1.8 мм - 0.038	680



ИД	НАИМЕНОВАНИЕ ЭЛЕМЕНТОВ	СЕЧЕНИЕ мм	ДЛИНА П. М	ОБЩИЙ ОБЪЕМ М
К-4	РЕЙКА	10x10	39.68	0.004
		ГВОЗДИ φ 1.8, l=30, 0.038		

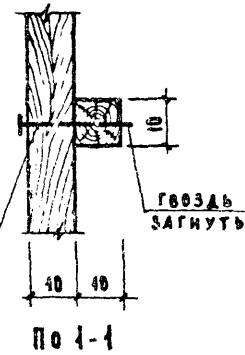
ПРИМЕЧАНИЯ:

1. МАТЕРИАЛ ПЕРЕГОРОДКИ-ГИПСОБЕТОН С ПРЕДЕЛОМ ПРОЧНОСТИ ПРИ СЖАТИИ 35 КГ/СМ<sup>2</sup>
2. ДЕТАЛИ ПЕРЕГОРОДКИ СМ. ЛИСТ 23



МАРКА	ОБЪЕМ ГИПСОБЕТОНА м³	ОБЪЕМ ДРЕВЕСИНЫ м³	ГВОЗДИ КГ	ВЕС ПЕРЕГОРОДКИ КГ
ПГ5	0.30	0.044	φ3 мм - 0.067 φ5 мм - 0.650 φ1.8 мм - 0.018	448

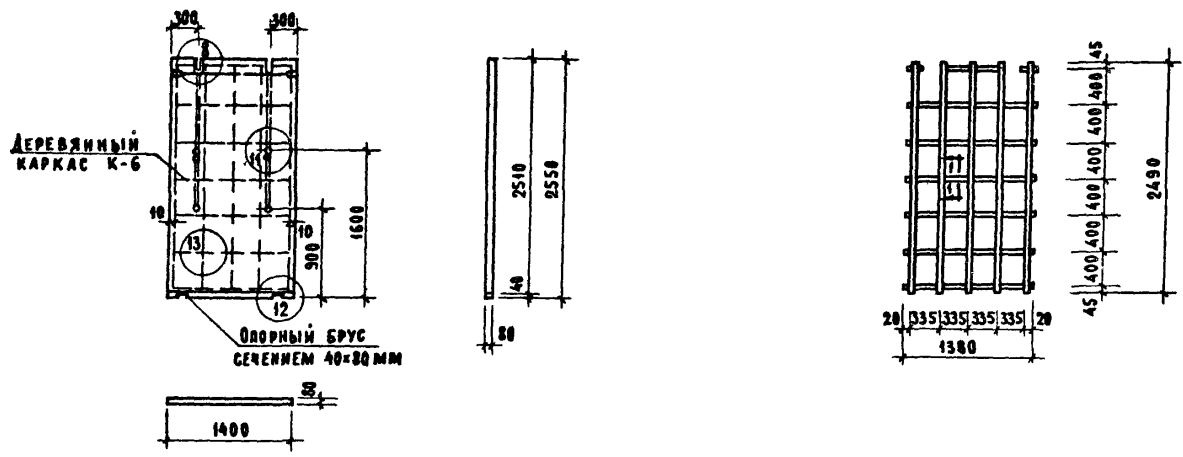
П.И. КАРК	НАИМЕНОВАНИЕ ЭЛЕМЕНТА	СЕЧЕНИЕ мм	ДЛИНА п.м	ОБЪЕМ м³
К-5	РЕЙКА	10x40	12.30	0.0042
		ГВОЗДИ φ1.8	2.30	0.000



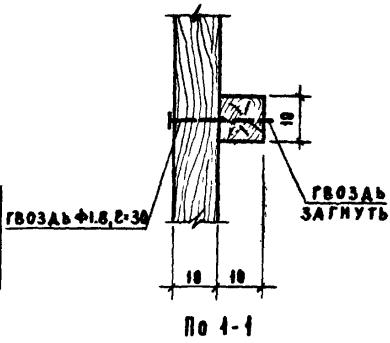
ПРИМЕЧАНИЯ.

1. МАТЕРИАЛ ПЕРЕГОРОДКИ-ГИПСОБЕТОН С ПРЕДЕЛОМ ПРОЧНОСТИ ПРИ СЖАТИИ 35 кг/см².
2. ДЕТАЛИ ПЕРЕГОРОДОК см. лист 23

11350-02 9



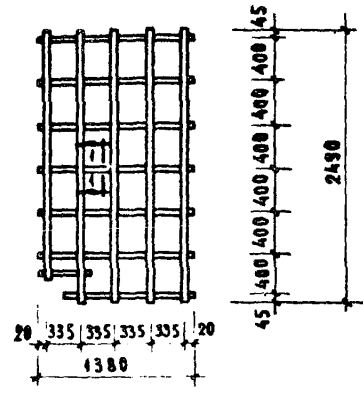
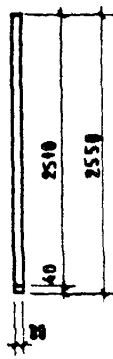
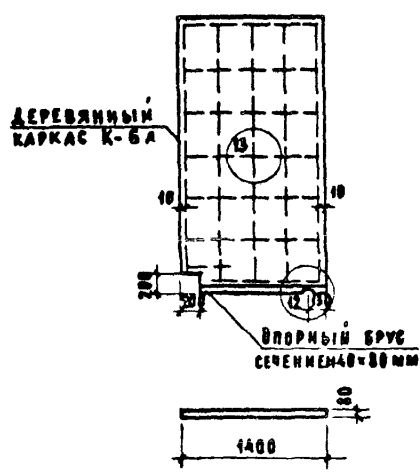
МАРКА	ОБЪЕМ ГИПСОБЕТОНА м³	ОБЪЕМ ДРЕВЕСИНЫ м³	ГВОЗДИ кг	ВЕС ПЕРЕГОРОДКИ кг
ПГ-6	0.29	0.0067	Ф5мм-0.045 Ф1.8мм-0.024	405



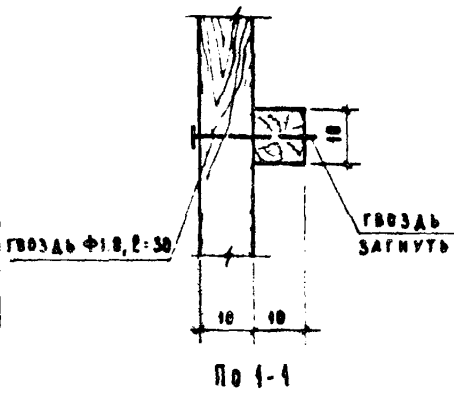
№ КАРКА	НАИМЕНОВАНИЕ ЭЛЕМЕНТОВ	СЕЧЕНИЕ мм	ДЛИНА л.м	ОБЩИЙ ОБЪЕМ м³
К-6	РЕЙКА	40x40	22.1	0.0022
ГВОЗДИ Ф1.8, L=30, 0.024 кг				

ПРИМЕЧАНИЕ.

1. МАТЕРИАЛ ПЕРЕГОРОДКИ ГИПСОБЕТОН С ПРЕДЕЛОМ ПРОЧНОСТИ ПРИ СЖАТИИ 35 кг/см.
2. ДЕТАЛИ ПЕРЕГОРОДОК СМ. ЛИСТ 25



МАРКА	ОБЪЕМ ГИПСОБЕТОНА м <sup>3</sup>	ОБЪЕМ ДЕРЕВЕСИНЫ м <sup>3</sup>	ГВОЗДИ КГ	ВЕС ПЕРЕГОРОДКИ КГ
ПГ-6А	0.256	0.0067	φ5мм - 0.06 φ1.8мм - 0.025	358



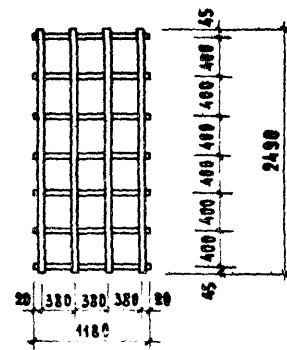
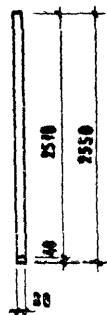
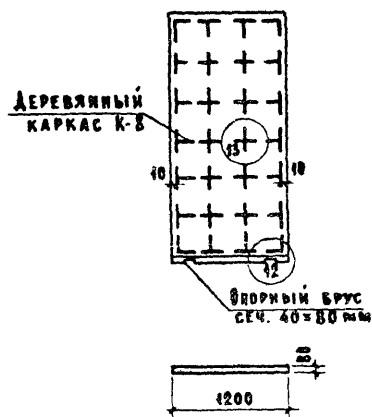
№ КАРКА	НАИМЕНОВАНИЕ ЭЛЕМЕНТОВ	СЕЧЕНИЕ ММ	ДЛИНА В.М	ОБЩИЙ ОБЪЕМ М
К-6А	РЕЙКА	10x10	22.1	0.0025
ГВОЗДИ φ1.8, L=30, 0.025 КГ				

ПРИМЕЧАНИЕ.

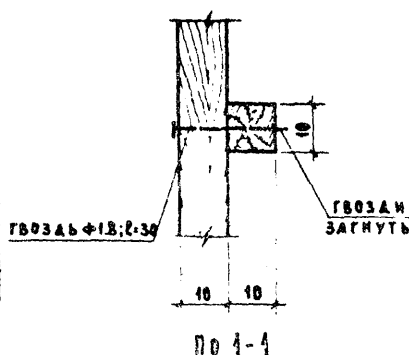
1. МАТЕРИАЛ ПЕРЕГОРОДКИ ГИПСОБЕТОН С ПРЕДЕЛОМ ПРОЧНОСТИ ПРИ СЖАТИИ 35 кг/см.
2. ДЕТАЛИ ПЕРЕГОРОДОК СМ. ЛИСТ 23

11550-02 11





МАРКА	ОБЪЕМ ГИПСОБЕТОНА м <sup>3</sup>	ОБЪЕМ ДРЕВЕСИНЫ м <sup>3</sup>	ГВОЗДИ кг	ВЕС ПЕРЕГОРОДКИ кг
ПГ-8	0.24	0.0056	5 мм 0.06 1.8 мм 0.019	340



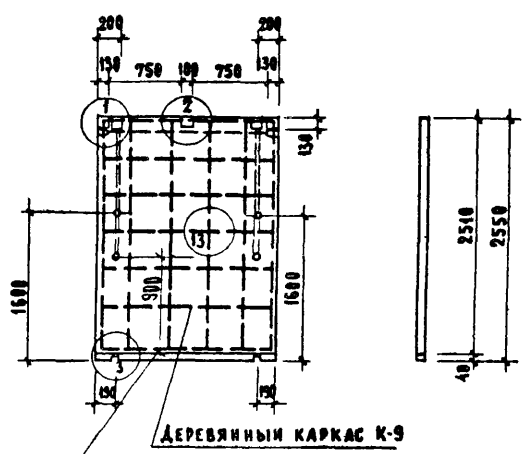
И И	НАИМЕНОВАНИЕ ЭЛЕМЕНТОВ	СЕЧЕНИЕ мм	ДЛИНА л. м	ОБЩИЙ ОБЪЕМ м <sup>3</sup>
К-8	РЕЙКА	40x10	18.2	0.0048
ГВОЗДИ Ф 1.8; L=30; 0.019 кг				

ПРИМЕЧАНИЕ:

1. МАТЕРИАЛ ПЕРЕГОРОДКИ ГИПСОБЕТОН С ПРЕДЕЛОМ ПРОЧНОСТИ ПРИ СЖАТИИ 35 кг/см.
2. ДЕТАЛИ ПЕРЕГОРОДОК СМ. АИСТ 23

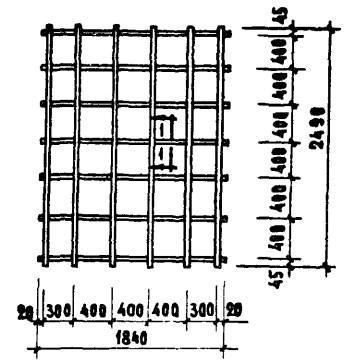
1970	ПЕРЕГОРОДКА ПГ-8	СЕРИЯ 85	ЧАСТЬ 10	АИСТ 12
			РАЗДЕЛ 10.2-1	

11350 01 12

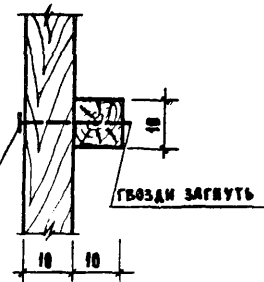
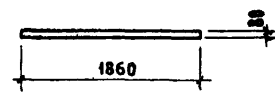


ОПОРНЫЙ БРУСОК  
сеч. 40x80 мм

ДЕРЕВЯННЫЙ КАРКАС К-9



КАРКАС К-9



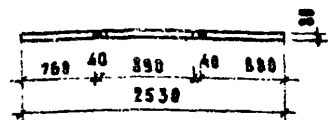
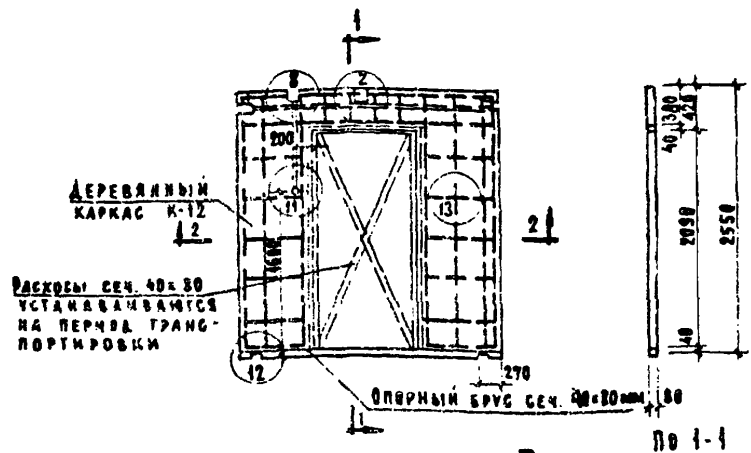
По 1-1

МАРКА	ОБЪЕМ ГИПСОБЕТОНА м <sup>3</sup>	ОБЪЕМ ДРЕВЕСИНЫ м <sup>3</sup>	ГВОЗДИ КГ	ВЕС ПЕРЕГОРОДКИ КГ
ПГ-9	0.38	0.009	Φ 5 мм - 0.10 Φ 1.8 мм - 0.026	532

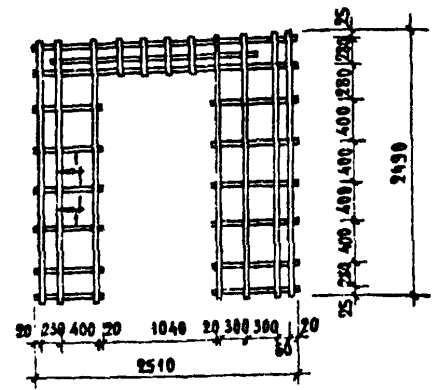
ГВОЗДИ  
Φ 18; L=30

№ КАРК	НАИМЕНОВАНИЕ ЭЛЕМЕНТОВ	СЕЧЕНИЕ мм	ДЛИНА П.М.	ОБЩИЙ ОБЪЕМ м <sup>3</sup>
К-9	РЕЙКА	10x10	27.8	0.0028
	ГВОЗДИ Φ 1.8; L=30; 0.026			

- ПРИМЕЧАНИЯ:
1. МАТЕРИАЛ ПЕРЕГОРОДКИ ГИПСОБЕТОН С ПРЕДЕЛОМ ПРОЧНОСТИ ПРИ СЖАТИИ 35 кг/см<sup>2</sup>
  2. ДЕТАЛИ ПЕРЕГОРОДОК см. ЛИСТ 23

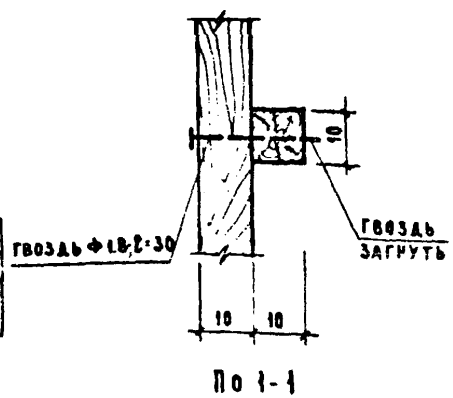


По 2-2



По 1-1

МАРКА	ОБЪЕМ ГИПСОБЕТОНА м <sup>3</sup>	ОБЪЕМ ДРЕВЕСИНЫ м <sup>3</sup>	ГВОЗДИ кг	ВЕС ПЕРЕГОРОДКИ кг
ПГ-12	3.34	0.029	φ5 мм 0.18 φ3 мм 0.950 φ18 мм 0.049	480



По 1-1

ИД КАРКАС	НАИМЕНОВАНИЕ ЗАЕМОНТОВ	СЕЧЕНИЕ мм	ДЛИНА м	ОБЪЕМ м <sup>3</sup>
К-12	РЕЙКА	10x10	33.9	0.0034
ГВОЗДИ φ18; 2-30; 0.049 кг				

ПРИМЕЧАНИЕ.

1. МАТЕРИАЛ ПЕРЕГОРОДКИ ГИПСОБЕТОН С ПРЕДЕЛОМ ПРОЧНОСТИ ПРИ СЖАТИИ 35 кг/см<sup>2</sup>
2. ДЕРЕВЯН ПЕРЕГОРОДОК СМ АИСТ 23

1970

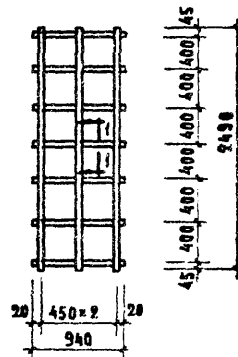
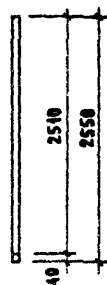
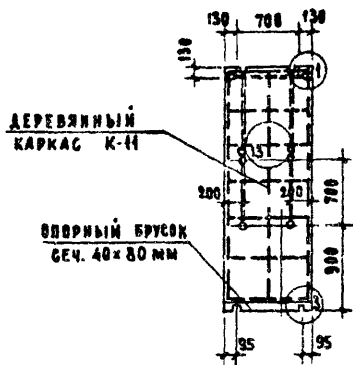
ПЕРЕГОРОДКА ПГ-10

СЕРИЯ  
85

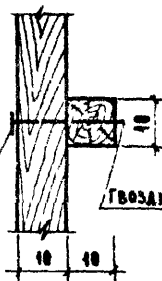
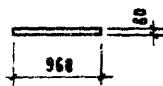
ЧАСТЬ 10  
РАЗДЕЛ 10.2-1  
АИСТ  
44

11550 02 15





КАРКАС К-11



По I-I

МАРКА	ОБЪЕМ ГИПСОБЕТОНА м <sup>3</sup>	ОБЪЕМ ДРЕВЕСИНЫ м <sup>3</sup>	ГВОЗДИ КГ	БЕС ПЕРЕГОРОДКИ КГ
ПГ-11	0.193	0.0045	$\phi 5\text{мм}-0.068$ $\phi 1.8\text{мм}-0.015$	274

№ КАРТ.	НАИМЕНОВАНИЕ ЭЛЕМЕНТОВ	СЕЧЕНИЕ мм	ДЛИНА л.м	ОБЩИЙ ОБЪЕМ м <sup>3</sup>
П 11	РЕЙКА	10x10	14.0	0.0014
		ГВОЗДИ $\phi 1.8; L=30; 0.015$		

- ПРИМЕЧАНИЯ:
1. МАТЕРИАЛ ПЕРЕГОРОДКИ ГИПСОБЕТОН С ПРЕДЕЛОМ ПРОЧНОСТИ ПРИ СЖАТИИ 35 кг/см<sup>2</sup>.
  2. ДЕТАЛИ ПЕРЕГОРОДКИ СМ. ЛИСТ 23

1970

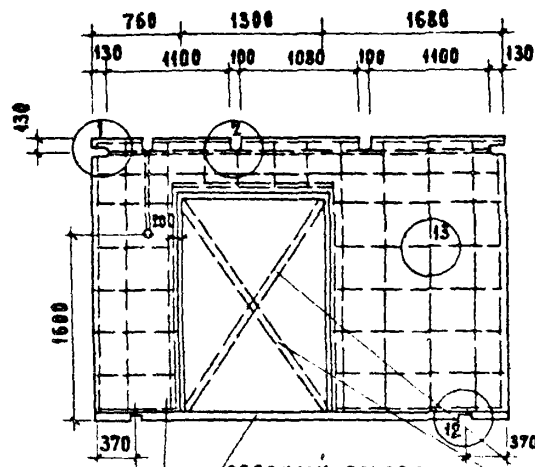
ПЕРЕГОРОДКА ПГ-11

СЕРИЯ  
85

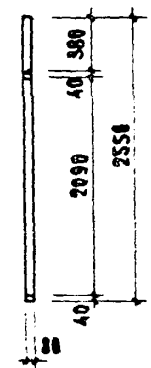
ЧАСТЬ 10  
РАЗДЕЛ 10.2-1

ЛИСТ  
15

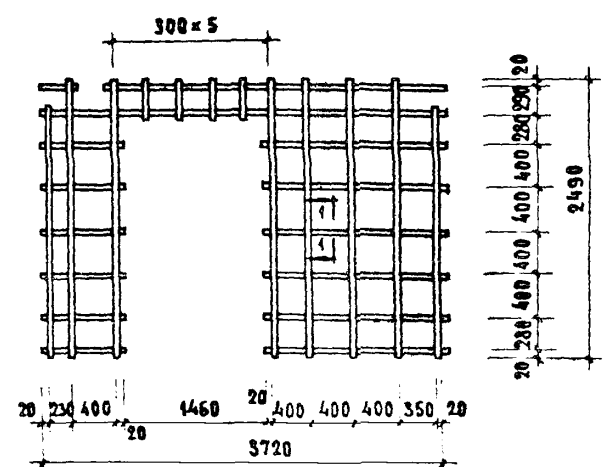
11350-02 16



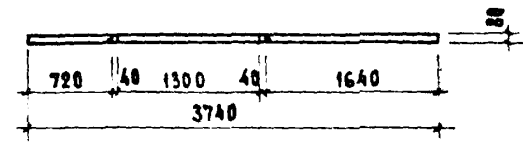
ОПОРНЫЙ БРУСОК  
СЕЧЕНИЕМ 40x80 мм  
ДЕРЕВЯННЫЙ КАРКАС К-12



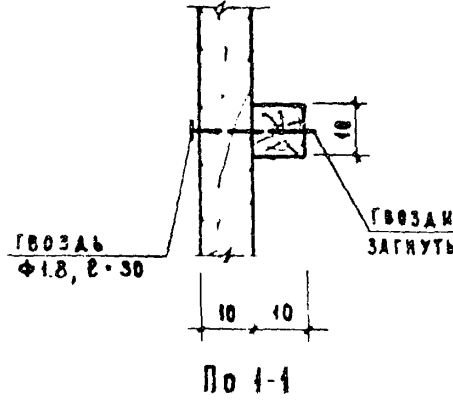
РАСКОСЫ СЕЧЕНИЕМ 40x80 мм  
УСТАНАВЛИВАЮТСЯ НА ВРЕМЯ  
ТРАНСПОРТИРОВКИ



КАРКАС К-12



МАРКА	ОБЪЕМ ГИПСБЕТОНА м <sup>3</sup>	ОБЪЕМ ДЕРЕВЯНЫМ м <sup>3</sup>	ГВОЗДИ КГ	ВЕС ПЕРЕГОРОДКИ КГ
ПГ 12	0.55	0.031	φ 5 мм 0.85 φ 5 мм 0.23 φ 1.8 мм 0.03	770

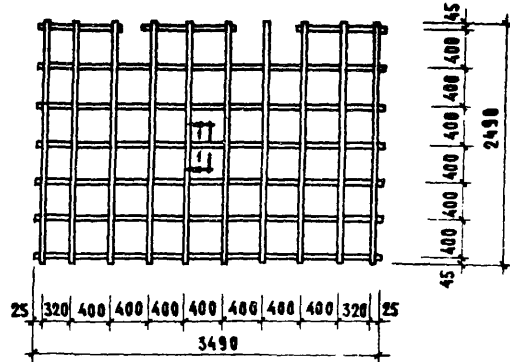
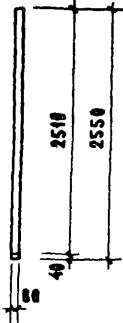
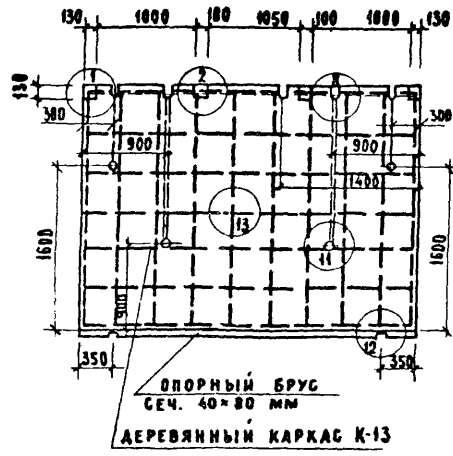


ИД	НАИМЕНОВАНИЕ ЭЛЕМЕНТОВ	СЕЧЕНИЕ мм	ДЛИНА п.м.	ОБЩИЙ ОБЪЕМ м <sup>3</sup>
К-12	РЕЙКА	10x10	42.24	0.004
		ГВОЗДИ φ 1.8, l=30; 0.03		

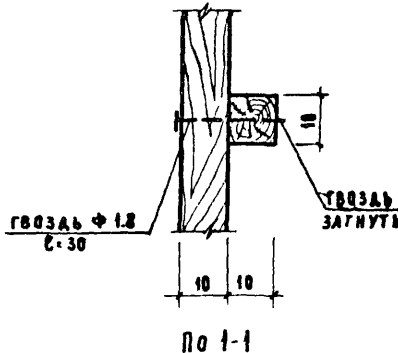
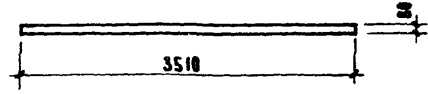
ПРИМЕЧАНИЯ:

1. МАТЕРИАЛ ПЕРЕГОРОДКИ-ГИПСБЕТОН С ПРЕДЕЛОМ ПРОЧНОСТИ ПРИ СЖАТИИ 35 кг/см<sup>2</sup>.
2. ДЕТАЛИ ПЕРЕГОРОДОК см. лист 23

11550 02 11



ДЕРЕВЯННЫЙ КАРКАС К-13

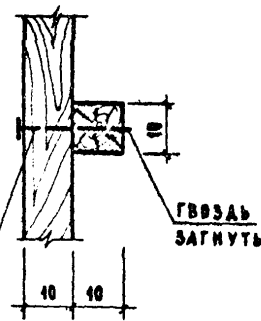
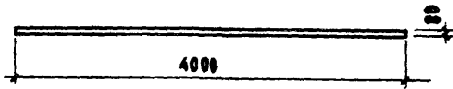
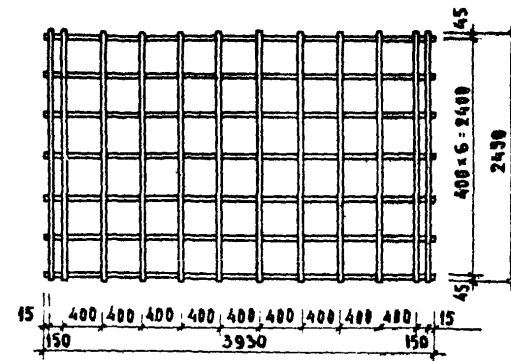
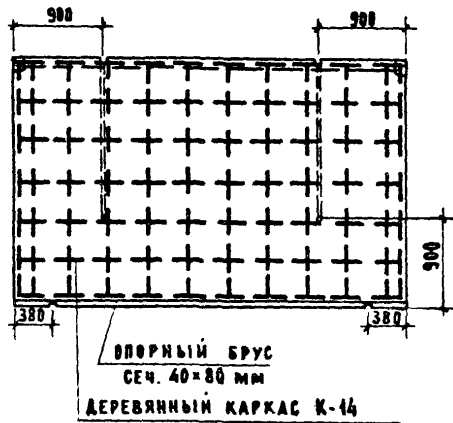


ИД КАРК.	НАИМЕНОВАНИЕ ЭЛЕМЕНТОВ	СЕЧЕНИЕ мм	ДЛИНА П.М	ОБЩИЙ ОБЪЕМ м
К-13	РЕЙКА	10x10	49.7	0.00505
		ГВОЗДИ φ1.8, С-30; 0.045 КГ		

МАРКА	ОБЪЕМ ГИПСОБЕТОНА м³	ОБЪЕМ ДРЕВЕСИНЫ м³	ГВОЗДИ КГ	ВЕС ПЕРЕГОРОДКИ КГ
ПГ-13	0.710	0.8163	φ5мм-0.162 φ1.8мм-0.047	994

ПРИМЕЧАНИЯ:

1. МАТЕРИАЛ ПЕРЕГОРОДАКИ-ГИПСОБЕТОН С ПРЕДЕЛОМ ПРОЧНОСТИ ПРИ СЖАТИИ 35 КГ/СМ².
2. ДЕТАЛИ ПЕРЕГОРОДОК СМ. ЛИСТ 23



№ КАРКАС	НАИМЕНОВАНИЕ ЗАЕМЛЕНТОВ	СЕЧЕНИЕ мм	ДЛИНА п.м	ОБЩИЙ ОБЪЕМ м³
К-14	РЕЙКА	10x10	57.40	0.0057
ГВОЗДИ Ф 1.8; С-30				

МАРКА	ОБЪЕМ ГИПСОБЕТОНА м³	ОБЪЕМ ДРЕВЕСИНЫ м³	ГВОЗДИ КГ	ВЕС ПЕРЕГОРОДОК КГ
ПГ-14	0.805	0.0185	Ф5 мм-0.18 Ф1.8 мм-0.05	1130

- ПРИМЕЧАНИЕ.
1. МАТЕРИАЛ ПЕРЕГОРОДОК-ГИПСОБЕТОН С ПРЕДЕЛОМ ПРОЧНОСТИ ПРИ СЖАТИИ 35 кг/см².
  2. ДЕТАЛИ ПЕРЕГОРОДОК СМ. АМСТ 23

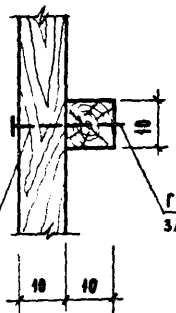
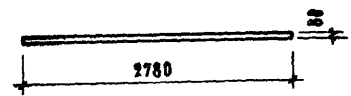
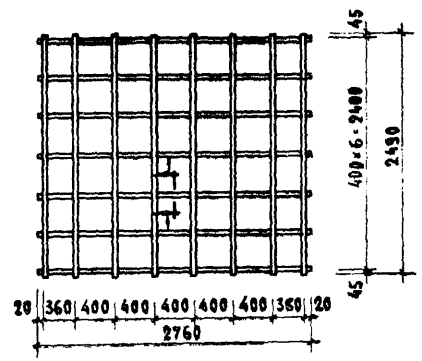
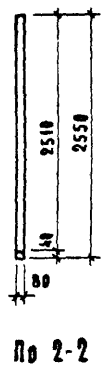
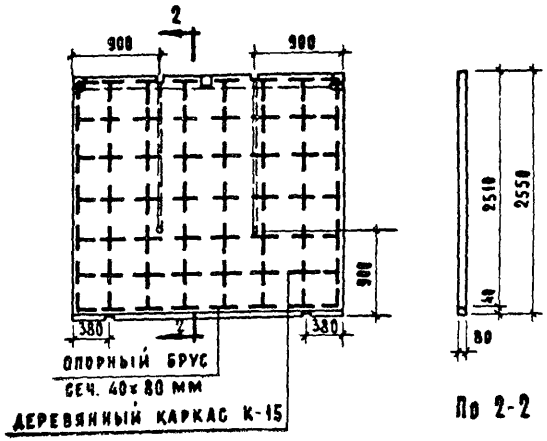
1970

ПЕРЕГОРОДКА ПГ-14

СЕРИЯ  
85

ЧАСТЬ 40  
РАЗДЕЛ 10.2-1  
АМСТ  
18

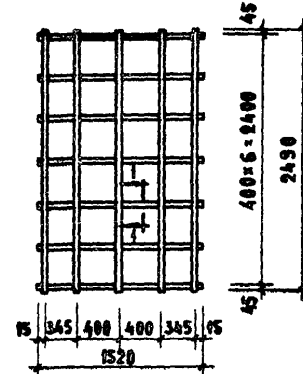
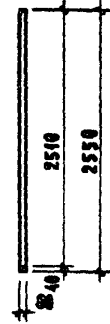
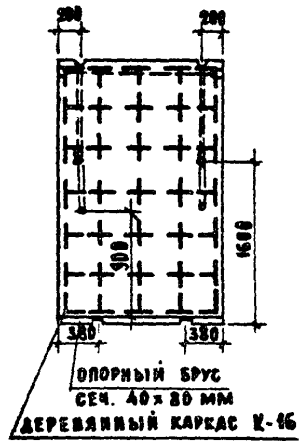
11350-02 19



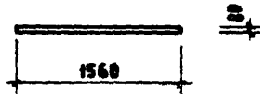
№ КАРК.	НАИМЕНОВАНИЕ ЭЛЕМЕНТОВ	СЕЧЕНИЕ ММ	ДЛИНА Л. М	ОБЩИЙ ОБЪЕМ М³
К-15	РЕЙКА	10x10	38.44	0.0039
ГВОЗДИ Ø 1.8; Ø 30				

МАРКА	ОБЪЕМ ГИПСОБЕТОНА М³	ОБЪЕМ ДЕРЕВЯННЫ М³	ГВОЗДИ КГ	ВЕС ПЕРЕГОРОДКИ КГ
ПГ-15	0.57	0.0127	Ø 5 мм - 0.14 Ø 1.8 мм - 0.03	500

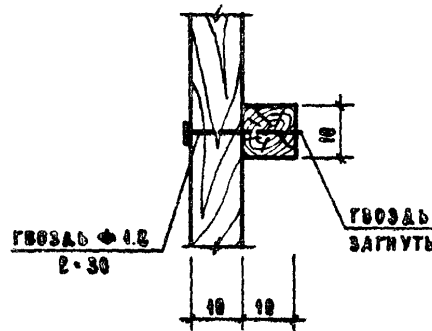
- ПРИМЕЧАНИЕ:
1. МАТЕРИАЛ ПЕРЕГОРОДКИ-ГИПСОБЕТОН С ПРЕДЕЛОМ ПРОЧНОСТИ ПРИ СЖАТИИ 35 КГ/СМ².
  2. ДЕТАЛИ ПЕРЕГОРОДОК СМ. ЛИСТ 23



КАРКАС К-16



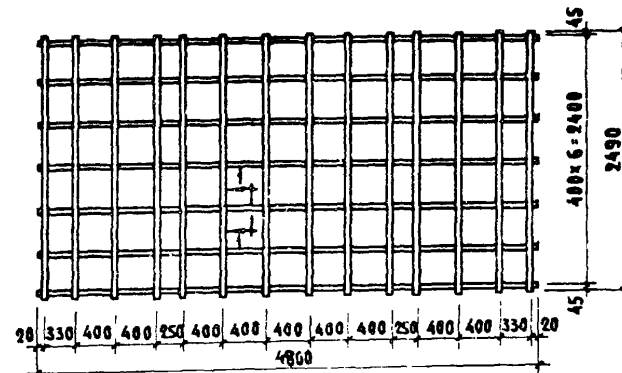
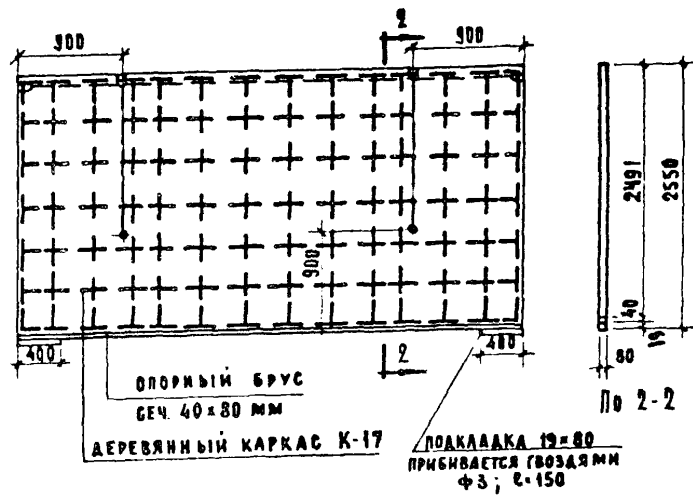
МАРКА	ОБЪЕМ ГИПСОБЕТОНА М <sup>3</sup>	ОБЪЕМ ДЕРЕВЯННОГО М <sup>3</sup>	ГОБОЗДН КГ	ВЕС ПЕРЕГОРОДАК КГ
ПГ-16	0.314	0.0074	Φ 5 мм - 0.08 Φ 10 мм - 0.03	440



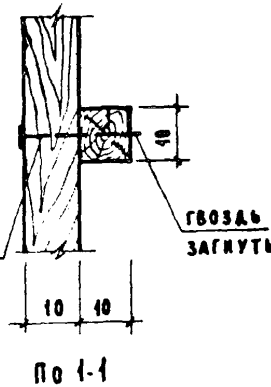
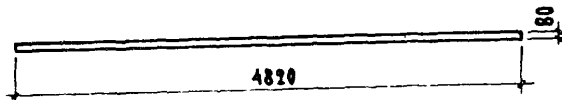
№ КАРК	НАИМЕНОВАНИЕ ЗАЕМТОС	СЕЧЕНИЕ ММ	ДЛИНА П. М.	ОБЪЕМ ОБЪЕМ М <sup>3</sup>
К-16	РЕЙКА	10x10	23.37	0.0024
		ГОБОЗДН Φ 10; С-30		

ПРИМЕЧАНИЯ:

1. МАТЕРИАЛ ПЕРЕГОРОДАК - ГИПСОБЕТОН С ПРЕДЕЛОМ ПРОЧНОСТИ ПРИ СЖАТИИ 35 КГ/СМ<sup>2</sup>.
2. ДЕТАЛИ ПЕРЕГОРОДАК СМ. АИСТ 25



КАРКАС К-17

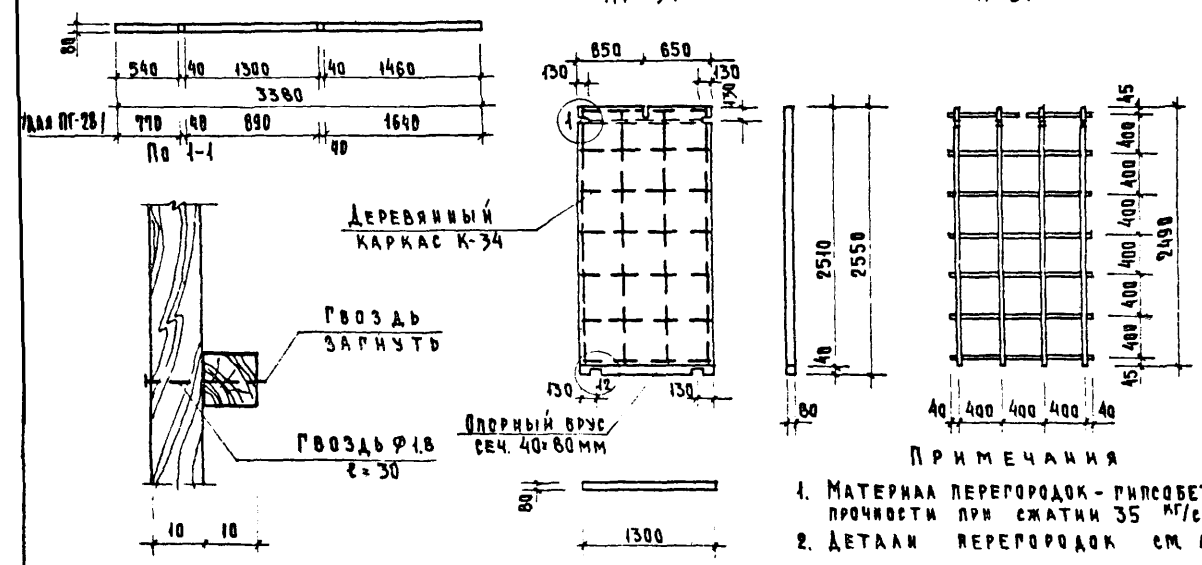
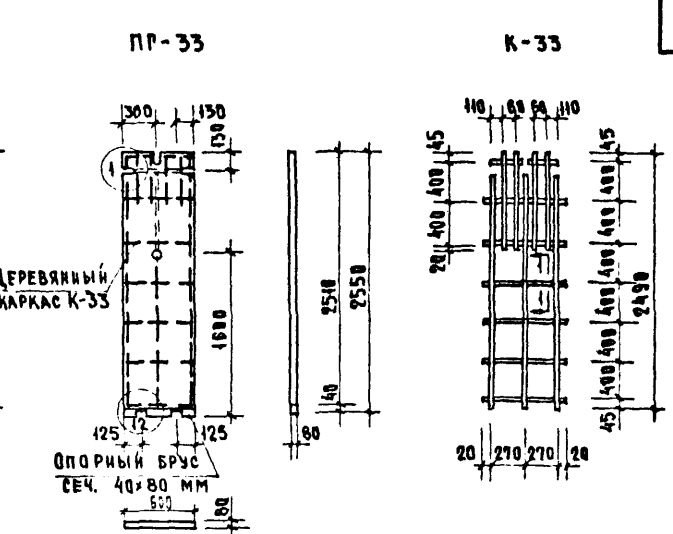
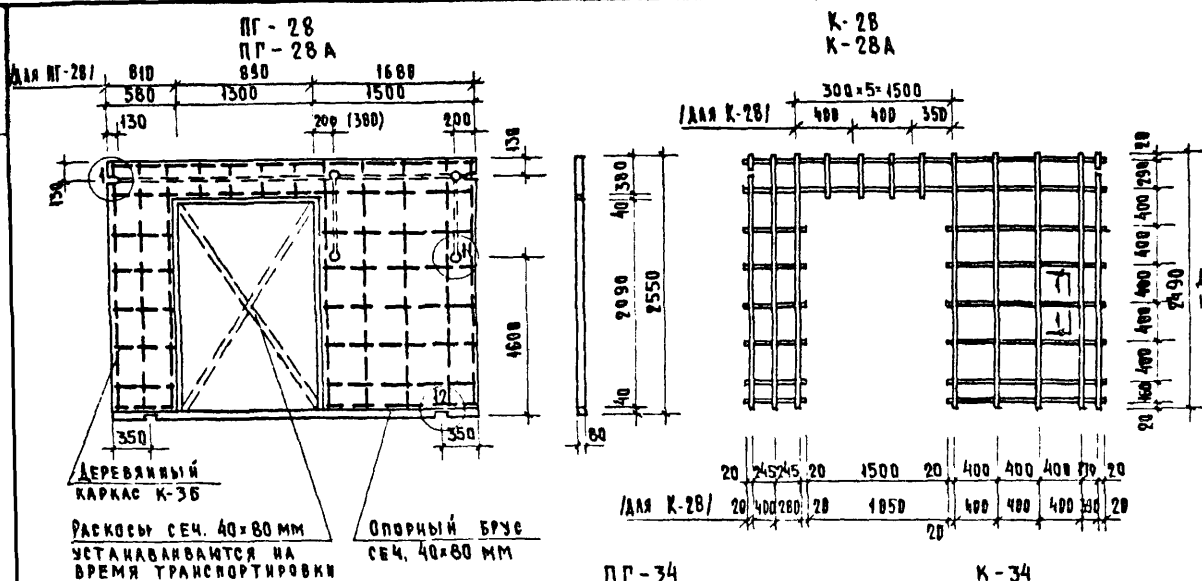


ИД. КАРК.	НАИМЕНОВАНИЕ ЭЛЕМЕНТОВ	СЕЧЕНИЕ ММ	ДЛИНА П.М.	ОБЩИЙ ОБЪЕМ М <sup>3</sup>
К-17	РЕЙКА	10x10	70.18	0.087
		ГВОЗДИ Ф1.8; С-30		

МАРКА	ОБЪЕМ ГИПСОБЕТОНА М <sup>3</sup>	ОБЪЕМ ДРЕВЕСИНЫ М <sup>3</sup>	ГВОЗДИ КГ	ВЕС ПЕРЕГОРОДКИ КГ
ПГ-17	0.96	0.0214	Ф5мм - 0.23 Ф1.8мм 0.06	1340

ПРИМЕЧАНИЕ:

1. МАТЕРИАЛ ПЕРЕГОРОДКИ ГИПСОБЕТОН С ПРЕДЕЛОМ ПРОЧНОСТИ ПРИ СЖАТИИ 35 КГ/СМ<sup>2</sup>.
2. ДЕТАЛИ ПЕРЕГОРОДОК СМ. ЛИСТ 23



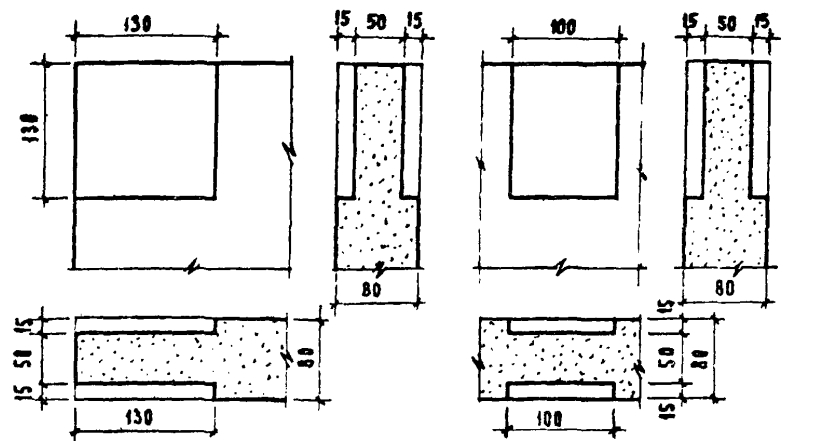
МАРКА	ОБЪЕМ ГИПЕРВЕТОНА М <sup>3</sup>	ОБЪЕМ ДРЕВЕСИНЫ М <sup>3</sup>	ГВ ОЗ Д И КГ	ВЕС ПЕРЕГОРОДОК КГ
ПГ-28	0.50	0.0333	Ф1.8 - 0.049 Ф5 - 0.470	709.0
ПГ-28А	0.45	0.0333	Ф1.8 - 0.049 Ф5 - 0.47	635.0
ПГ-33	0.12	0.0033	Ф1.8 - 0.010 Ф5 - 0.05	168.0
ПГ-34	0.26	0.006	Ф1.8 - 0.020 Ф5 - 0.10	365.5

ИМ. КАРК.	НАИМЕНОВАНИЕ ЭЛЕМЕНТОВ	СЕЧЕНИЕ ММ	ДАЛИНА ММ	ОБЩИЙ ОБЪЕМ М <sup>3</sup>
К-28А	РЕЙКА	10x10	39.52	0.0039
	ГВОЗДИ	Ф1.8	l=30	0.049
К-33	РЕЙКА	10x10	13.00	0.0013
	ГВОЗДИ	Ф1.8	l=30	0.010
К-34	РЕЙКА	10x10	18.64	0.0018
	ГВОЗДИ	Ф1.8	l=30	0.020
К-28	РЕЙКА	10x10	41.16	0.0042
	ГВОЗДИ	Ф1.8	l=30	0.0490

ПРИМЕЧАНИЯ

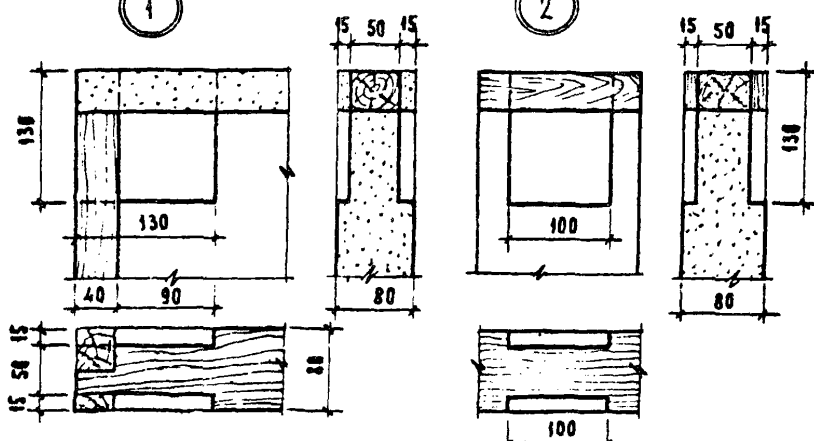
- МАТЕРИАЛ ПЕРЕГОРОДОК - ГИПЕРВЕТОН С ПРЕДЕЛОМ ПРОЧНОСТИ ПРИ СЖАТИИ 35 кг/см<sup>2</sup>
- ДЕТАЛИ ПЕРЕГОРОДОК см. лист 23





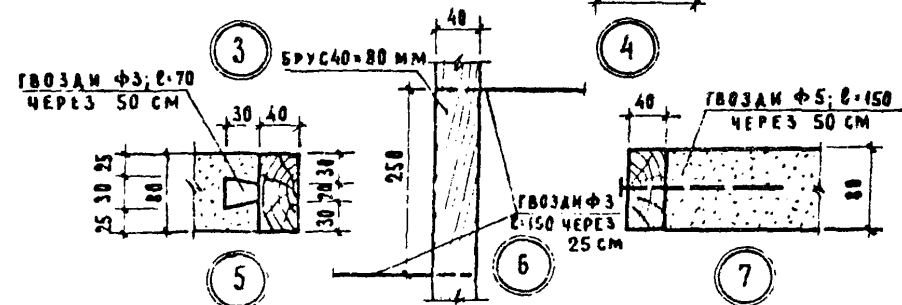
1

2



3

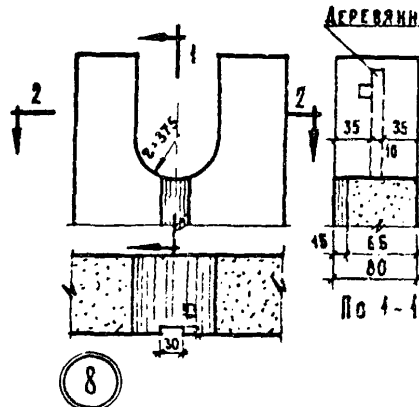
4



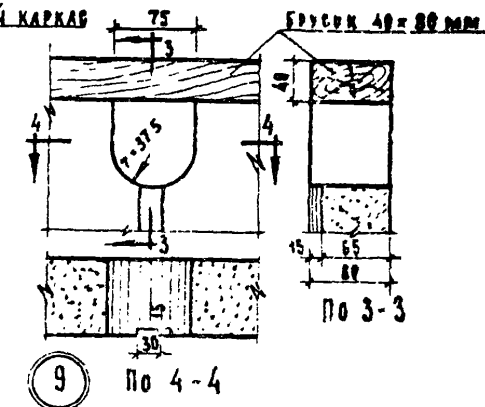
5

6

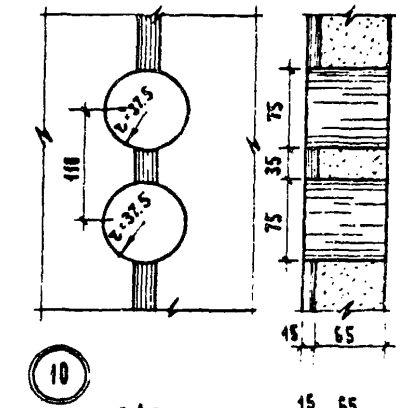
7



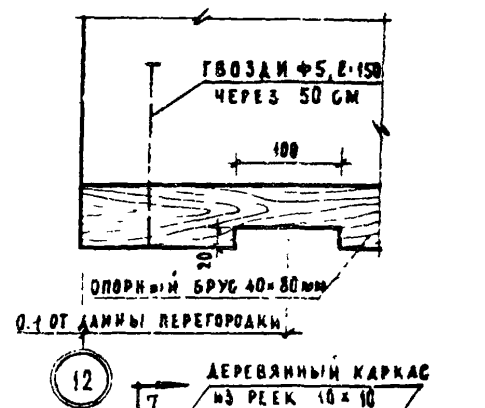
8



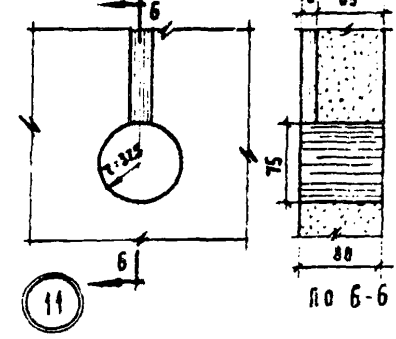
9



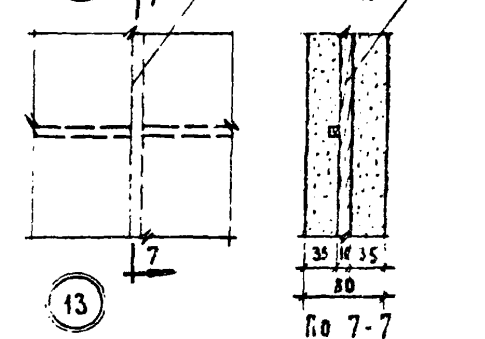
10



11



12



13

### УКАЗАНИЯ ПО КЕРАМЗИТОБЕТОННЫМ ПЕРЕГОРОДКАМ.

Перегородочные панели изготавливаются из керамзитобетона с объемным весом 1500 кг/м<sup>3</sup>, марки „50“.

Панели армируются стальными рулонными сетками. Изготовление, приемка, хранение, транспортирование и монтаж перегородок должны осуществляться в соответствии с действующими ТУ.

Перегородки марки ПС-1, 1а, 5, 7, 7а - для раздельного санузла; марки ПС-3, ПС-3а, ПС-4 - для совмещенного санузла.

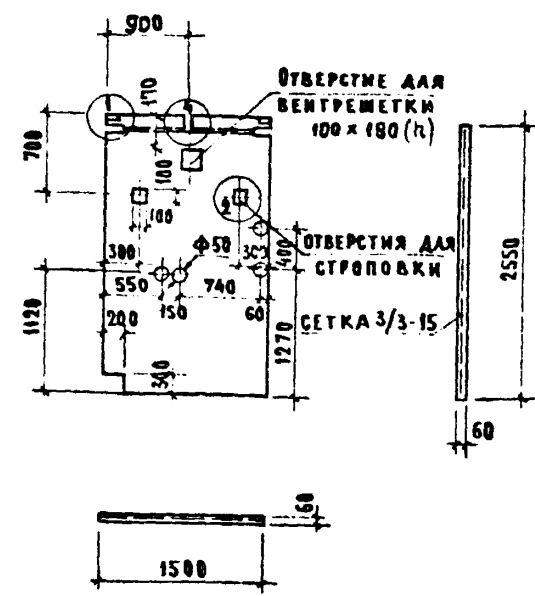
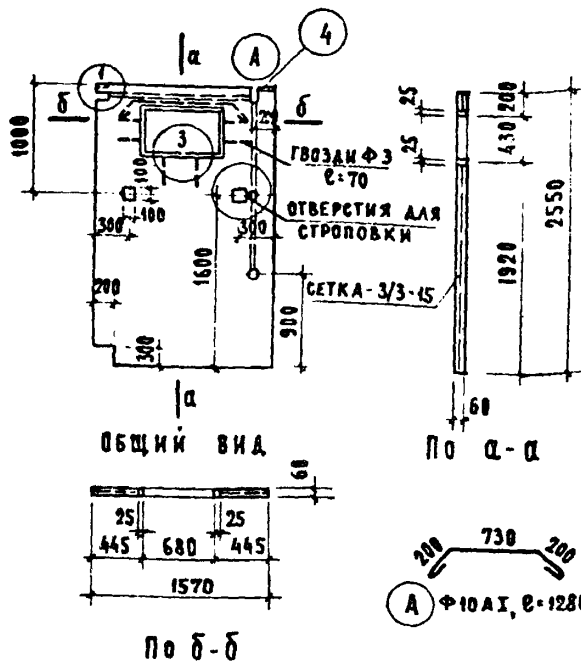
НОМЕНКЛАТУРА					
МАРКА	ГАБАРИТЫ, мм			ОБЪЕМ КЕРАМЗ. БЕТОНА м <sup>3</sup>	ВЕС ПЕРЕГОР. кг
	ТОЛЩИНА	ДЛИНА	ВЫСОТА		
ПС-1	60	1570	2550	0,22	352
ПС-1а	60	1570	2550	0,24	387
ПС-2	60	1900	2550	0,20	320
ПС-3	60	1770	2550	0,25	400
ПС-3а	60	1770	2550	0,27	435
ПС-4	60	1920	2550	0,20	320
ПС-5	60	1500	2500	0,23	370
ПС-6	60	2720	2550	0,41	664
ПС-7а	60	2000	2550	0,306	494
ПС-7	60	2000	2550	0,288	475

1970

ПЕРЕГОРОДКИ САМУЗЛОВ НОМЕНКЛАТУРА.

СЕРИЯ  
85ЧАСТЬ 10  
РАЗДЕЛ 10.2-1ЛИСТ  
24

11550 07 11

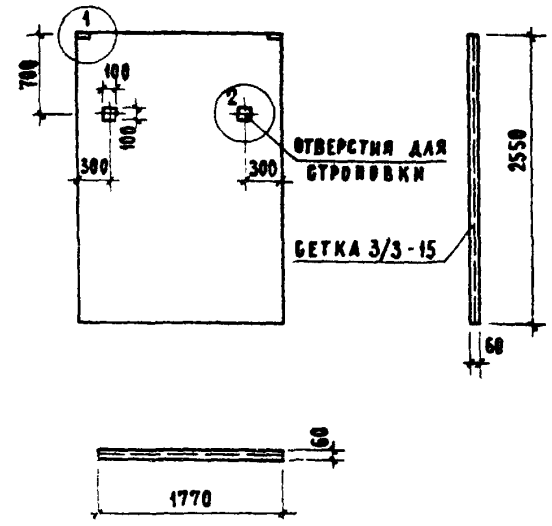
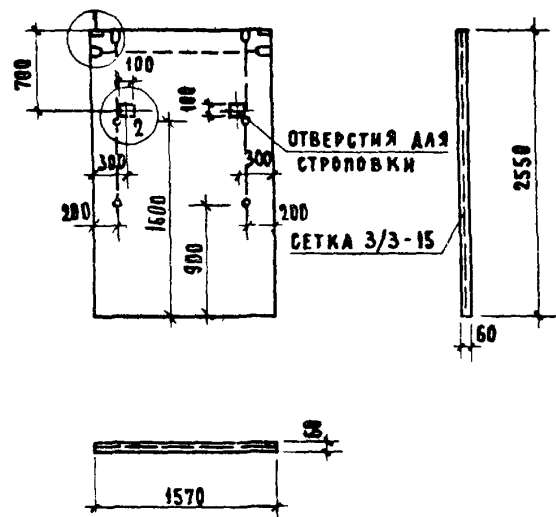


МАРКА	ОБЪЕМ КЕРАМЗИТОБЕТОНА м <sup>3</sup>	ОБЪЕМ ДРЕВЕСИНЫ м <sup>3</sup>	РАСХОД СТАЛИ КГ	ВЕС ПЕРЕГОРОДКИ КГ
ПС-1	0.22	0.0036	СЕТКА - 2.45 ГВОЗДИ - 0.032 Ф10АТ - 0.80 ЗАХ. ДЕТ. - 0.410	352

МАРКА	ОБЪЕМ КЕРАМЗИТОБЕТОНА м <sup>3</sup>	ОБЪЕМ ДРЕВЕСИНЫ м <sup>3</sup>	РАСХОД СТАЛИ КГ	ВЕС ПЕРЕГОРОДКИ КГ
ПС-5	0.23	—	СЕТКА - 2.60 ЗАХ. ДЕТ. - 0.408	370

- ПРИМЕЧАНИЯ:
1. МАТЕРИАЛ ПАНЕЛЕЙ КЕРАМЗИТОБЕТОН МАРКИ „50“ С ОБЪЕМНЫМ ВЕСОМ НЕ БОЛЕЕ 1600 КГ/М<sup>3</sup>
  2. ПАНЕЛЬ АРМИРУЕТСЯ РУЛОННЫМИ СЕТКАМИ 3/3-15 С ПОПЕРЕЧНОЙ РАБОЧЕЙ АРМАТУРОЙ ПО ГОСТ 8478-66.
  3. ИЗГОТОВЛЕНИЕ, ПРИЕМКА, ХРАНЕНИЕ, ТРАНСПОРТИРОВАНИЕ И МОНТАЖ ПЕРЕГОРОДОК ДОЛЖНЫ ОСУЩЕСТВЛЯТЬСЯ В СООТВЕТСТВИИ С ДЕЙСТВУЮЩИМИ ТУ.
  4. ДЕТАЛИ ПЕРЕГОРОДОК СМ. ЛИСТ 30.

- ПРИМЕЧАНИЯ:
1. МАТЕРИАЛ ПАНЕЛЕЙ-КЕРАМЗИТОБЕТОН МАРКИ „50“ С ОБЪЕМНЫМ ВЕСОМ НЕ БОЛЕЕ 1600 КГ/М<sup>3</sup>.
  2. ПАНЕЛЬ АРМИРУЕТСЯ РУЛОННЫМИ СЕТКАМИ 3/3-15 С ПОПЕРЕЧНОЙ РАБОЧЕЙ АРМАТУРОЙ ПО ГОСТ 8478-66.
  3. ИЗГОТОВЛЕНИЕ, ПРИЕМКА, ХРАНЕНИЕ, ТРАНСПОРТИРОВАНИЕ И МОНТАЖ ПЕРЕГОРОДОК ДОЛЖНЫ ОСУЩЕСТВЛЯТЬСЯ В СООТВЕТСТВИИ С ДЕЙСТВУЮЩИМИ ТУ.
  4. ДЕТАЛИ ПЕРЕГОРОДОК СМ. ЛИСТ 30.



МАРКА	ОБЪЕМ КЕРАМЗИТОБЕТОНА М <sup>3</sup>	РАСХОД СТАЛИ КГ	ВЕС ПЕРЕГОРОДКИ КГ
ПГ-1А	0.24	СЕТКА - 2.72 ЗАКА. ДЕТ. 0.408	387

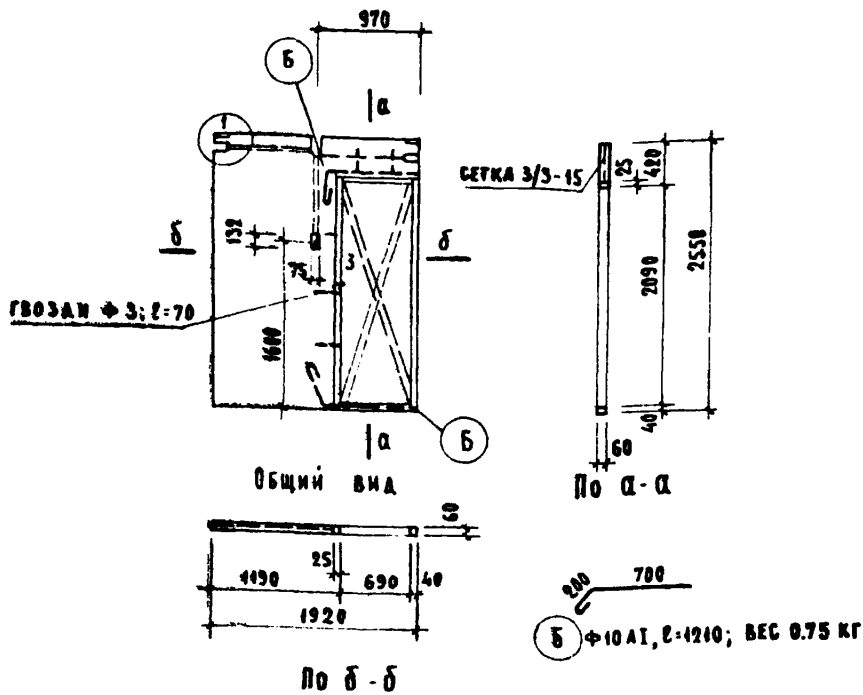
МАРКА	ОБЪЕМ КЕРАМЗИТОБЕТОНА М <sup>3</sup>	РАСХОД СТАЛИ КГ	ВЕС ПЕРЕГОРОДКИ КГ
ПГ-3А	0.27	СЕТКА - 3.07 ЗАКА. ДЕТ. - 0.408	435

ПРИМЕЧАНИЯ:

1. МАТЕРИАЛ ПАНЕЛЕЙ - КЕРАМЗИТОБЕТОН МАРКИ „50“ С ОБЪЕМНЫМ ВЕСОМ НЕ БОЛЕЕ 1600 КГ/М<sup>3</sup>.
2. ПАНЕЛЬ АРМИРУЕТСЯ РУЛОННЫМИ СЕТКАМИ 3/3-15 С ПОПЕРЕЧНОЙ РАБОЧЕЙ АРМАТУРОЙ ПО ГОСТ 8478-66.
3. ИЗГОТОВЛЕНИЕ, ПРИЕМКА, ХРАНЕНИЕ, ТРАНСПОРТИРОВАНИЕ И МОНТАЖ ПЕРЕГОРОДОК ДОЛЖНЫ ОСУЩЕСТВЛЯТЬСЯ В СООТВЕТСТВИИ С ДЕЙСТВУЮЩИМИ ТУ.
4. ДЕТАЛИ ПЕРЕГОРОДОК СМ. ЛИСТ 30

ПРИМЕЧАНИЯ:

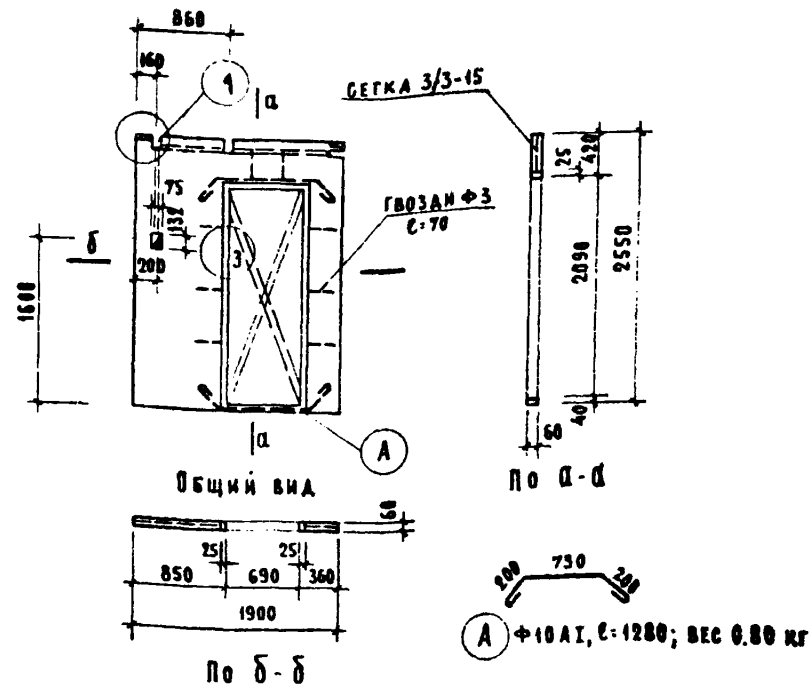
1. МАТЕРИАЛ ПАНЕЛЕЙ - КЕРАМЗИТОБЕТОН МАРКИ „50“ С ОБЪЕМНЫМ ВЕСОМ НЕ БОЛЕЕ 1600 КГ/М<sup>3</sup>.
2. ПАНЕЛЬ АРМИРУЕТСЯ РУЛОННЫМИ СЕТКАМИ 3/3-15 С ПОПЕРЕЧНОЙ РАБОЧЕЙ АРМАТУРОЙ ПО ГОСТ 8478-66.
3. ИЗГОТОВЛЕНИЕ, ПРИЕМКА, ХРАНЕНИЕ, ТРАНСПОРТИРОВАНИЕ И МОНТАЖ ПЕРЕГОРОДОК ДОЛЖНЫ ОСУЩЕСТВЛЯТЬСЯ В СООТВЕТСТВИИ С ДЕЙСТВУЮЩИМИ ТУ.
4. ДЕТАЛИ ПЕРЕГОРОДОК СМ. 30



МАРКА	ОБЪЕМ КЕРАМЗИТОБЕТОНА м <sup>3</sup>	ОБЪЕМ ДРЕВЕСИНЫ м <sup>3</sup>	РАСХОД СТАЛИ кг	ВЕС ПЕРЕГОРОДКИ кг
ПС-4	0.20	0.009	СЕТКА - 2.18 ГВОЗДИ - 0.03 Φ10А1 - 1.50 ЗАКА ДЕТ. 0.408	320

ПРИМЕЧАНИЯ:

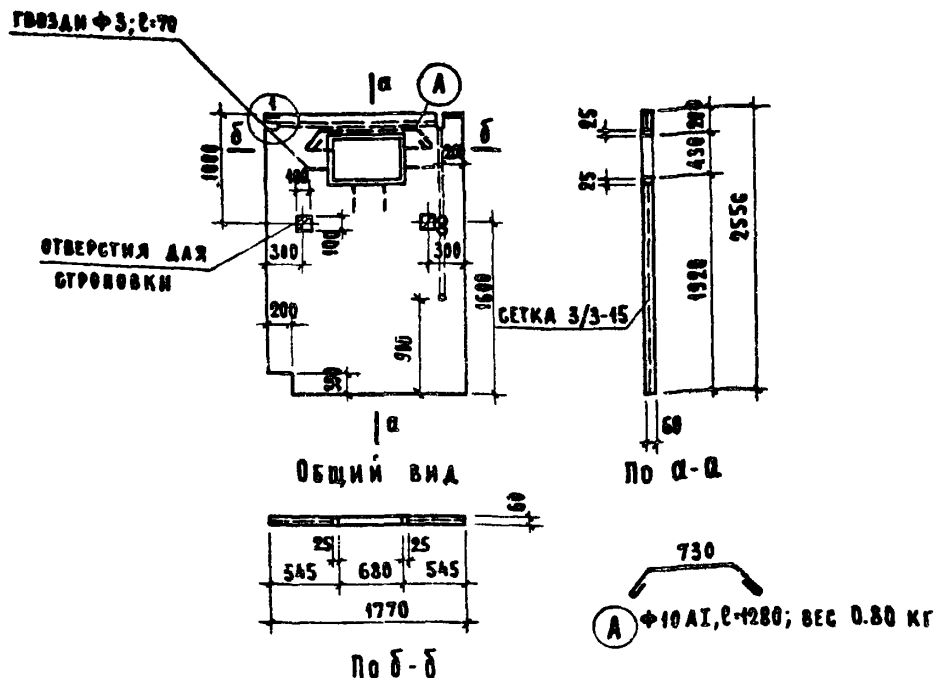
1. МАТЕРИАЛ ПАНЕЛЕЙ-КЕРАМЗИТОБЕТОН МАРКИ „50“ С ОБЪЕМНЫМ ВЕСОМ НЕ БОЛЕЕ 1600 КГ/М<sup>3</sup>.
2. ПАНЕЛЬ АРМИРУЕТСЯ РУДОННЫМИ СЕТКАМИ 3/3-15 С ПОПЕРЕЧНОЙ РАБОЧЕЙ АРМАТУРОЙ ПО ГОСТ 8478-66.
3. ИЗГОТОВЛЕНИЕ, ПРИЕМКА, ХРАНЕНИЕ, ТРАНСПОРТИРОВАНИЕ И МОНТАЖ ПЕРЕГОРОДОК ДОЛЖНЫ ОСУЩЕСТВЛЯТЬСЯ В СООТВЕТСТВИИ С ДЕЙСТВУЮЩИМИ ТУ.
4. РАСКОСЫ В ПРОЕМЕ, ПОКАЗАННЫЕ ПУНКТИРОМ, УСТАНАВЛИВАЮТСЯ НА ПЕРИОД ТРАНСПОРТИРОВАНИЯ.
5. ДЕТАЛИ ПЕРЕГОРОДОК СМ. ЛИСТ 30



МАРКА	ОБЪЕМ КЕРАМЗИТОБЕТОНА м <sup>3</sup>	ОБЪЕМ ДРЕВЕСИНЫ м <sup>3</sup>	РАСХОД СТАЛИ кг	ВЕС ПЕРЕГОРОДКИ кг
ПС-2	0.20	0.009	СЕТКА - 2.18 ГВОЗДИ - 0.03 Φ10А1 - 1.60 ЗАКА ДЕТ. 0.408	320

ПРИМЕЧАНИЯ:

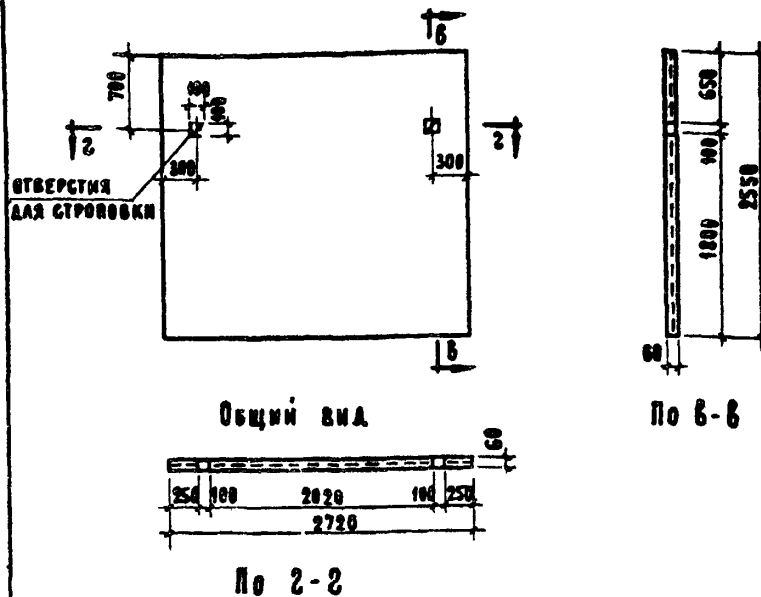
1. МАТЕРИАЛ ПАНЕЛЕЙ-КЕРАМЗИТОБЕТОН МАРКИ „50“ С ОБЪЕМНЫМ ВЕСОМ НЕ БОЛЕЕ 1600 КГ/М<sup>3</sup>.
2. ПАНЕЛЬ АРМИРУЕТСЯ РУДОННЫМИ СЕТКАМИ 3/3-15 С ПОПЕРЕЧНОЙ РАБОЧЕЙ АРМАТУРОЙ ПО ГОСТ 8478-66.
3. ИЗГОТОВЛЕНИЕ, ПРИЕМКА, ХРАНЕНИЕ, ТРАНСПОРТИРОВАНИЕ И МОНТАЖ ПЕРЕГОРОДОК ДОЛЖНЫ ОСУЩЕСТВЛЯТЬСЯ В СООТВЕТСТВИИ С ДЕЙСТВУЮЩИМИ ТУ.
4. РАСКОСЫ В ПРОЕМЕ, ПОКАЗАННЫЕ ПУНКТИРОМ, УСТАНАВЛИВАЮТСЯ НА ПЕРИОД ТРАНСПОРТИРОВАНИЯ.
5. ДЕТАЛИ ПЕРЕГОРОДОК СМ. ЛИСТ 30



МАРКА	ОБЪЕМ КЕРАМИТБЕТОНА м <sup>3</sup>	ОБЪЕМ ДРЕВЕСИНЫ м <sup>3</sup>	РАСХОД СТАЛИ КГ	ВЕС ПЕРЕГОРОДКИ КГ
ПС-3	0.25		СЕТКА - 2.78 ГВОЗДИ - 0.036 Φ10 А1 - 0.80 ЗАКА. ДЕТ. - 0.460	400

ПРИМЕЧАНИЯ.

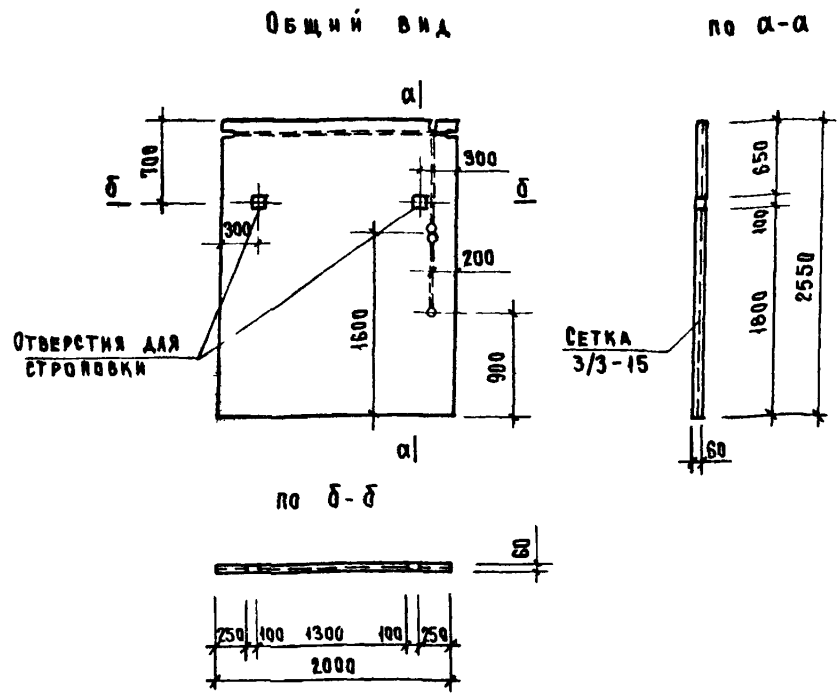
1. МАТЕРИАЛ ПАНЕЛЕЙ - КЕРАМИТБЕТОН МАРКИ „50“ С ОБЪЕМНЫМ ВЕСОМ НЕ БОЛЕЕ 1600 КГ/М<sup>3</sup>
2. ПАНЕЛЬ АРМИРУЕТСЯ РУКОИНЫМИ СЕТКАМИ 3/3-15 С ПОПЕРЕЧНОЙ РАБОЧЕЙ АРМАТУРОЙ ПО ГОСТ 6478-66.
3. ИЗГОТОВЛЕНИЕ, ПРИЕМКА, ХРАНЕНИЕ, ТРАНСПОРТИРОВАНИЕ И МОНТАЖ ПЕРЕГОРОДОК ДОЛЖНЫ ОСУЩЕСТВЛЯТЬСЯ В СООТВЕТСТВИИ С ДЕЙСТВУЮЩИМИ ТУ.
4. ДЕТАЛИ ПЕРЕГОРОДОК СМ. АИСТ 30



МАРКА	ОБЪЕМ КЕРАМИТБЕТОНА м <sup>3</sup>	ОБЪЕМ ДРЕВЕСИНЫ м <sup>3</sup>	РАСХОД СТАЛИ КГ	ВЕС ПЕРЕГОРОДКИ КГ
ПС-6	0.41	—	СЕТКА - 2.78 ЗАКА. ДЕТ. - 0.460	661.1

ПРИМЕЧАНИЯ:

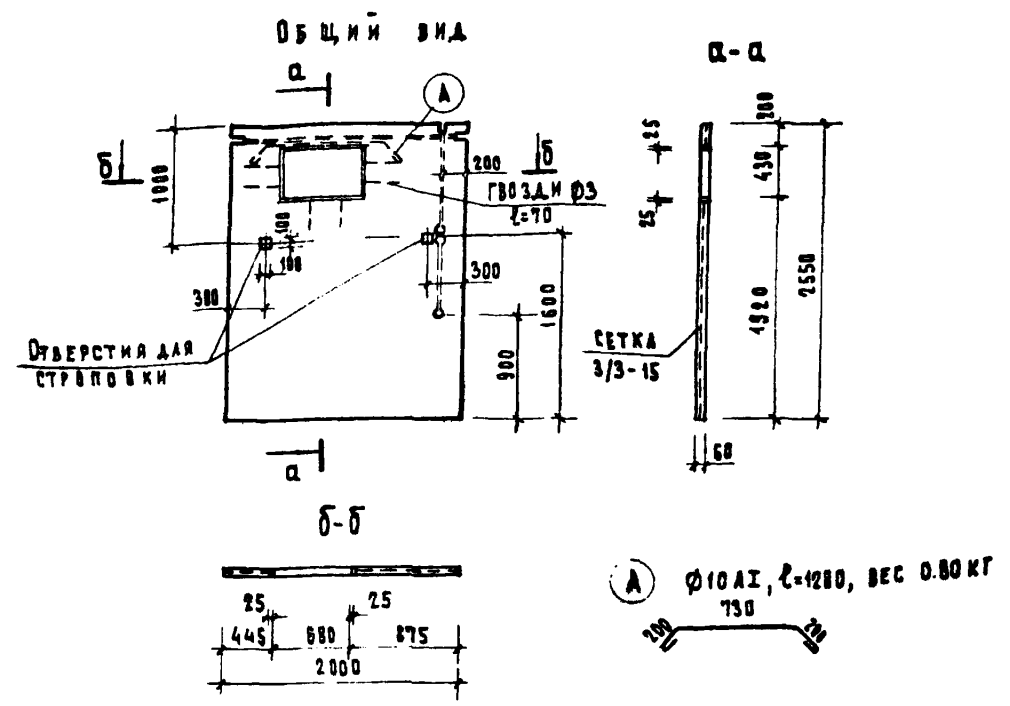
1. МАТЕРИАЛ ПАНЕЛЕЙ - КЕРАМИТБЕТОН МАРКИ „50“ С ОБЪЕМНЫМ ВЕСОМ НЕ БОЛЕЕ 1600 КГ/М<sup>3</sup>
2. ПАНЕЛЬ АРМИРУЕТСЯ РУКОИНЫМИ СЕТКАМИ 3/3-15 С ПОПЕРЕЧНОЙ РАБОЧЕЙ АРМАТУРОЙ ПО ГОСТ 6478-66.
3. ИЗГОТОВЛЕНИЕ, ПРИЕМКА, ХРАНЕНИЕ, ТРАНСПОРТИРОВАНИЕ И МОНТАЖ ПЕРЕГОРОДОК ДОЛЖНЫ ОСУЩЕСТВЛЯТЬСЯ В СООТВЕТСТВИИ С ДЕЙСТВУЮЩИМИ ТУ.
4. ДЕТАЛИ ПЕРЕГОРОДОК СМ. АИСТ 30



МАРКА	ОБЪЕМ М <sup>3</sup> КЕРАМЗИТОБЕТОНА	РАСХОД СТАЛИ И КР	ВЕС ПЕРЕГОРОДКИ КГ
ПС-7А	0,306	СЕТКА - 3,57 ЗАКА.ДЕТ.-0,408 Ф5 А1 - 0,593	494

П Р И М Е Ч А Н И Я :

1. МАТЕРИАЛ ПАНЕЛЕЙ - КЕРАМЗИТОБЕТОН, МАРКИ „50“ С ОБЪЕМНЫМ ВЕСОМ НЕ БОЛЕЕ 1600 КГ/М<sup>3</sup>
2. ПАНЕЛЬ АРМИРУЕТСЯ РУЛОННЫМИ СЕТКАМИ 3/3-15 С ПОПЕРЕЧНОЙ РАБОЧЕЙ АРМАТУРОЙ ПО ГОСТ 8478-66
3. ИЗГОТОВЛЕНИЕ, ПРИЕМКА, ХРАНЕНИЕ, ТРАНСПОРТИРОВАНИЕ И МОНТАЖ ПЕРЕГОРОДОК ДОЛЖНЫ ОСУЩЕСТВЛЯТЬСЯ В СООТВЕТСТВИИ С ДЕЙСТВУЮЩИМИ ТУ.
4. ДЕТАЛИ ПЕРЕГОРОДОК СМ. ЛИСТ № 30



МАРКА	ОБЪЕМ М <sup>3</sup> КЕРАМЗИТОБЕТОНА	ОБЪЕМ М <sup>3</sup> ДРЕВЕСИНЫ	РАСХОД СТАЛИ И КР	ВЕС ПЕРЕГОРОДКИ КГ
ПС-7	0,288	0,0036	СЕТКА - 3,34 ГВОЗДИ - 0,052 Ф10 А1 - 0,80 Ф5 А1 - 0,593 ЗАКА.ДЕТ.-0,408	475

П Р И М Е Ч А Н И Я

1. МАТЕРИАЛ ПАНЕЛЕЙ - КЕРАМЗИТОБЕТОН, МАРКИ „50“ С ОБЪЕМНЫМ ВЕСОМ НЕ БОЛЕЕ 1600 КГ/М<sup>3</sup>
2. ПАНЕЛЬ АРМИРУЕТСЯ РУЛОННЫМИ СЕТКАМИ 3/3-15 С ПОПЕРЕЧНОЙ РАБОЧЕЙ АРМАТУРОЙ ПО ГОСТ 8478-66
3. ИЗГОТОВЛЕНИЕ, ПРИЕМКА, ХРАНЕНИЕ, ТРАНСПОРТИРОВАНИЕ И МОНТАЖ ПЕРЕГОРОДОК ДОЛЖНЫ ОСУЩЕСТВЛЯТЬСЯ В СООТВЕТСТВИИ С ДЕЙСТВУЮЩИМИ ТУ.
4. ДЕТАЛИ ПЕРЕГОРОДОК СМ. ЛИСТ №30.

