

МОСОВИСПОЛКОМ  
ПРОЕКТИРОВАНИЕ  
АРХИТЕКТУРНО-  
ТЕХНИЧЕСКОЕ  
УПРАВЛЕНИЕ  
ИНСТИТУТ  
ЭЛЕКТРОНИИ СЕЛЬСТРОИ

**СЕРИЯ 85**

**КИРПИЧНЫЕ ЖИЛЫЕ ДОМА С ПОПЕРЕЧНЫМИ НЕСУЩИМИ СТЕНАМИ**

**ЧАСТЬ 9.9-6**

**УЗЛЫ И ДЕТАЛИ**

**МОНТАЖНЫЕ УЗЛЫ И ДЕТАЛИ ВЫШЕ ОТМЕТКИ 0.**

147013-04

ЦЕНА 2-25<sub>v</sub>

Центральный институт типового проектирования  
Госстрой СССР  
Свердловский филиал  
620062, г. Свердловск, 52 ул. Генеральская, 39  
Заказ № 100, инв. № 1470, тираж 10 70  
Сдано в печать 19/8/1979 г. Цена 2-25

# СЕРИЯ 85

## КИРПИЧНЫЕ ЖИЛЫЕ ДОМА С ПОПЕРЕЧНЫМИ НЕСУЩИМИ СТЕНАМИ В ОБЛЕГЧЕННОЙ КИРПИЧНОЙ КЛАДКЕ

### ТИПОВОЙ ПРОЕКТ

# 85 -

ЧАСТЬ 9  
ТИПОВЫЕ УЗЛЫ И ДЕТАЛИ

### СОДЕРЖАНИЕ

№ п.п.	Наименование чертежей	№ листов	№ стр.	№ п.п.	Наименование чертежей	№ листов	№ стр.
1	Заглавный лист	1	1	20	Облегченная кладка. Узел „У-23“	20	20
2	Заглавный лист	2	2	21	Облегченная кладка. Узел „У-24“	21	21
3	Облегченная кладка. Узлы „У-1“, „У-2“	3	3	22	Облегченная кладка. Узлы „У-25“, „У-26“	22	22
4	Облегченная кладка. Узлы „У-3“, „У-4“	4	4	23	Облегченная кладка. Узлы „У-10а“, „У-12а“	23	23
5	Облегченная кладка. Узел „У-5“	5	5	24	Облегченная кладка. Узел „У-13а“	24	24
6	Облегченная кладка. Узел „У-6“	6	6	25	Облегченная кладка. Узел „У-14а“	25	25
7	Облегченная кладка. Узлы „У-7“, „У-2а“	7	7	26	Облегченная кладка. Узел „У-15а“	26	26
8	Облегченная кладка. Узел „У-8“	8	8	27	Облегченная кладка. Узел „У-17а“	27	27
9	Облегченная кладка. Узлы „У-9“, „У-19“	9	9	28	Облегченная кладка. Узел „У-18а“	28	28
10	Облегченная кладка. Узлы „У-10“, „У-11“, „У-12“	10	10	29	Облегченная кладка. Узел „У-20а“	29	29
11	Облегченная кладка. Узел „У-13“	11	11	30	Облегченная кладка. Узел „У-21а“	30	30
12	Облегченная кладка. Узел „У-14“	12	12	31	Облегченная кладка. Узел „У-22а“	31	31
13	Облегченная кладка. Узел „У-15“	13	13	32	Облегченная кладка. Узел „У-23а“	32	32
14	Облегченная кладка. Узел „У-16“	14	14	33	Облегченная кладка. Вертикальная порядовка несущей стены / 4 этажные блок-секции /	33	33
15	Облегченная кладка. Узел „У-17“	15	15	34	Облегченная кладка. Вертикальная порядовка самонесущей стены по проемам	34	34
16	Облегченная кладка. Узел „У-18“	16	16	35	Облегченная кладка. Вертикальная порядовка самонесущей стены.	35	35
17	Облегченная кладка. Узел „У-20“	17	17				
18	Облегченная кладка. Узел „У-21“	18	18				
19	Облегченная кладка. Узел „У-22“	19	19				

976 Типовые узлы и детали

Заглавный лист

Типовой проект Часть 9  
Серия-85

1

НАИМЕНОВАНИЕ ЧЕРТЕЖЕЙ		№ К ЛИСТОВ	№ С ТРА	№ П/П	НАИМЕНОВАНИЕ ЧЕРТЕЖЕЙ	№ К ЛИСТОВ	№ П/П
37	ОБЛЕГЧЕННАЯ КЛАДКА. ВЕРТИКАЛЬНАЯ ПОРЯДОВКА НЕУЩЕЙ			63	РАЗВЕРТКИ СТЕН С КАНАЛАМИ Р6-4, Р7-4, Р8-4	62	62
	ДО ПРОЕМАМ (4 ЭТАЖНЫЕ БЛОК-СЕКЦИИ)	36	36	64	РАЗВЕРТКИ СТЕН С КАНАЛАМИ. СЕЧЕНИЯ 1-1 ÷ 8-8	63	63
38	ОБЛЕГЧЕННАЯ КЛАДКА. ВЕРТИКАЛЬНАЯ ПОРЯДОВКА			65	РАЗВЕРТКИ СТЕН С КАНАЛАМИ. СЕЧЕНИЯ 9-9 ÷ 18-18	64	64
	СТЕН С ОБЛЕГЧЕННЫМИ (2-3 ЭТАЖНЫЕ БЛОК-СЕКЦИИ)	37	37	66	РАЗВЕРТКИ СТЕН С КАНАЛАМИ. СЕЧЕНИЯ 19-19 ÷ 30-30	65	65
39	ОБЛЕГЧЕННАЯ КЛАДКА. ВЕРТИКАЛЬНАЯ ПОРЯДОВКА НЕУЩЕЙ			67	РАЗВЕРТКИ СТЕН С КАНАЛАМИ. СЕЧЕНИЯ 31-31 ÷ 38-38	66	66
	СТЕН С ОБЛЕГЧЕННЫМИ (2-3 ЭТАЖНЫЕ БЛОК-СЕКЦИИ)	38	38	68	РАЗВЕРТКИ СТЕН С КАНАЛАМИ. СЕЧЕНИЯ 39-39 ÷ 50-50	67	67
39	СЕТКИ ОБЛЕГЧЕННОЙ КЛАДКИ С-1 ÷ С-4	39	39	69	РАЗВЕРТКИ СТЕН С КАНАЛАМИ. СЕЧЕНИЯ 51-51 ÷ 63-63	68	68
40	СЕТКИ ОБЛЕГЧЕННОЙ КЛАДКИ С-5 ÷ С-8	40	40	70	РАЗВЕРТКИ СТЕН С КАНАЛАМИ. СЕЧЕНИЯ 64-64 ÷ 75-75	69	69
41	СЕТКИ ОБЛЕГЧЕННОЙ КЛАДКИ С-9 ÷ С-11	41	41	71	РАЗВЕРТКИ СТЕН С КАНАЛАМИ. СЕЧЕНИЯ 76-76 ÷ 86-86	70	70
42	СЕТКИ ОБЛЕГЧЕННОЙ КЛАДКИ С-12 ÷ С-15	42	42	72	РАЗВЕРТКИ СТЕН С КАНАЛАМИ. СЕЧЕНИЯ 87-87 ÷ 98-98	71	71
43	СЕТКИ ОБЛЕГЧЕННОЙ КЛАДКИ С-16, С-17;			73	РАЗВЕРТКИ СТЕН С КАНАЛАМИ. СЕЧЕНИЯ 99-99 ÷ 105-105	72	72
43	СЕТКИ ВЕНТКАНАЛОВ СВ-1 ÷ СВ-4	43	43	74	МОНТАЖНЫЕ СХЕМЫ ШКАФОВ : ШК-1; ШК-1а; ШК-2; ШК-3	73	73
44	СЕТКИ ВЕНТКАНАЛОВ СВ-5 ÷ СВ-13; АНКЕРА АУ-1, А-1, А-2	44	44				
45	ТИПЫ ПЕРЕМЫЧЕК „1-9“	45	45				
46	ТИПЫ ПЕРЕМЫЧЕК „10-20“	46	46				
47	ДЕТАЛИ ПОЛОВ	47	47				
48	ДЕТАЛИ ПЕРЕКРЫТИЙ	48	48				
49	БРУСА НА КРЫШУ	49	49				
50	ФРАГМЕНТ ВХОДА	50	50				
51	МЕТАЛЛИЧЕСКИЕ ОГРАЖДЕНИЯ ЛОДЖИЙ ОА-1, ОА-2						
	ЗАКАЛАННАЯ ДЕТАЛЬ ЗД-1	51	51				
52	ФРАГМЕНТ ВХОДА 1 ЭТАЖА	52	52				
53	ОГРАЖДЕНИЕ ЛОДЖИЙ	53	53				
	РАЗВЕРТКИ СТЕН С КАНАЛАМИ Р1-2, Р2-2	54	54				
	РАЗВЕРТКИ СТЕН С КАНАЛАМИ Р1-3, Р2-3	55	55				
	РАЗВЕРТКИ СТЕН С КАНАЛАМИ Р1-4, Р2-4	56	56				
	РАЗВЕРТКИ СТЕН С КАНАЛАМИ Р3-2, Р4-2, Р5-2	57	57				
	РАЗВЕРТКИ СТЕН С КАНАЛАМИ Р3-3, Р4-3, Р5-3	58	58				
	РАЗВЕРТКИ СТЕН С КАНАЛАМИ Р3-4, Р4-4, Р5-4	59	59				
	РАЗВЕРТКИ СТЕН С КАНАЛАМИ Р6-2, Р7-2, Р8-2	60	60				
	РАЗВЕРТКИ СТЕН С КАНАЛАМИ Р6-3, Р7-3, Р8-3	61	61				

ОБЩИЕ УЗЛЫ И ДЕТАЛИ

3 А Г Л А В Н Ы Й Л И С Т

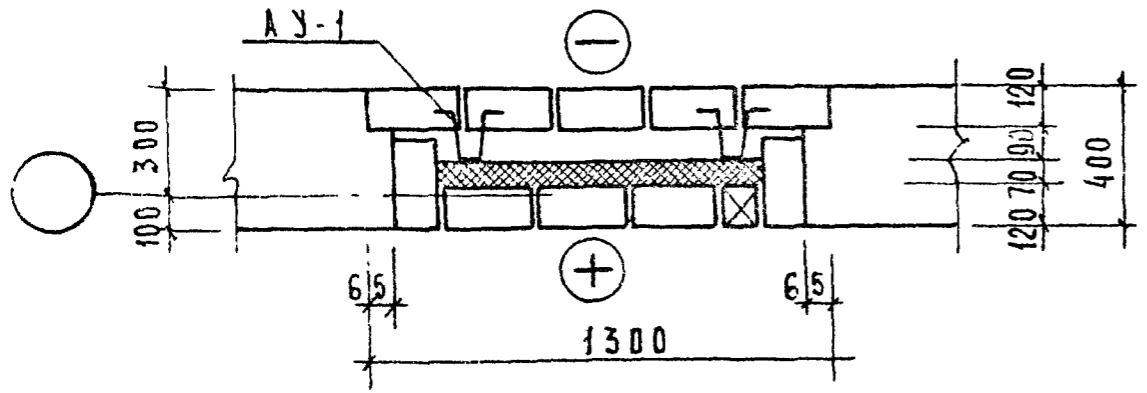
ТИПОВОЙ ПРОЕКТ  
СЕРИЯ  
-85-

ЧАСТЬ 9.9 А - СТ

2

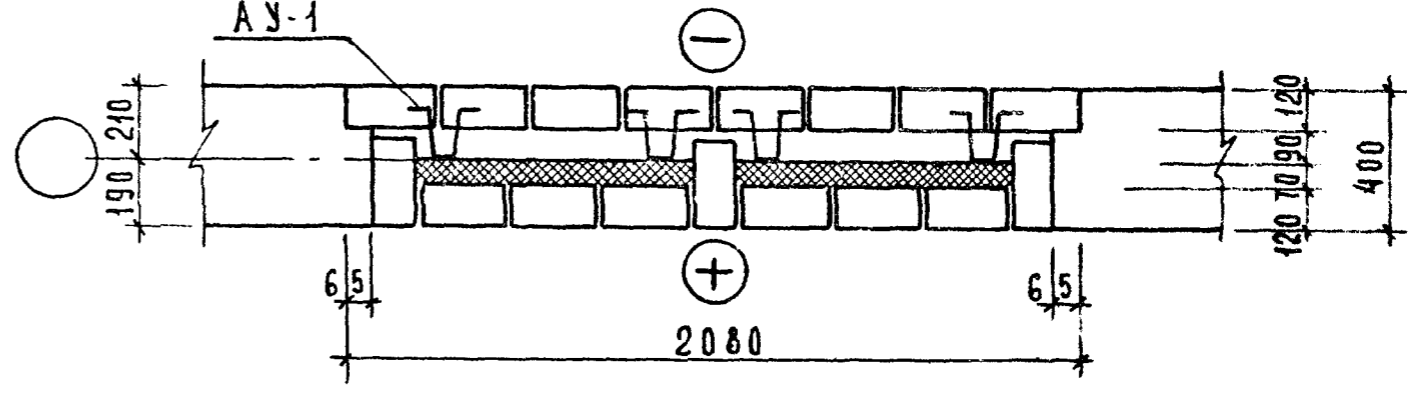
У-1

1 ряд

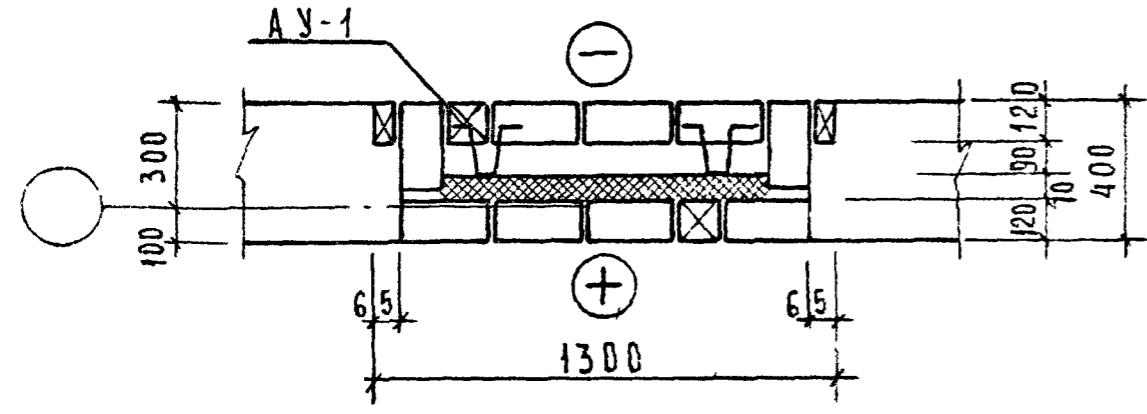


У-2

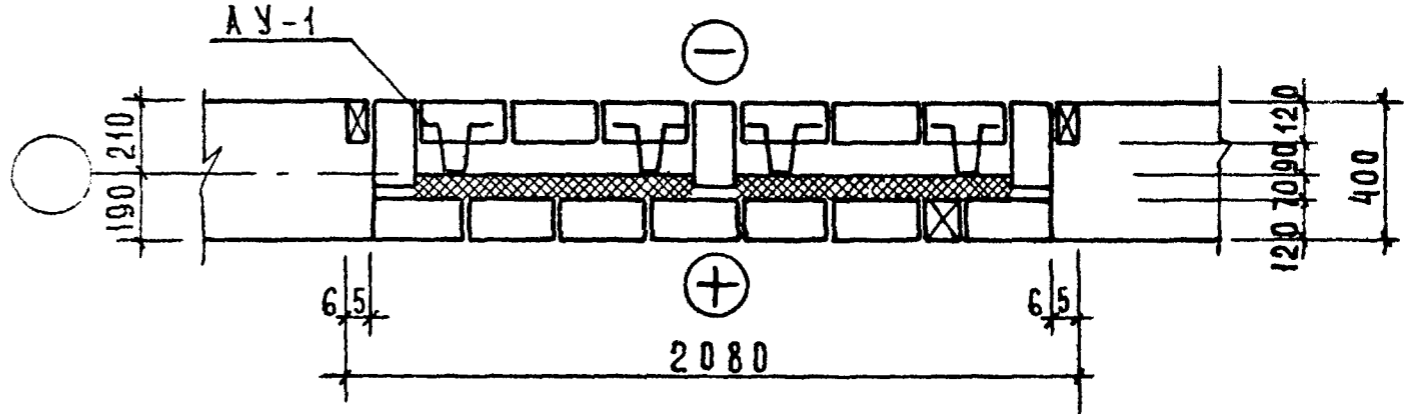
1 ряд



2 ряд

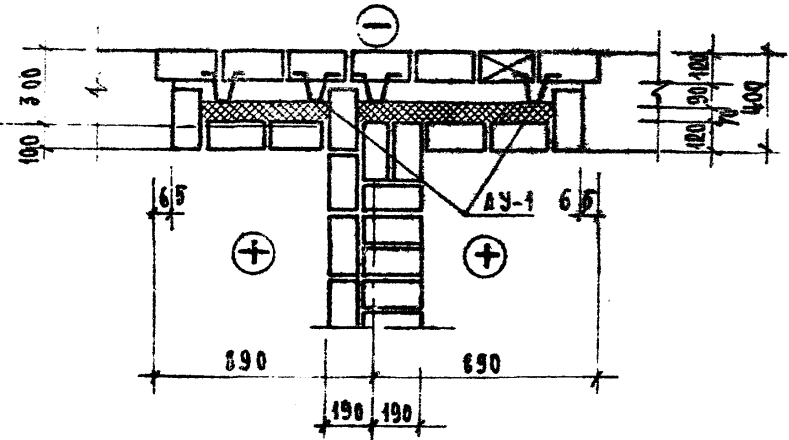


2 ряд

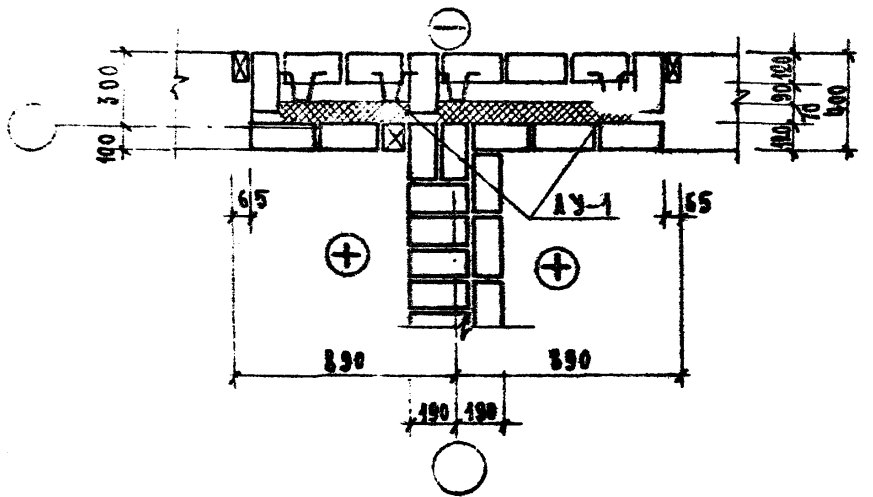


У-3

1 ДЯА

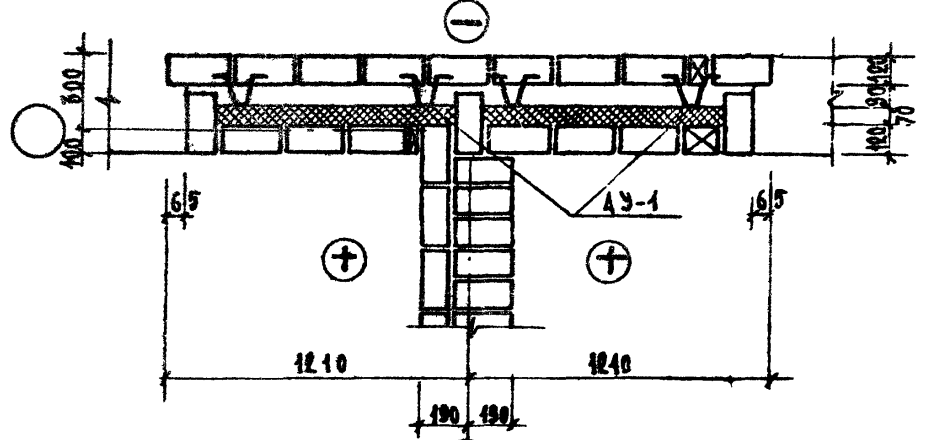


2 ДЯА

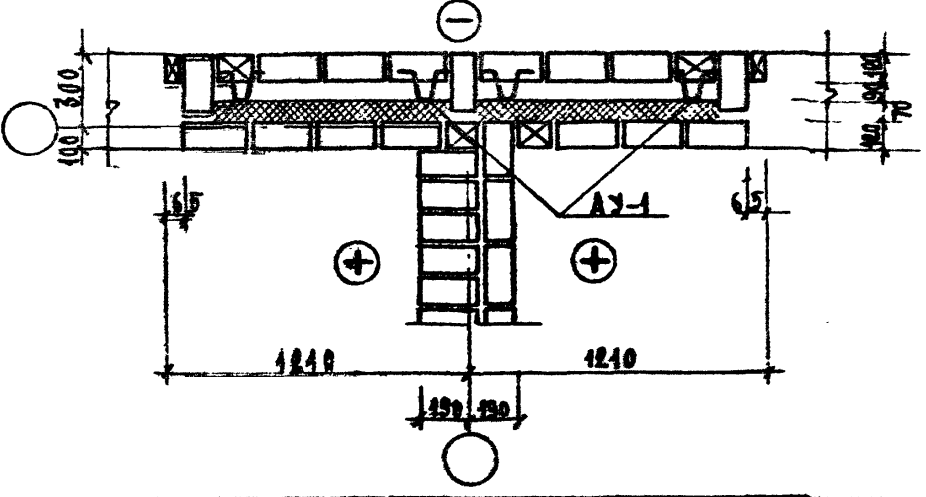


У-4

1 ДЯА



2 ДЯА



976 ТИПОВЫЕ ДЕТАЛИ И УЗЛЫ

ОБЛЕГЧЕННАЯ КАДКА.  
УЗЛЫ У-3" У-4"

ТИПОВОЙ ПРОЕКТ  
СЕРИЯ 85

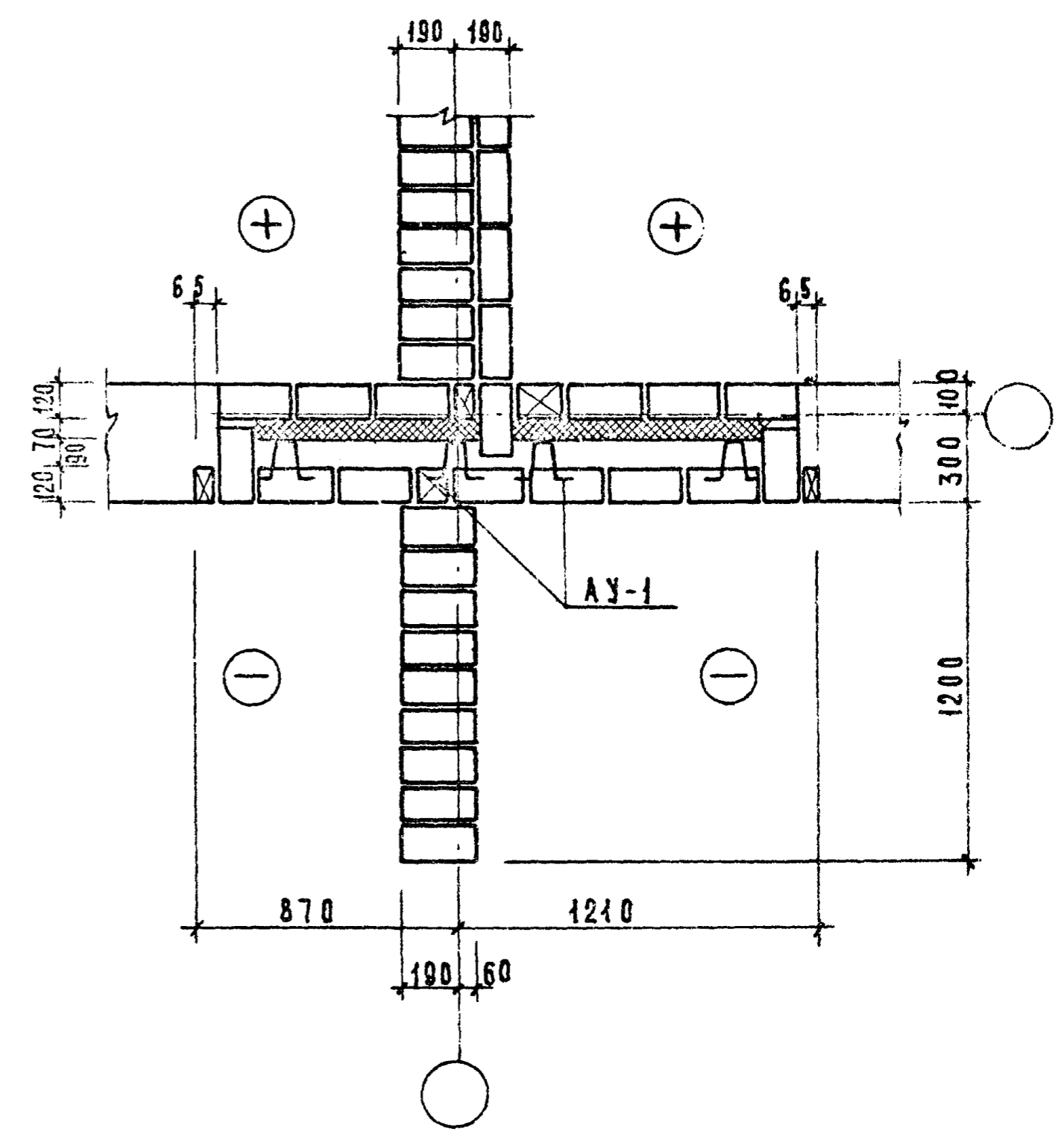
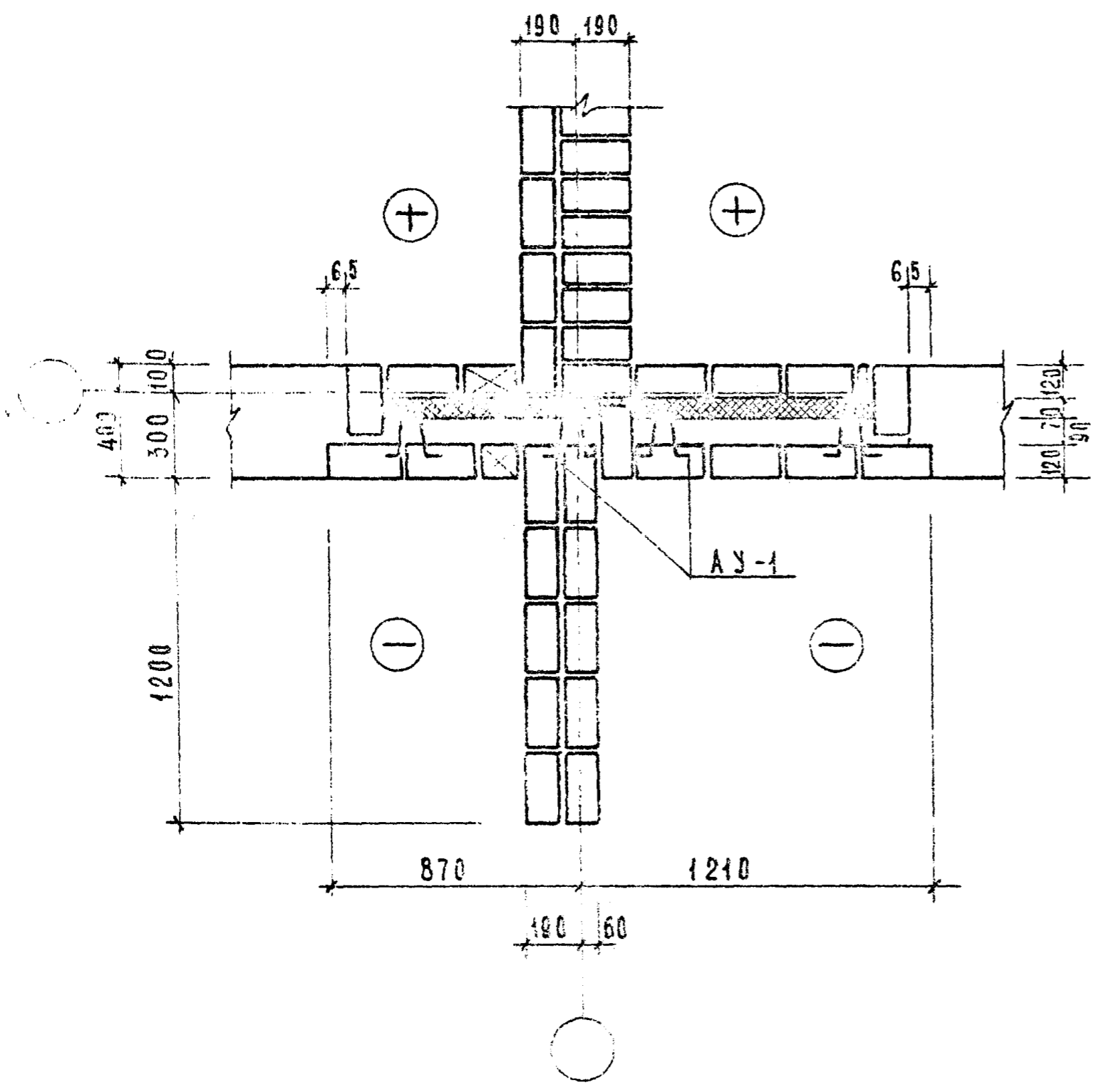
ЧАСТЬ 9  
РАЗДЕЛ 99-6

АНСТ  
4

У-5

1 ряд

2 ряд



9/0

КРОВОЙЕ ДЕТАЛИ И УЗЛЫ

ОБЛЕГЧЕННАЯ КЛАДКА  
УЗЛА "У-5"

ТИПОВОЙ ПРОЕКТ  
СЕРИЯ - 85

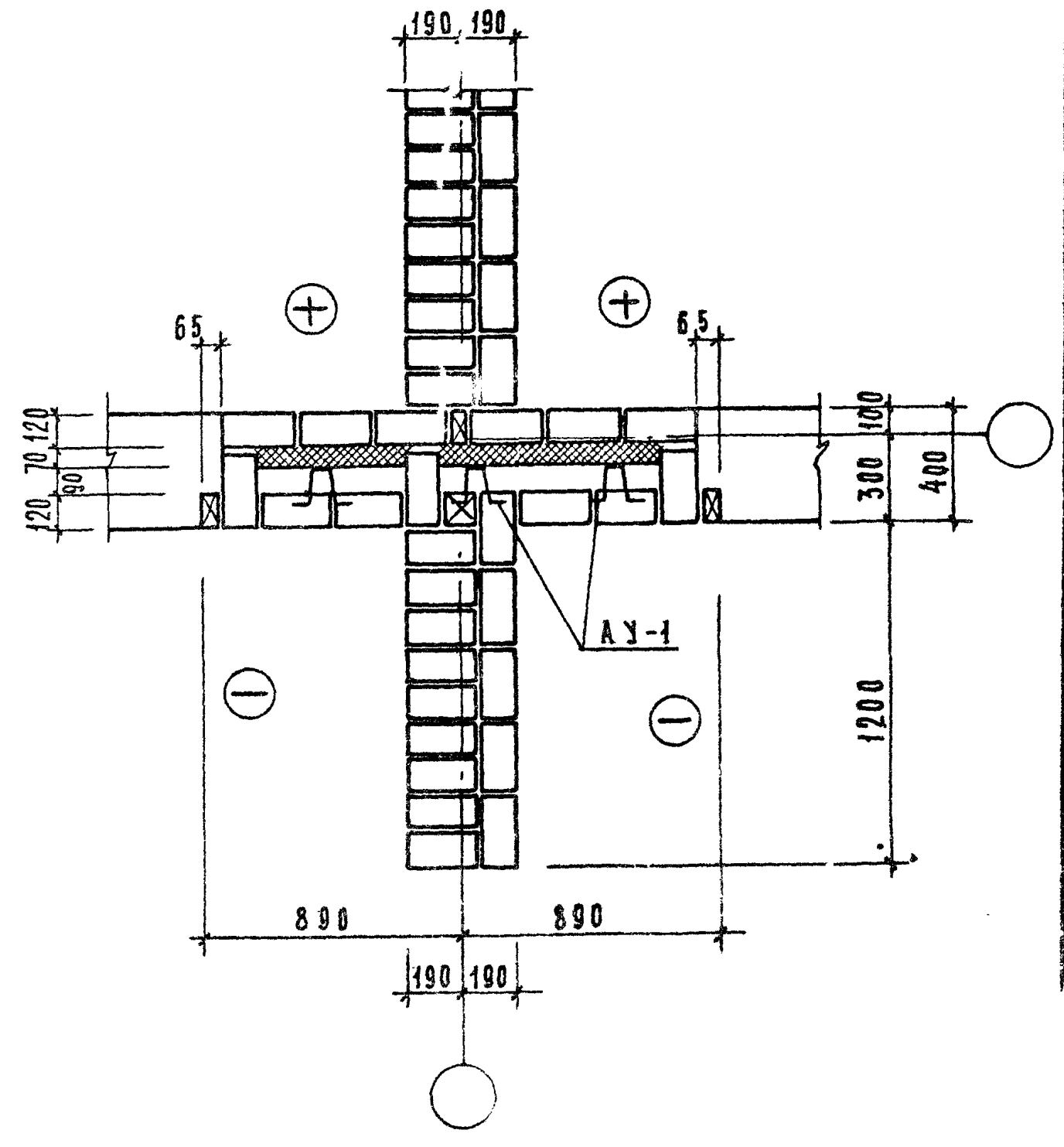
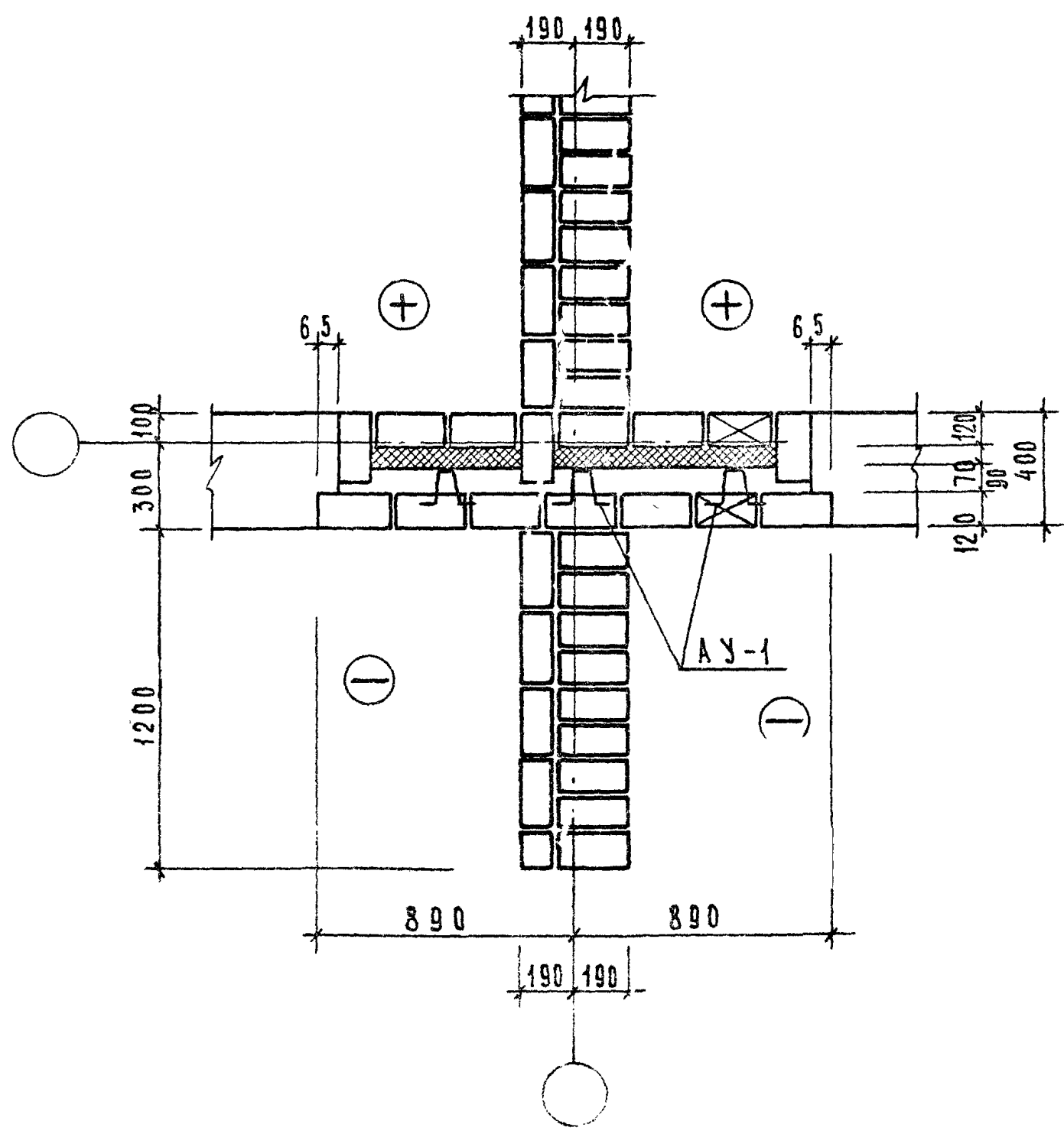
ЧАСТЬ 9.3.6

ЛИСТ  
15

У-6

1 РЯД

2 РЯД



АЛР

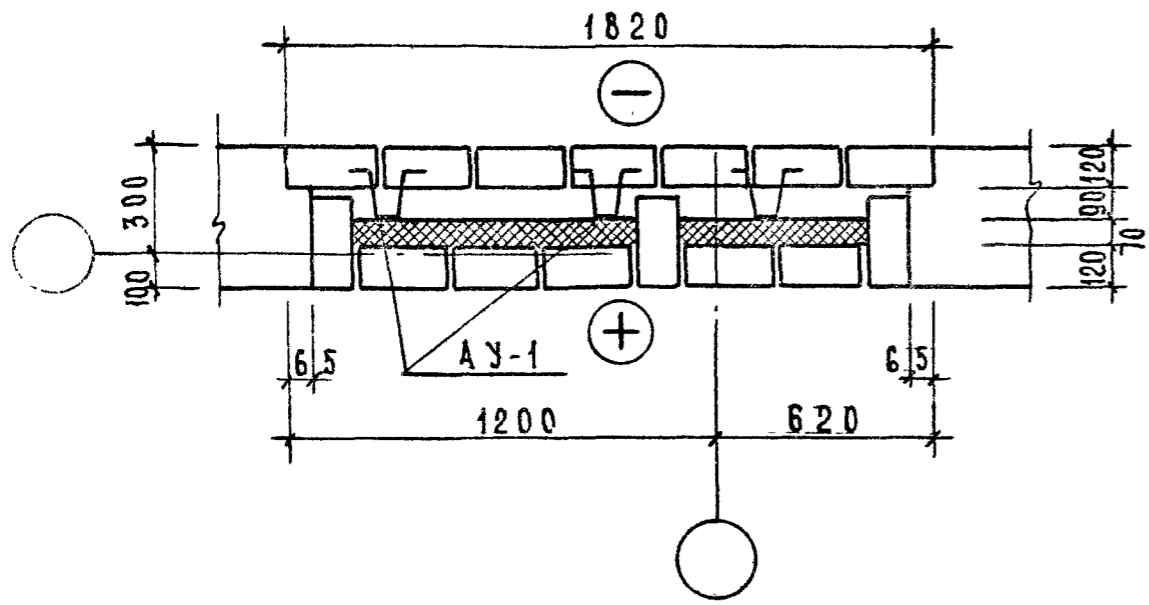
ОБЛЕГЧЕННАЯ КЛАДКА  
УЗЛА "У-6"

ТИПОВАЯ ЧАСТЬ  
СЕРИЯ 84



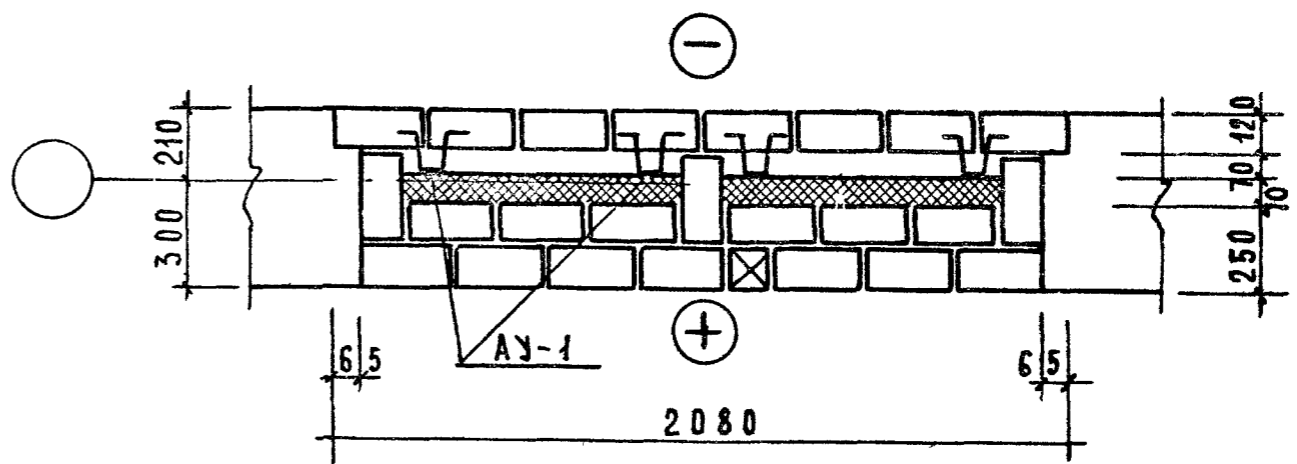
У-7

1 Р Я Д

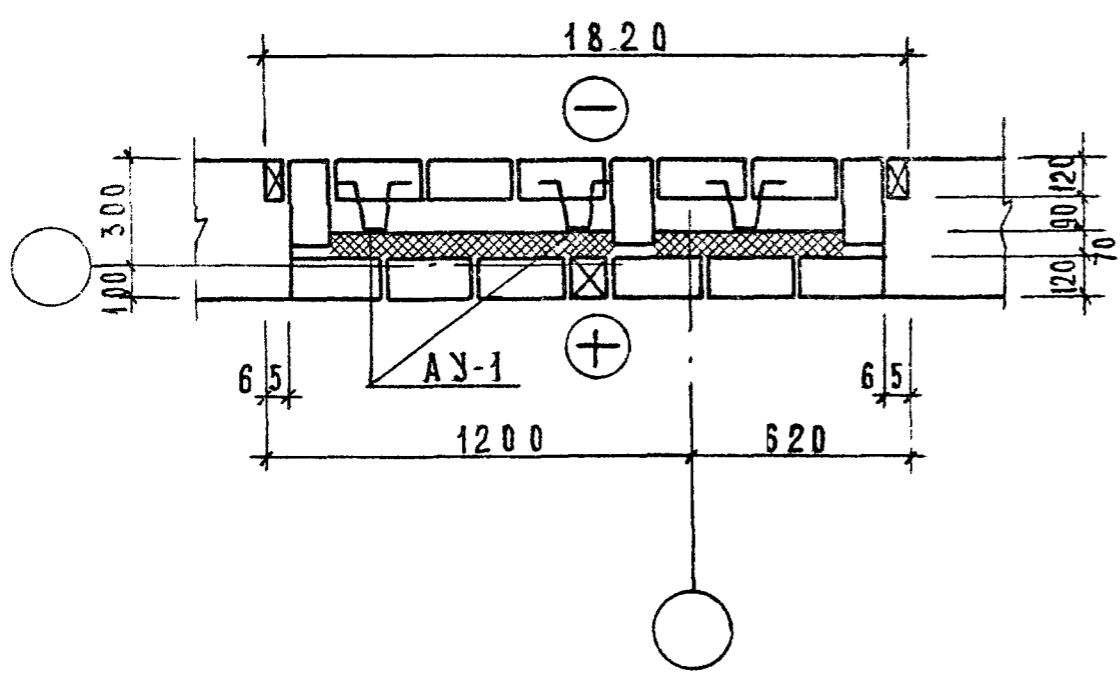


У-2<sup>а</sup>

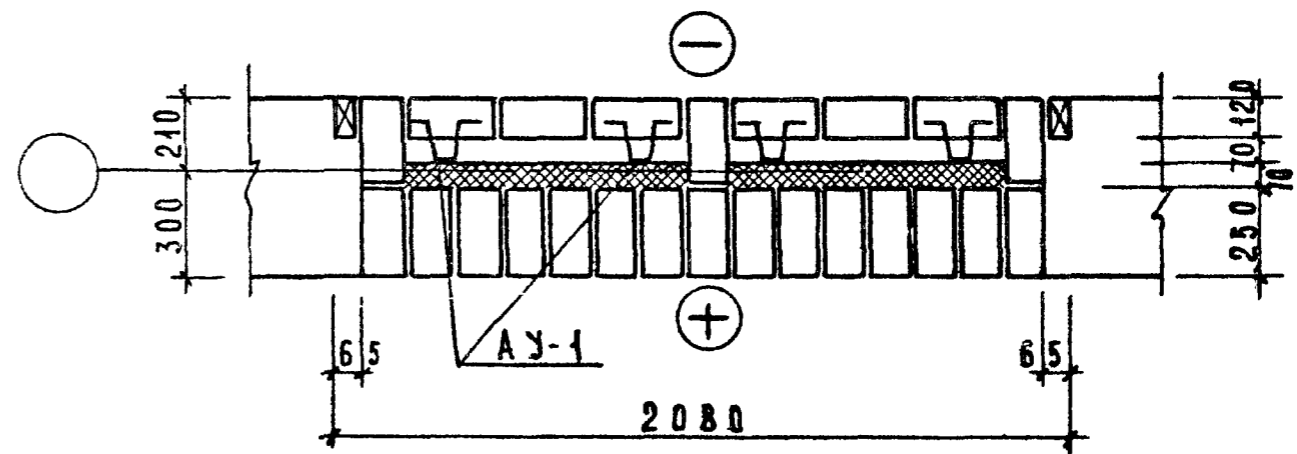
1 Р Я Д



2 Р Я Д



2 Р Я Д



1976

ТИПОВЫЕ ДЕТАЛИ И УЗЛЫ

ОБЛЕГЧЕННАЯ КЛАДКА  
Узлы "У-7" "У-2<sup>а</sup>"

ТИПОВОЙ ПРОЕКТ  
СЕРИЯ -85

Часть 99-Б

Лист  
7

КАЗОВА КОПИРОВАЛ  
 СИНА  
 ШАМЕЦ

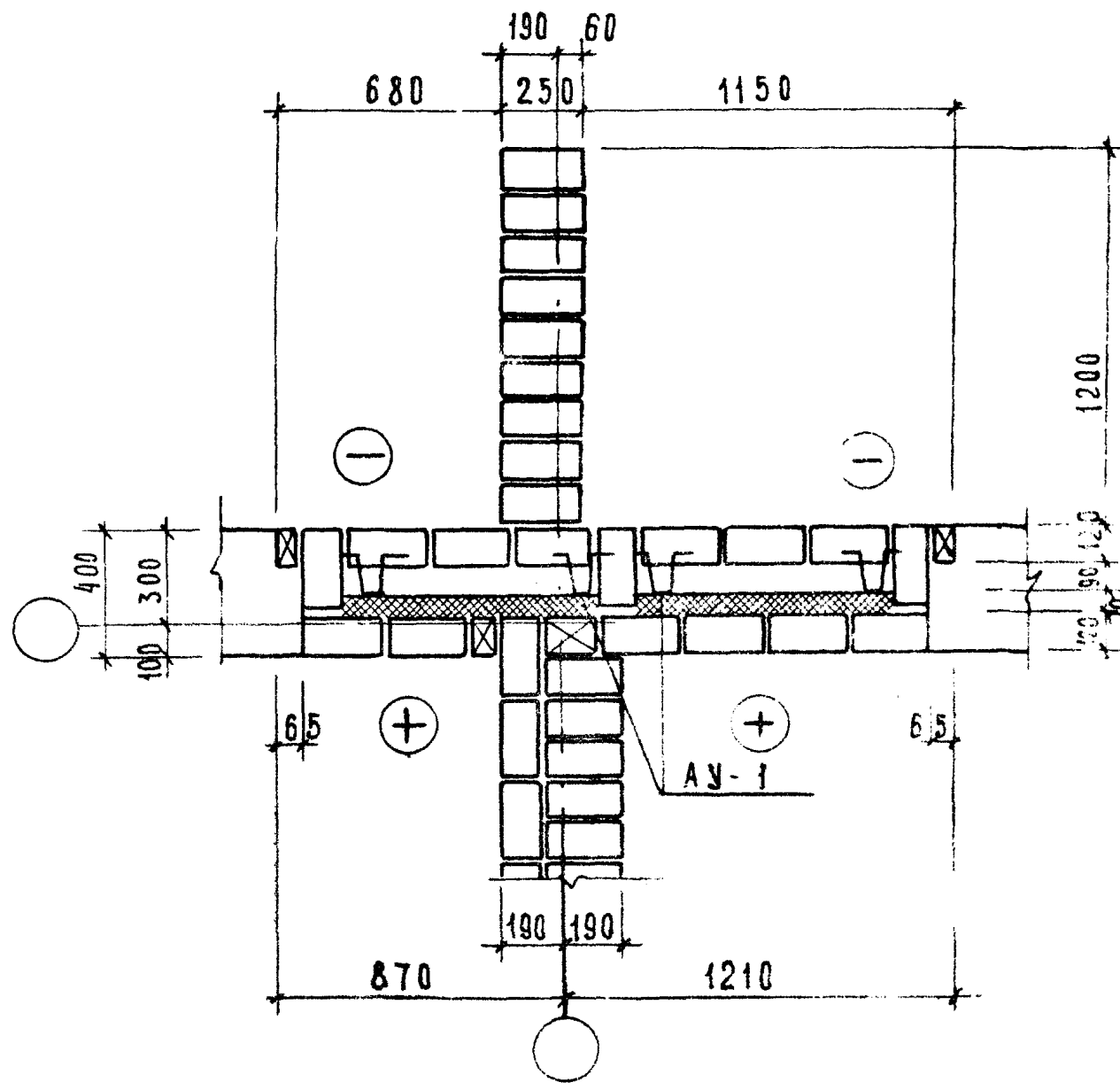
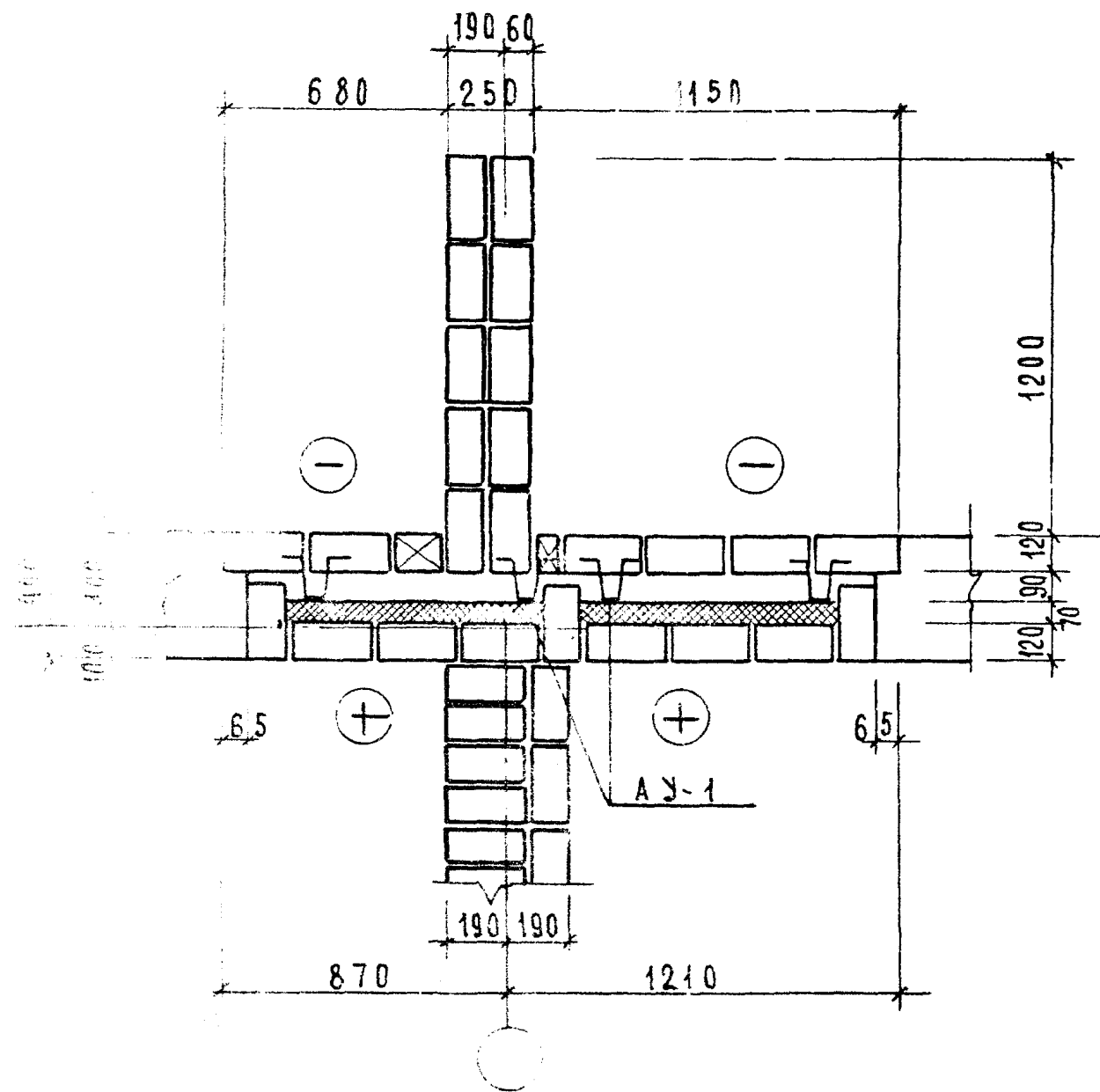
САДУР  
 СИНА  
 ШУК ГРИЖ

1976

У-8

1 РЯД

2 РЯД



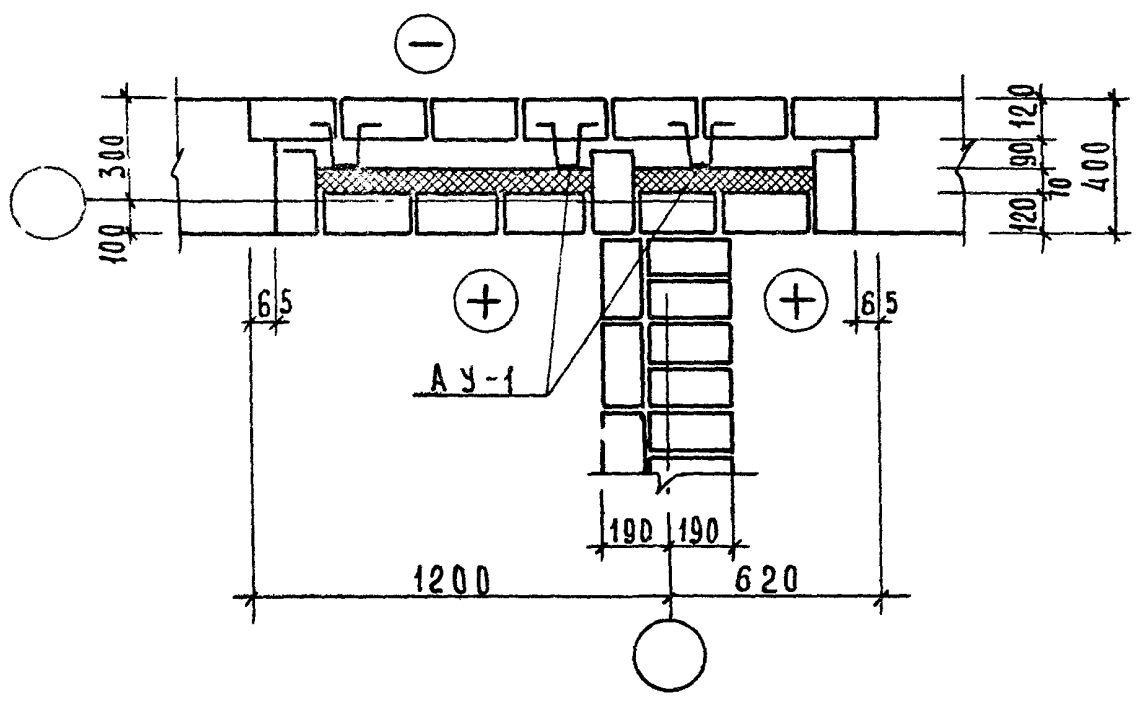
ДРУГИЕ ДЕТАЛИ И УЗЛЫ

ОБЛЕГЧЕННАЯ КЛАДКА  
УЗЕЛ "У-8"

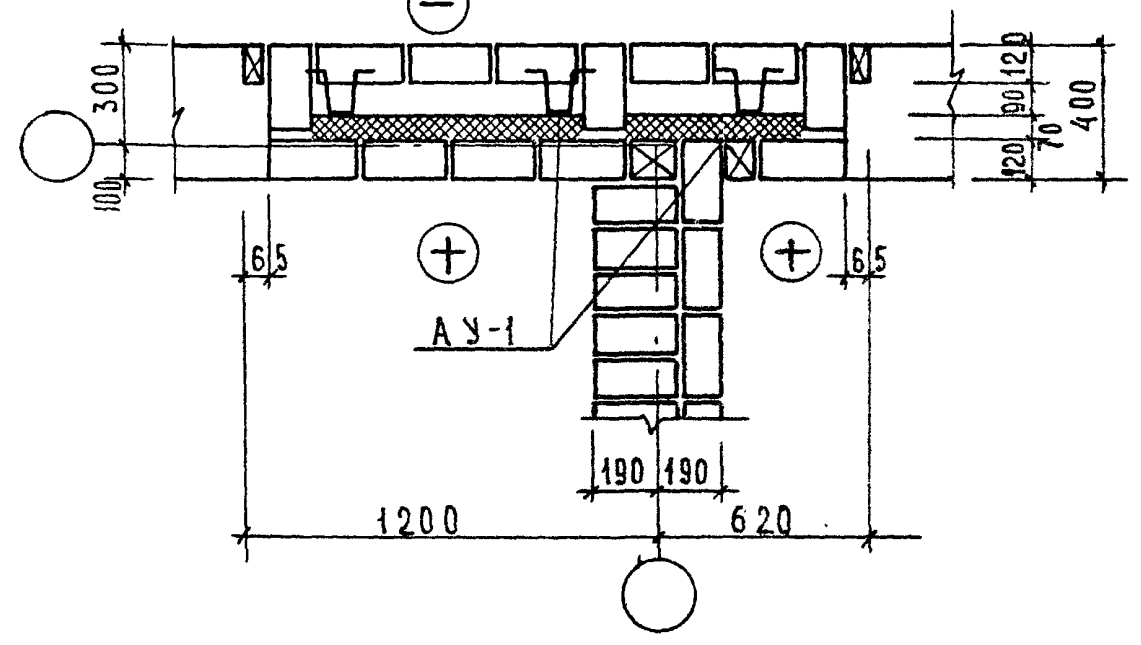
ТИПОВОЙ ПРОЕКТ ЧАСТЬ 9.9Б ЛИ  
СЕРИЯ -85-

МТ и ЭП-1  
 И.А.РХ.ПР.1  
 С.А.Н.Ж.ПР.  
 В.С.П.И.Н.Ж.  
 И.С.С.В.А.К.О.П.И.Р.О.В.  
 И.С.С.В.А.К.О.П.И.Р.О.В.  
 И.С.С.В.А.К.О.П.И.Р.О.В.

У-9 1 ряд



2 ряд

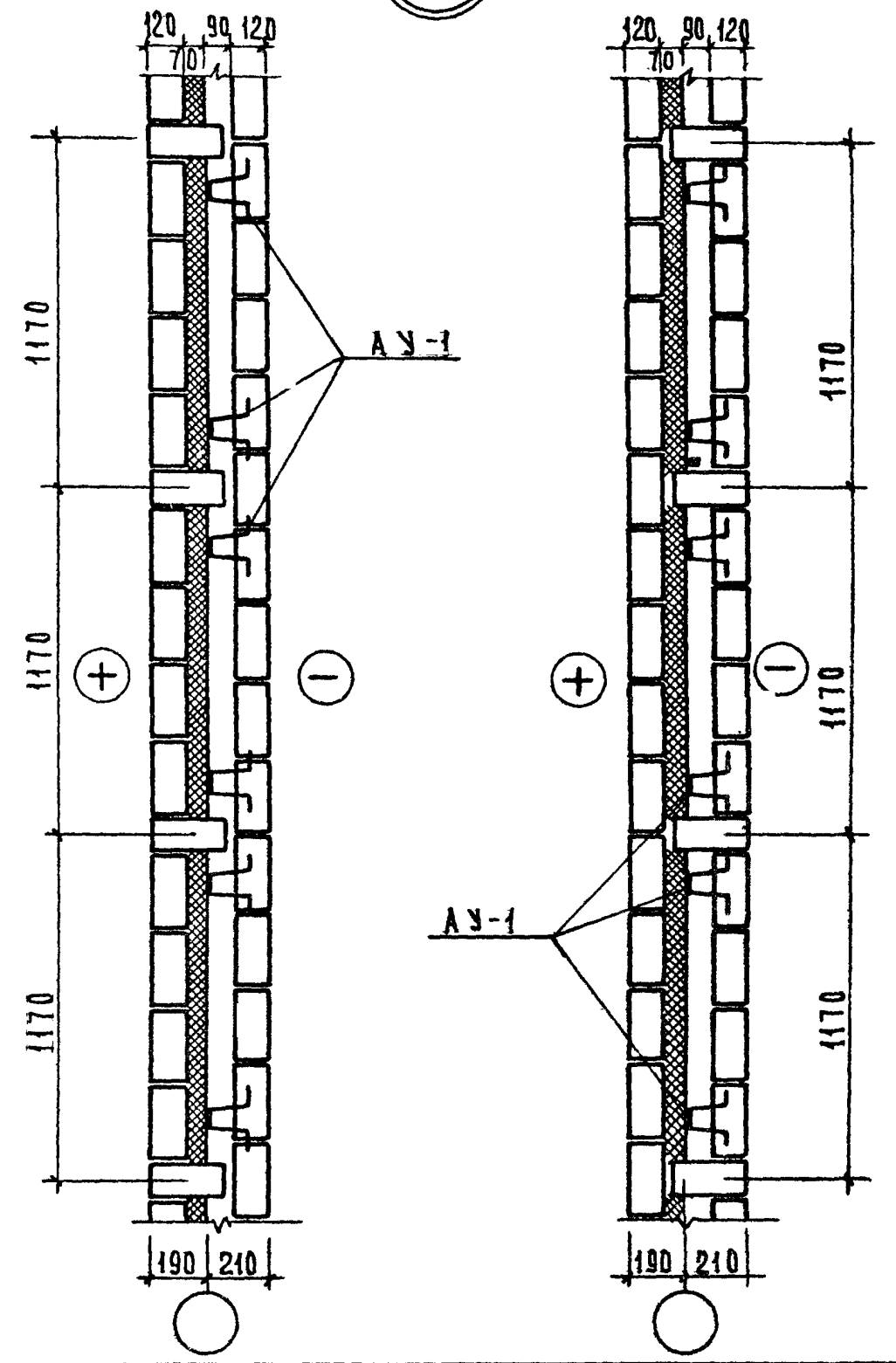


1 ряд

У-19

2 ряд

9



1976 Типовые детали и узлы

Облегченная кладка  
 Узлы "У-9", "У-19"

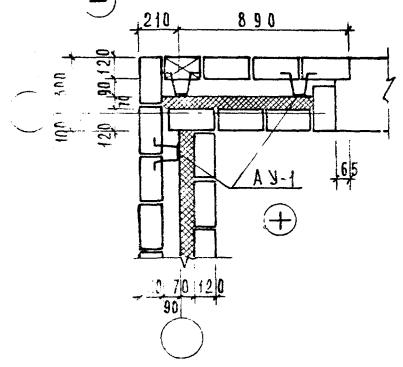
Типовой проект  
 серия -85

Часть 9.9-6

Лист  
 9

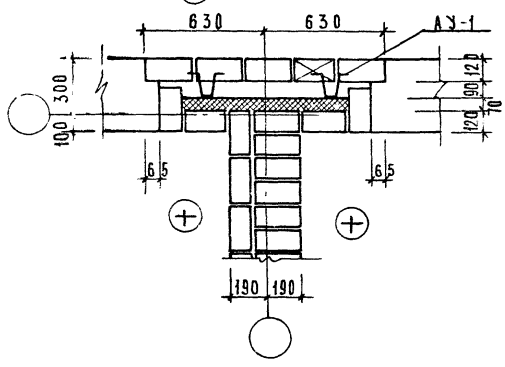
У-10

1 РЯД



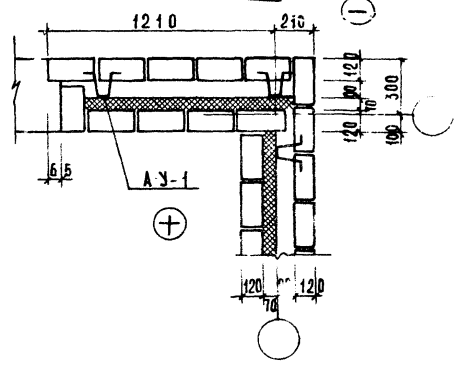
У-11

1 РЯД

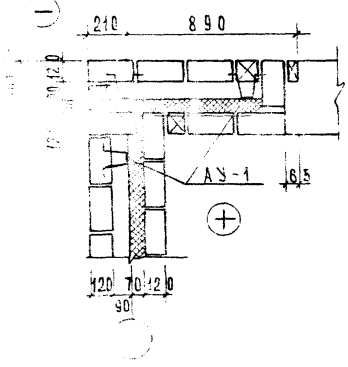


У-12

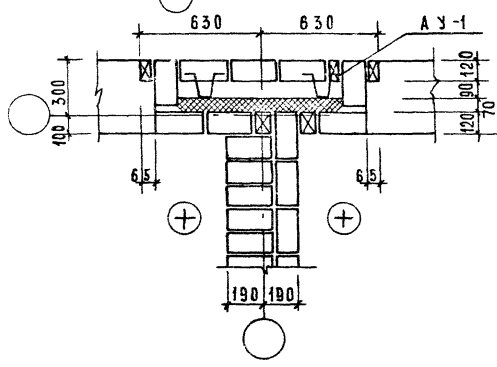
1 РЯД



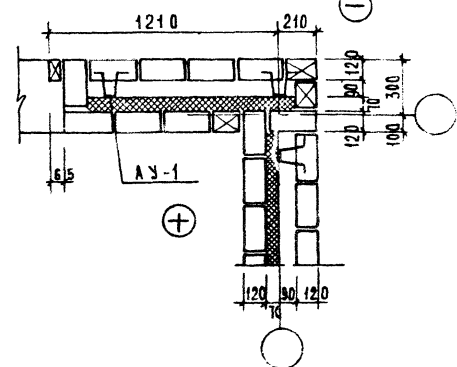
2 РЯД



2 РЯД



2 РЯД



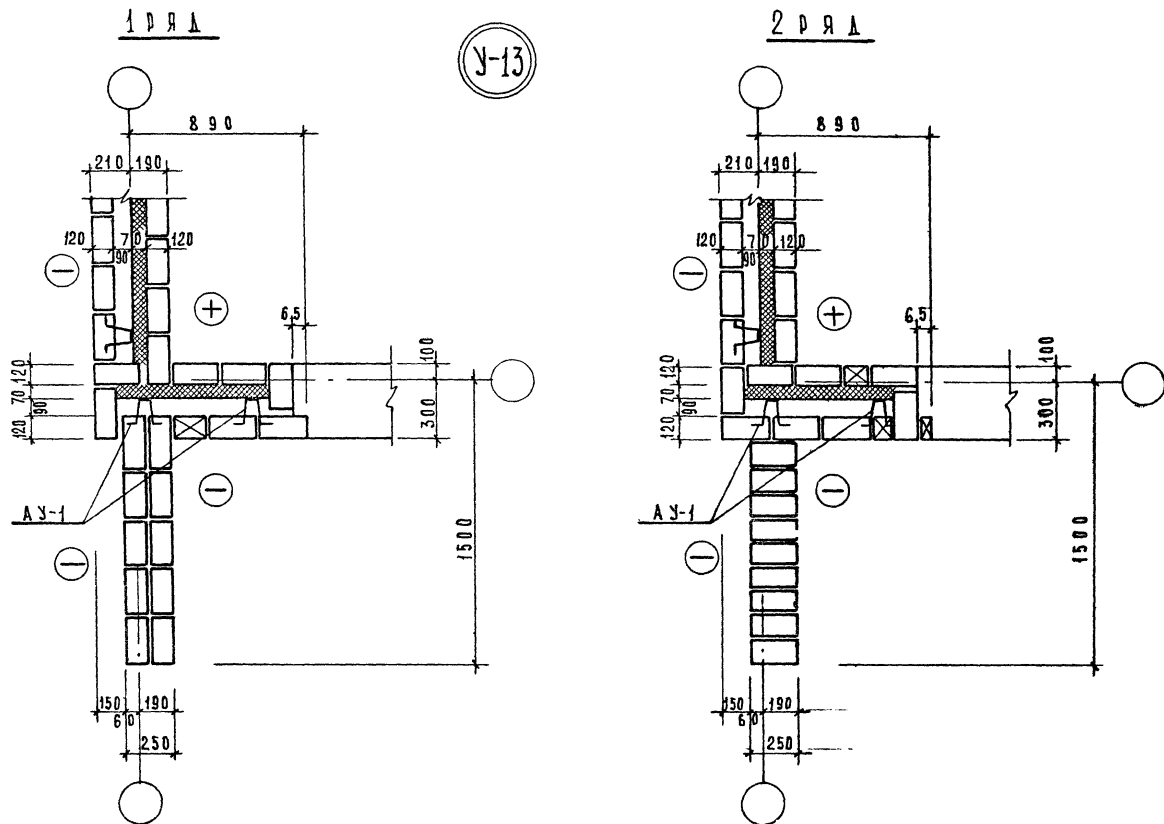
ОБЪЕМНЫЕ ДЕТАЛИ И УЗЛЫ

ОБЛЕГЧЕННАЯ КЛАДКА  
Узлы У-10, У-11, У-12

ТИПОВОЙ ПРОЕКТ  
серия-85

Часть 9.9 Б Лист  
10

4024-94



1976

Типовые детали и узлы

Облегченная кладка  
узла "У-13"Типовой проект  
серия-85

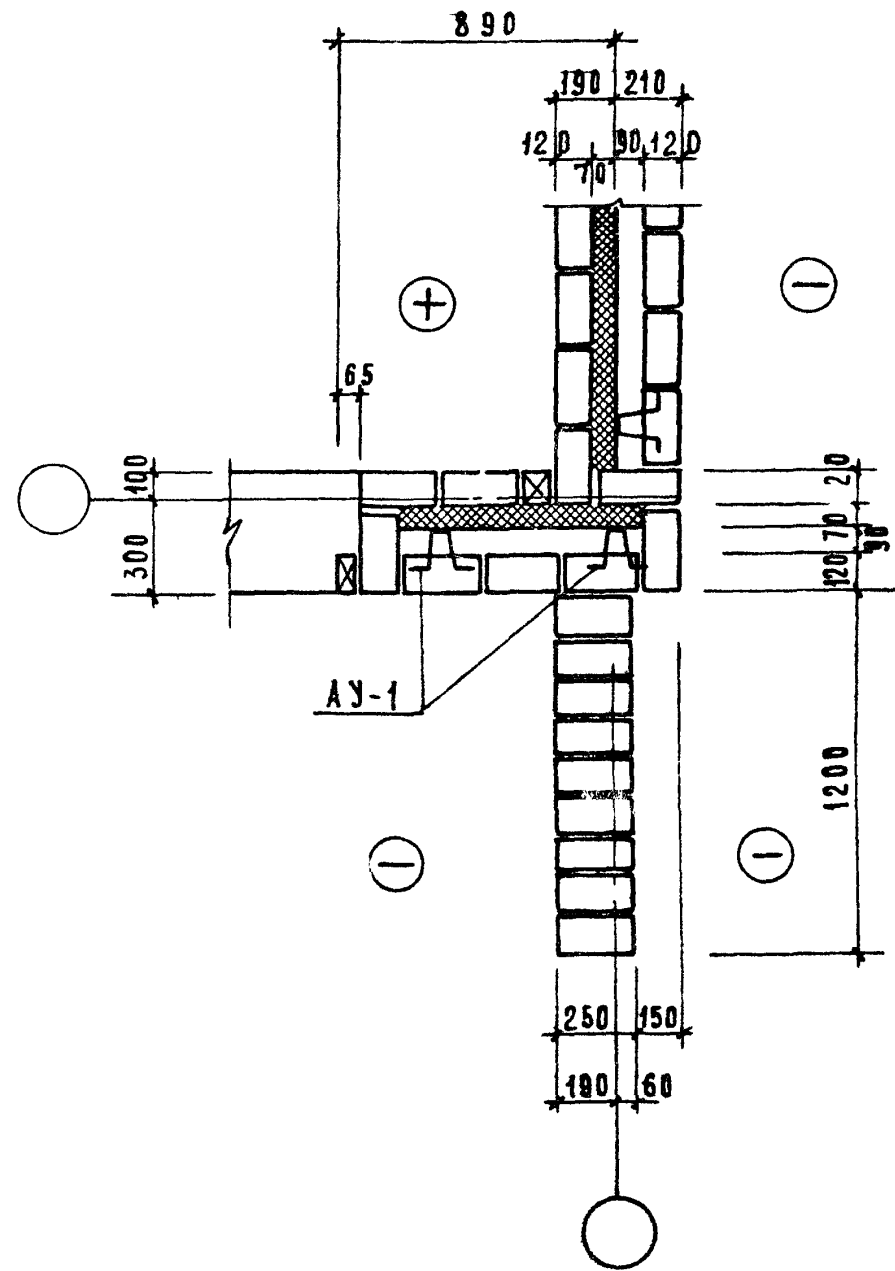
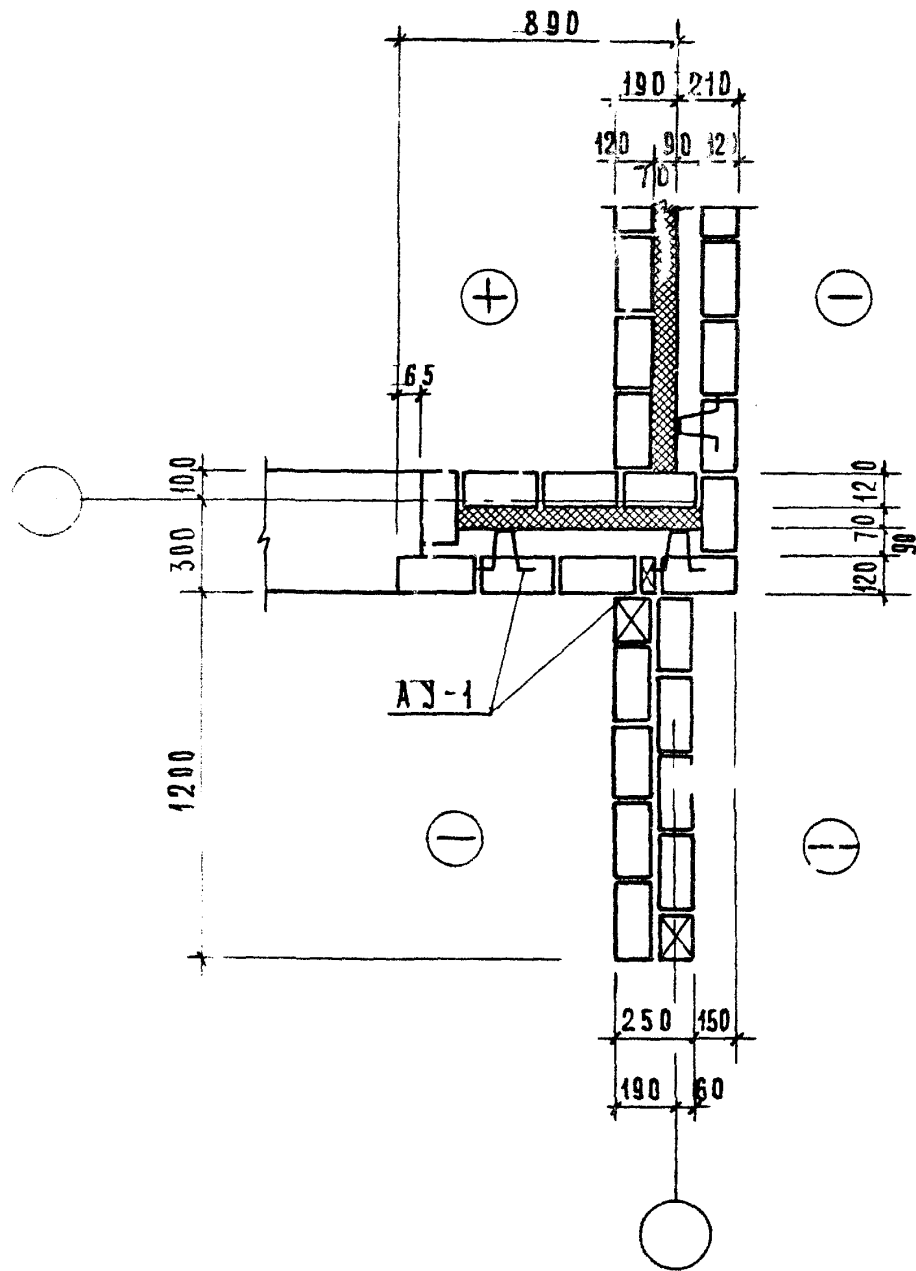
Часть 9.9-6

Лист  
11

У-14

1 ряд

2 ряд



ТИПОВЫЕ ДЕТАЛИ И УЗЛЫ

ОБЛЕГЧЕННАЯ КЛАДКА  
УЗЛА "У-14"

ТИПОВОЙ ПРОЕКТ  
СЕРИЯ-85

Часть 99-Б

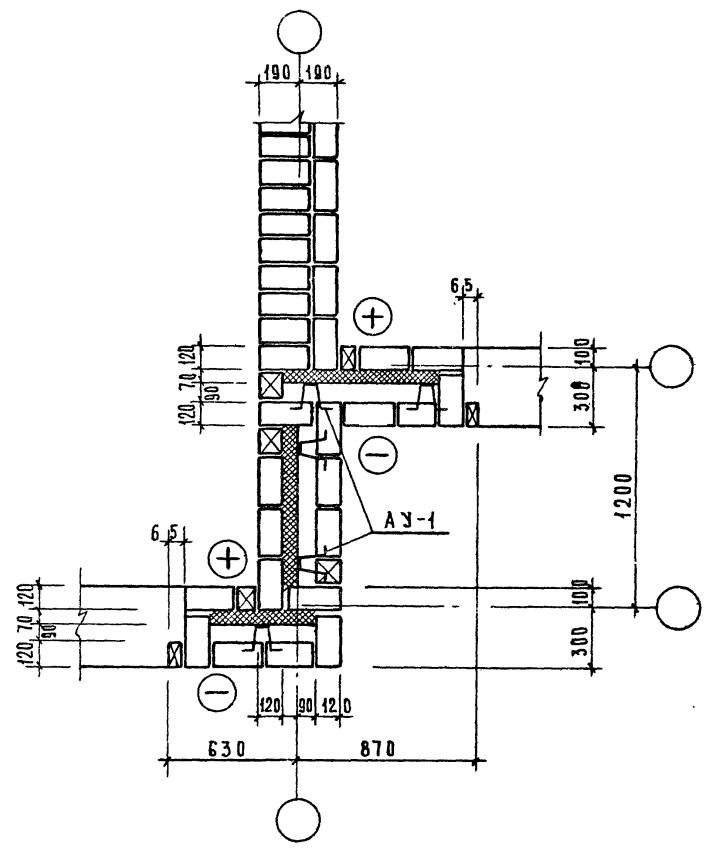
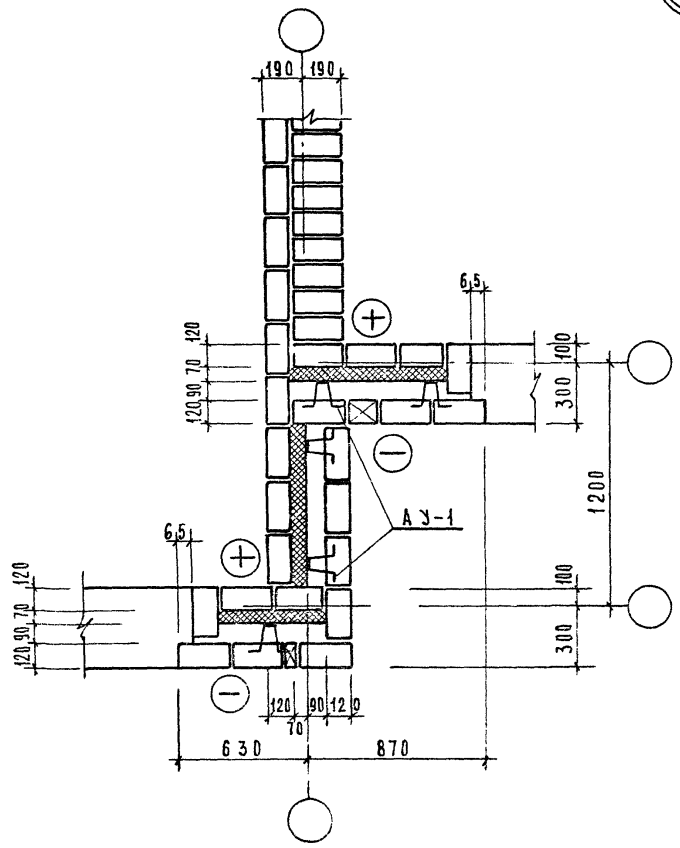
Лист

1

У-15

1 ряд

2 ряд



ИЗДАНИЕ 1976 г. Проектная организация: «КАМЕНАЧ»  
СНТ «КАМЕНАЧ»  
СНТ «КАМЕНАЧ»

1976 Типовые детали и узлы

Облегченная кладка  
Узел „У-15”

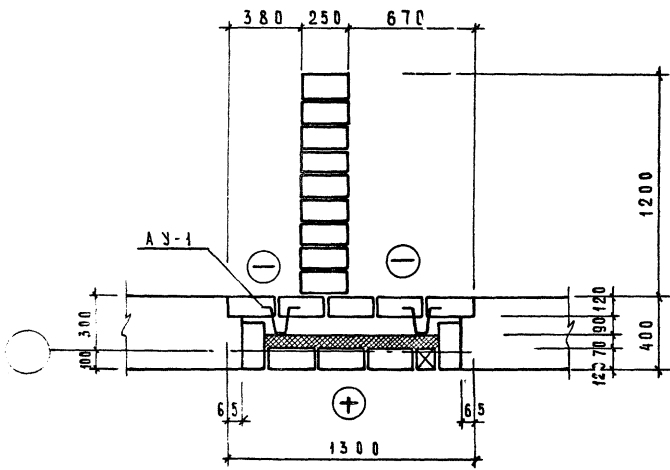
Типовой проект  
серия-85

Часть 9.9.5

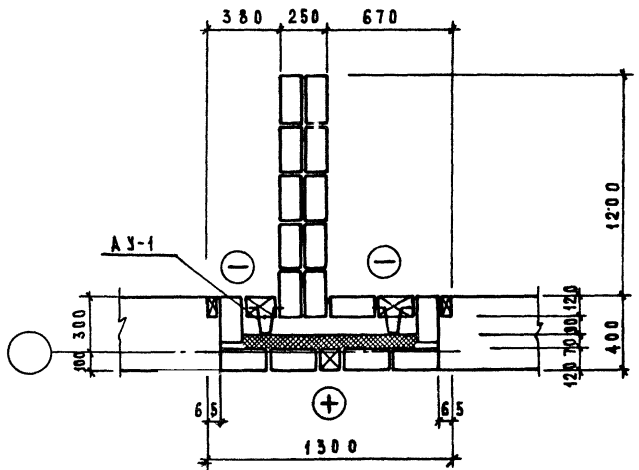
Лист  
13

У-16

1 В Р Я Д



2 В Р Я Д



976 Типовые детали и узлы

Облегченная кладка  
узла "У-16"

Типовой проект  
серия-85-

Часть 99-6

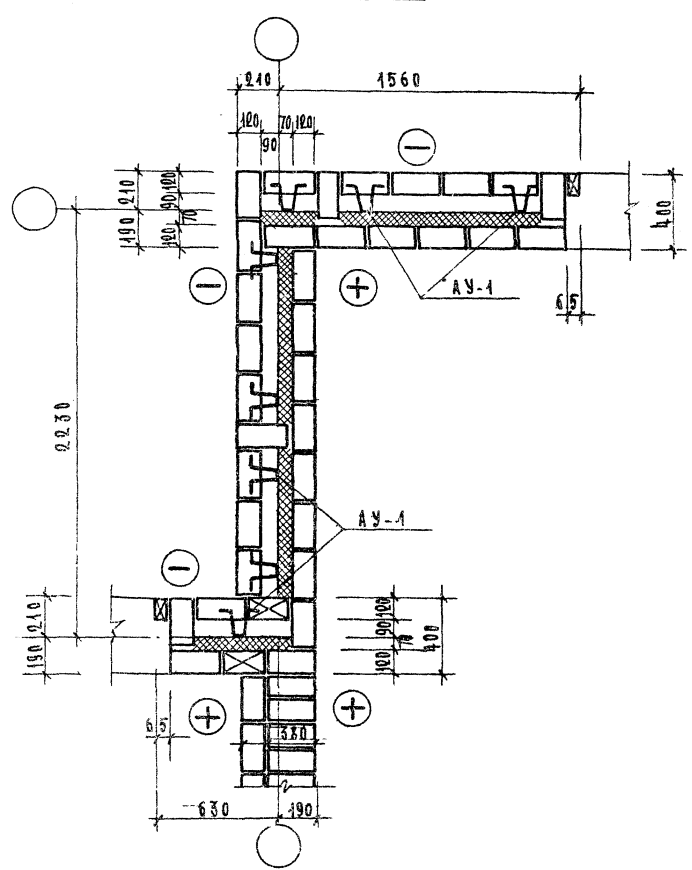
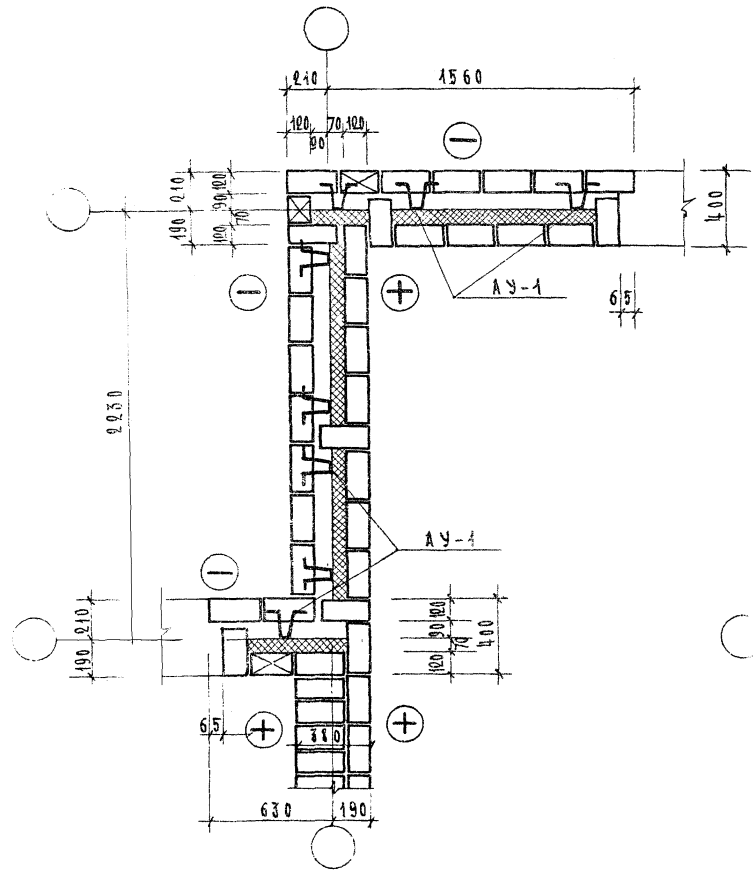
Лист  
14



У-17

1 РЯ

2 РЯ



976

ТИПОВЫЕ УЗЛЫ  
И ДЕТАЛИ

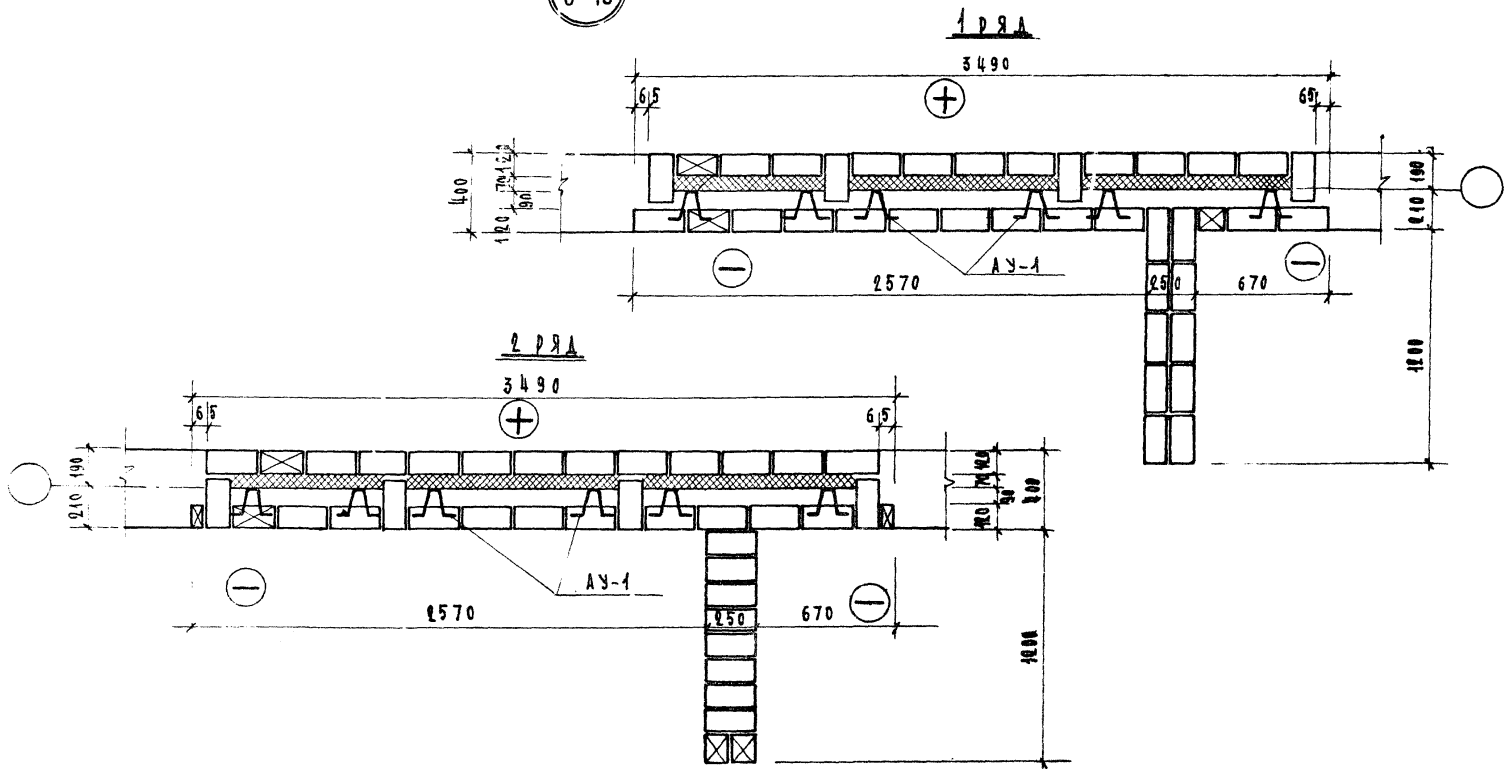
ОБЛЕГЧЕННАЯ КЛАДКА  
УЗЕЛ "У-17"

ТИПОВОЙ ПРОЕКТ  
СЕРИЯ -85

ЧАСТЬ 996

ЛИСТ  
15

У-18



76

ТИПОВЫЕ УЗЛЫ  
И ДЕТАЛИ.

ОБЛЕГЧЕННАЯ КЛАДКА.  
УЗЕЛ "У-18"

ТИПОВОЙ ПРОЕКТ  
СЕРИЯ - 85

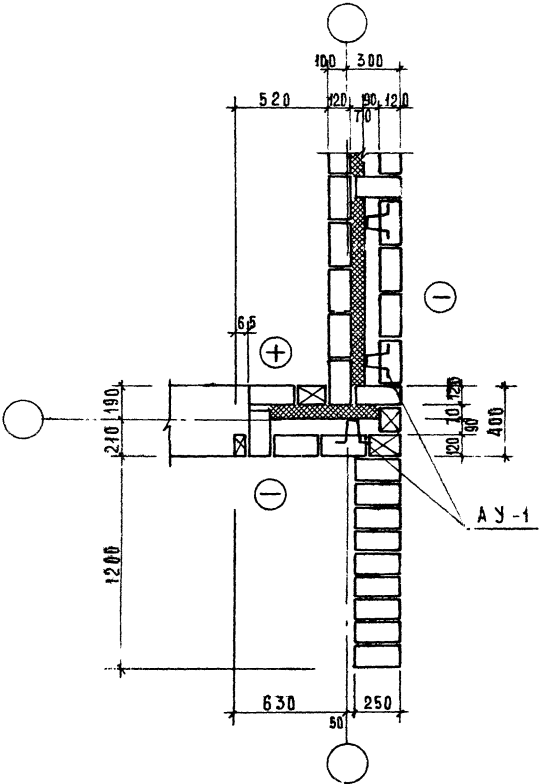
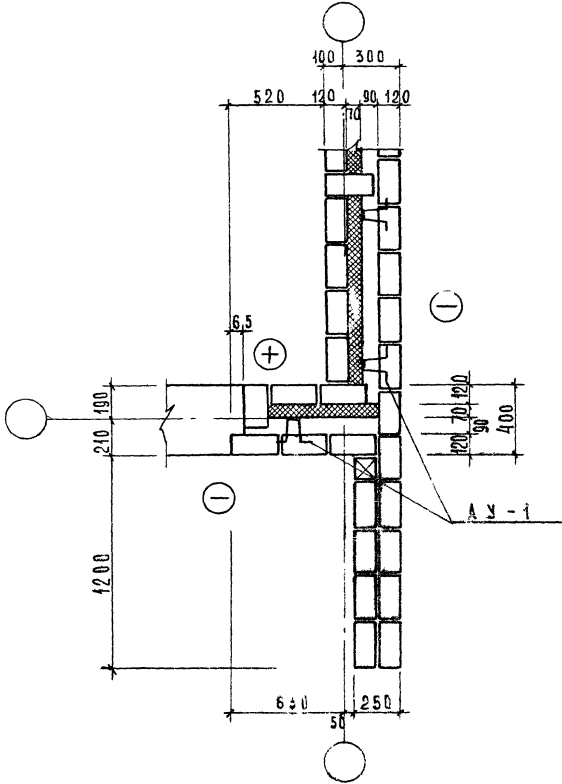
ЧАСТЬ 99-6

ЛИСТ  
16

У-20

1 Р Я А

2 Р Я А



ЛАДХ ДР. ДЕНТОВА КОДИФОР. КАБАНОР. БУК ДАВНА

МТ И 30-1

1976

Типовые детали и узлы

Облегченная кладка  
узла "У-20"

Типовой проект  
серия-85

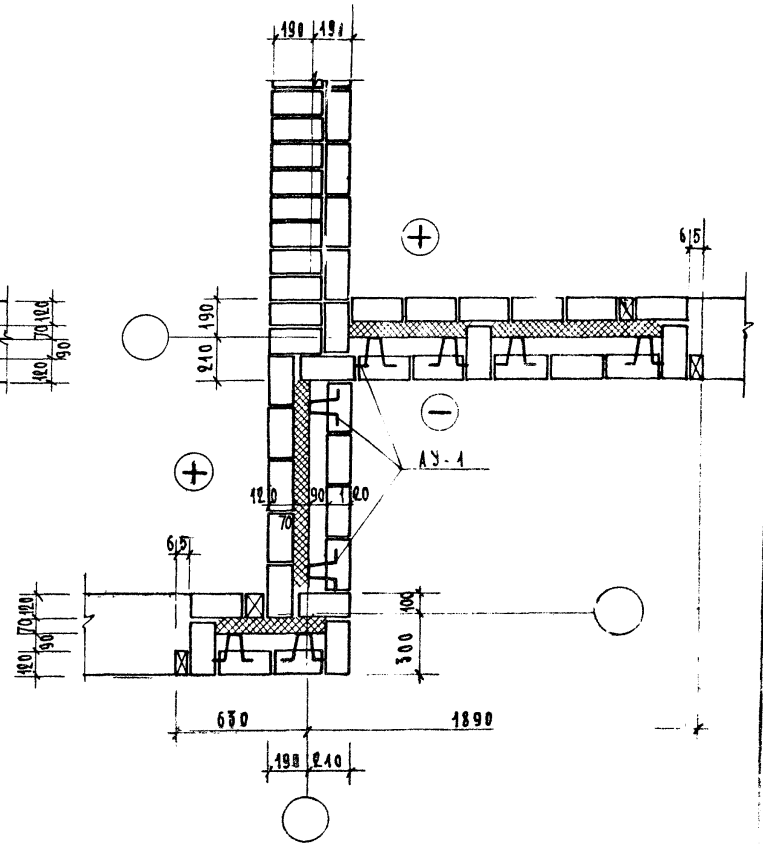
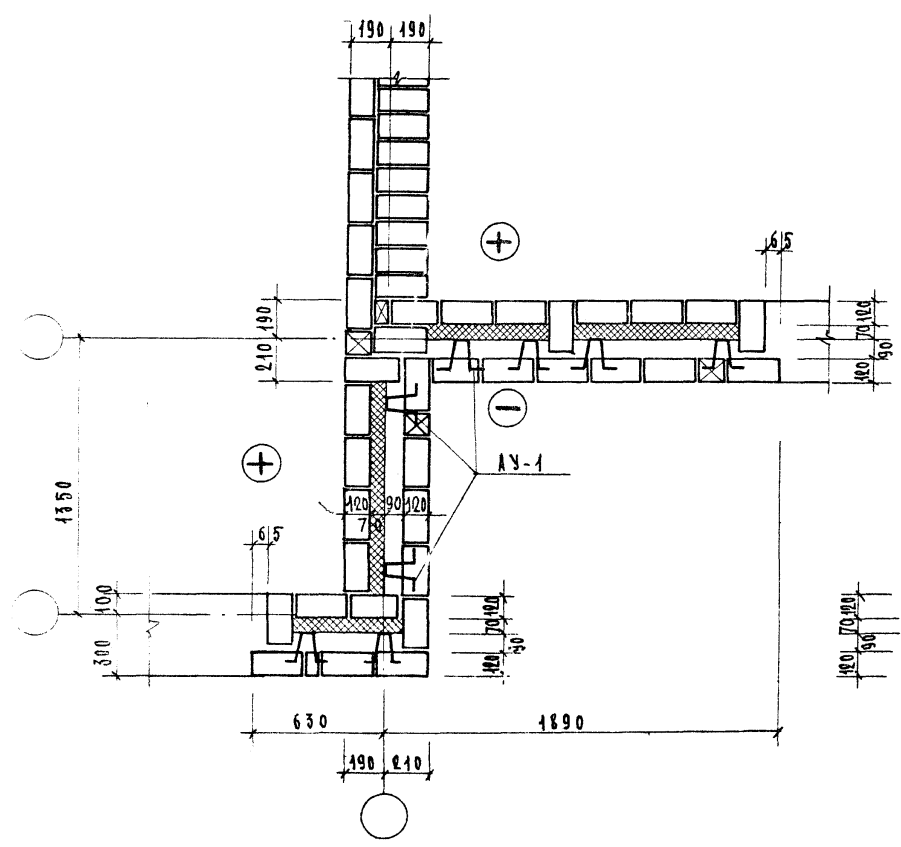
Часть 9.9-5

Лист  
17

У-21

1 РЯД

2 РЯД



076

ТИПОВЫЕ УЗЛЫ  
И ДЕТАЛИ.

ОБЛЕГЧЕННАЯ КЛАДКА.  
УЗЛА „У-21“.

ТИПОВОЙ ПРОЕКТ  
СЕРИЯ 85

ЧАСТЬ 699-Е ЛИС

И.Д. ПЕРВОНУКОВ  
ИНЖЕНЕР  
И.Д. ПЕРВОНУКОВ  
ИНЖЕНЕР

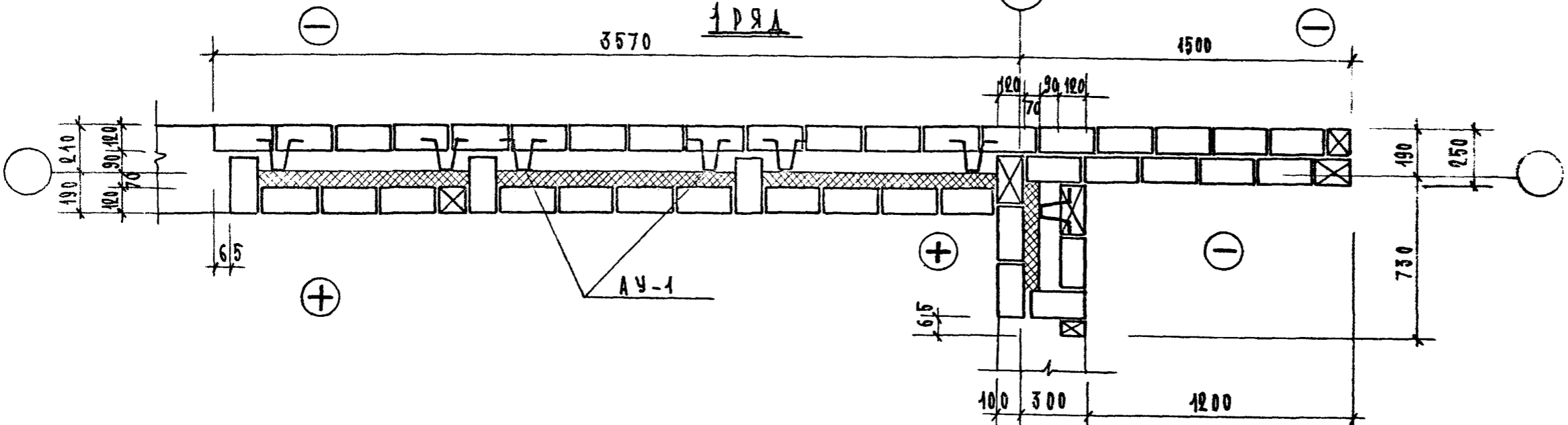
МТ 90-1

У-22

1 РЯ

3570

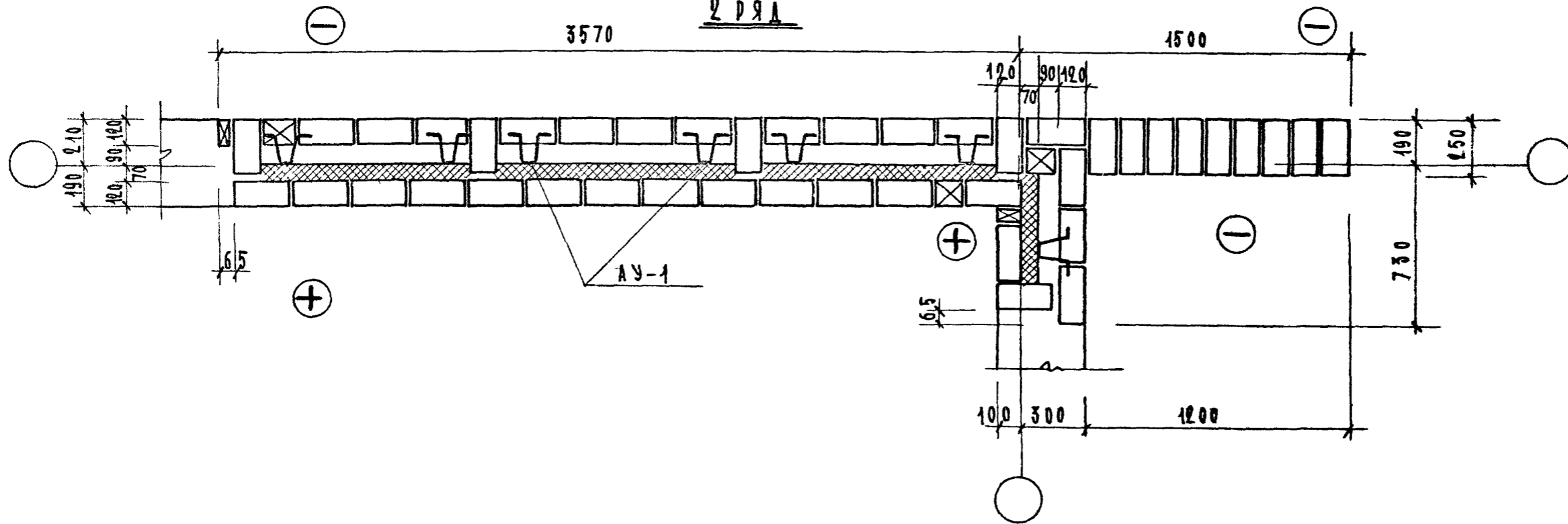
1500



2 РЯ

3570

1500



1976

ТИПОВЫЕ УЗЛЫ  
И ДЕТАЛИ.

ОБЛЕГЧЕННАЯ КЛАДКА.  
УЗЕЛ "У-22"

ТИПОВОЙ ПРОЕКТ  
СЕРИЯ 85

ЧАСТЬ 9.9-Б

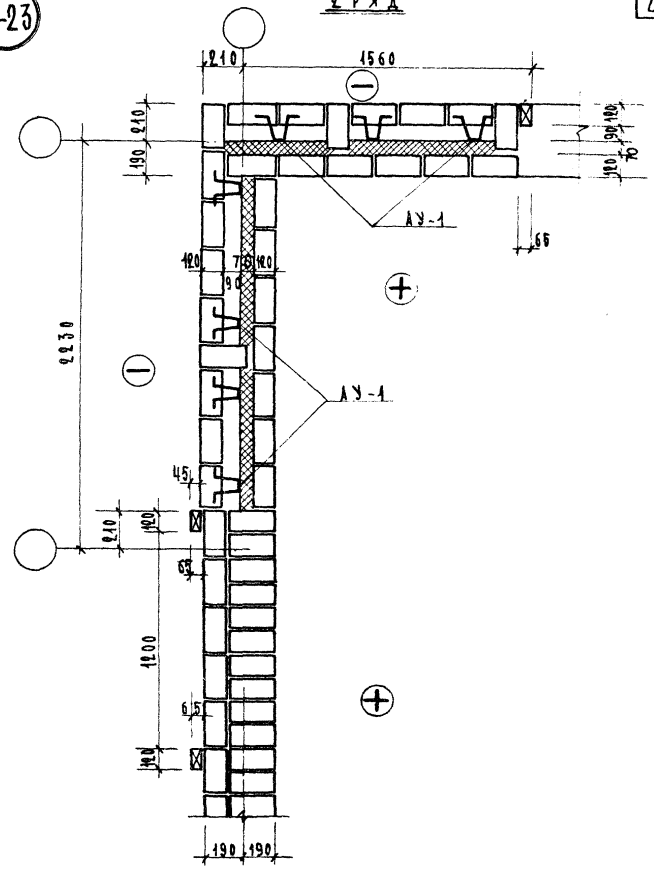
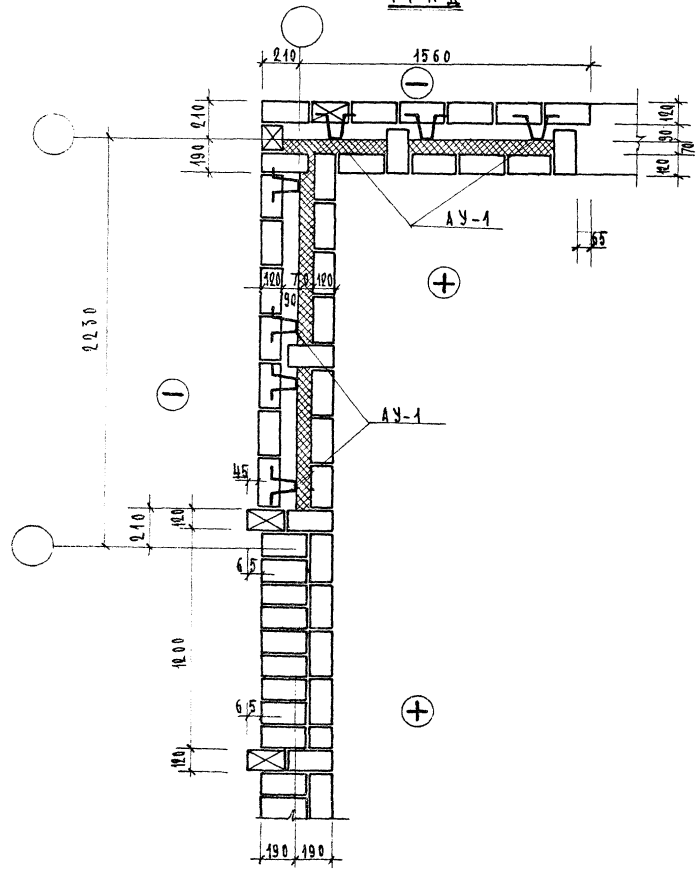
ЛИСТ.  
19

14709-04 20

У-23

1 РЯД

2 РЯД



76

ТИПОВЫЕ ДЕТАЛИ  
И УЗЛЫ

ОБЛЕГЧЕННАЯ КЛАДКА.  
УЗЕЛ "У-23"

ТИПОВОЙ ПРОЕКТ  
СЕРИЯ -85-

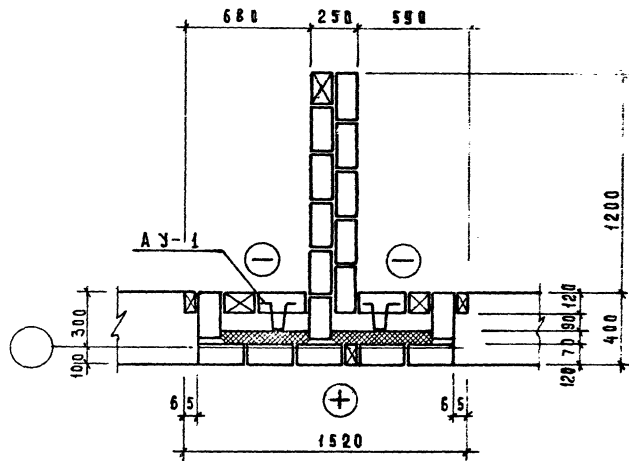
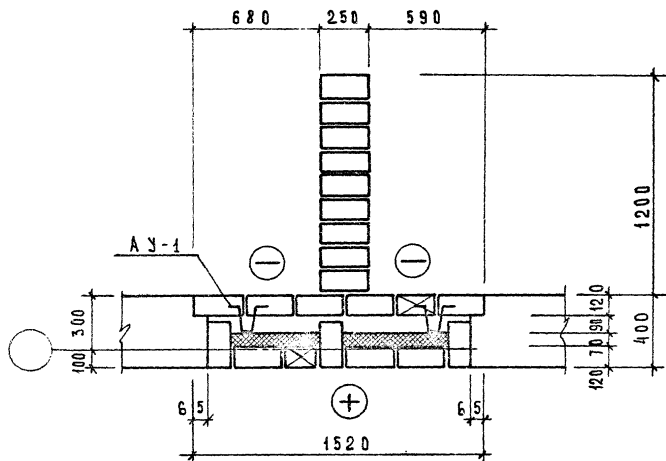
ЧАСТЬ 90-Б

90

У-24

1 Р Я Д

2 Р Я Д



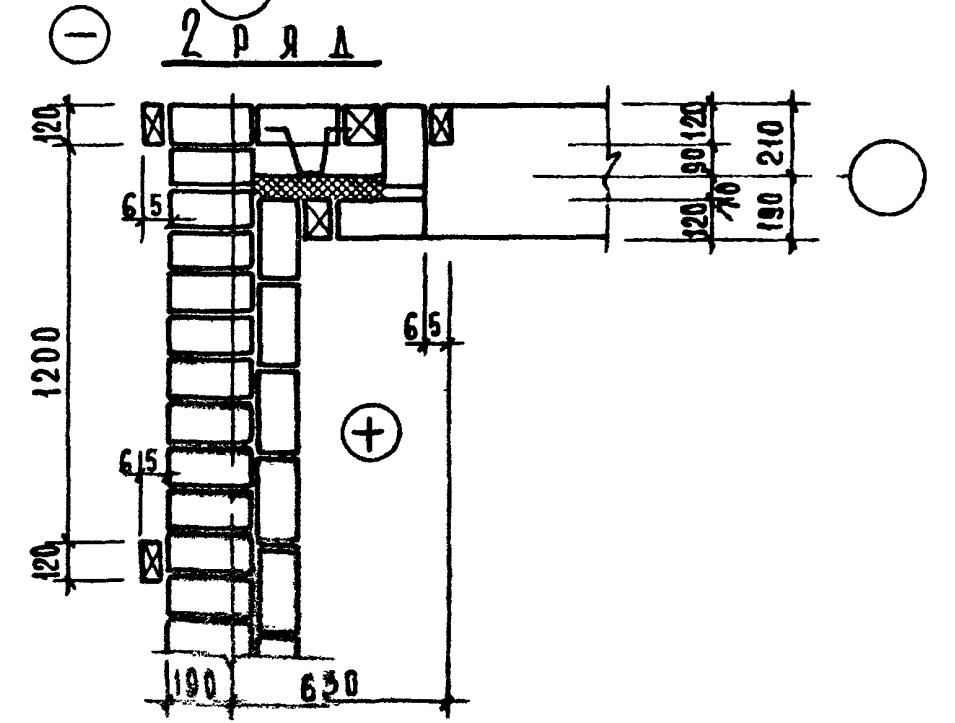
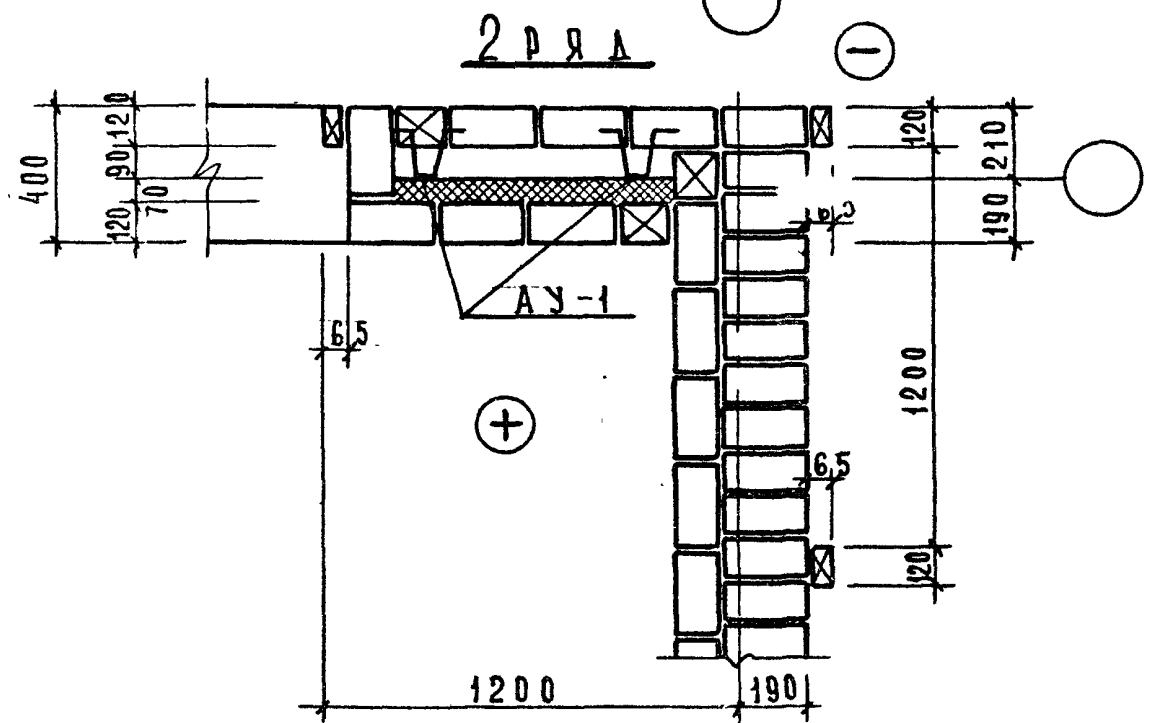
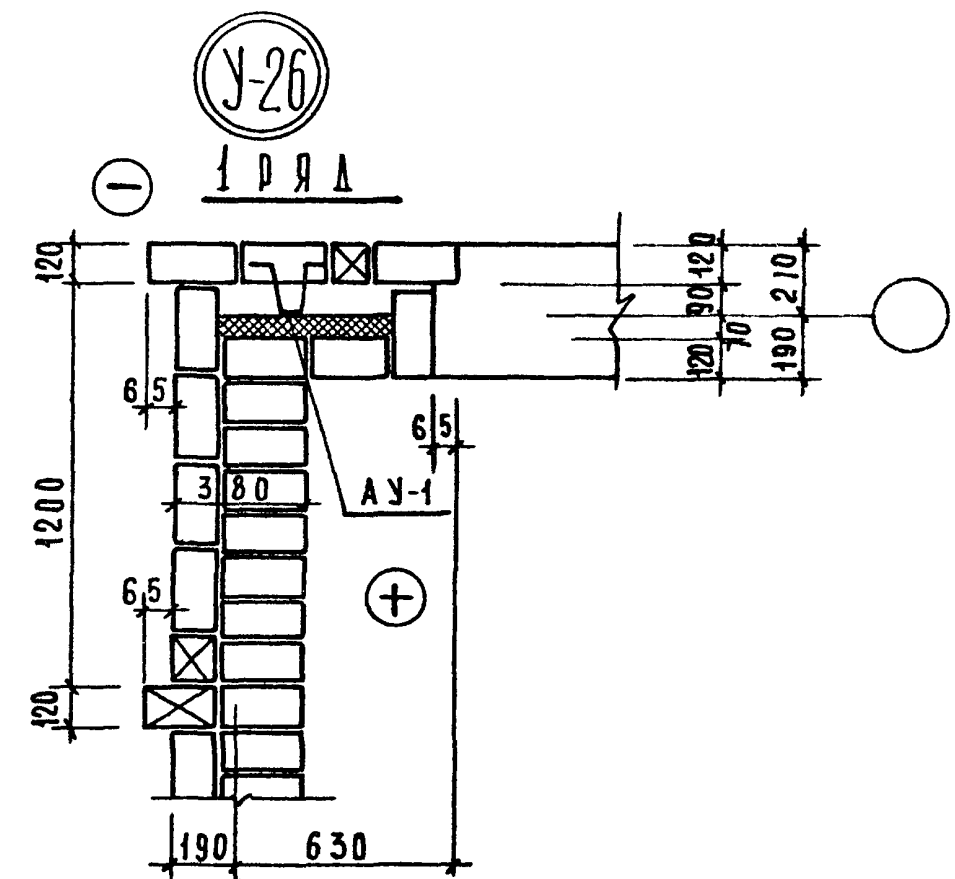
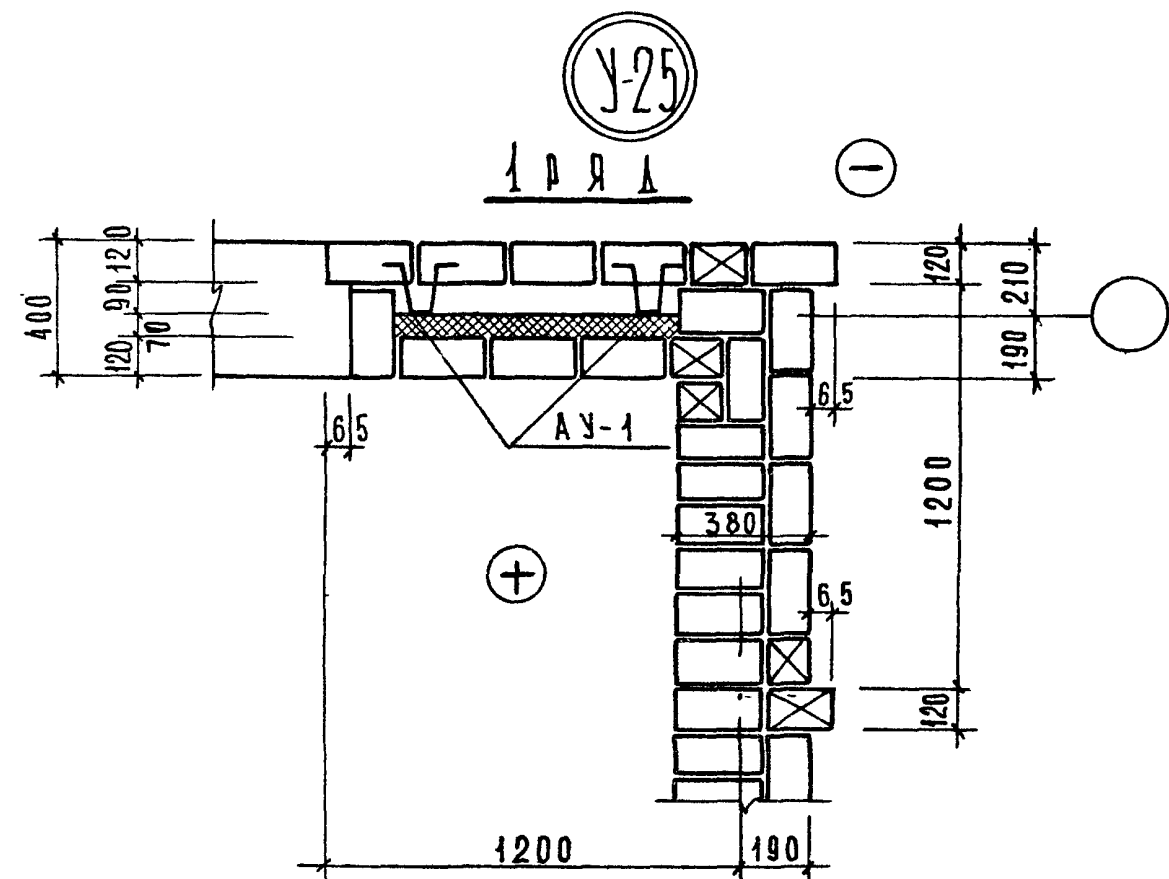
1976 ТИПОВЫЕ ДЕТАЛИ И УЗЛЫ

ОБЛЕГЧЕННАЯ КЛАДКА  
УЗЕЛ „У-24“

ТИПОВОЙ ПРОЕКТ  
СЕРИЯ-85

ЧАСТЬ 9.9-6

ЛИСТ  
24



САМЖ ПР  
КОМ. ПР. РАЖ  
ГОЗИНА  
М И У И - 1

976 Типовые детали и узлы

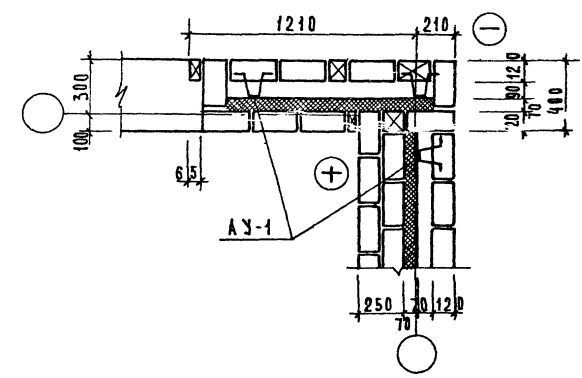
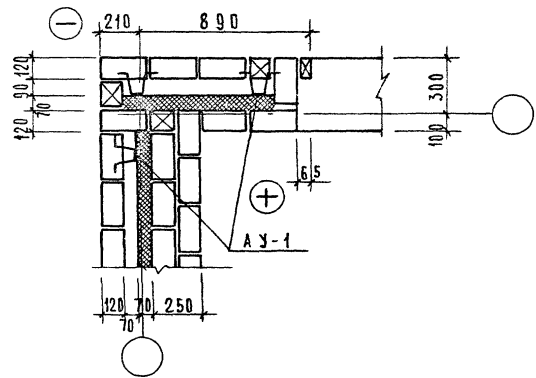
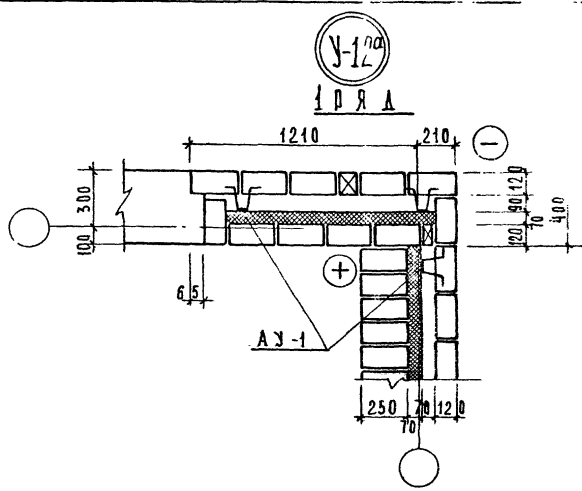
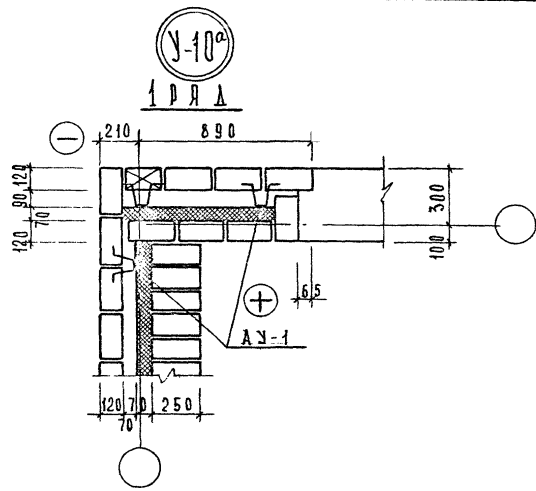
Облегченная кладка  
узлы "У-25" "У-26"

Типовой проект  
сентябрь - 85

Часть 9.9-6

Лист  
22

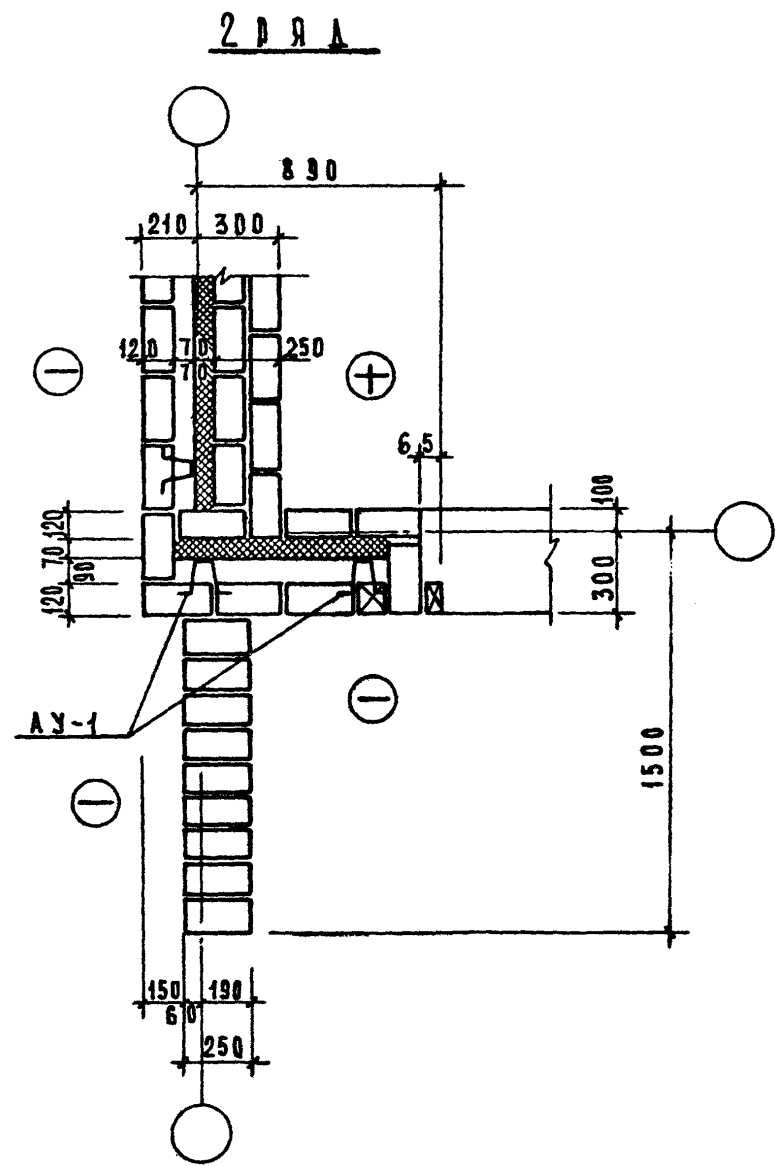
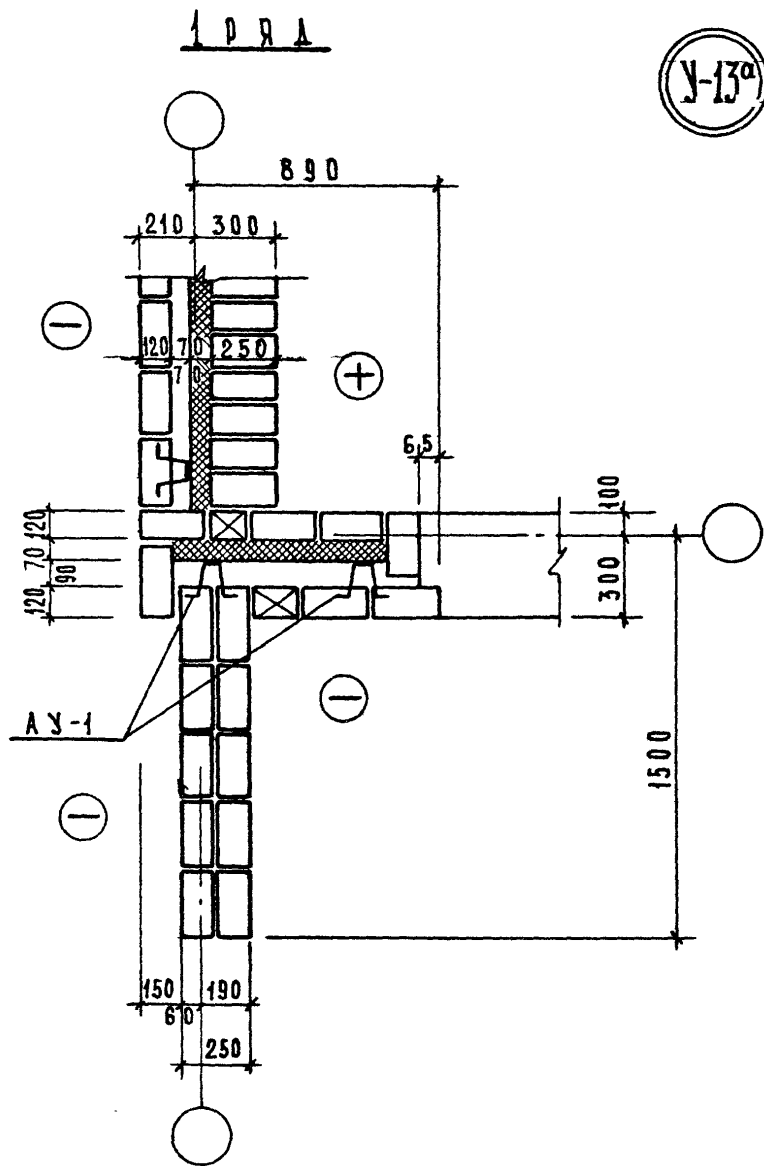




МАГАДАНСКИЙ ГОСУДАРСТВЕННЫЙ УНИВЕРСИТЕТ  
ИЗДАТЕЛЬСТВО

МТИ 9 П-1

1976	ТИПОВЫЕ ДЕТАЛИ И УЗЛЫ	ОБЛЕГЧЕННАЯ КЛАДКА УЗЛЫ „У-10°“ „У-12°“	ТИПОВОЙ ПРОЕКТ СЕРИЯ-85	ЧАСТЬ 9.9-6	Лист 23
------	-----------------------	--	----------------------------	-------------	------------



И.А.РХ.ПР. ДЕНИСОВА И ОЛИФОВАЯ К.202/204 П.А.В.А.И.У.Д.А.  
 А.И.Х.П.Р. БОЗНИКА  
 П.С.К.П.Р.И.Ж. ПАВЛОВИЧ

МТ и ЭП-1

1976 Типовые детали и узлы

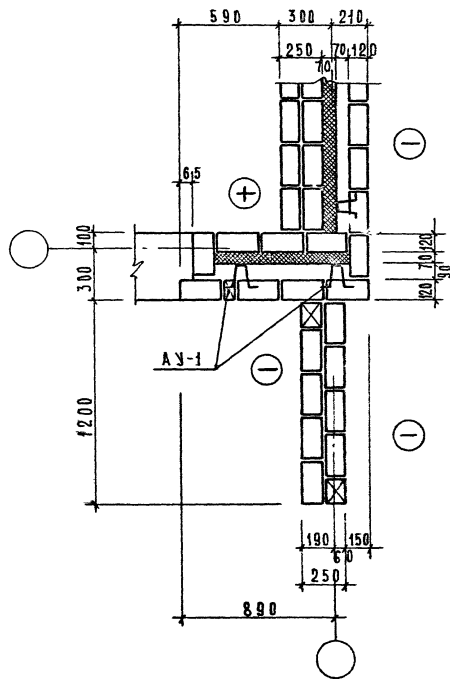
Облегченная кладка  
 Узел "У-13а"

Типовой проект  
 серия -85-  
 Часть 9.9-6

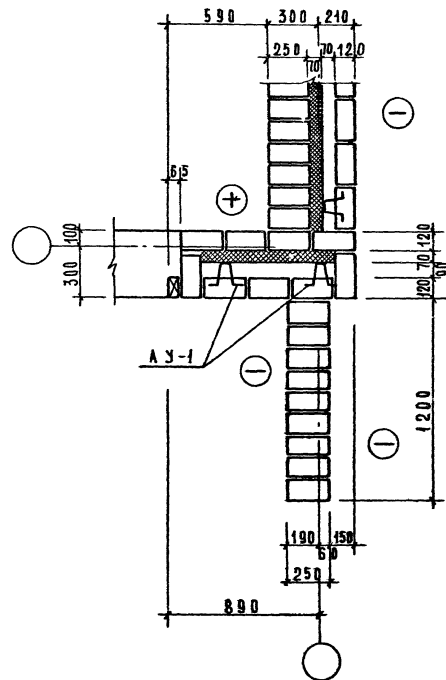
Лист  
 24



1 ряд



2 ряд



Л. АРХ. ПО П. Д. ЛЕНИНОВА КОПИРОВАН Ж. КАБАНОВА  
Л. АРХ. ПО П. Д. БОЗНА  
С. К. Р. ИЖ. С. Г. ШИЩЕВ

МТ и ЭП-1

1976

Типовые детали и узлы

Облегченная кладка  
узла "У-14а"

Типовой проект  
серия -85

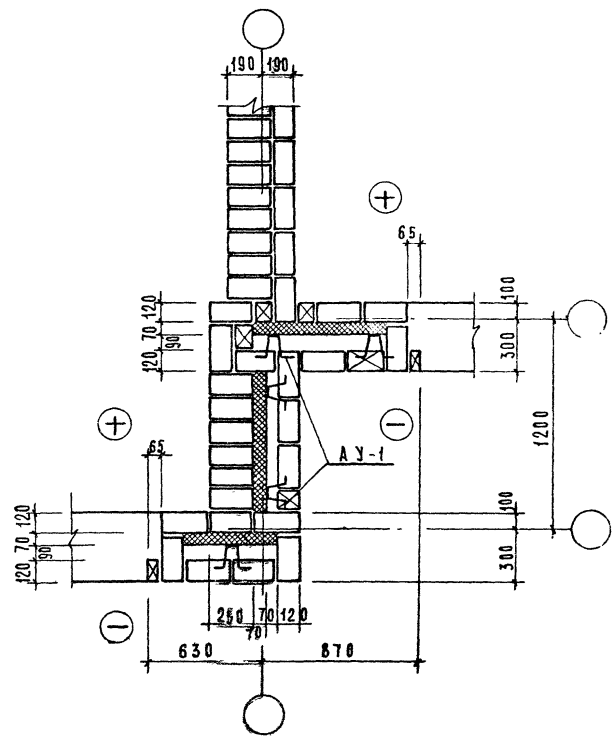
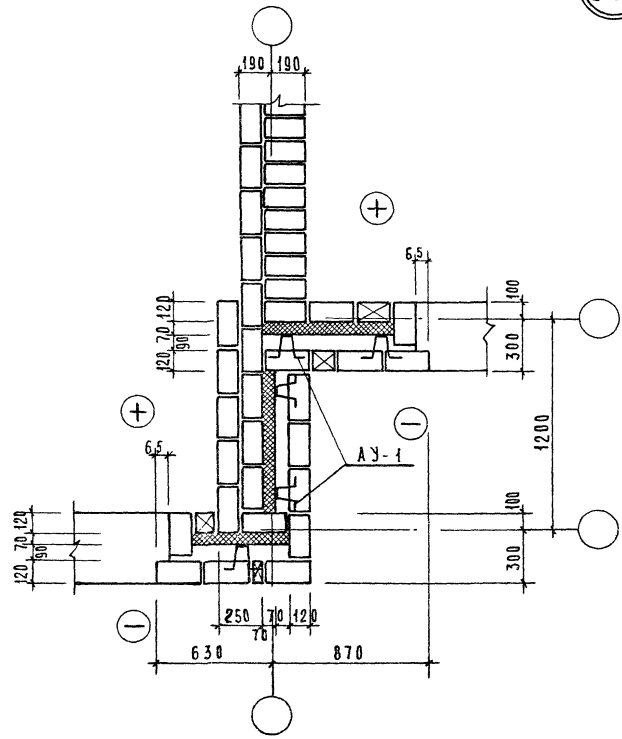
Часть 99-6

Лист  
25

1 Р Я А

2 Р Я А

У-15<sup>а</sup>



МТИЭП-1  
КАЛИНИН ПО  
САУ-1  
КОЗЯНА  
ЛАНШЕВ

1976

ТИПОВЫЕ ДЕТАЛИ И УЗЛЫ

ОБЛЕГЧЕННАЯ КЛАДКА  
УЗЛА У-15<sup>а</sup>

ТИПОВОЙ ЭВСКЕТ  
СЕРИЯ -85-

ЧАСТЬ 996

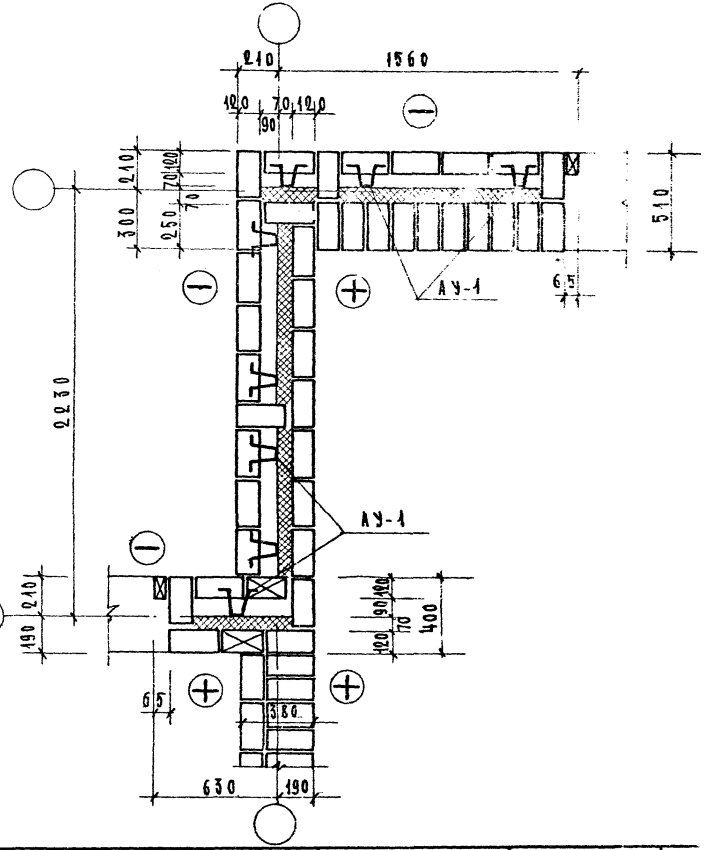
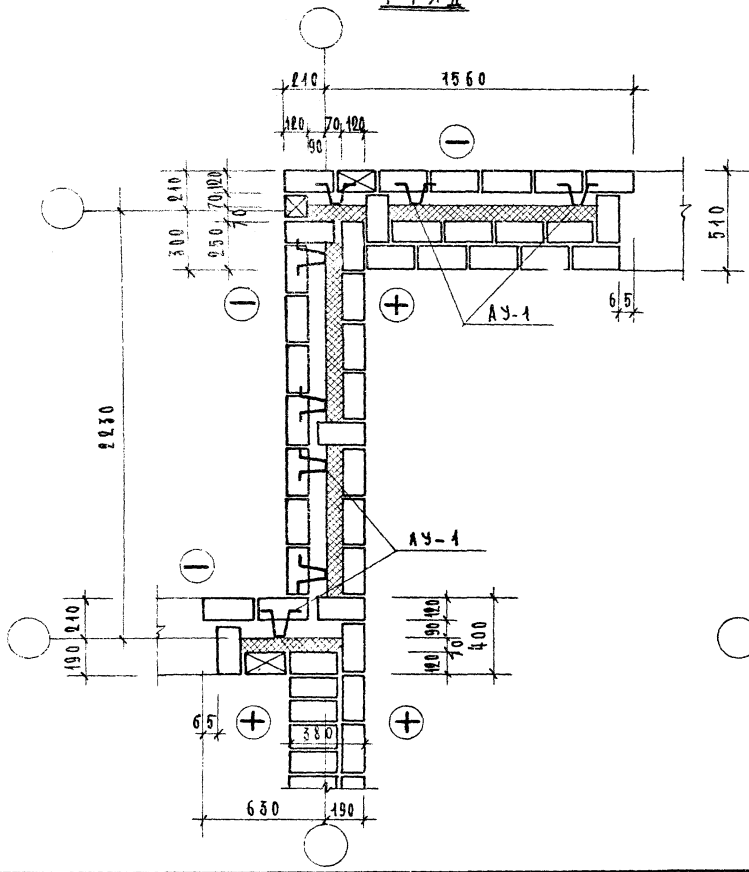
Лист  
26

Министерство путей сообщения СССР. Главное управление железных дорог.

У-17<sup>а</sup>

1 РЯД

2 РЯД



1976

ТИПОВЫЕ УЗЛЫ  
И ДЕТАЛИ.

ОБЛЕРЧЕННАЯ КЛАДКА.  
УЗЕЛ „У-17<sup>а</sup>“.

ТИПОВОЙ ПРОЕКТ  
СЕРИЯ - 85

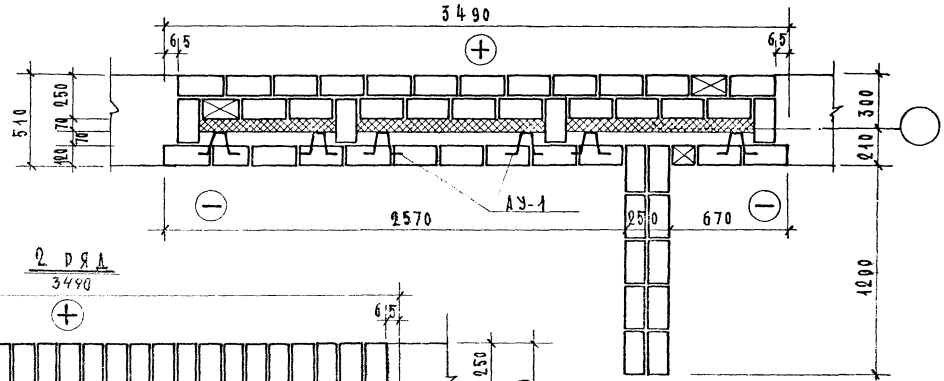
ЧАСТЬ 9-5  
ЛИ 2

4709-04

У-18<sup>а</sup>

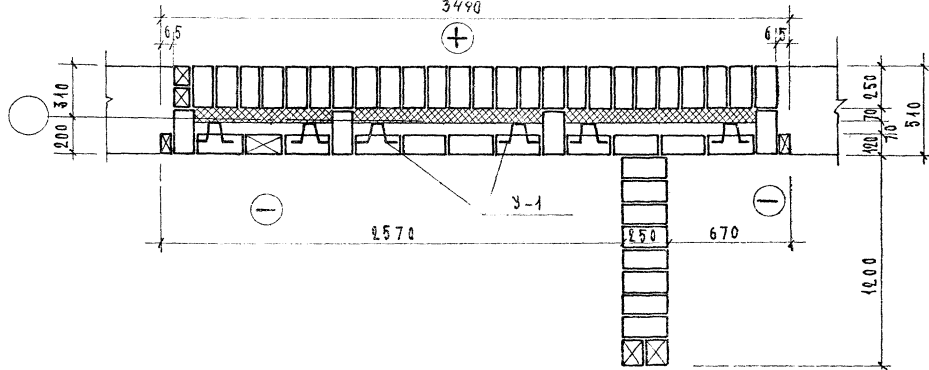
1 РЯД

3490



2 РЯД

3490



ИЗДАНИЕ: 1976  
ПРОЕКТА: 1976  
ИЗДАНИЕ: 1976

1976

ТИПОВЫЕ УЗЛЫ  
И ДЕТАЛИ.

ОБЛЕГЧЕННАЯ КЛАДКА  
УЗЕЛ "У-18<sup>а</sup>".

ТИПОВОЙ ПРОЕКТ  
СЕРИЯ - 85

ЧАСТЬ 69.9-6 ЛИСТ  
28

74000.01 29

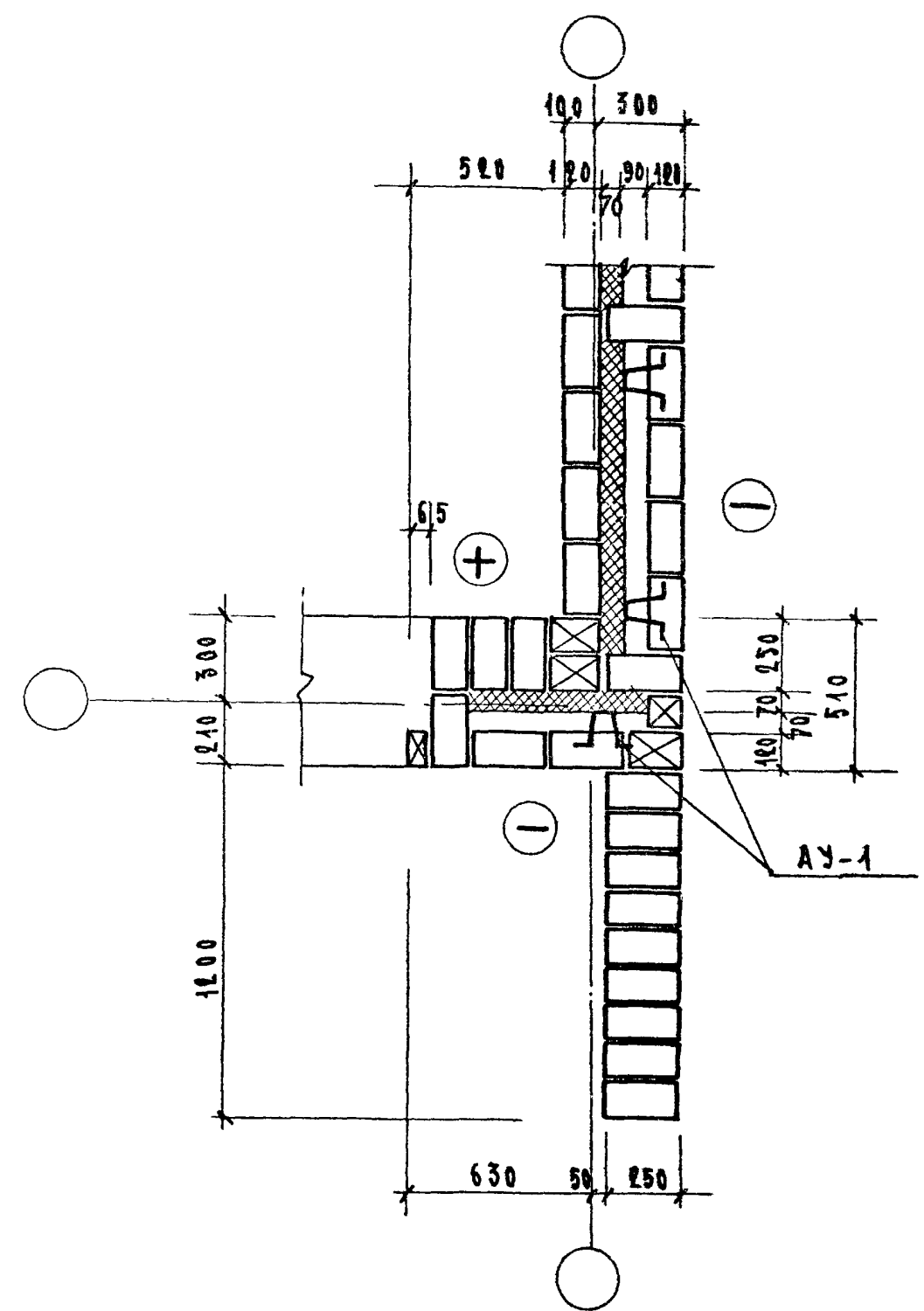
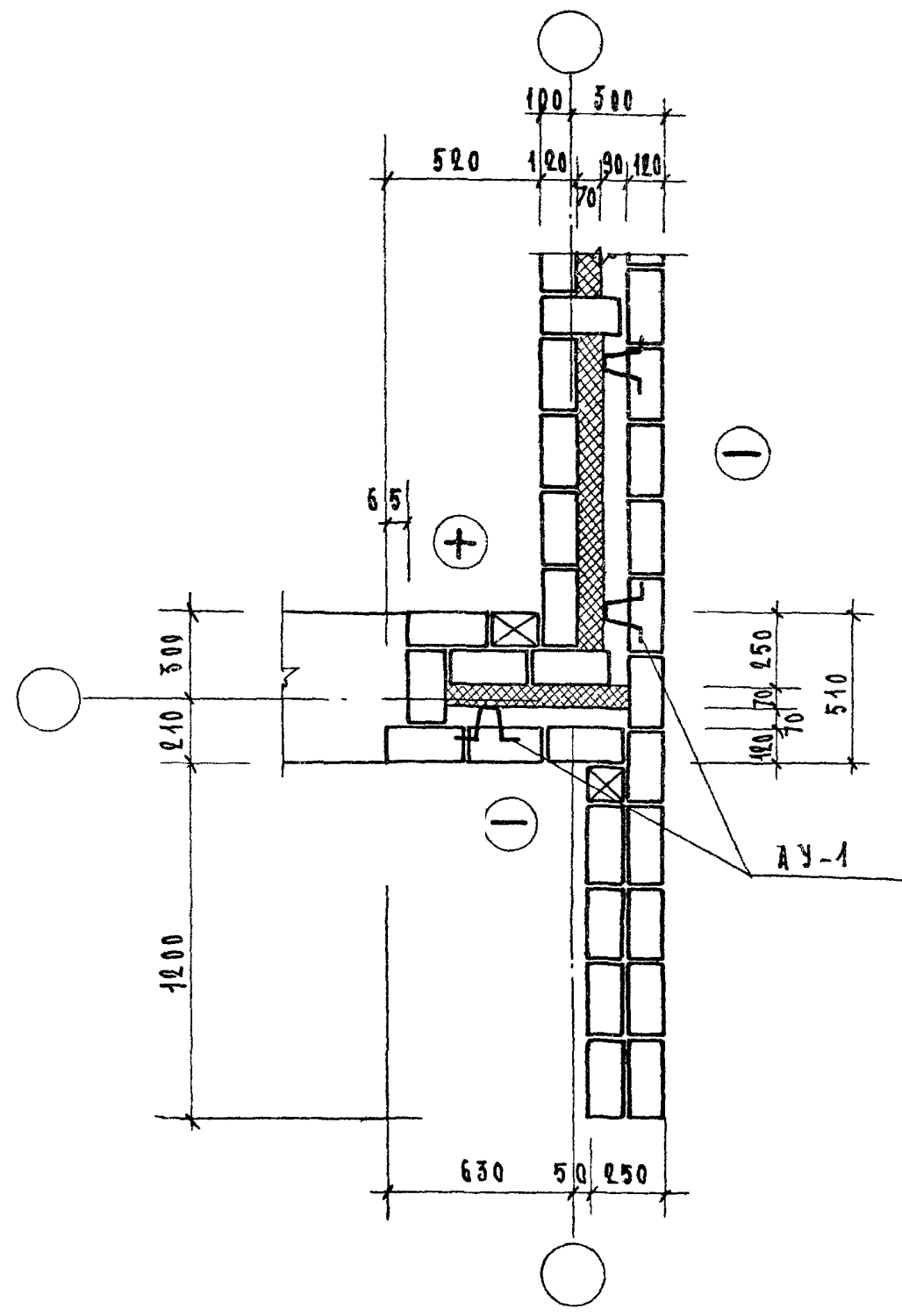
И.А. ИИЖ. ПР.  
 ДУК. Г.Р. ИИЖ.  
 БОЗНА  
 КОПИРОВАЛ  
 ХЛОПОТНИА  
 ГАМШЕЕВ

МТ и ЭП-1

1 РЯ

У-20<sup>а</sup>

2 РЯ



1976

ТИПОВЫЕ УЗЛЫ  
И ДЕТАЛИ

ОБЛЕГЧЕННАЯ КЛАДКА  
УЗЕЛ "У-20<sup>а</sup>"

ТИПОВОЙ ПРОЕКТ  
СЕРИЯ - 85

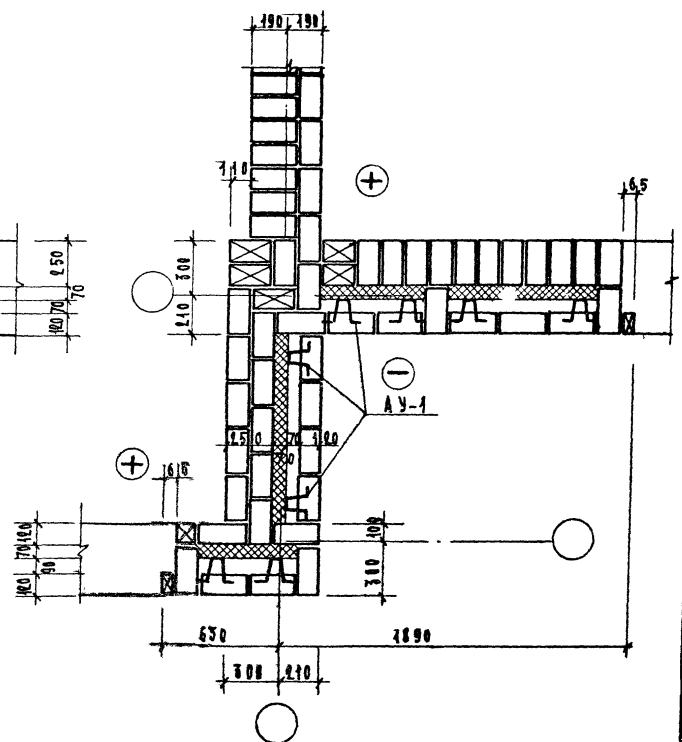
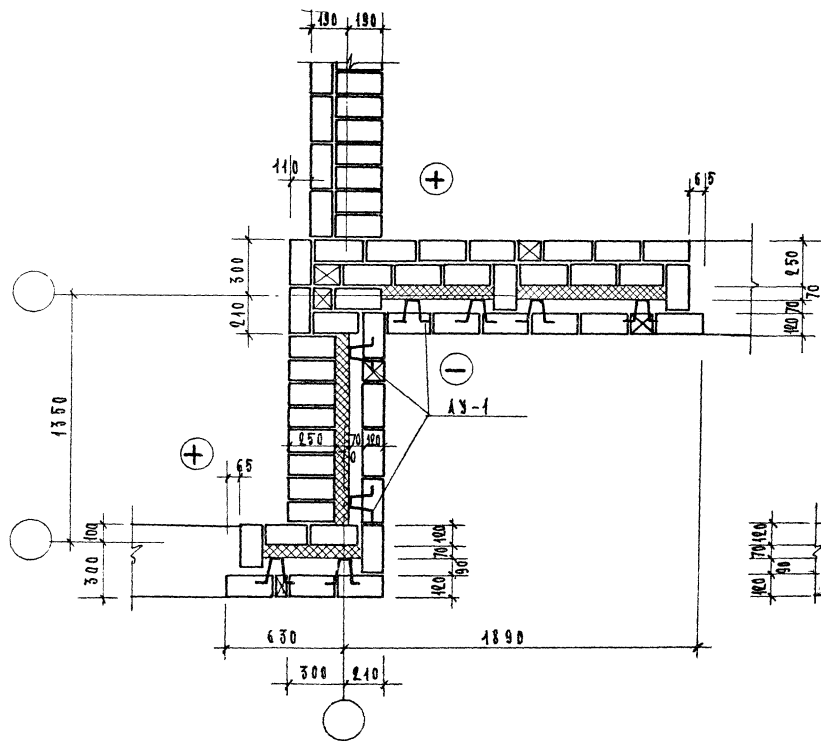
ЧАСТЬ 9.9-6

ЛИСТ  
29

У-21<sup>а</sup>

1 Р Я

2 Р Я



КАНИОНЕР А.С. БОЗНА Капира 1-2 ХЛОПОШ

1976

ТИПОВЫЕ УЗЛЫ И ДЕТАЛИ

ОБЛЕРЧЕННАЯ КЛАДКА УЗЛА "У-21<sup>а</sup>"

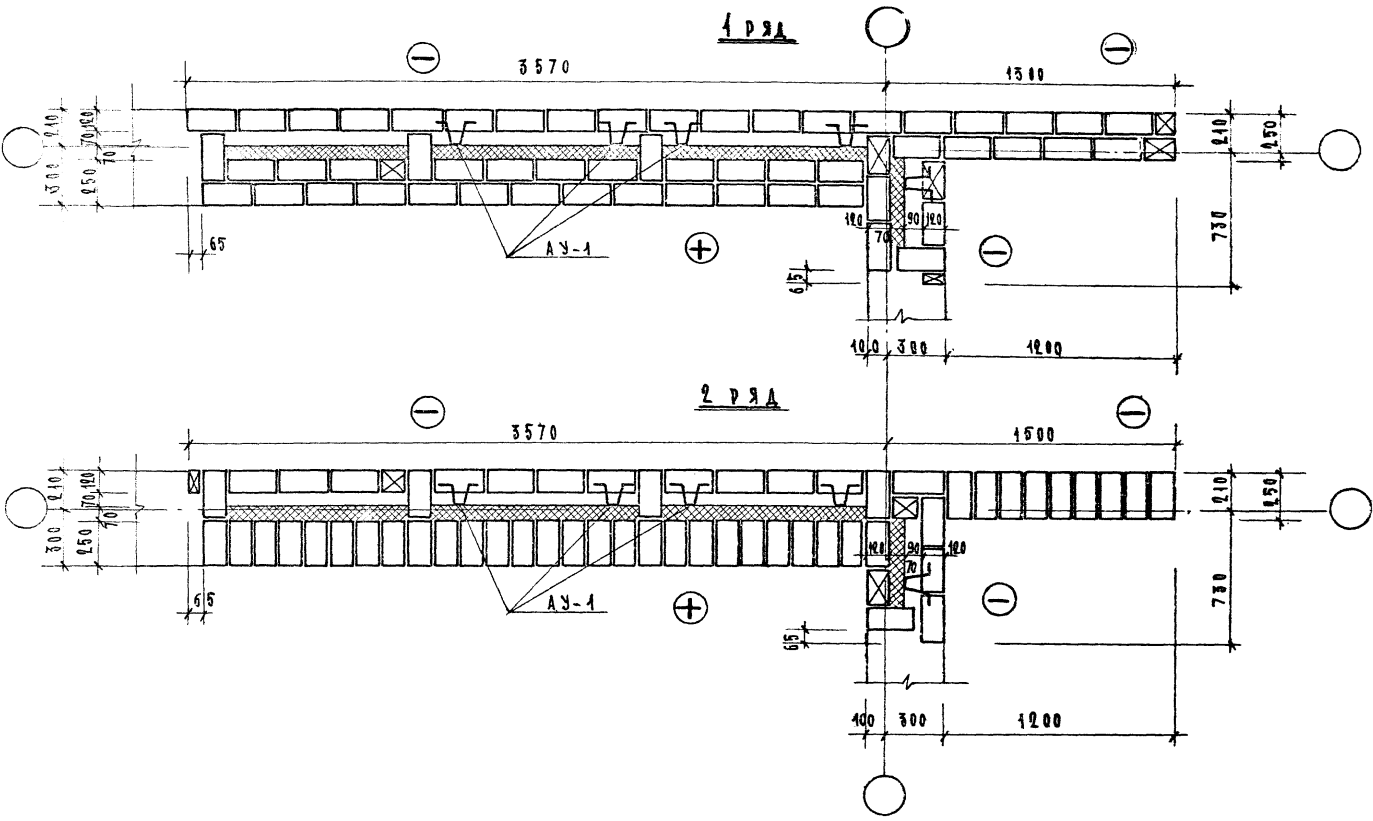
ТИПОВОЙ ПРОЕКТ СЕРИЯ-85

ЧАСТЬ 9.9-6 АУСТ 30

79708-04 21



У-22<sup>а</sup>



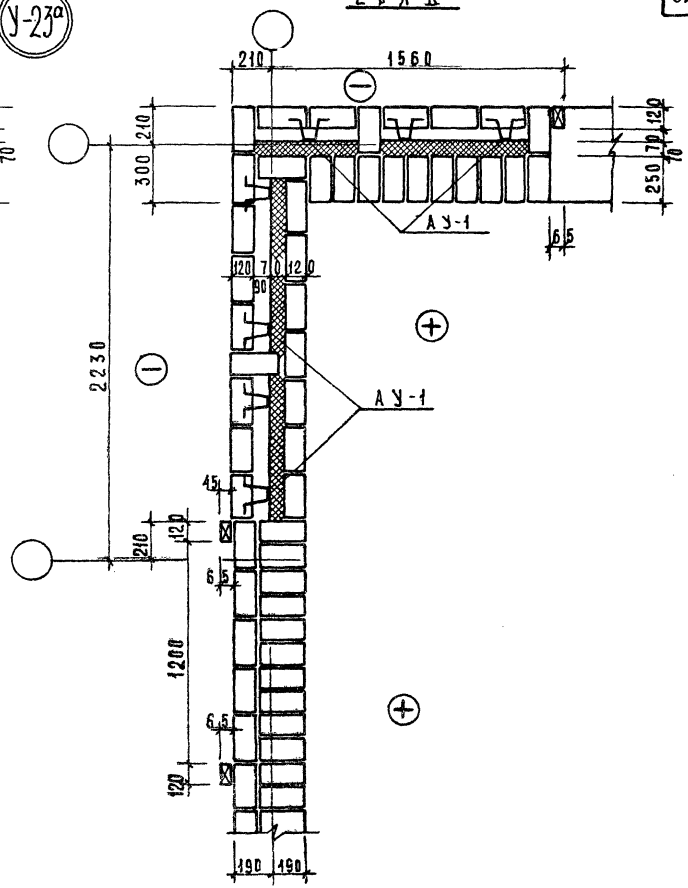
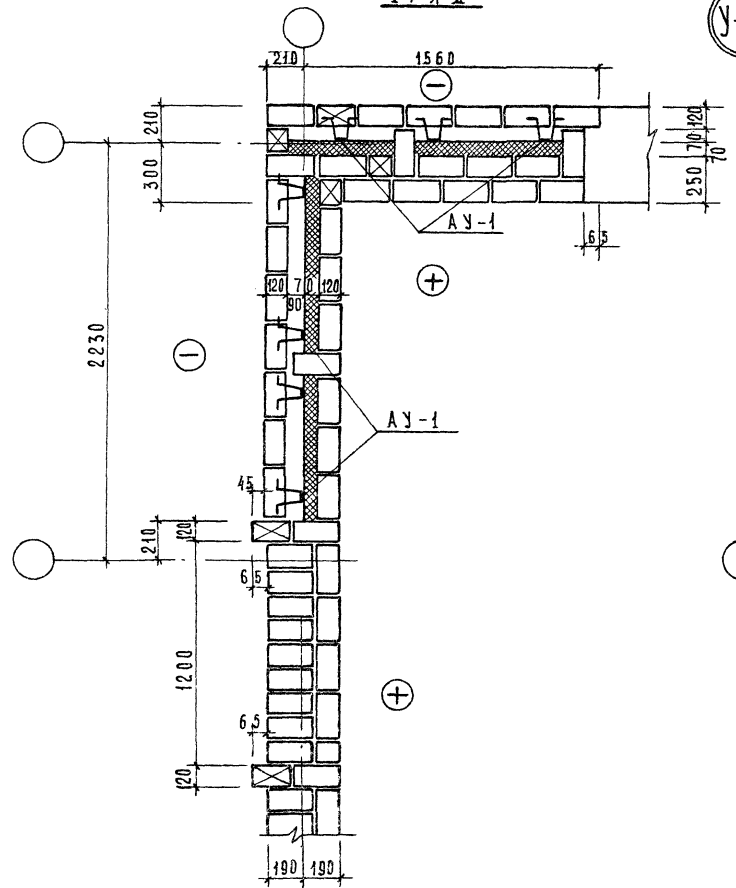
МТ ЦЭП-1  
ГК ИРП ЦЭ  
В.С.И.И.  
КОМУРКАА

1976	ТИПОВЫЕ ДЕТАЛИ И УЗЛЫ.	ОБЛЕГЧЕННАЯ КЛАДКА УЗЕЛ "У-22 <sup>а</sup> ".	ТИПОВОЙ ПРОЕКТ СЕРИЯ - 85	ЧАСТЬ 9.9-6	ЛИСТ 31
------	---------------------------	--	------------------------------	-------------	------------

1 Я Я

У-23<sup>а</sup>

2 Я Я



ИЗДАНИЕ 1976  
УЗНА  
УЗНА

1976

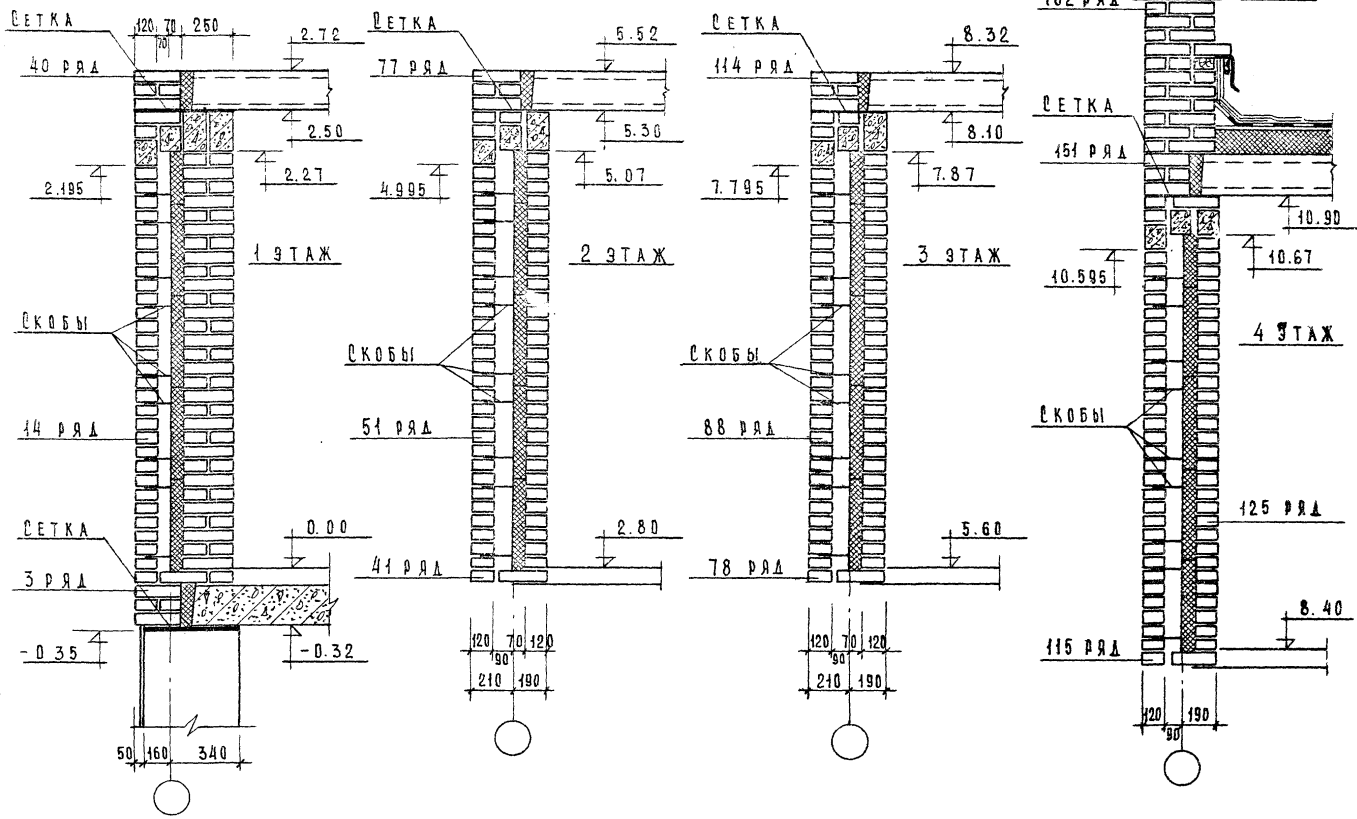
ТИПОВЫЕ ЛЕТААН И-УЗЛЫ

Облегченная кладка  
Узла "У-23<sup>а</sup>"

ТИПОВОЙ ПРОЕКТ  
серия-85

Часть 93-6

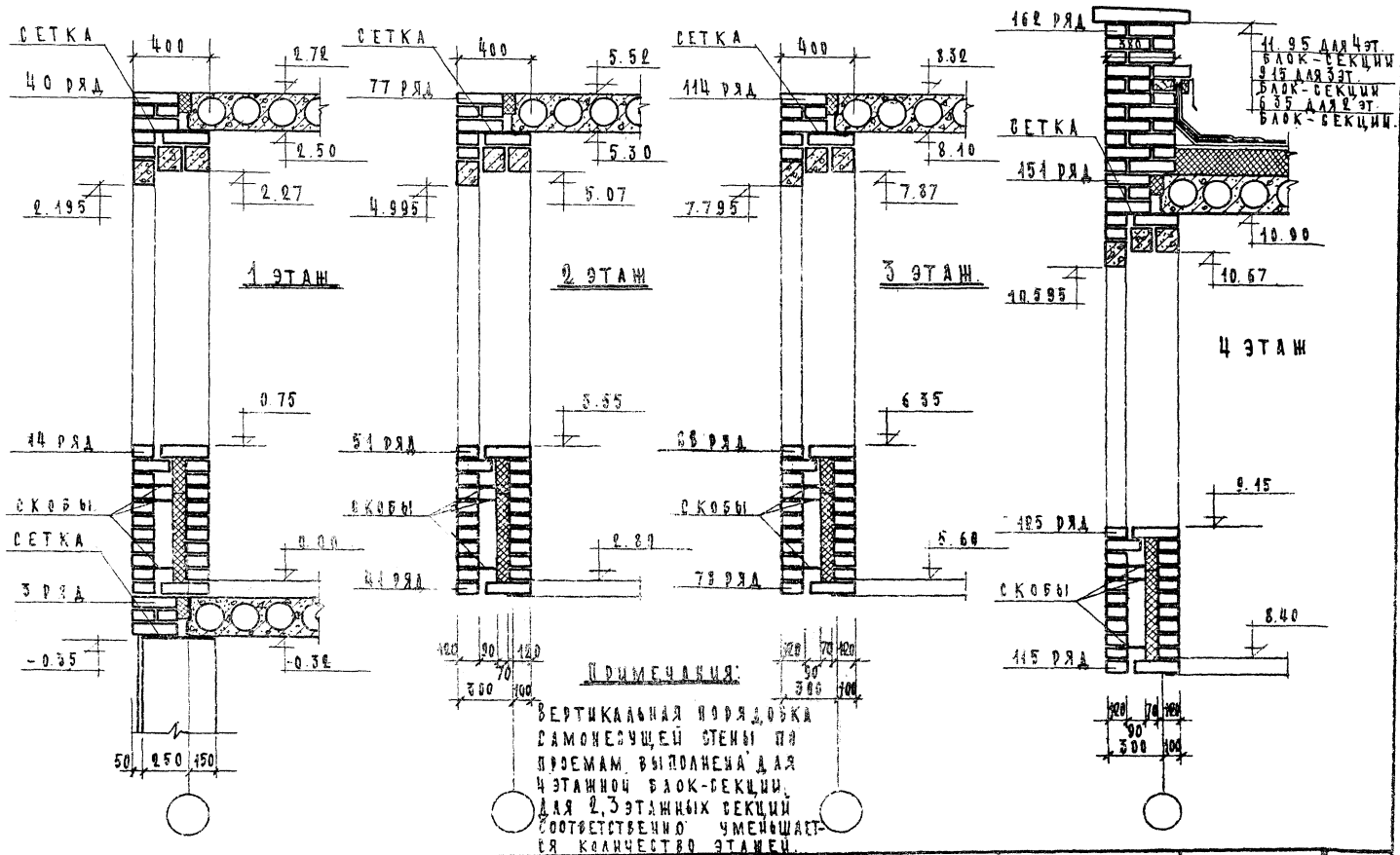
Лист  
32



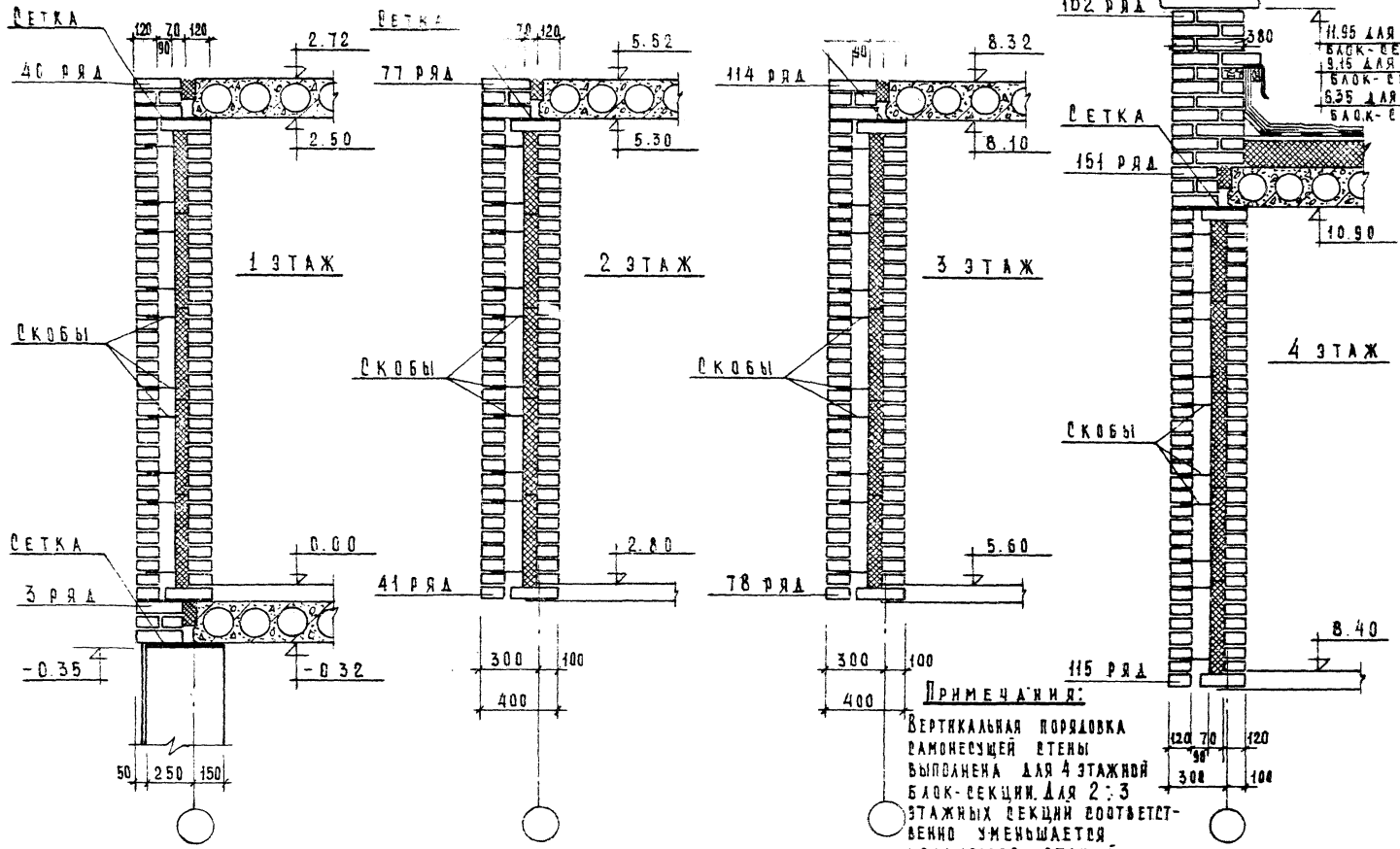
ПЛАХА ПР. ДИ. 100 мм  
 СЕТКА ПР. 4 мм  
 СЕТКА ПР. 6 мм  
 ДЕРЕВЯННАЯ ПР. 100 мм  
 ПАНШЕВ

МТ и ЭП-1

1976	Типовые узлы и детали	Облегченная кладка. Вертикальная порядовка несущей стены / 4 этажные блок-секции!	Типовой проект серия-85	Часть 9.9	Лист 93
------	-----------------------	---	-------------------------	-----------	---------



1976	ТИПОВЫЕ УЗЛЫ И ДЕТАЛИ	ОБЛЕГЧЕННАЯ КАДКА. ВЕРТИКАЛЬНАЯ ПОРЯДКА САМОНЕСУЩЕЙ СТЕНЫ ПО ПРОЕМАМ	ТИПОВОЙ ПРОЕКТ СЕРИЯ -85-	ЧАСТЬ 90-1 И СТ 34
------	-----------------------	--	---------------------------	--------------------



11.95 ДЛЯ 4 ЭТ.  
9.15 ДЛЯ 3 ЭТ.  
6.35 ДЛЯ 2 ЭТ.  
БЛОК-СЕКЦИИ  
БЛОК-СЕКЦИИ

**ПРИМЕЧАНИЯ:**

ВЕРТИКАЛЬНАЯ ПОРЯДОВКА РАМОНЕСУЩЕЙ СТЕНЫ ВЫПОЛНЕНА ДЛЯ 4 ЭТАЖНОЙ БЛОК-СЕКЦИИ. ДЛЯ 2-3 ЭТАЖНЫХ СЕКЦИИ СООТВЕТСТВЕННО УМЕНЬШАЕТСЯ КОЛИЧЕСТВО ЭТАЖЕЙ

НАИМЕНОВАНИЕ КОМПОНЕНТОВ

976

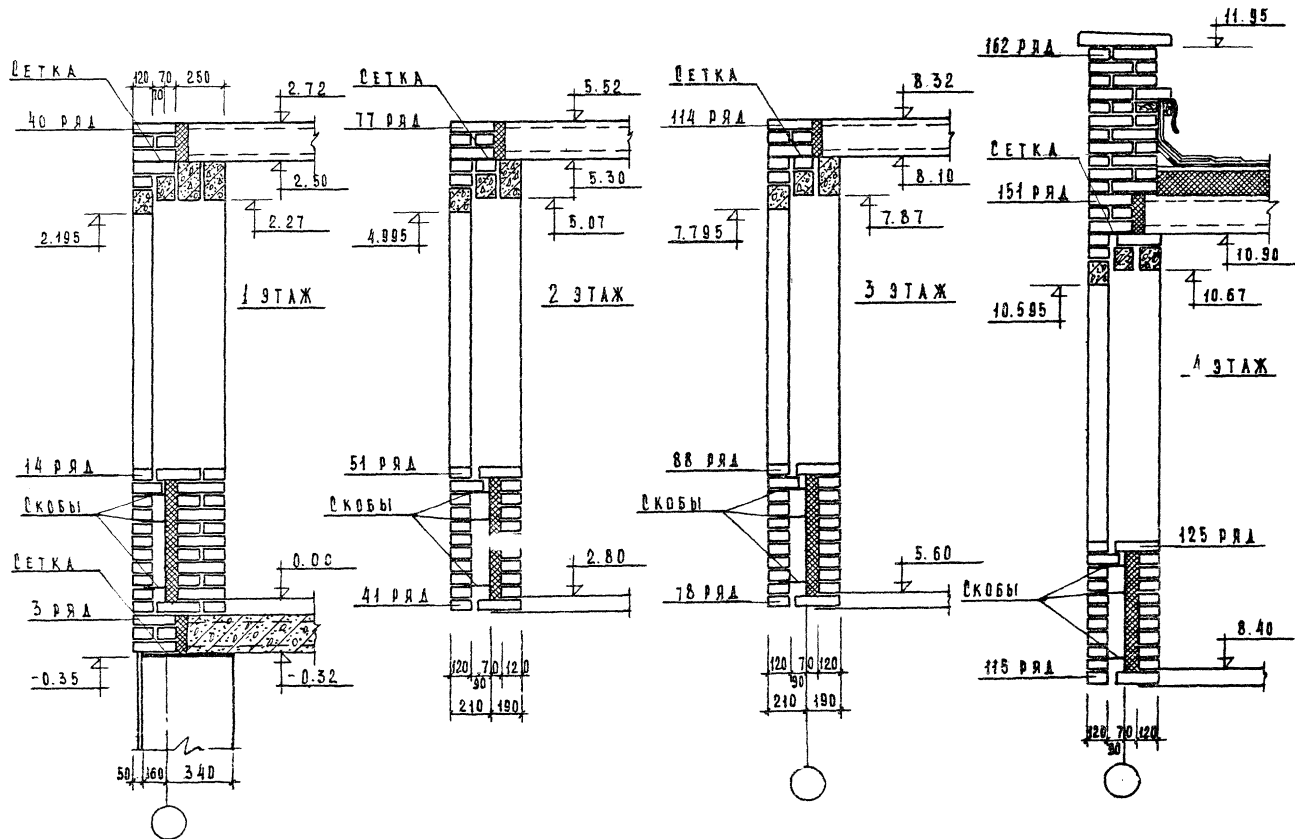
ТИПОВЫЕ УЗЛЫ И ДЕТАЛИ

Облегченная кладка.  
Вертикальная порядовка рамонесущей стены.

ТИПОВОЙ ПРОЕКТ  
СЕРИЯ-85

Часть 9-6

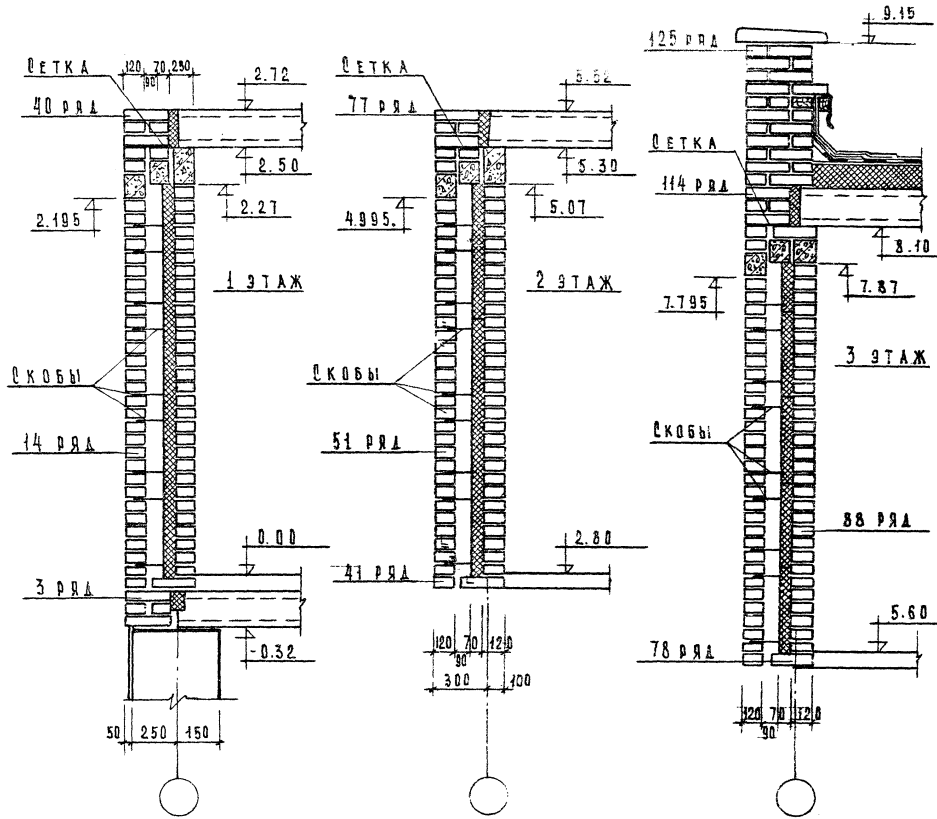
Лист  
35



976 Типовые узлы и детали

Облегченная кладка. Вертикальная порядовка  
несущей стены / 4 этажные блок-секции /  
по проф. ИМ.

Типовой проект ЧАСТЬ 9.96 ЛИСТ  
сентябрь 85 36

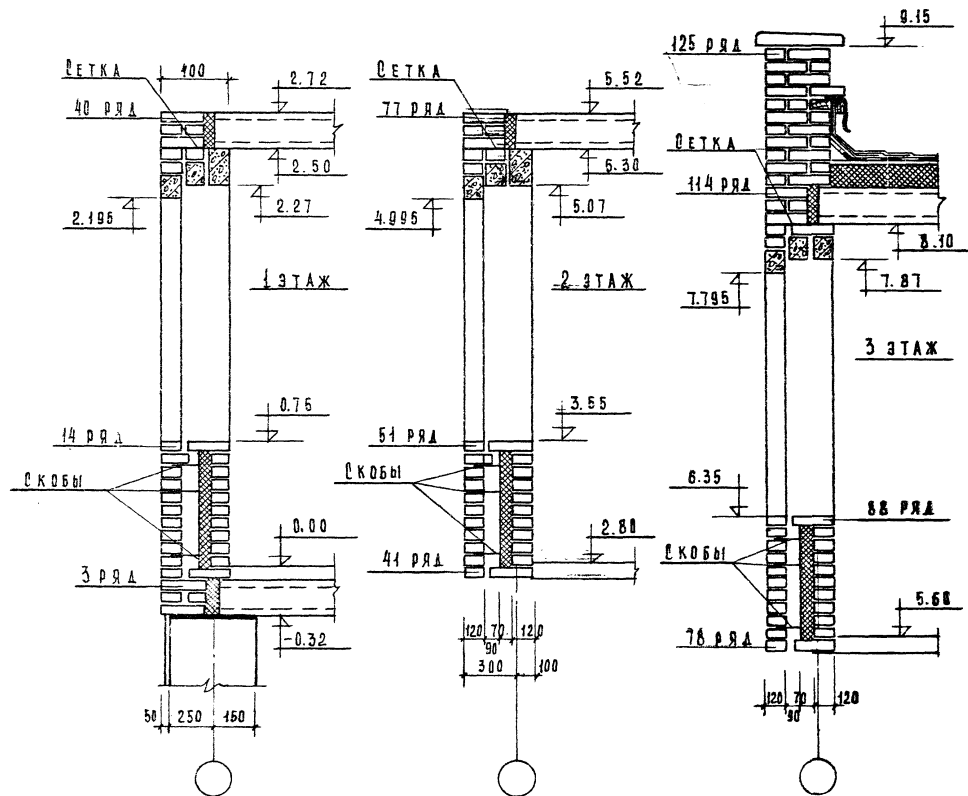


**ПРИМЕЧАНИЕ:**  
 Вертикальная порядовка по телу стены выполнена для 3-этажной блок-секции. Для 2-этажной блок-секции соответственно уменьшается количество этажей.

КАРТА ПО...  
 ДИСТРИКЦИОН...  
 ДИСТРИКЦИОН...  
 ДИСТРИКЦИОН...

П И Э И

976	ТИПОВЫЕ УЗЛЫ И ДЕТАЛИ	Облегченная кладка. Вертикальная порядовка несущей стены / 2-3-этажные блок-секции /	Типовой проект серия-85	Часть 994 листов 37
-----	-----------------------	--	----------------------------	------------------------

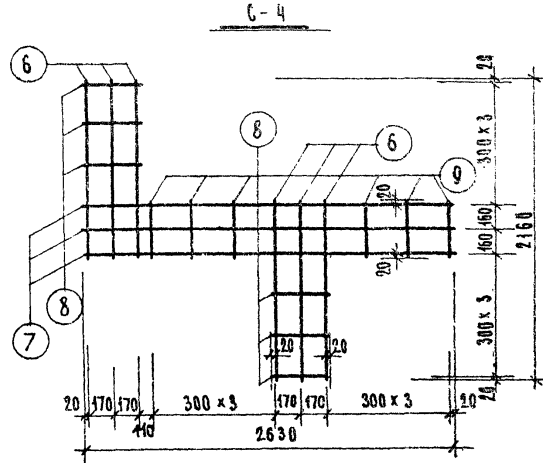
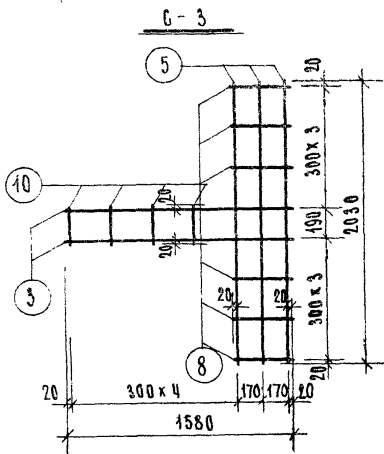
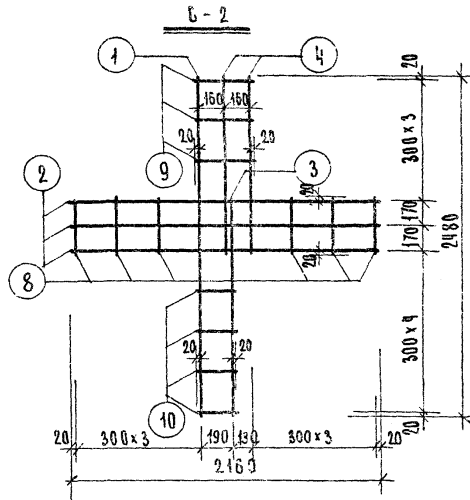
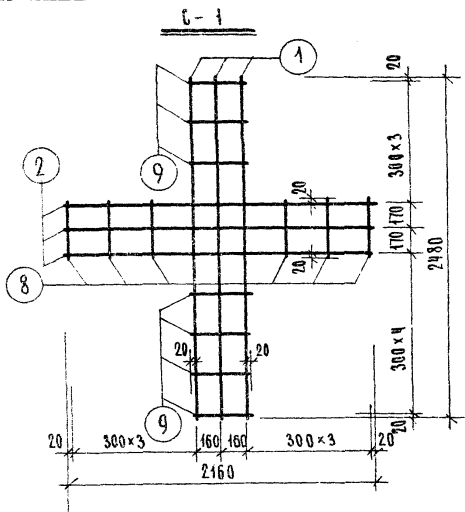


976

ТИПОВЫЕ УЗЛЫ И ДЕТАЛИ

Облегченная кладка. Вертикальная порядовка  
невысоких стен по проемам.Типовой проект  
серия-85Часть 298 АЛС  
38





СПЕЦИФИКАЦИЯ СТАЛЫ НА ЭЛЕМЕНТ							
МАРКА ЭЛЕМЕНТА	№ ПОЗ.	СРЕДНЕЕ ММ	КОЛ. ПОЗ. ШТ.	ДЛИНА		ВЕС. КГ	
				ПОЗИЦИЯ ММ	НА ЭЛЕМ. М.	ПОЗИЦИЯ ЭЛЕМЕНТА	ЭЛЕМЕНТА
С-1	1	φ 5 В I	3	2480	7,44	4,15	2,62
	2	φ 5 В I	3	2160	6,48	1,00	
	8	φ 4 В I	6	380	2,28	0,22	
	9	φ 4 В I	7	360	2,52	0,25	
С-2	1	φ 5 В I	1	2480	2,48	0,38	2,44
	2	φ 5 В I	3	2160	6,48	1,00	
	3	φ 5 В I	1	1580	1,58	0,24	
	4	φ 5 В I	2	1280	2,56	0,40	
	8	φ 4 В I	6	380	2,28	0,22	
	9	φ 4 В I	5	360	1,80	0,41	
	10	φ 4 В I	4	230	0,92	0,09	
С-3	3	φ 5 В I	2	1580	3,16	0,49	1,74
	5	φ 5 В I	3	2030	6,09	0,94	
	8	φ 4 В I	6	380	2,28	0,22	
	10	φ 4 В I	4	230	0,92	0,09	
С-4	6	φ 5 В I	6	1260	7,56	1,17	2,62
	7	φ 5 В I	3		7,89	1,22	
	8	φ 4 В I	5		2,28	0,22	
	9	φ 4 В I	5		2,16	0,21	

1976

ТИПОВЫЕ УЗЛЫ И ДЕТАЛИ

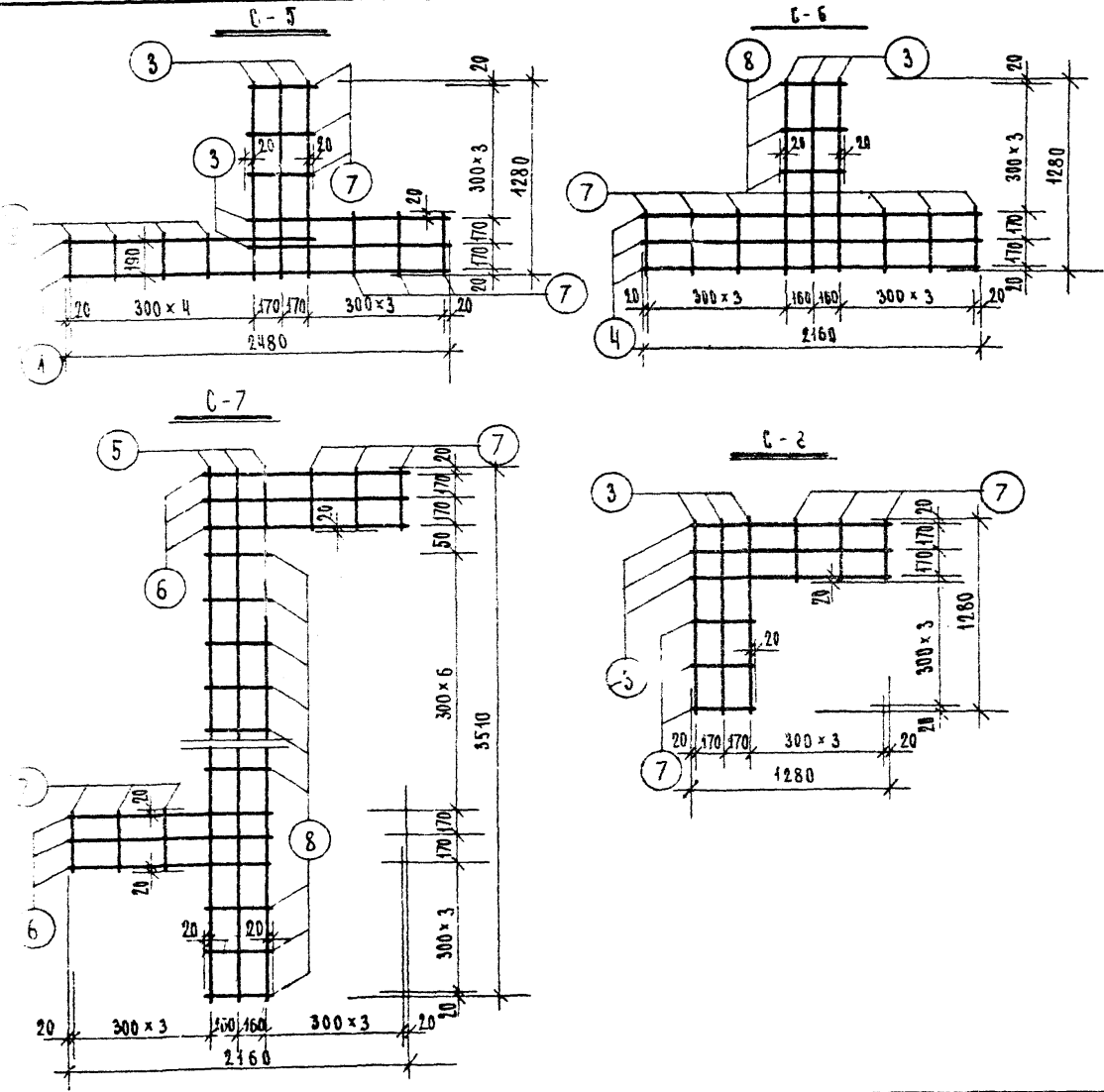
СЕТКИ ОБЛЕГЧЕННОЙ КЛАДКИ  
С-1 ÷ С-4

ТИПОВОЙ ПРОЕКТ  
СЕРИЯ - 85

ЧАСТЬ 9.96 ЛИСТ

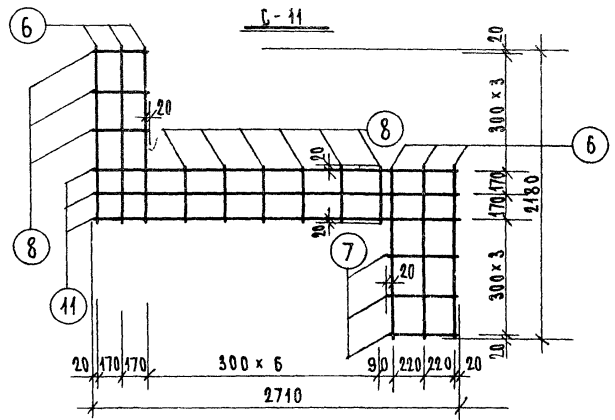
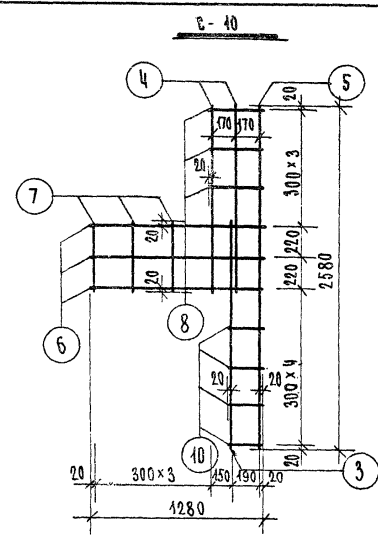
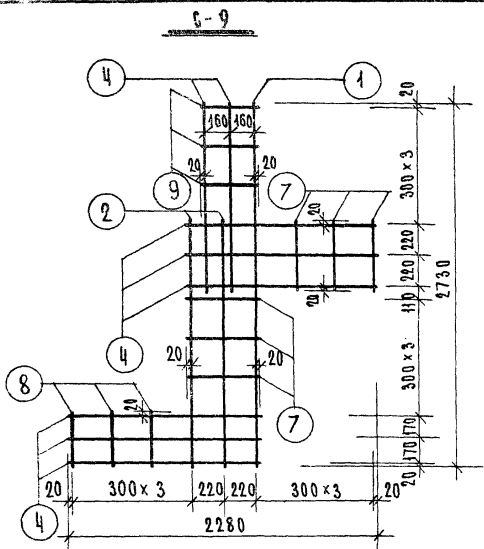
39

НА ИМЯ ИЛИ ПО ЗАКАЗУ  
ОБЪЕДИНЕННОГО ПРЕДПРИЯТИЯ  
"ДИЗАЙНПРОЕКТСТРОИТЕЛЬСТВА"  
ИЗДАНИЕ  
ИЗДАТЕЛЬСТВО "СТРОИТЕЛЬСТВО"  
МАСКЕТ-85



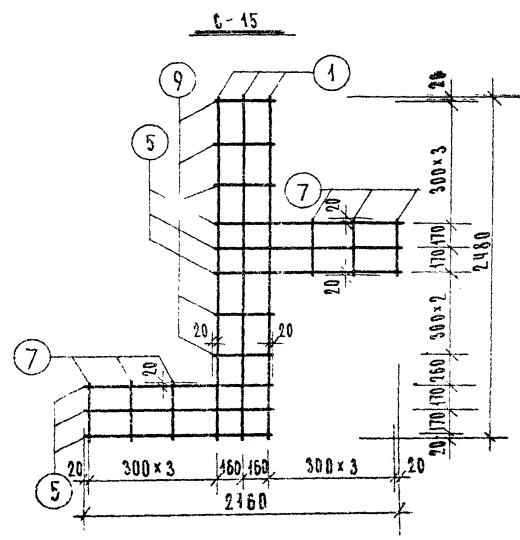
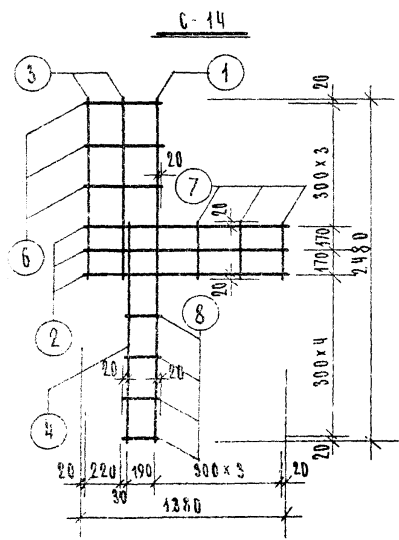
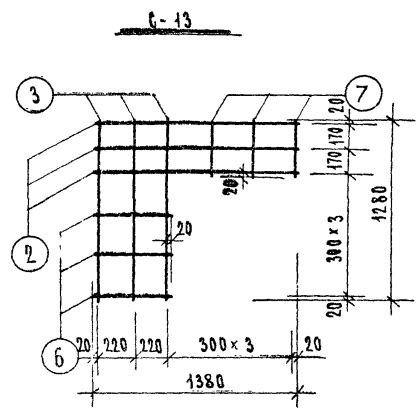
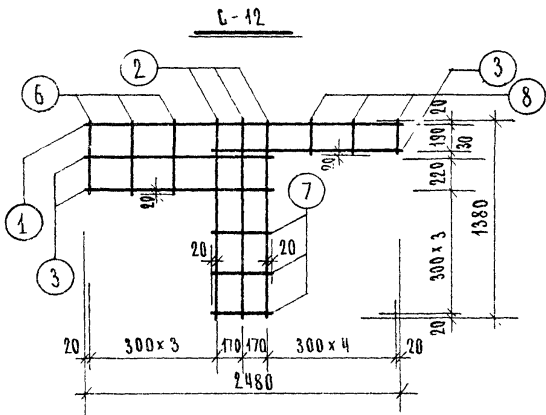
СПЕЦИФИКАЦИЯ СТАЛЫ НА ЭЛЕМЕНТ						
МАРКА ЭЛЕМЕНТА	№ ПУС.	СЕЧЕНИЕ ММ	КОЛ. ПУС. ШТ.	ДЛИНА		ВЕС, КГ
				ПОЗИЦИИ ММ	НА ЭЛЕМ. М	
С-5	1	∅ 5 В I	1	2480	2,48	0,58
	2	∅ 5 В I	1	1580	1,58	0,24
	3	∅ 5 В I	5	1280	6,40	0,99
	7	∅ 4 В I	6	380	2,28	0,22
	9	∅ 4 В I	4	230	0,92	0,09
С-6	3	∅ 5 В I	3	1260	3,84	0,59
	4	∅ 5 В I	3	2160	6,48	1,00
	7	∅ 4 В I	6	380	2,28	0,22
	8	∅ 4 В I	3	360	1,08	0,11
С-7	5	∅ 5 В I	3	3510	10,53	1,62
	6	∅ 5 В I	6	1260	7,56	1,17
	7	∅ 4 В I	6	380	2,28	0,22
	8	∅ 4 В I	9	360	3,24	0,32
С-8	3	∅ 5 В I	6	1280	7,68	1,18
	7	∅ 4 В I	6	380	2,28	0,22

СПЕЦИФИКАЦИЯ СТАЛИ НА ЭЛЕМЕНТ						
МАРКА ЭЛЕМЕНТА	№ ПОЗ	СЕЧЕНИЕ ММ	КОЛ. ПОЗ. ШТ.	ДЛИНА		ВЕС, КГ
				ПОЗИЦИИ ММ	№ ЭЛЕМ. М	
С-9	1	∅ 5 В I	1	2730	2,73	0,42
	2	∅ 5 В I	2	1730	3,46	0,53
	4	∅ 5 В I	8	1380	11,04	1,70
	7	∅ 4 В I	6	480	2,88	0,28
	8	∅ 4 В I	3	380	1,14	0,11
С-10	3	∅ 5 В I	1	1680	1,68	0,26
	5	∅ 5 В I	1	2580	2,58	0,43
	6	∅ 5 В I	3	1280	3,84	0,59
	4	∅ 5 В I	2	1380	2,76	0,42
	7	∅ 4 В I	3	480	1,44	0,14
	8	∅ 4 В I	3	380	1,14	0,11
	10	∅ 4 В I	4	230	0,92	0,09
С-11	6	∅ 5 В I	6	1280	7,68	1,18
	11	∅ 5 В I	3	2710	8,13	1,25
	7	∅ 4 В I	3	480	1,44	0,14
	8	∅ 4 В I	7	380	3,42	0,34



КА. ИЛИ № ПОЗНА ТАМШЕЕ  
ПСК. ПР. ИЛИ

МТ и ОП-1



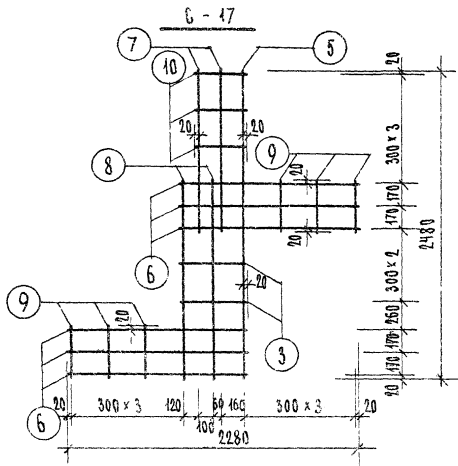
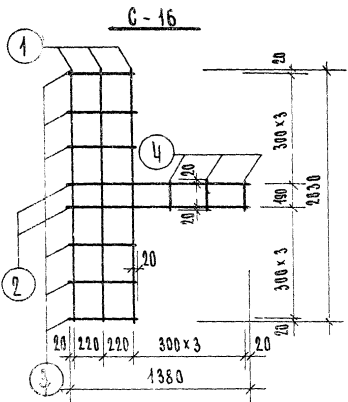
СПЕЦИФИКАЦИЯ СТАЛЫХ ЭЛЕМЕНТОВ									
МАРКА ЭЛЕМЕНТА	КМ ПОЗ	СРЕДНЕЕ ММ	КОЛ. ПОС. ШТ.	ДЛИНА		ВЕС, КГ			
				ПОЗИЦИИ НА ЭЛЕМ. ММ	М.	ПОЗИЦИИ ЭЛЕМЕНТА	ЭЛЕМЕНТА		
С-12	1	∅5ВІ	1	2480	2,48	0,38	1,95		
	2	∅5ВІ	3	1380	4,14	0,64			
	3	∅5ВІ	3	1280	3,84	0,59			
	6	∅4ВІ	3	480	1,44	0,14			
	7	∅4ВІ	3	380	1,14	0,11			
	8	∅4ВІ	4	230	0,92	0,09			
	С-13	2	∅5ВІ	3	1380	4,14		0,64	1,48
		3	∅5ВІ	3	1280	3,84		0,59	
6		∅4ВІ	3	480	1,44	0,14			
7		∅4ВІ	3	380	1,14	0,11			
С-14	1	∅5ВІ	1	2480	2,48	0,38	2,00		
	2	∅5ВІ	3	1380	4,14	0,64			
	3	∅5ВІ	2	1280	2,56	0,40			
	4	∅5ВІ	1	1580	1,58	0,24			
	6	∅4ВІ	3	480	1,44	0,14			
	7	∅4ВІ	3	380	1,14	0,11			
	8	∅4ВІ	4	230	0,92	0,09			
	С-15	1	∅5ВІ	3	2480	7,44		1,14	2,70
5		∅5ВІ	6	1280	7,56	1,16			
7		∅4ВІ	6	380	2,28	0,22			
9		∅4ВІ	5	360	1,80	0,18			

976

ТИПОВЫЕ УЗЛЫ И ДЕТАЛИ

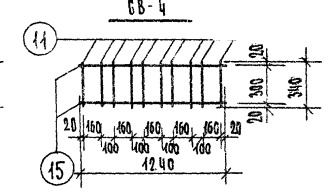
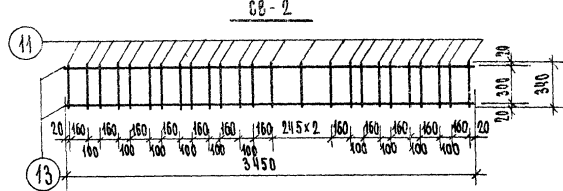
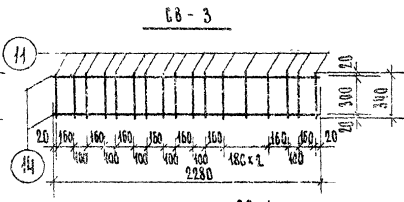
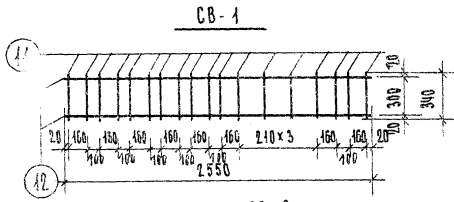
СЕТКИ ОБЛЕГЧЕННОЙ КЛАДКИ  
С-12 ÷ С-15

ТИПОВОЙ ПРОЕКТ  
СЕРИЯ-85-  
Лист  
42



**СПЕЦИФИКАЦИЯ СТАЛЫ НА ЭЛЕМЕНТ**

МАРКА ЭЛЕМЕНТА	№ ПОЗ.	СЕЧЕНИЕ ММ	КОЛ. ПОЗ. ШТ.	ДЛИНА		ВЕС, КГ	
				ПОЗИЦИИ ММ	НА ЭЛЕМ. М	ПОЗИЦИИ ЭЛЕМЕНТА	ЭЛЕМЕНТА
С-16	1	∅ 5 В I	3	2030	6,09	0,94	4,72
	2	∅ 5 В I	2	1380	2,76	0,43	
	3	∅ 4 В I	6	480	2,88	0,28	
	4	∅ 4 В I	3	230	0,69	0,67	
С-17	5	∅ 5 В I	1	2480	2,48	0,38	2,97
	6	∅ 5 В I	6	1380	8,28	1,28	
	7	∅ 5 В I	2	1280	2,56	0,39	
	8	∅ 5 В I	2	1580	3,16	0,49	
	3	∅ 4 В I	2	480	0,96	0,10	
	9	∅ 4 В I	6	380	2,28	0,22	
	10	∅ 4 В I	3	360	1,08	0,11	
СВ-1	11	∅ 4 В I	18	340	6,12	0,64	4,14
	12	∅ 4 В I	2	2550	5,10	0,50	
СВ-2	11	∅ 4 В I	25	340	8,50	0,84	4,52
	13	∅ 4 В I	2	3450	6,90	0,68	
СВ-5	11	∅ 4 В I	17	340	5,78	0,57	4,42
	14	∅ 4 В I	2	2280	5,56	0,55	
СВ-4	11	∅ 4 В I	10	340	3,40	0,34	0,59
	15	∅ 4 В I	2	1240	2,48	0,25	



ПУСРКА ПУСК. ММ. ТИПОВЫЕ

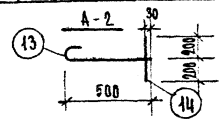
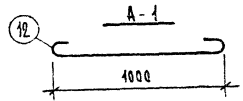
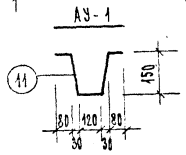
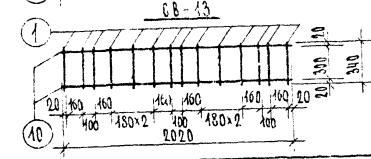
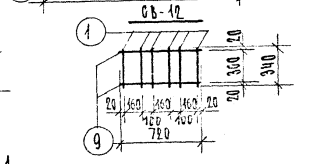
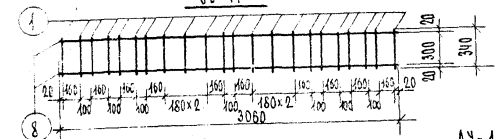
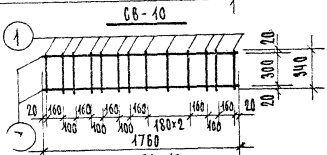
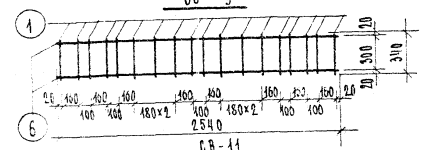
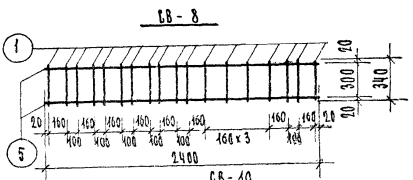
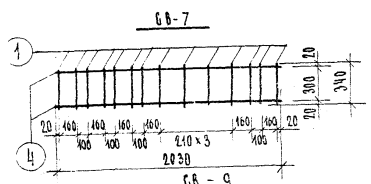
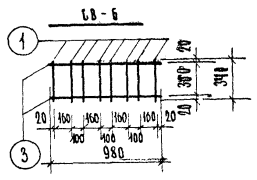
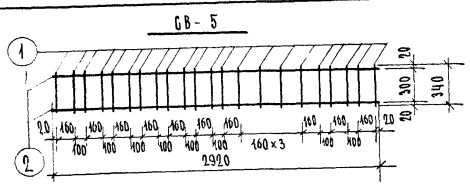
МАШ. ДИЗ. ИД.

1976 ТИПОВЫЕ УЗЛЫ И ДЕТАЛИ

СЕТКИ ОБАЕГНЕННОЙ КЛАДКИ С-16, С-17;  
СЕТКИ ВЕНТКАНАЛОВ СВ-1 ÷ СВ-4

ТИПОВЫЙ ПРОЕКТ  
СЕРИЯ - 85

ЧАСТЬ 9.9-6 ЛИСТ  
43



МАРКА ЭЛЕМЕНТА	№ ПОЗ.	СЕЧЕНИЕ ММ	КОЛ. ПОЗ. ШТ.	ДЛИНА		БЕС, КГ	ДЕТАЛИ
				ПОЗИЦИЙ ММ	НА ЭЛЕМ. М		
CB-5	1	∅ 4 В I	22	340	7.48	0.74	1.31
	2	∅ 4 В I	2	2920	5.84	0.58	
CB-6	1	∅ 4 В I	8	340	2.72	0.27	0.47
	3	∅ 4 В I	2	980	1.96	0.20	
CB-7	1	∅ 4 В I	14	340	4.76	0.47	0.87
	4	∅ 4 В I	2	2030	4.06	0.40	
CB-8	1	∅ 4 В I	48	340	6.12	0.61	1.09
	5	∅ 4 В I	2	2400	4.80	0.48	
CB-9	1	∅ 4 В I	18	340	6.12	0.61	1.11
	6	∅ 4 В I	2	2540	5.08	0.50	
CB-10	1	∅ 4 В I	13	340	4.42	0.44	0.79
	7	∅ 4 В I	2	1760	3.52	0.35	
CB-11	1	∅ 4 В I	22	340	7.48	0.74	1.35
	8	∅ 4 В I	2	3060	6.12	0.61	
CB-12	1	∅ 4 В I	6	340	2.04	0.20	0.34
	9	∅ 4 В I	2	720	1.44	0.14	
CB-13	1	∅ 4 В I	14	340	4.76	0.47	0.87
	10	∅ 4 В I	2	2020	4.04	0.40	
AS-1	11	∅ 5 В I	1	600	0.60	0.40	0.40
A-1	12	∅ 10 А I	1	1150	1.45	0.71	0.71
A-2	13	∅ 10 А I	1	580	0.58	0.36	0.64
	14	∅ 10 А I	1	400	0.40	0.25	

976

ТЯГОВЫЕ УЗЛЫ И ДЕТАЛИ

СЕТКИ ВЕНТКАНАЛОВ СВ-5 ÷ СВ-13  
АНКЕРЫ АУ-1; А-1; А-2

ТЯГОВЫЙ КРЕМТ  
СЕРИЯ - 85

ЧАСТЬ 9.9-6 ЛИСТ  
44

ТИП	Э С К И З	МАРКА ПЕРЕМ.	КОЛ. ШТ.	ТИП	Э С К И З	ПЕРЕМ.	ШТ.	ТИП	Э С К И З	МАРКА ПЕРЕМ.	КОЛ. ШТ.
①		Б-24	3	④		БУ-27 Б-27	1 1	⑦		БУ-27 Б-24	1 2
②		Б-19	3	⑤		Б-19	3	⑧		БУ-19 Б-19	1 2
③		Б-19	3	⑥		БУ-27 Б-24	1 1	⑨		БУ-19 Б-19	2 2

И. П. Ш. Ц. И. А. Е. М. С. О. В. А. К. Л. О. В. И. Ч. Ж. О. В. Т. К. А. В. А. Н. О. В. А.  
 А. К. И. Ж. О. В. О. З. И. Н. А.  
 В. У. К. Г. Р. О. В. И. В. С. Т. - Г. А. Р. Ш. Е. В.

1976 Типовые узлы и детали

Типы перемычек

Типовой проект ЧАСТЬ 999 Лист 45  
 серия -85

ТИП	Э С К И З	МАРКА ПЕРЕМ.	КОЛ. ШТ.	ТИП	Э С К И З	МАРКА ПЕРЕМ.	КОЛ. ШТ.	ТИП	Э С К И З	МАРКА ПЕРЕМ.	КОЛ. ШТ.
10		БУ-13 Б-13	1 2	13		БУ-15 Б-15	2 1	16		БУ-15 Б-15	2 1
11		БУ-13 Б-13	2 2	14		БУ-19 Б-19	1 2	17		БУ-19 Б-19	2 1
12		БУ-19 Б-19	2 1	15		БУ-19 Б-19	2 1	18		Б-48 БУ-48	8 2
								19		Б-48 БУ-48	1 1
								20		Б-48	4

КАНИОН  
БОЗНА  
РАШЕВ

М И П - 1

976

ТИПОВЫЕ УЗЛЫ И ДЕТАЛИ

ТИПЫ ПЕРЕМЫЧЕК

ТИПОВОЙ ПРОЕКТ  
СЕРИЯ - 85-

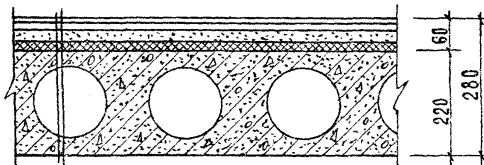
Часть 9.9-6

Лист  
46

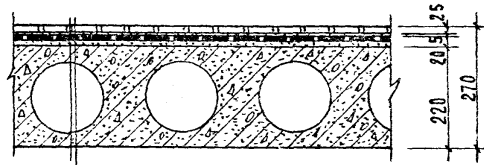


В ЖИЛЫХ КОМНАТАХ, КУХНЯХ, ПЕРЕДНИХ

В САМУАЛАХ



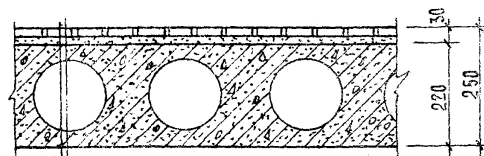
ЛИНОЛЕУМ, ПЛИТКА ПВХ НА МАСТИКЕ - 5 мм  
 ГИПСОВАЯ СУХАЯ ШТУКАТУРКА НА ХОЛОДНОЙ БИТУМН. МАСТИКЕ - 10 мм  
 СТЯЖКА ИЗ ЦЕМЕНТНО-ПЕСЧАНОГО РАСТВОРА МАРКИ „100” - 35 мм  
 ВОДОПРОНИЦАЕМАЯ БУМАГА - 1 слой  
 ПЛИТЫ МИНЕРАЛОВАТНЫЕ НА СИНТЕТИЧЕСКОЙ СВЯЗКЕ  
 МЯГКИЕ „ПМ-50”  $\rho = 100 \text{ кг/м}^3$  - 20 мм  
 ПЛИТКА ПЕРЕКРЫТИЯ - 220 мм



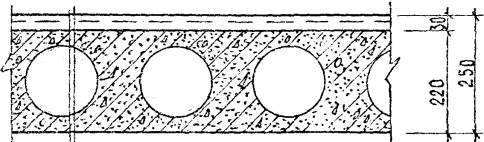
КЕРАМИЧЕСКАЯ ПЛИТКА НА ЦЕМЕНТНО-ПЕСЧАНОМ РАСТВОРЕ МАРКИ „100” - 25 мм  
 ОКЛЕЕЧНАЯ ГИДРОИЗОЛЯЦИЯ - 5 мм  
 СВЯЗКА ИЗ ЦЕМЕНТНО-ПЕСЧАНОГО РАСТВОРА МАРКИ „50” - 20 мм  
 ПЛИТКА ПЕРЕКРЫТИЯ - 220 мм

В ЛЕСТНИЧНЫХ КЛЕТКАХ

НА БАЛКОНАХ



КЕРАМИЧЕСКАЯ ПЛИТКА НА ЦЕМЕНТНОМ РАСТВОРЕ - 30 мм  
 ЖЕЛЕЗБЕТОННАЯ ПЛИТКА - 220 мм



ЦЕМЕНТ. ЖЕЛЕЗНЕННАЯ ПОВЕРХНОСТЬ - 30-50 мм  
 ЦЕМЕНТНЫЙ РАСТВОР СОСТАВА 1:3  
 МЕТАЛЛИЧЕСКАЯ СЕТКА Ф4В-1  
 С ЯЧЕЙКОЙ 100x100  
 ОБМАЗКА ГОРЯЧИМ БИТУМОМ  
 ЖЕЛЕЗБЕТОННАЯ ПЛИТКА - 220 мм

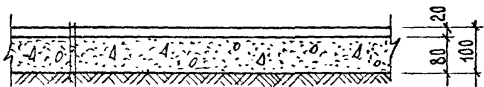
ПОЛЫ ПО ГРУНТУ

В ЛЕСТНИЧНЫХ КЛЕТКАХ

В ХОЗЯЙСТВЕННЫХ КЛАДОВЫХ



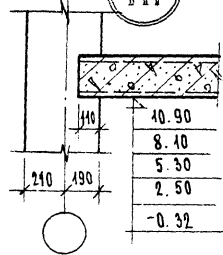
КЕРАМИЧЕСКАЯ ПЛИТКА НА ЦЕМЕНТНОМ РАСТВОРЕ - 40 мм  
 БЕТОН М-50 - 100 мм  
 УТРАМБОВАННЫЙ СО ЩЕБНЕМ ГРУНТ



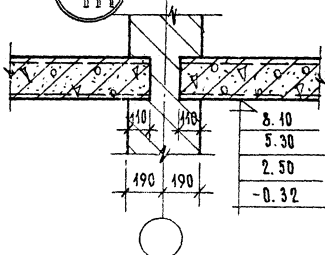
ЦЕМЕНТНЫЙ ПОЛ - 20 мм  
 БЕТОН М-50 - 80 мм  
 УТРАМБОВАННЫЙ СО ЩЕБНЕМ ГРУНТ

М.Т.И.Э.П.-1  
 ИНЖЕНЕР  
 ВОЗИНА  
 А.А.  
 ПРОЕКТИРОВЩИК  
 А.А.  
 ПРОЕКТИРОВЩИК

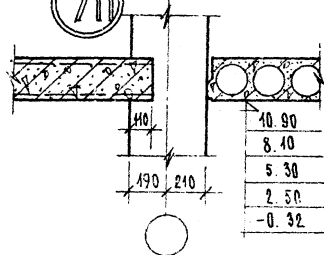
1п



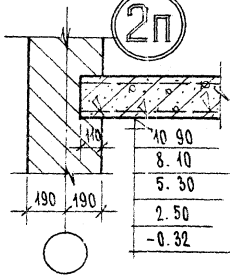
4п



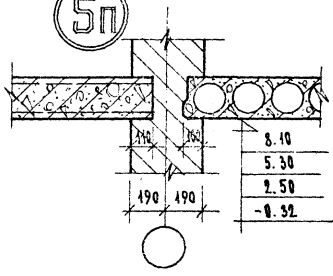
7п



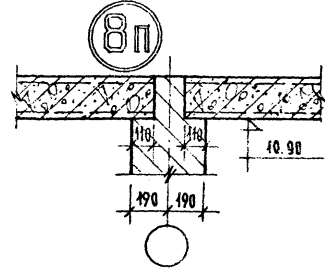
2п



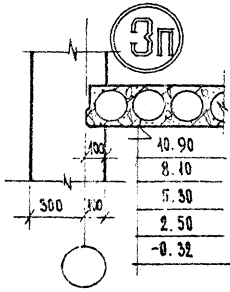
5п



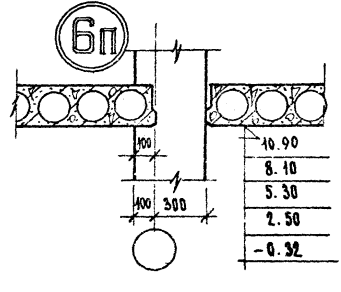
8п



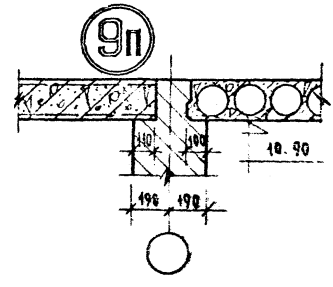
3п



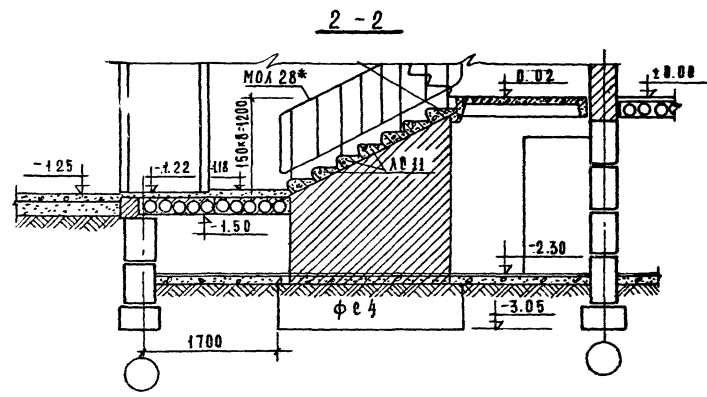
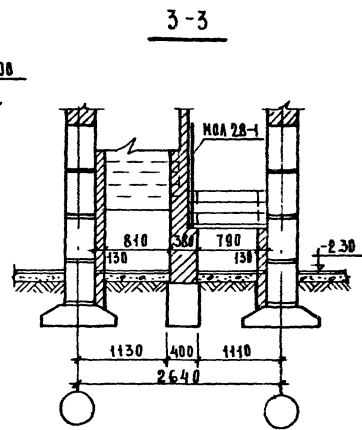
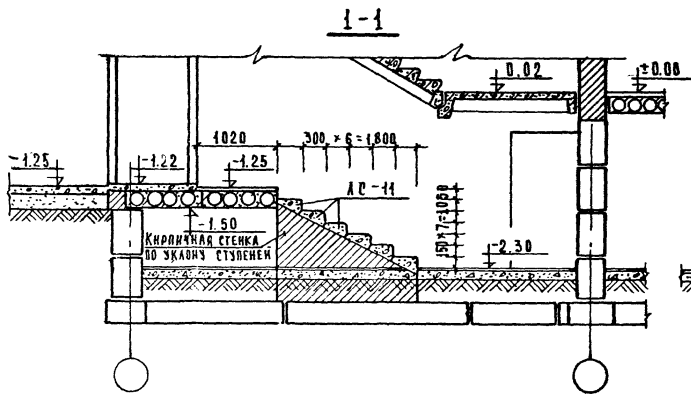
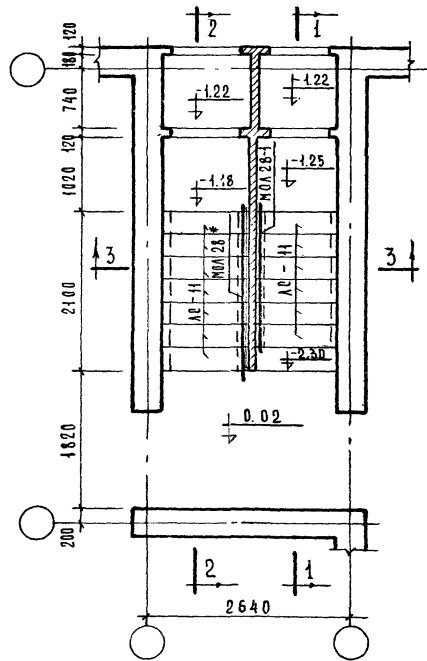
6п



9п







**ПРИМЕЧАНИЯ:**  
 Настоящий чертеж см.  
 совместно с листом 53

ПОЯСНА  
 ПАРШЕВ

1976

Типовые узлы и детали

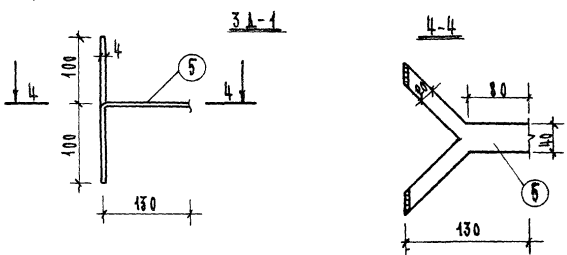
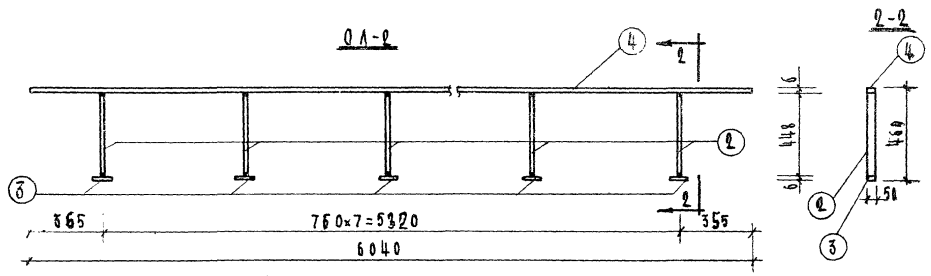
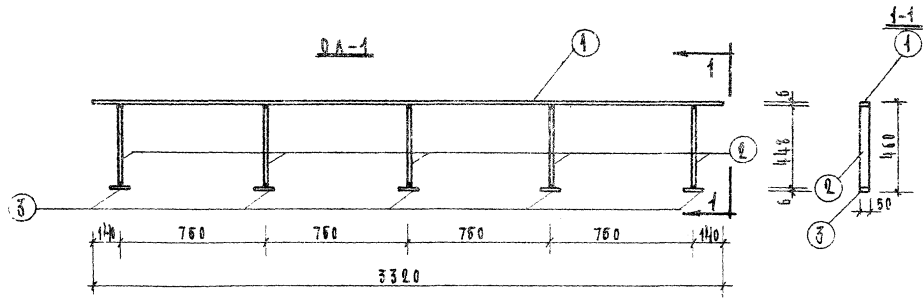
Фрагмент входа

Типовой проект  
 серия 85

Часть 99  
 лист 50

ГОСУДАРСТВЕННЫЙ ЦЕНТР НАУКИ И ТЕХНИЧЕСКОГО ПРОЕКТИРОВАНИЯ  
 ВНЕШНЕЭКОНОМИЧЕСКИХ СВЯЗЕЙ  
 КОМПЕТЕНТНЫЙ ЦЕНТР  
 ТЕХНИЧЕСКОЕ ПРОЕКТИРОВАНИЕ

МТ и ЭП-1



СПЕЦИФИКАЦИЯ СТАЛИ							
МАРКА ИЗДАНИЯ	ИН ПОС.	СЕЧЕНИЕ СТАЛИ	ДЛИНА ПОЗИЦИИ ММ	КОЛ. ШТ.	ВЕС, КГ		ИЗДАНИЯ
					ПОЗИЦИИ	ВСЕХ ПОЗИЦИЙ	
0A-1	1		3320	1	7.84	7.84	
	2	-50x6	448	5	1.04	5.20	14.04
	3		100	5	0.24	1.20	
0A-2	2		448	6	1.04	6.24	
	3	-50x6	100	6	0.24	1.44	21.88
	4		6040	1	14.2	14.2	
3A-1	5	-40x4	150	1	0.34	0.34	0.34

**ПРИМЕЧАНИЯ**

1. 3A-1 установить в процессе кладки до монтажа 0A-1; 0A-2.
2. Сварку производить электродами Э-42
3. Толщина шва по наименьшей толщине свариваемых элементов
4. Места сварки тщательно зачистить.

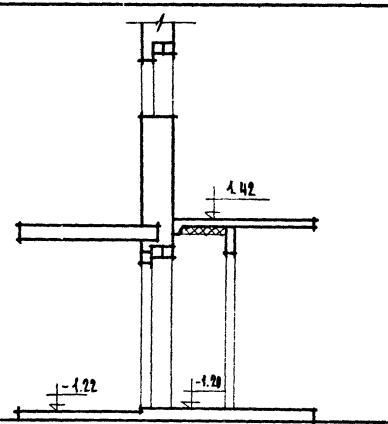
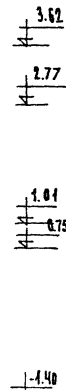
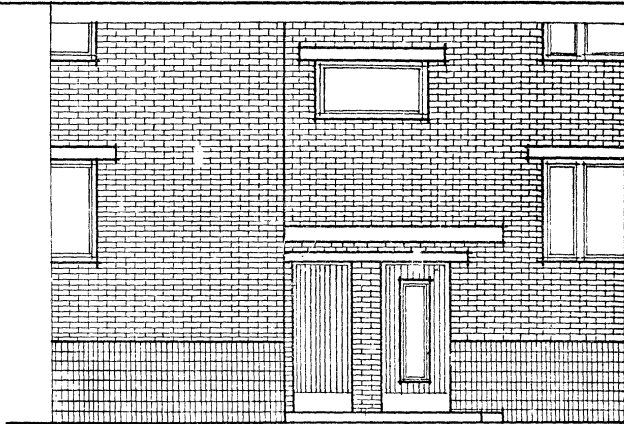
1976

ТИПОВЫЕ УЗЛЫ  
И ДЕТАЛИ.

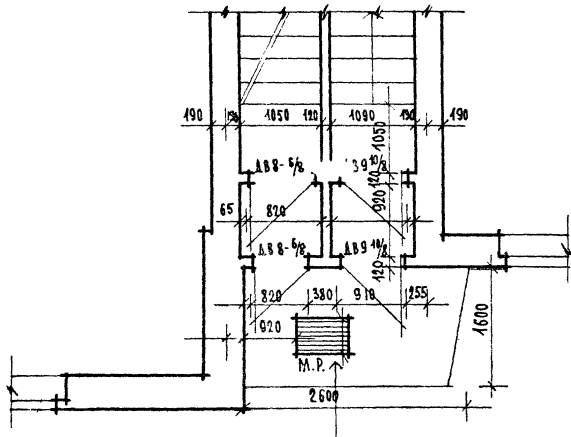
МЕТАЛЛИЧЕСКИЕ ОГРАЖДЕНИЯ ЛОДЖИЙ 0A-1; 0A-2.  
ЗАКАДНАЯ ДЕТАЛЬ 3A-1

ТИПОВОЙ ПРОЕКТ  
СЕРИЯ -85

ЧАСТЬ 9.96 ЛИСТ  
51



52



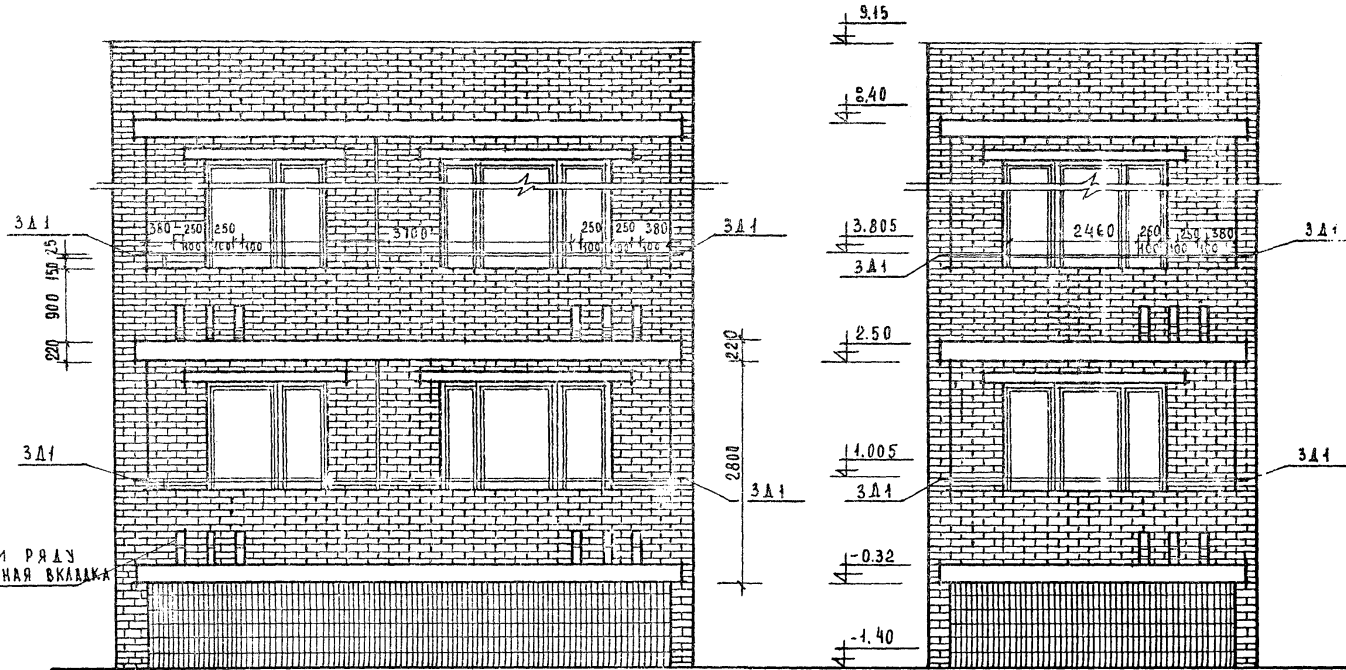
76

ГЛАВНЫЕ УЗЛЫ И ДЕТАЛИ

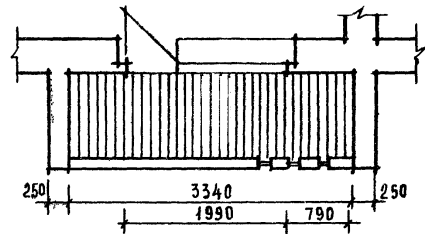
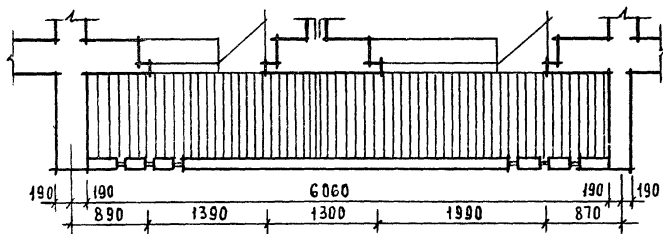
ФРАГМЕНТ ВХОДА 1 ЭТАЖА

ТЯЖЕЛЫЙ ПРОЕКТ  
СЕРИЯ - 85

ЧАСТЬ 9.9-6 ЛАБОРАТОРИЯ  
52



В КАЖДОМ РЯДУ  
АРМИРОВАННАЯ ВКЛАДКА



МТ и ЭП-1

НАЗНАЧЕНИЕ  
СЭВЕР  
РАСПЕЧАТКА  
СЭВЕР  
РАСПЕЧАТКА

1976

Типовые узлы и детали

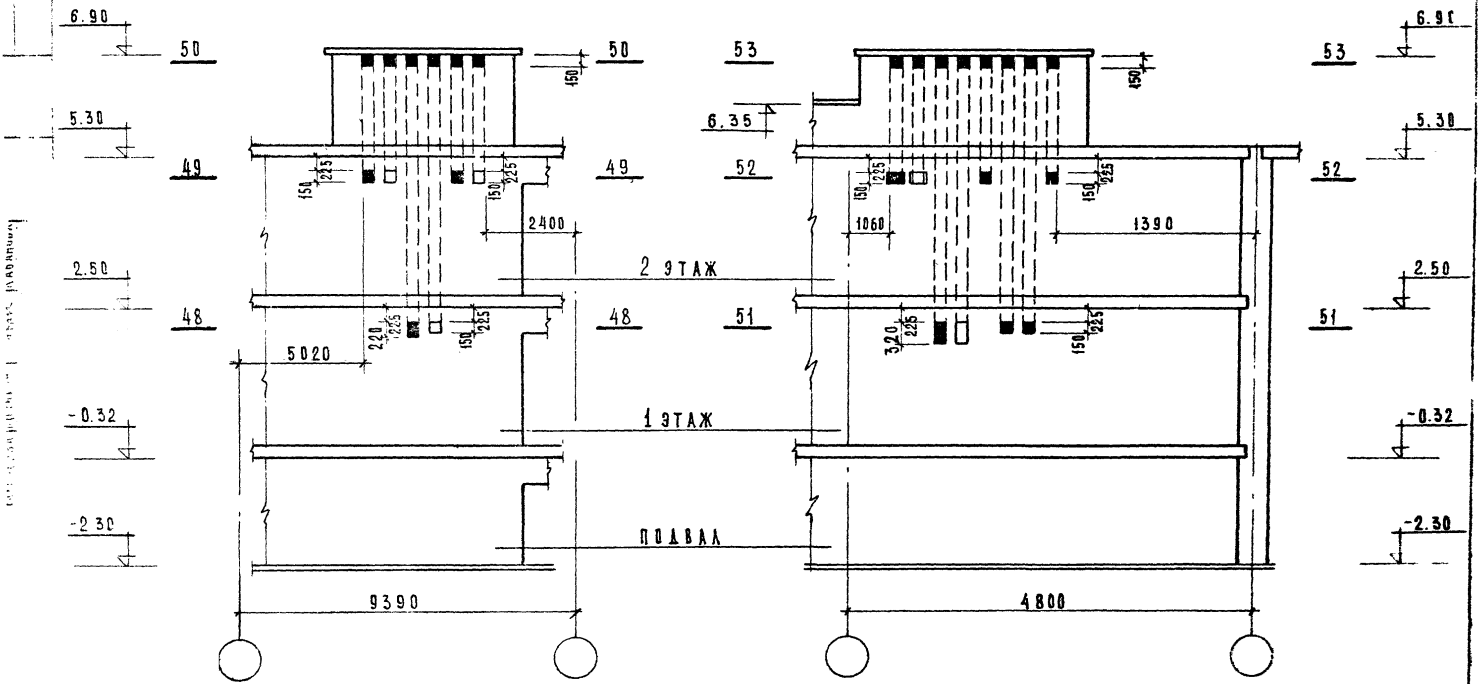
Ограждения лоджий

Типовой проект  
серия -85

Часть 99-6  
Лист  
53

РАЗВЕРТКА Р1-2

РАЗВЕРТКА Р2-2



Инженер-проектировщик: [Signature]

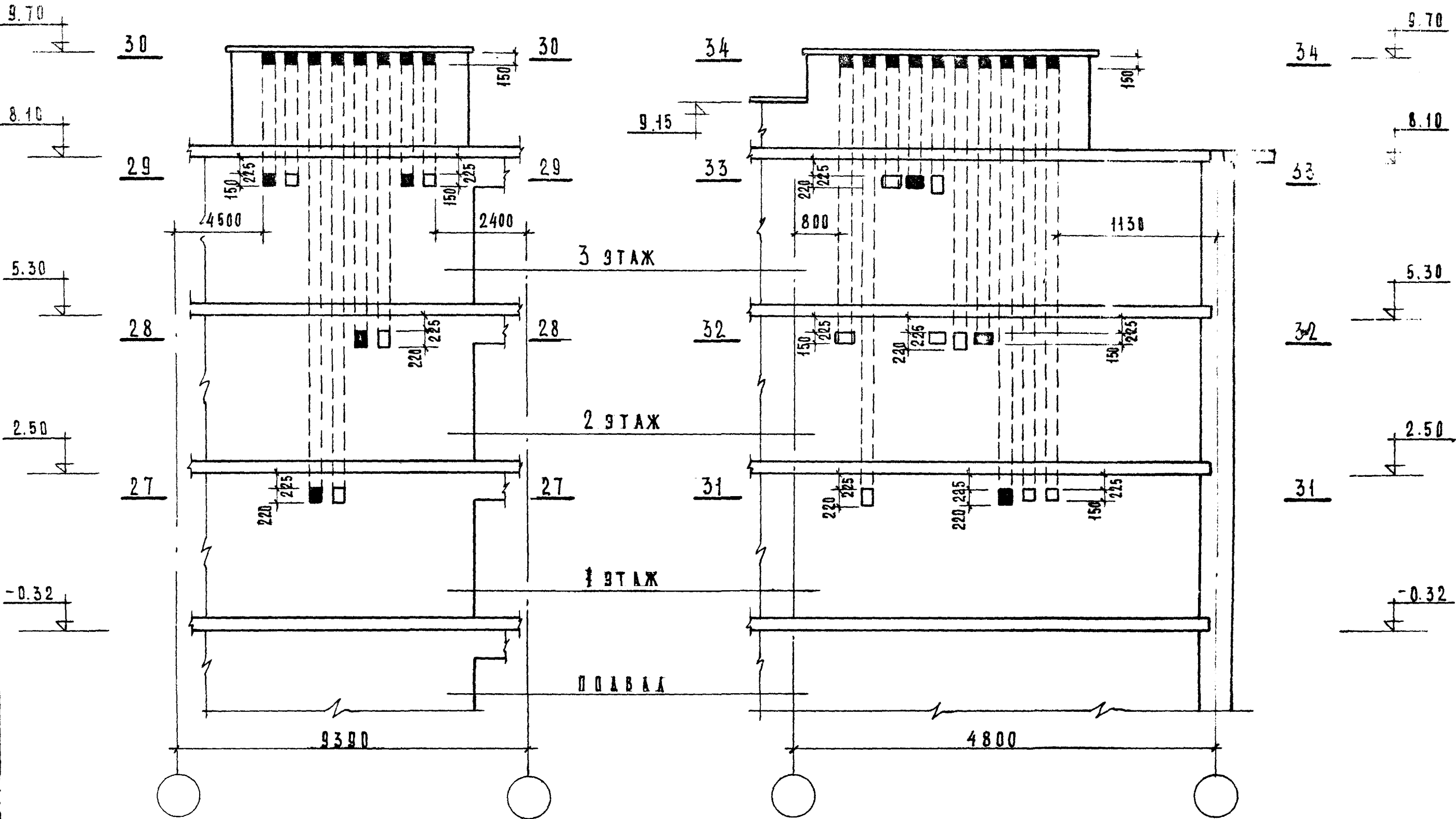
<p>7/6 ТИПОВЫЕ УЗЛЫ И ДЕТАЛИ</p>	<p>РАЗВЕРТКИ СТЕН С КАНАЛАМИ Р1-2, Р2-2</p>	<p>ТИПОВОЙ ПРОЕКТ СЕРИЯ -85</p>	<p>ЧАСТЬ 99-1 Лист 54</p>
----------------------------------	---	-------------------------------------	-------------------------------



РАЗВЕРТКА Р1-3

РАЗВЕРТКА Р2-3

5'



БОЗНА  
ТАШЕЕВ  
ТАНЖ ПР.  
РУК. ГР. ИЖ

МТ И ЭП-1

1976

ТИПОВЫЕ УЗЛЫ И ДЕТАЛИ

РАЗВЕРТКИ СТЕН С КАНАЛАМИ  
Р1-3, Р2-3

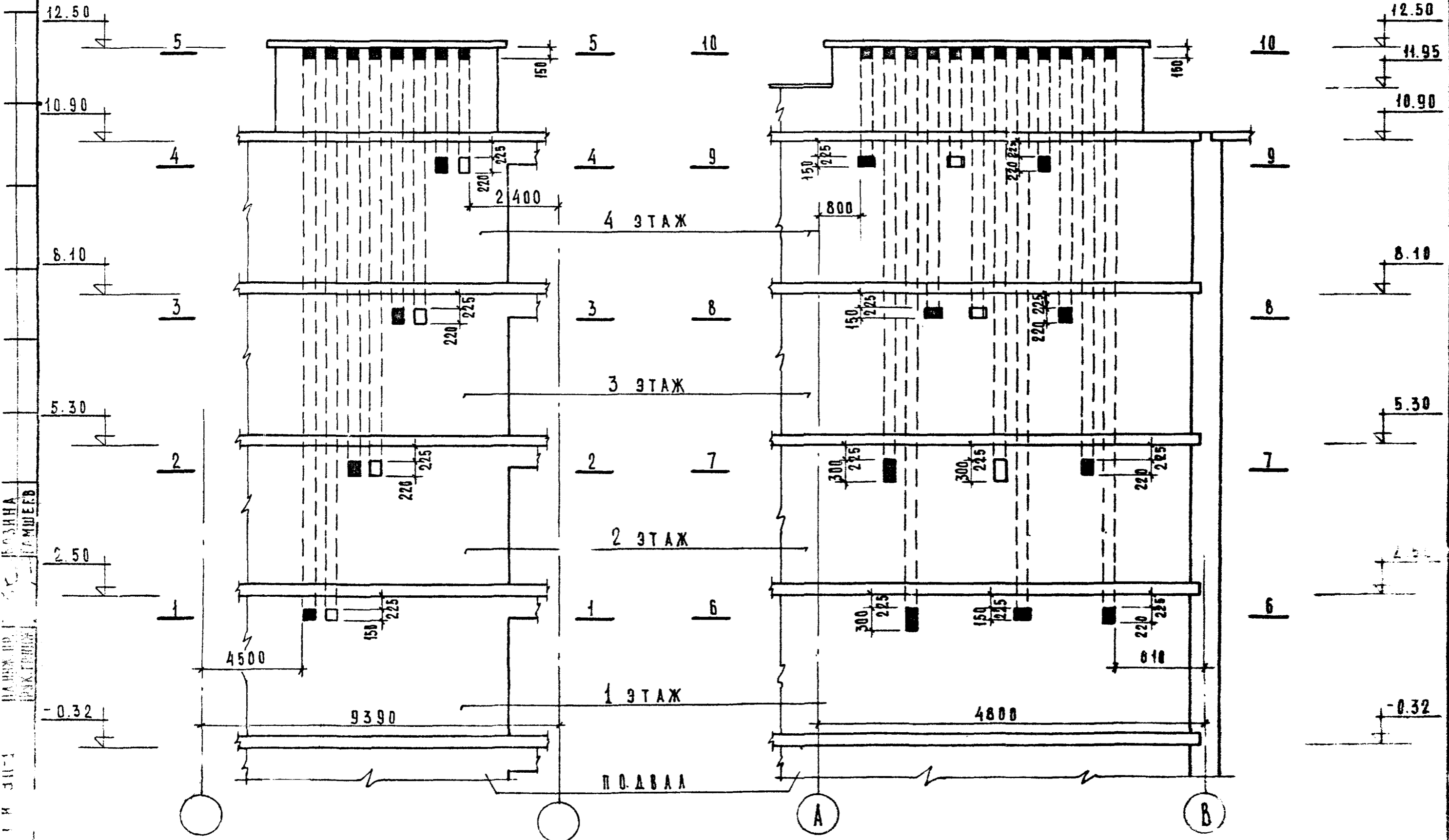
ТИПОВОЙ ПРОЕКТ  
СЕРИЯ - 85

ЧАСТЬ 9.9.6

ЛИСТ  
55

РАЗВЕРТКА Д1-4

РАЗВЕРТКА Д2-4



ЛИСТ 30-1  
ИЗДАНИЕ  
ИЗМЕНЕНИЯ

1976 ТИПОВЫЕ УЗЛЫ И ДЕТАЛИ

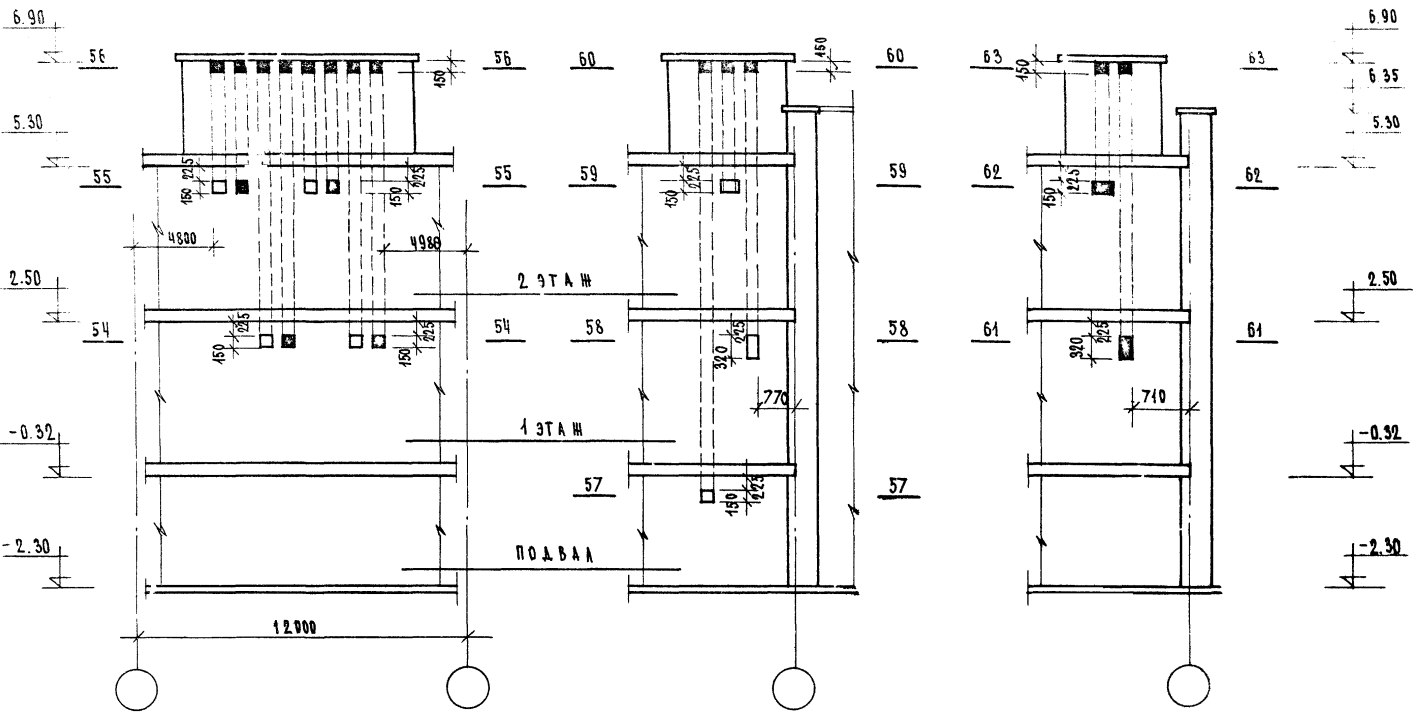
РАЗВЕРТКИ СТЕН С КАНАЛАМИ  
Д1-4 И Д2-4

ТИПОВОЙ ПРОЕКТ ЧАСТЬ 99-0  
СЕРИЯ - 85

РАЗБЕРТКА Р3-2

РАЗБЕРТКА Р4-2

РАЗБЕРТКА Р5-2



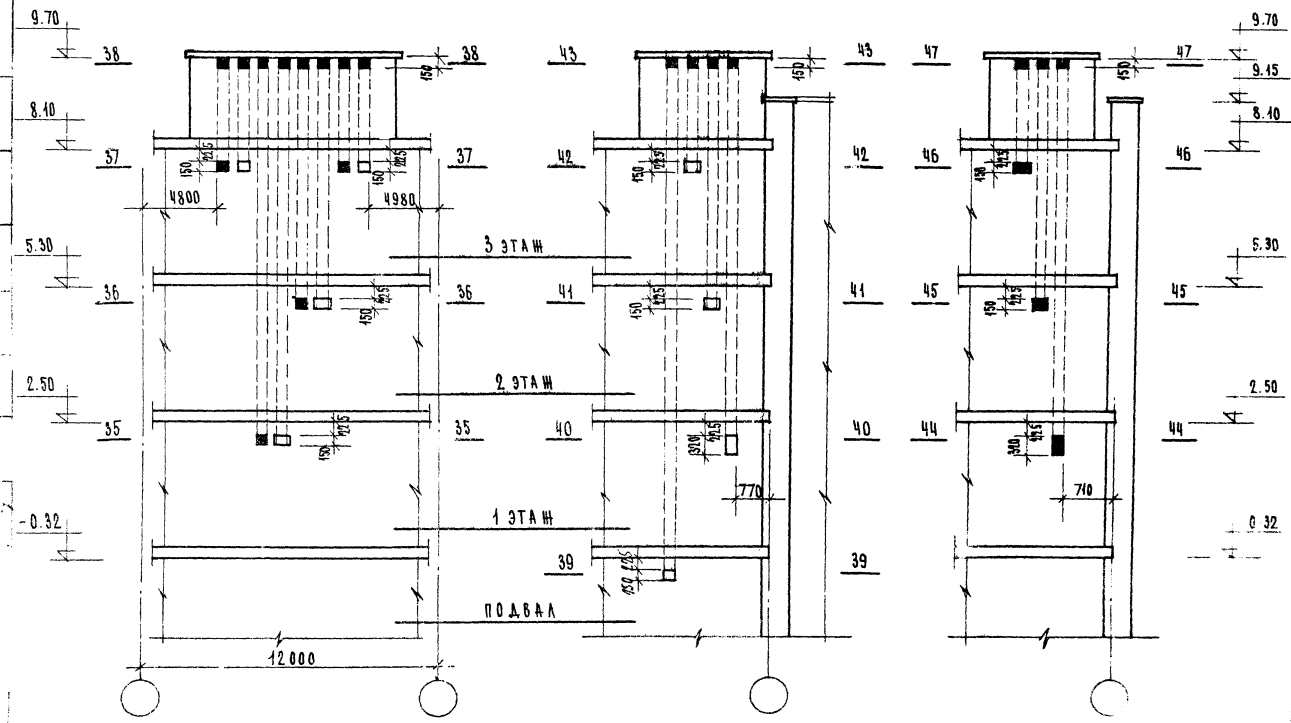
ПРОЕКТИРОВАН С.А. ГАМБЕЕВ

1976	ТИПОВЫЕ УЗЛЫ И ДЕТАЛИ	РАЗБЕРТКИ СТЕН С КАНАЛАМИ Р3-2, Р4-2, Р5-2	ТИПОВОЙ ПРОЕКТ СЕРИЯ - 85	ЧАСТЬ 99-6	ЛИСТ. 57
------	-----------------------	---	------------------------------	------------	-------------

РАЗВЕРТКА Р3-3

РАЗВЕРТКА Р4-3

РАЗВЕРТКА Р5-3



976

ТИПОВЫЕ УЗЛЫ И ДЕТАЛИ

РАЗВЕРТКИ СТЕНЫ С КАНАЛАМИ  
Р3-3; Р4-3; 5-3

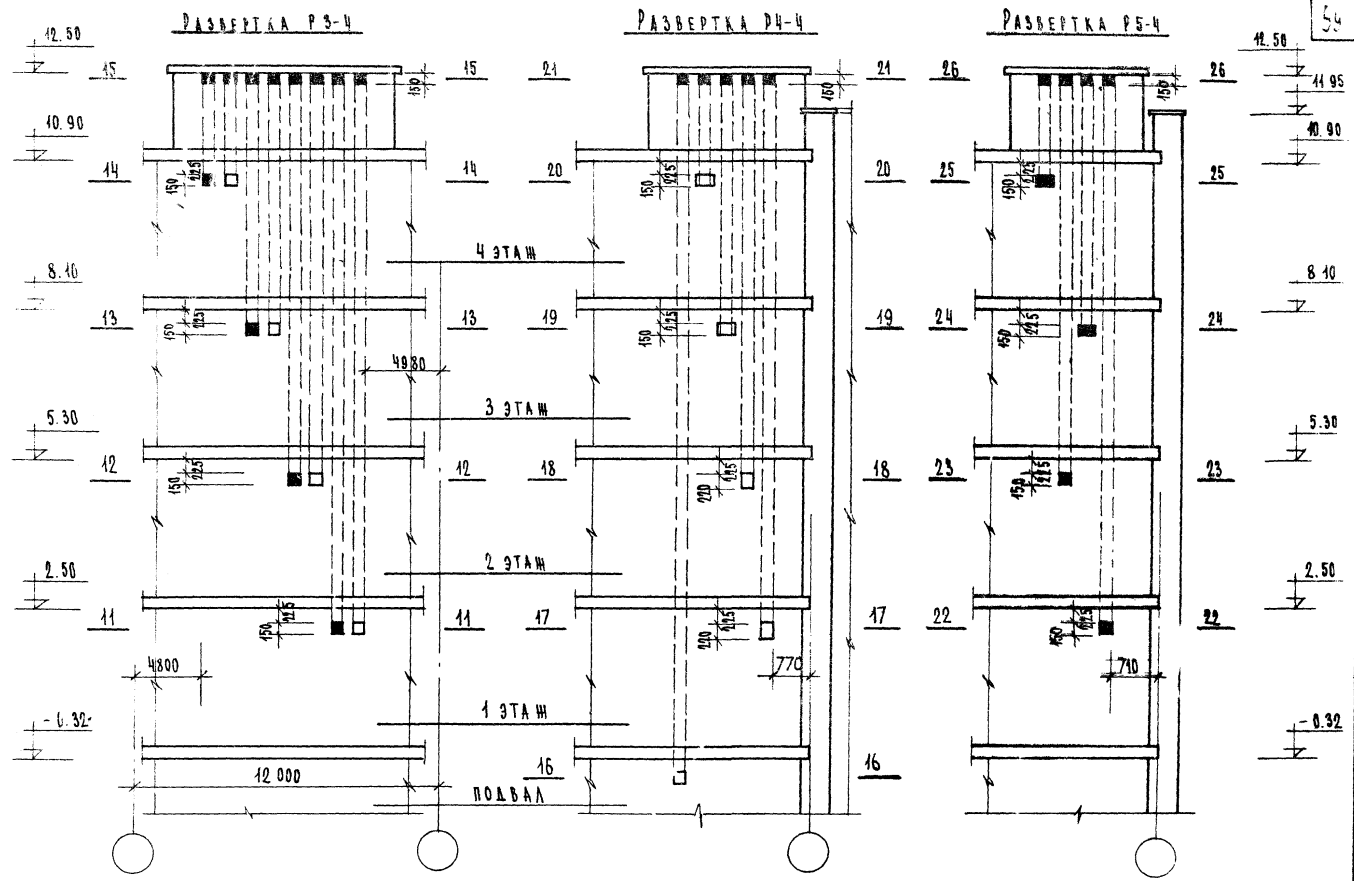
ТИПОВЫЙ ПРОЕКТ  
С РЯЯ - 85

ЧАСТЬ 94 АБС  
58

М 1 Р 011-1

ИЗДАНИЕ  
1976

С. П. П. П.  
П. П. П. П.



1976

ТИПОВЫЕ УЗЛЫ И ДЕТАЛИ

РАЗВЕРТКИ СТЕН С КАНАЛАМИ  
РЗ-Ч; Р4-Ч; Р5-Ч.

ТИПОВОЙ ПРОЕКТ  
СЕРИЯ - 85

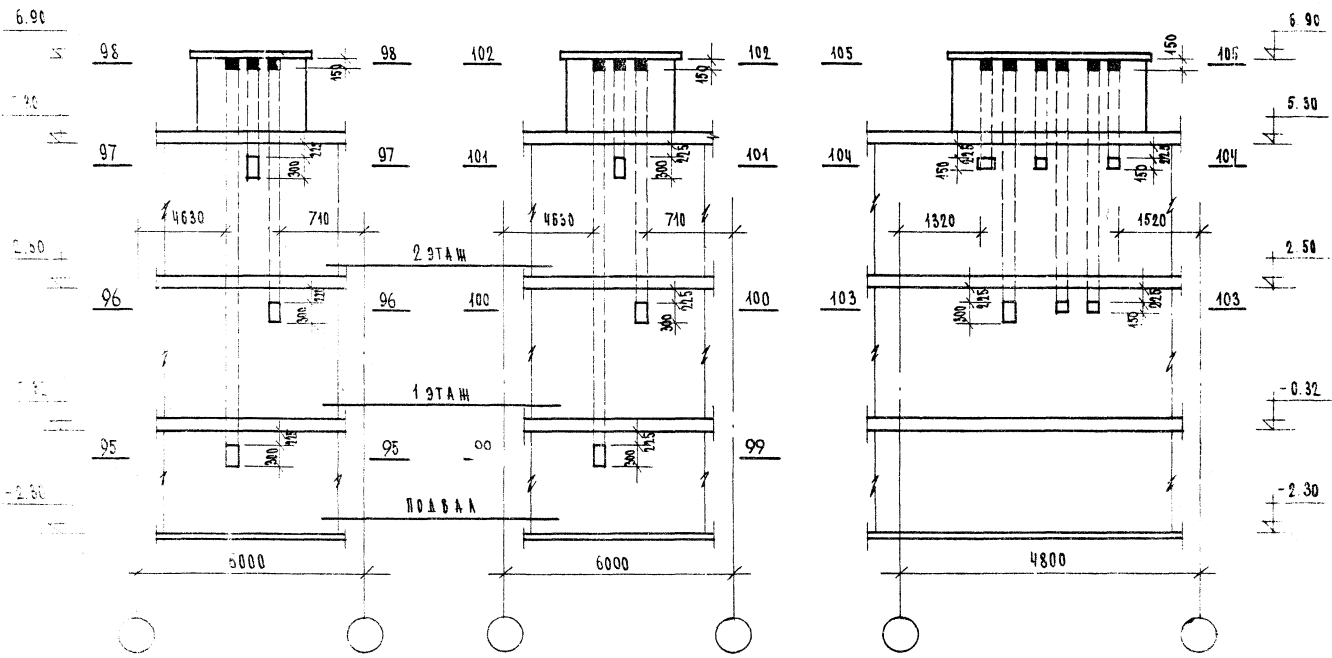
ЧАСТЬ 9.9-6 Лист  
59

№709-04 60

РАЗВЕРТКА Р6-2

РАЗВЕРТКА Р7-2

РАЗВЕРТКА Р8-2



ПРОФИЛЬ СЪЕДИНЕНИЯ И ДЕТАЛИ

РАЗВЕРТКИ СТЕНЫ С КАНАЛАМИ  
Р6-2, Р7-2, Р8-2

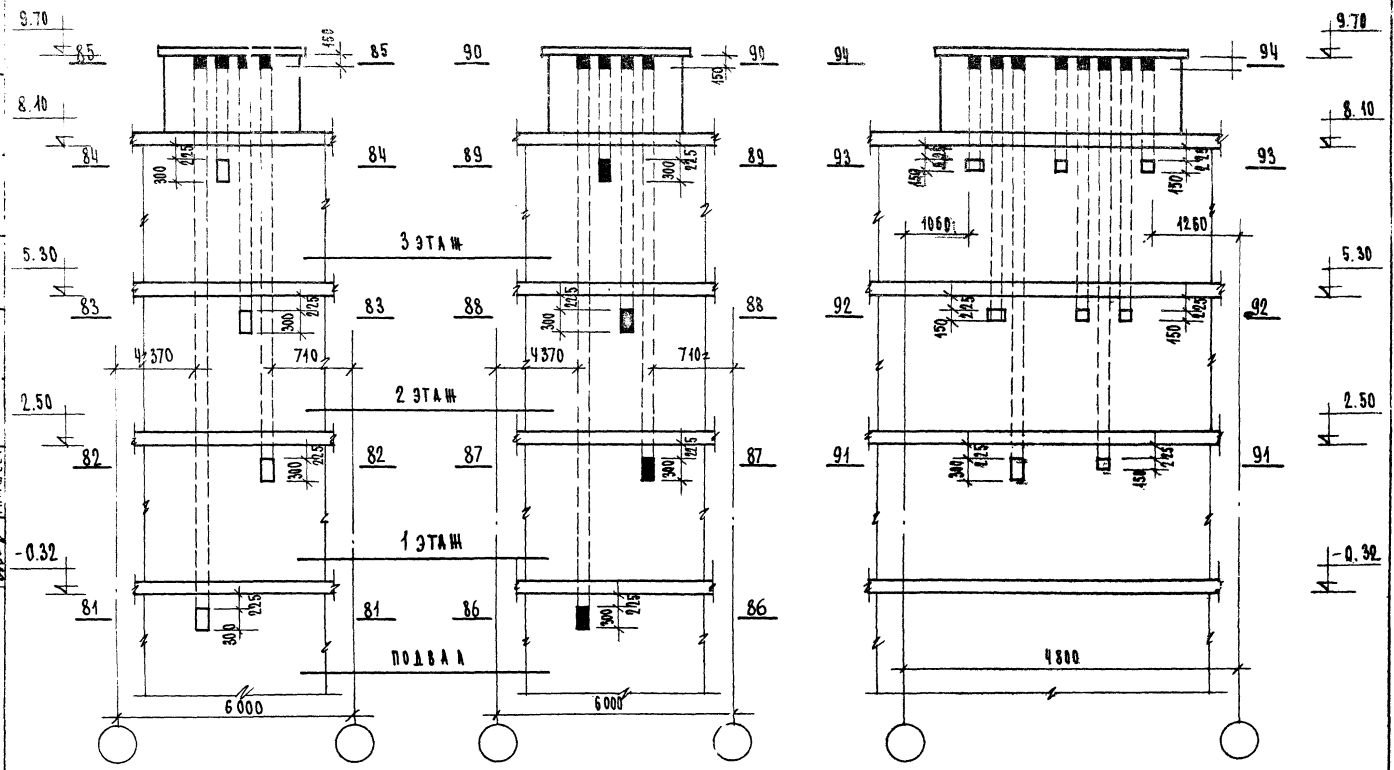
ТИПОВОЙ ПРОЕКТ  
СЕРИЯ -85

ЧАСТЬ 99-1  
Лист  
60

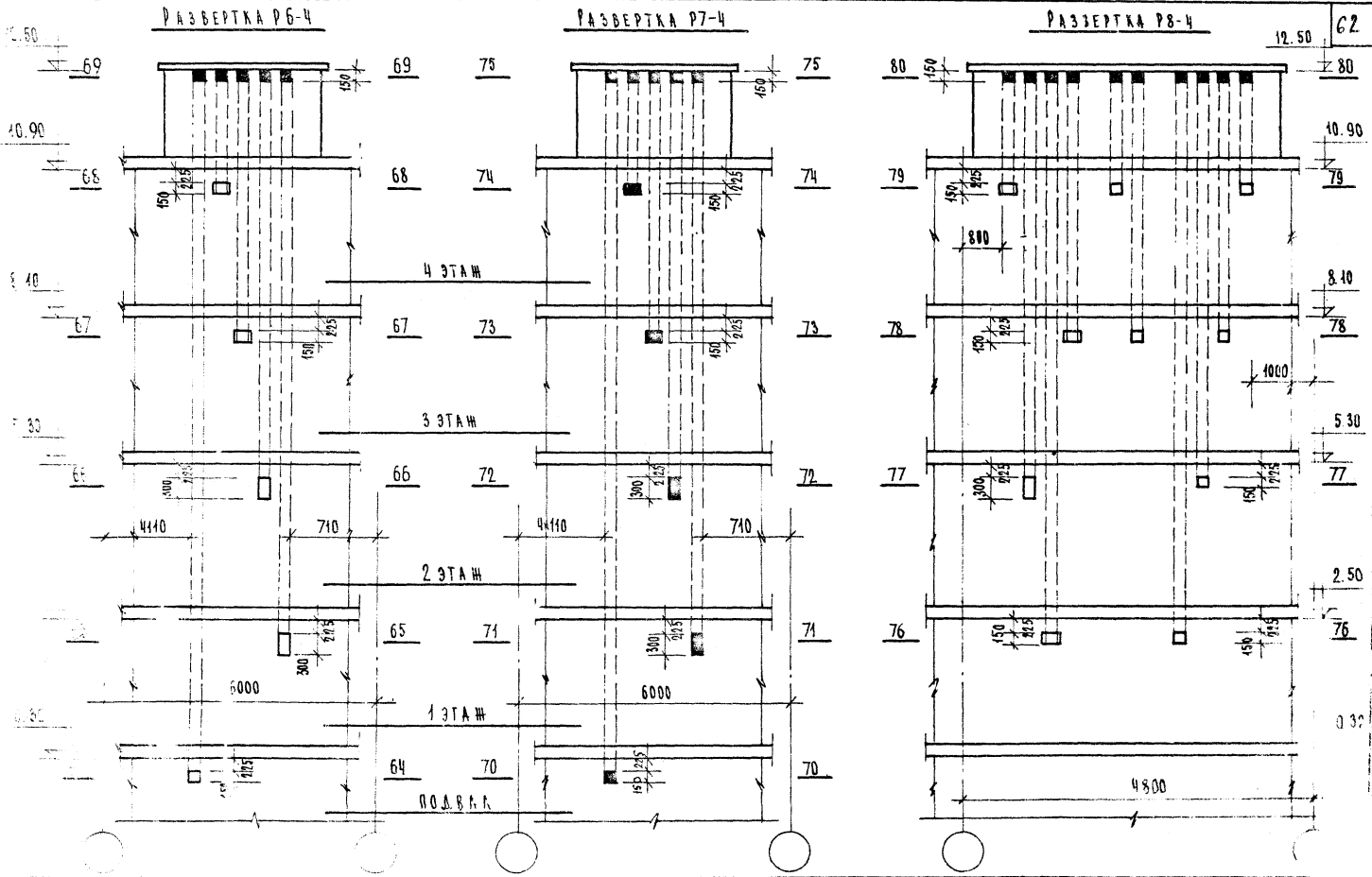
РАЗВЕРТКА Р6-3

РАЗВЕРТКА Р7-3

РАЗВЕРТКА Р8-3



476	ТИПОВЫЕ УЗЛЫ И ДЕТАЛИ	РАЗВЕРТКИ СТЕК С КАНАЛАМИ Р6-3, Р7-3, Р8-3	ТИПОВОЙ ПРОЕКТ СЕРИЯ - 85	ЧАСТЬ 9.9-6	Лист 61
-----	-----------------------	---	------------------------------	-------------	------------



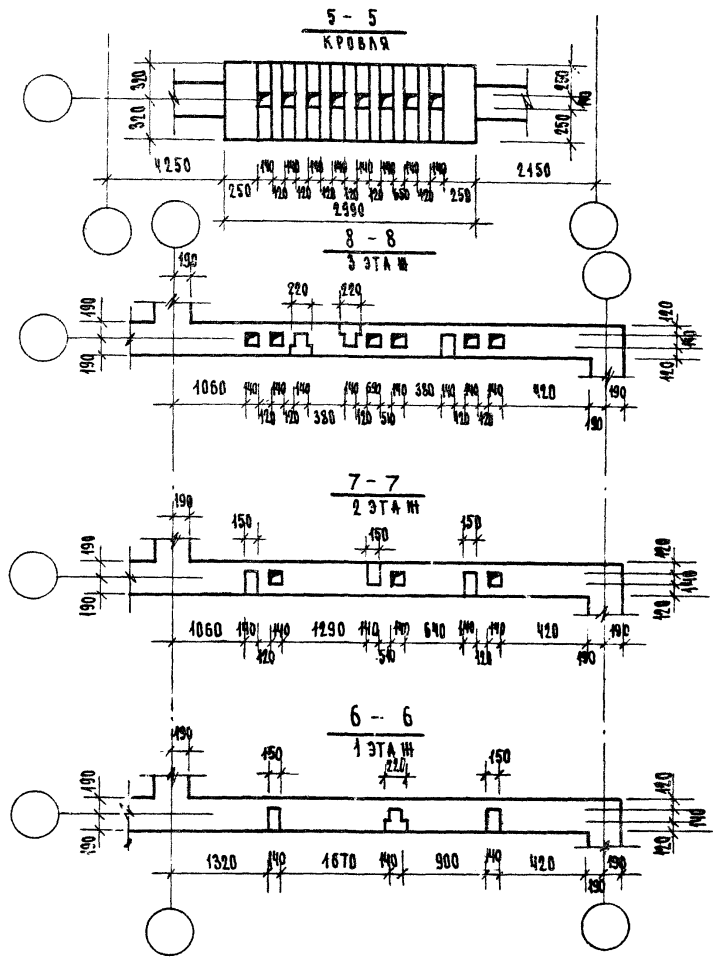
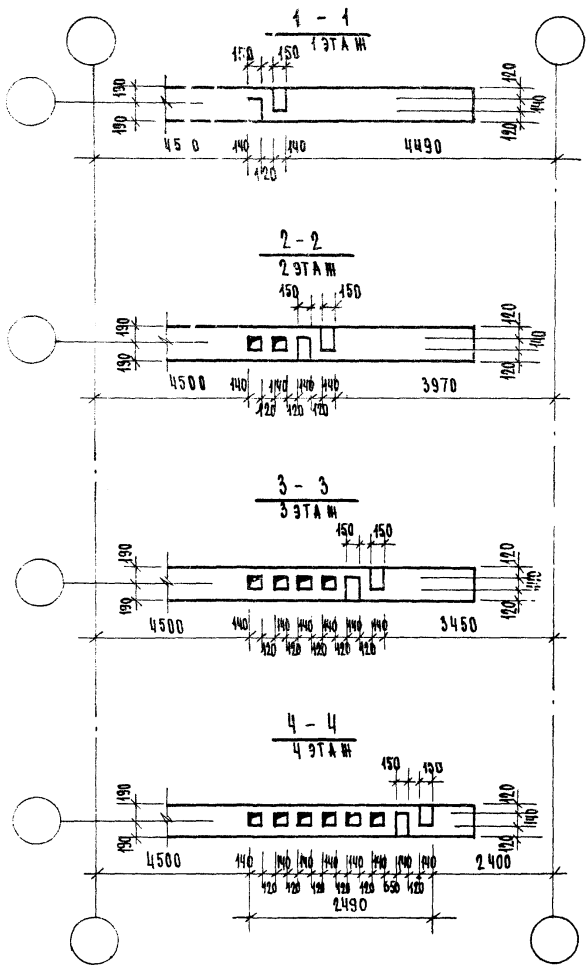
ПРОСВЕ ШЕДЫ И ДЕТАЛИ

РАЗВЕРТКИ СТЕН С КАНАЛАМИ  
Р6-4, Р7-4, Р8-4

ТРУБОВЫЙ ПРОЕКТ  
СЕРИЯ 85

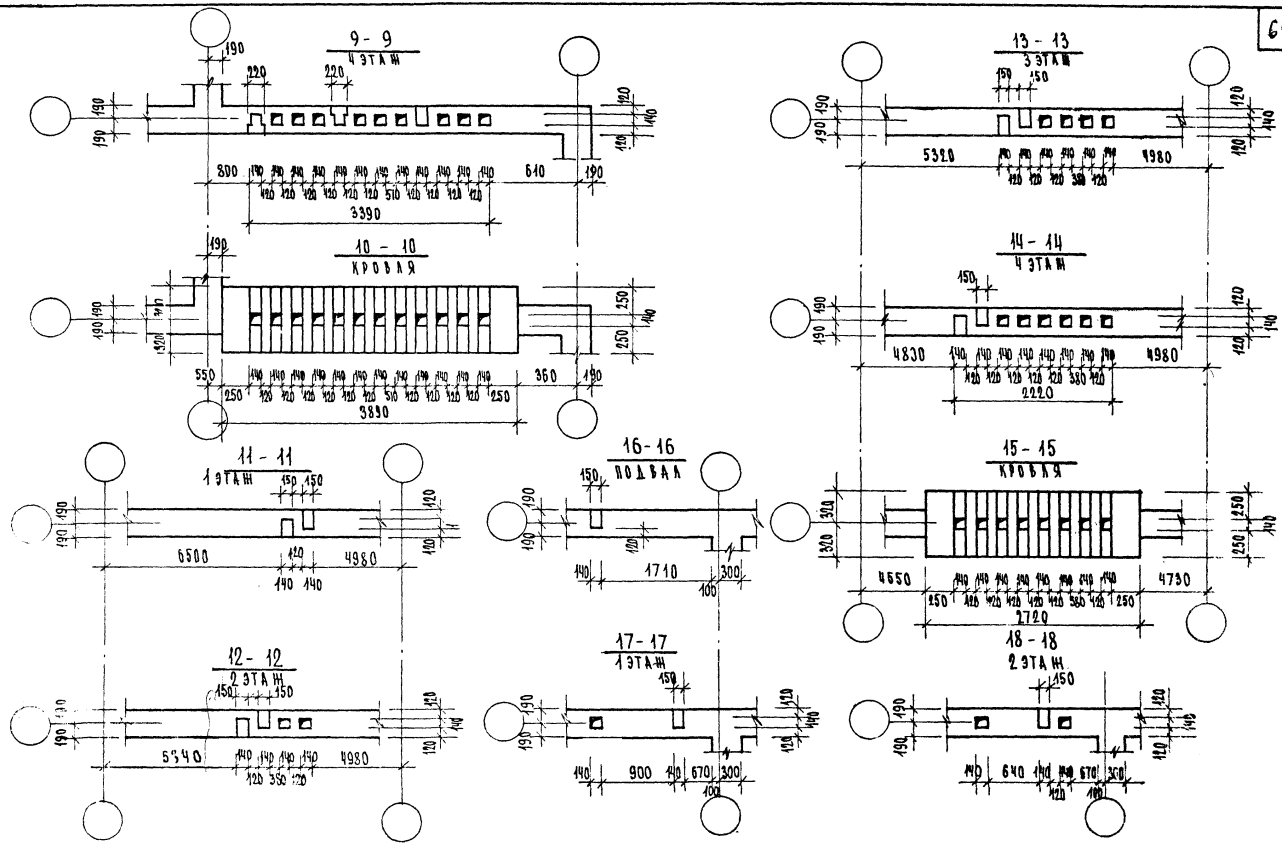
ЧАСТЬ 006 АЛ  
62





МТ 4.111  
 ТА ВММ ДП  
 ПСК ГР. МАМ  
 БОДУА  
 Т. МАУСОВ

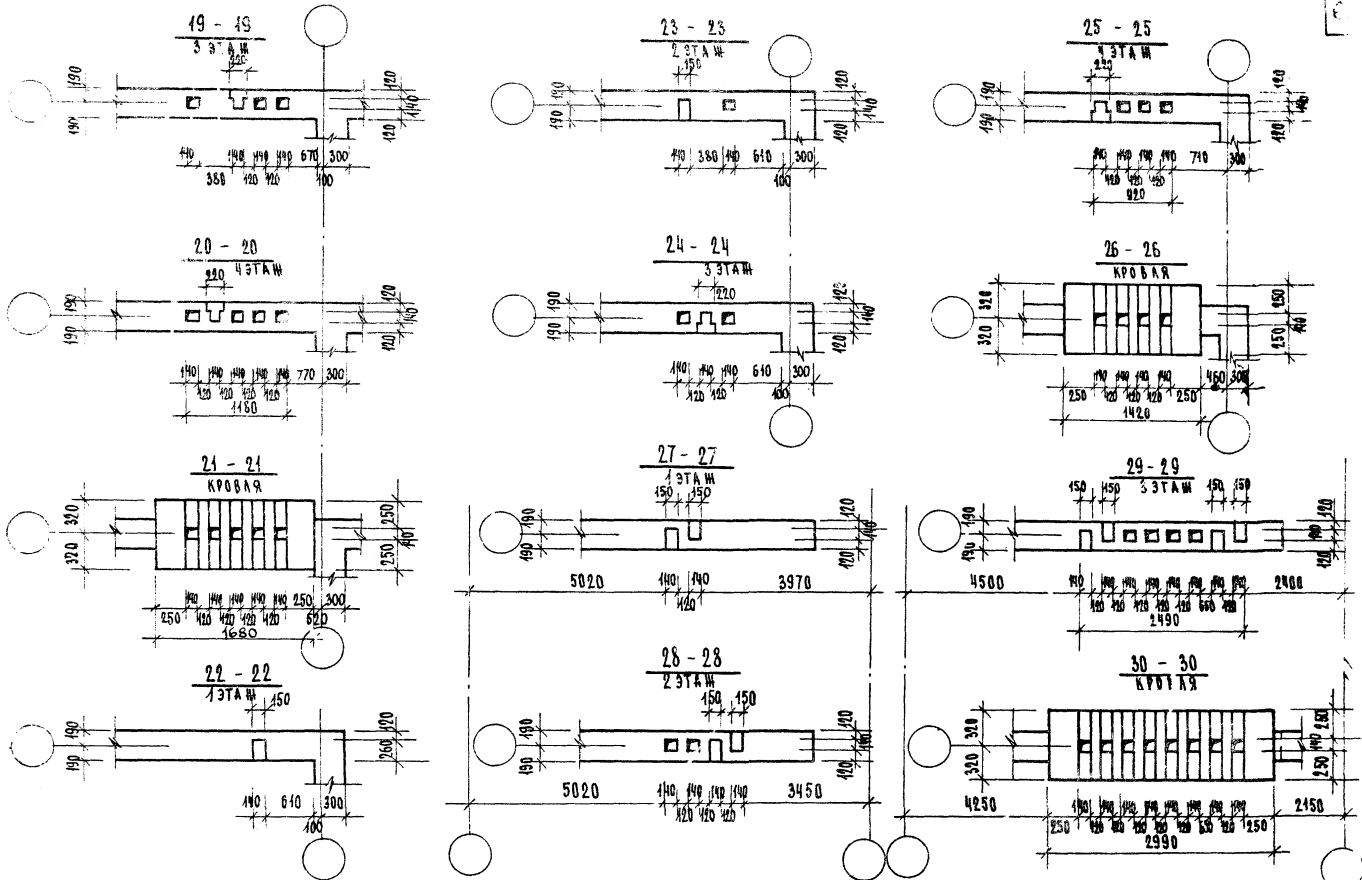
1976	Типовые узлы и детали	Развертки стен с каналами бечення 1-1 - 8-8	Типовой проект серия 85	часть 99-6	лист 63
------	-----------------------	--	----------------------------	------------	------------



ТИПОВЫЕ УЗЛЫ И ДЕТАЛИ

РАЗВЕРТКИ СТЕН С КАНАЛАМИ  
СЕНЕНЬЯ 9-9 ÷ 18-18.

ТШОВОЖ ПРОЕКТ ЧАСТЬ 996  
СЕРИЯ 85

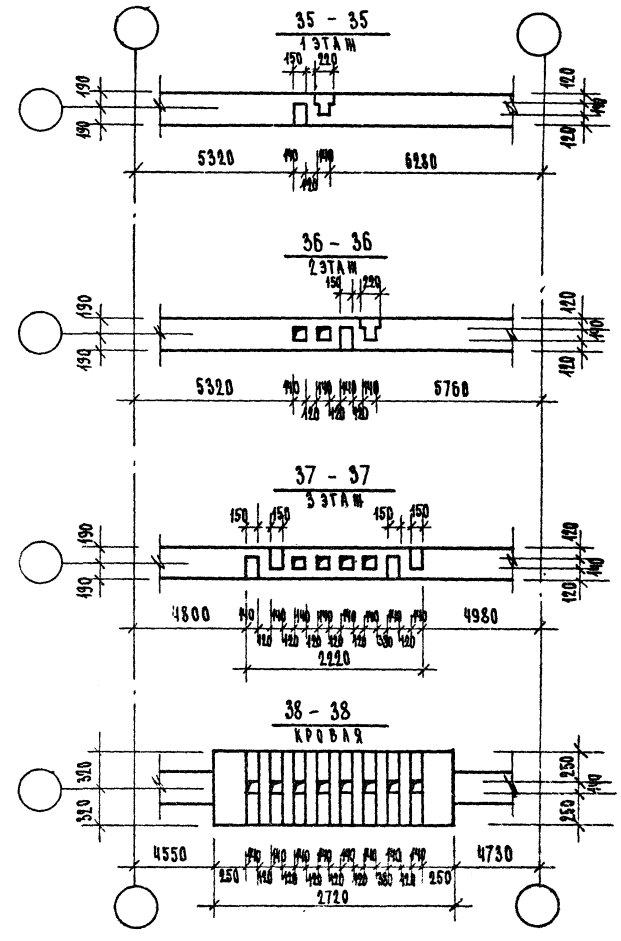
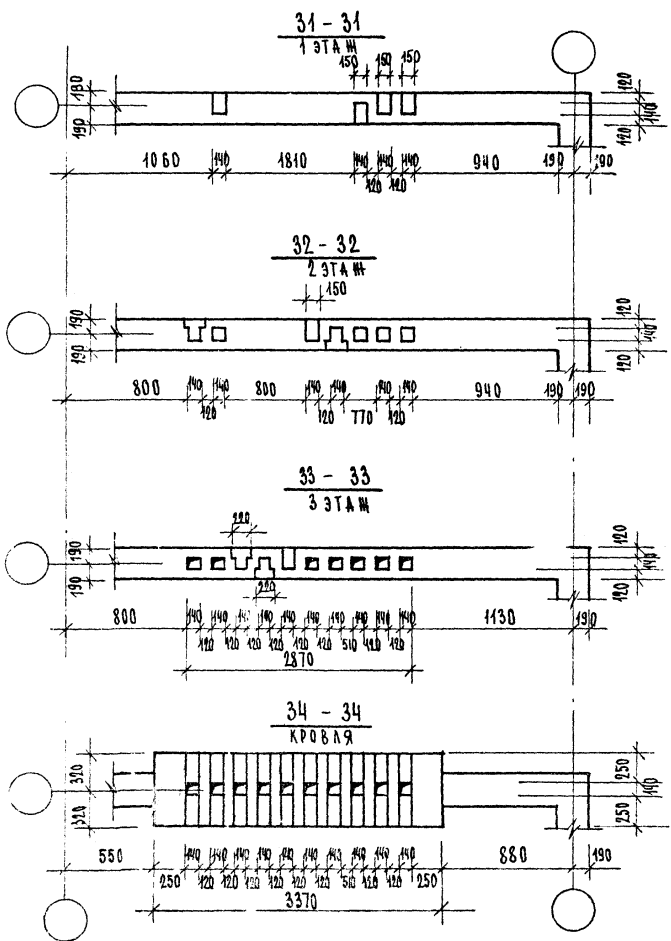


ИЗДАНИЕ 1976

1976 Типовые узлы и детали

РАЗВЕРТКИ СТЕН С КАНАЛАМИ  
БЕЧЕНИЯ 19-19 ÷ 30-30

Типовой проект ЧАСТЬ 99-6 Лист  
СЕМЬЯ 85 65



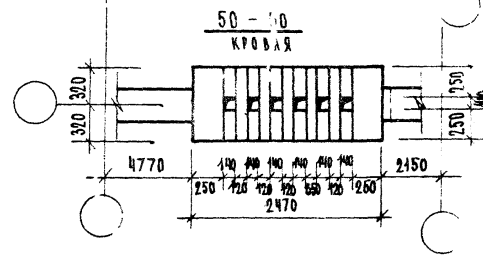
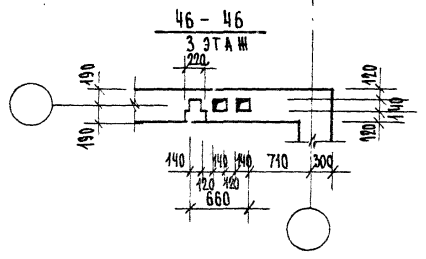
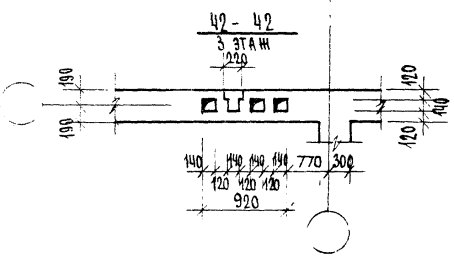
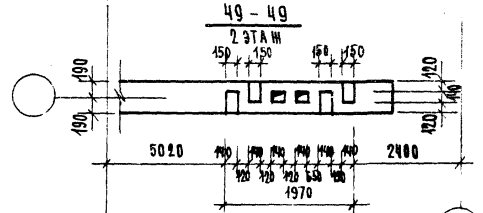
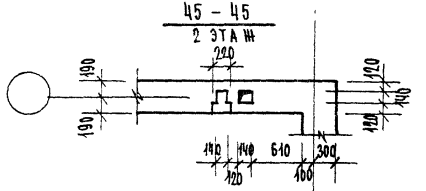
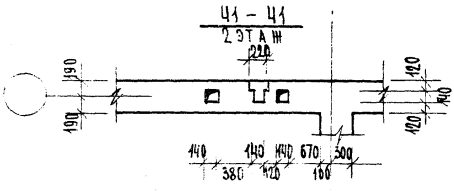
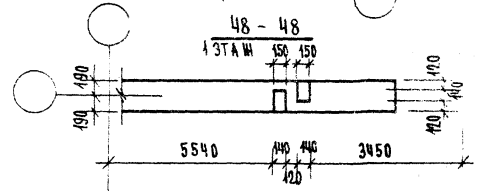
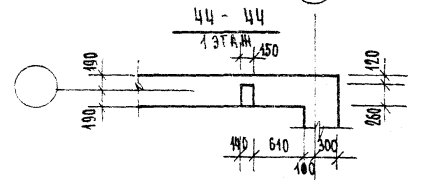
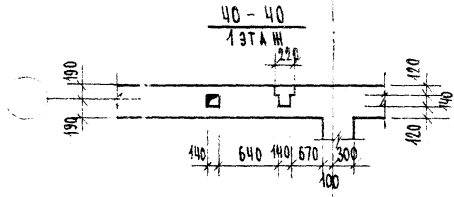
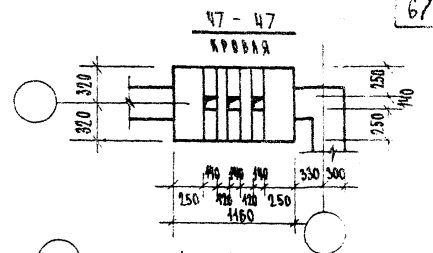
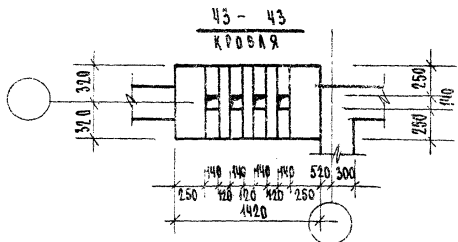
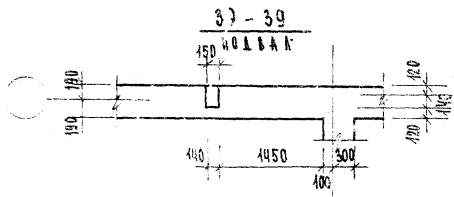
76 ТИПОВЫЕ УЗЛЫ И ДЕТАЛИ

РАЗРЕЗКИ СТЕН С КАНАЛАМИ  
БЕЧЕНИЯ 31-31 ÷ 38-38

ТИПОВЫЙ ПРОЕКТ  
СЕРИЯ 85

ЧАСТЬ 9.9-6

Лист  
66



КОМПЛЕКТ ПРОЕКТА  
 ЧАСТЬ 9.9-6  
 ЛИСТ 67  
 ТИПОВЫЕ УЗЛЫ И ДЕТАЛИ

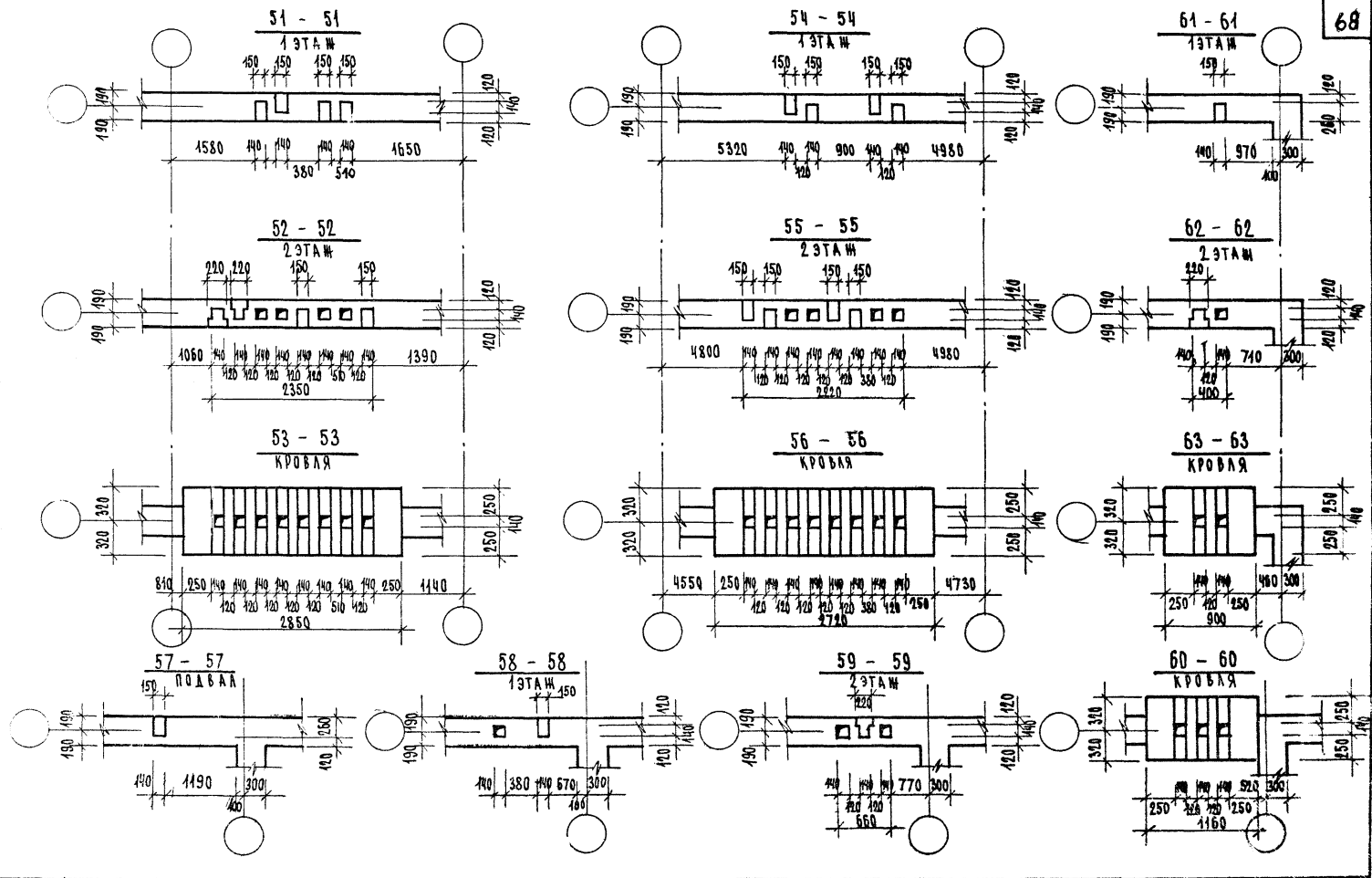
76 ТИПОВЫЕ УЗЛЫ И ДЕТАЛИ

РАЗВЕРТКИ СТЕН С КАНАЛАМИ  
 СЕЧЕНИЯ 39-39 ÷ 50-50

ТИПОВЫЙ ПРОЕКТ  
 СЕ-ИЯ 85

ЧАСТЬ 9.9-6

ЛИСТ  
 67

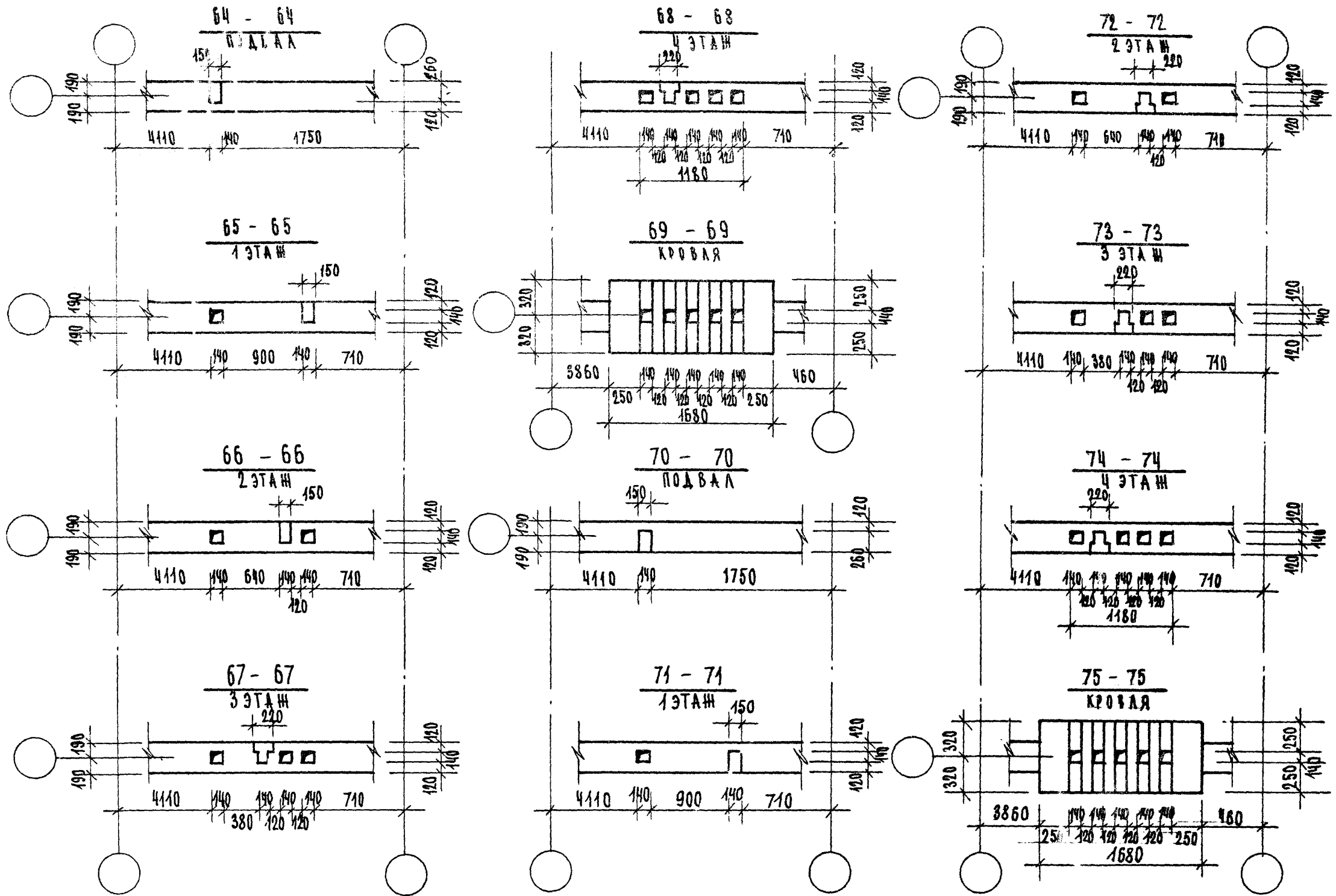


1976 ТИПОВЫЕ УЗЛЫ И ДЕТАЛИ

РАЗВЕРТКИ СТЕН С КАНАЛАМИ  
БЕЧЕНИЯ 51-51 ÷ 63-63

ТИПОВЫЙ ПРОЕКТ  
СЕРИЯ 85

ЧАСТЬ 99-6 Л.И.СТ  
68



САМ. НАЧ. Р. П. БОЖИНА  
П. П. ТАМШЕЕВ

М 1 и 311-1

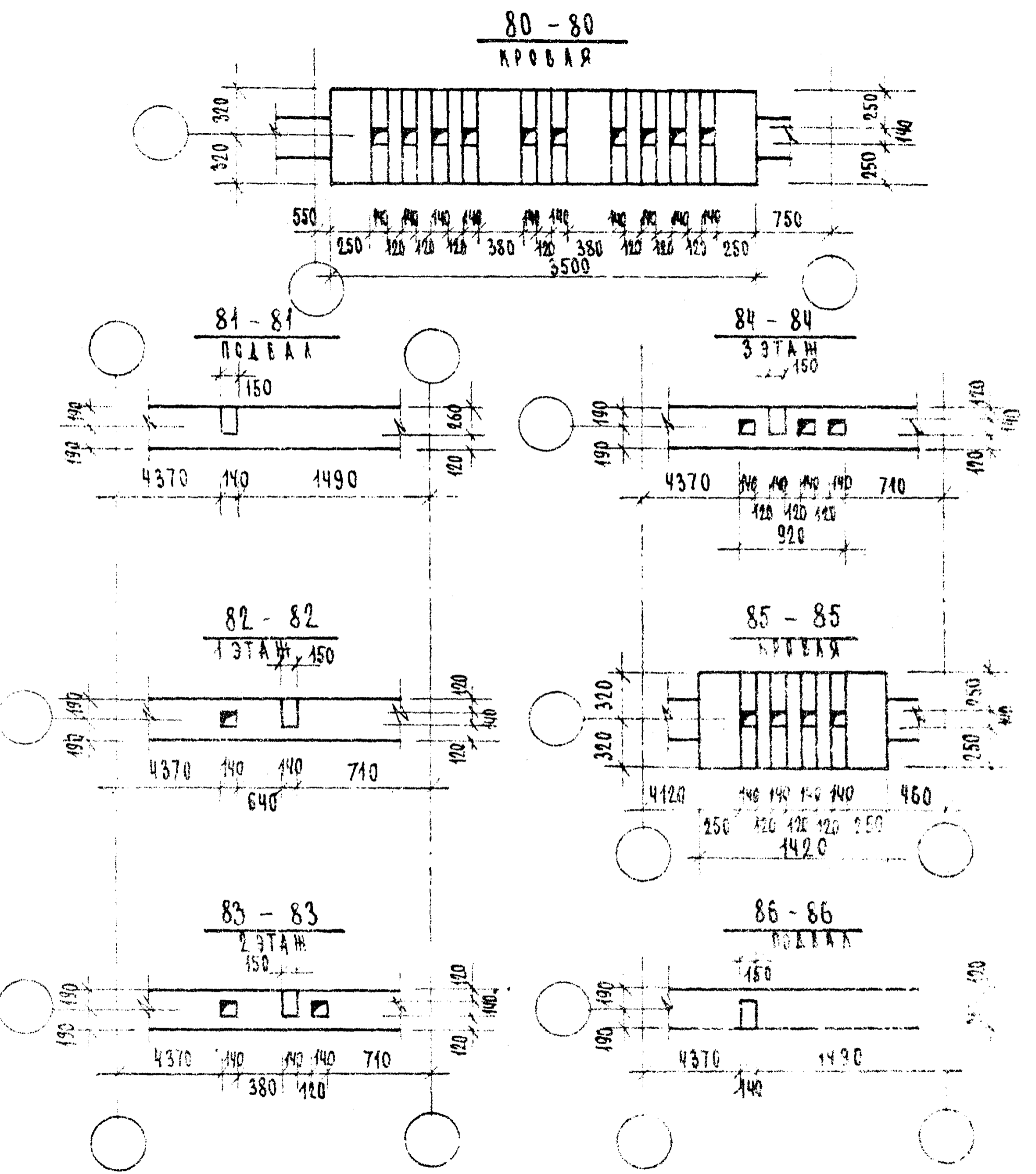
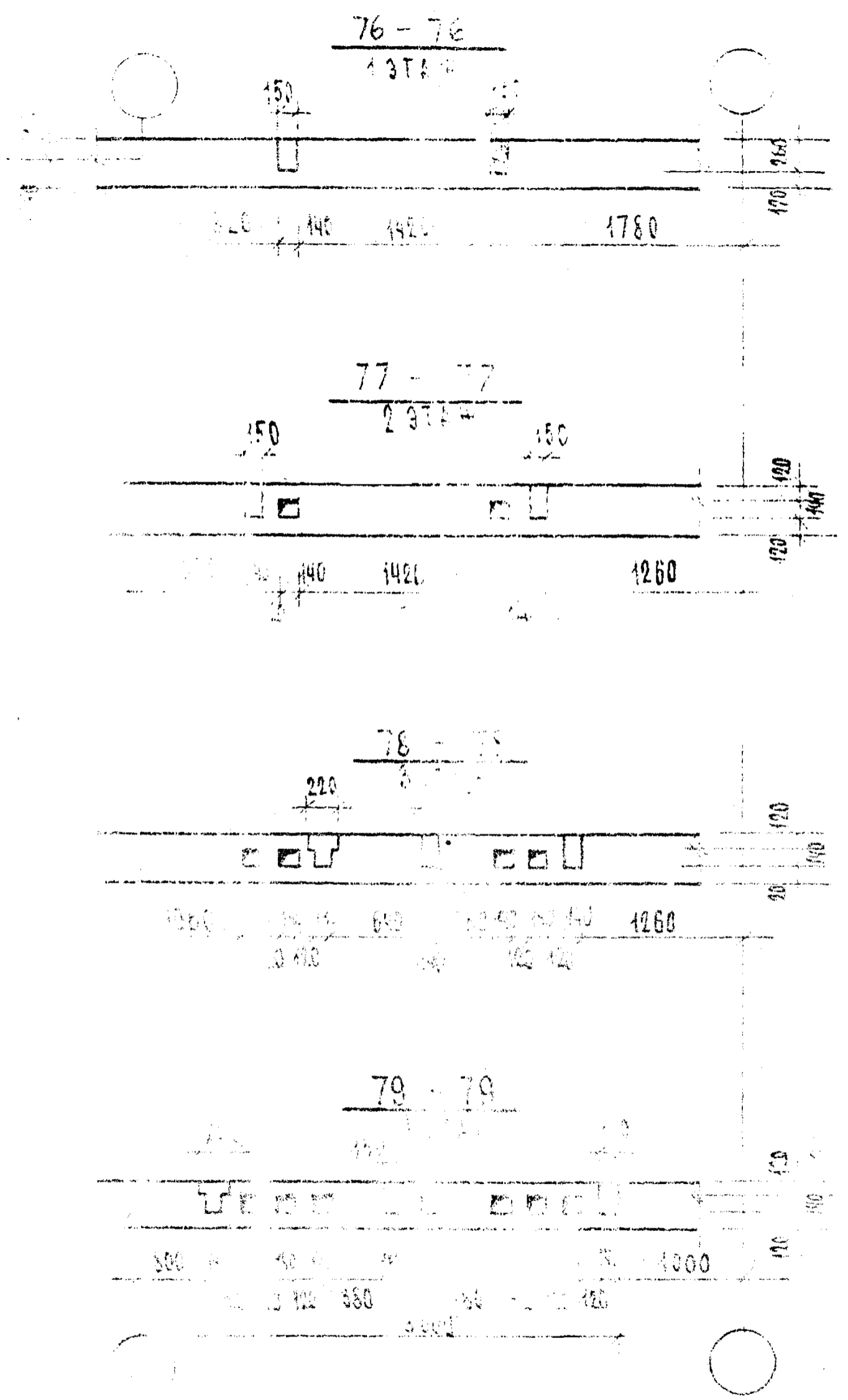
1976

Типовые узлы и детали

Развертки стен с каналами  
бечення 64-64 ÷ 75-75

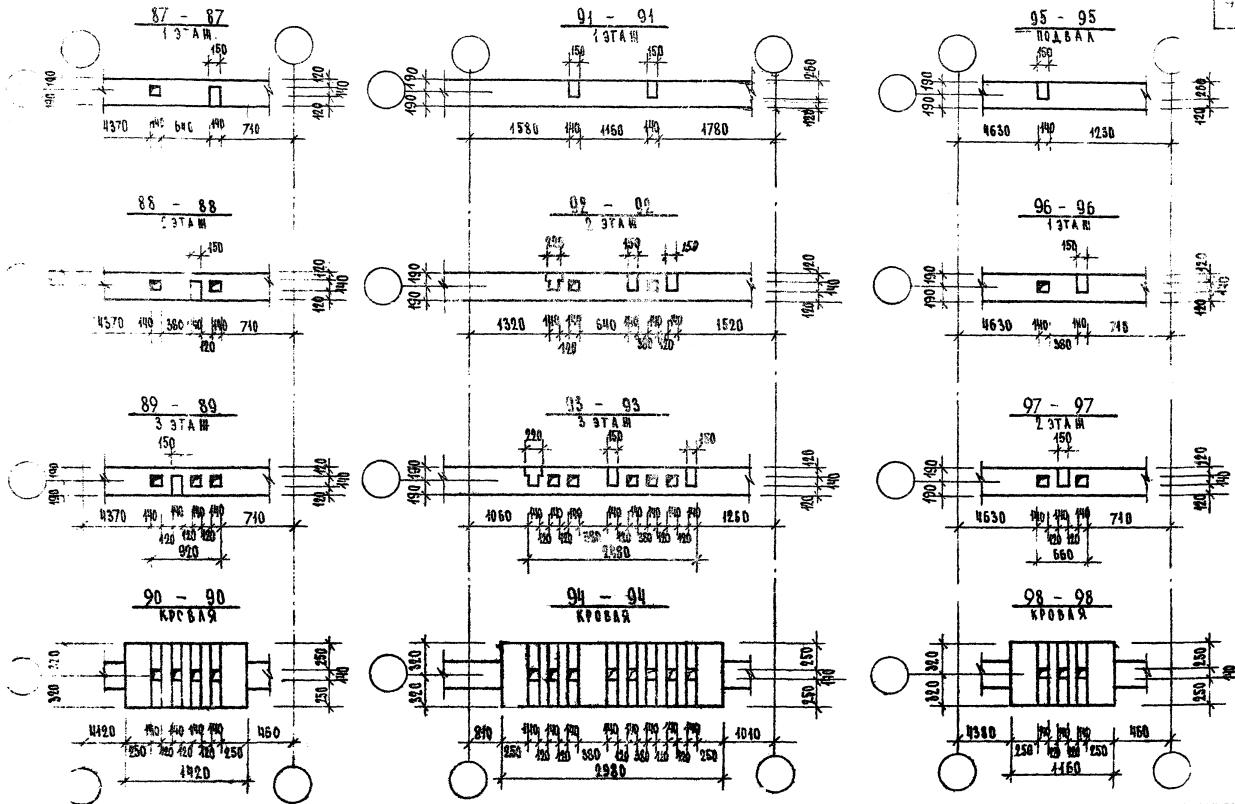
ТЯГОВОЙ ПРОЕКТ  
СЕР. 85

ЧАСТЬ 9.96 ЛИСТ  
69



<p>КОМПАС И ДЕТАЛИ</p>	<p>РАЗВЕРТКА СТЕН С КАНАЛАМИ БЕЧЕНЬЯ 76-76 ÷ 86-86</p>	<p>ТИПОВОЙ ПРОЕКТ СЕРИЯ 85</p>	<p>ЧАСТЬ 5</p>
------------------------	--	------------------------------------	----------------



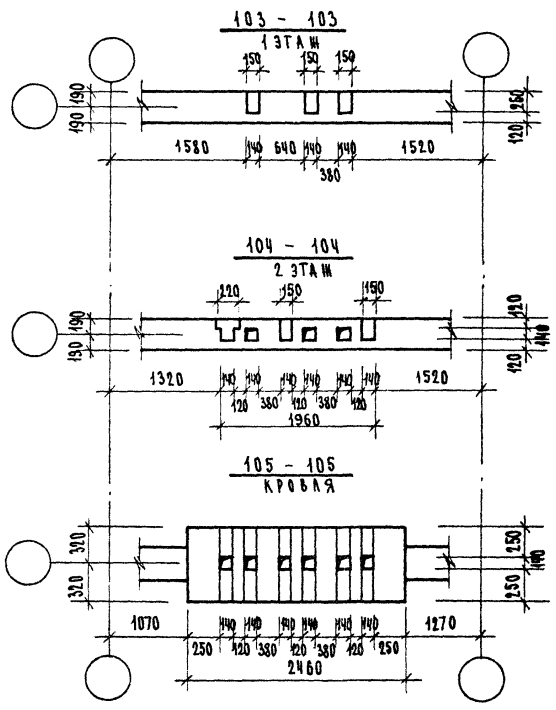
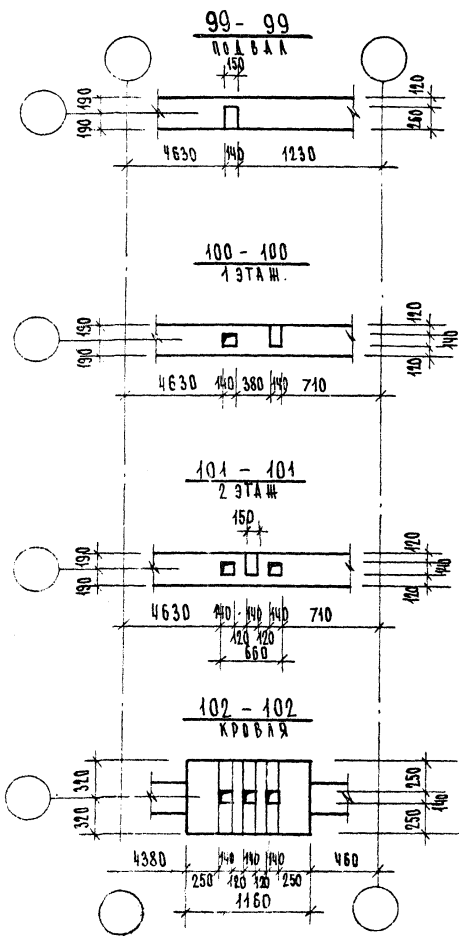


76 ТИПОВЫЕ УЗЛЫ И ДЕТАЛИ

РАЗВЕРТКИ СТЕН С КАНАЛАМИ  
БЕЧЕНЫЯ 87-87 ÷ 98-98

ТИПОВОЙ ПРОЕКТ  
СЕРИЯ 85

ЧАСТЬ 9.9-6  
ЛИСТ  
71



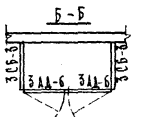
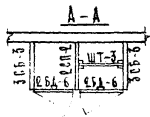
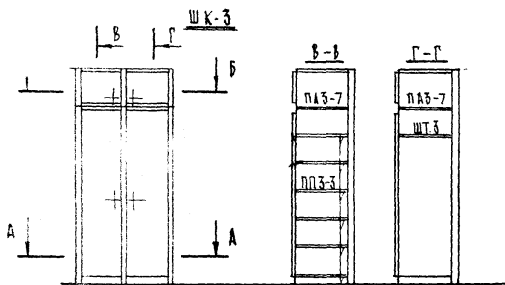
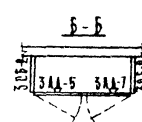
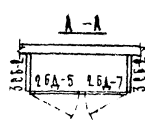
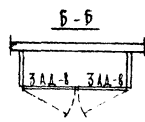
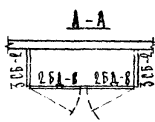
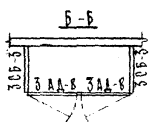
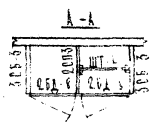
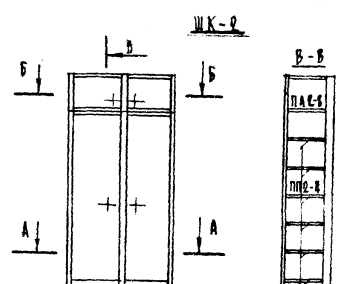
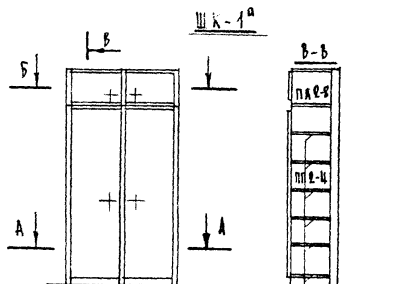
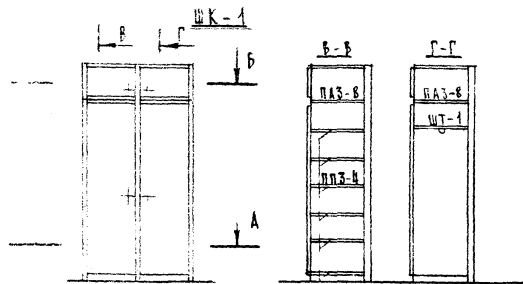
1976

ТИПОВЫЕ УЗЛЫ И ДЕТАЛИ

РАЗВЕРТКИ СТЕН С КАНАЛАМИ  
БЕЧЕНИЯ 99-99 ÷ 105-105

ТИПОВЫЙ ПРОЕКТ  
СЕРИЯ 85

ЧАСТЬ 99-99 ÷ 105-105  
72



РАСХОД МАТЕРИАЛОВ НА ИЗДЕЛИЕ	ХВ	М <sup>2</sup>	0 0103	0 0108	0 0148	0 0141
	ДСП	М <sup>2</sup>	6.69	5.57	5.35	5.86
	ДВП	М <sup>2</sup>	2.4			1.7
ШТ-1 ШТАНГА ДЕРЖ.	0.0005		2			2
ЗСБ-2 СТЕНКА		1.0		1	1	
ЗСБ-3 БОКОВАЯ		1.4	1			
ПАЭ-8		0.51		1	1	
ПАЭ-7 ПОЛКА АНТРЕСОВЫЯ		0.69	1			
ППЗ-4 ПОЛКА		0.24			6	6
ППЗ-3 ШЕРСТАВАЯ		0.33		6		
ППЗ-3 ШЕРСТАВАЯ		0.26				6
ШТ-3 ШТАНГА	0.0004					1
ШТ-4 ШТАНГА	0.0005		1			
ЭСЛ-3 СТЕНКА ПРОМЕЖУТ			2.4	1		
ЭСЛ-3 СТЕНКА ПРОМЕЖУТ			1.7			1
ЗАА-8 БЛОК	0.0032	0.42		1	1	
ЗАА-7 ДВЕРНОЙ	0.0049	0.21			1	
ЗАА-6 ДВЕРНОЙ	0.0028	0.36				1
ЗАА-5 АНТРЕСОЛ	0.0117	0.18				1
ЭБА-8	0.0176	0.2				
ЭБА-7 БЛОК	0.0057	1.1				
ЭБА-6 ДВЕРНОЙ	0.0070	1.8				1
ЭБА-5	0.0057	0.91				1

МАРКА	НАИМЕНОВАНИЕ	ХВ М <sup>2</sup>	ДСП М <sup>2</sup>	ДСП М <sup>2</sup>	ШК-1	ШК-1a	ШК-2	ШК-3
-------	--------------	-------------------	--------------------	--------------------	------	-------	------	------

СПЕЦИФИКАЦИЯ ЭЛЕМЕНТОВ НА 1 ИЗДЕЛИЕ				ТИПОВОЙ ПРОЕКТ	ЧАСТЬ 9.9-6	ЛИСТ
				СЕРИЯ 25		73

976 ПАРНЫЕ ЧАСТИ И ДЕТАЛИ

МОНТАЖНЫЕ СХЕМЫ ШКАФОВ ШК-1; ШК-1a; ШК-2; ШК-3.