

ГОСКОМИТЕТ ПО ГРАЖДАНСКОМУ СТРОИТЕЛЬСТВУ И АРХИТЕКТУРЕ ПРИ ГОССТРОЕ СССР  
ЦНИИЭП жилища

серия 85

# КИРПИЧНЫЕ ЖИЛЫЕ ДОМА С ПОПЕРЕЧНЫМИ НЕСУЩИМИ СТЕНАМИ

ЧАСТЬ 9

узлы и детали

раздел 9.3-2

САНИТАРНО-ТЕХНИЧЕСКИЕ УЗЛЫ И ДЕТАЛИ.

11460-18  
ЦЕНА 0-57

ЦЕНТРАЛЬНЫЙ ИНСТИТУТ ТИПОВОГО ПРОЕКТИРОВАНИЯ  
ГОССТРОЯ СССР

Москва, А-445, Смольная ул., 22

Сдано в печать 1975 года

Заказ № **620** Тираж **3000** экз



# СПЕЦИФИКАЦИИ

## ВОДОСНАБЖЕНИЕ

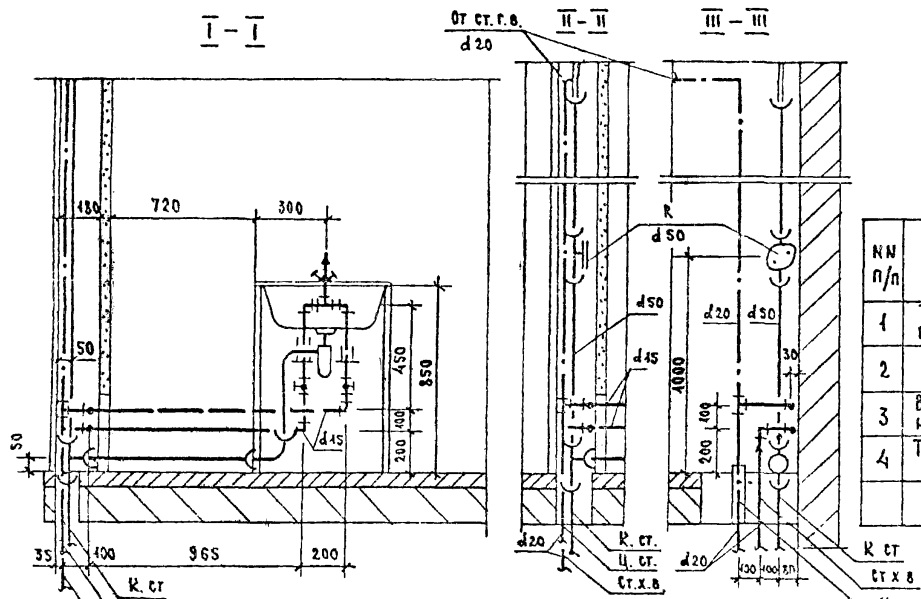
№№ п/п	НАИМЕНОВАНИЕ	Диаметр	Ед. изм.	Количество				ГОСТ
				Типовой эт.		Верхний эт.		
				Хол.	Гор.	Хол.	Гор.	
1	ТРУБЫ СТАЛЬНЫЕ ВОДОГАЗОПРОВОДНЫЕ ОЦИНКОВАННЫЕ	20	п.м.	2.80	2.80	0.20	2.40	3262-62
2	" " "	45	ч	4.87	2.07	4.87	2.07	"
3	ВЕНТИЛИ БРОНЗОВЫЕ ПРОХОДНЫЕ МУФТОВЫЕ	45	шт.	1	1	1	1	45Б-3К 45Б-3З
4	ТРУБЫ СТАЛЬНЫЕ ЧЕРНЫЕ (ДЛЯ ГИЛЬЗ)	32	п.м.	—	0.35	—	0.35	3262-62

## КАНАЛИЗАЦИЯ

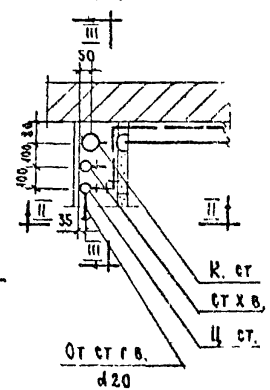
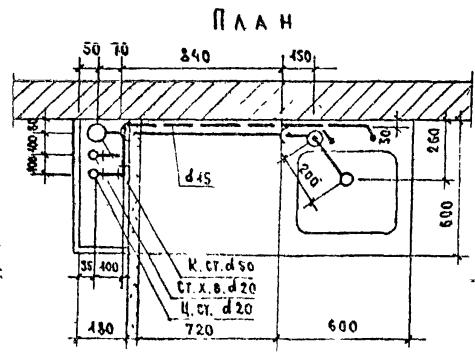
№№ п/п	НАИМЕНОВАНИЕ	Диаметр	Ед. изм.	Количество		ГОСТ
				Типов. этаж	Верх. этаж	
				3.35	3.75	
1*	ТРУБЫ ЧУГУННЫЕ КАНАЛИЗАЦ	50	п.м.	3.44	3.04	6942.3-69
2	Тройник тп	50×50	шт.	1	1	6942.47-69
3	КОЛЕНА К 90°	50	"	1	1	6942.8-69
4	РЕВИЗИЯ Р	50	"	—	1	6942.30-69

### ПРИМЕЧАНИЕ

1\* в числителе - общий погонаж труб, в знаменателе - погонаж труб за вычетом длины фасонных частей.



Выкопировка из плана  
верхнего этажа



1971

МОНТАЖНЫЙ ЧЕРТЕЖ КУХОННОГО УЗЛА Т-1

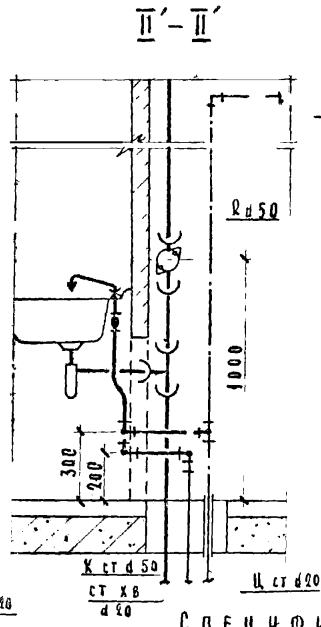
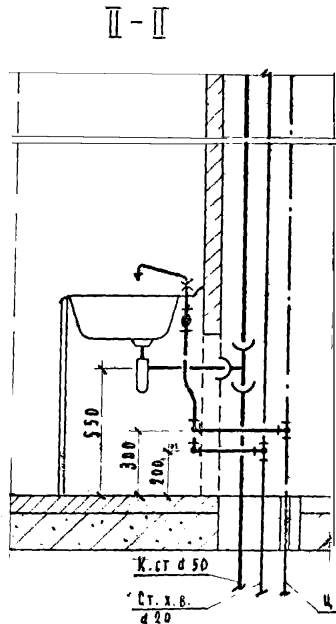
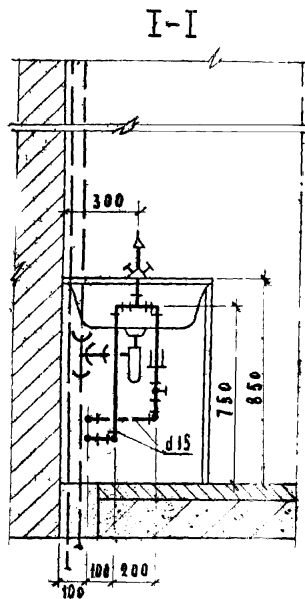
СЕРИЯ  
85

Часть 9  
РАЗДЕЛ 9.3.2

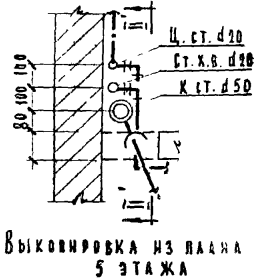
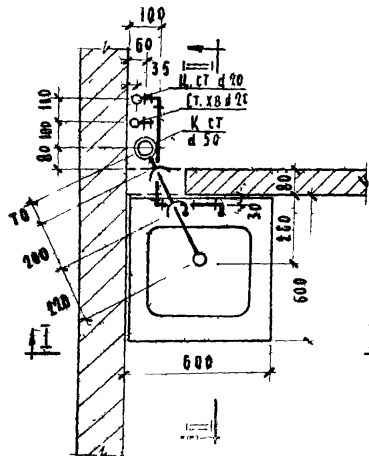
Лист  
2







К СТОЯКУ ГОР. ВОДЫ  
д 40 ПОД ПОТВОРОМ  
5 ЭТАЖА



СПЕЦИФИКАЦИЯ

№ п/п	НАИМЕНОВАНИЕ	Диаметр	Ед. изм.	КОЛИЧЕСТВО				ГОСТ
				Тол. эт.	Гор.	Верхн. эт.	Едр.	
<b>А ВОДОСНАБЖЕНИЕ</b>								
1	Трубы стальные водгазопроводящие черные	20	п. м.	2.80	2.80	0.20	2.40	3262-62
2	" " " "	15	"	1.125	1.425	1.125	1.425	"
3	Вентили бронзовые проходные муфтовые	15	шт.	1	1	1	1	156-3к 156-3э
4	Трубы стальные черные /для гнз/	32	п. м.	—	0.35	—	0.35	3262-62
<b>Б Канализация</b>								
1	Трубы чугунные канализационные*	50	п. м.	3.07	2.80	3.07	2.60	6942.3-69
2	Тройник ТП	50x50	шт.	1	—	1	—	6942.17-69
3	Колено К 90°	50	"	—	—	—	—	6942.8-69
4	Ревизия Р	50	"	—	—	—	1	6942.30-69
* В числителе - общий погонаж труб, в знаменателе - погонаж труб за вычетом длины фасонных частей								

1971

МОНТАЖНЫЙ ЧЕРТЕЖ КУХОННОГО УЗЛА Т-19

Серия 85

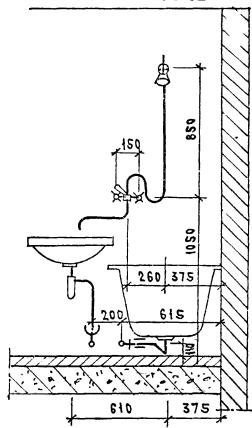
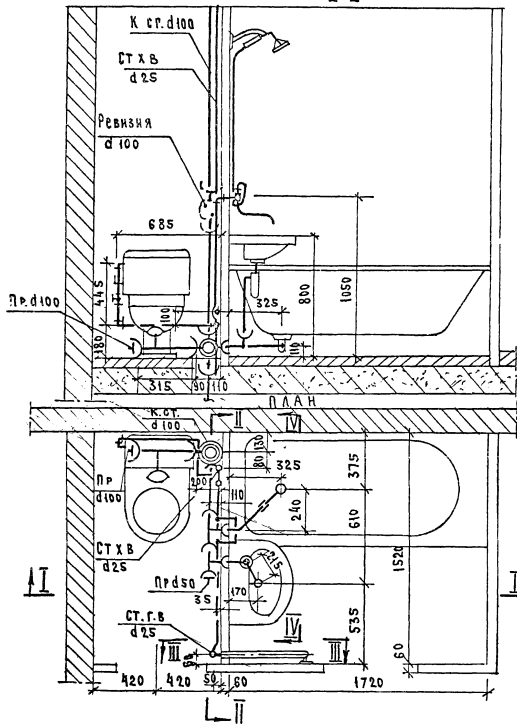
Часть 9  
Раздел 9.32

Лист 5

11460-18 6

РАЗРЕЗ ПО I-I

РАЗРЕЗ ПО IV-IV



1971

МОНТАЖНЫЙ ЧЕРТЕЖ РАЗОБЩЕННОГО САНИТАРНОГО УЗЛА Т-5  
ПЛАН. РАЗРЕЗЫ I-I, IV-IV.

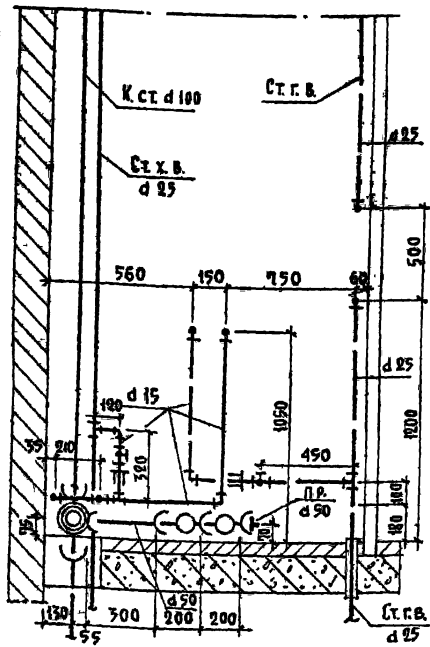
СЕРИЯ  
85

ЧАСТЬ 9	ЛИСТ
РАЗДЕЛ 9.3-2	6

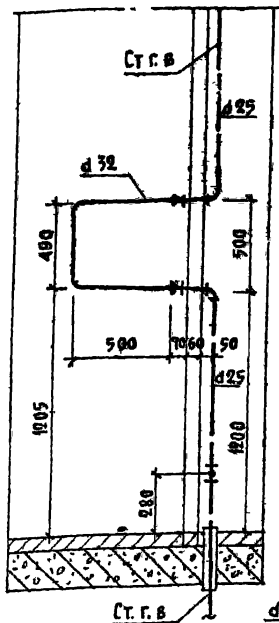
11450-8 7



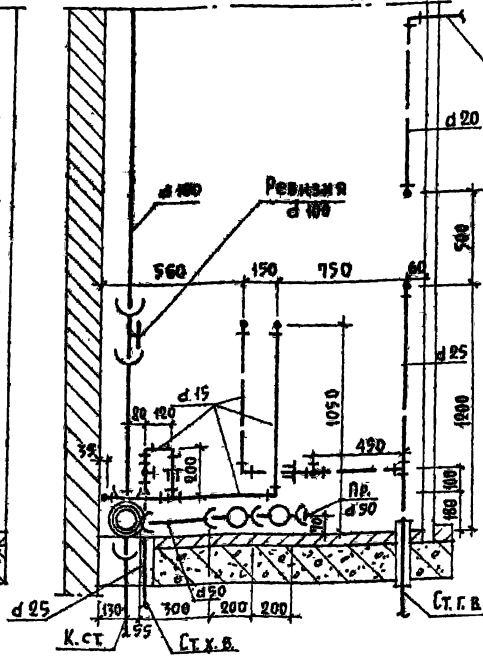
Разрез по II-II



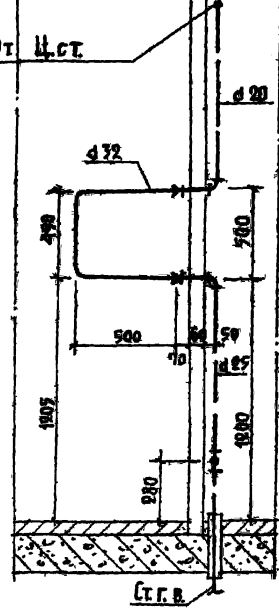
Разрез по III-III



Разрез по II-II для верхнего этажа



Разрез по III-III



Спецификация по канализации.

№ п/п	Наименование	Диаметр	Ед. изм.	Количество		ГОСТ
				тип зх	верх зх	
1*	Трубы чугунные канализационные	100	п.м.	3,36	2,57	6942.3-69
2*	" "	50	п.м.	0,3	0,3	6942.3-69
3	Крестовина двухплоскостная КД 90°	100x100x90	шт.	1	1	6942.3-69
4	Тройник прямой ТП	100x100	"	1	1	6942.3-69
5	" " ТП	50x50	"	2	2	"
6	Колено К	50	"	1	1	6942.3-69
7	Трубы стальные водопроводные черн.	40	п.м.	0,5	0,5	8954-59
8	Муфта прямая короткая	40	шт.	1	1	8954-59
9	Резиния	100	"	—	—	6942.30-69
10	Прочистка	Муфта из ковкого чугуна	80/40	1	1	8954-59
		Пробка	80/40	1	1	8954-59

Спецификация по водопроводу.

№ п/п	Наименование	Диаметр	Ед. изм.	Количество			ГОСТ
				тип зх	верх зх	код зх	
1	Трубы стальные водопроводные оцинков.	25	п.м.	2,66	0,18	1,38	7002-68
2	" " " " "	20	"	—	—	0,28	"
3	" " " " "	15	"	3,78	1,38	1,38	"
4	Вертикали бронзовые задвижки муфтовые	20	шт.	—	—	—	"
5	" " " " "	15	"	2	1	2	1 шт. 2 шт.

Примечание.

\* В числителе дан общий погонаж труб, в знаменателе погонаж труб за вычетом длины фасонных частей.

1971

Монтажный чертёж разобщённого санитарного узла Т-5. Разрезы II-II; III-III  
С п е ц и ф и к а ц и я

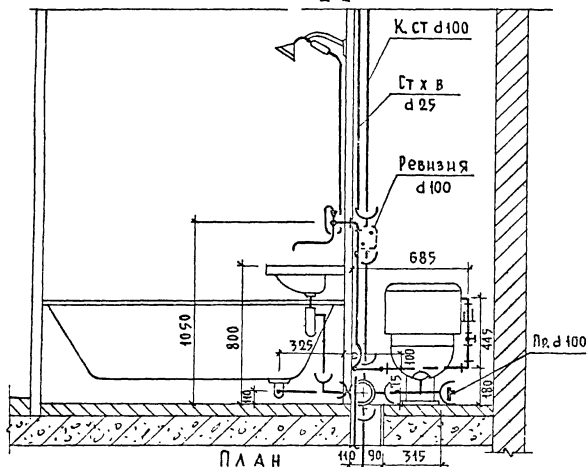
Серия 85

Часть 9  
Раздел 9.3-2

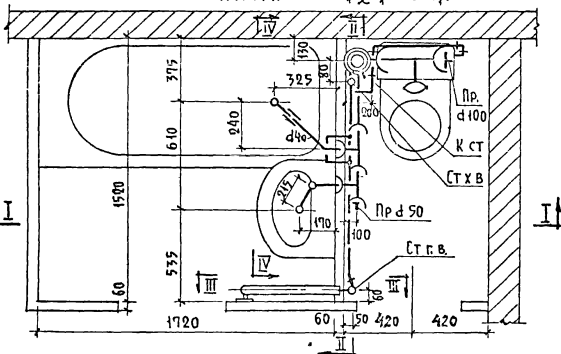
Лист 7

11460-18 8

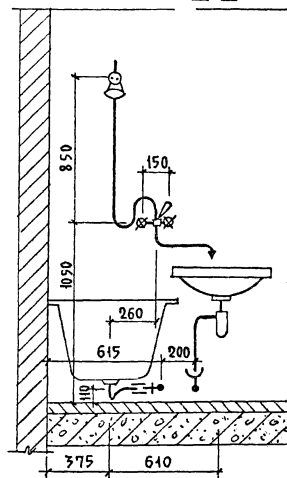
РАЗРЕЗ ПО I-I



П Л А Н



Разрез по IV-IV



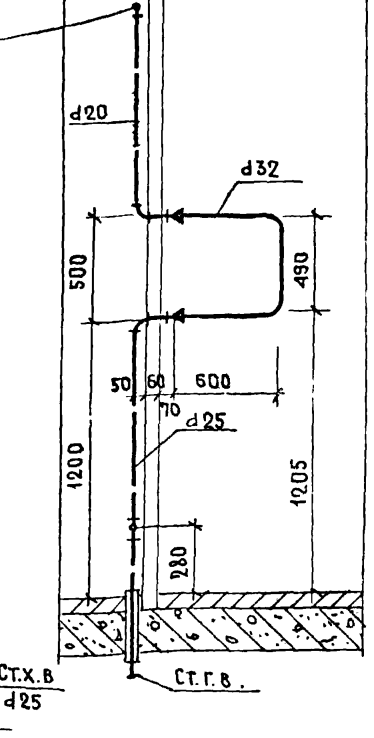
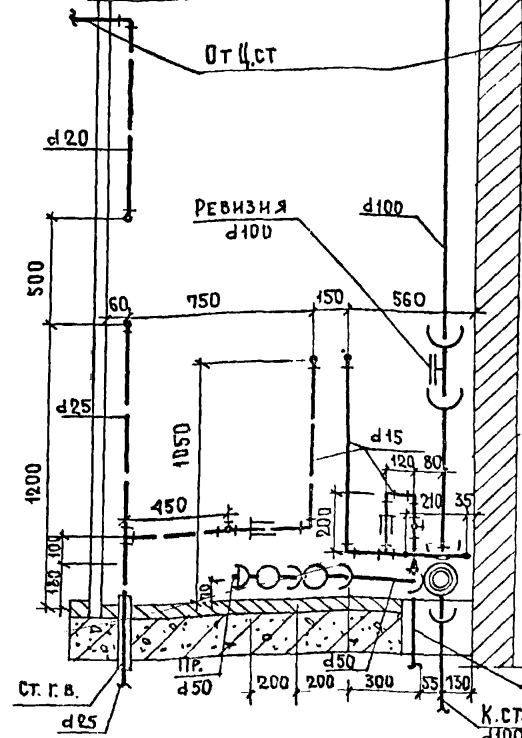
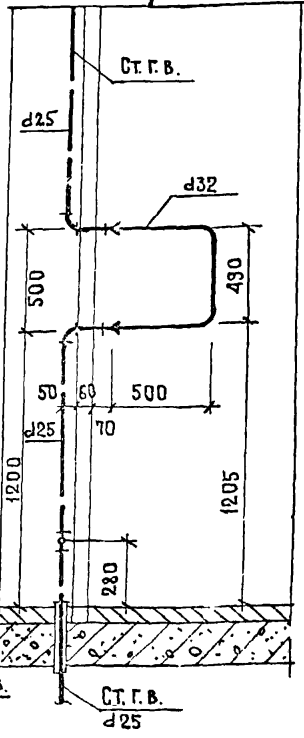
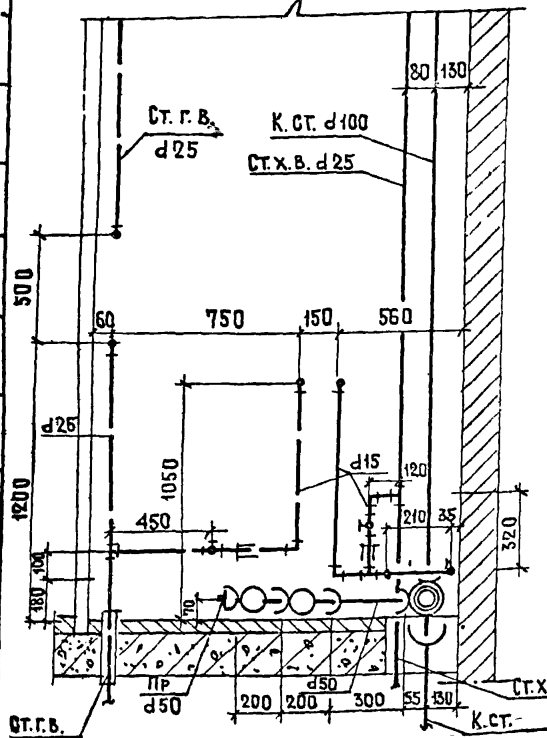
1971	МОНТАЖНЫЙ ЧЕРТЕЖ РАЗОБЩЕННОГО САНИТАРНОГО УЗЛА Т-7 ПЛАН. РАЗРЕЗЫ I-I, IV-IV	СЕРИЯ 85	ЧАСТЬ 9 РАЗДЕЛ 9.7-2	ЛИСТ 8
------	--	-------------	-------------------------	-----------

РАЗРЕЗ ПО II-II

РАЗРЕЗ ПО III-III

РАЗРЕЗ ПО II-II  
ДЛЯ ВЕРХНЕГО ЭТАЖА

РАЗРЕЗ ПО III-III



СПЕЦИФИКАЦИЯ ПО КАНАЛИЗАЦИИ.

№ п/п	НАИМЕНОВАНИЕ	ДИА-МЕТР.	ЕД. ИЗМ.	КОЛИЧЕСТВО.			ГОСТ
				ТИП. ЭТ.	ВЕРХН. ЭТ.		
1*	ТРУБЫ ЧУГУННЫЕ КАНАЛИЗАЦИОННЫЕ.	100	П.М.	3,36	2,53	2,22	6942-69
2*	"	50	"	1,08	0,5	0,3	"
3	КРЕСТОВИНА ДВУХПЛОСКОСТНАЯ АКА 90°.	100x100x50	ШТ.	1	1	1	6942-27-69
4	ТРОЙНИК ПРЯМОЙ ТП	100dх100	"	1	1	1	6242.17-69
5	ТРОЙНИК ПРЯМОЙ ТП	50x50	"	2	2	2	"
6	КОЛЕНЮ К	50	"	1	1	1	6942.8-69
7	ТРУБЫ СТАЛЬНЫЕ ВОДОГАЗОПРОВОДНЫЕ ЧЕРНЫЕ.	40	П.М.	0,5	0,5	0,5	3262-62
8	МУФТА ПРЯМАЯ КОРОТКАЯ.	40	ШТ.	1	1	1	8954-59
9	РЕВИЗИЯ	100	"	1	1	1	6942.30-69
10	ПРОЧИСТКА	МУФТА ИЗ КОВКОГО ЧУГУНА.	80/40	"	1	1	8954-59
		ПРОВКА.	80/40	"	1	1	8963-59

СПЕЦИФИКАЦИЯ ПО ВОДОПРОВОДУ.

№ п/п	НАИМЕНОВАНИЕ	ДИА-МЕТР	ЕД. ИЗМ.	КОЛИЧЕСТВО.				ГОСТ.
				ТИП. ЭТ.	ВЕРХН. ЭТ.	ХОЛ.	ГОР.	
1	ТРУБЫ СТАЛЬНЫЕ ВОДОПРОВОДА ОЦИНКОВАННЫЕ	25	П.М.	2,80	2,66	0,18	1,38	3262-62
2	"	20	"	—	—	—	0,86	"
3	"	15	"	3,05	1,63	3,17	1,63	"
4	ВЕНТИЛИ БРОНЗОВЫЕ ЗАПОРНЫЕ МУФТОВЫЕ	20	ШТ.	—	—	—	—	"
5	"	15	"	2	1	2	1	156-ЭК 156-33

ПРИМЕЧАНИЕ

\* В ИСЛИТЕЛЕ ДАН ОБЩИЙ ПОГОНАЖ ТРУБ, В ЗНАМЕНАТЕЛЕ - ПОГОНАЖ ТРУБ, Э. ВЫЧЕТОМ ДЛИНЫ ФАСОННЫХ ЧАСТЕЙ.

С. МОСКВА

1971

МОНТАЖНЫЙ ЧЕРТЕЖ РАЗОБЩЕННОГО САНИТАРНОГО УЗЛА ТИП-7. РАЗРЕЗЫ II-II, III-III. СПЕЦИФИКАЦИИ.

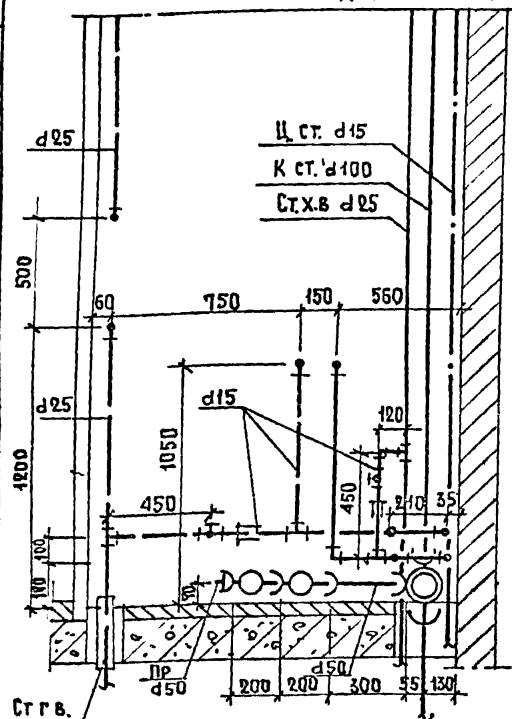
СЕРИЯ  
85

ЧАСТЬ 9  
РАЗДЕЛ 9.3.2  
Лист  
9

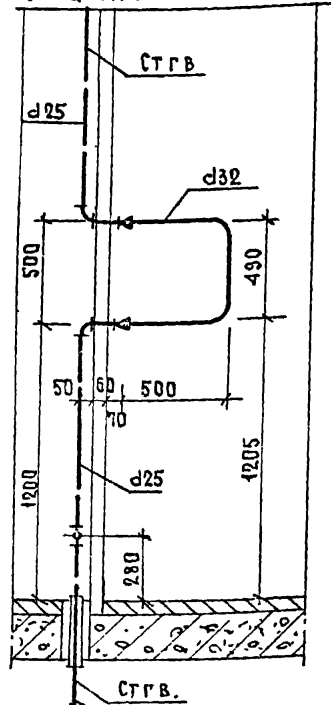
11460-18 10



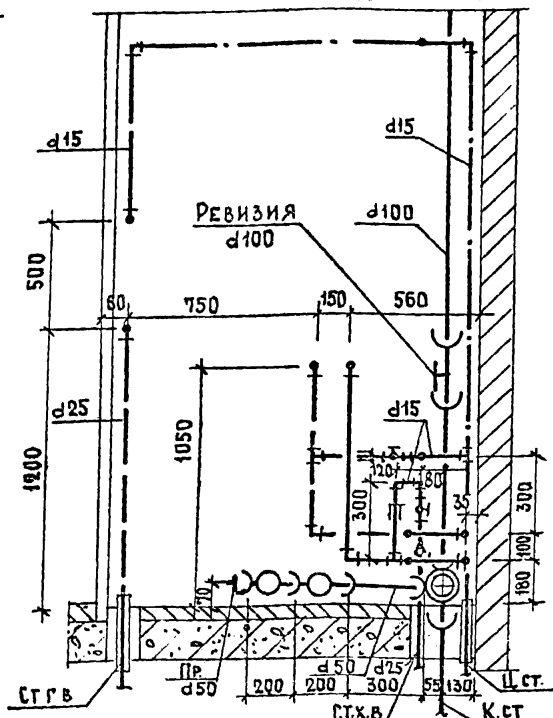
РАЗРЕЗ ПО II-II  
ДЛЯ ТИПОВОГО ЭТАЖА



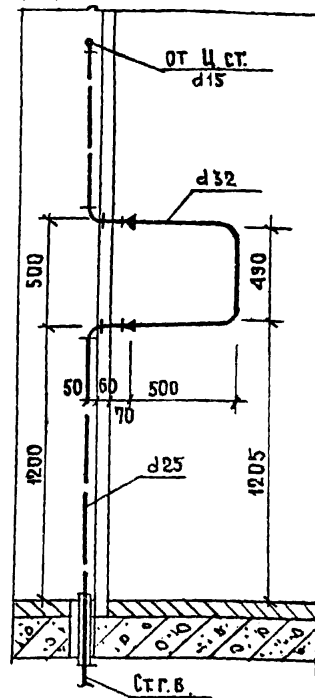
РАЗРЕЗ ПО III-III  
ДЛЯ ТИПОВОГО ЭТАЖА



РАЗРЕЗ ПО II-II  
ДЛЯ ВЕРХНЕГО ЭТАЖА



РАЗРЕЗ ПО III-III  
ДЛЯ ВЕРХНЕГО ЭТАЖА



СПЕЦИФИКАЦИЯ ПО КАНАЛИЗАЦИИ

№№ п/п	НАИМЕНОВАНИЕ	ДИА-МЕТР	Ед. ИЗМ.	КОЛИЧЕСТВО		ГОСТ	
				ТИП. ЭТ.	ВЕРХН. ЭТ.		
1*	ТРУБЫ ЧУГУННЫЕ КАНАЛИЗАЦИОННЫЕ	100	п.м.	5,45	2,53	69423-69	
2*	"	50	"	2,33	1,26	"	
3	КРЕСТОВИНА ДВУХПЛОСКОСТНАЯ АКД	100x100x50	шт.	1	1	69422,27-69	
4	ТРОЙНИК ПРЯМОЙ ТП	100x100	"	1	1	694217-69	
5	ТРОЙНИК ПРЯМОЙ ТП	50x50	"	2	2	"	
6	КОЛЕНО К	50	"	2	2	69428.69	
7	ПЕРЕХОДНЫЙ ПАТРУБОК	100x50	"	1	1	69426-69	
8	ТРУБЫ СТАЛЬНЫЕ ВОДОГАЗОПРОВОДНЫЕ ЧЕРН.	40	п.м.	0,5	0,5	3262-62	
9	МУФТА ПРЯМАЯ КОРОТКАЯ К.Ч.	40	шт.	1	1	8954-59	
10	РЕВИЗИЯ	100	"	—	1	694230-69	
11	ПРОЧИСТКА	МУФТА ИЗ КОВКОГО ЧУГУНА	40	"	1	1	8954-59
		ПРОБКА	40	"	1	1	8963-59

СПЕЦИФИКАЦИЯ ПО ВОДОПРОВОДУ

№№ п/п	НАИМЕНОВАНИЕ	ДИА-МЕТР	Ед. ИЗМ.	КОЛИЧЕСТВО				ГОСТ
				ТИП. ЭТ.	ВЕРХН. ЭТ.	ХОЛ.	ГОР.	
1	ТРУБЫ СТАЛЬН. ВОДОПРОВОДН. ОЦИНКОВАННЫЕ	25	п.м.	2,80	2,66	0,18	1,58	3262-62
2	" " " " " "	15	"	4,95	7,63	5,10	9,30	"
3	" " ЧЕРНЫЕ (ДЛЯ ГИЛЬЗ)	25	"	—	0,35	—	0,35	"
4	" " " " " "	40	"	—	0,35	—	0,35	"
5	ВЕНТИЛИ БРОНЗОВЫЕ ЗАПОРНЫЕ МУФТОВ	15	шт.	2	1	2	1	1568/1569-58

ПРИМЕЧАНИЕ

\* В ЧИСЛИТЕЛЕ - ОБЩИЙ ПОГОНАЖ ТРУБ, В ЗНАМЕНАТЕЛЕ - ПОГОНАЖ ТРУБ ЗА ВЫЧЕТОМ ДЛИНЫ ФАСОНЫХ ЧАСТЕЙ.

Г. МОСКВА

1971

МОНТАЖНЫЙ ЧЕРТЕЖ РАЗОБЩЕННОГО САНИТАРНО-КУХОННОГО УЗЛА Т-13  
РАЗРЕЗЫ II-II, III-III.  
СПЕЦИФИКАЦИИ.

СЕРИЯ  
85

ЧАСТЬ 9  
РАЗДЕЛ 9.2  
Лист  
11

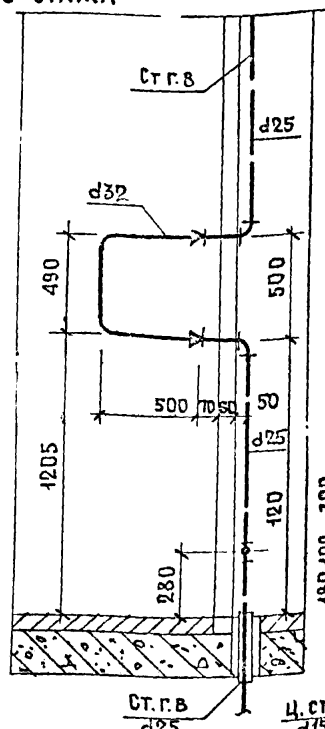
11460-18 12



РАЗРЕЗ II-II

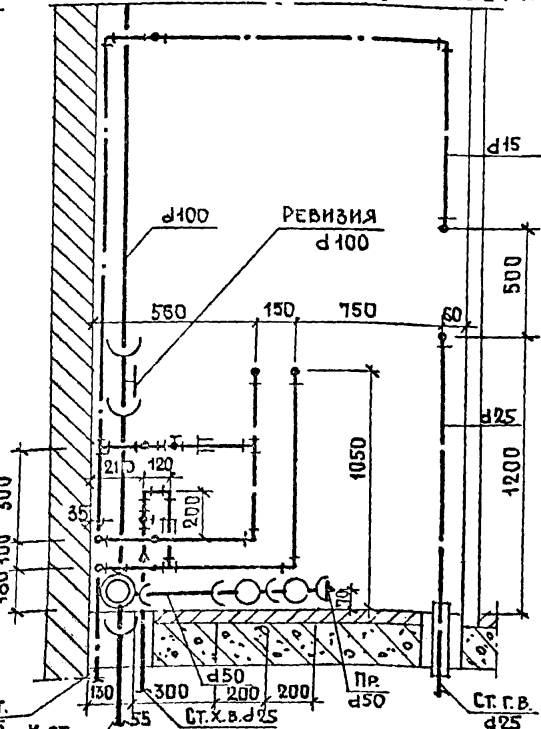
ДЛЯ ТИПОВОГО ЭТАЖА

РАЗРЕЗ III-III

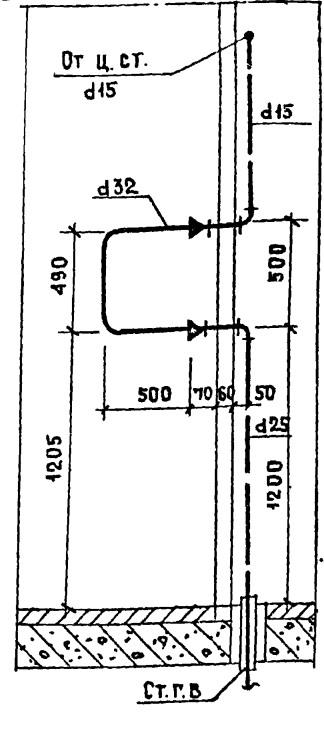


РАЗРЕЗ II-II

ДЛЯ ВЕРХНЕГО ЭТАЖА.



РАЗРЕЗ III-III



СПЕЦИФИКАЦИЯ ПО КАНАЛИЗАЦИИ.

№п/п	НАИМЕНОВАНИЕ.	Диаметр	Ед. изм.	Количество		ГОСТ
				тип.эт.	верхн.эт.	
1*	ТРУБЫ ЧУГУННЫЕ КАНАЛИЗАЦИОННЫЕ	100	п.м.	3,45	2,53	69423-69
2*	" " " "	50	"	2,33	1,26	"
3	КРЕСТОВИНА ДВУХПЛОСКОСТНАЯ КД 90°	100x100x50	шт.	1	1	69422-69
4	ТРОЙНИК ПРЯМОЙ ТП	100x100	"	1	1	694217-69
5	" " ТП	50x50	"	2	2	"
6	КОЛЕНА К	50	"	2	2	69428-69
7	ПЕРЕХОДНЫЙ ПАТРУБОК	100x50	"	1	1	69426-69
8	ТРУБЫ СТАЛЬНЫЕ ВОДОГАЗОПРОВОДНЫЕ ЧЕРН.	40	п.м.	0,5	0,5	3262-62
9	МУФТА ПРЯМАЯ КОРОТКАЯ	40	шт.	1	1	8954-59
10	РЕВИЗИЯ	100	"	1	1	694230-69
11	ПРОЧИСТКА					
	МУФТА ИЗ КОВКОГО ЧУГУНА	40	"	1	1	8954-59
	ПРОВКА " "	40	"	1	1	8963-59

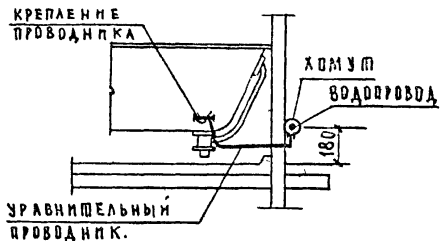
СПЕЦИФИКАЦИЯ ПО ВОДОПРОВОДУ.

№п/п	НАИМЕНОВАНИЕ	Диаметр	Ед. изм.	Количество				ГОСТ.
				тип.эт.	верхн.эт.	хол.гор.	хол.гор.	
1	ТРУБЫ СТАЛЬНЫЕ ВОДОГАЗОПР. ОЦИНКОВ.	25	п.м.	2,80	2,66	0,18	1,38	3262-62
2	" " " "	15	"	5,30	7,48	5,45	9,45	"
3	" " ЧЕРНЫЕ (ДЛЯ ГИЛЬЗ)	40	"	—	0,35	—	0,35	"
4	" " " "	25	"	—	0,35	—	0,35	"
5	ВЕНТИЛИ БРОНЗОВЫЕ ЗАПОРН МУФТОВЫЕ	15	шт.	2	1	2	1	165-БК 156-33

ПРИМЕЧАНИЕ

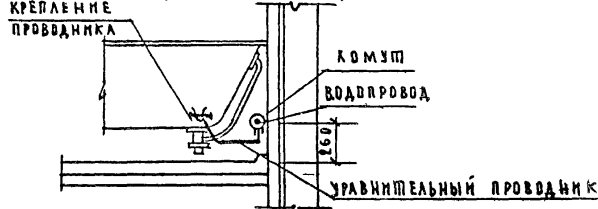
\* В ЧИСЛИТЕЛЕ-ОБЩИЙ ПОГОНАЖ ТРУБ, В ЗНАМЕНАТЕЛЕ ПОГОНАЖ ТРУБ ЗА ВЫЧЕТОМ ДЛИНЫ ФАСОННЫХ ЧАСТЕЙ.

Соединение корпуса ванны с трубопроводом холодного водоснабжения металлическим проводником (для разобщенного санузла)



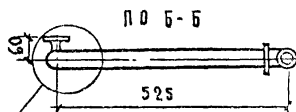
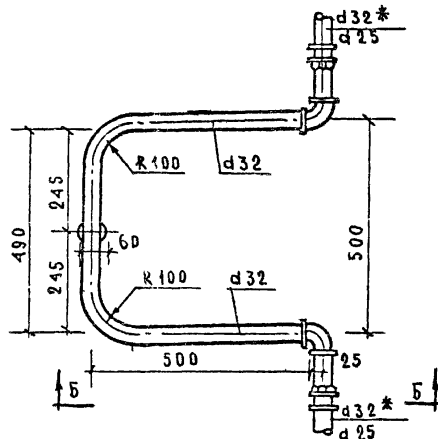
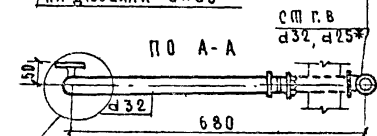
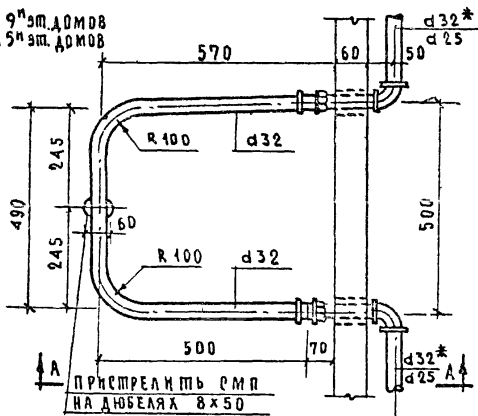
Полотенцесушитель (для разобщенного санузла)

Соединение корпуса ванны с трубопроводом холодного водоснабжения металлическим проводником (для совмещенного санузла)



Полотенцесушитель (для совмещенного санузла)

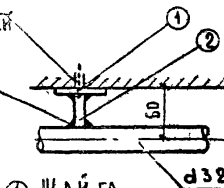
\*d32-для 9" шт. дюймов  
d25-для 5" шт. дюймов



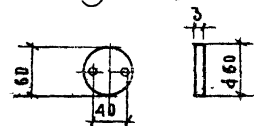
УЗЕЛ "А"

КРЕПИТЬ ПРИ ПОМОЩИ ДЮБЕЛЕЙ

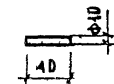
ПРИВАРИТЬ В СРЕДЕ УГЛЕКИСЛОГО ГАЗА



1 ШАЙБА



2 СЕРЖЕНЬ



СПИСОК ЛИТЕРАТУРЫ

Г. ПЕТРОВА

1971

Заземление корпуса ванны. Полотенцесушители из водогазопроводных труб  
Детали крепления полотенцесушителя.

СЕРИЯ  
85

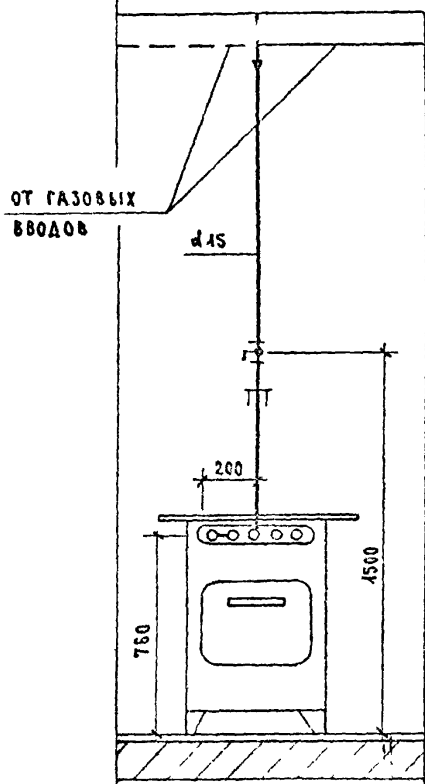
часть 9  
РАЗДЕЛ 9.3-2

АНСП  
14

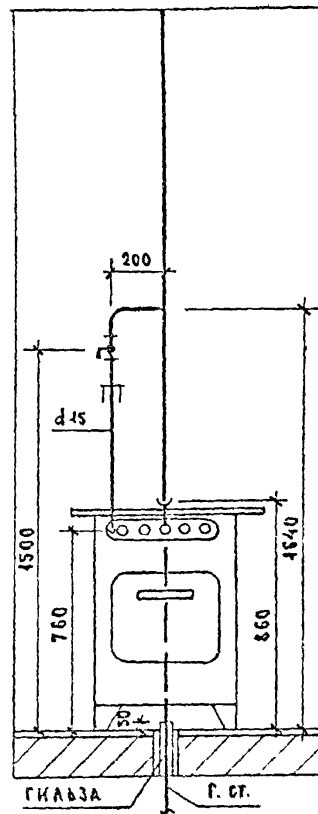


ВРАМЕН  
Г. МОСКВА  
ИТ. 2124. 15

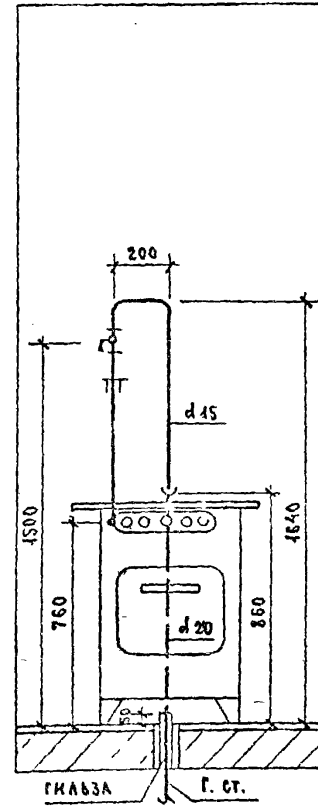
по I-I



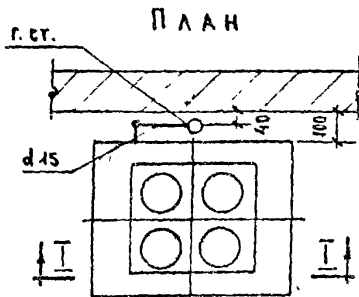
по II-II



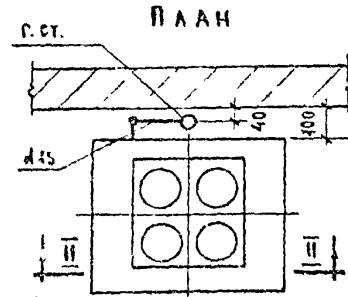
по III-III



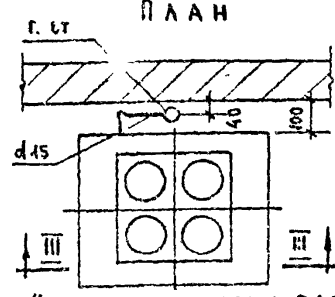
**ПРИМЕЧАНИЕ**  
 Установка 2-х конфорочных  
 газовых плит аналогична  
 установке 4-х конфорочных плит.



УСТАНОВКА ГАЗОВЫХ ПЛИТ НА 4<sup>ом</sup> ЭТАЖЕ



УСТАНОВКА ГАЗОВЫХ ПЛИТ НА ТИПОВОМ ЭТАЖЕ



УСТАНОВКА ГАЗОВЫХ ПЛИТ НА ВЕРХНЕМ ЭТАЖЕ

1971

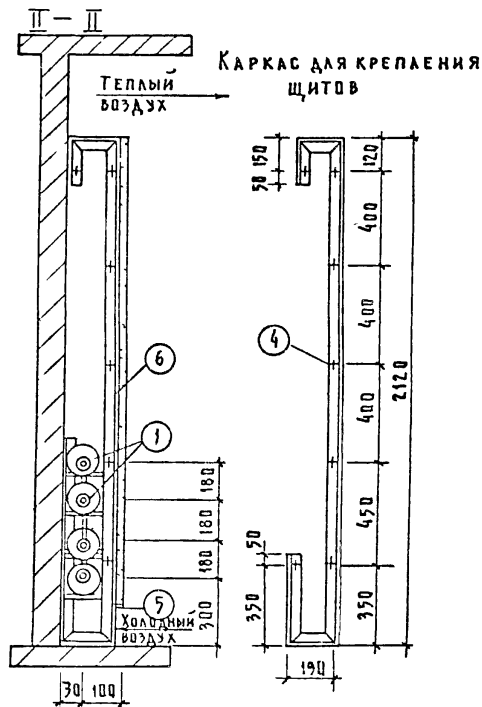
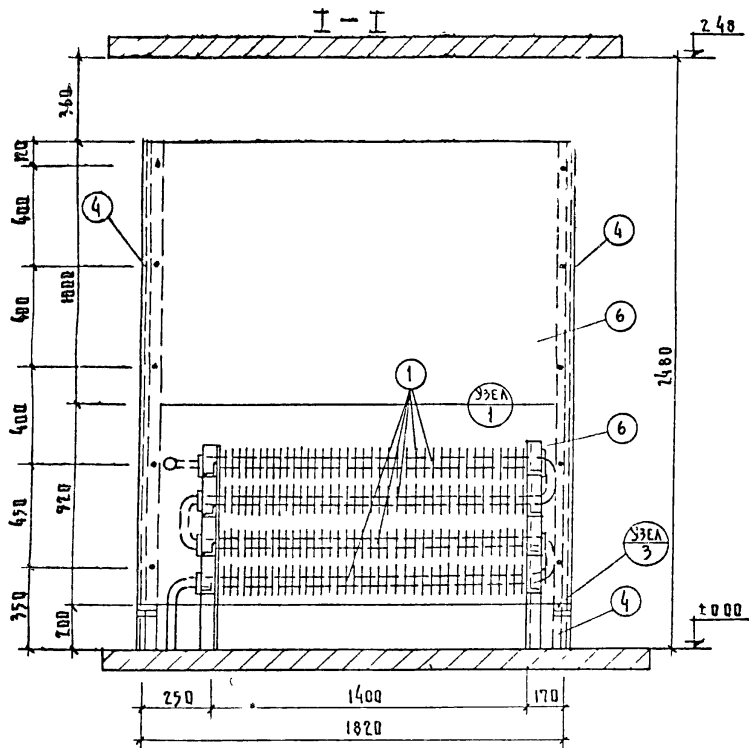
УСТАНОВКА ГАЗОВЫХ ПЛИТ

СЕРИЯ 85

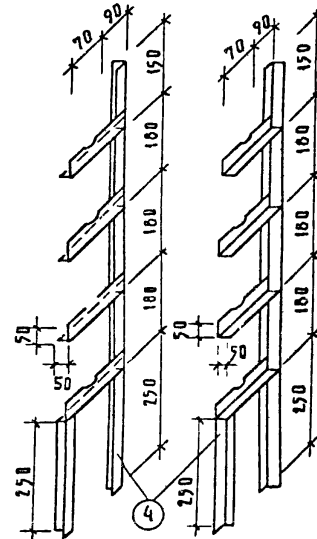
ЧАСТЬ 9  
РАЗДЕЛ 3-2

ЛИСТ 15

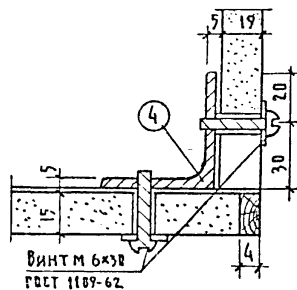
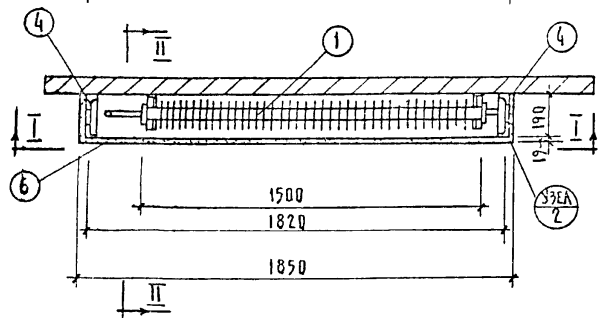
11460-12



КОНШТЕЙНЫ ПОД РЕБРИСТЫЕ ТРУБЫ



УЗЕЛ 2 КРЕПЛЕНИЯ ЩИТА К МЕТАЛЛИЧЕСКОМУ КАРКАСУ.



ВИНТ М 6x30 ГОСТ 1109-62

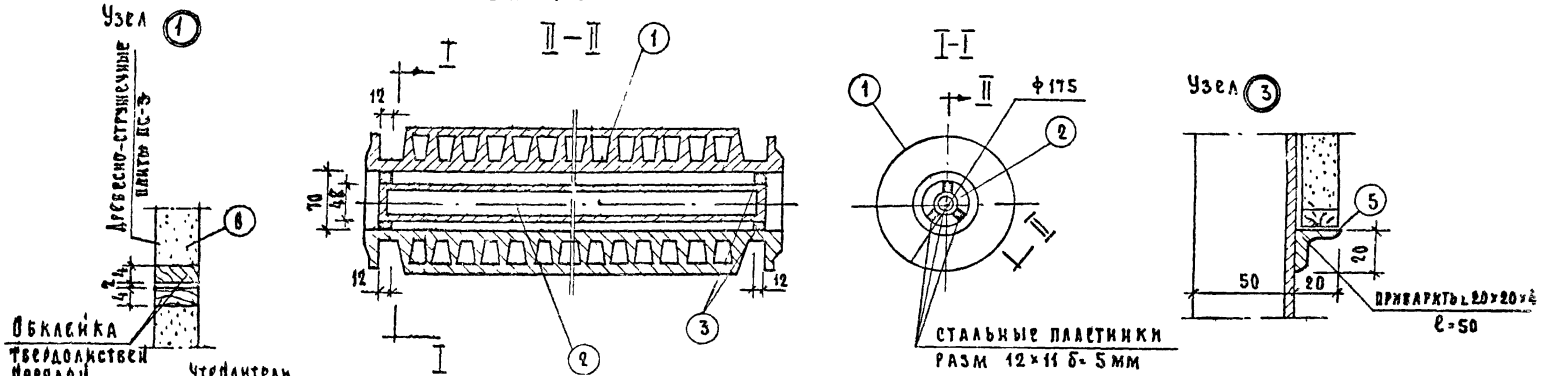
ВОЗДУХОНАГРЕВАТЕЛЬ ИЗ РЕБРИСТЫХ ТРУБ. ПЛАН. РАЗРЕЗЫ.

Серия 85

Часть 9 РАЗДЕЛ 3-2

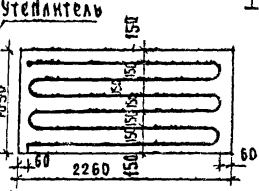
Лист 16

Труба ребристая



С п е ц и ф и к а ц и я на один воздушный регистр (для 5<sup>м</sup> эт. жилых домов)

№ п/п	Наименование	Ед. изм.	Количество	ГОСТ
1	Труба ребристая $\ell=1500$ мм	шт.	4	1816-64
2	Труба водогазопроводная $d=40$ $\ell=1475$	"	4	3262-62
3	Сталь прокатная полосовая $12 \times 5$ $\ell=11$	"	24	103-51
4	Сталь прокатная угловая $50 \times 50 \times 5$	м	9.72	8510-57
5	Сталь прокатная угловая $20 \times 20 \times 4$	"	0.04	"
6	Шит из древесно-стружечных плит ПС-3	м <sup>2</sup>	3.82	9381-61
7	Винт $M6 \times 30$	шт.	20	1489-62
8	Труба водогазопроводная $d=15$	шт.	18	3262-62
9	Воздухосборник $d=76 \times 35$ ; $h=150$ мм	шт.	1	—
10	Кран типа „Маевского“	"	1	—



Регистр замоножчен в бетон  
 $\rho = 2400 \text{ кг/м}^3$

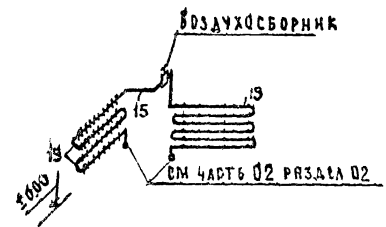


Схема соединения ребристых труб и труб мусорокамеры