

СЕРИЯ 85

КИРПИЧНЫЕ ЖИЛЫЕ ДОМА С ПОПЕРЕЧНЫМИ НЕСУЩИМИ СТЕНАМИ

ЧАСТЬ 9

УЗЛЫ И ДЕТАЛИ


РАЗДЕЛ 9.3-1

ИЗДАНИЕ 16

ЦЕНА 1-14

ЦЕНТРАЛЬНЫЙ ИНСТИТУТ ТИПОВОГО ПРОЕКТИРОВАНИЯ
ГОССТРОЯ СССР

Москва, А-445, Смольная ул., 22

Сдано в печать  1980 года

Заказ № 7495 Тираж 1700 экз.

Кирпичные жилые дома с поперечными несущими стенами

Часть 9

Узлы и детали

Раздел 9,3-1

Санитарно-технические узлы и детали

СОДЕРЖАНИЕ

№ п.п.	Наименование листа	Истр. альб.
1	Заглавный лист	1
2	Монтажный чертеж кухонного узла Т-1	2
3	Монтажный чертеж кухонного узла Т-2	3
4	Монтажный чертеж кухонного узла Т-3	4
5	Монтажный чертеж кухонного узла Т-4	5
6	Монтажный чертеж разобщенного санитарного узла Т-5. План. Разрезы I-I, IV-IV	6
7	Монтажный чертеж разобщенного санитарного узла Т-5. Разрезы II-II, III-III Спецификации	7
8	Монтажный чертеж разобщенного санитарного узла Т-6. План. Разрезы I-I, IV-IV	8
9	Монтажный чертеж разобщенного санитарного узла Т-6. Разрезы II-II, III-III Спецификации	9
10	Монтажный чертеж разобщенного санитарного узла Т-7. План. Разрезы I-I, IV-IV	10
11	Монтажный чертеж разобщенного санитарного узла Т-7. Разрезы II-II, III-III Спецификации	11
12	Монтажный чертеж разобщенного санитарного узла Т-8. План. Разрезы I-I, IV-IV	12
13	Монтажный чертеж разобщенного санитарного узла Т-8. Разрезы II-II, III-III Спецификации	13
14	Монтажный чертеж совмещенного санитарно-кухонного узла Т-9. План. выкопировка из плана верхнего этажа Спецификации.	14
15	Монтажный чертеж совмещенного санитарно-кухонного узла Т-9. Разрезы I-I, II-II, III-III	15
16	Монтажный чертеж совмещенного санитарно-кухонного узла Т-11. План. выкопировка из плана верхнего этажа. Спецификации.	16
17	Монтажный чертеж совмещенного санитарно-кухонного узла Т-11. Разрезы I-I, II-II, III-III	17
18	Монтажный чертеж разобщенного санитарно-кухонного узла Т-13. План. Разрезы I-I, IV-IV	18
19	Монтажный чертеж разобщенного санитарно-кухонного узла Т-13. Разрезы II-II, III-III	19
20	Монтажный чертеж разобщенного санитарно-кухонного узла Т-13. Разрезы II-II, III-III (для санузлов, расположенных у торцевой стены здания).	20
21	Монтажный чертеж разобщенного санитарно-кухонного узла Т-15. План. Разрезы I-I, IV-IV	21

22	Монтажный чертеж разобщенного санитарно-кухонного узла Т-15. Разрезы II-II, III-III	22
23	Монтажный чертеж разобщенного санитарно-кухонного узла Т-15. Разрезы II-II, III-III (для санузлов, расположенных у торцевой стены здания)	23
24	Установка газовых плит	24
25	Воздухонагреватель из ребристых труб. План. Разрезы.	25
26	Схема соединения ребристых труб и регистра. Спецификация Детали.	26
27	Воздухонагреватель из ребристых труб. План. Разрезы.	27
28	Схема соединения ребристых труб и регистра. Спецификация. Детали.	28

Примечания к альбому

- Настоящий альбом является общим для домов 114-85-1, 114-85-2, 114-85-3.
- Спецификации на отдельные монтажные узлы включены в свободные спецификации.
- В спецификациях по канализации на монтажных чертежах в числителе-общий погонаж труб, в знаменателе-погонаж труб за вычетом длины фасонных частей.
- Типы санитарно-технических узлов с нечетными номерами применять к 5^т этажным жилым домам, с четными номерами - к 9^т этажным.
- Трубы чугунные канализационные и фасонные части к ним применять класса "Б".

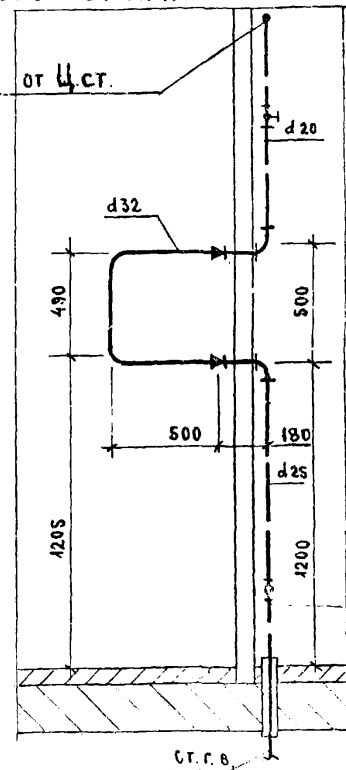
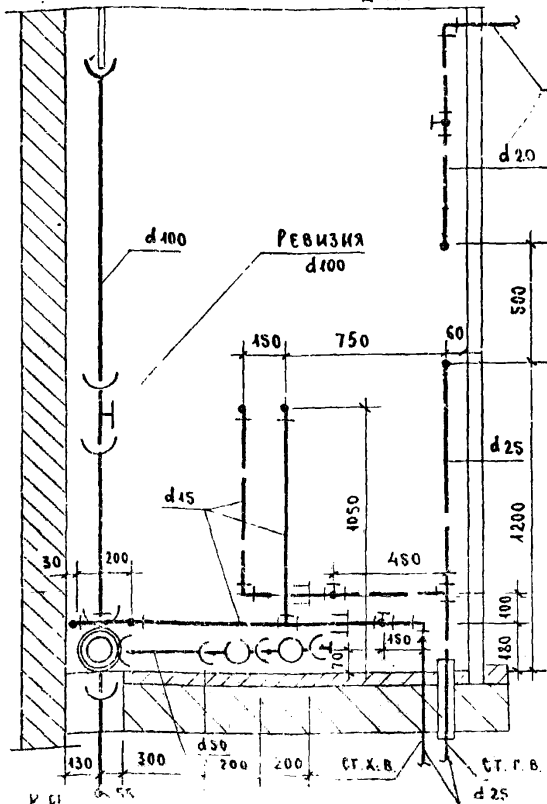
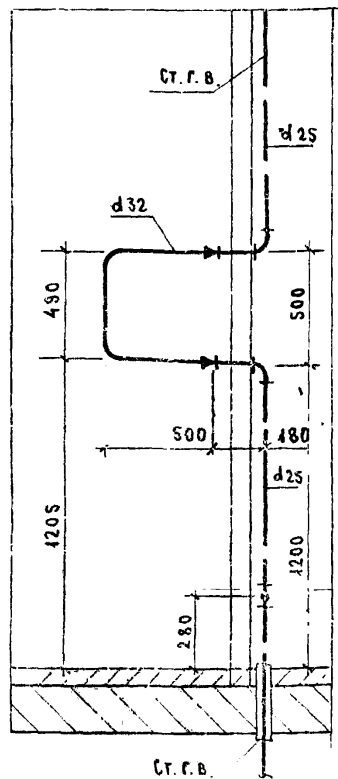
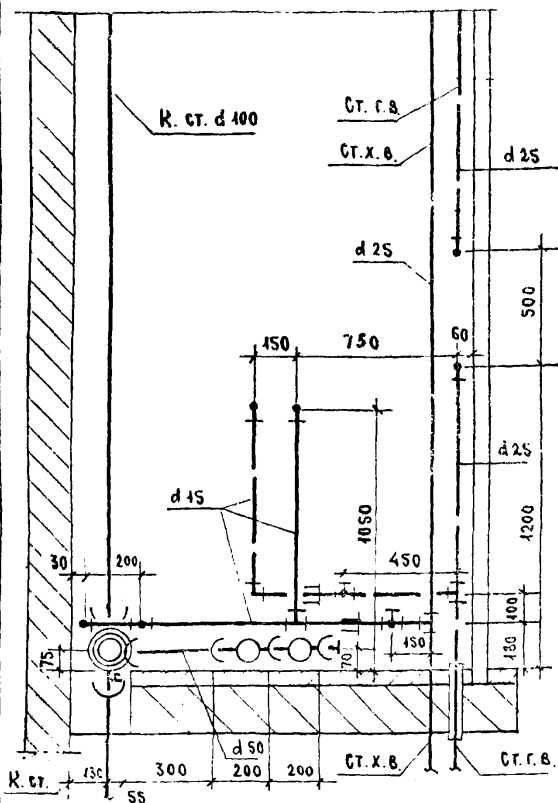
1971	Заглавный лист	Серия	Часть 9	Лист
		85	Раздел 9,3-1	

РАЗРЕЗ ПО II-II

РАЗРЕЗ ПО III-III

РАЗРЕЗ ПО II-II

ДЛЯ ВЕРХНЕГО ЭТАЖА
РАЗРЕЗ ПО III-III



Спецификация по канализации

№ п/п	НАИМЕНОВАНИЕ	ДИА-МЕТР	ЕД. ИЗМ.	КОЛИЧЕСТВО				ГОСТ
				ТИП. ЭТ.	БЕРХН. ЭТ.	Хол	Гор	
1*	ТРУБЫ ЧУГУННЫЕ КАНАЛИЗАЦИОННЫЕ	400	п.м.	3.36	2.53	3.36	2.02	6942.3-69
2*	" " " " " "	50	"	4.01	0.3	4.08	0.3	"
3	КРЕСТОВИНА АВУХЛОСРОСТНАЯ КД 90°	100x100x50	ШТ.	1	1			6942.27-69
4	ТРОЙНИК ПРЯМОЙ ТП	100A x 100	"	1	1			6942.47-69
5	" " " " " "	50x50	"	2	2			"
6	КОЛЕНА К 30°	50	"	1	1			6942.8-69
7	ТРУБЫ СТАЛЬНЫЕ ВОДОГАЗОПРОВОДНЫЕ ЧЕРН.	40	п.м.	0.5	0.5			3262-62
8	МУФТА ПРЯМАЯ КОРОТКАЯ	40	ШТ.	1	1			8954-59
9	РЕВИЗИЯ	100	"	-	1			6942.30-69
10	ПРОЧИСТКА	МУФТА ИЗ КОВРОГО ЧУГУНА	80	40	"	1	1	8954-59
		ПРОБКА	80	40	"	1	1	8963-59

Спецификация по водопроводу

№ п/п	НАИМЕНОВАНИЕ	ДИА-МЕТР	ЕД. ИЗМ.	КОЛИЧЕСТВО				ГОСТ
				ТИП. ЭТ.	БЕРХН. ЭТ.	Хол	Гор	
1	ТРУБЫ СТАЛЬНЫЕ ВОДОГАЗОПР. ОЦИНКОВ.	25	п.м.	2.80	2.30	0.48	4.38	3262-62
2	" " " " " "	20	"	-	-	-	0.86	"
3	" " " " " "	15	"	3.37	1.77	3.37	1.77	"
4	ВЕНТИЛИ БРОНЗОВЫЕ ЗАПОРН. МУФТОВЫЕ	20	ШТ.	-	-	-	1	156-33
5	" " " " " "	15	"	2	1	2	1	156-33
6	ТРУБЫ СТ. ЧЕРНЫЕ (ДЛЯ ГИЛЬЗ)	40	п.м.	-	0.35	-	0.35	3262-62

ПРИМЪЧАНИЕ

* В числителе дан общий погонаж труб, в знаменателе - погонаж труб за вычетом длины фасонных частей.

1971

МОНТАЖНЫЙ ЧЕРТЕЖ РАЗОБЩЕННОГО САНИТАРНОГО УЗЛА Т-5
СПЕЦИФИКАЦИИ.

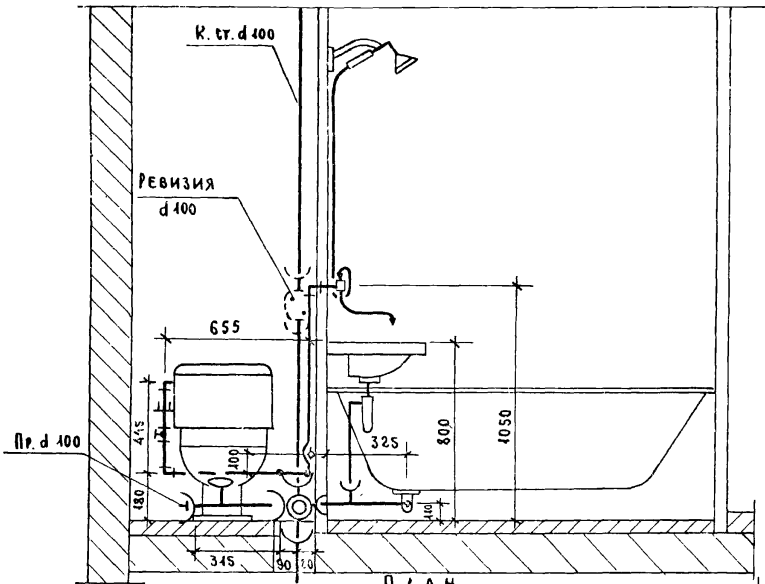
РАЗРЕЗЫ II-II; III-III.

СЕРИЯ
85

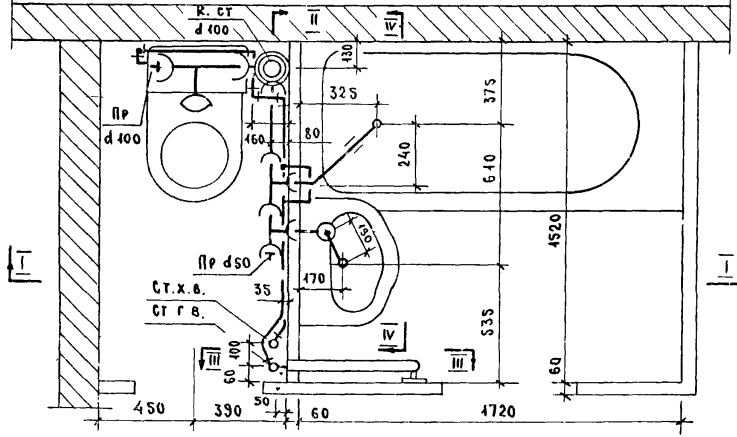
ЧАСТЬ 9
РАЗДЕЛ 9.3-1

ЛИСТ
7

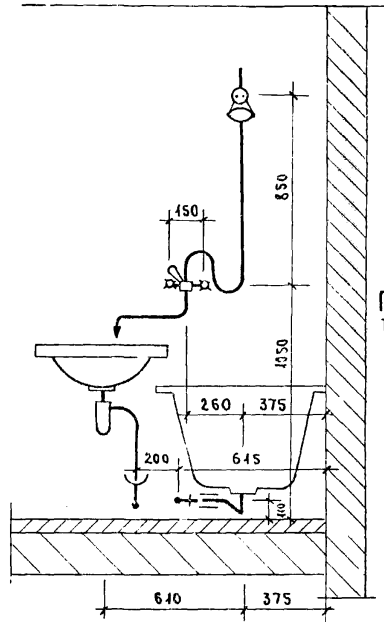
РАЗРЕЗ ПО I-I



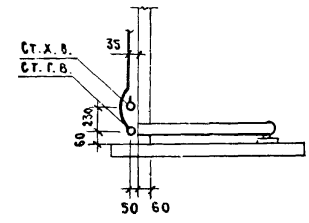
П Л А Н



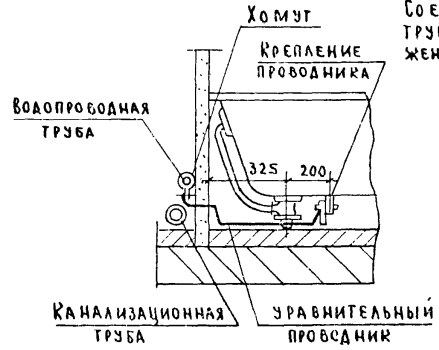
РАЗРЕЗ ПО IV-IV



Привязка стояков в торцевых сечениях



Соединение корпуса ванны с трубопроводом холодного водоснабжения металлическим проводником



УНИВЕРСИТЕТ МАШИНОСТРОЕНИЯ И МАШИНОСТРОИТЕЛЬНОГО ДИЗАЙНА
С. МОСКВА
Ст. инж. Златова, Пустынский

1977

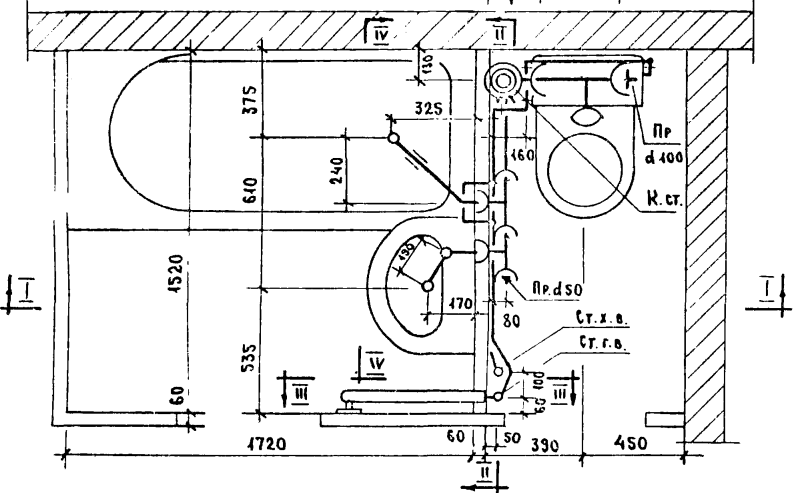
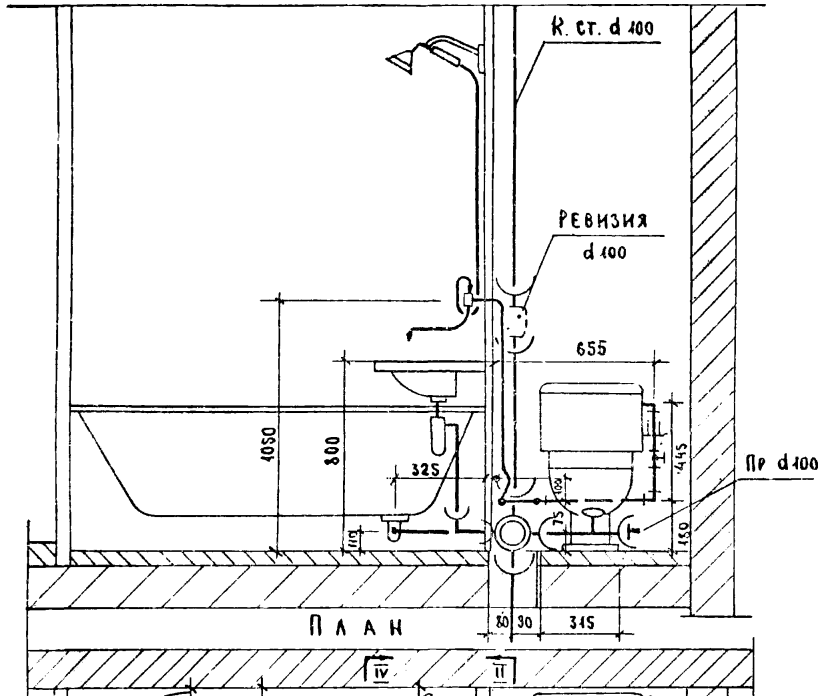
МОНТАЖНЫЙ ЧЕРТЕЖ РАЗОБЩЕННОГО САНИТАРНОГО УЗЛА Т-6
Пл.н. РАЗРЕЗЫ I-I, IV-IV.

Серия 85

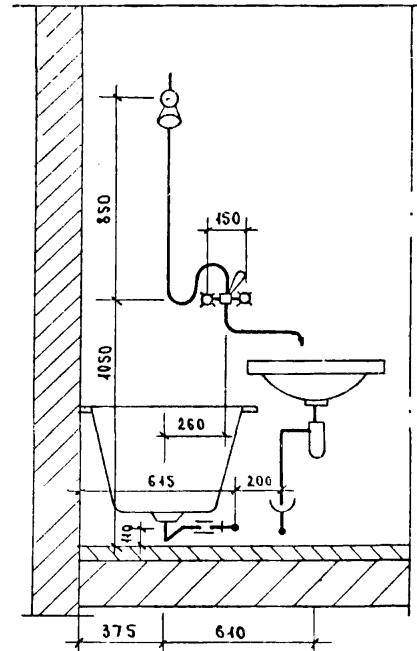
Часть 3 Лист 8
РАЗДЕЛ 9.3-1

ИЗЛ-16 9

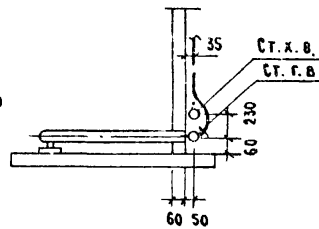
РАЗРЕЗ ПО I-I



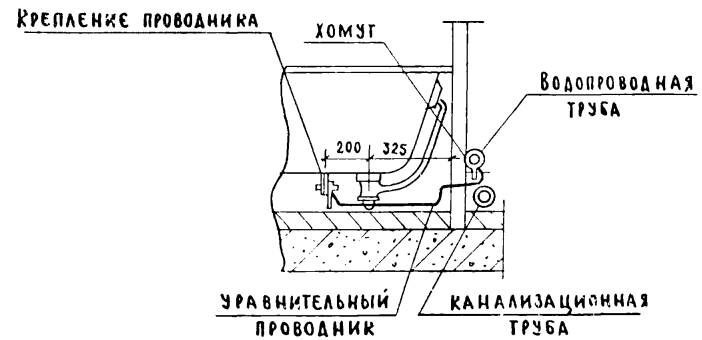
РАЗРЕЗ ПО IV-IV



ПРИВЯЗКА СТОЯКОВ В ТОРЦЕВЫХ СЕКЦИЯХ



СОЕДИНЕНИЕ КОРПУСА ВАННЫ С ТРУБОПРОВОДОМ ХОЛОДНОГО ВОДОСНАБЖЕНИЯ МЕТАЛЛИЧЕСКИМ ПРОВОДНИКОМ



МОНТАЖНЫЙ ЧЕРТЕЖ РАЗОБЩЕННОГО САНИТАРНОГО УЗЛА Т-7.

П Л А Н. РАЗРЕЗЫ I-I, IV-IV.

СЕРИЯ

85

ЧАСТЬ 9

РАЗДЕЛ 93-1

ЛИСТ

10

11347-16 11

ЦИЛИ ЖИЛИЩА
Г. МОСКВА
ИМБЕРГ
ЗОЛотова
ПРЕДСТАВЛЕНИЕ
ГЛАВНОЕ УПРАВЛЕНИЕ
СТ. ИНЖ.

1971

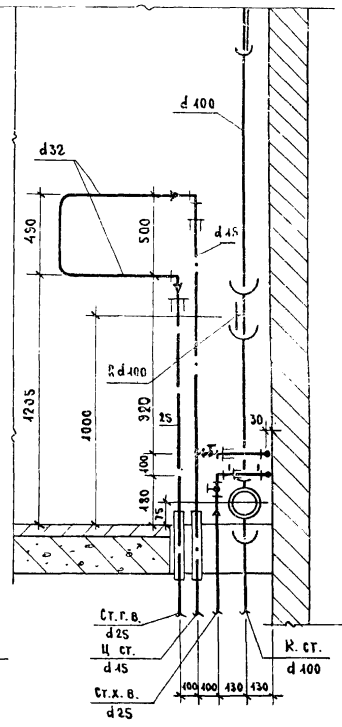
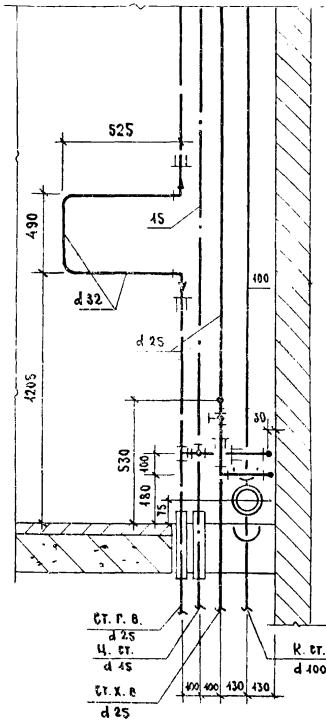
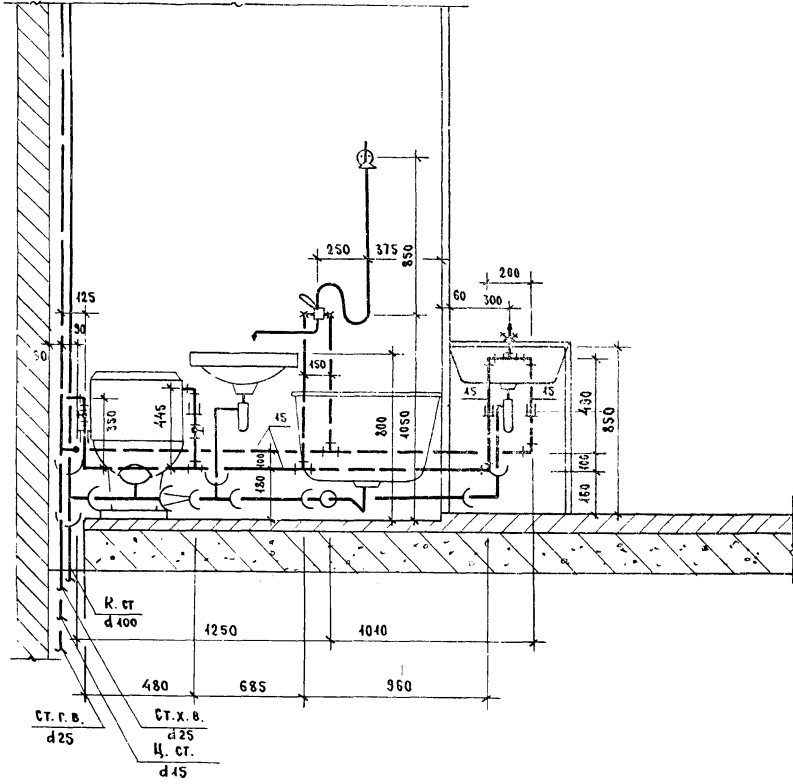
10

I - I

II - II

III - III

(ПО ВЕРХНЕМУ ЭТАЖУ)



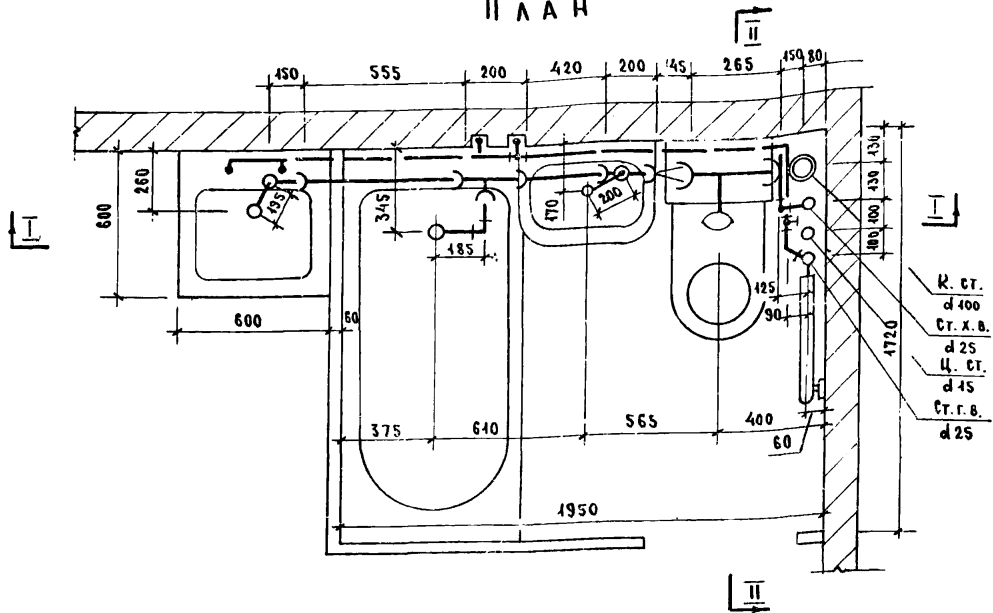
ЖИЛИЩНО-КОММУНАЛЬНОЕ УПРАВЛЕНИЕ
 ПРОЕКТНО-МОНТАЖНО-ОБЪЕДИНЕНИЕ
 И. МАКЕЕВА
 И. ПУКОВИЧ
 И. ПЕРГАЛОВ (НА РАБ. М)
 И. МИХ. П.
 И. ПУКОВИЧ (НА РАБ. М)
 И. ПУКОВИЧ (НА РАБ. М)
 И. ПУКОВИЧ (НА РАБ. М)
 И. ПУКОВИЧ (НА РАБ. М)
 И. ПУКОВИЧ (НА РАБ. М)

1971

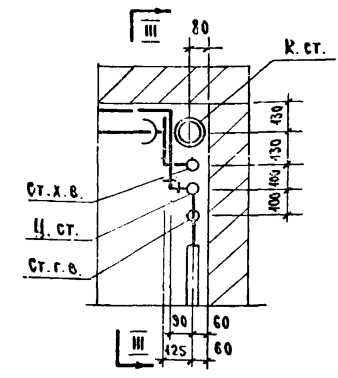
МОНТАЖНЫЙ ЧЕРТЕЖ САНИТАРНО-КУХОННОГО УЗЛА Т-9.
 РАЗРЕЗЫ I-I; II-II; III-III.

СЕРИЯ 85
 ЧАСТЬ 9
 ЛИСТ 15
 РАЗДЕЛ 93-1

П Л А Н



ВЫКОПИРОВКА ИЗ ПЛАНА
ВЕРХНЕГО ЭТАЖА



СПЕЦИФИКАЦИЯ ПО КАНАЛИЗАЦИИ

СПЕЦИФИКАЦИЯ ПО ВОДОСНАБЖЕНИЮ

МН №/п	НАИМЕНОВАНИЕ	ДИА- МЕТР	ЕД. ИЗМ.	ГОСТ	КОЛИЧЕСТВО	
					ТИПОВОЙ ЭТАЖ	ВЕРХНИЙ ЭТАЖ
1*	ТРУБЫ ЧУГУННЫЕ КАНАЛИЗАЦИОННЫЕ	100	П.М.	6342.3-63	3.46	2.54
2*	" " " "	50	"	"	1.81	0.98
3	" ВОДОГАЗОПРОВОДНЫЕ ЧЕРНЫЕ	40	"	3262-62	0.42	0.42
4	ТРОЙНИК ПРЯМОЙ ТП	100 x 100	ШТ.	6342.47-63	2	2
5	ПЕРЕХОДНОЙ ПАТРУБОК ПП	100 x 50	"	6342.6-63	1	1
6	ТРОЙНИК ПРЯМОЙ ТП	50 x 50	"	6342.47-63	2	2
7	КОЛЕНА К 90°	50	"	6342.8-63	1	1
8	УГОЛЬНИК ПРЯМОЙ	40	"	8346-53	1	1
9	РЕВВИЗИЯ Р	100	"	6342.30-63	—	1

МН №/п	НАИМЕНОВАНИЕ	ДИА- МЕТР	ЕД. ИЗМ.	ГОСТ	КОЛИЧЕСТВО		
					ТИП. ЭТАЖ	ВЕРХН. ЭТАЖ	ГОР
1	ТРУБЫ СТАЛЬНЫЕ ВОДОГАЗОПРОЦЕДУРНЫХ.	25	П.М.	3262-62	2.80	2.30	— 4.20
2	" " " "	45	"	"	4.97	6.74	4.80 5.64
3	ВЕНТИЛИ БРОНЗОВЫЕ ЗАПОРНЫЕ МУФТЫ	45	ШТ.	456-33 156-33	2	1	2 1
4	ТРУБЫ СТАЛЬНЫЕ ЧЕРНЫЕ (ДЛЯ ГИЛЬЗ)	40	П.М.	3262-62	—	0.35	— 0.35
5	" " " "	25	"	"	—	0.35	— 0.35

П Р И М Е Ч А Н И Е

* В числителе - общий погонаж труб, в знаменателе - погонаж труб, за вычетом длины фасонных частей.

Г. МОСКВА
СТ. МНЖ
ПОДСИНИКОВА

1971

МОНТАЖНЫЙ ЧЕРТЕЖ СВЯЩЕННОГО САНИТАРНО-КУХОННОГО УЗЛА Т-11.

ПЛАН ВЫКОПИРОВКА ИЗ ПЛАНА ВЕРХНЕГО ЭТАЖА.

СЕРИЯ
85

ЧАСТЬ 9
РАЗДЕЛ 9.3-1

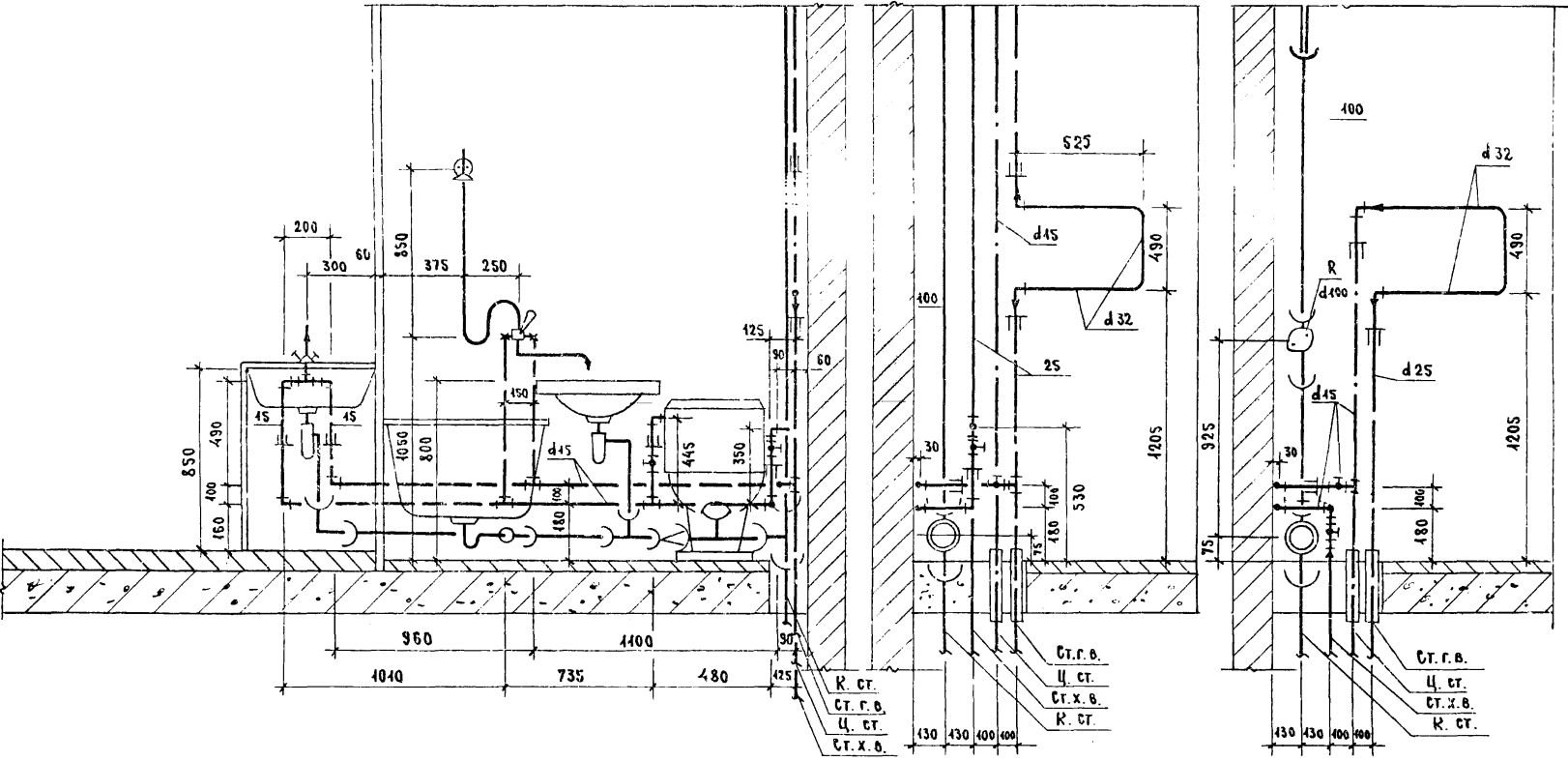
ЛИСТ
16

I - I

II - II

III - III

ПО ВЕРХНЕМУ ЭТАЖУ



В. ЗАРЯСЕН
 ЦЕНТРАЛЬНЫЙ
 ДИРЕКТОРАТ
 ПРОЕКТИРОВАНИЯ
 ЖИЛИЩНО-КОММУНАЛЬНОГО ХОЗЯЙСТВА
 ГОРОДА МОСКВЫ
 ПРОЕКТ
 ЖИЛИЩНО-КОММУНАЛЬНОГО ХОЗЯЙСТВА
 ГОРОДА МОСКВЫ
 ПРОЕКТ
 ЖИЛИЩНО-КОММУНАЛЬНОГО ХОЗЯЙСТВА
 ГОРОДА МОСКВЫ

1971

МОНТАЖНЫЙ ЧЕРТЕЖ СОВМЕЩЕННОГО САНИТАРНО-КУДОННОГО УЗЛА Т-Н.
РАЗРЕЗЫ I-I; II-II; III-III

СЕРИЯ
85

ЧАСТЬ 9
РАЗДЕЛ 9.3-1

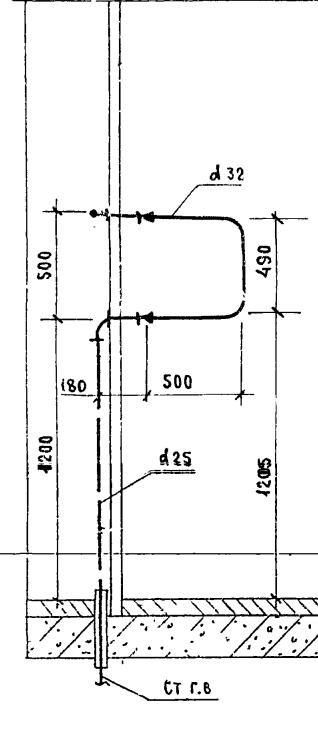
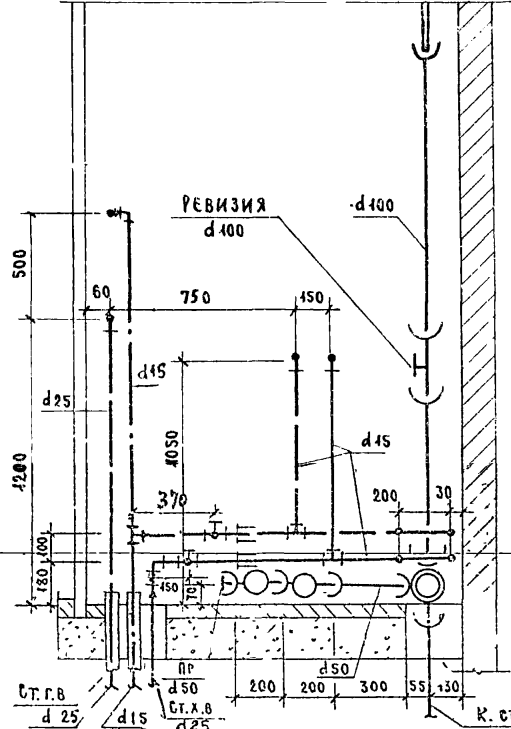
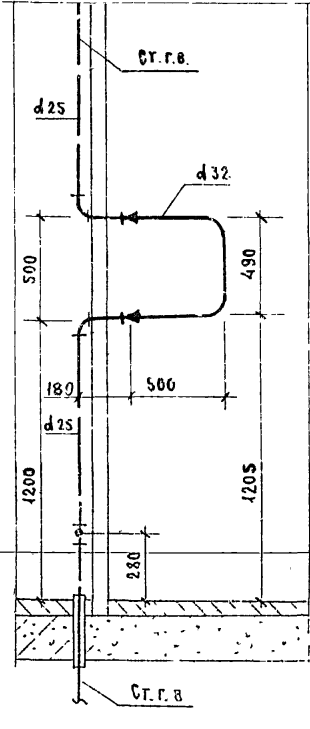
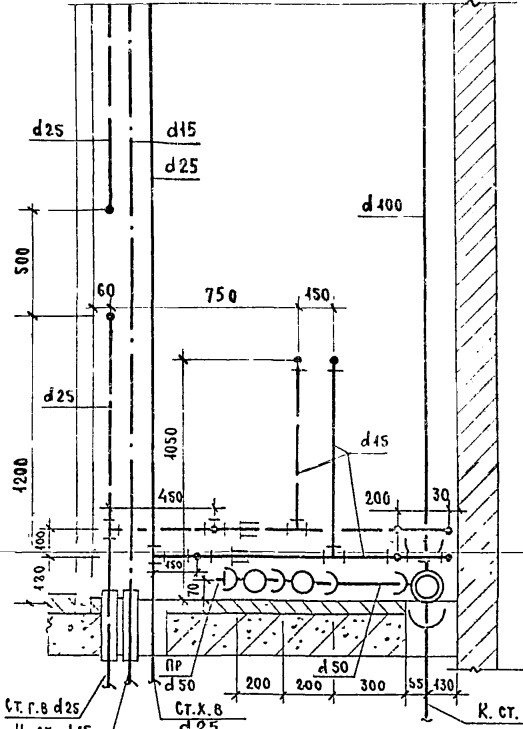
ЛИСТ
17

РАЗРЕЗ ПО II-II
ДЛЯ ТИПОВОГО ЭТАЖА

РАЗРЕЗ ПО III-III
ЭТАЖА

РАЗРЕЗ ПО II-II
ДЛЯ ВЕРХНЕГО ЭТАЖА

РАЗРЕЗ ПО III-III
ЭТАЖА



СПЕЦИФИКАЦИЯ ПО КАНАЛИЗАЦИИ

СПЕЦИФИКАЦИЯ ПО ВОДОПРОВОДУ

№№ п/п	НАИМЕНОВАНИЕ	ДИА-МЕТР	ЕД. ИЗМ.	КОЛИЧЕСТВО		ГОСТ	
				ТИП. ЭТ.	ВЕРХ. ЭТ.		
1	* ТРУБЫ ЧУГУННЫЕ КАНАЛИЗАЦИОННЫЕ	100	п.м.	3,45	2,25	6342,3-63	
2	" " " " " "	50	"	2,35	1,23	2,35 1,23	
3	КРЕСТОВИНА ДВУХПЛОСКОСТНАЯ АРА 90°	100x100x50	шт.	1	1	6342,27-63	
4	ТРОЙНИК ПРЯМОЙ ТЛ	100x100	"	1	1	6342,17-63	
5	" " " " " "	50x50	"	2	2	"	
6	КОЛЕНА К - 90°	50	"	2	2	6342,8-63	
7	ПЕРЕХОДНЫЙ ПАТРУБОК	100x50	"	1	1	6342,6-63	
8	ТРУБЫ СТАЛЬНЫЕ ВОДОГАЗОПРОВОДНЫЕ ЧЕРН.	40	п.м.	0,5	0,5	3262-62	
9	МУФТА ПРЯМАЯ * КОРОТКАЯ	40	шт.	1	1	8354-59	
10	РЕВИЗИЯ	100	"	-	1	6342,30-63	
11	ПРОЧИСТКА	МУФТА ИЗ КОВКОГО УГЛЕЗА	40	"	1	1	8354-59
		ПРОБКА	40	"	1	1	8363-59

№№ п/п	НАИМЕНОВАНИЕ	ДИА-МЕТР	ЕД. ИЗМ.	КОЛИЧЕСТВО				ГОСТ
				ТИП. ЭТ.	ВЕРХ. ЭТ.	ХОЛ	ГОР	
1	ТРУБЫ СТАЛЬНЫЕ ВОДОПРОВОД. ОЦИНКОВАН.	25	п.м.	2,80	2,66	0,18	1,38	3262-62
2	" " " " " "	15	"	5,20	7,66	5,20	6,82	"
3	ВЕНТИЛИ БРОНЗОВЫЕ ЗАПОРНЫЕ МУФТОВЫЕ	15	"	2	1	2	1	456,34 456,33
4	ТРУБЫ СТАЛЬНЫЕ ЧЕРНЫЕ (ДЛЯ ГИЛЬЗ)	40	"	-	0,35	-	0,35	3262-62

ПРИМЕЧАНИЕ

* В ЧИСЛИТЕЛЕ - ОБЩИЙ ПОГОНАЖ ТРУБ, В ЗНАМЕНАТЕЛЕ - ПОГОНАЖ ТРУБ, ЗА ВЫЧЕТОМ ДЛИНЫ ФАСОННЫХ ЧАСТЕЙ.

1971

МОНТАЖНЫЙ ЧЕРТЕЖ РАЗОБЩЕННОГО САНИТАРНО-КУХОННОГО УЗЛА ТИП-13. РАЗРЕЗЫ II-II, III-III.

СЕРИЯ
85

ЧАСТЬ 9
РАЗДЕЛ 9,3-1
ЛИСТ
19

ДЛЯ САМУЗЛОВ, РАСПОЛОЖЕННЫХ У ТОРЦОВОЙ СТЕНЫ ЗАНИЯ

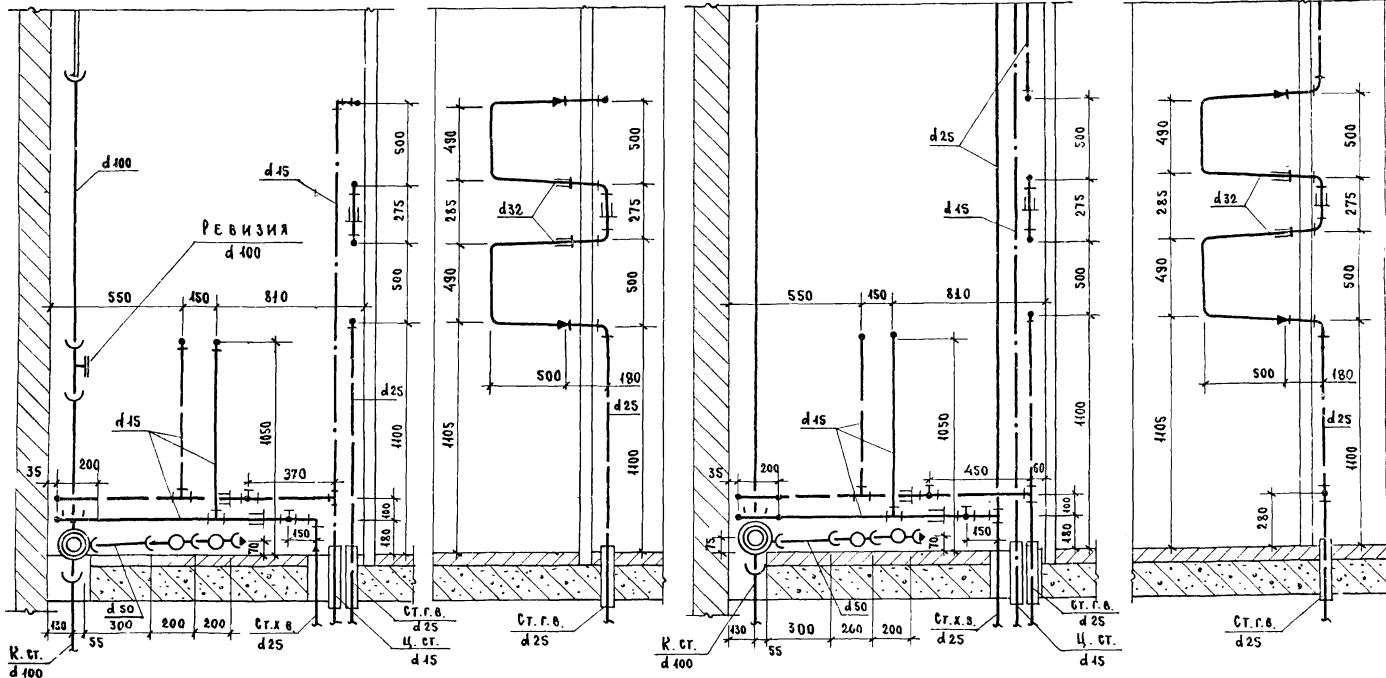
РАЗРЕЗ II-II

РАЗРЕЗ III-III

РАЗРЕЗ II-II

РАЗРЕЗ III-III

ДЛЯ ВЕРХНЕГО ЭТАЖА



И.А. ОЛЕЧ.
 И.А. ГАРИЯ.
 С.Т. МИХ.
 И.А. ГАРИЯ.
 С.Т. МИХ.
 И.А. ГАРИЯ.
 С.Т. МИХ.

1971

МОНТАЖНЫЙ ЧЕРТЕЖ РАЗОБЩЕННОГО САНИТАРНО-КУХОННОГО УЗЛА Т-13.

РАЗРЕЗЫ II-II; III-III.

СЕРИЯ

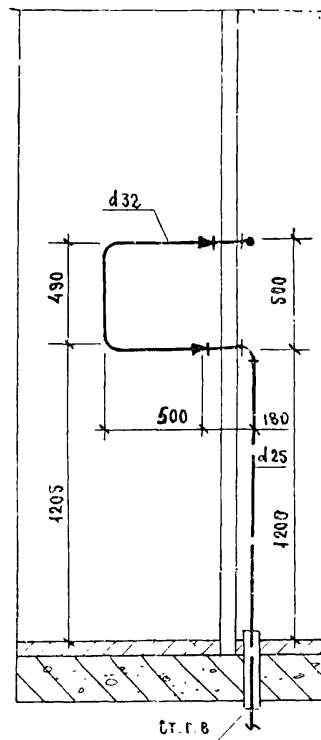
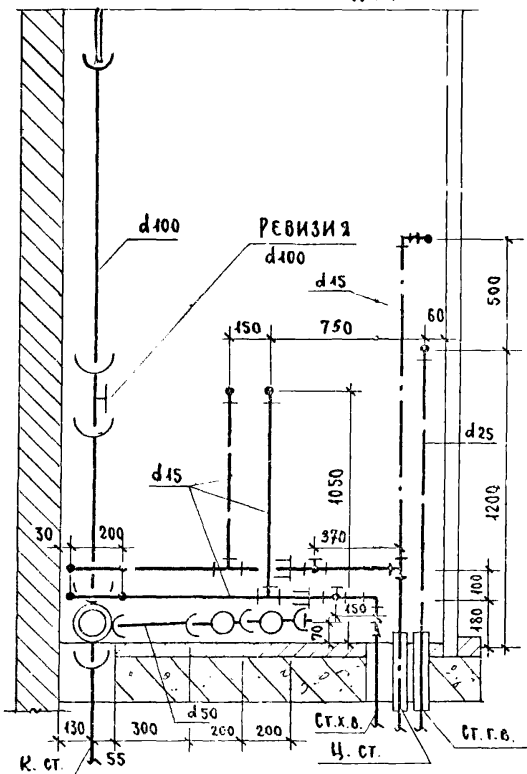
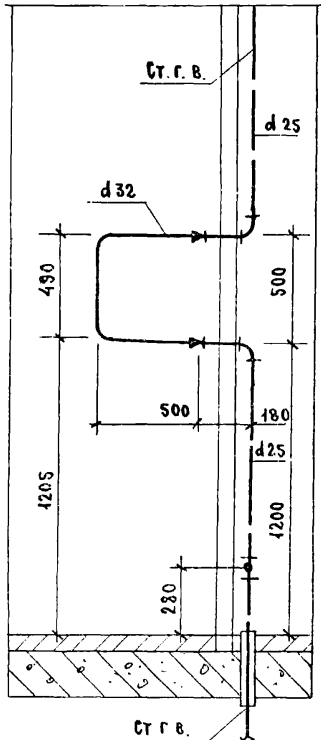
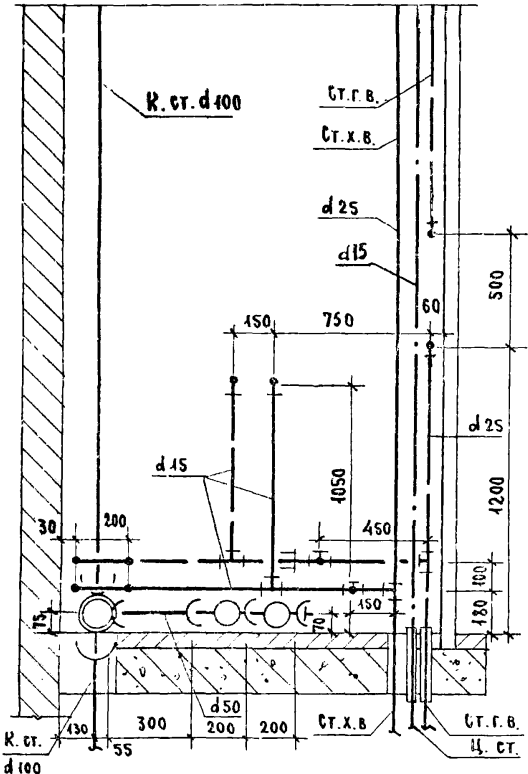
85

ЧАСТЬ 9

РАЗДЕЛ 9.3-1

ЛИСТ

20



СПЕЦИФИКАЦИЯ ПО КАНАЛИЗАЦИИ

№№ п/п	НАИМЕНОВАНИЕ	ДИА-МЕТР	ЕД. ИЗМ.	КОЛИЧЕСТВО		ГОСТ
				ТИП. ЭТ.	ВЕРХН. ЭТ.	
1*	ТРУБЫ ЧУГУННЫЕ КАНАЛИЗАЦИОННЫЕ	100	п.м.	3,45	2,53	6342.3-69
2*	" "	50	"	2,36	1,29	"
3	КРЕСТОВИНА ДВУХПЛОСКОСТНАЯ КД 90°	100x100x50	ШТ.	1	1	6342.27-69
4	ТРОЙНИК ПРЯМОЙ ТП	100 Д x 100	"	1	1	6342.47-69
5	" " ТП	50 x 50	"	2	2	"
6	КОЛЕНА К 90°	50	"	2	2	6342.8-69
7	ПЕРЕХОДНОЙ ПАТРУБОК	100 x 50	"	1	1	6342.6-69
8	ТРУБЫ СТАЛЬНЫЕ ВОДОГАЗОПРОВОДНЫЕ ЧЕРН.	40	п.м.	0,5	0,5	3262-62
9	МУФТА ПРЯМАЯ КОРОТКАЯ	40	ШТ.	1	1	8954-59
10	РЕВИЗИЯ	100	"	—	1	6342.30-69
11	ПРОЧИСТКА	МУФТА ИЗ КОВКОГО ЧУГУНА	40	"	1	8954-59
		ПРОБКА " "	40	"	1	8963-59

СПЕЦИФИКАЦИЯ ПО ВОДОПРОВОДУ

№№ п/п	НАИМЕНОВАНИЕ	ДИА-МЕТР	ЕД. ИЗМ.	КОЛИЧЕСТВО				ГОСТ
				ТИП. ЭТ.		ВЕРХН. ЭТ.		
				ХОЛ	ГОР	ХОЛ	ГОР	
1	ТРУБЫ СТАЛЬНЫЕ ВОДОГАЗОПР ОЦИНКОВ.	25	п.м.	2,80	2,66	0,18	1,38	3262-62
2	" "	15	"	5,0	7,86	—	8,02	"
3	ТРУБЫ СТАЛЬНЫЕ ЧЕРНЫЕ (ДЛЯ ГИЛЬЗ)	40	"	—	0,35	—	0,35	"
4	ВЕНТИЛИ БРОНЗОВЫЕ ЗАПОРН. МУФТОВЫЕ	15	ШТ.	2	1	2	1	156-3к 156-3з

ПРИМЕЧАНИЕ

* В ЧИСЛИТЕЛЕ - ОБЩИЙ ПОГОНАЖ ТРУБ, В ЗНАМЕНАТЕЛЕ - ПОГОНАЖ ТРУБ ЗА ВЫЧЕТОМ ДЛИНЫ ФАСОННЫХ ЧАСТЕЙ.

ЦИТИИЦИ ЖИЛИЩА
Г. МОСКВА

1971

МОНТАЖНЫЙ ЧЕРТЕЖ РАЗОБЩЕННОГО САНИТАРНО-КУХОННОГО УЗЛА ТИП- 15. РАЗРЕЗЫ II-II; III-III

СЕРИЯ
85

ЧАСТЬ 9
РАЗДЕЛ 9.3-1

ЛИСТ
22

Для санузлов, расположенных у торцовой стены здания

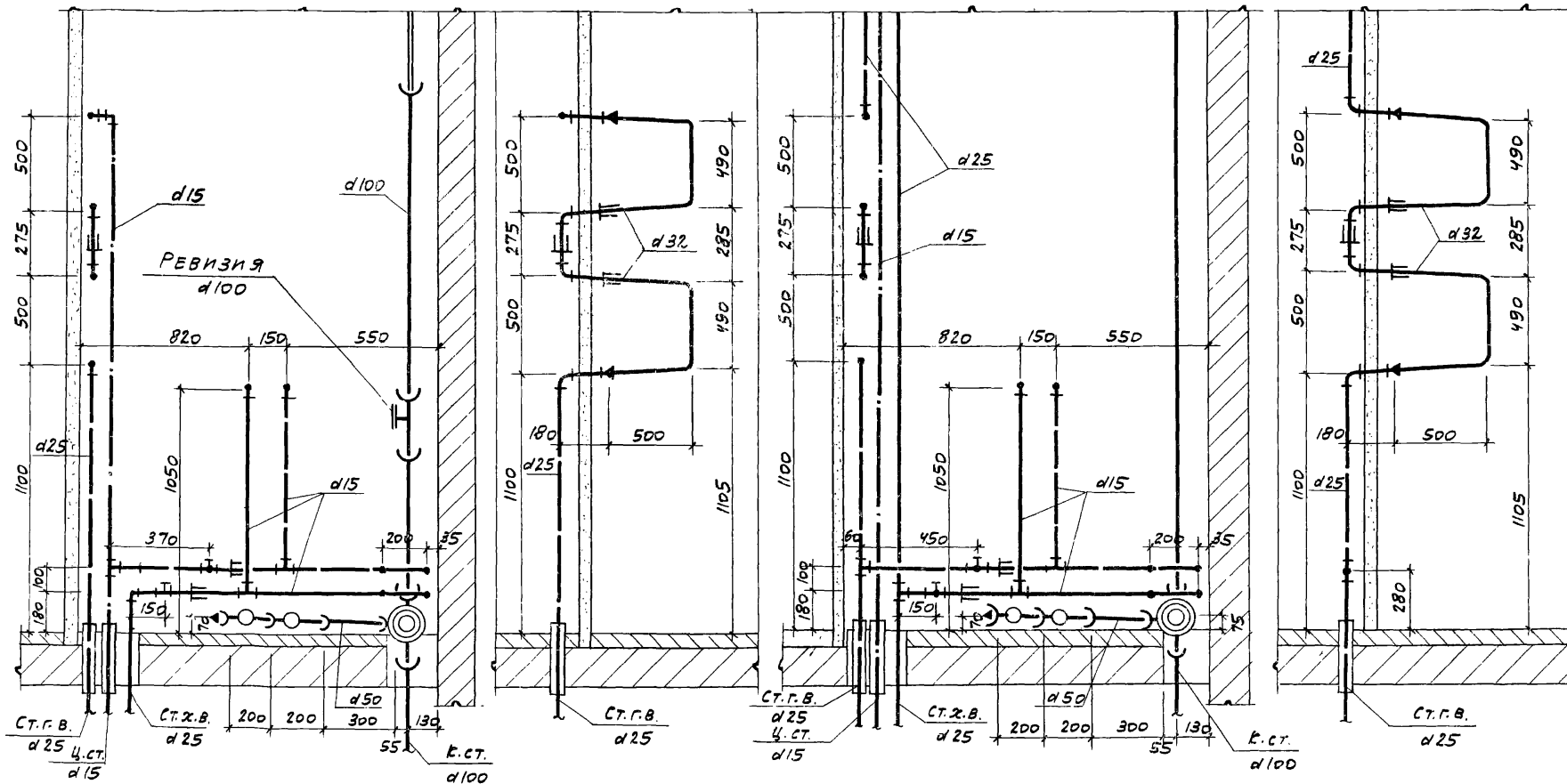
РАЗРЕЗ II-II

РАЗРЕЗ III-III

РАЗРЕЗ II-II

РАЗРЕЗ III-III

для верхнего этажа



1971

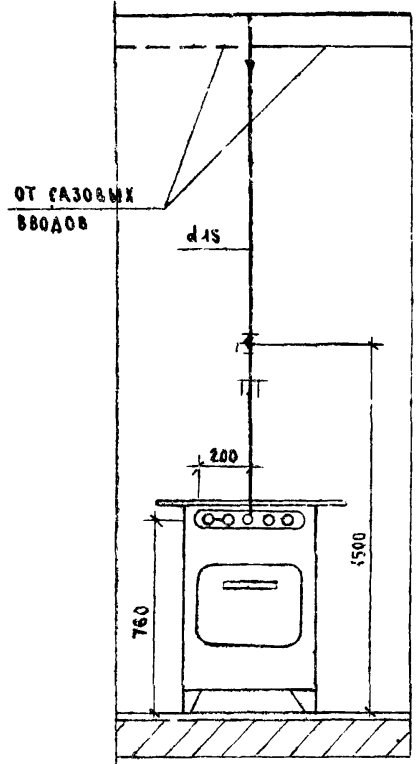
МОНТАЖНЫЙ ЧЕРТЕЖ РАЗОБЩЕННОГО САНИТАРНО-КУХОННОГО УЗЛА Т-15.
РАЗРЕЗЫ II-II; III-III

СЕРИЯ
85

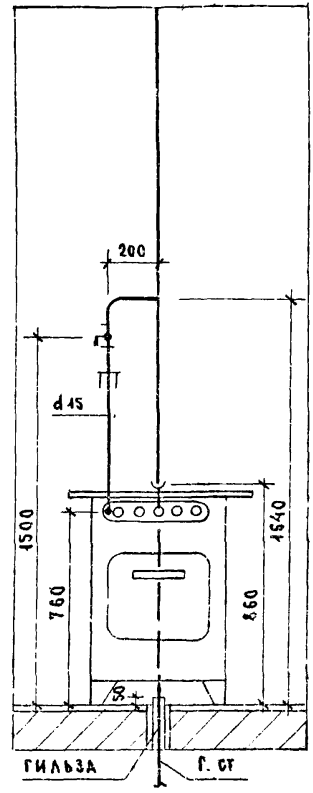
ЧАСТЬ 9
РАЗДЕЛ 9.3-1

ЛИСТ
23

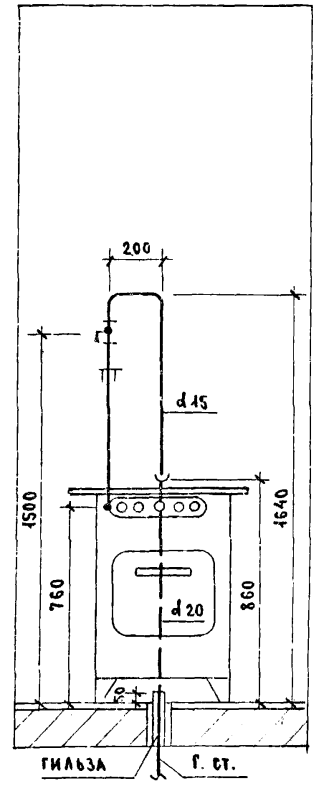
по I-I



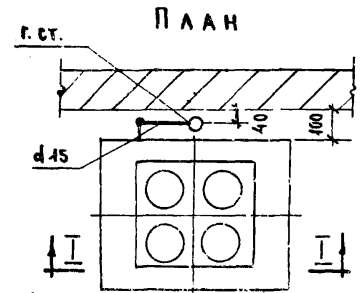
по II-II



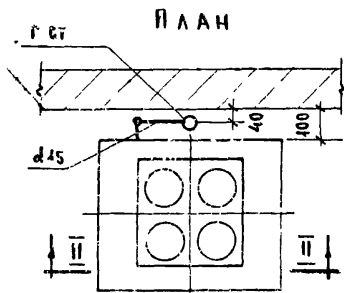
по III-III



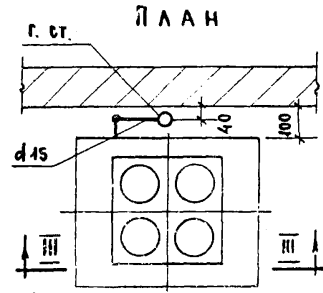
ПРИМЕЧАНИЕ
 Установка 2-х конфорочных
 газовых плит аналогична
 установке 4-х конфорочных плит.



Установка газовых плит
на 1^{ом} этаже



Установка газовых плит
на гипсовом этаже



Установка газовых плит
на верхнем этаже

ИЗДАНИЕ
 ГОМБЕРГ
 ДОЛГОВА
 ВОСМИНОВА
 ГА. СПЕЦ.
 ГА. ИИР. П.
 СТ. ИИК.
 ЖИЛИЩА
 И ПРОМ.
 Г. МОСКВА

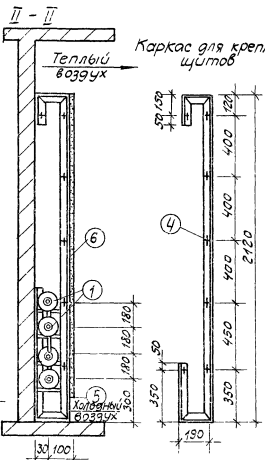
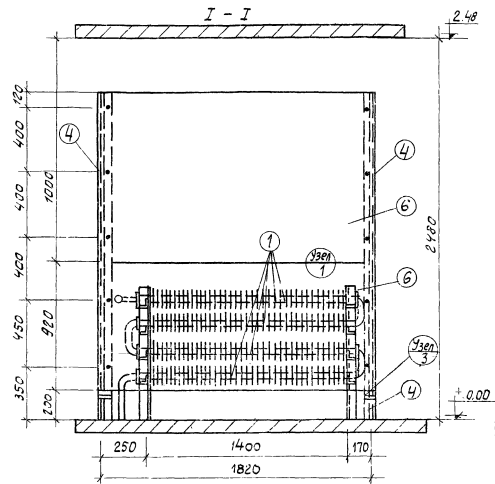
1971

УСТАНОВКА ГАЗОВЫХ ПЛИТ

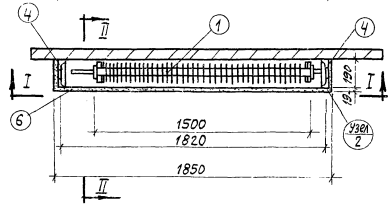
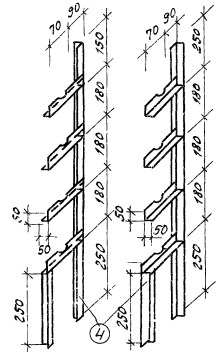
СЕРИЯ
85

Часть 9
РАЗДЕЛ 9.3-1

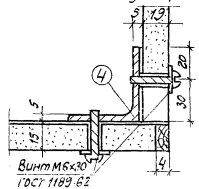
Лист
24

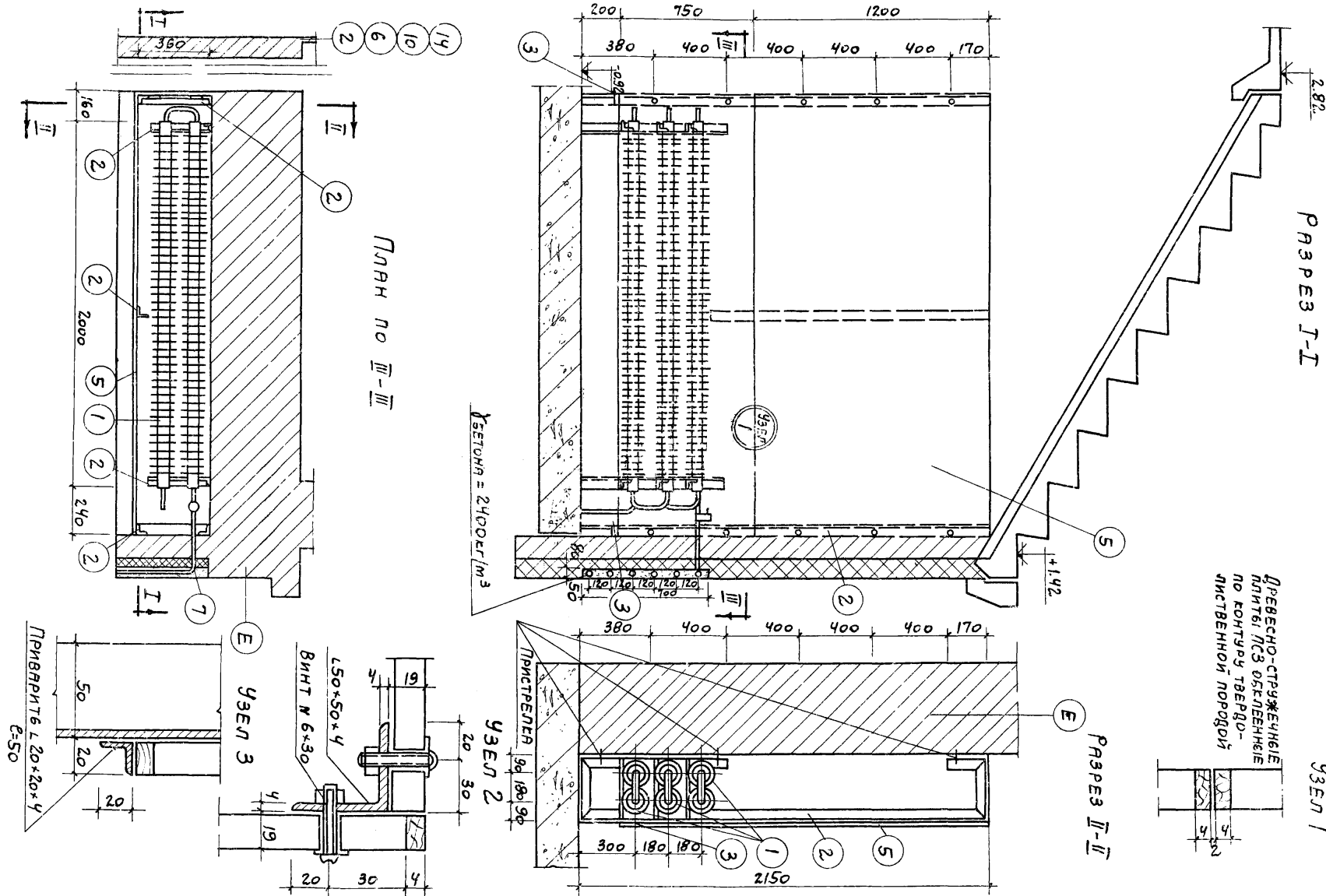


Кронштейны под ребристые трубы



Узел (2) крепления щита к металлическому каркасу





1971

ВОЗДУХОНАГРЕВАТЕЛЬ. ПЛАН РАЗРЕЗА 61.

СЕРИЯ
85

ЧАСТЬ 9
РАЗДЕЛ 3-1

ЛИСТ
27

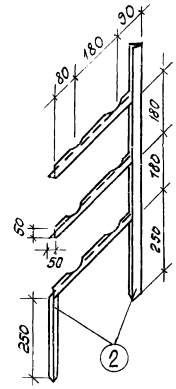
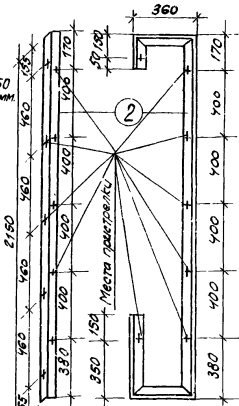
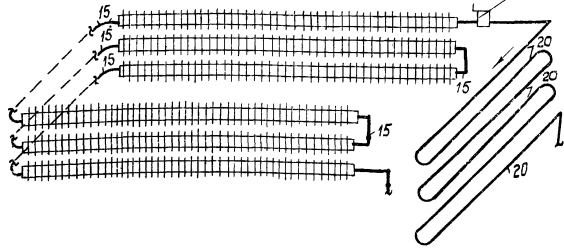
Каркас для крепления
щитов 2 шт.

Кронштейны
под ребристые трубы

28

Схема соединения ребристых
труб и регистра

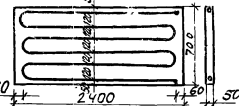
Воздухосборник $d = 76 \times 3,5h = 150$



(Для 9ти жилых домов)

Спецификация на один воздухогреватель

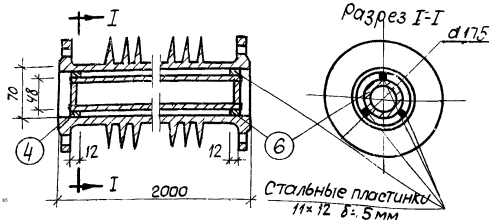
№ п/п	Наименование	Ед. изм.	кол-во	Примеч
1	Труба ребристая $\varnothing 2000$ мм	п.м.	6	ГОСТ 1816-64
2	Сталь прокатная уголовая 50x50x5	"	14.0	ГОСТ 8509-57
3	" " 20x20x4	"	0.8	"
4	Сталь прокатная листовая 12x118x5	шт.	48	ГОСТ 103-57
5	Щит из древесно-стружечных плит ПС-3	м ²	7.5	ГОСТ 9381-61
6	Труба водогазопроводная $d=40$ $L=1975$	п.м.	6	ГОСТ 3262-62
7	" " $d=15$	"	5.0	"
8	Регистр из гладких труб $d=20$ $L=1500$	шт.	1	"
9	Воздухосборник $d=76 \times 3,5h=150$	шт.	1	"
10	Кран типа Маввского	"	1	"



Регистр замоноличен в бетон
 $\rho = 2400 \text{ кг/м}^2$

Труба ребристая м1:5

Разрез I-I



Примечание

Кронштейны для установки ребристых труб и каркас для установки щитов крепятся к сети пристройкой.

1977

Схема соединения ребристых труб и регистра.
Детали. Спецификация.

Серия 85

Часть 9 Лист 28
Раздел 3:1

Конц. А.И.С.А.Р.

11307.16 (29)