
ФЕДЕРАЛЬНОЕ АГЕНТСТВО
ПО ТЕХНИЧЕСКОМУ РЕГУЛИРОВАНИЮ И МЕТРОЛОГИИ



НАЦИОНАЛЬНЫЙ
СТАНДАРТ
РОССИЙСКОЙ
ФЕДЕРАЦИИ

ГОСТ Р ИСО
3679—
2010

МЕТИЛОВЫЕ ЭФИРЫ ЖИРНЫХ КИСЛОТ (FAME)

Ускоренный метод определения температуры
вспышки в равновесных условиях в закрытом тигле

ISO 3679:2004
Determination of flash point — Rapid equilibrium closed cup method
(IDT)

Издание официальное



Москва
Стандартинформ
2012

Предисловие

Цели и принципы стандартизации в Российской Федерации установлены Федеральным законом от 27 декабря 2002 г. № 184-ФЗ «О техническом регулировании», а правила применения национальных стандартов Российской Федерации — ГОСТ Р 1.0—2004 «Стандартизация в Российской Федерации. Основные положения»

Сведения о стандарте

1 ПОДГОТОВЛЕН Открытым акционерным обществом «Всероссийский научно-исследовательский институт по переработке нефти» (ОАО «ВНИИ НП») на основе аутентичного перевода на русский язык указанного в пункте 4 стандарта, который выполнен ФГУП «СТАНДАРТИНФОРМ»

2 ВНЕСЕН Техническим комитетом по стандартизации ТК 31 «Нефтяные топлива и смазочные материалы»

3 УТВЕРЖДЕН И ВВЕДЕН В ДЕЙСТВИЕ Приказом Федерального агентства по техническому регулированию и метрологии от 27 декабря 2010 г. № 1128-ст

4 Настоящий стандарт идентичен международному стандарту ИСО 3679:2004 «Ускоренный метод определения температуры вспышки в равновесных условиях в закрытом тигле» (ISO 3679:2004 «Determination of flash point — Rapid equilibrium closed cup method»).

Наименование настоящего стандарта изменено относительно наименования указанного международного стандарта для приведения в соответствие с ГОСТ Р 1.5—2004 (подраздел 3.5).

При применении настоящего стандарта рекомендуется использовать вместо ссылочных международных стандартов соответствующие им национальные стандарты Российской Федерации и межгосударственные стандарты, сведения о которых приведены в дополнительном приложении ДА

5 ВВЕДЕН ВПЕРВЫЕ

Информация об изменениях к настоящему стандарту публикуется в ежегодно издаваемом информационном указателе «Национальные стандарты», а текст изменений и поправок — в ежемесячно издаваемых информационных указателях «Национальные стандарты». В случае пересмотра (замены) или отмены настоящего стандарта соответствующее уведомление будет опубликовано в ежемесячно издаваемом информационном указателе «Национальные стандарты». Соответствующая информация, уведомление и тексты размещаются также в информационной системе общего пользования — на официальном сайте Федерального агентства по техническому регулированию и метрологии в сети Интернет

© Стандартинформ, 2012

Настоящий стандарт не может быть полностью или частично воспроизведен, тиражирован и распространен в качестве официального издания без разрешения Федерального агентства по техническому регулированию и метрологии

Содержание

1 Область применения	1
2 Нормативные ссылки	1
3 Термины и определения	1
4 Сущность метода	2
5 Реактивы и материалы	2
6 Аппаратура	2
7 Подготовка аппаратуры	3
8 Отбор проб	3
9 Подготовка пробы	4
10 Проведение испытания	4
11 Обработка результатов	5
12 Запись результатов	6
13 Прецизионность	6
14 Протокол испытаний	7
Приложение А (обязательное) Аппаратура для определения температуры вспышки	8
Приложение В (обязательное) Технические требования к термометрам	11
Приложение С (рекомендуемое) Проверка аппаратуры	12
Приложение D (справочное) Применение тигельной вставки	14
Приложение ДА (справочное) Сведения о соответствии ссылочных международных стандартов ссылочным национальным стандартам Российской Федерации (и действующим в этом качестве межгосударственным стандартам)	15
Библиография	15

Введение

Настоящий стандарт распространяется на краски, лаки, связующие красок, растворители, клеи, нефтяные и относящиеся к ним продукты, находящиеся в равновесном состоянии, и устанавливает один из двух методов определения температуры вспышки в закрытом тигле. При применении метода с детектором вспышки настоящий стандарт может быть использован для определения температуры вспышки метиловых эфиров жирных кислот (FAME).

Прибором, применяемым в методе настоящего стандарта, можно очень быстро получить результаты, используя при этом меньшее количество образца, чем требуется для других методов. Кроме того, этот прибор может быть выполнен в портативном исполнении, что позволяет использовать его в месте отбора проб.

При оценке полученных результатов определения температуры вспышки для смесей растворителей, содержащих галоидопроизводные углеводороды, следует соблюдать особую тщательность, поскольку эти смеси могут давать аномальные результаты. Значения температуры вспышки не являются постоянными физико-химическими характеристиками испытываемых материалов. Они зависят от конструкции прибора, условий его работы, а также от точности выполнения рабочей методики. Поэтому температура вспышки может быть достоверно определена только при использовании стандартного метода испытания, и не существует гарантированной общей достоверной корреляции между результатами, полученными разными методами испытаний или на испытательной аппаратуре, отличающейся от установленной.

МЕТИЛОВЫЕ ЭФИРЫ ЖИРНЫХ КИСЛОТ (FAME)**Ускоренный метод определения температуры вспышки
в равновесных условиях в закрытом тигле**

Methyl esters of fatty acids (FAME).
Rapid equilibrium closed cup method of flash point determination

Дата введения — 2012—07—01

Примечание — Предупреждение — Настоящий стандарт не ставит своей целью решить все вопросы безопасности, связанные с его применением. Пользователь стандарта несет ответственность за обеспечение соответствующих мер безопасности и охраны здоровья и определяет пригодность упомянутых ограничений перед его применением.

1 Область применения

Настоящий стандарт распространяется на краски (включая водорастворимые краски), лаки, связующие красок, растворители, клеи, нефтяные и относящиеся к ним продукты и устанавливает метод определения температуры вспышки в закрытом тигле в интервале от минус 30 °С до плюс 300 °С. При применении метода с детектором вспышки (А.1.6, приложение А) настоящий стандарт можно применять для определения температуры вспышки метиловых эфиров жирных кислот (FAME).

2 Нормативные ссылки

В настоящем стандарте использованы нормативные ссылки на следующие стандарты*:

ИСО 1513 Краски и лаки. Контроль и подготовка образцов для испытаний (ISO 1513, Paints and varnishes — Examination and preparation of test samples)

ИСО 3170:2004 Нефтепродукты жидкие. Ручной отбор проб (ISO 3170:2004, Petroleum liquids — Manual sampling)

ИСО 3171:1988 Нефтепродукты жидкие. Автоматический отбор проб из трубопровода (ISO 3171:1988, Petroleum liquids — Automatic pipeline sampling)

ИСО 15528:2000 Краски, лаки и сырье для них. Отбор проб (ISO 15528:2000, Paints, varnishes and raw materials for paints and varnishes — Sampling)

3 Термины и определения

В настоящем стандарте применен следующий термин с соответствующим определением:

3.1 температура вспышки (flash point): Самая низкая температура пробы для анализа (измеренная определенным способом) с поправкой на барометрическое давление 101,3 кПа, при которой испытательное пламя вызывает моментальное возгорание паров этой пробы и распространение пламени по поверхности жидкости при установленных условиях испытания.

* Для датированных ссылок используют только указанное издание стандарта. В случае недатированных ссылок — последнее издание стандарта, включая все изменения и поправки.

4 Сущность метода

Пробу для анализа установленного объема вводят в тигель для испытания, температура которого поддерживается при предполагаемой температуре вспышки испытуемого материала. Через определенное время подводят пламя и наблюдают отсутствие или наличие вспышки. Последующие испытания выполняют со свежими пробами для анализа при разных температурах до тех пор, пока не будет определена температура вспышки с определенной степенью точности.

5 Реактивы и материалы

5.1 Растворитель

Соответствующий растворитель, предназначенный для удаления следов предыдущей порции пробы из чашки тигля и крышки.

Примечание — Выбор растворителя зависит от свойств материала в предыдущем испытании и вязкости остатка. Ароматические растворители низкой летучести (без бензола) используют для удаления следов масла, а смешанные растворители, такие как смесь толуол-ацетон-метанол, могут быть эффективны для удаления отложенных смолистого типа.

5.2 Контрольные жидкости

Сертифицированные эталонные материалы (СЭМ) и/или вторичные рабочие эталоны (ВРЭ) (см. приложение С).

6 Аппаратура

6.1 Общие положения

Аппаратура для испытания включает тигель и крышку в сборе (см. приложение А). На рисунках А.1—А.5 приложения А указаны размеры тигля и крышки в сборе и специальные требования. Для измерения температуры вспышки во всем диапазоне от минус 30 °С до плюс 300 °С может потребоваться более одного прибора.

6.2 Шприцы

6.2.1 Шприц вместимостью 2 см³ с погрешностью подачи (2,00 ± 0,05) см³, оснащенный при необходимости иглой, пригодной для применения с прибором при температурах испытаний до 100 °С включительно. При проведении испытаний FAME используют пробу объемом 2 см³ во всем диапазоне температур.

6.2.2 Шприц вместимостью 5 см³ с погрешностью подачи (4,00 ± 0,10) см³, оснащенный при необходимости иглой, пригодной для применения с прибором при температурах испытаний выше 100 °С. При испытаниях FAME шприц вместимостью 5 см³ не требуется.

6.3 Барометр с точностью измерения до 0,1 кПа. Барометры с предварительной коррекцией показаний на уровень моря, подобные тем, которые используют на метеостанциях и в аэропортах, не применяют.

6.4 Нагревательная ванна или печь любого типа для нагрева образцов, при необходимости способная поддерживать температуру с точностью до ± 5 °С. При использовании печи она должна быть во взрывобезопасном для паров углеводородов исполнении.

Рекомендуется, чтобы конструкция печи имела защиту от взрыва.

6.5 Охлаждающая ванна или морозильный аппарат любого типа для охлаждения образцов при необходимости до температуры на 10 °С ниже предполагаемой температуры вспышки, способная поддерживать температуру с точностью до ± 5 °С. При применении морозильного аппарата он должен иметь конструкцию с защитой от взрыва.

6.6 Вытяжной кожух любого типа; устанавливают сзади и с двух сторон прибора, если необходимо уменьшить тягу до минимума.

Примечание — Подходит кожух высотой 350 мм, шириной 480 мм и глубиной 240 мм.

6.7 Тигельная вставка любого типа — см. приложение D.

Примечание — В случае образцов, которые трудно удалить после испытания, можно использовать вставную чашку из тонкого металла.

7 Подготовка аппаратуры

7.1 Общие положения

Выбирают прибор в соответствии с предполагаемой температурой вспышки. Настраивают и используют прибор, следуя инструкциям изготовителя. Применение тигельной вставки (6.7) для потенциально клейких материалов — см. приложение D.

7.2 Расположение аппаратуры

Устанавливают тигель (приложение A) по уровню на горизонтальной устойчивой поверхности в месте, где нет сквозняков.

Рекомендуется применение вытяжного кожуха (6.6) при отсутствии защиты от тяги.

Примечание — Если испытуемые материалы могут образовать токсичные пары, прибор можно поместить в вытяжной шкаф с индивидуальным регулированием воздушного потока, настроенным таким образом, чтобы удаление паров не вызывало воздушных потоков вокруг тигля во время испытания.

7.3 Очистка тигля и вспомогательных устройств

Тигель, крышку и вспомогательные устройства очищают от следов смолы или остатков от предыдущего испытания, используя соответствующий растворитель (5.1). Уход и техническое обслуживание прибора выполняют, следуя инструкциям изготовителя.

Примечание 1 — Для удаления последних следов использованного растворителя можно применять струю чистого сухого воздуха.

Примечание 2 — Отверстие для заполнения можно легко очистить ершиком для чистки трубки.

7.4 Проверка аппаратуры

7.4.1 Правильность работы аппаратуры проверяют не менее одного раза в год проведением испытания на сертифицированном эталонном материале (СЭМ) (5.2). Полученный результат должен быть менее или равен $R/2$ сертифицированного значения СЭМ, где R — воспроизводимость метода (13.3). Рекомендуется проводить более частые проверки, используя вторичные рабочие эталоны (ВРЭ) (5.2).

Примечание — Рекомендуемая методика проверки аппаратуры по СЭМ и ВРЭ, а также изготовление ВРЭ приведены в приложении A.

7.4.2 Значения, полученные во время контрольной проверки, нельзя использовать ни для определения систематической ошибки, ни для коррекции температуры вспышки, определенных впоследствии на данной аппаратуре.

Если прибор не прошел испытание, оператору рекомендуется проверить:

- a) герметичность прилегания крышки к тиглю;
- b) обеспечение шторкой (жалюзи) светонепроницаемого уплотнения;
- c) адекватность теплопроводной пасты, окружающей шарик термометра и погруженную часть столбика термометра.

8 Отбор проб

8.1 Если не установлено иначе, образцы отбирают в соответствии с методиками, приведенными в ИСО 15528, ИСО 3170 или ИСО 3171.

8.2 Достаточный объем испытуемой пробы помещают в герметично закрытый контейнер, изготовленный из материала, соответствующего жидкости отбираемой пробы. В целях безопасности необходимо обеспечить заполнение контейнера пробой от 85 % до 95 % его вместимости.

Если предполагается проведение более одного определения, то объем представительного образца должен соответствовать условиям 9.1.1.

8.3 Образцы хранят в условиях, позволяющих свести к минимуму потерю паров и рост давления. Образцы не следует хранить при температуре выше 30 °С.

9 Подготовка пробы

9.1 Нефтяные продукты и метиловые эфиры жирных кислот (FAME)

9.1.1 Представительный образец

Охлаждают образец в охлаждающей ванне или морозильном аппарате (6.5) или регулируют температуру образца и контейнера не менее чем на 10 °С ниже первой выбранной температуры вспышки перед извлечением пробы для анализа. Если аликвоту оригинального образца необходимо хранить до проведения испытания, проверяют, что контейнер наполнен не менее чем на 85 % его вместимости. Для обеспечения однородности образец осторожно перемешивают так, чтобы потеря летучих компонентов и легких фракций была минимальной.

Примечание — Результаты испытания температуры вспышки могут измениться, если объем образца менее 85 % вместимости контейнера.

9.1.2 Образцы в жидком состоянии при температуре окружающей среды

При достаточной текучести образцы перемешивают встряхиванием вручную перед отбором пробы так, чтобы потеря летучих компонентов была минимальной. Если образец слишком вязкий при температуре окружающей среды, то его нагревают в контейнере в нагревательной ванне или печи (6.4) до температуры не менее чем на 10 °С ниже температуры испытания, так чтобы образец можно было перемешать осторожным встряхиванием.

9.1.3 Твердые или полутвердые образцы

Если испытуемый материал не может быть достаточно текучим, чтобы его поместить в тигель через отверстие путем нагревания в соответствии с 9.1.2, то пробу для испытания переносят в тигель с помощью дозатора сухого вещества или шпателем, пока открыта крышка.

9.2 Краски, лаки и относящиеся к ним материалы

Образцы готовят в соответствии с методами по ИСО 1513.

10 Проведение испытания

10.1 Общие положения

10.1.1 Для установки необходимой для испытания температуры вспышки следует выполнять инструкции изготовителя.

10.1.2 При испытании FAME необходимо использовать детектор температуры вспышки (A.1.6).

10.1.3 Пламя должно соприкоснуться с испытуемым образцом только один раз. Для каждого испытания используют новую пробу образца. После каждого испытания выключают как дежурное пламя, так и пламя испытания газовым регулирующим клапаном, тигель охлаждают до безопасного уровня, удаляют испытанную пробу и очищают прибор.

10.1.4 Не следует путать истинную температуру вспышки с температурой голубоватого ореола, который иногда окружает испытательное пламя, предшествуя пламени, которое вызывает реальную вспышку.

Примечание — На детектор вспышки любого типа (A.1.6) не действует этот ореол, и оператору не требуется пристально наблюдать за температурой вспышки.

10.1.5 Барометрическое давление окружающей среды регистрируют по барометру (6.3), расположенному рядом с прибором во время испытания.

Примечание — Нет необходимости корректировать показания барометрического давления на 0 °С, хотя некоторые барометры имеют конструкцию, позволяющую проводить такую коррекцию автоматически.

10.2 Метод определения температуры вспышки до 100 °С включительно и для FAME

10.2.1 Чистым и сухим шприцем (6.2.1), охлажденным не менее чем на 10 ° ниже предполагаемой температуры вспышки, отбирают 2 см³ пробы для анализа. Немедленно закрывают контейнер с образцом после извлечения пробы для сведения к минимуму потери летучих компонентов.

10.2.2 Осторожно перемещают шприц к отверстию для ввода пробы для анализа и впрыскивают порцию пробы в тигель, до упора нажимая на шток шприца. Удаляют шприц.

10.2.3 Для твердых и полутвердых образцов переносят пробу массой, эквивалентной приблизительно 2 см³, непосредственно в тигель и распределяют равномерно по дну тигля.

10.2.4 Включают таймер на 1 мин (А.1.3). Открывают клапан регулировки газа и поджигают дежурное пламя и пламя испытания. Регулируют размер пламени до кольца диаметром 4 мм. Если имеется детектор температуры вспышки (А.1.6), его устанавливают на ноль.

10.2.5 После звукового сигнала таймера вводят сопло пламени испытания, медленно и равномерно открывая, а потом закрывая заслонку, в течение 2—3 с. Проверяют наличие вспышки (10.1.4).

Если при открывании заслонки и введении сопла пламени испытания возникает светящееся пламя, то температура вспышки образца значительно ниже температуры испытания. В таком случае рекомендуется понизить температуру испытания на 10 °С.

10.2.6 При наблюдении вспышки повторяют испытание с 10.2.1 по 10.2.5, используя новую пробу для анализа, начиная при температуре на 5 °С ниже температуры, при которой зарегистрирована вспышка. Если вспышка продолжается при пониженной температуре, снижают температуру на следующие 5 °С и повторяют испытания до тех пор, пока не будет отмечена вспышка.

10.2.7 Если вспышка не наблюдается, то повторяют методику, приведенную в 10.2.1—10.2.5, используя новую пробу для анализа, начиная при температуре на 5 °С выше температуры, при которой была испытана последняя проба для анализа. Повторяют испытания с интервалами на 5 °С выше до появления вспышки.

10.2.8 Повторяют методику по 10.2.1—10.2.5, используя новую пробу для анализа для каждого испытания с интервалами 1 °С, начиная с нижней температуры интервалов по 5 °С, установленных раздельно в 10.2.6 и 10.2.7, до регистрации вспышки. Регистрируют показания термометра при появлении вспышки с интервалами 1 °С. Если требуется повышенная чувствительность, испытывают новую пробу для анализа при температуре на 0,5 °С ниже, чем температура, при которой наблюдалась вспышка с интервалами 1 °С. Если вспышка не наблюдалась, то температура, зарегистрированная с интервалами 1 °С, является температурой вспышки с точностью до ближайших 0,5 °С. Если вспышка наблюдалась, тогда отмечают это новое показание термометра как температуру вспышки.

10.3 Методика определения температуры вспышки выше 100 °С, кроме FAME (см. 10.2)

10.3.1 Чистым и сухим шприцем (6.2.2) отбирают 4 см³ пробы для анализа. Немедленно закрывают контейнер с образцом после отбора пробы, чтобы свести к минимуму потерю летучих компонентов.

10.3.2 Осторожно перемещают шприц к вводу отверстию камеры и впрыскивают пробу для анализа в тигель, до упора нажимая на шток шприца. Удаляют шприц.

10.3.3 Для твердых и полутвердых образцов переносят массу, эквивалентную приблизительно 4 см³, непосредственно в тигель и равномерно распределяют ее по дну тигля.

10.3.4 Включают таймер на 2 мин (А.1.3). Открывают клапан регулировки газа и поджигают дежурное пламя и пламя испытания. Регулируют пламя испытания с помощью пережимного клапана до образования кольца диаметром 4 мм. Если имеется детектор вспышки (А.1.6), его устанавливают на ноль.

10.3.5 Выполняют процедуры по 10.2.5—10.2.8 и регистрируют температуру вспышки.

11 Обработка результатов

11.1 Преобразование показания барометрического давления

Если показание барометрического давления измерено в единицах, отличных от килопаскалей, то для преобразования этих единиц в килопаскали используют следующие формулы:

Показание в гектопаскалях $\times 0,1 =$ кПа;

Показание в миллибарах $\times 0,1 =$ кПа;

Показание в миллиметрах ртутного столба $\times 0,1333 =$ кПа.

11.2 Коррекция зарегистрированной температуры вспышки на стандартное атмосферное давление

Температуру вспышки с коррекцией на стандартное атмосферное давление 101,3 кПа T_c вычисляют по следующей формуле

$$T_c = T_o + 0,25(101,3 - p), \quad (1)$$

где T_o — зарегистрированная температура вспышки при барометрическом давлении окружающей среды, °С;

p — барометрическое давление окружающей среды, кПа.

Примечание — Это уравнение дает верные результаты при барометрическом давлении от 98,0 до 104,7 кПа.

12 Запись результатов

Температуру вспышки с коррекцией на стандартное атмосферное давление фиксируют, округляя или до ближайших 0,5 °С, или до ближайшего 1 °С в зависимости от того, как было установлено при испытании.

Фиксируют интервал температуры, при котором проводилось испытание (через 0,5 °С или 1 °С).

Фиксируют барометрическое давление окружающей среды рядом с прибором (см. 10.1.5).

13 Прецизионность

13.1 Общие положения

Прецизионность, приведенная в 13.2, 13.3 и таблице 1, определена статистическим анализом результатов межлабораторных испытаний на матрицах нефти и нефтепродуктов, на матрице продуктов FAME и на матрицах красок, эмалей, лаков, глазури и относящихся к ним продуктов, имеющих вязкость менее чем 150 мм²/с при 25 °С.

13.2 Повторяемость *r*

Расхождение между двумя результатами испытания, полученными одним оператором на одной и той же аппаратуре при постоянных рабочих условиях на идентичном испытуемом материале при крупной партии при нормальном и правильном применении метода испытания, может превышать значения, указанные в таблице 1, только в одном случае из 20.

13.3 Воспроизводимость *R*

Расхождение между двумя отдельными и независимыми результатами испытания, полученными разными операторами, работающими в разных лабораториях, на идентичном испытуемом материале при крупной партии при нормальном и правильном применении метода испытания, может превышать значения, указанные в таблице 1, только в одном случае из 20.

Т а б л и ц а 1 — Значения прецизионности

Область	Повторяемость <i>r</i> , °С	Воспроизводимость <i>R</i> , °С
Нефть и нефтепродукты: от 20 °С до 70 °С св. 70 °С	0,5 $0,022X^{0,9}$	$0,03(X + 29)$ $0,083X^{0,9}$
Краски, эмали, лаки и глазури: от 5,8 мм ² /с при 37,8 °С и ниже св. 5,8 мм ² /с при 37,8 °С	1,7 3,3	3,3 5,0
Метилловые эфиры жирных кислот (FAME)	1,9	15,0
П р и м е ч а н и е — <i>X</i> — среднеарифметическое значение сравниваемых результатов.		

П р и м е ч а н и е — Следующие значения (таблица 2) рассчитаны по значениям прецизионности, приведенным в таблице 1, для нефти и нефтепродуктов.

Т а б л и ц а 2

В градусах Цельсия

Температура	Повторяемость <i>r</i>	Воспроизводимость <i>R</i>
20	0,5	1,4
70	0,5	2,9
93	1,3	4,9
150	2,0	7,5
200	2,6	9,9

14 Протокол испытаний

Протокол испытаний должен включать:

- a) ссылку на настоящий стандарт;
- b) тип и полное обозначение испытуемого продукта;
- c) результаты испытаний (раздел 12);
- d) любое отклонение, полученное по согласованию или другим образом, от установленной методики;
- e) дату проведения испытания.

Приложение А
(обязательное)

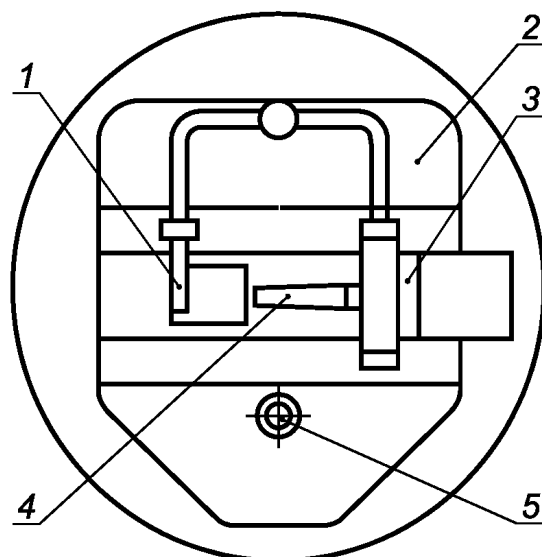
Аппаратура для определения температуры вспышки

А.1 Аппаратура

А.1.1 Тигель в сборе

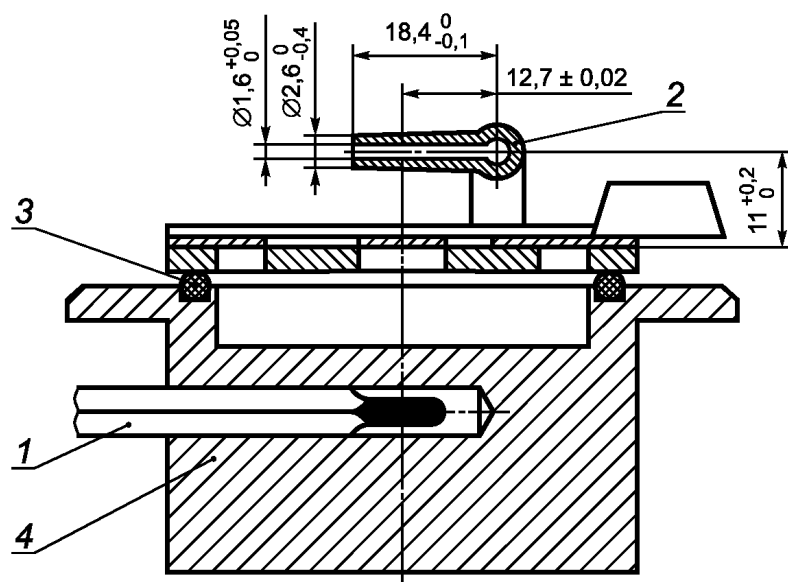
А.1.1.1 Общие положения

Схема и детали тигля в сборе показаны на рисунках А.1—А.5.



1 — сопло дежурного пламени; 2 — крышка; 3 — заслонка; 4 — сопло пламени испытания; 5 — отверстие для ввода пробы для анализа

Рисунок А.1 — Схема тигля в сборе (вид сверху)



1 — температурный датчик; 2 — сопло пламени для испытания; 3 — кольцевое уплотнение; 4 — блок

Рисунок А.2 — Поперечное сечение блока через сопло горелки

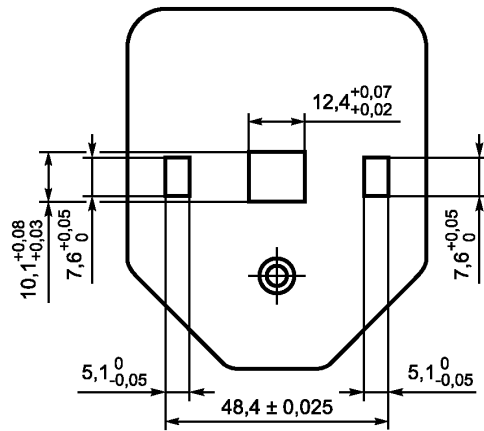


Рисунок А.3 — Крышка

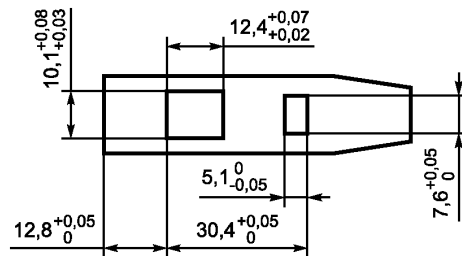


Рисунок А.4 — Заслонка

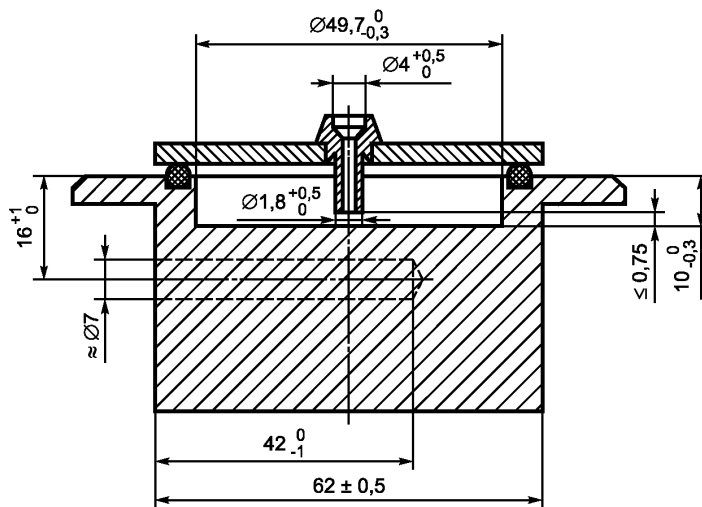


Рисунок А.5 — Поперечное сечение блока через отверстие для ввода пробы

А.1.1.2 Металлический блок изготовлен из алюминиевого сплава или коррозионно-стойкого металла с подобной теплопроводностью. Блок имеет цилиндрическое углубление (тигель) и отверстие сбоку для установки температурного датчика (А.1.4). В рабочем положении температурный датчик (шарик термометра) должен быть окружен термопластичным соединением с соответствующей теплопроводностью (см. примечание настоящего пункта).

Примечание — Силиконовые теплоотводящие соединения считаются пригодными для этой цели.

А.1.1.3 Крышка снабжена открывающейся заслонкой и устройством для введения пламени испытания диаметром $(4 \pm 0,5)$ мм в тигель при открытой заслонке. Сопло горелки при введении должно пересекать плоскость нижней части крышки в пределах $\pm 0,1$ мм. В крышке имеется отверстие для введения пробы для анализа в тигель, а также специальное зажимное приспособление для обеспечения герметичного присоединения крышки к металлическому блоку. Три отверстия в крышке должны находиться в пределах диаметра тигля. Заслонка должна иметь пружину или другое приспособление, чтобы оставаться полностью закрытой, когда она заперта. При открытом положении заслонки два ее отверстия должны совпадать с соответствующими отверстиями в крышке. Кольцевое уплотнение должно быть изготовлено из термостойкого материала и обеспечивать герметичное уплотнение при закрытой крышке.

Примечание — На некоторых приборах опускание пламени испытания может быть автоматизировано.

А.1.1.4 Электронагреватель прикрепляют ко дну тигля таким образом, чтобы обеспечивать эффективную передачу тепла. Терморегулятор нагревателя должен поддерживать температуру тигля при измерении встроенным термометром и на участках без тяги с погрешностью в пределах $\pm 0,5$ °С для температур до 100 °С включительно и в пределах $\pm 2,0$ °С для температур свыше 100 °С во время испытания.

А.1.2 Пламя испытания и дежурное пламя

Оба пламени должны обеспечиваться топливом в виде какого-либо горючего газа (например, природный газ, сетевой коммунальный газ или сжиженные нефтяные газы). Размер кольца диаметром 4 мм должен быть гравирован по крышке рядом с пламенем для проведения испытания.

А.1.3 Таймер

Таймер должен издавать слышимый сигнал после выдержки в течение (60 ± 2) и (120 ± 4) с.

А.1.4 Температурный датчик

Стеклянный жидкостный термометр, соответствующий требованиям, установленным в приложении В, или альтернативное устройство для измерения температуры и/или система эквивалентной точности. Первоначальный выбор температурного датчика зависит от предполагаемой температуры вспышки испытуемого материала.

А.1.5 Охладитель тигля (любого типа)

Электронный термоэлектрический охладитель Пельтера или другое подходящее устройство для охлаждения.

А.1.6 Детектор температуры вспышки (любого типа)

Прибор на термопаре малой массы для определения температуры вспышки. Вспышка регистрируется, если подъем температуры на $6,0$ °С обнаруживается в течение 100 мс.

**Приложение В
(обязательное)**

Технические требования к термометрам

В.1 Стекланный жидкостный термометр

В таблице В.1 приведены технические требования к стеклянным жидкостным термометрам, установленные в А.1.4. Альтернативные устройства измерения температуры и/или системы должны соответствовать требованиям к точности шкалы с учетом частичного погружения этих термометров.

Т а б л и ц а В.1 — Технические требования к термометрам

Характеристика	Ниже нуля	Нижний диапазон	Верхний диапазон
Диапазон температур, °С	От – 30 до + 100	От 0 до 100	От 100 до 300
Глубина погружения, мм	44	44	44
Отметки делений шкалы, °С:			
малые деления через	1	1	2
большие деления через	5	5	10
цифровое обозначение у каждых	10	10	10
ширина линии, мм, не более	0,15	0,15	0,15
Погрешность шкалы, °С, не более	0,5	0,5	2,0
Расширительная камера	Требуется	Требуется	Требуется
Общая длина, мм	От 195 до 200	От 195 до 200	От 195 до 200
Внешний диаметр стержня, мм	От 6 до 7	От 6 до 7	От 6 до 7
Длина резервуара шарика, мм	От 10 до 14	От 10 до 14	От 10 до 14
Внешний диаметр резервуара шарика, мм	От 4 до 6	От 4 до 6	От 4 до 6
Расположение шкалы:			
расстояние от низа шарика до линии, °С	– 30	0	100
расстояние, мм	От 57 до 61	От 48 до 52	От 48 до 52
Длина диапазона шкалы, мм	От 115 до 135	От 115 до 135	От 115 до 135
<p>П р и м е ч а н и е — Термометры IP 91С (нижний диапазон) и IP 98С (верхний диапазон) отвечают требованиям. Обычно на термометре для диапазона ниже нуля цифры отсутствуют.</p>			

Приложение С
(рекомендуемое)

Проверка аппаратуры

С.1 Общие положения

В настоящем приложении изложена методика получения вторичного рабочего эталона (ВРЭ) и проведение контрольных проверок с помощью ВРЭ и сертифицированного эталонного материала (СЭМ).

Характеристики аппаратуры должны проверяться регулярно с применением изготовленных в соответствии со стандартами [2], [3] СЭМ или с собственным эталонным веществом ВРЭ, приготовленным в соответствии с одной из методик, приведенных в С.2.2. Характеристика аппаратуры должна оцениваться в соответствии со стандартами [1], [5].

Оценка результатов испытания допускает 95%-ный предел доверительности на подлинность результата.

С.2 Эталоны для контрольной проверки

С.2.1 СЭМ содержит стабильный простой углеводород или другое стабильное вещество с температурой вспышки, определенной в соответствии со стандартами [2], [3] с помощью межлабораторных испытаний по специальному методу для получения сертифицированного значения по этому методу.

С.2.2 ВРЭ содержит стабильный нефтяной продукт или простой углеводород, или другое стабильное вещество с температурой вспышки, определенной:

а) испытанием представительной подгруппы в выборке не менее трех раз с помощью прибора, предварительно проконтролированного по СЭМ, статистическим анализом результатов и после удаления всяких выбросов расчетом среднеарифметического значения результатов или

б) проведением межлабораторной программы испытания по специальному методу в не менее чем трех лабораториях, анализирующих представительные образцы в двух экземплярах. Номинальное значение температуры вспышки следует вычислять после статистического анализа межлабораторных данных.

Хранят ВРЭ в контейнерах, которые сохраняют целостность ВРЭ, защищенных от прямого солнечного света, при температуре не более 10 °С.

С.3 Методика

С.3.1 Выбирают СЭМ или ВРЭ, который попадает в диапазон температур вспышки, определяемых прибором. Ищут приблизительные значения температуры вспышки в таблице С.1.

Т а б л и ц а С.1 — Приблизительные значения температуры вспышки в закрытом тигле для углеводородов

Углеводород	Температура вспышки, °С
2,2,4-Триметилпентан (изооктан)	– 9,5
Метилбензол (толуол)	6,0
Октан	14
1,4-Диметилбензол	27
Нонан	32
Декан	49
Ундекан	63
Додекан	81
Тетрадекан	109
Гексадекан	134

Рекомендуется использовать не менее двух СЭМ или ВРЭ, чтобы покрыть по возможности ширину диапазона. Одновременно рекомендуется, чтобы повторные испытания проводились на аликвотах СЭМ или ВРЭ.

С.3.2 Для новых приборов, а также для приборов, работающих не менее одного раза в год, проводят контрольные проверки, используя СЭМ (В.2.1), протестированный в соответствии с разделом 10 настоящего стандарта.

С.3.3 При промежуточной проверке проводят контрольную проверку, используя ВРЭ (С.2.2), протестированный в соответствии с разделом 10.

С.3.4 Вносят коррекцию на барометрическое давление в соответствии с разделом 10. Фиксируют скорректированный результат до ближайшей 0,1 °С, как окончательное значение.

С.4 Оценка результата испытания

С.4.1 Общие положения

Сравнивают скорректированный результат с сертифицированным значением СЭМ или номинальным значением ВРЭ.

В уравнениях, приведенных в С.4.1.1 и С.4.1.2, воспроизводимость оценена в соответствии со стандартом [5], и сертифицированное значение СЭМ или номинальное значение ВРЭ получено по методикам, установленным в руководстве [3]. Предполагается, что погрешность мала в сравнении со стандартным отклонением метода испытания и мало сравнима с воспроизводимостью метода испытания R .

С.4.1.1 Однократное испытание

Для однократного испытания, проведенного на сертифицированном эталонном материале (СЭМ) или вторичном рабочем эталоне (ВРЭ), разность между однократным результатом и сертифицированным значением СЭМ или номинальным значением ВРЭ должна находиться в пределах следующего допуска

$$|x - \mu| \leq \frac{R}{\sqrt{2}}, \quad (\text{С.1})$$

где x — результат испытания;

μ — сертифицированное значение СЭМ или номинальное значение ВРЭ;

R — воспроизводимость метода испытания.

С.4.1.2 Многократные испытания

Если число повторных испытаний n проведено на СЭМ или ВРЭ, то разность между средним значением n результатов и сертифицированным значением СЭМ или номинальным значением ВРЭ должна находиться в пределах следующего допуска

$$|\bar{x} - \mu| \leq \frac{R_1}{\sqrt{2}}, \quad (\text{С.2})$$

где \bar{x} — результат испытания;

μ — сертифицированное значение СЭМ или номинальное значение ВРЭ;

$$R_1 = \sqrt{R^2 - r^2 [1 - (1/n)]}, \quad (\text{С.3})$$

где R — воспроизводимость метода испытания;

r — повторяемость метода испытания;

n — число повторных испытаний, проведенных на СЭМ или ВРЭ.

С.4.2 Если результат испытания соответствует требованиям к допуску, этот факт фиксируют.

С.4.3 Если результат испытания не соответствует требованиям к допуску, а для контрольной проверки был использован ВРЭ, испытание повторяют с использованием СЭМ. Если результат соответствует требованиям к допуску, этот факт фиксируют и ликвидируют использованный ВРЭ.

С.4.4 Если результат испытания опять не соответствует требованиям к допуску, исследуют аппаратуру и проверяют, соответствует ли она требованиям технических условий. Если нет явного несоответствия, проводят следующую контрольную проверку, используя другой СЭМ. Если результат соответствует требованиям к допуску, этот факт фиксируют. Если результат опять не соответствует требуемым допускам, аппаратуру отсылают изготовителю для подробного исследования.

Приложение D
(справочное)

Применение тигельной вставки

D.1 Общие положения

После проведения испытания бывает очень сложно полностью удалить некоторые образцы из тигля. Применение сменной тонкой металлической чаши, вставленной в тигель, позволяет исключить эту проблему.

D.2 Материал тигельной вставки

Любую тонкую металлическую фольгу толщиной около 0,05 мм можно использовать для этой цели при условии, что она может точно принимать форму тигля.

D.3 Методика

Фольге придают форму, вдавливая ее в тигель, с помощью металлического блока или соответствующего инструмента. Тигельная вставка должна точно повторять форму тигля.

D.4 Проверка

Материал тигельной вставки и процедуру формирования чаши проверяют, используя СЭМ или ВРЭ (см. 7.4 настоящего стандарта).

**Приложение ДА
(справочное)**

**Сведения о соответствии ссылочных международных стандартов
ссылочным национальным стандартам Российской Федерации
(и действующим в этом качестве межгосударственным стандартам)**

Т а б л и ц а ДА.1

Обозначение ссылочного международного стандарта	Степень соответствия	Обозначение и наименование соответствующего национального стандарта
ИСО 1513	—	*
ИСО 3170:2004	NEQ	ГОСТ 2517—85 «Нефть и нефтепродукты. Методы отбора проб»
ИСО 3171:1988	NEQ	ГОСТ 2517—85 «Нефть и нефтепродукты. Методы отбора проб»
ИСО 15528:2000	—	*
<p>* Соответствующий национальный стандарт отсутствует. До его утверждения рекомендуется использовать перевод на русский язык данного международного стандарта. Перевод данного международного стандарта находится в Федеральном информационном фонде технических регламентов и стандартов.</p> <p>П р и м е ч а н и е — В настоящей таблице использовано следующее условное обозначение степени соответствия стандартов: - NEQ — неэквивалентные стандарты.</p>		

Библиография

- [1] ISO Guide 33:2000, Uses of certified reference materials
 [2] ISO Guide 34:2000, General requirements for the competence of reference materials producers
 [3] ISO Guide 35:1989, Certification of reference materials — General and statistical principles
 [4] ISO 1523:2002, Determination of flash point — Closed cup equilibrium method
 [5] ISO 4259:1992, Petroleum products — Determination and application of precision data in relation to methods of test
 [6] Bell, L.H. J. Inst. Petrol., 57 (556), July 1971
 [7] Rybicky, J. and Stevens, J.R. J. Coatings Technol., 53 (676), May 1981: pp. 40—42

УДК 662.753.1:006.354

ОКС 75.080
87.040

Б29

ОКСТУ 0209

Ключевые слова: равновесные условия, ускоренный метод, температура вспышки, закрытый тигель, краски, лаки, нефтепродукты, FAME

Редактор *Л.И. Нахимова*
Технический редактор *В.Н. Прусакова*
Корректор *М.С. Кабашова*
Компьютерная верстка *И.А. Налейкиной*

Сдано в набор 02.04.2012. Подписано в печать 12.04.2012. Формат 60 × 84 $\frac{1}{8}$. Гарнитура Ариал.
Усл. печ. л. 2,32. Уч.-изд. л. 1,60. Тираж 111 экз. Зак. 310.

ФГУП «СТАНДАРТИНФОРМ», 123995 Москва, Гранатный пер., 4.
www.gostinfo.ru info@gostinfo.ru

Набрано во ФГУП «СТАНДАРТИНФОРМ» на ПЭВМ.

Отпечатано в филиале ФГУП «СТАНДАРТИНФОРМ» — тип. «Московский печатник», 105062 Москва, Лялин пер., 6.