

ТИПОВЫЕ КОНСТРУКЦИИ, ИЗДЕЛИЯ И УЗЛЫ ЗДАНИЙ И СООРУЖЕНИЙ

СЕРИЯ 1.832-7

ПАНЕЛИ С ДЕРЕВЯННЫМ КАРКАСОМ
ДЛЯ СТЕН СЕЛЬСКОХОЗЯЙСТВЕННЫХ ЗДАНИЙ

ВЫПУСК 1

ПАНЕЛИ ДЛИНОЙ ДО 3^м С АСБЕСТОЦЕМЕНТНЫМИ ОБШИВКАМИ

РАБОЧИЕ ЧЕРТЕЖИ

15510

ЦЕНА ~~3-58~~

ЦЕНТРАЛЬНЫЙ ИНСТИТУТ ТИПОВОГО ПРОЕКТИРОВАНИЯ
ГОССТРОЯ СССР

Москва, А-445, Смольная ул., 22

Сдано в печать 1979 г.

Заказ № 5295 Тираж 2100 экз.

ТИПОВЫЕ КОНСТРУКЦИИ, ИЗДЕЛИЯ И УЗЛЫ ЗДАНИЙ И СООРУЖЕНИЙ

СЕРИЯ 1.832-7

ПАНЕЛИ С ДЕРЕВЯННЫМ КАРКАСОМ
ДЛЯ СТЕН СЕЛЬСКОХОЗЯЙСТВЕННЫХ ЗДАНИЙ

ВЫПУСК 1

ПАНЕЛИ ДЛИНОЙ ДО 3^м С АСБЕСТОЦЕМЕНТНЫМИ ОБШИВКАМИ
РАБОЧИЕ ЧЕРТЕЖИ

Гипронисельхоз

ГЛ. ИНЖИ-ТА

НАЧ. ОТДЕЛА Н ИСК

ГЛ. ИНЖ. ОТА.

ГЛ. СПЕЦ. ОТА.

Лукьянов Лукьянов М.М.

Котов Котов И.Н.

Кацман Кацман М.Я.

Герцева ГЕРЦЕВА Э.С.

ЦНИИСК им. Кучеренко

ЗАМ. ДИРЕКТОРА *Чистяков* ЧИСТЯКОВ А.М.

ЗАВ. ОТДЕЛЕНИЕМ *Насонов* НАСОНОВ В.Н.

ЗАВ. ЛАБОРАТ. *Пичкель* ПИЧКЕЛЬ Л.Н.

ЦНИИЭП сельстрой

ЗАМ. ДИРЕКТОРА *Анфимов* АНФИМОВ Л.Н.

ЗАВ. ЛАБОРАТ. *Муравьев* МУРАВЬЕВ Ю.А.

РУК. СЕКТОРА *Бенц* БЕНЦ В.А.

УТВЕРЖДЕНЫ И ВВЕДЕНЫ В ДЕЙСТВИЕ С 1.10.78г.
ПИСЬМО ОТДЕЛА ТИПОВОГО ПРОЕКТИРОВАНИЯ И ОРГАНИЗАЦИИ ПРОЕКТНО-ИЗЫСКАТЕЛЬСКИХ РАБОТ ГОССТРОЯ СССР
N2/3-187 ОТ 27.04.78г.

СОДЕРЖАНИЕ

№№ п.п.	Обозначение	Наименование	Стр.
1.	I.832-7-I-000000ПЗ	Полюнительная записка	3-6
2.	I.832-7-I-000000ТБ	Таблица для подбора толщин утеплителя	7
3.	I.832-7-I-000000ИН	Горизонтальная разрезка стен. Номенклатура панелей	8
4.	I.832-7-I-0000002Н	Вертикальная разрезка стен. Номенклатура панелей	9 40
5.	I.832-7-I-010000	Панель длиной 3 м, толщиной 152 и 182 мм, рядовая	11
6.	I.832-7-I-011000	Каркас ДК1+ДК6	12
7.	I.832-7-I-011001	Ребро продольное	13
8.	I.832-7-I-011002	Ребро поперечное	13
9.	I.832-7-I-011003	Ребро поперечное	14
10.	I.832-7-I-011004	Планка	14
11.	I.832-7-I-020000	Панель длиной 3 м, толщи- ной 202 и 232 мм, рядовая	15
12.	I.832-7-I-021000	Каркас ДК7+ДК12	16
13.	I.832-7-I-030000	Панель длиной 3 м, высотой 0,9 м, рядовая с вентиляци- онным отверстием	17
14.	I.832-7-I-031000	Каркас ДК13+ДК16	18
15.	I.832-7-I-040000	Панель длиной 3 м, высотой 1,5 м, рядовая с вентиляци- онным отверстием	19
16.	I.832-7-I-041000	Каркас ДК17+ДК20	20
17.	I.832-7-I-041000СБ	Каркас ДК17+ДК20. Сборочный чертеж	21

Нач.отд.	Котов	1.832-7-1-000000С
Гл.инж.отд.	Кацман	
Гл.спец.	Герцева	
СОДЕРЖАНИЕ		Лит. Лист Листов Р 1 3
		МСХ СССР ГИПРОНИСЕЛЬХОЗ г. Москва

№№ п.п.	Обозначение	Наименование	Стр.
18.	I.832-7-I-000100	Петля для подъема	21
19.	I.832-7-I-041100	Ребро поперечное	22
20.	I.832-7-I-050000	Панель длиной 1,5 м, толщиной 152 и 182 мм, рядовая	23
21.	I.832-7-I-051000	Каркас ДК21+ДК26	24
22.	I.832-7-I-051001	Ребро поперечное	25
23.	I.832-7-I-090005	Наличник	25
24.	I.832-7-I-060000	Панель длиной 1,5 м, толщи- ной 202 и 232 мм, рядовая	26
25.	I.832-7-I-061000	Каркас ДК27+ДК32	27
26.	I.832-7-I-070000	Панель длиной 1,5 м, толщи- ной 152 и 182 мм, рядовая с вентиляционным отверсти- ем	28
27.	I.832-7-I-071000	Каркас ДК33+ДК38	29
28.	I.832-7-I-071000СБ	Каркас ДК33+ДК38. Сборочный чертеж	30
29.	I.832-7-I-081000	Каркас ДК39+ДК44	30
30.	I.832-7-I-081000СБ	Каркас ДК39+ДК44. Сборочный чертеж	31
31.	I.832-7-I-080000	Панель длиной 1,5 м, тол- щиной 202 и 232 мм, рядовая с вентиляционным отверстием	32
32.	I.832-7-I-090000	Панель длиной 1,5 м, тол- щиной 152 и 182 мм, рядовая с оконным блоком	33
33.	I.832-7-I-090003	Наличник	34
34.	I.832-7-I-090000СБ	Панель длиной 1,5 м, тол- щиной 152 и 182 мм, рядовая с оконным блоком. Сборочный чертеж	35
35.	I.832-7-I-091000	Каркас ДК45+ДК50	36
36.	I.832-7-I-0911000	Ребро поперечное	37

1.832-7-1-000000С		Лит
		2

№ п.п.	Обозначение	Наименование	Стр.
37.	I.832-7-I-1000000	Панель длиной 1,5 м, толщиной 202 и 232 мм, рядовая с оконным блоком	38-39
38.	I.832-7-I-09004	Наличник	39
39.	I.832-7-I-1000000СБ	Панель длиной 1,5 м, толщиной 202 и 232 мм, рядовая с оконным блоком. Сборочный чертеж	40
40.	I.832-7-I-101000	Каркас ДК51+ДК56	41
41.	I.832-7-I-101100	Ребро поперечное	42
42.	I.832-7-I-110000	Панель длиной 1,5 м, толщиной 152 и 182 мм, рядовая с дверным блоком	43-44
43.	I.832-7-I-110002	Костыль	44
44.	I.832-7-I-110000СБ	Панель длиной 1,5 м, толщиной 152 и 182 мм, рядовая с дверным блоком. Сборочный чертеж	45
45.	I.832-7-I-111000	Каркас ДК57+ДК62	46
46.	I.832-7-I-111100	Ребро поперечное	47
47.	I.832-7-I-120000	Панель длиной 1,5 м, толщиной 202 и 232 мм, рядовая с дверным блоком	48-49
48.	I.832-7-I-110003	Слив	49
49.	I.832-7-I-120000СБ	Панель длиной 1,5 м, толщиной 202 и 232 мм, рядовая с дверным блоком. Сборочный чертеж	50
50.	I.832-7-I-121000	Каркас ДК63+ДК68	51
51.	I.832-7-I-121100	Ребро поперечное	52
52.	I.832-7-I-000001	Обшивка	53
53.	I.832-7-I-000002	Обшивка	54
1.832-7-1-000000С			Лист 3

ПОЯСНИТЕЛЬНАЯ ЗАПИСКА

I. Общая часть

I.1. Настоящий выпуск содержит рабочие чертежи утепленных вентилируемых стеновых панелей с деревянным каркасом и обшивками из плоских асбестоцементных листов.

Панели предназначены для одноэтажных сельскохозяйственных зданий с горизонтальной и вертикальной разрезкой стен, эксплуатируемых в районах с нормативным скоростным напором ветра до 45 кг/м².

I.2. В выпуске приведены чертежи глухих панелей и панелей с отверстиями для пропуска вентиляционного оборудования зданий. Для вертикальной разрезки стен предусмотрены также панели с оконными и дверными блоками.

I.3. Панели могут применяться в зданиях с относительной влажностью воздуха внутри помещений не более 75%.

I.4. Конструкции могут применяться в районах с расчетной зимней температурой наиболее холодных суток не ниже -50°C.

I.5. Панели, в случае глубокой огнезащитной пропитки деревянного каркаса, относятся к категории трудногоряемых конструкций (предел огнестойкости 0,50 часа). При отсутствии огнезащитной обработки панели относятся к категории сгораемых.

I.6. Марки панелей в конкретном проекте подбираются в зависимости от разрезки стен и требуемой толщины утеплителя. Из условия размещения плит утеплителя предусмотрены панели 4-х размеров по толщине.

I.7. Требуемая минимально-необходимая толщина утеплителя в зависимости от расчетной температуры наружного воздуха в районе строительства и температурно-влажностных условий эксплуатации помещений принимается по таблице на стр.7

I.8. Панели и их элементы должны быть защищены от агрессивного воздействия среды в соответствии с требованиями главы СНиП П-28-73 "Защита строительных конструкций от коррозии", "Инструкции

Исполн.	КОТОВ			1.832-7-1-000000 ПЗ
Тех.инж.	КАЦМАН			
Т.спец.	ГЕРЦЕВА	21.1.78		
Пояснительная записка				Лист 1 из 3
				ИСПЕКСР ГИПРОНИСЕЛЬХОЗ г. Москва

по проектированию асбестоцементных конструкций" (СН 265-77) и "Технических условий на применение деревянных клееных, асбестоцементных и металлических конструкций в сельском строительстве, а также средств защиты от температурно-влажностного режима". /Москва, Стройиздат, 1974 г./.

1.9. Узлы стен с применением панелей по рабочим чертежам данного выпуска приведены в серии 2.830-1 *вып. 4*.

Стены должны проектироваться с таким расчетом, чтобы низ панелей (верх цоколя) располагался не менее чем на 300 мм выше уровня чистого пола.

1.10. В животноводческих зданиях при необходимости защиты стен от механических повреждений рекомендуется устраивать ограждения в виде перил или кирпичной кладки на определенной высоте.

2. Конструкция и расчет панелей.

2.1. Панели состоят из деревянного каркаса, двух обшивок и утеплителя. Между внутренней обшивкой и утеплителем предусмотрен сплошной пароизоляционный слой.

2.2. Каркас выполняется из досок, соединяемых между собой в углах с помощью сквозного шипа и клея. Как вариант допускается бесклеевое соединение досок "вполдерева" на шурупах. Остальные соединения элементов каркаса выполняются на гвоздях.

2.3. Обшивки выполняются из плоских асбестоцементных листов, которые крепятся к каркасу шурупами с потайной головкой. При этом, наружная обшивка крепится к доскам, прибитым к вертикальным ребрам каркаса. В результате этого в панелях образуется воздушное пространство для их вентиляции.

2.4. В качестве утеплителя применяются полужесткие минераловатные плиты на синтетическом связующем по ГОСТ 9573-72^X с объемным весом 100-125 кг/м³.

2.5. Пароизоляция панелей может выполняться из полиэтиленовой пленки толщиной 0,2 мм по ГОСТ 10354-73 или из одного слоя рубероида марки РМ-350 по ГОСТ 10923-76.

2.6. Панели запроектированы в соответствии с требованиями глав СНиП П-А.10-71 "Строительные конструкции и основания. Основные положения проектирования", СНиП П-6-74 "Нагрузки и воздействия", СНиП П-В.4-71 "Деревянные конструкции. Нормы проектирования", СНиП П-А.7-71 "Строительная теплотехника. Нормы проектирования",

а также "Инструкции по проектированию асбестоцементных конструкций" (СН 265-77).

При проектировании учтены указания ЦНИИСК^а им.Кучеренко (письмо от 9.12.77 г. за № 5-6974).

2.7. Панели рассчитаны на нагрузки от собственного веса и ветра. Скоростной напор ветра принят 45 кг/м².

При расчете панелей с отверстиями не учитывалась нагрузка от вентиляционного оборудования, которое должно устанавливаться на самостоятельные конструкции.

3. Указания по изготовлению панелей

3.1. Панели должны изготавливаться в заводских условиях с соблюдением требований нормативных документов технических условий.

3.2. Деревянный каркас должен изготавливаться из пиломатериалов хвойных пород (сосна, ель) по ГОСТ 8486-66, удовлетворяющих требованиям, предъявляемым к элементам II категории в соответствии с главой СНиП П-В.4-71 "Деревянные конструкции. Нормы проектирования". Деревянные элементы каркаса должны быть антисептированы.

Каркасы панелей, отнесенных к категориям труднодоступных конструкций, должны быть подвергнуты глубокой огнезащитной пропитке.

3.3. Клей для склеивания элементов каркасов следует принимать в соответствии с указаниями главы СНиП П-В.4-71, табл.7.

3.4. При соединении элементов каркаса шурупами не допускается растрескивание древесины. Шурупы рекомендуется заворачивать через отверстия, заранее просверленные в одном из элементов.

3.5. Плоские асбестоцементные листы обшивок должны удовлетворять требованиям ГОСТ 18124-75 "Листы асбестоцементные плоские". Обшивки могут изготавливаться из непрессованных листов толщиной 10 мм или прессованных - толщиной 8 мм. В районах с температурой наружного воздуха наиболее жарких и холодных суток соответственно выше +30°C и ниже -40°C следует применять только прессованные листы.

3.6. Для крепления асбестоцементных листов к каркасу применяются оцинкованные шурупы А4х40 по ГОСТ 1145-70^{*} с потайной головкой. Толщина цинкового покрытия должна быть не менее 40 мк.

3.7. Отверстия под шурупы в асбестоцементных листах расовверливаются диаметром 5 мм и должны быть раззенкованы на высоту головки шурупа.

3.8. Плиты утеплителя должны плотно прилегать к деревянному каркасу и друг к другу. При укладке нескольких слоев утеплителя стыки между плитами должны располагаться вразбежку.

Для удержания утеплителя от осадки и смещения предусмотрены деревянные прижимные планки, которые должны втапливаться в утеплитель. Рекомендуемые сечения прижимных планок приведены в таблице

Воздушное пространство между утеплителем и наружной обшивкой не должно быть засорено.

3.9. Отклонения размеров панелей от проектных не должны превышать:

- по длине ± 10 мм
- по ширине ± 6 мм
- по толщине ± 3 мм
- по разности диагоналей ± 10 мм
- отклонение по плоскости и пропеллерность не более 15 мм

3.10. Размер пароизоляционного слоя должен быть равен размеру внутренней обшивки. Пароизоляция в пределах панели должна быть непрерывной. Отдельные полотна пароизоляционных материалов следует надежно склеивать (с соответствующей нахлесткой) или сшивать.

4. Складирование, транспортирование и монтаж панелей

4.1. При хранении, транспортировании и монтаже панелей должны соблюдаться требования главы СНиП Ш-В.7-69 "Деревянные конструкции. Правила производства и приемки монтажных работ" и других нормативных документов и технических условий.

4.2. Панели должны храниться и транспортироваться в горизонтальном положении с опиранием на нижние ребра каркаса в местах расположения вертикальных ребер каркаса.

4.3. Не допускается сбрасывание панелей, резкие толчки при погрузке и выгрузке, а также наклон панели в сторону наружной обшивки.

4.4. При хранении и транспортировании панели должны быть защищены от воздействия атмосферных осадков.

4.5. Подъем панелей осуществляется с помощью монтажных петель, которые после установки панели отгибаются в плоскость стыка панелей, либо снимаются.

4.6. При монтаже панелей следует строго следить за тем, чтобы воздушное пространство, предназначенное для их вентиляции, располагалось у наружной стороны стен.

4.7. Для обеспечения требуемой величины зазора в горизонтальном стыке панелей применяются деревянные или асбестоцементные прокладки.

5. Маркировка панелей

5.1. Марки панелей обозначаются шифром, который наносится несмываемой краской на торцевой поверхности каждой панели.

5.2. Шифр состоит из буквенных и цифровых индексов. Буквенные индексы перед цифрами обозначают:

- ПС - панель стеновая,
- А - обшивка асбестоцементная,
- Д - каркас деревянный.

Первая цифра характеризует условно номинальную высоту панелей:

- | | |
|-------------|-------------|
| 1 - 600 мм | 4 - 2400 мм |
| 2 - 900 мм | 5 - 2700 мм |
| 3 - 1500 мм | 6 - 3000 мм |

Вторая цифра характеризует условно толщину панели в зависимости от высоты ребер каркаса:

- | |
|------------------------------|
| 1 - при высоте ребра 100 мм, |
| 2 - " " - 130 мм, |
| 3 - " " - 150 мм, |
| 4 - " " - 180 мм |

Буквы, следующие через дефис за цифрами, означают специфические различия панелей:

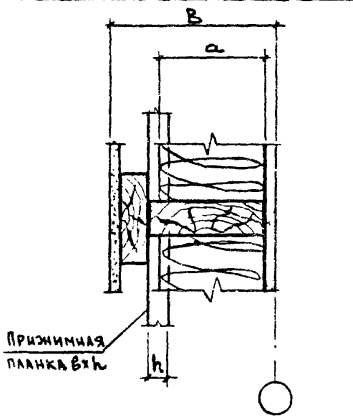
- В - с отверстием вентиляционным,
- О - с оконным блоком,
- Д - с дверным блоком.

5.3. В маркировке панелей настоящего выпуска опущен индекс, отражающий толщину утеплителя. В марках панелей, приводимых в конкретных проектах зданий, толщина утеплителя в сантиметрах проставляется в конце марки через черточку.

5.4. Пример маркировки:
 Марка ПСАД-42-В-II означает: панель стеновая с асбестоцементными обшивками и деревянным каркасом; с номинальной высотой 2,4 м; с высотой ребра каркаса 130 мм; с вентиляционным отверстием; с толщиной утеплителя 110 мм.

Рекомендуемые сечения прижимных планок

Таблица

	Толщина панели В мм	Толщина утеплителя с мм	Сечение прижимной планки	
			б мм	h мм
	152	60	32	50
		80	20	200
	182	110	32	32
		130	20	20
	202	150		
	282	160	32	32
180		20	20	

Конструкция панелей принята по авторскому свидетельству на заявку № 2518808/ 29-33 от 11.08.77г.

1.832 -7- 1.000 000 ПЗ

АМСТ
6

Коэффициент теплоотдачи внутренней поверхности	Толщина утеплителя мм	Приведенное сопротивление теплопередаче м ² ч°С/ккал	Относительная влажность воздуха в помещении φв %																Примечание		
			60				65				70				75						
			Расчетная температура воздуха в помещении tв °С																		
			0-8	12	16	20	24	0-8	12	16	20	24	0-8	12	16	20	24	0-8		12	16
Расчетная зимняя температура наружного воздуха tн °С																					

$\alpha_b = 7,5$ ккал/м ² ч°С	60	1,04	-29	-26	-23	-20	-18	-24	-20	-18	-14	-12	-18	-15	-12	-	-	-13	-	-	-	-
	80	1,31	-38	-35	-33	-30	-28	-31	-28	-25	-22	-20	-24	-21	-18	-15	-12	-18	-15	-12	-	-
	100	1,57	-46	-44	-42	-40	-38	-38	-35	-33	-31	-28	-30	-28	-25	-22	-20	-23	-20	-17	-14	-11
	110	1,71	-	-	-	-45	-43	-42	-40	-37	-35	-33	-34	-31	-29	-26	-24	-26	-23	-20	-17	-15
	130	1,99	-	-	-	-	-	-	-	-	-46	-44	-42	-41	-38	-36	-33	-31	-31	-29	-26	-24
	150	2,27	-	-	-	-	-	-	-	-	-	-	-	-	-45	-43	-41	-39	-37	-34	-32	-30
	160	2,40	-	-	-	-	-	-	-	-	-	-	-	-	-	-45	-43	-39	-37	-35	-33	-31
	180	2,68	-	-	-	-	-	-	-	-	-	-	-	-	-	-	-	-45	-43	-41	-39	-36

$\alpha_b = 10,0$ ккал/м ² ч°С	60	1,04	-41	-39	-36	-34	-32	-34	-31	-28	-26	-23	-27	-24	-21	-18	-15	-20	-17	-14	-11	-
	80	1,28	-	-	-	-	-45	-44	-41	-39	-36	-34	-35	-32	-30	-27	-25	-26	-23	-21	-18	-15
	100	1,55	-	-	-	-	-	-	-	-	-	-47	-46	-43	-41	-38	-36	-34	-33	-30	-28	-23
	110	1,69	-	-	-	-	-	-	-	-	-	-	-	-45	-43	-41	-33	-36	-34	-32	-30	-27
	130	1,97	-	-	-	-	-	-	-	-	-	-	-	-	-	-	-	-44	-42	-40	-38	-35
	150	2,25	-	-	-	-	-	-	-	-	-	-	-	-	-	-	-	-	-	-48	-46	-44
	160	2,38	-	-	-	-	-	-	-	-	-	-	-	-	-	-	-	-	-	-	-	-48

1. В качестве утеплителя приняты полужесткие минераловатные плиты на синтетическом связующем (ГОСТ 9573-72*) с объемным весом 100-125 кг/м³ и расчетным коэффициентом теплопроводности $\lambda = 0,054$ ккал/мч°С, с учетом увеличения указанного коэффициента теплопроводности на 20% в соответствии с примечанием 2 к таблице 1 приложения 2 главы СНиП-А.7-71 «Строительная теплотехника Нормы проектирования».

2. Подбор толщины утеплителя в панелях стен при удельном заполнении помещений животными 80 кг живого веса на 1 м² пола и менее производится при коэффициенте теплоотдачи внутренней поверхности стен $\alpha_b = 7,5$ ккал/м²ч°С; при удельном заполнении помещений животными более 80 кг живого веса на 1 м² пола - при коэффициенте теплоотдачи внутренней поверхности стен $\alpha_b = 10$ ккал/м²ч°С.

3. Толщина утеплителя в панелях стен подбирается таким образом, чтобы фактические значения средних расчетных температур наружного воздуха наиболее холодной пятидневки (графа 18 таблицы I главы СНиП II-А.6-72 «Строительная климатология и геофизика») были не ниже значений расчетных зимних температур наружного воздуха, указанных в таблице

4. Предельные значения расчетных зимних температур наружного воздуха определены из условия невыпадения конденсата на внутренней поверхности панелей стен в местах теплопроводных включений (стыков и ребер каркаса).

5. Величины приведенного сопротивления теплопередаче даны для расчета теплопотерь и учитывают сопротивление теплоотдаче внутренней поверхности панели $R_b = 0,133$ м²ч°С/ккал (для $\alpha_b = 7,5$ ккал/м²ч°С) и; $R_b = 0,10$ м²ч°С/ккал (для $\alpha_b = 10$ ккал/м²ч°С) и наружной поверхности панели ($R_n = 0,10$ м²ч°С/ккал).

6. При проектировании объектов для строительства в районах со среднемесячной температурой наружного воздуха июля 20°С и выше толщина утеплителя в панелях должна быть скорректирована согласно расчету на теплоустойчивость ограждающих конструкций в соответствии с требованиями п.п. 3.2-3.5 главы СНиП II-А.7-71.

Зав. сект.	Рунов А.А.	<i>[подпись]</i>
Зав. сект.	Бенц В.А.	<i>[подпись]</i>

1.832-7.10000076

Таблица для подбора толщин утеплителя.

Лит.	Лист	Листов
Р		1
Минсельстрой ССР		
ЦНИЭП сельстрой		
г. Апперевка		

№ П/П	Эскиз	МАРКА ПАНЕЛИ	ГАБАРИТНЫЕ РАЗМЕРЫ мм			ТОЛЩИНА УТЕПЛИТЕЛЯ мм	РАСХОД МАТЕРИАЛОВ			ВЕС ПАНЕЛИ кгс	НАЗНАЧЕНИЕ ПАНЕЛИ	ОБОЗНАЧЕНИЕ
			В	Н	Л		ДРЕВЕСИНА м ³	Листы асб.-цем. м ²	Плиты минераловатные, м ³			
1		ПСАД - 11	152	570	2970	60 ÷ 100	0,040	3,4	0,14	110	ПАНЕЛЬ РАДОВАЯ	1.832 - 7 - 1 - 010000 1.832 - 7 - 1 - 020000
2		ПСАД - 12	182			110 ÷ 130	0,050		0,18	120		
3		ПСАД - 13	202			140 ÷ 150	0,056		0,24	130		
4		ПСАД - 14	232			160 ÷ 180	0,066		0,25	140		
5		ПСАД - 21	152	870		60 ÷ 100	0,050	5,2	0,22	160		
6		ПСАД - 22	182			110 ÷ 130	0,050		0,29	175		
7		ПСАД - 23	202			140 ÷ 150	0,068		0,33	190		
8		ПСАД - 24	232			160 ÷ 180	0,078		0,40	200		
9		ПСАД - 31	152	1470		60 ÷ 100	0,068	8,7	0,39	260		
10		ПСАД - 32	182			110 ÷ 130	0,080		0,51	290		
11		ПСАД - 33	202			140 ÷ 150	0,090		0,59	300		
12		ПСАД - 34	232			160 ÷ 180	0,103		0,70	320		
13		ПСАД - 21-В	152	870	60 ÷ 100	0,050	3,8	0,16	130	ПАНЕЛЬ РАДОВАЯ С ВЕНТИЛЯЦИОННЫМ ОТВЕРСТИЕМ	1.832 - 7 - 1 - 030000	
14		ПСАД - 22-В	182		110 ÷ 130	0,060		0,21	140			
15		ПСАД - 23-В	202		140 ÷ 150	0,068		0,24	150			
16		ПСАД - 24-В	232		160 ÷ 180	0,078		0,29	160			
17		ПСАД - 31-В	152	1470	60 ÷ 100	0,079	7,5	0,32	230	ПАНЕЛЬ РАДОВАЯ С ВЕНТИЛЯЦИОННЫМ ОТВЕРСТИЕМ	1.832 - 7 - 1 - 040000	
18		ПСАД - 32-В	182		110 ÷ 130	0,094		0,42	260			
19		ПСАД - 33-В	202		140 ÷ 150	0,107		0,49	270			
20		ПСАД - 34-В	232		160 ÷ 180	0,122		0,58	290			

1. ПОКАЗАТЕЛИ ДАНЫ ПРИ ЛИСТАХ АСБЕСТОЦЕМЕНТНЫХ $\delta=10$ мм И НАИБОЛЬШЕЙ ТОЛЩИНЕ УТЕПЛИТЕЛЯ, РАВНОЙ ВЫСОТЕ РЕБЕР КАРКАСА
2. МАРКИ ПАНЕЛЕЙ УКАЗАНЫ БЕЗ ИНДЕКСОВ, ХАРАКТЕРИЗУЮЩИХ ТОЛЩИНУ УТЕПЛИТЕЛЯ.

НАЧ. ОТД.	Котов	<i>[Signature]</i>
ГЛАВ. ИНЖ. ОТД.	Кашман	<i>[Signature]</i>
ГЛАВ. СПЕЦ.	Герцева	<i>[Signature]</i>
ИНЖЕНЕР	Епанешников	<i>[Signature]</i>
ПРОВЕРИЛ	Герцева	<i>[Signature]</i>

1.832-7-1-000004 Н

ГОРИЗОНТАЛЬНАЯ РАЗРЕЗКА СТЕН. НОМЕНКЛАТУРА ПАНЕЛЕЙ.

Лист	Лист	Листов
Р		1

МСК-СССР
ГИПРОНИСЕЛЬХОЗ
г. Москва

№ № п.п.	Эскиз	МАРКА ПАНЕЛИ	ГАБАРИТНЫЕ РАЗМЕРЫ мм			ТОЛЩИНА УТЕПЛИТЕЛЯ мм	РАСХОД МАТЕРИАЛОВ			ВЕС ПАНЕЛИ кгс	НАЗНАЧЕНИЕ ПАНЕЛИ	ОБОЗНАЧЕНИЕ
			В	Н	Л		ДРЕВЕСИНА м³	ЛИСТЫ АСБ-ЦЕМ. м²	ПАИТЫ МИНЕРАЛОВАТНЫЕ, м³			
1	2	3	4	5	6	7	8	9	10	11	12	13
1		ПСАД-41	152	2370	1470	60÷100	0,068	7,0	0,31	220	ПАНЕЛЬ РАДОВАЯ	1.832-7.1.050000 1.832-7.1.060000
2		ПСАД-42	182			110÷130	0,079		0,40	230		
3		ПСАД-43	202			140÷150	0,089		0,46	250		
4		ПСАД-44	232			160÷180	0,101		0,55	260		
5		ПСАД-51	152	2670		60÷100	0,076	7,8	0,35	250		
6		ПСАД-52	182			110÷130	0,086		0,45	270		
7		ПСАД-53	202			140÷150	0,095		0,52	280		
8		ПСАД-54	232			160÷180	0,111		0,63	300		
9		ПСАД-61	152	2970		60÷100	0,080	8,7	0,39	270		
10		ПСАД-62	182			110÷130	0,092		0,51	290		
11		ПСАД-63	202			140÷150	0,102		0,59	300		
12		ПСАД-64	232			160÷180	0,116		0,70	330		
13		ПСАД-41-В	152	2370	60÷100	0,069	5,7	0,25	180	ПАНЕЛЬ РАДОВАЯ С ВЕНТИЛЯЦИОННЫМ ОТВЕРСТИЕМ	1832-7.1.070000 1832-7.1.080000	
14		ПСАД-42-В	182		110÷130	0,080		0,32	200			
15		ПСАД-43-В	202		140÷150	0,091		0,37	210			
16		ПСАД-44-В	232		160÷180	0,106		0,44	230			
17		ПСАД-51-В	152	2670	60÷100	0,076	6,6	0,28	210			
18		ПСАД-52-В	182		110÷130	0,089		0,37	230			
19		ПСАД-53-В	202		140÷150	0,098		0,43	250			
20		ПСАД-54-В	232		160÷180	0,115		0,52	270			
21		ПСАД-61-В	152	2970	60÷100	0,081	7,4	0,33	230			
22		ПСАД-62-В	182		110÷130	0,093		0,43	260			
23		ПСАД-63-В	202		140÷150	0,105		0,49	270			
24		ПСАД-64-В	232		160÷180	0,118		0,59	290			

- Показатели даны при листах асбестоцементных $\delta=10$ мм и наибольшей толщине утеплителя, равной высоте ребер каркаса.
- Марки панелей указаны без индексов, характеризующих толщину утеплителя.

НАЧ. ОТД.	КОТОВ	<i>Котов</i>
ГЛАВ. ИНЖ. ОТД.	КАЦМАН	<i>Кацман</i>
ГЛАВ. СПЕЦ.	ГЕРЦЕВА	<i>Герцева</i>
ИНЖЕНЕР	ПАВЕЛИКОВ	<i>Павеликов</i>
ПРОВЕРИ	ГЕРЦЕВА	<i>Герцева</i>

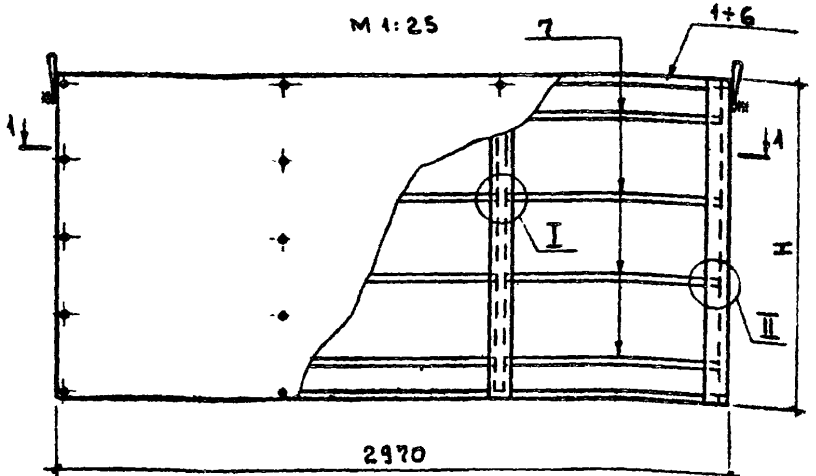
1832-7.1.000002 ч

ВЕРТИКАЛЬНАЯ
РАЗРЕЗКА СТЕН
НОМЕНКЛАТУРА ПАНЕЛЕЙ.

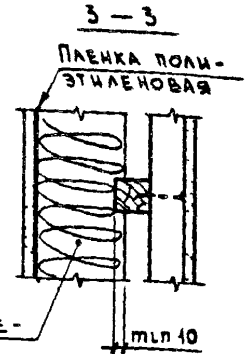
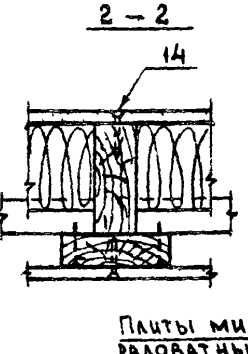
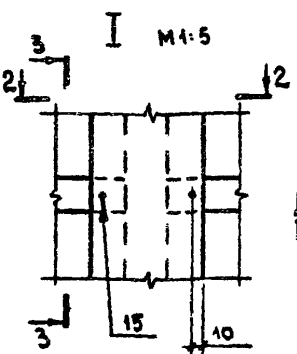
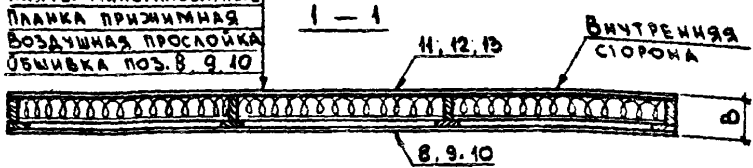
ЛИТ.	РАСТ	РАСТ	РАСТ
Р	1	2	
МСХ-СССР ГИПРОНИСЕЛЬЖИЛ МОСКВА			

15.5.70 12

1	2	3	4	5	6	7	8	9	10	11	12	13	10
25		ПСАД - 41 - 0	152	2370	1470	60 ÷ 100	0,108	3,7	0,15	180	ПАНЕЛЬ РАДОВАЯ С ОКОННЫМ БЛОКОМ	1.832-7-1-090000 1.832-7-1-100000	
26		ПСАД - 42 - 0	182			110 ÷ 130	0,127		0,19	200			
27		ПСАД - 43 - 0	202			140 ÷ 150	0,138		0,22	210			
28		ПСАД - 44 - 0	232	160 ÷ 180		0,161	0,26	220					
29		ПСАД - 51 - 0	152	2670		60 ÷ 100	0,115	4,7	0,19	210			
30		ПСАД - 52 - 0	182			110 ÷ 130	0,134		0,24	230			
31		ПСАД - 53 - 0	202			140 ÷ 150	0,145		0,28	240			
32		ПСАД - 54 - 0	232	160 ÷ 180		0,172	0,34	250					
33		ПСАД - 61 - 0	152	2970		60 ÷ 100	0,120	5,5	0,23	240			
34		ПСАД - 62 - 0	182			110 ÷ 130	0,139		0,30	250			
35		ПСАД - 63 - 0	202			140 ÷ 150	0,152		0,35	270			
36		ПСАД - 64 - 0	232			160 ÷ 180	0,179		0,41	280			
37		ПСАД - 41 - Д	152	2710	1470	60 ÷ 100	0,138	1,5	0,03	180	ПАНЕЛЬ РАДОВАЯ С АБЕДНЫМ БЛОКОМ	1.832-7-1-110000 1.832-7-1-120000	
38		ПСАД - 42 - Д	182			110 ÷ 130	0,161		0,04	200			
39		ПСАД - 43 - Д	202			140 ÷ 150	0,176		0,05	210			
40		ПСАД - 44 - Д	232	160 ÷ 180		0,203	0,06	230					
41		ПСАД - 51 - Д	152	3010		60 ÷ 100	0,145	2,4	0,07	210			
42		ПСАД - 52 - Д	182			110 ÷ 130	0,172		0,10	230			
43		ПСАД - 53 - Д	202			140 ÷ 150	0,187		0,11	240			
44		ПСАД - 54 - Д	232	160 ÷ 180		0,218	0,14	260					
45		ПСАД - 61 - Д	152	3310		60 ÷ 100	0,152	3,3	0,12	240			
46		ПСАД - 62 - Д	182			110 ÷ 130	0,179		0,15	260			
47		ПСАД - 63 - Д	202			140 ÷ 150	0,198		0,18	270			
48		ПСАД - 64 - Д	232			160 ÷ 180	0,229		0,21	300			



Обшивка поз. 11, 12, 13
 Пленка полиэтиленовая
 Плиты минераловатные
 Планка прижимная
 Воздушная прослойка
 Обшивка поз. 8, 9, 10



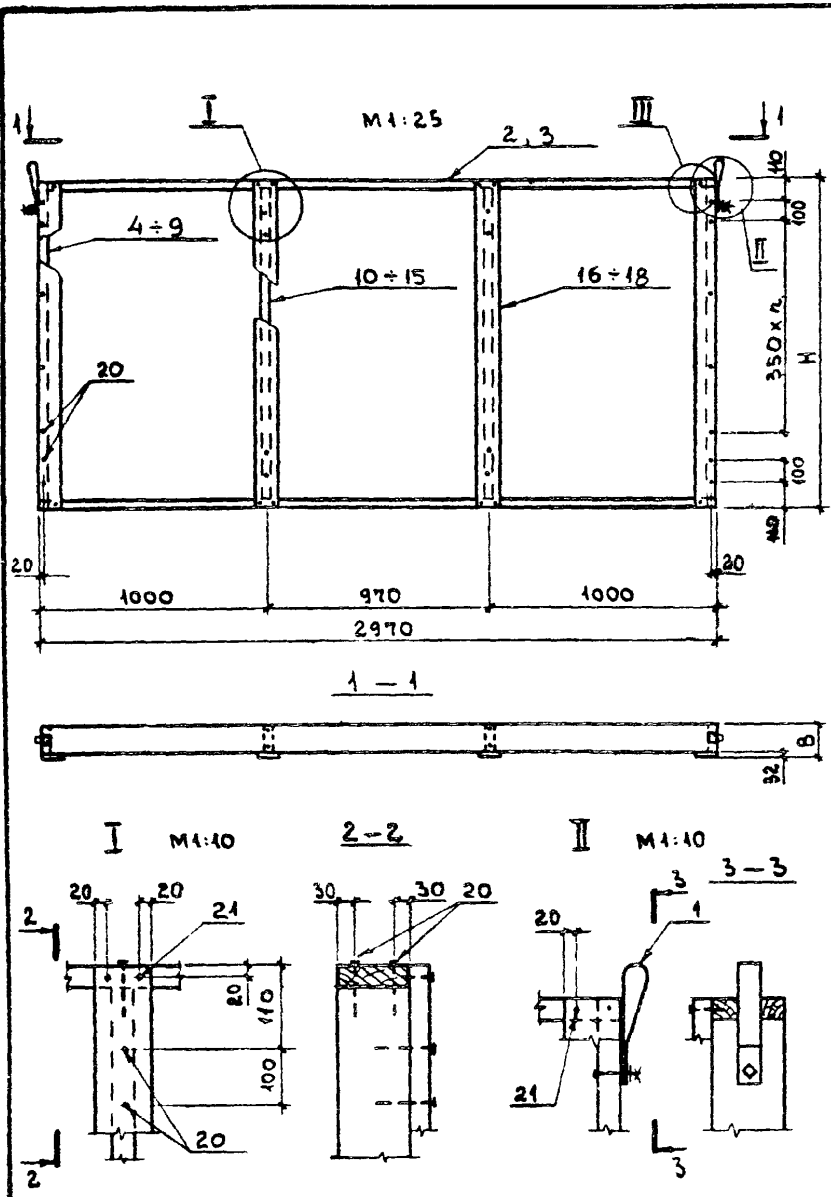
ФОРМАТ	Поз	ОБОЗНАЧЕНИЕ	НАИМЕНОВАНИЕ	КОЛ НА ИСПОЛ.						ПРИМЕЧАНИЕ
				-	01	02	03	04	05	
			<u>ДОКУМЕНТАЦИЯ</u>							
		1832-7-1-000000 ПЗ	Пояснительная записка	X	X	X	X	X	X	
		1832-7-1-020000	Узел II	X	X	X	X	X	X	
			<u>СБОРОЧНЫЕ ЕДИНИЦЫ</u>							
12Г	1	1832-7-1-011000	КАРКАС ДК1	1						
12Г	2	-01	КАРКАС ДК2		1					
12Г	3	-02	КАРКАС ДК3			1				
12Г	4	-03	КАРКАС ДК4				1			
12Г	5	-04	КАРКАС ДК5					1		
12Г	6	-05	КАРКАС ДК6						1	
			<u>ДЕТАЛИ</u>							
Б4	7	1832-7-1-010001	Планка прижимная L=950	6	6	9	9	12	12	см. ПЗ
12Г	8	1832-7-1-000001	Обшивка Л1	1	1					
12Г	9	-01	Обшивка Л2			1	1			
12Г	10	-02	Обшивка Л3					1	1	
12Г	11	1832-7-1-000002	Обшивка Л4	1	1					
12Г	12	-01	Обшивка Л5			1	1			
12Г	13	-02	Обшивка Л6					1	1	
			<u>СТАНДАРТНЫЕ ИЗДЕЛИЯ</u>							
	14		Шурупы А4x40 ГОСТ 445-70x	36	36	42	42	50	50	0.003 кгс
	15		Гвозди К1,4x40 ГОСТ 4028-63*	12	12	18	18	24	24	0.0004 кгс
			<u>МАТЕРИАЛЫ</u>							
			Плиты минераловатные							м ³ по проекту
			Пленка полиэтиленовая	1,7	1,7	2,6	2,6	4,4	4,4	м ²

1. Планки прижимные позиции 7 ставятся равномерно по высоте. Рекомендуемые сечения планок даны в пояснительной записке.
2. Показатели панели указаны при листах асбестоцементных δ=10мм и наибольшей толщине утеплителя, равной высоте ребер каркаса.
3. При листах асбестоцементных δ=8мм добавляется 2 шурупа позиции 14.

ОБОЗНАЧЕНИЕ	МАРКА	Н мм	В мм	Вес кгс
1832-7-1-010000	ПСАД-11	570	152	110
-01	ПСАД-12		182	120
-02	ПСАД-21	870	152	160
-03	ПСАД-22		182	170
-04	ПСАД-31	1470	152	300
-05	ПСАД-32		182	320

НАЧ. ОТД. КОТОВ	КАЦМАН	1832-7-1-010000	ЛИТ.	ЛИСТ	ЛИСТОВ
ИНЖ. ОТД. ГЕРЦЕВА	ЕЛЕНЬНИКОВА		Р	1	1
ИНЖЕНЕР ГЕРЦЕВА			МСХ-СССР		
ПРОВЕРИЛ			ГИПРОНИСЕЛЬХОЗ		
			г. Москва		

ПАНЕЛЬ ДЛИНОЙ 3м.
 ТОЛЩИНОЙ 152 и 182 мм.
 РАБОВАЯ



ФОРМАТ	Поз	ОБОЗНАЧЕНИЕ	НАИМЕНОВАНИЕ	КОЛ НА ИСПОЛ						ПРИМЕЧАНИЕ
				-	01	02	03	04	05	
			<u>ДОКУМЕНТАЦИЯ</u>							
		1.832-7-1-000000ПЗ	ПОЯСНИТЕЛЬНАЯ ЗАПИСКА	X	X	X	X	X	X	
		1.832-7-1-021000	УЗЕЛ III	X	X	X	X	X	X	
			<u>СБОРОЧНЫЕ ЕДИНИЦЫ</u>							
ИВ	1	1.832-7-1-000100	ПЕТАЛЯ ДЛЯ ПОДЪЕМА М1	2	2	2	2	2	2	
			<u>ДЕТАЛИ</u>							
ИВ	2	1.832-7-1-011001	РЕБРО ПРОДОЛЬНОЕ	2		2		2		
ИВ	3	-01	РЕБРО ПРОДОЛЬНОЕ		2		2		2	
ИВ	4	1.832-7-1-011002	РЕБРО ПОПЕРЕЧНОЕ	2						
ИВ	5	-01	РЕБРО ПОПЕРЕЧНОЕ		2					
ИВ	6	-04	РЕБРО ПОПЕРЕЧНОЕ			2				
ИВ	7	-05	РЕБРО ПОПЕРЕЧНОЕ				2			
ИВ	8	-08	РЕБРО ПОПЕРЕЧНОЕ					2		
ИВ	9	-09	РЕБРО ПОПЕРЕЧНОЕ						2	
ИВ	10	1.832-7-1-011003	РЕБРО ПОПЕРЕЧНОЕ	2						
ИВ	11	-01	РЕБРО ПОПЕРЕЧНОЕ		2					
ИВ	12	-04	РЕБРО ПОПЕРЕЧНОЕ			2				
ИВ	13	-05	РЕБРО ПОПЕРЕЧНОЕ				2			
ИВ	14	-08	РЕБРО ПОПЕРЕЧНОЕ					2		
ИВ	15	-09	РЕБРО ПОПЕРЕЧНОЕ						2	
ИВ	16	1.832-7-1-011004	ПЛАЙКА	4	4					
ИВ	17	-01	ПЛАЙКА			4	4			
ИВ	18	-02	ПЛАЙКА					4	4	
			<u>СТАНДАРТНЫЕ ИЗДЕЛИЯ</u>							
	19		ШРУБЫ А5-70 ГОСТ 1145-70°							СМ. УКАЗАНИЕ
	20		ГВОЗДИ К4-100 ГОСТ 4028-63°	24	24	24	24	26	26	0,010 кгс
	21		ГВОЗДИ К1,4-40 ГОСТ 4028-63°	12	12		12	12	12	0,0004 кгс
			<u>МАТЕРИАЛЫ</u>							
			КЛЕЙ	0,02	0,02	0,02	0,02	0,02	0,02	0,02 кг

ОБОЗНАЧЕНИЕ	МАРКА	Н ММ	В ММ	п ШТ	ВЕС КГС
1.832-7-1-011000	ДК1	570	132	0	25
-01	ДК2	570	162	0	31
-02	ДК3	870	132	0	30
-03	ДК4	870	162	0	35
-04	ДК5	1470	132	3	42
-05	ДК6	1470	162	3	49

При бесклеевом соединении каркаса взамен клея требуется 8 шурупов

МАЧ ОТА КТОВ
КА.ИЖ.ОТА КАЦМАХ
ТА СПЕЦ. ГЕРЦЕВА
ИНЖЕНЕР СПАНШНИКОВА
ПРОВЕРИЛ ГЕРЦЕВА

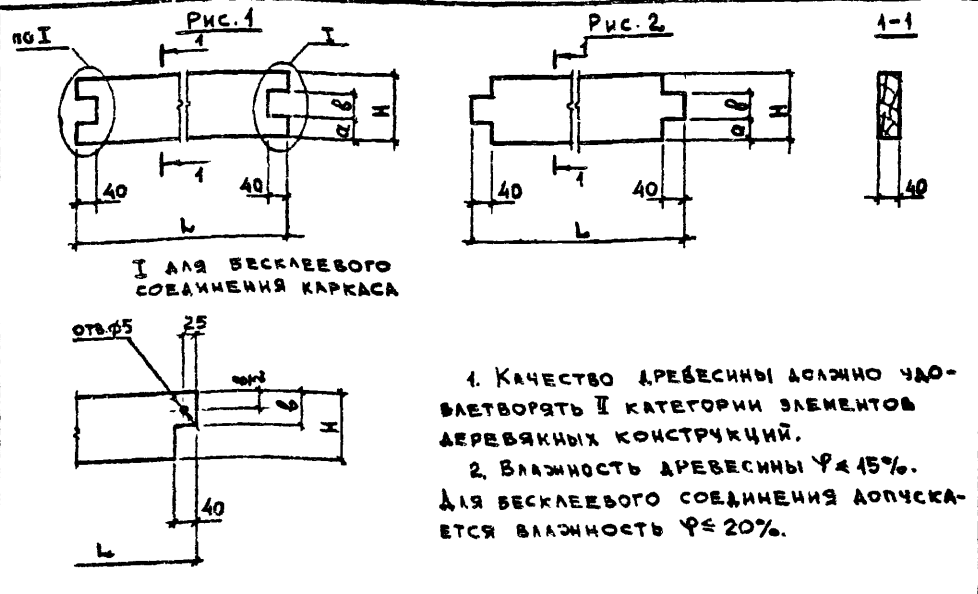
1832-7-1-011000

КАРКАС
ДК1 - ДК6

Лист	Лист	Листов
F		1

МСК-СССР
ГИПРОНИСЕЛЬХОЗ
г. МОСКВА

15510 13



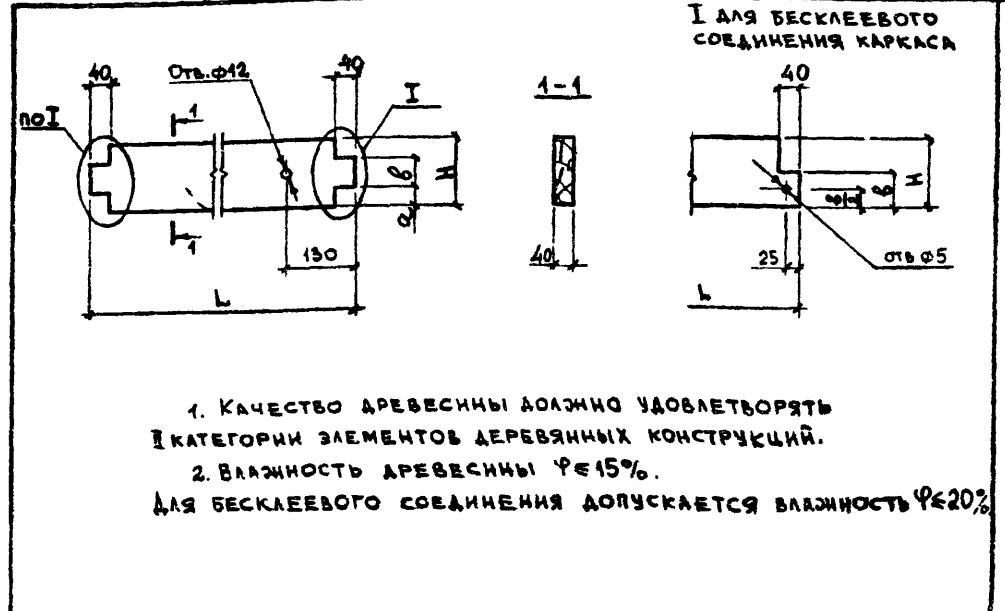
I для бесклеевого соединения каркаса

1. Качество древесины должно удовлетворять II категории элементов деревянных конструкций.
2. Влажность древесины $\varphi \leq 15\%$. Для бесклеевого соединения допускается влажность $\varphi \leq 20\%$.

Обозначение	Рис.	L мм	H мм	a мм	b мм	Объем древесины м ³	
1.832-7-1-011001	1	2970	100	30	40	0,012	
-01			130	35	60	0,015	
-02			150	40	70	0,018	
-03			180	50	80	0,021	
-04		1470	100	30	40	0,006	
-05			130	35	60	0,008	
-06			150	40	70	0,009	
-07			180	50	80	0,011	
-08			2	100	30	40	0,006
-09				130	35	60	0,007
-10	150	40		70	0,008		
-11	180	50		80	0,010		

Нач. отд.	Котов
Гл. инж. отд.	Кашман
Гл. спец.	Герцева
Ст. инж.	Матвеев
Проверка	Герцева

1.832-7-1-011001		
Ребро продольное	Лит.	ВЕС
	Ф	—
	Лист	Листов
Материалы ГОСТ 8486-66 сосна или ель φ см. указание 2		ГИПРОНИСЛЬХВЗ г. Москва



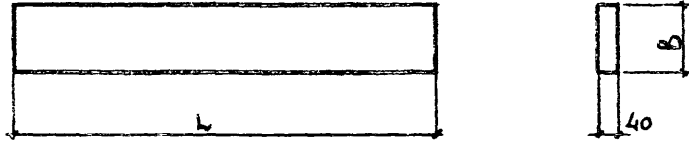
I для бесклеевого соединения каркаса

1. Качество древесины должно удовлетворять I категории элементов деревянных конструкций.
2. Влажность древесины $\varphi \leq 15\%$. Для бесклеевого соединения допускается влажность $\varphi \leq 20\%$.

Обозначение	L мм	H мм	a мм	b мм	Объем древесины м ³		
1.832-7-1-011002	570	70	100	30	0,002		
-01			130	35	60	0,003	
-02			150	40	70	0,003	
-03			180	50	80	0,004	
-04		870	100	30	40	0,004	
-05			130	35	60	0,005	
-06			150	40	70	0,005	
-07			180	50	80	0,006	
-08			1470	100	30	40	0,006
-09				130	35	60	0,008
-10	150	40		70	0,009		
-11	180	50		80	0,011		

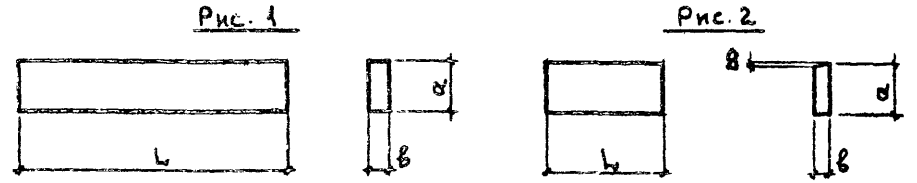
Нач. отд.	Котов
Гл. инж. отд.	Кашман
Гл. спец.	Герцева
Ст. инж.	Матвеев
Проверка	Герцева

1.832-7-1-011002		
Ребро поперечное	Лит.	ВЕС
	Ф	—
	Лист	Листов
Материалы ГОСТ 8486-66 сосна или ель φ см. указание 2		ГИПРОНИСЛЬХВЗ г. Москва



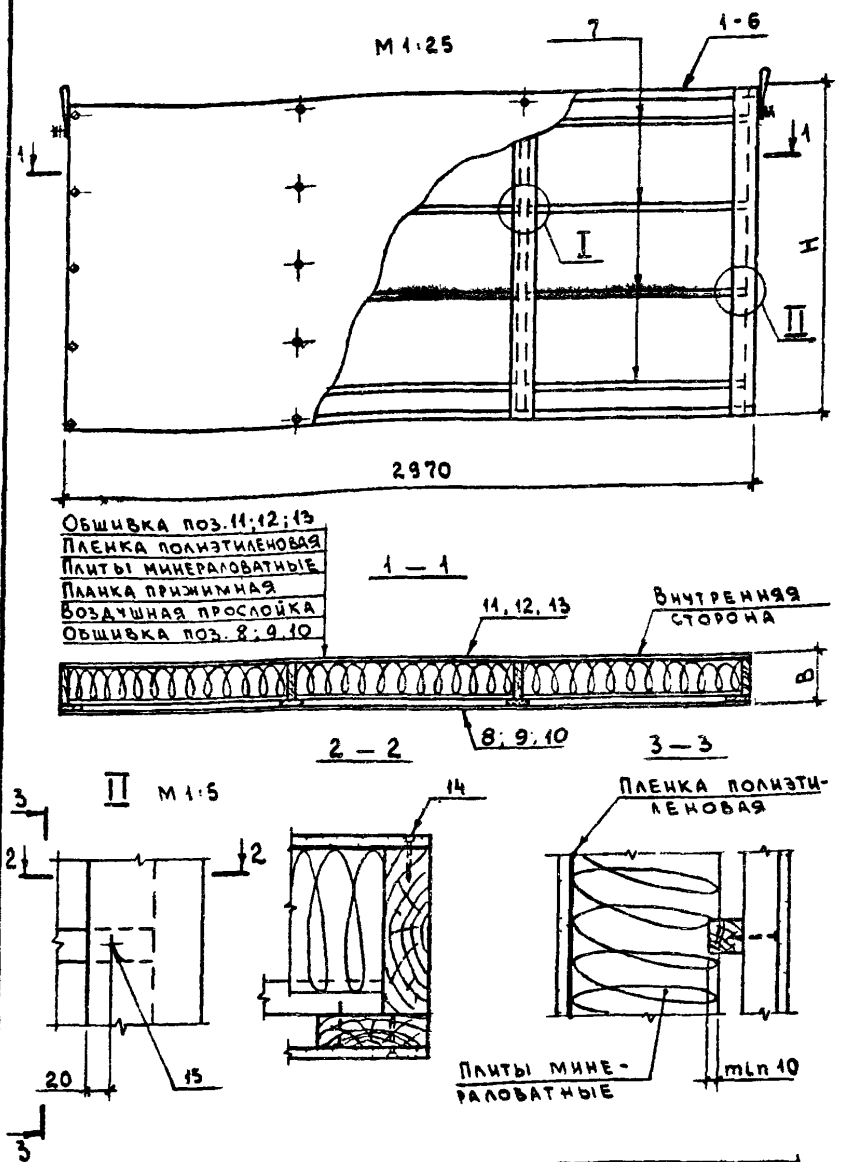
ОБОЗНАЧЕНИЕ	L мм	B мм	ОБЪЕМ ДРЕВЕСИНЫ м ³
1832-7-1-011003	490	100	0,002
-01		130	0,003
-02		150	0,003
-03	790	180	0,004
-04		100	0,003
-05		130	0,004
-06	1390	150	0,005
-07		180	0,006
-08		100	0,003
-09	770	130	0,004
-10		150	0,005
-11		180	0,006
-12	760	100	0,003
-13		130	0,004
-14		150	0,005
-15		180	0,006
-16		100	0,003
-17		130	0,004
-18		150	0,005
-19		180	0,005

НАЧ. ОТД.	КОТОВ		1.832-7-1-011003		
ГЛАВН. ОТД.	КАЦМАН				
ГЛАВ. СПЕЦ.	ГЕРЦЕВА				
СТ. ИНЖ.	ЛУКИН		ЛИСТ	ВЕС	МАСШТАБ
СТ. ИНЖ.	МАТВЕЕВА		Р	-	1:40
ПРОВЕРИЛ	ГЕРЦЕВА		РЕБРО ПОПЕРЕЧНОЕ		
			ЛИСТ	ЛИСТОВ 1	
			МАХ-СССР		
			ГИПРОНИСЕЛЬХОЗ		
			г. Москва		
			МАТЕРИАЛЫ ГОСТ 3486-66		
			СОСНА ИЛИ ЕЛЬ У6 25%		



ОБОЗНАЧЕНИЕ	Рис	L мм	a мм	B мм	ОБЪЕМ ДРЕВЕСИНЫ м ³		
1.832-7-1-011004	1	570	100	32	0,002		
-01		870			0,003		
-02		1470			0,005		
-03		660			0,002		
-04		2370			0,008		
-05		2720			0,009		
-06		2970			0,010		
-07		1570			0,005		
-08		1920			0,006		
-09		2170			0,007		
-10		900			0,003		
-11		270			0,001		
-12		620			0,002		
-13		870			0,003		
-14		320			0,001		
-15		670			0,002		
-16		920			0,003		
-17		240			60	60	0,001
-18		800			50	40	0,002
-19		2	220	100	32	0,001	
-20	945		0,003				

НАЧ. ОТД.	КОТОВ		1.832-7-1-011004		
ГЛАВН. ОТД.	КАЦМАН				
ГЛАВ. СПЕЦ.	ГЕРЦЕВА				
СТ. ИНЖ.	ЛУКИН		ЛИСТ	ВЕС	МАСШТАБ
СТ. ИНЖ.	МАТВЕЕВА		Р	-	1:40
ПРОВЕРИЛ	ГЕРЦЕВА		ПЛАНКА		
			ЛИСТ	ЛИСТОВ 1	
			МАХ-СССР		
			ГИПРОНИСЕЛЬХОЗ		
			г. Москва		
			МАТЕРИАЛЫ ГОСТ 8486-66		
			СОСНА ИЛИ ЕЛЬ У6 25%		

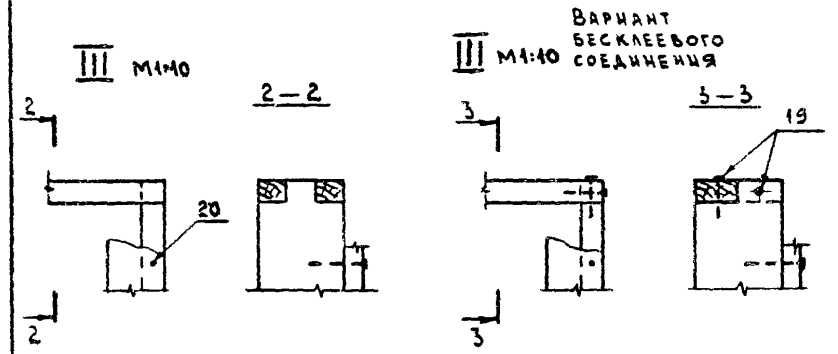
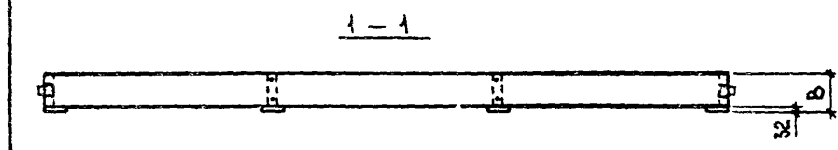
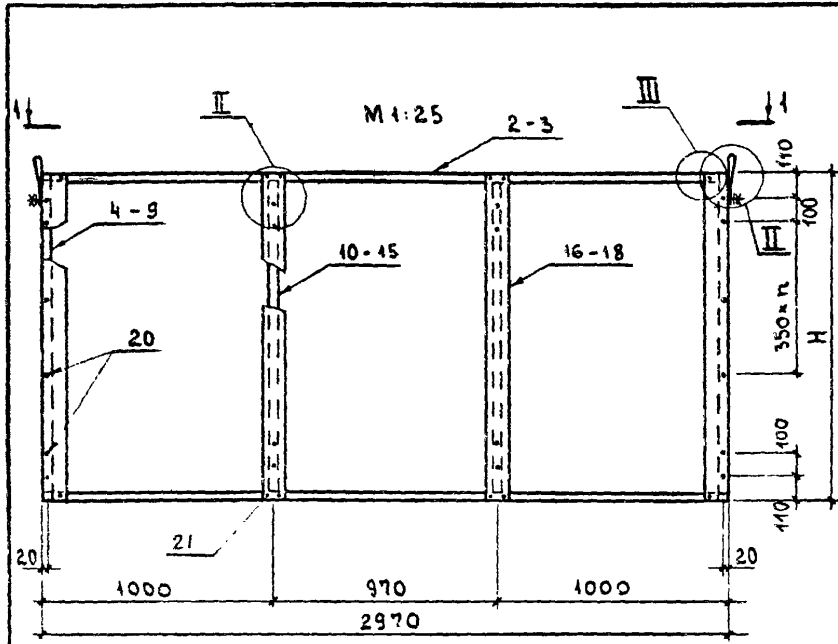


ФОРМАТ	Поз.	ОБОЗНАЧЕНИЕ	НАИМЕНОВАНИЕ	КОЛ. НА ИСПОЛ.						ПРИМЕЧАНИЕ
				-	01	02	03	04	05	
			Документация							
		1.832-7-1-000000ПЗ	Пояснительная записка	X	X	X	X	X	X	
		1.832-7-1-010000	Узел I	X	X	X	X	X	X	
			Сборочные единицы							
12Г	1	1.832-7-1-021000	Каркас ДК 7	1						
12Г	2	-01	Каркас ДК 8		1					
12Г	3	-02	Каркас ДК 9			1				
12Г	4	-03	Каркас ДК 10				1			
12Г	5	-04	Каркас ДК 11					1		
12Г	6	-05	Каркас ДК 12						1	
			Детали							
Б4	7	1.832-7-1-010001	Планка прижимная 1.950	6	6	9	9	12	12	см ПЗ
12Г	8	1.832-7-1-000002	Обшивка Л1	1	1					
12Г	9	-01	Обшивка Л2			1	1			
12Г	10	-02	Обшивка Л3					1	1	
12Г	11	1.832-7-1-000001	Обшивка Л4	1	1					
12Г	12	-01	Обшивка Л5			1	1			
12Г	13	-02	Обшивка Л6					1	1	
			Стандартные изделия							
	14		Шурупы А4x40 ГОСТ 1145-70*	36	36	42	42	50	50	см. указание 3
	15		Гвозди К1,4x40 ГОСТ 4028-63*	12	12	18	18	24	24	0,0004 кгс
			Материалы							
			Плиты минераловатные							м ³ по проекту
			Пленка полиэтиленовая	17	1,7	2,6	2,6	4,4	4,4	м ²

1. Планки прижимные позиции 7 ставятся равномерно по высоте. Рекомендуемые сечения планок даны в пояснительной записке.
2. Показатели панели указаны при листах асбестоцементных δ=10мм и наибольшей толщине утеплителя, равной высоте ребер каркаса.
3. При листах асбестоцементных δ=8мм добавляется 2 шурупа позиции 14.

ОБОЗНАЧЕНИЕ	МАРКА	Н мм	В мм	Вес кгс
1.832-7-1-020000	ПСАД-13	570	202	130
-01	ПСАД-44		232	140
-02	ПСАД-23	870	202	190
-03	ПСАД-24		232	200
-04	ПСАД-33	1470	202	290
-05	ПСАД-34		232	300

Исполн. ОТД.	КОТОВ	<i>Котов</i>	1.832-7-1-020000
Пл.инж.отд.	КАЦМАН	<i>Катман</i>	
Пл.спец.	ГЕРЦЕВА	<i>Герцева</i>	
Инженер	ЕПАНЕШИКОВА	<i>Епанешикова</i>	
Проверил	ГЕРЦЕВА	<i>Герцева</i>	
Панель длиной 3 м, толщиной 202 и 232 мм рядовая			Лит Лист Листов
			МСХ-СССР
			ГИПРОНИСЕЛЬХОЗ
			г. Москва



ФОРМАТ	Поз.	ОБОЗНАЧЕНИЕ	НАИМЕНОВАНИЕ	КОЛ НА ИСПОЛ.						ПРИМЕЧАНИЕ
				-	01	02	03	04	05	
			<u>ДОКУМЕНТАЦИЯ</u>							
		1.832-7-1-00000013	ПОЯСНИТЕЛЬНАЯ ЗАПИСКА	X	X	X	X	X	X	
		1.832-7-1-011000	УЗЛЫ I и II	X	X	X	X	X	X	
			<u>СВОРОЧНЫЕ ЕДИНИЦЫ</u>							
ИВ	1	1.832-7-1-000100	ПЕТЛЯ ДЛЯ ПОДЪЕМА М1	2	2	2	2	2	2	
			<u>ДЕТАЛИ</u>							
ИВ	2	1.832-7-1-011001-02	РЕБРО ПРОДОЛЬНОЕ	2		2		2		
ИВ	3	-03	РЕБРО ПРОДОЛЬНОЕ		2		2		2	
ИВ	4	1.832-7-1-011002-02	РЕБРО ПОПЕРЕЧНОЕ	2						
ИВ	5	-03	РЕБРО ПОПЕРЕЧНОЕ		2					
ИВ	6	-06	РЕБРО ПОПЕРЕЧНОЕ			2				
ИВ	7	-07	РЕБРО ПОПЕРЕЧНОЕ				2			
ИВ	8	-10	РЕБРО ПОПЕРЕЧНОЕ					2		
ИВ	9	-11	РЕБРО ПОПЕРЕЧНОЕ						2	
ИВ	10	1.832-7-1-011003-02	РЕБРО ПОПЕРЕЧНОЕ	2						
ИВ	11	-03	РЕБРО ПОПЕРЕЧНОЕ		2					
ИВ	12	-06	РЕБРО ПОПЕРЕЧНОЕ			2				
ИВ	13	-07	РЕБРО ПОПЕРЕЧНОЕ				2			
ИВ	14	-10	РЕБРО ПОПЕРЕЧНОЕ					2		
ИВ	15	-11	РЕБРО ПОПЕРЕЧНОЕ						2	
ИВ	16	1.832-7-1-011004	ПЛАНКА	4	4					
ИВ	17	-01	ПЛАНКА			4	4			
ИВ	18	-02	ПЛАНКА					4	4	
			<u>СТАНДАРТНЫЕ ИЗДЕЛИЯ</u>							
	19		ШРУПЫ А5x70 ГОСТ 1145-70*							СМ. УКАЗАНИЕ
	20		ГВОЗДИ К4x100 ГОСТ 4028-63*	24	24	24	24	28	28	0,010 кгс
	21		ГВОЗДИ К1,4x40 ГОСТ 4028-63**	12	12	12	12	12	12	0,0004 кгс
			<u>МАТЕРИАЛЫ</u>							
			КЛЕЙ	0,03	0,03	0,03	0,03	0,03	0,03	кг

ОБОЗНАЧЕНИЕ	МАРКА	Н ММ	В ММ	П ШТ	ВЕС КГС
1.832-7-1-021000	ДК7	570	132	0	35
-01	ДК8		212	0	41
-02	ДК9	870	182	0	42
-03	ДК10		212	0	48
-04	ДК11	1470	182	3	55
-05	ДК12		212	3	62

При бесклеевом соединении каркаса взамен клея требуется 8 шурупов

МАТ. ОТД. КОТОВ
 ЛИН. ОТД. КАЦМАН
 ГЛ. СПЕЦ. ГЕРЦЕВА
 ИНЖЕНЕР. ЕЛАНЕШИКОВА
 ПРОВЕРИЛ. ГЕРЦЕВА

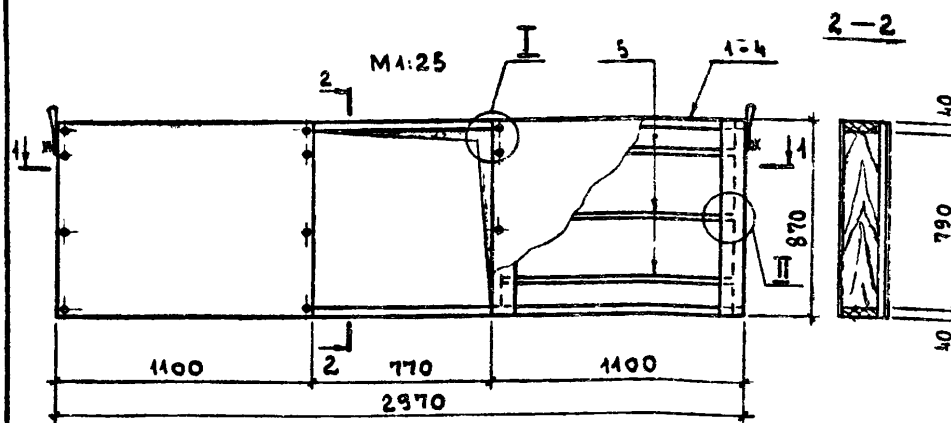
1.832-7-1-021000

КАРКАС
 ДК7 + ДК12

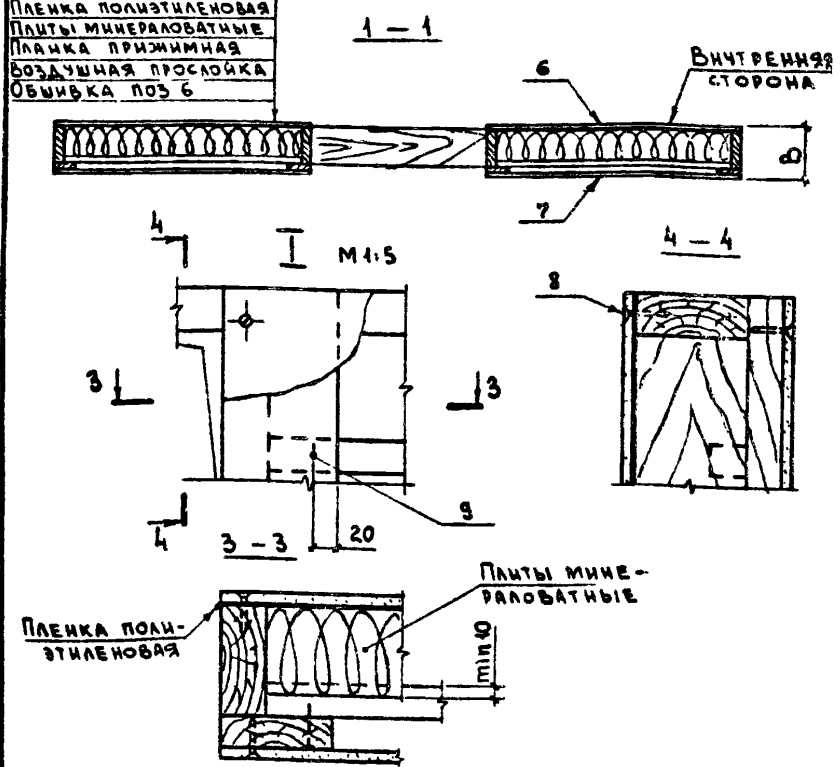
Лит. Лист Листов
 Р 1

МСК-СССР
 ГИПРОНИСЕЛЬХОЗ
 Г. МОСКВА

15510 17



ОБШИВКА ПОЗ 7
 Пленка полиэтиленовая
 Плиты минераловатные
 Планка прижимная
 Воздушная прослойка
 Обшивка поз 6

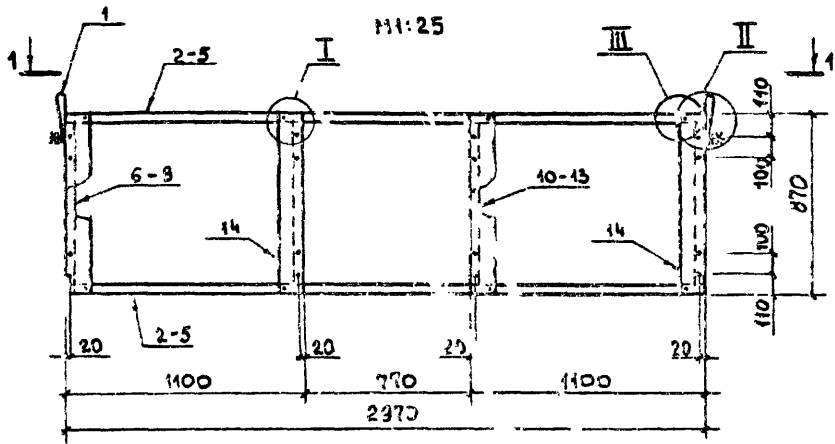


ФОРМАТ	Поз	ОБОЗНАЧЕНИЕ	НАИМЕНОВАНИЕ	Кол. на испол.				ПРИМЕЧАНИЕ
				-	01	02	03	
			<u>ДОКУМЕНТАЦИЯ</u>					
		1.832-7-1-000000 ПЗ	Пояснительная записка	X	X	X	X	
		1.832-7-1-02000	Узел II	X	X	X	X	
			<u>СБОРОЧНЫЕ ЕДИНИЦЫ</u>					
12Г	1	1.832-7-1-031000	КАРКАС ДК 13	1				
12Г	2	-01	КАРКАС ДК 14		1			
12Г	3	-02	КАРКАС ДК 15			1		
12Г	4	-03	КАРКАС ДК 16				1	
			<u>ДЕТАЛИ</u>					
Б4	5	1.832-7-1-030004	Планка прижимная 8-1030	6	6	6	6	см. ПЗ
12Г	6	1.832-7-1-000002-15	ОБШИВКА Л7	2	2	2	2	
12Г	7	-12	ОБШИВКА Л8	2	2	2	2	
			<u>СТАНДАРТНЫЕ ИЗДЕЛИЯ</u>					
	8		ШРУСЫ А4x40 ГОСТ 1145-70*	40	40	40	40	0,003кгс
	9		ГВОЗДИ К1,4x40 ГОСТ 4028-63*	12	12	12	12	0,0004кгс
			<u>МАТЕРИАЛЫ</u>					
			Плиты минераловатные					м ³ по проекту
			Пленка полиэтиленовая	1,9	1,9	1,9	1,9	м ²

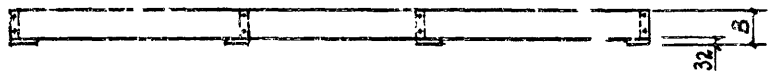
1. Планки прижимные позиции 5 ставятся равномерно по высоте. Рекомендуемые сечения планок даны в пояснительной записке.
2. Показатели панели указаны при листах асбестоцементных δ=10мм и наибольшей толщине утеплителя, равной высоте ребер каркаса

ОБОЗНАЧЕНИЕ	МАРКА	В мм	ВЕС кгс
1.832-7-1-030000	ПСАД-21-В	152	130
-01	ПСАД-22-В	182	140
-02	ПСАД-23-В	202	150
-03	ПСАД-24-В	232	160

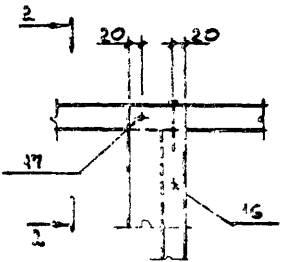
НАЧ.ОТД.	КОТОВ	1.832-7-1-030000	Лит. Лист Листов Р 1
ПРИН.ОТД.	КАЦМАН		
ГЛ.СПЕЦ.	ГЕРЦЕВА		
ИНЖЕНЕР	ЕПАНЕШНИКОВА		
ПРОВЕРИЛ	ГЕРЦЕВА		
Панель длиной 3м, высотой 0,9м рядовая с вентиляционным отверстием.			МСК-СССР ГИПРОНИСЕЛЬХОЗ г. Москва



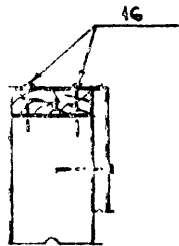
1-1



I M1:10



2-2



ФОРМАТ	№	ОБОЗНАЧЕНИЕ	НАИМЕНОВАНИЕ	КОЛ-ВО ИСПОЛ.				ПРИМЕЧАНИЕ
				-	01	02	03	
<u>ДОКУМЕНТАЦИЯ</u>								
		1.832-7-1-00000013	ПОЯСНИТЕЛЬНАЯ ЗАПИСКА	x	x	x	x	
		1.832-7-1-011000	ЧЗЕЛ II	x	x	x	x	
		1.832-7-1-021000	ЧЗЕЛ III	x	x	x	x	
<u>СБОРОЧНЫЕ ЕДИНИЦЫ</u>								
ИВЗ	1	1.832-7-1-000100	ПЕГЛЯ ДЛЯ ПОДЪЕМА М1	2	2	2	2	
<u>ДЕТАЛИ</u>								
ИВ	2	1.332-7-1-011001	РЕБРО ПРОДОЛЬНОЕ	2				
ИВ	3	-01	РЕБРО ПРОДОЛЬНОЕ		2			
ИВ	4	-02	РЕБРО ПРОДОЛЬНОЕ			2		
ИВ	5	-03	РЕБРО ПРОДОЛЬНОЕ				2	
ИВ	6	1.332-7-1-011002-04	РЕБРО ПОПЕРЕЧНОЕ	2				
ИВ	7	-05	РЕБРО ПОПЕРЕЧНОЕ		2			
ИВ	8	-06	РЕБРО ПОПЕРЕЧНОЕ			2		
ИВ	9	-07	РЕБРО ПОПЕРЕЧНОЕ				2	
ИВ	10	1.332-7-1-011003-04	РЕБРО ПОПЕРЕЧНОЕ	2				
ИВ	11	-05	РЕБРО ПОПЕРЕЧНОЕ		2			
ИВ	12	-06	РЕБРО ПОПЕРЕЧНОЕ			2		
ИВ	13	-07	РЕБРО ПОПЕРЕЧНОЕ				2	
ИВ	14	1.832-7-1-011004-01	ПЛИНКА	4	4	4	4	
<u>СТАНДАРТНЫЕ ИЗДЕЛИЯ</u>								
	15		ШУРУПЫ 2,5x70 ГОСТ1145-70*					СМ.УКАЗАНИЕ
	15		ГВОЗДИ 4x100 ГОСТ4028-63*	24	24	24	24	0,010 кгс
	15		ГВОЗДИ 4,4x40 ГОСТ4028-63*	8	8	8	8	0,0004 кгс
<u>МАТЕРИАЛЫ</u>								
			КЛЕЙ	0,02	0,02	0,03	0,03	кг

ОБОЗНАЧЕНИЕ	МАРКА	В мм	Δ ЗС мм
1.332-7-1-031000	ДК13	192	32
-01	ДК14	162	38
-02	ДК15	182	43
-03	ДК16	212	49

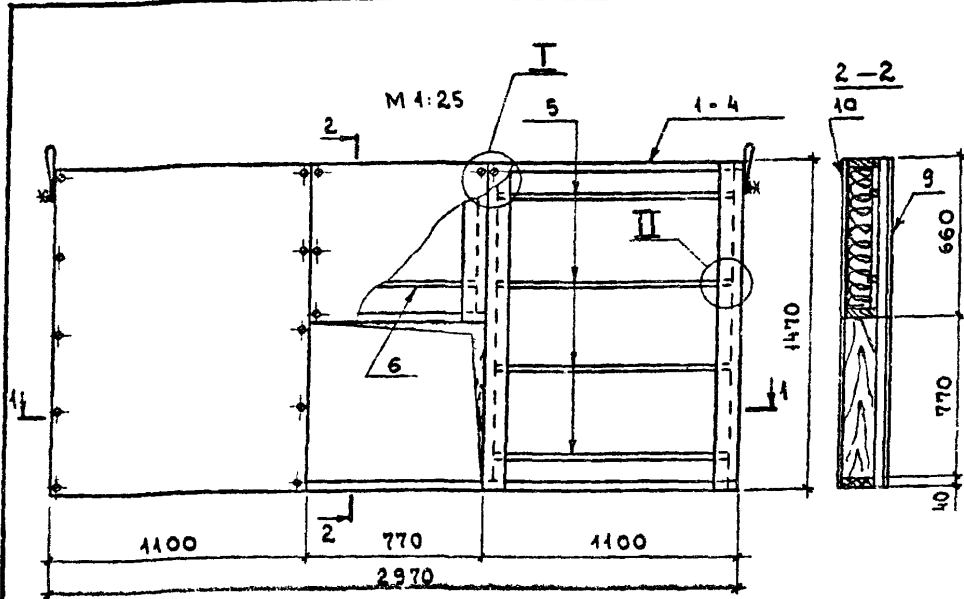
ПРИ БЕСКЛЕЕВОМ СОЕДИНЕНИИ
КАРКАСА ЗАМЕН КЛЕЯ ТРЕБУЕТСЯ
3 ШУРУПА.

НАЧ. ОТД.	КОТОВ	<i>[Signature]</i>
ПР. НАМ. ОТД.	КАЦМАН	<i>[Signature]</i>
ПР. ОТД.	ПЕРЦЕВА	<i>[Signature]</i>
ПР. ОТД.	АЛЕКСЕЕВА	<i>[Signature]</i>
СТ. ИНЖ.	МАТЗЕЕВА	<i>[Signature]</i>
ПРОВЕРКА	ПЕРЦЕВА	<i>[Signature]</i>
		21.7.79

1.832-7-1-031000

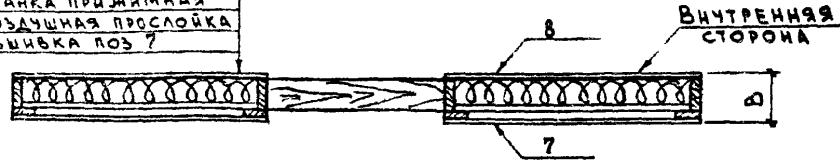
КАРКАС
ДК13 + ДК16.

ЛИСТ	ЛИСТ	ЛИСТОВ
Р		1
МСХ-СССР ГИПРОНИСЕЛЬХОЗ г. МОСКВА		



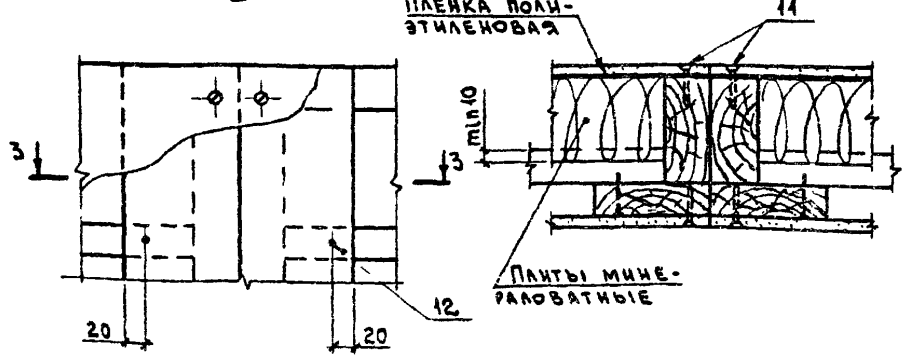
Обшивка поз. 8
 Пленка полиэтиленовая
 Плиты минераловатные
 Планка прижимная
 Воздушная прослойка
 Обшивка поз. 7

1-1



I M15

3-3



ФОРМАТ	Поз	ОБОЗНАЧЕНИЕ	НАИМЕНОВАНИЕ	КОЛ. НА ИСПОЛ.				ПРИМЕЧАНИЕ
				-	01	02	03	
			<u>ДОКУМЕНТАЦИЯ</u>					
		1.832-7-1-000000	Пояснительная записка	X	X	X	X	
		1.832-7-1-020000	Узел II	X	X	X	X	
			<u>СБОРОЧНЫЕ ЕДИНИЦЫ</u>					
12Г	1	1.832-7-1-041000	КАРКАС ДК17	1				
12Г	2	-01	КАРКАС ДК18		1			
12Г	3	-02	КАРКАС ДК19			1		
12Г	4	-03	КАРКАС ДК20				1	
			<u>ДЕТАЛИ</u>					
Б4	5	1.832-7-1-041001	Планка прижимная L=1030	8	8	8	8	см. ПЗ
Б4	6	1.832-7-1-041002	Планка прижимная L=700	2	2	2	2	см. ПЗ
12Г	7	1.832-7-1-000002-16	Обшивка Л9	2	2	2	2	
12Г	8	-13	Обшивка Л10	2	2	2	2	
12Г	9	-24	Обшивка Л11	1	1	1	1	
12Г	10	-25	Обшивка Л12	1	1	1	1	
			<u>СТАНДАРТНЫЕ ИЗДЕЛИЯ</u>					
	11		Шрубы А4x40 ГОСТ 4145-70*	62	62	62	62	0.003 кгс
	12		Гвозди К1,4x40 ГОСТ 4028-63*	20	20	20	20	0.0004 кгс
			<u>МАТЕРИАЛЫ</u>					
			Плиты минераловатные					м³ по проекту
			Пленка полиэтиленовая	3,3	3,3	3,3	3,3	м²

1. Планки прижимные позиции 5;6 ставятся равномерно по высоте. Рекомендуемые сечения планок даны в пояснительной записке.
2. Показатели панели указаны при анстах асбестоцементных 8x10мм и наибольшей толщине утеплителя, равной высоте ребер каркаса.

ОБОЗНАЧЕНИЕ	МАРКА	В мм	ВЕС кгс
1.832-7-1-040000	ПСАД-31-В	152	180
-01	ПСАД-32-В	182	200
-02	ПСАД-33-В	202	220
-03	ПСАД-34-В	232	240

НАЧ.ОТД. КОТОВ *[Signature]*
 ГЛ.ИНЖ.ОТД. КАЦМАН *[Signature]*
 ГЛ.СПЕЦ. ГЕРЦЕВА *[Signature]*
 ИНЖЕНЕР ЕЛАНЕШНИКОВА *[Signature]*
 ПРОБЕРИГА ГЕРЦЕВА *[Signature]* 21.7.78

1.832-7-1-040000

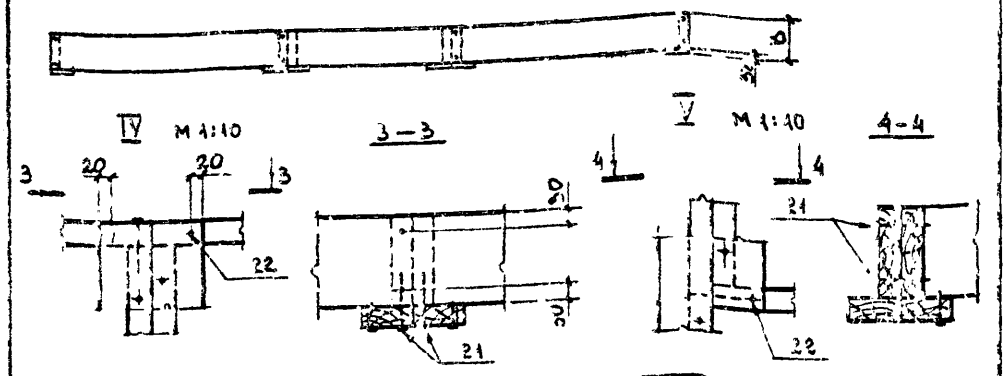
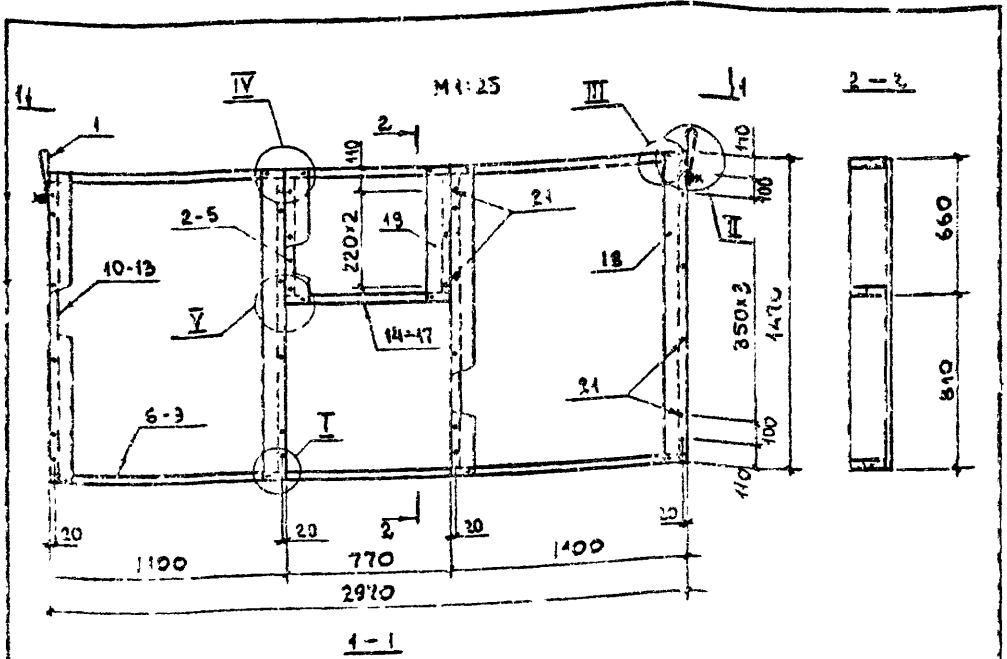
Панель длиной 3 м,
 высотой 1,5 м,
 рядовая с вентиляцион-
 ным отверстием.

Лист	Лист	Листов
9		1

МСХ-СССР
 ГИПРОНИСЕЛЬХОЗ
 г. Москва

ФОРМАТ	НОМ.	ОБОЗНАЧЕНИЕ	НАИМЕНОВАНИЕ	КОЛ. НА ИСПОЛ. 1.832-7-1-041000								ПРИМЕЧАНИЕ	
				-	01	02	03						
			<u>ДОКУМЕНТАЦИЯ</u>										
		1.832-7-1-041000 СБ	СБОРОЧНЫЙ ЧЕРТЕЖ	X	X	X	X						
		1.832-7-1-000000 ПЗ	ПОЯСНИТЕЛЬНАЯ ЗАПИСКА	X	X	X	X						
		1.832-7-1-041000	УЗЕЛ II	X	X	X	X						
		1.832-7-1-021000	УЗЕЛ III	X	X	X	X						
		1.832-7-1-031000	УЗЕЛ I	X	X	X	X						
			<u>СБОРОЧНЫЕ ЕДИНИЦЫ</u>										
11Б	1	1.832-7-1-000100	ПЕТАЯ ДЛЯ ПОДЪЕМА М1	2	2	2	2						
12Г	2	1.832-7-1-041100	РЕБРО ПОПЕРЕЧНОЕ	2									
12Г	3	-01	РЕБРО ПОПЕРЕЧНОЕ		2								
12Г	4	-02	РЕБРО ПОПЕРЕЧНОЕ			2							
12Г	5	-03	РЕБРО ПОПЕРЕЧНОЕ				2						
			<u>ДЕТАЛИ</u>										
11Б	6	1.832-7-1-041001	РЕБРО ПРОДОЛЬНОЕ	2									
11Б	7	-01	РЕБРО ПРОДОЛЬНОЕ		2								
11Б	8	-02	РЕБРО ПРОДОЛЬНОЕ			2							
НАЧ. ОТД. КОТОВ ГЛАВ. ИНЖ. ОТД. КАЦМАН ГЛАВ. СПЕЦ. ГЕРЦЕВА СТ. ИНЖ. МАТВЕЕВА ПРОВЕРИЛ ГЕРЦЕВА				1.832-7-1-041000								ЛИТ. Р ЛИСТ 1 ЛИСТОВ 2	МСК СССР СИПРОНИСЕЛЬХОЗ Г. МОСКВА
				КАРКАС ДК17-ДК20									

ФОРМАТ	НОМ.	ОБОЗНАЧЕНИЕ	НАИМЕНОВАНИЕ	КОЛ. НА ИСПОЛ. 1.832-7-1-041000								ПРИМЕЧАНИЕ	
				-	01	02	03						
11Б	9	1.832-7-1-041001-03	РЕБРО ПРОДОЛЬНОЕ				2						
11Б	10	1.832-7-1-041002-08	РЕБРО ПОПЕРЕЧНОЕ	2									
11Б	11	-09	РЕБРО ПОПЕРЕЧНОЕ		2								
11Б	12	-10	РЕБРО ПОПЕРЕЧНОЕ			2							
11Б	13	-11	РЕБРО ПОПЕРЕЧНОЕ				2						
11Б	14	1.832-7-1-041003-12	РЕБРО ПОПЕРЕЧНОЕ	1									
11Б	15	-13	РЕБРО ПОПЕРЕЧНОЕ		1								
11Б	16	-14	РЕБРО ПОПЕРЕЧНОЕ			1							
11Б	17	-15	РЕБРО ПОПЕРЕЧНОЕ				1						
11Б	18	1.832-7-1-041004-02	ПАНКА	4	4	4	4						
11Б	19	-03	ПАНКА	2	2	2	2						
			<u>СТАНДАРТНЫЕ ИЗДЕЛИЯ</u>										
	20		ШРУПЫ А5-70 ГОСТ 1145-70*										СМ. УКАЗАНИЕ
	21		ГВОЗДИ К4-100 ГОСТ 4028-63*	38	38	38	38						0,010 КГС
	22		ГВОЗДИ К1,4-40 ГОСТ 4028-63*	12	12	12	12						0,0004 КГС
			<u>МАТЕРИАЛЫ</u>										
			КЛЕЙ	0,02	0,02	0,03	0,03						
ПРИ БЕСКЛЕЕВОМ СОЕДИНЕНИИ КАРКАСА ВЗАМЕН КЛЕЯ ТРЕБУЕТСЯ 8 ШРУПОВ.				1.832-7-1-041000								ЛИСТ 2	20



ОБОЗНАЧЕНИЕ	МАРКА	В мм	ВЕС кг
1.832-7-1-011000	AK17	132	50
-01	AK18	152	60
-02	AK19	182	67
-03	AK20	202	76

ПРИ БЕСКЛЕЕВОМ СОЕДИНЕНИИ КАРКАСА ВЗАМЕН КЛЕЯ СТАВЯТСЯ 3 ШУРУПОВ.

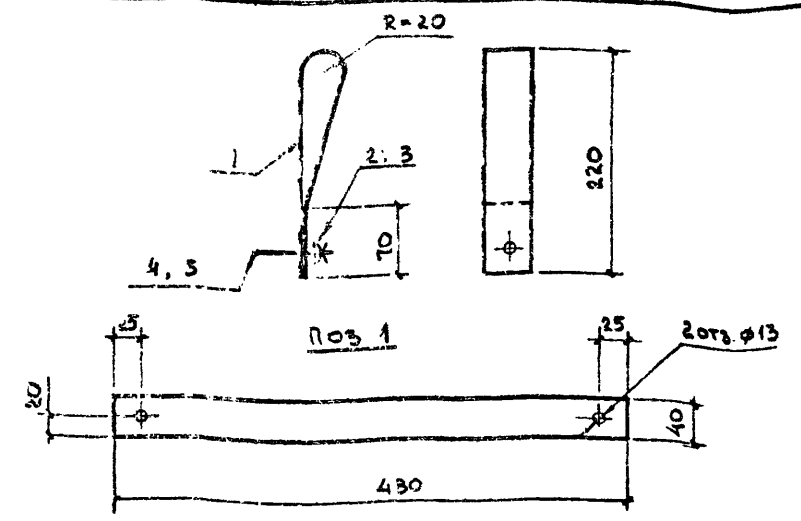
ИЗМ. ОТД.	КОТОВ	2/3
ГЛАВ. ИНЖ. ОТД.	КОЦМАН	1/2
ГЛАВ. СПЕЦ.	ГЕРЦЕВА	1/2
БУХ. ГЛ.	АЛЕКСЕЕВА	1/2
СТ. ИНЖ.	М. СЕВА	1/2
ПРОБЕР. ИНЖ.	ГЕРЦЕВА	1/2

1.832-7-1-041000 СБ

КАРКАС АК17 + АК20.
СБОРОЧНЫЙ ЧЕРТЕЖ.

ЛИТ. ЛИСТ ЛИСТОВ
Р П Т

МСХ-СССР
ГИПРОНИСЕЛЬХОЗ
г. Москва



Поз. 1 ИЗГОТАВЛИВАТЬ ИЗ 3СТ3ЛСБ ПО ГОСТ 380-74.

ОБОЗНАЧЕНИЕ	МАРКА	ВЕС кг
1.832-7-1-000100	M1	0,2
-01	M2	0,3

ПОРЯК.	ПОЗ.	ОБОЗНАЧЕНИЕ	НАИМЕНОВАНИЕ	КОЛ.	ПРИМЕЧАНИЕ
			<u>ДЕТАЛИ</u>		
Б4	1	1.832-7-1-000101	-40x12 L=480 ГОСТ103-57*	1	
			<u>СТАНДАРТНЫЕ ИЗДЕЛИЯ</u>		
	2		ГАЙКА М12 ГОСТ5915-70	1	
	3		ШАЙБА 12 ГОСТ4374-68	1	
			<u>ПЕРЕМЕННЫЕ ДАННЫЕ ДЛЯ ИСПОЛНЕНИЯ</u>		
			1.832-7-1-000100		
			<u>СТАНДАРТНЫЕ ИЗДЕЛИЯ</u>		
	4		ШАГ М12 L=55 ГОСТ1793-70	1	
			1.832-7-1-000100-01		
			<u>СТАНДАРТНЫЕ ИЗДЕЛИЯ</u>		
	5		ШАГ М12 L=100 ГОСТ1798-70	1	

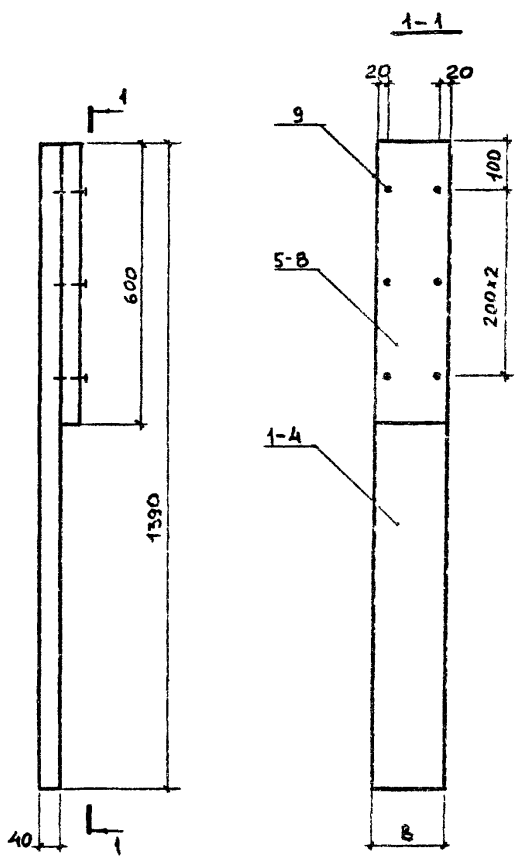
ИЗМ. ОТД.	КОТОВ	2/3
ГЛАВ. ИНЖ. ОТД.	КОЦМАН	1/2
ГЛАВ. СПЕЦ.	ГЕРЦЕВА	1/2
БУХ. ГЛ.	АЛЕКСЕЕВА	1/2
СТ. ИНЖ.	М. СЕВА	1/2
ПРОБЕР. ИНЖ.	ГЕРЦЕВА	1/2

1.832-7-1-000100

ДЕТАЛЬ КАРКАСА

ЛИТ. ЛИСТ ЛИСТОВ
Р П Т

МСХ-СССР
ГИПРОНИСЕЛЬХОЗ
г. Москва

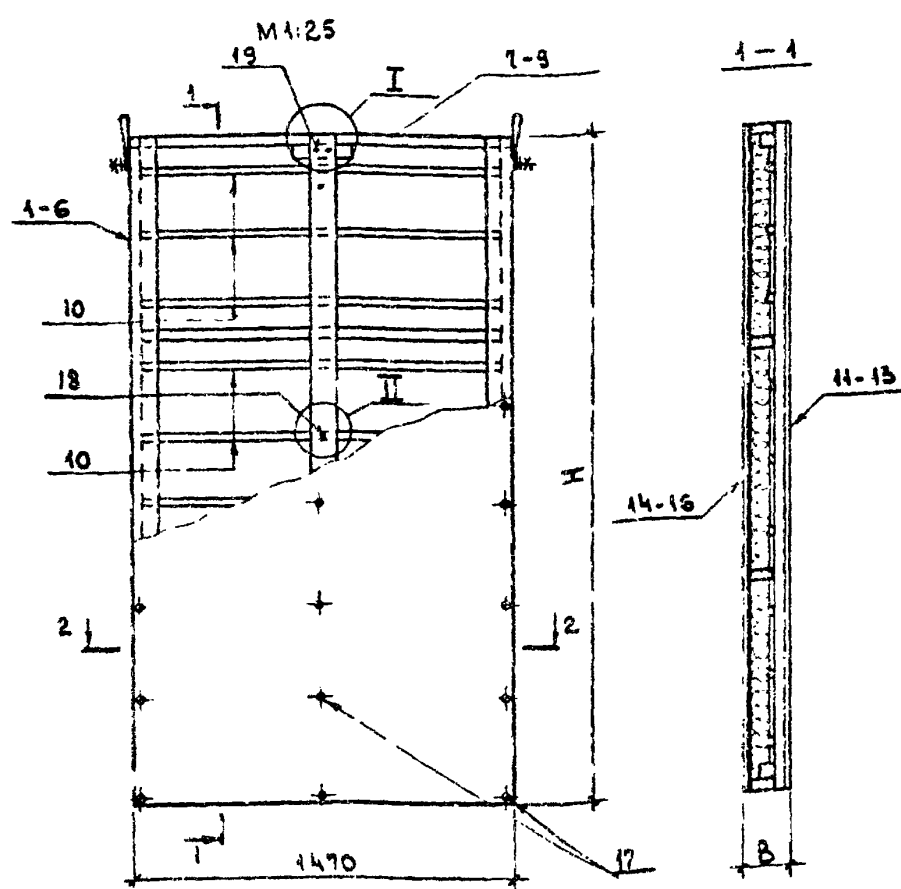


ФОРМАТ	ПОР.	ОБОЗНАЧЕНИЕ	НАИМЕНОВАНИЕ	КОЛ. НА ИСПОЛ.				ПРИМЕЧАНИЕ
				-	01	02	03	
ДЕТАЛИ								
Б4	1	1.832-7-1-041101	ДОСКА ДЕРЕВЯННАЯ 40x100 L=1390	1				0.006 м³
Б4	2	-01	ДОСКА ДЕРЕВЯННАЯ 40x130 L=1390		1			0.007 м³
Б4	3	-02	ДОСКА ДЕРЕВЯННАЯ 40x150 L=1390			1		0.008 м³
Б4	4	-03	ДОСКА ДЕРЕВЯННАЯ 40x180 L=1390				1	0.010 м³
Б4	5	1.832-7-1-041102	ДОСКА ДЕРЕВЯННАЯ 40x100 L=600	1				0.002 м³
Б4	6	-01	ДОСКА ДЕРЕВЯННАЯ 40x130 L=600		1			0.003 м³
Б4	7	-02	ДОСКА ДЕРЕВЯННАЯ 40x150 L=600			1		0.004 м³
Б4	8	-03	ДОСКА ДЕРЕВЯННАЯ 40x180 L=600				1	0.004 м³
СТАНДАРТНЫЕ ИЗДЕЛИЯ								
	9		ГВОЗДИ К 2.5x60 ГОСТ	6	6	6	6	0.0009 кгс

МАТЕРИАЛ - СОСНА ИЛИ ЕЛЬ ВЛАЖНОСТЬЮ ≤ 15%
 ДЛЯ II КАТЕГОРИИ ЭЛЕМЕНТОВ ДЕРЕВЯННЫХ КОНСТРУКЦИЙ.

ОБОЗНАЧЕНИЕ	В ММ	-ВЕС КГС
1.832-7-1-041100	100	5
-01	130	6
-02	150	7
-03	180	8

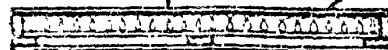
НАЧ. ОТД.	БОТОВ		1.832-7-1-041100
ГЛ. ИНЖ. ОТД.	КАЦМАН		
ГЛ. СПЕЦ.	ГЕРЦЕВА		
СТ. ИНЖ.	ЛУКИН		
СТ. ИНЖ.	МАТВЕЕВ		РЕБРО ПОПЕРЕЧНОЕ
ТРОВАРИ	ГЕРЦЕВА		
			Лист 1
			МСК-СССР ГИПРОНИСЕЛЬХОЗ г. МОСКВА



Обшивка поз. 14, 15, 16
 Пленка полиэтиленовая
 Плиты минераловатные
 Планка прижимная
 Воздушная прослойка
 Обшивка поз. 11, 12, 13

2-2

Внутренняя сторона



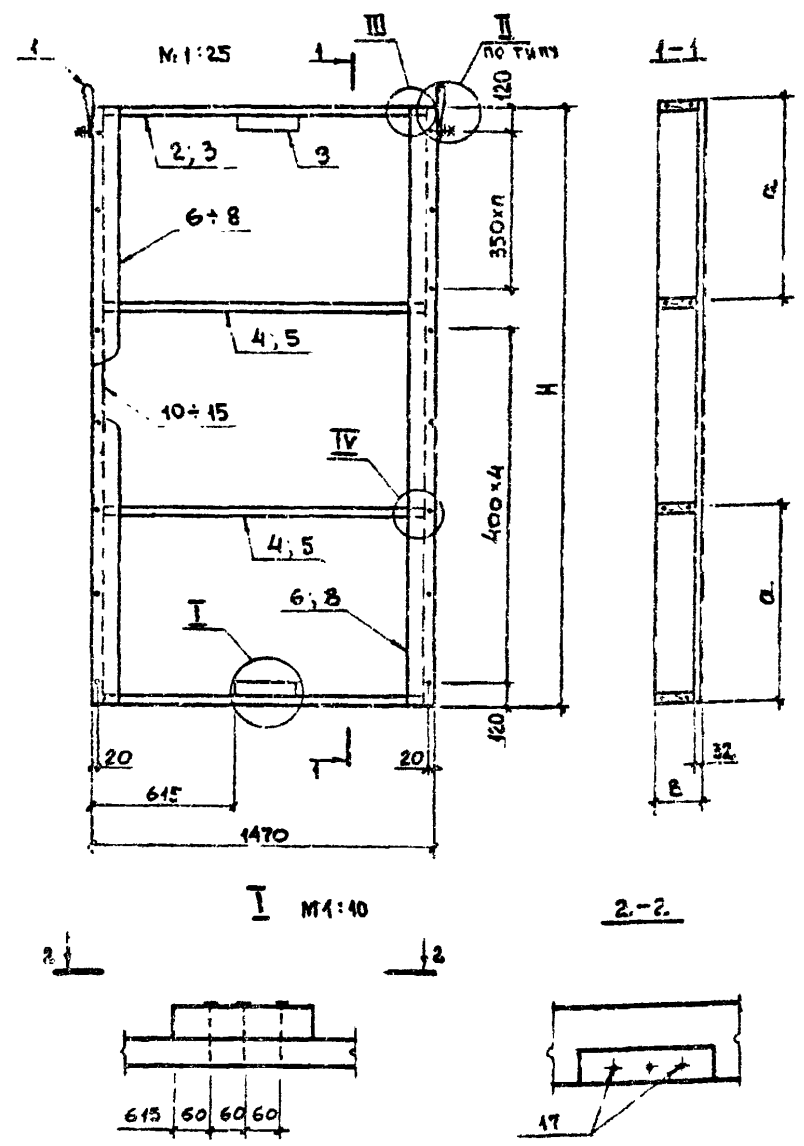
Планки прижимные позиции 10 связать равномерно по высоте. Рекомендуются сечения планок длины в пояснительной записке. Показатели панели указаны при листах асбестоцементных 8-10 мм и наибольшей длине шептителя, равной высоте ребер каркаса. При листах асбестоцементных 8-8 мм добавляется 5 шурупов позиции 17

Обозначение	Марка	Н мм	В мм	Вес кгс
1.832-7-1-050000	ПСАД-41	2370	152	210
-01	ПСАД-42	2570	192	230
-02	ПСАД-51		152	240
-05	ПСАД-52	2570	182	260
-04	ПСАД-61		152	270
-05	ПСАД-62	182	280	

ФОРМАТ	Поз.	Обозначение	Наименование	Кол. на испол.						Примечание
				-	01	02	03	04	05	
Документация										
		1.832-7-1-000000 ПЗ	Пояснительная записка	X	X	X	X	X	X	
		1.832-7-1-100000	Узлы I II	X	X	X	X	X	X	
Сборочные единицы										
12Г	1	1.832-7-1-054000	Каркас АК 21	1						
12Г	2	-01	Каркас АК 22		1					
12Г	3	-02	Каркас АК 23			1				
12Г	4	-03	Каркас АК 24				1			
12Г	5	-04	Каркас АК 25					1		
12Г	6	-05	Каркас АК 26						1	
Детали										
11В	7	1.832-7-1-011004-04	Планка	1	1					
11В	8	-05	Планка			1	1			
11В	9	-06	Планка					1	1	
64	10	1.832-7-1-050004	Планка прижимная 2-1390	9	9	9	9	9	9	см ПЗ
12Г	11	1.832-7-1-000001-12	Обшивка Л13	1	1					
12Г	12	-13	Обшивка Л14			1	1			
12Г	13	-14	Обшивка Л15					1	1	
12Г	14	-16	Обшивка Л16	1	1					
12Г	15	-07	Обшивка Л17			1	1			
12Г	16	-18	Обшивка Л18					1	1	
Стандартные изделия										
	17		Шурупы 4x40 ГОСТ 145-70*	47	47	52	52	57	57	см. указание 3
	13		Гвозди К4x40 ГОСТ 4028-65*	9	9	9	9	9	9	0,0004 кгс
	13		Гвозди К4x100 ГОСТ 4028-63*	4	4	4	4	4	4	0,010 кгс
Материалы										
			Плиты минераловатные							м ³ по проекту
			Пленка полиэтиленовая	3,5	3,5	4,0	4,0	4,4	4,4	м ²

Исполн. Котов
 Проверил Калашник
 Проект. Герцева
 Инженер Егашеникова
 Проверил Герцева
 21.7.78

1.832-7-1-050000
 Панель длиной 1,5 м, толщиной 152 и 182 мм, рядовая.
 Ил. Иис. Котов
 МОС-СССР
 ГИПРОНИСЕЛЬХОЗ
 г Москва



ФОРМАТ	ПОЗ.	ОБОЗНАЧЕНИЕ	НАИМЕНОВАНИЕ	КОЛ. НА ИСПОЛ.						ПРИМЕЧАНИЕ
				-	01	02	03	04	05	
			ДОКУМЕНТАЦИЯ							
		1.832-7-1-000000 ПЗ	ПОДСЧИТАТЕЛЬНАЯ ВЕРСИЯ	x	x	x	x	x	x	
		1.832-7-1-011000	УЗЕЛ II	x	x	x	x	x	x	
		1.832-7-1-021000	УЗЕЛ III	x	x	x	x	x	x	
		1.832-7-1-061000	УЗЕЛ IV	x	x	x	x	x	x	
			СБОРОЧНЫЕ ВЕРСИИ							
11В	1	1.832-7-1-000100	ПЕТАЯ ДЛЯ ПОДЪЕМА М1	2	2	2	2	2	2	
			ДЕТАЛИ							
11В	2	1.832-7-1-011001-04	РЕБРО ПРОДОЛЬНОЕ	2		2		2		
11В	3	-05	РЕБРО ПРОДОЛЬНОЕ		2		2		2	
11В	4	1.832-7-1-011003-08	РЕБРО ПОПЕРЕЧНОЕ	2		2		2		
11В	5	-09	РЕБРО ПОПЕРЕЧНОЕ		2		2		2	
11В	6	1.832-7-1-011004-04	ПЛИНКА	2	2					
11В	7	-05	ПЛИНКА			2	2			
11В	8	-06	ПЛИНКА					2	2	
11В	9	-17	ПЛИНКА	2	2	2	2	2	2	
11В	10	1.832-7-1-051001	РЕБРО ПОПЕРЕЧНОЕ	2						
11В	11	-01	РЕБРО ПОПЕРЕЧНОЕ		2					
11В	12	-04	РЕБРО ПОПЕРЕЧНОЕ			2				
11В	13	-05	РЕБРО ПОПЕРЕЧНОЕ				2			
11В	14	-08	РЕБРО ПОПЕРЕЧНОЕ					2		
11В	15	-09	РЕБРО ПОПЕРЕЧНОЕ						2	
			СТАНДАРТНЫЕ ИЗДЕЛИЯ							
	18		ШУРУПЫ А5Х70 ГОСТ 1145-70*							см. узел III
	17		ГВОЗДИ КАХ100 ГОСТ 4028-63*	28	28	30	30	30	30	0.010 кгс
			МАТЕРИАЛЫ							
			КЛЕЙ	0,02	0,02	0,02	0,02	0,02	0,02	кг

ОБОЗНАЧЕНИЕ	МАРКА	Н ММ	В ММ	а ММ	л ШТ.	ВЕС КГС
1.832-7-1-51000	AK21	2370	132	800	1	36
-01	AK22		162			42
-02	AK23	2670	132	900	2	39
-03	AK24		162			46
-04	AK25	2970	132	1000	2	42
-05	AK26		162			49

ПРИ БЕСКЛЕВОВОМ СОБИРАНИИ КАРКАСА ВЗАМЕН КЛЕЯ ТРЕБУЕТСЯ БИШУРПОВ

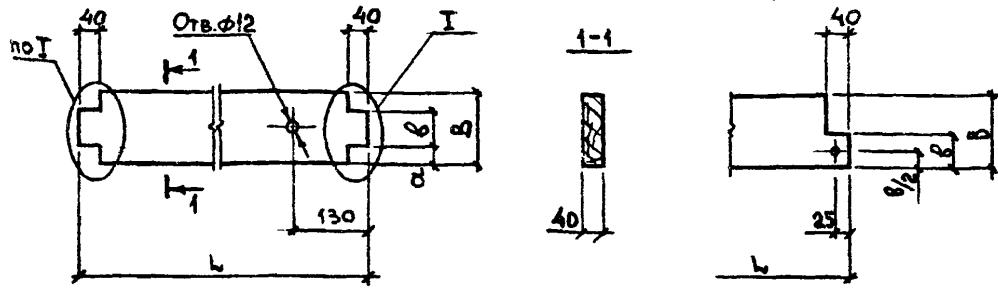
НАЧ. ОТД.	КОТОВ	<i>[Signature]</i>
ГЛАВН. ОТД.	КАЦМАН	<i>[Signature]</i>
ГЛ. СПЕЦ.	ГЕРЦЕВА	<i>[Signature]</i>
РУК. ГРУПП.	АЛЕКСЕЕВА	<i>[Signature]</i>
СТ. НИЖ.	МАТВЕЕВА	<i>[Signature]</i>
ПРОВЕРНА	ГЕРЦЕВА	<i>[Signature]</i>

1.832-7-1-051000

КАРКАС
AK 21 + AK 26

ЛИТ.	ЛИСТ	ЛИС 58
Р		
МСХ - СССР ГИПРОНИСЕЛЬХОЗ г. Москва		

1 ДЛЯ БЕСКЛЕЕВОГО СОЕДИНЕНИЯ КАРКАСА



1. Качество древесины должно удовлетворять II категории элементов деревянных конструкций.
2. Влажность древесины $\varphi \leq 15\%$ для бесклевого соединения допускается влажность $\varphi \leq 20\%$.

ОБОЗНАЧЕНИЕ	L мм	B мм	a мм	B мм	ОБЪЕМ ДРЕВЕСИНЫ м ³
1.832-7-1-051001	2370	100	30	40	0,009
-01		130	35	60	0,012
-02		150	40	70	0,014
-03		180	50	80	0,017
-04	2720	100	30	40	0,011
-05		130	35	60	0,014
-06		150	40	70	0,016
-07	2970	180	50	80	0,020
-08		100	30	40	0,012
-09		130	35	60	0,015
-10		150	40	70	0,018
-11		180	50	80	0,021

ИЗЧ. ОТА	КОТОВ	1.832-7-1-051001	ЛИСТ	ВЕС	МАСШТАБ
ГЛ. ИНЖ. ОТА	КАЦМАН				
ГЛ. СПЕЦ	ГЕРЦЕВА				
СТ. ИНЖ	ЛУКИН				
СТ. ИНЖ	МАТВЕЕВ				
ПРОВЕРИЛ	ГЕРЦЕВА	РЕБРО ПОПЕРЕЧНОЕ	Р	-	1:10
			ЛИСТ	ЛИСТОВ 1	
МАТЕРИАЛЫ ГОСТ 5486-66			МСХ-СССР		
СОСНА ИЛИ ЕЛЬ УСМ. УКАЗАНИЕ 2			ГИПРОНИСЕЛЬХОЗ		
			Г. МОСКВА		

Рис. 1

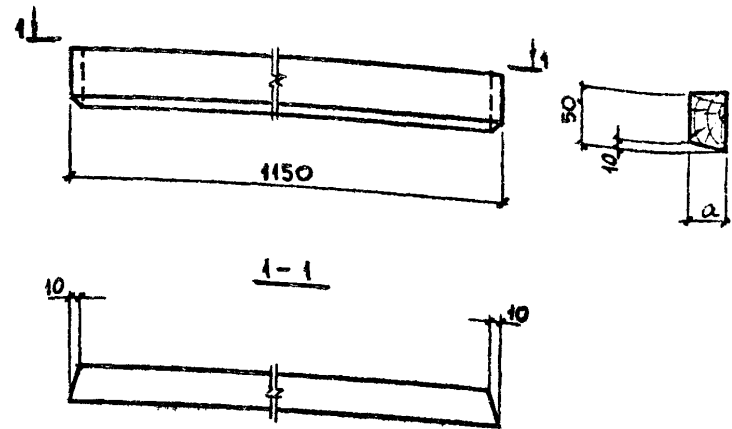
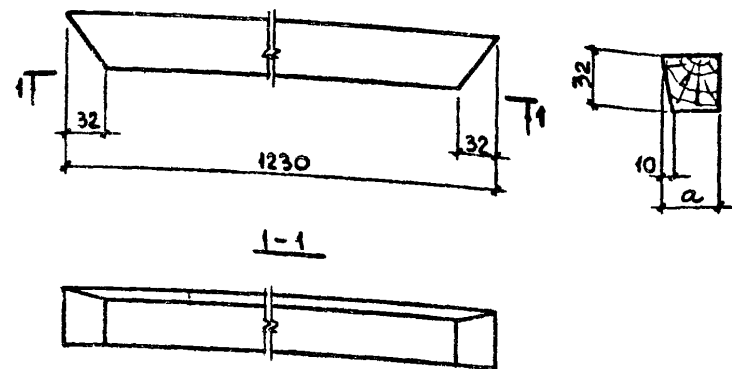
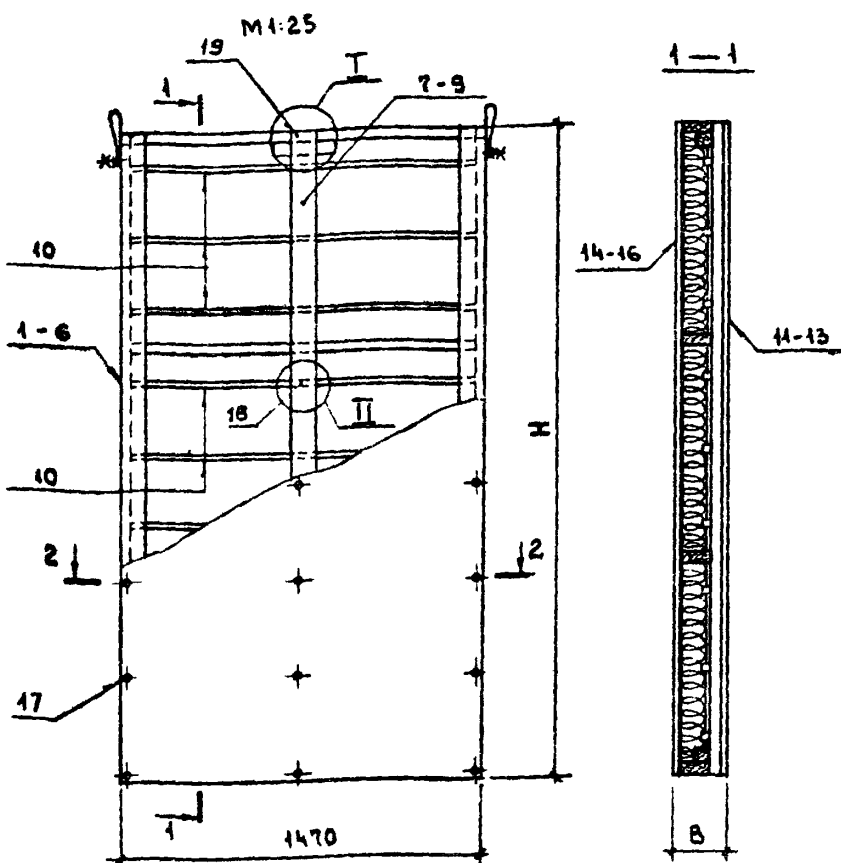


Рис. 2



ОБОЗНАЧЕНИЕ	Рис	МАРКА	a мм	ОБЪЕМ ДРЕВЕСИНЫ м ³
1.832-7-1-090005	1	H5	32	0,002
-01	2	H7	50	0,002
-02		H8	80	0,003

ИЗЧ. ОТА	КОТОВ	1.832-7-1-090005	ЛИСТ	ВЕС	МАСШТАБ
ГЛ. ИНЖ. ОТА	КАЦМАН				
ГЛ. СПЕЦ	ГЕРЦЕВА				
СТ. ИНЖ	МАТВЕЕВ				
ПРОВЕРИЛ	ГЕРЦЕВА				
НАЛИЧНИК			Р	-	1:5
			ЛИСТ	ЛИСТОВ 1	
МАТЕРИАЛЫ ГОСТ 8496-66			МСХ-СССР		
СОСНА ИЛИ ЕЛЬ $\varphi \leq 25\%$			ГИПРОНИСЕЛЬХОЗ		
			Г. МОСКВА		



Обшивка поз. 14, 15, 16
 ПЛЕНКА ПОЛИЭТИЛЕНОВАЯ
 ПЛИТЫ МИНЕРАЛОВАТНЫЕ
 ПЛАНКА ПРИЖИМНАЯ
 ВОЗДУШНАЯ ПРОСЛОНКА
 ОБШИВКА ПОЗ. 11, 12, 13



1. Планки прижимные позиции 10 ставятся равномерно по высоте. Рекомендуемые сечения планок даны в пояснительной записке.
2. Показатели панели указаны при листах асбестоцементных 8-10мм и наибольшей толщине утеплителя, равной высоте ребер каркаса.
3. При листах асбестоцементных 8-8мм добавляется 5 шурупов позиции 17.

ОБОЗНАЧЕНИЕ	МАРКА	Н ММ	В ММ	ВЕС КГС
1.832-7-1-060000	ПСАД-43	2370	202	250
-01	ПСАД-44		232	260
-02	ПСАД-53	2670	202	280
-03	ПСАД-54		232	300
-04	ПСАД-63	2970	202	300
-05	ПСАД-64		232	320

ФОРМАТ	Поз.	ОБОЗНАЧЕНИЕ	НАИМЕНОВАНИЕ	КОЛ. НА ИСПОЛ.						ПРИМЕЧАНИЕ
				-	01	02	03	04	05	
			<u>ДОКУМЕНТАЦИЯ</u>							
		1.832-7-1-000000 ПЗ	ПОЯСНИТЕЛЬНАЯ ЗАПИСКА							
		1.832-7-1-100000	УЗЛЫ I; II							
			<u>СБОРОЧНЫЕ ЕДИНИЦЫ</u>							
12Г	1	1.832-7-1-061000	КАРКАС ДК 27	1						
12Г	2	-01	КАРКАС ДК 28		1					
12Г	3	-02	КАРКАС ДК 29			1				
12Г	4	-03	КАРКАС ДК 30				1			
12Г	5	-04	КАРКАС ДК 31					1		
12Г	6	-05	КАРКАС ДК 32						1	
			<u>ДЕТАЛИ</u>							
11В	7	1.832-7-1-041004-04	ПЛАНКА	1	1					
11В	8	-05	ПЛАНКА			1	1			
11В	9	-06	ПЛАНКА					1	1	
64	10	1.832-7-1-050004	ПЛАНКА ПРИЖИМНАЯ L=1390	9	9	9	9	9	9	
12Г	11	1.832-7-1-000001-12	ОБШИВКА Л13	1	1					
12Г	12	-13	ОБШИВКА Л14			1	1			
12Г	13	-14	ОБШИВКА Л15					1	1	
12Г	14	-06	ОБШИВКА Л16	1	1					
12Г	15	-07	ОБШИВКА Л17			1	1			
12Г	16	-08	ОБШИВКА Л18					1	1	
			<u>СТАНДАРТНЫЕ ИЗДЕЛИЯ</u>							
	17		ШУРУПЫ А4x40 ГОСТ 1145-70*	47	47	52	52	57	57	0,003 кгс
	18		ГВОЗДИ К14x40 ГОСТ 4028-63*	9	9	9	9	9	9	0,0004 кгс
	19		ГВОЗДИ К4x100 ГОСТ 4028-63*	4	4	4	4	4	4	0,040 кгс
			<u>МАТЕРИАЛЫ</u>							
			ПЛИТЫ МИНЕРАЛОВАТНЫЕ							м ³ ПО ПРОЕКТУ
			ПЛЕНКА ПОЛИЭТИЛЕНОВАЯ	3,5	3,5	40	40	4,4	4,4	м ²

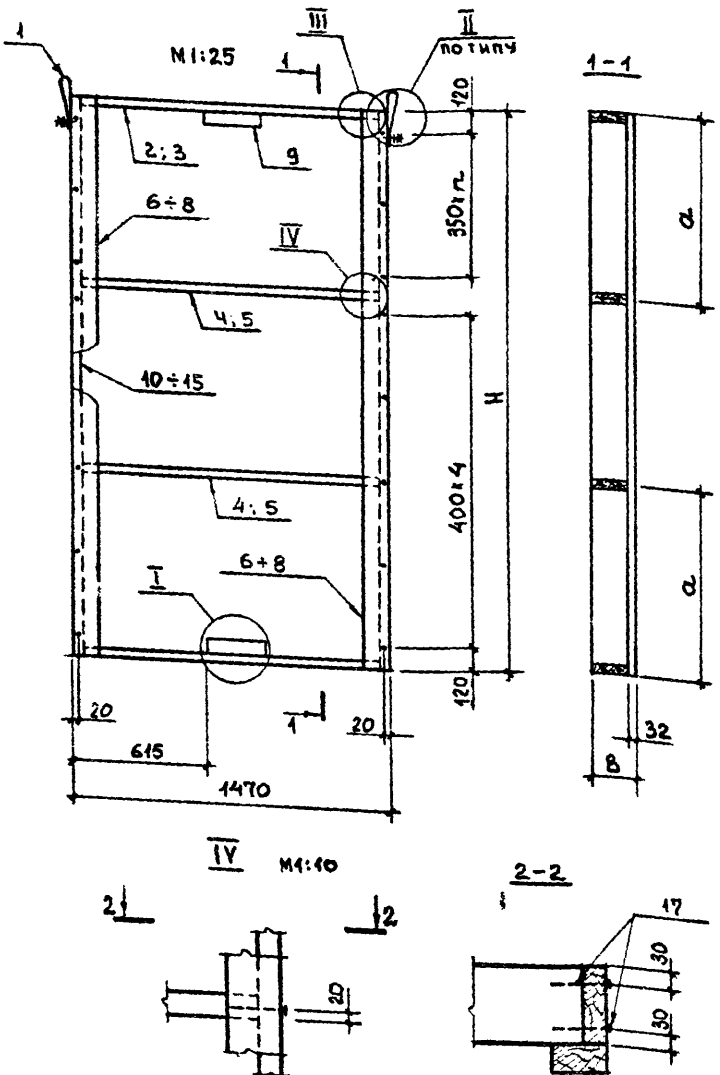
НАЧ. ОТА КОТОВ
 ГЛАВН. ОТА КАЦМАН
 ГЛ. СПЕЦ. ГЕРЦЕВА
 РЧК. ГР. АЛЕКСЕЕВА
 ИНЖЕНЕР ЕПАНШНИКОВ
 ПРОВЕРИЛ ГЕРЦЕВА

1.832-7-1-060000

ПАНЕЛЬ ДЛИНОЙ 1,5 м
 ТОЛЩИНОЙ 202 и 232 мм,
 РАДОВАЯ

ЛИТ. ЛИСТ ЛИСТОВ
 Р 1

МСХ СССР
 ГИПРОИСЕЛЬХОЗ
 Г. МОСКВА



ФОРМАТ	НОМ.	ОБОЗНАЧЕНИЕ	НАИМЕНОВАНИЕ	КОЛ НА ИСПОЛ.						ПРИМЕЧАНИЕ
				-	01	02	03	04	05	
			<u>ДОКУМЕНТАЦИЯ</u>							
		1.832-7-1-000000 ПЗ	ПОЯСНИТЕЛЬНАЯ ЗАПИСКА	x	x	x	x	x	x	
		1.832-7-1-011000	УЗЕЛ II	x	x	x	x	x	x	
		1.832-7-1-021000	УЗЕЛ III	x	x	x	x	x	x	
		1.832-7-1-051000	УЗЕЛ I	x	x	x	x	x	x	
			<u>СБОРОЧНЫЕ ЕДИНИЦЫ</u>							
ИВ	1	1.832-7-1-000100	ПЕТЛЯ ДЛЯ ПОДЪЕМА М1	2	2	2	2	2	2	
			<u>ДЕТАЛИ</u>							
ИВ	2	1.832-7-1-011001-06	РЕБРО ПРОДОЛЬНОЕ	2		2		2		
ИВ	3	-07	РЕБРО ПРОДОЛЬНОЕ		2		2		2	
ИВ	4	1.832-7-1-011003-10	РЕБРО ПОПЕРЕЧНОЕ	2		2		2		
ИВ	5	-11	РЕБРО ПОПЕРЕЧНОЕ		2		2		2	
ИВ	6	1.832-7-1-011004-04	ПЛАНКА	2	2					
ИВ	7	-05	ПЛАНКА			2	2			
ИВ	8	-06	ПЛАНКА					2	2	
ИВ	9	-07	ПЛАНКА	2	2	2	2	2	2	
ИВ	10	1.832-7-1-051004-02	РЕБРО ПОПЕРЕЧНОЕ	2						
ИВ	11	-03	РЕБРО ПОПЕРЕЧНОЕ		2					
ИВ	12	-06	РЕБРО ПОПЕРЕЧНОЕ			2				
ИВ	13	-07	РЕБРО ПОПЕРЕЧНОЕ				2			
ИВ	14	-10	РЕБРО ПОПЕРЕЧНОЕ					2		
ИВ	15	-11	РЕБРО ПОПЕРЕЧНОЕ						2	
			<u>СТАНДАРТНЫЕ ИЗДЕЛИЯ</u>							
	16		ШРУПЫ А5x70 ГОСТ 1145-70*							СМ. УКАЗАНИЕ
	17		ГВОЗДИ К4x100 ГОСТ 4028-63*	28	28	30	30	30	30	0.010 кгс
			<u>МАТЕРИАЛЫ</u>							
			КЛЕЙ	0,03	0,03	0,03	0,03	0,03	0,03	кг

ОБОЗНАЧЕНИЕ	МАРКА	Н мм	В мм	α мм	л шт.	ВЕС кгс
1.832-7-1-061000	AK 27	2370	182	800	1	54
-01	AK 28		212			62
-02	AK 29	2670	182	900	2	58
-03	AK 30		212			68
-04	AK 31	2970	192	1000	2	62
-05	AK 32		212			71

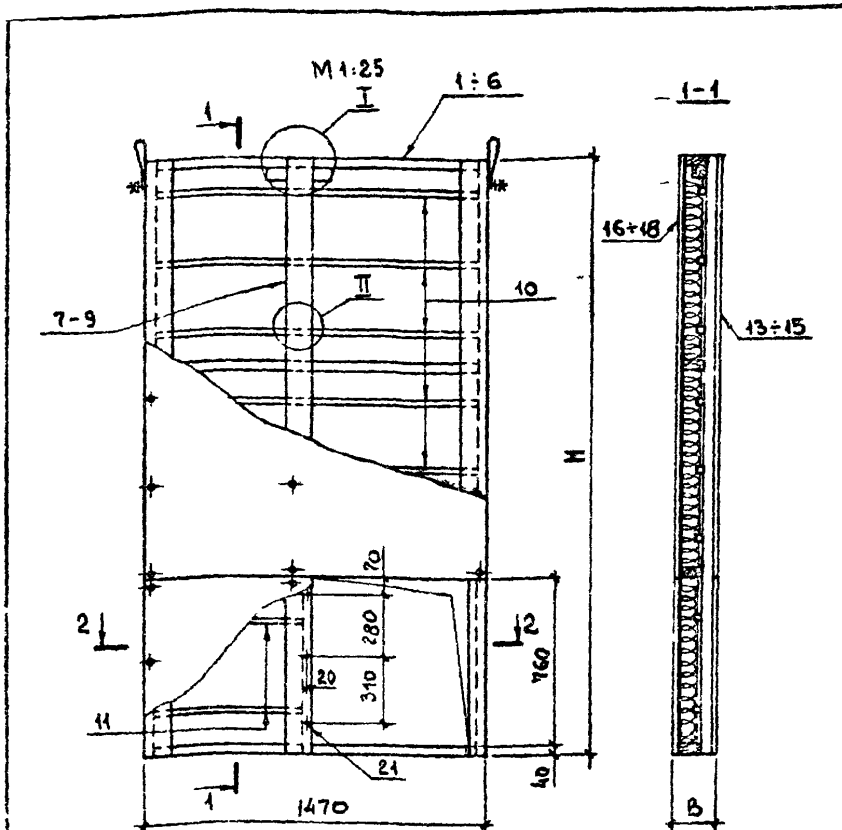
ПРИ БЕСКАБЕВОВОМ СОЕДИНЕНИИ КАРКАСА ВЗАМЕН КЛЕЯ ТРЕБУЕТСЯ В ШРУПОВ.

НАЧ. ОТД.	КОТОВ	<i>[Signature]</i>
ПР. ИЖ. ОТД.	КАЦМАН	<i>[Signature]</i>
ПР. СПЕЦ.	ГЕРЦЕВА	<i>[Signature]</i>
РУК. ГРУППЫ	АЛЕКСЕЕВА	<i>[Signature]</i>
СТ. ИЖ.	МАТВЕЕВА	<i>[Signature]</i>
ПРОВЕРИЛ	ГЕРЦЕВА	<i>[Signature]</i>

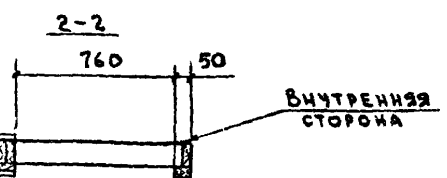
1.832-7-1-061000

КАРКАС
AK 27 + AK 32

Л. С.	ЛИСТ	ЛИСТОВ
Р	1	4
ИЗДАТЕЛЬСТВО ГИПРОНИСЕЛЬХОЗ г. МОСКВА		



- Обшивка поз. 12
- Пленка полиэтиленовая
 - Плиты минераловатные
 - Планка прижимная
 - Воздушная прослойка
 - Обшивка поз. 12



1. Планки прижимные поз. 10 и 11 ставятся равномерно по высоте ребер концевые сечения планок даны в пояснительной записке.
2. Показатели панели указаны при листах асбестоцементных $\delta=40$ мм и наибольшей толщине утеплителя, равной высоте ребер каркаса.
3. При листах асбестоцементных $\delta=8$ мм добавляется 5 шурупов поз. 19.

Обозначение	Марка	Н мм	В мм	Вес кгс
1.832-7-1-070000	ПСАД-41-0	2370	152	180
-01	ПСАД-42-0	2670	182	200
-02	ПСАД-51-0		152	210
-03	ПСАД-52-0	2970	182	230
-04	ПСАД-61-0		152	230
-05	ПСАД-62-0		182	260

Формат	Поз	Обозначение	Наименование	Кол. на испор.						Примечание
				-	01	02	03	04	05	
Документация										
		1.832-7-1-000000 ПЗ	Пояснительная записка	x	x	x	x	x	x	
12Г		1.832-7-1-100000 СБ	Часы I; II	x	x	x	x	x	x	
Сборочные единицы										
12Г	1	1.832-7-1-071000	Каркас АК 33	1						
12Г	2	-01	Каркас АК 34		1					
12Г	3	-02	Каркас АК 35			1				
12Г	4	-03	Каркас АК 36				1			
12Г	5	-04	Каркас АК 37					1		
12Г	6	-05	Каркас АК 38						1	
Детали										
11В	7	1.832-7-1-011004-04	Планка	1	1					
11В	8	-05	Планка			1	1			
11В	9	-06	Планка					1	1	
БЧ	10	1.832-7-1-050004	Планка прижимная $\ell=1390$	6	6	6	6	6	6	см. ПЗ
БЧ	11	1.832-7-1-070001	Планка прижимная $\ell=580$	2	2	2	2	2	2	
12Г	12	1.832-7-1-000001-14	Обшивка Л25	2	2	2	2	2	2	
12Г	13	1.832-7-1-000002-03	Обшивка Л22	1	1					
12Г	14	-04	Обшивка Л23			1	1			
12Г	15	-05	Обшивка Л24					1	1	
12Г	16	-09	Обшивка Л19	1	1					
12Г	17	-10	Обшивка Л20			1	1			
12Г	18	-11	Обшивка Л21					1	1	
Стандартные изделия										
	19		Шурупы А4x40 ГОСТ 4445-70*	50	50	55	55	63	63	см. указание 3
	20		Гвозди К4x40 ГОСТ 4028-63*	10	10	10	10	10	10	0.0004 кгс
	21		Гвозди К4x40 ГОСТ 4028-63*	5	5	5	5	5	5	0.010 кгс
Материалы										
			Плиты минераловатные							к ³ по проекту
			Пленка полиэтиленовая	2,9	2,9	3,3	3,3	3,7	3,7	м ²

Нач. отд.	Котов	<i>[Signature]</i>
Пр. инж. отд.	Кацман	<i>[Signature]</i>
Гл. слес.	Ершова	<i>[Signature]</i>
Руч. гр.	Алексеева	<i>[Signature]</i>
Ст. инж.	Матвеева	<i>[Signature]</i>
Проверил	Герцева	<i>[Signature]</i>

1.832-7-1-070000

Панель длиной 1,5 м, толщиной 152 и 182 мм, рядовая с вентиляционным отверстием

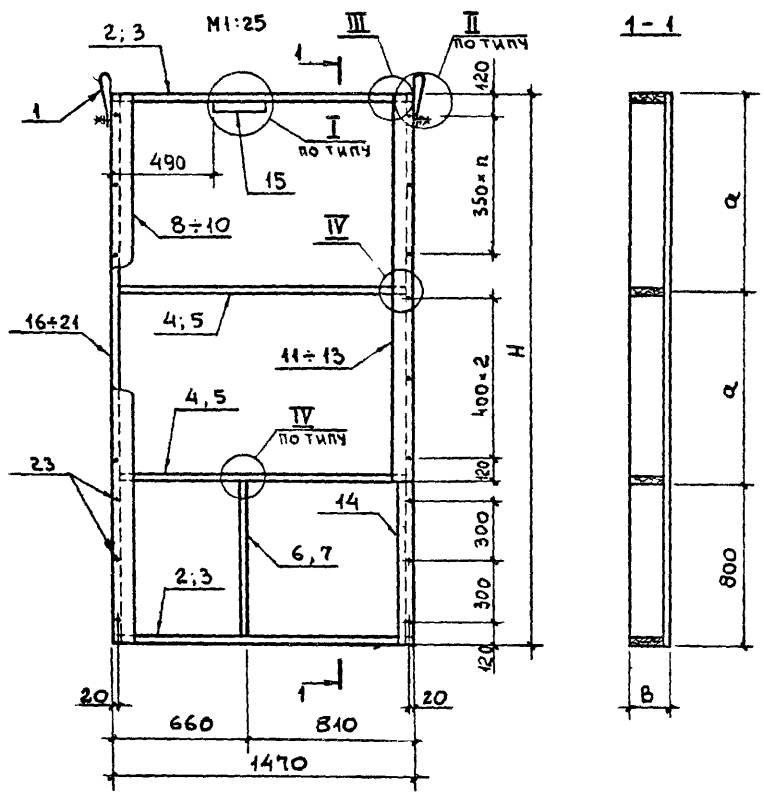
Лит	Лист	Листов
Р		1

МСК - СССР
ГИПРОНИСЕЛЬХОЗ
г. Москва

ФОРМАТ	НОМ.	ОБОЗНАЧЕНИЕ	НАИМЕНОВАНИЕ	КОЛ. НА ИСПОЛ. 1.832-7-1-071000							ПРИМЕЧАНИЕ		
				-	01	02	03	04	05				
			<u>ДОКУМЕНТАЦИЯ</u>										
12г		1.832-7-1-071000СБ	СБОРОЧНЫЙ ЧЕРТЕЖ	X	X	X	X	X	X				
		1.832-7-1-000000ПЗ	ПОЯСНИТЕЛЬНАЯ ЗАПИСКА	X	X	X	X	X	X				
12г		1.832-7-1-011000	УЗЕЛ II	X	X	X	X	X	X				
12г		1.832-7-1-021000	УЗЕЛ III	X	X	X	X	X	X				
12г		1.832-7-1-054000	УЗЕЛ I	X	X	X	X	X	X				
12г		1.832-7-1-061000	УЗЕЛ IV	X	X	X	X	X	X				
			<u>СБОРОЧНЫЕ ЕДИНИЦЫ</u>										
11б	1	1.832-7-1-000100	ПЕТАЛЯ ДЛЯ ПОДЪЕМА М1	2	2	2	2	2	2				
			<u>ДЕТАЛИ</u>										
11б	2	1.832-7-1-011001-04	РЕБРО ПРОДОЛЬНОЕ	2		2		2					
11б	3	-05	РЕБРО ПРОДОЛЬНОЕ		2		2		2				
11б	4	1.832-7-1-011003-08	РЕБРО ПОПЕРЕЧНОЕ	2		2		2					
11б	5	-09	РЕБРО ПОПЕРЕЧНОЕ		2		2		2				
11б	6	-16	РЕБРО ПОПЕРЕЧНОЕ	1		1		1					
11б	7	-17	РЕБРО ПОПЕРЕЧНОЕ	1		1		1					
				1.832-7-1-071000									
				НАЧ.ОТД.	КОТОВ								
				ГЛАВН.ОТД.	КАЦМАН								
				ГЛ.СПЕЦ.	ГЕРЦЕВА								
				СТ.ИНЖ.	МАТВЕЕВА								
				ПРОВЕРИЛ	ГЕРЦЕВА								
											ЛИТ.	ЛИСТ	ЛИСТОВ
											Р	1	2
				КАРКАС АК33-АК38							МСХ СССР ГИПРОИНСЕЛЬХОЗ Г.МОСКВА		

ФОРМАТ	НОМ.	ОБОЗНАЧЕНИЕ	НАИМЕНОВАНИЕ	КОЛ. НА ИСПОЛ. 1.832-7-1-071000							ПРИМЕЧАНИЕ		
				-	01	02	03	04	05				
11б	8	1.832-7-1-011004-04	ПЛАНКА	1	1								
11б	9	-05	ПЛАНКА			1	1						
11б	10	-06	ПЛАНКА					1	1				
11б	11	-07	ПЛАНКА	1	1								
11б	12	-08	ПЛАНКА			1	1						
11б	13	-09	ПЛАНКА					1	1				
11б	14	-18	ПЛАНКА	1	1	1	1	1	1				
11б	15	-17	ПЛАНКА	1	1	1	1	1	1				
11б	16	1.832-7-1-051001	РЕБРО ПОПЕРЕЧНОЕ	2									
11б	17	-01	РЕБРО ПОПЕРЕЧНОЕ		2								
11б	18	-04	РЕБРО ПОПЕРЕЧНОЕ			2							
11б	19	-05	РЕБРО ПОПЕРЕЧНОЕ				2						
11б	20	-06	РЕБРО ПОПЕРЕЧНОЕ					2					
11б	21	-09	РЕБРО ПОПЕРЕЧНОЕ						2				
			<u>СТАНДАРТНЫЕ ИЗДЕЛИЯ</u>										
	22		ШРУПЫ А3x70 ГОСТ 1145-70*									СМ.УКАЗАНИЕ	
	23		ГВОЗДИ К4x100 ГОСТ 4028-63*	34	34	33	33	33	33			0,010 кгс	
			<u>МАТЕРИАЛЫ</u>										
			КЛЕЙ	0,02	0,02	0,02	0,02	0,02	0,02			кг	
				1.832-7-1-071000							ЛИТ 2		
ПРИ БЕСКЛЕЕВОМ СОЕДИНЕНИИ КАРКАСА ВЗАМЕН КЛЕЯ ТРЕБУЕТСЯ 8 ШРУПОВ.													

1570-30



ОБОЗНАЧЕНИЕ	МАРКА	Н ММ	В ММ	Q ММ	П ЕТ.	ВЕС КГС
1.832-7-1-071000	AK33	2370	132	785	1	40
-01	AK34		162			48
-02	AK35	2670	132	935	2	44
-03	AK36		162			52
-04	AK37	2970	132	1085		46
-05	AK38		162			54

НАЧ. ОТА.	КОТОВ	<i>[Signature]</i>
ГЛАВ. ИНЖ. ОТА.	КАЦМАН	<i>[Signature]</i>
ГЛАВ. СПЕЦ.	ТЕРЦЕВА	<i>[Signature]</i>
РУК. ГРУПП.	АЛЕКСЕЕВА	<i>[Signature]</i>
СТ. ИНЖ.	МАТВЕЕВА	<i>[Signature]</i>
ПРОВЕРИЛ	ТЕРЦЕВА	<i>[Signature]</i>

1.832-7-1-071000 СБ

КАРКАС АК33 + АК38.
СБОРОЧНЫЙ ЧЕРТЕЖ.

ЛИТ.	ЛИСТ	ЛИСТОВ
Р	1	1

МСХ СССР
ГИПРОНИСЕЛЬХОЗ
Г. МОСКВА

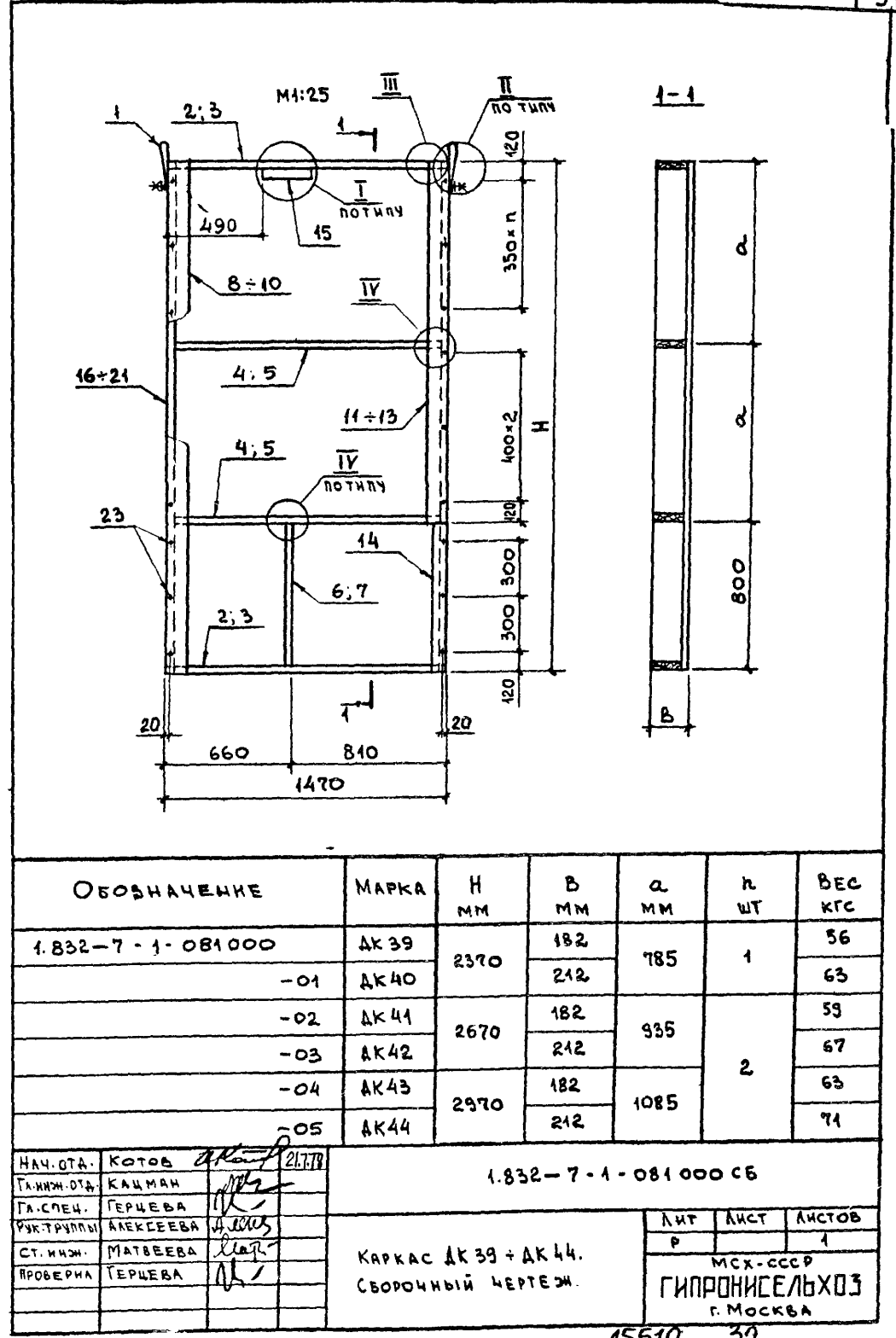
ФОРМАТ	ПОЗ	ОБОЗНАЧЕНИЕ	НАИМЕНОВАНИЕ	КОЛ. НА ИСПОЛ.					ПРИМЕЧАНИЕ	
				01	02	03	04	05		
12г	1	1832-7-1-081000 СБ	ДОКУМЕНТАЦИЯ							
12г	2	1832-7-1-081000 СБ	СБОРОЧНЫЙ ЧЕРТЕЖ	X	X	X	X	X		
12г	3	1832-7-1-000000 ПЗ	ПОЯСНИТЕЛЬНАЯ ЗАПИСКА	X	X	X	X	X		
12г	4	1832-7-1-011000	УЗЕЛ II	X	X	X	X	X		
12г	5	1832-7-1-021000	УЗЕЛ III	X	X	X	X	X		
12г	6	1832-7-1-051000	УЗЕЛ I	X	X	X	X	X		
12г	7	1832-7-1-061000	УЗЕЛ IV	X	X	X	X	X		
11б	1	1832-7-1-000100	СБОРОЧНЫЕ ЕДИНИЦЫ							
11б	2	1832-7-1-000100	ПЕТЛЯ ДЛЯ ПОРДЕМА М4	2	2	2	2	2		
11б	3	1832-7-1-011001-06	ДЕТАЛИ							
11б	4	1832-7-1-011001-06	РЕБРО ПРОДОЛЬНОЕ	2	2	2	2	2		
11б	5	1832-7-1-011001-07	РЕБРО ПРОДОЛЬНОЕ	2	2	2	2	2		
11б	6	1832-7-1-011003-10	РЕБРО ПОПЕРЕЧНОЕ	2	2	2	2	2		
11б	7	1832-7-1-011003-10	РЕБРО ПОПЕРЕЧНОЕ	2	2	2	2	2		
11б	8	1832-7-1-011003-11	РЕБРО ПОПЕРЕЧНОЕ	2	2	2	2	2		
11б	9	1832-7-1-011003-11	РЕБРО ПОПЕРЕЧНОЕ	1	1	1	1	1		
11б	10	1832-7-1-011003-19	РЕБРО ПОПЕРЕЧНОЕ	1	1	1	1	1		

1832-7-1-081000

КАРКАС
АК33 + АК38

МСХ СССР
ГИПРОНИСЕЛЬХОЗ
Г. МОСКВА

ФОРМАТ	ПОС.	ОБЪЕДИНЕНИЕ	НАИМЕНОВАНИЕ	КОЛ-ВО ИСПОЛ. 1.832-7-1-081000					ПРИМЕЧАНИЕ	
				01	02	03	04	05		
118	8	1.832-7-1-01004-04	ПЛИНКА	1						
118	9	-05	ПЛИНКА		1					
118	10	-06	ПЛИНКА			1	1			
118	11	-07	ПЛИНКА	1						
118	12	-08	ПЛИНКА		1					
118	13	-09	ПЛИНКА			1	1			
118	14	-17	ПЛИНКА	1	1	1	1			
118	15	-18	ПЛИНКА	1	1	1	1			
118	16	1.832-7-1-051001-02	РЕБРО ПОПЕРЕЧНОЕ	2						
118	17	-03	РЕБРО ПОПЕРЕЧНОЕ		2					
118	18	-06	РЕБРО ПОПЕРЕЧНОЕ			2				
118	19	-07	РЕБРО ПОПЕРЕЧНОЕ				2			
118	20	-10	РЕБРО ПОПЕРЕЧНОЕ					2		
118	21	-11	РЕБРО ПОПЕРЕЧНОЕ					2		
			СТАНДАРТНЫЕ ИЗДЕЛИЯ							
	22		ШРУСЫ А5x70 ГОСТ 1145-70*						СМ. УКАЗАНИЕ	
	23		ГВОЗДИ К4x100 ГОСТ 4028-63*	31	31	33	33	33	0,010 КГС	
			МАТЕРИАЛЫ							
			КЛЕЙ	0,03	0,03	0,03	0,03	0,03	КГ	
ПРИ БЕСКЛЕВОВОМ СОЕДИНЕНИИ КАРКАСА ВЗАМЕН КЛЕЯ ТРЕБУЕТСЯ ВШРУСОВ.				1.832-7-1-081000					Лист	2



ОБОЗНАЧЕНИЕ	МАРКА	Н ММ	В ММ	а ММ	п ШТ	ВЕС КГС
1.832-7-1-081000	AK 39	2370	182	785	1	56
-01	AK 40		212			63
-02	AK 41	2670	182	935	2	59
-03	AK 42		212			67
-04	AK 43	2970	182	1085	2	63
-05	AK 44		212			71

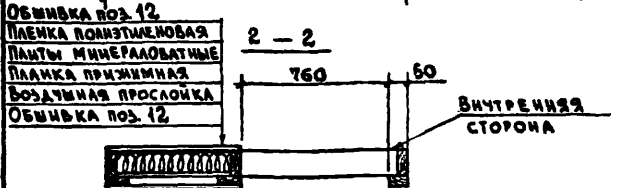
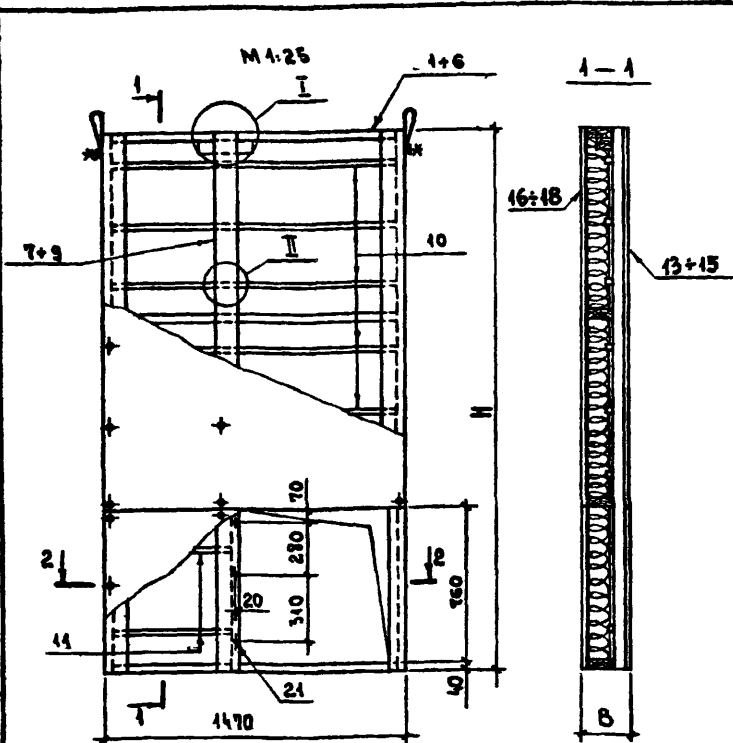
НАЧ. ОТД. Котов *AK* 21.7.79
 ГЛ. ИНЖ. ОТД. КАЦМАН
 ГЛ. СПЕЦ. ГЕРЦЕВА
 УЧ. ТРУДОВ. АЛЕКСЕЕВА
 СТ. ИНЖ. МАТВЕЕВА
 ПРОВЕРКА ГЕРЦЕВА

1.832-7-1-081000 СБ

КАРКАС АК 39 + АК 44.
СБОРОЧНЫЙ ЧЕРТЕЖ.

Лист	Лист	Листов
Р		1

МСХ-СССР
ГИПРОНИСЕЛЬХОЗ
г. Москва



1. ПАНКИ ПРИЖИМНЫЕ ПОЗ. 10 И Н СТАВЯТСЯ РАВНОМЕРНО ПО ВЫСОТЕ. РЕКОМЕНДУЕМЫЕ СЕЧЕНИЯ ПАНКОК ДАНЫ В ПОЯСНИТЕЛЬНОЙ ЗАПИСКЕ.
 2. ПОКАЗАТЕЛИ ПАНЕЛИ УКАЗАНЫ ПРИ ЛИСТАХ АСБЕСТОЦЕМЕНТНЫХ Б=Ю ИМ И НАИБОЛЬШЕЙ ТОЛЩИНЕ УТЕПЛИТЕЛЯ, РАВНОЙ ВЫСОТЕ РЕБЕР КАРКАСА.
 3. ПРИ ЛИСТАХ АСБЕСТОЦЕМЕНТНЫХ Б=8 ММ ДОБАВЛЯЕТСЯ 5 ШУРУПОВ ПОЗ. 19.

ОБОЗНАЧЕНИЕ	МАРКА	Н ММ	В ММ	ВЕС КГС
1.832-7-1-080000	ПСАД-43-0	2370	202	210
-01	ПСАД-44-0	2370	232	230
-02	ПСАД-53-0	2670	202	250
-03	ПСАД-54-0	2670	232	270
-04	ПСАД-63-0	2970	202	270
-05	ПСАД-64-0	2970	232	290

ФОРМАТ	ПОЗ.	ОБОЗНАЧЕНИЕ	НАИМЕНОВАНИЕ	КОЛ. НА ИСПОЛ.						ПРИМЕЧАНИЕ
				-	01	02	03	04	05	
			<u>ДОКУМЕНТАЦИЯ</u>							
		1.832-7-1-000000	ПОЯСНИТЕЛЬНАЯ ЗАПИСКА	X	X	X	X	X	X	
		1.832-7-1-100000 СБ	УЗЛЫ I ; II	X	X	X	X	X	X	
			<u>СБОРОЧНЫЕ ЕДИНИЦЫ</u>							
12Г	1	1.832-7-1-081000	КАРКАС ДК 39	1						
12Г	2	-01	КАРКАС ДК 40		1					
12Г	3	-02	КАРКАС ДК 41			1				
12Г	4	-03	КАРКАС ДК 42				1			
12Г	5	-04	КАРКАС ДК 43					1		
12Г	6	-05	КАРКАС ДК 44						1	
			<u>ДЕТАЛИ</u>							
11В	7	1.832-7-1-011004-04	ПАНКА	1	1					
11В	8	-05	ПАНКА			1	1			
11В	9	-06	ПАНКА					1	1	
Б4	10	1.832-7-1-050004	ПАНКА ПРИЖИМНАЯ L=1390	6	6	6	6	6	6	СМ. ЛЗ
Б4	11	1.832-7-1-070004	ПАНКА ПРИЖИМНАЯ L=580	2	2	2	2	2	2	
12Г	12	1.832-7-1-000004-14	ОБЫВКА Л25	2	2	2	2	2	2	
12Г	13	1.832-7-1-000002-03	ОБЫВКА Л22	1	1					
12Г	14	-04	ОБЫВКА Л23			1	1			
12Г	15	-05	ОБЫВКА Л24					1	1	
12Г	16	-09	ОБЫВКА Л19	1	1					
12Г	17	-10	ОБЫВКА Л20			1	1			
12Г	18	-11	ОБЫВКА Л21					1	1	
			<u>СТАНДАРТНЫЕ ИЗДЕЛИЯ</u>							
	19		ШУРУПЫ А4=40 ГОСТ 1145-70*	50	50	55	55	60	60	СМ. УКАЗАНИЕ 3
	20		ГВОЗДИ К4=40 ГОСТ 4028-63*	10	10	10	10	10	10	0,0004 КГС
	21		ГВОЗДИ К4=100 ГОСТ 4028-63*	5	5	5	5	5	5	0,010 КГС
			<u>МАТЕРИАЛЫ</u>							
			ПАНТЫ МИНЕРАЛОВАТНЫЕ							М ³ ПО ПРОЕКТУ
			ПАНКА ПОЛИЭТИЛЕНОВАЯ	29	29	33	33	37	37	М ²

НАЧ. ОТА. КОТОВ
 ГЛ. ИНЖ. ОТА. КАЦМАН
 ГЛ. СПЕЦ. ГЕРЦЕВА
 РЧК. ГР. АЛЕКСЕЕВА
 ИНЖЕНЕР. СЛАВЕННИКОВА
 ПРОВЕРИЛА. ГЕРЦЕВА

1.832-7-1-080000
 ПАНЕЛЬ ДЛИНОЙ 1,5 М,
 ТОЛЩИНОЙ 202 И 232 ММ,
 РЯДОВАЯ С ЕМТЛАЦИОН-
 НЫМ ОТВЕРСТИЕМ.

ЛИТ. ЛИСТ ЛИСТОВ
 Р 1
 МСК - СССР
 ГИПРОНИСЕЛЬХОЗ
 г Москва

ФОРМАТ	НОМ.	ОБОЗНАЧЕНИЕ	НАИМЕНОВАНИЕ	КОЛ. НА ИСПОЛ. 1.832-7-1-090000							ПРИМЕЧАНИЕ																							
				-	01	02	03	04	05																									
			<u>ДОКУМЕНТАЦИЯ</u>																															
12г		1832-7-1-090000СБ	СБОРОЧНЫЙ ЧЕРТЕЖ	X	X	X	X	X	X																									
		1832-7-1-000000ПЗ	ПОЯСНИТЕЛЬНАЯ ЗАПИСКА	X	X	X	X	X	X																									
12г		1832-7-1-100000СБ	УЗЛЫ I; II; VI	X	X	X	X	X	X																									
			<u>СБОРОЧНЫЕ ЕДИНИЦЫ</u>																															
12г	1	1832-7-1-091000	КАРКАС АК45	1																														
12г	2	-01	КАРКАС АК46		1																													
12г	3	-02	КАРКАС АК47			1																												
12г	4	-03	КАРКАС АК48				1																											
12г	5	-04	КАРКАС АК49					1																										
12г	6	-05	КАРКАС АК50						1																									
			<u>ДЕТАЛИ</u>																															
11в	7	1832-7-1-011004-11	ПЛАЧКА	1	1																													
11в	8	-12	ПЛАЧКА			1	1																											
11в	9	-13	ПЛАЧКА					1	1																									
11в	10	-20	ПЛАЧКА	1	1	1	1	1	1																									
<table border="1"> <tr> <td>НАЧ.ОТД.</td> <td>КОТОВ</td> <td><i>Котов</i></td> </tr> <tr> <td>ГЛ.ИНЖ.ОТД.</td> <td>КАЦМАН</td> <td><i>Кацман</i></td> </tr> <tr> <td>ГЛ.СПЕЦ.</td> <td>ГЕРЦЕВА</td> <td><i>Герцева</i></td> </tr> <tr> <td>СТ.ИНЖ.</td> <td>МАТВЕЕВА</td> <td><i>Матвеева</i></td> </tr> <tr> <td>ПРОВЕРКА</td> <td>ГЕРЦЕВА</td> <td><i>Герцева</i></td> </tr> </table>				НАЧ.ОТД.	КОТОВ	<i>Котов</i>	ГЛ.ИНЖ.ОТД.	КАЦМАН	<i>Кацман</i>	ГЛ.СПЕЦ.	ГЕРЦЕВА	<i>Герцева</i>	СТ.ИНЖ.	МАТВЕЕВА	<i>Матвеева</i>	ПРОВЕРКА	ГЕРЦЕВА	<i>Герцева</i>	1.832-7-1-090000							<table border="1"> <tr> <td>ЛИТ.</td> <td>ЛИСТ</td> <td>ЛИСТОВ</td> </tr> <tr> <td>Р</td> <td>1</td> <td>3</td> </tr> </table>			ЛИТ.	ЛИСТ	ЛИСТОВ	Р	1	3
НАЧ.ОТД.	КОТОВ	<i>Котов</i>																																
ГЛ.ИНЖ.ОТД.	КАЦМАН	<i>Кацман</i>																																
ГЛ.СПЕЦ.	ГЕРЦЕВА	<i>Герцева</i>																																
СТ.ИНЖ.	МАТВЕЕВА	<i>Матвеева</i>																																
ПРОВЕРКА	ГЕРЦЕВА	<i>Герцева</i>																																
ЛИТ.	ЛИСТ	ЛИСТОВ																																
Р	1	3																																
				ПАЦЕЛЬ ДЛИНОЙ 1,5 м. ТОЛЩИНОЙ 152 и 182 мм, РЯДОВАЯ С ОКОННЫМ БЛОКОМ.							МСХ-СССР ГИПРОНИСЕЛЬХОЗ г. МОСКВА																							

ФОРМАТ	НОМ.	ОБОЗНАЧЕНИЕ	НАИМЕНОВАНИЕ	КОЛ. НА ИСПОЛ. 1.832-7-1-090000							ПРИМЕЧАНИЕ	
				-	01	02	03	04	05			
11в	11	1.832-7-1-050004	ПЛАЧКА ПРИЖИМНАЯ L=4390	4	4	5	5	6	6			см. ПЗ
11в	12	1.832-7-1-090001	ПРОКЛАДКА ДЕРЕВЯННАЯ 20x60. L=60	2	2	2	2	2	2			
11в	13	1.832-7-1-090002	ПРОКЛАДКА ДЕРЕВЯННАЯ 16x60. L=60	2	2	2	2	2	2			
11в	14	1.832-7-1-090003	НАЛИЧНИК Н1	2	2	2	2	2	2			
11в	15	-02	НАЛИЧНИК Н2	2	2	2	2	2	2			
11в	16	-03	НАЛИЧНИК Н6		2		2		2			
11в	17	-05	НАЛИЧНИК Н3	1		1		1				
11в	18	-06	НАЛИЧНИК Н4	2		2		2				
11в	19	1.832-7-1-090005	НАЛИЧНИК Н5		1		1		1			
11в	20	1.832-7-1-110002	КОСТЫЛЬ К1	3	6	3	6	3	6			
11в	21	-01	КОСТЫЛЬ К2	3		3		3				
11в	22	1.832-7-1-110003	САНЬ С1		1		1		1			
11в	23	-03	САНЬ С4	1		1		1				
11в	24	-04	САНЬ С5	1	1	1	1	1	1			
12г	25	1.832-7-1-000001-05	ОБШИВКА А30	1	1	1	1	1	1			
12г	26	-17	ОБШИВКА А26	1	1	1	1	1	1			
12г	27	-18	ОБШИВКА А27	1	1							
12г	28	-19	ОБШИВКА А28			1	1					
12г	29	-20	ОБШИВКА А29					1	1			

№ ФОРМАТ	ОБОЗНАЧЕНИЕ	НАИМЕНОВАНИЕ	КОЛ. НА ИСПОЛ. 1.832-7-1-090000					ПРИМЕЧАНИЕ
			- 01	02	03	04	05	
12г 30	1.832-7-1-000001-03	Обшивка Л34	2	2	2	2	2	
12г 31	-06	Обшивка Л31	1					
12г 32	-07	Обшивка Л32		1	1			
12г 33	-08	Обшивка Л33			1	1		
		<u>СТАНДАРТНЫЕ ИЗДАНИЯ</u>						
34		Оконный блок ОС12-12 ГОСТ 16407-70	1	1	1	1	1	
35		Шурфы АЧ-40 ГОСТ 1145-70*	66	74	74	76	76	0,003 кгс
36		Гвозди К1,4-40 ГОСТ 4028-63*	40	32	41	33	42	0,0004 кгс
37		Гвозди К2,5-60 ГОСТ 4028-63*		12	12		12	0,0009 кгс
38		Гвозди К4-100 ГОСТ 4028-63*	26	26	26	26	26	0,010 кгс
39		Сетка М10-100 ГОСТ 12184-66 ширина 80мм	12	12	12	12	12	мм
		<u>МАТЕРИАЛЫ</u>						
		Гермет φ 40	4,8	4,8	4,8	4,8	4,8	мм
		Мастика "Бутэпрот"						кг
		Плиты минераловатные						м ³ по проекту
		Пленка полиэтиленовая	20	24	24	29	29	м ²

1.832-7-1-090000

ЛИСТ 3

Рис. 1 М 1:10

Рис. 2 М 1:5

Рис. 3 М 1:5

I М 1:2

Рис. 4 М 1:5

1-1

ОБОЗНАЧЕНИЕ	РИС	МАРКА	L мм	φ мм	φ мм	ОБЪЕМ ДРЕВЕСИНЫ м ³
1.832-7-1-090003	1	H1	1200	55	10	0,012
-01		H1B	2390			0,024
-02	2	H2	1140	13	4	0,001
-03		H6	1200			0,002
-04	3	H14	2390	32	10	0,004
-05		H3	1140			0,001
-06	4	H4	1200	13	4	0,001
-07		H15	2390			0,002

НАЧ. ОТД. Котов	1.832-7-1-090003	
ГЛАВН. ОТД. КАЦМАН		
ГЛ. СПЕЦ. ГЕРЦЕВА		
СТ. ИНЖ. ЛУКИН		
СТ. ИНЖ. МАТВЕЕВА		
ПРОВЕРИЛ ГЕРЦЕВА		

НАЛИЧНИК

ЛИТ. Р

ВЕС -

МАСШТАБ СМ. ЧЕРТ.

Лист 1

Листов 1

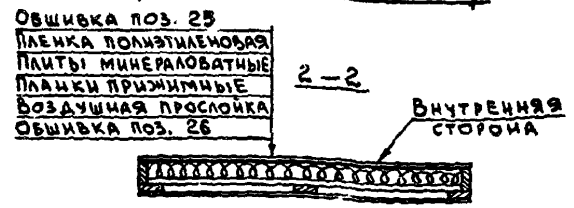
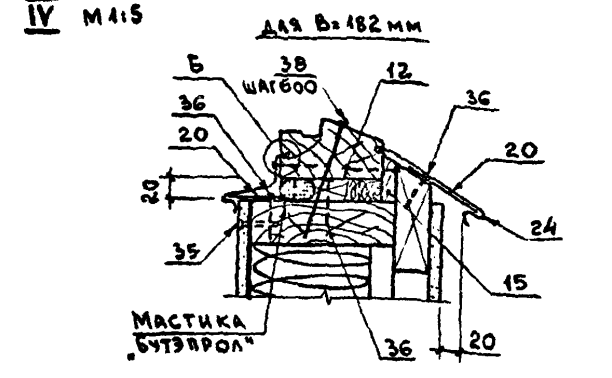
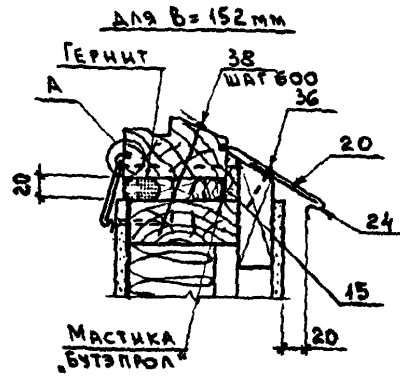
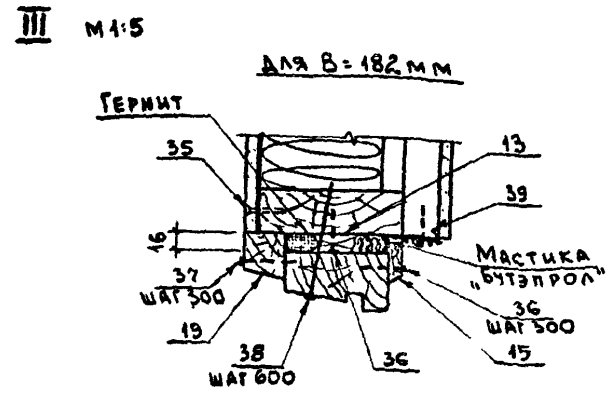
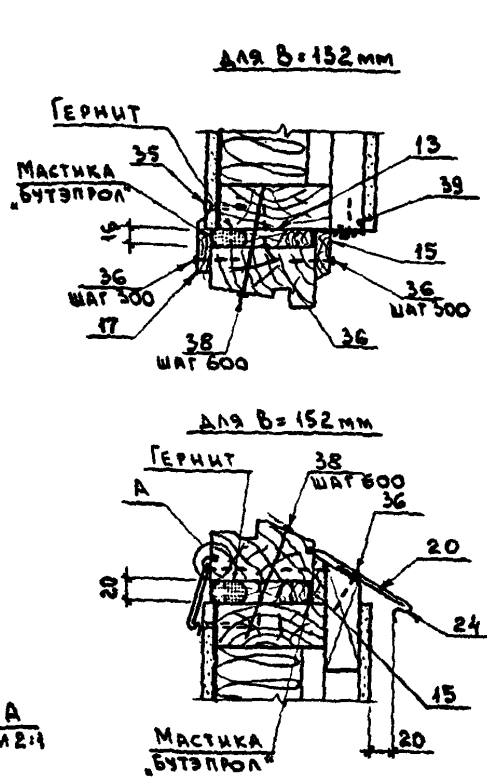
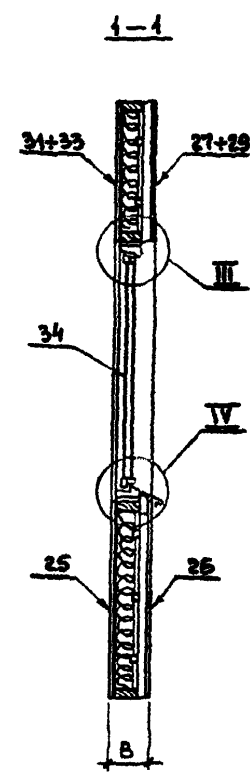
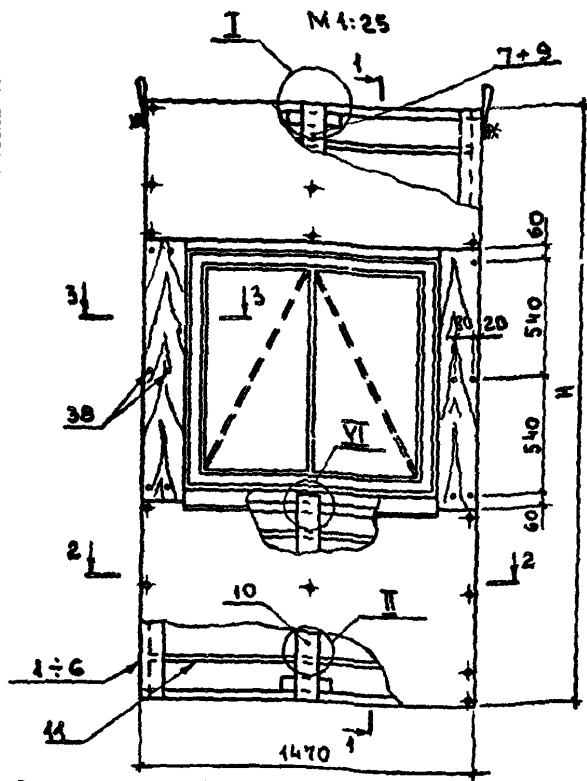
МАТЕРИАЛЫ ГОСТ 8486-66

СОСНА ИЛИ ЕЛ 4 ± 20%

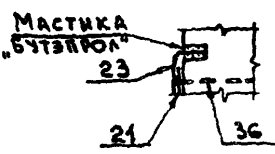
МСХ-СССР

ГИПРОНИСЕЛЬХОЗ

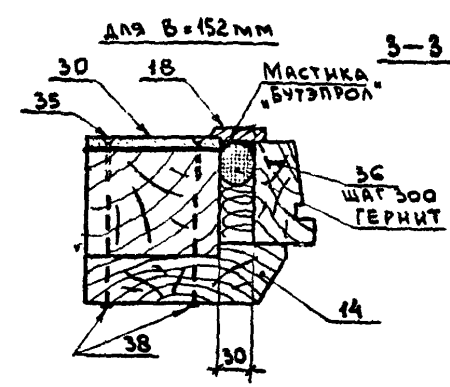
1 МОСКВА



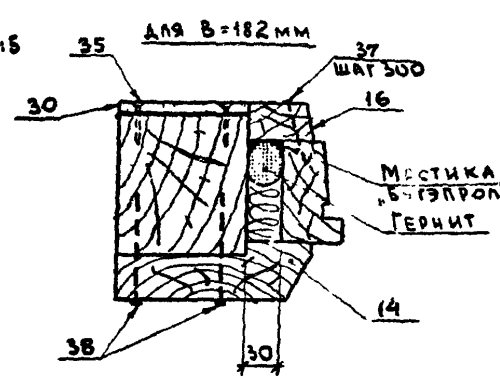
1. Планки прижимные позиции 11 ставятся равномерно по высоте рекомендуемые сечения планок даны в пояснительной записке.
2. Показатели панели указаны при листах асбестоцементных 8-10 мм и наибольшей толщине утеплителя, равной высоте ребер каркаса.



A
M2:1



3-3
M1:5

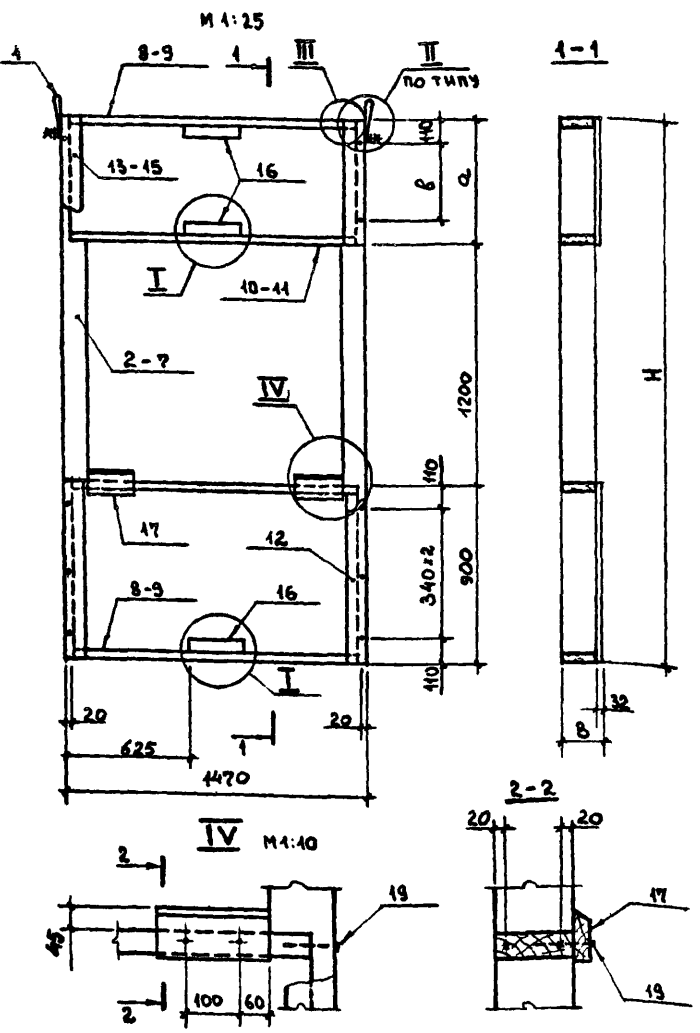


B
M2:1



ОБОЗНАЧЕНИЕ	МАРКА	Н мм	В мм	ВЕС кгс
1.832-7-1-090000	ПСАД-41-0	2370	152	180
-01	ПСАД-42-0		182	200
-02	ПСАД-51-0	2670	152	210
-03	ПСАД-52-0		182	230
-04	ПСАД-61-0	2970	152	240
-05	ПСАД-62-0		182	260

НАЧ. ОТД. КОТОВ	ГЛ. ИНЖ. ОТД. КАЦМАН	ГЛ. СПЕЦ. ГЕРЦЕВА	ИНЖЕНЕР ЕПАШНИКОВА	ПРОВЕРИЛ ГЕРЦЕВА	1.832-7-1-090000СБ	ПАНЕЛЬ ДЛИНОЙ 1.5 м ТОЛЩИНОЙ 152 и 182 мм, РЯДОВАЯ С ОКОННЫМ БЛОКОМ. СВОРОЧНЫЙ ЧЕРТЕЖ.	Лист	Лист	Листов
				21.7.78			Р	1	1



ФОРМАТ	№ ПОЗ.	ОБОЗНАЧЕНИЕ	НАИМЕНОВАНИЕ	КОЛ. НА ИСПОЛ.						ПРИМЕЧАНИЕ
				-	01	02	03	04	05	
ДОКУМЕНТАЦИЯ										
		1.832-7-1-000000 ПЗ	ПОЯСНИТЕЛЬНАЯ ЗАПИСКА	X	X	X	X	X	X	
		1.832-7-1-011000	УЗЕЛ II	X	X	X	X	X	X	
		1.832-7-1-021000	УЗЕЛ III	X	X	X	X	X	X	
		1.832-7-1-051000	УЗЕЛ I	X	X	X	X	X	X	
СБОРОЧНЫЕ ЕДИНИЦЫ										
11В	1	1.832-7-1-000100	ПЕТАЛЯ ДЛЯ ПОДЪЕМА М1	2	2	2	2	2	2	
12Г	2	1.832-7-1-091100	РЕБРО ПОПЕРЕЧНОЕ	2						
12Г	3	-01	РЕБРО ПОПЕРЕЧНОЕ		2					
12Г	4	-02	РЕБРО ПОПЕРЕЧНОЕ			2				
12Г	5	-03	РЕБРО ПОПЕРЕЧНОЕ				2			
12Г	6	-04	РЕБРО ПОПЕРЕЧНОЕ					2		
12Г	7	-05	РЕБРО ПОПЕРЕЧНОЕ						2	
ДЕТАЛИ										
11В	8	1.832-7-1-011001-04	РЕБРО ПРОДОЛЬНОЕ	2		2		2		
11В	9	-05	РЕБРО ПРОДОЛЬНОЕ		2		2		2	
11В	10	1.832-7-1-011003-08	РЕБРО ПРОДОЛЬНОЕ	2		2		2		
11В	11	-09	РЕБРО ПРОДОЛЬНОЕ		2		2		2	
11В	12	1.832-7-1-011004-10	ПЛАНКА	2	2	2	2	2	2	
11В	13	-11	ПЛАНКА	2	2					
11В	14	-12	ПЛАНКА			2	2			
11В	15	-13	ПЛАНКА					2	2	
11В	16	-17	ПЛАНКА	3	3	3	3	3	3	
11В	17	-19	ПЛАНКА	2	2	2	2	2	2	
СТАНДАРТНЫЕ ИЗДЕЛИЯ										
18			ШРУПЫ А5x70 ГОСТ 14570*							СМ. УКАЗАНИЕ
19			ГВОЗДИ К4x100 ГОСТ 4028-63*	41	41	41	41	43	43	0,040 кгс
МАТЕРИАЛЫ										
			КЛЕЙ	0,02	0,02	0,02	0,02	0,02	0,02	кг

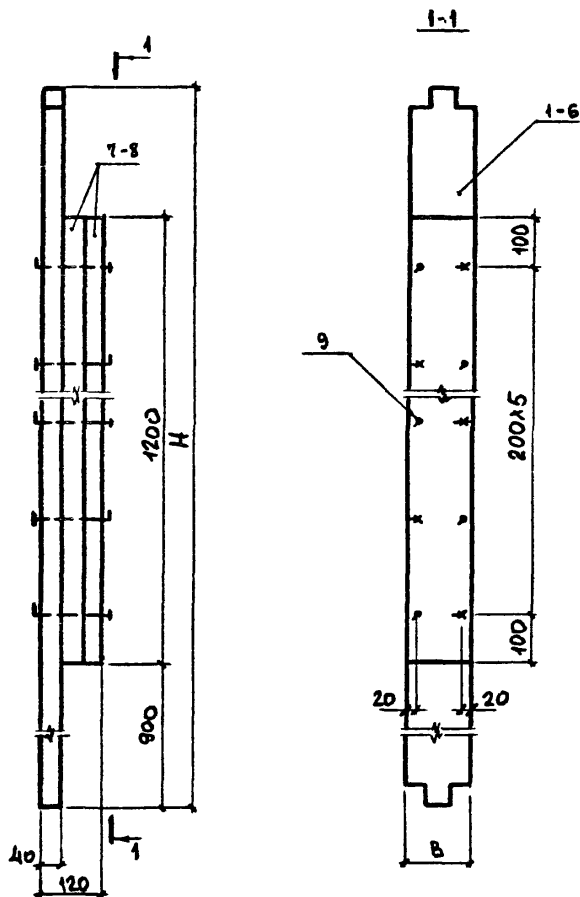
ОБОЗНАЧЕНИЕ	МАРКА	Н мм	В мм	а мм	В мм	ВЕС кгс
1.832-7-1-091000	AK45	2370	132	270	60	46
-01	AK46		162			56
-02	AK47	2670	132	570	330	50
-03	AK48		162			59
-04	AK49	2970	132	870	330x2	52
-05	AK50		162			58

ПРИ БЕСКЛЕЕВОМ СОЕДИНЕНИИ КАРКАСА ВЗАМЕН КЛЕЯ ТРЕБУЕТСЯ 8 ШРУПОВ.

ИЗГ. ОТД.	КОТОВ	КАЦМАН	1.832-7-1-091000
ГЛАВ. ОТД.	КАЦМАН	ГЕРЦЕВА	
ТАС. СПЕЦ.	ГЕРЦЕВА	АЛЕКСЕЕВА	
РУК. ГР.	АЛЕКСЕЕВА	МАТВЕЕВА	
СТ. ИНЖ.	МАТВЕЕВА	ГЕРЦЕВА	
ПРОБЕРИШ.	ГЕРЦЕВА		

КАРКАС АК45 - АК50

ЛИТ. ЛИСТ ЛИСТОВ
Р 1
МСХ-СССР
ГИПРОНИСЕЛЬХОЗ
Г. МОСКВА



ФОРМАТ	№№	ОБОЗНАЧЕНИЕ	НАИМЕНОВАНИЕ	КОЛ. НА ИСПОЛ.						ПРИМЕЧАНИЕ
				-	01	02	03	04	05	
ДЕТАЛИ										
11в	1	1.832-7-1-051004	РЕБРО ПРОДОЛЬНОЕ	1						
11в	2	-01	РЕБРО ПРОДОЛЬНОЕ		1					
11в	3	-04	РЕБРО ПРОДОЛЬНОЕ			1				
11в	4	-05	РЕБРО ПРОДОЛЬНОЕ				1			
11в	5	-08	РЕБРО ПРОДОЛЬНОЕ					1		
11в	6	-09	РЕБРО ПРОДОЛЬНОЕ						1	
Б4	7	1.832-7-1-091001	ДОСКА ДЕРЕВЯННАЯ 40x100 B-1200	2		2		2		0.005 м³
Б4	8	1.832-7-1-091002	ДОСКА ДЕРЕВЯННАЯ 40x130 B-1200		2		2		2	0.006 м³
СТАНДАРТНЫЕ ИЗДЕЛИЯ										
	9		ГВОЗДИ К5x150 ГОСТ 4028-63*	12	12	12	12	12	12	

Поз. 7 и 8 изготавливать из сосны или ели влажностью ≤ 25%
 III категории элементов деревянных конструкций.

ОБОЗНАЧЕНИЕ	Н ММ	В ММ	ВЕС КГС
1.832-7-1-091100		100	11
-01	2370	130	14
-02	2720	100	13
-03		130	16
-04	2970	100	13
-05		130	16

НАЧ. ОТД.	КОТОВ	1.832-7-1-091100
ТА. ИИЖ. ОТД.	КАЦМАН	
ТА. СПЕЦ.	ГЕРЦЕВА	
СТ. ИИЖ.	ЛУКИН	
СТ. ИИЖ.	МАТВЕЕВА	
ПРОВЕРИЛ	ГЕРЦЕВА	

ЛИТ.	ЛИСТ	ЛИСТОВ
Р		1

РЕБРО ПОПЕРЕЧНОЕ

МСХ - СССР
 ГИПРОНИСЕЛЬХОЗ
 г. Москва

Формат	Поз.	ОБОЗНАЧЕНИЕ	НАИМЕНОВАНИЕ	Кол. на испол. 1.832-7-1-100000											Примечание				
				-	01	02	03	04	05										
			<u>ДОКУМЕНТАЦИЯ</u>																
12г		1.832-7-1-100000 СБ	СБОРОЧНЫЙ ЧЕРТЕЖ	X	X	X	X	X	X										
		1.832-7-1-000000 ПЗ	ПОЯСНИТЕЛЬНАЯ ЗАПИСКА	X	X	X	X	X	X										
			<u>СБОРОЧНЫЕ ЕДИНИЦЫ</u>																
12г	1	1.832-7-1-101000	КАРКАС ДК 51	1															
12г	2	-01	КАРКАС ДК 52		1														
12г	3	-02	КАРКАС ДК 53			1													
12г	4	-03	КАРКАС ДК 54				1												
12г	5	-04	КАРКАС ДК 55					1											
12г	6	-05	КАРКАС ДК 56						1										
			<u>ДЕТАЛИ</u>																
11в	7	1.832-7-1-011004-11	ПЛАНКА	1	1														
11в	8	-12	ПЛАНКА			1	1												
11в	9	-13	ПЛАНКА					1	1										
11в	10	-20	ПЛАНКА	1	1	1	1	1	1	1									
Б4	11	1.832-7-1-050004	ПЛАНКА ПРИЖИМНАЯ В=1390	4	4	5	5	6	6							см. ПЗ			
				Нач.отд. Инж.отд. Гл. спец. Инженер Проверил	Котов Кашман Герцева Бланчикова Герцева	1.832-7-1-100000											Лит. Р	Лист 1	Листов 3
							ПАНЕЛЬ ДЛИНОЙ 1,5 м, ТОЛЩИНОЙ 202 и 232 мм, РЯДОВАЯ СОКОННЫМ БЛОКОМ.						МСХ СССР ГИПРОНИСЕЛЬХОЗ г. Москва						

Формат	Поз.	ОБОЗНАЧЕНИЕ	НАИМЕНОВАНИЕ	Кол. на испол. 1.832-7-1-100000											Примечание		
				-	01	02	03	04	05								
Б4	12	1.832-7-1-090001	ПРОКЛАДКА ДЕРЕВЯННАЯ 20x60x60	2	2	2	2	2	2								
Б4	13	1.832-7-1-090002	ПРОКЛАДКА ДЕРЕВЯННАЯ 16x60x60	2	2	2	2	2	2								
11в	14	1.832-7-1-090003-01	НАЛИЧНИК Н1	2	2	2	2	2	2								
11в	15	-02	НАЛИЧНИК Н2	2	2	2	2	2	2								
11в	16	1.832-7-1-090004	НАЛИЧНИК Н3	1		1		1									
11в	17	-01	НАЛИЧНИК Н11		1		1		1								
11в	18	-04	НАЛИЧНИК Н10	1		1		1									
Б4	19	-05	НАЛИЧНИК Н12		1		1		1								
Б4	20	1.832-7-1-090005-01	НАЛИЧНИК Н7	1		1		1									
Б4	21	-02	НАЛИЧНИК Н8		1		1		1								
11в	22	1.832-7-1-100002	КОСТЫЛЬ К1	6	6	6	6	6	6								
11в	23	1.832-7-1-100003-01	СЛИВ С2	1		1		1									
11в	24	-02	СЛИВ С3		1		1		1								
11в	25	-04	СЛИВ С5	1	1	1	1	1	1								
12г	26	1.832-7-1-000001-03	ОБШИВКА Л34	2	2	2	2	2	2								
12г	27	-05	ОБШИВКА Л30	1	1	1	1	1	1								
12г	28	-06	ОБШИВКА Л31	1	1												
12г	29	-07	ОБШИВКА Л32			1	1										
				1.832-7-1-100000											Лист 2		

№ ПОЯ	Обозначение	Наименование	Кол. на испол. 1.832-7-1-100000					Примечание	
			01	02	03	04	05		
12Г 30	1.832-7-1-000002-08	Обшивка Л33				1	1		
12Г 34	-17	Обшивка Л26	1	1	1	1	1		
12Г 32	-18	Обшивка Л27	1						
12Г 33	-19	Обшивка Л28		1	1				
12Г 34	-20	Обшивка Л29				1	1		
		СТАНДАРТНЫЕ ИЗДЕЛИЯ							
35		Оконный блок ОС1212 ГОСТ140770	1	1	1	1	1		
36		Шпатель Ач40 ГОСТ1445-70*	66	66	71	71	76	76	0.003 кгс
37		Гвозди К4х40 ГОСТ4028-63*	32	32	33	33	34	34	0.0004 кгс
38		Гвозди К2,5х60 ГОСТ4028-63*	12	12	12	12	12	12	0.0009 кгс
39		Гвозди К4х100 ГОСТ4028-63*	24	24	24	24	24	24	0.040 кгс
40		Сетка 10-100 ГОСТ12184-68 ширина 80мм	12	12	12	12	12	12	
		МАТЕРИАЛЫ							
		Гермет Ф40	4,8	4,8	4,8	4,8	4,8	4,8	пм
		Мастика "Бэстрол"							кг
		Панты минераловатные							м³ по проекту
		Пленка полиэтиленовая	2,0	2,0	2,4	2,4	2,9	2,9	м²

Лист	3
1.832-7-1-100000	

39

Рис. 1

1-1

Рис. 2

2-2

Обозначение	Рис	Марка	L мм	Q мм	Объем древесный м³
1.832-7-1-090004	1	H9	1200	50	0.002
-01		H11		80	0.003
-02		H16	2390	50	0.004
-03		H17		80	0.006
-04	2	H10	1200	50	0.002
-05		H12		80	0.003
-06		H18	2390	50	0.004
-07		H19		80	0.006

Исполн. котлов	Котов	Исполн. котлов	Котов
Пр. инж. котлов	Кацман	Пр. инж. котлов	Кацман
Гл. спец.	Герцева	Гл. спец.	Герцева
Ст. инж.	Лукин	Ст. инж.	Лукин
Ст. инж.	Матвеев	Ст. инж.	Матвеев
Проверил	Герцева	Проверил	Герцева

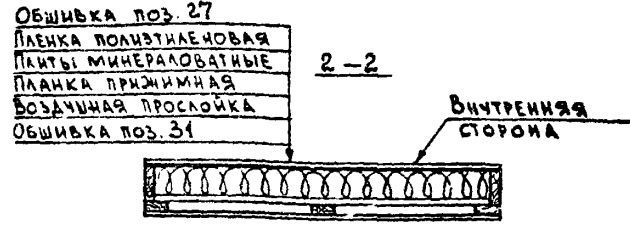
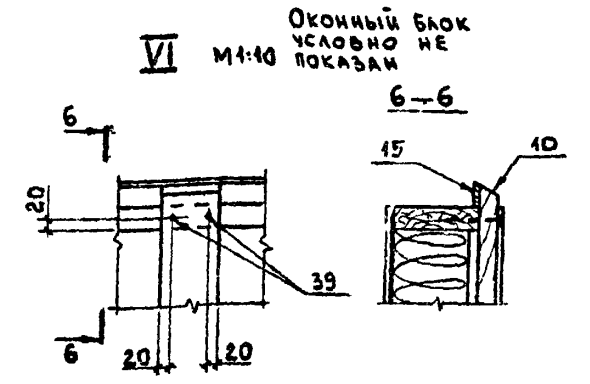
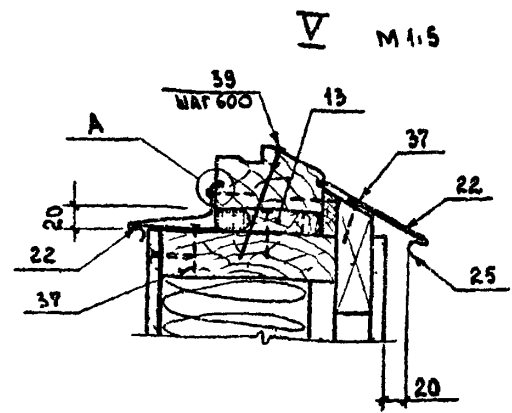
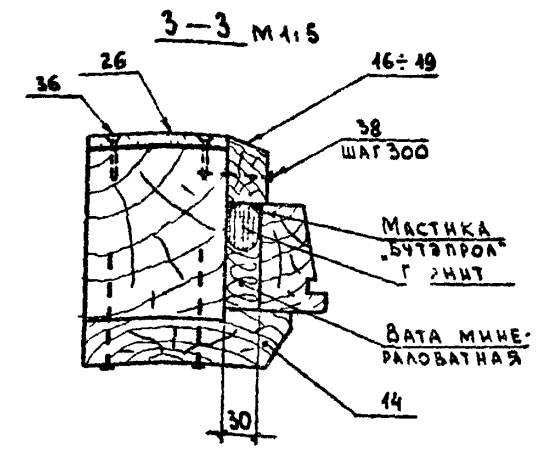
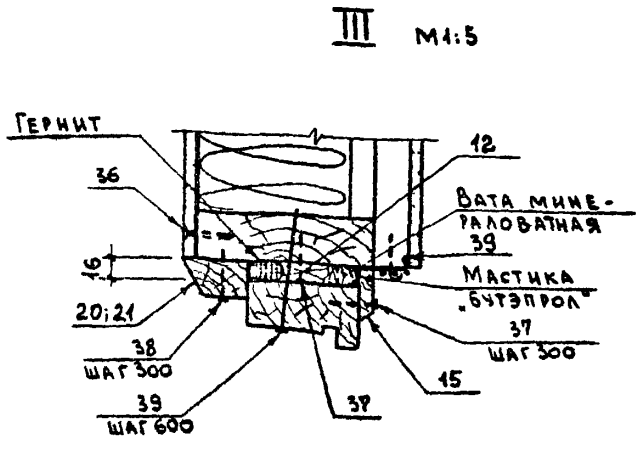
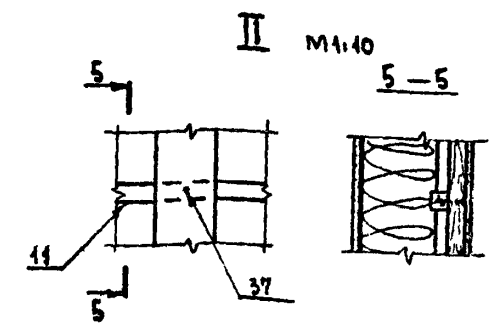
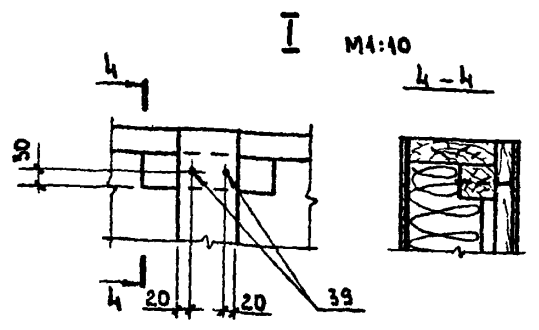
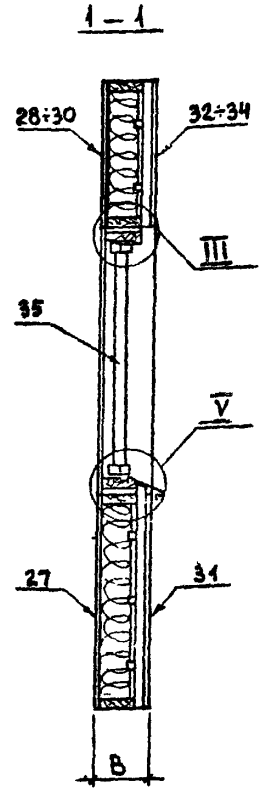
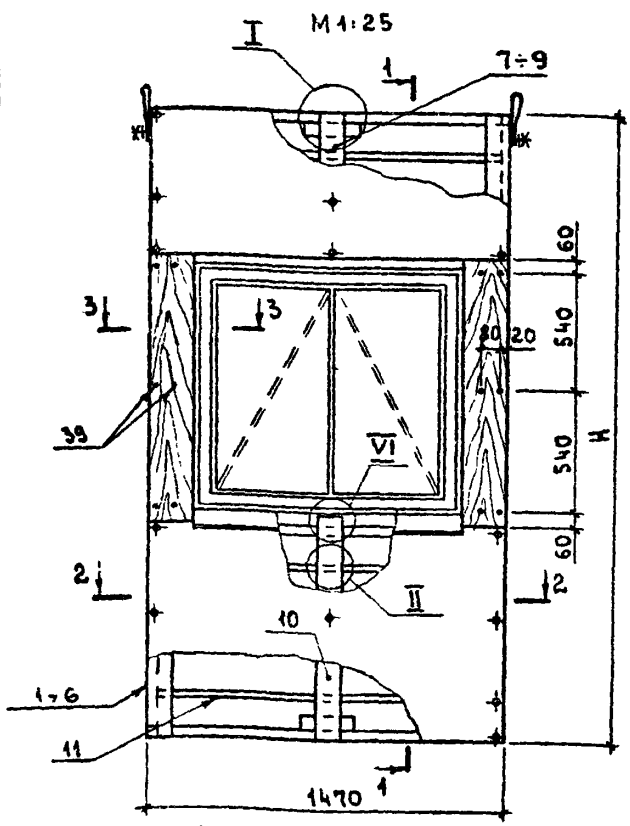
1.832-7-1-090004

Наличник

Лист	БЕС	Масштаб
Р	-	см. черт.

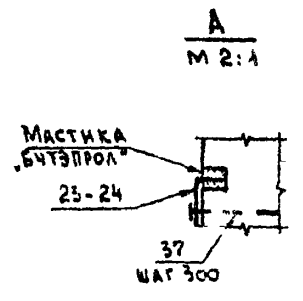
Лист Листов 1

Исполн. котлов МСК-СССР
ГИПРОНИСЕЛЬХОЗ
г. Москва

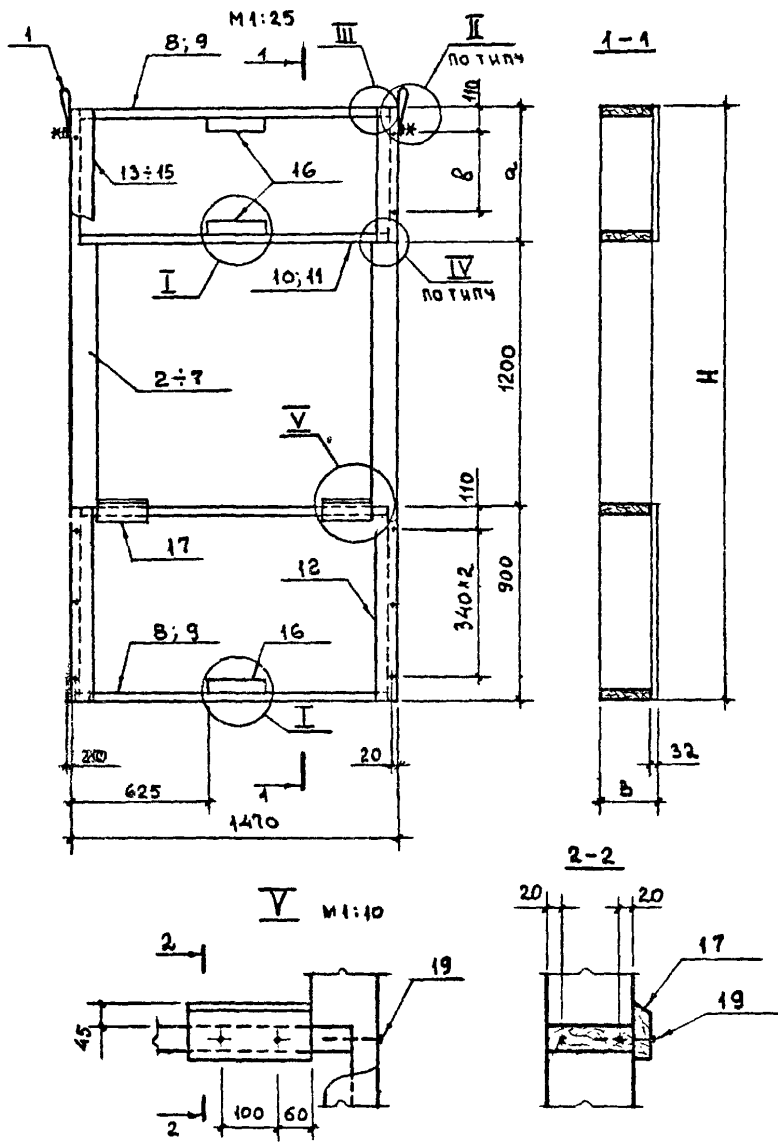


1. Планки прижимные позиции 11 ставятся равномерно по высоте. Рекомендуемые сечения планок даны в пояснительной записке.
 2. Показатели панели указаны при листах асбестоцементных 8-10 мм и наибольшей толщине утеплителя, равной высоте ребер каркаса.

Обозначение	Марка	Н мм	В мм	Вес кгс
1.832-7-1-100000	ПСАД-43-0 ³	2370	202	210
-01	ПСАД-44-0		232	220
-02	ПСАД-53-0	2670	202	240
-03	ПСАД-54-0		232	250
-04	ПСАД-63-0	2970	202	270
-05	ПСАД-64-0		232	280



НАЧ. ОТД.	КОТОВ		1.832-7-1-100000 СБ	Лит. Лист Листов Р 1 1
ЛАНН. ОТД.	КАЦМАН			
ГЛ. СПЕЦ.	ГЕРЦЕВА			
ИНЖЕНЕР	СПАНЕННИКОВА			
ПРОВЕРИЛ	ГЕРЦЕВА			
Панель длиной 1.5 м, толщиной 202 и 232 мм, рядовая с оконным блоком. Сборочный чертеж.			МСХ-СССР ГИПРОНИСЕЛЬХОЗ г. Москва	



ФОРМАТ	Поз.	ОБОЗНАЧЕНИЕ	НАИМЕНОВАНИЕ	КОЛ. НА ИСПОЛ.						ПРИМЕЧАНИЕ
				-	01	02	03	04	05	
			<u>ДОКУМЕНТАЦИЯ</u>							
		1.832-7-1-000000ПЗ	ПОЯСНИТЕЛЬНАЯ ЗАПИСКА	x	x	x	x	x	x	
		1.832-7-1-011000	УЗЕЛ II	x	x	x	x	x	x	
		1.832-7-1-021000	УЗЕЛ III	x	x	x	x	x	x	
		1.832-7-1-051000	УЗЕЛ I	x	x	x	x	x	x	
		1.832-7-1-121000	УЗЕЛ IV	x	x	x	x	x	x	
			<u>СБОРОЧНЫЕ ЕДИНИЦЫ</u>							
11В	1	1.832-7-1-000100	ПЕТАЯ ДЛЯ ПОДЪЕМА М1	2	2	2	2	2	2	
12Г	2	1.832-7-1-101100	РЕБРО ПОПЕРЕЧНОЕ	2						
12Г	3	-01	РЕБРО ПОПЕРЕЧНОЕ		2					
12Г	4	-02	РЕБРО ПОПЕРЕЧНОЕ			2				
12Г	5	-03	РЕБРО ПОПЕРЕЧНОЕ				2			
12Г	6	-04	РЕБРО ПОПЕРЕЧНОЕ					2		
12Г	7	-05	РЕБРО ПОПЕРЕЧНОЕ						2	
			<u>ДЕТАЛИ</u>							
11В	8	1.832-7-1-011001-06	РЕБРО ПРОДОЛЬНОЕ	2		2		2		
11В	9	-07	РЕБРО ПРОДОЛЬНОЕ		2		2		2	
11В	10	1.832-7-1-011003-10	РЕБРО ПРОДОЛЬНОЕ	2		2		2		
11В	11	-11	РЕБРО ПРОДОЛЬНОЕ		2		2		2	
11В	12	1.832-7-1-011004-10	ПЛАНКА	2	2	2	2	2	2	
11В	13	-11	ПЛАНКА	2	2					
11В	14	-12	ПЛАНКА			2	2			
11В	15	-13	ПЛАНКА					2	2	
11В	16	-17	ПЛАНКА	3	3	3	3	3	3	
11В	17	-19	ПЛАНКА	2	2	2	2	2	2	
			<u>СТАНДАРТНЫЕ ИЗДЕЛИЯ</u>							
	18		ШРУБЫ А5x70 ГОСТ 1145-70*							СМ. УКАЗАНИЕ
	19		ГВОЗДИ К4x100 ГОСТ 4028-63*	41	41	41	41	43	43	О.О.ЛОКТЕ
			<u>МАТЕРИАЛЫ</u>							
			КЛЕЙ	0,03	0,03	0,03	0,03	0,03	0,03	КГ

ОБОЗНАЧЕНИЕ	МАРКА	Н мм	В мм	а мм	б мм	ВЕС кгс
1.832-7-1-101000	ДК 51	2370	182	270	60	62
-01	ДК 52		212			76
-02	ДК 53	2670	182	570	330	67
-03	ДК 54		212			81
-04	ДК 55	2970	182	870	330x2	70
-05	ДК 56		212			83

При бесклеевом соединении каркаса взамен клея требуется в шурупов.

НАЧ. ОТА
ГЛАВ. ИНЖ. ОТА
ПЛА. СПЕЦ
РУК. ГР.
СТ. ИНЖ.
ПРОВЕРИЛ

КОТОВ
КАЦМАН
ГЕРЦЕВА
АЛЕКСЕЕВА
МАТВЕЕВА
ГЕРЦЕВА

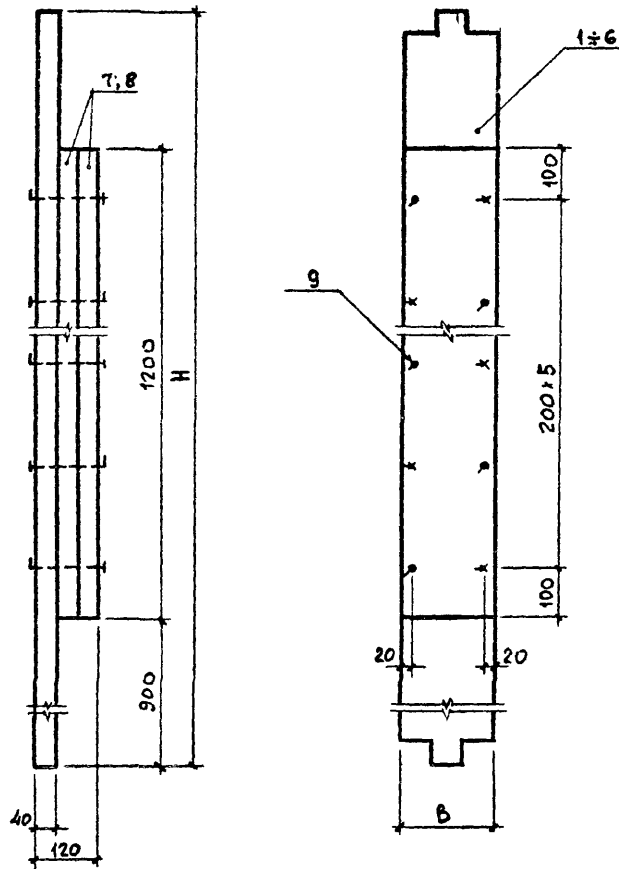
21.7.78

1.832-7-1-101000

КАРКАС
ДК 51 ÷ ДК 56

ЛИТ ЛИСТ ЛИСТОВ
Р 1

МСХ - СССР
ГИПРОНИСЕЛЬХОЗ
г. МОСКВА



ФОРМАТ	Поз.	ОБОЗНАЧЕНИЕ	НАИМЕНОВАНИЕ	КОЛ. НА ИСПОЛ.						ПРИМЕЧАНИЕ
				-	01	02	03	04	05	
<u>ДЕТАЛИ</u>										
11в	1	1.832-7-1-051001-02	РЕБРО ПРОДОЛЬНОЕ	1						
11в	2	-03	РЕБРО ПРОДОЛЬНОЕ		1					
11в	3	-06	РЕБРО ПРОДОЛЬНОЕ			1				
11в	4	-07	РЕБРО ПРОДОЛЬНОЕ				1			
11в	5	-10	РЕБРО ПРОДОЛЬНОЕ					1		
11в	6	-11	РЕБРО ПРОДОЛЬНОЕ						1	
Б4	7	1.832-7-1-101001	ДОСКА ДЕРЕВЯННАЯ 40x150 L=1200	2		2		2		0,007м³
Б4	8	-101002	ДОСКА ДЕРЕВЯННАЯ 40x180 L=1200		2		2		2	0,009м³
<u>СТАНДАРТНЫЕ ИЗДЕЛИЯ</u>										
	9		Гвозди К5x150 ГОСТ 4028-63*	12	12	12	12	12	12	

Поз. 7; 8 ИЗГОТАВЛИВАТЬ ИЗ СОСНЫ ИЛИ ЕЛИ ВЛАЖНОСТЬЮ ≤ 20% ДЛЯ III КАТЕГОРИИ ЭЛЕМЕНТОВ ДЕРЕВЯННЫХ КОНСТРУКЦИЙ.

ОБОЗНАЧЕНИЕ	Н мм	В мм	ВЕС кгс
1.832-7-1-101100	2370	150	17
-01		180	21
-02	2670	150	18
-03		180	25
-04	2970	150	19
-05		180	23

ИЗЧ. ОТА.	КОТОВ		1.832-7-1-101100		
ГЛ. ИНЖ. ОТА.	КАЦМАН				
ГЛ. СПЕЦ.	ГЕРЦЕВА				
СТ. ИНЖ.	ЛУКИН				
СТ. ИНЖ.	МАТВЕЕВА		РЕБРО ПОПЕРЕЧНОЕ		
ПРОВЕРИЛ	ГЕРЦЕВА	21.7.78			
			ЛИТ. Р	ЛИСТ 1	ЛИСТОВ 1
			МСХ-СССР ГИПРОНИСЕЛЬХОЗ г. МОСКВА		

Формат	Поз.	ОБОЗНАЧЕНИЕ	НАИМЕНОВАНИЕ	Кол. на испол. 1.832-7-1-110000										Примечание	
				-	01	02	03	04	05						
			<u>Документация</u>												
12г		1.832-7-1-110000 СБ	СБОРОЧНЫЙ ЧЕРТЕЖ	Х	Х	Х	Х	Х	Х						
		1.832-7-1-000000 ПЗ	ПОЯСНИТЕЛЬНАЯ ЗАПИСКА	Х	Х	Х	Х	Х	Х						
12г		1.832-7-1-100000 СБ	УЗЛЫ I; II	Х	Х	Х	Х	Х	Х						
			<u>СБОРОЧНЫЕ ЕДИНИЦЫ</u>												
12г	1	1.832-7-1-111000	КАРКАС ДК 57	1											
12г	2	-01	КАРКАС ДК 58		1										
12г	3	-02	КАРКАС ДК 59			1									
12г	4	-03	КАРКАС ДК 60				1								
12г	5	-04	КАРКАС ДК 61					1							
12г	6	-05	КАРКАС ДК 62						1						
			<u>ДЕТАЛИ</u>												
11в	7	1.832-7-1-011004 - 14	ПЛАНКА	1	1										
11в	8	-15	ПЛАНКА			1	1								
11в	9	-16	ПЛАНКА					1	1						
11в	10	1.832-7-1-050004	ПЛАНКА ПРИЖИМНАЯ $\ell=1390$	2	2	2	2	3	3						см. ПЗ
				Нач. отд. ГЛАНКОТА ГЛА СПЕЦ. ИНЖЕНЕР ПРОВЕРКА	Котов Кайман ГЕРЦЕВА СПАНЧЕННИКОВА ГЕРЦЕВА	1.832-7-1-110000						Лит. Р	Лист 1	Листов 3	МСХ СССР ГИПРОНИСЕЛЬХОЗ г. Москва
						Панель длиной 1,5 м, толщиной 152 и 182 мм, рядовая с дверным блоком									

Формат	Поз.	ОБОЗНАЧЕНИЕ	НАИМЕНОВАНИЕ	Кол. на испол. 1.832-7-1-110000										Примечание	
				-	01	02	03	04	05						
11в	11	1.832-7-1-090003 -01	НАЛИЧНИК Н13	2	2	2	2	2	2						
11в	12	-02	НАЛИЧНИК Н2	1	1	1	1	1	1						
11в	13	-04	НАЛИЧНИК Н14			2	2		2						
11в	14	-05	НАЛИЧНИК Н3				1								
11в	15	-07	НАЛИЧНИК Н15						1	1					
Б4	16	1.832-7-1-090005	НАЛИЧНИК Н5		1		1		1						
Б4	17	1.832-7-1-110001	ПРОКЛАДКА ДЕРЕВЯННАЯ 21x60x60	8	8	8	8	8	8						
12г	18	1.832-7-1-000001 -04	ОБШИВКА Л41	2	2	2	2	2	2						
12г	19	-09	ОБШИВКА Л38	1	1										
12г	20	-10	ОБШИВКА Л39				1	1							
12г	21	-11	ОБШИВКА Л40						1	1					
12г	22	-21	ОБШИВКА Л35	1	1										
12г	23	-22	ОБШИВКА Л36				1	1							
12г	24	-23	ОБШИВКА Л37						1	1					
			<u>СТАНДАРТНЫЕ ИЗДЕЛИЯ</u>												
	25		ДВЕРНОЙ БЛОК Д72												
			ГОСТ 17324-71	1	1	1	1	1	1	1					
				1.832-7-1-110000										Лист 2	

№ ПОС	ОБОЗНАЧЕНИЕ	НАИМЕНОВАНИЕ	КОЛ. НА ИСПОЛ. 4.832-7-1-110000										ПРИМЕЧАНИЕ
			-	01	02	03	04	05	50	55	60	60	
26		Шурупы А4x40 ГОСТ 1145-70*	50	55	55	55	60	60					0,003 кгс
27		Гвозди К4x40 ГОСТ 4028-63*	34	48	34	48	35	19					0,0004 кгс
28		Гвозди К25x60 ГОСТ 4028-63*	16			16		16					0,0009 кгс
29		Гвозди К4x100 ГОСТ 4028-63*	44	44	44	44	44	44	44	44			0,010 кгс
30		Сетка Ф-100 ГОСТ 12184-66 ширина 80мм	42	42	42	42	42	42	42	42			мм
		Гермет Ф30	48	48	48	48	48	48	48	48			мм
		Мастика "Бэтэпрол"											кг
		Плиты минераловатные											м ³ по проекту
		Пенка полиэтиленовая	4,1	4,1	4,5	4,5	4,9	1,9					м ²

4.832-7-1-110000

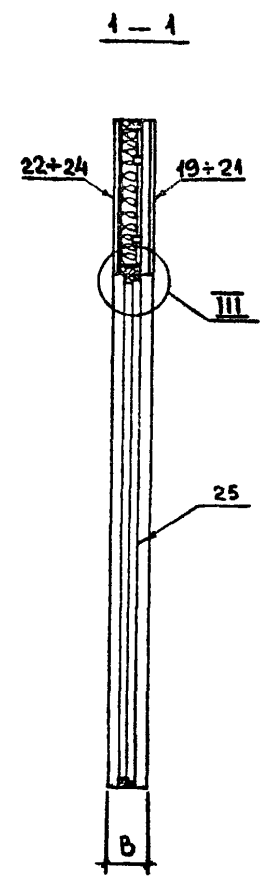
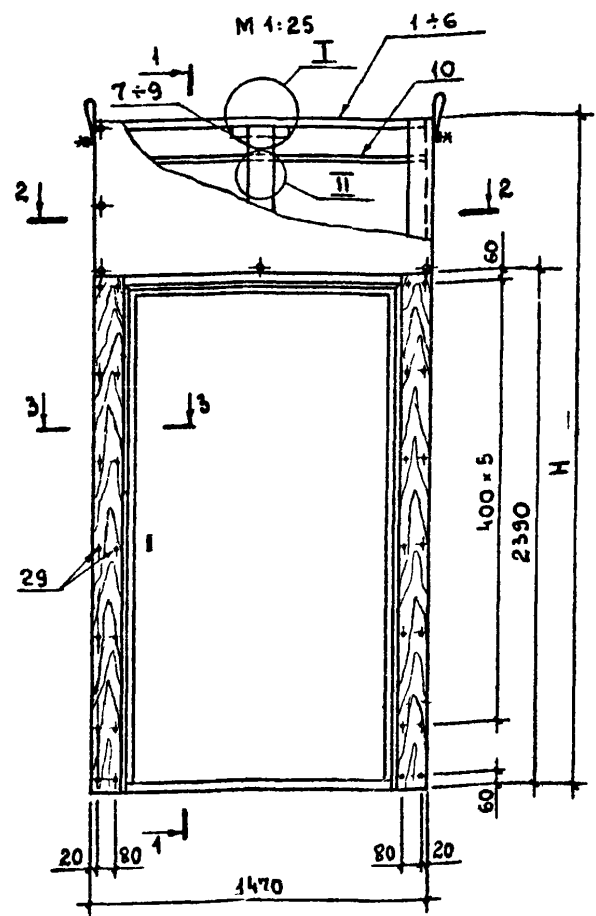
Лист 3

Рис. 1.

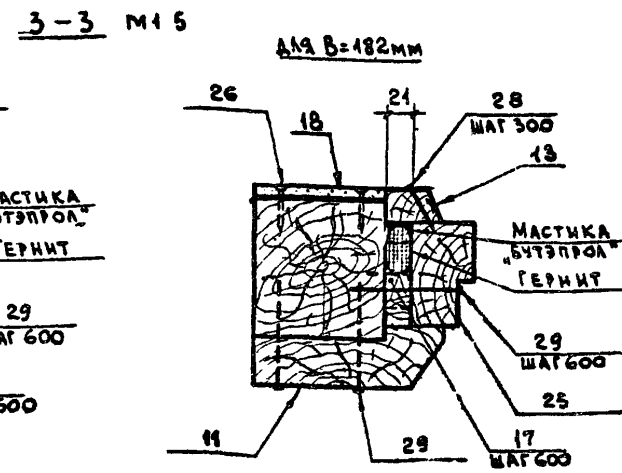
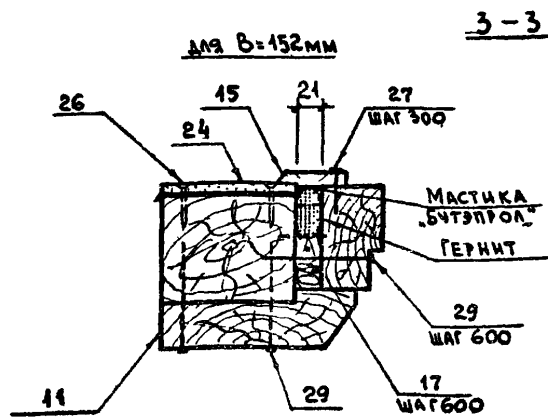
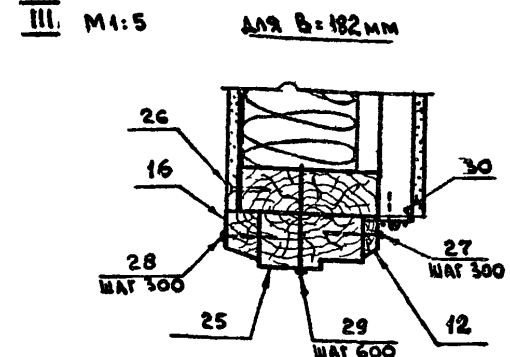
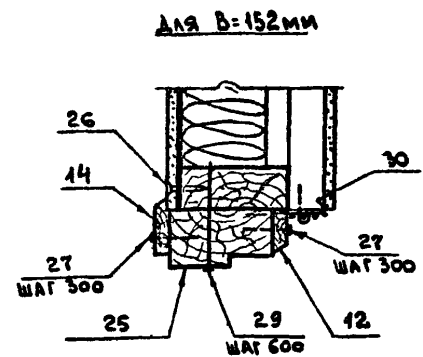
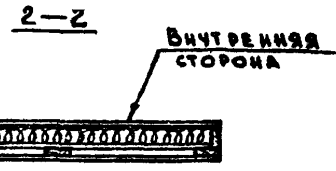
Рис. 2.

ОБОЗНАЧЕНИЕ	Рис.	МАРКА	ВЕС кгс
1.832-7-1-110002	1	К1	0,09
-01	2	К2	0,05

Исполнитель: Котов	Проверка: Герцева	1.832-7-1-110002			
Тех. изм.: Кацман	Сл. изм.: Лукин	Костыль	Лит.	Вес	Масштаб
Проектировщик: Герцева	Дата: 21.7.79		Р	см. табл.	1:2
		полоса 40x4 гост 103-76 вст 3 кп2 гост 380-76	Лист	Листов 1	
			МСХ-СССР ГИПРОНИСЕЛЬХОЗ г Москва		



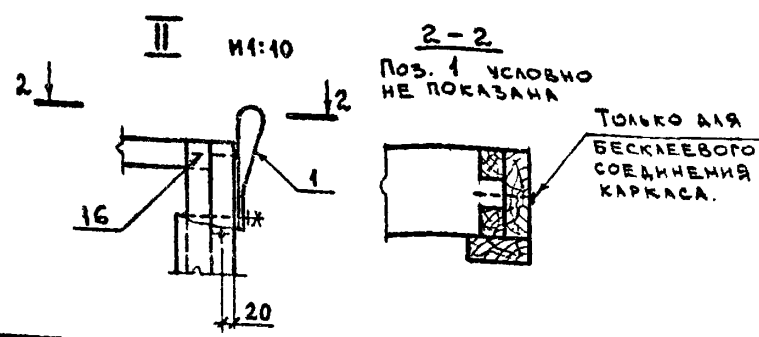
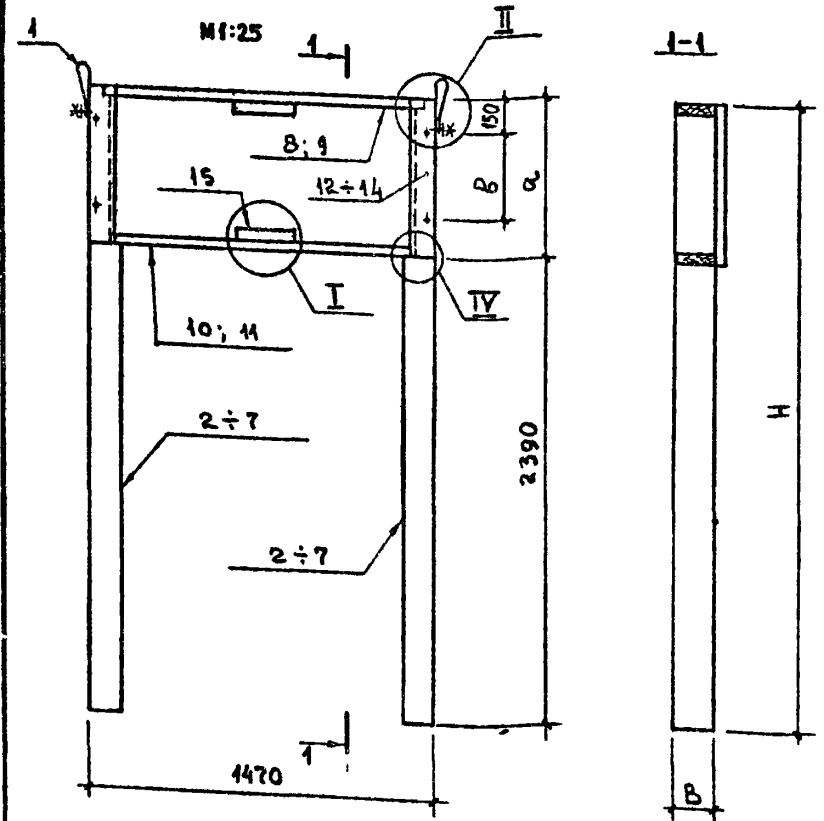
Обшивка поз. 19+21
 Пленка полиэтиленовая
 Плиты минераловатные
 Планка прижимная
 Воздушная прослойка
 Обшивка поз. 22+24



1. Планки прижимные по позиции ставятся равномерно по высоте. Рекомендуемые сечения планок даны в пояснительной записке.
 2. Показатели панели указаны при листах асбестоцементных 8-10 мм и наибольшей толщине утеплителя, равной высоте ребер каркаса.

Обозначение	Марка	Н мм	В мм	Вес кгс
1.832-7-1-110000	ПСАД-41-А	2740	152	180
-01	ПСАД-42-А		182	200
-02	ПСАД-51-А	3040	152	210
-03	ПСАД-52-А		182	230
-04	ПСАД-61-А	3340	152	240
-05	ПСАД-62-А		182	260

Нач. отд.	Котов	1832-7-1-110000 СБ	Лит.	Лист	Листов
Линж. отд.	Кациман				
Гл. спец.	Герцева				
Рук. гр.	Алексеева				
Инженер	Епанешникова				
Проверка	Герцева	Панель длиной 1,5 м, толщиной 152 и 182 мм. Рабочая с асбестным блоком. Сборочный чертеж.	Р	1	МХ-СССР ГИПРОНИСЕЛЬХОЗ г. Москва



ФОРМАТ	Поз.	ОБОЗНАЧЕНИЕ	НАИМЕНОВАНИЕ	КОЛ. НА ИСПОЛ.						ПРИМЕЧАНИЕ
				-	01	02	03	04	05	
			ДОКУМЕНТАЦИЯ							
		1.832-7-1-000000 ПЗ	ПОЯСНИТЕЛЬНАЯ ЗАПИСКА	x	x	x	x	x	x	
		1.832-7-1-051000	УЗЕЛ I	x	x	x	x	x	x	
		1.832-7-1-121000	УЗЕЛ IV	x	x	x	x	x	x	
			СБОРОЧНЫЕ ЕДИНИЦЫ							
11B	1	1.832-7-1-000100-01	ПЕТЛЯ ДЛЯ ПОДЪЕМА М2	2	2	2	2	2	2	
12Г	2	1.832-7-1-111100	РЕБРО ПОПЕРЕЧНОЕ	2						
12Г	3	-01	РЕБРО ПОПЕРЕЧНОЕ		2					
12Г	4	-02	РЕБРО ПОПЕРЕЧНОЕ			2				
12Г	5	-03	РЕБРО ПОПЕРЕЧНОЕ				2			
12Г	6	-04	РЕБРО ПОПЕРЕЧНОЕ					2		
12Г	7	-05	РЕБРО ПОПЕРЕЧНОЕ						2	
			ДЕТАЛИ							
11B	8	1.832-7-1-011001-08	РЕБРО ПРОДОЛЬНОЕ	1		1		1		
11B	9	-09	РЕБРО ПРОДОЛЬНОЕ		1		1		1	
11B	10	1.832-7-1-011003-08	РЕБРО ПОПЕРЕЧНОЕ	1		1		1		
11B	11	-09	РЕБРО ПОПЕРЕЧНОЕ		1		1		1	
11B	12	1.832-7-1-011004-14	ПЛАНКА	2	2					
11B	13	-15	ПЛАНКА			2	2			
11B	14	-16	ПЛАНКА					2	2	
11B	15	-17	ПЛАНКА	2	2	2	2	2	2	
			СТАНДАРТНЫЕ ИЗДЕЛИЯ							СМ. УКАЗАНИЕ
	16		ШУРЦЫ А5x70 ГОСТ 1145-70*							
	17		ГВОЗДИ К4x100 ГОСТ 4028-63*	10	10	10	10	12	12	0,010 кгс
	18		ГВОЗДИ К5x150 ГОСТ 4028-63*	4	4	4	4	4	4	
			МАТЕРИАЛЫ							
			КЛЕЙ	0,01	0,01	0,01	0,01	0,01	0,01	кг

ОБОЗНАЧЕНИЕ	МАРКА	Н мм	В мм	α мм	В мм	ВЕС кгс
1.832-7-1-111000	AK57	2710	132	320	100	48
-01	AK58		162			59
-02	AK59	3010	132	620	320	52
-03	AK60		162			65
-04	AK61	3310	132	920	350x2	55
-05	AK62		162			69

ПРИ БЕСКЛЕЕВОМ СОЕДИНЕНИИ КАРКАСА ВЗАМЕН КЛЕЯ ТРЕБУЕТСЯ 2 ШУРЦА

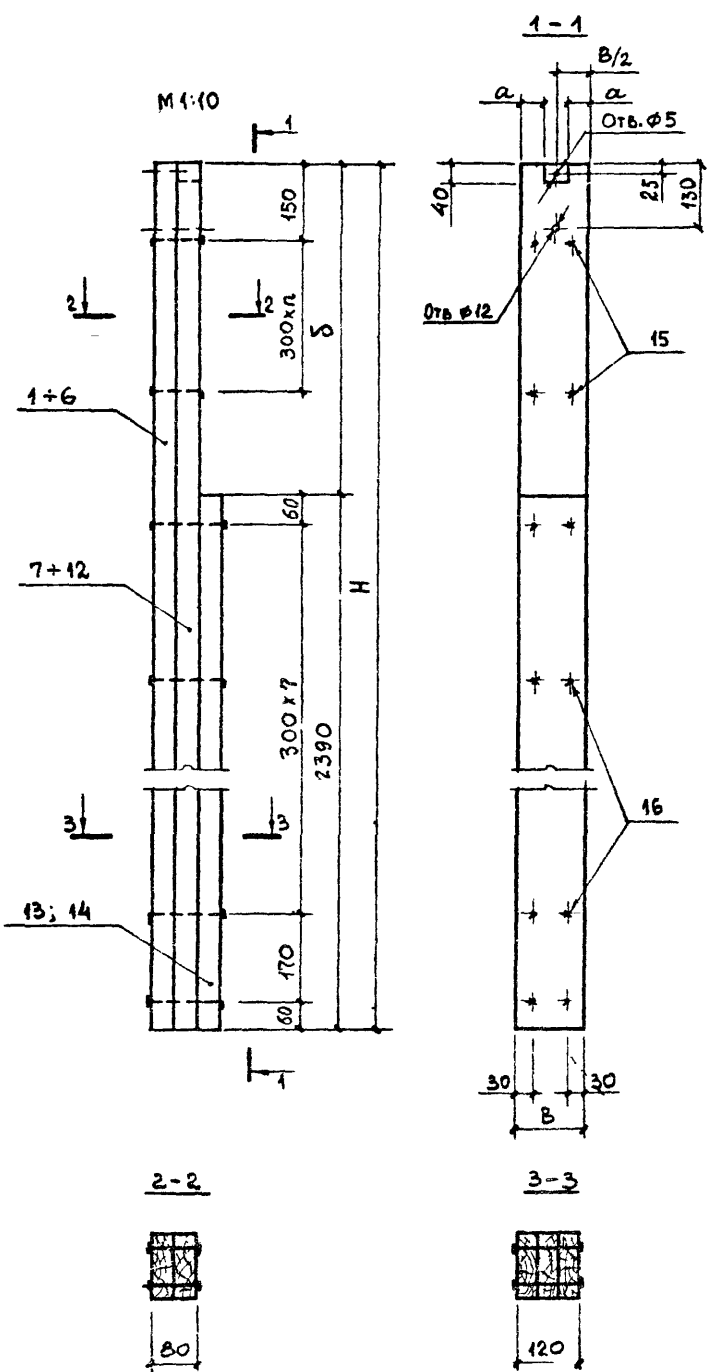
НАЧ. ОТД.	КОТОВ	<i>[Signature]</i>
ГЛАВН. ОТ.	КАЦМАН	<i>[Signature]</i>
ГЛ. СПЕЦ.	ГЕРЦЕВА	<i>[Signature]</i>
РУК. ГРУППЫ	АЛЕКСЕЕВА	<i>[Signature]</i>
СТ. ИНЖ.	МАТВЕЕВА	<i>[Signature]</i>
ПРОВЕРИЛ	ГЕРЦЕВА	<i>[Signature]</i>

1.832-7-1-111000

КАРКАС АК57-АК62

ЛИТ.	ЛИСТ	ЛИСТОВ
Р		1

МСХ-СССР
ГИПРОНИСЕЛЬХОЗ
г. Москва



ФОРМАТ	НОМ.	ОБОЗНАЧЕНИЕ	НАИМЕНОВАНИЕ	КОЛ. НА ИСПОЛ.						ПРИМЕЧАНИЕ
				-	01	02	03	04	05	
ДЕТАЛИ										
Б4	1	1.832-7-1-111101	ДОСКА ДЕРЕВЯННАЯ 40x100 L=2710	1					1	0,011 м³
Б4	2	-01	ДОСКА ДЕРЕВЯННАЯ 40x130 L=2710		1					0,014 м³
Б4	3	-02	ДОСКА ДЕРЕВЯННАЯ 40x100 L=3010			1				0,012 м³
Б4	4	-03	ДОСКА ДЕРЕВЯННАЯ 40x130 L=3010				1			0,016 м³
Б4	5	-04	ДОСКА ДЕРЕВЯННАЯ 40x100 L=3310					1		0,013 м³
Б4	6	-05	ДОСКА ДЕРЕВЯННАЯ 40x130 L=3310						1	0,017 м³
Б4	7	1.832-7-1-111102	ДОСКА ДЕРЕВЯННАЯ 40x100 L=2710	1						0,011 м³
Б4	8	-01	ДОСКА ДЕРЕВЯННАЯ 40x130 L=2710		1					0,014 м³
Б4	9	-02	ДОСКА ДЕРЕВЯННАЯ 40x100 L=3010			1				0,012 м³
Б4	10	-03	ДОСКА ДЕРЕВЯННАЯ 40x130 L=3010				1			0,016 м³
Б4	11	-04	ДОСКА ДЕРЕВЯННАЯ 40x100 L=3310					1		0,013 м³
Б4	12	-05	ДОСКА ДЕРЕВЯННАЯ 40x130 L=3310						1	0,017 м³
Б4	13	1.832-7-1-111103	ДОСКА ДЕРЕВЯННАЯ 40x100 L=2390	1		1		1		0,010 м³
Б4	14	-01	ДОСКА ДЕРЕВЯННАЯ 40x130 L=2390		1		1		1	0,012 м³
СТАНДАРТНЫЕ ИЗДЕЛИЯ										
	15		ГВОЗДИ К4x100 ГОСТ 4028-63*	2	2	4	4	6	6	0,010 кгс
	16		ГВОЗДИ К4x150 ГОСТ 4028-63*	18	18	18	18	18	18	

РЕБРА ИЗГОТАВЛИВАТЬ ИЗ СОСНЫ ИЛИ ЕЛИ ВЛАЖНОСТЬЮ НЕ БОЛЕЕ 20% УДОВОЛЕТВОРЯЮЩИМ ТРЕБОВАНИЯМ II КАТЕГОРИИ ЭЛЕМЕНТОВ ДЕРЕВЯННЫХ КОНСТРУКЦИЙ.

ОБОЗНАЧЕНИЕ	Н ММ	В ММ	а ММ	б ММ	п ШТ	ВЕС КГС
1.832-7-1-111100		100	30			20
-01	2710	130	40	320	0	24
-02	3010	100	30	620	1	21
-03		130	40			27
-04	3310	100	30	920	2	22
-05		130	40			28

НАЧ. ОТА	КОТОВ		1.832-7-1-111100	ЛИТ.	ЛИСТ	ЛИСТОВ
ГЛ. ИНЖ. ОТА	КАЦИАН			Р	1	1
ГЛ. СПЕЦ.	ГЕРЦЕВА			МСХ-СССР		
РУК. ГР	АЛЕКСЕЕВ			ГИПРОИСЕЛЬХОЗ		
СТ. ИНЖ.	МАТВЕЕВА			г. Москва		
ПРОВЕРИ	ГЕРЦЕВА	21.7.79	РЕБРО ПОПЕРЕЧНОЕ			

Формат	Поз.	ОБОЗНАЧЕНИЕ	НАИМЕНОВАНИЕ	Кол. на испол. 1.832-7-1-120000										Примечание			
				-	01	02	03	04	05								
			<u>Документация</u>														
12г		1.832-7-1-120000 СБ	СБОРОЧНЫЙ ЧЕРТЕЖ	х	х	х	х	х	х								
		1.832-7-1-000000 ЛЗ	ПОЯСНИТЕЛЬНАЯ ЗАПИСКА	х	х	х	х	х	х								
12г		1.832-7-1-100000 СБ	УЗЛЫ I; II	х	х	х	х	х	х								
			<u>СБОРОЧНЫЕ ЕДИНИЦЫ</u>														
12г	1	1.832-7-1-121000	КАРКАС ДК 63	1													
12г	2	-01	КАРКАС ДК 64		1												
12г	3	-02	КАРКАС ДК 65			1											
12г	4	-03	КАРКАС ДК 66				1										
12г	5	-04	КАРКАС ДК 67					1									
12г	6	-05	КАРКАС ДК 68						1								
			<u>ДЕТАЛИ</u>														
11б	7	1.832-7-1-011003 -14	ПЛАНКА	1	1												
11б	8	-15	ПЛАНКА			1	1										
11б	9	-16	ПЛАНКА					1	1								
Б4	10	1.832-7-1-050004	ПЛАНКА ПРИЖИМНАЯ Е=1390	2	2	2	2	3	3						см. ЛЗ		
				Исполн. Котов		Котлов		Котлов		Котлов		Котлов		Котлов		1.832-7-1-120000	
				Д.И. КОТОВ		КАЦМАН		ТЕРЦЕВА		ПАНШИНКОВА		ПРОБЕРНА		ТЕРЦЕВА		2/22	
																ПАНЕЛЬ ДЛИНОЙ 1,5М, ТОЛЩИНОЙ 202 И 232ММ, РЯДОВАЯ С ДВЕРНЫМ БЛОКОМ	
																Лист 1 Листов 3	
																МСХ СССР ТИПРОИЗВЕЛХОЗ г. Москва	

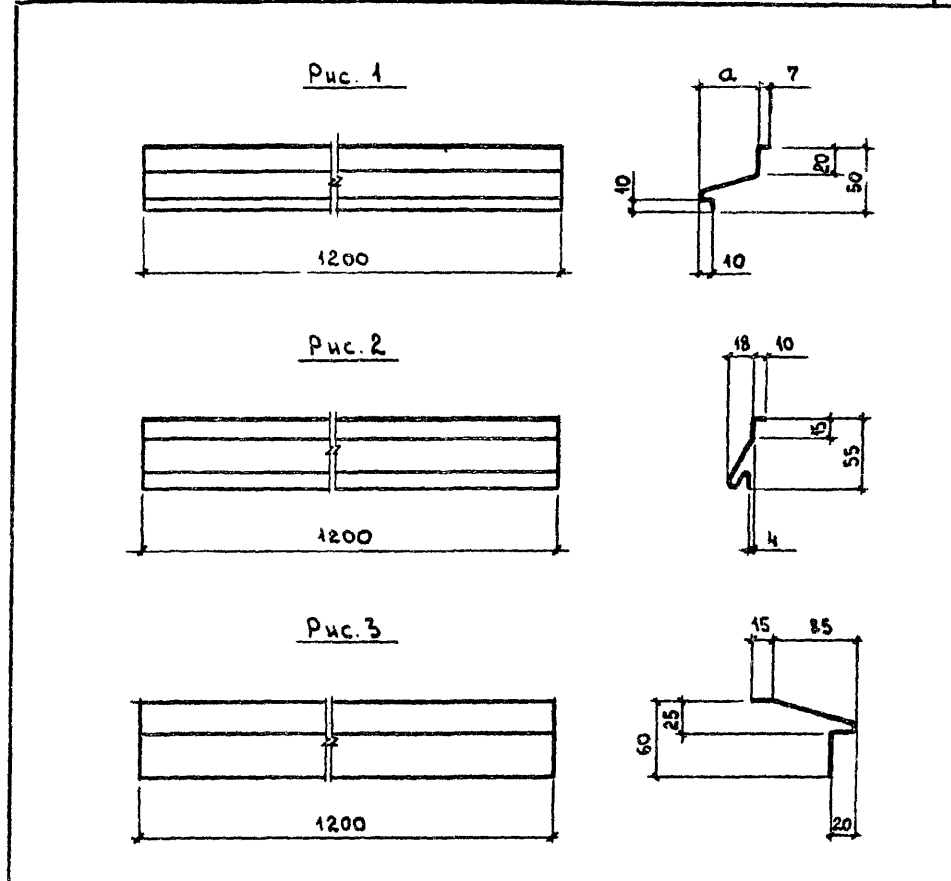
Формат	Поз.	ОБОЗНАЧЕНИЕ	НАИМЕНОВАНИЕ	Кол. на испол. 1.832-7-1-120000										Примечание			
				-	01	02	03	04	05								
11б	11	1.832-7-1-090003 -01	НАЛИЧНИК Н13	2	2	2	2	2	2								
11б	12	-04	НАЛИЧНИК Н2	1	1	1	1	1	1								
11б	13	1.832-7-1-090004 -02	НАЛИЧНИК Н16	1		1		1									
11б	14	-03	НАЛИЧНИК Н17		1		1		1								
11б	15	-06	НАЛИЧНИК Н18	1		1		1									
11б	16	-07	НАЛИЧНИК Н19		1		1		1								
11б	17	1.832-7-1-090005 -01	НАЛИЧНИК Н7	1		1		1									
11б	18	-02	НАЛИЧНИК Н8		1		1		1								
Б4	19	1.832-7-1-110001	ПРОКЛАДКА ДЕРЕВЯННАЯ 21x60 Е-60	8	8	8	8	8	8								
12г	20	1.832-7-1-000001 -04	ОБШИВКА Л41	2	2	2	2	2	2								
12г	21	-09	ОБШИВКА Л38	1	1												
12г	22	-10	ОБШИВКА Л39			1	1										
12г	23	-11	ОБШИВКА Л40	1	1			1	1								
12г	24	-21	ОБШИВКА Л35			1	1										
12г	25	-22	ОБШИВКА Л36					1	1								
12г	26	-23	ОБШИВКА Л37	2	2	2	2	2	2								
			<u>СТАНДАРТНЫЕ ИЗДЕЛИЯ</u>														
	27		ДВЕРНОЙ БЛОК Д72														
			ГОСТ 17324-74	1	1	1	1	1	1								
																1.832-7-1-120000	
																Лист 2	

1510 99

18

ФОРМАТ	№	ОБОЗНАЧЕНИЕ	НАИМЕНОВАНИЕ	КОЛ. НА ИСПОЛ. 1.832-7-1-120000					ПРИМЕЧАНИЕ	
				-	01	02	03	04		05
	28		Шурупы А4х40 ГОСТ 1145-70*	50	50	55	55	60	60	0,003 кгс
	29		Гвозди К1,4х40 ГОСТ 4028-63*	14	14	14	14	14	14	0,0004 кгс
	30		Гвозди К2,5х60 ГОСТ 4028-63*	16	16	16	16	16	16	0,010 кгс
	31		Гвозди К4х100 ГОСТ 4028-63*	46	46	46	46	46	46	
	32		СЕТКА ИД-100 ГОСТ 12184-66 ШИРИНА 80ММ	1,2	1,2	1,2	1,2	1,2	1,2	ММ
			ГЕРМИТ Ф30	4,8	4,8	4,8	4,8	4,8	4,8	КГ
			МАСТИКА „БУТЭПРОЛ“							М ³ ПО ПРОЕКТУ
			ПАКЕТЫ МИНЕРАЛОВАТНЫЕ							М ²
			ПЛЕНКА ПОЛИЭТИЛЕНОВАЯ	1,1	1,1	1,5	1,5	1,9	1,9	

1.832-7-1-120000
ЛИСТ 3

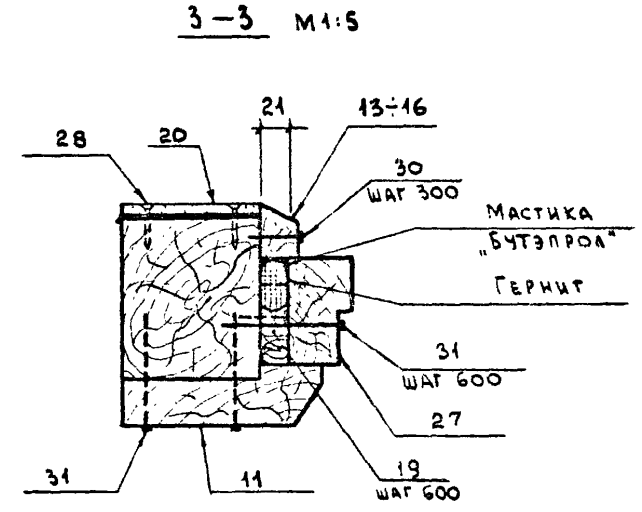
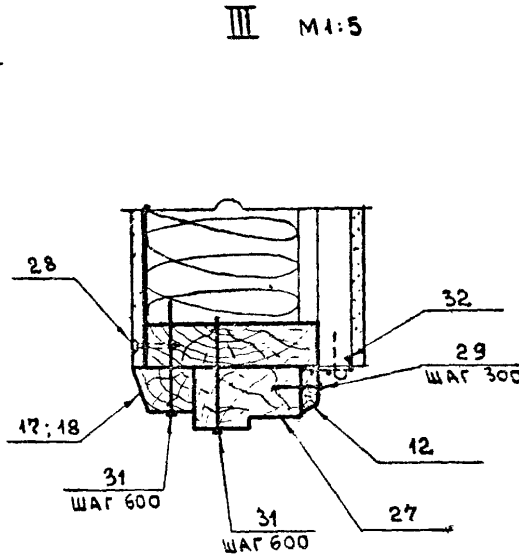
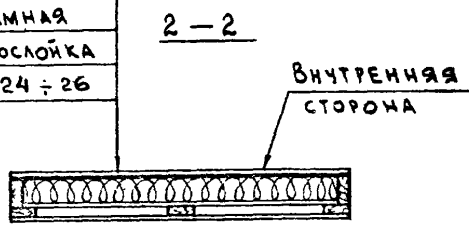
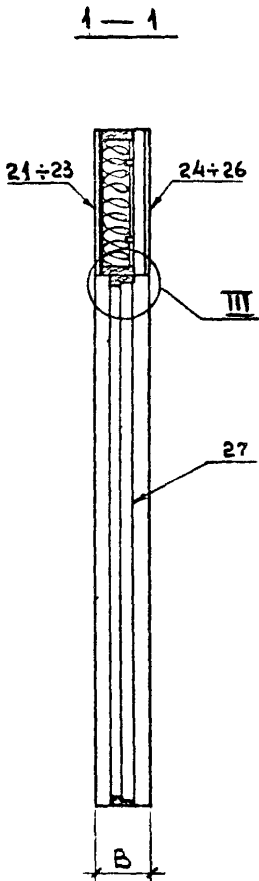
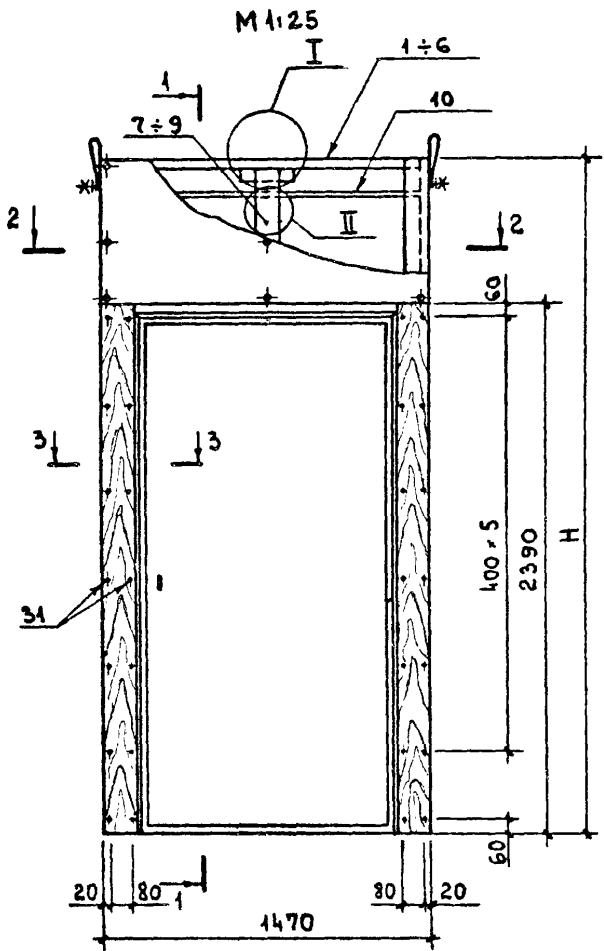


ОБОЗНАЧЕНИЕ	РИС.	МАРКА	ШИРИНА РАЗВЕРТКИ ММ	α ММ	ВЕС КГС
1.832-7-1-110003		C1	100	45	1,4
-01	1	C2	120	65	1,7
-02		C3	150	95	2,1
-03	2	C4	100	—	1,4
-04	3	C5	165	—	2,3

НАЧ. ОТД. КОТОВ
 ПАМ. Ж. ОТА. ХАИМАН
 ГЛА. СПЕЦ. ГЕРЦЕВА
 СТ. ИНЖ. ЛУКИН
 СТ. ИНЖ. МАТВЕЕВА
 ПРОВЕРКА ГЕРЦЕВА

1.832-7-1-110003
 СЛИБ
 ЛИСТ 1
 ВЕС СМ. ТАБЛ. 1:4
 МСХ-СССР
 ГИПРОНИСЕЛЬХОЗ
 г. Москва

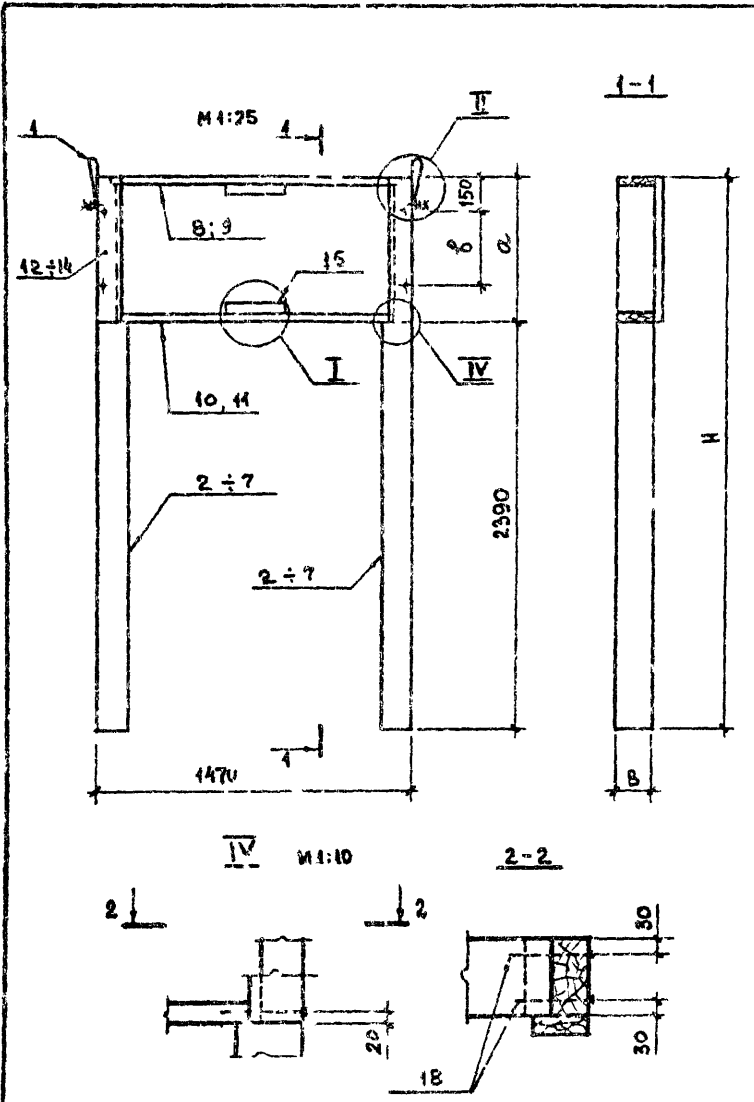
ОБШИВКА ПОЗ. 21 ÷ 24
 ПЛЕНКА ПОЛИЭТИЛЕНОВАЯ
 ПЛИТЫ МИНЕРАЛОВАТНЫЕ
 ПЛАНКА ПРИЖИМНАЯ
 ВОЗДУШНАЯ ПРОСЛОЙКА
 ОБШИВКА ПОЗ. 24 ÷ 26



1. Планки прижимные позиции 10 ставятся равномерно по высоте. Рекомендуемые сечения планок даны в пояснительной записке.
2. Показатели панели указаны при листах асбестоцементных $\delta=10$ мм и наибольшей толщине утеплителя, равной высоте ребер каркаса.

ОБОЗНАЧЕНИЕ	МАРКА	Н ММ	В ММ	ВЕС КГС
1.832-7-1-120000	ПСАД-43-Д	2710	202	210
-01	ПСАД-44-Д		232	230
-02	ПСАД-53-Д	3040	202	210
-03	ПСАД-54-Д		232	260
-04	ПСАД-63-Д	3310	202	270
-05	ПСАД-64-Д		232	300

НАЧ.ОТД	КОТОВ		1.832-7-1-120000 СБ	Лит.	Лист	Листов	
ТАИЖ.ОТД	КАЦМАН						
НА СПЕЦ.	ГЕРЦЕВА			Панель длиной 1.5 м, толщиной 202 и 232 мм, рядовая с дверным блоком. Сварочный чертеж.	Мех.-СССР	1	ГИПРОНИСЕЛЬХОЗ г. Москва
РУК.ГР.	АЛЕКСЕЕВА						
ИНЖЕНЕР	ЕПАНЕШНИКОВА						
ПРОВЕРИЛ	ГЕРЦЕВА						



Формат	№№	ОБОЗНАЧЕНИЕ	НАИМЕНОВАНИЕ	КОЛ-ВО ИСПОЛ.						ПРИМЕЧАНИЕ
				-	01	02	03	04	05	
ДОКУМЕНТАЦИЯ										
		1.832-7-1-000 000 ПЗ	ПОЯСНИТЕЛЬНАЯ ЗАПISKA	x	x	x	x	x	x	
		1.832-7-1-054 000	УЗЕЛ I	x	x	x	x	x	x	
		1.832-7-1-111 000	УЗЕЛ II	x	x	x	x	x	x	
СБОРОЧНЫЕ ЕДИНИЦЫ										
11Б	1	1.832-7-1-000 100 - 01	ПЕТАЯ ДЛЯ ПОДЪЕМА №2	2	2	2	2	2	2	
12Г	2	1.832-7-1-121 100	РЕБРО ПОПЕРЕЧНОЕ	2						
12Г	3	-01	РЕБРО ПОПЕРЕЧНОЕ		2					
12Г	4	-02	РЕБРО ПОПЕРЕЧНОЕ			2				
12Г	5	-03	РЕБРО ПОПЕРЕЧНОЕ				2			
12Г	6	-04	РЕБРО ПОПЕРЕЧНОЕ					2		
12Г	7	-05	РЕБРО ПОПЕРЕЧНОЕ						2	
ДЕТАЛИ										
11Б	8	1.832-7-1-011 001 - 06	РЕБРО ПРОДОЛЬНОЕ	1		1		1		
11Б	9	-07	РЕБРО ПРОДОЛЬНОЕ		1		1		1	
11Б	10	1.832-7-1-011 003 - 10	РЕБРО ПОПЕРЕЧНОЕ	1		1		1		
11Б	11	-11	РЕБРО ПОПЕРЕЧНОЕ		1		1		1	
11Б	12	1.832-7-1-011 004 - 14	ПЛАИКА	2	2					
11Б	13	-15	ПЛАИКА			2	2			
11Б	14	-16	ПЛАИКА					2	2	
11Б	15	-17	ПЛАИКА	2	2	2	2	2	2	
СТАНДАРТНЫЕ ИЗДЕЛИЯ										
	16		ШРУСЫ А5Х70 ГОСТ 1145-70*							СМ. УКАЗАНИЕ
	17		ГВОЗДИ К4Х100 ГОСТ 4028-63**	10	10	10	10	12	12	0,010 кгс
	18		ГВОЗДИ К5Х150 ГОСТ 4028-63**	4	4	4	4	4	4	
МАТЕРИАЛЫ										
			КЛЕЙ	0,02	0,02	0,02	0,02	0,02	0,02	кг

ОБОЗНАЧЕНИЕ	МАРКА	Н мм	В мм	А мм	В мм	ВЕС кгс
1.832-7-1-121000	AK63	2710	182	320	100	68
-01	AK64		212			81
-02	AK65	3010	182	620	320	74
-03	AK66		212			89
-04	AK67	3310	182	920	350x2	80
-05	AK68		212			95

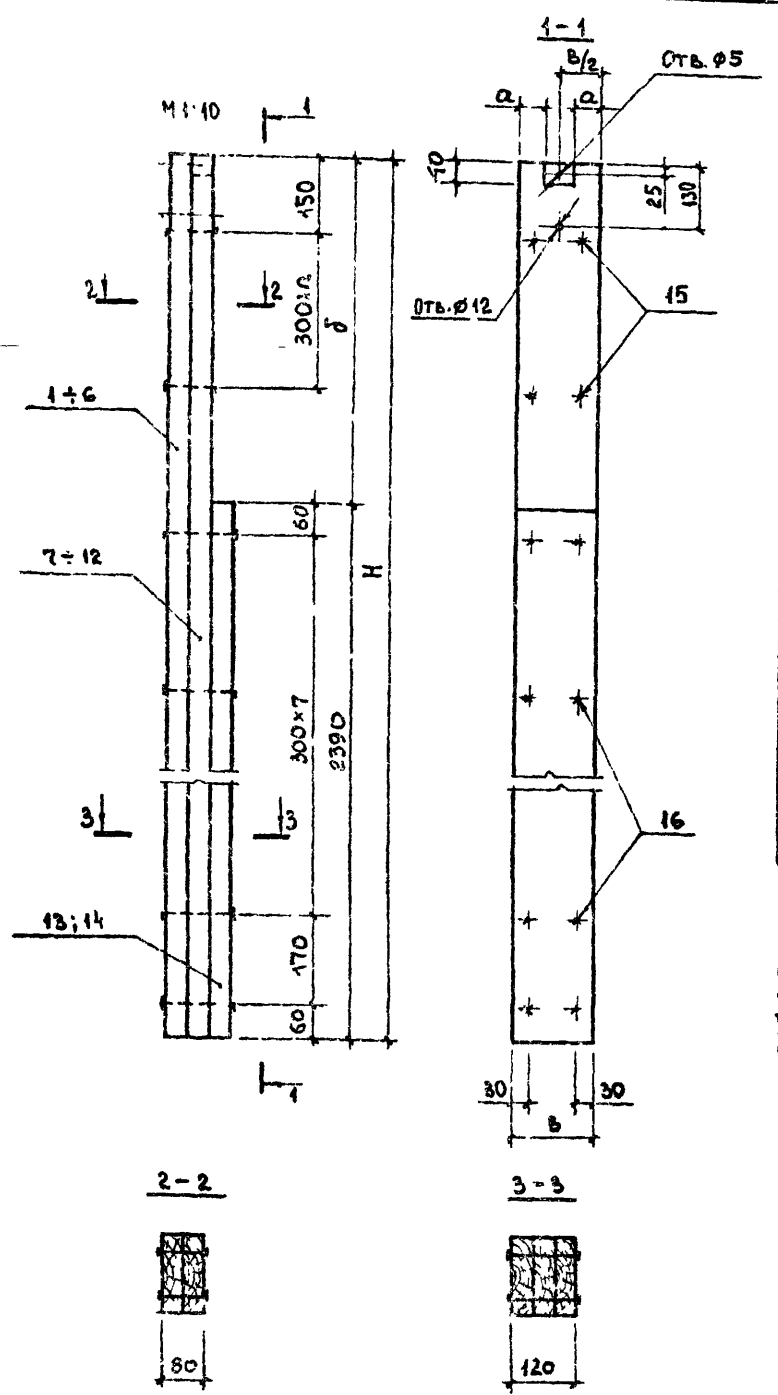
ПРИ БЕСКЛЕВОВОМ СРЕДНЕИИ КАРКАСА ВЗАМЕН КЛЕЯ ТРЕБУЕТСЯ 4 ШИРИНА

НАЧ. ОТД.	КАТОВ	
РАИЖ. ОТД.	САЛМАН	
ГА. СВЕД.	ПЕРИВА	
РУК. РИП.	АЛЕКСЕЕВА	
СТ. ИЖ.	МАТВЕЕВА	
ПРОБЕР.	ПЕРИВА	

1.832-7-1-121000

КАРКАС
AK63-AK68

Л. Д. Т.	Л. И. С. Т.	Л. И. С. Т. В.
Р	Р	Р
ИЖ-СССР ГИПРОИЗДЕЛЬХОЗ г. Москва		

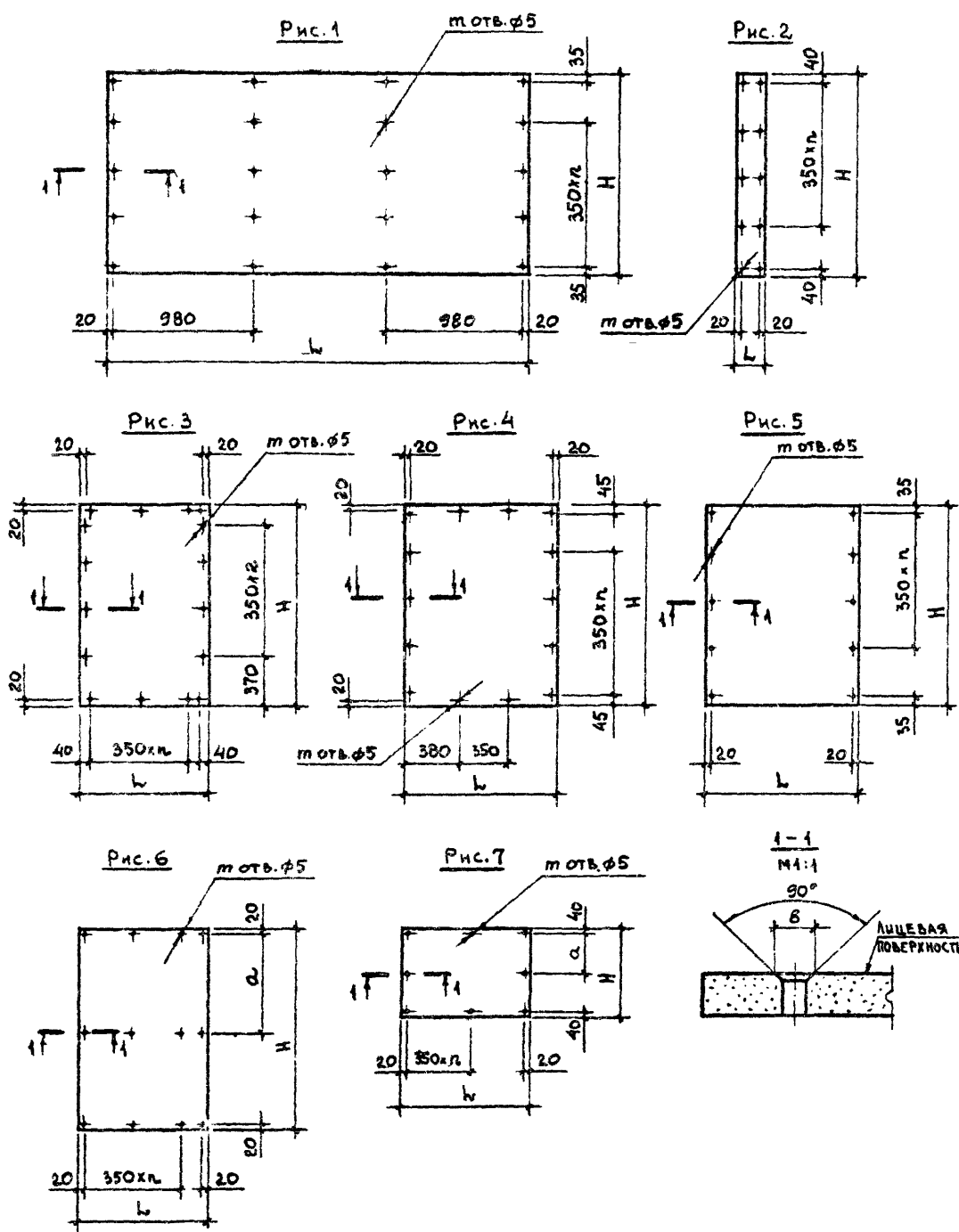


ФОРМАТ	НОМ.	ОБОЗНАЧЕНИЕ	НАИМЕНОВАНИЕ	КОЛ НА ИСПОЛ.						ПРИМЕЧАНИЕ
				-	01	02	03	04	05	
ДЕТАЛИ										
Б4	1	1.832-7-1-121101	Доска деревянная 40x150 l=2710	1						0,016 м³
Б4	2	-01	Доска деревянная 40x180 l=2710	1						0,019 м³
Б4	3	-02	Доска деревянная 40x150 l=3010			1				0,018 м³
Б4	4	-03	Доска деревянная 40x180 l=3010				1			0,022 м³
Б4	5	-04	Доска деревянная 40x150 l=3310					1		0,020 м³
Б4	6	-05	Доска деревянная 40x180 l=3310						1	0,024 м³
Б4	7	1.832-7-1-121102	Доска деревянная 40x150 l=2710	1						0,016 м³
Б4	8	-01	Доска деревянная 40x180 l=2710		1					0,019 м³
Б4	9	-02	Доска деревянная 40x150 l=3010			1				0,018 м³
Б4	10	-03	Доска деревянная 40x180 l=3010				1			0,022 м³
Б4	11	-04	Доска деревянная 40x150 l=3310					1		0,020 м³
Б4	12	-05	Доска деревянная 40x180 l=3310						1	0,016 м³
Б4	13	1.832-7-1-121103	Доска деревянная 40x150 l=2390	1		1		1		0,014 м³
Б4	14	-01	Доска деревянная 40x180 l=2390		1		1		1	0,017 м³
СТАНДАРТНЫЕ ИЗДЕЛИЯ										
	15		Гвозди КЧМ100 ГОСТ 4028-63*	2	2	4	4	6	6	0,010 кгс
	16		Гвозди К5x150 ГОСТ 4028-63*	18	18	18	18	18	18	

Ребра изготавливать из сосны или ели влажностью не более 20%, удовлетворяющим требованиям II категории элементов деревянных конструкций.

ОБОЗНАЧЕНИЕ	Н мм	В мм	а мм	Б мм	п шт	Вес кгс
1.832-7-1-121100	2710	150	50	320	0	28
-01		180	60			
-02	3010	150	50	620	1	30
-03		180	60			
-04	3310	150	50	920	2	32
-05		180	60			

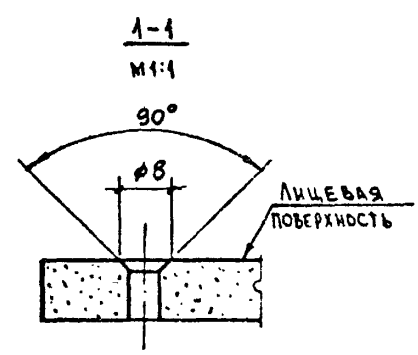
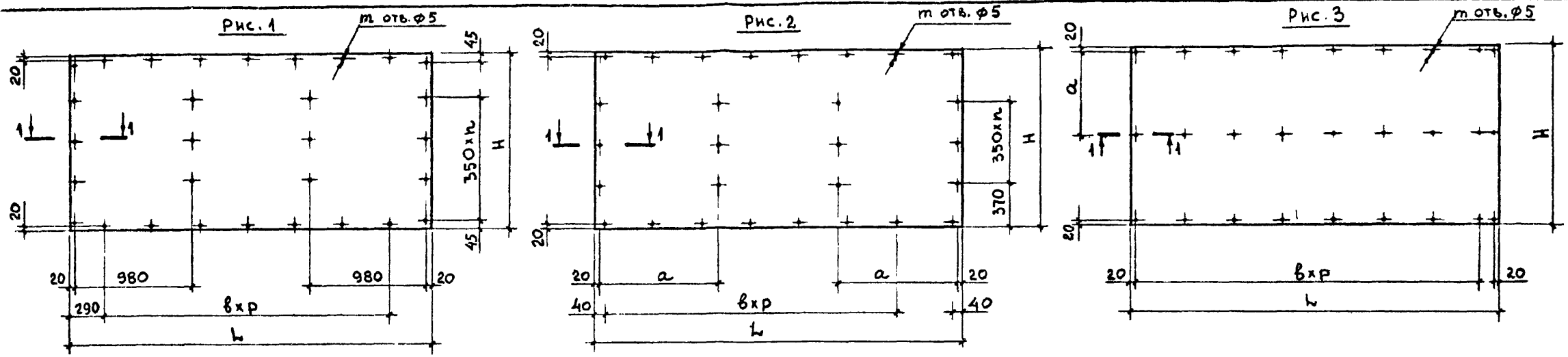
НАИ. ОТД.	КАТОВ	1.832-7-1-121100	Лист	Лист	Листов
ТА. И. И. И. ОТД.	КАШИМОВ		Р	Г	
И. А. СПЕЦ.	ГЕРЦЕВА		ИСП. СССР ГИПРОНИСЕЛЬХОЗ г. Москва		
Р. К. Г. Р.	АЛЕКСЕЕВА				
СТ. И. И. И.	МАТВЕЕВА				
Пров. И. И. И.	ГЕРЦЕВА	165-217.78	РЕБРО ПОПЕРЕЧНОЕ		



ОБОЗНАЧЕНИЕ	Рис.	МАРКА	L мм	H мм	a мм	n	m	ВЕС кгс	
								Лист 5-10	Лист 5-2
1.832-7-1-000001		Л1		570		1	12	33	29
-01	1	Л2	2970	870		2	16	50	45
-02		Л3		1470		3	20	84	75
-03		Л34	1200			3	10	3	2
-04	2	Л41	120	2390		6	16	6	5
-05		Л30	900			2	16	26	23
-06	3	Л31	270			0	12	8	7
-07		Л32	570			1	14	18	16
-08		Л33	870	1470		2	16	25	22
-09		Л38	320			0	12	9	8
-10	4	Л39	620			1	14	19	17
-11		Л40	920			2	16	26	23
-12		Л8	1100	870		2	12	15	17
-13		Л10		1470		3	14	31	28
-14	5	Л25	660	800		2	8	10	9
-15		Л7		870		2	8	19	17
-16		Л9	1100	1470		3	10	31	28
-17	6	Л26	900			2	12	26	23
-18		Л27	270			0	6	8	7
-19		Л28	570			1	9	18	16
-20		Л29	870	1470	715	2	12	25	22
-21		Л35	320			0	6	9	8
-22		Л36	620			1	9	19	17
-23		Л37	920			2	12	26	23
-24	7	Л11	770	660	350	0	6	10	9
-25		Л12				1	8	10	9

НАЧ. ОТД.	КОТОВ		1832-7-1-000001		
ГЛ. ИНЖ. ОТД.	КАЦМАН				
ГЛ. СПЕЦ.	ГЕРЦЕВА				
РУК. ГР.	АЛЕКСЕЕВА				
СТ. ИНЖ.	МАТВЕЕВА				
ПРОВЕРИЛ	ГЕРЦЕВА	21.7.79			
			- ОБШИВКА		
			Лист	ВЕС	Масштаб
			Р	СМ. ТАБЛ.	Б.М.
			Лист	Листов	1
			МСХ-СССР		
			ГИПРОНИСЕЛЬХОЗ		
			г. Москва		

ЛИСТ АБЕЦЕДНО-ЦИФРЕННЫЙ НЕПРЕСОБЯННЫЙ В=10мм или ПРЕССОВАННЫЙ В=8мм ГОСТ 18124-75



ОБОЗНАЧЕНИЕ,	Рис.	МАРКА	L мм	H мм	a мм	n	ПРИ ТОЛЩИНЕ ЛИСТА δ=10мм				ПРИ ТОЛЩИНЕ ЛИСТА δ=8мм			
							B мм	p	m	ВЕС кгс	B мм	p	m	ВЕС кгс
1.832-7-1-000002	1	Л4	2970	570	-	1	400	6	22	33	350	7	24	29
-01		Л5		870					26	50			28	45
-02		Л6							30	84			32	75
-03	2	Л22	1570	1470	765	2	400	3	19	44	350	4	24	40
-04		Л23	1870		945			4	24	54		5	26	49
-05		Л24	2170		1065			5	23	61		5	26	55
-06		Л16	2370		780			5	26	67		6	28	59
-07		Л17	2670		880			6	28	77		7	30	68
-08	Л18	2970	980	610	7	30	84	8	32	75				
-09	Л19	1570	715		3	15	44	4	18	40				
-10	Л20	1870			4	18	54	5	21	49				
-11	Л21	2170			5	21	61	6	24	55				
-12	Л13	2370			5	21	67	6	24	59				
-13	Л14	2670		6	24	77	7	27	68					
-14	Л15	2970	7	27	84	8	30	75						

НАЧ. ОТА.	КОТОВ	<i>Котов</i>	1.832-7-1-000002		
ГЛАВН. ОТА.	КАЦМАН	<i>Кацман</i>			
ГЛАВ. СПЕЦ.	ГЕРЦЕВА	<i>Герцева</i>			
РУК. ГР.	АЛЕКСЕЕВА	<i>Алексеева</i>			
СТ. ИНЖ.	МАТВЕЕВА	<i>Матвеева</i>			
ПРОВЕРИЛ	ГЕРЦЕВА	<i>Герцева</i> 21.7.78	ОБШИВКА		
			ЛИСТ	ВЕС	МАСШТАБ
			Лист	СМ. ТАБЛ	Б.М
			Листов	Листов	1
			ЛИСТА БЕСТОЦЕМЕНТНЫЙ НЕ-ПРЕССОВАННЫЙ δ=10мм ИЛИ ПРЕССОВАННЫЙ δ=8мм ГХТ 18124-75		ИСК-СССР ГИПРОНИСЕЛЬХОЗ г. МОСКВА