

Комплектные системы КНАУФ

Облицовка из гипсоволокнистых листов ограждающих конструкций жилых, общественных и производственных зданий. Стены. Мансардные помещения.

Коммуникационные шахты

КОМПЛЕКТНЫЕ СИСТЕМЫ КНАУФ

ОБЛИЦОВКА ИЗ ГИПСОВОЛОКНИСТЫХ ЛИСТОВ ОГРАЖДАЮЩИХ КОНСТРУКЦИЙ
ЖИЛЫХ, ОБЩЕСТВЕННЫХ И ПРОИЗВОДСТВЕННЫХ ЗДАНИЙ.
СТЕНЫ. МАНСАРДНЫЕ ПОМЕЩЕНИЯ. КОММУНИКАЦИОННЫЕ ШАХТЫ

ВЫПУСК 1

МАТЕРИАЛЫ ДЛЯ ПРОЕКТИРОВАНИЯ
И
РАБОЧИЕ ЧЕРТЕЖИ УЗЛОВ
ШИФР М8.3/2010

Разработано:
ОАО «ЦНИИПромзданий»
Зам. генерального директора
Нач. отдела
Глав. спец.



Гликин С.М.
Ямпольский Л.С.
Лукашевич Т.Н

При участии специалистов
предприятий КНАУФ

| Обозначение документа | Наименование | Стр. |
|-----------------------|--|------|
| М8.3/10 | Содержание | 3 |
| М8.3/10-ПЗ | Пояснительная записка | |
| | 1. Область применения | 3 |
| | 2. Облицовка стен | 3 |
| | 3. Основные элементы облицовок ограждающих конструкций | 4 |
| | 4. Огнестойкость и пожарная опасность облицовок ограждающих конструкций | 6 |
| | 5. Сопряжение облицовок с инженерно-техническими, санитарно-техническими и электротехническими коммуникациями | 6 |
| | 6. Крепление навесного оборудования и различных предметов на облицовки | 7 |
| | 7. Порядок монтажа облицовок системы КНАУФ | 8 |
| | 8. Облицовка мансардных помещений | 10 |
| | 9. Коммуникационные шахты и лестничные марши | 12 |
| | 10. Отделка поверхностей конструкций из гипсоволокнистых листов | 12 |
| | 11. Приемка смонтированных конструкций с применением гипсоволокнистых листов. | 12 |
| | 12. Основные положения по технике безопасности и охране труда при производстве работ | 13 |
| | 13. Транспортирование и хранение элементов облицовок системы КНАУФ | 13 |
| М8.3/10-1.1 | Раздел I. Конструкции облицовок стен (С 66) С 663. Облицовка по металлическому каркасу из ПП- и ПН-профилей | 14 |
| М8.3/10-1.2 | С 665, С 666. Облицовка по металлическому каркасу из ПС- и ПП-профилей | 24 |
| М8.3/10-1.3 | Сопряжение облицовок с коммуникационными трассами | 35 |
| М8.3/10-2.0 | Раздел II. Конструкции облицовок мансардных помещений (М 68) Внутренняя отделка мансард | 43 |
| М8.3/10-2.1 | М 681. Облицовка мансарды по деревянному каркасу | 44 |
| М8.3/10-2.2 | М 682. Облицовка мансарды по металлическому каркасу | 53 |
| М8.3/10-3.1 | Раздел III. Коммуникационные шахты | 62 |
| М8.3/10-4.1 | Раздел IV. Системы для крепления навесного оборудования | 66 |
| М8.3/10-П1 | Приложение 1 | 69 |
| М8.3/10-П2 | Приложение 2 | 74 |

Изн. № подл. Подп. и дата. Взам. инв. №

| | | | | | | | | |
|-------------|-------------|------|--------|-------|------|---|------|--------|
| | | | | | | М8.3/10 | | |
| Изм. | Колуч. | Лист | № док. | Подп. | Дата | | | |
| Нач. отдела | Ямпольский | | | | | Стадия | Лист | Листов |
| Глав. спец. | Лукашевич | | | | | Р | - | 1 |
| Инженер | Полтораднев | | | | | Содержание ОАО «ЦНИИПРОМЗДАНИЙ» г. Москва 2008 г. | | |
| | | | | | | | | |

ПОЯСНИТЕЛЬНАЯ ЗАПИСКА

Таблица 1

1 ОБЛАСТЬ ПРИМЕНЕНИЯ

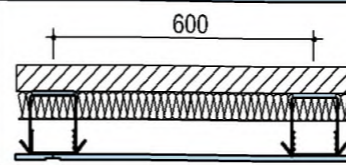
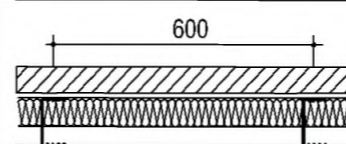
- 1.1** Альбом включает материалы для проектирования и рабочие чертежи узлов конструкций на основе комплектных систем КНАУФ из гипсоволокнистых листов для внутренней отделки зданий различного назначения:
- каркасных облицовок стен (С 663);
 - облицовок мансардных помещений (М 68);
 - облицовок коммуникационных шахт и лестничных маршей.
- 1.2** Конструкции из гипсоволокнистых листов применяются для декоративной или конструктивной отделки стен, а также для повышения их звуко- и теплоизоляционных свойств и пожарно-технических характеристик в помещениях с сухим, нормальным и влажным влажностными режимами по СНиП 23-02-2003 и высотами от 2,5 до 10 м с неагрессивной средой.
- 1.3** Материалы настоящей серии предназначены для применения в жилых, гражданских и промышленных зданиях:
- любых конструктивных систем и типов;
 - любого уровня ответственности, включая повышенный;
 - любой степени огнестойкости, включая 1-ую степень;
 - различной этажности;
 - возводимых в ветровых районах до V-го включительно;
 - возводимых в любых районах страны вне зависимости от инженерно-геологических условий строительства, в том числе и в сейсмических районах.

2 ОБЛИЦОВКА СТЕН

2.1 Конструкции облицовок стен

- 2.1.1** Конструкции облицовок стен (С 663, С 665 и С 666) представляют собой металлический каркас, обшитый с одной стороны одним или двумя слоями гипсоволокнистых листов (табл. 1).
- 2.1.2** Основа металлического каркаса для схемы 1 – потолочный профиль ПП 60/27, направляющий профиль ПН 28/27 и прямой подвес; для схем 2 и 3 – направляющий профиль ПН 50 (75, 100)/40 и стоечный профиль ПС 50 (75, 100)/50.
- 2.1.3** Конструкция С 663 применяется при неровностях базовой стены до 100 мм, а конструкции С 665 и С 666 - при неровностях более 100 мм. Кроме того, конструкции С 665 и С 666 рекомендуется применять в случаях, когда вдоль стен проложены или необходимо проложить инженерные коммуникации.
- 2.1.4** При необходимости повышения теплозащитных качеств стены толщина слоя теплозвукоизоляции устанавливается расчетом и может заполнять всю полость между стеной и обшивкой. При этом предварительно в каждом конкретном случае в соответствии с требованиями раздела 6 СНиП 23-02-2003 должен быть выполнен теплотехнический расчет на условие недопустимости накопления влаги в стене за годовой период эксплуатации и ограничение влаги за период с отрицательными среднемесячными температурами. В качестве пароизоляции применяется полиэтиленовая пленка, которая располагается между гипсоволокнистыми листами и слоем теплоизоляции. Применение облицовок с одним слоем из гипсоволокнистых листов дает увеличение индекса изоляции воздушного шума R_w на 5 дБ, а с двумя слоями – на 8 дБ.

Виды конструкций облицовок стен

| № | Шифр | Схема | Конструкция | Масса* 1 м ² , кг |
|---|-------|---|---|--|
| 1 | С 663 |  | Металлический каркас, усиленный креплением к базовой стене прямыми подвесами, и обшитый одним или двумя слоями гипсоволокнистых листов. Высота облицовки – до 10 м | Однослойная – около 14 (17) Двухслойная – около 27 (33) |
| 2 | С 665 |  | Металлический каркас, обшитый одним слоем гипсоволокнистых листов. Высота облицовки: – без крепления к основной стене – до 5 м – с креплением к основной стене – до 10 м | Около 15 (18) |
| 3 | С 666 |  | Металлический каркас, обшитый двумя слоями гипсоволокнистых листов. Высота облицовки: – без крепления к основной стене – до 5,5 м – с креплением к основной стене – до 10 м | Около 28 (34) |

* Значение массы дано для конструкций облицовок с применением гипсоволокнистого листа толщиной 10 мм. В скобках даны значения масс облицовок с применением гипсоволокнистого листа толщиной 12,5 мм.

- 2.1.5** Крепление направляющих профилей каркаса осуществляется через уплотнительную ленту или герметик дюбелями с шагом не более 1000 мм, но не менее трех креплений на один профиль.

Крепление потолочных профилей к базовой стене в конструкции С 663 осуществляется с помощью прямых подвесов, которые крепятся через уплотнительную ленту дюбелями. Шаг установки подвесов составляет не более 1500 мм.

- 2.1.6** Максимально допустимые значения высот каркасных облицовок зависят от шага и принятого сечения стоек каркаса без крепления его к стене (табл.2).
- 2.1.7** Конструктивные решения облицовки стен даны в разделах 1.1.-1.2 графических материалов. Нормы расхода материалов и изделий даны в таблице 13.
- 2.1.8** Температурные (деформационные) швы следует предусматривать при длине облицовки более 15 м, а также в местах температурных швов зданий.

| | |
|--------------|--|
| Взам. инв. № | |
| Подл. и дата | |
| Инв. № подл. | |

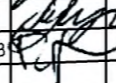
| | | | | | | | | | |
|-------------|---------|-------------|--------|---|------|-----------------------|---|------|--------|
| | | | | | | М8.3/10-ПЗ | | | |
| Изм. | Кол.уч. | Лист | № док. | Подп. | Дата | | | | |
| Нач. отдела | | Ямпольский | |  | | Пояснительная записка | Стадия | Лист | Листов |
| Глав. спец. | | Лукашевич | |  | | | Р | 1 | 13 |
| Инженер | | Полтораднев | |  | | | ОАО «ЦНИИПРОМЗДАНИЙ» г. Москва 2008 г. | | |

Таблица 2

Допускаемая высота (м) облицовок с обшивкой из гипсоволокнистых листов

| Схема | Марка профилей (сечения) стоек каркаса | Шаг стоек каркаса | Максимальная высота | |
|-------|--|-------------------|---------------------|------|
| | ПП 60/27 | 600 | 10 | |
| | ПС 75/50 | 600 | 3,00 | |
| | | 400 | 3,50 | |
| | | 300 | 4,00 | |
| | ПС 50/50 | 600 | 2,60 | |
| | | 400 | 3,00 | |
| | | 300 | 3,30 | |
| | ПС 75/50 | 600 | 3,50 | |
| | | 400 | 4,00 | |
| | | 300 | 4,50 | |
| | | ПС 100/50 | 600 | 4,25 |
| | | | 400 | 5,00 |
| | | | 300 | 5,50 |

3. ОСНОВНЫЕ ЭЛЕМЕНТЫ ОБЛИЦОВОК ОГРАЖДАЮЩИХ КОНСТРУКЦИЙ

3.1 Гипсоволокнистые листы

3.1.1 Номенклатура гипсоволокнистых листов (табл.3) по ГОСТ Р 51829-2001, в зависимости от назначения включает два вида изделий: обычные (ГВЛ) и влагостойкие (ГВЛВ). Гипсоволокнистые листы имеют следующие пожарно-технические характеристики: группа горючести Г1 по ГОСТ 30244, группа воспламеняемости В1 по ГОСТ 30402, группа дымообразующей способности Д1 по ГОСТ 21.1.044, группа токсичности Т1 по ГОСТ 12.1.044, группа распространения пламени РП 1 по ГОСТ 51038.

Таблица 3

Номенклатура гипсоволокнистых листов

| Толщина(s), мм | Ширина (В), мм | Длина (L), мм | Предельные отклонения по, мм | | | При длине L и ширине В, мм |
|----------------|----------------|---------------|------------------------------|--------|---------|----------------------------|
| | | | длине | ширине | толщине | |
| 10 | 500 | 1500 | 0; -3 | 0; -3 | ± 0,3 | L ≤ 2500 B ≤ 1200 |
| 12,5 | | 2000 | | | | |
| 15 | 1000 | 2500 | 0; -5 | 0; -4 | ± 0,3 | L > 2500 B > 1200 |
| 18 | 1200 | 2700 | | | | |
| 20 | | 3000 | | | | |

3.1.2 В зависимости от размеров листы подразделяются на крупноформатные и малоформатные. Крупноформатные листы преимущественно выпускаются размером 2500x1200x10(12,5), а малоформатные – 1500x1200(1000)x10(12,5).

Номинальные размеры листов приведены в таблице 3. Предельные отклонения от номинальных размеров не должны быть более приведенных в таблице 3. Физико-технические характеристики гипсоволокнистых листов даны в таблице 4.

Таблица 4

Физико-технические показатели гипсоволокнистых листов

| Толщина листа (S), мм | Предел прочности при изгибе, МПа | Влажность, % | Водопоглощение поверхностью ГВЛВ, кг/м² | Масса 1м², кг где s – номинальная толщина листа в мм | Удельная эффект. активность радионукл. Бк/кг | Теплопроводность (при плотности от 1080-1250 кг/м³), Вт/м °С | Коэффициент теплоусвоения, Вт/м °С | Коэффициент паропроницаемости, мг/мчПа | Твердость по Бригеллю, Мпа |
|--|--|--------------|---|--|--|--|------------------------------------|--|----------------------------|
| До 10 вкл. от 10 до 12,5 вкл. от 12,5 до 15 вкл. от 15 до 18 вкл. от 18 до 20 вкл. свыше 20 | 6,0 5,5 5,0 4,8 4,5 4,3 | ≤ 1,5 | не более 1 за 1 ч | (1,05-1,25)s | ≤ 370 | 0,22-0,36 | ≤ 6,2 | 0,12 | не менее 20 |

3.1.3 Гипсоволокнистые листы выпускаются с продольной кромкой двух типов (табл.5).

Таблица 5

| Эскиз кромки | Тип кромки | Обозначение |
|--------------|------------|-------------|
| | Фальцевая | ФК |
| | Прямая | ПК |

3.1.4 Пример обозначения обычного листа с фальцевой кромкой длиной 2500 мм, шириной 1200 мм и толщиной 1,5 мм:
ГВЛ-ФК-2500x1200x12,5 ГОСТ Р 51829-2001

3.1.5 Гипсоволокнистые листы обычные (ГВЛ) применяются для устройства конструкций в помещениях с сухим и нормальным режимами (по СНиП 23-02-2003).

3.1.6 Гипсоволокнистые листы влагостойкие (ГВЛВ) применяются для устройства конструкций в помещениях с сухим, нормальным и влажным режимами (по СНиП 23-02-2003).

3.1.7 При необходимости возможно устройство криволинейных циркульных поверхностей в подвесных потолках, перегородках или при облицовке стен. Минимальный радиус гибки гипсоволокнистых листов в мокром состоянии толщиной 10 мм – 400 мм, 12,5 мм – 1000 мм, в сухом состоянии соответственно – 3750 мм и 5500 мм.

3.2. Стальные и деревянные элементы каркаса

3.2.1 Стальные каркасы конструкций с применением гипсоволокнистых листов изготавливаются из оцинкованных металлических профилей по ТУ 1121-004-04001508-2003 (таблица 6).

3.2.2 Для устройства стального каркаса под криволинейные поверхности рекомендуется применять гнутые арочные потолочные профили ПП 60/27 заводского изготовления, поставляемые предприятиями группы КНАУФ.

3.2.3 Для устройства деревянных каркасов мансардных конструкций применяют пиломатериалы из антисептированной древесины не ниже 2-го сорта по ГОСТ 8486 и влажностью 12 ± 3%.

Взам. инв. №
Подп. и дата
Инв. № подл.

| | | | | | |
|------|--------|------|--------|-------|------|
| Изм. | Колуч. | Лист | N док. | Подп. | Дата |
|------|--------|------|--------|-------|------|

M8.3/10-ПЗ

Таблица 6

Номенклатура металлических профилей

| № | Наименование | Сечение | Марка | Длина, мм | Масса 1 пог.м., кг | Область применения |
|-------------|--------------------------------------|---------|---|------------------------|-----------------------|---|
| 1 2 3 | Профиль направляющий | | ПН 50/40 ПН 75/40 ПН 100/40 | 2,75; 3,0; 4,0; 4,5 | 0,61 0,73 0,85 | Направляющие профили каркаса облицовок стен |
| 4 5 6 | Профиль стоечный | | ПС 50/50 ПС 75/50 ПС 100/50 | 2,75; 3,0; 4,0; 4,5 | 0,71 0,85 0,97 | Стойки каркаса облицовки стен |
| 7 | Профиль потолочный | | ПП 60/27 | 2,75; 3,0; 4,0; 4,5 | 0,6 | Стойки каркаса облицовки стен |
| 8 | Профиль направляющий | | ПН 28/27 | 2,75; 3,0; 4,0; 4,5 | 0,4 | Направляющие профили каркаса облицовок стен |
| 9 | Профиль угловой | | ПУ 31/31 | 2,75; 3,0; 4,0; 4,5 | 0,2 | Защита наружных углов облицовок стен |
| 10 | Профиль арочный (выпуклый, вогнутый) | | ПП 60/27 с радиусом гибки не менее 500 мм | До 6,0 | 0,6 | Каркас криволинейных конструкций |

3.3 Комплектующие материалы и изделия

3.3.1 Для устройства конструкций в комплекте с элементами каркаса и гипсоволокнистыми листами в соответствии с проектом поставляются: крепежные изделия, клеевые и шпаклевочные составы, грунтовки, уплотнители, армирующие ленты, гидроизоляционные, а также звуко- и теплоизоляционные материалы.

3.3.2 К крепежным изделиям относятся: самонарезающие винты, подвесы для каркасов, соединительные элементы для стыкования элементов каркаса, дюбели и анкерные элементы для крепления каркаса к несущим конструкциям, дюбели и крючки для крепления различных предметов к облицовкам. Все крепежные изделия поставляются предприятиями группы КНАУФ.

3.3.3 Номенклатура соединителей и подвесов (табл. 7) включает изделия заводской готовности, предназначенные для соединения элементов каркаса между собой и крепления каркасов к несущим конструкциям.

Таблица 7

Номенклатура подвесов и соединителей

| Рисунок | Название, основные характеристики | Назначение |
|---------|---|---|
| 1 | 2 | 3 |
| | Прямой подвес Изготовлен из оцинкованной стали толщиной 0,8 мм Расчетная нагрузка – 40 кг Для профиля ПП 60/27 Габаритные размеры: 60x30x125 мм | Применяется для крепления профиля ПП 60/27 при облицовке стен |

| 1 | 2 | 3 |
|---|--|---|
| | Соединитель одноуровневый Изготовлен из оцинкованной стали толщиной 0,9 мм. Габаритные размеры: 62x58x45 мм | Применяется при облицовке стен на каркасе из ПП 60/27 для устройства горизонтальных перемычек |
| | Удлинитель профилей ПП 60/27 Изготовлен из оцинкованной стали толщиной 0,6 мм, обладающей пружинистыми свойствами. Габаритные размеры: 110x58x25 мм. | Применяется для соединения (наращивания) потолочных профилей ПП 60/27 |

3.3.4 Для крепления гипсоволокнистых листов к каркасу рекомендуется использовать самонарезающие винты определенной длины в зависимости от вида каркаса и толщины обшивки (табл. 8).

3.3.5 Для соединения металлических деталей между собой используются стальные винты LN (табл. 8).

Таблица 8

Номенклатура винтов самонарезающих

| Крепление гипсоволокнистых листов к каркасу | | | | Крепление метал. элементов | | Общий вид винтов | | | |
|---|---------------------|-------------|--------------------------|----------------------------|------------|---|--|---|--|
| | Толщина обшивки, мм | Тип винта | | Тип | Размер, мм | Прокалывающий винт MN (соотв. ГОСТ 11652-80*) | Высверливающий винт ТВ (соотв. ГОСТ 10620-80*) | Прокалывающий винт LN (соотв. ГОСТ 11650-80*) | |
| | | Для дерева | Для профиля толщиной, мм | | | | | | |
| | | | до 0,7 | 0,7-2,2 | | | | | |
| Один слой | 10 | MN 30 | MN 25 | ТВ 25 | LN 9 | 3,5x9 | | | |
| | 12,5 | MN 35 | | | | | | | |
| Два слоя | 10+10 | MN 30+MN 45 | MN 25+MN 45 | ТВ 25+ТВ 45 | LN 11 | 3,5x11 | | | |
| | 10+12,5 | MN 30+MN 45 | MN 25+MN 45 | ТВ 25+ТВ 45 | | | | | |
| | 12,5+12,5 | MN 30+MN 45 | MN 25+MN 45 | ТВ 25+ТВ 45 | | | | | |

3.3.6 Для крепления профилей каркаса и подвесов к несущим конструкциям рекомендуется применять анкерные дюбели (таблица 9).

3.3.7 Для закрепления навесного оборудования непосредственно к обшивке из гипсоволокнистых листов рекомендуется использовать специальные дюбели (а, б, д), номенклатура которых приведена в таблице 9.

3.3.8 Для заделки стыков между гипсоволокнистыми листами рекомендуется использовать шпаклевочную смесь КНАУФ-Фуген ГВ, представляющую собой сухую смесь на основе гипсового вяжущего со специальными добавками, затворяемую водой в соотношении 1:0,8. Вместо шпаклевки КНАУФ-Фуген ГВ может использоваться шпаклевка КНАУФ-Унифлот, поставляемая предприятиями группы КНАУФ и затворяемая водой в соотношении 2,5:1.

Взам. инв. №

Подп. и дата

Инв. № подл.

| | | | | | |
|------|---------|------|--------|-------|------|
| Изм. | Кол.уч. | Лист | № док. | Подп. | Дата |
|------|---------|------|--------|-------|------|

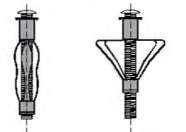
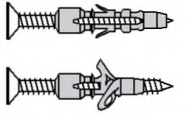



M8.3/10-ПЗ

Лист

3

Таблица 9

Номенклатура дюбелей

| Назначение и тип винта (дюбеля) | | Назначение и тип винта (дюбеля) | |
|---|--|---|---|
| Для крепления ПС-профиля и навесного оборудования к пустотелым конструкциям | d=11 мм, длина 49–77 мм d=13 мм, длина 51–79 мм | а) Дюбель для пустотелых конструкций |  |
| | d=6 мм под винты d= 3–4 мм | б) Дюбель универсальный |  |
| Для крепления ПН-профиля к несущим конструкциям (с пределом огнестойкости до 45 мин) | d=6 мм, длина 35, 40, 50, 70 мм; d=8 мм, длина 80 мм | в) Дюбель анкерный пластмассовый |  |
| Для крепления ПН-профиля к несущим конструкциям (с пределом огнестойкости свыше 45 мин) | d=6 мм, длина 49 мм | г) Дюбель анкерный пластмассовый |  |
| Для крепления навесного оборудования на гипсоволокнистые листы | d=12 мм с винтом длиной 39 мм d=8 мм, длина 80 мм | д) Дюбель МЛР |  |

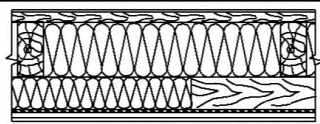
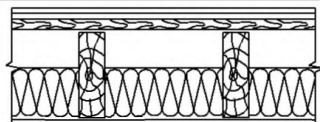
- 3.3.9** Для подготовки поверхности гипсоволокнистых листов под высококачественную окраску используется шпаклевка гипсовая КНАУФ Мульти-финиш, поставляемая предприятиями группы КНАУФ.
- 3.3.10** Для обработки швов перед шпаклеванием и при подготовке поверхности обшивки из гипсоволокнистых листов для дальнейшей отделки используется грунтовка глубокого проникновения КНАУФ-Тифенгрунд поставляемая предприятиями группы КНАУФ.
- 3.3.11** Для звукоизоляции конструкций между направляющими профилями металлического каркаса и несущими конструкциями, между стоечными профилями двойного каркаса, а также между стоечными профилями, примыкающими к стенам и колоннам, используется самоклеящаяся мелкопористая полимерная уплотнительная лента типа КНАУФ-Дихтунгсбанд, поставляемая предприятиями группы КНАУФ, или нетвердеющие герметики.
- 3.3.12** Для заделки стыков, образованных фальцевыми кромками (ФК) гипсоволокнистых листов, применяется сетчатая или перфорированная стеклотканевая или бумажная армирующая лента (серпянка), поставляемая предприятиями группы КНАУФ.
- 3.3.13** В санитарно-технических помещениях (ванные, душевые и т.п.) поверхности гипсоволокнистых листов, находящиеся под непосредственным воздействием влаги, рекомендуется покрывать гидроизолирующим составом типа КНАУФ-Флэхендихт, а в местах сопряжения стен между собой и стен с полом – самоклеющуюся гидроизоляционную ленту типа КНАУФ-Флэхендихтбанд, поставляемые предприятиями группы КНАУФ.
- 3.3.14** В качестве тепловоздухоизоляционного материала в конструкциях облицовок стен, мансардных помещений, коммуникационных шахт и лестничных маршей рекомендуется применять минераловатные плиты на синтетическом связующем по ГОСТ 9573, ТУ 5762-005-45757203-99, 5763-001-73090654-2005 или стекловатные плиты на синтетическом связующем по ГОСТ 10449.

4 ОГНЕСТОЙКОСТЬ И ПОЖАРНАЯ ОПАСНОСТЬ ОБЛИЦОВОК ОГРАЖДАЮЩИХ КОНСТРУКЦИЙ

- 4.1** При использовании облицовок в качестве огнезащитного элемента, повышающего пожарно-технические характеристики стены, фактический предел огнестойкости таких стен следует определять испытаниями по ГОСТ 30347.1, а класс пожарной опасности – по ГОСТ 30403.
- 4.2** При выборе конструкции облицовок стен рекомендуется учитывать, что применение облицовки с обшивкой из гипсоволокнистых листов толщиной 12,5 мм может обеспечить увеличение предела огнестойкости стены на 15 минут и соответствующее увеличение временной характеристики пожарной опасности. Например, для конструкций класса К0(15) эта характеристика может быть повышена до К0(30), а при применении двух листов ГВЛ толщиной по 12,5 мм каждый – до К0(45).
- 4.3** В таблице 10 приведены данные по огнестойкости облицовок мансардных помещений из гипсоволокнистых листов, полученные в результате проведенных во ВНИИПО МЧС России огневых испытаний конструкций по договору №3018-КИ/3.2. от 31.01.2001г.

Таблица 10

Предел огнестойкости конструкции облицовок мансард

| Обозначение | Эскиз | Предел огнестойкости, мин. |
|------------------|--|---|
| М 681 покрытие |  | RE 75 Класс пожарной опасности К0(45) при толщине двух листов по 12,5 мм каждый |
| М 681 перекрытие |  | RE 75 Класс пожарной опасности К0(45) при толщине двух листов по 12,5 мм каждый |

5 СОПРЯЖЕНИЕ ОБЛИЦОВОК С ИНЖЕНЕРНО-ТЕХНИЧЕСКИМИ, САНИТАРНО-ТЕХНИЧЕСКИМИ И ЭЛЕКТРОТЕХНИЧЕСКИМИ КОММУНИКАЦИЯМИ

Устройство облицовок выполняется только после завершения работ по монтажу всех коммуникаций, за исключением силовых, слаботочных электрических и трубных разводок, проходящих в полости каркаса. В связи с этим, отверстия для пропуска коммуникаций на архитектурных планах в проекте указывать не следует.

Сопряжение облицовок с инженерными трассами предусматривает во всех случаях выполнение следующих мероприятий:

- установка в полости облицовки дополнительных элементов каркаса;
- крепление обшивки из ГВЛ к дополнительным поперечным элементам каркаса;
- заделка стыка сопряжения по всему контуру герметиком.

При прохождении трубопроводов водоснабжения, парового или водяного отопления диаметром более 60 мм через облицовки с пределом огнестойкости более 0,5 часа необходимо предусмотреть их изоляцию на длине не менее 0,5 м от плоскости специальными кожухами из негорючих материалов с пределом огнестойкости не менее нормируемых пределов огнестойкости самих облицовок.

Ив. № подл. Подп. и дата. Взам. инв. №

| | | | | | |
|------|---------|------|--------|-------|------|
| Изм. | Кол.уч. | Лист | И док. | Подп. | Дата |
|------|---------|------|--------|-------|------|

М8.3/10-ПЗ

Монтаж кожуха следует выполнять до монтажа облицовки. Конструкция кожуха, перечень и расход необходимых материалов определяются в конкретном проекте в соответствии с принятой в проекте теплоизоляцией трубопроводов. При пересечении трубопроводами диаметрами менее 60 мм облицовок с пределами огнестойкости менее 0,5 часа установка дополнительного каркаса и устройство кожуха не требуется.

В местах пересечения облицовок с трубопроводами необходима установка гильзы из несгораемых материалов, обеспечивающих свободное перемещение труб при изменении температуры теплоносителя. Край гильзы располагают на одном уровне с поверхностью облицовки и на 30 мм выше поверхности чистого пола. При групповом пропуске трубопроводов допускается устройство общего кожуха. При монтаже облицовок не допускается примыкание обшивки вплотную к трубопроводам.

Силовая и слаботочная разводка осуществляется в полости облицовки по конкретному проекту в соответствии с требованиями ПУЭ. При этом расположение монтажных коробок, выбор типа труб, проводов, кабелей определяются при разработке конкретного проекта. При устройстве облицовок следует использовать внутренние электрические коробки, подрозетники, разветвительные коробки, имеющие сертификат соответствия.

В целях обеспечения звукоизоляционных и пожарно-технических характеристик облицовок обратную сторону коробок для установки электрооборудования необходимо защитить следующим образом:

- изоляционные слои сжать до общей толщины не менее 30 мм;
- закрыть гипсовым раствором (толщиной не менее 20 мм) или коробом из гипсоволокнистых листов.

6 КРЕПЛЕНИЕ НАВЕСНОГО ОБОРУДОВАНИЯ И РАЗЛИЧНЫХ ПРЕДМЕТОВ НА ОБЛИЦОВКИ

В процессе эксплуатации облицовок возникает необходимость крепления к ним различного навесного оборудования или предметов интерьера.

6.1 Консольная нагрузка до 35 кг.

Легкие грузы, такие как картины, фотографии, полки и т. п., масса которых не превышает 35 кг, навешиваются непосредственно на гипсоволокнистые листы с помощью крючков или специальных дюбелей.

Крепление элементов массой до 35 кг на метр по длине стены с центром тяжести, удаленным на расстояние не более 30 см от стены, может выполняться в любой точке облицовки с помощью специальных анкерных изделий, пластмассовых или металлических дюбелей (табл.11). Возможность применения того или иного крепления определяется его несущей способностью и конструкцией облицовки.

При креплении предмета в нескольких точках минимальное расстояние между точками крепления в см не должно превышать расстояния, соответствующего усилию в кг, приходящемуся на один крепежный элемент. Например, при креплении элемента в двух точках массой 6 кг расстояние между точками крепления должно быть не менее 3 см.

| до 35 кг | Крючки | до 70 кг/пог.м. | Дюбели |
|----------|---|---|---|
| Груз 15 |  | Пластмассовые дюбели |  |
| Груз 25 | |  | |
| Груз 35 | | Металлические дюбели | |

Таблица 11

Допустимая консольная нагрузка на дюбели

| Толщина гипсоволокнистого листа, мм | Пластмассовые дюбели | | Металлические дюбели | |
|-------------------------------------|----------------------|-----------|----------------------|-----------|
| | 6 мм (кг) | 8 мм (кг) | 6 мм (кг) | 8 мм (кг) |
| 10,0 | 15 | 20 | 30 | 40 |
| 12,5 | 20 | 25 | 30 | 50 |
| 10,0 + 10,0 | 30 | 35 | 40 | 55 |
| 12,5 + 12,5 | 35 | 40 | 50 | 60 |

6.2 Консольная нагрузка до 70 кг/пог.м.

Грузы массой до 70 кг на 1 пог.м. по длине облицовки с высотой навесного груза более 30 см и глубиной (эксцентриситетом по отношению к облицовке) менее 60 см подвешивают на любую часть стены при расстоянии между дюбелями более 75 мм. Крепление таких грузов производят минимум двумя дюбелями для пустотелых конструкций из пластмассы или металла. При этом на облицовки С 663 (однослойная обшивка, С 665 допускается консольная нагрузка до 40 кг/пог.м, а на облицовки С 663 (двухслойная обшивка), С 666 – до 70 кг/пог.м.

Диаграмма 1

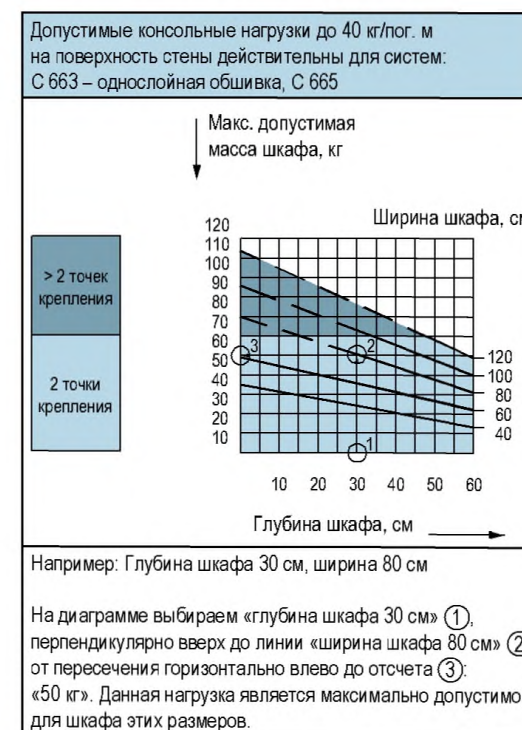
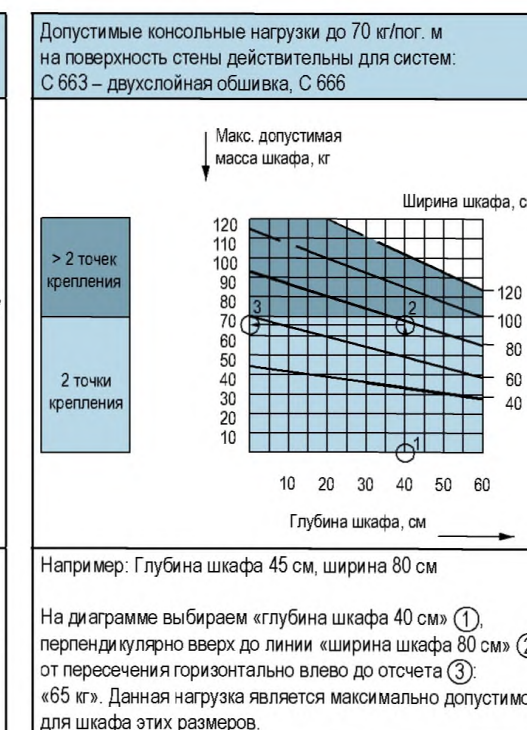


Диаграмма 2

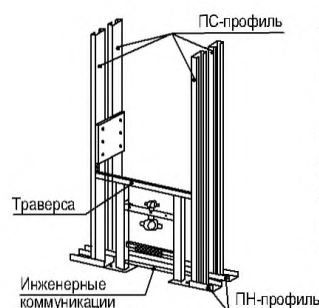


Взам. инв. №
Подп. и дата
Инв. № подл.

Изм. Кол.уч. Лист N док. Подп. Дата

М8.3/10-ПЗ

6.3. Консольная нагрузка от 70 до 150 кг/пог. м



Для крепления грузов от 70 кг до 150 кг на 1 пог. м рекомендуется использовать комплектные системы КНАУФ для крепления стационарного навесного оборудования в сантехнических помещениях.

Крепление стационарного навесного оборудования (умывальников, навесных унитазов, биде, душа, электрических щитов, навесных пожарных шкафов и т.д.), а также элементов массой более 70 кг выполняется с помощью установленных в процессе монтажа перегородок специальных траверс или закладных деталей (из полосы или ПС-профиля), закрепленных к вертикальным стойкам каркаса.

6.4. Крепление к каркасу дверных коробок

Максимальный вес дверных полотен при креплении к стойкам каркаса перегородок приведен в таблице 12. Варианты устройства дверных проемов в металлическом каркасе даны в графических материалах раздела 1.2.

Таблица 12

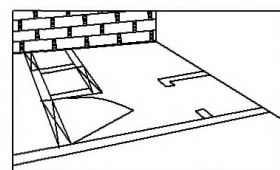
| Максимальный вес дверного полотна, кг | | | |
|---------------------------------------|---------------|---------------|----------------|
| Профиль ПС | Профиль UA 50 | Профиль UA 75 | Профиль UA 100 |
| ≤ 25 | ≤ 50 | ≤ 75 | ≤ 100 |

7 ПОРЯДОК МОНТАЖА ОБЛИЦОВОК СИСТЕМЫ КНАУФ

Работы по облицовке стен выполняются в период выполнения отделочных работ (в зимнее время при подключенном отоплении), когда закончена разводка электротехнических и сантехнических систем и до устройства чистого пола, в условиях сухого или нормального влажностного режима (СНиП 23-02-2003) при температуре воздуха в помещении не ниже +10°C. Все строительные работы, связанные с «мокрыми» процессами, должны быть закончены.

Шаг стоек каркаса составляет, как правило, 600 мм. В случае последующей отделки однослойной обшивки керамической плиткой шаг стоек принимается равным 400 мм.

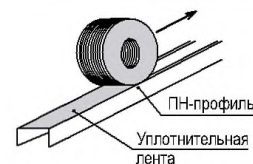
7.1 Порядок монтажа облицовок стен



7.1.1 В соответствии с проектом необходимо выполнить разметку облицовки на полу и перенести разметку на потолок. Рекомендуется отмечать на полу места расположения профилей.

7.1.2 На направляющие профили, примыкающие к полу и потолку, и стоечные профили, примыкающие к стенам, наклеивается уплотнительная лента или наносится герметик.

7.1.3 В соответствии с разметкой, устанавливают направляющие профили и крепят их дюбелями к полу и потолку. Примыкающие к стенам стоечные профили также закрепляют дюбелями. Шаг крепления профилей каркаса должен быть не более 1000 мм, но не менее трех креплений на один профиль.



Для образования криволинейного участка в направляющих профилях в полке, образующей внешнюю дугу кривой, и стенке через 30–50 мм по длине профиля делают прорезы, позволяющие изогнуть профиль по дуге. К направляющим профилям с шагом 100–300 мм крепят стойки из потолочных или стоечных профилей; причем криволинейный участок должен начинаться и заканчиваться стойкой.

7.1.4 Высота стоечных профилей должна быть меньше высоты помещения на 10 мм в обычных условиях и 20 мм в сейсмических условиях. Допускается при необходимости осуществлять удлинение (стыкование) стоек каркаса методом насадки или встык с дополнительным профилем. При стыковании стоечных профилей методом насадки длина нахлеста должна приниматься не менее 10-кратной высоты стенки стыкуемых профилей, а при использовании дополнительного профиля его длина должна быть не менее 20-кратной высоты стенки профиля удлиняемой стойки. Стыки удлиненных стоек каркаса должны располагаться вразбежку и с условием, что в одной плоскости могут находиться стыки не более 20% находящихся в ней стоек.

7.1.5 В случае групповой прокладки трубопроводов допускается устройство общего обрамления. При необходимости пропуска инженерных коммуникаций больших размеров допускается срезка вертикальных стоек с установкой по краям отверстия дополнительных стоечных профилей каркаса на всю высоту облицовки. В местах пересечения облицовки трубопроводами устанавливают гильзы.

7.1.6 При необходимости осуществляют монтаж закладных деталей, металлических траверс и рам для навески стационарного оборудования массой до 150 кг/п.м.

7.1.7 В местах расположения температурных швов в здании, а также при длине облицовки более 15 м следует в конструкции облицовки предусматривать температурные (деформационные) швы.

7.1.8 Гипсоволокнистые листы на каркасе располагают, как правило, со стороны стенки профиля вертикально и крепят самонарезающими винтами, располагаемыми с шагом не более 250 мм. Винты должны отстоять от края листа на расстоянии 10 мм. Смещение винтов по вертикали на двух смежных листах должно быть не менее 10 мм. В двухслойной обшивке при креплении листов первого слоя шаг винтов допускается увеличивать в 3 раза (750 мм) (рис. 1).

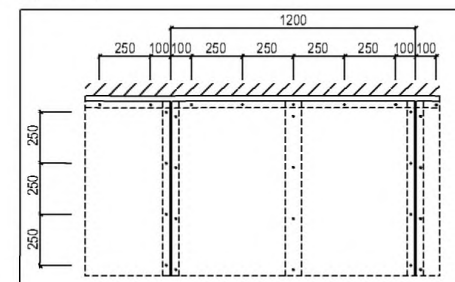


Рис. 1. Крепление гипсоволокнистых листов к каркасу

7.1.9 При креплении гипсоволокнистых листов необходимо оставлять зазор между краем листа и потолком 5 мм, а между краем листа и полом – 10 мм.

7.1.10 Продольные стыки гипсоволокнистых листов с фальцевой или прямой кромкой (см. таблицу 5) выполняются без зазоров, а поперечные (торцевые) с прямой кромкой – с зазором 5-7 мм (рис. 2). Торцевые стыки смещают по вертикали не менее чем на 400 мм. При двухслойной обшивке второй слой гипсоволокнистых листов следует устанавливать со смещением относительно вертикальных стыков на шаг профиля.

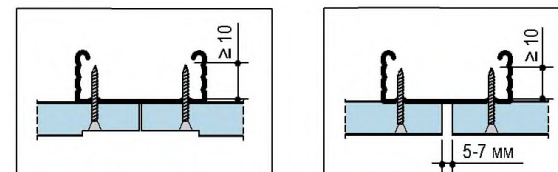


Рис. 2. Стыки гипсоволокнистых листов

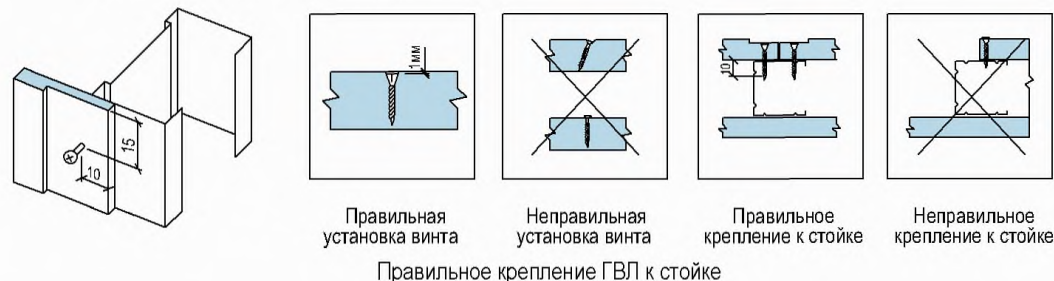
Взам. инв. №
Подп. и дата
Инв. № подл.

| | | | | | |
|------|---------|------|--------|-------|------|
| Изм. | Кол.уч. | Лист | № док. | Подп. | Дата |
|------|---------|------|--------|-------|------|

M8.3/10-ПЗ

Лист
6

7.1.11 Крепежные работы ведут от угла ГВЛ в двух взаимно перпендикулярных направлениях. Винты должны входить в гипсоволокнистый лист под прямым углом и проникать в полку профиля на глубину не менее 10 мм. Головки винтов должны быть утоплены в гипсоволокнистый лист на глубину около 1 мм. Деформированные или неправильно установленные винты должны быть удалены и заменены новыми с размещением их на расстоянии 50 мм от предыдущих.

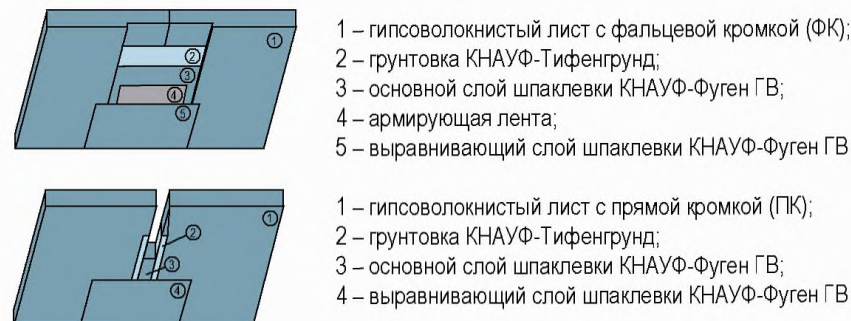


7.1.12 В санитарно-технических помещениях (ванные, душевые и т.п.) рекомендуется использовать влагостойкий гипсоволокнистый лист. Места прямого попадания влаги рекомендуется покрывать гидроизолирующим составом КНАУФ-Флэхендихт, а во внутренние углы (кроме сопряжения потолок-стена) наклеивать гидроизоляционную ленту КНАУФ-Флэхендихтбанд.

7.1.13 Устанавливают электрические коробки, розетки, выключатели.

7.1.14 Осуществляют шпаклевание швов и мест установки винтов.

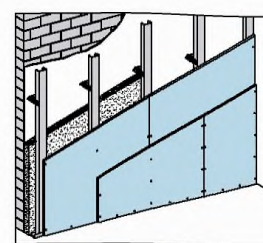
Швы между гипсоволокнистыми листами заделывают при помощи шпаклевочных смесей КНАУФ-Фуген ГВ или КНАУФ-Унифлот. Перед шпаклеванием все стыки листов обрабатывают грунтовкой глубокого проникновения, например, КНАУФ-Тифенгрунд. Стыки листов с фальцевой кромкой (ФК) шпаклюют с использованием армирующей ленты, которую утапливают в предварительно нанесенный слой шпаклевки. После отвердения наносят окончательный (выравнивающий) слой шпаклевки.



Поперечные стыки и листы с прямой кромкой (ПК) заделывают без использования армирующей ленты. При двухслойной обшивке стыки листов первого слоя допускается шпаклевать без армирующей ленты. После высыхания шпаклевки стыки обрабатывают при помощи шлифовального приспособления.

7.1.15 Образованные внешние углы облицовок более 90° защищают от механических повреждений при помощи защитного алюминиевого углового профиля, который утапливают в предварительно нанесенный слой шпаклевки. Стыки облицовок с другими строительными конструкциями отделяют друг от друга на участке примыкания самоклеящейся разделительной лентой. Она крепится к примыкающим конструкциям перед обшивкой обливком. После шпаклевания зазоров между обшивкой и разделительной лентой, излишки ленты срезают.

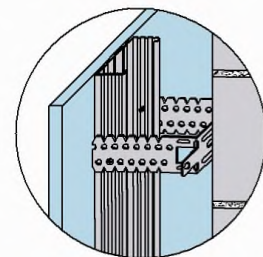
7.2 Облицовка С 663



7.2.1 В соответствии с разметкой устанавливают по метростату или отвесу потолочные профили ПП 60/27 в направляющие профили ПН 28/27 и скрепляют их с помощью винтов LN. Потолочные профили крепят к базовым стенам при помощи прямых подвесов. Во время обшивки каркаса гипсоволокнистыми листами шурупы LN убираются.

7.2.2 Прямые подвесы устанавливают с шагом не более 1500 мм. С целью ослабления звуковых мостиков между подвесами и базовой стеной прокладывается уплотнительная лента. Профили закрепляют к подвесам самонарезающими винтами LN 9. Выступающие концы подвесов отгибают или обрезают.

7.2.3 Если высота помещения превышает длину листа ГВЛ, то в местах поперечных торцевых стыков при однослойной облицовке устанавливают горизонтальные вставки из потолочного профиля (ПП). Вставки рекомендуется крепить с помощью одноуровневых соединителей, которые устанавливают на потолочные профили до их монтажа в местах установки горизонтальных вставок.

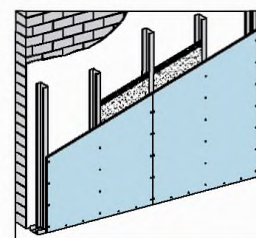


Конструкция облицовки на потолочном профиле

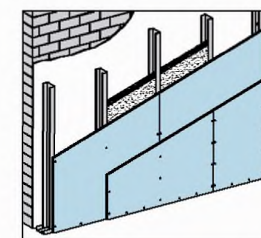
В местах сопряжения облицовок с коммуникациями между стойками также устанавливают вставки из потолочного профиля. При групповой прокладке трубопровода допускается устройство общего обрамления.

При необходимости пропуска инженерных коммуникаций больших размеров допускается срезка вертикальных стоек с установкой по краям отверстия дополнительных потолочных профилей каркаса на всю высоту облицовки.

7.3 Облицовки С 665 и С 666



Облицовка С 665



Облицовка С 666

Порядок монтажа:

7.3.1 В соответствии с выполненной разметкой устанавливают в направляющие ПН-профили стоечные ПС-профили и закрепляют их между собой при помощи просекателя или винтами LN 9.

Стойки каркаса, примыкающие к стенам или колоннам, закрепляют разжимными дюбелями или дюбель-гвоздями с шагом не более 1 м и не менее трех креплений на одну стойку.

Крепление стоечных профилей к стене с целью повышения жесткости конструкции осуществляют с помощью прямых подвесов или специальных кронштейнов из ПН-профиля, которые крепят через уплотнительную ленту дюбелями. Шаг установки подвесов или кронштейнов составляет не более 1500 мм. При этом стоечные ПС-профили усиливают отрезком ПН или ПС-профиля длиной не менее 150 мм, который крепится на стойке с помощью просекателя или винтов LN 9.

7.3.2 В местах поперечных стыков предусматривают горизонтальные вставки из металлического ПН, ПС-профиля или полосы гипсоволокнистого листа шириной около 100 мм. Поперечные стыки смещают по вертикали друг относительно друга на расстояние не менее 400 мм. При двухслойной обшивке поперечные стыки листов первого слоя также смещают относительно поперечных стыков листов второго слоя на расстояние не менее 400 мм.

7.3.3 По необходимости осуществляют монтаж внутри каркаса электрической и слаботочной проводки, а также санитарно-технических трубопроводов.

Проводку размещают перпендикулярно стойкам, пропуская ее через имеющиеся на профиле отверстия, избегая при этом повреждения проводки острыми краями каркаса или винтами во время крепления обшивки. Монтаж проводки внутри каркаса вдоль стоечных профилей не допускается.

7.3.4 При необходимости в полость каркаса укладывается изоляционный материал, после чего осуществляется обшивка каркаса гипсоволокнистыми листами.

7.3.5 Крепление листов производят в направлении от стенки ПС-профиля, что в первую очередь обеспечивает установку винтов ближе к стенке. При креплении соседнего листа ввинчиваемый винт не будет отгибать внутрь полку ПС-профиля.

Таблица 13

Нормы расхода материалов

Расход материалов дан на 1 м² облицовки из расчета стены размерами 2,7 (Н) x 6(Л) м=11 м² с оконным проемом без учета возможных потерь

| № | Наименование материала | Ед. изм. | Расход на 1 кв.м. | | | |
|----|--|----------------|--------------------------|------------|------------|------------|
| | | | 663 | | С 665 | С 666 |
| | | | 1 слой | 2 слой | | |
| 1 | Лист гипсоволокнистый | м ² | 1,0 | 2,0 | 1,0 | 2,0 |
| 2 | Профиль ПП 60/27 | пог. м | 2,0 (2,4) | 2,0 | - | - |
| 3 | Профиль ПН 28/27 | пог. м | 0,7 | 0,7 | - | - |
| 4 | Профиль ПН 50* (75,100)/40 | пог. м | - | - | 0,7 (1,1) | 0,7 |
| 5 | Профиль ПС 50* (75,100)/50 | пог. м | - | - | 2,0 | 2,0 |
| 6 | Подвес прямой (С 663) Соединитель одноуровневый | шт. | 0,7 | 0,7 | - | - |
| | | шт. | 1,16 | - | - | - |
| 7 | Кронштейн (С 665, С 666 при h > 4 м) Лента уплотнительная | шт. | - | - | 0,7** | 0,7** |
| | | пог. м | 0,1 | 0,1 | 0,1** | 0,1** |
| 8 | Герметик или лента уплотнительная | упак. | 0,2 | 0,2 | 0,3 | 0,3 |
| | | пог. м | 0,75 | 0,75 | 1,2 | 1,2 |
| 9 | Дюбель | шт. | 1,6 | 1,6 | 1,6 | 1,6 |
| 10 | Винт LN 9 (для скрепления профилей и соединителя) | шт. | 1,5 (2,7) | 1,5 | - | - |
| 11 | Винт MN 30 Винт MN 40 | шт. | 14 (17) | 6 (7) | 14 (17) | 6 (7) |
| | | шт. | - | 14 (15) | - | 14 (15) |
| 12 | Изоляционный материал | м ² | По потребности заказчика | | | |
| 13 | Шпаклевка КНАУФ-Фуген ГВ | кг. | 0,3 (0,45) | 0,5 (0,75) | 0,3 (0,45) | 0,5 (0,75) |
| 14 | Профиль ПУ 31/31 для защиты углов | пог. м | По потребности заказчика | | | |
| 15 | Лента армирующая | пог. м | 0,75 (1,1) | | | |
| 16 | Лента разделительная | пог. м | По потребности заказчика | | | |
| 17 | Грунтовка | л | 0,1 | | | |

Примечания: 1. В скобках даны значения для случая, когда высота облицовки превышает длину гипсоволокнистого листа
2. * Данный типоразмер в конструкции С 665 не применяется
3. ** Для случая, когда высота облицовки > 4 м

7.4 Отделка оконных и дверных откосов

При установке оконных и дверных коробок завершающим этапом является отделка откосов, которую начинают с зазора между стеной и коробкой, заполняемого паклей или монтажной пеной. Откосы различают верхние и боковые. Причем для лучшего проникновения дневного света с улицы в помещение откосы выполняют не под прямым углом к коробке, а под небольшим углом – углом рассвета.

Около коробки и на усенках стены устраивают сплошные маяки для определения угла рассвета. Первоначально ГВЛ размечают и нарезают на листы нужной длины и ширины. Далее листы приклеивают к поверхности специальным гипсовым монтажным клеем КНАУФ-Перлфикс ГВ или шпаклевкой КНАУФ-Фуген ГВ в зависимости от неровности поверхности стены. Клей разводят до необходимой консистенции и наносят на тыльную сторону листа шпелками или полосами по периметру листа. Затем лист с нанесенным клеем прижимают к поверхности и пристукивают специальной резиновой киянкой, контролируя вертикальность по уровню. Аналогичным образом отделывают все откосы проема, а на усенках по необходимости на клею закрепляют металлические перфорированные уголки. Стык между ГВЛ и коробкой заполняют акриловым герметиком.

8 ОБЛИЦОВКА МАНСАРДНЫХ ПОМЕЩЕНИЙ

8.1. Конструкции облицовок мансардных помещений

8.1.1 Облицовка мансардных помещений гипсоволокнистыми листами (М68) включает облицовку вертикальных, наклонных и горизонтальных поверхностей. Облицовка обеспечивает высокую степень пожаробезопасности, простоту и надежность конструкции, легкость монтажа, многовариантность архитектурных и технических решений, идеально ровную поверхность помещений, готовую для любого декоративного покрытия, при небольших трудозатратах.

8.1.2 Основным элементом системы М 68 является крупноформатный или малоформатный гипсоволокнистый лист, которые крепится к деревянному (М 681) или металлическому (М 682) каркасу, прикрепленному к несущим конструкциям перекрытия или покрытия.

8.1.3 В системе М 681 каркас представляет собой обрешетку из деревянных брусков, закрепленных на стропильных конструкциях при помощи прямых или специальных подвесов.

8.1.4 В системе М 682 каркас из металлических профилей ПП 60/27 и ПН 28/27 закреплен на стропильных конструкциях при помощи прямых или специальных подвесов. Вертикальная стеновая часть каркаса может быть выполнена из профилей ПП 60/27 и ПН 28/27 (Вариант А) или из профилей ПС 50, 75, 100/50 и ПН 50, 75, 100/40 (Вариант Б).

8.1.5 При обшивке каркаса гипсоволокнистые листы можно располагать как в продольном, так и в поперечном направлении по отношению к брускам (профилям) обрешетки.

8.1.6 Максимальное расстояние между точками крепления брусков (профилей) обрешетки к стропильным конструкциям определяется в зависимости от нагрузки обшивки (один или два слоя) на обрешетку (табл. 14).

Изн. № подл. Подп. и дата. Взам. инв. №

| | | | | | |
|------|---------|------|--------|-------|------|
| Изм. | Кол.уч. | Лист | И док. | Подп. | Дата |
|------|---------|------|--------|-------|------|

М8.3/10-ПЗ

Таблица 14

Максимальное расстояние между подвесами

| Элемент обрешетки | Максимальное расстояние между подвесами при нагрузке на каркас | |
|-------------------------|--|------------------------------------|
| | $p \leq 0,15 \text{ кН/м}^2$ | $0,15 \leq p < 0,3 \text{ кН/м}^2$ |
| Деревянный брус (50x30) | 850 | 750 |
| Деревянный брус (60x40) | 1000 | 850 |
| Профиль ПП 60/27 | 1000 | 1000 |

8.1.7 В целях повышения звукоизоляции и достижения нормируемой огнестойкости рекомендуется выполнять двухслойную обшивку каркаса листами толщиной 12,5 мм. Второй слой гипсоволокнистых листов следует располагать со смещением относительно стыков первого слоя.

8.1.8 Для повышения огнестойкости покрытия и перекрытия, а также повышения звуко- и теплоизоляции в полость каркаса может укладываться изоляционный материал.

8.1.9 Конструктивные решения систем облицовки мансардных помещений даны в разделах 2.1–2.2 графических материалов. Нормы расхода материалов и изделий даны в таблице 15.

8.2 Порядок монтажа облицовок мансардных помещений

8.2.1 При необходимости разделения мансарды на отдельные помещения последовательность монтажа облицовки и перегородок определяется требованиями к степени звукоизоляции этих помещений.

8.2.2 При монтаже перегородок до начала облицовки мансарды их закрепляют сверху непосредственно к стропилам или к перемычкам из ПП-профиля, размещенным между стропилами с шагом 400 мм. В полости каркаса следует предусмотреть звукоизоляционный материал.

8.2.3 При облицовке потолка и наклонных поверхностей мансардного помещения сначала необходимо выполнить разметку мест установки подвесов согласно п. 8.1.6 настоящей пояснительной записки.

8.2.4 Подвесы крепятся к стропильным конструкциям при помощи самонарезающих винтов, обеспечивающих проникновение в тело стропил на глубину пяти диаметров винта, но не менее 24 мм.

8.2.5 Металлические профили или бруски каркаса выравниваются на подвесах в одном уровне и закрепляются с помощью винтов.

8.2.6 Облицовка вертикальной части выполняется аналогично облицовке стен.

8.2.7 Гипсоволокнистые листы крепятся к выровненному каркасу самонарезающими винтами. При креплении листов на горизонтальной и наклонной части мансарды шаг винтов принимают равным 150 мм, на вертикальной части – 250 мм. Торцевые стыки гипсоволокнистых листов делаются с зазором 5–7 мм на вставке из металлического профиля или деревянного бруска. Продольные стыки с фальцевой кромкой (ФК) делаются без зазора.

8.2.8 Шпаклевание стыков осуществляется в соответствии с п. 7.1.14 настоящей пояснительной записки.

Таблица 15

Нормы расхода материалов*

| № | Наименование материала | Ед. изм. | Вариант | Расход на 1 м ² | | | |
|--------------------|--|----------------|---------|--------------------------------|--------|--|--------|
| | | | | М 681 | | М 682 | |
| | | | | 1 слой | 2 слой | 1 слой | 2 слой |
| КАРКАС | | | | | | | |
| Потолок / скат | | | | | | | |
| 1 | Подвес прямой для брусков | шт. | Б | 2,7 | 2,9 | – | – |
| 2 | Винт FN 35 для крепления подвесов дерев. каркаса | шт. | Б | 2,7 | 2,9 | – | – |
| 3 | Винт TN 25 для крепл. брусков в подвесах | шт. | Б | 5,4 | 5,8 | – | – |
| 4 | Подвес прямой для ПП-профиля | шт. | А, Б | – | – | 2,3 | |
| 5 | Винт FN 35 для крепления подвесов дерев. каркаса | шт. | А, Б | – | – | 2,3 | |
| 6 | Винт LN 9 для крепления ПП-профиля в подвесах | шт. | А, Б | – | – | 4,6 | |
| 7 | Профиль ПП 60/27 | пог. м | А, Б | – | – | 2,1 | |
| 8 | Удлинитель ПП-профиля | шт. | А, Б | – | – | 0,4 | |
| Стена | | | | | | | |
| 9 | Профиль ПП 60/27 или Профиль ПС 50/50 | пог. м | А, Б | – | – | 2,1 | |
| 10 | Профиль ПН 28/27 или Профиль ПН 50/40 | пог. м | А, Б | – | – | 1,6 | |
| 11 | Подвес прямой для ПП-профиля | шт. | | | | зависит от расстояния между стропилами | |
| 12 | Винт LN 9 для крепления подвесов к ПН-профилю | шт. | А | – | – | | |
| 13 | Винт TN25 для крепления подвесов к стропилам | шт. | А | – | – | | |
| 14 | Дюбель для крепления нижнего ПН-профиля к полу | шт. | А, Б | – | – | 0,9 | |
| ОБШИВКА | | | | | | | |
| 15 | Лист гипсоволокнистый (ГВЛ, ГВЛВ) | м ² | – | 1 | 2 | 1 | 2 |
| 16 | Винт MN 30 для крепления ГВЛ | шт. | А, Б | 17 | 9 | 17 | 9 |
| 17 | Винт MN 45 для крепления ГВЛ | шт. | А, Б | – | 17 | – | 17 |
| 18 | Разделительная лента | пог. м | | Зависит от периметра помещения | | | |
| ШПАКЛЕВАНИЕ | | | | | | | |
| 19 | Шпаклевка КНАУФ-Фуген ГВ | кг | А, Б | 0,3 | 0,5 | 0,3 | 0,5 |
| 20 | Армирующая лента | пог. м | | По потребности заказчика | | | |
| ИЗОЛЯЦИЯ | | | | | | | |
| 21 | Изоляционный материал (по проекту) | м ² | А, Б | 1,0 | | | |

* Расход материалов дан на 1 м² потолка площадью 10 м x 10 м = 100 кв. м и 1 кв. м. стены площадью 10 м x 1,2 м = 12 м² без учета возможных потерь при раскрое

Изм. № подл. Подл. и дата. Взам. инв. №

Изм. Кол.уч. Лист N док. Подп. Дата

М8.3/10-ПЗ

Лист
9

9 КОММУНИКАЦИОННЫЕ ШАХТЫ И ЛЕСТНИЧНЫЕ МАРШИ

- 9.1 Конструктивное решение ограждения коммуникационных шахт и лестничных маршей, а также мест пропусков трубопроводов выполняют аналогично облицовке стен гипсоволокнистыми листами с применением металлического каркаса.
- 9.2 В зависимости от требований тепло- и огнезащиты обшивка может быть предусмотрена в один или два слоя.
- 9.3 Для обеспечения доступа к коммуникациям в ограждении шахты предусматривается ревизионный люк, конструктивное решение которого должно обеспечивать тепло- и огнезащитные качества не ниже, чем у ограждения в целом.
- 9.4 Ограждения коммуникационных шахт, включая места пропуска трубопроводов, должны иметь огнестойкость, регламентируемую СНиП 21-01-97 и СНиП 41-01-2003.

10 ОТДЕЛКА ПОВЕРХНОСТЕЙ КОНСТРУКЦИЙ ИЗ ГИПСОВОЛОКНИСТЫХ ЛИСТОВ

- 10.1 До начала отделки поверхностей конструкций из гипсоволокнистых листов должны быть закончены строительно-монтажные работы, в том числе отделочные, связанные с мокрыми процессами (штукатурные, устройство цементных стяжек и т.п.).
- 10.2 Температурно-влажностный режим в помещении при производстве отделочных работ должен соответствовать требованиям п. 3.1. СНиП 3.04.01.
- 10.3 После крепления гипсоволокнистых листов необходимо выполнить шпаклевание стыков листов первого и второго слоев, а также мест установки винтов наружного слоя. Шпаклевание должно производиться при стабильной температуре и влажности воздуха, соответствующих режиму эксплуатации.
- 10.4 Перед шпаклеванием все стыки обрабатываются грунтовкой глубокого проникновения.
- 10.5 Стыки листов, образованные фальцевой кромкой (ФК), зашпаклевываются с использованием армирующей ленты. Поперечные стыки гипсоволокнистых листов и стыки, образованные листами с прямой кромкой (ПК) заделываются без использования армирующей ленты.
- 10.6 На внешних углах обшивок из гипсоволокнистых листов для защиты их от механических повреждений может устанавливаться защитный угловой профиль, который вдавливается в предварительно нанесенную шпаклевочную смесь.
- 10.7 После высыхания шпаклевочной смеси стыки необходимо обработать при помощи шлифовального приспособления.
- 10.8 После шпаклевания стыков и мест крепления шурупов поверхность необходимо обработать с помощью ручного шлифовального приспособления и удалить пыль.
- 10.9 В целях нормализации адсорбции влаги поверхность обшивки из гипсоволокнистых листов следует обрабатывать грунтовкой глубокого проникновения. Поверхности конструкций с влажным режимом эксплуатации обрабатывают гидроизоляционным составом КНАУФ-Флэксендихт.

- 10.10 Полученная поверхность обшивок из гипсоволокнистых листов пригодна под любую отделку: окраска, оклейка обоями, облицовка керамической плиткой, декоративное оштукатуривание.
- 10.11 Окрашивание рекомендуется производить вододисперсионными красками. Не допускается нанесение известковых красок и красок на жидком стекле. Перед высококачественной окраской необходимо финишное шпаклевание и шлифование всей поверхности обшивки.
- 10.12 Облицовку плиткой рекомендуется выполнять с помощью цементных клеев, которые наносят зубчатым шпателем горизонтальными, вертикальными или наклонными полосами.
- 10.13 Заделку швов между плитками рекомендуется выполнять заполнителями для швов КНАУФ-Фугенбунт или КНАУФ-Фугенбрайт, а все внутренние углы, кроме углов между стеной и потолком должны быть заделаны герметиками.

11 ПРИЕМКА СМОНТИРОВАННЫХ КОНСТРУКЦИЙ С ПРИМЕНЕНИЕМ ГИПСОВОЛОКНИСТЫХ ЛИСТОВ

- 11.1 Смонтированные конструкции следует принимать поэтапно с оформлением соответствующих актов на скрытые работы (монтаж каркаса, прокладка силовой и слаботочной проводки, укладка изоляционного материала, заделка стыков гипсоволокнистых листов и т.д.).
- 11.2 При приемке работ по устройству облицовок следует проверить надежность крепления гипсоволокнистых листов к каркасу винтами (их головки должны быть утоплены в листы на глубину около 1 мм), отсутствие трещин, поврежденных мест, отбитость углов, их устойчивость. Перепады между смежными листами не должны превышать 0,5 мм.
- 11.3 Необходимо проверить герметизацию мест всех узлов сопряжений конструкций. Шпаклевка должна быть уложена без разрывов по всему контуру сопряжения на всю глубину стыка.
- 11.4 Требования к готовым отделочным покрытиям (из гипсоволокнистых листов) рекомендуется принимать согласно СНиП 3.04.01-87.

12 ОСНОВНЫЕ ПОЛОЖЕНИЯ ПО ТЕХНИКЕ БЕЗОПАСНОСТИ И ОХРАНЕ ТРУДА ПРИ ПРОИЗВОДСТВЕ РАБОТ

- 12.1 Монтаж облицовок следует выполнять с соблюдением требований, изложенных в СНиП 12-04-2002. «Безопасность труда в строительстве. Часть 2. Строительное производство» и СНиП III-4-80 «Техника безопасности в строительстве».
- 12.2 К монтажу ограждающих конструкций с применением гипсоволокнистых листов допускаются лица не моложе 18 лет, прошедшие инструктаж на рабочем месте по технике безопасности, производственной санитарии, обученные приемам работ в учебных центрах КНАУФ или учебных заведениях по курсу «сухой» отделки и имеющие соответствующие сертификаты или документы.
- 12.3 Рабочие должны быть обеспечены спецодеждой и средствами индивидуальной защиты.
- 12.4 Работы по устройству конструкций должны выполняться специализированными бригадами, обладающими опытом и умениями по монтажу при наличии специального инструмента. Используемый при производстве работ инструмент, оснастка и приспособления для монтажа конструкций должны отвечать условиям безопасности выполнения работ.
- 12.5 При монтаже облицовок следует применять инвентарные сборно-разборные подмости и леса. При высоте рабочего настила 1,3 м и более необходимо устраивать защитные ограждения. Высота защитных ограждений должна быть не менее 1,2 м.
- 12.6 Зона, в которой производится монтаж облицовок, должна быть обозначена хорошо видимыми предупредительными надписями «Вход запрещен, идет монтаж».
- 12.7 К работе с электроинструментом допускаются рабочие, имеющие первую квалификационную группу по технике безопасности при эксплуатации электроустановок.

13. ТРАНСПОРТИРОВАНИЕ И ХРАНЕНИЕ ЭЛЕМЕНТОВ ОБЛИЦОВОК СИСТЕМЫ КНАУФ

- Металлические профили должны поставляться на объекты строительства пакетами, стянутыми лентами, любыми видами транспорта при условии защиты от механических повреждений.
- Пакеты с профилем должны храниться под навесом.
- Поставщик профилей должен гарантировать соответствие их нормативным документам при соблюдении потребителем условий транспортировки и хранения.
- Гипсоволокнистые листы транспортируют в пакетах всеми видами транспорта в соответствии с правилами перевозки грузов, действующими на транспорте, утвержденными в установленном порядке.
- При транспортировке и хранении гипсоволокнистые листы (ГВЛ) должны быть уложены плашмя в пакеты, по виду, размерам и типу кромок, на деревянные поддоны.
- Закреплены способом, исключающим их смещение, и защищены от увлажнения и механических повреждений.
- Общая высота штабеля при хранении на складе не должна превышать 3,5 м.
- Гипсоволокнистые листы должны храниться в помещениях с сухим или нормальным влажностными режимами.
- Для предотвращения увлажнения и загрязнения пакеты ГВЛ упакованы в полиэтиленовую пленку.
- При внутриобъектном транспортировании ГВЛ применяют приспособления для переноски листов, лист располагать вертикально, не допуская чрезмерного его изгиба.
- На строительной площадке непродолжительное время допускается хранение ГВЛ, упакованных в полиэтиленовую пленку.
- При погрузочно-разгрузочных, транспортно-складских и других работах не допускаются удары по листам.
- Перевозить изоляционные материалы можно любыми видами транспорта при условии их защиты от увлажнения.
- Хранение изоляционных материалов должно производиться в закрытых складах или под навесом в упакованном виде при условии предохранения их от увлажнения.
- Крепежные изделия могут перевозиться любым видом транспорта, упакованными в ящики или коробки, снабженные ярлыками.
- Качество крепежных изделий должно соответствовать техническим паспортам на продукцию.
- Хранение крепежных изделий производится в закрытых складах или под навесом.

| | | |
|-------------|--------------|--------------|
| Ив. № подл. | Подп. и дата | Взам. инв. № |
| | | |

| | | | | | |
|------|---------|------|--------|-------|------|
| | | | | | |
| Изм. | Кол.уч. | Лист | № док. | Подп. | Дата |

М8.3/10-ПЗ

Фрагмент облицовки стены

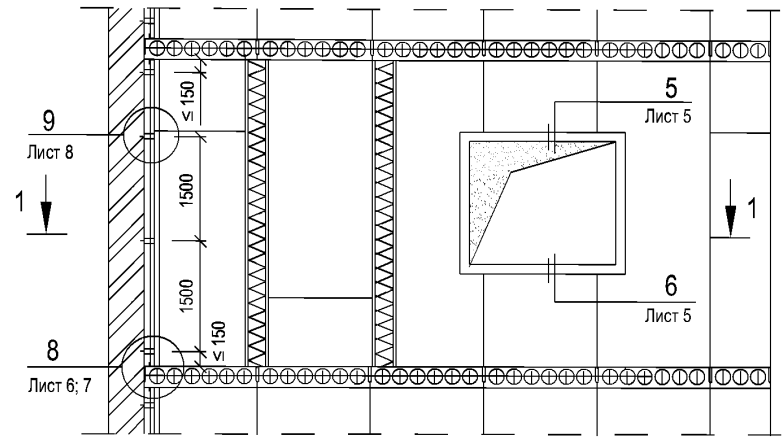
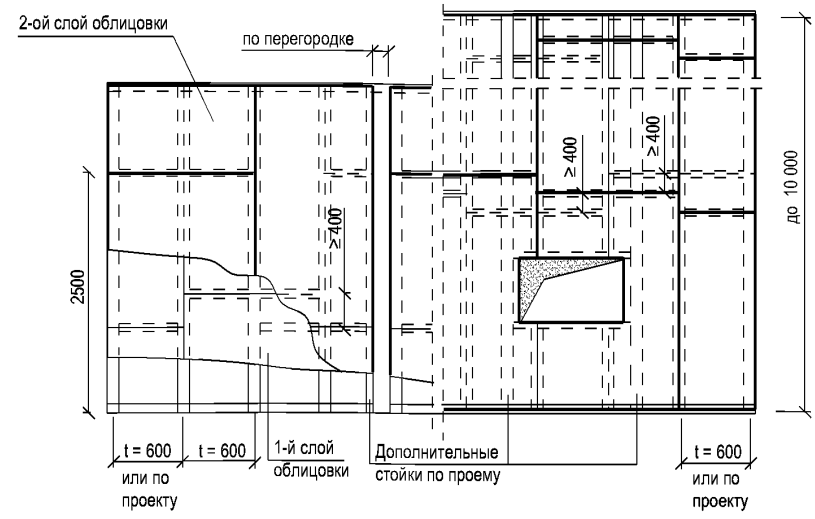


Схема раскладки гипсоволокнистых листов



1 - 1

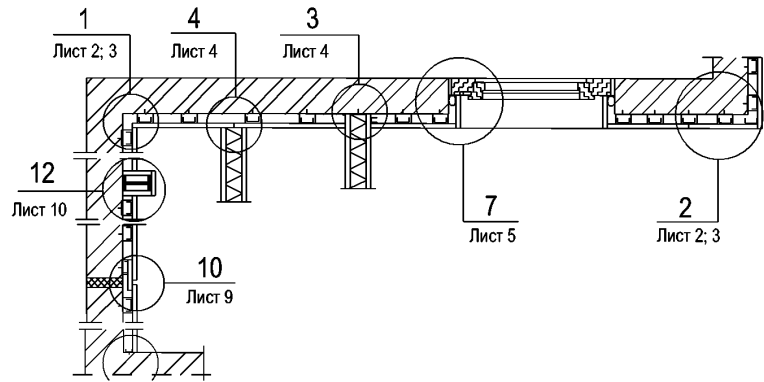
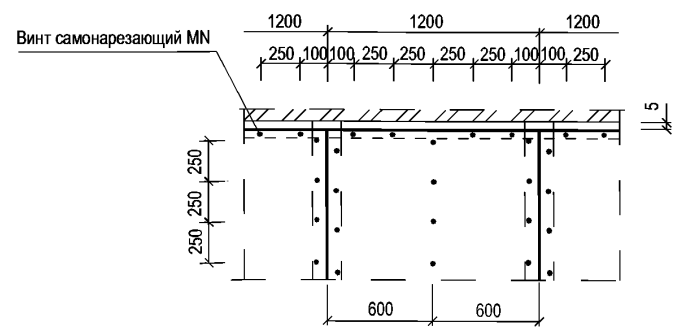


Схема расположения самонарезающих винтов при однослойной облицовке и на верхнем листе двухслойной облицовки*

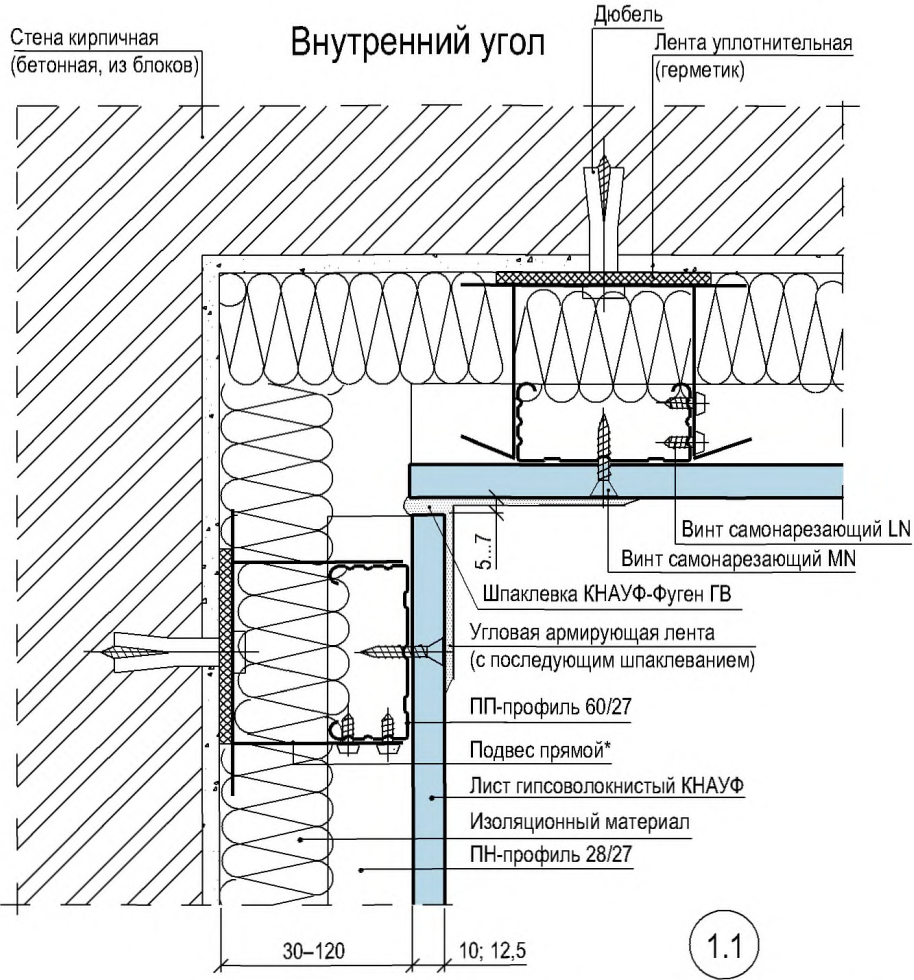


| | | |
|--------------|--------------|--------------|
| Инв. № подл. | Подп. и дата | Взам. инв. № |
|--------------|--------------|--------------|

| | | | | | | | | |
|-------------|-------------|------|--------|-------|------|---|------|--------|
| | | | | | | M8.3/10-1.1 | | |
| Изм. | Колуч. | Лист | № док. | Перл. | Дата | С 663 Облицовка по металлическому каркасу из ПН- и ПП-профилей | | |
| Нач. отдела | Ямпольский | | | | | | | |
| Глав. спец. | Лукашевич | | | | | | | |
| Инженер | Полтораднев | | | | | | | |
| | | | | | | Стадия | Лист | Листов |
| | | | | | | Р | 1 | 10 |
| | | | | | | ОАО «ЦНИПРОМЗДАНИЙ» г. Москва 2008 г. | | |

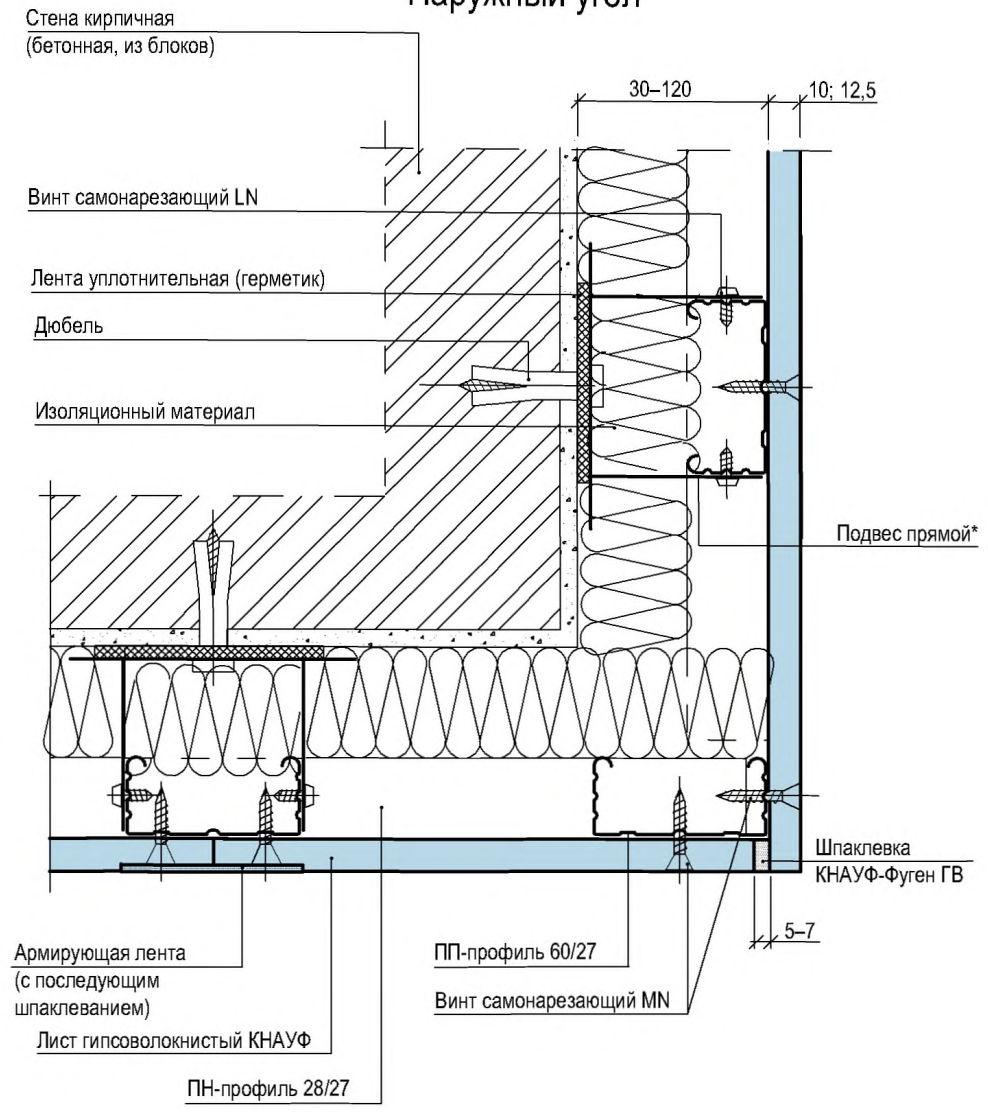
1

Внутренний угол



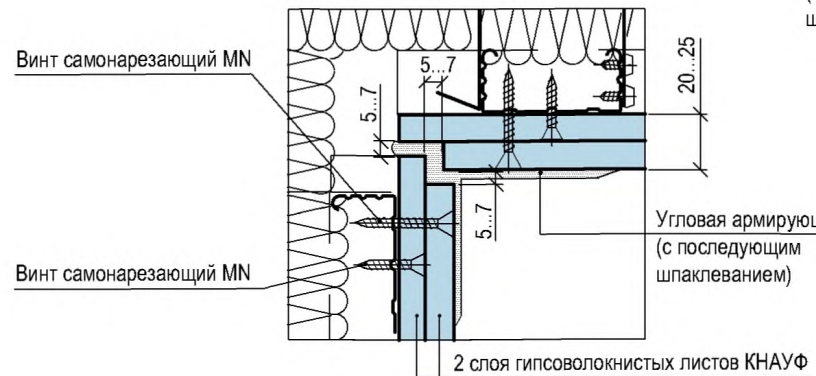
2

Наружный угол



1.1

Крепление двухслойной обшивки



* Оставшиеся концы у прямого подвеса отрезать или отогнуть

Изн. № подл.

Подп. и дата

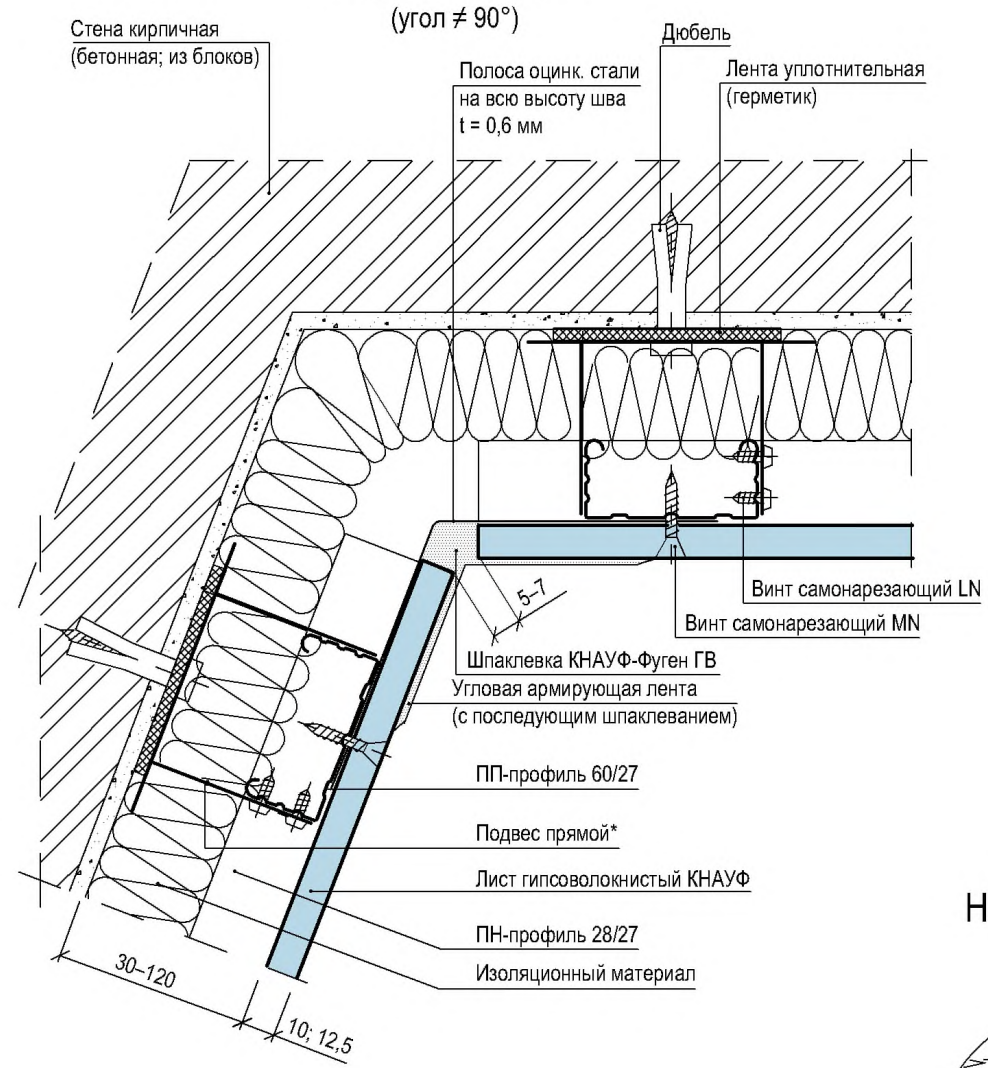
Взам. инв. №

| | | | | | |
|------|---------|------|--------|-------|------|
| Изм. | Кол.уч. | Лист | № док. | Подп. | Дата |
| | | | | | |

M8.3/10-1.1

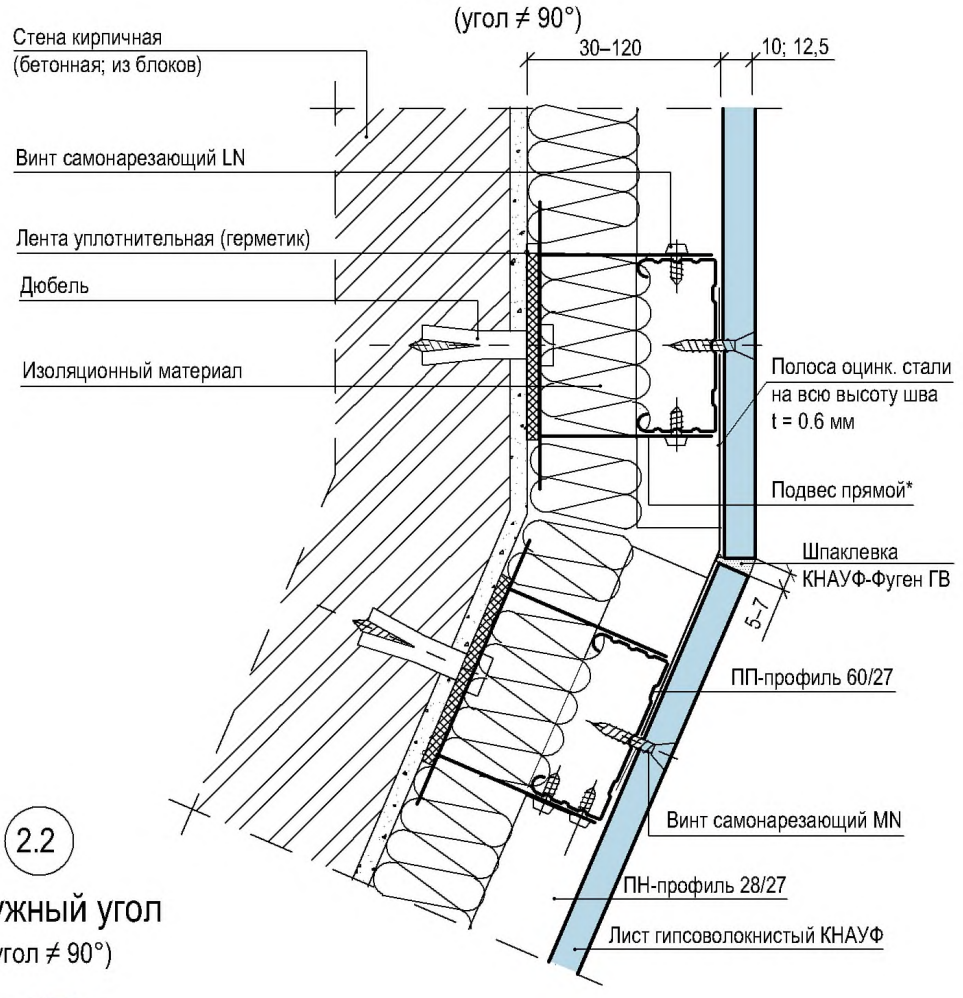
1.2

Внутренний угол (угол ≠ 90°)



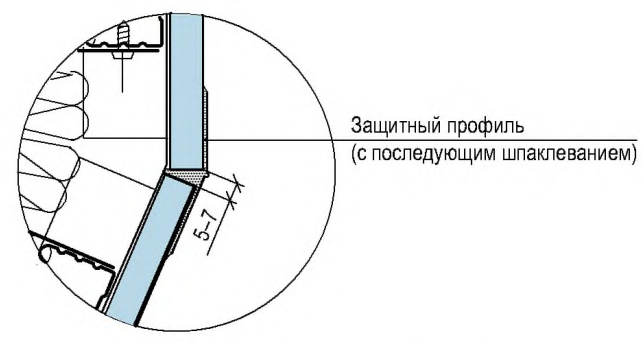
2.1

Наружный угол (угол ≠ 90°)



2.2

Наружный угол (угол = 90°)



* Оставшиеся концы у прямого подвеса отрезать или отогнуть

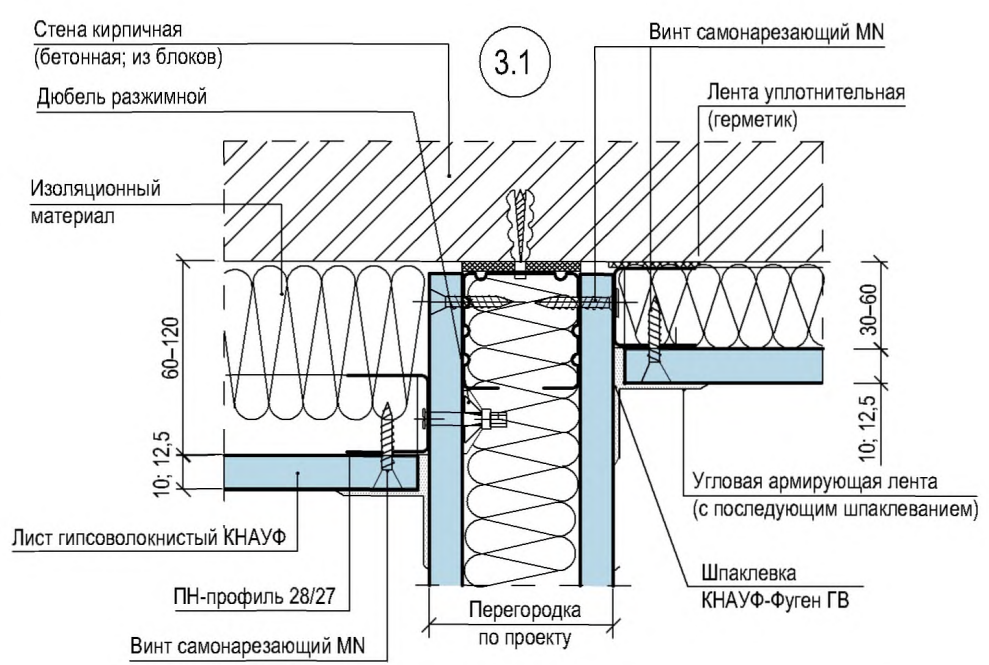
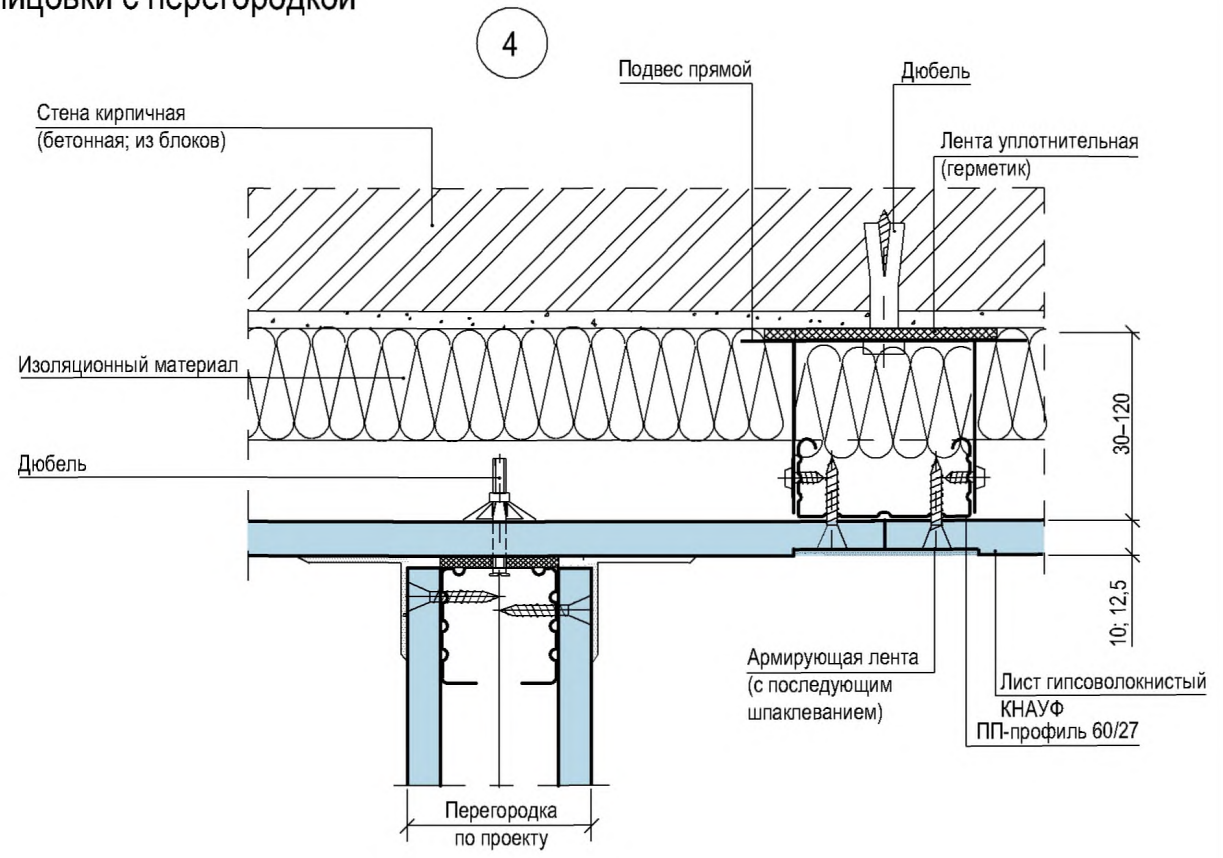
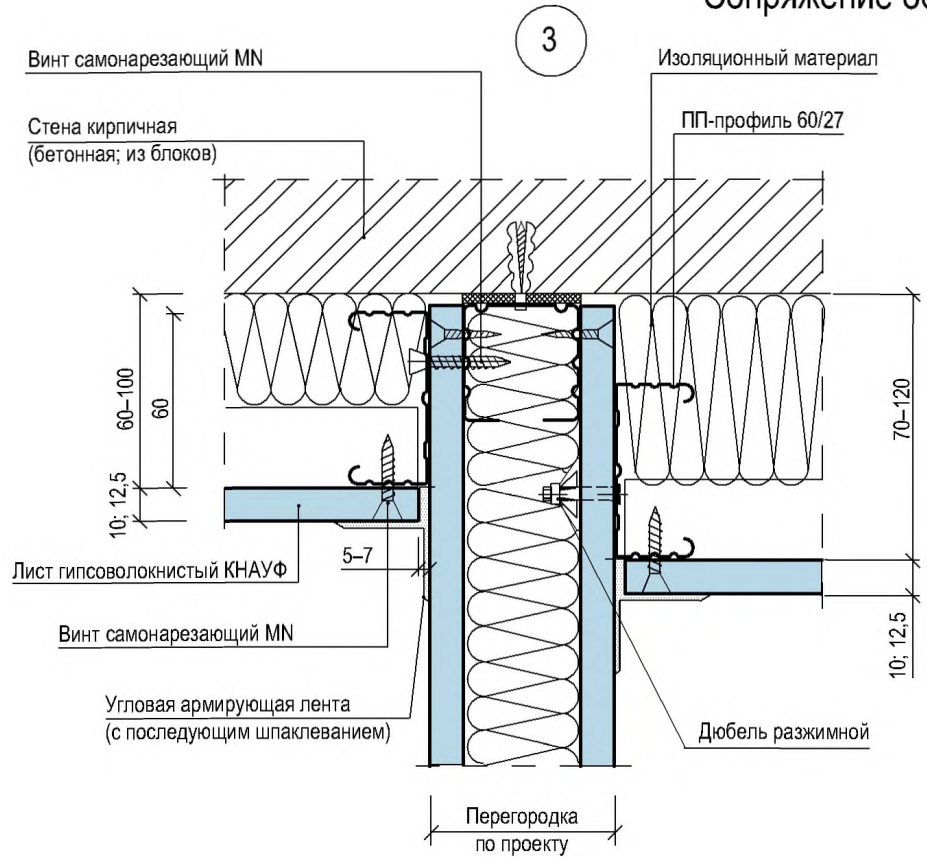
Взам. инв. №
Подп. и дата
Инв. № подл.

| | | | | | |
|------|---------|------|--------|-------|------|
| Изм. | Кол.уч. | Лист | N док. | Подп. | Дата |
| | | | | | |

M8.3/10-1.1

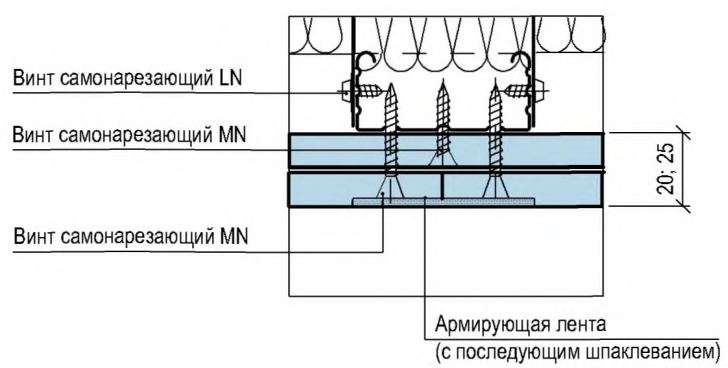
Лист
3

Сопряжение облицовки с перегородкой



4.1

Вариант с двухслойной обшивкой

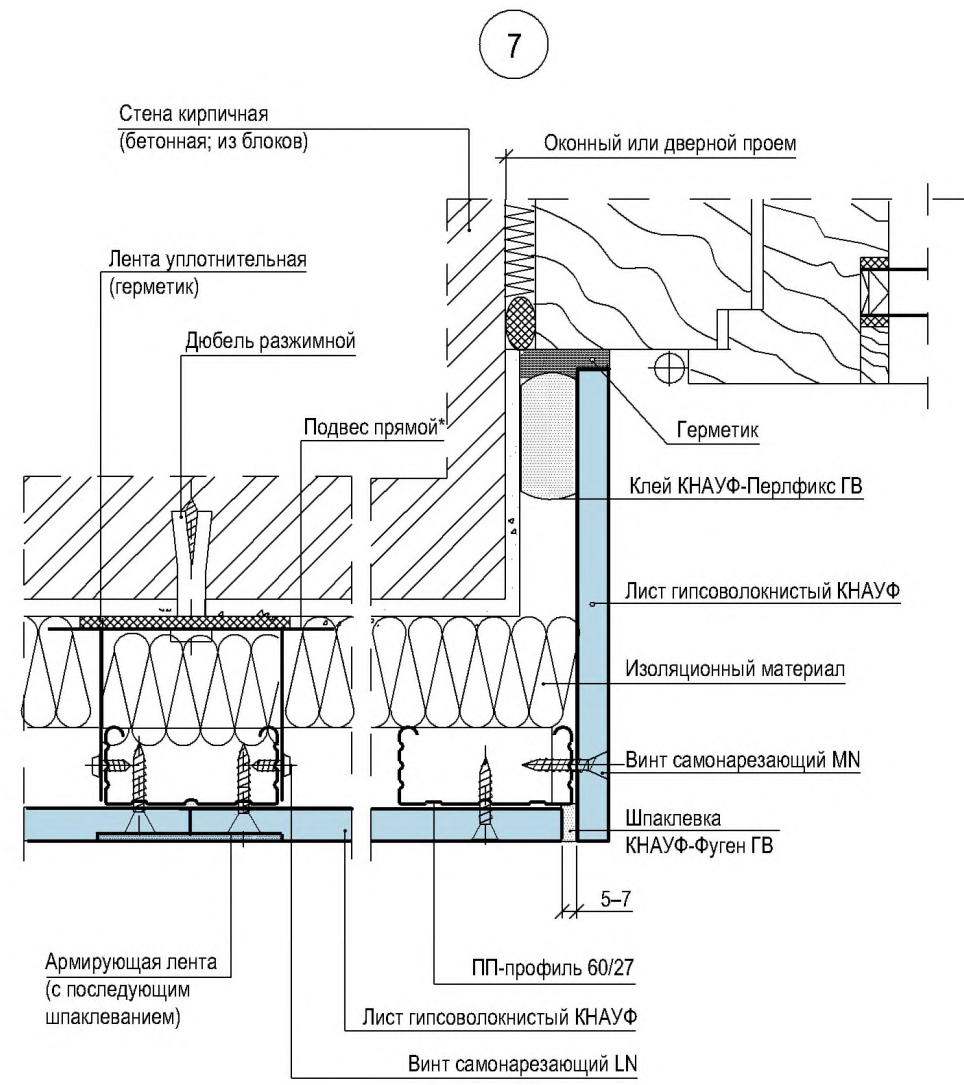
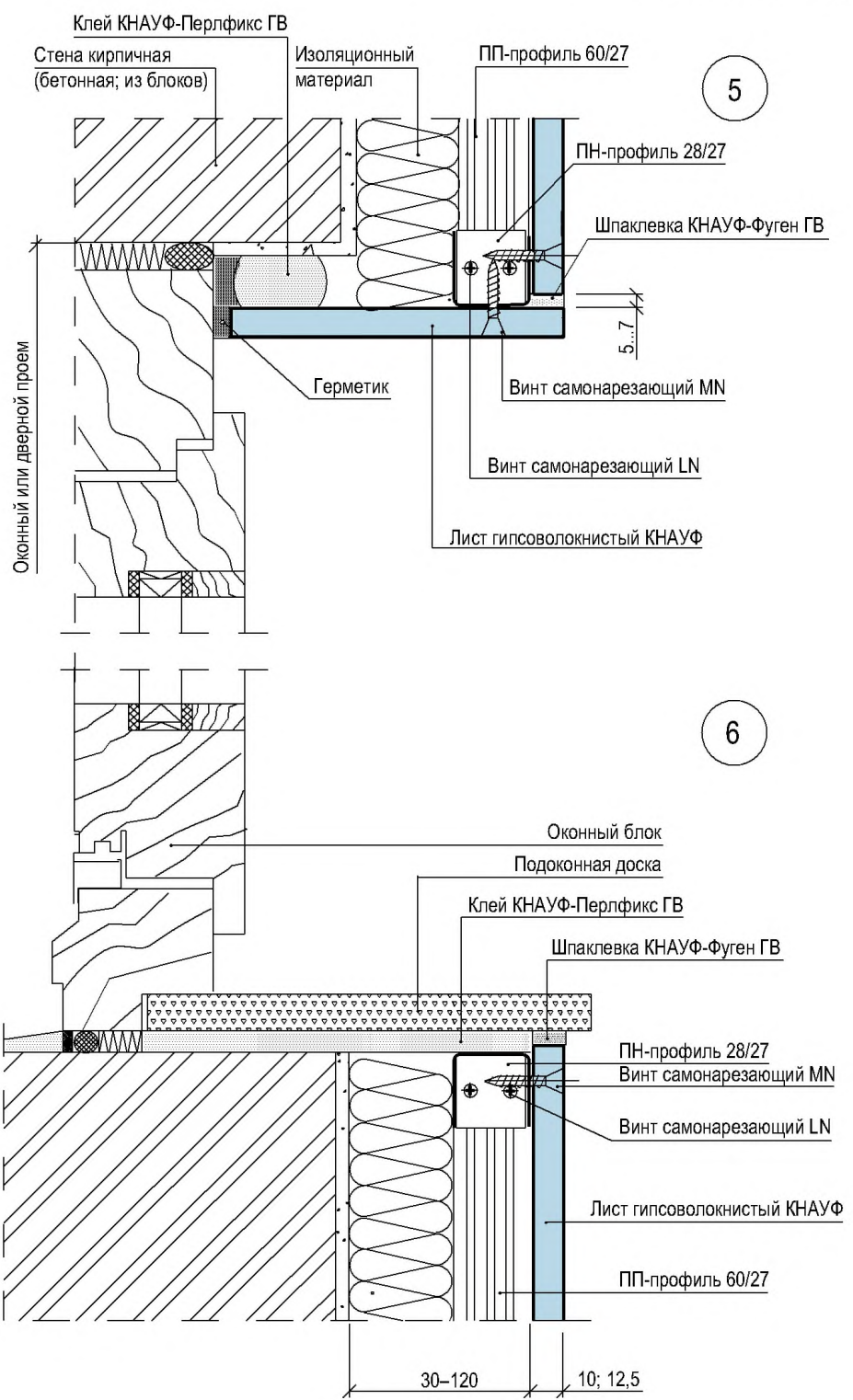


| | | | | | |
|------|---------|------|--------|-------|------|
| Изм. | Кол.уч. | Лист | № док. | Подп. | Дата |
| | | | | | |

| | | |
|--------------|--------------|--------------|
| Изм. № подл. | Подп. и дата | Взам. инв. № |
| | | |

M8.3/10-1.1

Оконный или дверной проем



* Оставшиеся концы у прямого подвеса отрезать или отогнуть

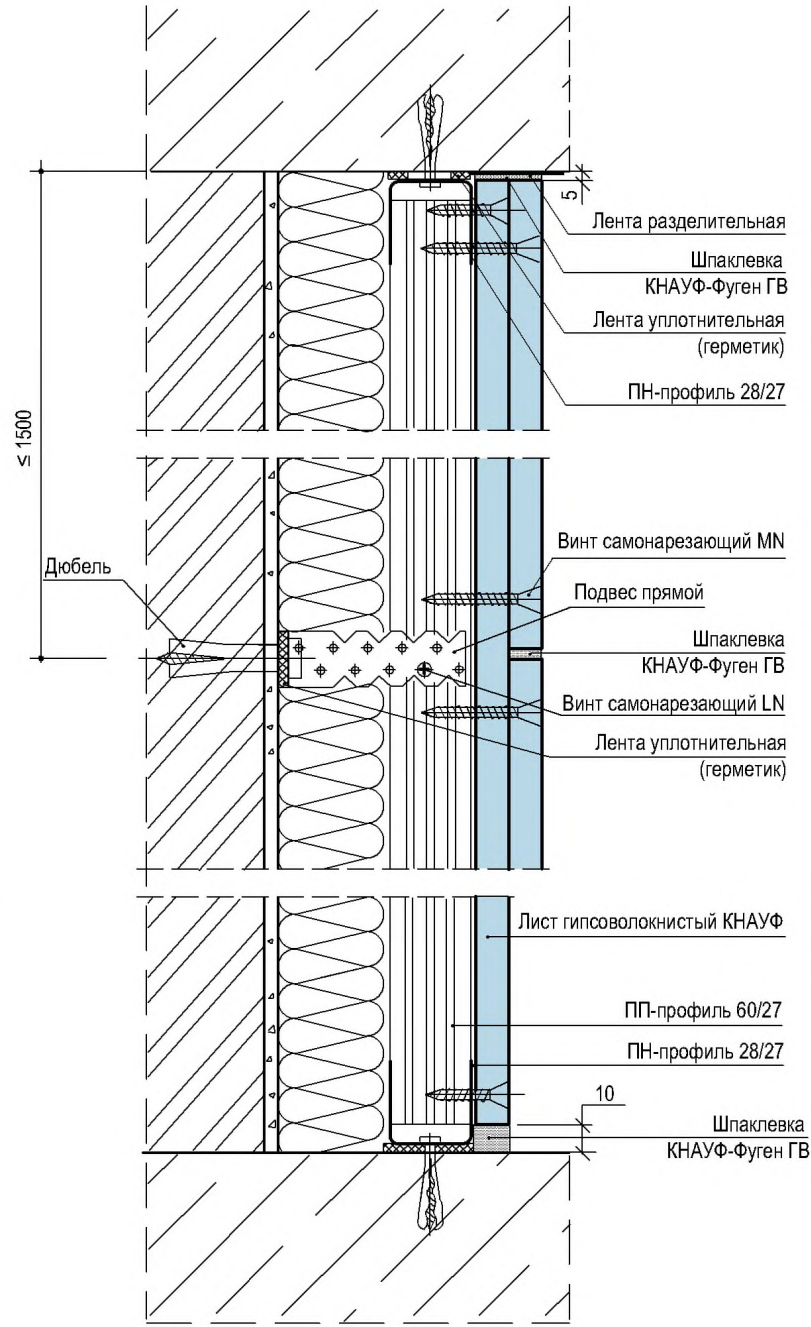
| | | | | | |
|------|---------|------|--------|-------|------|
| Изм. | Кол.уч. | Лист | N док. | Подп. | Дата |
| | | | | | |

| | | | | | |
|------|---------|------|--------|-------|------|
| Изм. | Кол.уч. | Лист | N док. | Подп. | Дата |
| | | | | | |

M8.3/10-1.1

| |
|------|
| Лист |
| 5 |

Вертикальный разрез

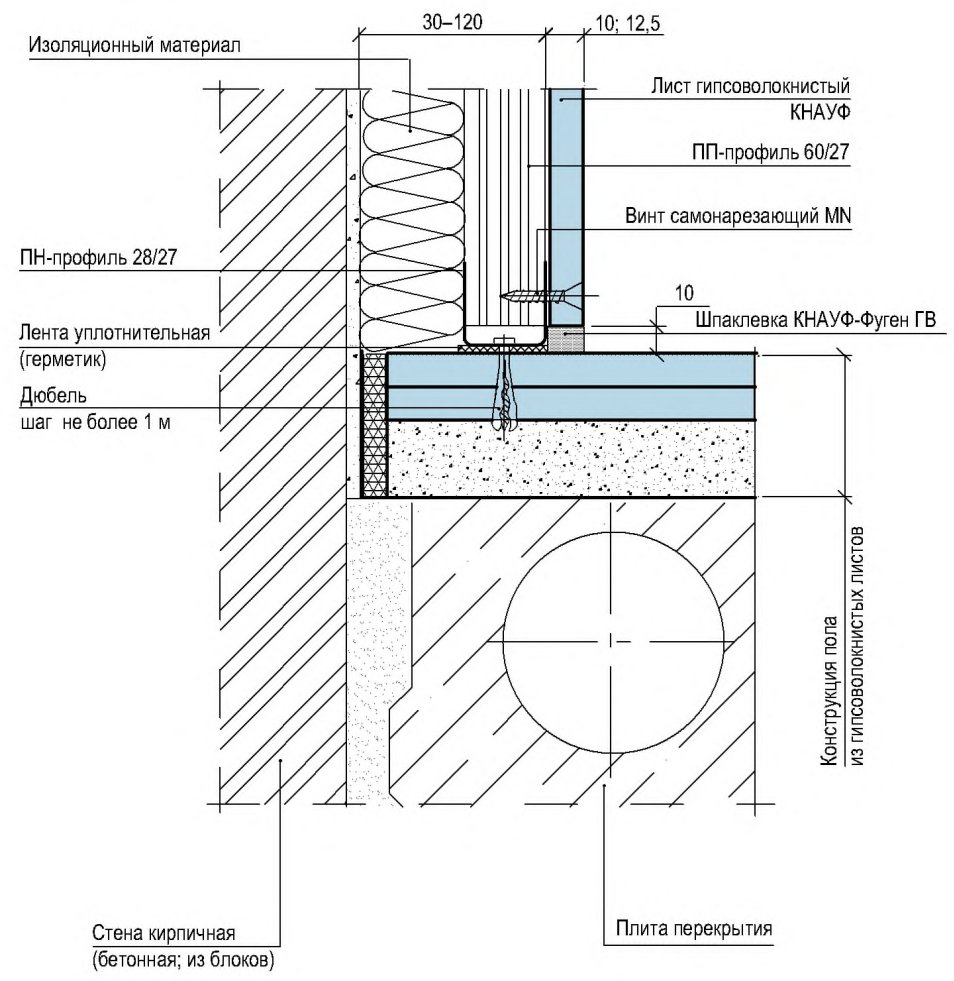


Вариант двухслойной обшивки

Вариант однослойной обшивки

8.1

Сопряжение облицовки со стяжкой пола из гипсоволокнистых листов



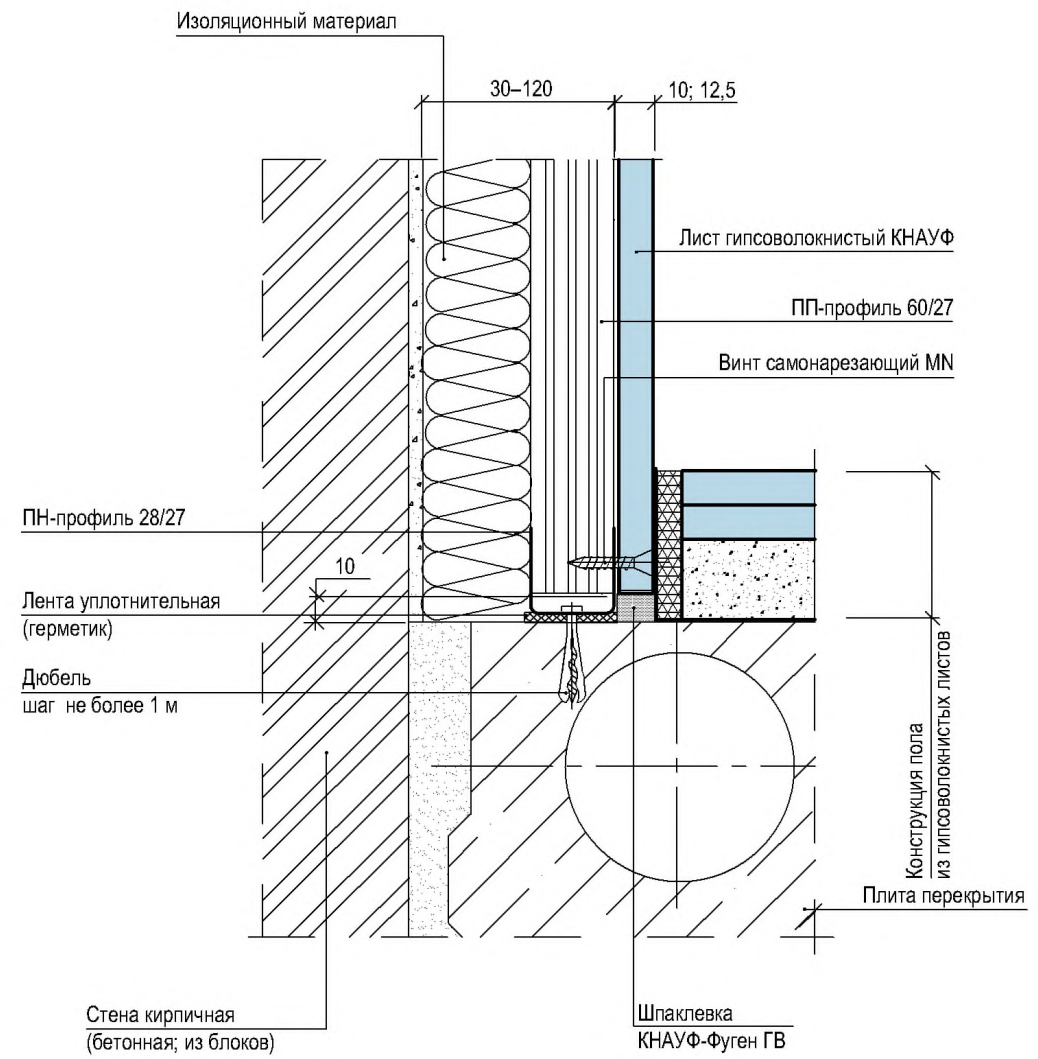
| | | |
|---------------|--------------|--------------|
| Инов. № подл. | Подп. и дата | Взам. инв. № |
| | | |

| | | | | | |
|------|---------|------|--------|-------|------|
| Изм. | Кол.уч. | Лист | № док. | Подп. | Дата |
| | | | | | |

M8.3/10-1.1

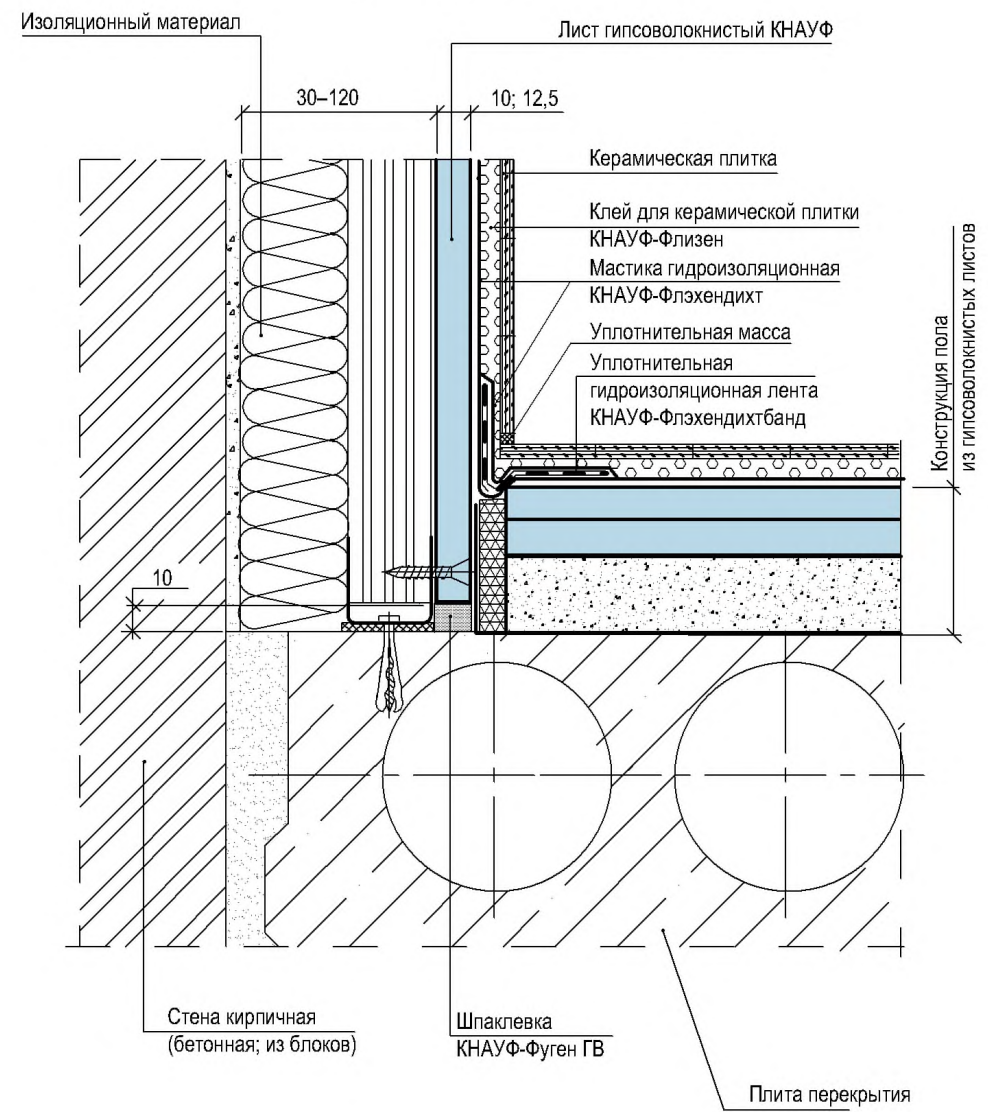
8.2

Сопряжение облицовки с перекрытием



8.3

Сопряжение облицовки с перекрытием во влажном помещении (в ванной комнате)



| |
|--------------|
| Взам. инв. № |
| Подп. и дата |
| Инв. № подл. |

| | | | | | |
|------|---------|------|--------|-------|------|
| Изм. | Кол.уч. | Лист | N док. | Подп. | Дата |
|------|---------|------|--------|-------|------|

M8.3/10-1.1

Устройство перемычки

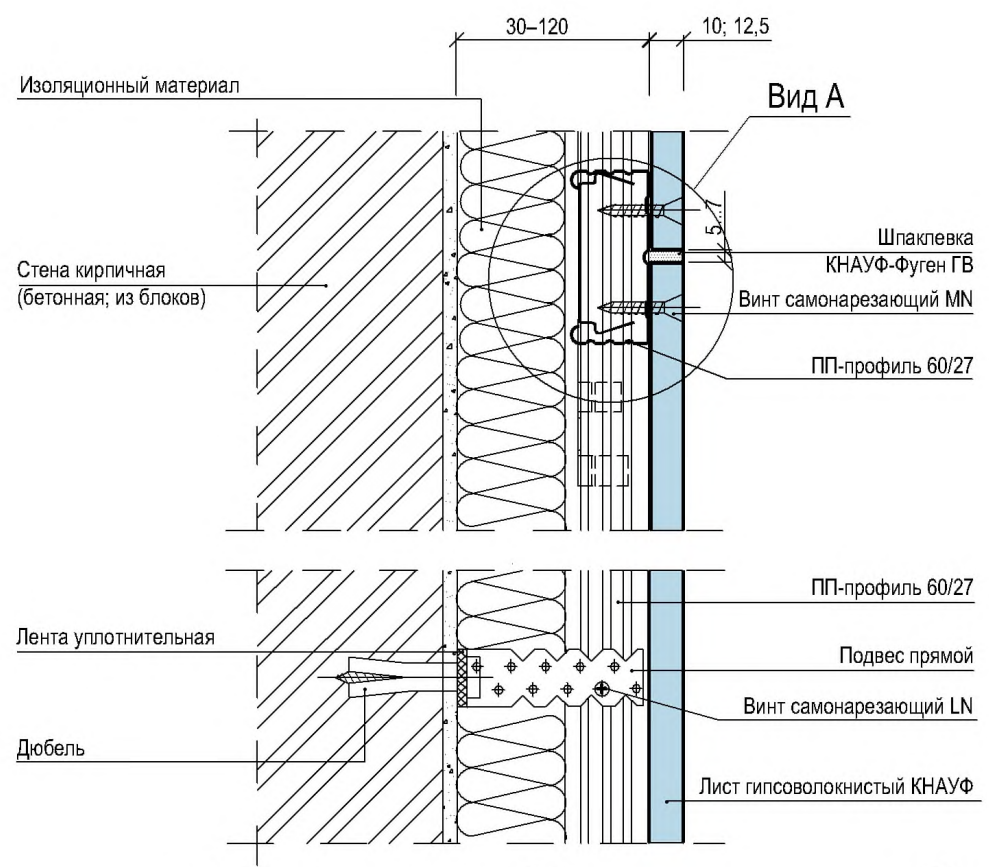
9

A

Вид сбоку

M 1:5

(облицовка из гипсоволокнистых листов условно не показана)

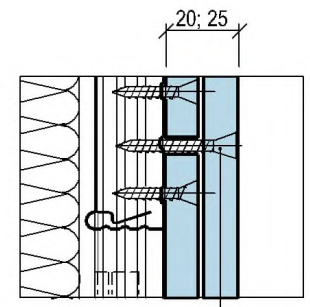


Устройство дверного проема из потолочного профиля



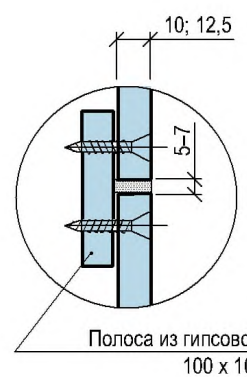
9.1

Крепление двух слоев



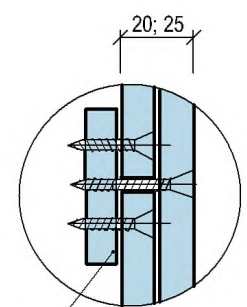
9.2

Крепление одного слоя



9.3

Крепление двух слоев



Взам. инв. №

Подп. и дата

Инв. № подл.

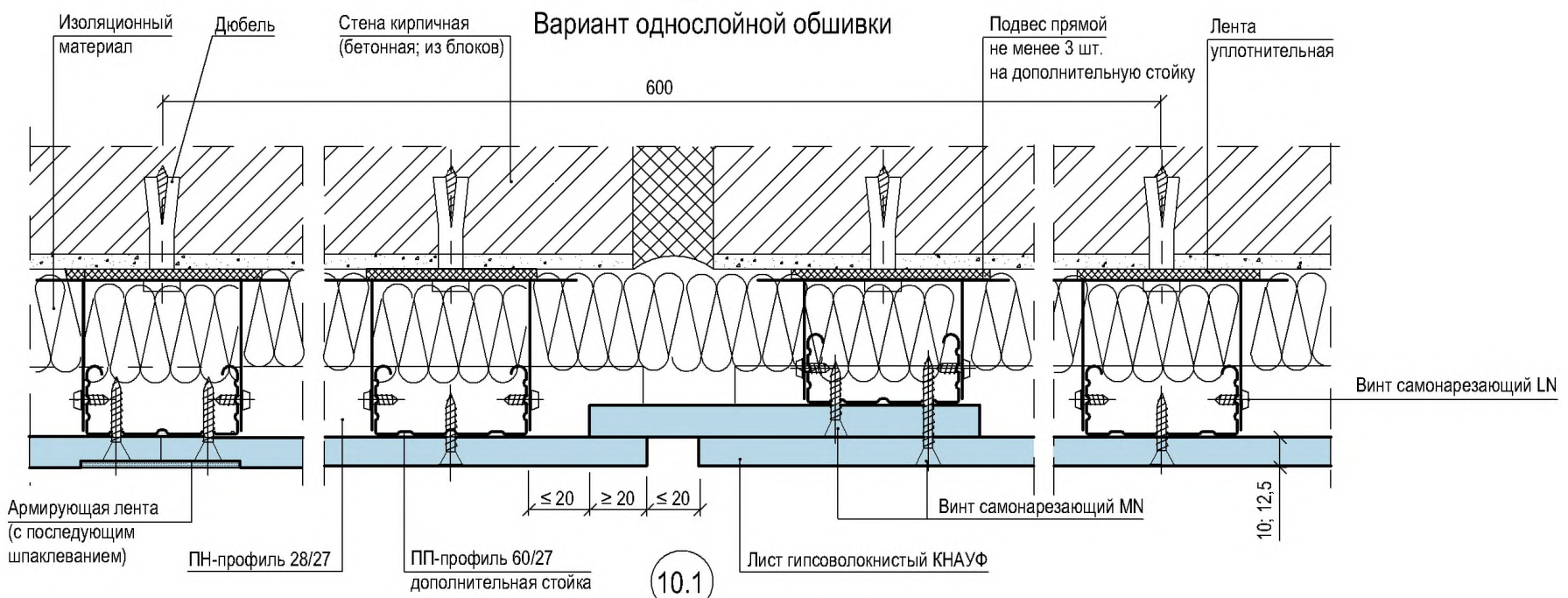
| | | | | | |
|------|---------|------|--------|-------|------|
| Изм. | Кол.уч. | Лист | № док. | Подп. | Дата |
| | | | | | |

M8.3/10-1.1

Лист 8

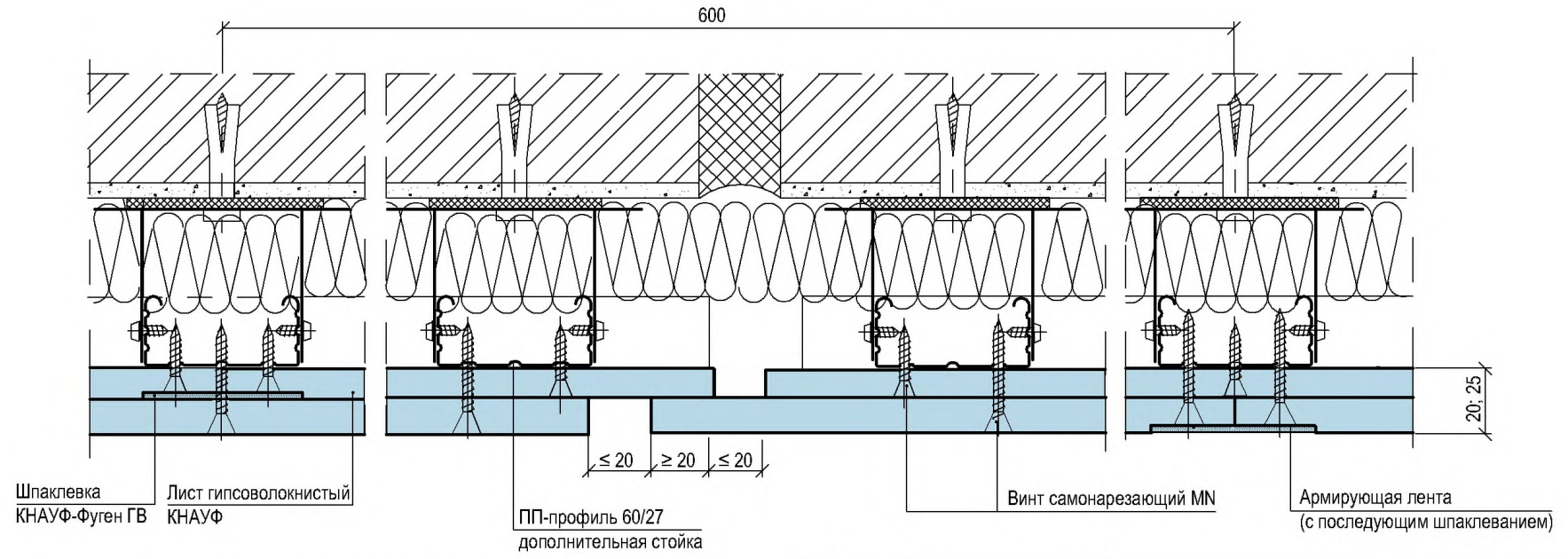
Деформационные швы

10



10.1

Вариант двухслойной обшивки



Деформационный шов устраивать в местах устройства деформационного шва облицовываемой стены или через каждые 15 м облицовки

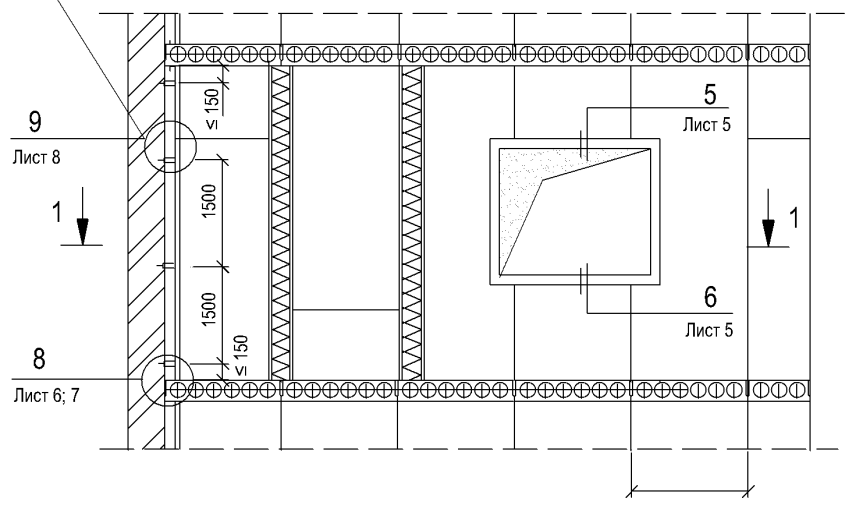
| | | | | | |
|------|---------|------|--------|-------|------|
| Изм. | Кол.уч. | Лист | N док. | Подп. | Дата |
| | | | | | |

M8.3/10-1.1

| |
|--------------|
| Изм. № подл. |
| Подп. и дата |
| Взам. инв. № |

Фрагмент облицовки стены

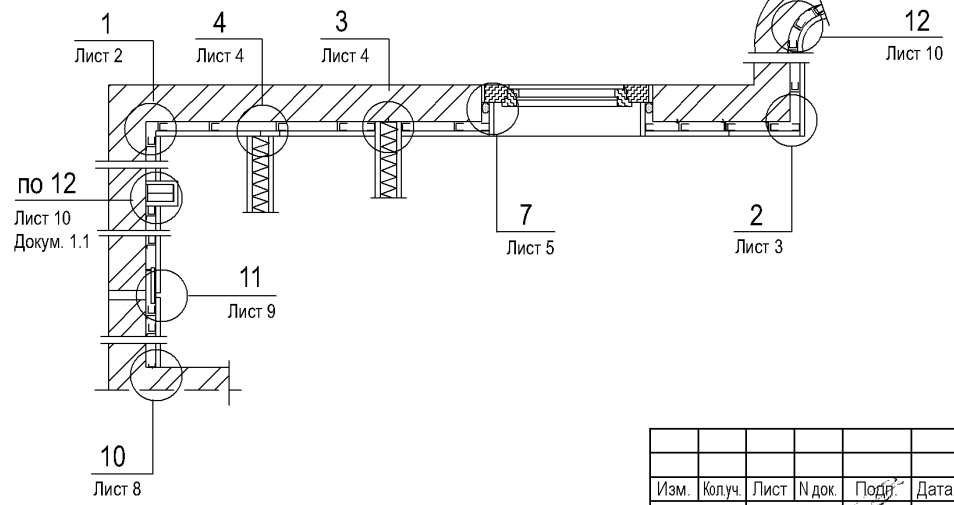
Кронштейны устанавливаются в случае, когда высота облицовки превышает максимально допустимую



С 665 - крепление однослойной обшивки

С 666 - крепление двухслойной обшивки

1 - 1



Схему раскладки гипсоволокнистых листов по стойкам см. докум. М8.3/10-1.1 на листе 1

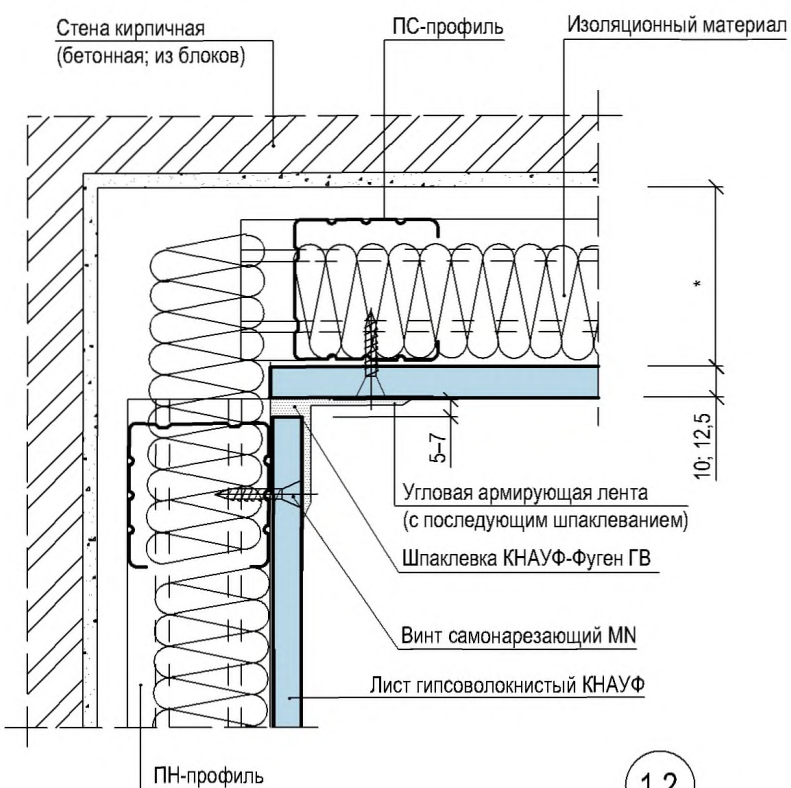
| | | |
|--------------|--------------|--------------|
| Изм. № подл. | Подп. и дата | Взам. инв. № |
|--------------|--------------|--------------|

| Изм. | Колуч. | Лист | № док. | Подп. | Дата |
|------|--------|------|--------|-------|------|
| | | | | | |
| | | | | | |
| | | | | | |

| | | |
|--|--------|--------|
| М8.3/10-1.2 | | |
| С 665; С 666 Облицовка по металлическому каркасу из ПС- и ПН-профилей | Стадия | Листов |
| | Р | 1 11 |
| ОАО «ЦНИИПРОМЗДАНИЙ» г. Москва 2008 г. | | |

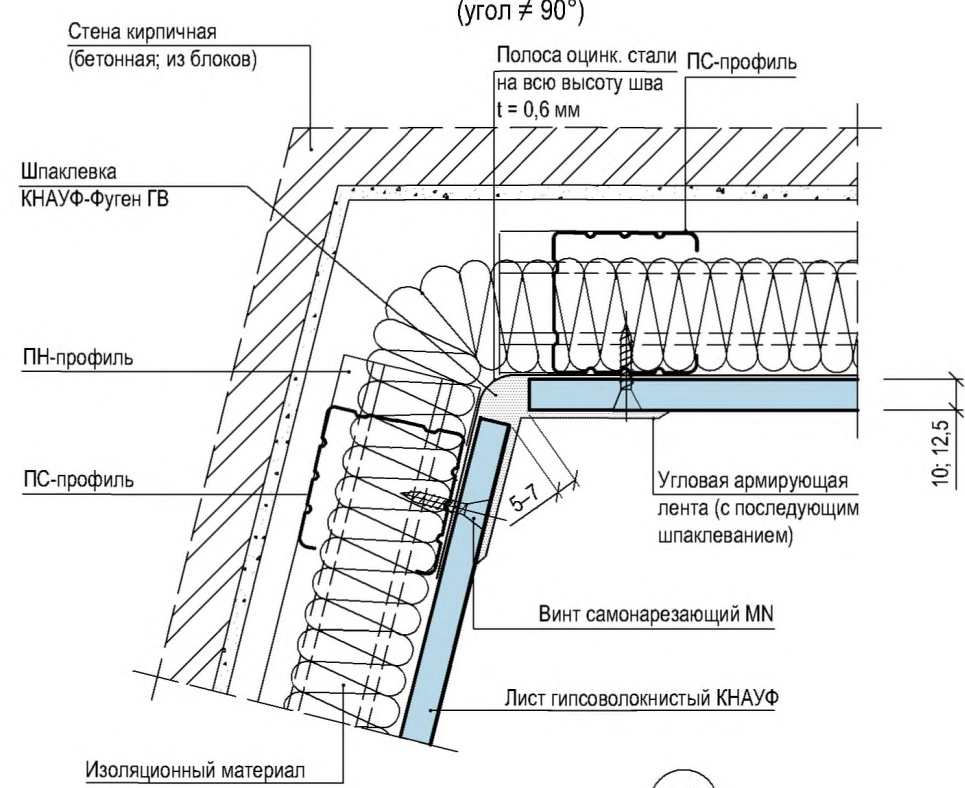
1

Внутренний угол



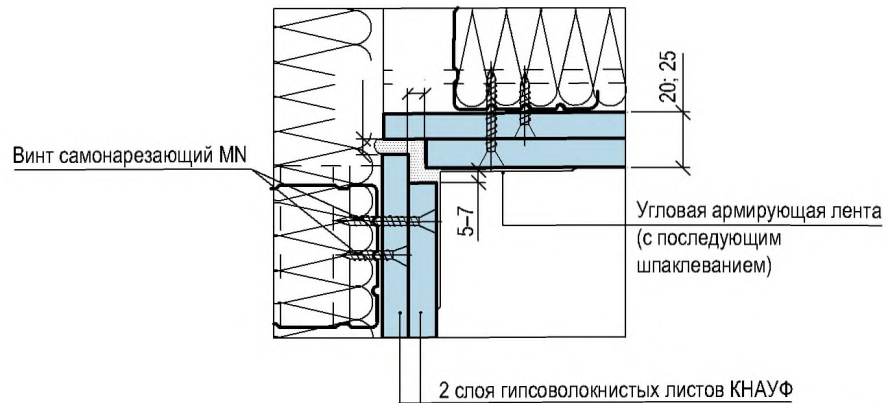
1.1

Внутренний угол (угол ≠ 90°)



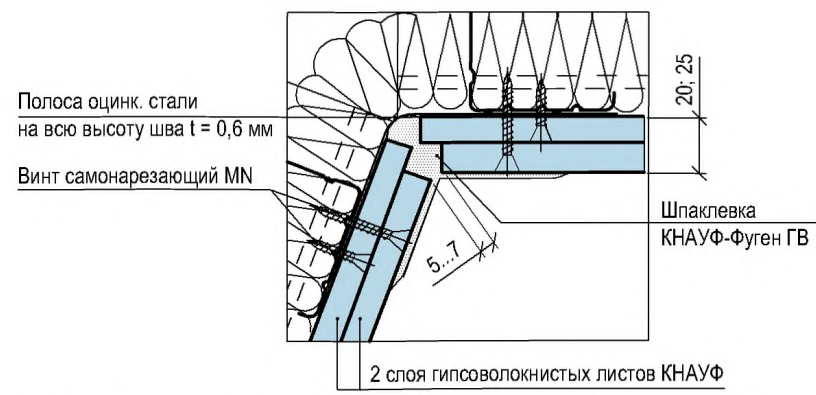
1.2

Крепление двухслойной обшивки



1.3

Крепление двухслойной обшивки (угол ≠ 90°)



* Здесь и далее зазор на неровность стены или разводку труб

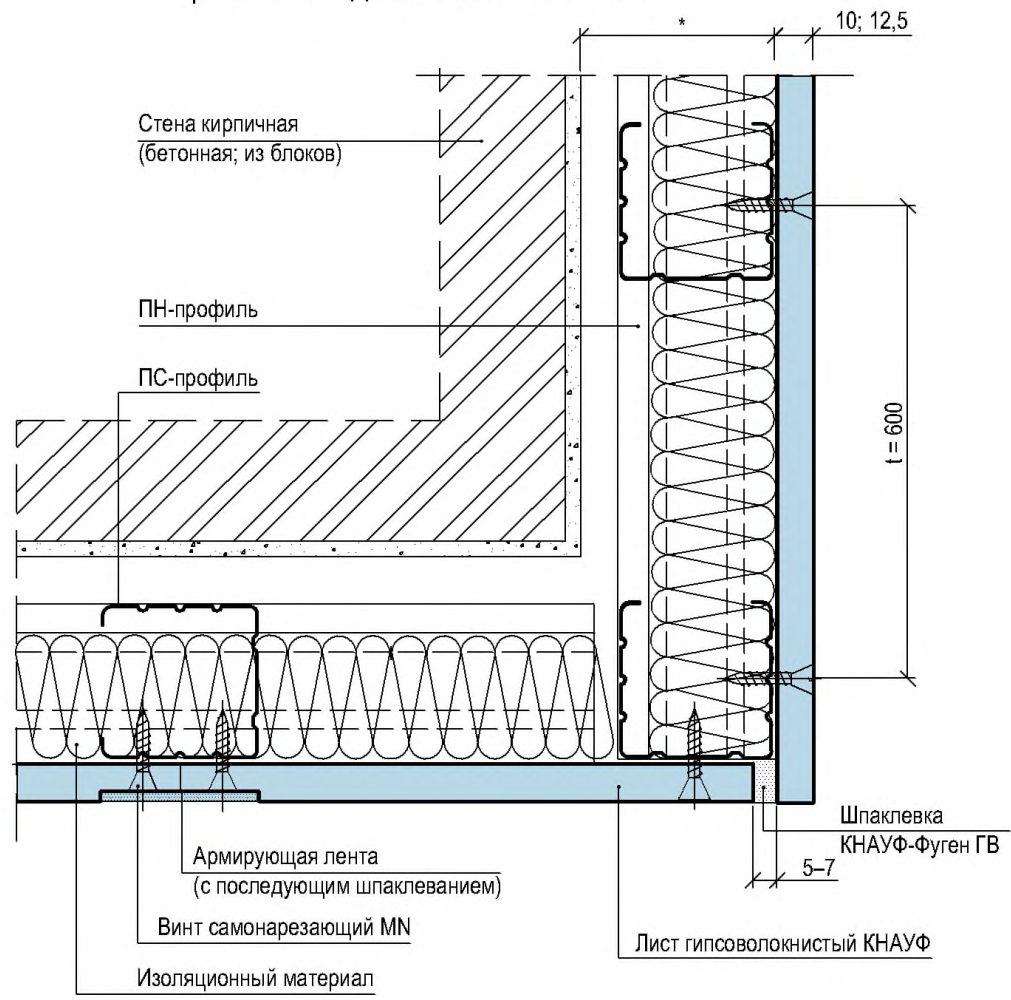
| |
|--------------|
| Изн. № подл. |
| Подп. и дата |
| Взам. инв. № |

| | | | | | |
|------|---------|------|--------|-------|------|
| Изм. | Кол.уч. | Лист | И.док. | Подп. | Дата |
| | | | | | |

M8.3/10-1.2

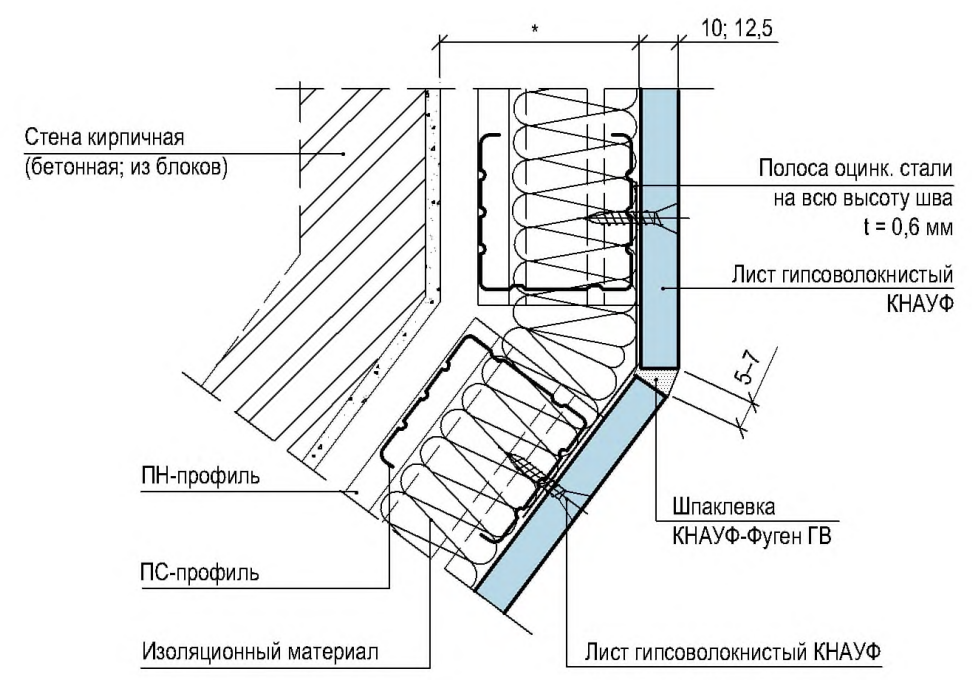
2

Крепление однослойной обшивки



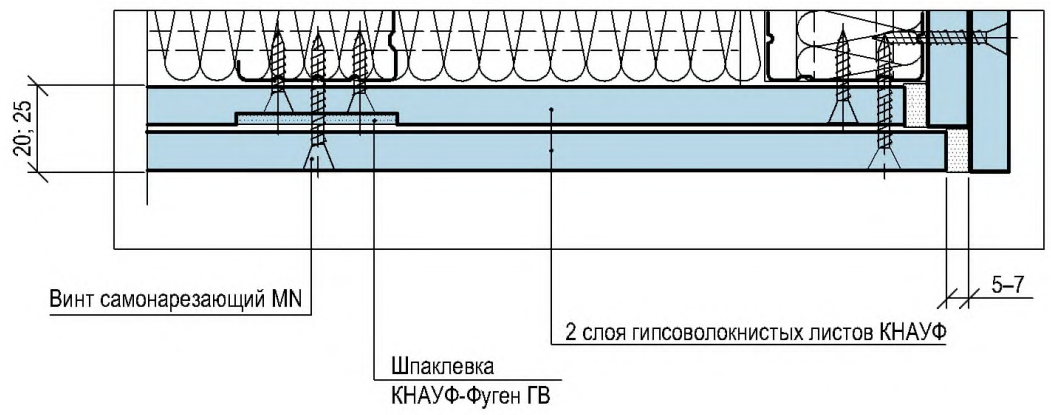
2.1

(угол $\neq 90^\circ$)



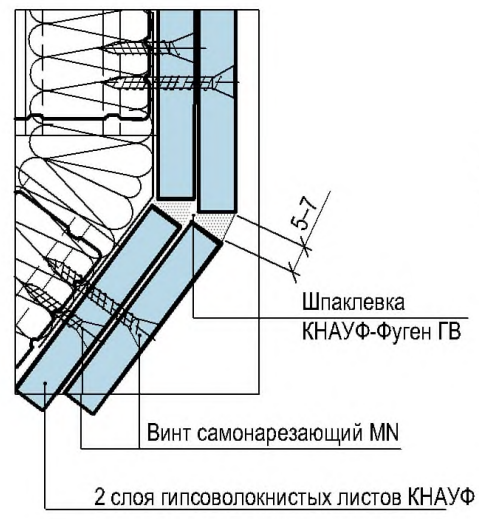
2.2

Крепление двухслойной обшивки



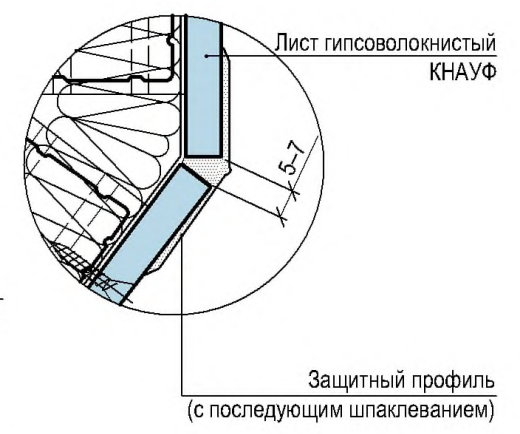
2.3

(угол $\neq 90^\circ$)



2.4

(угол $\neq 90^\circ$)



Изм. Кол.ч. Лист N док. Подп. Дата

Взам. инв. №

Подп. и дата

Инв. № подл.

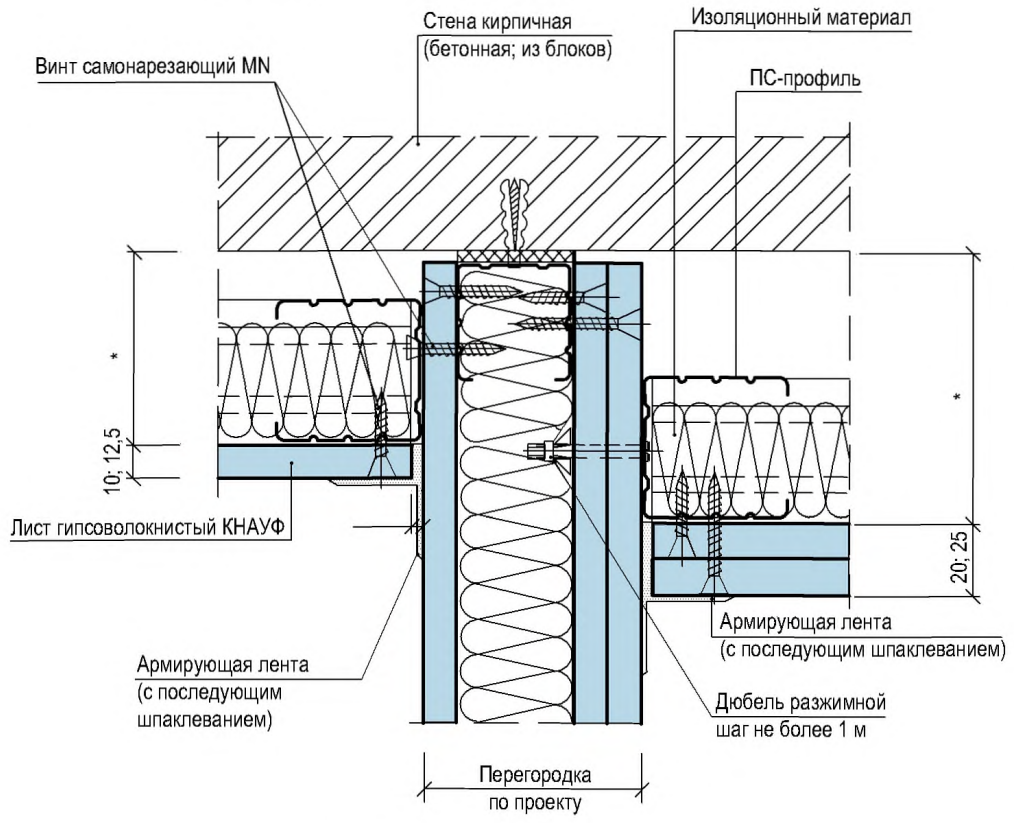
| | | | | | |
|------|--------|------|--------|-------|------|
| Изм. | Кол.ч. | Лист | N док. | Подп. | Дата |
| | | | | | |

M8.3/10-1.2

Сопряжение облицовки с перегородкой

3

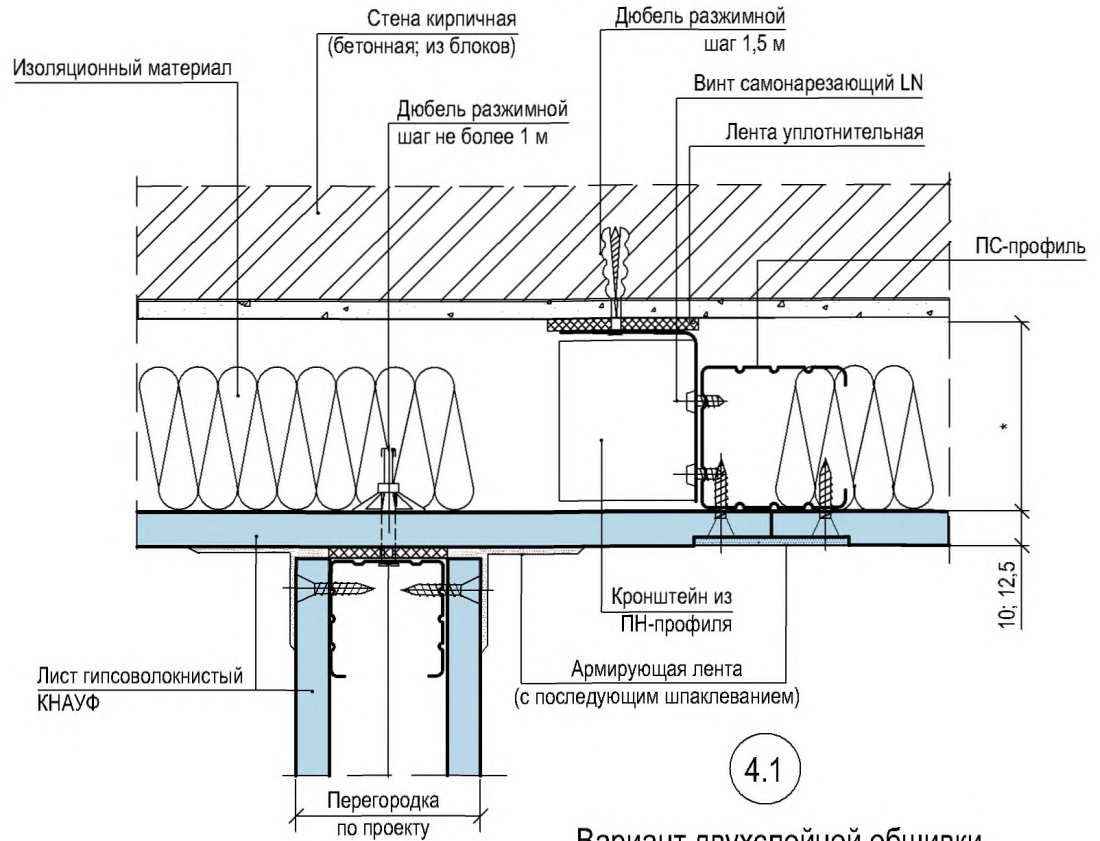
Вариант однослойной обшивки



Вариант двухслойной обшивки

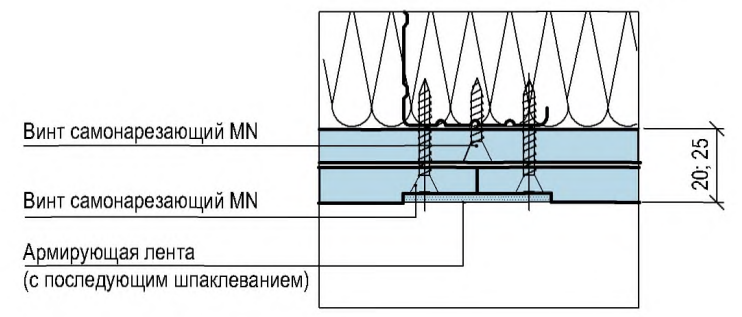
4

Вариант однослойной обшивки

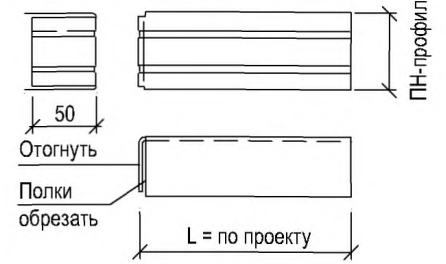


4.1

Вариант двухслойной обшивки



Кронштейн устанавливается из ПН-профиля в случае, когда высота облицовки превышает максимально допустимую

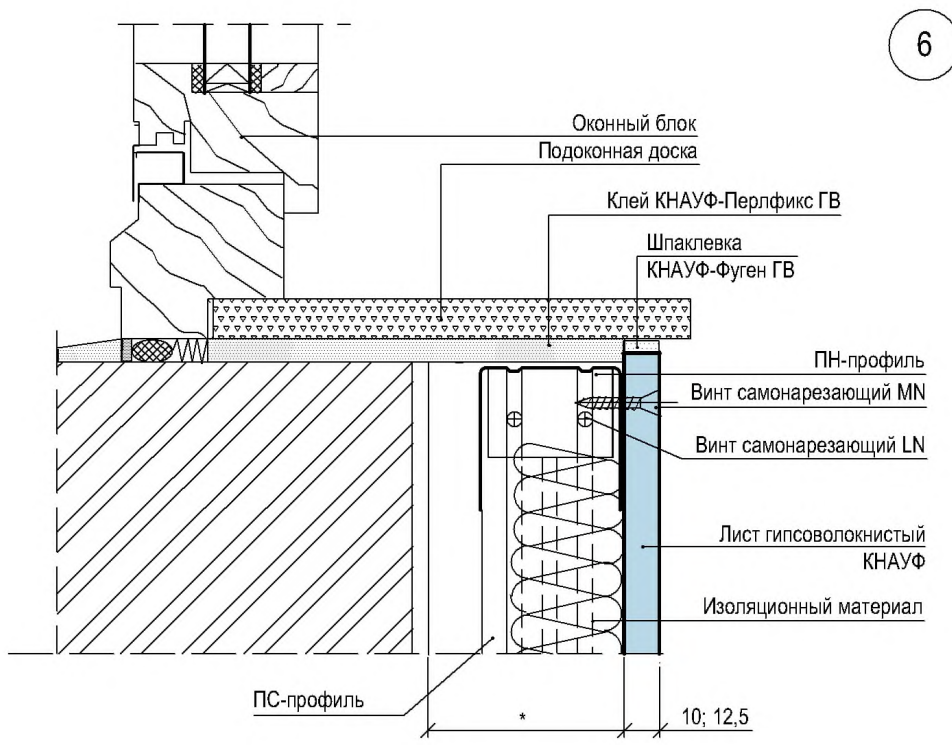
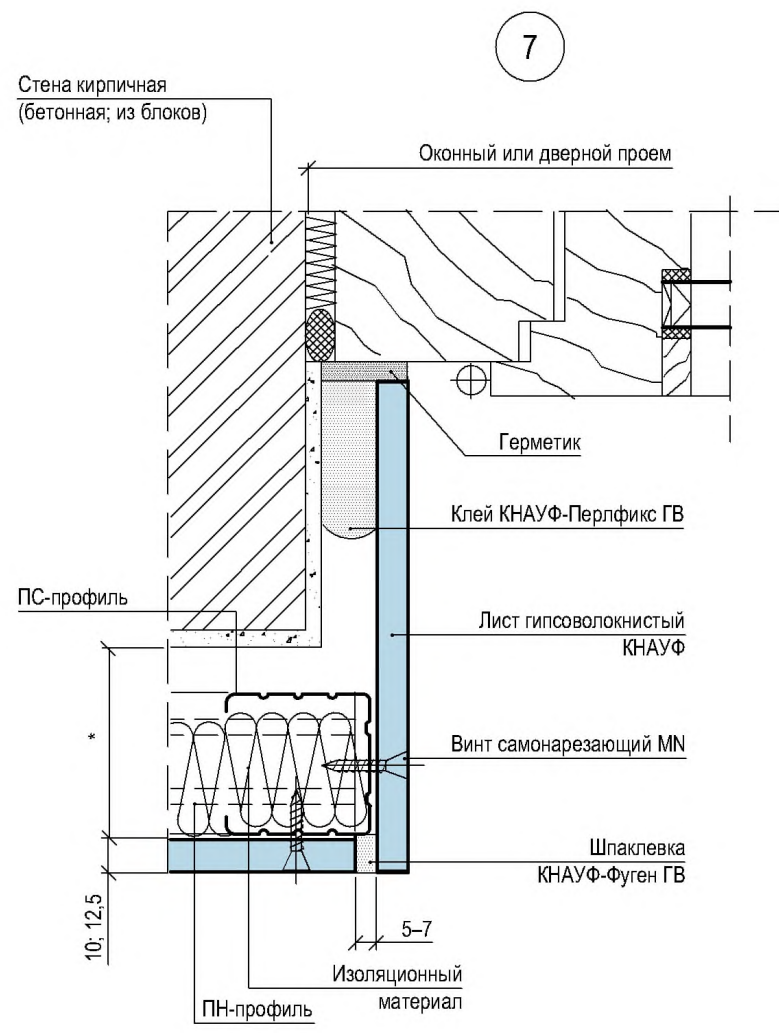
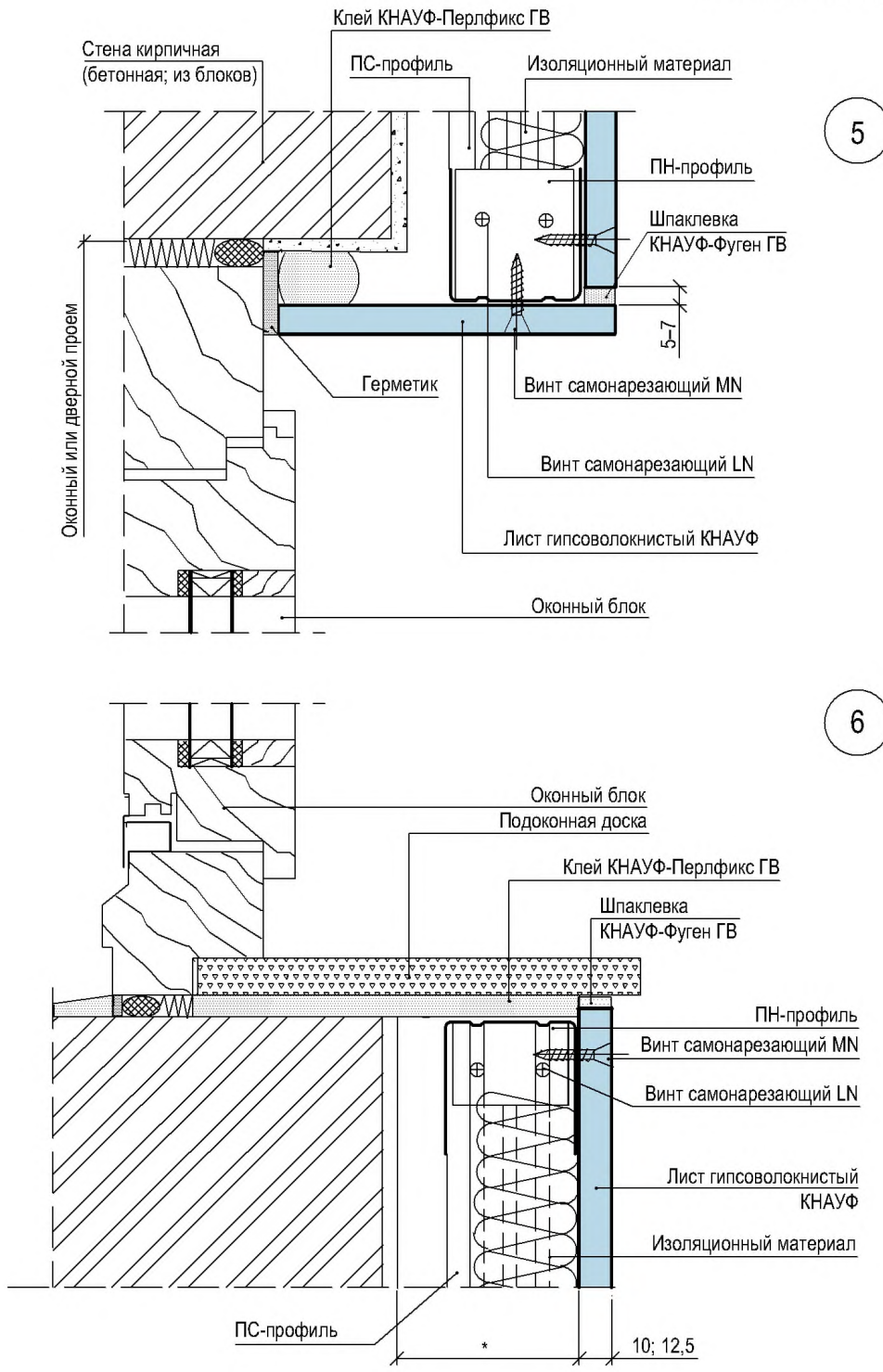


| |
|---------------|
| Инов. № подл. |
| Подп. и Дата |
| Взам. инв. № |

| | | | | | |
|------|---------|------|--------|-------|------|
| Изм. | Кол.уч. | Лист | И док. | Подп. | Дата |
|------|---------|------|--------|-------|------|

M8.3/10-1.2

Оконный или дверной проем



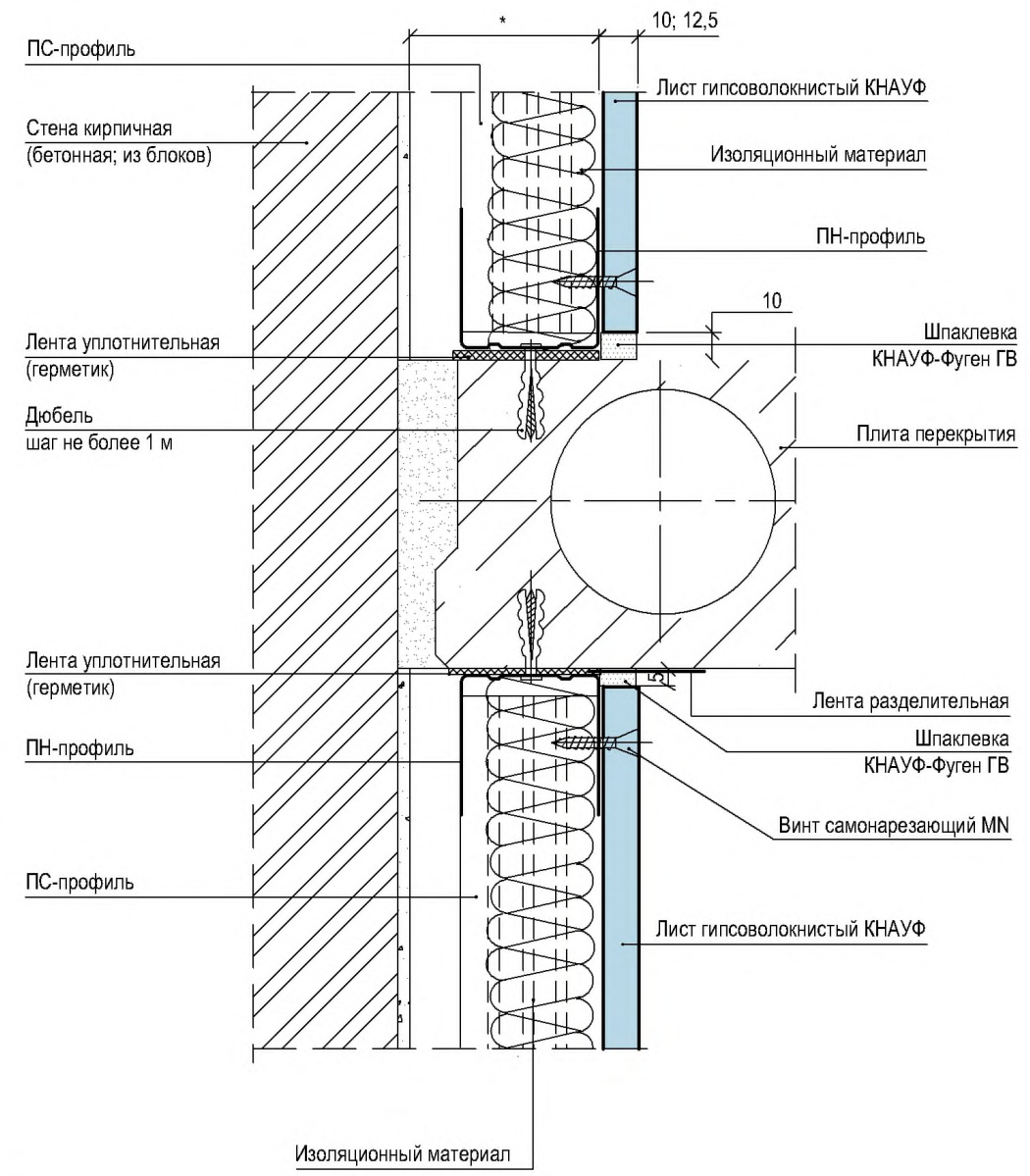
Изм. № подл. Подп. и дата. Взам. инв. №

| | | | | | |
|------|---------|------|--------|-------|------|
| Изм. | Кол.уч. | Лист | N док. | Подп. | Дата |
| | | | | | |

M8.3/10-1.2

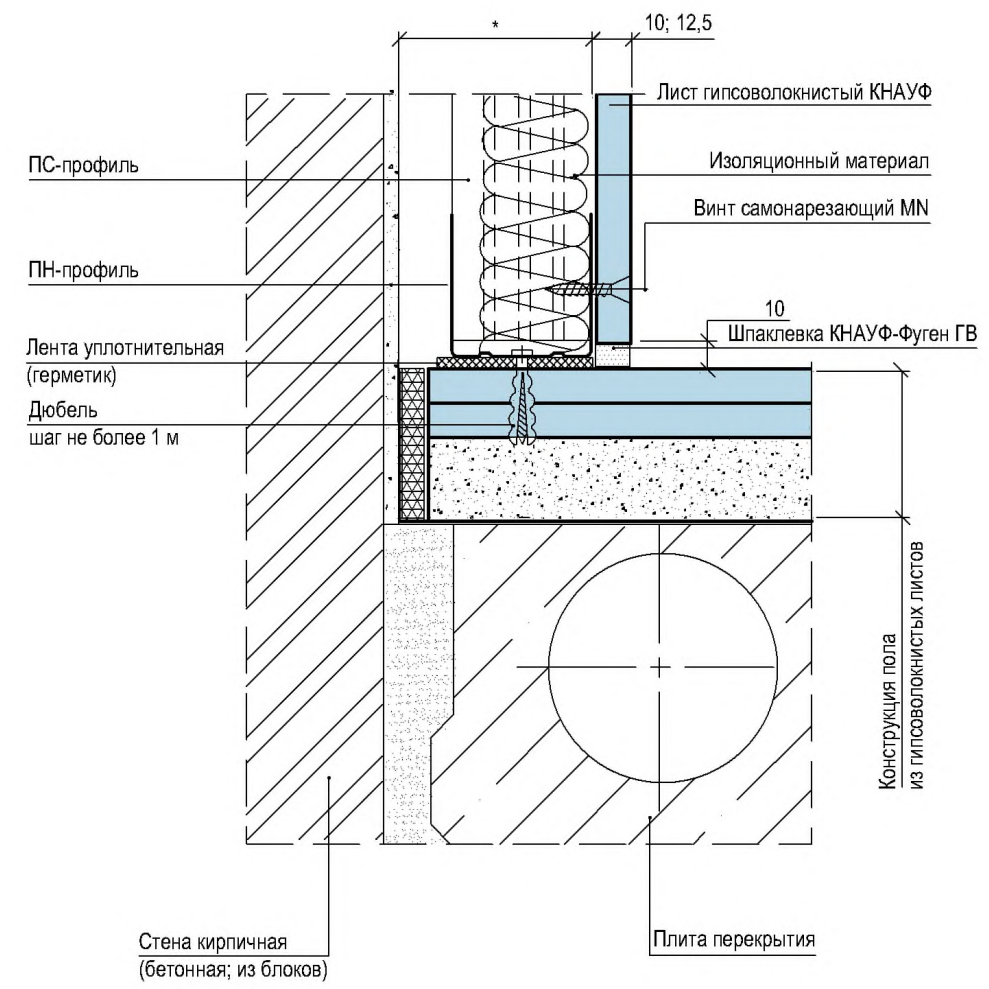
8

Сопряжение облицовки с основанием и перекрытием



8.1

Сопряжение облицовки со стяжкой пола из гипсоволокнистых листов



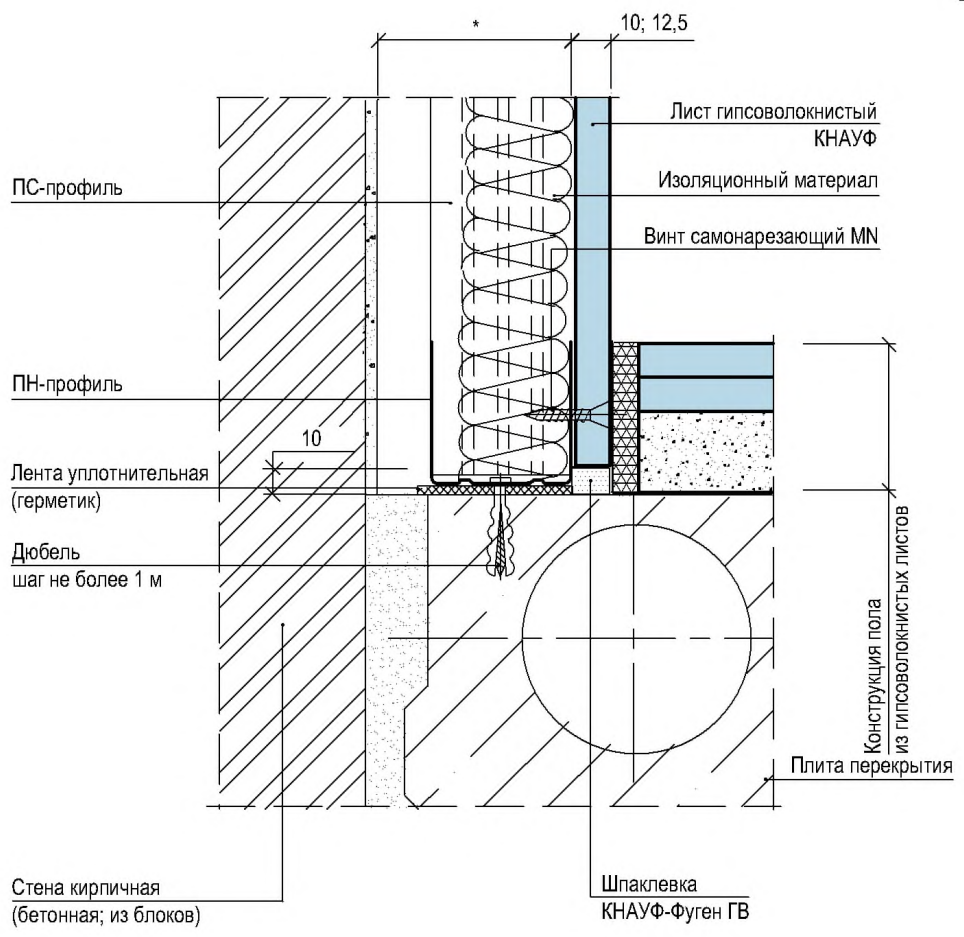
| |
|---------------|
| Инов. № подл. |
| Подп. и дата |
| Взам. инв. № |

| | | | | | |
|------|---------|------|--------|-------|------|
| Изм. | Кол.уч. | Лист | Н док. | Подп. | Дата |
| | | | | | |

M8.3/10-1.2

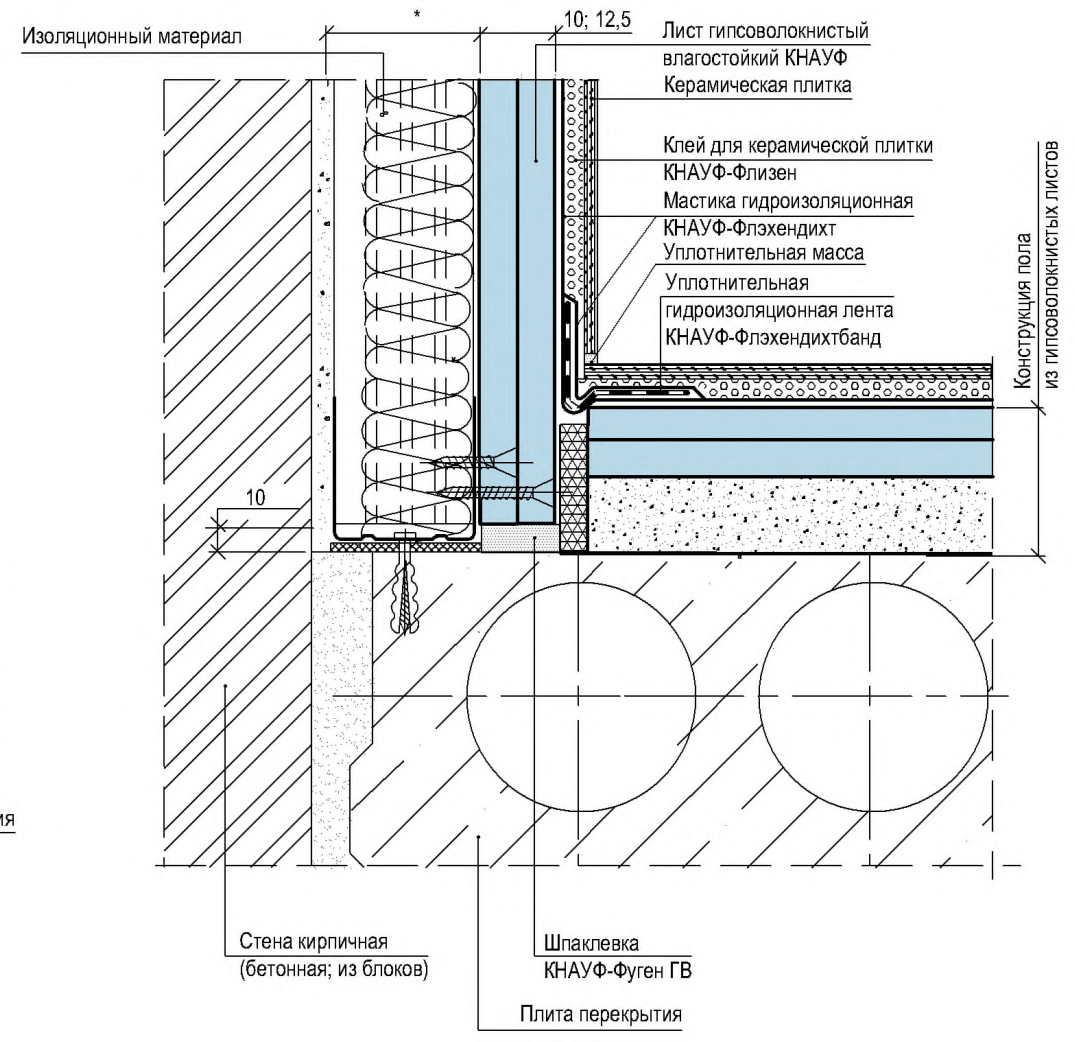
8.2

Сопряжение облицовки с перекрытием



8.3

Сопряжение облицовки с перекрытием во влажном помещении (в ванной комнате)

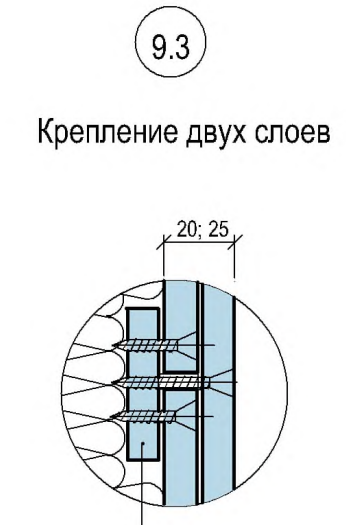
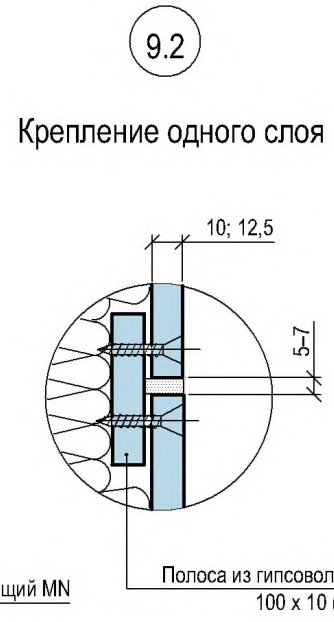
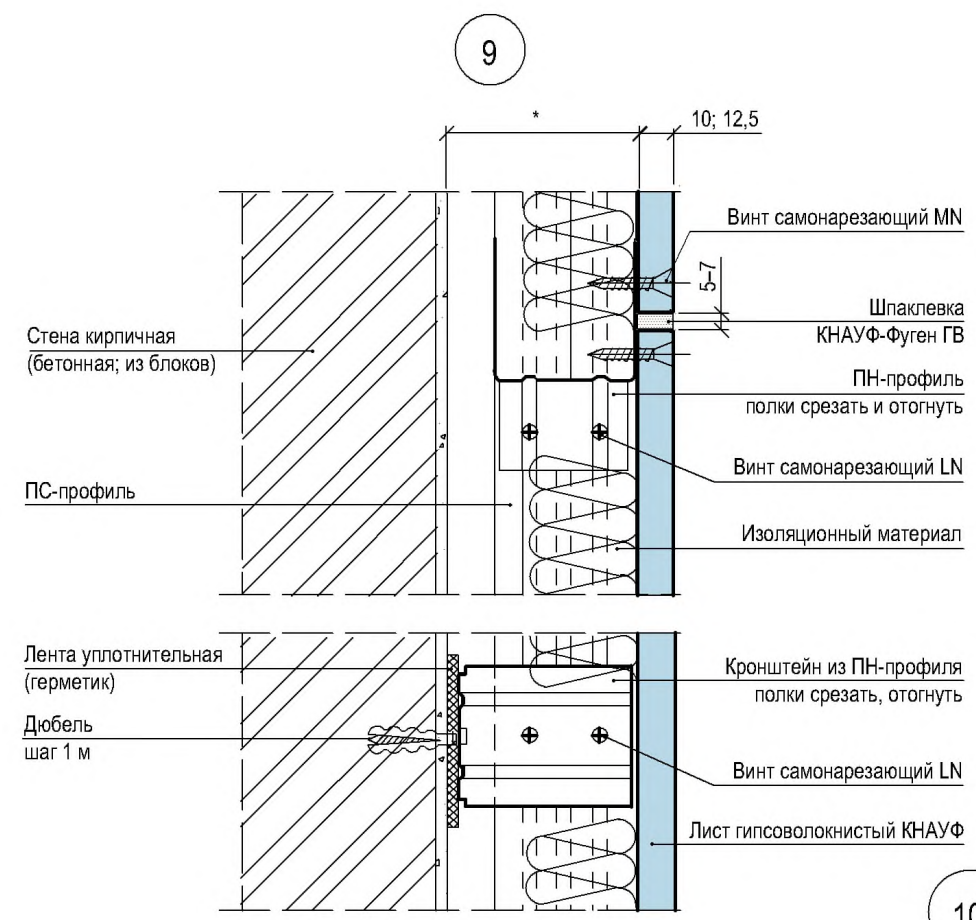


| |
|--------------|
| Взам. инв. № |
| Подп. и дата |
| Инв. № подл. |

| | | | | | |
|------|---------|------|--------|-------|------|
| Изм. | Кол.уч. | Лист | N док. | Подп. | Дата |
|------|---------|------|--------|-------|------|

M8.3/10-1.2

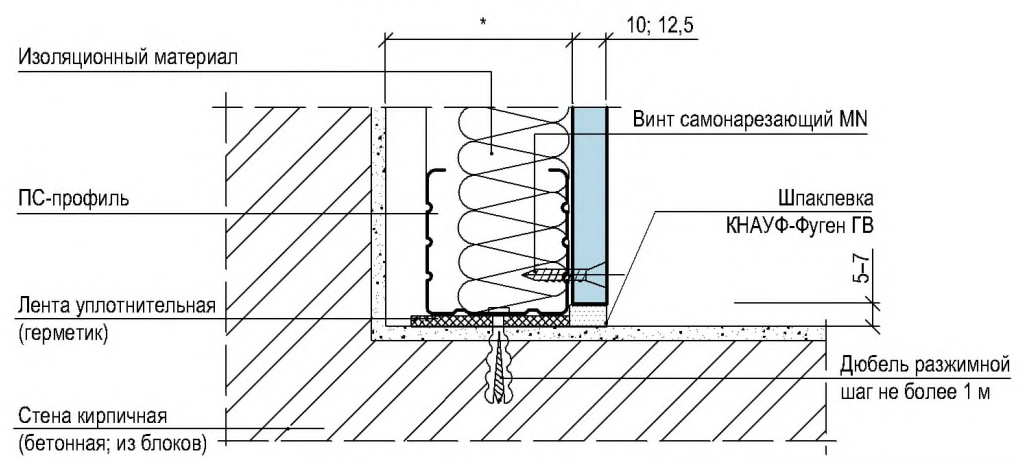
Устройство перемычки



Сопряжение облицовки со стеной

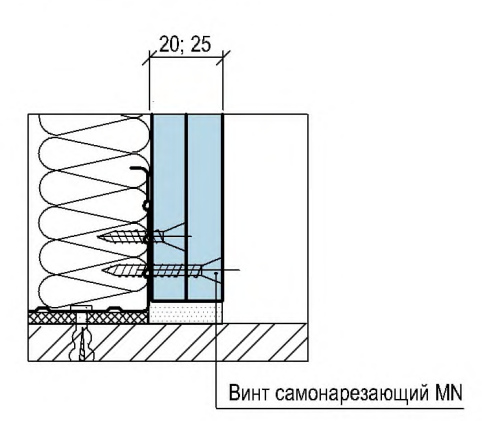
10

Крепление одного слоя



10.1

Крепление двух слоев



| |
|--------------|
| Изн. № подл. |
| Подп. и дата |
| Взам. инв. № |

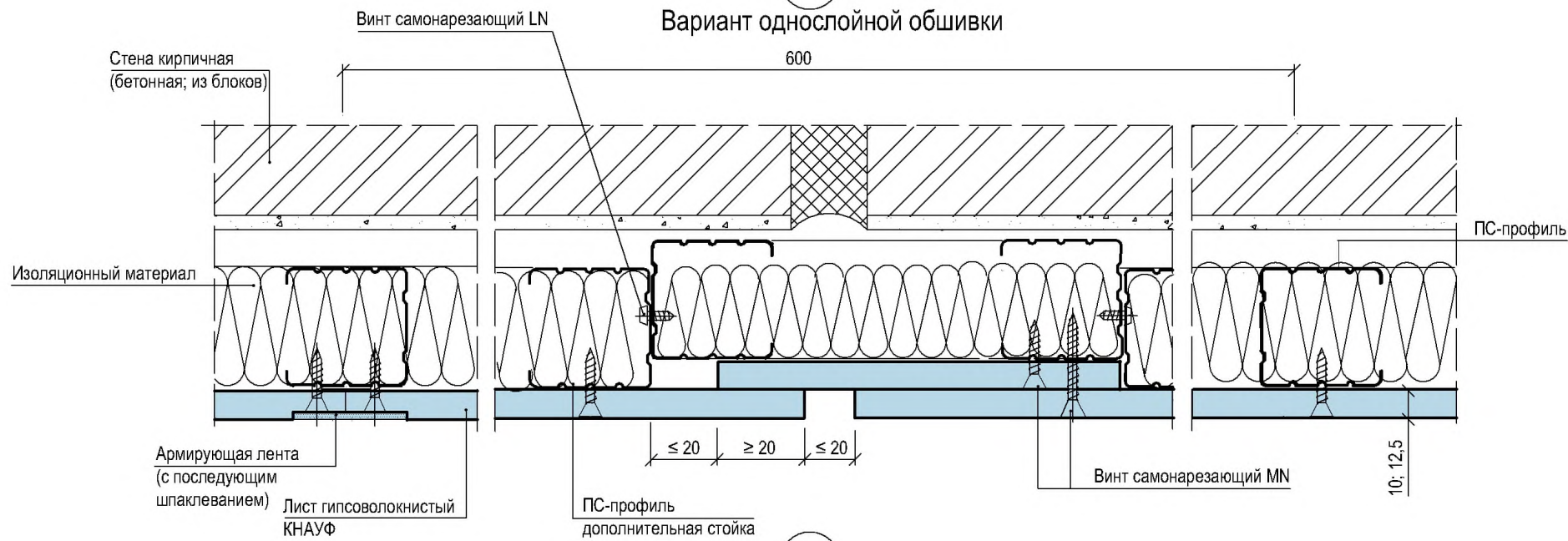
| | | | | | |
|------|---------|------|--------|-------|------|
| Изм. | Кол.уч. | Лист | Н док. | Подп. | Дата |
| | | | | | |

M8.3/10-1.2

Деформационные швы

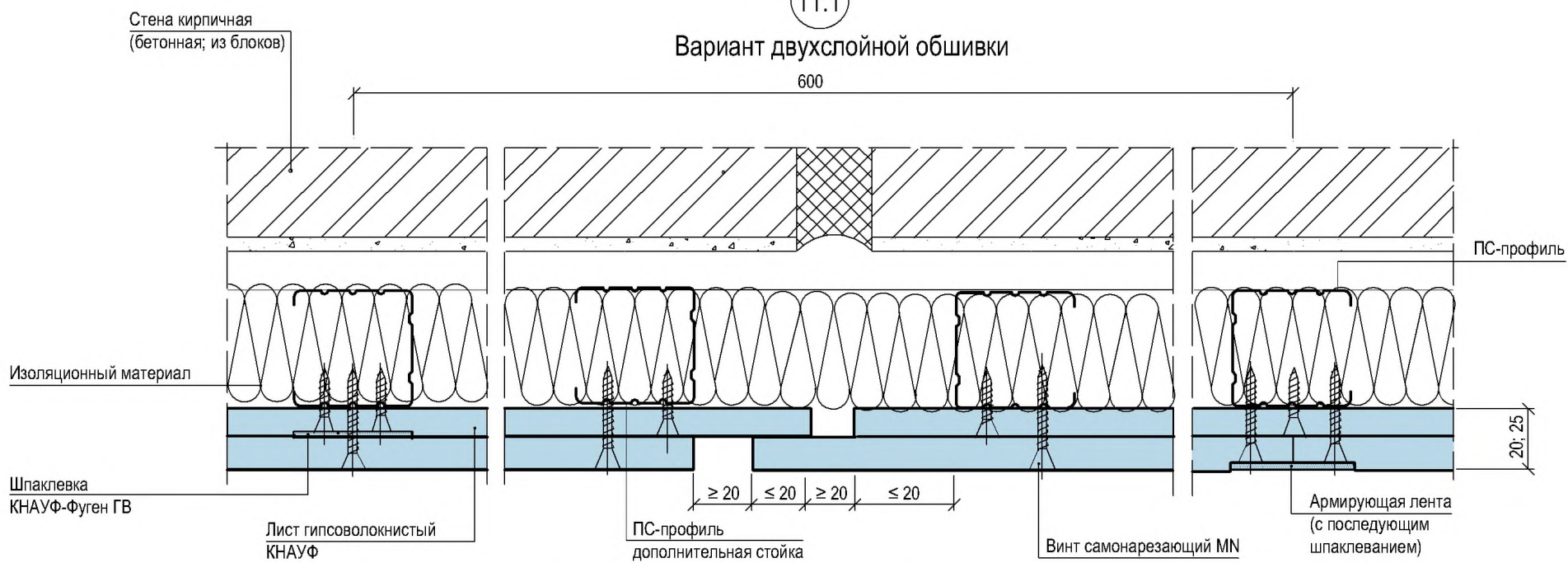
11

Вариант однослойной обшивки



11.1

Вариант двухслойной обшивки



Деформационный шов устраивать в местах устройства деформационного шва облицовываемой стены или через каждые 15 м облицовки

| |
|---------------|
| Инов. № подл. |
| Подп. и дата |
| Взам. инв. № |

| | | | | | |
|------|---------|------|--------|-------|------|
| Изм. | Кол.уч. | Лист | N док. | Подп. | Дата |
| | | | | | |

M8.3/10-1.2

| Технические данные | | |
|----------------------------|---------------------|--------------|
| Толщина листа -d- мм | Радиус сгибания, мм | |
| | Сухой изгиб | Мокрый изгиб |
| 10 | ≥ 3750 | ≥ 400 |
| 12,5 | ≥ 5500 | ≥ 1000 |

| | | |
|---|--|--|
| Плиты сгибать только в продольном направлении | | |
|---|--|--|

| | | |
|---------------------------|---|------------------------------|
| Внутренняя дуга Конкав | угол $\alpha = 90^\circ$ Длина дуги -L- $L = \frac{r \cdot \pi}{2}$ | Наружная дуга Конвекс |
| | угол $\alpha = 180^\circ$ Длина дуги -L- $L = r \cdot \pi$ | |
| | все углы α Длина дуги -L- $L = \frac{\alpha \cdot r \cdot \pi}{180}$ | |

| Правила монтажа | |
|---|----------|
| • Наружный край ПН-профиля должен быть вырезан ножницами для резки металла по направлению радиуса дуги; | |
| • Надрезанный ПН-профиль нужно согнуть по желаемому радиусу; | |
| • ПС-профиль должен соединяться с ПН-профилем методом «просечки с отгибом» | |
| Расстояние между ПС-профилями: | ≤ 300 мм |
| Расстояние между дюбелями: | ≤ 300 мм |

12

Устройство криволинейных участков

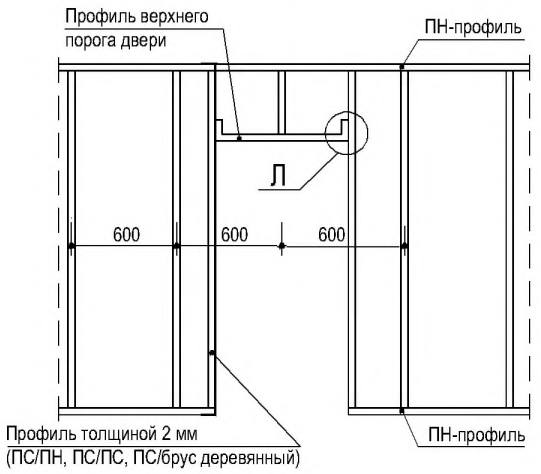


Изм. № подл. Подп. и дата. Взам. инв. №

| | | | | | |
|------|---------|------|--------|-------|------|
| Изм. | Кол.уч. | Лист | № док. | Подп. | Дата |
|------|---------|------|--------|-------|------|

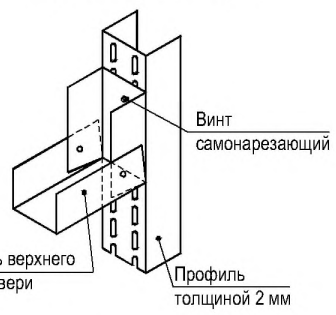
M8.3/10-1.2

Устройство проема в металлическом каркасе

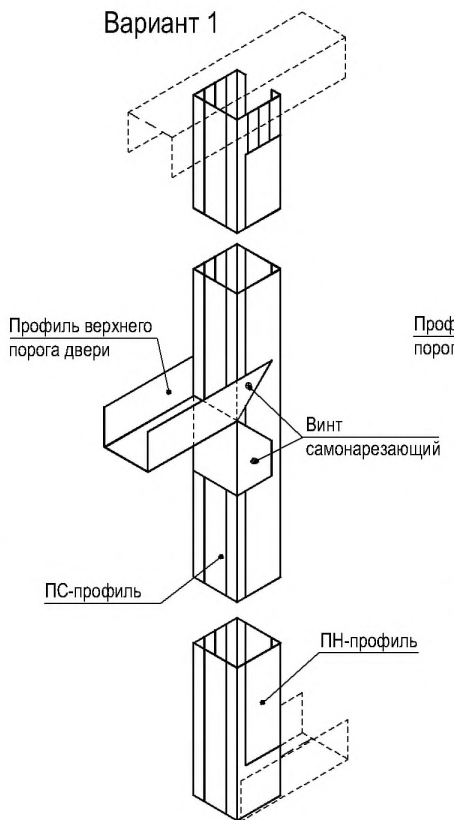


Л

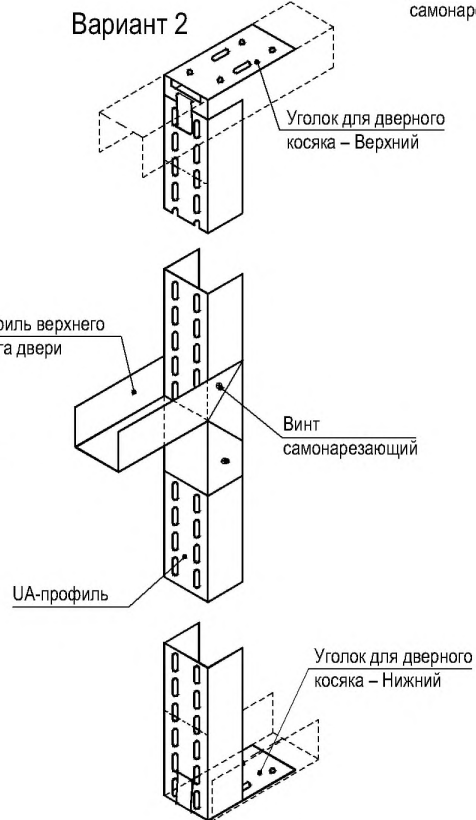
(вариант крепления профиля верхнего порога двери)



Вариант 1

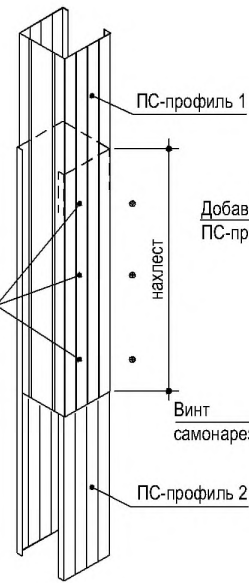


Вариант 2

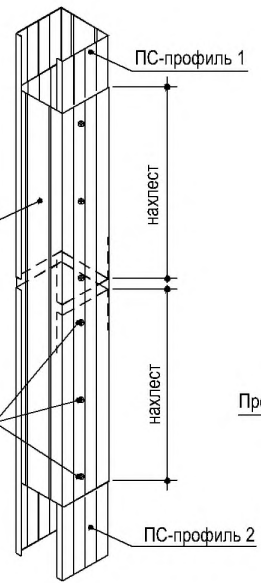


Удлинение стоечных профилей

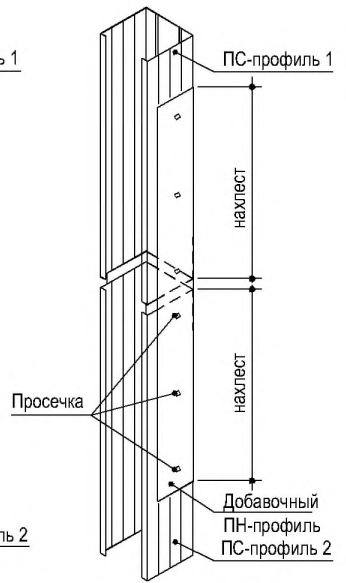
2 ПС-профиля, соединенных в виде коробки



2 ПС-профиля, соединенных встык и объединенных в виде коробки дополнительным ПС-профилем



2 ПС-профиля, соединенных встык и объединенных дополнительным ПН-профилем



| Марка профиля | Длина нахлеста |
|---------------|----------------|
| ПС 50/50 | ≥ 50 см |
| ПС 75/50 | ≥ 75 см |
| ПС 100/50 | ≥ 100 см |

Изм. Колуч. Лист N док. Подп. Дата

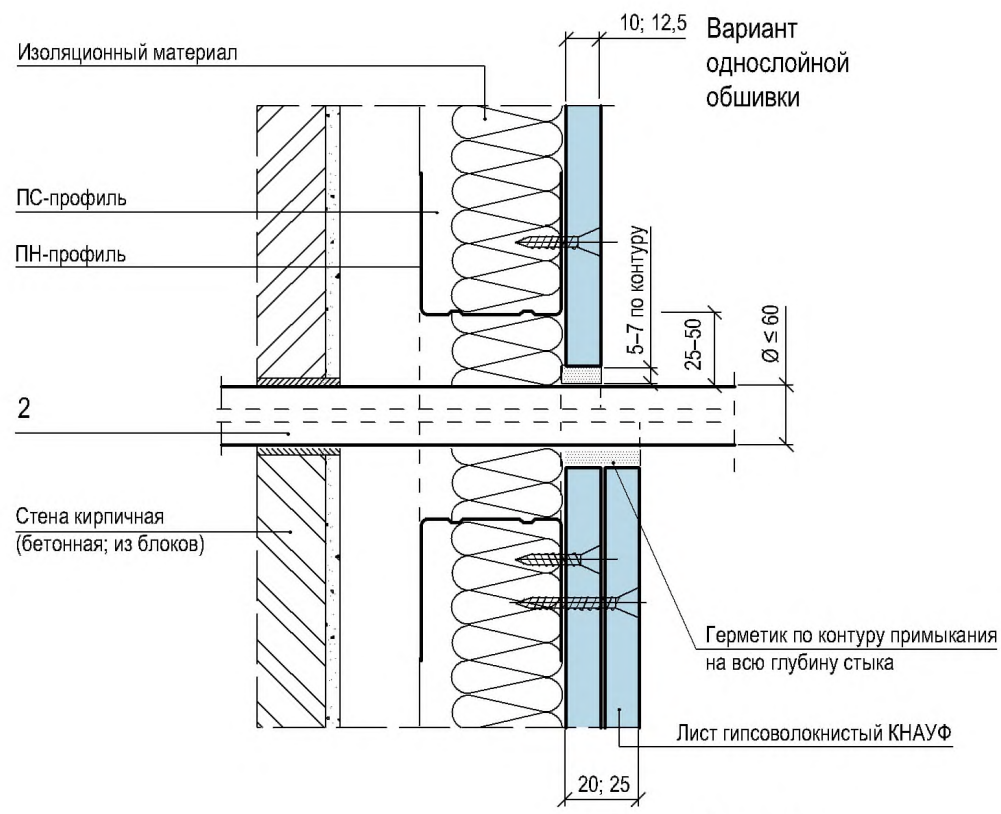
| | | | | | |
|------|--------|------|--------|-------|------|
| Изм. | Колуч. | Лист | N док. | Подп. | Дата |
|------|--------|------|--------|-------|------|

M8.3/10-1.2

Лист 11

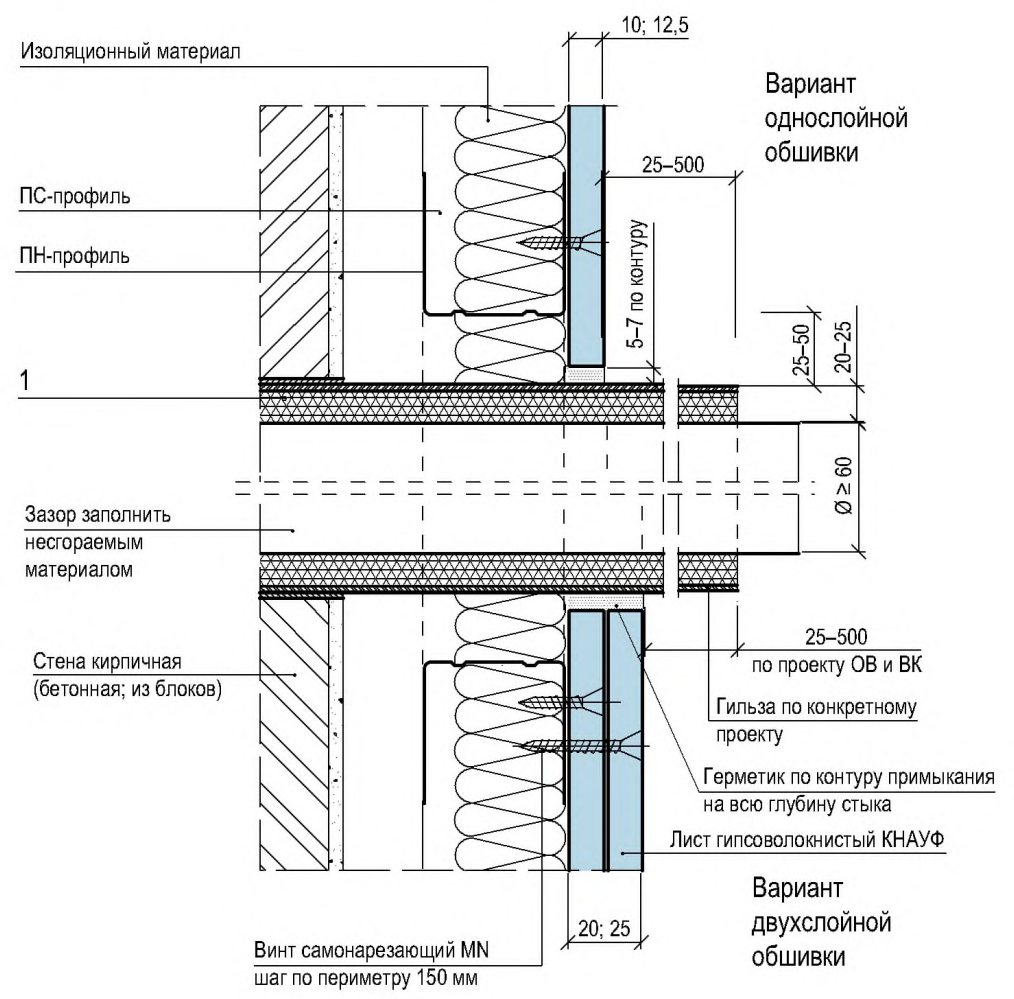
Сопряжение трубопровода с облицовкой

1 - 1



Вариант двухслойной обшивки

2 - 2



Вариант двухслойной обшивки

| | | |
|--------------|--------------|--------------|
| Изм. № подл. | Подп. и дата | Взам. инв. № |
| | | |

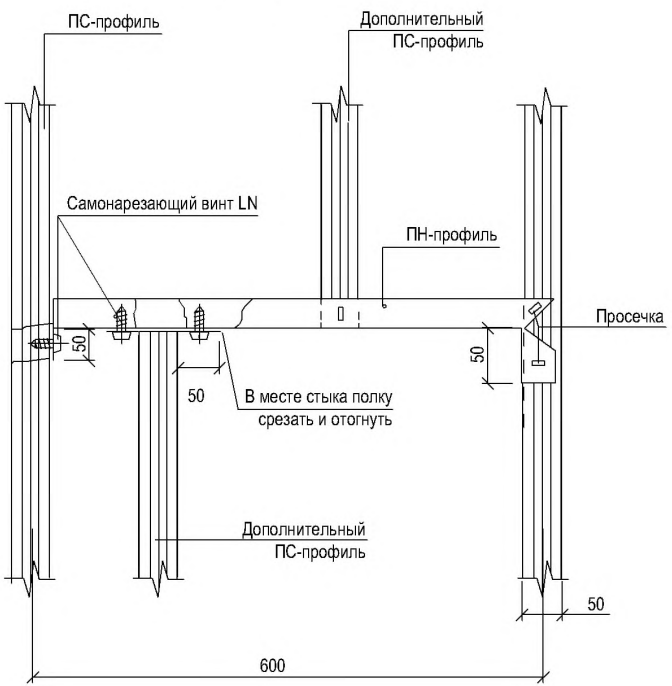
| | | | | | |
|------|---------|------|--------|-------|------|
| Изм. | Кол.уч. | Лист | N док. | Подп. | Дата |
| | | | | | |

M8.3/10-1.3

| |
|------|
| Лист |
| 2 |

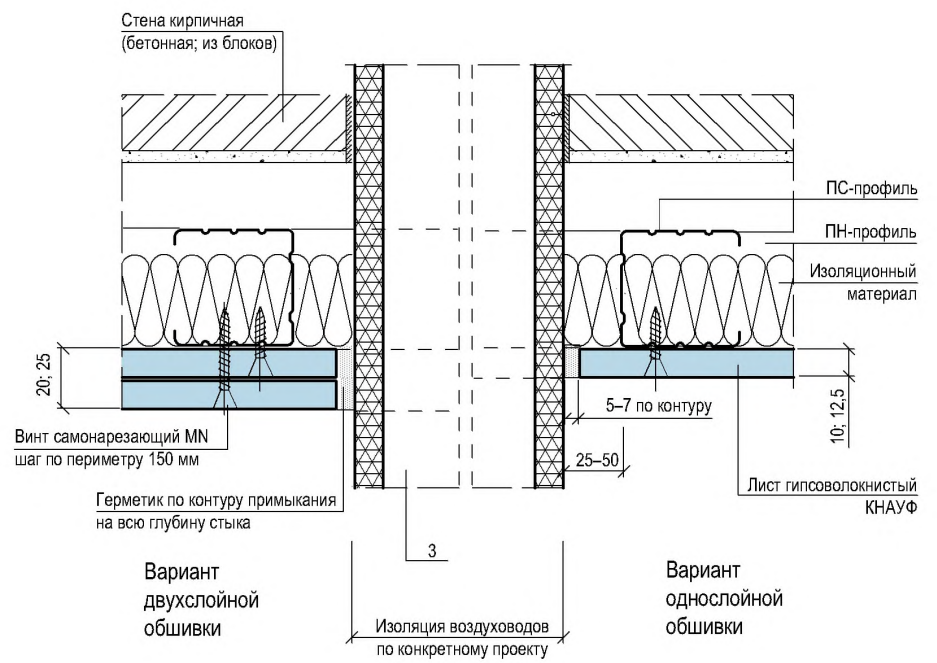
A

Варианты соединения профилей между собой *



3 - 3

Сопряжение воздуховода с облицовкой



* Соединение профилей на соединителе одноуровневом дано в документе М8.3/10-1.2, лист 8

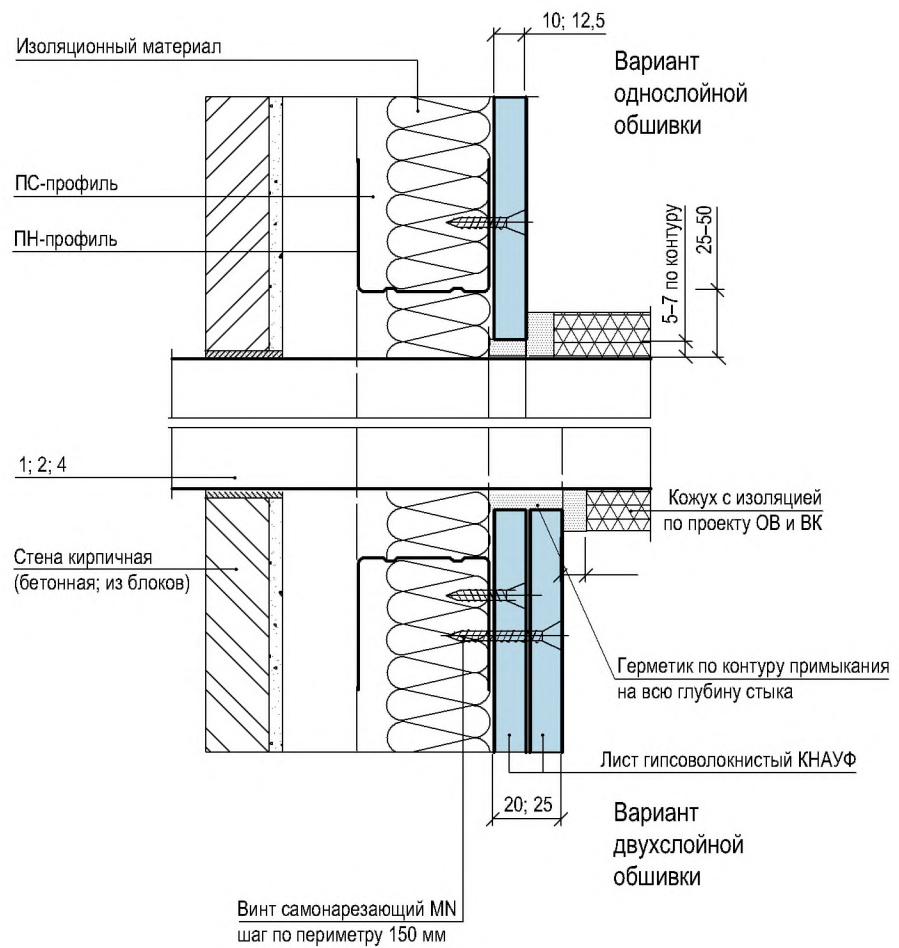
| |
|--------------|
| Изм. № подл. |
| Подп. и дата |
| Взам. инв. № |

| | | | | | |
|------|---------|------|--------|-------|------|
| Изм. | Кол.уч. | Лист | № док. | Подп. | Дата |
|------|---------|------|--------|-------|------|

М8.3/10-1.3

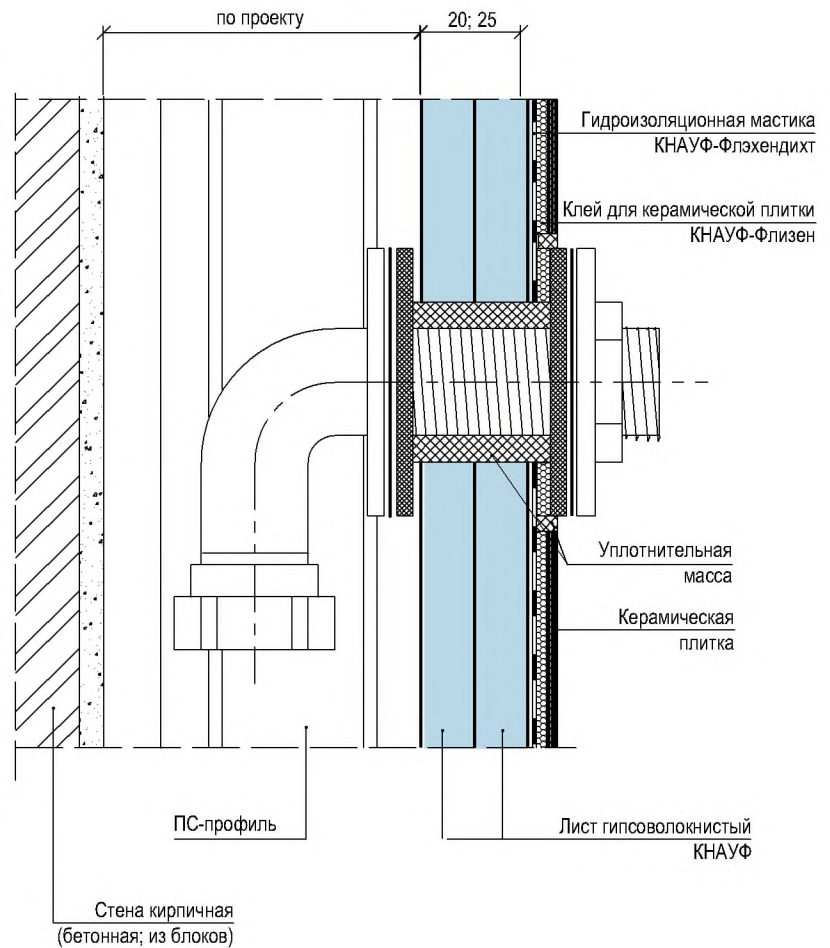
4 - 4

Прокладка труб через облицовку



5 - 5

Прокладка труб в помещениях с повышенной влажностью



| | | |
|--------------|--------------|--------------|
| Изм. № подл. | Подп. и дата | Взам. инв. № |
| | | |

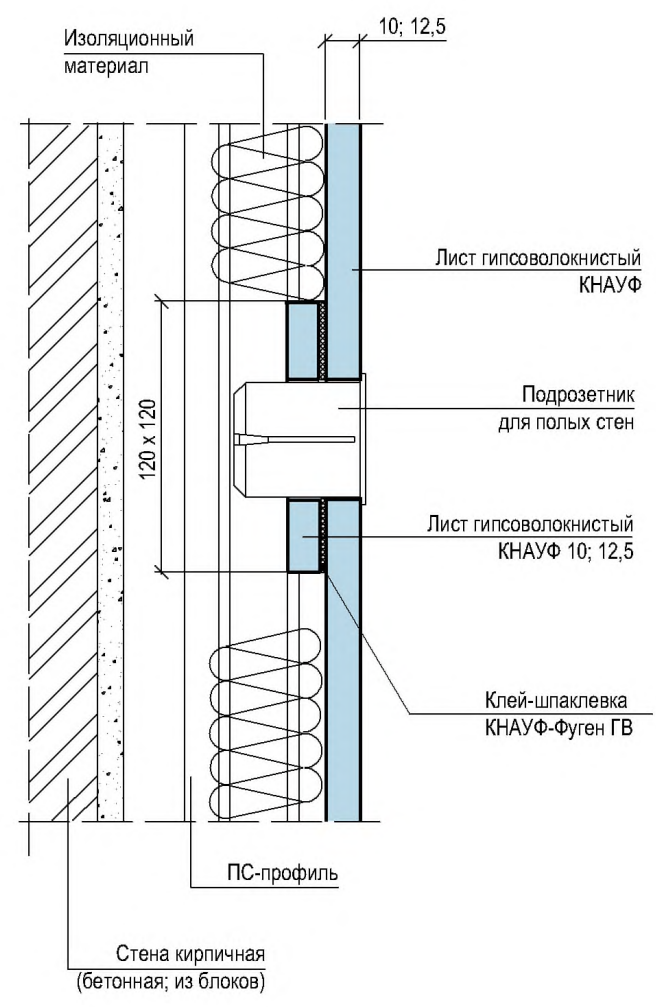
| | | | | | |
|------|--------|------|--------|-------|------|
| Изм. | Колуч. | Лист | № док. | Подп. | Дата |
| | | | | | |

M8.3/10-1.3

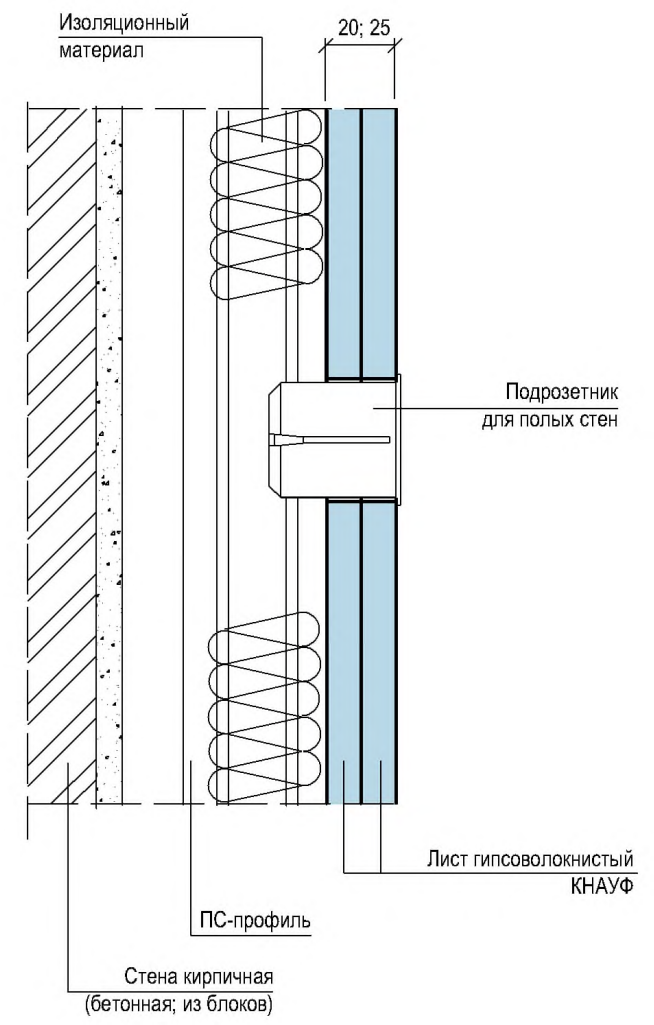
6 - 6

Установка коробок под электрооборудование

Вариант однослойной обшивки



Вариант двухслойной обшивки



| |
|--------------|
| Взам. инв. № |
| Подп. и дата |
| Инв. № подл. |

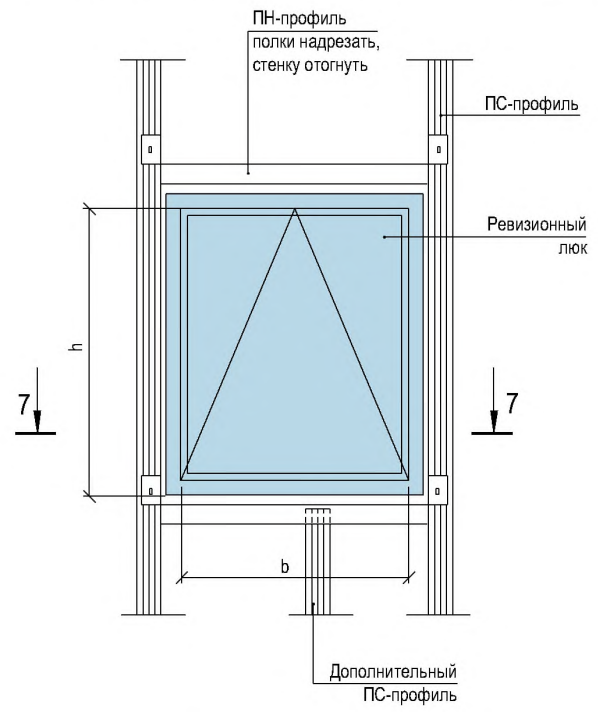
| | | | | | |
|------|---------|------|--------|-------|------|
| Изм. | Кол.уч. | Лист | № док. | Подп. | Дата |
|------|---------|------|--------|-------|------|

M8.3/10-1.3

Б

Ревизионный люк

(облицовка из гипсоволокнистых листов условно не показана)

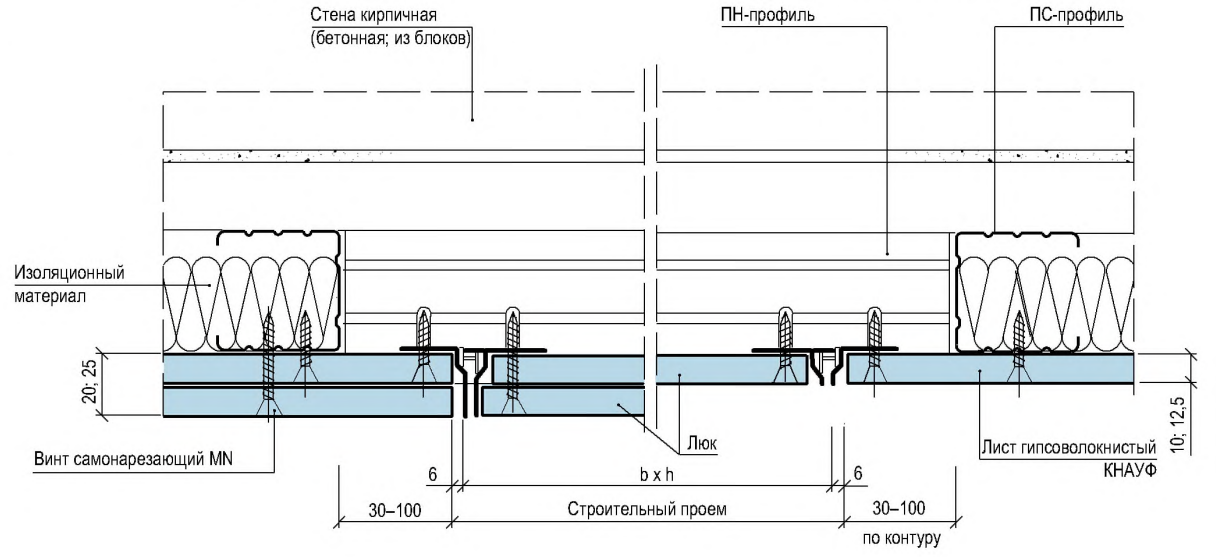


7 - 7

Горизонтальный разрез

Вариант 1
(двухслойная облицовка)

Вариант 2
(однослойная облицовка)



Типоразмеры люков

| b x h, мм | b x h, мм |
|-----------|-------------|
| 200 x 200 | 600 x 600 |
| 250 x 250 | 700 x 700 |
| 300 x 300 | 800 x 800 |
| 300 x 600 | 900 x 900 |
| 400 x 400 | 1000 x 1000 |
| 400 x 600 | 1100 x 1100 |
| 500 x 500 | 1200 x 1200 |

* Металлический каркас ревизионного люка и его обрамление поставляется предприятиями группы КНАУФ по проекту

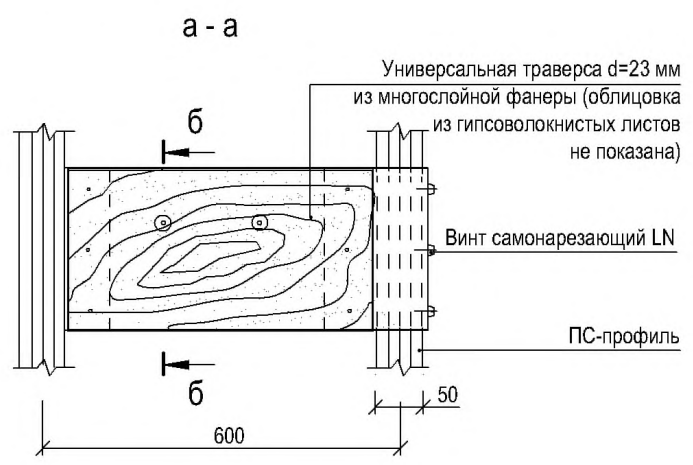
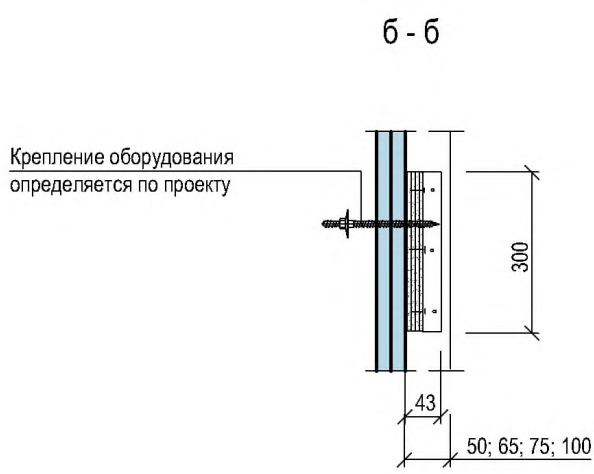
Изм. № подл. Подп. и дата. Взам. инв. №

| | | | | | |
|------|--------|------|--------|-------|------|
| Изм. | Колуч. | Лист | № док. | Подп. | Дата |
|------|--------|------|--------|-------|------|

M8.3/10-1.3

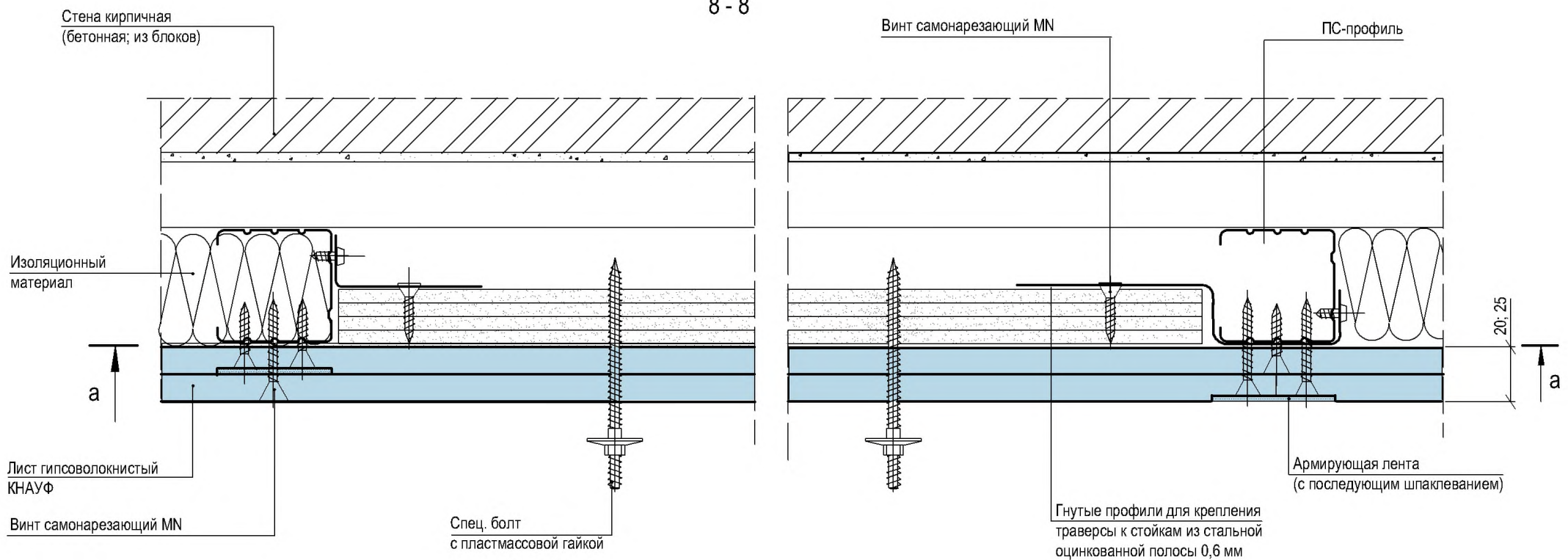
Лист
6

Вариант навешивания сантехнического оборудования на стены (масса до 150 кг/пог. м стены)



Стена кирпичная (бетонная; из блоков)

8 - 8



Взам. инв. №

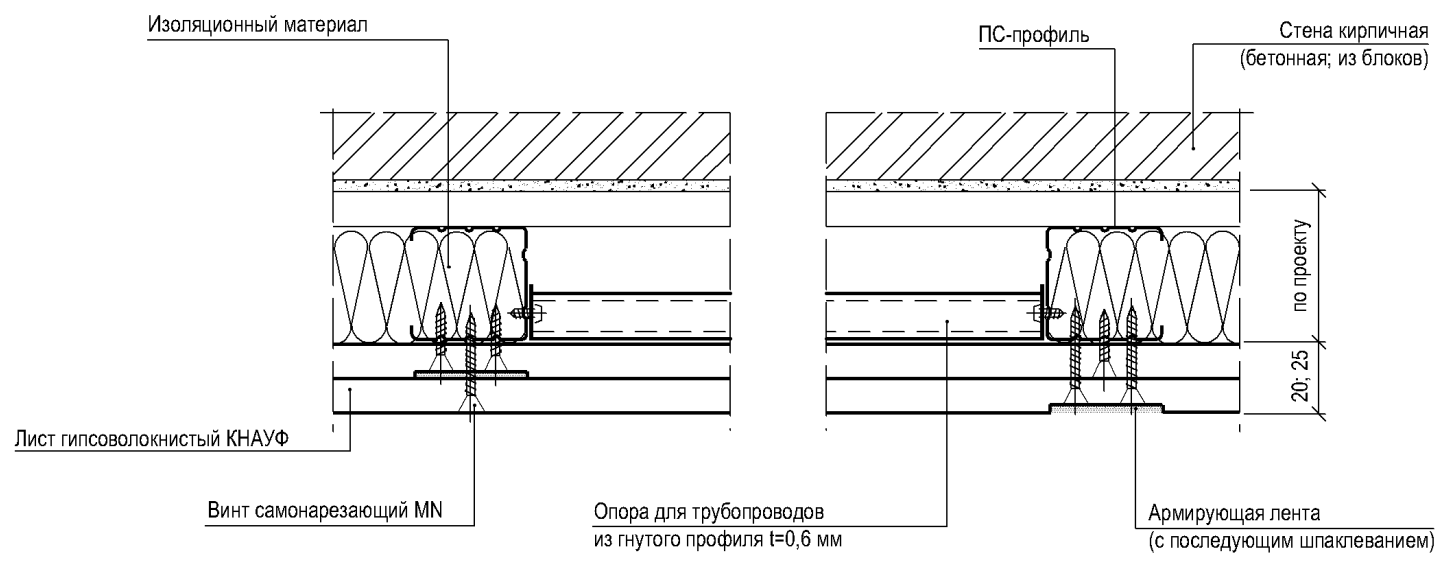
Подп. и дата

Инв. № подл.

| | | | | | |
|------|---------|------|--------|-------|------|
| Изм. | Кол.уч. | Лист | № док. | Подп. | Дата |
| | | | | | |

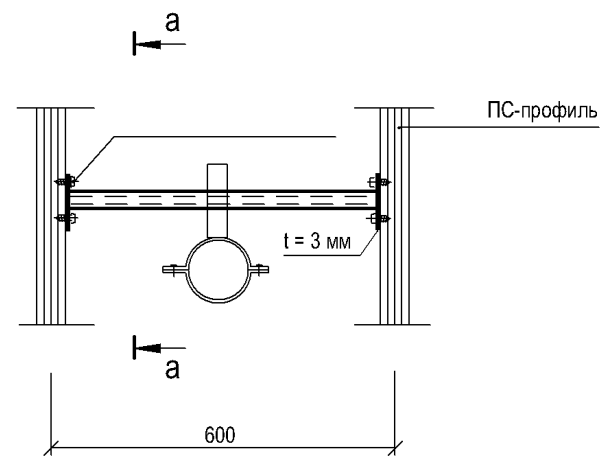
M8.3/10-1.3

9 - 9

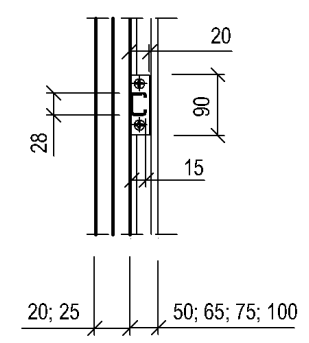


Опора для трубопроводов

(облицовка из гипсоволокнистых листов условно не показана)



а - а



| | |
|---------------|--|
| Инов. № подл. | |
| Подп. и дата | |
| Взам. инв. № | |

| | | | | | |
|------|---------|------|--------|-------|------|
| Изм. | Кол.уч. | Лист | N док. | Подп. | Дата |
| | | | | | |

M8.3/10-1.3

Раздел II. Отделка мансард

| Система | Эскизы | | Конструкция | Документ |
|---------|----------------|----------------|---|-------------|
| М 681 | <p>М 681-1</p> | <p>М 681-2</p> | <p>Каркас представляет собой обрешетку из деревянных брусков определенного сечения, закрепленных на стропилах непосредственно (М 681 А) или при помощи прямых подвесов (М 681 Б)</p> | М8.3/10-2.1 |
| М 682 | <p>М 682-1</p> | <p>М 682-2</p> | <p>Каркас состоит из ПП-профилей, закрепленных при помощи прямых подвесов к стропилам.</p> <p>Вертикальная (стенная) часть каркаса может быть выполнена также из стоечных профилей ПС 50/50 и ПС 50/40.</p> <p>Расстояние между профилями каркаса определяется аналогично системе М 681</p> | М8.3/10-2.2 |

Инв. № подл. | Подп. и дата | Взам. инв. №

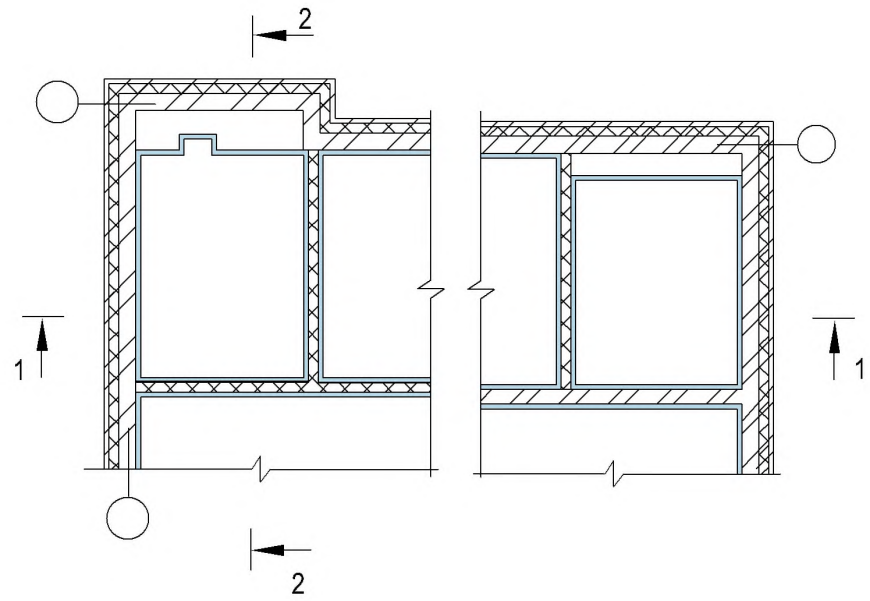
| | | | | | |
|-------------|---------|-------------|--------|-------|------|
| Изм. | Кол.уч. | Лист | № док. | Подп. | Дата |
| | | | | | |
| Нач. отдела | | Ямпольский | | | |
| Глав. спец. | | Лукашевич | | | |
| Инженер | | Полтораднев | | | |

М8.3/10-2.0

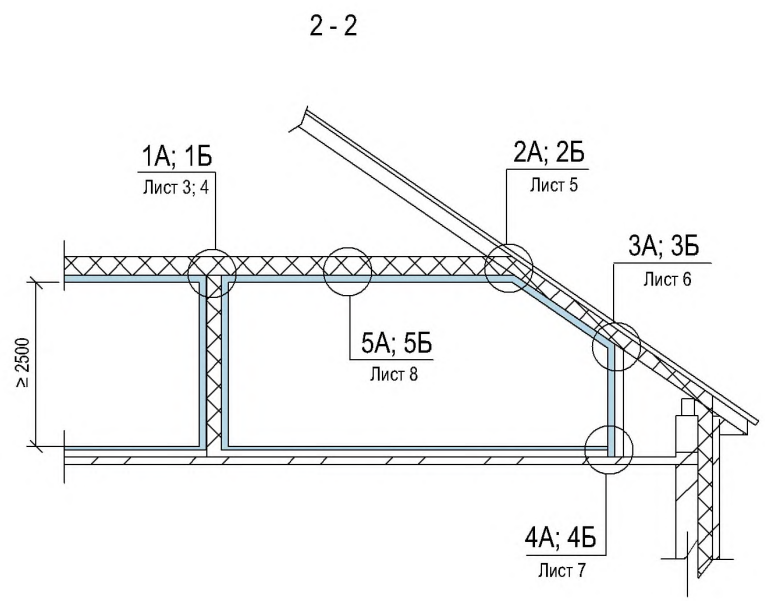
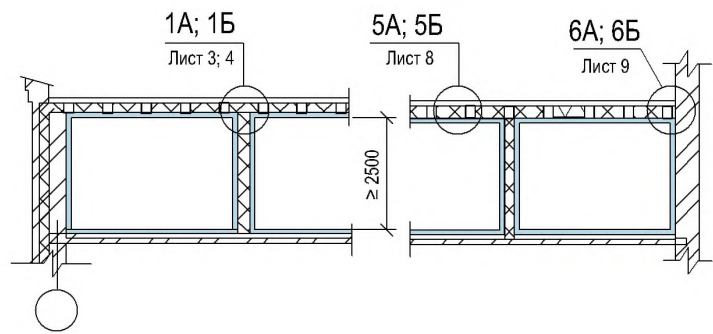
Внутренняя отделка мансард

| | | |
|---|------|--------|
| Стадия | Лист | Листов |
| Р | 1 | 1 |
| ОАО «ЦНИИПРОМЗДАНИЙ» г. Москва 2008 г. | | |

Фрагменты планов М 681



1 - 1



| | | |
|--------------|--------------|--------------|
| Изм. № подл. | Подп. и дата | Взам. инв. № |
| | | |

| | | | | | |
|-------------|-------------|------|--------|-------|------|
| Изм. | Колуч. | Лист | № док. | Подп. | Дата |
| Нач. отдела | Ямпольский | | | | |
| Глав. спец. | Лукашевич | | | | |
| Инженер | Полтораднев | | | | |

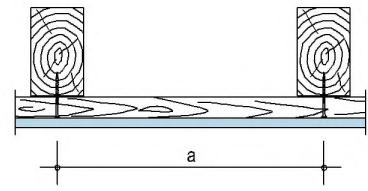
| | | | |
|--|--------|------|--------|
| М8.3/10-2.1 | | | |
| М 681 | Стадия | Лист | Листов |
| Облицовка мансарды по деревянному каркасу | Р | 1 | 9 |
| ОАО «ЦНИИПРОМЗДАНИЙ» г. Москва 2008 г. | | | |

Установочные размеры конструкций

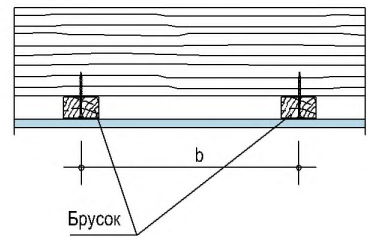
Система М 681 А

Система М 681 Б

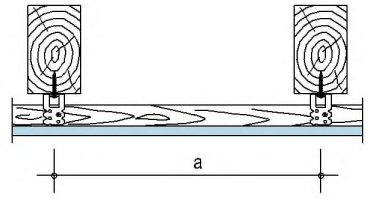
Шаг стропильных балок



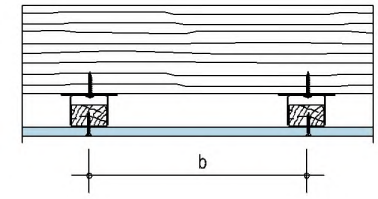
Шаг несущих брусьев



Шаг стропильных балок



Шаг несущих брусьев



Межосевое расстояние стропильных балок Таблица 1

| Несущий элемент (размер в мм) | | При толщине обшивки а, мм | |
|----------------------------------|-------|------------------------------|--------------|
| | | 10; 2x10,0 | 12,5; 2x12,5 |
| | | Брусок | 48/24 |
| | 50/30 | 850 | 750 |
| | 60/40 | 1000 | 850 |

Максимальное расстояние между несущими брусьями Таблица 2

| Толщина обшивки, мм | b, мм | | |
|-------------------------|--------------------------------|--------------------------------|------------------------------|
| | Поперечная установка листов | Продольная установка листов | Расстояние между стойками |
| 10 | 375 | (333)* 400 | (500)* 600 |
| 12,5; 2x10,0; 2x12,5 | 500 | | |

* для малоформатных КНАУФ-суперлистов 1500x1200x10 (12,5) мм

Инов. № подл. Подп. и дата. Взам. инв. №

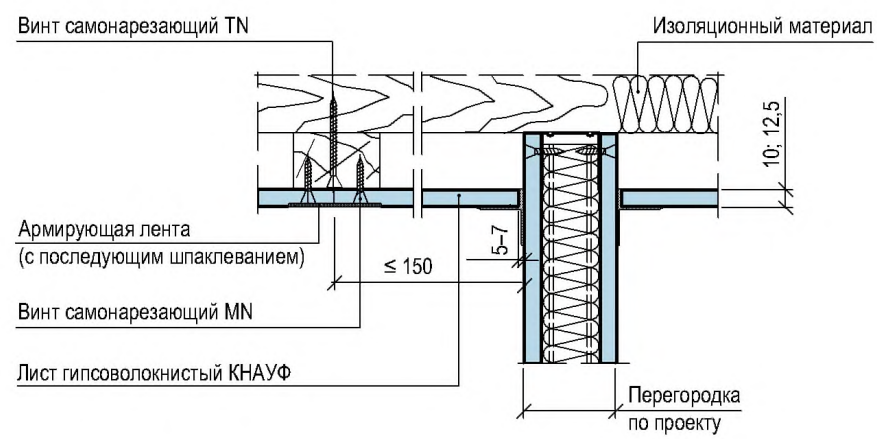
| | | | | | |
|------|---------|------|--------|-------|------|
| Изм. | Кол.уч. | Лист | № док. | Подп. | Дата |
|------|---------|------|--------|-------|------|

M8.3/10-2.1

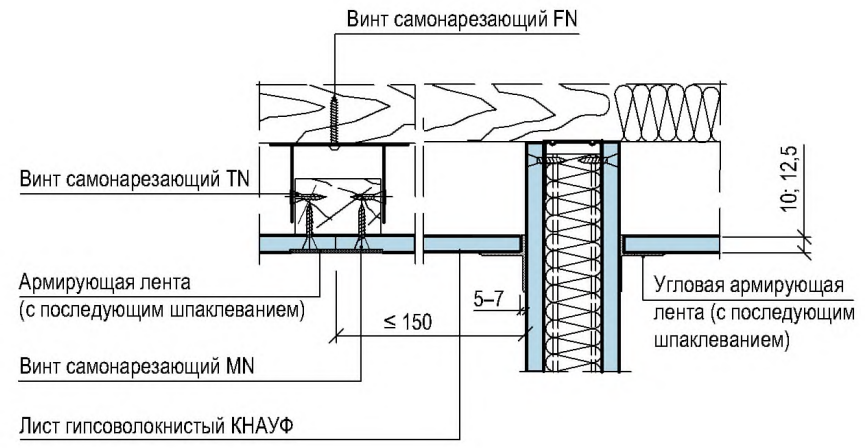
Сопряжение облицовки с перегородкой

Крепление перегородки к стропилам

1А

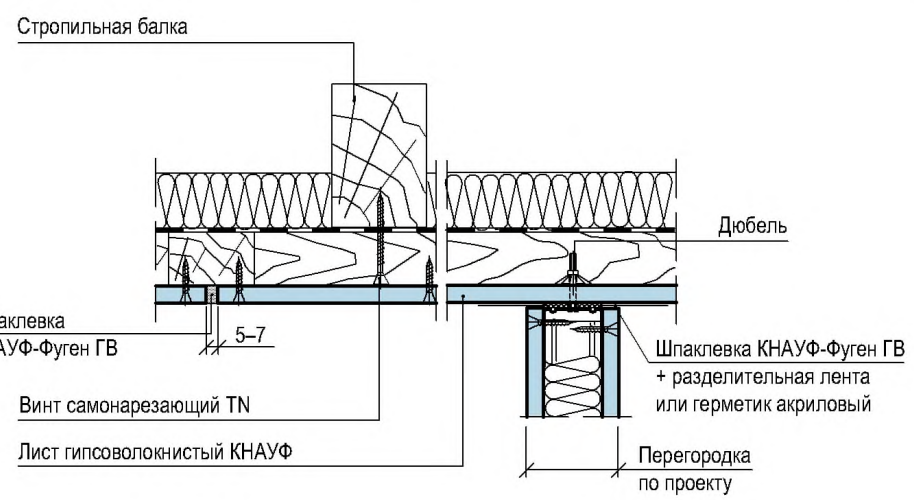


1Б

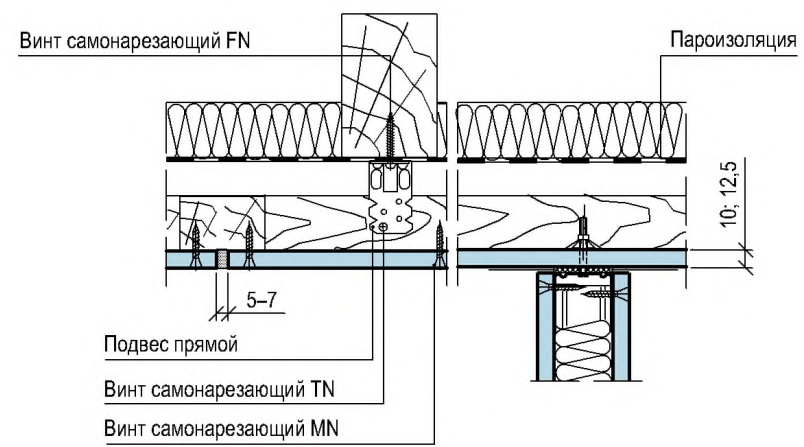


1.1А

Крепление перегородки к облицовке из гипсоволокнистых листов



1.1Б

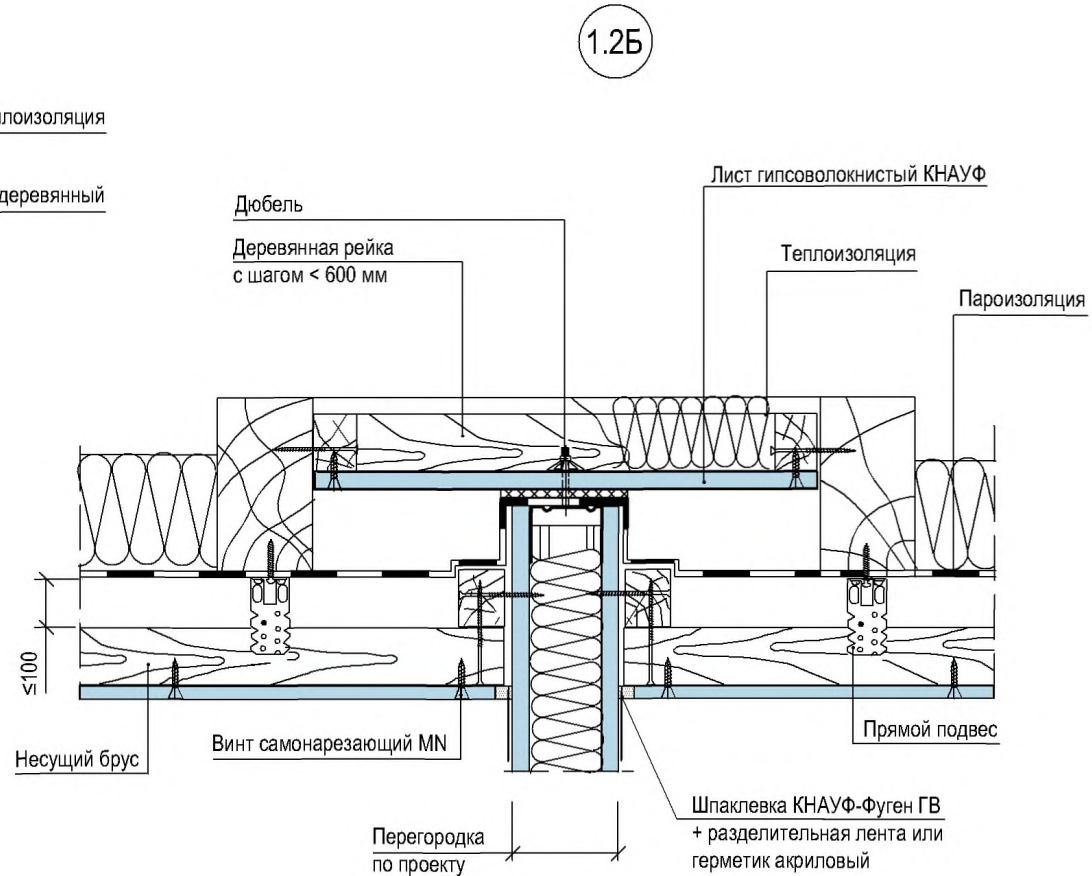
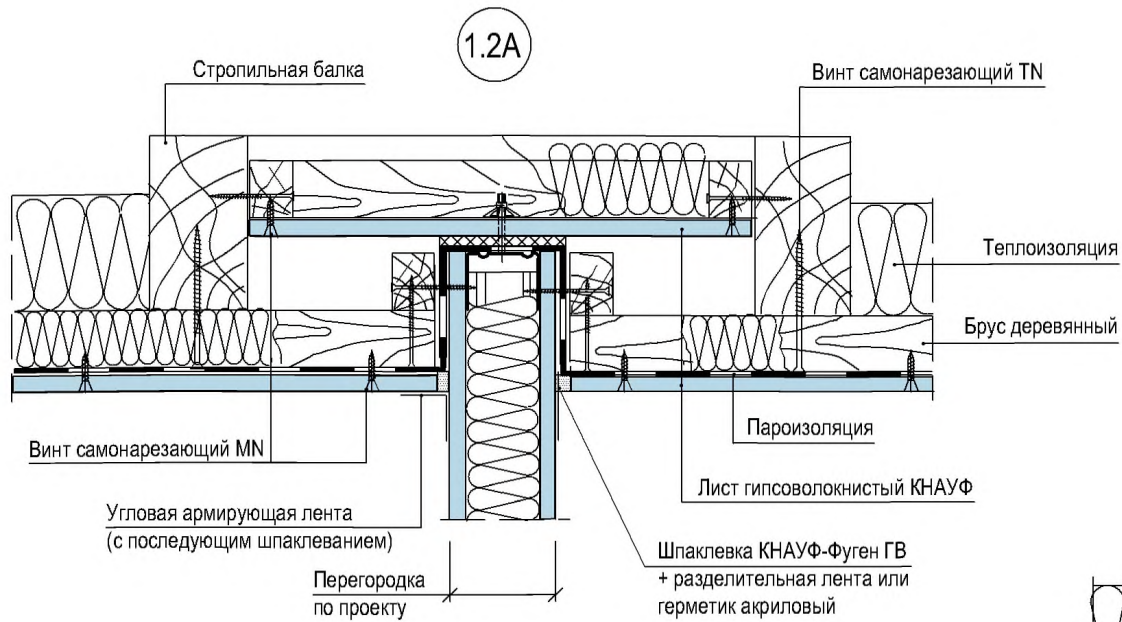


| |
|--------------|
| Взам. инв. № |
| Подп. и дата |
| Инв. № подл. |

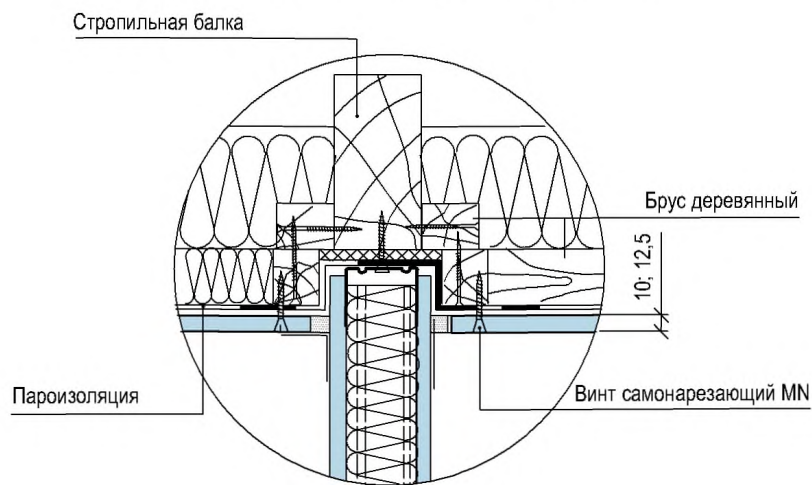
| | | | | | |
|------|---------|------|--------|-------|------|
| Изм. | Кол.уч. | Лист | N док. | Подп. | Дата |
|------|---------|------|--------|-------|------|

M8.3/10-2.1

Крепление перегородки к вставкам из деревянных брусков



Крепление перегородки к стропилам



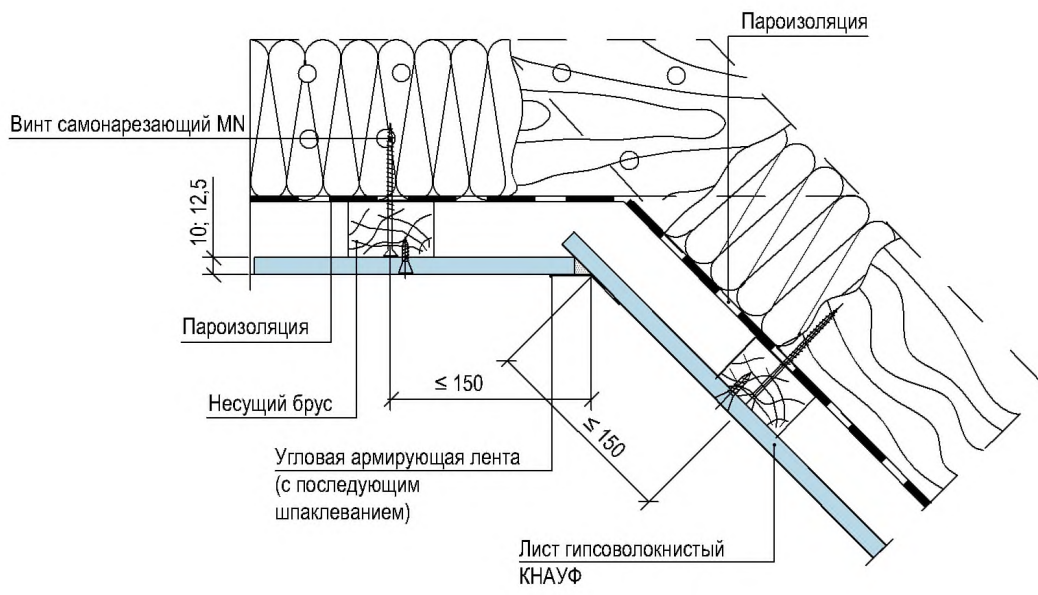
Изм. № подл. Подп. и дата. Взам. инв. №

| | | | | | |
|------|---------|------|--------|-------|------|
| Изм. | Кол.уч. | Лист | № док. | Подп. | Дата |
| | | | | | |

M8.3/10-2.1

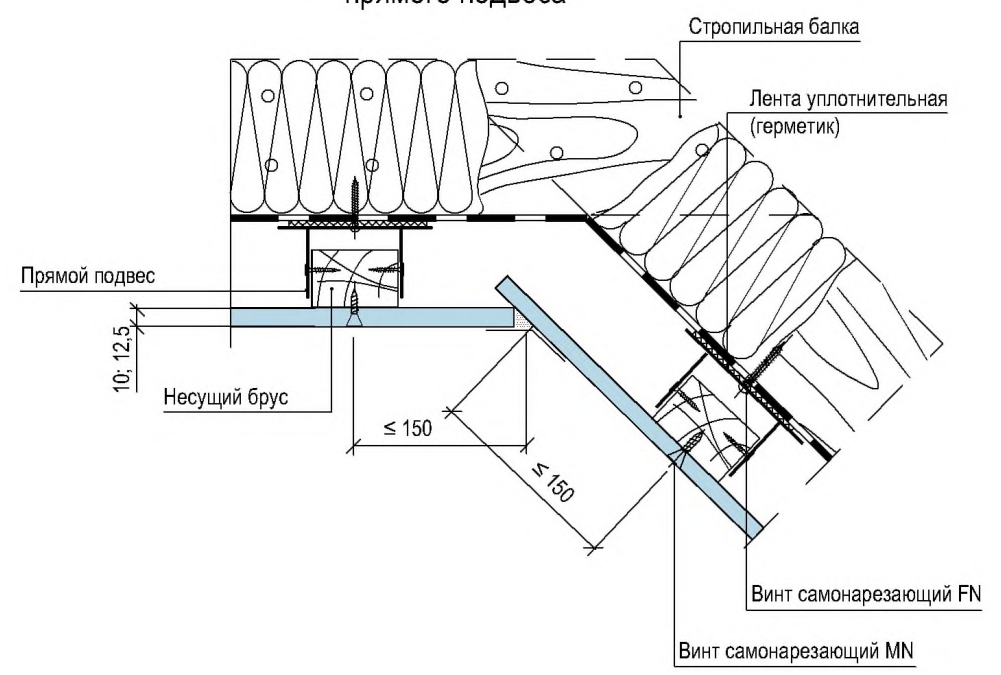
2А

Прямое крепление брусков



2Б

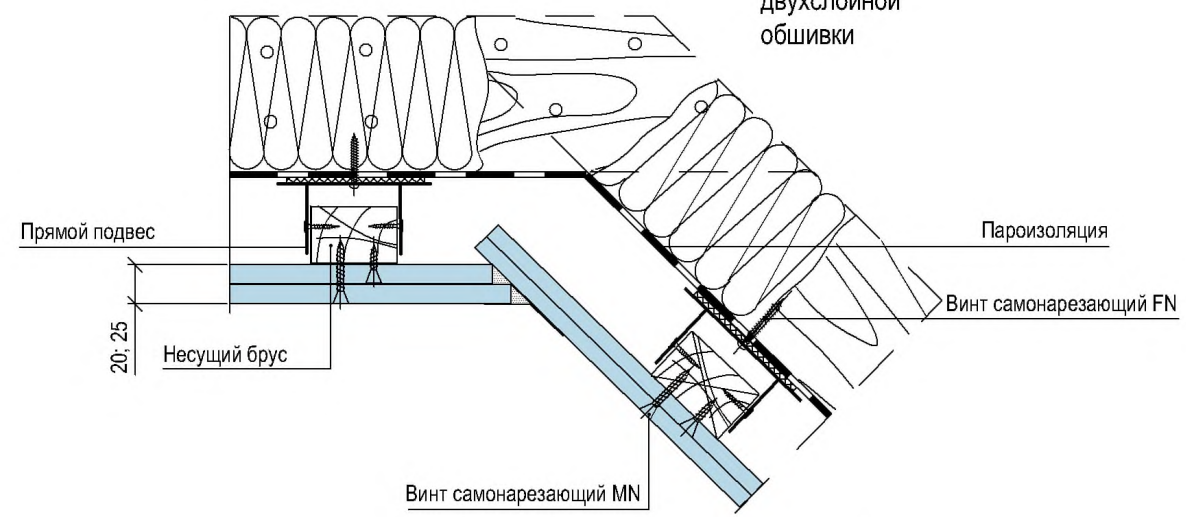
Крепление брусков при помощи прямого подвеса



2.1А

2.1Б

Вариант двухслойной обшивки

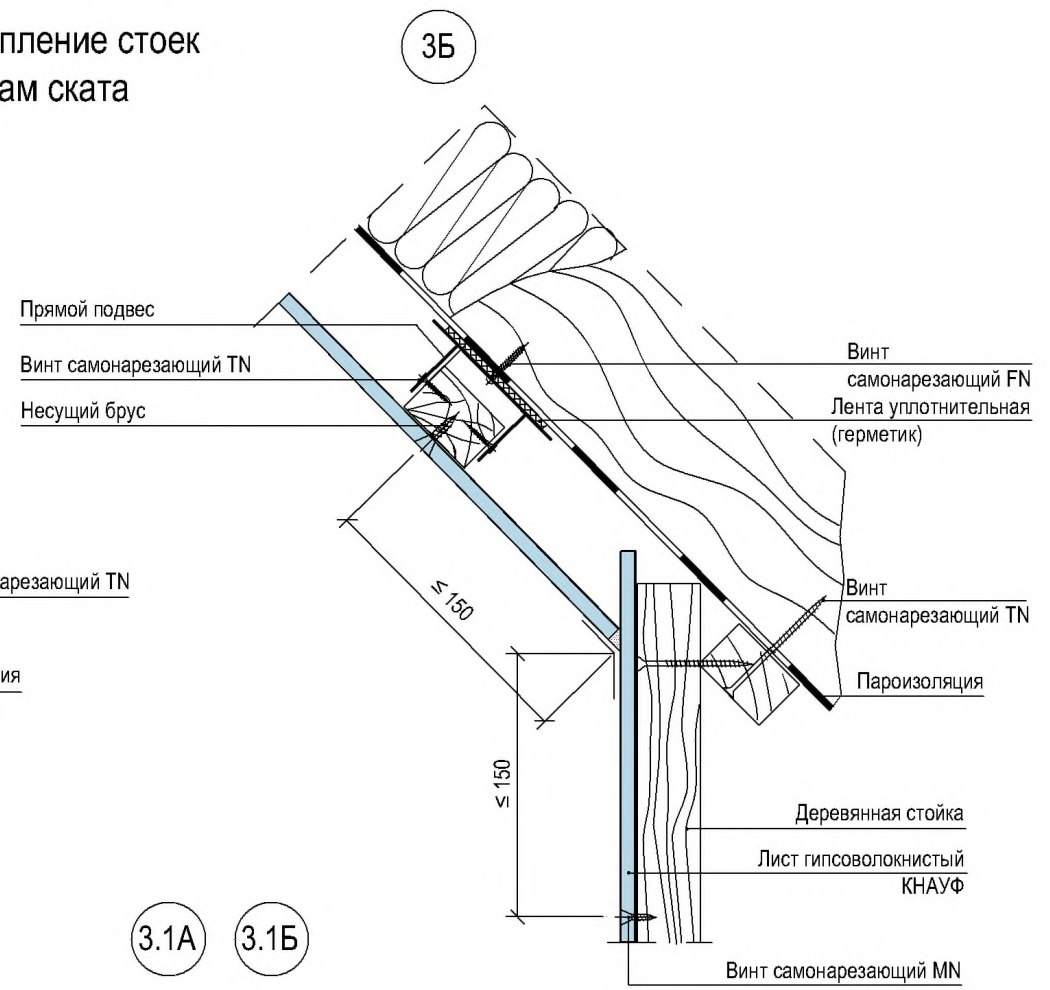
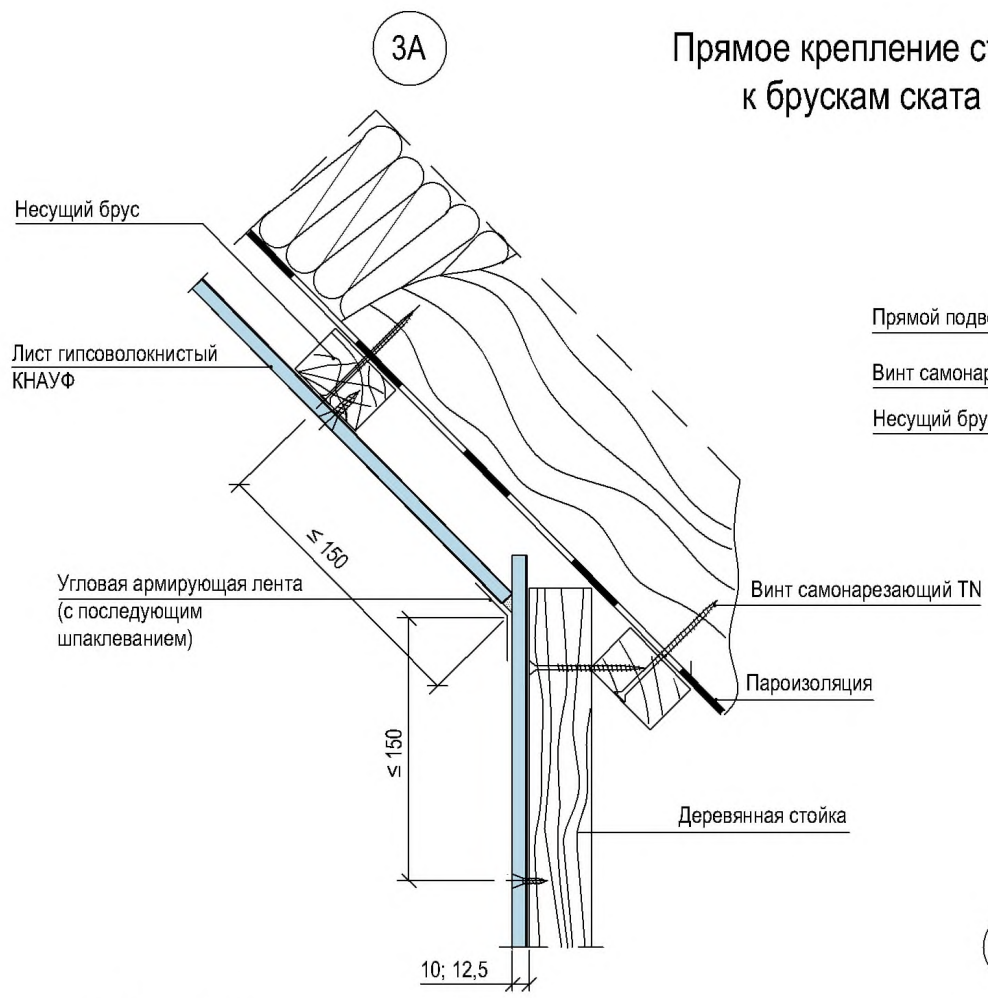


| |
|--------------|
| Взам. инв. № |
| Подп. и дата |
| Инв. № подл. |

| | | | | | |
|------|---------|------|--------|-------|------|
| Изм. | Кол.уч. | Лист | N док. | Подп. | Дата |
|------|---------|------|--------|-------|------|

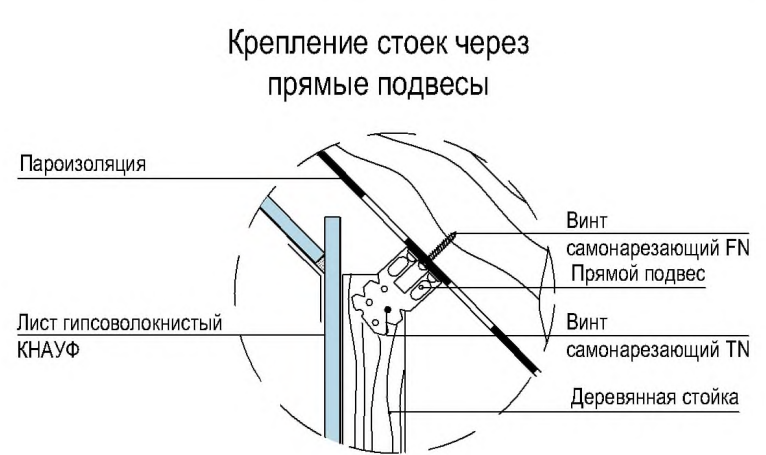
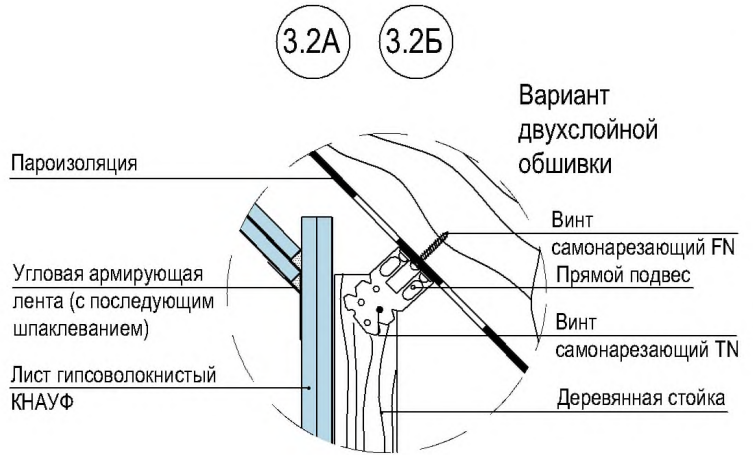
M8.3/10-2.1

Прямое крепление стоек к брускам ската



3.1А 3.1Б

Крепление стоек через прямые подвесы

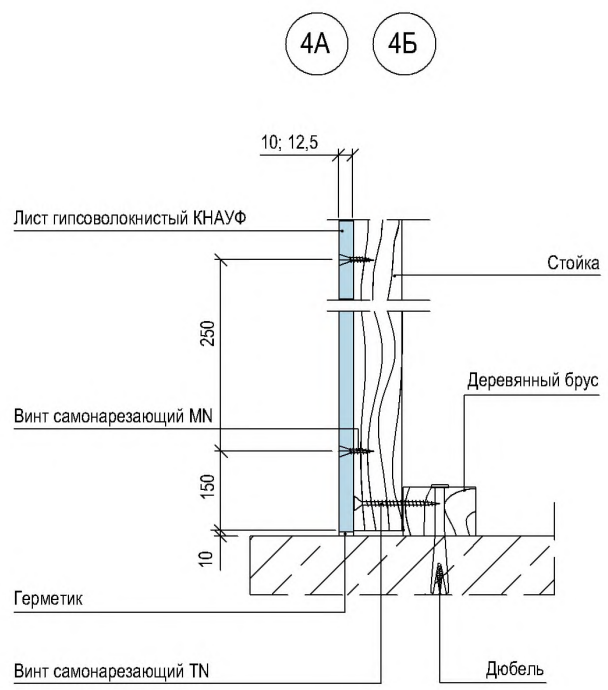


Взам. инв. №
Подп. и дата
Инв. № подл.

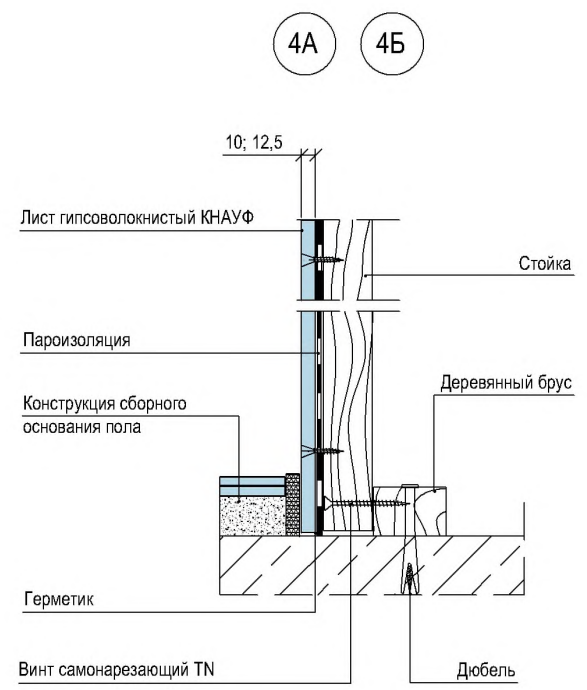
| | | | | | |
|------|--------|------|--------|-------|------|
| Изм. | Колуч. | Лист | Н док. | Подп. | Дата |
| | | | | | |

M8.3/10-2.1

Сопряжение с базовым перекрытием



Сопряжение со сборным основанием пола



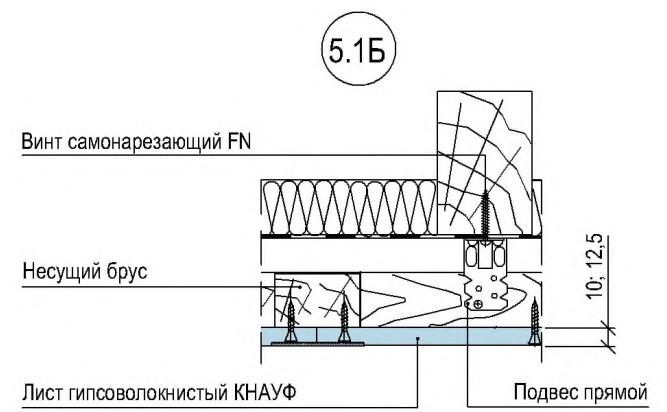
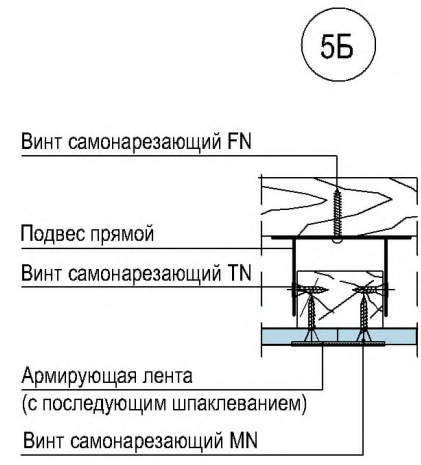
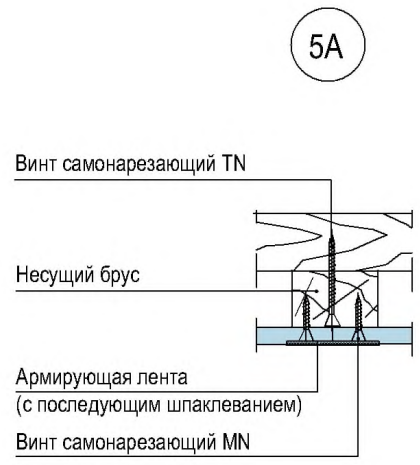
| |
|--------------|
| Изм. № подл. |
| Подп. и дата |
| Взам. инв. № |

| | | | | | |
|------|--------|------|--------|-------|------|
| Изм. | Колуч. | Лист | N док. | Подп. | Дата |
|------|--------|------|--------|-------|------|

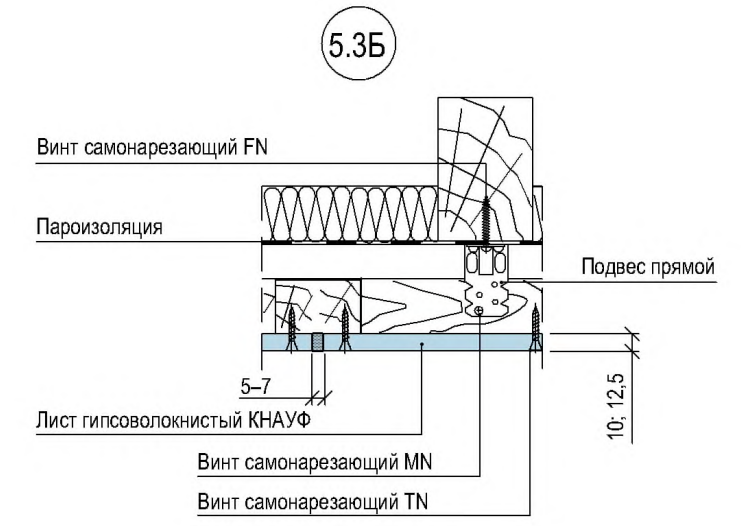
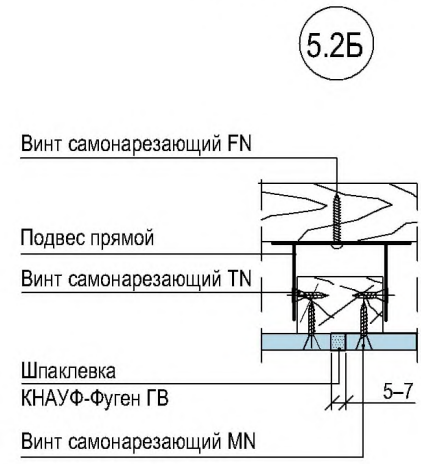
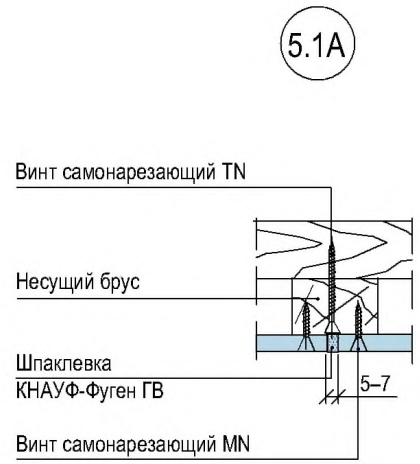
M8.3/10-2.1

СТЫКИ ГИПСОВОЛОКНИСТЫХ ЛИСТОВ

Стыки гипсоволокнистых листов, образованные фальцевыми кромками



Стыки гипсоволокнистых листов, образованные прямыми кромками



Изн. № подл.

Подп. и дата

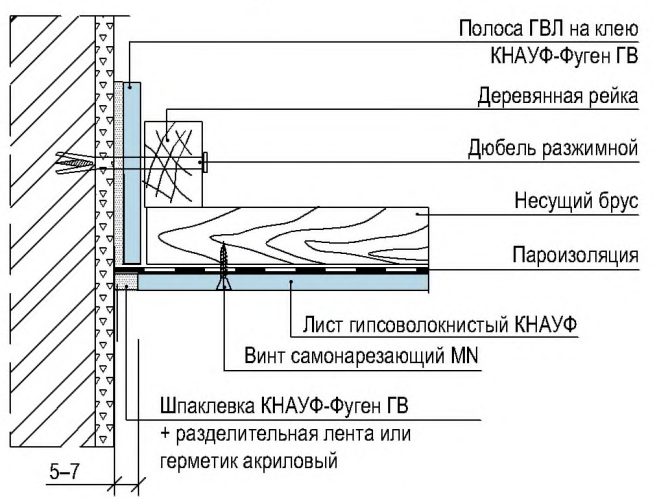
Взам. инв. №

| | | | | | |
|------|--------|------|--------|-------|------|
| Изм. | Колуч. | Лист | № док. | Подп. | Дата |
| | | | | | |

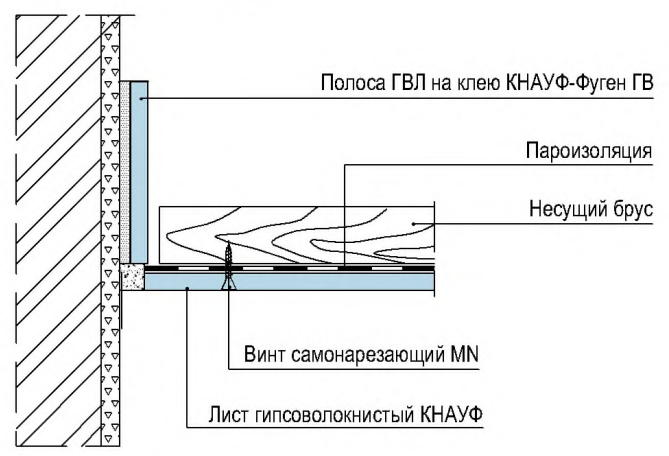
M8.3/10-2.1

Примыкание к капитальной стене

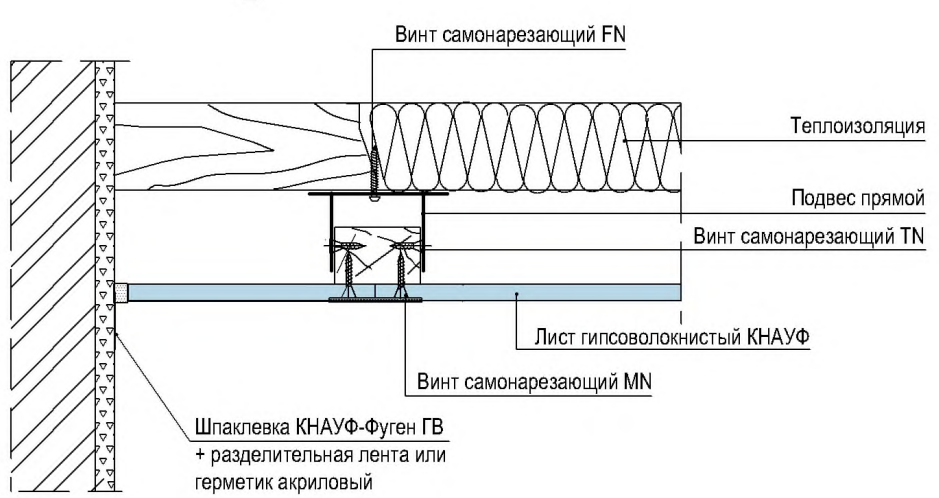
6А



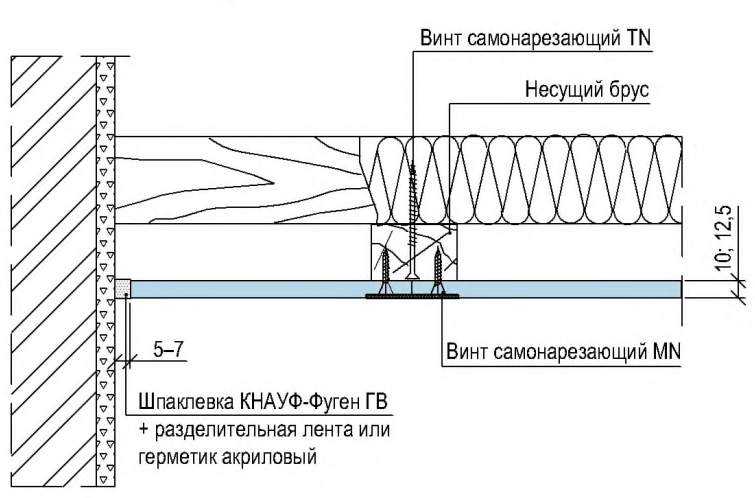
6.1АБ



6Б



6.2АБ

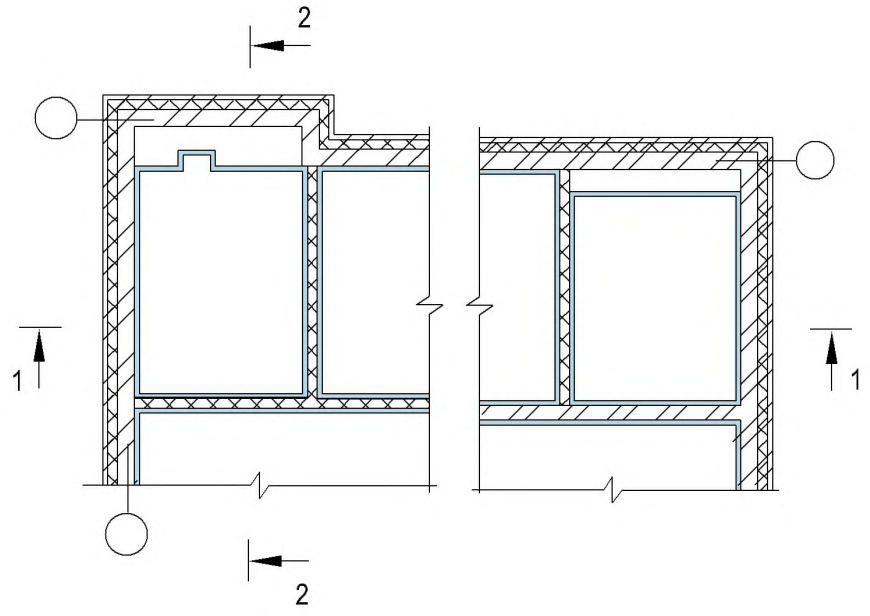


| |
|--------------|
| Изм. № подл. |
| Подп. и дата |
| Взам. инв. № |

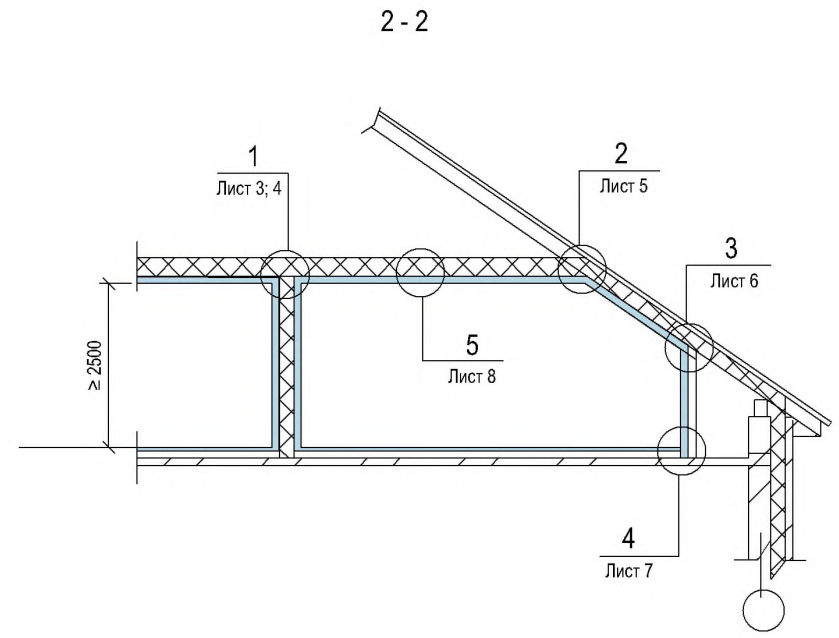
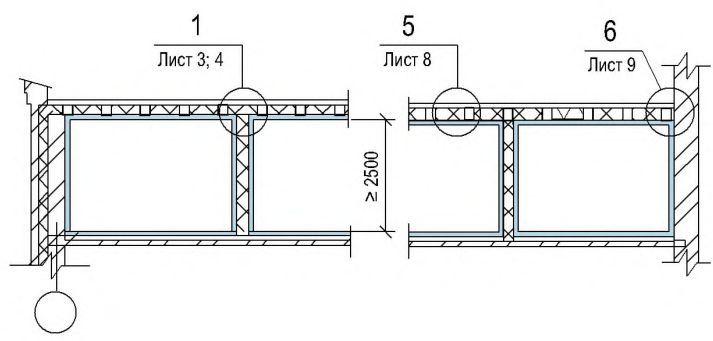
| | | | | | |
|------|---------|------|--------|-------|------|
| Изм. | Кол.уч. | Лист | N док. | Подп. | Дата |
|------|---------|------|--------|-------|------|

M8.3/10-2.1

Фрагменты планов М 682



1 - 1



| | |
|--------------|--------------|
| Изн. № подл. | Взам. инв. № |
| Подп. и дата | |

| | | | | | |
|------|--------|------|--------|-------|------|
| Изм. | Колуч. | Лист | № док. | Подп. | Дата |
| | | | | | |
| | | | | | |
| | | | | | |

М8.3/10-2.2

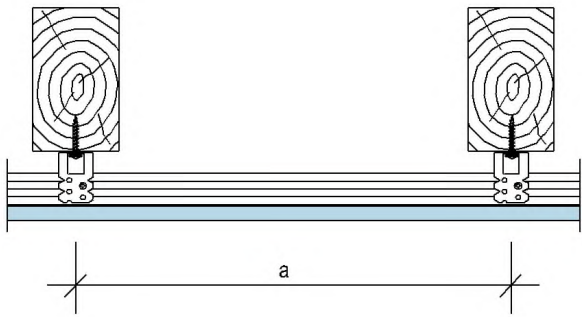
М 682
Облицовка мансарды
по металлическому каркасу

| | | |
|---|------|--------|
| Стадия | Лист | Листов |
| Р | 1 | 9 |
| ОАО «ЦНИИПРОМЗДАНИЙ» г. Москва 2008 г. | | |

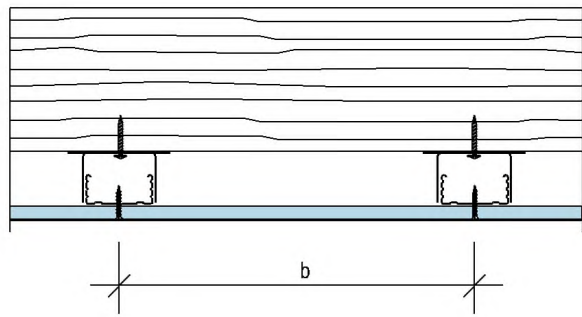
Установочные размеры конструкций

Система М 682

Шаг подвесов (стропильных балок)



Шаг несущих брусьев



Межосевое расстояние основных профилей и подвесов Таблица 1

| Несущий элемент | При толщине обшивки а, мм | |
|-----------------|------------------------------|--------|
| | 10; 2x10,0; 12,5; | 2x12,5 |
| Профиль ПП60/27 | 1000 | 750 |

Максимальное расстояние между несущими профилями Таблица 2

| Толщина обшивки, мм | b, мм | | |
|-------------------------|--------------------------------|--------------------------------|------------------------------|
| | Поперечная установка листов | Продольная установка листов | Расстояние между стойками |
| 10 | 375 | (333)* 400 | (500)* 600 |
| 12,5; 2x10,0; 2x12,5 | 500 | | |

* для малоформатных КНАУФ-суперлистов 1500x1200x10 (12,5) мм

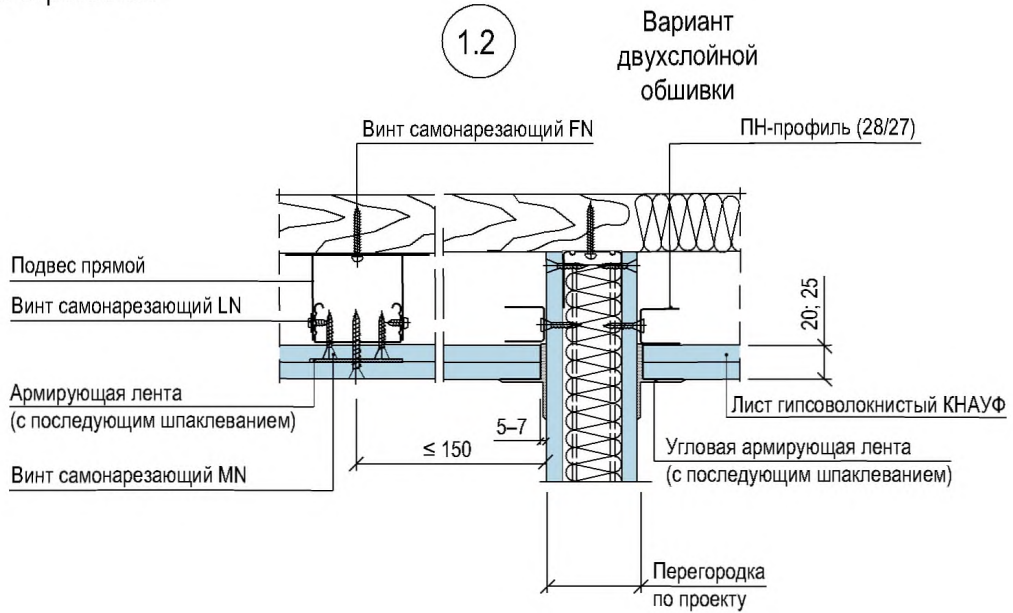
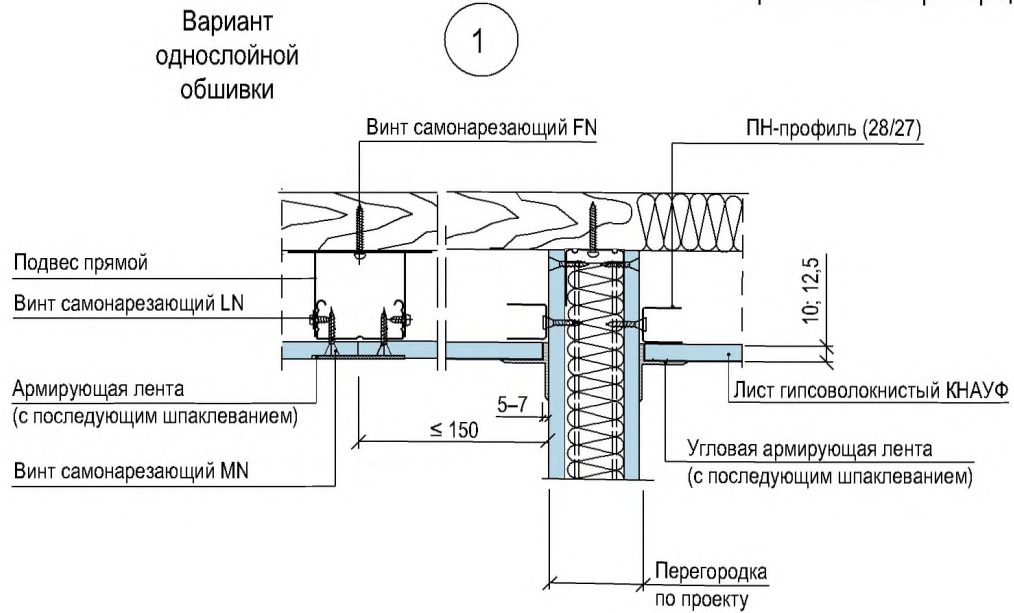
Изм. № подл. Подп. и дата. Взам. инв. №

| | | | | | |
|------|---------|------|--------|-------|------|
| Изм. | Кол.уч. | Лист | N док. | Подп. | Дата |
|------|---------|------|--------|-------|------|

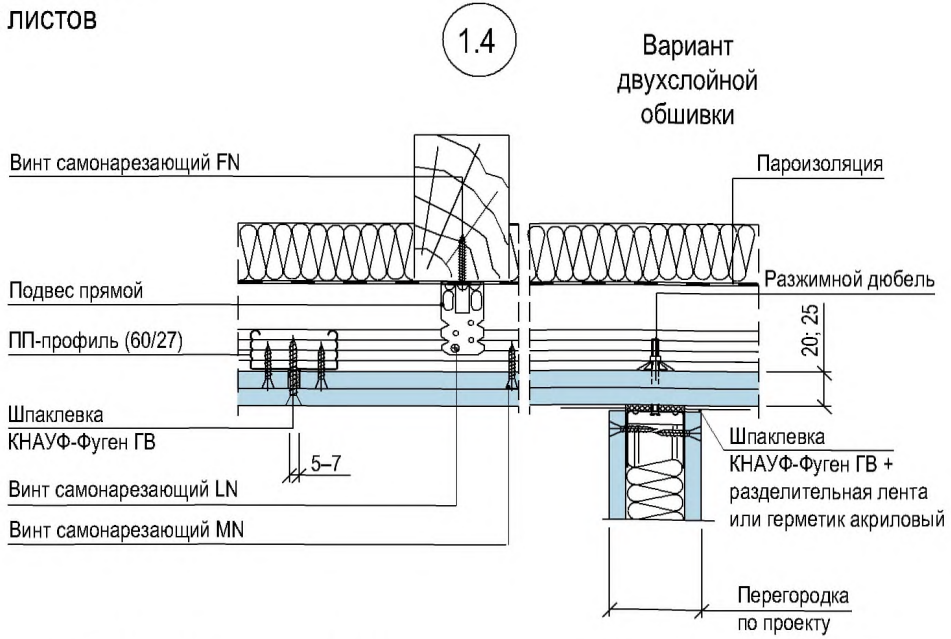
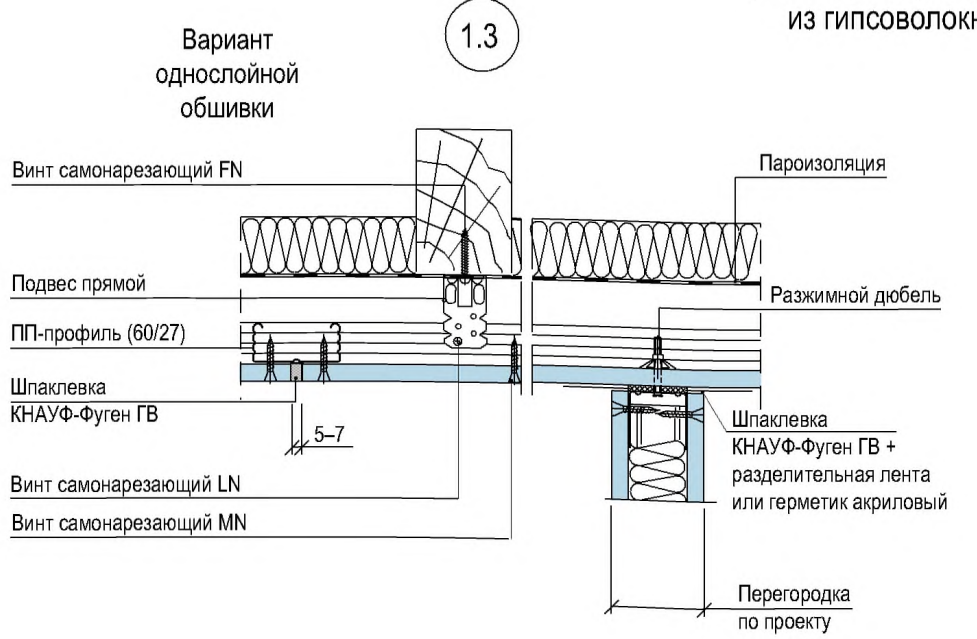
M8.3/10-2.2

Сопряжение облицовки с перегородкой

Крепление перегородки к стропилам



Крепление перегородки к облицовке из гипсоволокнистых листов



Взам. инв. №

Подл. и дата

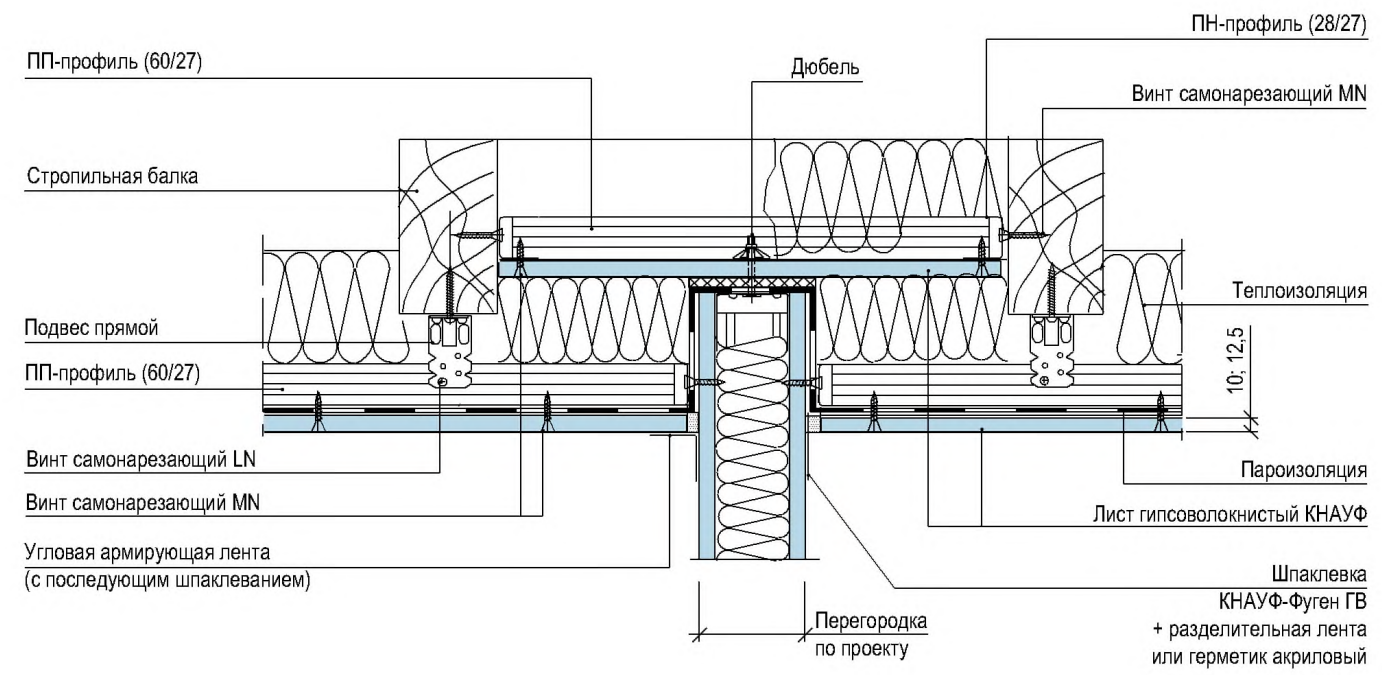
Инв. № подл.

| | | | | | |
|------|---------|------|--------|-------|------|
| Изм. | Кол.уч. | Лист | № док. | Подп. | Дата |
| | | | | | |

M8.3/10-2.2

Крепление перегородки к вставкам

1.2

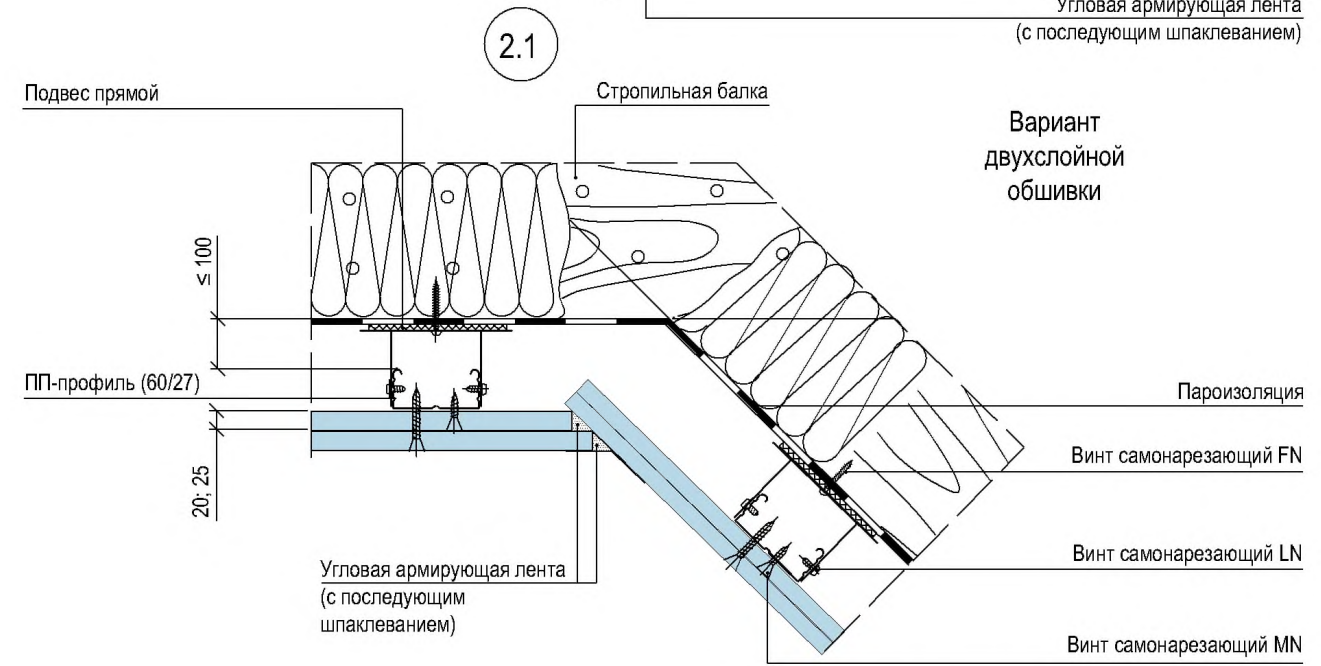
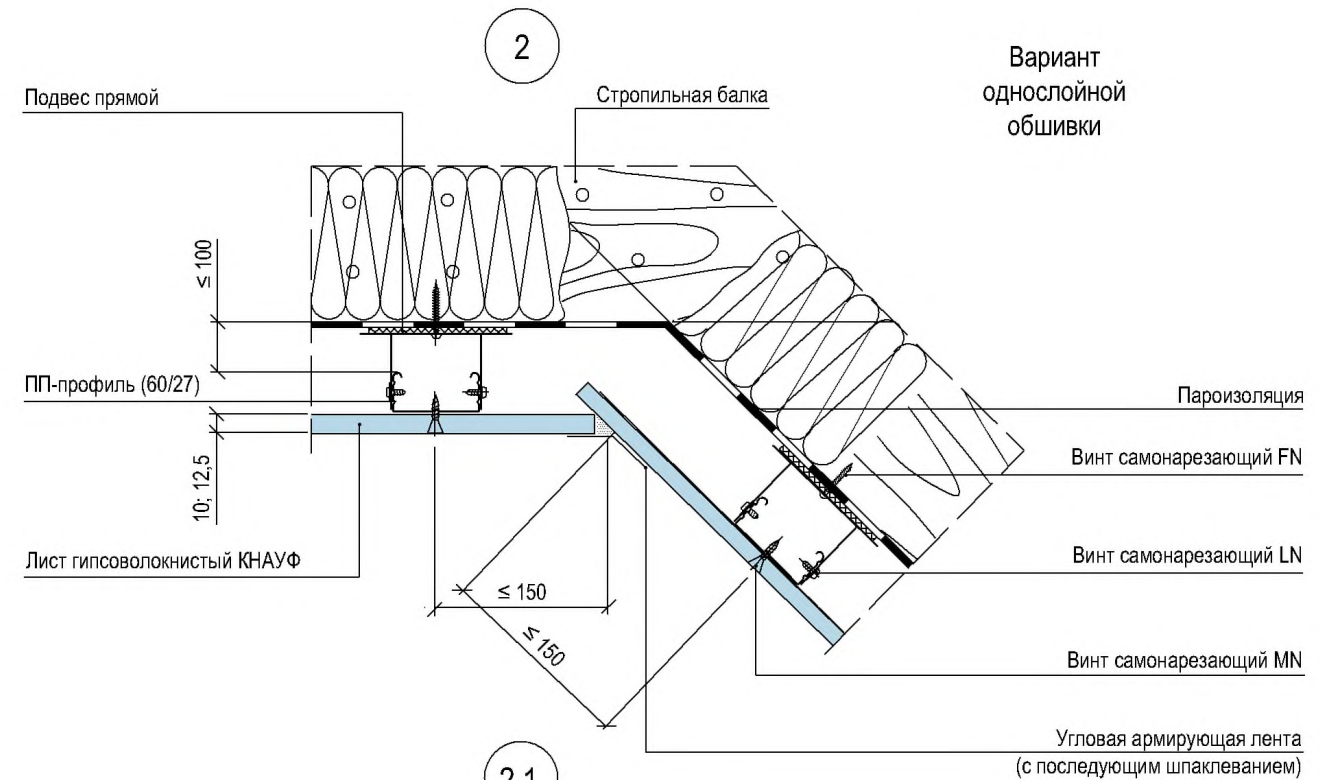


| | | |
|---------------|--------------|--------------|
| Инов. № подл. | Подп. и дата | Взам. инв. № |
| | | |

| | | | | | |
|------|---------|------|--------|-------|------|
| Изм. | Кол.уч. | Лист | N док. | Подп. | Дата |
| | | | | | |

M8.3/10-2.2

Сопряжение горизонтальной и наклонной облицовок



| | | |
|---------------|--------------|--------------|
| Инов. № подл. | Подп. и дата | Взам. инв. № |
| | | |

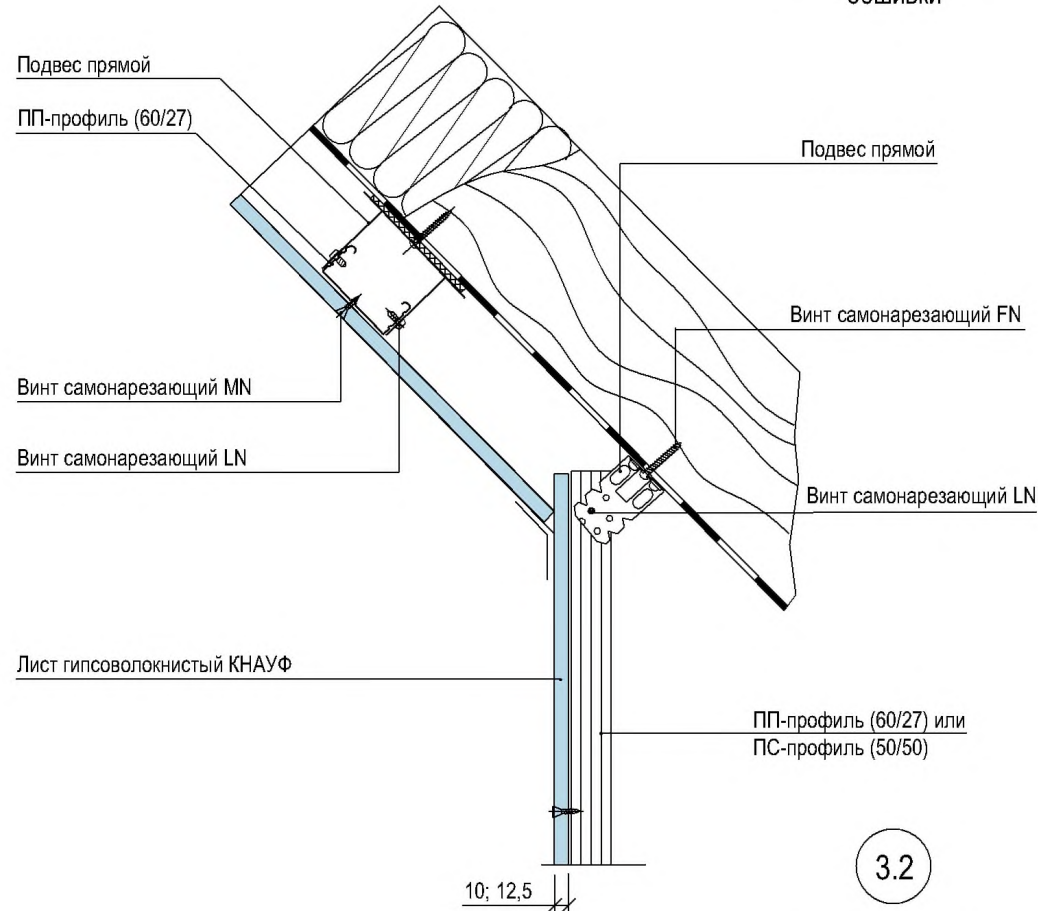
| | | | | | |
|------|---------|------|--------|-------|------|
| Изм. | Кол.уч. | Лист | Н док. | Подп. | Дата |
| | | | | | |

M8.3/10-2.2

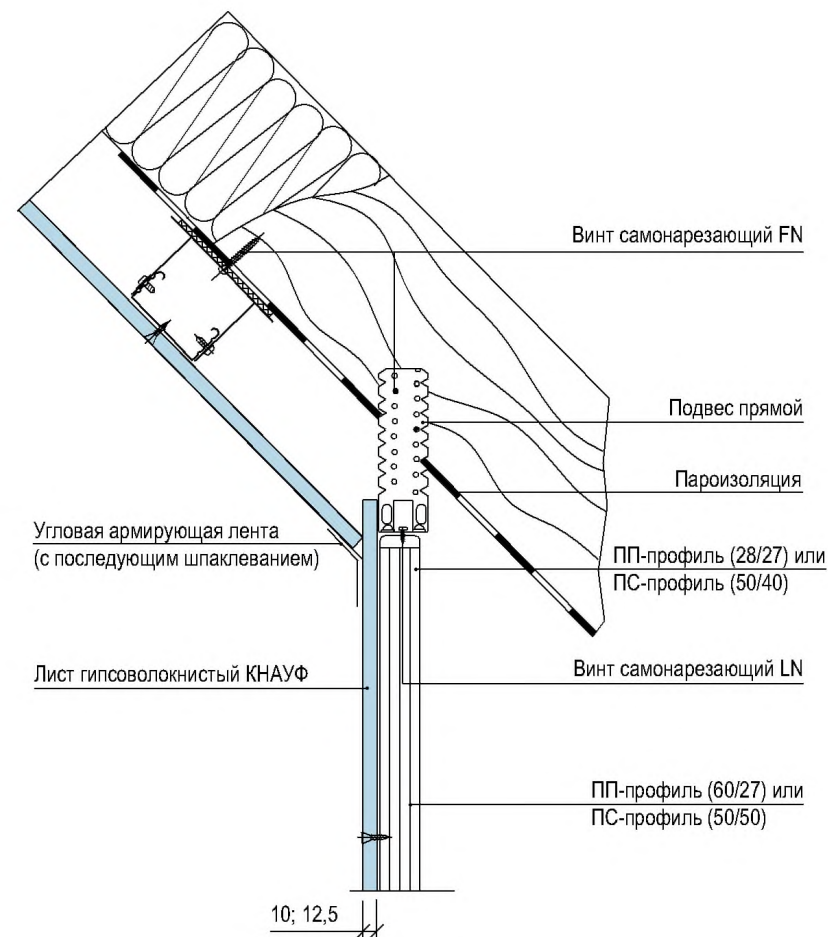
Крепление стоек

3

Вариант однослойной обшивки

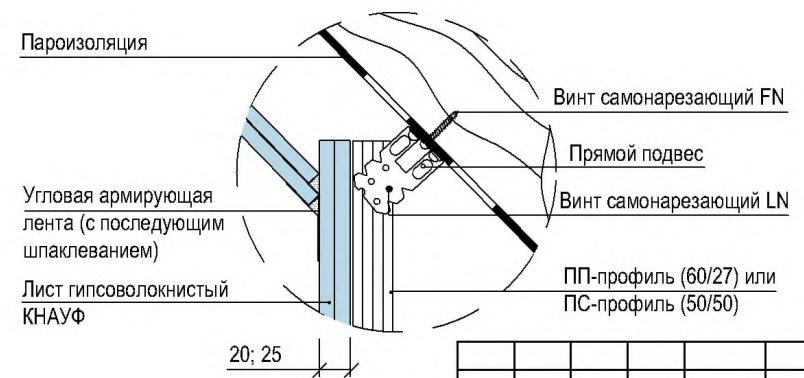


3.1



3.2

Вариант двухслойной обшивки



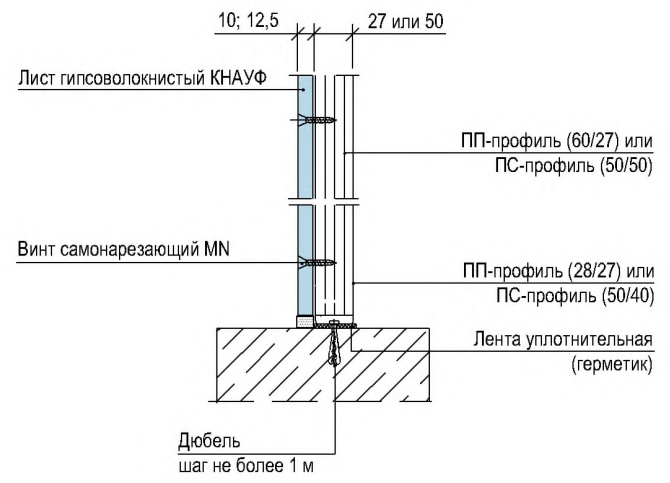
| |
|--------------|
| Изм. № подл. |
| Подп. и дата |
| Взам. инв. № |

| | | | | | |
|------|---------|------|--------|-------|------|
| Изм. | Кол.уч. | Лист | N док. | Подп. | Дата |
| | | | | | |

M8.3/10-2.2

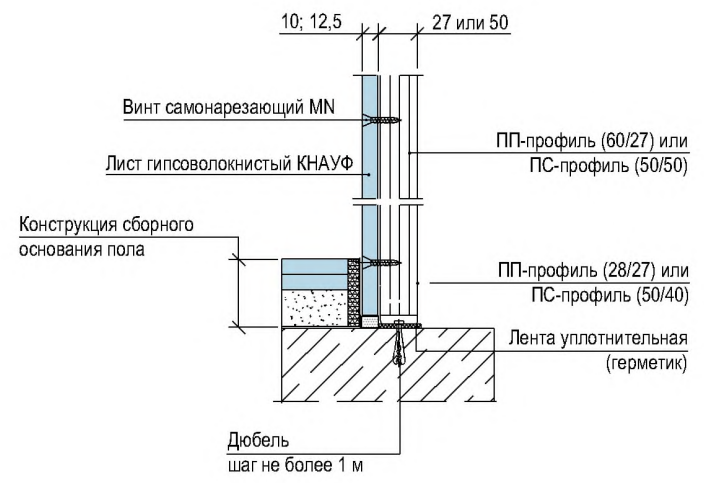
4

Сопряжение с базовым перекрытием



4.1

Сопряжение со сборным основанием пола



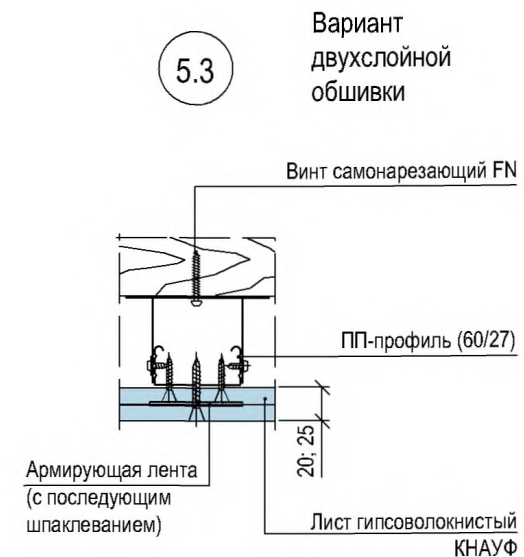
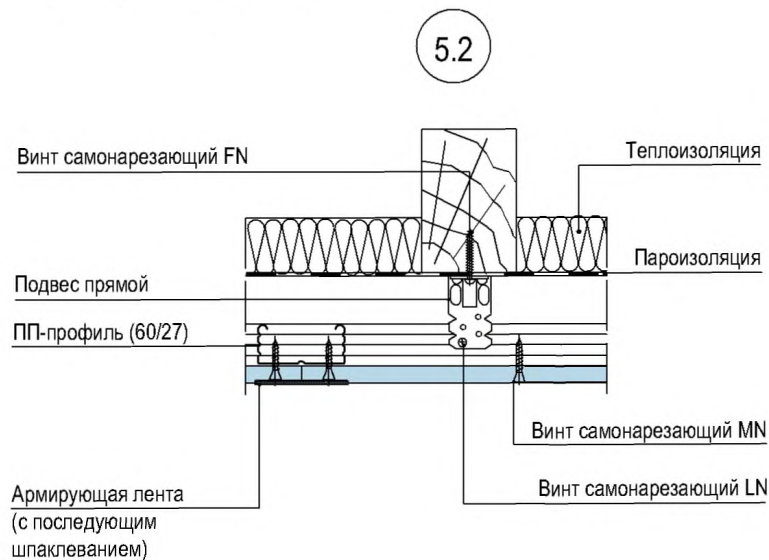
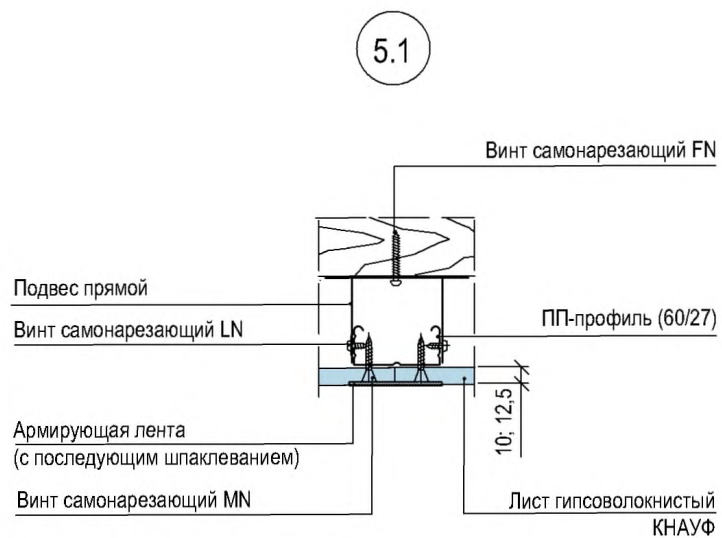
| | | |
|--------------|--------------|--------------|
| Изм. № подл. | Подп. и дата | Взам. инв. № |
| | | |

| | | | | | |
|------|---------|------|--------|-------|------|
| Изм. | Коп.уч. | Лист | № док. | Подп. | Дата |
| | | | | | |

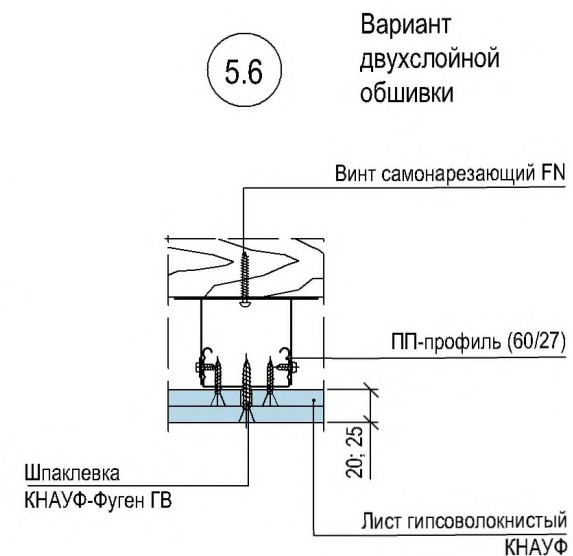
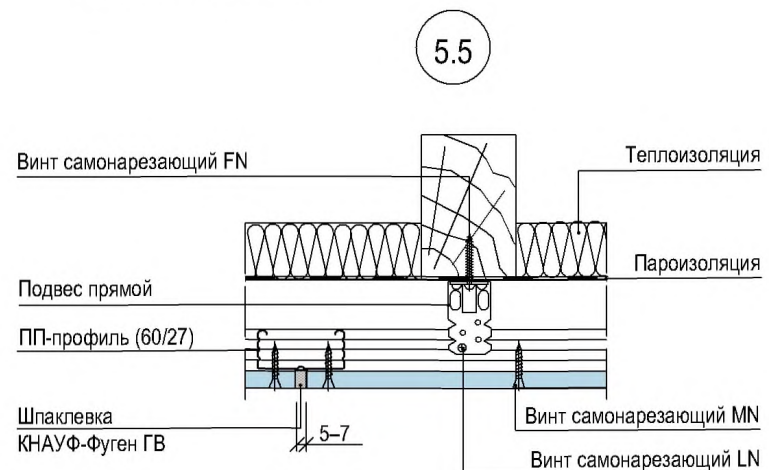
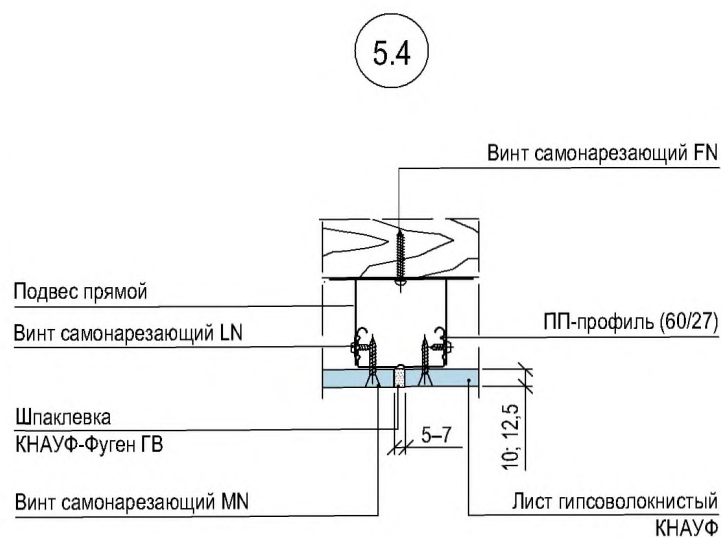
M8.3/10-2.2

Стыки гипсоволокнистых листов

Стыки гипсоволокнистых листов, образованные фальцевыми кромками

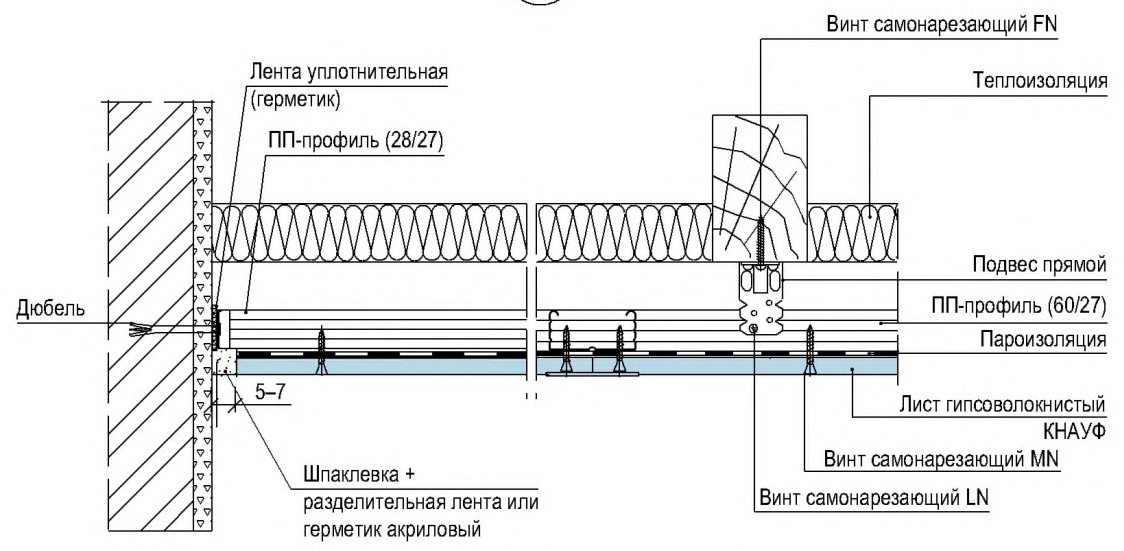


Стыки гипсоволокнистых листов, образованные прямыми кромками

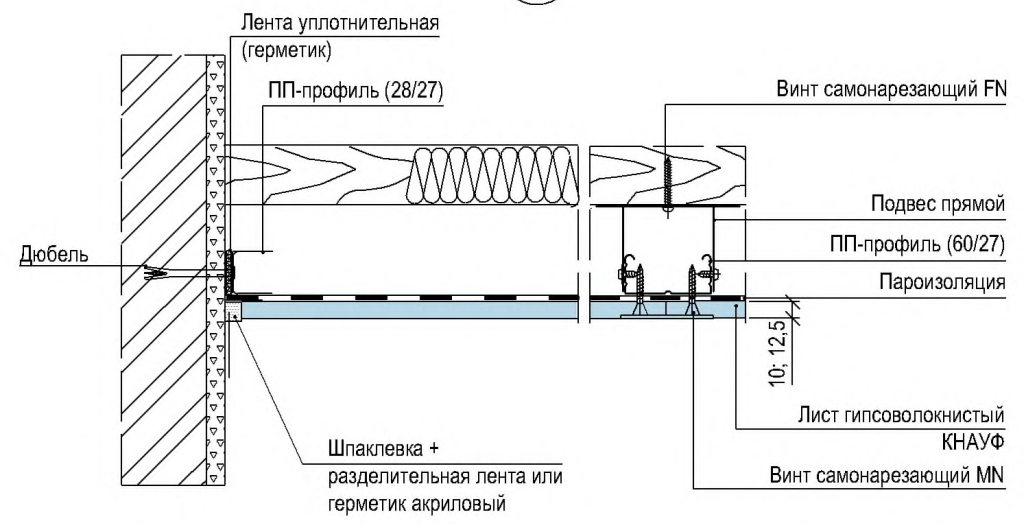


Примыкание к капитальной стене

6



6.1

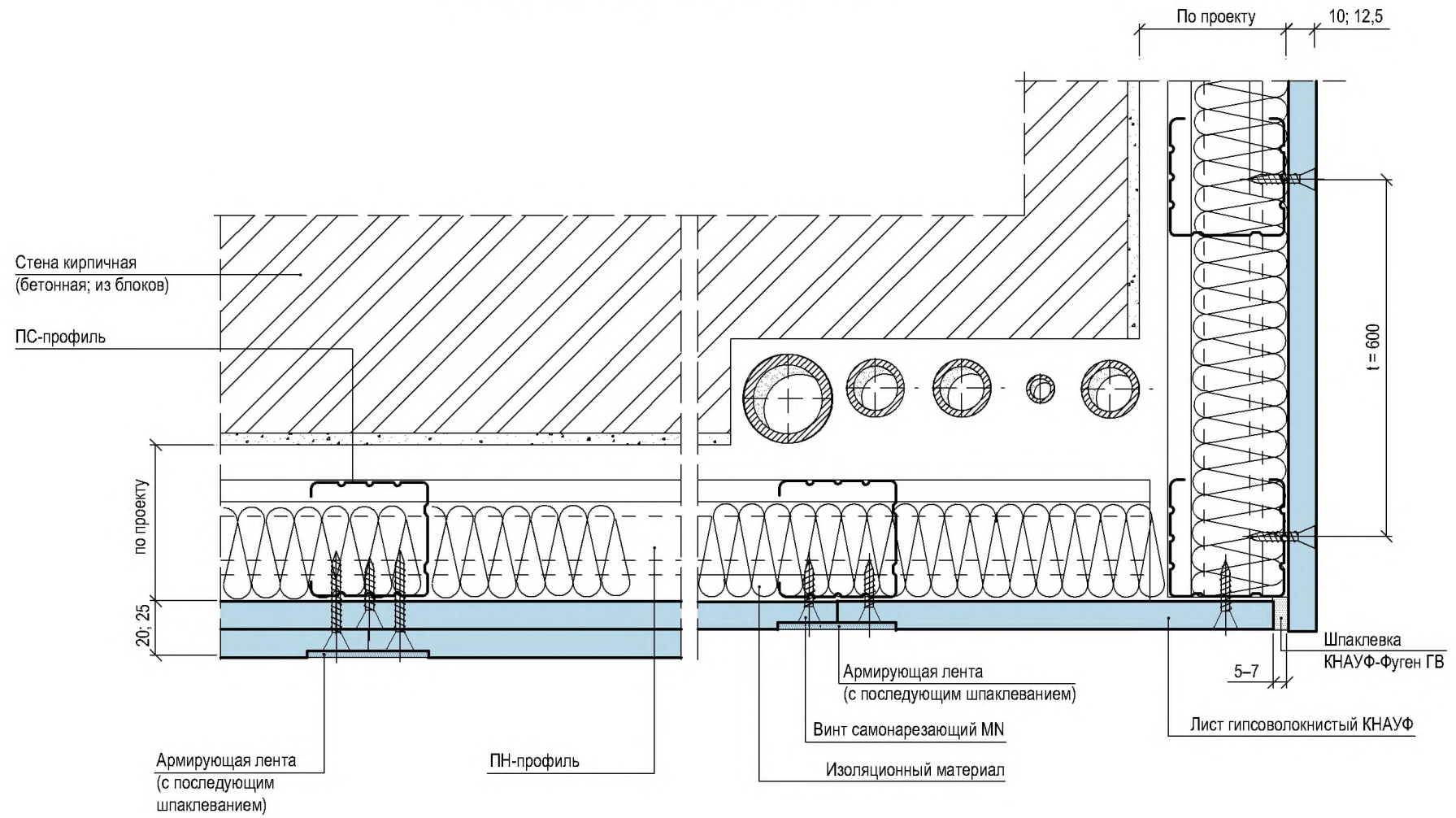


| |
|---------------|
| Инов. № подл. |
| Подп. и дата |
| Взам. инв. № |

| | | | | | |
|------|---------|------|--------|-------|------|
| Изм. | Кол.уч. | Лист | № док. | Подп. | Дата |
| | | | | | |

M8.3/10-2.2

Облицовка коммуникационной шахты



| | | |
|---------------|--------------|--------------|
| Инов. № подл. | Подп. и дата | Взам. инв. № |
|---------------|--------------|--------------|

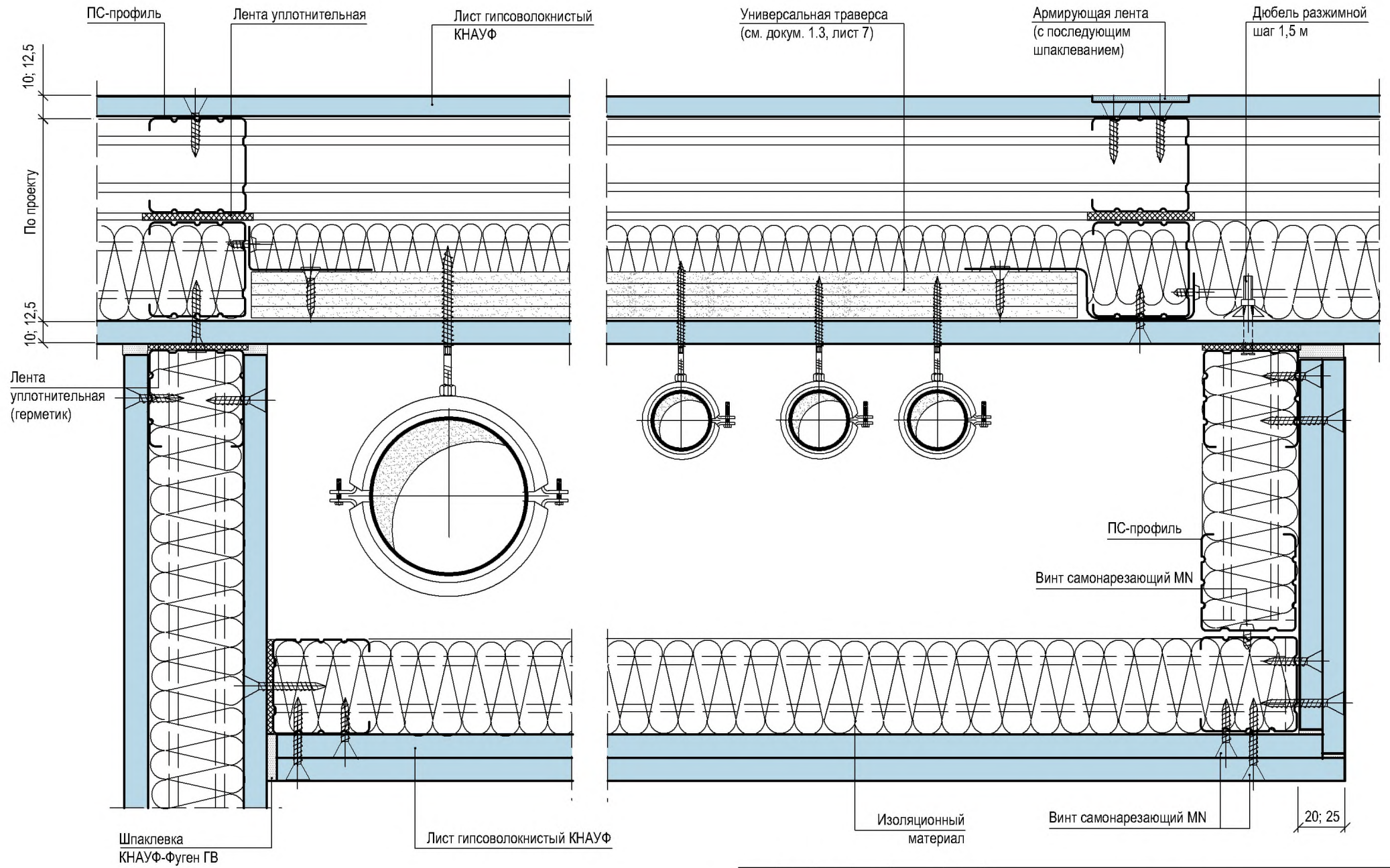
| | | | | | |
|-------------|-------------|------|--------|-------|------|
| Изм. | Кол.уч. | Лист | № док. | Подп. | Дата |
| | | | | | |
| Нач. отдела | Ямпольский | | | | |
| Глав. спец. | Лукашевич | | | | |
| Инженер | Полтораднев | | | | |

M8.3/10-3.1

Коммуникационные шахты

| | | |
|---|------|--------|
| Стадия | Лист | Листов |
| Р | 1 | 4 |
| ОАО «ЦНИИПРОМЗДАНИЙ» г. Москва 2008 г. | | |

Крепление сантехнического оборудования к универсальной трассере

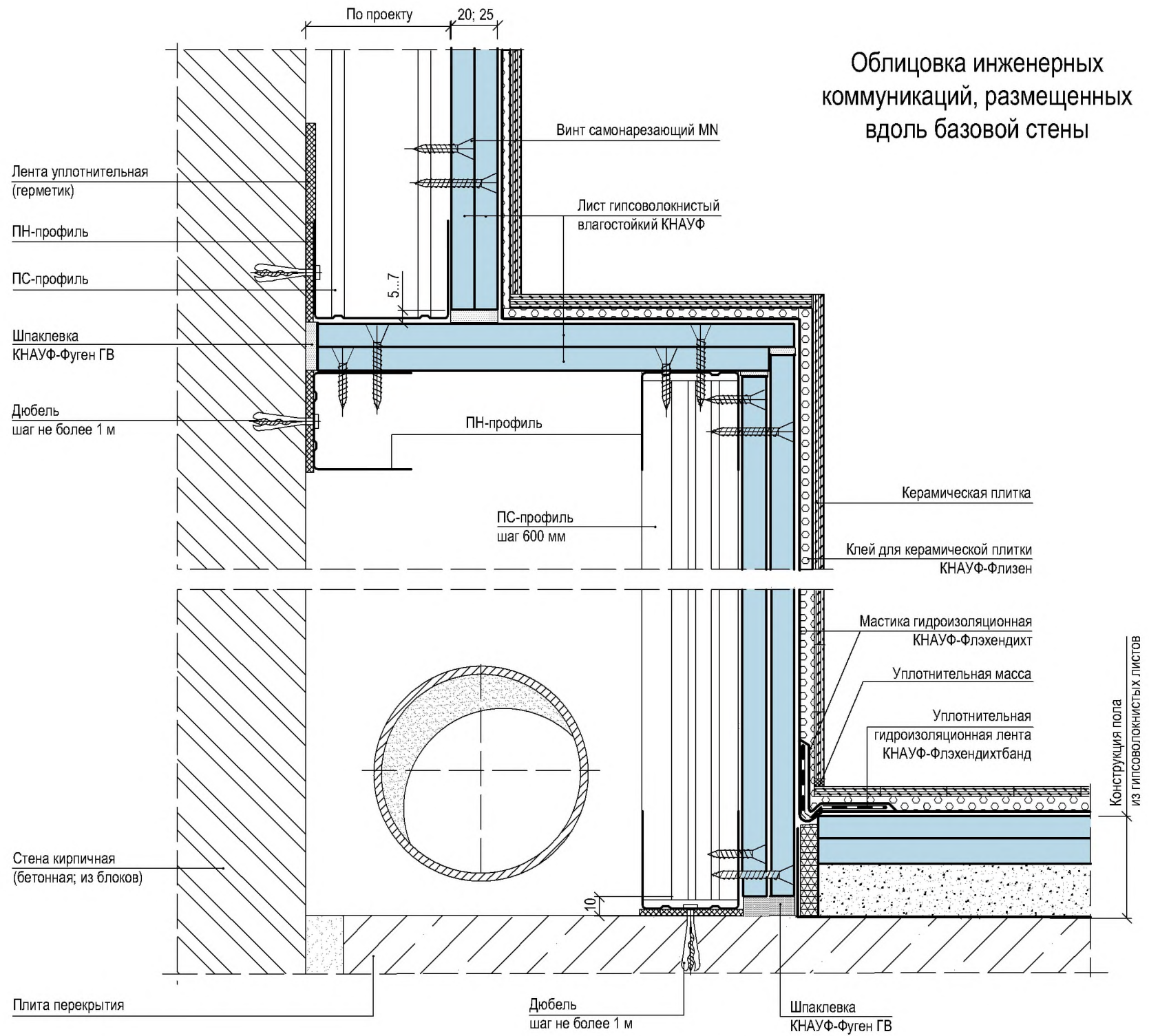


| | | |
|---------------|--------------|--------------|
| Инов. № подл. | Подп. и дата | Взам. инв. № |
| | | |

| | | | | | |
|------|---------|------|--------|-------|------|
| Изм. | Кол.уч. | Лист | № док. | Подп. | Дата |
| | | | | | |

M8.3/10-3.1

Облицовка инженерных коммуникаций, размещенных вдоль базовой стены

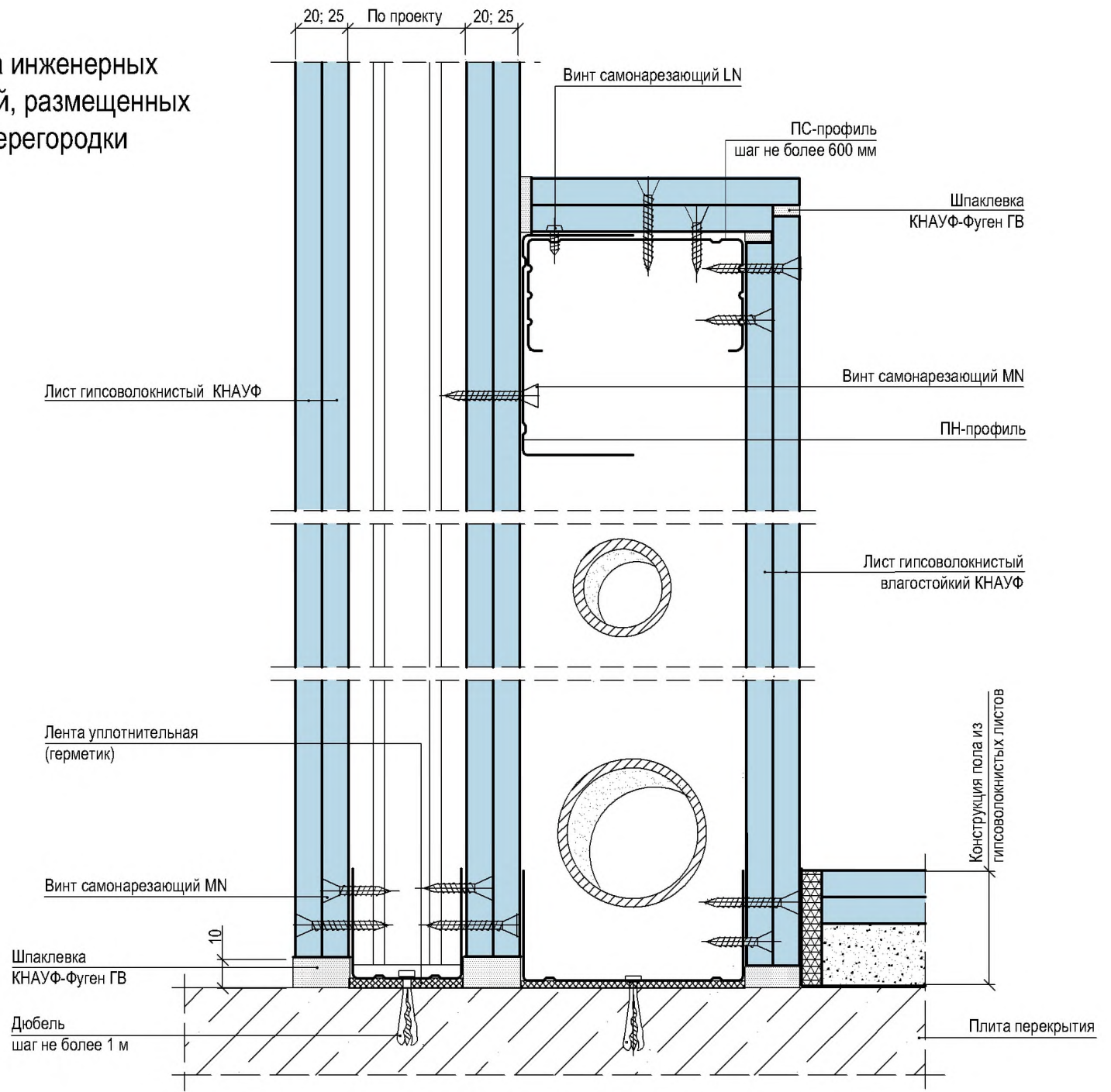


| |
|--------------|
| Изм. № подл. |
| Подп. и дата |
| Взам. инв. № |

| | | | | | |
|------|---------|------|--------|-------|------|
| Изм. | Кол.уч. | Лист | N док. | Подп. | Дата |
| | | | | | |

M8.3/10-3.1

Облицовка инженерных коммуникаций, размещенных вдоль перегородки



| |
|---------------|
| Инов. № подл. |
| Подп. и дата |
| Взам. инв. № |

| | | | | | |
|------|---------|------|--------|-------|------|
| Изм. | Кол.уч. | Лист | Н док. | Подп. | Дата |
| | | | | | |

М8.3/10-3.1

С 223

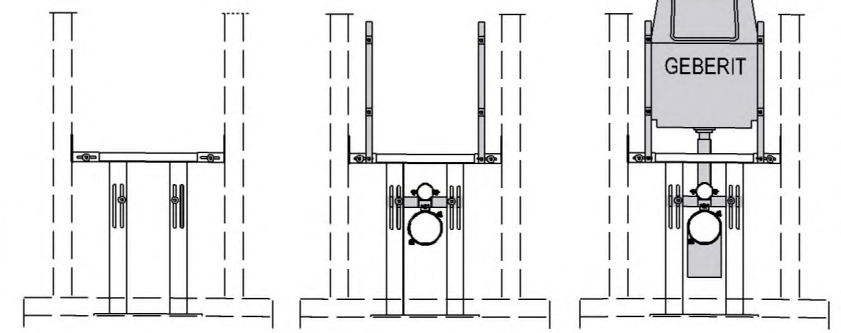
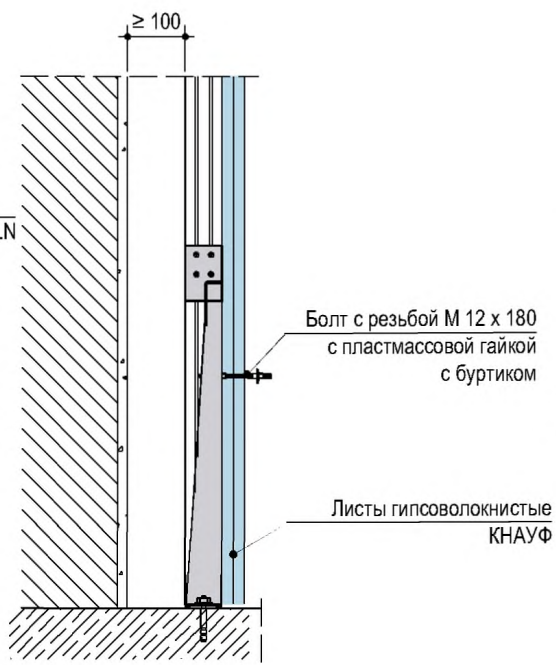
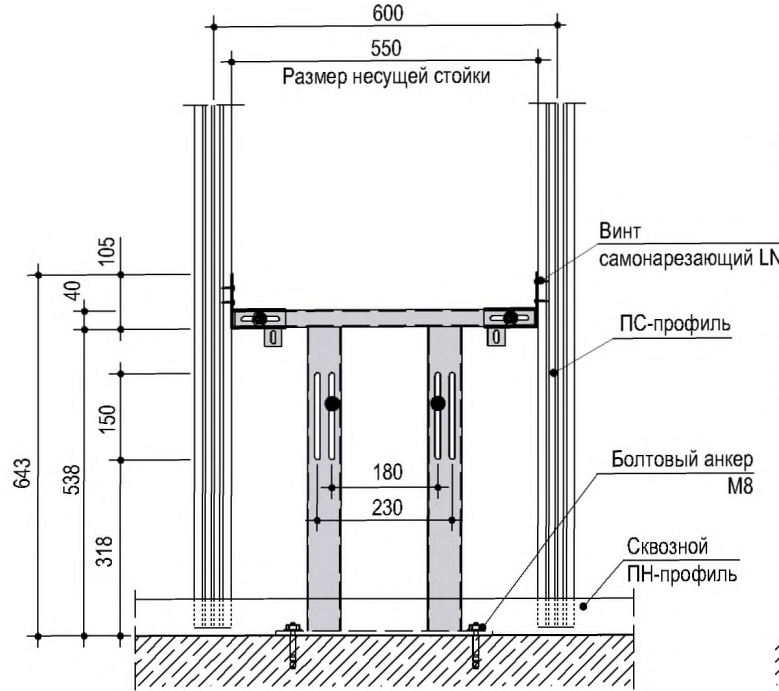
Система для навесного унитаза (биде)

Вид

Вертикальная проекция

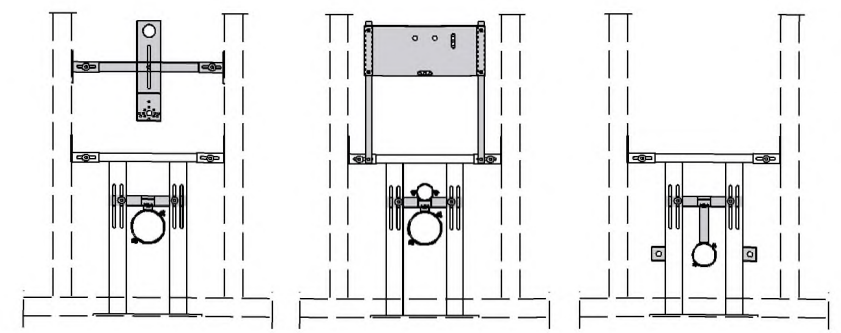
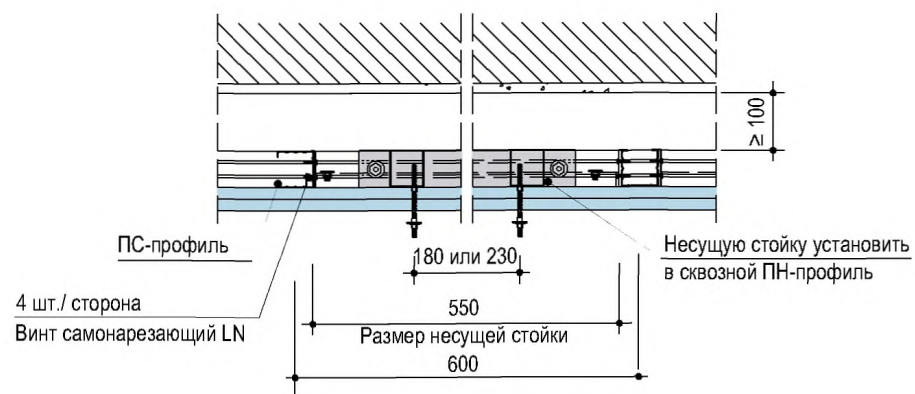
Несущая стойка С 223

Варианты исполнения



Горизонтальная проекция

одностороннее соединение несущей стойки двухстороннее соединение несущей стойки



| | | |
|--------------|--------------|--------------|
| Изм. № подл. | Подп. и дата | Взам. инв. № |
|--------------|--------------|--------------|

| | | | | | |
|-------------|-------------|------|--------|-------|------|
| Изм. | кол.уч. | Лист | № док. | Подп. | Дата |
| Нач. отдела | Ямпольский | | | | |
| Глав. спец. | Лукашевич | | | | |
| Инженер | Полтораднев | | | | |

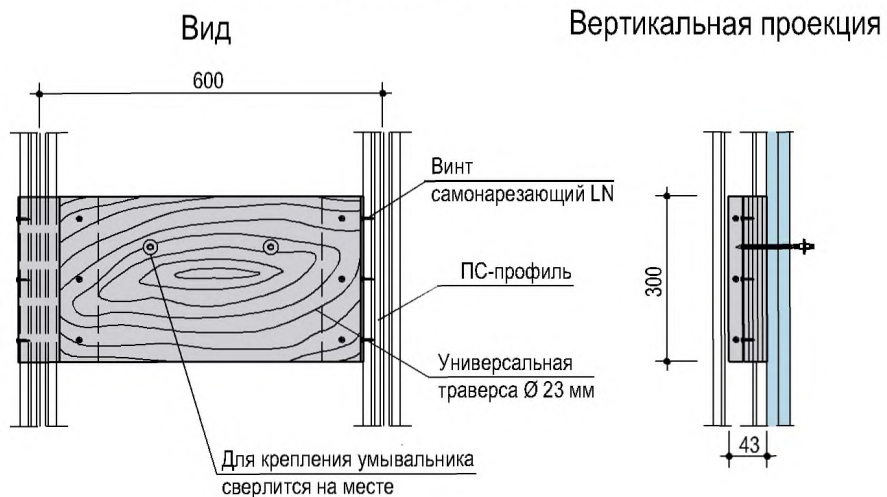
M8.3/10-4.1

Системы для крепления навесного оборудования

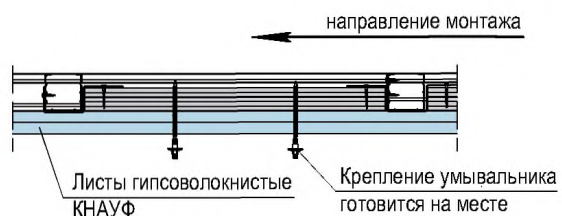
| | | |
|---|------|--------|
| Стадия | Лист | Листов |
| Р | 1 | 3 |
| ОАО «ЦНИИПРОМЗДАНИЙ» г. Москва 2008 г. | | |

С 234

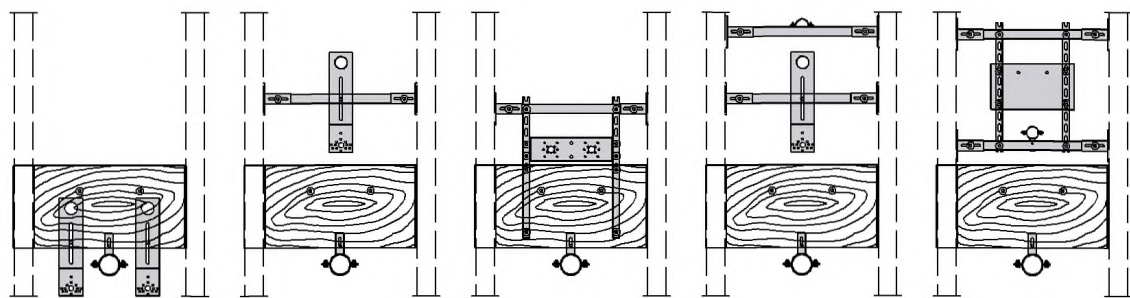
Система для навешивания сантехнического оборудования на стены, весом до 150 кг/м стены



Горизонтальная проекция



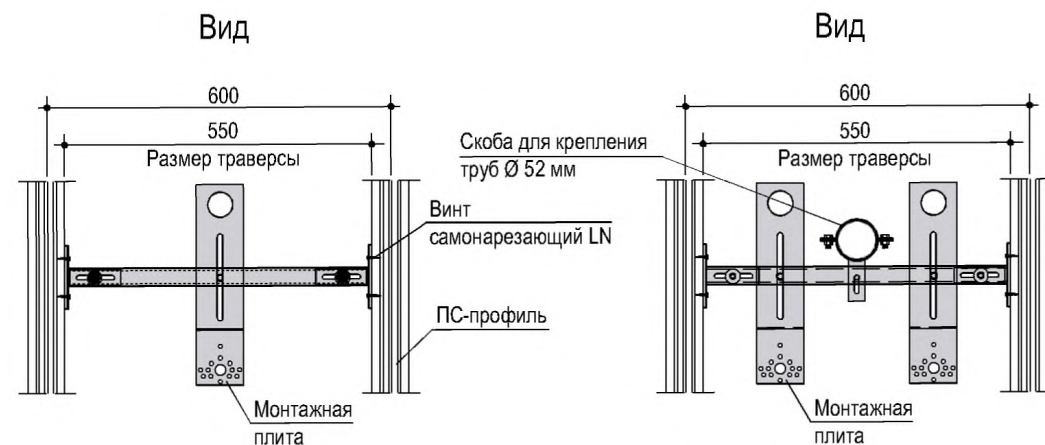
Монтажные принадлежности С 234



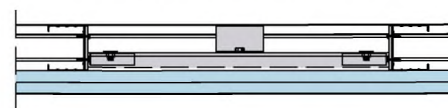
- Для настольного смесителя
- Для навесного смывного бачка с нажимным спуском
- Для настенного смесителя
- Для встроенного смывного бачка с нажимным спуском
- Для встроенного смывного бачка

С 233

Система для крепления труб диаметром до 52 мм



Горизонтальная проекция



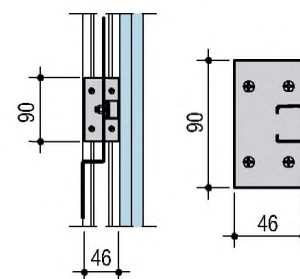
Профиль для крепления труб с одной монтажной плитой

Горизонтальная проекция

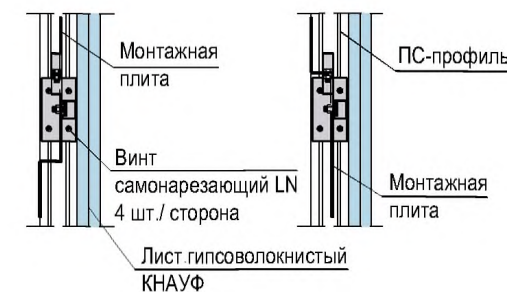


Профиль для крепления труб с двумя монтажными плитами и скобой

Вертикальная проекция



Вертикальная проекция



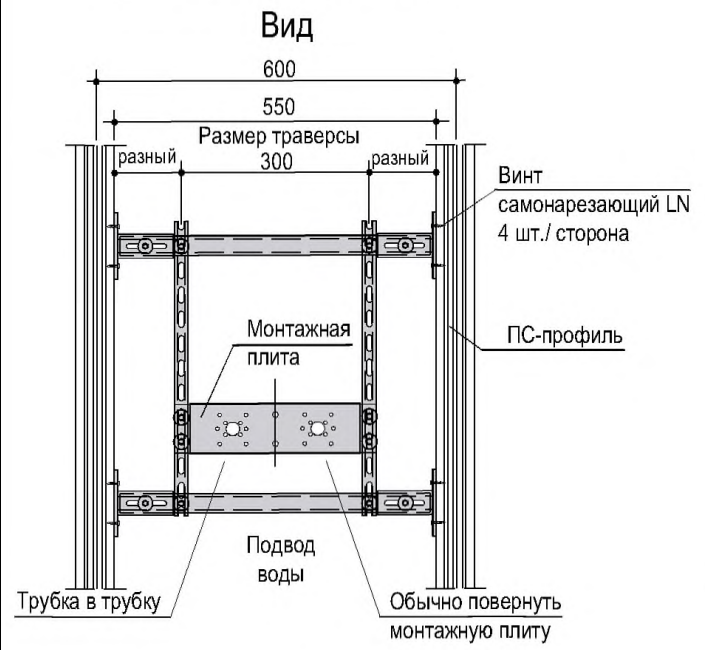
Инов. № подл. Подп. и дата. Взам. инв. №

| | | | | | |
|------|---------|------|--------|-------|------|
| Изм. | Кол.уч. | Лист | № док. | Подп. | Дата |
| | | | | | |

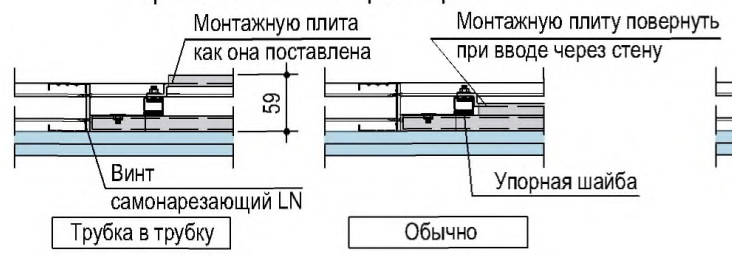
M8.3/10-4.1

С 235

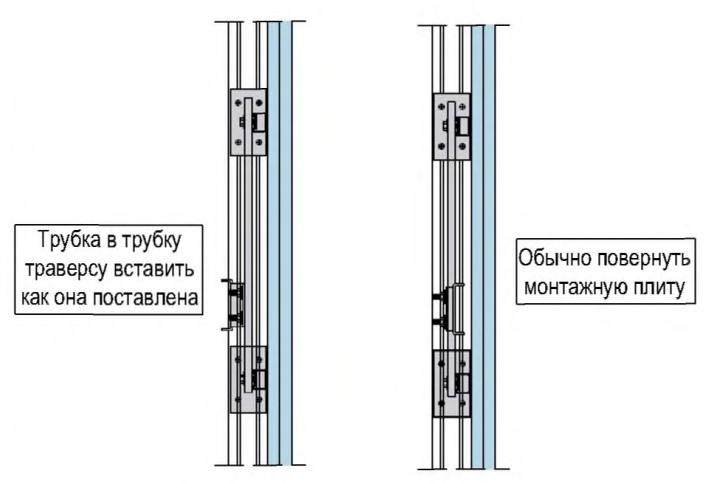
Система для крепления трубопроводов и смесителей



Горизонтальная проекция

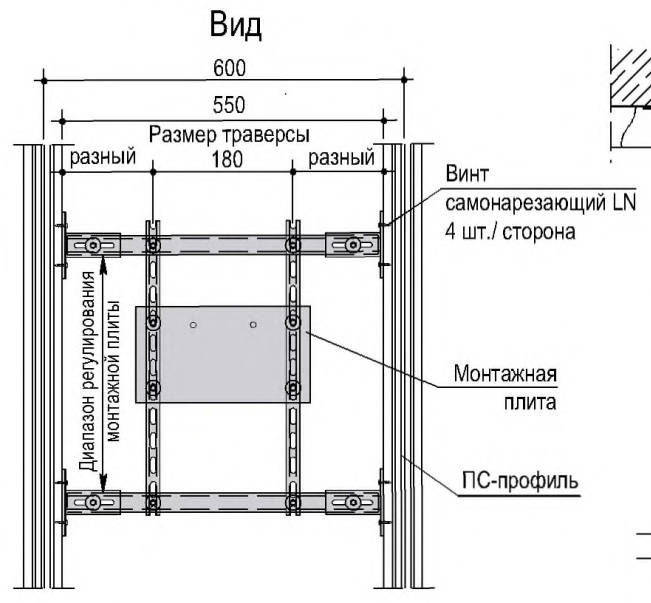


Вертикальная проекция

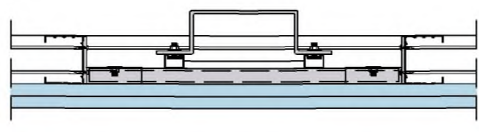


С 236

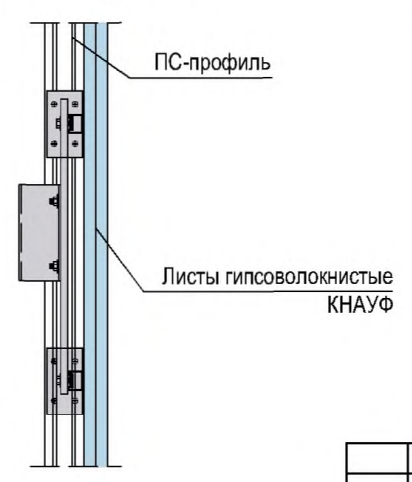
Система для установки трубопроводов стиральных машин



Горизонтальная проекция

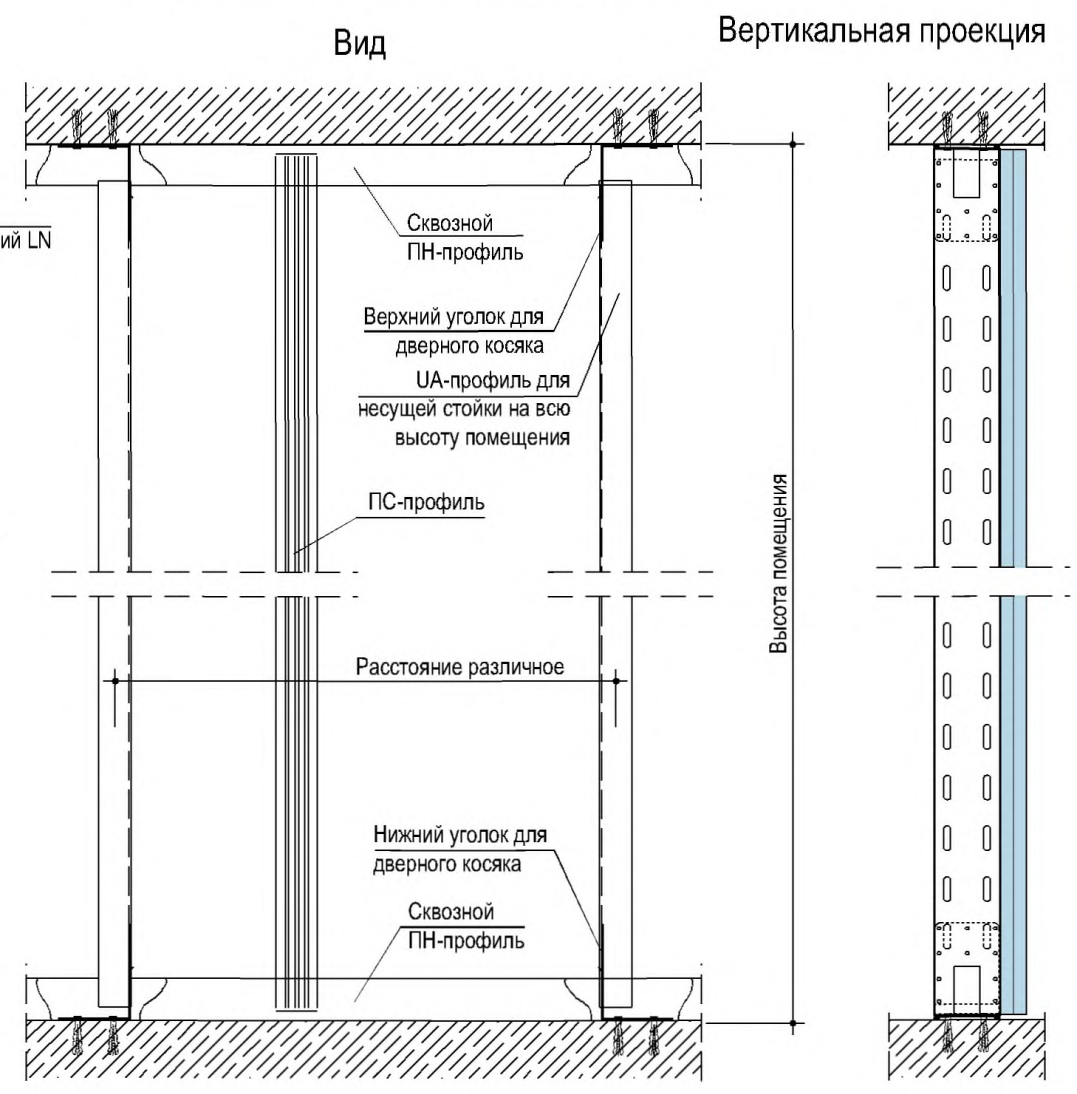


Вертикальная проекция

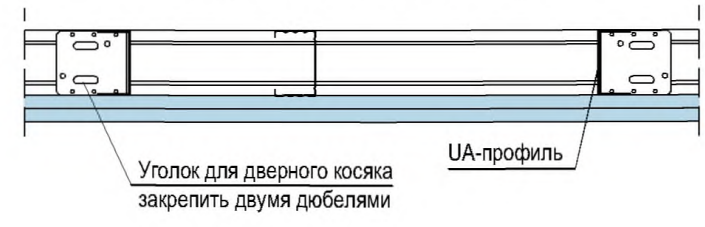


С 228

Система для крепления грузов, навешиваемых на стены, весом до 150 кг/м стены



Горизонтальная проекция



Взам. инв. №





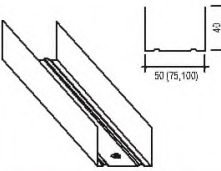
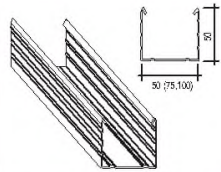
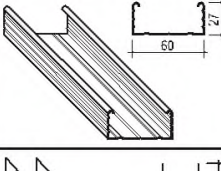
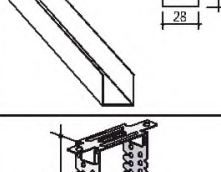
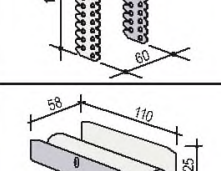
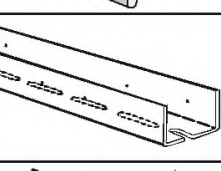
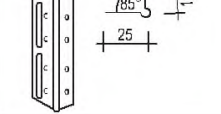
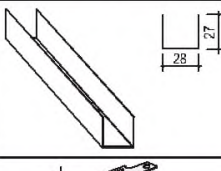
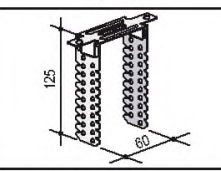
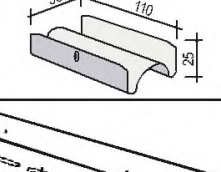
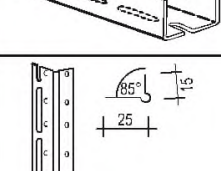
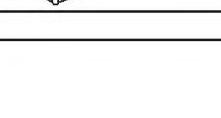
Подп. и дата

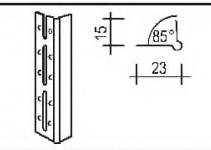
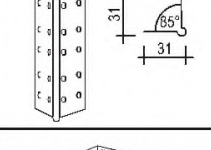
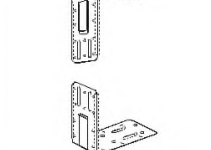
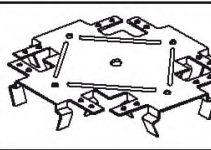




Инв. № подл.

| | | | | | |
|------|---------|------|--------|-------|------|
| Изм. | Кол.уч. | Лист | № док. | Подп. | Дата |
| | | | | | |

M8.3/10-4.1

ПРИЛОЖЕНИЕ 1 ТИПЫ И ХАРАКТЕРИСТИКИ ПРИМЕНЯЕМЫХ ЭЛЕМЕНТОВ И МАТЕРИАЛОВ КНАУФ

| Рисунок | Наименование | Длина, мм | Ширина, мм | Высота, мм | Толщина, мм | Масса, кг | Ед. изм. |
|---|---|---|---------------------|------------|--------------------------------------|---|----------------|
| 1 | 2 | 3 | 4 | 5 | 6 | 7 | 8 |
| ГИПСОВОЛОКНИСТЫЕ ЛИСТЫ | | | | | | | |
|  | Гипсоволокнистый лист (ГВЛ) с кромкой ПК | 1500–3000 с шагом 50 мм | 500 1000 1200 | – | 10,0 12,5 15,0 18,0 20,0 | 1,05 – 1,25 s, s – значение толщины листа | м ² |
|  | Гипсоволокнистый лист влагостойкий (ГВЛВ) с кромкой ПК | | | | | | |
|  | Гипсоволокнистый лист (ГВЛ) с кромкой ФК | | | | | | |
|  | Гипсоволокнистый лист влагостойкий (ГВЛВ) с кромкой ФК | | | | | | |
| ПРОФИЛИ | | | | | | | |
|  | Профиль направляющий ПН50/40 | 2750 3000 4000 4500 | 50 | 40 | 0,6 | 0,61 | пог.м |
|  | Профиль направляющий ПН75/40 | | 75 | | | | |
|  | Профиль направляющий ПН100/40 | | 100 | | | | |
|  | Профиль стоечный ПС 50/50 | 2750 3000 4000 4500 | 50 | 50 | 0,6 | 0,73 | пог.м |
|  | Профиль стоечный ПС 75/50 | | 75 | | | | |
|  | Профиль стоечный ПС 100/50 | | 100 | | | | |
|  | Профиль потолочный ПП 60/27 | 60 | 60 | 27 | 0,9 | 0,6 | шт. |
|  | Профиль направляющий ПН 28/27 | | 28 | | | | |
|  | Подвес прямой для профиля ПП 60/27 и деревянных брусков | | 30 | | | | |
|  | Удлинитель профилей ПП 60/27 | 110 | 58 | 25 | 0,6 | 4,3 | шт. |
|  | UA-профиль 50/40/2,0 | 2600; 2750; 3000; 3250; 3500; 3750; 4000; 4500 | 50 | 40 | 2,0 | 1,7 | пог.м |
|  | UA-профиль 75/40/2,0 | | 75 | | | 2,0 | |
| | UA-профиль 100/40/2,0 | | 100 | | | 2,3 | |
| | Защитный профиль для углов 25x15x0,5 | 2500 | 25 | 15 | 0,5 | 0,052 | пог.м |

| 1 | 2 | 3 | 4 | 5 | 6 | 7 | 8 |
|---|--|---------------------------------|----------------|-----|-----|-------------------------|-------|
|  | Защитная шина для углов 23x15x0,5 | 2750 | 23 | 15 | 0,5 | 0,180 | пог.м |
|  | Защитный угловой профиль ПУ 31/31 | 2750; 3000; 4000; 4500 | 31 | 31 | 0,4 | 0,24 | пог.м |
|  | Уголок для крепления несущих элементов двери к полу и потолку: для ПС 50/50 UA50/40/2,0 для ПС 75/50 UA 75/40/2,0 для ПС 100/50 UA 100/40/2,0 | 100 | 49 74 99 | 123 | 2,0 | 0,700 1,000 1,400 | – |
|  | Соединитель одноуровневый для профилей ПП 60/27 | 148 | 56 | 20 | 1,0 | 6,5 | шт. |
| ШПАКЛЕВОЧНЫЕ СМЕСИ | | | | | | | |
|  | КНАУФ-Фуген ГВ (мешок) | – | – | – | – | 25,00 10,00 | кг |
|  | КНАУФ-Унифлот (мешок) | – | – | – | – | 25,00 5,000 | кг |
|  | КНАУФ Мульти-финиш (мешок) | – | – | – | – | 25,00 | кг |
| ГРУНТОВКИ | | | | | | | |
|  | КНАУФ-Тифенгрунд (ведро) | – | – | – | – | 2,500 5,00 10,000 | кг |

Взам. инв. №
Подп. и дата
Инв. № подл.

| | | | | | |
|-------------|-------------|------|--------|-------|------|
| Изм. | Кол.уч. | Лист | № док. | Подп. | Дата |
| Нач. отдела | Ямпольский | | | | |
| Глав. спец. | Лукашевич | | | | |
| Инженер | Полторацнев | | | | |

М8.3/10-П1

Приложение 1

| | | |
|---|------|--------|
| Стадия | Лист | Листов |
| Р | 1 | 5 |
| ОАО «ЦНИИПРОМЗДАНИЙ» г. Москва 2008 г. | | |

| Рисунок | Наименование | Длина, мм | Ширина, мм | Высота, мм | Толщина, мм | Масса, кг | Ед. изм. |
|--|---|-----------|------------|------------|-------------|-----------|----------|
| 1 | 2 | 3 | 4 | 5 | 6 | 7 | 8 |
| ГИДРОИЗОЛЯЦИОННЫЕ СОСТАВЫ И ГЕРМЕТИКИ | | | | | | | |
| | Гидроизоляция КНАУФ-Флэхендихт (ведро) | - | - | - | - | 6,000 | кг |
| | Герметик КНАУФ-Санитэр-Силикон (туба) | - | - | - | - | 330 | мл |
| КЛЕЙ ДЛЯ КЕРАМИЧЕСКОЙ ПЛИТКИ | | | | | | | |
| | КНАУФ-Флизен (мешок) | - | - | - | - | 25 | кг |
| | | | | | | 10 | |
| | | | | | | 5 | |
| РЕВИЗИОННЫЕ ЛЮКИ | | | | | | | |
| | 200x200 | 200 | 200 | - | 1,5 | 1,200 | шт. |
| | 300x300 | 300 | 300 | | | 2,000 | |
| | 300x600 | 300 | 600 | | | 3,300 | |
| | 400x400 | 400 | 400 | | | 2,900 | |
| | 400x600 | 400 | 600 | | | 4,100 | |
| | 500x500 | 500 | 500 | | | 4,100 | |
| | 600x600 | 600 | 600 | | | 5,600 | |
| | 700x700 | 700 | 700 | | | 7,200 | |
| | 800x800 | 800 | 800 | | | 9,000 | |
| | 900x900 | 900 | 900 | | | 11,000 | |
| | 1000x1000 | 1000 | 1000 | | | 13,200 | |
| | 1100x1100 | 1100 | 1100 | | | 15,600 | |
| | 1200x1200 | 1200 | 1200 | | | 18,200 | |
| спецзаказ | - | - | - | | | | |
| СТРОИТЕЛЬНЫЕ ЛЕНТЫ | | | | | | | |
| | Лента уплотнительная КНАУФ-Дихтунгсбанд | 30 000 | 30 | - | 3,2 | 0,540 | рулон |
| | | | 50 | | | 0,900 | |
| | | | 70 | | | 1,500 | |
| | | | 95 | | | 1,650 | |
| | Лента разделительная | 66 000 | 50 | - | - | 0,250 | рулон |
| | Лента армирующая (серпянка) | 23 000 | 50 | - | - | 0,20 | рулон |
| | | 75 000 | | | | 0,600 | |
| | | 150 000 | | | | 1,200 | |

| 1 | 2 | 3 | 4 | 5 | 6 | 7 | 8 | |
|--------------------------|---|--------|-----|---|------|--------|--------|------|
| | Уплотнительная гидроизоляционная лента КНАУФ-Флэхендихтбанд | 10 000 | 120 | - | - | 10 000 | пог.м. | |
| КРЕПЕЖНЫЕ ИЗДЕЛИЯ | | | | | | | | |
| | Самонарез. винт MN 30 | 35 | - | - | 3,5 | 2,0 | пакет | |
| | Самонарез. винт MN 45 | 45 | | | | 3,0 | | |
| | Самонарез. винт TN 55 | 55 | - | - | - | 4,3 | пакет | |
| | Самонарез. винт TN 70 | 70 | | | | 4,5 | | 4,9 |
| | Самонарез. винт TN 90 | 90 | | | | 5,5 | | 11,0 |
| | Самонарез. винт TB 25 | 25 | - | - | 3,5 | 2,0 | пакет | |
| | Самонарез. винт TB 25 | 35 | | | | 2,0 | | |
| | Самонарез. винт TB 45 | 45 | | | | 3,0 | | |
| | Самонарез. винт FN | 35 | - | - | 5,1 | 2,0 | пакет | |
| | Самонарез. винт LN 9 | 9 | - | - | 3,5 | 1,0 | пакет | |
| | Самонарез. винт LN 11 | 11 | | | | 1,2 | | |
| | Дюбель анкерный пластмассовый | 35 | - | - | - | 6,0 | пакет | |
| | | 40 | | | | | | |
| | | 50 | | | | | | |
| | | 70 | | | | | | |
| | Дюбель анкерный металлический | 49 | - | - | - | 6,0 | пакет | |
| | | 49 | | | | | | |
| | | 64 | | | | | | |
| | | 77 | | | | | | |
| | Дюбель для пустотелых конструкций | 49 | - | - | - | 11,0 | пакет | |
| | | 64 | | | | | | |
| | | 77 | | | | | | |
| | | 51 | | | | | | |
| | | 64 | | | | | | |
| | Дюбель универсальный | 35 | - | - | - | 6,0 | пакет | |
| | | 40 | | | | | | |
| | | 50 | | | | | | |
| | | 70 | | | | | | |
| | | 80 | | | | | | |
| | Дюбель для навески предметов на ГВП | 39 | - | - | 12,0 | пакет | | |

Инв. № подл. Подп. и дата. Взам. инв. №

| | | | | | |
|------|--------|------|--------|-------|------|
| Изм. | Колуч. | Лист | № док. | Подп. | Дата |
|------|--------|------|--------|-------|------|

M8.3/10-П1

| Рисунок | Наименование | Длина, мм | Ширина, мм | Высота, мм | Толщина, мм | Масса, кг | Ед. изм. |
|--|---|-----------|------------|------------|-------------|-----------|----------|
| 1 | 2 | 3 | 4 | 5 | 6 | 7 | 8 |
| ВСТРАИВАЕМЫЕ ДЕТАЛИ ДЛЯ УСТАНОВКИ САНИТАРНОГО ОБОРУДОВАНИЯ | | | | | | | |
| | Универсальная траверса С 234 многослойная деревянная плита с двухсторонним подсоединением профиля и крепежными шурупами | - | - | - | - | 2,900 | шт. |
| | Комплектующие С234 Крепление умывальника: для настольного смесителя: 2 монтажные плиты 1 хомут Ø52 мм | - | - | - | - | 0,800 | комплект |
| | для настенного смесителя: 1 хомут*; 2 профиля с перфорацией 420 мм*; 1 монтажный элемент; 1 хомут * эти детали встраиваются предварительно | - | - | - | - | 2,250 | комплект |
| | Крепление унитаза: для навесного смывного крана: 1 профиль для крепления труб*; 1 монтажная плита*; 1 хомут Ø52 мм * эти детали встраиваются предварительно | - | - | - | - | 1,280 | комплект |
| | для встраиваемого смывного бачка: 1 траверса*; 1 хомут Ø52 мм * эти детали встраиваются предварительно | - | - | - | - | 3,050 | комплект |
| | для встраиваемого смывного крана: 1 профиль для крепления труб с экраном из труб 33 мм*; 1 профиль для крепления труб*; 1 монтажная плита*; 1 хомут Ø52 мм * эти детали встраиваются предварительно | - | - | - | - | 2,280 | комплект |

| 1 | 2 | 3 | 4 | 5 | 6 | 7 | 8 |
|-------------|---|---|---|---|---|-------|----------|
| | Траверса С235 для настенного смесителя: 2 профиля для крепления труб; 2 профиля с перфорацией 420 мм; 1 монтажный элемент * эти детали встраиваются предварительно | - | - | - | - | 2,900 | комплект |
| | Траверса С236 для встраиваемого сифона: 2 профиля для крепления труб; 2 профиля с перфорацией 420 мм; 1 крепежная плита * эти детали встраиваются предварительно | - | - | - | - | 2,500 | комплект |
| | Профиль для крепления труб С233 для подсоединения смыва: 1 профиль для крепления труб; 2 монтажные плиты; 1 хомут Ø52 мм * эти детали встраиваются предварительно | - | - | - | - | 2,050 | комплект |
| | для подключения стиральной машины: 1 профиль для крепления труб; 1 монтажная плита * эти детали встраиваются предварительно | - | - | - | - | 1,150 | комплект |
| | Основная стойка Несущая стойка С223 для навесного WC или навесного биде: со сквозной цокольной плитой 50 мм; модульный размер 625 мм, зазор болта с резьбой 180 мм и 230 мм | - | - | - | - | 5,200 | шт. |
| | Несущая стойка С223 тоже, но с дополнительным изменением прогона (поперечным) | - | - | - | - | 5,800 | шт. |
| ИНСТРУМЕНТЫ | | | | | | | |
| | Миксерная насадка к электродрели | - | - | - | - | 0,410 | шт. |
| | Приспособление для переноски ГВЛ | - | - | - | - | 1,450 | шт. |

Инв. № подл. Подп. и дата Взам. инв. №

| | | | | | |
|------|---------|------|--------|-------|------|
| Изм. | Кол.уч. | Лист | № док. | Подп. | Дата |
|------|---------|------|--------|-------|------|

M8.3/10-П1

| Рисунок | Наименование | Длина, мм | Ширина, мм | Высота, мм | Толщина, мм | Масса, кг | Ед. изм. |
|---------|---|-----------|------------|------------|-------------|-----------|----------|
| 1 | 2 | 3 | 4 | 5 | 6 | 7 | 8 |
| | Приспособление для поддержки ГВЛ при монтаже в вертикальном положении | - | - | - | - | 1,960 | шт. |
| | Нож для резки ГВЛ | - | - | - | - | 0,090 | шт. |
| | Нож для резки пленки | - | - | - | - | 0,090 | шт. |
| | Ножовка | - | - | - | - | 0,290 | шт. |
| | Рубанок обдирочный | 250 | - | - | - | 0,540 | шт. |
| | Сменное полотно для рубанка обдирочного | 250 | - | - | - | 0,040 | шт. |
| | Шнуrootбойное приспособление (15 м) | - | - | - | - | 0,260 | шт. |
| | Нивелир лазерный для разметки | - | - | - | - | 1,400 | шт. |
| | Уровень | - | - | - | - | - | шт. |
| | Правило | 2 000 | - | - | - | - | шт. |
| | Метростат 300 | - | - | - | - | 2,600 | шт. |
| | Пистолет-инжектор для заделки швов | - | - | - | - | 1,000 | шт. |
| | Резиновая киянка | - | - | - | - | 0,770 | шт. |
| | Тележка для подвозки ГВЛ | - | - | - | - | 21,00 | шт. |
| | Приспособление для прокалывания отверстий | - | - | - | - | 0,075 | шт. |

| 1 | 2 | 3 | 4 | 5 | 6 | 7 | 8 |
|---|--|-----|---|---|---|-------|-------|
| | Ножницы по металлу | - | - | - | - | 0,350 | шт. |
| | Электроножницы для резки профиля | - | - | - | - | 0,5 | шт. |
| | Приспособление для шуруповерта | 600 | - | - | - | 0,660 | шт. |
| | Насадки на шуруповерт 2 / 25 | 25 | - | - | - | 0,050 | пакет |
| | 2 / 50 | 50 | - | - | - | 0,120 | пакет |
| | 2 / 110 | 110 | - | - | - | 0,025 | шт. |
| | Электрический шуруповерт | - | - | - | - | 1,460 | шт. |
| | Электродрель К 1500 | - | - | - | - | 1,245 | шт. |
| | Электролобзик | - | - | - | - | 2,500 | шт. |
| | Просекатель для соединения профилей каркаса | - | - | - | - | 0,980 | шт. |
| | Чехол электрического шуруповерта | - | - | - | - | 0,120 | шт. |
| | Фартук для шурупов и инструмента | - | - | - | - | 0,265 | шт. |
| | Ремень для чехла и фартука | - | - | - | - | 0,185 | шт. |
| | Фреза для электророзеток: Ø60 мм, Ø67 мм, Ø74 мм | - | - | - | - | 0,210 | шт. |
| | Фреза для электророзеток: Ø72 мм, Ø80 мм, Ø95 мм | - | - | - | - | 0,330 | шт. |
| | Фреза для электророзеток: Ø120 мм | - | - | - | - | 0,250 | шт. |

Изм. № подл. Подп. и дата. Взам. инв. №

| | | | | | |
|------|--------|------|--------|-------|------|
| Изм. | Кол.ч. | Лист | № док. | Подп. | Дата |
|------|--------|------|--------|-------|------|

М8.3/10-П1

| Рисунок | Наименование | Длина, мм | Ширина, мм | Высота, мм | Толщина, мм | Масса, кг | Ед. изм. |
|---------|--|-----------|------------|------------|-------------|-----------|----------|
| 1 | 2 | 3 | 4 | 5 | 6 | 7 | 8 |
| | Шлифовальная шкурка | 50 000 | - | - | - | 2,500 | рулон |
| | Емкость для замешивания КНАУФ-Перлфикс ГВ | - | - | - | - | 1,700 | шт. |
| | Затирка штукатурная | 180 | 320 | - | - | 0,270 | шт. |
| | | 200 | 360 | - | - | 0,290 | |
| | | 280 | 500 | - | - | 0,320 | |
| | Ручное шлифовальное приспособление | 240 | 80 | - | - | 0,400 | шт. |
| | Съемная сетка к ручному шлифовальному приспособлению | - | - | - | - | 0,200 | пакет |
| | Отделочный шпатель | 300 | 115 | - | - | 0,395 | шт. |
| | Зубчатый шпатель | - | - | - | - | 0,36 | шт. |
| | Шпатель с отверткой шириной 15 см | - | 152 | - | - | 0,120 | шт. |
| | Широкий шпатель | - | 200 | - | - | 0,200 | шт. |
| | | - | 250 | - | - | 0,220 | |
| | | - | 300 | - | - | 0,260 | |
| | Шпатель для внутренних углов | - | - | - | - | 0,185 | шт. |
| | Шпатель для внешних углов | - | - | - | - | 0,210 | шт. |
| | Кельма | - | - | - | - | 0,175 | шт. |
| | Шпаклевочный короб | - | - | - | - | 0,630 | шт. |

| 1 | 2 | 3 | 4 | 5 | 6 | 7 | 8 |
|---|---|-----|-----|---|---|-------|-----|
| | Зубчатый мастерок | - | 135 | - | - | 0,360 | шт. |
| | Шлифовальное приспособление с деревянной ручкой | 240 | 80 | - | - | 0,970 | шт. |
| | Гибкий шпатель шириной 18 см | - | 180 | - | - | 0,225 | шт. |
| | Пилка для устройства отверстий | - | - | - | - | 0,100 | шт. |
| | Набор для шпаклевания | - | - | - | - | 2,700 | шт. |

Изн. № подл. Подп. и дата Взам. инв. №

| | | | | | |
|------|---------|------|--------|-------|------|
| Изм. | Кол.уч. | Лист | № док. | Подп. | Дата |
|------|---------|------|--------|-------|------|

М8.3/10-П1

ПРИЛОЖЕНИЕ 2

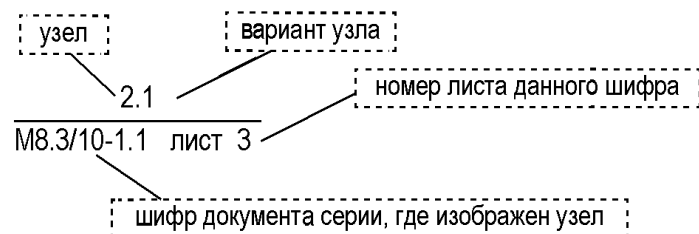
**УКАЗАНИЯ ПО ОФОРМЛЕНИЮ ПРОЕКТНОЙ ДОКУМЕНТАЦИИ (ЧЕРТЕЖЕЙ МАРКИ АР),
В КОТОРОЙ ПРИМЕНЕНЫ ОБЛИЦОВКИ СИСТЕМЫ КНАУФ.**

- 1 Маркировка облицовок должна выполняться только на архитектурных планах этажей (ГОСТ 21.501-93 «Правила выполнения архитектурно-строительных рабочих чертежей»).
- 2 На планах этажей указывают:
 - тип облицовки (например, С 663); при большой насыщенности планов допускается маркировку облицовок выполнять на отдельных фрагментах, вычерченных в большем масштабе;
 - толщину облицовки и ее привязку;
 - привязки проемов и тип дверных блоков (или встроенных люков) с указанием направления открывания.
- 3 При креплении на облицовках навесного оборудования и различных предметов необходимо соблюдать все требования, изложенные в разделе 6 пояснительной записки (М8.3/10-ПЗ).

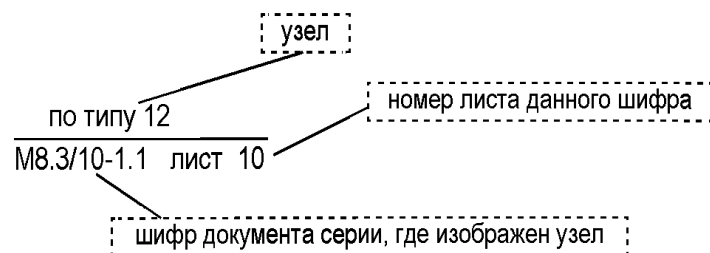
 В комплекте марки «АР» необходимо выполнить развертки облицовок с указанием:
 - привязки всех точек крепления инженерного оборудования и предметов интерьера;
 - привязки закладных коробок электроустановочных и слаботочных устройств;
 - зон устройства усиленного каркаса облицовок;
 - маркировки типовых или аналогичных типовых узлов, в том числе, по установке закладных электроустановочных и слаботочных устройств.

- 4 В проектах необходимо разрабатывать только специфические для данного проекта детали и узлы, решение которых не предусмотрено в типовом альбоме.
- 5 В связи с особенностями монтажа облицовок отверстия для пропуска коммуникаций на архитектурных планах в проектах указывать не следует. В соответствующих разделах проекта необходимо предусмотреть выполнение всех требований, изложенных в разделе 5 серии М8.3/10-ПЗ.
- 6 На чертежах планов этажей следует помещать спецификацию гипсоволокнистых облицовок и дополнительных материалов и изделий по форме, приведенной ниже.
- 7 При выполнении требований раздела 6 серии М8.3/10-ПЗ, а также при выполнении подвижных швов и других специальных узлов необходимо учитывать дополнительный расход материалов на устройство облицовок.
- 7 Выбор типа облицовок производить с учетом требований раздела 2.1 (М8.3/10-ПЗ) и таблиц 1, 2.

Например:



или в случае аналогии типовому узлу:



| | | |
|--------------|--------------|--------------|
| Изн. № подл. | Подп. и дата | Взам. инв. № |
| | | |

| | | | | | | | | | |
|-------------|-------------|------|--------|-------|------|-------------------|---|------|--------|
| | | | | | | М8.3/10-П2 | | | |
| Изм. | Колуч. | Лист | № док. | Подп. | Дата | Приложение 2 | Стадия | Лист | Листов |
| Нач. отдела | Ямпольский | | | | | | Р | | 1 |
| Глав. спец. | Лукашевич | | | | | | ОАО «ЦНИИПРОМЗДАНИЙ» г. Москва 2008 г. | | |
| Инженер | Полтораднев | | | | | | | | |



Центральное управление
группы КНАУФ СНГ
КНАУФ Сервис:

+7 (495) 504-0821

info@knauf.ru

www.knauf.ru

Маркетинговые фирмы КНАУФ в СНГ

РОССИЙСКАЯ ФЕДЕРАЦИЯ

КНАУФ МАРКЕТИНГ
КРАСНОГОРСК
+7 (495) 937-9595
infomarket@knauf-msk.ru

КНАУФ МАРКЕТИНГ
НОВОМОСКОВСК
+7 (48762) 29-291
info@knauf-tula.ru

КНАУФ МАРКЕТИНГ
КРАСНОДАР,
ф-л в КАЗАНИ
+7 (843) 526-0312
info@knaufkazan.ru

КНАУФ МАРКЕТИНГ
КРАСНОДАР,
пр-во в СОЧИ
+7 (8622) 960-705
sochi@knaufkuban.ru

КНАУФ МАРКЕТИНГ
ЧЕЛЯБИНСК
ф-л в НОВОСИБИРСКЕ
+7 (383) 355-4436
knauf@knauf-sib.ru

КНАУФ МАРКЕТИНГ
ЧЕЛЯБИНСК
ф-л в ХАБАРОВСКЕ
+7 (4212) 318-833
knauf@gips.khv.ru

КНАУФ МАРКЕТИНГ
САНКТ-ПЕТЕРБУРГ
+7 (812) 718-8194
info@knauf-spb.ru

КНАУФ МАРКЕТИНГ
КРАСНОДАР
+7 (861) 267-8030
info@knaufkuban.ru

КНАУФ МАРКЕТИНГ
КРАСНОДАР,
ф-л в ПЕРМИ
+7 (342) 220-6539
kubknauf@perm.ru

КНАУФ МАРКЕТИНГ
ЧЕЛЯБИНСК
+7 (351) 771-0209
info@knauf.ural.ru

КНАУФ МАРКЕТИНГ
ЧЕЛЯБИНСК
ф-л в ИРКУТСКЕ
+7 (3952) 290-032
info@knauf-irk.ru

БЕЛАРУСЬ
КНАУФ МАРКЕТИНГ
БАКУ
+37 (529) 659-1481
paulsh@tut.by

МОЛДОВА

КНАУФ ГИПС
+37 (3231) 224-39
office@knauf.md

АЗЕРБАЙДЖАН

КНАУФ МАРКЕТИНГ
БАКУ
+994 (12) 497-7908
info@knauf.az

ГРУЗИЯ

КНАУФ МАРКЕТИНГ
ТБИЛИСИ
+995 (32) 242-502
info@knauf.ge

УКРАИНА

КНАУФ МАРКЕТИНГ
КИЕВ
+38 (044) 277-9900
info@knauf-marketing.com.ua

КАЗАХСТАН

КНАУФ МАРКЕТИНГ
ИВАНО-ФРАНКОВСК
+38 (0342) 502-608
Knauf.if@optima.com.ua

КНАУФ ГИПС КАПЧАГАЙ
Предприятие с участием ДЭГ ТАШКЕНТ
+7 (727) 295-4901
kaptchagaj@knauf.kz

МОНГОЛИЯ

КНАУФ МАРКЕТИНГ
БАУПРОДУКТЫ
+38 (044) 277-9900
info@knauf-marketing.com.ua

КНАУФ ГИПС
+7 (976) 70-117-008
info@knauf.mn

УЗБЕКИСТАН

КНАУФ МАРКЕТИНГ
ТАШКЕНТ
+99 (871) 281-3659
info@knauf.uz