

ЗАО НПФ «АналитИнвест»

КОЛИЧЕСТВЕННЫЙ ХИМИЧЕСКИЙ АНАЛИЗ ПОЧВ

МЕТОДИКА ВЫПОЛНЕНИЯ ИЗМЕРЕНИЙ МАССОВЫХ КОНЦЕНТРАЦИЙ

ИОНОВ NO_2^- , NO_3^- , Cl^- , F^- , SO_4^{2-} , PO_4^{3-}
В ПРОБАХ ПОЧВ (В ВОДОРАСТВОРИМОЙ ФОРМЕ)
МЕТОДОМ ИОННОЙ ХРОМАТОГРАФИИ

№М103

(взамен ПНД Ф 16.1. 8 -98)

(свидетельство об аттестации № 242/123-07)

1. НАЗНАЧЕНИЕ И ОБЛАСТЬ ПРИМЕНЕНИЯ

1.1. Настоящий документ устанавливает методику выполнения измерений массовой концентрации анионов (нитрита, нитрата, хлорида, фторида, сульфата и фосфата) при их совместном присутствии в почвах (в водорастворимой форме) методом ионной хроматографии.

- от 1 до 750 мг/кг без разбавления*,
- от 750 до 10000 мг/кг с разбавлением*.

Мешающее влияние нефтепродуктов устраняется на стадии пробоподготовки.

Другие анионы определению не мешают.

*)

1) При условии, что концентрации анионов различаются друг от друга не более, чем на 2 порядка;

2) Содержание элемента 1 мг/кг в почве соответствует 0,1 мг/дм³ в водной вытяжке

1.2. Объекты анализа: пахотные, сенокосные, пастбищные почвы, а также почвы лесопитомников.

2. ХАРАКТЕРИСТИКИ ПОГРЕШНОСТИ ИЗМЕРЕНИЙ

Границы относительной суммарной погрешности результата измерения концентрации аниона при доверительной вероятности $P = 0,95$ не превышают^{*)} :

$\pm 20\%$ при массовой концентрации от 1 мг/кг до 10000 мг/кг.

Примечание:

*) соответствует относительной расширенной неопределённости измерений при коэффициенте охвата, равном 2.

3. СРЕДСТВА ИЗМЕРЕНИЙ, ВСПОМОГАТЕЛЬНЫЕ УСТРОЙСТВА, РЕАКТИВЫ И МАТЕРИАЛЫ

3.1. Средства измерений и вспомогательное оборудование

Хроматографы: «ЦветЯуза», «Цвет-3006», «Стайер»	
pH-метр «pH-410»	ТУ 4215-008-18294344-01
Персональный компьютер	
Принтер	
Кондуктометр «МАРК 603/1»	ТУ 4215-026-39232169-2005
Весы лабораторные тензометрические «ВЛТЭ-150» 2 класса точности	ТУ 4274-002-00226394-2001
Термометр «4Б-2»	ГОСТ 112-78
Колбы мерные 1-2000-2; 1-1000-2; 1-100-2; 1-50-2;	ГОСТ1770 -74
Пипетки 2-2-1; 2-2-2; 2-2-10; 2-2-50;	ГОСТ 29227-91
Пипетки вместимостью 0,1 см ³	ГОСТ 29227-91
Бюретки 1-1-2-50-0,1	ГОСТ 29227-91
Цилиндры стеклянные измерительные 3-25; 3-50; 1-1000 с носиком	ГОСТ 1770-74
Мензурка 1000	ГОСТ 1770-74
Шприц медицинский «Рекорд» вместимостью 2 см ³	ГОСТ 18137-77

3.2. Посуда и материалы

Бидистиллятор стеклянный БЛ	ТУ 25-11.1592-81
Насос вакуумный «Бегемот»	МРТУ 64-1-86-23
Бутыль для вакуумирования вместимостью 2 дм ³	ГОСТ 1770-74
Эксикатор	ГОСТ 23932-90
Ступка с пестиком	ГОСТ 9147-80
Сито с диаметром ячейки 1 мм	ТУ 4792-001-50336739-2001
Электроплитка с закрытой спиралью	ГОСТ 14919
Бутыль для приготовления элюента вместимостью 1 дм ³	ГОСТ 1770-74
Воронка стеклянная В-56-80 ХС	ГОСТ 25336-82
Воронка делительная ВД-1 -250	ГОСТ 25336-82
Бюкс СВ 34/12	ГОСТ 25336-82
Фильтр Шотта (пор 100)	ГОСТ 9147-80
Воронка Бюхнера d = 70-80 мм	ГОСТ 9147-80
Колба Бунзена	ГОСТ 23932-90
Флаконы полиэтиленовые вместимостью 100; 500; 1000 см ³	ТУ 6-19-110
Холодильник бытовой	ГОСТ 26678-85
Сушильный шкаф ШСУ	ГОСТ 5180
Мешок из фланели (размеры 25x15 см)	

Хирургические перчатки	ТУ 2514-001-54854000-2002
Марля медицинская	ГОСТ 9412-93
Воздух, класс 7	ГОСТ 17433
Ионохроматографические колонки: а) разделительная колонка (сорбент «Аниекс») б) подавительная колонка (сорбент КРС-8П)	ТУ4215-003-18044127

3.3. Реактивы

Вода бидистиллированная	ГОСТ 25101-82
Спирт этиловый ректификованный	ГОСТ 18300 -87
Натрий углекислый б/в, осч	ГОСТ 83-79
Натрий углекислый кислый, хч	ГОСТ 4201- 89
Кислота азотная, стандарт-титр 0,1 н	ТУ 6-09-2540-72
Кислота азотная, осч, конц 71%	ГОСТ 11125-84
Калия гидроксид, осч	ГОСТ 24363-80
Магний хлорнокислый, б/в	ТУ 6-09-3880
Гексан, ч	ТУ 6-09-3375 -78
Фильтры обеззоленные «синяя лента»	ТУ 6-09-1678-86
Универсальная индикаторная бумага	ТУ 6-09-1181-89
Ткань Петрянова	ТУ 6-16-2813-84
ГСО фторид-иона 1 мг/см ³	ГСО 6095-95
ГСО хлорид-иона 1 мг/см ³	ГСО 5242-90
ГСО нитрит-иона 1 мг/см ³	ГСО 5239-90
ГСО нитрат-иона 1 мг/см ³	ГСО 6094-91
ГСО фосфат-иона 0,5 мг/см ³	ГСО 5241-90
ГСО сульфат-иона 1 мг/см ³	ГСО РН 3 4487-89

Примечания:

- 1) Допускается применение средств измерений и оборудования с аналогичными или лучшими метрологическими или техническими характеристиками.
- 2) Изготовителями колонок по ТУ 4215-003-18044127 являются предприятия ЗАО НПФ «АналитИнвест», ООО «ИНЛАН», ОАО НПО «Химавтоматика».
- 3) Для управления хроматографом и обработки хроматограмм используется программно-математическое обеспечение (ПМО), поставляемое предприятием-изготовителем хроматографа.
- 4) Процедура регенерации подавительной колонки описана в приложении 2.

4. МЕТОД ИЗМЕРЕНИЙ

Измерения концентраций анионов в почве выполняют методом ионной хроматографии с использованием кондуктометрического детектора путём анализа приготовленной водной вытяжки из почвы.

Принцип ионохроматографического определения состоит в том, что многокомпонентная смесь ионов разделяется на колонках, заполненных сорбентами, в структуре которых содержатся ионогенные группы, специфичные по отношению к катионам и анионам. Для выделения полезного сигнала на высоком электрохимическом фоне в методике применена подавительная колонка.

Градуировка ионохроматографической системы осуществляется с помощью ГСО растворов соответствующих ионов.

Предметный алгоритм состоит в том, что содержание каждого компонента в анализируемой пробе определяют путем сравнения высоты (площади) пика аниона, содержащегося в градуировочном растворе с высотой (площадью) пика соответствующего аниона в анализируемой смеси и идентификацией по временам удерживания каждого аниона.

5. ТРЕБОВАНИЯ ТЕХНИКИ БЕЗОПАСНОСТИ

5.1. При выполнении анализов необходимо соблюдать требования техники безопасности при работе с реактивами по ГОСТ 12.4.021-75.

5.2. Электробезопасность. Общие требования и номенклатура видов защиты при работе с электроустановками по ГОСТ 12.1.019-79.

5.3. Организация обучения безопасности труда по ГОСТ 12.0.004-90.

5.4. Помещение лаборатории должно соответствовать требованиям пожарной безопасности по ГОСТ 12.1.004-91 и иметь средства пожаротушения по ГОСТ 12.4.009-83.

5.5. К обслуживанию хроматографа допускаются лица, прошедшие производственное обучение, проверку знаний и инструктаж по безопасному обслуживанию хроматографа.

5.6. При установке, монтаже и эксплуатации хроматографа следует соблюдать «Правила устройства и безопасной работы сосудов, работающих под давлением», утвержденные Госгортехнадзором России 17.06.2003г

6. ТРЕБОВАНИЯ К КВАЛИФИКАЦИИ ОПЕРАТОРА

6.1. К выполнению измерений и обработке результатов может быть допущен специалист, имеющий опыт работы в химической лаборатории и владеющий техникой работы на ионном хроматографе.

6.2. Предварительно оператор должен самостоятельно проанализировать не менее трех контрольных проб, содержащих определяемые анионы и уложиться в нормативы контроля, указанные в методике.

7. УСЛОВИЯ ИЗМЕРЕНИЙ

7.1. При выполнении измерений в лаборатории должны быть соблюдены следующие условия:

- температура окружающей среды (20 ± 5) °С;
- относительная влажность не более 80% при 25 °С;
- атмосферное давление (630-800) мм рт.ст. (84,0-106,0) кПа;
- напряжение переменного тока (220 ± 10) В;
- частота переменного тока (50 ± 1) Гц.

7.2. Содержание агрессивных веществ в воздухе помещения не должно превышать санитарных норм, механические воздействия, внешние электрические и магнитные поля, влияющие на работоспособность средств измерений, должны быть исключены.

8. ОТБОР И ХРАНЕНИЕ ПРОБ ПОЧВЫ

8.1. Отбор, транспортирование и хранение анализируемых проб почвы следует проводить по ГОСТ 17.4.3.01-83 «Охрана природы. Почвы. Общие требования к отбору проб», ГОСТ 17.4.4.02-84 «Охрана природы. Почвы. Методы отбора и подготовки проб для химического, бактериологического, гельминтологического

анализа» Приложение 3, ГОСТ 28168-89 Почвы. Отбор проб, «Методическим рекомендациям по проведению полевых и лабораторных исследований почв и растений при контроле загрязнения окружающей среды металлами» - М., Гидрометеоиздат, 1981- С.9-33 и ГОСТ 22281-68.

8.2. Масса отобранной пробы почвы должна быть не менее 1 кг. Пробы почвы фасуются в мешки из фланели.

9. ПОДГОТОВКА К ВЫПОЛНЕНИЮ ИЗМЕРЕНИЙ

9.1. Подготовка средств измерений

9.1.1. Установку и включение хроматографа и компьютера осуществляют в соответствии с инструкцией по эксплуатации.

9.1.2. Установка и запуск программного обеспечения осуществляется согласно прилагаемой к нему документации.

9.1.3. Условия хроматографирования градуировочных смесей осуществляется согласно паспорту-хроматограмме, прилагаемому к комплекту хроматографических колонок.

9.2. Подготовка почв к анализу.

9.2.1. Просушивание и просеивание исходной почвы.

Почву высушивают до воздушно-сухого состояния при комнатной температуре. Методом квартования отбирают пробу почвы массой 0,2 кг.

Отобранную пробу растирают пестиком в ступке и просеивают через сито с отверстиями 1 мм. Почву, не прошедшую через сито, вновь растирают в ступке и просеивают через сито. Поступают так до тех пор, пока вся почва не пройдет через сито. Просеянную пробу почвы пересыпают в мешочек и завязывают.

9.2.2. Определение гигроскопической влаги

Определение гигроскопической влаги в воздушно-сухой пробе почвы проводят согласно ГОСТ 5180.

Включают сушильный шкаф, устанавливают температуру в нем 105-110°C. Чистые пронумерованные бюксы (вместе с крышками) высушивают в сушильном шкафу при температуре 105-110°C. В высушенные бюксы, помещают пробы почвы

массой 15-50г и взвешивают на аналитических весах. Для глинистых высокогумусовых почв с высокой влажностью достаточна навеска 15-20г, а для легких почв с невысокой влажностью 40-50г.

Бюксы с взвешенной пробой открывают и вместе с крышками помещают в сушильный шкаф. При температуре 105-110°C песчаные почвы высушивают в течение 3-х часов, остальные в течение 5-ти часов. Затем бюксы с почвой закрывают крышками, охлаждают в эксикаторе с хлорнокислым магнием и снова взвешивают.

Вновь открывают крышки бюксов и помещают бюксы с почвой и крышками в сушильный шкаф при температуре 105-110°C на 2 часа, вновь охлаждают в эксикаторе с закрытыми крышками и взвешивают.

Высушивание и взвешивание прекращают, если разность между повторными взвешиваниями не превышает 0,02 г.

Примечание:

Почвы с высоким содержанием органических веществ могут при повторных взвешиваниях иметь большую массу, чем при предыдущих из-за окисления органического вещества при высушивании. В этом случае для расчетов следует брать наименьшую массу.

Влажность почвы (W, %) рассчитывают по формуле:

$$W = \frac{m_1 - m_0}{m_0 - m} \cdot 100 \%, \quad (1)$$

где: m_1 - масса влажной почвы с бюксом и крышкой, г;

m_0 - масса высушенной почвы с бюксом и крышкой, г;

m - масса пустого бюкса с крышкой, г.

Вычисления проводят с точностью до 0,1 %. Допустимое расхождение двух параллельных измерений - 10 %.

Массу абсолютно сухой пробы почвы ($m_{\text{абс.сух.}}$) рассчитывают по формуле:

$$m_{\text{абс.сух.}} = m_{\text{возд.сух.}} \cdot \left(1 - \frac{W}{100}\right), \quad (2)$$

где $m_{\text{абс.сух.}}$ - масса абсолютно сухой пробы почвы, г;

$m_{\text{возд.сух.}}$ - навеска пробы почвы, г;

W - влажность почвы, %.

9.3. Перевод ионов в водорастворимую форму.

Взвешивают на аналитических весах навеску воздушно-сухой пробы почвы массой 5 г в бюксе с точностью до 0,01 г. Мерным цилиндром вместимостью 50 см³ отмеряют бидистиллированную воду в количестве 50 см³.

Из этого цилиндра приливают к пробе 20-25 см³ бидистиллированной воды, вращением бюкса перемешивают пробу почвы в воде и выдерживают пробу с водой в течение 30 мин, перемешивая пробу через каждые 5 мин.

Переносят полученную суспензию в воронку Бюхнера с тканью Петрянова и отфильтровывают раствор на установке, приведенной в приложении 1 на рис. 1.

Оставшейся в цилиндре водой ополаскивают несколько раз бюкс, смывая остатки почвы и сливая каждый раз смыв из бюкса в воронку Бюхнера. Промывают остатком воды пробу почвы в воронке Бюхнера. Доводят объем фильтрата до 50 см³.

Полученный фильтрат фильтруют через фильтр «синяя лента» до прозрачности фильтрата.

9.4. Экстрагирование примесей нефтепродуктов и других органических веществ.

Если в анализируемой почве присутствуют примеси нефтепродуктов и других органических веществ, проводят очистку ее гексаном.

Водную вытяжку объемом 50 см³ помещают в делительную воронку вместимостью 200-250 см³, добавляют 50 см³ гексана и экстрагируют в течение 10-15 мин, периодически открывая пробку. После расслоения смеси нижний (водный слой) фильтруют через фильтр «синяя лента» в колбу. В делительной воронке оставляют около 0,5 см³ водного слоя, чтобы избежать попадания в колбу гексанового экстракта. Верхний слой гексана и остатки воды выливают в бутылку для отработанных органических растворителей для утилизации.

9.5. Контроль качества бидистиллированной воды.

Контроль воды проводится в соответствии с ГОСТ Р 52319 «Вода для лабораторного анализа».

Контроль качества бидистиллированной воды проводится в начале каждого рабочего дня с помощью кондуктометра. Удельная электропроводимость бидистиллированной воды должна быть не более 20 мкСм/см. Если удельная

электропроводимость воды выше 20 мкСм/см, то перегонку повторяют. Бидистиллированную воду с удельной электрической проводимостью выше 20 мкСм/см не применяют.

9.6. Подготовка посуды.

Для проведения анализа следует применять стеклянную, полиэтиленовую, тефлоновую или полипропиленовую посуду. Вся химическая посуда, применяемая при калибровке хроматографа и приготовлении элюентов, должна быть предварительно обработана спирто-щелочной смесью.

Посуду предварительно моют бидистиллированной водой, затем спирто-щелочной смесью, приготовленной по п. 9.7.1., и вновь ополаскивают бидистиллированной водой до нейтральной реакции и высушивают. Удельная электропроводимость промывных вод не должна отличаться от удельной электропроводимости исходной бидистиллированной воды более чем на 5-7 %. Посуда, в которой готовят растворы, маркируется.

9.7. Приготовление вспомогательных растворов, используемых в анализе.

9.7.1. Приготовление спирто-щелочной смеси.

Взвешивают на аналитических весах 5г КОН, растворяют в 10 см³ бидистиллированной воды и добавляют 90 см³ этилового спирта.

9.7.2. Приготовление исходных растворов для элюентов.

9.7.2.1. Приготовление раствора Na₂CO₃ (раствор А)

Берут навеску Na₂CO₃ массой 5,300 г и переносят в мерную колбу с притёртой пробкой вместимостью 2 дм³. Приливают 1 дм³ бидистиллированной воды и перемешивают. Доводят бидистиллированной водой до метки и снова перемешивают. При температуре окружающей среды (20±5)°С, рН = 11,1. Срок хранения 1 месяц в холодильнике при T = 2 ÷ 6 °С.

9.7.2.2. Приготовление раствора NaHCO₃ (раствор Б)

Берут навеску NaHCO₃ массой 4,1996 г и переносят в мерную колбу с притёртой пробкой вместимостью 2 дм³. Приливают 1 дм³ бидистиллированной воды и перемешивают. Доводят бидистиллированной водой до метки и снова

перемешивают. При температуре окружающей среды (20 ± 5)°C, pH = 8,5. Срок хранения 1 месяц в холодильнике при $T = 2 \div 6$ °C.

Приготовленным растворам приписывают концентрацию 0,025 моль/дм³.

Примечание:

Если измеренные значения pH отличаются на $\pm 0,1$ единицы, проверяют бидистиллированную воду (п. 9.5) и готовят новые исходные растворы.

9.7.3. Приготовление элюента

Концентрацию элюента готовят согласно паспорту-хроматограмме. В зависимости от применяемой разделительной колонки элюент может быть бикомпонентным (содержит Na₂CO₃ и NaHCO₃) или моноконпонентным (содержит Na₂CO₃).

Налить в колбу вместимостью 1 дм³ раствор А объёмом V₁, вычисленным по формуле:

$$V_1 = C_{\text{Na}_2\text{CO}_3} \times k, \quad (3)$$

где C_{Na₂CO₃} – концентрация (моль/дм³), указанная в паспорт-хроматограмме,

$$C_{\text{Na}_2\text{CO}_3} = 0,025 \text{ моль/дм}^3,$$

k – коэффициент рассчитывают по формуле (4)

$$k = L/0,025 = 40, \quad (4)$$

где L = 1 - вместимость колбы, дм³,

0,025 – концентрация исходного раствора, моль/дм³

В эту же колбу налить раствор Б объёмом V₂, вычисленным по формуле:

$$V_2 = C_{\text{NaHCO}_3} \times k, \quad (5)$$

где C_{NaHCO₃} – концентрация (моль/дм³), C_{NaHCO₃} = 0,025 моль/дм³

k – коэффициент рассчитывают по формуле (4)

Добавить 500 см³ бидистиллированной воды закрыть крышку и перемешать. Довести бидистиллированной водой до метки, закрыть плотно крышкой и снова перемешать. Оставить в холодильнике при температуре $T = +2 \div +6$ °C на 12 часов.

Приготовленный раствор фильтруют через фильтр Шотта в бутылку для вакуумирования вместимостью 2 дм³.

Для обеспечения нормальной работы прибора и насосов необходима дегазация используемых растворов вакуумированием в течение 15 мин. (давление не более 200 мм рт.ст.). Включают вакуумный насос, согласно его документации.

Бутыль для вакуумирования помещают в мешок из фланели. Подсоединяют бутылку для вакуумирования к вакуумному насосу как показано в приложении 1 на рис. 1. По истечении 15 минут перекрывают кран на бутылки, выключают вакуумный насос, отсоединяют бутылку от насоса.

Переливают дегазированный элюент в бутылку для элюента вместимостью 1 дм³. Приготовленный таким образом раствор пригоден к работе в течение 2-х суток.

9.8. Приготовление растворов для градуировки хроматографа.

9.8.1. Приготовление исходного раствора для градуировки хроматографа.

Исходный раствор для градуировки хроматографа готовят из стандартных образцов состава водных растворов анионов согласно табл. 1 в мерной колбе вместимостью 100 см³. Раствор хранится в холодильнике в стеклянной посуде с притертой пробкой в течение 1 месяца.

Приготовление исходного раствора для построения градуировочной характеристики

Таблица 1

№ п/п	Наименование иона	ГСО мг/см ³	Объем аликвоты ГСО, см ³	Вместимость используемой пипетки, см ³	Массовая концентрация ионов в исходном растворе, мг/дм ³
1	F ⁻	1,0	1,0	1,0	10,0
2	Cl ⁻	1,0	2,0	2,0	20,0
3	NO ²⁻	1,0	5,0	5,0	50,0
4	PO ³⁻	0,5	20,0	20,0	100,0
5	SO ²⁻	1,0	10,0	10,0	100,0
6	NO ³⁻	1,0	16,0	10,0	160,0

9.8.2. Приготовление градуировочных растворов

Градуировочные растворы готовят путем разбавления исходного раствора согласно табл. 2 в мерной колбе вместимостью 100 см³. Градуировочный раствор № 1 хранятся в холодильнике в стеклянной посуде с притертой пробкой в течение 1 месяца. Градуировочные растворы №№ 2,3 хранятся в холодильнике в стеклянной посуде с притертой пробкой в течение 3 месяцев.

Приготовление градуировочных растворов (ГР)

Таблица 2

№ ГР	Наименование иона	Объем аликвоты исходного раствора, см ³	Вместимость используемой пипетки, см ³	Массовая концентрация ионов в градуировочном растворе, мг/дм ³
1	F ⁻	1,0	1,0	0,10
	Cl ⁻			0,20
	NO ₂ ⁻			0,5
	PO ₄ ³⁻			1,0
	SO ₄ ²⁻			1,0
	NO ₃ ⁻			1,6
2	F ⁻	10,0	10,0	1,0
	Cl ⁻			2,0
	NO ₂ ⁻			5,0
	PO ₄ ³⁻			10,0
	SO ₄ ²⁻			10,0
	NO ₃ ⁻			16,0
3	F ⁻	50,0	25,0	5,0
	Cl ⁻			10,0
	NO ₂ ⁻			25,0
	PO ₄ ³⁻			50,0
	SO ₄ ²⁻			50,0
	NO ₃ ⁻			80,0

9.9. Градуировка хроматографа

Градуировка хроматографа осуществляется по трем градуировочным растворам на стадии освоения МВИ и при выполнении условия (10) (п. 9.9.16.) в следующем порядке:

9.9.1. Включают хроматограф, компьютер и запускают программное обеспечение.

9.9.2. Промывают насос хроматографа элюентом в объёме 50 см³ согласно процедуре, описанной в эксплуатационной документации на хроматограф.

9.9.3. Выставляют значение скорости подачи элюента на насосе хроматографа согласно прилагаемому к аналитической колонке паспорту-хроматограмме.

9.9.4. Включают подачу элюента. Дожидаются стабильной нулевой линии на экране компьютера.

9.9.5. Градуировку хроматографа проводят по градуировочным растворам в порядке возрастания массовой концентрации анионов, проводя два параллельных определения в каждой точке.

9.9.6. Вводят с помощью шприца градуировочный раствор, приготовленный по п. 9.8 в объеме 1 см³ и проводят измерение.

9.9.7. За окончание измерения (хроматографирования) принимают время выхода последнего пика в секундах. Время выхода последнего пика указано в паспорт-хроматограмме на прилагаемую аналитическую колонку.

9.9.8. Для проведения параллельного измерения операции по п. 9.9.6 повторяют.

9.9.9. Результаты двух параллельных хроматографических измерений для одного j - раствора и i - иона признают приемлемыми при выполнении условия (6):

$$\frac{|h_{ij1} - h_{ij2}|}{h_{ij}} \leq r_{ij}, \quad (6)$$

где h_{ij1} , h_{ij2} высота пика i-иона при 1-ом и 2-ом вводе j - градуировочного раствора;

h_{ij} - средняя арифметическая высота пика, вычисляемая по формуле (7):

$$h_{ij} = (h_{ij1} + h_{ij2}) / 2, \quad (7)$$

где r_{ij} – норматив (для P=0,95), равный 0,10.

Если условие (6) выполняется, то за результат измерения принимают среднее арифметическое h_{ij} .

9.9.10. Для каждого i- иона j- градуировочного раствора по формуле (8), используя программное обеспечение, рассчитывают градуировочный коэффициент K:

$$K_{ij} = h_{ij} / C_{ij}, \quad (8)$$

где C_{ij} – массовая концентрация i-иона в j- градуировочном растворе.

9.9.11. Рассчитывают среднее арифметическое значение градуировочного коэффициента для каждого i-иона K^*_i .

9.9.12. Градуировочная характеристика признается приемлемой и линейной при выполнении условия:

$$|K^{\max}_{ij} - K^{\min}_{ij}| / K^*_i \leq 0,26 \quad (9)$$

9.9.13. Ввести градуировочные коэффициенты K^*_i , наименования анализируемых анионов и времена удерживания в программное обеспечение согласно процедуре, описанной в документации на программное обеспечение. Хроматограф готов к проведению измерений.

9.9.14. При ежедневной работе на хроматографе градуировку прибора проводят перед началом работы по одному из градуировочных растворов, приготовленных в соответствии с табл. 2. Градуировочный раствор выбирают близким по ожидаемым массовым концентрациям анионов в растворе и выполняют все процедуры изложенные выше.

9.9.15. Для каждого i - иона j - градуировочного раствора по формуле (8), используя программное обеспечение, рассчитывают градуировочный коэффициент K_{ij} .

Градуировка признается приемлемой при выполнении условий:

а) если выполняется условие (10), то в программное обеспечение согласно процедуре, описанной в документации на программное обеспечение, вводятся коэффициенты K^*_i .

$$|K_{ij} - K^*_i| / K^*_i \leq 0,10 \quad (10)$$

б) если не выполняется условие (10), проводят контроль точности измерений по контрольному раствору, в соответствии с п. 14.2, проверяя выполнение условия (10), если условие выполняется, то в программное обеспечение согласно процедуре, описанной в документации на программное обеспечение, вводятся коэффициенты K_{ij} . Если условие не выполняется, то находят причину и устраняют ее, процедуру градуировки по трем градуировочным растворам повторяют.

Примечание:

Порядок выхода анионов соответствует порядку выхода анионов в паспорт-хроматограмме.

10. ПРОВЕРКА ЭФФЕКТИВНОСТИ РАЗДЕЛИТЕЛЬНОЙ КОЛОНКИ

Проверка эффективности разделительной колонки проводится после построения градуировочной характеристики и один раз через каждые две недели.

Рассчитывают степень разделения (R_s) для каждой пары соседних компонентов по формуле (11):

$$R_s = \frac{|t_A - t_B|}{\mu_A + \mu_B} \geq 1,5 \quad (11)$$

где t_A и t_B - времена удерживания компонентов А и Б в секундах;

μ_A и μ_B – полуширины в секундах пиков А и Б определяются по формулам:

$$\mu_A = 0,939 \frac{S_A}{h_A}, \quad (12)$$

$$\mu_B = 0,939 \frac{S_B}{h_B} \quad (13)$$

где h_A , h_B и S_A , S_B - высоты и площади пиков компонентов А и Б.

Найденные значения степени разделения должны быть не менее 1,5.

Если условие не выполняется, то необходимо заменить аналитическую колонку.

11. ВЫПОЛНЕНИЕ ИЗМЕРЕНИЙ

11.1. Подготовленную пробу по п. 9.4 анализируют дважды, последовательно.

11.2. В хроматограф вводят аликвоту пробы в количестве 1 см³.

11.3. Время хроматографирования аликвоты пробы должно соответствовать времени полного выхода пика последнего компонента по паспорт-хроматограмме на прилагаемую колонку.

11.4. Расчет массовой концентрации проводят с применением компьютерной программы. Хроматограммы сохраняются в памяти компьютера.

Примечание:

Если при расчёте хроматограммы концентрации превышают указанный диапазон в табл. 1, то пробу разбавляют и анализ повторяют. Степень разбавления приведена в табл. 3:

Разбавление пробы

Таблица 3

Ожидаемая массовая концентрация аниона, в пробе,	Объем аликвоты для разбавления, см ³	Вместимость колбы для разбавления, см ³	Массовая концентрация аниона в разбавленном	Степень разбавления, Q

мг/дм ³			растворе, мг/дм ³	
Св. 75 до 250	5,0	50	7,5-25	10
Св. 250 до 1000	2,5	50	12,5-60	20

12. ОБРАБОТКА РЕЗУЛЬТАТОВ ИЗМЕРЕНИЙ

Массовую концентрацию аниона в пробе (в мг/дм³) вычисляют при первом (втором) хроматографировании (параллельном определении) по формуле (14):

$$C_{i(2)} = Q \cdot h_{i(2)} / K^*, \quad (14)$$

где Q- степень разбавления;

$h_{i(2)}$ – высота пика i-го аниона при первом (втором) хроматографировании в смеси.

Вычисляют среднее значение массовой концентрации аниона в пробе по формуле (15):

$$C_i = (C_{i1} + C_{i2}) / 2 \quad (15)$$

Результаты двух параллельных определений для одной пробы признают приемлемыми при выполнении условия (16):

$$(100 \cdot |C_{i1} - C_{i2}|) / C_i \leq r_x, \quad (16)$$

где $r_x=10\%$ – норматив для $P=0,95$ (предел повторяемости результатов параллельных определений).

Содержание анионов в анализируемой пробе почвы (мг/кг) рассчитывают по формуле:

$$X_i = \frac{C_i \cdot V}{m}, \quad (17)$$

где X_i - содержание i-го аниона в пробе почвы, мг/кг;

C_i - концентрация i-го компонента в водной вытяжке мг/дм³;

V - объем водной вытяжки, дм³;

m - навеска почвы, кг.

13. ОФОРМЛЕНИЕ РЕЗУЛЬТАТОВ ИЗМЕРЕНИЙ

Результат измерений, представляют в виде:

X_i (мг/кг), δ (%), $P=0,95$ или $X_i \pm \Delta$, мг/кг, $P=0,95$, где

$$\Delta = \frac{\delta \cdot X_i}{100}, \text{ мг/кг} \quad (18)$$

Результат измерений должен оканчиваться тем же десятичным разрядом, что и границы абсолютной погрешности (Δ).

14. КОНТРОЛЬ ПОГРЕШНОСТИ РЕЗУЛЬТАТОВ ИЗМЕРЕНИЙ

14.1. Контроль точности измерений.

Контроль точности измерений поводят по любому контрольному раствору, приготовленному из исходного раствора для градуировки хроматографа, по табл. 4 в мерных колбах вместимостью 100 см³. Растворы хранятся в холодильнике в стеклянной посуде с притертой пробкой в течение 1 месяца.

Контроль точности измерений проводят в соответствии с планом контроля, принятым лабораторией, рекомендуется проводить его через каждые 10 анализов рабочих проб. Измерения проводят в соответствии с настоящей МВИ.

Контроль признается удовлетворительным при выполнении условия (19).

$$100|X_i^k - X_i^*|/X_i^* \leq \epsilon, \quad (19)$$

где ϵ - норматив (для вероятности $P = 0,90$), %,

$$\epsilon = 13 \%,$$

X_i^k – массовая концентрация аниона (измеренное значение), мг/дм³;

X_i^* – массовая концентрация аниона (приписанное значение), мг/дм³.

Если значение ϵ больше чем 13 %, то результаты измерений, выполненных в период, предшествующий контролю признаются недействительными. В этом случае продолжение работы возможно только после выявления и устранения причину нестабильности.

Приготовление контрольных растворов

Таблица 4

№ ГР	Наименование иона	Объем аликвоты исходного раствора, см ³	Вместимость используемой пипетки, см ³	Массовая концентрация ионов в градуировочном растворе, мг/дм ³

1	F ⁻	5,0	1,0	0,50
	Cl ⁻			1,0
	NO ₂ ⁻			2,5
	PO ₄ ³⁻			5,0
	SO ₄ ²⁻			5,0
	NO ₃ ⁻			8,0
2	F ⁻	20,0	10,0	2,0
	Cl ⁻			4,0
	NO ₂ ⁻			10,0
	PO ₄ ³⁻			20,0
	SO ₄ ²⁻			20,0
	NO ₃ ⁻			32,0

14.2. Оперативный контроль погрешности методом варьирования навески.

Периодичность определяется планами контроля; обязательно проведение контроля при смене колонок, реактивов, после поверки прибора.

Оперативный контроль погрешности выполняют в одной серии с КХА рабочих проб.

Образцами для контроля являются рабочие пробы (из архива почвенных образцов), которые выдаются исполнителям в зашифрованном виде.

Одна часть пробы анализируется в строгом соответствии с методикой; для анализа второй части берется навеска в R раз больше (или в R раз меньше), чем предусмотрено методикой ($2,5 > R > 1,5$).

Качество выполнения процедуры анализа по каждому определяемому компоненту признают удовлетворительным при выполнении условия (20):

$$|R \cdot X_1 - X| \leq K, \quad (20)$$

где X (X_1) – результат анализа навески рабочей пробы (навески рабочей пробы, измененной в R раз) соответственно, мг/кг;

R – кратность изменения навески;

$$K = 0,84 \sqrt{R^2 (\Delta x_1)^2 + (\Delta x_2)^2}, \quad (21)$$

где K – норматив контроля при P=0,90, %

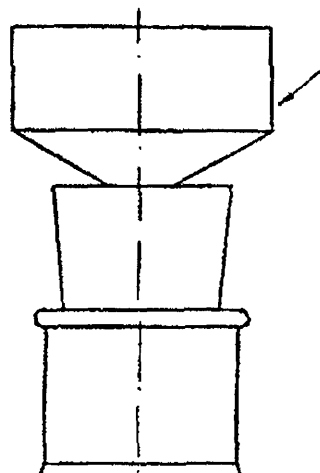
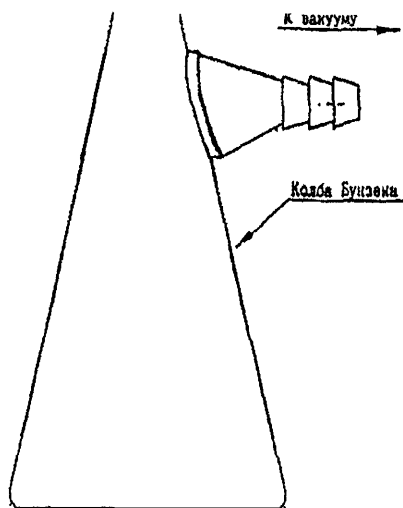
K = 13%,

где Δx_1 (Δx_2) – характеристика погрешности, соответствующая содержанию компонента в навеске рабочей пробе (навеске рабочей пробы, измененной в R раз).

При превышении норматива контрольное определение повторяют. При повторном превышении норматива, выясняют причины, приводящие к

неудовлетворительным результатам и устраняют их.

Приложение 1



Горло колбы с воронкой и пробкой

Рис.1. Установка для фильтрации почвенной суспензии.

Регенерация подавительной колонки

Подавительная колонка (ТУ 4215-003-18044237) представляет собой металлическую колонку $\varnothing = 6$ мм, $L = 200$ мм с сорбентом – катионит КРС-8П (Н - 8 форма) фракции 0,25-0,5 мм (или с сорбентом - катионит КУ с аналогичными характеристиками).

Регенерация проводится на используемом ионном хроматографе.

Предварительно готовят 1н раствор HNO_3 .

Для этого в мерную колбу вместимостью 1 дм^3 с притертой пробкой наливают 70 см^3 концентрированной HNO_3 и доводят до метки бидистиллированной водой. Тщательно перемешивают и выливают в бутылку емкостью не менее 1 дм^3 .

Регенерация колонки

1. Опустить всасывающий шланг насоса хроматографа в сосуд с 1н раствором HNO_3 .
2. Подавительную колонку подключить к насосу (без аналитической колонки).
3. Прокачать 1н раствор HNO_3 со скоростью $2 \text{ см}^3/\text{мин}$ через подавительную колонку в течение 40 минут в мерный цилиндр объемом 100 см^3 до метки $\approx 80 \text{ см}^3$.
4. Отключить насос и заменить 1н HNO_3 на бидистиллированную воду.
5. Опустить всасывающий шланг насоса в сосуд с бидистиллированной водой.
6. Включить насос со скоростью $2 \text{ см}^3/\text{мин}$ и прокачать бидистиллированную воду через подавительную колонку в течение 1,5 часа в мерный цилиндр объемом 500 см^3 до метки $\approx 180 \text{ см}^3$.
7. Измерить pH воды и раствора на выходе подавительной колонки. В результате измерения, pH воды должен быть равным pH раствора на выходе подавительной колонки.
8. Если результат измерения соответствует п. 7, то подавительная колонка отрегенирована.
9. Если pH раствора на выходе меньше, чем pH воды, то продолжить промывку колонки бидистиллированной водой до выполнения требования п. 7.

Свидетельство об аттестации методики выполнения измерений №242/123-07

Методика выполнения измерения массовой концентрации ионов нитрита, нитрата, хлорида, фторида, сульфата и фосфата в пробах почв № М103

Нормативы

Наименование операции	№ пункта в документе на МВИ	Контролируемая (проверяемая) характеристика	Норматив
Проверка приемлемости выходных сигналов хроматографа при градуировке и контроле	9.7.9 14.1	Модуль разности двух высот пиков хроматограмм, отнесенный к среднему арифметическому	(P=0,95) $r_{ij} = 0,1$
Проверка приемлемости градуировки хроматографа по трем градуировочным растворам	9.7.12	Относительный размах значений градуировочных коэффициентов, отнесенный к среднему арифметическому	(P=0,95) = 0,26
Проверка приемлемости градуировки хроматографа по одному градуировочному раствору	9.7.15	Модуль разности градуировочного коэффициента для аниона при измерении и приписанного ему значения, отнесенный к приписанному значению	(P=0,95) = 0,14
Проверка приемлемости результатов двух параллельных измерений	12	Модуль разности двух параллельных измерений массовой концентрации анионов, отнесенный к среднему арифметическому	(P=0,95) $r_x = 0,10\%$
Контроль точности измерений	14.1	Модуль разности измеренной массовой концентрации аниона в контрольном растворе, отнесенный к приписанному значению этого раствора	(P=0,95) $K_r = 0,13$
Контроль правильности измерений методом варьирования навески	14.2	Модуль относительного отклонения двух результатов измерения массовой концентрации аниона, при различной массе навески почвы	(P=0,95) $K_{в.н.} = 0,13$

ФЕДЕРАЛЬНОЕ АГЕНСТВО ПО ТЕХНИЧЕСКОМУ РЕГУЛИРОВАНИЮ И МЕТРОЛОГИИ РФ
ФЕДЕРАЛЬНОЕ ГОСУДАРСТВЕННОЕ УНИТАРНОЕ ПРЕДПРИЯТИЕ
“ВНИИМ им.Д.И.МЕНДЕЛЕЕВА”

190005, Россия, г. Санкт-Петербург, Московский пр., 19
Факс: 7 (812) 113-01-14, телефон: 7 (812) 251-76-01, e-mail: info@vniim.ru, http://www.vniim.ru



СВИДЕТЕЛЬСТВО

об аттестации методики выполнения измерений

№ 242/123-07

00641

Методика выполнения измерения массовой концентрации ионов нитрита, нитрата, хлорида, фторида, сульфата и фосфата в пробах почв (в водорастворимой форме) методом ионной хроматографии, разработанная ЗАО "АналитИнвест" (129226, г. Москва, ул.Сельскохозяйственная, 12а) и регламентированная в документе № М103 «Количественный химический анализ почв. Методика выполнения измерения массовой концентрации ионов нитрита, нитрата, хлорида, фторида, сульфата и фосфата в пробах почв (в водорастворимой форме) методом ионной хроматографии (Москва, 2007 г. ранее ПНДФ 16.1.8-98) аттестована в соответствии с ГОСТ Р 8.563-96.

Аттестация осуществлена по результатам метрологической экспертизы материалов по разработке МВИ.

В результате аттестации МВИ установлено, что МВИ соответствует предъявляемым к ней метрологическим требованиям и обладает основными метрологическими характеристиками, приведенными на оборотной стороне свидетельства.

Дата выдачи свидетельства 06.11 2007 г.

Руководитель научно-исследовательского
отдела Государственных эталонов в Физико-химическом
физико-химических измерений



Л.А.Конопелько

МЕТРОЛОГИЧЕСКИЕ ХАРАКТЕРИСТИКИ

Диапазон измерений массовой концентрации определяемых по данной методике веществ и границы относительной суммарной погрешности результата измерения приведены в табл.:

Объект анализа	Анализируемые компоненты	Диапазон мг/кг	Границы относительной суммарной погрешности результата измерения, % при $P=0,95$ **
Почвы, грунты (водная вытяжка)	Фторид-ион	1 - 750 св. 750- 10 000 (с разбавлением)	±20
	Нитрит-ион		±20
	Хлорид-ион		
	Нитрат-ион		
	Фосфат-ион		
	Сульфат-ион		

ПРИМЕЧАНИЯ

* при условии, что концентрации ионов различаются друг от друга не более, чем на 2 порядка;

** Соответствует относительной расширенной неопределенности измерений (при коэффициенте охвата, $k = 2$), $U = 20\%$

Среднее квадратическое отклонение результатов измерений в условиях повторяемости, σ_r , 7% -

Бюджет неопределённости измерений приведен в Приложении к настоящему свидетельству.

Нормативы

Наименование операции	№ пункта в документе на МВИ	Контролируемая (проверяемая) характеристика	Норматив
Проверка приемлемости выходных сигналов хроматографа при градуировке и контроле	9.7.9 14.1	Модуль разность двух высот пиков хроматограмм, отнесенный к среднему арифметическому	($P=0,95$) $\Gamma_{ij} = 0,1$
Проверка приемлемости градуировочной характеристики	9.7.16	Относительный размах значений градуировочных коэффициентов, отнесенный к среднему арифметическому	($P=0,95$) $\zeta = 0,1$
Проверка приемлемости выходных сигналов хроматографа при выполнении измерений	12	Модуль разность двух высот пиков хроматограмм., отнесенный к среднему арифметическому	($P=0,95$) $\Gamma_x = 10\%$
Контроль точности измерений	14.1	Модуль относительного отклонения результата измерения массовой концентрации аниона в контрольном растворе от значения, приписанного этому раствору	($P=0,95$) $K_T = 13\%$
Контроль правильности измерений методом варьирования навески	14.2	Модуль относительного отклонения двух результатов измерения массовой концентрации аниона при различной массе навески почвы.	($P=0,95$) Кв.н. = 13%

Руководитель лаборатории



Л.В.Осипова

ПРИЛОЖЕНИЕ
к свидетельству об аттестации № 242/ 123 – 07 от 06.11.2007 г

Бюджет неопределенности измерений массовой концентрации анионов

№ п/п	Источник неопределенности	Тип оценки	Относительная стандартная неопределенность, %
1	Определение влагосодержания в почве	W	$U_w = 5$
1	Приготовление градуировочных растворов	B	$u_{г.р.} = 2$
2	Построение градуировочной характеристики	A	$u_{г.х.} = 5$
3	Пробоподготовка	B	$u_{п.а.} = 5$
4	Стандартное отклонение результатов измерений	A	$u_r = 7$
Суммарная стандартная неопределенность			11.3
Расширенная неопределенность (k=2)			22
			Принято 20

Примечания:

1 u_r – соответствует СКО относительной случайной составляющей погрешности в условиях повторяемости;

2 $2 \sqrt{U_w^2 + u_{г.р.}^2 + u_{г.х.}^2 + u_{п.а.}^2 + u_r^2}$ – соответствует границам относительной неисключенной систематической составляющей погрешности (по МИ 1317-04);

3 Оценка (неопределенности) типа А получена путем статистического анализа ряда наблюдений;

4 Оценка (неопределенности) типа В получена способами, отличными от статистического анализа ряда наблюдений.

Руководитель лаборатории



Л.В.Осипова