

**МЕЖГОСУДАРСТВЕННЫЙ АВИАЦИОННЫЙ КОМИТЕТ**

# **АВИАЦИОННЫЕ ПРАВИЛА**

## **Часть 25**

**НОРМЫ ЛЕТНОЙ ГОДНОСТИ  
САМОЛЕТОВ ТРАНСПОРТНОЙ КАТЕГОРИИ**

**2009**

**ЛИСТ УЧЕТА ИЗМЕНЕНИЙ**  
к Авиационным правилам, Часть 25  
«Нормы летной годности самолетов транспортной категории»

№ п/п	Обозначение изменения	№ п/п	Обозначение изменения
1	<p><b>Поправка 25-1</b> введена 31.10.95 г. Раздел А-0 (1, 2.5.1, 2.5.2, 2.5.3, 2.8, 2.9.4, 3.3.6, 4.7 – изменены; 2.6, 2.7, заголовок 3.3 – изъяты) Приложение П25А-0 (2.2(b), 2.2(c), 2.5 – изменены)</p>	5	<p>(b*), (c*), (d*) 25.147(a)(1), (b)(1), (c)(1) – изменены; (A), (B), (C) переобозначены как (a*), (b*), (c*); (a*), (b*) – изменены 25.149(a), (e), (f), (g), (h) – изменены 25.161(e) – изменен 25.173(d) – изменен; (A) переобозначен в (a*) 25.175(b)(1)(v) – изменен 25.177(A) переобозначен в (a*) 25.201(a)(1*), (2*) – введены; (b), (c), (d) – изменены 25.203(c) – изменен; (A), (B) переобозначены в (a*), (b*) 25.231(b) – изменен 25.233(A) переобозначен в (a*) 25.251(a), (b), (e) – изменены; (A) переобозначен в (a*) 25.253(a)(1), (a)(2), (b) – изменены 25.255(c), (e), (f) – изменены 25.301(a), (b) – изменены 25.302 – изменен 25.305(c) – изменен, (d), (e), (f) – изъяты 25.307(a), (d) – изменены 25.321(b)(3) – изменен; (c), (d) – введены 25.331 заголовок, (a), (c) – изменены; (d) – изъят 25.333 заголовок и (a) – изменены; (c) – изъят 25.335(a)(2), (b)(1) и (2), (c), (d), (e)(2) и (3), (f) – изменены 25.337(a), (b), (c) – изменены 25.341 – изменен 25.343(a), (b)(1)(ii) – изменен 25.345(a), (b)(1), (c)(2) – изменены, (a)(3) переобозначен как (a)(1*) 25.349 заголовок, вводная часть, (a)(3), (b) – изменены, (A) переобозначен как (a*) 25.351 заголовок и текст – изменены 25.361(b)(1)(i), (ii), (b)(2); (3), (A) переобозначены как (b)(1)(i*), (ii*), (b)(1*), (2*), (a*); (a), (b)(i)(ii*), (c), (a*) – изменены 25.363 заголовок (a) – изменены, (A), (B) переобозначены как (a*), (b*) 25.365(d), (f), (g) – изменены 25.367 вводная часть (a), (b) – изменены 25.371 – изменен 25.373(a) – изменен, (A) – изъят 25.391 заголовок, вводный текст, (d), (e) – изменены 25.395 – изменен 25.397(a), (c), – изменен, (A), (B), (C), (D) переобозначены как (a*), (b*), (c*), (d*); (c*) – изменен</p>
2	<p><b>Поправка 25-2</b> введена 28.06.96 г. 25.811(e)(2) – изменен, (e)(3) – изъят 25.1411(a)(2) – изъят, (a)(1) переобозначен как (a) 25.1423 – изменен Дополнения Д25D (D5.11.11.1 – изъят) Приложение J (c), (g), (h)(1), (h)(2), (h)(3), (q) и (r) – изменены</p>		
3	<p><b>Поправка 25-3</b> введена 5.01.98 г. Д25F 8.4 (пп. 8.4.3.1.1, 8.4.3.1.2, 8.4.4.6.1, 8.4.4.6.3 – изменены; п. 8.4.4.6.2 – изъят)</p>		
4	<p><b>Поправка 25-4</b> введена 28.02.2000 г. Приложение П25А-0 – изъято</p>		
5	<p><b>Поправка 25-5</b> введена 5.09.2003 г. 25.1(a) – изменен Раздел А-0 (пп. 1; 3.3.1; 3.4; 3.3.6; 4.2; 4.7; 4.7.1; 4.9 – изменены; п. 2 – изъят) 25.23 заголовок и (b) – изменены 25.25(a)(3) – изменен 25.27 (b) – изменен 25.101 (b)(1)(ii), (b)(2) и (g) – изменены, (i) – введен 25.105(c) – изменен 25.107(a)(1) и (2); (b)(3), (c), (e)(1)(ii) – изменены 25.109 – изменен 25.111(b), (c)(4), (e) – изменены 25.113 заголовок, (a), (b), (c) – изменены 25.115 (a) – изменен; (a*) – введен 25.115(A) перенесен в 25.115(a*) 25.119 заголовок и (a) – изменены 25.121 заголовок, (d) – изменены 25.123(a)(4), (b*) – введен, (A) переобозначен в (a*) 25.123(B) перенесен в 25.123(b*) 25.125(a)(2), (b) и (d) – изменены 25.126 переобозначен как 25.125А; (b)(2) и (c) – изменены 25.130 переобозначен как 25.123А 25.132 переобозначен как 25.123В 25.134 переобозначен как 25В.1 25.136 переобозначен как 25В.2 25.143(b)(2), (c), (d), (e) – изменены; (f) – введен; (A) – изъят 25.145(b)(2), (3), (4), (5); (c), (d) – изменены; (A), (B), (C), (D) переобозначены как (a*),</p>		

№ п/п	Обозначение изменения
5	25.399 – изменен 25.405 – изменен 25.407 заголовок – изменен 25.409(a) – изменен 25.415 вводная часть (a), (a)(2), (b) – изменены; (A), (B) переобозначены как (a*), (b*); (a*), (b*) – изменены 25.427 – изменен 25.445 заголовок и текст – изменены 25.457 – изменен 25.471 вводная часть (a) – изменена; (A) переобозначен как (a*); (a*) – изменен 25.473 – изменен МОС 25.473(B)(2) – изъят 25.477 – изменен 25.479 – изменен 25.481(a), (a)(2) – изменены; (a)(3) – введен, (A) переобозначен как (a*); (a*) – изменен 25.483 заголовок, вводная часть, (a) – изменены 25.485 вводный текст – введен; (b) – изменен, (A), (B) переобозначены как (a*), (b*); (a*), (b*) – изменены 25.487 заголовок и (b) – изменены 25.489 заголовок и текст – изменены 25.491 заголовок и текст – изменены МОС 25.491 – изъят 25.493(a), (b), (c) – изменены; (d) и (e) – введены, (A) переобозначен как (a*); (a*) – изменен 25.495 – изменен 25.497 заголовок – изменен 25.499 заголовок, (b), (c) – изменены; (e) – введен, (A) – изъят 25.503 заголовок, (a) – изменены, (A) – изъят 25.507(a) – изменен 25.509(A), (B) переобозначены как (a*), (b*); (a*), (b*) – изменены 25.511 – изменен 25.515 переобозначен как 25.515A 25.519 заголовок и текст – изменены; (A) переобозначен как (a*) 25.521(A) переобозначен как (a*); (a*) – изменен; (b*) – введен МОС 25.521 – изъят 25.523(b) – изменен, (A) переобозначен как (a*) 25.527(b)(3) – изменен 25.529 заголовок, (a) – изменены 25.531 заголовок – изменен 25.533(b)(2) – изменен; (b)(3)–(b)(5) переобозначены как (b)(1*)–(b)(3*) 25.535(f) – изменен 25.537 – изменен 25.561(c) – изменен 25.563 заголовок и текст – изменены 25.571 заголовок и текст – изменены 25.581(b)(1) – изменен; (A) переобозначен

№ п/п	Обозначение изменения
5	как (a*); (a*) – изменен 25.611 – изменен 25.613(b) – изменен 25.619(b) – изменен 25.621(b)(1), (2); (c)(2)(i); (d)(1) – изменены 25.622 – изъят 25.625 заголовок и (a) – изменены 25.629(a), (b)(1), вводная часть (d), (d)(2), (d)(10) – изменены; (A) переобозначен как (a*); (a*) – изменен 25.631 – изменен 25.651(a) – изменен 25.655(a) – изменен 25.671(c)(1), (c)(2) – изменены 25.672 вводная часть, (b), (c) – изменены; (a*) – введен 25.679 вводная часть (a) – изменена; (a)(1*) – введен 25.681 заголовок, вводная часть (a), (b) – изменены 25.683(A), (B) переобозначены как (a*), (b*); (a*), (b*) – изменены 25.685(A), (B) переобозначены как (a*), (b*); (c*) – введен 25.701(c), (d) – изменены 25.703(c) – изменен 25.723 – изменен; (b*) – введен 25.725 – изъят 25.727 – изъят 25.729(a)(3) – изменен; (A), (B), (C) переобозначены как (a*), (b*), (c*) 25.730 переобозначен как 25.729A 25.731(b), (c) – изменены; (d), (e) – введены 25.733 изменен; (e) – введен 25.735 заголовок и текст – изменены 25.737 – изменен 25.771(d) – изменен; (A) переобозначен как (e) 25.772 вводная часть, (a) – изменены; (c) – введен 25.773(b)(1)(ii) – изменен 25.775(a), (b), (d) – изменены 25.783(e), (h) – изменены 25.785(f), (h)(1) – изменены 25.795 – введен 25.807(a), (d), (e), (f) – изменены; (g), (h), (i) – введены 25.809(f), вводная часть (h) – изменены; (A) переобозначен как (a*) 25.810 заголовок, (a), (b), (c)(1), (d) – изменены 25.811(c), (e)(2), (e)(4) – изменены; (e)(3) – изъят 25.812(g)(1)(ii) – изменен 25.813 вводная часть (a), (a)(1), (b) – изменены 25.831(a), (b)(2), (f)(2) – изменены; (g) – введен; (A) – (J) переобозначены как (a*) –

№ п/п	Обозначение изменения	№ п/п	Обозначение изменения
5	<p>(j*); (e*) – изменен  25.841(a) – изменен; (A), (B), (C), (D)  переобозначены как (a*), (b*), (c*), (d*); (a*)  – зарезервирован  25.853 – изменен  25.854(b) – изменен  25.855(c), (i) – изменены  25.857(b)(1), (3); (c)(2); (e)(2), (4) –  изменены; (d) – зарезервирован  25.858 заголовок и вводный текст – изменены  25.865 заголовок и текст – изменены  25.867(a) – изменен  25.869(a)(4) – изменен, (A) переобозначен  как (a*)  «Дополнение Д25D к АП 25 (Временное)»  переобозначено как «Дополнение 25D»  (D25.671(1) – изъят  D25.671(2) – изъят  D25.672(1) – изъят  D25.672(2) перенесен в 25.672(a*)  D25.685(1) перенесен в 25.685(c*)  D25.831(G) перенесен в 25.831(e*)  D5.11.3.3 – изъят  D5.11.3.5 – введен  D5.11.11.2 переобозначен как 5.11.11;  (б) – (ж) переобозначены как (b*) – (g*)  D5.11.11.4 переобозначен как 5.11.11.4  D5.11.11.5 переобозначен как 5.11.11.5  D5.11.11.6 переобозначен как 5.11.11.6  D5.11.11.7 переобозначен как 5.11.11.7  D5.11.12.3 переобозначен как 5.11.12.3;  (б) переобозначен как (b*)  D5.11.14 переобозначен как 5.11.14;  (б) – (з) переобозначены как (b*) – (h*)  D25.1442 переобозначен как 25.1441A  D25.1447 переобозначен как 25.1447(c*)  25.901(a)(1), (3) – изменены;  (A) переобозначен как (a*)  25.903(a)(2) – изменен  25.905(b) – изменен; (A), (B)  переобозначены как (a*), (b*)  25.933(a)(1) – изменен  25.945(A), (B) переобозначены как (1*), (2*)  25.952(a) – изменен  25.954 вводная часть – изменена  25.955(A) переобозначен как (a*);  (a*) – изменен  25.961 вводная часть (a) – изменена  25.1091(a)(1), (e) – изменены  25.1093(b)(2) – изменен  25.1125(b) – изменен  25.1143(d) – изменен  25.1149 – изменен  25.1153(a), (b) – изменены  25.1185(a), (b) – изменены  25.1201(b) – изменен  25.1203(a), (c), (d), (e), (f)(2) – изменены  25.1301(A) – переобозначен как (a*)</p>	5	<p>25.1301A – введен  25.1303(b)(5) – изменен  25.1305(a)(7) – изменен  25.1307(d), (e) – изменены  25.1309(b)(1), (g) – изменены;  (A) переобозначен как (a*)  25.1316 – введен  25.1322 заголовок, вводный текст, (a), (b), (c)  – изменены  25.1323(b)(1) – изменен  25.1325(h) – изменен  25.1327 – заголовок изменен  25.1329(f) – изменен  25.1351(d) – изменен; (A), (B)  переобозначены как (a*), (b*)  25.1353(A) переобозначен как (a*)  25.1355 – номер изменен  25.1381 заголовок, вводная часть (a),  (b) – изменены  25.1383(A) переобозначен как (a*)  25.1391 – таблица изменена  25.1393 – таблица изменена  25.1395 – таблица изменена  25.1397(c) – изменен  25.1401(A) переобозначен как (a*)  25.1411(d)(2), (3), (g) – изменены  25.1415(d) – изменен  25.1419(b) – изменен; (A), (B), (C),  (D) переобозначены как (a*), (b*), (c*), (d*)  25.1431(a) – изменен; (a*) – введен  25.1435(A), (B) переобозначены как (a*),  (b*), (b*) – изменен  25.1438(c) – изменен, (A), (B)  переобозначены как (a*), (b*)  25.1439(b) – изменен, (A), (B) переобозначены  как (a*), (b*); (b*) – изменен  25.1441(a) – изменен  25.1441A – введен  25.1447(b), (c) – изменены; (A), (B) переобо-  значены как (a*), (b*); (c*) – введен  25.1457 заголовок, (a), (c), (d), (g) – изменены;  (A) переобозначен как (1*); (a*) – введен;  (B), (C), (D), (E), (F) переобозначены как  (b*), (c*), (d*), (e*), (f*)  25.1459 – изменен  25.1461(b) – изменен  «Дополнение Д25F» переобозначено как  «Дополнение 25F» и подразделы из Д25F  переобозначены как 25F  25F 5.10  (5.10.1.4 – изменен  5.10.1.6 – изменен)  25F 8.1 Общие положения  (8.1.1.1 – изменен  8.1.1.25 – изменен  8.1.1.32 – введен  8.1.3.17 – изменен)</p>

№ п/п	Обозначение изменения
5	<p>25F 8.2 (для оборудования с экранной индикацией)                      (8.2.2.4 – изменен                      8.2.2.5.1 – изменен                      8.2.2.5.3 – введен                      8.2.2.6 – изменен                      8.2.2.12 – изменен                      8.2.2.13 – изменен)                      Приложение к 8.2.2.13 – изменено                      (8.2.2.14 – изменен                      8.2.4.5 – изменен                      8.2.4.9 – введен                      8.2.7 – изменен)                      25F 8.2 (для оборудования с электромеханической индикацией)                      (8.2.2.4(a), (b) – изменены                      8.2.2.5 – изменен                      8.2.2.6 – изменен                      8.2.2.12 – изменен                      8.2.2.13 – изменен)                      Приложение к 8.2.2.13 – изменено                      (8.2.4.5 – изменен                      8.2.4.6 – изменен                      8.2.5.6 – изъят                      8.2.5.7 – изъят                      8.2.5.8 – изъят                      8.2.5.12 – изменен                      8.2.7 – изменен)                      25F 8.3 РТО НП и УВД                      (8.3.3.1 – изменен                      8.3.4.3.1 – изменен                      8.3.4.3.3 – изменен                      8.3.4.4.1 – изменен                      8.3.4.4.3 – введен                      8.3.5.12.2 – изменен                      8.3.5.13.1 – изменен                      8.3.5.14.1.1 – изменен                      8.3.5.14.2.1 – изменен                      8.3.5.16.1 – изменен                      8.3.5.16.2 – изменен)                      25F 8.4 Радиосвязное оборудование                      (8.4.2.1 – изменен                      8.4.2.2 – изменен                      8.4.2.3 – изменен                      8.4.3.1.1 – изменен                      8.4.3.1.2 – изменен                      8.4.3.1.3 – изменен                      8.4.3.1.4 – изменен                      8.4.4.3 – изъят                      8.4.4.6.1 – изменен                      8.4.4.6.2 – введен                      8.4.4.6.3 – изъят                      8.4.5.3 – заголовок изменен                      8.4.5.3.5 – изменен                      8.4.5.4 – введен)                      25F 8.7 (для оборудования с экранной индикацией)                      (8.7.2.10 – изменен</p>

№ п/п	Обозначение изменения
5	<p>8.7.3.6.2 – изменен)                      25F 8.7 (для оборудования с электромеханической индикацией)                      (8.7.2.10 – изменен)                      25F 8.9 (для оборудования с экранной индикацией)                      (8.9.2.1.1 – изменен                      8.9.2.11 – изменен                      8.9.2.13 – изменен                      8.9.2.14 – введен)                      25F 8.9 (для оборудования с электромеханической индикацией)                      (8.9.2.1.1 – изменен                      8.9.2.11 – изменен                      8.9.2.13 – изменен                      8.9.2.14 – введен)                      25.1516 – введен                      25.1517 – введен                      25.1521(a) – изменен                      25.1525 – изменен                      25.1527 – изменен                      25.1529 – изменен                      25.1533(a)(3) – изменен                      25.1541(b)(3) переобозначен как (b)(1*);                      (b)(1*) – изменен                      25.1555(b) изменен                      25.1583(c), (f) – изменены                      25.1585 – изменен                      25.1587(b) – изменен  <b>ПРИЛОЖЕНИЕ D</b> вводный текст                      и (c) – изменены  <b>ПРИЛОЖЕНИЕ E</b> – изъято  <b>ПРИЛОЖЕНИЕ F</b>                      (Часть I, (a)(3); (b)(1), (4), (5) – изменены                      Часть II, (a)(3); (d)(7); (g)(1), (7) – изменены                      Часть IV, (a), (b); (d); (e) – изменены)  <b>ПРИЛОЖЕНИЕ G</b> – изменено  <b>ПРИЛОЖЕНИЕ H</b> – изменено  <b>ПРИЛОЖЕНИЕ I</b>                      (I.25.1(b); I.25.2(b); I.25.3 вводная часть и (c);                      I.25.5(a); I.25.6 вводная часть – изменены)  <b>ПРИЛОЖЕНИЕ J</b>                      (вводная часть, (f), (g) – изменены)  <b>Определения и термины</b> – введен  <b>Условные обозначения</b> – изменен</p>
6	<p><u>Поправка 25-6</u> введена 11.12.2008 г.                      25.1(a) – изменен  <b>Раздел А-0</b>                      (3.3 – изменен                      3.3.2 – изменен                      3.3.3 – изменен                      4.2. – изменен                      4.8 – изменен                      4.9 – изменен                      4.10 – изменен)                      25.101(e) – изменен                      25.103(a), (b)(1), (b)(2) – изменены; (b)(3),                      (b)(4), (b)(5), (b)(6), (c), (d) – введены; (a)(1),</p>

№ п/п	Обозначение изменения	№ п/п	Обозначение изменения
6	(a)(2), (a)(3), (a)(4) – изъяты 25.107(b)(1); (b)(2), (c)(2) – изменены; (c)(3), (g) – введены, (c)(1*) – изъят 25.111(a) – изменен 25.115(a*) – изменен 25.119 вводный текст, (b) – изменены 25.121(c) вводный текст, (d) вводный текст, (d)(2) и (d)(3) – изменены; (d)(4) – введен 25.123(a*), (b*) – изменены 25.123A(a), (b) – изменены 25.123B – изменен 25.125(a)(2) – изменен 25.143(b) – изменен, (g) – введен 25.145(a) вводный текст, (a)(1), (b)(1), (b)(4), (b)(6), (c), (a*), (b*) – изменены 25.147(a) вводный текст, (a)(2), (c) вводный текст, (c*) вводный текст, (c*)(1), (c*)(2), (c*)(3), (c*)(4) – изменены; 25.147(d) и (e) переобозначены как (e) и (f), новый (d) – введен 25.149(c) вводный текст – изменен 25.161(b), (c)(1), (c)(2), (c)(3), (d) вводный текст и (e) – изменены 25.173(a*) – изменен 25.175(b)(1), (b)(2), (b)(2)(ii), (b)(3), (c) вводный текст, (c)(4), (d) вводный текст, (d)(4) – изменены; (d)(5) – изъят 25.177(c) – изменен, (b*), (c*) – введены 25.181(a) вводный текст, (b) – изменены 25.201(a)(2), (b)(4) – изменены 25.207(b), (c) – изменены, (d), (e), (f) – введены 25.231(a)(2) – изменен 25.233(a) – изменен 25.237(a), (b)(1), (b)(2) – изменены 25.253(a)(4) – введен <b>ДОПОЛНЕНИЕ 25B</b> (25B.1 (b), (c)(1), (c)(2) – изменены 25B.2 – изменен) 25.302 – изменен 25.305(d), (e), (f) – введены 25.321(b)(3) – изменен 25.335(b)(1) – изменен 25.361(b)(2*), (c) – изменены; (c)(1), (c)(2), (c)(3) – изъяты 25.365 вводный текст, (a), (d) – изменены 25.397(c), (a*) – изменены 25.399(a), (b) – изменены 25.405(a) – изменен 25.415(a) вводный текст, (a)(1), (b), (b*)(2) – изменены 25.427(a*) – изменен 25.479(d)(2)(i) – изменен 25.209(a*)(2) – изменен 25.521(b*) – изменен 25.533(c)(1) – изменен 25.561(c)(1)(i), (c)(2), (d) – изменены 25.571(b)(6), (d)(1), (e)(1) – изменены	6	25.611 – изменен 25.613(b) вводный текст, (c), (d), (e) – изменены; (f) – введен 25.619 заголовок – изменен 25.621(a), (b)(2) – изменены 25.629(d)(7) – изменен 25.657(a) – изменен 25.672(c)(2) – изменен 25.677(b) – изменен 25.679(a)(1) – изменен 25.683(c), (b*) – изменены 25.689(b) – изменен 25.697(a), (c), (d) – изменены 25.703(a)(3), (a)(4) – введены 25.723(b*) – изменен 25.729(c*) – изменен 25.735(d) – изменен 25.771(e) – изменен 25.772 вводный текст – изменен 25.773(b)(1)(i) – изменен 25.775(d) – изменен 25.777(b) – изменен 25.779(b)(1) – изменен 25.781 – изменен 25.783 – изменен 25.789(a) – изменен 25.795(a) вводный текст – изменен 25.807(g)(9) – изменен, (k) – введен 25.809(a), (b)(1), (b)(3), (c), (f) – изменены; (a*) – изъят 25.810(e) – введен 25.812(b)(1)(i), (g)(1)(ii), (h) вводный текст – изменены 25.813(b)(1), (b)(2), (b)(3), (e), (f) – изменены; (b)(4), (b)(5), (b)(6) – введены 25.819(f) – изменен 25.820 – введен 25.853(f), (h) – изменены 25.855 вводный текст – изменен 25.856 – введен 25.867(a) – изменен 25.869(a)(4) – изменен <b>ДОПОЛНЕНИЕ 25D</b> 5.11.14(h) – изменен 25.901(b)(1)(i) – изменен 25.945(b)(5) – введен, (a*) – изменен 25.955(b)(1) – изменен 25.961(a) вводный текст – изменен, (a)(1), (a)(2) – изменены, (a)(4)(i), (a)(4)(ii) – изменены 25.963(g) – введен 25.965(a)(3) – изменен 25.971(a) – изменен 25.975 заголовок – изменен, (b) – изъят 25.977(a)(1), (a)(2) – изменены 25.981(a), (b) – изменены; (c) – введен 25.997 вводный текст – изменен 25.1001(c)(1), (c)(3), (e), (f) – изменены

№ п/п	Обозначение изменения
6	<p>25.1011(b) – изменен; (b)(1), (b)(2), (c) – изъяты  25.1013(b)(1) – изменен  25.1019(b) – изъят  25.1043(a)(1), (a)(3), (c) – изменены; d – изъят  25.1045(d) – изменен  25.1091(b), (c) – изменены; (c)(1), (c)(2) – изъяты  25.1093(a) – изменен, (c) – изъят  25.1101 – изъят  25.1103(a), (e) – изменены  25.1105 – изъят  25.1107 – изъят  25.1125 – изъят  25.1127 – изъят  25.1141(f) – изменен  25.1147 – изъят  25.1155 – изменен  25.1157 – изъят  25.1159 – изъят  25.1165(d) – изменен  25.1181(a)(1), (a)(2), (a)(3), (b) – изменены  25.1183(a) – изменен  25.1192 – изъят  25.1193(c) вводный текст – изменен  25.1305(a)(7), (b), (d)(2) – изменены  25.1309 вводный текст – введен; (a), (b), (c) – изменены; (d), (e), (f), (g), (a*) – изъяты  25.1310 – введен  25.1323(c)(1), (c)(2) – изменены;  (d) – (f) переобозначены как (h) – (j); (d), (e), (f) – введены  25.1325(e) – изменен  25.1337(f) – изъят  25.1351(a)(2) – изменен  25.1353(a), (b), (c)(5) – изменены;  (d) – введен; (b)(1), (b)(2), (b)(3) – изъяты  25.1399(a)(1) – изменен  25.1411(c) – изменен  25.1423(b) – изменен  25.1431(d) – введен  25.1435(a)(1), (a)(2) – изменены  25.1439(a), (b) вводный текст, (b)(1), (b)(3), (b)(5), (b)(6) – изменены  25.1441A(b), (c), (c)(1), (e), (g), (h) – изменены  25.1447(c) вводный текст, (c)(1), (c)(4), (b*) – изменены</p> <p><b>ДОПОЛНЕНИЕ 25F</b>  25F.8.2 (изложены требования, относящиеся к комплексам оборудования с экранной индикацией)  8.2.2.6 – изменен  8.2.2.12 – изменен  25F.8.2 (требования к оборудованию с электромеханической индикацией)  8.2.2.5(c) – изменен</p>

№ п/п	Обозначение изменения
6	<p>8.2.2.12 – изменен  8.2.7. Средства автоматического управления (8.2.7.2 – изменен  8.2.7.3 – изменен  8.2.7.12 – изменен)  25F.8.7. (изложены требования, относящиеся к комплексам оборудования с экранной индикацией)  8.7.1.3 Примечание – изменено  8.7.3.4 – изменен  8.7.3.5.4 – изменен  25F.8.7 (изложены требования к оборудованию с электромеханической индикацией)  8.7.2.2 – изменен  25F.8.9 (изложены требования, относящиеся к комплексам оборудования с экранной индикацией)  8.9.2.11 – изменен  8.9.3.2 – изменен  25F.8.9 (изложены требования к оборудованию с электромеханической индикацией)  8.9.2.11 – изменен  25.1505 – изменен  25.1517 вводный текст – изменен  25.1521(b) – изменен  25.1522 заголовок и текст – изменены  25.1529 – изменен  25.1541(b)(3) переобозначен как (b)(1*)  25.1549(c), (d) – изменены  25.1557(b)(1)(i), (ii), (iii), (b)(2) – изменены  25.1581(a), (b), (d) – изменены  25.1583(c) – изменен  25.1587(a), (b), (b)(2) – изменены</p> <p><b>ПРИЛОЖЕНИЕ С</b> (a) – изменен  <b>ПРИЛОЖЕНИЕ F</b>  Часть I заголовок, (a)(1)(ii), (a)(2)(i) – изменены  Часть IV (3) – изменен  Часть VI – введена  Часть VII – зарезервирована  <b>ПРИЛОЖЕНИЕ G</b> (b)(2), (b)(3) – изменены  <b>ПРИЛОЖЕНИЕ H</b>  H 25.4 (a) вводный текст, (a)(2), (b) – изменены</p> <p><b>ОПРЕДЕЛЕНИЯ И ТЕРМИНОЛОГИЯ</b>  п. 4 – изменен  <b>УСЛОВНЫЕ ОБОЗНАЧЕНИЯ</b> – изменен  <b>ПЕРЕЧЕНЬ УПОТРЕБЛЯЕМЫХ АББРЕВИАТУР</b> – изменен  (РЛЭ переобозначен как ЛР (Летное руководство))</p>

## СОДЕРЖАНИЕ

Введение .....	11
<b>Раздел А – ОБЩИЕ ПОЛОЖЕНИЯ</b> .....	13
25.1 Назначение .....	13
25.2 [Зарезервирован] .....	13
<b>Раздел А-0 – ОБЩИЕ ТРЕБОВАНИЯ ЛЕТНОЙ ГОДНОСТИ САМОЛЕТА ПРИ ОТКАЗАХ ФУНКЦИОНАЛЬНЫХ СИСТЕМ</b> .....	14
<b>Раздел В – ПОЛЕТ</b> .....	17
<b>ОБЩИЕ ПОЛОЖЕНИЯ</b> .....	17
25.21 Доказательство соответствия .....	17
25.23 Ограничения по распределению загрузки .....	17
25.25 Ограничения веса .....	17
25.27 Пределы центровок .....	17
25.29 Вес пустого самолета и соответствующая центровка .....	18
25.31 Съемный балласт .....	18
25.33 Пределы частоты вращения и шага воздушного винта .....	18
<b>ХАРАКТЕРИСТИКИ</b> .....	18
25.101 Общие положения .....	18
25.103 Скорость сваливания .....	19
25.105 Взлет .....	19
25.107 Взлетные скорости .....	20
25.109 Дистанция прерванного взлета .....	21
25.111 Траектория взлета .....	23
25.113 Потребная дистанция взлета и потребная дистанция разбега .....	23
25.115 Траектория начального набора высоты .....	24
25.117 Набор высоты. Общие положения .....	24
25.119 Набор высоты в посадочной конфигурации: все двигатели работают .....	24
25.121 Набор высоты: один двигатель не работает .....	24
25.123 Траектория полета по маршруту .....	25
25.123А Скорости посадки и ухода на второй круг .....	26
25.123В Минимальная высота ухода на второй круг .....	26
25.125 Посадка .....	26
25.125А Потребные посадочные дистанции .....	27
<b>УПРАВЛЯЕМОСТЬ И МАНЕВРЕННОСТЬ</b> .....	27
25.143 Общие положения .....	27
25.145 Продольное управление .....	28
25.147 Путевая и поперечная управляемость .....	29
25.149 Минимальная эволютивная скорость .....	31
<b>БАЛАНСИРОВКА</b> .....	32
25.161 Балансировка .....	32
<b>УСТОЙЧИВОСТЬ</b> .....	33
25.171 Общие положения .....	33
25.173 Продольная статическая устойчивость .....	33
25.175 Порядок демонстрации продольной статической устойчивости .....	33
25.177 Статическая боковая устойчивость .....	35
25.181 Динамическая устойчивость .....	35
<b>СВАЛИВАНИЕ</b> .....	35
25.201 Демонстрация сваливания .....	35
25.203 Характеристики сваливания .....	36
25.207 Предупреждение о приближении сваливания .....	36



ХАРАКТЕРИСТИКИ УПРАВЛЯЕМОСТИ САМОЛЕТА НА ЗЕМЛЕ И ВОДЕ .....	37
25.231 Продольная устойчивость и управляемость .....	37
25.233 Путьевая устойчивость и управляемость .....	37
25.235 Руление .....	38
25.237 Скорость ветра .....	38
25.239 Брызгообразование, управляемость и устойчивость самолета на воде .....	38
РАЗЛИЧНЫЕ ЛЕТНЫЕ ТРЕБОВАНИЯ .....	38
25.251 Вибрация и бафтинг .....	38
25.253 Скоростные характеристики .....	39
25.255 Характеристики самолета при разбалансировке .....	40
ДОПОЛНЕНИЕ 25В .....	40
25В.1 Потребный на полет запас топлива .....	40
25В.2 Экстренное снижение .....	41
<b>Раздел С – ПРОЧНОСТЬ</b> .....	<b>42</b>
ОБЩИЕ ПОЛОЖЕНИЯ .....	42
25.301 Нагрузки .....	42
25.302 Взаимодействие систем и конструкции .....	42
25.303 Коэффициент безопасности .....	42
25.305 Прочность и деформация .....	42
25.307 Доказательства прочности .....	42
ПОЛЕТНЫЕ НАГРУЗКИ .....	43
25.321 Общие положения .....	43
РАСЧЕТНЫЕ УСЛОВИЯ ПРИ ВЫПОЛНЕНИИ МАНЕВРОВ И ПРИ ПОЛЕТЕ В НЕСПОКОЙНОМ ВОЗДУХЕ .....	43
25.331 Условия симметричных маневров .....	43
25.333 Огибающая условий полета при маневрах .....	44
25.335 Расчетные воздушные скорости .....	45
25.337 Эксплуатационные маневренные перегрузки .....	46
25.341 Нагрузки от порывов и турбулентности .....	46
25.343 Расчетные веса топлива и масла .....	47
25.345 Устройства для увеличения подъемной силы .....	47
25.349 Условия вращения по крену .....	48
25.351 Условия маневра рыскания .....	48
ДОПОЛНИТЕЛЬНЫЕ УСЛОВИЯ .....	49
25.361 Крутящий момент двигателя и вспомогательной силовой установки (ВСУ) .....	49
25.363 Боковая нагрузка на установки двигателя и ВСУ .....	49
25.365 Нагружение герметических кабин .....	50
25.367 Несимметричные нагрузки при отказе двигателя .....	50
25.371 Гироскопические нагрузки .....	51
25.373 Устройства для управления скоростью полета .....	51
НАГРУЗКИ НА ПОВЕРХНОСТИ И СИСТЕМУ УПРАВЛЕНИЯ .....	51
25.391 Нагрузки на поверхности управления. Общие положения .....	51
25.393 Нагрузки, параллельные оси шарниров .....	51
25.395 Система управления .....	52
25.397 Нагрузки на систему управления .....	52
25.399 Двойное управление .....	52
25.405 Вспомогательная система управления .....	52
25.407 Влияние триммеров .....	53
25.409 Вспомогательные поверхности управления .....	53
25.415 Условия нагружения от действия ветра на земле .....	53
25.427 Несимметричные нагрузки .....	54

25.445	Вспомогательные аэродинамические поверхности .....	55
25.457	Закрылки, предкрылки .....	55
25.459	Специальные устройства .....	55
<b>НАЗЕМНЫЕ НАГРУЗКИ .....</b>		<b>56</b>
25.471	Общие положения .....	56
25.473	Условия нагружения при посадке и предположения .....	56
25.477	Расположение шасси .....	57
25.479	Условия горизонтальной посадки .....	57
25.481	Условия посадки с опущенным хвостом .....	58
25.483	Условия посадки на одну стойку .....	58
25.485	Условия действия боковой нагрузки .....	58
25.487	Условия отскока при посадке .....	59
25.489	Условия управляемого движения по земле .....	59
25.491	Руление, взлет и пробег .....	59
25.493	Условия качения с торможением .....	59
23.495	Разворот .....	60
25.497	Рыскание хвостового колеса .....	60
25.499	Рыскание носового колеса и управление им .....	61
25.503	Вращение .....	61
25.507	Реверсивное торможение .....	61
25.509	Нагрузки при буксировке .....	61
25.511	Нагрузки на земле: несимметричные нагрузки на многоколесные стойки шасси .....	63
25.515A	Шимми .....	63
25.519	Обеспечение поднятия на домкратах и расчаливания .....	64
<b>ГИДРОДИНАМИЧЕСКИЕ НАГРУЗКИ .....</b>		<b>64</b>
25.521	Общие положения .....	64
25.523	Расчетные веса и положения центра тяжести .....	65
25.525	Приложение нагрузок .....	65
25.527	Перегрузки для лодки или основного поплавка .....	65
25.529	Условия нагружения лодки и основного поплавка при посадке .....	65
25.531	Условия нагружения лодки и основного поплавка при взлете .....	66
25.533	Давление на днище лодки и основного поплавка .....	66
25.535	Нагрузки на вспомогательные поплавки .....	67
25.537	Нагрузки на крыло от погружения в воду и нагрузки на жабры .....	68
<b>УСЛОВИЯ АВАРИЙНОЙ ПОСАДКИ .....</b>		<b>68</b>
25.561	Общие положения .....	68
25.562	Динамические условия аварийной посадки .....	68
25.563	Обеспечение прочности при вынужденной посадке на воду .....	69
<b>ОЦЕНКА УСТАЛОСТНОЙ ПРОЧНОСТИ .....</b>		<b>69</b>
25.571	Оценка допустимости повреждений и усталостной прочности конструкции .....	69
<b>ЗАЩИТА ОТ МОЛНИИ .....</b>		<b>71</b>
25.581	Защита от молнии .....	71
<b>ПРИЛОЖЕНИЕ П25.581 .....</b>		<b>72</b>
<b>Раздел D – ПРОЕКТИРОВАНИЕ И КОНСТРУКЦИЯ .....</b>		<b>73</b>
25.601	Общие положения .....	73
25.603	Материалы .....	73
25.605	Технология производства .....	73
25.607	Крепежные детали .....	73
25.609	Защита элементов конструкции .....	73
25.611	Обеспечение доступа .....	73

25.613	Прочностные характеристики материалов и их расчетные значения .....	73
25.619	Специальные дополнительные коэффициенты безопасности .....	74
25.621	Коэффициенты безопасности для отливок .....	74
25.623	Коэффициенты безопасности в опорах .....	75
25.625	Коэффициенты безопасности для стыковочных узлов (фитингов) .....	75
25.629	Требования к аэроупругой устойчивости .....	75
25.631	Повреждение от удара птицы .....	77
<b>ПОВЕРХНОСТИ УПРАВЛЕНИЯ .....</b>		<b>77</b>
25.651	Испытание на прочность .....	77
25.655	Установка .....	77
25.657	Узлы подвески .....	78
<b>СИСТЕМЫ УПРАВЛЕНИЯ .....</b>		<b>78</b>
25.671	Общие положения .....	78
25.672	Системы улучшения устойчивости, автоматические системы и бустерное управление .....	78
25.675	Упоры .....	79
25.677	Системы триммирования .....	79
25.679	Устройства, предотвращающие повреждение системы от воздействия порывов ветра .....	79
25.681	Статические испытания на расчетную нагрузку .....	79
25.683	Испытания на функционирование .....	80
25.685	Элементы системы управления .....	80
25.689	Тросовые системы .....	80
25.693	Соединения .....	80
25.697	Управление механизацией крыла и воздушными тормозами .....	81
25.699	Указатель положения механизации крыла и воздушных тормозов .....	81
25.701	Взаимосвязь между закрылками и предкрылками .....	81
25.703	Система аварийной сигнализации при взлете .....	81
<b>ШАССИ .....</b>		<b>82</b>
25.721	Общие положения .....	82
25.723	Испытания амортизации .....	82
25.729	Механизм уборки и выпуска шасси .....	83
25.729А	Механизм разворота колес .....	84
25.731	Колеса .....	84
25.733	Шины .....	84
25.735	Тормоза и тормозные системы .....	85
25.737	Льжи .....	86
<b>КОРПУС И ПОПЛАВКИ ГИДРОСАМОЛЕТА .....</b>		<b>86</b>
25.751	Плавучесть основных поплавков гидросамолета .....	86
25.753	Конструкция основного поплавка .....	87
25.755	Корпус летающей лодки .....	87
<b>РАЗМЕЩЕНИЕ ЧЛЕНОВ ЭКИПАЖА, ПАССАЖИРОВ И ГРУЗА .....</b>		<b>87</b>
25.771	Кабина экипажа .....	87
25.772	Двери кабины экипажа .....	87
25.773	Обзор из кабины экипажа .....	87
25.775	Лобовые стекла и окна .....	88
25.777	Органы управления в кабине .....	88
25.779	Перемещение и действие органов управления, расположенных в кабине экипажа .....	89
25.781	Форма рукояток органов управления в кабине .....	89
25.783	Фюзеляжные двери .....	90
25.785	Кресла, спальные места, поясные привязные ремни и привязные системы .....	92

25.787	Отсеки для размещения грузов и багажа .....	94
25.789	Фиксация отдельных масс в пассажирской кабине, кабине экипажа и буфетах .....	94
25.791	Информационные табло и трафареты для пассажиров .....	94
25.793	Поверхность пола .....	94
25.795	Обеспечение безопасности летного экипажа .....	94
<b>АВАРИЙНОЕ ОБОРУДОВАНИЕ .....</b>		<b>95</b>
25.801	Аварийное приводнение .....	95
25.803	Аварийная эвакуация .....	95
25.807	Аварийные выходы .....	95
25.809	Устройство аварийных выходов .....	98
25.810	Вспомогательные средства и пути аварийного покидания .....	99
25.811	Маркировка аварийных выходов .....	100
25.812	Аварийное освещение .....	101
25.813	Подход к аварийным выходам .....	104
25.815	Ширина продольного прохода .....	105
25.817	Максимальное количество кресел в ряду .....	106
25.819	Службные помещения нижней палубы (в том числе буфеты) .....	106
25.820	Двери туалетов .....	106
<b>ВЕНТИЛЯЦИЯ И ОТОПЛЕНИЕ .....</b>		<b>106</b>
25.831	Вентиляция .....	106
25.832	Концентрация озона в кабине .....	108
25.833	Системы отопления на жидком топливе .....	108
<b>ГЕРМЕТИЧНОСТЬ .....</b>		<b>108</b>
25.841	Герметические кабины .....	108
25.843	Испытания герметических кабин .....	109
<b>ПОЖАРНАЯ ЗАЩИТА .....</b>		<b>110</b>
25.851	Огнетушители .....	110
25.853	Внутренняя отделка кабин .....	110
25.854	Пожарная защита туалетов .....	111
25.855	Грузовые и багажные отсеки .....	111
25.856	Термо/акустические изоляционные материалы .....	112
25.857	Классификация грузовых и багажных отсеков .....	112
25.858	Системы обнаружения дыма или пожара в грузовом или багажном отсеке .....	112
25.859	Пожарная защита обогревателей, работающих на топливе .....	112
25.863	Пожарная защита в зонах с воспламеняющимися жидкостями .....	114
25.865	Пожарная защита органов управления, узлов крепления двигателей и других конструкций, обеспечивающих полет .....	114
25.867	Защита от пожара других частей самолета .....	114
25.869	Пожарная защита систем .....	115
<b>РАЗНОЕ .....</b>		<b>115</b>
25.871	Средства нивелировки .....	115
25.875	Усиление конструкции в зоне вращения воздушных винтов .....	115
<b>ДОПОЛНЕНИЕ 25D .....</b>		<b>115</b>
<b>Раздел E – СИЛОВАЯ УСТАНОВКА .....</b>		<b>117</b>
<b>ОБЩИЕ ПОЛОЖЕНИЯ .....</b>		<b>117</b>
25.901	Силовая установка .....	117
25.903	Двигатели .....	117
25.904	Автоматическая система управления взлетной тягой (АСУВТ) .....	118
25.905	Воздушные винты .....	118

25.907	Вибрация воздушного винта .....	118
25.925	Клиренс воздушного винта .....	118
25.929	Противообледенительная защита воздушного винта .....	119
25.933	Системы реверсирования .....	119
25.934	Испытания системы реверса тяги турбореактивного двигателя .....	119
25.937	Системы ограничения сопротивления турбовинтовых двигательных установок .....	119
25.939	Рабочие характеристики двигателя .....	119
25.941	Совместимость воздухозаборника, двигателя и выхлопного устройства .....	120
25.943	Отрицательная перегрузка .....	120
25.945	Система форсирования тяги или мощности .....	120
<b>ТОПЛИВНАЯ СИСТЕМА .....</b>		<b>121</b>
25.951	Общие положения .....	121
25.952	Анализ и испытания топливной системы .....	121
25.953	Независимость подачи топлива в двигатели .....	121
25.954	Защита топливных систем от ударов молний .....	121
25.955	Подача топлива в двигатели .....	121
25.957	Межбаковая перекачка топлива .....	122
25.959	Невырабатываемый остаток топлива в баках .....	122
25.961	Работа топливной системы при высокой температуре .....	122
25.963	Топливные баки: общие положения .....	122
25.965	Испытания топливных баков .....	123
25.967	Установка топливных баков .....	124
25.969	Расширительное пространство топливного бака .....	124
25.971	Отстойник топливного бака .....	124
25.973	Заправочная горловина топливного бака .....	124
25.975	Дренаж топливных баков .....	124
25.977	Заборник топлива из бака .....	125
25.979	Система заправки топливом под давлением .....	125
25.981	Температура топливного бака .....	125
<b>АГРЕГАТЫ И ЭЛЕМЕНТЫ ТОПЛИВНОЙ СИСТЕМЫ .....</b>		<b>126</b>
25.991	Топливные насосы .....	126
25.993	Трубопроводы и арматура топливной системы .....	126
25.994	Компоненты топливной системы .....	126
25.995	Топливные краны .....	127
25.997	Топливные фильтры .....	127
25.999	Сливные устройства топливной системы .....	127
25.1001	Система аварийного слива топлива .....	127
<b>МАСЛЯНАЯ СИСТЕМА .....</b>		<b>128</b>
25.1011	Общие положения .....	128
25.1013	Масляные баки .....	128
25.1015	Испытания масляных баков .....	129
25.1017	Трубопроводы и арматура масляной системы .....	129
25.1019	Масляные фильтры .....	129
25.1021	Сливные устройства масляной системы .....	129
25.1023	Масляные теплообменники .....	129
25.1025	Масляные краны (клапаны) .....	129
25.1027	Система флогирования воздушного винта .....	130
<b>ОХЛАЖДЕНИЕ .....</b>		<b>130</b>
25.1041	Общие положения .....	130
25.1043	Испытания средств охлаждения .....	130
25.1045	Методика испытания по оценке охлаждения .....	130

СИСТЕМА ПОДВОДА ВОЗДУХА .....	131
25.1091 Подвод воздуха .....	131
25.1093 Защита системы подвода воздуха от обледенения .....	131
25.1103 Каналы системы подвода воздуха и системы воздушных трубопроводов .....	132
ВЫХЛОПНАЯ СИСТЕМА .....	132
25.1121 Общие положения .....	132
25.1123 Выхлопные трубы .....	133
ОРГАНЫ УПРАВЛЕНИЯ И АГРЕГАТЫ СИЛОВОЙ УСТАНОВКИ .....	133
25.1141 Органы управления силовой установкой. Общие положения .....	133
25.1142 Органы управления вспомогательным двигателем .....	133
25.1143 Органы управления двигателями .....	133
25.1145 Выключатели зажигания .....	133
25.1149 Органы управления частотой вращения и шагом воздушного винта .....	134
25.1153 Органы управления флюгированием воздушных винтов .....	134
25.1155 Реверс тяги и установка шага воздушного винта ниже полетного режима .....	134
25.1161 Органы управления системой аварийного слива топлива .....	134
25.1163 Агрегаты силовой установки .....	134
25.1165 Системы зажигания двигателя .....	135
25.1167 Коробки приводов агрегатов .....	135
ПОЖАРНАЯ ЗАЩИТА СИЛОВОЙ УСТАНОВКИ .....	135
25.1181 Установленные пожароопасные зоны: входящие полости .....	135
25.1182 Зоны гондол за пожарными перегородками и конструкции крепления гондол двигателей, содержащие трубопроводы с воспламеняющейся жидкостью .....	136
25.1183 Компоненты, содержащие воспламеняющиеся жидкости .....	136
25.1185 Воспламеняющиеся жидкости .....	136
25.1187 Дренаж и вентиляция пожароопасных зон .....	136
25.1189 Перекрывные устройства .....	137
25.1191 Пожарные перегородки .....	137
25.1193 Капоты и обшивка мотогондолы .....	137
25.1195 Системы пожаротушения .....	138
25.1197 Огнегасящие вещества .....	138
25.1199 Баллоны с огнегасящим веществом .....	138
25.1201 Материалы системы пожаротушения .....	139
25.1203 Система обнаружения пожара .....	139
25.1207 Соответствие требованиям .....	139
<b>Раздел F – ОБОРУДОВАНИЕ .....</b>	<b>140</b>
<b>ОБЩИЕ ПОЛОЖЕНИЯ .....</b>	<b>140</b>
25.1301 Назначение и установка .....	140
25.1301A Эксплуатация при низких температурах .....	140
25.1303 Пилотажно-навигационные приборы .....	140
25.1305 Приборы контроля силовой установки .....	140
25.1307 Разное оборудование .....	141
25.1309 Оборудование, системы и установки .....	142
25.1310 Мощность источников энергии и система распределения .....	142
25.1316 Защита систем от воздействия молнии .....	143
<b>ПРИБОРЫ: УСТАНОВКА .....</b>	<b>143</b>
25.1321 Расположение и видимость приборов .....	143
25.1322 Лампы аварийной и предупреждающей сигнализации и уведомляющие лампы .....	143

25.1323	Система индикации воздушной скорости .....	144
25.1325	Системы статического давления .....	144
25.1326	Системы индикации обогрева приемника воздушных давлений .....	145
25.1327	Указатель магнитного курса (нестабилизованный магнитный компас) .....	145
25.1329	Система автопилота .....	145
25.1331	Приборы, использующие питание .....	146
25.1333	Приборные системы .....	146
25.1335	Системы командного пилотажного прибора .....	147
25.1337	Приборы контроля работы силовой установки .....	147
<b>ЭЛЕКТРИЧЕСКИЕ СИСТЕМЫ И ОБОРУДОВАНИЕ .....</b>		<b>147</b>
25.1351	Общие положения .....	147
25.1353	Электрическое оборудование и его установка .....	148
25.1355	Система распределения .....	149
25.1357	Защита электрических цепей .....	150
25.1363	Испытания электрической системы .....	150
<b>СВЕТОТЕХНИЧЕСКОЕ ОБОРУДОВАНИЕ .....</b>		<b>150</b>
25.1381	Освещение приборов, пультов и индикаторов .....	150
25.1383	Посадочные фары .....	151
25.1385	Установка системы аэронавигационных огней .....	151
25.1387	Двугранные углы системы аэронавигационных огней .....	151
25.1389	Распределение и сила света аэронавигационных огней .....	151
25.1391	Минимальные значения силы света передних и заднего аэронавигационных огней в горизонтальной плоскости .....	152
25.1393	Минимальные значения силы света передних и заднего аэронавигационных огней в любой вертикальной плоскости .....	152
25.1395	Максимальная сила света передних и заднего аэронавигационных огней в зонах перекрытия .....	152
25.1397	Требования к цветности аэронавигационных огней .....	153
25.1399	Стояночный огонь .....	153
25.1401	Система огней для предупреждения столкновения .....	153
25.1403	Освещение для обнаружения обледенения на частях самолета .....	154
<b>СПАСАТЕЛЬНОЕ ОБОРУДОВАНИЕ .....</b>		<b>154</b>
25.1411	Общие положения .....	154
25.1415	Оборудование, используемое при аварийной посадке на воду .....	154
25.1419	Защита от обледенения .....	155
25.1421	Мегафоны .....	155
<b>ПРОЧЕЕ ОБОРУДОВАНИЕ .....</b>		<b>155</b>
25.1423	Система оповещения пассажиров .....	155
25.1431	Электронное оборудование .....	156
25.1433	Вакуумные системы .....	156
25.1435	Гидравлические системы .....	156
25.1438	Система наддува и пневмосистемы .....	157
25.1439	Защитное дыхательное оборудование .....	157
25.1441	Кислородное оборудование и кислородное питание .....	158
25.1441A	Количество кислорода на самолете .....	159
25.1443	Минимальный массовый расход дополнительного кислорода .....	160
25.1445	Требования к системе распределения кислорода .....	160
25.1447	Требования к кислородно-раздаточным приборам .....	161
25.1449	Средства для определения подачи кислорода .....	162
25.1450	Химические генераторы кислорода .....	162
25.1453	Защита кислородного оборудования от разрушения .....	162
25.1455	Слив жидкостей, подверженных замерзанию .....	162
25.1457	Аварийные бортовые регистраторы звуковой информации (бортовые диктофоны) .....	162

25.1459	Аварийные бортовые регистраторы параметрической информации .....	164
25.1461	Оборудование, содержащее роторы с большой кинетической энергией .....	164
<b>ДОПОЛНЕНИЕ 25F</b> .....		<b>166</b>
<b>Раздел G – ЭКСПЛУАТАЦИОННЫЕ ОГРАНИЧЕНИЯ И ИНФОРМАЦИЯ</b> .....		<b>201</b>
25.1501	Общие положения .....	201
<b>ЭКСПЛУАТАЦИОННЫЕ ОГРАНИЧЕНИЯ</b> .....		<b>201</b>
25.1503	Ограничения скорости. Общие положения .....	201
25.1505	Максимальная эксплуатационная скорость .....	201
25.1507	Маневренная скорость .....	201
25.1511	Максимальная допустимая скорость в полете с отклоненными закрылками и/или предкрылками .....	201
25.1513	Минимальная эволютивная скорость .....	201
25.1515	Максимальная скорость полета при выпуске и уборке шасси .....	201
25.1516	Другие ограничения скорости .....	201
25.1517	Скорость полета в неспокойном воздухе $V_{RA}$ .....	201
25.1519	Вес, центровка и распределение веса .....	202
25.1521	Ограничения по силовой установке .....	202
25.1522	Ограничения по вспомогательному двигателю .....	202
25.1523	Минимальный летный экипаж .....	202
25.1525	Условия эксплуатации .....	202
25.1527	Температура наружного воздуха и эксплуатационная высота .....	202
25.1529	Инструкции по поддержанию летной годности .....	202
25.1531	Эксплуатационные полетные перегрузки .....	202
25.1533	Дополнительные эксплуатационные ограничения .....	202
<b>ТРАФАРЕТЫ И НАДПИСИ</b> .....		<b>203</b>
25.1541	Общие положения .....	203
25.1543	Обозначения на приборах. Общие положения .....	203
25.1545	Указания по ограничению скорости .....	203
25.1547	Указатель магнитного курса .....	203
25.1549	Приборы контроля силовой установки и вспомогательной силовой установки .....	203
25.1551	Индикация количества масла .....	204
25.1553	Топливомеры .....	204
25.1555	Обозначения органов управления .....	204
25.1557	Прочие маркировки и трафареты .....	204
25.1561	Спасательное оборудование .....	204
25.1563	Трафареты допустимых скоростей .....	205
<b>ЛЕТНОЕ РУКОВОДСТВО</b> .....		<b>205</b>
25.1581	Общие положения .....	205
25.1583	Эксплуатационные ограничения .....	205
25.1585	Процедуры по эксплуатации самолета .....	206
25.1587	Сведения о летных характеристиках самолета .....	206
<b>ПРИЛОЖЕНИЕ А</b> .....		<b>208</b>
<b>ПРИЛОЖЕНИЕ В</b> .....		<b>213</b>
<b>ПРИЛОЖЕНИЕ С</b> .....		<b>215</b>
<b>ПРИЛОЖЕНИЕ D</b> .....		<b>221</b>
<b>ПРИЛОЖЕНИЕ E [ЗАРЕЗЕРВИРОВАНО]</b> .....		<b>222</b>
<b>ПРИЛОЖЕНИЕ F</b> .....		<b>222</b>
<b>ПРИЛОЖЕНИЕ G</b> .....		<b>255</b>



ПРИЛОЖЕНИЕ H .....	256
ПРИЛОЖЕНИЕ I .....	258
ПРИЛОЖЕНИЕ J .....	260
<b>ОПРЕДЕЛЕНИЯ И ТЕРМИНОЛОГИЯ, ОТНОСЯЩИЕСЯ К ОБЩИМ ТРЕБОВАНИЯМ К ЛЕТНОЙ ГОДНОСТИ САМОЛЕТА ПРИ ОТКАЗАХ ФУНКЦИОНАЛЬНЫХ СИСТЕМ .....</b>	<b>262</b>
<b>УСЛОВНЫЕ ОБОЗНАЧЕНИЯ, ПРИМЕНЯЕМЫЕ В FAR-25 (АП-25), И СООТВЕТСТВУЮЩИЕ ИМ ОБОЗНАЧЕНИЯ, ПРИНЯТЫЕ РАНЕЕ В ОТЕЧЕСТВЕННОЙ ПРАКТИКЕ СЕРТИФИКАЦИИ (НЛГС-3) .....</b>	<b>264</b>
<b>ПЕРЕЧЕНЬ УПОТРЕБЛЯЕМЫХ АББРЕВИАТУР .....</b>	<b>266</b>

## ВВЕДЕНИЕ

Настоящее 3-е издание Части 25 Авиационных правил «Нормы летной годности самолетов транспортной категории» (АП-25) включает в себя Поправки с 25-1 по 25-6 к изданию АП-25 1994 г.

Настоящие Авиационные правила, Часть 25 «Нормы летной годности самолетов транспортной категории», включающие в себя Поправки с 25-1 по 25-6 к изданию АП-25 1994 года утверждены Постановлением 28-ой сессии Совета по авиации и использованию воздушного пространства 11 декабря 2008 года.

Перечень изменений, введенных соответствующими Поправками, приведен в Листах учета изменений, при этом для каждого изменения указан его характер: изменен, введен, изъят, переобозначен.

Структурно 3-е издание АП-25 состоит из разделов А, А-0, В, С, D, E, F, G, Приложений А, В, С, D, E, F, G, H, I, J и Дополнений 25D и 25F.

Разделы А, В, С, D, E, F, G и Приложения А, В, С, D, E, F, G, H, I, J по содержанию и нумерации параграфов гармонизированы с соответствующими Нормами летной годности США FAR 25 с поправками, включая 25-117.

Дополнения 25D и 25F имеют самостоятельную нумерацию, при этом:

– дополнение 25D содержит отдельные эксплуатационные требования, гармонизированные по содержанию с соответствующими требованиями FAR 121;

– дополнение 25F содержит требования к самолетам с различными видами оборудования.

В настоящем издании для выделения дополнительных по отношению к FAR 25 параграфов в их обозначение после цифровой группы дополнительно вводится заглавная буква латинского алфавита (А, В, С и т.д.), дополнительные пункты в параграфах обозначаются строчными буквами латинского алфавита со звездочкой (а\*, б\*, с\* и т.д.), а дополнительные подпункты – арабскими цифрами со звездочкой (1\*, 2\*, 3\* и т.д.), либо (i\*, ii\*, iii\* и т.д.).



**РАЗДЕЛ А – ОБЩИЕ ПОЛОЖЕНИЯ****25.1. Назначение**

(а) Настоящая Часть устанавливает нормы летной годности для выдачи сертификатов типа и дополнений к этим сертификатам на самолеты транспортной категории с газотурбинными двигателями.

(b) Каждое лицо, подающее заявку на получение такого сертификата или на внесение в него изменений, должно доказать соответствие применяемым требованиям данной Части.

**25.2. [Зарезервирован].**

## Раздел А-0 – ОБЩИЕ ТРЕБОВАНИЯ ЛЕТНОЙ ГОДНОСТИ САМОЛЕТА ПРИ ОТКАЗАХ ФУНКЦИОНАЛЬНЫХ СИСТЕМ

**1. Общие положения.** Настоящий раздел содержит детализированные требования и пояснительный материал, относящиеся к общим требованиям к летной годности самолета при отказах функциональных систем. Этот раздел дополняет и конкретизирует требования 25.1309(b)-(d) и относится ко всем функциональным системам и оборудованию самолета за исключением элементов конструкции (таких как крыло, оперение, поверхности управления, фюзеляж, узлы крепления двигателя, силовые элементы шасси и узлы его крепления и т.д.), которые специально рассмотрены в разделах С и D.

2. [Зарезервирован].

### **3. Вероятности возникновения особых ситуаций.**

3.1. [Зарезервирован].

3.2. [Зарезервирован].

3.3. Эксплуатация с отказными состояниями.

Самолет должен быть спроектирован и построен таким образом, чтобы в ожидаемых условиях эксплуатации при действиях экипажа в соответствии с ЛР:

3.3.1. Каждое отказное состояние (функциональный отказ, вид отказа системы), приводящее к возникновению катастрофической ситуации (катастрофического эффекта), оценивалось как практически невероятное и не возникало вследствие единичного отказа одного из элементов системы.

3.3.2. Каждое отказное состояние (функциональный отказ, вид отказа системы), приводящее к аварийной ситуации (аварийному эффекту), должно оцениваться как событие не более частое, чем крайне маловероятное. При этом рекомендуется, чтобы суммарная вероятность возникновения аварийной ситуации (аварийного эффекта), вызванной отказными состояниями (функциональными отказами, видами отказов систем), для самолета в целом не превышала  $10^{-6}$  на час полета.

3.3.3. Каждое отказное состояние (функциональный отказ, вид отказа системы), приводящее к сложной ситуации, должно оцениваться как событие не более частое, чем маловероятное. При этом рекомендуется, чтобы суммарная вероятность возникновения сложной ситуации (существенного эффекта), вызванной отказными состояниями (функциональными отказами, видами отказов систем), для самолета в целом не превышала  $10^{-4}$  на час полета.

3.3.3.1. Все осложнения условий полета и отказные состояния (функциональные отказы, виды

отказов систем), приводящие к их возникновению, подлежат анализу с целью отработки соответствующих рекомендаций по действиям экипажа в полете.

**Примечание.** Желательно, чтобы любое отказное состояние (функциональный отказ, вид отказа системы), приводящее к усложнению условий полета (незначительному эффекту), не могло быть отнесено к частым событиям.

3.3.4. [Зарезервирован].

3.3.5. При анализе особой ситуации (эффекта), вызванной отказным состоянием (функциональным отказом, видом отказа системы), необходимо учитывать факторы, которые могут усугубить последствия (степень опасности) начального отказного состояния (функционального отказа, вида отказа системы), включая связанные с отказом условия на самолете, которые могут влиять на способность экипажа справиться с прямыми последствиями (например, наличие дыма, перегрузка, прерывание связи, изменение давления в кабине и т.п.).

**3.3.6. Действия экипажа.** При анализе последствий определенного отказного состояния (функционального отказа, вида отказа системы), включая необходимые действия экипажа, должны учитываться вероятность отказа (отказов), наличие и характер сигнализации (информации) об отказе, а также сложность действий экипажа.

**3.4. Операции с отказными состояниями и внешние воздействия (явления).** При анализе последствий отказных состояний (функциональных отказов, видов отказов систем) оценка должна учитывать критичные (определяющие) внешние воздействия (явления) и их вероятность.

Эксплуатационные ограничения должны устанавливаться с учетом вероятности внешних воздействий (явлений) и отказных состояний (функциональных отказов, видов отказов систем), характеристик самолета, точности пилотирования, а также погрешностей бортовых систем и оборудования.

### **4. Приемлемые методы.**

4.1. [Зарезервирован].

4.2. Соответствие требованиям настоящего раздела и 25.1309(b), (c) должно доказываться путем анализа и расчета вероятностей возможных видов отказов функциональных систем и оценки

влияния этих видов отказов на безопасность полета самолета. Такая оценка должна проводиться для каждой системы и во взаимосвязи с другими системами и (при необходимости) подкрепляться наземными и (или) летными испытаниями, испытаниями на пилотажном стенде или другими видами стендовых испытаний, расчетами или моделированием.

(а) Анализ должен включать возможные виды отказов (в том числе сочетания видов отказов в различных системах), оценку вероятностей этих видов отказов, последствия для самолета и находящихся на борту людей с учетом этапа полета, условий эксплуатации и внезапности для экипажа возникновения соответствующего отказного состояния, требуемые действия по парированию, возможность обнаружения отказа, процедуры контроля состояния и обслуживания самолета.

(б) При анализе конкретных систем может быть учтен опыт эксплуатации аналогичных систем.

(с) В анализе должен учитываться разброс характеристик системы (систем). При этом может быть использовано статистическое распределение указанных характеристик.

4.3. [Зарезервирован].

4.4. [Зарезервирован].

4.5. [Зарезервирован].

4.6. [Зарезервирован].

4.7. Отказное состояние (функциональный отказ, вид отказа системы) может быть отнесено к событиям практически невероятным, если выполняется одно из следующих условий:

(а) Указанное состояние возникает в результате двух и более независимых последовательных отказов различных элементов рассматриваемой системы или взаимодействующих с ней систем с вероятностью менее  $10^{-9}$  на час полета по типовому профилю.

(б) Указанное состояние является следствием конкретного механического отказа (разрушение, заклинивание, рассоединение) одного из элементов системы и Заявитель обоснует практическую невероятность такого отказа, используя для доказательства:

- анализ схемы и реальной конструкции;
- статистическую оценку безотказности подобных конструкций за длительный период эксплуатации (при наличии необходимых данных);
- результаты испытаний по установлению назначенного ресурса соответствующим элементам согласно требованиям соответствующих разделов настоящих Норм или по установлению других ограничений контролируемых параметров допустимого предотказного состояния;

– анализ принципов контроля качества изготовления и применяемых конструкционных материалов в серийном производстве, а также стабильности технологических процессов;

– анализ предусмотренных эксплуатационной документацией средств, методов и периодичности технического обслуживания.

**Примечание.** В тех случаях, когда рассматривается конкретный короткий этап (участок) полета, его продолжительность может учитываться при оценке вероятности единичных и множественных отказов.

Если показано, что отказное состояние (вид отказа, функциональный отказ) относится к категории событий практически невероятных, то такое событие может быть исключено из дальнейшего анализа особых ситуаций для доказательства соответствия требованиям данного раздела.

4.7.1. Для доказательства соответствия самолета требованиям 3.3.2 должно быть дополнительно выполнено одно из следующих условий:

– отказное состояние (функциональный отказ, вид отказа системы) возникает в результате сочетания двух и более независимых последовательных отказов;

– отказное состояние может быть отнесено к практически невероятным в соответствии с пунктом 4.7(б);

– отказное состояние является следствием конкретного механического отказа типа заклинивания одного из элементов системы и может быть отнесено к событию не более частому, чем крайне маловероятное на основании анализа принятых конструктивных решений и результатов опыта эксплуатации аналогичных конструкций, учитываемых используемых принципов контроля качества изготовления и применяемых конструкционные материалы в серийном производстве, стабильность технологических процессов, а также предусмотренные эксплуатационной документацией средства, методы и периодичность технического обслуживания.

4.8. В случае, если отказное состояние (функциональный отказ, вид отказа системы) приводит к возникновению аварийной ситуации (аварийного эффекта) и не отнесено к категории практически невероятных, Летное руководство должно содержать рекомендации, позволяющие экипажу принять все возможные меры для предотвращения перехода аварийной ситуации в катастрофическую.

Желательно, чтобы указанные рекомендации были проверены в летных испытаниях. В тех слу-

чаях, когда летная проверка связана с повреждениями самолета, с особо высокой степенью риска или заведомо нецелесообразна, разработанные рекомендации должны подтверждаться результатами анализа опыта эксплуатации других самолетов, близких по конструкции к сертифицируемому, а также результатами соответствующих лабораторных, стендовых испытаний, моделирования и расчетов.

4.9. В случае, если отказное состояние (функциональный отказ, вид отказа системы) приводит к возникновению сложной ситуации (существенного эффекта) и не отнесено к категории практически невероятных, Летное руководство должно содержать указания экипажу по завершению полета при данном отказном состоянии. Указания ЛР по действиям в сложных ситуациях должны быть проверены в летных испытаниях и не долж-

ны требовать от экипажа чрезмерных усилий и необычных приемов пилотирования. В отдельных случаях, когда конструкция самолета и его систем не обеспечивает возможности имитации какого-либо вида отказа в летных испытаниях, допускается проверка соответствующих указаний ЛР в испытаниях на пилотажном стенде, аттестованном для проведения таких испытаний.

4.10. В случае если отказное состояние (функциональный отказ, вид отказа системы) приводит к усложнению условий полета, Летное руководство должно содержать указания экипажу по продолжению полета, методам эксплуатации систем и парированию неисправностей в полете. Если при этом отказное состояние (вид отказа системы) влияет на пилотирование, то рекомендации ЛР должны быть проверены летными испытаниями или испытаниями на пилотажном стенде.

## Раздел В – ПОЛЕТ

## ОБЩИЕ ПОЛОЖЕНИЯ

## 25.21. Доказательство соответствия

(а) Следует обеспечить соответствие каждому требованию данного раздела при всех возможных комбинациях веса и центровки в пределах вариантов загрузки самолета, для которых запрашивается сертификат типа. Соответствие требованиям должно устанавливаться:

(1) Посредством испытаний, проводимых на самолете, на который требуется получить сертификат типа, или по расчетам, основанным на результатах испытаний и равным им по точности.

(2) Посредством исследования каждой возможной комбинации веса и центровки, если это соответствие не может быть логически выведено из обследованных комбинаций.

(b) [Зарезервирован].

(с) Управляемость, устойчивость, балансировка и характеристики сваливания самолета должны быть показаны для всего диапазона высот вплоть до максимальной высоты, возможной в условиях эксплуатации.

(d) Параметры, критические для проводимых испытаний, такие, как вес, загрузка, центровка и моменты инерции, воздушная скорость, тяга двигателей и ветер должны в летных испытаниях выдерживаться в пределах приемлемых допусков.

(е) Если соответствие требованиям к летным характеристикам самолета зависит от системы улучшения устойчивости самолета или от любого другого автоматического устройства или устройства с силовым приводом, должно быть доказано соответствие параграфам 25.671 и 25.672.

(f) Для показа соответствия требованиям 25.105(d), 25.125, 25.233 и 25.237 скорость ветра следует замерять на высоте 10 м над поверхностью земли или скорректировать на разницу между высотой, на которой замеряется скорость ветра, и высотой 10 м.

## 25.23. Ограничения по распределению загрузки

(а) Должны быть установлены диапазоны весов и центровок, при которых возможна безопасная эксплуатация самолета. Если комбинация веса и центровки допустима лишь в определенных пределах распределения нагрузки (например, по размаху крыла), которая может быть случайно превышена, должны быть установлены эти пределы и соответствующие комбинации веса и центровки.

(b) Ограничения по распределению нагрузки не могут превышать:

(1) Выбранных пределов.

(2) Пределов, при которых доказана прочность конструкции; или

(3) Пределов, при которых показано соответствие каждому применимому летному требованию, изложенному в данном разделе.

## 25.25. Ограничения веса

(а) **Максимальные веса.** Максимальные веса, соответствующие условиям эксплуатации самолета (стоянка, руление на земле или воде, взлет, крейсерский полет и посадка), условиям окружающей среды (высота и температура) и условиям загрузки (вес без топлива, положение центра тяжести и распределение веса), должны устанавливаться таким образом, чтобы они не превышали:

(1) Наибольшего веса, выбранного Заявителем для данных условий.

(2) Наибольшего веса, при котором показано соответствие всем применимым требованиям по прочности конструкции и требованиям настоящего раздела.

(3) Наибольшего веса, при котором показано соответствие сертификационным требованиям, приведенным в Части 36 Авиационных правил.

(b) **Минимальный вес.** Минимальный вес (наименьший вес, при котором показано соответствие каждому применимому требованию, изложенному в данном разделе) должен устанавливаться таким образом, чтобы он был не менее:

(1) Минимального веса, выбранного Заявителем.

(2) Минимального расчетного веса (наименьшего веса, при котором показано соответствие требованиям прочности конструкции, указанным в разделе С настоящих Норм); или

(3) Минимального веса, при котором показано соответствие каждому применимому требованию настоящего раздела.

## 25.27. Пределы центровок

Должны устанавливаться предельно передняя и предельно задняя центровки для всех эксплуатационных условий. Предельные центровки не должны выходить за следующие пределы:

(а) Выбранные Заявителем.

(b) При которых доказана прочность конструкции.

(с) При которых показано соответствие всем применимым требованиям настоящего раздела.



### 25.29. Вес пустого самолета и соответствующая центровка

(а) Вес пустого самолета и соответствующая ему центровка должны определяться путем взвешивания самолета с учетом:

- (1) Закрепленного балласта.
- (2) Невырабатываемого остатка топлива, определяемого в соответствии с 25.959.
- (3) Полного веса рабочих жидкостей, включая:
  - (i) масло;
  - (ii) гидравлическую жидкость; и
  - (iii) другие жидкости, необходимые для нормальной работы систем самолета, кроме питьевой воды, воды, предварительно заливаемой в туалет, и воды, предназначенной для впрыска в двигатель.

(б) Условия, при которых производится взвешивание пустого самолета, должны быть четко определены и легко воспроизводимы.

### 25.31. Съемный балласт

Съемный балласт разрешается использовать для демонстрации соответствия самолета летным требованиям, указанным в данном разделе.

### 25.33. Пределы частоты вращения и шага воздушного винта

(а) Должны быть установлены такие предельные значения частоты вращения и шага воздушного винта, которые могут обеспечить:

- (1) Безопасность полета в условиях нормальной эксплуатации самолета; и
- (2) Соответствие требованиям к летным характеристикам, изложенным в параграфах 25.101 – 25.125.

(б) У регулятора постоянных оборотов должен быть предусмотрен ограничитель частоты вращения воздушного винта. Он должен ограничивать максимально возможную регулируемую частоту вращения в минуту.

(с) Средства, используемые для ограничения положения малого шага воздушного винта, должны устанавливаться таким образом, чтобы частота вращения двигателя не превышала большей из двух цифр: 103% от максимально допустимой частоты вращения двигателя или 99% от утвержденного максимального заброса оборотов при:

- (1) Лопастях воздушного винта на пределе малого шага и неработающем регуляторе оборотов.
- (2) Неподвижном самолете в стандартных атмосферных условиях и отсутствии ветра; и
- (3) Двигателях, работающих на пределе максимального взлетного крутящего момента, для турбовинтовых самолетов.

## ХАРАКТЕРИСТИКИ

### 25.101. Общие положения

(а) Если нет других указаний, самолеты должны удовлетворять соответствующим требованиям к летным характеристикам, которые изложены в настоящем разделе, для фактических атмосферных условий и спокойного воздуха.

(б) В том случае, когда на характеристики влияет мощность или тяга двигателя, характеристики определяются при следующих относительных влажностях:

(1) Для самолетов с газотурбинными двигателями:

- (i) 80% – при стандартных и более низких температурах;
- (ii) 34% – при температурах на 28 °C выше стандартных и при более высоких температурах.

В диапазоне между указанными температурами относительная влажность изменяется линейно.

(2) [Зарезервирован].

(с) Характеристики должны соответствовать располагаемой тяге в конкретных атмосферных условиях, конкретных режимах полета и при относительной влажности, указанной в пункте (б) данного параграфа. Располагаемая тяга должна соответствовать мощности или тяге двигателя и не превышать утвержденную мощность или тягу, за вычетом:

- (1) Потерь в силовой установке.
- (2) Мощности или эквивалентной тяги, потребляемой агрегатами силовой установки и системами в соответствии с конкретными атмосферными условиями и конкретными режимами полета.

(д) Если нет других указаний, Заявитель должен выбрать конфигурации, применяемые при взлете, полете по маршруту, заходе на посадку и посадке.

(е) Конфигурации самолета могут меняться в зависимости от веса, высоты и температуры. Эти изменения конфигурации самолета должны отвечать требованиям, изложенным в пункте (ф) данного параграфа.

(ф) Если нет других указаний, в процессе определения дистанций прерванного взлета, траекторий начального набора высоты, взлетных и посадочных дистанций, изменение конфигурации, скорости, мощности и тяги следует производить в порядке, установленном Заявителем для эксплуатационных условий.

(г) Должен быть установлен порядок действий при уходе на второй круг и при прерванной посадке в зависимости от условий, изложенных в 25.119 и 25.121(d).

(h) Процедуры, установленные в соответствии

с пунктами (f) и (g) данного параграфа должны:

(1) Быть такими, чтобы они могли соответствующим образом выполняться в эксплуатации членами экипажа средней квалификации.

(2) Предусматривать использование безопасных и надежных методов и устройств.

(3) Учитывать реально возможные задержки по времени при выполнении этих процедур.

(i) Дистанции прерванного взлета и посадочные дистанции, указанные в 25.109 и 25.125, соответственно, должны быть определены при полном предельном износе в пределах допуска всех тормозных колодок колес.

### 25.103. Скорость сваливания

(а) Нормируемая скорость сваливания  $V_{SR}$  индикаторная земная скорость, назначенная Заявителем.  $V_{SR}$  должна быть не менее скорости сваливания с единичной нормальной перегрузкой. Скорость  $V_{SR}$  задается формулой

$$V_{SR} \geq V_{C_{y,MAX}} / (n_{ya})^{1/2},$$

где:

$V_{C_{y,MAX}}$  – индикаторная земная скорость, получаемая, когда скорректированный на перегрузку коэффициент подъемной силы  $C_y = n_{ya} \cdot G / qS$  достигает первого максимума в ходе маневра, описанного в пункте (с) данного параграфа. Дополнительно, если параметры этого маневра ограничиваются устройством, которое резко создает момент на пикирование при выбранном угле атаки (например, если используется автомат отдачи ручки), то скорость  $V_{C_{y,MAX}}$  не должна быть ниже скорости, имеющей место в момент срабатывания такого устройства;

$n_{ya}$  – нормальная перегрузка при скорости

$$V_{C_{y,MAX}};$$

$G$  – вес самолета;

$S$  – аэродинамическая площадь крыла; и

$q$  – скоростной напор.

(b)  $V_{C_{y,MAX}}$  определяется при следующих условиях:

(1) Двигатели на режиме малого газа или, если результирующая тяга вызывает заметное снижение скорости сваливания, не более, чем на режиме нулевой тяги на скорости сваливания.

(2) Органы управления шагом воздушного винта (если таковые установлены) находятся во взлетном положении.

(3) Другие элементы самолета (такие как закрылки и шасси) в положении, соответствующем испытаниям или требованиям к характеристикам самолета, на режимах, в которых используются скорость  $V_{SR}$ .

(4) Вес самолета равен весу, при котором скорость  $V_{SR}$  используется в качестве критерия для

определения соответствия характеристик требованиям норм.

(5) Центр тяжести в положении, которому соответствует наибольшая величина нормируемой скорости сваливания.

(6) Самолет сбалансирован для прямолинейного полета на скорости, выбранной Заявителем, но не менее  $1,13 V_{SR}$  и не более  $1,3 V_{SR}$ .

(с) Начиная с установившегося сбалансированного состояния, перемещать рычаг продольного управления для торможения самолета таким образом, чтобы темп уменьшения скорости не превышал  $1,85 \text{ км/ч}$  за секунду ( $1 \text{ узел}$  в секунду).

(d) В дополнение к требованиям пункта (а) данного параграфа принимается следующее: если установлено устройство, которое резко создает момент на пикирование при выбранном угле атаки (такое, как автомат отдачи ручки), то нормируемая скорость сваливания  $V_{SR}$  должна быть на  $3,7 \text{ км/ч}$  ( $2 \text{ узла}$ ) или  $2\%$ , в зависимости от того что больше, выше той скорости, при которой срабатывает указанное устройство.

### 25.105. Взлет

(а) Скорости взлета, указанные в 25.107, дистанция прерванного взлета, указанная в 25.109, траектория взлета, указанная в 25.111, дистанция взлета и длина разбега, указанные в 25.113, должны определяться при следующих условиях:

(1) Для всех весов, высот и температур окружающего воздуха в пределах эксплуатационных ограничений, выбранных Заявителем; и

(2) При выбранной взлетной конфигурации самолета.

(b) Все взлетные характеристики, указанные в настоящем разделе, должны быть такими, чтобы при их определении не требовались исключительные квалификация и быстрота реакции экипажа.

(с) Взлетные характеристики должны основываться на данных, полученных:

(1) Для сухопутных самолетов и самолетов-амфибий:

(i) на ровной, сухой, мокрой или покрытой осадками искусственной взлетно-посадочной полосе; и

(ii) на мокрой рифленной или покрытой пористым материалом искусственной взлетно-посадочной полосе (по желанию Заявителя); и

(i\*) на ровной грунтовой взлетно-посадочной полосе (по желанию Заявителя).

(2) Для гидросамолетов и самолетов-амфибий на гладкой водной поверхности; и

(3) Для самолетов с лыжным шасси на ровном сухом снегу.

(d) Взлетные характеристики должны включать в себя следующие эксплуатационные поправки в пределах установленных эксплуатационных ограничений для данного самолета:

(1) Не более 50% от номинальных составляющих ветра вдоль траектории взлета в направлении, противоположном направлению взлета, и не менее 150% от номинальных составляющих ветра вдоль траектории взлета в направлении взлета.

(2) Эффективный уклон взлетно-посадочной полосы.

### 25.107. Взлетные скорости

(a) Скорость  $V_1$  должна устанавливаться относительно скорости  $V_{EF}$  следующим образом:

(1) Скорость  $V_{EF}$  – земная индикаторная скорость, на которой предполагается отказ критического двигателя. Скорость  $V_{EF}$  должна выбираться Заявителем, но она не должна быть ниже скорости  $V_{MCG}$ , которая определяется в соответствии с 25.149(e).

(2) Скорость  $V_1$ , выраженная в единицах земной индикаторной скорости, является скоростью принятия решения на взлете, которая выбирается Заявителем; однако скорость  $V_{1_1}$  не должна быть меньше, чем скорость  $V_{EF}$  плюс скорость, которая достигается при неработающем критическом двигателе в период между моментом отказа критического двигателя и моментом, когда пилот распознает отказ двигателя и реагирует на него, определяемым началом первого действия пилота по торможению самолета (например, применение тормозов, уменьшение тяги, выпуск тормозных средств) в ходе испытаний прерванного взлета.

(b) Скорость  $V_{2MIN}$ , выраженная в виде земной индикаторной скорости, не должна быть менее:

(1)  $1,13 V_{SR}$  для:

(i) турбовинтовых самолетов с двумя или тремя двигателями; и

(ii) турбореактивных самолетов, которые не имеют средств для значительного уменьшения скорости сваливания при одном неработающем двигателе.

(2)  $1,08 V_{SR}$  для:

(i) турбовинтовых самолетов, имеющих более трех двигателей; и

(ii) турбореактивных самолетов, которые имеют средства для значительного уменьшения скорости сваливания при одном неработающем двигателе.

(3)  $1,1 V_{MC}$ , установленной в соответствии с 25.149.

(c) Скорость  $V_2$ , выраженная в виде земной индикаторной скорости, должна выбираться

Заявителем так, чтобы обеспечить градиент набора высоты, требуемый в 25.121(b), но эта скорость не должна быть менее:

(1) Скорости  $V_{2MIN}$ ; и

(2) Скорости  $V_R$  плюс прирост скорости, получаемый (в соответствии с параграфом 25.111(c)(2)), до достижения высоты 10,7 м над поверхностью взлета; и

(3) Скорости, на которой обеспечиваются маневренные возможности, установленные в 25.143(g).

(d)  $V_{MU}$  является земной индикаторной скоростью, на и выше которой самолет может безопасно оторваться от земли и продолжить взлет. Скорости  $V_{MU}$  должны выбираться Заявителем для всего диапазона тяговооруженности, на который запрашивается сертификат. Эти скорости могут быть установлены на основе данных без учета влияния земли, если эти данные подтверждаются реальными взлетами.

(e) Скорость  $V_R$ , выраженная в виде земной индикаторной скорости, должна выбираться в соответствии с условиями пунктов (e)(1) – (e)(4) данного параграфа:

(1) Скорость  $V_R$  не может быть менее:

(i)  $V_1$ ;

(ii)  $1,05 V_{MC}$ ;

(iii) скорости (определяемой в соответствии с 25.111(c)(2)), которая позволяет получить скорость  $V_2$  до достижения высоты 10,7 м над поверхностью взлета; или

(iv) скорости, которая при подъеме носового колеса от ВПП с максимальной практически возможной угловой скоростью может привести к скорости  $V_{LOF}$  по величине не менее чем  $1,1 V_{MU}$  при всех работающих двигателях и не менее чем  $1,05 V_{MU}$ , определенной при тяговооруженности, соответствующей условию с одним неработающим двигателем.

(2) При доказательстве соответствия требованиям взлета как при одном неработающем двигателе, так и при работе всех двигателей для любого сочетания условий (таких, как вес, конфигурация самолета и др.) должно использоваться единственное значение скорости  $V_R$ , полученное в соответствии с данным параграфом.

(3) Должно быть доказано, что при одном неработающем двигателе взлетная дистанция при скорости подъема носового колеса на 9,2 км/ч ниже скорости  $V_R$ , установленной в соответствии с пунктами (e)(1) и (e)(2) данного параграфа, не превышает соответствующей взлетной дистанции при одном неработающем двигателе и при установленной скорости  $V_R$ . Дистанции взле-

та должны определяться в соответствии с 25.113(a)(1).

(4) Практически возможные изменения установленных для эксплуатации самолета процедур взлета (таких, как чрезмерный подъем носового колеса и нарушение балансировки) не должны приводить к характеристикам самолета, представляющим опасность, или к заметному увеличению дистанций, установленных в соответствии с 25.113(a).

(f) Скорость  $V_{LOF}$  является земной индикаторной скоростью, на которой самолет отрывается от земли.

(g) Скорость  $V_{FTO}$ , выраженная в виде земной индикаторной скорости, должна выбираться Заявителем так, чтобы обеспечить градиент набора высоты, требуемый в 25.121(c); но эта скорость не может быть менее:

(1)  $1,18 V_{SR}$ .

(2) Скорости, на которой обеспечиваются маневренные возможности, установленные в 25.143(g).

**25.109. Дистанция прерванного взлета**

(a) Дистанция прерванного взлета на сухой взлетно-посадочной полосе является большей из следующих дистанций:

(1) Суммы дистанций, необходимых для:

(i) разгона самолета со всеми работающими двигателями от точки старта с места до точки, где достигается скорость  $V_{EF}$  для взлета на сухой полосе;

(ii) разгона самолета от скорости  $V_{EF}$  до наибольшей скорости, достигнутой в процессе прерванного взлета, предполагая, что критический двигатель отказал на скорости  $V_{EF}$  и пилот предпринимает первое действие по прекращению взлета на скорости  $V_1$  для взлета с сухой полосы; и

(iii) торможения до полной остановки самолета на сухой полосе от скорости, достигнутой в соответствии с пунктом (a)(1)(ii) данного параграфа; плюс

(iv) дистанции, эквивалентной движению самолета в течение 2 с на скорости  $V_1$  для взлета с сухой полосы.

(2) Суммы дистанций, необходимых для:

(i) разгона самолета со всеми работающими двигателями от точки старта с места до наибольшей скорости, достигнутой в процессе прерванного взлета, предполагая, что пилот предпринимает первое действие по прекращению взлета на скорости  $V_1$  для взлета с сухой полосы; и

(ii) торможения до полной остановки самолета со всеми работающими двигателями на су-

хой полосе, от скорости, достигнутой в соответствии с пунктом (a)(2)(i) данного параграфа; плюс

(iii) дистанции, эквивалентной движению самолета в течение 2 с на скорости  $V_1$  для взлета с сухой полосы.

(b) Дистанция прерванного взлета на мокрой или покрытой осадками взлетно-посадочной полосе является большей из следующих дистанций:

(1) Дистанции прерванного взлета на сухой взлетно-посадочной полосе, определенной в соответствии с пунктом (a) данного параграфа; или

(2) Дистанции прерванного взлета, определенной в соответствии с пунктом (a) данного параграфа, с учетом того, что взлетно-посадочная полоса мокрая или покрыта осадками и используются соответствующие скорости  $V_{EF}$  и  $V_1$ . При определении дистанции прерванного взлета на мокрой или покрытой осадками полосе тормозящая сила от тормозов колес не может превышать:

(i) тормозящую силу от тормозов колес, определенную в соответствии с требованиями 25.101(i) и пункта (a) данного параграфа; и

(ii) силу, определенную по результатам проведенных летных испытаний самолета на мокрой или покрытой осадками полосе или, по желанию Заявителя, являющейся результатом применения коэффициентов трения торможения для мокрых полос, определяемых в соответствии с пунктами (c) или (d) данного параграфа, принимая, что распределение нагрузки между заторможенными и незаторможенными колесами определяется при неблагоприятном положении центра тяжести, одобренном для взлета.

(c) Коэффициент трения торможения самолета на мокрой полосе для ровной мокрой взлетно-посадочной полосы определяется, как график зависимости коэффициента трения от путевой скорости, и должен вычисляться следующим образом:

Давление в шине, атм	Максимальный коэффициент торможения (шины о землю)
3,45	$\mu_{t/g \max} = -0,0350 (V / 185)^3 + 0,306 (V / 185)^2 - 0,851 (V / 185) + 0,883$
6,9	$\mu_{t/g \max} = -0,0437 (V / 185)^3 + 0,320 (V / 185)^2 - 0,805 (V / 185) + 0,804$
13,8	$\mu_{t/g \max} = -0,0331 (V / 185)^3 + 0,252 (V / 185)^2 - 0,658 (V / 185) + 0,692$
20,7	$\mu_{t/g \max} = -0,0401 (V / 185)^3 + 0,263 (V / 185)^2 - 0,611 (V / 185) + 0,614$

(1) Максимальный коэффициент трения торможения шины колеса с землей на мокрой взлетно-посадочной полосе определяется следующим образом:

где:

давление в шине – максимальное эксплуатационное давление в шине, атм;

$\mu_{t/g \max}$  – максимальный коэффициент торможения шины о землю;

$V$  – истинная путевая скорость самолета, км/ч.

Линейная интерполяция может использоваться для давлений в шинах, отличных от тех, что приведены в таблице.

(2) Максимальный коэффициент трения торможения шины колеса с землей для мокрой взлетно-посадочной полосы должен быть скорректирован с учетом эффективности антиюзовой системы на мокрой полосе. Работоспособность антиюзовой системы должна быть продемонстрирована в летных испытаниях на мокрой полосе и ее эффективность должна быть определена. Если эффективность антиюзовой системы не определена количественным анализом результатов летных испытаний на ровной мокрой полосе, то максимальный коэффициент трения торможения шины колеса с землей для мокрой взлетно-посадочной полосы, определенный в пункте (с)(1) данного параграфа, должен быть умножен на величину эффективности, связанную с типом антиюзовой системы, установленной на самолете.

Тип антиюзовой системы	Эффективность
Релейный	0,30
Квазимодуляционный	0,50
Полностью модуляционный	0,80

(d) По выбору Заявителя более высокий коэффициент трения торможения для мокрой взлетно-посадочной полосы может быть использован для рифленых поверхностей взлетно-посадочной полосы или для ВПП, покрытых специальным пористым материалом. Коэффициент трения торможения для мокрой полосы для рифленых и пористых взлетно-посадочных полос определяется одним из следующих способов:

(1) 70% коэффициента трения торможения для сухой взлетно-посадочной полосы, используемой для определения дистанции прерванного взлета на сухой полосе; или

(2) Коэффициент торможения для мокрой полосы, определенный в пункте (с) данного параграфа, за исключением того, что эффективность антиюзовой системы (если она определена) соответствует рифленой или покрытой пористым материалом мокрой ВПП, и максимальный коэффициент трения торможения шины о землю для мокрой полосы определен как:

Давление в шине, атм	Максимальный коэффициент торможения (шины о землю)
3,45	$\mu_{t/g \max} = 0,1470 (V / 185)^5 - 1,050 (V / 100)^4 + 2,673 (V / 185)^3 - 2,683 (V / 185)^2 + 0,403 (V / 185) + 0,859$
6,9	$\mu_{t/g \max} = 0,1106 (V / 185)^5 - 0,813 (V / 185)^4 + 2,130 (V / 185)^3 - 2,200 (V / 185)^2 + 0,317 (V / 185) + 0,807$
13,8	$\mu_{t/g \max} = 0,0498 (V / 185)^5 - 0,398 (V / 185)^4 + 1,140 (V / 185)^3 - 1,285 (V / 185)^2 + 0,140 (V / 185) + 0,701$
20,7	$\mu_{t/g \max} = 0,0314 (V / 185)^5 - 0,247 (V / 185)^4 + 0,703 (V / 185)^3 - 0,779 (V / 185)^2 + 0,00945 (V / 185) + 0,614$

где:

давление в шине – максимальное эксплуатационное давление в шине, атм;

$\mu_{t/g \max}$  – максимальный коэффициент торможения шины о землю;

$V$  – истинная путевая скорость самолета, км/ч.

Линейная интерполяция может использоваться для давлений в шинах, отличных от тех, что приведены в таблице.

(e) За исключением того, что предписано в пункте (f)(1) данного параграфа, при определении дистанции прерванного взлета могут быть использованы средства торможения, отличные от тормозов колес шасси, если эти средства:

(1) Безопасны и надежны;

(2) Использоваться таким образом, что можно ожидать устойчивые результаты в обычных условиях эксплуатации; и

(3) Не требуют от пилота исключительного мастерства управления самолетом.

(f) Эффект влияния реверса тяги:

(1) Не может учитываться как дополнительное средство торможения при определении дистанции прерванного взлета на сухой взлетно-посадочной полосе; и

(2) Может учитываться как дополнительное средство торможения в соответствии с рекомендуемыми процедурами использования реверса тяги для определения дистанции прерванного взлета на взлетно-посадочной полосе, покрытой осадками, если выполнены требования пункта (e) данного параграфа.

(g) На всем протяжении дистанции прерванного взлета шасси самолета должно быть выпущено.

(h) Если в дистанцию прерванного взлета входит концевая полоса торможения (КПТ) с характеристиками поверхности, значительно отличающимися от характеристик ВПП, то взлетные данные должны включать в себя поправочные эксплуатационные коэффициенты для дистанции прерванного взлета. В поправочных коэффициен-

тах должны учитываться характеристики конкретной концевой полосы торможения и изменение этих характеристик в зависимости от сезонных изменений погоды (таких, как температура, дождь, снег и лед) в пределах установленных эксплуатационных ограничений.

(i) Летные испытания по демонстрации дистанции прерванного взлета с максимальной кинетической энергией торможения должны быть выполнены с тормозами колес самолета, каждое из которых имеет не более чем 10%-ный износ от допустимого диапазона износа тормозов.

### 25.111. Траектория взлета

(a) Траектория взлета простирается от точки старта до точки, в которой самолет находится на высоте 450 м над поверхностью взлета или в которой заканчивается переход от взлетной к маршрутной конфигурации и одновременно достигается скорость  $V_{FTO}$ , в зависимости от того, какая точка выше. Кроме того:

(1) Определение траектории взлета должно основываться на методах, изложенных в 25.101(f).

(2) Самолет должен разогнаться на земле до скорости  $V_{EF}$ , на которой критический двигатель выключается и остается в таком положении до конца взлета.

(3) После достижения скорости  $V_{EF}$  самолет должен разогнаться до скорости  $V_2$ .

(b) При разгоне до скорости  $V_2$  отрыв носовой стойки шасси от земли должен быть выполнен на скорости не менее чем  $V_R$ . Уборка шасси может начаться только после отрыва самолета от земли.

(c) При определении траектории взлета в соответствии с пунктами (a) и (b) данного параграфа:

(1) Наклон воздушного участка траектории взлета должен быть положительным во всех точках.

(2) Самолет должен разогнаться до скорости  $V_2$  до достижения высоты 10,7 м над поверхностью взлета и должен продолжать полет на скорости, практически наиболее близкой, но не меньшей, чем скорость  $V_2$  до достижения самолетом высоты 120 м над поверхностью взлета.

(3) Во всех точках траектории взлета, начиная от точки, в которой самолет достигает высоты 120 м над поверхностью взлета, располагаемый полный градиент набора высоты должен быть не менее чем:

- (i) 1,2% – для самолетов с двумя двигателями;
- (ii) 1,5% – для самолетов с тремя двигателями; и
- (iii) 1,7% – для самолетов с четырьмя двигателями.

(4) До достижения высоты 120 м над поверхностью взлета конфигурация самолета не должна

изменяться, кроме уборки шасси и автоматического флюгирования воздушного винта, и нельзя производить изменений мощности или тяги, требующих действия пилота.

(d) Траектория взлета должна определяться посредством выполнения непрерывного демонстрационного взлета или методом суммирования участков траектории взлета. Если траектория взлета определяется методом суммирования ее участков, то:

(1) Участки траектории взлета должны быть четко определены и быть связаны с определенными изменениями конфигурации самолета, мощности или тяги и скорости.

(2) Вес самолета, конфигурация и мощность или тяга на каждом участке траектории взлета должны быть постоянными и соответствовать наиболее критическому условию на данном участке траектории.

(3) Траектория полета должна определяться на основе летных характеристик самолета без учета влияния земли.

(4) Данные траектории взлета следует проверять путем неоднократных демонстрационных взлетов до точки, в которой самолет выходит за пределы влияния земли и его скорость стабилизируется, чтобы убедиться, что эта траектория не будет проходить ниже относительно непрерывной траектории.

Самолет считается вышедшим из зоны влияния земли при достижении высоты, равной размаху его крыла.

### 25.113. Потребная дистанция взлета и потребная дистанция разбега

(a) Потребная дистанция взлета на сухой искусственной взлетно-посадочной полосе и на грунтовой взлетно-посадочной полосе должна быть равна большей из следующих величин:

(1) Расстояния по горизонтали вдоль траектории взлета от точки старта до точки, в которой самолет находится на высоте 10,7 м над взлетной поверхностью, определяемого в соответствии с 25.111 для сухой взлетно-посадочной полосы; или

(2) 115% расстояния по горизонтали вдоль траектории взлета со всеми работающими двигателями от точки старта до точки, в которой самолет находится на высоте 10,7 м над взлетной поверхностью, определяемого в соответствии с процедурами, совместимыми с 25.111.

(b) Потребная дистанция взлета на мокрой или покрытой осадками взлетно-посадочной полосе должна быть равна большей из следующих величин:

(1) Потребной дистанции взлета на сухой

взлетно-посадочной полосе, определенной в соответствии с пунктом (а) данного параграфа; или

(2) Расстояния по горизонтали вдоль траектории взлета от точки старта до точки, в которой самолет находится на высоте 4,6 м над взлетной поверхностью, которая достигается методом, совместимым с достижением скорости  $V_2$  до достижения высоты 10,7 м над взлетной поверхностью, определенной в соответствии с 25.111 для мокрой или покрытой осадками взлетно-посадочной полосы.

(с) Если дистанция взлета не включает зону, свободную от препятствий, то потребная дистанция разбега равна дистанции взлета. Если дистанция взлета включает зону, свободную от препятствий, то:

(1) Потребная дистанция разбега при взлете на сухой взлетно-посадочной полосе является большей из следующих величин:

(i) расстояния по горизонтали вдоль траектории от точки старта до точки, равноотстоящей от точки, в которой достигается скорость  $V_{LOF}$ , и точки, в которой самолет находится на высоте 10,7 м над поверхностью взлета, определяемого в соответствии с 25.111 на сухой взлетно-посадочной полосе;

(ii) 115% расстояния по горизонтали вдоль траектории взлета со всеми работающими двигателями от точки старта до точки, равноотстоящей от точки, в которой достигается скорость  $V_{LOF}$ , и точки, в которой самолет находится на высоте 10,7 м над взлетной поверхностью, определяемого по методу, совместимому с 25.111.

(2) Потребная дистанция разбега при взлете на мокрой или покрытой осадками взлетно-посадочной полосе, является большей из следующих величин:

(i) расстояния по горизонтали вдоль траектории взлета от точки старта до точки, равноотстоящей от точки, в которой достигается скорость  $V_{LOF}$ , и точки, в которой самолет находится на высоте 4,6 м над поверхностью взлета, которая достигается методом, совместимым с достижением скорости  $V_2$  до достижения 10,7 м высоты над поверхностью взлета, определенной в соответствии с 25.111 для мокрой или покрытой осадками взлетно-посадочной полосы; или

(ii) 115% расстояния по горизонтали вдоль траектории взлета со всеми работающими двигателями от точки старта до точки, равноотстоящей от точки, в которой достигается скорость  $V_{LOF}$ , и точки, в которой самолет находится на высоте 10,7 м над взлетной поверхностью, определяемого по методу, совместимому с 25.111.

### 25.115. Траектория начального набора высоты

(а) Траектория начального набора высоты начинается на высоте 10,7 м над взлетной поверхностью в конце потребной дистанции взлета, определенной в соответствии с 25.113(а) или (b), в зависимости от состояния поверхности взлетно-посадочной полосы.

(b) Данные чистой траектории начального набора высоты должны определяться таким образом, чтобы они представляли полную траекторию набора высоты (определенную в соответствии с 25.111 и пунктом (а) данного параграфа), уменьшенную в каждой точке на градиент набора высоты, равный:

- (1) 0,8% – для самолетов с двумя двигателями.
- (2) 0,9% – для самолетов с тремя двигателями; и
- (3) 1,0% – для самолетов с четырьмя двигателями.

(с) Указанное уменьшение градиента набора высоты может выражаться как эквивалентное уменьшение ускорения на той части траектории взлета, на которой самолет разгоняется в горизонтальном полете.

(а\*) Наклон чистой траектории взлета в каждой ее точке не должен быть отрицательным. В ЛР должно быть учтено, что чистая траектория взлета должна проходить не менее чем на 10,7 м выше препятствий.

### 25.117. Набор высоты. Общие положения

Соответствие требованиям 25.119 и 25.121 должно быть показано при любых весе, высоте и температуре окружающего воздуха в пределах эксплуатационных ограничений, установленных для самолета, и при наиболее неблагоприятной центровке при каждой конфигурации.

### 25.119. Набор высоты в посадочной конфигурации: все двигатели работают

В посадочной конфигурации установившийся градиент набора высоты должен быть не меньше 3,2% при следующих условиях:

(а) Двигатели работают на режиме, обеспечивающем мощность или тягу, достигаемую через 8 с после начала перекладки рычагов управления двигателями из положения минимального полетного газа в положение для ухода на второй круг.

(b) Скорость набора высоты не больше  $V_{REF}$ .

### 25.121. Набор высоты: один двигатель не работает

(а) Взлет: шасси выпущено. При критической взлетной конфигурации, имеющей место на тра-

ектории полета (между точкой, в которой самолет достигает скорости  $V_{LOF}$ , и точкой, в которой шасси полностью убирается), и при конфигурации, указанной в 25.111, но без влияния земли установившийся градиент набора высоты должен быть: для самолетов с двумя двигателями – положительным; для самолетов с тремя двигателями – не менее 0,3%; для самолетов с четырьмя двигателями – 0,5% при  $V_{LOF}$  и следующих условиях:

(1) Критический двигатель не работает, остальные двигатели работают на режиме располагаемой мощности или тяги, при котором в соответствии с 25.111 начинается уборка шасси, если не имеют места более критические условия работы двигателей, возникающие позже на полетной траектории, но до достижения точки, в которой происходит полная уборки шасси.

(2) Вес равен весу самолета в начале уборки шасси, определяемому в соответствии с 25.111.

(b) **Взлет: шасси убрано.** При взлетной конфигурации, имеющей место в точке полетной траектории, в которой шасси полностью убрано, и при конфигурации, указанной в 25.111, но без учета влияния земли, установившийся градиент набора высоты не может быть менее: 2,4% – для самолетов с двумя двигателями; 2,7% – для самолетов с тремя двигателями и 3,0% – для самолетов с четырьмя двигателями при  $V_2$  в следующих условиях:

(1) Критический двигатель не работает, остальные двигатели работают на режиме располагаемой взлетной мощности или тяги к моменту полной уборки шасси и определяемой в соответствии с 25.111, если не имеют места более критические условия работы двигателей, возникающие позже на полетной траектории, но до точки достижения высоты 120 м над поверхностью взлета.

(2) Вес равен весу самолета в момент полной уборки шасси, определяемому в соответствии с 25.111.

(c) **Конечный этап взлета.** При маршрутной конфигурации в конце траектории взлета, определяемой в соответствии с 25.111, полный градиент набора высоты не может быть меньше 1,2% для самолетов с двумя двигателями; 1,5% для самолетов с тремя двигателями и 1,7% для самолетов с четырьмя двигателями на скорости  $V_{FTO}$  и следующих условиях:

(1) Критический двигатель не работает, остальные двигатели работают на режиме располагаемой максимальной продолжительной мощности или тяги.

(2) Вес равен весу самолета на конечном участке траектории взлета, определяемой в 25.111.

(d) **Заход на посадку.** В конфигурации захода на посадку со всеми работающими двигателями,

при которой скорость  $V_{SR}$  не превышает 110%  $V_{SR}$  для соответствующей посадочной конфигурации, полный градиент набора высоты не может быть меньше 2,1% – для самолетов с двумя двигателями; 2,4% – для самолетов с тремя двигателями и 2,7% – для самолетов с четырьмя двигателями в следующих условиях:

(1) Критический двигатель не работает, остальные двигатели работают на режиме мощности или тяги, соответствующем уходу на второй круг.

(2) Максимальному посадочный вес.

(3) Скорость набора высоты установленная с учетом нормальных посадочных процедур, но не превышает  $1,4 V_{SR}$ ; и

(4) Шасси убрано.

### 25.123. Траектория полета по маршруту

(a) В маршрутной конфигурации траектории полета, указанные в пунктах (b) и (c) данного параграфа, должны определяться для любых веса, высоты и температуры окружающего воздуха в пределах эксплуатационных ограничений, установленных для данного самолета. В расчете можно учитывать изменение веса по траектории полета за счет расхода топлива и масла работающими двигателями. Траектории полета должны определяться на любой выбранной скорости в следующих условиях:

(1) Наиболее неблагоприятная центровка.

(2) Критические двигатели не работают.

(3) Все остальные двигатели работают на режиме располагаемой максимальной продолжительной мощности или тяги.

(4) Средства управления воздушным охлаждением двигателей находятся в положении, которое обеспечивает достаточное охлаждение при высоких температурах наружного воздуха.

(b) Данные чистой траектории полета с одним неработающим двигателем должны представлять собой полные характеристики набора высоты, уменьшенные на градиент набора высоты, равный: 1,1% – для самолетов с двумя двигателями; 1,4% – для самолетов с тремя двигателями и 1,6% – для самолетов с четырьмя двигателями.

(c) Для самолетов с тремя или четырьмя двигателями данные чистой траектории полета при двух неработающих двигателях должны представлять собой полные характеристики набора высоты, уменьшенные на градиент набора высоты, равный: 0,3% – для самолетов с тремя двигателями и 0,5% – для самолетов с четырьмя двигателями.

(a\*) На рекомендованной ЛР высоте горизонтального полета чистый градиент набора вы-



соты, указанный в пунктах (b) и (c) данного параграфа, должен быть положительным.

(b\*) ЛР должны содержать указания на то, что установленная в соответствии с 25.123(a\*) высота полета с одним неработающим двигателем должна по крайней мере на 400 м превышать максимальную высоту уровня местности в каждой точке выбранного для эксплуатации маршрута.

### 25.123А. Скорости посадки и ухода на второй круг

(a) Рекомендуемая в ЛР скорость захода на посадку  $V_{REF}$  для всех конфигураций самолета, установленных для захода на посадку, должна быть не менее:

- (1)  $1,23 V_{SR}$ .
- (2)  $V_{MCL}$  установленной по 25.149(f).
- (3) Скорости, на которой обеспечиваются маневренные возможности, установленные в 25.143(g).
- (4)  $1,05 V_{MCL-2}$  при отказе двух двигателей на самолетах с четырьмя и более двигателями.

(b) Скорость самолета в момент начала уборки механизации при уходе на второй круг должна быть не менее  $1,13 V_{SR}$ , где  $V_{SR}$  относится к измененной конфигурации.

### 25.123В. Минимальная высота ухода на второй круг

Минимальная высота ухода на второй круг устанавливается Заявителем для захода на посадку как со всеми работающими двигателями, так и с одним неработающим двигателем и демонстрируется при уходе на второй круг при наиболее неблагоприятных сочетаниях эксплуатационных скоростей захода на посадку, центровок и вертикальных скоростей снижения в пределах ограничений, установленных в ЛР.

### 25.125. Посадка

(a) Расстояние по горизонтали, необходимое для выполнения посадки и полной остановки самолета (или для снижения скорости приблизительно до 5 км/ч при посадке на воду) от точки на высоте 15 м над посадочной поверхностью, должно определяться (для всех стандартных температур, весов, высот и ветра в пределах эксплуатационных ограничений, устанавливаемых Заявителем для данного самолета) следующим образом:

- (1) Самолет должен быть в посадочной конфигурации.
- (2) Установившийся заход на посадку на земной индикаторной скорости  $V_{REF}$  и не менее скоростей, требуемых параграфом 25.123А, должен

выдерживаться вплоть до высоты 15 м  $V_{REF}$  не может быть менее чем:

- (i)  $1,23 V_{SR0}$ ;
- (ii)  $V_{MCL}$  установленной в 25.149(f); и
- (iii) скорости при которой соблюдаются требования 25.143(g) по маневренности.

(3) Изменения конфигураций самолета, мощности или тяги и скорости должны производиться в соответствии с установленными процедурами пилотирования в эксплуатации.

(4) Посадка должна выполняться без чрезмерных вертикальных перегрузок, тенденции к козлению, капютированию, неуправляемому развороту на земле или на воде.

(5) Выполнение посадки не должно требовать исключительного мастерства пилотирования или быстроты реакции пилота.

(b) Для сухопутных самолетов и самолетов-амфибий посадочная дистанция на земле должна определяться на ровной, сухой, мокрой и/или покрытой осадками искусственной взлетно-посадочной полосе и, по желанию Заявителя, на грунтовой взлетно-посадочной полосе. Кроме того, предусматривается, что:

- (1) Давления в тормозных системах не могут превышать величин, установленных изготовителем тормозов.
- (2) Применение тормозов не должно приводить к чрезмерному износу тормозов или шин.
- (3) Средства, отличные от тормозов колес шасси, могут быть использованы, если они:
  - (i) безопасны и надежны;
  - (ii) используются таким образом, чтобы обеспечить устойчивые результаты в эксплуатации; и
  - (iii) не требуют исключительного мастерства управления самолетом.

(c) Для гидросамолетов и самолетов-амфибий посадочная дистанция на воде должна определяться на гладкой водной поверхности.

(d) Для самолетов с лыжными шасси посадочная дистанция на снегу должна определяться на ровной сухой снежной поверхности.

(e) Данные посадочной дистанции должны включать в себя поправочные коэффициенты для учета не более 50% составляющих номинального ветра вдоль посадочной траектории в направлении, противоположном направлению посадки, и не менее 150% составляющих номинального ветра вдоль посадочной траектории в направлении посадки.

(f) Если применяется какое-либо устройство, зависящее от работы двигателя, и если ввиду отказа последнего посадочная дистанция значительно увеличивается, посадочная дистанция должна определяться при неработающем данном

двигателе, если применение компенсирующих устройств не обеспечивает посадочной дистанции, не превышающей дистанции при всех работающих двигателях.

### 25.125A. Потребные посадочные дистанции

(а) Потребная посадочная дистанция для сухих ВПП должна быть не менее:

(1) Посадочной дистанции (см. 25.125) при выполнении посадки со всеми нормально работающими двигателями, умноженной на коэффициент:

- (i) 1,67 – для основных аэродромов;
- (ii) 1,43 – для запасных аэродромов.

(2) Посадочной дистанции при выполнении посадки с одним отказавшим двигателем.

(б) Потребная посадочная дистанция для покрытых атмосферными осадками ВПП должна быть не менее:

(1) Посадочной дистанции (см. 25.125) при посадке со всеми работающими двигателями и при рассматриваемых состояниях поверхности ВПП, умноженной на коэффициент 1,43.

(2) Потребной посадочной дистанции, определенной по пункту (а)(1)(i) данного параграфа (для основных аэродромов).

(с) Потребная посадочная дистанция для влажных ВПП в случае, когда в летных испытаниях определение посадочных дистанций на влажных ВПП не производилось, должна представлять собой потребную посадочную дистанцию для сухих ВПП, определенную по пункту (а) данного параграфа, умноженную на коэффициент 1,15.

## УПРАВЛЯЕМОСТЬ И МАНЕВРЕННОСТЬ

### 25.143. Общие положения

(а) Самолет должен безопасно управляться и выполнять необходимые маневры при:

- (1) Взлете.
- (2) Наборе высоты.
- (3) Горизонтальном полете.
- (4) Снижении.
- (5) Посадке.

(б) Должен обеспечиваться плавный переход от одного режима полета к другому; при этом не должны требоваться исключительное мастерство, быстрота реакции или физическая сила пилота, а также не должна возникать опасность превышения эксплуатационных ограничений самолета, указанных в ЛР, во всех возможных эксплуатационных условиях и режимах, включая:

(1) Случай внезапного отказа критического двигателя.

(2) Для самолетов с тремя или более двигате-

лями – случай внезапного отказа второго критического двигателя, когда самолет находится в конфигурации для полета по маршруту, захода на посадку или посадки в сбалансированном полете с неработающим критическим двигателем; и

(3) Изменения конфигурации, включая выпуск и уборку тормозных устройств.

(с) В таблице, представленной ниже, приведены максимальные усилия на рычагах управления, допустимые в процессе испытаний, требуемых пунктами (а) и (б) данного параграфа для обычных рычагов управления штурвального типа.

Условия приложения усилий на рычагах	Величина усилий на штурвале и педалях при маневре, кгс		
	по тангажу	по крену	по курсу
Кратковременное усилие:			
штурвал (управление двумя руками)	34,0	23,0	–
штурвал (управление одной рукой)	23,0	11,5	–
Педали	–	–	68,0
Продолжительное усилие	4,5	2,2	9,0

(д) При демонстрации соответствия ограничений кратковременно прилагаемых усилий, указанных в пункте (с) данного параграфа, должны применяться одобренные эксплуатационные процедуры или общепринятая эксплуатационная практика. Самолет должен быть сбалансирован или находиться в положении, практически близком к балансирующему на предшествующем режиме установившегося полета. При взлете самолет должен быть сбалансирован в соответствии с одобренными процедурами эксплуатации.

(е) При демонстрации соответствия требованиям ограничений продолжительно действующих сил, указанных в пункте (с) данного параграфа, самолет должен быть сбалансирован или находиться в положении, практически близком к балансирующему.

(ф) При выполнении маневров на постоянной скорости или постоянном числе М (вплоть до  $V_{FC}/M_{FC}$  или  $V_{FE}$ ) усилия на рычагах продольного управления и градиент усилий на рычаге продольного управления по перегрузке должны быть в приемлемых пределах. Усилия на рычагах продольного управления не должны быть настолько большими, чтобы требовать от пилота чрезмерных усилий при выполнении маневра, и не должны быть настолько малыми, чтобы самолет мог

быть легко и непроизвольно выведен на недопустимые перегрузки. Изменение градиента усилий по перегрузке, которое происходит при изменении перегрузки, не должно создавать существенных трудностей при управлении самолетом, а местные градиенты не должны быть настолько малыми, чтобы возникала опасность передозирования рычагов при управлении самолетом.

(г) При выполнении координированного разворота с постоянной скоростью на передней центровке и прочих параметрах, указанных в таблице, не должно возникать предупреждение о приближении к сваливанию или другие характеристики, мешающие нормальному выполнению маневра.

Конфигурация	Скорость	Угол крена при координированном развороте, градусы	Особенности работы двигателей
Взлетная	$V_2$	30	Несимметрично, с ограничением по весу, высоте и температуре <sup>(1)</sup>
Взлетная <sup>(2)</sup>	$V_2+XX^{(2)}$	40	Набор высоты, работают все двигатели <sup>(3)</sup>
Крейсерский полет	$V_{FTO}$	40	Несимметрично, с ограничением по весу, высоте и температуре <sup>(1)</sup>
Посадка	$V_{REF}$	40	Симметрично, угол траектории $-3^\circ$

(1) Сочетание веса, высоты и температуры, при котором режим тяги или мощности таков, что соблюдаются требования 25.121 по минимальному градиенту набора высоты в данных полетных условиях.

(2) Воздушная скорость, установленная для начального этапа набора высоты со всеми работающими двигателями.

(3) Режим тяги или мощности такой, при котором в случае отказа критического двигателя и без какого-либо действия экипажа по увеличению тяги или мощности остающихся двигателей, он приводит к тяге или мощности, установленной для взлета на скорости  $V_2$ , или к любой меньшей тяге или мощности, которая используется для начального набора высоты со всеми работающими двигателями.

**25.145. Продольное управление**

(а) На всех скоростях в диапазоне от балансирующей скорости, предписанной в 25.103(б)(6), и началом сваливания (как определено в 25.201(д)) должна обеспечиваться возмож-

ность опустить нос самолета, чтобы быстро разогнаться до упомянутой выбранной балансирующей скорости при следующих условиях:

- (1) Самолет сбалансирован на скорости, предписанной в 25.103(б)(6).
- (2) Шасси выпущено.
- (3) Закрылки:
  - (i) в убранном; и
  - (ii) в выпущенном положениях.
- (4) Двигатели работают на режиме:
  - (i) полетного малого газа; и
  - (ii) максимальной продолжительной тяги.

(б) При выпущенном шасси во время демонстрации каждого из следующих маневров не должно требоваться изменение положения рычагов управления балансирующей и создание усилий свыше 23 кгс (которое является максимальным кратковременно прилагаемым усилием, легко развиваемым одной рукой):

(1) При убранном газе, убранных закрывках при балансирующей скорости  $1,3 V_{SR1}$  выпустить с максимальной быстротой закрывки, выдерживая воздушную скорость приблизительно на 30% выше нормируемой скорости сваливания, имеющей место в любой момент на протяжении всего маневра.

(2) Повторить маневр, указанный в пункте (б)(1) данного параграфа, но сначала выпустить закрывки, а затем с максимальной быстротой убрать их.

(3) Повторить маневр, указанный в пункте (б)(2) данного параграфа, но на мощности или тяге двигателей для ухода на второй круг.

(4) С убранном газом и убранными закрывками и при балансирующей скорости  $1,3 V_{SR1}$  быстро перевести двигатели на режим тяги или мощности для ухода на второй круг, выдерживая постоянной воздушную скорость.

(5) Повторить описанный в пункте (б)(4) данного параграфа маневр, но с выпущенными закрывками.

(6) С убранном газом, выпущенными закрывками и при балансирующей скорости  $1,3 V_{SR1}$ , достичь и выдерживать воздушную скорость в диапазоне от  $V_{SW}$  до  $1,6 V_{SR1}$  или  $V_{FE}$ , в зависимости от того, какая из них меньше.

(с) Пилот, не обладающий исключительно высоким мастерством пилотирования, должен иметь возможность не допускать потери высоты в процессе полной уборки средств механизации крыла из любого положения в установившемся, прямолинейном горизонтальном полете со скоростью  $1,08 V_{SR1}$  для самолетов с винтовыми двигателями или  $1,13 V_{SR1}$  для самолетов с ТРД при:

(1) Одновременном переводе двигателей на режим мощности или тяги, соответствующий уходу на второй круг;

(2) Выпущенном шасси; и

(3) Критических сочетаниях посадочных весов и высот.

(d) Если предусмотрены фиксированные положения рычага управления средствами механизации крыла, то требования пункта (c) данного параграфа применяются при демонстрации уборки средств механизации крыла из любого положения, начиная от максимального посадочного до первого фиксированного положения, между промежуточными фиксированными положениями и от последнего фиксированного положения до положения полной уборки.

Требования пункта (c) данного параграфа относятся также к уборке механизации крыла из каждого одобренного посадочного положения рычага управления до положения(ний), определяемого(ых) конфигурацией(ями) средств(а) механизации крыла, используемого(ых) при установлении процедуры ухода на второй круг из этого посадочного положения.

Кроме того, первое фиксированное положение рычага управления после посадочного положения должно соответствовать конфигурации средств механизации крыла, используемых при процедуре ухода на второй круг от посадочной конфигурации самолета. Каждое фиксированное положение рычага управления должно требовать отдельного и определенного перемещения рычага управления для прохода через фиксированное положение и должно быть таким, чтобы исключалось произвольное перемещение рычага управления через фиксированное положение. Должна быть только одна возможность выполнения такого отдельного и определенного перемещения рычага управления, если рычаг управления достиг своего проходного упора.

(a\*) На режимах полета и при конфигурациях самолета, рекомендованных ЛР, в диапазоне перегрузок от  $n_y = 0,7$  до  $n_{y \max}$ , установленной ЛР, и при балансировке по усилиям в установившемся прямолинейном полете производные  $dP_v/dn_y$  и  $dX_v/dn_y$  должны быть отрицательными, и рекомендуется, чтобы по абсолютной величине  $dP_v/dn_y$  была не менее 10 кгс, а  $dX_v/dn_y$  – не менее 5 см. Рекомендуется, чтобы усилия на штурвале, потребные для создания максимальной эксплуатационной перегрузки  $n_{y \max(a)}$ , до срабатывания сигнализации о приближении к сваливанию в конфигурации, рекомендуемой ЛР для полета по маршруту, при балансировке самолета по уси-

лиям в исходном режиме прямолинейного полета по абсолютной величине были не менее 25 кгс.

(b\*) На режимах полета и при конфигурациях самолета, рекомендованных ЛР, при балансировке самолета по усилиям в исходном режиме прямолинейного полета производные  $dP_v/dn_y$  и  $dX_v/dn_y$  должны быть отрицательными до перегрузки  $n_y = 0,5$ . При дальнейшем уменьшении перегрузки до  $n_y = 0$  или до достижения  $n_{y \min}$ , установленной ЛР, если  $n_{y \min} < 0$ , либо до перегрузки, соответствующей полному отклонению штурвала от себя, допускается изменение знака производных  $dP_v/dn_y$  и  $dX_v/dn_y$ . В этих случаях уменьшение усилий на штурвале не должно превышать 30% от их максимальной величины. На минимальной достигнутой перегрузке усилия в продольном управлении должны превышать усилия трения в системе продольного управления не менее чем в 3 раза.

(c\*) Перекрестные связи не должны вносить (по оценке пилота) особенностей, затрудняющих пилотирование.

(d\*) Запас эффективности продольного управления при подъеме носового колеса и отрыве самолета, а также при посадке, в том числе в момент касания с  $n_y = 1$ , должен быть не менее 10%.

#### 25.147. Путевая и поперечная управляемость

(a) **Путевая управляемость. Общие положения.** Должна иметься возможность при нулевом крене совершать разворот в сторону работающего двигателя и безопасно выполнять достаточно резкое изменение курса до  $15^\circ$  в направлении критического неработающего двигателя. Это должно быть показано на скорости  $1,3 V_{SR1}$  для изменений курса до  $15^\circ$  (за исключением того, что нет необходимости превышать изменение курса, при котором усилие на педалях руля направления составляет более 68 кгс) при следующих условиях:

(1) Критический двигатель не работает и его воздушный винт (если имеется) находится в положении, создающем минимальное сопротивление.

(2) Двигатели работают на режиме, потребном для горизонтального полета со скоростью  $1,3 V_{SR1}$ , но не выше максимального продолжительного режима.

(3) Центровка наиболее неблагоприятная.

(4) Шасси убрано.

(5) Закрылки находятся в положении для захода на посадку.

(6) Самолет имеет максимальный посадочный вес.

(b) **Путевая управляемость: самолеты с четырьмя или более двигателями.** Самолеты с че-

тырьмя или более двигателями должны отвечать требованиям пункта (а) данного параграфа и кроме того:

(1) Два критических двигателя не работают, а их воздушные винты (если имеются) находятся в положении, создающем минимальное сопротивление.

(2) [Зарезервирован].

(3) Закрылки должны находиться в наиболее благоприятном положении для набора высоты.

(с) **Поперечная управляемость. Общие положения.** Самолет должен допускать выполнение виражей с креном  $20^\circ$  в сторону неработающего двигателя и в противоположную из режима установившегося полета при скорости  $1,4 V_{SR1}$  при следующих условиях:

(1) Критический двигатель не работает, а его воздушный винт (если имеется) находится в положении, создающем минимальное сопротивление.

(2) Остальные двигатели работают на максимальном продолжительном режиме.

(3) Центровка наиболее неблагоприятная.

(4) Шасси (i) убрано, и шасси (ii) выпущено.

(5) Закрылки находятся в наиболее благоприятном положении для набора высоты.

(6) Самолет имеет максимальный взлетный вес.

(д) **Поперечная управляемость; способность к созданию крена.** При неработающем критическом двигателе реакция самолета по крену должна быть достаточной для выполнения обычных маневров. Поперечная управляемость должна быть достаточной при всех скоростях с одним неработающим двигателем для создания угловой скорости крена, обеспечивающей безопасность полета, не требуя чрезмерных усилий или перемещений рычагов управления.

(е) **Поперечная управляемость: самолеты с четырьмя или более двигателями.** Самолеты с четырьмя или более двигателями должны выполнять виражи с креном  $20^\circ$  в сторону неработающих двигателей и в противоположную сторону из режима установившегося полета при скорости  $1,3 V_{SR1}$ , максимальном продолжительном режиме работы двигателей и конфигурации самолета, указанной в пункте (б) данного параграфа.

(ф) **Поперечная управляемость: все двигатели работают.** При работе всех двигателей реакция самолета по крену должна быть достаточной для выполнения обычных маневров (таких, как вывод из кренов, вызванных порывами ветра) и для начала маневра отворота. Запас поперечного управления при боковом скольжении (вплоть до углов скольжения, которые могут потребоваться в обычных эксплуатационных условиях) должен

допускать ограниченное маневрирование и парирование порывов ветра. Поперечная управляемость должна быть достаточной при всех скоростях вплоть до  $V_{FC}/M_{FC}$  для создания наибольшей угловой скорости крена, обеспечивающей безопасность полета, не требуя от пилота чрезмерных усилий или перемещений рычагов управления.

(а\*) Эффективность поперечного управления должна обеспечивать вывод самолета из установившегося разворота с креном  $30^\circ$  и ввод в разворот противоположного направления с креном  $30^\circ$  при отклонении органа управления по крену не более чем на  $90^\circ$ , за время не более 7 с на режимах:

(1) Взлета на скорости  $V_2$  со всеми одобренными конфигурациями или наиболее критической конфигурацией.

(2) Захода на посадку на скорости  $V_{REF}$  со всеми одобренными конфигурациями или наиболее критической конфигурацией.

(3) На крейсерских режимах и режимах набора высоты и снижения. В диапазоне скоростей  $V_{MO} - V_D$  ( $M_{MO} - M_D$ ) допускается уменьшение эффективности поперечного управления.

(б\*) Уменьшение угловой скорости крена в процессе крена самолета на режимах, указанных в пункте (а\*) данного параграфа, при неизменных положениях рычагов управления не должно быть большим, по оценке пилота, и не должно быть чрезмерного заброса по углу рыскания.

(с\*) Управляемость самолета и характеристики переходных процессов при отказе критического двигателя и невмешательстве пилота в управление в течение 2 с после отказа должны быть такими, чтобы в процессе парирования отказа исключался выход самолета за эксплуатационные ограничения по углу атаки (перегрузке) и углу скольжения; рекомендуется, чтобы угол крена при этом не превышал  $45^\circ$ . Действия по парированию отказа не должны включать управление двигателем, триммерами и не должны потребовать значительные усилия управления.

Указанное требование должно выполняться (при исходной балансировке самолета в полете со всеми работающими двигателями) на режимах:

(1) Установившегося набора высоты во взлетной конфигурации на взлетном режиме работы двигателей и рекомендованной ЛР скорости для полета со всеми работающими двигателями.

(2) Установившегося набора высоты в конфигурации полета по маршруту на режиме работы двигателей и в диапазоне скоростей, рекомендованных ЛР.

(3) Захода на посадку в посадочной конфигурации на режиме работы двигателей, потребном для снижения с градиентом 5% на скоростях захода на посадку  $V_{REF}$ , рекомендованных ЛР.

(4) Ухода на второй круг в конфигурации, предусмотренной для ухода на режиме работы двигателей и на скоростях, рекомендованных ЛР.

#### 25.149. Минимальная эволютивная скорость

(а) При установлении минимальных эволютивных скоростей, требуемых настоящим параграфом, метод, используемый для имитации отказа критического двигателя, должен отображать наиболее критический в отношении управляемости вид отказа силовой установки в отношении управляемости, ожидаемый в эксплуатации.

(б) Скорость  $V_{MC}$  является земной индикаторной скоростью, при которой в случае внезапного отказа критического двигателя возможно сохранение управления самолетом с этим все еще неработающим двигателем и выдерживание режима прямолинейного полета при угле крена не более 5°.

(с) Скорость  $V_{MC}$  не должна превышать  $1,13 V_{SR}$  при следующих условиях:

(1) Двигатели работают на режиме располагаемой максимальной взлетной тяги.

(2) Центровка наиболее неблагоприятная.

(3) Самолет сбалансирован для взлета.

(4) Самолет имеет максимальный взлетный вес на уровне моря (или любой меньший вес, необходимый для демонстрации скорости  $V_{MC}$ ).

(5) Конфигурация самолета соответствует наиболее критической взлетной конфигурации, которая имеет место на траектории полета после отрыва самолета от земли, за исключением того, что шасси убрано.

(6) Самолет находится в воздухе и влияние земли не учитывается; и

(7) Если применимо, воздушный винт неработающего двигателя:

(i) авторотирует;

(ii) находится в наиболее вероятном положении для данной конструкции системы управления воздушным винтом; или

(iii) зафлюгирован, если самолет оборудован устройством автоматического флюгирования, приемлемым для показа соответствия требованиям к набору высоты, изложенным в 25.121.

(d) Усилия на педалях, потребные для сохранения управляемости на скорости  $V_{MC}$ , не должны превышать 68 кгс, а также не должна возникать необходимость в уменьшении тяги или мощности работающих двигателей.

При восстановлении режима полета самолет не

должен занимать какие бы то ни было опасные положения в пространстве или не должны требоваться исключительное мастерство, быстрота реакции или физическая сила пилота для предотвращения изменения курса более чем на 20°.

(е)  $V_{MCG}$  (минимальная эволютивная скорость разбега) является земной индикаторной скоростью в ходе разбега, при которой в случае внезапного отказа критического двигателя пилот средней квалификации может сохранять управление самолетом с использованием только руля направления (без использования управления передним колесом шасси) при ограничении усилия величиной 68 кгс и сохранять поперечное управление в такой степени, чтобы удерживать крыло в близком к горизонтальному положению для обеспечения безопасного продолжения взлета. При определении скорости  $V_{MCG}$ , допуская, что траектория движения самолета, разгоняющегося со всеми работающими двигателями, проходит вдоль осевой линии ВПП, траектория движения самолета от точки отказа критического двигателя до точки, в которой завершается возвращение на направление, параллельное осевой линии, не должна отклоняться в любой точке более чем на 10 м от осевой линии ВПП. Скорость  $V_{MCG}$  должна устанавливаться при следующих условиях:

(1) Конфигурация самолета соответствует взлетной конфигурации или (по выбору Заявителя) наиболее критической взлетной конфигурации.

(2) Мощность или тяга соответствует максимальной располагаемой взлетной мощности или тяге работающих двигателей.

(3) Центровка наиболее неблагоприятная.

(4) Самолет сбалансирован для взлета.

(5) Вес самолета соответствует наиболее благоприятному весу в диапазоне взлетных весов.

(f)  $V_{MCL}$  (минимальная эволютивная скорость при заходе на посадку и посадке со всеми работающими двигателями) является земной индикаторной скоростью, на которой в случае внезапного отказа критического двигателя возможно сохранение управления самолетом с этим все еще неработающим двигателем и выдерживание режима прямолинейного полета при угле крена не более 5°. Скорость  $V_{MCL}$  должна быть установлена при следующих условиях:

(1) Самолет находится в наиболее критической конфигурации для захода на посадку и посадки или (по выбору Заявителя для каждой конфигурации) со всеми работающими двигателями.

(2) Центровка наиболее неблагоприятная.

(3) Самолет сбалансирован для захода на посадку со всеми работающими двигателями.

(4) Наиболее неблагоприятный вес самолета или по выбору Заявителя как функция от веса самолета.

(5) Воздушный винт неработающего двигателя для самолетов с воздушными винтами находится в положении, которое он достигает без вмешательства пилота, исходя из предположения, что двигатель отказывает на режиме мощности или тяги, необходимом для выдерживания траектории захода на посадку с углом наклона траектории  $3^\circ$ ; и

(6) Мощность или тяга работающего(их) двигателя(ей) соответствует(ют) режиму для ухода на второй круг.

(г) Для самолетов с тремя и более двигателями скорость  $V_{MCL-2}$  (минимальная эволютивная скорость при заходе на посадку и посадке с одним неработающим критическим двигателем) является земной индикаторной скоростью, на которой в случае внезапного отказа второго критического двигателя возможно сохранение управления самолетом с этими двумя неработающими двигателями и выдерживание режима прямолинейного полета с углом крена не более  $5^\circ$ . Скорость  $V_{MCL-2}$  должна устанавливаться при следующих условиях:

(1) Самолет находится в наиболее критической конфигурации или (по выбору Заявителя, каждая конфигурация) для захода на посадку и посадки с одним неработающим критическим двигателем.

(2) Центровка наиболее неблагоприятная.

(3) Самолет сбалансирован для захода на посадку с неработающим критическим двигателем.

(4) Наиболее неблагоприятный вес самолета или по выбору Заявителя как функция от веса самолета.

(5) Для самолетов с воздушными винтами воздушный винт более критического неработающего двигателя находится в положении, которое он достигает без вмешательства пилота, исходя из предположения, что двигатель отказывает на режиме мощности или тяги, необходимом для выдерживания траектории захода на посадку с углом наклона траектории  $3^\circ$  и при этом воздушный винт другого неработающего двигателя во флюгерном положении.

(6) Мощность или тяга работающего(их) двигателя(ей), потребная для сохранения траектории захода на посадку с углом снижения в  $3^\circ$  с одним неработающим критическим двигателем; и

(7) Мощность или тяга работающего(их) двигателя(ей) быстро изменяется сразу после того как отказал второй критический двигатель, от мощности или тяги, предписанной в пункте (г)(6) данного параграфа, до:

(i) минимальной мощности или тяги; и

(ii) мощности или тяги, соответствующей режиму для ухода на второй круг.

(h) При демонстрации скоростей  $V_{MCL}$  и  $V_{MCL-2}$ :

(1) Усилие на педалях не должно превышать 68 кгс.

(2) Самолет не должен иметь опасных характеристик полета или требовать исключительного мастерства, быстроты реакции или физической силы пилота.

(3) Поперечное управление должно быть достаточно эффективным, чтобы создать крен самолета на угол  $20^\circ$  от начального положения установившегося полета, в направлении, противоположную неработающему(им) двигателю(лям), за время не более 5 с; и

(4) Для самолетов с воздушными винтами не должны возникать опасные характеристики полета при любом положении воздушного винта, которое возможно при отказе двигателя, или при любых вероятных последующих перемещениях средств управления воздушным винтом или двигателем.

## БАЛАНСИРОВКА

### 25.161. Балансировка

(а) **Общие положения.** После балансировки самолет должен отвечать требованиям к балансировке, указанным в настоящем параграфе, без дальнейшего приложения усилий или перемещений основных рычагов управления или соответствующих рычагов управления балансировкой, осуществляемых пилотом или автоматическими устройствами.

(б) **Поперечная и путевая балансировка.** Должна обеспечиваться поперечная и путевая балансировка самолета при наиболее неблагоприятном поперечном положении центра тяжести в пределах приемлемых эксплуатационных ограничений при нормальных условиях эксплуатации (включая полет на любой скорости в диапазоне от  $1,3 V_{SR1}$  до  $V_{MO}/M_{MO}$ ).

(с) **Продольная балансировка.** Должна обеспечиваться продольная балансировка самолета при следующих условиях:

(1) При наборе высоты на режиме максимальной продолжительной тяги со скоростью не выше  $1,3 V_{SR1}$ , с убранными шасси и закрылками в (i) убранном и (ii) во взлетном положениях.

(2) Или при снижении с убранным газом на скорости не выше  $1,3 V_{SR1}$ , или при заходе на посадку в нормальном диапазоне посадочных скоро-

стей, соответствующих весу и конфигурации самолета на режиме тяги, обеспечивающей  $3^\circ$  наклона траектории, в зависимости от того что более критично, с выпущенными шасси и закрылками как в убранном так и в выпущенном положениях, при наиболее неблагоприятном сочетании центровки и веса, утвержденных для посадки, и

(3) Во время горизонтального полета при любой скорости в диапазоне от  $1,3 V_{SR1}$  до  $V_{MO}/M_{MO}$  с убранными шасси и закрылками и в диапазоне от  $1,3 V_{SR1}$  до  $V_{LE}$  при выпущенном шасси.

(d) **Продольная, путевая и поперечная балансировки.** Должны обеспечиваться продольная, путевая и поперечная балансировки (при поперечной балансировке угол крена не должен быть больше  $5^\circ$ ) на скорости, равной  $1,3 V_{SR1}$  при полете с набором высоты, и следующих условиях:

(1) Критический двигатель не работает.

(2) Остальные двигатели работают на режиме максимальной продолжительной тяги.

(3) Шасси и закрылки убраны.

(e) **Самолеты с четырьмя и более двигателями.** Должна обеспечиваться балансировка самолета с четырьмя и более двигателями в прямолинейном полете при наиболее неблагоприятной центровке и на скорости набора высоты, конфигурации самолета и мощности двигателей, требуемых параграфом 25.123(a) для целей установления траектории полета по маршруту с двумя неработающими двигателями.

## УСТОЙЧИВОСТЬ

### 25.171. Общие положения

Самолет должен обладать продольной, путевой и поперечной устойчивостью в соответствии с требованиями, изложенными в параграфах 25.173 – 25.177. Кроме того, достаточная устойчивость и усилия на рычагах управления (статическая устойчивость) требуются в любых условиях, обычно встречающихся в эксплуатации, если летные испытания покажут, что это необходимо для безопасного полета.

### 25.173. Продольная статическая устойчивость

В условиях, указанных в 25.175, характеристики усилий на рычаге управления рулем высоты (учитывая трение) должны быть следующими:

(a) Для достижения и выдерживания скоростей ниже заданной балансировочной скорости требуются тянущие усилия, а для достижения и выдерживания скоростей выше заданной балансировочной скорости требуются толкающие усилия на рычаге управления. Это должно демонстриро-

ваться на любой достижимой скорости, за исключением скоростей, которые превышают предельные скорости выпуска шасси или закрылков или  $V_{FC}/M_{FC}$ , в зависимости от того, какая из этих скоростей подходит или меньше минимальной скорости установившегося полета без сваливания.

(b) Скорость полета должна восстанавливаться в пределах 10% исходной балансировочной скорости в условиях набора высоты, захода на посадку и посадки, указанных в 25.175(a), (c) и (d) и в пределах 7,5% исходной балансировочной скорости в условиях крейсерского полета, указанных в 25.175(b), при плавном снятии усилий с рычага управления, начиная с любой скорости в диапазоне, указанном в пункте (a) данного параграфа.

(c) Средний градиент наклона кривой зависимости усилия на рычаге управления от скорости, соответствующей устойчивости, не должен быть менее 0,5 кгс на каждые 10 км/ч.

(d) В диапазоне свободного восстановления скорости, указанном в пункте (b) данного параграфа, допускается, что самолет может, без усилий на рычагах управления, стабилизироваться на скоростях выше или ниже заданных балансировочных скоростей, при условии, что от пилота не требуется особого внимания для восстановления и выдерживания заданных балансировочной скорости и высоты.

(a\*) Для самолетов, оборудованных специальными средствами управления, обеспечивающими стабильный характер балансировочных кривых  $P_v = f(V, M)$  и достаточный, по оценке пилота, положительный градиент усилий на рычаге управления в диапазоне  $V_{SW} > V > V_{SR}$ , и  $V_{MO}/M_{MO} < V < V_D/M_D$ , для крейсерской конфигурации,  $V_{FE} < V < V_F$ , для конфигураций с выпущенной механизацией и  $V > V_{LE}$  – для случая полета с выпущенным шасси, затрудняющий непреднамеренное превышение ограничений  $V_{SW}$  и  $V_{MO}$ , допускается, при положительной оценке пилота, нулевой градиент усилий на рычаге управления в диапазоне скоростей от  $V_{SW}$  до  $V_{MO}$  или  $V_{FE}$ , для конфигурации с выпущенной механизацией, или  $V_{LE}$  для конфигурации с выпущенным шасси.

### 25.175. Порядок демонстрации продольной статической устойчивости

Порядок демонстрации продольной статической устойчивости должен быть следующим:

(a) **Набор высоты.** Кривая зависимости усилия на рычаге управления от скорости должна иметь наклон, соответствующий устойчивости на всех скоростях в диапазоне от 85 до 115% скорости, на которой:



(1) Самолет сбалансирован при:  
 (i) убранных закрылках;  
 (ii) убранном шасси;  
 (iii) максимальном взлетном весе;  
 (iv) максимальной мощности или тяге, выбранной Заявителем для газотурбинных двигателей в качестве эксплуатационного ограничения при наборе высоты.

(2) Самолет сбалансирован на скорости, обеспечивающей оптимальную скороподъемность, но при условии, что эта скорость не меньше  $1,3 V_{SR1}$ .

**(б) Крейсерский полет.** Порядок демонстрации статической продольной устойчивости в крейсерском полете должен быть следующим:

(1) При убранном шасси на большой скорости кривая зависимости усилия на рычаге управления от скорости должна иметь наклон, соответствующий устойчивости на всех скоростях в пределах большего из диапазонов: либо 15% балансирующей скорости плюс диапазон свободного восстановления скорости, либо 90 км/ч плюс диапазон свободного восстановления скорости выше и ниже балансирующей скорости (однако при этом диапазон не должен включать скорости ниже  $1,3 V_{SR1}$ , выше  $V_{FC}/M_{FC}$  или скорости, которые требуют приложения усилия на рычаге управления более 23,0 кгс) при:

(i) убранных закрылках;  
 (ii) наиболее неблагоприятной центровке (см. 25.27);  
 (iii) наиболее критическом весе в диапазоне между максимальным взлетным и максимальным посадочным весами;

(iv) максимальной крейсерской тяге для газотурбинных двигателей, выбранной Заявителем в качестве эксплуатационного ограничения (см. 25.1521), при условии, что тяга не должна превышать потребную для полета на скорости  $V_{MO}/M_{MO}$ ;

(v) самолет сбалансирован для горизонтального полета при режиме работы двигателей, указанном в пункте (b)(1)(iv) данного параграфа.

(2) При убранном шасси на малой скорости кривая зависимости усилия на рычаге управления от скорости должна иметь наклон, соответствующий устойчивости на всех скоростях в пределах большего из диапазонов: либо 15% балансирующей скорости плюс диапазон свободного восстановления скорости, либо 90 км/ч плюс диапазон свободного восстановления скорости выше и ниже балансирующей скорости (однако при этом диапазон не должен включать скорости ниже  $1,3 V_{SR1}$ , выше минимальной скорости приемлемого диапазона скоростей, указанного в пункте

(b)(1) данного параграфа, или скорости, требующей приложения усилия на рычаге управления более 23,0 кгс) при:

(i) положении закрылков, центровке и весе, указанном в пункте (b)(1) данного параграфа;  
 (ii) тяге двигателей, потребной для горизонтального полета на скорости, равной

$$(V_{MO} + 1,3 V_{SR1})/2; \text{ и}$$

(iii) балансировке самолета для горизонтального полета на режиме работы двигателей, указанном в пункте (b)(2)(ii) данного параграфа.

(3) При выпущенном шасси кривая зависимости усилий на рычаге управления от скорости должна иметь наклон, соответствующий устойчивости на всех скоростях в пределах большего из диапазонов: либо 15% балансирующей скорости плюс диапазон свободного восстановления скорости, либо 90 км/ч плюс диапазон свободного восстановления скорости выше и ниже балансирующей скорости (однако при этом диапазон не должен включать скорости ниже  $1,3 V_{SR1}$ , выше  $V_{LE}$  или скорости, требующей усилия на рычаге управления более 23,0 кгс) при:

(i) положении закрылков, центровке и весе, указанном в пункте (b)(1) данного параграфа;

(ii) максимальной крейсерской тяге для газотурбинных двигателей, выбранной Заявителем в качестве эксплуатационного ограничения при условии, что тяга не должна превышать потребную для горизонтального полета на скорости  $V_{LE}$ ; и

(iii) балансировке самолета для горизонтального полета на режиме работы двигателей, указанном в пункте (b)(3)(ii) данного параграфа.

**(с) Заход на посадку.** Кривая зависимости усилий на рычаге управления от скорости должна иметь наклон, соответствующий устойчивости на всех скоростях в диапазоне между  $V_{SW}$  и  $1,7 V_{SR1}$  при следующих условиях:

(1) Закрылки находятся в положении для захода на посадку.

(2) Шасси убрано.

(3) Самолет имеет максимальный посадочный вес.

(4) Самолет сбалансирован на скорости  $1,3 V_{SR1}$  при тяге двигателей, достаточной для выдерживания горизонтального полета на этой скорости.

(d) **Посадка.** Кривая зависимости усилий на рычаге управления от скорости должна иметь наклон, соответствующий устойчивости, а усилие на ручке не должно превышать 36,0 кгс при любой скорости в диапазоне от  $V_{SW}$  до  $1,7 V_{SR0}$  при следующих условиях:

(1) Закрылки находятся в посадочном положении.

(2) Шасси выпущено.

(3) Самолет имеет максимальный посадочный вес.

(4) Самолет сбалансирован на скорости  $1,3 V_{SR0}$ :

(i) при убранной мощности или тяге; и

(ii) при мощности или тяге, соответствующей горизонтальному полету.

### 25.177. Статическая боковая устойчивость

(a) [Зарезервирован].

(b) [Зарезервирован].

(c) При прямолинейном установившемся боковом скольжении перемещения рычагов управления элеронами и рулем направления и усилия на них должны быть строго пропорциональными углу бокового скольжения и соответствующими устойчивости, а коэффициент пропорциональности должен находиться в пределах, необходимых для безопасной эксплуатации во всем диапазоне углов бокового скольжения, присущих эксплуатации самолета. При больших углах, вплоть до угла, при котором используется полное отклонение педалей руля направления или достигается усилие на педалях 80,0 кгс, не должно быть изменения знака усилий на педалях руля направления, а для увеличения углов бокового скольжения должно требоваться увеличение отклонения педалей руля направления. Соответствие этому пункту должно быть продемонстрировано для всех положений шасси и закрылков и симметричных условий тяги при скоростях от  $1,13 V_{SR1}$  до соответственно  $V_{FE}$ ,  $V_{LE}$  или  $V_{FC}/M_{FC}$ .

(d) Градиенты усилий на педалях руля направления должны удовлетворять требованиям пункта (c) данного параграфа при скоростях между  $V_{MO}/M_{MO}$  и  $V_{FC}/M_{FC}$ . В этом диапазоне скоростей допускается поперечная статическая неустойчивость, если неустойчивое движение развивается плавно, легко распознается и парируется пилотом. (Отклонение элеронов, обратное по знаку отклонению руля направления).

(a\*) При полете с одним неработающим критическим двигателем указанные в пункте (c) данного параграфа требования должны выполняться в пределах углов скольжения (или крена), полученных при симметричной тяге в диапазоне скоростей, рекомендованных для полета с одним отказавшим двигателем.

(b\*) Самолет должен обладать статической путевой устойчивостью (демонстрируемой как тенденция к устранению возникшего скольжения при освобожденном управлении в канале руля направления) при выпущенном и убранном шасси

и механизации крыла, при симметричной тяге на скоростях от  $1,13 V_{SR}$  до  $V_{FE}$ ,  $V_{LE}$  или  $V_{FC}/M_{FC}$ , соответственно.

(c\*) Самолет должен обладать статической поперечной устойчивостью (демонстрируемой как тенденция к подъему наветренного полукрыла при полете со скольжением при освобожденном управлении в канале элеронов) или быть статически нейтральным в поперечном канале при выпущенном и убранном шасси и механизации крыла, при симметричной тяге на любых скоростях полета (исключая скорости выше  $V_{FE}$  при выпущенной механизации и  $V_{LE}$  при выпущенном шасси) в находящемся в следующем диапазоне:

(1) от  $1,13 V_{SR}$  до  $V_{MO}/M_{MO}$ ,

(2) от  $V_{MO}/M_{MO}$ , до  $V_{FC}/M_{FC}$ , допустимо возникновение поперечной статической неустойчивости если она:

(i) развивается постепенно;

(ii) легко распознается пилотом; и

(iii) легко парируется пилотом.

### 25.181. Динамическая устойчивость

(a) Любые короткопериодические колебания, за исключением связанных боковых колебаний, возникающие в диапазоне от  $1,13 V_{SR}$  до максимальной допустимой скорости полета, соответствующих данной конфигурации самолета, должны интенсивно демпфироваться когда основные рычаги управления:

(1) Освобождены; и

(2) Зафиксированы.

(b) Любые связанные боковые колебания (типа «голландский шаг»), возникающие в диапазоне от  $1,13 V_{SR}$  до максимальной допустимой скорости полета, соответствующие данной конфигурации самолета, должны надежно демпфироваться при освобожденных рычагах управления, и должны парироваться обычными действиями основными рычагами управления без необходимости применения исключительного мастерства пилота.

## СВАЛИВАНИЕ

### 25.201. Демонстрация сваливания

(a) Сваливание должно демонстрироваться в прямолинейном полете самолета и на выражах с креном  $30^\circ$  при:

(1) Убранном газе двигателей; и

(2) Тяге двигателей, потребной для выдерживания горизонтального полета со скоростью  $1,5 V_{SR1}$  (где  $V_{SR1}$  соответствует нормируемой скорости сваливания, когда закрылки находятся в положении для захода на посадку, шасси убрано и самолет имеет максимальный посадочный вес).

(1\*) При работе двигателей на номинальном режиме только для самолетов с ТВД.

(2\*) При одном неработающем критическом двигателе и работе остальных двигателей на режиме, предписанном РЛЭ для высоты полета с одним отказавшим двигателем, только в прямолинейном полете с углом крена не более  $5^\circ$  на работающие двигатели.

(b) Для всех условий, изложенных в пункте (a) данного параграфа, должны удовлетворяться соответствующие требования 25.203 при:

(1) Закрылках, шасси и воздушных тормозных устройствах в любой возможной комбинации их положений, одобренной для эксплуатации.

(2) Репрезентативных весах самолета в пределах диапазона весов, для которого требуется сертификация.

(3) Наиболее неблагоприятной центровке для вывода самолета из сваливания.

(4) Самолет сбалансирован в прямолинейном полете на скорости, предписанной в 25.103(b)(6).

(c) Для доказательства соответствия требованиям 25.203 должны быть использованы следующие процедуры:

(1) Начиная со скорости полета, превышающей скорость сваливания настолько, чтобы обеспечить возможность уменьшения скорости с постоянным темпом торможения, отклонять рычаг продольного управления таким образом, чтобы величина темпа торможения по скорости не превышала  $1,85 \text{ км/ч}$  за секунду, вплоть до наступления сваливания.

(2) Кроме того, при сваливании с виража рычаг продольного управления отклонить так, чтобы обеспечить темп торможения до  $5,5 \text{ км/ч}$  за секунду.

(3) Вывод из сваливания должен выполняться сразу же после наступления сваливания обычно принятым методом.

(d) Самолет считается находящимся в сваливании, если поведение самолета даст пилоту ясный и характерный признак приемлемой природы, что самолет находится в сваливании. Приемлемыми признаками сваливания, проявляющимися отдельно или в комбинации, являются:

(1) Опускание носа самолета, которое невозможно легко парировать.

(2) Бафтинг, величина и интенсивность которого являются сильной и эффективной преградой дальнейшего уменьшения скорости.

(3) Рычаг управления по тангажу достигает своего упора в положении «на себя», и при этом не происходит дальнейшего увеличения угла тангажа при удерживании рычага управления на упоре в течение короткого отрезка времени перед началом вывода из режима.

(1\*) Появление крена, которое невозможно легко парировать.

### 25.203. Характеристики сваливания

(a) До момента наступления сваливания должна обеспечиваться возможность создавать и устранять крен и рыскание прямым действием рычагами управления. При этом ненормальное кабрирование не допускается. Усилия на рычагах продольного управления должны оставаться отрицательными как перед сваливанием, так и в самом сваливании. Кроме того, должна иметься возможность быстро предотвратить наступление сваливания или вывести самолет из сваливания, нормально действуя рычагами управления.

(b) При сваливании из прямолинейного полета без крена угол крена, возникающий между моментом начала сваливания и завершением вывода самолета из сваливания, не должен превышать приблизительно  $20^\circ$ .

(c) При сваливании из виража движение самолета после сваливания не должно быть настолько резким, чтобы затруднить пилоту средней квалификации быстрый вывод самолета из сваливания и восстановление управляемости. Максимальный угол крена, который возникает в процессе вывода самолета из сваливания, не должен превышать:

(1) Приблизительно  $60^\circ$  в сторону первоначального разворота или  $30^\circ$  в противоположную сторону – в случае торможения с темпом  $1,85 \text{ км/ч}$  за секунду; и

(2) Приблизительно  $90^\circ$  в сторону первоначального разворота или  $60^\circ$  в противоположную сторону – в случае торможения с темпом более  $1,85 \text{ км/ч}$  за секунду.

(a\*) При сваливании из прямолинейного полета с несимметричной тягой движение самолета после сваливания не должно быть настолько резким, чтобы затруднить пилоту средней квалификации быстрый вывод самолета из сваливания и восстановление управляемости самолета.

(b\*) На углах атаки, вплоть до  $\alpha_{\text{СВ}}$  не допускается такое нарушение работоспособности силовых установок, которое требует выключения хотя бы одного из двигателей (помпаж и т.п.).

### 25.207. Предупреждение о приближении сваливания

(a) Во время прямолинейного или криволинейного полета с закрылками и шасси, находящимися в любом обычном положении, пилот должен получать ясное и хорошо различимое предупреждение о приближении сваливания с достаточным запасом времени для предотвращения неожиданного сваливания.

(b) Такое предупреждение должно осуществляться характерными изменениями аэродинамических качеств данного самолета или с помощью устройства, которое будет давать четкое предупреждение на всех ожидаемых режимах полета. Однако для этой цели неприемлем визуальный индикатор, который требует внимания со стороны членов экипажа, находящихся в кабине. Если используется устройство предупреждения о сваливании, следует обеспечить предупреждение при каждой конфигурации самолета, указанной в пункте (a) данного параграфа, при скорости, указанной в пунктах (c) и (d) данного параграфа.

**Примечание.** Если в качестве предупреждения используется только звуковая (или в комбинации с визуальной) сигнализация, то усилия на штурвале, потребные для вывода самолета на угол атаки  $\alpha_{\text{сигн}}$  в крейсерском полете, должны быть не менее 15 кгс при балансировке самолета по усилиям на исходном режиме.

(c) Если скорость уменьшается с темпом, не превышающим 1,85 км/ч за секунду, то предупреждение о приближении к сваливанию в любой нормальной конфигурации должно начинаться на скорости  $V_{\text{sw}}$ , превышающей скорость, на которой начинается сваливание в соответствии с 25.201(d), не менее чем на 9,3 км/ч или на 5% индикаторной земной скорости, в зависимости от того, что больше. Начавшись, предупреждение о приближении к сваливанию должно продолжаться до тех пор пока угол атаки не уменьшится приблизительно до той же величины, на которой сигнализация началась.

Предупреждение о сваливании при выполнении маневра с  $n_{ya} > 1$  должно начинаться на угле атаки по крайней мере на  $3^\circ$  меньшем угла атаки сваливания.

(d) Дополнительно к требованиям пункта (c) данного параграфа, если скорость уменьшается с темпом, не превышающим 1,85 км/ч за секунду, в прямолинейном полете с двигателями, работающими на режиме малого газа, и при центровке, установленной в 25.103(b)(5), то в любой нормальной конфигурации скорость  $V_{\text{sw}}$  должна превышать  $V_{\text{SR}}$  не менее чем на 5,5 км/ч или на 3% индикаторной земной скорости, в зависимости от того, что больше.

(e) Предупреждение о приближении к сваливанию должно обеспечивать запас по скорости достаточный, чтобы позволить пилоту предотвратить сваливание (определенное в 25.201(d)), если

вывод начинается не ранее, чем через секунду после срабатывания сигнализации, при торможениях на виражах с нормальной перегрузкой 1,5 и темпом торможения не менее 3,7 км/ч за секунду с закрылками и шасси, находящимся в любом нормальном положении, при балансировке самолета на скорости  $1,3 V_{\text{SR}}$  и тяге или мощности двигателей, потребной для горизонтального полета на скорости  $1,3 V_{\text{SR}}$ .

(f) Предупреждение о приближении к сваливанию должно быть также обеспечено при любой конфигурации механизации крыла, рекомендованной к использованию в полете после отказов систем (включая все конфигурации, используемые в процедурах, установленных ЛР).

## ХАРАКТЕРИСТИКИ УПРАВЛЯЕМОСТИ САМОЛЕТА НА ЗЕМЛЕ И ВОДЕ

### 25.231. Продольная устойчивость и управляемость

(a) Сухопутные самолеты не должны иметь неконтролируемой тенденции к капотированию во всех ожидаемых условиях эксплуатации, а также при «козлении» на посадке или взлете. Кроме того:

(1) Тормоза колес должны работать плавно и не вызывать тенденции к капотированию.

(2) При наличии хвостового колеса должна обеспечиваться возможность во время разбега по бетону выдерживания любого положения вплоть до горизонтального уровня линии тяги при скорости, равной 75% от  $V_{\text{SR1}}$ .

(b) Для гидросамолетов и самолетов-амфибий должно быть установлено наиболее неблагоприятное состояние водной поверхности, при котором обеспечивается безопасность во время взлета, руления и посадки.

### 25.233. Путевая устойчивость и управляемость

(a) Самолет не должен иметь тенденцию к неуправляемому развороту на земле при боковом ветре под углом  $90^\circ$  со скоростью до большей из двух величин: 37 км/ч или  $0,2 V_{\text{SR0}}$ , однако не требуется, чтобы скорость ветра превышала 46 км/ч при любой скорости движения самолета по земле, возможной в эксплуатации. Это может быть продемонстрировано при установлении боковой (под углом  $90^\circ$ ) составляющей скорости ветра в соответствии с требованиями 25.237.

(b) Сухопутные самолеты должны удовлетворительно управляться без использования исключительного мастерства пилотирования и быстроты реакции пилота в процессе выполнения поса-

док с убраным газом при нормальной посадочной скорости, без применения тормозов или изменения режима работы двигателей для поддержания прямолинейной траектории пробегга. Это может быть продемонстрировано при посадках с убраным газом, производимых одновременно с проведением других видов испытаний.

(с) Самолет должен иметь соответствующую путевую управляемость при рулении. Это может быть продемонстрировано во время выруливания для взлета одновременно с выполнением других видов испытаний.

(а\*) Требования пунктов (а), (b) и (с) данного параграфа должны обеспечиваться при всех состояниях поверхности ВПП, разрешенных для эксплуатации. При этом указанные в пункте (а) данного параграфа величины бокового ветра должны быть продемонстрированы на сухой ВПП. Для других разрешенных для эксплуатации состояниях поверхности ВПП демонстрируемые величины бокового ветра должны соответствовать установленным Заявителем ограничениям.

### 25.235. Руление

Амортизирующий механизм не должен вызывать повреждения конструкции при рулении самолета по самой неровной поверхности, которая может встретиться в условиях нормальной эксплуатации.

### 25.237. Скорость ветра

(а) Для сухопутных самолетов и самолетов-амфибий боковая (под углом 90°) составляющая скорости ветра, продемонстрированная для безопасного взлета и посадки, должна устанавливаться для сухих ВПП и быть не меньше большей из двух величин: 37 км/ч или  $0,2 V_{SR0}$ , однако не требуется, чтобы она превышала 46 км/ч.

(b) Для гидросамолетов и самолетов-амфибий применяются следующие положения:

(1) Боковая (под углом 90°) составляющая скорости ветра, до которой обеспечивается безопасность взлета и посадки при всех состояниях водной поверхности, которые возможны в нормальных условиях эксплуатации, должна быть установлена и должна быть не меньше большей из двух величин: 37 км/ч или  $0,2 V_{SR0}$ , однако не требуется, чтобы она превышала 46 км/ч.

(2) Скорость ветра, при которой обеспечивается безопасность руления в любом направлении при всех состояниях водной поверхности, которые возможны в нормальных условиях эксплуатации, должна быть установлена и должна быть не менее большей из двух величин: 37 км/ч или  $0,2 V_{SR0}$ , однако не требуется, чтобы она превышала 46 км/ч.

### 25.239. Брызгообразование, управляемость и устойчивость самолета на воде

(а) Для гидросамолетов и самолетов-амфибий при взлете, рулении и посадке в условиях, указанных в пункте (b) данного параграфа, не должно быть:

(1) Брызгообразования, которое могло бы ухудшить обзор пилоту, вызвать повреждение конструкции или попадание внутрь самолета чрезмерного количества воды.

(2) Опасной неуправляемой тенденции к подныриванию, «козлению» или раскачиванию; или

(3) Зарывания в воду опорных поплавков или жабер, концов крыла, лопастей воздушного винта или других частей, которые не рассчитаны на выдерживание возникающих при этом гидравлических нагрузок.

(b) Соответствие требованиям пункта (а) данного параграфа должно быть доказано:

(1) При состояниях водной поверхности от спокойного до самого неблагоприятного, определенных в соответствии с 25.231.

(2) При скоростях ветра и бокового ветра, течениях, волнах и качке, которые возможны при эксплуатации на воде.

(3) При скоростях, которые возможны при эксплуатации на воде.

(4) При внезапном отказе критического двигателя в любой момент при контакте с водной поверхностью.

(5) При всех весах и центровках, соответствующих предусмотренным условиям эксплуатации и загрузки, на которые запрашивается сертификат.

(с) При состояниях водной поверхности, указанных в пункте (b) данного параграфа, и при соответствующем ветре гидросамолет или самолет-амфибия должен быть в состоянии дрейфовать в течение 5 мин с неработающими двигателями и (если это необходимо) с использованием якоря.

## РАЗЛИЧНЫЕ ЛЕТНЫЕ ТРЕБОВАНИЯ

### 25.251. Вибрация и бафтинг

(а) Должно быть продемонстрировано в полете, что на самолете отсутствуют любые вибрация и бафтинг, которые препятствовали бы длительному безопасному полету в любых возможных эксплуатационных условиях.

(b) Должно быть продемонстрировано в полете, что на каждой части самолета отсутствуют чрезмерная вибрация на любой скорости полета вплоть до  $V_{DF}/M_{DF}$  и при любой мощности двигателей. Максимальные продемонстрированные скорости

должны быть использованы при установлении эксплуатационных ограничений самолета в соответствии с 25.1505.

(с) За исключением случаев, предусмотренных пунктом (d) данного параграфа, в нормальном полете, включая изменения конфигурации в крейсерском полете, на самолете не должен возникать бафтинг, который был бы достаточно сильным для того, чтобы затруднять управление самолетом, вызывая чрезмерное утомление членов экипажа или повреждение конструкции. Допускается бафтинг в указанных пределах, который сигнализирует о приближении сваливания.

(d) При крейсерской конфигурации в прямолинейном полете с любой скоростью до  $V_{MO}/M_{MO}$  не допускается ощутимый бафтинг, за исключением бафтинга, который сигнализирует о приближении сваливания.

(е) На самолете, у которого  $M_D > 0,6$  или максимальная крейсерская высота более 7600 м, должны быть определены положительные маневренные перегрузки, при которых возникает ощутимый бафтинг или срабатывает сигнализация о приближении сваливания при крейсерской конфигурации самолета в диапазонах скорости или числа  $M$ , веса и высоты, подлежащих сертификации. Огибающие перегрузки, скорости, высоты и веса должны обеспечить достаточный диапазон скоростей и перегрузок для нормальной эксплуатации. Вероятные непреднамеренные превышения ограничений огибающих начала бафтинга (см. 25.207(с)) не должны приводить к опасным последствиям.

(а\*) На крейсерских режимах полета, а также на режимах набора высоты и снижения по маршруту приращение перегрузки при выходе на границу бафтинга или на угол атаки  $\alpha_{\text{сигн}}$  (что наступает раньше) не должно быть менее 0,3.

### 25.253. Скоростные характеристики

(а) **Возрастание скорости и восстановление режима полета.** Должно быть доказано соответствие следующим требованиям к характеристикам возрастания скорости и восстановления режима полета:

(1) Эксплуатационные условия и характеристики, которые могут вызвать непреднамеренное увеличение скорости (включая завалы по тангажу и крену), должны быть воспроизведены на самолете, сбалансированном на любой возможной крейсерской скорости вплоть до  $V_{MO}/M_{MO}$ . Эти условия и характеристики включают завалы от порывов ветра, непреднамеренного перемещения органов управления, малого градиента усилий на

рычаге управления относительно величины трения в системе управления, перемещения пассажиров в кабине, выхода в горизонтальный полет из режима набора высоты, а также от снижения с высоты, ограничивающей скорость по числу  $M$ , до высоты с ограничением по скорости.

(2) Учитывая время реакции пилота с момента эффективного естественного или искусственного предупреждения о выходе на ограничение по скорости, должно быть продемонстрировано, что самолет может быть приведен к нормальному пространственному положению, а его скорость снижена до  $V_{MO}/M_{MO}$  без:

(i) чрезмерных усилий или исключительного мастерства пилота;

(ii) превышения величин  $V_D/M_D$ ,  $V_{DF}/M_{DF}$  или ограничений по прочности конструкции;

(iii) возникновения бафтинга, который мог бы привести к снижению для пилота возможностей считывать показания приборов или управлять самолетом для восстановления режима полета.

(3) Если самолет сбалансирован на любой скорости до  $V_{MO}/M_{MO}$ , то не должно быть обратной реакции на управляющее воздействие относительно любой оси при любой скорости до  $V_{DF}/M_{DF}$ . Любая тенденция к изменению тангажа, крена или рысканья должна быть мягкой и легко парируемой обычными методами пилотирования. Если самолет сбалансирован при  $V_{MO}/M_{MO}$ , не требуется, чтобы наклон кривой зависимости продольного усилия на рычаге управления от скорости был соответствующим устойчивости при скоростях выше  $V_{FC}/M_{FC}$ , но на всех скоростях вплоть до  $V_{DF}/M_{DF}$  должно быть толкающее усилие на рычаге управления и не должно быть резкого или чрезмерного уменьшения усилия на рычаге управления при достижении  $V_{DF}/M_{DF}$ .

(4) При выпуске воздушных тормозов на максимальный угол возможный при ручном управлении на любой скорости выше  $V_{MO}/M_{MO}$  до скорости, на которой при выполнении маневра выпуска воздушных тормозов не будет превышена скорость  $V_{DF}/M_{DF}$  (для самолета сбалансированного на скорости  $V_{MO}/M_{MO}$ ) в полете должно быть продемонстрировано, что не возникает:

(i) кабрирующий момент выводящий самолет за эксплуатационные ограничения по перегрузке или углу атаки при невмешательстве пилота в управление самолетом по тангажу;

(ii) бафтинг, препятствующий пилоту управлять самолетом или считывать показания приборов;

(iii) пикирующий момент неприемлемый по оценке пилота.

(b) **Максимальная скорость для характеристик устойчивости,  $V_{FC}/M_{FC}$ .** Скорость  $V_{FC}/M_{FC}$

является максимальной скоростью, при которой должны выполняться требования 25.143(f), 25.147(e), 25.175(b)(1), 25.177 и 25.181 при убранных закрылках и шасси. Эта скорость должна быть не менее величины, лежащей посередине между скоростями  $V_{MO}/M_{MO}$  и  $V_{DF}/M_{DF}$ , за исключением того, что на высотах, где число  $M$  является ограничивающим фактором, величина  $M_{FC}$  не обязательно должна превышать число  $M$ , при котором возникает эффективное предупреждение о достижении максимальной скорости.

### 25.255. Характеристики самолета при разбалансировке

(а) От начального состояния, когда самолет сбалансирован при крейсерских скоростях полета, вплоть до  $V_{MO}/M_{MO}$ , самолет должен иметь удовлетворительную устойчивость и управляемость при маневрах с разбалансировкой в направлениях на кабрирование и пикирование, которая является большей из:

(1) Трехсекундного движения системы продольной балансировки при ее нормальном темпе для конкретных условий полета без аэродинамической нагрузки (или эквивалентной разбалансировки для самолетов, которые не имеют привода в системе балансировки) или до ограничительного упора в системе балансировки, включая упоры, требуемые в 25.655(b) для управляемых стабилизаторов; или

(2) Максимальной разбалансировки, которую может создать автопилот при поддержании горизонтального полета на большой крейсерской скорости.

(b) В условиях разбалансировки, оговоренных в пункте (а) данного параграфа, когда нормальная перегрузка изменяется от +1 до положительных и отрицательных значений, оговоренных в пункте (с) данного параграфа:

(1) Кривая изменения усилий на рычаге продольного управления по перегрузке должна иметь отрицательный наклон при любой скорости полета вплоть до и включая  $V_{FC}/M_{FC}$ ; и

(2) При скоростях полета между  $V_{FC}/V_{FC}$  и  $V_{DF}/M_{DF}$  не должно быть перемены знака усилия на рычаге продольного управления.

(с) За исключением оговоренных в пунктах (d) и (е) данного параграфа случаев, соответствие требованиям пункта (а) данного параграфа должно быть продемонстрировано в полете в диапазоне перегрузок:

(1) от -1 до +2,5; или

(2) от 0 до 2,0 и при экстраполяции приемлемым методом до -1 и +2,5.

(d) Если для показа соответствия используется метод, изложенный в пункте (с)(2) данного параграфа, и в ходе летных испытаний воз-

никают предельно допустимые условия в отношении перемены знака усилия на рычаге продольного управления, то должны быть выполнены летные испытания в диапазоне от нормальной перегрузки, при которой обнаружено возникновение предельно допустимого условия, до применимого предела, указанного в пункте (с)(1) данного параграфа.

(е) В ходе летных испытаний, требуемых пунктом (а) данного параграфа, не требуется превышать эксплуатационные маневренные перегрузки, предписанные в 25.333(b) и 25.337, и маневренные перегрузки, связанные с вероятными непреднамеренными выходами за границы огибающих начала бафтинга, указанные в 25.251(е). Кроме того, скорости входа в режим для демонстраций в летных испытаниях значений нормальной перегрузки менее 1 должны быть ограничены величиной, необходимой для выполнения вывода из маневра без превышения  $V_{DF}/M_{DF}$ .

(f) В условиях разбалансировки, указанных в пункте (а) настоящего параграфа, для вывода самолета при превышении скорости вплоть до  $V_{DF}/M_{DF}$  должна иметься возможность создания перегрузки, равной, по крайней мере, 1,5 без превышения усилия на рычаге продольного управления 56,0 кгс, используя или только основное продольное управление, или основное продольное управление и систему балансировки. Если продольная балансировка используется для содействия созданию требуемой перегрузки, то при скорости  $V_{DF}/M_{DF}$  должно быть показано, что продольная балансировка может приводиться в действие в направлении на кабрирование с основной поверхностью управления, нагруженной до наименьшей из следующих воздействующих на поверхность управления сил в направлении на кабрирование:

(1) Максимальных усилий управления, ожидаемых в эксплуатации и указанных в 25.301 и 25.397.

(2) Усилий управления, потребных для создания перегрузки 1,5.

(3) Усилий управления, соответствующих бафтингу или другим явлениям такой интенсивности, которая является сильной преградой от дальнейшего приложения усилия к ручке основного продольного управления.

## ДОПОЛНЕНИЕ 25В

### 25В.1. Потребный на полет запас топлива

Потребный на полет запас топлива (ПЗТ) включает в себя основной и резервный запасы топлива.

(а) Потребный запас топлива должен обеспечивать возможность продолжения полета и по-

садки либо на аэродроме вылета, либо на аэродроме назначения, либо на ближайшем запасном аэродроме в случае возникновения в любой точке маршрута отказов функциональных систем самолета, непосредственно приводящих к ухудшению характеристик расхода топлива или вынужденному изменению плана полета.

**Примечание.** Для самолетов, имеющих более двух двигателей, требования данного пункта должны выполняться в случае последовательного отказа двух двигателей, независимо от расчетной вероятности его возникновения.

(b) Основной запас топлива (ОЗТ) – масса топлива, расходуемая при запуске и прогреве двигателя, рулении, взлете, полете по маршруту, заходе на посадку и посадке, определяется при принятых прогнозируемых условиях (температура наружного воздуха и скорость ветра по трассе), а также при выдерживании расчетных режимов и профиля полета.

В ЛР должны быть приведены характеристики расхода топлива, необходимые для определения основного запаса топлива в пределах ожидаемых условий эксплуатации данного типа самолета.

(c) Резервный запас топлива состоит из компенсационного и аэронавигационного запасов топлива.

(1) Аэронавигационный запас топлива (АЗТ) – масса топлива, необходимая для ухода на второй круг и выполнения полета на запасной аэродром с расчетной точки полета по маршруту в прогнозируемых метеоусловиях, на рекомендованной ЛР высоте со скоростью, соответствующей минимальному километровому расходу топлива; выполнения полета на режиме ожидания над запасным аэродромом в течение 30 мин; осуществле-

ния захода на посадку до высоты принятия решения.

В качестве расчетной точки, с которой выполняется полет на запасной аэродром, устанавливается высота принятия решения при заходе на посадку на аэродром назначения.

(2) Компенсационный запас топлива (КЗТ) – масса топлива, необходимая для компенсации погрешностей, связанных с точностью самолетовождения и топливоизмерительных систем, с разбросом индивидуальных характеристик эксплуатируемых самолетов и двигателей, с возможными отклонениями метеорологических условий от прогнозируемых, а также дополнительное количество топлива, необходимое для компенсации методических погрешностей расчета потребного на полет запаса топлива. Масса устанавливаемого компенсационного запаса топлива должна быть не менее 3% от массы основного запаса топлива. В ЛР должны быть приведены материалы, позволяющие определять величину КЗТ.

#### 25В.2. Экстренное снижение

Характеристики самолетов, максимальная крейсерская высота которых выше 4200 м, должны обеспечивать возможность экстренного снижения до высоты 4200 м за время не более 4 мин без превышения установленных ЛР эксплуатационных ограничений.

**Примечание.** Время экстренного снижения определяется как интервал между моментом начала действий экипажа для подготовки к экстренному снижению и моментом достижения самолетом высоты 4200 м.



## Раздел С – ПРОЧНОСТЬ

## ОБЩИЕ ПОЛОЖЕНИЯ

## 25.301. Нагрузки

(а) Требования к прочности определены через эксплуатационные нагрузки (максимальные нагрузки, возможные в эксплуатации) и расчетные нагрузки (эксплуатационные нагрузки, умноженные на соответствующие коэффициенты безопасности). Если нет других указаний, под заданными нагрузками подразумеваются эксплуатационные нагрузки.

(б) Если нет других указаний, нагрузки, действующие в воздухе, на земле или на воде, должны быть уравновешены инерционными силами всех частей самолета. Распределение этих нагрузок может быть приближенным (взятым с запасом) или должно точно отражать фактические условия. Методы, применяемые для определения интенсивности и распределения нагрузок, должны быть подтверждены измерениями нагрузок в полете, если не показано, что применяемые методы определения этих нагрузок надежны.

(с) Если деформации конструкции под нагрузкой значительно изменяют распределение внешних или внутренних нагрузок, это перераспределение следует принимать во внимание.

## 25.302. Взаимодействие систем и конструкции

Для самолетов, оборудованных системами, которые непосредственно или в результате отказа или неисправности влияют на характеристики прочности конструкции самолета, должно быть принято во внимание влияние этих систем и их отказов при доказательстве соответствия требованиям разделов С и D.

## 25.303. Коэффициент безопасности

Если нет других указаний, коэффициент безопасности принимается равным 1,5. На него умножаются заданные эксплуатационные нагрузки, которые рассматриваются как внешние нагрузки на конструкцию. Если условия нагружения определены через расчетные нагрузки, умножать на коэффициент безопасности не следует, если не указано иное.

## 25.305. Прочность и деформация

(а) Конструкция должна выдерживать эксплуатационные нагрузки без появления опасных остаточных деформаций. При всех нагрузках, вплоть до эксплуатационных, деформации конструкции не должны влиять на безопасность эксплуатации.

(б) Конструкция должна выдерживать расчетные нагрузки без разрушения в течение не менее 3 с. Однако, когда прочность конструкции подтверждена динамическими испытаниями, имитирующими реальные условия нагружения, требование о 3 с не применяется.

Статические испытания, проводимые до расчетной нагрузки, должны включать в себя перемещения и деформации от действия этой нагрузки. Если применяются аналитические методы подтверждения соответствия требованиям прочности под действием расчетной нагрузки, следует показать, что:

(1) Влияние деформации незначительно;

(2) Возникающие деформации полностью учитываются при расчете; или

(3) Применяемые методы и допущения достаточны для учета влияния этих деформаций.

(с) Когда упругость конструкции такова, что возможный в эксплуатации темп приложения нагрузок может вызвать напряжения выше соответствующих этим нагрузкам статических напряжений, должно быть учтено влияние такого темпа приложения нагрузок.

(d) [Зарезервирован].

(е) Самолет должен быть спроектирован таким образом, чтобы выдерживать любые вибрации и бафтинг, которые могут возникнуть при любых вероятных в эксплуатации условиях вплоть до скорости  $V_D/M_D$ , включая сваливание и возможные непреднамеренные выходы за границы огибающей начала бафтинга. Это должно быть показано расчетами, летными испытаниями или другими испытаниями, которые Компетентным органом будут признаны необходимыми.

(f) Самолет должен быть спроектирован таким образом, чтобы выдерживать действующие на конструкцию вибрации, если они являются следствием таких повреждений, отказов или нарушений функционирования системы управления самолета, для которых не показана их практическая вероятность. Возникающие при этом нагрузки должны трактоваться в соответствии с требованиями 25.302.

## 25.307. Доказательства прочности

(а) Соответствие требованиям к прочности и деформациям, приведенным в настоящем разделе, должно быть показано для каждого критического случая нагружения. Подтверждение прочности конструкции только расчетами допускается лишь в том случае, если данная конструкция соответст-

вует тем конструкциям, для которых, как показал опыт, примененный метод расчета является надежным. В остальных случаях должны проводиться подтверждающие статические испытания. Эти испытания должны проводиться до расчетных значений нагрузок, если с Компетентным органом не будет согласовано, что в каждом конкретном случае можно испытаниями до меньших нагрузок получить эквивалентное подтверждение достаточной прочности.

(b) [Зарезервирован].

(c) [Зарезервирован].

(d) Если для подтверждения соответствия требованиям 25.305(b) используются статические или динамические испытания конструкции, в результате испытаний следует вводить соответствующие поправочные коэффициенты на материалы, кроме тех случаев, когда испытываемая конструкция или ее части характерны тем, что несколько их элементов обеспечивают прочность конструкции и разрушение одного из них приводит к перераспределению нагрузки по другим элементам.

## ПОЛЕТНЫЕ НАГРУЗКИ

### 25.321. Общие положения

(a) Полетная перегрузка представляет собой отношение компонента аэродинамической силы, действующего перпендикулярно продольной оси самолета к весу самолета. За положительную перегрузку принимается перегрузка, при которой аэродинамическая сила направлена вверх по отношению к самолету.

(b) Полетные нагрузки, определенные с учетом сжимаемости воздуха при всех скоростях, должны быть рассмотрены:

(1) Во всем диапазоне расчетных высот полета, выбранных Заявителем.

(2) При всех значениях весов: от расчетного минимального веса до расчетного максимального веса, соответствующих каждому отдельному полетному случаю нагружения.

(3) При всех требуемых сочетаниях высоты и веса при любом практически возможном распределении коммерческой нагрузки самолета, весов топлива и масла в пределах эксплуатационных ограничений, предписанных в ЛР.

(c) Должно быть рассмотрено достаточно большое количество точек на и внутри огибающей условий полета с тем, чтобы была уверенность, что получена максимальная нагрузка на каждую часть конструкции самолета.

(d) Основные силы, действующие на самолет, должны быть уравновешены точным или прибли-

женным (в запас прочности) методом. При этом инерционные силы от линейных ускорений должны находиться в равновесии с тягой и всеми аэродинамическими нагрузками, а инерционные моменты от угловых (тангажных) ускорений – с моментами от тяги и от всех аэродинамических нагрузок, включая моменты, обусловленные нагрузками на такие части конструкции, как хвостовое оперение и мотогондолы. Должны быть рассмотрены критические величины тяги в диапазоне от нуля до максимальной продолжительной тяги.

## РАСЧЕТНЫЕ УСЛОВИЯ ПРИ ВЫПОЛНЕНИИ МАНЕВРОВ И ПРИ ПОЛЕТЕ В НЕСПОКОЙНОМ ВОЗДУХЕ

### 25.331. Условия симметричных маневров

(a) **Методика.** Для расчета маневров, указанных в пунктах (b) и (c) данного параграфа, применяются следующие положения:

(1) В случаях, когда рассматривается резкое отклонение органов управления, расчетная скорость отклонения поверхности управления не должна быть меньше скорости, которую может создать пилот при помощи системы управления.

(2) При определении углов отклонения руля высоты и при распределении нагрузок по хорде в условиях выполнения маневров, указанных в пунктах (b) и (c) данного параграфа, должно быть принято во внимание влияние соответствующих угловых скоростей тангажа. Должны быть рассмотрены как условия сбалансированного полета, так и условия разбалансировки, определенные в 25.255.

(b) **Условия установившегося маневра.** В предположении, что самолет уравновешен с нулевым угловым ускорением относительно поперечной оси, рассматриваются условия маневра от позиции 1 до 7 на огибающей условий полета при маневрах, приведенной в 25.333(b).

(c) **Условия маневра по тангажу.** Должны быть исследованы условия, указанные в пунктах (c)(1) и (2) данного параграфа. Движение управляющих поверхностей по тангажу может быть уточнено с учетом ограничений по максимальным усилиям пилота, указанным в 25.397(c), по упорам в системе управления и по любым косвенным эффектам, вызванным ограничениями в выходных характеристиках системы управления (например, ограничения скорости отклонения бустеров).

(1) **Максимальное отклонение управляющей поверхности на скорости  $V_A$ .** Самолет рассматривается на режиме установившегося горизонтального полета [позиция 8 в 25.333(b)] и штурвал

(ручка) резко отклоняется с целью создания предельного положительного ускорения тангажа (кабрирования). При определении нагрузки на хвостовое оперение должна быть принята во внимание реакция самолета на отклонение поверхности управления. Не требуется рассматривать нагрузки на самолет, действующие после того, как нормальная перегрузка в центре тяжести достигнет значения, равного положительной эксплуатационной маневренной перегрузке, или нормальная составляющая результирующей нагрузки на оперение достигнет максимума, в зависимости от того, что наступает раньше.

(2) **Контролируемый маневр между скоростями  $V_A$  и  $V_D$ .** Должно быть рассмотрено выполнение следующих маневров при отклонении поверхностей управления тангажом. Самолет первоначально находится в полете в уравновешенном состоянии с перегрузкой  $n_1 = 1$  при любой скорости в диапазоне от  $V_A$  до  $V_D$ . Необходимо исследовать контролируемые продольные маневры до значений перегрузки  $n_{II}$  и  $n_{III}$ , при этом перегрузки достигают максимальной величины в переходном режиме.

$$n_{II} = n_{\max(a)}^{\ominus}; n_{III} = 1 - \Delta n_{\text{ман}} \text{ но } |n_{III}| \leq |n_{\min(a)}^{\ominus}|,$$

где:

$$\Delta n_{\text{ман}} = n_{\max(a)}^{\ominus} - 1; n_{\min(a)}^{\ominus} \text{ и } n_{\max(a)}^{\ominus} \text{ (см. 25.337).}$$

Принимается, что маневры выполняются следующим образом: штурвал (ручка) резко отклоняется в одном направлении, затем в другом до положения, наиболее удаленного от исходного положения, прежде чем возвращается к нему. Зависимость отклонения штурвала (ручки)  $X$  по времени может быть представлена в виде:

$$X = X_M \sin(\omega t),$$

где:

$X_M$  – амплитуда отклонения штурвала (ручки);

$\omega$  – круговая частота незатухающих собственных короткопериодических колебаний самолета как жесткого тела, но не менее чем  $2\pi/T$ , где  $T = 4V_A/V$  [с], а  $V_A$  – расчетная маневренная скорость и  $V$  – рассматриваемая скорость; при этом обе скорости выражаются в одинаковых единицах.

Как правило, достаточно проанализировать 3/4 периода отклонения, предполагая, что возвращение штурвала (ручки) производится более плавно. Амплитуда отклонения штурвала (ручки)  $X_M$  подбирается так, чтобы максимальное значе-

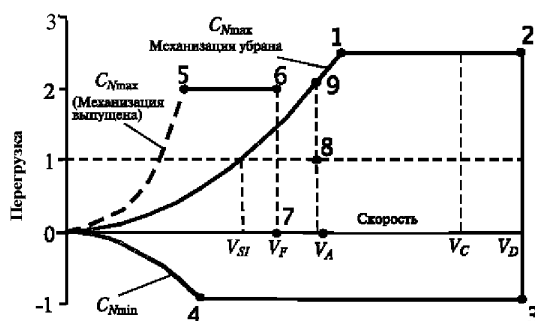
ние перегрузки в центре тяжести самолета достигало величины не менее (по абсолютной величине), чем  $n_{II}$  при начальном отклонении на себя или  $n_{III}$  при начальном отклонении от себя, если этому не препятствуют ограничения, указанные выше в пункте (с). Однако, если эти перегрузки не достигаются при максимально возможном с учетом ограничений в системе управления отклонении штурвала (ручки), следует расчеты провести при больших значениях  $X_M$ , но фактические значения  $X$  устанавливаются с учетом этих ограничений («усеченная синусоида»).

- Примечания:** 1. Если аэродинамические характеристики самолета имеют существенную нелинейность, величину  $\omega$  можно определять путем линеаризации характеристик при параметрах движения, соответствующих установившемуся горизонтальному полету. При этом следует дополнительно рассмотреть маневры при частотах, отличных от «линеаризированной» частоты на  $\pm 10\%$  с соблюдением указанного ограничения.
2. Величину  $\omega$  следует определять с учетом имеющейся на самолете системы автоматического управления (САУ) как при нормальном ее функционировании, так и при отказном состоянии.

### 25.333. Огибающая условий полета при маневрах

(а) **Общие положения.** Соответствие требованиям к прочности должно быть доказано при всех комбинациях воздушной скорости и перегрузки на и внутри огибающей условий полета при маневрах [диаграмма «V – n» в пункте (b) данного параграфа]. Эта огибающая должна быть также использована при определении эксплуатационных ограничений по прочности в соответствии с 25.1501.

#### (b) Огибающая условий полета при маневрах



**25.335. Расчетные воздушные скорости**

Принятые расчетные скорости полета являются индикаторными скоростями (EAS). Величины скоростей  $V_{S0}$  и  $V_{S1}$  должны определяться надежным образом.

(а) **Расчетная крейсерская скорость  $V_C$ .** Для скорости  $V_C$  принимаются следующие условия:

(1) Минимальная величина  $V_C$  должна быть значительно больше  $V_B$ , чтобы учесть непредвиденное увеличение скорости, которое может произойти в результате сильной турбулентности атмосферы.

(2) За исключением того, что указано в 25.335(d)(2),  $V_C$  не может быть меньше, чем  $V_B + 1,32U_{ref}$  [ $U_{ref}$  определяется в 25.341(a)(5)(i)]. Однако не требуется, чтобы  $V_C$  превышала максимальную скорость в горизонтальном полете при максимальной продолжительной мощности на соответствующей высоте.

(3) На высотах, где скорость  $V_D$  ограничена числом  $M$ , скорость  $V_C$  также может быть ограничена выбранным числом  $M$ .

(б) **Расчетная скорость пикирования  $V_D$ .** Расчетная скорость пикирования должна быть выбрана такой, чтобы  $V_C/M_C$  было не более  $0,8 V_D/M_D$ , или такой, чтобы минимальный запас скорости между  $V_C/M_C$  и  $V_D/M_D$  был равен наибольшей из величин, определяемых согласно пунктам (b)(1) и (2) данного параграфа.

(1) Предполагается, что самолет должен быть выведен из установившегося режима полета на скорости  $V_C/M_C$  и в течение 20 с лететь по траектории с наклоном на  $7,5^\circ$  ниже первоначальной, а затем переведен на кабрирование с перегрузкой не более 1,5 (приращение перегрузки не более 0,5). Возрастание скорости при выполнении этого маневра разрешается определять расчетным путем, если используются надежные или взятые с запасом аэродинамические данные. Предполагается, что до начала ввода в кабрирование режим работы двигателей выдерживается в соответствии с 25.175(b)(1)(iv); в момент начала кабрирования допускается уменьшение мощности и применение аэродинамических тормозных устройств, управляемых пилотом.

(2) Минимальный запас скорости должен быть достаточным на случай изменения атмосферных условий (таких, как горизонтальные порывы, попадание в струйные течения и холодные фронты), а также для учета погрешностей приборов и производственных отклонений в конструкции планера самолета. Эти факторы разрешается рассматривать на вероятностной основе. Однако на высоте, на которой величина  $M_C$  ограничена явлениями сжимаемости, этот запас скорости по числу  $M$

должен быть не менее 0,07, если только меньший запас не определен рациональным анализом, учитывающим влияние имеющихся на самолете автоматических систем. В любом случае, этот запас не должен быть менее 0,05.

(с) **Расчетная маневренная скорость  $V_A$ .** Для скорости  $V_A$  принимаются следующие условия:

(1) Скорость  $V_A$  не может быть меньше, чем  $V_{S1} \sqrt{n}$ , где:

$n$  – максимальная эксплуатационная маневренная перегрузка при скорости  $V_C$ ;

$V_{S1}$  – скорость сваливания при убранных закрылках.

(2) Скорости  $V_A$  и  $V_{S1}$  должны быть определены при соответствующем расчетном весе и на рассматриваемой высоте.

(3) Не требуется, чтобы скорость  $V_A$  была больше, чем  $V_C$ , или чем скорость, при которой кривая, соответствующая  $C_{Nmax}$ , пересекает ли-нию максимальной эксплуатационной маневренной перегрузки (принимается меньшая из величин).

(д) **Расчетная скорость при максимальной интенсивности порыва  $V_B$ .** Для определения скорости  $V_B$  принимаются следующие условия:

(1) Скорость  $V_B$  не может быть меньше, чем

$$V_{S1} \left(1 + \frac{K_g U_{ref} V_C C_N^\alpha}{16 \frac{G}{S}}\right)^{1/2}, \text{ где}$$

$V_{S1}$  – скорость сваливания при убранной механизации и рассматриваемом весе самолета, приведенная к единичной перегрузке при  $C_{Nmax}$ , м/с;

$C_{Nmax}$  – максимальный коэффициент нормальной силы самолета;

$V_C$  – расчетная индикаторная крейсерская скорость, м/с;

$U_{ref}$  – эффективная индикаторная скорость порыва, определяемая согласно 25.341(a)(5)(i), м/с;

$G/S$  – удельная нагрузка на крыло при рассматриваемом весе самолета, кгс/см<sup>2</sup>;

$K_g = \frac{0,88\mu}{5,3 + \mu}$  – коэффициент ослабления порыва;

$\mu = \frac{2 \frac{G}{S}}{\rho b C_N^\alpha}$  – массовый параметр самолета;

$\rho$  – плотность воздуха, кгс.с<sup>2</sup>/м<sup>4</sup>;

$b$  – средняя геометрическая хорда, м;

$g$  – ускорение свободного падения, м/с<sup>2</sup>;

$C_N^\alpha$  – производная коэффициента нормальной силы самолета по углу атаки, 1/рад.

(2) На высотах, где  $V_C$  ограничена числом  $M$ :

(i) скорость  $V_B$  может быть выбрана так, чтобы обеспечить оптимальный запас относительно границ низко- и высокоскоростного бафтинга; и

(ii) не требуется, чтобы скорость  $V_B$  была больше скорости  $V_C$ .

(е) Расчетная скорость полета при выпущенной механизации крыла (закрылки, предкрылки или подобные им устройства для увеличения подъемной силы)  $V_F$ . Для определения скорости  $V_F$  принимаются следующие условия:

(1) Расчетная скорость полета для каждого положения механизации крыла [установленного в соответствии с 25.697(a)] должна быть значительно больше эксплуатационной скорости, рекомендуемой для соответствующего этапа полета (включая уход на второй круг), чтобы иметь возможность изменять скорость полета и положение механизации крыла.

(2) Скорость  $V_F$  не может быть меньше, чем:

(i)  $1,6 \cdot V_{S1}$  при взлетном положении механизации и при максимальном взлетном весе самолета;

(ii)  $1,8 \cdot V_{S1}$  при механизации, отклоненной для захода на посадку, и при максимальном посадочном весе;

(iii)  $1,8 \cdot V_{S0}$  при механизации в посадочном положении и при максимальном посадочном весе.

(3) Если применяется автоматическое управление положением механизации или устройство для ограничения нагрузок, можно принимать величины скоростей и соответствующие положения механизации, обеспечиваемые этим устройством.

(f) Расчетные скорости для тормозных устройств  $V_{DD}$ . Выбранная расчетная скорость для каждого тормозного устройства должна быть значительно выше скорости, рекомендованной для эксплуатации устройства, чтобы учесть возможные изменения в регулировке этой скорости. Для тормозных устройств, предназначенных для применения при снижении с большой скоростью, значение  $V_{DD}$  не должно быть меньше  $V_D$ . Когда применяются автоматические средства управления положением тормозных устройств или ограничения нагрузки на них, должны приниматься в расчет скорости и соответствующие положения тормозного устройства, обеспечиваемые этими автоматическими средствами.

### 25.337. Эксплуатационные маневренные перегрузки

(а) За исключением случаев полета при максимальном (статическом) коэффициенте подъемной силы, предполагается, что самолет выполняет симметричные маневры, при которых действуют эксплуатационные маневренные пере-

грузки, указанные в данном разделе. Следует учитывать угловую скорость тангажа, соответствующую маневрам на кабрирование и установившимся виражам.

(b) Максимальная (положительная) эксплуатационная маневренная перегрузка  $n_{\max(a)}$  для любой скорости вплоть до  $V_D$  должна быть не меньше, чем  $2,1 + \frac{10890}{G+4540}$ , но величина  $n_{\max(a)}$  не может быть меньше 2,5 и больше 3,8, где  $G$  – максимальный расчетный взлетный вес, кгс.

(c) Минимальная (отрицательная) эксплуатационная маневренная перегрузка для любой скорости вплоть до  $V_D$  должна быть по абсолютной величине не меньше 1,0, т.е.  $n_{\min(a)} \geq -1,0$ .

(d) Меньшие, чем указанные в данном параграфе значения маневренных перегрузок, могут быть приняты в расчет лишь в том случае, если конструктивные особенности самолета делают невозможным превышение этих величин в полете.

### 25.341. Нагрузки от порывов и турбулентности

(а) Расчетные условия дискретного порыва. Предполагается, что в горизонтальном полете самолет подвергается воздействию симметричных вертикальных и боковых порывов. Возникающие в результате этого эксплуатационные нагрузки должны определяться следующим образом:

(1) Нагрузки на каждую часть конструкции должны быть получены из динамического расчета. При расчете следует принять во внимание нестационарные аэродинамические характеристики и все существенные степени свободы самолета, включая его движение как твердого тела.

(2) Форма порыва принимается в виде

$$U(s) = \frac{U_{ds}}{2} \left[ 1 - \cos \left( \pi \frac{s}{H} \right) \right] \text{ для } 0 \leq s \leq 2H,$$

$$U(s) = 0 \text{ для } s > 2H, \text{ где}$$

$s$  – расстояние, пройденное в порыве (глубина проникновения в порыв), м;

$U_{ds}$  – индикаторная скорость порыва, задаваемая в пункте (а)(4) данного параграфа, м/с;

$H$  – длина участка нарастания порыва (расстояние от начала порыва до его максимального значения, измеренное вдоль траектории полета), м.

(3) На каждой из скоростей  $V_C$  и  $V_D$  следует рассмотреть достаточное число значений градиентных участков порыва  $H$  в диапазоне от 9,2 до 106,8 м с тем, чтобы найти критическую реакцию для каждой нагрузки.

(4) Расчетная скорость порыва определяется следующей формулой:

$$U_{ds} = U_{ref} F_g \left( \frac{H}{106,8} \right)^{1/6}, \text{ где}$$

$U_{ref}$  – эффективная индикаторная скорость порыва, задаваемая в пункте (а)(5) данного параграфа, м/с;

$F_g$  – коэффициент снижения порыва, определяемый профилем полета и задаваемый в пункте (а)(6) данного параграфа.

(5) Рассматриваются следующие значения эффективных скоростей порывов:

(i) на расчетной скорости полета  $V_C$ : на уровне моря положительная и отрицательная эффективная индикаторная скорость порыва равна 17,1 м/с. Значение эффективной индикаторной скорости порыва может быть линейно уменьшено от 17,1 м/с на уровне моря до 13,4 м/с на высоте 4570 м. Значение эффективной индикаторной скорости порыва может быть линейно еще уменьшено с 13,4 м/с на высоте 4570 м до 7,95 м/с на высоте 15250 м;

(ii) на расчетной скорости  $V_D$ : значение эффективной скорости порыва составляет 0,5 от значения, приведенного в пункте (а)(5)(i) данного параграфа.

(6) Коэффициент снижения порыва  $F_g$  должен линейно увеличиваться с высотой от величины на уровне моря до величины, равной 1,0, на максимальной эксплуатационной высоте (см. 25.1527). На уровне моря коэффициент снижения порыва в зависимости от профиля полета определяется следующим выражением:

$$F_g = 0,5(F_{gz} + F_{gm}), \text{ где}$$

$$F_{gz} = 1 - (Z_{mo} / 76200);$$

$$F_{gm} = \sqrt{R_2 \operatorname{tg}(\pi \frac{R_1}{4})};$$

$R_1$  – отношение максимального посадочного веса к максимальному взлетному весу;

$R_2$  – отношение максимального веса без топлива к максимальному взлетному весу;

$Z_{mo}$  – максимальная высота полета, возможная в эксплуатации (см. 25.1527), м.

(7) Если при анализе нагружения учитывается система повышения устойчивости, при определении эксплуатационных нагрузок от действия порывов должны быть учтены все существенные нелинейности в работе системы.

(b) **Расчетные условия непрерывной турбулентности.** Должна быть принята во внимание динамическая реакция самолета на вертикальную и боковую непрерывную турбулентность. Расчетные условия непрерывной турбулентности для определения динамической реакции самолета

должны быть приняты в соответствии с Приложением G.

### 25.343. Расчетные веса топлива и масла

(а) Должны быть рассмотрены все комбинации веса коммерческой загрузки самолета, весов топлива и масла в диапазоне от нулевого до выбранного максимального веса. Разрешается устанавливать резервный остаток топлива не больше, чем на 45 мин полета в условиях эксплуатации, указанных в 25.1001(е) и (f).

(b) Если резервный остаток топлива установлен, то он должен приниматься в качестве минимального веса топлива при доказательстве соответствия требованиям данного раздела к полетным нагрузкам. Кроме того:

(1) Расчет конструкции должен быть произведен без топлива и масла в крыле при эксплуатационных нагрузках, соответствующих:

(i) маневренной перегрузке, равной +2,25;

(ii) расчетным условиям порыва, определенным в 25.341(а), но при расчетных скоростях порывов, равных 85% от значений, заданных в 25.341(а)(4).

(2) При определении усталостных характеристик конструкции необходимо принять во внимание любое увеличение напряжений, полученных при расчетных условиях, указанных в пункте (b)(1) данного параграфа; и

(3) Требования, относящиеся к флаттеру, деформациям и вибрациям, также должны обеспечиваться при нулевом запасе топлива.

### 25.345. Устройства для увеличения подъемной силы

(а) Если во время взлета, захода на посадку или при посадке используется механизация крыла (закрылки, предкрылки или подобные им устройства для увеличения подъемной силы), для расчета принимается, что на скоростях вплоть до  $V_F$ , указанной в 25.335(е), на самолет с механизацией, установленной в соответствующее положение, действуют нагрузки:

(1) При установившемся маневре – соответствующие положительным эксплуатационным перегрузкам вплоть до 2,0 и перегрузке 0 [см. позиции 5, 6, 7 в 25.333(б)].

(2) От восходящих и нисходящих порывов с индикаторной скоростью 7,6 м/с, направленных нормально траектории горизонтального полета. Нагрузки от порывов, приходящиеся на каждую часть конструкции самолета, должны быть определены рациональным расчетом. В расчете должны быть приняты во внимание нестационарные аэродинамические характеристики и движение самолета как твердого тела. Форма порыва определена в 25.341(а)(2), при этом принимается, что

$U_{ds} = 7,6 \text{ м/с}$ ,  $H = 12,5b$ , где  $b$  – средняя геометрическая хорда крыла, м.

(1\*) При контролируемом маневре – в соответствии с 25.331(с)(2) со следующими исходной и предельными перегрузками:

$$n_I = 1,0; n_{II} = 2,0 \text{ и } n_{III} = 0.$$

(б) Самолет должен быть рассчитан при условиях, указанных в пункте (а) данного параграфа, за исключением того, что не требуется, чтобы перегрузка превышала 1,0, с учетом следующих условий, действующих раздельно:

(1) Спутной струи за воздушным винтом и за двигателем (двигателями), соответствующей максимальной продолжительной мощности при расчетной скорости с выпущенной механизацией крыла  $V_F$  и взлетной мощности при скорости не менее, чем 1,4 критической скорости сваливания при рассматриваемом положении механизации и соответствующем максимальном весе.

(2) Встречного порыва с индикаторной скоростью 7,6 м/с.

(с) Если механизация крыла применяется в условиях полета по маршруту, принимается, что при механизации, находящейся в соответствующем положении на любой скорости вплоть до скорости полета, разрешенной для этих условий, самолет подвергается симметричным нагрузкам:

(1) От маневра с максимальной (положительной) эксплуатационной перегрузкой, указанной в 25.337(б).

(2) От дискретных вертикальных порывов, указанных в 25.341(а).

(d) Самолет должен быть рассчитан на нагрузки при установившемся маневре при максимальном взлетном весе с перегрузкой 1,5 и с механизацией крыла в посадочной конфигурации.

#### 25.349. Условия вращения по крену

Самолет должен быть рассчитан на нагрузки при условиях вращения по крену, указанных в пунктах (а) и (б) данного параграфа. Неуравновешенные аэродинамические моменты относительно центра тяжести должны уравниваться моментом от инерционных сил точным расчетом или расчетом в запас.

(а) **Маневр.** Рассматриваются условия выполнения маневра при скоростях полета и углах отклонения элеронов (кроме тех случаев, когда отклонения могут быть ограничены усилием пилота или мощностью бустера) в комбинации с нулевой перегрузкой и с перегрузкой, равной 2/3 эксплуатационной маневренной перегрузки, принятой при расчете самолета на прочность. При определении потребных углов отклонения элеронов следует

учитывать влияние упругости крыла в соответствии с 25.301(с).

(1) Должно быть исследовано вращение с установившейся скоростью крена. Кроме того, должно быть рассмотрено действие максимального углового ускорения для самолетов, имеющих двигатели или другие сосредоточенные вне фюзеляжа грузы. При вращении с угловым ускорением можно принять, что скорость крена равна нулю, если нет более точных данных об изменении маневра по времени, однако угловое ускорение более  $3 \text{ рад/с}^2$  не принимается.

(2) При скорости  $V_A$  предполагается резкое отклонение элеронов до упора.

(3) При скорости  $V_C$  угол отклонения элеронов должен быть таким, чтобы обеспечить угловую скорость крена, которая была бы не меньше достигнутой при условиях пункта (а)(2) данного параграфа.

(4) При скорости  $V_D$  угол отклонения элеронов должен быть таким, чтобы обеспечить угловую скорость крена, которая была бы не менее 1/3 величины, достигнутой при условиях пункта (а)(2) данного параграфа.

(б) **Несимметричные порывы.** Предполагается, что самолет, находящийся в горизонтальном полете, подвергается воздействию несимметричных вертикальных порывов. Результирующие эксплуатационные нагрузки должны быть рассчитаны исходя из максимальных аэродинамических нагрузок на крыло, определенных непосредственно по 25.341(а), или из максимальных аэродинамических нагрузок на крыло, определенных косвенным путем по вертикальной перегрузке, рассчитанной по 25.341(а). При этом принимается, что на одну половину крыла действует 100% аэродинамической нагрузки, а на другую – 80%.

(а\*) **Маневр с выпущенной взлетно-посадочной механизацией.** Рассматривается резкое отклонение элеронов на угол, лимитируемый конструктивным ограничением, максимальной мощностью бустера или максимальным усилием пилота, при скорости  $V_F$  в сочетании с перегрузкой  $n = 1,5$ . Должно быть исследовано установившееся и неустановившееся вращение в соответствии с пунктом (а)(1) данного параграфа.

#### 25.351. Условия маневра рыскания

Самолет должен быть рассчитан на нагрузки, полученные при маневре рыскания в условиях, указанных в пунктах (а), (б) и (d) данного параграфа на скоростях от  $V_{MC}$  до  $V_D$ . Неуравновешенные аэродинамические моменты относительно центра тяжести должны уравниваться

шиваться моментами инерционных сил точным расчетом или расчетом в запас. При расчете нагрузок на оперение скорость рысканья может быть принята равной нулю.

(а) Предполагается, что у самолета, находящегося в режиме установившегося горизонтального полета с нулевым углом скольжения, орган управления рулем направления (педаль) резко отклоняется для получения результирующего отклонения руля направления, ограниченного:

(1) Упорами в проводке управления или на управляющей поверхности.

(2) Максимальным усилием бустера или эксплуатационным усилием пилота 136 кгс на скоростях от  $V_{MC}$  до  $V_A$  и 91 кгс на скоростях от  $V_C/M_C$  до  $V_D/M_D$  с линейным изменением усилия между  $V_A$  и  $V_C/M_C$ .

(б) При отклонении педали, определяемом в пункте (а) данного параграфа, принимается, что самолет достигает максимального угла скольжения.

(с) [Зарезервирован].

(д) При максимальном угле скольжения, определяемом в пункте (б) данного параграфа, принимается, что педаль резко возвращается в нейтральное положение.

## ДОПОЛНИТЕЛЬНЫЕ УСЛОВИЯ

### 25.361. Крутящий момент двигателя и вспомогательной силовой установки (ВСУ)

(а) Подмоторная рама каждого двигателя и ВСУ и поддерживающие их конструкции должны быть рассчитаны на следующие воздействия:

(1) Эксплуатационный крутящий момент двигателя, соответствующий взлетной мощности и скорости воздушного винта, действующий одновременно с 75% максимальной эксплуатационной нагрузки (см. позицию 1 в 25.333(б)).

(2) Эксплуатационный крутящий момент двигателя, соответствующий максимальной продолжительной мощности и скорости воздушного винта, действующий одновременно с максимальной эксплуатационной нагрузкой (см. позицию 1 в 25.333(б)); и

(3) Для турбовинтовых двигателей (в дополнение к условиям пунктов (а)(1) и (2) данного параграфа) эксплуатационный крутящий момент двигателя, соответствующий взлетной мощности и скорости воздушного винта, умноженный на коэффициент, учитывающий отказ системы управления воздушным винтом, включая быстрое флюгирование воздушного винта, действующий одновременно с нагрузками в горизонтальном полете с перегрузкой

1,0. При отсутствии точного метода расчета следует использовать коэффициент 1,6.

(б) Для турбинных двигателей и ВСУ подмоторные рамы и конструкции, поддерживающие их, должны быть сконструированы таким образом, чтобы выдерживать воздействие:

(1) Максимальной нагрузки от крутящего момента двигателя, рассматриваемой в качестве эксплуатационной, вызванной:

(i\*) внезапной остановкой двигателя или ВСУ из-за неисправности, которая может проявиться во временной потере мощности или способности создавать тягу и которая может вызвать их останов в результате воздействия вибраций;

(ii\*) максимальным угловым ускорением вращающихся частей двигателя или ВСУ.

(1\*) Максимальной нагрузки от крутящего момента двигателя (ВСУ), рассматриваемой в качестве расчетной, вызванной остановкой двигателя или ВСУ из-за разрушения конструкции, включая разрушение лопатки вентилятора;

(2\*) Условия нагружения, определенные в пункте (б)(1\*) данного параграфа, применяются также для конструкции крыла и фюзеляжа, на которой расположена силовая установка. При определении расчетных нагрузок, действующих на крыло и фюзеляж в этих условиях нагружения, принимается коэффициент безопасности 1,25.

(с) Эксплуатационный крутящий момент двигателя, указанный в пункте (а) данного параграфа, получается умножением среднего крутящего момента при заданной тяге и скорости на коэффициент 1,25 – для турбовинтовых двигателей.

(а\*) При применении пункта (а) данного параграфа к турбореактивным двигателям эксплуатационный крутящий момент должен быть равен максимальному моменту, возникающему при максимальном угловом ускорении вращающихся частей двигателя.

### 25.363. Боковая нагрузка на установки двигателя и ВСУ

(а) Установка каждого двигателя и ВСУ и поддерживающая конструкция должны быть рассчитаны на эксплуатационную перегрузку, действующую в боковом направлении и равную по крайней мере эксплуатационной перегрузке при полете со скольжением, но не менее 1,33.

(б) Боковая нагрузка, указанная в пункте (а) данного параграфа, может считаться не зависящей от других условий полета.

(а\*) При расположении двигателя на крыле боковую нагрузку при направлении ее действия от оси самолета следует брать не менее, чем



$$P_z = \omega_x^2 r G_D / 9,81,$$

где:

$G_D$  – вес двигателя, кгс;

$\omega_x$  – максимальное значение угловой скорости крена, полученное в соответствии с условиями, заданными в 25.349, рад/с;

$r$  – расстояние в плане от центра тяжести двигателя до продольной оси самолета, м.

(b\*) Следует также рассмотреть совместное действие указанной выше боковой нагрузки и нагрузки от веса двигателя.

### 25.365. Нагружение герметических кабин

Для самолетов с одним или более герметическими отсеками следует иметь в виду, что:

(a) Конструкция самолета должна быть достаточно прочной, чтобы выдерживать полетные нагрузки в сочетании с нагрузками от перепада давлений от нуля до максимальной величины, допускаемой установкой предохранительного клапана.

(b) Следует учитывать распределение наружного давления в полете, концентрации напряжений и влияние усталости.

(c) Если разрешается производить посадку при наличии наддува в кабинах, нагрузки при посадке должны рассматриваться в сочетании с нагрузками от перепада давлений от нуля до максимальной величины, допускаемой при посадке.

(d) Конструкция самолета должна быть достаточно прочной, чтобы выдержать нагрузки от допускаемого установкой предохранительного клапана максимального перепада давлений, умноженного на коэффициент 1,33 для самолетов, предназначенных для эксплуатации до высот 13700 м, и на 1,67 для самолетов, предназначенных для эксплуатации на высотах более 13700 м, при этом остальные нагрузки не учитываются.

(e) Каждая конструкция, а также ее составные компоненты или части, находящиеся внутри или снаружи герметического отсека, повреждение которых может повлиять на продолжение безопасного полета или посадку, должны быть рассчитаны так, чтобы на любой высоте полета выдерживать воздействие внезапного сброса давления через отверстие в любом отсеке вследствие любого из следующих условий:

(1) Проникновение в кабину части конструкции двигателя после разрушения двигателя.

(2) Появление отверстия в любом герметическом отсеке площадью вплоть до  $H_0$ , однако, если нет достаточных оснований полагать, что отверстие будет ограничено малым отсеком, этот отсек может быть объединен с соседним герметическим отсеком и они оба могут рассматриваться

как один отсек. Площадь отверстия  $H_0$  должна вычисляться по следующей формуле:

$$H_0 = P A_S, \text{ где}$$

$H_0$  – максимальная площадь отверстия, но не более  $1,86 \text{ м}^2$ ;

$$P = \frac{A_S}{580} + 0,024$$

$A_S$  – максимальная площадь поперечного сечения герметической оболочки, перпендикулярного продольной оси,  $\text{м}^2$ .

(3) Появление максимального отверстия, образующегося из-за поломок самолета или оборудования, для которых не показано, что они практически невероятны.

(f) При доказательстве соответствия требованиям пункта (e) данного параграфа для определения вероятности разрушения конструкции или проникновения обломков двигателя и вероятных размеров отверстий могут быть рассмотрены характеристики безопасного разрушения конструкции при условии, что также учитывается возможность неправильной эксплуатации герметизирующих устройств и непреднамеренное открытие дверей. Более того, результирующие нагрузки от перепада давления должны рациональным или надежным способом сочетаться с нагрузками, соответствующими горизонтальному полету, и с любыми нагрузками, возникающими в условиях аварийной разгерметизации. Эти нагрузки можно рассматривать как расчетные, однако любые деформации, связанные с этими условиями, не должны препятствовать продолжению безопасного полета и осуществлению посадки. Следует также учитывать изменение давления при работе вентиляции между отдельными отсеками кабины.

(g) Перегородки, полы и отсеки герметических кабин для пассажиров и членов экипажа должны быть сконструированы таким образом, чтобы выдерживать условия, определенные в пункте (e) данного параграфа. Необходимо принять разумные меры предосторожности, чтобы свести к минимуму возможность поломки тех частей самолета, которые могут поранить пассажиров и членов экипажа, находящихся на своих местах.

### 25.367. Несимметричные нагрузки при отказе двигателя

(a) Самолет должен быть рассчитан на несимметричные нагрузки, возникающие при отказе критического двигателя. Для самолетов с четырьмя и более двигателями, если не показано, что одновременная или последовательная остановка всех двигателей с одной стороны от плоскости симметрии самолета является практически невероятной, до-

полнительно необходимо рассмотреть такой отказ. Расчетные условия в этом случае согласовываются с Компетентным органом.

Самолеты должны быть рассчитаны с учетом вероятных корректирующих действий пилота на органы управления полетом (для турбовинтовых самолетов в сочетании с единичным отказом системы ограничения сопротивления воздушного винта – флюгирования) на следующие условия:

(1) В диапазоне скоростей от  $V_{MC}$  до  $V_D$  нагрузки, вызванные отказом двигателя из-за прекращения подачи топлива, следует рассматривать как эксплуатационные.

(2) В диапазоне скоростей от  $V_{MC}$  до  $V_C$  нагрузки, вызванные отсоединением компрессора двигателя от турбины или потерей турбинных лопаток, следует рассматривать как эксплуатационные, однако указанный в 25.303 коэффициент безопасности может быть уменьшен до 1,25.

(3) Характер уменьшения тяги и увеличения сопротивления по времени в результате указанных случаев отказа двигателя следует подтвердить испытаниями или другими данными, применимыми к рассматриваемой комбинации двигатель – воздушный винт.

(4) Характер изменения по времени и величину вероятного корректирующего действия пилота следует определять в запас, учитывая характеристики рассматриваемой комбинации двигатель – воздушный винт – самолет.

(b) Можно считать, что корректирующее действие пилота начинается в момент достижения максимального угла скольжения, но не ранее чем через 2 с после отказа двигателя. Величину корректирующего действия можно определять в соответствии с эксплуатационными усилиями пилота, которые приведены в 25.397(с), за исключением того, что можно брать меньшие усилия, если расчетом или испытаниями доказана достаточность этих усилий для парирования рысканья и крена, возникающих в указанных условиях отказа двигателя.

#### 25.371. Гироскопические нагрузки

Конструкция, к которой крепится двигатель или ВСУ, должна быть рассчитана на нагрузки, включая гироскопические, возникающие в случаях, указанных в параграфах 25.331, 25.341(а), 25.349, 25.351, 25.473, 25.479 и 25.481, при работе двигателя или ВСУ на режиме максимальных оборотов, соответствующих условиям полета. Для соответствия этому параграфу маневр тангажа по 25.331(с)(1) должен выполняться, пока не будет достигнута положительная эксплуатационная маневренная перегрузка.

#### 25.373. Устройства для управления скоростью полета

Если устройства для управления скоростью полета (такие, как интерцепторы и тормозные щитки) применяются в крейсерском полете, то:

(а) Самолет должен быть рассчитан на условия симметричных маневров (см. 25.333 и 25.337), условия маневров рыскания (см. 25.351) и условия воздействия вертикальных и боковых порывов [см. 25.341(а)], при каждой конфигурации и при максимальной скорости полета, связанной с этой конфигурацией; и

(b) Если в этих устройствах предусматривается автоматическое управление или ограничение нагрузки, самолет должен быть рассчитан на условия маневра и действия порыва, которые указаны в пункте (а) данного параграфа, при таких скоростях полета и соответствующих положениях этих устройств, которые допускаются их механизмами.

### НАГРУЗКИ НА ПОВЕРХНОСТИ И СИСТЕМУ УПРАВЛЕНИЯ

#### 25.391. Нагрузки на поверхности управления. Общие положения

Поверхности управления должны быть рассчитаны на эксплуатационные нагрузки, возникающие в случаях полета, приведенных в параграфах 25.331, 25.341(а), 25.349, 25.351, 25.367, и в случаях действия ветра у земли, указанных в параграфе 25.415 с учетом следующего:

(а) Для нагрузок, параллельных оси шарниров – см. 25.393.

(b) Для нагрузок от усилий пилота – см. 25.397.

(с) Для действий нагрузок от триммеров – см. 25.407.

(d) Для несимметричных нагрузок – см. 25.427.

(е) Для нагрузок на вспомогательные аэродинамические поверхности – см. 25.445.

#### 25.393. Нагрузки, параллельные оси шарниров

(а) Поверхности управления и кронштейны крепления шарниров должны быть рассчитаны на инерционные нагрузки, действующие параллельно оси шарниров.

(b) При отсутствии более точных данных инерционные нагрузки можно принять равными  $K \cdot G$ , где:

(1)  $K = 24$  – для вертикальных поверхностей;

(2)  $K = 12$  – для горизонтальных поверхностей; и

(3)  $G$  – вес отклоняющейся поверхности.

**25.395. Система управления**

(а) Системы продольного, поперечного и курсового управления и управления торможением и их крепления должны быть рассчитаны на нагрузки, соответствующие 125% шарнирных моментов отклоняющихся поверхностей управления, определенных при условиях, приведенных в 25.391.

(б) Не требуется, чтобы эксплуатационные нагрузки на систему управления, за исключением нагрузок, возникающих на земле от ветра, превышали нагрузки, которые могут быть созданы пилотом (или пилотами) и автоматическими или силовыми устройствами, действующими в этих системах.

**25.397. Нагрузки на систему управления**

(а) **Общие требования.** Предполагается, что эксплуатационные усилия, которые приведены в пункте (с) данного параграфа, прикладываются пилотом к соответствующим ручкам управления или педалям так, как это бывает в нормальной эксплуатации, и уравниваются в узле крепления системы управления к кабаничку поверхности управления.

(б) **Нагрузки от усилий пилота.** Аэродинамические нагрузки на отклоняющиеся поверхности управления и соответствующие им углы отклонения этих поверхностей не должны превышать нагрузок и углов, которые возникают в полете в результате приложения пилотом усилий, указанных в пункте (с) данного параграфа.

(с) **Эксплуатационные усилия и моменты, прикладываемые пилотом.** Эксплуатационные усилия и моменты, прикладываемые пилотом, должны быть следующими:

Органы управления	Эксплуатационные усилия и моменты
Элероны: ручка управления	45 кгс
штурвал*	36D кгс.м**
Руль высоты: ручка управления	113 кгс
штурвал (симметрично)	136 кгс
штурвал (несимметрично)***	78 кгс
Руль направления	136 кгс

\* Часть проводки управления элеронами, для которой этот случай является расчетным, должна быть также рассмотрена на действие одной тангенциальной силы, в 1,25 раза большей каждой из сил пары, вызывающей момент, определенный согласно данной таблице.

\*\* D – диаметр штурвала, м.

\*\*\* Несимметричная сила прикладывается к одному из обычных мест захвата на штурвале управления.

(а\*) При наличии в системе управления развязывающих пружинных тяг (РПТ), имеющих гарантированный запас упругого хода, расчетное усилие от РПТ в проводке управления за РПТ принимается как наибольшее из:

– усилия РПТ при ее обжати, соответствующем перемещению проводки из одного крайнего положения в другое с коэффициентом безопасности 1,5;

– усилия начальной затяжки РПТ с коэффициентом безопасности 2,0.

(б\*) Детали управления рулем направления должны быть дополнительно рассчитаны на эксплуатационные нагрузки от одного пилота по 136 кгс, приложенные одновременно на каждую педаль.

(с\*) **Одновременное действие элеронами и рулями (стабилизатором).** Для общих устройств и деталей систем управления, общих кронштейнов и мест их крепления должно быть рассмотрено одновременное действие нагрузок при управлении:

(1) Рулем высоты (управляемым стабилизатором) и рулем направления.

(2) Рулем высоты (управляемым стабилизатором) и элеронами.

(3) Рулем направления и элеронами.

Величину этих нагрузок следует принять равной 75% эксплуатационных нагрузок случаев изолированного нагружения [см. 25.397(с)].

(d\*) **Дублированные участки проводки управления.** Прочность каждой ветви дублированной проводки управления проверяется при приложении усилий, равных 65% от указанных в 25.397(с).

**25.399. Двойное управление**

(а) Каждая система двойного управления должна быть рассчитана на нагрузки от пилотов, действующие в противоположных направлениях, при этом усилие каждого пилота должно быть не менее 0,75 величин усилий, указанных в 25.397.

(б) Система управления должна быть рассчитана на нагрузки от пилотов, действующие в одном направлении. В этом случае усилие каждого пилота должно составлять не менее 0,75 величин усилий, указанных в 25.397.

**25.405. Вспомогательная система управления**

(а) Вспомогательные системы управления, такие, как управление тормозами колес, интерцепторами, триммерами, двигателями и их крепление должны быть рассчитаны на вероятные максимальные усилия, которые пилот может приложить к органам управления этих систем. Можно использовать следующие данные:

Управление	Эксплуатационные усилия пилота
Различные: рукоятки, штурвалы или рычаги*	(1+0,39R)·7,57 кгс (R – ради-ус, см), не менее 32,5 кгс и не более 68 кгс (применительно к любому углу в пределах 20° к плоскости вращения органа управления)
Кручение	153,3 кгс·см
Возвратно-поступательное движение	Выбирается Заявителем

\* Относится к системам управления механизацией крыла, триммерам, стабилизатором, интерцепторами и шасси.

(а\*) Для проверки прочности элементов систем управления двигателем, кранами и другими агрегатами, управляемыми малыми рукоятками, эксплуатационное усилие от руки для этих рукояток берется не менее 20 кгс.

(б\*) На каждую тормозную гашетку (на педали) при управлении одним пилотом должна быть приложена эксплуатационная нагрузка 75 кгс. Точка приложения нагрузки – передняя кромка педали. При двойном управлении дополнительно производится проверка прочности при действии двух пилотов, каждый из которых прикладывает 75% указанной выше нагрузки.

#### 25.407. Влияние триммеров

Влияние триммеров при расчете поверхностей управления следует учитывать только тогда, когда нагрузки на поверхности ограничены максимальным усилием пилота. Считается, что триммеры отклонены так, что они облегчают управление самолетом. При этом углы отклонения триммеров:

(а) Для руля высоты должны соответствовать балансировке самолета в любой точке на положительном участке огибающей «V – n», как указано в 25.333(б), за исключением тех случаев, когда триммер дошел до упора.

(б) Для элеронов и руля направления должны соответствовать балансировке самолета для самых тяжелых условий действия несимметричной тяги и несимметричной нагрузки; следует учитывать также соответствующие монтажные допуски.

#### 25.409. Вспомогательные поверхности управления

(а) Триммеры должны быть рассчитаны на нагрузки, возникающие при всех возможных комбинациях углов установки триммеров, положений основных поверхностей управления и скорости полета самолета (достигаемых без превышения условий нагружения в полете, предписанных для самолета в целом), когда эффект от триммеров противодействует усилию пилота, вплоть до величин, приведенных в 25.397(с).

При отсутствии надежных данных эксплуатационная нагрузка на триммер определяется по формуле

$$P_{тр} = \pm 0,55qS_{тр},$$

где:

q – максимальный скоростной напор, соответствующий скорости  $V_D$ , кгс/м<sup>2</sup>;  
 $S_{тр}$  – площадь триммера, м<sup>2</sup>.

Принимается, что центр давления аэродинамической нагрузки расположен на 40% хорды триммера от носка, а коэффициент безопасности равен 2,0.

(б) Аэродинамические компенсаторы должны быть рассчитаны на углы отклонения, соответствующие условиям нагружения основных поверхностей управления.

(с) Сервокомпенсаторы должны быть рассчитаны на все углы отклонения, соответствующие условиям нагружения основных поверхностей управления от действия максимального усилия пилота при маневре. При этом следует учитывать возможное противодействие триммеров.

#### 25.415. Условия нагружения от действия ветра на земле

(а) Необходимо обеспечить прочность системы управления на нагрузки, возникающие на поверхностях управления от действия ветра при стоянке и рулении с попутным и боковым ветром:

(1) Часть проводки управления, расположенная между упорами у поверхностей управления и органами управления в кабине, должна быть рассчитана на нагрузки, соответствующие эксплуатационным шарнирным моментам  $M_{ш}$ , описанным в пункте (а)(2) данного параграфа. Не требуется, чтобы эти нагрузки превышали:

(i) нагрузки, которые определяются эксплуатационными усилиями пилота, указанными в 25.397(с) для каждого пилота в отдельности; или

(ii) 0,75 этих эксплуатационных нагрузок для каждого пилота при приложении нагрузки от обоих пилотов в одном направлении.

(2) Упоры системы управления вблизи поверхностей управления, стопоры системы управления, а также кабанчики поверхностей управления и части системы (если они имеются) между этими упорами, стопорами и кабанчиками должны быть рассчитаны на эксплуатационные шарнирные моменты  $M_{ш}$ , определяемые по формуле

$$M_{ш} = 0,0625K V^2 b \cdot S,$$

где:

$M_{ш}$  – шарнирный момент, кгс.м;  
V – скорость ветра, 40 м/с;

К – эксплуатационное значение коэффициента шарнирного момента от действия ветра на земле, приведенное в пункте (b) данного параграфа;

b – средняя хорда поверхности управления за осью вращения, м;

S – площадь поверхности управления за осью вращения, м<sup>2</sup>.

(b) Эксплуатационное значение коэффициента шарнирного момента К от действия ветра на земле определяется следующим образом:

Поверхность	К	Положение органов управления
(a) Элерон	0,75	(a) Колонка управления (штурвал) в среднем положении
(b) Элерон	±0,50*	(b) Элероны отклонены на максимальный угол
(c) Руль высоты	±0,75*	(c) Руль высоты отклонен вниз на максимальный угол
(d) Руль высоты	±0,75*	(d) Руль высоты отклонен вверх на максимальный угол
(e) Руль направления	0,75	(e) Руль направления в нейтральном положении
(f) Руль направления	0,75	(f) Руль направления отклонен на максимальный угол

\* Положительное значение К указывает на момент, стремящийся опустить поверхность, а отрицательное значение К – на момент, стремящийся поднять поверхность.

(a\*) При оценке прочности поверхности управления можно принимать, что аэродинамическая нагрузка от действия ветра распределена по поверхности равномерно.

(b\*) Дополнительно должен быть рассмотрен динамический эффект действия ветра на следующие поверхности управления:

(1) Стопорение которых осуществляется только с помощью силовых приводов и которые в процессе длительной стоянки из-за полного или частичного отсутствия жидкости в рабочей камере привода могут перемещаться при внешнем воздействии, рассматривается скорость ветра 40 м/с; или

(2) Которые после освобождения от стопорения в процессе руления при отсутствии противодействия пилота обладают свободой перемещения, рассматривается скорость ветра 15 м/с, или скорость ветра, разрешенная ЛР для взлета, посадки и руления, в зависимости от того, что больше.

**25.427. Несимметричные нагрузки**

(a) При расчете самолета на действие бокового порыва, при маневрах рыскания и вращения по крену следует учитывать несимметричные нагрузки на хвостовое оперение, возникающие из-за

спутной струи и аэродинамической интерференции с крылом, вертикальным оперением и другими аэродинамическими поверхностями.

(b) Горизонтальное оперение должно быть рассчитано на следующие условия несимметричного нагружения:

(1) 100% максимальной нагрузки случая симметричного маневра по 25.331 и от вертикального порыва по 25.341(a) действует отдельно на поверхность по одну сторону от оси симметрии самолета; и

(2) 80% этих нагрузок – по другую сторону.

(c) Если горизонтальное оперение имеет поперечное V более ±10° или расположено на вертикальном оперении, поверхности оперений и поддерживающие их конструкции должны быть рассчитаны на указанные в 25.341(a) порывы, действующие в любом направлении под прямым углом к траектории полета.

(a\*) Необходимо рассмотреть совместное нагружение горизонтального и вертикального оперений во всех случаях, предусмотренных для изолированного симметричного нагружения горизонтального оперения в 25.331(b), (c), 25.341(a), 25.345(a) и для изолированного нагружения вертикального оперения – в 25.341(a) и 25.351. При этом нагрузки на горизонтальное и вертикальное оперения следует определять в соответствии с указаниями, приведенными в пунктах (a\*)(1) и (a\*)(2) данного параграфа, принимая в каждом случае совместного нагружения одинаковые для этих оперений и приводящие к наиболее тяжелым условиям нагружения конструкции самолета режимы полета (скорость, высота, вес самолета и т.п.).

(1) Нагружение горизонтального оперения:

(i) при установившемся маневре в вертикальной плоскости нагрузки определяются при перегрузке

$$n_{\text{совм}} = 1 + 0,75(n - 1), \text{ где}$$

n – перегрузка рассматриваемого случая при изолированном нагружении;

$n_{\text{совм}}$  – перегрузка при совместном нагружении;

(ii) нагрузки при неустановившемся маневре определяются из расчетов, аналогичных расчетам в изолированных случаях нагружения [см. 25.331(c)(2)], но при этом должны быть приняты следующие значения перегрузок  $n_I$ ;  $n_{II}$  и  $n_{III}$ :

– при убранный взлетно-посадочной механизации:

$$n_I = 1; n_{II} = 1 + 0,75 \Delta n_{\text{ман}}; n_{III} = 1 - 0,75 \Delta n_{\text{ман}},$$

$$\text{но } |n_{III}| \leq |1 - 0,75 (1 - n_{\text{min}}^{\circledast(a)})|;$$

– при выпущенной взлетно-посадочной механизации:

$$n_I = 1; n_{II} = 1,75; n_{III} = 0,25;$$

(iii) маневр на скорости  $V_A$  [см. 25.331(c)(1)] совместно со случаями нагружения вертикального оперения не рассматривается;

(iv) нагрузки при полете в неспокойном воздухе определяются для значений  $U_{ref}$ , равных 75% их значений при изолированном нагружении [см. 25.341(a)].

(2) Нагружение вертикального оперения:

(i) нагрузки на вертикальное оперение при маневре определяются из расчетов, аналогичных расчетам в изолированном случае нагружения [(см. 25.351)], но при этом величина отклонения педали принимается равной 75% ее отклонения в изолированном случае;

(ii) нагрузки при полете в неспокойном воздухе определяются для значений  $U_{ref}$ , равных 75% их значений при изолированном нагружении [см. 25.341(a)];

(iii) нагрузки на вертикальное оперение в совместных случаях нагружения допускается принимать равными 75% нагрузок, действующих при изолированном нагружении, а углы скольжения самолета и отклонения руля направления – 75% соответствующих углов для изолированного нагружения.

(3) При совместном нагружении горизонтального и вертикального оперений нагрузку на горизонтальное оперение следует принимать действующей несимметрично в соответствии с углом скольжения, определенным в рассматриваемом случае совместного нагружения. Несимметрию в распределении нагрузки между двумя половинами горизонтального оперения следует определять на основе испытаний в аэродинамических трубах при указанном угле скольжения (75% угла скольжения соответствующего изолированного случая нагружения вертикального оперения).

(b\*) При расположении горизонтального оперения на вертикальном следует дополнительно рассмотреть совместное нагружение вертикального оперения нагрузками, приходящимися на него в изолированных случаях нагружения [25.341(a), 25.351], и горизонтального оперения несимметричной нагрузкой. Суммарная нагрузка на горизонтальное оперение в этом случае равна уравнивающей нагрузке горизонтального полета. Несимметрию в распределении нагрузки между половинами горизонтального оперения следует определять на основе испытаний в аэродинамических трубах при полном угле скольжения соответствующего случая нагружения вертикального оперения.

#### 25.445. Вспомогательные аэродинамические поверхности

(а) Когда взаимное влияние между вспомогательными аэродинамическими поверхностями (например, концевыми поверхностями крыла, разнесенными поверхностями вертикального оперения и т.п.) и несущими поверхностями, на которых они установлены, существенно, это влияние следует учитывать во всех случаях нагружения при маневрах по тангажу, крену и рысканию и при воздействии указанных в 25.341(a) порывов, действующих в любом направлении под прямым углом к траектории полета.

(b) С целью учета несимметричного нагружения, если часть разнесенного вертикального оперения находится выше, а часть – ниже горизонтального, удельная нагрузка на вертикальное оперение (нагрузка на единицу площади), определяемая в соответствии с 25.391, распределяется следующим образом:

(1) 100% – на площадь вертикального оперения, расположенную выше (или ниже) горизонтального оперения;

(2) 80% – на площадь вертикального оперения, расположенную ниже (или выше) горизонтального оперения.

(a\*) При отсутствии более надежных данных для доказательства соответствия требованиям 25.445(a) может быть использовано следующее:

(1) При распределении между разнесенными килями суммарных нагрузок на вертикальное оперение, определенных в соответствии с 25.341(a), 25.351 и 25.367, следует принимать, что 65% нагрузки приходится на один (левый или правый) киль и 35% нагрузки – на другой.

(2) Для самолета, имеющего горизонтальное оперение с разнесенным вертикальным оперением, должны быть учтены дополнительные нагрузки, действующие на каждую половину вертикального оперения из-за эффекта концевых шайб.

#### 25.457. Закрылки, предкрылки

Закрылки, предкрылки, их механизмы управления и элементы конструкции, к которым они крепятся, должны быть рассчитаны на критические нагрузки, возникающие в условиях, указанных в 25.345, в сочетании с нагрузками, возникающими при их перемещении из одного положения в другое и при изменении скорости полета.

#### 25.459. Специальные устройства

Нагрузки на специальные устройства, имеющие аэродинамические поверхности (например, предкрылки, интерцепторы и т.д.), должны определяться по результатам испытаний.

## НАЗЕМНЫЕ НАГРУЗКИ

### 25.471. Общие положения

(а) **Нагрузки и уравнивание.** Для эксплуатационных наземных нагрузок:

(1) Эксплуатационные наземные нагрузки, определенные в соответствии с настоящим подразделом, следует считать внешними силами, приложенными к конструкции самолета; и

(2) В каждом указанном случае внешние нагрузки должны быть уравновешены инерционными силами и моментами рациональным или надежным способом.

(б) **Положения центра тяжести.** Положения центра тяжести в диапазоне, указанном в технических требованиях, должны выбираться так, чтобы были получены максимальные расчетные нагрузки в каждом элементе шасси. Должны быть рассмотрены продольные, вертикальные и поперечные изменения положения центра тяжести самолета. Разрешается не учитывать влияние поперечных смещений центра тяжести от продольной оси самолета, в результате которых нагрузки на элементы основного шасси и конструкцию самолета составляют не более 103% нагрузок при симметричном расположении центра тяжести при условии, что:

(1) Поперечные смещения положения центра тяжести обусловлены случайным размещением пассажиров или груза в фюзеляже или случайной несимметричной загрузкой или расходом топлива; и

(2) Предусмотрены соответствующие указания по загрузке произвольно размещаемых грузов в соответствии с 25.1583(с)(2) с тем, чтобы поперечные смещения центра тяжести не выходили за указанные пределы.

(с) **Данные о размерах шасси.** Основные размеры шасси указаны на рис.1 Приложения А.

(а\*) Если предполагается эксплуатация самолета на грунтовых аэродромах, должны быть установлены максимально допустимые значения расчетных взлетного и посадочного весов, а также минимально допустимое значение прочности грунта, при котором разрешается эксплуатация. Возможно установление нескольких комбинаций расчетного взлетного веса и соответствующей ему прочности грунта в пределах от минимальной  $\sigma_{\min}$  до максимальной, в качестве которой принимается  $\sigma_{\max} = 15 \text{ кгс/см}^2$ .

Если взлетный и посадочный веса для эксплуатации на грунтовых аэродромах те же, что и для эксплуатации на аэродромах с искусственными покрытиями, анализ прочности может производиться только для условий эксплуатации на грун-

товых аэродромах с учетом дополнительных указаний 25.473 и 25.491. Однако, если указанные веса существенно различаются, анализ должен производиться с учетом условий, предусмотренных как для эксплуатации на аэродромах с искусственными покрытиями, так и на грунтовых аэродромах для каждой принятой комбинации расчетного веса и прочности грунта.

### 25.473. Условия нагружения при посадке и предположения

(а) Для случаев посадки, указанных в параграфах 25.479 – 25.485, предполагается, что самолет касается земли:

(1) В положении, определенном в 25.479 и 25.481.

(2) При расчетном посадочном весе и:

(i) эксплуатационной скорости снижения, задаваемой в 25.473(а\*) (условия, определяющие эксплуатационную энергию при расчетном посадочном весе);

(ii) максимальной скорости снижения, равной 1,225 величины, задаваемой в 25.473(а\*) (условия, определяющие максимальную энергию при расчетном посадочном весе).

(3) При расчетном взлетном весе и эксплуатационной скорости снижения, равной 0,8 скорости, задаваемой в 25.473(а\*) (условия, определяющие эксплуатационную энергию при расчетном взлетном весе).

(4) Предписанные скорости снижения могут быть изменены, если будет показано, что конструктивные особенности самолета делают невозможным достижение таких скоростей.

(б) Может быть принято, что подъемная сила не превышает веса самолета, если только наличие систем или процедур не влияет существенно на подъемную силу.

(с) Метод определения нагрузок на самолет и шасси должен учитывать по крайней мере следующее:

(1) Динамические характеристики шасси.

(2) Раскрутку колес и упругую отдачу.

(3) Реакцию самолета как твердого тела.

(4) Динамическую реакцию конструкции, если она существенна.

(д) Динамические характеристики шасси, принятые в расчетах посадки при условиях, заданных в 25.473(а), должны быть подтверждены при испытаниях согласно 25.723.

(е) Коэффициент трения между пневматиком и землей может быть определен с учетом скорости проскальзывания и давления в пневматике. Однако не требуется принимать этот коэффициент более 0,8 при поглощении эксплуатационной энергии и более 0,5 при поглощении максимальной

энергии. Следует также рассмотреть нагружение самолета при коэффициенте трения, равном нулю.

(a\*) Для определения эксплуатационной скорости снижения самолета при расчетном посадочном весе устанавливаются следующие условия:

(1) Приведенная вертикальная составляющая скорости самолета во время посадочного удара должна определяться как

$$V_v^{\ominus} = 0,95(V_v + \alpha_{\text{ВПП}} V_L), \text{ м/с,}$$

где:

$\alpha_{\text{ВПП}}$  – расчетная величина местного встречного уклона взлетно-посадочной полосы в зоне приземления самолета;

$V_L$  – посадочная скорость самолета в момент касания земли основными стойками шасси, принимаемая не менее  $1,25V_{L1}$  [см. 25.479(a)(1)], м/с;

$V_v$  – вертикальная составляющая скорости самолета в момент касания земли, равная 1,5 м/с.

Допускается определение величины  $V_v$  на основании специальных расчетов.

Для аэродромов с искусственным покрытием принимается  $\alpha_{\text{ВПП}} = 0,025$ , а для подготовленных грунтовых взлетно-посадочных полос  $\alpha_{\text{ВПП}} = 0,035$ . По согласованию с Компетентным органом допускается уточнение величины  $\alpha_{\text{ВПП}}$ , исходя из предельных характеристик неровностей аэродромов, на которых предполагается эксплуатация самолета.

(2) Величину  $V_v^{\ominus}$  во всех случаях, указанных в пункте (a\*) данного параграфа, менее 3,05 м/с принимать не следует.

**Примечание.** Для самолетов, у которых величина вертикальной скорости по формуле 25.473(a\*)(1) превышает минимальное значение, указанное в 25.473(a\*)(2), разрешается принимать  $V_v^{\ominus} = 3,05$  м/с. Однако в этом случае должны быть определены дополнительные ограничения по применению самолета на различных аэродромах в зависимости от характеристик неровностей ВПП.

(b\*) Для случаев поглощения максимальной энергии [см. 25.473(a)(2)(ii)] при определении расчетных нагрузок допускается принимать пониженный вплоть до 1,0 коэффициент безопасности. Если этот коэффициент принимается меньшим, чем 1,3, должно быть показано объективными данными, что при действии расчетных нагрузок не будут иметь место разрушения конструкции самолета и шасси или такое снижение их прочности, которое может привести к опасным последствиям.

### 25.477. Расположение шасси

Параграфы 25.479 – 25.485 включительно применяются к самолетам с общепринятым расположением основных и носового шасси или основных и хвостового шасси при обычной эксплуатации.

В 25.485(b) включены дополнительные условия нагружения многостоечного шасси: три основных стойки, одна из них центральная, расположенная в плоскости симметрии самолета.

### 25.479. Условия горизонтальной посадки

(a) Предполагается, что самолет в горизонтальном положении касается земли с параллельной земле составляющей скорости в пределах от  $V_{L1}$  до  $1,25V_{L2}$  при условиях, указанных в 25.473. При этом:

(1)  $V_{L1}$  равна  $V_{S0}$  (истинной воздушной скорости) при соответствующем посадочном весе и при стандартных условиях на уровне моря.

(2)  $V_{L2}$  равна  $V_{S0}$  (истинной воздушной скорости) при соответствующих посадочном весе и высотах в жаркий день с температурой на 23 °C выше стандартной.

(3) Необходимо исследовать влияние увеличения посадочных скоростей, если предусматриваются посадки при попутном ветре более 5 м/с. Следует рассмотреть комбинации максимальных лобовых (по и против полета) нагрузок, возникающих при раскрутке колеса, и соответствующих им по времени вертикальных нагрузок, а также комбинацию максимальной вертикальной нагрузки и соответствующей ей по времени лобовой нагрузки.

(b) Для горизонтальной посадки самолета с хвостовым колесом условия, указанные в данном параграфе, рассматриваются при горизонтальном положении продольной оси самолета в соответствии с рис. 2 Приложения А.

(c) Для горизонтальной посадки самолета с носовым колесом (см. рис. 2 Приложения А) условия, указанные в данном параграфе, исследуются при следующих положениях самолета:

(1) Колеса основного шасси касаются земли, а носовое колесо находится в непосредственной близости от земли.

(2) Колеса носового и основного шасси касаются земли одновременно, если такое положение достижимо при заданных скоростях снижения и поступательного движения. Если такое положение недостижимо, следует рассмотреть нагрузки на носовую стойку при поглощении эксплуатационной и максимальной энергий, определенных в 25.473 и 25.723 соответственно.



(d) В дополнение к условиям нагружения, предписанным в пункте (а) данного параграфа, принимается:

(1) Шасси и конструкция, к которой оно крепится, должно быть рассчитано на максимальную вертикальную нагрузку в сочетании с силой, действующей назад и равной не менее 25% от вертикальной; должно быть также рассмотрено действие только максимальной вертикальной нагрузки.

(2) При посадке со сносом рассматриваются наиболее критические комбинации нагрузок, возникающих в этом случае. Рассматриваются следующие сочетания:

(i) вертикальные нагрузки равны 75% максимальных нагрузок при поглощении эксплуатационной 25.473(a)(2)(i) и максимальной 25.473(a)(2)(ii) энергий, а лобовые и боковые нагрузки принимаются соответственно:

– 40 и 25% от указанных выше вертикальных нагрузок при поглощении эксплуатационной энергии и 30 и 15% при поглощении максимальной энергии;

– лобовые нагрузки равны нулю, а боковые нагрузки определяются для рассматриваемых колес на основе экспериментальных данных по зависимости этих сил от вертикальных нагрузок и углов увода колес, равных  $\pm 10^\circ$  для условий поглощения эксплуатационной энергии и  $\pm 5^\circ$  для условий поглощения максимальной энергии.

(ii) обжатия амортизатора и пневматика равны 75% от обжатий при максимальной реакции земли по 25.473(a)(2). Этот случай нагружения не рассматривается при спущенных пневматиках.

(3) Вертикальные и лобовые нагрузки приложены к осям колес, а боковые – в точках контакта колес с землей.

#### 25.481. Условия посадки с опущенным хвостом

(a) Предполагается, что при посадке с опущенным хвостом самолет касается земли с параллельной земле составляющей скорости, лежащей в пределах от  $V_{L1}$  до  $V_{L2}$  при условиях, указанных в 25.473. При этом:

(1)  $V_{L1}$  равна  $V_{S0}$  (истинной воздушной скорости) при соответствующем посадочном весе и при стандартных условиях на уровне моря.

(2)  $V_{L2}$  равна  $V_{S0}$  (истинной воздушной скорости) при соответствующих посадочном весе и высоте в жаркий день с температурой на  $23^\circ\text{C}$  выше стандартной.

(3) Вертикальная и лобовая нагрузки приложены к оси основного колеса.

(b) Для условий посадки самолета с хвостовым колесом принимается, что основные и хвостовое колеса касаются земли одновременно (см. рис. 3

Приложения А). Рассматриваются следующие действия на хвостовое колесо реакций земли:

(1) Вертикальной; и

(2) Направленной вверх и назад через ось колеса под углом  $45^\circ$  к поверхности земли.

(c) Для условий посадки с опущенным хвостом самолет с носовым колесом рассматривается в положении либо с углом атаки, соответствующем сваливанию, либо с максимальным углом, который допускает клиренс до земли любой части самолета, кроме основных колес (см. рис. 3 Приложения А). В расчет принимается меньший угол.

(a\*) Удар в хвостовую предохранительную опору (для самолетов с носовым колесом). Принимается, что самолет в положении, описанном в пункте (c) данного параграфа, касается полосы только хвостовой предохранительной опорой. Эксплуатационная величина вертикальной реакции земли должна определяться как максимальное усилие на опору при поглощении эксплуатационной энергии, равной  $0,015G$ , кгс.м, где  $G$  – посадочный вес самолета, кгс. Амортизация предохранительной опоры принимается полностью обжатой. Наряду с вертикальной рассматривается горизонтальная реакция, действующая против полета в точке контакта и равная  $0,8$  вертикальной.

#### 25.483. Условия посадки на одну стойку

Предполагается, что самолет находится в горизонтальном положении и земли касается одна стойка основного шасси (см. рис. 4 Приложения А). В этом положении самолета:

(a) Реакции земли для этой стойки шасси должны быть такими же, как указано в 25.479(d)(1).

(b) Неуравновешенные внешние нагрузки должны уравновешиваться инерцией самолета рациональным или надежным способом.

#### 25.485. Условия действия боковой нагрузки

Дополнительно к 25.479(d)(2) должно быть рассмотрено следующее.

(a) Самолет находится в горизонтальном положении и земли касаются только основные колеса шасси (см. рис. 5 Приложения А).

(b) Боковая нагрузка, равная  $0,8$  вертикальной реакции и направленная внутрь к оси самолета (на одной стороне), и боковая нагрузка, равная  $0,6$  вертикальной реакции и направленная наружу от оси самолета (на другой стороне), должны быть приложены одновременно с  $0,5$  максимальных вертикальных реакций земли, определенных для условий горизонтальной посадки при поглощении эксплуатационной энергии [25.473(a)(2)(i)]. Следует также рассмотреть боковые нагрузки – одну, равную  $0,5$  вертикальной реакции и направленную внутрь к оси самолета (на

одной стороне), и другую, равную 0,4 вертикальной реакции и направленную наружу от оси самолета (на другой стороне), – действующие одновременно с 0,5 максимальных вертикальных реакций земли, определенных для условий го-ризонтальной посадки при поглощении максимальной энергии [25.473(a)(2)(ii)].

При многостоечном шасси на основную стойку, расположенную в плоскости симметрии самолета, боковая нагрузка, направленная в ту же сторону, что и на остальных стойках шасси и равная 0,7 вертикальной для условий поглощения эксплуатационной энергии и 0,45 вертикальной для условия поглощения максимальной энергии, действует одновременно с 0,5 максимальных вертикальных реакций земли на эту стойку при указанных выше условиях.

Эти нагрузки считаются приложенными в точках касания колес земли и уравниваются инерцией самолета. Лобовые силы считаются равными нулю.

(a\*) Кроме того должны быть рассмотрены те же условия нагружения, что и в пункте (b) данного параграфа, но самолет принимается находящимся в положении с опущенным хвостом [см. 25.481(c)].

Для многостоечного шасси допускается рассматривать раздельное по времени нагружение основных стоек шасси, разнесенных вдоль продольной оси самолета.

(b\*) Боковой удар в носовую стойку. Считается, что самолет находится в горизонтальном положении, а амортизация носовой стойки обжата в соответствии с приложенной нагрузкой.

(1) Величина вертикальной реакции земли определяется из условия поглощения носовой стойкой эксплуатационной и максимальной энергий соответственно. Она должна быть приложена в точке касания колеса (колес) земли и направлена вверх и вбок так, чтобы боковой компонент был равен 0,33 ее значения при поглощении эксплуатационной энергии и 0,25 при поглощении максимальной энергии.

(2) Для ориентирующегося или управляемого носового колеса может быть принято, что часть момента боковой силы относительно оси ориентировки носового колеса, равная значению, задаваемому в пункте (b\*)(3) данного параграфа, воспринимается на оси ориентировки, а остальная часть момента воспринимается парой сил на оси колеса. Если момент боковой силы относительно оси ориентировки носового колеса получается меньше значения, задаваемого в пункте (b\*)(3) данного параграфа, то должны быть приняты величины момента и силы по пункту (b\*)(3) данного параграфа.

(3) Если механизм управления или демпфер шимми стойки шасси снабжены предохранительным клапаном, ограничивающим усилие бустера (демпфера), то эксплуатационный момент от боковой составляющей нагрузки, уравниваемый бустером (демпфером), принимается не более суммы 1,15 максимального момента, создаваемого бустером (демпфером) при работающем клапане, и момента сил трения в системе разворота колеса.

#### 25.487. Условия отскока при посадке

(a) Шасси и конструкция его крепления должны быть исследованы на действие нагрузок, имеющих место во время отскока самолета от посадочной полосы.

(b) При полностью разжатом шасси и при отсутствии контакта с землей на подвижные части стоек шасси действует перегрузка 20,0. Эта перегрузка должна действовать в направлении движения подвижных частей стоек шасси, когда они достигнут их граничного положения при выдвигении относительно неподвижных частей шасси.

#### 25.489. Условия управляемого движения по земле

Если не предписано иное, шасси и конструкция самолета должны быть проверены на случаи, указанные в параграфах 25.491 – 25.509, для самолета с расчетным рулежным весом (максимальный вес при управляемом движении по земле). Подъемная сила крыла может не учитываться. Предполагается, что амортизаторы и пневматики обжаты до их статического положения.

#### 25.491. Руление, взлет и пробег

Предполагается, что в диапазоне заданных скоростей и расчетных весов конструкция самолета и шасси подвергаются воздействию нагрузок не ниже тех, которые возникают при движении самолета по наиболее неровной поверхности, которая может иметь место при нормальных условиях эксплуатации. Если предполагается эксплуатация самолета на грунтовых аэродромах, следует рассмотреть с учетом 25.471(a\*) условия нагружения при рулении, взлете и пробеге по таким аэродромам. При этом должно быть принято во внимание влияние податливости грунта на величины нагрузок на шасси.

#### 25.493. Условия качения с торможением

(a) Самолет с хвостовым колесом рассматривается в горизонтальном положении, причем вся нагрузка действует на колеса основного шасси (см. рис. 6 Приложения А). Эксплуатационная вертикальная перегрузка равна 1,2 для расчетного посадочного веса и 1,0 для расчетного рулежного

веса. Лобовая сила, равная вертикальной реакции, умноженной на коэффициент трения 0,8, действует одновременно с вертикальной реакцией и приложена в точке соприкосновения колеса с землей.

(б) Для самолета с носовым колесом эксплуатационная вертикальная перегрузка равна 1,2 при расчетном посадочном весе и 1,0 при расчетном рулежном весе. Лобовая сила, равная вертикальной реакции, умноженной на коэффициент трения 0,8, действует одновременно с вертикальной реакцией и приложена к каждому тормозному колесу в точке его соприкосновения с землей. Следует рассмотреть следующие два положения (см. рис. 6 Приложения А):

(1) Самолет находится в горизонтальном положении, колеса касаются земли и нагрузки распределены между основными и носовой стойками шасси. Угловое ускорение относительно поперечной оси принимается равным нулю.

(2) Самолет находится в горизонтальном положении, земли касаются только колеса основного шасси; опрокидывающий момент уравновешивается силами инерции от углового ускорения.

(с) В расчете может быть принята лобовая сила меньшей величины, чем указано в данном параграфе, если будет доказано, что в любом вероятном случае нагружения нельзя получить суммарную силу торможения всех колес, оснащенных тормозами, равную 0,8 вертикальной реакции.

(d) Самолет с носовой стойкой шасси должен быть спроектирован так, чтобы противостоять нагрузкам, возникающим при динамическом тангажном движении из-за резкого приложения максимальных тормозных сил. Самолет рассматривается с расчетным взлетным весом, носовое и основные колеса касаются земли. Статическая вертикальная перегрузка в центре тяжести равна 1,0. Статическая реакция на носовую стойку рассматривается совместно с максимальным приращением вертикальной реакции, возникающей при приложении сил торможения, определяемых в пунктах (б) и (с) данного параграфа.

(е) При отсутствии более рационального метода расчета вертикальная реакция на носовую стойку по пункту (d) данного параграфа может быть определена по формуле

$$P_H = \frac{G_{взл}}{b} \left( e + \frac{f_{таh}}{b + \mu h} \right), \text{ где}$$

$b = a + e$ ;

$P_H$  – вертикальная нагрузка на носовую стойку, кгс;

$G_{взл}$  – расчетный взлетный вес, кгс;

$a$  – расстояние по горизонтали от центра тяжести самолета до центра носового колеса, м;

$e$  – расстояние по горизонтали от центра тяжести самолета до линии, соединяющей точки касания основных колес, м;

$h$  – расстояние по вертикали от центра тяжести самолета до земли при перегрузке 1,0, м;

$\mu$  – коэффициент трения, равный 0,8;

$f$  – коэффициент динамичности, не принимаемый более 2,0; при отсутствии другой информации он может быть определен по формуле

$$f = 1 + \exp\left[ \frac{-\pi\xi}{\sqrt{1-\xi^2}} \right], \text{ где}$$

$\xi$  – отношение эффективного коэффициента демпфирования к критическому при колебаниях по тангажу самолета как жесткого тела относительно точки касания основных колес.

(а\*) Если не предусмотрены меры, исключаящие посадку с касанием земли заторможенными колесами, должно быть рассмотрено нагружение стоек шасси вертикальной реакцией, равной 0,75 от силы, полученной в соответствии с 25.479(d)(1) при условии поглощения эксплуатационной энергии, и лобовой силой, равной вертикальной реакции, умноженной на коэффициент трения 0,8 и приложенной только к тормозным колесам в точках соприкосновения их с землей.

### 23.495. Разворот

Принимается, что самолет в статическом положении (см. рис. 7 Приложения А) выполняет установившийся разворот при помощи управляемой носовой стойки или применения достаточной дифференциальной тяги двигателей так, что эксплуатационные перегрузки, приложенные в центре тяжести, составляют 1,0 по вертикали и 0,5 вбок. Боковая реакция земли на каждом колесе должна составлять 0,5 вертикальной реакции, при этом обжатия амортизаторов и пневматиков каждой стойки принимаются соответствующими действующим на них вертикальным и боковым реакциям земли.

### 25.497. Рыскание хвостового колеса

(а) Принимается, что вертикальная реакция земли, равная статической нагрузке на хвостовое колесо, сочетается с равным по величине боковым компонентом.

(б) Если используется шарнирное соединение с вертикальной осью, принимается, что хвостовое колесо развернуто на 90° к продольной оси самолета от результирующей наземной нагрузки, проходящей через ось колеса.

(с) Если используется стопор, механизм управления или демпфер шимми, то принимается, что хвостовое колесо развернуто боковой нагрузкой, действующей в точке контакта с землей.

### 25.499. Рыскание носового колеса и управление им

(а) Принимается, что вертикальная перегрузка в центре тяжести самолета равна 1,0, а боковая составляющая в точке соприкосновения носового колеса с землей равна 0,8 вертикальной реакции земли в этой точке.

(б) Принимается, что самолет находится в положении статического равновесия и на него действуют нагрузки, возникающие при одностороннем торможении колес основного шасси. Носовое шасси, узлы его крепления и конструкция фюзеляжа перед центром тяжести должны быть рассчитаны на следующие условия нагружения:

(1) Вертикальная перегрузка в центре тяжести самолета равна 1,0.

(2) Направленная вперед нагрузка в центре тяжести самолета равна 0,8 от вертикальной нагрузки, действующей на одну стойку основного шасси.

(3) Боковые и вертикальные нагрузки на носовую стойку шасси в точке соприкосновения с землей определяются из условия статического равновесия.

(4) Боковая перегрузка в центре тяжести самолета равна нулю.

(с) Если нагрузки, указанные в пункте (б) данного параграфа, вызовут боковую нагрузку на носовую стойку шасси, которая будет больше 0,8 вертикальной нагрузки, за эксплуатационное значение боковой нагрузки на носовую стойку шасси разрешается брать величину, равную 0,8 от вертикальной нагрузки, причем неуравновешенные моменты рыскания в этих случаях уравниваются инерционными силами самолета.

(d) Для других частей самолета, кроме носового шасси, конструкции его крепления и конструкции передней части фюзеляжа, условия нагружения соответствуют пункту (б) данного параграфа, за исключением следующего:

(1) Если эффективная лобовая сила, равная 0,8 вертикальной реакции, не может быть достигнута ни при одном из возможных условий нагружения, разрешается принимать меньшую лобовую силу.

(2) Не требуется, чтобы нагрузка в центре тяжести самолета, направленная вперед, превышала максимальную лобовую силу на одну стойку основного шасси, определенную в соответствии с 25.493(б).

(е) Принимается, что при расчетном рулежном весе самолета и любом положении носового колеса на носовое шасси, узлы крепления его и носовую часть фюзеляжа действуют в процессе управления 1,33 полного крутящего управляющего мо-

мента в комбинации с 1,33 максимальной статической реакции на носовом колесе.

### 25.503. Вращение

(а) Предполагается, что самолет, затормозив колеса основной стойки, расположенной с одной стороны, вращается вокруг этой стойки. Эксплуатационная вертикальная перегрузка должна быть равна 1,0, а коэффициент трения равен 0,8.

(б) Самолет находится в статическом равновесии, нагрузки приложены в точках соприкосновения с землей в соответствии с рис. 8 Приложения А (приведенный на рис. 8 крутящий момент следует принимать действующим как по, так и против часовой стрелки).

### 25.507. Реверсивное торможение

(а) Самолет стоит на трех точках. Горизонтальные реакции, параллельные земле и направленные вперед, должны быть приложены в точке соприкосновения тормозного колеса с землей.

Эксплуатационные нагрузки должны составлять 0,55 от вертикальной нагрузки на каждое колесо или равняться нагрузке, развиваемой 1,2 максимального статического тормозного момента. Из этих двух значений берется меньшая величина.

(б) На самолетах с носовым колесом опрокидывающий момент уравнивается инерционными силами вращения.

(с) На самолетах с хвостовым колесом равнодействующая всех реакций земли должна проходить через центр тяжести самолета.

### 25.509. Нагрузки при буксировке

(а) Нагрузки при буксировке, указанные в пункте (d) данного параграфа, должны рассматриваться раздельно. Эти нагрузки должны быть приложены к буксировочным узлам и должны действовать параллельно земле. Кроме того:

(1) Следует считать, что вертикальная перегрузка в центре тяжести самолета равна 1,0.

(2) Амортизационные стойки шасси и пневматики должны находиться в статическом положении.

(3) Усилие буксировки  $F_{\text{букс}}$  равняется:

(i)  $0,3G_T$ , для  $G_T$ , меньше, чем 13620 кгс;

(ii)  $(6G_T + 204300)/70$  при  $G_T$  от 13620 кгс до 45400 кгс; и

(iii)  $0,15G_T$  при  $G_T$  свыше 45400 кгс.

$G_T$  – расчетный рулежный вес, кгс.

(б) Если узлы для буксировки расположены не на шасси, а вблизи плоскости симметрии самолета

та, то к ним прикладываются лобовые и боковые составляющие буксировочного усилия, определенного для вспомогательного шасси. Если буксировочные узлы расположены снаружи от основных стоек шасси, к ним прикладываются лобовые и боковые составляющие буксировочного усилия, определенного для основного шасси.

(с) Буксировочные нагрузки, указанные в пункте (d) данного параграфа, должны уравновешиваться следующим образом:

(1) Боковой компонент буксировочной нагрузки, которая прикладывается к основному шасси, должен быть уравновешен боковой силой на основное шасси, действующей по линии статического обжатия колес, к которым нагрузка приложена.

(2) Буксировочная нагрузка на вспомогательное шасси и лобовой компонент буксировочной нагрузки основного шасси должны быть уравновешены следующим образом:

(i) реакция, максимальная величина которой равна вертикальной реакции, должна быть приложена к оси колеса, к которому приложена нагрузка. Для достижения равновесия должна быть приложена достаточная сила инерции самолета;

(ii) нагрузки должны уравновешиваться силами инерции самолета.

(d) Величины буксировочных нагрузок должны быть следующими:

Буксировочный узел	Положение	Нагрузка		
		Величина	№	Направление
Основное шасси		0,75 F <sub>букс</sub> на каждую стойку основного шасси	1	Вперед, параллельно плоскости самолета
			2	Вперед, под углом 30° к плоскости симметрии самолета
			3	Назад, параллельно плоскости симметрии самолета
			4	Назад, под углом 30° к плоскости симметрии самолета
Вспомогательно шасси	В плоскости симметрии самолета	1,0 F <sub>букс</sub>	5	Вперед
			6	Назад
	Повернуто на 30° от плоскости симметрии	1,0 F <sub>букс</sub>	7	Вперед, в плоскости колеса
			8	Назад, в плоскости колеса

Буксировочный узел	Положение	Нагрузка		
		Величина	№	Направление
	Повернуто на предельный угол от плоскости симметрии	0,5 F <sub>букс</sub>	9	Вперед, в плоскости колеса
			10	Назад, в плоскости колеса

(a\*) На буксировочное приспособление, находящееся в рабочем положении для буксировки за носовую стойку, действует боковая сила, прикладываемая в горизонтальной плоскости под прямым углом к продольной оси приспособления в точке его соединения с буксировщиком. Этот случай следует рассматривать только при буксировке жесткой тягой. Величина боковой силы принимается равной  $\pm 0,05F_{\text{букс}}$ . Однако:

(1) Если механизм управления или демпфер шимми снабжены предохранительным клапаном, боковая сила принимается не более усилия, которое на длине буксирного приспособления создает момент относительно оси ориентировки стойки, определяемый в 25.485(b\*)(3).

(2) Если буксировка самолета производится только при работе системы управления носовой стойкой в режиме свободного ориентирования, величина боковой силы выбирается из момента необходимого для разворота носовой стойки на земле.

(3) Для проверки прочности конструкции шасси и самолета от действия боковой силы следует рассматривать два варианта нагружения:

(i) действует боковая сила и стояночная нагрузка на стойку;

(ii) одновременно с боковой силой и стояночной нагрузкой на стойку действует буксировочная нагрузка, задаваемая в пункте (d) данного параграфа.

(b\*) В конструкции буксировочного приспособления должны быть предусмотрены предохранительные устройства. Величины разрушающих нагрузок для предохранительных устройств следует принимать не более эксплуатационных нагрузок, определяемых в пунктах (d) и (a\*) данного параграфа. При буксировочном приспособлении с жесткой тягой предохранительные устройства должны работать как при растяжении, так и при сжатии.

### 25.511. Нагрузки на земле: несимметричные нагрузки на многоколесные стойки шасси

(а) **Общие требования.** Предполагается, что многоколесные шасси подвергаются на земле действию эксплуатационных нагрузок, указанных в настоящем разделе и в пунктах (b) – (f) данного параграфа. Кроме того:

(1) Тандемно расположенные стойки шасси рассматриваются как многоколесный блок (стойка).

(2) При определении общей нагрузки на стойку шасси при условиях пунктов (b) – (f) данного параграфа можно не принимать во внимание эксцентриситет равнодействующей, вызванный несимметричным распределением нагрузок на колеса.

(b) Распределение нагрузок между колесами при заряженных пневматиках. Распределение нагрузок между колесами шасси должно быть определено для всех условий посадки, руления и управляемого движения по земле, принимая во внимание следующие факторы:

(1) Число колес и их расположение. Для тележечных стоек шасси при определении максимальных нагрузок для передних и задних пар колес следует учитывать влияние качания тележки во время удара при посадке.

(2) Любые различия диаметров пневматиков, вызванные производственными допусками, разношенностью и износом пневматиков. Может быть принято, что максимальная разница в диаметрах пневматиков равна  $2/3$  наихудшей комбинации изменений диаметров, которая возможна при учете производственных допусков, разношенности и износа пневматиков.

(3) Неравномерность зарядного давления в пневматиках. Принимается, что максимальное изменение составляет  $\pm 5\%$  от номинального зарядного давления в пневматике.

(4) Плоская или выпуклая взлетно-посадочная полоса. Встречный уклон ВПП можно считать примерно равным  $1,5\%$  по отношению к горизонтали. Должно быть рассмотрено расположение носовой стойки как на уклоне, так и на плоской полосе.

(5) Положение самолета.

(6) Любые конструктивные отклонения.

(с) **Спущенные пневматики.** Влияние спущенных пневматиков на прочность конструкции следует принять во внимание во всех случаях нагружения, указанных в пунктах (d) – (f) данного параграфа, учитывая реальное расположение элементов шасси. Кроме того:

(1) Следует учитывать падение давления в любом пневматике многоколесной стойки шасси и падение давления в любых двух наиболее нагру-

женных пневматиках, если стойка шасси имеет четыре или более колеса.

(2) Реакции земли прикладываются к колесам с заряженными пневматиками, за исключением случая, когда многоколесные блоки шасси имеют более одной амортистойки. В этом случае можно пользоваться рациональным распределением реакций земли между заряженными и спущенными пневматиками, принимая во внимание разницу в ходах амортизаторов, возникающую из-за спущенного пневматика.

(d) **Условия посадки.** При одном или двух спущенных пневматиках предполагается, что нагрузка, прикладываемая к каждой стойке шасси, составляет соответственно 60 и 50% эксплуатационной нагрузки, прикладываемой к каждой стойке шасси в рассматриваемом случае посадки. Однако для условий посадки со сносом в соответствии с 25.485(a) и (b) следует прикладывать 100% вертикальной нагрузки.

(е) **Условия руления и управляемого движения по земле.** При одном и двух спущенных пневматиках:

(1) Приложенная в центре тяжести боковая или лобовая перегрузка или обе одновременно должны иметь наибольшие критические значения вплоть до 50 и 40% соответственно от эксплуатационных величин боковой и лобовой перегрузок при наиболее тяжелых условиях нагружения при рулении и управляемом движении по земле.

(2) Для условий качения с заторможенными колесами, указанных в 25.493(a) и (b)(2), лобовые нагрузки на каждый заряженный пневматик должны быть не менее нагрузок, действующих на каждый заряженный пневматик при симметричном распределении нагрузок, когда нет спущенных пневматиков.

(3) Вертикальная перегрузка в центре тяжести самолета должна составлять соответственно 60 и 50% от перегрузки при всех заряженных пневматиках, но не должна быть менее 1.

(4) Условия вращения вокруг одной стойки шасси не рассматриваются.

(f) **Условия буксировки.** При одном и двух спущенных пневматиках нагрузка при буксировке  $F_{\text{букс}}$  должна составлять соответственно 60 и 50% от нормированной нагрузки.

### 25.515А. Шимми

Во всем диапазоне возможных весов и скоростей движения самолета по ВПП при взлете и посадке должно быть обеспечено отсутствие шимми колес шасси. Отсутствие шимми должно быть подтверждено расчетами и испытаниями стоек

шасси на копре с подвижной опорой. Испытания разрешается не проводить, если расчетами или специальными измерениями в процессе летных испытаний будет доказана безопасность от возникновения шимми.

#### 25.519. Обеспечение поднятия на домкратах и расчаливания

(а) **Общие положения.** Самолет должен быть рассчитан на эксплуатационные нагрузки, полученные исходя из статических условий нагружения, приведенных в пункте (b) данного параграфа, а если применяется расчаливание, то и в пункте (с) данного параграфа, при наиболее критических комбинациях веса и центровки самолета. Должна быть определена максимально допустимая нагрузка в каждой точке под домкратом.

(b) **Поднятие на домкратах.** Самолет должен иметь приспособление для подъема на домкратах и выдерживать при установке на домкратах следующие эксплуатационные нагрузки:

(1) При установке домкратов под стойки шасси при максимальном стояночном весе самолета его конструкция должна быть рассчитана на вертикальную нагрузку, действующую в каждой точке поддомкрачивания и равную 1,33 вертикальной статической реакции в этой точке; данная нагрузка рассматривается отдельно и в комбинации с горизонтальной, действующей в любом направлении и равной 0,33 вертикальной статической реакции.

(2) При установке домкратов под другие точки конструкции самолета при максимальном разрешенном весе для поднятия на домкратах:

(i) конструкция самолета должна быть рассчитана на вертикальную нагрузку, действующую в каждой точке поддомкрачивания и равную 1,33 вертикальной статической реакции в этой точке; данная нагрузка рассматривается отдельно и в комбинации с горизонтальной, действующей в любом направлении и равной 0,33 вертикальной статической реакции;

(ii) узлы поддомкрачивания и местная прочность конструкции самолета должны быть рассчитаны на вертикальную нагрузку, равную удвоенной вертикальной статической реакции в каждом узле, действующей отдельно и в комбинации с горизонтальной нагрузкой, действующей в любом направлении и равной 0,33 вертикальной статической реакции.

Вес самолета и положение центра тяжести в каждом способе поддомкрачивания должны быть занесены в соответствующие Руководства.

(с) **Расчаливание.** Если предусмотрены узлы для расчаливания самолета, главные узлы и под-

держивающая их конструкция должны быть рассчитаны на эксплуатационные нагрузки, возникающие в результате воздействия на самолет ветра со скоростью 40 м/с любого направления в горизонтальной плоскости, а в вертикальной плоскости – в диапазоне углов  $\pm 15^\circ$  относительно горизонтальной плоскости.

(а\*) **Поднятие самолета или его агрегатов стропами.** Поднимаемая конструкция должна быть рассчитана на нагрузки от строп при статических условиях нагружения при вертикальной перегрузке в центре тяжести самолета (агрегата), равной 2,67.

### ГИДРОДИНАМИЧЕСКИЕ НАГРУЗКИ

#### 25.521. Общие положения

(а) Гидросамолеты должны быть рассчитаны на гидродинамические нагрузки, возникающие при взлете и посадке, при любых возможных положениях самолета относительно водной поверхности, которые могут иметь место в нормальных условиях эксплуатации, а также при соответствующих значениях поступательной и вертикальной скорости снижения при наиболее неблагоприятном состоянии водной поверхности.

(b) Если не проведен точный расчет гидродинамических нагрузок, следует пользоваться требованиями параграфов 25.523 – 25.537.

(с) Требования, изложенные в параграфах 25.523 – 25.537, распространяются на гидросамолеты и самолеты-амфибии обычной схемы с высоко расположенным крылом.

(а\*) Конструкция должна выдерживать эксплуатационные нагрузки без остаточных деформаций, способных снизить аэродинамические либо гидродинамические характеристики или нарушить механическое функционирование любых элементов конструкции гидросамолета. Днища лодки, основных и вспомогательных поплавков не должны иметь остаточных деформаций, превышающих 0,5% наименьшего размера клетки днища.

(b\*) Внешние нагрузки, определяемые в параграфах 25.523 – 25.537, задаются для основной конструкции жесткого самолета. Дополнительно должны быть определены нагрузки на такие агрегаты гидросамолета (самолета-амфибии), как: водяной руль, брызгоотражатели, створки и обтекатели шасси, буксировочные приспособления, узлы крепления гидросамолета при стоянке на воде, узлы главного перекатного шасси, узлы хвостовой тележки. Исключая гидросамолеты (самолеты-амфибии), для которых упругость конструкции может не приниматься во внимание, должна быть

рассмотрена прочность конструкции с учетом динамического действия нагрузок при взлетах и посадках на взволнованную водную поверхность. Следует также оценить заявленные характеристики их мореходности.

### 25.523. Расчетные веса и положения центра тяжести

(а) **Расчетные веса.** Гидродинамические нагрузки должны быть определены для всех полетных весов вплоть до расчетного посадочного веса, за исключением случая взлета, предусмотренного 25.531, когда в качестве расчетного принимается расчетный взлетный вес с воды (максимальный вес при рулении и разбеге по воде).

(б) **Положения центра тяжести.** Должны быть рассмотрены такие расчетные положения центра тяжести в пределах, на которые запрашивается сертификат, чтобы на каждую часть конструкции гидросамолета были получены наибольшие возможные нагрузки.

(а\*) Расчетные взлетные веса самолетов-амфибий при эксплуатации на воде устанавливаются независимо от соответствующих весов при эксплуатации с суши.

### 25.525. Приложение нагрузок

(а) Если иное не предусмотрено, на самолет в целом действуют нагрузки, соответствующие перегрузкам, приведенным в 25.527.

(б) При приложении нагрузок, соответствующих перегрузкам, задаваемым в 25.527, допускается их условное распределение по длине днища (чтобы избежать чрезмерных перерезывающих сил и изгибающих моментов в зоне приложения нагрузки) при значениях давлений, не меньших давлений, приведенных в 25.533(с).

(с) Для двухпоплавкового (двухлодочного) гидросамолета каждый поплавочек следует рассматривать как лодку фиктивного гидросамолета с весом, равным половине веса двухпоплавкового самолета.

(д) За исключением случая взлета, предусмотренного 25.531, подъемная сила крыла при ударе о воду принимается равной 2/3 веса гидросамолета и прикладывается в центре тяжести.

### 25.527. Перегрузки для лодки или основного поплавка

(а) Эксплуатационная перегрузка при ударе о воду определяется следующим образом:

(1) Для случая посадки на редан

$$n^{\circ} = \frac{C_1 V_{S0}^2}{(\operatorname{tg}^{2/3} \beta) G^{1/3}} \cdot$$

(2) Для случая посадки на нос и на корму

$$n^{\circ} = \frac{C_1 V_{S0}^2}{(\operatorname{tg}^{2/3} \beta) G^{1/3}} \cdot \frac{k_1}{(1 + r_x^2)^{2/3}} \cdot$$

(б) Условные обозначения:

(1)  $n^{\circ}$  – эксплуатационная перегрузка при ударе о воду (т.е. величина гидродинамической силы, деленная на вес самолета);

(2)  $C_1$  – эмпирический коэффициент, учитывающий условия эксплуатации и равный 0,00269 (этот коэффициент не должен быть меньше величины, необходимой для получения минимальной перегрузки при посадке на редан, равной 2,33);

(3)  $V_{S0}$  – скорость сваливания с закрылками, отклоненными в посадочное положение без учета обдувки воздушными винтами, км/ч;

(4)  $\beta$  – угол килеватости по скуле сечения, в котором приложена гидродинамическая нагрузка (см. рис. 1 Приложения В);

(5)  $G$  – расчетный посадочный вес гидросамолета, кгс;

(6)  $k_1$  – эмпирический коэффициент, учитывающий распределение нагрузки по длине лодки (см. рис. 2 Приложения В);

(7)  $r_x$  – отношение расстояния, измеренного по продольной оси лодки от центра тяжести гидросамолета до сечения, в котором приложена гидродинамическая нагрузка, к радиусу инерции гидросамолета относительно поперечной оси.

За продольную ось лодки принимается прямая линия, лежащая в плоскости симметрии и касательная к киле у главного редана.

(с) Для двухпоплавкового гидросамолета, вследствие влияния упругости крепления поплавков к гидросамолету, коэффициент  $k_1$  может быть уменьшен для носовой и хвостовой частей до 0,8 от величины, приведенной на рис. 2 Приложения В. Это уменьшение относится только к узлам крепления поплавков и конструкции самолета (а не к самим поплавкам).

### 25.529. Условия нагружения лодки и основного поплавка при посадке

(а) **Симметричная посадка на редан, на нос и корму.** Для симметричной посадки на редан, на нос и корму эксплуатационная перегрузка при ударе о воду определяется в соответствии с 25.527. Рассматриваются следующие условия нагружения:

(1) Для симметричной посадки на редан суммарная гидродинамическая сила прикладывается перпендикулярно килевой линии в центре тяжести площади нагружения, при этом нагрузка распределяется по носовой части днища вперед от редана; угол килеватости берется в сечении, проходящем через центр тяжести гидросамолета.



(2) Для симметричной посадки на нос суммарная гидродинамическая сила прикладывается перпендикулярно килю на расстоянии, равном 1/5 длины лодки от носа до редана.

(3) Для симметричной посадки на корму суммарная гидродинамическая сила прикладывается перпендикулярно килю на расстоянии, равном 0,85 длины задней части лодки от редана до кормы.

**(б) Несимметричная посадка для летающих лодок и однопоплавковых гидросамолетов.** Должны быть рассмотрены случаи несимметричной посадки на редан, на нос и корму.

(1) Нагрузка в каждом случае состоит из составляющих, действующих вверх и вбок, равных 0,75 и 0,25tgβ суммарной нагрузки в соответствующих случаях симметричной посадки.

(2) Точка приложения и направление вертикальной составляющей сохраняются теми же, что и в случае симметричной посадки; боковая составляющая прикладывается в том же сечении, что и вертикальный компонент, перпендикулярно плоскости симметрии и посередине между линиями киля и скулы.

**(с) Несимметричная посадка двухпоплавкового самолета.** Несимметричную нагрузку образуют приложенные к редану каждого поплавка вертикальная составляющая, равная 0,75, и боковая составляющая, равная 0,25tgβ от симметричной нагрузки, предусмотренной 25.527. Боковая нагрузка направлена внутрь перпендикулярно плоскости симметрии поплавка в том же поперечном сечении, что и вертикальный компонент, и прикладывается на середине расстояния от киля до скулы.

**25.531. Условия нагружения лодки и основного поплавка при взлете**

Для крыла и его крепления к лодке или основному поплавку:

(а) Подъемная сила крыла принимается равной нулю.

(б) Направленная вниз инерционная нагрузка соответствует эксплуатационной перегрузке

$$n^3 = \frac{C_{TO} V_{S1}^2}{(tg^{2/3} \beta) G^{1/3}},$$

где:

$C_{TO}$  – эмпирический коэффициент, равный 0,000895;

$V_{S1}$  – скорость сваливания при расчетном взлетном весе с закрылками, отклоненными во взлетное положение, км/ч;

$\beta$  – угол килеватости днища у главного редана;

$G$  – расчетный взлетный вес с воды, кгс.

**25.533. Давление на днище лодки и основного поплавка**

(а) **Общие требования.** В данном подразделе рассматриваются требования к расчету конструкции лодки и основных поплавков, включая шпангоуты, перегородки, стрингеры и обшивку днища.

(б) **Местные давления.** Для расчета обшивки днища, стрингеров и их крепления к каркасу принимается следующее распределение давлений:

(1) Для плоскокилеватого днища давление у скулы принимается равным 0,75 давления у киля, распределение давления по ширине днища по линейному закону (см. рис. 3 Приложения В). Давление у киля определяется следующим образом:

$$p_k = C_2 \frac{k_2 V_{S1}^2}{tg \beta_k},$$

где:

$p_k$  – давление, кгс/м<sup>2</sup>;

$C_2 = 0,437$ ;

$k_2$  – коэффициент распределения давления по длине лодки (поплавка) (см. рис. 2 Приложения В);

$V_{S1}$  – скорость сваливания при расчетном взлетном весе с воды с закрылками, отклоненными во взлетное положение, км/ч;

$\beta_k$  – угол килеватости у киля (см. рис. 1 Приложения В).

(2) Для лекального днища распределение давления по ширине днища до начала лекальной части принимается таким же, как для плоскокилеватого днища. Давление между скулой и началом развала изменяется по линейному закону (см. рис. 3 Приложения В). Давление у скулы определяется следующим образом:

$$p_{ск} = C_3 \frac{k_2 V_{S1}^2}{tg \beta},$$

где:

$p_{ск}$  – давление по обрезу скулы, кгс/м<sup>2</sup>;

$C_3 = 0,328$ ;

$k_2$  – коэффициент распределения давления по длине лодки (поплавка) (см. рис. 2 Приложения В);

$V_{S1}$  – скорость сваливания при расчетном взлетном весе с воды с закрылками, отклоненными во взлетное положение, км/ч;

$\beta$  – угол килеватости соответствующего сечения днища по скуле.

(1\*) Для более сложных форм сечения днища распределение давления в поперечном сечении принимается на основании специальных расчетов либо экспериментальных исследований.

(2\*) Площадь, на которую действуют эти давления, не должна быть меньше квадрата размерами 400х400 мм. На участке днища длиной не

менее удвоенной максимальной ширины днища вперед от главного редана давление для расчетов местной прочности должно быть увеличено до величины  $4,25V_{S1}^2$ , кгс/м<sup>2</sup>.

(3\*) Прочность клетки днища проверяется также на местное разрежение, которое в любой точке днища от носа до главного редана принимается равным  $p = 10000$  кгс/м<sup>2</sup>, непосредственно за главным реданом  $p = 10000$  кгс/м<sup>2</sup>, на втором редане  $p = 2500$  кгс/м<sup>2</sup>. Распределение разрежения между первым и вторым реданами принимается по линейному закону.

(с) **Распределенные давления.** Для расчета шпангоутов, киля и бортов принимается следующее распределение давлений:

(1) Симметричное распределение

$$p = C_4 \frac{k_2 V_{S0}^2}{\text{tg}\beta},$$

где:

$p$  – давление, кгс/м<sup>2</sup>;

$C_4 = 71,4 C_1$  ( $C_1$  определен в 25.527);

$k_2$  – коэффициент распределения давления по длине лодки (поплавка) (см. рис. 2 Приложения В);

$V_{S0}$  – скорость сваливания с закрылками, отклоненными в посадочное положение, без учета обдувки воздушными винтами, км/ч;

$\beta$  – угол килеватости соответствующего сечения днища по скуле.

(2) При несимметричном распределении давления с одной стороны от плоскости симметрии на днище действуют давления, указанные в пункте (с)(1) данного параграфа, с другой стороны – половина этих давлений (см. рис. 3 Приложения В).

(3) Эти давления прикладываются одновременно ко всему днищу лодки или поплавка и передаются на боковые стенки корпуса лодки или поплавка.

### 25.535. Нагрузки на вспомогательные поплавки

(а) **Общие требования.** Вспомогательные поплавки, узлы их крепления и опорные конструкции должны быть рассчитаны на случаи, предусмотренные данным разделом. При условиях, указанных в пунктах (б) – (е) данного параграфа, задаваемые гидродинамические нагрузки могут быть распределены по днищу поплавка таким образом, чтобы местные давления не превосходили значения давлений на днище поплавков, указанных в пункте (г) данного параграфа.

(б) **Нагружение редана.** Суммарная гидродинамическая сила прикладывается в плоскости симметрии поплавка перпендикулярно касатель-

ной к килю в точке, находящейся на 3/4 расстояния от редана до носа. Величина гидродинамической силы не должна превышать трехкратного водоизмещения полностью погруженного поплавка и определяется следующим образом:

$$L = C_5 \frac{V_{S0}^2 G^{2/3}}{\text{tg}^{2/3} \beta_s (1 + r_z^2)^{2/3}},$$

где:

$L$  – эксплуатационная гидродинамическая сила, кгс;

$C_5 = 0,00119$ ;

$V_{S0}$  – скорость сваливания с закрылками, отклоненными в посадочное положение, без учета обдувки воздушными винтами, км/ч;

$G$  – расчетный посадочный вес, кгс;

$\beta_s$  – угол килеватости поплавка в сечении, находящемся на 1/4 расстояния от редана до носа, но не менее 15°;

$r_z$  – отношение расстояния от центра тяжести гидросамолета до плоскости симметрии поплавка к радиусу инерции гидросамолета относительно продольной оси.

(с) **Нагружение носа.** Суммарная гидродинамическая сила прикладывается в плоскости симметрии поплавка перпендикулярно касательной к килю в точке, находящейся на 1/4 расстояния от носа до редана. Величина гидродинамической силы определяется в соответствии с пунктом (б) данного параграфа.

(д) **Несимметричное нагружение редана.** Гидродинамическая нагрузка состоит из компонента, равного 0,75, и бокового, равного  $0,25\text{tg}\beta_s$ , от нагрузки, заданной в пункте (б) данного параграфа. Боковая нагрузка направлена перпендикулярно плоскости симметрии поплавка к лодке и от нее и приложена посередине между линиями киля и скулы поплавка.

(е) **Несимметричное нагружение носа.** Гидродинамическая нагрузка состоит из компонента, равного 0,75 нагрузки, заданной в пункте (с) данного параграфа, и боковой составляющей, равной  $0,25\text{tg}\beta_s$  этой же нагрузки. Боковая нагрузка направлена перпендикулярно плоскости симметрии поплавка к лодке и от нее и приложена посередине между линиями киля и скулы поплавка.

(ф) **Случай полностью погруженного поплавка.** Суммарная гидродинамическая сила прикладывается в центре тяжести площади сечения поплавка, расположенного на 1/3 расстояния от носа до кормы поплавка. Составляющие эксплуатационной нагрузки определяются следующим образом:

Вертикальная сила равна  $\rho g D_{\Pi}^2$

Лобовая сила равна  $c_x(p/2) D_{\Pi}^{2/3} (kV_{S0})^2$

Боковая сила равна  $c_z(\rho/2)D_{\text{п}}^{2/3}(kV_{S0})^2$

где:

$V_{S0}$  – скорость сваливания с закрылками, отклоненными в посадочное положение без учета обдувки воздушными винтами, км/ч;

$\rho$  – плотность воды, кгс·с<sup>2</sup>/м<sup>4</sup>;

$D_{\text{п}}$  – водоизмещение поплавка, м<sup>3</sup>;

$c_x$  – коэффициент лобового сопротивления

( $c_x = 0,0036$ );

$c_z$  – коэффициент бокового сопротивления ( $c_z = 0,0029$ );

$k = 0,8$ ; однако, если будет показано, что в условиях нормальной эксплуатации поплавки не могут погрузиться в воду при скорости, равной  $0,8V_{S0}$ , может быть принято меньшее значение коэффициента  $k$ ;

$g$  – ускорение силы тяжести, м/с<sup>2</sup>.

(г) Давление на днище поплавка. Давления на днище определяются в соответствии с 25.533, при  $K_2 = 1,0$  на всей длине поплавка. Угол киле-ватости, используемый при определении давлений на днище поплавка, указан в пункте (б) данного параграфа.

### 25.537. Нагрузки на крыло от погружения в воду и нагрузки на жабры

Нагрузки на крыло от погружения в воду и нагрузки на жабры должны основываться на данных, полученных по результатам испытаний.

## УСЛОВИЯ АВАРИЙНОЙ ПОСАДКИ

### 25.561. Общие положения

(а) Конструкция самолета должна быть такой, чтобы даже при повреждении самолета в приведенных ниже условиях аварийной посадки на землю или на воду обеспечивалась безопасность всех пассажиров и членов экипажа.

(б) Конструкция самолета должна быть такой, чтобы у пассажиров и членов экипажа имела реальная возможность избежать серьезных ранений при аварийной посадке с незначительными разрушениями, когда:

(1) Правильно используются кресла, привязные ремни и другие средства обеспечения безопасности.

(2) Шасси убрано (когда это возможно); и

(3) На пассажиров и членов экипажа действуют раздельно относительно окружающей конструкции расчетные инерционные силы, соответствующие ускорениям:

(i) вверх 3,0g;

(ii) вперед 9,0g;

(iii) в сторону 3,0g для планера и 4,0g для кресел и их креплений;

(iv) вниз 6,0g;

(v) назад 1,5g.

(с) Для оборудования, грузов в пассажирской кабине и любых других больших масс принимается следующее:

(1) Эти массы должны располагаться так, чтобы при их отрыве они:

(i) не причиняли непосредственное ранение пассажирам и членам экипажа;

(ii) не пробивали топливные баки или трубопроводы или не приводили к пожару или взрыву из-за разрушения близко расположенных систем;

(iii) не блокировали какие-либо спасательные средства, предназначенные для использования при аварийной посадке.

(2) Если такое размещение невозможно (например, двигатель и ВСУ расположены в фюзеляже), каждая такая масса и узлы ее крепления должны выдерживать нагрузки вплоть до приведенных в пункте (б)(3) данного параграфа. Местная прочность узлов крепления этих масс должна быть также обеспечена на нагрузки в 1,33 раза большие, если они подвержены значительному износу при частых перестановках (например, часто сменяемые предметы интерьера).

(d) Кресла и отдельные массы (и их опорная конструкция) под действием нагрузок вплоть до указанных в пункте (б)(3) данного параграфа не должны деформироваться, чтобы не создавать помехи последующей быстрой эвакуации пассажиров и экипажа.

### 25.562. Динамические условия аварийной посадки

(а) Кресло и привязная система на самолете должны быть рассчитаны, как предписано в данном параграфе, на обеспечение защиты каждого человека в условиях аварийной посадки, когда:

(1) Правильно используются кресла, поясные и плечевые привязные ремни, предусмотренные конструкцией; и

(2) Человек подвергается воздействию нагрузок, возникающих в условиях, предписанных в данном параграфе.

(б) Каждая типовая конструкция кресла, одобренная для использования членом экипажа или пассажиром во время взлета или посадки, должна успешно пройти динамические испытания или быть оценена посредством расчетного анализа на основе динамических испытаний кресла подобного типа в соответствии с каждым из следующих условий аварийной посадки. При проведении этих испытаний

человека должен имитировать «сидящий» в нормальном вертикальном положении антропоморфологический испытательный манекен весом 77 кгс.

(1) Изменение направленной вниз вертикальной скорости ( $\Delta V$ ) не менее чем на 10,7 м/с при наклоне продольной оси самолета на 30° вниз относительно горизонтальной плоскости без крена. Пиковая перегрузка на полу должна достигаться не позднее чем через 0,08 с после удара и составлять как минимум, 14.

(2) Изменение направленной вперед продольной скорости ( $\Delta V$ ) не менее чем на 13,4 м/с при горизонтальном положении продольной оси самолета без крена и при угле рыскания 10° вправо или влево, в зависимости от того, что наиболее вероятно вызовет соскальзывание с плеча человека системы фиксации верхней части туловища (если таковая установлена). Пиковая перегрузка на полу должна достигаться не позднее чем через 0,09 с после удара и составлять как минимум 16. Если для крепления конструкций кресла к испытательному стенду используются напольные рельсы или напольные узлы крепления, эти рельсы или узлы крепления должны быть повернуты относительно смежного комплекта рельсов или узлов крепления не менее чем на 10° в вертикальной плоскости (т.е. должна быть нарушена их параллельность), при этом один из них должен быть «накренен» на 10°.

(с) В процессе динамических испытаний, проводимых в соответствии с пунктом (b) данного параграфа, измеренные параметры не должны превышать следующих показателей:

(1) Если для фиксации членов экипажа используются плечевые привязные ремни, то растягивающие нагрузки в одинарных ремнях не должны превышать 794 кгс. Если для фиксации верхней части туловища используются двойные ремни, то суммарная растягивающая нагрузка на ремни не должна превышать 907 кгс.

(2) Максимальная сжимающая нагрузка, измеренная между тазом и поясничной частью позвоночника антропоморфологического манекена, не должна превышать 680 кгс.

(3) Ремни фиксации верхней части туловища (если установлены) в процессе удара должны оставаться на плечах манекена.

(4) Поясной привязной ремень в процессе удара должен оставаться на тазе манекена.

(5) Каждый человек должен быть защищен от серьезной травмы головы в условиях, предписанных в пункте (b) данного параграфа. Если возможен контакт головы с креслом или другой конструкцией, то должна быть обеспечена такая защита, чтобы удар головой не превысил 1000 единиц

критерия травмирования головы (НІС – Head Injury Criterion). Величина критерия травмирования головы определяется по формуле

$$HIC = \{(t_2 - t_1) \left[ \frac{1}{(t_2 - t_1)} \int_{t_1}^{t_2} a(t) dt \right]^{2.5}\}_{\max},$$

где:

$t_1$  – время начала интегрирования;

$t_2$  – время окончания интегрирования;

$a(t)$  – суммарное ускорение в зависимости от времени в процессе удара головой, где:

$t$  – выражается в секундах и  $a$  – в единицах ускорения свободного падения ( $g$ ).

(6) Если контакт с креслами или другим элементом конструкции может привести к травмам ног, должна быть обеспечена защита от осевых сжимающих нагрузок, превышающих 1020 кгс на каждое бедро.

(7) Кресло должно оставаться закрепленным во всех точках крепления, хотя его конструкция может быть деформирована.

(8) При испытаниях, установленных в пунктах (b)(1) и (b)(2) данного параграфа, кресла не должны деформироваться в такой степени, чтобы создавать помехи быстрой эвакуации людей из самолета.

#### 25.563. Обеспечение прочности при вынужденной посадке на воду

Прочность элементов конструкции в условиях вынужденной посадки на воду должна быть обеспечена в соответствии с указаниями 25.801(е).

### ОЦЕНКА УСТАЛОСТНОЙ ПРОЧНОСТИ

#### 25.571. Оценка допустимости повреждений и усталостной прочности конструкции

(а) **Общие положения.** Оценка прочности, уровня проектирования и качества производства должна показать, что аварийной или катастрофической ситуации из-за усталости, коррозии, дефектов производства или случайного повреждения можно избежать в течение всего времени эксплуатации самолета. Эта оценка должна быть проведена для каждой части конструкции (такой, как крыло, оперение, поверхности управления и их системы, фюзеляж, установка двигателя, шасси и их основные узлы крепления), разрушение которой может привести к аварийной или катастрофической ситуации в соответствии с требованиями пунктов (b) и (е) данного параграфа, а также для случаев, указанных в пункте (с) данного параграфа. При проведении оценки должны быть использованы соответствующие запасы (коэффициенты надежности). Для турбореактивных и турбовинтовых самолетов следует

также провести анализ частей конструкции, повреждение которых может привести к аварийной или катастрофической ситуации, в соответствии с пунктом (d) данного параграфа.

(1) Каждый анализ, проводимый в соответствии с требованиями данного параграфа, должен основываться на:

(i) типом спектре нагрузок, температур и влажностей, ожидаемых в эксплуатации;

(ii) перечне основных силовых элементов и отдельных узлов конструкции (и их критических мест), разрушение которых может привести к аварийной или катастрофической ситуации;

(iii) результатах испытаний, как правило, натурных, и расчетах основных силовых элементов конструкции и отдельных узлов, указанных в пункте (a)(1)(ii) данного параграфа.

(2) При проведении анализа, требуемого настоящим параграфом, можно использовать результаты испытаний и опыт эксплуатации самолетов аналогичной конструкции, принимая во внимание различие условий и методов эксплуатации.

(3) На основании результатов оценки, требуемой настоящим параграфом, должны быть предусмотрены осмотры или другие процедуры, необходимые для предотвращения аварийной или катастрофической ситуации; они должны быть включены в эксплуатационно-техническую документацию, разрабатываемую в соответствии с 25.1529. Начало осмотров и их периодичность должны быть установлены на основании расчета и/или испытаний по определению длительности роста трещин в предположении, что конструкция содержит начальный дефект максимально вероятного размера, который является результатом повреждения, внесенного при производстве или обслуживании, для следующих типов конструкций:

(i) для конструкций с однопутной передачей нагрузок;

(ii) для безопасно разрушающихся конструкций с многопутной передачей нагрузки и для безопасно разрушающихся конструкций со стопперами трещин, если не будет продемонстрировано, что потеря пути передачи нагрузки, частичное разрушение или задержка трещины будут до разрушения оставшейся конструкции обнаружены и отремонтированы в процессе нормального обслуживания, осмотров или других работ на самолете.

(4) Разработанная в соответствии с пунктом (a)(3) данного параграфа документация должна периодически уточняться на основе учета и анализа результатов исследований, испытаний и накапливаемого опыта эксплуатации самолетов данного типа. Должна быть определена процедура, обеспечивающая надежность и своевременность такого учета.

(b) **Оценки допустимости повреждений.** Оценка должна включать определение возможных мест и видов повреждений, связанных с усталостью, коррозией или случайным повреждением. В оценке должны быть учтены результаты расчетов прочности при действии статических и повторяющихся нагрузок, подтвержденные результатами испытаний, и (если имеется) опытом эксплуатации. Следует специально рассмотреть обширное усталостное повреждение для тех конструкций, для которых такой тип повреждения возможен. С помощью результатов достаточных натуральных усталостных испытаний должно быть показано, что обширное усталостное повреждение не возникнет в течение проектного ресурса самолета. Сертификат типа может быть выдан до завершения натуральных усталостных испытаний при условии, что имеется одобренный Компетентным органом план завершения требуемых испытаний и в эксплуатационно-технической документации, разрабатываемой в соответствии с 25.1529, указана предельно допустимая наработка (полеты, часы) самолета в эксплуатации, величина которой не должна превышать (с учетом эквивалентов) половины наработки, достигнутой при усталостных испытаниях. При определении степени повреждения для оценки остаточной прочности в любой момент эксплуатации должны учитываться возможность первоначального обнаружения повреждения и его последующего роста под действием переменных нагрузок. Оценка остаточной прочности должна показать, что сохранившаяся конструкция способна выдержать нагрузки (рассматриваемые как статические расчетные нагрузки), соответствующие следующим условиям:

(1) Эксплуатационным условиям симметричных маневров, указанным в 25.337 на всех скоростях вплоть до  $V_C$ , и в 25.345.

(2) Эксплуатационным условиям при порывах ветра, указанным в 25.341 при всех предписанных скоростях вплоть до  $V_C$ , и в 25.345.

(3) Эксплуатационным условиям при крене, указанным в 25.349, и эксплуатационным условиям при несимметричных нагрузках, указанным в 25.367 и 25.427 при скоростях до  $V_C$ .

(4) Эксплуатационным условиям при полете со скольжением, указанным в 25.351(a), (b) и (d) при скоростях до  $V_C$ .

(5) Для герметических кабин:

(i) нормальному, ожидаемому в эксплуатации перепаду давления в сочетании с ожидаемым внешним аэродинамическим давлением, действующим одновременно с полетными нагрузками, указанными в пунктах (b)(1) – (b)(4) данного параграфа, если они оказывают значительное влияние;

(ii) максимальной величине нормального, ожидаемого в эксплуатации избыточного давления (включая ожидаемое внешнее аэродинамическое давление при перегрузке 1,0), умноженной на коэффициент 1,15 без учета всех других нагрузок.

(6) Для шасси и частей конструкции планера, находящихся под непосредственным воздействием сил на шасси, – эксплуатационным условиям нагружения, указанным в параграфах 25.473, 25.491 и 25.493.

Должны быть рассмотрены также другие сочетания нагрузок, если они являются расчетными для определенных элементов конструкции.

Если после повреждения конструкции или ее частичного разрушения появляются существенные изменения жесткости или геометрии или того и другого вместе, должно быть проведено дополнительное исследование влияния этих изменений на допустимость повреждений с учетом требований 25.629(b)(2).

(с) **Оценка безопасного ресурса по условиям усталости.** Выполнение указаний, изложенных в пунктах (а)(3) и (b) данного параграфа, в том числе по установлению сроков осмотров, не требуется, если Заявитель докажет, что требования допустимости повреждений для данной конструкции практически невыполнимы. Для такой конструкции должно быть показано соответствующим анализом на основании результатов испытаний и расчетов, что она способна выдерживать переменные нагрузки, ожидаемые в пределах срока службы, без возникновения обнаруживаемых повреждений.

(d) **Усталостная прочность при акустических нагрузках.** Расчет, подтвержденным результатами испытаний или опытом эксплуатации самолетов аналогичной конструкции и с аналогичными условиями по акустическим нагрузкам, должно быть показано, что:

(1) Появление усталостных трещин от акустических нагрузок в любой детали конструкции самолета, подверженной акустическому воздействию, не является вероятным; или

(2) Аварийная или катастрофическая ситуация из-за трещин от акустических нагрузок в предположении, что нагрузки, указанные в пункте (b) данного параграфа, приложены ко всем зонам, где возможно возникновение этих трещин, не является вероятной.

(е) **Оценка допустимого повреждения (искретный источник).** Конструкция самолета должна быть такой, чтобы было обеспечено успешное завершение полета, во время которого возможно ее повреждение в результате:

(1) Столкновения с птицей (условия нагружения – см. 25.631).

(2) Удара нелокализованной лопастью вентилятора.

(3) Разлета нелокализованных обломков двигателя; или

(4) Разлета нелокализованных обломков агрегатов с роторами, обладающими большой кинетической энергией.

Поврежденная конструкция должна выдерживать статические нагрузки (рассматриваемые как расчетные), которые разумно ожидать во время происшествия и в процессе завершения полета. Рассматривать динамический эффект от этих статических нагрузок не требуется. Корректирующие действия пилота после происшествия, такие, как ограничение маневрирования, обход турбулентности и уменьшение скорости, могут рассматриваться. Если после повреждения конструкции или ее частичного разрушения появляются существенные изменения жесткости или геометрии или того и другого вместе, должно быть проведено дополнительное исследование влияния этих изменений на допустимость повреждения с учетом требований 25.629(b)(2).

## ЗАЩИТА ОТ МОЛНИИ

### 25.581. Защита от молнии

(а) Самолет должен быть защищен от аварийных и катастрофических воздействий молнии и статического электричества.

(b) Для металлических деталей соответствие требованиям пункта (а) данного параграфа должно быть подтверждено:

(1) Правильной металлизацией деталей с планером; или

(2) Таким проектированием деталей, чтобы удар молнии не подвергал опасности самолет.

(с) Для неметаллических деталей соответствие требованиям пункта (а) данного параграфа должно быть подтверждено:

(1) Таким проектированием деталей, которое сводит до минимума влияние удара молнии; или

(2) Использованием приемлемых средств отвода результирующего электрического тока так, чтобы не подвергать опасности самолет.

(а\*) Испытания и расчеты на воздействие молнии следует производить исходя из условий воздействия на самолет электрических разрядов, приведенных в Приложении к данному параграфу.

(1) Металлические элементы конструкции самолета, по которым возможно протекание тока молнии, должны быть соединены в общую электрическую массу. Проводники, соединяющие эти элементы конструкции, при изготовлении их из

меди должны иметь поперечное сечение не менее  $6 \text{ мм}^2$ , а при изготовлении из другого материала – иметь эквивалентную проводимость.

Электрическое сопротивление в местах контакта между элементами конструкции должно быть не более  $600 \text{ мкОм}$  для неподвижных и не более  $2000 \text{ мкОм}$  для подвижных соединений. В самолетной документации должна быть представлена схема размещения этих проводников или таблица сопротивлений металлизации с указанием контрольных точек и величин максимальных допустимых сопротивлений между ними.

(2) При прохождении тока молнии по корпусу самолета не должно быть отказов или ложных срабатываний функциональных систем и устройств, которые могут привести к аварийной или катастрофической ситуации.

(3) На самолете должны быть предусмотрены меры (электростатические разрядники, покрытия, переключки и пр.), обеспечивающие стекание электростатического заряда при полетах в облаках слоистых форм и в осадках без нарушения нормальной работы радиоэлектронного оборудования.

(4) При конструировании и размещении антенн, воздействие молнии на которые может привести к аварийной или катастрофической ситуации, должны быть приняты необходимые меры по их защите.

(5) При приземлении общая масса самолета должна автоматически соединиться с ВПП, при этом сопротивление заземляющего устройства не должно превышать  $10^7 \text{ Ом}$ .

(6) На самолетах должно быть предусмотрено устройство с сопротивлением не более  $0,5 \text{ Ом}$  для подсоединения к наземному контуру заземления при стоянке самолета.

**ПРИЛОЖЕНИЕ П25.581**

Разработку элементов конструкции и оборудования, стойких к воздействию молнии, а также их испытания следует проводить исходя из условий воздействия на самолет импульса тока, представленного на рис. 1. Порядок применения составляющих А, В, С, D определяется для каждого конкретного случая, при этом могут использоваться как отдельные составляющие, так и сочетания двух или более составляющих.

1. Составляющая А (импульс тока первого обратного разряда) имеет амплитуду  $(200 \pm 10\%) \text{ кА}$ , интеграл действия  $(\int i^2 dt) - 2 \cdot 10^6 \pm 20\% \text{ А}^2 \cdot \text{с}$  и время воздействия до  $500 \text{ мкс}$ .

Эта составляющая может быть как униполярной, так и колебательной формы.

В обоснованных случаях испытания проводятся при максимальной скорости нарастания тока  $10^{11} \text{ А/с}$ .

2. Составляющая В (промежуточный ток) имеет среднюю амплитуду  $(2 \pm 10\%) \text{ кА}$  при длительности до  $5 \text{ мс}$  и переносимом заряде  $(10 \pm 10\%) \text{ Кл}$ . Эта составляющая должна быть униполярной: прямоугольной, экспоненциальной или линейно спадающей.

3. Составляющая С (постоянный ток) имеет амплитуду от  $200$  до  $800 \text{ А}$  при длительности от  $0,25$  до  $1 \text{ с}$  и переносимом заряде  $(200 \pm 20\%) \text{ Кл}$ . Эта составляющая должна быть униполярной: прямоугольной, экспоненциальной или линейно спадающей.

4. Составляющая D (ток повторного разряда) имеет амплитуду  $(100 \pm 10\%) \text{ кА}$  и интеграл действия  $0,25 \cdot 10^6 \pm 20\% \text{ А}^2 \cdot \text{с}$  эта составляющая может быть как униполярной, так и колебательной формы с временем воздействия до  $500 \text{ мкс}$ .

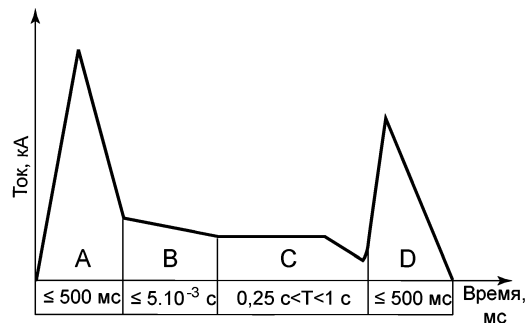


Рис. 1. Форма и параметры тока молнии

Составляющая А:

амплитуда тока  $(200 \pm 10\%) \text{ кА}$   
 интеграл действия  $(2 \cdot 10^6) \pm 20\% \text{ А}^2 \cdot \text{с}$   
 время действия  $\leq 500 \text{ мкс}$

Составляющая В:

максимальный переносимый заряд  $(10 \pm 10\%) \text{ Кл}$   
 средняя амплитуда тока  $(2 \pm 10\%) \text{ кА}$

Составляющая С:

переносимый заряд  $(200 \pm 20\%) \text{ Кл}$   
 амплитуда тока  $200\text{--}800 \text{ А}$

Составляющая D:

амплитуда тока  $(100 \pm 10\%) \text{ кА}$   
 интеграл действия  $(0,25 \cdot 10^6) \pm 20\% \text{ А}^2 \cdot \text{с}$   
 время действия  $\leq 500 \text{ мкс}$

**Раздел D – ПРОЕКТИРОВАНИЕ И КОНСТРУКЦИЯ****25.601. Общие положения**

Конструкция самолета не должна иметь таких особенностей и частей, которые, как показал опыт, создают аварийные условия или являются ненадежными. Пригодность таких вызывающих сомнение частей и деталей должна определяться путем соответствующих испытаний.

**25.603. Материалы**

Пригодность и долговечность материалов, используемых для изготовления деталей, поломка которых может отрицательно повлиять на безопасность, должны:

- (а) Определяться по опыту или путем испытаний.
- (б) Соответствовать утвержденным техническим условиям (ТУ отраслей промышленности, военным ТУ или техническим стандартам), гарантирующим прочность и другие свойства, принятые в расчетных данных; и
- (в) Оцениваться с учетом влияния окружающих условий, ожидаемых в эксплуатации, таких, как температура и влажность.

**25.605. Технология производства**

(а) Применяемая технология производства должна обеспечивать постоянство необходимого качества изготовления конструкции. Если производственные процессы (такие, как склеивание, точечная сварка, термообработка) требуют строгого контроля для достижения цели, то эти процессы должны выполняться в соответствии с утвержденными технологическими условиями.

(б) Каждый новый технологический процесс изготовления самолета должен быть обоснован исследованиями, определяемыми специальной программой испытаний.

**25.607. Крепежные детали**

(а) Все снимаемые болты, винты, гайки, шпильки и другие снимаемые крепежные детали должны иметь два независимых контрящих устройства, если выпадение этих крепежных деталей может:

- (1) Помешать продолжению полета и посадке в пределах расчетных ограничений самолета и при обычной квалификации и силе пилота; или
- (2) Привести к снижению управляемости по тангажу, рысканию или крену или к снижению чувствительности по сравнению с той, которая требуется в разделе В настоящих Норм.

(б) Крепежные детали, перечисленные в пункте (а) настоящего параграфа, и их контрящие уст-

ройства не должны ухудшаться от воздействия окружающих условий в месте их установки.

(с) Самоконтрящиеся гайки не разрешается использовать на болтах, подверженных вращению во время эксплуатации, если помимо самоконтрящего устройства не будет применено контрящее устройство нефрикционного типа.

**25.609. Защита элементов конструкции**

Каждый элемент конструкции должен быть:

(а) Соответствующим образом защищен от снижения или потери прочности в процессе эксплуатации по любой причине, включая:

- (1) Атмосферные воздействия.
- (2) Коррозию; и
- (3) Истирание.

(б) Обеспечен достаточными средствами вентиляции и дренажирования, если это необходимо для защиты.

**25.611. Обеспечение доступа**

Должны быть обеспечены осмотр и проверка, (включая осмотр основных элементов конструкции и систем управления); замена компонентов самолета, обычно требующих замены; регулировки и смазки, необходимые для поддержания летной годности. Способы проведения осмотров и проверок любого из этих элементов конструкции и систем управления, должны быть пригодны для проведения периодического осмотра и проверки. Средства неразрушающего контроля элементов конструкции могут применяться, когда непосредственного визуального контроля недостаточно и, если показана эффективность такого контроля и технология его выполнения представлена в Руководстве по технической эксплуатации в соответствии с требованиями 25.1529.

**25.613. Прочностные характеристики материалов и их расчетные значения**

(а) Прочностные характеристики материалов должны определяться на основании достаточного количества испытаний с тем, чтобы расчетные значения можно было устанавливать на основе статистики.

(б) Расчетные значения характеристик материала следует выбирать таким образом, чтобы уменьшить вероятность разрушений конструкции из-за непостоянства свойств материалов. За исключением требований, приведенных в пунктах (е) и (ф) настоящего параграфа, соответствие должно быть показано путем выбора расчетных



значений, которые обеспечивают прочность материала со следующей вероятностью:

(1) 99% – с 95%-ным доверительным интервалом, когда приложенные нагрузки передаются через единичный элемент агрегата, разрушение которого приводит к потере конструктивной целостности агрегата.

(2) 90% – с 95%-ным доверительным интервалом для статически неопределимой конструкции, в которой разрушение любого отдельного элемента приводит к тому, что приложенные нагрузки безопасно распределяются по другим несущим элементам.

(с) Должно учитываться влияние условий окружающей среды, таких как температура и влажность, на расчетные значения, применяемых в ответственных элементах или узлах конструкции материалов, если в диапазоне условий эксплуатации самолета это влияние является существенным.

(d) Для обеспечения возможности выполнения расчетных оценок в соответствии с требованиями параграфа 25.571 должны быть определены номенклатура и статистически обоснованные уровни расчетных характеристик усталости и трещиностойкости материалов конструкции.

(e) Могут быть использованы более высокие расчетные значения характеристик материала, если производится «дополнительный отбор» материала, при котором подвергается испытаниям образец-свидетель каждого отдельного элемента перед его использованием, в целях подтверждения, что фактические прочностные свойства этого конкретного элемента будут равны или больше тех, которые использованы в расчете.

(f) Могут быть использованы другие расчетные значения характеристик материала, если они одобрены Компетентным органом.

#### **25.619. Специальные дополнительные коэффициенты безопасности**

Коэффициент безопасности, предписанный в 25.303, следует умножать на соответствующие максимальные коэффициенты безопасности, предписанные в параграфах 25.621 – 25.625, для каждой детали конструкции, прочность которой:

- (a) Ненадежна.
- (b) Может ухудшиться в процессе эксплуатации до плановой замены; или
- (c) Может значительно изменяться вследствие несовершенства технологических процессов или методов контроля.

#### **25.621. Коэффициенты безопасности для отливок**

- (a) **Общие положения.** Коэффициенты безо-

пасности, испытания и проверки, указанные в пунктах (b) – (d) данного параграфа, должны применяться в дополнение к тем, которые необходимы для проведения контроля качества отливок. Проверки должны проводиться в соответствии с утвержденными техническими условиями. Пункты (c) и (d) данного параграфа относятся к любым конструкционным отливкам за исключением тех, которые испытываются под давлением как детали гидросистемы или пневмосистемы и не воспринимают нагрузок, действующих на конструкцию самолета.

(b) **Напряжения в опорах и опорные поверхности.** Коэффициенты безопасности для отливок, указанные в пунктах (c) и (d) данного параграфа:

(1) Могут не превышать 1,25 для напряжений в опорах независимо от применяемого метода контроля; и

(2) Не требуется применять к опорным поверхностям детали, у которой коэффициент безопасности в опорах превышает коэффициент безопасности для отливок.

(c) **Критические отливки.** Нижеследующие условия относятся ко всем отливкам, разрушение которых может воспрепятствовать продолжению безопасного полета и посадке самолета или привести к серьезным ранениям экипажа и пассажиров:

(1) Для каждой критической отливки:

(i) принимается дополнительный коэффициент безопасности не менее 1,25; и

(ii) 100% отливок подвергаются визуальным, радиографическим, магнитным или проникающим методам контроля или другим утвержденным эквивалентным методам неразрушающего контроля.

(2) Если критические отливки имеют дополнительный коэффициент безопасности менее 1,50, необходимо подвергать статическим испытаниям 3 образца отливок на соответствие:

(i) требованиям к прочности, приведенным в 25.305 при расчетной нагрузке, соответствующей дополнительному коэффициенту безопасности для отливок 1,25; и

(ii) требованиям к деформации, приведенным в 25.305 при нагрузке в 1,15 раза больше эксплуатационной.

(3) Примерами таких отливок являются узлы крепления конструкции, детали систем управления полетом, шарниры, подвески поверхностей управления и крепления весовых компенсаторов, опоры и узлы крепления кресел, спальных мест, привязных ремней, топливных и масляных баков, клапаны герметизации кабин.

(d) Некритические отливки. Нижеследующее относится ко всем отливкам, кроме указанных в пункте (с) данного параграфа:

(1) Кроме случаев, предусмотренных в пунктах (d)(2) и (3) данного параграфа, коэффициенты безопасности для отливок и соответствующие проверки должны отвечать требованиям таблицы, приведенной ниже.

Коэффициент безопасности для отливок	Методы контроля
2,0 и более	100%-ная визуальная проверка
Менее 2,0, но более 1,5	100%-ная визуальная проверка, контроль методом магнофлокса, или проникающих частиц, или равноценными методами без разрушения образца
От 1,25 до 1,50	100%-ная визуальная проверка, контроль методом магнофлокса, или проникающих частиц, рентгенографической дефектоскопией или другими утвержденными методами без разрушения образца

(2) Если введена утвержденная процедура контроля качества, то не визуальными методами можно проверять меньший процент отливок, чем указано в пункте (d)(1) данного параграфа.

(3) Для отливок, изготавливаемых по техническим условиям, которые гарантируют механические свойства материала отливки и предусматривают показ этих свойств испытаниями образцов, выборочно вырезанных из отливок:

(i) можно применять коэффициент безопасности для отливок, равный 1,0;

(ii) эти отливки следует проверять в соответствии с требованиями для коэффициентов от 1,25 до 1,50 пункта (d)(1) данного параграфа и испытывать в соответствии с пунктом (с)(2) данного параграфа.

**25.623. Коэффициенты безопасности в опорах**

(a) За исключением деталей, указанных в пункте (b) данного параграфа, каждая деталь, установленная с зазором (при свободной посадке) и подвергающаяся сотрясениям или вибрации, должна иметь достаточно большой коэффициент безопасности для опор, чтобы обеспечить предусмотренное относительное перемещение деталей.

(b) Для некоторых деталей может не применяться коэффициент безопасности для опор, если для этих деталей указан какой-либо специальный коэффициент, превышающий коэффициент безопасности для опор.

**25.625. Коэффициенты безопасности для стыковочных узлов (фитингов)**

Для всех стыковочных узлов (деталей, используемых для соединения одного элемента конструкции с другим) должны соблюдаться следующие условия:

(a) Для всех стыковочных узлов (фитингов), чья прочность не доказана испытаниями на эксплуатационную и расчетную нагрузки, при которых фактические напряжения воспроизводятся в стыковочном узле и окружающей конструкции, коэффициент безопасности не менее 1,15 должен относиться:

- (1) Ко всем частям стыковочного узла.
- (2) К деталям крепления; и
- (3) К местам соединения частей узла.

(b) Можно не применять коэффициент безопасности для стыкового узла:

(1) Для соединений, осуществленных по утвержденной методике и основанных на данных всесторонних испытаний (например, сплошные соединения металлической обшивки, сварные соединения и соединения деревянных частей в замок); или

(2) В отношении опорной поверхности, для которой используется больший специальный коэффициент.

(c) Для всех стыковочных узлов, выполненных заодно с деталью, фитингом (стыковочным узлом), считается часть всего узла до того места, где его сечение становится типичным для данного элемента конструкции.

(d) Для всех кресел, спальных мест и привязных ремней применяются коэффициенты безопасности стыковочных узлов, приведенные в 25.785(f)(3).

**25.629. Требования к аэроупругой устойчивости**

(a) Общие положения.

Под оценками аэроупругой устойчивости, которые требуются в данном параграфе, понимаются исследования флаттера, дивергенции, реверса органов управления, динамики аэроупругого взаимодействия самолета с системой управления, а также любой нежелательной потери устойчивости и управления из-за деформаций конструкции. При исследовании явлений аэроупругой устойчивости должны учитываться степени свободы, связанные с воздушными винтами или другими вращающимися элементами, которые создают значительные динамические силы. Соответствие данному параграфу должно быть показано с помощью расчетов, испытаний в аэродинамических

трубах, наземных частотных и жесткостных испытаний, летными испытаниями или другими способами, которые Компетентный орган сочтет необходимыми.

**(b) Область аэроупругой устойчивости**

Самолет должен быть спроектирован таким образом, чтобы для всех его конфигураций и при всех расчетных условиях как при исходном варианте конструкции, так и при возможном изменении определяющих явление параметров не возникало аэроупругой неустойчивости внутри области, определяемой следующим образом:

(1) Для нормальных состояний, без повреждений, отказов или ухудшений характеристик – все комбинации скорости и высоты, граница которых получается увеличением на 20% индикаторной скорости (как при постоянном числе Маха, так и при постоянной высоте) в каждой точке зависимости  $V_D/M_D$  от высоты. При этом надлежащие запасы устойчивости должны существовать на всех скоростях вплоть до  $V_D/M_D$  и не должно быть большого или резкого падения устойчивости при приближении к  $V_D/M_D$ . Если  $M_D$  меньше 1,0 на всех расчетных высотах, то увеличение скорости можно ограничить числом Маха, равным 1,0.

(2) Для случаев, перечисленных в 25.629(d) – все комбинации допустимых высот и скоростей вплоть до скорости, которая принимается как большая из скоростей, получаемых:

(i) зависимостью  $V_D/M_D$ , определенной в соответствии с 25.335(b); или

(ii) зависимостью скоростей от высоты, получающейся добавлением к  $V_C$  15% индикаторной скорости при постоянной высоте на высотах от уровня моря до пересечения линии  $1,15 V_C$  с продолжением линий постоянного крейсерского числа Маха ( $M_C$ ), затем линейным изменением индикаторной скорости до величины  $M_C+0,05$  на наименьшей высоте пересечения  $V_C$  и  $M_C$ , затем на больших высотах, вплоть до максимальной высоты полета, граница определяется прибавлением 0,05 к  $M_C$  при постоянной высоте.

(a\*) При всех полетных весах, на всех высотах и скоростях от нулевой до расчетной скорости пикирования  $V_D/M_D$  в диапазоне частот упругих колебаний самолета должна быть обеспечена его устойчивость при взаимодействии конструкции планера с механической и автоматической системами управления, в том числе при полете на автопилоте.

Эта устойчивость считается обеспеченной, если амплитудно-фазовая частотная характеристика (АФЧХ) разомкнутого контура «самолет – система управления» удовлетворяет следующему условию: при изменении аргумента (фазы) в пре-

делах от  $-60$  до  $+60^\circ$  модуль (амплитуда) АФЧХ не должен превышать 0,50. (Положение критической точки частотного критерия устойчивости принято в правой полуплоскости, рис. 1.) При этом, если в результате проведенных расчетных и наземных исследований установлено, что при нахождении АФЧХ в правой полуплоскости ее модуль превышает 0,3, выполнение указанного выше условия должно быть обязательно подтверждено результатами летных испытаний.

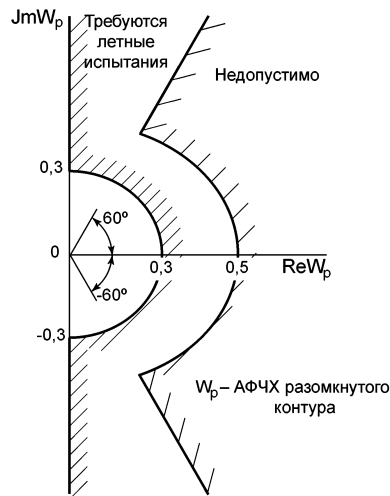


Рис. 1

(c) **Балансировочные грузы.** Если используются сосредоточенные балансировочные грузы, то должны быть доказаны их эффективность и прочность, включая конструкцию, к которой они крепятся.

(d) **Повреждения, отказы и ухудшение характеристик.** При доказательстве соответствия данному параграфу должны быть рассмотрены следующие повреждения, отказы и ухудшения характеристик:

(1) Любые критические заправки топливом, которые могут быть в результате неправильной заливки, если не показана их практическая невяроятность.

(2) Любое единичное повреждение в любой системе демпфирования флаттерных колебаний.

(3) Максимально возможный слой льда, ожидаемый в результате непреднамеренного попадания в обледенение, если самолет не предназначен для эксплуатации в условиях обледенения.

(4) Повреждение любого отдельного элемента конструкции подвески каждой двигательной установки, независимо установленного вала воздушного винта, большой вспомогательной силовой установки или большого закрепленного на

самолете обтекаемого тела (такого, как внешний топливный бак).

(5) Для самолетов с двигательными установками, имеющими воздушные винты или большие вращающиеся массы, способные создавать существенные динамические силы, любое отдельное повреждение конструкции двигательной установки, которое могло бы уменьшить жесткость вращающегося вала (на опорах).

(6) Отсутствие аэродинамических или гироскопических сил в результате наихудшей комбинации флюгирования воздушных винтов или других вращающихся устройств, способных создавать значительные динамические силы. В дополнение к этому должен быть рассмотрен случай одного зафлюгированного воздушного винта или вращающегося устройства одновременно с повреждениями, заданными в пунктах (d)(4) и (d)(5) данного параграфа.

(7) Вращение с самым большим возможным превышением ограничений по числу оборотов любого одного воздушного винта или вращающегося устройства, способного создавать значительные динамические силы.

(8) Любое разрушение или повреждение, требуемое или выбранное для анализа в соответствии с 25.571. Единичные повреждения конструкции, заданные в пунктах (d)(4) и (d)(5) данного параграфа, нет необходимости рассматривать при доказательстве соответствия данному параграфу, если:

(i) элементы конструкции не могут быть разрушены при повреждении дискретным источником при условиях, заданных в 25.571(e); и

(ii) анализ безопасной повреждаемости в соответствии с 25.571(b) показывает, что максимальный размер повреждения, принимаемый для оценки остаточной прочности, не достаточен для полного разрушения элемента конструкции.

(9) Любое повреждение или отказ, рассматриваемые в параграфах 25.631, 25.671, 25.672 и 25.1309.

(10) Любая другая комбинация повреждений, отказов или ухудшений характеристик, для которой не показана ее практическая невероятность.

(е) **Летные испытания на флаттер, дивергенцию и реверс.** Летные испытания на флаттер, дивергенцию и реверс на скоростях вплоть до  $V_{DF}/M_{DF}$  должны быть проведены для нового типа самолета, а также для модификаций типа, если для последних не показано, что изменения незначительно влияют на аэроупругую устойчивость. В этих испытаниях должно быть показано, что имелось необходимое для возбуждения критиче-

ских форм флаттера и достаточное по уровню и темпу внешнее воздействие и что самолет имеет необходимые запасы демпфирования на всех скоростях, вплоть до  $V_{DF}/M_{DF}$ , что нет большого и быстрого падения демпфирования при приближении к  $V_{DF}/M_{DF}$ . Если для доказательства соответствия пункту (d) данного параграфа используется моделирование повреждения, отказа или ухудшения характеристик в полете, то в тех случаях, когда показано путем сравнения результатов летных испытаний с расчетами и данными других испытаний, что у самолета нет аэроупругой неустойчивости на всех скоростях полета внутри границы, заданной в пункте (b)(2) данного параграфа, максимальная скорость при таких летных испытаниях может быть не выше  $V_{FC}/M_{FC}$ .

#### 25.631. Повреждение от удара птицы

Самолет должен быть спроектирован так, чтобы была обеспечена возможность продолжения безопасного полета и посадки после столкновения с птицей весом 1,8 кгс, когда скорость самолета (относительно птицы по траектории полета самолета) равна  $V_C$  на уровне моря или  $0,85 V_C$  на высоте 2440 м, в зависимости от того, какая из них является более критической. Допускается показать это расчетом, если он основан на результатах испытаний аналогичных конструкций.

### ПОВЕРХНОСТИ УПРАВЛЕНИЯ

#### 25.651. Испытание на прочность

(а) Поверхности управления должны испытываться на выдерживание расчетных нагрузок. При этом также испытываются кабанчики или фитинги, к которым крепятся элементы системы управления.

(b) Соответствие требованиям к специальным коэффициентам для узлов подвески поверхностей управления, изложенным в параграфах 25.619 – 25.625 и в 25.657, должно быть доказано расчетом или отдельными испытаниями под нагрузкой.

#### 25.655. Установка

(а) Установка управляемых поверхностей хвостового оперения должна быть выполнена таким образом, чтобы исключалось взаимодействие между любыми двумя поверхностями, когда одна поверхность находится в наиболее критичном положении, а другая отклоняется во всем допустимом диапазоне.

(b) В случае применения управляемого стабилизатора для него должны быть предусмотре-

ны упоры, ограничивающие максимальное отклонение стабилизатора, которое требуется для балансировки самолета в соответствии с требованиями 25.161.

#### 25.657. Узлы подвески

(a) В узлах подвески поверхностей управления, включая узлы с шариковыми, роликовыми и самосмазывающимися подшипниками, утвержденные допускаемые напряжения (нагрузки) подшипников не должны превышать. В нестандартных узлах напряжения должны устанавливаться на основе практики или испытаний, а в случае отсутствия надежного анализа следует использовать коэффициент безопасности не менее 6,67 к пределу прочности на смятие наиболее мягкого материала, из которого изготовлен подшипник.

(b) Узлы подвески должны иметь достаточную прочность и жесткость при нагрузках, действующих параллельно оси узла.

### СИСТЕМЫ УПРАВЛЕНИЯ

#### 25.671. Общие положения

(a) Все рычаги и системы управления должны работать легко, плавно и четко, обеспечивая правильное выполнение заданных функций.

(b) Каждый элемент системы управления самолетом должен быть так сконструирован или иметь четкую и постоянную маркировку, чтобы свести к минимуму вероятность неверной сборки, могущей привести к неправильному функционированию данной системы.

(c) Путем расчета, испытаний или того и другого вместе должно быть показано, что самолет способен продолжать безопасный полет и выполнять посадку после любого из нижеследующих отказов или заклинивания в системе управления полетом и в поверхностях управления (включая системы балансировки, механизацию, воздушные тормоза и механизмы загрузки рычагов управления) в нормальном диапазоне режимов полета, не требуя от пилота исключительного мастерства или чрезмерных усилий. Вероятные неисправности не должны оказывать значительного влияния на работу системы управления и должна быть обеспечена возможность их легкого парирования пилотом.

(1) Любой единичный отказ, исключая заклинивание (например, разъединение или отказ механических элементов или отказы конструкции элементов гидросистемы, таких, как силовые приводы, корпуса золотникового устройства и клапаны).

(2) Любая комбинация отказов, исключая заклинивание, если не показано, что она прак-

тически невероятна (например, двойные отказы электрической и гидравлической систем или любой единичный отказ в сочетании с вероятным отказом гидравлической или электрической систем).

(3) Любое заклинивание при положении рычагов управления, обычно имеющем место в процессе взлета, набора высоты, крейсерского полета, нормальных разворотов, снижения и посадки, если не показано, что заклинивание практически невероятно или его можно ослабить. Самопроизвольное отклонение системы управления в худшее положение и заклинивание следует учитывать, если подобное самопроизвольное отклонение и последующее заклинивание не являются практически невероятными.

(d) Самолет должен иметь такую конструкцию, чтобы он был управляем в случае отказа всех двигателей. Соответствие этому требованию можно показать расчетом, если будет показано, что принятая методика надежна.

#### 25.672. Системы улучшения устойчивости, автоматические системы и бустерное управление

Если функционирование систем улучшения устойчивости или других автоматических систем и бустерного управления необходимо для показа соответствия требованиям к летным характеристикам настоящих Норм, то такие системы должны удовлетворять требованиям 25.671 и следующим:

(a) Должна быть предусмотрена отчетливо различимая пилотом при ожидаемых условиях эксплуатации, но не требующая его внимания сигнализация любого отказа в системе улучшения устойчивости или в любой другой автоматической или в бустерной системе, который может повлечь за собой опасные условия, если пилот не может сам обнаружить отказ. Системы сигнализации не должны приводить в действие системы управления.

(b) Конструкция системы улучшения устойчивости или любой другой автоматической или бустерной системы должна обеспечивать возможность вмешательства пилота в управление на начальной стадии отказов, аналогичных указанным в 25.671(c), не требуя от него исключительного мастерства или значительных усилий, либо путем отключения системы или ее поврежденной части, либо путем пересиливания отказа движением рычагов управления в нормальном направлении.

(c) Следует показать, что после любого единичного отказа системы улучшения устойчивости или любой другой автоматической или в бустерной системе:

(1) Самолет безопасно управляется, если отказ или неисправность происходит на любой скорости или высоте в пределах установленных эксплуатационных ограничений, которые являются критичными для рассматриваемого отказа.

(2) Требования к управляемости и маневренности удовлетворяются в пределах эксплуатационных режимов (например, скорости, высоты, нормальных перегрузок и конфигураций самолета), которые оговорены в ЛР самолета; и

(3) Характеристики балансировки, устойчивости и сваливания не ухудшаются более тех пределов, которые гарантируют безопасное продолжение полета и посадку.

(a\*) Электродистанционная система управления, использующая слаботочные сигналы, должна быть защищена от внешних воздействий (например, электромагнитных полей, статических разрядов, ударов молнии).

#### 25.675. Упоры

(a) Все системы управления должны быть снабжены упорами, которые надежно ограничивают диапазон отклонения всех подвижных аэродинамических поверхностей, управляемых данной системой.

(b) Расположение упоров не должно допускать отрицательного влияния износа, слабину или регулировки натяжных устройств на характеристики управляемости самолета в случае изменения предела перемещения поверхностей управления.

(c) Упоры должны быть в состоянии выдерживать любые нагрузки, соответствующие расчетным условиям для системы управления.

#### 25.677. Системы триммирования

(a) Конструкция рычагов управления системы триммирования должна исключать возможность непреднамеренного или резкого срабатывания. Рычаги управления должны действовать в плоскости и в соответствии с направлением движения самолета.

(b) Рядом с рычагами управления системы триммирования должны находиться устройства, указывающие направление перемещения рычагов управления относительно направления движения самолета. Кроме того, должны быть предусмотрены хорошо видимые указатели положения балансировочных устройств. Указатель положения балансировочных устройств должен четко отображать диапазон, в котором был продемонстрирован безопасный взлет для всех центровок, одобренных для взлета.

(c) Конструкция систем триммирования не должна допускать самопроизвольного ухода из заданного положения.

Управление триммерами должно быть необратимым, если триммер не имеет соответствующей весовой балансировки и не исключается возможность возникновения флаттера.

(d) Если на самолете применяется необратимая система управления триммерами, проводка от триммера до крепления устройства, обеспечивающего необратимость, к конструкции самолета, должна быть жесткой.

#### 25.679. Устройства, предотвращающие повреждение системы от воздействия порывов ветра

(a) Должно быть предусмотрено устройство для предотвращения повреждения поверхностей управления (включая триммеры) и системы управления от воздействия порывов ветра при нахождении самолета на земле или на воде.

**Примечание.** На самолетах с необратимым бустерным управлением демпфирование ветровых возмущений на стоянке должно обеспечиваться рулевыми приводами (если не предусмотрены иные средства демпфирования).

Если данное устройство, будучи включенным, не позволяет пилоту нормально отклонять поверхности управления, оно должно:

(1) Автоматически выключаться при нормальной работе пилота органами управления самолетом; или

(2) Ограничивать управление самолетом таким образом, чтобы пилот получал безошибочное предупреждение перед взлетом о том, что поверхности управления застопорены.

(3) В случае применения внешних устройств стопорения рулей (например, струбцин и т.п.) также должны быть приняты меры, предотвращающие вылет самолета с застопоренными рулями.

(b) Должны быть приняты меры, предотвращающие возможность случайного включения стопора в полете.

#### 25.681. Статические испытания на расчетную нагрузку

(a) Соответствие требованиям настоящих Норм должно быть доказано испытаниями:

(1) При которых направление приложения нагрузок должно воспроизводить наиболее неблагоприятные условия нагружения системы управления; и

(2) Которым должны быть подвергнуты все узлы, ролики и кронштейны, используемые для крепления системы к основной конструкции.

(b) Соответствие специальным коэффициентам для соединений системы управления, имеющих угловое перемещение, должно быть доказано расчетами или отдельными статическими испытаниями.

### 25.683. Испытания на функционирование

Путем испытаний на функционирование должно быть показано, что когда части системы управления, на которые действуют нагрузки от усилий пилота, нагружаются до 80% эксплуатационной нагрузки, предусмотренной для данной системы, а части с силовым приводом нагружаются до максимальной нагрузки, ожидаемой при нормальной эксплуатации, система должна быть свободной от:

- (a) Заеданий.
- (b) Чрезмерного трения; и
- (c) Рассоединения.

(a\*) При эксплуатационной нагрузке для случая (случаев) нагружения, выбранного Заявителем и отраженного в программе испытаний самолета, производится проверка отсутствия заеданий в системах управления при их функционировании. Кроме того, должна быть проведена проверка возможности открытия и закрытия, выпуска и уборки створок, шасси, люков, дверей и т.п. после снятия эксплуатационной нагрузки.

(b\*) Работоспособность механических частей систем управления в заявленных условиях эксплуатации должна быть показана в ходе испытаний на многократное функционирование, если нагруженность этих частей является существенной и может привести к отказам, препятствующим их нормальному функционированию, а применяемые расчетные методы недостаточны для подтверждения соответствия требованиям 25.671(c)(2) и (c)(3).

### 25.685. Элементы системы управления

(a) Все детали системы управления должны быть сконструированы и установлены таким образом, чтобы исключалось заклинивание, трение и соприкосновение с грузами, пассажирами, незакрепленными предметами или замерзание влаги в местах, где это может вызвать отказ системы управления.

(b) В кабине экипажа должны быть предусмотрены меры, предотвращающие попадание посторонних предметов в такие места, где они могут вызвать заклинивание в системе управления.

(c) Должны быть предусмотрены меры, предотвращающие удары тросов или тяг о другие части самолета.

(d) Требования параграфов 25.689 и 25.693 относятся к тросовым системам и соединениям.

(a\*) Должны предусматриваться меры по контролю глубины завинчивания тандеров тросов и регулируемых тяг при сборке.

(b\*) Должны быть предусмотрены конструктивные меры, предотвращающие разъединение элементов в системе в процессе эксплуатации; в том числе не должны применяться осевые шпильки, которые подвергаются воздействию нагрузок или перемещаются, законтренные только шплинтами.

(c\*) Для элементов подвижных соединений и механизмов, отказ которых может нарушить функционирование системы управления, должны быть определены предельные величины износов и исключена возможность эксплуатации с недопустимым износом.

### 25.689. Тросовые системы

(a) Все тросы, узлы крепления тросов, тандеры, заплетки тросов и ролики должны быть утвержденного типа. Кроме того:

(1) Тросы диаметром менее 3,175 мм

(1/8 дюйма) не должны применяться в основных системах управления элеронами, рулями высоты и направления; и

(2) Тросовые системы должны быть спроектированы таким образом, чтобы исключалась возможность опасного изменения в натяжении тросов во всем рабочем диапазоне их перемещений при эксплуатационных условиях и изменениях температуры.

(b) Тип и размер ролика должны соответствовать применяемому тросу. Ролики и звездочки должны быть снабжены установленными вблизи точек схода троса (цепи) предохранительными устройствами, которые предотвращают смещение и соскакивание тросов и цепей. Каждый ролик должен находиться в плоскости троса, чтобы исключалось трение троса о бортик ролика.

(c) Направляющие тросов должны устанавливаться таким образом, чтобы они не изменяли направления троса более чем на 3°.

(d) [Зарезервирован].

(e) Тандеры должны устанавливаться на участках троса, не имеющих угловых перемещений во всем диапазоне хода троса.

(f) Должна быть обеспечена возможность визуального осмотра направляющих тросов, роликов, наконечников и тандеров.

### 25.693. Соединения

Узлы соединения жестких тяг системы управления, имеющие угловые перемещения, за исключением соединений с шариковыми и роликовыми подшипниками, должны иметь спе-

циальный коэффициент безопасности не менее 3,33 по отношению к пределу прочности на смятие самого мягкого материала, из которого изготовляется подшипник. Этот коэффициент может быть уменьшен до 2,0 для соединений тросовой системы управления. Для шариковых и роликовых подшипников не допускается превышение утвержденных номинальных характеристик.

#### **25.697. Управление механизацией крыла и воздушными тормозами**

(а) Органы управления механизацией крыла должны быть сконструированы таким образом, чтобы пилоты имели возможность устанавливать средства механизации в любое положение – взлетное, крейсерское, для захода на посадку и посадочное в соответствии с 25.101(d). Механизация крыла и воздушные тормоза должны сохранять выбранные положения за исключением случаев, когда они перемещаются автоматом или устройством ограничения нагрузок, не отвлекая в дальнейшем внимание пилотов.

(б) Конструкция и расположение рычагов управления механизацией крыла и воздушными тормозами должны быть такими, чтобы исключалась возможность их непреднамеренного перемещения. В устройствах управления механизацией крыла и воздушными тормозами, предназначенных для работы только на земле, должны быть предусмотрены меры, исключающие их непреднамеренное срабатывание в полете, если такое срабатывание может быть опасным.

(в) Скорость перемещения поверхностей при работе рычагов управления и характеристики автомата или устройства ограничения нагрузок должны быть такими, чтобы были обеспечены удовлетворительные летные характеристики при установившихся или изменяющихся скоростях полета, мощности двигателей и пространственном положении самолета.

(д) Конструкция системы управления механизацией крыла должна обеспечивать уборку поверхностей из полностью выпущенного положения во время установившегося полета при максимальной продолжительной мощности двигателей на любой скорости менее  $V_F + 16,5$  км/ч.

#### **25.699. Указатель положения механизации крыла и воздушных тормозов**

(а) Должна быть предусмотрена индикация, указывающая пилотам положение всех средств механизации крыла и воздушных тормозов, имеющих в кабине отдельные рычаги управления. Кроме того, должна быть предусмотрена индикация несимметричных отклонений или другой неисправности в системах механизации крыла и

воздушных тормозов, если такая индикация необходима для того, чтобы пилоты могли предотвратить или парировать опасные условия в полете и на земле, которые могут повлиять на летные характеристики.

(б) Должны быть предусмотрены средства, указывающие пилотам положение механизации крыла при взлете, полете по маршруту, заходе на посадку и посадке.

(в) Если возможно отклонение механизации крыла и воздушных тормозов на угол более посадочного, этот диапазон должен быть четко отмечен на рычагах управления.

#### **25.701. Взаимосвязь между закрылками и предкрылками**

(а) Если самолет не обладает безопасными летными характеристиками с закрылками и предкрылками, убранными с одной стороны и выпущенными с другой, то движение закрылков и предкрылков по разные стороны от плоскости симметрии должно быть синхронизировано механической связью или обеспечено другими апробированными эквивалентными средствами.

(б) При наличии системы синхронизации между закрылками или предкрылками конструкция этой системы должна быть рассчитана на возможность приложения несимметричных нагрузок, в том числе нагрузок, возникающих при полете с отказавшими двигателями по одну сторону от плоскости симметрии и при работе остальных двигателей на режиме взлетной мощности.

(в) Для самолетов, закрылки или предкрылки которых не подвергаются воздействию спутной струи, конструкция должна быть рассчитана на такие случаи нагружения, когда на закрылки или предкрылки, расположенные с одной стороны, действует максимальная нагрузка (при описанных выше симметричных условиях нагружения), а на закрылки или предкрылки, расположенные с другой стороны, действует нагрузка, составляющая не более 80% максимальной.

(д) Связь между закрылками и предкрылками должна быть рассчитана на нагрузки, которые имеют место при приложении полной мощности приводящей системы в условиях, когда поверхности закрылков или предкрылков по одну сторону от плоскости симметрии заклинило и они неподвижны, а по другую сторону – свободны для движения.

#### **25.703. Система аварийной сигнализации при взлете**

Должна устанавливаться система аварийной сигнализации при взлете, отвечающая следующим требованиям:



(а) Система должна обеспечивать пилотам звуковую сигнализацию, которая автоматически включается в ходе начального участка взлета, если самолет находится в конфигурации, включая любую из следующих, при которых не может быть произведен безопасный взлет:

(1) Закрылки или предкрылки находятся вне одобренного диапазона положений для взлета.

(2) Интерцепторы (исключая интерцепторы поперечного управления, отвечающие требованиям 25.671), воздушные тормоза или устройства продольной балансировки находятся в положениях, не отвечающих выполнению безопасного взлета.

(3) Стояночный тормоз и система стопорения не отключены.

(4) Не расстопорены рули.

(b) Сигнализация, отвечающая требованиям пункта (а) данного параграфа, должна продолжаться до тех пор пока:

(1) Конфигурация не будет изменена до допустимой для безопасного взлета.

(2) Экипажем не будут приняты меры для прекращения взлета.

(3) Самолет не увеличит угол атаки для разбега; или

(4) Сигнализация не будет отключена экипажем.

(c) Условия включения сигнализации должны четко зависеть от принятых для сертификации диапазонов взлетных весов, высот аэродромов и температур.

## ШАССИ

### 25.721. Общие положения

(а) Основные опоры шасси должны быть спроектированы так, чтобы в случае их разрушения из-за превышения расчетных нагрузок на взлете (разбега) и посадке (пробеге) (предполагается, что нагрузки действуют в направлении вверх и назад) характер разрушения был таким, чтобы не возникла:

(1) У самолетов с числом пассажирских кресел не более 9, не считая кресел пилотов, утечка из любой топливной системы в фюзеляже в количестве, достаточном для возникновения опасности пожара; и

(2) У самолетов с числом пассажирских кресел 10 или более, не считая кресел пилотов, утечка из любой части топливной системы в количестве, достаточном для появления опасности пожара.

(b) Самолеты с числом пассажирских кресел 10 или более, не считая кресел пилотов, должны

быть спроектированы так, чтобы самолет в контролируемом состоянии мог осуществить посадку на ВПП при невыпуске одной или большего числа опор; при этом не должно происходить такого повреждения конструкции, которое могло бы вызвать утечку топлива в количестве, достаточном для появления опасности пожара.

(c) Соответствие требованиям настоящего параграфа может быть доказано анализом (расчетом, исследованием) или испытаниями, или тем и другим вместе.

### 25.723. Испытания амортизации

(а) Аналитическое представление динамических характеристик амортизации шасси, которое используется при определении нагрузок при посадке, должно быть подтверждено испытаниями на поглощение энергии. Объем испытаний должен гарантировать, что аналитическое представление подтверждено для условий, указанных в 25.473.

(1) Конфигурации, подтверждаемые испытаниями на поглощение эксплуатационной энергии, должны включать по крайней мере расчетный посадочный или расчетный взлетный вес (тот из них, который приводит к большей энергии посадочного удара).

(2) Положение шасси при испытаниях и положение в процессе испытаний лобовых нагрузок должно воспроизводить условия посадки способом, точно или в запас согласующимися с развитием (по времени) эксплуатационных нагрузок.

(b) Шасси или самолет (при проведении испытаний на целом самолете) не должны разрушаться при демонстрации способности поглощать максимальную энергию при расчетном посадочном весе [см. 25.473(а)] в предположении, что подъемная сила, не превышающая вес самолета, действует в процессе посадочного удара.

(c) Изменения в предварительно утвержденных весах и небольшие изменения в конструкции могут быть подтверждены расчетами, основывающимися на результатах ранее проведенных испытаний базовой системы шасси, которая имеет подобные характеристики поглощения энергии.

(а\*) Если испытания проводятся на изолированной установке, а упругость агрегатов самолета, к которым крепится шасси, оказывает существенное влияние на величины нагрузок, доля энергии, приходящаяся собственно на шасси, может быть уточнена на основании специальных расчетов, при этом в испытаниях должны быть получены данные, подтверждающие принятые в расчет характеристики амортизации.

(b\*) С целью проверки работы элементов шасси на износ, влияющий на характеристики амортизации и подтверждения стабильности этих характеристик, а также проверки отдельных деталей амортизатора шасси на выносливость от действия гидродинамических нагрузок, шасси должно быть испытано на поглощение эксплуатационной энергии при посадочном весе многократно.

#### 25.729. Механизм уборки и выпуска шасси

(a) **Общие требования.** К самолетам с убирающимися шасси предъявляются следующие требования:

(1) Механизм уборки шасси, створки отсека шасси и элементы конструкции их крепления должны быть спроектированы под следующие нагрузки:

(i) нагрузки, возникающие в полете при убранном шасси;

(ii) сочетание нагрузок от трения, инерции, тормозного момента, аэродинамических и гироскопических нагрузок, которые возникают при вращении колес с окружной скоростью, равной  $1,3 V_S$  (закрылки находятся во взлетном положении при расчетном взлетном весе), во время уборки и выпуска на любой воздушной скорости вплоть до максимальной скорости уборки и выпуска шасси, но не менее  $1,6 V_{S1}$  (закрылки находятся в положении для захода на посадку при расчетном посадочном весе); и

(iii) перегрузки вплоть до величин, указанных в 25.345(a), для выпущенных закрылков.

(2) При отсутствии других средств торможения самолета в полете на данной скорости шасси, механизм уборки и элементы конструкции самолета (включая створки шасси) должны выдерживать полетные нагрузки, которые возникают в конфигурации с выпущенным шасси при максимальной скорости полета в данной конфигурации, но не менее  $0,67 V_C$ .

(3) Створки шасси, механизм управления створками шасси и элементы конструкции, к которым они крепятся, должны быть спроектированы на нагрузки при маневрах рыскания, предписанные для самолета, в дополнение к условиям нагружения при скорости и перегрузке, указанным в пунктах (a)(1) и (2) данного параграфа.

(b) **Замок шасси.** Должны быть предусмотрены надежные средства для удержания шасси в выпущенном положении в полете и на земле, а также в убранном положении в полете.

(c) **Аварийный выпуск.** Должны быть предусмотрены средства аварийного выпуска шасси в случае:

(1) Любого умеренно вероятного отказа в основной системе уборки; или

(2) Отказа одного любого гидравлического, электрического или другого эквивалентного им источника питания.

(d) **Испытания на работоспособность.** Работоспособность механизма уборки и выпуска должна быть доказана путем испытаний на работоспособность (функционирование).

(e) **Указатель положения и сигнальное устройство.** Если применяются убирающиеся шасси, то должен быть установлен указатель положения шасси (так же, как и необходимые выключатели для привода индикатора) или другие средства, информирующие пилота о том, что шасси находится в выпущенном (или убранном) положении. Эти средства должны быть выполнены следующим образом:

(1) Если используются выключатели, то они должны быть размещены и соединены с механическими системами шасси таким образом, чтобы предотвратить ошибочную индикацию «Выпущены и встали на замки», если шасси находятся в не полностью выпущенном положении, или «Убраны и встали на замки», если шасси находятся в не полностью убранном положении. Эти выключатели могут быть расположены там, где они приводятся в действие непосредственно запирающим замком или другим приспособлением шасси.

(2) Если делается попытка выполнить посадку с незапертыми в выпущенном положении шасси, то должна быть обеспечена звуковая сигнализация для экипажа, действующая непрерывно или периодически повторяющаяся.

(3) Эта сигнализация должна сработать тогда, когда остается достаточно времени для того, чтобы запереть шасси в выпущенном положении или уйти на второй круг.

(4) Не должно быть какого-либо ручного выключателя сигнализации, требуемой пунктом (e)(1) данного параграфа, легко доступного экипажу, который мог бы быть задействован инстинктивно, случайно или привычным рефлекторным действием.

(5) Система, используемая для создания звукового сигнала, должна быть сконструирована таким образом, чтобы исключить возможность ложной или несвоевременной сигнализации.

(6) Отказы систем, используемых для подавления звуковой сигнализации о положении шасси, препятствующие срабатыванию звуковой сигнализации, должны быть практически не вероятными.

(f) **Защита оборудования, установленного в нишах шасси.** Оборудование, необходимое для безопасной эксплуатации самолета, установленное на шасси и расположенное в нишах шасси, должно быть защищено от повреждения вследствие:

(1) Взрыва пневматика, если не показано, что пневматик не может взорваться от перегрева; и

(2) Отслоения протектора шины, если не показано, что отслоение протектора шины не может вызвать повреждения оборудования.

(a\*) Система уборки шасси должна иметь блокировку, исключаящую возможность уборки шасси на земле.

(b\*) Должно быть обеспечено электропитание устройства, указанного в пункте (e)(1) данного параграфа, от бортового аварийного источника питания.

(c\*) Сигнализация о необходимости выпуска шасси должна срабатывать при заходе на посадку в случае, если шасси не выпущено и не зафиксировано на предусмотренном ЛР этапе захода на посадку, в том числе и при особых ситуациях, не относящихся к практически невероятным.

Сигнализация должна осуществляться как минимум по двум каналам, использующим разные параметры независимых систем.

#### 25.729А. Механизм разворота колес

(a) Механизм разворота колес должен обеспечивать управление самолетом при движении по земле и надежную фиксацию колес при убранном шасси в положении, не препятствующем свободному выходу стойки из ниши шасси.

(b) Работоспособность механизма разворота колеса должна быть подтверждена испытаниями на функционирование.

#### 25.731. Колеса

(a) Основные и носовые колеса должны быть утвержденного типа.

(b) Максимально допустимая стояночная нагрузка для каждого колеса должна быть не менее соответствующей статической реакции земли при:

(1) Расчетном рулежном весе самолета; и

(2) Критическом положении центра тяжести.

(c) Максимально допустимая эксплуатационная нагрузка для каждого колеса должна быть равна (или превышать) максимальной эксплуатационной радиальной нагрузке, определенной в соответствии с требованиями настоящих Норм к наземным нагрузкам.

(d) **Предотвращение разрыва из-за превышения давления.** Должны быть предусмотрены средства на каждом колесе, чтобы предотвратить

разрушение колеса и разрыв шины, которые могут быть вызваны из-за чрезмерного превышения давления в установке колесо-шина.

(e) **Тормозные колеса.** Каждое тормозное колесо должно удовлетворять применяемым требованиям 25.735.

#### 25.733. Шины

(a) Если на оси шасси установлено одно колесо с шиной, то это колесо должно быть снабжено подходящей шиной с утвержденной Компетентным органом надлежащей номинальной скоростью, которая не превышает при критических условиях, и с утвержденной Компетентным органом номинальной нагрузкой, которая не должна превышать при:

(1) Нагрузках на шину основного колеса, соответствующих наиболее критическому сочетанию веса самолета (вплоть до максимального веса) и положения центра тяжести; и

(2) Нагрузках на шину носового колеса, соответствующих величинам реакции земли согласно пункту (b) данного параграфа, за исключением случаев, предусмотренных в пунктах (b)(2) и (b)(3) данного параграфа.

(b) Для шин носового колеса рассматриваются следующие реакции земли:

(1) Статическая реакция земли на шину, соответствующая наиболее критическому сочетанию веса самолета (вплоть до максимального стояночного веса) и положения центра тяжести при перегрузке 1,0 вниз, действующей в центре тяжести. Эта нагрузка не может превышать номинальную нагрузку для данной шины.

(2) Реакция земли на шину, соответствующая наиболее критическому сочетанию веса самолета (вплоть до максимального посадочного веса) и положения центра тяжести в комбинации с перегрузками 1,0 вниз и 0,31 вперед, действующими в центре тяжести. В этом случае величины реакции земли должны быть распределены между передним и основными колесами по принципам статике с учетом реакции торможения на земле, равной 0,31 величины вертикальной нагрузки на каждое колесо с тормозами, обеспечивающими эту реакцию земли. Эта нагрузка на носовую шину не может превышать номинальную нагрузку для шины более чем в 1,5 раза.

(3) Реакция земли на шину, соответствующая наиболее критическому сочетанию веса самолета (вплоть до максимального стояночного веса) и положения центра тяжести в комбинации с перегрузками 1,0 вниз и 0,20 вперед, действующими в центре тяжести. В этом случае величины реакции земли должны быть распределены между

передним и основными колесами по принципам статики с учетом реакции торможения на земле, равной 20% величины вертикальной нагрузки на каждое колесо с тормозами, обеспечивающими эту реакцию земли. Эта нагрузка на носовую шину не может превышать номинальную нагрузку для шины более, чем в 1,5 раза.

(с) Если на оси шасси установлено более одного колеса с шиной, например спарки или спарки с тандемным расположением, то каждое колесо должно быть снабжено подходящей шиной с утвержденной Компетентным органом надлежащей номинальной скоростью, которая не превышает при критических условиях, и с утвержденной Компетентным органом номинальной нагрузкой, которая не превышает:

(1) Увеличенной в 1,07 раза нагрузкой на шину каждого основного колеса, соответствующей наиболее критическому сочетанию веса самолета (вплоть до максимального веса) и положения центра тяжести; и

(2) Нагрузками, указанными в пунктах (а)(2), (b)(1), (b)(2) и (b)(3) данного параграфа для шины каждого носового колеса.

(d) Все шины на убирающемся шасси при максимальном их размере, ожидаемом в эксплуатации, должны иметь зазор с окружающей конструкцией и системами, достаточный для исключения непреднамеренного контакта между шиной и любым элементом конструкции или систем.

(е) Для самолетов с убирающимся шасси, шины, установленные на тормозных колесах, должны быть надуты сухим азотом или другим инертным газом, таким образом, чтобы газовая смесь в шине не содержала более 5% кислорода от общего объема, если только не показано, что материал шины при нагреве не будет выделять горючий газ, или не представлены средства, предотвращающие перегрев шины сверх безопасного уровня.

### 25.735. Тормоза и тормозные системы

(а) **Одобрение.** Каждая система, состоящая из колеса (колес) и тормоза (тормозов) должна быть одобрена.

(b) **Способность тормозной системы.** Система торможения, связанные с ней системы и компоненты должны разрабатываться и создаваться так, чтобы:

(1) Если отказывает любой электрический, пневматический, гидравлический или механический, или передающий элемент, или если потерян любой единственный источник гидравлического или другого энергетического снабжения тормоза, было возможно остановить самолет оставшимися тормозными средствами на дистанции не более

чем в 2 раза длиннее полученной при определении ее, как задано в 25.125.

(2) Потеря жидкости из гидравлической системы тормоза из-за разрушения в/или около тормозов не вызвали или не поддерживали опасный огонь на земле или в полете.

(с) **Управление тормозами.** Управление тормозами должно быть спроектировано и выполнено так, чтобы:

(1) Для управления тормозами не требовалось чрезмерных усилий.

(2) Если установлена система автоматического торможения, то должно быть предусмотрено:

(i) включать и отключать систему; и

(ii) позволять пилоту(ам) пересиливать систему использованием ручного управления.

(d) **Стояночный тормоз.** Самолет должен иметь управляемый стояночный тормоз, который после включения без дальнейшего контроля за ним предотвратит качение самолета по сухой, не имеющей уклона ВПП при наиболее неблагоприятной комбинации тяги двигателей, когда один двигатель имеет максимальную тягу, а один или все остальные двигатели работают на максимальных значениях малого газа на земле. Орган управления должен быть удобно расположен или надежно защищен от непреднамеренного приведения в действие. В кабине должна быть индикация на случай неполного снятия стояночного торможения.

(е) **Противоюзовая система.** Если установлена противоюзовая система:

(1) Она должна удовлетворительно работать во всем диапазоне ожидаемых условий состояния ВПП без дополнительного внешнего регулирования.

(2) Она должна во всех случаях иметь приоритет над автоматической системой торможения, если таковая имеется.

(f) **Энергоемкость.**

(1) Остановка при расчетной посадке: остановка при расчетной посадке – это остановка при посадке во время эксплуатации самолета с максимальным посадочным весом. Должны быть определены требования к поглощению кинетической энергии торможения во время остановки при расчетной посадке для каждого комплекта, состоящего из колеса, тормоза и шины. Необходимо доказать динамометрическими испытаниями, что комплект «колесо-тормоз-шина» способен поглощать кинетическую энергию, не меньшую этого уровня, на протяжении всего установленного диапазона износа данного тормоза. Должна быть достигнута величина поглощения энергии, рассчитанная на основе требований Разработчика самолета к торможению. Среднее замедление должно составлять не менее  $3,05 \text{ м/с}^2$ .

(2) Максимальная кинетическая энергия прерванного взлета. Прерванный взлет с максимальной кинетической энергией – это прерванный взлет для наиболее критической комбинации взлетного веса и скорости самолета. Должно быть определено требование к поглощению кинетической энергии торможения при прерванном взлете для каждого комплекта «колесо-тормоз-шина». Необходимо доказать динамометрическими испытаниями, что комплект «колесо-тормоз-шина» способен поглощать кинетическую энергию, не меньшую этого уровня, на протяжении всего установленного диапазона износа данного тормоза. Должен быть достигнут уровень поглощения энергии, определенный Разработчиком самолета. Среднее замедление должно составлять не менее  $1,83 \text{ м/с}^2$ .

(3) Остановка при наиболее тяжелой посадке. Остановка при наиболее тяжелой посадке – это остановка при наиболее критической комбинации взлетного веса и скорости самолета. Должно быть определено требование к поглощению кинетической энергии торможения для остановки при наиболее тяжелой посадке для каждого колеса с тормозом и шиной. Необходимо доказать динамометрическими испытаниями, что заявленный предел полного износа тормозных дисков колеса, тормоз и шина способны поглощать кинетическую энергию, не меньшую этого уровня. Не нужно рассматривать остановку при наиболее тяжелой посадке для практически невероятных отказных состояний или в том случае, если максимальная кинетическая энергия прерванного взлета является более тяжелой.

(g) Состояние тормоза после высокочастотного торможения с высокой кинетической энергией. Следующая демонстрация высокого энергетического торможения, требуемого пунктом (f) данного параграфа, состоит в применении быстрого и полного торможения стояночным тормозом в течение 3 мин, при этом должно быть показано, что, по крайней мере в течение 5 мин с момента применения стояночного тормоза, не создаются условия (не созданы во время самого торможения), включая пожар, вызываемый шиной или колесом и тормозом в сборе, которые могут нанести ущерб безопасности и возможности полной эвакуации самолета.

(h) Системы запасенной энергии (гидроаккумуляторы). Если система запасенной энергии используется для того чтобы показать соответствие пункту (b)(1) данного параграфа, то должна иметься индикация экипажу о величине этой запасенной энергии. Имеющейся запасенной энергии должно быть достаточно для:

(1) Выполнения по крайней мере 6 полных торможений для случая когда противоюзловая система не работает; и

(2) Приведения самолета к полной остановке, когда противоюзловая система работает, при всех состояниях поверхности ВПП, для которых запрашивается сертификат.

(i) Указатель износа тормоза (указатель выхода поршней). Должны быть предусмотрены для каждого блока тормозов средства, указывающие, когда износ тормозных дисков превысит допустимый предел. Средства должны быть надежные и легко видимые.

(j) Предотвращение разрушения от повышенной температуры. В каждом тормозном колесе должны быть предусмотрены средства, предотвращающие разрушение колеса, шины, или того и другого вместе, что может произойти из-за повышенных температур тормозов. К тому же, все колеса должны удовлетворять требованиям 25.731(d).

(k) Совместимость. Должна быть доказана совместимость конструкций колеса и тормоза с самолетом и его системами.

(a\*) Пользование резервными системами не должно приводить к разрушению шины, если не показано, что разрушение шины не приводит к аварийной ситуации во всем эксплуатационном диапазоне скоростей самолета на рулении, посадке и прерванном взлете.

(b\*) Должны быть предусмотрены меры, исключающие возможность посадки самолета с заторможенными колесами, или должно быть показано, что посадка с заторможенными колесами не приводит к ситуации хуже сложной.

(c\*) Наличие противоюзлового устройства в основной тормозной системе обязательно, если не доказано, что при торможении не происходит разрушения шин и ухудшения характеристик управляемости самолета при движении по земле в ожидаемых условиях эксплуатации.

### 25.737. Лыжи

Лыжи должны быть утвержденного типа. Максимальная эксплуатационная нагрузка каждой лыжи должна быть равна (или превышать) максимальной эксплуатационной нагрузке, определяемой в соответствии с требованиями к нагрузке на земле, приведенными в настоящих Нормах.

## КОРПУС И ПОПЛАВКИ ГИДРОСАМОЛЕТА

### 25.751. Плавучесть основных поплавков гидросамолета

(а) Плавучесть каждого основного поплавка должна быть на 80% выше плавучести, необходимой для выдерживания максимального веса гидросамолета или самолета-амфибии в пресной воде; и

(б) Каждый основной поплавок должен иметь не менее пяти герметичных отсеков приблизительно одинакового объема.

#### **25.753. Конструкция основного поплавка**

Основные поплавки должны быть утвержденного типа и соответствовать требованиям, изложенным в 25.521.

#### **25.755. Корпус летающей лодки**

(а) Корпус летающей лодки должен иметь герметичные отсеки, для того чтобы в случае затопления двух соседних отсеков плавучесть корпуса и вспомогательных поплавков (а также пневматиков колес, если таковые имеются) обеспечивала запас положительной устойчивости, достаточной для сведения к минимуму вероятности опрокидывания самолета в неспокойной пресной воде.

(б) Для обеспечения связи между отсеками перегородки должны иметь герметичные двери.

### **РАЗМЕЩЕНИЕ ЧЛЕНОВ ЭКИПАЖА, ПАССАЖИРОВ И ГРУЗА**

#### **25.771. Кабина экипажа**

(а) Кабина экипажа и ее оборудование должны обеспечивать членам минимального летного экипажа (установленного в соответствии с 25.1523) выполнение обязанностей без чрезмерной концентрации внимания или усталости.

(б) Основные органы управления, перечисленные в 25.779(а), за исключением тросов и тяг управления, должны быть расположены относительно воздушных винтов так, чтобы ни один член минимального летного экипажа (установленного в соответствии с 25.1523) или часть органов управления не располагались между плоскостью вращения воздушного винта внутреннего двигателя и поверхностью, образованной линией, проходящей через центр втулки воздушного винта и составляющей угол 5° впереди или позади плоскости вращения воздушного винта.

(с) Если предусматривается наличие второго пилота, самолет должен быть управляем с одинаковой безопасностью с мест обоих пилотов.

(д) Конструкция кабины экипажа должна быть такой, чтобы при полете в дождь или снег в кабину не проникала влага, которая будет отвлекать внимание экипажа или оказывать вредное воздействие на конструкцию кабины.

(е) Шум и вибрация в кабине экипажа не должны мешать выполнению членами экипажа своих функций по пилотированию самолета, предусмотренных ЛР.

#### **25.772. Двери кабины экипажа**

На самолете (кроме самолетов с максимальным количеством пассажирских мест не более 19, не предназначенных для коммерческой эксплуатации) должна быть предусмотрена дверь, отделяющая кабину экипажа от любого отсека, из которого имеется доступ к этой двери.

Дверь должна иметь замок, запираемый из кабины экипажа. При этом:

(а) На самолетах с максимальным количеством пассажирских мест 20 или более размещение аварийных выходов должно быть таким, чтобы ни членам экипажа, ни пассажирам не требовалось использовать дверь кабины экипажа для подхода к предназначенным для них аварийным выходам; и

(б) Должны быть предусмотрены средства, позволяющие членам летного экипажа непосредственно входить в пассажирскую кабину из кабины экипажа при заклиненной двери кабины экипажа.

(с) Должны быть предусмотрены аварийные мероприятия, позволяющие бортпроводнику входить в кабину экипажа в случае потери членом летного экипажа дееспособности.

#### **25.773. Обзор из кабины экипажа**

(а) **При отсутствии осадков.** При отсутствии осадков должно выполняться следующее:

(1) Кабина экипажа должна располагаться таким образом, чтобы обеспечивался достаточно широкий, беспрепятственный и неискаженный обзор, позволяющий безопасно выполнять все маневры в пределах эксплуатационных ограничений, включая руление, взлет, заход на посадку и посадку.

(2) В кабине экипажа не должно быть яркого света и бликов, которые мешали бы нормальной работе экипажа, состоящего из минимального количества членов (установленного в соответствии с 25.1523). Это должно быть продемонстрировано во время дневных и ночных испытательных полетов при отсутствии осадков.

(б) **При наличии осадков.** При наличии осадков должно выполняться следующее:

(1) На самолете должны быть предусмотрены устройства, которые обеспечивали бы чистоту участка лобового стекла при наличии осадков, для того чтобы оба пилота имели широкий обзор по траектории полета при нормальном положении самолета. Эти устройства должны функциониро-

вать, не требуя постоянного внимания пилотов в следующих условиях:

(i) при сильном дожде на скоростях до  $1,5 V_{SR1}$  и убранных устройствах увеличения подъемной силы и воздушных тормозах; и

(ii) в условиях обледенения, указанных в 25.1419, если запрашивается сертификат со средствами защиты от обледенения.

(2) У первого пилота должны быть:

(i) форточка, которая может открываться в условиях, указанных в пункте (b)(1) данного параграфа, при отсутствии избыточного давления в кабине экипажа обеспечивает обзор, указанный в данном параграфе, и достаточную защиту от факторов, ухудшающих обзор пилота; или

(ii) другое средство сохранения беспрепятственного обзора в условиях, указанных в пункте (b)(1) настоящего параграфа с учетом поврежденных от сильного града.

(c) **Внутреннее запотевание лобового остекления и окон.** На самолете должны быть предусмотрены средства, предотвращающие запотевание внутренних сторон панелей лобового стекла и окон на площади, достаточной для сохранения обзора, удовлетворяющие требованиям пункта (a) данного параграфа при всех внутренних и внешних окружающих условиях, включая условия выпадения осадков, в которых предполагается эксплуатировать самолет.

(d) На рабочем месте каждого пилота должны быть установлены неподвижные указатели или другие отметки, по которым пилоты смогут занять в своих креслах положение, обеспечивающее каждому оптимальное сочетание обзора из кабины и наблюдения за приборами. При использовании подсвечиваемых указателей или отметок они должны соответствовать требованиям 25.1381.

### 25.775. Лобовые стекла и окна

(a) Внутренние панели стекол должны быть изготовлены из материала, не разбивающегося на осколки.

(b) Лобовые стекла, находящиеся перед рабочими местами пилотов, и элементы конструкции, несущие эти стекла, должны выдерживать удар птицы весом до 1,8 кгс без проникновения в кабину ее остатков, когда скорость самолета (относительно птицы по траектории полета самолета) равна  $V_C$  на уровне моря или  $0,85V_C$  на высоте 2440 м, в зависимости от того, какая из них является более критической.

(c) Если расчеты и испытания не подтверждают, что вероятность возникновения критического условия, при котором стекло разбивается на ос-

колки, мала, на самолете должны быть предусмотрены устройства, снижающие до минимума опасность ранения пилотов осколками стекла, разбитого в результате столкновения с птицей.

Эти требования должны относиться ко всем прозрачным стеклам кабины экипажа, которые:

(1) Находятся в лобовой части самолета.

(2) Наклонены на угол  $15^\circ$  (или более) к продольной оси самолета; и

(3) У которых любая часть стекла располагается в зоне, где осколки разбитого стекла могут создать опасность для пилотов.

(d) Конструкция лобовых стекол и окон на самолетах с герметическими кабинами должна основываться на факторах, связанных с высотной эксплуатацией самолета, включая воздействие продолжительных и циклических нагрузок вследствие перепада давления, характеристики, свойства применяемому материалу, и влияние температуры и перепадов температуры. Лобовые стекла и окна должны быть способны выдерживать нагрузки от максимального перепада давления в кабине в сочетании с воздействием критического аэродинамического давления и температуры после любого единичного разрушения установки или связанных с ней систем.

После единичного разрушения, которое замечено экипажем (в соответствии с 25.1523), допускается уменьшение перепада давления в кабине в соответствии с установленными эксплуатационными ограничениями от максимума до величины, позволяющей безопасно продолжать полет при давлении в кабине, соответствующем давлению на высоте не более 4500 м.

(e) Панели лобовых стекол перед рабочими местами пилотов должны быть расположены таким образом, чтобы в случае потери видимости через лобовую одну панель остальные одна или несколько панелей оставались доступными для пользования пилотом с его рабочего места, чтобы обеспечивалось безопасное продолжение полета и посадка.

### 25.777. Органы управления в кабине

(a) Каждый орган управления в кабине должен быть размещен таким образом, чтобы обеспечить удобное управление им и предотвратить возможность путаницы и его непреднамеренное перемещение.

(b) Направление перемещения органов управления должно соответствовать требованиям 25.779. Насколько это практически возможно, направление и величины перемещений других органов управления должны соответствовать тому действию, которое они оказывают на самолет

или управляемую часть. Органы управления различных типов, приводимые в действие вращательным движением, должны перемещаться по часовой стрелке из выключенного до полностью включенного положения (кроме гидравлических, кислородных и воздушных кранов).

(с) Органы управления должны быть установлены и расположены относительно сидений пилотов таким образом, чтобы обеспечивалось полное и беспрепятственное перемещение каждого органа управления без какого-либо отрицательного влияния на это перемещение конструкции кабины и одежды членов минимального летного экипажа (установленного в соответствии с 25.1523), когда член данного экипажа ростом от 157,5 до 190,5 см сидит на своем рабочем месте, привязанный поясным и плечевым (если таковой предусмотрен) ремнями.

(d) Одинаковые органы управления для каждого двигателя должны быть расположены таким образом, чтобы исключить ошибку определения, к какому двигателю относится данный рычаг управления.

(е) Органы управления закрылками и органы управления другими дополнительными устройствами, обеспечивающими изменение подъемной силы, должны быть расположены в передней части центрального пульта позади рычагов управления двигателями, в центре или справа от оси центрального пульта на расстоянии не менее 254 мм назад от органа управления шасси.

(f) Орган управления шасси должен быть расположен впереди рычагов управления двигателями и должен приводиться в действие любым пилотом, который сидит на своем рабочем месте, привязанный поясным и плечевым (если таковой предусмотрен) ремнями.

(g) Форма рукояток органов управления должна соответствовать требованиям 25.781. Кроме того, рукоятки должны иметь одинаковый цвет, который должен контрастировать с цветом других рукояток управления и цветом той части кабины, на фоне которой находятся эти рукоятки.

(h) Если в состав минимального летного экипажа (установленного согласно 25.1523) входит бортинженер, на самолете должно быть предусмотрено рабочее место бортинженера, установленное и расположенное таким образом, чтобы члены экипажа могли эффективно выполнять свои функции, не мешая друг другу.

**25.779. Перемещение и действие органов управления, расположенных в кабине экипажа**

Органы управления, расположенные в кабине, должны быть сконструированы таким образом, чтобы их перемещение и действие соответствовали следующим требованиям:

(a) Аэродинамические органы.

(1) Основные органы управления.

Органы управления	Перемещение и действие
Элероном	Направо (по часовой стрелке) – правое крыло вниз
Рулем высоты	Назад – кабрирование
Рулем направления	Правая педаль – вперед правый разворот

(2) Дополнительные органы управления.

Органы управления	Перемещение и действие
Закрылками (или дополнительными устройствами для изменения подъемной силы)	Вперед – уборка закрылков Назад – выпуск закрылков
Триммерами (или эквивалентными устройствами)	Вращательное движение для аналогичного вращения самолета вокруг оси, параллельной оси вращения органа управления

(b) Органы управления силовой установкой и дополнительные органы управления.

(1) Органы управления силовой установкой.

Органы управления	Перемещение и действие
Двигателями	Вперед – увеличение прямой тяги Назад – увеличение обратной тяги
Воздушными винтами	Вперед – увеличение числа оборотов

(2) Дополнительные органы управления.

Органы управления	Перемещение и действие
Шасси	Вниз – выпуск

**25.781. Форма рукояток органов управления в кабине**

Рукоятки органов управления в кабине должны соответствовать общим формам (но обязательно точным размерам или специфическим пропорциям), указанным на рисунке.





### 25.783. Фюзеляжные двери

(а) **Общие положения.** Этот параграф распространяется на фюзеляжные двери (к которым относятся все двери, крышки люков, открываемые иллюминаторы, крышки смотровых (эксплуатационных) люков и т.п. на внешней стороне фюзеляжа), для открытия или закрытия которых не требуется использование инструментов. Эти требования также распространяются на каждую дверь или каждую крышку люка в герметичной перегородке, включая любую перегородку, специально рассчитанную на функционирование в качестве дополнительной перегородки в условиях отказов, предписанных в настоящих Нормах. Эти двери должны соответствовать требованиям настоящего параграфа при полёте как с незагерметизированной, так и загерметизированной кабиной и должны быть спроектированы с учётом следующего:

(1) Каждая дверь должна иметь средства для предотвращения её открытия в полёте в результате механического отказа или отказа одного любого элемента конструкции.

(2) Каждая дверь, которая может создать опасность в незапертом положении, должна быть спроектирована так, чтобы в полёте как с незагерметизированной, так и загерметизированной кабиной, её отпирание из полностью закрытого, запертого и застопоренного положения было практически невероятным. Это должно быть подтверждено результатами анализа отказобезопасности.

(3) Каждый элемент системы управления каждой дверью должен быть спроектирован или, если это невозможно, чётко и постоянно маркирован так, чтобы свести к минимуму вероятность неправильной сборки и регулировки системы,

которые в результате могут привести к неисправности.

(4) Все источники энергии, которые могут инициировать расстопорение или отпирание любой двери, должны быть автоматически изолированы от систем запираения и стопорения двери до полёта, при этом должно быть невозможно повторное подведение энергии к системам двери в процессе полёта.

(5) Каждый снимаемый болт, винт, гайка, шпилька и любое другое снимаемое крепёжное средство должны соответствовать требованиям по обеспечению крепления в 25.607.

(6) Некоторые двери, которые определены в 25.807(h), также должны соответствовать применимым требованиям к аварийным выходам с 25.809 по 25.812 (включительно).

(b) **Открытие людьми.** Должны быть предусмотрены средства для предотвращения открытия каждой двери в полёте вследствие непреднамеренных действий людей. Кроме того, должны быть предприняты конструкторские меры для сведения к минимуму возможности умышленного открытия двери человеком в полёте. Если меры предосторожности предусматривают использование вспомогательных устройств, то эти устройства и их системы управления должны быть спроектированы так, чтобы:

(1) Любой единичный отказ не препятствовал открытию более чем одного аварийного выхода.

(2) Отказы, которые могут предотвратить открытие выхода после посадки, являлись невероятными.

(c) **Средства предотвращения наддува кабины.** Должно быть предусмотрено средство для предотвращения наддува самолёта до небезопасного уровня, если любая герметизируемая дверь не полностью закрыта, заперта и застопорена.

(1) Средство должно быть рассчитано на функционирование после любого единичного отказа или любого сочетания отказов, если не показано, что они являются практически невероятными.

(2) Двери, которые соответствуют условиям, предписанным в пункте (h) настоящего параграфа, не обязательно должны иметь специальное средство для предотвращения наддува самолёта, если в каждом возможном положении дверь остаётся открытой в такой степени, при которой предотвращается наддув, или безопасно закрывается и запирается в процессе наддува. Это должно быть продемонстрировано также для случая любого единичного отказа и неисправности, за исключением:

(i) отказов или неисправностей в запирающем механизме, когда нет необходимости запираения после закрытия; и

(ii) заклинения в результате механического отказа или блокирования обломками, когда нет необходимости закрывать и запирать дверь, если может быть показано, что нагрузки от перепада давления на заклиненную дверь или механизм не могут создать небезопасные условия.

(d) **Запирание и стопорение.** Механизмы запираения и стопорения должны быть спроектированы в соответствии со следующим:

(1) Должно быть предусмотрено средство для запираения каждой двери.

(2) Замки и их механизм управления должны быть спроектированы так, чтобы при всех условиях нагружения самолёта в полёте и на земле при запёртой двери отсутствовали силы или моменты, стремящиеся открыть замки. Кроме того, система запираения должна содержать средства для фиксации замков в запёртом положении. Эти средства не должны зависеть от системы стопорения.

(3) Каждая дверь, подлежащая герметизации, при открытии которой первоначальное движение направлено не внутрь, должна:

(i) иметь индивидуальный стопор для каждого замка;

(ii) иметь стопор, расположенный так близко к замку, насколько это практически возможно; и

(iii) быть спроектирована так, чтобы в полёте с загерметизированной кабиной ни один отказ в системе стопорения не мог вывести стопоры из положения, при котором они фиксируют замки, необходимые для запираения двери.

(4) Каждая дверь, при открытии которой первоначальное движение направлено внутрь и запираение которой может создать опасность, должна иметь стопорящие средства для предотвращения разъединения замков. Стопорящие средства должны гарантировать достаточное запираение, предотвращающее открытие двери даже при единичном отказе запирающего механизма.

(5) Должна быть исключена возможность установки стопора в стопорящее положение, если замок и запирающий механизм не находятся в запёртом положении.

(6) Должна быть исключена возможность отпираения замков при нахождении стопоров в стопорящем положении. Стопоры должны быть рассчитаны на максимальные эксплуатационные нагрузки, возникающие в результате:

(i) приложения максимального усилия оператора, если замки управляются вручную;

(ii) действия силовых приводов замков, если они установлены; и

(iii) перемещения замка относительно ответной части конструкции.

(7) На каждой двери, которая в незапёртом положении не может создать опасность, не требуется наличие стопорящего механизма, соответствующего требованиям пунктов (d)(3) - (d)(6) настоящего параграфа.

(e) **Аварийные, предупредительные и уведомляющие указатели.** Двери должны быть оснащены следующими указателями:

(1) Должно быть предусмотрено чёткое средство на каждом посту управления дверью для указания, что все требуемые действия по закрытию, запираению и стопорению двери(-ей) выполнены.

(2) Должно быть предусмотрено чёткое средство, ясно видимое с каждого поста управления любой дверью, которая может создать опасность в незапёртом положении, для указания, что дверь не полностью закрыта, запёрта и застопорена.

(3) В кабине экипажа должны быть предусмотрены визуальные средства сигнализации, предупреждающие пилотов о том, что любая дверь не полностью закрыта, запёрта и застопорена. Эти средства должны быть спроектированы так, что любой отказ или сочетание отказов, которые привели бы к ложной сигнализации закрытого, запёртого и застопоренного положения, были бы невероятными для:

(i) каждой двери, которая подлежит герметизации и при открытии которой первоначальное движение направлено не внутрь; или

(ii) каждой двери, которая может создать опасность, если не запёрта.

(4) Должна быть предусмотрена звуковая сигнализация, предупреждающая пилотов до начала или на начальном этапе разбега на взлёте о том, что любая дверь не полностью закрыта, запёрта и застопорена, и её открытие может воспрепятствовать выполнению безопасного взлёта и возвращению для посадки.

(f) **Приспособления для визуального осмотра.** Каждая дверь, которая в незапёртом положении может создать опасность, должна иметь приспособления для прямого визуального осмотра, чтобы однозначно определить, полностью ли закрыта, запёрта и застопорена дверь. Эти приспособления должны быть постоянно готовы к использованию и различимы при освещении в условиях эксплуатации, или ручным электрофонарём, или эквивалентным источником света.

(g) Некоторые крышки эксплуатационных люков, съёмные крышки аварийных выходов и крышки смотровых (эксплуатационных) люков. Не обязательно должны соответствовать требованиям отдельных пунктов настоящего параграфа некоторые крышки, обычно не открываемые, за исключением необходимости технического обслуживания или аварийной эвакуации, и крышки смотровых (эксплуатационных) люков, к которым относятся:

(1) Крышки смотровых (эксплуатационных) люков, которые не подлежат герметизации для наддува кабины и не создают опасности при их открытии в полёте, не обязательно должны соответствовать пп. (а) - (f) настоящего параграфа, но должны иметь средства для предотвращения непреднамеренного открытия в полёте.

(2) Съёмные крышки аварийных выходов, открывающиеся внутрь кабины, которые обычно не снимаются, за исключением необходимости технического обслуживания или аварийной эвакуации, и открываемые иллюминаторы кабины экипажа не обязательно должны соответствовать пп. (с) и (f) настоящего параграфа.

(3) Крышки эксплуатационных люков, падающие под условия пункта (h) настоящего параграфа, для которых предусмотрен трафарет с ограничением их использования для технического обслуживания, не обязательно должны соответствовать пп. (с) и (f) настоящего параграфа.

(h) Двери, не создающие опасность. Применительно к целям требований настоящего параграфа считается, что дверь в незапертом положении не создаёт опасность в полёте, если может быть продемонстрировано её соответствие следующим условиям:

(1) Двери герметизируемых отсеков остаются в полностью закрытом положении, в котором они не удерживаются замками, при перепаде давления более  $0,035 \text{ кг/см}^2$ . При этом нет необходимости рассматривать случай открытия двери людьми, непреднамеренно или умышленно.

(2) Дверь остается внутри самолёта или прикрепленной к самолёту, когда она открывается на участке полёта как с загерметизированной, так и незагерметизированной кабиной. При этом необходимо рассмотреть случаи непреднамеренного и умышленного её открытия людьми на участке полёта как с загерметизированной, так и незагерметизированной кабиной.

(3) Разъединение замков в полёте не может привести к разгерметизации кабины до небезопасного уровня. Эта оценка безопасности должна

учитывать физиологические воздействия на людей в кабине.

(4) Открытие двери в полёте не может вызвать аэродинамическую интерференцию, которая может воспрепятствовать безопасному полёту и посадке.

(5) Самолёт с открытой дверью соответствует требованиям к прочности конструкции. Эта оценка должна содержать рассмотрение требования 25.629 к аэроупругой устойчивости самолёта, а также требования к прочности Раздела С настоящих Норм.

(6) Незапирание или открытие двери не должно препятствовать безопасному полёту и посадке в результате её взаимодействия с другими системами или конструкциями.

### **25.785. Кресла, спальные места, поясные привязные ремни и привязные системы**

(а) Для каждого человека, достигшего двухлетнего возраста, должно быть предусмотрено кресло (или спальное место для не способного передвигаться человека).

(b) Каждое кресло, спальное место, поясной привязной ремень, привязная система и примыкающие части самолета на каждом месте, предназначенном для размещения людей во время взлета и посадки, должны быть спроектированы так, чтобы человек, правильно использующий эти средства, не получил серьезной травмы при аварийной посадке в результате действия инерционных сил, установленных в 25.561 и 25.562.

(с) Каждое кресло или спальное место должно быть одобренного типа.

(d) Каждый сидящий в кресле, которое установлено под углом более  $18^\circ$  к вертикальной плоскости, проходящей через продольную ось самолета, должен быть защищен от травмирования головы поясным привязным ремнем и энергопоглощающей опорой, поддерживающей руки, плечи, голову и позвоночник, или поясным и плечевыми привязными ремнями, предотвращающими контакт головы с любым травмоопасным предметом.

Каждый сидящий в любом другом кресле должен быть защищен от травмирования головы поясным привязным ремнем и (в зависимости от типа, расположения и угла установки каждого кресла) одним или несколькими следующими способами:

(1) Плечевыми привязными ремнями, предотвращающими контакт головы с любым травмоопасным предметом.

(2) Удалением любого травмоопасного предмета за пределы радиуса перемещения головы.

(3) Энергопоглощающей опорой, поддерживающей руки, плечи, голову и позвоночник.

(е) Каждое спальное место должно быть спроектировано так, чтобы его передняя часть имела обитый торцевой борт, брезентовую перегородку или эквивалентные средства, способные выдерживать статическую силу реакции от человека, на которого воздействует направленная вперед инерционная сила, установленная в 25.561. Спальные места не должны иметь углов и выступающих элементов, которые в аварийных условиях могут травмировать человека, занимающего спальное место.

(f) Каждое кресло или спальное место и его опорная конструкция и каждый поясной привязной ремень или привязная система и их крепление должны быть рассчитаны на человека массой 77 кгс с учетом максимальных перегрузок, сил инерции и реакции между человеком, креслом, поясным ремнем и привязной системой для каждого соответствующего условия нагружения в полете и на земле (в том числе для условий аварийной посадки, предписанных в 25.561). Кроме того:

(1) При расчете на прочность и испытаниях кресел, спальных мест и их опорных конструкций можно допустить, что критические нагрузки по направлениям вперед, вбок, вниз, вверх и назад (как определено по предписанным условиям нагружения в полете, на земле и при аварийной посадке) действуют раздельно, или использовать выбранные сочетания нагрузок, если доказана требуемая прочность по каждому из установленных направлений. К привязным ремням спальных мест не требуется прикладывать перегрузку, направленную вперед.

(2) Каждое кресло пилота должно быть рассчитано на силы реакций, возникающие в результате приложения пилотом усилий, предписанных в 25.397.

(3) При определении прочности крепления каждого кресла к конструкции и каждого привязного ремня или привязной системы к креслу или конструкции силы инерции, установленные в 25.561, должны быть умножены на коэффициент безопасности 1,33 (вместо коэффициента безопасности для узлов крепления, предписанного в 25.625). Для инерционных сил, действующих в сторону согласно 25.561(b)(3)(iii), коэффициент 1,33 учтен в величине 4g.

(g) Каждое кресло на рабочем месте в кабине экипажа должно иметь комбинированную привязную систему, состоящую из поясного и плечевых ремней с одноточечным приводом расстегивания, которая позволяет члену экипажа в этой кабине,

сидящему с застегнутой привязной системой, выполнять все необходимые в полете функции. Должны быть предусмотрены средства для закрепления каждой комбинированной привязной системы в неиспользуемом положении для предотвращения зацепления при управлении самолетом и быстром его покидании в аварийной ситуации.

(h) Каждое кресло, находящееся в пассажирской кабине и рассчитанное на использование бортпроводником во время взлета и посадки, требуемое правилами эксплуатации, должно быть:

(1) Расположено около требуемого аварийного выхода на уровне пола, за исключением того, что приемлемо другое расположение, если оно улучшает аварийную эвакуацию пассажиров. Кресло бортпроводника должно находиться рядом с каждым аварийным выходом типа А или типа В. Другие кресла бортпроводников должны быть, по возможности, равномерно распределены по требуемым аварийным выходам на уровне пола.

(2) Расположено, по возможности, без неблагоприятной близости к требуемому аварийному выходу на уровне пола так, чтобы обеспечивался прямой обзор зоны кабины, за которую бортпроводник ответственен.

(3) Установлено так, чтобы кресло не мешало пользоваться проходом для пассажиров или выходом, когда оно не занято.

(4) Расположено так, чтобы свести к минимуму вероятность травмирования людей от удара предметами, сместившимися из зон обслуживания, отсеков для хранения, или служебным оборудованием.

(5) Установлено по направлению или против направления полета и оснащено энергопоглощающей опорой, которая рассчитана на поддержание рук, плеч, головы и позвоночника.

(6) Оснащено комбинированной привязной системой, состоящей из поясного и плечевых ремней с одноточечным приводом расстегивания. Должны быть предусмотрены средства для закрепления каждой привязной системы в неиспользуемом положении для предотвращения зацепления при быстром покидании самолета в аварийной ситуации.

(i) Каждый поясной привязной ремень должен быть оснащен запирающим устройством с металлическими контактирующими элементами.

(j) Если спинки кресел не обеспечивают устойчивую опору для рук, то вдоль каждого прохода должна быть рукоятка или поручень, позволяющие людям сохранять равновесие во время передвижения по проходу при умеренной болтанке.

(k) Каждый выступающий предмет, который

может травмировать людей, сидящих или передвигающихся в самолете в условиях нормального полета, должен иметь мягкую обивку.

(1) Должно быть показано, что каждое переднее кресло инспектора, требуемое правилами эксплуатации, пригодно для использования при выполнении необходимой инспекции на маршруте.

#### **25.787. Отсеки для размещения грузов и багажа**

(а) Каждый отсек для размещения груза, багажа, предметов ручной клади и оборудования (такого, как спасательные плоты) и любой другой грузовой отсек должны быть рассчитаны на максимальную массу содержимого, указанную на их трафаретах, и критическое распределение нагрузки при соответствующих максимальных перегрузках, относящихся к установленным условиям нагружения в полете и на земле и к условиям аварийной посадки согласно 25.561(b), за исключением того, что к отсекам, расположенным ниже или впереди всех людей на самолете, не требуется прикладывать силы, установленные для аварийной посадки.

На самолетах с количеством пассажирских мест 10 или более, за исключением кресел пилотов, каждый отсек для размещения должен быть полностью закрыт, кроме отсеков под креслами и над головой, служащих для удобства пассажиров.

(b) Должны быть предусмотрены средства для предотвращения возникновения опасности от сдвига содержимого отсеков при действии нагрузок, установленных в пункте (а) настоящего параграфа.

Если в отсеках для размещения, в пассажирской кабине и кабине экипажа в качестве этого средства использована запираемая дверь, то в ее конструкции должны быть учтены износ и снижение качества, ожидаемые в условиях эксплуатации.

(с) Если в грузовом отсеке установлены лампы, то каждая лампа должна быть размещена так, чтобы исключалась возможность контакта между колбой лампы и грузом.

#### **25.789. Фиксация отдельных масс в пассажирской кабине, кабине экипажа и буфетах**

(а) Должны быть предусмотрены средства для предотвращения возникновения опасности от сдвига каждой отдельной массы (которая является частью конструкции типа самолета) в пассажирской кабине, кабине экипажа или буфете под действием соответствующих максимальных перегрузок, относящихся к установленным в условиях нагружения в полете, на земле, а также к условиям 25.561(b) при аварийной посадке.

(b) Каждая система фиксации телефона внутренней связи должна быть спроектирована так, чтобы при воздействии перегрузок, установленных в 25.561(b)(3), телефон оставался в зафиксированном положении.

#### **25.791. Информационные табло и трафареты для пассажиров**

(а) Если курение запрещено, то должен быть, как минимум, один трафарет, уведомляющий об этом, удобочитаемый каждым человеком, сидящим в кабине. Если курение разрешено и кабина экипажа отделена от пассажирской кабины, то должно быть, как минимум, одно табло, уведомляющее о том, когда курение запрещено. Табло, уведомляющие о том, когда курение запрещено, должны включаться и выключаться членом летного экипажа и после включения должны быть удобочитаемыми каждым человеком, сидящим в кабине, при всех вероятных условиях освещения кабины.

(b) Табло, уведомляющие о том, когда должны быть застегнуты ремни на креслах, и установленные в соответствии с правилами эксплуатации, должны включаться и выключаться членом летного экипажа и после включения должны быть удобочитаемыми каждым человеком, сидящим в кабине, при всех вероятных условиях освещения кабины.

(с) На крышке каждого контейнера для горючих использованных материалов или рядом с ней должен быть размещен трафарет, указывающий, что использование этого контейнера для выбрасывания сигарет и т.п. запрещено.

(d) В туалетах должны быть трафареты «Не курить» или «В туалете не курить», расположенные на видном месте с обеих сторон входной двери, на ней или рядом с ней.

(е) Вместо букв разрешается использовать условные обозначения, ясно выражающие смысл надписи на табло или трафарете.

#### **25.793. Поверхность пола**

Поверхность пола всех помещений, которые в эксплуатации могут становиться мокрыми, должны обладать противоскользящими свойствами.

#### **25.795. Обеспечение безопасности летного экипажа**

(а) **Защита кабины экипажа.** На всех самолетах с максимальным сертифицированным взлетным весом свыше 45500 кг или с количеством пассажирских мест более 60 установка двери кабины экипажа должна быть спроектирована так, чтобы:

(1) Противостоять насильственному вторжению посторонних людей, не включенных в состав экипажа, и выдерживать как удары с энергией 300 Дж (300 Н.м) по критическим местам двери, так и статическую тянущую нагрузку 113,5 кг (1113 Н), приложенную к ручке или кнопке-ручке двери; и

(2) Противостоять проникновению пуль легко ручного оружия и осколков взрывных устройств с параметрами, соответствующими параметрам следующих демонстрационных снарядов:

(i\*) демонстрационный снаряд № 1. Пуля калибра 9 мм с полностью металлической оболочкой, круглой головкой, номинальной массой 8,0 г (124 грана) и относительной скоростью удара о преграду 436 м/с;

(ii\*) демонстрационный снаряд № 2. Пуля калибра 10,9 мм с оболочкой головки с пустой полостью, номинальной массой 15,6 г (240 гран) и относительной скоростью удара о преграду 436 м/с.

## АВАРИЙНОЕ ОБОРУДОВАНИЕ

### 25.801. Аварийное приводнение

(a) Если запрашивается сертификат на обеспечение аварийного приводнения, то самолет должен соответствовать требованиям настоящего параграфа, а также 25.807(е), 25.1411 и 25.1415(а).

(b) Должны быть приняты все практически осуществимые конструктивные меры, совместимые с общими характеристиками самолета, для сведения к минимуму вероятности того, что при аварийной посадке на воду поведение самолета вызовет непосредственное травмирование людей или не позволит им покинуть самолет.

(c) Вероятное поведение самолета при посадке на воду должно быть исследовано посредством испытаний модели или сравнения с самолетами подобных конструкций, характеристики приводнения которых известны. Должны быть учтены воздухозаборники, закрылки, выступающие элементы и любые другие факторы, которые, вероятно, повлияют на гидродинамические характеристики самолета.

(d) Должно быть показано, что при допустимом возможном состоянии водной поверхности время нахождения самолета на плаву и его сбалансированное положение позволят людям покинуть самолет и занять места в спасательных плотках, предусмотренные в 25.1415. Если соответствие этому требованию показано расчетами плавучести и устойчивости, то должны быть сделаны соответствующие допущения на вероятные повреждения конструкции и течи. Если на самолете имеются топливные баки (с возможностью слива топлива),

которые, вероятно, могут выдержать приводнение без возникновения течи, то объем сливаемого топлива может рассматриваться как объем для обеспечения плавучести.

(e) Если влияния разрушений наружных дверей и иллюминаторов не учтены при исследовании вероятного поведения самолета при посадке на воду (как предписано в пунктах (c) и (d) данного параграфа), то наружные двери и иллюминаторы должны быть рассчитаны на восприятие вероятных максимальных местных давлений.

### 25.803. Аварийная эвакуация

(a) Каждая зона размещения экипажа и пассажиров должна быть оснащена аварийными средствами, обеспечивающими быструю эвакуацию при аварийной посадке как с выпущенным, так и убраным шасси с учетом возможности пожара на самолете.

(b) [Зарезервирован].

(c) Для самолетов с количеством пассажирских мест более 44 должно быть показано, что максимальное количество людей, на которое запрашивается сертификат, в том числе столько членов экипажа, сколько требуется правилами эксплуатации, может быть эвакуировано из самолета на землю в пределах 90 с при имитации аварийных условий. Соответствие этому требованию должно быть показано путем реальной демонстрации с использованием критериев испытаний, изложенных в Приложении J к настоящим Нормам, если только Компетентный орган не установит, что сочетание анализа и испытаний обеспечит данные, эквивалентные тем, которые можно получить путем реальной демонстрации.

### 25.807. Аварийные выходы

(a) Тип. Применительно к настоящим Нормам определены следующие типы выходов:

(1) **Тип I.** Выход этого типа является выходом, расположенным на уровне пола с прямоугольным проемом шириной не менее 610 мм и высотой не менее 1220 мм с радиусами закругления углов не более 203 мм.

(2) **Тип II.** Выход этого типа имеет прямоугольный проем шириной не менее 510 мм и высотой не менее 1120 мм с радиусами закругления углов не более 178 мм. Выходы типа II должны располагаться на уровне пола, если только они не находятся над крылом. В последнем случае они могут иметь порог внутри самолета высотой не более 254 мм, а снаружи самолета не более 432 мм.

(3) **Тип III.** Выход этого типа имеет прямоугольный проем шириной не менее 510 мм и высотой не менее 915 мм с радиусами закругле-

ния углов не более 178 мм и высотой порога внутри самолета не более 510 мм. Если выход находится над крылом, высота порога снаружи самолета не должна превышать 685 мм.

(4) **Тип IV.** Выход этого типа имеет прямоугольный проем шириной не менее 485 мм и высотой не менее 660 мм с радиусами закругления углов не более 160 мм. Выход типа IV должен располагаться над крылом и иметь высоту порога внутри самолета не более 735 мм и снаружи самолета не более 915 мм.

(5) **Подфюзеляжный выход.** Выход этого типа является выходом из пассажирской кабины через герметичную перегородку и обшивку нижней части фюзеляжа. Размеры и физическая конфигурация выхода этого типа должны обеспечивать, как минимум, такую же скорость покидания, как и выход типа I (при нахождении самолета на земле в нормальном положении с выпущенным шасси).

(6) **Выход в хвостовой части фюзеляжа.** Выход этого типа является задним выходом из пассажирской кабины через герметичную перегородку и открываемый конус фюзеляжа за герметичной перегородкой. Средства открытия хвостового конуса должны быть простыми и очевидными для использования и должны требовать выполнения только одной операции.

(7) **Тип А.** Выход этого типа является выходом на уровне пола с прямоугольным проемом шириной не менее 1070 мм и высотой не менее 1830 мм с радиусами закругления углов не более 178 мм.

(8) **Тип В.** Выход этого типа является выходом на уровне пола с прямоугольным проемом шириной не менее 813 мм и высотой не менее 1830 мм с радиусом закругления углов не более 152 мм.

(9) **Тип С.** Выход этого типа является выходом на уровне пола с прямоугольным проемом шириной не менее 762 мм и высотой не менее 1220 мм с радиусом закругления углов не более 254 мм.

(b) **Высота порога.** Применительно к настоящему параграфу, высота порога снаружи самолета означает фактическое расстояние между нижней кромкой требуемого проема и пригодной для использования опорой для ног, выступающей из фюзеляжа и достаточно большой, чтобы ее можно было эффективно использовать, не отыскивая взглядом или на ощупь.

(c) **Выходы больших размеров.** Могут быть использованы проемы больших размеров, чем установленные в настоящем параграфе, неза-

висимо от того, прямоугольной они формы или нет, если установленный прямоугольный проем может быть вписан в этот проем и основание вписанного прямоугольного проема соответствует требованиям по установленным высотам порога внутри и снаружи самолета.

(d) **Асимметрия.** Аварийные выходы в каждой паре выходов не обязательно должны располагаться диаметрально друг против друга или иметь одинаковые размеры, однако количество пассажирских мест, допускаемое согласно пункту (g) настоящего параграфа, основано на меньшем из двух выходов.

(e) **Распределение.** Аварийные выходы должны быть распределены так равномерно, как это практически возможно, учитывая распределение пассажирских кресел.

(f) **Расположение.**

(1) Каждый требуемый аварийный выход для пассажиров должен быть доступен для них и расположен там, где он будет наиболее эффективным средством для эвакуации пассажиров.

(2) Если предписано наличие только одного аварийного выхода на уровне пола на каждом борту фюзеляжа и на самолете не предусмотрен аварийный выход в хвостовой части фюзеляжа или подфюзеляжный аварийный выход, то выход на уровне пола должен быть расположен в задней части пассажирской кабины, если только другое его расположение не послужит более эффективным средством эвакуации пассажиров.

(3) Если предписано наличие более одного аварийного выхода на уровне пола на каждом борту фюзеляжа и самолет не имеет грузопассажирской конфигурации, то на каждом борту должно быть расположено, по крайней мере, по одному аварийному выходу на уровне пола около каждого конца пассажирской кабины.

(4) На самолете, на котором требуется наличие более одного аварийного выхода для пассажиров на каждом борту фюзеляжа, ни один из аварийных выходов для пассажиров не должен находиться на расстоянии более 18,3 м от любого расположенного рядом аварийного выхода для пассажиров на том же борту этой же палубы фюзеляжа при измерении параллельно продольной оси самолета между ближайшими кромками выходов.

(g) **Требуемые типы и количество выходов.** Максимально допустимое количество пассажирских мест зависит от типа и количества аварийных выходов, предусмотренных на каждом борту фюзеляжа. За исключением ограничений, приведенных ниже в пунктах (g)(1) – (g)(9) данного параграфа, максимальное количество пас-

сажирских мест, допустимое для каждого аварийного выхода конкретного типа, который предусмотрен на каждом борту фюзеляжа, определяется следующим:

Тип выхода	Допустимое количество пассажирских мест
Тип А	110
Тип В	75
Тип С	55
Тип I	45
Тип II	40
Тип III	35
Тип IV	9

(1) При количестве пассажирских мест от 1 до 9 на каждом борту фюзеляжа должен быть, по крайней мере, один аварийный выход типа IV или больший надкрыльевой аварийный выход или, если надкрыльевые аварийные выходы не предусмотрены, то на каждом борту фюзеляжа должен быть, по крайней мере, один аварийный выход, размеры которого соответствуют минимальным размерам выхода типа III.

(2) При количестве пассажирских мест более 9 каждый аварийный выход должен быть типа III или большим аварийным выходом.

(3) При количестве пассажирских мест от 10 до 19 на каждом борту фюзеляжа должен быть, по крайней мере, один выход типа III или больший аварийный выход.

(4) При количестве пассажирских мест от 20 до 40 на каждом борту фюзеляжа должно быть, по крайней мере два аварийных выхода, один из которых должен быть типа II или большим аварийным выходом.

(5) При количестве пассажирских мест от 41 до 110 на каждом борту фюзеляжа должно быть, по крайней мере, два аварийных выхода, один из которых должен быть типа I или большим аварийным выходом.

(6) При количестве пассажирских мест более 110 на каждом борту фюзеляжа должно быть, по крайней мере, два аварийных выхода типа I или больших аварийных выхода.

(7) Для всех аварийных выходов типа III допускается в целом, как максимум, 70 пассажирских кресел, а для двух аварийных выходов типа III на каждом борту фюзеляжа, которые разделены более чем тремя рядами пассажирских кресел, допускается в целом, как максимум, 65 пассажирских кресел.

(8) Если предусмотрены аварийные выходы типа А, В или С, то на каждом борту фюзеляжа должно быть, по крайней мере, два выхода типа С или больших аварийных выхода.

(9) Если для пассажиров предусмотрен подфюзеляжный выход или выход в хвостовой части фюзеляжа и этот выход обеспечивает, как минимум, такую же скорость покидания, как и выход типа III при нахождении самолета в наиболее неблагоприятном для открытия выхода положении, обусловленном поломкой одной или более стоек шасси, то может быть допущено увеличение количества пассажирских мест в соответствии со следующим:

(i) для подфюзеляжного выхода – 12 дополнительных пассажирских мест;

(ii) для выхода в хвостовой части фюзеляжа с проемом в герметичной перегородке на уровне пола шириной не менее 510 мм и высотой не менее 1525 мм с радиусами закругления углов не более 178 мм, оснащенного одобренным вспомогательным средством в соответствии с 25.810(a) – 25 дополнительных пассажирских мест;

(iii) для выхода в хвостовой части фюзеляжа с проемом в герметичной перегородке, который, как минимум, эквивалентен аварийному выходу типа III по размерам и высоте порога внутри и снаружи и верхняя кромка которого находится на высоте не менее 1420 мм от пола пассажирской кабины – 15 дополнительных пассажирских мест.

(h) **Другие выходы.** Следующие аварийные выходы также должны соответствовать применимым требованиям параграфов 25.809 - 25.812 и быть легкодоступными:

(1) Каждый аварийный выход в пассажирской кабине, предусмотренный сверх минимально требуемого количества аварийных выходов.

(2) Любой другой выход или дверь на уровне пола, которые доступны из пассажирской кабины и имеют такие же размеры, как и выход типа II, или большие размеры, но ширину менее 1170 мм.

(3) Любой другой подфюзеляжный выход или выход в хвостовой части фюзеляжа для пассажиров.

(i) **Аварийные выходы для пассажиров при вынужденной посадке на воду.** Независимо от того, запрашивается ли сертификат на обеспечение вынужденной посадки на воду или нет, должны быть предусмотрены аварийные выходы, используемые при аварийном приводнении и соответствующие следующим требованиям:



(1) На самолетах с количеством пассажирских мест 9 или менее, за исключением кресел пилотов, один выход на каждом борту самолета выше ватерлинии, соответствующий по размерам, как минимум, выходу типа IV.

(2) На самолетах с количеством пассажирских мест 10 или более, за исключением кресел пилотов, один выход на каждом борту самолета выше ватерлинии, соответствующий по размерам, как минимум, выходу типа III на каждый блок (или часть блока) из 35 пассажирских мест, но не менее двух таких выходов в пассажирской кабине: по одному на каждом борту самолета.

Отношение количества пассажирских мест к количеству выходов может быть увеличено, если показано, что за счет использования выходов большего размера или других средств обеспечена возможность улучшения условий эвакуации при аварийном приводнении.

(3) Если нецелесообразно располагать бортовые выходы выше ватерлинии, то они должны быть заменены равным количеством легкодоступных верхних люков размерами не менее размеров выхода типа III, кроме самолетов с количеством пассажирских мест 35 или менее, за исключением кресел пилотов, на которых два требуемых бортовых выхода типа III могут быть заменены только одним верхним люком.

(j) **Аварийные выходы для летного экипажа.** На самолетах, на которых расположение аварийных выходов для пассажиров относительно зоны размещения летного экипажа не обеспечивает удобные и легкодоступные средства эвакуации, и на всех самолетах с количеством пассажирских мест более 20, выходы для летного экипажа должны быть расположены в зоне размещения летного экипажа. Такие выходы должны быть достаточных размеров и располагаться так, чтобы обеспечивалась быстрая эвакуация экипажа. На каждом борту самолета должно быть предусмотрено по одному выходу или, как альтернатива, должен быть предусмотрен верхний люк. Каждый выход должен представлять собой беспрепятственный прямоугольный проем размерами не менее 485x510 мм, если достаточная приемлемость выхода не может быть продемонстрирована типичным членом экипажа.

#### 25.809. Устройство аварийных выходов

(a) Каждый аварийный выход, включая каждый аварийный выход летного экипажа, должен представлять собой подвижную дверь или крышку люка в наружных стенках фюзеляжа, обеспе-

чивающую беспрепятственный выход наружу. Кроме того, каждый аварийный выход должен иметь средство, обеспечивающее обзор условий снаружи закрытого выхода. Средство обзора должно быть расположено на выходе или рядом с ним при условии отсутствия препятствий между выходом и средством обзора. Средство также должно обеспечивать осмотр зоны на земле, с которой возможен контакт эвакуирующихся людей, при всех условиях её освещения, как при выпущенном шасси, так и при всех вариантах поломки шасси.

(b) Каждый аварийный выход должен открываться изнутри и снаружи, за исключением аварийных выходов в виде сдвижных форточек в зоне размещения летного экипажа, которые не обязательно должны открываться снаружи, если другие одобренные выходы обеспечивают удобный и легкий доступ в зону размещения летного экипажа. Должна быть обеспечена возможность открытия каждого аварийного выхода при отсутствии деформации фюзеляжа:

(1) При нахождении самолета на земле в нормальном положении и в каждом из положений, соответствующих поломке одной или более стоек шасси; и

(2) В интервале времени 10 с от момента приведения в действие средств открытия до момента полного открытия выхода; и

(3) Даже при возможном скоплении людей у двери внутри самолета.

(c) Средства открытия аварийных выходов должны быть простыми и очевидными для использования, не требовать приложения чрезмерных усилий и должны быть расположены и маркированы так, чтобы их можно было легко найти и привести в действие даже в темноте.

На аварийных выходах летного экипажа могут быть использованы внутренние средства открытия, требующие выполнения последовательных действий (таких, как действия с двумя ручками или замками или освобождение предохранительных стопоров), если можно установить приемлемым образом, что эти устройства просты и очевидны для использования членами экипажа, подготовленными к их использованию.

(d) Если основной системой управления более чем одним выходом в аварийной ситуации является единый силовой привод или единая силовая система, то в случае отказа основной системы каждый выход должен удовлетворять требованиям пункта (b) данного параграфа. Приемлемо управление выходом вручную (в случае отказа основной системы).

(e) Соответствие каждого аварийного выхода требованиям пунктов (b) и (c) данного параграфа должно быть показано испытаниями или сочетанием анализа и испытаний.

(f) Каждая наружная дверь должна быть расположена там, где люди, пользующиеся ею, не подвергались опасности от воздушных винтов при соблюдении соответствующих правил эксплуатации.

(g) Должно быть обеспечено сведение к минимуму вероятности заклинивания аварийных выходов в результате деформации фюзеляжа при аварийной посадке самолета.

(h) Если требуется правилами эксплуатации, на любом турбореактивном самолете, перевозящем пассажиров, каждый подфюзеляжный выход и выход в хвостовой части фюзеляжа должны быть:

(1) Спроектированы и изготовлены так, чтобы они не могли быть открыты во время полета; и

(2) Маркированы трафаретом, удобочитаемым с расстояния 760 мм и размещенным в заметном месте около средств открытия выхода, который уведомляет, что выход спроектирован и изготовлен так, что не может быть открыт в полете.

(i) Каждый аварийный выход должен иметь средство фиксации в открытом положении после его открытия в аварийной ситуации. Средство не должно требовать отдельного действия для фиксации открытого выхода и должно обеспечивать расфиксацию выхода от целенаправленного действия человека.

#### 25.810. Вспомогательные средства и пути аварийного покидания

(a) Каждый ненадкрыльевой выход типа А, В или С и любой другой ненадкрыльевой выход сухопутного самолета, расположенный на высоте более 1830 мм над землей при нахождении самолета на земле с выпущенным шасси, должны быть оснащены одобренными средствами, помогающими людям спускаться на землю.

(1) Вспомогательными средствами для каждого аварийного выхода для пассажиров должны быть самоподдерживающийся аварийный трап или эквивалентное средство; при этом для выходов типа А или В они должны выдерживать два параллельных потока одновременно эвакуирующихся людей. Кроме того, вспомогательные средства должны быть рассчитаны на выполнение следующих требований:

(i) они должны автоматически вводиться в действие, причем ввод в действие должен начинаться в интервале времени с момента приведе-

ния в действие средств открытия выхода изнутри самолета до момента полного открытия выхода. Однако каждый аварийный выход для пассажиров, который является также входной пассажирской или служебной дверью, должен быть оснащен средствами, предотвращающими ввод в действие вспомогательных средств при открытии выхода изнутри или снаружи при нормальном использовании в неаварийных условиях;

(ii) за исключением вспомогательных средств, установленных на выходах типа С, они должны автоматически занимать рабочее положение в интервале времени 6 с после начала ввода их в действие. Вспомогательные средства, установленные на выходах типа С, должны автоматически занимать рабочее положение в интервале времени 10 с от момента приведения в действие средств открытия выхода;

(iii) после полного ввода в действие они должны иметь такую длину, чтобы нижний конец самостоятельно опирался на землю и чтобы обеспечивалась безопасная эвакуация людей на землю при поломке одной или более стоек шасси;

(iv) они должны обладать способностью вводиться в действие и после полного ввода в действие оставаться пригодными (с помощью только одного человека) для безопасной эвакуации людей на землю при ветре 13 м/с, направленном под наиболее критическим углом;

(v) для каждой установки системы (смонтированной на макете или самолете) должно быть выполнено пять безотказных последовательных экспериментов по вводу в действие и наполнению (для каждого выхода), причем, как минимум, три эксперимента в каждой такой серии должны быть выполнены с использованием одного типового образца устройства. Типовые устройства должны быть введены в действие и наполнены основными средствами системы после воздействия инерционных сил, установленных в 25.561(b). Если в процессе требуемых испытаний откажет или не будет нормально функционировать любая часть системы, то причина отказа или неисправности должна быть устранена надежным способом и затем снова выполнена серия из пяти безотказных последовательных экспериментов по вводу в действие и наполнению.

(2) Вспомогательными средствами для аварийных выходов летного экипажа могут быть канат или любые другие средства, продемонстрировавшие пригодность для этого назначения. Если вспомогательным средством является канат или, одобренное устройство, эквивалентное канату, они должны:

(i) крепиться к конструкции фюзеляжа на верхней части проема аварийного выхода или над ней или, для аварийных выходов в виде форточек пилотов, в другом одобренном месте, если сложное устройство или его крепление снижают обзор пилотам в полете;

(ii) выдерживать (вместе с креплением) статическую нагрузку 180 кгс.

(b) Для каждого аварийного выхода для пассажиров типа А или В, расположенного над крылом и имеющего порог, требуются вспомогательные средства для спуска из кабины на крыло, если не может быть показано, что выход без вспомогательных средств обеспечивает скорость покидания, по крайней мере, такую же, как и выход этого же типа, расположенный не над крылом. В случае установки вспомогательных средств на аварийных выходах типа С они должны автоматически занимать рабочее положение в интервале времени 10 с от момента приведения в действие средств открытия выходов. На всех выходах остальных типов они должны автоматически занимать рабочее положение в интервале времени 6 с от момента начала введения их в действие.

(c) От каждого надкрыльевого аварийного выхода должны быть установлены пути покидания с нескользким покрытием (за исключением поверхностей закрылков, пригодных для соскальзывания). Если не предусмотрены средства упорядочения потока эвакуирующихся, то:

(1) Ширина пути покидания от аварийных выходов типа А или В для пассажиров или от любого общего пути покидания от двух аварийных выходов для пассажиров типа Ш должна быть не менее 1070 мм и от всех других аварийных выходов для пассажиров не менее 610 мм; и

(2) Поверхность пути покидания должна иметь отражательную способность не менее 80% и должна быть обозначена маркировкой с отношением контрастностей поверхности и маркировки не менее 5:1.

(d) Должны быть предусмотрены средства, помогающие эвакуирующимся спуститься на землю из всех выходов типа С, расположенных над крылом, и из всех выходов других типов, если место на конструкции самолета, на котором заканчивается путь покидания, требуемый в пункте (c) данного параграфа, находится на высоте более 1830 мм над землей при нахождении самолета на земле с выпущенным шасси.

(1) Если путь покидания проходит по закрылку, то высота расположения его задней кромки должна быть измерена при взлетном или посадочном положении в зависимости от того, при

каком положении высота над землей больше.

(2) Вспомогательные средства должны быть пригодны для использования и самостоятельно поддерживаться при поломке одной или более стоек шасси и при ветре 13 м/с, направленном под наиболее критическим углом.

(3) Вспомогательные средства, предусмотренные для каждого пути покидания, ведущего от аварийного выхода типа А или В, должны обеспечивать два параллельных потока одновременно эвакуирующихся людей, а вспомогательные средства, ведущие от всех выходов других типов, должны выдерживать столько параллельных потоков эвакуирующихся, сколько требуют пути покидания.

(4) Вспомогательные средства, предусмотренные для каждого пути покидания, который ведет от выхода типа С, должны автоматически занимать рабочее положение в интервале времени 10 с от момента приведения в действие средств открытия выхода, а вспомогательные средства, предусмотренные для всех выходов других типов, должны автоматически занимать рабочее положение в интервале времени 10 с от момента приведения в действие системы их установки в рабочее положение.

(e) Если на входной двери для пассажиров, которая классифицируется как аварийный выход для пассажиров, установлен эксплуатационный трап, то он должен быть спроектирован так, чтобы эффективность аварийного покидания самолета пассажирами не снижалась при следующих условиях:

(1) После воздействия на дверь, встроенный трап и приводной механизм инерционных нагрузок, установленных в 25.561(b)(3), действующих отдельно относительно окружающей конструкции.

(2) При нахождении самолета на земле в нормальном положении и в каждом из положений, соответствующих поломке одной или более стоек шасси.

### **25.811. Маркировка аварийных выходов**

(a) Каждый аварийный выход для пассажиров, средства подхода к нему и средства его открытия должны иметь хорошо различимую маркировку.

(b) Обозначение и расположение каждого аварийного выхода для пассажиров должны обеспечивать его распознавание на расстоянии, равном ширине кабины.

(c) Должны быть предусмотрены средства, помогающие людям найти выходы в условиях плотного дыма.

(d) Расположение каждого аварийного выхода для пассажиров должно быть обозначено таблом, видимым людям при приближении по основному продольному проходу для пассажиров (или проходам). Должны быть:

(1) Табло расположения аварийного выхода для пассажиров над проходом (или проходами) около каждого аварийного выхода для пассажиров или в другом месте наверху, если это более практично из-за малой высоты кабины, но одно табло может служить для более чем одного выхода, если каждый выход может быть хорошо виден от табло.

(2) Маркировочное табло аварийного выхода для пассажиров рядом с каждым аварийным выходом для пассажиров, но одно табло может служить для двух таких выходов, если оба выхода могут быть хорошо видны от табло; и

(3) Табло на каждой переборке или перегородке, препятствующей обзору вперед и назад вдоль пассажирской кабины, для указания аварийных выходов, находящихся за переборкой или перегородкой и закрытых ими, но если это невозможно, то табло может быть расположено в другом подходящем месте.

(e) Расположение рукоятки управления и инструкции по открытию выходов изнутри самолета должны быть обозначены следующим образом:

(1) Каждый аварийный выход для пассажиров должен иметь маркировку на выходе или около него, которая удобочитаема с расстояния 760 мм.

(2) Рукоятка управления каждым аварийным выходом для пассажиров типа А, В, С или типа I должна быть:

(i) самосветящейся с начальной яркостью не менее  $0,5 \text{ кд/м}^2$ ; или

(ii) размещена на заметном месте и хорошо освещена аварийным освещением даже в условиях скопления людей около выхода.

(3) [Зарезервирован].

(4) Каждый аварийный выход для пассажиров типа А, В, С, I или II с запирающим механизмом, открываемым вращательным движением рукоятки, должен быть маркирован:

(i) красной стрелкой шириной не менее 20 мм с основанием острия вдвое большей ширины, занимающей не менее  $70^\circ$  длины дуги, радиус которой примерно равен  $3/4$  длины рукоятки;

(ii) так, чтобы осевая линия рукоятки выхода находилась на расстоянии  $\pm 25$  мм от острия стрелки после того, как рукоятка будет полностью повернута и откроет запирающий механизм; и

(iii) надписью «Открыто», написанной буквами красного цвета высотой 25 мм горизонтально около острия стрелки.

(f) Каждый аварийный выход, который должен открываться снаружи, и средства его открытия должны быть маркированы снаружи самолета. Кроме того:

(1) Наружная маркировка каждого аварийного выхода для пассажиров на борту фюзеляжа должна иметь цветную полосу шириной 50 мм, окантовывающую выход.

(2) Каждая наружная маркировка, включая полосу, должна быть контрастного цвета для легкого ее отличия от окружающей поверхности фюзеляжа. Контраст должен быть таким, чтобы при отражательной способности более темного цвета 15% или менее, отражательная способность более светлого цвета была не менее 45%. Отражательной способностью является отношение светового потока, отраженного телом, к световому потоку, воспринимаемому телом. Если отражательная способность более темного цвета превышает 15%, то должна быть обеспечена разница, как минимум, в 30% между этой отражательной способностью и отражательной способностью более светлого цвета.

(3) На других выходах, отличающихся от выходов на бортах фюзеляжа, таких, как подфюзеляжный выход или выход в хвостовой части фюзеляжа, наружные средства открытия, в том числе инструкции, если они предусмотрены, должны быть четко маркированы красной или ярко-желтой краской, если цвет фона такой, что красный цвет не различается. Если средства открытия расположены только на одной стороне фюзеляжа, то на другой стороне должна быть предусмотрена хорошо заметная маркировка с указанием этой особенности.

(g) В надписи на каждом табло, требуемом пунктом (d) данного параграфа, может быть использовано слово «Выход» вместо термина «Аварийный выход».

## 25.812. Аварийное освещение

(a) Должна быть установлена система аварийного освещения, не зависящая от основной системы освещения. Однако источники общего освещения кабины могут быть общими для обеих систем – аварийной и основной, если энергоснабжение системы аварийного освещения не зависит от энергоснабжения основной системы освещения. Система аварийного освещения должна включать в себя:

(1) Освещаемые табло расположения и маркировки аварийных выходов, источники общего

освещения кабины, внутреннее освещение зон аварийных выходов и расположенную вблизи пола маркировку пути покидания.

(2) Наружное аварийное освещение.

(b) Табло аварийных выходов:

(1) На самолетах с количеством пассажирских мест 10 или более, за исключением кресел пилотов, должны удовлетворять следующим требованиям:

(i) каждое табло расположения аварийного выхода для пассажиров, требуемое в 25.811(d)(1), и каждое маркировочное табло аварийного выхода для пассажиров, требуемое в 25.811(d)(2), должно иметь надпись красными буквами высотой не менее 38 мм на освещенном белом фоне и должны иметь площадь не менее  $135 \text{ см}^2$  без букв. Соотношение контрастностей между освещенным фоном и буквами должно быть не менее 10:1. Отношение высоты букв к толщине линий не более 7:1, но не менее 6:1. Эти табло должны иметь внутреннее электрическое освещение с яркостью фона не менее  $85 \text{ кд/м}^2$  и равномерностью свечения фона не более 3:1;

(ii) каждое табло указания аварийных выходов для пассажиров, требуемое в 25.811(d)(3), должно иметь надпись буквами красного цвета высотой не менее 38 мм на белом фоне, имеющем площадь не менее  $135 \text{ см}^2$  без букв. Эти табло должны иметь внутреннее электрическое освещение или быть самосветящимися за счет неэлектрических средств и должны иметь начальную яркость не менее  $1,3 \text{ кд/м}^2$ . Цвета могут быть изменены на противоположные, если табло являются самосветящимися за счет неэлектрических средств.

(2) На самолетах с количеством пассажирских мест 9 или менее, за исключением кресел пилотов, табло, требуемые в 25.811(d)(1), (2) и (3), должны иметь надпись буквами красного цвета высотой не менее 25 мм на белом фоне высотой не менее 50 мм. Эти табло могут иметь внутреннее электрическое освещение или быть самосветящимися за счет неэлектрических средств с начальной яркостью не менее  $0,5 \text{ кд/м}^2$ . Цвета могут быть изменены на противоположные, если табло является самосветящимися за счет неэлектрических средств.

(c) Должно быть обеспечено такое общее освещение пассажирской кабины, чтобы средний уровень освещенности был не менее 0,55 лк при измерении вдоль оси основного(ых) продольного(ых) прохода(ов) для пассажиров и поперечного(ых) прохода(ов) между основными проходами на высоте подлокотников кресел с ин-

тервалами 1000 мм и чтобы уровень освещенности был не менее 0,1 лк внутри каждого интервала в 1000 мм. Основным(и) проход(ами) для пассажиров считается(ются) проход(ы), проходящий(е) вдоль фюзеляжа от наиболее переднего аварийного выхода для пассажиров или кресла в кабине, в зависимости от того, что расположено наиболее впереди, до наиболее заднего аварийного выхода для пассажиров или кресла в кабине, в зависимости от того, что расположено наиболее позади.

(d) Должно быть обеспечено освещение пола прохода для пассажиров, ведущего к каждому аварийному выходу для пассажиров на уровне пола, между основными проходами и проемами выходов не менее 0,22 лк при измерении по линии, параллельной полу на высоте 150 мм от него и проходящей по центру пути эвакуации пассажиров.

(e) Расположенная вблизи пола маркировка пути аварийного покидания должна служить ориентиром для пассажиров при аварийной эвакуации, когда все источники освещения на высоте более 1220 мм от пола прохода в кабине полностью затемнены. В условиях ночной темноты расположенная вблизи пола маркировка пути аварийного покидания должна давать каждому пассажиру возможность:

(1) После оставления пассажирского кресла визуально идентифицировать путь аварийного покидания вдоль пола прохода в кабине до первых выходов или пары выходов впереди и позади кресла; и

(2) Легко обнаруживать каждый выход от пути аварийного покидания, ориентируясь только на маркировки и визуальные признаки на высоте не более 1220 мм от пола кабины.

(f) За исключением подсистем, которые предусмотрены в соответствии с пунктом (h) данного параграфа, служат для не более чем одного вспомогательного средства, не зависят от основной системы аварийного освещения самолета и автоматически приводятся в действие при установке вспомогательного средства в рабочее положение, система аварийного освещения должна быть рассчитана на следующее:

(1) Лампы должны включаться вручную с рабочего места летного экипажа и с такого места в пассажирской кабине, которое легкодоступно с обычного кресла бортпроводника.

(2) Для летного экипажа должна быть предусмотрена сигнальная лампа, которая загорается, когда питание на самолете включено, а управляющее устройство системы аварийного освещения не взведено.

(3) Управляющее устройство в кабине экипажа должно иметь положения «Включено», «Выключено» и «Взведено» для того, чтобы после взведения в кабине экипажа или включения либо в кабине экипажа, либо с рабочего места бортпроводника лампы либо загорались, либо продолжали гореть при прерывании нормального электроснабжения на самолете (за исключением прерывания, вызванного поперечным вертикальным разделением фюзеляжа при посадке с аварией). Должны быть предусмотрены средства для предотвращения непреднамеренного переключения управляющего устройства из положений «Взведено» или «Включено».

(г) Должно быть предусмотрено следующее наружное аварийное освещение:

(1) На каждом надкрыльевом аварийном выходе освещенность должна составлять:

(i) не менее 0,32 лк (при измерении перпендикулярно направлению падающего света) на площади 0,186 м<sup>2</sup>, на которую эвакуирующийся, вероятно, сделает первый шаг вне кабины;

(ii) не менее 0,55 лк (при измерении перпендикулярно направлению падающего света) на ширине не менее 1070 мм для надкрыльевого аварийного выхода Типа А и 610 мм для других надкрыльевых аварийных выходов вдоль 30% нескользкой части пути покидания, требуемого в 25.810(с), которая наиболее удалена от выхода; и

(iii) не менее 0,32 лк (при измерении перпендикулярно направлению падающего света) на поверхности земли, на которую эвакуирующийся, используя установленный путь покидания, сделает первый шаг, при нахождении самолета на земле с выпущенным шасси.

(2) На каждом ненадкрыльевом аварийном выходе, для которого согласно 25.810(а) не требуются вспомогательные средства для спуска на землю, освещенность должна быть не менее 0,32 лк (при измерении перпендикулярно направлению падающего света) на поверхности земли, на которую эвакуирующийся, вероятно, сделает первый шаг вне кабины, при нахождении самолета на земле с выпущенным шасси.

(h) Средства, требуемые в 25.810(а) и (d), для облегчения спуска людей на землю, должны быть освещены так, чтобы установленные в рабочее положение вспомогательные средства были видны из самолета.

(1) Если вспомогательные средства освещаются системой наружного аварийного освещения, то она должна обеспечивать освещенность не менее 0,32 лк (при измерении перпендикулярно направлению падающего света) на находящемся

на земле конце вспомогательных средств, установленных в рабочее положение, с помощью которых эвакуирующийся, используя установленный путь покидания, сделает первый шаг на землю, при нахождении самолета в каждом из положений, соответствующих поломке одной или более стоек шасси.

(2) Если подсистема аварийного освещения, освещающая вспомогательные средства, не обслуживает другие вспомогательные средства, не зависит от основной системы аварийного освещения самолета и автоматически приводится в действие при установке вспомогательных средств в рабочее положение, то осветительные средства:

(i) должны сохранять расчетные характеристики в уложенном состоянии; и

(ii) должны обеспечивать освещенность не менее 0,32 лк (при измерении перпендикулярно направлению падающего света) на находящемся на земле конце вспомогательных средств, установленных в рабочее положение, с помощью которых эвакуирующийся сделает первый шаг на землю, при нахождении самолета в каждом из положений, соответствующих поломке одной или более стоек шасси.

(i) Энергоснабжение каждого устройства аварийного освещения должно обеспечивать требуемый уровень освещенности, как минимум, в течение 10 мин после аварийной посадки при критических окружающих условиях.

(j) Если для энергоснабжения системы аварийного освещения используются аккумуляторные батареи, то они могут подзаряжаться от основной системы электропитания самолета, если зарядная цепь спроектирована так, что предотвращается возможность случайной разрядки батарей при неисправностях зарядной цепи.

(k) Элементы системы аварийного освещения (включая аккумуляторы, проводку, реле, лампы и переключатели) должны нормально работать после воздействия инерционных сил, указанных в 25.561(b).

(l) Система аварийного освещения должна быть спроектирована так, чтобы после любого единичного поперечного вертикального разделения фюзеляжа при посадке с аварией:

(1) Выходило из строя не более 25% всех электрических аварийных ламп, требуемых данным параграфом, в дополнение к тем лампам, которые непосредственно повреждены при разрыве.

(2) Оставалось работоспособным каждое электрически освещаемое табло выхода, требуемое в 25.811(d)(2), кроме непосредственно поврежденных при разрыве; и

(3) Оставалась работоспособной, как минимум, одна из требуемых ламп наружного аварийного освещения на каждом борту фюзеляжа, кроме непосредственно поврежденных при разрыве.

### 25.813. Подход к аварийным выходам

Каждый требуемый аварийный выход должен быть доступен для пассажиров и расположен там, где он будет служить эффективным средством эвакуации. Распределение аварийных выходов должно быть, по возможности, равномерным, учитывая размещение пассажиров, однако не требуется, чтобы размеры и расположение выходов на обоих бортах кабины были симметричными.

Если предписан только один выход на уровне пола на каждом борту фюзеляжа и самолет не имеет аварийного выхода в хвостовой части фюзеляжа или подфюзеляжного аварийного выхода, то выход на уровне пола должен располагаться в задней части пассажирской кабины, если только другое расположение не послужит более эффективным средством эвакуации пассажиров.

Если на каждом борту предписано более одного выхода на уровне пола, то, по крайней мере, по одному выходу на уровне пола с каждого борта фюзеляжа должно быть расположено около каждого конца кабины; это требование не относится к грузопассажирским конфигурациям.

Кроме того:

(а) Должны быть предусмотрены проходы, ведущие от ближайшего основного продольного прохода к каждому аварийному выходу типа А, В, С, I или II, и между отдельными пассажирскими отсеками. Каждый проход, ведущий к выходу типа А или В, должен быть беспрепятственным и иметь ширину не менее 915 мм. Проходы между отдельными пассажирскими отсеками и проходы, ведущие к аварийным выходам типа I, II или С, должны быть беспрепятственными и иметь ширину не менее 510 мм.

Если не предусмотрено два или более основных продольных проходов, то каждый выход типа А или В должен быть расположен так, чтобы пассажиры перемещались к этому выходу как спереди, так и сзади. Если предусмотрено два или более основных продольных проходов, то должны быть беспрепятственные поперечные проходы шириной не менее 510 мм между основными продольными проходами. Должны быть:

(1) Поперечный проход, ведущий непосредственно к каждому проходу между ближайшим основным продольным проходом и выходом типа А или В; и

(2) Поперечный проход, ведущий к непосредственной близости к каждому проходу между

ближайшим основным продольным проходом и выходом типа I, II или III, за исключением случая, когда два выхода типа III расположены друг за другом в пределах трех рядов пассажирских кресел, для которого может быть использован один поперечный проход, если он ведет к близости между проходами от ближайшего продольного прохода к каждому выходу.

(b) Должно быть предусмотрено достаточное пространство, чтобы член(ны) экипажа мог(ли) оказывать помощь пассажирам при эвакуации, с соблюдением следующих требований:

(1) Каждое вспомогательное пространство должно представлять прямоугольник на полу кабины и иметь достаточные размеры, чтобы член экипажа, стоя прямо, мог оказывать эффективную помощь эвакуирующимся. Вспомогательное пространство не должно уменьшать беспрепятственную ширину прохода для пассажиров ниже требуемой для выхода.

(2) Для каждого выхода типа А или В вспомогательное пространство должно быть предусмотрено с обеих сторон выхода, независимо от того, требуется или нет оснащение выхода вспомогательным средством в соответствии с 25.810(a).

(3) Для каждого выхода типа С, I или II на самолётах с количеством пассажирских мест более 80 вспомогательное пространство должно быть предусмотрено с одной стороны прохода для пассажиров, независимо от того, требуется или нет оснащение выхода вспомогательным средством в соответствии с 25.810(a).

(4) Для каждого выхода типа С, I или II вспомогательное пространство должно быть предусмотрено с одной стороны прохода для пассажиров, если требуется оснащение выхода вспомогательным средством в соответствии с 25.810(a).

(5) Для любого выхода в хвостовой части фюзеляжа, который классифицируется на 25 дополнительных пассажирских мест в соответствии с положениями 25.807(g)(9)(ii), должно быть предусмотрено вспомогательное пространство, если требуется оснащение выхода вспомогательным средством в соответствии с 25.810(a).

(6) На каждом вспомогательном пространстве должны быть предусмотрены ручка или ручки, расположенные так, чтобы член экипажа, пользуясь ими, мог сохранять устойчивое положение при:

(i) приведении в действие вспомогательного средства вручную (если это необходимо) и

(ii) оказании помощи пассажирам в процессе эвакуации.

(с) Для каждого аварийного выхода типа III или IV:

(1) Должен быть обеспечен подход от ближайшего продольного прохода к каждому выходу. Кроме того, на самолетах с количеством пассажирских мест 60 или более для каждого аварийного выхода типа III;

(i) за исключением, указанным в пункте (с)(1)(ii) данного параграфа, подход должен быть обеспечен посредством беспрепятственного прохода шириной не менее 255 мм для компоновки, в которой ближайшие ряды кресел в проходе со стороны выхода имеют не более двух кресел, или шириной не менее 510 мм для компоновки, в которой эти ряды имеют три кресла. Ширина прохода должна измеряться при отклонении ближайших к выходу кресел в наиболее неблагоприятное положение. Осевая линия прохода требуемой ширины не должна быть смещена более чем на 125 мм по горизонтали относительно осевой линии выхода;

(ii) вместо одного прохода шириной 255 или 510 мм могут быть обеспечены два прохода только между рядами кресел, которые должны быть шириной не менее 155 мм и вести к свободному пространству непосредственно около каждого выхода. (Смежные выходы не должны иметь общего прохода). Ширина прохода должна измеряться при отклонении ближайших к выходу кресел в наиболее неблагоприятное положение. Свободное пространство, примыкающее к выходу, должно простираться по вертикали от пола до потолка (или нижней поверхности боковых багажных полок) на расстоянии от выхода внутрь кабины, не меньшее, чем ширина самого узкого пассажирского кресла, установленного на самолете, а по горизонтали – между внешними кромками обоих проходов. Проем выхода должен быть полностью в пределах передней и задней границ свободного пространства.

(2) В дополнение к обеспечению подхода:

(i) на самолетах с количеством пассажирских мест 20 или более проекция проема предусмотренного выхода должна быть беспрепятственной и должно быть исключено влияние на открытие выхода кресел, спальных мест или других выступающих элементов (в том числе любых спинок кресел в наиболее неблагоприятном положении) на расстоянии от выхода, не меньшем, чем ширина самого узкого пассажирского кресла, установленного на самолете;

(ii) на самолетах с количеством пассажирских мест 19 или менее в этой зоне могут находиться небольшие препятствия, если имеются компенсирующие факторы для сохранения эффективности выхода.

(3) Для каждого выхода типа III, независимо от пассажирской вместимости самолета, должны быть предусмотрены трафареты, которые:

(i) должны быть удобочитаемыми для всех людей, сидящих рядом и лицом к проходу до выхода;

(ii) должны точно указывать или иллюстрировать правильный способ открытия выхода, включая использование захватов для рук; и

(iii) если выход является люком со съемной крышкой, должны указывать массу крышки и устанавливать соответствующее место размещения крышки после снятия.

(d) Если для подхода к любому требуемому аварийному выходу с любого кресла в пассажирской кабине необходимо пройти через проход между пассажирскими кабинами, то этот проход должен быть беспрепятственным. Однако могут быть использованы шторы, если они допускают свободное движение по проходу.

(e) Между любым пассажирским креслом, занимаемым на взлёте и посадке, и любым аварийным выходом для пассажиров не может быть установлена дверь, такая, как дверь, пересекающая любой путь аварийного покидания самолёта (включая продольные, поперечные проходы, проходы к выходам).

(f) Если необходимо пройти через дверной проём, отделяющий любое кресло члена экипажа (исключая кресла в кабине экипажа), занимаемое при взлёте и посадке, от любого аварийного выхода, то дверь должна иметь средства её фиксации в открытом положении. Средства фиксации должны выдерживать нагрузки при воздействии на дверь расчётных инерционных сил относительно окружающей конструкции, указанных в 25.561(b).

### 25.815. Ширина продольного прохода

Ширина продольного прохода в любой точке между креслами должна быть равна (или превосходить) значениям, указанным в таблице.

Количество пассажирских мест	Минимальная ширина прохода для пассажиров, мм	
	на высоте от пола менее 635 мм	на высоте от пола 635 мм и более
10 или менее*	305*	380
11 - 19	305	508
20 или более	380	508

\* Может быть одобрен более узкий проход, но не менее 230 мм, если будут проведены достаточные испытания, которые Компетентный орган сочтет необходимыми.



**25.817. Максимальное количество кресел в ряду**

На самолетах, имеющих только один продольный проход для пассажиров, в любом одном ряду с каждой стороны прохода должно быть установлено не более трех кресел.

**25.819. Служебные помещения нижней палубы (в том числе буфеты)**

На самолеты со служебным помещением, расположенным ниже основной палубы, которое может быть занято людьми в процессе руления или полета, но не во время взлета или посадки, распространяется следующее:

(а) Должны быть предусмотрены, как минимум, два маршрута аварийной эвакуации (по одному на каждом конце каждого служебного помещения нижней палубы или два с достаточным разделением в пределах каждого помещения), которые могут быть использованы каждым человеком в служебном помещении нижней палубы для быстрой эвакуации на верхнюю палубу при обычном и аварийном освещении. Маршруты должны обеспечивать эвакуацию недееспособных людей с посторонней помощью. Использование маршрутов эвакуации не может зависеть от любых устройств с приводами.

Маршруты должны быть рассчитаны на минимизацию возможности их блокирования, которое может явиться результатом пожара, механического или конструктивного отказа или расположения людей в верхней части или рядом с маршрутами покидания. В случае отказа основной системы энергоснабжения самолета или основной системы освещения помещения должно быть автоматически обеспечено аварийное освещение каждого служебного помещения нижней палубы.

(б) Должны быть предусмотрены средства двухсторонней речевой связи между кабиной летного экипажа и каждым служебным помещением нижней палубы, которые остаются работоспособными после выхода из строя основной системы электроснабжения.

(с) Должна быть предусмотрена система аварийного звукового предупреждения, слышимая в нормальных и аварийных условиях, позволяющая членам экипажа в кабине экипажа и около каждого требуемого аварийного выхода на уровне пола предупреждать людей в каждом служебном помещении об аварийной ситуации.

(d) Должны быть предусмотрены средства, легко обнаруживаемые людьми в каждом служебном помещении нижней палубы, которые уведомляют, когда ремни кресел должны быть застегнуты.

(е) Если на самолете установлена система оповещения пассажиров, то в каждом служебном помещении нижней палубы должны быть установлены динамики.

(f) Для каждого человека, допущенного в служебное помещение нижней палубы, должно быть предусмотрено кресло, установленное по направлению или против направления полета, которое удовлетворяет требованиям 25.785(d) и должно выдерживать с сидящим человеком максимальные нагрузки в полете.

(g) Каждая приводная лифтовая система, установленная между служебным помещением нижней палубы и верхней палубой для перевозки людей или оборудования или их вместе, должна удовлетворять следующим требованиям:

(1) Каждый переключатель управления лифтом снаружи лифта, за исключением кнопок аварийной остановки, должен быть спроектирован так, чтобы предотвращалось приведение лифта в действие, если дверь лифта или люк, требуемый пунктом (g)(3) данного параграфа, или они оба открыты.

(2) Внутри лифта и на каждом входе в лифт должна быть установлена кнопка аварийной остановки, которая при нажатии немедленно останавливает лифт.

(3) Должен быть предусмотрен люк, который может быть использован для эвакуации людей из лифта и открывается изнутри и снаружи лифта без инструмента при нахождении лифта в любом положении.

**25.820. Двери туалетов**

Все двери туалетов должны быть спроектированы так, чтобы исключалась возможность блокирования кого-либо в туалете. Если установлен запирающий механизм, то должна быть обеспечена возможность его открытия снаружи без применения специального инструмента.

**ВЕНТИЛЯЦИЯ И ОТОПЛЕНИЕ****25.831. Вентиляция**

(а) Для условий нормальной эксплуатации и для случая любого вероятного отказа какой-либо системы, который будет неблагоприятно влиять на вентиляционный воздух, система вентиляции должна быть спроектирована так, чтобы подавалось достаточное количество незагрязненного воздуха, обеспечивающего возможность членам экипажа выполнять свои обязанности, не испытывая неудобства или усталости, и приемлемый комфорт для пассажиров. Для условий нормаль-

ной эксплуатации система вентиляции должна быть спроектирована так, чтобы обеспечивать каждому лицу, находящемуся на борту, подачу воздуха, содержащего по крайней мере  $0,28 \text{ м}^3$  свежего воздуха в минуту.

(b) Воздух для вентиляции помещений, для экипажа и пассажиров не должен содержать вредных или опасных концентраций газов или паров. Для удовлетворения данных требований должны соблюдаться следующие условия:

(1) Концентрация окиси углерода, превышающая 1 часть на 20000 частей воздуха, считается опасной. При испытаниях может использоваться любой приемлемый метод обнаружения окиси углерода.

(2) Должно быть показано, что концентрация углекислого газа не превышает 0,5% по объему (эквивалент на уровне моря) в помещениях, обычно занимаемых пассажирами или экипажем.

(c) Должны быть предусмотрены меры по обеспечению выполнения условий, указанных в пункте (b) данного параграфа, в случае возможного отказа или повреждения системы вентиляции, отопления, наддува или других систем и оборудования.

(d) Если возможно скопление опасного количества дыма в кабине экипажа, дым должен немедленно удаляться, начиная с включения максимального наддува и с последующим понижением избыточного давления в кабине не ниже безопасных пределов.

(e) За исключением случая, изложенного в пункте (f) настоящего параграфа, должны быть предусмотрены средства, позволяющие лицам, находящимся в указанных ниже кабинах и зонах, регулировать температуру и количество воздуха для вентиляции, подаваемого в их кабину или зону, независимо от температуры и количества воздуха, подаваемого в другие кабины и зоны:

(1) В кабине летного экипажа.

(2) В других помещениях и зонах экипажа, кроме летной кабины, если только эти кабины и зоны не вентилируются путем обмена воздухом с другими кабинами и зонами во всех условиях эксплуатации.

(f) Не требуется предусматривать средства, позволяющие летному экипажу регулировать температуру и количество воздуха для вентиляции, подаваемого в кабину летного экипажа, независимо от температуры и количества воздуха для вентиляции, подаваемого в другие кабины, если соблюдаются все нижеследующие условия:

(1) Общий объем кабин для летного экипажа и пассажиров составляет не более  $23 \text{ м}^3$ .

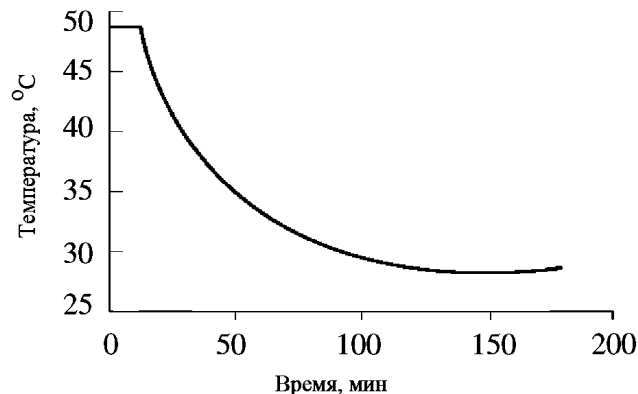
(2) Имеются воздухозаборники и каналы для потока воздуха между кабиной летного экипажа и кабинами пассажиров, рассчитанные на обеспечение разности температур в кабинах в пределах  $2,7 \text{ }^\circ\text{C}$  и достаточную вентиляцию для лиц, находящихся в этих двух видах кабин.

(3) Регуляторы температуры воздуха и вентиляции доступны для летного экипажа.

(g) [Зарезервирован].

(a\*) При прекращении подачи воздуха от половины источников сжатого воздуха (наддува) в случае отказа последних или при выходе из строя половины подсистем системы кондиционирования количество подаваемого воздуха на каждого пассажира должно быть не менее  $0,163 \text{ м}^3/\text{мин}$ .

(b\*) Наддув кабины должен осуществляться не менее чем от двух источников сжатого воздуха. При этом система кондиционирования воздуха (СКВ) должна состоять не менее чем из двух независимых подсистем. При выходе из строя одной из них или прекращении подачи воздуха от 50% источников сжатого воздуха температура в кабине не должна падать ниже  $+5 \text{ }^\circ\text{C}$  и не должна превышать значений, приведенных на графике, в зависимости от времени работы системы после возникновения отказа.



(c\*) При отказе 50% источников сжатого воздуха должна обеспечиваться подача его от оставшихся источников ко всем потребителям.

(d\*) Содержание других токсичных примесей не должно превышать следующие ПДК (в  $\text{мг}/\text{м}^3$ ):

паров топлива — 300;

паров и аэрозоля минеральных масел — 5;

паров и аэрозолей синтетических масел — 2;

акролеина — 0,2;

фенола — 0,3;

формальдегида — 0,5;

бензола — 5;

трикрезилфосфата — 0,5;

диоктилсебацата — 5;

окислов азота — 5.

(e\*) При полете более 4 ч экипажу должен быть обеспечен соответствующий питьевой режим для компенсации влияния снижения относительной влажности воздуха в кабине на работоспособность экипажа.

(f\*) Система кондиционирования должна иметь запорные устройства включения и отключения ее от источников сжатого воздуха. Время аварийного отключения системы кондиционирования от источников сжатого воздуха не должно превышать 10 с.

(g\*) На всех этапах полета должно обеспечиваться поддержание в кабинах самолета установившейся температуры воздуха в пределах 17 – 25 °С. Указанные значения температуры воздуха должны достигаться не более чем через 20 мин после взлета при условии наземной подготовки.

(h\*) На земле в ожидаемых условиях эксплуатации при пониженных температурах наружного воздуха СКВ должна обеспечивать температуру воздуха в кабинах не ниже +10 °С; при повышенных температурах наружного воздуха (более +33 °С) система должна обеспечивать снижение температуры в кабинах на 8 °С по сравнению с наружной.

(i\*) Температура отдельных поверхностей интерьера, до которых могут дотронуться пассажиры и члены экипажа, не должна превышать +50 °С или быть ниже +5 °С.

(j\*) Температура горячего воздуха, подаваемого на обогрев кабины, на выходе из раздаточных устройств не должна превышать 100 °С (рекомендуемое значение 80 °С). С этой целью в системе должны быть предусмотрены устройства, исключающие подачу более горячего воздуха.

### 25.832. Концентрация озона в кабине

(a) Должно быть доказано, что концентрация озона в кабине самолета в полете не превышает:

(1) 0,25 частей на 1000 000 частей воздуха в кабине (по объему), приведенных к условиям, эквивалентным уровню моря, в любое время полета на высоте свыше уровня 320 (9750 м).

(2) 0,10 частей на 1000 000 частей воздуха в кабине (по объему), приведенных к условиям, эквивалентным уровню моря, в средневзвешенной концентрации за любые 3 ч полета на высоте свыше уровня 270 (8250 м).

(b) Применительно к настоящему параграфу «условия, эквивалентные уровню моря» – это температура 25 °С и давление 760 мм. рт. ст.

(c) Соответствие требованиям данного параграфа должно быть показано расчетом или испытаниями, основанными на данных об условиях эксплуатации самолета и ограничениях его характеристик, которые покажут, что:

(1) Самолет не может использоваться на высотах, на которых концентрация озона в кабине превосходит пределы, установленные пунктом (a) данного параграфа; или

(2) Система кондиционирования воздуха самолета, включающая любое оборудование для регулирования содержания озона, будет поддерживать концентрацию озона в кабине в пределах, указанных в пункте (a) данного параграфа, или ниже этих пределов.

### 25.833. Системы отопления на жидком топливе

Обогреватели, работающие на жидком топливе, должны быть утвержденного типа.

## ГЕРМЕТИЧНОСТЬ

### 25.841. Герметические кабины

(a) Герметические кабины и помещения, предназначенные для экипажа и пассажиров, должны быть оборудованы для обеспечения в кабине на максимальной рабочей высоте самолета при нормальных эксплуатационных условиях давления, эквивалентного высоте не более 2400 м.

(1) Если запрашивается сертификат для полетов на высоте свыше 7600 м, в кабинах самолета должно поддерживаться давление, эквивалентное высоте не более 4500 м, в случае любого вероятного отказа или неисправности системы регулирования давления.

(2) Самолет должен быть спроектирован так, чтобы лица, находящиеся на борту, не подвергались воздействию давления в кабине, соответствующего высотам, которые превышают нижеприведенные значения после разгерметизации вследствие любого отказа, для которого не показано, что он должен быть практически невероятным:

(i) 7 600 м (25 000 футов) – более чем 2 мин; или

(ii) 12 200 м (40 000 футов) – для любого промежутка времени.

(3) При оценке разгерметизации кабины должны быть рассмотрены отказы конструкции самолета, двигателя и систем.

(b) Герметические кабины должны иметь по крайней мере следующие клапаны, органы управления и индикаторы для регулирования давления в кабине:

(1) Два предохранительных клапана или функционально равноценные им устройства для автоматического ограничения положительного перепада давления до заданной величины при максимальной подаче воздуха источником давления.

Общая пропускная способность предохранительных клапанов должна быть достаточно большой, чтобы отказ любого клапана не вызывал значительного увеличения перепада давления. Перепад давления считается положительным, когда внутреннее давление больше внешнего.

(2) Два предохранительных клапана отрицательного перепада давления (или их эквиваленты), автоматически не допускающих возникновения отрицательного перепада давления, который мог бы повредить конструкции. Однако достаточно одного клапана, если его конструкция обеспечивает надежность и безотказность в работе.

(3) Устройства, при помощи которых можно быстро выровнять давление.

(4) Автоматический или ручной регулятор для регулирования поступления и/или стравливания воздуха или того и другого для поддержания необходимого внутреннего давления и воздухообмена.

(5) Приборы на рабочих местах пилота или бортинженера, показывающие перепад давления, высоты по давлению в кабине и скорость изменения высоты по давлению в кабине.

(6) Предупреждающую сигнализацию, расположенную на рабочих местах пилота или бортинженера, показывающую превышение безопасных и заданных пределов перепада давления и высоты по давлению в кабине.

Соответствующие предупреждающие надписи на указателе перепада давления в кабине, отвечающие требованиям, предъявляемым к пределам перепада давления, и звуковой или визуальный сигнал (в дополнение к указателям высоты в кабине), отвечающий требованиям, предъявляемым к сигнализации пределов высоты по давлению в кабине, если этот сигнал предупреждает экипаж о том, что высота по давлению в кабине превышает 3050 м.

(7) Предупреждающая надпись на рабочих местах пилота или бортинженера, если конструкция самолета не рассчитана на выдерживание нагрузки, возникающей в результате увеличения перепада давления до максимального значения, установленного для предохранительного клапана в сочетании с посадочными нагрузками.

(8) Расположение датчиков давления, необходимых для удовлетворения требований пунктов (b)(5) и (b)(6) данного параграфа и 25.1447(c), и конструкция системы датчиков должны быть такими, чтобы в случае падения давления в любом отсеке для пассажиров и экипажа (в том числе на кухнях верхней и нижней палуб), устройства предупреждения и автоматического предоставления информации, требуемые на основании упомяну-

тых пунктов, срабатывали без какой-либо задержки, которая могла бы значительно увеличить степень опасности в результате декомпрессии.

(a\*) [Зарезервирован].

(b\*) При любом вероятном отказе или неисправности системы автоматического регулирования давления (САРД) скорость изменения давления не должна превышать 5 мм рт. ст./с на повышение давления и 10 мм рт. ст./с на понижение давления.

(c\*) Система регулирования давления должна предотвращать в случае аварийной посадки самолета на воду попадание ее внутрь гермокабины через выпускные клапаны, если они расположены ниже ватерлинии.

(d\*) Конструкция теплозвукоизоляции кабины самолета должна выполняться таким образом, чтобы максимально сократить скапливание в ней влаги. Должны быть приняты меры для предотвращения накопления влаги и льда в фюзеляже в количестве, влияющем на безопасность полета.

#### 25.843. Испытания герметических кабин

(a) **Испытания на прочность.** Вся герметическая кабина, в том числе двери, окна и клапаны, должна быть испытана на выдерживание перепада давления, указанного в 25.365(d).

(b) **Испытания на функционирование.** Должны быть проведены следующие испытания на функционирование:

(1) Проверка работы и пропускной способности клапанов положительного и отрицательного перепадов давления и аварийного предохранительного клапана с имитацией условий, возникающих при закрытых клапанах регулятора давления.

(2) Испытание системы наддува для демонстрации ее безотказной работы при всех возможных режимах давления, температуры и влажности до максимальной высоты, на которую запрашивается сертификат.

(3) Летные испытания для доказательства безотказной работы системы наддува, регуляторов давления и расхода воздуха, индикаторов и сигнализаторов при установившемся и ступенчатом наборе высоты и снижении при вертикальных скоростях, соответствующих максимально допустимым в пределах эксплуатационных ограничений, вплоть до максимальной высоты, на которую запрашивается сертификат.

(4) Испытания всех дверей и аварийных выходов для доказательства их исправной работы после проведения летных испытаний, указанных в пункте (b)(3) данного параграфа.

## ПОЖАРНАЯ ЗАЩИТА

## 25.851. Огнетушители

## (а) Ручные огнетушители.

(1) В пассажирских кабинах должно быть удобно расположено и равномерно распределено, как минимум, следующее количество ручных огнетушителей:

Количество пассажирских мест	Число огнетушителей
7 – 30	1
31 – 60	2
61 – 200	3
201 – 300	4
301 – 400	5
401 – 500	6
501 – 600	7
601 – 700	8

(2) В кабине экипажа должен быть удобно расположен, как минимум, один ручной огнетушитель.

(3) В каждом грузовом или багажном отсеке класса А или В и в каждом грузовом или багажном отсеке класса Е, доступном для экипажа в полете, должен быть предусмотрен, как минимум, один легкодоступный ручной огнетушитель.

(4) В каждом буфете (кухне), расположенном выше или ниже пассажирской кабины, должен быть расположен или легкодоступен для использования в нем, как минимум, один ручной огнетушитель.

(5) Каждый ручной огнетушитель должен быть одобрен.

(6) Как минимум, один из требуемых ручных огнетушителей, расположенных в пассажирской кабине самолета с количеством пассажирских мест от 31 до 60, и, как минимум, два огнетушителя из расположенных в пассажирской кабине самолета с количеством пассажирских мест 61 и более должны быть заряжены хладоном 12В1 (дифторхлорбромметан  $\text{CBrClF}_2$ ) или эквивалентным веществом. Тип огнегасящего вещества, используемого в любом другом огнетушителе, предусмотренном в настоящем параграфе, должен соответствовать возможному виду пожара в местах применения огнегасящего вещества.

(7) Количество огнегасящего вещества, используемого в каждом огнетушителе, требуемом в настоящем параграфе, должно соответствовать виду возможного пожара в местах его применения.

(8) Каждый огнетушитель, предназначенный для использования в отсеке с людьми, должен быть рассчитан на сведение к минимуму опасной концентрации токсичных газов.

(b) **Встроенные (стационарные) огнетушители.** Если применены встроенные огнетушители, то:

(1) Каждая система с встроенным огнетушителем должна быть установлена так, чтобы:

(i) огнегасящее вещество, способное проникнуть в отсек с людьми, не представляло опасности для находящихся в нем людей; и

(ii) разрядка огнетушителя не приводила к повреждению конструкции.

(2) Вместимость каждой требуемой встроенной системы пожаротушения должна соответствовать любому возможному виду пожара, который может возникнуть в отсеке, где она применяется, с учетом объема и интенсивности воздухообмена в отсеке.

## 25.853. Внутренняя отделка кабин

На все отсеки, занимаемые экипажем или пассажирами, распространяется следующее:

(а) Материалы (включая облицовку или декоративные покрытия, нанесенные на материалы) должны удовлетворять применимым к ним критериям испытаний, предписанным в части I Приложения F настоящих Норм, или других одобренных эквивалентных методов, независимо от пассажироместности самолета.

(b) [Зарезервирован].

(с) Помимо удовлетворения требований пункта (а) данного параграфа подушки кресел, кроме подушек кресел летного экипажа, должны удовлетворять требованиям к испытаниям, приведенным в части II Приложения F настоящих Норм, или другим эквивалентным методам, независимо от пассажироместности самолета.

(d) За исключением установленного в пункте (е) настоящего параграфа на самолетах вместимостью 20 или более пассажиров помимо выполнения требований к воспламеняемости, предписанных в пункте (а) настоящего параграфа, следующие компоненты внутренней отделки должны также удовлетворять требованиям к испытаниям, приведенным в частях IV и V Приложения F настоящих Норм, или другим одобренным эквивалентным методам:

(1) Внутренние панели потолка и стен, кроме плафонов освещения и иллюминаторов.

(2) Перегородки, кроме прозрачных панелей, необходимых для повышения безопасности в кабинах.

(3) Конструкции буфетов, включая наружные поверхности сложенных тележек, стандартных контейнеров и стенок емкостей, подверженные внешним воздействиям, если не перевозится полный комплект таких тележек или контейнеров; и

(4) Большие шкафы или места для размещения в кабинах (кроме мест для размещения под креслами и мест для хранения небольших предметов, таких, как журналы и карты).

(е) Внутренняя отделка отсеков, таких, как кабина экипажа, буфеты-кухни, туалеты, зоны отдыха экипажа, шкафы и отсеки для размещения не обязательно должна удовлетворять требованиям пункта (d) данного параграфа, если обеспечена изоляция внутренней отделки таких отсеков от основной пассажирской кабины посредством дверей или эквивалентных средств, которые обычно должны быть закрыты в условиях аварийной посадки.

(f) В туалетах курение не разрешается. Если курение допускается в каком-либо пространстве кабины, занимаемой членами экипажа или пассажирами, то для всех сидящих людей в предписанном пространстве для курения должно быть предусмотрено соответствующее количество съёмных пепельниц контейнерного типа.

(g) Независимо от того, разрешено курение в любой другой части самолета или нет, туалеты должны иметь съёмные пепельницы контейнерного типа, расположенные на видном месте на наружной стороне двери каждого туалета или около нее, за исключением того, что одна пепельница может служить более чем для одной двери туалета, если пепельницу можно легко увидеть со стороны кабины, для которой каждый туалет предназначен.

(h) Каждый сборник для использованных воспламеняющихся материалов должен плотно закрываться, быть изготовлен, по крайней мере, из огнестойкого материала и должен задерживать распространение пожаров, которые могут возникнуть в нем при нормальном использовании. Способность сборника задерживать распространение таких пожаров при всех вероятных условиях износа, смещения и вентиляции, ожидаемых в эксплуатации, должна быть продемонстрирована испытаниями.

#### 25.854. Пожарная защита туалетов

На самолетах с количеством пассажирских мест 20 или более:

(a) Каждый туалет должен быть оборудован системой дымообнаружения или эквивалентной системой, в которой предусмотрены либо сигнальная лампа в кабине экипажа, либо сигнальная лампа (звуковой сигнал) в пассажирском салоне, легко обнаруживаемые бортпроводником; и

(b) Каждый туалет должен быть оборудован встроенным огнетушителем на каждом сборнике полотенец, бумаги или отходов, находящихся в туалете. Этот огнетушитель должен быть рассчитан на автоматическую разрядку в каждый сборник отходов при возникновении пожара в этом сборнике.

#### 25.855. Грузовые и багажные отсеки

Ко всем грузовым и багажным отсекам относятся следующее:

(a) Каждый отсек должен соответствовать требованиям к одному из классов, перечисленных в 25.857.

(b) Грузовые и багажные отсеки классов от В до Е по классификации, приведенной в 25.857, должны иметь облицовку, и эта облицовка должна быть отдельной от конструкции самолета (но может быть и присоединенной к ней).

(c) Панели потолка и боковых стен отсеков классов С должны удовлетворять требованиям к испытаниям, регламентируемым частью III Приложения F настоящих Норм, или другими одобренными эквивалентными методиками.

(d) Все другие материалы, используемые в конструкции грузовых и багажных отсеков, должны удовлетворять относящимся к ним критериям испытаний, предписанным частью I Приложения F настоящих Норм, или другими одобренными эквивалентными методиками.

(e) Ни в каком отсеке не должны находиться какие-либо органы управления, электропроводка, трубопроводы, оборудование и агрегаты, повреждение или отказ которых может повлиять на безопасность эксплуатации, если они не защищены таким образом, что:

(1) Они не могут быть повреждены при перемещении груза в отсеке; и

(2) Их поломка или отказ не создадут опасности пожара.

(f) Должны быть приняты меры, исключаяющие влияние груза или багажа на работу средств пожарной защиты.

(g) Источники тепла внутри отсека должны быть экранированы и изолированы во избежание воспламенения груза или багажа.

(h) Должны быть проведены летные испытания для показа соответствия требованиям 25.857 в части оценки:

(1) Доступности отсеков.

(2) Проникновения опасных количеств дыма или огнегасящего состава в отсеки, занимаемые экипажем и пассажирами; и

(3) Распределения огнегасящего состава в отсеках класса С.

(i) Во время этих испытаний должно быть показано, что не может произойти ложное срабатывание датчиков обнаружения дыма или огня в каком-либо отсеке в результате пожара в любом другом отсеке во время или после тушения пожара, если только система пожаротушения не обслуживает эти отсеки одновременно.

#### 25.856. Термо/акустические изоляционные материалы

(a) Термо/акустические изоляционные материалы, установленные в фюзеляже самолёта, должны удовлетворять применимым к ним критериям испытаний по оценке распространения пламени, предписанным в Части VI Приложения F настоящих Норм, или другим одобренным эквивалентным методам. Эти требования не относятся к «небольшим деталям», которые определены в Части I Приложения F настоящих Норм.

(b) [Зарезервирован].

#### 25.857. Классификация грузовых и багажных отсеков

(a) Класс А. Грузовой или багажный отсек относится к классу А, если:

(1) Возникновение в нем пожара легко обнаруживается членом экипажа, находящимся на своем рабочем месте; и

(2) Каждая часть отсека легкодоступна во время полета.

(b) Класс В. Грузовой или багажный отсек относится к классу В, если:

(1) Во время полета член экипажа имеет возможность эффективно достичь любой части отсека огнегасящим веществом из ручного огнетушителя.

(2) При использовании средств для доступа в отсек предотвращается распространение опасного количества дыма, пламени или огнегасящего вещества в любое помещение, в котором находятся члены экипажа или пассажиры.

(3) Имеется отдельная одобренная система датчиков обнаружения дыма или огня, обеспечивающая подачу сигнала о возникновении пожара на рабочее место пилота или бортинженера.

(c) Класс С. К классу С относятся грузовые или багажные отсеки, которые не соответствуют требованиям, предъявляемым к отсекам класса А или В, но в которых имеются:

(1) Отдельная одобренная система датчиков обнаружения дыма или огня, выдающая сигнал о возникновении пожара на рабочее место пилота или бортинженера.

(2) Одобренная встроенная (стационарная) система пожаротушения или подавления пожара, управляемая из кабины экипажа.

(3) Средства, исключающие попадание опасного количества дыма, пламени или огнегасящего вещества в любое помещение, в котором находятся члены экипажа или пассажиры.

(4) Средства управления вентиляцией и воздухообменом в отсеке, предназначенные для того, чтобы используемое огнегасящее вещество могло ограничивать развитие любого пожара, который может возникнуть в отсеке.

(d) [Зарезервирован].

(e) Класс Е. Грузовой отсек класса Е предназначен для самолетов, используемых только для перевозки груза, на которых:

(1) [Зарезервирован].

(2) Имеется отдельная одобренная система датчиков обнаружения дыма или огня, сигнализирующая о возникновении пожара на рабочее место пилота или бортинженера.

(3) Имеются средства для перекрытия потока воздуха вентиляции в отсек или внутри отсека, а органы управления этими средствами размещаются в кабине экипажа в местах, доступных для членов экипажа.

(4) Имеются средства, исключающие попадание опасного количества дыма, пламени или вредных газов в кабину экипажа; и

(5) Требуемые для экипажа аварийные выходы доступны при любых вариантах загрузки.

#### 25.858. Системы обнаружения дыма или пожара в грузовом или багажном отсеке

Если запрашивается сертификат на самолет со средствами обнаружения дыма или огня в грузовом или багажном отсеке, то каждый грузовой или багажный отсек с этими средствами должен соответствовать следующим требованиям:

(a) Система обнаружения пожара должна обеспечивать выдачу летному экипажу визуального сигнала в интервале времени 1 мин после начала пожара.

(b) Система должна обнаруживать пожар при температуре значительно более низкой, чем температура, при которой существенно снижается прочность конструкции самолета.

(c) Должны иметься средства контроля функционирования каждой цепи датчика экипажем в полете.

(d) Эффективность системы обнаружения пожара должна быть показана для всех одобренных эксплуатационных конфигураций и условий.

#### 25.859. Пожарная защита обогревателей, работающих на топливе

(a) Пожароопасные зоны обогревателей. Должны быть защищены от пожара в соответст-

вии с относящимися к ним требованиями, изложенными в параграфах 25.1181 – 25.1191 и 25.1195 – 25.1203, следующие пожароопасные зоны обогревателей:

(1) Зона, окружающая обогреватель, если вней имеются любые компоненты систем с воспламеняющимися жидкостями (за исключением топливной системы обогревателя), которые:

(i) могут быть повреждены при неисправности обогревателя; или

(ii) могут пропустить воспламеняющиеся жидкости или пары в обогреватель (в случае их утечки).

(2) Зона, окружающая обогреватель, если топливная система обогревателя имеет арматуру, которая в случае утечки будет пропускать топливо или его пары в эту зону.

(3) Часть воздушного вентиляционного пространства, которая окружает камеру сгорания. Однако в воздушных каналах вентиляции кабины пожаротушение не требуется.

(b) **Вентиляционные каналы.** Каждый вентиляционный канал, проходящий через любую пожароопасную зону, должен быть огнестойким. Кроме того:

(1) Воздушный вентиляционный канал, выходящий из каждого обогревателя, должен быть огнестойким на достаточно большом участке, чтобы пожар, возникший в обогревателе, не распространялся за пределы канала, если только не обеспечена изоляция огнестойкими перекрывающими устройствами или иными средствами равной эффективности.

(2) Каждая часть любого вентиляционного канала, проходящего через любую зону, в которой размещена система с воспламеняющейся жидкостью, должна быть сконструирована или изолирована от этой системы так, чтобы неисправность любого компонента системы не могла привести к попаданию воспламеняющихся жидкостей или их паров в поток воздуха для вентиляции.

(c) **Каналы подвода воздуха к камере сгорания обогревателя.** Каждый канал подвода к камере сгорания обогревателя должен быть огнестойким на достаточно большом участке для предотвращения повреждения в результате обратной вспышки или распространения пламени в обратном направлении. Кроме того:

(1) Каналы подвода воздуха к камере сгорания обогревателей не должны сообщаться с потоком воздуха для вентиляции, если только пламя при обратной вспышке или обратном горении не может попасть в поток воздуха для вентиляции в любых эксплуатационных условиях, включая противоток или неисправности обогревателя или связанных с ним элементов.

(2) Канал подвода воздуха к обогревателю не должен препятствовать быстрому отводу обратной вспышки, которая при таком ограничении может вызвать отказ обогревателя.

(d) **Органы управления обогревателем. Общие требования.** Должны быть предусмотрены средства предотвращения опасного скопления воды или льда на или в каком-либо элементе управления обогревателем, трубах прокладки системы управления или средствах обеспечения безопасности работы.

(e) **Средства обеспечения безопасной работы обогревателя.** Для каждого обогревателя должны быть предусмотрены следующие устройства, обеспечивающие безопасность его работы:

(1) Независимо от элементов, осуществляющих нормальное непрерывное регулирование температуры воздуха, расхода воздуха и топлива, должны быть предусмотрены для каждого обогревателя средства автоматического отключения зажигания и подачи топлива к обогревателю в точке, удаленной от обогревателя, срабатывающие, если:

(i) температура теплообменника превышает безопасные пределы;

(ii) температура воздуха для вентиляции превышает безопасные пределы;

(iii) расход воздуха через камеру сгорания перестает соответствовать требованиям безопасной работы;

(iv) расход воздуха для вентиляции перестает соответствовать требованиям безопасной работы.

(2) Средства, предусмотренные в соответствии с пунктом (e)(1) данного параграфа для любого отдельного обогревателя, должны:

(i) быть независимы от элементов, обслуживающих любой другой обогреватель, тепловая мощность которого необходима для обеспечения безопасной эксплуатации; и

(ii) держать обогреватель в выключенном состоянии до тех пор, пока он не будет повторно включен экипажем.

(3) Должна быть предусмотрена сигнализация, предупреждающая экипаж о том, что любой обогреватель, отбор тепла от которого необходим для обеспечения безопасной эксплуатации, отключен автоматическими средствами, указанными в пункте (e)(1) данного параграфа.

(f) **Воздухозаборники.** Каждый воздухозаборник, камеры сгорания и системы воздушной вентиляции должны быть расположены так, чтобы воспламеняющиеся жидкости и пары не могли проникнуть в систему обогревателя при любых эксплуатационных условиях:



(1) В процессе нормальной эксплуатации; или  
(2) При неисправности какого-либо компонента.

(г) **Выхлопная система обогревателя.** Выхлопные системы обогревателей должны удовлетворять требованиям параграфов 25.1121 и 25.1123. Кроме того, в конструкции выхлопной системы обогревателя должны быть предусмотрены меры обеспечения безопасного отвода продуктов сгорания, предотвращающие:

(1) Утечки топлива из выхлопной системы в окружающие ее отсеки.

(2) Контакт выхлопных газов с окружающим оборудованием или конструкцией.

(3) Зажигание воспламеняющихся жидкостей выхлопными газами, если выхлопная система находится в отсеке, в котором проходят трубопроводы с воспламеняющейся жидкостью; и

(4) Соппротивление выхлопной системы быстрому выбросу обратной вспышки, которая при несоблюдении этого условия может вызвать повреждение обогревателя.

(h) **Топливные системы обогревателя.** Топливная система каждого обогревателя должна соответствовать всем требованиям к топливной системе силовой установки, относящимся к безопасности работы обогревателя. Каждый компонент топливной системы обогревателей, расположенный в зонах прохода воздушного потока для вентиляции, должен быть защищен кожухом, чтобы в случае утечки топлива из него оно не могло попасть в поток воздуха для вентиляции.

(i) **Слив топлива.** Должны быть предусмотрены устройства для безопасного слива топлива, которое может скапливаться внутри камеры сгорания или в теплообменнике. Кроме того:

(1) Любая часть системы слива, которая работает при высоких температурах, должна быть защищена так же, как и выхлопные системы обогревателя; и

(2) Системы слива должны быть защищены от опасных скоплений льда в любых условиях эксплуатации.

### **25.863. Пожарная защита в зонах с воспламеняющимися жидкостями**

(a) В каждой зоне, где могут появиться воспламеняющиеся жидкости или их пары из-за утечки из жидкостной системы, должны быть предусмотрены средства, сводящие к минимуму вероятность воспламенения этих жидкостей или паров и общую опасность, если воспламенение произошло.

(b) Соответствие требованиям пункта (a) данного параграфа должно быть показано путем анализа или испытаниями и при этом должны быть рассмотрены следующие факторы:

(1) Возможные источники и пути утечки жидкостей и средства обнаружения утечек.

(2) Характеристики воспламеняемости жидкостей, в том числе влияние любых горючих или абсорбирующих материалов.

(3) Возможные источники зажигания, в том числе неисправности в электросистеме, перегрев оборудования и неправильное срабатывание защитных устройств.

(4) Принятые меры по ограничению или тушению пожара, такие, как перекрытие потока жидкости, отключение оборудования, огнестойкие кожухи или применение огнегасящих веществ.

(5) Способность выдерживать пожар и нагрев тех элементов самолета, которые являются критическими с точки зрения безопасности полета.

(c) Если для предотвращения или противодействия горению жидкости требуются действия летного экипажа (например, отключение оборудования или приведение в действие огнетушителя), то должны быть предусмотрены быстроедействующие средства предупреждения экипажа об опасности.

(d) Должна быть определена и указана каждая зона, где возможна утечка воспламеняющихся жидкостей или паров из жидкостной системы.

### **25.865. Пожарная защита органов управления, узлов крепления двигателей и других конструкций, обеспечивающих полет**

Жизненно важные органы управления, узлы крепления двигателей и другие конструкции, обеспечивающие полет, расположенные в установленных пожароопасных зонах или в смежных зонах, которые могут быть подвержены влиянию пламени в пожароопасной зоне, должны быть изготовлены из огнестойкого материала или быть защищены так, чтобы они могли выдерживать воздействие пожара.

### **25.867. Защита от пожара других частей самолета**

(a) Поверхности самолета, расположенные за мотогондолами в пределах расстояния в один диаметр мотогондолы от осевой линии, должны быть по меньшей мере огнестойкими.

(b) Требования пункта (a) данного параграфа не распространяются на поверхности самолета, лежащие за мотогондолами, не подвергающиеся непосредственному воздействию высоких температур, пламени или искр, исходящих из установленной пожароопасной зоны или отсека двигателя любой мотогондолы.

**25.869. Пожарная защита систем**

(а) Компоненты электросистемы:

(1) Компоненты электросистемы должны удовлетворять относящимся к ним требованиям 25.831(с) и 25.863 по защите от огня и дыма.

(2) Электрические кабели, клеммы и оборудование в установленных пожароопасных зонах, используемые при аварийных процедурах, должны быть по меньшей мере огнестойкими.

(3) Основные силовые кабели (в том числе кабели генераторов) в фюзеляже должны быть спроектированы так, чтобы допускались их приемлемые деформации и растяжение без отказов, и, кроме того, они должны быть:

(i) изолированы от трубопроводов с воспламеняющимися жидкостями; или

(ii) заключены в гибкую электрически изолированную оболочку или эквивалентное устройство, помимо нормальной изоляции кабеля.

(4) Изоляционное покрытие электропроводов и электрических кабелей, размещенных в любой зоне самолета, должно быть самозатухающим при испытаниях согласно соответствующим пунктам части I Приложения F настоящих Норм.

(b) Все трубопроводы воздушных вакуумных систем и соединения на выходе насоса, которые могут содержать воспламеняющиеся пары или жидкости, должны удовлетворять требованиям 25.1183, если эти трубопроводы и соединения находятся в установленной пожароопасной зоне. Другие компоненты вакуумных систем в установленных пожароопасных зонах должны быть по меньшей мере огнестойкими.

(с) Оборудование и трубопроводы кислородной системы:

(1) Не должны размещаться в установленной пожароопасной зоне.

(2) Должны быть защищены от тепла, генерируемого в установленной пожароопасной зоне или выходящего из нее; и

(3) Должны быть установлены так, чтобы вытекающий наружу кислород не мог вызвать воспламенения скоплений смазки, жидкости или паров, которые могут образоваться при нормальной работе или в результате разрушения или неисправности любой системы.

(а\*) В стационарной кислородной системе должно быть предусмотрено устройство для стравливания кислорода из баллонов за борт в случае аварийного повышения давления.

**РАЗНОЕ****25.871. Средства нивелировки**

Должны быть предусмотрены средства для определения горизонтального положения самолета на земле.

**25.875. Усиление конструкции в зоне вращения воздушных винтов**

(а) Части самолета, находящиеся вблизи концов лопастей воздушных винтов, должны иметь достаточную прочность и жесткость, чтобы выдержать действие вибрации и ударов частиц льда, срывающихся с лопастей винта.

(b) Окна, которые не могут выдержать самый сильный удар льда, возможный в эксплуатации, не должны располагаться в зоне вращения воздушных винтов.

**ДОПОЛНЕНИЕ 25D**

5.11.3.5. Самолет должен быть оборудован специальными средствами подачи в воздухе сигнала бедствия при возникновении аварийной ситуации или в случае нападения на экипаж. Должны быть предусмотрены также средства для подачи сигнала бедствия на земле в случае аварийной посадки вне аэродрома.

5.11.11.2. На самолетах с количеством пассажирских мест более 19 должна быть установлена одобренная система внутренней связи экипажа, которая должна:

(а) Работать независимо от системы оповещения пассажиров (за исключением телефонных трубок, наушников, микрофонов, переключателей и сигнальных устройств, которые могут быть общими для обеих систем).

(b) Обеспечивать двухстороннюю связь между кабиной экипажа; и

(1) Каждой пассажирской кабиной; и

(2) Каждым служебным помещением, расположенным вне основной палубы самолета.

(с) Быть легкодоступной для немедленного использования с каждого из двух рабочих мест пилотов в кабине экипажа.

(d) Быть доступной для использования как минимум на одном обычном рабочем месте бортпроводника в каждой пассажирской кабине.

(e) Приводиться в действие бортпроводником в интервале времени 10 с с тех рабочих мест в каждой пассажирской кабине, с которых обеспечен доступ к системе.

(f) На больших турбореактивных самолетах система должна:

(1) Обеспечивать ее использование с достаточного количества рабочих мест бортпроводников таким образом, чтобы все аварийные выходы на уровне пола (или пути входа в кабину через эти выходы при их расположении в пределах буфетов) в каждой пассажирской кабине были обозреваемы с одного или более таких оборудованных рабочих мест;

(2) Иметь систему звукового или визуального предупреждения для вызова летным экипажем бортпроводников и бортпроводниками летного экипажа. При этом система предупреждения должна обеспечивать четкое распознавание обычного и аварийного вызовов.

(3) Обеспечивать двухстороннюю связь на земле между наземным персоналом и как минимум двумя членами летного экипажа в кабине экипажа. Средство связи с наземным персоналом должно быть расположено так, чтобы исключалась возможность наблюдения за летным экипажем снаружи самолета.

(g) Если на самолете отсутствуют бортпроводники, должна быть предусмотрена возможность передачи информации из пассажирской кабины в кабину экипажа.

5.11.11.4. Пассажирский самолет должен быть оснащен портативным(и) мегафоном(ами) с автономным питанием, который(е) должен(ны) быть легкодоступным(и) с обычного кресла бортпроводника(ов), непосредственно ответственного(ых) за аварийную эвакуацию пассажиров. На самолетах с количеством пассажирских мест более 60 и менее 99 один такой мегафон должен располагаться в хвостовой части пассажирской кабины или в другом месте, если при этом будет обеспечиваться его более эффективное использование при аварийной эвакуации. На самолетах с количеством пассажирских мест более 100 два таких мегафона должны быть расположены в носовой и хвостовой частях пассажирской кабины.

5.11.11.5. Самолет должен быть оснащен аварийной(ыми) медицинской(ими) аптечкой(ами) одобренного типа для оказания первой медицинской помощи в полете и аварийной ситуации на земле в следующем количестве:

Количество пассажирских мест	Требуемое количество аптечек
1 – 50	1
51 – 150	2
151 – 250	3
251 и более	4

Все аптечки должны располагаться в легкодоступных для бортпроводников местах и по возможности быть равномерно распределены по пассажирской кабине.

5.11.11.6. При проведении полетов над пустынными, арктическими или тропическими районами на самолете должна быть предусмотрена

возможность размещения снаряжения со средствами жизнеобеспечения людей и аварийной сигнализации, соответствующими условиям района, над которым осуществляется полет. Для размещения и крепления этого снаряжения должны быть определены специальные легкодоступные места его расположения в соответствии с назначением.

5.11.11.7. В кабине экипажа должен быть один аварийный топор.

5.11.12.3. При полетах над водными пространствами на самолете должно быть следующее аварийно-спасательное оборудование:

(a) При продолжительности полета от берега менее 30 мин – индивидуальные спасательные плавсредства – спасательные жилеты для взрослых и детей, а также демонстрационные жилеты. Жилеты пассажиров и членов экипажа не могут быть демонстрационными.

(b) При продолжительности полета от берега более 30 мин дополнительно к пункту (a) данного параграфа:

(1) Групповые спасательные плавсредства – надувные спасательные плоты и аварийные запасы к ним со средствами жизнеобеспечения и аварийной сигнализации.

(2) Автоматические плавучие радиомаяки.

5.11.14. Инструкция по безопасности для пассажиров. Для каждой основной компоновки самолета должна быть составлена «Инструкция по безопасности для пассажиров», в которой должны быть указаны:

(a) Способы закрытия и открытия замков привязных ремней.

(b) Расположение и способы открытия аварийных выходов изнутри самолета.

(c) Пути эвакуации людей из самолета при аварийной посадке на сушу и на воду.

(d) Способы использования надувных аварийных трапов и других эквивалентных средств эвакуации.

(e) Способы использования надувных спасательных жилетов, вспомогательных плавсредств, а при необходимости и других групповых и индивидуальных спасательных плавсредств.

(f) Расположение кресел пассажиров или зон их установки и проходов между ними к аварийным выходам.

(g) Расположение и маркировка аварийно-спасательного оборудования.

(h) При необходимости, расположение и способы использования кислородных масок.

## Раздел Е – СИЛОВАЯ УСТАНОВКА

## ОБЩИЕ ПОЛОЖЕНИЯ

## 25.901. Силовая установка

(а) Силовая установка самолета включает в себя каждый компонент, который:

- (1) Необходим для создания тяги.
- (2) Осуществляет управление основными двигательными установками; или
- (3) Обеспечивает безопасность основных двигательных установок в периоды между плановыми осмотрами или ремонтами.

(b) Для каждой силовой установки:

- (1) Установка должна удовлетворять:
  - (i) документации по установке и эксплуатации предусматриваемой параграфом 33.5 Части 33 Авиационных правил;
  - (ii) применимым положениям настоящего раздела.

(2) Компоненты установки должны быть сконструированы, расположены и установлены таким образом, чтобы обеспечивалась их непрерывная безопасная эксплуатация в периоды между обычными осмотрами или ремонтами.

(3) Установка должна быть доступна для необходимых осмотров и технического обслуживания.

(4) Основные компоненты установки должны иметь металлизацию, электрически соединяющую их с другими частями самолета.

(с) Для каждой силовой установки и вспомогательной силовой установки должно быть доказано, что никакой единичный отказ или возможная комбинация отказов не будет угрожать безопасной эксплуатации самолета; при этом последствия отказов структурных элементов можно не рассматривать, если возникновение этих отказов практически невероятно.

(d) Каждая вспомогательная силовая установка должна удовлетворять применимым требованиям настоящего раздела.

(а\*) В требованиях настоящего раздела выражения типа «безопасная эксплуатация», «безопасность самолета», «безопасный полет» и т.п. означают отсутствие в полетах особых ситуаций, не приемлемых согласно разделу А-0 настоящих Норм.

## 25.903. Двигатели

(а) Сертификат типа двигателя.

(1) Каждый двигатель должен иметь сертификат типа и отвечать относящимся к нему требованиям Части 34 Авиационных Правил.

- (2) Каждый газотурбинный двигатель должен:
  - (i) либо соответствовать параграфам 33.76, 33.77 и 33.78 Части 33 Авиационных правил; или
  - (ii) [Зарезервирован];
  - (iii) [Зарезервирован];
  - (iv) иметь опыт эксплуатации на подобных по размещению установках, свидетельствующий, что попадание посторонних предметов не приводит к каким-либо опасным состояниям.

(b) **Изоляция двигателя.** Двигательные установки должны располагаться и изолироваться друг от друга для сохранения работоспособности по крайней мере при одной конфигурации систем силовой установки таким образом, чтобы отказ любого двигателя или любой системы, влияющей на работу двигателя, не мог:

(1) Препятствовать непрерывной безопасной работе остальных двигателей; или

(2) Требовать немедленных действий со стороны любого члена экипажа для обеспечения непрерывной безопасной работы остальных двигателей.

(с) **Управление вращением двигателя.** Должны быть предусмотрены средства индивидуальной остановки вращения ротора любого двигателя в полете, за исключением того, что для газотурбинных двигательных установок эти средства необходимо предусматривать только в том случае, если продолжающееся вращение может угрожать безопасности самолета. Каждый компонент системы остановки и повторного запуска, который находится в пожароопасной зоне и может оказаться под воздействием пламени, должен быть по меньшей мере огнестойким. Если для остановки вращения используются гидравлические системы флюгирования воздушного винта, то магистрали этих систем должны быть по меньшей мере огнестойкими при эксплуатационных условиях их нагружения, которые могут ожидаться во время флюгирования.

(d) **Газотурбинные двигательные установки.** Для газотурбинных двигательных установок:

(1) При проектировании должны быть приняты меры по сведению к минимуму опасности для самолета в случае не локализованного разрушения ротора двигателя или появления факельного пламени внутри двигателя, прожигającego его корпус.

(2) Системы силовой установки, связанные с устройствами, системами и приборами управления двигателя, должны быть спроектированы так, чтобы было гарантировано, что те эксплуатаци-

онные ограничения двигателя, нарушение которых неблагоприятно влияет на прочность ротора турбины, не будут превышены в эксплуатации.

**(е) Способность к повторному запуску.**

(1) Должны быть предусмотрены средства повторного запуска любого двигателя в полете.

(2) Должна быть заявлена область значений высоты и скорости полета самолета для повторного запуска двигателя в полете и каждый двигатель должен обладать способностью к повторному запуску в пределах этой области

(3) Для самолетов с газотурбинными двигателями, если минимальная частота авторотации двигателей после выключения всех двигателей в полете недостаточна для обеспечения необходимой электрической энергии для зажигания камеры сгорания, должен быть предусмотрен независимый от приводимой двигателем электрогенераторной системы источник такой энергии для обеспечения зажигания в полете с целью повторного запуска.

**(f) Вспомогательный двигатель.** Каждый вспомогательный двигатель должен быть одобренного типа или удовлетворять требованиям к категории его заданного использования на рассматриваемом самолете.

**25.904. Автоматическая система управления взлетной тягой (АСУВТ)**

Каждый Разработчик, претендующий на получение разрешения для установки системы управления двигателями, которая автоматически увеличивает мощность или тягу работающего(их) двигателя(ей) при отказе любого двигателя на взлете, должен выполнить требования Приложения I настоящих Норм.

**25.905. Воздушные винты**

(а) Каждый воздушный винт должен иметь сертификат типа.

(б) Мощность двигателя и частота вращения вала воздушного винта не должны превышать ограничений, с которыми воздушный винт сертифицирован.

(с) Каждый компонент системы изменения шага воздушного винта должен удовлетворять требованиям параграфа 35.42 Части 35 Авиационных правил.

(d) При проектировании должны быть приняты меры для сведения к минимуму опасностей для самолета в случае если лопасть воздушного винта разрушается или отрывается вследствие разрушения втулки. Опасности, которые должны рассматриваться, включают в себя повреждение конструкции и важных систем вследствие удара

разрушившейся или оторвавшейся лопастью и дисбаланса, созданного таким разрушением или отрывом.

(а\*) Для флюгируемых воздушных винтов должны быть предусмотрены средства обеспечения их вывода из флюгерного положения в полете.

(б\*) Если не доказано, что в наиболее критических условиях эксплуатации, когда потребуется флюгирование воздушного винта, имеющиеся средства сигнализации о состоянии силовой установки и характеристики управляемости самолета позволяют обойтись только средствами ручного управления флюгированием, воздушные винты также должны иметь автоматические системы флюгирования при отказе двигателя.

**25.907. Вибрация воздушного винта**

(а) Величины вибрационных напряжений в деталях воздушного винта, несущих основную нагрузку, при нормальных условиях эксплуатации должны быть определены с помощью непосредственных измерений или путем сравнения с подобными установками, для которых такие измерения уже были сделаны.

(б) Вибрационные напряжения, определенные методом, описанным в пункте (а) данного параграфа, не должны превышать величин, безопасность которых была доказана для длительной эксплуатации.

**25.925. Клиренс воздушного винта**

При максимальном весе самолета, наиболее неблагоприятной центровке и наиболее неблагоприятной установке шага воздушного винта клиренсы (минимальные расстояния) воздушных винтов до земли, водной поверхности и элементов конструкции самолета не должны быть меньше указанных ниже, если для уменьшения клиренсов не приводится достаточных обоснований:

(а) **Клиренс до земли.** Между каждым воздушным винтом и землей должен обеспечиваться клиренс, равный не менее 180 мм для самолетов с носовым колесом или 230 мм для самолетов с хвостовым колесом при стояночном обжати шасси и взлетном или рулежном положении самолета в зависимости от того, какое из этих положений является более критическим. Кроме того, между воздушным винтом и землей должен быть положительный зазор, когда самолет находится во взлетном положении, а шина(ы) критического для данного случая колеса полностью спущена(ы) и соответствующая амортизационная стойка обжата до упора.

(б) **Клиренс до водной поверхности.** Клиренс между воздушным винтом и водной поверхно-

стью должен быть не менее 460 мм, если соответствие требованиям 25.239(a) не допускает меньшего значения.

(с) **Расстояние до элементов конструкции.** Должно быть обеспечено следующее:

(1) Радиальный зазор не менее 26 мм между концами лопастей воздушного винта и элементами самолетной конструкции, плюс дополнительный радиальный зазор, необходимый для предотвращения возникновения опасной вибрации.

(2) Продольный зазор не менее 13 мм между лопастями или обтекателем воздушного винта и неподвижными элементами конструкции самолета; и

(3) Положительный зазор между другими вращающимися частями воздушного винта или обтекателем втулки и неподвижными элементами конструкции самолета.

#### **25.929. Противообледенительная защита воздушного винта**

(а) Самолеты, предназначенные для эксплуатации в условиях обледенения, должны иметь средства, предотвращающие или устраняющие образование льда на воздушных винтах или их принадлежностях, которые угрожали бы безопасной эксплуатации самолета в условиях, указанных в Приложении С настоящих Норм.

(б) Если для удаления льда на воздушных винтах используется горючая жидкость, применяются требования параграфов 25.1181 – 25.1185 и 25.1189.

#### **25.933. Системы реверсирования**

(а) **Системы реверсирования тяги турбореактивных двигателей.**

(1) Каждая система, предназначенная для работы только на земле, должна быть спроектирована таким образом, чтобы:

(i) самолет был способен безопасно продолжить полет и совершить посадку во время и после любого реверсирования тяги в полете; или

(ii) реверсирование тяги в полете было практически невероятным и не возникало в результате единичного отказа или неисправности.

(2) Каждая система, предназначенная для работы в полете, должна быть спроектирована так, чтобы при нормальной работе системы или вследствие ее любого отказа (или обоснованно вероятной совокупности отказов) при всех ожидаемых условиях эксплуатации самолета, включая работу на земле, не возникали опасные условия. Последствия отказов структурных элементов не требуется рассматривать в случае практической невероятности этих отказов.

(3) Каждая система должна иметь средства, которые в случае неисправностей в ней преду-

преждали бы развитие двигателем тяги, большей, чем на режиме малого газа, кроме случая, когда разрешается любая более высокая прямая тяга, если показано, что сохраняется допустимое путевое управление одними аэродинамическими средствами при наиболее критических условиях реверсирования, ожидаемых в эксплуатации.

(б) **Системы реверсирования воздушных винтов.**

(1) Каждая система, предназначенная для работы только на земле, должна быть спроектирована так, чтобы никакой единичный отказ (или обоснованно вероятная совокупность отказов) или неисправность системы не приводили бы к нежелательному реверсу тяги при всех условиях, ожидаемых в эксплуатации. Последствия отказов структурных элементов не требуется рассматривать в случае практической невероятности этих отказов.

(2) Соответствие настоящему пункту может быть показано анализом отказов, или испытаниями, или тем и другим вместе. Анализ может включать в себя или подкрепляться анализом, выполненным для показа соответствия требованиям параграфа 35.21 Части 35 Авиационных Правил для воздушных винтов и связанных с ними компонентов силовой установки.

#### **25.934. Испытания системы реверса тяги турбореактивного двигателя**

Реверсы тяги, устанавливаемые на турбореактивные двигатели, должны удовлетворять требованиям параграфа 33.97 Части 33 Авиационных Правил.

#### **25.937. Системы ограничения сопротивления турбовинтовых двигательных установок**

Для самолетов с турбовинтовыми силовыми установками системы ограничения сопротивления воздушного винта должны быть сконструированы так, чтобы никакой единичный отказ или неисправность любой системы в нормальной эксплуатации или при эксплуатации в особых ситуациях не приводили к увеличению сопротивления воздушного винта сверх расчетной величины в соответствии с 25.367. Последствия отказов структурных элементов системы ограничения сопротивления не требуется рассматривать в случае практической невероятности этих отказов.

#### **25.939. Рабочие характеристики двигателя**

(а) Рабочие характеристики двигателя должны быть исследованы в полете, чтобы определить, что в процессе его нормальной эксплуатации и эксплуатации в особых ситуациях в пре-

делах эксплуатационных ограничений самолета и двигателя отсутствуют в опасной степени неблагоприятные явления в двигателе (такие, как срыв потока, помпаж и срыв горения, детонация, недопустимые значения параметров).

(b) [Зарезервирован].

(c) Воздухозаборное устройство газотурбинной двигательной установки не должно в процессе нормальной работы вызывать опасные вибрации двигателя или опасные вибрационные нагрузки в его деталях вследствие искажения воздушного потока.

#### 25.941. Совместимость воздухозаборника, двигателя и выхлопного устройства

Для самолетов, на которых используются регулируемые воздухозаборники, или выхлопные системы, или то и другое вместе:

(a) Должна быть продемонстрирована правильная работа системы, состоящей из воздухозаборника, двигателя (в том числе устройств форсирования тяги, если они имеются) и выхлопного устройства при всех эксплуатационных условиях, на которые запрашивается одобрение, включая все частоты вращения двигателя, установки режимов и конфигурации воздухозаборника и выхлопного устройства.

(b) Динамические воздействия работы указанных в пункте (a) данного параграфа устройств (с учетом возможных отказов) на аэродинамическое управление самолетом не должны приводить к таким условиям, которые потребовали бы от пилота особого мастерства, реакции или силы для предотвращения превышения эксплуатационных ограничений самолета.

(c) При демонстрации соответствия пункту (b) данного параграфа потребные усилия пилота не должны превышать пределов, установленных в 25.143(c), при условиях, указанных в 25.143(d) и (e).

#### 25.943. Отрицательная перегрузка

Никакие опасные нарушения в работе основного или вспомогательного двигателя, одобренного для использования в полете, или любого компонента или системы, связанных с этими двигателями, не должны возникать при полете самолета с отрицательными перегрузками в пределах области режимов полета, предписанной в 25.333. Это должно быть показано для наибольшей длительности ожидаемых перегрузок.

#### 25.945. Система форсирования тяги или мощности

(a) **Общие требования.** Каждая система впрыска жидкости должна обеспечивать подачу жид-

кости с расходом и давлением, установленными для нормальной работы двигателя во всех ожидаемых условиях эксплуатации. Если жидкость способна замерзнуть, то ее замерзание не должно приводить к повреждению конструкции самолета или ухудшать его летные характеристики.

(b) **Баки с жидкостью.** Каждый бак для жидкости системы форсирования должен удовлетворять следующим требованиям:

(1) Каждый бак должен выдерживать без повреждения вибрационные, инерционные, гидравлические и конструкционные нагрузки, которые могут иметь место в эксплуатации.

(2) Баки, установленные на самолете, должны выдерживать без повреждения и утечек внутреннее давление, в 1,5 раза превышающее максимальное рабочее давление.

(3) Дренаж, если он предусмотрен, должен быть эффективным при всех нормальных условиях полета.

Конструкция и размещение дренажных устройств должны отвечать применимым требованиям, приведенным в 25.975(a).

(4) [Зарезервирован].

(5) Каждый бак должен иметь расширительное пространство объемом не менее 2% от емкости бака. Должна быть исключена возможность непреднамеренного заполнения этого пространства при нормальном стояночном положении.

(a\*) [Зарезервирован].

(b\*) Трубопроводы системы форсирования должны отвечать применимым требованиям 25.993.

(c) Сливные устройства системы форсирования должны быть спроектированы и установлены в соответствии с требованиями, изложенными в 25.1455, если:

(1) Жидкость, используемая в системе форсирования, подвержена замерзанию.

(2) Жидкость может сливаться в полете или во время наземных операций.

(d) Емкость баков для жидкости системы форсирования каждого двигателя должна быть достаточно большой, чтобы обеспечить полет самолета во всех случаях, в которых разрешено использование системы форсирования. Расчет суммарного расхода жидкости должен основываться на максимальном одобренном мгновенном расходе для заданной мощности двигателя с учетом влияния температуры на характеристики двигателя, а также всех других факторов, которые способны повлиять на потребное количество жидкости.

(e) Настоящий параграф не относится к системам впрыска топлива.

## ТОПЛИВНАЯ СИСТЕМА

### 25.951. Общие положения

(а) Каждая топливная система должна быть сконструирована и выполнена таким образом, чтобы обеспечивалась подача топлива с расходом и давлением, установленными для нормальной работы основного и вспомогательного двигателей во всех ожидаемых условиях эксплуатации, в том числе при всех маневрах, на которые запрашивается сертификат и в течение которых разрешена работа основных и вспомогательных двигателей.

(b) Каждая топливная система должна быть выполнена так, чтобы воздух, попадающий в систему, не мог привести:

(1) К потере мощности более чем на 20 с для поршневых двигателей.

(2) К срыву горения в газотурбинном двигателе.

(c) Каждая топливная система самолета с газотурбинными двигателями должна быть способна длительно работать во всем диапазоне расходов и давлений топлива, содержащего максимально возможное в ожидаемых условиях эксплуатации количество растворенной и свободной воды и охлажденного до наиболее критической с точки зрения обледенения температуры, которые могут встретиться в эксплуатации.

(d) Каждая топливная система самолета с газотурбинным двигателем должна отвечать применимым требованиям Части 34 Авиационных Правил по выбросу топлива из дренажных систем.

### 25.952. Анализ и испытания топливной системы

(а) Нормальная работа топливной системы во всех ожидаемых условиях эксплуатации должна быть показана посредством анализа и таких испытаний, которые будут признаны Компетентным органом необходимыми. Испытания, если требуются, должны выполняться на топливной системе самолета или на испытательном стенде, который воспроизводит рабочие характеристики испытываемого участка топливной системы.

(b) Возможный отказ любого теплообменника, использующего топливо в качестве одной из рабочих жидкостей, не должен создавать опасных последствий.

### 25.953. Независимость подачи топлива в двигатели

Каждая топливная система должна удовлетворять требованиям 25.903(b) посредством:

(а) Подачи топлива к каждому двигателю по

системе, не зависимой от любого участка системы, обеспечивающего подачу топлива к другому двигателю; или

(b) Любого другого приемлемого метода.

### 25.954. Защита топливных систем от ударов молний

Топливная система должна быть сконструирована и размещена так, чтобы предотвращалось воспламенение паров топлива внутри системы в результате:

(а) Прямого удара молнии в те зоны самолета, которые характеризуются большой вероятностью попадания в них разряда молнии.

(b) Скользящих разрядов молний в зоны, где вероятность скользящих разрядов велика.

(c) Коронного разряда и протекания тока молний в зоне топливных дренажных выходов.

### 25.955. Подача топлива в двигатели

(а) Каждая топливная система должна обеспечивать подачу топлива с расходом не менее 100% расхода, необходимого для двигателя при каждом ожидаемом эксплуатационном режиме и маневре. Должно быть показано следующее:

(1) Топливо должно подаваться в каждый двигатель под давлением и с температурой в пределах, указанных в сертификате типа двигателя.

(2) При испытаниях количество топлива в рассматриваемом баке не должно превышать величины, установленной в виде невырабатываемого остатка топлива для этого бака в соответствии с требованиями 25.959, плюс количество топлива, необходимое для демонстрации соответствия требованиям данного параграфа.

(3) Каждый основной топливный насос должен обеспечивать каждый режим и пространственное положение самолета, для которых демонстрируется соответствие данному параграфу, а соответствующий аварийный насос должен быть в состоянии заменить основной насос, используемый таким образом.

(4) При наличии расходомера топливо должно свободно проходить через расходомер, если он заблокирован, либо через каналы перепуска.

(b) Если двигатель может питаться топливом более чем из одного бака, топливная система должна:

(1) [Зарезервирован].

(2) Для каждого газотурбинного двигателя дополнительно к соответствующему ручному переключению должно быть предусмотрено устройство, предотвращающее перебои подачи топлива к этому двигателю без участия экипажа в случае, если топливо, в любом баке, питающем этот дви-



гатель, выработано в процессе нормальной работы, а в любом другом баке, из которого обычно подается топливо только к этому двигателю, содержится используемый запас топлива.

(а\*) Подача топлива должна быть продемонстрирована при наихудших условиях подачи топлива на самолете в отношении высоты полета, пространственного положения самолета и других условий, при:

- (1) Неработающих баковых насосов подкачки.
- (2) Подаче топлива в два двигателя из одного бака с открытым краном кольцевания.

#### 25.957. Межбаковая перекачка топлива

Если в полете имеется возможность перекачки топлива из одного бака в другой, то система дренажа баков и система перекачки топлива не должны допускать повреждения конструкции баков в случае их переполнения.

#### 25.959. Невырабатываемый остаток топлива в баках

Для каждого топливного бака с относящимися к нему компонентами топливной системы невырабатываемый остаток топлива должен устанавливаться не менее того количества, при котором наблюдается первый признак нарушения работы двигателя при наиболее неблагоприятных условиях подачи топлива на всех предполагаемых эксплуатационных режимах и полетных маневрах, при которых производится забор топлива из данного бака. Не требуется рассматривать отказы компонентов топливной системы.

#### 25.961. Работа топливной системы при высокой температуре

(а) Топливная система самолета должна функционировать удовлетворительно в жарких климатических условиях. Это должно быть продемонстрировано тем, что в топливной системе на участке от бака до каждого двигателя имеется такое давление при всех заданных условиях работы, что предотвращается парообразование, или это должно быть показано в наборе высоты с уровня аэродрома, выбранного Заявителем, до максимальной высоты, установленной эксплуатационными ограничениями параграфа 25.1527.

Если выбраны испытания с набором высоты, то не должно быть признаков появления паровых пробок или других нарушений работы системы при проведении испытаний с набором высоты в следующих условиях:

- (1) [Зарезервирован].
- (2) Двигатели должны работать на взлетном режиме в течение времени, выбранного для демонстрации траектории набора высоты при взле-

те, и на режиме максимальной продолжительной мощности на остальном участке набора высоты.

(3) Масса самолета должна складываться из массы самолета с полными топливными баками и минимальным числом членов экипажа и массы балласта, необходимого для выдерживания центра тяжести в допустимых пределах.

(4) Скорость набора высоты не должна превышать:

- (i) [Зарезервирован].
- (A) шасси убрано;
- (B) закрылки в наиболее благоприятном положении;
- (C) створки капотов (или другие средства регулирования охлаждения двигателей) в положении, обеспечивающем надлежащее охлаждение в условиях жаркого дня;
- (D) двигатели работают в пределах ограничений максимальной продолжительной мощности;
- (E) масса соответствует максимальной взлетной массе; и

(ii) максимальной воздушной скорости, установленной для набора высоты от взлета до максимальной рабочей высоты.

(5) Температура топлива перед взлетом должна быть не менее 45 °С. Кроме того, топливо должно иметь давление насыщенного пара, максимально возможное для тех его марок, на которых может эксплуатироваться самолет.

(b) Испытания, указанные в пункте (а) данного параграфа, могут проводиться в полете или на земле в условиях, близко имитирующих условия полета. Если летные испытания проводятся в холодную погоду, которая может помешать правильному проведению испытаний, то поверхности топливных баков, трубопроводы и другие элементы топливной системы, подверженные воздействию холодного воздуха, должны быть изолированы, чтобы имитировать (насколько это возможно) полет в жаркую погоду.

#### 25.963. Топливные баки: общие положения

(а) Каждый топливный бак должен выдерживать без повреждений и потери нормированной герметичности вибрации, инерционные силы, массу топлива и нагрузку от конструкции, которым он может подвергаться на самолете при эксплуатации.

(b) Оболочки мягких топливных баков должны быть одобренного типа или должно быть продемонстрировано, что они соответствуют данному назначению.

(c) Топливные баки-отсеки (баки-кессоны) должны иметь средства для внутреннего осмотра и ремонта.

(d) Топливные баки, размещенные в фюзеляже, не должны разрушаться и терять герметичность при действии инерционных сил, указанных в 25.561 для случая аварийной посадки. Кроме того, эти баки должны быть защищены таким образом, чтобы трение баков о землю было невозможным.

(e) Крышки люков топливных баков должны отвечать следующим критериям во избежание вытекания опасных количеств топлива:

(1) Должно быть показано анализом или испытаниями, что все крышки, расположенные в зоне, в которой, судя по опыту эксплуатации или анализу, возможен удар, минимально подвержены пробиванию или деформации кусками шин, обломками двигателей, обладающими малой энергией, или другими подобными обломками.

(2) Все крышки люков должны быть огнестойкими.

(f) Для топливных баков с наддувом должны быть обеспечены безопасные средства, препятствующие образованию чрезмерного перепада между давлением внутри бака и снаружи.

(g) Топливные баки, насколько это практически возможно, должны быть сконструированы, расположены и установлены так, чтобы топливо не выливалось ни в фюзеляж, ни вблизи фюзеляжа, ни вблизи двигателей, в количестве, достаточном чтобы началось опасное воспламенение при аварии самолета с благоприятными для выживания условиями.

### 25.965. Испытания топливных баков

(a) При проведении испытаний топливных баков должно быть продемонстрировано, что установленные на самолете баки могут выдерживать без повреждения или течи наиболее критические давления в условиях, указанных в пунктах (a)(1) и (a)(2) данного параграфа. Кроме этого, посредством анализа или испытаний должна быть продемонстрирована способность поверхностей баков, подвергающихся воздействию наиболее критических давлений из числа возникающих в условиях, указанных в пунктах (a)(3) и (a)(4) настоящего параграфа, выдерживать следующие давления:

(1) Внутреннее давление  $0,25 \text{ кг/см}^2$ .

(2) 125% максимального давления воздуха, создаваемого в баке скоростным напором.

(3) Гидравлические давления, возникающие при максимальных эксплуатационных перегрузках и маневрах самолета с полными баками.

(4) Гидравлические давления, возникающие при наиболее неблагоприятном сочетании крена самолета и запаса топлива.

(b) Каждый металлический бак с большими неподдерживаемыми или неусиленными плоскими поверхностями, повреждение или деформация

которого может вызвать течь топлива, должен выдерживать следующие испытания (или эквивалентные им) без появления течи или чрезмерной деформации стенок бака:

(1) Каждый полностью собранный бак вместе с узлами крепления должен быть подвергнут вибрационным испытаниям в компоновке, имитирующей действительную установку на самолете.

(2) За исключением случая, изложенного в пункте (b)(4) данного параграфа, бак в сборе, наполненный на  $2/3$  водой или любой другой подходящей для испытаний жидкостью, должен быть подвергнут вибрационным испытаниям в течение 25 ч с амплитудой колебаний не менее 0,8 мм, если не указывается другая достаточно обоснованная амплитуда.

(3) Частота вибрационных колебаний при испытаниях должна быть следующей:

(i) если в нормальном рабочем диапазоне частот вращения роторов двигателя отсутствует критическая частота вибрации бака, то частота вибрации при испытаниях должна быть равна 2000 колебаний в минуту (33,3 Гц);

(ii) если в нормальном рабочем диапазоне частот вращения двигателя имеется только одна критическая частота колебаний бака, то испытания должны проводиться с этой частотой;

(iii) если в нормальном рабочем диапазоне частот вращения роторов двигателя критической окажется более чем одна частота, то испытания должны проводиться с наиболее критической частотой.

(4) При выполнении испытаний в соответствии с пунктами (b)(3)(ii) и (iii) данного параграфа должна быть изменена продолжительность испытаний для получения такого же числа циклов колебаний, как и в течение 25 ч испытаний при частоте, указанной в пункте (b)(3)(i) настоящего параграфа.

(5) При испытаниях бак в сборе должен быть подвергнут вибрационным испытаниям в течение 25 ч с частотой 16-20 полных периодов в минуту на угол  $15^\circ$  в обе стороны от горизонтального положения (в сумме  $30^\circ$ ) относительно наиболее критической оси.

Если критическим является движение относительно более чем одной оси, то бак должен качаться относительно каждой критической оси в течение 12,5 ч.

(c) Неметаллические баки должны выдержать испытания, указанные в пункте (b)(5) данного параграфа, с топливом при температуре  $45^\circ\text{C}$ , за исключением тех случаев, когда имеется достаточный опыт эксплуатации подобного бака при его аналогичной установке. Во время этих испытаний бак данного типа должен быть установлен на опоры, имитирующие его установку в самолете.

(d) Для топливных баков с наддувом должно быть показано путем расчета или испытаний, что топливные баки могут выдерживать максимальное давление, которое может иметь место на земле или в полете.

#### 25.967. Установка топливных баков

(a) Крепление каждого топливного бака не должно допускать концентрации нагрузок от массы топлива на неподкрепленные поверхности баков. Кроме того, должны учитываться следующие положения:

(1) Для предотвращения трения между баком и поддерживающей его конструкцией должны устанавливаться прокладки.

(2) Прокладки должны изготавливаться из неабсорбирующих материалов, либо из материалов, обработанных соответствующим образом, предохраняющим от поглощения жидкостей.

(3) При использовании мягких баков их оболочки должны крепиться таким образом, чтобы они не подвергались воздействию гидравлических нагрузок.

(4) Каждая внутренняя поверхность отсека установки бака должна быть гладкой и свободной от выступов, наличие которых может привести к повреждению оболочки, за исключением тех случаев, когда:

(i) приняты меры для защиты оболочки в таких точках; или

(ii) сама конструкция оболочки обеспечивает такую защиту.

(b) Полости, смежные с поверхностями бака, должны вентилироваться, чтобы не допустить скопления паров в случае небольшой утечки. Если бак находится в герметизированном отсеке, то вентиляция может осуществляться с помощью дренажных отверстий необходимого размера для предотвращения избыточного давления при изменении высоты полета.

(c) Размещение каждого бака должно удовлетворять требованиям 25.1185(a).

(d) Никакая часть обшивки гондолы двигателя, лежащая непосредственно за основным выходом воздуха из отсека двигателя, не должна служить в качестве стенки бакаотсека.

(e) Каждый топливный бак должен быть изолирован от кабин персонала и пассажиров конструктивными средствами, не допускающими проникновения паров и топлива.

#### 25.969. Расширительное пространство топливного бака

Каждый топливный бак должен иметь расширительное пространство объемом не менее 2% от

емкости бака. Должна быть исключена возможность непреднамеренного заполнения этого пространства при нормальном стояночном положении. Для систем заправки топлива под давлением соответствие этому параграфу можно продемонстрировать наличием устройств, применяемых для установления соответствия с 25.979(b).

#### 25.971. Отстойник топливного бака

(a) Каждый топливный бак должен иметь отстойник (или отстойную зону), рабочая емкость которого при стояночном положении должна быть не менее 0,1% от емкости бака или 0,3 л, в зависимости от того, какая из этих величин больше, если только установленные эксплуатационные ограничения не гарантируют, что при эксплуатации скопление конденсата не превысит емкость отстойника.

(b) Конструкция каждого топливного бака должна обеспечивать отвод опасного количества конденсата из любой части бака в отстойник при стояночном положении самолета.

(c) Каждый отстойник топливного бака должен иметь доступное сливное устройство, которое:

(1) Обеспечивает слив отстоя на земле.

(2) Не допускает попадания сливаемого топлива на другие части самолета; и

(3) Имеет ручное или автоматическое устройство для надежной фиксации в закрытом положении.

#### 25.973. Заправочная горловина топливного бака

Конструкция каждой заправочной горловины топливного бака должна не допускать попадания топлива в любые другие части самолета помимо самих баков. Кроме того:

(a) [Зарезервирован].

(b) Каждая утопленная заправочная горловина топливного бака, в которой может скопиться значительное количество топлива, должна иметь сливное устройство, не допускающее попадания сливаемого топлива на другие части самолета.

(c) Крышка каждой заправочной горловины должна обеспечивать плотное закрытие горловины, не допускающее просачивания топлива.

(d) Каждая точка заправки должна иметь средства металлизации для электрического соединения с наземным заправочным оборудованием.

#### 25.975. Дренаж топливных баков

(a) **Дренаж топливных баков.** Каждый топливный бак должен сообщаться с атмосферой через верхнюю часть расширительного пространства с тем, чтобы обеспечивался эффективный дренаж при любых нормальных режимах полета.

Кроме того:

(1) Расположение каждого дренажного отверстия должно исключать возможность его загрязнения или закупоривания льдом.

(2) Конструкция дренажа не должна допускать сифонирования топлива в нормальных условиях эксплуатации.

(3) Пропускная способность дренажной системы и уровень давления в ней должны быть достаточными для выдерживания приемлемых перепадов давления внутри и снаружи бака при:

- (i) нормальных режимах полета;
- (ii) максимальной скорости набора высоты и снижения; и
- (iii) заправке и сливе топлива.

(4) Воздушные полости баков с сообщающимися между собой топливными выходными каналами также должны сообщаться между собой.

(5) В дренажной системе не должно быть мест, где может скапливаться влага при положении самолета на земле или в горизонтальном полете, в противном случае должна быть предусмотрена возможность ее слива.

(6) Дренажные и сливные устройства не должны заканчиваться в точках:

- (i) где выход топлива из дренажного отверстия может создать опасность пожара; или
- (ii) откуда пары топлива могут проникнуть в кабину персонала и пассажиров.

#### 25.977. Заборник топлива из бака

(a) Заборник топлива из бака или вход в баковый насос должен иметь защитную сетку-фильтр. Сетка-фильтр должна:

- (1) [Зарезервирован].
- (2) Предотвращать прохождение частиц, которые могут ограничить расход топлива или повредить любой элемент топливной системы самолета.

(b) [Зарезервирован].

(c) Площадь проходного сечения каждого фильтра на заборнике или на входе бакового насоса должна не менее чем в 5 раз превышать площадь проходного сечения трубопровода подачи топлива из бака в двигатель.

(d) Диаметр каждого фильтра должен быть не меньше диаметра заборника топливного бака.

(e) К каждому фильтру (фильтрующему элементу) должен быть обеспечен доступ для проверки и очистки.

#### 25.979. Система заправки топливом под давлением

К системам заправки баков топливом под давлением относится следующее:

(a) Каждое соединение трубопроводов системы подачи топлива должно иметь средства, предотвращающие утечки опасных количеств топлива из системы в случае отказа впускного клапана.

(b) Должны быть предусмотрены средства автоматического закрытия, предотвращающие заполнение каждого бака топливом в количестве, большем, чем установлено для данного бака. Эти средства должны:

(1) Допускать проверку правильности закрытия перед каждой заправкой бака топливом; и

(2) У каждого места заправки обеспечивать индикацию отказа средств закрытия с целью прекращения подачи топлива при максимальном количестве заправляемого топлива, установленного для данного бака.

(c) Должны быть предусмотрены средства для предотвращения повреждения топливной системы в случае отказа средств автоматического закрытия, предписанных в пункте (b) данного параграфа.

(d) Система заправки самолета топливом под давлением (за исключением топливных баков и их дренажа) должна выдерживать нагрузку, которая вдвое больше нагрузки, создаваемой при максимальных давлениях, в том числе при пульсациях, которые могут иметь место во время заправки. Должно быть определено максимальное давление пульсаций для любой комбинации случайного или преднамеренного закрытия топливных кранов.

(e) Самолетная система слива топлива (за исключением топливных баков и их дренажа) должна выдерживать нагрузку, которая вдвое больше нагрузки, создаваемой при максимально допустимом давлении слива (положительном или отрицательном) в самолетном топливном соединительном штуцере.

#### 25.981. Температура топливного бака

(a) В каждой точке топливного бака или системы топливных баков не должно быть источников воспламенения, которые могут привести к воспламенению топлива или его паров, приводящих к катастрофическим последствиям.

Это должно быть показано следующим:

(1) Должна быть определена наибольшая температура, которая на величину установленного запаса ниже минимальной ожидаемой температуры самовоспламенения топлива в баках.

(2) Демонстрацией того, что температура в любом месте в каждом топливном баке, где возможно воспламенение топлива, не превысит температуру, определенную согласно пункту (a)(1) этого параграфа. Это должно быть подтверждено

в любых возможных условиях эксплуатации, отказа или неисправности любого компонента, эксплуатация, отказ или неисправность которого могли бы увеличить температуру в баке.

(3) Демонстрацией того, что возникновение источника воспламенения не является следствием любого единичного отказа, не является следствием любого единичного отказа в комбинации с любым скрытым отказом, если не показано, что это событие является событием крайне маловероятным, и от всех комбинаций отказов, если не показано, что эти события, практически невероятны.

Должны быть рассмотрены последствия от непостоянства процесса производства, старения, износа, коррозии и вероятного повреждения.

(b) Основываясь на оценке требований данного параграфа должны быть установлены ограничения для изменения конфигурации критических элементов, проверки состояния, или другие процедуры, необходимые для предотвращения возникновения источников воспламенения внутри топливного бака, и включены в раздел «Ограничения летной годности» Инструкции по поддержанию летной годности, как требует 25.1529.

В зонах самолета, где техническое обслуживание, ремонт или какие-либо действия могут нарушить целостность критических элементов конструкции, должны быть расположены визуальные средства контроля этих элементов (например, цветовая маркировка проводов для того, чтобы их можно было различить).

(c) Установка топливного бака также должна включать:

(1) Средства по минимизации образования огнеопасных паров в топливных баках («минимизация» означает применение реальных конструкторских решений для уменьшения вероятности образования воспламеняемых паров); или

(2) Средства для снижения последствий воспламенения топливных паров внутри баков такие, чтобы никакое повреждение, вызванное воспламенением, не препятствовало безопасному продолжению полета и приземлению.

## АГРЕГАТЫ И ЭЛЕМЕНТЫ ТОПЛИВНОЙ СИСТЕМЫ

### 25.991. Топливные насосы

(a) **Основные насосы.** Каждый топливный насос, необходимый для правильной работы двигателя или для удовлетворения требований к топливной системе, изложенных в данном разделе (за исключением требований пункта (b) настоящего параграфа), считается основным насосом. Для

каждого основного насоса должна быть предусмотрена возможность перепуска избыточного количества топлива. Исключение делается для насосов непосредственного впрыска топлива, одобряемых как часть двигателя. К насосам непосредственного впрыска относятся насосы, обеспечивающие впрыск топлива непосредственно в двигатель, а не в карбюратор.

(b) **Аварийные насосы.** В топливной системе должны быть предусмотрены аварийные насосы или дополнительный основной насос для питания каждого двигателя топливом после выхода из строя любого основного насоса (кроме насоса непосредственного впрыска топлива, который одобряется как часть двигателя).

### 25.993. Трубопроводы и арматура топливной системы

(a) Каждый топливный трубопровод должен быть установлен и закреплен так, чтобы он не испытывал чрезмерной вибрации и выдерживал нагрузки от давления топлива и воздействия полетных перегрузок в ожидаемых условиях эксплуатации.

(b) Во всех трубопроводах топливной системы, соединенных с частями самолета, между которыми возможно относительное перемещение, должны быть предусмотрены меры, обеспечивающие необходимую гибкость (подвижность).

(c) В каждом гибком соединении трубопроводов топливной системы, которые могут находиться под давлением и подвергаться воздействию осевых нагрузок, должны применяться гибкие шланги или другие компенсирующие элементы.

(d) Гибкий шланг должен быть одобренного типа или должно быть показано, что он пригоден для данного применения.

(e) Гибкие шланги, на которые неблагоприятно воздействуют высокие температуры, не должны устанавливаться в местах, где во время работы двигателя или после его выключения имеют место высокие температуры.

(f) Конструкция и установка всякого трубопровода топливной системы внутри фюзеляжа должны допускать приемлемую деформацию и удлинение без образования течи.

### 25.994. Компоненты топливной системы

Компоненты топливной системы в гондоле двигателя или в фюзеляже должны быть защищены от повреждения, результатом которого могло бы стать вытекание такого количества топлива, которое способно создать угрозу пожара при посадке с убранными шасси на взлетно-посадочную полосу с твердым покрытием.

**25.995. Топливные краны**

В дополнение к требованиям 25.1189 к перекидным устройствам каждый топливный кран должен:

(a) [Зарезервирован].

(b) Быть закреплен таким образом, чтобы нагрузки, возникающие при работе крана или в полетах с перегрузками, не передавались на подсоединенные к крану трубопроводы.

**25.997. Топливные фильтры**

Между заборником топлива из бака и входом либо в приводимый двигателем нагнетающий насос объемного типа, либо в топливорегулирующую аппаратуру, в зависимости от того, что ближе к баку, должен устанавливаться сетчатый или другой топливный фильтр. Такой топливный фильтр должен:

(a) Быть доступным для слива отстоя или очистки и иметь быстросъемную сетку или элемент.

(b) Иметь отстойник со сливом, за исключением случая, когда слив не нужен, если сетчатый или другой фильтр легко снимается для этой цели.

(c) Быть установлен таким образом, чтобы его масса не нагружала присоединенные трубопроводы или входной и выходной штуцеры самого фильтра, если не предусмотрены достаточные запасы прочности трубопроводов и штуцеров при всех случаях нагружения.

(d) Иметь пропускную способность (с учетом эксплуатационных ограничений, установленных для двигателя), обеспечивающую нормальную работу топливной системы двигателя на топливе, загрязненном до степени (в отношении размера частиц и их концентрации в топливе), превосходящей установленную для двигателя Частью 33 Авиационных Правил.

**25.999. Сливные устройства топливной системы**

(a) Слив из топливной системы должен осуществляться через точки слива фильтров и отстойников топливных баков.

(b) Каждое сливное устройство, требуемое пунктом (a) настоящего параграфа, должно:

(1) Исключать возможность попадания сливаемого топлива на любые части самолета.

(2) Иметь ручные или автоматические устройства для надежной фиксации в закрытом положении; и

(3) Иметь сливной кран (клапан):

(i) к которому обеспечен удобный подход и который можно легко открыть и закрыть; и

(ii) который благодаря своему расположению

или защите не допускает утечки топлива в случае посадки с невыпущенным шасси.

**25.1001. Система аварийного слива топлива**

(a) Каждый самолет должен иметь систему аварийного слива топлива, если не доказано, что этот самолет удовлетворяет требованиям 25.119 и 25.121(d) к набору высоты при максимальной взлетной массе минус фактическая или расчетная масса топлива, необходимого для 15-минутного полета, включающего взлет, заход на посадку и посадку в аэропорту вылета; при этом конфигурация самолета, скорость, мощность и тяга должны быть такими, как при выполнении соответствующих требований настоящих Норм к характеристикам взлета, захода на посадку и набора высоты в посадочной конфигурации.

(b) Если требуется система аварийного слива топлива, то она должна за 15 мин обеспечивать, начиная с массы, указанной в пункте (a) данного параграфа, слив достаточного количества топлива, чтобы самолет мог удовлетворять требованиям 25.119 и 25.121(d) к набору высоты, имея в виду, что топливо сливается в условиях, которые, за исключением массы, установлены как наименее благоприятные при летных испытаниях, предусмотренных пунктом (c) данного параграфа.

(c) Аварийный слив топлива должен быть продемонстрирован, начиная с максимальной взлетной массы при убранных закрылках и шасси и на следующих режимах:

(1) Планирование с убранном газом при скорости  $1,3 V_{SRI}$ .

(2) Набор высоты с наивыгоднейшей скоростью набора высоты при неработающем критическом двигателе и при максимальной продолжительной мощности остальных двигателей; и

(3) Горизонтальный полет при скорости  $1,3 V_{SRI}$ , если результаты испытаний в условиях, указанных в пунктах (c)(1) и (2) данного параграфа, показывают, что это условие может быть критическим.

(d) В процессе летных испытаний, предусмотренных пунктом (c) данного параграфа, должно быть показано, что:

(1) Система аварийного слива топлива и ее работа безопасны в пожарном отношении.

(2) Сливаемое топливо не попадает на какие-либо части самолета.

(3) Топливо или его пары не проникают в какую-либо часть самолета; и

(4) Процесс слива не оказывает отрицательного влияния на управляемость самолета.

(e) [Зарезервирован].

(f) Должны быть предусмотрены средства, пре-

дотвращающие аварийный слив топлива из баков, используемых для взлета и посадки ниже уровня, обеспечивающего набор высоты от уровня моря до 3000 м и вслед за этим крейсерский полет в течение 45 минут крейсерского полета при скорости наибольшей дальности. Однако, если есть вспомогательное управление, независимое от основного управления аварийным сливом, то конструкция системы может предусматривать аварийный слив оставшегося топлива при помощи вспомогательного управления.

(g) Конструкция клапана (крана) аварийного слива топлива должна позволить членам экипажа осуществлять его закрытие на любом этапе аварийного слива.

(h) Если не продемонстрировано, что использование закрылков, предкрылков и других средств механизации для изменения воздушного потока, обтекающего крыло (включая закрылки, щели и предкрылки), не оказывает отрицательного влияния на аварийный слив топлива, то у органа управления сливом должен быть установлен трафарет, запрещающий аварийный слив топлива при выпущенных элементах механизации.

(i) Конструкция системы аварийного слива топлива должна быть такой, чтобы в результате любой обоснованно вероятной одиночной неисправности в системе не возникали опасные условия из-за несимметричного слива или невозможности слива топлива.

## МАСЛЯНАЯ СИСТЕМА

### 25.1011. Общие положения

(a) Каждый двигатель должен иметь независимую масляную систему, обеспечивающую питание его необходимым количеством масла с температурой, не превышающей допустимую для непрерывной эксплуатации самолета.

(b) Используемая емкость маслобака должна быть не меньше произведения продолжительности полета самолета в критических условиях эксплуатации на утвержденный максимальный расход масла двигателем в тех же условиях плюс дополнительное количество масла для обеспечения циркуляции масла в системе.

### 25.1013. Масляные баки

(a) **Установка.** Каждый масляный бак должен быть установлен в соответствии с требованиями 25.967.

(b) **Расширительное пространство масляного бака.** Расширительное пространство должно удовлетворять следующим требованиям:

(1) Каждый масляный бак должен иметь расширительное пространство не менее 10% емкости бака.

(2) Каждый резервный масляный бак, который не имеет прямого сообщения с любым двигателем, должен иметь расширительное пространство объемом не менее 2% емкости бака.

(3) Каждый масляный бак должен иметь средства для предотвращения непреднамеренного заполнения его расширительного пространства при заправке в нормальном стояночном положении самолета.

(c) **Заправочная горловина.** Каждая утопленная заправочная горловина, в которой может скапливаться значительное количество масла, должна иметь сливное устройство, не допускающее попадание сливаемого масла на любые части самолета. Кроме того, крышка каждой заправочной горловины должна быть выполнена из маслoneпроницаемого материала.

(d) **Суфлирование маслобака.** Суфлирование маслобака должно отвечать следующим требованиям:

(1) Каждый масляный бак должен суфлироваться из верхней точки расширительного пространства, с тем чтобы эффективное суфлирование обеспечивалось при любых нормальных условиях полета.

(2) Суфлирующие устройства масляного бака должны быть выполнены таким образом, чтобы полностью исключались места, где мог бы накапливаться конденсат водяных паров, способный замерзнуть и закупорить суфлирующий трубопровод.

(e) **Заборное устройство.** В каждом маслобаке должны быть предусмотрены средства, препятствующие попаданию в сам бак или в его заборное устройство предметов, которые могли бы помешать прокачке масла через систему. Заборное устройство не должно быть огорожено никакими экранами или перегородками, снижающими прокачку масла через двигатель ниже допустимого значения в рабочем диапазоне температур.

На выходе из каждого масляного бака газотурбинного двигателя должен быть предусмотрен перекрывной кран (клапан), если внешняя часть масляной системы (включая узлы крепления масляного бака) не выполнена огнестойкой.

(f) **Оболочки мягких масляных баков.** Каждая оболочка мягкого масляного бака должна быть одобренного типа или должна быть продемонстрирована ее пригодность для данного применения.

**25.1015. Испытания масляных баков**

Каждый масляный бак должен быть сконструирован и установлен так, чтобы:

(а) Он мог выдерживать без повреждения все вибрационные, инерционные и гидравлические нагрузки, которым он может подвергаться в ожидаемых условиях эксплуатации.

(b) Он удовлетворял требованиям 25.965(a) за исключением следующих:

(1) Давление при испытании:

(i) для баков с наддувом, используемых с газотурбинными двигателями, должно быть не менее  $0,35 \text{ кгс/см}^2$  плюс максимальное рабочее давление в баке вместо давления, указанного в 25.965(a); и

(ii) для всех других баков может быть не менее  $0,35 \text{ кгс/см}^2$  вместо давления, указанного в 25.965(a).

(2) В качестве жидкости при испытаниях должно использоваться масло с температурой  $120^\circ\text{C}$  вместо жидкости, указанной в 25.965(c).

**25.1017. Трубопроводы и арматура масляной системы**

(а) Каждый масляный трубопровод должен удовлетворять требованиям 25.993, а трубопроводы и арматура, расположенные в пожароопасной зоне, – требованиям 25.1183.

(b) Трубопроводы суфлирования двигателя должны быть выполнены так, чтобы:

(1) Конденсат водяных паров, который может замерзнуть и перекрыть магистраль, не накапливался в какой-либо точке трубопровода.

(2) Выбросы системы суфлирования не создавали опасности возникновения пожара в случае вспенивания масла и не вызывали попадания выбрасываемого масла на остекление кабины пилота; и

(3) Выброс из системы суфлирования не производился в систему подвода воздуха к двигателю.

**25.1019. Масляные фильтры**

(а) Каждая газотурбинная двигательная установка должна включать полнопоточный сетчатый фильтр или масляный фильтр другого типа, отвечающий следующим требованиям:

(1) Каждый сетчатый фильтр или масляный фильтр другого типа, который имеет перепускной канал, должен быть выполнен и установлен так, чтобы при полной закупорке сетки или фильтроэлемента другого типа обеспечивалась нормальная прокачка масла через остальную часть системы.

(2) Сетчатый фильтр или масляный фильтр другого типа должен иметь пропускную способность (с учетом эксплуатационных ограничений,

установленных для двигателя), обеспечивающую нормальную работу масляной системы двигателя при загрязнении масла до степени (в отношении размера и концентрации частиц), превосходящей установленную для двигателя в соответствии с Частью 33 Авиационных Правил.

(3) Сетчатый фильтр или масляный фильтр другого типа, если он не установлен на заборном устройстве масляного бака, должен включать в себя индикатор, который будет индицировать загрязнение фильтра, прежде чем оно изменит пропускную способность фильтра до величины, установленной в соответствии с пунктом (а)(2) данного параграфа.

(4) Перепускной канал сетчатого фильтра или фильтра другого типа должен быть выполнен и установлен так, чтобы сброс собранных загрязнений был сведен к минимуму путем соответствующего размещения канала, гарантирующего, что накопившиеся загрязнения не попадут в поток масла, проходящий через этот канал.

(5) Сетчатый фильтр или масляный фильтр другого типа, который не имеет перепускного канала, за исключением фильтра, установленного на заборном устройстве масляного бака, должен иметь средства подключения его к системе сигнализации, требуемой согласно 25.1305(c)(7).

**25.1021. Сливные устройства масляной системы**

В масляной системе должны быть предусмотрены сливные устройства, обеспечивающие безопасный слив масла из системы. Они должны быть доступными и иметь ручное или автоматическое устройство надежной фиксации в закрытом положении.

**25.1023. Масляные теплообменники**

(а) Каждый масляный теплообменник должен без повреждения выдерживать все вибрационные, инерционные и гидравлические нагрузки, которым он будет подвергаться в ожидаемых условиях эксплуатации.

(b) Каждый воздушный канал масляного теплообменника должен быть расположен так, чтобы в случае возникновения пожара проникающее через имеющиеся отверстия в гондоле двигателя пламя не попадало непосредственно на теплообменник.

**25.1025. Масляные краны (клапаны)**

(а) Каждое устройство перекрытия подачи масла должно отвечать требованиям 25.1189.

(b) Срабатывание устройств, прекращающих подачу масла, не должно препятствовать флюированию воздушного винта.



(с) Каждый масляный кран (клапан) должен иметь надежные упоры или соответствующее обеспечение для индикации включенного и выключенного положений. Кран (клапан) должен быть закреплен таким образом, чтобы нагрузки, возникающие при его работе или при полете с перегрузкой, не передавались на трубопроводы, соединенные с ним.

#### **25.1027. Система флюгирования воздушного винта**

(а) Если система флюгирования воздушного винта приводится в действие маслом от масло-системы двигателя, то на случай прекращения подачи масла в результате неисправности любой части маслосистемы (за исключением самого маслобака) должны быть предусмотрены средства удержания некоторого количества масла в баке.

(б) Количество задержанного масла должно быть достаточным для флюгирования и это масло должно поступать только к насосу флюгирования.

(с) Должна быть показана способность системы выполнить флюгирование воздушного винта при помощи задержанного количества масла. Это может быть осуществлено на земле с использованием вспомогательного источника масла для смазки двигателя в процессе его работы.

(д) Должны быть предусмотрены средства предотвращения воздействия осадка или других посторонних предметов на безопасность эксплуатации системы флюгирования воздушного винта.

### **ОХЛАЖДЕНИЕ**

#### **25.1041. Общие положения**

Средства охлаждения и (в необходимых случаях) подогрева основной и вспомогательной силовой установок должны поддерживать температуру компонентов силовой установки, жидкостей в двигателях, компонентов и жидкостей во вспомогательной силовой установке в пределах ограничений по температуре, установленных для этих компонентов и жидкостей для эксплуатации на земле, воде и в полете, а также после нормального выключения основного или вспомогательного двигателя, или того и другого вместе.

#### **25.1043. Испытания средств охлаждения**

(а) **Общие положения.** Соответствие требованиям 25.1041 должно быть показано путем испытаний в критических условиях эксплуатации на земле, на воде и в полете. При этом должно соблюдаться следующее:

(1) Если испытания проведены в условиях, отличающихся от условий с максимальной и минимальной температурой атмосферного воздуха, зарегистрированные температуры силовой установки должны быть скорректированы в соответствии с пунктом (с) данного параграфа.

(2) Скорректированные температуры, определенные в соответствии с пунктом (а)(1) настоящего параграфа, не должны превышать установленных пределов.

(3) [Зарезервирован].

(б) **Температура окружающей атмосферы.** Максимальная температура окружающей атмосферы на уровне моря должна быть принята в соответствии с ожидаемыми условиями эксплуатации самолета, но не ниже 38 °С. Вертикальный температурный градиент принимается равным -6,5 °С на каждые 1000 м высоты над уровнем моря до достижения температуры -56,5 °С. Выше этой высоты температура считается постоянной и равной -56,5 °С. Однако для установок, предназначенных для эксплуатации в зимних условиях, Заявитель может принять максимальную температуру окружающей атмосферы, соответствующую условиям уровня моря, ниже 38 °С. Минимальная температура окружающей атмосферы должна быть принята в соответствии с ожидаемыми условиями эксплуатации.

(с) **Коррекция температуры.** Если не применяется более рациональная коррекция, температуры охлаждающих жидкостей двигателя и компонентов силовой установки для которых регламентируются предельные температуры, должны быть скорректированы путем прибавления к измеренным температурам разности между максимальной (минимальной) температурой окружающей атмосферы и температурой окружающего атмосферного воздуха в момент первого достижения максимальной температуры компонента силовой установки или жидкости, зарегистрированной при испытаниях средств охлаждения.

#### **25.1045. Методика испытания по оценке охлаждения**

(а) Должно быть показано соответствие требованиям 25.1041 для этапов взлета, набора высоты, полета по маршруту, снижения и посадки, которые должны соответствовать применимым требованиям к летным характеристикам. Испытания должны производиться при той конфигурации самолета и в таких эксплуатационных условиях, которые являются критическими для охлаждения на каждом этапе полета. При испытаниях температура считается стабилизированной, если она изменяется менее чем на 1 °С в минуту.

(b) В условиях, от которых осуществляется переход к каждому исследуемому этапу полета, температуры должны быть стабилизированы, если условия перехода не являются такими, при которых обычно температуры жидкостей в двигателе и его компонентов уже были стабилизированы. В этом случае до завершения перехода к исследуемому этапу полета должен быть выполнен полет во всем диапазоне условий перехода, чтобы к моменту перехода температуры могли достичь естественных уровней. Испытанию средств охлаждения на взлете должен предшествовать период, в течение которого температуры жидкостей в двигателе и температуры компонентов силовой установки стабилизируются при работе двигателей на режиме земного малого газа.

(c) Испытания средств охлаждения на каждом этапе полета должны продолжаться до:

(1) Стабилизации температуры компонентов и жидкостей в двигателе.

(2) Окончания этапа полета; или

(3) Достижения эксплуатационного ограничения.

(d) [Зарезервирован].

(e) На летающих лодках и самолетах-амфибиях должна быть продемонстрирована работа средств охлаждения на режиме руления по ветру в течение 10 мин на скорости, превышающей на 10 км/ч скорость выхода на редан.

## СИСТЕМА ПОДВОДА ВОЗДУХА

### 25.1091. Подвод воздуха

(a) Система подвода воздуха к каждому основному и вспомогательному двигателю должна обеспечивать:

(1) Подвод необходимого количества воздуха для работы основного и вспомогательного двигателей во всех ожидаемых условиях эксплуатации, для которых запрашивается сертификат.

(2) Подвод воздуха для надлежащего дозирования и распределения смеси при любом положении заслонок системы всасывания.

(b) [Зарезервирован].

(c) Воздухозаборники не должны открываться в подкапотное пространство, за исключением случаев, когда эта часть подкапотного пространства изолирована от отсека агрегатов двигателя огнестойкой перегородкой.

(d) На самолетах с газотурбинными основными двигателями и самолетах с вспомогательными двигателями:

(1) Должны быть предусмотрены средства, предотвращающие попадание в воздухозаборники

основного или вспомогательного двигателя опасного количества топлива при утечках или переливах из сливных и дренажных устройств или из других частей систем с воспламеняющимися жидкостями.

(2) Самолет должен быть спроектирован так, чтобы предотвратить попадание воды или слякоти со взлетно-посадочной полосы, рулежных дорожек или других эксплуатационных поверхностей аэропорта в каналы воздухозаборников основных или вспомогательных двигателей в опасных количествах; каналы воздухозаборников следует размещать или защищать таким образом, чтобы свести к минимуму засасывание посторонних предметов при взлете, посадке и рулении.

(e) Если система подвода воздуха к двигателю содержит детали или компоненты, которые могут быть повреждены посторонними предметами, попадающими в воздухозаборник, то должно быть доказано испытаниями или (если это приемлемо) анализом, что конструкция системы подвода воздуха может выдержать условия испытаний на засасывание посторонних предметов, предусмотренные параграфами 33.76, 33.77 и 33.78(a)(1) Части 33 Авиационных Правил, без повреждения частей или компонентов, которое могло бы создать опасность для самолета.

### 25.1093. Защита системы подвода воздуха от обледенения

(a) [Зарезервирован].

(b) Газотурбинные двигатели.

(1) Каждый газотурбинный двигатель должен работать во всем диапазоне полетных режимов двигателя (в том числе на режиме малого газа) без накопления на компонентах двигателя, воздухозаборной системы или компонентах планера такого количества льда, которое может оказать вредное воздействие на работу двигателя или привести к значительному снижению тяги:

(i) в условиях обледенения, указанных в Приложении С;

(ii) в условиях снегопада и метели, в пределах ограничений, установленных для эксплуатации самолета в таких условиях.

(2) Каждый газотурбинный двигатель должен работать без неблагоприятных последствий в течение 30 мин на режиме малого газа на земле с допустимым отбором воздуха для защиты двигателя от обледенения при критических условиях отбора при температурах в атмосфере от -9 до -1 °С, влажности не менее 0,3 г/м<sup>3</sup> в форме капель со среднеарифметическим диаметром не менее 20 мкм с последующей кратковременной работой на режиме взлетной тяги или мощности. В период

30-минутной работы на режиме малого газа разрешается периодически переводить двигатель на режим средней мощности или тяги, используя процедуру, которая должна быть одобрена Компетентным органом.

### 25.1103. Каналы системы подвода воздуха и системы воздушных трубопроводов

(а) Каждый канал системы подвода воздуха перед компрессором основного двигателя и компрессора вспомогательного двигателя должен иметь сливное устройство, исключающее опасное скопление топлива и влаги при стояночном положении самолета. Слив нельзя выводить туда, где это может создать опасность пожара.

(b) Каждый канал системы подвода воздуха должен:

(1) Быть достаточно прочным, чтобы исключить возможность разрушения системы при помпаже двигателя, нагнетателя и обычных обратных вспышках.

(2) Быть огнестойким, если он проходит в любой пожароопасной зоне, для которой требуется наличие системы пожаротушения, однако каналы подвода воздуха к вспомогательным двигателям должны быть огнестойкими в пределах пожароопасной зоны вспомогательной силовой установки.

(c) Каждый канал, соединенный с частями конструкции, между которыми возможны относительные перемещения, должен иметь гибкие соединения.

(d) Разрушение трубопроводов отбора воздуха от газотурбинного основного и вспомогательного двигателей в любой точке между источником отбора воздуха и самолетным агрегатом, который обслуживается этим воздухом, не должно создавать опасности.

(e) Каждый канал системы подвода воздуха во вспомогательный двигатель должен быть огнестойким на достаточном отрезке длины перед отсеком вспомогательного двигателя, чтобы обратный поток горячего газа не смог прожечь каналы вспомогательной силовой установки и попасть в любой другой отсек или зону самолета, где может возникнуть опасность в результате попадания горячих газов. Материалы, используемые для изготовления остальной части канала системы подачи воздуха и ресивера вспомогательной силовой установки, должны выдерживать ожидаемый максимальный нагрев.

(f) Каждый канал системы подвода воздуха во вспомогательный двигатель должен быть изготовлен из материалов, которые не способны поглощать или задерживать опасные количества

воспламеняющихся жидкостей, которые могут загореться в случае помпажа или обратного выброса потока.

## ВЫХЛОПНАЯ СИСТЕМА

### 25.1121. Общие положения

Силовая и вспомогательная силовая установки должны удовлетворять следующим требованиям:

(а) Каждая выхлопная система должна обеспечивать безопасный отвод выхлопных газов без риска возникновения пожара или загрязнения воздуха окисью углерода в любой кабине персонала и пассажиров. При испытаниях для подтверждения отсутствия окиси углерода может быть использован любой из приемлемых методов ее обнаружения.

(b) Каждая часть выхлопной системы, поверхность которой достаточно горяча, чтобы зажечь воспламеняющиеся жидкости или пары, должна быть установлена или экранирована таким образом, чтобы утечки из любой системы, содержащей воспламеняющиеся жидкости или пары, не могли привести к пожару вследствие попадания жидкостей или паров на любую часть выхлопной системы, включая экраны для нее.

(c) Каждый компонент установок, на который могут воздействовать горячие выхлопные газы или который может подвергаться воздействию высоких температур вследствие близкого расположения от элементов выхлопной системы, должен быть выполнен из огнестойкого материала. Все компоненты выхлопной системы должны быть отделены огнестойкими экранами от примыкающих элементов самолета, которые расположены с внешней стороны отсеков основного и вспомогательного двигателей.

(d) Выхлопные газы должны отводиться таким образом, чтобы исключить опасность возникновения пожара в точках слива или дренажа систем, содержащих воспламеняющиеся жидкости.

(e) Выхлопные газы должны отводиться таким образом, чтобы пламя выхлопа не мешало существенно обзору пилота в ночное время.

(f) Каждый компонент выхлопной системы должен вентилироваться, чтобы не допустить местного перегрева.

(g) Должна быть предусмотрена вентиляция каждого кожуха выхлопной системы или его изоляция, чтобы при нормальной эксплуатации исключить его нагрев до температур, достаточных для возгорания любых воспламеняющихся жидкостей или паров, появляющихся с внешней стороны кожуха.

**25.1123. Выхлопные трубы**

Силовая и вспомогательная силовая установки должны удовлетворять следующим требованиям:

(а) Выхлопные трубы должны быть жаро- и коррозионностойкими и иметь средства для предотвращения повреждений от тепловых расширений.

(б) Выхлопные трубы должны быть закреплены так, чтобы они выдерживали все вибрационные и инерционные нагрузки, которым они могут подвергаться в эксплуатации.

(с) Выхлопные трубы, соединяющиеся с элементами, между которыми возможны относительные перемещения, должны иметь гибкие соединения.

**ОРГАНЫ УПРАВЛЕНИЯ И АГРЕГАТЫ СИЛОВОЙ УСТАНОВКИ****25.1141. Органы управления силовой установкой. Общие положения**

Конструкция, установка и размещение каждого органа управления силовой установкой должны соответствовать требованиям параграфов 25.777 – 25.781, а их маркировка – требованиям 25.1555. Кроме того, каждый орган управления силовой установкой должен удовлетворять следующим требованиям:

(а) Каждый орган управления должен располагаться таким образом, чтобы он не мог быть непреднамеренно перемещен людьми, входящими, выходящими или совершающими обычные движения в кабине.

(б) Каждый орган управления с гибкой проводкой должен быть одобренного типа или должна быть продемонстрирована его пригодность для данного применения.

(с) Каждый орган управления должен иметь достаточную прочность и жесткость, чтобы выдерживать эксплуатационные нагрузки без разрушения и чрезмерных деформаций.

(д) Каждый орган управления должен сохранять любое заданное положение без привлечения постоянного внимания со стороны членов летного экипажа и без смещения под действием нагрузок в системе управления или вибраций.

(е) Расположенная в установленной пожароопасной зоне часть каждого органа управления силовой установкой, от которой требуется работоспособность в процессе пожара, должна быть по меньшей мере огнестойкой.

(ф) Органы управления кранами/клапанами силовой установки, расположенные в кабине экипажа, должны иметь средства:

(1) Позволяющие летному экипажу выбирать каждое необходимое положение или функцию крана/клапана; и

(2) Показывающие летному экипажу:

(i) выбранное положение или функцию крана/клапана; и

(ii) когда кран/клапан не занял выбранное положение или не выполнил выбранную функцию.

**25.1142. Органы управления вспомогательным двигателем**

В кабине экипажа должны быть предусмотрены средства для запуска, останова и аварийного выключения каждого установленного на самолете вспомогательного двигателя.

**25.1143. Органы управления двигателями**

(а) Каждый двигатель должен управляться отдельным органом управления мощностью или тягой.

(б) Органы управления мощностью и тягой должны быть расположены так, чтобы обеспечивалась возможность:

(1) Раздельного управления каждым двигателем; и

(2) Одновременного управления всеми двигателями.

(с) Каждый орган управления мощностью и тягой должен обеспечивать уверенное и без запаздывания управление двигателем.

(д) Для каждой системы впрыска жидкости (не являющейся топливом) и ее органов управления, не предусмотренных и не одобренных как часть двигателя, заявитель должен доказать, что расход впрыскиваемой жидкости регулируется надлежащим образом.

(е) Если орган управления мощностью или тягой выполняет также функцию отключения подачи топлива, то этот орган управления должен иметь средства, предотвращающие его непреднамеренное перемещение в положение отключения подачи топлива. Эти средства должны:

(1) Иметь надежный замок или стопор в положении малого газа; и

(2) Требовать отдельного и четко определенного действия для перевода органа управления в положение отключения.

**25.1145. Выключатели зажигания**

(а) Выключатели зажигания должны управлять работой каждой цепи зажигания на каждом двигателе.

(б) Должны быть предусмотрены средства быстрого выключения всей системы зажигания пу-

тем сведения всех переключателей в одну группу или введения общего выключателя.

(с) Каждая группа выключателей зажигания (за исключением выключателей зажигания для газотурбинных двигателей, для которых не требуется непрерывное зажигание) и каждый общий выключатель должны иметь защитные устройства, исключающие их случайное срабатывание.

#### **25.1149. Органы управления частотой вращения и шагом воздушного винта**

(а) Каждый воздушный винт должен быть снабжен отдельным органом управления частотой вращения и шагом воздушного винта.

(б) Органы управления должны группироваться и размещаться таким образом, чтобы обеспечивать:

(1) Раздельное управление каждым воздушным винтом; и

(2) Одновременное управление всеми воздушными винтами.

(с) Органы управления должны обеспечивать синхронизацию всех воздушных винтов.

(д) Органы управления частотой вращения ишагом воздушных винтов должны располагаться справа и по меньшей мере на 25 мм ниже рычагов управления двигателями.

#### **25.1153. Органы управления флюгированием воздушных винтов**

(а) Каждый воздушный винт должен иметь отдельный орган управления для ввода воздушного винта во флюгерное положение. Орган управления флюгированием воздушного винта должен иметь средства, предотвращающие его непроизвольное срабатывание.

(б) Если флюгирование осуществляется перемещением рычага управления шагом или частотой вращения воздушного винта, то должны быть предусмотрены средства, не допускающие непреднамеренное перемещение этого рычага в положение флюгирования при нормальной работе.

#### **25.1155. Реверс тяги и установка шага воздушного винта ниже полетного режима**

Каждый орган управления установкой шага воздушного винта ниже полетного режима (реверсом тяги для самолетов с турбореактивными двигателями), должен иметь следующее:

(а) Надежный замок или стопор, требующий от экипажа особых и отличных от других действий для перемещения органа управления из полетного режима (из режима прямой тяги для самолетов с турбореактивными двигателями) в сто-

рону создания отрицательной (обратной) тяги. Выполнение этих особых и отличных от других действий должно быть возможно только после того, как орган управления двигателем будет установлен в положение полетного малого газа.

(б) Средства, предотвращающие как случайное, так и преднамеренное перемещение или включение установки шага воздушного винта ниже полетного режима (реверсирования тяги для самолетов с турбореактивными двигателями), при нахождении самолета за пределами одобренной для этой операции области полетных режимов, с невозможностью пересиливания этого средства.

(с) Уровень надежности такой, что отказ средств, указанных в пункте (б) данного параграфа, был событием маловероятным.

(д) Средства предупреждения экипажа о том, что средства, указанные в пункте (б) данного параграфа, вышли из строя.

(е) Средства предупреждения экипажа о том, что орган управления в кабине перемещен из полетного режима (из режима прямой тяги для самолетов с турбореактивными двигателями) в положение установки шага винта ниже полетного режима (реверсирования тяги для самолетов с турбореактивными двигателями), при нахождении самолета за пределами одобренной для этой операции области полетных режимов.

Такое предупреждение можно не предусматривать, если устройства, требуемые по пункту (б) данного параграфа, представляют собой механическую блокировку, предотвращающую перемещение указанного органа управления.

#### **25.1161. Органы управления системой аварийного слива топлива**

Каждый орган управления системой аварийного слива топлива должен иметь защитное устройство, препятствующее непреднамеренному включению системы. Орган управления системой аварийного слива не должен располагаться вблизи любого органа включения огнетушителей или другого органа управления средствами тушения пожара.

#### **25.1163. Агрегаты силовой установки**

(а) Каждый устанавливаемый на двигателе агрегат должен:

(1) Быть одобрен для установки на данный двигатель.

(2) Использовать для крепления устройства, предусмотренные на этом двигателе.

(3) Быть герметизирован для предотвращения загрязнения маслосистем двигателя и самого агрегата.

(b) Электрическое оборудование, в котором может возникать электрический разряд или искрение, должно быть установлено так, чтобы свети к минимуму вероятность контакта с любыми воспламеняющимися жидкостями или парами, которые могут появиться в зоне установки этого оборудования.

(c) Если продолжающееся вращение нагнетателя наддува кабины или другого агрегата с приводом от двигателя создает опасность в случае его неисправности, то должны предусматриваться средства прекращения вращения этого агрегата без нарушения нормальной работы двигателя.

#### 25.1165. Системы зажигания двигателя

(a) Каждая аккумуляторная система зажигания должна быть дополнена генератором, который автоматически включается в цепь в качестве запасного источника электроэнергии, обеспечивающего дальнейшую работу двигателя в случае разрядки любого аккумулятора.

(b) Емкость аккумуляторных батарей и мощность генераторов должны быть достаточными для одновременной работы системы зажигания двигателя и удовлетворения наибольших потребностей любых компонентов электрической системы самолета, которые питаются от того же источника.

(c) Конструкция системы зажигания двигателя должна обеспечивать ее нормальную работу в следующих условиях:

- (1) При неработающем генераторе.
- (2) При полной разрядке аккумулятора и работе генератора на нормальных эксплуатационных частотах вращения; и
- (3) При полной разрядке аккумулятора и работе генератора на частоте вращения малого газа (при наличии только одной батареи).

(d) [Зарезервирован].

(e) Замыкающие на массу провода любого двигателя не должны прокладываться через пожароопасную зону другого двигателя, если все части этих проводов в пределах данной зоны не являются огнестойкими.

(f) Каждая система зажигания должна быть независимой от всех других электрических цепей, которые не используются для обеспечения работы, управления или анализа работы этой системы.

(g) Должны быть предусмотрены средства сигнализации, предупреждающие соответствующих членов экипажа в случае, когда неисправности любой части электрической системы вызывают непрерывный разряд аккумуляторной батареи, питающей систему зажигания двигателя.

(h) Каждая система зажигания двигателя на самолете с газотурбинными двигателями должна рассматриваться как жизненно важный потребитель электроэнергии.

#### 25.1167. Коробки приводов агрегатов

На самолетах, оборудованных коробкой приводов агрегатов, которая не сертифицирована как часть двигателя:

(a) Двигатель с коробкой приводов и присоединенными трансмиссией и валами должен быть подвергнут соответствующим испытаниям согласно параграфу 33.49 или 33.87 Части 33 Авиационных Правил.

(b) Коробка приводов агрегатов должна удовлетворять соответствующим требованиям параграфов 33.25 и 33.53 или 33.91 Части 33 Авиационных Правил.

(c) Должны быть оценены возможные несоосности и нагрузки от крутящих моментов коробки приводов, трансмиссии и системы валов, которые ожидаются в нормальных условиях эксплуатации.

### ПОЖАРНАЯ ЗАЩИТА СИЛОВОЙ УСТАНОВКИ

#### 25.1181. Установленные пожароопасные зоны: входящие полости

(a) Установленными пожароопасными зонами являются:

(1) [Зарезервирован].

(2) [Зарезервирован].

(3) Любой общий отсек силовой установки в котором отсутствует разделение между отсеком газогенератора и отсеком агрегатов двигателя.

(4) Любой отсек вспомогательного двигателя.

(5) Любая установка с подогревателем, работающим на топливе, и его оборудованием, указанным в 25.859.

(6) Отсеки компрессора и агрегатов газотурбинных двигателей; и

(7) Отсеки камер сгорания, турбин и выхлопных труб газотурбинных двигательных установок, если в этих отсеках имеются элементы и трубопроводы с воспламеняющимися жидкостями или газами.

(b) Каждая установленная пожароопасная зона должна отвечать требованиям параграфов 25.863, 25.865, 25.867, 25.869 и 25.1185 – 25.1203 и не иметь элементов конструкции (кроме элементов, сертифицированных как часть двигателя), из магниевых сплавов или других материалов, горение

которых не может быть прекращено бортовой системой пожаротушения.

### **25.1182. Зоны гондол за пожарными перегородками и конструкции крепления гондол двигателей, содержащие трубопроводы с воспламеняющейся жидкостью**

(а) Каждая зона гондолы непосредственно за пожарной перегородкой и любая часть конструкции крепления гондолы двигателя, содержащая трубопроводы с воспламеняющейся жидкостью, должны удовлетворять всем требованиям 25.1103(b), 25.1165(d) и (е), 25.1183, 25.1185(с), 25.1187, 25.1189 и 25.1195 – 25.1203, которые относятся к установленным пожароопасным зонам. Однако нет необходимости установки систем обнаружения пожара или пожаротушения в отсеках крепления гондол двигателей.

(б) Для каждой зоны, указанной в пункте (а) данного параграфа, в которой установлено убранное шасси, соответствие требованиям этого пункта достаточно продемонстрировать только при убранном шасси.

### **25.1183. Компоненты, содержащие воспламеняющиеся жидкости**

(а) За исключением случаев, указанных в пункте (б) данного параграфа, все трубопроводы, арматура и другие компоненты, содержащие воспламеняющуюся жидкость в любой зоне, подверженной воздействию пожара на двигателе, а также все компоненты конструкции, по которым передается воспламеняющаяся жидкость или которые содержат такую жидкость, в установленной пожароопасной зоне должны быть огнестойкими, за исключением того, что в установленной пожароопасной зоне баки с воспламеняющимися жидкостями и элементы их крепления должны быть огнестойкими либо заключены в огнестойкий кожух, если повреждение огнем любой детали, которая не отвечает критерию огнестойкости, способно вызвать утечку или просачивание воспламеняющейся жидкости. Компоненты должны быть экранированы или расположены так, чтобы гарантировать невозможность воспламенения вытекающей воспламеняющейся жидкости.

(б) Положения пункта (а) настоящего параграфа не распространяются на:

(1) Магистрали, соединения и компоненты, уже одобренные как составная часть сертифицированного типа двигателя; и

(2) Дренажные и сливные магистрали и их соединения, повреждение которых не приведет к опасности возникновения пожара или не будет способствовать ее повышению.

### **25.1185. Воспламеняющиеся жидкости**

(а) Кроме интегральных маслосборников, к которым отнесены требования 25.1183(а), в установленных пожароопасных зонах не должны размещаться никакие баки или емкости, которые являются частью систем, содержащих воспламеняющиеся жидкости или газы, если только содержащиеся жидкости, конструкция системы, материал баков, перекрывные устройства, все соединения трубопроводов и органы управления не обеспечивают такую же степень безопасности, как и при расположении бака или емкости за пределами пожароопасной зоны.

(б) Между каждым баком или емкостью и каждой пожарной перегородкой или кожухом, изолирующим установленную пожароопасную зону, должен быть предусмотрен воздушный зазор не менее 13 мм, если не используются эквивалентные средства, препятствующие передаче тепла из пожароопасной зоны к воспламеняющейся жидкости.

(с) Абсорбирующие материалы, расположенные вблизи содержащих воспламеняющиеся жидкости компонентов систем, которые могут давать утечки, должны быть изолированы или обработаны таким образом, чтобы накопление опасного количества жидкости было исключено.

### **25.1187. Дренаж и вентиляция пожароопасных зон**

(а) Должен быть предусмотрен эффективный дренаж каждой установленной пожароопасной зоны, чтобы свести к минимуму опасность возникновения пожара в случае отказа или неправильной работы любых компонентов, содержащих воспламеняющиеся жидкости.

Средства дренажа должны быть:

(1) Эффективными в условиях, которые будут чаще всего встречаться, когда дренаж необходим; и

(2) Расположены так, чтобы вытекающая из дренажа жидкость не создавала дополнительной опасности возникновения пожара.

(б) Каждая установленная пожароопасная зона должна вентилироваться, чтобы предотвратить накопление воспламеняющихся паров.

(с) Вентиляционные отверстия не должны располагаться в местах, где это создавало бы возможность проникновения воспламеняющихся жидкостей, паров или пламени из других зон.

(д) Каждое вентиляционное устройство должно быть расположено так, чтобы выходящие пары не создавали дополнительной опасности возникновения пожара.

(е) Если запас и расход огнегасящего вещества не рассчитаны на максимальный расход воздуха через пожароопасную зону, то должны быть предусмотрены устройства, позволяющие экипажу отключать источники принудительной вентиляции любой пожароопасной зоны.

#### 25.1189. Перекрывные устройства

(а) Каждая двигательная установка и каждая пожароопасная зона, определенная по 25.1181(а)(4) и (5), должна иметь устройства, перекрывающие или каким-либо другим способом не допускающие попадания внутрь любой установленной пожароопасной зоны опасных количеств топлива, масла, противобледенительной жидкости и других воспламеняющихся жидкостей, протекающих внутри или через нее. Перекрывные устройства не требуются:

(1) Если магистрали, соединения и компоненты образуют единое целое с двигателем; и

(2) Для маслосистем установок с газотурбинными двигателями, в которых все компоненты системы в установленной пожароопасной зоне, в том числе маслобаки, являются огнестойкими или расположены таким образом, что не будут подвержены воздействию пожара на двигателе.

(b) Закрытие любого топливного перекрывного устройства на любом двигателе не должно прекращать поступление топлива к другим двигателям.

(с) Срабатывание любого перекрывного устройства не должно препятствовать в дальнейшем аварийному использованию другого оборудования, например, системы флюгирования воздушного винта.

(d) Все перекрывные устройства для воспламеняющихся жидкостей и органы их управления должны быть огнестойкими или должны быть расположены и защищены так, чтобы любой пожар в пожароопасной зоне не повлиял на их работу.

(е) После срабатывания перекрывных устройств в любую установленную пожароопасную зону не должно проникать опасное количество воспламеняющейся жидкости.

(f) Должны быть предусмотрены средства защиты от непреднамеренного срабатывания перекрывных устройств и обеспечена возможность для членов экипажа повторного открытия перекрывных устройств в полете после их закрытия.

(g) Каждое перекрывное устройство между баком и двигателем следует располагать так, чтобы на его работу не могло повлиять разрушение конструкции крепления силовой установки или двигателя.

(h) Каждое перекрывное устройство должно иметь средства для сброса накапливаемого избыточного давления, если только в системе не предусмотрены другие средства сброса давления.

#### 25.1191. Пожарные перегородки

(а) Каждый основной и вспомогательный двигатель, подогреватель на топливе, другое оборудование с внутренним сгоранием, предназначенное для использования в полете, а также отсеки камеры сгорания, турбины и выхлопной трубы газотурбинных двигателей должны быть изолированы от остальной конструкции самолета пожарными перегородками, кожухами или другими эквивалентными устройствами.

(b) Каждая пожарная перегородка и кожух должны быть:

(1) Огнестойкими.

(2) Сконструированы таким образом, чтобы исключалось проникновение из отсека в остальные части самолета опасного количества воздуха, жидкости или пламени.

(3) Сконструированы так, чтобы все отверстия были уплотнены прилегающими огнестойкими окантовками, втулками или переходниками; и

(4) Защищены от коррозии.

#### 25.1193. Капоты и обшивка мотогондолы

(а) Каждый капот должен быть сконструирован и закреплен так, чтобы он мог выдерживать все вибрационные, инерционные и аэродинамические нагрузки, которым он может подвергаться в эксплуатации.

(b) Капоты должны соответствовать требованиям 25.1187 к дренажу и вентиляции.

(с) На самолетах, оборудованных перегородками, изолирующими отсек газогенератора газотурбинного двигателя от отсека агрегатов двигателя, каждая часть капота отсека агрегатов двигателя, на которую может воздействовать пламя в случае возникновения пожара в отсеке двигателя или газогенератора, должна:

(1) Быть огнестойкой; и

(2) Отвечать требованиям 25.1191.

(d) Каждая часть капота, подверженная воздействию высоких температур из-за ее близости к элементам выхлопной системы или воздействию выхлопных газов, должна быть огнестойкой.

(е) Каждый самолет должен:

(1) Быть сконструирован и изготовлен так, чтобы в случае возникновения пожара в любой пожароопасной зоне пламя не могло проникнуть через отверстия или в результате прогорания



внешней обшивки в любую другую зону или полость, где пожар может создать дополнительную опасность.

(2) Соответствовать требованиям пункта (е)(1) данного параграфа при убранном шасси (если они применимы); и

(3) Иметь огнестойкую обшивку в зонах, подверженных воздействию пламени в случае возникновения пожара в отсеках поршневого двигателя, газогенератора газотурбинного двигателя или агрегатов.

#### 25.1195. Системы пожаротушения

(а) Каждая установленная пожароопасная зона должна обслуживаться системой пожаротушения за исключением отсеков камер сгорания, турбин и выхлопных труб газотурбинных двигательных установок, в которых проходят магистрали или находятся компоненты, содержащие воспламеняющиеся жидкости или газы и для которых продемонстрирована возможность предотвращения неконтролируемого развития пожара, возникшего в них.

(б) Система пожаротушения, количество, скорость разрядки и распределение огнегасящего вещества в защищаемой зоне должны быть достаточными для тушения пожара. Должно быть показано испытаниями в условиях реального или имитируемого полета, что при критических условиях обдува воздушным потоком в полете подача огнегасящего вещества в каждую установленную пожароопасную зону, определенную по пункту (а) данного параграфа, будет обеспечивать такую концентрацию состава, которая сможет погасить пламя в этой зоне и до минимума уменьшить вероятность повторного воспламенения. Для вспомогательных двигателей, обогревателей на топливе и другого оборудования с внутренним сгоранием допускается применение индивидуальных систем с одной очередью подачи огнегасящего вещества. Для каждой из других установленных пожароопасных зон должны предусматриваться две очереди подачи, каждая из которых создает достаточную концентрацию огнегасящего вещества.

(с) Система пожаротушения гондолы должна быть способна одновременно защищать каждую зону гондолы, для которой предусмотрена защита.

#### 25.1197. Огнегасящие вещества

(а) Огнегасящие вещества должны:

(1) Обеспечивать тушение пламени, возникающего при любом горении жидкостей или других горючих материалов в зоне, защищенной системой пожаротушения; и

(2) Обладать термической стабильностью в диапазоне температур, ожидаемых в отсеке, в котором они хранятся.

(б) В случае применения любого токсичного огнегасящего вещества должны быть предусмотрены меры, предотвращающие проникновение жидкости или паров в опасных концентрациях в кабины с людьми (в результате утечки при нормальной эксплуатации самолета или в результате разряда системы пожаротушения на земле или в полете) даже при наличии неисправности в системе пожаротушения. Соответствие этому требованию должно быть продемонстрировано путем испытаний, за исключением стационарных систем пожаротушения отсека фюзеляжа, работающей на двуокиси углерода, при наличии которой:

(1) В любой отсек фюзеляжа подается при установленных процедурах пожаротушения не более 2,3 кг двуокиси углерода; или

(2) Для каждого члена летного экипажа, имеющего рабочее место в кабине пилотов, предусмотрено защитное дыхательное оборудование.

#### 25.1199. Баллоны с огнегасящим веществом

(а) Каждый баллон с огнегасящим веществом должен иметь предохранительное устройство, срабатывающее давление, с тем чтобы предотвратить разрушение баллона от превышения допустимого избыточного внутреннего давления.

(б) Выходное отверстие каждой линии срабатывания от предохранительного устройства должно быть расположено так, чтобы выброс огнегасящего вещества не мог повредить самолет. Кроме того, линия должна быть расположена или защищена так, чтобы предотвращалось ее закупоривание льдом или другими посторонними предметами.

(с) Для каждого баллона должны иметься средства индикации его разряда или снижения давления в нем ниже установленного минимума, необходимого для нормальной работы.

(д) Температура каждого баллона должна поддерживаться при ожидаемых условиях эксплуатации такой, чтобы давление в баллоне:

(1) Не падало ниже величины, необходимой для обеспечения соответствующей скорости разрядки огнетушителя; или

(2) Не превышало величины, вызывающей преждевременную разрядку.

(с) Если для разрядки баллона используется пиротехнический патрон, то все баллоны должны быть установлены так, чтобы температурные условия не вызывали опасного ухудшения качества пиротехнического патрона.

**25.1201. Материалы системы пожаротушения**

(а) Материалы, из которых изготовлена любая система пожаротушения, не должны вступать в химическую реакцию с любым огнегасящим веществом, чтобы не создавать этим опасность для самолета.

(б) Каждый компонент системы пожаротушения, расположенный в установленной пожароопасной зоне, должен быть огнестойким.

**25.1203. Система обнаружения пожара**

(а) В каждой установленной пожароопасной зоне и в отсеках камеры сгорания, турбины, выхлопной трубы газотурбинных двигателей должны быть установлены одобренные быстродействующие датчики обнаружения пожара или перегрева. Количество и размещение датчиков обнаружения должно обеспечивать быстрое обнаружение пожара.

(б) Каждая система обнаружения пожара должна быть сконструирована и смонтирована так, чтобы:

(1) Она выдерживала вибрационные, инерционные и другие нагрузки, которые будут воздействовать на нее в эксплуатации.

(2) Имелись средства предупреждения экипажа в случае отключения датчика или обрыва связанной с ним проводки в одной точке в пределах установленной пожароопасной зоны, если после отключения (обрыва) система не в состоянии удовлетворительно выполнять свои функции; и

(3) Имелись средства предупреждения экипажа в случае короткого замыкания датчика или связанной с ним проводки в пределах установленной пожароопасной зоны, если после короткого замыкания система не в состоянии удовлетворительно выполнять свои функции.

(с) На работу датчиков обнаружения пожара или перегрева не должны влиять масло, вода, другие жидкости или пары, которые могут присутствовать.

(д) Должны иметься средства, позволяющие экипажу проверить в полете функционирование каждой электрической цепи датчика обнаружения пожара или перегрева.

(е) Проводка и другие элементы системы обнаружения пожара или перегрева в пожароопасной зоне должны быть по меньшей мере огнестойкими.

(ф) Элементы системы обнаружения пожара или перегрева не должны проходить через другую пожароопасную зону, если:

(1) Их защита не исключает подачу ложных сигналов в случае пожара в зонах, через которые они проходят; или

(2) Каждая такая зона не защищается одновременно одной и той же системой обнаружения пожара и пожаротушения.

(г) Каждая система обнаружения пожара должна быть сконструирована так, чтобы в самолетной комплектации не превышалось время срабатывания сигнализации, определенное соответствующими техническими условиями или стандартами на систему.

**25.1207. Соответствие требованиям**

Если это не определено иначе, соответствие требованиям параграфов 25.1181 – 25.1203 должно быть показано полноразмерными огневыми испытаниями либо одним или несколькими из следующих способов:

(а) Испытаниями силовых установок подобных конфигураций.

(б) Испытаниями компонентов.

(с) Опытном эксплуатации самолетов с силовыми установками подобных конфигураций.

(д) Анализом.

## РАЗДЕЛ F – ОБОРУДОВАНИЕ

## ОБЩИЕ ПОЛОЖЕНИЯ

## 25.1301. Назначение и установка

Каждое изделие установленного оборудования должно:

- (a) Иметь тип и конструкцию, соответствующие функциональному назначению.
- (b) Иметь маркировку и надписи, указывающие назначение или эксплуатационные ограничения, или любую приемлемую комбинацию этих факторов.
- (c) Устанавливаться в соответствии с указанными ограничениями для оборудования.
- (d) Нормально работать после установки.
- (a\*) Соответствовать требованиям, предъявляемым для подтверждения его пригодности к установке на самолет.

## 25.1301A. Эксплуатация при низких температурах

Должна быть подтверждена возможность эксплуатации самолета как системы в целом после выхолаживания в условиях длительной стоянки при температуре наружного воздуха не выше  $-35^{\circ}\text{C}$ .

Заявителем может быть предложена, а Компетентным органом принята другая минимальная температура наружного воздуха.

## 25.1303. Пилотажно-навигационные приборы

(a) Следующие пилотажно-навигационные приборы должны быть установлены таким образом, чтобы их мог видеть со своего места каждый из пилотов:

- (1) Указатель температуры наружного воздуха или указатель температуры воздуха, обеспечивающий индикацию, которую можно перевести в температуру наружного воздуха.
- (2) Часы с секундной стрелкой или с цифровой индикацией, показывающие время в часах, минутах и секундах.
- (3) Указатель курса (нестабилизированный магнитный компас).
- (b) Следующие пилотажно-навигационные приборы должны быть установлены на приборных досках каждого пилота:
  - (1) Указатель воздушной скорости. Если ограничения воздушной скорости изменяются с высотой, то указатель должен иметь индикацию максимально допустимой воздушной скорости, показывающую изменение  $V_{MO}$  в зависимости от высоты.
  - (2) Высотомер (чувствительный).
  - (3) Вариометр (указатель вертикальной скорости).

(4) Указатель поворота гироскопического типа, скомбинированный со встроенным указателем скольжения (указатель поворота и крена). Исключение составляют большие самолеты с третьей сис-темой приборов индикации пространственного положения, используемой при пространственных положениях в полете в диапазоне  $360^{\circ}$  по тангажу и крену и установленной в соответствии с существующими нормами. На этих самолетах требуется только указатель скольжения.

(5) Указатель крена и тангажа (гиростабилизированные).

(6) Указатель курса (гиростабилизированный, магнитный или немагнитный).

(c) Следующие пилотажно-навигационные приборы должны быть установлены, как указано ниже:

(1) Сигнализатор воздушной скорости требуется для самолетов с газотурбинными двигателями и самолетов, у которых  $V_{MO}/M_{MO}$  больше  $0,8 V_D/M_D$ . Сигнализатор скорости должен обеспечивать пилотов эффективной звуковой сигнализацией (значительно отличающейся от звуковой сигнализации, применяемой для других целей) всякий раз, когда скорость полета на  $11 \text{ км/ч}$  превысит  $V_{MO}$  или будет больше  $M_{MO} + 0,01$ . Верхний предел технологического допуска для сигнализатора не должен превышать указанную сигнализированную скорость.

(2) Указатель числа  $M$  требуется на приборных досках каждого пилота для самолетов, имеющих ограничения по сжимаемости, и в том случае, если эти ограничения не индицируются пилоту другим способом системой индикации воздушной скорости, требуемой пунктом (b)(1) данного параграфа.

## 25.1305. Приборы контроля силовой установки

Должны быть установлены следующие приборы контроля силовой установки:

- (a) Для всех самолетов:
  - (1) Средства сигнализации минимального давления топлива для каждого двигателя или центральное сигнальное устройство для всех двигателей при обеспечении изоляции средств раздельной сигнализации от центрального сигнального устройства.
  - (2) Индикатор количества топлива для каждого бака.
  - (3) Индикатор количества масла для каждого маслобака.
  - (4) Индикатор давления масла для каждой независимой масляной системы каждого двигателя с подачей масла под давлением.

(5) Средства сигнализации минимального давления масла для каждого двигателя или центральное сигнальное устройство для всех двигателей при обеспечении изоляции средств раздельной сигнализации от центрального сигнального устройства.

(6) Индикатор температуры масла для каждого двигателя.

(7) Сигнализаторы пожара которые обеспечивают визуальную и звуковую сигнализацию о пожаре.

(8) Индикатор количества жидкости для форсирования двигателя (соответствующий методу применения этой жидкости в эксплуатации) для каждого бака.

(b) [Зарезервирован].

(c) Для самолетов с газотурбинными двигателями. В дополнение к приборам контроля силовой установки, требуемым в пункте (a) данного параграфа, должны быть установлены следующие приборы контроля силовой установки:

(1) Индикатор температуры газа для каждого двигателя.

(2) Индикатор мгновенного расхода топлива для каждого двигателя.

(3) Индикатор частот вращения роторов, имеющих установленные предельные частоты вращения, для каждого двигателя.

(4) Средства индикации летному экипажу для информации о работе стартера каждого двигателя, который может быть включен длительно, но конструкция которого не рассчитана ни на непрерывную работу, ни на предотвращение опасности в случае его неисправности.

(5) Индикатор работы системы защиты силовой установки от обледенения для каждого двигателя.

(6) Индикатор состояния топливного сетчатого фильтра или фильтра другого типа, требуемого 25.997, указывающий на наличие загрязненности фильтра до того как его пропускная способность достигнет уровня, установленного в соответствии с 25.997(d).

(7) Средства сигнализации состояния масляного сетчатого фильтра или фильтра другого типа, требуемого 25.1019, если он не имеет перепускного клапана, для предупреждения пилота о наличии загрязненности фильтра, до того как его пропускная способность достигнет уровня, установленного в соответствии с 25.1019(a)(2).

(8) Индикатор, показывающий нормальное функционирование любого обогревателя, применяемого для предотвращения забивания льдом компонентов топливной системы.

(d) Для самолетов с турбореактивными двигателями. В дополнение к приборам контроля силовой установки, требуемым в пунктах (a) и (c) данного параграфа, должны быть установлены следующие приборы контроля силовой установки:

(1) Индикатор, показывающий пилоту тягу или непосредственно связанный с ней параметр. Индикация должна основываться на прямом измерении тяги или параметров, непосредственно связанных с ней. Индикатор должен показывать изменение тяги, вызываемое неисправностью, повреждением или износом двигателя.

(2) Средства индикации положения, которые должны показывать экипажу, что устройство реверсирования тяги:

(i) не находится в выбранном положении; и

(ii) находится в положении реверсирования тяги, для каждого двигателя, оборудованного таким устройством.

(3) Индикатор уровня вибраций каждого двигателя.

(e) Для самолетов с турбовинтовыми двигателями. В дополнение к приборам контроля силовой установки, требуемым в пунктах (a) и (c) данного параграфа, должны быть установлены следующие приборы контроля силовой установки:

(1) Индикатор крутящего момента каждого двигателя.

(2) Средства индикации положения лопастей каждого воздушного винта, которые должны показывать летному экипажу, что угол установки лопастей воздушного винта стал меньше угла на полетном малом шаге.

(f) На самолетах, оборудованных системами впрыска жидкости (не топлива). Для форсирования тяги или мощности должны быть предусмотрены одобренные средства индикации членам летного экипажа информации об исправной работе такой системы.

### 25.1307. Разное оборудование

Должно быть установлено следующее оборудование различного назначения:

(a) [Зарезервирован].

(b) Два или более независимых источника электрической энергии.

(c) Устройства электрозащиты, которые требуются согласно настоящим Нормам.

(d) Как минимум две системы двусторонней радиосвязи, органы управления каждой из которых должны быть доступны с рабочих мест обоих пилотов и конструкция и установка которых таковы, что отказ одной из систем не препятствует нормальному функционированию другой системы. Использование общей антенной системы допустимо, если будет показана ее достаточная надежность.

(е) Как минимум две радионавигационные системы, органы управления каждой из которых должны быть доступны с рабочих мест обоих пилотов и конструкция и установка которых таковы, что отказ одной из систем не препятствует нормальному функционированию другой системы. Использование общей антенной системы допустимо, если будет показана ее достаточная надежность.

#### 25.1309. Оборудование, системы и установки

За исключением указанного ниже, требования настоящего пункта применимы к любому оборудованию или системе, установленной на самолете, в дополнение к специфическим требованиям к их конструкции. Хотя этот пункт не применяется к требованиям Раздела В к характеристикам устойчивости и управляемости и летным характеристикам, а также к требованиям по прочности Разделов С и D, он применяется к любым функциональным системам, от которых зависит соответствие любым из этих требований. Требования 25.1309(b) применяются к отказным состояниям системы управления полетом так, как это установлено в 25.671(c). Одиночные отказные состояния системы торможения, рассматриваемые согласно 25.735(b), исключены из требований 25.1309(b). К последствиям отказных состояний средств аварийной эвакуации и аварийного освещения, охваченных требованиями пп. 25.810(a)(1)(v) и 25.812, требования 25.1309(b) не применяются.

(а) Оборудование и системы самолета должны быть спроектированы и установлены таким образом, чтобы:

(1) Те из них, которые необходимы для сертификации типа или требуются эксплуатационными правилами, или неправильное функционирование которых может снизить безопасность полета, выполняли заданные функции в ожидаемых условиях эксплуатации самолета.

(2) Прочие системы и оборудование не должны сами по себе быть источником опасности и не должны оказывать неблагоприятного воздействия на правильное функционирование систем и оборудования, указанных в пункте (а)(1) данного параграфа.

(b) Системы самолета и связанные с ними компоненты, рассматриваемые отдельно и во взаимосвязи с другими системами, должны быть спроектированы таким образом, чтобы:

(1) Любое катастрофическое отказное состояние:

- (i) было практически невероятно; и
- (ii) не возникало в результате одиночного отказа; и

(2) Любое аварийное (опасное) отказное состояние было бы крайне маловероятно; и

(3) Любое сложное (существенное) отказное состояние было бы маловероятно.

(с) Экипажу должна быть предоставлена информация о небезопасном функционировании систем, для того чтобы обеспечить ему возможность предпринять соответствующие корректирующие действия. Если требуются немедленные корректирующие действия, должна быть обеспечена аварийная сигнализация. Системы, органы управления и соответствующие средства индикации и сигнализации, должны иметь такую конструкцию, чтобы свести к минимуму ошибки экипажа, которые могут создать дополнительные опасности.

#### 25.1310. Мощность источников энергии и система распределения

(а) Каждая установка, функционирование которой требуется в соответствии с правилами типовой сертификации или эксплуатационными правилами, и которая для своего функционирования потребляет энергию, является важным потребителем системы энергоснабжения. Источники энергии и система ее распределения должны обеспечивать энергией следующие потребители в ожидаемых комбинациях и длительностях работы в условиях эксплуатации:

(1) Потребители, подключенные к нормально функционирующей системе.

(2) «Важные потребители» после отказа любого первичного привода источника, преобразователя или аккумулятора энергии.

(3) «Важные потребители» после отказа:

(i) любого из маршевых двигателей для двухдвигательного самолета;

(ii) любых двух маршевых двигателей на самолете с тремя и более двигателями;

(4) «Важные потребители», для которых требуется альтернативный источник, после любого отказа или неисправности в системе энергоснабжения, системе распределения или другом потребителе.

(b) При установлении соответствия требованиям пунктов (а)(2) и (3) данного параграфа допускается преднамеренное отключение потребителей энергии, при котором обеспечивается безопасность на одобренных режимах полета. Если функционирование потребителя не требуется для обеспечения управляемого полета, его отказ может не рассматриваться для случая отказа двух двигателей для самолетов с тремя и более двигателями.

**25.1316. Защита систем от воздействия молнии**

(а) Каждая электрическая и/или электронная система, нарушение нормального функционирования которой может воспрепятствовать безопасному продолжению полета и совершению посадки самолета, должна быть сконструирована и установлена таким образом, чтобы при воздействии и после воздействия молнии на самолет она функционировала нормально.

(б) Каждая электрическая и/или электронная система, нарушение нормального функционирования которой может снизить возможности самолета или способность летного экипажа справиться с неблагоприятными условиями эксплуатации, должна быть сконструирована и установлена таким образом, чтобы обеспечивалось ее нормальное функционирование после воздействия молнии на самолет.

(с) Соответствие критериям защиты от воздействия молнии, оговоренным в пунктах (а) и (б) данного параграфа, должно быть продемонстрировано для случаев попадания в самолет нормированного разряда молнии. Заявитель должен конструировать электрические/электронные системы таким образом, чтобы они были устойчивыми к воздействию нормированного заряда молнии, а также должен продемонстрировать их устойчивость в составе самолета следующим образом:

- (1) Определить зоны удара молнии для самолета.
- (2) Определить количественные уровни воздействия молнии для всех зон самолета.
- (3) Определить уровни внутренних (наводимых вследствие разряда молнии) воздействий.
- (4) Определить номенклатуру электрических и/или электронных систем на самолете, для которых потребуются доказывать соответствие данному требованию, и их размещение на внешних поверхностях или внутри самолета.
- (5) Определить восприимчивость систем самолета к прямому и непрямому воздействию молнии.
- (6) Разработать защиту от воздействия молнии; и
- (7) Доказать, что защита достаточна.

**ПРИБОРЫ: УСТАНОВКА****25.1321. Расположение и видимость приборов**

(а) Все пилотажно-навигационные приборы и приборы контроля работы силовой установки, предназначенные для каждого пилота, должны быть отчетливо видны с его рабочего места с минимальным практическим отклонением от нормального положения и от линии визирования, когда пилот смотрит вперед вдоль траектории полета.

(б) Пилотажные приборы, указанные в 25.1303, должны быть сгруппированы на приборной доске и расположены в центре, насколько это практически возможно, в вертикальной плоскости в зоне переднего обзора пилота. Кроме того:

(1) Верхнее центральное положение должен занимать прибор, который наиболее эффективно показывает пространственное положение самолета.

(2) Слева, в непосредственной близости от центрального верхнего прибора, должен располагаться прибор, который наиболее эффективно показывает воздушную скорость самолета.

(3) Справа, в непосредственной близости от центрального верхнего прибора, должен располагаться прибор, указывающий вертикальную скорость подъема или спуска.

Прибор, который наиболее эффективно показывает высоту, должен располагаться под указателем вертикальной скорости.

Для удовлетворения требования Заказчика (эксплуатанта) допускается изменение взаимного расположения приборов, указанных в 25.1321(б)(3).

(4) Положение непосредственно под центральным прибором должен занимать прибор, наиболее эффективно показывающий направление полета.

(с) Все необходимые приборы контроля работы силовой установки должны быть достаточно плотно сгруппированы на приборной доске. Кроме того:

(1) Одинаковые приборы контроля работы силовой установки, относящиеся к двигателям, должны располагаться таким образом, чтобы не возникало сомнений в том, какой прибор контролирует работу какого двигателя.

(2) Приборы контроля работы силовой установки, необходимые для безопасной эксплуатации самолета, должны быть отчетливо видны соответствующими членами экипажа.

(д) Вибрационные характеристики приборной доски должны быть такими, чтобы не ухудшать серьезным образом точность показаний приборов или не повреждать приборы.

(е) Если имеется визуальный индикатор неисправности прибора, он должен быть эффективным при всех возможных условиях освещенности кабины экипажа.

**25.1322. Лампы аварийной и предупреждающей сигнализации и уведомляющие лампы**

Если в кабине экипажа установлены лампы аварийной и предупреждающей сигнализации или уведомляющие лампы, они должны иметь цвет, указанный ниже, если Компетентный орган не утвердит другого цвета:

(а) Красный – для ламп аварийной сигнализации (лампы, сигнализирующие об опасности, которая может потребовать немедленных действий).

(b) Желтый – для ламп предупреждающей сигнализации (лампы, сигнализирующие о том, что через некоторое время, возможно, потребуются действия).

(c) Зеленый – для ламп индицирующих нормальную работу; и

(d) Любой другой цвет, в том числе белый, – для ламп, не предусмотренных в пунктах (a) – (c) данного параграфа, при условии, что цвет будет значительно отличаться от цветов, предписанных в пунктах (a) – (c) данного параграфа, во избежание возможной путаницы.

### 25.1323. Система индикации воздушной скорости

Каждая система индикации воздушной скорости должна удовлетворять следующим требованиям:

(a) Каждый прибор, показывающий воздушную скорость, должен быть утвержденного типа и быть оттарирован для отображения истинной воздушной скорости полета (на уровне моря при стандартной атмосфере) с минимально возможной инструментальной ошибкой при воздействии соответствующего полного и статического давления.

(b) Каждая система должна быть тарирована для определения погрешности системы (т.е. зависимости между приборной воздушной скоростью и земной индикаторной скоростью) в полете и во время разбега самолета при взлете. Тарировка скорости разбега должна определяться:

(1) В диапазоне скоростей от 0,8 минимального значения  $V_1$  до максимального значения  $V_2$  с учетом утвержденного для самолета диапазона высот аэродрома и весов.

(2) При соответствии положения закрылков и мощности, развиваемой двигателями, значениям, установленным при определении взлетной траектории в соответствии с 25.111, предусматривающими отказ критического двигателя при минимальной величине скорости  $V_1$ .

(c) Погрешность в измерении воздушной скорости системой, за исключением инструментальной ошибки индикатора воздушной скорости, не должна превышать 3% или 9 км/ч (в зависимости от того, какая величина больше) по всему диапазону скоростей:

(1) От  $V_{MO}$  до  $1,23 V_{SR1}$  при убранных закрылках; и

(2) От  $1,23 V_{SR0}$  до  $V_{FE}$  при закрылках, находящихся в посадочном положении.

(d) От  $1,23 V_{SR}$  до скорости сигнализации сваливания IAS должна изменяться соответственно с изменением CAS, а на скоростях ниже скорости сигнализации сваливания, IAS не должна изменяться в недопустимых пределах.

(e) От  $V_{MO}$  до  $V_{MO} + 2/3 (V_{DF} - V_{MO})$  IAS должна изменяться соответственно с изменением CAS, а на скоростях выше  $V_{DF}$ , IAS не должна изменяться в недопустимых пределах.

(f) Не должно быть такой индикации воздушной скорости, которая вызывает трудности в пилотировании при взлете между моментом подъема передней стойки шасси и достижением условий установившегося набора высоты.

(g) Запаздывание системы индикации воздушной скорости не может существенно влиять на отклонения по воздушной скорости, индицируемые при взлете, или вносить существенные погрешности в показания при взлете или на дистанции прерванного взлета.

(h) Каждая система должна быть устроена таким образом, чтобы исключалась возможность отказа или грубой ошибки вследствие попадания влаги, грязи или других веществ.

(i) Каждая система должна быть снабжена обогреваемым приемником воздушного давления или эквивалентными средствами, предотвращающими неправильное функционирование в результате обледенения.

(j) В тех случаях, когда требуются дублированные указатели скорости, соответствующие им приемники воздушного давления должны размещаться на достаточном расстоянии друг от друга, для того чтобы избежать повреждения обоих приемников при столкновении с птицей.

### 25.1325. Системы статического давления

(a) Каждый прибор, снабженный штуцером статического давления, должен быть соединен с наружной атмосферой с помощью соответствующей системы трубопроводов.

(b) Каждый приемник статического давления должен быть сконструирован и расположен так, чтобы на работу системы статического давления как можно меньшее влияние оказывали изменения воздушного потока, или влага и т.п., а также чтобы не изменялось соотношение между давлением воздуха в системе статического давления и действительным статическим давлением окружающей атмосферы в условиях максимального постоянного или повторно-кратковременного обледенения самолета, указанных в Приложении С настоящих Норм.

(c) Конструкция и установка системы статического давления должны быть таковы, чтобы:

(1) Обеспечивалось полное удаление влаги, недопускалось истирание трубопроводов и чрезмерная деформация или пережатие в местах изгибов, применяемые материалы были прочными (в соответствии со своим назначением) и были защищены от коррозии; и

(2) Обеспечивалась герметичность системы, за исключением выводов в атмосферу. В процессе контрольных испытаний должна быть доказана целостность системы статического давления следующим образом:

(i) на негерметизированном самолете создается вакуум в системе статического давления до достижения перепада давления, равного приблизительно 25 мм рт. ст., или до достижения показания высотомера высоты на 305 м большей, чем высота места, где находится самолет во время проведения испытаний. Без дополнительной откачки в течение 1 мин потеря указанной высоты по показанию высотомера не должна превышать 30,5 м;

(ii) на герметизированном самолете создается вакуум в системе статического давления, пока перепад давления не станет эквивалентным максимальному перепаду давления в кабине, для которого данному типу самолета выдается свидетельство о летной годности. Без дополнительной откачки в течение 1 мин уменьшение высоты на указателе не должно превышать 2% эквивалентной высоты максимального перепада давления в кабине или не должно превышать 30,5 м, в зависимости от того, какое показание окажется большим.

(d) Каждый барометрический высотомер должен быть утвержденного типа и должен быть тарирован для показания барометрической высоты в условиях стандартной атмосферы с практически минимальной инструментальной ошибкой при подаче соответствующего статического давления.

(e) Конструкция и установка статической системы должны быть таковы, чтобы ошибка в барометрической высоте по прибору на уровне моря и в условиях стандартной атмосферы, за исключением инструментальной ошибки, не приводила к погрешности, превышающей  $\pm 9$  м на каждые 185 км/ч скорости при соответствующей конфигурации самолета в диапазоне скоростей от  $1,23 V_{SR0}$  (закрылки выпущены) до  $1,7 V_{SR1}$  (закрылки убраны). Однако нет необходимости, чтобы погрешность была менее  $\pm 9$  м.

(f) Если система высотомера снабжена устройством, обеспечивающим коррекцию показаний высотомера, то конструкция и установка этого устройства должны быть таковы, чтобы в случае отказа его можно было отключить (при условии, что нет другой вспомогательной системы высотомера). Каждое корректирующее устройство должно быть снабжено средством, указывающим членам экипажа на возникновение возможных отказов, в том числе отказа питания. Это средство должно быть эффективным в любых возможных условиях освещения кабины экипажа.

(g) За исключением случая, указанного в пункте (h) данного параграфа, в системе статического давления с основным и запасным источниками статического давления должны быть предусмотрены средства включения того или другого источника так, чтобы:

(1) При включении одного источника другой отключался; и

(2) Оба источника не могли быть отключены одновременно.

(h) На самолеты с негерметическим фюзеляжем пункт (g)(1) данного параграфа не распространяется, если можно показать, что тарирование системы статического давления при включении одного из источников статического давления не нарушается из-за другого источника статического давления, включенного или отключенного.

#### 25.1326. Системы индикации обогрева приемника воздушных давлений

Если на самолете устанавливается система обогрева приемника воздушных давлений, то должна быть предусмотрена система индикации, показывающая летному экипажу, когда эта система обогрева не работает. Такая система индикации должна удовлетворять следующим требованиям:

(a) Предусмотренная индикация должна иметь световой сигнал желтого цвета, отчетливо видимый члену летного экипажа.

(b) Предусмотренная индикация должна иметь такую конструкцию, чтобы сигнализировать летному экипажу о наличии любого из следующих условий:

(1) Система обогрева приемника воздушных давлений отключена.

(2) Система обогрева приемника воздушных давлений включена, но один из элементов системы обогрева не действует.

#### 25.1327. Указатель магнитного курса (нестабилизованный магнитный компас)

(a) Каждый магнитный компас должен устанавливаться таким образом, чтобы на точность его показаний не оказывали влияния вибрация самолета или магнитные поля.

(b) После устранения девиации магнитного компаса остаточная девиация в горизонтальном полете не должна превышать  $10^\circ$  на любом курсе.

#### 25.1329. Система автопилота

(a) Конструкция системы автопилота должна быть утвержденного типа и должна позволять пилотам быстро и надежно отключать автопилот, чтобы он не влиял на систему управления самолетом.



(b) При отсутствии автоматической синхронизации автопилота в системе управления самолетом должно быть предусмотрено средство, четко показывающее пилоту согласование рулевой машинки автопилота с приводимой ею в действие системой управления.

(c) Органы ручного управления системой автопилота должны быть легко доступны пилотам.

(d) Органы быстрого (аварийного) отключения автопилота должны устанавливаться на обоих штурвалах управления на стороне, противоположной рычагам управления двигателями.

(e) Органы управления, воздействующие на пространственное положение самолета, должны перемещаться в той же плоскости и в том же направлении, как указано в 25.777(b) и 25.779(a). Направление движения должно быть отчетливо показано на каждом органе управления или рядом с ним.

(f) Система автопилота должна быть спроектирована и отрегулирована таким образом, чтобы в доступных пилоту пределах диапазона работы системы она не могла создать опасных нагрузок, воздействующих на самолет, или привести к опасным отклонениям траектории полета при любых условиях полета (с учетом включения, отключения и расцепления), соответствующих использованию автопилота как в процессе нормальной эксплуатации, так и в случае неисправности; при этом предполагается, что корректирующее воздействие (парирующее действие) начинается в пределах приемлемого периода времени.

(g) В тех случаях, когда в автопилоте объединяются сигналы, поступающие от вспомогательных органов управления, или когда автопилот вырабатывает сигналы для функционирования другого оборудования, должны предусматриваться надежные средства блокировки и определения последовательности включения для предотвращения неправильной работы. Должна быть предусмотрена защита от неблагоприятного воздействия взаимодействующих компонентов, возникающего при неисправной работе.

(h) Если систему автопилота можно состыковать с бортовым навигационным оборудованием, должны быть предусмотрены средства индикации летному экипажу текущего режима работы. Положение переключателя задатчика режимов не может быть принято в качестве средства индикации.

### 25.1331. Приборы, использующие питание

(a) Каждый прибор, указанный в 25.1303(b) и использующий питание, должен удовлетворять следующим требованиям:

(1) Каждый прибор должен иметь визуальное средство индикации, встроенное в прибор и пока-

зывающее, когда питание, необходимое для поддержания надлежащих технических характеристик прибора, не подается к нему. Питание должно замеряться на входе или вблизи входа в прибор. Для электрических приборов питание считается нормальным, когда напряжение находится в установленных пределах.

(2) При отказе одного источника питания каждый прибор должен получать питание от другого источника. Это может обеспечиваться автоматическими или ручными средствами.

(3) Если прибор, показывающий навигационные параметры, получает информацию от источников, находящихся вне этого прибора, и если потеря этой информации может привести к ненадежности показываемых данных, то в приборе должно быть визуальное средство, срабатывающее при потере информации и предупреждающее экипаж о том, что не следует полагаться на представленные данные.

(b) Термин «прибор», применяемый здесь, включает в себя те устройства, которые физически содержатся в одном блоке, а также такие устройства, которые состоят из одного или более физически отдельных блоков или компонентов, соединенных между собой (например, дистанционный гироскопический указатель курса, который включает в себя магнитный чувствительный элемент, гироскоп, усилитель и указатель, соединенные вместе).

### 25.1333. Приборные системы

Для систем, которые обеспечивают работу требуемых согласно 25.1303(b) приборов, установленных на рабочем месте каждого пилота:

(a) Должны быть предусмотрены средства подсоединения требуемых приборов, находящихся на пульте первого пилота к рабочим системам, независимым от рабочих систем пультов других членов экипажа или другого оборудования.

(b) Оборудование, системы и установки должны быть спроектированы таким образом, чтобы один источник индикации информации, существенно важной для безопасности полета и обеспечиваемой приборами, в том числе о пространственном положении, курсе, скорости и высоте, оставался в распоряжении пилотов без дополнительных действий членов экипажа после любого единичного отказа или сочетания отказов, в отношении которых нет доказательства их практической невероятности.

(c) Дополнительные приборы, системы или оборудование нельзя подключать к рабочим системам требуемых приборов, если не приняты меры, обеспечивающие длительное нормальное функциони-

рование этих приборов в случае любого неправильного срабатывания дополнительных приборов, систем или оборудования, в отношении которых нет доказательств их практической невероятности.

### 25.1335. Системы командного пилотажного прибора

Если на самолете установлена система командного пилотажного прибора, должны быть предусмотрены средства, показывающие летному экипажу текущий режим работы. Положение селекторного переключателя не может быть принято в качестве средства индикации.

### 25.1337. Приборы контроля работы силовой установки

#### (а) Приборы и трубопроводы приборов.

(1) Все трубопроводы приборов силовой установки и вспомогательной силовой установки должны удовлетворять требованиям, указанным в 25.993 и 25.1183.

(2) Все трубопроводы, несущие воспламеняющиеся жидкости под давлением, должны:

(i) иметь ограничительные жиклеры или другие предохранительные устройства, расположенные у источников давления и служащие для предотвращения выброса большого количества жидкости в случае повреждения трубопроводов; и

(ii) быть расположены и установлены таким образом, чтобы выброс жидкости не создавал опасной ситуации.

(3) Все приборы силовой установки и вспомогательной силовой установки, работающие на воспламеняющихся жидкостях, должны быть расположены и установлены таким образом, чтобы выброс жидкости не создавал опасной ситуации.

(b) **Индикатор количества топлива (топливомер).** Должны предусматриваться средства, показывающие экипажу самолета количество располагаемого топлива в каждом баке во время полета (в литрах или других эквивалентных единицах). Кроме того:

(1) Каждый индикатор количества топлива должен быть откалиброван таким образом, чтобы он показывал нуль в горизонтальном полете, когда количество топлива, остающегося в баке, равно невырабатываемому остатку, определяемому согласно 25.959.

(2) Баки с заборниками топлива и воздушными пространствами, соединенными между собой, должны рассматриваться как один бак и не нуждаются в отдельных индикаторах.

(3) Каждый выступающий визуальный уровень, используемый как индикатор количества топлива, должен быть защищен от повреждения.

(c) **Система измерения расхода топлива.** Когда на самолете устанавливается система измерения расхода топлива, каждый датчик должен включать в себя средства для перепуска топлива в случае неисправности, приводящей к резкому ограничению расхода топлива.

(d) **Индикатор количества масла.** Для отсчета количества масла в каждом баке должна предусматриваться масломерная линейка или другое эквивалентное ей средство. Если на самолете устанавливается маслоперекачивающая система или система резервного маслопитания, должны предусматриваться средства, показывающие в полете членам экипажа количество масла, находящееся в каждом баке.

(e) **Индикатор положения лопастей воздушных винтов турбовинтовых двигателей.** Индикаторы, требуемые для указания положения лопастей воздушных винтов турбовинтовых двигателей, должны обеспечивать начало индикации до того как лопасть воздушного винта повернется более чем на  $8^\circ$  ниже упора полетного малого шага. Датчик индикации должен быть непосредственно связан с положением лопасти.

## ЭЛЕКТРИЧЕСКИЕ СИСТЕМЫ И ОБОРУДОВАНИЕ

### 25.1351. Общие положения

(a) **Мощность электрической системы.** Требуемая мощность системы генерирования, количество и типы источников электроэнергии должны:

(1) Определяться исходя из анализа электрических нагрузок; и

(2) Соответствовать требованиям 25.1309.

Все приемники (потребители) электроэнергии на самолете подразделяются на три категории по своему назначению:

– приемники (потребители) первой категории, работа которых необходима для обеспечения безопасного полета и посадки;

– приемники (потребители) второй категории, работа которых необходима для безопасного продолжения запланированного полета и посадки по заданию на полет;

– приемники (потребители) третьей категории, прекращение электропитания которых не влияет на обеспечение выполнения безопасного полета от взлета и посадки.

Приемники (потребители) электроэнергии первой и второй категории являются «важными» приемниками (потребителями) электроэнергии.

(b) **Система генерирования.** Система генерирования включает в себя источники электро-

энергии, основные силовые шины, передающие провода и кабели, а также связанные с ними устройства управления, регулирования и защиты. Система генерирования должна быть спроектирована таким образом, чтобы:

(1) Источники электроэнергии надлежащим образом работали как независимо от других источников, так и в комбинации с ними.

Раздельная (автономная) работа канала каждой первичной системы электроснабжения и связанного с ним канала вторичной системы не должна зависеть от работы других источников или каналов систем электроснабжения.

(2) Отказ или неисправность любого источника электроэнергии не могли создавать угрозу или ухудшение способности остальных источников питать «важные» приемники (первой и второй категорий).

(3) Напряжение и частота (в системах переменного тока) на выводах всех приемников могли поддерживаться в установленных для данного приемника расчетных пределах при любых возможных условиях эксплуатации.

(4) Переходные процессы в системе, обусловленные переключениями, отключением неисправностей или другими причинами, не приводили к отключению «важных» приемников (первой и второй категорий) и не вызывали появления дыма или опасности возникновения пожара.

(5) Предусматривались средства, доступные соответствующим членам экипажа в полете для индивидуального и группового отключения любого источника электроэнергии от системы.

(6) Были предусмотрены средства, показывающие соответствующим членам экипажа параметры системы генерирования, важные для безопасной работы системы, такие, как напряжение и сила тока, каждого генератора.

(с) **Внешнее электропитание.** Если предусмотрено подключение к самолету внешних источников электроэнергии и если эти внешние источники могут быть подключены к оборудованию, отличному от оборудования, используемого для запуска двигателей, должны быть предусмотрены средства, гарантирующие невозможность питания системы электроснабжения самолета от внешних источников с обратной полярностью или с обратным порядком чередования фаз.

Должны быть предусмотрены также средства, гарантирующие невозможность питания системы электроснабжения при перепутывании фазы и нейтрали, обрыве фидера наземного источника, недопустимом отклонении частоты или перенапряжении.

(d) **Полет при отсутствии нормального электропитания.** Если не показано, что функцио-

нальный отказ системы генерирования является событием практически невероятным, должны выполняться следующие требования:

(1) Для питания приемников электроэнергии, необходимых для завершения полета и выполнения безопасной посадки, должны устанавливаться аварийные (альтернативные) источники электропитания, независимые от нормальной системы генерирования и обеспечивающие в течение требуемого времени электропитание этих приемников.

(2) В число приемников электроэнергии, на которые должно подаваться электропитание от аварийных источников, должны входить:

(i) приемники электроэнергии, функционирование которых немедленно необходимо для обеспечения безопасности и которые должны продолжать работать без вмешательства экипажа после отказа нормальной системы генерирования;

(ii) приемники электроэнергии, необходимые для продолжения управляемого полета; и

(iii) приемники электроэнергии, требуемые для снижения, захода на посадку и посадки.

(3) Должно быть показано, что:

(i) отказы, которые могут приводить к потере нормального электропитания и переходу на аварийное (альтернативное) электропитание, должны быть событиями крайне маловероятными;

(ii) отказы, которые могут приводить к потере нормального и аварийного (альтернативного) электропитания, в том числе к возгоранию распределительных устройств, пультов управления или жгутов проводов, должны быть событиями практически невероятными.

(a\*) После совершения аварийной посадки (приводнения) система электроснабжения должна обеспечивать электроэнергией те приемники электроэнергии, которые должны работать после посадки (приводнения), если они не имеют собственных автономных источников питания.

(b\*) Если в режиме запуска вспомогательной силовой установки (ВСУ) в полете качество электроэнергии выходит за пределы, установленные для аварийной работы, то в период запуска ВСУ должно быть обеспечено электропитание системы запуска ВСУ и приемников электроэнергии первой категории от раздельно работающих источников электроэнергии.

### 25.1353. Электрическое оборудование и его установка

(a) Электрическое оборудование, органы управления и бортовая сеть должны устанавливаться таким образом, чтобы работа любого отдельно

взятого блока или системы блоков не оказывала неблагоприятного влияния на одновременно работающие любые другие электрические блоки или системы, важные для безопасной эксплуатации самолета.

Любые электромагнитные помехи, возникающие при работе электрического оборудования, если они не относятся к крайне маловероятным событиям, не должны приводить к опасным последствиям для самолета и его систем. Возникновение отказов или неисправностей в каких-либо приемниках электроэнергии не должно приводить к прекращению электропитания других приемников первой и второй категорий.

(b) Провода и кабели должны группироваться, прокладываться и располагаться на определенном расстоянии друг от друга таким образом, чтобы повреждение «важных» цепей было бы сведено к минимуму в случае отказов в нагруженных силовых проводах.

(c) Аккумуляторные батареи должны иметь такую конструкцию и устанавливаться таким образом, чтобы обеспечивалось требуемое качество электропитания приемников первой категории при аварийной работе системы электроснабжения и выполнялись следующие требования:

(1) В течение любого вероятного режима заряда или разряда батареи в ее аккумуляторах должны поддерживаться безопасные температура и давление. При подзарядке аккумуляторной батареи (после предшествующего полного разряда) не должно происходить неуправляемого повышения температуры в ее аккумуляторах в следующих условиях:

(i) при максимальном значении регулируемого напряжения или мощности;

(ii) в полете наибольшей продолжительности; и

(iii) при наиболее неблагоприятных условиях охлаждения, которые могут встретиться в эксплуатации.

(2) Соответствие требованиям пункта (c)(1) данного параграфа должно быть доказано путем испытаний, если опыт эксплуатации аналогичных батарей при аналогичной их установке не показал, что поддержание безопасных температур и давлений в аккумуляторах не представляет трудностей.

(3) В самолете не должны скапливаться в опасных количествах взрывоопасные или ядовитые газы, выделяемые аккумуляторной батареей в процессе нормальной работы или в результате любой возможной неисправности в системе заряда или при установке батареи.

(4) Вызывающие коррозию жидкости или газы, которые могут выделяться из аккумуляторной ба-

тареи, не должны повреждать окружающие конструкции самолета или рядом расположенное «важное» оборудование.

(5) Каждая никель-кадмиевая аккумуляторная батарея должна иметь средства, предотвращающие любое опасное воздействие на конструкцию или «важные» системы, которое может быть вызвано максимальным тепловыделением при коротком замыкании аккумуляторной батареи или ее отдельных аккумуляторов.

(6) Установки никель-кадмиевых аккумуляторных батарей, которые не снабжены зарядными устройствами ограниченной мощности, должны иметь:

(i) систему для автоматического управления скоростью заряда аккумуляторной батареи, чтобы предотвратить перегрев аккумуляторной батареи; или

(ii) систему определения температуры аккумуляторной батареи и сигнализации превышения температуры со средством отключения аккумуляторной батареи от источника заряда в случае превышения температуры; или

(iii) систему определения и сигнализации отказа аккумуляторной батареи со средством отключения аккумуляторной батареи от источника заряда в случае отказа аккумуляторной батареи.

(d) Провода и кабели должны быть сконструированы и установлены следующим образом:

(1) Применяемые электрические провода или кабели должны быть совместимыми с аппаратами защиты сети, указанными в 25.1357, таким образом, чтобы при коротких замыканиях не возникла опасность пожара или появления дыма.

(2) Электрические провода, кабели, соединители и соединительные болты должны иметь нестирающуюся маркировку.

(3) Электрические провода или кабели должны быть смонтированы таким образом, чтобы риск механических повреждений и/или повреждений, вызванных жидкостями, парами или источниками тепла, был минимальным.

(a\*) Все электрооборудование, требующее во время работы управления или регулировки, должно быть выполнено и/или смонтировано так, чтобы исключалась опасность поражения электрическим током.

### 25.1355. Система распределения

(a) Система распределения включает в себя распределительные шины, связанные с ними питающие провода, а также управляющие и защитные устройства.

(b) [Зарезервирован].

(c) Если в соответствии с требованиями настоящего раздела для питания отдельных видов

оборудования или систем требуется наличие двух независимых источников электроэнергии, то в случае отказа одного из источников для такого вида оборудования или систем другой источник электроэнергии (и связанный с ним фидер) должен включаться автоматически или вручную для обеспечения работы данного оборудования или системы.

#### 25.1357. Защита электрических цепей

(а) Для сведения к минимуму неблагоприятных последствий для системы электроснабжения и опасности для самолета в случае повреждений электропроводки или серьезных неисправностей электросистемы или связанного с ней оборудования должна применяться аппаратура защиты сети. Все провода системы распределения, соединенные с шинами распределительных устройств, должны быть защищены автоматами защиты или плавкими предохранителями от коротких замыканий и от недопустимых перегрузок, если они могут иметь место в этих проводах. Допускается не устанавливать аппараты защиты в проводах длиной до 1 м внутри распределительных устройств при условии, что они не проходят через контакты коммутационных аппаратов, электрических соединителей или другие монтажные элементы.

(б) Защитные и управляющие устройства в системе генерирования должны обесточивать и отключать неисправные источники электроэнергии и оборудование, служащее для передачи энергии, от связанных с ними шин со скоростью, обеспечивающей защиту от опасного перенапряжения и других неисправностей.

(с) Все устройства защиты сети с повторным включением должны быть сконструированы таким образом, чтобы при возникновении перегрузки или неисправности цепи они разрывали цепь независимо от положения органа управления.

(д) Если повторное включение автомата защиты сети или замена плавкого предохранителя являются важными для безопасности полета, то этот автомат защиты сети или предохранитель должен располагаться и обозначаться таким образом, чтобы он мог быть легко повторно включен или заменен в полете.

(е) Все цепи питания «важных» приемников (первой и второй категорий) должны иметь индивидуальную защиту. Однако индивидуальная защита каждой цепи в системе таких приемников не требуется, если приемники являются функционально зависимыми элементами системы (например, цепи каждого огня из бортовых аэронавигационных огней – БАНУ). Функционально зависимыми элементами считаются такие элементы, отказ одного

из которых приводит к прекращению (нарушению) функционирования всей их системы.

(ф) В случае применения плавких предохранителей для использования в полете на борту самолета должны находиться запасные плавкие предохранители в количестве, составляющем по меньшей мере 50% от общего числа плавких предохранителей каждой номинальной величины, требующихся для полной защиты цепи.

#### 25.1363. Испытания электрической системы

(а) Лабораторные испытания электрической системы проводятся в следующих условиях:

(1) Испытания должны проводиться на макете системы электроснабжения, имеющем то же генерирующее оборудование, что и самолет, при безотказной работе оборудования и при имитации отказов.

(2) Оборудование стенда должно имитировать электрические характеристики распределительной сети и нагрузки, создаваемые приемниками электроэнергии, до такой степени, которая необходима для получения достоверных результатов испытаний; и

(3) Лабораторные приводы генераторов должны имитировать реальные самолетные приводы в части, касающейся их реакции на нагрузку генератора, и в том числе на нагрузку, вызванную отказами.

(б) В тех случаях, когда невозможно достаточно воспроизвести условия полета в лабораторных или наземных испытаниях на самолете, должны проводиться летные испытания.

### СВЕТОТЕХНИЧЕСКОЕ ОБОРУДОВАНИЕ

#### 25.1381. Освещение приборов, пультов и индикаторов

(а) Освещение приборов, пультов и индикаторов должно:

(1) Обеспечивать освещение, достаточное для того, чтобы все приборы, переключатели и другие устройства, необходимые для безопасной эксплуатации, были легко читаемыми, если нет достаточного освещения от другого источника; и

(2) Быть установлено таким образом, чтобы:

(i) прямые лучи света не попадали в глаза пилота;

(ii) пилот не видел нежелательных бликов освещения.

(б) Должны быть предусмотрены средства регулирования яркости освещения, если не показано, что нерегулируемое освещение удовлетворяет всем ожидаемым полетным условиям.

**25.1383. Посадочные фары**

(а) Каждая посадочная фара должна быть утвержденного типа и установлена таким образом, чтобы:

(1) Пилоту не попадали в глаза нежелательные блики.

(2) Пилот не испытывал неблагоприятного воздействия световых ореолов.

(3) Обеспечивалось достаточное освещение для ночной посадки.

(б) Каждая фара должна иметь отдельный выключатель, за исключением случая, когда один выключатель используется для нескольких фар, установленных в одном месте.

(с) Должны быть предусмотрены средства индикации пилоту о выпущенном положении посадочных фар.

(а\*) Количество посадочных (посадочно-рулежных) фар должно быть не менее 2. Количество рулежных фар не регламентируется.

**25.1385. Установка системы аэронавигационных огней**

(а) **Общие положения.** Каждый элемент системы аэронавигационных огней должен соответствовать установленным требованиям данного параграфа, а каждая система в целом должна отвечать требованиям параграфов 25.1387 – 25.1397.

(б) **Передние аэронавигационные огни.** Передние аэронавигационные огни должны состоять из красного и зеленого огня и размещаться в поперечной плоскости как можно дальше друг от друга и в передней части самолета так, чтобы в случае, когда самолет находится в нормальном полетном положении, красный огонь был с левой стороны, а зеленый – с правой стороны самолета. Каждый огонь должен быть утвержденного типа.

(с) **Задний аэронавигационный огонь.** Задний аэронавигационный огонь должен быть белого цвета и устанавливаться как можно дальше на хвосте самолета или на каждой законцовке крыла и быть утвержденного типа.

(д) **Обтекатели огней и цветные фильтры.** Применяемые для огней обтекатели и цветные фильтры должны быть по меньшей мере огнеустойчивыми и не изменять цвет или форму или заметно уменьшать коэффициент пропускания света в процессе нормальной эксплуатации.

**25.1387. Двугранные углы системы аэронавигационных огней**

(а) Кроме случая, предусмотренного в пункте (е) данного параграфа, все передние и задние аэронавигационные огни после их установки на са-

молет должны излучать непрерывный свет в пределах двугранных углов, указанных в настоящем параграфе.

(б) Двугранный угол L (левый) образуется двумя пересекающимися вертикальными плоскостями, одна из которых параллельна продольной оси самолета, а другая составляет угол  $110^\circ$  влево от первой, если смотреть вперед вдоль продольной оси самолета.

(с) Двугранный угол R (правый) образуется двумя пересекающимися вертикальными плоскостями, одна из которых параллельна продольной оси самолета, а другая составляет угол  $110^\circ$  вправо от первой, если смотреть вперед вдоль продольной оси самолета.

(д) Двугранный угол A (задний) образуется двумя пересекающимися вертикальными плоскостями, образующими соответственно углы  $70^\circ$  справа и слева от вертикальной плоскости, проходящей через продольную ось, если смотреть назад вдоль продольной оси самолета.

(е) Если задний аэронавигационный огонь, установленный по возможности в самой задней точке самолета согласно 25.1385(с), не может излучать непрерывный свет в пределах двугранного угла A, определение которого дается в пункте (д) данного параграфа, то общий угол затенения или углы затенения не должны превышать  $0,04$  стерадиан в пределах этого двугранного угла, если этот угол находится в пределах конуса, вершина которого проходит через хвостовой аэронавигационный огонь, а направляющие образуют угол  $30^\circ$  с вертикальной линией, проходящей через задний аэронавигационный огонь.

**25.1389. Распределение и сила света аэронавигационных огней**

(а) **Общие положения.** Сила света, указанная в настоящем параграфе, должна обеспечиваться новым оборудованием с установленными на огни обтекателями и цветными фильтрами. Сила света огней должна определяться в установленном режиме работы источника света при средней световой отдаче источника света, соответствующей нормальному рабочему напряжению бортовой сети самолета. Распределение и сила света аэронавигационных огней должны соответствовать пункту (б) данного параграфа.

(б) **Передние и задние аэронавигационные огни.** Распределение и сила света передних и заднего аэронавигационных огней должны быть выражены в виде значений минимальной силы света в горизонтальной плоскости, минимальной силы света в любой вертикальной плоскости и максимальной силы света в зонах перекрытия в преде-

лах двугранных углов L, R и A, при этом должно обеспечиваться соответствие следующим требованиям:

(1) Сила света в горизонтальной плоскости. Сила света в горизонтальной плоскости (плоскость, включающая продольную ось самолета и перпендикулярная плоскости симметрии самолета) должна быть равна или превышать значения силы света, приведенные в 25.1391.

(2) Сила света в любой вертикальной плоскости. Сила света в любой вертикальной плоскости (вертикальная плоскость – плоскость, перпендикулярная к горизонтальной) должна быть равна (или превышать) значения, приведенные в 25.1393, где I – минимальная сила света, указанная в 25.1391 для соответствующих углов в горизонтальной плоскости.

(3) Сила света в зонах перекрытия смежных сигналов. Сила света в любых зонах перекрытия смежных световых сигналов не должна превышать значений, приведенных в 25.1395, за исключением случая, когда более высокая сила света в зонах перекрытия может использоваться при силе света основного светового пучка, значительно большей, чем минимальное значение, приведенное в 25.1391 и 25.1393, если сила света в зоне перекрытия по отношению к силе света основного светового пучка такова, что она не оказывает неблагоприятного влияния на различимость светового сигнала. Если максимальная сила света передних аэронавигационных огней превосходит 100 кд, то максимальная сила света в зоне перекрытия может превышать значения, указанные в 25.1395, если сила света огней в зоне перекрытия А не более чем на 10% превосходит максимальные силы света аэронавигационных огней, а в зоне перекрытия В – не более чем на 2,5% максимальной силы света аэронавигационных огней.

**25.1391. Минимальные значения силы света передних и заднего аэронавигационных огней в горизонтальной плоскости**

Сила света каждого аэронавигационного огня должна быть равна или превышать значения, приведенные в следующей таблице:

Двугранный угол (включающий в себя огонь)	Угол справа или слева от продольной оси, направленной вперед, град.	Сила света I, кд
L и R (передние красный и зеленый)	от 0 до 10	40
	от 10 до 20	30
	от 20 до 110	5
A (задний белый)	от 110 до 180	20

**25.1393. Минимальные значения силы света передних и заднего аэронавигационных огней в любой вертикальной плоскости**

Сила света каждого аэронавигационного огня должна быть равна или превышать значения, приведенные в следующей таблице:

Угол выше или ниже горизонтальной плоскости, град.	Сила света, кд
0	1,00 I
от 0 до 5	0,90 I
от 5 до 10	0,80 I
от 10 до 15	0,70 I
от 15 до 20	0,50 I
от 20 до 30	0,30 I
от 30 до 40	0,10 I
от 40 до 90	0,05 I

**25.1395. Максимальная сила света передних и заднего аэронавигационных огней в зонах перекрытия**

Сила света аэронавигационных огней не должна превышать значений, приведенных в следующей таблице, за исключением случая, указанного в 25.1389(b)(3).

Перекрываемые зоны	Максимальная сила света, кд	
	Зона А	Зона В
Зеленый цвет в двугранном угле L	10	1
Красный цвет в двугранном угле R	10	1
Зеленый цвет в двугранном угле А	5	1
Красный цвет в двугранном угле А	5	1
Белый цвет задний в двугранном угле L	5	1
Белый цвет задний в двугранном угле R	5	1

**Примечания:**

1. Зона А включает в себя все направления в смежном двугранном угле, которые проходят через источник света и пересекают общую граничную плоскость под углом более 10°, но менее 20°.

2. Зона В включает в себя все направления в смежном двугранном угле, которые проходят через источник света и пересекают общую граничную плоскость под углом более 20°.

**25.1397. Требования к цветности аэронавигационных огней**

Цветность аэронавигационных огней должна соответствовать следующим координатам цветности, рекомендованным Международной комиссией по освещенности:

**(а) Авиационный красный огонь:**

«у» – не более чем 0,335; и

«z» – не более чем 0,002.

**(б) Авиационный зеленый огонь:**

«х» – не более чем 0,440 – 0,320у;

«х» – не более чем у – 0,170; и

«у» – не менее чем 0,390 – 0,170х.

**(с) Авиационный белый огонь:**

«х» не менее чем 0,300 и не более чем 0,540;

«у» не менее  $x - 0,040$  или  $y_0 - 0,010$ , в зависимости от того, что меньше;

«у» не более чем  $x + 0,020$  или  $0,636 - 0,400x$ ;

где «у<sub>0</sub>» – координата по оси «у» излучателя

Планка для рассматриваемой величины «х».

**25.1399. Стояночный огонь**

(а) Все стояночные (якорные) огни, требуемые для гидросамолетов или самолетов-амфибий, должны устанавливаться таким образом, чтобы они:

(1) Обеспечивали дальность видимости белого огня не менее 2 морских миль (3,7 км) ночью в ясную погоду.

(2) Создавали практически круговое свечение огня, когда самолет пришвартован или дрейфует на воде.

(б) Допускается использование наружных подвесных огней.

**25.1401. Система огней для предупреждения столкновения**

(а) **Общие положения.** На самолете устанавливается система огней для предотвращения столкновения.

(1) Система должна состоять из одного или более огней предупреждения столкновения установленного типа, которые должны располагаться таким образом, чтобы излучаемый ими свет не затруднял обзор членам экипажа и не уменьшал видимость аэронавигационных огней.

(2) Система должна соответствовать требованиям пунктов (б) – (ф) данного параграфа.

(б) **Зона действия.** Система должна содержать достаточное количество огней, чтобы охватить наиболее жизненно важные зоны вокруг самолета с учетом его конфигурации и летных характеристик. Зона действия огней в каждом направлении должна составлять угол не менее 75° выше и ниже

горизонтальной плоскости самолета. Допускается затенение огней элементами конструкции самолета в телесном угле или углах не более 0,03 стерадиан в пределах телесного угла 0,15 стерадиан, центрованного вокруг продольной оси самолета и обращенного назад.

(с) **Проблесковые характеристики.** Количество источников света, ширина светового луча, скорость вращения и другие характеристики системы должны обеспечивать эффективную частоту вспышек не менее 40 и не более 100 циклов в минуту. Эффективная частота вспышек – это частота, с которой система огней предотвращения столкновения наблюдается на расстоянии и относится к зоне действия каждого огня, в том числе к зонам перекрытия, возможным в системе огней, состоящей из более чем одного источника света; частота проблесков может превышать 100, но не должна составлять более 180 циклов в минуту.

(д) **Цвет.** Каждый огонь предотвращения столкновения должен быть авиационным красным или авиационным белым и соответствовать требованиям 25.1397.

(е) **Сила света.** Минимальная сила света во всех вертикальных плоскостях, измеренная с красным фильтром (если такой применяется) и выраженная в единицах эффективной силы света, должна соответствовать требованиям пункта (ф) данного параграфа. Расчет эффективной силы света должен производиться в соответствии с выражением

$$I_c = \frac{\int_{t_1}^{t_2} I(t) dt}{0,2 + (t_2 - t_1)},$$

где:

**I<sub>c</sub>** – эффективная сила света, кд;

**I(t)** – мгновенное значение силы света в функции времени;

**t<sub>2</sub> – t<sub>1</sub>** – интервал времени между вспышками, с.

Обычно максимальное значение эффективной силы света достигается тогда, когда значения **t<sub>2</sub>** и **t<sub>1</sub>** выбраны таким образом, что эффективная сила света была равна мгновенной при **t<sub>2</sub>** и **t<sub>1</sub>**.

(ф) **Минимальная сила света для огней предупреждения столкновения.** Эффективная сила света каждого огня для предупреждения столкновения должна быть равна (или превышать) значениям, приведенным в таблице:

Угол выше или ниже горизонтальной плоскости, град.	Эффективная сила света, кд
от 0 до 5	400
от 5 до 10	240
от 10 до 20	80
от 20 до 30	40
от 30 до 75	20



(а\*) Если используется пониженный режим работы, то значение эффективной силы света огней должно быть не менее 40 кд. В случае использования пониженного режима работы огней предотвращения столкновений в полете должна быть обеспечена сигнализация этого режима.

#### **25.1403. Освещение для обнаружения обледенения на частях самолета**

Если в ночных полетах используются средства освещения льда на частях самолета, то они не должны создавать бликов или отражений, которые могли бы помешать членам экипажа выполнять свои обязанности.

### **СПАСАТЕЛЬНОЕ ОБОРУДОВАНИЕ**

#### **25.1411. Общие положения**

(а) **Требования по доступности.** Требуемое спасательное оборудование, используемое экипажем в аварийной ситуации, должно быть легкодоступным.

(б) **Обеспечение размещения.** Предусмотренные места для размещения требуемого спасательного оборудования должны:

(1) Располагаться так, чтобы к оборудованию обеспечивался прямой доступ, а его размещение было очевидным.

(2) Защищать спасательное оборудование от случайного повреждения.

(с) **Средства для спуска из аварийного выхода.** Средства для спуска людей на землю из аварийного выхода, требуемые в 25.810(а), должны быть размещены на каждом выходе, для которого они предназначены.

(d) **Спасательные плоты.**

(1) Места размещения спасательных плотов, предписанных в 25.1415, должны обеспечивать размещение плотов в количестве, достаточном для максимального количества людей, на которое запрашивается сертификат на обеспечение аварийной посадки на воду.

(2) Спасательные плоты должны быть размещены около выходов, через которые они могут быть спущены при непланируемом аварийном приводнении.

(3) Спасательные плоты, которые вводятся в действие снаружи самолета автоматически или дистанционно, должны быть присоединены к самолету посредством привязного фала, предписанного в 25.1415.

(4) Места размещения каждого портативного спасательного плота должны обеспечивать быстрое отсоединение и снятие плота для его использования через другие непредписанные выходы.

(е) **Места размещения радиомаяка с большой дальностью действия.** Места размещения радиомаяка дальнего действия, требуемого в 25.1415, должны быть около выходов, пригодных для использования при аварийном приводнении.

(f) **Места размещения спасательных жилетов.** Места размещения спасательных жилетов, требуемых в 25.1415, должны обеспечивать размещение по одному жилету на каждого человека, находящегося на борту, в соответствии с запрашиваемой сертификацией на аварийное приводнение. Каждый спасательный жилет должен быть легко достижим для каждого сидящего человека.

(g) **Места размещения страховочного каната.** Если запрашивается сертификат на обеспечение аварийного приводнения согласно 25.801, то должны быть предусмотрены места для размещения страховочных канатов. Эти места должны:

(1) Обеспечивать закрепление одного страховочного каната с каждой стороны фюзеляжа; и

(2) Быть расположены так, чтобы обеспечивалась возможность использования канатов людьми для удержания на крыле после приводнения.

#### **25.1415. Оборудование, используемое при аварийной посадке на воду**

(а) Оборудование для аварийного приводнения, используемое на самолетах, подлежащих сертификации на обеспечение аварийного приводнения согласно 25.801 и требуемое правилами эксплуатации, должно соответствовать требованиям данного параграфа.

(б) Каждый спасательный плот и каждый спасательный жилет должны быть одобрены. Кроме того:

(1) Если не предусмотрено избыточное количество спасательных плотов достаточной вместимости, то плавучесть и вместимость плотов (за пределами номинальной вместимости) должны обеспечивать размещение всех людей, находящихся в самолете, в случае потери одного спасательного плота наибольшей номинальной вместимости.

(2) Каждый плот должен иметь буксировочный привязной фал, предназначенный для удержания плота около самолета, но отделяющий его при полном затоплении самолета.

(с) К каждому плоту должны быть присоединены одобренные средства выживания.

(d) Должен быть предусмотрен одобренный аварийный радиомаяк для использования на одном из спасательных плотов.

(е) На самолетах, не сертифицируемых на обеспечение аварийного приводнения по 25.801 и не имеющих одобренных спасательных жилетов

для каждого человека, находящегося на борту, должны быть предусмотрены одобренные вспомогательные плавсредства. Эти средства должны быть легко достигаемы для каждого сидящего человека и быть легкоъемными.

#### 25.1419. Защита от обледенения

Если запрашивается сертификат для самолета со средствами защиты от обледенения, то такой самолет должен безопасно эксплуатироваться в условиях максимального длительного и максимального кратковременного обледенений, указанных в Приложении С настоящих Норм. Для установления возможности эксплуатации самолета в условиях, указанных в Приложении С, необходимо:

(а) Выполнить анализ, показывающий, что защита от обледенения различных частей самолета с учетом различных эксплуатационных конфигураций самолета достаточна.

(б) Подтвердить анализ защиты от обледенения, выявить особенности обледенения и продемонстрировать эффективность системы защиты от обледенения и ее элементов в летных испытаниях самолета или его частей при различных эксплуатационных конфигурациях в контролируемых естественных условиях обледенения.

При необходимости также могут быть проведены один или несколько видов следующих испытаний:

(1) Лабораторные испытания элементов или моделей элементов в «сухом» воздухе или в искусственных условиях обледенения, или при сочетании обоих условий.

(1\*) Испытания в аэродинамической трубе моделей самолета или его отдельных частей с имитаторами льда.

(2) Летные испытания противообледенительной системы в целом или ее отдельных элементов в «сухом» воздухе.

(3) Летные испытания самолета или его частей в контролируемых искусственных условиях обледенения.

(2\*) Летные испытания самолета с имитаторами льда.

(с) Предусмотреть предупредительную сигнализацию в виде желтой лампы или эквивалентного средства для оповещения летного экипажа о том, что система удаления или предотвращения образования льда не функционирует нормально.

(d) Принять, что для самолетов с газотурбинными двигателями положения данного параграфа по защите от обледенения применимы главным образом к планеру самолета. К силовым установкам могут быть предъявлены некоторые

дополнительные требования, содержащиеся в разделе Е настоящих Норм.

(а\*) Показать, что при попадании самолета в условия обледенения с неработающей противообледенительной системой планера будет обеспечена возможность завершения полета в соответствии с ЛР без возникновения аварийной ситуации.

(b\*) Оборудовать самолет средствами сигнализации об обледенении.

(с\*) Обеспечить для членов экипажа днем и ночью возможность прямого или косвенного контроля наличия льда на поверхностях и частях самолета, критических с точки зрения нарастания льда.

(d\*) Если сертифицируется самолет, не предназначенный для полетов в условиях обледенения, то должен быть выполнен анализ условий его эксплуатации и размещенного оборудования, показывающий невозможность непреднамеренного попадания в зону обледенения. Если не исключается непреднамеренное попадание самолета в обледенение, то необходимо показать возможность выхода из зоны обледенения (см. Приложение С) и безопасного завершения полета. Для этого производятся:

(1) При необходимости, один или несколько видов испытаний, указанных в пунктах (b)(1\*), (3) и (2\*) данного параграфа.

(2) Летные испытания самолета в контролируемых естественных условиях обледенения.

(3) Оборудование самолета средствами сигнализации об обледенении, если не показана возможность их отсутствия при обеспечении выхода из зоны обледенения.

#### 25.1421. Мегафоны

Если предусмотрен мегафон, то должны быть средства, способные удержать его при воздействии расчетных инерционных сил, установленных в 25.561(b)(3).

### ПРОЧЕЕ ОБОРУДОВАНИЕ

#### 25.1423. Система оповещения пассажиров

Система оповещения пассажиров, требуемая настоящими Нормами, должна:

(а) Получать питание в полете или после остановки самолета на земле, при остановке или отказе всех двигателей и вспомогательных силовых установок или отсоединении или отказе всех источников электроснабжения, приводимых в действие функционирующими двигателями (вспомогательными силовыми установками) в течение:

(1) Периода времени не менее 10 мин, из которых не менее 5 мин отводятся на сообщения лет-

ного экипажа и бортпроводников, с учетом того, что все остальные приемники электроэнергии продолжают получать электропитание от этого же источника в условиях, когда все другие источники энергоснабжения неработоспособны; и

(2) Дополнительного периода времени, отводимого или требуемого для функционирования любых других приемников электроэнергии, которые питаются от этого же источника и которые важны для безопасности полета или необходимы в аварийных условиях.

(b) Приводиться в действие в пределах 3 с от момента извлечения микрофона из места хранения.

(c) Обеспечивать подачу четко различаемых сообщений на каждое пассажирское кресло, в туалеты, на кресла и рабочие места бортпроводников.

(d) Быть спроектирована так, чтобы неиспользуемый и неустановленный на место микрофон не приводил к отключению системы.

(e) Функционировать независимо от любой требуемой системы внутренней связи экипажа;

(f) Быть доступной для непосредственного использования с каждого из двух рабочих мест летного экипажа в кабине экипажа.

(g) Иметь микрофон, легкодоступный для сидящего бортпроводника, на каждом требуемом аварийном выходе, расположенном на уровне пола, около которого имеется кресло бортпроводника, за исключением случая, когда один микрофон может использоваться более чем на одном выходе, если близкое расположение выходов обеспечивает непосредственное устное общение сидящих бортпроводников.

#### 25.1431. Электронное оборудование

(a) При установлении соответствия требованиям 25.1309(a) и (b) применительно к радиотехническому и электронному оборудованию и их установкам должны быть рассмотрены критические внешние условия.

При установлении соответствия требованиям 25.1309(a) необходимо показать, что оборудование нормально функционирует при воздействии на него внешних факторов, характерных для места размещения данного оборудования на самолете. При установлении соответствия требованиям 25.1309(b) необходимо рассмотреть вероятные комбинации отказных состояний различного радиотехнического и электронного оборудования, которые могут привести к ухудшению ситуации для самолета в целом по сравнению с ситуацией, возникающей из-за отдельного отказного состояния каждой из систем.

(b) Радиотехническое и электронное оборудование должно обеспечиваться электроэнергией в соответствии с положениями 25.1355(c).

(c) Радиотехническое и электронное оборудование, органы управления и проводка должны быть установлены таким образом, чтобы работа любого агрегата или системы агрегатов не влияла неблагоприятным образом на одновременно протекающую работу любого другого радиотехнического или электронного агрегата, или системы агрегатов, требуемых настоящими Нормами.

(d) Электронное оборудование должно быть спроектировано и установлено таким образом, чтобы не нарушалось нормальное функционирование «важных» приемников вследствие переходных процессов в системе электроснабжения, а также переходных процессов, обусловленных иными причинами.

(a\*) Каждая система, нарушение нормального функционирования которой может воспрепятствовать безопасному продолжению полета и совершению посадки самолета, должна быть сконструирована и установлена таким образом, чтобы при воздействии и после воздействия на самолет внешних электромагнитных полей высокой интенсивности (HIRF) она функционировала нормально.

#### 25.1433. Вакуумные системы

В дополнение к обычным средствам сброса давления должны предусматриваться средства, обеспечивающие автоматическое снижение давления в выходных трубопроводах вакуумного насоса, если температура выходящего воздуха достигает небезопасной величины.

#### 25.1435. Гидравлические системы

##### (a) Конструкция.

(1) Каждый элемент гидравлической системы должен быть спроектирован так, чтобы выдерживать нагрузки от эксплуатационного рабочего давления в комбинации с максимальными эксплуатационными нагрузками на конструкцию; указанные нагрузки должны восприниматься без деформации, препятствующей функционированию элемента.

(2) Каждый элемент гидравлической системы должен выдерживать без разрушения нагрузки от эксплуатационного рабочего давления, умноженного на коэффициент 1,5, в комбинации с предельными нагрузками на конструкцию, одновременное воздействие которых умеренно вероятно. Расчетное рабочее давление – максимальное давление при нормальной работе, исключая переходные процессы.

##### (b) Испытания.

(1) Собранная гидравлическая система должна быть испытана статическим давлением для подтверждения ее способности выдерживать давление, в 1,5 раза превышающее расчетное рабочее давление, без деформации любой части системы, которая

могла бы воспрепятствовать выполнению системой своих функций. Зазор между элементами конструкции и элементами гидравлической системы должен быть достаточным, и не должно быть вредной остаточной деформации. Для проведения этих испытаний предохранительный клапан может быть отключен, чтобы создать необходимое давление.

(2) Соответствие гидравлических систем требованиям 25.1309 должно быть показано испытаниями на функционирование, на ресурс, а также анализом. Все гидравлические системы или их подсистемы должны быть испытаны на самолете или на стендах для определения соответствия требуемым характеристикам и для сопоставления с другими системами самолета. Испытания на функционирование должны включать в себя имитацию условий отказа гидравлической системы. Испытания на ресурс должны имитировать повторяющиеся полетные циклы, которые могут быть в эксплуатации. Элементы системы, отказавшие в испытаниях, должны быть доработаны для исключения конструктивного недостатка и, если необходимо, испытаны вновь в достаточном объеме. Имитация условий работы и внешних нагрузок для элементов и соответствующих участков гидравлической системы должна быть достаточной для оценки влияния внешних факторов. При оценке соответствия требованиям 25.1309 необходимо учитывать:

(i) статические и динамические нагрузки, действующие в полете и на земле, нагрузки от рабочего тела, от пилота, инерционные и температурные нагрузки и их комбинации;

(ii) перемещение элементов системы, вибрацию, давление рабочего тела при переходных процессах и усталость;

(iii) абразивный износ, коррозию и эрозию;

(iv) совместимость жидкостей и материалов;

(v) утечки и износ.

(с) **Противопожарная защита.** Каждая гидравлическая система, в которой используется воспламеняющаяся рабочая жидкость, должна удовлетворять применимым к ней требованиям параграфов 25.863, 25.1183, 25.1185 и 25.1189.

(a\*) Гидравлическая система не должна вызывать взрыва на самолете.

(b\*) Элементы гидравлической системы должны быть выполнены, установлены и/или защищены таким образом, чтобы в случае утечки:

(1) Токсичная гидрожидкость или ее пары в концентрации, превышающей указанную в 25.831, не могли проникнуть в кабины экипажа и пассажиров.

(2) Попадание нетоксичной жидкости в кабины экипажа и пассажиров не приводило к ситуации, худшей, чем усложнение условий полета.

## 25.1438. Система наддува и пневмосистемы

(а) Элементы системы наддува должны быть испытаны давлением на разрушение, в 2,0 раза превышающим максимальное нормальное рабочее давление системы, и контрольным давлением, в 1,5 раза превышающим максимальное нормальное рабочее давление.

(b) Элементы пневматической системы должны быть испытаны давлением на разрушение, в 3,0 раза превышающим максимальное нормальное рабочее давление системы, и контрольным давлением, в 1,5 раза превышающим максимальное нормальное рабочее давление.

(с) Испытания, требуемые в пунктах (а) и (b) данного параграфа, могут быть заменены анализом (расчетом, исследованием), если Компетентный орган сочтет его эквивалентным требуемому испытанию.

(a\*) Система наддува и пневматическая система не должны вызывать взрыва на самолете.

(b\*) Размещение трубопроводов и агрегатов СКВ должно быть таким, чтобы при их возможном разрушении воздействие горячего воздуха с температурой более 200 °С на элементы конструкции и другие системы самолета не приводило к ситуации, худшей, чем усложнение полета.

## 25.1439. Защитное дыхательное оборудование

(а) Для членов летного экипажа должно быть предусмотрено фиксированное (стационарное или встроенное) защитное дыхательное оборудование и по крайней мере одно переносное защитное дыхательное оборудование должно быть расположено в (или рядом) кабине экипажа для использования членами летного экипажа. Дополнительно, помимо кабины экипажа, защитное дыхательное оборудование должно устанавливаться в отсеках доступных для соответствующих членов экипажа для борьбы с огнем в полете. К таким отсекам относятся отдельные изолированные помещения на самолете и кухни верхней и нижней палуб, в которых членам экипажа разрешается находиться во время полета. Количество оборудования выбирается из расчета максимального числа членов экипажа в данной зоне при любой работе в ней.

(b) Защитное дыхательное оборудование, требуемое пунктом (а) данного параграфа или применимыми эксплуатационными правилами, должно отвечать следующим требованиям:

(1) Оборудование должно быть рассчитано на защиту соответствующих членов экипажа от воздействия дыма, углекислого газа и других вредных газов во время исполнения своих обязанно-

стей в полете в кабине экипажа или во время борьбы с пожаром.

(2) Защитное дыхательное оборудование должно включать в себя:

(i) маски, закрывающие глаза, нос и рот; или

(ii) маски, закрывающие нос и рот, а также дополнительное средство, закрывающее глаза.

(3) Оборудование, включая переносное оборудование, во время его применения, не должно препятствовать ведению связи с другими членами экипажа. Оборудование доступное для членов летного экипажа, когда они находятся на своих рабочих местах, должно также давать возможность пользоваться радиооборудованием. Оборудование во время его применения должно позволять одному члену экипажа пользоваться самолетным переговорным устройством по крайней мере с одного места проводника в каждом пассажирском салоне.

(4) Средство, предназначенное для защиты глаз, должно быть такого типа и конструкции, чтобы оно не оказывало сколько-нибудь заметного неблагоприятного влияния на зрение и позволяло бы носить очки отдельным членам экипажа, нуждающимся в диоптрийной коррекции.

(5) Оборудование должно обеспечивать подачу защитного кислорода для каждого члена экипажа продолжительностью 15 мин при полете на барометрической высоте 2400 м и при легочной вентиляции, равной 30 л/мин ( $t = 37\text{ °C}$ ,  $P = P_{\text{окр.возд.}}$ ,  $P_{\text{H}_2\text{O}} = 0$  мм рт. ст.; условия VTPD).

Если используется кислородная система легочного типа, подвод 300 л свободного кислорода, находящегося при температуре 21 °C и под давлением 760 мм. рт. ст., считается достаточным для 15-минутной продолжительности питания на указанной высоте и при указанной легочной вентиляции. Когда используется защитное дыхательное оборудование с непрерывной подачей, расход кислорода в 60 л/мин на высоте 2400 м (45 л/мин на уровне моря) и подвод 600 л свободного кислорода, находящегося при температуре 21,0 °C и под давлением 760 мм рт. ст., считаются достаточными для 15-минутной продолжительности на указанной высоте и при указанной легочной вентиляции. Системы с непрерывной подачей не должны увеличивать содержание кислорода в локальной окружающей среде больше, чем системы легочного типа.

(6) Защитное дыхательное оборудование должно удовлетворять требованиям 25.1441.

(a\*) Для перемещения в разгерметизированной кабине или задымленных отсеках должен быть предусмотрен переносной кислородный прибор

(блок) легочно-автоматического типа с источником кислорода, емкостью не менее 300 л (давлением 760 мм рт. ст., температура 21 °C). Прибор должен быть оборудован дымозащитной маской, закрывающей все лицо, и размещен в кабине экипажа.

(b\*) Защитно-дыхательное оборудование с переносными блоками должно быть доступно для незамедлительного использования членами экипажа, ведущими борьбу с пожаром в соответствии с нижеследующим размещением:

(1) По одному блоку для использования в каждом грузовом отсеке класса А, В и Е, доступному для членов экипажа во время полета.

(2) По одному блоку около каждого ручного огнетушителя, установленного в помещении буфета на верхней и нижней палубах, когда буфет занимает все пространство отсека верхней или нижней палубы.

(3) По одному блоку в каждом пассажирском салоне, размещенному на расстоянии до 0,9 м от каждого ручного огнетушителя. Допускается увеличение расстояния более 0,9 м при обеспечении эквивалентного уровня безопасности. При этом может учитываться кислородное оборудование в соответствии с 25.1447(c)(4).

#### 25.1441. Кислородное оборудование и кислородное питание

(a) Если запрашивается сертификат с оборудованием, снабжающим дополнительным кислородом<sup>1)</sup>, это оборудование должно отвечать требованиям данного параграфа, а также параграфов 25.1443 – 25.1453 и 25.869(c), (a\*).

(b) Кислородное оборудование должно быть безопасным по своей конструкции, принципу работы и по своему воздействию на другие компоненты самолета.

(c) Должны предусматриваться средства, позволяющие экипажу в полете легко определять количество кислорода, оставшегося в каждом источнике кислородного питания.

(d) На самолетах, для которых запрашивается сертификат для полетов на высотах более 12200 м, расход кислорода и кислородное оборудование должны быть утверждены.

<sup>1)</sup> Дополнительный кислород – кислород, добавленный к окружающему воздуху перед или во время вдоха с целью компенсации пониженного давления кислорода на высоте и поддержания в трахеях достаточного парциального давления.

**25.1441А. Количество кислорода на самолете**

(а) Самолеты с негерметической кабиной. Для самолетов с негерметической кабиной количество кислорода и характеристики кислородного оборудования устанавливаются на основании того, что барометрическая высота в кабине равна высоте полета.

(б) Самолеты с герметической кабиной. Для самолета с герметической кабиной количество кислорода и характеристики кислородного оборудования устанавливаются на основании предположения, что разгерметизация кабины случится на высоте и в пункте полета, которые являются самыми критическими с точки зрения потребности в кислороде, и что после разгерметизации кабины самолет снизится без превышения его эксплуатационных ограничений до безопасной высоты и продолжит полет в соответствии с ЛР на высоте, позволяющей достигнуть места безопасной посадки с учетом остатка топлива. После разгерметизации кабины барометрическая высота в кабине принимается равной высоте полета, если только не доказано, что отказное состояние, не отнесенное к практически невероятному, не приведет к выравниванию высоты в кабине с высотой полета. Достижимая при этом максимальная высота в кабине может приниматься в качестве основания для сертификации и определения запаса кислорода, который не должен быть менее запаса, предусмотренного пунктами (д) и (г) данного параграфа.

(с) На самолете с негерметической кабиной и высотой полета более 3000 м и до 3600 м включительно кислородом должны обеспечиваться все члены экипажа, принимающие участие в выполнении полета в соответствии с ЛР в течение той части полета, проходящей на указанных высотах, которая продолжается более 30 мин.

(1) На самолетах с негерметической кабиной и высотой полета свыше 3600 м (но не более 6000 м) кислородом должны обеспечиваться все члены экипажа, принимающие участие в выполнении полета в соответствии с ЛР в течение всего полета на этой высоте.

(д) На самолете с герметической кабиной и высотой полета более 3000 м для случая разгерметизации кабины должно быть предусмотрено кислородное питание в соответствии с пунктами (б) и (с) настоящего параграфа, но не менее чем на 2 ч полета. При этом может учитываться запас кислорода, требуемый 25.1439 и пункте (е) данного параграфа.

(е) Для уменьшения утомляемости экипажа при продолжительности полета более 4 ч на самолетах с герметической и негерметической кабинами дол-

жен быть предусмотрен запас кислорода для профилактического кислородного питания. Запас кислорода определяется расчетом, исходя из того, что производится питание чистым кислородом или смесью в течение 10 мин через каждые 2 ч полета и перед снижением со средней легочной вентиляцией 10 л/мин. Порядок пользования профилактическим питанием излагается в ЛР.

(ф) На самолете с негерметической кабиной и высотой полета более 3000 м и до 4200 м включительно должны обеспечиваться кислородным питанием 10% пассажиров от общего количества мест и все бортпроводники в течение той части полета, проходящей на указанных высотах, которая продолжается более 30 мин.

(1) На самолете с негерметической кабиной и высотой полета более 4200 м и до 4500 м включительно должны обеспечиваться кислородным питанием 30% пассажиров и все бортпроводники в течение всего полета на указанных высотах.

(2) На самолете с негерметической кабиной и высотой полета свыше 4500 м (но не более 6000 м) кислородным питанием должны обеспечиваться все пассажиры и бортпроводники в течение всего полета на указанных высотах.

(г) При использовании самолета с гермокабиной на высотах свыше 3000 м, для лиц, занимающих пассажирскую кабину, должно быть обеспечено следующее кислородное питание:

(1) Если самолет эксплуатируется на высотах до 7600 м включительно и может быть безопасно снижен в любой точке маршрута до высоты 4200 м или ниже в течение 4 мин, кислородное питание должно быть обеспечено в течение 30-минутного периода, по меньшей мере, для 10% людей, занимающих пассажирскую кабину.

(2) Если самолет эксплуатируется на высотах до 7600 м включительно и не может безопасно снизиться до высоты 4200 м в течение 4 мин или если самолет эксплуатируется на высотах более 7600 м, кислородное питание должно быть обеспечено для по меньшей мере 10% людей, занимающих пассажирскую кабину, в течение всего полета, продолжающегося после разгерметизации кабины, при давлении в ней, соответствующем высоте от 3000 до 4200 м включительно; не менее 30% людей, занимающих пассажирскую кабину, в течение всего полета при высоте в кабине более 4200 м и до 4500 м включительно; все люди, занимающие пассажирскую кабину, в течение всего полета, продолжающегося после разгерметизации кабины, при высоте в кабине более 4500 м, за исключением того, что должен иметься не менее чем 10-минутный запас кислорода для всех

людей, занимающих пассажирскую кабину. При этом может учитываться запас кислорода, требуемый согласно 25.1439(b\*) и 25.1447(c)(4).

(h) Для самолета с герметической кабиной в случае ее разгерметизации до высоты более 7600 м должно быть обеспечено терапевтическое питание (оказание первой помощи) для 2% пассажиров, но не менее одного пассажира в течение всего полета, продолжающегося после разгерметизации кабины, при высоте более 2400 м. Питание должно обеспечиваться минимум от двух точек. При этом может учитываться запас кислорода, требуемый для защиты бортпроводников от дыма (см. 25.1439(b\*)).

#### 25.1443. Минимальный массовый расход дополнительного кислорода

(a) Если для членов летного экипажа самолета установлено оборудование, рассчитанное на непрерывную подачу кислорода, минимальный расход дополнительного кислорода, потребляемого каждым членом экипажа, должен быть не менее того значения, при котором во время вдоха в трахеях будет поддерживаться среднее парциальное давление кислорода, равное 149 мм рт. ст., при легочной вентиляции 15 л/мин ( $t = 37\text{ }^{\circ}\text{C}$ ,  $P = P_{\text{окр.возд.}}$ ,  $P_{\text{H}_2\text{O}} = 47\text{ мм рт. ст.}$ ; условия VTPS) и максимальном объеме воздуха, обмениваемого за цикл «вдох-выдох»  $700\text{ см}^3$  при постоянных интервалах между вдохами.

(b) Если для членов летного экипажа установлено кислородное оборудование легочно-автоматического типа, минимальный массовый расход кислорода для дыхания, потребляемого каждым членом экипажа, не должен быть менее того значения, при котором во время вдоха будет поддерживаться среднее парциальное давление кислорода в трахеях, равное 122 мм рт. ст., до барометрической высоты в кабине 10700 м включительно. При изменении барометрической высоты в кабине от 10700 м до 12200 м содержание кислорода в подаваемом воздухе должно равняться 95%. В обоих случаях легочная вентиляция составляет 20 л/мин ( $t = 37\text{ }^{\circ}\text{C}$ ,  $P = P_{\text{окр.возд.}}$ ,  $P_{\text{H}_2\text{O}} = 47\text{ мм рт. ст.}$ ; условия VTPS). Должна быть предусмотрена возможность для членов экипажа пользоваться чистым кислородом, если они этого желают.

(c) Для пассажиров и бортпроводников минимальный массовый расход кислорода для дыхания, потребляемого каждым человеком, при различных барометрических высотах в кабине должен быть не менее того значения, при котором во время вдоха будет обеспечиваться следующее среднее парциальное давление кислорода в трахеях при пользовании кислородным оборудованием с масками:

(1) При барометрической высоте более 3000 м и до 5600 м включительно среднее парциальное давление кислорода в трахеях должно составлять 100 мм рт. ст. при легочной вентиляции 15 л/мин ( $t = 37\text{ }^{\circ}\text{C}$ ,  $P = P_{\text{окр.возд.}}$ ,  $P_{\text{H}_2\text{O}} = 47\text{ мм рт. ст.}$ ; условия VTPS) и количестве воздуха, обмениваемого за цикл «вдох-выдох», равном  $700\text{ см}^3$ , при дыхании с равными промежутками времени.

(2) При барометрической высоте в кабине более 5600 м и до 12200 м включительно среднее парциальное давление кислорода в трахеях должно составлять 84 мм рт. ст., при легочной вентиляции 30 л/мин ( $t = 37\text{ }^{\circ}\text{C}$ ,  $P = P_{\text{окр.возд.}}$ ,  $P_{\text{H}_2\text{O}} = 47\text{ мм рт. ст.}$ ; условия VTPS) и количестве воздуха, обмениваемого за цикл «вдох-выдох», равном  $1100\text{ см}^3$ , при дыхании с равными промежутками времени.

(d) В тех случаях, когда требуется использовать кислородную аппаратуру для оказания первой помощи, минимальный массовый расход кислорода на одного человека должен быть не менее 4 л/мин ( $t = 0\text{ }^{\circ}\text{C}$ ,  $P = 760\text{ мм рт. ст.}$ ,  $P_{\text{H}_2\text{O}} = 0\text{ мм рт. ст.}$ ; условия STPD). Однако могут быть средства, позволяющие снизить этот расход, но не менее чем до 2 л/мин при любой высоте в кабине. Количество потребного кислорода должно основываться на среднем расходе, равном 3 л/мин на каждого человека, которому требуется первая помощь.

(e) В случае установки переносного кислородного оборудования для членов экипажа минимальный массовый расход дополнительного кислорода, используемого для дыхания, должен быть таким же, как указано в пункте (a) или (b) данного параграфа, в зависимости от типа оборудования.

#### 25.1445. Требования к системе распределения кислорода

(a) Когда кислород должен подаваться как экипажу, так и пассажирам, система распределения должна быть сконструирована таким образом, чтобы она могла обеспечить:

(1) Источник снабжения кислородом для членов летного экипажа, находящихся на своих рабочих местах, и отдельный источник для пассажиров и других членов экипажа; либо

(2) Общий источник снабжения кислородом, имеющий средства, обеспечивающие резервирование минимального количества кислорода, требуемого для членов летного экипажа, находящихся на своих рабочих местах.

(b) Для удовлетворения требований по обеспечению кислородным питанием членов экипажа и пассажиров могут применяться переносные кислородные приборы с непрерывной подачей кислоро-

да, легочного типа с подсосом воздуха, а также приборы легочного типа без подсоса воздуха.

#### 25.1447. Требования к кислородно-раздаточным приборам

Если на самолете установлены кислородно-раздаточные приборы (маски), они должны соответствовать следующим положениям:

(а) Для каждого человека, который находится на борту самолета и которому подается дополнительный кислород, должен предусматриваться индивидуальный раздаточный прибор (маска). Этот прибор должен закрывать нос и рот и иметь соответствующее крепление, удерживающее прибор в нужном положении на лице. Маски для питания членов летного экипажа дополнительным кислородом должны позволять работать со связным оборудованием.

(b) Если запрашивается сертификат для высот полета 7600 м и менее и самолет может безопасно снижаться до высоты 4200 м и ниже в течение 4 мин, для каждого члена экипажа должна быть предусмотрена возможность легкого доступа к кислородному штуцеру и к раздаточному прибору кислородной системы, для того чтобы член экипажа имел возможность немедленно воспользоваться ими. Для всех остальных людей, находящихся на борту самолета, штуцеры и раздаточные приборы должны располагаться так, чтобы обеспечивалась возможность пользоваться кислородом в соответствии с эксплуатационными требованиями настоящих Норм.

(с) Если запрашивается сертификат для высот полета более 7600 м, 7600 м и менее, и при этом самолет не может безопасно снизиться до высоты 4200 м или ниже в пределах 4 мин, должно применяться кислородно-раздаточное оборудование, отвечающее следующим требованиям:

(1) Раздаточные приборы, обеспечивающие требуемый расход кислорода, должны автоматически подаваться каждому лицу, в каком бы месте он ни сидел на борту самолета, прежде чем высота по давлению в кабине превысит 4500 м, и по крайней мере два кислородно-раздаточных прибора, подключенных к системе, должны находиться в каждом туалете, умывальной комнате, кухне, рабочих помещениях и т.д. Общее количество раздаточных приборов и штуцеров должно превышать количество мест в самолете не менее чем на 10%. Дополнительные точки кислородного питания должны быть равномерно распределены по всей кабине, насколько это практически возможно. Экипаж должен быть снабжен ручными средствами, немедленно делающими раздаточные приборы доступными в случае отказа автоматической системы.

(2) Каждый член летного экипажа на своем рабочем месте должен быть обеспечен быстронадеваемой кислородной маской, подключенной к кислородному оборудованию. Каждая маска должна быть готова к немедленному применению на рабочем месте члена летного экипажа и установлена так, чтобы:

(i) можно было за 5 с одной рукой, не задевая очков и не задерживая выполнение обязанностей в аварийной ситуации, из положения «наготове» надеть ее на лицо, правильно укрепить, загерметизировать, чтобы через нее подавался кислород по мере необходимости; и

(ii) будучи надета, позволяла осуществлять обычные функции по ведению связи.

(3) Кислородно-раздаточное оборудование для экипажа должно быть:

(i) легочно-автоматического типа или легочно-автоматического типа с избыточным давлением (кислородная маска с избыточным давлением и прибор легочно-автоматического типа с избыточным давлением), или другое сертифицированное кислородное оборудование, способное обеспечить ту же степень защиты, для воздушных судов с высотой полета более 7600 м; и

(ii) легочно-автоматического типа с избыточным давлением с кислородным прибором, встроенным в маску (кислородная маска с избыточным давлением и прибор легочно-автоматического типа с избыточным давлением), или другое сертифицированное кислородное оборудование, способное обеспечить ту же степень защиты, для воздушных судов с такой высотой полета, при которой в результате разгерметизации кабины, не являющейся практически невероятной, может создаться давление, соответствующее высоте более 12200 м, способное оказать неблагоприятное воздействие на экипаж.

(4) Переносное кислородное оборудование должно быть немедленно доступно каждому бортпроводнику. Переносное кислородное оборудование должно иметь кислородно-раздаточный прибор соединенный с этим оборудованием.

(a\*) Конструкция кислородного оборудования и его размещение на самолете должны обеспечивать удобство пользования управляющими и контролирующими органами в полете и доступ к элементам кислородного оборудования при его обслуживании.

(b\*) На самолетах, оборудованных стационарной аварийной кислородной системой, должны быть предусмотрены демонстрационные маски и места их размещения.



ЛР должно содержать указания о необходимости проведения инструктажа пассажиров по пользованию кислородными масками.

(с\*) Все кислородные маски должны быть приспособлены для легкой очистки и дезинфекции.

#### **25.1449. Средства для определения подачи кислорода**

Должны предусматриваться средства, позволяющие членам экипажа определять, подается ли кислород к раздаточным приборам.

#### **25.1450. Химические генераторы кислорода**

(а) Применительно к настоящему параграфу химический генератор кислорода определяется как прибор для производства кислорода посредством химической реакции.

(б) Каждый химический генератор кислорода должен быть спроектирован и установлен с учетом следующих требований:

(1) Температура на поверхности, развиваемая генератором во время работы, не должна создавать опасности для самолета или людей, находящихся на борту.

(2) Должны быть предусмотрены средства для стравливания опасного избыточного внутреннего давления.

(с) Помимо удовлетворения требований пункта (б) данного параграфа каждый переносной химический генератор кислорода, рассчитанный на длительную работу при условии периодической замены отработанного генераторного элемента, должен быть снабжен надписью, указывающей:

(1) Расход кислорода, л/мин.

(2) Продолжительность подачи кислорода для сменного генераторного элемента, мин; и

(3) Предостережение, что сменный генераторный элемент может быть горячим, за исключением случая, когда конструкция элемента такова, что температура его поверхности не может превысить 38 °С.

#### **25.1453. Защита кислородного оборудования от разрушения**

Баллоны со сжатым кислородом и трубопроводы, соединяющие кислородные баллоны с перекидными устройствами, должны быть:

(а) Защищены от воздействия небезопасных температур; и

(б) Размещены на самолете таким образом, чтобы свести к минимуму возможность и опасность их разрушения при аварийной посадке.

#### **25.1455. Слив жидкостей, подверженных замерзанию**

Когда жидкости, подверженные замерзанию, отводятся за борт в полете или во время работы на земле, сливные устройства должны располагаться таким образом, чтобы предотвратить образование опасных количеств льда на поверхностях и частях самолета в результате работы этих устройств.

#### **25.1457. Аварийные бортовые регистраторы звуковой информации (бортовые диктофоны)**

(а) На самолет должен устанавливаться аварийный бортовой регистратор звуковой информации (бортовой диктофон) таким образом, чтобы он мог осуществлять запись следующей информации:

(1) Информация, принимаемая и передаваемая летным экипажем посредством бортовых связанных радиостанций.

(2) Переговоры в кабине экипажа между членами летного экипажа.

(3) Переговоры в кабине экипажа между членами летного экипажа посредством АВСА (СПУ).

(4) Звуковые сигналы опознавания наземных навигационных и посадочных радиосредств, поступающие в наушники членов летного экипажа или на громкоговорители, установленные в кабине экипажа.

(5) Оповещение пассажиров членами летного экипажа посредством аппаратуры громкоговорящего оповещения при наличии такой аппаратуры и возможности использования четвертого канала записи в соответствии с требованиями пункта (с)(4)(ii) данного параграфа.

(1\*) Регистрация кода времени.

(б) В соответствии с требованиями, изложенными в пункте (а)(2) данного параграфа, в кабине пилотов должен быть установлен микрофон, который должен располагаться в месте, наиболее удобном для записи переговоров, ведущихся с рабочих мест первого и второго пилотов, а также переговоров других членов летного экипажа с первым или вторым пилотом. Микрофон должен так размещаться и, если это необходимо, предусилители и фильтры диктофона должны быть так отрегулированы и их количество должно быть таким, чтобы получить практически наиболее высокую степень разборчивости записи, производимой в условиях шума в кабине экипажа, при воспроизведении записи. При оценке разборчивости записи может применяться повторное прослушивание или повторный просмотр записи.

(с) Каждый бортовой диктофон должен быть установлен таким образом, чтобы звуковая ин-

формация или звуковые сигналы, перечисленные в пункте (а) данного параграфа, получаемые от источников, указанных ниже, записывались на отдельные каналы записи в следующем порядке:

(1) На первый канал – от микрофона авиагарнитуры, микрофона в кислородной маске или ручного микрофона, наушников авиагарнитуры или громкоговорителя, используемых на рабочем месте первого пилота (или на рабочем месте второго пилота, если информация с рабочего места первого пилота записывается на второй канал).

(2) На второй канал – от микрофона авиагарнитуры, микрофона в кислородной маске или ручного микрофона, наушников авиагарнитуры или громкоговорителя, используемых на рабочем месте второго пилота (или на рабочем месте первого пилота, если информация с рабочего места второго пилота записывается на первый канал).

(3) На третий канал – от ненаправленного(ых) микрофона(ов), установленного(ых) в кабине экипажа.

(4) На четвертый канал:

(i) от микрофона авиагарнитуры, микрофона в кислородной маске или от ручного микрофона, наушников авиагарнитуры или громкоговорителя, используемых на рабочем месте третьего и четвертого членов экипажа; или

(ii) если рабочие места третьего и четвертого членов экипажа, указанные в пункте (с)(4)(i) данного параграфа, не предусмотрены в кабине экипажа или если звуковая информация с рабочих мест третьего и четвертого членов экипажа записывается на другой канал – от каждого микрофона, используемого в системе громкоговорящего оповещения пассажиров, при условии, что информация с данных микрофонов не записывается на другой канал.

(5) Все звуковые сигналы, принимаемые микрофонами, перечисленными в пунктах (с)(1), (с)(2) и (с)(4) данного параграфа, должны записываться без прерываний независимо от положения кнопочного переключателя «СПУ – РАДИО». Конструкция должна обеспечивать возможность самопрослушивания для членов летного экипажа только при использовании системы внутренней связи, системы оповещения пассажиров или связанных радиопередатчиков.

(d) Каждый бортовой диктофон должен быть установлен таким образом, чтобы:

(1) Он получал электропитание от шины, обеспечивающей максимальную надежность его работы как потребителя первой категории без нарушения нормального функционирования важных и аварийных приемников электроэнергии.

(2) Имелись автоматические средства, одновременно останавливающие запись и исключющие

работу всех устройств стирания записи не позднее чем через 10 мин после удара при аварии; и

(3) Имелись звуковые или визуальные средства для предполетной проверки работы диктофона.

(e) Контейнер диктофона должен размещаться и монтироваться с расчетом минимальной возможности поломки контейнера в результате удара при аварии и последующего повреждения диктофона от пожара. Чтобы удовлетворить этому требованию, контейнер должен находиться по возможности в наиболее удаленном месте в хвостовой части самолета, но не там, где установленные в хвостовой части двигателя могут его повредить во время удара. Однако он не должен находиться вне гермокабины.

(f) Если бортовой диктофон снабжен устройством для стирания записи, то он должен быть установлен таким образом, чтобы обеспечить минимальную возможность случайного срабатывания указанного устройства во время удара при аварии.

(g) Каждый контейнер диктофона должен:

(1) Быть ярко-оранжевым или ярко-желтым и иметь надписи: АВАРИЙНЫЙ РЕГИСТРАТОР на русском языке и VOICE RECORDER на английском языке.

(2) Иметь на наружной поверхности отражательную ленту (полосу), облегчающую его обнаружение под водой.

(3) При полетах над водными пространствами бортовой диктофон должен иметь устройство, помогающее обнаружить его под водой, установленное на контейнере или рядом с ним таким образом, чтобы была обеспечена минимальная вероятность его отделения от контейнера при ударе во время аварии.

(a\*) [Зарезервирован].

(b\*) Качество воспроизведения речи по каналам, работающим с аппаратурой внутренней связи (АВСА, СПУ), при воспроизведении на специальном наземном устройстве должно быть не хуже 95%.

(c\*) Выключение в полете бортовых диктофонов должно быть исключено.

(d\*) Бортовые диктофоны не должны нарушать работоспособности контролируемых систем и оборудования самолета при нормальной работе, а при отказах в блоках этих бортовых средств и в линиях связи не должны приводить к ситуации, худшей, чем усложнение условий полета.

(e\*) Информация, накопленная бортовым диктофоном, должна сохраняться не менее чем за последние 2 ч работы.

(f\*) Должно быть обеспечено сохранение информации в условиях воздействия неблагоприятных факторов авиационного происшествия.

**25.1459. Аварийные бортовые регистраторы параметрической информации**

(а) На самолет должен устанавливаться аварийный бортовой регистратор параметрической информации таким образом, чтобы:

(1) В него поступали данные о воздушной скорости, высоте и данные о направлении движения от источников, точность которых отвечает соответствующим требованиям параграфов 25.1323, 25.1325, 25.1327.

(2) Датчик вертикального ускорения был прочно укреплен и размещен в продольном направлении либо в принятом диапазоне центровок самолета, либо впереди или сзади от пределов центровки на расстоянии, не превышающем 25% средней аэродинамической хорды самолета.

(3) Он питался электроэнергией от шины, обеспечивающей максимальную надежность работы бортового регистратора как потребителя первой категории, не нарушая нормальной работы других приемников электроэнергии.

(4) Имелись звуковые или визуальные средства для предполетной проверки, позволяющие контролировать правильность регистрации данных на носителе информации.

(5) Было обеспечено накопление и сохранение информации не менее чем за последние 25 ч его работы.

(1\*) Была обеспечена регистрация информации в течение всего полетного времени. Включение регистраторов перед взлетом должно обеспечиваться до запуска первого из двигателей, а выключение по окончании полета – не ранее выключения всех двигателей. Выключение в полете регистратора с рабочего места члена экипажа должно быть исключено.

(6) Обеспечивалась регистрация информации, на основании которой можно определить время каждого радиообмена со службами управления воздушным движением.

(b) Каждый некатапультируемый контейнер бортового регистратора должен устанавливаться и монтироваться таким образом, чтобы снизить до минимума вероятность разрушения контейнера в результате удара при аварии и повреждения регистратора при пожаре. Для соответствия этому требованию контейнер регистратора должен размещаться в хвостовой части как можно дальше, однако нет необходимости устанавливать его в задней части герметизированного отсека и, кроме того, его не следует устанавливать в местах, где он может быть поврежден при аварии двигателями, расположенными сзади.

(c) Было установлено соотношение между данными бортового регистратора приборной скорости, высоте и курсе и соответствующими показаниями (с учетом поправок) приборов первого пилота. Это соотношение должно быть определено для полного диапазона приборных скоростей и высот самолета и для 360° по курсу.

(d) Каждый контейнер бортового регистратора должен:

(1) Быть ярко-оранжевым или ярко-желтым и иметь надписи: АВАРИЙНЫЙ РЕГИСТРАТОР на русском языке и FLIGHT RECORDER на английском языке.

(2) Иметь на наружной поверхности отражательную ленту (полосу), облегчающую его обнаружение под водой.

(3) При полетах над водными пространствами иметь устройство, помогающее обнаружить его под водой, установленное на контейнере или рядом с ним таким образом, чтобы обеспечить минимальную вероятность отделения его от контейнера во время удара при аварии.

(e) Все новые или необычные конструктивные или эксплуатационные характеристики самолета должны оцениваться для определения необходимости записи бортовыми регистраторами каких-либо параметров помимо или вместо предусмотренных существующими требованиями.

(a\*) Бортовые регистраторы должны обеспечивать регистрацию следующих параметров:

(1) Служебных параметров (астрономическое время, номер самолета, дата полета).

(2) Параметров, характеризующих движение самолета.

(3) Параметров, характеризующих положение органов управления.

(4) Параметров, характеризующих состояние силовой установки.

(5) Параметров, характеризующих состояние систем самолета.

(b\*) Должно быть обеспечено сохранение информации в условиях воздействия неблагоприятных факторов авиационного происшествия.

(c\*) В эксплуатационную документацию самолета должен быть включен перечень регистрируемых параметров.

**25.1461. Оборудование, содержащее роторы с большой кинетической энергией**

(a) Оборудование, содержащее роторы с большой кинетической энергией, должно удовлетворять требованиям пунктов (b), (c) и (d) данного параграфа.

(b) Роторы с большой кинетической энергией, имеющиеся в оборудовании, должны быть спо-

способны противостоять повреждениям, вызванным неисправностями, вибрацией, нарушением скоростных и температурных режимов. Кроме того:

(1) Вспомогательные корпуса роторов должны быть в состоянии задерживать обломки, образующиеся при разрушении лопаток роторов с большой кинетической энергией; и

(2) Регулирующие устройства оборудования, системы и приборы должны надежно гарантировать, что в процессе эксплуатации не будет превышено ни одно эксплуатационное ограничение, затрагивающее целостность роторов с большой кинетической энергией.

(с) Должно быть показано испытаниями, что оборудование, содержащее роторы с большой кинетической энергией, способно задерживать любой обломок ротора с большой кинетической энергией, который может появляться при наибольшей скорости, достижимой при недействующих устройствах нормального регулирования скорости.

(d) Оборудование, содержащее роторы с большой кинетической энергией, должно устанавливаться в таких местах, где разрушение ротора не может создать опасность для людей или отрицательно повлиять на продолжение безопасного полета.

## ДОПОЛНЕНИЕ 25F

**25F.5.10. СИСТЕМА СБОРА  
ПОЛЕТНОЙ ИНФОРМАЦИИ (ССПИ)**

5.10.1.4. Должно быть обеспечено питание бортового регистратора и бортового диктофона от аварийного источника электроэнергии.

5.10.1.6. Бортовой регистратор и бортовой диктофон должны производить запись таким образом, чтобы была обеспечена синхронизация по времени параметрической и звуковой информации.

**25F.8.1. ОПРЕДЕЛЕНИЯ,  
ОБЩИЕ ПОЛОЖЕНИЯ И ТРЕБОВАНИЯ****8.1.1. Определения**

8.1.1.1. Оборудование бортовое, рассматриваемое в разделе 25F.8 – общее наименование технических устройств, устанавливаемых на самолетах для определения местоположения самолета, обеспечения самолетовождения и УВД, обеспечения внешней и внутренней радиосвязи, обеспечения электроэнергией, решения светотехнических задач, а также для контроля за работой силовой установки.

Требования пункта 25F.8.1.3.17 относятся ко всем электрическим/электронным элементам функциональных систем, установленным на самолете.

Требования разделов 25F.8.7 и 25F.8.9 относятся соответственно к компоновке блоков всех функциональных систем, установленных в кабине экипажа самолета и к сигнализации, реализованной во всех блоках функциональных систем, установленных в кабине экипажа самолета.

8.1.1.2. Вид оборудования – оборудование с общим признаком назначения, принципа действия или рабочего процесса.

8.1.1.3. Комплекс – совокупность информационных систем, вычислительно-программирующих средств, систем индикации, сигнализации и управления, предназначенных для совместного выполнения группы задач общего функционального назначения.

8.1.1.4. Система – совокупность взаимосвязанных изделий авиационной техники, предназначенных для выполнения заданных функций.

8.1.1.5. Тракт измерения (управления) – цепочка последовательно связанных элементов в одной или нескольких системах или комплексах, решающая задачи восприятия, измерения и индикации (управления) параметра (параметром).

8.1.1.6. Прибор – устройство, имеющее самостоятельное эксплуатационное значение и обеспечивающее измерение и индикацию параметра (параметров).

8.1.1.7. Индикатор – средство отображения информации о количественном значении параметров.

8.1.1.8. Сигнализатор – прибор, обеспечивающий отображение информации о соответствии или несоответствии параметра, системы или объекта требуемому значению или состоянию в виде визуальных, звуковых и тактильных сигналов.

8.1.1.9. Датчик – измерительное устройство для выработки сигнала о текущем значении измеряемого параметра.

8.1.1.10. Пилотажно-навигационное оборудование (ПНО) – совокупность измерительных, вычислительных и управляющих систем и устройств и систем отображения информации на борту самолета, предназначенных для решения задач пилотирования, навигации и самолетовождения в целом от взлета до посадки и выдачи информации потребителям.

8.1.1.11. Радиотехническое оборудование навигации, посадки и УВД (РТО НП и УВД) – оборудование, обеспечивающее определение местоположения самолета в полете, на маршруте, на взлете и при посадке, а также автоматическую передачу данных наземным службам УВД радиотехническими способами.

8.1.1.12. Радиосвязное оборудование (PCO) – оборудование, обеспечивающее прием и передачу сообщений по радиоканалам, ведение переговоров между членами экипажа, а также оповещение пассажиров.

8.1.1.13. Антенно-фидерные устройства (АФУ) – совокупность устройств, включающая в себя антенну, соединительные элементы и фидеры, обеспечивающая прием и/или излучение электромагнитной энергии бортовым РТО НП и УВД и/или PCO. В состав АФУ могут также входить фильтры, коммутирующие устройства и другие элементы.

8.1.1.14. Электротехническое оборудование (ЭО) – оборудование, обеспечивающее генерирование, преобразование, распределение электроэнергии между приемниками электроэнергии, а также различного рода электротехнические устройства и механизмы, имеющие самостоятельное назначение и не являющиеся элементами других систем.

8.1.1.15. Система электроснабжения (СЭС) – совокупность систем генерирования и распределения электроэнергии.

8.1.1.16. Система генерирования – совокупность источников или преобразователей электроэнергии (генераторов, преобразовательных установок рода тока и величины напряжения, аккумуляторов), устройств стабилизации их напряжений и частот, устройств параллельной рабо-

ты, защиты, управления и контроля, которые обеспечивают централизованное производство электроэнергии и поддержание ее характеристик в заданных пределах.

8.1.1.17. Первичная система электроснабжения – система электроснабжения, генераторы которой приводятся во вращение маршевыми двигателями самолета или вспомогательной силовой установкой (ВСУ).

8.1.1.18. Вторичная система электроснабжения – система электроснабжения, источниками которой являются преобразующие устройства, питаемые от первичной системы.

8.1.1.19. Аварийный источник электроэнергии – источник электроэнергии, не зависящий от работы первичных источников, установленных на маршевых двигателях и вспомогательной силовой установке (ВСУ). Аварийный источник используется в полете при отказавших или/и отключенных первичных источниках для питания ограниченного состава приемников электроэнергии (приемников первой категории). Примерами аварийных источников служат аккумулятор, преобразователь, питаемый от аккумулятора.

8.1.1.20. Система распределения электроэнергии – совокупность устройств, передающих электроэнергию от системы генерирования, элемента присоединения наземного источника к распределительным устройствам и от распределительных устройств к приемникам электроэнергии, обеспечивающим производство необходимых коммутаций, резервирование электропитания приемников и защиту от повреждения системы распределения.

8.1.1.21. Первичная система распределения – часть системы распределения, передающая электроэнергию от системы генерирования к распределительным устройствам.

8.1.1.22. Вторичная система распределения – часть системы распределения, передающая электроэнергию от распределительных устройств к приемникам электроэнергии.

8.1.1.23. Приемники электроэнергии – системы, устройства, отдельные блоки, для работы которых необходима электроэнергия. По характеру требований надежности электроснабжения приемники электроэнергии разделяются на три категории:

(а) Приемники первой категории, работа которых необходима для обеспечения безопасного завершения полета и посадки.

(б) Приемники второй категории, работа которых необходима для безопасного продолжения запланированного полета и посадки согласно заданию на полет.

(с) Приемники третьей категории, прекращение электропитания которых не влияет на безопасность полета и на выполнение задания на полет.

8.1.1.24. Светотехническое оборудование (СО) – оборудование, обеспечивающее как общее, так и местное освещение пассажирских салонов, кабин экипажа, технических и грузовых отсеков, приборов и пультов управления, обозначение и наружное освещение аварийных выходов, световое обозначение местоположения самолета, а также освещение внешнего пространства при рулении, взлете, посадке и освещение элементов конструкции самолета.

8.1.1.25. Средства индикации и сигнализации параметров работы силовой установки – приборы, обеспечивающие экипажу измерение и индикацию параметров работы двигателей, топливной и масляной систем.

8.1.1.26. Основное оборудование – обязательное оборудование, необходимое для обеспечения основных заданных функций в ожидаемых условиях эксплуатации.

8.1.1.27. Резервное оборудование – обязательное оборудование, необходимое для обеспечения нормального выполнения ограниченного количества функций с приемлемыми точностными характеристиками при отказе отдельных видов основного оборудования или невозможности его использования.

8.1.1.28. Центральный сигнальный огонь (ЦСО) – светосигнальное устройство, предназначенное для привлечения внимания и информирования членов экипажа самолета о включении любого из относящихся к нему аварийных или предупреждающих сигналов.

8.1.1.29. Режим RBS (A, AC) (Radar Beacon System) – режим работы радиолокационного ответчика УВД в диапазоне частот и по кодам «запрос – ответ», соответствующим Приложению 10 к Конвенции о международной гражданской авиации.

8.1.1.30. Режим УВД – режим работы радиолокационного ответчика в диапазоне частот и по кодам «запрос – ответ», принятым в системе вторичной радиолокации СНГ.

8.1.1.31. Система экранной индикации – совокупность средств, обеспечивающих формирование по электрическим сигналам датчиков и отображение на экране (экранах) индикатора (индикаторов) требуемой информации в определенной форме и последовательности.

8.1.1.32. Режим S – усовершенствованный режим работы системы вторичных обзорных радиолокаторов (ВОРЛ), позволяющий избирательно запрашивать воздушные суда и получать ответы.

### 8.1.3. Общие требования к оборудованию

8.1.3.5. Бортовое оборудование должно быть сконструировано, изготовлено и установлено на самолете таким образом, чтобы при выполнении полетов в ожидаемых условиях эксплуатации (ОУЭ) обеспечивались действующие требования по эшелонированию и точности самолетовождения и пилотирования.

8.1.3.8. При отказах в системе электроснабжения, за исключением практически невероятных, приводящих к потере питания приемников любой шины или канала, возникающая ситуация не должна быть тяжелее сложной.

8.1.3.12. Температура любой части устройств, требующих регулировки во время работы, не должна превышать температуру окружающей среды более чем на 20 °С. Температура наружных поверхностей устройств (за исключением горячих поверхностей кухонного оборудования), установленных в таких местах на самолете, которые могут быть доступны для пассажиров и экипажа, или там, где эти устройства могут соприкасаться с их вещами, не должна превышать 70 °С при температуре окружающего воздуха 20°.

8.1.3.13. Бортовое оборудование должно быть сконструировано, изготовлено и установлено на самолете таким образом, чтобы при пользовании его органами управления при всех возможных положениях, а также при нарушении необходимой последовательности рабочих операций не могли возникнуть повреждения как данного оборудования, так и другого оборудования, каким-либо образом с ним связанного. Органы управления и регулировки, которые не используются в полете, должны быть недоступны для экипажа.

8.1.3.17. Все функциональные системы потребляющие, генерирующие, преобразующие или распределяющие электроэнергию или электрические сигналы (включая цепи электропитания, управления, передачи информации и антенно-фидерные устройства), должны быть сконструированы, изготовлены и установлены на самолете таким образом, чтобы при их одновременной работе, возможной в процессе эксплуатации, не создавались такие электромагнитные помехи РТО НП и УВД, РСО или электронным устройствам, которые приводят к нарушению их работоспособности или возникновению особых ситуаций.

Допускается наличие электромагнитных помех, не приводящих к возникновению особой ситуации, худшей, чем усложнение условий полета, если обеспечивается возможность разнесения по времени работы источника и приемника помех.

**Примечание.** Все элементы функциональных систем должны быть сконструированы и изготовлены в соответствии с требованиями, предъявляемыми к ним до установки на воздушное судно в части электромагнитной совместимости (ЭМС).

8.1.3.18. Состав и содержание придаваемой к самолету и оборудованию технической документации должны обеспечивать правильную эксплуатацию, обслуживание, хранение и транспортировку оборудования. Оборудование должно иметь маркировку, обеспечивающую четкую идентификацию изделий.

## 25F.8.2. ПИЛОТАЖНО-НАВИГАЦИОННОЕ ОБОРУДОВАНИЕ

(изложены требования, относящиеся к комплексам оборудования с экранной индикацией)

### 8.2.2. Общие требования к пилотажно-навигационному оборудованию

8.2.2.4. На самолете, предназначенном для полетов по Правилам визуальных полетов (ПВП), должно устанавливаться следующее оборудование:

(а) У каждого пилота:

– один экранный комплексный пилотажный индикатор (КПИ), на котором должна индицироваться следующая информация:

(1) Параметрическая:

- приборная скорость;
- максимальная эксплуатационная приборная скорость;
- барометрическая высота;
- выставленное пилотом барометрическое давление;
- крен;
- тангаж;
- скольжение (боковая перегрузка).

**Примечание.** Допускается устанавливать отдельный прибор или индикатор скольжения.

(2) Сигнальная:

– о достижении максимальной эксплуатационной приборной скорости ( $V_{MO}$ ).

(b) Общее для двух пилотов:

- автономный магнитный компас (типа КИ);
- часы с секундомером, со стрелками или цифровым указателем, показывающие часы, минуты и секунды;
- индикатор температуры наружного воздуха.

**Примечание.** Допускается индицировать температуру наружного воздуха на одном из экранных индикаторов (по вызову или непрерывно).

8.2.2.5. На самолете, предназначенном для полетов по Правилам полета по приборам (ППП), в дополнении к 8.2.2.4, у каждого пилота должен устанавливаться один экранный комплексный индикатор навигационной обстановки (КИНО).

8.2.2.5.1. На экране КПИ кроме перечисленного в 8.2.2.4 должна индцироваться следующая информация:

(а) Параметрическая:

– вертикальная скорость.

(б) Сигнальная:

– о достижении допустимых в эксплуатации углов крена (с указанием или без указания знака крена) на самолете, имеющем ограничения по углу крена.

8.2.2.5.2. На экранах КИНО должна индцироваться следующая параметрическая информация:

– курс;

– признак индцируемого курса;

– координаты текущего места самолета.

8.2.2.5.3. На самолетах, предназначенных для полетов по ППП и имеющих ограничения ожидаемых условий эксплуатации по допустимым углам крена, должны быть установлены сигнализаторы, обеспечивающие выдачу информации о достижении данного ограничения. Значения порога срабатывания средств сигнализации должно быть выбрано таким образом, чтобы для вывода самолета в рекомендованный ЛР режим полета не требовалось применение необычных методов пилотирования.

8.2.2.6. На экране КПИ, кроме перечисленного в 8.2.2.4 и 8.2.2.5 должны индцироваться следующие параметрическая и сигнальная информации:

– текущий угол атаки с индикацией допустимого угла атаки и сигнализацией его достижения на самолете, не имеющем естественных или искусственных признаков, предупреждающих о приближении к сваливанию;

– нормальная перегрузка с индикацией максимальной эксплуатационной перегрузки и сигнализации ее достижения на самолете, имеющем ограничения по нормальной перегрузке.

**Примечание.** В случае если при любых эволюциях самолета срабатывание сигнализации о достижении допустимого угла атаки происходит раньше, чем срабатывание сигнализации о достижении максимальной эксплуатационной перегрузки, сигнализация о достижении максимальной эксплуатационной перегрузки не требуется.

Текущее значение числа  $M$  с индикацией максимального эксплуатационного значения числа  $M$  ( $M_{MO}$ ) и сигнализацией его достижения на самолете, имеющем ограничения по числу  $M$ .

Барометрическая высота в футах при полете самолета по трассам с футовым измерением высот эшелонов.

**Примечание.** Допускается индцировать ограничения максимальной эксплуатационной приборной скорости и максимального эксплуатационного значения числа  $M$  посредством указателя (индекса) максимальной эксплуатационной приборной скорости.

8.2.2.7. На самолете должны устанавливаться средства автоматического управления (САУ). В состав средств входят автопилот (АП) и при необходимости системы траекторного управления (СТУ), а также автомат тяги двигателей (АТД). Для самолетов, имеющих максимальную крейсерскую высоту полета не более 4200 м, требование данного пункта является рекомендательным.

**Примечание.** Под средствами автоматического управления понимаются как отдельно взятые АП, СТУ и АТД, так и их совокупность, а также системы (устройства), выполняющие их функции.

8.2.2.8. Параметрическая и сигнальная информация, перечисленная в 8.2.2.4 – 8.2.2.6, должна индцироваться на протяжении всего полета и вне зависимости от режимов работы КПИ и КИНО. Допускается не индцировать число  $M$  на взлете, при заходе на посадку и посадке.

**Примечание.** Сокращение перечня постоянно индцируемой информации может быть принято, если будет продемонстрирован эквивалентный уровень безопасности.

8.2.2.12. На самолет, вмещающий более 9 пассажиров, должна устанавливаться система предупреждения о близости с землей, имеющая функцию оценки рельефа местности в направлении полета.

Система предупреждения о близости с землей должна срабатывать в следующих случаях:

(а) Чрезмерная скорость снижения.

(б) Чрезмерная скорость сближения с земной поверхностью.

(с) Чрезмерная потеря высоты после взлета или ухода на второй круг.

(д) Недостаточный запас высоты над местностью при полете в конфигурации не соответствующей посадочной:



(1) Шасси не зафиксированы в выпущенном положении.

(2) Положение закрылков не соответствует посадочному.

(е) Чрезмерное снижение ниже глассады при заходе на посадку по приборам.

8.2.2.13. Средства измерения и стабилизации заданной барометрической высоты должны иметь точностные и надежность характеристики, обеспечивающие безопасное выполнение полета. Для этого на борту самолета должны быть установлены:

- не менее 3 независимых трактов измерения барометрической высоты, 2 из которых должны быть обеспечены средствами автоматического контроля в полете и иметь в своем составе средства измерения высоты, обеспечивающие компенсацию аэродинамических погрешностей приемников статического давления, если это необходимо;

- средства контроля и сигнализации отклонений от заданной высоты эшелона (для полета самолета по трассам с футовой системой эшелонов – с индикацией высоты в футах);

- средства, обеспечивающие автоматическую стабилизацию заданной высоты;

- средства, обеспечивающие передачу данных о текущей высоте полета от основных измерителей высоты в систему УВД.

**Примечание.** Независимыми считаются тракты измерения высоты, использующие различные системы статического давления; наличие общего для двух систем статического давления пневмокрана не считается нарушением независимости.

**Приложение к п. 8.2.2.13**

**ТРЕБОВАНИЯ К БОРТОВЫМ СРЕДСТВАМ ВЕРТИКАЛЬНОГО ЭШЕЛОНИРОВАНИЯ**

Точностные и надежность характеристики средств вертикального эшелонирования (СВЭ), установленных на сертифицируемом воздушном судне, должны быть такими, чтобы при полетах по заданным эшелонам выполнялись следующие требования:

1. Расчетная вероятность перекрытия ( $P_x$ ) для случая встречи двух сертифицируемых воздушных судов должна быть не более  $1,7 \times 10^{-8}$ ;

**Примечания:** 1. Вертикальное перекрытие – такое сближение воздушных судов, при котором расстояние между горизонтальными

плоскостями, проходящими через их центр тяжести, не превышает полусуммы вертикальных размеров.

2. Требования пункта обеспечиваются, если точностные и надежность характеристики средств вертикального эшелонирования соответствуют требованиям, представленным в табл. 1.

2. Суммарная погрешность измерения высоты (систематическая погрешность плюс три средних квадратических отклонения погрешности измерения высоты), не должна превышать 60 (100 м) при эшелонировании через 300 (500 м).

Таблица 1

№ п/п	Параметр	Рекомендуемые значения для эшелонирования через	
		300 м	500 м
1	Систематическая для данного типа воздушного судна погрешность системы статического давления при полете по эшелонам, м, не более	±25	±40
2	Порог контроля расхождения показаний высотометров при полете по эшелону, м, не более	60±20	100±20
3	Порог срабатывания системы контроля за отклонением от заданного эшелона, м, не более	60±20	60±20
4	Среднее квадратическое отклонение погрешности выдерживания заданной высоты полета должно быть, м, не более	13	20
5	Вероятность неконтролируемых отказов каждого канала измерения высоты на час полета, не более	$1 \times 10^{-5}$	$1 \times 10^{-5}$

8.2.2.14. В условиях полета по ППП на самолете должны устанавливаться следующие резервные приборы:

- авиагоризонт резервный;
- указатель приборной скорости;
- барометрический высотомер;
- вариометр;
- прибор или индикатор магнитного курса (стабилизированного или вычисленного).

- Примечания:** 1. В качестве индикатора магнитного курса допускается использовать индикатор РМИ.
2. Допускается отсутствие сигнализации отказа курса на индикаторе типа РМИ.

8.2.2.15. Состав и характеристики резервных приборов должны обеспечивать безопасное завершение полета в соответствии с РЛЭ при полной потере информации на КПИ и КИНО.

- Примечания:** 1. Допускается отсутствие сигнализации отказов на механических резервных приборах.
2. Под механическим прибором понимается как полностью механический прибор, так и электромеханический прибор, у которого сохраняется работоспособность механического канала измерения и индикации при любом отказе электромеханической части прибора.

8.2.2.16. Резервные приборы должны сохранять работоспособность при отказе основных источников электроснабжения.

### 8.2.3. Средства определения курса

8.2.3.1. Средства определения курса в условиях полета по ППП должны включать в свой состав как минимум два датчика гироскопического (стабилизированного) курса, один датчик магнитного (стабилизированного или вычисленного) курса, прибор или индикатор магнитного курса и автономный магнитный компас (типа КИ). В качестве основных индикаторов магнитного и/или истинного, и/или приведенного (к магнитному или истинному меридиану) курсов, должны использоваться комплексные индикаторы навигационной обстановки первого и второго пилотов.

Индикация курса первому и второму пилотам должна осуществляться от различных датчиков гироскопического (стабилизированного) курса, получающих питание от различных независимых подсистем (каналов) электроснабжения.

**Примечание.** На самолетах, летающих только по местным воздушным линиям, допускается устанавливать один датчик гироскопического (стабилизированного) курса, при условии, что в случае его отказа обеспечивается продолжение и завершение полета в ситуации, не худшей, чем выполнение условий полета.

### 8.2.4. Средства определения крена и тангажа (система авиагоризонтов)

Средства определения крена и тангажа включают в себя совокупность датчиков вертикали, индикаторов и систему контроля, обеспечивающих определение и индикацию пространственного положения самолета и контроль достоверности информации.

8.2.4.1. Любой единичный отказ в средствах определения крена и тангажа, в том числе единичный отказ в системе электроснабжения, не должен приводить к отказу индикации крена и тангажа более чем на одном экранном индикаторе.

- Примечания:** 1. Для самолетов, предназначенных для полетов по ПВП, применение резервного авиагоризонта не обязательно.
2. В качестве датчиков вертикали могут применяться гировертикали, курсовертикали, инерциальные курсовертикали, инерциальные системы.
3. Пункт рассматривать с 25.1333(b).

8.2.4.3. Индикация углов крена и тангажа на резервном авиагоризонте должна быть идентична с индикацией крена и тангажа на экранных индикаторах в такой степени, чтобы обеспечивалось сравнение показаний крена и тангажа.

8.2.4.5. Потеря индикации пространственного положения самолета должна рассматриваться как катастрофическая ситуация, при этом должно выполняться требование пункта 3.3.1 раздела А-0 настоящих Норм применительно к катастрофической ситуации. Выдача опасно недостоверной информации на одном из основных индикаторов КПИ без сигнализации должна быть событием крайне маловероятным.

8.2.4.6. Резервный авиагоризонт должен быть подключен к СЭС таким образом, чтобы его электропитание было обеспечено без дополнительных действий со стороны экипажа при отказе всех генераторов, приводимых во вращение маршевыми двигателями.

В качестве резервного авиагоризонта на самолете должен устанавливаться авиагоризонт, сохраняющий работоспособность и функционирующий после пребывания в условиях изменения крена и тангажа в диапазоне  $\pm 360^\circ$ .

8.2.4.9. На самолете, имеющем ограничения по углу крена, сигнализация о достижении допустимых в эксплуатации углов крена должна быть предупреждающей и позволять пилотам, используя информацию о пространственном положении самолета, не допускать выхода самолета за предельные ограничения по крену.

8.2.4.10. При возможных (кроме практически невероятных) отказах в средствах определения крена и тангажа не допускается выдача информации на индикаторы обоих пилотов от одного датчика.

**8.2.5. Средства определения воздушных параметров**

8.2.5.1. Для обеспечения нормальной работы средств определения воздушных параметров на самолете должно устанавливаться не менее 3 независимых друг от друга систем восприятия как полного, так и статического давления, состоящих из приемников трубопроводов и отстойников.

8.2.5.4. Первому пилоту должна быть обеспечена возможность ручного и/или автоматического переключения индикации на КПИ барометрической высоты, приборной скорости и вертикальной скорости на одну из других систем полного и статического давления. При этом не допускается индикация обоим пилотам этих параметров от одной и той же системы статического или полного давления.

8.2.5.9. Система восприятия воздушных давлений с подключенными потребителями (кроме мест выхода в атмосферу) должна удовлетворять требованиям по герметичности, указанным в табл. 2.

Таблица 2

	Начальное значение давления, соответствующее скорости, км/ч	
	200	700
Спадание стрелки за 1 мин, соответствующее скорости, км/ч, не более	1	2

8.2.5.10. Коэффициент запаздывания на уровне земли каждой статической системы при подключении всех потребителей должен быть не более 0,4 с при питании датчиков САУ и не более 1,0 с при питании пилотажно-навигационных приборов.

8.2.5.13. Трубопроводы полного и статического давления и все изделия, подключаемые к ним, как основные, так и дополнительные, должны иметь маркировку штуцеров подвода давлений: полного – «Д» и статического – «С».

**8.2.6. Средства определения координат самолета**

8.2.6.3. На протяжении всего полета должна осуществляться индикация координат текущего места самолета и выдача необходимой (согласованной) информации потребителям и/или в систему экранной индикации.

8.2.6.4. Должна обеспечиваться возможность коррекции численных координат.

8.2.6.5. Если существует устройство ввода плана полета в средства определения координат, то перед полетом должна обеспечиваться возможность контроля правильности ввода.

**8.2.7. Средства автоматического управления**

Требования, предъявляемые к средствам автоматического управления для самолетов, на которых имеется комплекс оборудования с экранной индикацией, изложены в 8.2.7 для самолетов, на которых установлено оборудование с электромеханической индикацией.

**8.2.8. Средства для измерения нормальной перегрузки**

8.2.8.1. Прибор или датчик для измерения нормальной перегрузки должен устанавливаться на самолете таким образом, чтобы обеспечивались измерение и индикация нормальной перегрузки с требуемой для данного самолета точностью.

**25F.8.2. ПИЛОТАЖНО-НАВИГАЦИОННОЕ ОБОРУДОВАНИЕ**

**(требования к оборудованию с электромеханической индикацией)**

8.2.2.4. На самолете, предназначенном для полетов по ПВП с пассажирами, должно устанавливаться следующее оборудование:

Для двух пилотов:

(а) у каждого пилота:

– прибор или индикатор приборной скорости с индикацией максимальной эксплуатационной приборной скорости ( $V_{MO}$ );

– прибор или индикатор барометрической высоты;

– прибор или индикатор углов крена и тангажа;

– индикатор скольжения;

(б) общее для двух пилотов:

– автономный магнитный компас (типа КИ);

– часы с секундомером, стрелками или цифровым указателем, показывающие часы, минуты и секунды;

– индикатор температуры наружного воздуха.

8.2.2.5. На самолете, предназначенном для полетов по ППП, кроме перечисленного в 8.2.2.4 должно устанавливаться следующее оборудование:

Для двух пилотов:

(а) у каждого пилота:

– прибор или индикатор магнитного и/или истинного (к магнитному или истинному меридиану) курсов, стабилизированных гироскопическими или эквивалентными или вычислительными устройствами;

– прибор измерения вертикальной скорости (вариометр);

– прибор измерения угловой скорости разворот;

(б) у первого пилота:

– резервный барометрический высотомер;

(с) общие для двух пилотов:

- резервный авиагоризонт;
- сигнализатор достижения допустимых в эксплуатации углов крена на самолете, имеющем ограничения по углу крена. Значение порога срабатывания средств сигнализации должно быть выбрано таким образом, чтобы для вывода самолета в рекомендованный ЛР режим полета не требовалось применение необычных методов пилотирования.

8.2.2.6. На самолете кроме перечисленного в 8.2.2.4 и 8.2.2.5 должно устанавливаться следующее оборудование:

(а) У каждого пилота:

- прибор или индикатор текущего числа  $M$  с индикацией максимального эксплуатационного числа  $M$  ( $M_{MO}$ ) на самолете, имеющем ограничения по числу  $M$ .

**Примечание.** Допускается индицировать ограничения максимальной эксплуатационной приборной скорости и максимального эксплуатационного числа  $M$  посредством указателя (индекса) максимальной эксплуатационной приборной скорости.

(б) Общие для двух пилотов:

- индикатор текущего угла атаки с индикацией допустимого угла атаки на самолете, не имеющем естественных или искусственных признаков, предупреждающих о приближении к сваливанию;

- прибор или индикатор нормальной перегрузки с индикацией максимальной эксплуатационной перегрузки на самолете, имеющем ограничения по нормальной перегрузке;

- индикатор координат места самолета на самолетах, летающих в условиях ППП по трассам протяженностью более 300 км при отсутствии в составе экипажа лица, свободного от пилотирования и выполняющего задачи обеспечения навигации (штурманские функции);

- сигнализатор максимальной эксплуатационной приборной скорости ( $V_{MO}$ ).

**Примечание.** В случае если при любых эволюциях самолета срабатывание сигнализации о достижении допустимого угла атаки происходит раньше, чем срабатывание сигнализации о достижении максимальной эксплуатационной перегрузки, то сигнализация о достижении максимальной эксплуатационной перегрузки не требуется.

(с) Прибор(ы) или индикатор(ы) с футовой шкалой высоты у пилотов в случае полета самолета по трассам с футовыми измерениями высот эшелонов.

8.2.2.7. На самолете должны устанавливаться средства автоматического управления (САУ). В

состав средств входят АП и (при необходимости) СТУ и АТД. Для самолетов, имеющих максимальную крейсерскую высоту полета не более 4200 м, требование данного пункта является рекомендательным.

**Примечание.** Под средствами автоматического управления понимается как отдельно взятые АП, СТУ и АТД, так и их совокупность.

8.2.2.8. Параметры, измеряемые приборами, указанными в 8.2.2.4 – 8.2.2.6, могут индицироваться как на приборах с отдельной индикацией, так и на приборах (индикаторах) с совмещенной индикацией. При этом должна сохраняться отдельная индикация:

- барометрической высоты у первого пилота и приборной скорости у каждого пилота на механических приборах;

- магнитного курса на автономном магнитном компасе, общем для двух пилотов.

**Примечания:** 1. Раздельная индикация приборной скорости, барометрической высоты на механических приборах необязательна, если для индикации этих параметров в приборе с совмещенной индикацией используется отдельный механический канал.

2. Под механическим прибором понимается как полностью механический прибор, так и электромеханический прибор, у которого сохраняется работоспособность механического канала измерения и индикации при любом отказе электромеханической части прибора.

8.2.2.9. У одного из пилотов в условиях полета без дополнительных действий со стороны любого члена экипажа должна обеспечиваться индикация углов крена, тангажа и гироскопического (гиромагнитного) курса после возникновения в трактах измерения этих параметров любого единичного отказа, в том числе отказа электропитания. Должно быть обеспечено такое оповещение пилотов при появлении единичных отказов, которое исключает использование недостоверной информации по крену, тангажу и курсу.

8.2.2.11. Указывающие приборы, отображающие углы крена, тангажа и курса, а также барометрическую высоту и приборную скорость, кроме механических приборов (приборы барометрической высоты, приборной скорости и магнитный компас типа КИ), должны иметь сигнализацию отказов тракта измерения параметра, в том числе и электропитания, по сигналам, поступающим в прибор.

**Примечание.** Допускается отсутствие сигнализации отказа курса на радиомангнитных индикаторах.

8.2.2.12. На самолет, вмещающий более 9 пассажиров, должна устанавливаться система предупреждения о близости с землей, имеющая функцию оценки рельефа местности в направлении полета.

Система предупреждения о близости с землей должна срабатывать в следующих случаях:

- (а) Чрезмерная скорость снижения.
- (б) Чрезмерная скорость сближения с земной поверхностью.
- (в) Чрезмерная потеря высоты после взлета или ухода на второй круг.
- (д) Недостаточный запас высоты над местностью при полете в конфигурации не соответствующей посадочной:
  - (1) Шасси не зафиксированы в выпущенном положении.
  - (2) Положение закрылков не соответствует посадочному.
- (е) Чрезмерное снижение ниже глиссады при заходе на посадку по приборам.

8.2.2.13. Средства измерения и стабилизации заданной барометрической высоты должны иметь точностные и надежностные характеристики, обеспечивающие безопасное выполнение полета.

Для этого на борту самолета должны быть установлены:

- не менее 3 независимых трактов измерения высоты, 2 из которых должны быть обеспечены средствами автоматического контроля в полете и иметь в своем составе средства измерения высоты, обеспечивающие компенсацию аэродинамических погрешностей приемников статического давления, если это необходимо;

- средства контроля и сигнализации отклонения от заданной высоты эшелона (для полета самолета по трассам с футовой системой эшелонов – с индикацией высоты в футах);

- средства, обеспечивающие автоматическую стабилизацию заданной высоты;

- средства, обеспечивающие передачу данных о текущей высоте полета от основных измерителей высоты в систему УВД.

**Примечание.** Независимыми считаются тракты измерения высоты, использующие различные системы статического давления; наличие общего для двух систем статического давления пневмокрana не считается нарушением независимости.

**Приложение к п. 8.2.2.13**

**ТРЕБОВАНИЯ К БОРТОВЫМ СРЕДСТВАМ ВЕРТИКАЛЬНОГО ЭШЕЛОНИРОВАНИЯ**

Точностные и надежностные характеристики средств вертикального эшелонирования (СВЭ), установленных на сертифицируемом воздушном судне, должны быть такими, чтобы при полетах

по заданным эшелонам выполнялись следующие требования:

1. Расчетная вероятность перекрытия ( $P_x$ ) для случая встречи двух сертифицируемых воздушных судов должна быть не более  $1,7 \times 10^{-8}$ ;

**Примечания:** 1. Вертикальное перекрытие – такое сближение воздушных судов, при котором расстояние между горизонтальными плоскостями, проходящими через их центр тяжести, не превышает полусуммы вертикальных размеров.

2. Требования пункта обеспечиваются, если точностные и надежностные характеристики средств вертикального эшелонирования соответствуют требованиям, представленным в табл. 1.

2. Суммарная погрешность измерения высоты (систематическая погрешность плюс три средних квадратических отклонения погрешности измерения высоты) не должна превышать 60 (100 м) при эшелонировании через 300 (500 м).

**Таблица 1**

№ п/п	Параметр	Рекомендуемые значения для эшелонирования через	
		300 м	500 м
1	Систематическая для данного типа воздушного судна погрешность системы статического давления при полете по эшелонам, м, не более	±25	±40
2	Порог контроля расхождения показаний высотомеров при полете по эшелону, м, не более	60±20	100±20
3	Порог срабатывания системы контроля за отклонением от заданного эшелона, м, не более	60±20	60±20
4	Среднее квадратическое отклонение погрешности выдерживания заданной высоты полета должно быть, м, не более	13	20
5	Вероятность неконтролируемых отказов каждого канала измерения высоты на час полета, не более	$1 \times 10^{-5}$	$1 \times 10^{-5}$

**8.2.3. Средства определения курса**

8.2.3.1. Средства определения курса в условиях полета по ППП должны включать в свой состав как минимум два датчика гироскопического (стабилизированного) курса, один датчик магнитного курса, автономный магнитный компас (типа КИ), а также индикаторы магнитного и/или истинного и/или приведенного (к магнитному или истинному

меридиану) курсов у каждого пилота. Индикация курса первому и второму пилотам должна осуществляться от различных датчиков гироскопического (стабилизированного) курса, получающих питание от различных независимых подсистем (каналов) электроснабжения.

**Примечание.** Допускается определение магнитного курса другими способами, например вычислением.

**8.2.4. Средства определения крена и тангажа (система авиагоризонтов)**

8.2.4.1. Любой единичный отказ в системе авиагоризонтов, в том числе единичный отказ в системе электроснабжения, не должен приводить к отказу более чем одного авиагоризонта.

8.2.4.3. Индикация углов крена и тангажа на резервном авиагоризонте должна быть идентична индикации основных авиагоризонтов в такой степени, чтобы обеспечивалось сравнение показаний авиагоризонтов.

8.2.4.5. Потеря индикации пространственного положения самолета должна рассматриваться как катастрофическая ситуация, при этом должно выполняться требование 3.3.1 раздела А-0 настоящих Норм применительно к катастрофической ситуации. Выдача опасно недостоверной информации на одном из основных индикаторов пространственного положения без сигнализации должна быть событием крайне маловероятным.

8.2.4.6. Резервный авиагоризонт должен быть подключен к СЭС таким образом, чтобы его электропитание было обеспечено без дополнительных действий со стороны экипажа при отказе всех генераторов, приводимых во вращение маршевыми двигателями.

В качестве резервного авиагоризонта на самолете должен устанавливаться авиагоризонт, сохраняющий работоспособность и функционирующий после пребывания в условиях изменения угла крена и тангажа в диапазоне  $\pm 360^\circ$ .

8.2.4.9. На самолете, имеющем ограничения по углу крена, сигнализация о достижении допустимых в эксплуатации углов крена должна быть предупреждающей и позволять пилотам, используя информацию о пространственном положении самолета, не допускать выхода самолета за предельные ограничения по крену.

**8.2.5. Средства определения воздушных параметров**

8.2.5.1. Для обеспечения нормальной работы средств определения воздушных параметров на самолете должно устанавливаться не менее 3 независимых друг от друга систем восприятия как полного, так и статического давления, состоящих из приемников, трубопроводов и отстойников.

8.2.5.3. Одна из систем восприятия как полного, так и статического давления должна быть

предназначена только для присоединения изделий, используемых первым пилотом.

8.2.5.4. Первому пилоту с его рабочего места должна быть обеспечена возможность переключения его приборов, указывающих барометрическую высоту, приборную скорость и вертикальную скорость на одну из других систем восприятия статического и полного давления, кроме системы второго пилота (см. 25.1323(f)).

8.2.5.9. Система восприятия воздушных давлений с подключенными потребителями, кроме мест выхода в атмосферу, должна удовлетворять требованиям герметичности, указанным в табл. 2.

Таблица 2

	Начальное значение давления, соответствующее скорости, км/ч	
	200	700
Спадание стрелки за 1 мин, соответствующее скорости, км/ч, не более	1	2

8.2.5.10. Трубопроводы должны быть снабжены устройствами, защищающими их от скопления влаги (отстойниками), устанавливаемыми в местах, доступных для осмотра и слива конденсата. Внутренний диаметр трубопроводов систем статического и полного давления должен быть не менее 6 и 4 мм соответственно. Коэффициент запаздывания на уровне земли каждой статической системы при подключении всех потребителей должен быть не более 0,4 с при питании датчиков САУ и не более 1,0 с – при питании пилотажно-навигационных приборов.

8.2.5.12. Основные приборы измерения и индикации барометрической высоты и приборной скорости у первого пилота должны иметь независимые от приборов второго пилота источники указанной информации и электропитания.

8.2.5.13. Трубопроводы полного и статического давления и все изделия, подключаемые к ним, как основные, так и дополнительные, должны иметь маркировку штуцеров подвода давлений: полного – «Д» и статического – «С».

8.2.5.14. В случае установки футомера его контроль должен осуществляться в соответствии с аналогичными требованиями к высотомерам и в рамках той же системы контроля (см. 8.2.2.13).

**8.2.6. Средства автоматического самолетовождения и обеспечения зональной навигации**

8.2.6.3. На протяжении всего полета должна осуществляться индикация координат текущего места самолета и выдача необходимой (согласованной) информации в систему автоматического управления и/или в систему командно-пилотажных и плановых индикаторов.

8.2.6.4. Должна обеспечиваться возможность коррекции численных координат по данным радиотехнических систем навигации.

### 8.2.7. Средства автоматического управления

Требования, изложенные в 8.2.7, распространяются как на отдельно взятые средства автоматического управления (АП, СТУ, АТД), так и на их совокупность (САУ).

**Примечание.** Во всех случаях, когда в тексте 8.2.7 применена аббревиатура «САУ», это значит, что данное требование относится не только к совокупности средств, объединенных в систему САУ, но также в равной мере к любому отдельно взятому средству, указанному в 8.2.7.

8.2.7.1. Функции, выполняемые средствами автоматического управления, определяются для каждого типа самолета в зависимости от назначения и особенностей его использования. При этом на самолете обязательно выполнение следующих функций:

- стабилизация и управление углами крена и тангажа;
- стабилизация курса;
- стабилизация барометрической высоты полета.

8.2.7.2. Операции управления САУ должны быть простыми, а их осуществление должно быть доступным как первому, так и второму пилоту, а также другим членам экипажа, выполняющим необходимые действия в соответствии с ЛР.

8.2.7.3. Включение САУ, переключение режимов и отключение должны сопровождаться соответствующей сигнализацией, формируемой по информации о срабатывании исполнительных устройств, включающих заданный режим. Эта сигнализация должна быть легко различимой с рабочих мест обоих пилотов.

В случае если возможно непроизвольное переключение режимов САУ или ее отключение (например, случайным перемещением штурвала), а также при изменениях режимов САУ, осуществляемых автоматически, сигнализация должна быть достаточно эффективной для предотвращения несвоевременного обнаружения пилотами включения режима или отключения САУ.

8.2.7.5. Включение и выключение САУ, а также переключение режимов ее работы не должны приводить к приращению нормальной перегрузки, превышающему по абсолютной величине 0,15 (без учета приращения нормальной перегрузки от управляющих воздействий).

8.2.7.6. Сигналы исправности взаимодействующего с САУ оборудования должны использоваться для предотвращения работы САУ с неисправным оборудованием.

С этой целью при снятии сигналов исправности должно быть обеспечено выполнение любо-

го из следующих условий:

- автоматическое переключение САУ на работу с исправным оборудованием с сохранением текущего режима работы САУ;
- автоматическое переключение САУ на другой исправный режим;
- автоматическое отключение САУ.

8.2.7.8. Должны быть приняты меры, исключающие неправильное соединение блоков (элементов) САУ, а также неправильное подсоединение к САУ взаимодействующих систем, устройств или датчиков при выполнении технического обслуживания САУ.

8.2.7.11. Органы быстрого отключения АП должны размещаться на штурвалах первого и второго пилотов на стороне, противоположной рычагам управления двигателями. Органы быстрого отключения АТД должны размещаться на рычагах управления двигателями и обеспечивать возможность отключения АТД рукой, положенной на рычаги управления для их перемещения вручную.

8.2.7.12. При автоматическом управлении полетом самолета с исправной САУ пилотам должна быть обеспечена возможность взятия управления на себя (вмешательства в управление самолетом) путем воздействия на основные рычаги управления без каких-либо дополнительных действий по отключению САУ. При этом прикладываемые к рычагам управления усилия не должны превышать:

- 50 кгс – в продольном управлении;
- 30 кгс – в поперечном управлении;
- 90 кгс – в путевом управлении.

Суммарное усилие, прикладываемое к рычагам управления двигателями, должно получить положительную оценку экипажа. В ЛР самолета должны содержаться указания экипажу для случая указанного вмешательства.

8.2.7.15. На самолете, балансировка которого в течение полета с включенной САУ может измениться в пределах, вызывающих затруднение для пилота при взятии управления на себя, должно быть осуществлено автоматическое триммирование усилий на рычагах управления с индикацией пилотам и/или обеспечена только индикация усилий, дающая пилоту возможность сбалансировать самолет по усилиям так, чтобы в обоих случаях при отключении АП приращение нормальной перегрузки не превышало по абсолютной величине 0,15.

8.2.7.16. Должно быть обеспечено раздельное ручное отключение АТД от органов управления каждым двигателем.

8.2.7.17. Перемещение рычагов управления двигателями при работе АТД и их динамика должны соответствовать рекомендациям изготовителя двигателей.

### 8.2.8. Прибор или датчик для измерения нормальной перегрузки

8.2.8.1. Прибор или датчик для измерения нормальной перегрузки должен устанавливаться на самолете таким образом, чтобы обеспечивались измерение и индикация нормальной перегрузки с требуемой для данного самолета точностью.

## 25F.8.3. РАДИОТЕХНИЧЕСКОЕ ОБОРУДОВАНИЕ НАВИГАЦИИ, ПОСАДКИ И УПРАВЛЕНИЯ ВОЗДУШНЫМ ДВИЖЕНИЕМ

### 8.3.2. Общие требования

8.3.2.1. Радиотехническое оборудование навигации, посадки и УВД должно соответствовать требованиям, предъявляемым для подтверждения его пригодности к установке на воздушное судно (см. 25.1301(а\*)), при этом АФУ РТО НП и УВД, являющиеся частью конструкции планера, сертифицируются совместно с самолетом.

8.3.2.2. Для обеспечения безопасного продолжения и завершения полета при отказах основных источников электроэнергии в соответствии с требованиями 25.1351 должно быть обеспечено функционирование как минимум одного из комплектов (если их несколько) следующих видов радиотехнического оборудования:

- аппаратуры посадки СП, ILS, маркерного приемника, MLS, оборудования посадки ДМВ диапазона или только маркерного приемника, если аппаратура СП, ILS, MLS, оборудование посадки ДМВ диапазона не являются обязательными для данного типа самолета;

- радиокомпаса.

При этом допускается функционирование только одной из систем посадки, используемой на выбранном аэродроме.

### 8.3.3. Состав радиотехнического оборудования навигации, посадки и управления воздушным движением

8.3.3.1. Для обеспечения самолетовождения с требуемой точностью на самолете должно быть установлено следующее радиотехническое оборудование навигации, посадки и управления воздушным движением:

- радиотехническое оборудование измерения малых высот;
- радиотехническое оборудование посадки;
- радиокомпас;
- радиолокационный ответчик УВД;
- радиолокационное метеонавигационное оборудование.

**Примечания:** 1. Радиолокационное метеонавигационное оборудование может не устанавливаться на са-

молетах, если они предназначены для полетов по ПВП.

2. Допускается, чтобы радиотехническое оборудование посадки состояло только из маркерного приемника, если ожидаемыми условиями эксплуатации не предусматривается заход на посадку по маякам СП, ILS, MLS и ДМВ диапазона.
3. Допускается, чтобы радиотехническое оборудование посадки состояло только из угломерного оборудования при наличии маркерного приемника, если ожидаемыми условиями эксплуатации не предусматривается использование дальномерной функции MLS.

8.3.3.2. Если указанного в 8.3.3.1 оборудования по составу и характеристикам недостаточно для выполнения требований по обеспечению необходимой точности навигации и посадки и/или допустимой загрузки экипажа, то состав дополнительного оборудования определяется исходя из ОУЭ.

### 8.3.4. Требования к радиотехническому оборудованию навигации, посадки и управления воздушным движением

#### 8.3.4.1. Радиотехническое оборудование измерения малых высот

8.3.4.1.1. Радиотехническое оборудование измерения малых высот совместно с другим оборудованием должно обеспечивать:

- измерение истинной высоты полета с необходимой точностью;
- выдачу информации об истинной высоте и отказах для визуальной индикации экипажу и в виде электрических сигналов в другое бортовое оборудование, если эти сигналы используются;
- выдачу экипажу сигналов предупреждения о снижении самолета до заранее установленной истинной высоты.

8.3.4.1.2. Радиотехническое оборудование измерения малых высот должно обеспечивать выполнение указанных выше функций при всех эксплуатационных значениях крена и тангажа, а также при всех возможных конфигурациях самолета.

#### 8.3.4.2. Радиотехническое оборудование посадки

##### 8.3.4.2.1. Радиотехническое оборудование посадки СП, ILS

8.3.4.2.1.1. Радиотехническое оборудование посадки должно обеспечивать при работе с наземными системами посадки СП и ILS:



– определение положения самолета относительно линий курса и глиссады радиомаячных систем с точностями и до высот, соответствующими посадочному минимуму, установленному для данного самолета;

– выдачу информации о положении самолета относительно линий курса и глиссады радиомаячных систем и об отказах для визуальной индикации экипажу и в виде электрических сигналов в другое бортовое оборудование, если эти сигналы используются;

– выдачу информации о пролете маркерных радиомаяков (МРМ) в виде визуальной и звуковой сигнализации, а также возможность выдачи этой информации в виде электрических сигналов в другое бортовое оборудование.

**Примечания:** 1. На самолетах, ожидаемыми условиями эксплуатации которых не предусматривается заход на посадку по курсоглиссадным маякам СП и PLS, определение и выдача информации о положении самолета относительно линии курса и глиссады не являются обязательными.

2. Конструктивно оборудование, обеспечивающее выдачу информации о пролете маркерных маяков в виде визуальной и звуковой сигнализации, а также возможность выдачи этой информации в виде электрических сигналов в другое бортовое оборудование, может как входить в состав другого оборудования, так и использоваться самостоятельно.

8.3.4.2.1.2. Работоспособность курсового канала радиотехнического оборудования посадки должна обеспечиваться во всех ожидаемых условиях эксплуатации:

– на удалении не менее 45 км при относительной высоте полета над аэродромом 600 м в пределах линейной зоны радиомаяка и отклонении продольной оси самолета в горизонтальной плоскости от направления на радиомаяк до  $\pm 20^\circ$ ;

– на удалении не менее 18 км при относительной высоте полета над аэродромом 300 м и отклонении продольной оси самолета в горизонтальной плоскости от направления на радиомаяк до  $\pm 90^\circ$ . При этом чувствительность курсового приемника должна быть не хуже, чем наимень-

шее из значений  $U_{\text{доп1}}$ ,  $U_{\text{доп2}}$ , рассчитанное по формулам:

$$U_{\text{доп1}} = 14,3 \cdot 10^{G_1/20}; U_{\text{доп2}} = 32,1 \cdot 10^{G_2/20},$$

где:

$U_{\text{доп1}}$  – допустимая чувствительность курсового приемника, рассчитанная для удаления 45 км (напряженность поля маяка 40 мкВ/м) при ориентации продольной оси самолета в пределах углов  $\pm 20^\circ$  от направления на маяк, мкВ;

$U_{\text{доп2}}$  – допустимая чувствительность курсового приемника, рассчитанная для удаления 18 км (напряженность поля маяка 90 мкВ/м) при ориентации продольной оси самолета в пределах углов  $\pm 90^\circ$  от направления на маяк, мкВ;

$G_1$  – наименьшее возможное значение коэффициента усиления АФУ относительно полуволнового вибратора в секторе  $\pm 20^\circ$  относительно направления полета в горизонтальной плоскости, определенное по результатам измерений на данном типе самолета, дБ;

$G_2$  – наименьшее возможное значение коэффициента усиления АФУ относительно полуволнового вибратора в секторе  $\pm 90^\circ$  относительно направления полета в горизонтальной плоскости, определенное по результатам измерений на данном типе самолета, дБ.

8.3.4.2.1.3. Работоспособность глиссадного канала радиотехнического оборудования посадки должна обеспечиваться во всех ожидаемых условиях эксплуатации на удалении не менее 18 км при относительной высоте полета над аэродромом 300 м в пределах  $\pm 8^\circ$  от оси ВПП относительно глиссадного радиомаяка и отклонении продольной оси самолета в горизонтальной плоскости от направления на радиомаяк до  $\pm 45^\circ$ . При этом чувствительность глиссадного приемника должна быть не хуже, чем  $U_{\text{доп}}$ , рассчитанное по формуле

$$U_{\text{доп}} = 47,3 \cdot 10^{G/20},$$

где:

$U_{\text{доп}}$  – допустимая чувствительность глиссадного приемника, рассчитанная для удаления 18 км (напряженность поля маяка 400 мкВ/м) при ориентации продольной оси самолета в пределах углов  $\pm 45^\circ$  от направления на маяк, мкВ;

$G$  – наименьшее возможное значение коэффициента усиления АФУ относительно полуволнового вибратора в секторе  $\pm 45^\circ$  относительно направления полета в горизонтальной плоскости, определенное по результатам измерений на данном типе самолета, дБ.

8.3.4.2.1.4. Качество сигналов отклонения от линии курса и глиссады должно быть таким, чтобы обеспечивалось приемлемое качество пилоти-

рования во всех режимах захода на посадку, принятых для данного самолета.

8.3.4.2.1.5. Сигнализация световая и/или звуковая при пролете маркерных маяков при заходе на посадку по линиям курса и глиссады должна обеспечиваться в зоне: над дальним MPM –  $(600 \pm 200)$  м, над ближним (средним) MPM –  $(300 \pm 100)$  м, при угле наклона глиссады от  $2,5$  до  $3^\circ$ .

#### 8.3.4.2.2. Радиотехническое оборудование посадки MLS

8.3.4.2.2.1. Радиотехническое оборудование посадки MLS должно обеспечивать при работе с наземными маяками MLS:

- определение положения самолета по азимуту, углу места и дальности относительно соответствующих маяков и определение положения самолета относительно заданной траектории с точностями и до высот, соответствующими посадочному минимуму, установленному для данного самолета;

- выдачу азимутальной, угломестной и дальномерной информации и информации об отклонении от заданной траектории и отказах для визуальной индикации экипажу и в виде электрических сигналов в другое бортовое оборудование, если эти сигналы используются;

- прием разовых команд («Запрет перестройки», «Воздух-земля», «Взлет-посадка»), выдаваемых другими бортовыми системами, необходимых для обеспечения выполнения оборудованием MLS требуемых функций;

- выдачу электрических сигналов об основных и вспомогательных данных, передаваемых маяками MLS, и индикацию основных данных.

**Примечание.** Устройства индикации могут не входить в состав MLS.

8.3.4.2.2.2. Требование 8.3.4.2.2.1 должно обеспечиваться во всех ожидаемых условиях эксплуатации при минимальном значении допустимой плотности потока мощности в регламентируемой зоне действия системы.

8.3.4.2.2.3. Качество азимутальных, угломестных и дальномерных сигналов и основных данных должно быть таким, чтобы обеспечивалось приемлемое качество пилотирования во всех режимах захода на посадку, принятых для данного типа самолета.

#### 8.3.4.2.3. Радиотехническое оборудование посадки дециметрового диапазона

8.3.4.2.3.1. Радиотехническое оборудование посадки дециметрового диапазона должно обеспечивать при работе с наземными маяками посадки ДМВ диапазона:

- определение положения самолета относительно линии курса и глиссады радиомаячных систем с точностями и до высот, соответствующими

- определение дальности самолета до ретранслятора дальномера;

- выдачу информации о положении самолета относительно линий курса и глиссады радиомаячных систем и об отказах для визуальной индикации экипажу и в виде электрических сигналов в другое бортовое оборудование, если эти сигналы используются;

- выдачу информации о дальности в виде электрических сигналов для визуальной индикации экипажу и в другое бортовое оборудование.

8.3.4.2.3.2. Работоспособность курсового канала радиотехнического оборудования посадки ДМВ диапазона должна обеспечиваться на удалении от маяка не менее  $45$  км при относительной высоте полета над аэродромом  $600$  м.

8.3.4.2.3.3. Работоспособность глиссадного канала радиотехнического оборудования посадки ДМВ диапазона должна обеспечиваться на удалении от маяка не менее  $18$  км при относительной высоте полета над аэродромом  $300$  м.

8.3.4.2.3.4. Работоспособность дальномерного канала радиотехнического оборудования посадки ДМВ диапазона должна обеспечиваться на удалении от маяка не менее  $50$  км при относительной высоте полета над аэродромом  $600$  м.

8.3.4.2.3.5. Качество сигналов отклонения от линий курса и глиссады должно быть таким, чтобы обеспечивалось приемлемое качество пилотирования во всех режимах захода на посадку, принятых для данного типа самолета.

#### 8.3.4.3. Радиоконпасы (АРК)

8.3.4.3.1. Радиоконпас должен обеспечивать совместно с другим оборудованием:

- получение отсчетов курсовых углов радиостанции (КУР) и выдачу информации об отказах для визуальной индикации экипажу и в виде электрических сигналов в другое бортовое оборудование, если эти сигналы используются;

- осуществление полета на радиостанцию и от нее;

- определение пеленга на радиостанцию и от нее;

- выдачу сигналов опознавания наземных радиостанций.

8.3.4.3.2. На удалении от радиостанции, где напряженность поля сигнала составляет  $70$  мкВ/м, погрешность по КУР должна быть не более  $\pm 3^\circ$  на КУР  $0$  и  $180^\circ$  и  $\pm 5^\circ$  – на остальных КУР.

8.3.4.3.3. При пролете над приводной радиостанцией зона неустойчивой работы автоматического радиоконпаса (АРК) не должна превышать истинной высоты полета.

**Примечание.** На самолетах, на которых АРК является резервным средством навигации, допускается увеличение зоны неустойчивой работы АРК до  $1,5H$ , где  $H$  – истинная высота полета.

#### 8.3.4.4. Радиолокационные ответчики УВД

8.3.4.4.1. Радиолокационный ответчик УВ должен обеспечить работу с вторичными наземными радиолокаторами на трассах и в зонах аэродромов.

Потребные режимы работы ответчика («УВД», «RBS» или «S») определяются в зависимости от ожидаемых условий эксплуатации самолета.

Неселективный ответчик УВД должен обеспечивать прием запросных сигналов и излучение ответных сигналов, содержащих координатный код и информационный код, включающий в себя как минимум следующую информацию: номер самолета, барометрическую высоту полета, сигнал бедствия, специальный импульс идентификации положения.

Адресный ответчик УВД кроме вышеизложенного должен обеспечивать прием запросных сигналов в адресных форматах и выдачу содержащейся в них информации бортовым потребителям, а также выдачу соответствующих ответов адресным запросчикам с передачей информации в адресных форматах сигналов от бортовых датчиков.

Адресный ответчик должен работать на разнесенные антенны.

8.3.4.4.2. Дальность действия радиолокационного ответчика УВД должна быть не менее

$$D = 0,75 [4,12(\sqrt{H_1} + \sqrt{H_2})],$$

где:

$D$  – дальность, км;

$H_1$  – высота установки антенны наземного радиолокатора, м;

$H_2$  – высота полета самолета, м;

0,75 – безразмерный коэффициент;

4,12 – масштабный коэффициент радиогоризонта, км/ $\sqrt{м}$

при работе с вторичными радиолокаторами, регламентируемая зона действия которых обеспечивает эту дальность.

8.3.4.4.3. Погрешность передачи ответчиком УВД показаний барометрической высоты пилотажных приборов, которые используются для выдерживания заданного профиля полета, не должна превышать  $\pm 37,5$  м с вероятностью 0,95.

**8.3.4.5. Радиотехническое оборудование ближней навигации (угломерно-дальномерное) дециметрового диапазона**

8.3.4.5.1. Радиотехническое оборудование ближней навигации должно обеспечивать в зоне действия радиомаяков:

– определение азимута и дальности самолета относительно маяка с точностью, необходимой для самолетовождения по установленным воздушным коридорам;

– выдачу информации об азимуте, дальности и об отказах для визуальной индикации экипажу и в виде электрических сигналов в другое бортовое оборудование, если эти сигналы используются.

8.3.4.5.2. Дальность действия радиотехнического оборудования ближней навигации должна быть не менее

$$D = 0,75 [4,12(\sqrt{H_1} + \sqrt{H_2})],$$

где:

$D$  – дальность, км;

$H_1$  – высота установки антенны наземного радиолокатора, м;

$H_2$  – высота полета самолета, м;

0,75 – безразмерный коэффициент;

4,12 – масштабный коэффициент радиогоризонта, км/ $\sqrt{м}$

на высотах до 9800 м при работе с наземными маяками, регламентируемая зона действия которых обеспечивает эту дальность.

#### 8.3.4.6. Радиотехническое оборудование угломерной системы VOR

8.3.4.6.1. Радиотехническое оборудование угломерной системы VOR должно обеспечивать в зоне действия радионавигационных маяков:

– определение углового положения самолета относительно маяков угломерной системы VOR с точностью, необходимой для пилотирования самолета по установленным воздушным коридорам совместно с другим оборудованием, в направлениях на маяк и от маяка;

– выдачу информации об угловом положении самолета и об отказах для визуальной индикации экипажу и в виде электрических сигналов в другое бортовое оборудование, если эти сигналы используются.

8.3.4.6.2. Дальность действия радиотехнического оборудования угломерной системы VOR должна быть не менее

$$D = 0,75 [4,12(\sqrt{H_1} + \sqrt{H_2})],$$

где:

$D$  – дальность, км;

$H_1$  – высота установки антенны наземного радиолокатора, м;

$H_2$  – высота полета самолета, м;

0,75 – безразмерный коэффициент;

4,12 – масштабный коэффициент радиогоризонта, км/ $\sqrt{m}$

в секторе  $\pm 30^\circ$  от продольной оси самолета и 0,8D для остальных боковых пеленгов при работе с наземными маяками, регламентируемая зона действия которых обеспечивает эту дальность.

При этом чувствительность приемника VOR должна быть не хуже, чем наименьшее из значений  $U_{\text{доп1}}$  и  $U_{\text{доп2}}$ , рассчитанное по формулам:

$$U_{\text{доп1}} = 31,3 \cdot 10^{G_1/20}; U_{\text{доп2}} = 78,3 \cdot 10^{G_2/20},$$

где:

$U_{\text{доп1}}$  – допустимая чувствительность приемника VOR, рассчитанная для удаления D (напряженность поля маяка 90 мкВ/м) при ориентации продольной оси самолета в пределах углов  $\pm 30^\circ$  от направления на маяк, мкВ;

$U_{\text{доп2}}$  – допустимая чувствительность приемника VOR, рассчитанная для удаления 0,8D (напряженность поля маяка 225 мкВ/м) при ориентации продольной оси самолета за пределами углов  $\pm 30^\circ$  от направления на маяк, мкВ;

$G_1$  – наименьшее возможное значение коэффициента усиления АФУ относительно полуволнового вибратора в секторе  $\pm 30^\circ$  относительно продольной оси самолета, определенное по результатам измерений на данном типе самолета, дБ;

$G_2$  – наименьшее возможное значение коэффициента усиления АФУ относительно полуволнового вибратора в секторе  $\pm 180^\circ$  относительно продольной оси самолета, определенное по результатам измерений на данном типе самолета, дБ.

### 8.3.4.7. Радиотехническое оборудование дальномерной системы DME

8.3.4.7.1. Радиотехническое оборудование дальномерной системы DME должно обеспечивать:

– определение дальности самолета относительно маяков системы с точностью, необходимой для пилотирования самолета совместно с другим оборудованием по установленным воздушным коридорам и для осуществления посадки;

– выдачу информации о дальности и об отказах для визуальной индикации экипажу на собственный индикатор и/или на пилотажно-навигационные приборы, а также в виде электрических сигналов в другое бортовое оборудование, если эти сигналы используются.

8.3.4.7.2. Дальность действия радиотехнического оборудования дальномерной системы DME в навигационном режиме должна быть не менее

$$D = 0,75 [4,12(\sqrt{H_1} + \sqrt{H_2})],$$

где:

D – дальность, км;

$H_1$  – высота установки антенны наземного радиолокатора, м;

$H_2$  – высота полета самолета, м;

0,75 – безразмерный коэффициент;

4,12 – масштабный коэффициент радиогоризонта, км/ $\sqrt{m}$

на высотах до 9800 м при работе с наземными маяками, регламентируемая зона действия которых обеспечивает эту дальность. Дальность действия DME в режиме посадки должна обеспечиваться при минимальном значении допустимой плотности потока мощности в регламентируемой зоне действия маяка.

### 8.3.4.8. Доплеровские измерители путевой скорости и угла сноса (ДИСС)

Доплеровские измерители при полете на высотах не менее 10 м над любой поверхностью (в том числе над водной поверхностью при волнении, большем (или равном) 2 баллов) и при эволюциях самолета с эксплуатационными значениями углов крена и тангажа совместно с другим оборудованием должны обеспечивать:

– определение путевой скорости и угла сноса самолета с требуемыми точностью и диапазонами их значений;

– выдачу информации о путевой скорости, угле сноса и об отказах для визуальной индикации экипажу, а также в виде электрических сигналов в другое бортовое оборудование, если эти сигналы используются.

**Примечание.** Допускаются переходы ДИСС в режим «Память» при углах крена более  $30^\circ$ .

### 8.3.4.9. Радиолокационное метеонавигационное оборудование

8.3.4.9.1. Радиолокационное метеонавигационное оборудование совместно с другим оборудованием должно обеспечивать:

– получение и отображение информации об опасных метеообразованиях на экранах устройств отображения информации (индикаторе радиолокационного метеонавигационного оборудования или системы экранной индикации) на расстоянии, достаточном для их обхода на безопасном удалении, а при прерывании отображения (вне зависимости от режима работы оборудования) – сигнализацию о наличии опасных метеообразований в заданной зоне в направлении полета самолета;

– определение углового положения и расстояния до наблюдаемых наземных ориентиров или метеообразований;

– выдачу информации об отказах оборудования в виде визуальной индикации экипажу, а также в виде электрических сигналов в другое бортовое оборудование, если эти сигналы используются.

8.3.4.9.2. Отображаемая информация о метеорообразованиях должна давать представление об их взаимном местоположении в плоскости визирования, а информация о земной поверхности должна позволять производить распознавание наземных ориентиров.

8.3.4.9.3. Устройства отображения информации должны быть сконструированы и установлены таким образом и в таком месте, чтобы обеспечивалась возможность использования информации радиолокационного метеонавигационного оборудования первым и вторым пилотами в любых возможных условиях освещенности в кабине экипажа.

#### **8.3.4.10. Радиотехническое оборудование дальней навигации**

Радиотехническое оборудование дальней навигации совместно с другим оборудованием должно обеспечивать в зоне действия наземных радиомаяков:

- определение местоположения самолета с точностью, необходимой для самолетовождения по установленным воздушным коридорам;

- выдачу информации о местоположении самолета и об отказах для визуальной индикации экипажу, а также в виде электрических сигналов в другое бортовое оборудование, если эти сигналы используются.

#### **8.3.4.11. Радиотехническое оборудование спутниковой навигации**

Радиотехническое оборудование спутниковой навигации совместно с другим оборудованием должно обеспечивать:

- определение географических координат самолета с точностью, необходимой для самолетовождения по установленным воздушным коридорам;

- выдачу информации о географических координатах и об отказах для визуальной индикации экипажу, а также в виде электрических сигналов в другое бортовое оборудование, если эти сигналы используются.

#### **8.3.4.12. Радиотехническое оборудование предупреждения и предотвращения столкновений (БСПС)**

8.3.4.12.1 Радиотехническое оборудование предупреждения и предотвращения столкновений должно совместно с другим оборудованием обеспечивать:

- определение дальности, скорости и разности высот между самолетами, пеленга на другой самолет, оставшегося времени до столкновения и степени опасности сближения с точностью, необходимой для предотвращения столкновений;

- выдачу информации экипажу для визуальной индикации о дальности до другого самолета и раз-

ности высот между самолетами, его пеленге, степени опасности сближения, о воздушной обстановке в целом и отказе оборудования;

- выработку и выдачу для визуальной индикации рекомендаций экипажу по выполнению маневров увода самолета от возможного столкновения с приближающимся самолетом.

#### **8.3.5. Антенно-фидерные устройства (АФУ)**

Требования 8.3.5 распространяются на все установленные на самолете АФУ радиотехнического оборудования навигации, посадки и управления воздушным движением, а также на обтекатели антенн (в части их свойств, влияющих на характеристики АФУ).

##### **8.3.5.1. Общие требования к антенно-фидерным устройствам**

8.3.5.1.1. Конструкция АФУ должна обеспечивать механическую прочность, соответствующую ожидаемым условиям эксплуатации самолета и месту их размещения.

8.3.5.1.2. При размещении антенн на самолете должны быть предусмотрены меры против повреждения выступающих антенн в процессе наземного обслуживания самолета.

8.3.5.1.3. Диэлектрические элементы АФУ и обтекатели антенн, входящие в конструкцию самолета, должны быть сконструированы, изготовлены и установлены на самолете таким образом, чтобы во всех ожидаемых условиях эксплуатации обеспечивалось требуемое качество функционирования связанного с АФУ оборудования и параметры АФУ соответствовали требованиям 8.3.5.

8.3.5.1.4. Переходное сопротивление между фланцами крепления антенн и корпусом самолета должно быть не более 600 мкОм. При наличии дополнительных установочных элементов суммарная величина переходного сопротивления между фланцем антенны и корпусом самолета должна быть не более 2000 мкОм.

8.3.5.1.5. Сопротивление изоляции АФУ при температуре не выше +35 °С и относительной влажности не более 80% должно быть не менее 20 МОм, а во всех остальных ожидаемых условиях эксплуатации не менее 1 МОм (при рабочем напряжении АФУ не выше 0,4 кВ).

8.3.5.1.6. Конструкция и размещение на самолете соединений антенны с фидерным трактом и аппаратурой должны обеспечивать возможность расстыковки и подключения измерительной аппаратуры.

8.3.5.1.7. Конструкция и размещение антенн, включая обтекатели, должны обеспечивать нормальное функционирование подключенной к ним аппаратуры при работе в условиях обледенения.

8.3.5.1.8. При конструировании и размещении антенн должны быть приняты необходимые меры по их защите от статического электричества.

8.3.5.1.9. При конструировании АФУ и их размещении на самолете должны быть приняты необходимые меры по их защите от ударов молнии, исключающие возможность возникновения аварийной или катастрофической ситуации.

8.3.5.1.10. АФУ должны быть сконструированы и размещены на самолете таким образом, чтобы обеспечивались необходимые развязки между передающими и приемными АФУ, при этом рекомендуется, чтобы:

- развязка между АФУ радиотехнического оборудования посадки, а также угломерной системы VOR и АФУ радиостанций МВ диапазона на рабочих частотах была не менее 35 дБ;

- для антенн радиотехнического оборудования измерения малых высот расстояние между центрами приемной и передающей антенн (D) было не менее 1 м при соблюдении условия  $H_a \geq 1,37D$ , где  $H_a$  – высота установки антенны над землей в момент касания шасси ВПП при посадке самолета. Допускается уменьшение D до 0,6 м при обеспечении выполнения требований 8.3.4.1.

### 8.3.5.2. Требования к АФУ радиотехнического оборудования измерения малых высот

8.3.5.2.1. Диапазон рабочих частот АФУ должен составлять 4200 – 4400 МГц.

8.3.5.2.2. Для обеспечения работы оборудования в соответствии с требованиями 8.3.4.1 АФУ радиотехнического оборудования измерения малых высот должны быть размещены таким образом, чтобы:

- отклонение плоскостей раскрывов антенн от горизонтальной плоскости самолета не превышало 5°;

- в телесном угле раскрывов антенн с плоским углом при вершине не менее 90° отсутствовали выступающие элементы конструкции;

- поляризация передающей и приемной антенн каждого комплекта совпадала.

### 8.3.5.3. Требования к курсовым АФУ радиотехнического оборудования посадки ILS, СП

8.3.5.3.1. Диапазон рабочих частот АФУ должен составлять 108 – 112 МГц.

8.3.5.3.2. Коэффициент стоячей волны по напряжению (КСВН) на выходе АФУ должен быть не более 5.

8.3.5.3.3. Неравномерность распределения горизонтальной составляющей поля в горизонтальной плоскости в переднем секторе  $\pm 90^\circ$  относительно продольной оси самолета должна быть не более 12 дБ.

**Примечания:** 1. Рекомендуется, чтобы коэффициент усиления АФУ в горизонтальной плоскости в направлении полета по сравнению с максимумом излучения полуволнового вибратора был не менее минус 10 дБ при наличии одного или двух выходов и не менее минус 13 дБ при наличии трех выходов (с учетом затухания в фидерном тракте не более 1 дБ).

2. При работе АФУ, имеющего один выход, с двумя или более приемниками выходом АФУ считается точка подключения фидера к общему входу приемников.

8.3.5.3.4. Поляризация поля должна быть преимущественно горизонтальной. Ослабление вертикальной составляющей поля антенны по отношению к горизонтальной составляющей в направлении вперед вдоль продольной оси самолета должно быть не менее 10 дБ.

8.3.5.3.5. При наличии у антенны двух или трех выходов развязка между выходами АФУ должна быть не менее 6 дБ.

8.3.5.3.6. При использовании курсовой антенны на самолете в качестве антенны угломерной системы VOR она должна также удовлетворять требованиям 8.3.5.10.

### 8.3.5.4. Требования к глиссадным АФУ радиотехнического оборудования посадки ILS, СП

8.3.5.4.1. Диапазон рабочих частот АФУ должен составлять 328,6 – 335,4 МГц.

8.3.5.4.2. Коэффициент стоячей волны по напряжению (КСВН) на выходе АФУ должен быть не более 5.

8.3.5.4.3. Неравномерность распределения горизонтальной составляющей поля в горизонтальной плоскости в переднем секторе  $\pm 45^\circ$  относительно продольной оси самолета должна быть не более 6 дБ.

**Примечания:** 1. Рекомендуется, чтобы коэффициент усиления АФУ в горизонтальной плоскости в направлении полета по сравнению с максимумом излучения полуволнового вибратора был не менее минус 12 дБ при наличии одного или двух выходов и не менее минус 15 дБ при наличии трех выходов (с учетом затухания фидерного тракта не более 2 дБ).

2. При работе АФУ, имеющего один выход, с двумя или более приемниками выходом АФУ считается точка подключения фидера к общему входу приемников.

8.3.5.4.4. Поляризация поля должна быть преимущественно горизонтальной. Ослабление вертикальной составляющей поля антенны по отношению к горизонтальной составляющей в направлении вперед вдоль продольной оси самолета должно быть не менее 10 дБ.

8.3.5.4.5. При наличии у антенны двух или трех выходов развязка между выходами АФУ должна быть не менее 6 дБ.

8.3.5.4.6. Антенна должна быть размещена на самолете таким образом, чтобы обеспечивалось безопасное расстояние от самой нижней точки самолета до препятствий или поверхности земли при снижении по глиссаде в процессе захода на посадку во всех ожидаемых условиях эксплуатации.

#### 8.3.5.5. Требования к маркерным АФУ радиотехнического оборудования посадки

8.3.5.5.1. Рабочая частота маркерных АФУ должна составлять  $(75 \pm 0,1)$  МГц. Поляризация поля – горизонтальная.

8.3.5.5.2. Коэффициент стоячей волны по напряжению на выходе АФУ должен быть не более 5.

8.3.5.5.3. Маркерная антенна должна быть размещена на самолете таким образом, чтобы обеспечивался обзор нижней полусферы.

#### 8.3.5.6. Требования к АФУ радиокompасов

##### 8.3.5.6.1. Требования к ненаправленной антенне, входящей в конструкцию самолета

8.3.5.6.1.1. Диапазон рабочих частот АФУ должен составлять 0,15 – 1,75 МГц.

8.3.5.6.1.2. Действующая высота ненаправленной антенны должна быть не менее 0,1 м.

8.3.5.6.1.3. Емкость ненаправленной антенны должна быть не менее 24 пФ.

8.3.5.6.1.4. Ненаправленная антенна должна быть размещена на самолете таким образом, чтобы обеспечивалась индикация момента пролета приводной радиостанции с требуемой точностью.

8.3.5.6.1.5. Ненаправленная и рамочная антенны должны быть размещены таким образом, чтобы обеспечивалось выполнение требований, изложенных в 8.3.4.3.

##### 8.3.5.6.2. Требования к блоку совмещенных антенн, входящему в комплект поставки АРК

8.3.5.6.2.1. Диапазон рабочих частот должен составлять 0,15 – 1,75 МГц.

8.3.5.6.2.2. Для обеспечения работы оборудования в соответствии с требованиями 8.3.4.3 блок

совмещенных антенн АРК должен быть размещен таким образом, чтобы:

- обеспечивалась отметка момента пролета приводной радиостанции с требуемой точностью;
- выполнялись требования к размещению блока совмещенных антенн на самолете, изложенные в эксплуатационной документации (ЭД) на радиокompас.

#### 8.3.5.7. Требования к АФУ радиолокационных ответчиков для режима «УВД»

8.3.5.7.1. Диапазон рабочих частот АФУ должен составлять:

- в приемном режиме:
  - (837,5 $\pm$ 4) МГц, поляризация поля – горизонтальная;
  - (1030 $\pm$ 3) МГц, поляризация поля – вертикальная;
- в передающем режиме:
  - (740 $\pm$ 3) МГц, поляризация поля – горизонтальная.

8.3.5.7.2. Коэффициент стоячей волны по напряжению АФУ должен быть:

- в диапазоне  $(837,5 \pm 4)$  МГц – не более 5;
- в диапазоне  $(1030 \pm 3)$  МГц – не более 2;
- в диапазоне  $(740 \pm 3)$  МГц – не более 2,5.

8.3.5.7.3. Зона видимости АФУ, определенная на удалении, составляющем 75% дальности действия ответчика, не должна иметь провалов в горизонтальной плоскости при эксплуатационных углах крена и тангажа.

**Примечание.** Допускаются отдельные случайные пропадания отметки самолета на время одного-двух оборотов антенны наземного радиолокатора при скорости вращения не менее 6 об/мин.

#### 8.3.5.8. Требования к АФУ радиолокационных ответчиков для режимов «RBS», «S»

8.3.5.8.1. Диапазон рабочих частот АФУ должен составлять:

- в приемном режиме –  $(1030 \pm 3)$  МГц;
  - в передающем режиме –  $(1090 \pm 3)$  МГц.
- Поляризация поля – вертикальная.

8.3.5.8.2. Коэффициент стоячей волны по напряжению АФУ должен быть не более 2.

8.3.5.8.3. Зона видимости АФУ, определенная на удалении, составляющем 75% дальности действия ответчика, не должна иметь провалов в горизонтальной плоскости при эксплуатационных углах крена и тангажа.

**Примечание.** Допускаются отдельные случайные пропадания отметки самолета на время одного-двух оборотов антенны наземного радиолокатора при скорости вращения не менее 6 об/мин.

8.3.5.8.4. Затухание в фидере между антенной и радиолокационным ответчиком должно быть не более 5 дБ.

### 8.3.5.9. Требования к АФУ радиотехнического оборудования ближней навигации (угломерно-дальномерного) дециметрового диапазона

8.3.5.9.1. Диапазон рабочих частот АФУ должен составлять:

- в приемном режиме – 873,6 – 1000,5 МГц;
- в передающем режиме – 726 – 813 МГц.

Поляризация поля – горизонтальная.

8.3.5.9.2. Коэффициент стоячей волны по напряжению на входе АФУ должен быть:

- в приемном диапазоне – не более 5;
- в передающем диапазоне – не более 2,5.

8.3.5.9.3. Зона видимости АФУ, определенная на расстоянии, составляющем 75% дальности прямой видимости от радиомаяка, не должна иметь провалов в горизонтальной плоскости при полете с нулевыми кренами. Неравномерность распределения горизонтальной составляющей поля в горизонтальной плоскости должна быть не более 12 дБ.

**Примечания:** 1. При установке на самолете двухантенного АФУ допускаются отдельные интерференционные провалы в боковых направлениях  $(90 \pm 40)^\circ$  и  $(270 \pm 40)^\circ$ , не влияющие на работу оборудования.

2. Если на самолете установлено АФУ, состоящее из нескольких антенн, поочередно подключаемых к аппаратуре с помощью специального коммутирующего устройства, то процесс переключения не должен нарушать нормальной работы оборудования.

8.3.5.9.4. При использовании АФУ радиотехнического оборудования ближней навигации в качестве АФУ радиотехнического оборудования посадки дециметрового диапазона оно должно также удовлетворять требованиям 8.3.5.17.

### 8.3.5.10. Требования к АФУ радиотехнического оборудования угломерной системы VOR

8.3.5.10.1. Диапазон рабочих частот АФУ должен составлять 108 – 117,975 МГц.

8.3.5.10.2. Коэффициент стоячей волны по напряжению на выходе АФУ не должен превышать 5.

8.3.5.10.3. Диаграмма направленности АФУ в горизонтальной плоскости должна быть всенаправленной. Неравномерность диаграммы направленности должна быть не более 20 дБ.

**Примечания:** 1. Рекомендуется, чтобы коэффициент усиления АФУ в горизонтальной плоскости в направлении продольной оси самолета по сравнению с максимумом излучения полуволнового вибратора был не менее минус 12 дБ при наличии у АФУ одного выхода (с учетом затухания в фидерном тракте не более 3 дБ).

2. При работе АФУ, имеющего один выход, с двумя или более приемниками выходом АФУ считается точка подключения фидера к общему входу приемников.

8.3.5.10.4. Поляризация поля должна быть преимущественно горизонтальной. Ослабление вертикальной составляющей поля антенны в направлении продольной оси самолета по отношению к горизонтальной составляющей должно быть не менее 10 дБ.

8.3.5.10.5. При использовании навигационной антенны угломерной системы VOR в качестве курсовой антенны радиотехнического оборудования посадки она должна также удовлетворять требованиям 8.3.5.3.

### 8.3.5.11. Требования к АФУ радиотехнического оборудования дальномерной системы DME

8.3.5.11.1. Диапазон рабочих частот АФУ должен составлять 962 – 1215 МГц. Поляризация поля – вертикальная.

8.3.5.11.2. Коэффициент стоячей волны по напряжению на входе АФУ должен быть не более 2.

8.3.5.11.3. Зона видимости АФУ в навигационном режиме, определенная на расстоянии, составляющем 75% дальности прямой видимости от радиомаяка, не должна иметь провалов в горизонтальной плоскости при полете с нулевыми кренами.

Зона видимости АФУ в посадочном режиме, определенная вблизи границы регламентированной зоны действия наземного радиомаяка, не должна иметь более одного провала длительностью более 10 с в горизонтальной плоскости при выполнении каждого из виражей с кренами  $10^\circ$ . Выполняются левые и правые виражи.

**Примечание.** При выполнении виражей наземный радиомаяк должен быть вне зоны выполнения виражей.

8.3.5.11.4. Затухание в фидере между антенной и приемопередатчиком радиотехнического оборудования дальномерной системы DME должно быть не более 5.



### 8.3.5.12. Требования к АФУ доплеровских измерителей путевой скорости и угла сноса

8.3.5.12.1. Диапазон рабочих частот АФУ должен составлять  $(13325 \pm 75)$  МГц.

8.3.5.12.2. Для обеспечения работы доплеровского измерителя путевой скорости и угла сноса в соответствии с требованиями 8.3.4.8 АФУ должно размещаться в нижней части фюзеляжа таким образом, чтобы:

- в рабочей зоне лучей приемной и передающей антенн при любых конфигурациях самолета не находились выступающие элементы конструкции самолета;

- в непосредственной близости от АФУ не находились агрегаты с незакрытыми движущимися деталями;

- при наличии диэлектрического обтекателя, входящего в конструкцию самолета, обеспечивалась необходимая развязка между приемной и передающей антеннами.

### 8.3.5.13. Требования к АФУ радиолокационного метеонавигационного оборудования

8.3.5.13.1. Диапазон рабочих частот АФУ должен составлять  $(9345 \pm 30)$  МГц.

8.3.5.13.2. Для обеспечения работы радиолокационного метеонавигационного оборудования в соответствии с требованиями 8.3.4.9 антенна должна быть размещена таким образом, чтобы обеспечивался обзор в заданном секторе.

### 8.3.5.14. Требования к АФУ оборудования дальней навигации

8.3.5.14.1. Требования к антенне аппаратуры дальней навигации (АДН), не входящей в комплект поставки АДН.

8.3.5.14.1.1. Диапазон рабочих частот АФУ должен составлять 10 – 130 кГц. Диапазон рабочих частот может быть сокращен в зависимости от рабочих режимов, задействованных в сопрягаемом оборудовании дальней навигации.

8.3.5.14.1.2. Поляризация поля – вертикальная.

8.3.5.14.1.3. Действующая высота ненаправленной антенны ( $h_d$ ) должна быть не менее 0,3 м, емкость – не менее 100 пф, паразитная емкость – не более 10 пф. Допускается  $h_d \geq 0,1$  м при выполнении требований 8.3.4.10.

8.3.5.14.1.4. Антенна должна быть размещена в верхней или нижней части фюзеляжа в плоскости симметрии самолета.

8.3.5.14.2. Требования к блоку антенны, входящему в комплект поставки аппаратуры дальней навигации АДН.

8.3.5.14.2.1. Диапазон рабочих частот должен составлять 10 – 130 кГц. Диапазон рабочих частот может быть сокращен в зависимости от рабочих

режимов, задействованных в сопрягаемом оборудовании дальней навигации.

8.3.5.14.2.2. Для обеспечения работы оборудования в соответствии с требованиями 8.3.4.10 блок антенны АДН должен быть размещен сверху или снизу фюзеляжа и ориентирован в направлении полета в горизонтальном положении таким образом, чтобы выполнялись требования к размещению, включая выбор места установки блока антенн, изложенные в эксплуатационной документации на оборудование АДН.

### 8.3.5.15. Требования к АФУ радиотехнического оборудования посадки MLS

8.3.5.15.1. Диапазон рабочих частот АФУ должен составлять 5031 – 5090,7 МГц. Поляризация поля – вертикальная.

8.3.5.15.2. Для обеспечения работы оборудования в соответствии с требованиями п. 8.3.4.2.2 АФУ должны быть размещены на самолете таким образом, чтобы обеспечивались требуемые зоны обзора.

8.3.5.15.3. Коэффициент стоячей волны по напряжению на входе АФУ должен быть не более 2.

### 8.3.5.16. Требования к АФУ оборудования спутниковой навигации

8.3.5.16.1. Диапазон рабочих частот АФУ должен составлять  $(1575,42 \pm 12)$  МГц при работе оборудования спутниковой навигации по сигналам GPS. При работе оборудования спутниковой навигации по сигналам ГЛОНАСС диапазон рабочих частот должен составлять от  $f_n - 5,75$  МГц до  $f_v + 5,75$  МГц (где  $f_v$  и  $f_n$  – верхняя и нижняя несущие частоты ГЛОНАСС, используемые сопрягаемым с АФУ оборудованием спутниковой навигации).

8.3.5.16.2. Для обеспечения работы оборудования спутниковой навигации в соответствии с требованиями 8.3.4.11 антенна должна быть размещена таким образом, чтобы обеспечивался обзор верхней полусферы и выполнялись требования к размещению, в том числе к выбору места установки антенны, изложенные в эксплуатационной документации на оборудование спутниковой навигации.

### 8.3.5.17. Требования к АФУ радиотехнического оборудования посадки дециметрового диапазона

8.3.5.17.1. Диапазон рабочих частот АФУ должен составлять:

- в приемном режиме – 905,1 – 966,9 МГц;

- в передающем режиме – 772,0 – 808,0 МГц.

Поляризация поля – горизонтальная.

8.3.5.17.2. Коэффициент стоячей волны по напряжению на входе АФУ должен быть:

- в приемном режиме – не более 5;
- в передающем режиме – не более 2,5.

8.3.5.17.3. Неравномерность распределения горизонтальной составляющей поля в горизонтальной плоскости в переднем секторе  $\pm 90^\circ$  относительно продольной оси самолета должна быть не более 12 дБ. При этом максимум диаграммы направленности должен находиться в пределах указанного сектора.

**Примечание.** Если на самолете установлено АФУ, состоящее из нескольких антенн, поочередно подключаемых к аппаратуре с помощью специального коммутирующего устройства, то процесс переключения не должен нарушать нормальную работу оборудования.

8.3.5.17.4. При использовании АФУ радиотехнического оборудования посадки дециметрового диапазона в качестве АФУ радиотехнического оборудования ближней навигации оно должно также удовлетворять требованиям 8.3.5.9.

#### **8.3.5.18. Требования к АФУ оборудования предупреждения и предотвращения столкновений (БСПС)**

8.3.5.18.1. Диапазон рабочих частот АФУ должен составлять:

- в передающем режиме –  $(1030 \pm 3)$  МГц;
- в приемном режиме –  $(1090 \pm 3)$  МГц.

Поляризация поля – вертикальная.

8.3.5.18.2. Для обеспечения работы оборудования в соответствии с требованиями 8.3.4.12.1 АФУ должно быть размещено на самолете согласно рекомендациям нормативно-технической документации (НТД) на оборудование в части формирования необходимых зон обзора.

8.3.5.18.3. Коэффициент стоячей волны по напряжению АФУ должен быть не более 2.

### **25F.8.4. РАДИОСВЯЗНОЕ ОБОРУДОВАНИЕ (PCO)**

#### **8.4.2. Общие требования**

8.4.2.1. Радиосвязное оборудование в зависимости от его состава и ОУЭ сертифицируемого самолета должно обеспечивать выполнение следующих функций:

- двухстороннюю связь в пределах прямой радиовидимости с диспетчерской службой каждого аэродрома, на котором предусматривается совершить взлет или посадку и в диспетчерской зоне которого находится самолет;
- двухстороннюю связь в любой момент полета по крайней мере с одной наземной авиационной радиостанцией;

- прием в любой момент полета метеорологических сводок или специальных извещений, передаваемых метеослужбами или диспетчерскими службами аэродромов по трассе полета;

- оперативную связь в любой момент полета между всеми членами экипажа;

- оповещение пассажиров в полете;

- обеспечение речевой информации об особой ситуации при установке на самолете аппаратуры речевой информации;

- подачу сигналов для определения местоположения потерпевшего аварию самолета и привода к нему поисково-спасательных средств, а также обеспечение двусторонней речевой связи экипажа (пассажиров) аварийного самолета после посадки вне аэродрома.

8.4.2.2. Радиосвязное оборудование должно соответствовать требованиям, предъявляемым для подтверждения его пригодности к установке на воздушное судно (см. 25.1301(a\*)), при этом АФУ радиостанций МВ диапазона, являющиеся частью конструкции планера, а также АФУ радиостанций ДКМВ диапазона сертифицируются совместно с самолетом.

8.4.2.3. Для обеспечения безопасного продолжения и завершения полета при отказах основных источников электроэнергии в соответствии с требованиями 25.1351 должно быть обеспечено функционирование как минимум:

- аппаратуры внутренней связи;
- аппаратуры речевой информации об особой ситуации;
- одной из двух радиостанций МВ диапазона;
- одного автоматического аварийного радиомаяка «КОСПАС-САРСАТ» МВ/ДМВ диапазона.

#### **8.4.3. Состав радиосвязного оборудования**

8.4.3.1. Состав радиосвязного оборудования определяется в зависимости от ожидаемых условий эксплуатации самолета.

8.4.3.1.1. На самолетах, совершающих транс-овые полеты, во время которых в течение всего полета обеспечивается связь радиостанциями МВ диапазона (разрывы в полях МВ связи, определенные для 80% эффективного радиогоризонта, не превышают 5 мин), устанавливаются:

- две радиостанции МВ диапазона;
- аппаратура внутренней связи;
- авиагарнитуры членов экипажа;
- аварийный радиомаяк «КОСПАС-САРСАТ» МВ/ДМВ диапазона, который приводится в действие автоматически и принудительно вручную экипажем из кабины пилотов;
- аварийно-спасательная радиостанция МВ диапазона.

8.4.3.1.2. На самолетах, совершающих полеты над труднодоступными и малонаселенными районами и большими водными пространствами, устанавливаются:

- две радиостанции МВ диапазона;
- аппаратура внутренней связи;
- авиагарнитуры членов экипажа;
- два аварийных радиомаяка «КОСПАС-САРСАТ» МВ/ДМВ диапазона, из которых как минимум один приводится в действие автоматически и принудительно вручную экипажем из кабины пилотов, а второй является аварийно-спасательным (автономным) и используется вне самолета после аварийной посадки;

– аварийно-спасательная радиостанция МВ диапазона.

8.4.3.1.3. На самолетах, совершающих трассовые полеты, во время которых связь в МВ диапазоне обеспечивается не полностью, устанавливаются одна радиостанция ДКМВ диапазона, если разрывы в полях МВ связи, определенные для 80% эффективного радиогоризонта, превышают 5 мин, и две радиостанции ДКМВ диапазона при разрыве, превышающем 1 ч, в дополнение к оборудованию, перечисленному в 8.4.3.1.1 и 8.4.3.1.2.

8.4.3.1.4. На самолетах, совершающих полеты в полярных широтах вне зоны действия МВ радиосвязи со службами УВД, должно быть установлено радиосвязное оборудование, обеспечивающее двустороннюю связь со службами УВД в любой момент полета.

8.4.3.2. Дополнительно к радиосвязному оборудованию, перечисленному в 8.4.3.1, должна устанавливаться аппаратура речевой информации об особой ситуации, если это необходимо для данного типа самолета.

#### 8.4.4. Требования к радиосвязному оборудованию

##### 8.4.4.1. Радиостанции МВ диапазона

8.4.4.1.1. Радиостанции МВ диапазона должны обеспечивать в пределах дальности действия оперативную связь непосредственно между экипажем и диспетчерскими службами УВД в телефонном режиме.

8.4.4.1.2. Качество двусторонней связи бортовых радиостанций с наземной радиостанцией на стоянке, при движении по аэродрому и при полете в зоне аэродрома должно быть не хуже 4 баллов по пятибалльной шкале.

8.4.4.1.3. Дальность двусторонней радиосвязи на курсовых углах  $(0\pm 30)^\circ$  и  $(180\pm 30)^\circ$  при горизонтальном положении самолета должна быть не менее 80% эффективного радиогоризонта на высоте крейсерского полета при качестве связи не хуже 3 баллов по пятибалльной шкале.

**Примечание.** Значение эффективного радиогоризонта вычисляется по формуле

$$D = 4,12 (\sqrt{H_1} + \sqrt{H_2}),$$

где

D – эффективный радиогоризонт при стандартном коэффициенте рефракции, км;

$H_1$  – высота подъема антенны наземной радиостанции, м;

$H_2$  – высота полета самолета, м.

4,12 – масштабный коэффициент радиогоризонта, км/ $\sqrt{м}$ .

8.4.4.1.4. Дальность двусторонней радиосвязи при любых курсовых углах, кроме указанных в 8.4.4.1.3, при горизонтальном положении самолета должна быть не менее 65% эффективного радиогоризонта на высоте крейсерского полета при качестве связи не хуже 3 баллов по пятибалльной шкале.

8.4.4.1.5. Дальность двусторонней радиосвязи в нормальном режиме набора высоты и снижения, а также при максимальных кренах в режиме крейсерского полета должна быть не менее 60% эффективного радиогоризонта на высоте крейсерского полета при качестве связи не хуже 3 баллов по пятибалльной шкале.

**Примечание.** Для самолетов с крейсерской высотой полета более 6000 м допускается выполнение требований 8.4.4.1.3 – 8.4.4.1.5 по дальности радиосвязи на любой высоте полета, но не менее чем 6000 м.

##### 8.4.4.2. Радиостанции ДКМВ диапазона

8.4.4.2.1. Радиостанции ДКМВ диапазона должны обеспечивать связь экипажа самолета со службой (пунктами) управления воздушным движением в случаях, когда связь через радиостанции МВ диапазона не может быть осуществлена.

8.4.4.2.2. Дальность радиосвязи должна быть не менее 60% максимальной дальности полета самолета при качестве связи не хуже 3 баллов по пятибалльной шкале.

**Примечание.** Надежность связи обеспечивается комплексом организационно-технических мероприятий (прогнозирование частот связи, использование разнесенных наземных центров связи и т.д.).

##### 8.4.4.4. Аппаратура внутренней связи авиационная (АВСА)

8.4.4.4.1. АВСА совместно с авиагарнитурами, микротелефонными трубками и громкоговорителя-

ми должна обеспечивать внутреннюю телефонную связь между всеми членами экипажа, в том числе с бортпроводниками (если в составе экипажа имеются бортпроводники), выход на внешнюю двухстороннюю связь через бортовые радиостанции, прием сигналов специального назначения, подключение аппаратуры записи переговоров, оповещение пассажиров в салоне на любых режимах полета с рабочих мест пилотов и бортпроводников, в том числе при рулении и на стоянке самолета.

8.4.4.4.2. Качество внутренней связи между всеми членами экипажа на земле и на всех этапах полета должно быть не хуже 4 баллов по пятибалльной шкале.

8.4.4.4.3. Качество оповещения пассажиров на всех этапах полета, в том числе при рулении и на стоянке самолета, должно быть не хуже 4 баллов по пятибалльной шкале.

#### 8.4.4.5. Авиагарнитуры членов экипажа

8.4.4.5.1. Авиагарнитуры членов экипажа должны обеспечивать совместно с АВСА и радиостанциями внутреннюю и внешнюю связь в условиях окружающего акустического шума.

#### 8.4.4.6. Аварийно-спасательные радиостанции и радиомаяки

8.4.4.6.1. Аварийные радиомаяки «КОСПАС-САРСАТ» МВ/ДМВ диапазона должны обеспечивать передачу сигналов для определения координат места аварии самолета и привода поисково-спасательных средств в район аварии. Аварийно-спасательные радиостанции МВ диапазона должны обеспечивать передачу сигналов для привода поисково-спасательных средств в район аварии и двустороннюю радиосвязь экипажа (пассажиров) потерпевшего аварию самолета.

Аварийные радиомаяки «КОСПАС-САРСАТ» МВ/ДМВ диапазона должны одновременно работать на частотах 121,5 и 406 МГц. Аварийно-спасательные радиостанции МВ диапазона должны работать на частоте 121,5 МГц.

8.4.4.6.2. Аварийно-спасательные радиостанции МВ диапазона и аварийные радиомаяки «КОСПАС-САРСАТ» МВ/ДМВ диапазона (кроме неотделяемых) должны быть легкоъемными и размещены в местах, удобных для их быстрого снятия при аварийной эвакуации.

#### 8.4.4.7. Аппаратура речевой информации обособой ситуации

8.4.4.7.1. Аппаратура речевой информации обособой ситуации должна обеспечивать автоматическое речевое оповещение экипажа путем передачи стандартного сообщения из числа предварительно записанных на носителе информации.

8.4.4.7.2. Разборчивость речевой информации должна быть не хуже 4 баллов по пятибалльной шкале на всех этапах полета (на фоне других сообщений внутренней или внешней связи допускается ухудшение разборчивости при условии выполнения требований, предъявляемых к звуковой сигнализации в 8.9.4).

#### 8.4.5. Антенно-фидерные устройства (АФУ)

Настоящие требования распространяются на все установленные на самолете АФУ радиосвязного оборудования, а также на обтекатели антенн (в части их свойств, влияющих на характеристики АФУ).

##### 8.4.5.1. Общие требования к антенно-фидерным устройствам

8.4.5.1.1. Конструкция АФУ должна обеспечивать механическую прочность, соответствующую ожидаемым условиям эксплуатации самолета и месту их размещения.

8.4.5.1.2. При размещении антенн на самолете должны быть предусмотрены меры против повреждения выступающих антенн в процессе наземного обслуживания самолета.

8.4.5.1.3. Диэлектрические элементы АФУ и обтекатели антенн, входящие в конструкцию самолета, должны быть сконструированы, изготовлены и установлены на самолете таким образом, чтобы во всех ожидаемых условиях эксплуатации обеспечивалось требуемое качество функционирования связанного с АФУ оборудования и параметры АФУ соответствовали требованиям 8.4.5.

8.4.5.1.4. Переходное сопротивление между фланцами крепления антенн и корпусом самолета должно быть не более 600 мкОм. При наличии дополнительных установочных элементов суммарная величина переходного сопротивления между фланцами антенны и корпусом самолета должна быть не более 2000 мкОм.

8.4.5.1.5. Сопротивление изоляции АФУ при температуре не выше +35 °С и относительной влажности не более 80% должно быть не менее 20 МОм, а во всех остальных ожидаемых условиях эксплуатации не менее 1 МОм при рабочем напряжении не более 0,4 кВ и не менее 2 МОм на каждый полный или неполный киловольт при рабочем напряжении АФУ более 0,4 кВ.

**Примечание.** Допускается снижение сопротивления изоляции до 1 МОм, если обеспечивается соответствие оборудования требованиям 8.4.

8.4.5.1.6. Конструкция и размещение на самолете соединений антенны с фидерным трактом и аппаратурой должны обеспечивать возможность расстыковки и подключения измерительной аппаратуры.

8.4.5.1.7. Конструкция и размещение антенн, включая обтекатели, должны обеспечивать нор-

мальное функционирование подключенной к ним аппаратуры при работе в условиях обледенения.

8.4.5.1.8. При конструировании и размещении антенн должны быть приняты необходимые меры по их защите от статического электричества.

8.4.5.1.9. При конструировании и размещении антенн должны быть предусмотрены необходимые меры по их защите от ударов молнии.

8.4.5.1.10. АФУ должны быть сконструированы и размещены на самолете таким образом, чтобы между ними обеспечивались необходимые развязки. Рекомендуется, чтобы развязки на рабочих частотах составляли:

- не менее 35 дБ между АФУ радиостанций МВ диапазона;
- не менее 35 дБ между АФУ радиостанций МВ диапазона и курсовым АФУ радиотехнического оборудования посадки (АФУ радиотехнического оборудования угломерной системы VOR).

#### 8.4.5.2. Требования к АФУ радиостанций МВ диапазона

8.4.5.2.1. Коэффициент стоячей волны по напряжению (КСВН) на входе АФУ должен быть не более 3.

8.4.5.2.2. КПД фидера питания, соединяющего антенну с радиостанцией, должен быть не менее 0,5.

**Примечание.** В случае если дальность и качество связи обеспечиваются, КПД фидера питания не нормируется.

8.4.5.2.3. Неравномерность распределения вертикальной составляющей поля в горизонтальной плоскости не должна превышать 12 дБ.

**Примечание.** Допускается увеличение неравномерности на курсовых углах  $(90 \pm 60)^\circ$  и  $(270 \pm 60)^\circ$  в секторах, имеющих ширину не более  $10^\circ$  на уровне минус 4 дБ от максимума диаграммы направленности, если при этом выполняются требования 8.4.4.1.4.

#### 8.4.5.3. Требования к АФУ радиостанций ДКМВ диапазонов

8.4.5.3.1. Антенны и антенные согласующие устройства (АСУ) должны обеспечивать настройку радиостанций во всем рабочем диапазоне частот в полете и на земле.

8.4.5.3.2. АСУ должны размещаться в непосредственной близости от антенны. Длина антенного ввода должна быть:

- не более 1 м для антенн емкостного типа;
- не более 0,25 м для антенн индуктивного типа.

**Примечание.** Антенным вводом считается находящаяся под металлической

обшивкой самолета часть проводника, соединяющего АФУ и возбуждатель антенны.

8.4.5.3.3. Антенный ввод должен быть надежно изолирован и закреплен, чтобы исключить возможность прикосновения к металлическим частям конструкции и нарушения изоляции ввода в процессе полета.

8.4.5.3.4. Конструкция элементов передающих АФУ должна обеспечивать работу установленного на самолете передатчика без коронирования и электрических пробоев.

8.4.5.3.5. Должно быть показано, что требования, приведенные в 8.4 для ДКМВ связи, выполняются при замене экземпляра радиостанции и/или элементов АФУ с учетом рекомендаций, изложенных в эксплуатационной документации на самолет.

#### 8.4.5.4. Требования к АФУ автоматических аварийных радиомаяков «КОСПАС-САРСАТ» МВ/ДМВ диапазона

8.4.5.4.1. Рабочая полоса частот АФУ должна составлять:

- $121,5 \text{ МГц} \pm 7 \text{ кГц}$  в МВ диапазоне;
- $406,018 - 406,035 \text{ МГц}$  в ДМВ диапазоне.

8.4.5.4.2. Для обеспечения работы оборудования в соответствии с требованиями, предъявляемыми для подтверждения его пригодности к установке на воздушное судно, АФУ должно быть размещено на самолете согласно рекомендациям нормативно-технической документации (НТД) на оборудование в части формирования необходимых зон обзора.

8.4.5.4.3. Коэффициент стоячей волны по напряжению (КСВН) на входе АФУ должен быть не более 1,5.

### 25F.8.7. КОМПОНОВКА КАБИНЫ ЭКИПАЖА (изложены требования, относящиеся к комплексам оборудования с экранной индикацией)

8.7.1.3. Для каждого члена экипажа должно быть предусмотрено наличие рабочего места. Рабочие места пилотов должны располагаться в передней части кабины, причем рабочее место командира воздушного судна – слева. На самолетах, в состав экипажа которых кроме пилотов входит бортинженер, его рабочее место должно размещаться или у правого борта, или между рабочими местами пилотов. Размещение членов экипажа спиной к направлению полета не допускается.

**Примечание.** Если ЛР предусматривает деятельность бортинженера на его рабочем месте как у правого борта, так и между рабочими

местами пилотов, то ему должны быть обеспечены:

- удобство работы на обоих местах;
- удобство перемещения с одного рабочего места на другое без необходимости отстегивать привязные ремни.

8.7.1.5. Все надписи в кабине должны располагаться у тех элементов (рукояток, тумблеров и др.), к которым они относятся, и быть хорошо видими и различимы днем и ночью в зависимости от ОУЭ. Текстовые сокращения надписей не должны допускать неоднозначность толкования их смысла.

8.7.2.2. Наиболее часто используемые органы управления, в том числе органы управления, используемые во время наиболее сложных этапов полета (например, для пилотов – при заходе на посадку и посадке), а также в сложной и аварийной ситуациях, должны располагаться в наилучших с точки зрения досягаемости и обзора зонах рабочей области каждого члена экипажа. При этом расположение органов управления должно быть выбрано так, чтобы на этапах взлета, захода на посадку, посадки и ухода на второй круг для выполнения действий по ЛР пилотам не требовалась смена рук на штурвалах. Органы управления, установленные на рукоятках штурвала правого пилота, должны располагаться «зеркально» по отношению к их расположению на рукоятках штурвала левого пилота.

8.7.2.5. Расположение органов управления, форма и размеры их рукояток должны обеспечивать быстрое их опознавание и безошибочные действия во всех режимах полета и особых ситуациях.

8.7.2.10. Направление перемещения основных органов управления должно соответствовать следующим требованиям:

- стабилизатор: переключатель вперед (вверх) – пикирование;
- рычаг управления реверсом двигателя: назад (на себя) – увеличение обратной тяги (мощности).

8.7.2.11. Органы управления режимами работы экранных индикаторов, их перемещением, регулировкой яркости и контрастности должны размещаться в кабине в удобном месте на пультах управления и/или на индикаторах.

8.7.3.1. Угол наклона приборных досок членов экипажа должен обеспечивать удобство пользования приборами и сигнализаторами, установленными на них.

8.7.3.3. Места для установки приборов и сигнализаторов на рабочих местах членов экипажа должны быть выбраны с учетом степени важности выдаваемой ими информации. При этом могут использоваться:

– группировка по степени относительной важности (значимости) для безопасности полета (например, размещение основных пилотажно-навигационных приборов в верхней и средней зонах приборной доски пилота);

– группировка по функциональному назначению, т.е. по принадлежности к одной функциональной системе (например, размещение рядом приборов, контролирующих работу силовой установки);

– группировка по времени использования, т.е. использования в полете или на земле, на отдельных этапах полета, в определенной временной последовательности и т.д.

8.7.3.4. Приборы и сигнализаторы, установленные на приборных досках членов экипажа, должны быть хорошо видими ими со своих рабочих мест в условиях дневного и ночного полетов. При этом допускается незначительное эпизодическое изменение членом экипажа своей основной рабочей позы. Показания приборов должны восприниматься членами экипажа без искажений, с достаточной степенью точности. Информация визуальных средств сигнализации должна восприниматься соответствующим членом экипажа без искажений и исключать ошибочные представления о состоянии данной функциональной системы или контролируемого параметра. Должны быть обеспечены нормальная видимость и удобство контроля показаний приборов силовой установки с рабочих мест членов экипажа, которым ЛР предписан контроль ее работы.

8.7.3.5.1. Экранные индикаторы, используемые для контроля пилотажно-навигационных параметров, должны размещаться на приборных досках первого и второго пилотов следующим образом:

- индикатор обстановки в вертикальной плоскости (ИВО) – в верхней части приборной доски напротив пилота по оси его кресла либо со смещением центра индикатора не более  $\pm 30$  мм от оси;
- индикатор обстановки в горизонтальной плоскости (ИГО) – на одном горизонтальном уровне с ИВО, справа от него на приборной доске первого пилота и слева – на приборной доске второго пилота или под индикатором обстановки в вертикальной плоскости на одной вертикальной оси с ним.

При этом на всех режимах полета при средней центровке для балансировочных положений штурвала должно быть исключено затенение индексов и шкал указателей ИВО. Затенение индексов и шкал указателей ИГО не должно затруднять пилотирование самолета.

8.7.3.5.2. Экран индикатора на лобовом стекле (ИЛС) должен располагаться в центральном поле

зрения пилота таким образом, чтобы центр экрана находился в вертикальной плоскости, проходящей через линию визирования, а индицируемые параметры проецировались на фоне внекабинного пространства.

8.7.3.5.3. Шкалы и индексы указателей пилотажно-навигационных параметров должны располагаться на лицевой части ИВО функциональными группами, взаимное расположение которых на всех этапах полета должно быть следующим:

- в центральной части экрана должна размещаться информация о положении самолета в пространстве (например, углы крена и тангажа), командах директорного управления и отклонениях от заданной траектории;

- в левой части экрана должны размещаться скоростные параметры (например, приборная скорость, число М, путевая скорость);

- в правой части экрана должны размещаться высотные параметры (например, вертикальная скорость, барометрическая и геометрическая высота), допускается размещать указатель геометрической высоты в центральной части индикатора.

Индицируемые параметры ИГО должны размещаться следующим образом:

- в верхней части экрана – курсовые параметры (например, курс – текущее и заданное значения, угол сноса, путевой угол);

- в центральной части экрана – линия заданного пути.

Другая информация, отображаемая на ИВО и ИГО, должна размещаться таким образом, чтобы было обеспечено уверенное восприятие всей информации на всех этапах полета.

8.7.3.5.4. Резервные индикаторы основных пилотажно-навигационных параметров должны располагаться в месте, обеспечивающем пилотам возможность безопасного завершения полета в соответствии с ЛР при невозможности использования ИВО и ИГО.

8.7.3.6.1. Экранные индикаторы, используемые для контроля параметров силовой установки, самолетных систем, управляющих поверхностей, положения элементов механизации самолета, а также в качестве универсального сигнального табло в системе сигнализации, должны размещаться на средней приборной доске. При этом членам экипажа должно быть обеспечено удобство считывания информации с индикаторов.

8.7.3.6.2. Взаимное расположение шкал, индексов и других указателей параметров двигателей на экране индикатора должно удовлетворять следующим требованиям:

- указатели одинаковых параметров двигателей должны размещаться в одном горизонтальном

ряду, в порядке расположения двигателей на самолете – слева направо;

- указатели разных параметров одного двигателя – в одном вертикальном ряду в порядке значимости контролируемых параметров – сверху вниз;

- при использовании вертикальных шкал указатели параметров двигателей должны размещаться в горизонтальных рядах, число которых определяется количеством индицируемых параметров.

8.7.3.7. Резервные индикаторы основных параметров двигателей (например, тахометры, термометры выходящих газов) должны размещаться по возможности рядом с основным экранным индикатором параметров силовой установки и обеспечивать удобство их использования членами экипажа.

8.7.3.9. Компоновка светосигнальных средств на рабочих местах членов экипажа должна быть выполнена с учетом степени важности выдаваемой ими информации.

8.7.3.10. Каждая группа или блок светосигнальных табло должны быть сформированы по одному из следующих принципов:

- принадлежности к одному функциональному комплексу (например, двигателю);

- одновременного использования (например, при заходе на посадку);

- резерва времени (аварийные, предупреждающие).

8.7.3.11. Аварийные светосигнальные устройства должны быть размещены так, чтобы они были видны из основного рабочего положения члена экипажа. Предупреждающие светосигнальные устройства, а также ЦСО должны быть размещены в зоне удобного обзора с рабочих мест соответствующих членов экипажа, при этом допускается изменение положения головы.

8.7.3.12. ЦСО и аварийные светосигнальные устройства должны быть размещены идентично на приборных досках первого и второго пилотов. Допускается центральные сигнальные огни размещать в верхней части средней приборной доски.

8.7.3.13. Резервные аварийные светосигнализаторы должны размещаться в местах, видимых не менее, чем двум членам экипажа.

## **25F.8.7. КОМПОНОВКА КАБИНЫ ЭКИПАЖА**

**(изложены требования к оборудованию с электромеханической индикацией)**

8.7.1.4. Рабочее место пилота должно иметь средства, обеспечивающие контроль положения его глаз в условном положении на линии визирования.

8.7.1.5. Все надписи в кабине должны располагаться у тех элементов (рукояток, тумблеров и др.),

к которым они относятся, и быть хорошо видимы и различимы днем и ночью в зависимости от ОУЭ. Текстовые сокращения надписей не должны допускать неоднозначности толкования их смысла.

8.7.2.2. Наиболее часто используемые органы управления, в том числе органы управления, используемые во время наиболее сложных этапов полета (например, для пилотов – при заходе на посадку и посадке), а также в сложной и аварийной ситуациях, должны располагаться в наилучших с точки зрения досягаемости и обзора зонах рабочей области каждого члена экипажа. При этом расположение органов управления должно быть выбрано так, чтобы на этапах взлета, захода на посадку, посадки и ухода на второй круг для выполнения действий по ЛР пилотам не требовалась смена рук на штурвалах. Для случаев когда кресла пилотов располагаются рядом, органы управления, установленные на рукоятках штурвала правого пилота, должны располагаться «зеркально» по отношению к их расположению на рукоятках штурвала левого пилота.

8.7.2.5. Расположение органов управления, форма и размеры их рукояток должны обеспечивать быстрое их опознавание и безошибочные действия во всех режимах полета и особых ситуациях.

8.7.2.10. Направление перемещения основных органов управления должно соответствовать следующим требованиям:

- стабилизатор: переключатель вперед (вверх)
- пикирование;
- рычаг управления реверсом двигателя: назад (на себя) – увеличение обратной тяги (мощности).

8.7.3.3. Места для установки приборов и сигнализаторов на рабочих местах членов экипажа должны быть выбраны с учетом степени важности выдаваемой ими информации. При этом могут использоваться:

- группировка по степени относительной важности (значимости) для безопасности полета (например, размещение основных пилотажно-навигационных приборов в верхней и средней зонах приборной доски пилота);
- группировка по функциональному назначению, т.е. по принадлежности к одной функциональной системе (например, размещение рядом приборов, контролирующих работу силовой установки);
- группировка по времени использования, т.е. использования в полете или на земле, на отдельных этапах полета, в определенной временной последовательности и т.д.

8.7.3.5.4. Резервный авиагоризонт должен размещаться в правой верхней части приборной дос-

ки левого пилота вблизи основного прибора, показывающего пространственное положение самолета, либо в верхней части средней приборной доски пилотов и должен быть виден правому пилоту.

8.7.3.6. Основные приборы контроля силовой установки должны размещаться на средней приборной доске пилотов компактной группой. При этом взаимное размещение их в группе должно соответствовать расположению двигателей на самолете:

- приборы, контролирующие одинаковые параметры работы разных двигателей, должны размещаться в одном горизонтальном ряду в порядке расположения двигателей на самолете – слева направо;
- приборы, контролирующие разные параметры работы одного двигателя, должны размещаться в одном вертикальном ряду в порядке значимости контролируемых параметров – сверху вниз.

**Примечание.** При использовании комбинированных приборов они должны размещаться таким образом, чтобы исключить возможные ошибки определения, к какому двигателю относится данный индикатор или параметр.

8.7.3.11. Аварийные светосигнальные устройства должны быть размещены так, чтобы они были видны из основного рабочего положения члена экипажа. Предупреждающие светосигнальные устройства, а также центральный сигнальный огонь (ЦСО) должны быть размещены в зоне удобного обзора с рабочих мест соответствующих членов экипажа, при этом допускается изменение положения головы.

8.7.3.12. ЦСО и аварийные светосигнальные устройства должны быть размещены идентично на приборных досках первого и второго пилотов. Допускается центральные сигнальные огни размещать в верхней части средней приборной доски.

## **25F.8.8. СРЕДСТВА ИНДИКАЦИИ И СИГНАЛИЗАЦИИ ПАРАМЕТРОВ РАБОТЫ СИЛОВОЙ УСТАНОВКИ И ВСПОМОГАТЕЛЬНОЙ СИЛОВОЙ УСТАНОВКИ (ВСУ) С ГАЗОТУРБИНЫМИ ДВИГАТЕЛЯМИ**

**8.8.3. Требования к составу средств индикации и сигнализации параметров работы силовой установки**

8.8.3.1. Для контроля работы силовой установки с ГТД в дополнение к 25.1305 должны быть установлены:

8.8.3.1.7. Средства сигнализации превышения допустимого уровня вибрации каждого двигателя.



8.8.3.1.9. Средства сигнализации превышения допустимого значения частоты вращения роторов.

8.8.3.1.10. Средства сигнализации превышения допустимого значения температуры газа.

8.8.3.1.11. Средства сигнализации резервного остатка топлива.

8.8.3.1.14. Средства сигнализации минимального остатка масла в масляном баке.

8.8.3.1.16. Средства сигнализации появления стружки в масле каждого двигателя, если это необходимо для обеспечения эксплуатации двигателя в полете в пределах ограничений, оговоренных в Руководстве по эксплуатации (РЭ) на двигатель.

8.8.3.1.20. Средства сигнализации работы подкачивающих и перекачивающих насосов, кранов перекрестного питания и перекрывных (пожарных) устройств.

8.8.3.1.22. Средства сигнализации помпажа каждого двигателя, если это необходимо для обеспечения эксплуатации двигателя в полете и на земле в пределах ограничений, оговоренных в РЭ на двигатель.

8.8.3.3. На самолетах с турбовинтовыми двигателями в дополнение к 25.1305 и 8.8.3.1 должны быть установлены средства сигнализации флюгирования воздушного винта каждого двигателя, оборудованного системой автоматического флюгирования.

#### 8.8.4. Требования к составу средств индикации и сигнализации параметров работы ВСУ

8.8.4.1. Состав средств индикации и сигнализации параметров работы ВСУ должен соответствовать применимым к ВСУ требованиям 25.1305 и 8.8.3.1.

8.8.5. На самолете должны быть установлены средства индикации и сигнализации параметров работы силовой установки и ВСУ дополнительно к указанным в 25.1305 и 8.8.3, если они необходимы для обеспечения эксплуатации двигателя в пределах летных ограничений, оговоренных в РЭ на конкретный двигатель (самолет).

8.8.6. При отключении или отказе основных источников электроснабжения должны быть обеспечены электроснабжением от аварийных источников следующие средства индикации и сигнализации параметров работы силовой установки и ВСУ.

8.8.6.1. Средства индикации и сигнализации, необходимые для запуска ВСУ в полете, а также следующие средства сигнализации параметров работы силовой установки:

- пожара и перегрева в пожароопасных отсеках силовой установки;
- неисправности двигателя, требующие уменьшения режима;

– резервного остатка топлива;

– положения реверсивных устройств.

8.8.6.5. Другие средства индикации и сигнализации параметров работы силовой установки, если на конкретный двигатель и самолет предусмотрены специальные ограничения для этого случая.

### 25F.8.9. ОБОРУДОВАНИЕ ВНУТРИКАБИННОЙ СИГНАЛИЗАЦИИ (изложены требования, относящиеся к комплексам оборудования с экранной индикацией)

#### 8.9.1. Общие положения

8.9.1.1. Требования настоящего раздела распространяются на средства сигнализации, установленные на самолете и предназначенные для оповещения членов экипажа о возникшей на самолете ситуации с помощью следующих видов средств сигнализации: визуальных, звуковых и тактильных.

**Визуальные средства** сигнализации предназначены для выдачи сигналов с помощью экранных индикаторов, светосигнальных устройств, переключателей со световой сигнализацией (ламп-кнопок), бленкеров, флажков (планок) или шторок электромеханических индикаторов.

**Звуковые средства** сигнализации предназначены для выдачи тональных звуковых сигналов (например, с помощью сирены, звонка, зуммера) или речевых сообщений.

**Тактильные средства** сигнализации предназначены для передачи необходимой информации членам экипажа путем воздействия на механорецепторы кожи и мышечно-суставные рецепторы.

8.9.1.2. Средства внутрикабинной сигнализации, установленные на самолете, обеспечивают выдачу информации (сигналов) трех категорий: аварийной, предупреждающей и уведомляющей. Определение категорий сигнализации производится исходя из информации о событиях, связанных с возможностью возникновения особых ситуаций и степенью их опасности, а также величины времени реакции  $t_p$ , которым располагает экипаж с момента появления сигнальной информации о возникшей ситуации до момента, когда еще можно предотвратить или прекратить ее опасное развитие.

8.9.1.2.1. К категории **аварийной** сигнальной информации относится информация о событиях, связанных с возможностью возникновения особых ситуаций, требующих немедленных действий со стороны экипажа. В качестве аварийных принимаются сигналы, характеризующие приближение или достижение эксплуатационных ограничений по параметрам движения самолета (например,

$\alpha_{доп}$ ,  $n_{у\max}$  и др.) и сигналы, для которых время реакции  $t_p < 15$  с.

8.9.1.2.2. К категории предупреждающей сигнальной информации относится информация, требующая немедленного привлечения внимания, но не требующая быстрых действий экипажа. Для предупреждающих сигналов принимается, что располагаемое время реакции  $t_p \geq 15$  с.

8.9.1.2.3. К категории уведомляющей сигнальной информации относится информация, указывающая на нормальную работу систем, выполнение алгоритма работы членов экипажа и другие. По величине располагаемого времени реакции  $t_p$  уведомляющая информация не регламентируется.

## 8.9.2. Общие требования

8.9.2.1. Система сигнализации должна выполнять следующие функции:

8.9.2.1.1. Своевременно привлекать внимание члена экипажа к возникшему состоянию (происшедшему событию). Для этого при необходимости используются следующие сигналы сильного привлекающего действия:

- звуковые сигналы различной тональности, тембра и длительности, а также речевые сообщения;
- тактильные сигналы;
- сигналы светосигнальных устройств, работающих в проблесковом режиме.

8.9.2.1.2. Раскрывать смысл случившегося, т.е. сигнальная информация должна быть определенной. Для этого используются:

- тексты на экранных индикаторах;
- надписи и символы на экранных индикаторах и светосигнальных устройствах;
- тексты речевых сообщений;
- тональность, тембр и длительность звуковых сигналов;
- сигнальные элементы индикаторов;
- тактильные сигналы;
- надписи переключателей со световой сигнализацией.

8.9.2.1.3. Способствовать организации действий, необходимых в данной ситуации. Для этого используются:

- тексты на экранных индикаторах;
- надписи и символы светосигнальных устройств;
- тактильные сигналы;
- тексты речевых сообщений;
- выдача сигналов на экранных индикаторах в зависимости от категории сигнальной информации по приоритету.

8.9.2.2. Правильное восприятие информации, выдаваемой средствами сигнализации, должно

обеспечиваться на всех этапах и режимах полета в условиях воздействия окружающей среды (шум и вибрация в кабине экипажа, переговоры по внутренней и внешней связи, условия освещения и т.п.).

8.9.2.3. Способ представления сигнальной информации, обеспечиваемый сочетанием различных средств ее выдачи и режимами их работы, должен учитывать категорию сигнальной информации и соответствовать возникшему на борту состоянию.

8.9.2.4. Объем сигнальной информации, выдаваемой каждому члену экипажа на всех этапах и режимах полета, как в нормальной, так и в особых ситуациях, должен быть таким, чтобы обеспечивалось своевременное восприятие происшедшего события и принятие решения о необходимых действиях, а также исключалась излишняя перегрузка внимания каждого члена экипажа.

Рекомендуется использовать интегральную сигнальную информацию, особенно на режимах взлета и посадки, а также для контроля силовой установки и функциональных систем. Для привлечения внимания и выдачи информации о конкретной ситуации или отказе по одному параметру рекомендуется использовать одновременно не более 3 сигнальных устройств. При этом не должно быть более 1 визуального сигнала сильного привлекающего действия.

8.9.2.5. Визуальная сигнальная информация должна являться основным видом выдачи сигнальной информации членам экипажа самолета. Звуковые и тактильные сигналы, а также речевые сообщения должны использоваться совместно с визуальными сигнализаторами.

8.9.2.6. Аварийная сигнальная информация должна включать в себя сигнал сильного привлекающего действия. При этом должно использоваться не менее 2 видов сигнальных средств, воздействующих на разные рецепторы членов экипажа.

8.9.2.7. Аварийная сигнальная информация должна восприниматься не менее чем 2 членами экипажа. При этом аварийные светосигнальные устройства должны устанавливаться на рабочих местах не менее 2 членов экипажа.

8.9.2.8. Аварийная сигнальная информация и, по возможности, предупреждающая сигнальная информация должна представляться в обработанном виде, освобождая экипаж от выполнения логических операций.

8.9.2.8.1. Должны использоваться сигналы, характеризующие неготовность самолета к взлету при таких состояниях систем и агрегатов самолета, которые могут привести на взлете к ситуации более тяжелой, чем усложнение условий полета.

Должна использоваться сигнализация о неготовности самолета к посадке, которая информирует экипаж как минимум о не посадочной конфигурации самолета.

8.9.2.9. Средства сигнализации и управление ими должны быть построены таким образом, чтобы исключить возможность таких ошибок со стороны членов экипажа, которые могут привести к невыдаче сигналов или невозможности их восприятия в случае срабатывания. Регулировка громкости звуковых сигналов не допускается.

8.9.2.10. Экипажу должна быть обеспечена возможность проведения контроля исправности всех входящих в систему средств сигнализации.

8.9.2.11. Должна быть обеспечена возможность прекращения выдачи сигналов сильного привлекающего действия с сохранением визуальной сигнальной информации о возникшей ситуации в случае, когда сигнальная информация опознана и воспринята и экипажем выполнены действия, предписанные ЛР. При этом должен быть обеспечен автоматический возврат схемы в исходное положение для получения другого управляющего сигнала.

8.9.2.12. Сигнальная информация, выдаваемая с помощью различных средств сигнализации, должна быть согласована между собой подбором текста надписей и речевых сообщений, а также со значениями индицируемых параметров (не должна им противоречить).

8.9.2.13. Надписи и символы на светосигнальных устройствах и экранных индикаторах и тексты речевых сообщений, выдаваемые аппаратурой речевого оповещения (АРО), должны удовлетворять следующим требованиям:

- содержание речевой информации должно обеспечивать однозначное восприятие экипажем характера возникшего состояния или события;
- должно быть обеспечено максимально возможное совпадение формулировок и порядка построения фраз речевого сообщения и соответствующей надписи светосигнального устройства;
- рекомендации по действиям экипажа в сложившейся ситуации должны начинаться с ключевого слова (например «Креном управляй», «Шасси выпусти» и т.п.).

8.9.2.14. Сигналы сильного привлекающего действия аварийной сигнализации, которые не требуют каких-либо действий экипажа на определенной фазе полета, должны быть заблокированы.

### 8.9.3. Требования к визуальным средствам сигнализации

8.9.3.2. Красный цвет световой сигнализации должен использоваться только для аварийной сигнальной информации. Желтый цвет должен использоваться для предупреждающей сигнальной

информации. Зеленый, голубой (синий) и белый цвет – для уведомляющей сигнальной информации. Зеленый цвет рекомендуется использовать для информации о нормальной работе систем или агрегатов.

Голубой (синий) цвет рекомендуется использовать для:

- информации, служащей для напоминания экипажу о временном включении и работе систем;
- отображения на экранах индикаторов текстов инструкций о действиях экипажа по парированию отказов или в критических режимах полета в соответствии с ЛР.

Белый цвет рекомендуется использовать для:

- обозначения агрегатов и систем на пультах управления и экранах индикаторов – обозначения шкал на циферблатах и экранах индикаторов;
- информации о выполненных экипажем действиях.

8.9.3.3. Световая сигнальная информация должна быть легко различима и не должна оказывать слепящего воздействия на членов экипажа.

8.9.3.4. Должен обеспечиваться централизованный перевод яркости светосигнальных средств из режима «День» в режим «Ночь» и обратно, осуществляемый автоматически и/или вручную с возможностью подрегулировки в каждом из указанных режимов. При этом должны быть приняты меры к исключению возможности произвольного перевода яркости световых сигналов в режим «Ночь». Для аварийных световых сигналов регулировка яркости не рекомендуется. Допускается регулировка яркости светосигнальной информации по зонам рабочего места члена экипажа.

8.9.3.5. Аварийные световые сигналы, сигналы ЦСО, районирующих табло, а также признак появления сигналов на экранах индикаторов должны выдаваться в проблесковом режиме. Проблесковый режим работы световых сигналов должен осуществляться с частотой от 2 до 5 Гц.

8.9.3.6. Сигнальные надписи следует выполнять цветными буквами на темном фоне.

8.9.3.7. Если Нормами летной годности требуется сигнализация отказов на лицевой части электромеханических приборов и индикаторов, то она должна обеспечиваться с помощью выпадающих сигнальных флажков (планок) или шторок, перекрывающих в этом случае часть лицевой части индикатора.

8.9.3.8. Отказ тракта измерения индикации параметра или выдача недостоверной информации должны отображаться на экранах индикаторов способом, однозначно и наглядно характеризующим происшедшее событие. Для этого рекоменду-

ется использовать специальную символику, снятие с экранов индикаторов элементов отображения информации.

#### 8.9.4. Требования к звуковым средствам сигнализации

8.9.4.1. Звуковые сигналы должны выдаваться в виде тональных звуковых сигналов или речевых сообщений в диапазоне звуковых частот 200–4000 Гц. Рекомендуется, чтобы тональный звуковой сигнал состоял не менее чем из 2 разнесенных частот указанного диапазона.

8.9.4.2. Общее число тональных звуковых сигналов в кабине должно быть таким, чтобы была обеспечена возможность безошибочного восприятия характера происшедшего события или возникшего состояния.

8.9.4.3. При одновременной выдаче 2 тональных звуковых сигналов должна обеспечиваться возможность их восприятия как 2 отдельных сигналов, для чего при выборе частот (сочетания частот) тональных звуковых сигналов внутри указанного в 8.9.4.1 диапазона должно быть предусмотрено их разнесение, а также соответствующее кодирование сигналов.

8.9.4.4. Одновременная выдача речевого и тонального звуковых сигналов для сигнализации об одном событии или ситуации не допускается.

8.9.4.5. Сообщения, выдаваемые АРО, должны передаваться женским голосом и повторяться не менее чем 2 раза для аварийных сигналов. При этом должна быть обеспечена возможность отключения, а также возможность повторного прослушивания сообщения при наличии сигнала от датчика.

8.9.4.6. При использовании АРО для выдачи сигнальных сообщений их текст не должен превышать 13 слов. При этом рекомендуется, чтобы информация начиналась сообщением о том, что произошло на борту, а затем следовала рекомендация по действиям экипажа.

#### 8.9.5. Требования к тактильным средствам сигнализации

8.9.5.1. Тактильный сигнализатор (в случае применения его на самолете) должен использоваться для предупреждения экипажа о выходе на эксплуатационные ограничения по режиму полета. При этом тактильный сигнализатор, устанавливаемый на штурвале или колонке, должен использоваться в качестве аварийного сигнала только для сигнализации о выходе на допустимый угол атаки ( $\alpha_{\text{доп}}$ ) и/или положительную максимальную эксплуатационную перегрузку ( $n_{y \text{ max } \varepsilon}$ ).

8.9.5.2. Тактильные сигналы должны восприниматься обоими пилотами. Рекомендуется, чтобы

тактильный сигнализатор обеспечивал сигнализацию требуемого направления движения штурвала управления.

8.9.5.3. Тактильная сигнализация не должна вызывать болезненных ощущений.

### 25F.8.9. ОБОРУДОВАНИЕ ВНУТРИКАБИННОЙ СИГНАЛИЗАЦИИ (изложены требования к оборудованию с электромеханической индикацией)

8.9.1.1. Требования настоящего раздела распространяются на средства сигнализации, установленные на самолете и предназначенные для оповещения членов экипажа о возникшей на самолете ситуации с помощью следующих видов средств сигнализации: визуальных, звуковых и тактильных.

**Визуальные средства** сигнализации предназначены для выдачи сигналов с помощью светосигнальных устройств, переключателей со световой сигнализацией (ламп-кнопок), бленкеров, флажков (планок) или шторок электромеханических индикаторов.

**Звуковые средства** сигнализации предназначены для выдачи тональных звуковых сигналов (например, с помощью сирены, звонка, зуммера) или речевых сообщений.

**Тактильные средства** сигнализации предназначены для передачи необходимой информации членам экипажа путем воздействия на механорецепторы кожи и мышечно-суставные рецепторы.

8.9.1.2. Средства внутрикабинной сигнализации, установленные на самолете, обеспечивают выдачу информации (сигналов) трех категорий: аварийной, предупреждающей и уведомляющей. Определение категорий сигнализации производится исходя из информации о событиях, связанных с возможностью возникновения особых ситуаций и степенью их опасности, а также величины времени реакции  $t_p$ , которым располагает экипаж с момента появления сигнальной информации о возникшей ситуации до момента, когда еще можно предотвратить или прекратить ее опасное развитие.

8.9.1.2.1. К категории **аварийной** сигнальной информации относится информация о событиях, связанных с возможностью возникновения особых ситуаций, требующих немедленных действий со стороны экипажа. В качестве аварийных принимаются сигналы, характеризующие приближение или достижение эксплуатационных ограничений по параметрам движения самолета (например,  $\alpha_{\text{доп}}$ ,  $n_{y \text{ max } \varepsilon}$  и др.), и сигналы, для которых время реакции  $t_p < 15$  с.

8.9.1.2.2. К категории предупреждающей сигнальной информации относится информация, требующая немедленного привлечения внимания, но не требующая быстрых действий экипажа. Для предупреждающих сигналов принимается, что располагаемое время реакции  $t_p \geq 15$  с.

8.9.1.2.3. К категории уведомляющей сигнальной информации относится информация, указывающая на нормальную работу систем, выполнение алгоритма работы членов экипажа и другие. По величине располагаемого времени реакции  $t_p$  уведомляющая информация не регламентируется.

## 8.9.2. Общие требования

8.9.2.1. Система сигнализации должна выполнять следующие функции:

8.9.2.1.1. Своевременно привлекать внимание члена экипажа к возникшему состоянию (происшедшему событию). Для этого при необходимости используются следующие сигналы сильного привлекающего действия:

- звуковые сигналы различной тональности, тембра и длительности, а также речевые сообщения;
- тактильные сигналы;
- сигналы светосигнальных устройств, работающих в проблесковом режиме.

8.9.2.1.2. Раскрывать смысл случившегося, т.е. сигнальная информация должна быть определенной. Для этого используются:

- надписи и сигналы светосигнальных устройств;
- тексты речевых сообщений;
- тональность, тембр и длительность звуковых сигналов;
- сигнальные элементы индикаторов;
- тактильные сигналы;
- надписи переключателей со световой сигнализацией.

8.9.2.1.3. Способствовать организации действий, необходимых в данной ситуации. Для этого используются:

- надписи и символы светосигнальных устройств;
- тактильные сигналы;
- тексты речевых сообщений.

8.9.2.2. Правильное восприятие информации, выдаваемой средствами сигнализации, должно обеспечиваться на всех этапах и режимах полета в условиях воздействия окружающей среды (шум и вибрация в кабине экипажа, переговоры по внутренней и внешней связи, условия освещения и т.п.).

8.9.2.3. Способ представления сигнальной информации, обеспечиваемый сочетанием различных средств ее выдачи и режимами их работы, должен учитывать категорию сигнальной информации и соответствовать возникшему на борту состоянию.

8.9.2.4. Объем сигнальной информации, выдаваемой каждому члену экипажа на всех этапах и режимах полета как в нормальной, так и в особых ситуациях, должен быть таким, чтобы обеспечивалось своевременное восприятие произошедшего события и принятие решения о необходимых действиях, а также исключалась излишняя перегрузка внимания каждого члена экипажа. Рекомендуется использовать интегральные сигнализаторы и районирующие табло, особенно на режимах взлета и посадки, а также для контроля силовой установки и функциональных систем. Для привлечения внимания и выдачи информации о конкретной ситуации или отказе по одному параметру должно использоваться одновременно не более 3 сигнальных устройств.

8.9.2.5. Визуальная сигнальная информация должна являться основным видом выдачи сигнальной информации членам экипажа самолета. Звуковые и тактильные сигналы, а также речевые сообщения должны использоваться совместно с визуальными сигнализаторами.

8.9.2.6. Аварийная сигнальная информация должна включать в себя сигнал сильного привлекающего действия. При этом должно использоваться не менее 2 видов сигнальных средств, воздействующих на разные рецепторы членов экипажа.

8.9.2.7. Аварийная сигнальная информация должна восприниматься не менее чем 2 членами экипажа. При этом аварийные светосигнальные устройства должны устанавливаться на рабочих местах не менее 2 членов экипажа.

8.9.2.8. Аварийная сигнальная информация, по возможности, предупреждающая сигнальная информация должна представляться в обработанном виде, освобождая экипаж от выполнения логических операций.

8.9.2.8.1. Должны использоваться сигналы, характеризующие неготовность самолета к взлету при таких состояниях систем и агрегатов самолета, которые могут привести на взлете к ситуации более тяжелой, чем усложнения условий полета. Должна использоваться сигнализация о неготовности самолета к посадке, которая информирует экипаж как минимум о не посадочной конфигурации самолета.

8.9.2.9. Средства сигнализации и управления ими должны быть построены таким образом, чтобы исключить возможность таких ошибок со стороны членов экипажа, которые могут привести к невыдаче сигналов или невозможности их восприятия в случае срабатывания. Регулировка громкости звуковых сигналов не допускается.

8.9.2.10. Экипажу должна быть обеспечена возможность проведения контроля исправности всех входящих в систему средств сигнализации.

8.9.2.11. Должна быть обеспечена возможность прекращения выдачи сигналов сильного привлекающего действия с сохранением визуальной сигнальной информации о возникшей ситуации в случае, когда сигнальная информация опознана и воспринята и экипажем выполнены действия, предписанные ЛР. При этом должен быть обеспечен автоматический возврат схемы в исходное положение для получения другого управляющего сигнала.

8.9.2.12. Сигнальная информация, выдаваемая с помощью различных средств сигнализации, должна быть согласована между собой подбором текста надписей и речевых сообщений, а также с показаниями соответствующих приборов (не должна им противоречить).

8.9.2.13. Надписи и символы на светосигнальных устройствах и тексты речевых сообщений, выдаваемые аппаратурой речевого оповещения (АРО), должны удовлетворять следующим требованиям:

- содержание речевой информации должно обеспечивать однозначное восприятие экипажем характера возникшего состояния или события;
- должно быть обеспечено максимально возможное совпадение формулировок и порядка построения фраз речевого сообщения и соответствующей надписи светосигнального устройства;
- рекомендации по действиям экипажа в сложившейся ситуации должны начинаться с ключевого слова (например, «Креном управляй», «Шасси выпусти» и т.п.).

8.9.2.14. Сигналы сильного привлекающего действия аварийной сигнализации, которые не требуют каких-либо действий экипажа на определенной фазе полета, должны быть заблокированы.

### **8.9.3. Требования к визуальным средствам сигнализации**

8.9.3.3. Световая сигнальная информация должна быть легко различима и не должна оказывать слепящего действия на членов экипажа.

8.9.3.4. Должен обеспечиваться централизованный перевод яркости светосигнальных средств из режима «День» в режим «Ночь» и обратно, осуществляемый автоматически и/или вручную. При этом должны быть приняты меры к исключению возможности произвольного перевода яркости световых сигналов в режим «Ночь». Для аварийных световых сигналов регулировка яркости не рекомендуется. Допускается регулировка яркости светосигнальной информации по зонам рабочего места члена экипажа.

8.9.3.5. Аварийные световые сигналы, а также сигналы ЦСО и районирующих табло должны выдаваться в проблесковом режиме. Проблесковый режим работы световых сигналов должен осуществляться с частотой от 2 до 5 Гц.

8.9.3.6. Сигнальные надписи следует выполнять цветными буквами на темном фоне.

8.9.3.7. Если Нормами летной годности требуется сигнализация отказов на лицевой части электромеханических приборов и индикаторов, то она должна обеспечиваться с помощью выпадающих сигнальных флажков (планок) или шторок, перекрывающих в этом случае часть лицевой части индикатора.

### **8.9.4. Требования к звуковым средствам сигнализации**

8.9.4.1. Звуковые сигналы должны выдаваться в виде тональных звуковых сигналов или речевых сообщений в диапазоне звуковых частот 200 – 4000 Гц. Рекомендуется, чтобы тональный звуковой сигнал состоял не менее чем из 2 разнесенных частот указанного диапазона.

8.9.4.2. Общее число тональных звуковых сигналов в кабине должно быть таким, чтобы была обеспечена возможность безошибочного восприятия характера происшедшего события или возникшего состояния.

8.9.4.3. При одновременной выдаче двух тональных звуковых сигналов должна обеспечиваться возможность их восприятия как двух отдельных сигналов, для чего при выборе частот (сочетания частот) тональных звуковых сигналов внутри указанного в 8.9.4.1 диапазона должно быть предусмотрено их разнесение, а также соответствующее кодирование сигналов.

8.9.4.4. Одновременная выдача речевого и тонального звуковых сигналов для сигнализации об одном событии или ситуации не допускается.

8.9.4.5. Сообщения, выдаваемые АРО, должны передаваться женским голосом и повторяться не менее 2 раз. При этом должна быть обеспечена возможность отключения, а также возможность повторного прослушивания сообщения при наличии сигнала от датчика.

8.9.4.6. При использовании АРО для выдачи сигнальных сообщений текст их не должен превышать 13 слов. При этом рекомендуется, чтобы информация начиналась сообщением о том, что произошло на борту, а затем следовала рекомендация по действиям экипажа.

### **8.9.5. Требования к тактильным средствам сигнализации**

8.9.5.1. Тактильный сигнализатор (в случае применения его на самолете) должен использоваться для предупреждения экипажа о выходе на эксплуатационные ограничения по режиму полета. При этом тактильный сигнализатор, устанавливаемый на штурвале или колонке, должен использоваться в качестве аварийного сигнала только для

сигнализации о выходе на допустимый угол атаки ( $\alpha_{\text{доп}}$ ) и/или положительную максимальную эксплуатационную перегрузку ( $n_{y \text{ max э}}$ ).

8.9.5.2. Тактильные сигналы должны восприниматься обоими пилотами. Рекомендуется, чтобы

тактильный сигнализатор обеспечивал сигнализацию требуемого направления движения штурвала управления.

8.9.5.3. Тактильная сигнализация не должна вызывать болезненных ощущений.

## Раздел G – ЭКСПЛУАТАЦИОННЫЕ ОГРАНИЧЕНИЯ И ИНФОРМАЦИЯ

### 25.1501. Общие положения

(а) Должны быть установлены все эксплуатационные ограничения, указанные в параграфах 25.1503 – 25.1533, и другие ограничения, необходимые для безопасной эксплуатации.

(б) Эксплуатационные ограничения и другая информация, необходимые для безопасной эксплуатации, должны доводиться до членов экипажа так, как это предписано в параграфах 25.1541 – 25.1587.

### ЭКСПЛУАТАЦИОННЫЕ ОГРАНИЧЕНИЯ

#### 25.1503. Ограничения скорости. Общие положения

В тех случаях, когда ограничения скорости являются функцией веса, распределения веса, высоты или числа  $M$ , следует установить ограничения, соответствующие всем критическим комбинациям этих параметров.

#### 25.1505. Максимальная эксплуатационная скорость

Максимально допустимая эксплуатационная скорость ( $V_{MO}/M_{MO}$  – скорость или число  $M$ , в зависимости от того, какая из этих величин является критической на данной высоте) – это скорость, которую не разрешается преднамеренно превышать на любом режиме полета (набор высоты, крейсерский полет или снижение), за исключением случаев, когда разрешается более высокая скорость при летных испытаниях или во время тренировочных полетов. Максимально допустимая эксплуатационная скорость  $V_{MO}/M_{MO}$  не должна превышать расчетную крейсерскую скорость  $V_C$  и быть значительно ниже  $V_D/M_D$  или  $V_{DF}/M_{DF}$ , чтобы свести к минимуму вероятность непреднамеренного превышения этих скоростей в полете. Запас скорости между  $V_{MO}/M_{MO}$  и  $V_D/M_D$  или  $V_{DF}/M_{DF}$  не должен быть меньше установленного в соответствии с 25.335(b) или оказавшегося необходимым по результатам летных испытаний, проводимых в соответствии с 25.253.

#### 25.1507. Маневренная скорость

Маневренная скорость не должна превышать расчетную маневренную скорость  $V_A$ , определенную в 25.335(c).

#### 25.1511. Максимальная допустимая скорость в полете с отклоненными закрылками и/или предкрылками

Установленная максимальная допустимая скорость в полете с отклоненными закрылками и/или предкрылками  $V_{FE}$  не должна превышать расчетную скорость полета с выпущенными закрылками  $V_F$ , выбранную в соответствии с требованиями 25.335(e) и 25.345 для соответствующих углов отклонения закрылков и режимов работы двигателей.

#### 25.1513. Минимальная эволютивная скорость

Минимальная эволютивная скорость  $V_{MC}$ , определенная в 25.149, должна устанавливаться как эксплуатационное ограничение.

#### 25.1515. Максимальная скорость полета при выпуске и уборке шасси

(а) Установленная максимальная скорость полета при выпуске и уборке шасси  $V_{LO}$  должна превышать скорость, при которой можно безопасно выпустить и убрать шасси в соответствии с 25.729 или характеристиками самолета. Если скорость полета при выпуске шасси отличается от скорости при уборке, указанные две скорости должны обозначаться соответственно  $V_{LO(ext)}$  и  $V_{LO(rel)}$ .

(б) Установленная скорость полета с выпущенными шасси  $V_{LE}$  должна превышать скорость, при которой обеспечивается безопасность полета с шасси, зафиксированным в полностью выпущенном положении, и скорости, определяемой в 25.729.

#### 25.1516. Другие ограничения скорости

Должны быть установлены любые другие ограничения, связанные со скоростью.

#### 25.1517. Скорость полета в неспокойном воздухе $V_{RA}$

Должна быть установлена скорость полета в неспокойном воздухе  $V_{RA}$  для использования в качестве рекомендованной скорости пролета зоны турбулентности, которая:

(а) Не больше, чем расчетная скорость для максимального порыва ветра, выбранная для  $V_B$ .

(б) Не меньше, чем минимальная величина  $V_B$ , определенная в 25.335(d); и

(с) Существенно меньше, чем  $V_{MO}$ , для обеспечения того, чтобы вероятные изменения скорости при полете в неспокойном воздухе не вызы-



вали слишком частого срабатывания предупреждения о превышении скорости. При отсутствии достаточных исследований, подтверждающих использование других скоростей, скорость  $V_{RA}$  должна быть менее чем  $V_{MO} - 65$  км/ч (ИС).

#### 25.1519. Вес, центровка и распределение веса

Ограничения по весу самолета, центровке и распределению веса, определяемые в параграфах 25.23 – 25.27, должны устанавливаться в качестве эксплуатационных ограничений.

#### 25.1521. Ограничения по силовой установке

(а) **Общие положения.** Ограничения по силовой установке, предписанные в настоящем параграфе, должны устанавливаться таким образом, чтобы они не превышали соответствующих пределов, предусмотренных в сертификатах типа двигателей или воздушных винтов, и величин, на которых базируется соответствие любым другим требованиям настоящих Норм.

(b) [Зарезервирован].

(с) **Установки газотурбинных двигателей.** Должны быть установлены следующие эксплуатационные ограничения, относящиеся к установкам газотурбинных двигателей:

(1) Мощность (л.с.), крутящий момент или тяга (об/мин), температура газа и продолжительность для:

(i) максимальной продолжительной мощности или тяги (относящейся к форсированному или нефорсированному режиму, в зависимости от того, что применимо);

(ii) взлетной мощности или тяги (относящейся к форсированному или нефорсированному режиму, в зависимости от того, что применимо).

(2) Обозначение или марка топлива.

(3) Любой другой параметр, для которого установлено ограничение как часть сертификата типа двигателя, за исключением того, что не требуется устанавливать ограничение для параметра, который не может быть превышен при нормальной работе данной конструкции установки или в силу другого установленного ограничения.

(d) **Температура наружного воздуха.** Ограничение температуры наружного воздуха (в том числе ограничения для зимней эксплуатации, если это применимо) должно устанавливаться как максимальная температура атмосферного воздуха, определенная в соответствии с 25.1043(b).

#### 25.1522. Ограничения по вспомогательному двигателю

Если на самолете имеется вспомогательная силовая установка, то ограничения, установленные для вспомогательного двигателя, включая его

категорию, должны указываться как эксплуатационные ограничения самолета.

#### 25.1523. Минимальный летный экипаж

Минимальное количество членов экипажа должно определяться расчетом, исходя из того, чтобы это количество обеспечивало безопасность полета с учетом:

(а) Рабочей нагрузки каждого члена экипажа.

(b) Обеспечения доступа к органам управления и легкости их управления соответствующими членами экипажа.

(с) Типов эксплуатационных режимов, указанных в 25.1525.

Критерии для определения соответствия требованиям настоящего параграфа изложены в Приложении D настоящих Норм.

#### 25.1525. Условия эксплуатации

Ограничения по условиям эксплуатации самолета устанавливаются исходя из типовой конструкции, подтвержденной при сертификации, и установленного оборудования.

#### 25.1527. Температура наружного воздуха и эксплуатационная высота

Должны быть установлены допустимые границы температуры наружного воздуха и эксплуатационной высоты полета, до которых разрешается эксплуатация самолета, исходя из ограничений, накладываемых летными характеристиками, характеристиками устойчивости и управляемости, прочностными характеристиками, характеристиками силовой установки, а также характеристиками систем или оборудования.

#### 25.1529. Инструкции по поддержанию летной годности

Заявитель должен подготовить приемлемые Инструкции по поддержанию летной годности в соответствии с требованиями Приложения Н настоящих Норм.

#### 25.1531. Эксплуатационные полетные перегрузки

Должны устанавливаться ограничения по перегрузке, не превышающие соответствующих значений перегрузки, определяемых по графику, приведенному в 25.333(b).

#### 25.1533. Дополнительные эксплуатационные ограничения

(а) Дополнительные эксплуатационные ограничения должны устанавливаться следующим образом:

(1) Максимальные взлетные веса должны устанавливаться как веса, при которых доказываемое соответствие требованиям, изложенным в настоящих Нормах (включая указанные в 25.121(a)-(c) требования к начальному набору высоты при взлете в зависимости от высоты и температуры окружающего воздуха).

(2) Максимальные посадочные веса должны устанавливаться как веса, при которых показано соответствие применимым требованиям настоящих Норм (включая требования 25.119 и 25.121(d) к набору высоты при уходе на второй круг в зависимости от высоты и температуры наружного воздуха).

(3) Минимальные взлетные дистанции должны устанавливаться как дистанции, при которых доказано соответствие применимым условиям настоящих Норм (включая условия 25.109 и 25.113, для весов, высот, температур, составляющих скорости ветра, состояния поверхности полосы (сухая, мокрая или покрытая осадками) и углов наклона ВПП) для ровных искусственных ВПП, а также по желанию Заявителя для грунтовых ВПП. Кроме того, по желанию Заявителя могут быть установлены дистанции взлета на мокрой ВПП для рифленых ВПП или ВПП с пористым покрытием с повышенным трением. Эти дистанции могут быть одобрены для использования на ВПП, которые были специально сконструированы, построены и содержатся соответствующим образом, приемлемым для Компетентного органа.

(b) Предельные значения переменных факторов (таких, как высота, температура, ветер и угол наклона ВПП) являются значениями, при которых демонстрируется соответствие требованиям настоящих Норм.

## ТРАФАРЕТЫ И НАДПИСИ

### 25.1541. Общие положения

(a) На самолете должны находиться:

(1) Необходимые обозначения и трафареты; и

(2) Любая дополнительная информация, обозначения на приборах, и трафареты, необходимые для безопасной эксплуатации самолета необычной конструкции или с необычными эксплуатационными и пилотажными характеристиками.

(b) Все обозначения и трафареты, предписанные пунктом (a) данного параграфа:

(1) Должны располагаться на видных местах.

(2) Быть такими, чтобы их было трудно стереть, исказить или сделать неясными.

(1\*) В сочетании с конструктивным исполнением составных частей самолета (в первую очередь штуцеров, трубопроводов, электрокомму-

никаций и их разъемов) должны сводить к минимуму вероятность неправильного демонтажа, монтажа и/или регулировки указанных элементов конструкции при их техническом обслуживании.

### 25.1543. Обозначения на приборах.

#### Общие положения

Для всех приборов:

(a) Если обозначение наносится на защитное стекло прибора, необходимо обеспечить правильное положение стекла относительно шкалы.

(b) Все дуги и линии должны быть достаточно широкими и располагаться так, чтобы пилот мог их ясно видеть.

### 25.1545. Указания по ограничению скорости

Указания по ограничению скорости, в соответствии с 25.1583(a), должны располагаться таким образом, чтобы они легко могли считываться и осмысливаться членами летного экипажа.

### 25.1547. Указатель магнитного курса

(a) Трафарет должен наноситься на магнитный компас или в непосредственной близости от него и отвечать требованиям настоящего параграфа.

(b) Маркировка всех приборов должна быть ясно видной соответствующему члену экипажа.

(c) Надпись должна четко указывать, как производилось списание девиации: с включенными или выключенными радиоприемниками.

(d) График девиации должен быть составлен с шагом не более чем через 45° магнитного курса.

### 25.1549. Приборы контроля силовой установки и вспомогательной силовой установки

На всех требуемых приборах контроля силовой установки и вспомогательной силовой установки в зависимости от типа прибора:

(a) Каждый максимальный и, если необходимо, минимальный предел безопасной работы должен обозначаться красным лучом или красной линией.

(b) Все диапазоны нормальной работы должны обозначаться зеленой дугой или зеленой линией, не выходящими за пределы максимального и минимального ограничений безопасной эксплуатации.

(c) Каждый из диапазонов параметров взлетного режима и других режимов, имеющих эксплуатационные ограничения, которые оговорены в ЛР, должны обозначаться желтой дугой или желтой линией.

(d) Все диапазоны частоты вращения ротора двигателя, вспомогательного двигателя или

воздушного винта, которые ограничиваются из-за возникающих сильных вибрационных напряжений, должны обозначаться красными дугами или красными линиями.

#### 25.1551. Индикация количества масла

Все средства индикации количества масла должны быть обозначены так, чтобы количество масла указывалось разборчиво и точно.

#### 25.1553. Топливомеры

Если невырабатываемый остаток топлива в любом из баков превышает 4,0 л или 5% объема бака, в зависимости от того, какая величина больше, на указатель должна быть нанесена красная дуга, простирающаяся от зафиксированного при тарировании нулевого деления до наименьшего деления, полученного при положении самолета, соответствующем горизонтальному полету.

#### 25.1555. Обозначения органов управления

(a) Все органы управления, находящиеся в кабине экипажа, за исключением основных рычагов управления самолетом и других органов, назначение которых очевидно, должны быть четко обозначены относительно их назначения и способов пользования ими.

(b) Все органы управления аэродинамическими поверхностями должны обозначаться в соответствии с требованиями 25.677 и 25.699.

(c) Органы управления топливной системой силовой установки:

(1) Все органы управления кранами переключения топливных баков должны иметь обозначения, показывающие положения, соответствующие каждому баку, и положения для кольцевания питания топливом.

(2) Если безопасность эксплуатации требует расхода топлива из баков в определенной последовательности, то порядок выработки этих баков должен обозначаться непосредственно на кране переключения баков или рядом с ним.

(3) Каждый орган управления краном каждого двигателя должен иметь обозначение, показывающее, какой из двигателей управляется данным краном.

(d) Органы управления агрегатами и органы аварийного управления:

(1) Все системы аварийного управления (включающие в себя управление аварийным сливом топлива и управление перекрытым краном рабочей жидкости) должны быть окрашены в красный цвет.

(2) При наличии убирающегося шасси каждый визуальный индикатор, требуемый положениями 25.729(e), должен быть выполнен таким образом, чтобы пилот в любое время мог убедиться в том,

что шасси зафиксировано замками в одном из своих крайних положений.

#### 25.1557. Прочие маркировки и трафареты

(a) **Багажные и грузовые отсеки и места размещения балласта.** Каждый багажный и грузовой отсек и каждое место размещения балласта должны иметь трафарет, устанавливающий любые ограничения по содержимому, в том числе ограничения по массе, которые необходимы согласно требованиям по загрузке. Однако пространства под креслами, предназначенные для размещения ручной клади массой не более 9,1 кг, не обязательно должны иметь трафареты с ограничением по загрузке.

(b) **Заправочные горловины жидкостей силовой установки.**

(1) На крышке топливной горловины или рядом с ней должны быть нанесены следующие обозначения:

(i) слово «fuel» или «топливо»;

(ii) [Зарезервирован].

(iii) обозначения допустимых марок топлива;

(iv) для систем заправки топливом под давлением – максимально допустимое давление подачи топлива при заправке и максимально допустимое давление слива топлива.

(2) На крышке маслозаправочной горловины или рядом должно быть слово «oil» или «масло».

(3) Заправочные горловины жидкостей для увеличения мощности должны иметь маркировку на крышке горловины или рядом с ней с указанием требуемой жидкости.

(c) **Трафареты аварийных выходов.** Каждый трафарет аварийного выхода должен соответствовать требованиям 25.811.

(d) **Двери.** Каждая дверь, предназначенная для подхода к любому аварийному выходу, должна иметь соответствующий трафарет, уведомляющий, что дверь должна быть зафиксирована в открытом положении в процессе взлета и посадки.

#### 25.1561. Спасательное оборудование

(a) Каждый орган управления спасательным оборудованием, приводимый в действие экипажем в аварийной ситуации, такой, как привод автоматического ввода в действие спасательного плота, должен быть четко маркирован с указанием способа приведения его в действие.

(b) Каждое место размещения любых огнетушителей, сигнальных средств или средств выживания, такое, как ниша или отсек, должно быть маркировано соответствующим образом.

(c) Места размещения требуемого аварийного оборудования должны быть четко маркированы

для обозначения содержимого и облегчения извлечения оборудования.

(d) Каждый спасательный плот должен иметь четко изложенную инструкцию по применению.

(e) Одобренные средства выживания должны быть маркированы для указания содержимого и методов его использования.

### 25.1563. Трафареты допустимых скоростей

Трафарет с указанием максимальных скоростей, допустимых при положении закрылков и предкрылков при взлете, заходе на посадку и на посадке, должен устанавливаться в месте, легко обозреваемом каждым из пилотов.

## ЛЕТНОЕ РУКОВОДСТВО

### 25.1581. Общие положения

(a) **Представление информации.** С каждым самолетом должно представляться Летное руководство самолета, которое должно включать в себя следующие сведения:

(1) Информацию, требуемую в параграфах 25.1583 – 25.1587.

(2) Другую информацию, необходимую для безопасной эксплуатации, вследствие особенностей конструкции, эксплуатации и пилотирования данного самолета.

(3) Все ограничения, процедуры и другую информацию, которые установлены как условие соответствия относящимся к ним требованиям по ограничению шума в соответствии с АП-36.

(b) **Одобренная информация.** Все части Летного руководства, перечисленные в параграфах 25.1583 – 25.1587 и имеющие отношение к данному самолету, должны быть представлены вместе с самолетом, проверены и одобрены, а также выделены, обозначены и должны ясно отличаться от всех неодобренных частей этого Руководства.

(c) [Зарезервирован].

(d) Все Летные руководства самолета должны включать в себя оглавление, если сложность Руководства требует этого.

### 25.1583. Эксплуатационные ограничения

(a) **Ограничения скорости.** Должны быть указаны следующие (и любые другие) ограничения скорости, необходимые для безопасной эксплуатации:

(1) Максимально допустимая эксплуатационная скорость  $V_{MO}/M_{MO}$  вместе с указанием, что этот предел скорости не должен преднамеренно превышать на любом режиме полета (набор высоты, крейсерский полет или снижение), за ис-

ключением случаев, когда для проведения летных испытаний или для тренировки пилотов разрешается большая скорость.

(2) Если ограничение скорости основывается на явлениях сжимаемости воздуха, включается указание, касающееся этого явления, вместе с информацией о признаках проявления сжимаемости, вероятном поведении самолета и рекомендуемых действиях для вывода самолета из критического режима.

(3) Маневренная скорость  $V_A$  вместе с указанием о том, что полное отклонение руля направления и элеронов, а также маневры, выполняемые на углах атаки, близких к срывному режиму, должны ограничиваться скоростями, не превышающими маневренную скорость  $V_A$ .

(4) Скорость полета с выпущенными закрылками  $V_{FE}$  и соответствующие положения закрылков и режимы работы двигателей.

(5) Скорость или скорости полета при выпуске и уборке шасси и разъяснение относительно этих скоростей в соответствии с 25.1515(a).

(6) Скорость полета с выпущенным шасси  $V_{LE}$ , если она превышает скорость полета при выпуске – уборке шасси  $V_{LO}$ , вместе с указанием, что эта скорость является максимальной, при которой самолет может совершать безопасный полет с выпущенным шасси.

(b) **Ограничения по силовой установке.** Должна быть представлена следующая информация:

(1) Ограничения, требуемые 25.1521 и 25.1522.

(2) Объяснения ограничений там, где это необходимо.

(3) Информация, необходимая для обозначения на приборах, требуемая параграфами 25.1549 – 25.1553.

(c) **Вес и распределение нагрузки.** В Летное руководство самолета должны быть включены ограничения веса и центровки самолета, установленные в соответствии с 25.1519. Вся приводимая ниже информация, включая ограничения по распределению веса, установленная в соответствии с 25.1519, должна быть представлена либо в Летном руководстве самолета, либо в отдельном документе по контролю веса и балансировки, а также загрузки, на который в Летном руководстве самолета должна быть дана ссылка:

(1) Условия, при которых производится взвешивание самолета, и компоненты, включаемые в вес пустого самолета, указанные в 25.29.

(2) Указания по загрузке, необходимые для обеспечения загрузки самолета в пределах ограничений веса и центровки, а также для поддержания загрузки в этих пределах в полете.

(3) Если запрашивается сертификация для более чем одного диапазона центровок, то соответствующие ограничения в отношении веса и правил загрузки для каждого отдельного диапазона центровок.

(d) **Летный экипаж.** Должны указываться количество и функции членов минимального летного экипажа, определенного в соответствии с 25.1523.

(e) **Виды эксплуатации.** Должны указываться виды эксплуатации, утвержденные для данного самолета в соответствии с положениями 25.1525.

(f) **Температура наружного воздуха и эксплуатационная высота.** В Руководство по летной эксплуатации самолета должны быть включены допустимые границы температуры наружного воздуха и эксплуатационной высоты полета, установленные в соответствии с 25.1527.

(g) [Зарезервирован].

(h) **Дополнительные эксплуатационные ограничения.** Должны указываться эксплуатационные ограничения, изложенные в 25.1533.

(i) **Перегрузки в полете.** Должны быть представлены эксплуатационные ограничения по перегрузке, на которые конструкция испытана, приведенные в величинах ускорений.

#### 25.1585. Процедуры по эксплуатации самолета

(a) Процедуры по эксплуатации самолета должны включать в себя:

(1) Нормальные процедуры, которые характерны для данного типа самолета или его модели, при обычной эксплуатации.

(2) Особые процедуры для случаев неисправностей и отказных ситуаций, требующих использования специальных систем или альтернативного использования обычных систем; и

(3) Аварийные процедуры для предсказуемых, но необычных ситуаций, для которых немедленные и точные действия экипажа могут существенно уменьшить риск катастрофы.

(b) Информация или процедуры, не связанные напрямую с летной годностью, или которые не могут быть применены экипажем, не должны быть включены, также не должны быть включены процедуры, которые приняты как базовые для летной подготовки.

(c) Должна быть представлена информация, определяющая каждый рабочий режим топливной системы, для которого, исходя из условий безопасности, необходимо обеспечить независимость топливной системы согласно требованиям 25.953, а также представлены инструкции по переводу топливной системы в такие состояния, для которых показывается соответствие этим требованиям.

(d) Должны быть представлены огибающие начала бафтинга, определенные согласно 25.251. Если указаны поправки на влияние различных центровок, то в представленных огибающих должна быть отображена центровка, обычная для загрузки самолета в крейсерском полете.

(e) Должна быть представлена информация, указывающая, что когда на индикаторе топливомера при горизонтальном полете появляется нуль, то остаток топлива в баке не может быть использован без риска для безопасности полета.

(f) Должна быть представлена информация об общем количестве вырабатываемого топлива из каждого бака.

#### 25.1587. Сведения о летных характеристиках самолета

(a) Каждое Летное руководство самолета должно содержать информацию, позволяющую перевести приборную температуру в истинную температуру наружного воздуха, если для выполнения требований 25.1303(a)(1) используется термометр, отличный от термометра наружного воздуха.

(b) Каждое Летное руководство самолета должно содержать информацию о летных характеристиках, рассчитанных согласно применимым требованиям настоящих Норм (включая требования параграфов 25.115, 25.123, 25.125 и 25.125A для весов самолета, высот полета, температур наружного воздуха, составляющих скорости ветра и уклонов ВПП, в зависимости от того, что применимо) в пределах эксплуатационных ограничений самолета и должно включать следующие сведения:

(1) В каждом случае: режим работы двигателя, конфигурация самолета и скорость полета, процедуры по управлению самолетом и другими системами, оказывающими значительное влияние на информацию по характеристикам.

(2)  $V_{SR}$ , определенную в соответствии с 25.103.

(3) Следующую информацию о летных характеристиках (определенную экстраполяцией и вычисленную для диапазона весов между максимальным посадочным весом и максимальным взлетным весом):

(i) характеристики набора высоты в посадочной конфигурации;

(ii) характеристики набора высоты в конфигурации для захода на посадку;

(iii) посадочную дистанцию.

(4) Действия, установленные согласно 25.101(f), (g) и связанные с ограничениями и информацией, требуемыми 25.1533 и пунктом (b) данного параграфа. Эти действия должны быть приведены в форме рекомендательного материала, включающего в себя все относящиеся к этому вопросу ограничения или информацию.

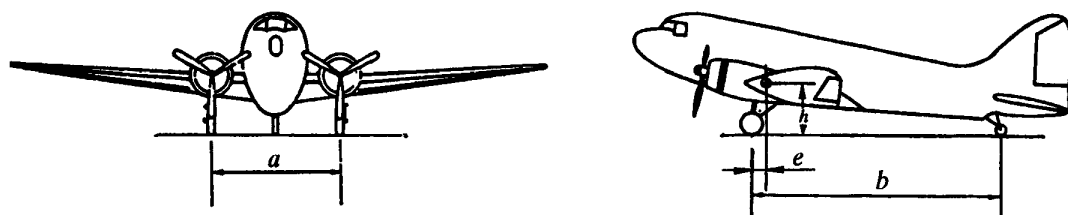
(5) Объяснение существенных или необычных характеристик управляемости самолета в полете и на земле.

(6) Поправки к приборной скорости полета, к высоте полета и температуре наружного воздуха.

(7) Разъяснение по эксплуатационным коэффициентам увеличения посадочных дистанций, использованных в представлении потребных посадочных дистанций, если это приемлемо.

Приложение А

Шасси с хвостовым колесом



Шасси с носовым колесом

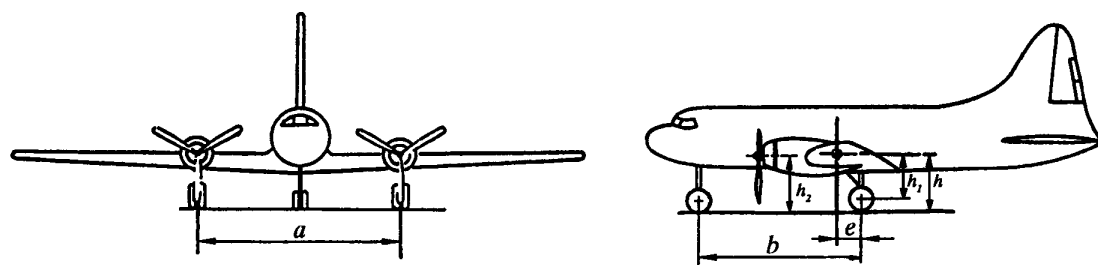


Рис. 1. Основные размеры шасси

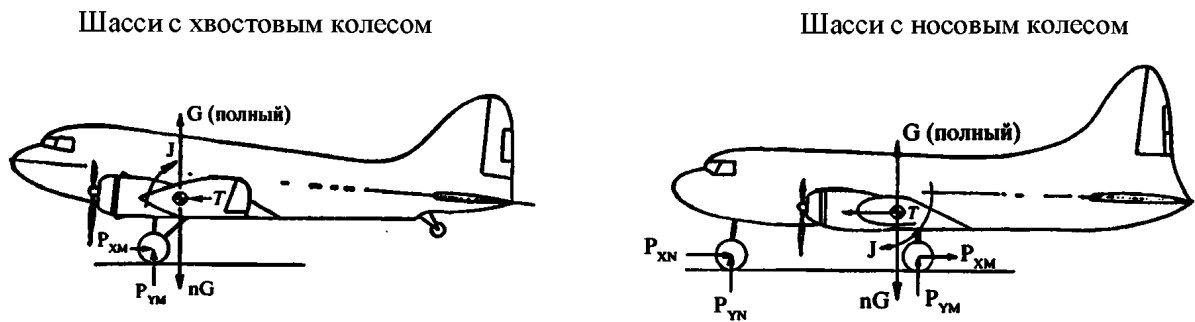
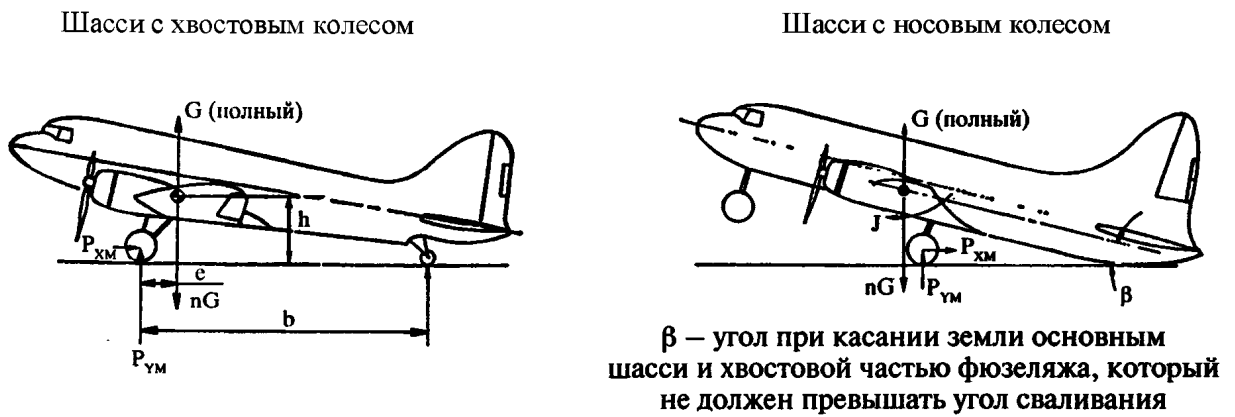


Рис. 2. Горизонтальная посадка  
 J – уравновешивающий момент сил инерции;  
 T – направленная вперед составляющая сил инерции



$\beta$  – угол при касании земли основным шасси и хвостовой частью фюзеляжа, который не должен превышать угол сваливания

Рис. 3. Посадка с опущенным хвостом



Шасси с носовым или хвостовым колесом

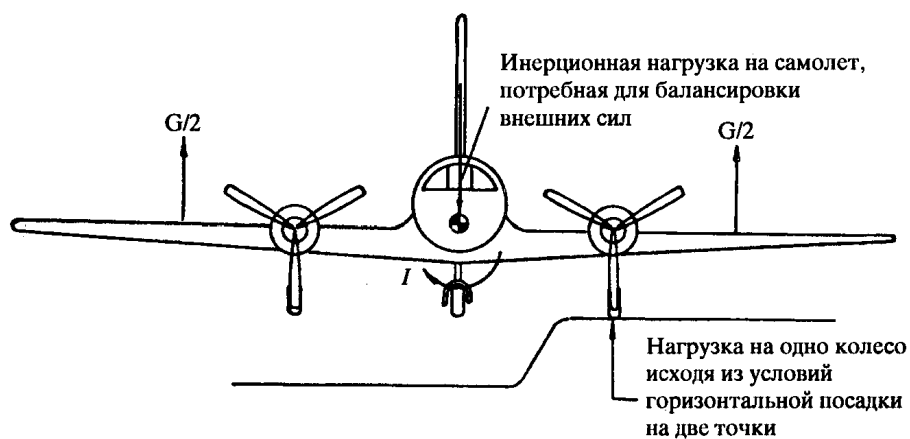


Рис. 4. Посадка на одно колесо

Самолет с носовым или хвостовым колесом в условиях горизонтальной посадки

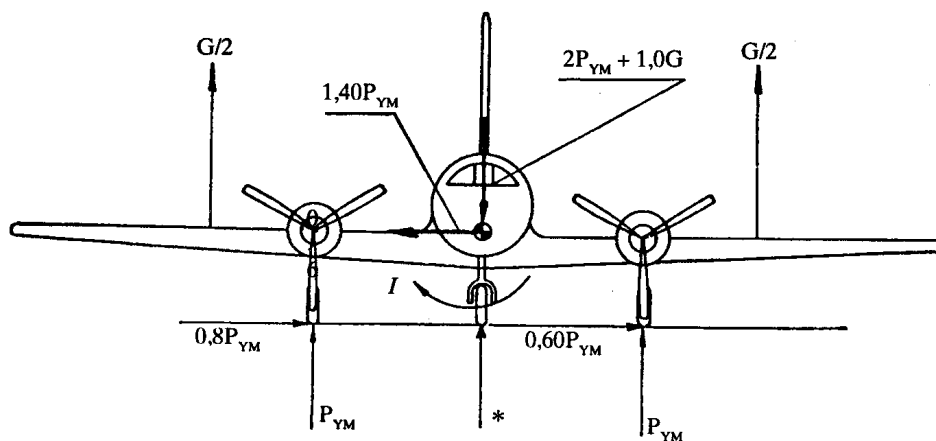


Рис. 5. Посадка с боковым сносом

$P_{УМ}$  – 1/2 максимальной вертикальной реакции земли, получаемой у каждого главного колеса в условиях горизонтальной посадки;

\* – реакция земли на носовое колесо равна нулю

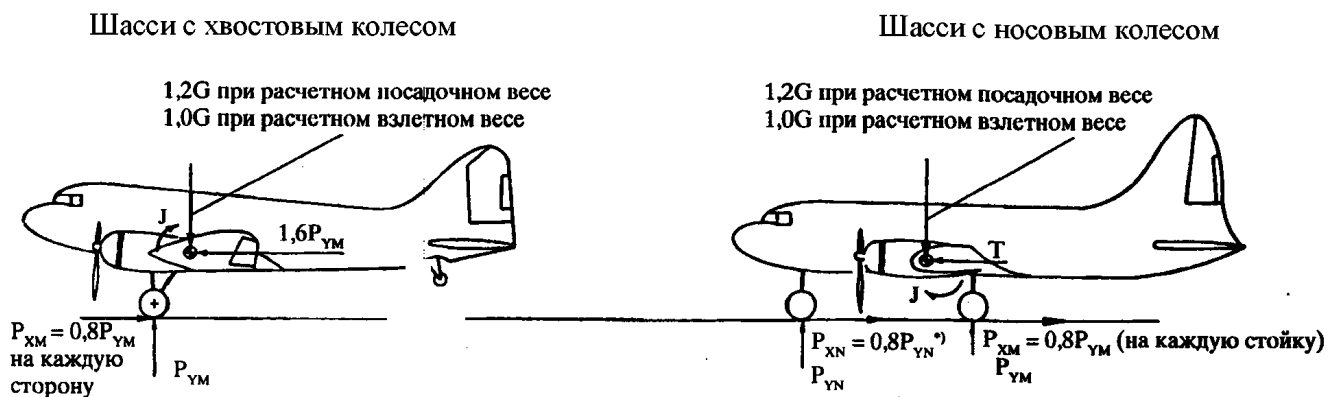


Рис. 6. Пробег самолета с применением тормозов  
 T – сила инерции, уравновешивающая лобовую силу колеса;  
 \*) –  $P_{XN} = 0$ , если на носовом колесе нет тормозов;  
 при определении нагрузки на основные стойки  $P_{YN} = 0$   
 при определении нагрузки на носовую ось  $J = 0$

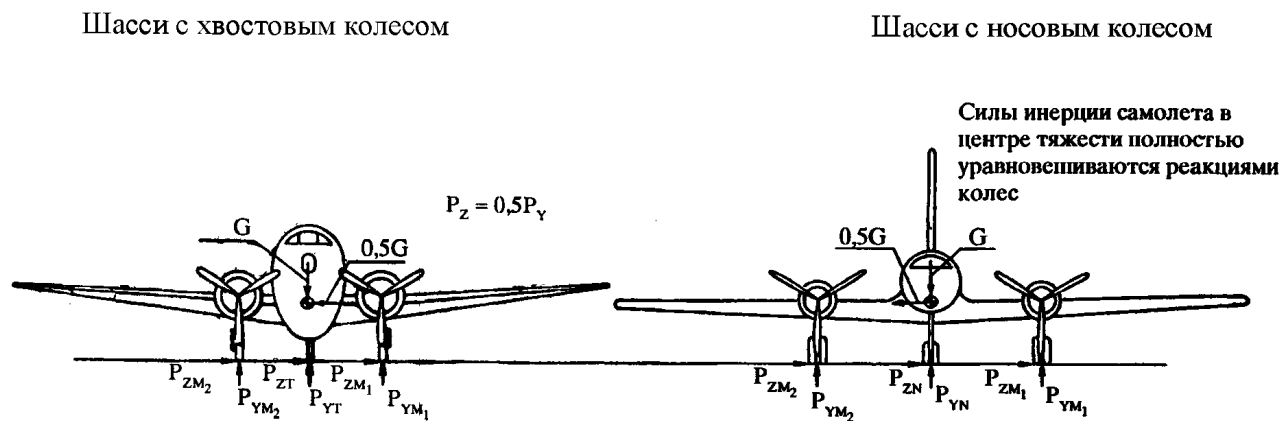


Рис. 7. Разворот на земле

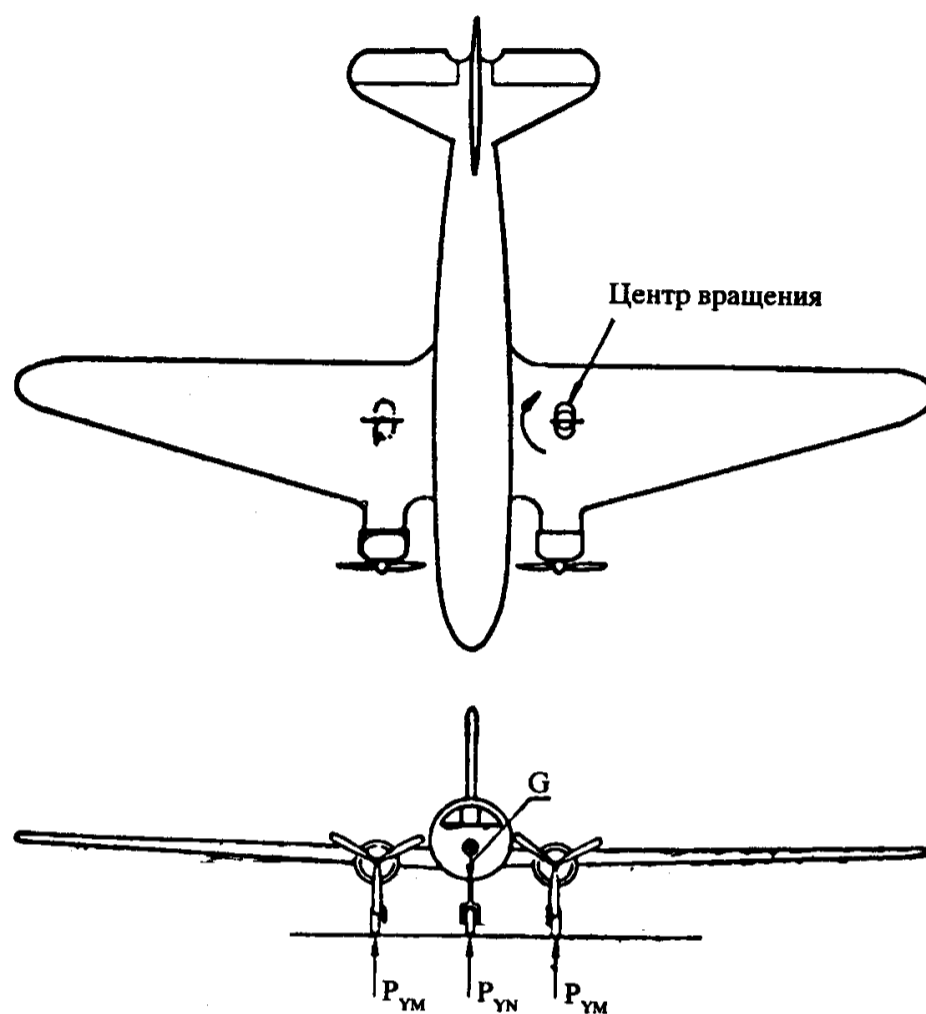


Рис. 8. Разворот самолета с носовым или хвостовым колесом

$P_{YM}$ ,  $P_{YN}$  – статические реакции земли.

Самолет с хвостовым колесом находится в положении на трех точках.

Предполагается, что разворот происходит вокруг одной из основных стоек шасси

Приложение В

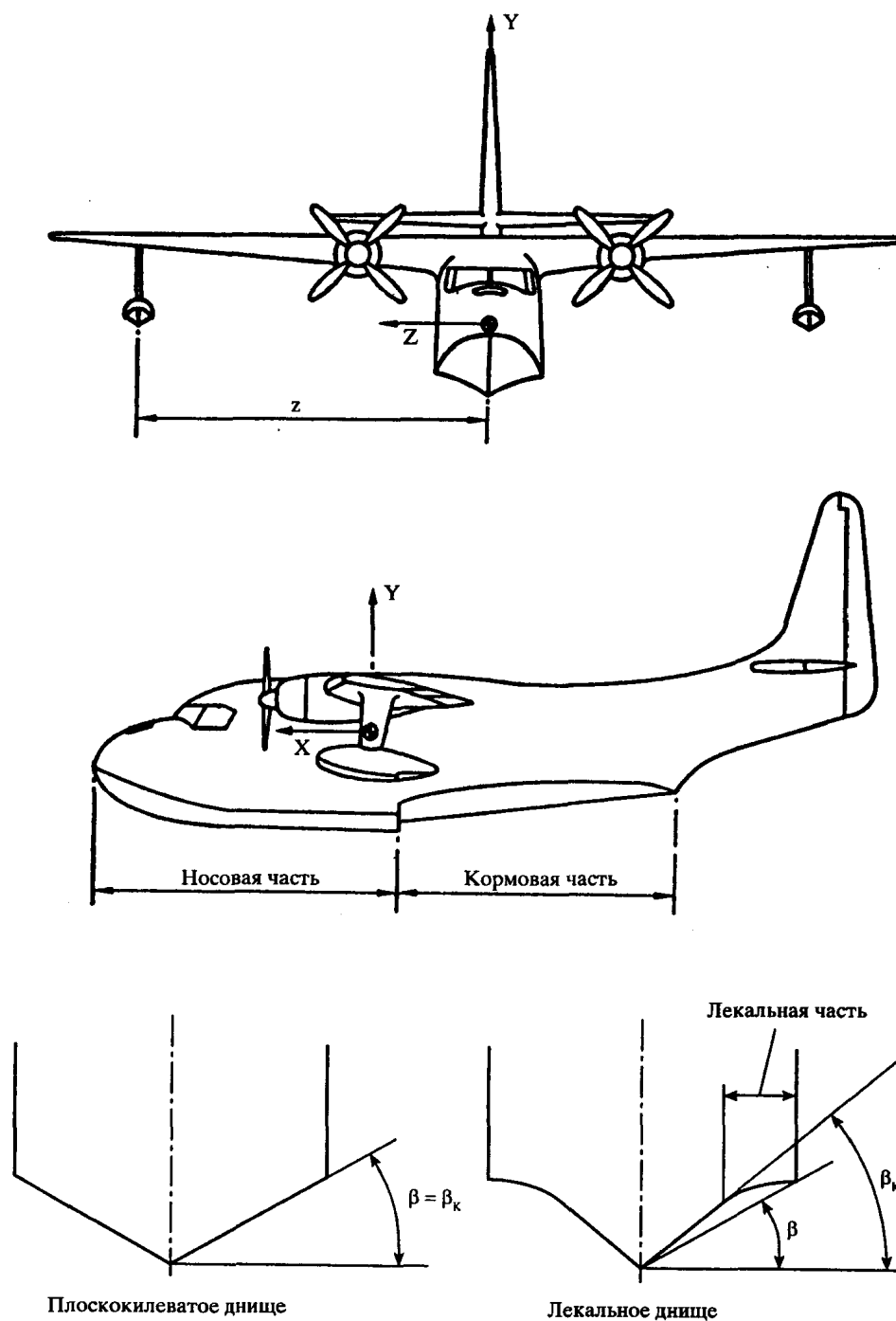


Рис. 1. Определение осей, углов и основных размеров на гидросамолете

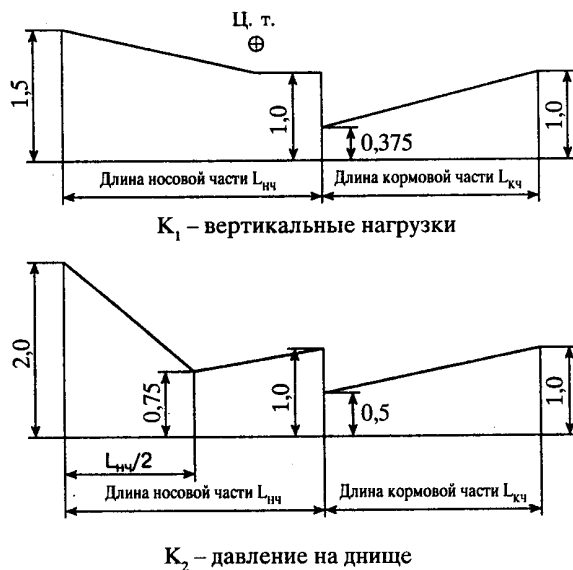


Рис. 2. Коэффициенты, учитывающие распределение нагрузок по длине лодки

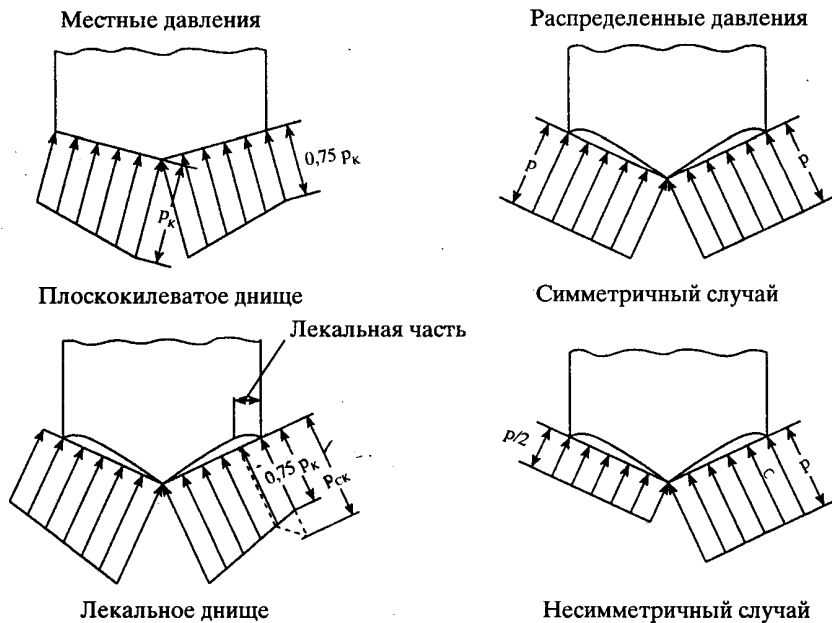


Рис. 3. Распределение давления в поперечном сечении

## Приложение С – УСЛОВИЯ ОБЛЕДЕНЕНИЯ

Метеорологические условия обледенения определяются следующими параметрами: влажностью, среднеарифметическим диаметром капель, температурой наружного воздуха, протяженностью зоны обледенения.

(а) **Максимальное длительное обледенение.** Определяется значениями влажности, представленными на рис. 1 и 2, при горизонтальной протяженности зоны обледенения от 32 до 200 км в диапазоне температур наружного воздуха и высот, приведенном на рис. 3. Для любой температуры наружного воздуха и горизонтальной протяженности зоны обледенения принимаются постоянными вертикальная протяженность облака, равная 2000 м, и среднеарифметический диаметр капель, равный 20 мкм. Приведенные на рис. 1

значения влажности являются максимальными на высотах выше 1200 м. На высотах от 1200 до 500 м влажность изменяется по линейному закону от соответствующих значений, представленных на рис. 1, до нуля на уровне аэродрома, при этом на высотах менее 500 м влажность принимается равной значению на высоте 500 м (см. рис. 2).

(б) **Максимальное кратковременное обледенение.** Определяется значениями влажности, представленными на рис. 4, при горизонтальной протяженности зоны обледенения от 5 до 10 км в диапазоне температур наружного воздуха и высот, приведенном на рис. 5. Для любой температуры наружного воздуха принимается постоянным среднеарифметический диаметр капель, равный 20 мкм.

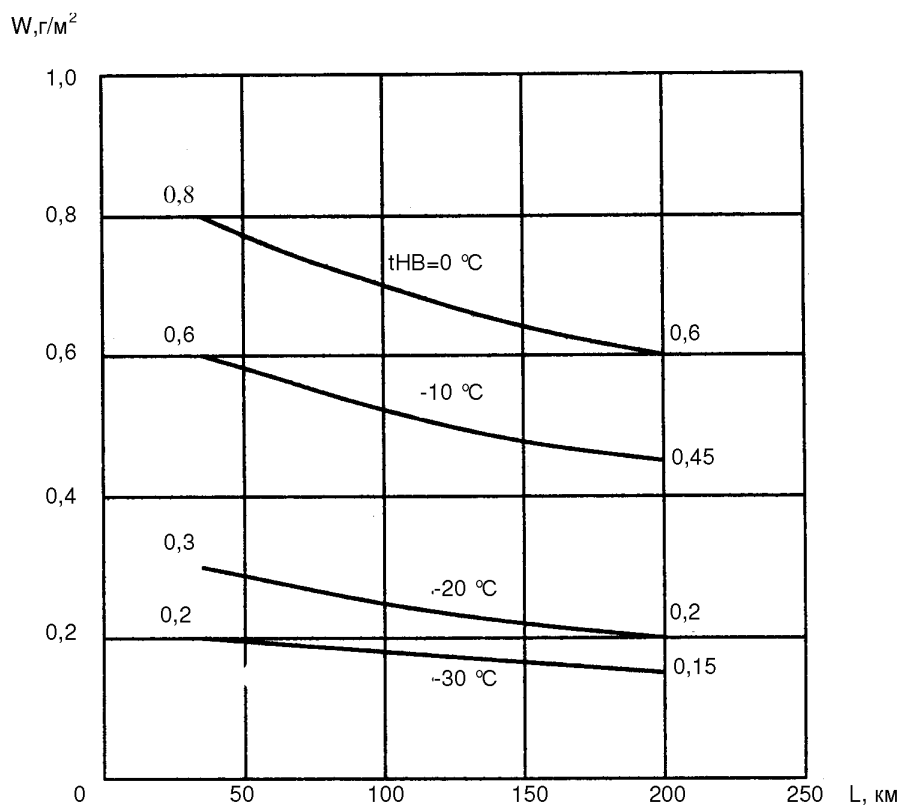


Рис. 1. Зависимость водности от горизонтальной протяженности зоны обледенения в условиях максимального длительного обледенения в диапазоне высот от 0 до 9500 м для облаков (слоистообразных) с максимальной вертикальной протяженностью 2000 м и среднеарифметическим диаметром капель 20 мкм

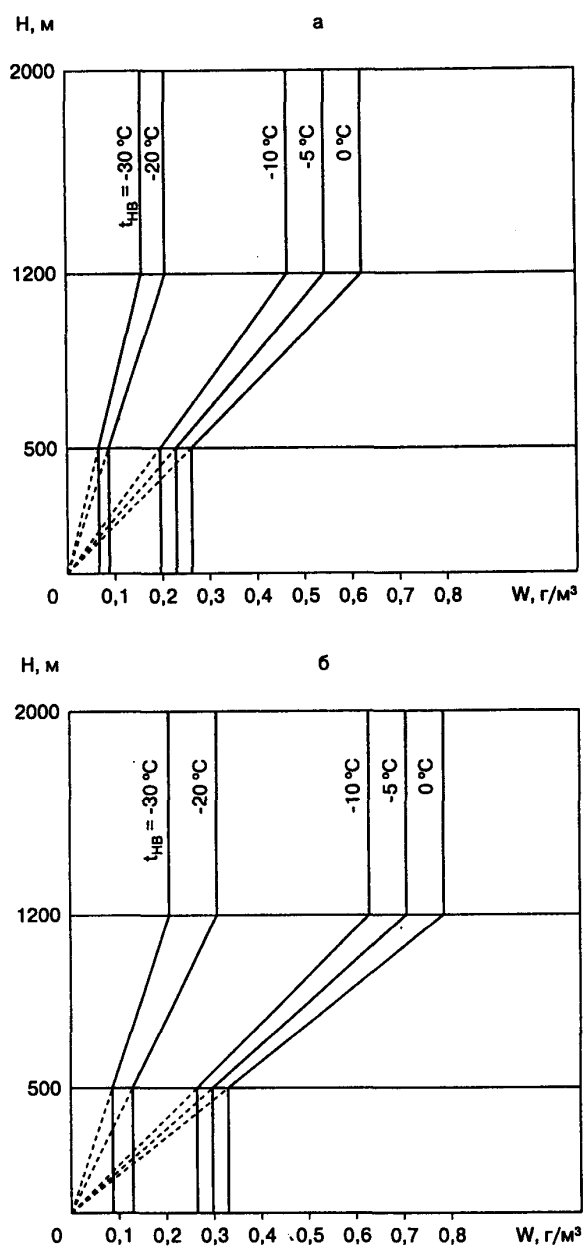


Рис. 2. Зависимость влажности от вертикальной протяженности зоны обледенения  
 а –  $L = 200$  км; б –  $L = 32$  км



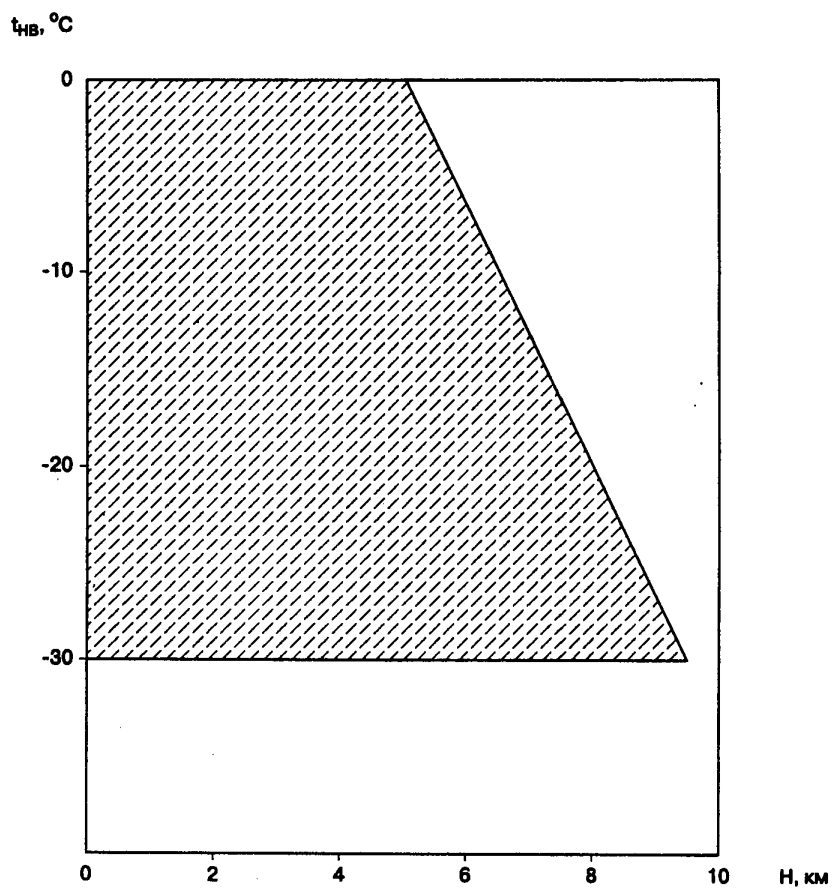


Рис. 3. Зона возможного обледенения, определяемая высотой и температурой наружного воздуха, для условий максимального длительного обледенения

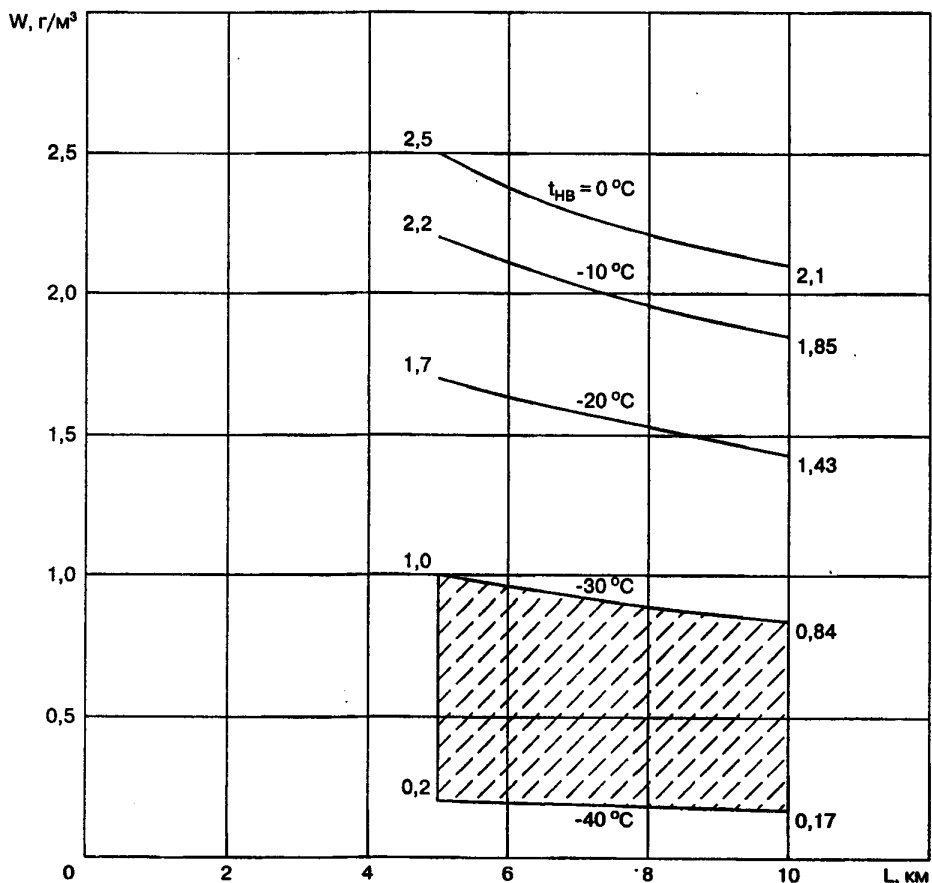


Рис. 4. Зависимость влажности от горизонтальной протяженности зоны обледенения в условиях максимального кратковременного обледенения в диапазоне высот от 1200 до 11000 м для облаков (кучевообразных) со среднеарифметическим диаметром капель 20 мкм.

При  $t_{НВ} = -(30-40) \text{ }^\circ\text{C}$  – зона возможного расширения условий  
(по требованию Заказчика)

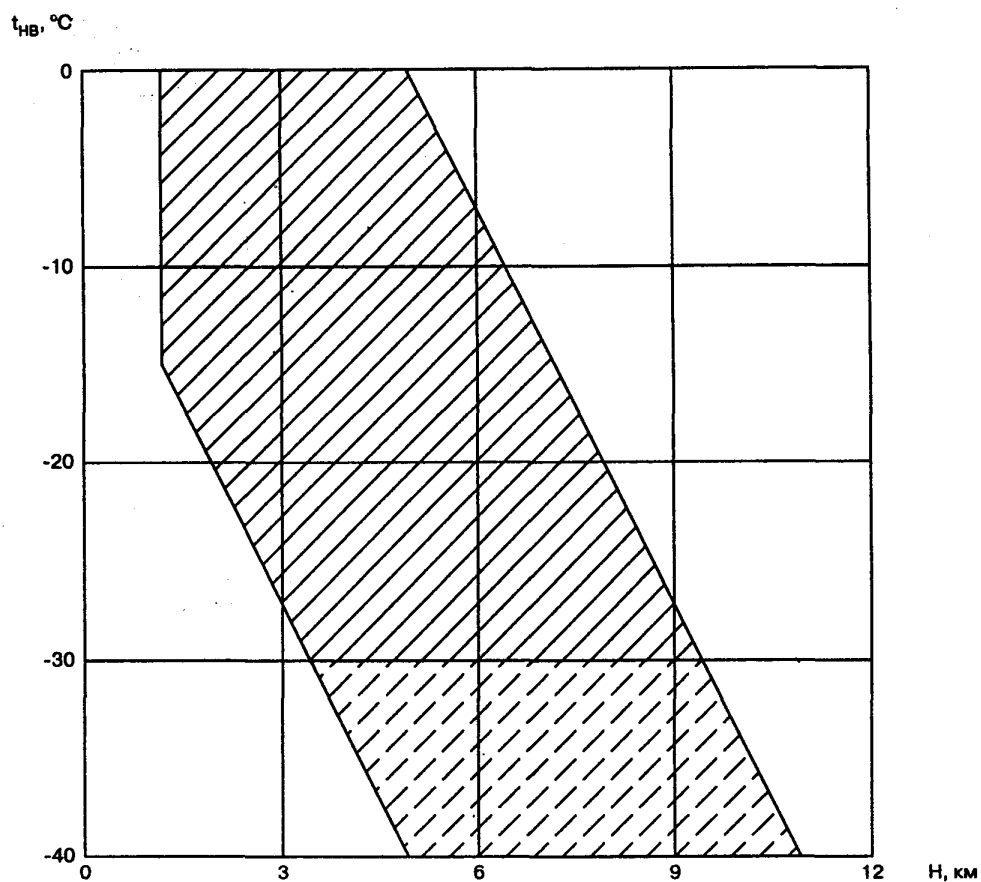


Рис. 5. Зона возможного обледенения, определяемая высотой и температурой наружного воздуха, для условий максимального кратковременного обледенения.  
 При  $t_{нв} = -(30-40) \text{ } ^\circ\text{C}$  – зона возможного расширения условий  
 (по требованию Заказчика)

## Приложение D – КРИТЕРИИ ДЛЯ ОПРЕДЕЛЕНИЯ СОСТАВА МИНИМАЛЬНОГО ЛЕТНОГО ЭКИПАЖА

При определении минимального летного экипажа, в соответствии с требованиями 25.1523, учитывается следующее:

(а) **Основные функции, влияющие на рабочую нагрузку экипажа.** Учитываются следующие основные функции, влияющие на рабочую нагрузку экипажа:

- (1) Управление траекторией полета.
- (2) Предупреждение столкновений.
- (3) Навигация.
- (4) Связь.
- (5) Управление двигателями и системами самолета и контроль их работы.

(6) Командные решения.

(б) **Факторы, влияющие на рабочую нагрузку экипажа.** При определении минимального летного экипажа считаются важными для анализа и демонстрации рабочей нагрузки следующие факторы:

(1) Доступность, легкость и простота использования всех необходимых органов управления самолетом, силовой установкой и оборудованием, в том числе кранов аварийного перекрытия подачи топлива, органы управления электрооборудованием, электронным оборудованием, системой регулирования давления и управления двигателями.

(2) Доступность и хорошая видимость всех необходимых приборов и сигнальных устройств, таких, как сигнализаторы пожара, отказа электросистемы и другие аналогичные сигнализаторы. Учитывается также, в какой степени указанные приборы или устройства способствуют правильным корректирующим действиям.

(3) Количество, неотложность и сложность эксплуатационных процедур с учетом порядка расхода топлива без нарушения центровки или других соображений, относящихся к летной годности, и возможности каждого двигателя питаться все время от одного бака или источника, который автоматически пополняется при наличии топлива также в других баках.

(4) Степень и продолжительность концентрированных умственных и физических усилий в обычных условиях эксплуатации и при определении и устранении неисправностей и аварий.

(5) Объем необходимого контроля работы топливной и гидравлической систем, системы регулирования давления, электросистемы, авионики, противообледенительной и других систем в полете.

(6) Действия, требующие от члена экипажа, чтобы он покинул свое основное рабочее место, включающие в себя: наблюдение за системами, аварийное управление любым органом, аварийные действия в любом из отсеков.

(7) Степень автоматизации систем самолета, обеспечивающая для самолетных систем (после отказа или неисправности) автоматическое устранение или локализацию неисправностей для сведения к минимуму необходимых действий экипажа, связанных с потерей электрической или гидравлической энергии в системах управления самолетом или других важных системах.

(8) Рабочая нагрузка, связанная с навигацией и связью.

(9) Возможность увеличения рабочей нагрузки в связи с любой аварийной ситуацией, которая может привести к другим аварийным ситуациям.

(10) Неспособность одного члена летного экипажа выполнять функции, если правила эксплуатации предусматривают наличие как минимум 2 членов экипажа.

(с) **Вид разрешенной эксплуатации.** Определение вида разрешенной эксплуатации требует рассмотрения правил эксплуатации, которые будут применяться в отношении данного самолета. Если Заявитель не испрашивает утверждения более ограниченного вида эксплуатации, предполагается, что каждый самолет, сертифицированный в соответствии с требованиями, изложенными в данных Нормах, будет эксплуатироваться в условиях полета по приборам.

## Приложение Е – [Зарезервировано]

## Приложение F

**ЧАСТЬ I. КРИТЕРИИ И ПРОЦЕДУРЫ  
ИСПЫТАНИЙ ДЛЯ ПОКАЗА  
СООТВЕТСТВИЯ ПАРАГРАФУ 25.853 ИЛИ  
25.855 и 25.856****(a) Критерии испытаний материалов.****(1) Внутренние отсеки, занимаемые экипажем или пассажирами.**

(i) панели облицовки потолка и стен, перегородки, конструкция буфета, стенки больших шкафов, настилы конструкций, а также материалы, используемые в конструкции отсеков для размещения (за исключением отсеков под креслами и для хранения небольших предметов, например, журналов и карт), должны быть самозатухающими при испытаниях в вертикальном положении согласно соответствующим пунктам части I настоящего Приложения. Средняя длина обугливания не должна превышать 152 мм, а средняя продолжительность горения после удаления источника воспламенения не должна превышать 15 с. Отделяющиеся от испытываемого образца капли не должны гореть после падения в среднем более 3 с;

(ii) покрытия пола, текстильные материалы (в том числе драпировка и обивка), подушки кресел, набивка, декоративные и недекоративные ткани с покрытием, кожа, материалы тележек и буфетов, изоляционные трубки электропроводов, воздухопроводы, покрытия соединений и выступов, облицовка грузовых или багажных отсеков классов В и Е, панели пола грузовых и багажных отсеков классов В, С, D или Е, чехлы грузов, а также прозрачные кожухи, литые и термоформованные детали, соединения воздухопроводов и торцевые планки (декоративные и защитные), которые изготовлены из материалов, не указанных ниже в пункте (a)(1)(iv) части I настоящего Приложения, должны быть самозатухающими при испытаниях в вертикальном положении согласно соответствующим пунктам части I настоящего Приложения или другим одобренным эквивалентным методам. Средняя длина обугливания не должна превышать 203 мм, а средняя продолжительность горения после удаления источника воспламенения не должна превышать 15 с. Отделяющиеся от испытуемого образца капли не должны гореть после падения в среднем более 5 с;

(iii) кинопленка должна быть изготовлена на негорючей основе. Если пленка пропускается через направляющие, то они должны удовлетворять

требованиям пункта (a)(1)(ii) части I настоящего Приложения;

(iv) иллюминаторы и табло из пластика, детали, изготовленные целиком или частично из эластомеров, комплекты приборов с краевым освещением, состоящие из двух или большего количества приборов в общем корпусе, поясные ремни, плечевые ремни и оборудование для крепления груза и багажа, включая контейнеры, ящики, поддоны и т.д., используемые в кабинах пассажиров или экипажа, должны обладать средней скоростью горения не более 63,5 мм/мин при испытаниях в горизонтальном положении согласно соответствующим пунктам настоящего Приложения;

(v) за исключением небольших деталей (таких, как кнопки, ручки, ролики, детали крепления, зажимы, прокладки, коуши, шкивы и не-большие детали электрооборудования), которые не оказывают существенного влияния на распространение пламени, и изоляции электропроводов и кабелей, материалы изделий, не указанных в пунктах (a)(1)(i), (ii) и (iv) части I настоящего Приложения, должны обладать скоростью горения не более 102 мм/мин при испытаниях в горизонтальном положении согласно соответствующим пунктам настоящего Приложения.

**(2) Грузовые и багажные отсеки, не занимаемые экипажем или пассажирами.**

(i) [Зарезервирован].

(ii) грузовые и багажные отсеки, которые определены в 25.857 как отсеки класса В или Е, должны иметь облицовку, изготовленную из материалов, удовлетворяющих требованиям пункта (a)(1)(ii) части I настоящего Приложения, и отделенную от конструкции самолета (за исключением креплений). Кроме того, такая облицовка должна подвергаться испытаниям при ее установке под углом 45°. Пламя не должно проходить сквозь (проникать через) материал при воздействии пламени или после его удаления. Средняя продолжительность горения после удаления источника воспламенения не должна превышать 15 с, а средняя продолжительность тления не должна превышать 10 с;

(iii) грузовые и багажные отсеки, которые определены в 25.857 как отсеки классов В, С, D и Е, должны иметь панели пола, изготовленные из материалов, удовлетворяющих требованиям пункта (a)(1)(ii) части I настоящего Приложения, и отделенных от конструкции самолета (кроме их креплений). Подобные панели должны подвергаться испытаниям под углом 45°. Пламя не должно про-

ходить сквозь (проникать через) материал при воздействии пламени или после его удаления. Средняя продолжительность горения после удаления источника воспламенения не должна превышать 15 с, а средняя продолжительность тления не должна превышать 10 с;

(iv) изоляционные покрытия и чехлы, используемые для защиты груза, должны изготавливаться из материалов, удовлетворяющих требованиям пункта (a)(1)(ii) части I настоящего Приложения. Оборудование для фиксации грузов (включая контейнеры, ящики и поддоны), используемое во всех грузовых и багажных отсеках, должно удовлетворять требованиям пункта (a)(1)(v) части I настоящего Приложения.

(3) **Компоненты электрической системы.** Изоляция электрических проводов и кабелей в любой зоне фюзеляжа должна быть самозатухающей при испытаниях при их установке под углом 60°, указанных в части I настоящего Приложения. Средняя длина обугливания не должна превышать 76 мм, а средняя продолжительность горения после удаления источника воспламенения должна быть не более 30 с. Отделяющиеся от испытываемого образца капли не должны гореть после падения в среднем более 3 с.

(b) **Процедуры испытаний.**

(1) **Кондиционирование.** Образцы должны быть выдержаны при температуре  $(21 \pm 2)$  °С и при относительной влажности  $(50 \pm 5)\%$  до достижения равновесия влажности или в течение 24 ч. Каждый образец должен оставаться в кондиционированных условиях до тех пор, пока он не будет подвергнут воздействию пламени.

(2) **Форма образцов.** За исключением небольших деталей и изоляции электрических проводов и кабелей материалы должны испытываться либо в виде участка, вырезанного из готовой детали в том виде, в каком она устанавливается на самолете, либо в виде образца, имитирующего вырезанный участок, например, образец, вырезанный из плоского листа материала, или модель готовой детали. Образец можно вырезать из любого места готовой детали; однако такие изделия, как слоистые панели, не должны разделяться для испытаний. За исключением указанного ниже, толщина образца не должна превышать минимальную толщину, установленную для применения на самолете. Образцы толстых деталей из пеноматериалов, такие, как подушки кресел, должны быть толщиной 12,7 мм. Образцы материалов, которые должны удовлетворять требованиям пункта (a)(1)(v) части I настоящего Приложения, должны быть не толще 3,2 мм. Образцы электрических проводов и кабелей долж-

ны быть такого же размера, какой используется на самолете. Применительно к тканям, для определения наиболее критического условия воспламеняемости необходимо провести испытания как по основному, так и по уточному направлениям переплетения нитей. Образцы должны быть так закреплены в металлической рамке, чтобы их верхняя и две длинные кромки надежно фиксировались в ней во время вертикальных испытаний, предписанных в подпункте (4) настоящего пункта, а удаленная от пламени и две длинные кромки надежно фиксировались в рамке при горизонтальных испытаниях, предписанных в подпункте (5) настоящего пункта. Ширина открытой поверхности образца должна быть не менее 51 мм, а длина – не менее 305 мм, если только фактические размеры детали на самолете не меньше. Кромка, к которой подносится пламя горелки, не должна быть заделочным или защищенным краем образца и должна представлять типовое реальное поперечное сечение материала или детали, установленной на самолете. При испытаниях под углом 45°, предписанных в подпункте (6) настоящего пункта, образец должен быть закреплен в металлической рамке так, чтобы в ней надежно фиксировались все четыре кромки, а размеры открытой поверхности образца составляли не менее 203x203 мм.

(3) **Аппаратура.** За исключением указанного в подпункте (7) настоящего пункта, испытания должны проводиться в шкафу без тяги по одобренным методикам. Образцы, которые по своим габаритам не могут быть размещены в шкафу, должны испытываться в аналогичных условиях отсутствия тяги.

(4) **Вертикальные испытания.** Должны быть испытаны, как минимум, 3 образца, а результаты испытаний усреднены. При испытаниях тканей направление переплетений, соответствующее наиболее критическим условиям воспламеняемости, должно быть параллельным наибольшему размеру образца. Каждый образец должен удерживаться в вертикальном положении. Образец должен быть подвергнут воздействию пламени горелки Бунзена или Тиррилла с соплом, имеющим номинальный внутренний диаметр 9,5 мм и отрегулированным на высоту пламени 38 мм. Минимальная температура пламени, измеренная в его центре калиброванным термоэлектрическим пирометром, должна составлять 843 °С.

Нижняя кромка образца должна находиться над верхним краем горелки на высоте 19 мм. Пламя должно подводиться по оси нижней кромки образца. При испытаниях материалов, указанных в пункте (a)(1)(i) части I настоящего Приложения,

продолжительность воздействия пламени должна составлять 60 с, после чего пламя должно удаляться. При испытаниях материалов, указанных в пункте (а)(1)(ii) части I настоящего Приложения, продолжительность воздействия пламени должна составлять 12 с, после чего пламя должно удаляться. Должны быть зарегистрированы продолжительность горения, длина обугленного участка и продолжительность горения капель, если таковые имеются. Длина обугливания, определяемая согласно подпункту (7) настоящего пункта, должна измеряться с точностью до 1 мм.

(5) **Испытания в горизонтальном положении.** Должны быть испытаны, как минимум, 3 образца, а результаты испытаний усреднены. Каждый образец должен удерживаться в горизонтальном положении. Открытая (лицевая) поверхность применительно к ее установке на самолете при испытаниях должна быть обращена вниз. Образец должен быть подвергнут воздействию пламени горелки Бунзена или Тиррилла с соплом, имеющим номинальный внутренний диаметр 9,5 мм и отрегулированным на высоту пламени 38 мм. Минимальная температура пламени, измеренная в его центре калиброванным термоэлектрическим пирометром, должна составлять 843 °С.

Образец должен располагаться так, чтобы проходящая испытания кромка находилась по центру горелки над ее верхним краем на высоте 19 мм. Пламя должно подводиться на 15 с, а затем удаляться. Для хронометрирования должно быть использовано, как минимум, 254 мм образца; примерно 38 мм его длины должно сгореть до того, как фронт горения достигнет зоны хронометрирования. Должна быть зарегистрирована средняя скорость горения.

(6) **Испытания при установке под углом 45°.** Должны быть испытаны, как минимум, 3 образца, а результаты испытаний усреднены. Каждый образец должен удерживаться под углом 45° к горизонтальной плоскости. Открытая (лицевая) поверхность применительно к ее установке на самолете при испытаниях должна быть обращена вниз. Образец должен быть подвергнут воздействию пламени горелки Бунзена или Тиррилла с соплом, имеющим номинальный внутренний диаметр 9,5 мм и отрегулированным на высоту пламени 38 мм. Минимальная температура пламени, измеренная в его центре калиброванным термоэлектрическим пирометром, должна составлять 843 °С. Необходимо принять соответствующие меры предосторожности по предотвращению возникновения тяги. Одна треть пламени должна касаться материала в центре образца; пламя должно быть подведено на 30 с, а затем удалено. Должны быть

зарегистрированы продолжительность горения, продолжительность тления и прохождение пламени сквозь образец, если это имеет место.

(7) **Испытания при установке под углом 60°.** Должны быть испытаны, как минимум, 3 образца каждого вида (исполнения и размера) проводов. Образец провода или кабеля (с изоляцией) должен быть установлен под углом 60° к горизонтальной плоскости в шкафу, указанном в подпункте (3) настоящего пункта, с открытой на время испытаний дверцей или помещен в камеру размерами приблизительно 610x305x305 мм, открытую сверху и с одной вертикальной (передней) стороны, в которую поступает достаточное количество воздуха для полного сгорания, но отсутствует тяга. Образец должен быть установлен в камере параллельно ее передней стороне на расстоянии примерно 152 мм от нее. Нижний конец образца должен быть жестко зажат. Верхний конец образца должен проходить поверх ролика или стержня, и к нему должен быть присоединен соответствующий груз, удерживающий образец в туго натянутом состоянии в течение всего периода испытаний на воспламеняемость. Длина испытываемого образца от нижнего зажима до верхнего ролика или стержня должна составлять 610 мм. На нем должна быть нанесена метка на расстоянии 203 мм от нижнего конца для указания центральной точки подведения пламени.

Пламя горелки Бунзена или Тиррилла должно воздействовать на образец в отмеченной точке в течение 30 с. Горелка устанавливается под отмеченной на образце точкой перпендикулярно образцу и под углом 30° к его вертикальной плоскости. Горелка должна иметь номинальный внутренний диаметр 9,5 мм и должна быть отрегулирована на высоту пламени 76 мм с внутренним конусом, составляющим примерно 1/3 высоты пламени. Минимальная температура самого горячего участка пламени, измеренная калиброванным термоэлектрическим пирометром, должна быть не менее 954 °С. Горелка должна быть установлена так, чтобы самая горячая часть пламени касалась отмеченной на образце провода точки. Должны быть зарегистрированы продолжительность горения, длина обугливания, а также продолжительность горения капель, если таковые имеются. Длина обугливания, определяемая согласно подпункту (8) настоящего пункта, должна измеряться с точностью до 1 мм. Разрыв образцов провода не считается повреждением.

(8) **Длина обугливания.** Длина обугливания – это расстояние от исходной кромки до самого дальнего видимого повреждения испытываемого образца в результате воздействия пламени, в том

числе до участков, полностью или частично уничтоженных, обугленных или доведенных до хрупкого состояния, за исключением участков закопченных, обесцвеченных, покоробленных или запачканных, а также тех участков, на которых материал сморщился или оплавился от воздействия источника тепла.

## ЧАСТЬ II. ВОСПЛАМЕНЯЕМОСТЬ ПОДУШЕК КРЕСЕЛ

(а) **Критерии пригодности.** Каждая подушка кресла должна удовлетворять следующим критериям:

(1) Должны быть испытаны, как минимум 3 комплекта образцов подушек сиденья и спинки кресла.

(2) Если подушка изготовлена с применением огнеблокирующего материала, этот огнеблокирующий материал должен полностью закрывать пенозаполнитель подушки.

(3) Каждый испытываемый образец должен быть изготовлен с использованием основных компонентов (т.е. пенозаполнителя, материала для обеспечения плавучести, огнеблокирующего материала, если таковой применяется, и чехла) и методов сборки (типовых швов и соединений), предусмотренных для изготовления серийных изделий. Если для подушки спинки использовано иное, чем для подушки сиденья, сочетание материалов, то оба сочетания материалов должны быть испытаны как полные комплекты образцов, причем каждый комплект должен состоять из образца подушки спинки и образца подушки сиденья. Если продемонстрировано, что подушка, включая наружный чехол, удовлетворяет требованиям настоящего Приложения при испытании керосиновой горелкой, то разрешается заменять чехол этой подушки аналогичным чехлом при условии, что длина обугливания заменяющего чехла, определяемая в испытаниях согласно 25.853(с), не превышает соответствующую длину обугливания чехла, который использовался на подушке, подвергнутой испытаниям керосиновой горелкой.

(4) Как минимум у 2/3 из общего количества испытанных комплектов образцов длина обугливания от воздействия пламени горелки не должна достигать стороны подушки, противоположной горелке. Длина обугливания не должна превышать 432 мм. Длина обугливания – это расстояние по перпендикуляру от внутреннего края рамы сиденья, ближайшего к горелке, до самого дальнего видимого повреждения испытываемого образца в результате воздействия пламени, в том

числе до участков, полностью или частично уничтоженных, обугленных или доведенных до хрупкого состояния, за исключением участков закопченных, обесцвеченных, покоробленных или запачканных, а также для тех участков, на которых материал сморщился или оплавился от воздействия источника тепла.

(5) Средняя потеря массы не должна превышать 10%. Кроме того, как минимум, у 2/3 от общего количества испытанных комплектов образцов потеря массы не должна превышать 10%. До определения массы после испытаний следует удалить все капли, упавшие с подушки и монтажной стойки. Потеря массы комплекта образцов в процентах определяется как разность масс комплекта образцов до испытаний и после испытаний, выраженная в процентах массы до испытаний.

(b) **Условия испытаний.** Вертикальная скорость потока воздуха в верхней части подушки спинки кресла должна составлять в среднем  $(0,127 \pm 0,05)$  м/с. Горизонтальная скорость потока воздуха непосредственно над подушкой сиденья кресла должна быть менее 0,05 м/с. Скорость воздуха должна быть измерена при работающей вентиляции и выключенном приводе горелки.

(c) **Испытываемые образцы.**

(1) В каждом эксперименте должен использоваться один комплект образцов подушек, состоящий из подушки сиденья и подушки спинки.

(2) Образец подушки сиденья должен иметь ширину  $(457 \pm 3)$  мм, глубину  $(508 \pm 3)$  мм, толщину  $(102 \pm 3)$  мм без учета застежек из ткани и швов внахлест.

(3) Образец подушки спинки должен иметь ширину  $(457 \pm 3)$  мм, высоту  $(635 \pm 3)$  мм, толщину  $(51 \pm 3)$  мм без учета застежки из ткани и швов внахлест.

(4) Образцы должны быть выдержаны до начала испытаний в течение не менее 24 ч при температуре  $(21 \pm 2)$  °C и относительной влажности  $(55 \pm 10)$  %.

(d) **Аппаратура для испытаний.** Аппаратура для испытаний показана на рисунках 1-5; в ее состав должны входить компоненты, указанные в настоящем пункте. Второстепенные детали аппаратуры могут изменяться в зависимости от типа применяемой горелки.

(1) **Монтажная стойка для образцов.** Монтажная стойка для испытываемых образцов изготавливается из стальных уголков, как показано на рис. 1. Высота опор монтажной стойки составляет  $(305 \pm 3)$  мм. Монтажная стойка должна использоваться для крепления испытываемых образцов подушек сиденья и спинки кресла, как показано на рис. 2. Монтажная стойка должна также включать



в себя соответствующий поддон для сбора капель, облицованный алюминиевой фольгой матовой стороной вверх.

(2) **Испытательная горелка.** Используемая при испытаниях горелка должна:

(i) быть модифицированной горелкой пистолетного типа;

(ii) иметь форсунку с углом распыления  $80^\circ$  и номинальным расходом топлива  $8,5$  л/ч при давлении  $7,0$  кг/см<sup>2</sup>;

(iii) иметь конус высотой  $305$  мм, установленный на конце подающей трубки, с отверстием высотой  $152$  мм и шириной  $280$  мм, как показано на рис. 3;

(iv) иметь регулятор давления топлива в горелке, отрегулированный на номинальный расход  $7,6$  л/ч дизельного топлива ГОСТ 305-82 или эквивалентного топлива, необходимого для испытаний.

(3) **Калориметр.**

(i) для испытаний должен использоваться калориметр с диапазоном измерений  $0-17,0$  Вт/см<sup>2</sup> с погрешностью не более  $\pm 3\%$ , смонтированный на изоляционной подставке из силиката кальция размерами  $152 \times 305$  мм и толщиной  $19$  мм, закрепленной на стальном угловом кронштейне для введения в испытательную установку во время калибрования горелки, как показано на рис. 4;

(ii) поскольку истирание изоляционной подставки в эксплуатации может привести к разрегулированию калориметра, то калориметр требует контроля, и его подставка должна регулироваться по мере необходимости при помощи прокладок, с тем, чтобы лицевая сторона калориметра была вровень с подвергаемой воздействию тепла поверхностью изоляционной подставки в плоскости, параллельной выходному отверстию конуса испытательной горелки.

(4) **Термопары.** При испытаниях следует использовать 7 термопар, заземленных, в защитной металлической трубке  $1,6-3,2$  мм и керамической оболочке, с проводником номинального размера  $0,186-0,254$  мм. Эти термопары должны быть установлены на стальном угловом кронштейне, образуя гребенку термопар, для введения в испытательную установку во время калибрования горелки, как показано на рис. 5.

(5) **Установка аппаратуры.** Испытательная горелка должна быть установлена на соответствующей стойке так, чтобы выходное отверстие конуса горелки находилось на расстоянии  $(102 \pm 3)$  мм от одной из сторон стойки для монтажа образцов. Подставка горелки должна давать возможность поворачивать горелку в сторону от монтажной стойки в периоды прогрева.

(6) **Запись данных.** Для измерения и записи выходных данных калориметра и термопар должен использоваться регистрирующий потенциометр или другой одобренный калиброванный прибор с соответствующим диапазоном измерений.

(7) **Весы.** Должны использоваться такие весы, которые при надлежащей методике могут определять массу каждого комплекта образцов подушек кресла до и после испытаний с точностью до  $9$  г. Предпочтительна система непрерывного взвешивания.

(8) **Регистратор времени.** Для измерения времени воздействия пламени горелки и времени самозатухания или продолжительности испытаний следует использовать секундомер или другой прибор (калиброванный, с точностью измерений  $\pm 1$  с).

(e) **Подготовка аппаратуры.** До начала калибрования должно быть включено все оборудование и отрегулирована подача топлива в горелку, как указано в пункте (d)(2).

(f) **Калибрование.** Для обеспечения надлежащей тепловой мощности горелки требуется провести следующую проверку:

(1) Ввести калориметр в испытательную установку, как показано на рис. 4, на расстояние  $(102 \pm 3)$  мм от выходного отверстия конуса горелки.

(2) Включить горелку, дать ей возможность проработать  $2$  мин для разогрева и отрегулировать заслонку воздухозаборника горелки до получения на калориметре показания  $(11,9 \pm 0,6)$  Вт/см<sup>2</sup> для гарантии достижения установившегося режима. Выключить горелку.

(3) Подсоединить калориметр к гребенке термопар (см. рис. 5).

(4) Включить горелку и обеспечить показания термопар  $(1038 \pm 38)$  °C для гарантии достижения установившегося режима.

(5) Если показания калориметра и термопар не находятся в пределах установленного диапазона, необходимо повторить операции, указанные в подпунктах (1)–(4), и отрегулировать заслонку воздухозаборника до получения необходимых показаний. Для сохранения и регистрации калиброванных параметров испытаний должно быть обеспечено периодическое использование гребенки термопар и калориметра. До тех пор пока не продемонстрировано постоянство показаний данной аппаратуры, должно проводиться ее калибрование перед каждым экспериментом. После того как будет подтверждено постоянство показаний, разрешается проведение нескольких экспериментов с выполнением калибрования до начала серии и контрольным калиброванием по окончании серии экспериментов.

(g) **Процедура испытаний.** Испытания каждого комплекта образцов на воспламеняемость должны проводиться следующим образом:

(1) Записать массу каждого комплекта образцов подушек сиденья и спинки, предназначенного для испытаний, с точностью до 9 г.

(2) Установить испытываемые образцы подушек сиденья и спинки на монтажную стойку, как показано на рис. 2, закрепив образец подушки спинки в верхней части монтажной стойки.

(3) Повернуть горелку в требуемое положение и обеспечить ее установку так, чтобы расстояние от выходного отверстия конуса горелки до боковой поверхности образца подушки сиденья составляло  $(102\pm 3)$  мм.

(4) Повернуть горелку в сторону от рабочего положения. Включить горелку и дать ей возможность поработать 2 мин для обеспечения доста-

точного прогрева конуса горелки и стабилизации пламени.

(5) Для начала испытания необходимо повернуть горелку в рабочее положение и одновременно включить регистратор времени.

(6) Подвергнуть образец подушки сиденья воздействию пламени горелки в течение 2 мин, после чего выключить горелку. Немедленно повернуть горелку в сторону от рабочего положения. Через 7 мин после начала воздействия пламени на подушку закончить испытание, используя газообразное огнегасящее вещество.

(7) Определить с точностью до 9 г массу оставшейся на монтажной стойке части образца подушек кресла, за исключением всех капель.

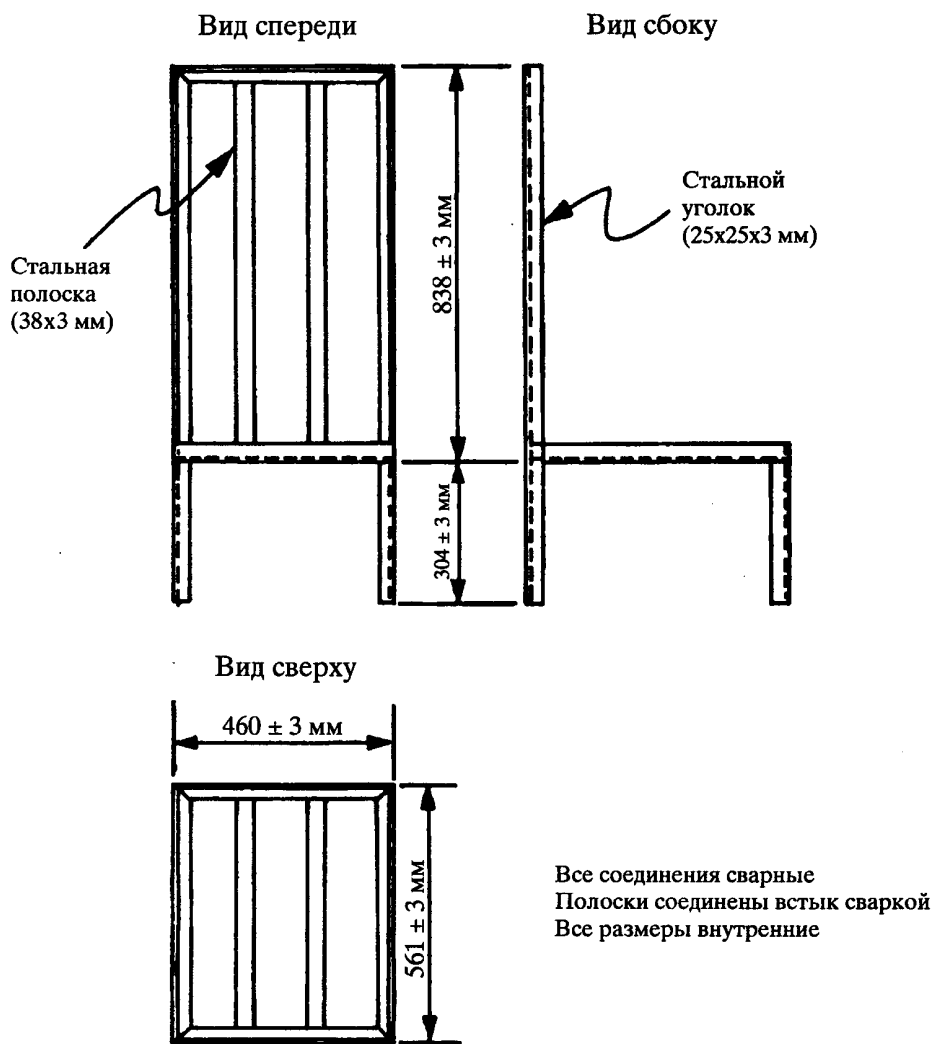


Рис. 1. Рама для испытаний подушек кресел

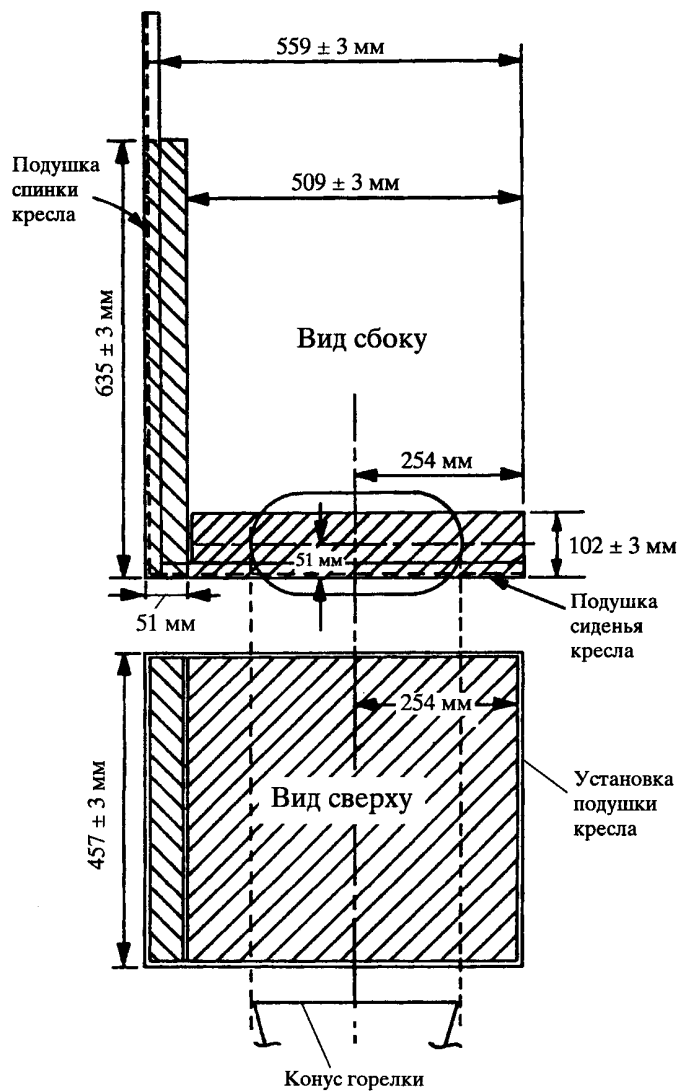


Рис. 2. Монтажная стойка для крепления испытываемых образцов подушек сиденья и спинки кресла

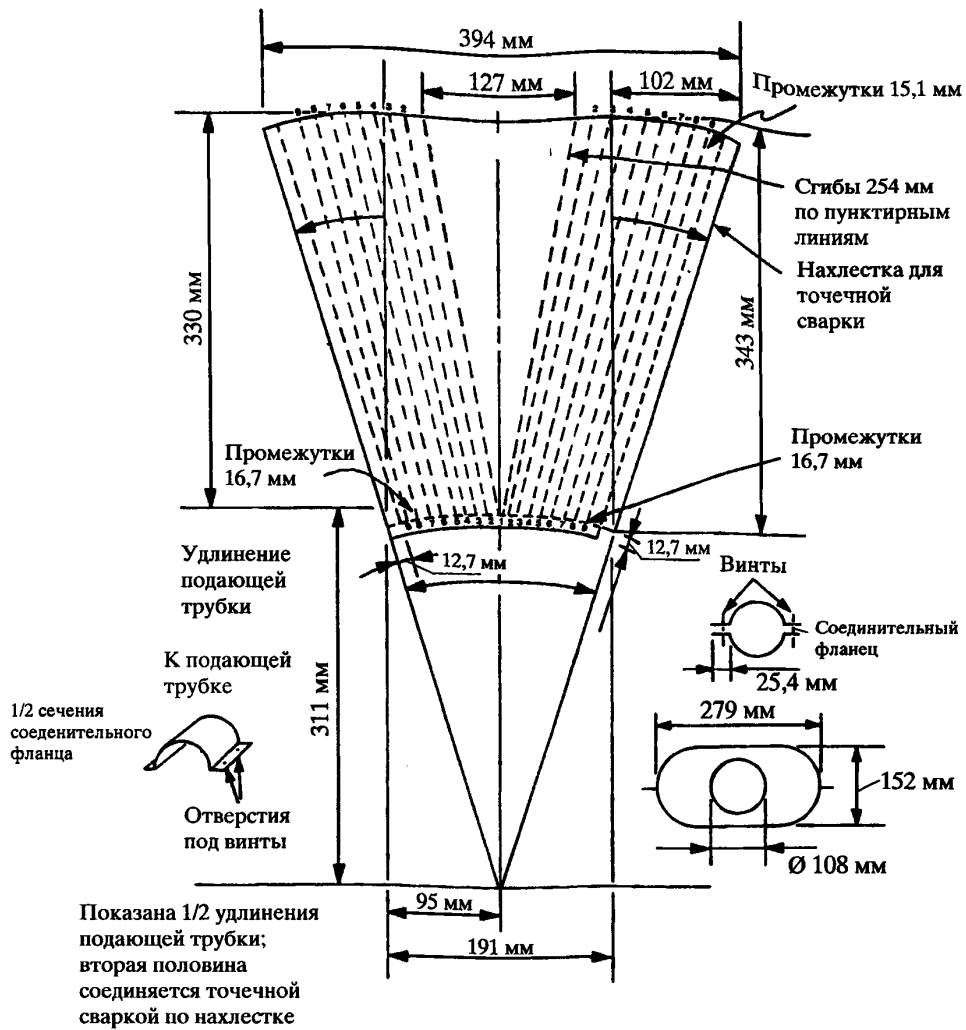


Рис. 3. Размеры конуса горелки

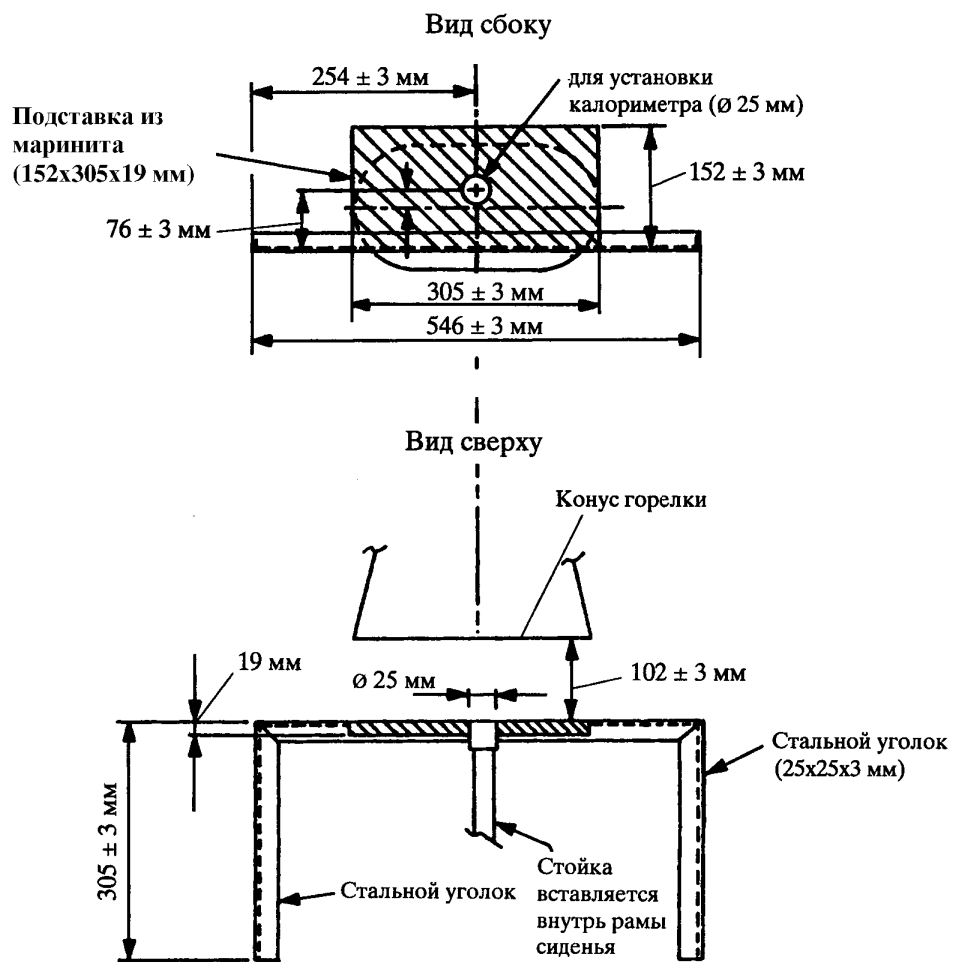


Рис. 4. Кронштейн для установки калориметра

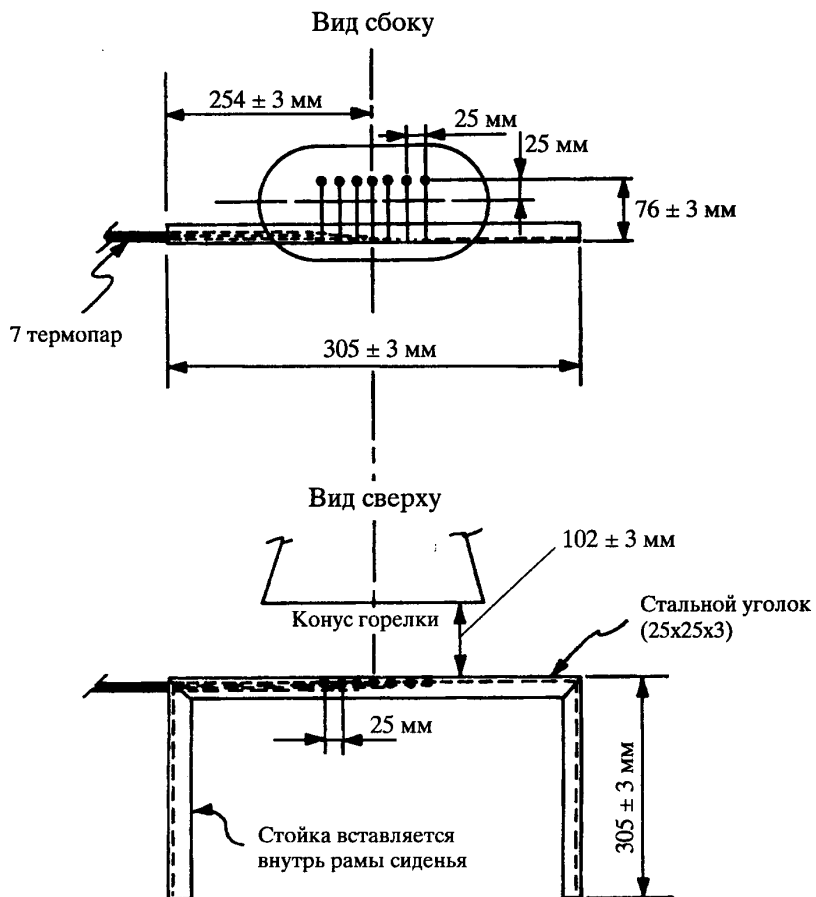


Рис. 5. Кронштейн для установки гребенки термопар

(h) **Отчет об испытаниях.** По всем испытанным комплектам образцов каждой отдельной подушки кресла, на которой выполнялись испытания по оценке ее соответствия, должны быть зарегистрированы следующие данные:

(1) Обозначение и описание образцов, подлежащих испытаниям.

(2) Количество испытанных комплектов образцов.

(3) Исходная и конечная масса каждого комплекта, вычисленный процент потери массы каждого комплекта и вычисленный средний процент потери массы всеми испытанными комплектами.

(4) Длина обугливания каждого испытанного комплекта.

### ЧАСТЬ III. МЕТОД ИСПЫТАНИЯ С ЦЕЛЬЮ ОЦЕНКИ СПОСОБНОСТИ ОБЛИЦОВКИ ГРУЗОВЫХ ОТСЕКОВ ОГРАНИЧИВАТЬ РАСПРОСТРАНЕНИЕ ПЛАМЕНИ

(a) **Критерии пригодности.**

(1) Должны быть испытаны, как минимум, 3 образца облицовочных панелей стенок или потолка грузового отсека.

(2) Каждый испытываемый образец должен полностью соответствовать облицовочной панели стенок или потолка грузового отсека, включая любые особенности конструкции, такие, как соединения, узлы крепления осветительной арматуры и т.п., дефект которых может повлиять на способность облицовки безопасно ограничивать распространение пламени.

(3) Не должно быть зафиксировано проникновения пламени через любой из образцов в течение 5 мин после подведения источника пламени, а максимальная температура, измеренная на расстоянии 100 мм над верхней поверхностью испытываемого в горизонтальном положении образца, не должна превышать 205 °С.

(b) **Краткое описание метода.** Данный метод представляет процедуру лабораторных испытаний с целью оценки способности облицовочных материалов грузовых отсеков противостоять проникновению пламени горелки при горении дизельного топлива ГОСТ 305-82 с расходом 7,6 л/ч или эквивалентного топлива. Облицовочные панели потолка и стенок можно испытывать отдельно, если вместо недостающей панели использовать перегородку. Любой образец, прошедший испытание в качестве облицовочной панели потолка, можно использовать как облицовочную панель стенки.

(c) **Образцы для испытаний.**

(1) Предназначенный для испытаний образец должен иметь размеры  $(406 \pm 3) \times (610 \pm 3)$  мм.

(2) Перед испытаниями в течение как минимум 24 ч образцы должны быть выдержаны при температуре  $(21 \pm 2)$  °С и относительной влажности  $(55 \pm 5)$  %.

(d) **Аппаратура для испытаний.** Аппаратура для испытаний, показанная на рис. 3 части II и рис. 1-3 части III настоящего Приложения, должна включать в себя компоненты, описанные в данном пункте. Второстепенные детали аппаратуры могут изменяться в зависимости от типа применяемой горелки.

(1) **Монтажная стойка для образцов.** Монтажная стойка для испытываемых образцов состоит из стальных уголков, как показано на рис. 1 части III настоящего Приложения.

(2) **Испытательная горелка.** Используемая при испытаниях горелка должна:

(i) быть модифицированной горелкой пистолетного типа;

(ii) использовать соответствующую форсунку и поддерживать давление топлива, необходимое для обеспечения его расхода 7,6 л/ч. Например, форсунка с углом распыления 80° и номинальным расходом 8,5 л/ч при давлении 6 кгс/см<sup>2</sup> обеспечит расход 7,7 л/ч;

(iii) иметь удлинитель горелки длиной 305 мм, установленный на конце подающей трубки, с отверстием высотой 152 мм и шириной 280 мм, как показано на рис. 3 части II настоящего Приложения;

(iv) иметь регулятор давления топлива в горелке, отрегулированный на номинальный расход топлива, равный 7,6 л/ч дизельного топлива ГОСТ 305-82 или эквивалентного топлива.

(3) **Калориметр.**

(i) в испытаниях должен использоваться одобренный калориметр с диапазоном измерений 0-17,0 Вт/см<sup>2</sup>. Калориметр должен быть смонтирован на изоляционной подставке размером 152x305 мм и толщиной 19 мм, закрепленной на стальном угловом кронштейне для внесения в испытательную установку во время калибрования горелки, как показано на рис. 2 части III настоящего Приложения;

(ii) необходимо контролировать состояние изоляционной подставки и при необходимости регулировать ее, с тем чтобы лицевая сторона калориметра была параллельной выходной плоскости конуса испытательной горелки.

(4) **Термопары.** При испытании должны использоваться 7 термопар, заземленных, одобренного типа. Эти термопары должны быть прикреплены к стальному угловому кронштейну, образуя гребенку термопар, для введения в испытательную установку во время калибрования горелки, как показано на рис. 3 части III настоящего Приложения.



(5) **Компоновка аппаратуры.** Испытательная горелка должна быть установлена на соответствующей стойке так, чтобы выходное отверстие конуса горелки находилось на расстоянии 200 мм от облицовочной панели потолка и 50 мм от облицовочной панели стенки. Стойка горелки должна позволять поворачивать горелку в сторону от испытываемого образца в периоды прогрева.

(6) **Приборы.** Для измерения и записи выходных данных калориметра и термопар должен использоваться регистрирующий потенциометр или другой одобренный прибор с соответствующим диапазоном измерений.

(7) **Регистратор времени.** Для измерения времени воздействия пламени и времени проникновения пламени (если это имеет место) необходимо использовать секундомер или другой прибор.

(е) **Подготовка аппаратуры.** Перед калиброванием все оборудование должно быть включено и стабилизировано и должна быть отрегулирована подача топлива в горелку, как указано в пункте (d)(2).

(f) **Калибрование.** Для обеспечения надлежащей тепловой мощности горелки необходимо выполнить следующую проверку:

(1) Снять удлинитель горелки с конца подающей трубки. Включить воздухозаборник горелки без подачи топлива или включения воспламенителей (запальных свечей). Измерить скорость потока воздуха, используя тепловой проволочный анемометр, помещенный в центре подающей трубки поперек отверстия. Отрегулировать гаситель (заслонку) так, чтобы скорость потока воздуха находилась в диапазоне 76–80 м/с. Если выходное отверстие подающей трубки закрыто щитком, его следует перед измерением снять. Вновь установить удлинительный конус подающей трубки.

(2) Ввести калориметр в испытательную установку, как показано на рис. 2, на расстояние 200 мм от выходного отверстия конуса горелки для имитации положения образца при испытаниях в горизонтальном положении.

(3) Включить горелку, дать ей возможность проработать 2 мин для прогрева и отрегулировать заслонку до получения на калориметре показания  $(9,1 \pm 0,6) \text{ Вт/см}^2$ .

(4) Заменить калориметр гребенкой термопар (см. рис. 3).

(5) Включить горелку и обеспечить показания каждой из 7 термопар  $(927 \pm 38) \text{ }^\circ\text{C}$  для гарантии достижения установившегося режима. Если тем-

пература выходит за пределы этого диапазона, необходимо повторить процессы, указанные в подпунктах (2)–(5) данного пункта, до получения требуемых показаний.

(6) Выключить горелку и снять гребенку термопар.

(7) Повторить изложенные в подпункте (1) данного пункта процедуры для подтверждения, что параметры горелки находятся в требуемом диапазоне.

(g) **Процедура испытаний.**

(1) Установить термопару того же типа, который использовался для калибрования, на расстоянии 102 мм над «горизонтальным» испытываемым образцом (потолок). Центр термопары должен быть над конусом горелки.

(2) Установить испытываемый образец на испытательную стойку, как показано на рис. 1 части III данного Приложения, в горизонтальном или вертикальном положении. Установить изоляционный материал в другом положении.

(3) Установить горелку так, чтобы пламя не «ударяло» об образец, включить горелку и дать ей возможность проработать в течение 2 мин. Повернуть горелку так, чтобы пламя падало на образец, и одновременно включить регистратор времени.

(4) Выдержать образец под воздействием пламени в течение 5 мин и затем выключить горелку. Испытание может быть закончено раньше, если наблюдается проникновение пламени через образец.

(5) При испытаниях облицовочных панелей потолка зарегистрировать максимальную температуру, измеренную на расстоянии 100 мм над образцом.

(6) Зарегистрировать интервал времени, в течение которого произойдет проникновение пламени через образец (если это будет иметь место).

(h) **Отчет по испытаниям.** Отчет по результатам испытаний должен включать следующее:

(1) Полное описание испытанных материалов, в том числе указание типа, изготовителя, толщины и других имеющих значение данных.

(2) Результаты наблюдения за испытываемыми образцами во время воздействия пламени, такие, как расслоение, воспламенение смолы, дымовыделение и т.п. с указанием времени возникновения этих явлений.

(3) Время проникновения пламени (если это имеет место) для каждого из 3 испытанных образцов.

(4) Ориентация панели (потолок или стена).

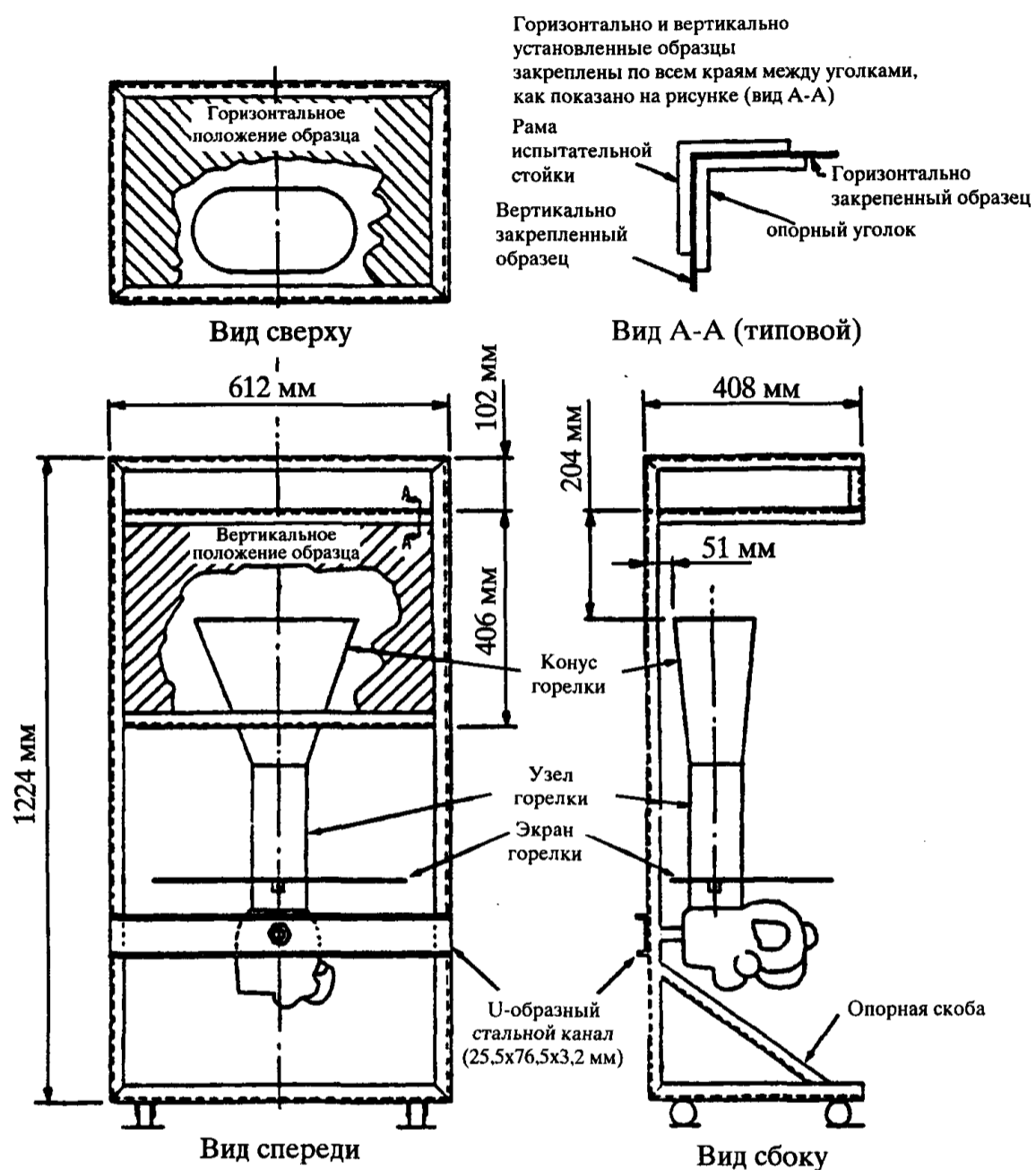


Рис. 1. Аппаратура для испытания горизонтально и вертикально закрепленных образцов

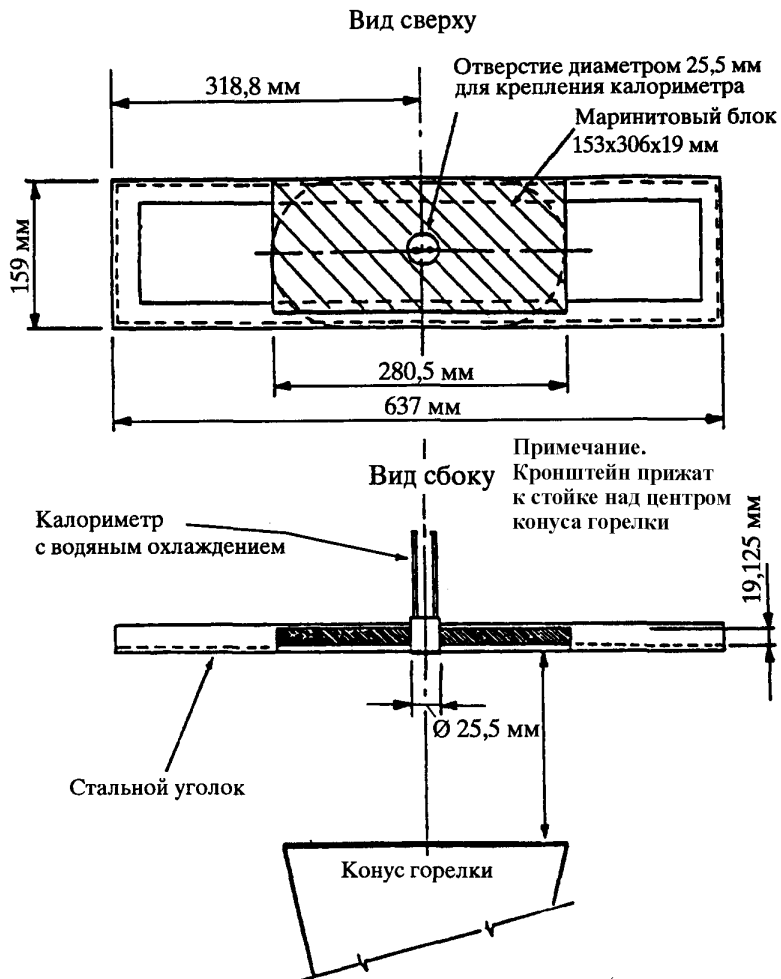


Рис. 2. Кронштейн крепления калориметра

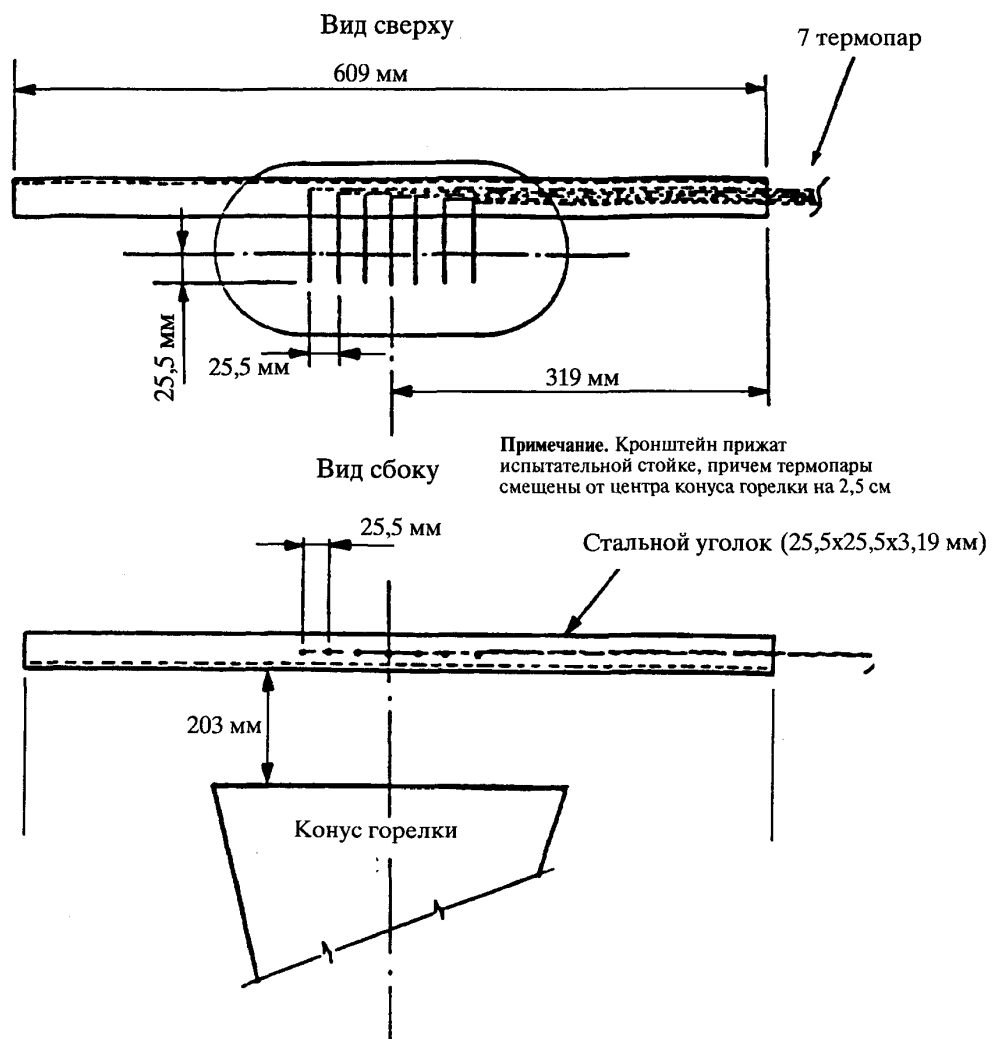


Рис. 3. Кронштейн крепления гребенки термопар

## ЧАСТЬ IV. МЕТОД ИСПЫТАНИЯ ПО ОПРЕДЕЛЕНИЮ ТЕПЛОВЫДЕЛЕНИЯ МАТЕРИАЛОВ КАБИН ПРИ ВОЗДЕЙСТВИИ ТЕПЛООВОГО ИЗЛУЧЕНИЯ

(а) **Краткое описание метода.** Испытываются 3 или более образцов, представляющих завершённые компоненты самолета. Испытываемый образец помещается в постоянно продуваемую воздухом термобарокамеру. Образец подвергается воздействию теплового излучения от источника, отрегулированного с использованием калиброванного калориметра на создание требуемого теплового потока  $3,5 \text{ Вт/см}^2$ . Образец испытывается так, чтобы поверхность, подверженная воздействию тепла, была расположена вертикально. Горение обеспечивается факельным зажиганием. Выходящие из камеры продукты сгорания регистрируются для расчета тепловыделения.

(б) **Аппаратура.** Используется аппаратура одобренного типа, описание которой в общем виде приводится ниже.

(1) **Схема аппаратуры** представлена на рис. 1. Все внешние поверхности аппаратуры, за исключением камеры с зафиксированным образцом, должны быть изолированы стеклопластиком толщиной 25 мм, обладающим высокой термостойкостью и малой плотностью. Дверца с прокладкой, через которую вводится запальный стержень для поджига образца, должна плотно закрывать камеру.

(2) **Термопакет.** Разность температур воздуха, поступающего в испытательную камеру и выходящего из нее, должна фиксироваться с помощью термопакета с 5 горячими и 5 холодными спаями из хромель-алюмеля калибра 0,511 мм. Горячие спаи должны быть размещены в верхней части выходного патрубка, на 10 мм ниже верхнего края дымохода. Термопары должны иметь сварную законцовку в виде шарика диаметром  $(1,3 \pm 0,3)$  мм. Одна термопара должна находиться в геометрическом центре патрубка, а остальные четыре – на расстоянии 30 мм от этого центра по диагоналям, соединяющим углы (см. рис. 5). Холодные спаи должны находиться в лотке под нижней пластиной распределения воздуха (см. пункт (б)(4)). Горячие спаи термопакета должны очищаться от осаждающейся сажи, что необходимо для сохранения калиброванной чувствительности.

(3) **Источник излучения.** Источник теплового излучения для создания потока до  $100 \text{ кВт/м}^2$ , в котором используются 4 карборундовых элемента длиной 508 мм и диаметром 16,0 мм с номинальным сопротивлением 1,4 Ом, показан на рис. 2а. Карборундовые элементы должны быть смонтированы в блоке из нержавеющей стали пу-

тем введения их через отверстие 16,0 мм в панели толщиной 1,0 мм из керамического волокна. Расположение отверстий в поддонах и крышке из нержавеющей стали показано на рис. 2б. Для обеспечения равномерного распределения потока тепла по поверхности вертикально расположенного образца размером  $150 \times 150$  мм должна быть добавлена граненая «маска» (в форме алмаза) из нержавеющей стали.

(4) **Система распределения воздуха.** Распределение поступающего в термобарокамеру воздуха должно быть обеспечено алюминиевой пластиной толщиной 6,3 мм с 8 отверстиями диаметром  $(5,3 \pm 0,003)$  мм, расположенными на расстоянии 51 мм от краев (т.е. по центру при ширине 102 мм), которая должна быть смонтирована на основании термобарокамеры. Вторая пластина из нержавеющей стали, имеющая 120 равномерно расположенных отверстий диаметром  $(3,6 \pm 0,003)$  мм, должна быть установлена на расстоянии 150 мм над алюминиевой пластиной. Требуется хорошо регулируемая подача воздуха. Воздуховод на основании пирамидального участка должен иметь 48 равномерно распределенных отверстий диаметром  $(3,7 \pm 0,003)$  мм, расположенных на расстоянии 10 мм от внутреннего края воздуховода так, чтобы при подаче  $0,04 \text{ м}^3/\text{с}$  воздуха, поступающего в аппаратуру, расход воздуха между пирамидальными участками составлял  $0,03 \text{ м}^3/\text{с}$ , а через термобарокамеру –  $0,01 \text{ м}^3/\text{с}$ .

(5) **Выпускной патрубок.** На выходе пирамидального участка должен быть установлен выпускной патрубок поперечным сечением  $133 \times 70$  мм и длиной 254 мм, изготовленный из нержавеющей стали. В центре патрубка должна быть пластина из нержавеющей стали размером  $25 \times 76$  мм, перпендикулярная воздушному потоку, расположенная на расстоянии 76 мм над основанием патрубка.

(6) **Держатели образца.**

(i) Образец размером  $150 \times 150$  мм должен быть испытан в вертикальном положении. В конструкцию держателя (рис. 3) должна входить фиксирующая рамка, которая касается образца (обернутого алюминиевой фольгой в соответствии с требованиями пункта (д)(3) настоящей части) только по его периметру на ширине 6 мм, а также пружина V-образной формы, служащая для фиксации всего узла. При испытаниях материалов, склонных к расплавлению и образованию капель, должен использоваться также съемный поддон размерами  $12 \times 12 \times 150$  мм для сбора капель и 2 проволоки из нержавеющей стали диаметром 0,5 мм (см. рис. 3). Положение пружины и рамки можно изменять для установки образцов, имеющих разную толщину, с

помощью специального стержня, вставляемого в разные отверстия в держателе образца.

(ii) В механизм ввода образца должен быть включен направляющий штифт, который вставлен в шлифованную металлическую пластину, находящуюся на механизме ввода вне камеры выдерживания, и который можно использовать для обеспечения точного положения облучаемой поверхности образца после его ввода в камеру. После ввода образца в камеру передняя его поверхность должна находиться на расстоянии 100 мм от закрытых заслонок теплоизлучателя.

(iii) Держатель образца зажимается на монтажной опоре (см. рис. 3). Эта опора должна быть присоединена к стержню ввода 3 винтами, которые проходят сквозь широкую шайбу, сваренную с гайкой диаметром 13 мм. На конце стержня ввода должна быть резьба, на которую навинчивается гайка, а между двумя гайками диаметром 13 мм должна быть установлена широкая шайба толщиной 0,51 мм; гайки должны быть завернуты так, чтобы плотно закрывалось отверстие в заслонках теплоизлучателя, через которое проходит стержень ввода образца или калибровочного калориметра.

(7) **Калориметр.** Калориметр полного потока, используемый для измерения полного теплового потока, должен быть установлен заподлицо в центре панели диаметром 12,7 мм, которая вставлена в держатель образца. Калориметр должен иметь угол регистрации  $180^\circ$  и быть откалиброван на падающий поток. Калибровка калориметра должна быть одобрена.

(8) **Положения запального факела.** Должно быть обеспечено начальное поджигание образца одновременно от нижней и верхней пусковых горелок, как это соответственно предписано в пунктах (b)(8)(i) и (b)(8)(ii) части IV настоящего Приложения. Поскольку ступенчатое выключение пусковых горелок более чем через 3 с может повлиять на результаты испытаний, то может быть установлен искровой поджигатель для гарантии того, что нижняя пусковая горелка останется горячей.

(i) Нижняя пусковая горелка. Трубка горелки должна быть выполнена из нержавеющей стали и иметь внешний диаметр 6,3 мм и толщину стенки 0,8 мм. К нижней пусковой горелке должна подаваться смесь метана и воздуха в объеме 120 и 850 см<sup>3</sup>/мин соответственно. В нормальном положении конец трубки пусковой горелки должен находиться на расстоянии 10 мм от открытой вертикальной поверхности образца, перпендикулярно ей. Осевая линия выходного отверстия трубки должна пересекаться с вертикальной осевой лини-

ей образца в точке, отстоящей от нижнего края образца на расстояние 5 мм.

(ii) Верхняя пусковая горелка. Прямая трубка пусковой горелки должна быть изготовлена из нержавеющей стали и иметь внешний диаметр 6,3 мм, толщину стенки 0,8 мм и длину 360 мм. Один конец трубки должен быть закрыт и в ней должны быть высверлены 15 отверстий диаметром  $(1,04 \pm 0,01)$  мм на расстоянии 60 мм друг от друга для выхода газа в одном направлении. Первое отверстие должно располагаться на расстоянии 5 мм от закрытого конца трубки. Трубка должна быть введена в термобарокамеру через отверстие 6,6 мм, высверленное над верхним краем рамы окошка на расстоянии 10 мм. Трубку должна поддерживать регулируемая Z-образная опора, смонтированная снаружи над смотровым окошком камеры. Трубка устанавливается над открытым верхним краем образца на расстоянии 20 мм над ним. Среднее отверстие должно располагаться в вертикальной плоскости, перпендикулярной открытой поверхности образца и проходящей через его осевую линию, и должно быть направлено на источник излучения. В горелку должен подаваться газ метан, способный создать пламя высотой 25 мм.

(c) **Калибровка оборудования.**

(1) **Интенсивность тепловыделения.** Калибровочная горелка, изображенная на рис. 4, должна быть установлена на конце нижней трубки запального пламени с образованием газонепроницаемого соединения. В потоке газа для запального пламени должно быть не менее 99% метана; при этом должно быть обеспечено точное измерение потока газа. Перед подачей газа должен быть установлен на надлежащем уровне жидкостный измеритель, заполненный дистиллированной водой до верха внутренней отметки. Наружная температура и давление воды определяются по внутренней температуре жидкостного измерителя. Устанавливается исходный расход, равный примерно 1 л/мин, который затем увеличивается до предварительно установленных уровней 4, 6, 8, 6 и 4 л/мин. Расход определяется с помощью секундомера по времени полного оборота жидкостного измерителя как для исходного, так и для повышенных расходов. До перехода к следующему, более высокому расходу газа производится возврат к исходному уровню. Измеряется исходное напряжение в термопакете. Затем увеличивается подача газа в горелку до более высокого, заранее установленного уровня, при котором он горит в течение 2,0 мин; измеряется напряжение в термопакете. Действия повторяются, пока не будут определены все 5 значений. Среднее значение 5 измерений использует-

ся как калибровочный коэффициент. Процедура должна быть повторена, если среднеквадратичное отклонение превышает 5%. Порядок расчета приведен в пункте (f) части IV данного Приложения.

(2) **Равномерность потока.** Необходимо периодически и после каждой замены нагревательного элемента проверять равномерность распределения потока по образцу, чтобы убедиться, что обеспечиваются допустимые отклонения ±5%.

(d) **Подготовка образцов.**

Образец должен представлять собой компонент самолета как по материалам, так и по технологии изготовления.

(1) Открытая поверхность вертикально монтируемых образцов должна иметь стандартный размер 150x150 мм при толщине до 45 мм.

(2) Кондиционирование. Образцы должны выдерживаться в условиях, указанных в части I настоящего Приложения.

(3) Установка. Во время испытания должна быть открыта только одна поверхность образца. Все остальные поверхности должны быть плотно закрыты алюминиевой фольгой толщиной 0,025 мм.

(e) **Процедура.**

(1) Питание источника тепла должно обеспечивать создание теплового потока мощностью (3,5±0,05) Вт/см<sup>2</sup>. Мощность потока должна измеряться в точке, которую займет центр поверхности образца, установленного для испытания. Тепловой поток должен измеряться после того, как будет отрегулирован до нужной величины расход воздуха, проходящего через оборудование. Должен испытываться образец той толщины, которая предполагается в эксплуатации.

(2) Необходимо зажечь пусковые факелы и проверить их положение в соответствии с пунктом (b)(8).

(3) Расход воздуха, поступающего в оборудование, устанавливается на величине (0,04±0,001) м<sup>3</sup>/с при атмосферном давлении. Нужный расход можно установить и контролировать с помощью:

(i) мерной шайбы, обеспечивающей падение давления, по меньшей мере, на 200 мм манометрической жидкости; или

(ii) изменяемого расходомера с мерной шайбой, имеющей шкалу с делениями до ±0,0004 м<sup>3</sup>/с. Упор на стержне держателя вертикального образца регулируется так, чтобы открытая поверхность образца при введении его в термобарокамеру находилась на расстоянии 100 мм от входа.

(4) Образец помещается в камеру-держатель при закрытых створках теплоизлучателя. Воздухонепроницаемая внешняя дверь запирается и включается регистрирующее устройство. Образец выдерживается в этой камере (60±10) с перед вво-

дом в термобарокамеру. В течение последних 20 с этого периода определяется «нулевое» значение термопакета.

(5) Створки теплоизлучателя открываются, образец вводится в термобарокамеру и створки за ним закрываются.

(6) [Зарезервирован].

(7) Отсчет времени начинается с момента введения образца и закрытия внутренней заслонки. Пока образец находится в испытательной камере, должна быть обеспечена регистрация выходного сигнала термопакета не реже 1 раза в секунду.

(8) Продолжительность испытания 5 мин.

(9) Минимальное количество испытываемых образцов – 3.

(f) **Расчеты.**

(1) Калибровочный коэффициент рассчитывается по следующей формуле:

$$K_h = \frac{F_1 - F_0}{(V_1 - V_0)} \times \frac{(210,8 - 22) \text{ Ккал}}{\text{моль}} \times \frac{273}{T_a} \times \frac{P - P_v}{760} \times \\ \times \frac{\text{моль CH}_4 \text{ STP}}{22,41} \times \frac{\text{Вт} \cdot \text{мин}}{0,01433 \text{ Ккал}} \times \frac{\text{кВт}}{1000 \text{ Вт}},$$

где:

F<sub>0</sub> – исходный расход метана, л/мин;

F<sub>1</sub> – наивысший установленный расход метана, л/мин;

V<sub>0</sub> – напряжение в термопакете при исходном расходе, мВ;

V<sub>1</sub> – напряжение в термопакете при наивысшем расходе, мВ;

T<sub>a</sub> – температура наружного воздуха, К;

p – давление наружного воздуха, мм рт. ст.;

p<sub>v</sub> – давление водяного пара, мм рт. ст.

(2) Интенсивность тепловыделения может быть определена по значению выходного напряжения в термопакете в любой момент времени по следующей формуле:

$$\text{HRR} = \frac{V_m K_h}{0,02323 \text{ м}^2},$$

где:

HRR – интенсивность тепловыделения, кВт/м<sup>2</sup>;

V<sub>m</sub> – измеренное напряжение в термопакете, мВ;

K<sub>h</sub> – калибровочный коэффициент, кВт/мВ.

(3) Интеграл интенсивности тепловыделения – это полное выделение как функция времени, рассчитываемое путем умножения интенсивности на частоту выборки данных в минутах и суммирования времени от 0 до 2 мин.

(g) **Критерии.** Должны быть усреднены полное положительное тепловыделение за первые 2 мин воздействия тепла и пиковая интенсивность тепловыде-

ления для каждого из 3 или более образцов. Среднее полное тепловыделение не должно превышать 65 кВт мин/м<sup>2</sup>, а средняя пиковая интенсивность тепловыделения не должна превышать 65 кВт/м<sup>2</sup>.

(h) **Отчет.** Отчет по испытаниям каждого из испытанных образцов должен включать в себя следующее:

(1) Описание образца.

(2) Интенсивность теплового воздействия на образец, Вт/см<sup>2</sup>.

(3) Данные, выражающие интенсивность тепловыделения (в кВт/м<sup>2</sup>) как функцию времени, представленные либо графически, либо в табличной форме с интервалами не более 10 с. Должен быть указан калибровочный коэффициент ( $K_h$ ).

(4) При возникновении плавления, прогибания, расслоения образца или других явлений, вызывающих изменение площади его открытой поверхности или характера горения, они должны

быть отмечены в отчете с указанием времени их возникновения.

(5) В отчете должны быть приведены значения пикового тепловыделения и интенсивности тепловыделения за 2 мин.

#### **ЧАСТЬ V. МЕТОДИКА ИСПЫТАНИЙ ДЛЯ ОПРЕДЕЛЕНИЯ ХАРАКТЕРИСТИК ВЫДЕЛЕНИЯ ДЫМА МАТЕРИАЛАМИ ОТДЕЛКИ САЛОНА**

(a) **Методика.** Образцы должны быть испытаны в соответствии с ГОСТ 24632-81 «Материалы полимерные. Методы определения дымообразования».

(b) **Критерии оценки годности.** Удельная оптическая плотность дыма ( $D_s$ ), полученная путем осреднения показаний для каждого из трех образцов после 4 мин, не должна превышать 200.



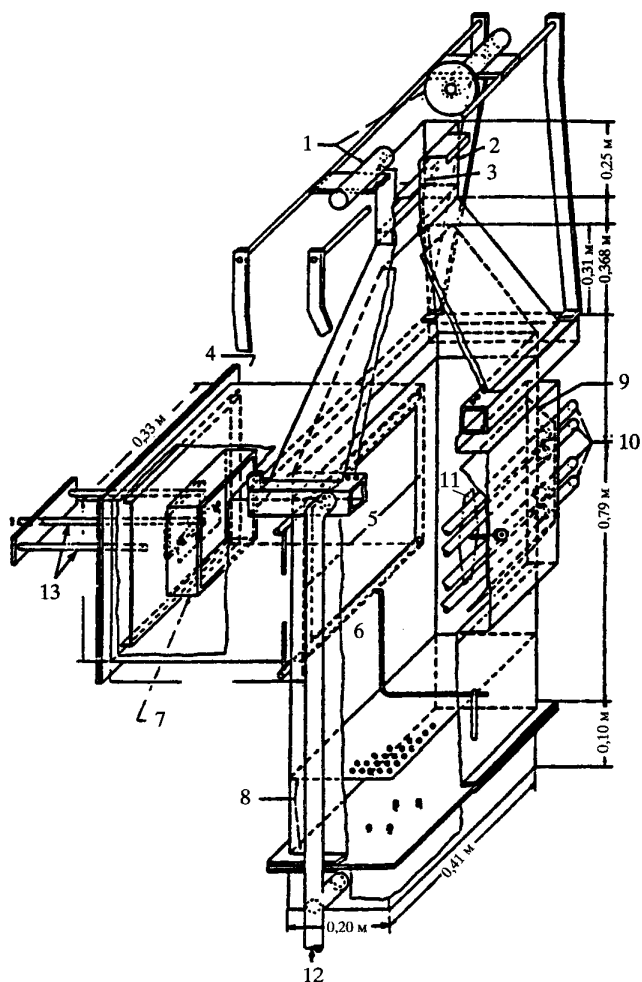


Рис. 1. Аппаратура для испытания на интенсивность тепловыделения

1. Устройство контроля дымовыделения
2. Вытяжная труба
3. Перегородка
4. Противорадиационный экран
5. Радиационная створка (в закрытом положении)
6. Пусковой факел
7. Держатель образца
8. Воздухораспределительные пластины
9. Отражатель
10. Панель источника теплового излучения
11. Маска
12. Вход воздуха
13. Механическое устройство для сохранения положения образца

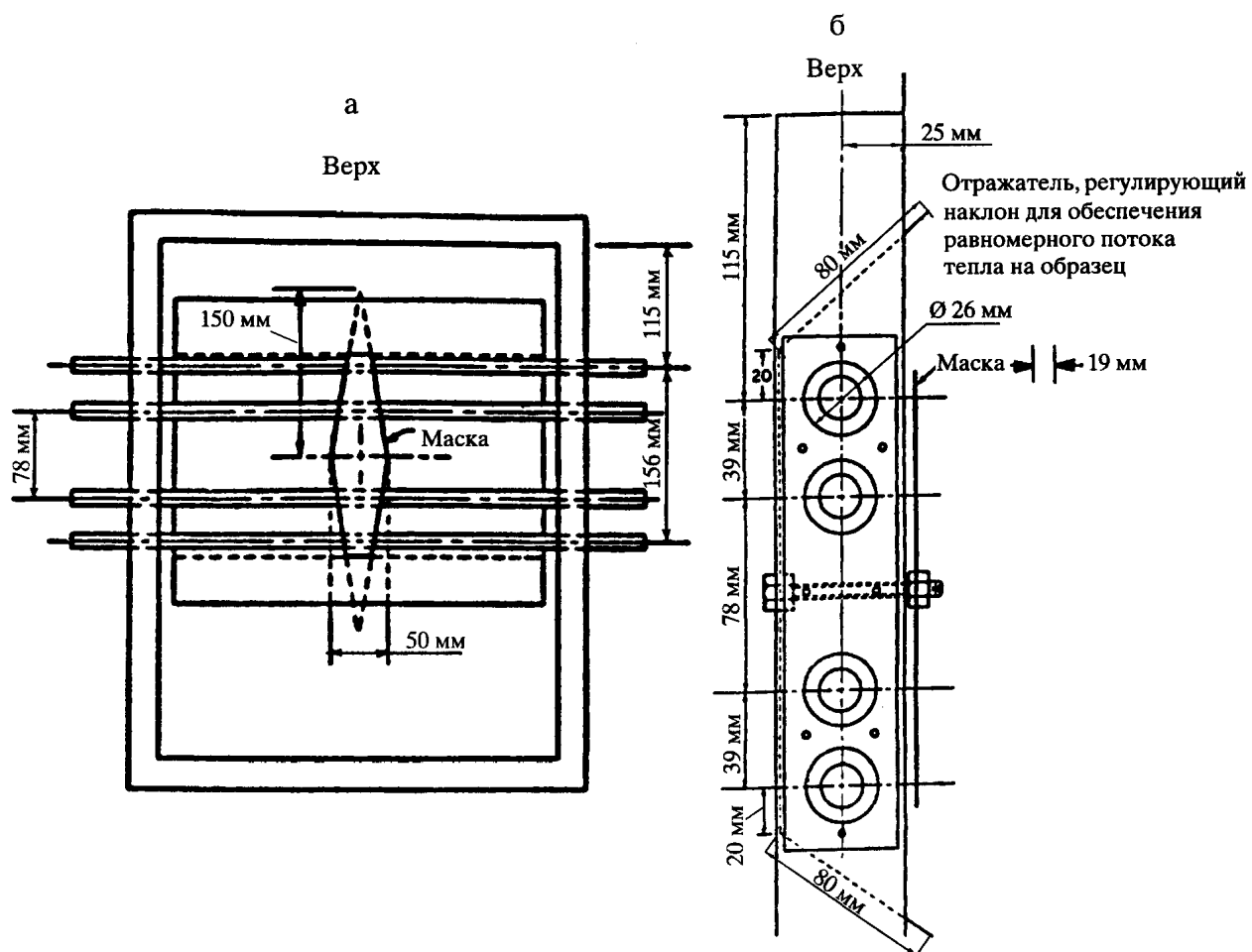


Рис. 2. Панель источника теплового излучения

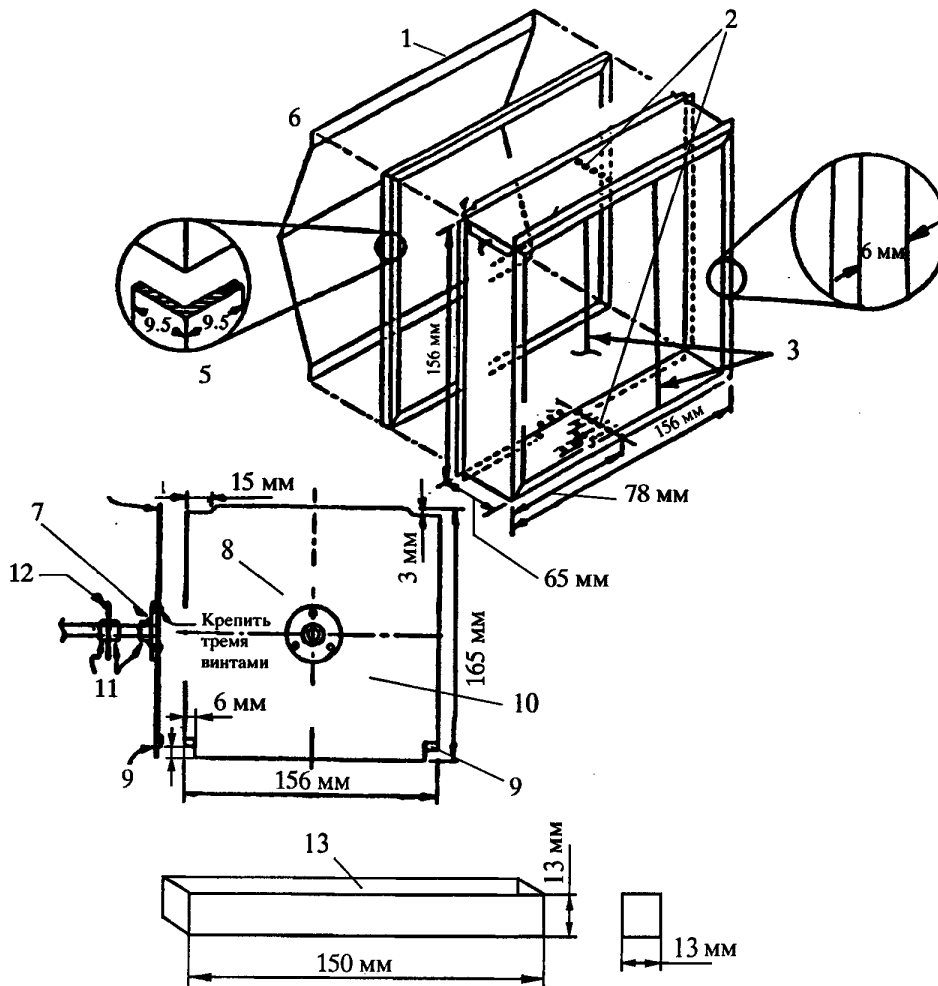


Рис. 3. Элементы установки для испытаний на тепловыделение

1. Металлический отгибаемый фланец для крепления установочной пластины
2. Четыре отверстия на расстоянии 15, 25, 35 и 45 мм позади держателя (для стопорного штыря)
3. Проволока 0,5 мм из нержавеющей стали
4. Держатель образца
5. Фиксатор
6. Прижимная пружина
7. Сварной шов
8. Шайба,  $D_{нар} = 50$  мм,  $D_{внут} = 13$  мм
9. Отгибы для установки держателя с образцом ( $R = 2$  мм, лапка 5 мм)
10. Установочная пластина
11. Резьба 1/2
12. Шайба  $D_{нар} = 50$  мм,  $D_{внут} = 13$  мм
13. Поддон для капель

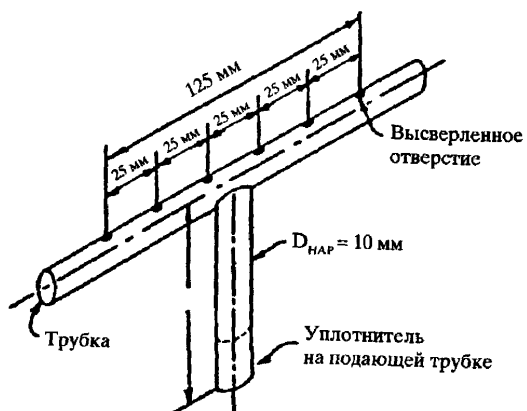


Рис. 4. Горелка

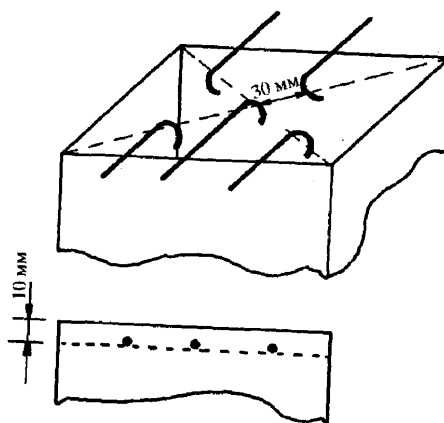


Рис. 5. Положение термопар

**Часть VI. Метод испытания по определению характеристик воспламеняемости термо/звукоизоляционных материалов и распространения пламени по ним**

Этот метод испытания предназначен для оценки характеристик воспламеняемости термической/звуковой изоляции и распространения пламени по ней при воздействии как источника теплового излучения, так и пламени.

**(а) Определения**

«Распространение пламени» означает наибольшее расстояние распространения видимого пламени в направлении дальнего конца испытываемого образца, измеренное от центра источника воспламенения. Это расстояние измеряется после исходного воздействия источника воспламенения и перед тем, как всё пламя на испытываемом образце не погаснет. Измерение не предусматривает определение длины обугливания образца после испытания.

«Источник теплового излучения» относится к электрической или воздушно-пропановой панели.

«Термическая/звуковая изоляция» относится к материалу или сочетанию материалов, используемых для обеспечения термической и/или звуковой защиты. К примерам такой изоляции относятся стекловолокно или другие ватные материалы, заключенные в плёночное покрытие, и пены.

«Нулевая точка» устанавливает точку воздействия на испытываемый образец пламени пусковой горелки.

**(б) Испытательная аппаратура**

**(1) Испытательная камера с панелью теплового излучения.** Испытание проводится в камере с панелью теплового излучения (см. рис. 1). При испытании следует установить камеру под вытяжной колпак, чтобы ускорить удаление из неё дыма после каждого эксперимента. Испытательная камера с панелью теплового излучения должна представлять собой корпус длиной 1397 мм, глубиной 495 мм и высотой над испытываемым образцом от 710 до 762 мм (максимум). Стенки и верх камеры должны быть покрыты волокнистой керамической изоляцией (такой, как изоляционные панели Kaowool M™). Для наблюдения за образцом во время испытаний на передней стенке камеры должно быть установлено, без создания тяги, термостойкое стеклянное окно размерами 1321 x 305 мм. Под окном должна быть дверца для обеспечения доступа к подвижному держателю платформы с образцом. Дно испытательной камеры должно представлять собой скользящую стальную платформу со средствами крепления держателя испытываемого образца в фиксированном горизонтальном положении. В камере должна быть установлена вытяжная труба с наружными размерами: ширина 130 мм, глубина 411 мм, высота 330 мм, которая должна находиться на конце камеры, противоположном от источника теплового излучения, и доходить до верха камеры (см. рис. 2). Внутренние размеры трубы должны составлять 114 мм по ширине и 394 мм по глубине.

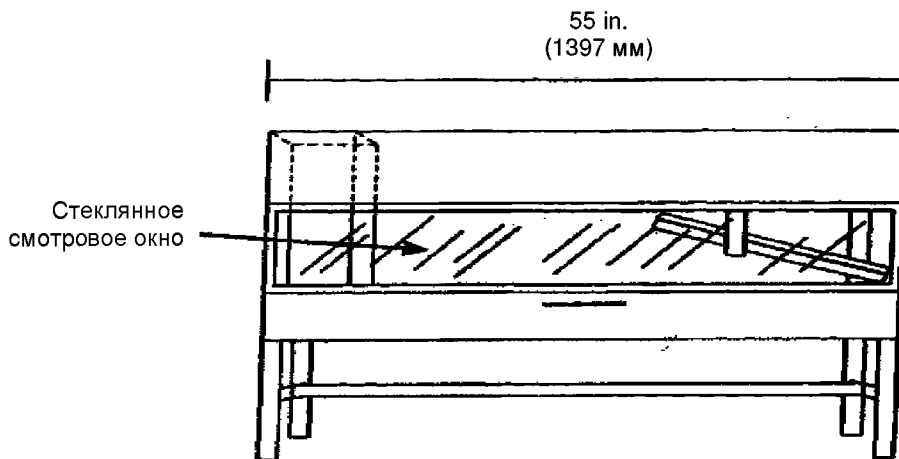


Рис. 1. Испытательная камера

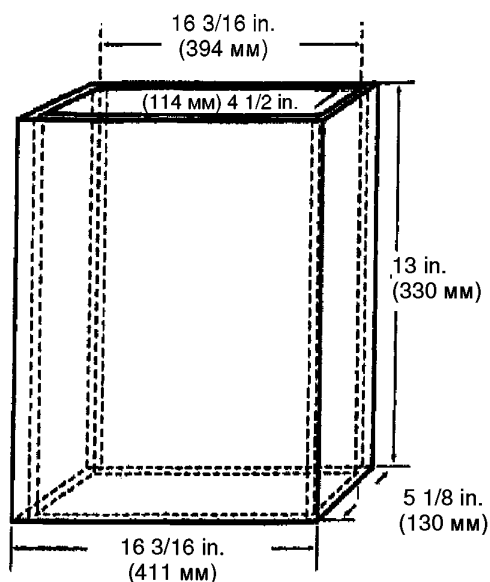


Рис. 2. Вытяжная труба

(2) **Источник теплового излучения.** Источник излучения тепловой энергии должен быть установлен в чугунную раму или аналогичное устройство. Электрическая панель должна иметь шесть полос эмиттера шириной 76 мм, которые должны быть установлены перпендикулярно длине панели. Панель должна иметь поверхность излучения размерами 330 x 480 мм и сохранять работоспособность при температуре до 704 °С. Воздушно-пропановая панель должна быть выполнена из пористого огнеупорного материала, иметь поверхность излучения размерами 305 x 457 мм и сохранять работоспособность при температуре до 816 °С (см. рис. 3а и 3б).

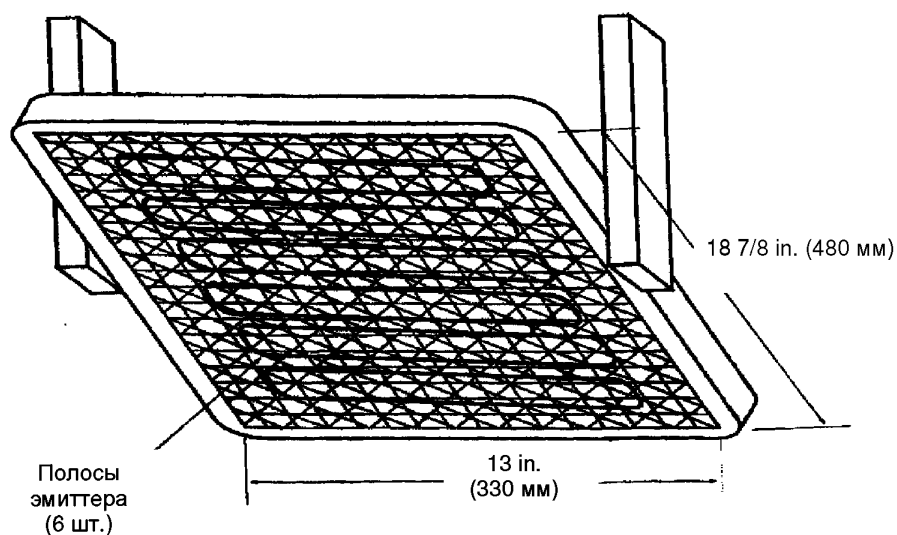


Рис. 3а. Электрическая панель теплового излучения

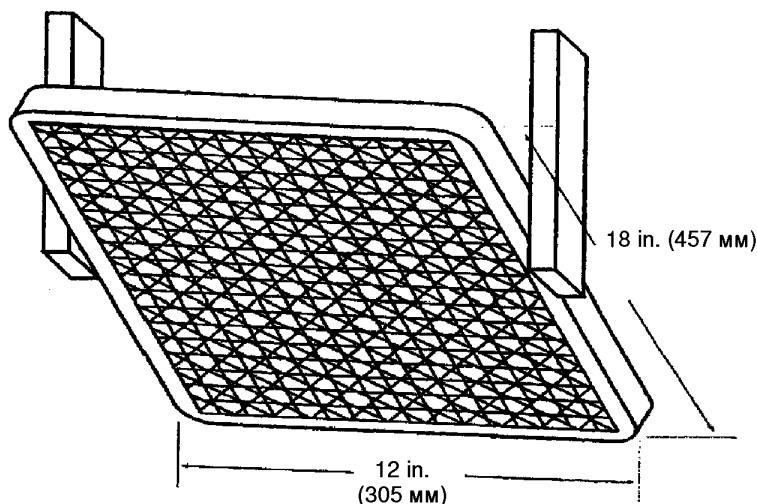


Рис. 3b. Воздушно-пропановая панель теплового излучения

- (i) **Электрическая панель теплового излучения.** Эта панель должна работать от трёхфазного электрического тока при напряжении 208 В. Приемлемо также использование панели, работающей от однофазного тока при напряжении 240 В. Для установки рабочих параметров электрической панели следует использовать твердотельный силовой контроллер и контроллер на базе микропроцессора.
  - (ii) **Газовая панель теплового излучения.** В качестве топлива для этой панели следует использовать сжиженный пропан (марка 2.1 UN 1075). Для смешивания газа и воздуха при атмосферном давлении топливная система панели должна иметь аспиратор типа трубки Вентури. Необходимо предусмотреть соответствующую аппаратуру для контроля и регулирования подачи топлива и воздуха в панель. В состав аппаратуры также необходимо включить: расходомер воздуха, регулятор воздушного потока и датчик давления газа.
  - (iii) **Установка панели теплового излучения.** Панель необходимо установить в камере под углом  $30^\circ$  к горизонтальной плоскости образца и на высоте 190 мм над его «нулевой» точкой.
- (3) Система крепления образца**
- (i) Скользящая платформа служит в качестве станины для установки испытываемого образца. К верхнему краю платформы можно прикрепить (гайками-барашками) держатели для крепления испытываемых образцов различной толщины. Испытываемые образцы должны размещаться на листе панели волокнистой керамической изоляции (Kaowool M<sub>TM</sub>) или стандартной панели 1260 (производство компании Thermal Ceramics), или их эквиваленте, установленном либо на нижнем крае скользящей платформы, либо на основании держателей. Может потребоваться использование нескольких листов материала в зависимости от толщины испытываемого образца (чтобы выполнить требование к высоте образца). Как правило, в наличии имеются листы из этого негорючего материала толщиной 6,35 мм (см. рис. 4). Приемлемо также использование скользящей платформы большей глубины, чем показанная на рис. 4 платформа глубиной 51 мм, если выполняется требование к высоте образца.
  - (ii) К задней части платформы следует прикрепить кусочек волокнистой керамической панели (Kaowool M<sub>TM</sub>) размерами 1054 x 210 мм или другого термостойкого материала толщиной 13 мм. Эта панель служит в качестве теплоизолятора и защищает испытываемый образец от избыточного предварительного нагрева. Высота этой панели не должна мешать перемещению скользящей платформы (внутри и из испытательной камеры). Если платформа изготовлена так, что её задняя сторона достаточно высока, чтобы предотвратить избыточный предварительный нагрев образца при нахождении платформы снаружи, то использование термоизоляционной панели не обязательно.

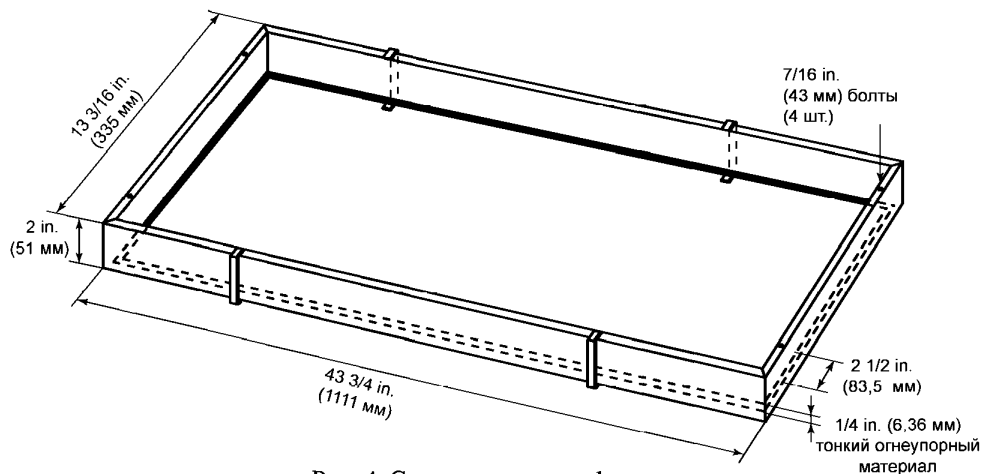
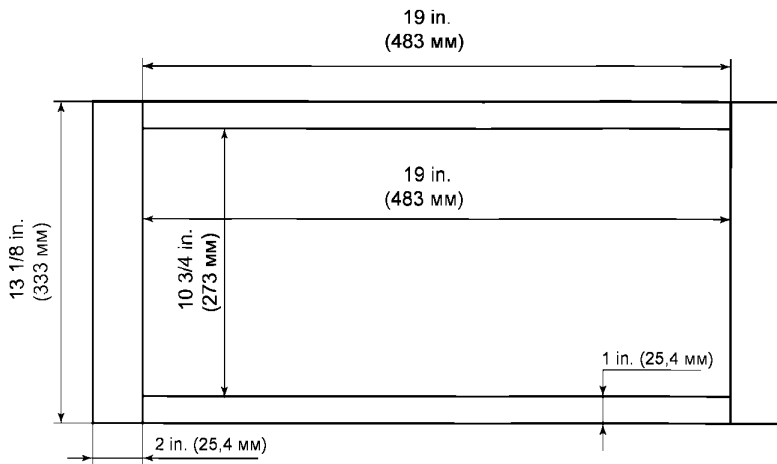


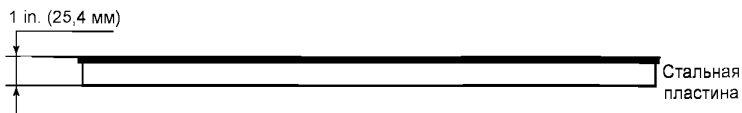
Рис. 4. Скользящая платформа

(iii) Необходимо поместить испытываемый образец горизонтально на негорючую панель (панели). Над испытываемым образцом необходимо установить стальную фиксирующую/крепежную раму из мягкой стали толщиной 3,2 мм с габаритными размерами 585 x 333 мм и отверстием для образца размерами 483 x 273 мм (см. рис. 5). Передняя, задняя и правая части верхнего фланца рамы должны опираться на верхнюю поверхность скользящей платформы, а нижние фланцы должны прижимать все четыре стороны испытываемого образца. Правый нижний фланец должен находиться заподлицо со скользящей платформой.

ВИД СВЕРХУ



ВИД СБОКУ



ОБЩИЙ ВИД

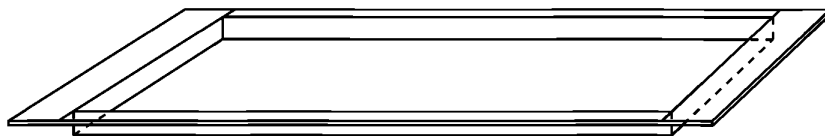


Рис. 5. Крепежная рама



(4) **Пусковая горелка.** Пусковая горелка, используемая для поджига образца, должна представлять собой горелку Вентури (фирма Ventomatic™), работающую на промышленном пропане, с осесимметричной головкой, трубкой подачи пропана длиной 71 мм и отверстием диаметром 0,15 мм (см. рис. 6). Поток пропана должен регулироваться посредством встроенного в магистраль регулятора давления газа так, чтобы длина голубого внутреннего конуса пламени составляла 19 мм. В качестве вспомогательного средства для установки длины пламени к верхней части горелки можно припаять направляющую длиной 19 мм (например, тонкую полоску металла). Полная длина пламени должна составлять примерно 127 мм. Следует предусмотреть способ удаления горелки из положения поджига так, чтобы пламя принимало горизонтальное положение и находилось на расстоянии, как минимум, 50 мм над плоскостью образца.

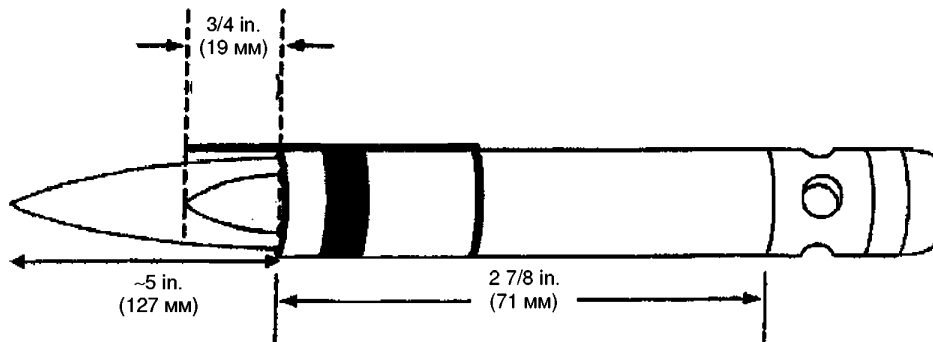


Рис. 6. Пусковая пропановая горелка

(5) **Термопары.** Для контроля температуры необходимо установить в испытательной камере хромель-алюмелевую термопару типа К (термопара 24 по Американскому каталогу проволочных датчиков (AWG)). Установка термопары в камеру выполняется через маленькое отверстие в задней части камеры так, чтобы она отступала на 279 мм от задней стенки камеры, на 292 мм от правой стенки камеры и находилась на расстоянии 51 мм ниже панели теплового излучения. Использование термопар других типов представляет собой факультативное решение.

(6) **Калориметр.** Калориметр должен представлять собой однодюймовый цилиндрический калориметр из фольги (тип Gardon Gage), с водяным охлаждением, обеспечивающий измерение полной плотности теплового потока в диапазоне от 0 до 5,7 Вт/см<sup>2</sup>.

(7) **Спецификация и процедура калибровки калориметра**

(i) Спецификация калориметра.

- (A) Диаметр фольги должен составлять  $6,35 \pm 0,13$  мм.
- (B) Толщина фольги должна быть равна  $0,013 \pm 0,0025$  мм.
- (C) Фольга должна быть изготовлена из материала термопары класса Константан.
- (D) Температура должна измеряться термопарой из медного константана.
- (E) Диаметр центральной медной проволоки должен составлять 0,013 мм.
- (F) Вся поверхность калориметра должна быть покрыта тонким слоем краски «чёрный бархат» («Black Velvet») с коэффициентом излучения 96 или более.

(ii) Калибровка калориметра.

- (A) Метод калибровки должен выполняться посредством сравнения со стандартным датчиком.
- (B) Стандартный датчик должен соответствовать техническим требованиям, приведенным в VI(b)(6) настоящего Приложения.
- (C) Необходимо выполнить калибровку стандартного датчика по первичному эталону Национального Института Стандартов и Технологий (NIST).
- (D) Метод передачи теплового потока должен осуществляться посредством нагретой графитовой плиты.

- (Е) Графитовая плита должна электрически нагреваться, иметь с каждой стороны чистую зону размерами, как минимум, 51 x 51 мм и толщину  $3,2 \pm 1,6$  мм.
- (F) Необходимо установить 2 датчика на одинаковом расстоянии от противоположных сторон плиты.
- (G) Расстояние от калориметра до плиты должно быть не менее 1,6 мм и не более 9,5 мм.
- (H) При калибровке диапазон измерений должен составлять, как минимум,  $0 - 3,9$  Вт/см<sup>2</sup> и не более  $6,4$  Вт/см<sup>2</sup>.
- (I) Регистрирующее устройство должно записывать показания двух датчиков одновременно или, по крайней мере, в пределах 1/10 друг от друга.

(8) **Крепление калориметра.** Следует установить на скользящей платформе, выдвинутой из камеры, опорную раму калориметра и положить на дно платформы рядом с опорной рамой лист из негорючего материала. Это исключит потери тепла при калибровке. Рама должна быть глубиной 333 мм (спереди назад), шириной 203 мм и должна опираться на верхнюю поверхность скользящей платформы. Она должна быть изготовлена из полосовой стали толщиной 3,2 мм и иметь отверстие, вмещающее жаростойкую панель толщиной 12,7 мм, которая должна находиться на одном уровне с верхней поверхностью скользящей платформы. В панели должны быть три отверстия диаметром 25,4 мм, просверленные для установки в них калориметра. Расстояние от поверхности излучающей панели типовой излучения до оси первого отверстия («нулевое» положение) должно составлять  $191 \pm 3$  мм. Расстояние между осями первого и второго отверстия должно составлять 51 мм. Это же расстояние должно быть между осями второго и третьего отверстия (см. рис. 7). Допускается использование опорной рамы калориметра иной конструкции, если высота от оси первого отверстия до излучающей панели и расстояния между отверстиями такое же, как предписано в данном пункте.

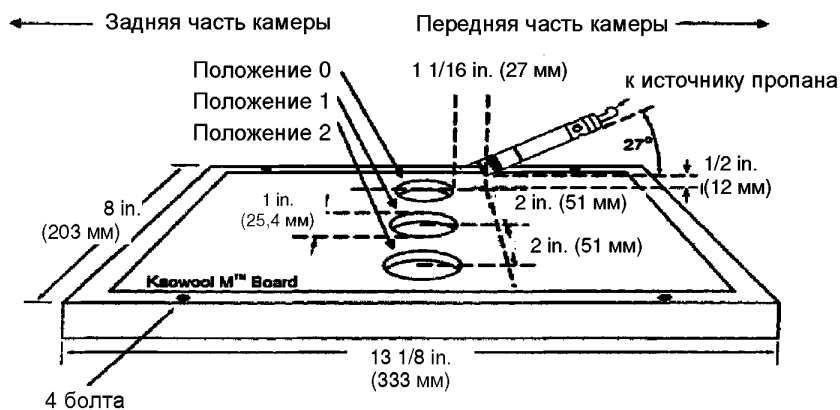


Рис. 7. Рама крепления калориметра

(9) **Аппаратура.** Необходимо предусмотреть калиброванное регистрирующее устройство с соответствующим диапазоном считывания или компьютеризированную систему сбора данных, чтобы измерять и регистрировать выходные показания калориметра и термодатчиков. В процессе калибровки система сбора данных должна каждую секунду фиксировать выходные показания калориметра.

(10) **Регистратор времени.** Для измерения времени воздействия пламени пусковой горелки необходимо предусмотреть секундомер или другой прибор с точностью измерения до  $\pm 1$  с/ч.

(с) **Испытываемые образцы**

(1) **Подготовка образца.** Необходимо подготовить и провести испытания, как минимум, с тремя испытываемыми образцами. Если используется изоляция с покрытием из ориентированной плёнки, то следует подготовить и испытать её в направлении как основы, так и утка.

(2) **Конструкция.** Испытываемые образцы должны включать все материалы, используемые для конструирования изоляции (включая вату, плёнку, холст, ленту и пр.). Необходимо отрезать кусок материала сердцевины, например, пенопласт или стекловолокно, и кусок материала плёночного покрытия (если имеется), достаточно большой, чтобы он охватывал материал сердцевины. Термосваривание является наибо-

лее предпочтительным методом подготовки образцов из стекловолокна, так как его можно произвести без сжатия стекловолокна («коробчатый образец»). Материалы покрытия, которые не поддаются термосвариванию, могут быть соединены металлическими скобами, сшиты или связаны лентой, если эти средства имеют достаточные размеры, чтобы они могли охватывать стороны материала сердцевины, не сжимая его. Это соединение должно иметь наиболее возможную длину. Толщина образца должна быть такой же, какую имеет изоляция на самолёте.

(3) **Размеры образца.** Чтобы упростить правильную установку образцов в корпусе скользящей платформы, нежёсткие материалы сердцевины, такие, как стекловолокно, следует отрезать шириной 318 мм и длиной 584 мм. Жёсткие материалы, такие, как пенопласт, следует отрезать шириной  $292 \pm 6$  мм и длиной 584 мм, чтобы обеспечить возможность правильно их установить в корпусе скользящей платформы и обеспечить плоскую открытую поверхность, равную отверстию в корпусе платформы.

(d) **Кондиционирование образцов.** Перед испытаниями испытываемые образцы должны выдерживаться при температуре  $21 \pm 2$  °C и относительной влажности  $55 \pm 10\%$  в течение минимум 24 ч.

(e) **Калибрование аппаратуры**

(1) Необходимо установить опорную раму калориметра на скользящую платформу, выдвинутую из камеры. Затем следует толкнуть платформу обратно в камеру и вставить калориметр в первое отверстие («нулевое» положение) (см. рис. 7) и закрыть нижнюю дверцу, расположенную под скользящей платформой. Расстояние от оси калориметра до поверхности панели теплового излучения в этот момент должно составлять  $191 \pm 3$  мм. Перед «зажиганием» панели теплового излучения следует убедиться, что поверхность калориметра чистая и через него протекает вода.

(2) «Зажгите» панель. Необходимо отрегулировать подачу смеси топливо/воздух так, чтобы в «нулевом» положении тепловой поток достигал  $1,7 \text{ Вт/см}^2 \pm 5\%$ . При использовании электрической панели следует настроить силовой контроллер так, чтобы получить правильный тепловой поток. Необходимо некоторое время для достижения устройством установившегося состояния (это может занять до 1 ч). В это время пусковая горелка должна быть выключена и должна находиться в нижнем положении.

(3) После достижения установившегося состояния необходимо передвинуть калориметр на 51 мм из «нулевого» положения (первое отверстие) в положение 1 и зарегистрировать значение теплового потока. Затем необходимо переместить калориметр в положение 2 и вновь зафиксировать значение теплового потока. Для стабилизации калориметра необходимо достаточное время. В Таблице 1 приведены типовые значения теплового потока при калибровке калориметра в трёх положениях.

Таблица калибровки калориметра

Таблица 1

Положение калориметра	Значение теплового потока	
	BTU/фут <sup>2</sup> с	Вт/см <sup>2</sup>
«Нулевое» положение	1.5	1,7
Положение 1	1.51 - 1.50 - 1.49	1,71 - 1,70 - 1,69
Положение 2	1.43 - 1.44	1,62 - 1,63

(4) В завершение процедуры необходимо открыть нижнюю дверцу, вынуть калориметр и крепёжное приспособление. Следует соблюдать осторожность, так как приспособление очень горячее.

(f) **Процедура испытания**

(1) Необходимо зажечь пусковую горелку и убедиться, что она находится над верхней поверхностью платформы на расстоянии, равном, как минимум, 51 мм. Пламя горелки не должно контактировать с образцом, пока не начнётся испытание.

(2) Необходимо установить испытываемый образец в держатель скользящей платформы и убедиться, что его поверхность находится на одном уровне с верхней поверхностью платформы. В «нулевой» точке поверхность образца должна находиться на  $191 \pm 3$  мм ниже панели теплового излучения.

(3) Необходимо установить фиксирующую/крепёжную раму над испытываемым образцом. Может понадобиться (из-за сжатия) отрегулировать положение образца (вверх или вниз), чтобы выдержать расстояние от образца до панели теплового излучения ( $191 \pm 3$  мм в «нулевой» точке). На узлах «плёнка/стекловолокно» в сборе важно сделать разрез (можно использовать для этого бытовой нож) на плёночном покрытии для уда-

ления воздуха из пакета. Это позволит оператору выдерживать правильное положение испытываемого образца (на одном уровне с верхней поверхностью платформы) и осуществлять вентиляцию установки от газов в процессе испытания. Продольный разрез длиной примерно 51 мм должен находиться на расстоянии  $76 \pm 13$  мм от левого фланца крепёжной рамы.

(4) Необходимо сразу же толкнуть скользящую платформу в камеру и закрыть нижнюю дверцу.

(5) Необходимо ввести пламя пусковой горелки в контакт с центром образца в «нулевой» точке и одновременно включить регистратор времени. Пусковая горелка должна находиться под углом  $27^\circ$  к образцу и над ним на расстоянии примерно 12 мм (см. рис. 7). Упор, показанный на рис. 8, позволит оператору каждый раз правильно позиционировать горелку.

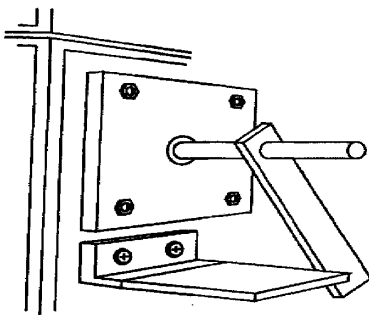


Рис. 8. Упор пропановой горелки

(6) Необходимо оставить горелку в указанном положении на 15 с, а затем убрать её на расстояние над образцом, равное, как минимум, 51 мм.

(g) **Отчёт**

(1) Идентифицируйте и опишите испытываемый объект.

(2) Зафиксируйте любое коробление или плавление испытываемого образца.

(3) Зафиксируйте расстояние распространения пламени. Если оно меньше 51 мм, то отметьте это, как положительный результат испытания (не требуется никаких измерений).

(4) Зафиксируйте время горения образца после воздействия пламени.

(h) **Требования**

(1) Пламя не должно распространяться за пределы расстояния, равного 51 мм влево от точки (оси) воздействия пламени пусковой горелки.

(2) Время горения ни на одном из образцов не должно превышать 3 с после удаления пламени пусковой горелки.

**Часть VII. Метод испытания по оценке стойкости к прогоранию термо/звукоизоляционных материалов**

[Зарезервировано].

## Приложение G – РАСЧЕТНЫЕ УСЛОВИЯ ВОЗДЕЙСТВИЯ НЕПРЕРЫВНОЙ ТУРБУЛЕНТНОСТИ

Излагаемые в данном Приложении расчетные условия воздействия непрерывной турбулентности должны быть использованы для определения динамической реакции самолета на вертикальную и боковую непрерывную турбулентность, если не предлагается более рациональный метод.

Следующие требования применяются при расчете нагрузок:

(а) Эксплуатационные нагрузки от порывов, следуя концепции непрерывной турбулентности, должны быть определены в соответствии с условиями пункта (б) данного Приложения.

(б) **Расчет по огибающей порывов.** Эксплуатационные нагрузки должны быть определены в соответствии со следующим:

(1) Должны быть рассмотрены все критические высоты, веса, распределение веса в соответствии с указаниями 25.321(б) и все критические скорости внутри интервалов, описанных в пункте (б)(3) данного Приложения.

(2) Значения  $\bar{A}$  (отношение среднеквадратического значения нагрузки к среднеквадратическому значению скорости порыва) должны быть определены с помощью динамического анализа. Спектральная плотность атмосферной турбулентности должна определяться в соответствии со следующим уравнением:

$$\Phi(\Omega) = \sigma^2 L / \pi \frac{1 + 8/3 \cdot (1,339 \cdot L\Omega)^2}{[1 + (1,339 \cdot L\Omega)^2]^{11/6}},$$

где:

$\Phi$  – спектральная плотность порывов,  $(\text{м/с}^2)/(\text{рад/м})$ ;

$\sigma$  – среднеквадратическое значение скорости порыва, м/с;

$\Omega$  – пространственная частота, рад/м;

$L$  – масштаб турбулентности,  $L = 760$  м.

(3) Эксплуатационные нагрузки должны быть получены путем умножения величины  $\bar{A}$ , полученной динамическим анализом, на следующие величины скорости порыва  $U_\sigma$ :

(i) при скорости  $V_C$  истинная скорость порыва  $U_\sigma$  равна 25,9 м/с для высот от 0 до 9150 м и линейно уменьшается до истинной скорости, равной 9,1 м/с на высоте 24400 м. Если Компетентный орган считает, что рассматриваемая конструкция самолета аналогична конструкции, имеющей большой опыт удовлетворительной эксплуатации, допускается выбирать значение  $U_\sigma$  при скорости  $V_C$  меньшим, чем 25,9 м/с, но не менее величины 22,8 м/с, при уменьшении по линейному закону от выбранного значения на высоте 6096 м до 9,1 м/с на высоте 24400 м. При оценке аналогичности конструкций следует принимать во внимание следующие факторы:

(А) передаточная функция новой конструкции не должна при сравнении с аналогичной конструкцией иметь необычные характеристики, которые могли бы оказать существенное влияние на динамическую реакцию самолета на воздействие турбулентности; например, не должно быть совмещения резонансных пиков, которое может привести к значительному увеличению нагрузок;

(В) типовой полет нового самолета должен быть в основном эквивалентен типовому полету самолета аналогичной конструкции;

(С) должно быть показано соответствие выбранных значений скорости  $U_\sigma$ .

(ii) при скорости  $V_B$  величина  $U_\sigma$  равна 1,32 значений, полученных в соответствии с требованиями пункта (б)(3)(i) настоящего Приложения;

(iii) при скорости  $V_D$  величина  $U_\sigma$  равна 1/2 значений, полученных в соответствии с требованиями пункта (б)(3)(i) настоящего Приложения;

(iv) при скоростях между  $V_B$  и  $V_C$  и между  $V_C$  и  $V_D$  величина  $U_\sigma$  определяется линейной интерполяцией.

(4) Если в анализе учтена система повышения устойчивости самолета, влияние нелинейности системы на эксплуатационные нагрузки должно быть принято в расчет реалистичным методом или в запас.

(с) [Зарезервирован].

(d) [Зарезервирован].

## Приложение Н – ИНСТРУКЦИИ ПО ПОДДЕРЖАНИЮ ЛЕТНОЙ ГОДНОСТИ

### Н.25.1. Общие положения

(а) Данное Приложение определяет требования к подготовке Инструкций по поддержанию летной годности в соответствии с 25.1529.

(б) Инструкции по поддержанию летной годности каждого самолета должны включать в себя Инструкции по поддержанию летной годности каждого двигателя и воздушного винта, каждого комплектующего изделия, предусмотренного требованиями Авиационных правил (далее в тексте Приложения Н – компоненты), необходимую информацию о взаимодействии этих компонентов с самолетом. Если к такому компоненту, установленному на самолете, его изготовитель не представил Инструкций по поддержанию летной годности, то Инструкции по поддержанию летной годности самолета должны включать в себя дополнительную информацию по этим компонентам, существенно необходимую для поддержания летной годности самолета.

(с) Заявитель должен представить программу, в которой следует показать, как будут распространяться изменения к Инструкциям по поддержанию летной годности, составленные Заявителем или изготовителями компонентов, установленных на самолете.

### Н.25.2. Вид и тип оформления

(а) Инструкции по поддержанию летной годности должны быть составлены в форме Руководства или Руководств, в зависимости от объема представляемых данных.

(б) Вид и тип оформления Руководства или Руководств должен обеспечивать удобство пользования.

### Н.25.3. Содержание

Инструкции по поддержанию летной годности, составленные в виде Руководств или разделов, что предпочтительнее, должны содержать:

(а) Руководство или раздел по технической эксплуатации самолета, включающее в себя:

(1) Вводную информацию, содержащую описание особенностей конструкции самолета и данные в объеме, необходимом для выполнения технического обслуживания.

(2) Описание самолета, его систем и компонентов, включая двигатели, воздушные винты и комплектующие изделия.

(3) Основную информацию для контроля и эксплуатации, описывающую взаимодействие и работу компонентов и систем самолета, включая

соответствующие специальные процедуры и ограничения.

(4) Информацию по обслуживанию, включающую в себя подробные сведения о точках обслуживания, вместимости баков и других емкостей, типах используемых специальных жидкостей, давлениях в различных системах, размещении эксплуатационных люков и панелей, предназначенных для обеспечения осмотра, проверки и обслуживания, расположении точек смазки, используемых смазочных материалах, оборудовании, необходимом для обслуживания самолета, указания и ограничения по буксировке самолета, информацию по его швартовке, установке на подъемники и нивелировке.

(б) Инструкции по техническому обслуживанию, включающие в себя:

(1) Информацию по планированию технического обслуживания каждой составной части самолета, его двигателей, вспомогательной силовой установки, воздушных винтов, комплектующих изделий, в которых указываются рекомендуемые сроки их очистки, осмотра и проверки, регулировки и смазки, а также уровень осмотра, разрешенные допуски на износ и работы, которые рекомендуется проводить в эти периоды. Однако Заявитель может сослаться на информацию изготовителя компонента, если Заявитель покажет, что данный компонент обладает высокой степенью сложности, требующей специальных методов технического обслуживания, специального оборудования для проверки или оценки состояния. Необходимо также включить сведения о рекомендуемой периодичности проведения капитального ремонта и дать необходимые ссылки на раздел «Ограничения летной годности» Руководства. Дополнительно Заявитель должен представить программу осмотра и проверок, содержащую сведения о периодичности и объеме осмотров и проверок, необходимых для поддержания летной годности самолета.

(2) Информацию по поиску мест отказов и повреждений с описанием возможных отказов и повреждений, способов их обнаружения и действий по их устранению.

(3) Информацию о порядке и методах снятия и замены компонентов или их составных частей со всеми необходимыми мерами предосторожности.

(4) Другие общие технологические указания, включая методы наземного контроля систем, нивелировки, взвешивания и определения положения центра тяжести, установки на подъемники и швартовки, а также ограничения по хранению.

(с) Схемы размещения люков и панелей для доступа при техническом обслуживании, а также информацию, необходимую для обеспечения доступа для осмотра и проверки в случае отсутствия смотровых люков и панелей.

(d) Подробные сведения о применении специальных методов контроля, включая рентгенографический и ультразвуковой контроль, если такие методы контроля предусмотрены.

(е) Информацию, необходимую для выполнения защитной обработки конструкции после осмотров и проверок.

(f) Все сведения, относящиеся к крепежным элементам конструкции, такие, как их маркировка, рекомендации по отбраковке и значения моментов затяжек.

(g) Перечень необходимого специального инструмента и приспособлений.

#### **Н.25.4. Раздел «Ограничения летной годности»**

(а) Инструкции по поддержанию летной годности должны содержать раздел, озаглавленный «Ограничения летной годности», который должен быть независимым и легко отличаться от остальных

разделов. В этом разделе должны быть указаны:

(1) Все сроки обязательной замены элементов конструкции, периодичность осмотров и проверок и соответствующие процедуры осмотров и проверок, одобренные в соответствии с требованиями 25.571.

(2) Все сроки обязательной замены, периодичность осмотров и проверок, соответствующие процедуры осмотров и проверок и установленные ограничения для изменения конфигурации критических элементов, одобренные в соответствии с требованиями 25.981 для топливных баков.

(b) Если Инструкции по поддержанию летной годности состоят из нескольких документов, то раздел «Ограничения летной годности» должен быть включен в основное Руководство. Этот раздел должен быть одобрен Компетентным органом, осуществляющим типовую сертификацию, и содержать на видном месте следующую запись: «Раздел «Ограничения летной годности» одобрен Компетентным органом (указать наименование Компетентного органа) и изменения к нему также должны быть одобрены.



## Приложение I – УСТАНОВКА АВТОМАТИЧЕСКОЙ СИСТЕМЫ УПРАВЛЕНИЯ ВЗЛЕТНОЙ ТЯГОЙ (АСУВТ)

### I.25.1. Общие положения

(а) В настоящем Приложении приведены дополнительные требования для установки системы управления мощностью (тягой) двигателей, которая автоматически увеличивает тягу или мощность работающего двигателя(ей) в случае отказа одного двигателя на взлете.

(б) При нормальном функционировании АСУВТ и связанных с ней систем должны удовлетворяться без необходимости каких-либо дополнительных действий экипажа по увеличению тяги или мощности все применимые требования настоящих Норм, кроме предусматриваемых настоящим Приложением.

### I.25.2. Определения

(а) **Автоматическая система управления взлетной тягой.** АСУВТ определяется как полностью автоматическая система, используемая на взлете и включающая в себя все устройства, как механические, так и электрические, которые реагируют на отказ двигателя, передают сигналы, воздействуют на работающем двигателе на органы управления подачей топлива или рычаги управления мощностью (тягой) или увеличивают мощность (тягу) работающих двигателей другими способами, чтобы получить запрограммированное увеличение тяги или мощности и передать в кабину экипажа информацию о работе системы.

(б) **Критический интервал времени.** При выполнении взлета с использованием АСУВТ критический интервал времени отсчитывается от момента достижения скорости  $V_1$  минус 1 с до такого момента на траектории взлета с минимальными характеристиками при всех работающих двигателях, когда после предполагаемого одновременного отказа двигателя и АСУВТ последующая траектория полета пересекает фактическую траекторию полета, указанную в настоящих Нормах, на высоте не менее 120 м над поверхностью взлета. Этот интервал времени показан на рисунке.

### I.25.3. Требования к характеристикам самолета и надежности системы

Заявитель должен выполнить следующие требования к характеристикам самолета и надежности системы:

(а) Отказ АСУВТ или комбинация отказов в АСУВТ в течение критического интервала времени:

(1) Не должны препятствовать увеличению взлетной тяги или мощности до максимальной одобренной величины или должно быть доказано, что эти отказы являются редкими (невероятными) событиями.

(2) Не должны приводить к значительной потере или уменьшению тяги или мощности или должна быть доказана практическая невероятность этих отказов.

(б) Должна быть доказана практическая невероятность одновременного отказа АСУВТ и двигателя в течение критического интервала времени.

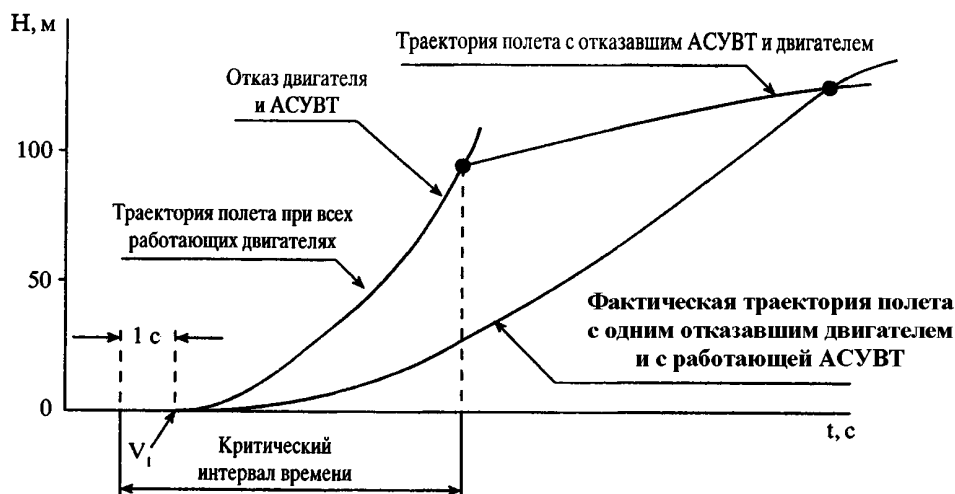
(с) При работающей АСУВТ и отказе двигателя в самый критический момент взлета должны выполняться все относящиеся к характеристикам самолета требования настоящих Норм.

### I.25.4. Установка тяги

Первоначально установленная взлетная тяга или мощность каждого двигателя в начале разбега при взлете не должна быть менее любой из следующих величин:

(а) 90% тяги или мощности, устанавливаемой АСУВТ (это максимальная взлетная тяга или мощность, одобренная для самолета для данных окружающих условий).

(б) Величины, необходимой для обеспечения нормальной работы всех имеющих отношение к безопасности систем и оборудования, зависящей от положения рычага управления тягой или мощностью двигателя; или



(с) Величины, которая, как доказано, не приводит к опасным переходным процессам двигателя при увеличении тяги или мощности от первоначальной взлетной тяги или мощности до максимальной одобренной взлетной тяги или мощности.

#### **I.25.5. Органы управления силовой установкой**

(а) В дополнение к требованиям 25.1141, никакой единичный отказ или вероятная комбинация отказов АСУВТ, в том числе связанных с ней других систем, не должны вызывать невыполнение любой функции силовой установки, необходимой для обеспечения безопасности.

(b) АСУВТ должна быть спроектирована таким образом, чтобы:

(1) После отказа любого одного двигателя на взлете обеспечивалось увеличение тяги или мощности работающего(их) двигателя(ей) до максимальной одобренной взлетной тяги или мощности без превышения эксплуатационных ограничений двигателя(ей).

(2) Было возможным ручное уменьшение или увеличение тяги или мощности с помощью рычага управления мощностью (тягой) до максимальной взлетной тяги или мощности, одобренной для самолета при данных окружающих условиях. Для самолетов, снабженных ограничителями, которые автоматически предотвращают превышение эксплуатационных ограничений двигателя при дан-

ных окружающих условиях, в случае отказа АСУВТ могут быть использованы другие устройства для увеличения тяги или мощности, расположенные на рычаге управления мощностью (тягой) двигателя или перед этим рычагом, легко распознаваемые и срабатывающие во всех эксплуатационных условиях, путем одиночного действия каждого пилота рукой, которая обычно используется для перемещения рычагов управления мощностью (тягой), и удовлетворяющие требованиям 25.777(a), (b), (c).

(3) Были обеспечены средства проверки летным экипажем работоспособности АСУВТ до взлета.

(4) Были обеспечены средства отключения автоматических функций летным экипажем. Эти средства должны быть спроектированы так, чтобы исключить непреднамеренное отключение этих функций.

#### **I.25.6. Приборы силовой установки**

В дополнение к требованиям 25.1305:

(а) Должны быть предусмотрены средства для индикации готовности АСУВТ к работе; и

(b) Если свойственные самолету летные характеристики не обеспечивают сигнализацию достаточных признаков отказа двигателя, должна быть применена независимая от АСУВТ система сигнализации, которая дает пилоту четкое предупреждение об отказе любого двигателя при взлете.

## Приложение J – ДЕМОНСТРАЦИЯ АВАРИЙНОЙ ЭВАКУАЦИИ

Для показа соответствия требованиям 25.803 должны быть использованы следующие критерии и методы:

(а) Аварийная эвакуация должна быть выполнена при уровне наружного окружающего освещения не более 3,2 лк перед приведением в действие системы аварийного освещения самолета. Источник(и) начального наружного окружающего освещения может (могут) оставаться включенным(и) или включаться в процессе реальной демонстрации. Однако, при этом не должен превышать уровень наружного окружающего освещения сверх установленного предела, за исключением условий при включенной системе аварийного освещения самолета.

(б) Самолет должен находиться в нормальном положении с выпущенным шасси.

(с) Для спуска людей с крыла на землю могут быть использованы подставки или ramпы, если только самолет не оснащен вспомогательными средствами для спуска с крыла. Для предохранения участников демонстрации на полу или земле может быть размещено страховочное оборудование, такое, как маты или перевернутые надувные плоты. Для облегчения участникам испытаний достижения земли не может быть использовано никакое оборудование, которое не входит в состав аварийного оборудования для эвакуации из самолета.

(д) Для освещения можно использовать только систему аварийного освещения самолета, за исключением условий, оговоренных в пункте (а) настоящего Приложения.

(е) Должно быть установлено все аварийное оборудование, требуемое для плановой эксплуатации самолета.

(ф) Каждая внутренняя дверь или штора должна быть во «взлетном» положении.

(г) Каждый член экипажа должен располагаться в кресле, которое обычно предписано для него при взлете, и оставаться в нем до получения сигнала о начале эвакуации. Каждый член экипажа должен знать правила работы с выходами и аварийным оборудованием и, если также демонстрируется соответствие требованиям правил эксплуатации, каждый бортпроводник должен быть линейным членом экипажа, совершающим регулярные полеты.

(h) Должен быть использован типовой состав пассажиров из лиц с нормальным здоровьем в следующем соотношении:

(1) Не менее 40% должны составлять женщины.

(2) Не менее 35% должны быть представлены лицами старше 50 лет.

(3) Не менее 15% должны составлять женщины старше 50 лет.

(4) На борту должны иметься три куклы, имитирующие детей в возрасте двух лет или менее и не входящие в общее количество пассажиров. Эти куклы должны переноситься участниками демонстрации из числа пассажиров.

(5) В качестве пассажиров не могут быть использованы члены экипажа, механики и тренировочный персонал, в обычные обязанности которых входит техническое обслуживание или эксплуатация самолета.

(i) Ни для одного пассажира не должно быть назначено определенное место, за исключением случая, когда этого потребует представитель Компетентного органа. За исключением требуемого в пункте (г) настоящего Приложения, около аварийного выхода не может сидеть служащий Заявителя, если только этого не допустит представитель Компетентного органа.

(j) Поясные и плечевые привязные ремни должны быть застегнуты.

(k) Перед началом демонстрации примерно 50% от общего среднего количества предметов ручной клади, багажа, одеял (пледов), подушек и других подобных предметов должно быть распределено в различных местах в проходах, подходах к аварийным выходам для создания небольших препятствий.

(l) Никакому члену экипажа или пассажиру не должны даваться предварительные указания о тех конкретных выходах, которые будут использованы при демонстрации.

(m) Заявитель не может проводить тренировку, репетицию или описывать участникам порядок демонстрации. Никто из участников не должен принимать участие в подобной демонстрации в течение предшествующих 6 месяцев.

(n) Перед входом в «демонстрационный» самолет пассажирам может быть также рекомендовано следовать указаниям членов экипажа, но они не могут быть инструктированы о процедурах проведения демонстрации, за исключением инструкций по безопасности на месте демонстрации или действиям, которые следует выполнять на демонстрационной позиции. Перед началом демонстрации может быть проведен предполетный инструктаж пассажиров согласно требованиям Правил эксплуатации. Бортпроводникам может быть предписано быть субъектами демонстрации в оказании помощи людям на нижнем конце аварийного трапа согласно их одобренной программе тренировки.

(o) Самолет должен быть в конфигурации, которая предотвращает распознавание участниками демонстрации действующих аварийных выходов до тех пор, пока не начнется демонстрация.

(p) В выходы, используемые для демонстрации, должен быть включен один выход из каждой пары выходов. Демонстрация может быть выполнена с предварительно введенными в действие аварийными трапами, если они предусмотрены, и предварительно открытыми аварийными выходами. В этом случае все аварийные выходы должны иметь такую конфигурацию, которая не дает возможность людям распознать действующие выходы. Если используется этот метод, то время, необходимое для подготовки каждого используемого выхода, должно быть учтено, а выходы, которые не будут использованы для демонстрации, не должны быть указаны прежде, чем начнется демонстрация. Используемые аварийные выходы должны быть типовыми из всей совокупности аварийных выходов самолета и должны считаться Заявителем объектами одобрения Компетентным

органом. Должен быть использован, как минимум, один выход на уровне пола.

(q) За исключением оговоренного в пункте (c) настоящего параграфа, все эвакуирующиеся должны покинуть самолет с помощью средств, являющихся частью оборудования самолета.

(r) В процессе демонстрации должны быть полностью использованы одобренные процедуры Заявителя, за исключением того, что в процессе демонстрации члены летного экипажа не должны оказывать активную помощь другим людям в кабине.

(s) Время эвакуации завершается, когда последний человек эвакуируется из самолета и окажется на земле. Эвакуирующиеся с использованием подставки или рампы, допущенной пунктом (c) настоящего Приложения, считаются достигшими земли, когда они находятся на подставке или рампе, если доказано, что пропускная способность подставки или рампы не превышает пропускную способность средств, имеющихся на самолете для спуска с крыла в реальной аварийной ситуации.

## ОПРЕДЕЛЕНИЯ И ТЕРМИНОЛОГИЯ, ОТНОСЯЩИЕСЯ К ОБЩИМ ТРЕБОВАНИЯМ К ЛЕТНОЙ ГОДНОСТИ САМОЛЕТА ПРИ ОТКАЗАХ ФУНКЦИОНАЛЬНЫХ СИСТЕМ

### ОПРЕДЕЛЕНИЯ

1. **Отказное состояние** (функциональный отказ, вид отказа системы). Под отказным состоянием (функциональным отказом, видом отказа системы) понимается неработоспособное состояние системы в целом, характеризуемое конкретным нарушением ее функций независимо от причин, вызывающих это состояние. Отказное состояние (вид отказа системы) определяется на уровне каждой системы через последствия, оказываемые им на функционирование этой системы. Оно характеризуется влиянием на другие системы и на самолет в целом.

2. **Внешние воздействия (явления)** – события, источник происхождения которых не связан с конструкцией самолета, такие, как атмосферные условия (например, порыв ветра, температурная инверсия, обледенение и т. д.), состояние ВПП.

3. **Ошибка** – событие, заключающееся в неправильных действиях экипажа и персонала по техническому обслуживанию.

4. **Продолженный безопасный полет и посадка** – способность продолжить управляемый полет и выполнить посадку в подходящем аэропорту, возможно с использованием аварийных процедур, но без необходимости применения пилотом исключительного летного мастерства или чрезмерных усилий. При этом во время полета или при посадке могут иметь место некоторые повреждения самолета, связанные с отказным состоянием.

Под *аварийными* процедурами понимаются действия экипажа, выполняемые в соответствии с аварийными контрольными картами ЛР.

5. По частоте возникновения события (отказные состояния, внешние воздействия, ошибки и др.) делятся на следующие категории:

5.1. **Вероятные.** Могут произойти один или несколько раз в течение срока службы каждого самолета данного типа. Вероятные события подразделяются на частые и умеренно вероятные.

5.2. **Невероятные (редкие).** Невероятные (редкие) события подразделяются на две категории:

(а) **Маловероятные.** Вряд ли произойдут на каждом самолете в течение его срока службы, но могут произойти несколько раз, если рассматривать большое количество самолетов данного типа.

(б) **Крайне маловероятные.** Вряд ли возникнут за весь срок эксплуатации всех самолетов данного типа, но тем не менее их нужно рассматривать как возможные.

5.3. **Практически невероятные.** Настолько невероятные, что нет необходимости считать возможным их возникновение.

6. [Зарезервирован].

7. [Зарезервирован].

8. **Численные значения.** При необходимости количественной оценки вероятностей возникновения событий могут использоваться указанные ниже величины:

Вероятные	– более $10^{-5}$
частые	– более $10^{-3}$
умеренно вероятные	– в диапазоне $10^{-3} - 10^{-5}$
Невероятные (редкие)	– в диапазоне $10^{-5} - 10^{-9}$
маловероятные	– в диапазоне $10^{-5} - 10^{-7}$
крайне маловероятные	– в диапазоне $10^{-7} - 10^{-9}$
Практически невероятные	– менее $10^{-9}$

Вероятности должны устанавливаться как средний риск на час полета, продолжительность которого равна среднему времени полета по типовому профилю. В тех случаях, когда отказ критичен для определенного этапа полета, вероятность его возникновения на этом этапе полета может быть также осреднена на час полета по типовому профилю.

9. **Особая ситуация** (эффект) – ситуация, возникающая в полете в результате воздействия неблагоприятных факторов или их сочетаний и приводящая к снижению безопасности полета. Особые ситуации (эффекты) классифицируются с использованием следующих критериев:

(а) Ухудшение летных характеристик, характеристик устойчивости и управляемости, прочности и работы систем.

**Примечание.** Полет рассматривается с момента начала движения самолета по ВПП при взлете до освобождения ВПП после посадки или остановки самолета.

(b) Увеличение рабочей (психофизиологической) нагрузки на экипаж сверх нормально допустимого уровня.

(c) Дискомфорт, травмирование или гибель находящихся на борту людей.

9.1. Особые ситуации по степени их опасности подразделяются на:

(а) **Катастрофическая ситуация** (катастрофический эффект) – особая ситуация, для которой принимается, что при ее возникновении предотвращение гибели людей оказывается практически невозможным.

(b) **Аварийная ситуация** (аварийный эффект) – особая ситуация, характеризующаяся:

(i) значительным ухудшением характеристик и (или) достижением (превышением) предельных ограничений; или

(ii) физическим утомлением или такой рабочей нагрузкой на экипаж, что уже нельзя полагаться на то, что он выполнит свои задачи точно или полностью.

(c) **Сложная ситуация** (существенный эффект) – особая ситуация, характеризующаяся:

(i) заметным ухудшением характеристик и (или) выходом одного или нескольких параметров за эксплуатационные ограничения, но без достижения предельных ограничений; или

(ii) уменьшением способности экипажа справиться с неблагоприятными условиями (возникшей ситуацией) как из-за увеличения рабочей нагрузки, так и из-за условий, понижающих эффективность действий экипажа.

(d) **Усложнение условий полета** (незначительный эффект) – особая ситуация, характеризующаяся:

(i) незначительным ухудшением характеристик; или

(ii) незначительным увеличением рабочей нагрузки на экипаж (например, изменением плана полета).

10. **Ожидаемые условия эксплуатации.** Условия, которые известны из практики или возникновение которых можно с достаточным основанием предвидеть в течение срока службы самолета с учетом его назначения. Эти условия включают в себя параметры состояния и факторы воздействия на самолет внешней среды, эксплуатационные факторы, влияющие на безопасность полета.

Ожидаемые условия эксплуатации не включают в себя:

(а) Экстремальные условия, встречи с которыми можно надежно избежать путем введения эксплуатационных ограничений и правил.

(b) Экстремальные условия, которые возникают настолько редко, что требование выполнять Нормы летной годности в этих условиях привело бы к обеспечению более высокого уровня летной годности, чем это необходимо и практически обосновано.

11. **Предельные ограничения** – ограничения режимов полета, выход за которые недопустим ни при каких обстоятельствах.

12. **Эксплуатационные ограничения** – условия, режимы и значения параметров, преднамеренный выход за пределы которых недопустим в процессе эксплуатации самолета.

13. **Рекомендуемые режимы полета** – режимы внутри области, определяемой эксплуатационными ограничениями, устанавливаемые в ЛР для выполнения полета.

14. **Функциональная система самолета** – совокупность взаимосвязанных элементов, узлов (блоков) и агрегатов, предназначенных для выполнения заданных общих функций.

Перечень функциональных систем и их состав устанавливаются Разработчиком самолета.

В качестве причин отказного состояния (вида отказа системы) рассматриваются отказы и совокупности отказов ее элементов, а также отказы систем, функционально связанных с данной системой.

**УСЛОВНЫЕ ОБОЗНАЧЕНИЯ, ПРИМЕНЯЕМЫЕ В FAR-25 (АП-25),  
И СООТВЕТСТВУЮЩИЕ ИМ ОБОЗНАЧЕНИЯ, ПРИНЯТЫЕ РАНЕЕ  
В ОТЕЧЕСТВЕННОЙ ПРАКТИКЕ СЕРТИФИКАЦИИ (НЛГС-3)**

$V_{SR}$		– нормируемая скорость сваливания
$V_{SR1}$		– нормируемая скорость сваливания в рассматриваемой конфигурации
$V_{SR0}$		– нормируемая скорость сваливания в посадочной конфигурации
$V_1$	$V_1$	– максимальная скорость при взлете, на которой пилот должен предпринять первое действие (например, применить тормоза, уменьшить тягу, отклонить тормозные щитки) для остановки самолета в пределах дистанции прерванного взлета. Скорость $V_1$ также является минимальной скоростью на взлете, на которой пилот может продолжить взлет после отказа критического двигателя на скорости $V_{EF}$ и достичь требуемой высоты над поверхностью взлета в пределах потребной дистанции взлета
$V_{SW}$		– скорость на которой срабатывает предупреждение о приближении сваливания
$V_{EF}$	$V_{отк}$	– скорость, на которой предполагается отказ критического двигателя на взлете
$V_{MCG}$	$V_{min\ эр}$	– минимальная эволютивная скорость разбега
$V_{MC}$	$V_{min\ эв}$	– минимальная эволютивная скорость взлета
$V_R$	$V_{п.ст}$	– скорость в момент подъема носовой опоры шасси
$V_{2\ MIN}$		– минимальная безопасная скорость взлета
$V_2$		– безопасная скорость взлета
$V_{MCL}$	$V_{min\ эп}$	– минимальная эволютивная скорость захода на посадку со всеми работающими двигателями
$V_{MCL-2}$	$V_{min\ эп-2}$	– минимальная эволютивная скорость захода на посадку с двумя неработающими двигателями
$V_{MU}$	$V_{min\ отр}$	– минимальная скорость отрыва на взлете
$V_{LOF}$	$V_{отр}$	– скорость отрыва на взлете
$V_{FTO}$		– конечная скорость взлета или скорость самолета в конце траектории взлета при крейсерской конфигурации с одним неработающим двигателем
$V_{FE}$		– максимально допустимая скорость в полете при выпущенной механизации крыла
$V_{REF}$	$V_{эп}$	– скорость захода на посадку со всеми работающими двигателями
$V_{REF-1}$	$V_{эп-1}$	– скорость захода на посадку с одним неработающим двигателем
$V_{LE}$	$V_{max\ ш}$	– максимальная скорость полета с выпущенным шасси
$V_{LO}$	$V_{max\ в.у.ш.}$	– максимальная скорость, при которой может производиться выпуск и уборка шасси

$V_{MO}$	$V_{\max \text{ э}}$	– максимальная скорость при эксплуатации самолета
$M_{MO}$	$M_{\max \text{ э}}$	– максимальное число $M$ при эксплуатации самолета
$V_D$		– расчетная предельная скорость
$V_{DD}$		– расчетная скорость для тормозных устройств
$M_D$		– расчетное предельное число $M$
$V_{DF}$	$V_{\max \max}$	– максимальная скорость, продемонстрированная в испытаниях
$M_{DF}$	$M_{\max \max}$	– максимальное число $M$ , продемонстрированное в испытаниях
$V_A$		– расчетная скорость маневрирования
$V_B$		– расчетная скорость при максимальной интенсивности порывов ветра
$V_C$	$V_{кр}$	– расчетная крейсерская скорость
$V_F$		– расчетная скорость при выпущенной механизации крыла
$V_{FC}/M_{FC}$		– максимальная скорость и число $M$ для характеристик устойчивости
$V_{RA}$		– рекомендуемая скорость для пролета зоны турбулентности

Для краткого обозначения скоростей используются следующие сокращения:

IAS (ПР)	– приборная скорость
CAS (ИЗ)	– индикаторная земная скорость
EAS (ИН)	– индикаторная скорость
TAS (ИС)	– истинная скорость



## ПЕРЕЧЕНЬ УПОТРЕБЛЯЕМЫХ АББРЕВИАТУР

АП	– автопилот
АРК	– авиационный радиокompас
АРО	– аппаратура речевого оповещения
АСУ	– антенное согласующее устройство
АСУВТ	– автоматическая система управления взлетной тягой
АТД	– автомат тяги двигателя
АФУ	– антенно–фидерное устройство
ВПП	– взлетно–посадочная полоса
ВСУ	– вспомогательная силовая установка
ГТД	– газотурбинный двигатель
ДМВ	– дециметровый диапазон радиоволн
КВ	– коротковолновый диапазон радиоволн
КПТ	– концевая полоса торможения
КУР	– курсовой угол радиостанции
ЛР	– Летное руководство
МВ	– метровый диапазон радиоволн
МРМ	– маркерный радиомаяк
ОУЭ	– ожидаемые условия эксплуатации
ПВП	– полет по правилам визуального полета
ППП	– полет по правилам полета по приборам
РДВ	– располагаемая дистанция взлета
РДПВ	– располагаемая дистанция прерванного взлета
РДР	– располагаемая дистанция разбега
РО	– Регламент технического обслуживания
РСО	– радиосвязное оборудование
РПД	– располагаемая посадочная дистанция
РТО НП	– радиотехническое оборудование навигации и посадки
РУД	– рычаг управления двигателя
РЭ	– Руководство по технической эксплуатации
САУ	– система автоматического управления
СВ	– средневолновый диапазон радиоволн
СКВ	– система кондиционирования воздуха
СП	– система посадки
СПУ	– самолетное переговорное устройство
СЭС	– система энергоснабжения самолета
ТВД	– турбовинтовой двигатель
ТРД	– турбореактивный двигатель
УВД	– управление воздушным движением
ЦСО	– центральный сигнальный огонь
DME	– аппаратура измерения дальности
ILS	– инструментальная система посадки
MLS	– микроволновая система посадки
VOR	– курсовой всенаправленный радиомаяк сверхвысокочастотного диапазона

**МЕЖГОСУДАРСТВЕННЫЙ АВИАЦИОННЫЙ КОМИТЕТ**  
АП-25, редакция 3 с поправками 1-6  
**ОАО «АВИАИЗДАТ»**  
Зак. 3080/4