

ВНИИжелезобетон
Минстройматериалов СССР

Рекомендации

**по снижению
расхода
тепловой энергии
в камерах
для тепловлажностной
обработки
железобетонных
изделий**



Москва 1984

Рекомендации

по снижению
расхода
тепловой энергии
в камерах
для тепловлажностной
обработки
железобетонных
изделий



УДК 666.982.2.035.5 : 621.1.004.183

Рекомендованы к изданию Научно-техническим советом ВНИИжелезобетона.

Рекомендации по снижению расхода тепловой энергии в камерах для тепловлажностной обработки железобетонных изделий /ВНИИ-железобетон Минстройматериалов СССР. — М.: Стройиздат, 1984. — 56 с.

Содержат основные сведения по расчету, проектированию, строительству и реконструкции пропарочных камер с целью снижения расхода тепловой энергии. Приведены данные по выбору ограждений камер, теплоизоляционных материалов, требования к паро- и гидрозащите. Дано краткое описание рекомендуемых систем пароснабжения и тепловой автоматики.

Для инженерно-технических работников проектных и строительных организаций.

Табл. 29, ил. 16.

Р $\frac{320300000-295}{047(01)-84}$ Инструкт.-нормат., II вып. — 134—83

ВНИИжелезобетон Минстройматериалов СССР

РЕКОМЕНДАЦИИ

**ПО СНИЖЕНИЮ РАСХОДА ТЕПЛОВОЙ ЭНЕРГИИ В КАМЕРАХ
ДЛЯ ТЕПЛОВЛАЖНОСТНОЙ ОБРАБОТКИ ЖЕЛЕЗОБЕТОННЫХ ИЗДЕЛИЙ**

Редакция инструктивно-нормативной литературы

Зав. редакцией Л. Г. Бальян

Редактор М. А. Жарикова

Мл. редактор Л. И. Месяцева

Технический редактор С. Ю. Титова

Корректор И. В. Медведь

Н/К

Сдано в набор 23.11.83 г.	Подписано в печать 18.01.84 г.	T-02141	
Формат 84×108/32	Бумага тип. № 2	Гарнитура «Литературная»	
Печать высокая	Усл. печ. л. 2,94	Усл. кр.-отг. 3,15	Уч.-изд. л. 4,0
Тираж 12 000 экз	Изд. № XII-585	Заказ 2258	Цена 20 коп.

Стройиздат, 101442, Москва, Калаяевская, 23а

Фабрика «Картодитография», ул. Зорге, 15

© Стройиздат, 1984

ВВЕДЕНИЕ

Наиболее распространенным типом тепловых установок являются пропарочные камеры периодического и непрерывного действия, на долю которых приходится свыше 80% годового выпуска сборного железобетона.

Фактический коэффициент полезного использования тепловой энергии (КПИ) в пропарочных камерах не превышает 20%. Основные причины низкого КПИ заключаются в нерациональной конструкции тепловых установок, у которых теплоемкость ограждений из тяжелого бетона в 5—6 раз превышает теплоемкость прогреваемых изделий; в больших потерях тепла через неплотности ограждений; в отсутствии на многих заводах аппаратуры для регулирования подачи пара.

«Временные нормы для расчета расхода тепловой энергии при тепловлажностной обработке сборных бетонных и железобетонных изделий в заводских условиях» (СН 513-79) регламентируют средний расход тепловой энергии 670—840 МДж/м³ (160—200 тыс. ккал/м³). Устранение утечек и выбросов пара может обеспечить увеличение КПИ тепла в установках с 20 до 35%.

Дальнейшее увеличение КПИ тепла может быть достигнуто повышением термического сопротивления элементов ограждений камер (стен, днища, крышки) и снижением их теплоемкости.

Наиболее простым способом снижения энергоемкости тепловой обработки является замена обычно применяемого для изготовления камер тяжелого бетона на легкий, например высокопрочный, керамзитобетон. Однако при такой замене КПИ не превышает 50—55%.

В качестве принципиально новых конструктивных решений, обеспечивающих повышение коэффициента полезного использования тепловой энергии в камерах, могут рассматриваться ограждения с теплоизоляционным слоем, защищенные металлическим листом или специальным покрытием от увлажнения, либо ограждения с экранной изоляцией (и воздушными прослойками), не требующей специальной парогазозащиты.

В Рекомендациях отражены результаты практического опыта эксплуатации эффективных пропарочных камер с различного рода системами пароснабжения и регулирования тепловых процессов.

Рекомендации разработаны ВНИИжелезобетоном Минстройматериалов СССР (кандидаты техн. наук Р. В. Вегенер, Г. А. Обьещенко, С. Е. Ленский, О. А. Демидов, Э. А. Соколова, В. Г. Довжик, А. Э. Гордон, инж. В. П. Иванов) при участии Госстроя СССР (инженеры П. А. Деменюк, В. А. Смирнов), НИИЖБа Госстроя СССР (д-р техн. наук Б. А. Крылов, канд. техн. наук А. И. Ли), Главенстройматериалов (инж. В. Б. Мурычев, канд. техн. наук А. П. Бочаров), КТБ Стройиндустрия Минпромстроя СССР (инженеры А. В. Андрейченко, М. М. Цесельский), ЦНИИСа Минтрансстроя (канд. техн. наук А. Р. Соловьяничук), ЦНИИЭПсельстроя Минсельстроя СССР (кандидаты техн. наук Б. И. Костенко, Ю. П. Ключник).

Все замечания и предложения просим направлять во ВНИИжелезобетон по адресу: 111524, Москва, ул. Плеханова, 7.

1. ОБЩИЕ ПОЛОЖЕНИЯ

1.1. Настоящие Рекомендации распространяются на проектирование, строительство и реконструкцию пропарочных камер периодического и непрерывного действия.

1.2. Рекомендации содержат:

методы теплотехнического расчета пропарочных камер с различными видами ограждений;

конструктивные решения ограждающих конструкций;

основные требования к системам пароснабжения и системам автоматического регулирования процесса тепловлажностной обработки бетона в камерах.

1.3. В основу проектирования и реконструкции пропарочных камер положен принцип теплозащиты ограждений камер периодического действия с их внутренней стороны и камер непрерывного действия с наружной стороны.

1.4. При назначении режимов тепловлажностной обработки изделий в теплоизолированных камерах не требуется стадии изотермического прогрева. Прекращение подачи пара в таких камерах следует осуществлять после разогрева изделий до расчетной температуры с дальнейшим их естественным остыванием в закрытой камере.

1.5. Устройство вентиляционных систем в теплоизолированных пропарочных камерах не рекомендуется.

1.6. Снижение расхода тепловой энергии в теплоизолированных камерах может быть достигнуто только при подаче в них строго расчетного количества пара, что обеспечивается работой систем автоматического регулирования или установкой дроссельных диафрагм с одновременным прекращением подачи пара.

2. ТЕПЛОТЕХНИЧЕСКИЙ РАСЧЕТ НЕУТЕПЛЕННЫХ ПРОПАРОЧНЫХ КАМЕР ПЕРИОДИЧЕСКОГО ДЕЙСТВИЯ

Исходные данные

2.1. Компоненты теплового баланса для неутепленных ограждений из тяжелого бетона являются базовыми величинами для теплотехнического расчета неутепленных пропарочных камер.

2.2. Методика расчета сводится к суммированию отдельных компонентов теплового баланса за полный цикл тепловой обработки изделий в неутепленных и утепленных камерах и распространяется на проектирование новых и реконструкцию действующих установок.

Компоненты теплового баланса состоят из полезного и **непроизводительного** расходов тепловой энергии. В Рекомендациях принято, что к полезному расходу относятся затраты тепла на разогрев бетона изделий и металла форм. Непроизводительный расход состоит из потерь тепла ограждениями камеры в окружающую среду и в грунт. Задача расчета сводится к максимально возможному снижению непроизводительных потерь тепловой энергии.

Компоненты общего расхода определяются по таблицам. В таблицах даны численные значения компонентов полезного расхода Q_p в МДж/м³ бетона пропариваемых изделий в плотном теле и компоненты удельных потерь тепла q_i в МДж на единицу поверхности ограждений камерного блока за полный цикл тепловой обработки.

2.3. Таблицы базовых значений $Q_{п}$ и q_i составлены для статистически усредненных условий и режимов работы пропарочных камер, принятых в качестве стандартных.

Приведенные в таблицах величины действительны для следующих условий:

тепловлажностная обработка изделий осуществляется в закрытых формовочных цехах с температурой $+15^{\circ}\text{C}$;

длительность активной тепловой обработки (продолжительность подъема температуры и изотермической выдержки) $\tau_0=10$ ч;

разность между начальной и конечной температурой разогрева бетона и металла форм $\Delta t=80-15=65^{\circ}\text{C}$ (для бетонов на шлакопортландцементе $\Delta t=90-15=75^{\circ}\text{C}$);

длительность остывания ямных камер с закрытой крышкой $\tau_1=8$ ч; длительность остывания камер с открытой крышкой $\tau_2=6$ ч; длительность остывания закрытой камеры с изделиями в течение двух выходных дней при пятидневной рабочей неделе $\tau_3=50$ ч; длительность последующего (после 50 ч) остывания наружных стен открытой камеры $\tau_4=6$ ч;

количество оборотов в сутки ямных камер $m=1$;

заглубление камеры в грунт $h=0,5$ м;

температура глубинных слоев грунта в зоне нулевых колебаний температуры $t_a = +5^{\circ}\text{C}$.

2.4. При отклонении условий и режимов работы реконструируемых или вновь проектируемых камер от стандартных значений, приведенных в п. 2.3, табличные значения $Q_{п}$ и q_i умножаются на коэффициенты, данные в примечаниях к основным таблицам.

Методика расчета расхода энергии

2.5. Основным показателем, характеризующим экономичность пропарочных камер, является коэффициент полезного использования в них тепловой энергии (КПИ).

В общем виде КПИ тепла определяется по формуле

$$\eta = \frac{Q_{п}}{Q_{п} + \Sigma Q_0}, \quad (1)$$

где $Q_{п}$ — полезный расход тепловой энергии на разогрев бетона (с учетом тепловыделения цемента) и металла форм, МДж/м³; ΣQ_0 — общая сумма непроизводительных потерь тепла, МДж/м³.

2.6. Численные значения $Q_{п}$ определяются независимо от типа пропарочных камер по табл. 1, 2 и 3 в зависимости от марки бетона, вида цемента и металлоемкости форм.

2.7. Непроизводительные потери тепла в камерах с неутепленными ограждениями, МДж/м³, определяются путем суммирования отдельных компонентов теплового баланса за полный цикл тепловой обработки:

$$\Sigma Q_0 = Q_1 + Q_2 + Q_3 + Q_4, \quad (2)$$

где Q_1 — потери тепла через надземную часть наружных стен за время активного пропаривания; Q_2 — потери тепла при остывании наружных стен после прекращения подачи пара с учетом остывания в течение выходных дней; Q_3 — потери тепла при остывании перегородок; Q_4 — потери тепла в грунт за полный цикл тепловой обработки, включая время выдержки изделий в закрытой камере без подачи пара.

Слагаемые формулы (2) могут быть представлены в виде

$$Q_1 = \frac{q_1 F_1}{K_3 V_6} = \frac{q_1 F_1}{V_6}; \quad (3)$$

$$Q_2 = \frac{(q_2 + 0,2 q_2') F_1}{V_6}; \quad (4)$$

$$Q_3 = \frac{(q_3 + 0,2 q_3') F_2}{V_6}; \quad (5)$$

$$Q_4 = \frac{q_4 F_3}{V_6}, \quad (6)$$

где V_k — объем пропарочной камеры по внутреннему обмеру, м³; V_6 — объем бетона изделий (в плотном теле), загружаемых в камеру, м³; K_3 — коэффициент заполнения полезного объема пропарочной камеры, определяемый как частное от деления объема бетона изделий в плотном теле на объем камеры; F_1 — наружная поверхность пропарочной камеры выше нулевой отметки (по наружному обмеру), м²; F_2 — площадь перегородок, м²; F_3 — поверхность соприкосновения стен и дна камеры (по наружному обмеру) с грунтом, м²; q_1 — удельные потери тепла с наружной надземной поверхности F_1 камерного блока за $\tau_0 = 10$ ч активного пропаривания при $\Delta t = 65^\circ\text{C}$, МДж/м² (табл. 4 и 10); q_2 — удельные потери тепла с паружной надземной поверхности F_1 камерного блока при их остывании после прекращения подачи пара за $\tau_1 + \tau_2 = 14$ ч, МДж/м² (табл. 5 и 11); q_2' — то же, при их остывании в течение выходных дней за $\tau_3 + \tau_4 = 56$ ч, МДж/м² (табл. 7 и 13); q_3 — удельные потери тепла с поверхности перегородок при их остывании после прекращения подачи пара за $\tau_1 + \tau_2 = 14$ ч, МДж/м² (табл. 6 и 12); q_3' — то же, при их остывании в течение выходных дней за $\tau_3 + \tau_4 = 56$ ч, МДж/м² (табл. 8 и 14); q_4 — удельные потери тепла в грунт с поверхности F_3 дна камеры блока и части наружных стен, расположенных ниже уровня пола за время $\tau_0 + \tau_1 = 18$ ч, МДж/м² (табл. 9 и 15).

Примечания: 1. При расчете V_k , F_1 , F_2 и F_3 камер, секционированных в блок, учитываются габариты всего блока.

2. Если расчет ведется для блока камер с различными коэффициентами заполнения K_3 отдельных отсеков, величина K_3 определяется как средневзвешенная по объему прогреваемого бетона.

3. Для определения среднесуточного (за пятидневную рабочую неделю) расхода тепловой энергии q^{cp} на возмещение потерь из-за остывания ограждений камерного блока удельные потери q_2 (табл. 5 и 11) и q_3 (табл. 6 и 12) суммируются с одной пятой расходов q_2' (табл. 7 и 13) и q_3' (табл. 8 и 14). Таким образом, среднесуточные удельные потери при остывании ограждений определяются по формулам:

$$\text{для наружных стен} \quad q_2^{cp} = q_2 + 0,2 q_2', \text{ МДж/м}^2; \quad (7)$$

$$\text{для перегородок} \quad q_3^{cp} = q_3 + 0,2 q_3', \text{ МДж/м}^2. \quad (8)$$

2.8. Пример теплотехнического расчета камер с неутепленными ограждениями приведен в прил. 2.

Табл. 1—3 предназначены для определения расхода тепловой энергии на разогрев бетона изделий и металла форм (над чертой — МДж/м³, под чертой — тыс. ккал/м³); табл. 4—9 — для определения удельных потерь через ограждения из тяжелого бетона (над чертой — МДж/м² под чертой — тыс. ккал/м²).

Таблица 1

Цемент	Расход тепловой энергии для разогрева бетона на тяжелых заполнителях с учетом тепловыделения цемента при марках бетона		
	М 100—М 250	М 300—М 350	М 400—М 500
Портландцемент марки 400—500	$\frac{126}{30}$	$\frac{109}{26}$	$\frac{92}{22}$
Шлакопортландцемент марки 400—500	$\frac{151}{36}$	$\frac{126}{30}$	$\frac{100}{24}$

Таблица 2

Цемент	Расход тепловой энергии для разогрева легкого бетона с учетом тепловыделения цемента при марках бетона		
	М 50—М 100	М 150—М 250	М 300—М 350
Портландцемент марки 400—500	$\frac{71}{17}$	$\frac{100}{24}$	$\frac{80}{19}$
Шлакопортландцемент марки 400—500	$\frac{80}{19}$	$\frac{109}{26}$	$\frac{100}{24}$

Таблица 3

Масса металла, т, на 1 м ³ бетона	2	3	4	5	6	7	8	9
Расход тепловой энергии для разогрева металла форм и форм вагонеток	$\frac{80}{19}$	$\frac{113}{27}$	$\frac{146}{35}$	$\frac{180}{43}$	$\frac{214}{51}$	$\frac{247}{59}$	$\frac{280}{67}$	$\frac{314}{75}$

Примечание. Если конечная температура разогрева отлична от стандартной, то значения расходов энергии в табл. 1—3 принимать с коэффициентами $K = \frac{t_k - 15}{65}$ для $\Delta t = 65^\circ\text{C}$ и $K = \frac{t_k - 15}{75}$ для $\Delta t = 75^\circ\text{C}$.

Таблица 4

Толщина наружных стен ограждений камеры из тяжелого бетона, м	0,4	0,3	0,2	0,15
Удельные потери тепла q_1 с поверхности F_1 надземной части стен камерного блока из тяжелого бетона в процессе пропаривания	11,3	13,6	17,0	19,2
	2,7	3,25	4,05	4,60

Примечание. При режимах тепловой обработки с параметрами τ'_0 и $\Delta t'$, отличными от стандартных, значения табл. 4 принимаются с коэффициентом $K = \frac{\Delta t' \tau'_0}{650}$.

Таблица 5

Толщина наружных стен ограждений камерного блока из тяжелого бетона, м	Удельные потери тепла q_2 с поверхности надземной части наружных стен камеры F_1 при остывании после прекращения подачи пара при F_1/V_K , м ⁻¹									
	0,2	0,3	0,4	0,5	0,6	0,7	0,8	0,9	1,0	1,2
0,4	—	23,9	24,9	25,5	26,2	26,8	27,2	27,8	28,3	28,7
		5,70	5,95	6,10	6,27	6,40	6,52	6,64	6,75	6,86
0,3	20,9	23,0	23,9	24,7	25,1	25,5	25,7	26,0	26,4	27,2
	5,00	5,50	5,70	5,90	6,00	6,10	6,15	6,20	6,30	6,50
0,2	19,7	20,9	21,6	22,0	22,4	22,8	23,0	23,2	23,4	23,6
	4,70	5,00	5,15	5,25	5,35	5,45	5,50	5,55	5,60	5,65
0,15	18,8	18,8	18,8	18,9	19,1	19,2	19,5	19,6	19,7	19,7
	4,50	4,50	4,50	4,52	4,56	4,60	4,65	4,68	4,70	4,70

Таблица 6

Толщина перегородок камерного блока из тяжелого бетона, м	Удельные потери тепла q_3 с поверхности F_2 перегородок камерного блока при остывании после прекращения подачи пара при F_1/V_K , м ⁻¹									
	0,2	0,3	0,4	0,5	0,6	0,7	0,8	0,9	1,0	1,2
0,4	—	37,3	37,7	38,9	39,8	40,6	41,4	42,3	42,7	43,3
		8,90	9,00	9,30	9,50	9,70	9,90	10,1	10,2	10,35
0,3	33,0	34,1	34,9	35,8	36,3	36,8	37,3	37,7	37,9	38,3
	7,90	8,15	8,35	8,55	8,67	8,80	8,90	9,00	9,05	9,15

Продолжение табл. 6

Толщина перегородок камерного блока из тяжелого бетона, м	Удельные потери тепла q_2 с поверхности F_2 перегородок камерного блока при остывании после прекращения подачи пара при $F_1/V_K, \text{ м}^{-1}$									
	0,2	0,3	0,4	0,5	0,6	0,7	0,8	0,9	1,0	1,2
0,2	28,3	28,5	28,9	29,3	29,7	30,1	30,5	30,9	31,1	31,4
	6,75	6,80	6,90	7,00	7,10	7,20	7,30	7,40	7,45	7,50
0,15	23,4	23,7	24,1	24,3	24,5	24,7	24,9	25,1	25,3	25,5
	5,60	5,67	5,75	5,80	5,85	5,90	5,95	6,00	6,05	6,10

Примечание. При длительности остывания с параметрами τ_1 и τ_2 , отличными от стандартных, величины табл. 5 и 6 принимаются с коэффициентами табл. 6'.

Таблица 6'

Время остывания закрытой камеры, $\tau_1, \text{ ч}$	Коэффициенты при времени остывания камеры τ_2 с открытой крышкой, ч				
	3	4	6	8	10
2	0,55	0,68	0,90	1,06	1,23
4	0,61	0,74	0,92	1,10	1,27
6	0,67	0,77	0,96	1,14	1,30
8	0,73	0,82	1,00	1,16	1,31

Таблица 7

Толщина наружных стен ограждений камерного блока из тяжелого бетона, м	Удельные потери тепла q_2 с поверхности F_1 надземной части наружных стен камерного блока при остывании в течение выходных дней при $F_1/V_K, \text{ м}^{-1}$									
	0,2	0,3	0,4	0,5	0,6	0,7	0,8	0,9	1,0	1,2
0,4	—	36,0	38,5	40,6	42,3	44,0	45,2	46,0	47,1	47,7
	—	8,60	9,20	9,70	10,1	10,5	10,8	11,0	11,2	11,4
0,3	31,4	32,6	33,5	34,3	35,2	36,0	36,8	37,7	38,5	39,8
	7,50	7,80	8,00	8,20	8,40	8,60	8,80	9,00	9,20	9,50
0,2	25,1	26,0	26,8	27,6	28,0	28,3	28,7	29,1	29,7	30,1
	6,00	6,20	6,40	6,60	6,70	6,75	6,85	6,95	7,10	7,20
0,15	21,1	21,8	22,3	22,7	22,9	23,1	23,2	23,4	23,4	23,5
	5,05	5,20	5,33	5,42	5,47	5,52	5,55	5,59	5,60	5,62

Таблица 8

Толщина перегородок камерного блока из тяжелого бетона, м	Удельные потери тепла q_s' с поверхности перегородок камерного блока при остывании в течение выходных дней при $F_1/V_K, \text{ м}^{-1}$									
	0,2	0,3	0,4	0,5	0,6	0,7	0,8	0,9	1,0	1,2
0,4	—	54,4	58,2	60,7	63,2	65,7	67,0	69,1	70,8	72,0
	—	13,0	13,9	14,5	15,1	15,7	16,0	16,5	16,9	17,2
0,3	46,0	47,3	49,0	50,7	51,9	53,2	54,4	55,3	56,1	57,0
	11,0	11,3	11,7	12,1	12,4	12,7	13,0	13,2	13,4	13,6
0,2	33,5	34,8	35,8	36,6	37,7	38,3	38,9	39,4	39,8	—
	8,00	8,30	8,55	8,75	9,00	9,15	9,30	9,40	9,50	—
0,15	26,8	27,6	28,0	28,7	29,1	29,5	29,7	29,9	30,1	—
	6,40	6,60	6,70	6,85	6,95	7,05	7,10	7,15	7,20	—

Таблица 9

Длительность выдерживания в закрытой камере $\tau_0 + \tau_1, \text{ ч}$	10	12	14	16	18—24
Потери тепла в грунт q_4 с поверхности F_3 днища и части наружных стен камеры, расположенных ниже нулевой отметки	$\frac{16,3}{3,90}$	$\frac{14,9}{3,55}$	$\frac{13,8}{3,30}$	$\frac{13,2}{3,15}$	$\frac{12,6}{3,00}$

Примечания. 1. Значения температур грунта t_a на границе нулевых колебаний даны на геотермической карте СССР (прил. 1).

2. При значениях h и t_a , отличных от стандартных, величины табл. 9 принимаются с коэффициентами, приведенными в табл. 9'.

Таблица 9'

Значения	Коэффициент
$h, \text{ м:}$	
0	1,15
1	0,90
1,5	0,85
2	0,80
$t_a, \text{ }^\circ\text{C:}$	
0	1,13
+10	0,90
+15	0,80

Таблицы 10—15 предназначены для расчета удельных потерь тепла через ограждения из керамзитобетона (над чертой — МДж/м², под чертой — тыс. ккал/м²).

Т а б л и ц а 10

Толщина наружных стен ограждений камеры из керамзитобетона, м	0,3	0,2	0,15
Потери тепла q_1 с поверхности F_1 надземной части наружных стен камеры в процессе пропаривания	$\frac{5,7}{1,36}$	$\frac{7,9}{1,88}$	$\frac{9,6}{2,30}$

Примечание. При режимах, отличных от стандартных, значения табл. 10 принимаются с коэффициентами согласно примеч. к табл. 4.

Т а б л и ц а 11

Толщина наружных стен камерного блока из керамзитобетона, м	Удельные потери тепла q_2 с поверхности F_1 надземной части наружных стен камер из керамзитобетона при остывании после прекращения подачи пара при $F_1/V_K, м^{-1}$										
	0,2	0,3	0,4	0,5	0,6	0,7	0,8	0,9	1,0	1,2	
0,3	14,63	14,79	14,92	15,05	15,22	15,38	15,55	15,72	15,88	16,09	
	3,50	3,54	3,57	3,60	3,64	3,68	3,72	3,76	3,80	3,85	
0,2	12,12	12,12	12,12	12,29	12,46	12,62	12,75	12,92	12,96	13,17	
	2,90	2,90	2,90	2,94	2,98	3,02	3,05	3,09	3,10	3,15	
0,15	10,45	10,62	10,70	10,78	10,83	10,87	10,87	10,87	10,87	10,87	
	2,50	2,54	2,56	2,58	2,40	2,60	2,60	2,60	2,60	2,60	

Т а б л и ц а 12

Толщина перегородок камерного блока из керамзитобетона, м	Удельные потери тепла q_3 с поверхности перегородок камер из керамзитобетона при остывании после прекращения подачи пара при $F_1/V_K, м^{-1}$									
	0,2	0,3	0,4	0,5	0,6	0,7	0,8	0,9	1,0	1,2
0,3	25,3	26,0	26,8	27,2	27,6	28,0	28,5	28,9	29,3	29,7
	6,05	6,20	6,40	6,50	6,60	6,70	6,80	6,90	7,00	7,10
0,2	20,7	20,7	21,1	21,3	21,6	21,7	21,8	21,9	22,0	—
	4,95	4,95	5,05	5,10	5,15	5,19	5,22	5,24	5,25	—
0,15	16,7	17,0	17,2	17,3	17,4	17,5	17,6	17,6	17,7	17,7
	4,00	4,05	4,10	4,14	4,17	4,19	4,20	4,21	4,22	4,23

Примечание. При длительности остывания камер, отличных от стандартных условий, значения табл. 11 и 12 принимаются с коэффициентами табл. 6'.

Таблица 13

Толщина наружных стен ограждений камерного блока из керамзитобетона, м	Удельные потери тепла q_2' с поверхности F_1 надземной части наружных стен камер из керамзитобетона при остывании в течение выходных дней при F_1/V_K , m^{-1}									
	0,2	0,3	0,4	0,5	0,6	0,7	0,8	0,9	1,0	1,2
0,3	16,7	18,4	19,2	19,6	19,9	20,1	20,5	20,7	20,9	21,1
	4,00	4,40	4,60	4,68	4,75	4,80	4,90	4,95	5,00	5,05
0,2	13,3	13,6	14,1	14,3	14,5	14,6	14,8	14,9	15,0	15,1
	3,17	3,24	3,37	3,42	3,46	3,50	3,53	3,55	3,58	3,60
0,15	11,2	11,4	11,6	11,7	11,8	11,9	11,9	12,0	12,0	—
	2,68	2,73	2,77	2,80	2,83	2,84	2,85	2,86	2,86	—

Таблица 14

Толщина перегородок камерного блока из керамзитобетона, м	Удельные потери тепла q_3' с поверхности перегородок камер из керамзитобетона при остывании в течение выходных дней при F_1/V_K , m^{-1}									
	0,2	0,3	0,4	0,5	0,6	0,7	0,8	0,9	1,0	1,2
0,3	31,8	33,1	34,1	34,8	35,4	36,0	36,4	36,6	36,8	36,9
	7,60	7,90	8,15	8,30	8,45	8,60	8,70	8,75	8,78	8,80
0,2	22,6	23,7	24,3	24,5	24,7	24,8	25,0	25,1	25,2	25,3
	5,40	5,67	5,80	5,85	5,90	5,93	5,96	6,00	6,03	6,05
0,15	17,8	18,1	18,4	18,5	18,7	18,8	18,8	18,8	18,8	18,8
	4,25	4,32	4,39	4,43	4,47	4,49	4,50	4,50	4,50	4,50

Таблица 15

Толщина днища и подземной части стен, м	Удельные потери	Толщина днища и подземной части стен, м	Удельные потери
Без подсыпки из керамзитового гравия		С подсыпкой из керамзитового гравия толщиной 0,2 м	
	0,15		0,15
0,20	12,6	0,20	3,77
	3,00		0,90
0,30	11,5	0,30	3,56
	2,75		0,85
	9,42		2,51
	2,25		0,60

Примечание. При нестандартных условиях значения табл. 15 принимаются с коэффициентами, приведенными в табл. 9'.

3. ТЕПЛОТЕХНИЧЕСКИЙ РАСЧЕТ УТЕПЛЕННЫХ ПРОПАРОЧНЫХ КАМЕР ПЕРИОДИЧЕСКОГО ДЕЙСТВИЯ

Расчетные схемы ограждений

3.1. При проектировании новых камер и при реконструкции действующих вертикальные ограждения могут быть выполнены в трех вариантах:

составная стенка с наружным бетонным ограждением и слоем теплоизоляции с внутренней стороны, защищенным гидро- и пароизоляционным материалом (перегородки камер имеют теплоизоляционные слои с двух сторон);

составная стенка с экранной изоляцией, имеющая наружное бетонное ограждение, внутренний асбоцементный лист и воздушную полость между ними, разделенную по толщине на несколько воздушных прослоек с помощью экранов из легких тонких полимерных материалов (типа листового пластика). Для уменьшения радиационной составляющей обращенные друг к другу поверхности, образующие воздушную полость ограждений, покрыты алюминиевой фольгой или светоотражающими лаками;

составная стенка из несущих каркасных элементов (из бетона или металла), наружного и внутреннего ограждающих асбоцементных листов и воздушной полости между ними, разделенной по толщине на несколько воздушных прослоек. Обращенные друг к другу поверхности асбоцементных ограждающих листов покрыты алюминиевой фольгой или светоотражающими лаками.

Расчетные схемы стен ограждений эффективных пропарочных камер приведены на рис. 1.

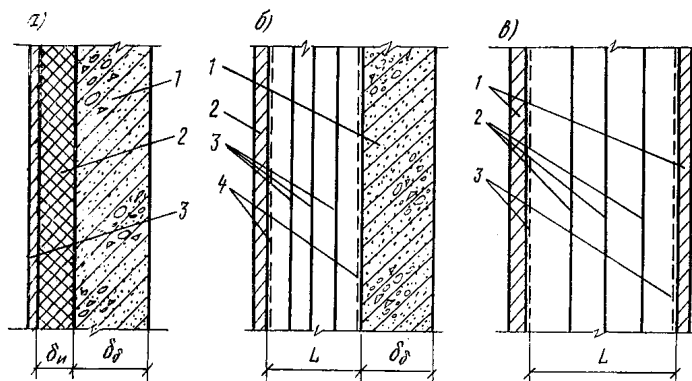


Рис. 1. Расчетные схемы стен ограждений

а — бетонная с теплоизоляцией: 1 — бетонная стенка; 2 — теплоизоляционный слой; 3 — парогидрозащитный слой; б — бетонная с воздушной прослойкой: 1 — бетонная стенка; 2 — асбоцементный лист; 3 — экраны; 4 — алюминиевая фольга или светоотражающий лак; в — каркасная с прослойкой: 1 — асбоцементные листы; 2 — экраны; 3 — алюминиевая фольга или светоотражающий лак

3.2. Снижение непроизводительных потерь тепла может быть обеспечено также при замене ограждений камер из тяжелого бетона на керамзитобетонные. Однако, учитывая, что КПИ тепла в камерах

в этом случае не может превышать 50—55%, такой вариант реконструкции камер может быть рекомендован лишь в случаях, когда установка теплоизоляционных материалов или устройство воздушных прослоек в силу местных условий не представляется возможным.

3.3. Днище камер может быть выполнено сплошным или с воздушной полостью.

При проектировании новых камер под основанием днища (из тяжелого или легкого монолитного или сборного железобетона) устраивается подсыпка из керамзитового гравия либо выполняется несущий пол из тонких плоских или ребристых плит с созданием воздушной полости между полом и основанием.

Применение теплоизоляционных материалов для утепления днища новых камер не рекомендуется.

При реконструкции камер на существующее бетонное основание укладываются блоки из пеностекла с последующей его гидрозащитой цементной стяжкой. Устройство керамзитовой подсыпки, воздушных полостей и установка керамзитобетонных плит при реконструкции камер не рекомендуется в связи с резким уменьшением полезного объема камер.

Расчетные схемы днища камер приведены на рис. 2.

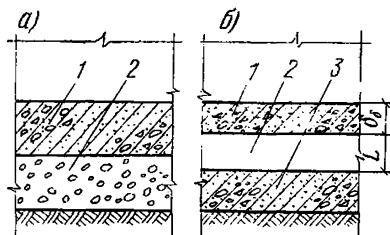


Рис. 2. Расчетные схемы днища камер

a — керамзитобетонная плита с подсыпкой (типовой проект): 1 — бетонная плита; 2 — подсыпка из керамзитового гравия; *б* — фальш-днище: 1 — бетонная плита перекрытия; 2 — воздушная прослойка; 3 — бетонное основание

3.4. Для оценки теплозащитных свойств утепленных ограждений может быть принят коэффициент эффективности утепления α , который в общем виде определяется по формуле

$$\alpha = 1 - \frac{\sum q_0^y}{\sum q_0} \quad , \quad (9)$$

где $\sum q_0^y$ и $\sum q_0$ — суммарные удельные потери тепла за полный цикл тепловой обработки, МДж, с 1 м² поверхности соответственно утепленного и неутепленного ограждений.

3.5 В условиях нестационарного теплового режима, в котором работают ограждения пропарочных камер, коэффициент α должен быть различным для отдельных элементов ограждений (надземной части поверхности, перегородок, заглубленной в грунт части наружных стен, днища).

Однако для упрощения расчетов, проектирования и последующего монтажа камер целесообразно принимать величину $\alpha_{\text{ср}}$ одинаковой для всех элементов ограждений камер.

При реконструкции действующих камер, когда по техническим причинам невозможно обеспечить одинаковое термическое сопротивление днища, стен и перегородок, для днища принимается отдельное значение $\alpha_{\text{дн}} < \alpha_{\text{ср}}$.

В общем случае суммарные удельные потери тепла, МДж/м², могут быть определены по формуле

$$\Sigma q_0^y = \Sigma q_0 (1 - \alpha_{\text{ср}}), \quad (10)$$

где Σq_0 — суммарный удельный непроизводительный расход тепла при неутепленных ограждениях камерного блока с аналогичными габаритами, определяемый по табл. 1—9;

$$\Sigma q_0 = q_1 + q_2^{\text{ср}} + q_3^{\text{ср}} + q_4.$$

В случае, когда $\alpha_{\text{дн}} < \alpha_{\text{ср}}$, суммарные удельные потери тепла определяются по формуле

$$\Sigma q_0^y = \Sigma (q_1 + q_2^{\text{ср}} + q_3^{\text{ср}}) (1 - \alpha_{\text{ср}}) + q_4 (1 - \alpha_{\text{дн}}). \quad (11)$$

3.6. Удельные потери тепла, МДж/м³, пропариваемого бетона рассчитываются по формуле

$$\Sigma Q_0^y = \frac{\Sigma (q_i^y F_i)}{V_6}, \quad (12)$$

где F_i — поверхность соответствующих элементов ограждений камерного блока, м²;

V_6 — объем бетонных изделий в плотном теле, прогреваемых в камерном блоке, м³.

3.7. Коэффициент полезного использования тепла КПИ в утепленной камере определяется по формуле

$$\eta_y = \frac{Q_{\text{п}}}{Q_{\text{п}} + \Sigma Q_0 (1 - \alpha_{\text{ср}})}. \quad (13)$$

Решая уравнение относительно $\alpha_{\text{ср}}$, получаем

$$\alpha_{\text{ср}} = \frac{\eta_y (Q_{\text{п}} + \Sigma Q_0) - Q_{\text{п}}}{\eta_y \Sigma Q_0} \quad (14)$$

Формулой (14) следует пользоваться для определения усредненного коэффициента эффективности $\alpha_{\text{р}}$ по заданному КПИ тепла в проектируемой или реконструируемой камере.

Для сравнительной оценки утепления ограждений вне зависимости от переменных значений расходов тепловой энергии на нагрев бетона изделий (с учетом экзотермии) и металла форм, колеблющихся в широких пределах, рекомендуется принять эти величины неизменными, а именно: $Q = 126$ МДж/м³ (30 тыс. ккал/м³) (бетон марки М 250 на портландцементе, табл. 1) и $Q_{\text{м}} = 113$ МДж/м³ (27 тыс. ккал/м³) (удельная металлоемкость 3 т/м³, табл. 3), т. е. $Q_{\text{п}} = 239$ МДж/м³ (57 тыс. ккал/м³).

Тогда для расчета $\alpha_{\text{ср}}$ можно пользоваться формулой

$$\alpha_{\text{ср}} = \frac{\eta_y (239 + \Sigma Q_0) - 239}{\eta_y \Sigma Q_0}. \quad (14')$$

Методика расчета утепленных ограждений камер

3.8. При проектировании новых камер с ограждениями, имеющими внутренний слой теплоизоляционного материала, теплотехнический расчет ведут в следующей последовательности:

а) по данным разд. 2 определяют тепловой баланс камеры аналогичных габаритов, но с неутепленными ограждениями;

б) задают максимально возможное значение КПИ тепла ($\eta_{y}^{max} = 0,85$):

в) по формуле (14) определяют коэффициент эффективности утепления $\alpha_{ср}$;

г) по табл. 16 выбирают несколько вариантов параметров тепловой изоляции (толщину слоя и коэффициент теплопроводности материала), соответствующих полученному значению $\alpha_{ср}$. При этом толщина теплоизоляционного слоя с каждой стороны перегородки должна быть равна половине выбранной толщины теплоизоляционного слоя для наружных стен (для идентичных теплоизоляционных материалов);

Таблица 16

Коэффициент теплопроводности λ_n тепловой изоляции, Вт/(м·°С)	Коэффициент эффективности утепления ограждений ямных камер $\alpha_{ср}$ при толщине слоя тепловой изоляции				
	0,04	0,06	0,08	0,12	0,15

При толщине стен из тяжелого бетона 0,3 м

0,04	0,79	0,89	—	—	—
0,07	0,70	0,80	0,85	0,85	—
0,10	0,62	0,69	0,76	0,82	0,86
0,11	0,57	0,65	0,69	0,79	0,82
0,17	—	—	0,68	0,72	0,80

При толщине стен из тяжелого бетона 0,2 м

0,04	0,89	—	—	—	—
0,07	0,80	0,86	0,88	—	—
0,10	0,79	0,81	0,84	0,88	—
0,14	0,66	0,74	0,80	0,84	0,87
0,17	0,61	0,69	0,75	0,82	0,86

При толщине стен из тяжелого бетона 0,15 м

0,07	0,83	0,88	0,90	0,93	—
0,10	0,78	0,83	0,86	0,90	—
0,14	0,72	0,79	0,83	0,87	—
0,17	0,61	0,76	0,80	0,85	—

д) по выбранным параметрам δ_n и λ_n определяют ассортимент необходимых теплоизоляционных материалов для стен и перегородок камер (по данным прил. 3);

е) в соответствии с расчетной величиной $\alpha_{ср}$ по данным табл. 17 выбирают величину теплового сопротивления изоляции $R_{и}$ дна камеры;

ж) при выборе варианта дна с керамзитовой подсыпкой (рис. 2, а) определяют толщину слоя подсыпки керамзитового гравия:

$$\delta_{п} = \left(R_{и} - \frac{\delta_{б}}{\lambda_{б}} \right) \lambda_{п}, \quad (15)$$

где $\delta_{б}$ — толщина керамзитобетонной или бетонной плиты основания дна, м; $\lambda_{б}$ — теплопроводность керамзитобетона (принимается по данным прил. 4 в зависимости от объемной массы) или тяжелого бетона, $\lambda_{тб} = 2,33 \text{ Вт}/(\text{м}\cdot^{\circ}\text{С})$ [$2 \text{ ккал}/(\text{м}\cdot\text{ч}\cdot^{\circ}\text{С})$]; $R_{и}$ — выбранное по табл. 17 значение теплового сопротивления дна, $\text{м}^2\cdot^{\circ}\text{С}/\text{Вт}$; $\lambda_{п}$ — теплопроводность керамзитовой подсыпки, принимаемая равной $0,23 \text{ Вт}/(\text{м}\cdot^{\circ}\text{С})$;

з) в случае применения пустотелого дна выбранное по табл. 17 значение $R_{и}$ должно удовлетворять следующему условию:

$$R_{и} = R_{в} + R_{кб}, \quad (16)$$

где $R_{в}$ — тепловое сопротивление воздушной полости, $\text{м}^2\cdot^{\circ}\text{С}/\text{Вт}$ (табл. 18); $R_{кб}$ — тепловое сопротивление керамзитобетонной плиты, $\text{м}^2\cdot^{\circ}\text{С}/\text{Вт}$, равно $\delta_{кб} / \lambda_{кб}$.

Меняя толщину воздушной полости $L_{дн}$ (табл. 18) и керамзитобетонных плит, обеспечивают расчетное значение $R_{и}$;

и) определяют расход тепловой энергии в камерах с утепленными ограждениями, равный сумме $Q_{п}$ и $\Sigma Q_{о} (1 - \alpha_{ср})$.

При указанной схеме расчета стремятся обеспечить максимальный КПД тепла за счет подбора наиболее эффективного теплоизоляционного материала. В случае, если не удастся подобрать теплоизоляционный материал с расчетными параметрами, расчет выполняют, принимая меньшее значение $\eta_{у}$ (но не менее 0,7).

Т а б л и ц а 17

Коэффициент эффективности утепления дна, $\alpha_{дн}$	0,5	0,63	0,7	0,8	0,85
Тепловое сопротивление изоляции дна $R_{и}$, $\text{м}^2\cdot^{\circ}\text{С}/\text{Вт}$	0,5	0,7	0,9	1,1	1,3

Т а б л и ц а 18

Толщина воздушной полости $L_{дн}$ дна, м	0,02	0,05	0,07	0,10	0,12	0,15	0,20	0,25
Тепловое сопротивление полости $R_{в}$, $\text{м}^2\cdot^{\circ}\text{С}/\text{Вт}$	0,5	0,6	0,65	0,7	0,75	0,75	0,8	0,85

3.9. При реконструкции действующих камер первоначально выявляется возможность уменьшения их полезного объема за счет установки тепловой изоляции с паро- и гидрозащитой.

В случае, если допустимая толщина теплозащитного слоя $\delta_{\text{н}}$ по периметру камеры оказывается менее 0,04 м, то камера реконструкции не подлежит.

Если допустимая величина $\delta_{\text{н}} \geq 0,04$ м, расчет ведется в следующей последовательности:

а) по данным разд. 2 определяют тепловой баланс действующей неутепленной камеры;

б) по данным табл. 16 назначают максимальную величину $\alpha_{\text{ср}}$ для заданного значения $\delta_{\text{н}}$;

в) выбирают по прил. 3 теплоизоляционный материал с величиной $\lambda_{\text{н}}$, соответствующей назначенному значению $\delta_{\text{н}}$ и $\alpha_{\text{ср}}$. При невозможности применения такого материала выбирают материал с большим значением $\lambda_{\text{н}}$, регламентированным табл. 16;

г) в соответствии с выбранной величиной $\alpha_{\text{ср}}$ по данным табл. 17 определяют величину теплового сопротивления изоляции R дна камеры и толщину теплозащитного слоя из пеностекла по формуле

$$\delta_{\text{п}} = R_{\text{н}} \cdot \lambda_{\text{п}}, \quad (17)$$

где $\lambda_{\text{п}}$ — теплопроводность пеностекла, определяемая по прил. 3. Вт/(м·°С);

д) в случае, если обеспечить заданное тепловое сопротивление изоляции дна не представляется возможным (по условию ограничения высоты камеры), дно реконструкции не подлежит, и для расчета величина коэффициента $\alpha_{\text{дн}}$ принимается равной 0.

Таблица 19

Толщина бетонных стен камеры, м	Количество тонких экранов n	Количество воздушных прослоек $n+1$	Коэффициенты тепловой эффективности ограждений с экранной изоляцией $\alpha_{\text{ср}}$ при толщине воздушной полости L , м			
			0,2	0,15	0,10	0,05
0,3	—	1	0,62	0,60	0,57	0,53
	1	2	0,76	0,74	0,72	0,70
	2	3	0,81	0,78	0,77	0,76
	3	4	0,82	0,81	0,80	0,79
	4	5	0,83	0,82	0,81	0,80
0,2	—	1	0,68	0,66	0,65	0,61
	1	2	0,80	0,78	0,77	0,71
	2	3	0,83	0,82	0,81	0,80
	3	4	0,84	0,84	0,83	0,82
	4	5	0,85	0,84	0,84	0,83
0,15	—	1	0,76	0,75	0,74	0,72
	1	2	0,83	0,82	0,81	0,80
	2	3	0,87	0,86	0,85	0,84
	3	4	0,88	0,87	0,86	0,85
	4	5	0,89	0,88	0,88	0,87

В этом случае суммарные удельные тепловые потери определяются по формуле (11).

Дальнейший ход расчета не отличается от вышеизложенного.

3.10. При проектировании новых камер с ограждениями, имеющими воздушные прослойки (см. рис. 1, б), теплотехнический расчет ведут в следующей последовательности:

а) по данным разд. 2 определяют тепловой баланс камер аналогичных габаритов, но с неутепленными ограждениями аналогичной толщины;

б) задаются максимально возможным по конструктивным соображениям значением коэффициента тепловой эффективности ограждения $\alpha_{\text{ср}}$;

в) при проектировании наружных стен (рис. 1, б) по табл. 19 выбирают толщину воздушной полости L и количество тонких экранов n , разделяющих эту полость на воздушные прослойки, соответствующие заданному значению $\alpha_{\text{ср}}$. Данные табл. 19 приведены применительно к светоотражающим покрытиям из алюминиевой фольги, нанесенной на внутренние поверхности бетонной стены и асбоцементного листа;

г) при проектировании внутренних перегородок камер (см. рис. 1, в) толщину воздушной полости L и количество экранов n , соответствующие заданному значению $\alpha_{\text{ср}}$, выбирают по табл. 20;

д) при выборе типа днища расчет ведется аналогично п. 3.8 «ж» и 3.8 «з»;

Таблица 20

Количество тонких экранов n	Количество воздушных прослоек $n+1$	Коэффициент тепловой эффективности экранной изоляции ограждений из асбоцементных листов с несущими каркасными элементами при толщине воздушной полости L , м			
		0,20	0,15	0,10	0,05
При отражающих покрытиях из алюминиевой фольги					
—	1	0,86	0,85	0,84	0,83
1	2	0,89	0,88	0,88	0,87
2	3	0,90	0,90	0,90	0,89
3	4	0,92	0,92	0,91	0,91
4	5	0,92	0,91	0,90	0,90
При отражающих покрытиях из алюминиевой краски					
—	1	0,78	0,77	0,76	0,75
1	2	0,84	0,84	0,83	0,82
2	3	0,86	0,86	0,86	0,85
3	4	0,88	0,88	0,87	0,87
4	5	0,89	0,89	0,88	0,88
Без отражающих покрытий					
—	1	0,68	0,67	0,66	0,65
1	2	0,76	0,76	0,75	0,75
2	3	0,82	0,81	0,81	0,80
3	4	0,84	0,84	0,84	0,83
4	5	0,86	0,86	0,85	0,85

е) определяют расход тепловой энергии в камерах с утепленными ограждениями $Q_n + \sum Q_o (1 - \alpha_{ср})$.

3.11. При реконструкции действующих камер с устройством ограждений с воздушными прослойками теплотехнический расчет ведут в следующем порядке:

а) определяют толщину воздушной полости L , соответствующую максимально возможному уменьшению рабочего объема камеры;

б) по табл. 19 выбирают количество экранов n , разделяющих полость на отдельные прослойки, обеспечивающие получение максимальной величины α для данной толщины имеющегося бетонного ограждения δ_6 ;

в) по табл. 21 определяют величину теплового сопротивления теплоизоляции $R_{огр}$ всех ограждений камеры для заданного значения L и n . При двухстороннем расположении изоляции перегородок на каждую сторону приходится теплое сопротивление $R_{огр} / 2$. По этой величине по табл. 21 определяют толщину полости L и количество экранов n для утепления каждой из двух сторон перегородок;

г) расчет днища производится по рекомендациям, изложенным в п. 3.9 «г» и 3.9 «д»;

д) тепловой баланс утепленной камеры определяют по методике, изложенной выше.

Т а б л и ц а 21

Количество тонких экранов n	Количество воздушных прослоек $n+1$	Тепловое сопротивление ограждений $R_{огр}$, м ² ·°С/Вт, при толщине воздушной полости L , м			
		0,2	0,15	0,10	0,15
—	1	0,66	0,62	0,59	0,53
1	2	1,12	1,02	0,95	0,87
2	3	1,50	1,35	1,24	1,19
3	4	1,80	1,59	1,49	1,40
4	5	2,06	1,84	1,72	1,60

Примечание. Величина $R_{огр}$ рассчитана для бетонной стенки толщиной 0,3 м. При толщине стенки 0,2 и 0,15 м табличные значения должны быть уменьшены соответственно на 0,04 и 0,06.

3.12. Примеры теплотехнического расчета камер периодического действия с теплоизолированными ограждениями приведены в прил. 2.

4. ТЕПЛОТЕХНИЧЕСКИЙ РАСЧЕТ КАМЕР НЕПРЕРЫВНОГО ДЕЙСТВИЯ С НЕУТЕПЛЕННЫМИ И УТЕПЛЕННЫМИ ОГРАЖДЕНИЯМИ

4.1. Удельный расход тепловой энергии для разогрева бетона изделий и металла форм, находящихся в камере непрерывного действия, определяется по табл. 1—3 с учетом примечаний к этим таблицам.

4.2. Удельные потери тепла q_1 с надземной поверхности (перекрытия и боковых стен) щелевой камеры из тяжелого бетона за время активного пропаривания принимаются по табл. 4. При условиях, отличных от стандартных, расчетные значения принимаются с коэффициентами, приведенными в примечании к табл. 4.

4.3. Расчет расхода тепловой энергии на возмещение потерь при остывании разогретых ограждений камеры за время простоев в течение третьей смены и за выходные дни сделан по фактическим поверхностям активной зоны пропаривания F_1^a и зоны охлаждения без учета подпитки паром за время простоев.

4.4. Удельные погери тепла q_2 надземной частью неутепленных ограждений в обогреваемой зоне камеры (без учета зоны остывания) с поверхности F_1^a , а также удельные потери тепла q_3 внутренними стенками многоярусного или многорядного щелевого блока за время остывания $\tau_1=8$ ч определяются по табл. 22 и 23 в зависимости от толщины δ_b ограждений и соотношения поверхности F_1^a к объему обогреваемой зоны камеры $V_{\text{к}}$.

4.5. При длительности остывания, отличной от $\tau_1=8$ ч, значения табл. 22 и 23 принимаются с коэффициентами, приведенными в табл. 24.

4.6. Удельные потери тепла q_2' и q_3' элементами ограждений с поверхностью F_1^a и F_2^a за время остывания в течение двух выходных дней ($\tau_3+\tau_4=56$ ч) определяются по табл. 25 и 26.

Т а б л и ц а 22

Толщина ограждений камеры, м	Потери тепла с поверхности F_1^a надземной части стен и перекрытий щелевой камеры из тяжелого бетона при остывании в течение третьей смены при $F_1^a/V_{\text{к}}^a$, м ⁻¹ (над чертой — МДж/м ² , под чертой — тыс. ккал/м ²)									
	0,2	0,4	0,6	0,8	1,0	1,2	1,4	1,6	1,8	2,0
0,3	—	4,60	5,86	6,69	7,32	7,74	8,16	8,37	8,45	8,58
	—	1,10	1,40	1,60	1,75	1,85	1,95	2,00	2,02	2,05
0,2	—	4,81	5,31	5,65	6,07	6,36	6,65	6,78	6,91	—
	—	1,15	1,27	1,35	1,45	1,52	1,59	1,62	1,65	—

Т а б л и ц а 23

Толщина перегородок, м	Потери тепла с поверхности F_1^a внутренних перегородок блока щелевых камер из тяжелого бетона при остывании в течение третьей смены при $F_1^a/V_{\text{к}}^a$, м ⁻¹ (над чертой — МДж/м ² , под чертой — тыс. ккал/м ²)									
	0,2	0,4	0,6	0,8	1,0	1,2	1,4	1,6	1,8	2,0
0,3	—	6,49	7,53	8,58	9,63	10,3	10,9	11,5	12,1	12,6
	—	1,55	1,80	2,05	2,30	2,45	2,60	2,75	2,90	3,00
0,2	—	5,65	6,28	6,91	7,54	8,16	8,58	9,00	9,42	—
	—	1,35	1,50	1,65	1,80	1,95	2,05	2,15	2,25	—

Примечание. При расчете F_1^a и $V_{\text{к}}^a$ многоярусного или многорядного блока щелевых камер со смежными внутренними стенками (перегородками) учитываются габариты всего многощелевого блока, за исключением зоны остывания, т. е. расчет производится только для обогреваемой зоны блока камер.

Таблица 24

Длительность остывания камеры в третью смену, ч	0	1	2	4	6	8	10
Коэффициенты при длительности остыва- ния камеры в третью смену.	0	0,13	0,25	0,50	0,75	1,00	1,25

Таблица 25

Толщина ограждений, м	Потери тепла с поверхности F_1^a надземной части стен и перекрытий щелевой камеры из тяжелого бетона при остывании в течение выходных дней при F_1^a/V_{K^a} , м ⁻¹ (над чертой — МДж/м ² , под чертой — тыс. ккал/м ²)									
	0,4	0,6	0,8	1,0	1,2	1,4	1,6	1,8	2,0	
0,3	<u>24,3</u>	<u>26,4</u>	<u>28,0</u>	<u>29,3</u>	<u>30,4</u>	<u>31,0</u>	<u>31,4</u>	<u>31,8</u>	<u>32,2</u>	
	8,60	6,31	6,70	7,00	7,25	7,40	7,50	7,60	7,70	
0,2	<u>20,5</u>	<u>21,1</u>	<u>22,0</u>	<u>22,6</u>	<u>23,2</u>	<u>23,9</u>	<u>24,3</u>	<u>24,7</u>	<u>25,1</u>	
	4,90	5,05	5,25	5,40	5,55	5,70	5,80	5,90	6,00	

Таблица 26

Толщина внутренних перегородок, м	Потери тепла с поверхности F_1^a внутренних перегородок блока щелевых камер из тяжелого бетона при остывании в течение выходных дней при F_1^a/V_{K^a} , м ⁻¹ (над чертой — МДж/м ² , под чертой — тыс. ккал/м ²)									
	0,4	0,6	0,8	1,0	1,2	1,4	1,6	1,8	2,0	
0,3	<u>36,0</u>	<u>38,1</u>	<u>40,2</u>	<u>42,3</u>	<u>43,8</u>	<u>45,2</u>	<u>46,3</u>	<u>47,1</u>	<u>47,9</u>	
	8,60	9,10	9,60	10,1	10,4	10,8	11,0	11,2	11,4	
0,2	<u>28,9</u>	<u>30,1</u>	<u>31,2</u>	<u>32,0</u>	<u>33,1</u>	<u>33,3</u>	<u>33,7</u>	<u>33,9</u>	—	
	6,90	7,20	7,45	7,65	7,90	7,95	8,05	8,10	—	

4.7. Расчетные среднесуточные (за пятидневную рабочую неделю) удельные потери тепла, МДж/м², учитывающие остывание активной зоны за выходные дни, определяются по формулам для наружных ограждений

$$q_2^{cp} = k q_2 + 0,2 q_2'; \quad (18)$$

для перегородок

$$q_3^{cp} = k q_3 + 0,2 q_3'. \quad (19)$$

где величины коэффициента k определяются по табл. 24.

4.8. Непроизводительные потери тепловой энергии, МДж/м³, со всей наружной поверхности камеры за время активного пропаривания в течение двух смен (2 τ₀=2·8=16 ч) при двухсменном формовании определяются по формуле

$$Q_1 = \frac{q_1 2 \tau_0 F_1'}{10 V_6}, \quad (20)$$

где V₆ — суточная производительность камеры непрерывного действия при двухсменном формовании, м³; F₁' — условная поверхность наружных ограждений камеры (с учетом перекрытия), м², причем

$$F_1' = F_1^a + 0,7 F_1^o,$$

где F₁^o — поверхность наружных ограждений в зоне остывания камеры, м².

4.9. Непроизводительные потери тепла, МДж/м³, за время остывания наружных ограждений в течение третьей смены и за выходные дни

$$Q_2 = \frac{q_2^{cp} F_1'}{V_6}. \quad (21)$$

4.10. Непроизводительные потери тепла, МДж/м³, при остывании внутренних перегородок щелевого блока по всей его длине

$$Q_3 = \frac{q_3^{cp} F_2'}{V_6}, \quad (22)$$

где F₂' — условная поверхность перегородок блока камер, м²;

$$F_2' = F_2^a + 0,7 F_2^o,$$

где F₂^o — поверхность перегородок в зоне остывания камеры, м².

4.11. Непроизводительные потери тепла в грунт по всей длине камеры, МДж/м³:

$$Q_4 = \frac{q_4 F_3'}{V_6}, \quad (23)$$

где F₃' — условная поверхность камеры непрерывного действия, соприкасающаяся с грунтом, м²;

$$F_3' = F_3^a + 0,7 F_3^o,$$

где F₃^o — поверхность камеры, соприкасающаяся с грунтом в зоне остывания, м²; q₄ — удельные потери тепла поверхностью камеры, соприкасающейся с грунтом (табл. 9).

4.12. Общие непроизводительные потери тепла Σ Q₀ определяются суммированием Q₁, Q₂, Q₃ и Q₄. Для получения общего расхода тепловой энергии в камере непрерывного действия к суммарным непроизводительным потерям тепла добавляются расходы тепла на разогрев бетона и металла форм и вагонеток из табл. 1—3.

4.13. В соответствии с изложенной в разд. 3 методикой расчета утепленных камер периодического действия теплотехнический расчет щелевых камер из тяжелого бетона с утепленными ограждениями производится путем введения поправочного коэффициента k=1-α_{ср} на компоненты теплового баланса Q₁—Q₄ камер из тяжелого бетона без утепления.

Примечание. Ввиду нецелесообразности утепления внутренних перегородок в действующих и малой эффективности утепления

этих ограждений во вновь строящихся многоярусных щелевых камерах коэффициент на величину Q_3 не вводится.

4.14. Численные значения коэффициента $\alpha_{ср}$ определяются из табл. 16. При утеплении днища камер величина поправочного коэффициента $\alpha_{дн}$ на Q_1 определяется из табл. 17.

4.15. При расчете эффективности утепления камер непрерывного действия выбросы пара через торцы не учитываются.

4.16. Примеры теплотехнического расчета камер непрерывного действия с неутепленными и утепленными ограждениями приведены в прил. 2.

5. ТЕПЛОИЗОЛЯЦИОННЫЕ МАТЕРИАЛЫ

5.1. Материалы, применяемые для теплоизоляции ограждающих конструкций пропарочных камер, должны отвечать следующим требованиям:

обладать заданными механическими и теплофизическими свойствами;

не разрушаться под действием температуры и возможного увлажнения в процессе эксплуатации;

иметь срок службы не ниже нормативного срока эксплуатации камер.

5.2. Для тепловой изоляции ограждений пропарочных камер рекомендуется применять материалы, основные технические характеристики которых приведены в прил. 4.

5.3. Из приведенных в прил. 4 теплоизоляционных материалов наиболее предпочтительными являются:

полужесткие и жесткие минераловатные плиты и плиты из пенопласта на основе резольных фенолформальдегидных смол для стен камер непрерывного действия;

термостойкие заливочные пенопласты и минераловатные плиты для стен и перегородок камер периодического действия при условии надежной паро- и гидрозащиты;

пеностекло для днища реконструируемых камер;

подсыпка из керамзитового гравия однородной фракции для днища вновь строящихся камер.

5.4. При выполнении ограждений камер с воздушными прослойками рекомендуется применять следующие материалы:

асбоцементный лист прессованный толщиной 10—16 мм, ГОСТ 18124—75 (929—59);

стеклопластиковый лист толщиной 2 мм, МРТУ 11-134-65;

фольга алюминиевая рулонная толщиной 0,2 мм, ГОСТ 745—79, или фольгоизол.

6. ПАРО- И ГИДРОЗАЩИТА ТЕПЛОИЗОЛЯЦИОННЫХ МАТЕРИАЛОВ

6.1. Расположенный на внутренней поверхности стенок камер периодического действия теплоизоляционный материал без надежной паро- и гидрозащиты быстро насыщается влагой, терлет свои теплоизоляционные свойства, и его применение без паро- и гидрозащиты не допускается.

6.2. Наиболее надежной и проверенной на практике парогидрозащитой является листовая сталь (ГОСТ 380—71) группы В, марки ВС, толщиной 3—4 мм.

6.3. При конструировании металлической паро- и гидрозащиты необходимо соблюдать действующие правила проектирования ответственных металлических конструкций, предусмотрев указания по производству работ по технологии сварки и по испытанию сварных швов. Конструктивные решения металлической паро- и гидрозащиты должны обеспечить возможность высококачественной сварки и полную герметичность швов.

6.4. При производстве сварочных работ следует руководствоваться требованиями СН.

6.5. Стальные листы подлежат антикоррозионному покрытию тремя слоями эпоксидной композиции ЭП-0010 по ГОСТ 10277—76.

6.6. Антикоррозионное покрытие следует наносить только на сторону металлического листа, обращенную к теплоизоляционному материалу.

6.7. В качестве заменителя листовой стали в опытный порядок может быть применен латексный состав ЛСП-904, разработанный ВНИИКровлей и выпускаемый Нагатинским заводом Главмоспромстройматериалов. Расход латекса составляет 2 кг на 1 м² поверхности, стоимостью 1000 руб. за 1 т.

6.8. Для паро- и гидроизоляции днища может быть рекомендована бутилкаучуковая пленка гидробутил при обеспечении мер защиты ее от механических воздействий.

6.9. При наличии грунтовых вод теплоизоляционный слой подземной части камеры должен быть защищен гидроизоляцией с двух сторон. Для гидрозащиты наружных поверхностей ограждающих конструкций, соприкасающихся с землей, применяют рубероид на битумной мастике или двукратное покрытие горячим битумом наружной стороны подземных ограждений камеры.

6.10. Обеспечение гидрофобных свойств керамзитобетонных ограждений осуществляется с помощью добавок ГКЖ-94 (п. 7.12).

7. КОНСТРУКЦИИ ЭФФЕКТИВНЫХ ПРОПАРОЧНЫХ КАМЕР ПЕРИОДИЧЕСКОГО ДЕЙСТВИЯ

Общие требования к проектированию ограждений камер

7.1. При проектировании ограждений камер периодического действия следует руководствоваться следующими основными принципами:

коэффициент полезного использования тепла (КПИ) должен быть для керамзитобетонных ограждений не менее 0,55, для теплоизолированных ограждений — 0,70;

стенные ограждения камер должны выполнять преимущественно теплозащитные функции, а их несущая способность должна быть достаточна для выдерживания подпора грунта и веса крышки;

днище камер должно быть выполнено с повышенным тепловым сопротивлением; нагрузку от стен камер и форм с изделиями должны воспринимать элементы конструкции днища, не связанные с материалом, выполняющим теплозащитные функции;

для всех видов конструкций камер защиту их ограждений от механических повреждений, в том числе и от ударов форм, следует осуществлять с помощью металлических стоек, не передающих нагрузки на теплоизолированные ограждающие конструкции.

Конструктивные особенности ограждений камер с теплоизоляционными материалами

7.2. При проектировании или реконструкции камер периодического действия теплоизоляционные материалы следует располагать с внутренней стороны ограждающих конструкций. На перегородки блока камер устанавливается теплоизоляционный материал толщиной, равной половине толщины расчетного теплоизоляционного слоя.

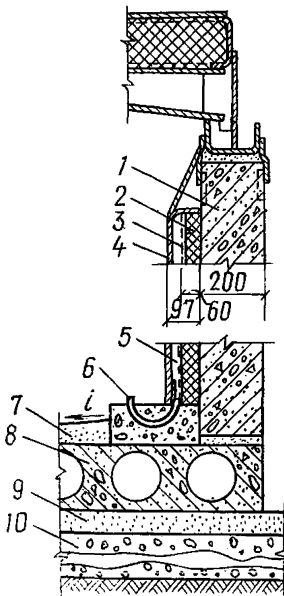


Рис. 3. Конструктивные элементы камер с теплоизоляционными материалами

1 — железобетон; 2 — утеплитель; 3 — фольгоизол, фольга; 4 — стальная обшивка; 5 — воздушная прослойка; 6 — U-образный патрубок (гидрозатвор); 7 — цементная стяжка; 8 — легковесная панель; 9 — песчаная подготовка; 10 — керамзитовый гравий

7.3. Теплоизоляционные материалы должны быть надежно защищены с обеих сторон от увлажнения.

7.4. Паро- и гидрозащита теплоизоляционных материалов со стороны рабочего объема камеры может быть выполнена в двух вариантах:

герметичная металлическая обшивка;

фактурный бетонный (растворный) слой с гидрозащитным латексным составом ЛСП-904.

7.5. При выполнении металлической гидрозащиты следует руководствоваться решениями, предусмотренными типовым проектом 409-28-40. Примеры конструктивных решений отдельных узлов ограждений таких камер приведены на рис. 3.

7.6. Поверхность теплоизоляционных материалов со стороны, обращенной к листовой стали, должна быть защищена фольгоизолом или алюминиевой фольгой.

7.7. Для камер с металлической паро- и гидрозащитой теплоизоляционных материалов следует устраивать воздушную полость между листовой сталью и теплоизоляционным материалом для удаления конденсата при случайном проникании пара в результате разгерметизации стальной обшивки стен.

7.8. Воздушная полость должна сообщаться с рабочим объемом камеры с помощью U-образных патрубков (гидрозатворов). U-

образные патрубки служат как для сброса случайно проникшего конденсата, так и для вентиляции воздушной полости и подсушки теплоизоляционных материалов. U-образные патрубки в рабочем положении должны быть заполнены водой. Радиус закругления патрубка должен быть больше высоты верхнего гидрозатвора (рис. 3).

7.9. При паро- и гидрозащите теплоизоляционных материалов фактурным бетонным (растворным) слесем установка теплоизоляции может быть выполнена в двух вариантах:

при формировании сборных ограждающих конструкций в виде трехслойных панелей;
на месте монтажа.

В этом случае следует руководствоваться конструктивными решениями элементов пропарочных камер, разработанными СКТБ Главмоспромстройматериалов совместно с НИЛ ФХММ и ТП.

Конструктивные особенности ограждений камер из керамзитобетона

7.10. При проектировании камер с керамзитобетонными ограждениями следует руководствоваться типовым проектом 409-28-40.

7.11. Ограждающие конструкции камер как в сборном, так и в монолитном варианте формируются из керамзитобетона марки 200, составы которого приведены в прил. 3.

7.12. В керамзитобетонную смесь вводится гидрофобизирующая добавка ГКЖ-94 (ГОСТ 10834—76) в соответствии с «Инструкцией по изготовлению конструкций и изделий из бетонов, применяемых на пористых заполнителях» (СН 483-76), «Рекомендациями по применению химических добавок в бетоне» (Стройиздат, 1977) и «Руководством по применению химических добавок к бетону» (Стройиздат, 1975). При приготовлении керамзитобетонной смеси для формирования сборных элементов ограждения дополнительно вводится воздухововлекающая добавка СДО (смола древесная омыленная) в количестве 0,2% массы цемента.

7.13. Гидрозащита наружных поверхностей камер как в сборном, так и в монолитном варианте осуществляется в соответствии с рекомендациями п. 6.9.

Конструктивные особенности ограждений камер с экранной изоляцией

7.14. Наружные ограждения камер с экранной изоляцией состоят из сборного или монолитного железобетона и экранной изоляции, выполненной из нескольких стеклопластиковых листов, создающих замкнутые воздушные прослойки. Со стороны внутреннего объема камеры стеклопластик закрыт асбоцементными листами, предохраняющими воздушные прослойки от проникания в них пара. Внутренние поверхности бетонного ограждения и асбоцементных листов покрыты фольгоизолом или алюминиевой фольгой.

7.15. Перегородки блока камер могут быть выполнены в двух вариантах:

бетонная перегородка, с двух сторон которой расположена экранная изоляция из стеклопластика, закрытого асбоцементными листами; металлический или бетонный каркас, внутри которого расположена экранная изоляция.

7.16. При проектировании камер с экранной изоляцией следует руководствоваться чертежами конструктивных решений экономичных камер периодического действия для термообработки железобетонных изделий, разработанных КТБ Стройиндустрия Минпромстроя СССР, а также чертежами сборных эффективных пропарочных камер перио-

дического действия с экранной теплоизоляцией для тепловой обработки железобетонных изделий, разработанными ПКТБ Главлентстройматериалов.

Примеры конструктивных решений ограждений с экранной изоляцией приведены на рис. 4 и 5.

7.17. Для обеспечения надежной паронепроницаемости ограждений с экранной изоляцией стык асбоцементных листов должен осуществляться на антисептированных деревянных закладных брусках. Швы между листами должны быть уложены мастикой перманит (ТУ-400-1-0-36—78) или цементно-песчаным раствором с добавкой жидкого стекла.

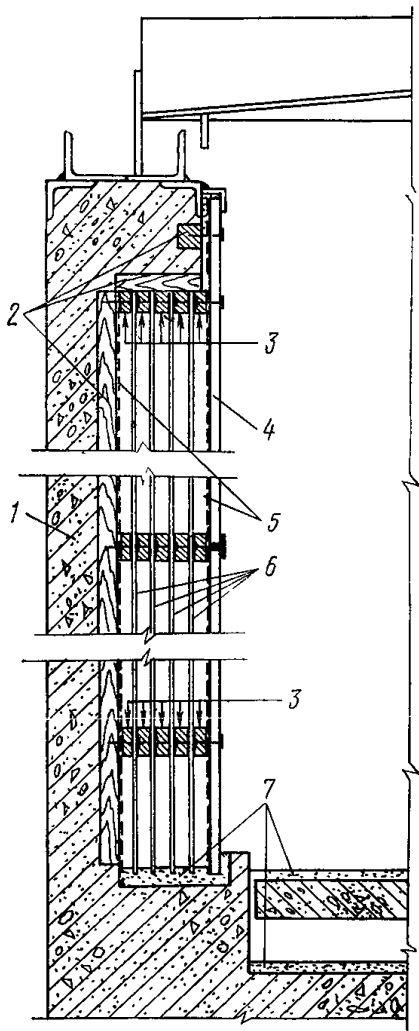


Рис. 4. Наружное ограждение камеры с экранной изоляцией

1 — железобетон; 2 — закладные деревянные бруски; 3 — деревянные прокладки; 4 — асбоцементный лист; 5 — фольгонзол или фольга; 6 — экраны; 7 — цементная стяжка

Конструкции днища камер

7.18. Основанием днища камер должна служить монолитная железобетонная (керамзитобетонная) плита, на которой должны быть установлены несущие элементы, воспринимающие нагрузку от форм с изделиями. Устройство монолитной плиты осуществляется по песчаной подготовке и керамзитовому гравлию.

7.19. Теплозащита днища камер может быть осуществлена в двух вариантах:

с помощью теплоизоляционных материалов с повышенными механическими свойствами;

с применением воздушной прослойки.

7.20. При защите днища теплоизоляционными материалами следует применять керамзитобетонные многослойные плиты для вновь строящихся камер в соответствии с типовым проектом 409-28-40 (рис. 6, а) или блоками из пеностекла для реконструируемых камер (рис. 6, б).

7.21. При реконструкции камер на существующий бетонный пол устанавливаются опорные балки, между которыми укладываются блоки из пеностекла.

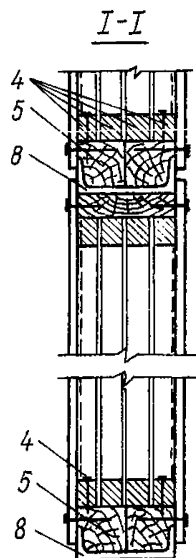
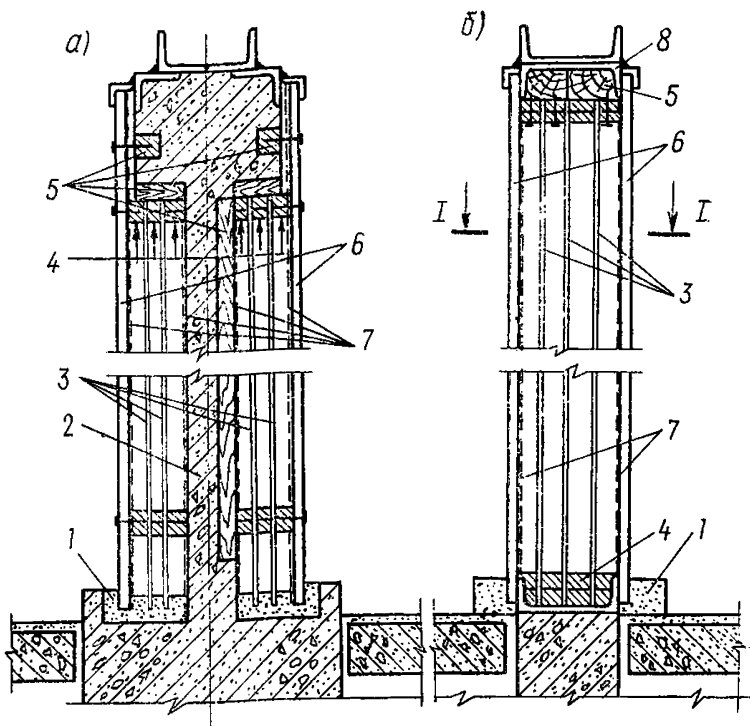


Рис. 5. Конструкции перегородок блока камер с экранной изоляцией
a — с бетонной стенкой: 1 — цементная стяжка; 2 — железобетон; 3 — экраны; 4 — деревянные прокладки; 5 — закладные деревянные брусья; 6 — асбоцементные листы; 7 — фольгоизол или фольга; 8 — с металлическим каркасом: 1 — цементная стяжка; 2—3 — экраны; 4 — деревянные прокладки; 5 — деревянные брусья; 6 — асбоцементные листы; 7 — фольгоизол или фольга; 8 — элементы каркаса

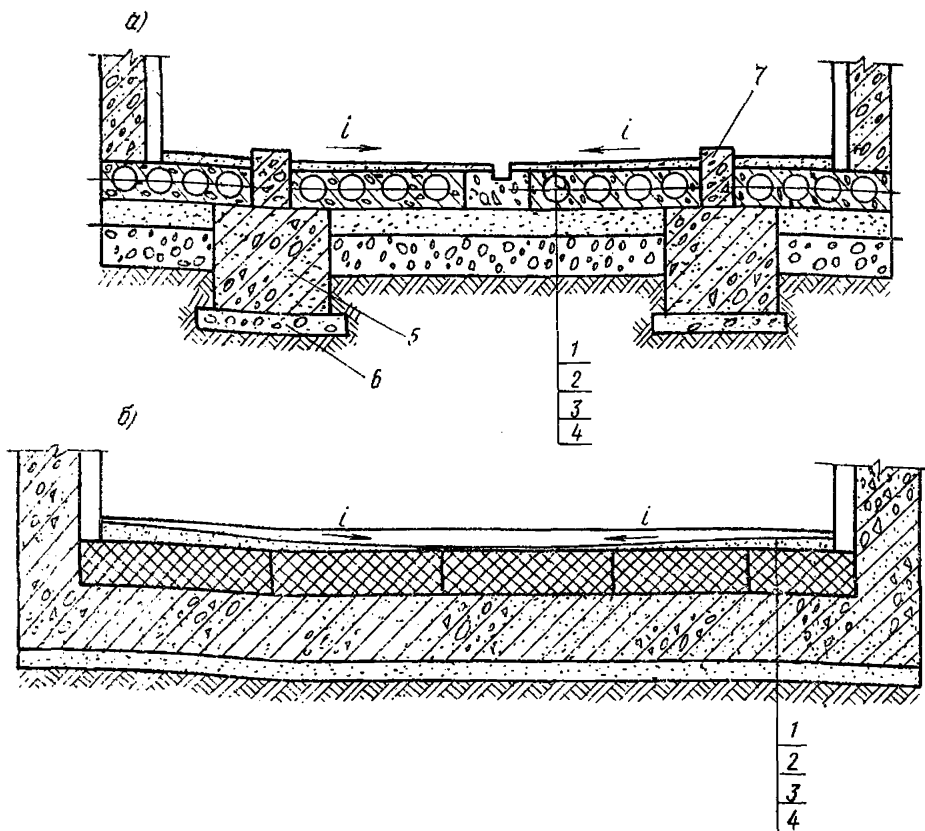


Рис. 6. Конструкции днища камер

a — из многоспустотных керамзитобетонных плит: 1 — цементная стяжка; 2 — многоспустотная плита; 3 — песчаная подготовка; 4 — подсыпка из керамзитового гравия; 5 — фундаментная балка; 6 — бетонная подготовка; 7 — опорная балка; *b* — с применением блоков из пеностекла: 1 — цементная стяжка; 2 — пеностекло; 3 — бетонное днище; 4 — песчаная подготовка

7.22. Гидрозащита теплоизоляционного материала со стороны грунтовых вод должна осуществляться в соответствии с рекомендациями п. 6.9, а со стороны рабочего объема камеры — цементно-песчаной стяжкой.

7.23 В случае применения воздушной полости для повышения теплозащитных свойств днища следует использовать тонкостенные ребристые или плоские плиты покрытий, образующие фальш-днище (рис. 7). Уклоны фальш-днища и бетонного основания выполняются в противоположных направлениях для образования гидравлической петли с целью частичной утилизации тепла при сбросе конденсата.

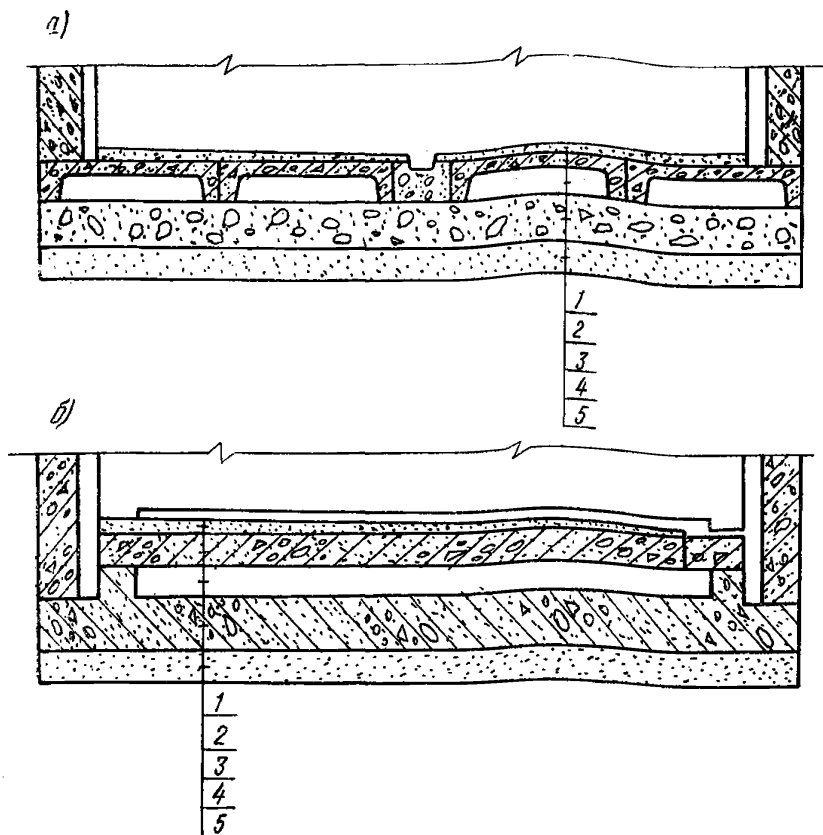


Рис. 7. Конструкции днища с воздушными полостями

a — с ребристыми плитами: 1 — цементная стяжка; 2 — ребристая плита; 3 — воздушная прослойка; 4 — бетонное днище; 5 — песчаная подготовка;
б — с плоскими плитами: 1 — цементная стяжка; 2 — плоская плита; 3 — воздушная прослойка; 4 — бетонное днище; 5 — песчаная подготовка

Основные требования к конструкциям крышек и гидрозатворов камер

7.24. Крышки пропарочных камер должны иметь металлический каркас и теплоизоляционный слой (см. прил. 3), защищенный с двух сторон металлическими листами толщиной 3—4 мм. Крышки должны с запасом воспринимать статические и динамические нагрузки, быть паронепроницаемыми и иметь надежный гидравлический затвор. Верхняя обшивка крышек камер, эксплуатируемых на полигоне, должна быть водонепроницаемая.

7.25. Крышки могут быть выполнены плоскими или двускатными. Плоские крышки (типовой проект 409-28-40) имеют с внутренней стороны подвесной наклонный экран в виде металлических листов, собранных внахлестку, для организованного отвода конденсата в гидрозатвор (рис. 8, *a*).

Для повышения жесткости и устранения пропеллерности рекомендуется применять двускатные крыши арочного типа, выполненные из легких стальных ферм, конструкции ПКТБ Главленстрой-материалов или ЦНИИЭПсельстроя (рис. 8, б) .

7.26. С целью увеличения сопротивления гидрсзатвора и уменьшения потерь тепла через него опорную часть борта крышки рекомендуется изготавливать из полосовой стали толщиной не менее 10 мм в виде двойного ребра (см. рис. 8) .

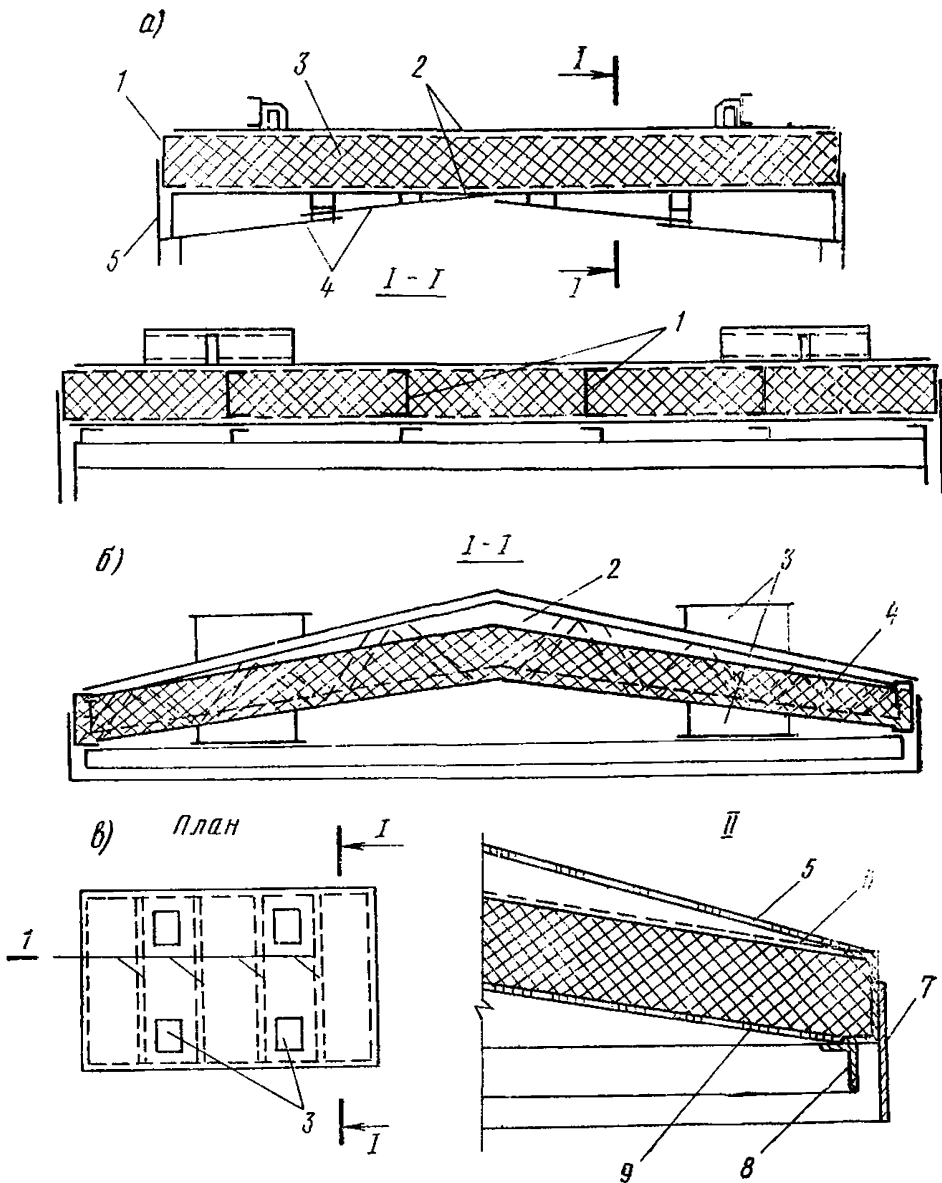


Рис. 8. Конструктивные схемы крышек камер

а — плоские крышки: 1 — каркас; 2 — стальная обшивка; 3 — минераловатная теплоизоляция; 4 — стальные экраны; 5 — опорное ребро; *б* — двускатные крышки: 1 — фермы каркаса; 2 — вентилируемое пространство; 3 — опора; 4 — теплоизоляция; 5 — верхняя стальная обшивка; 6 — стальная сетка; 7 — опорное ребро; 8 — уплотняющее ребро; 9 — нижняя стальная обшивка

7.27. Для возможности организованного штабелирования двускатных крышек (но не более двух в одном штабеле) на их верхнем поясе должны быть предусмотрены специальные опоры по периметру крышки (см. рис. 8, б).

7.28. Запрещается применение железобетонных, керамзитобетонных, деревометаллических крышек, а также крышек с насыпной теплоизоляцией.

7.29. Гидравлический затвор должен быть выполнен из швеллера с высотой полки не менее 100 мм. С целью повышения плотности гидрозатвора рекомендуется увеличивать высоту полки швеллера до 150 мм.

Для камер, расположенных на полигонах, внешнее ребро затвора на наружных стенках должно быть ниже внутреннего ребра для слива из полости затвора атмосферной влаги.

7.30. Для камер длиной более 10 м, камер, расположенных в один ряд, или при наличии в блоке более чем четырех камер, гидрозатвор следует выполнять индивидуальным для каждой камеры.

Особенности изготовления и монтажа теплоизолированных камер

7.31. Монтаж камер с теплоизолированным слоем и металлической паро и гидрозащитой осуществляется в соответствии с порядком производства работ, приведенном в типовом проекте 409-28-40. Особое внимание следует уделить надежности и герметичности сварных швов металлической обшивки. Проверка герметичности швов осуществляется в соответствии с рекомендациями, приведенными в типовом проекте.

7.32. При изготовлении камер из монолитного керамзитобетона смеси, применяемые для формования, должны иметь подвижность 1—3 см и укладываться в конструкции с уплотнением виброулавкой.

7.33. При формировании сборных элементов керамзитобетонных ограждений следует предусмотреть защитный слой толщиной 30 мм из тяжелого бетона марки М 200 на мелком заполнителе с гидрофобизирующей добавкой ГКЖ-94. Защитный слой следует укладывать на поддон формы.

7.34. Под керамзитобетонные панели ограждений по плитам днища осуществляется подливка из бетона марки М 100 на мелком заполнителе с гидрофобизирующей добавкой ГКЖ-94.

7.35. Стыки из сборных элементов керамзитобетонных ограждений по всей высоте шва замоноличиваются керамзитобетоном М 200 с гидрофобизирующей добавкой ГКЖ-94.

7.36. При монтаже камер с экранной изоляцией создание воздушных прослоек можно осуществлять в двух вариантах: непосредственно на месте монтажа; отдельными сборными пакетами.

7.37. При создании воздушных прослоек непосредственно на месте монтажа камер на бетонную основу стены, в которую предварительно заанкерены деревянные закладные бруски, приклеивается с помощью мастики перманентная алюминиевая фольга или фольгоизол. К деревянным закладным деталям крепятся деревянные прогоны из брусков, сечение которых соответствует толщине выбранной воздушной прослойки. К брускам крепится листовая стеклопластик. Последующие слои набираются аналогично путем крепления очередного деревянного прогона к предыдущему с прокладкой между ними экра-

на из стеклопластика. На последние прогоны крепится фольга (фольгоизол) и асбоцементный лист.

7.38. У днища камеры стеклопластиковые и асбоцементные листы замоноличиваются цементно-песчаным раствором. В верхней части камеры асбоцементный лист крепится к деревянному прогону, торец листа закрывается стальным уголком.

7.39. Асбоцементные листы стыкуются на деревянных прогонах, а швы между ними герметизируются цементно-песчаным раствором с добавкой жидкого стекла.

7.40. При испытывании сборных пакетов с воздушными прослойками на деревянную раму, толщина которой равна расчетной толщине воздушной прослойки, крепится плоский стеклопластиковый лист. Затем на стеклопластиковый лист накладывается рама аналогичных размеров и крепится к первой. Эти операции повторяют до набора количества воздушных прослоек, определяемого теплотехническим расчетом.

7.41. Сборные пакеты крепятся к внутренней поверхности ограждений камер, на которую предварительно наклеена алюминиевая фольга или фольгоизол.

7.42. Со стороны рабочего объема камеры пакеты закрываются асбоцементным листом, на внутреннюю поверхность которого наклеена алюминиевая фольга или фольгоизол. Стык асбоцементных листов осуществляется на деревянных брусках, конструктивно связанных с бетонным ограждением камеры.

7.43. Швы, образующиеся при стыковке асбоцементных листов, уплотняются цементно-песчаным раствором с добавкой жидкого стекла.

7.44. При монтаже перегородок блока камер в предварительно смонтированный стальной каркас вставляются сборные пакеты с воздушными прослойками (см. п. 7.40). Сборные пакеты с обеих сторон закрываются асбоцементными листами, на внутреннюю поверхность которых наклеивается алюминиевая фольга или фольгоизол. Стык асбоцементных листов осуществляется на деревянных брусках, конструктивно связанных с металлическим каркасом перегородок.

7.45. Все деревянные элементы (закладные детали, прогоны, рамы и т. п.) должны быть антисептированы и проварены в кипящей олифе или петролатуме.

8. ПАРΟΣНАБЖЕНИЕ ПРОПАРОЧНЫХ КАМЕР

8.1. Для стабилизации теплового режима работы камер и часового потребления пара на каждой паровой магистрали, питающей камеры, должны быть установлены регуляторы давления пара, например типа 21ч10НЖ. Настройка регуляторов давления пара должна производиться из условия поддержания давления пара перед камерами не менее 0,2 МПа (1 ати).

8.2. Для нормируемой подачи пара в камеры каждый ввод в камеру должен быть оборудован дроссельной диафрагмой.

8.3. При применении автоматических систем регулирования температурного режима тепловой обработки изделий внутренний диаметр диафрагмы выбирается из условия максимального часового расхода пара.

8.4. Подбор дроссельных диафрагм осуществляется в соответствии с рекомендациями, приведенными в прил. 5.

8.5. Схемы разводки паровых труб в камерах могут быть выполнены в следующих вариантах:

кольцевой коллектор, расположенный у дна камеры по ее периметру (рис. 9);

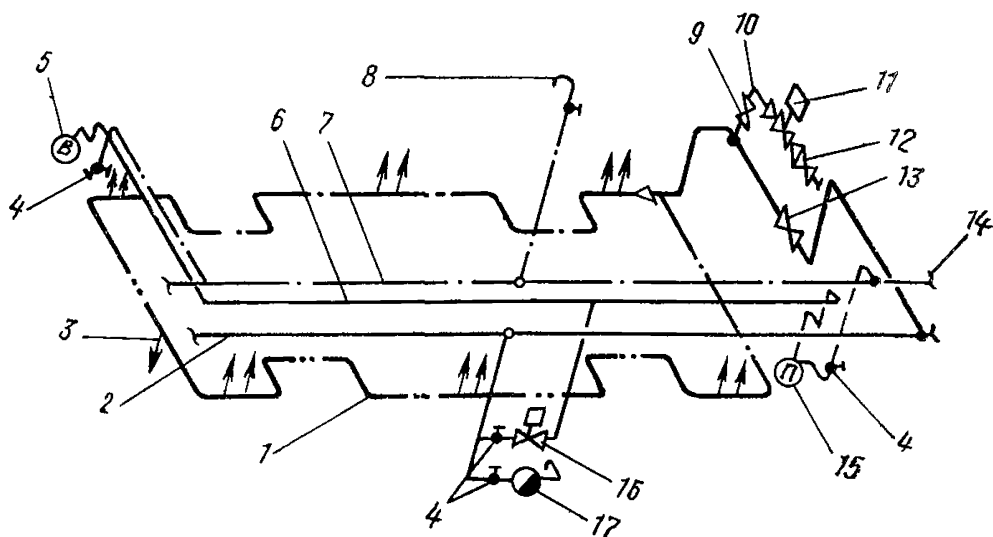
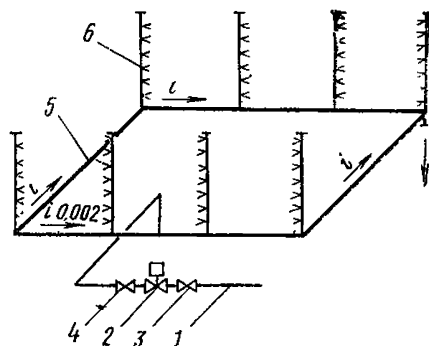


Рис. 9. Принципиальная схема парораспределения с кольцевым коллектором (по типовому проекту 409-28-40)

1 — перфорированный трубопровод $D_y = 50$ мм; 2 — магистральный паропровод (труба $89 \times 3,5$ мм); 3 — отверстие диаметром 6 мм для стока конденсата; 4 — вентили запорные муфтовые; 5 — вентиляционный водяной затвор; 6 — паропровод к эжекторам приточного и вентиляционного водяных затворов (труба $D_y = 15$ мм); 7 — водопровод к водяным эжекторным затворам (труба $D_y = 15$ мм); 8 — водопровод к водяному затвору крышки камеры; 9, 12, 13 — задвижки; 10 — дроссельная диафрагма; 11 — регулирующий клапан; 14 — магистральный водопровод (труба $D_y = 50$ мм); 15 — приточный водяной затвор, 16 — клапан управления подачей пара к эжекторам; 17 — конденсатоотводчик

Рис. 10. Схема парораспределения с вертикальными стояками

1 — подводящий паропровод; 2 — регулирующий клапан; 3, 4 — запорные вентили; 5 — паропровод по периметру камеры; 6 — вертикальные перфорированные стояки



вертикальные стояки, вваренные в кольцевой коллектор, расположенный по периметру у дна камеры (рис. 10).

8.6. Кольцевой коллектор и вертикальные стояки могут быть выполнены перфорированными либо оборудованы соплами.

Вертикальные стояки могут быть также оснащены насосами-кондиционерами.

Диаметр отверстий перфорации рекомендуется принимать в пределах 3—5 мм. Для обеспечения равномерного распределения пара по объему камеры суммарная площадь отверстий в перфорированной трубе принимается равной половине площади ее сечения.

8.7. Отверстия в перфорированных вертикальных стояках располагают таким образом, чтобы истекающие из них струи пара создавали направленное замкнутое движение паровоздушной среды, обеспечивающее выравнивание температуры в различных зонах камеры.

8.8. В целях интенсификации движения паровоздушной среды и улучшения условий теплообмена коллекторы и вертикальные стояки рекомендуется оборудовать соплами (типа Лавала). Рекомендуемая схема распределения пара с помощью сопл состоит из двух коллекторов, расположенных у противоположных стенок камер на разной высоте (рис. 11).

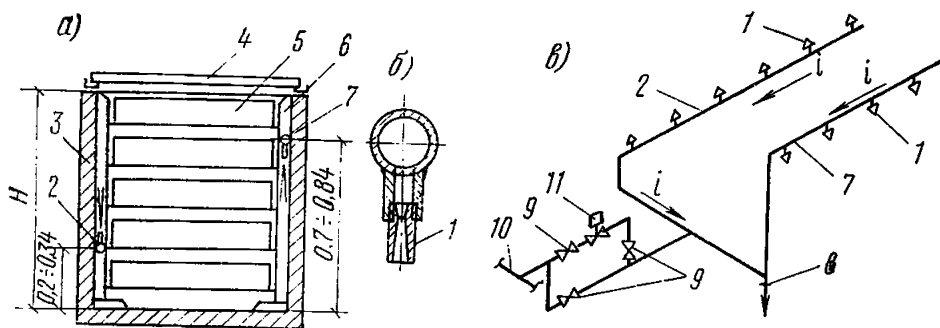


Рис. 11. Схема парораспределения с помощью сопл

a — поперечный разрез камеры; *б* — схема присоединения сопла к паропроводу; *в* — схема расположения коллекторов с соплами; 1 — сопло; 2 — нижний коллектор; 3 — ограждение камеры; 4 — крышка камеры; 5 — формы с изделиями; 6 — стойки пакетировщика; 7 — верхний коллектор; 8 — съемная дроссельная шайба для стока конденсата; 9 — вентили запорные; 10 — магистральный паропровод; 11 — регулирующий клапан

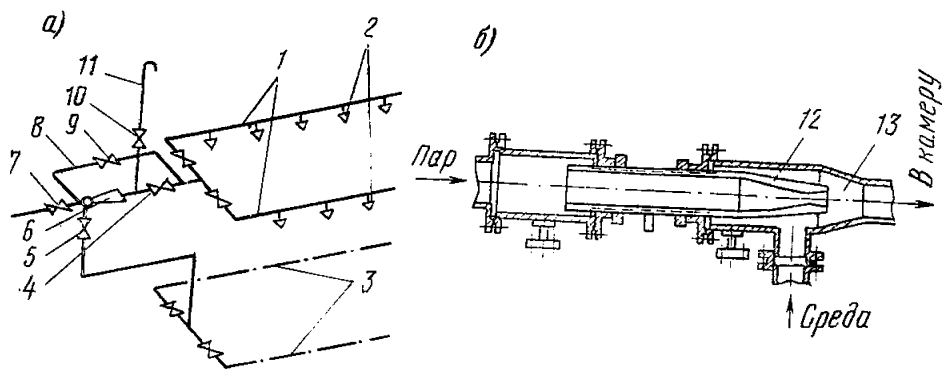


Рис. 12. Схема парораспределения с внешним эжектором

a — схема расположения распределительных паропроводов; *б* — схема внешнего эжектора; 1 — распределительные паропроводы (коллекторы); 2 — сопла; 3 — перфорированные трубы; 4, 5, 7, 9, 10 — вентили; 6 — внешний эжектор; 8 — обводная линия; 11 — продувочный трубопровод; 12 — сопло эжектора; 13 — смешительная камера

Сопла нижнего и верхнего коллекторов расположены во взаимно противоположных направлениях. Струи пара не должны быть направлены на поверхность изделий. Выбор типа, расчет характеристик и количество сопел осуществляется в соответствии с «Методическими указаниями по проектированию ямной пропарочной камеры с интенсивной циркуляцией греющей среды», Киев, 1974.

8.9. Эффективность системы парораспределения с использованием сопел может быть повышена за счет применения внешнего эжектора (рис. 12). Теплообмен в камере в этом случае улучшается за счет подсоса паровоздушной смеси из нижней зоны камеры через перфорированный коллектор. Для устройства работы эжекторов давление пара перед дроссельной диафрагмой должно находиться в пределах 0,5—0,6 МПа (4—5 ати).

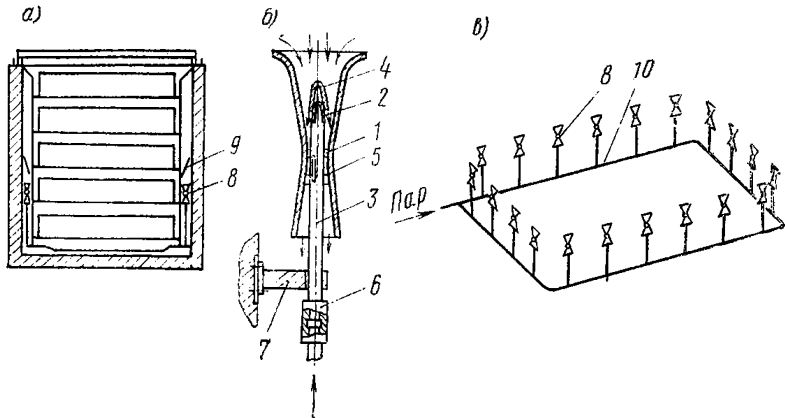


Рис. 13. Схема парораспределения с помощью насосов-кондиционеров
a — поперечный разрез камеры; *б* — схема насоса-кондиционера; *в* — схема расположения насоса-кондиционера; 1 — корпус смесителя; 2 — сопло; 3 — труба; 4 — отражатель; 5 — клиновые упоры; 6 — муфтовое резьбовое соединение; 7 — кронштейн; 8 — насос-кондиционер; 9 — защитные устройства; 10 — внутренний паропровод

8.10. Для выравнивания температурного поля паровоздушной среды в камере рекомендуется применять насосы-кондиционеры (рис. 13). При установке насосов-кондиционеров следует обратить внимание, что они могут эффективно работать при давлении пара перед дроссельной диафрагмой 0,5—0,6 МПа (4—5 ати).

9. АВТОМАТИЗАЦИЯ ПРОЦЕССА ТЕПЛОВЛАЖНОСТНОЙ ОБРАБОТКИ ЖЕЛЕЗОБЕТОННЫХ ИЗДЕЛИЙ

9.1. Автоматизация процесса тепловлажностной обработки позволяет поддерживать температурно-влажностный режим пропаривания бетона, обеспечивает заданные качественные показатели изделий и снижает расход тепловой энергии на 15—25% по сравнению с аналогичными тепловыми установками, режим в которых поддерживается вручную.

9.2. Для регулирования процесса тепловлажностной обработки в камерах могут быть рекомендованы:

электронные программные регуляторы типа Р-31М, выпускаемые Иваново-Франковским приборостроительным заводом Минприбора; пневматическая система программного регулирования типа «Пуск», серийно выпускаемая Усть-Каменогорским заводом приборов Минприбора;

на действующих предприятиях допускается использование выпущенных ранее программных регуляторов типа ПРТЭ и ЭРП-61.

9.3. Установка и монтаж устройств автоматики должны производиться в соответствии с типовым проектом 409-28-40 «Камеры периодического действия для тепловой обработки изделий из тяжелого и легкого бетонов».

9.4. В качестве комплексной системы автоматического контроля и программного регулирования режимов тепловлажностной обработки в камерах рекомендуется применять систему САУ-ТО, разработанную ВНИИжелезобетон при участии КТБ ВНИИИстромсырье (техническая документация) и выпускаемую Опытным заводом ВНИИжелезобетон (прил. 6).

9.5. С 1984 г. будут серийно выпускаться новые комплектные системы автоматизации тепловлажностной обработки изделий:

на элементах пневмоавтоматики СПУРТ-1 (изготовитель — Усть-Каменогорский завод Минприбора);

на базе блоков Р-31М комплекс СКРЖ (изготовитель — Тернопольский РМЗ Минпромстроя УССР).

9.6. Система пароснабжения автоматизируемых тепловых установок должна обеспечивать поддержание давления пара в заданных пределах при максимальном его расходе. Для регулирования заданной величины давления пара в магистрали следует устанавливать регулятор давления прямого действия, например типа 21с10НЖ или РД.

9.7. Для уменьшения потерь тепла и устойчивой работы регуляторов температуры должны быть устранены возможные утечки пара из камер и запорно-регулирующей арматуры.

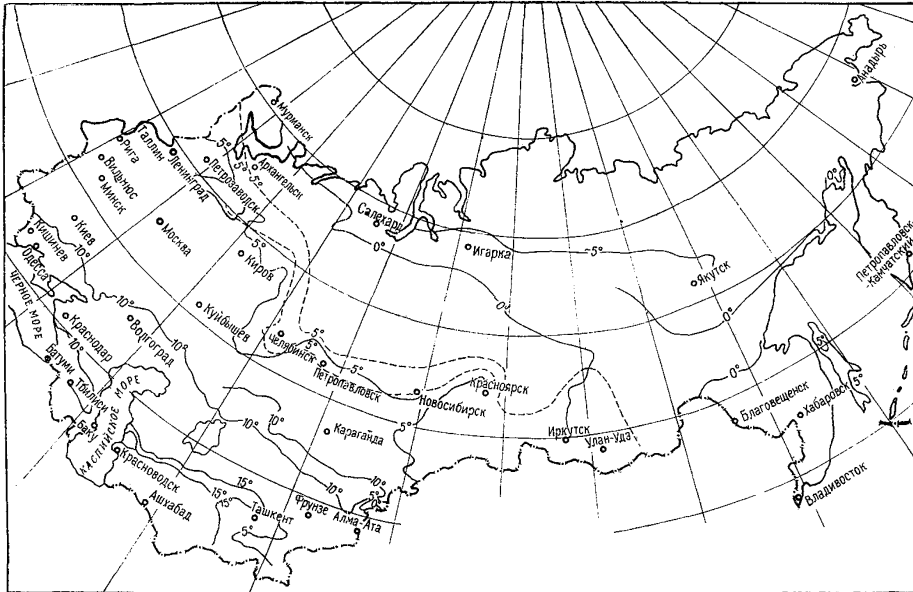
9.8. Каждая камера после исполнительного механизма должна быть оснащена дроссельной диафрагмой, диаметр отверстия которой должен быть выбран из условия максимального его расхода. Установка исполнительных механизмов на паровых вводах должна осуществляться с применением байпасов, обеспечивающих возможность перекрытия пара для проведения ремонтно-профилактических работ.

9.9. Датчики температуры программных регуляторов и измерительных приборов устанавливаются непосредственно в специальных нишах внутри камеры, расположенных на половине ее высоты. Часть датчика, находящаяся непосредственно в камере, должна быть надежно защищена от механических повреждений. В качестве датчиков температуры рекомендуются термометры сопротивления (ТСМ, ТСР) и термпары (ТХК, ТМК).

Для обеспечения надежной работы датчиков температуры в условиях повышенной влажности следует устанавливать термометры сопротивления и термпары штуцером (головкой) вниз, под углом 5—7° к горизонтали.

9.10. Щиты с приборами автоматики рекомендуется устанавливать в сухом отапливаемом помещении. В качестве исключения щиты разрешается устанавливать непосредственно в цехе.

ГЕОТЕРМИЧЕСКАЯ КАРТА СССР ТЕМПЕРАТУР ГРУНТА НА ГРАНИЦЕ НУЛЕВЫХ АМПЛИТУД



**ПРИМЕРЫ ТЕПЛОТЕХНИЧЕСКОГО РАСЧЕТА
ПРОПАРИВАЕМЫХ КАМЕР С НЕУТЕПЛЕННЫМИ
И ТЕПЛОИЗОЛИРОВАННЫМИ ОГРАЖДЕНИЯМИ**

Пример 1. Блок из трехсекционных неутепленных ямных камер с ограждениями из тяжелого бетона.

Исходные данные для расчета:

пропариваемый бетон марки М 200 на портландцементе М 400;
объем пропариваемых изделий в плотном теле в трех секциях блока $V_6 = 18,9 \text{ м}^3$;

внутренние габариты одной секции камеры: длина — 7,2 м, ширина — 2,5 м, высота — 3,5 м;

заглубление днища камеры в грунт относительно пола цеха $h = 0,5 \text{ м}$;

толщина бетонных стенок, днища и перегородок камеры $\delta_6 = 0,3 \text{ м}$;

масса металла форм, приходящаяся на 1 м^3 пропариваемого бетона, $g = 3 \text{ т/м}^3$.

Режим работы камеры принимается для стандартных условий, перечисленных в п. 2.3.

Порядок расчета

Внутренний объем трех секций в одном блоке

$$V_k = (7,2 \cdot 2,5 \cdot 3,5) \cdot 3 = 189 \text{ м}^3;$$

поверхность наружных стен блока камер выше отметки пола (без площади крышек)

$$F_1 = 2 [(7,2 + 2 \cdot 0,3) + 3 \cdot 2,5 + 4 \cdot 0,3] (3,5 - 0,5) = 99 \text{ м}^2;$$

поверхность двух перегородок (с одной стороны)

$$F_2 = 2 (7,2 \cdot 3,5) = 50,4 \text{ м}^2;$$

поверхность днища блока камер и наружных стен ниже отметки пола

$$F_3 = 2 [(7,2 + 2 \cdot 0,3) + 3 \cdot 2,5 + 4 \cdot 0,3] (0,5 + 0,3) + (7,2 + 2 \cdot 0,3) (3 \cdot 2,5 + 4 \cdot 0,3) = 94,3 \text{ м}^2;$$

модуль надземной поверхности стен блока камер.

$$\frac{F_1}{V_k} = \frac{99}{189} = 0,52 \text{ (принимаем } 0,5), \text{ м}^{-1};$$

по табл. 1

$$Q_6 = 126 \text{ МДж/м}^3 \text{ (30 тыс. ккал/м}^3);$$

по табл. 3 при $g = 3 \text{ т/м}^3$

$$Q_M = 113 \text{ МДж/м}^3 \text{ (27 тыс. ккал/м}^3);$$

полезный расход тепловой энергии

$$Q_n = Q_6 + Q_M = 239 \text{ МДж/м}^3 \text{ (57 тыс. ккал/м}^3);$$

по табл. 4 удельные потери тепла с 1 м^2 поверхности надземной части стен блока камер за время активного пропаривания ($\tau_0 = 10 \text{ ч}$, $\Delta t = 65^\circ\text{C}$)

$$q_1 = 13,6 \text{ МДж/м}^2 \text{ (3,25 тыс. ккал/м}^2\text{)};$$

то же, в пересчете на 1 м^3 бетона

$$Q_1 = \frac{13,6 \cdot 99}{18,9} = 71,2 \text{ МДж/м}^3 \text{ (17 тыс. ккал/м}^3\text{)};$$

по табл. 5 удельные потери тепла с 1 м^2 наружной надземной поверхности F_1 блока камер при их остывании после прекращения подачи пара за $\tau_1 + \tau_2 = 14 \text{ ч}$

$$q_2 = 24,7 \text{ МДж/м}^2 \text{ (5,9 тыс. ккал/м}^2\text{)};$$

по табл. 7 удельные потери тепла с 1 м^2 наружной надземной поверхности F_1 блока ямных камер при их остывании в течение выходных дней за $\tau_3 + \tau_4 = 56 \text{ ч}$

$$q_2' = 34,2 \text{ МДж/м}^2 \text{ (8,2 тыс. ккал/м}^2\text{)};$$

удельные потери тепла при остывании надземной части стен в пересчете на 1 м^3 бетона по формуле (4)

$$Q_2 = \frac{(24,7 + 0,2 \cdot 34,2) \cdot 99}{18,9} = 165,2 \text{ МДж/м}^3 \text{ (39,5 тыс. ккал/м}^3\text{)};$$

по табл. 6 удельные потери тепла с 1 м^2 поверхности перегородок F_2 при их остывании после прекращения подачи пара

$$q_3 = 35,8 \text{ МДж/м}^2 \text{ (8,55 тыс. ккал/м}^2\text{)};$$

по табл. 8 удельные потери тепла с 1 м^2 поверхности перегородок при их остывании в течение выходных дней

$$q_3' = 50,7 \text{ МДж/м}^2 \text{ (12,1 тыс. ккал/м}^2\text{)};$$

удельные потери тепла при остывании перегородок в перерасчете на 1 м^3 бетона по формуле (5)

$$Q_3 = \frac{(35,8 + 0,2 \cdot 50,7) \cdot 50,4}{18,9} = 122,5 \text{ МДж/м}^3 \text{ (29,2 тыс. ккал/м}^3\text{)};$$

по табл. 9 удельные потери тепла в грунт с 1 м^2 поверхности днища блока камер и части наружных стен, расположенных ниже уровня пола F_3 , за время $\tau_0 + \tau_1 = 18 \text{ ч}$

$$q_4 = 12,6 \text{ МДж/м}^2 \text{ (3 тыс. ккал/м}^2\text{)};$$

то же, в пересчете на 1 м^3 бетона

$$Q_4 = \frac{12,6 \cdot 94,3}{18,9} = 62,9 \text{ МДж/м}^3 \text{ (15 тыс. ккал/м}^3\text{)};$$

суммарные непроизводительные потери тепла в камере по уравнению (2)

$$\Sigma Q_0 = 71,2 + 165,2 + 122,5 + 62,9 = 421,8 \text{ МДж/м}^3 \text{ (100,7 тыс. ккал/м}^3\text{)};$$

суммарный удельный расход тепла в камере

$$\Sigma Q = 239 + 421,8 = 660,8 \text{ МДж/м}^3 \text{ (157,7 тыс. ккал/м}^3\text{)};$$

коэффициент полезного использования тепла в камере по уравнению (1)

$$\eta = \frac{239}{660,8} = 0,36.$$

Пример 2. Проектируемый блок из трехсекционных теплоизолированных ямных камер.

Исходные данные для расчета:

габариты камеры те же, что и в примере 1;
 толщина стен перегородок из тяжелого бетона 0,2 м;
 толщина днища из тяжелого бетона 0,3 м.
 Остальные исходные данные те же, что и в примере 1.

Порядок расчета

Первоначально выполняется расчет блока камер заданных габаритов без теплоизоляции ограждений.

Внутренний объем трех секций в одном блоке

$$V_{\text{к}} = (7,2 \cdot 2,5 \cdot 3,5) \cdot 3 = 189 \text{ м}^3;$$

поверхность наружных стен блока камер выше отметки пола

$$F_1 = 2 [(7,2 + 2 \cdot 0,2) + 3 \cdot 2,5 + 4 \cdot 0,2] (3,5 - 0,5) = 95,4 \text{ м}^2;$$

поверхность перегородок

$$F_2 = 2 (7,2 \cdot 3,5) = 50,4 \text{ м}^2;$$

поверхность днища блока камер и наружных стен ниже отметки пола

$$F_3 = 2 [(7,2 + 2 \cdot 0,2) + 3 \cdot 2,5 + 4 \cdot 0,2] (0,5 + 0,3) + (7,2 + 2 \cdot 0,2) (3 \cdot 2,5 + 4 \cdot 0,2) = 89,5 \text{ м}^2;$$

модуль надземной поверхности стен блока камер

$$\frac{F_1}{V_{\text{к}}} = \frac{95,4}{189} = 0,5 \text{ м}^{-1};$$

по табл. 1 $Q_6 = 126 \text{ МДж/м}^3$ (30 тыс. ккал/м³);

по табл. 3 $Q_{\text{м}} = 113 \text{ МДж/м}^3$ (27 тыс. ккал/м³);

по табл. 4 $q_1 = 13,6 \text{ МДж/м}^2$ (3,25 тыс. ккал/м²);

по табл. 5 $q_2 = 24,7 \text{ МДж/м}^2$ (5,9 тыс. ккал/м²);

по табл. 7 $q_2' = 34,3 \text{ МДж/м}^2$ (8,2 тыс. ккал/м²);

по табл. 6 $q_3 = 35,8 \text{ МДж/м}^2$ (8,55 тыс. ккал/м²);

по табл. 8 $q_3' = 50,7 \text{ МДж/м}^2$ (12,1 тыс. ккал/м²);

по табл. 9 $q_4 = 12,6 \text{ МДж/м}^2$ (3 тыс. ккал/м²);

$$\Sigma Q_0 = \frac{13,6 \cdot 95,4}{18,9} + \frac{(24,7 + 0,2 \cdot 34,3) 95,4}{18,9} + \frac{(35,8 + 0,2 \cdot 50,7) 50,4}{18,9} + \frac{12,6 \cdot 89,5}{18,9} =$$

$$= 410,1 \text{ МДж/м}^3 \text{ (97,8 тыс. ккал/м}^3);$$

задаемся значением коэффициента полезного использования тепла $\eta_y = 0,8$; по уравнению (14)

$$\alpha_{\text{ср}} = \frac{0,8 (239 + 410,1) - 239}{0,8 \cdot 410,1} = 0,85;$$

по табл. 16 назначаются параметры тепловой изоляции ($\lambda_{\text{п}}$ и $\delta_{\text{н}}$) в соответствии с расчетной величиной $\alpha_{\text{ср}}$ для заданной толщины стен и перегородок из тяжелого бетона 0,2 м.

Возможные варианты этих параметров (с округлением до $\pm 0,01$):

δ_n , м	λ_n , Вт/(м·°С)
0,06	0,07
0,08	0,10
0,12	0,14
0,15	0,17

По полученным расчетным характеристикам δ_n и λ_n назначается ассортимент необходимых теплоизоляционных материалов для стен и перегородок. По прил. 3 для утепления камеры можно применить полужесткие минераловатные плиты на синтетическом связующем:

$$\lambda_n = 0,057 \text{ Вт/(м·°С)} [0,049 \text{ ккал/(м·ч·°С)}]; \delta_n = 0,06 \text{ м.}$$

По табл. 17 принимаем $R_n = 1,1 \text{ м}^2 \cdot \text{°С/Вт}$ и по уравнению (15) определяем требуемую толщину слоя подсыпки керамзитового гравия:

$$\delta_n = (1,1 - 0,2 : 2,33) 0,23 = 0,23 \text{ м.}$$

Суммарные удельные потери тепла в теплоизолированной камере по уравнению (10)

$$\Sigma Q_o^y = \Sigma Q_o (1 - \alpha_{cp}) = 410,1 (1 - 0,85) = 61,52 \text{ МДж/м}^3$$

(14,7 тыс. ккал/м³).

Суммарный удельный расход тепловой энергии в теплоизолированных камерах

$$\Sigma Q_y = 126 + 113 + 61,5 = 300,5 \text{ МДж/м}^3 (71,8 \text{ тыс. ккал/м}^3).$$

Пример 3. Реконструируемый блок из действующих трехсекционных камер, подлежащих теплоизоляции.

Исходные данные для расчета приняты те же, что в примере 1. Максимально допустимая толщина изоляции одного слоя 0,04 м.

Порядок расчета

По табл. 16 для бетонных стен $\delta_b = 0,3 \text{ м}$ и $\delta_n = 0,04 \text{ м}$ выбираем теплоизоляционный материал с $\lambda_n = 0,07 \text{ Вт/(м}^3 \cdot \text{°С)}$, обеспечивающий величину $\alpha_{cp} = 0,7$ (в связи с невозможностью практического использования материала, имеющего $\lambda_n = 0,03 \text{ Вт/(м·°С)}$; по табл. 17 при $\alpha_{дн} = 0,7$ $R_n = 0,9 \text{ м}^2 \cdot \text{°С/Вт}$).

По уравнению (17) определяем толщину теплозащитного слоя на днище камеры из пеностекла ($\lambda_n = 10 \text{ Вт/(м·°С)}$):

$$\delta_n = 0,9 \cdot 0,10 = 0,09 \text{ м.}$$

Из условия ограничения высоты камеры применить блоки из пеностекла суммарной толщиной 9 см не представляется возможным, в связи с чем принимаем $\alpha_{дн} = 0$. Удельные суммарные потери тепла в камере после изоляции ее стен и перегородок по уравнению (12).

$$\Sigma Q_o^y = \frac{13,6 \cdot 99 (1 - 0,7)}{18,9} + \frac{(24,7 + 0,2 \cdot 34,2) 99 (1 - 0,7)}{18,9} +$$

$$+ \frac{(35,8 + 0,2 \cdot 50,7) 50,4 (1 - 0,7)}{18,9} + \frac{12,6 \cdot 94,3}{18,9} =$$

$$= 170,6 \text{ МДж/м}^3 (40,7 \text{ тыс. ккал/м}^3).$$

Удельный суммарный расход тепловой энергии в теплоизолированной камере

$$\Sigma Q^y = 239 + 170,6 = 409,6 \text{ МДж/м}^3 (97,7 \text{ тыс. ккал/м}^3);$$

коэффициент полезного использования тепла в камере по уравнению (1)

$$\eta_y = \frac{239}{409,6} = 0,58 \quad (\text{по примеру 1 для неизолированных камер } \eta_y = 0,36).$$

Пример 4. Блок из трехсекционных ямных камер с ограждениями, имеющими экранную изоляцию.

Исходные данные для расчета:

габариты камеры те же, что и в примере 1;

толщина стен из тяжелого бетона 0,2 м;

перегородки запроектировать с металлическим каркасом и двумя асбоцементными обшивочными листами с покрытием из алюминиевой фольги;

днище запроектировать пустотелым с применением плит из тяжелого бетона толщиной 0,3 м.

Порядок расчета

Задаются коэффициентом тепловой эффективности ограждений $\alpha_{ср} = 0,85$;

по табл. 19 выбирают толщину воздушной полости L и количество воздушных прослоек $(n+1)$ в наружных стенах блока камер; для заданной величины $\alpha_{ср} = 0,85$ $L = 0,2$ м и $(n+1) = 5$;

по табл. 20 для заданного значения $\alpha_{ср}$ принимаем для перегородок $L = 0,15$ м с одной воздушной прослойкой (без дополнительных тонких экранов);

по табл. 17 принимаем для $\alpha_{ср} = 0,85$ $R_{п} = 1,3$ м²·°C/Вт.

При использовании бетонных плит днища из тяжелого бетона толщиной 0,2 м $R_{б} = 0,3 : 2,33 = 0,13$ м²·°C/Вт; следовательно, по уравнению (16) тепловое сопротивление воздушной полости днища $R_{в} = 1,3 - 0,13 = 1,17$ м²·°C/Вт, и по табл. 18 толщина воздушной полости должна быть более 0,25 м, что нереально.

В связи с этим для устройства основания днища принимаем керамзитобетонную плиту с $\delta_{кб} = 0,3$ м и $\lambda_{кб} = 0,7$ Вт/(м·°C) (прил. 4).

В этом случае $R_{кб} = 0,3 : 0,7 = 0,43$ м²·°C/Вт, $R_{в} = 1,3 - 0,43 = 0,87$ м²·°C/Вт и по табл. 18 толщина воздушной полости днища $L_{дн} = 0,25$ м.

Теплотехнический расчет неутепленной камеры выполняется аналогично примеру 2: $\Sigma Q_o = 410,1$ МДж/м³ (97,8 тыс. ккал/м³).

Учитывая, что величина $\alpha_{ср}$ принята одинаковой для всех элементов ограждений камер (стен, перегородок, днища), суммарные удельные потери тепла в блоке камер, имеющих ограждения с воздушными прослойками, равны $\Sigma Q_o^y = 410,1 (1 - 0,85) = 61,5$ МДж/м³ (14,7 тыс. ккал/м³), а суммарный удельный расход тепловой энергии в этом блоке $\Sigma Q = 61,5 + 239 = 300,5$ МДж/м³ (71,7 тыс. ккал/м³).

Примечание При невозможности заменить плиты днища из тяжелого бетона на керамзитобетонные плиты следует принять коэффициент тепловой эффективности для днища $\alpha_{дн} < \alpha_{ср}$. Так, для рассматриваемого примера, задавшись толщиной воздушной полости в днище $L_{дн} = 0,25$ м, по табл. 18 $R_{п} = 0,85$ м²·°C/Вт, $R_{п} = 0,85 + 0,13 = 0,98$ м²·°C/Вт, по табл. 17 для $R_{п} = 1$ $\alpha_{дн} = 0,75$, что должно быть учтено в расчете удельных потерь тепла блока камер с экранной изоляцией. Так, для рассматриваемого примера в этом случае

$$\begin{aligned} \Sigma Q_{0y} &= \frac{13,6 \cdot 95,4 (1-0,85)}{18,9} + \frac{(24,7+0,2 \cdot 34,3) 95,4 \cdot (1-0,85)}{18,9} + \\ &+ \frac{35,8+0,2 \cdot 50,7}{18,9} \frac{50,4 (1-0,85)}{18,9} + \frac{12,6 \cdot 89,5 (1-0,75)}{18,9} = \\ &= 67,5 \text{ МДж/м}^3 (16,1 \text{ тыс. ккал/м}^3), \text{ а} \\ \Sigma Qy &= 239+67,5=306,5 \text{ МДж/м}^3 (73,2 \text{ тыс. ккал/м}^3). \end{aligned}$$

Пример 5. Блок из реконструируемых трехсекционных ямных камер с ограждениями, имеющими экранную изоляцию.

Исходные данные для расчета приняты те же, что в примере 1. Максимально допустимая толщина воздушной полости L , соответствующая возможному уменьшению рабочего объема камеры, равна 0,1 м. Из-за ограничений по высоте камеры величину толщины воздушной полости днища принять $L_{\text{дн}} = 0,05$ м.

Порядок расчета

По табл. 19 для стен $\delta_6 = 0,3$ м максимальная величина $\alpha_{\text{ср}} = 0,81$, количество воздушных прослоек $n+1=5$;

по табл. 21 величина теплового сопротивления всех ограждений камеры при $L=0,1$ м и $n+1=5$ $R_{\text{н}} = 1,72 \text{ м}^2 \cdot \text{°C/Вт}$. При двухстороннем расположении экранной изоляции перегородок на каждую сторону приходится тепловое сопротивление $R_{\text{п}} : 2 = 0,86 \text{ м}^2 \cdot \text{°C/Вт}$.

По табл. 21 этой величине соответствует значение $L=0,05$ м и $(n+1)=2$ для каждой стороны перегородок.

По табл. 18 для $L_{\text{дн}} = 0,05$ м $R_{\text{в}} = 0,6 \text{ м}^2 \cdot \text{°C/Вт}$, $R_6 = 0,3 : 2,32 = 0,13 \text{ м}^2 \cdot \text{°C/Вт}$, $R_{\text{н}} = 0,6+0,13=0,73 \text{ м}^2 \cdot \text{°C/Вт}$.

По табл. 17 этой величине $R_{\text{н}}$ соответствует $\alpha_{\text{дн}} = 0,65$.

С учетом выбранных величин $\alpha_{\text{ср}}$ и $\alpha_{\text{дн}}$ определяем суммарные удельные потери тепла в камере:

$$\begin{aligned} \Sigma Q_{0y} &= \frac{13,6 \cdot 99 (1-0,81)}{18,9} + \frac{(24,7+0,2 \cdot 34,3) 99 (1-0,81)}{18,9} + \\ &+ \frac{(35,8+0,2 \cdot 50,7) 50,4 (1-0,81)}{18,9} + \frac{12,6 \cdot 94,3 (1-0,65)}{18,9} = \\ &= 90,2 \text{ МДж/м}^3 (21,5 \text{ тыс. ккал/м}^3). \end{aligned}$$

Суммарный расход тепловой энергии в этой камере $\Sigma Qy = 239+90,2=329,2 \text{ МДж/м}^3 (78,5 \text{ тыс. ккал/м}^3)$, коэффициент полезного использования тепла

$$\eta_y = \frac{239}{329,2} = 0,73.$$

Пример 6. Двухсекционная напольная щелевая камера с ограждениями из тяжелого бетона.

Исходные данные для расчета:

пропариваемый бетон марки М 200 на портландцементе М 400; сечение камеры $(4 \cdot 1) 2=8 \text{ м}^2$;

толщина ограждений из тяжелого бетона $\delta_6 = 0,2$ м;

длина активной зоны камеры $l_{\text{а}} = 80$ м;

длина зоны остывания камеры $l_0 = 20$ м;

поверхности в активной зоне:

наружных ограждений $F_1^a = 880 \text{ м}^2$;

перегородки $F_2^a = 80 \text{ м}^2$;

днища $F_3^a = 735 \text{ м}^2$;

поверхности в зоне охлаждения:

наружных ограждений $F_1^o = 220 \text{ м}^2$;

перегородки $F_2^o = 20 \text{ м}^2$;

днища $F_3^o = 184 \text{ м}^2$;

объем одной секции активной зоны $V_k^a = 320 \text{ м}^3$;

коэффициент заполнения камеры $K_3 = 0,1$;

длительность подачи пара 2 $\tau_0 = 16 \text{ ч}$;

длительность ежесуточного перерыва подачи пара $\tau_1 = 8 \text{ ч}$;

длительность простоя камер за два выходных дня 56 ч;

металлоемкость форм-вагонеток 3 т/м³.

Порядок расчета

Суточная производительность двухсекционной камеры при двух-
сменном формовании

$$V_6 = V_k \cdot K_3 \cdot 2 \cdot 2 = 320 \cdot 0,1 \cdot 2 \cdot 2 = 128 \text{ м}^3.$$

Модуль поверхности наружных ограждений камеры

$$\frac{F_1^a}{V_k^a} = \frac{880}{320 \cdot 2} = 1,37 \text{ м}^{-1} \text{ (принимаем 1,4)}.$$

Приведенная поверхность наружных ограждений камеры

$$F_1' = 880 + 0,7 \cdot 220 = 1034 \text{ м}^2;$$

приведенная поверхность перегородки

$$F_2' = 80 + 0,7 \cdot 20 = 94 \text{ м}^2;$$

приведенная поверхность днища

$$F_3' = 735 + 0,7 \cdot 184 = 864 \text{ м}^2.$$

По табл. 4 удельные потери тепла с 1 м² наружной поверхности
надземных стен камеры за время активного пропаривания

$$q_1 = 17 \text{ МДж/м}^2 \text{ (4,05 тыс. ккал/м}^2\text{)};$$

то же, в пересчете на 1 м³ бетона по уравнению (20)

$$Q_1 = \frac{17 \cdot 16 \cdot 1034}{10 \cdot 128} = 219,7 \text{ МДж/м}^3 \text{ (52,5 тыс. ккал/м}^3\text{)}.$$

По табл. 22 удельные потери тепла с 1 м² наружной поверхности
надземных стен камер при их остывании в течение третьей смены
 $q_2 = 6,65 \text{ МДж/м}^2 \text{ (1,59 тыс. ккал/м}^2\text{)}.$

По табл. 25 удельные потери тепла с 1 м² наружной поверхности
надземных стен камер при остывании в течение выходных дней
 $q_2' = 23,86 \text{ МДж/м}^2 \text{ (5,7 тыс. ккал/м}^2\text{)}.$

Удельные потери тепла при остывании стен камер по уравнениям
(18) и (21)

$$Q_2 = \frac{(6,65 + 0,2 \cdot 23,86) 1034}{128} = 92,3 \text{ МДж/м}^3 \text{ (22 тыс. ккал/м}^3\text{)}.$$

По табл. 23 удельные потери тепла с 1 м^2 поверхности перегородки при остывании в течение третьей смены

$$q_3 = 8,58 \text{ МДж/м}^2 \text{ (2,05 тыс. ккал/м}^2\text{)}.$$

По табл. 26 удельные потери тепла с 1 м^2 поверхности перегородки при остывании в течение выходных дней

$$q_5' = 33,28 \text{ МДж/м}^2 \text{ (7,95 тыс. ккал/м}^2\text{)}.$$

Удельные потери тепла при остывании перегородки по уравнениям (19) и (22)

$$Q_3 = \frac{(8,58 + 0,2 \cdot 33,28) 94}{128} = 11,2 \text{ МДж/м}^3 \text{ (2,7 тыс. ккал/м}^3\text{)}.$$

По табл. 9 удельные потери тепла с 1 м^2 днища камеры в грунт $q_4 = 12,6 \text{ МДж/м}^2$ (3 тыс. ккал/м²);

то же в пересчете на 1 м^3 бетона по уравнению (23)

$$Q_4 = \frac{12,6 \cdot 864}{128} = 85 \text{ МДж/м}^3 \text{ (20,3 тыс. ккал/м}^3\text{)}.$$

Суммарные теплотепотери камеры

$$\Sigma Q_0 = 219,7 + 92,3 + 11,2 + 85 = 408,2 \text{ МДж/м}^3 \text{ (97,5 тыс. ккал/м}^3\text{)}.$$

По табл. 1 расход тепловой энергии на нагрев изделий

$$Q_6 = 126 \text{ МДж/м}^3 \text{ (30 тыс. ккал/м}^3\text{)};$$

по табл. 3 расход тепловой энергии на нагрев металла форм-вагонеток

$$Q_M = 113 \text{ МДж/м}^3 \text{ (27 тыс. ккал/м}^3\text{)}.$$

Суммарный удельный расход тепловой энергии в камере

$$\Sigma Q = 408,2 + 126 + 113 = 647,2 \text{ МДж/м}^3 \text{ (154,5 тыс. ккал/м}^3\text{)}.$$

Коэффициент полезного использования тепла

$$\eta = \frac{239}{647,2} = 0,37.$$

Пример 7. Двухсекционная напольная щелевая камера с теплоизолированными бетонными ограждениями.

Исходные данные для расчета те же, что и в примере 6.

Порядок расчета

Задаемся значением коэффициента тепловой эффективности наружных ограждений $\alpha_{\text{ср}} = 0,85$.

По табл. 16 назначаются параметры тепловой изоляции $\lambda_{\text{и}}$ и $\delta_{\text{и}}$. При $\alpha_{\text{ср}} = 0,85$ и $\delta_6 = 0,2 \text{ м}$ $\delta_{\text{и}} = 0,06 \text{ м}$ и $\lambda_{\text{и}} = 0,07 \text{ Вт/(м} \cdot \text{°C)}$ (плужесткие минераловатные плиты на синтетическом связующем). Перегородка камеры не теплоизолируется. Тепловое сопротивление изоляции $R_{\text{и}} = 0,06 : 0,07 = 0,86 \text{ м}^2 \cdot \text{°C/Вт}$.

Приняв такое же тепловое сопротивление для изоляции днища ($R_{\text{и}} = 0,9 \text{ м}^2 \cdot \text{°C/Вт}$), по табл. 17 принимаем коэффициент тепловой эффективности изоляции днища 0,7. По формуле (15) опреде-

ляем требуемую толщину слоя керамзитового гравия под днище камеры:

$$\delta_{\text{п}} = \left(0,86 - \frac{0,20}{2,33}\right) 0,23 = 0,18 \text{ м.}$$

Суммарные теплотери ограждений теплоизолированной камеры
 $\Sigma Q_0^y = 219,7 (1-0,85) + 92,3 (1-0,85) + 11,2 + 85 (1-0,7) =$
 $= 83,5 \text{ МДж/м}^3 \text{ (19,9 тыс. ккал/м}^3\text{)}.$

Суммарный расход тепловой энергии в камере
 $\Sigma Q^y = 239 + 83,5 = 322,5 \text{ МДж/м}^3 \text{ (77 тыс. ккал/м}^3\text{)}.$

Коэффициент полезного использования тепла в теплоизолированной камере

$$\eta_y = \frac{239}{322,5} = 0,74 \text{ (то есть в 2 раза выше, чем для неутепленной}$$

камеры).

ПРИЛОЖЕНИЕ 3

СОСТАВЫ КЕРАМЗИТОБЕТОНА ДЛЯ ОГРАЖДЕНИЙ ПРОПАРОЧНЫХ КАМЕР

Объемная масса бетона в сухом состоянии, кг/м ³	Расчетный коэффициент теплопроводности λ , Вт/(м·°С), при влажности, %		Марка керамзита по объемной массе	Расход на 1 м ³			
				цемент, кг	керамзита, м ³	песка, м ³	
	6	10				строительного	керамзитового
1200	0,46	0,52	550	400	0,75	0,05	0,40
1300	0,52	0,58	550	390	0,75	0,20	0,25
			600	370	0,75	0,10	0,35
			700	350	0,75	—	0,50
1400	0,58	0,64	550	370	0,85	0,35	0
			600	360	0,75	0,25	0,20
			700	340	0,75	0,15	0,30
1500	0,64	0,70	550	370	0,80	0,40	—
			600	350	0,85	0,40	—
			700	330	0,85	0,35	0,05
			800	320	0,75	—	0,45
1600	0,70	0,76	550	370	0,70	0,50	—
			600	350	0,75	0,45	—
			700	320	0,80	0,40	—
			800	310	0,75	0,20	0,25

Примечание. Приведенные составы рассчитаны на применение портландцемента марки 400; керамзитового гравия фракции 5—20 мм, удовлетворяющего требованиям ГОСТ 9359—80, I категории качества; строительного песка $M_k = 2-2,5$, удовлетворяющего требованиям ГОСТ 10268—80; керамзитового песка (дробленого или обжигового), получаемого при производстве керамзита и удовлетворяющего требованиям ГОСТ 9759—76.

ТЕХНИЧЕСКИЕ ХАРАКТЕРИСТИКИ МАТЕРИАЛОВ ДЛЯ ТЕПЛОИЗОЛЯЦИИ КАМЕР

Материал	Марка	Размер плиты, мм	Толщина, мм	Коэффициент теплопроводности в сухом состоянии, Вт/(м·°С)	Плотность, кг/м ³	Стоимость, руб/м ³
Заливочный пенопласт фенолформальдегидный (ГОСТ 22546—77)	ФРП-1	—	—	0,041—0,052	60—100	40—60
Пенополиуретан заливочный	ППУ-3С	—	—	0,029—0,041	40—80	160—420
Плиты из пенопласта на основе резольных фенолформальдегидных смол (ГОСТ 20916—75)		50, 75, 100	(600—3000)× (500—1200) (интервал 100)	50, 60, 70, 80, 100, 120, 150	0,038—0,047	50—100
Плиты из стеклянного штапельного волокна на синтетическом связующем (ГОСТ 10499—78)	50	1000×1000, 1000×1500	30—90 (интервал 10)	0,056	50	12—18
Плиты полужесткие минераловатные на синтетическом связующем (ГОСТ 9573—82)	100	1000×500, 1000×1000	40—100 (интервал 10)	0,056	100	12—20
То же	125	1000×500, 1000×1000	40—100 (интервал 10)	0,056	125	12—20
Плиты жесткие минераловатные на синтетическом связующем (ГОСТ 9573—82)	150	1000×500, 1000×1000	40—100 (интервал 10)	0,059	150	12—20
Плиты полужесткие минераловатные на битумном связующем (ГОСТ 10140—80)	150	500×500, 1000×500	90, 100	0,059	150	12—20
То же	200	500×500, 1000×500	90, 100	0,070	200	12—20

Материал	Марка	Размер плиты, мм	Толщина, мм	Коэффициент теплопроводности в сухом состоянии, Вт/(м·°С)	Плотность, кг/м ³	Стоимость, руб/м ³
Плиты полужесткие минераловатные на битумном связующем (ГОСТ 10140—80) То же	250	500×500, 1000×500	90, 100	0,076	250	12—20
	300	500×500, 1000×500	90, 100	0,084	300	12—20
Плиты жесткие минераловатные на битумном связующем (ГОСТ 10140-80) То же	200	1000×500	40—70 (интервал 10)	0,070	200	12—20
	250	1000×500	40—70 (интервал 10)	0,076	250	12—20
»	300	1000×500	40—70 (интервал 10)	0,084	300	12—20
Плиты повышенной жесткости на органофосфатном связующем (ТУ 21 РСФСР 715-77)	200	1000×500	40—100 (интервал 10)	0,064	200	15—20
	Пеностекло блочное (РСТ БССР 665-75, ТУ 21 БССР 86-73)	200	500×500	100—200	0,07	200
300		375×375	—	0,09	300	—
400		—	—	0,11	400	—

ПОДБОР ДИАМЕТРОВ ДРОССЕЛЬНЫХ ДИАФРАГМ

1. Дроссельная диафрагма представляет собой стальную пластину толщиной 2—3 мм, в которой просверлено отверстие, рассчитанное для пропускания требуемого количества пара (рис. 14).

2. Дроссельные диафрагмы устанавливаются за запорными вентилями между фланцами с использованием прокладок из паронита. Острая кромка диафрагмы должна располагаться со стороны ввода пара.

3. Для подбора диаметра отверстий дроссельной диафрагмы первоначально определяют удельный расчетный расход пара ΣQ , МДж/м³, в соответствии с методиками, приведенными в разд. 2 и 3.

4. Зная удельный расход пара и время подъема температуры в камере, определяют часовой расход пара G по формуле

$$G = \frac{\Sigma Q \cdot V_6 \cdot 0,43}{\tau} \text{ кг/ч,}$$

где V_6 — объем пропариваемого бетона в плотном теле, м³; τ — время подачи пара в камере, ч.

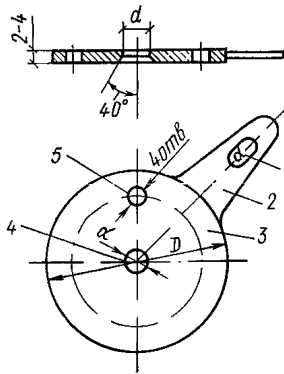


Рис. 14. Дроссельная диафрагма

- 1 — клеймо; 2 — рукоятка;
- 3 — корпус (шайба); 4 — проходное отверстие диафрагмы; 5 — крепежные отверстия

По значению давления пара за регулятором 21ч10НЖ и часовому расходу пара выбирают диаметр отверстия дроссельной диафрагмы по таблице пропускной способности дроссельных диафрагм.

ПРОПУСКНАЯ СПОСОБНОСТЬ ДРОССЕЛЬНЫХ ДИАФРАГМ

Давление пара, МПа		Максимальный перепад давления в отверстии, МПа	Максимальное количество пара, кг/ч, проходящего через отверстие диаметром, мм																
до отверстия	за отверстием		2	3	4	5	6	8	10	12	14	16	18	20	22	24	26	28	30
0,108	0	0,10	0,7	1,5	2,6	4,1	5,9	11	16	24	32	42	53	66	80	95	112	129	148
0,11	0	0,11	0,8	1,7	2,9	4,6	6,5	12	18	26	36	47	59	73	88	105	123	143	164
0,12	0	0,12	1,0	2,4	4,1	6,5	9,4	17	26	40	50	66	84	103	125	150	176	203	233
0,13	0	0,13	1,3	2,9	5,1	8,0	11,5	20	32	46	62	82	104	128	155	185	217	251	289
0,14	0	0,14	1,5	3,4	6,1	9,5	13,6	24	38	55	74	97	123	151	183	214	256	297	341
0,15	0	0,15	1,7	3,7	6,6	10,4	14,9	26	41	60	80	106	134	166	200	239	280	324	372
0,16	0	0,16	1,8	4,2	7,1	11,4	16,9	29	45	65	88	110	147	181	220	262	307	355	408
0,17	0	0,17	2,0	4,5	8,0	12,5	17,9	32	50	72	97	127	162	199	240	287	337	390	448
0,18	0,104	0,076	2,1	4,7	8,4	13,2	19,0	34	53	76	102	135	171	211	255	304	357	414	476
0,19	0,110	0,080	2,2	5,0	8,9	13,9	20,0	36	56	80	108	142	180	223	268	320	376	436	500
0,20	0,115	0,085	2,4	5,3	9,4	14,7	21,0	38	59	85	115	151	191	236	296	340	399	462	532
0,21	0,121	0,089	2,5	5,5	9,8	15,3	22	39	61	88	119	157	198	245	297	353	414	480	550
0,22	0,127	0,093	2,6	5,7	10,2	16,0	23	41	64	92	125	164	208	257	310	369	433	508	576
0,23	0,133	0,097	2,7	6,0	10,7	16,7	24	43	67	96	130	171	217	267	328	384	452	522	602
0,24	0,139	0,101	2,8	6,2	11,1	17,2	25	44	69	99	134	177	224	276	334	398	466	540	621
0,25	0,145	0,105	2,9	6,5	11,5	18,0	26	46	72	104	139	185	234	289	349	416	487	565	650

Продолжение табл.

Давление пара, МПа		Максимальный перепад давления в отверстии, МПа	Максимальное количество пара, кг/ч, проходящего через отверстие диаметром, мм																
до отверстия	за отверстием		2	3	4	5	6	8	10	12	14	16	18	20	22	24	26	28	30
0,26	0,150	0,110	3,0	6,8	12,1	18,9	27	48	76	109	147	193	245	303	365	435	511	592	682
0,27	0,156	0,114	3,1	7,0	12,5	19,6	28	50	78	113	152	200	254	314	379	451	536	614	704
0,28	0,162	0,118	3,2	7,2	12,9	20,1	29	52	81	116	157	203	262	323	389	464	545	632	726
0,29	0,168	0,122	3,3	7,4	13,1	20,6	30	53	82	118	160	208	267	329	398	474	556	645	740
0,3	0,173	0,127	3,4	7,7	13,6	21,3	31	53	85	123	166	216	277	341	413	492	577	668	768
0,35	0,202	0,148	4,0	9,0	16,0	25,0	36	64	100	144	194	256	324	400	484	576	676	784	900
0,4	0,231	0,169	4,6	10,2	18,2	28,5	41	79	114	162	220	290	368	455	550	652	768	890	1020
0,45	0,260	0,190	5,1	11,5	20,5	32,0	46	82	128	184	248	328	415	512	620	737	865	1000	1150
0,5	0,269	0,231	5,7	12,9	22,9	35,7	52	92	143	206	278	366	466	572	693	824	966	1120	1285
0,6	0,347	0,253	6,8	15,2	26,9	42,2	61	108	169	243	326	432	548	676	820	975	1140	1320	1520
0,7	0,405	0,295	7,8	17,7	31,4	49,0	71	126	196	282	361	500	686	734	950	1127	1320	1535	1762
0,8	0,482	0,318	9,0	20,2	35,8	56,0	81	144	224	328	434	572	726	896	1080	1290	1510	1754	2020

**СИСТЕМА АВТОМАТИЧЕСКОГО УПРАВЛЕНИЯ ТЕПЛОВОЙ
ОБРАБОТКОЙ ИЗДЕЛИЙ (САУ-ТО)**

Система предназначена для автоматического регулирования температуры по заданной программе во времени с помощью регулирующего программного блока Р-31М, при тепловой обработке изделий в 12 пропарочных камерах. Система обеспечивает контроль, программное регулирование температуры, сигнализацию окончания процесса, учет расхода пара на блок камер, осуществляет контроль величины давления пара в подводящей магистрали и сигнализацию его падения ниже допустимых пределов.

Система содержит следующие основные элементы:

программный блок Р-31М	— 12 шт.
исполнительный механизм с моторным приводом типа 25 и 93ПНЖ	— 12 »
термометр сопротивления медный ТСМ-Х Гр.23	— 24 »
регистрирующие приборы-измерители температуры на 12 точек КСМ-4	— 1 »
комплект приборов расхода пара	— 1 »
вторичный прибор типа КСД-3-1020	— 1 »
сумматор частотный СЧ-1	— 1 »
манометр дифференциальный типа ДМ-3583	— 1 »
диафрагма камерная типа ДК-6	— 1 »
электроконтактный манометр типа ЭКМ	— 1 »
ключи и кнопки дистанционного управления	

Принципиальная схема системы типа САУ-ТО автоматического регулирования подачи пара в камеру приведена на рис. 15.

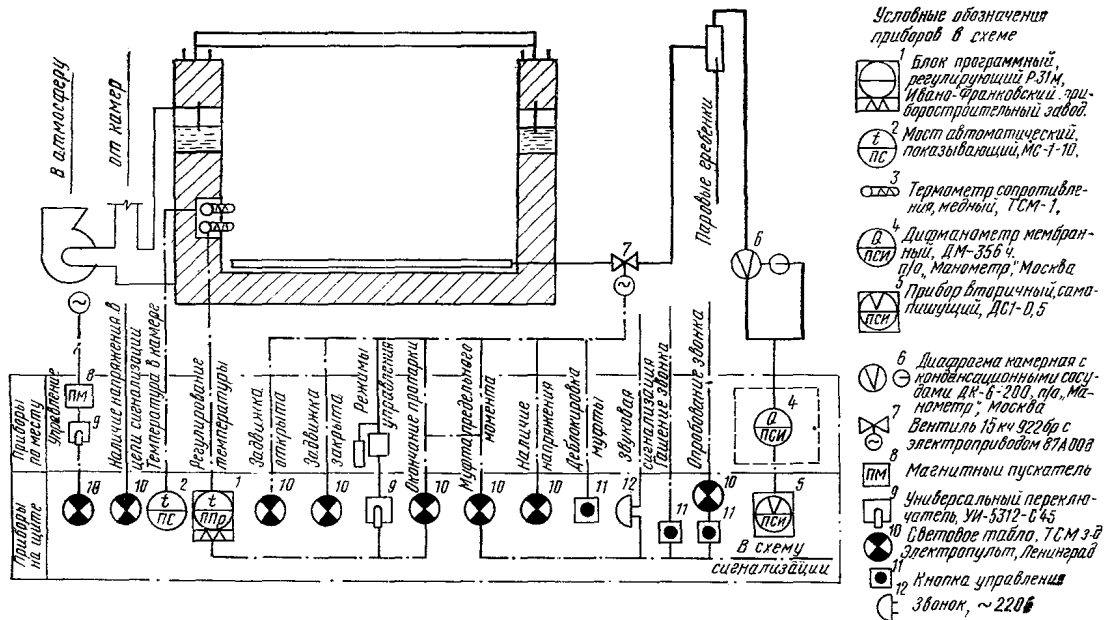


Рис. 15. Принципиальная схема системы типа САУ-ТО автоматического регулирования по-дачи пара в камеру

СОДЕРЖАНИЕ

	<i>Стр.</i>
Введение	3
1. Общие положения	4
2. Теплотехнический расчет неутепленных пропарочных камер периодического действия	4
Исходные данные	4
Методика расчета расхода энергии	5
3. Теплотехнический расчет утепленных пропарочных камер периодического действия	13
Расчет схемы ограждений	13
Методика расчета утепленных ограждений камер	16
4. Теплотехнический расчет камер непрерывного действия с неутепленными и утепленными ограждениями	20
5. Теплоизоляционные материалы	24
6. Паро- и гидрозащита теплоизоляционных материалов	24
7. Конструкции эффективных пропарочных камер периодического действия	25
Общие требования к проектированию ограждений камер	25
Конструктивные особенности ограждений камер с теплоизоляционными материалами	26
Конструктивные особенности ограждений камер из керамзитобетона	27
Конструктивные особенности ограждений камер с экранной изоляцией	27
Конструкции днища камер	28
Основные требования к конструкциям крышек и гидрозатворов камер	31
Особенности изготовления и монтажа теплоизолированных камер	33
8. Пароснабжение пропарочных камер	34
9. Автоматизация процесса тепловлажностной обработки железобетонных изделий	37
<i>Приложение 1. Геотермическая карта СССР температур грунта на границе нулевых амплитуд</i>	<i>39</i>
<i>Приложение 2. Примеры теплотехнического расчета пропарочных камер с неутепленными и теплоизолированными ограждениями</i>	<i>40</i>
<i>Приложение 3. Составы керамзитобетона для ограждений пропарочных камер</i>	<i>48</i>
<i>Приложение 4. Технические характеристики материалов для теплоизоляции камер</i>	<i>49</i>
<i>Приложение 5. Подбор диаметров дроссельных диафрагм</i>	<i>51</i>
<i>Приложение 6. Система автоматического управления тепловой обработкой изделий (САУ-ТО)</i>	<i>54</i>