

ЦНИИЭП торгово-бытовых зданий и туристских
комплексов Госгражданстроя СССР

Рекомендации

**по расчету
каркасно-панельных
общественных зданий
с применением ЭВМ**



Москва 1986

**ЦЕНТРАЛЬНЫЙ НАУЧНО-ИССЛЕДОВАТЕЛЬСКИЙ
И ПРОЕКТНЫЙ ИНСТИТУТ ТИПОВОГО И ЭКСПЕРИМЕНТАЛЬНОГО
ПРОЕКТИРОВАНИЯ
ЗДАНИЙ ТОРГОВЛИ, ОБЩЕСТВЕННОГО ПИТАНИЯ,
БЫТОВОГО ОБСЛУЖИВАНИЯ И ТУРИСТСКИХ КОМПЛЕКСОВ
(ЦНИИЭП ТОРГОВО-БЫТОВЫХ ЗДАНИЙ И ТУРИСТСКИХ
КОМПЛЕКСОВ) ГОСГРАЖДАНСТРОЯ СССР**

Рекомендации

**по расчету
каркасно-панельных
общественных зданий
с применением ЭВМ**

Москва Стройиздат 1986

Рекомендовано к изданию решением инженерной секции Научно-технического совета ЦНИИЭП торгово-бытовых зданий и туристских комплексов Госгражданстроя.

Рекомендации по расчету каркасно-панельных общественных зданий с применением ЭВМ/ЦНИИЭП торгово-бытовых зданий и туристских комплексов. — М.: Стройиздат, 1986. — 80 с.

Даны алгоритмы статического расчета полносборных зданий, а также зависимости для проведения проверок прочности и деформативности элементов несущей системы здания, предназначенные для разработки программ для ЭВМ на всех этапах инженерных расчетов.

Для инженерно-технических работников проектных и научно-исследовательских организаций.

Табл. 6, ил. 44.

Разработаны ЦНИИЭП торгово-бытовых зданий и туристских комплексов Госгражданстроя (*канд. техн. наук Л.Л. Паньшин* — разд. 1, 3–8, приложение; *инженеры В.Э. Савранский* — разд. 7, 8; *Б.Н. Волынский* — разд. 2, 3, 6, 8; *О.О. Проценко* — разд. 8; *Е.Я. Винокур* — разд. 7).

ОБЩИЕ ПОЛОЖЕНИЯ

1.1. Настоящие Рекомендации разработаны с учетом "Указаний по расчету прочности, устойчивости и деформативности зданий с диафрагмами жесткости. Серия 1.020-1/83. Конструкции каркаса межвидового применения для многоэтажных общественных и производственных зданий. Выпуск 0-2" (М., ЦИТП, 1984).

1.2. Рекомендации содержат алгоритмы, необходимые исходные данные и методические указания по использованию специальных программ для ЭВМ по расчету пространственных несущих систем зданий с каркасом серии 1.020-1/83 и элементов этих систем.

1.3. Рекомендации ориентированы на применение дискретно-континуальной расчетной модели здания, содержат указания по формированию расчетной схемы применительно к конструктивным особенностям изделий серии 1.020-1/83, по назначению жесткостных характеристик элементов и связей, а также статический расчет с определением усилий в конструктивных элементах и стыках и расчет их прочности и деформаций. Алгоритмы учитывают пространственное взаимодействие конструктивных элементов, деформированную схему сооружения и взаимодействие надземной части здания с деформируемым основанием. В Рекомендациях предусмотрена возможность последовательного упрощения расчетной модели, исходя из требований, предъявляемых к точности результатов на различных стадиях проектирования, и конкретных особенностей парка ЭВМ проектной организации.

1.4. В Рекомендациях рассмотрены вопросы использования программы комплексного расчета каркасно-панельных зданий ПРИКАЗ и специальной модификации программного комплекта ПРОКРУСТ для расчета дисков перекрытий.

1.5. Рекомендации могут быть использованы при разработке автоматизированных методов проектирования полносборных каркасно-панельных зданий и механизации отдельных этапов процесса проектирования на базе различной вычислительной техники.

2. КОНСТРУКТИВНЫЕ ХАРАКТЕРИСТИКИ И ПОДБОР ЭЛЕМЕНТОВ КАРКАСА

2.1. Основной конструктивной особенностью связевых каркасов, определяющей характер работы их несущих элементов, является нулевая жесткость узлов рам, не оказывающих существенного сопротивления горизонтальным перемещениям здания (рис. 1). Пространственная неизменяемость здания со связевым каркасом обеспечивается системой вертикальных несущих элементов – диафрагм жесткости, объединенных дисками перекрытий в единую пространственную схему. Диафрагмы жесткости воспринимают все усилия от нагрузок, вызывающих горизонтальные перемещения здания, а колонны и ригели рам – только вертикальную нагрузку.

2.2. Расчетные схемы элементов, составляющих каркас здания, могут быть представлены:

панели перекрытий и ригели – в виде разрезной однопролетной балки, нагруженной равномерно распределенной нагрузкой;

колонны – в виде многопролетной неразрезной балки, опертой на диски перекрытий, загруженной продольными сжимающими силами и сосредоточенными изгибающими моментами, приложенными на опорах;

диафрагмы жесткости – в виде консольного вертикального стержня с продольными и поперечными нагрузками, приложенными в уровне дисков перекрытий. Диафрагмы жесткости считаются закрепленными из плоскости в уровне дисков перекрытий.

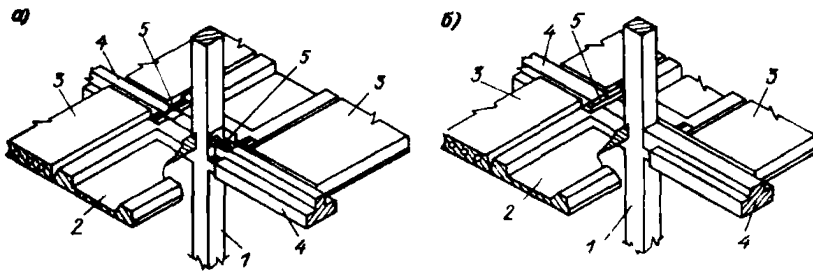


Рис. 1. Основной узел каркаса
 а – серии ИИ-04; б – серии 1.020-1/83; 1 – колонна; 2 – распорная панель перекрытия; 3 – многопустотные панели перекрытия; 4 – ригель; 5 – монтажные накладки

2.3. Подбор панелей перекрытия производится сопоставлением действующих на перекрытие расчетных нагрузок с нагрузками, определяющими несущую способность панелей различных марок.

Образование горизонтальных дисков с помощью панелей перекрытия обеспечивается сваркой связевых (межколонных и пристенных) панелей перекрытия между собой и ригелями, а также за счет тщательного замоноличивания шпонак и швов между всеми элементами перекрытия. Соединения связевых плит обеспечивают восприятие диском растягивающих усилий, значения которых приведены в разд. 8.

2.4. Подбор ригелей аналогичен подбору плит в тех случаях, когда ригели воспринимают равномерно распределенную нагрузку. В случаях когда на ригель действуют нагрузки, отличающиеся от равномерно распределенных, следует определить эквивалентную нагрузку и сопоставить ее с несущей способностью ригеля, приведенной в марке.

2.5. Колонны связевого каркаса работают в условиях, близких к условиям центрального сжатия. Поэтому в качестве прочностной характеристики принимается их несущая способность при действии сжимающей продольной силы, приложенной со случайным эксцентриситетом $e_0 = 1$ см. Этим параметром можно воспользоваться при загрузке колонн нагрузками, отличающимися от принятых в серии 1.020-1/83. При проектировании зданий с каркасом 1.020-1/83 поверочные расчеты, связанные с подбором колонн, производить не требуется, так как положение колонны в монтажной схеме каркаса здания однозначно определяется ее геометрическими размерами, что позволило и при проектировании колонн учесть их невыгодное нагружение.

2.6. Диафрагмы жесткости представляют собой консольный вертикальный стержень с продольными (сжимающими) и поперечными силами.

Диафрагмы жесткости связевых каркасов состоят из сборных типовых стенок жесткости и колонн, соединяемых сваркой закладных деталей, и образующих единую конструкцию, воспринимающую горизонтальные и вертикальные нагрузки. Необходимо указать на известную терминологическую неточность, поскольку термин "диафрагма" используется в рабочих чертежах изделий серии 1.020-1/83 для обозначения сборного стенового элемента, входящего в состав описанной конструкции комплексной диафрагмы. Излишне вводить специальное понятие, например, "пилон" или "устой", как это сделано в некоторых работах. В настоящих Рекомендациях термин "диафрагма жесткости" относится к любым несущим элементам, в том числе, имеющим сложную форму сечения, которые обеспечивают пространственную неизменяемость здания. Чтобы подчеркнуть принципиальные особенности расчета и конструирования используется также термин "ядро жесткости", относящийся к элементам с замкнутым контуром.

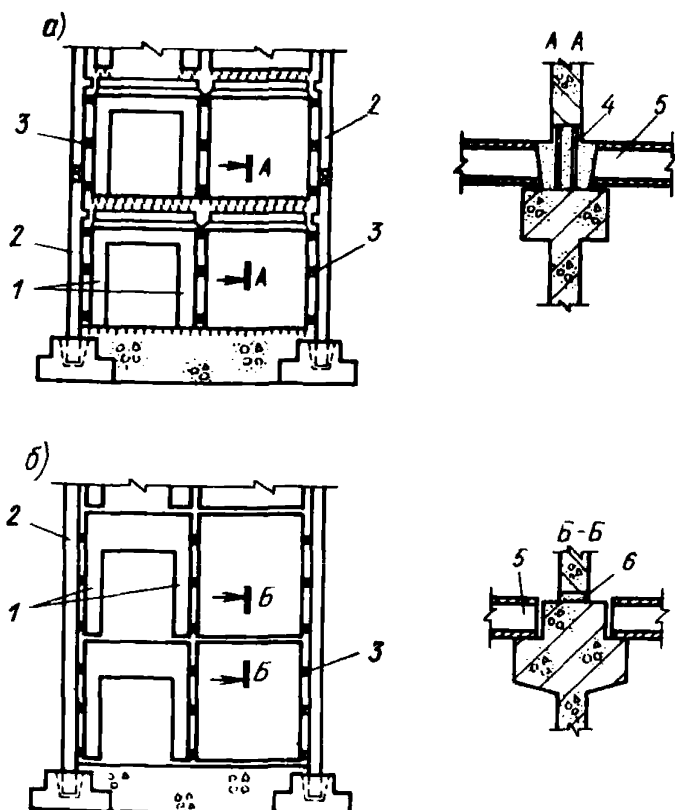


Рис. 2. Конструкция сборных диафрагм жесткости
a – серии ИИ-04; *б* – серии 1.020-1/83; 1 – сборные стенки жесткости; 2 – диафрагменные колонны каркаса; 3 – закладные детали; 4 – бетон замоноличивания; 5 – панели перекрытий; 6 – жесткий цементный раствор

Конструкция сборных типовых диафрагм жесткости показана на рис.2. Основное отличие сборных железобетонных диафрагм жесткости серии 1.020-1/83 заключается в замене горизонтального монолитного стыка сборной стенки раствором контактным, что позволило резко упростить технологию его изготовления и монтажа.

Помимо сборных типовых диафрагм жесткости неизменяемость несущей системы зданий со связевыми каркасами могут обеспечивать различные нетиповые конструкции, в частности для высоких зданий – монолитные железобетонные диафрагмы и ядра жесткости. В отдельных случаях диафрагмы жесткости могут выполняться в виде несущих кирпичных перегородок, установленных на ригелях каркаса. Наружные кирпичные стены и сборные несущие и самонесущие стеновые панели выполняют функции диафрагм при условии обеспечения их полноценной связи с перекрытиями.

В подавляющем большинстве случаев диафрагмы жесткости являются составными конструкциями, включающими колонны каркаса и сборные (реже – монолитные железобетонные или каменные) стены или участки стен для диафрагм с проемами. Элементы диафрагм объединены связями (закладными деталями, анкерами, перемычками и т.п.), которые обеспе-

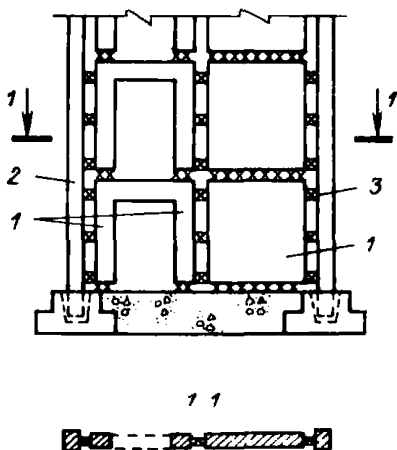


Рис. 3. Обобщенная конструктивная схема диафрагмы
1 – стенки жесткости; 2 – диафрагменные колонны каркаса; 3 – закладные детали

чивают их совместную работу. Обобщенная конструктивная схема диафрагмы представлена на рис. 3.

Связи и соединения обладают определенной податливостью, а их деформации оказывают заметное влияние на распределение усилий между элементами диафрагм и деформаций конструкции. Аналогичную роль играют надпроемные перемычки. Горизонтальные швы диафрагм увеличивают

деформативность элементов, что в свою очередь отражается на напряженно-деформированном состоянии конструкций.

2.7. Основания зданий только в единичных случаях могут считаться абсолютно жесткими. Практически всегда они являются податливыми, в результате чего полные деформации здания возрастают, а внутренние усилия в несущих конструкциях существенно перераспределяются, особенно на нижних участках здания.

Конструктивные особенности зданий связевой системы можно учесть, используя различные расчетные модели и методы расчета.

В настоящих Рекомендациях излагаются методы расчета, базирующиеся на дискретно-континуальной модели, которая позволяет достаточно строго учесть все перечисленные особенности.

3. РАСЧЕТНЫЕ ПРЕДПОСЫЛКИ

Расчетная модель и ее элементы

3.1. Расчетная схема здания принимается в виде пространственной стержневой системы, состоящей из вертикальных элементов (столбов), соединенных непрерывно распределенными по высоте связями сдвига. Совместная деформация столбов в пространственной несущей системе здания обеспечивается дисками перекрытий.

3.2. Расчетная схема наиболее полно отражает конструктивные особенности здания, если каждый конструктивный элемент (колонна, входящая в состав сборной диафрагмы жесткости; вертикальный ряд сборных стен жесткости или простенков с проемами) рассматривается как самостоятельный столб расчетной схемы. Монолитные ядра жесткости замкнутого сечения или монолитные диафрагмы открытого профиля при формировании расчетной схемы разрезаются вертикальными фиктивными швами на отдельные плоские элементы.

3.3. Основными характеристиками столбов служат величины их осевых A и изгибных B жесткостей. При этом для конструктивных элементов с горизонтальными растворными швами следует учитывать их повышенную

деформативность вследствие податливости швов, вычисляя их жесткости по формулам:

$$A = k_{ш} A^0; \quad (1) \quad B = k_{ш} B^0, \quad (2)$$

где A^0 и B^0 – осевые и изгибные жесткости столбов, вычисленные как для монолитных железобетонных элементов; $k_{ш}$ – коэффициент, учитывающий снижение жесткости столбов в результате податливости растворного шва и равный:

$$k_{ш} = 1 / (1 + \lambda_{ш} E_{г} / h_{эт}), \quad (3)$$

где $\lambda_{ш}$ – податливость растворного шва, принимаемая по данным табл. 18 "Инструкции по проектированию крупнопанельных жилых зданий" (ВСН 32-77/Госгражданстрой). – М., Стройиздат, 1978; $h_{эт}$ – высота этажа.

3.4. В приближенных расчетах сборная диафрагма жесткости может рассматриваться как единый столб. При этом жесткость такого столба должна назначаться с учетом податливости соединений сборных элементов диафрагм (см. разд. 6). Возможна также укрупненная трактовка замкнутых ядер жесткости в качестве единого столба расчетной схемы (см. п. 5.1).

3.5. Связями сдвига, объединяющими столбы расчетной схемы, являются закладные детали сборных железобетонных элементов, анкеры и надпроемные перемычки. В расчетной схеме зданий связи сдвига считаются непрерывно распределенными по высоте.

Деформативные свойства распределенных связей сдвига характеризуются коэффициентом податливости λ , $\text{м}^2/\text{кН}$, или $\text{м}^2/\text{тс}$, равным:

$$\lambda = \Lambda h_{св}, \quad (4)$$

где Λ – коэффициент податливости отдельного соединения на сварке закладных деталей или перемычки, $\text{м}/\text{кН}$; $h_{св}$ – шаг связей по высоте.

Для закладных деталей диафрагм серии 1.020-1/83 коэффициенты податливости можно с небольшим округлением принять одинаковыми для различных высот этажей $\Lambda = 4,75 \cdot 10^{-6} \text{ м}^2/\text{кН}$ ($4,75 \cdot 10^{-5} \text{ м}^2/\text{тс}$) для соединений стенки с колоннами и $\lambda = 3 \cdot 10^{-6} \text{ м}^2/\text{кН}$ ($3 \cdot 10^{-5} \text{ м}^2/\text{тс}$) – для соединений стенки со стенкой.

3.6. В практических расчетах возможно применение консольной расчетной модели, которая представляет собой частный случай дискретно-континуальной модели при абсолютно жестких связях сдвига. При этом, используя упрощения, вытекающие из абсолютной жесткости связей сдвига, при построении расчетных зависимостей действительную податливость соединений можно учитывать приближенно, например, с помощью коэффициентов условий работы. Алгоритмы для консольной модели описаны в разд. 5.

Нагрузки

3.7. В общем случае необходимо учитывать действие на здание горизонтальных и вертикальных нагрузок.

3.8. Горизонтальные (ветровые) нагрузки q распределены по высоте здания неравномерно в соответствии с эпюрой скоростного напора (рис. 4, а). Наиболее точно действительная эпюра скоростного напора аппроксимируется трапецевидной эпюрой, показанной на рис. 4, б. Параметры этой эпюры (ординаты q и αq) можно выразить через величины момента $M^0(H)$ и поперечной силы $Q^0(H)$ в уровне основания здания высотой H :

$$q = M^0(H)(6 - m)/H^2; \quad (5)$$

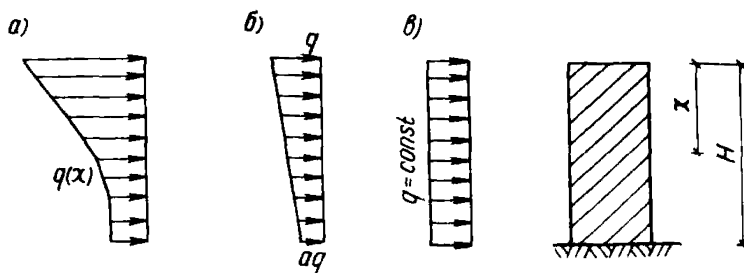


Рис. 4. Действительные (а) и расчетные (б, в) эпюры нагрузок

$$\alpha = b / (m - b); \quad (6)$$

$$m = HQ^0(H) / M^0(H). \quad (7)$$

3.9. При эпюре ветровых нагрузок в форме трапеции усилия в любом уровне равны:

$$q(x) = q(1 - (1 - \alpha)x/H); \quad (8)$$

$$M^0(x) = 0,5qx^2(1 - (1 - \alpha)x/3H); \quad (9)$$

$$Q^0(x) = qx(1 - (1 - \alpha)x/2H). \quad (10)$$

3.10. Для зданий высотой не более 60 м расчетную эпюру ветровых нагрузок без большой погрешности можно принимать равномерно распределенной и равной (рис. 4, в):

$$\bar{q} = const = 2M^0(H)/H^2, \quad (11)$$

тогда усилия в любом уровне определяются зависимостями:

$$M^0(x) = 0,5\bar{q}x^2 = M^0(H)x^2/H^2; \quad (12)$$

$$Q^0(x) = \bar{q}x = 2M^0(H)x/H^2. \quad (13)$$

3.11. Значения момента $M^0(H)$ и поперечной силы $Q^0(H)$, вычисленные в соответствии с главой СНиП II-6-74 "Нагрузки и воздействия", приведены в табл. 1 для условного грузового фронта, равного 1 м. При расчете зданий эти значения следует умножить на фактическую длину грузового фронта здания и на коэффициент, учитывающий географический район строительства (табл. 2)

3.12. Вертикальные нагрузки P приложены к отдельным столбам в общем случае внецентренно. Эксцентриситеты, обусловленные неравномерностью загрузки смежных пролетов или случайными погрешностями монтажа и вызывающие изгиб диафрагменных колонн и стенок из плоскости диафрагмы, учитываются при определении параметров несущей способности диафрагм.

Таблица 1

Высота здания, м	Верхняя ордината эпоры нагрузок, кН/м (тс/м)	Момент в уровне основания, кН·м (тс·м)	Поперечная сила в уровне основания, кН (тс)
40	0,54 (0,054)	360 (36)	16,0 (1,6)
30	0,48 (0,048)	180 (18)	10,9 (1,09)
20	0,41 (0,041)	68,4 (6,84)	6,5 (0,65)
10	0,30 (0,030)	15,0 (1,5)	3,0 (0,30)

Примечание. Ветровые нагрузки приведены для I района строительства (местность типа Б).

Таблица 2

Район строительства	I	II	III	IV
Коэффициент	1	1,3	1,67	2,04

Вертикальные нагрузки распределены по высоте здания равномерно.

В расчетах многоэтажных зданий следует учитывать понижающий коэффициент для временных нагрузок в соответствии с п. 3.9 главы СНиП II-6-74.

3.13. При нетиповых верхних этажах (зальные помещения и т.п.) возможны сосредоточенные нагрузки в уровне вершины здания в виде суммарных моментов M_y^* , M_z^* и горизонтальных сил Q_y^* , Q_z^* . В этом случае сосредоточенные воздействия рекомендуется дополнительно учитывать при определении внешних усилий в сечении x . Возможны также и сосредоточенные вертикальные нагрузки P^* в каждом столбе, действующие в верхнем сечении с эксцентриситетами e_y^* , e_z^* .

4. АЛГОРИТМ СТАТИЧЕСКОГО РАСЧЕТА КАРКАСНО-ПАНЕЛЬНЫХ ЗДАНИЙ НА ОСНОВЕ ДИСКРЕТНО-КОНТИНУАЛЬНОЙ МОДЕЛИ

Дифференциальные уравнения и их модификация

4.1. В соответствии с п. 3.1 расчетная схема здания принимается в виде пространственной системы вертикальных стержневых элементов (столбов), соединенных непрерывно распределенными по высоте связями сдвига. Задача решается в системе прямоугольных координат, начало которых располагается в произвольной точке плана и совмещается по высоте с вершиной здания. Фрагменты расчетной схемы показаны на рис. 5.

4.2. Нагрузками на здание являются горизонтальные нагрузки $q_y = q_y(x)$ и $q_z = q_z(x)$, распределенные в общем случае по высоте здания по формулам (8) и (11), сосредоточенные моменты M_y^* и M_z^* , а также сосредоточенные поперечные силы Q_y^* и Q_z^* (см. п. 3.13).

4.3. Кроме горизонтальных нагрузок рассматривается действие распределенных вертикальных нагрузок $p_i = p_i(x)$, приложенных к отдельным столбам в общем случае с эксцентриситетами e_{yi} , e_{zi} , а также сосредоточенных нагрузок P_i^* с эксцентриситетами e_{yi} , e_{zi} .

4.4. В качестве неизвестных принимаются сдвигающие силы в связях T_i , поступательные перемещения v_{oy} , v_{oz} в направлении одноименных осей и угол закручивания здания θ . Все неизвестные представляют собой функции вертикальной координаты x : $T_i = T_i(x)$, $v_{oy} = v_{oy}(x)$, $v_{oz} = v_{oz}(x)$, $\theta = \theta(x)$.

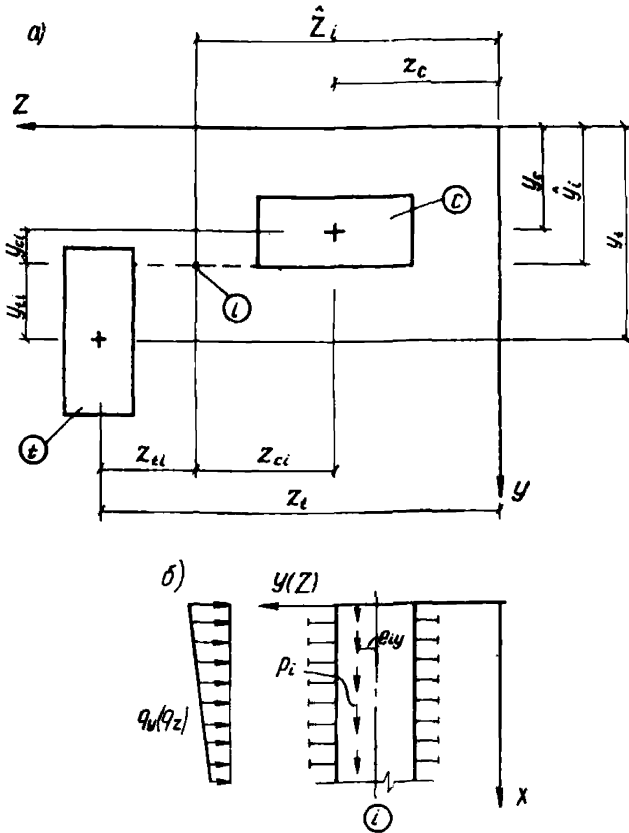


Рис. 5. Фрагменты расчетной схемы
а – план; б – разрез

4.5. С целью формализации расчетных зависимостей алгоритма, необходимой при использовании ЭВМ, вводится структурная матрица размером $m \times n$, где m – число столбов в расчетной схеме; n – число связей сдвига. Элементам ϵ_{ji} структурной матрицы (j – номер столба, i – номер связи сдвига) задаются значения $\epsilon_{ji} = +1$, если связь с номером i примыкает к столбу с номером j и вызывает в нем растяжение; $\epsilon_{ji} = -1$, если связь с номером i примыкает к столбу с номером j и вызывает в нем сжатие; $\epsilon_{ji} = 0$, если связь с номером i не примыкает к столбу с номером j .

Структурная матрица определяет также правило знаков для сдвигающих сил T_i .

4.6. После решения системы дифференциальных уравнений усилия в отдельных элементах определяются по найденным значениям усилий в связях сдвига T_i , их интенсивности $\tau_i = T_i'$, перемещений v_{oy}, v_{oz}, θ , а также их производных.

Изгибающие моменты в столбах M_{yi} и M_{zi} вычисляются по формулам:

$$M_{yi} = -(v''_{oy} + \theta'' z_i) B_{zi}; \quad M_{zi} = -(v''_{oz} - \theta'' y_i) B_{yi}, \quad (14)$$

где y_i, z_i – координаты столбов; B_{yi}, B_{zi} – изгибные жесткости столбов

4.7. В формуле (14) учтены известные закономерности дискретно-континуальной модели при абсолютно жестких перекрытиях:

$$v_{yi} = v_{oy} + \theta z_i ; \quad v_{zi} = v_{oz} - \theta y_i . \quad (15)$$

Аналогичные зависимости имеют место для первых производных перемещений

$$v'_{yi} = v'_{oy} + \theta' z_i ; \quad v'_{zi} = v'_{oz} - \theta' y_i , \quad (16)$$

а также для производных высших порядков.

4.8. Продольные силы в столбах равны:

$$N_i = -P_i + \sum_{k=1}^n \varepsilon_{ik} T_k . \quad (17)$$

При этом полная вертикальная нагрузка P_i столба определяется по формуле

$$P_i = P_i^* + \int_{\xi}^{\bar{\xi}} p_i(\xi) d\xi . \quad (18)$$

Для равномерно распределенной вертикальной нагрузки получаем

$$P_i = P_i^* + \chi P_i . \quad (19)$$

Положительными считаются растягивающие продольные силы в столбах.

4.9. Сдвигающие силы в соединениях (перемычках, закладных деталях и т.п.) вычисляются по формуле

$$\Delta T = \tau h_{CB} , \quad (20)$$

где $\tau = T'$ — интенсивность сдвигающих усилий в уровне данной связи; h_{CB} — шаг связей по высоте.

4.10. Для определения поперечных сил в столбах рекомендуется представить полный изгибающий момент в столбе M_i в виде суммы

$$M_i = M_{qi} + M_{pi} , \quad (21)$$

где M_{qi} , M_{pi} — изгибающие моменты в столбе от действия соответственно горизонтальных и вертикальных сил.

Принимая значения полных изгибающих моментов по формуле (14) и учитывая, что вторая составляющая в формуле (21) равна:

$$\begin{aligned} M_{pyi} &= -\chi P_i e_{yi} + \sum_{k=1}^n \varepsilon_{ik} T_k y_{ik} - P_i^* e_{yi}^* ; \\ M_{pzi} &= -\chi P_i e_{zi} + \sum_{k=1}^n \varepsilon_{ik} T_k z_{ik} - P_i^* e_{zi}^* , \end{aligned} \quad (22)$$

где y_{ik} , z_{ik} — расстояния от центра столба i до нулевой точки связи k ; после дифференцирования и преобразований получаем:

$$\begin{aligned} Q_{yi} &= M'_{qyi} = M'_{yi} - M'_{pyi} = -(v'''_{oy} + \theta'''_{zi}) B_{zi} - \sum_{k=1}^n \varepsilon_{ik} T'_k y_{ik} + P_i e_{yi} ; \\ Q_{zi} &= M'_{qzi} = M'_{zi} - M'_{pzi} = -(v'''_{oz} - \theta'''_{yi}) B_{yi} - \sum_{k=1}^n \varepsilon_{ik} T'_k z_{ik} + P_i e_{zi} . \end{aligned} \quad (23)$$

4.11. Дифференциальные уравнения, с помощью которых определяются неизвестные, вытекают из условий совместности деформаций и равновесия.

4.12. Уравнения первого типа (совместности деформаций) основаны на анализе полных взаимных смещений концов связей сдвига вследствие осевых и изгибных деформаций столбов (рис. 6).

Из-за осевых деформаций столбов точки прикрепления связи i к столбам смещаются на величину σ_{i1}^a , равную

$$\sigma_{i1}^a = \Delta_t - \Delta_c, \quad (24)$$

где Δ_t, Δ_c – осевые деформации соответственно растянутого и сжатого столбов, примыкающих к связи i .

Осевые деформации столбов определяются действием продольных сил на участке между сечениями $x = \text{const}$ и $x = H$

$$\Delta_j = \int_x^H (N_j / A_j) d\xi \quad (j = t \text{ или } j = c), \quad (25)$$

где A – осевая жесткость столба, вычисляемая по формуле (1).

Вследствие изгибных деформаций столбов концы связи i смещаются на величину σ_{i2}^a , равную

$$\sigma_{i2}^a = -\alpha_{yt} y_{ti} - \alpha_{zt} z_{ti} + \alpha_{yc} y_{ci} + \alpha_{zc} z_{ci}, \quad (26)$$

где α – углы наклона столбов в плоскостях, параллельных осям Y и Z ; $y_{ti}, z_{ti}, y_{ci}, z_{ci}$ – расстояния от центров тяжести столбов t и c до нулевой точки связи i (см. рис. 5).

Углы наклона столба с координатами y_i, z_i связаны с перемещениями, отнесенными к началу координат, зависимостями:

$$\alpha_{yi} = v'_{oy} + \theta' z_i; \quad \alpha_{zi} = v'_{oz} - \theta' y_i. \quad (27)$$

Подставляя значения формулы (27) в формулу (26), получаем перемещение σ_{i2}^a , равное

$$\sigma_{i2}^a = -v'_{oy} l_{yi} - v'_{oz} l_{zi} - \theta' \omega_i, \quad (28)$$

где l_{yi}, l_{zi} – относительные координаты связи, ω_i – секториальная координата связи, вычисляемые по формулам:

$$l_{yi} = y_c - y_t; \quad l_{zi} = z_c - z_t; \quad (29)$$

$$\omega_i = z_t y_{ti} - y_t z_{ti} - z_c y_{ci} + y_c z_{ci}. \quad (30)$$

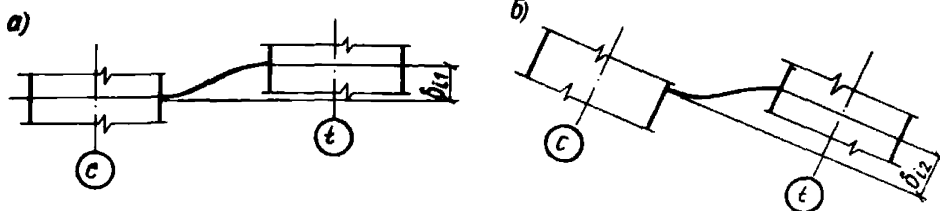


Рис. 6. Взаимные смещения концов связи сдвига вследствие осевых (а) и изгибных (б) деформаций столбов

Если толщина столба пренебрежимо мала, то секториальная координата ω_i равна

$$\omega_i = \hat{z}_i \cdot l_{yi} - \hat{y}_i \cdot l_{zi}, \quad (31)$$

где \hat{y}_i, \hat{z}_i – расстояния от начала координат до нулевой точки связи ζ (см. рис. 5).

Полное взаимное смещение σ^i концов связи i равно

$$\sigma^i = \sigma^i_{i1} + \sigma^i_{i2}. \quad (32)$$

В то же время полное смещение σ^i можно выразить через интенсивность сдвигающего усилия в связи $T'_i = T'_i$ и коэффициент податливости λ_i по формуле (4)

$$\sigma^i = \lambda_i \cdot T'_i. \quad (33)$$

Приравняв уравнения (32) и (33), учитывая уравнения (25) и (28) и введя обозначение $\mu = 1/A$ после однократного дифференцирования по x , получаем уравнение совместности деформаций в виде

$$\begin{aligned} \lambda_i \cdot T'_i = & \mu \sum_{t=k=1}^n \varepsilon_{tk} T_{tk} - \mu_c \sum_{c=k=1}^n \varepsilon_{ck} T_{ck} - \nu''_{oy} l_{yi} - \nu''_{oz} l_{zi} - \\ & - \theta'' \omega_i - \mu_t P_t + \mu_c P_c \quad (i = 1, 2, \dots, n). \end{aligned} \quad (34)$$

Число уравнений (34) равно числу связей сдвига в расчетной схеме здания.

В уравнении (34) c, t – соответственно номера столбов сжатого и растянутого сдвигающей силой T_i . Выбор номеров сжатых и растянутых столбов осуществляется произвольно и фиксируется в структурной матрице.

При вычислении секториальной координаты связей по формуле (30) расстояния z_{ti}, y_{ti} принимаются со знаками и считаются положительными, если направление от центра тяжести столба t до нулевой точки связи i совпадает с положительным направлением одноименных координатных осей. Аналогичное правило знаков распространяется на величины z_{ci}, y_{ci} .

4.13. Уравнения второго типа включают три уравнения, вытекающие из условий равновесия верхней части пространственной несущей системы здания:

$$\begin{aligned} M_y^* + Q_y^* x + M_y^0 + \sum_{i=1}^m P_i e_{yi} + \sum_{i=1}^m M_{yi} + \sum_{i=1}^n T_i l_{yi} &= 0; \\ M_z^* + Q_z^* x + M_z^0 + \sum_{i=1}^m P_i e_{zi} + \sum_{i=1}^m M_{zi} + \sum_{i=1}^n T_i l_{zi} &= 0; \\ Q_y^* z^* - Q_z^* y^* + Q_y^0 z_0 - Q_z^0 y_0 + \sum_{i=1}^m (Q_{yi} z_i - Q_{zi} y_i) + \sum_{i=1}^m M_i^{kp} &= 0, \end{aligned} \quad (35)$$

где y_0, z_0 – координаты точек приложения равнодействующих горизонтальных нагрузок; M_i, Q_i – соответственно моменты и поперечные силы в столбах; M^0, Q^0 – равнодействующие горизонтальных нагрузок в произвольных сечениях, определяемые по формулам (9), (10), (12), (13).

После преобразования и однократного дифференцирования уравнения равновесия приводятся к виду:

$$\begin{aligned} v_{oy}''' D_y + \theta''' D_{yz} + \sum_{i=1}^n T_i' l_{yi} &= F_y; \\ v_{oz}''' D_z - \theta''' D_{zy} + \sum_{i=1}^n T_i' l_{zi} &= F_z; \\ \theta''' D_\omega - \theta' D_\omega^0 + v_{oy}''' D_{yz} - v_{oz}''' D_{zy} + \sum_{i=1}^n T_i' \omega_i &= F_\omega, \end{aligned} \quad (36)$$

где i , n – соответственно номера и общее количество связей сдвига расчетной схемы; D_y, D_z – суммарные изгибные жесткости столбов расчетной схемы; D_ω, D_ω^0 – суммарные жесткости изгибного и чистого кручения столбов; F_y, F_z, F_ω – функции нагрузок здания, определяемые по формулам (39); D_{yz}, D_{zy} – суммарные вспомогательные жесткостные характеристики столбов.

4.14. Суммарные жесткости столбов расчетной схемы равны:

$$\begin{aligned} D_y &= \sum_{i=1}^m B_{zi}; \quad D_z = \sum_{i=1}^m B_{yi}; \quad D_\omega^0 = \sum_{i=1}^m B_{\omega i}^0; \\ D_\omega &= \sum_{i=1}^m (B_{zi} z_i^2 + B_{yi} y_i^2), \end{aligned} \quad (37)$$

где B – изгибные жесткости отдельных столбов; B_ω^0 – жесткости столбов при чистом кручении; i, m – соответственно номера и общее число столбов расчетной схемы.

Суммарные вспомогательные жесткостные характеристики столбов D_{xy} и D_{yz} определяются по формулам:

$$D_{yz} = \sum_{i=1}^m B_{zi} z_i; \quad D_{zy} = \sum_{i=1}^m B_{yi} y_i. \quad (38)$$

4.15. Свободные члены уравнений (36) равны.

$$\begin{aligned} F_y &= Q_y^* + Q_y^0 + \sum_{i=1}^m p_i e_{yi}; \quad F_z = Q_z^* + Q_z^0 + \sum_{i=1}^m p_i e_{zi}; \\ F_\omega &= Q_y^* z^* - Q_z^* y^* + Q_y^0 z_0 - Q_z^0 y_0 + \sum_{i=1}^m p_i (e_{yi} z_i - e_{zi} y_i), \end{aligned} \quad (39)$$

где Q_y^*, Q_z^* – равнодействующие горизонтальных нагрузок в произвольном сечении x , определяемые по формуле (10) или (13); y_0, z_0 – эксцентриситеты этих равнодействующих относительно начала координат.

4.16. Три уравнения равновесия (36) совместно с уравнениями неразрывности деформаций (34), число которых равно числу связей сдвига n , образуют систему линейных дифференциальных уравнений, решая которую с учетом граничных условий, можно определить неизвестные сдвигающие усилия T_i и перемещения v_{oy}, v_{oz} и θ , а также их производные; интенсивность сдвигающих усилий $T = T_i'$, углы наклона $\alpha_{oy} = v_{oy}'$, $\alpha_{oz} = v_{oz}'$ и $\alpha_\omega = \theta'$, кривизны $\mathcal{K}_{oy} = v_{oy}''$, $\mathcal{K}_{oz} = v_{oz}''$ и $\mathcal{K}_\omega = \theta''$, а в необходимых случаях и производные более высоких порядков. Далее вычисляются внутренние усилия в любых конструктивных элементах и перемещения любых точек здания по формулам (14) – (23).

4.17. Возможны различные формы разрешающих дифференциальных уравнений.

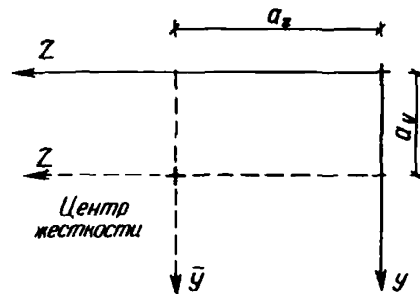
Для конструкций, рассчитываемых без учета влияния продольного изгиба, порядок системы (36) можно понизить:

$$\begin{aligned} v''_{oy} D_y + \theta'' D_{yz} + \sum_{i=1}^n T_i l_{yi} &= M_y; \\ v''_{oz} D_z - \theta'' D_{zy} + \sum_{i=1}^n T_i l_{zi} &= M_z; \\ \theta'' D_\omega - \theta D_\omega^0 + v''_{oy} D_{yz} - v''_{oz} D_{zy} + \sum_{i=1}^n T_i \omega_i &= M_\omega. \end{aligned} \quad (40)$$

Суммарные моменты M_y, M_z и бимомент M_ω горизонтальных и вертикальных нагрузок, действующих на здание, равны:

$$\begin{aligned} M_y &= M_y^* + Q_y^* x + M_y^0 + \sum_{i=1}^m P_i e_{yi}; \quad M_z = M_z^* + Q_z^* x + M_z^0 + \sum_{i=1}^m P_i e_{zi}; \\ M_\omega &= (M_y^* + x Q_y^*) z^* - (M_z^* + x Q_z^*) y^* + M_y^0 z_0 - M_z^0 y_0 + \sum_{i=1}^m P_i \times \\ &\times (e_{yi} z_i - e_{zi} y_i). \end{aligned} \quad (41)$$

Рис. 7. К определению центра жесткостей



При переносе начала координат в центр жесткостей, расстояния a_y и a_z до которого от начала произвольной системы координат (см. рис. 7) равны:

$$a_y = D_{zy} / D_z; \quad a_z = D_{yz} / D_y, \quad (42)$$

суммарные вспомогательные жесткостные характеристики D_{yz} и D_{zy} обращаются в нуль, что приводит к разделению переменных в уравнениях (36) или (40). Например, уравнения равновесия (40) при переносе начала координат в центр жесткостей примут вид

$$\begin{aligned} v''_{oy} D_y + \sum_{i=1}^n T_i l_{yi} &= M_y; \quad v''_{oz} D_z + \sum_{i=1}^n T_i l_{zi} = M_z; \\ \theta'' D_\omega - \theta D_\omega^0 + \sum_{i=1}^n T_i \omega_i &= M_\omega. \end{aligned} \quad (43)$$

При этом возможна подстановка уравнений (43) в уравнения (34), что приведет к системе дифференциальных уравнений, позволяющих вычислить значения неизвестных T_i и θ ; суммарный порядок этой системы равен $n+1$:

$$\begin{aligned} \lambda_i T_i'' = & u_t \sum_{k=1}^n \varepsilon_{tk} T_k - u_c \sum_{k=1}^n \varepsilon_{ck} T_k + \sum_{j=1}^n T_j (l_{yj} l_{yj} / D_y + \\ & + l_{zi} l_{zj} / D_z + \omega_i \omega_j / D_\omega) - \theta \omega_i D_\omega^0 / D_\omega - u_t P_t + u_c P_c - \\ & - M_y l_{yi} / D_y - M_z l_{zi} / D_z - M_\omega \omega_i / D_\omega \quad (i=1, 2, \dots, n); \end{aligned} \quad (44)$$

$$\theta'' D_\omega - \theta D_\omega^0 + \sum_{i=1}^n T_i \omega_i = M_\omega. \quad (45)$$

Если несущая система здания включает только элементы открытого профиля, жесткостями которых при чистом кручении можно пренебречь, уравнение (45) становится излишним и системы разрешающих уравнений включают n однотипных уравнений (44) при $D_\omega^0 = 0$, из которых определяются сдвигающие усилия T_i . Затем, используя уравнения (36), можно найти перемещения v и θ , а также их производные $\alpha = v'$, $\chi = v''$ и т.д.

4.18. Обычно начало координат располагают в центре жесткостей, поскольку это позволяет упростить структуру уравнений. При разработке автоматизированных методов расчета достигаемое таким приемом упрощение не существенно. В то же время использование произвольной системы координат облегчает расчет немонокотных по высоте несущих систем вследствие унификации вычислительных операций в разных уровнях. Аналогичные преимущества имеет произвольная система координат при расчете зданий с учетом физической нелинейности материала методом упругих решений.

4.19. Для симметричных в плане зданий, деформация которых не сопровождается закручиванием, возможно применение плоской расчетной схемы. Сдвигающие силы при этом определяются из решения системы дифференциальных уравнений вида

$$\begin{aligned} \lambda_i T_i'' = & u_t \sum_{k=1}^n \varepsilon_{tk} T_k - u_c \sum_{k=1}^n \varepsilon_{ck} T_k + \sum_{j=1}^n T_j l_{yj} l_{zi} / D_y - \\ & - u_t P_t + u_c P_c - M_y l_{yi} / D_y \quad (i=1, 2, \dots, n). \end{aligned} \quad (46)$$

4.20. Для консольной модели с плоскими диафрагмами задача расчета сводится к решению системы трех дифференциальных уравнений, вытекающих из уравнений (40) при $T_i = 0$, в которых неизвестными являются только перемещения:

$$\begin{aligned} v_{oy}'' D_y + \theta'' D_{yz} = M_y; \quad v_{oz}'' D_z - \theta'' D_{zy} = M_z; \\ \theta'' D_\omega + v_{oy}'' D_{yz} - v_{oz}'' D_{zy} - \theta D_\omega^0 = M_\omega. \end{aligned} \quad (47)$$

При расположении начала координат в центре жесткостей, уравнения (47) превращаются в уравнения с разделенными переменными:

$$\begin{aligned} v_{0y}'' D_y &= M_y; & v_{0z}'' D_z &= M_z; \\ \theta'' D_\omega - \theta D_\omega^0 &= M_\omega. \end{aligned} \quad (48)$$

УЧЕТ ВЛИЯНИЯ ПРОДОЛЬНОГО ИЗГИБА

4.21. Расчетная модель и все ее элементы принимаются в соответствии с пп. 3.1–3.6.

При этом условия совместности деформаций столбов и связей полностью сохраняются и дифференциальные уравнения типа (34) полностью справедливы.

4.22. Уравнения равновесия включают теперь дополнительные члены и имеют вид:

$$\begin{aligned} M_y + \sum_{i=1}^m M_{yi} + \sum_{i=1}^s M_{yi}^B + \sum_{i=1}^n T_i l_{yi} &= 0; \\ M_z + \sum_{i=1}^m M_{zi} + \sum_{i=1}^s M_{zi}^B + \sum_{i=1}^n T_i l_{zi} &= 0; \\ Q_y^* z^* - Q_z^* y^* + Q_y^0 z_0 - Q_z^0 y_0 + \sum_{i=1}^s (Q_{yi} z_i - Q_{zi} y_i) + \sum_{i=1}^m M_{кр} &= 0, \end{aligned} \quad (49)$$

где M_i^B – дополнительные моменты, возникающие в столбах, вследствие продольного изгиба конструкций; s – общее число всех элементов системы, несущих вертикальные нагрузки, в том числе колонн каркаса, жесткость которых обычно во внимание не принимается; M_y, M_z – суммарные моменты горизонтальных и вертикальных нагрузок, принимаемые по формуле (41).

4.23. Значения дополнительных моментов, вызванных деформациями конструкций, равны:

$$\begin{aligned} \sum_{i=1}^s M_{yi}^B &= I_y \sum_{i=1}^s p_i + I_\omega \sum_{i=1}^s p_i z_i + v_{0y} \sum_{i=1}^s p_i^* + \theta \sum_{i=1}^s p_i^* z_i; \\ \sum_{i=1}^s M_{zi}^B &= I_z \sum_{i=1}^s p_i - I_\omega \sum_{i=1}^s p_i y_i + v_{0z} \sum_{i=1}^s p_i^* - \theta \sum_{i=1}^s p_i^* y_i. \end{aligned} \quad (50)$$

В уравнениях (50) символом I обозначены функции, зависящие от деформаций системы (см. рис. 8):

$$\begin{aligned} I_y &= \int_0^x [v_{0y}(x) - v_{0y}(\xi)] d\xi; \\ I_z &= \int_0^x [v_{0z}(x) - v_{0z}(\xi)] d\xi; \\ I_\omega &= \int_0^x [\theta(x) - \theta(\xi)] d\xi. \end{aligned} \quad (51)$$

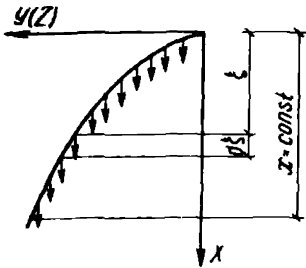


Рис. 8. К выводу уравнений равновесия при продольном изгибе

Интегралы (51) зависят от параметра, их производные определяются выражениями:

$$I'_y = x v'_{oy} ; \quad I'_z = x v'_{oz} ; \quad I'_\omega = x \theta' \quad (52)$$

4.24. При определении поперечных сил также необходимо учитывать продольную нагрузку. Представив полный изгибающий момент в столбе как сумму по формуле (21), во второй составляющей дополнительно учтем влияние продольного изгиба:

$$M_{pyi} = -x p_i e_{yi} - P_i^* (e_{yi}^* + v_{oy} + \theta z_i) + p_i z_i I_\omega + p_i I_y + \sum_{k=1}^n \varepsilon_{ik} T_k y_{ik} ; \quad (53)$$

$$M_{pzi} = -x p_i e_{zi} - P_i^* (e_{zi}^* + v_{oz} - \theta y_i) + p_i I_z - p_i y_i I_\omega + \sum_{k=1}^n \varepsilon_{ik} T_k z_{ik} .$$

В результате получаем следующие зависимости для определения поперечных сил Q_{yi} и Q_{zi} в столбах:

$$Q_{yi} = M'_{yi} - M'_{yi} = -(v'''_{oy} + \theta''' z_i) B_{zi} + p_i e_{yi} - p_i v'_{oy} x + p_i z_i \theta' x - P_i^* v'_{oy} + P_i^* \theta' z_i - \sum_{k=1}^n \varepsilon_{ik} T'_k y_{ik} ; \quad (54)$$

$$Q_{zi} = M'_{zi} - M'_{zi} = -(v'''_{oz} - \theta''' y_i) B_{yi} + p_i e_{zi} - p_i v'_{oz} x + p_i y_i \theta' x - P_i^* v'_{oz} - P_i^* \theta' y_i - \sum_{k=1}^n \varepsilon_{ik} T'_k z_{ik} .$$

4.25. Подставляя уравнение (53) в первые два уравнения системы (49) и дифференцируя их с учетом уравнения (52), а значения формул (54) в третье уравнение системы (49), после преобразований получим следующую систему трех дифференциальных уравнений, выражающих условия равновесия

$$v'''_{oy} D_y + \theta''' D_{yz} + v'_{oy} \sum_{i=1}^s p_i + \theta' \sum_{i=1}^s p_i z_i + \sum_{i=1}^n T'_i l_{yi} = F_y ;$$

$$v'''_{oz} D_z - \theta''' D_{zy} + v'_{oz} \sum_{i=1}^s p_i - \theta' \sum_{i=1}^s p_i y_i + \sum_{i=1}^n T'_i l_{zi} = F_z ;$$

$$\begin{aligned} & \theta''' D_{\omega} + v_{oy}''' D_{yz} - v_{oz}''' D_{zy} + \theta' \left(\sum_{i=1}^s P_i r_i^2 - D_{\omega}^0 \right) + \\ & + v_{oy}' \sum_{i=1}^s P_i z_i - v_{oz}' \sum_{i=1}^s P_i y_i + \sum_{i=1}^n T_i' \omega_i = F_{\omega}, \end{aligned} \quad (55)$$

где P_i — полные продольные силы во всех элементах, вычисляемые по формулам (18) или (19); F — грузовые члены, принимаемые по формулам (39); $r_i = \sqrt{y_i^2 + z_i^2}$ — плечо вертикальной нагрузки относительно начала координат.

Система трех уравнений (55) совместно с уравнениями неразрывности деформаций

$$\begin{aligned} \lambda_i T_i'' = & u_t \sum_{k=1}^n \varepsilon_{tk} T_k - u_c \sum_{k=1}^n \varepsilon_{ck} T_k - v_{oy}' l_{yi} - v_{oz}'' l_{zi} - \theta'' \omega_i - \\ & - u_t P_t + u_c P_c \end{aligned} \quad (56)$$

образуют полную систему дифференциальных уравнений, решение которых позволяет определить усилия в элементах и перемещения пространственной системы здания с учетом деформированной схемы.

4.26. Уравнения деформированной схемы имеют ряд особенностей по сравнению с уравнениями (36).

Перенос начала координат в центр жесткостей расчетной схемы не приводит к полному разделению неизвестных перемещений в системе (55), которая принимает вид:

$$\begin{aligned} v_{oy}''' D_y + v_{oy}' \sum_{i=1}^s P_i + \theta' \sum_{i=1}^s P_i z_i + \sum_{i=1}^n T_i' l_{yi} &= F_y; \\ v_{oz}''' D_z + v_{oz}' \sum_{i=1}^s P_i - \theta' \sum_{i=1}^s P_i y_i + \sum_{i=1}^n T_i' l_{zi} &= F_z; \\ \theta''' D_{\omega} + \theta' \left(\sum_{i=1}^s P_i r_i^2 - D_{\omega}^0 \right) + v_{oy}' \sum_{i=1}^s P_i z_i - v_{oz}' \sum_{i=1}^s P_i y_i + \sum_{i=1}^n T_i' \omega_i &= F_{\omega}. \end{aligned} \quad (57)$$

Для полного разделения перемещений необходимо выполнение дополнительных условий

$$\sum_{i=1}^s P_i z_i = \sum_{i=1}^s P_i y_i = 0. \quad (58)$$

Это означает, что влияние продольных сил вносит существенные особенности в работу пространственной несущей системы здания. Если условия (58) не выполняются, действие внешних нагрузок будет всегда сопровождаться поступательными перемещениями здания в направлении обеих координатных осей и закручиванием, а в расчетах на устойчивость будем получать единственное значение критических нагрузок, соответствующее изгибно-крутильной форме потери устойчивости. Эта же картина будет наблюдаться и для симметричных зданий с несимметричной вертикальной нагрузкой.

4.27. В некоторых важных для практических приложений частных случаях уравнения упрощаются.

4.28. Для односвязных систем система дифференциальных уравнений состоит из двух уравнений, в которых неизвестными являются сдвигающая сила T и перемещения v :

$$\lambda T'' - (u_1 + u_2)T - v''l = u_1(\rho_1^* + x\rho_1) - u_2(\rho_2^* + x\rho_2); \quad (59)$$

$$v'''D + v'(\rho_1^* + \rho_2^* + x\rho_1 + x\rho_2) + T'l = Q^* + Q_y^0 + \rho_1 e_1 + \rho_2 e_2. \quad (60)$$

Для анализа удобно преобразовать уравнения к безразмерному виду, введя безразмерную координату $\xi = x/H$ и безразмерные неизвестные $\chi = T/H$ и $w = v/H$, тогда уравнения односвязной системы приводятся к виду:

$$\chi'' - \beta \chi - (1 - \beta) \sigma^2 w'' - \nu c \xi + \nu^* c^* = 0; \quad (61)$$

$$w''' + (\xi \nu + \nu^*) w' - \chi' - \Phi_p - \Phi^* + \Phi_q [\xi - 0,5(1 - \alpha)\xi^2] = 0. \quad (62)$$

В уравнениях (61), (62) штрихом обозначена производная по безразмерной координате ξ ; коэффициенты уравнений равны:

$$\sigma = H \sqrt{[(u_1 + u_2)D + l^2] / D\lambda}; \quad (63)$$

$$\beta = D / (D + A_1 z_1^2 + A_2 z_2^2); \quad (64)$$

$$\nu = H^3 \sum_{i=1}^2 \rho_i / D; \quad \nu^* = H^2 \sum_{i=1}^2 \rho_i^* / D; \quad (65)$$

$$\Phi_p = H^2 \sum_{i=1}^2 \rho_i e_i / D; \quad \Phi^* = Q^* H^2 / D; \quad (66)$$

$$\Phi_q = q H^3 / D; \quad (67)$$

$$c = H \cdot abs(l)(c_1 u_1 + c_2 u_2) / \lambda; \quad c^* = H \cdot abs(l)(c_1^* u_1 + c_2^* u_2) / \lambda; \quad (68)$$

$$c_i = \rho_i / \sum_{i=1}^2 \rho_i; \quad c_i^* = \rho_i^* / \sum_{i=1}^2 \rho_i^*. \quad (69)$$

Граничные условия задачи в уровне $\xi = 1$ при деформируемом основании можно получить также в безразмерной форме из уравнений (118) и (122):

$$w''m + w' = 0; \quad (70)$$

$$\chi' + n^0 \chi - (1 - \beta) \sigma^2 w' - n \nu - n^* \nu^* = 0, \quad (71)$$

где m, n^0, n, n^* — коэффициенты податливости основания;

$$m = D / HR; \quad (72)$$

$$n^0 = H(u_1^0 + u_2^0) / \lambda; \quad (73)$$

$$n = abs(l)(c_1 u_1^0 - c_2 u_2^0) / \lambda; \quad (74)$$

$$n^* = abs(l)(c_1^* u_1^0 - c_2^* u_2^0) / \lambda, \quad (75)$$

где R — суммарная жесткость основания, вычисляемая по формулам (119), u^0 — коэффициент, вычисляемый по формуле (122).

При абсолютно жестком основании ($m=n^0=n^*=0$) получаем

$$w' = 0; \quad x' = 0. \quad (76)$$

В уровне $\xi = 0$ граничные условия заданы соотношениями:

$$w = 0, \quad X = 0, \quad w'' = H(M^* + \sum_{i=1}^2 P_i^* e_i^*) / D. \quad (77)$$

4.29. Уравнения для консольной системы получим из уравнений (55), приняв $\xi = 0$. Переходя к безразмерным координатам и перемещениям, получим:

$$w_{oy}''' + (\gamma_y \xi + \gamma_y^*) w_{oy}' + \sigma_{yz}^0 \theta''' + (\gamma_{yz} \xi + \gamma_{yz}^*) \theta' = f_y; \quad (78)$$

$$w_{oz}''' + (\gamma_z \xi + \gamma_z^*) w_{oz}' - \sigma_{zy}^0 \theta''' - (\gamma_{zy} \xi - \gamma_{zy}^*) \theta' = f_z; \quad (79)$$

$$\theta''' + (\gamma_\omega \xi + \gamma_\omega^* - \sigma^0) \theta' + \sigma_y^0 \sigma_{yz}^0 w_{oz}''' + (\gamma_{yz} \sigma_y^0 \xi + \gamma_{yz}^* \sigma_y^0) w_{oy}' - \sigma_z^0 \sigma_{zy}^0 w_{oz}''' - (\gamma_{zy} \sigma_z^0 \xi + \gamma_{zy}^* \sigma_z^0) w_{oz}' = f_\omega, \quad (80)$$

$$\text{где } \gamma_{yz} = H^3 \sum_{i=1}^m p_i / D_y; \quad \gamma_z = H^3 \sum_{i=1}^m p_i / D_z; \quad (81)$$

$$\gamma_y^* = H^2 \sum_{i=1}^m p_i / D_y; \quad \gamma_z^* = H^2 \sum_{i=1}^m p_i^* / D_z; \quad (82)$$

$$\gamma_{yz} = H^2 \sum_{i=1}^m p_i z_i / D_y; \quad \gamma_{yz}^* = H \sum_{i=1}^m p_i^* z_i / D_y; \quad (83)$$

$$\gamma_{zy} = H^2 \sum_{i=1}^m p_i y_i / D_z; \quad \gamma_{zy}^* = H \sum_{i=1}^m p_i^* y_i / D_z; \quad (84)$$

$$\gamma_\omega = H^3 \sum_{i=1}^m p_i r_i^2 / D_\omega; \quad \gamma_\omega^* = H^2 \sum_{i=1}^m p_i^* r_i^2 / D_\omega; \quad (85)$$

$$\sigma_{yz}^0 = D_{yz} / HD_y; \quad \sigma_{zy}^0 = D_{zy} / HD_z; \quad (86)$$

$$\sigma^0 = H^2 D_\omega^0 / D_\omega; \quad \sigma_y^0 = H^2 D_y / D_\omega; \quad \sigma_z^0 = H^2 D_z / D_\omega. \quad (87)$$

Грузовые члены в уравнениях (78) – (80) определяются по следующим формулам (без учета горизонтальных сосредоточенных нагрузок Q^*):

$$f_y = -\varphi_{py} - \varphi_{qy} [\xi - 0,5(1 - a_y) \xi^2]; \quad (88)$$

$$f_z = -\varphi_{pz} - \varphi_{qz} [\xi - 0,5(1 - a_z) \xi^2];$$

$$f_\omega = -\varphi_{py} \sigma_y^0 + \varphi_{pz} \sigma_z^0 - \varphi_{qy} z_0 \sigma_y^0 [\xi - 0,5(1 - a_y) \xi^2] + \varphi_{qz} y_0 \sigma_z^0 [\xi - 0,5(1 - a_z) \xi^2],$$

где

$$\varphi_{py} = H^2 \sum_{i=1}^m p_i e_{yi} / D_y; \quad \varphi_{pz} = H^2 \sum_{i=1}^m p_i e_{zi} / D_z; \quad (89)$$

$$\varphi_{qy} = q_y H^3 / D_y; \quad \varphi_{qz} = q_z H^3 / D_z; \quad (90)$$

$$z_0 = z_0 / H; \quad y_0 = y_0 / H. \quad (91)$$

Система уравнений решается при следующих граничных условиях: при $\xi = 1$

$$w''_{0y} m_y + \theta'' m_{yz} + w''_{0y} + \theta' r_{yz} = 0; \quad (92)$$

$$w''_{0z} m_z - \theta'' m_{zy} + w'_{0z} - \theta r_{zy} = 0; \quad (93)$$

$$\theta'' m_\omega + w''_{0y} m_{\omega y} - w''_{0z} m_{\omega z} + \theta' - w'_{0y} r_{\omega y} - w'_{0z} r_{\omega z} = 0, \quad (94)$$

где

$$m_y = D_y / HR_y; \quad m_{yz} = D_{yz} / H^2 R_y; \quad r_{yz} = R_{yz} / HR_y; \quad (95)$$

$$m_z = D_z / HR_z; \quad m_{zy} = D_{zy} / H^2 R_z; \quad r_{zy} = R_{zy} / HR_z; \quad (96)$$

$$m_\omega = D_\omega / HR_\omega; \quad m_{\omega y} = D_{yz} / R_\omega; \quad m_{\omega z} = D_{zy} / R_\omega; \quad (97)$$

$$r_{\omega y} = HR_{yz} / R_\omega; \quad r_{\omega z} = HR_{zy} / R_\omega. \quad (98)$$

При $\xi = 0$

$$w''_{0y} + \theta'' d'_{yz} = (M_y^* + \sum_{i=1}^m P_i^* e_{yi}^*) / D_y; \quad (99)$$

$$w''_{0z} - \theta'' d'_{zy} = (M_z^* + \sum_{i=1}^m P_i^* e_{zi}^*) / D_z; \quad (100)$$

$$\theta'' + w''_{0y} d'_{yz} d'_y - w''_{0z} d'_{zy} d'_z = [M_y^* z^* - M_z^* y^* + \sum_{i=1}^m P_i^* (e_{yi}^* z_i^* - e_{zi}^* y_i^*)] / D_\omega; \quad (101)$$

$$w_{0y} = w_{0z} = \theta = 0. \quad (102)$$

При условии полного разделения переменных при $D_{yz} = D_{zy} = 0$; $y_{yz} = y_{zy} = y_{yz}^* = y_{zy}^* = 0$ получим три одностепенных независимых уравнения:

$$w_i''' + (y_i \xi + y_i^* - d_i^0) w_i' = f_i, \quad (103)$$

где $i = 1, 2, 3$.

Обычно уравнения вида (103) имеют место для симметричных зданий при симметричной вертикальной нагрузке.

Соответственно преобразуются граничные условия, выраженные уравнениями (92) – (94), (99) – (101), которые принимают вид

$$\xi = 1; \quad w_i'' m_i + w_i' = 0; \quad (104)$$

$$\xi = 0; \quad w_i'' = M_i^* / D_i; \quad w_i = 0. \quad (105)$$

Порядок систем (78) – (80) или (103) можно понизить подстановкой $\varphi = \omega'$. Окончательный вид уравнений после подстановки очевиден и поэтому не приводится.

ГРАНИЧНЫЕ УСЛОВИЯ И УЧЕТ ПОДАТЛИВОСТИ ОСНОВАНИЯ

4.30. Системы линейных дифференциальных уравнений решаются при определенных граничных условиях, которые вытекают из геометрических особенностей, имеющих место в вершине здания и в уровне основания несущих конструкций.

4.31. В вершине здания, т.е. в уровне $\chi = 0$, граничные условия имеют вид:

$$v_{oy}'' = 0; \quad v_{oz}'' = 0; \quad \theta = 0; \quad (106)$$

$$v_{oy}'' D_y + \theta'' D_{yz} = M_y^* + \sum_{i=1}^m P_i^* e_{yi}^*; \quad v_{oz}'' D_z - \theta'' D_{zy} = M_z^* + \sum_{i=1}^m P_i^* e_{zi}^*; \quad (107)$$

$$\theta'' D_\omega + v_{oy}'' D_{yz} - v_{oz}'' D_{zy} = M_\omega^* + \sum_{i=1}^m P_i^* (e_{yi}^* z_i - e_{zi}^* y_i);$$

$$T_i = 0 \quad (i = 1, 2, \dots, n). \quad (108)$$

Условия (106) являются следствием принятого расположения начала координат в вершине здания.

Условия (107) вытекают из уравнений статического равновесия внутренних и внешних сил в вершине здания, при этом M_y^* , M_z^* , M_ω^* соответственно суммарные моменты и бимомент горизонтальных и вертикальных нагрузок, действующих на здание в уровне $\chi = 0$. Эти условия могут появляться, например, при нетиповом верхнем этаже.

Если нагрузки в уровне $\chi = 0$ отсутствуют, вместо условий (107) следует принимать:

$$v_{oy}'' = 0; \quad v_{oz}'' = 0; \quad \theta'' = 0. \quad (109)$$

При этом граничные условия (109) следует использовать только в том случае, когда в системе дифференциальных уравнений уравнения равновесия входят в виде уравнения (36). Если же используются уравнения равновесия, включающие только вторые производные перемещения, граничные условия (109) удовлетворяются тождественно, а для решения применяются условия (106).

Граничные условия (108) являются следствием равенства нулю интервала интегрирования в уровне $\chi = 0$.

4.32. В основании здания, т.е. в уровне $\chi = H$, граничные условия выражают взаимодействие верхней части здания с основанием, которое в общем случае является податливым. В качестве податливого основания могут быть фундаменты, опирающиеся на грунт, и нетиповые конструкции нижних этажей.

4.33. Рассмотрим общий случай податливого основания здания (рис. 9, а). В сечении $\chi = H$ для каждого столба возможны поступательные перемещения в направлении координатных осей, а также угловые перемещения. Перемещения и углы поворота обозначим

$$\delta_{\chi i}^A, \quad \delta_{y i}^A, \quad \delta_{z i}^A, \quad \alpha_{y i}^A, \quad \alpha_{z i}^A.$$

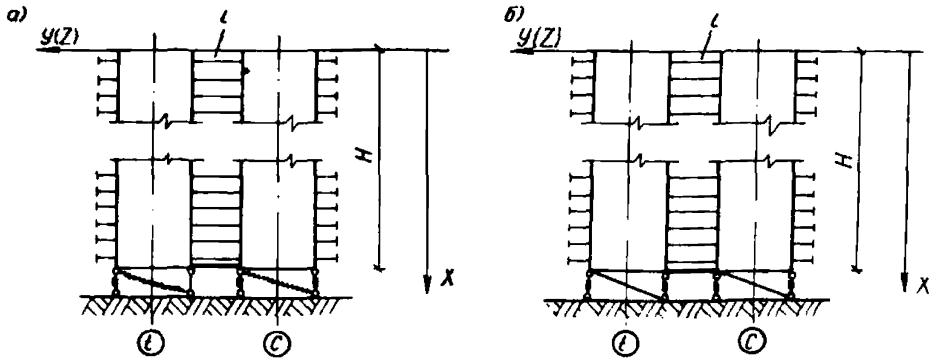


Рис. 9. Схемы податливого основания
 а – общий случай; б – частный случай (основание, податливое при повороте)

Реактивные усилия, возникающие в основании каждого столба, связаны с упругими характеристиками основания зависимостями:

$$N_i^{\varphi} = \delta_{xi}^{\alpha} r_{xi}; \quad (110)$$

$$M_{yi}^{\varphi} = \alpha_{yi} M_{yi} + \delta_{yi}^{\alpha} \tilde{M}_{yi}; \quad M_{zi}^{\varphi} = \alpha_{zi} M_{zi} + \delta_{zi}^{\alpha} \tilde{M}_{zi}; \quad (111)$$

$$Q_{yi}^{\varphi} = \alpha_{yi} \tilde{r}_{yi} + \delta_{yi}^{\alpha} r_{yi}; \quad Q_{zi}^{\varphi} = \alpha_{zi} \tilde{r}_{zi} + \delta_{zi}^{\alpha} r_{zi}, \quad (112)$$

где 1, 2, ..., m номера столбов; $r, \tilde{r}, M, \tilde{M}$ – упругие характеристики основания.

4.34. Упругие характеристики основания численно равны реакциям, возникающим при единичных смещениях: r_{xi} – вертикальная реакция, возникающая при вертикальном смещении основания $\delta_{xi}^{\alpha} = 1$; M_{yi}, \tilde{M}_{yi} – реактивные моменты, возникающие при единичном угловом $\alpha_{yi} = 1$ и горизонтальном $\delta_{yi}^{\alpha} = 1$ перемещениях; r_{yi}, \tilde{r}_{yi} – горизонтальные реакции, возникающие при единичных горизонтальном $\delta_{yi}^{\alpha} = 1$ и угловом $\alpha_{yi} = 1$ перемещениях основания и т.д.

4.35. В уровне основания может иметь место сосредоточенная связь сдвига, коэффициент податливости которой, равный коэффициенту пропорциональности между величинами перерезывающей силы в этой связи и взаимным смещением ее концов, обозначим Λ_i^{α} . Размерность коэффициента податливости $[\Lambda_i^{\alpha}] = \text{м/т}$. Сдвигающее усилие ΔT_i в этой связи равно

$$\Delta T_i = (\lambda_i / \Lambda_i^{\alpha}) T_i', \quad (113)$$

где $T_i' = \tau_i(H)$ – интенсивность сдвигающих усилий в уровне $x=H$.

Перемещения отдельных столбов $\delta_{yi}^{\alpha}, \delta_{zi}^{\alpha}, \alpha_{yi}, \alpha_{zi}$ в формулах (110) – (112) связаны с перемещениями v_{0y}, v_{0z} и θ несущей системы здания зависимостями:

$$\delta_{yi}^{\alpha} = v_{0y} + \theta z_i; \quad \delta_{zi}^{\alpha} = v_{0z} - \theta y_i; \quad (114)$$

$$\alpha_{yi} = v'_{0y} + \theta' z_i; \quad \alpha_{zi} = v'_{0z} - \theta' y_i. \quad (115)$$

Уравнения, выражающие граничные условия, можно получить, если в уравнении суммарного равновесия внутренних сил в столбах, выраженных через перемещения здания и усилия в связях сдвига, и реакций основания по формулам (112) – (110) подставить зависимости (114), (115). Граничные условия будут представлять собой уравнения, содержащие значения неизвестных перемещений и сдвигающих сил в уровне $x = H$. Такие уравнения сложны, поэтому для расчетов зданий разработан алгоритм, описанный далее в настоящем разделе.

4.36. Если в уровне основания горизонтальные перемещения невозможны (рис. 9, б), т.е. основание обладает только упругой податливостью, вследствие поворота (крена) фундаментов, в качестве уравнений суммарного равновесия используем равенство суммы моментов и бимоента в уровне $x = H$:

$$\sum_{i=1}^m M_{y_i} = \sum_{i=1}^m M_{y_i}^{\varphi}; \quad \sum_{i=1}^m M_{z_i} = \sum_{i=1}^m M_{z_i}^{\varphi}; \quad (116)$$

$$\sum_{i=1}^m (M_{y_i} z_i - M_{z_i} y_i) = \sum_{i=1}^m (M_{y_i}^{\varphi} z_i - M_{z_i}^{\varphi} y_i). \quad (117)$$

Подставляя в формулы (116) и (117) расчетные зависимости (14), а также формулы (110) – (112) с учетом формул (114) и (115) получаем три уравнения:

$$\begin{aligned} v_{oy}''' D_y + \theta'' D_{yz} + v_{oy}' R_y + \theta' R_{yz} &= 0; \\ v_{oz}'' D_z - \theta'' D_{zy} + v_{oz}' R_z - \theta' R_{zy} &= 0; \end{aligned} \quad (118)$$

$$\theta'' D_{\omega} + v_{oy}'' D_{yz} - v_{oz}'' D_{zy} + \theta' R_{\omega} + v_{oy}' R_{yz} - v_{oz}' R_{zy} = 0,$$

где $D_y, D_z, D_{\omega}, D_{yz}, D_{zy}$ – суммарные жесткости надземной части здания, определяемые по формулам (37); $R_y, R_z, R_{\omega}, R_{yz}$ и R_{zy} – суммарные характеристики жесткости основания, равные:

$$R_y = \sum_{i=1}^m M_{y_i}; \quad R_z = \sum_{i=1}^m M_{z_i}; \quad (119)$$

$$R_{yz} = \sum_{i=1}^m M_{y_i} z_i; \quad R_{zy} = \sum_{i=1}^m M_{z_i} y_i; \quad (120)$$

$$R_{\omega} = \sum_{i=1}^m (M_{y_i} z_i^2 + M_{z_i} y_i^2). \quad (121)$$

4.37. Кроме того, получим n уравнений (по числу связей сдвига) вида:

$$\begin{aligned} \lambda_i T_i' - u_t^0 \sum_{k=1}^n \varepsilon_{tk} (\lambda_k / \lambda_k^0) T_k' + u_c^0 \sum_{k=1}^n \varepsilon_{ck} (\lambda_k / \lambda_k^0) T_k' - \\ - u_t^0 \sum_{k=1}^n \varepsilon_{tk} T_k + u_c^0 \sum_{k=1}^n \varepsilon_{ck} T_k + v_{oy}' l_{y_i} + v_{oz}' l_{z_i} + \theta' \omega_i + \\ + p_t u_t^0 - p_c u_c^0 = 0 \quad (i = 1, 2, \dots, n). \end{aligned} \quad (122)$$

Если в уровне основания сосредоточенная связь сдвига отсутствует, то в системе уравнений (122) следует принимать $\lambda_i / \lambda_i^0 = 0$.

Для систем с бесконечно податливыми ("шарнирными") связями сдвига в качестве граничных условий следует принимать три уравнения (118).

4.38. При абсолютно жестких опорных закреплениях граничные условия в уровне $x=H$ имеют вид:

$$v'_{oy} = 0; \quad v'_{oz} = 0; \quad \theta' = 0; \quad T' = 0. \quad (123)$$

4.39. В общем случае податливость основания при расчете здания предлагается учитывать на основе следующего алгоритма.

В уровне основания вводятся три типа фиктивных связей.

Первый тип связей, число которых равно числу столбов, исключает вертикальные перемещения последних (рис. 10, а).

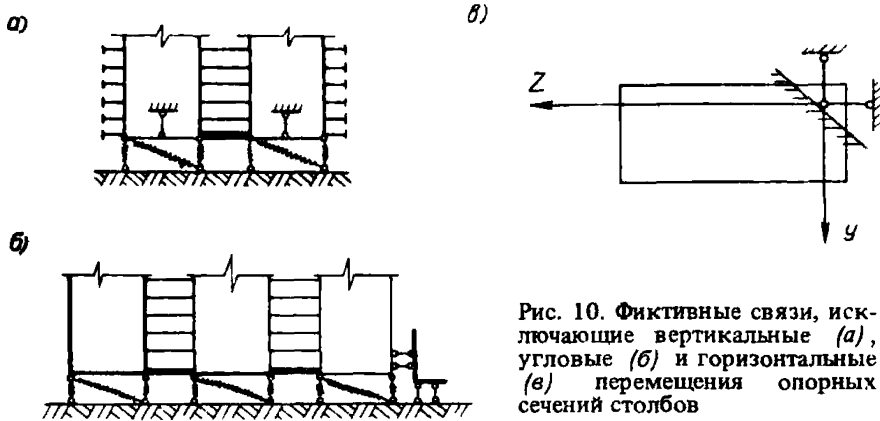


Рис. 10. Фиктивные связи, исключающие вертикальные (а), угловые (б) и горизонтальные (в) перемещения опорных сечений столбов

Второй тип связей (число которых равно трем) исключает угловые деформации $\alpha_{oy} = v'_{oy}$, $\alpha_{oz} = v'_{oz}$, $\alpha_{\omega} = \theta$ в уровне $x=H$. Эти связи вводятся в точке плана здания, совмещенной с началом координат, и в силу принятых предположений о недеформируемости перекрытий исключают угловые деформации α_{yi} , α_{zi} каждого столба. Наглядное изображение конструкции, осуществляющей закрепление второго типа, затруднительно. На рис. 10, б показана схема подобной связи для плоской системы.

Третий тип связей (число связей также равно трем) исключает горизонтальные перемещения произвольной точки плана здания и поворот вокруг горизонтальной оси X (рис. 10, в). Эти связи исключают перемещения v_{oy} , v_{oz} и θ в уровне $x=H$. Связи третьего типа вводятся только в том случае, когда в качестве податливого основания рассматриваются нетиповые конструкции первого этажа. Для грунтовых оснований возможность горизонтальных линейных перемещений не рассматривается.

Неизвестные перемещения основания определяются из системы линейных алгебраических уравнений:

$$\sum_{j=1}^s a_{ij} \varphi_j + a_{oi} = 0 \quad (i = 1, 2, \dots, s), \quad (124)$$

где φ_j — неизвестные перемещения основания; a_{ij} — коэффициенты матрицы реакций.

Общее число неизвестных перемещений составляет $s = m + 6$ или $s = m + 3$, если линейные перемещения в уровне $x=H$ невозможны, где m — число столбов расчетной схемы.

При $1 \leq j \leq m$ перемещения φ_j являются вертикальными перемещениями оснований столбов; при $m + 1 \leq j \leq m + 3$ перемещения φ_j яв-

ляются угловыми перемещениями несущей системы в уровне $\kappa=H$ ($\varphi_{m+1} = v'_{oy}$; $\varphi_{m+2} = v'_{oz}$; $\varphi_{m+3} = \theta'$); при $m+4 \leq j \leq m+6$ перемещения φ_j являются горизонтальными перемещениями ($\varphi_{m+4} = v_{oy}$; $\varphi_{m+5} = v_{oz}$; $\varphi_{m+6} = \theta$).

Каждый коэффициент матрицы a_{ij} реакций равен сумме:

$$a_{ij} = a_{ij}^B + a_{ij}^H, \quad (125)$$

где a_{ij}^B – реакция, обусловленная сопротивлением надземной части здания соответствующим единичным перемещениям; a_{ij}^H – реакция, обусловленная сопротивлением основания тем же перемещениям.

Реакции, обусловленные сопротивлением надземной части здания, определяются по формулам:

$$\text{при } 1 \leq i \leq m \quad a_{ij}^B = N_{ij}; \quad (126)$$

$$\Rightarrow \quad i = m+1, \dots, m+3 \quad a_{m+1,j}^B = \sum_{k=1}^m M_{ykj}; \quad (127)$$

$$a_{m+2,j}^B = \sum_{k=1}^m M_{zkj}; \quad a_{m+3,j}^B = \sum_{k=1}^m (M_{ykj} z_k - M_{zkj} y_k);$$

$$\Rightarrow \quad i = m+4, \dots, m+6 \quad a_{m+4,j}^B = \sum_{k=1}^m Q_{ykj};$$

$$a_{m+5,j}^B = \sum_{k=1}^m Q_{zkj}; \quad a_{m+6,j}^B = \sum_{k=1}^m (Q_{ykj} z_k - Q_{zkj} y_k), \quad (128)$$

где M, N, Q – внутренние усилия в столбах, определяемые по формулам (14), (17), (23).

Внутренние усилия N_{ij}, M_{kj}, Q_{kj} определяются расчетом надземной части здания на вынужденные единичные перемещения основания $\varphi_j = 1$. При этом нагрузки принимаются равными нулю и решаются однородные системы дифференциальных уравнений (34), (36) и др., а граничные условия в уровне $\kappa=H$ соответствуют рассматриваемым единичным воздействиям.

Если рассматриваются вертикальные перемещения опорных сечений столбов, т.е. при $j = 1, 2, \dots, m$, граничные условия выражаются зависимостями:

для связей, примыкающих к столбу j

$$T' = \pm \lambda; \quad (129)$$

для остальных связей

$$T' = 0; \quad (130)$$

для углов наклона

$$v'_{oy} = v'_{oz} = \theta' = 0, \quad (131)$$

Если рассматриваются угловые деформации основания, граничные условия имеют вид:

для $j = m+1$

$$\lambda_i T'_i = -l_{yi}; \quad v'_{oy} = 1; \quad v'_{oz} = 0; \quad \theta' = 0; \quad (132)$$

для $j = m + 2$

$$\lambda_i T'_i = -l_{zi}; v'_{oy} = 0; v'_{oz} = 1; \theta' = 0; \quad (133)$$

для $j = m + 3$

$$\lambda_i T'_i = -\omega_i; v'_{oy} = 0; v'_{oz} = 0; \theta' = 1. \quad (134)$$

Горизонтальные перемещения введенных связей не вызывают деформации надземной части здания, поэтому при $m + 4 \leq j \leq s$ соответствующие реакции не возникают:

$$a_{ij}^B = 0 \quad (i = 1, 2, \dots, s). \quad (135)$$

Реакции a_{ij}^H , обусловленные сопротивлением основания деформациям, определяются расчетом основания на единичные воздействия Φ_j . Алгоритм расчета зависит от конструктивных особенностей и расчетных моделей основания.

Для основания, расчетная модель которого описана в п. 4.36, коэффициенты a_{ij}^H вычисляются по формулам (126), (128), при этом в правых частях вместо внутренних усилий в столбах принимаются реактивные усилия по формулам (110) – (112).

Свободные члены a_{oi} системы уравнений (124) определяются также по формулам (126) – (128), при этом внутренние усилия получаем в результате расчета здания на заданные вертикальные и горизонтальные нагрузки при однородных граничных условиях (123).

Окончательные усилия в элементах несущей системы вычисляются решением системы дифференциальных уравнений (34), (36) при следующих граничных условиях в уровне $x = H$:

$$T'_i = (\Phi_c - \Phi_z) / \lambda_i; \quad (136)$$

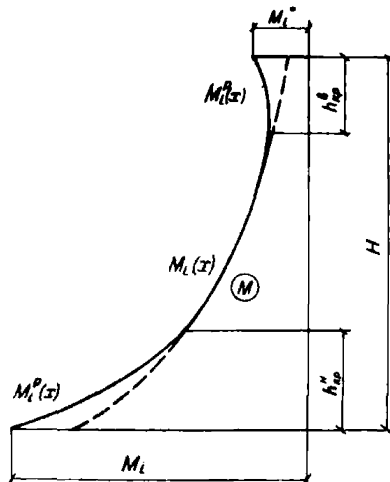
$$v'_{oy} = \Phi_{m+1}; v'_{oz} = \Phi_{m+2}; \theta' = \Phi_{m+3}. \quad (137)$$

4.40. Расчетные модели основания, представленные на рис. 10, а и б, не учитывают взаимного влияния фундаментов. Такие расчетные модели надо рассматривать как приближенные в случае отдельных фундаментов под столбами (диафрагмами) по грунтовому или свайному основанию, а также в случае, когда в качестве податливого основания рассматриваются конструкции первых нетиповых этажей зданий. Для оснований, выполненных в виде сплошных фундаментных плит точность, обеспечиваемая рассмотренной расчетной моделью, уже недостаточна. В расчетах зданий, основания которых обладают существенной распределительной способностью, можно использовать описанный алгоритм, но при этом матрица коэффициентов a_{ij}^H должна быть получена расчетом основания на единичные кинематические воздействия с использованием уточненных расчетных моделей основания, достаточно полно отражающих его действительные физические свойства.

4.41. Приведенные здесь алгоритмы могут давать определенные погрешности в оценке напряженно деформированного состояния зданий на податливом основании, которые являются следствием особенностей дискретно-континуальной расчетной модели.

Одним из основных свойств дискретно-континуальной расчетной модели является подобие упругих линий всех столбов для любых точек по высоте

Рис. 11. Схема уточнения эпюры моментов в краевых зонах



здания. Это подобие соблюдается также для производных деформаций, включая кривизны и производные высших порядков. В результате изгибающий момент от внешних нагрузок с учетом разгружающего момента сдвигающих сил делится между столбами пропорционально их жесткостям. Таков физический смысл расчета на основе решения одной из систем уравнений с последующим определением изгибающих моментов по формулам (14). Результаты расчета близки к действительному распределению усилий для случая абсолютно жесткого основания, а также если отношение

жесткостей основания каждого столба при повороте равно отношению их изгибных жесткостей. В противном случае расчет по изложенной методике приведет к противоречию: изгибающий момент в диафрагме в опорном сечении $x = H$, определенный расчетом несущей системы здания, не соответствует изгибающему моменту, возникающему в упругой заделке. Противоречие это носит местный характер и является следствием погрешностей, возникающих при определении усилий в краевой зоне по элементарной теории сопротивления материалов, которая используется при анализе напряженно деформированного состояния элементов расчетной схемы, представляемых стержнями. Распределение напряжений в краевых зонах следует определять методами теории упругости. В первом приближении можно ограничиться уточнением эпюры изгибающих моментов в приопорной зоне, используя в пределах краевой зоны $H - h_{кр} \leq x \leq H$ линейную интерполяцию (см. рис. 11) и вычисляя расчетные изгибающие моменты $M_i^{испр}$ по формуле

$$M_i^{испр}(x) = M_i(x)(H-x)/h_{кр} + \tilde{M}_i [1 - (H-x)/h_{кр}], \quad (138)$$

где $M_i(x)$ — изгибающие моменты в краевой зоне столба, вычисленные по формулам (14); \tilde{M}_i — изгибающий момент, в упругой заделке.

Аналогичные зависимости следует применять и в верхней краевой зоне ($0 \leq x \leq h_{кр}$):

$$M_i^{испр}(x) = M_i(x)x/h_{кр} + M_i^*(1 - x/h_{кр}), \quad (139)$$

где M_i^* — изгибающий момент в вершине столба, возникающий от нагрузок нетипового этажа.

Величины верхней и нижней краевых зон $h_{кр} = \delta$ (где δ — высота поперечного сечения столба).

В первом приближении допустимо принимать

$$\tilde{M}_i = M_i^{\Phi}, \quad (140)$$

где M_i^{Φ} — реактивные моменты, определяемые по формуле (111).

4.42. В некоторых предельных случаях, плохо поддающихся аппроксимации с помощью дискретно-континуальных расчетных моделей, зависимость (140) нуждается в уточнении. Конструктивным признаком подобных предельных случаев служит резкая диспропорция в жесткостях столбов и их оснований, которая наблюдается, например, когда основанием мощного столба служит колонна нижнего этажа (в зданиях со свободной планировкой нижних этажей). В этих случаях становится целесообразным использование дискретных расчетных моделей в сочетании с дискретно-континуальными, с помощью которых получают приближенное решение, которое затем уточняется в зоне краевых эффектов, моделируя фрагменты краевой зоны системой стержневых и других дискретных элементов.

4.43. Область применения дискретно-континуальной расчетной модели для конструктивных вариантов, приближающихся к предельным, можно расширить, используя уточненный алгоритм учета взаимодействия надземной части здания с деформируемым основанием.

Особенности алгоритма разберем на примере системы с податливым основанием по рис. 10, б, допускающим только поворот опорных сечений столбов.

Рассмотрим плоскую расчетную схему для шарнирно-консольной модели. Применяя как и раньше метод перемещений, образуем основную систему введением фиктивных заделок, исключающих поворот, в опорных сечениях каждого столба. Незвестными задачи являются угловые перемещения φ_i опорных сечений столбов ($i = 1, 2, \dots, m$, где m — число столбов), которые определяются решением системы канонических уравнений:

$$\sum_{j=1}^m r_{ij} \varphi_j + R_{ip} = 0 \quad (i = 1, 2, \dots, m). \quad (141)$$

Главные коэффициенты системы канонических уравнений (141) равны:

$$r_{ii} = \bar{M}_i + M_i; \quad (142)$$

$$\bar{M}_i = (k_i B_i / h_{эм})(1 - B_i / D). \quad (143)$$

Значение коэффициента k_i в формуле (143) определяется расчетом столба как неразрезной балки с пролетами, равными высотам этажей. При достаточной высоте здания и равных высотах этажей $k \approx 3,5$.

Побочные коэффициенты r_{ij} вычисляются по формуле

$$r_{ij} = -\bar{M}_i (1 + 2f_{i1} + f_{i2}) B_j / D, \quad (144)$$

где f_{i1}, f_{i2} — фокусные отношения двух первых пролетов при представлении i -го столба в виде неразрезной балки.

Грузовые коэффициенты определяются в результате расчета надземной части здания с использованием уравнений и зависимостей дискретно-континуальной модели при абсолютно жестком основании.

После решения системы уравнений (141) и определении неизвестных угловых перемещений φ_i опорных сечений столбов, значения изгибающих моментов M_i в опорных сечениях определяются по формуле

$$\tilde{M}_i = \bar{M}_i \varphi_i - \sum_{\substack{j=1 \\ j \neq i}}^m r_{ij} \varphi_j + R_{ip}. \quad (145)$$

Уточнения опорных моментов с помощью описанного алгоритма в общем случае дискретно-континуальной модели нецелесообразны в связи с чрезмерной громоздкостью вычислений. Рациональной областью применения

алгоритма являются приближенные модели здания, использованные в практических методах расчета, изложенных в разд. 5.

4.44. При формулировке условий сопряжения в местах ступенчатого изменения жесткостей элементов и связей полное решение задачи представляется как совокупность решений для интервалов с постоянными жесткостями, которые должны удовлетворить общим краевым условиям сопряжений на границах.

В случае ступенчатого изменения изгибных жесткостей столба условия сопряжения выражаются формулами:

$$(\mathcal{X}_{oy}^* + \mathcal{X}_{\omega}^* z_i) B_{zi}^{**} = (\mathcal{X}_{oy}^{**} + \mathcal{X}_{\omega}^{**} z_i) B_{zi}^* ; \quad (146)$$

$$(\mathcal{X}_{oz}^* - \mathcal{X}_{\omega}^* y_i) B_{yi}^{**} = (\mathcal{X}_{oz}^{**} - \mathcal{X}_{\omega}^{**} y_i) B_{yi}^* . \quad (147)$$

В случае ступенчатого изменения осевой жесткости столба условия сопряжения выражаются формулой

$$(p_i^* - \sum_{k=1}^n \varepsilon_{ik} \tau_{ik}^*) A_i^{**} = (p_i^{**} - \sum_{k=1}^n \varepsilon_{ik} \tau_{ik}^{**}) A_i^* . \quad (148)$$

В случае ступенчатого изменения податливости связей сдвига условия сопряжения выражаются формулой

$$\lambda_i^* \tau_i^* = \lambda_i^{**} \tau_i^{**} . \quad (149)$$

В формулах (146) – (149) символами * и ** обозначены величины, принадлежащие участкам соответственно выше и ниже границы. В формулах использованы обозначения $\mathcal{X} = v''$, $\tau = r'$. Условия сопряжения (146) – (149) образуют дополнительную систему линейных алгебраических уравнений, использование которых наряду с уравнениями, выражающими граничные условия, позволяет получить частное решение системы дифференциальных уравнений, отвечающее конкретной краевой задаче.

Численный метод решения дифференциальных уравнений

4.45. Для вычисления внутренних усилий в конструктивных элементах несущей системы зданий, а также для определения ее перемещений, необходимо решить краевую задачу для системы линейных дифференциальных уравнений с постоянными или переменными коэффициентами (граничные условия задачи в общем случае являются неоднородными).

При расчете каркасно-панельных зданий часто встречаются плохо обусловленные варианты из-за относительно небольшой податливости связей сдвига. Поэтому для реализации описанного выше алгоритма потребовалось разработать специальный численный метод решения систем дифференциальных уравнений, обеспечивающий надежную сходимость вычислений в широком диапазоне изменения жесткостных параметров.

4.46. Сущность метода рассмотрим на примере системы уравнений (44), (45), которую для дальнейшего изложения представим в виде

$$a_i \cdot Y_i'' = \sum_{j=1}^{n+1} b_{ij} \cdot Y_j + \varphi_i(p, q, x), \quad (150)$$

где $i = 1, 2, \dots, n+1$ – номер неизвестного; Y_i – неизвестная функция вертикальной координаты x ; φ_i – функция вертикальных p и горизонтальных q нагрузок

При $i < n$ неизвестная функция Y_i представляет собой сдвигающую силу в вертикальном шве ($Y_i = T_i$), а при $i = n+1$ — угол закручивания пространственной несущей системы ($Y_i = \theta$).

Здесь, как и раньше, n равно числу связей сдвига.

Физический смысл коэффициентов a_i, b_{ij} и грузовых многочленов φ_i легко устанавливается путем сопоставления уравнений (150) с системой уравнений (44) и (45).

Решение системы дифференциальных уравнений (150) получаем с помощью конечно-разностной аппроксимации второй производной функционального неизвестного, что приводит к следующей системе конечно-разностных уравнений:

$$a_i \Delta_2(Y_{ik}) = \sum_{j=1}^{n+1} b_{ij} Y_{jk} + \varphi_{ik} \quad (i = 1, 2, \dots, n+1), \quad (151)$$

где $\Delta_2(Y_{ik})$ — обозначение разности второго порядка; k — номер узла интерполяционной сетки.

Систему линейных алгебраических уравнений (151) целесообразно решать итерационным методом Зейделя, вычисляя значения неизвестных в узловых точках по формуле

$$Y_{ik}^{(t)} = \left[- \sum_{j=1}^{i-1} b_{ij} Y_{jk}^{(t)} - \sum_{j=i+1}^{n+1} b_{ij} Y_{jk}^{(t-1)} + \left(Y_{i,k-1}^{(t)} + Y_{i,k+1}^{(t-1)} \right) a_i / h^2 - \varphi_{ik} \right] / (2a_i / h^2 + b_{ii}), \quad (152)$$

где h — шаг сетки; t — номер текущей итерации.

Описанный алгоритм обладает следующими преимуществами. Во-первых, при вычислении неизвестных по формуле (152) можно отказаться от хранения в памяти ЭВМ полной матрицы коэффициентов системы (151), порядок которой равен произведению числа неизвестных $n+1$ на число узлов интерполяционной сетки, и ограничиться запоминанием только коэффициентов b_{ij} системы дифференциальных уравнений (150). Во-вторых, итерационный процесс (152) сходится при любых жесткостях элементов и связей в диапазоне от нуля до бесконечности, что обеспечивает его успешное применение в задачах расчета каркасно-панельных зданий.

Сходимость вычислений с использованием данного алгоритма обусловлена следующей аналогией. Применяя некоторые общеизвестные приемы (группировку неизвестных и т.п.), можно получить систему канонических уравнений метода сил либо метода перемещений, совпадающую с конечно-разностными уравнениями (152) с точностью до бесконечно малых высших порядков. Для канонических же уравнений строительной механики процесс определения неизвестного, стоящего на главной диагонали, по методу Зейделя, что соответствует формуле (152), сходится всегда независимо от выполнения достаточных условий сходимости.

Численный эксперимент подтвердил устойчивость итерационного процесса, выраженного формулой (152), в задачах расчета многоэтажных зданий в широком диапазоне податливости соединений от нулевой (абсолютно жесткие связи) до бесконечно большой ("шарнирные" соединения). На рис. 12 в качестве примера приведены результаты расчета сборной железобетонной диафрагмы, выполненной в конструкциях серии ИИ-04. На графиках представлены относительные характеристики Y/Y^0 (где Y^0 — "эталонные" значения расчетных величин). Последние определялись для хорошо обусловленных задач другими численными методами решения дифференциальных уравнений. В предельных случаях, приводящих к плохо обусловленным задачам, использовались специальные приемы, учитывающие упрощения системы уравнений. В частности, при абсолютно податливых ("шарнирных") связях, задача сводится к решению первого

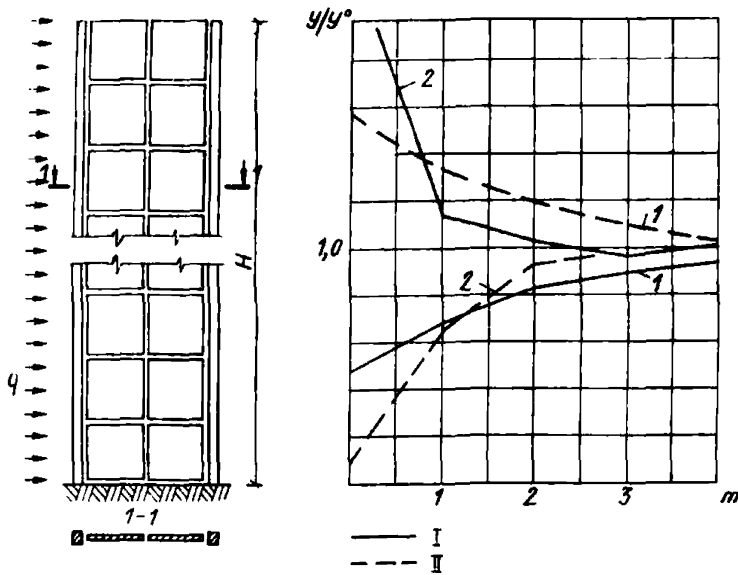


Рис. 12. Результаты расчета сборной железобетонной диафрагмы итерационным методом
 I — для сдвигающих сил в крайнем ряду связей ($Y = T_1$);
 II — для кривизны ($Y = \chi$); 1 — при абсолютно жестких связях; 2 — при связях реальной податливости

из трех уравнений (36) при $T_i = 0$, это решение может быть получено в замкнутой форме. При абсолютно жестких связях значения усилий и деформаций можно определить, решая систему линейных алгебраических уравнений (см. разд. 5) точным методом, например методом Гаусса, и т.п. На рис. 12 представлены графики изменения относительных значений сдвигающих сил в крайнем ряду связей ($Y = T_1$) и кривизны ($Y = \chi_{0y}$) в зависимости от числа m итераций. Кривые 1 соответствуют абсолютно жестким связям; кривые 2 — связям реальной податливости. Результаты расчета конструкций с бесконечно податливыми соединениями на рис. 12 не показаны, так как в этом случае точное решение получается в первом приближении.

4.47. Описанный метод использован в программе расчета многоэтажных зданий для ЭВМ ЕС-1022, разработанной ЦНИИЭП торгово-бытовых зданий и туристских комплексов в 1980 г. Программа получила кодовое наименование КАСКАД и широко используется в практических расчетах.

Алгоритм программы включает решение системы дифференциальных уравнений (44), (45), которое в соответствии с изложенными предпосылками для каждой итерации состоит в определении последовательно для всех узлов интерполяционной сетки (т.е. для $j = 1, 2, \dots, (H/h) + 1$), значений неизвестных T_{ij} и w_{ij} в данном уровне по формулам:

$$T_{ij} = \left[(T_{i,j-1} + T_{i,j+1}) \lambda_i / h^2 - u_t \sum_{\substack{k=1 \\ k \neq i}}^n \varepsilon_{tk} T_k + u_c \sum_{\substack{k=1 \\ k \neq i}}^n \varepsilon_{ck} T_k - \sum_{k=1}^n T_k (l_{yi} d_{yk} + l_{zi} d_{zk} + w_i d_{wk}) + w_j \gamma d_{wi} + u_t P_{tj} - u_c P_{cj} + M_{yj} d_{yi} + M_{zj} d_{zi} + M_{wj} d_{wi} \right] / (u_t + u_c + l_{yi} d_{yi} + l_{zi} d_{zi} + w_i d_{wi} + 2\lambda_i / h^2); \quad (153)$$

$$w_j = [(w_{j-1} + w_{j+1})/h^2 + \sum_{i=1}^n T_i \omega_i - M_{\omega j}] / (\sigma + 2/h^2). \quad (154)$$

В формулах (153), (154) обозначено:

$$w = \theta D_{\omega}; \quad \sigma = D_{\omega}^0 / D_{\omega}; \quad d_{yi} = l_{yi} / D_y;$$

$$d_{zi} = l_{zi} / D_z; \quad d_{\omega i} = \omega_i / D_{\omega}.$$

Учет граничных условий осуществляется на основании уравнений (124)

При абсолютно жестком основании из однородных уравнений (123), выражая значения производных неизвестных функций в уровне $x = H$, т.е. при $j = m + 1$ (где $m = H/h$), через центральные разности

$$Y'_{i,m+1} = (Y_{i,m+2} - Y_{i,m}) / 2h, \quad (155)$$

получаем формулу (156) для определения значений неизвестных в конечных узлах интерполяционной сетки

$$Y_{i,m+2} = Y_{i,m}. \quad (156)$$

При использовании в качестве граничных условий системы уравнений (118), (122), выражая в них производные по формуле (155), получаем систему линейных алгебраических уравнений для определения значений $Y_{i,m+2}$.

4.48. Решение уравнений деформированной схемы, выведенные в п. 4.2, не имеет принципиальных отличий.

При этом целесообразно преобразовать основную систему уравнений (56), (57) с помощью подстановок $\varphi_{oy} = v'_{oy} D_y$, $\varphi_{oz} = v'_{oz} D_z$, $\varphi_{\omega} = \theta' D_{\omega}$ к виду:

$$\lambda_i T_i^n = \mu_t \sum_{k=1}^n \varepsilon_{tk} T_k - \mu_c \sum_{k=1}^n \varepsilon_{ck} T_k - \varphi'_{py} d_{yi} - \varphi'_{oz} d_{zi} - \varphi'_{\omega} d_{\omega i} - u_t \rho_{tt} + u_c \rho_{cc}; \quad (157)$$

$$\varphi''_{oy} + \varphi_{oy} = \sum_{i=1}^n P_i / D_y + \varphi_{\omega} \sum_{i=1}^n P_i z_i / D_{\omega} + \sum_{i=1}^n T_i' l_{yi} = F_y;$$

$$\varphi''_{oz} + \varphi_{oz} \sum_{i=1}^n P_i / D_z - \varphi_{\omega} \sum_{i=1}^n P_i y_i / D_{\omega} + \sum_{i=1}^n T_i' l_{zi} = F_z;$$

$$\begin{aligned} \varphi''_{\omega} + \varphi_{\omega} \left(\sum_{i=1}^n P_i T_i^2 / D_{\omega} - \sigma \right) + \varphi_{oy} \sum_{i=1}^n P_i z_i / D_y - \varphi_{oz} \sum_{i=1}^n P_i y_i / D_z + \\ + \sum_{i=1}^n T_i' \omega_i = F_{\omega}. \end{aligned} \quad (158)$$

Уравнения (157) и (159) приводятся к расчетным формулам итерационного процесса.

4.49. При решении систем уравнений высоких порядков и при большом количестве узлов интерполяционной сетки число итераций, необходимых для достижения требуемой точности расчета, увеличивается. В этих условиях

возможно применение различных приемов ускорения сходимости итерационного процесса.

Одним из возможных вариантов является способ чередования нескольких циклов итераций с экстраполяцией, с помощью которой прогнозируемое уточнение значения неизвестного Y_i определяется как предел его значений в нескольких последующих итерациях по формуле

$$Y_i = Y_i^{(t)} + (\Delta_1)^2 \Delta_2 / [2(\Delta_2)^2 - \Delta_1 \Delta_3], \quad (159)$$

где $\Delta_1, \Delta_2, \Delta_3$ — первые, вторые и третьи разности векторов $Y_i^{(t)}, Y_i^{(t-1)}, Y_i^{(t-2)}, Y_i^{(t-3)}$ соответственно.

Расчет по формуле (159) требует запоминания значений неизвестных, вычисленных в трех последних итерациях.

В программе КАСКАД был использован иной прием, требующий запоминания меньшего количества значений неизвестных. Длина участка экстраполяции e определяется по формуле

$$e = \varepsilon Y_i^{(t)} / [\Delta_1 (1 - \varepsilon) - \Delta_2], \quad (160)$$

где $\Delta_1 = Y_i^{(t)} - Y_i^{(t-1)}$; $\Delta_2 = 0,5(Y_i^{(t)} - Y_i^{(t-2)})$ — значения соответственно первой и второй разностей; ε — малое число, выражающее заданную точность.

Уточненное значение неизвестного Y_i вычисляется по формуле

$$Y_i = Y_i^{(t)} + 0,5 [Y_i^{(t)} - Y_i^{(t-1)} + 0,5(Y_i^{(t)} - Y_i^{(t-2)})]. \quad (161)$$

Описанный прием позволяет более чем вдвое ускорить решение задачи при существенной экономии оперативной памяти ЭВМ.

4.50. Применяя данный метод для расчета несущих систем зданий, включающих элементы ступенчато-переменной жесткости, необходима некоторая модификация расчетных зависимостей, отражающая условия сопряжения (146) — (149).

Выражая разность первого порядка в узле интерполяционной сетки, соответствующем границе участков с переменными жесткостями, по формуле

$$\Delta_{1m} = (3Y_m - 4Y_{m-1} + Y_{m-2}) / 2h, \quad (162)$$

где m — номер граничного узла, а в соседнем вышележащем узле по формуле

$$\Delta_{1,m-1} = (Y_m - Y_{m-2}) / 2h \quad (163)$$

получаем для разности второго порядка формулу

$$\Delta_{2m} = (2Y_m - 5Y_{m-1} + Y_{m-2}) / 2h^2. \quad (164)$$

С учетом формулы (164) основная расчетная формула алгоритма (152) принимает в точке m вид:

$$Y_{im}^{(t)} = \left[\sum_{j=1}^{i-1} b_{ij} Y_{jm}^{(t)} + \sum_{j=i+1}^{n+1} b_{ij} Y_{jm}^{(t-1)} + (5Y_{i,m-1} - 2Y_{i,m-2}) a_i / \right. \\ \left. / 2h^2 + \varphi_{im} \right] / (a_i / h^2 - b_{ii}). \quad (165)$$

В формуле (165) все коэффициенты дифференциальных уравнений (a_i, b_{ij}, φ_i) соответствуют жесткостным характеристикам верхнего участка. Далее для точек $m+1, \dots$ расчет выполняется по формуле (165), в которой все коэффициенты зависят теперь от жесткостей нижнего участка.

После решения уравнений и определения значений сдвигающих сил T в узлах интерполяционной сетки, внутренние усилия в элементах вычисляются обычным способом. Необходимо только учесть, что в соответствии с установленными закономерностями на границах участков переменной жесткости кривизны являются разрывными функциями, поэтому для их вычисления и последующего определения изгибающих моментов рекомендуется пользоваться односторонней формулой (164) для разностей второго порядка. Односторонние формулы рекомендуется применять и для вычисления интенсивностей сдвигающих сил с учетом формулы (149).

5 АЛГОРИТМ РАСЧЕТА КАРКАСНО-ПАНЕЛЬНЫХ ЗДАНИЙ НА ОСНОВЕ КОНСОЛЬНОЙ МОДЕЛИ

Упрощенные расчетные зависимости

5.1. Учет конструктивных особенностей изделий серии 1.020-1/83 позволяет упростить полученные расчетные зависимости. Основной упрощающей предпосылкой является представление диафрагм каркаса в виде стержневых элементов с абсолютно жесткими связями сдвига. Влияние податливости закладных деталей на распределение усилий в элементах, а также на их прочность и деформации оценивается при этом приближенно с помощью коэффициентов условий работы: коэффициента $k_{\text{деф}}$, учитывающего снижение жесткости столбов; редукционного коэффициента k_T , оценивающего уменьшение сдвигающих сил в связях; коэффициентов k_1 и k_2 , вводимых в условия прочности при проверке несущей способности конструкций (см. разд. 6).

5.2. Количественные параметры коэффициента условий работы $k_{\text{деф}}$ определены следующим методом. Выполнялись расчеты системы, показанной на рис. 13, состоящей из двух элементов — сборной диафрагмы с податливыми стыками (слева) и ее монолитного аналога, отличающегося тем, что в нем все стыки приняты абсолютно жесткими. Система рассчитывается на действие горизонтальной нагрузки q , вызывающей в заделке момент, равный $M^0 = 1$. Коэффициент условий работы по деформациям $k_{\text{деф}}$ принимается равным

$$k_{\text{деф}} = (1 - \beta^0 \chi) / \beta^0 \chi, \quad (166)$$

где β^0 — изгибная жесткость монолитной диафрагмы; χ — кривизна в уровне заделки, определенная расчетом системы.

Исследования показали, что для определенного типа диафрагмы коэффициент условий работы по деформациям зависит от высоты и по мере увеличения последней стремится к единице, так как чем выше здание, тем менее заметными становятся отличия в его работе, привносимые податливостью связей сдвига. Расчеты, выполненные для диафрагм различных типов, позволили установить, что основным фактором, комплексно оценивающим

Рис. 13. Расчетная схема системы для определения коэффициента условий работы по деформациям

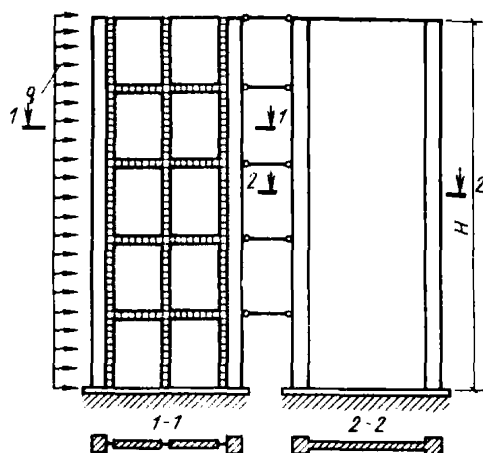


Рис. 14. Конструктивные схемы исследованных диафрагм (1, 2, 3 — номера схем)

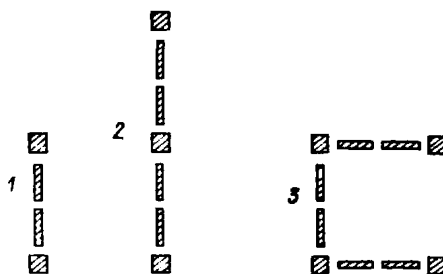
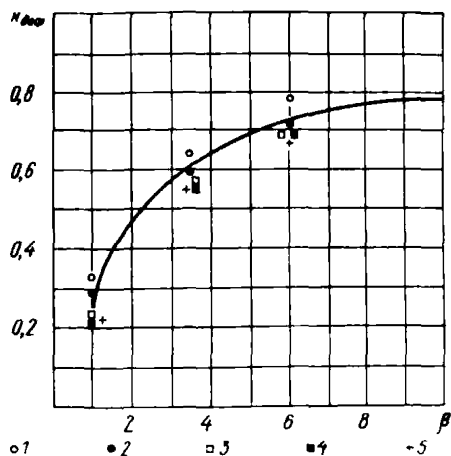


Рис. 15. График для определения коэффициента условий работы по деформациям (1, 2 — для схемы 1 рис. 14 при колоннах сечением соответственно 400х400 и 300х300 мм; 3, 4 — для схемы 2 рис. 14 при колоннах сечением соответственно 400х400 и 300х300 мм; 5 — для схемы 3 при колоннах сечением 400х400 мм)



степень влияния податливости связей сдвига является отношение высоты здания H к длине контура поперечного сечения диафрагм L . Рассчитанные диафрагмы показаны на рис. 14, а на рис. 15 приведен осредненный расчетный график для определения коэффициента условий работы по деформациям для типовых диафрагм серии 1.020-1/83, полученный на основании обработки методом наименьших квадратов результатов численного эксперимента. Для иллюстрации точности аппроксимации на рис. 15 точками нанесены значения коэффициента условий работы для диафрагм различных типов. Коэффициент условий работы по деформациям $k_{\text{деф}}$ можно вычислить по формуле

$$k_{\text{деф}} = (2,6\beta - 1,3) / (2 + 3\beta), \quad (167)$$

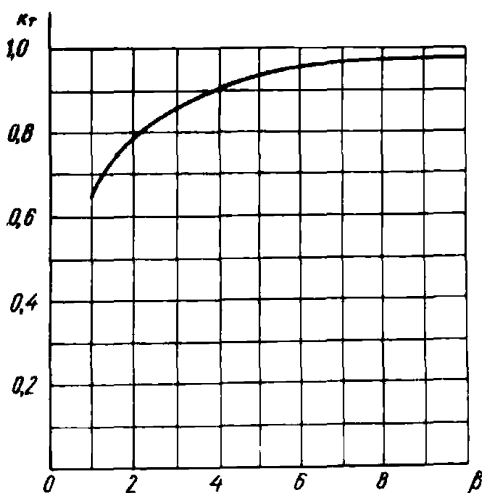
где $\beta = H/L$ – относительная высота диафрагмы.

Расчетная жесткость диафрагмы принимается равной жесткости монолитной диафрагмы, умноженной на коэффициент условий работы по деформациям, вычисленный по формуле (167).

5.3. Изложенную в п. 5.1 методику можно применять для определения коэффициентов условий работы по деформациям для любых конструкций: диафрагм жесткости, выполненных заполнением каркаса кирпичной кладкой; несущих и самонесущих наружных стеновых панелей; любых новых конструктивных элементов. При этом рассчитываемая система может быть представлена не только дискретно-континуальной моделью, как принималось при определении численных параметров формулы (167), но и любыми другими расчетными моделями – конечно-элементной, стержневой и т.д., выбор которых фиксируется соображениями адекватности и требуемой точности расчета. Дальнейшие расчеты выполняются методами, приведенными в данном разделе, и особенностей не имеют.

5.4. Значения редуцированного коэффициента k_T для сдвигающих сил получены сопоставлением величины сдвигающих усилий в отдельно взятой исследуемой диафрагме и в диафрагме аналогичной конструкции, но с абсолютно жесткими связями сдвига и вычисляются по формуле

$$k_T = (\beta - 0,45) / (\beta - 0,15). \quad (168)$$



График, соответствующий зависимости (168), представлен на рис. 16.

Рис.16. График для определения редуцированного коэффициента для сдвигающих сил

5.5. Общие принципы формирования расчетной схемы здания принимаются такими, как в разд. 3. С помощью вертикальных швов сложные диафрагмы жесткости делятся на отдельные столбы (рис. 17). Основным элементом расчетной схемы служат при этом плоские диафрагмы жесткости, которые могут быть двухколонные и одноколонные. Нетиповые несущие конструкции (монолитные диафрагмы) также разрезаются на плоские элементы. Замкнутые ядра жесткости, как правило, представляются в виде единых столбов, для которых учитывается не только изгибная жесткость, но и жесткость чистого кручения.

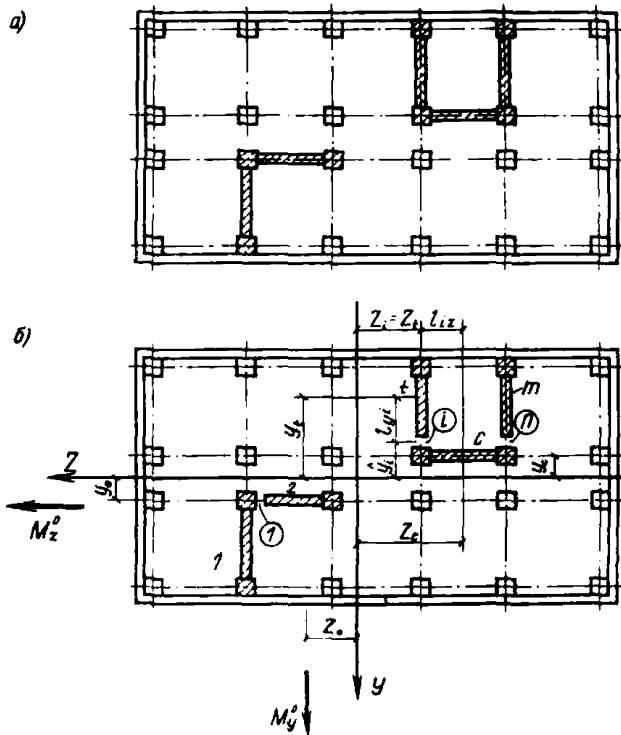


Рис. 17. Конструктивная (а) и расчетная (б) схемы здания со сложными диафрагмами

В отдельных случаях целесообразно рассматривать диафрагму жесткости сложной формы в виде единого столба. Методы расчета зданий на основе такого подхода приведены ниже.

Если несущая система здания включает только плоские диафрагмы, то никаких дополнительных преобразований при переходе от конструктивной схемы к расчетной не требуется.

В настоящих Рекомендациях расчетные зависимости для консольной расчетной модели приведены только для имеющих наибольшее практическое значение вариантов нагружения здания распределенными горизонтальными и вертикальными нагрузками.

5.6. Рассмотрим расчетную схему здания, состоящую из плоских диафрагм жесткости при произвольном расположении в плане начала координат. За неизвестные, как и раньше, примем сдвигающие силы в фиктивных

вертикальных швах и деформации здания В качестве параметра, определяющего деформированное состояние системы, принимаются вторые производные перемещений (кривизны):

$$\mathcal{X}_{oy} = v''_{oy}; \quad \mathcal{X}_{oz} = v''_{oz}; \quad \mathcal{X}_{\omega} = \theta'' \quad (169)$$

Полагая связи сдвига абсолютно жесткими, а жесткость элементов при чистом кручении равной нулю (здания без ядер жесткости), из формул (34) и (40) получим систему линейных алгебраических уравнений:

$$T_i (u_t + u_c) + u_t \sum_{k=1}^n \varepsilon_{tk} T_k - u_c \sum_{k=1}^n \varepsilon_{ck} T_k - k_{\tau i} (\mathcal{X}_{oy} l_{yi} - \mathcal{X}_{oz} l_{zi} - \mathcal{X}_{\omega} \omega_i) = k_{\tau i} (u_t P_t - u_c P_c); \quad (170)$$

$$\mathcal{X}_{oy} D_y + \mathcal{X}_{\omega} D_{yz} + \sum_{i=1}^n T_i l_{yi} = M_y \eta_y; \quad (171)$$

$$\mathcal{X}_{oy} D_z - \mathcal{X}_{\omega} D_{zy} + \sum_{i=1}^n T_i l_{zi} = M_z \eta_z;$$

$$\mathcal{X}_{\omega} D_{\omega} + \mathcal{X}_{oy} D_{y\omega} - \mathcal{X}_{oz} D_{z\omega} + \sum_{i=1}^n T_i \omega_i = M_{\omega} \eta_{\omega},$$

где l_{yi}, l_{zi}, ω_i — относительные координаты фиктивных швов, определяемые по формулам (29), (31); $D_y, D_z, D_{\omega}, D_{yz}, D_{zy}$ — суммарные жесткости, определяемые по формулам (37), (38); A — осевые жесткости столбов, M_y, M_z и M_{ω} — соответственно суммарные моменты и бимомент внешних нагрузок, вычисляемые по формулам (41); η — коэффициент продольного изгиба.

Количество уравнений типа (170) равно количеству фиктивных швов расчетной схемы. При вычислении суммарных жесткостей по формулам (37) и (38) жесткости отдельных столбов следует принимать с коэффициентами условий работы по деформациям, определяемым по формуле (167).

При переносе начала координат в центр жесткостей расчетной схемы, положение которого определяется по формуле (42), в уравнениях (171) $D_{yz} = D_{zy} = 0$, что приводит к разделению переменных $\mathcal{X}_{oy}, \mathcal{X}_{oz}, \mathcal{X}_{\omega}$. Иногда при этом целесообразно подставить уравнение (171) в систему (170), что позволит сократить количество уравнений. Система уравнений в этом случае включает n уравнений, каждое из которых имеет вид:

$$T_i ((l_{yi}^2 / D_y + l_{zi}^2 / D_z + \omega_i^2 / D_{\omega}) k_{\tau i} + u_t + u_c) + \sum_{j=1}^n T_j (l_{yi} l_{yj} / D_y + l_{zj} l_{zi} / D_z + \omega_j \omega_i / D_{\omega}) k_{\tau i} + u_t \sum_{\substack{k=1 \\ k \neq i}}^n \varepsilon_{tk} T_k - u_c \sum_{\substack{k=1 \\ k \neq i}}^n \varepsilon_{ck} T_k = (\eta_y M_y l_{yi} / D_y' + \eta_z M_z l_{zi} / D_z + \eta_{\omega} M_{\omega} \omega_i / D_{\omega} + u_t P_t - u_c P_c) k_{\tau i} \quad (i = 1, 2, \dots, n). \quad (172)$$

В частном случае, когда несущая система здания включает только плоские диафрагмы, расчет сводится к определению неизвестной кривизны из уравнений (171) при $\tau_i = 0$:

$$\begin{aligned} \mathcal{X}_{oy} D_y + \mathcal{X}_\omega D_{yz} &= M_y \eta_y; \\ \mathcal{X}_{oz} D_z - \mathcal{X}_\omega D_{zy} &= M_z \eta_z; \\ \mathcal{X}_\omega D_\omega + \mathcal{X}_{oy} D_{yz} - \mathcal{X}_{oz} D_{zy} &= M_\omega \eta_\omega. \end{aligned} \quad (173)$$

При переносе начала координат в центр жесткостей неизвестные кривизны вычисляются по формуле

$$\mathcal{X} = \eta M / D. \quad (174)$$

5.7. Уравнения (173) и формулу (174) можно также использовать для расчета зданий с диафрагмами сложной формы, представляя каждую диафрагму жесткости единым столбом расчетной схемы. Результаты в этом случае следует рассматривать как приближенные по сравнению с расчетами на основании описанных приемов, поскольку при таком подходе не учитывается жесткость стесненного кручения отдельных диафрагм. Для зданий, деформирующихся без кручения, результаты совпадают, погрешность приближенного расчета увеличивается по мере возрастания угла закручивания пространственной несущей системы здания. Однако в большинстве случаев приближенные расчеты на основе уравнений (173) или (174) могут быть рекомендованы для вычислений, производящихся вручную.

5.8. Приближенный расчет зданий с замкнутыми ядрами жесткости можно выполнить, представляя каждое ядро в виде единого стержня расчетной схемы, обладающего изгибными жесткостями B_{yi}, B_{zi} и жесткостью чистого кручения $B_{\omega i}$.

Остальные диафрагмы жесткости, имеющие поперечные сечения открытого профиля, могут быть разрезаны на плоские элементы. Тогда необходимо решить систему, включающую n линейных алгебраических уравнений второго порядка:

$$\begin{aligned} T_i \left((l_{yi}^2 / D_y + l_{zi}^2 / D_z + \omega_i^2 / D_\omega) k_{Ti} + u_t + u_c \right) + \sum_{\substack{j=1 \\ j \neq i}}^n T_j (l_{yj} l_{yj} / D_y + \\ + l_{zi} l_{zj} / D_z + \omega_i \omega_j / D_\omega) k_{Ti} + u_t \sum_{\substack{k=1 \\ k \neq i}}^n \varepsilon_{tk} T_k - u_c \sum_{k=1}^n \varepsilon_{ck} T_k - \\ - \theta \omega_i D_\omega^0 / D_\omega = (\eta_y M_y l_{yi} / D_y + \eta_z M_z l_{zi} / D_z + \\ + \eta_\omega M_\omega \omega_i / D_\omega + u_t P_t - u_c P_c) k_{Ti}; \quad (i = 1, 2, \dots, n) \end{aligned} \quad (175)$$

и одно дифференциальное уравнение:

$$\theta'' - \theta D_\omega^0 / D_\omega = (\eta_\omega M_\omega - \sum_{i=1}^n T_i \omega_i) / D_\omega, \quad (176)$$

где θ — угол закручивания здания в плане.

Уравнения (175) и (176) справедливы для системы координат, начало которой совмещено с центром жесткостей расчетной схемы.

Решение системы алгебраических уравнений (175) совместно с дифференциальным уравнением (176) возможно, например, методами, изложенными в разд. 4, на основе конечно-разностной аппроксимации второй производной в уравнении (176). В этом случае задача сводится к системе линейных алгебраических уравнений, в которой неизвестными являются значения сдвигающих сил T_i и угла поворота θ в различных уровнях по высоте здания.

После определения значений сдвигающих сил T_i и углов поворота θ в различных уровнях по высоте здания можно вычислить кривизны в этих уровнях:

$$\begin{aligned} \kappa_{oy} &= (M_y \eta_y - \sum_{i=1}^n T_i L_{yi}) / D_y; \\ \kappa_{oz} &= (M_z \eta_z - \sum_{i=1}^n T_i L_{zi}) / D_z; \\ \kappa_{\omega} &= (M_{\omega} \eta_{\omega} - \sum_{i=1}^n T_i \omega_i) / D_{\omega} - \theta D_{\omega}^0 / D_{\omega}. \end{aligned} \quad (177)$$

В приближенных вычислениях на основе расчетных схем, в которых все диафрагмы представлены в виде единых столбов (также в системе координат, отнесенной к центру жесткостей), получаем одно дифференциальное уравнение:

$$\theta'' - \theta D_{\omega}^0 / D_{\omega} = \eta_{\omega} M_{\omega} / D_{\omega}. \quad (178)$$

После решения уравнения (178) кривизну можно определить по формулам (177), принимая сдвигающие силы T_i равными нулю.

Граничные условия для уравнения (178) назначаются в соответствии с рекомендациями разд. 4.

Решение уравнения (178) в замкнутой форме не представляет сложности, но при практических расчетах удобно определять угол поворота θ и кривизну κ_{ω} по формуле

$$\kappa_{\omega} = (\eta_{\omega} M_{\omega}(H) / D_{\omega}) k_{\omega}, \quad (179)$$

где k_{ω} — коэффициент, определяемый по графику рис. 18 в зависимости от величины безразмерной характеристики здания $\gamma = H \sqrt{D_{\omega}^0 / D_{\omega}}$ и относительной координаты расчетного уровня $\xi = x / H$.

Далее можно вычислить угол закручивания по формуле (178) и в случае необходимости — производную θ' численным интегрированием значений κ_{ω} .

5.9. Статический расчет здания в предположении абсолютной жесткости связей сдвига сводится в большинстве случаев к решению систем линейных алгебраических уравнений (172)–(173). Особенностью расчетной модели с абсолютно жесткими связями является независимость решений в любом уровне по высоте здания от граничных условий. При этом любые параметры напряженно деформированного состояния несущей системы в расчетном уровне (сдвигающие усилия в связях T и кривизна несущей системы κ , а также вычисляемые по этим параметрам с использованием зависимости разд. 5 внутренние усилия в элементах) имеют в рамках принятых исходных предпосылок одинаковые значения для зданий с абсолютно жестким и податливым основанием. Отмеченная особенность указывает на ограниченность, присущую принятой сравнительно грубой расчетной модели, однако возможность использования этой модели в приближенных расчетах

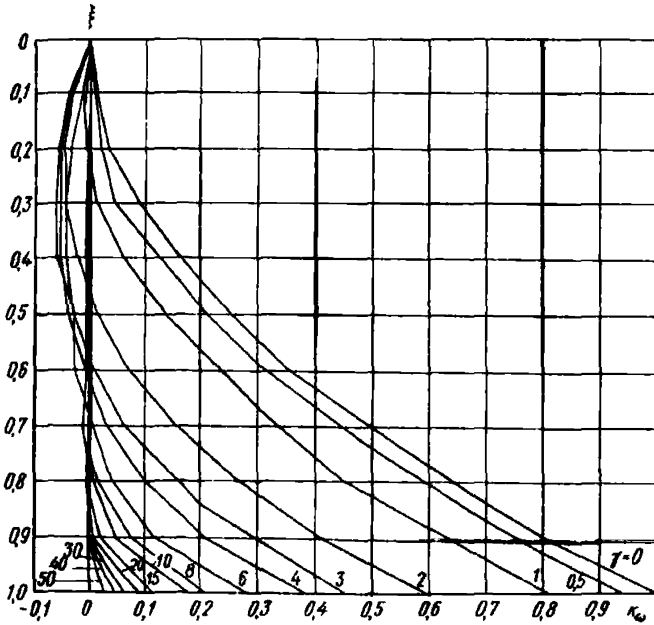


Рис.18. График для определения деформаций зданий с ядрами жесткости

подтверждена серией сопоставимых расчетов различными более точными методами. Если необходимо, результаты расчета можно откорректировать с применением интерполяционных поправок, вычисляемых по формуле (138). Некоторые дополнительные соображения изложены в разд. 5. Существенные погрешности наблюдаются лишь в особых граничных или краевых зонах — в местах резкого изменения жесткостей элементов несущей системы и вблизи основания при значительной диспропорции жесткостей столбов и их оснований, и носят местный характер. Преимущества моделей с податливыми связями заключаются не столько в выигрыше в точности, сколько в возможности построения унифицированной схемы вычислений, позволяющей определить значения усилий и деформаций в процессе едиобразных расчетов без дополнительных поправок, поэтому они рекомендуются для разработки автоматизированных методов расчета на базе ЭВМ класса ЕС. Для ручных методов, а также в случае применения малых ЭВМ для частичной механизации вычислений, на первый план выдвигаются требования простоты расчетного аппарата. В этих условиях преимущества получают расчетные модели с абсолютно жесткими связями.

Уравнения консольной расчетной модели могут быть использованы при определении усилий в любом уровне по высоте здания, поэтому они справедливы и при расчете конструкций, жесткость которых изменяется по высоте по любому закону.

ПРИБЛИЖЕННЫЙ УЧЕТ ВЛИЯНИЯ ПРОДОЛЬНОГО ИЗГИБА

5.10. В результате горизонтальных перемещений несущей системы здания вертикальные нагрузки, как уже отмечалось, вызывают появление дополнительных моментов, и как следствие, увеличение деформаций здания и внутренних усилий в несущих элементах.

Прямые методы определения внутренних усилий в конструкциях здания и перемещений с учетом продольного изгиба на основе расчета несущей системы здания по деформированной схеме изложены в разд. 4.

Расчет по деформированной схеме можно выполнить также приближенно различными способами.

5.11. Одним из возможных способов приближенного учета продольного изгиба является введение коэффициента η , называемого обычно коэффициентом продольного изгиба, к грузовым членам, как это сделано в системе уравнений (177) и в уравнении (178) и др.

Как известно, для различных строительных конструкций коэффициент продольного изгиба с высокой точностью можно определить по так называемой формуле Тимошенко, включающей отношение величин, действующих на конструкцию вертикальных нагрузок к их критическим значениям:

$$\eta = 1 / (1 - \nu / \nu_{кр}), \quad (180)$$

где ν – безразмерный параметр, характеризуемый величиной вертикальной нагрузки, действующей на здание; $\nu_{кр}$ – критическое значение параметра, соответствующее нагрузкам, вызывающим потерю устойчивости пространственной несущей системы здания.

Безразмерные параметры вертикальной нагрузки ν_y , ν_z и ν_ω зависят от величины этой нагрузки, суммарной жесткости здания и его высоты и определяются по формуле

$$\nu_y = H^2 \sum_{i=1}^s P_i / D_y; \quad \nu_z = H^2 \sum_{i=1}^s P_i / D_z; \quad \nu_\omega = H^2 \sum_{i=1}^s P_i r_i^2 / D_\omega, \quad (181)$$

где P_i – вертикальные нагрузки, действующие на все вертикальные элементы несущей системы здания (колонны и диафрагмы); r_i – расстояние от точки приложения нагрузки одного из элементов до начала координат, т.е. "радиус" или "плечо" вертикальной нагрузки как и в уравнении (55); s – число нагруженных элементов

Суммирование в формулах (181) производится по всем несущим элементам.

Некоторые важнейшие для практики проектирования числовые значения величин критического параметра $\nu_{кр}$ вертикальных нагрузок с учетом податливости основания приведены на рис. 19.

Значения критических параметров вертикальных нагрузок $\nu_{кр}$ получены на основе анализа однородной системы уравнений (78) – (80) при различных соотношениях суммарных жесткостей чистого и изгибного кручения, оцениваемых с коэффициентом $\delta = H \sqrt{D_\omega^0 / D_\omega}$ и различных жесткостях деформируемого основания, безразмерная характеристика R^0 которого вычисляется по формуле

$$R^0 = HR / D, \quad (182)$$

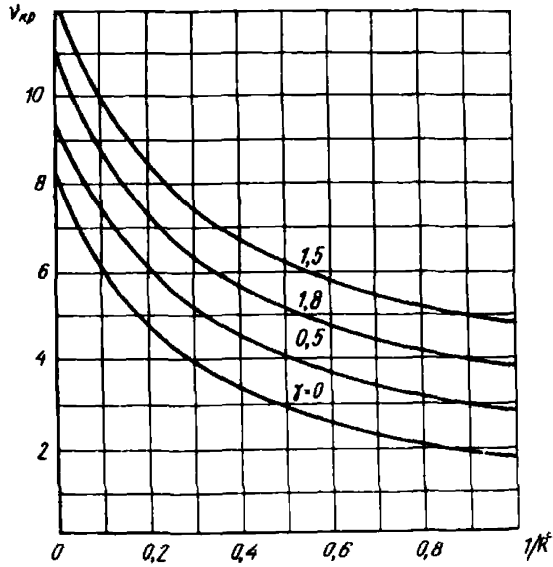
где R – суммарная жесткость основания, определяемая по формулам (119) – (121); D – суммарная жесткость здания, определяемая по формулам (37); H – высота здания.

Значения $\nu_{кр}$ для случая $\delta = 0$ можно также вычислить по формуле

$$\nu_{кр} = 7,8 R^0 / (3,75 + R^0). \quad (183)$$

В реальном диапазоне вертикальных нагрузок погрешность в определении усилий и перемещений здания с использованием коэффициентов продольно-

Рис. 19. График для определения величин критического параметра вертикальной нагрузки



го изгиба, вычисляемых по формуле (180), составляет менее одного процента.

5.12. Для использования зависимостей (181), (182) необходимо знать суммарные жесткости D несущих конструкций. При расчете зданий с диафрагмами сложной формы на основе уравнений (170) – (172) эта характеристика неизвестна, поскольку параметры D в этом случае представляют собой суммарную жесткость плоских элементов расчетной схемы, образованной путем введения фиктивных вертикальных сдвиговых швов. Реальную суммарную жесткость пространственной несущей системы здания целесообразно в этом случае оценить с помощью эквивалентных жесткостей $D_{экр}$, вычисляемых по формулам:

$$D_y^{экр} = M_y / \chi_{oy}; \quad D_z^{экр} = M_z / \chi_{oz}; \quad D_{\omega}^{экр} = M_{\omega} / \chi_{\omega}, \quad (184)$$

где $\chi_{oy}, \chi_{oz}, \chi_{\omega}$ – кривизны, вычисленные без учета продольного изгиба.

5.13. Поскольку в результате продольного изгиба усилия в конструкциях и перемещения здания увеличиваются, как правило, незначительно, для вычисления коэффициента η продольного изгиба часто можно применять упрощенную формулу (15)

$$\eta = 1 + 0,125 \psi (1 + 4/R^0). \quad (185)$$

При расчетах по формуле (185), так же как и по формуле (180), учитывается влияние податливого оснвания, а погрешность не превышает 25% при $\psi \leq 0,5 \psi_{кр}$ (в реальных зданиях в большинстве случаев $\psi < 0,3 \psi_{кр}$), как это показано на рис. 20.

5.14. Степень влияния продольного изгиба в реальных зданиях на величины дополнительных усилий и деформаций увеличивается вместе с увеличением его высоты только до некоторого предела, а затем начинает уменьшаться. Это явление легко проследить с помощью анализа формулы (180) для определения коэффициента продольного изгиба. При абсолютно жестком основании безразмерный параметр критических нагрузок является постоянной величиной ($\psi_{кр} = 7,84$); таким образом, величина коэффици-

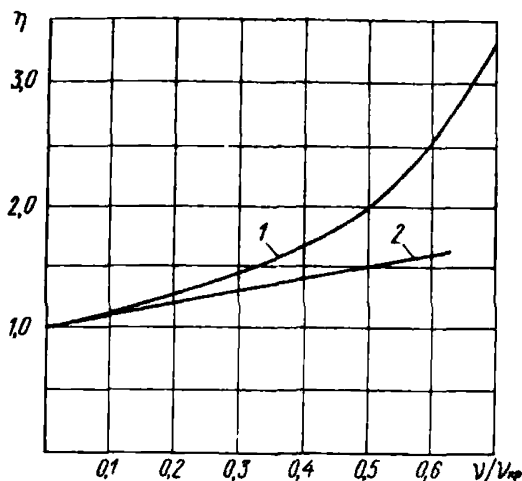


Рис. 20. Значения коэффициентов продольного изгиба 1 — вычисленные по формуле (180); 2 — то же, по формуле (185)

ента η продольного изгиба представляет собой функцию безразмерного параметра ν вертикальной нагрузки здания. Этот параметр, считая вертикальные нагрузки равномерно распределенными по высоте здания с интенсивностью $\rho = \frac{\sum_{i=1}^n p_i}{H}$,

можно представить в виде

$$\nu = H^3 \rho / D. \quad (186)$$

Если с увеличением высоты здания суммарная жесткость его несущей системы сохранила постоянную величину, то, как видно из формулы (186), отношение $\nu/\nu_{кд}$ также увеличивалось бы пропорционально кубу высоты с соответствующим быстрым возрастанием коэффициента η продольного изгиба. Однако в действительности для реальных зданий с ростом этажности одновременно увеличивается и суммарная жесткость D , поскольку возрастает количество диафрагм жесткости, необходимое для обеспечения достаточной прочности и жесткости здания. Увеличение суммарной жесткости приблизительно пропорционально суммарному моменту внешних нагрузок. Так, например, из условия, чтобы прогиб здания не превышал допустимой величины $[f]$, получим следующую зависимость между суммарной жесткостью D его несущей системы и суммарным моментом внешних нагрузок

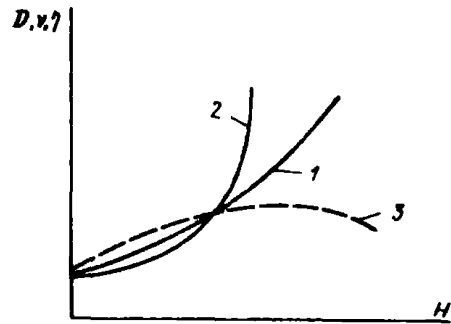
$$D = MH / 4 [f]. \quad (187)$$

Изменение момента горизонтальных (ветровых) нагрузок здания можно представить зависимостью [ср. с формулой (9)]

$$M = \alpha H^2 + \beta H^3. \quad (188)$$

Из формулы (187) с учетом формулы (188) следует, что увеличение суммарной жесткости здания описывается многочленом четвертого порядка, и в результате по мере увеличения высоты зданий безразмерный параметр ν и коэффициент η продольного изгиба сначала также несколько увеличивается, а потом начинает уменьшаться (см. рис. 21). Качественно аналогичная закономерность наблюдается и при анализе увеличения суммарной жесткости несущей системы здания при проектировании из условий прочности.

Рис. 21. Характер изменения суммарной жесткости здания D (1), безразмерного параметра вертикальных нагрузок ν (2) и коэффициента продольного изгиба η (3) с ростом высоты здания H



5.15. Параметры, используемые при выполнении расчетов с учетом продольного изгиба, можно также применять при проектировании в качестве удобных критериев рациональности принятой в проекте конструктивной схемы здания.

В частности, величины безразмерных параметров ν или η вертикальной нагрузки могут служить признаком эквивалентности жесткостей (по признаку "равноустойчивости") несущей системы здания при поступательных перемещениях и при закручивании. Эквивалентность жесткостей обеспечена при соблюдении условий:

$$\nu_y = \nu_z = \nu_\omega \quad \text{или} \quad \eta_y = \eta_z = \eta_\omega. \quad (189)$$

Очевидно, эквивалентность жесткостей нельзя оценить непосредственным сопоставлением суммарных жесткостей D_y , D_z и D_ω , поскольку изгибно-крутильная жесткость D_ω имеет другой физический смысл и другую размерность, чем жесткости при поступательных перемещениях D_y и D_z .

Определение внутренних усилий в конструктивных элементах и деформаций здания

5.16. В результате статического расчета здания определяются сдвигающие силы T_i в фиктивных вертикальных швах и кривизны χ_{oy} , χ_{oz} , χ_ω изогнутой оси пространственной несущей системы здания. Задачей дальнейшего расчета является определение внутренних усилий в конструктивных элементах, которые необходимы для выполнения проверок прочности, а также деформаций зданий.

5.17. Изгибающие моменты M_{yi} и M_{zi} в плоских диафрагмах, параллельные осям Y и Z соответственно, вычисляются по найденной кривизне:

$$M_{yi} = -(\chi_{oy} + \chi_\omega z_i) B_{zi}; \quad M_{zi} = -(\chi_{oz} - \chi_\omega y_i) B_{yi}. \quad (190)$$

Изгибающий момент считается положительным, если он растягивает волокно диафрагмы, расположенное со стороны положительного направления одноименной оси координат (рис. 22).

Поперечные силы, возникающие от горизонтальных распределенных нагрузок здания, в уровне заделки равны:

$$Q_{yi}(H) = -\left(\sum_{k=1}^n \varepsilon_{ik} T_k (\hat{y}_k - y_i) - M_{yi} \right) (a_y + 3) / 2H; \quad (191)$$

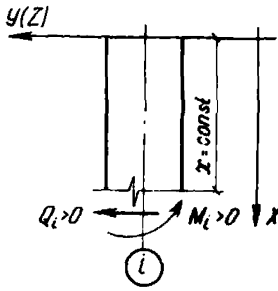


Рис. 22. К правилу внутренних усилий

$$Q_{zi}(H) = - \left(\sum_{k=1}^n \varepsilon_{ik} T_k (\hat{z}_k - z_i) - M_{zi} \right) (\alpha_z + 3) / 2H, \quad (192)$$

где M_{yi} , M_{zi} , T_k — соответственно изгибающие моменты в диафрагме и сдвигающие силы в примыкающих к ней фиктивных швах, вызванные горизонтальными распределенными нагрузками, в уровнях заделки; α_y , α_z — параметры, характеризующие распределение горизонтальных нагрузок по высоте здания и вычисляемые по формуле (6).

Поперечные силы, возникающие от горизонтальных распределенных нагрузок, в любом уровне с относительной координатой $\xi = x/H$ равны

$$Q(\xi) = Q(H) \xi (2 - (1-\alpha)\xi) / (1+\alpha). \quad (193)$$

Поперечные силы, возникающие от действия равномерно распределенных по высоте вертикальных нагрузок в уровне заделки, равны

$$Q_{yi}(H) = (P_i e_{yi} + \sum_{k=1}^n \varepsilon_{ik} T_k (\hat{y}_k - y_i) - M_{yi}) / H; \quad (194)$$

$$Q_{zi}(H) = (P_i e_{zi} + \sum_{k=1}^n \varepsilon_{ik} T_k (\hat{z}_k - z_i) - M_{zi}) / H, \quad (195)$$

где M_{yi} , M_{zi} , T_k — изгибающие моменты в диафрагме и сдвигающие силы в примыкающих к ней фиктивных швах, вызванные вертикальными равномерно распределенными нагрузками, в уровне заделки

Поперечные силы, возникающие от вертикальных равномерно распределенных нагрузок, в любом уровне с относительной координатой $\xi = x/H$ равны

$$Q(\xi) = \text{const} = Q(H), \quad (196)$$

Поперечные силы считаются положительными, если направление их действия на верхнюю часть диафрагмы в сечении x совпадает с направлением одноименных осей (рис. 22)

$$N_i = P_i - \sum_{k=1}^n \varepsilon_{ik} T_k. \quad (197)$$

Этажные сдвигающие силы $T_{ЭТ}$ в фиктивных вертикальных швах расчетной схемы, численно равные приращению суммарного сдвигающего усилия в пределах одного этажа, определяются по формулам:

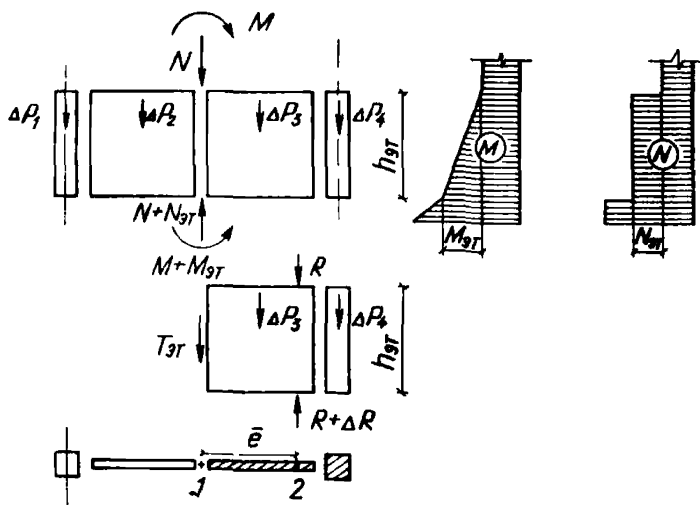


Рис. 23. Схема расчета сдвигающих усилий в вертикальных швах
 1 – центр тяжести плоской диафрагмы; 2 – то же, отсеченной части диафрагмы

при действии горизонтальных равномерно распределенных нагрузок

$$T_{ЭТ} = T [(H - H_1)^2 - (H - H_2)^2] / H^2; \quad (198)$$

при действии вертикальных равномерно распределенных нагрузок

$$T_{ЭТ} = T (H_2 - H_1) / H, \quad (199)$$

где T – суммарная сдвигающая сила в данном фиктивном шве, определенная в результате статического расчета здания; H – высота здания; H_1, H_2 – расстояние от заделки диафрагмы до низа и верха расчетного этажа.

Во внутренних вертикальных рядах закладных деталей, соединяющих сборные элементы плоских диафрагм, и в перемычках сдвигающие силы рассчитываются по формуле

$$T_{ЭТ} = k_T [M_{ЭТ} \bar{A} \bar{e} / \bar{B} \pm N_{ЭТ} (\bar{A} / A - N_{ЭТ} / N)], \quad (200)$$

где $M_{ЭТ}, N_{ЭТ}$ – приращения изгибающего момента и продольной силы в диафрагме в пределах расчетного этажа; $N_{ЭТ}$ – часть полного приращения продольной силы, действующая на отсеченную часть диафрагмы; A, B – осевая и изгибная жесткость плоской диафрагмы; $\bar{A}, \bar{B}, \bar{e}$ – осевая и изгибная жесткости отсеченной части (заштрихована на рис. 23) и расстояние от ее центра тяжести до центра тяжести плоской диафрагмы.

В формуле (184) принято следующее правило знаков.

Сдвигающая сила в вертикальном шве считается положительной, если стремиться повернуть отсеченную часть диафрагмы против часовой стрелки, изгибающий момент считается положительным, если растягивает левое

волокно. Знак "плюс" в случае двойных знаков принимается при определении сдвигающей силы, действующей на часть диафрагмы, расположенную правее вертикального шва.

При определении приращения продольной силы $N_{ЭТ}$ и ее доли $\bar{N}_{ЭТ}$ необходимо учитывать не только вертикальные нагрузки, но и этажные сдвигающие силы, действующие в фиктивных швах, примыкающих к данной плоской диафрагме. Эти сдвигающие силы считаются положительными, если они сжимают диафрагму.

Обоснование расчетной зависимости (200) в объеме, необходимом для практической реализации алгоритма, представлено в приложении.

Действительное распределение сдвигающего усилия в вертикальных швах диафрагм реальных зданий имеет две существенные особенности, которые учтены в расчетных зависимостях (198)–(200), выведенных в предположении абсолютной жесткости закладных деталей с использованием элементарной теории изгиба, с помощью приближенных приемов.

Во-первых, сдвигающие усилия в вертикальных швах несколько меньше, чем в конструкциях с абсолютно жесткими связями вследствие влияния податливости закладных деталей, что учитывается приближенно с помощью коэффициента условий работы k_T .

Во-вторых, для диафрагм, заземленных в фундаментах, при любых жесткостях закладных деталей интенсивность сдвигающих усилий в уровне основания равна нулю. Эту особенность распределения сдвигающих усилий нельзя учесть с помощью элементарных методов. Поэтому для практических расчетов предложено вычислять сдвигающие усилия несколько выше уровня основания. На основании анализа результатов численных исследований распределения усилий в диафрагмах жесткости, выполненных методом, изложенным в разд. 4, предложено отметку низа расчетного этажа принимать равной половине длины контура поперечного сечения диафрагм. Ниже этой отметки действительные значения сдвигающих сил меньше, чем при расчете по формулам (198)–(200), выше – практически совпадают.

5.18. Иногда, например, при расчете зданий с плоскими многопролетными диафрагмами (рис. 24, а) или при расчете зданий с диафрагмами сложного сечения (рис. 24, б), т.е. в тех случаях, когда расчет выполняется с использованием зависимостей (173), (174), для дальнейших проверок прочности (см. разд. 6) возникает необходимость в определении внутренних усилий, действующих в простейших двухколонных диафрагмах (заштрихованных на рис. 24), входящих в состав считанных диафрагм. В этих случаях продольную силу \bar{N} и изгибающий момент M в любой выделенной плоской диафрагме можно определить по формулам:

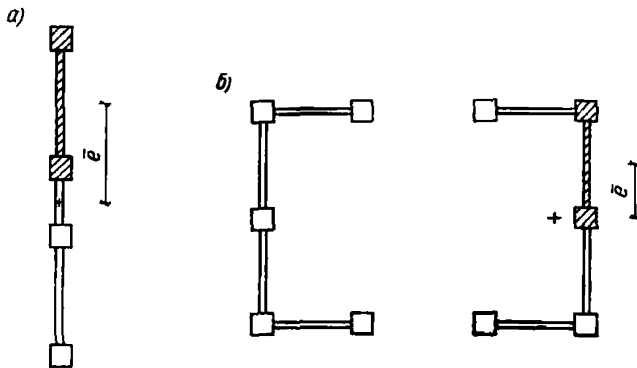


Рис. 24. К расчету плоских (а) и пространственных (б) многоколонных диафрагм

$$\bar{M} = \alpha \bar{B} = M \bar{B} / B; \quad (201)$$

$$\bar{N} = k_{\tau} [M \bar{A} \bar{e} / B + \rho (\bar{A} / A - \bar{\rho} / \rho)] + \bar{\rho}, \quad (202)$$

где M, P, A, B — нагрузки и геометрические характеристики диафрагмы сложного сечения; $M, \bar{P}, \bar{A}, \bar{B}$ — то же, для выделяемой плоской диафрагмы.

5.19. Моменты $M_{y_i}^{\varphi}$ и $M_{z_j}^{\varphi}$ и нормальные силы N_j^{φ} , действующие на фундаменты (в уровне обреза), равны:

$$M_{y_i}^{\varphi} = \sum M_{y_i} + \sum N_i (y_j^{\varphi} - y_i); \quad M_{z_j}^{\varphi} = \sum M_{z_j} + \sum N_i (z_j^{\varphi} - z_i); \quad (203)$$

$$N_j^{\varphi} = \sum N_i, \quad (204)$$

где $y_j^{\varphi}, z_j^{\varphi}$ — координаты центра тяжести фундамента.

Суммирование формул (203) и (204) производится для всех плоских диафрагм, опирающихся на данный фундамент.

Поперечная сила в уровне обреза фундамента равна равнодействующей всех поперечных сил, действующих в плоских диафрагмах.

5.20. Опорные реакции дисков перекрытий определяются как разность поперечных сил в диафрагме, действующих в смежных с перекрытием этажах. При этом, учитывая дискретность перекрытий в реальной несущей системе здания, вследствие чего действительная эпюра поперечных сил при действии горизонтальных распределенных ветровых нагрузок является ступенчатой, в расчетах на эти нагрузки при вычислении верхней поперечной силы, следует принимать безразмерную координату ξ , соответствующую данному перекрытию, а при определении нижней поперечной силы — соответствующую следующему нижележащему перекрытию. При действии вертикальных равномерно распределенных нагрузок и горизонтальных сосредоточенных усилий опорные реакции возникают только в диске перекрытия, совпадающем с верхом диафрагмы (в диске перекрытия, если диафрагмы доводятся до верхнего этажа).

5.21. Полные перемещения f полн любой точки вершины здания с координатами y_k, z_k складываются из двух частей:

$$f_k^{\text{полн}} = f_k^{\text{изг}} + f_k^{\text{осн}}, \quad (205)$$

где $f_k^{\text{изг}}$ — перемещение точки k от изгиба несущих конструкций; $f_k^{\text{осн}}$ — перемещения точки k от поворота фундаментов при податливом основании.

В свою очередь перемещения f_{ky}, f_{kz} любой точки как от изгиба конструкций, так и от поворота фундаментов можно представить как сумму перемещений:

$$f_{ky} = f_{oy} + \theta z_k; \quad f_{kz} = f_{oz} - \theta y_k, \quad (206)$$

где f_{oy}, f_{oz} — поступательные перемещения начала координат в направлении осей Y и Z ; θ — угол закручивания вершины здания.

Поступательные перемещения $f_{oy}^{\text{изг}}$ и $f_{oz}^{\text{изг}}$ начала координат и угол закручивания здания $\theta^{\text{изг}}$ происходящие от изгиба несущих конструкций, равны:

$$f_{oy}^{\text{изг}} = \alpha_{oy} H^2; \quad f_{oz}^{\text{изг}} = c_d \alpha_{oz} H^2; \quad \theta^{\text{изг}} = c_d \alpha_{\omega} H^2, \quad (207)$$

где c_d — коэффициент, учитывающий форму упругой линии здания, равный $c_d = 1/4$ при действии равномерно распределенной горизонтальной нагруз-

ки; $c_d = 1/3$ при действии равномерно распределенных вертикальных нагрузок.

В формуле (207) кривизны должны быть определены при действии нормативных нагрузок. В практических расчетах можно использовать значения кривизн, определенных при действии расчетных нагрузок и деленных на коэффициент перегрузки.

Поступательные перемещения $f_{oy}^{осн}$ и $f_{oz}^{осн}$ и угол закручивания в уровне вершины здания $\theta^{осн}$, происходящие вследствие поворота фундаментов, зависят от суммарных жесткостных характеристик основания R , определяемых по формулам (119) – (121), и суммарных моментов M_y^{ϕ}, M_z^{ϕ} и бимомента M_{ω}^{ϕ} , действующих по подошве фундаментов:

$$f_{oy}^{осн} = -M_y^{\phi} H_{\phi} / R_y; \quad f_{oz}^{осн} = -M_z^{\phi} H_{\phi} / R_z, \quad \theta^{осн} = -M_{\omega}^{\phi} H_{\phi} / R_{\omega}. \quad (208)$$

При этом суммарные моменты M_y^{ϕ}, M_z^{ϕ} и бимомент M_{ω}^{ϕ} , действующие на фундаменты здания, подсчитываются по формулам:

$$\begin{aligned} M_y^{\phi} &= \sum_{i=1}^{m_{\phi}} (M_{yi}^{\phi} + Q_{yi}^{\phi} h_{\phi}); \quad M_z^{\phi} = \sum_{i=1}^{m_{\phi}} (M_{zi}^{\phi} + Q_{zi}^{\phi} h_{\phi}); \\ M_{\omega}^{\phi} &= \sum_{i=1}^{m_{\phi}} [(M_{yi}^{\phi} + Q_{yi}^{\phi} h_{\phi}) z_i^{\phi} - (M_{zi}^{\phi} + Q_{zi}^{\phi} h_{\phi}) y_i^{\phi}], \end{aligned} \quad (209)$$

где h_{ϕ} – высота фундамента.

Моменты $M_{yi}^{\phi}, M_{zi}^{\phi}$ определяются по формулам (111), суммирование производится по всем фундаментам (m_{ϕ} – количество фундаментов).

Для вычисления суммарных жесткостей R основания по формулам (119) – (121), необходимы величины жесткостей отдельных фундаментов, численно равные моментам, вызывающим единичный поворот (крен) фундаментов. При грунтовом основании жесткость прямоугольного фундамента можно определить по СНиП 2.02.01-83.

$$M = 1/i, \quad (210)$$

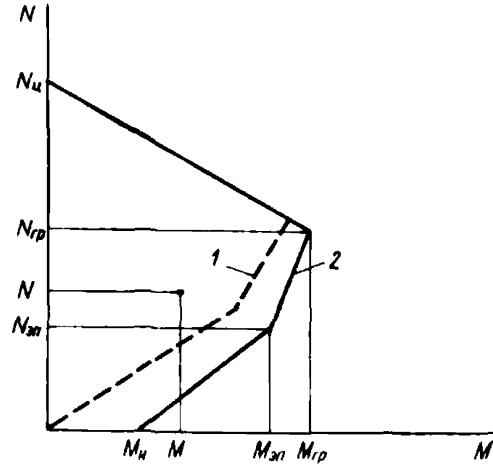
где i – крен фундамента, вычисленный по формуле №10) прил. 2 главы СНиП 2.02.01-83 при $M=P_{\phi}=1$.

6. ПРОВЕРКИ ПРОЧНОСТИ КОНСТРУКТИВНЫХ ЭЛЕМЕНТОВ

6.1. После того как выполнены статические расчеты пространственной несущей системы здания, а также определены внутренние усилия и деформации, необходимо проверить несущую способность конструктивных элементов. Проверки выполняются как для нормальных сечений диафрагм на сжатие и сдвиг, так и для связей сдвига (закладных деталей и перемычек)

6.2. Прочность нормальных сечений на сжатие проверяется при простейших плоских двухколонных диафрагм, входящих в состав пространственной несущей системы здания. В этом случае отпадает необходимость использования громоздких расчетных условий прочности для диафрагм сложной формы, а простративная работа конструкций учитывается при выполнении статических расчетов. Кроме того, для ограниченного числа элементарных диафрагм, различные сочетания которых образуют в реальных зданиях практически неограниченные комбинации, можно разработать вспомогательные материалы (таблицы, графики и т.п.), существенно облегчающие инженерные расчеты.

Рис. 25. График несущей способности диафрагмы 1 — при отсутствии анкеровки диафрагменных колонн в фундаментах; 2 — то же, при наличии .



Прочность нормальных сечений плоских диафрагм характеризуется графиком несущей способности, аналогичным графику несущей способности, внецентренно-сжатого железобетонного элемента С некоторым приближением в запас прочности ветви графика можно считать прямолинейными, тогда определяющими параметрами графика служат шесть величин (рис. 25); $N_{\text{ц}}$ — предельная продольная сила, воспринимаемая диафрагмой при равномерном сжатии; $N_{\text{гр}}$, $M_{\text{гр}}$ — предельные продольная сила и изгибающий момент, соответствующие границе между первым и вторым случаями внецентренного сжатия; $N_{\text{эп}}$, $M_{\text{эп}}$ — предельные продольная сила, действующая с эксцентриситетом, величина которого равна расстоянию до оси сжатой колонны, и соответствующий ей изгибающий момент; $M_{\text{и}}$ — предельный изгибающий момент, воспринимаемый сочетанием при отсутствии вертикальных сил

Прочность плоской диафрагмы обеспечена, если точка с координатами N, M (где N и M — внутренние усилия, определенные в результате статического расчета здания), лежит внутри графика прочности (рис. 25). Условия прочности диафрагмы можно выразить с помощью трех предельных неравенств:

$$\text{при } N_{\text{гр}} < N < N_{\text{ц}} \quad Mk_1 + \alpha_1 N \leq \varphi_1; \quad (211)$$

$$\Rightarrow N_{\text{эп}} < N < N_{\text{гр}} \quad Mk_2 - \alpha_2 N \leq \varphi_2; \quad (212)$$

$$\Rightarrow 0 < N < N_{\text{эп}} \quad M - \alpha_3 N \leq \varphi_3. \quad (213)$$

Параметры α являются угловыми коэффициентами ветвей графика прочности и вычисляются по формулам:

$$\alpha_1 = M_{\text{гр}} / (N_{\text{ц}} - N_{\text{гр}}); \quad (214)$$

$$\alpha_2 = (M_{\text{гр}} - M_{\text{эп}}) / (N_{\text{гр}} - N_{\text{эп}}); \quad (215)$$

$$\alpha_3 = (M_{\text{эп}} - M_{\text{и}}) / N_{\text{эп}}. \quad (216)$$

Правые части предельных неравенств имеют размерность момента. Они равны:

$$\varphi_1 = \alpha_1 N_{\text{ц}}; \quad (217)$$

$$\varphi_2 = M_{ГР} - \alpha_2 N_{ГР} ; \quad (218)$$

$$\varphi_3 = M_{ЭП} - \alpha_3 N_{ЭП} . \quad (219)$$

Коэффициенты условий работы k_1 и k_2 в формулах (211) и (212) учитывают снижение несущей способности сборных диафрагм вследствие податливости закладных деталей.

Использование параметра $N_{ц}$ при формулировке предельного неравенства (211) не противоречит положениям главы СНиП II-21-75, в которой не рассматриваются предельные состояния центрально-сжатых элементов. Необходимо только принимать расчетную величину изгибающего момента в диафрагме не менее величины $e_{\rho сл}$, где $e_{\rho сл}$ — случайный эксцентриситет, принимаемый в соответствии с п. 122 главы СНиП II-21-75. При этом величина $N_{ц}$ играет роль вспомогательного параметра, упрощающего расчетные зависимости.

Для диафрагм с абсолютно жесткими связями сдвига (монолитных) параметры несущей способности можно определять по формулам:

$$N_{ц} = \tau l_{ст} + \sum N_{кс} ; \quad (220)$$

$$N_{ГР} = N_{кс} + \tau l_R - N_{кр} \quad (221)$$

$$M_{ГР} = N_{кс} z + \tau l_R z_R - N_{ГР} c ; \quad (222)$$

$$N_{ЭП} = N_{кс} - N_{кр} ; \quad (223)$$

$$M_{ЭП} = N_{кс} (z - c) + N_{кр} c ; \quad (224)$$

$$M_{и} = N_{кр} z , \quad (225)$$

где $N_{кс}$, $N_{кр}$ — несущие способности колонн соответственно при сжатии и растяжении, определенные в соответствии с главой СНиП II-21-75 с учетом гибкости из плоскости и конструктивных особенностей; τ — несущая способность единицы длины стенки диафрагмы; $l_{ст}$ — длина стенки диафрагмы (рис. 26); l_R , z_R — предельный размер сжатой зоны в стенке диафрагмы, соответствующий граничному значению относительной высоты сжатой зоны ξ_R (см. п. 3.12 главы СНиП II-21-75), а также плечо равнодействующей предельного усилия в сжатой стенке относительно оси менее сжатой колонны; z — расстояние между осями колонн; c — расстояние от оси менее сжатой колонны до оси диафрагм.

Конструкция типового узла соединения колонн каркаса серии 1.020-1/83 с фундаментами не обеспечивает передачу растягивающих усилий, поэтому при расчете прочности опорных сечений диафрагм следует принимать $N_{кр} = 0$. Тогда получим:

$$N_{ЭП} = N_{кс} ; M_{ЭП} = N_{кс} (z - c) ; \alpha_3 = z - c ; \varphi_3 = 0$$

и условие прочности (213) приобретет вид

$$M \leq N (z - c) , \quad (226)$$

а график прочности форму, показанную пунктиром на рис. 25.

Неравенство (209) выражает условие отсутствия растягивающих усилий в диафрагменной колонне и совпадает с условием устойчивости диафрагмы на опрокидывание вокруг оси более сжатой колонны.

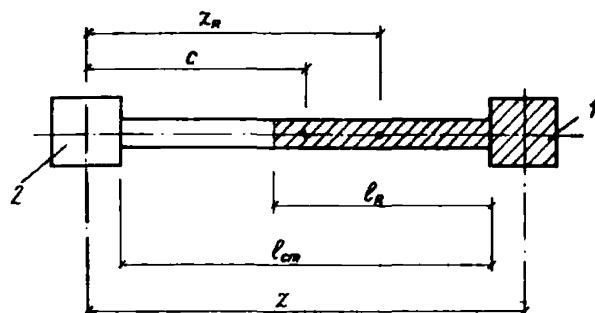


Рис. 26. Схема к определению внутренних усилий в поперечном сечении диафрагмы при $N = N_{гр}$
 1 – сжатая колонна; 2 – то же, растянутая

Специальными мероприятиями, обеспечивающими анкеровку растянутых колонн в фундаментах, можно увеличить несущую способность диафрагм (см. рис. 25).

Несущая способность стенки определяется с учетом изгибающих моментов из плоскости диафрагмы, возникающих при неравномерной нагрузке полок диафрагмы, или случайного эксцентриситета, обусловленного дефектами монтажа, смещением физического центра тяжести и другими факторами. При определении несущей способности стенки необходимо учитывать поддерживающее влияние колонн, которые стесняют свободную деформацию стенки из плоскости и соответственно уменьшают влияние продольного изгиба. В то же время стенка, для которой колонна служит своеобразным ребром жесткости, передает на колонну опорные реакции, вызывающие в ней дополнительные моменты и, следовательно, снижающие ее несущую способность.

Расчетные значения несущей способности стенки диафрагм по серии 1.020-1/83 приведены в табл. 3. В качестве расчетного значения несущей способности стенки принята наименьшая из двух величин, характеризующих прочность стенки в горизонтальном сечении между этажами с учетом перечисленных выше воздействий и в сечении, примыкающем к контактному шву диафрагм.

Прочность сборных диафрагм ниже, чем прочность диафрагм с абсолютно жесткими соединениями стенок друг с другом и с колоннами, так как вследствие взаимных сдвигов элементов по вертикальным рядам податли-

Т а б л и ц а 3

Высота этажа, м	Расчетные несущие способности стенок диафрагм жесткости, кН/м (тс/м), при колоннах размером, мм	
	400x400	300x300
2,8	950 (95)	950 (95)
3,3	800 (80)	750 (75)
3,6	800 (80)	750 (75)
4,2	800 (80)	750 (75)
4,8	600 (60)	—
6,0	600 (60)	—

Пр и м е ч а н и е. Величина несущей способности стенки в зоне растворного шва $N_{ст}^m = 970 \text{ кН/м}$ (97 тс/м) независимо от высоты этажа.

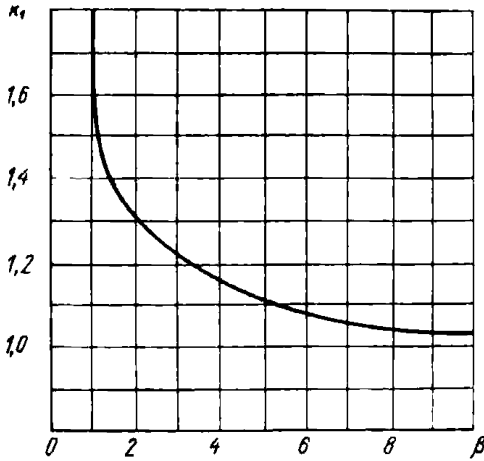


Рис. 27. График для определения коэффициента условий работы K_1 сборной диафрагмы

вых закладных деталей происходит деформация горизонтального сечения и изгибающие моменты в элементах сборной диафрагмы увеличиваются по сравнению с моментами в элементах монолитной диафрагмы. Степень влияния податливости закладных при прочих равных условиях уменьшается по мере увеличения высоты здания.

Снижение прочности сборных диафрагм вследствие податливости закладных деталей в практических расчетах может учитываться с помощью коэффициентов условий работы k_1 и k_2 , введенных в формулы (211) и (212), которые равны:

$$k_1 = (\beta + 0,25) / (\beta - 0,25); \quad (227)$$

$$k_2 = 1 + (k_1 - 1)(N - N_{эп}) / (N_{гр} - N_{эп}), \quad (228)$$

где $\beta = H/b$ — относительная высота диафрагмы (H — высота здания, b — высота поперечного сечения диафрагмы).

Значения коэффициента k_1 можно также определять по графику рис. 27.

Параметры графиков несущей способности плоских диафрагм вычислены с учетом перераспределения усилий между конструктивными элементами.

Однако в зданиях со сложной несущей системой диафрагмы, как правило, нагружены не одинаково и несоблюдение условий прочности (211), (212) для одной из диафрагм еще не служит признаком предельного состояния всей несущей системы здания. Поэтому расчеты по описанной методике не вскрывают в полной мере резервов прочности конструкций здания, а занимают промежуточное положение между расчетами по упругой стадии и с учетом полного перераспределения усилий.

Аналогичные соображения следует высказать и по поводу условия отсутствия растяжения в диафрагменных колоннах (213), как одного из критериев обеспечения несущей системы здания по первой группе предельных состояний. Неравенство (213) совпадает с условием устойчивости диафрагмы на опрокидывание. В практике проектирования встречаются случаи, когда неравенство (213) не удовлетворяется лишь для некоторых диафрагм, составляющих несущую систему здания, в то время как для остальных диафрагм все условия прочности соблюдены с запасом. В подобной ситуации несоблюдение условия устойчивости на опрокидывание для отдельных диафрагм заведомо не может служить признаком потери несущей способности здания, и целесообразно выполнять суммарную проверку на опрокидывание всей пространственной несущей системы здания, тем более что для формулировки условия суммарной устойчивости положения

Рис. 28. К расчету здания на устойчивость положения

не требуется никаких дополнительных сведений о действительной работе конструкций.

Эффективность использования в расчетах суммарного условия устойчивости положения наглядно иллюстрируется следующим примером. Пусть несущая система здания включает две одинаковых диафрагмы жесткости с различными вертикальными нагрузками (рис. 28). Допустимая величина суммарного момента M_{max}^0 горизонтальных нагрузок при проверке условия опрокидывания для менее нагруженной левой диафрагмы без учета ее совместной работы с более нагруженной диафрагмой составляет $M_{max}^0 = 2Pc$, а для системы двух диафрагм $M_{max}^0 = Pc(1+n)$. При различных сочетаниях вертикальных нагрузок в диафрагмах системы ($n = 1,5; 2, 3$) допустимые значения предельного момента системы составляют $M_{max}^0 = 2,5Pc; 3Pc, 4Pc$, что соответственно на 25, 50 и 100% превышает несущую способность отдельной диафрагмы.

Условие устойчивости на опрокидывание пространственной несущей системы здания сводится к проверке трех неравенств:

$$\begin{aligned} M_y \eta_y &\leq \sum_{i=1}^m N_i c_{yi}, \\ M_z \eta_z &\leq \sum_{i=1}^m N_i c_{zi}; \\ M_\omega \eta_\omega &\leq \sum_{i=1}^m N_i (c_{yi} z_i - c_{zi} y_i), \end{aligned} \quad (229)$$

где c_{yi}, c_{zi} — расстояния от центра тяжести диафрагмы до точки, вокруг которой происходит опрокидывание; M_y, M_z, M_ω — суммарные моменты и бимомент внешних нагрузок по (41).

Для выполнения проверки условия (228) вначале необходимо произвести статический расчет здания методами, изложенными в разд. 5, и определить для каждой диафрагмы сжатую колонну, от оси которой следует отсчитывать расстояния c_{yi}, c_{zi} . Применяя условие (228), диафрагмы сложной формы следует рассматривать как единое целое. Кроме того, необходимо, чтобы условия прочности (194) и (195) удовлетворялись для всех диафрагм.

6.3. Для диафрагм с горизонтальными растворными швами необходима проверка нормальных сечений на сдвиг по горизонтальным швам из условия:

$$Q_i \leq f N_i + Q_{cp}, \quad (230)$$

где Q_i, N_i — сила в диафрагме соответственно поперечная и продольная; f — коэффициент трения, величину которого с некоторым запасом можно принять равной 0,5, Q_{cp} — суммарная прочность диафрагменных колонн на срез.

Сопротивление диафрагменных колонн срезу допустимо в запас прочности оценивать по формуле

$$Q_{ср} = R_p \Sigma F_{кол}. \quad (231)$$

Проверку на сдвиг нужно выполнять для верхнего горизонтального растворного шва

Прочность закладных деталей в вертикальных швах проверяется из условия

$$T_{эт} \leq [T_{эт}], \quad (232)$$

где $T_{эт}$ – суммарное сдвигающее усилие в закладных деталях одного этажа или в перемычках, определенное по формулам (178) или (179); $[T_{эт}]$ – суммарная несущая способность закладных деталей одного этажа или несущая способность перемычки.

Несущая способность закладных деталей и перемычек приведена в табл. 4.

Т а б л и ц а 4

Высота, м		Несущая способность, кН (тс)	
этажа	проема	перемычки	закладных деталей
2,8	2,14	145 (14,5)	450 (45)
3,3	2,14	295 (29,5)	450 (45)
3,6	2,14	385 (38,5)	600 (60)
	2,47	260 (26,0)	600 (60)
4,2	2,14	570 (57,0)	600 (60)
	2,47	325 (32,5)	600 (60)
4,8	2,47	405 (40,5)	750 (75)
	2,47	410 (41,0)	900 (90)

7. ПРОГРАММА ПРИКАЗ АВТОМАТИЗИРОВАННОГО РАСЧЕТА ЗДАНИЙ

7.1. На основе алгоритма, изложенного в разделах 5 и 6, разработана программа автоматизированного расчета здания со связевым каркасом серии 1.020-1/83 Программа осуществляет статический расчет пространственной несущей системы здания и необходимые проверки прочности конструктивных элементов Блок-схема программы представлена на рис. 29.

7.2. Расчетная схема здания подготавливается на основе конструктивной схемы. На расчетной схеме выделяются составные элементы диафрагм жесткости. Стены, имеющие проем, разделяются на два элемента. При составлении расчетной схемы (рис. 30) принята следующая терминология:

отдельно стоящая диафрагма – конструкция, состоящая из сборных или монолитных элементов, связанных между собой стыковыми соединениями или надпроемными перемычками. Отдельно стоящие диафрагмы связаны между собой дисками перекрытий;

столб – любой элемент диафрагмы жесткости;

шов – сечение по вертикальным стыковым соединениям;

двухколонная диафрагма – состоит из двух колонн и стенового заволаше-ния. Обозначение "двухколонная диафрагма" введено потому, что в прог-

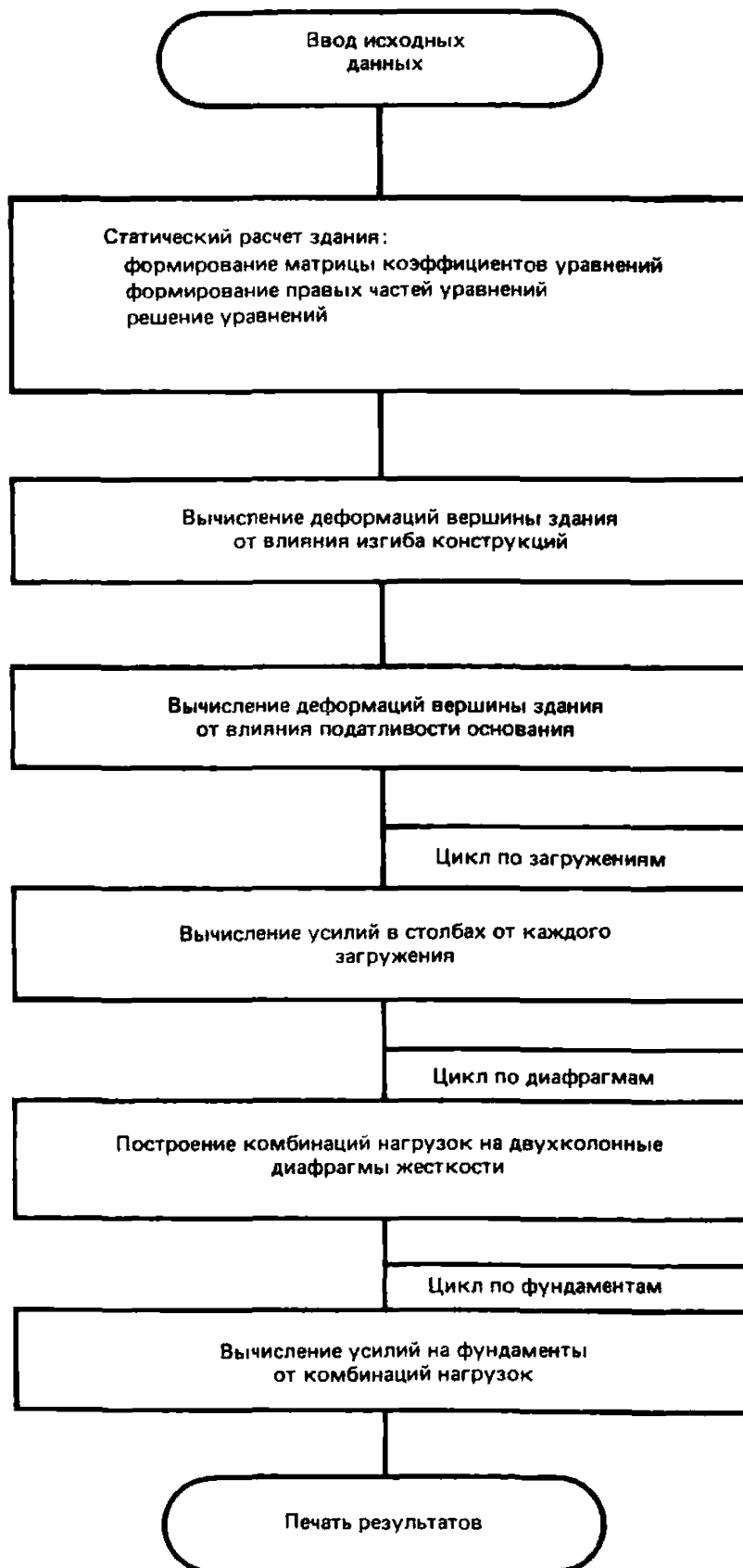


Рис. 29. Блок-схема программы ПРИКАЗ

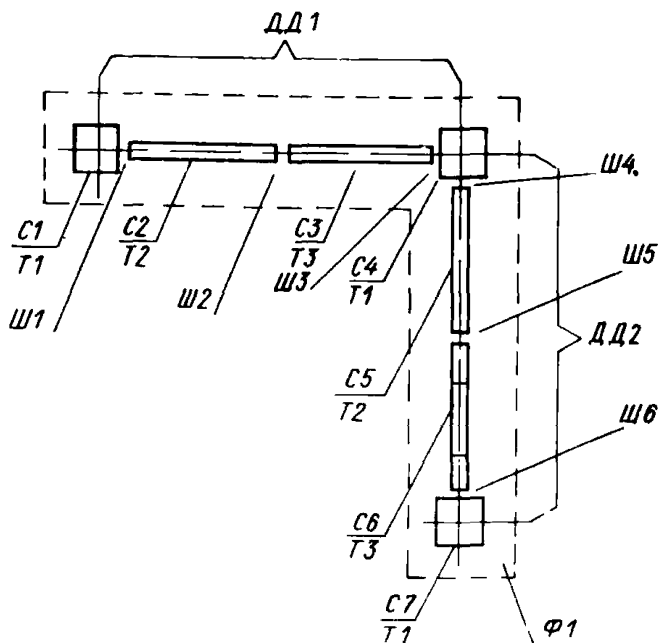


Рис. 30 Фрагмент расчетной схемы (отдельно стоящая диафрагма жесткости)

ДД1, ДД2 – двухколонные диафрагмы; Ф1 – фундамент отдельно стоящей диафрагмы; С1 . . . С7 – столбы расчетной схемы; Т1, Т2, Т3 – типы столбов; Ш1 . . . Ш6 – швы расчетной схемы

рамме предусмотрены проверки прочности только плоских двухколонных диафрагм;

фундамент под диафрагму жесткости – монолитная или сборная конструкция, на которую опираются одна или несколько отдельно стоящих диафрагм.

На расчетной схеме выполняется нумерация столбов, швов, отдельно стоящих диафрагм и фундаментов. Столбы здания могут различаться длиной, толщиной и модулем упругости материала. По указанным признакам столбы разделяются на типы.

Для описания здания применяется ортогональная система координат, две оси которой OY и OZ направляются по разбивочным линиям сетки плана.

Программа имеет следующие ограничения: количество столбов не более 80; количество швов не более 80; количество вариантов вертикальных загрузжений не более 2; количество вариантов горизонтальных загрузжений не более 4; количество 2-колонных диафрагм, проверяемых по прочности, не более 40; количество угловых точек плана здания не более 25; количество фундаментов под диафрагмы жесткости не более 30; количество диафрагм жесткости не более 30; количество типов столбов не более 40; пространственная диафрагма не должна иметь замкнутых контуров; коэффициенты жесткости фундаментов должны быть пропорциональны с точностью до 20% жесткостям диафрагм, опирающихся на них; все этажи здания должны иметь одинаковую конструктивную схему, при этом проемы в стенах должны быть расположены регулярно по высоте. Характеристики столбов не должны меняться по высоте здания. Допускается считать характеристики одинаковыми, если они различаются не более чем на 30%,

при этом в расчет вводятся характеристики, соответствующие нижнему сечению диафрагм.

Программа разработана на языке PL/1 для ЕС ЭВМ в системах программирования ДОС и ОС ЕС. Программа использует основную память объемом 250 кб. Внешняя память программой не используется. Время счета одной задачи составляет в среднем 2–5 мин.

7.3. Все расчеты выполняются для нескольких (обычно – восьми) комбинаций вертикальных и горизонтальных нагрузок. Необходимое количество загрузок и их содержание определяется расчетчиком, исходя из конкретных особенностей задачи.

7.4. Статический расчет здания включает определение сдвигающих усилий в вертикальных швах и кривизну пространственной несущей системы здания в результате решения системы уравнений (170), (171) с учетом продольного изгиба, определение внутренних усилий в диафрагмах жесткости по указаниям п. 5.5 и деформаций вершины здания по формулам (205)–(208).

7.5. Расчет прочности диафрагм по нормальному сечению программой выполняется по формулам (211)–(213) для каждой двухколонной диафрагмы, обозначенной на расчетной схеме.

На рис.31 показан график несущей способности диафрагмы и возможные положения точек (1–5), характеризующих расчетные усилия в сечении. Если точка лежит внутри графика (точка 1), то прочность сечения обеспечена. Характеристикой запаса прочности K зап служит отношение ординат точек 1 и 1'

Если точка находится за пределами графика, то рассматриваются три случая:

- а) точка находится выше линии ОС
- б) точка находится ниже линии ОС, но выше линии ОМ;
- в) точка находится ниже линии ОМ.

Для случая "а" (точка 2) программой наращивается несущая способность колонн проверяемой диафрагмы на величину, равную 250 кН (25 тс), затем строится новый график и проверяется положение точки по отношению к новому графику. В программе предусмотрено выполнение этой процедуры от начального значения несущей способности, задаваемой в исходных дан-

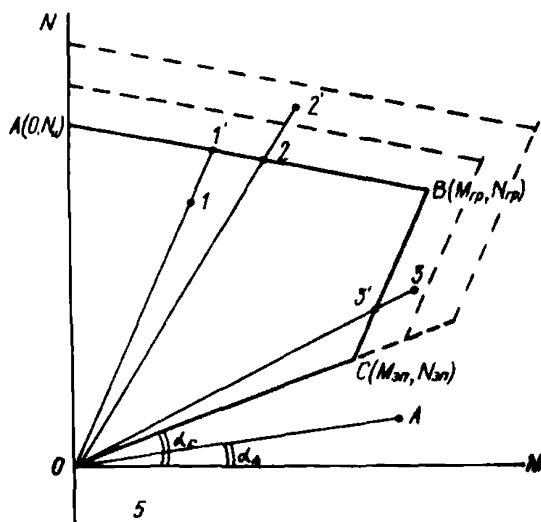


Рис. 31. К оценке коэффициента запаса прочности

ных. Если при предельном значении несущей способности колонн точка оказывается за пределами графика, программой печатается сообщение "прочность не обеспечена" и выводится величина отношения ординат точек 2 и 2'. Для случая "б" имеет место растяжение в колонне. Программой выводится сообщение "растяжение в колонне" и печатается величина отношения $k_{зап} = tg \alpha_c / tg \alpha_4$.

Для случая "с" (точка 5) программой печатается сообщение "сечение растянуто". При наличии растяжения в колонне или растянутого сечения необходимо принимать меры по устранению причин, вызывающих растяжение, или выполнить анкеровку диафрагменных колонн к фундаменту.

Расчет прочности закладных деталей или перемычек выполняется сравнением величины сдвигающегося усилия в пределах одного (заданного) этажа с суммарной прочностью закладных деталей или прочностью перемычки данного этажа. Отметку низа расчетного этажа следует принимать равной половине длины контура поперечного сечения отдельно стоящей диафрагмы.

7.6. Деформации здания выводятся программой отдельно от изгиба конструкций и податливости основания. При этом параметры фундаментов должны удовлетворять условию

$$B_1 / B_{1ф} \approx B_2 / B_{2ф} \approx \dots \approx B_i / B_{iф}, \quad (233)$$

где B_i – жесткость совокупности столбов, опирающихся на отдельный фундамент; $B_{iф}$ – коэффициент жесткости фундамента.

Если фундаменты под диафрагмы имеют сложную форму, то для определения коэффициентов жесткости необходимо приводить фундаменты к эквивалентной по моменту инерции прямоугольной форме.

8. РАСЧЕТ ДИСКОВ ПЕРЕКРЫТИЙ

8.1. Диски перекрытий в зданиях со связевым каркасом 1.020-1/83 имеют важное значение. Они объединяют вертикальные конструкции – диафрагмы и ядра жесткости в единую пространственную несущую систему и распределяют нагрузку между отдельными конструктивными элементами. Поэтому к прочности и жесткости дисков предъявляются высокие требования, а их несущая способность проверяется расчетом при проектировании зданий.

8.2. Жесткий в своей плоскости диск перекрытий создается системой плит и ригелей каркаса. Ригели, диафрагмы и межколонные плиты – распорки, соединенные друг с другом закладными деталями, образуют систему ортогональных ячеек. Уложенные внутрь этих ячеек рядовые плиты перекрытий после замоноличивания швов раствором создают неизменяемость каждой ячейки и, в конечном результате, диска при действии горизонтальных нагрузок, стремящихся деформировать его в своей плоскости. Конструктивная схема диска перекрытия показана на рис. 32.

8.3. На диск перекрытия действуют горизонтальные ветровые нагрузки, которые передаются в виде сосредоточенных усилий, приложенных к колоннам.

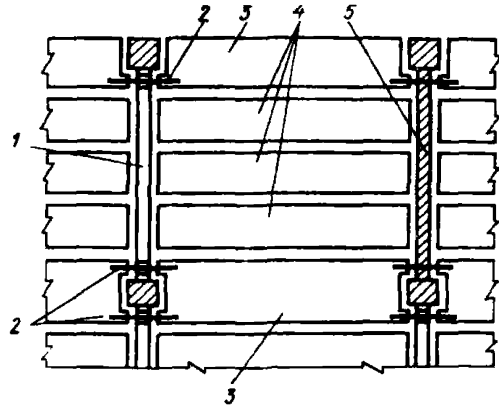
В связи с увеличением этажности зданий следует рассмотреть вопрос об учете при проектировании дисков перекрытий дополнительных воздействий, возникающих от погрешностей монтажа колонн.

Поскольку отсутствуют указания в нормах проектирования отсутствуют, в различных организациях используются различные подходы и используются различные количественные оценки. При проектировании каркасно-панельных зданий с применением конструкций серии 1.020-1/83 на основе обобщения экспериментальных и теоретических данных рекомендуется принимать расчетные значения единичных переломов колонн, равными

$$\varphi_0 = 0,005. \quad (234)$$

Рис. 32. Конструктивная схема диска перекрытия

1 — ригель каркаса; 2 — накладные детали; 3 — плиты распорки; 4 — рядовые плиты; 5 — диафрагма жесткости



Воздействие многих колонн на диск перекрытий учитывается введением для каждой колонны понижающего коэффициента k_i :

$$\varphi_i = k_i \varphi_0; \quad (235)$$

$$k_i = 1 / \sqrt[n]{n}, \quad (236)$$

где n — количество колонн для данного диска перекрытия.

Оценка единичного перелома оси колонны по формуле (234) соответствует нормированным допускам на монтаж сборных железобетонных конструкций каркасных зданий и данным, полученным в результате обследований построенных зданий. Вероятность, что отдельные погрешности не превышают значений формулы (234) сравнительно мала и равна примерно 0,85. Однако использование в расчетах значений единичных переломов по формуле (234) стимулирует повышение качества строительства и отвечает нормативным требованиям. Если в реальном объекте по данным строительного контроля будут отмечены значительные дефекты, возможно усиление конструкций по результатам специального поверочного расчета. В то же время типовые сборные конструкции изготавливаются без излишних запасов с соблюдением требований снижения материалоемкости строительства.

При использовании расчетной оценки формулы (234) для значений единичных переломов дополнительные воздействия на перекрытия определяются приближенно по формуле

$$T_i = \varphi_i N_i (h - h_{CT}) / h, \quad (237)$$

где T_i — дополнительное горизонтальное усилие, передаваемое колонной на диск перекрытия; h_{CT} — расстояние по вертикали от перекрытия до стыка колонн; h — высота этажа.

Дополнительные воздействия от погрешностей монтажа, определяемые по формуле (237), суммируются с ветровыми нагрузками при расчете дисков перекрытий. Анализ показал, что получаемые при этом значения дополнительных усилий, действующих на диск перекрытий одного из нижних этажей здания (расчетный этаж зависит от локализации стыков колонн), как правило, не превышают ветровых нагрузок в верхних этажах здания.

Если установленные погрешности превышают величины, заданные условием (234), расчеты требуемого усиления конструкций целесообразно выполнять, используя не приближенную оценку дополнительных усилий по

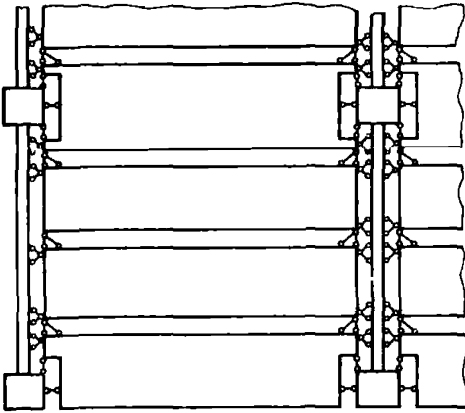


Рис. 33. Расчетная модель диска перекрытия

формуле (237), а на основе уточненных моделей и методов, учитывающих более полно действительную работу конструктивных элементов, в том числе – неразрезность колонн, их частичное защемление в толще перекрытия, а также резервы прочности соединений элементов диска, обусловленные силами трения, расклинивающим эффектом, вызванным распором плит перекрытий и другими факторами.

8.4. Работа диска перекрытия обеспечивается надежным соединением контурных элементов ячеек (ригелей и плит-распорок) и плотным заполнением межплитных швов раствором замоноличивания. Решающую роль при этом играют продольные швы. Отсутствие взаимных сдвигов плит по этим швам является необходимым условием достаточной жесткости диска. С целью повышения эффективности работы продольных швов типовые плиты перекрытий каркаса серий 1.020-1/83 имеют специальные круглые шпонки, рассчитанные на передачу срезающих сил.

8.5. Строгая расчетная модель дисков перекрытий весьма ложна (рис. 33). Все связи между конструктивными элементами, показанные на рис.33, являются распределенными по длине контура элементов, их жесткостные характеристики зависят от усилий, работа связей носит ярко выраженный нелинейный характер вследствие не только физической нелинейности материалов, но и в результате существенного влияния сил трения. Внедрение строгой расчетной модели в практику проектирования является делом будущего.

В настоящее время для оценки несущей способности дисков используются упрощенные модели многополосной балки, составного стержня, фермы.

Ферменная расчетная модель представляется оптимальной, так как она позволяет достаточно уверенно вскрыть реальный механизм взаимодействия конструктивных элементов и в то же время ее применение не связано с чрезмерным усложнением расчетов, особенно с использованием ЭВМ.

Фрагмент ферменной расчетной модели для одной ячейки диска показан на рис. 34. Элементами фермы являются контурные конструкции – ригели

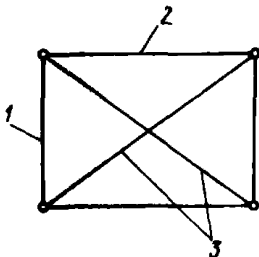


Рис.34. Фрагмент ферменной расчетной модели
1 – ригели; 2 – плиты-распорки; 3 – диагонали

или диафрагмы жесткости, плиты-распорки и заполнение ячейки рядовыми плитами, представленное в расчетной модели диагоналями. Как показали испытания, все элементы расчетной модели имеют существенно различные значения жесткостей при действии сжимающих и растягивающих усилий. Особенно заметно это проявляется для диагоналей, которые способны воспринимать большие сжимающие усилия и практически не работают на растяжение. В практических расчетах допустимо считать, что растянутые диагонали ячейки выключаются из работы.

Соответствие ферменной модели действительной картине напряженно-деформированного состояния конструктивных элементов диска обусловлено не только наглядной аналогией механизма сопротивления ячейки неравномерной деформации, сопровождающейся значительным сдвигом, при которой заполнение ячейки представляется в виде единой пластинки, препятствующей искажению формы ячейки благодаря сжатию в накрест лежащих углах. Эта модель может также рассматриваться как своеобразный крупномасштабный конечный элемент, на который наложены связи в угловых точках, с использованием для построения матрицы жесткостей шарнирно-стержневой аналогии. При этом не обязательна полная идентичность работы заменяющей фермы и натурной конструкции, жесткостные параметры стержней могут рассматриваться как обобщенные суммарные характеристики, приближенно отражающие способность ячейки сопротивляться деформациям в результате сложного взаимодействия конструктивных элементов и связей.

8.6. Основное затруднение при использовании шарнирно-стержневой расчетной модели диска в практических расчетах заключается в экспериментально установленном существенном различии жесткостей элементов при сжатии и растяжении. Поэтому методики, базирующиеся на такой модели, рекомендуют выполнять многократные расчеты, в которых параметры жесткости последовательно уточняются в соответствии со знаком усилия. При этом возникает необходимость в последовательной корректировке геометрической схемы или выполнять расчеты методом предельного равновесия с исследованием различных вероятных схем разрушения.

Для расчета дисков перекрытий связевого каркаса серии 1.020-1/83 была разработана специальная методика, предусматривающая применение ЭВМ.

Расчетная модель диска принимается при этом в виде фермы с перекрестной раскосной решеткой (рис. 35). Узлы фермы совмещаются с точками пересечения разбивочных осей. Работа элементов представлена нелинейной диаграммой (рис.36), параметры которой позволяют имитировать различную прочность и жесткость стержней расчетной схемы при растяжении и сжатии. Численные характеристики параметров приняты по результатам экспериментальных исследований и представлены в табл. 5. Параметрами диафрагмы деформирования являются угловые коэффициенты первого и второго участка графика усилия-деформация (касательные осевые жесткости) и усилие N^II , соответствующее точке перелома (предел пропорциональности). Жесткости первого участка принимаются одинаковыми при сжатии и растяжении.

При формировании расчетной схемы диска в соответствии с расположением диафрагм в несущей системе здания вводится три опорных закрепления, обеспечивающих внешнюю статическую определенность и геометрическую неизменяемость расчетной модели. Реакции в остальных диафрагмах, которые определяются как разность поперечных сил, полученных

расчетом пространственной несущей системы здания по рекомендациям разд. 5, действующих в верхнем и нижнем смежных с диском этажах, рассматриваются как дополнительные усилия. Возможные варианты выбора опорных закреплений (рис. 35), удовлетворяющие требованиям статической определенности и геометрической неизменяемости, равноправны

8.7. Описанный алгоритм реализован на основе программного комплекса ПРОКРУСТ Донецкого ПромстройНИИпроекта, для которого по предложению ЦНИИЭП торгово-бытовых зданий и туристских комплексов была разработана специальная процедура, учитывающая различную деформатив-

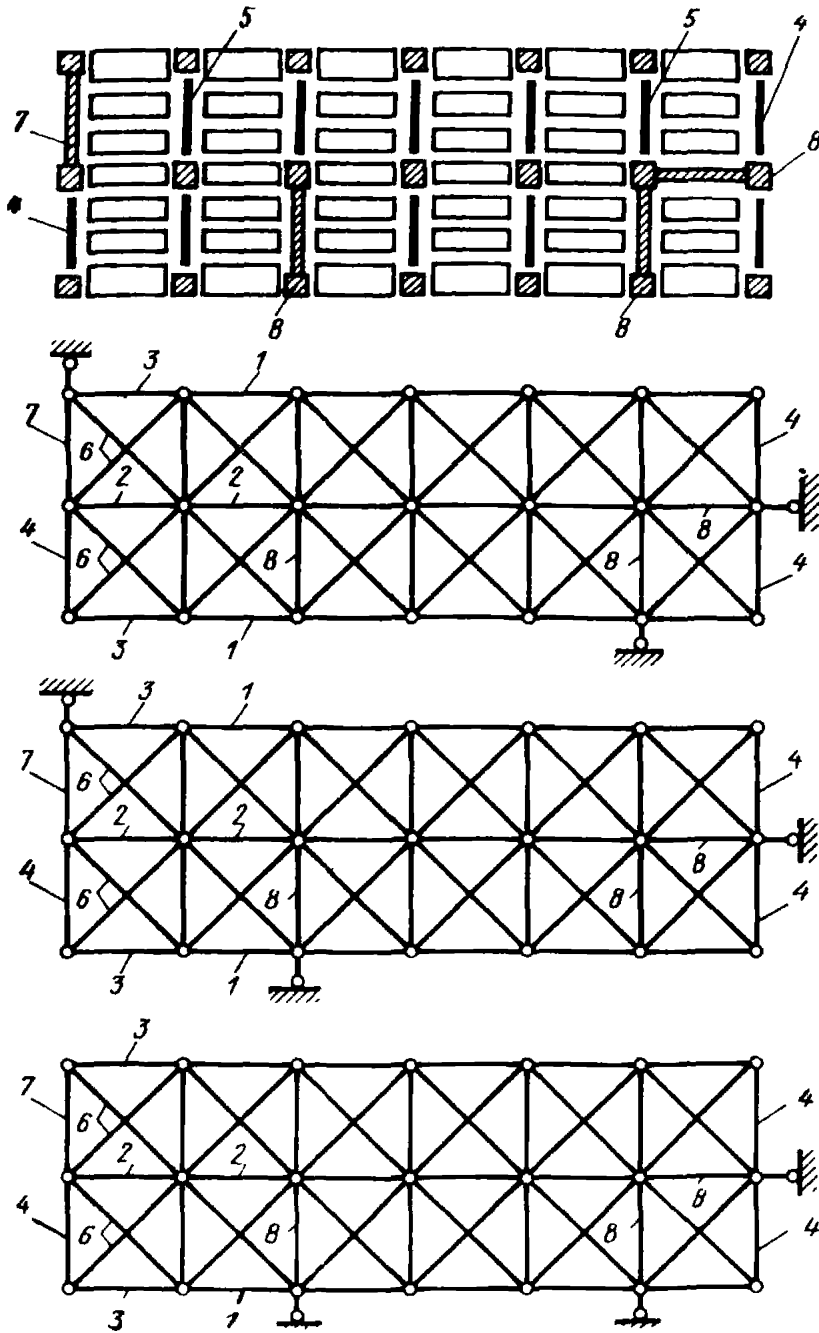


Рис. 35. К расчету дисков с использованием ферменной аналогии
 1 – 8 – номера элементов (по табл. 5)

ность элементов при растяжении и сжатии на основе нелинейной диаграммы. Расчет выполняется шаговым методом с использованием касательных жесткостных характеристик отдельных участков диаграммы. В процессе расчета постепенно повышаются нагрузки и в соответствии с напряженно деформированным состоянием элементов на данном этапе корректируются их жест-

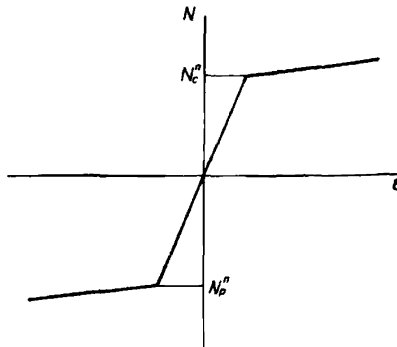


Рис.36. Диаграмма деформирования элементов расчетной модели диска

Таблица 5

Элемент	Жесткость участка, кН (тс)		Предел пропорциональности, кН (тс)
	первого	второго	
1. Плита-распорка: пристенная	300000 (30000)	2330000 (233000)	0
	300000 (30000)	0	80 (8)
средняя	300000 (30000)	2330000 (233000)	0
	300000 (30000)	0	60 (6)
крайняя	300000 (30000)	2330000 (233000)	0
	300000 (30000)	0	50 (5)
2. Ригель: крайний	780000 (78000)	780000 (78000)	1000 (100)
	780000 (78000)	0	80 (8)
средний	1050000 (105000)	1050000 (105000)	100 (100)
	1050000 (105000)	0	50 (5)
3. Раскос	3440000 (344000)	0	70 (7)
	3440000 (344000)	0	0
4. Диафрагма жесткости: крайняя	2500000 (250000)	2500000 (250000)	1000 (100)
	2500000 (250000)	0	80 (8)
средняя	3050000 (305000)	3050000 (305000)	1000 (100)
	3050000 (305000)	0	80 (8)

Примечание. В таблице значения, приведенные над чертой, соответствуют сжатию, под чертой – растяжению.

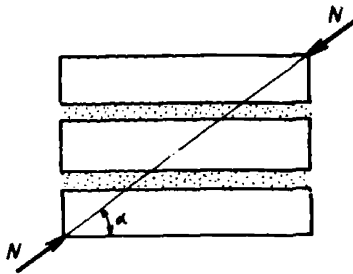


Рис. 37. Схемы к расчету несущей способности сжатой диагонали

кости. Результатом расчета является значение предельной нагрузки для данного диска перекрытий, критерием служит равенство растягивающих усилий в ригеле, диафрагме или плите-распорке пределу пропорциональности.

8.8. Прочность и жесткость всех элементов расчетной модели диска, выполненного из плит перекрытий с круглыми шпонками, назначена по экспериментальным данным МНИИТЭП. При этом несущая способность сжатой диагонали назначена из следующих соображений.

Предельное снижающее усилие для заполнения ячейки диска с некоторым запасом оценивается из условия работы продольного шва между плитами на сдвиг (рис. 37):

$$N \leq Q^0 / (\cos \alpha - f \sin \alpha), \quad (238)$$

где Q^0 – прочность при сдвиге межплитного шва без учета силы обжатия; f – коэффициент трения.

Для типового решения плит перекрытий с круглыми шпонками, прочность при сдвиге межплитного шва без учета силы обжатия определяется несущей способностью шпоночного ряда и равна: $Q^0 = 36$ кН (3,6 тс).

Принимая коэффициент трения равным 0,5, получаем с небольшим округлением для ячейки размером 6х6 м каркаса серии 1.020-1/83 расчетную прочность сжатой диагонали $N = 70$ кН (7 тс).

Расчетные значения параметров прочности и жесткости элементов ферменной модели диска для зданий, проектируемых с применением типовых изделий серии 1.020-1/83, приведены в табл. 5. При этом жесткость ригелей и плит-распорок назначены по данным экспериментальных исследований МНИИТЭП, жесткость диафрагм как элементов ферменной модели диска определена расчетом, несущие способности ригелей, плит-распорок и диафрагм жесткости при растяжении вычислены на основании конструктивных параметров узлов соединения этих элементов по рабочим чертежам изделий 1.020-1, а несущие способности этих конструкций при сжатии назначены условно с учетом того, что несущая способность сжатых элементов значительно больше, чем растянутых, и обычно не реализуется в реальных расчетах.

8.9. Для каркаса серии ИИ-04 прочности соединений элементов имеют несколько большие значения. Однако, поскольку ограничения конструктивных параметров дисков перекрытий каркаса серии 1.020-1/83 обеспечивают достаточную свободу объемно-планировочных решений, допустимо использовать при проектировании зданий с каркасом серии ИИ-04 численные характеристики, приведенные в табл. 5, и количественные рекомендации, оговоренные ниже.

8.10. Использование в дисках перекрытий панелей, не имеющих круглых шпонок, незначительно влияет на жесткость и несущую способность сжатой диагонали. При этом прочность диагонали можно оценить по формуле (238). Значение прочности Q^0 при сдвиге межплитного шва без учета силы обжатия по данным испытаний составляет $Q^0 \geq 30$ кН (3 тс) для плит длиной 6 м. Тогда приведенная выше оценка несущей способности сжатой диагонали $N = 70$ кН (7 тс) с учетом округления справедлива и для подобных мо-

дификаций конструкций перекрытий. Расчетная осевая жесткость сжатой диагонали для перекрытий, выполненных из панелей без круглых шпонок, по результатам испытаний незначительно отличается от аналогичной характеристики, полученной для дисков с применением типовых изделий, поэтому представленные ниже количественные рекомендации с небольшой погрешностью можно использовать для оценки предельных параметров дисков, проектируемых с применением плит без круглых шпонок.

8.11. В рамках принятых предположений расчетная оценка несущей способности сжатой диагонали существенно зависит от геометрии ячейки. Поэтому при вычислении угла наклона диагонали в формуле (238) и при формировании расчетной модели диска для расчета на ЭВМ следует учитывать реальную ширину плит-распорок.

Отмеченное обстоятельство принято во внимание при определении расчетной прочности сжатой диагонали, выполненной выше.

При моделировании диска в целом можно представить плиты-распорки с помощью нескольких стержней (рис. 38) или стержневой конструкции с жесткими узлами. При этом полностью применим описанный аналитический аппарат, базирующийся на специальной модификации программного комплекса ПРОКРУСТ, однако увеличивается количество элементов расчетной схемы и соответственно усложняется подготовка исходных данных. Допустимо без большой потери точности конечных результатов приближенное моделирование диска на основе простейших стержневых систем.

8.12. С использованием изложенной методики было выполнено аналитическое исследование работы дисков перекрытий типового каркаса серии 1.020-1/83. Объектом исследования служили диски шириной 12 м с различными пролетами, консольными свесами и различным размещением отверстий для лестничных клеток. В результате расчетов были определены разрушающие нагрузки для дисков и установлены геометрические схемы, соответствующие предельной стадии работы (табл.6). Поперечные опоры дисков примыкали к диску по наружным продольным осям в местах расположения диафрагм жесткости, продольная опора закрепляла центральную точку диска. Опоры на схемах условно не показаны. Стрелкой отмечены элементы, разрушение которых принято за критерий предельного состояния диска. Косой штриховкой на схеме обозначены отверстия.

Анализ результатов расчета позволил выявить следующие закономерности работы сборных дисков перекрытий.

При одинаковой ширине увеличение длины диска, работающего по балочной схеме, приводит к уменьшению его несущей способности. Разрушение дисков во всех исследованных случаях произошло в опорных зонах, в которых локализуются максимальные поперечные силы, в результате выхода из строя растянутых соединений диафрагм жесткости или ригелей. Иногда отмечалось разрушение сжатой диагонали ячейки перекрытия. Данные численного

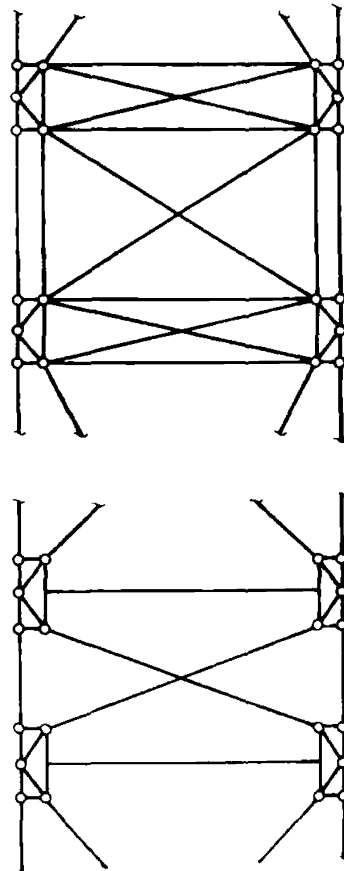
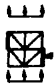
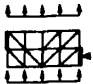
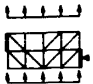
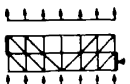
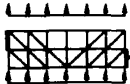
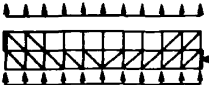
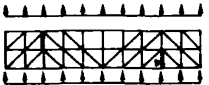
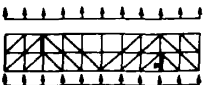


Рис. 38. Варианты уточненной модели диска (фрагменты)

Таблица 6

№ п.п.	Схема диска	Пролет диска, м	Вылет консоли, м	Ориентация каркаса	Предельная нагрузка, кН/м (тс/м)
1		12	—	Поперечная	18,4 (1,84)
2		24	—	”	7,8 (0,78)
3		24	—	Продольная	7,8 (0,78)
4		36	—	Поперечная	4,9 (0,49)
5		36	—	Продольная	4,9 (0,49)
6		60	—	Поперечная	2,8 (0,28)
7		60	12	”	3,0 (0,3)
8		60 (Упругие опоры)	12	”	3,0 (0,3)

Продолжение табл. 6

№ п.п.	Схема диска	Пролет диска, м	Вылет консоли, м	Ориентация каркаса	Предельная нагрузка, кН/м (тс/м)
9		60	18	Поперечная	2,9 (0,29)
10		60	24	"	2,34 (0,234)
11		60	—	"	1,84 (0,184)
12		60	—	"	1,84 (0,184)
13		60	—	"	2,12 (0,212)
14		60	—	"	2,12 (0,212)
15		60	12	"	2,28 (0,228)
16		60	12	"	3,0 (0,3)

Продолжение табл. 6

№ п.п.	Схема диска	Пролет диска, м	Вылет консоли, м	Ориентация каркаса	Предельная нагрузка, кН/м (тс/м)
17		60	12	Поперечная	2,02 (0,202)
18		60	12	"	3,0 (0,3)
19		60	24	"	1,88 (0,188)
20		60	24	"	2,36 (0,236)
21		60	24	"	2,44 (0,244)
22		60	24	"	2,34 (0,234)
23		60	24	"	2,68 (0,268)
24		60	24	"	2,34 (0,234)

Примечание. Стрелкой на схеме диска показан элемент, подведенный к пределу текучести.

эксперимента свидетельствуют, что распределение усилий в конструктивных элементах отличается существенной неравномерностью и в значительной мере зависят от различных неоднородностей, связанных с асимметрией расположения диафрагм, отверстий и т.п. Эти же факторы влияют на детали расчетной схемы и в частности — на направление сжатых диагоналей в отдельных ячейках, которая, в принципе, определяется знаком поперечных сил, однако в деталях может иметь существенные особенности.

Полученные количественные результаты позволяют сделать вывод, что диски перекрытий можно не рассчитывать по прочности, если размеры отверстия не превышают 6х6 м, вылет консоли — 18 м, опорная реакция в 6-метровых диафрагмах — 50 кН (5тс). Перечисленные ограничения безусловно обеспечивают несущую способность диска при любых сочетаниях невыгоднейших факторов. В реальных проектах, как правило, допустимы менее строгие ограничения, при условии проверки их расчетом.

Результаты численного эксперимента показали, что деформации диска невелики. Таким образом, гипотеза абсолютной жесткости перекрытий оправдывается с высокой степенью достоверности.

Приложение

МЕТОД ОПРЕДЕЛЕНИЯ КАСАТЕЛЬНЫХ НАПРЯЖЕНИЙ ДЛЯ ВНЕЦЕНТРЕННО-СЖАТЫХ СТЕРЖНЕВЫХ ЭЛЕМЕНТОВ

Касательные напряжения, действующие в сечениях изгибаемых стержней, в практических расчетах вычисляются по формуле Журавского, которая в большинстве случаев обеспечивает достаточную для инженерных целей точность результатов. Эта формула устанавливает связь между величинами поперечных сил и касательных напряжений при поперечном изгибе. В сечениях внецентренно-сжатых стержней, если продольные нагрузки неравномерно распределены по длине стержня и в пределах поперечного сечения, также возникают касательные напряжения. Для элементов, сжимающие нагрузки которых являются преобладающими, касательные напряжения от продольных нагрузок могут быть соизмеримы или больше, чем от горизонтальных нагрузок. Степень разработки практических методов расчета сдвигающих напряжений в условиях внецентренного сжатия отстает от потребностей практики проектирования.

Рассмотрим стержень при действии продольной нагрузки, состоящей из нагрузки $q(x, y)$, распределенной по высоте поперечного сечения по произвольному закону, и нагрузок $p_1(x)$ и $p_2(x)$, действующих вдоль боковых граней сечений (рис. 39). Все эти нагрузки приводятся к равнодействующей $p(x)$ и распределенному моменту $m(x) = pe$.

Как и при выводе формулы Журавского, составим сумму проекций на продольную ось всех сил, действующих на элемент, вырезанный из стержня двумя поперечными и одним продольным сечениями:

$$p_1 dx + \int_F q dy + dN + \tau dx = 0, \quad (239)$$

где dN — приращение равнодействующей нормальных напряжений, действующих на отсеченную часть, на длине dx ; F — площадь отсеченной части.

Для определенности уравнение равновесия составлено для правой отсеченной части.

Выражая нормальные напряжения через изгибающий момент и продольную силу в сечении по известным зависимостям сопротивления материалов, после преобразований получим формулу для определения касательных напряжений τ

$$\tau = m \bar{S} / I d^2 \pm p / d^2 (\bar{F} / F - \bar{p} / p), \quad (240)$$

где I, F — соответственно момент инерции и площадь поперечного сечения;

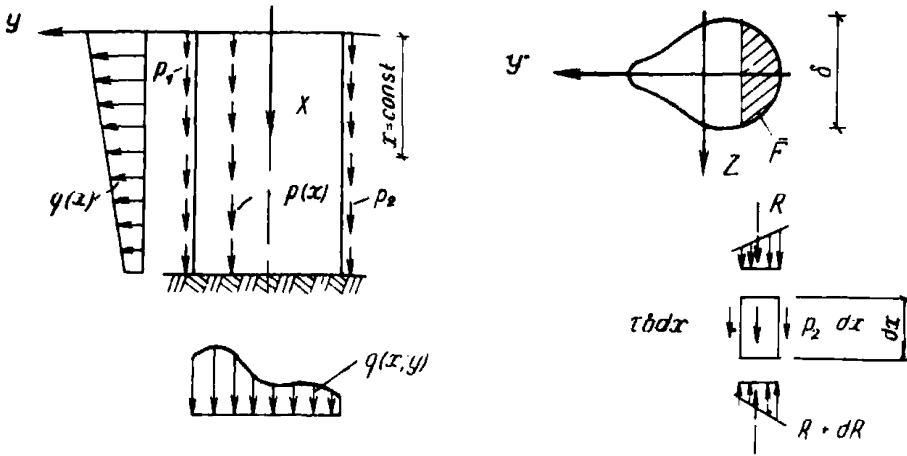


Рис 39 К выводу формулы определения касательных напряжений

\bar{F}, \bar{S} — соответственно площадь и статический момент отсеченной части; \bar{p} — доля продольной нагрузки, приложенной непосредственно в пределах отсеченной части.

В формуле (240) принято следующее правило знаков.

Касательные напряжения считаются положительными, если вращают отсеченную часть против часовой стрелки. Положительный момент растягивает левое волокно. Знак "плюс" во втором члене принимается при определении касательных усилий, действующих на правую отсеченную часть. Положительными считаются сжимающие продольные нагрузки.

Формула (240) является развитием формулы Журавского для случая внецентренного сжатия произвольной продольной нагрузки. Для поперечного изгиба второй член равен нулю, и учитывая, что $m = dM/dx = Q$, получим известную расчетную зависимость.

В некоторых практических приложениях удобнее вычислять не касательное напряжение, а интенсивность сдвигающих усилий $t = \tau d'$:

$$t = m \bar{S} / I \pm p (\bar{F} / F - \bar{p} / p) \quad (241)$$

или конечные приращения сдвигающих усилий ΔT в пределах определенного участка длиной Δx

$$\Delta T = \Delta M \bar{S} / I \pm \Delta P (\bar{F} / F - \Delta \bar{P} / \Delta P). \quad (242)$$

Из формул (240) — (242) следует, что полное касательное напряжение или сдвигающее усилие при внецентренном сжатии включает две составляющих, из которых первая зависит от интенсивности изменения изгибающих моментов, в вторая — от интенсивности изменения продольных нагрузок. Кроме того, вторая составляющая зависит от характера распределения продольных нагрузок по высоте поперечного сечения стержня.

Эпюра касательных напряжений в целом является самоуравновешенной, поскольку горизонтальная равнодействующая внешних нагрузок (поперечная сила) в любом сечении равна нулю.

Отмеченные закономерности иллюстрируются двумя примерами для консольного стержня прямоугольного сечения.

В первом примере (рис. 40) показаны эпюры касательных напряжений, возникающие в горизонтальном сечении стержня при действии равномерно распределенной нагрузки p с эксцентриситетом $e = 0,25b$. Первая составляющая касательных напряжений τ_1 , зависящая от интенсивности m изме-

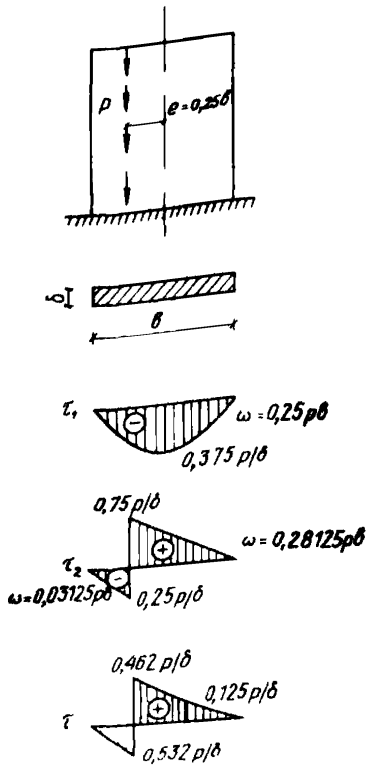


Рис. 40. Касательные напряжения для внецентренно сжатого стержня

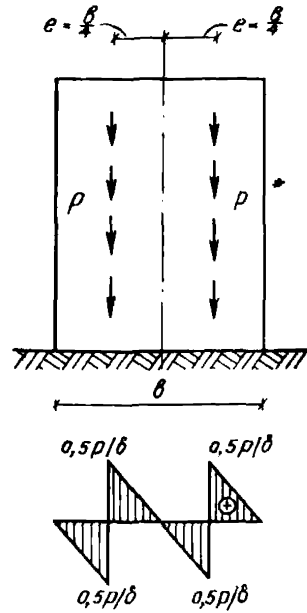


Рис. 41. Касательные напряжения сжатого стержня

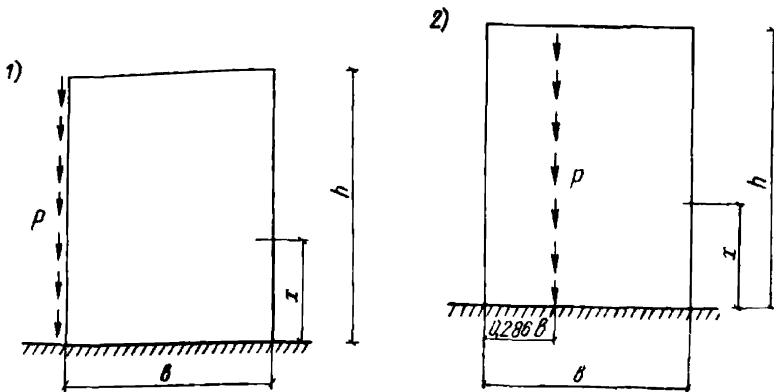


Рис. 42. Схемы рассчитанных балок-стенок (1, 2 – варианты нагрузок)

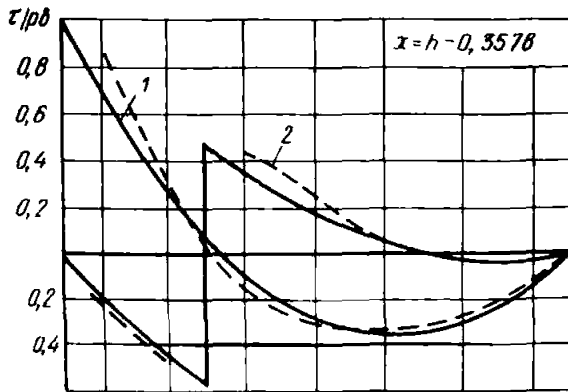
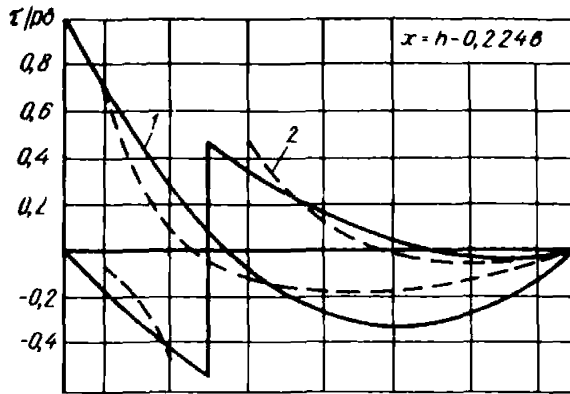


Рис. 43. Эпюры касательных напряжений в верхних сечениях квадратных ($b/b = 1$) балок-стенок
 1 — приближенный расчет;
 2 — расчет методом конечного элемента

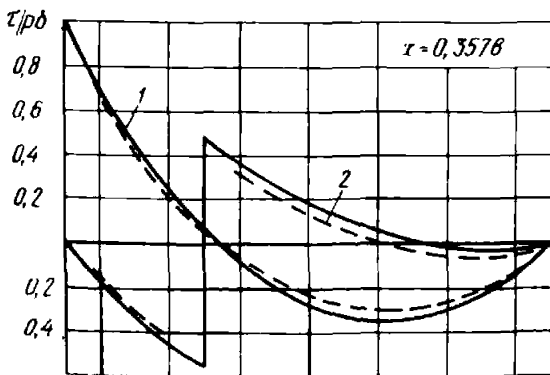
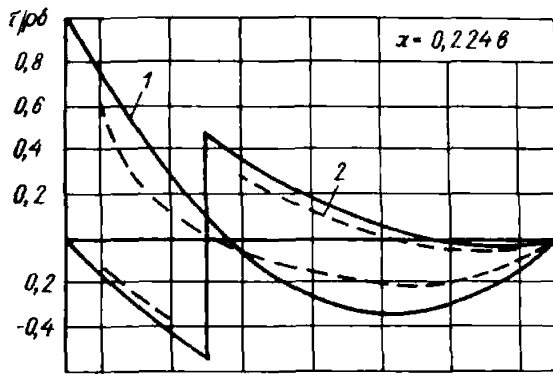


Рис. 44. Эпюры касательных напряжений в нижних сечениях квадратных ($h/b = 1$) балок-стенок
 1 — приближенный расчет;
 2 — расчет методом конечного элемента

нения вдоль стержня изгибающего момента ($m = 0,25 \rho \delta$), распределена по сечению по параболическому закону. Вторая составляющая τ_2 , зависящая от неравномерного распределения продольных нагрузок по высоте поперечного сечения, изменяется по линейному закону и имеет скачок в точке приложения нагрузок. Суммарная эпюра $\tau = \tau_1 + \tau_2$ имеет участки различных знаков, площади которых ω_1 и ω_2 равновелики.

Во втором примере (рис. 41) показана эпюра касательных напряжений $\tau = \tau_2$, возникающих в горизонтальном сечении стержня при действии двух одинаковых нагрузок ρ , приложенных с одинаковыми эксцентриситетами разных знаков $e = 0,25 \delta$. Поскольку изгибающие моменты в этом случае отсутствуют, первая составляющая τ_1 равна нулю, а вторая τ_2 имеет несколько участков разных знаков с равновеликими площадями.

В приведенных примерах касательные напряжения обозначались символом τ , чтобы облегчить сопоставление выведенных закономерностей с известными зависимостями. Это единственное место в данных Рекомендациях, где символ τ имеет иной смысл, чем было оговорено выше – интенсивность сдвигающих усилий $\tau = T'$.

Точность описанного метода была исследована сопоставлением результатов расчета по приближенной формуле (240) и расчетов, выполненных методом конечного элемента с использованием программного комплекса СУПЕР. Схемы рассчитанных балок-стенок, с отношением высоты и ширины $h/\delta = 1$, для которых следует ожидать наибольшей погрешности прикладного метода, приведены на рис. 42.

Эпюры касательных напряжений показаны на рис. 43 (для верхних сечений) и на рис. 44 (для нижних сечений). Результаты расчетов по приближенной формуле (240) нанесены сплошной линией, а полученные методом конечного элемента – пунктиром. Сопоставление показывает, что формула (240) обеспечивает достаточную для практических целей точность для сечений, расположенных на удалении более $0,25 \delta$ от защемленного или свободного конца стержня.

СОДЕРЖАНИЕ

1. Общие положения	3
2. Конструктивные характеристики и подбор элементов каркаса . .	3
3. Расчетные предпосылки.	6
Расчетная модель и ее элементы	6
Нагрузки	7
4. Алгоритм статического расчета каркасно-панельных зданий на основе дискретно-континуальной модели	9
Дифференциальные уравнения и их модификация	9
Учет влияния продольного изгиба	17
Граничные условия и учет податливости основания	
Численный метод решения дифференциальных уравнений	31
5. Алгоритм расчета каркасно-панельных зданий на основе кон сольной модели	36
Упрощенные расчетные зависимости	36
Приближенный учет влияния продольного изгиба	43
Определение внутренних усилий в конструктивных элементах и деформаций здания.	47
6. Проверки прочности конструктивных элементов	52
7. Программа ПРИКАЗ автоматизированного расчета зданий	58
8. Расчет дисков перекрытий	62
Приложение. Метод определения касательных напряжений для внечтренно-сжатых стержневых элементов	73

Нормативно-производственное издание

**ЦНИИЭП торгово-бытовых зданий
и туристских комплексов
Госгражданстроя СССР**

Рекомендации

**по расчету
каркасно-бытовых
общественных зданий
с применением ЭВМ**

Редакция инструктивно-нормативной литературы

Зав. редакцией *Л.Г. Бальян*

Редактор *Л.Т. Калачева*

Мл. редактор *Л.И. Месяцева*

Технический редактор *Н.Е. Поплавская*

Корректор *В.И. Галюзова*

Оператор *О.И. Томозова*

Н/К

Подписано в печать 28.05.86 Т – 07037 Формат 60 x 90 1/16 Набор
машинписный Бумага офсетная №2 Печать офсетная Печл. 5,0
Усл. печ.л. 5,0 Усл.кр.-отт. 5,25 Уч.-издл. 5,02 Тираж 8000 экз.
Изд № X11 – 741 Зак. № 200/ Цена 25 коп.

Московская типография № 4
Союзполиграфпрома при Государственном комитете СССР по делам изда-
тельств, полиграфии и книжной торговли
129041, Москва, Б. Переяславская ул., 46

**О ПОРЯДКЕ ОБЕСПЕЧЕНИЯ
ИНСТРУКТИВНО-НОРМАТИВНОЙ ЛИТЕРАТУРОЙ
СТРОИТЕЛЬНЫХ, ПРОЕКТНЫХ,
НАУЧНО-ИССЛЕДОВАТЕЛЬСКИХ ОРГАНИЗАЦИЙ,
СТРОИТЕЛЬНЫХ МИНИСТЕРСТВ И ВЕДОМСТВ**

Все инструктивно-нормативные издания по строительству, выпускаемые Стройиздатом, поступают для продажи только в книжные магазины страны.

Стройиздат выпускает аннотированные планы выпуска инструктивно-нормативной литературы, которые рассылаются в книготорговую сеть для приема предварительных заказов

Все заинтересованные организации должны в месячный срок направлять заявки в местные книготорги или книжные магазины.

Тиражи изданий устанавливаются в соответствии с заказами местных книготоргов. Несвоевременное представление организациями заявок лишает Стройиздат и ВГО "Союзкнига" возможности установить правильные тиражи.