

ТИПОВЫЕ КОНСТРУКЦИИ И ДЕТАЛИ ЗДАНИЙ И СООРУЖЕНИЙ

СЕРИЯ 3. 405-1

РЕШЕТЧАТЫЕ НАСТИЛЫ  
ИЗ НЕИСКРЯЩИХСЯ СПЛАВОВ ДЛЯ РАБОЧИХ ПЛОЩАДОК  
ВЗРЫВООПАСНЫХ ЦЕХОВ  
ХИМИЧЕСКОЙ ПРОМЫШЛЕННОСТИ

ДЕТАЛИРОВОЧНЫЕ ЧЕРТЕЖИ

КМД

9370  
Цена 1-30

ЦЕНТРАЛЬНЫЙ ИНСТИТУТ ТИПОВЫХ ПРОЕКТОВ  
МОСКВА





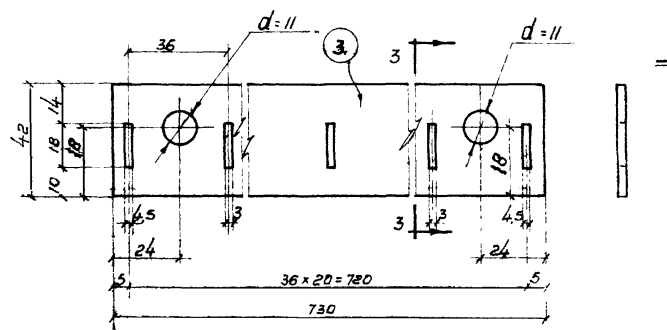
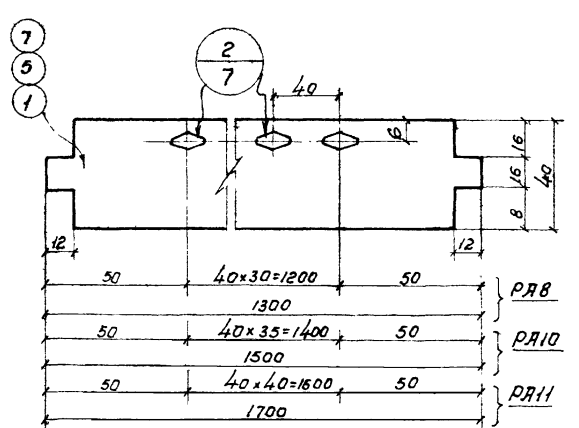
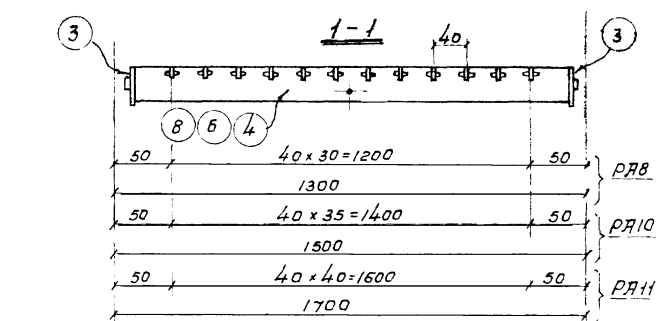
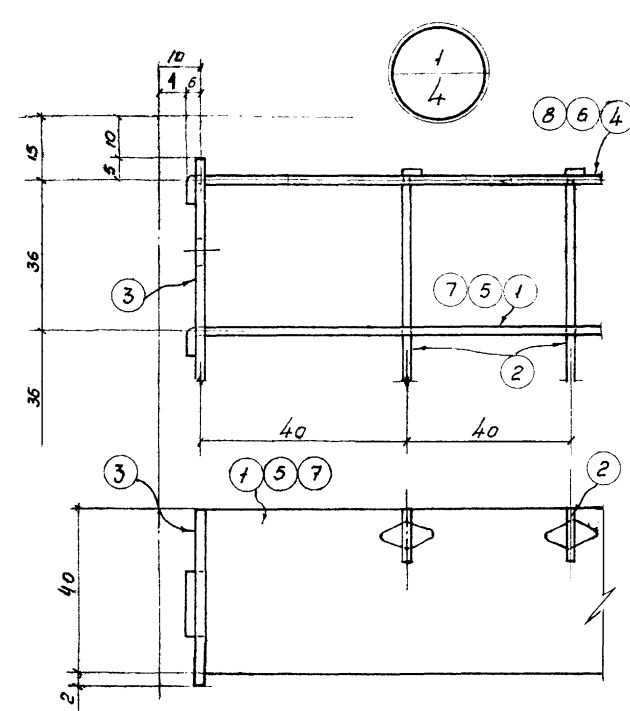
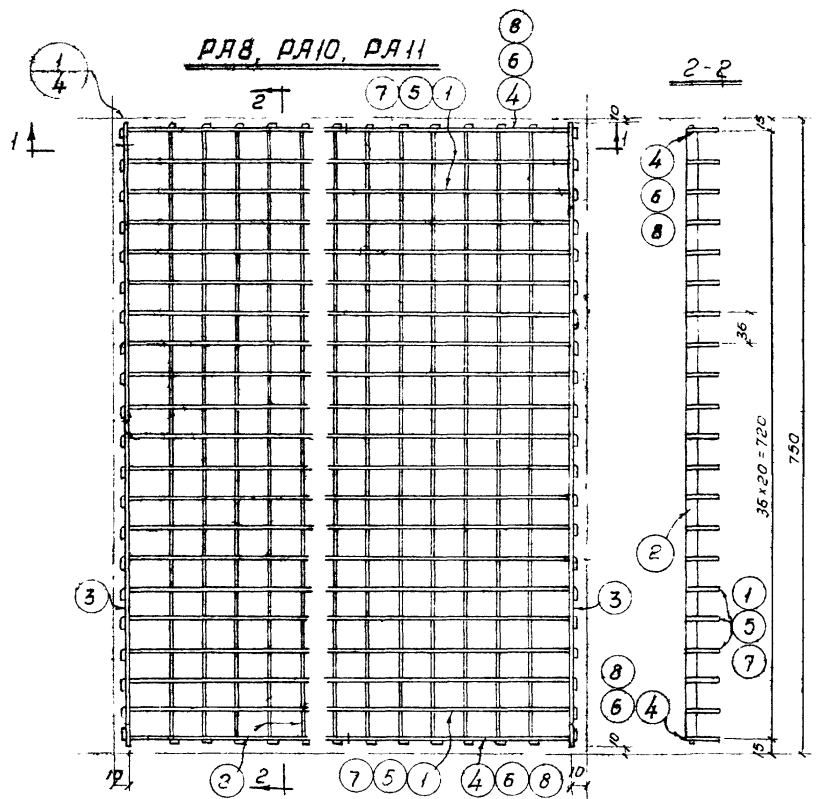




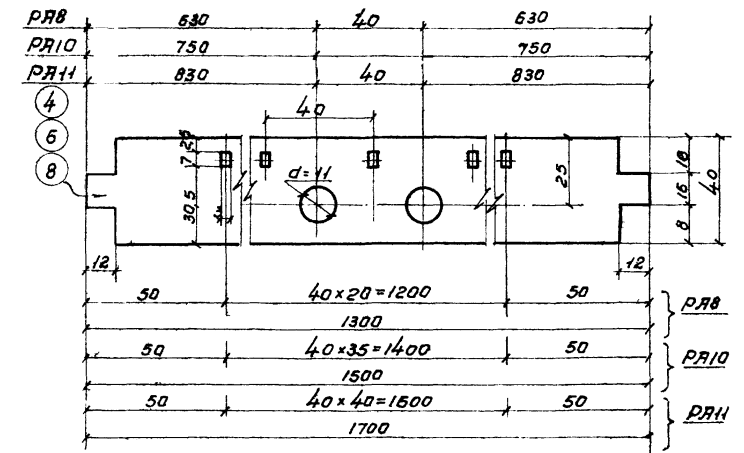




68015  
 № листа  
 4  
 ЦМБ №  
 1967  
 Проектировщик: М.А. Сидорова  
 Проверил: М.А. Сидорова  
 Утвердил: М.А. Сидорова  
 1967



Спецификация		Алюминиевый сплав марки АВ-Т по АМТУ 252-57					7	
Марка	№ дет.	Сечение	Длина в мм	Кол-во		Вес в кг		Примечание
				т	н	Дет.	Всех	
РЯВ	1	- 40x2,5	1300	19	-	0,333	5,33	9,9
	2	- 12x2,5	736	31	-	0,58	1,82	
	3	- 4x4	730	2	-	0,31	0,66	
	4	- 40x4	1300	2	-	0,556	1,11	
РЯЮ	5	- 40x2,5	1500	19	-	0,38	7,20	11,3
	2	- 12x2,5	736	36	-	0,58	2,11	
	6	- 40x4	1500	2	-	0,64	1,28	
Деталь 3 по марке РЯВ						0,66		
РЯИ	7	- 40x2,5	1700	19	-	0,437	8,27	12,8
	2	- 12x2,5	736	41	-	0,58	2,40	
	8	- 40x4	1700	2	-	0,73	1,46	
Деталь 3 по марке РЯВ						0,66		

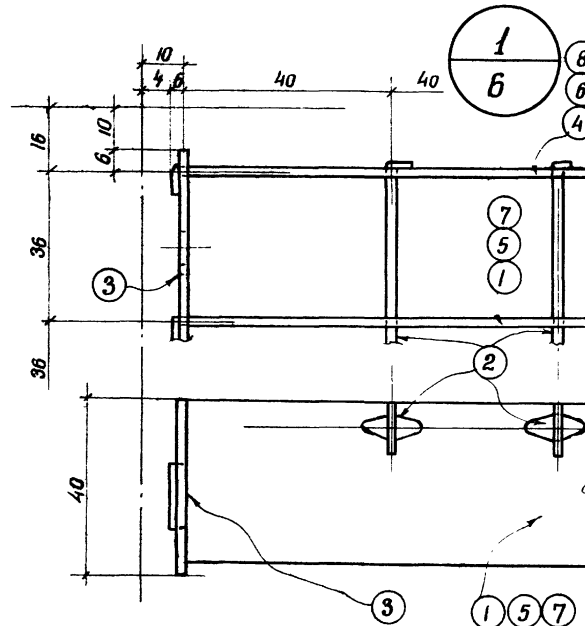
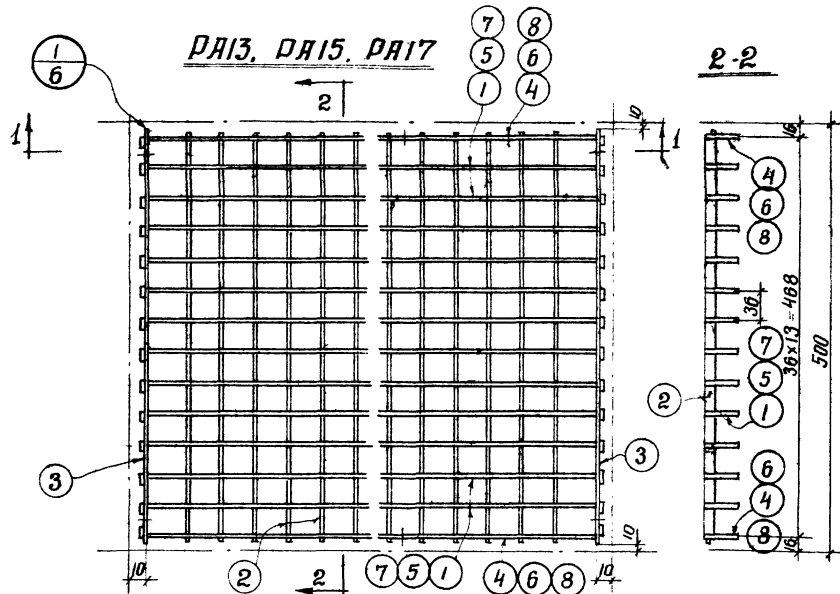




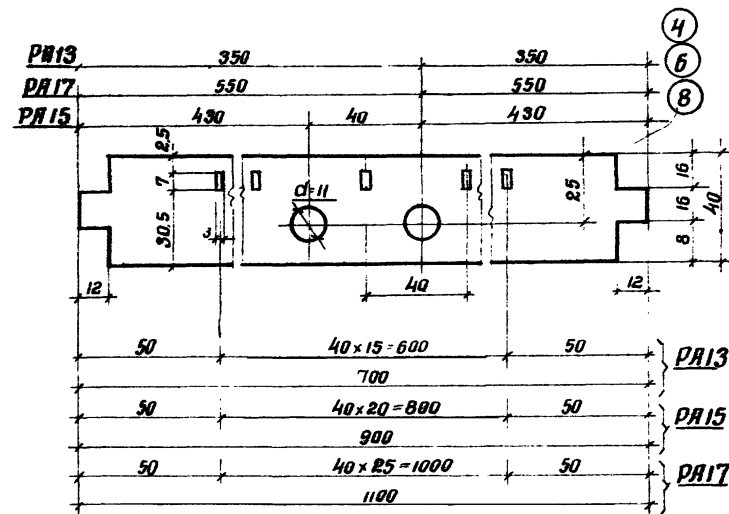
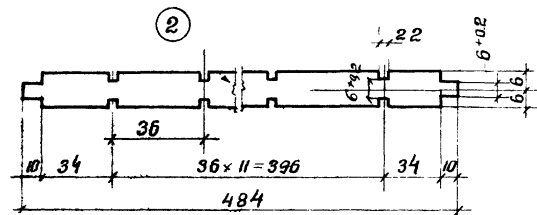
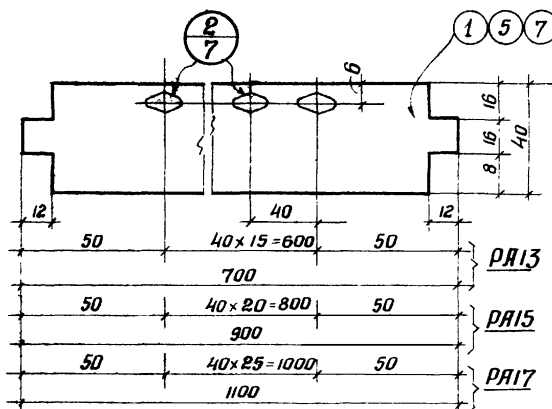
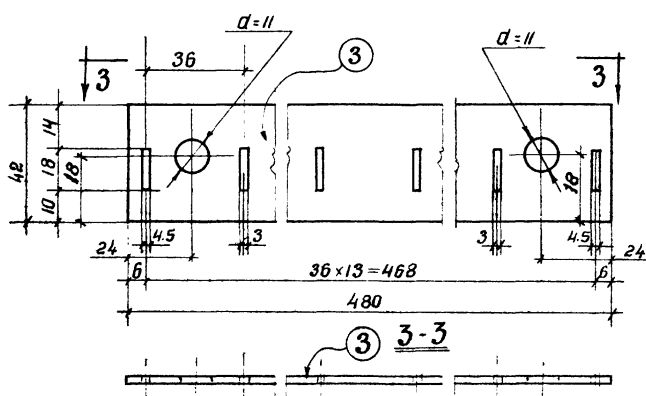
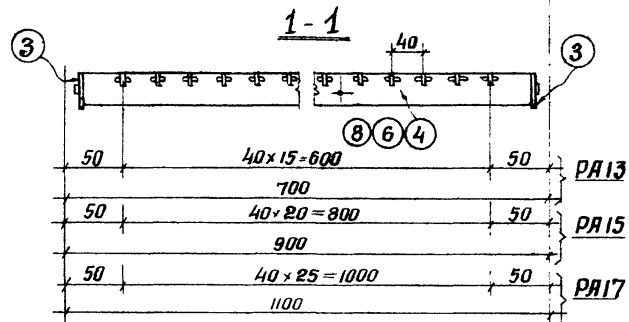


№ об'екта  
68016  
№ востр.  
6  
УМБН

Исполнитель: Ушаков  
Проектировщик: Билалов  
Проверил: Билалов  
Исполнитель: Ушаков  
1987г.



Спецификация		Легированный сплав марки 18-7 по ГОСТ 4338-71					9	
Марка	№ дет.	Сечение	Длина в мм	Кол-во		Вес в кг		Примечание
				т	н	дет	без марки	
РА13	1	-40x2.5	700	12	-	0.180	2.12	3.8
	2	-12x2.5	484	16	-	0.039	0.62	
	3	-42x4	480	2	-	0.218	0.44	
	4	-40x4	700	2	-	0.296	0.58	
РА15	5	-40x2.5	900	12	-	0.228	2.74	4.8
	2	-12x2.5	484	21	-	0.039	0.81	
	6	-40x4	900	2	-	0.384	0.77	
	Деталь 3 по марке РА13						0.44	
РА17	7	-40x2.5	1100	12	-	0.281	3.37	5.8
	2	-12x2.5	484	26	-	0.039	1.00	
	8	-40x4	1100	2	-	0.484	0.97	
	Деталь 3 по марке РА13						0.44	



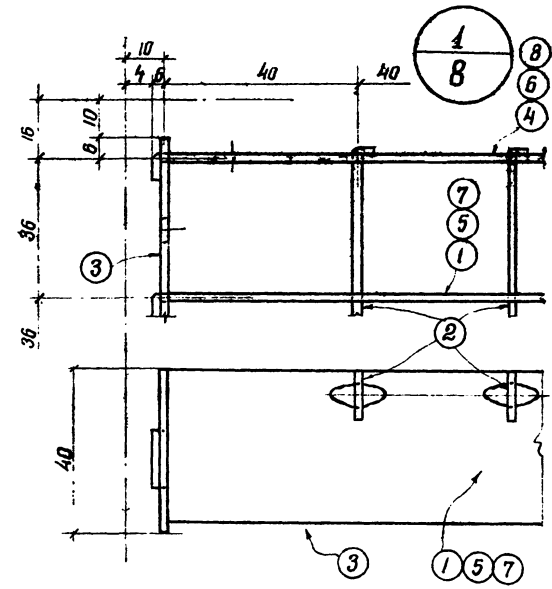
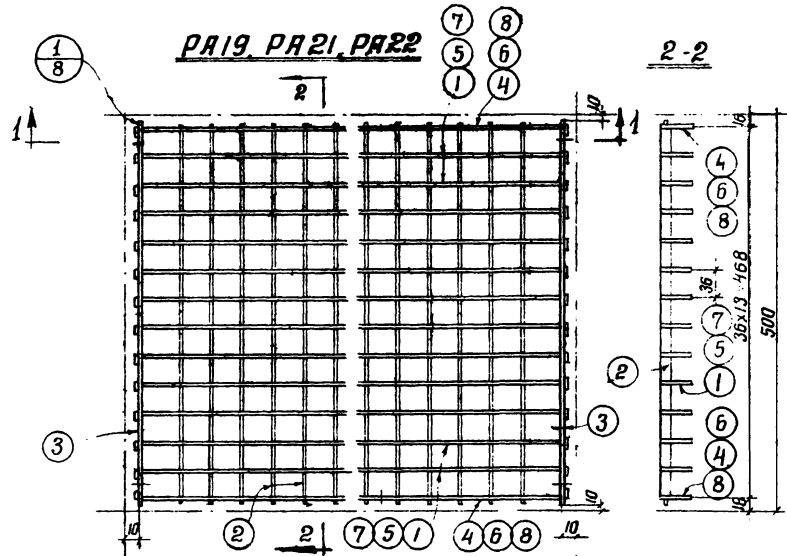
ТК  
1967г

Настилы РА13, РА15, РА17

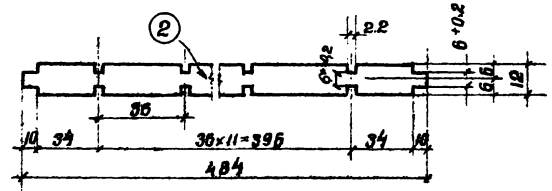
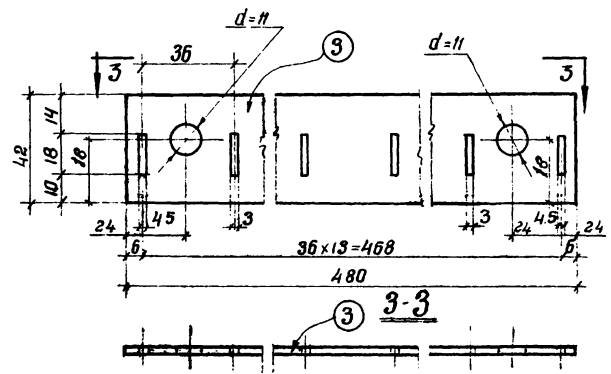
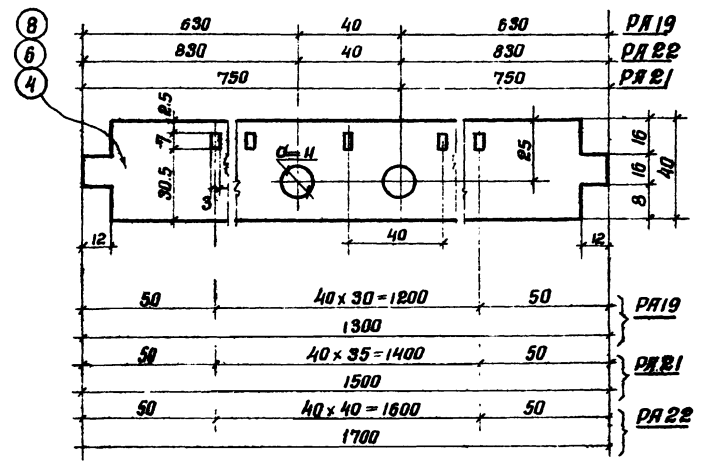
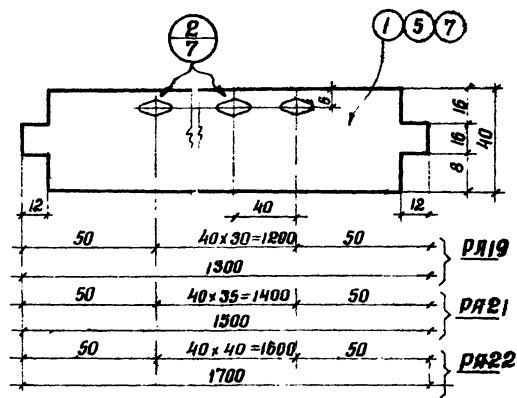
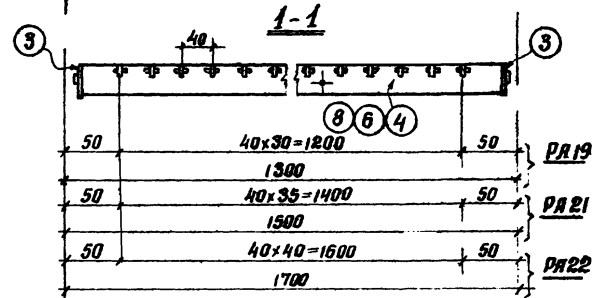
3405-1  
Лист 6



Лист 8  
Л.С.Н.



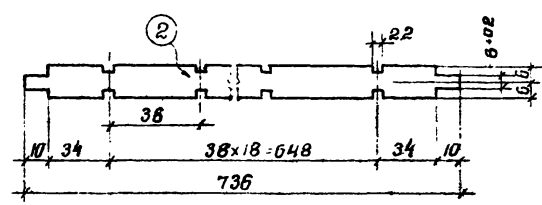
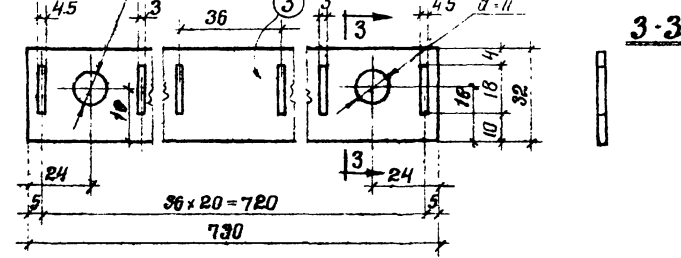
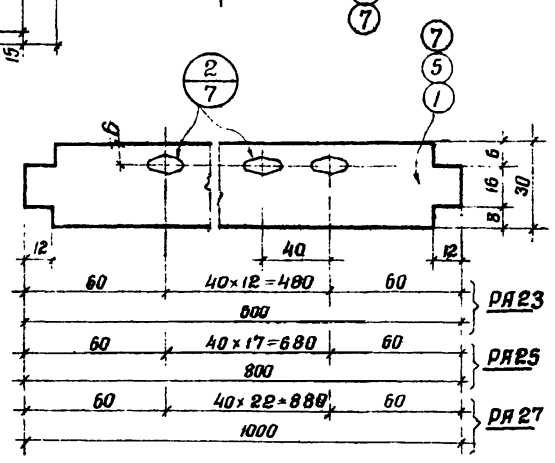
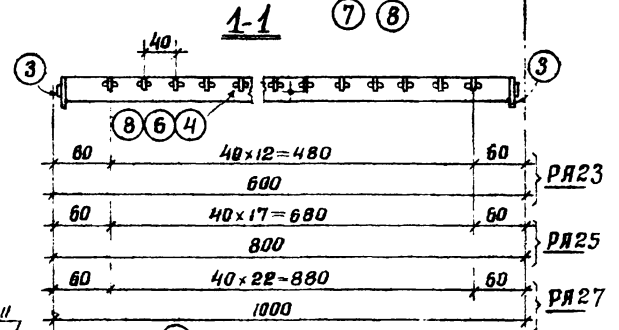
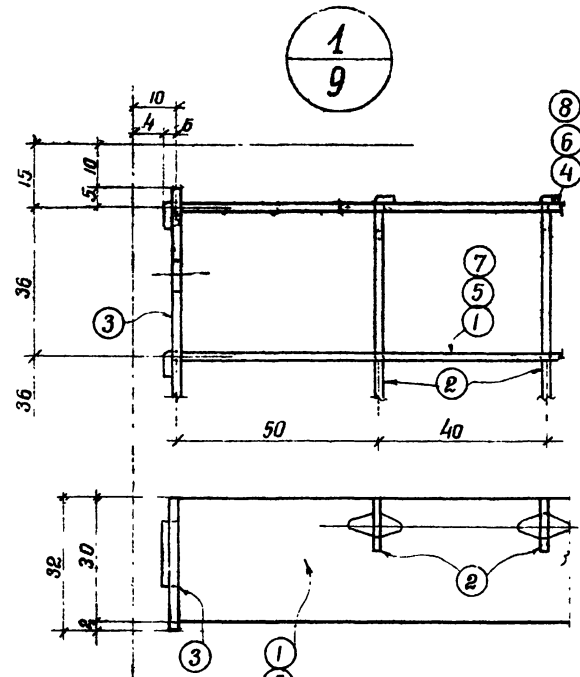
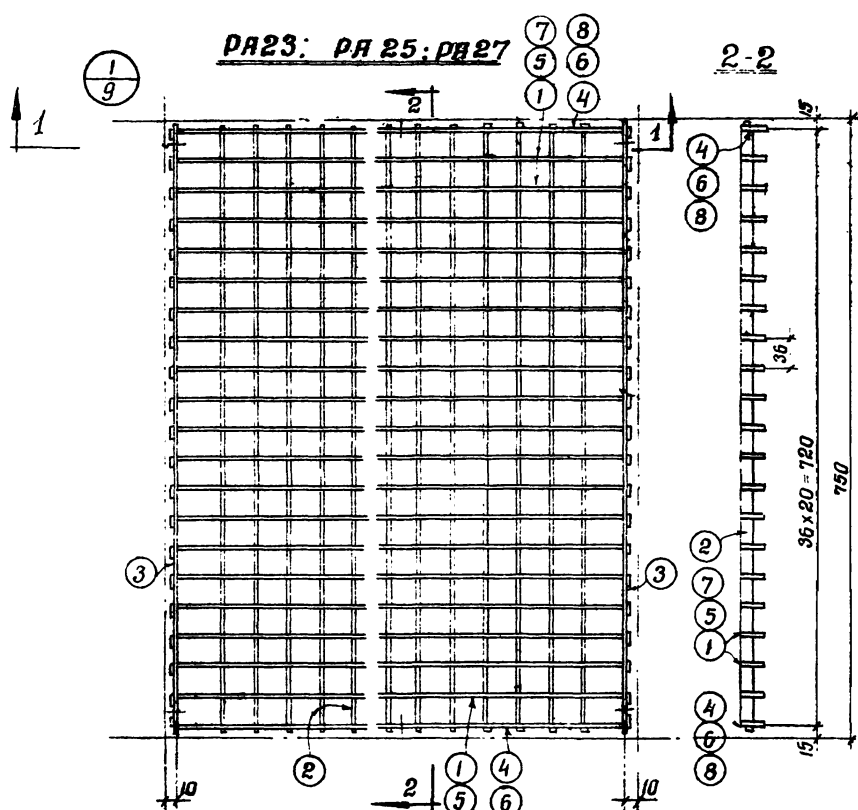
Спецификация						Виды и размеры		
Марка	№ дет.	Сечение	Длина в мм	кол-во		Вес в кг		Примечание
				т	н	дет.	веса	
РА19	1	-40x2,5	1300	12	-	0.333	4.00	6.8
	2	-12x2,5	484	31	-	0.039	1.20	
	3	-42x4	480	2	-	0.218	0.44	
	4	-40x4	1300	2	-	0.556	1.11	
РА21	5	-40x2,5	1500	12	-	0.384	4.61	7.7
	2	-12x2,5	484	36	-	0.039	1.40	
	6	-40x4	1500	2	-	0.644	1.29	
	Деталь 3 по марке РА19						0.44	
РА22	7	-40x2,5	1700	12	-	0.437	5.24	8.7
	2	-12x2,5	484	41	-	0.039	1.59	
	8	-40x4	1700	2	-	0.73	1.46	
	Деталь 3 по марке РА19						0.44	



Исполнитель: [Blank]  
 Проверил: [Blank]  
 Утвердил: [Blank]

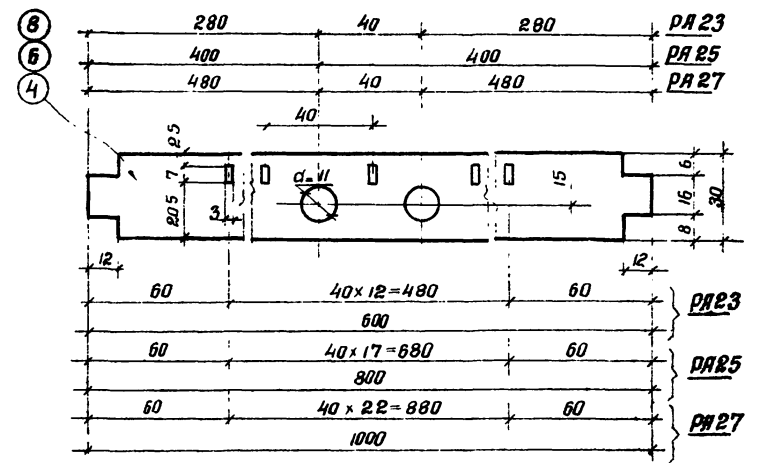
№ документа  
68016  
Лист  
9  
ИВМ

Исполнитель: И.И.И.И.И.  
Проверил: И.И.И.И.И.  
Утвердил: И.И.И.И.И.  
1967г.



**Спецификация** ЯЛЫМЫНЬЕВЫЙ СПЛОД  
МАРКИ РЯ-Г ПО ЯМТУ 252-57 12

Марка	№ дет.	Сечение	Длина	Код-Вс		Вес в кв		Примечания
				г	н	Дет	всех	
РЯ 23	1	-30x2.5	600	19	-	0.112	2.13	3.8
	2	-12x2.5	736	13	-	0.058	0.76	
	3	-32x4	730	2	-	0.252	0.50	
	4	-30x4	600	2	-	0.190	0.38	
РЯ 25	5	-30x2.5	800	19	-	0.150	2.85	4.9
	2	-12x2.5	736	18	-	0.058	1.06	
	6	-30x4	800	2	-	0.256	0.51	
	Деталь 3 по марке РЯ 23						0.50	
РЯ 27	7	-30x2.5	1000	19	-	0.188	3.57	6.1
	2	-12x2.5	736	23	-	0.058	1.35	
	8	-30x4	1000	2	-	0.320	0.64	
	Деталь 3 по марке РЯ 23						0.50	

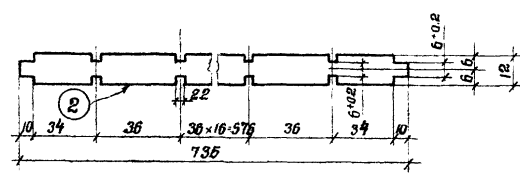
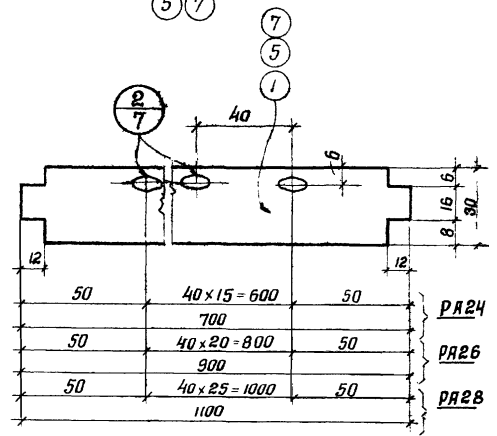
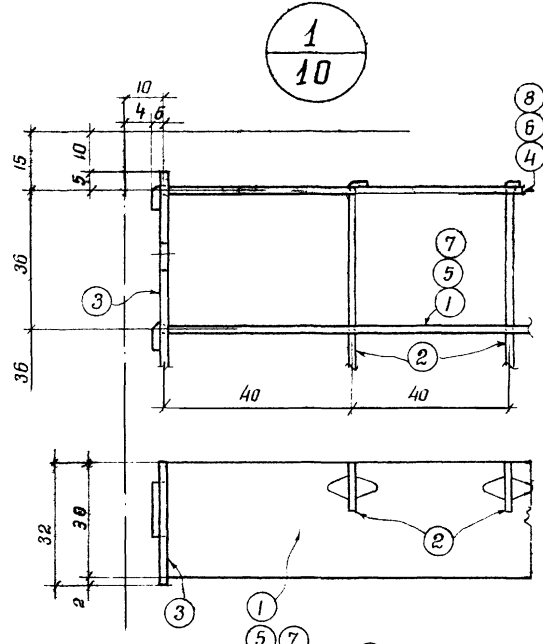
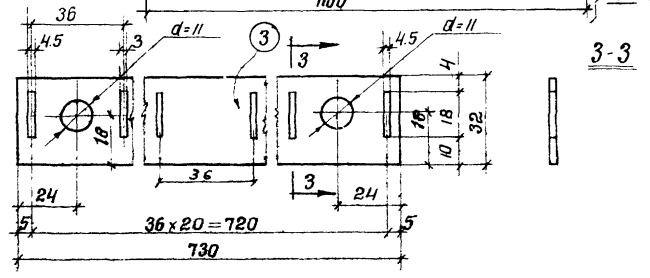
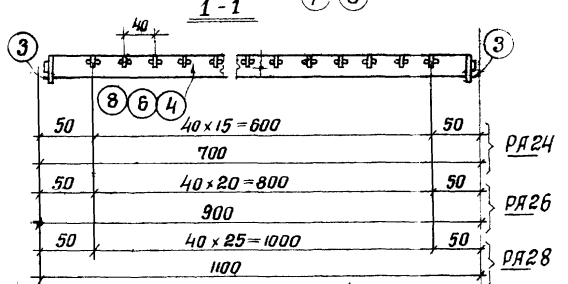
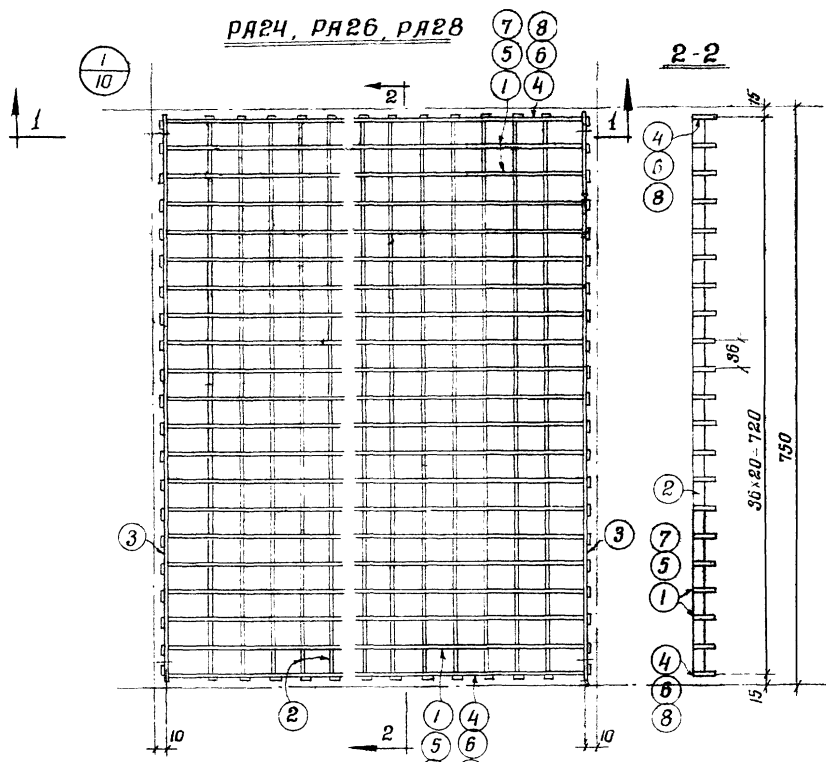


ТК **Настилы РЯ23, РЯ25, РЯ27** 3405-1  
1967г. Исполн 9

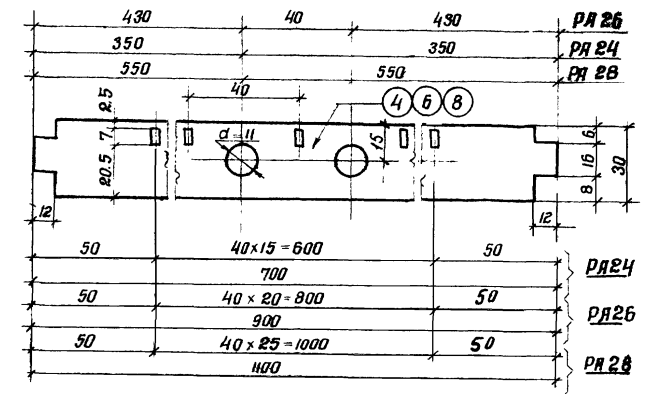
№ проекта  
10  
НБ Н

Исполнитель: [Имя]  
Проверил: [Имя]  
Инженер: [Имя]  
1967г

**РЯ24, РЯ26, РЯ28**



Спецификация		Алюминиевый сплав марка ВТ по АМТУ 252-57				13		
Марка	№ дет.	Сечение	Длина	Кол-во		вес в кг		Примечание
				т	н	Дет.	всего	
РЯ24	1	-30×2.5	700	19	-	0.130	2.47	4.4
	2	-12×2.5	736	16	-	0.058	0.94	
	3	-32×4	730	2	-	0.252	0.50	
	4	-30×4	700	2	-	0.224	0.45	
РЯ26	5	-30×2.5	900	19	-	0.170	3.20	5.5
	2	-12×2.5	736	21	-	0.058	1.23	
	6	-30×4	900	2	-	0.288	0.57	
Деталь 3 по марке РЯ24							0.50	
РЯ28	7	-30×2.5	1100	19	-	0.210	3.99	6.7
	2	-12×2.5	736	26	-	0.058	1.52	
	8	-30×4	1100	2	-	0.362	0.72	
Деталь 3 по марке РЯ24							0.50	



ТК  
1967г

Ностилы РЯ24, РЯ26, РЯ28

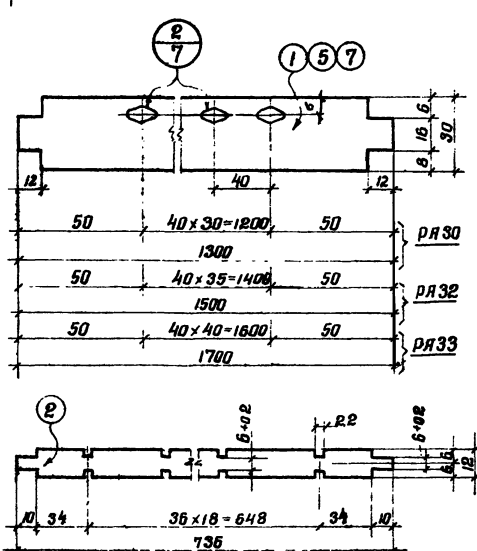
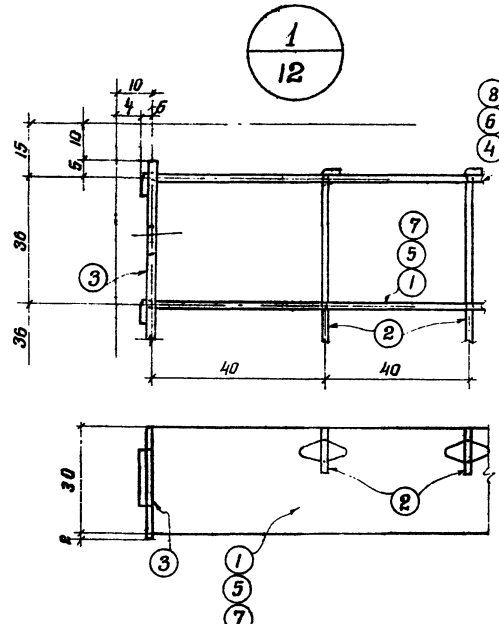
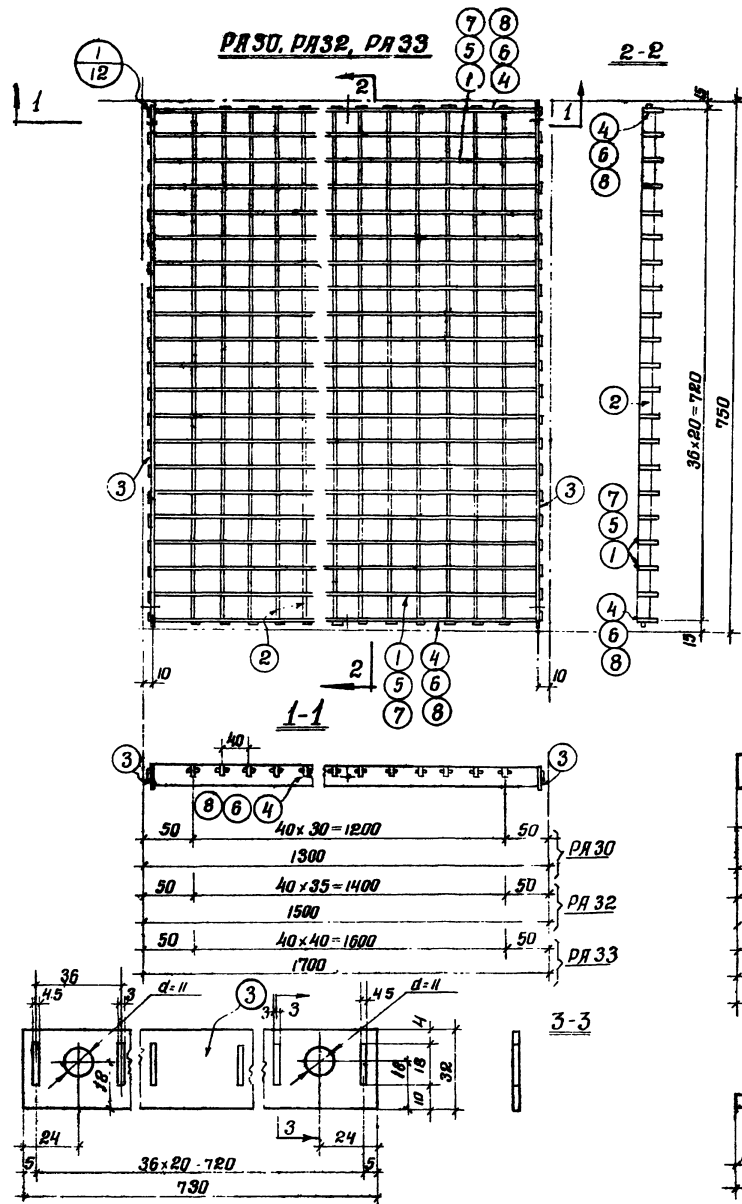
3.405-1  
Лист 10



68010  
№ ЛИСТОВ  
12  
В.И.Н.

Металлообработка  
Литейный цех  
Инженер  
1967г.

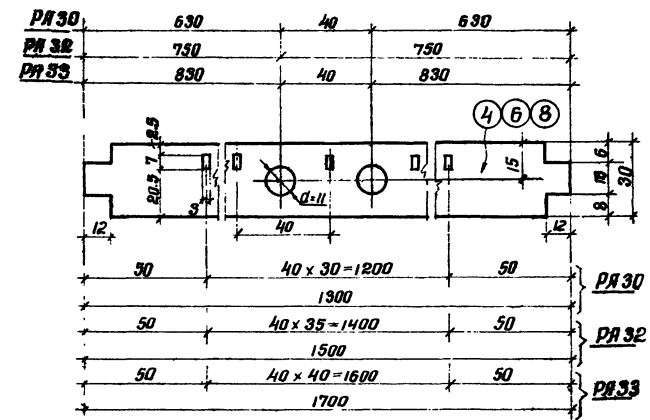
РА30, РА32, РА33



Спецификация

Атомный завод  
марки АБ-Т по ИМТЗ 252-57 15

Марка	№ дет.	Сечение	Длина в мм	кол-во		Вес в кг		примечание
				т	и	Дет	веса	
РА 30	1	-30x2.5	1300	19	-	0.24	4.50	7.7
	2	-12x2.5	736	31	-	0.058	1.82	
	3	-32x4	730	2	-	0.252	0.50	
	4	-30x4	1300	2	-	0.418	0.83	
РА 32	5	-30x2.5	1500	19	-	0.281	5.33	8.9
	2	-12x2.5	736	36	-	0.058	2.11	
	6	-30x4	1500	2	-	0.481	0.96	
	Деталь 3 по марке РА 30						0.50	
РА 33	7	-30x2.5	1700	19	-	0.321	6.11	10.1
	2	-12x2.5	736	41	-	0.058	2.48	
	8	-30x4	1700	2	-	0.547	1.09	
	Деталь 3 по марке РА 30						0.50	



ТК 1967г  
Настилы РА30, РА32, РА33  
3405-1  
Лист 12







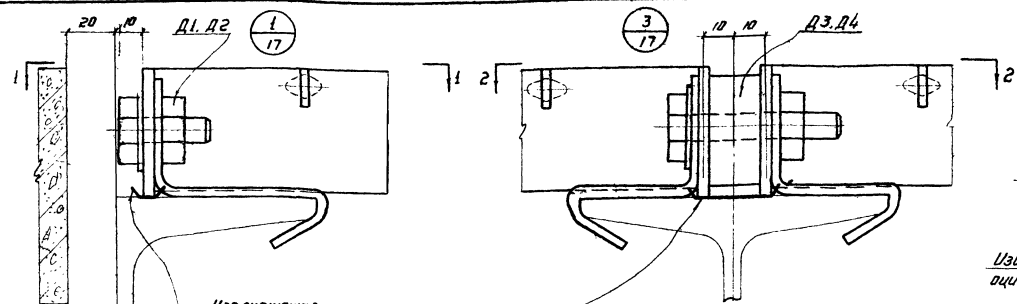






Шифр  
68016  
№ листа  
18  
Инф. №

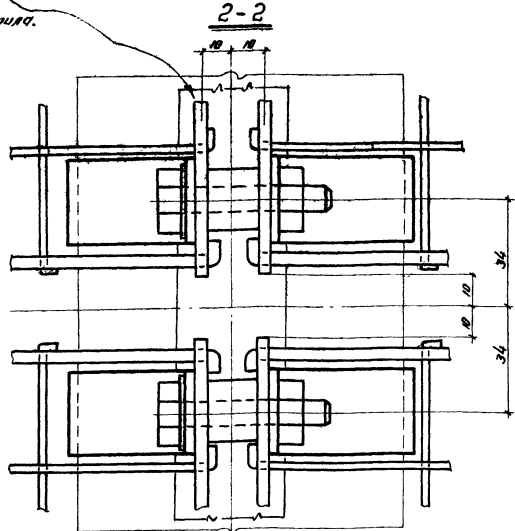
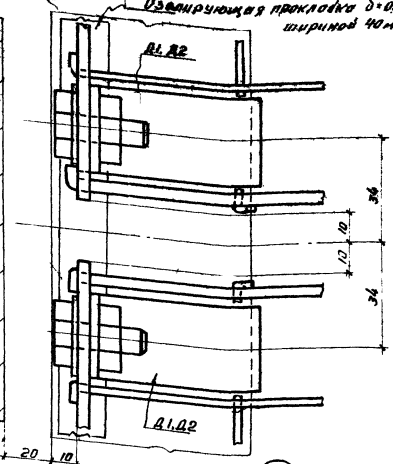
Проект: *Литовский*  
Исполнитель: *Литовский*  
Проверенный: *Литовский*  
Утвержденный: *Литовский*  
Дата: *1987*



Изолирующая прокладка  
из оцинкованной стали  $\delta=0,2$  мм  
шириной 60 мм. Выгнута в 2<sup>х</sup>  
местах по ширине настила.

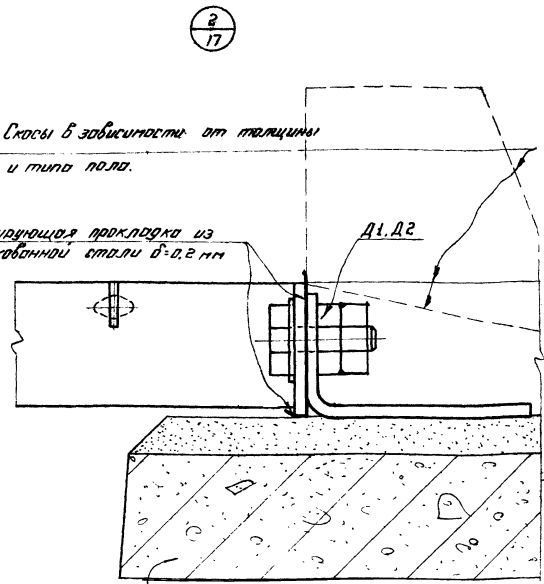
Буханная  
ось

1-1  
Изолирующая прокладка  $\delta=0,2$  мм  
шириной 40 мм



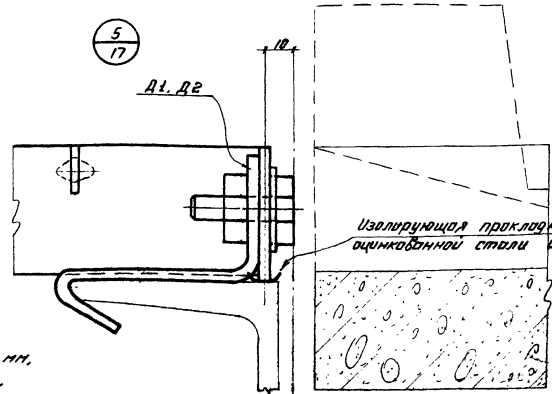
Скосы в зависимости от толщины  
и типа пола.

Изолирующая прокладка из  
оцинкованной стали  $\delta=0,2$  мм



Сварная н.б. плита или ригель по серии ИИ 20

5  
17



Изолирующая прокладка из  
оцинкованной стали  $\delta=0,2$  мм

Примечания:

- 1. Детали Д1, Д3 для крепления к двутаврам  
и швелерам с размером полки до 60 мм,  
детали Д2, Д4 для крепления настилов к  
балкам с размером полки более 60 мм. до 110 мм.
- 2. Детали Д1-Д4 см. лист 20.

Изолирующая  
прокладка

ТК  
1987-

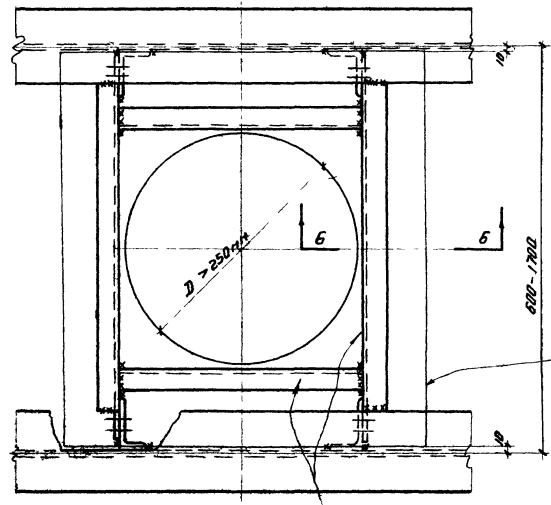
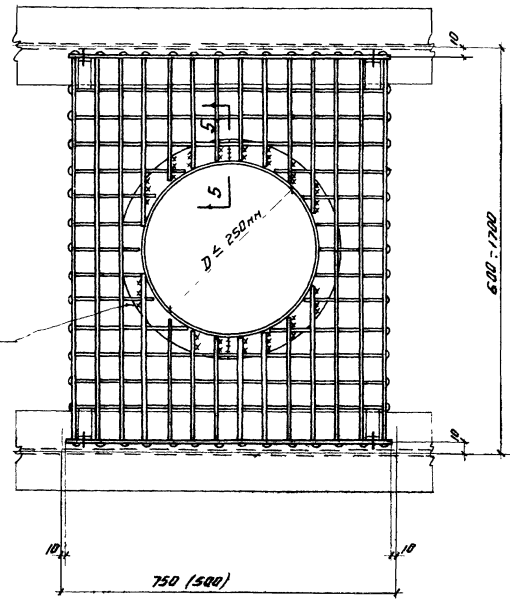
Узлы 1, 2, 3, 4, 5.

3405-1  
Лист 18

6/17

7/17

ИД ФРД  
68016  
И.И.И.И.И.  
19  
И.И.И.И.И.



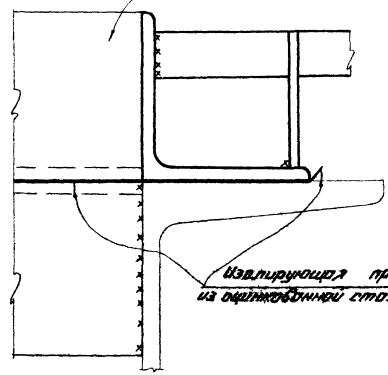
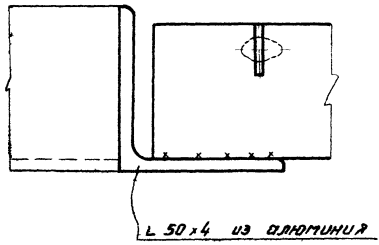
И.И.И.И.И.

Дополнительные распределительные  
делки

6-6

Уголок 50x4 по кольцу из алюминия

5-5

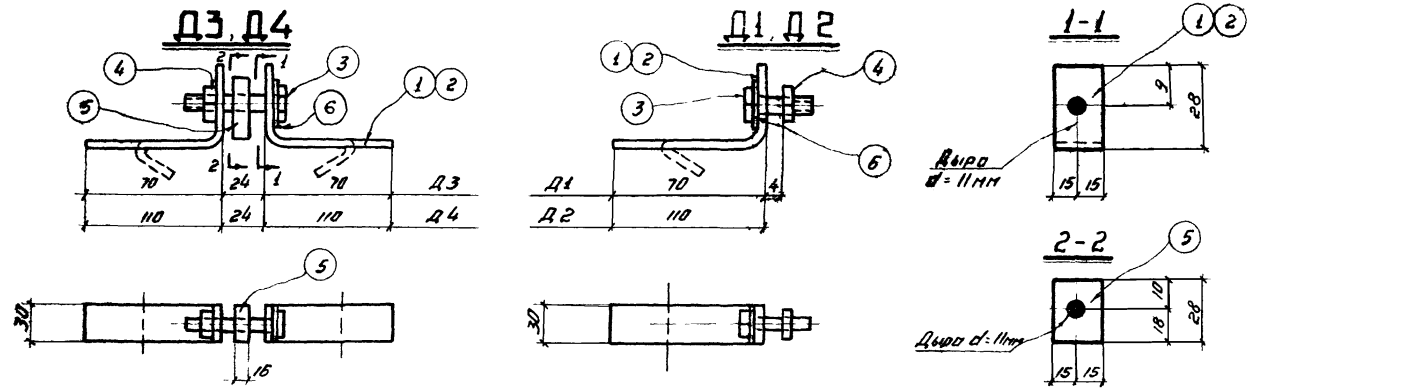


TK  
1967г.

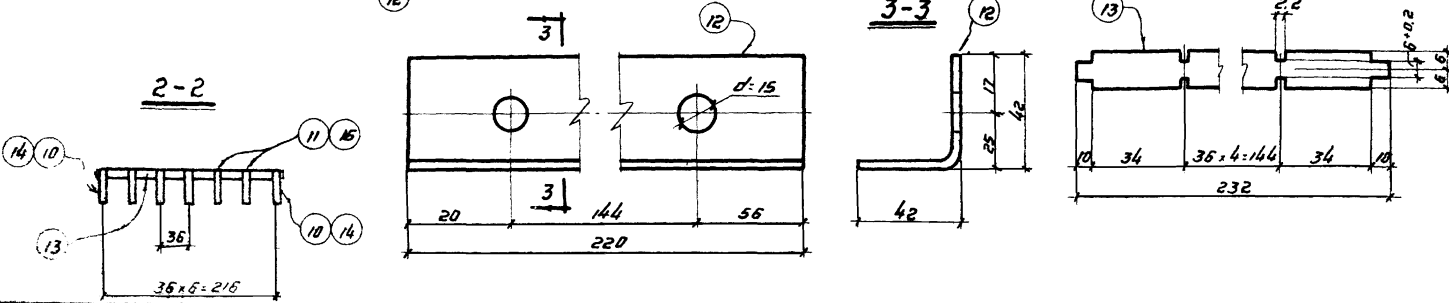
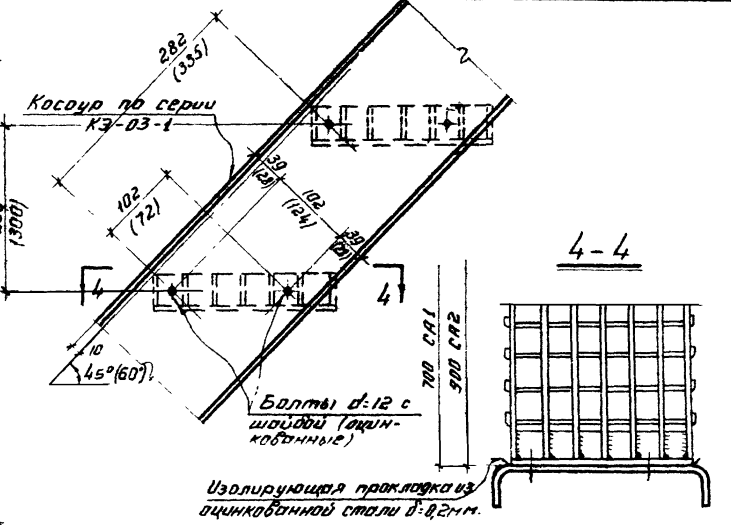
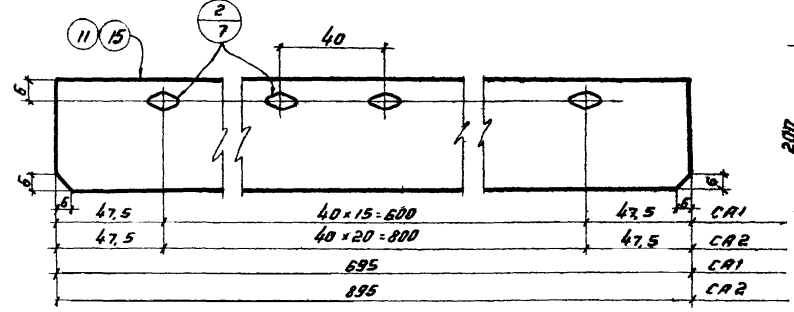
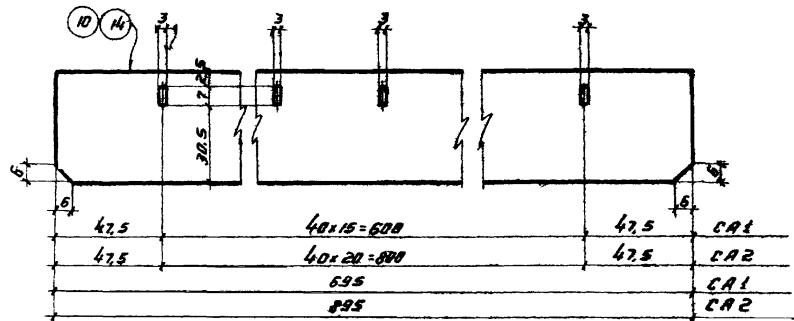
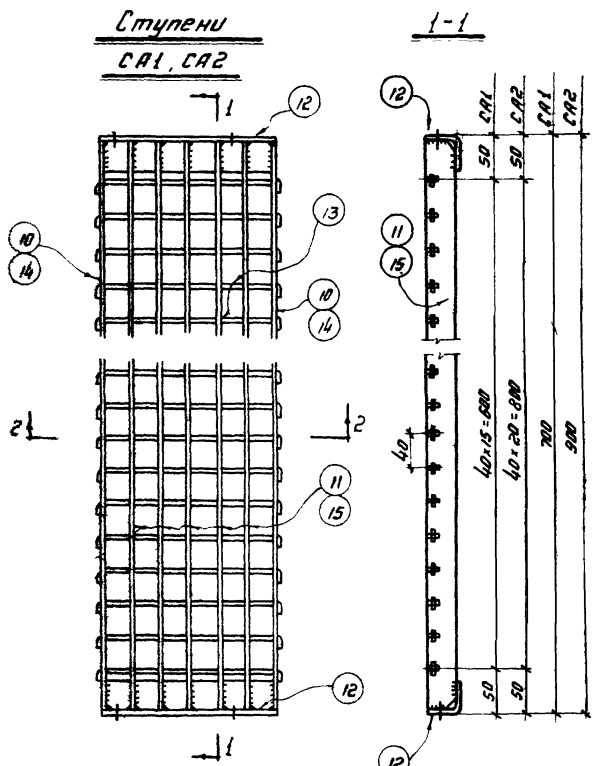
Узлы 6,7

3405-1  
Лист 19

20  
 Диб 42  
 Проект  
 1967



Спецификация										23
Марка	№ дет.	Сечение	Длина в мм	Кол-во		Вес в кг		Примечания		
				т	н	Дет.	Всех			
D1	1	- 30 x 2	100	1	-	0,071	0,071		ГОСТ 8080-57*	
	3	Болт М8	20	1	-	0,010	0,010		ГОСТ 7796-62	
	4	Гайка М8	-	1	-	0,006	0,006	0,10	ГОСТ 5915-62	
	6	Шайба 8	-	1	-	0,004	0,004		ГОСТ 11371-65	
	Позиции 3, 4, 6 по марке D1								0,13	см. D1
	D2	2	- 30 x 2	140	1	-	0,100	0,100		см. D1
D3	Позиции 1, 4, 6 по марке D1								0,28	см. D1
	5	- 15 x 30	28	1	-	0,110	0,110		ГОСТ 103-57*	
	16	Болт М8	40	1	-	0,018	0,018		ГОСТ 7796-62	
D4	Позиции 6, 4 по марке D1, позиция 2 по D2, позиции 5, 16 по D3								0,33	см. D3, D1.
	10	- 40 x 4	895	2	-	0,300	0,600		Алюминиевый сплав марки АВ-Т по АНТУ 252-57	
CA1	11	- 40 x 2,5	895	5	-	0,188	0,940		Алюминиевый сплав марки АВ-Т по АНТУ 252-57	
	12	L 42 x 42 x 25	220	1	1	0,121	0,242	2,28	ГОСТ 7796-62	
	13	- 12 x 2,5	232	16	-	0,015	0,240		ГОСТ 5915-62	
	16	Болт М12	30	4	-	0,042	0,168		ГОСТ 11371-65	
	17	Гайка М12	-	4	-	0,017	0,068			
	18	Шайба 12	-	4	-	0,006	0,024			
CA2	Позиции 16, 17, 18 по марке CA1								2,80	см. CA1.
	12	см. выше	"	1	1	0,121	0,242			
	13	см. выше	"	21	-	0,015	0,315			
	14	- 40 x 4	895	2	-	0,385	0,770			
	15	- 40 x 2,5	895	5	-	0,242	1,210			



**Примечания.**  
 1. Стальные крепежные детали D1 ÷ D4 оцинковать.  
 2. Детали D1, D3 применять для крепления настилов к I с N12 по N22, к E с N12 по N16; D2, D4 для крепления настилов к I с N24 по N45, к E с N18 по N30.  
 3. Размеры в скобках даны для лестниц с L 602.

ТК 1967.	Детали крепления настилов D1, D2, D3, D4 Ступени CA1, CA2.	3.405-1
		Лист 20