

ТИПОВЫЕ КОНСТРУКЦИИ, ИЗДЕЛИЯ И УЗЛЫ ЗДАНИЙ И СООРУЖЕНИЙ

Шифр 432 - 12

СТЕНЫ ИЗ ЖЕЛЕЗОБЕТОННЫХ ТРЕХСЛОЙНЫХ ПАНЕЛЕЙ
НА ГИБКИХ СВЯЗЯХ С ЭФФЕКТИВНЫМ УТЕПЛИТЕЛЕМ

В ы п у с к 1
С Т Е Н О В Ы Е П А Н Е Л И
Р А Б О Ч И Е Ч Е Р Т Е Ж И

ТИПОВЫЕ КОНСТРУКЦИИ, ИЗДЕЛИЯ И УЗЛЫ ЗДАНИЙ И СООРУЖЕНИЙ

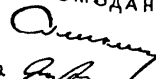
Шифр 432 - 12

СТЕНЫ ИЗ ЖЕЛЕЗОБЕТОННЫХ ТРЕХСЛОЙНЫХ ПАНЕЛЕЙ
НА ГИБКИХ СВЯЗЯХ С ЭФФЕКТИВНЫМ УТЕПЛИТЕЛЕМ

ВЫПУСК 1
СТЕНОВЫЕ ПАНЕЛИ
РАБОЧИЕ ЧЕРТЕЖИ

РАЗРАБОТАН
ЦНИИПРОМЗДАНИЙ

Зам директора



С.М. Гликин

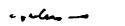
Гл инженер проекта



А.П. Рудаков

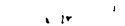
НИИЖБ

Зам директора



Н.Н. Коровин

Рук сектора



Ю.В. Чиненков

Зав лаборатории



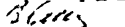
С.Н. Алексеев

Ст научн сотрудник



А.А. Евдокимов

Рук сектора



В.С. Степанова

Формица во времени бетонирования смеси не должна превышать двух часов.

При изготовлении панелей необходимо строго соблюдать проектные толщину железобетонных слоев.

В зависимости от материала и толщины теплоизоляции, района строительства и температурно-влажностного режима внутренних помещений в панелях предусмотрено устройство пароизоляции. Требуемая пароизоляция трехслойных железобетонных панелей на гибких связях приведена в таблице 6 и 7 вышеназванной.

В панелях с теплоизоляцией из минераловатных плит между наружным (тонким) слоем бетона и минераловатными плитами укладывается мешочная бумага независимо от относительной влажности помещений и климатического района строительства.

9. При изготовлении и складировании панелей с теплоизоляцией из пенополистирола должны быть предусмотрены противобактериальной безопасности, не допускающие загнивания теплоизоляции.

10. Транспортировка панелей и складирование производится в вертикальном положении. При этом панели следует устанавливать на специальные прокладки (не менее 2х штук на панель). Длина прокладок должна быть не менее толщины панелей.

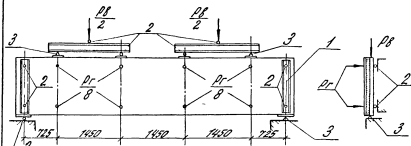
432-12.1-0070

Лист
5

12. Испытание панелей и оценка качества изделий производится в соответствии с ГОСТ 8829-77 «Конструкция и изделия железобетонные. Методы испытаний и оценка прочности, жесткости и трещиностойкости» с учетом требований «Инструкции по испытаниям железобетонных элементов панелей промышленных зданий», Москва, 1970 г.

13. Схема опирания и нагружения панелей при испытаниях приведена на рис. 1. Контрольные нагрузки по проверке прочности и жесткости панелей и контролируемые прогибы приведены в таблице 5.

Схема испытания панелей



Расположение нагрузок по фронту



Расположение нагрузок в плане

1. Испытуемая панель
2. Шаровые опоры
3. Неподвижные опоры

Рис. 1

432-12.1-0070

Лист
4

Таблица 1

Таблица испытательных нагрузок

| Марка панели | Контрольные разрушающие нагрузки при испытании панелей на прочность | | | | | | Контрольные нагрузки при испытании панелей на жесткость | | Контрольный прогиб | Допускаемые отклонения | |
|---------------------------------------------------|---------------------------------------------------------------------|---------|-------------------------|------------------------|-------------------------|------------------------|---------------------------------------------------------|-------------------|--------------------|------------------------|------|
| | Вертикальная, т (включая собственный вес) | | Горизонтальная, тс | | | | Вертикальная (включ. с.в.) тс | Горизонтальная тс | | | |
| | C = 1,25 | C = 1,6 | C = 1,25 | | C = 1,6 | | | | | | |
| | | | Контролируемая нагрузка | Допускаемое отклонение | Контролируемая нагрузка | Допускаемое отклонение | | | | | |
| При толщине теплоизоляции - 50; 75; (80) и 100 мм | | | | | | | | | | | |
| ПСТ 600. 9-T-1 | 2,90 | 3,58 | 0,81 | 0,12 | 1,04 | 0,16 | 2,04 | 0,43 | 2,90 | 0,29 | 0,43 |
| ПСТ 600. 9-T-2 | 5,86 | 7,52 | 1,86 | 0,28 | 2,40 | 0,38 | 4,43 | 1,24 | 2,90 | 0,29 | 0,43 |
| ПСТ 600. 12-T-1 | 3,71 | 4,75 | 1,18 | 0,18 | 1,38 | 0,21 | 2,70 | 0,58 | 2,90 | 0,29 | 0,43 |
| ПСТ 600. 12-T-2 | 6,71 | 8,60 | 2,32 | 0,35 | 2,98 | 0,45 | 5,10 | 1,55 | 2,90 | 0,29 | 0,43 |
| ПСТ 600. 18-T-1 | 5,56 | 7,13 | 1,62 | 0,24 | 2,07 | 0,31 | 4,04 | 0,87 | 2,90 | 0,29 | 0,43 |
| ПСТ 600. 18-T-2 | 8,56 | 10,95 | 3,24 | 0,49 | 4,15 | 0,62 | 6,45 | 2,16 | 2,90 | 0,29 | 0,43 |
| При толщине теплоизоляции - 150 мм | | | | | | | | | | | |
| ПСТ 600. 9-T-1 | 2,86 | 3,58 | 0,81 | 0,12 | 1,04 | 0,16 | 2,04 | 0,43 | 2,90 | 0,29 | 0,43 |
| ПСТ 600. 9-T-2 | 5,86 | 7,52 | 1,50 | 0,22 | 1,92 | 0,29 | 4,43 | 1,00 | 2,90 | 0,29 | 0,43 |
| ПСТ 600. 12-T-1 | 3,82 | 4,75 | 1,18 | 0,18 | 1,38 | 0,21 | 2,70 | 0,58 | 2,90 | 0,29 | 0,43 |
| ПСТ 600. 12-T-2 | 6,82 | 8,60 | 1,84 | 0,28 | 2,34 | 0,35 | 5,10 | 1,55 | 2,90 | 0,29 | 0,43 |
| ПСТ 600. 18-T-1 | 5,56 | 7,13 | 1,62 | 0,24 | 2,07 | 0,39 | 4,05 | 0,87 | 2,90 | 0,29 | 0,43 |
| ПСТ 600. 18-T-2 | 8,56 | 10,95 | 2,59 | 0,39 | 3,31 | 0,50 | 6,45 | 1,72 | 2,90 | 0,29 | 0,43 |

В обозначении марок панелей условно опущены цифры, означающие толщину панели.

432-12.1-0010

| Марка | Арматурные изделия | | | | | | Закладные изделия | | | | | | Всего | | | |
|---------------------|--------------------|-----|------------|------|-------------|-------|-------------------|-------------|-------|--------------|----|-------|-------|------------------|--|--|
| | Арматурная сталь | | | | | | Сталь прокатная | | | | | | | | | |
| | ГОСТ 5781-82 | | | | | Итого | Проволока | | Итого | ГОСТ 8509-72 | | Итого | | Арматурная сталь | | |
| | класс А-I | | класс А-II | | класс А-III | | ГОСТ 6127-80 | | | ГОСТ 103-76 | | | | ГОСТ 5781-82 | | |
| | φ, мм | | | | | | класс Вр-I | | | Профили | | | | класс А-III | | |
| 14 | 16 | 18 | 20 | 22 | 25 | φ, мм | | ГОСТ 103-76 | | φ, мм | | | | | | |
| ГОСТ 60.9.2-17-1 | 30 | | | 3,2 | 164 | 22,5 | 12,1 | 34,7 | 4,8 | 4,8 | 16 | 64 | 41,1 | | | |
| ГОСТ 60.9.23-17-1 | 30 | | | 3,7 | 184 | 23,1 | 12,1 | 35,2 | 4,8 | 4,8 | 16 | 64 | 41,6 | | | |
| ГОСТ 60.9.25-17-1 | 30 | | | 4,2 | 184 | 23,6 | 12,1 | 35,7 | 4,8 | 4,8 | 16 | 64 | 42,1 | | | |
| ГОСТ 60.9.3-17-1 | 30 | | | 5,1 | 184 | 24,5 | 12,1 | 36,6 | 4,8 | 4,8 | 16 | 64 | 43,0 | | | |
| ГОСТ 60.12.2-17-1 | | 4,4 | | 4,8 | 21,2 | 30,4 | 16,3 | 46,7 | 4,8 | 4,8 | 16 | 64 | 33,1 | | | |
| ГОСТ 60.12.23-17-1 | | 4,4 | | 5,5 | 21,2 | 31,1 | 16,3 | 47,4 | 4,8 | 4,8 | 16 | 64 | 33,8 | | | |
| ГОСТ 60.12.25-17-1 | | 4,4 | | 5,8 | 21,2 | 31,4 | 16,3 | 47,7 | 4,8 | 4,8 | 16 | 64 | 34,1 | | | |
| ГОСТ 60.12.3-17-1 | | 4,4 | | 7,7 | 21,2 | 33,3 | 16,3 | 49,6 | 4,8 | 4,8 | 16 | 64 | 35,0 | | | |
| ГОСТ 60.18.2-17-1 | | | 6,4 | 6,4 | 30,6 | 43,4 | 24,7 | 68,1 | 4,8 | 4,8 | 16 | 64 | 74,5 | | | |
| ГОСТ 60.18.23-17-1 | | | 6,4 | 7,4 | 30,6 | 44,4 | 24,7 | 69,1 | 4,8 | 4,8 | 16 | 64 | 75,5 | | | |
| ГОСТ 60.18.25-17-1 | | | 6,4 | 8,3 | 30,6 | 45,3 | 24,7 | 70,0 | 4,8 | 4,8 | 16 | 64 | 76,4 | | | |
| ГОСТ 60.18.3-17-1 | | | 6,4 | 10,2 | 30,6 | 47,2 | 24,7 | 71,9 | 4,8 | 4,8 | 16 | 64 | 78,3 | | | |
| ГОСТ 62.9.2-17-11 | 30 | | | 3,2 | 171 | 23,3 | 12,9 | 46,2 | 4,8 | 4,8 | 16 | 64 | 32,6 | | | |
| ГОСТ 62.9.23-17-11 | 30 | | | 3,7 | 171 | 23,8 | 13,0 | 46,8 | 4,8 | 4,8 | 16 | 64 | 33,2 | | | |
| ГОСТ 62.9.25-17-11 | 30 | | | 4,2 | 171 | 24,3 | 13,0 | 47,3 | 4,8 | 4,8 | 16 | 64 | 33,7 | | | |
| ГОСТ 63.9.3-17-11 | 30 | | | 5,1 | 171 | 25,2 | 13,4 | 48,1 | 4,8 | 4,8 | 16 | 64 | 34,5 | | | |
| ГОСТ 62.12.2-17-11 | | 4,4 | | 4,8 | 21,9 | 31,1 | 17,3 | 48,4 | 4,8 | 4,8 | 16 | 64 | 34,8 | | | |
| ГОСТ 62.12.23-17-11 | | 4,4 | | 5,5 | 21,9 | 31,8 | 17,5 | 49,3 | 4,8 | 4,8 | 16 | 64 | 35,7 | | | |
| ГОСТ 62.12.25-17-11 | | 4,4 | | 5,8 | 21,9 | 32,1 | 17,5 | 49,6 | 4,8 | 4,8 | 16 | 64 | 36,0 | | | |
| ГОСТ 63.12.3-17-11 | | 4,4 | | 7,7 | 21,9 | 34,0 | 17,8 | 51,8 | 4,8 | 4,8 | 16 | 64 | 38,2 | | | |

В обозначении марок панелей условно опущена буква, обозначающая вид теплоизоляции

432-12.1-0088

| | | |
|-----------|-------------|------------|
| Рук. отд. | Смирновский | Инж. С. С. |
| Н. конст. | Ваняшников | Инж. С. С. |
| Инж. отд. | Рудяков | Инж. С. С. |
| Рук. пр. | Лазарев | Инж. С. С. |
| Инж. отд. | Уваров | Инж. С. С. |
| Инж. отд. | Козаченко | Инж. С. С. |

Информация по заказу
стали на панель АТ

ИНЖ.ПРОМ.ЗООНИИ

| Марка | Арматурные изделия | | | | | | | | | | Закладные изделия | | | | | Всего | | | | |
|---------------------|--------------------|-----|------------|-----|-------------|------|--------------|-------|------|-------|-------------------|-------------|------------------|--------------|-------------|-------|----|------|-------|-------|
| | Арматурная сталь | | | | | | Проболок | | | | Сталь | | Арматурная сталь | | | | | | | |
| | ГОСТ 5781-82 | | | | | | ГОСТ 6727-80 | | | | ГОСТ 8309-74 | ГОСТ 103-76 | | ГОСТ 5781-82 | | | | | | |
| | класс А-I | | класс А-II | | класс А-III | | класс В-I | | | | | Итого | Итого | | класс А-III | | | | | |
| | φ, мм | | | | | | φ, мм | | | | Итого | | Итого | | φ, мм | | | | | |
| 14 | 16 | 18 | 20 | 22 | 25 | 28 | 32 | 36 | 40 | 45 | | 50 | 52 | 58 | 63 | 68 | 73 | 78 | 83 | 88 |
| ГОСТ 68.18.2-5Т-2 | | | 8.4 | 6.4 | 23.8 | 68.5 | 105.1 | 14.1 | | | | | | | | | | | | |
| ГОСТ 68.18.23-5Т-2 | | | 8.4 | 7.4 | 23.8 | 68.5 | 105.1 | 14.1 | | 119.2 | | 5.2 | 4.6 | | | | | | | |
| ГОСТ 68.18.25-5Т-2 | | | 6.4 | 8.3 | 23.8 | 68.5 | 105.1 | 14.1 | | 120.2 | | 5.2 | 4.6 | 9.8 | 7.9 | | | 17.7 | 139.9 | |
| ГОСТ 68.18.3-2Т-2 | | | | | 10.2 | 23.8 | 68.5 | 104.9 | 14.1 | | | | | | | | | | | |
| ГОСТ 68.9.2-3Т-21 | 3.0 | | | | 3.2 | 12.3 | 38.4 | 58.9 | 7.5 | | 123.0 | | 5.2 | 4.6 | 9.8 | 7.9 | | | 17.7 | 138.8 |
| ГОСТ 68.9.23-3Т-21 | 3.0 | | | | 3.7 | 12.3 | 38.4 | 58.9 | 7.5 | | 64.4 | | 5.2 | 4.6 | 9.8 | 7.9 | | | 17.7 | 140.7 |
| ГОСТ 68.9.25-3Т-21 | 3.0 | | | | 4.2 | 12.3 | 38.4 | 57.4 | 7.6 | | 65.0 | | 5.2 | 4.6 | 9.8 | 7.9 | | | 17.7 | 82.1 |
| ГОСТ 68.9.3-2Т-21 | 3.0 | | | | 5.1 | 12.3 | 38.4 | 57.9 | 7.6 | | 65.5 | | 5.2 | 4.6 | 9.8 | 7.9 | | | 17.7 | 82.7 |
| ГОСТ 68.12.2-3Т-21 | | 4.4 | | | 4.8 | 12.3 | 38.4 | 58.8 | 8.0 | | 66.8 | | 5.2 | 4.6 | 9.8 | 7.9 | | | 17.7 | 83.2 |
| ГОСТ 68.12.23-3Т-21 | | 4.4 | | | 5.5 | 12.4 | 40.3 | 74.9 | 10.0 | | 84.9 | | 5.2 | 4.6 | 9.8 | 7.9 | | | 17.7 | 84.5 |
| ГОСТ 68.12.25-3Т-21 | | 4.4 | | | 5.8 | 12.4 | 40.3 | 75.0 | 10.2 | | 85.9 | | 5.2 | 4.6 | 9.8 | 7.9 | | | 17.7 | 102.0 |
| ГОСТ 68.12.3-2Т-21 | | 4.4 | | | 5.7 | 12.4 | 40.3 | 75.9 | 10.2 | | 86.1 | | 5.2 | 4.6 | 9.8 | 7.9 | | | 17.7 | 102.5 |
| ГОСТ 68.18.2-3Т-21 | | | 6.4 | | 5.4 | 12.4 | 40.3 | 77.8 | 10.5 | | 88.3 | | 5.2 | 4.6 | 9.8 | 7.9 | | | 17.7 | 103.8 |
| ГОСТ 68.18.23-3Т-21 | | | 6.4 | | 7.4 | 24.5 | 74.2 | 108.5 | 15.3 | | 123.8 | | 5.2 | 4.6 | 9.8 | 7.9 | | | 17.7 | 105.0 |
| ГОСТ 68.18.25-3Т-21 | | | 6.4 | | 8.3 | 24.5 | 74.2 | 108.5 | 15.5 | | 125.1 | | 5.2 | 4.6 | 9.8 | 7.9 | | | 17.7 | 144.5 |
| ГОСТ 68.18.3-2Т-21 | | | 6.4 | | 10.2 | 24.5 | 74.2 | 104.4 | 15.6 | | 126.0 | | 5.2 | 4.6 | 9.8 | 7.9 | | | 17.7 | 143.8 |
| ГОСТ 68.9.2-3Т-21 | 3.0 | | | | 3.2 | 24.5 | 74.2 | 112.3 | 15.9 | | 126.2 | | 5.2 | 4.6 | 9.8 | 7.9 | | | 17.7 | 143.7 |
| ГОСТ 68.9.23-3Т-21 | 3.0 | | | | 3.7 | 24.5 | 74.2 | 112.3 | 15.9 | | 126.2 | | 5.2 | 4.6 | 9.8 | 7.9 | | | 17.7 | 143.9 |
| ГОСТ 68.9.25-3Т-21 | 3.0 | | | | 4.2 | 24.5 | 74.2 | 112.3 | 15.9 | | 126.2 | | 5.2 | 4.6 | 9.8 | 7.9 | | | 17.7 | 143.9 |
| ГОСТ 68.9.3-2Т-21 | 3.0 | | | | 5.1 | 24.5 | 74.2 | 112.3 | 15.9 | | 126.2 | | 5.2 | 4.6 | 9.8 | 7.9 | | | 17.7 | 143.9 |
| | | | | | 5.1 | 24.5 | 74.2 | 112.3 | 15.9 | | 126.2 | | 5.2 | 4.6 | 9.8 | 7.9 | | | 17.7 | 143.9 |
| | | | | | 5.1 | 24.5 | 74.2 | 112.3 | 15.9 | | 126.2 | | 5.2 | 4.6 | 9.8 | 7.9 | | | 17.7 | 143.9 |
| | | | | | 5.1 | 24.5 | 74.2 | 112.3 | 15.9 | | 126.2 | | 5.2 | 4.6 | 9.8 | 7.9 | | | 17.7 | 143.9 |
| | | | | | 5.1 | 24.5 | 74.2 | 112.3 | 15.9 | | 126.2 | | 5.2 | 4.6 | 9.8 | 7.9 | | | 17.7 | 143.9 |
| | | | | | 5.1 | 24.5 | 74.2 | 112.3 | 15.9 | | 126.2 | | 5.2 | 4.6 | 9.8 | 7.9 | | | 17.7 | 143.9 |
| | | | | | 5.1 | 24.5 | 74.2 | 112.3 | 15.9 | | 126.2 | | 5.2 | 4.6 | 9.8 | 7.9 | | | 17.7 | 143.9 |
| | | | | | 5.1 | 24.5 | 74.2 | 112.3 | 15.9 | | 126.2 | | 5.2 | 4.6 | 9.8 | 7.9 | | | 17.7 | 143.9 |
| | | | | | 5.1 | 24.5 | 74.2 | 112.3 | 15.9 | | 126.2 | | 5.2 | 4.6 | 9.8 | 7.9 | | | 17.7 | 143.9 |
| | | | | | 5.1 | 24.5 | 74.2 | 112.3 | 15.9 | | 126.2 | | 5.2 | 4.6 | 9.8 | 7.9 | | | 17.7 | 143.9 |
| | | | | | 5.1 | 24.5 | 74.2 | 112.3 | 15.9 | | 126.2 | | 5.2 | 4.6 | 9.8 | 7.9 | | | 17.7 | 143.9 |
| | | | | | 5.1 | 24.5 | 74.2 | 112.3 | 15.9 | | 126.2 | | 5.2 | 4.6 | 9.8 | 7.9 | | | 17.7 | 143.9 |
| | | | | | 5.1 | 24.5 | 74.2 | 112.3 | 15.9 | | 126.2 | | 5.2 | 4.6 | 9.8 | 7.9 | | | 17.7 | 143.9 |
| | | | | | 5.1 | 24.5 | 74.2 | 112.3 | 15.9 | | 126.2 | | 5.2 | 4.6 | 9.8 | 7.9 | | | 17.7 | 143.9 |
| | | | | | 5.1 | 24.5 | 74.2 | 112.3 | 15.9 | | 126.2 | | 5.2 | 4.6 | 9.8 | 7.9 | | | 17.7 | 143.9 |
| | | | | | 5.1 | 24.5 | 74.2 | 112.3 | 15.9 | | 126.2 | | 5.2 | 4.6 | 9.8 | 7.9 | | | 17.7 | 143.9 |
| | | | | | 5.1 | 24.5 | 74.2 | 112.3 | 15.9 | | 126.2 | | 5.2 | 4.6 | 9.8 | 7.9 | | | 17.7 | 143.9 |
| | | | | | 5.1 | 24.5 | 74.2 | 112.3 | 15.9 | | 126.2 | | 5.2 | 4.6 | 9.8 | 7.9 | | | 17.7 | 143.9 |
| | | | | | 5.1 | 24.5 | 74.2 | 112.3 | 15.9 | | 126.2 | | 5.2 | 4.6 | 9.8 | 7.9 | | | 17.7 | 143.9 |
| | | | | | 5.1 | 24.5 | 74.2 | 112.3 | 15.9 | | 126.2 | | 5.2 | 4.6 | 9.8 | 7.9 | | | 17.7 | 143.9 |
| | | | | | 5.1 | 24.5 | 74.2 | 112.3 | 15.9 | | 126.2 | | 5.2 | 4.6 | 9.8 | 7.9 | | | 17.7 | 143.9 |
| | | | | | 5.1 | 24.5 | 74.2 | 112.3 | 15.9 | | 126.2 | | 5.2 | 4.6 | 9.8 | 7.9 | | | 17.7 | 143.9 |
| | | | | | 5.1 | 24.5 | 74.2 | 112.3 | 15.9 | | 126.2 | | 5.2 | 4.6 | 9.8 | 7.9 | | | 17.7 | 143.9 |
| | | | | | 5.1 | 24.5 | 74.2 | 112.3 | 15.9 | | 126.2 | | 5.2 | 4.6 | 9.8 | 7.9 | | | 17.7 | 143.9 |
| | | | | | 5.1 | 24.5 | 74.2 | 112.3 | 15.9 | | 126.2 | | 5.2 | 4.6 | 9.8 | 7.9 | | | 17.7 | 143.9 |
| | | | | | 5.1 | 24.5 | 74.2 | 112.3 | 15.9 | | 126.2 | | 5.2 | 4.6 | 9.8 | 7.9 | | | 17.7 | 143.9 |
| | | | | | 5.1 | 24.5 | 74.2 | 112.3 | 15.9 | | 126.2 | | 5.2 | 4.6 | 9.8 | 7.9 | | | 17.7 | 143.9 |
| | | | | | 5.1 | 24.5 | 74.2 | 112.3 | 15.9 | | 126.2 | | 5.2 | 4.6 | 9.8 | 7.9 | | | 17.7 | 143.9 |
| | | | | | 5.1 | 24.5 | 74.2 | 112.3 | 15.9 | | 126.2 | | 5.2 | 4.6 | 9.8 | 7.9 | | | 17.7 | 143.9 |
| | | | | | 5.1 | 24.5 | 74.2 | 112.3 | 15.9 | | 126.2 | | 5.2 | 4.6 | 9.8 | 7.9 | | | 17.7 | 143.9 |
| | | | | | 5.1 | 24.5 | 74.2 | 112.3 | 15.9 | | 126.2 | | 5.2 | 4.6 | 9.8 | 7.9 | | | 17.7 | 143.9 |
| | | | | | 5.1 | 24.5 | 74.2 | 112.3 | 15.9 | | 126.2 | | 5.2 | 4.6 | 9.8 | 7.9 | | | 17.7 | 143.9 |
| | | | | | 5.1 | 24.5 | 74.2 | 112.3 | 15.9 | | 126.2 | | 5.2 | 4.6 | 9.8 | 7.9 | | | 17.7 | 143.9 |
| | | | | | 5.1 | 24.5 | 74.2 | 112.3 | 15.9 | | 126.2 | | 5.2 | 4.6 | 9.8 | 7.9 | | | 17.7 | 143.9 |
| | | | | | 5.1 | 24.5 | 74.2 | 112.3 | 15.9 | | 126.2 | | 5.2 | 4.6 | 9.8 | 7.9 | | | 17.7 | 143.9 |
| | | | | | 5.1 | 24.5 | 74.2 | 112.3 | 15.9 | | 126.2 | | 5.2 | 4.6 | 9.8 | 7.9 | | | 17.7 | 143.9 |
| | | | | | 5.1 | 24.5 | 74.2 | 112.3 | 15.9 | | 126.2 | | 5.2 | 4.6 | 9.8 | 7.9 | | | 17.7 | 143.9 |
| | | | | | 5.1 | 24.5 | 74.2 | 112.3 | 15.9 | | 126.2 | | 5.2 | 4.6 | 9.8 | 7.9 | | | 17.7 | 143.9 |
| | | | | | 5.1 | 24.5 | 74.2 | 112.3 | 15.9 | | 126.2 | | 5.2 | 4.6 | 9.8 | 7.9 | | | 17.7 | 143.9 |
| | | | | | 5.1 | 24.5 | 74.2 | 112.3 | 15.9 | | 126.2 | | 5.2 | 4.6 | 9.8 | 7.9 | | | 17.7 | 143.9 |
| | | | | | 5.1 | 24.5 | 74.2 | 112.3 | 15.9 | | 126.2 | | 5.2 | 4.6 | 9.8 | 7.9 | | | 17.7 | 143.9 |
| | | | | | 5.1 | 24.5 | 74.2 | 112.3 | 15.9 | | 126.2 | | 5.2 | 4.6 | 9.8 | 7.9 | | | 17.7 | 143.9 |
| | | | | | 5.1 | 24.5 | 74.2 | 112.3 | 15.9 | | 126.2 | | 5.2 | 4.6 | 9.8 | 7.9 | | | 17.7 | 143.9 |
| | | | | | 5.1 | 24.5 | 74.2 | 112.3 | 15.9 | | 126.2 | | 5.2 | 4.6 | 9.8 | 7.9 | | | 17.7 | 143.9 |
| | | | | | 5.1 | 24.5 | 74.2 | 112.3 | 15.9 | | 126.2 | | 5.2 | 4.6 | 9.8 | 7.9 | | | 17.7 | 143.9 |
| | | | | | 5.1 | 24.5 | 74.2 | 112.3 | 15.9 | | 126.2 | | 5.2 | 4.6 | 9.8 | 7.9 | | | 17.7 | 143.9 |
| | | | | | 5.1 | 24.5 | 74.2 | 112.3 | 15.9 | | 126.2 | | 5.2 | 4.6 | 9.8 | 7.9 | | | 17.7 | 143.9 |
| | | | | | 5.1 | 24.5 | 74.2 | 112.3 | 15.9 | | 126.2 | | 5.2 | 4.6 | 9.8 | 7.9 | | | 17.7 | 143.9 |
| | | | | | 5.1 | 24.5 | 74.2 | 112.3 | 15.9 | | 126.2 | | | | | | | | | |

Арматурные изделия

Закладные изделия

| Марка | Арматурная сталь | | | | | | Профили | | Итого | Сталь прокатная | | | | | Итого | Итого |
|-------------------|------------------|----|------------|-----|-------------|-----|--------------|-----|-------|-----------------|-------|----|-------------|-------|-------|-------|
| | ГОСТ 5701-82 | | | | | | ГОСТ 8727-80 | | | ГОСТ 8509-72* | | | ГОСТ 103-76 | | | |
| | Класс А-I | | Класс А-II | | Класс А-III | | Класс Вр-I | | | Профиль | | | Итого | | | |
| | φ, мм | | | | | | φ, мм | | | | | | Итого | | | |
| | 16 | 14 | 10 | 8 | 8 | 12 | 4 | | | 150x5 | 150x6 | 50 | Итого | Итого | | |
| ГОТ 60.12.2-1Т-4 | 44 | | 48 | | 212 | 304 | 153 | 467 | 42 | | | | | | | |
| ГОТ 60.12.23-1Т-4 | 44 | | 55 | | 212 | 341 | 163 | 484 | 42 | | | 42 | 16 | 58 | 525 | |
| ГОТ 60.12.25-1Т-4 | 44 | | 59 | | 212 | 344 | 163 | 487 | 42 | | | 42 | 16 | 58 | 532 | |
| ГОТ 60.12.3-1Т-4 | 44 | | 77 | | 212 | 333 | 163 | 486 | 42 | | | 42 | 16 | 58 | 535 | |
| ГОТ 60.12.2-3Т-5 | 44 | | 48 | 158 | | 474 | 184 | 822 | 42 | | | 42 | 16 | 58 | 554 | |
| ГОТ 60.12.23-3Т-5 | 44 | | 55 | 158 | | 474 | 184 | 822 | 42 | | 23 | 65 | 30 | 95 | 941 | |
| ГОТ 60.12.25-3Т-5 | 44 | | 58 | 158 | | 474 | 184 | 823 | 42 | | 23 | 65 | 30 | 95 | 941 | |
| ГОТ 60.12.3-2Т-6 | 44 | | 77 | 158 | | 474 | 184 | 826 | 42 | | 23 | 65 | 30 | 95 | 941 | |
| ГОТ 60.12.2-3Т-6 | 44 | | 48 | 158 | | 474 | 184 | 826 | 42 | | 23 | 65 | 30 | 95 | 941 | |
| ГОТ 60.12.23-3Т-6 | 44 | | 55 | 158 | | 474 | 184 | 823 | 42 | | 29 | 71 | 34 | 105 | 921 | |
| ГОТ 60.12.25-3Т-6 | 44 | | 58 | 158 | | 474 | 184 | 823 | 42 | | 29 | 71 | 34 | 105 | 921 | |
| ГОТ 60.12.3-2Т-6 | 44 | | 77 | 158 | | 474 | 184 | 826 | 42 | | 29 | 71 | 34 | 105 | 921 | |
| ГОТ 30.12.2-1Т | | 30 | 24 | | 158 | 474 | 184 | 845 | 42 | | 29 | 71 | 34 | 105 | 921 | |
| ГОТ 30.12.23-1Т | | 30 | 28 | | | 54 | 136 | 190 | 48 | | 29 | 71 | 34 | 105 | 931 | |
| ГОТ 30.12.25-1Т | | 30 | 31 | | | 58 | 136 | 194 | 48 | 20 | | 68 | 32 | 100 | 950 | |
| ГОТ 30.12.3-1Т | | 30 | 38 | | | 61 | 136 | 197 | 48 | 20 | | 68 | 32 | 100 | 944 | |
| ГОТ 30.18.2-1Т | | 30 | 32 | | | 68 | 136 | 204 | 48 | 20 | | 68 | 32 | 100 | 927 | |
| ГОТ 30.18.23-1Т | | 30 | 37 | | | 82 | 206 | 268 | 48 | 20 | | 68 | 32 | 100 | 304 | |
| ГОТ 30.18.25-1Т | | 30 | 42 | | | 67 | 206 | 273 | 48 | 20 | | 68 | 32 | 100 | 368 | |
| ГОТ 30.18.3-1Т | | 30 | 51 | | | 72 | 206 | 278 | 48 | 20 | | 68 | 32 | 100 | 372 | |
| ГОТ 12.12.2-1Т | | 15 | 12 | | | 81 | 206 | 288 | 48 | 20 | | 68 | 32 | 100 | 382 | |
| ГОТ 12.12.23-1Т | | 15 | 14 | | | 27 | 53 | 80 | 48 | 20 | | 68 | 32 | 100 | 388 | |
| ГОТ 12.12.25-1Т | | 15 | 16 | | | 29 | 53 | 82 | 48 | 20 | | 68 | 32 | 100 | 388 | |
| ГОТ 12.12.3-1Т | | 15 | 19 | | | 31 | 53 | 84 | 48 | 20 | | 68 | 32 | 100 | 382 | |
| | | | | | | 34 | 53 | 87 | 48 | 20 | | 68 | 32 | 100 | 384 | |

Вм. примечание на листе 1.

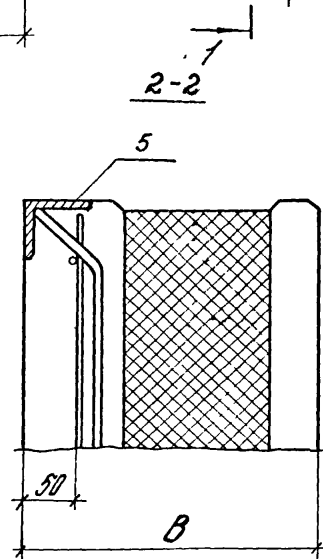
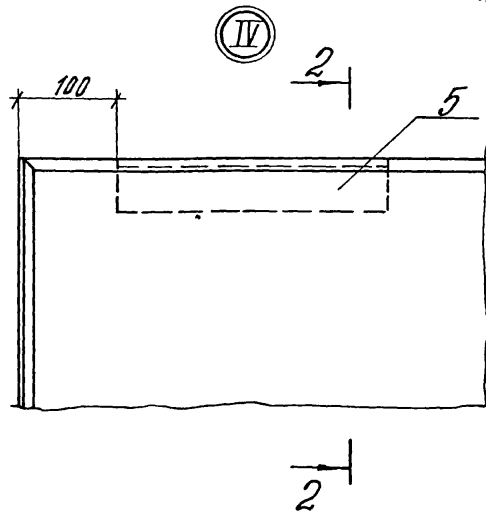
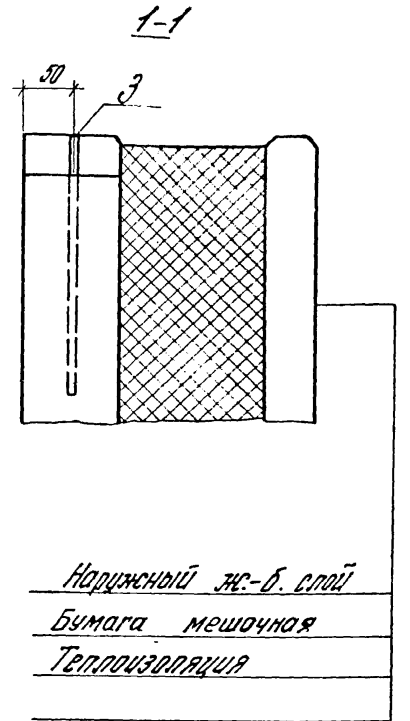
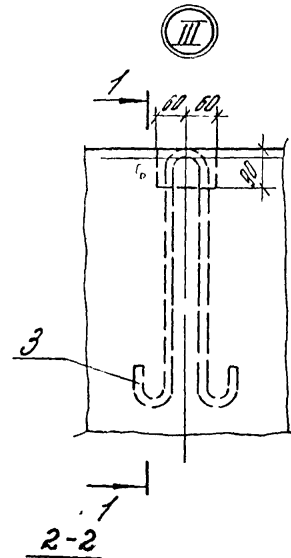
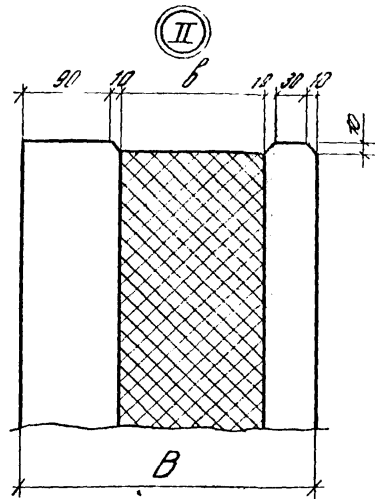
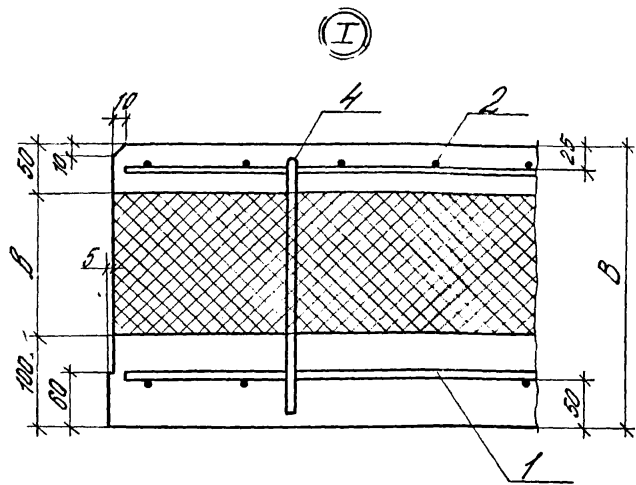
| Марки | Арматурные изделия | | | | Итого | Закладные изделия | | | Итого | Всего |
|--------------------|--------------------|------------|-----------|--------|--------|-------------------|-------------|------------------|-------|-------|
| | Арматурная сталь | | Проболока | Итого | | Сталь прокатная | | Арматурная сталь | | |
| | ГОСТ 5781-82 | | | | | ГОСТ 8509-72* | ГОСТ 103-76 | | | |
| | Класс А-I | Класс А-II | φ, мм | φ, мм | | Профиль | φ, мм | | | |
| | φ, мм | φ, мм | | | | | | | | |
| 14 | 10 | Итого | 4 | Л 56x5 | Л 63x6 | 10 | | | | |
| ГОСТ 12.10.2 - 17 | 15 | 16 | 31 | 80 | 111 | 48 | 20 | 32 | 100 | 211 |
| ГОСТ 12.10.23 - 17 | 15 | 18 | 33 | 80 | 113 | 48 | 20 | 32 | 100 | 213 |
| ГОСТ 12.10.25 - 17 | 15 | 21 | 36 | 80 | 116 | 48 | 20 | 32 | 100 | 216 |
| ГОСТ 12.10.3 - 17 | 15 | 26 | 41 | 80 | 121 | 48 | 20 | 32 | 100 | 221 |
| ГОСТ 15.12.2 - 17 | 30 | 12 | 42 | 67 | 109 | 24 | 20 | 24 | 68 | 177 |
| ГОСТ 15.12.23 - 17 | 30 | 14 | 44 | 67 | 111 | 24 | 20 | 24 | 68 | 179 |
| ГОСТ 15.12.25 - 17 | 30 | 16 | 46 | 67 | 113 | 24 | 20 | 24 | 68 | 181 |
| ГОСТ 15.12.3 - 17 | 30 | 19 | 49 | 67 | 116 | 24 | 20 | 24 | 68 | 184 |
| ГОСТ 15.10.2 - 17 | 30 | 16 | 46 | 101 | 147 | 24 | 20 | 24 | 68 | 215 |
| ГОСТ 15.10.23 - 17 | 30 | 18 | 48 | 101 | 149 | 24 | 20 | 24 | 68 | 217 |
| ГОСТ 15.10.25 - 17 | 30 | 21 | 51 | 101 | 152 | 24 | 20 | 24 | 68 | 220 |
| ГОСТ 15.10.3 - 17 | 30 | 26 | 56 | 101 | 157 | 24 | 20 | 24 | 68 | 225 |
| ГОСТ 6.12.2 - 17 | 15 | 12 | 27 | 25 | 52 | 12 | 20 | 20 | 52 | 104 |
| ГОСТ 6.12.23 - 17 | 15 | 14 | 29 | 25 | 54 | 12 | 20 | 20 | 52 | 106 |
| ГОСТ 6.12.25 - 17 | 15 | 16 | 31 | 25 | 56 | 12 | 20 | 20 | 52 | 108 |
| ГОСТ 6.12.3 - 17 | 15 | 19 | 34 | 25 | 59 | 12 | 20 | 20 | 52 | 111 |
| ГОСТ 6.10.2 - 17 | 15 | 16 | 31 | 39 | 70 | 12 | 20 | 20 | 52 | 122 |
| ГОСТ 6.10.23 - 17 | 15 | 18 | 33 | 39 | 72 | 12 | 20 | 20 | 52 | 124 |
| ГОСТ 6.10.25 - 17 | 15 | 21 | 36 | 39 | 75 | 12 | 20 | 20 | 52 | 127 |
| ГОСТ 6.10.3 - 17 | 15 | 26 | 41 | 39 | 80 | 12 | 20 | 20 | 52 | 132 |

См. примечание на листе 1.

432-12.1-0080

ГОСТ

6



Наружный не-б. слой
 Бумага мешочная
 Теплоизоляция

| Обозначение | Марка | Размеры, мм | | | | Кол. шт. в ящике | Масса, кг | Примечание | Обозначение | Марка | Размеры, мм | | | | Кол. шт. в ящике | Масса, кг | Примечание |
|-------------|-------------------|-------------|-----|-----|-----|--------------------|-----------|--------------------|-------------------|-------------------|-------------|-----|-----|-------------------|------------------|-----------|------------|
| | | Н | н | В | в | | | | | | Н | н | В | в | | | |
| 432-12.1-01 | ПСТ 60.9.2-17-М | 880 | 600 | 200 | 50 | 1 | 2,0 | | 432-12.1-01-12 | ПСТ 60.9.2-17-М1 | 880 | 600 | 200 | 50 | 1 | 2,0 | |
| -01 | ПСТ 60.9.23-17-М | | | 225 | 75 | | 2,0 | | -13 | ПСТ 60.9.23-17-М1 | | | 230 | 80 | | 2,1 | |
| -02 | ПСТ 60.9.25-17-М | | | 250 | 100 | | 2,0 | | -14 | ПСТ 60.9.25-17-М1 | | | 250 | 100 | | 2,1 | |
| -03 | ПСТ 60.9.3-17-М1 | | | 300 | 150 | | 2,0 | | -15 | ПСТ 60.9.3-17-М1 | | | 300 | 150 | | 2,1 | |
| -04 | ПСТ 60.12.2-17-М | | | 200 | 50 | | 2 | | 2,7 | | | | -16 | ПСТ 60.12.2-17-М1 | | 200 | 50 |
| -05 | ПСТ 60.12.23-17-М | 225 | 75 | 2,7 | -17 | ПСТ 60.12.23-17-М1 | | 230 | 80 | | 2,7 | | | | | | |
| -06 | ПСТ 60.12.25-17-М | 250 | 100 | 2,7 | -18 | ПСТ 60.12.25-17-М1 | | 250 | 100 | | 2,8 | | | | | | |
| -07 | ПСТ 60.12.3-17-М | 300 | 150 | 2,7 | -19 | ПСТ 60.12.3-17-М1 | | 300 | 150 | | 2,8 | | | | | | |
| -08 | ПСТ 60.18.2-17-М | 200 | 50 | 3 | 4,0 | | | -20 | ПСТ 60.18.2-17-М1 | | 200 | 50 | 3 | 4,1 | | | |
| -09 | ПСТ 60.18.23-17-М | 225 | 75 | | 4,0 | | -21 | ПСТ 60.18.23-17-М1 | 230 | 80 | 4,1 | | | | | | |
| -10 | ПСТ 60.18.25-17-М | 250 | 100 | | 4,0 | | -22 | ПСТ 60.18.25-17-М1 | 250 | 100 | 4,2 | | | | | | |
| -11 | ПСТ 60.18.3-17-М | 300 | 150 | | 4,0 | | -23 | ПСТ 60.18.3-17-М1 | 300 | 150 | 4,2 | | | | | | |
| | | 1980 | 500 | | | | | | | 1980 | 500 | | | | | | |

| Код | Классификация | Наименование | Код. на чертеж. 432-21-02- | | | | | | | | | | | | | | Примечание | |
|-----|---------------|--------------------------|----------------------------|----|----|----|----|----|----|----|----|----|----|----|----|----|------------|--|
| | | | 01 | 02 | 03 | 04 | 05 | 06 | 07 | 08 | 09 | 10 | 11 | 12 | 13 | 14 | | |
| | | <u>Документация</u> | | | | | | | | | | | | | | | | |
| К1 | | 432-21-02 С5 | | | | | | | | | | | | | | | | |
| К1 | | 432-21-00 Т0 | | | | | | | | | | | | | | | | |
| К1 | | 432-21-00 СС | | | | | | | | | | | | | | | | |
| | | <u>Сборочные единицы</u> | | | | | | | | | | | | | | | | |
| К4 | 1 | 432-12-030 | | | | | | | | | | | | | | | | |
| | | Сетка арматурная С19 | 1 | 1 | 1 | 1 | | | | | | | | | | | | |
| | | -02 То же С15 | | | | | 1 | 1 | 1 | 1 | | | | | | | | |
| | | -04 То же С17 | | | | | | | | | | 1 | 1 | 1 | 1 | | | |
| К4 | 2 | 432-12-040 | | | | | | | | | | | | | | | | |
| | | То же С19 | 1 | 1 | 1 | 1 | | | | | | | | | | | | |
| | | -02 То же С21 | | | | | 1 | 1 | 1 | 1 | | | | | | | | |
| | | -04 То же С23 | | | | | | | | | | 1 | 1 | 1 | 1 | | | |
| К4 | 7 | 432-12-050 | | | | | | | | | | | | | | | | |
| | | То же С25 | 1 | | | | | | | | | | | | | | | |
| | | -01 То же С26 | | 1 | 1 | | | | | | | | | | | | | |
| | | -02 То же С27 | | | | 1 | | | | | | | | | | | | |
| | | -03 То же С28 | | | | | 1 | | | | | | | | | | | |
| | | -04 То же С29 | | | | | | 1 | 1 | | | | | | | | | |
| | | -05 То же С30 | | | | | | | | 1 | | | | | | | | |
| | | -06 То же С31 | | | | | | | | | 1 | | | | | | | |
| | | -07 То же С32 | | | | | | | | | | 1 | | | | | | |
| | | -08 То же С33 | | | | | | | | | | | 1 | 1 | | | | |
| К4 | 3 | 432-12-087 | | | | | | | | | | | | | | | | |
| | | Лестя для подьема П1 | 2 | 2 | 2 | 2 | | | | | | | | | | | 1 | |
| | | -01 То же П2 | | | | | 2 | 2 | 2 | 2 | | | | | | | | |
| | | -02 То же П3 | | | | | | | | | | | | | | | | |
| К4 | 4 | 432-12-088 | | | | | | | | | | | | | | | | |
| | | Панель гибкая К1 | 16 | | | | 24 | | | | | 2 | 2 | 2 | 2 | | | |
| | | -01 То же К2 | | 16 | | | | 24 | | | | | 32 | | | | | |
| | | -02 То же К3 | | | 16 | | | | 24 | | | | | 32 | | | | |

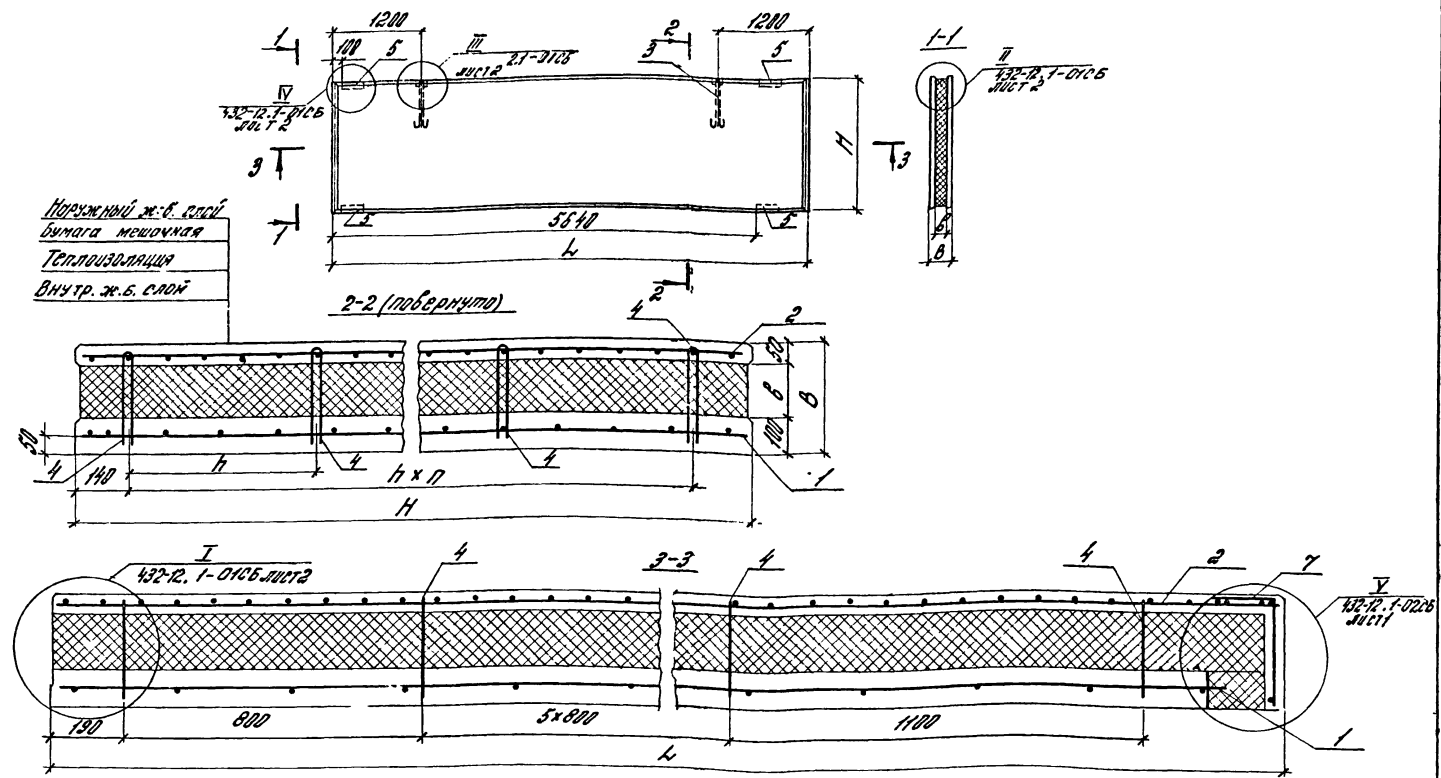
См. примечания на листе 2

| | | |
|-------------|----------------|-----------------------------------------------------------|
| 432-12-1-02 | | |
| Выс. панель | См. примечания | Панель стеклопластиковая для цоколя при строительстве «В» |
| Панель | Панель | |
| 2 | 1 | ЦНИИПРОМЗДАНИИ |

Имя и фамилия, должность и дата выдачи

| Обозначение | Марка | Размеры, мм | | | | | Кол. шлиц | Класс | Примечание | Обозначение | Марка | Размеры, мм | | | | | Кол. шлиц | Класс | Примечание | |
|-------------|--------------------|-------------|-----|---|---|---|-----------|-------|--------------------|------------------|-------|--------------------|---|---|-----|--------------------|-----------|-------|------------|-------------------|
| | | H | h | L | B | B | | | | | | H | h | L | B | B | | | | |
| 432-12.1-02 | ПУТ 62.9.2-17-МН | 880 | 600 | | | | 1 | | 432.1-02-24 | ПУТ 62.9.2-17-МН | 880 | 600 | | | | 1 | | | | |
| -01 | ПУТ 62.9.2-17-МН | | | | | | | | -25 | ПУТ 62.9.2-17-МН | | | | | | | | | | |
| -02 | ПУТ 62.9.23-17-МН | | | | | | | | 6220 | 200 | | | | | | | | 50 | -26 | ПУТ 62.9.23-17-МН |
| -03 | ПУТ 62.9.23-17-МН | | | | | | | | 6225 | 225 | | | | | | | | 75 | -27 | ПУТ 62.9.23-17-МН |
| -04 | ПУТ 62.9.25-17-МН | | | | | | | | 6230 | 250 | | | | | | | | 100 | -28 | ПУТ 62.9.25-17-МН |
| -05 | ПУТ 62.9.3-17-МН | | | | | | | | 6230 | 300 | | | | | | | | 150 | -29 | ПУТ 62.9.25-17-МН |
| -06 | ПУТ 62.9.3-17-МН | | | | | | | | 6230 | 300 | | | | | | | | 150 | -30 | ПУТ 62.9.3-17-МН |
| -07 | ПУТ 62.12.2-17-МН | | | | | | | | 6230 | 200 | | | | | | | | 50 | -31 | ПУТ 62.9.3-17-МН |
| -08 | ПУТ 62.12.2-17-МН | | | | | | | | 6230 | 200 | | | | | | | | 50 | -32 | ПУТ 62.12.2-17-МН |
| -09 | ПУТ 62.12.23-17-МН | | | | | | | | 6230 | 200 | | | | | | | | 50 | -33 | ПУТ 62.12.2-17-МН |
| -10 | ПУТ 62.12.23-17-МН | 1180 | 400 | | | 2 | | -34 | ПУТ 62.12.23-17-МН | 6230 | 200 | 50 | 2 | | -35 | ПУТ 62.12.23-17-МН | | | | |
| -11 | ПУТ 62.12.23-17-МН | | | | | | | 6235 | 225 | 75 | -36 | ПУТ 62.12.25-17-МН | | | | | | | | |
| -12 | ПУТ 62.12.25-17-МН | | | | | | | 6240 | 240 | 100 | -37 | ПУТ 62.12.25-17-МН | | | | | | | | |
| -13 | ПУТ 62.12.25-17-МН | | | | | | | 6240 | 240 | 100 | -38 | ПУТ 62.12.25-17-МН | | | | | | | | |
| -14 | ПУТ 62.12.3-17-МН | | | | | | | 6230 | 300 | 150 | -39 | ПУТ 62.12.3-17-МН | | | | | | | | |
| -15 | ПУТ 62.12.3-17-МН | | | | | | | 6230 | 300 | 150 | -40 | ПУТ 62.12.3-17-МН | | | | | | | | |
| -16 | ПУТ 62.12.3-17-МН | | | | | | | 6230 | 300 | 150 | -41 | ПУТ 62.12.3-17-МН | | | | | | | | |
| -17 | ПУТ 62.12.3-17-МН | | | | | | | 6230 | 300 | 150 | -42 | ПУТ 62.12.3-17-МН | | | | | | | | |
| -18 | ПУТ 62.12.3-17-МН | | | | | | | 6230 | 300 | 150 | -43 | ПУТ 62.12.23-17-МН | | | | | | | | |
| -19 | ПУТ 62.12.23-17-МН | | | | | | | 6230 | 200 | 50 | -44 | ПУТ 62.12.23-17-МН | | | | | | | | |
| -20 | ПУТ 62.12.23-17-МН | 1700 | 500 | | | 3 | | -45 | ПУТ 62.12.25-17-МН | 6235 | 225 | 75 | 3 | | -46 | ПУТ 62.12.25-17-МН | | | | |
| -21 | ПУТ 62.12.25-17-МН | | | | | | | 6240 | 240 | 100 | -47 | ПУТ 62.12.25-17-МН | | | | | | | | |
| -22 | ПУТ 62.12.3-17-МН | | | | | | | 6240 | 240 | 100 | -48 | ПУТ 62.12.25-17-МН | | | | | | | | |
| -23 | ПУТ 62.12.3-17-МН | | | | | | | 6240 | 240 | 100 | -49 | ПУТ 62.12.3-17-МН | | | | | | | | |
| | | | | | | | | 6230 | 300 | 150 | -50 | ПУТ 62.12.3-17-МН | | | | | | | | |

432-12.1-02 С5



Наружный ж.б. слой
бумажная мешочная
Теплоизоляция
Внутр. ж.б. слой

2-2 (повёрнуто)

I
432-12.1-0305.лист 2

V
432-12.1-0305
лист 1

Мешочная бумага укладывается только при
теплоизоляции из минераловатных плит.
2. Таблицу исполнений см. на листе 2.

| | | | | | | |
|-------------|-------------|---|--|------------------------------------------------------------------------|--------|-------------|
| | | | | 432-12.1-0305 | | |
| Рук. отв. | Смирнов | Л | | Линей стандартная для углов 135°, профильные обозначения чертежа | Листы | Масштаб |
| Н. контр. | Лавринович | Л | | | Р | см. Тема |
| Н. инж. пр. | Бурдakov | Л | | | Лист 1 | Листов 3 |
| Рук. пр. | Порозов | Л | | | | |
| Ред. инж. | Савицкий | Л | | | | |
| Ст. инж. | Александров | Л | | | | |
| | | | | ЦНННПРМЗДАНИИ | | |

| Код | Обозначение | Наименование | Код на детали 432-12-04 | | | | | | | | | | | | Примечание | | | |
|-----|-----------------|--------------------------|-------------------------|------|------|------|------|------|------|------|------|------|------|------|------------|------|------|-----------------------------|
| | | | 1 | 2 | 3 | 4 | 5 | 6 | 7 | 8 | 9 | 10 | 11 | 12 | | | | |
| | | <u>Документация</u> | | | | | | | | | | | | | | | | |
| 43 | 432-12.1-04 С5 | Сборочный чертеж | X | X | X | X | X | X | X | X | X | X | X | X | X | X | X | |
| 43 | 432-12.1-0070 | Техническое описание | X | X | X | X | X | X | X | X | X | X | X | X | X | X | X | |
| 43 | 432-12.1-0080 | Ведомость расхода | X | X | X | X | X | X | X | X | X | X | X | X | X | X | X | |
| | | <u>Сборочные единицы</u> | | | | | | | | | | | | | | | | |
| 44 | 432-122-010-01 | Литки арматурная С2 | 1 | 1 | 1 | 1 | | | | | | | | | | | | |
| | -03 | То же С4 | | | | | 1 | 1 | 1 | 1 | | | | | | | | |
| | -05 | То же С6 | | | | | | | | | 1 | 1 | 1 | 1 | | | | |
| 44 | 432-12.2-020-01 | То же С8 | 1 | 1 | 1 | 1 | | | | | | | | | | | | |
| | -03 | То же С10 | | | | | 1 | 1 | 1 | 1 | | | | | | | | |
| | -05 | То же С12 | | | | | | | | | 1 | 1 | 1 | 1 | | | | |
| 44 | 432-12.2-080 | Панель для подъема П1 | 2 | 2 | 2 | 2 | | | | | | | | | | | | |
| | -01 | То же П2 | | | | | 2 | 2 | 2 | 2 | | | | | | | | |
| | -02 | То же П3 | | | | | | | | | 2 | 2 | 2 | 2 | | | | |
| 44 | 432-12.2-090 | Связь гибкая К1 | 16 | | | | 24 | | | | 32 | | | | | | | |
| | -01 | То же К2 | | 16 | | | | 24 | | | | 32 | | | | | | |
| | -02 | То же К3 | | | 16 | | | 24 | | | | | 32 | | | | | |
| | -03 | То же К4 | | | | 16 | | 24 | | | | | | 32 | | | | |
| 44 | 432-12.2-090 | Изделие закладное М1 | 4 | 4 | 4 | 4 | 4 | 4 | 4 | 4 | 4 | 4 | 4 | 4 | 4 | 4 | 4 | |
| 44 | 432-12.2-110 | То же М3 | 8 | 8 | 8 | 8 | 8 | 8 | 8 | 8 | 8 | 8 | 8 | 8 | 8 | 8 | 8 | |
| | | <u>Материалы</u> | | | | | | | | | | | | | | | | |
| | | Бетон тяжёлый М300 | 0,79 | 0,79 | 0,79 | 0,79 | 1,00 | 1,00 | 1,00 | 1,00 | 1,00 | 1,00 | 1,00 | 1,00 | 1,00 | 1,00 | 1,00 | №3 |
| | ГОСТ 15838-70* | Пенополистирол | 0,25 | 0,25 | 0,25 | 0,25 | 0,35 | 0,35 | 0,35 | 0,35 | 0,35 | 0,35 | 0,35 | 0,35 | 0,35 | 0,35 | 0,35 | №3 только для утепления П1 |
| | ГОСТ 9753-82 | Литы минераловатные | 0,25 | 0,25 | 0,25 | 0,25 | 0,35 | 0,35 | 0,35 | 0,35 | 0,35 | 0,35 | 0,35 | 0,35 | 0,35 | 0,35 | 0,35 | №3 только |
| | ГОСТ 2228-81Е | Бумажка магнезитовая | 5,3 | 5,3 | 5,3 | 5,3 | 8,1 | 8,1 | 8,1 | 8,1 | 8,1 | 8,1 | 8,1 | 8,1 | 8,1 | 8,1 | 8,1 | №2 для утепления П1, П2, П3 |

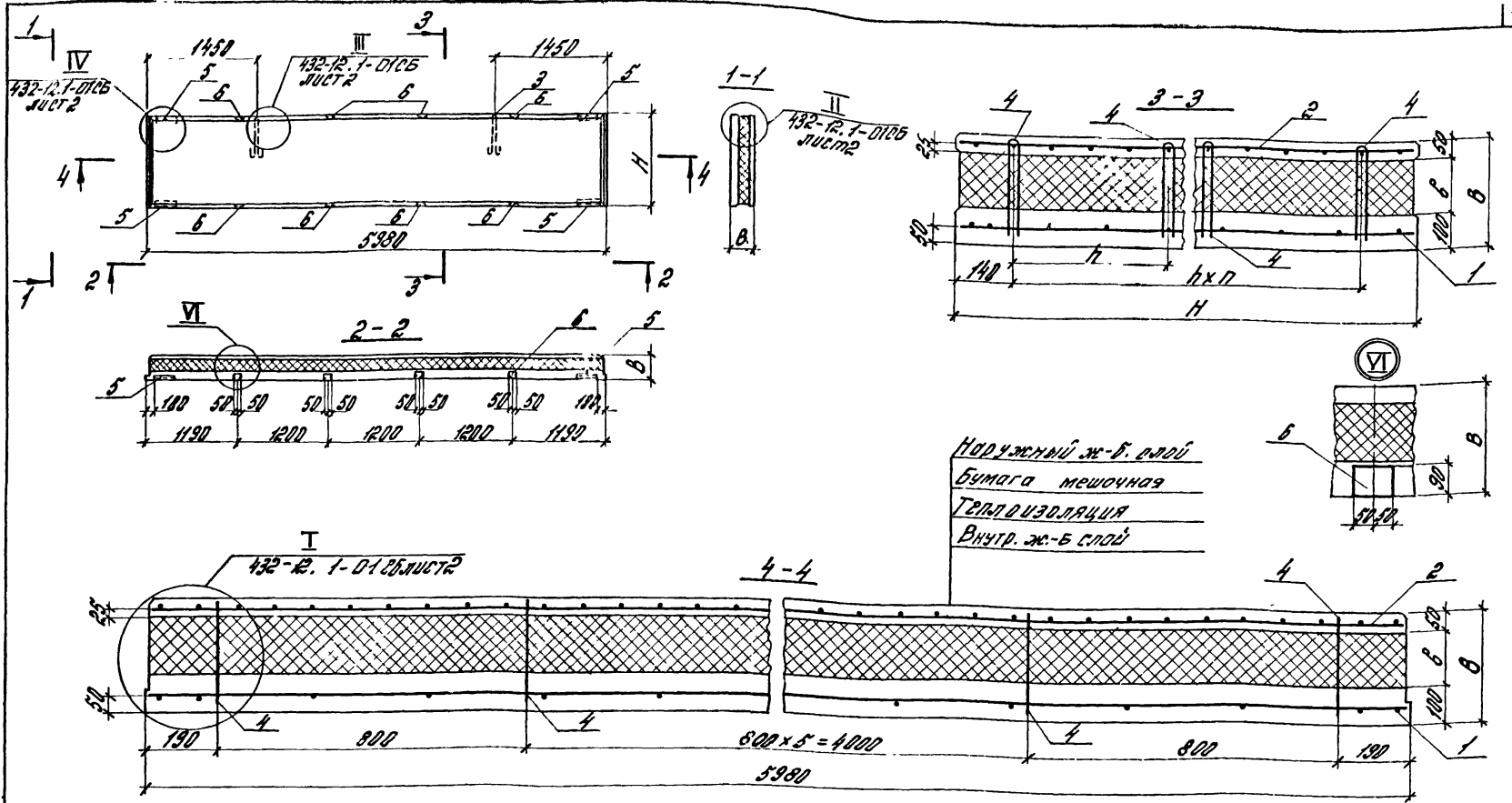
В графе "код на детали" для обозначения панелей, первая группа цифр относится к клинцам и теплоизолирующей из пенополистирола, вторая - для панелей из минераловатных плит

432-12.1-04

Панель - перемычка при ленточном утеплении

Цилиндропрозрачник

Лист 1 из 1



Мешочная бумага укладывается только при теплоизоляции из минераловатных плит.
2. Таблицу испавнений от на лусте 2.

| | | | |
|-----------|------------|-------------------------------------------------------------------------|----------------|
| | | 432-12.1-0405 | |
| Рук. отд. | Старинский | Пайпель - перемычки при ленточном остеклении. Оборочный чертеж | Второй этаж |
| Н. контр. | Давыгина | | Р |
| В. инж. | Вульфов | | См. |
| Рук. пр. | Полубов | | 1:50 |
| Рис. инж. | Устинов | | 1:10 |
| Ст. инж. | Казначеев | ЛУСТ 1 | ЛУСТ 2 |
| | | | ЦНИИПРОМЗДАНИИ |

| Обозначение | Марка | Размеры, мм | | | | Код шара | Масштаб | Примечание | Обозначение | Марка | Размеры, мм | | | | Код шара | Масштаб | Примечание | | |
|-------------|--------------------|-------------|-----|-----|-----|----------|---------|------------|---------------|-------------------|-------------|-----|--------------------|-----|----------|---------|------------|-----|----|
| | | H | h | B | b | | | | | | H | h | B | b | | | | | |
| 43-12+04 | ПУТ 60.9.2-3Т-П2 | 880 | 500 | 200 | 50 | 1 | | | 432.12.+04-12 | ПУТ 60.9.2-3Т-М2 | 880 | 500 | 200 | 50 | 1 | | | | |
| -01 | ПУТ 60.9.23-3Т-П2 | | | 225 | 75 | | | | 20 | -13 | | | ПУТ 60.9.23-3Т-М2 | 230 | | | | 80 | 21 |
| -02 | ПУТ 60.9.25-3Т-П2 | | | 250 | 100 | | | | 20 | -14 | | | ПУТ 60.9.25-3Т-М2 | 250 | | | | 100 | 21 |
| -03 | ПУТ 60.9.3-2Т-П2 | | | 300 | 150 | | | | 20 | -15 | | | ПУТ 60.9.3-2Т-М2 | 300 | | | | 150 | 21 |
| -04 | ПУТ 60.12.2-3Т-П2 | 1180 | 400 | 200 | 50 | 2 | | | -16 | ПУТ 60.12.2-3Т-М2 | 1180 | 400 | 200 | 50 | 2 | | | | |
| -05 | ПУТ 60.12.23-3Т-П2 | | | 225 | 75 | | | | 27 | -17 | | | ПУТ 60.12.23-3Т-М2 | 230 | | | | 80 | 27 |
| -06 | ПУТ 60.12.25-3Т-П2 | | | 250 | 100 | | | | 27 | -18 | | | ПУТ 60.12.25-3Т-М2 | 250 | | | | 100 | 28 |
| -07 | ПУТ 60.12.3-2Т-П2 | | | 300 | 150 | | | | 27 | -19 | | | ПУТ 60.12.3-2Т-М2 | 300 | | | | 150 | 28 |
| -08 | ПУТ 60.18.2-3Т-П2 | 1780 | 500 | 200 | 50 | 3 | | | -20 | ПУТ 60.18.2-3Т-М2 | 1780 | 500 | 200 | 50 | 3 | | | | |
| -09 | ПУТ 60.18.23-3Т-П2 | | | 225 | 75 | | | | 40 | -21 | | | ПУТ 60.18.23-3Т-М2 | 230 | | | | 80 | 41 |
| -10 | ПУТ 60.18.25-3Т-П2 | | | 250 | 100 | | | | 40 | -22 | | | ПУТ 60.18.25-3Т-М2 | 250 | | | | 100 | 42 |
| -11 | ПУТ 60.18.3-2Т-П2 | | | 300 | 150 | | | | 40 | -23 | | | ПУТ 60.18.3-2Т-М2 | 300 | | | | 150 | 42 |

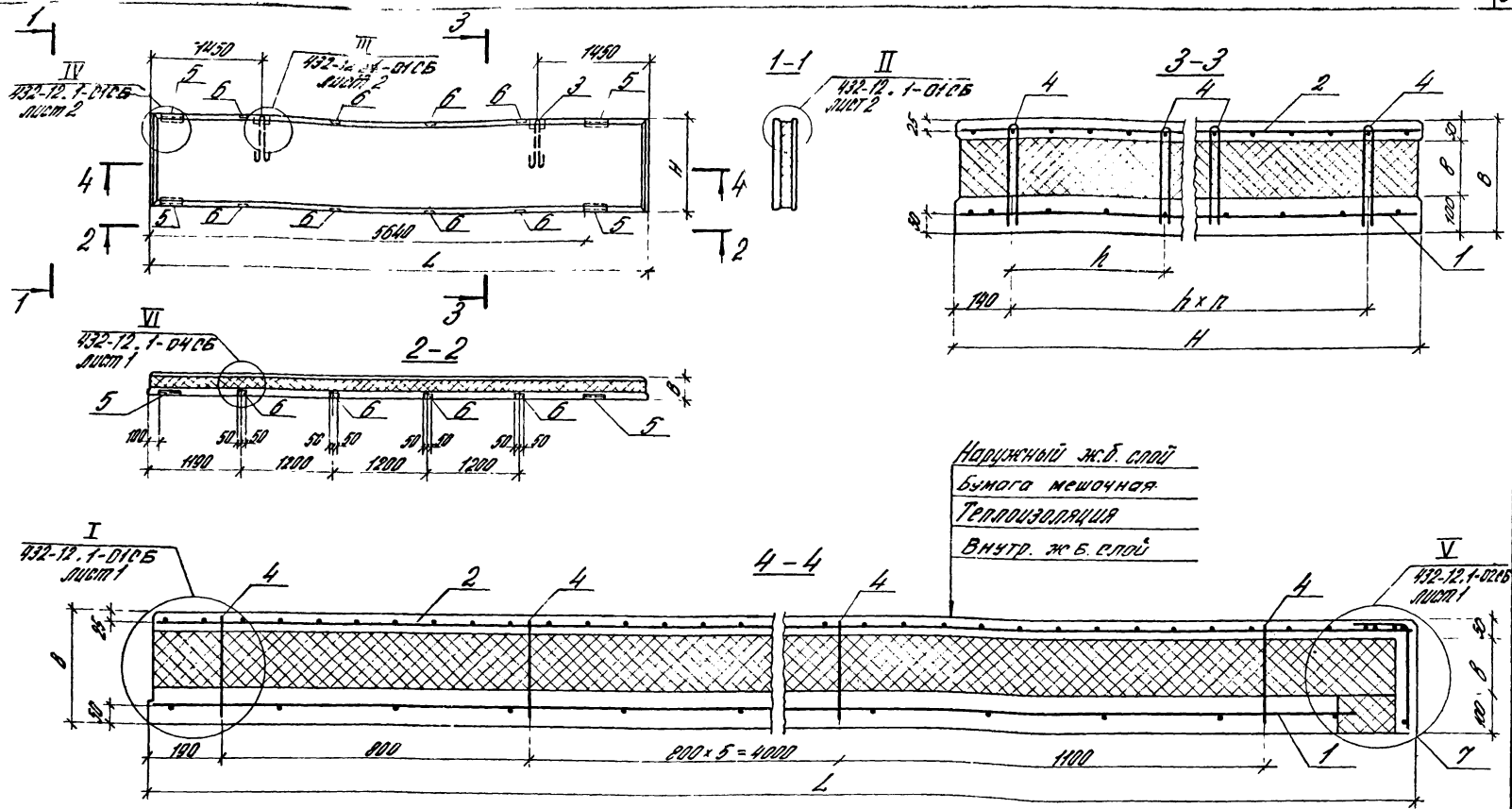
| Обозначение | Марка | Размеры, мм | | | | | Код шага R | Число T | Примечание | Обозначение | Марка | Размеры, мм | | | | | Код шага R | Число T | Примечание | 30 | | | | | | | | | | | |
|-------------|----------------------|-------------|-----|-----|-----|-------------------------|------------------|----------------------|------------|----------------|-------------------|-------------|--------------------|------|-------------------------|----|------------------|------------|------------|----|--|-------------------------|-----|-------------------------|------|---------------------|------|-----|--------------------|------|-------------------------|
| | | H | h | L | B | B | | | | | | H | h | L | B | B | | | | | | | | | | | | | | | |
| 432-12.1-05 | ПЕТ 62.9.2-3Т-П21 | 880 | 400 | | 200 | 50 | 1 | | | 432.12.1-05-24 | ПЕТ 62.9.2-3Т-М21 | 880 | 600 | | 200 | 50 | 1 | | | | | | | | | | | | | | |
| -01 | ПЕТ 62.9.2-3Т-П22 | | | | | | | | | 6230 | 225 | | | | | | | | | | | 75 | 2.1 | Зеркальное отражение | -25 | ПЕТ 62.9.2-3Т-М22 | 6230 | 200 | 50 | 2.1 | Зеркальное отражение |
| -02 | ПЕТ 63.9.2,3-3Т-П21 | | | | | | | | | 6295 | 225 | | | | | | | | | | | 75 | 2.1 | Зеркальное отражение | -26 | ПЕТ 63.9.2,3-3Т-М21 | 6295 | 230 | 80 | 2.1 | Зеркальное отражение |
| -03 | ПЕТ 63.9.2,3-3Т-П22 | | | | | | | | | 6295 | 225 | | | | | | | | | | | 75 | 2.1 | Зеркальное отражение | -27 | ПЕТ 63.9.2,3-3Т-М22 | 6295 | 230 | 80 | 2.1 | Зеркальное отражение |
| -04 | ПЕТ 63.9.2,5-3Т-П21 | | | | | | | | | 6290 | 250 | | | | | | | | | | | 100 | 2.1 | Зеркальное отражение | -28 | ПЕТ 63.9.2,5-3Т-М21 | 6290 | 250 | 100 | 2.1 | Зеркальное отражение |
| -05 | ПЕТ 63.9.2,5-3Т-П22 | | | | | | | | | 6290 | 250 | | | | | | | | | | | 100 | 2.1 | Зеркальное отражение | -29 | ПЕТ 63.9.2,5-3Т-М22 | 6290 | 250 | 100 | 2.1 | Зеркальное отражение |
| -06 | ПЕТ 63.9.3-2Т-П21 | | | | | | | | | 6330 | 300 | | | | | | | | | | | 150 | 2.1 | Зеркальное отражение | -30 | ПЕТ 63.9.3-2Т-М21 | 6330 | 300 | 150 | 2.1 | Зеркальное отражение |
| -07 | ПЕТ 63.9.3-2Т-П22 | | | | | | | | | 6330 | 300 | | | | | | | | | | | 150 | 2.1 | Зеркальное отражение | -31 | ПЕТ 63.9.3-2Т-М22 | 6330 | 300 | 150 | 2.2 | Зеркальное отражение |
| -08 | ПЕТ 62.12.2-3Т-П21 | | | | | | | | | 1100 | 400 | | | | | | | | | | | | 200 | 50 | 2 | | | -32 | ПЕТ 62.12.2-3Т-М21 | 1100 | 500 |
| -09 | ПЕТ 62.12.2-3Т-П22 | 6270 | 225 | 75 | 2.8 | Зеркальное отражение | -33 | ПЕТ 62.12.2-3Т-М22 | 6270 | | | 200 | 50 | 2.8 | Зеркальное отражение | | | | | | | | | | | | | | | | |
| -10 | ПЕТ 63.12.2,3-3Т-П21 | 6295 | 225 | 75 | 2.8 | Зеркальное отражение | -34 | ПЕТ 63.12.2,3-3Т-М21 | 6295 | | | 230 | 80 | 2.9 | Зеркальное отражение | | | | | | | | | | | | | | | | |
| -11 | ПЕТ 63.12.2,3-3Т-П22 | 6295 | 225 | 75 | 2.8 | Зеркальное отражение | -35 | ПЕТ 63.12.2,3-3Т-М22 | 6295 | | | 230 | 80 | 2.9 | Зеркальное отражение | | | | | | | | | | | | | | | | |
| -12 | ПЕТ 63.12.2,5-3Т-П21 | 6280 | 250 | 100 | 2.8 | Зеркальное отражение | -36 | ПЕТ 63.12.2,5-3Т-М21 | 6280 | | | 250 | 100 | 2.9 | Зеркальное отражение | | | | | | | | | | | | | | | | |
| -13 | ПЕТ 63.12.2,5-3Т-П22 | 6280 | 250 | 100 | 2.8 | Зеркальное отражение | -37 | ПЕТ 63.12.2,5-3Т-М22 | 6280 | | | 250 | 100 | 2.9 | Зеркальное отражение | | | | | | | | | | | | | | | | |
| -14 | ПЕТ 63.12.3-2Т-П21 | 6330 | 300 | 150 | 2.8 | Зеркальное отражение | -38 | ПЕТ 63.12.3-2Т-М21 | 6330 | | | 300 | 150 | 3.0 | Зеркальное отражение | | | | | | | | | | | | | | | | |
| -15 | ПЕТ 63.12.3-2Т-П22 | 6330 | 300 | 150 | 2.8 | Зеркальное отражение | -39 | ПЕТ 63.12.3-2Т-М22 | 6330 | | | 300 | 150 | 3.0 | Зеркальное отражение | | | | | | | | | | | | | | | | |
| -16 | ПЕТ 62.18.2-3Т-П21 | 1700 | 300 | | 200 | 50 | 3 | | | | | -40 | ПЕТ 62.18.2-3Т-М21 | 1700 | 500 | | 200 | 50 | 3 | | | | | | | | | | | | |
| -17 | ПЕТ 62.18.2-3Т-П22 | | | | | | | | | 6230 | 225 | 75 | 4.2 | | | | | | | | | Зеркальное отражение | -41 | ПЕТ 62.18.2-3Т-М22 | 6230 | 200 | 50 | | | 4.2 | Зеркальное отражение |
| -18 | ПЕТ 63.18.2,3-3Т-П21 | | | | | | | | | 6295 | 225 | 75 | 4.2 | | | | | | | | | Зеркальное отражение | -42 | ПЕТ 63.18.2,3-3Т-М21 | 6295 | 230 | 80 | | | 4.3 | Зеркальное отражение |
| -19 | ПЕТ 63.18.2,3-3Т-П22 | | | | | | | | | 6295 | 225 | 75 | 4.2 | | | | | | | | | Зеркальное отражение | -43 | ПЕТ 63.18.2,3-3Т-М22 | 6295 | 230 | 80 | | | 4.3 | Зеркальное отражение |
| -20 | ПЕТ 63.18.2,5-3Т-П21 | | | | | | | | | 6280 | 250 | 100 | 4.2 | | | | | | | | | Зеркальное отражение | -44 | ПЕТ 63.18.2,5-3Т-М21 | 6280 | 250 | 100 | | | 4.4 | Зеркальное отражение |
| -21 | ПЕТ 63.18.2,5-3Т-П22 | | | | | | | | | 6280 | 250 | 100 | 4.2 | | | | | | | | | Зеркальное отражение | -45 | ПЕТ 63.18.2,5-3Т-М22 | 6280 | 250 | 100 | | | 4.4 | Зеркальное отражение |
| -22 | ПЕТ 63.18.3-2Т-П21 | | | | | | | | | 6330 | 300 | 150 | 4.2 | | | | | | | | | Зеркальное отражение | -46 | ПЕТ 63.18.3-2Т-М21 | 6330 | 300 | 150 | | | 4.5 | Зеркальное отражение |
| -23 | ПЕТ 63.18.3-2Т-П22 | | | | | | | | | 6330 | 300 | 150 | 4.2 | | | | | | | | | Зеркальное отражение | -47 | ПЕТ 63.18.3-2Т-М22 | 6330 | 300 | 150 | | | 4.5 | Зеркальное отражение |

432-12.1-05-05

| Фигуры | Этаж | Пол | Обозначение | Наименование | Кол. на участок | | | | | | | | | | | | Примечание | | | | | |
|----------------------|------|-----|--------------|-----------------------|-----------------|------|------|------|------|------|------|------|------|------|------|------|------------|----|--|--------------|--|--|
| | | | | | 12,2 | 11,2 | 10,2 | 9,2 | 8,2 | 7,2 | 6,2 | 5,2 | 4,2 | 3,2 | 2,2 | 1,2 | | | | | | |
| №4 | 3 | | 432-12.2-081 | Плита для подъема П1 | | | | | | | | | | | | | | | | 432-12.1-05- | | |
| | | | -01 | То же П2 | 2 | 2 | 2 | | | | | | | | | | | | | | | |
| | | | -02 | " П3 | | | | | 2 | 2 | 2 | 2 | | | | | | | | | | |
| №4 | 4 | | 432-12.2-088 | Обрешетка К1 | | | | | | | | | | | | | | | | | | |
| | | | -01 | То же К2 | 16 | | | | | | | | | 2 | 2 | 2 | 2 | | | | | |
| | | | -02 | " К3 | | 16 | | | 24 | | | | | | | | | | | | | |
| | | | " К4 | | | 16 | | | 24 | | | | | 32 | | | | | | | | |
| №4 | 5 | | 432-12.2-090 | Изоляция замкового И1 | | | | | | | | | | | | | | | | | | |
| №4 | 6 | | 432-12.2-110 | То же И3 | 4 | 4 | 4 | 4 | | | | | | | | | | 32 | | | | |
| Материалы | | | | | | | | | | | | | | | | | | | | | | |
| Бетон тяжелый М 300 | | | | | 0,86 | 0,86 | 0,86 | 0,87 | 1,15 | 1,15 | 1,16 | 1,17 | 1,73 | 1,73 | 1,74 | 1,76 | | | | | | |
| Пенополистирол | | | | | | | | | | | | | | | | | | | | | | |
| по ГОСТ 15580-70* | | | | | 0,29 | 0,43 | 0,57 | 0,86 | 0,38 | 0,58 | 0,77 | 1,17 | 0,58 | 0,87 | 1,16 | 1,76 | | | | | | |
| Плиты минераловатные | | | | | | | | | | | | | | | | | | | | | | |
| по ГОСТ 9753-82 | | | | | 0,24 | 0,43 | 0,57 | 0,86 | 0,38 | 0,58 | 0,77 | 1,17 | 0,87 | 0,87 | 1,16 | 1,76 | | | | | | |
| Бумажка машинная | | | | | | | | | | | | | | | | | | | | | | |
| по ГОСТ 2228-81Е | | | | | 5,0 | 6,0 | 6,1 | 6,1 | 6,1 | 6,1 | 6,1 | 6,2 | 12,1 | 12,2 | 12,2 | 12,3 | | | | | | |

1. В графе «кол на участок» даны обозначения панелей: первая цифра относится к панелям с теплоизоляцией из пенополистирола, вторая - для панелей из минераловатных плит.

2. Спецификация изделий и материалов для обратных марок та же, что и для прямых, поэтому обозначения обратных марок опущены.



Наружный ж.б. слои
 Вьюга мешочная
 Теплоизоляция
 Внутр. ж.б. слои

1. Мешочная вьюга укладывается только при теплоизоляции из минероловатных плит
2. Таблицу исполнения см. на листе 2.

| | | 432-12.1-06СБ | | | |
|------------|-----------------|-----------------------------------------------------------------------------------------|----------------|----------|---------|
| Рук. отд. | Специальность | Тепло-передача при летнем остеклении для сред и температурных швов при прил. «ж» + 250° | Страна | Масса | Масштаб |
| Н.контр. | Дальневосточная | | Р | см. | 1:50 |
| Специал. | Лесной | | | табл. | 1:10 |
| Дир. экпл. | Горьковский | | Лист 1 | Листов 2 | |
| Мат. инж. | Кировский | | ЦНИИПРОМЗДАНИЙ | | |
| Ст. инж. | Кировский | | | | |

1:50, вид II, ДИЗАЙН ЦНИИПРОМЗДАНИЙ

Обозначение:

432-12. 1-06

| Обозначение | Марка | Размеры, мм | | | | | Код шпала п | Увлаж. г | Примечание |
|-------------|--------------------|-------------|-----|------|-----|-----|----------------|-------------|----------------------|
| | | H | h | L | B | Б | | | |
| -01 | ПТ 65.9.2-3Т-М21 | 980 | 600 | 6480 | 200 | 50 | 1 | 2.2 | Зеркальное отражение |
| -02 | ПТ 65.9.2-3Т-М22 | | | | | | | | |
| -03 | ПТ 65.9.23-3Т-М21 | | | | | | | | |
| -04 | ПТ 65.9.23-3Т-М22 | | | | | | | | |
| -05 | ПТ 65.9.25-3Т-М21 | | | | | | | | |
| -06 | ПТ 65.9.25-3Т-М22 | 1180 | 400 | 6505 | 225 | 75 | 2 | 2.9 | Зеркальное отражение |
| -07 | ПТ 65.9.3-2Т-М21 | | | | | | | | |
| -08 | ПТ 65.9.3-2Т-М22 | | | | | | | | |
| -09 | ПТ 65.12.2-3Т-М21 | | | | | | | | |
| -10 | ПТ 65.12.2-3Т-М22 | | | | | | | | |
| -11 | ПТ 65.12.23-3Т-М21 | 1180 | 500 | 6530 | 250 | 100 | 3 | 4.4 | Зеркальное отражение |
| -12 | ПТ 65.12.25-3Т-М21 | | | | | | | | |
| -13 | ПТ 65.12.25-3Т-М22 | | | | | | | | |
| -14 | ПТ 65.12.3-2Т-М21 | | | | | | | | |
| -15 | ПТ 65.12.3-2Т-М22 | | | | | | | | |
| -16 | ПТ 65.18.2-3Т-М21 | 1180 | 500 | 6580 | 300 | 150 | 4 | 4.5 | Зеркальное отражение |
| -17 | ПТ 65.18.2-3Т-М22 | | | | | | | | |
| -18 | ПТ 65.18.23-3Т-М21 | | | | | | | | |
| -19 | ПТ 65.18.23-3Т-М22 | | | | | | | | |
| -20 | ПТ 65.18.25-3Т-М21 | | | | | | | | |
| -21 | ПТ 65.18.25-3Т-М22 | 1180 | 500 | 6530 | 250 | 100 | 3 | 4.4 | Зеркальное отражение |
| -22 | ПТ 65.18.3-2Т-М21 | | | | | | | | |
| -23 | ПТ 65.18.3-2Т-М22 | | | | | | | | |
| | ПТ 65.18.3-2Т-М21 | 1180 | 500 | 6580 | 300 | 150 | 4 | 4.5 | Зеркальное отражение |
| | ПТ 65.18.3-2Т-М22 | | | | | | | | |

| Обозначение | Марка | Размеры, мм | | | | | Код шпала п | Увлаж. г | Примечание |
|-----------------|--------------------|-------------|-----|------|-----|-----|----------------|-------------|----------------------|
| | | H | h | L | B | Б | | | |
| 432-12. 1-06 24 | ПТ 65.9.2-3Т-М21 | 980 | 600 | 6480 | 200 | 50 | 1 | 2.2 | Зеркальное отражение |
| -25 | ПТ 65.9.2-3Т-М22 | | | | | | | | |
| -26 | ПТ 65.9.23-3Т-М21 | | | | | | | | |
| -27 | ПТ 65.9.23-3Т-М22 | | | | | | | | |
| -28 | ПТ 65.9.25-3Т-М21 | | | | | | | | |
| -29 | ПТ 65.9.25-3Т-М22 | 1180 | 400 | 6505 | 225 | 75 | 2 | 2.9 | Зеркальное отражение |
| -30 | ПТ 65.9.3-2Т-М21 | | | | | | | | |
| -31 | ПТ 65.9.3-2Т-М22 | | | | | | | | |
| -32 | ПТ 65.12.2-3Т-М21 | | | | | | | | |
| -33 | ПТ 65.12.2-3Т-М22 | | | | | | | | |
| -34 | ПТ 65.12.23-3Т-М21 | 1180 | 500 | 6530 | 250 | 100 | 3 | 4.4 | Зеркальное отражение |
| -35 | ПТ 65.12.23-3Т-М22 | | | | | | | | |
| -36 | ПТ 65.12.25-3Т-М21 | | | | | | | | |
| -37 | ПТ 65.12.25-3Т-М22 | | | | | | | | |
| -38 | ПТ 65.12.3-2Т-М21 | | | | | | | | |
| -39 | ПТ 65.12.3-2Т-М22 | 1180 | 500 | 6580 | 300 | 150 | 4 | 4.5 | Зеркальное отражение |
| -40 | ПТ 65.18.2-3Т-М21 | | | | | | | | |
| -41 | ПТ 65.18.2-3Т-М22 | | | | | | | | |
| -42 | ПТ 65.18.23-3Т-М21 | | | | | | | | |
| -43 | ПТ 65.18.23-3Т-М22 | | | | | | | | |
| -44 | ПТ 65.18.25-3Т-М21 | 1180 | 500 | 6530 | 250 | 100 | 3 | 4.4 | Зеркальное отражение |
| -45 | ПТ 65.18.25-3Т-М22 | | | | | | | | |
| -46 | ПТ 65.18.3-2Т-М21 | | | | | | | | |
| -47 | ПТ 65.18.3-2Т-М22 | 1180 | 500 | 6580 | 300 | 150 | 4 | 4.5 | Зеркальное отражение |
| | ПТ 65.18.3-2Т-М22 | | | | | | | | |

432-12. 1-0605

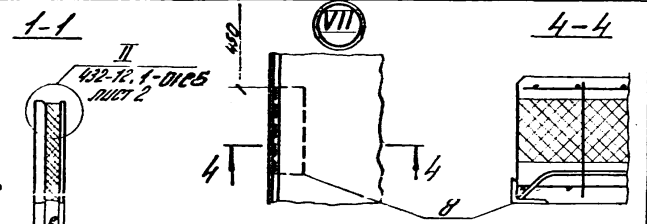
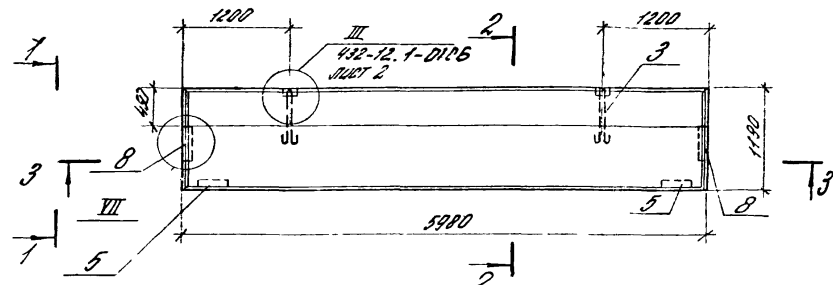
| Обозначение | Марка | Размеры, мм | | | | Кол. шпонов П | Марка Т | Примечание | Обозначение | Марка | Размеры, мм | | | | Кол. шпонов П | Марка Т | Примечание | 37 |
|-------------|--------------------|-------------|-----|-----|-----|------------------|------------|----------------|-------------------|-------|-------------|-----|----|---|------------------|------------|------------|----|
| | | Н | h | В | Б | | | | | | Н | h | В | Б | | | | |
| 432.12.1-07 | ПСТ 60.9.2-37-П3 | 880 | 600 | 200 | 50 | 1 | 2,0 | 432.12.1-07-12 | ПСТ 60.9.2-37-П3 | 880 | 600 | 200 | 50 | 1 | 2,0 | | | |
| -01 | ПСТ 60.9.23-37-П3 | | | 225 | 75 | | 2,0 | | | | | | | | | | | |
| -02 | ПСТ 60.9.25-37-П3 | | | 250 | 100 | | 2,0 | | | | | | | | | | | |
| -03 | ПСТ 60.9.3-27-П3 | | | 300 | 150 | | 2,0 | | | | | | | | | | | |
| -04 | ПСТ 60.12.2-37-П3 | 1180 | 400 | 200 | 50 | 2 | 2,7 | -15 | ПСТ 60.12.2-37-П3 | 1180 | 400 | 200 | 50 | 2 | 2,7 | | | |
| -05 | ПСТ 60.12.23-37-П3 | | | 225 | 75 | | 2,7 | | | | | | | | | | | |
| -06 | ПСТ 60.12.25-37-П3 | | | 250 | 100 | | 2,7 | | | | | | | | | | | |
| -07 | ПСТ 60.12.3-27-П3 | | | 300 | 150 | | 2,7 | | | | | | | | | | | |
| -08 | ПСТ 60.18.2-37-П3 | 1480 | 500 | 200 | 50 | 3 | 4,0 | -19 | ПСТ 60.18.2-37-П3 | 1480 | 500 | 200 | 50 | 3 | 4,0 | | | |
| -09 | ПСТ 60.18.23-37-П3 | | | 225 | 75 | | 4,0 | | | | | | | | | | | |
| -10 | ПСТ 60.18.25-37-П3 | | | 250 | 100 | | 4,0 | | | | | | | | | | | |
| -11 | ПСТ 60.18.3-27-П3 | | | 300 | 150 | | 4,0 | | | | | | | | | | | |
| | | | | | | | | | | | | | | | | | | |

С. 12. 1. 07. 05. 06. 07. 08. 09. 10. 11. 12.

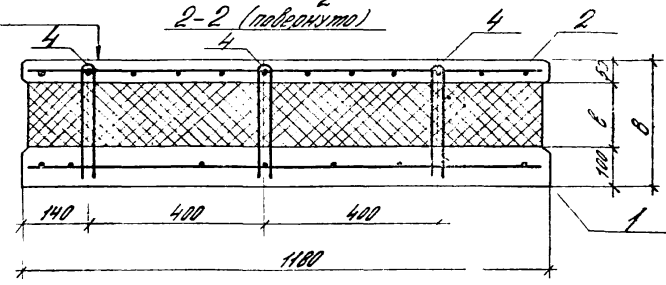
| Формат | Лист | № | Обозначение | Наименование | Кол. на исполн. 432-12.1-08- | | | | | | | | Примечание | | | |
|--------|------|---|-----------------|----------------------------|------------------------------|------|------|------|------|------|------|------|------------|--|--|----|
| | | | | | - | 01 | 02 | 03 | 04 | 05 | 06 | 07 | | | | |
| | | | | <u>Документация</u> | | | | | | | | | | | | |
| А3 | | | 432-12.1-08.05 | Сборочный чертеж | X | X | X | X | X | X | X | X | X | | | |
| А3 | | | 432-12.1-08.06 | Техническое описание | X | X | X | X | X | X | X | X | X | | | |
| А3 | | | 432-12.1-08.07 | Вероятность поломки станин | X | X | X | X | X | X | X | X | X | | | |
| | | | | <u>Оборудование</u> | | | | | | | | | | | | |
| А4 | 1 | | 432-12.2.010-02 | Бетон арматурная СЗ | 1 | 1 | 1 | 1 | 1 | 1 | 1 | 1 | 1 | | | |
| А4 | 2 | | 432-12.2.020-02 | То же СД | 1 | 1 | 1 | 1 | 1 | 1 | 1 | 1 | 1 | | | |
| А4 | 3 | | 432-12.2.081-01 | Лента для подъемн | 2 | 2 | 2 | 2 | 2 | 2 | 2 | 2 | 2 | | | |
| А4 | 4 | | 432-12.2-088 | Связь гибкая К1 | 24 | | | | 24 | | | | | | | |
| | | | -01 | То же К2 | | 24 | | | | 24 | | | | | | |
| | | | -02 | То же К3 | | | 24 | | | | 24 | | | | | |
| | | | -03 | То же К4 | | | | 24 | | | | 24 | | | | |
| А4 | 5 | | 432-12.2-100 | Изделие закладное М1 | 2 | 2 | 2 | 2 | 2 | 2 | 2 | 2 | 2 | | | |
| А4 | 8 | | 432-12.2-100 | То же М2 | 2 | 2 | 2 | 2 | 2 | 2 | 2 | 2 | 2 | | | |
| | | | | <u>Материалы</u> | | | | | | | | | | | | |
| | | | ГОСТ 15588-70* | Бетон тяжелый М300 | 1,05 | 1,05 | 1,05 | 1,05 | 1,05 | 1,05 | 1,05 | 1,05 | 1,05 | | | А3 |
| | | | ГОСТ 9573-82 | Пенополистирол | 0,15 | 0,15 | 0,15 | 0,15 | 0,15 | 0,15 | 0,15 | 0,15 | 0,15 | | | А3 |
| | | | ГОСТ 2228-81Б | Плиты минераловатные | - | - | - | - | 0,35 | 0,35 | 0,35 | 0,35 | 0,35 | | | А3 |
| | | | | Бумага машинная | - | - | - | - | 1,1 | 1,1 | 1,1 | 1,1 | 1,1 | | | А2 |

Данный лист рассмотреть совместно с листом 21-08.05

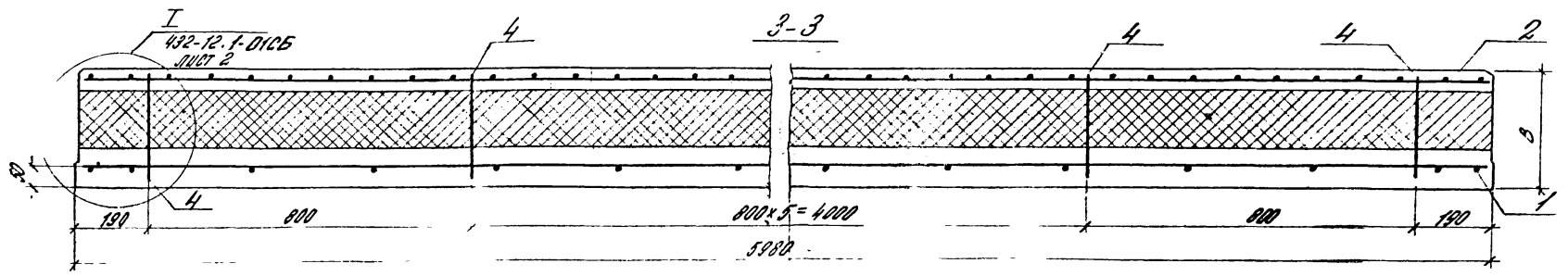
| | | | | | |
|--------------|--|-----------------|--|---|--|
| 432-12.1-08 | | Лист | | № | |
| Панель | | 2 | | 1 | |
| подполтинная | | ЦНИИПРОМЗАДАНИИ | | | |



Наружный ж.б. слой
 Бумага мешочная
 Теплоизоляция
 Внутр. ж.б. слой



| Обозначение | Марка | Размеры мм | | Масса т |
|-------------|---------------------|------------|-----|---------|
| | | В | Г | |
| 432 | 1-08 | 200 | 50 | 2,7 |
| -01 | ЛСТ 60.12.23-17-174 | 225 | 75 | 2,7 |
| -02 | ЛСТ 60.12.25-17-174 | 250 | 100 | 2,7 |
| -03 | ЛСТ 60.12.3-17-174 | 300 | 150 | 2,7 |
| -04 | ЛСТ 60.12.2-17-174 | 200 | 50 | 2,7 |
| -05 | ЛСТ 60.12.23-17-174 | 230 | 80 | 2,7 |
| -06 | ЛСТ 60.12.25-17-174 | 250 | 100 | 2,8 |
| -07 | ЛСТ 60.12.3-17-174 | 300 | 150 | 2,8 |



Бумага мешочная укладывается только при теплоизоляции из минераловатных плит.

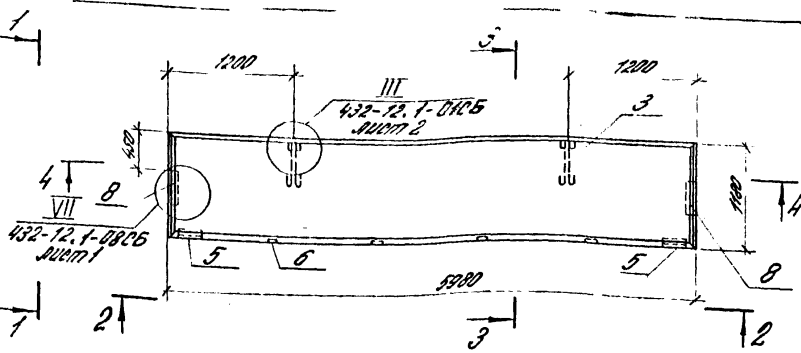
432-12.1-08 05

| | | | | | | | |
|--------------------------------------------------------------------------------------------------------------|--------------------------------------------------------------------------------------------------|--------------------------------------------------------------------------------------------------|-------------------------------------------|----------|----------|---------|---------|
| Лист отг. Сидорова Н. Гонто. Шенюнина Сидорова Шенюна Лист ар. Шенюна Лист Шенюна Лист Шенюна | Лист отг. Шенюна Лист отг. Шенюна Лист отг. Шенюна Лист отг. Шенюна Лист отг. Шенюна | Лист отг. Шенюна Лист отг. Шенюна Лист отг. Шенюна Лист отг. Шенюна Лист отг. Шенюна | Панель паропрозрачная Сторонний чертеж | | Стандарт | Масштаб | Масштаб |
| | | | Р | 1/4 табл | 1:50 | | |
| | | | Лист 1 | | Лист 2 | | |
| ЦНИИПРОМЗДАНИЙ | | | | | | | |

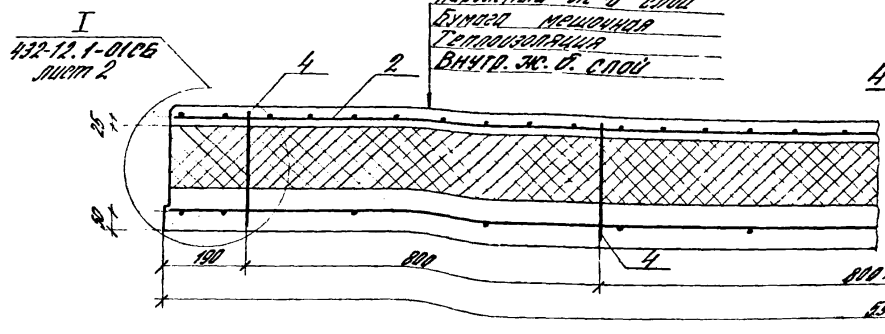
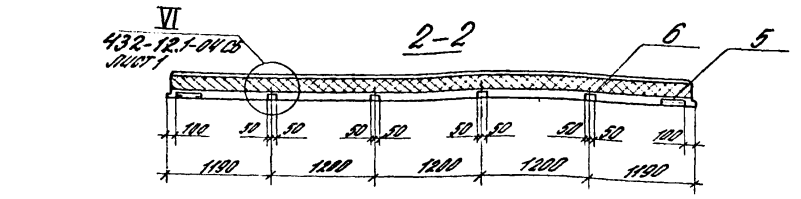
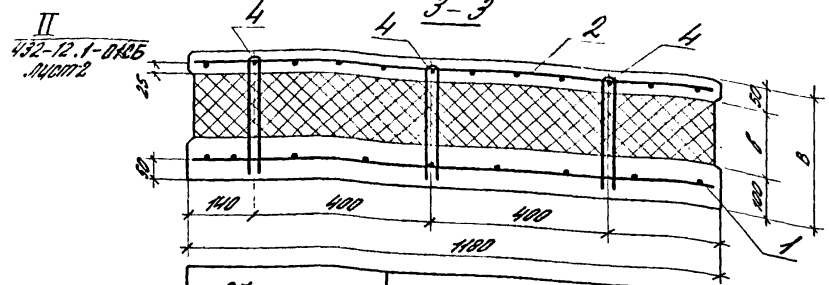
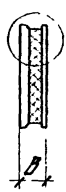
| Код документа | Лист | Обозначение | Наименование | Кол. на исполн. | | | | | | | 432-12.1-09- | Примечание | |
|---------------|------|-----------------|----------------------------|-----------------|------|------|------|------|------|------|--------------|------------|----|
| | | | | 01 | 02 | 03 | 04 | 05 | 06 | 07 | | | |
| | | | <u>Документация</u> | | | | | | | | | | |
| РЗ | | 432-12.1-09.05 | Ворочный чертеж | X | X | X | X | X | X | X | X | X | X |
| РЗ | | 432-12.1-09.70 | Техническое описание | X | X | X | X | X | X | X | X | X | X |
| РЗ | | 432-12.1-09 | Ведомость расхода | X | X | X | X | X | X | X | X | X | X |
| | | | <u>Электронные единицы</u> | | | | | | | | | | |
| И4 | 1 | 432-12.2-010-03 | Литки автоматная С4 | 1 | 1 | 1 | 1 | 1 | 1 | 1 | 1 | 1 | 1 |
| И4 | 2 | 432-12.2-020-03 | То же С10 | 1 | 1 | 1 | 1 | 1 | 1 | 1 | 1 | 1 | 1 |
| И4 | 3 | 432-12.2-087-01 | Литки для поддона П2 | 2 | 2 | 2 | 2 | 2 | 2 | 2 | 2 | 2 | 2 |
| И4 | 4 | 432-12.2-088 | Сетка гайков К1 | 24 | | | | 24 | | 2 | 2 | 2 | |
| | | -01 | То же К2 | | 24 | | | | 24 | | | | |
| | | -02 | " К3 | | | 24 | | | | | | | |
| | | -03 | " К4 | | | | 24 | | | 24 | | | |
| И4 | 5 | 432-12.2-090 | Модели закладные М1 | 2 | 2 | 2 | 2 | 2 | 2 | 2 | 2 | 2 | 2 |
| И4 | 6 | 432-12.2-110 | То же М3 | 4 | 4 | 4 | 4 | 4 | 4 | 4 | 4 | 4 | 4 |
| И4 | 8 | 432-12.2-100 | " М2 | 2 | 2 | 2 | 2 | 2 | 2 | 2 | 2 | 2 | 2 |
| | | | <u>Материалы</u> | | | | | | | | | | |
| | | ГОСТ 15588-70* | Бетон тяжелый М300 | 105 | 105 | 105 | 105 | 105 | 105 | 105 | 105 | 105 | МЗ |
| | | | Пенополистирол | 0,35 | 0,53 | 0,71 | 1,05 | | | | | | МЗ |
| | | ГОСТ 2573-82 | Литки минераловатные | | | | | 0,35 | 0,53 | 0,71 | 1,05 | | МЗ |
| | | ГОСТ 2228-81Е | Буммаг мешочная | | | | | 7,1 | 7,1 | 7,1 | 7,1 | | МЗ |

Данный лист рассмотреть совместно с листом 432-12.1-09.05

| | | | |
|----------------------------------------------------------------------|-------------|--------|--------|
| 432-12.1-09 | | | |
| Исполн. | Проверенный | Сектор | Лист |
| Составитель | Составитель | № | Листов |
| Док. № | Содерж. | № | 1 |
| Вед. инж. | Составитель | № | |
| Инж. | Составитель | № | |
| Литки закладные М1-М3 перечислены при пер- точном ознакомлении | | | |
| ЦНИИПРОДАДИИ | | | |



1-1



Необходимые слои:
 Бумажная мешочная
 Теплоизоляция
 Вкладыш из-б. слои

| Обозначение | Марка | Размеры, мм | | Масса т |
|-------------|---------------------|-------------|-----|---------|
| | | В | Т | |
| 432-12.1-09 | ЛСТ 60.12.2-3Т-175 | 200 | 50 | 2,4 |
| -01 | ЛСТ 60.12.23-3Т-175 | 225 | 75 | 2,7 |
| -02 | ЛСТ 60.12.25-3Т-175 | 250 | 100 | 2,7 |
| -03 | ЛСТ 60.12.3-2Т-175 | 300 | 150 | 2,7 |
| -04 | ЛСТ 60.12.2-3Т-175 | 200 | 50 | 2,7 |
| -05 | ЛСТ 60.12.23-3Т-175 | 230 | 80 | 2,7 |
| -06 | ЛСТ 60.12.25-3Т-175 | 250 | 100 | 2,8 |
| -07 | ЛСТ 60.12.3-2Т-175 | 300 | 150 | 2,8 |

при теплоизоляции Бумажная мешочная применяется только из минераловатных плит

| 432-12.1-0905 | | | |
|----------------|-------|---------------------------------------------------------------------------------|---|
| Лист | Масса | Полужесткая панель-пелла-пелла-пелла при лач-пачном отделении в оконном чертёже | |
| | | В | Т |
| 1 | 1:50 | | |
| 2 | 1:10 | | |
| ЦНИИПРОМЗДАНИЙ | | | |

Лист 20
 Лист 21
 Лист 22
 Лист 23
 Лист 24
 Лист 25
 Лист 26
 Лист 27
 Лист 28
 Лист 29
 Лист 30

| Обозначение | Марка | Размеры, мм | | | | | Дол. | Кол. шлицев | Модуль | Примечание | Обозначение | Марка | Размеры, мм | | | | | Дол. | Кол. шлицев | Модуль | Примечание | | | | | | |
|-------------|-------------------|-------------|-----|-----|-----|-----|------|-------------|--------|------------|-------------|-------------------|-------------|-----|-----|-----|-----|------|-------------|--------|------------|--|--|--|--|--|--|
| | | Н | н | Р | В | В | | | | | | | Н | н | Р | В | В | | | | | | | | | | |
| 432-12.1-11 | ПСТ 30.12.2-1Т-П | | | | 200 | 50 | | | | | 432-12.1-32 | ПСТ 30.12.2-1Т-М | | | | 200 | 50 | | | | | | | | | | |
| -01 | ПСТ 30.12.23-1Т-П | 1180 | 400 | | 225 | 75 | | 2 | 13 | | -33 | ПСТ 30.12.23-1Т-М | 1180 | 400 | | 230 | 80 | | 2 | 14 | | | | | | | |
| -02 | ПСТ 30.12.25-1Т-П | | | | 250 | 100 | | | | | -34 | ПСТ 30.12.25-1Т-М | | | | 240 | 100 | | | | | | | | | | |
| -03 | ПСТ 30.12.3-1Т-П | | | | 300 | 150 | | 1 | | | -35 | ПСТ 30.12.3-1Т-М | | | | 300 | 150 | | 1 | | | | | | | | |
| -04 | ПСТ 30.18.2-1Т-П | | | | 200 | 50 | | | | | -36 | ПСТ 30.18.2-1Т-М | | | | 200 | 50 | | 3 | 21 | | | | | | | |
| -05 | ПСТ 30.18.23-1Т-П | 1180 | 500 | | 225 | 75 | | 3 | 2.0 | | -37 | ПСТ 30.18.23-1Т-М | 1180 | 500 | | 230 | 80 | | | | | | | | | | |
| -06 | ПСТ 30.18.25-1Т-П | | | | 250 | 100 | | | | | -38 | ПСТ 30.18.25-1Т-М | | | | 250 | 100 | | | | | | | | | | |
| -07 | ПСТ 30.18.3-1Т-П | | | | 300 | 150 | | | | | -39 | ПСТ 30.18.3-1Т-М | | | | 300 | 150 | | | | | | | | | | |
| -08 | ПСТ 12.12.2-1Т-П | | | | 200 | 50 | | | | | -40 | ПСТ 12.12.2-1Т-М | | | | 200 | 50 | | | | | | | | | | |
| -09 | ПСТ 12.12.23-1Т-П | 1180 | 400 | | 225 | 75 | | 2 | 0.5 | | -41 | ПСТ 12.12.23-1Т-М | 1180 | 400 | | 230 | 80 | | 2 | 0.5 | | | | | | | |
| -10 | ПСТ 12.12.25-1Т-П | | | 200 | 250 | 100 | | | | | -42 | ПСТ 12.12.25-1Т-М | | | | 250 | 100 | | | | | | | | | | |
| -11 | ПСТ 12.12.3-1Т-П | | | 200 | 200 | 50 | | 3 | | | -43 | ПСТ 12.12.3-1Т-М | | | 200 | 300 | 150 | | 3 | | | | | | | | |
| -12 | ПСТ 12.18.2-1Т-П | | | | 200 | 50 | | | | | -44 | ПСТ 12.18.2-1Т-М | | | | 200 | 50 | | | | | | | | | | |
| -13 | ПСТ 12.18.23-1Т-П | 1180 | 500 | | 225 | 75 | | 3 | 0.8 | | -45 | ПСТ 12.18.23-1Т-М | 1180 | 500 | | 230 | 80 | | 3 | 0.8 | | | | | | | |
| -14 | ПСТ 12.18.25-1Т-П | | | | 250 | 100 | | | | | -46 | ПСТ 12.18.25-1Т-М | | | | 250 | 100 | | | | | | | | | | |
| -15 | ПСТ 12.18.3-1Т-П | | | | 300 | 150 | | | | | -47 | ПСТ 12.18.3-1Т-М | | | | 300 | 150 | | | | | | | | | | |
| -16 | ПСТ 15.12.2-1Т-П | | | | 200 | 50 | | | | | -48 | ПСТ 15.12.2-1Т-М | | | | 200 | 50 | | | | | | | | | | |
| -17 | ПСТ 15.12.23-1Т-П | 1180 | 400 | | 225 | 75 | | 2 | 0.7 | | -49 | ПСТ 15.12.23-1Т-М | 1180 | 400 | | 230 | 80 | | 2 | 0.3 | | | | | | | |
| -18 | ПСТ 15.12.25-1Т-П | | | | 250 | 100 | | | | | -50 | ПСТ 15.12.25-1Т-М | | | | 250 | 100 | | | | | | | | | | |
| -19 | ПСТ 15.12.3-1Т-П | | | | 300 | 150 | | | | | -51 | ПСТ 15.12.3-1Т-М | | | | 300 | 150 | | | | | | | | | | |
| -20 | ПСТ 15.18.2-1Т-П | | | | 200 | 50 | | 2 | | | -52 | ПСТ 15.18.2-1Т-М | | | | 200 | 50 | | 2 | | | | | | | | |
| -21 | ПСТ 15.18.23-1Т-П | 1180 | 500 | | 225 | 75 | | | | | -53 | ПСТ 15.18.23-1Т-М | 1180 | 500 | | 230 | 80 | | 3 | 0.5 | | | | | | | |
| -22 | ПСТ 15.18.25-1Т-П | | | | 250 | 100 | | | | | -54 | ПСТ 15.18.25-1Т-М | | | | 250 | 100 | | | | | | | | | | |
| -23 | ПСТ 15.18.3-1Т-П | | | | 300 | 150 | | | | | -55 | ПСТ 15.18.3-1Т-М | | | | 300 | 150 | | | | | | | | | | |
| -24 | ПСТ 6.12.2-1Т-П | | | | 200 | 50 | | | | | -56 | ПСТ 6.12.2-1Т-М | | | | 200 | 50 | | | | | | | | | | |
| -25 | ПСТ 6.12.23-1Т-П | 1180 | 400 | | 225 | 75 | | 2 | 0.3 | | -57 | ПСТ 6.12.23-1Т-М | 1180 | 400 | | 230 | 80 | | 2 | 0.3 | | | | | | | |
| -26 | ПСТ 6.12.25-1Т-П | | | | 250 | 100 | | | | | -58 | ПСТ 6.12.25-1Т-М | | | | 250 | 100 | | | | | | | | | | |
| -27 | ПСТ 6.12.3-1Т-П | | | | 300 | 150 | | | | | -59 | ПСТ 6.12.3-1Т-М | | | | 300 | 150 | | | | | | | | | | |
| -28 | ПСТ 6.18.2-1Т-П | | | 100 | 200 | 50 | | 4 | | | -60 | ПСТ 6.18.2-1Т-М | | | 100 | 200 | 50 | | 4 | | | | | | | | |
| -29 | ПСТ 6.18.23-1Т-П | 1180 | 500 | | 225 | 75 | | | | | -61 | ПСТ 6.18.23-1Т-М | 1180 | 500 | | 230 | 80 | | 3 | 0.4 | | | | | | | |
| -30 | ПСТ 6.18.25-1Т-П | | | | 250 | 100 | | | | | -62 | ПСТ 6.18.25-1Т-М | | | | 250 | 100 | | | | | | | | | | |
| -31 | ПСТ 6.18.3-1Т-П | | | | 300 | 150 | | 3 | 0.4 | | -63 | ПСТ 6.18.3-1Т-М | | | | 300 | 150 | | | | | | | | | | |

Сравнение уровня качества изделий

| Показатель качества изделия | Базовый показатель качества | | | | | | Относительный показатель качества | | | | |
|--------------------------------------------|-----------------------------|----------|--------------|---------------------------|---------|---|-----------------------------------|-----------------------------------|-------|-----------|---|
| | Наименование | величина | по стандарту | технологического процесса | аналога | | | к переклассифицированному изделию | | к аналогу | |
| | | | | | 1.432-7 | | | Δ | % | Δ | % |
| 1 | 2 | 3 | 4 | 5 | 6 | 7 | 8 | 9 | 10 | 11 | |
| Расход стали на 1м ² панели, кг | 0,75 | — | — | 1,00 | | | — | — | -0,25 | 25% | |

432-12.1-00 КУ