

ТИПОВОЙ ПРОЕКТ
903-1-241.87
КОТЕЛЬНАЯ С 4 КОУЛАМИ КЕ-65-4С
ТОПЛИВО - КАМЕННЫЕ И БУРЫЕ УГЛИ

СОСТАВ ПРОЕКТА:

- АЛЬБОМ I** ОБЩАЯ ПОЯСНИТЕЛЬНАЯ ЗАПИСКА
ГЛАВНЫЙ КОРПУС
- АЛЬБОМ II** ТЕПЛОМЕХАНИЧЕСКИЕ РЕШЕНИЯ
АЛЬБОМ III АВТОМАТИЗАЦИЯ, СВЯЗЬ И СИГНАЛИЗАЦИЯ
АЛЬБОМ IV СИПОВОЕ ЭЛЕКТРООБОРУДОВАНИЕ,
ЭЛЕКТРООСВЕЩЕНИЕ
- АЛЬБОМ V** АРХИТЕКТУРНЫЕ РЕШЕНИЯ
АЛЬБОМ VI КОНСТРУКЦИИ ЖЕЛЕЗОБЕТОННЫЕ
АЛЬБОМ VII КОНСТРУКЦИИ МЕТАЛЛИЧЕСКИЕ
АЛЬБОМ VIII ИНДУСТРИАЛЬНЫЕ СТРОИТЕЛЬНЫЕ КОНСТРУКЦИИ
И ИЗДЕЛИЯ
- АЛЬБОМ IX** ОТОПЛЕНИЕ И ВЕНТИЛЯЦИЯ,
ВНУТРЕННИЙ ВОДОПРОВОД И КАНАЛИЗАЦИЯ
- АЛЬБОМ X** БЛОКИ ТЕПЛОМЕХАНИЧЕСКОГО ОБОРУДОВАНИЯ
АЛЬБОМ XI НЕТИПОВЫЕ КОНСТРУКЦИИ, КОНВЕЙЕР ЛЕНТОЧНЫЙ
АЛЬБОМ XII НЕТИПОВЫЕ КОНСТРУКЦИИ,
ГАЗОПРОВОДЫ КОТЛОАГРЕГАТА
- АЛЬБОМ XIII** НЕТИПОВЫЕ КОНСТРУКЦИИ,
ВОЗДУХОВОДЫ КОТЛОАГРЕГАТА
- АЛЬБОМ XIV** НЕТИПОВЫЕ КОНСТРУКЦИИ, МОНТАЖНЫЕ ИЗДЕЛИЯ
АЛЬБОМ XV ЩИТЫ УПРАВЛЕНИЯ,
ЗАДАНИЕ ЗАВОДУ-ИЗГОТОВИТЕЛЮ
- АЛЬБОМ XVI** НИЗКОВОЛЬТНЫЕ КОМПЛЕКТНЫЕ УСТРОЙСТВА,
ЗАДАНИЕ ЗАВОДУ ИЗГОТОВИТЕЛЮ
- АЛЬБОМ XVII** СПЕЦИФИКАЦИИ ОБОРУДОВАНИЯ
ПОСТАВКА ЗАКАЗЧИКА
- АЛЬБОМ XVIII** СПЕЦИФИКАЦИИ ОБОРУДОВАНИЯ
ПОСТАВКА ПОДРЯДЧИКА
- АЛЬБОМ XIX** ОПРОСНЫЕ ЛИСТЫ
АЛЬБОМ XX ВЕДОМОСТИ ПОТРЕБНОСТИ В МАТЕРИАЛАХ
АЛЬБОМ XXI ПРОЕКТ ПРОИЗВОДСТВА РАБОТ
ПО МОНТАЖУ ОБОРУДОВАНИЯ
- АЛЬБОМ XXII** СМЕТЫ НА ТЕПЛОМЕХАНИЧЕСКОЕ ОБОРУДОВАНИЕ
И ТРУБОПРОВОДЫ кн 1,2;
- АЛЬБОМ XXIII** СМЕТЫ НА РАБОТЫ ПО АВТОМАТИЗАЦИИ,
СВЯЗИ И СИГНАЛИЗАЦИИ
- АЛЬБОМ XXIV** СМЕТЫ НА ЭЛЕКТРООБОРУДОВАНИЕ И
ЭЛЕКТРОМОНТАЖНЫЕ РАБОТЫ
- АЛЬБОМ XXV** СМЕТЫ НА СТРОИТЕЛЬНЫЕ РАБОТЫ кн 1,2,
АЛЬБОМ XXVI СМЕТЫ НА САНИТАРНО-ТЕХНИЧЕСКИЕ РАБОТЫ
- КОТЕЛЬНАЯ**
- АЛЬБОМ XXVII** ТЕХНИКО-ЭКОНОМИЧЕСКИЕ ПОКАЗАТЕЛИ
ОБЪЕКТНЫЕ СМЕТЫ И СВОДНЫЙ СМЕТНЫЙ РАСЧЕТ
- ПРИМЕНЯЕМЫЕ МАТЕРИАЛЫ**
- ТИПОВОЙ ПРОЕКТ 709-9-38-37** СКЛАД УГЛЯ С ЖЕЛЕЗНОДОРОЖНОЙ ЭСТАКАДОЙ
ПОСТАВЩИК - КИЕВСКИЙ ФИЛИАЛ ЦИПТ
- ТИПОВОЙ ПРОЕКТ 907-2-795** ТРУБА ДЫМОВАЯ КИРПИЧНАЯ №45, Д45,
С НАДЗЕМНЫМ ПРИБЫВАНИЕМ ГАЗОХОДОВ
ПОСТАВЩИК - ВНИИ ТЕПЛОПРОЕКТ
- ТИПОВОЙ ПРОЕКТ 107-07-222** СВОБОДНОЕ ОГРАЖДЕНИЕ ВЫСОТЫХ ДЫМОВЫХ ТРУБ
ПОСТАВЩИК - ВНИИ ТЕПЛОПРОЕКТ
- СЕРИЯ 8. 107.10:**
ПОСТАВЩИК - ЭНС - ГОСТЕЛЬПРОЕКТ

РАБОТАН
ИНСТИТУТОМ
ХАРЬКОВСКИЙ
САНТЕХПРОЕКТ

АЛЬБОМ XI

ГЛАВНЫЙ ИНЖЕНЕР *В.М. СПИССАРЕВ*
ГЛАВНЫЙ ИНЖЕНЕР ПРОЕКТА *Л.И. ЛЕВОНТИН*

ЦЕНТРАЛЬНЫЙ ИНСТИТУТ ТИПОВОГО ПРОЕКТИРОВАНИЯ
ГОССТРОЯ СССР
КИЕВСКИЙ ФИЛИАЛ
г. Киев-57 ул. Эжена Потье № 12

^{11/11}
Заказ № 0492 Инв. № 9742/11 Тираж 290
Сдано в печать 22/2 1968 Цена 6-84

Содержание альбома

Обозначение	Наименование	Стр.
	Содержание	2-3
Б14У056.000	Конвейер ленточный	4-5
Б14У056.000вс	Ведомость спецификаций	
Б14У056.000вп	Ведомость покупных изделий	5-6
Б14У056.000сб	Конвейер ленточный Сборочный чертёж	7-8
Б14У056.010	Установка раликоопор	
Б14У056.020	Металлоконструкция конвейера	9
Б14У056.010сб	Установка раликоопор Сборочный чертёж	10
Б14У056.020сб	Металлоконструкция конвейера. Сборочный чертёж	11-12
Б14У056.030	Секция загрузочная $l=6000$	
Б14У056.040	Секция	13
Б14У056.050	Секция весовая $l=6000$	
Б14У056.060	Секция весовая $l=6000$	
Б14У056.030сб	Секция загрузочная $l=6000$ Сборочный чертёж	14
Б14У056.040сб	Секция. Сборочный чертёж	15
Б14У056.050сб	Секция весовая $l=6000$ Сборочный чертёж	16
Б14У056.060сб	Секция весовая $l=6000$ Сборочный чертёж	17
Б14У056.070	Секция средняя $l=6000$	
Б14У056.080	Секция средняя $l=6000$	18
Б14У056.090	Секция $l=3000$	
Б14У056.100	Секция гнутая $\alpha=18^\circ$	
Б14У056.070сб	Секция средняя $l=6000$ Сборочный чертёж	19
Б14У056.080сб	Секция средняя $l=6000$ Сборочный чертёж	20
Б14У056.090сб	Секция $l=3000$. Сборочный чертёж	21
Б14У056.100сб	Секция гнутая $\alpha=18^\circ$. Сборочный чертёж	22
Б14У056.110сб	Секция $l=1100$. Сборочный чертёж	
Б14У056.110	Секция $l=1100$	23
Б14У056.120	Секция средняя $l=6000$	
Б14У056.120сб	Секция средняя $l=6000$ Сборочный чертёж	24
Б14У056.130	Секция разгрузочная $l=6000$	
Б14У056.140	Секция разгрузочная $l=6000$	25
Б14У056.150	Секция разгрузочная $l=6000$	
Б14У056.160	Стойка $H=545$	
Б14У056.130сб	Секция разгрузочная $l=6000$ Сборочный чертёж	26
Б14У056.140сб	Секция разгрузочная $l=5000$ Сборочный чертёж	27
Б14У056.150сб	Секция разгрузочная $l=6000$ Сборочный чертёж	28
Б14У056.160сб	Стойка $H=545$. Сборочный чертёж	29
Б14У056.075	Опора	
Б14У056.076	Стойка	
Б14У056.170сб	Стойка $H=415$. Сборочный чертёж	
Б14У056.170	Стойка $H=415$	30
Б14У056.079	Стойка	
Б14У056.180	Стойка $H=365$	
Б14У056.190	Устройство приводное	31
Б14У056.200	Привод	
Б14У056.180сб	Стойка $H=365$ Сборочный чертёж	32

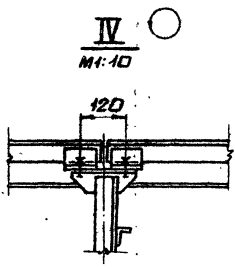
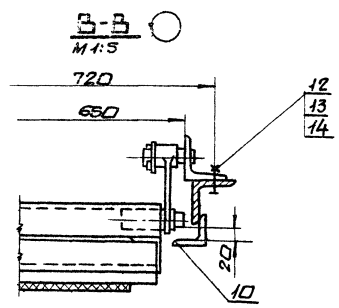
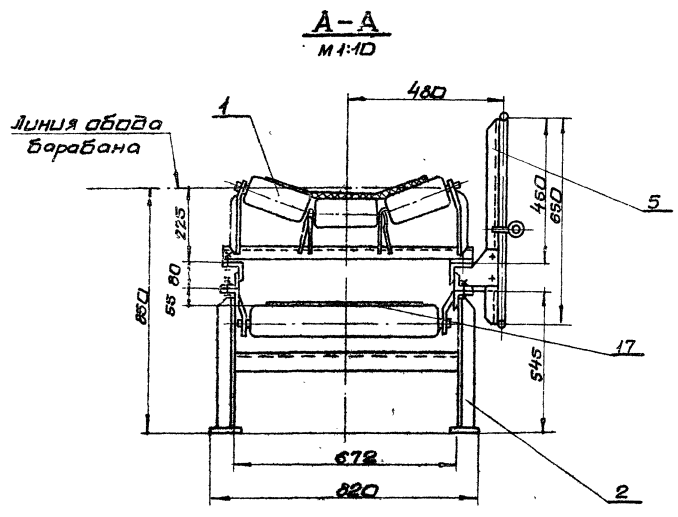
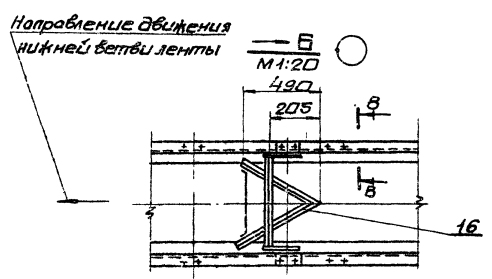
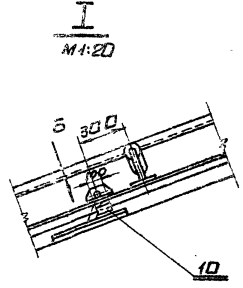
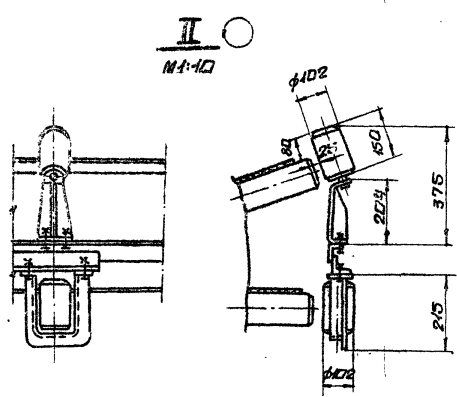
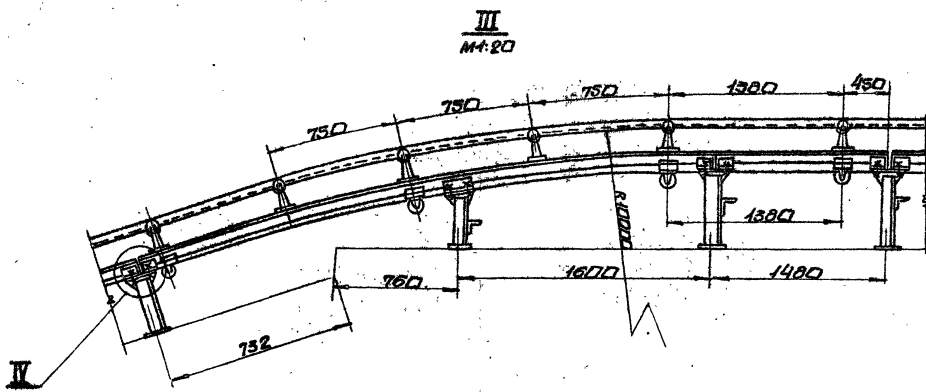
Обозначение	Наименование	Стр.
Б14У056.083	Опора	
Б14У056.084	Стойка	32
Б14У056.190сб	Устройство приводное Сборочный чертёж	33-34
Б14У056.200сб	Привод. Сборочный чертёж	35
Б14У056.210	Рама привода	
Б14У056.220	Ограждение муфты КЭН	36
Б14У056.230	Ограждение муфты МУВП	
Б14У056.210сб	Рама привода. Сборочный чертёж	37
Б14У056.088	Прикладка	
Б14У056.089	Прикладка	
Б14У056.094	Праган	
Б14У056.095	Праган	38
Б14У056.096	Связь	
Б14У056.098	Кронштейн	
Б14У056.220сб	Ограждение муфты КЭН Сборочный чертёж	39
Б14У056.230сб	Ограждение муфты МУВП Сборочный чертёж	
Б14У056.102	Стенка	
Б14У056.103	Ребро	40
Б14У056.104	Ребро	
Б14У056.105	Стенка	
Б14У056.106	Ребро	
Б14У056.240	Опора приводного барабана	41
Б14У056.111	Косынка	
Б14У056.113	Кронштейн	
Б14У056.240сб	Опора приводного барабана Сборочный чертёж	42
Б14У056.250	Варанка головная	
Б14У056.260	Дверца	
Б14У056.270	Очиститель приводного барабана	43
Б14У056.290	Ограждение груза	
Б14У056.250сб	варанка головная Сборочный чертёж	44
Б14У056.260сб	Дверца. Сборочный чертёж	
Б14У056.125	Крышка	45
Б14У056.126	Петля	
Б14У056.127	Петля	
Б14У056.128	Задвижка	46
Б14У056.129	Скоба	
Б14У056.131	Ручка	
Б14У056.115	Связь	
Б14У056.116	Завеса	47
Б14У056.117	Лопка	
Б14У056.118	Подвеска	
Б14У056.119	Пружина	
Б14У056.121	Баковина	48
Б14У056.122	Баковина	
Б14У056.124	Щиток	
Б14У056.123	Крышка	
Б14У056.270сб	Очиститель приводного барабана Сборочный чертёж	49
Б14У056.132	Опора	
Б14У056.133	Скребок	50
Б14У056.280	Устройство натяжное грузовое	

Пилотный проект 903.1-244.87 Альбом XI

Содержание альбома

Обозначение	Наименование	стр.	Обозначение	Наименование	стр.
Б14У056.200СБ	Устройство натяжное грузовое сборочный чертёж	51	Б14У056.203	Кранштейн	72
Б14У056.290СБ	Ограждение груза. Сборочный чертёж	52	Б14У056.204	Стенка	
Б14У056.146	Скоба		Б14У056.205	Стенка	
Б14У056.147	Косынка		Б14У056.206	Ребро	
Б14У056.300	Опора устройства натяжного грузового	53	Б14У056.400	стол	73
Б14У056.310	Ограждение тележки натяжной		Б14У056.410	Подгребатель левый	
Б14У056.320	Опора блока		Б14У056.420	Подгребатель правый	
Б14У056.300СБ	Опора устройства натяжного грузового. сборочный чертёж	54	Б14У056.430	Противовес	74
Б14У056.310СБ	Ограждение тележки натяжной сборочный чертёж	55	Б14У056.400СБ	Стол. Сборочный чертёж	
Б14У056.149	Бакавина	56	Б14У056.215	Стенка	
Б14У056.153	Стяжка		Б14У056.216	Ребро	
Б14У056.154	Стойка		Б14У056.217	Ребро	
Б14У056.320СБ	Опора блока. сборочный чертёж	57	Б14У056.218	Косынка	75
Б14У056.330	Установка ограждений и аварийных выключателей		Б14У056.219	Ребро	
Б14У056.340	Панель ограждения		Б14У056.221	Ребро	
Б14У056.330СБ	Установка ограждений и аварийных выключателей сборочный чертёж	58-59	Б14У056.222	Ребро	76
Б14У056.340СБ	Панель ограждения. сборочный чертёж	60	Б14У056.223	Планка	
Б14У056.167	Косынка		Б14У056.224	Планка	
Б14У056.168	Стойка		Б14У056.420СБ	Подгребатель правый. сборочный чертёж	
Б14У056.169	Стойка	61	Б14У056.410СБ	Подгребатель левый. сборочный чертёж	77
Б14У056.171	Ограждение		Б14У056.225	Пластина	
Б14У056.162	Кранштейн		Б14У056.226	Ребра	
Б14У056.163	Косынка	62	Б14У056.227	Стенка	78
Б14У056.350	Установка весов		Б14У056.430СБ	Противовес. Сборочный чертёж	
Б14У056.174	Кранштейн		Б14У056.440	Воранка с укрытием	
Б14У056.178	Пояс левый	63	Б14У056.450	Воранка	79
Б14У056.185	Стенка бакавиная		Б14У056.236	Планка	
Б14У056.350СБ	Установка весов. Сборочный чертёж		Б14У056.470	Опора	
Б14У056.360	Лоток направляющий	64	Б14У056.440СБ	Воранка с укрытием сборочный чертёж	80
Б14У056.177	Пояс правый		Б14У056.450СБ	Воранка. сборочный чертёж	
Б14У056.360СБ	Лоток направляющий сборочный чертёж		Б14У056.234	Стенка	
Б14У056.186	Ребра	65	Б14У056.235	Бакавина	81
Б14У056.187	Стенка торцевая		Б14У056.239	Стойка	
Б14У056.189	Прижим торцевой		Б14У056.241	Перекладина	
Б14У056.192	Косынка	66	Б14У056.470СБ	Опора. сборочный чертёж	82
Б14У056.193	Косынка		Б14У056.242	Подкос	
Б14У056.197	Уплотнение		Б14У056.244	Опора	
Б14У056.198	Уплотнение	67	Б14У056.246	Кранштейн	83
Б14У056.202	Завеса		Б14У056.247	Стойка	
Б14У056.370	Установка сбрасывателя плужкового одностороннего		Б14У056.254	Хамут	
Б14У056.380	Сбрасыватель плужковый односторонний	68	Б14У056.255	Подушка	84
Б14У056.251	Барабан		Б14У056.480	Гидробесшумитель	
Б14У056.252	Планка		Б14У056.490	Коллектор	
Б14У056.370СБ	Установка сбрасывателя плужкового одностороннего сборочный чертёж	69	Б14У056.490СБ	Коллектор. сборочный чертёж	85
Б14У056.380СБ	Сбрасыватель плужковый односторонний. сборочный чертёж		Б14У056.500СБ	Патрубок. сборочный чертёж	
Б14У056.390СБ	Плужок. сборочный чертёж		Б14У056.500СБ	Патрубок	
Б14У056.390	Плужок	71	Б14У056.510	Люк	86
			Б14У056.510СБ	Люк. сборочный чертёж	
			Б14У056.249	Кранштейн	
			Б14У056.231	Планка	87
			Б14У056.233	Балка	
			Б14У056.229	Завеса	
			Б14У056.232	Планка	88
			Б14У056.520СБ	Секция средняя 2-1000 сборочный чертёж	
			Б14У056.520	Секция средняя 2-6000	

614.1056.000005



Итогобай проект 903-7-24.87 А.А.Бом. XI

Итогобай проект 903-7-24.87 А.А.Бом. XI

Исполн	Назв. кум.	Изд.	Дата

614.1056.000005

9747/11

Идет 2

формат А2

Рег. зона	№03.	Обозначение	Наименование	Кол.	Прим.
			<u>Документация</u>		
12		Б14У056.010 СБ	Оборочный чертеж		
			<u>Детали</u>		
54	1	Б14У056.005	Кронштейн Швеллер 12 ГОСТ 8240-72 БСЗ-Т ГОСТ 535-79 L=760	1	7,9 кг
			<u>Стандартные изделия</u>		
	3		Болт М12х30.46 ГОСТ 7798-70	380	0,04 кг
	4		Гайка М12.5 ГОСТ 5915-70	428	0,01 кг
	5		Шайба 12.5 Г ГОСТ 6402-70	428	0,0033 кг
	6		Шайба 12.01 ГОСТ 14371-78	428	0,0062 кг
	7		Болт М12х50.46 ГОСТ 7798-70	16	0,061 кг
	8		Болт М12х60.46 ГОСТ 7798-70	16	0,07 кг
	9		Болт М12х70.46 ГОСТ 7798-70	16	0,08 кг
			<u>Прочие изделия</u>		
	11		Роликоопора Ж 50-102-30	53	18,3 кг
	12		Роликоопора П 50-102	1	10,6 кг

Рег. зона	№03.	Обозначение	Наименование	Кол.	Прим.
	13		Роликоопора Н 50-102	29	10,3 кг
	14		Ролик дефлекторный Верхний ДЖ 102-30	12	4,5 кг
	15		Ролик дефлекторный нижний ДН 102	12	5,0 кг
			Болты паз. 7, 8, 9 предназначены для крепления роликоопор на участке установки бесов		

Шифр изделия: Пазы и даты в соответствии с чертежом. Пазы и даты

Шифр изделия: Пазы и даты в соответствии с чертежом. Пазы и даты

Изм. Лист. Н. Докум. Подп. Дата
 Разр. Кривко
 Провер. Саврюков
 Нач. Отд. Каверинский
 Ин. Отд. Саврюков
 Чтб.

Б14У056.010

Установка
роликоопор

Лист 2

Изм. Лист. Н. Докум. Подп. Дата

Б14У056.010

Лист 2

Тупосой проект 903-1-241.87

Рег. зона	№03.	Обозначение	Наименование	Кол.	Прим.
			<u>Документация</u>		
*		Б14У056.020 СБ	Оборочный чертеж	12; 12	
			<u>Оборочные единицы</u>		
14	1	Б14У056.030	Секция загрузочная L=4200	1	
14	2	Б14У056.040	Секция средняя L=6000	1	
14	3	Б14У056.050	Секция весовая L=6000	1	
14	4	Б14У056.060	Секция весовая L=6000	1	
14	5	Б14У056.070	Секция весовая L=6000	1	
14	6	Б14У056.080	Секция средняя L=6000	1	
14	7	Б14У056.520	Секция средняя L=6000	1	
14	8	Б14У056.090	Секция L=5210	1	
14	9	Б14У056.100	Секция гнутая α=18°	1	
14	10	Б14У056.110	Секция L=1480	1	
14	11	Б14У056.120	Секция разгрузочная L=6000	1	
14	12	Б14У056.130	Секция разгрузочная L=6000	1	
14	13	Б14У056.140	Секция разгрузочная L=6000	1	
14	14	Б14У056.150	Секция разгрузочная L=6000	1	
14	15	Б14У056.160	Стойка H=545	10	

Рег. зона	№03.	Обозначение	Наименование	Кол.	Прим.
14	16	Б14У056.170	Стойка H=415	15	
14	17	Б14У056.180	Стойка H=365	1	
			<u>Детали</u>		
54	18	Б14У056.006	СБЗБ Уголок 63х63х6 ГОСТ 8209-72 БСЗ-Т ГОСТ 535-79 L=500	2	2,86 кг
			<u>Стандартные изделия</u>		
	19		Болт М12х30.46 ГОСТ 7798-70	102	0,04 кг
	20		Гайка М12.5 ГОСТ 5915-70	102	0,015 кг
	21		Шайба 12.5 Г ГОСТ 6402-70	102	0,003 кг
	22		Шайба 12.01 ГОСТ 14371-78	102	0,006 кг

Шифр изделия: Пазы и даты в соответствии с чертежом. Пазы и даты

Шифр изделия: Пазы и даты в соответствии с чертежом. Пазы и даты

Изм. Лист. Н. Докум. Подп. Дата

Б14У056.020

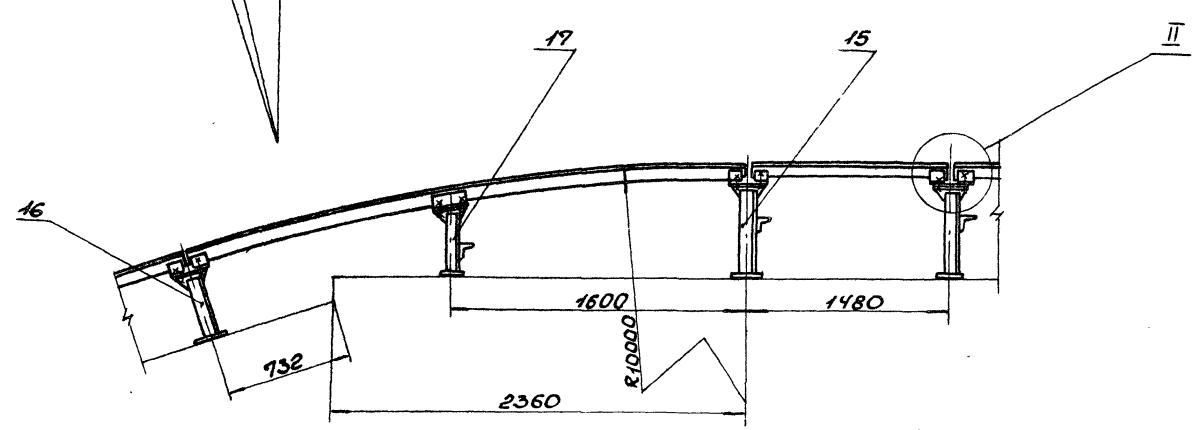
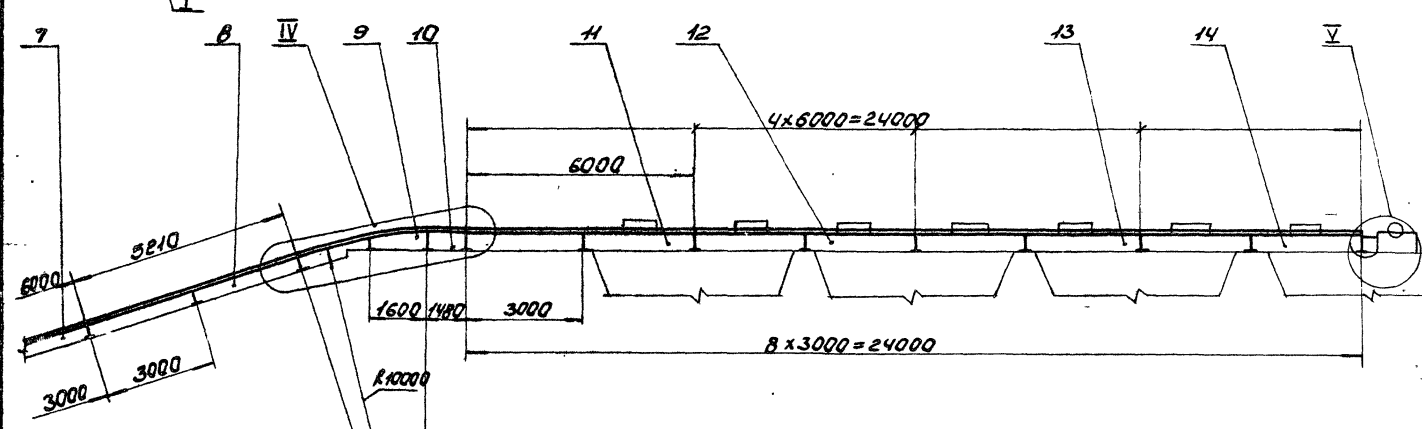
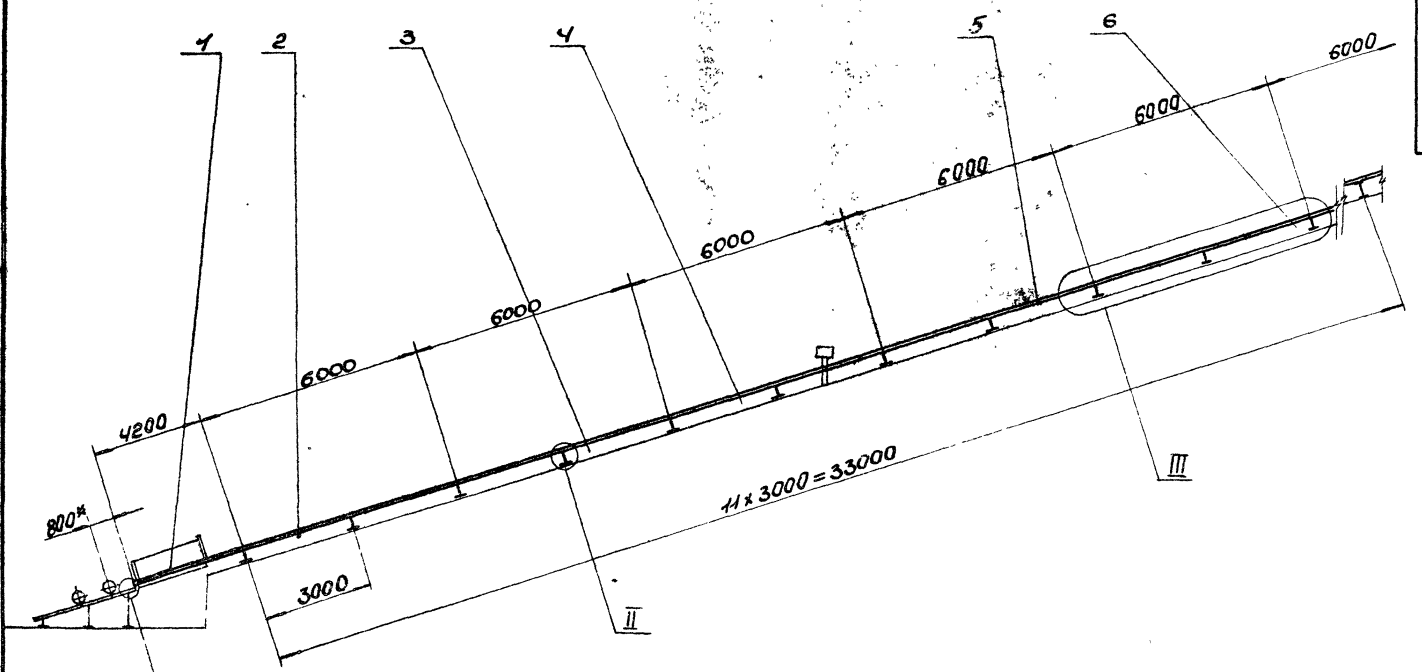
Металлоконструкция конвейера

Лист 2

Изм. Лист. Н. Докум. Подп. Дата

Б14У056.020

Лист 2



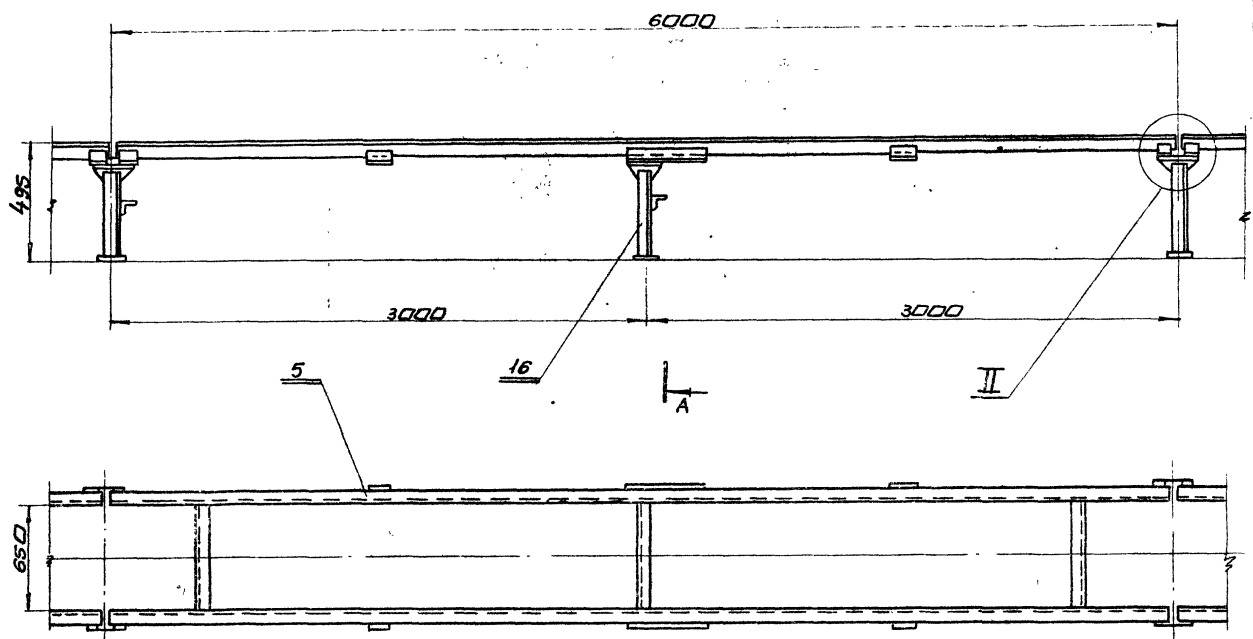
- 1. * Размеры для справки.
- 2. Предельные отклонения размеров $\pm \frac{IT16}{2}$.
- 3. Кромки реза R_{2320} .
- 4. Сварные швы по ГОСТ 5264-80. Электроды Э-42 ГОСТ 9467-75.
- 5. Основания стоек (поз. 15, 16, 17) приварить к заводским элементам (см. строительную часть проекта).

9747/11

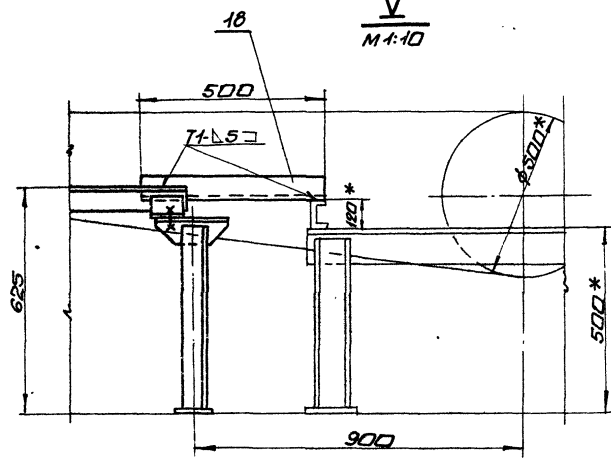
			Б 14УД 56.020 СБ		
Изм.	Лист	№ докум.	Дата	Металлоконструкция конвейера	Лит. Масса
		Кривков		Сборочный чертеж	14350 1:100
		Сборков			Лист 1 из 2
		Контроль			Госстрой СССР
		М.П.И.И.			Харьковский
		М.П.И.И.			Сантехпроект
		М.П.И.И.			Формат А2

Тупогой проект 903-1-271.01

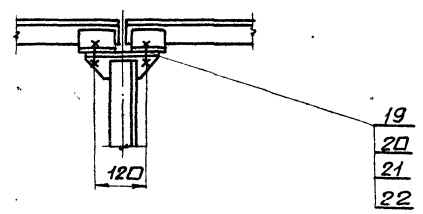
III
M1:20



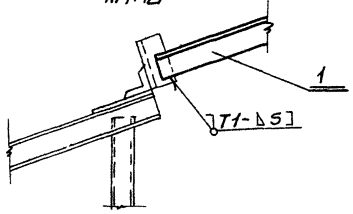
V
M1:10



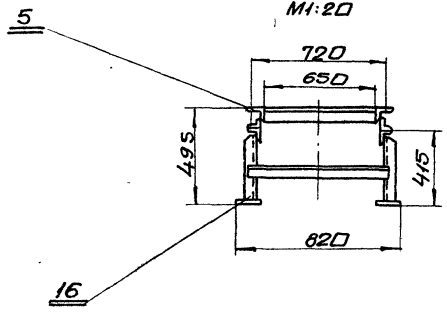
II
M1:10



I
M1:10



A-A
M1:20



Министерство обороны проект 903-1.24.187 Альбом XI

Учреждение: ЦАГИ, ИГиЛ, НИИ-88, НИИ-89, НИИ-90, НИИ-91, НИИ-92, НИИ-93, НИИ-94, НИИ-95, НИИ-96, НИИ-97, НИИ-98, НИИ-99, НИИ-100

Итого	№	№	Обозначение	Наименование	Кол.	Прим.
				<u>Документация</u>		
	12		Б14У056.030СБ	Оборочные единицы		
				<u>Детали</u>		
	54	1	Б14У056.007	Прогон Уголок Б-63х63х6 ГОСТ 8509-72 ВСт3-1 ГОСТ 535-79 L = 4195	2	240кг
	54	2	Б14У056.008	Кронштейн Уголок Б-63х63х6 ГОСТ 8509-72 ВСт3-1 ГОСТ 535-79 L = 235	2	14кг
	54	3	Б14У056.009	Кронштейн Уголок Б-63х63х6 ГОСТ 8509-72 ВСт3-1 ГОСТ 535-79 L = 120	6	0,7кг
	54	4	Б14У056.014	Кронштейн Уголок Б-63х63х6 ГОСТ 8509-72 ВСт3-1 ГОСТ 535-79 L = 100	2	0,6кг
	54	5	Б14У056.012	Связь Уголок Б-63х63х6 ГОСТ 8509-72 ВСт3-1 ГОСТ 535-79 L = 650	2	3,7кг
				<u>Материалы</u>		
				Металл наплавленный	1,6кг	
				Б14У056.030		
				Лист Лист Листов		
				Госстрой СССР Харьковский Сантехпроект		
				Формат А4		

Итого, всего: 1000 шт. и дата: 10.08.79

Итого	№	№	Обозначение	Наименование	Кол.	Прим.
				<u>Документация</u>		
	12		Б14У056.050СБ	Оборочный чертеж		
				<u>Детали</u>		
	54	1	Б14У056.017	Прогон Уголок Б-63х63х6 ГОСТ 8509-72 ВСт3-1 ГОСТ 535-79 L = 5990	2	34,2кг
	54	2	Б14У056.019	Кронштейн Уголок Б-63х63х6 ГОСТ 8509-72 ВСт3-1 ГОСТ 535-79 L = 180	2	105кг
	54	3	Б14У056.021	Кронштейн Уголок Б-63х63х6 ГОСТ 8509-72 ВСт3-1 ГОСТ 535-79 L = 100	4	0,6кг
	54	4	Б14У056.022	Связь Уголок Б-63х63х6 ГОСТ 8509-72 ВСт3-1 ГОСТ 535-79 L = 650	3	3,7кг
	54	5	Б14У056.275	Кронштейн Уголок Б-63х63х6 ГОСТ 8509-72 ВСт3-1 ГОСТ 535-79 L = 120	4	0,7кг
				<u>Материалы</u>		
				Металл наплавленный	15кг	
				Б14У056.050		
				Лист Лист Листов		
				Госстрой СССР Харьковский Сантехпроект		
				Формат А4		

Итого, всего: 1000 шт. и дата: 10.08.79

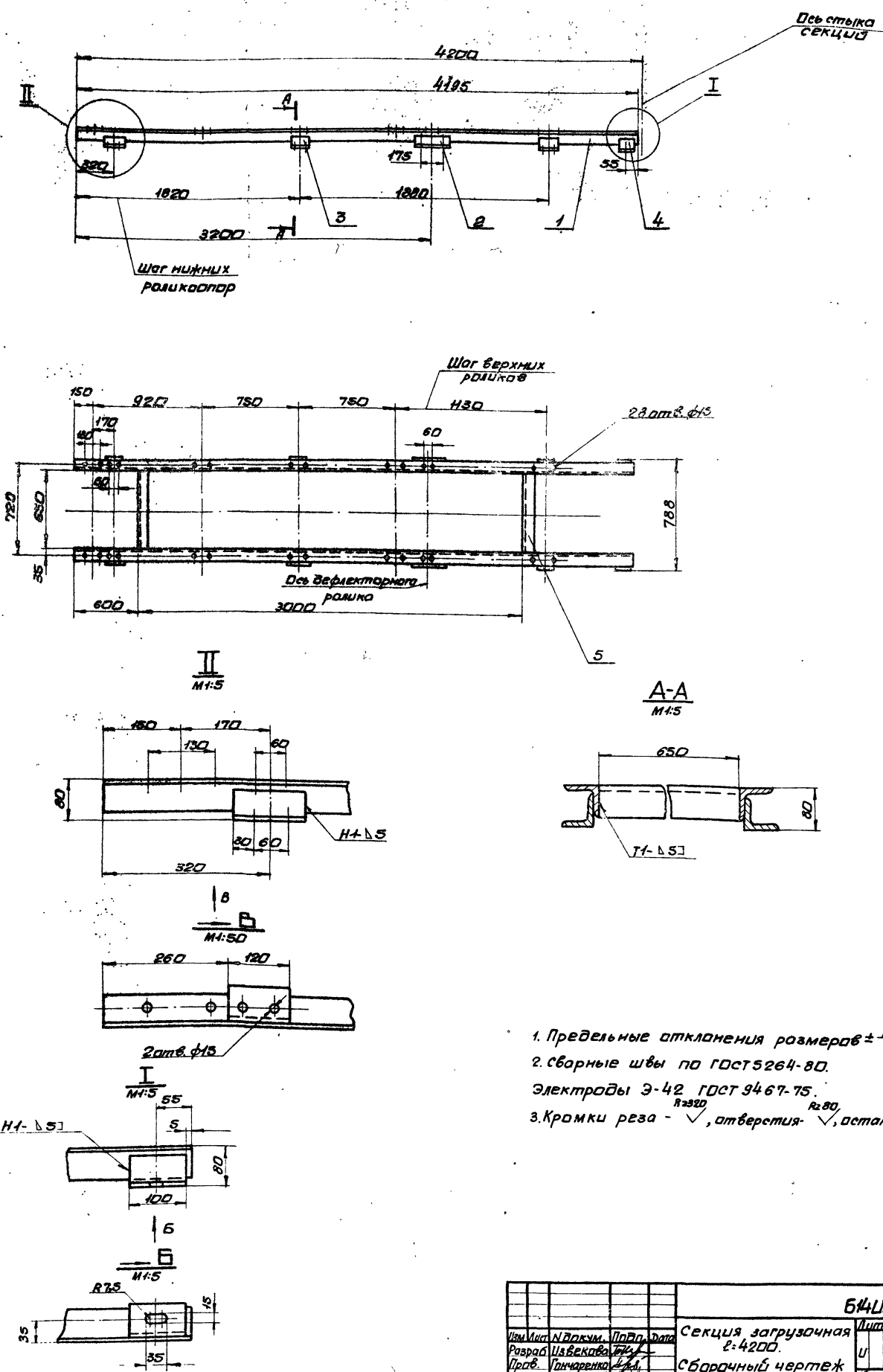
Итого	№	№	Обозначение	Наименование	Кол.	Прим.
				<u>Документация</u>		
	12		Б14У056.040СБ	Оборочный чертеж		
				<u>Детали</u>		
	54	1	Б14У056.013	Прогон Уголок Б-63х63х6 ГОСТ 8509-72 ВСт3-1 ГОСТ 535-79 L = 5990	2	34,2кг
	54	2	Б14У056.271	Кронштейн Уголок Б-63х63х6 ГОСТ 8509-72 ВСт3-1 ГОСТ 535-79 L = 180	2	105кг
	54	3	Б14У056.014	Кронштейн Уголок Б-63х63х6 ГОСТ 8509-72 ВСт3-1 ГОСТ 535-79 L = 120	4	0,7кг
	54	4	Б14У056.015	Кронштейн Уголок Б-63х63х6 ГОСТ 8509-72 ВСт3-1 ГОСТ 535-79 L = 100	4	0,6кг
	54	5	Б14У056.016	Связь Уголок Б-63х63х6 ГОСТ 8509-72 ВСт3-1 ГОСТ 535-79 L = 650	3	3,7кг
				<u>Материалы</u>		
				Металл наплавленный	1,2кг	
				Б14У056.040		
				Лист Лист Листов		
				Госстрой СССР Харьковский Сантехпроект		
				Формат А4		

Итого, всего: 1000 шт. и дата: 10.08.79

Итого	№	№	Обозначение	Наименование	Кол.	Прим.
				<u>Документация</u>		
	12		Б14У056.060СБ	Оборочный чертеж		
				<u>Детали</u>		
	54	1	Б14У056.023	Прогон Уголок Б-63х63х6 ГОСТ 8509-72 ВСт3-1 ГОСТ 535-79 L = 5990	2	34,2кг
	54	2	Б14У056.024	Кронштейн Уголок Б-63х63х6 ГОСТ 8509-72 ВСт3-1 ГОСТ 535-79 L = 180	2	105кг
	54	3	Б14У056.025	Кронштейн Уголок Б-63х63х6 ГОСТ 8509-72 ВСт3-1 ГОСТ 535-79 L = 100	4	0,7кг
	54	4	Б14У056.026	Кронштейн Уголок Б-63х63х6 ГОСТ 8509-72 ВСт3-1 ГОСТ 535-79 L = 100	4	0,6кг
	54	5	Б14У056.029	Связь Уголок Б-63х63х6 ГОСТ 8509-72 ВСт3-1 ГОСТ 535-79 L = 650	3	3,7кг
	54	6	Б14У056.008	Кронштейн Уголок Б-63х63х6 ГОСТ 8509-72 ВСт3-1 ГОСТ 535-79 L = 235	2	14кг
				<u>Материалы</u>		
				Металл наплавленный	1,4кг	
				Б14У056.060		
				Лист Лист Листов		
				Госстрой СССР Харьковский Сантехпроект		
				Формат А4		

Итого, всего: 1000 шт. и дата: 10.08.79

Туполобов проект 903-1-24.87 Альбом XI

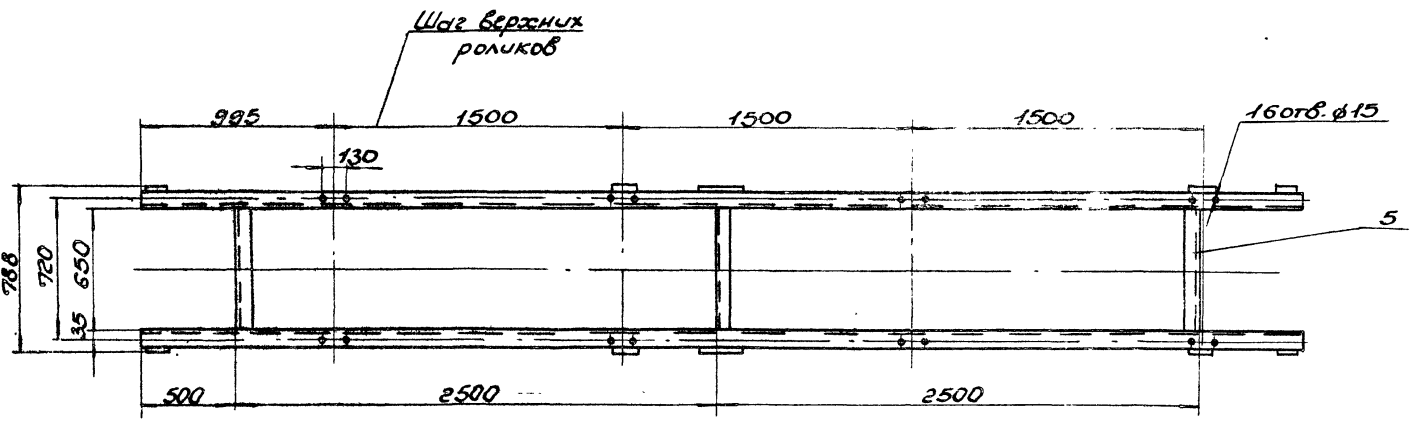
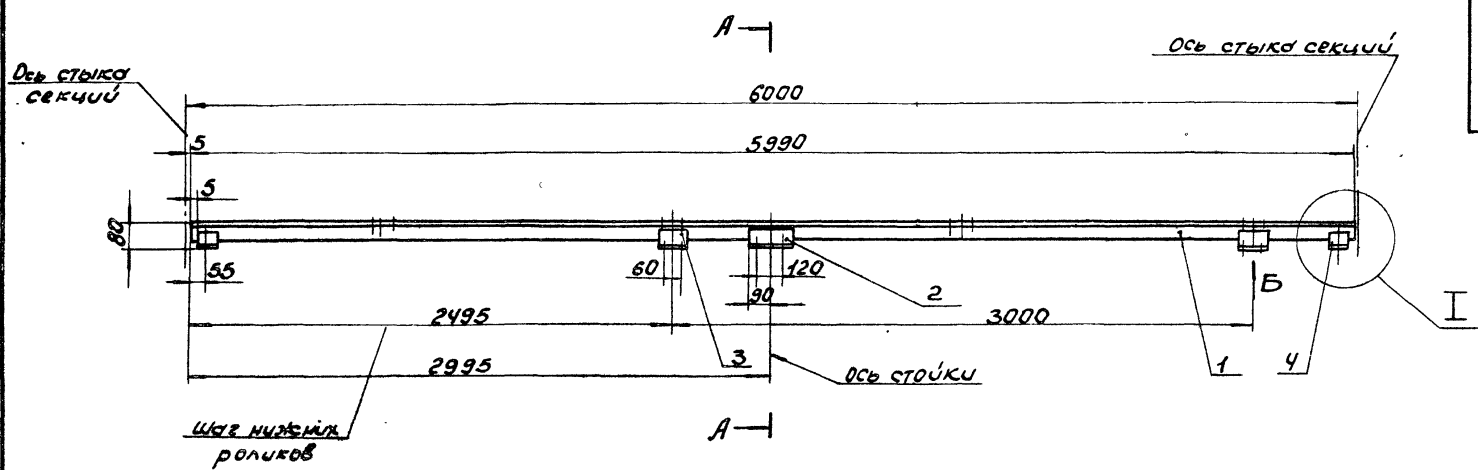


1. Предельные отклонения размеров $\pm \frac{IT16}{2}$
 2. Сварные швы по ГОСТ 5264-80.
- Электроды Э-42 ГОСТ 9467-75.
3. Кромки реза - \checkmark , отверстия - \checkmark , остальное - \checkmark

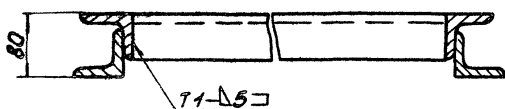
9747/И

БНД056.030СБ

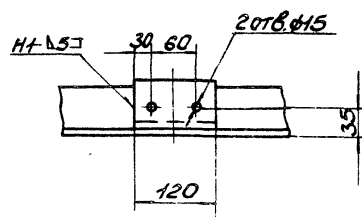
				Секция загрузочная L-4200		Лит.	Масса	Масштаб
				Сборочный чертеж		И	68,0	1:20
Изм.	Лист	Исполн.	Провер.	Дата				
Разр.	Шибкава	Иванов	Иванов	1987				
Проб.	Пичаренко	Иванов	Иванов	1987				
Контр.	Северяков	Иванов	Иванов	1987				
Исполн.	Ковыренко	Иванов	Иванов	1987				
Исполн.	Северяков	Иванов	Иванов	1987				
Утв.								
						Лист	Листов 1	
						Газетрой СССР Харьковский сантехпроект		
						Формат А2		



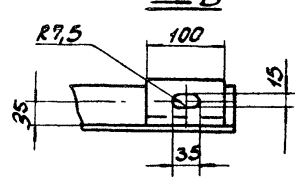
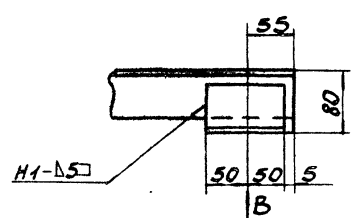
А-А
1:5



Б-Б
1:5



И
1:5



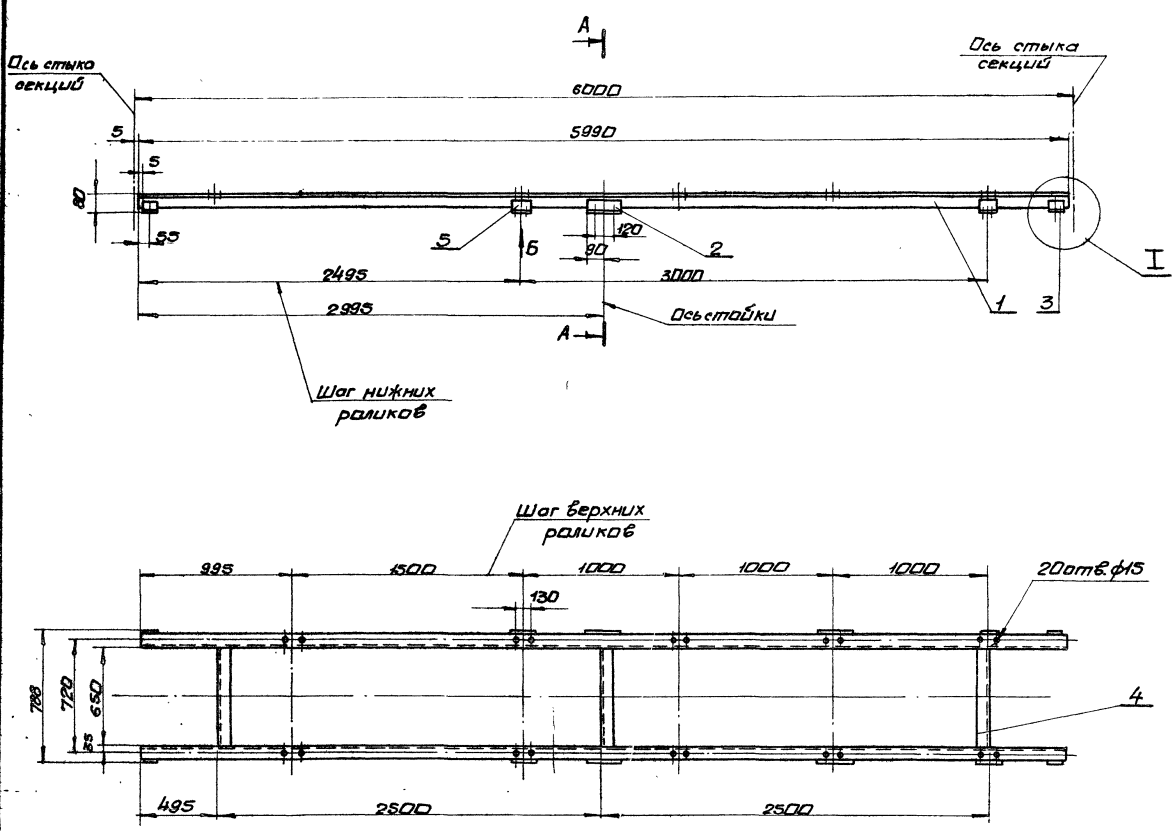
1. Предельные отклонения размеров $\pm \frac{IT16}{2}$.
2. Сварные швы по ГОСТ 5264-80. Электроды Э42 ГОСТ 9467-75.
3. Кромки рез- $\sqrt{}$, отверстий- $\sqrt{}$, остальное- $\sqrt{}$.

Типовой проект 903-1-241.87

Листы 1, 2, 3, 4, 5, 6, 7, 8, 9, 10, 11, 12, 13, 14, 15, 16, 17, 18, 19, 20, 21, 22, 23, 24, 25, 26, 27, 28, 29, 30, 31, 32, 33, 34, 35, 36, 37, 38, 39, 40, 41, 42, 43, 44, 45, 46, 47, 48, 49, 50, 51, 52, 53, 54, 55, 56, 57, 58, 59, 60, 61, 62, 63, 64, 65, 66, 67, 68, 69, 70, 71, 72, 73, 74, 75, 76, 77, 78, 79, 80, 81, 82, 83, 84, 85, 86, 87, 88, 89, 90, 91, 92, 93, 94, 95, 96, 97, 98, 99, 100

9747/11

						БЧУ056.040СБ	
Конт. лист	Исполн.	Провер.	Дата	Секция средняя	Лист	Масса	М.шт.
				L = 5000	U	88,0	1:20
				сборочный чертеж	М.шт.	Листов	1
					Госатрой СССР Харьковский Сантехпроект		
					Формат А3		

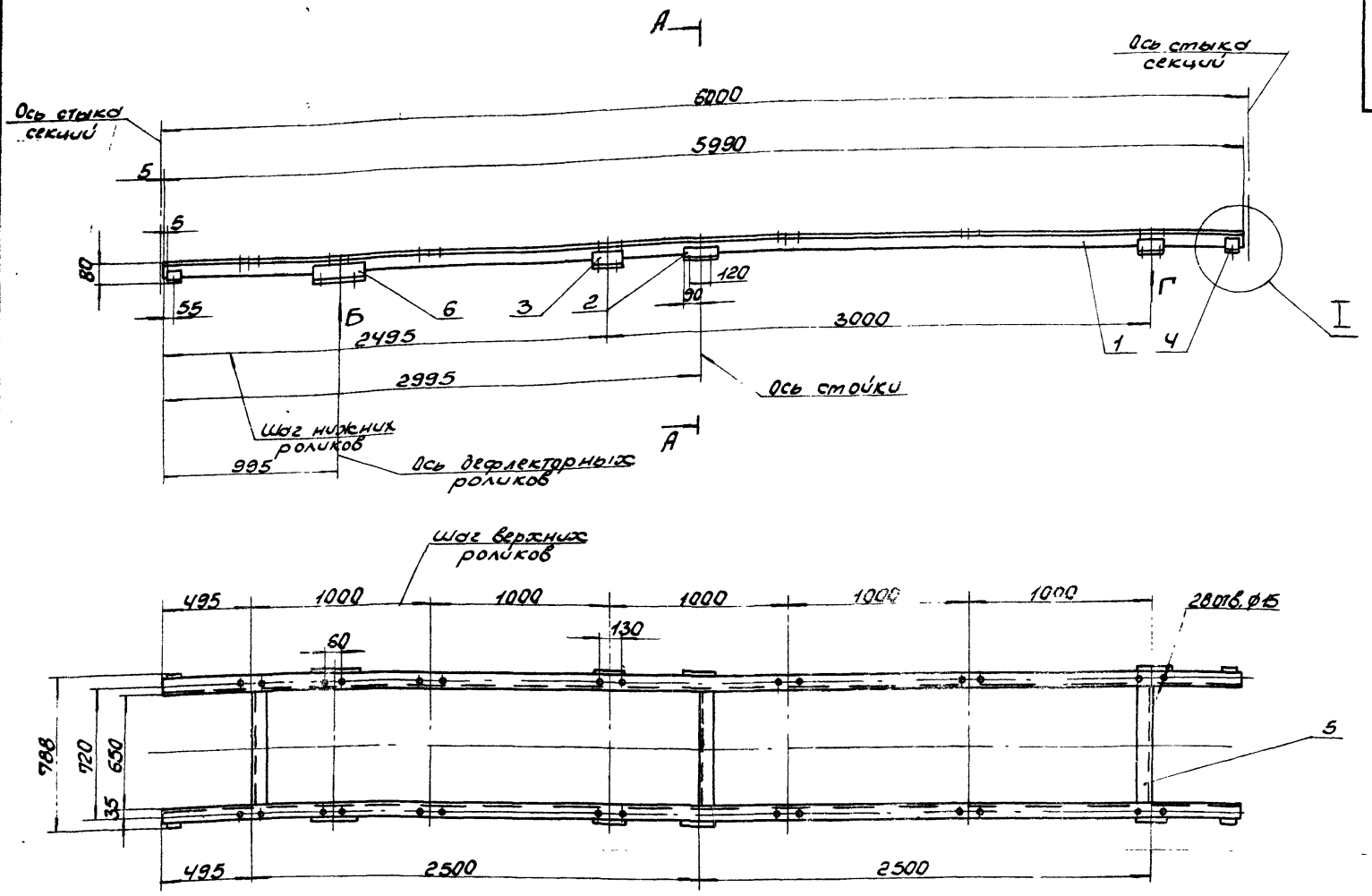


1. Предельные отклонения размеров $\pm IT/2$
2. Сварные швы по ГОСТ 5264 80.
Электроды Э-42 ГОСТ 9467-75.
3. Кромки реза \surd , отверстий - \surd , остальное - \surd

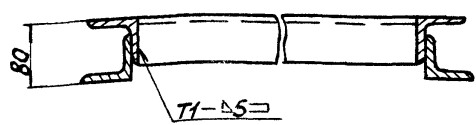
				9747/И		
				Б14Д056.050СБ		
Изм	Лист	№ докум.	Подпись	Секция весовая L=6000 сборочный чертеж	Изм	Масштаб
					И	925
				Лист Листов 1		
				Госстрой СССР		
				Харьковский		
				Синтехпроект		
				Формат А2		

Мушкетер проект 903-1-24167 Альбом XI

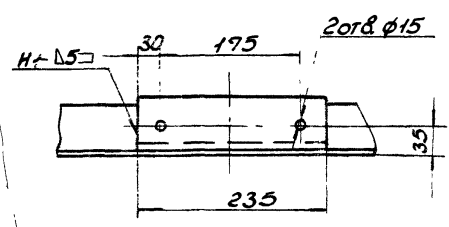
Исполнитель: [unreadable] в соответствии с [unreadable] [unreadable]



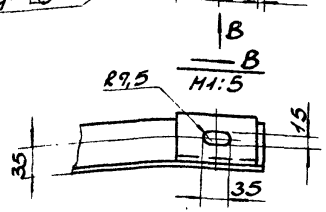
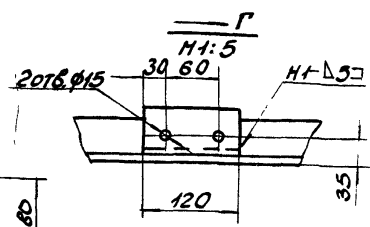
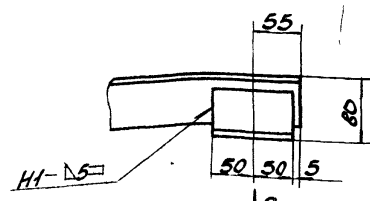
A-A
M 1:2



B
M 1:5



I
M 1:5



1. Предельные отклонения размеров $\pm \frac{IT16}{2}$
2. Сварные швы по ГОСТ 5264-80. Электроды Э42 ГОСТ 9467-75.
3. Кромки рез $\sqrt{R_{z320}}$, отверстий $\sqrt{R_{z80}}$, остальное $\sqrt{}$.

Типовой проект 903-1-241.87
 Автор И
 Инст. Инжен. Проект. Укр. М.И.Б. М.И.В. М.И.Л. М.И.П. М.И.Р. М.И.С. М.И.Т. М.И.У. М.И.Ф. М.И.Х. М.И.Ц. М.И.Ч. М.И.Ш. М.И.Щ. М.И.Ъ. М.И.Ы. М.И.Ь. М.И.Э. М.И.Ю. М.И.Я.

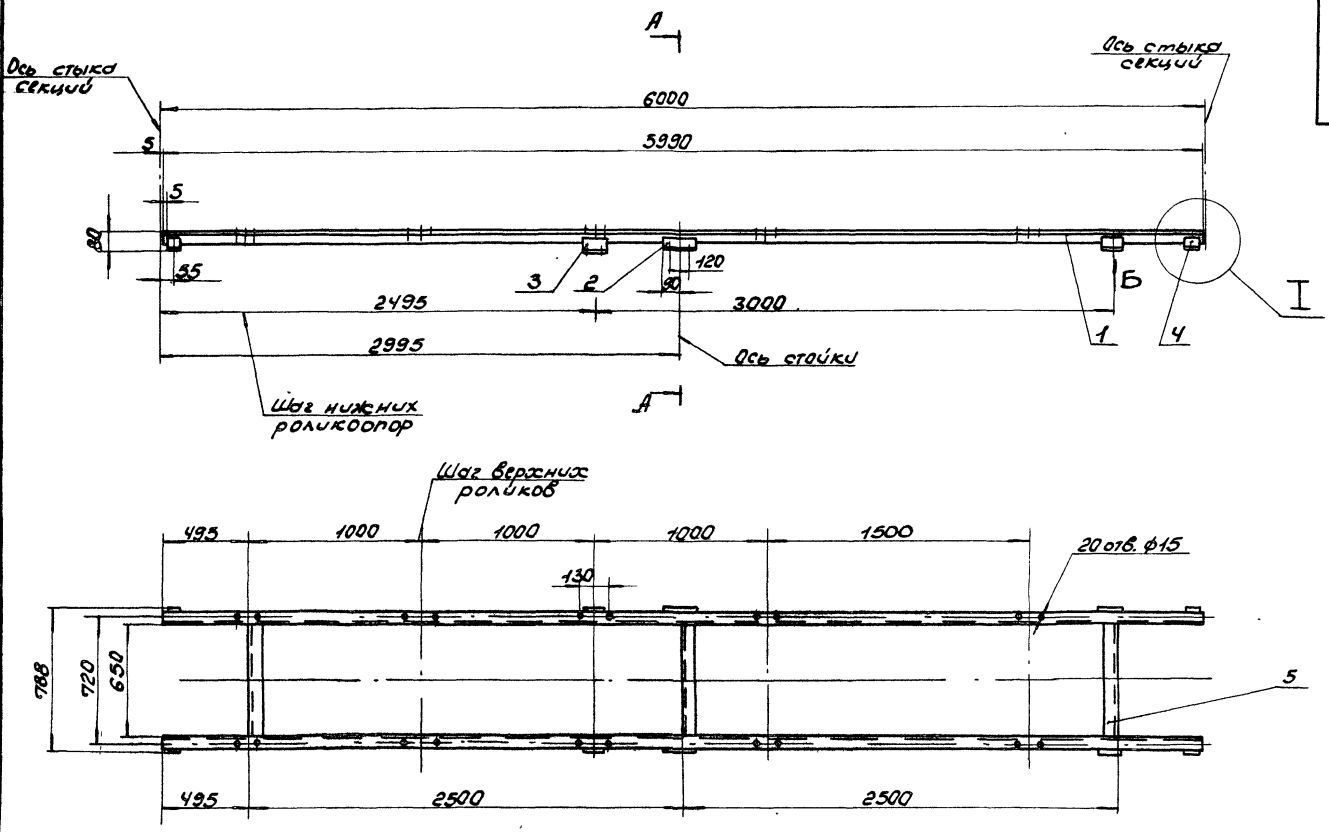
9747/11		БЧУ 056.060 СБ	
Секция весовая L=6000		Сварочный чертеж	
И	910	1:20	
Иуст. Иустой /		Госстрой СССР	
Харьковский		Синтехпроект	
Формат А2			

Форм. Зарис.	Лист.	Обозначение	Наименование	Кол.	Прим.
			<u>Документация</u>		
А2		Б14У056.070СБ	Сборочный чертеж		
			<u>Детали</u>		
Б4	1	Б14У056.020	Прогон Уголок Б-63х63х6 ГОСТ 8509-72 В ст 3-1 ГОСТ 535-79		
			ℓ=5990	2	34,2 кг
Б4	2	Б14У056.029	Кронштейн Уголок Б-63х63х6 ГОСТ 8509-72 В ст 3-1 ГОСТ 535-79		
			ℓ=180	2	1,05 кг
Б4	3	Б14У056.031	Кронштейн Уголок Б-63х63х6 ГОСТ 8509-72 В ст 3-1 ГОСТ 535-79		
			ℓ=120	4	0,7 кг
Б4	4	Б14У056.032	Кронштейн Уголок Б-63х63х6 ГОСТ 8509-72 В ст 3-1 ГОСТ 535-79		
			ℓ=100	4	0,6 кг
Б4	5	Б14У056.033	Связь Уголок Б-63х63х6 ГОСТ 8509-72 В ст 3-1 ГОСТ 535-79		
			ℓ=650	3	3,7 кг
			<u>Материалы</u>		
			Металл наплавленный		1,4 кг
Б14У056.070					
Исполн. Н.Ряким		Лист Дата			
Разраб. Извекова		Лист Дата			
Проб. Пинчуренко		Лист Дата			
Нач. отд. Каверченко		Лист Дата			
Н.контр. Себряков		Лист Дата			
Утв.		Лист Дата			
Секция весовая			Лит. Лист Листов		
ℓ=6000			1		
			Госстрой СССР		
			Харьковский		
			Сантехпроект		
			Формат А4		

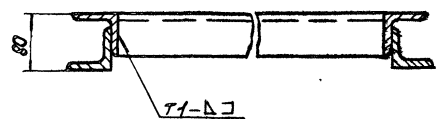
Форм. Зарис.	Лист.	Обозначение	Наименование	Кол.	Прим.
			<u>Документация</u>		
А2		Б14У056.090СБ	Сборочный чертеж		
			<u>Детали</u>		
Б4	1	Б14У056.039	Прогон Уголок Б-63х63х6 ГОСТ 8509-72 В ст 3-1 ГОСТ 535-79		
			ℓ=5200	2	29,74 кг
Б4	2	Б14У056.041	Кронштейн Уголок Б-63х63х6 ГОСТ 8509-72 В ст 3-1 ГОСТ 535-79		
			ℓ=120	2	0,7 кг
Б4	3	Б14У056.042	Кронштейн Уголок Б-63х63х6 ГОСТ 8509-72 В ст 3-1 ГОСТ 535-79		
			ℓ=100	4	0,6 кг
Б4	4	Б14У056.043	Связь Уголок Б-63х63х6 ГОСТ 8509-72 В ст 3-1 ГОСТ 535-79		
			ℓ=650	3	3,7 кг
Б4	5	Б14У056.277	Кронштейн Уголок Б-63х63х6 ГОСТ 8509-72 В ст 3-1 ГОСТ 535-79		
			ℓ=235	2	1,4 кг
Б4	6	Б14У056.035	Кронштейн Уголок Б-63х63х6 ГОСТ 8509-72 В ст 3-1 ГОСТ 535-79		
			ℓ=180	2	1,05 кг
			<u>Материалы</u>		
			Металл наплавленный		1,2 кг
Б14У056.090					
Исполн. Н.Ряким		Лист Дата			
Разраб. Извекова		Лист Дата			
Проб. Пинчуренко		Лист Дата			
Нач. отд. Каверченко		Лист Дата			
Н.контр. Себряков		Лист Дата			
Утв.		Лист Дата			
Секция			Лит. Лист Листов		
ℓ=3000			1		
			Госстрой СССР		
			Харьковский		
			Сантехпроект		
			Формат А4		

Форм. Зарис.	Лист.	Обозначение	Наименование	Кол.	Прим.
			<u>Документация</u>		
А2		Б14У056.080СБ	Сборочный чертеж		
			<u>Детали</u>		
Б4	1	Б14У056.034	Прогон Уголок Б-63х63х6 ГОСТ 8509-72 В ст 3-1 ГОСТ 535-79		
			ℓ=5990	2	34,2 кг
Б4	2	Б14У056.035	Кронштейн Уголок Б-63х63х6 ГОСТ 8509-72 В ст 3-1 ГОСТ 535-79		
			ℓ=180	2	1,05 кг
Б4	3	Б14У056.036	Кронштейн Уголок Б-63х63х6 ГОСТ 8509-72 В ст 3-1 ГОСТ 535-79		
			ℓ=120	4	0,7 кг
Б4	4	Б14У056.037	Кронштейн Уголок Б-63х63х6 ГОСТ 8509-72 В ст 3-1 ГОСТ 535-79		
			ℓ=100	4	0,6 кг
Б4	5	Б14У056.038	Связь Уголок Б-63х63х6 ГОСТ 8509-72 В ст 3-1 ГОСТ 535-79		
			ℓ=650	3	3,7 кг
Б4	6	Б14У056.276	Кронштейн Уголок Б-63х63х6 ГОСТ 8509-72 В ст 3-1 ГОСТ 535-79		
			ℓ=235	2	1,4 кг
			<u>Материалы</u>		
			Металл наплавленный		1,5 кг
Б14У056.080					
Исполн. Н.Ряким		Лист Дата			
Разраб. Извекова		Лист Дата			
Проб. Пинчуренко		Лист Дата			
Нач. отд. Каверченко		Лист Дата			
Н.контр. Себряков		Лист Дата			
Утв.		Лист Дата			
Секция средняя			Лит. Лист Листов		
ℓ=6000			1		
			Госстрой СССР		
			Харьковский		
			Сантехпроект		
			Формат А4		

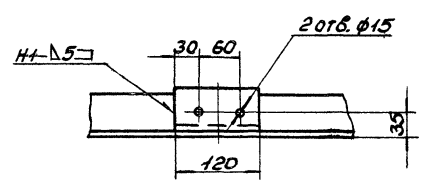
Форм. Зарис.	Лист.	Обозначение	Наименование	Кол.	Прим.
			<u>Документация</u>		
А2		Б14У056.100СБ	Сборочный чертеж		
			<u>Детали</u>		
Б4	1	Б14У056.044	Прогон Уголок Б-63х63х6 ГОСТ 8509-72 В ст 3-1 ГОСТ 535-79		
			ℓ=3129	2	17,9 кг
Б4	2	Б14У056.045	Кронштейн Уголок Б-63х63х6 ГОСТ 8509-72 В ст 3-1 ГОСТ 535-79		
			ℓ=120	6	0,7 кг
Б4	3	Б14У056.046	Кронштейн Уголок Б-63х63х6 ГОСТ 8509-72 В ст 3-1 ГОСТ 535-79		
			ℓ=100	4	0,6 кг
Б4	4	Б14У056.047	Связь Уголок Б-63х63х6 ГОСТ 8509-72 В ст 3-1 ГОСТ 535-79		
			ℓ=650	2	3,7 кг
Б4	5	Б14У056.035	Кронштейн Уголок Б-63х63х6 ГОСТ 8509-72 В ст 3-1 ГОСТ 535-79		
			ℓ=180	2	1,05 кг
			<u>Материалы</u>		
			Металл наплавленный		1,1 кг
Б14У056.100					
Исполн. Н.Ряким		Лист Дата			
Разраб. Извекова		Лист Дата			
Проб. Пинчуренко		Лист Дата			
Нач. отд. Каверченко		Лист Дата			
Н.контр. Себряков		Лист Дата			
Утв.		Лист Дата			
Секция гнутая			Лит. Лист Листов		
ℓ=18°			1		
			Госстрой СССР		
			Харьковский		
			Сантехпроект		
			Формат А4		



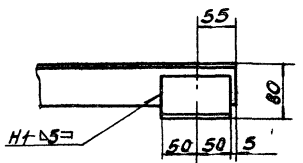
А-А
Н1:5



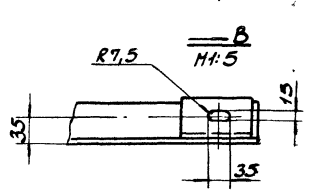
Б-Б
Н1:5



Г-Г
Н1:5



В-В
Н1:5

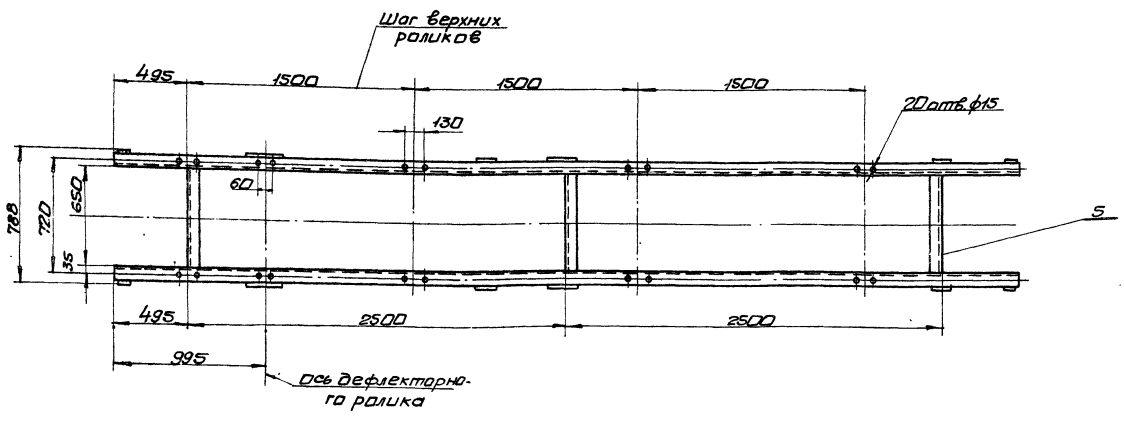
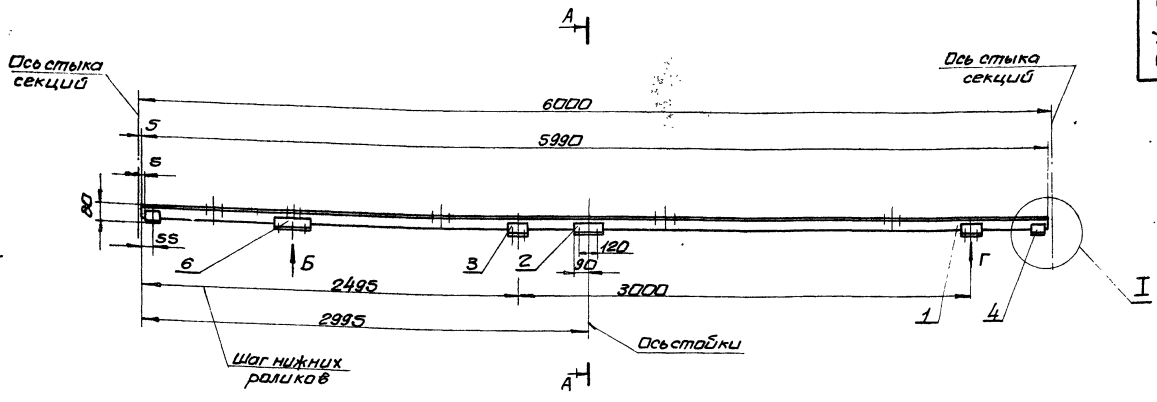


1. Предельные отклонения размеров $\pm \frac{IT16}{2}$.
2. Сварные швы по ГОСТ 5264-80. Электроды Э-42 ГОСТ 9467-75.
3. Крошки рез R_{a320} , отверстий R_{a80} , остальное - $R_{a12.5}$.

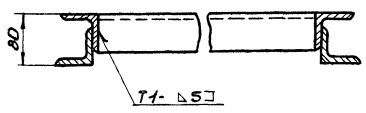
9749/И

БНЧ056.070СБ	
Лист 1 из 1	
Секция весовая L = 6000	
Оборочный чертеж	
И	83,0 1:20
Лист 1 из 1	
Госстрой СССР	
Харьковский	
Синтезпроект	
Формат А2	

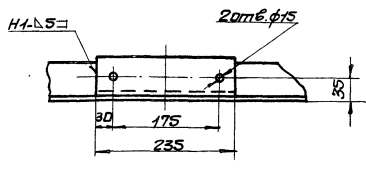
Типовой проект 903-1-241.87



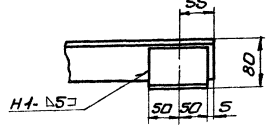
A-A
M1:5



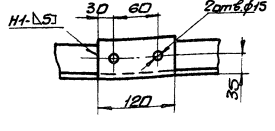
B
M1:5



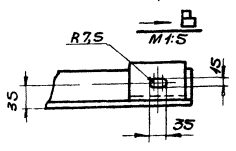
I
M1:5



M1:5



B



1. Предельные отклонения размеров $\pm 17 \frac{16}{2}$
 2. Сварные швы по ГОСТ 5264-80.
 3. Кромки реза \checkmark , отверстий \checkmark , остальное \checkmark
- Электроды Э-42 ГОСТ 9467-75.
R1520, R180, R180

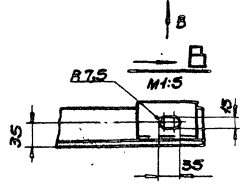
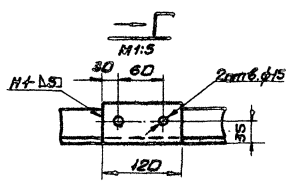
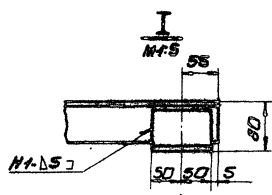
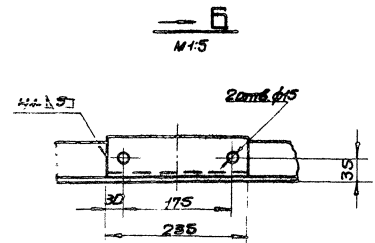
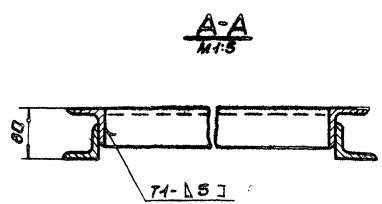
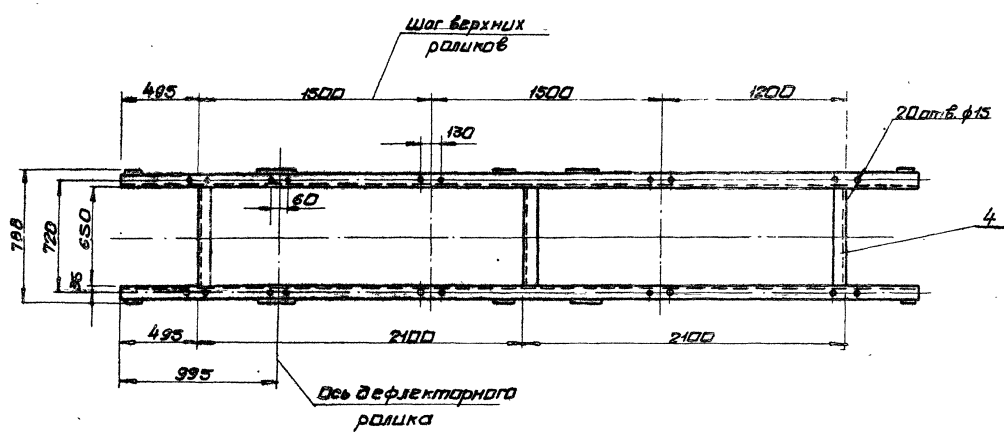
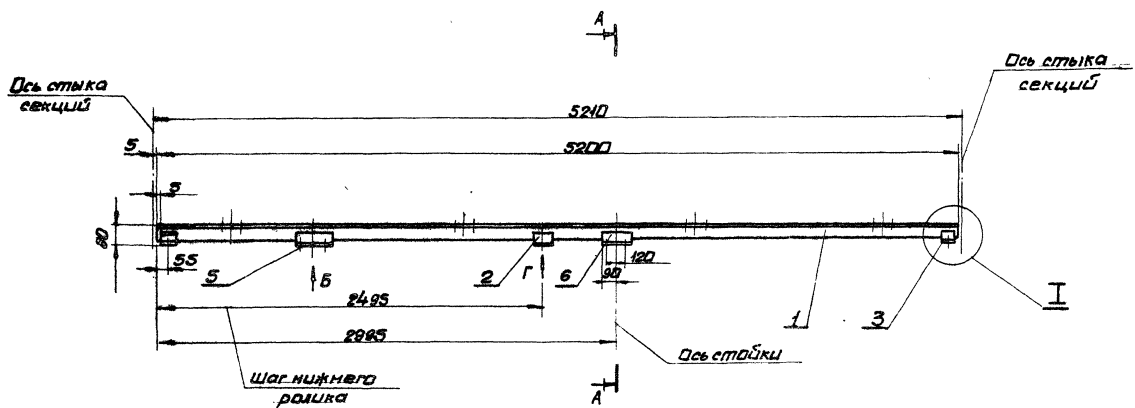
9747/14

Б14И056.080СБ

Исполн.	Н.Розкн.	Подп.зат.	Секция средняя L=6000	Лист	Масштаб
Разработчик	Ильченко	Ильченко	Сборочный чертеж	Ш	925 1:2
Проектант	Гонименко	Ильченко		Лист	Масштаб
Инженер	Северюков	Ильченко	Госстрой СССР		
Начальник	Ковальченко	Ильченко	Харьковский		
Инженер	Северюков	Ильченко	Сантехпроект		
Утв.					

Тиловоб проект 903-4.24.87 Альбом XI

Исполнитель: И.Розкн. Подп.зат. Разработчик: Ильченко. Проектант: Гонименко. Инженер: Северюков. Начальник: Ковальченко. Инженер: Северюков. Утв.



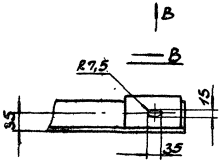
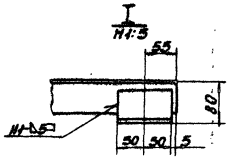
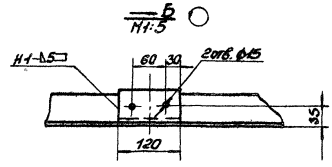
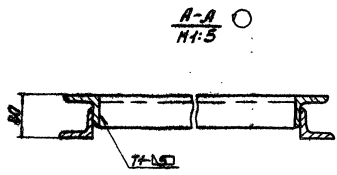
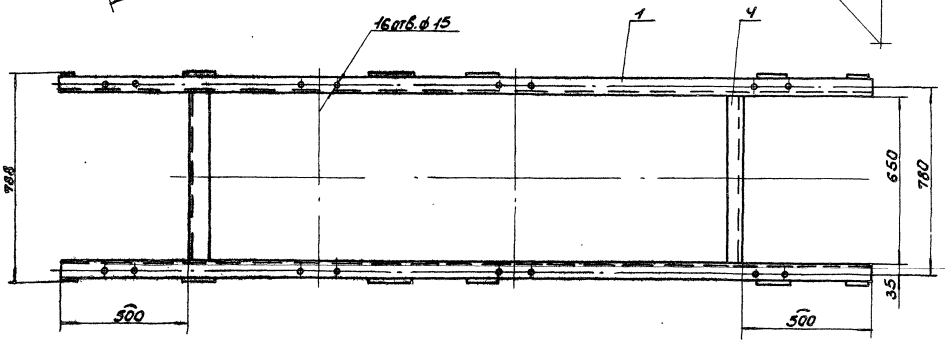
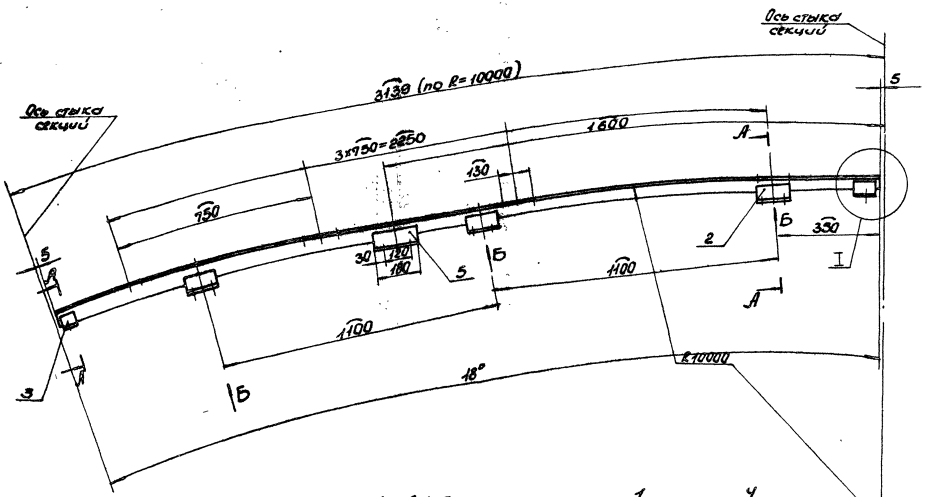
1. Предельные отклонения размеров $\pm \frac{IT16}{2}$
2. Сварные швы по ГОСТ 5264-80. Электроды Э-42 ГОСТ 9407-75.
3. Кромки реза R_{2520} , отверстий - R_{180} , остальное - \surd

Пятиседей проект 903. + 24.1.97 Альбом XI

9747/11

БН40056.090С5		Секция $\epsilon=5210$.		Мат.	Масса	Масштаб
Исполн.	Н.В.Скум.	Утвержден	Сборочный чертеж	И	80,5	1:20
Разраб.	И.В.Скум.	Проверен				
Проф.	Панкратов	Содержит				
Инженер	Сидоркин	Контроль				
Механик	Кливеркин	Свер				
Черт.	Север					

Листа 1 из 2
Госстрой СССР
Харьковский
Сантехпроект
Информат А2



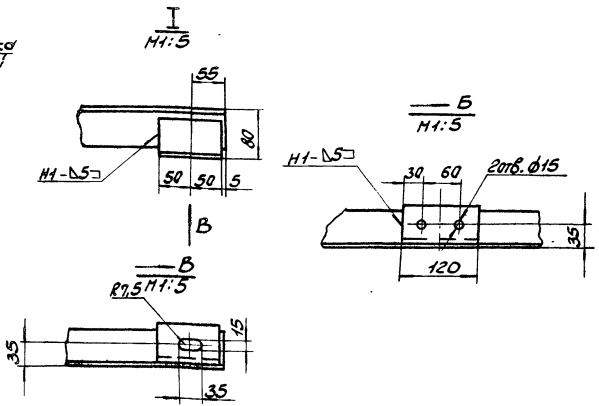
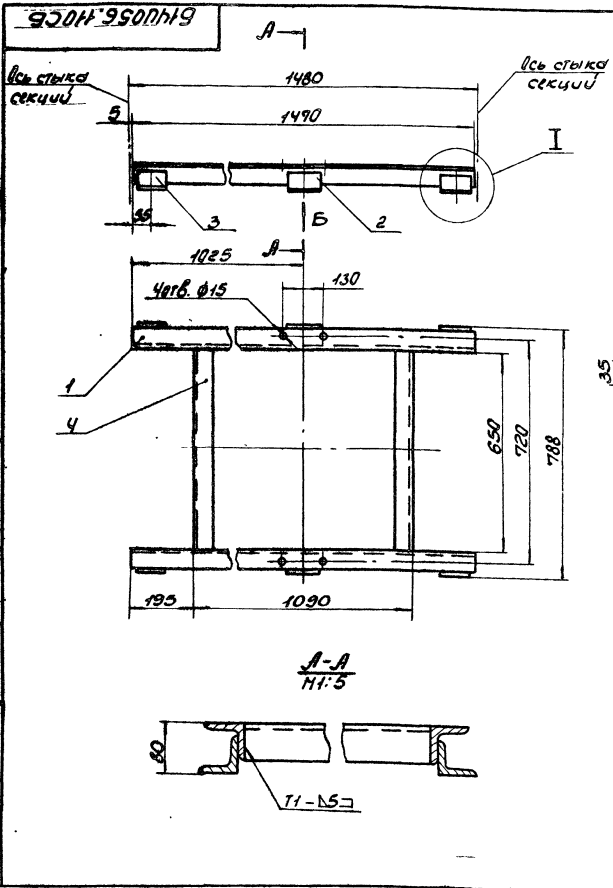
1. Предельные отклонения размеров $\pm \frac{IT16}{2}$.
2. Сварные швы по ГОСТ 5264-80.
Электроды Э-42 ГОСТ 9469-75.
3. Крошки реза ∇_{R320} , отверстия ∇_{R80} , остальное ∇ .

				9747Н	
				Б4У056.100СБ	
Исполн./Докум.	Испр.	Дата	Секция гнутая		
Разработ./Изготов.	МШ		$\lambda = 18^\circ$		
Провер./Измерен.	МШ		Сборочный чертеж		
Контр./Сборочное	МШ				
Инженер/Корректор	МШ				
Начальн./Стрелка	МШ				
Упр.					
			Лист	530	
			Прессо	1:10	
			Листов		
			Госстрой СССР		
			Харьковский		
			Синтезпроект		
			97нот.82		

Типовой проект 903-1-242.87

Листовой проект 903-1-242.87

Листов №

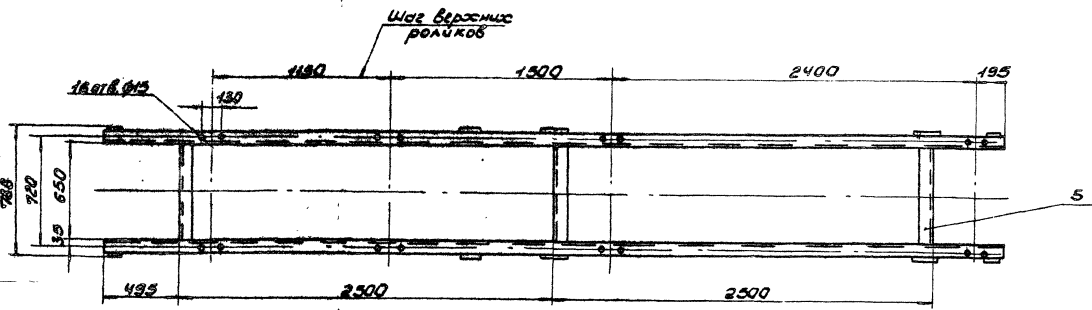
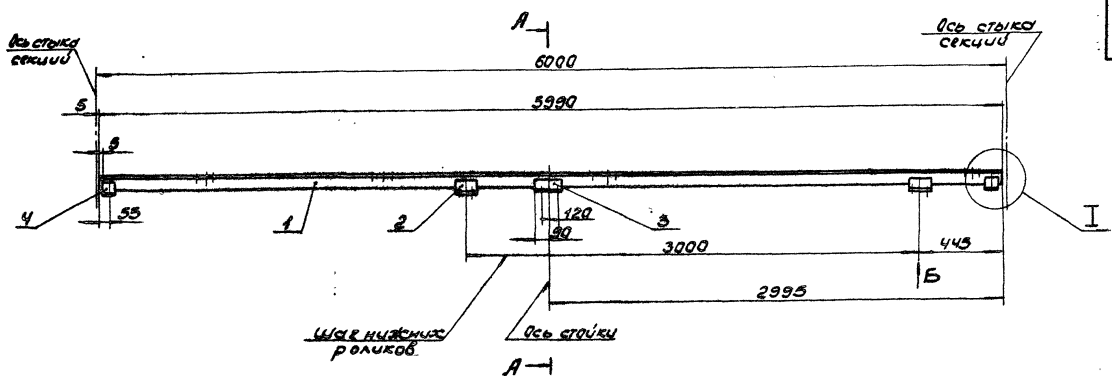


1. Предельные отклонения размеров $\pm \frac{1T16}{2}$.
2. Сварные швы по ГОСТ 5264-80.
Электроды Э-42 ГОСТ 9467-75.
3. Кромки рез- $\sqrt{}$, отверстий- $\sqrt{}$, остальное- $\sqrt{}$.

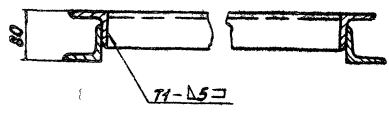
Б14У056.110СБ		Лист	Масштаб	Число листов
Секция $l=1480$		1	20,5	1:10
Сборочный чертеж		Лист Листов / Проект СССР / Харьковский / Сантехпроект / 90р.лист.75		

Взам. из	Зона	№	Обозначение	Наименование	Кол.	Примеч.
			Б14У056.110СБ	Документация		
				Сборочный чертеж		
				Детали		
Б4		1	Б14У056.048	Прогон		
				Уголок Б-63х63х6 ГОСТ 8509-72		
				ВСт3-1 ГОСТ 535-79		
				$l=1470$	2	0,4 кг
Б4		2	Б14У056.049	Кронштейн		
				Уголок Б-63х63х6 ГОСТ 8509-72		
				ВСт3-1 ГОСТ 535-79		
				$l=120$	2	
Б4		3	Б14У056.051	Кронштейн		
				Уголок Б-63х63х6 ГОСТ 8509-72		
				ВСт3-1 ГОСТ 535-79		
				$l=100$	4	0,6 кг
Б4		4	Б14У056.052	Обрзб		
				Уголок Б-63х63х6 ГОСТ 8509-72		
				ВСт3-1 ГОСТ 535-79		
				$l=650$	2	3,7 кг
				Материалы		
				Металл наплавленный		0,5 кг
				Б14У056.110		
				Секция $l=1480$		
				Лит. Лист Листов / Проект СССР / Харьковский / Сантехпроект / 90р.лист.75		

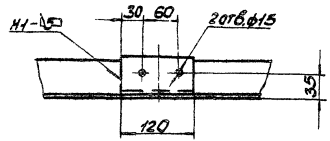
Взам. из	Зона	№	Обозначение	Наименование	Кол.	Примеч.
			Б14У056.120СБ	Документация		
				Сборочный чертеж		
				Детали		
Б4		1	Б14У056.053	Прогон		
				Уголок Б-63х63х6 ГОСТ 8509-72		
				ВСт3-1 ГОСТ 535-79		
				$l=5990$	2	34,2 кг
Б4		2	Б14У056.054	Кронштейн		
				Уголок Б-63х63х6 ГОСТ 8509-72		
				ВСт3-1 ГОСТ 535-79		
				$l=120$	4	0,7 кг
Б4		3	Б14У056.055	Кронштейн		
				Уголок Б-63х63х6 ГОСТ 8509-72		
				ВСт3-1 ГОСТ 535-79		
				$l=180$	2	1,05 кг
Б4		4	Б14У056.056	Кронштейн		
				Уголок Б-63х63х6 ГОСТ 8509-72		
				ВСт3-1 ГОСТ 535-79		
				$l=100$	4	0,6 кг
Б4		5	Б14У056.057	Обрзб		
				Уголок Б-63х63х6 ГОСТ 8509-72		
				ВСт3-1 ГОСТ 535-79		
				$l=650$	3	3,9 кг
				Материалы		
				Металл наплавленный		1,2 кг
				Б14У056.120		
				Секция разгрузочная		
				$l=6000$		
				Лит. Лист Листов / Проект СССР / Харьковский / Сантехпроект / 90р.лист.75		



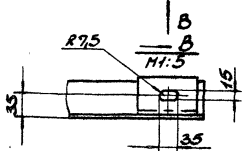
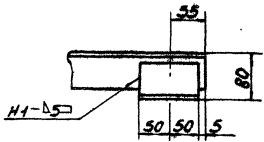
A-A
Н1:5



B
Н1:5



I
Н1:5

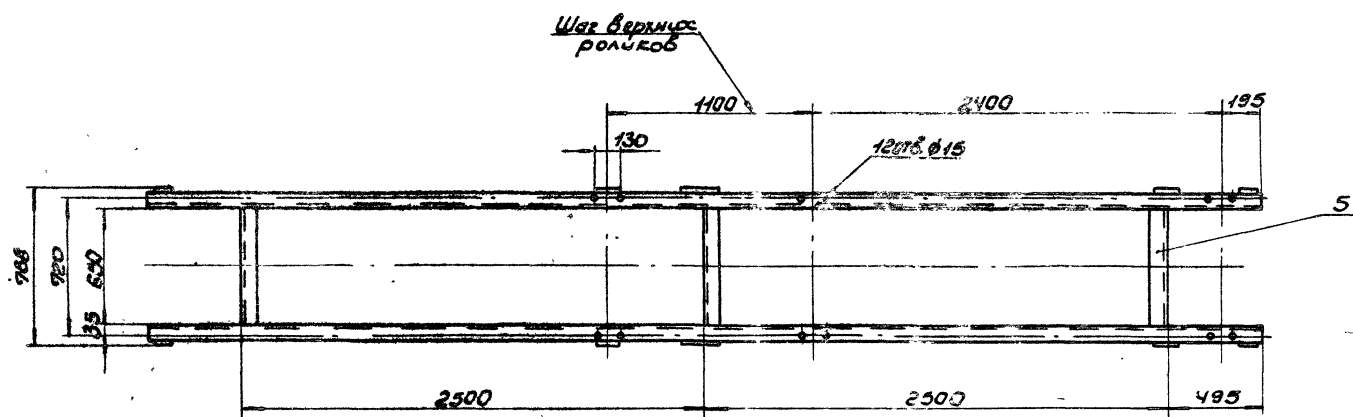
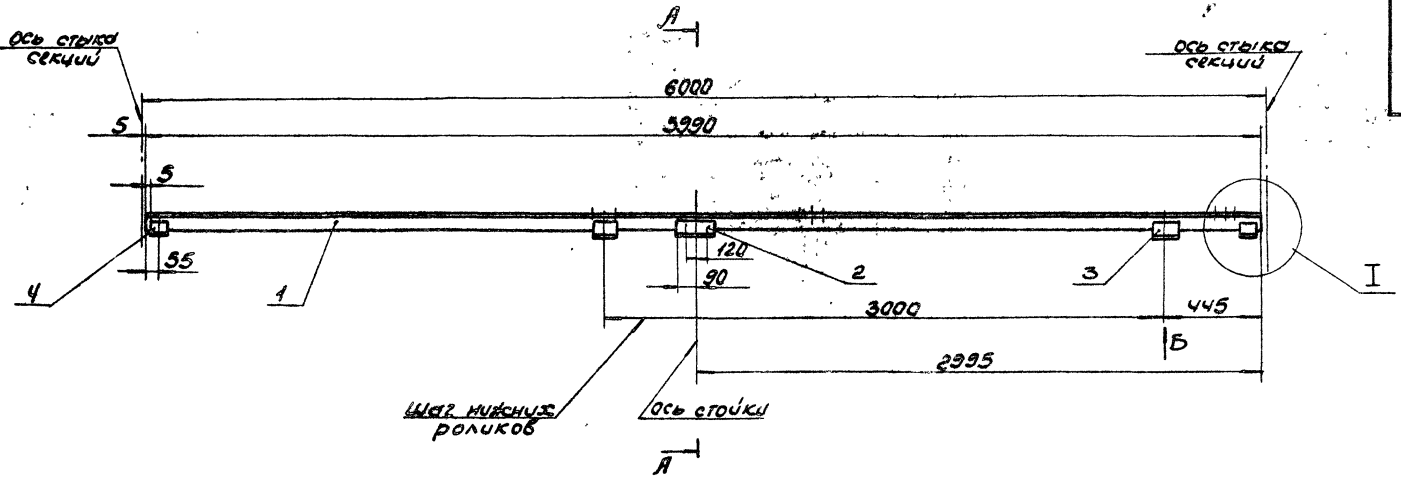


1. Предельные отклонения размеров $\pm \frac{IT16}{8}$.
2. Сварные швы по ГОСТ 5264-80.
Электроды Э-42 ГОСТ 9467-75.
3. Кромки реза $\sqrt{\quad}$, отверстий $\sqrt{\quad}$, остальное $\sqrt{\quad}$.

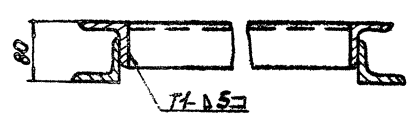
9747/И

		Б.И.У.056.120 СБ	
Исполнитель	Проверенный	Лекция разгрузочная	Лит. Число листов
Разработчик	Инженер	l = 6000	И 880 1:20
Проектировщик	Инженер	Шарочный чертеж	Лист
Инженер	Инженер		Листов
Инженер	Инженер		Обстрел СССР
Инженер	Инженер		Дорожников
Инженер	Инженер		СНТЭПРОЕКТ
Инженер	Инженер		Формат А2

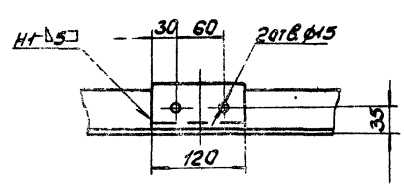
Турбоход проекта 944.1-24.187



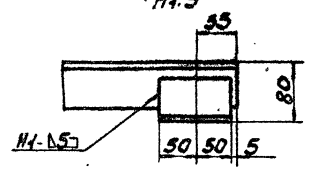
A-A
1:5



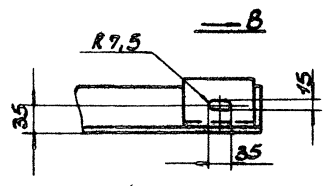
B
1:5



I
1:5



B



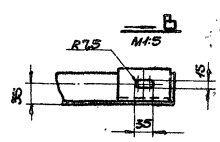
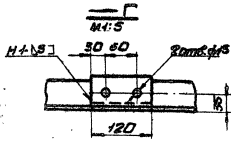
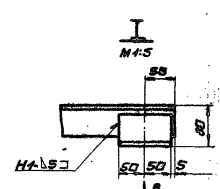
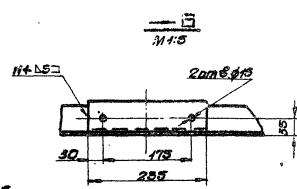
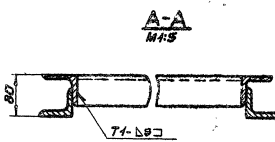
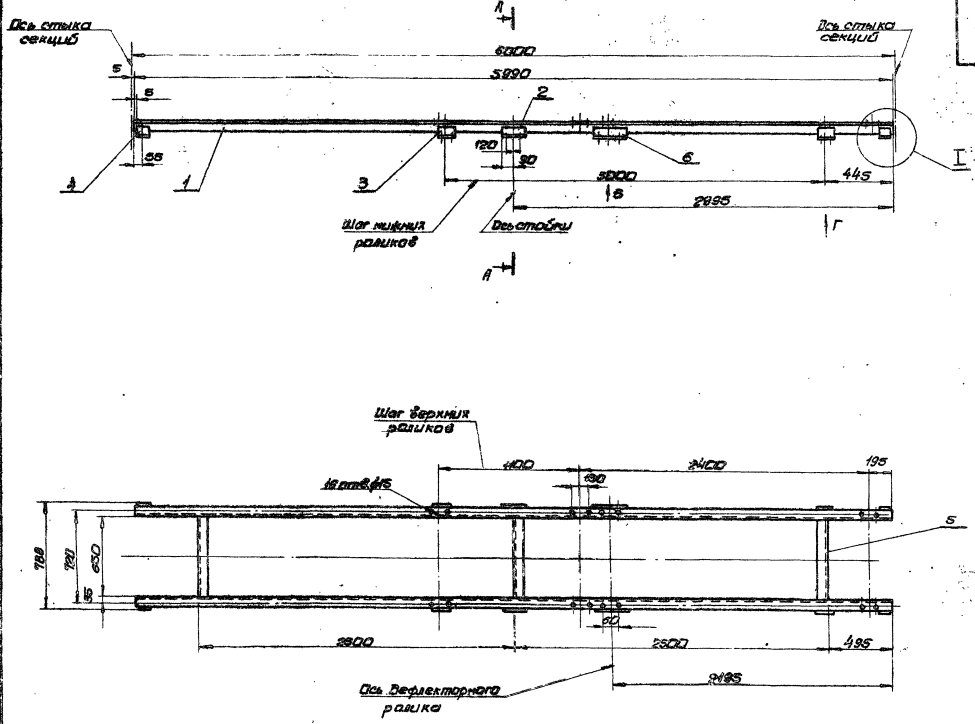
1. Предельные отклонения размеров $\pm \frac{1T16}{2}$.
2. Сварные швы по ГОСТ 5264-80. Электроды Э-42 ГОСТ 9467-75.
3. Крошки реза - $\sqrt{\quad}$, отверстий - $\sqrt{\quad}$, остальное - $\sqrt{\quad}$.

9747/11

				БМ1056.140СБ	
Изм.	Исполн.	Провер.	Дата	Секция разгрузочная	Лист
	И.И.Сидоров	В.И.Сидоров	1980	№ 6000	88,0
				Сборочный чертеж	1:20
				Лист 1 из 1	
				Госстрой СССР	
				Харьковский	
				Синтез-ПРОЕКТ	
				Формат А2	

Туполов проект 903-1-241.87

Инженер-проектировщик И.И.Сидоров



1. Предельные отклонения размеров $\pm \frac{0.15}{2}$
2. Сварные швы по ГОСТ 5264-80.
3. Электроды Э-42 ГОСТ 9467-75.
4. Кромки реза - R_{120} , отверстий - R_{20} , остальное - R

97-71/11

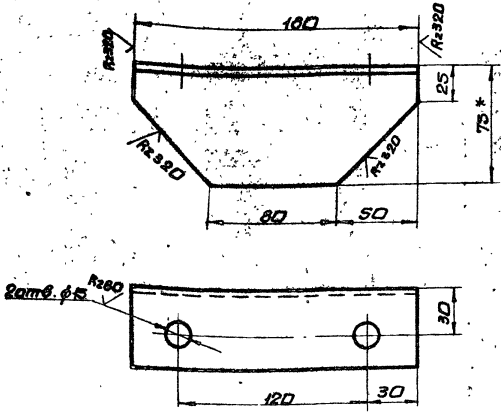
Исполнитель		Проверено		Секция разгрузочная		Мат. Масса	
В.И.И.	М.И.И.	В.И.И.	М.И.И.	2-6000	И	92,8	1:20
Сборочный чертеж						Лист 1 из 1	
						Госстрой СССР	
						Харьковский	
						Сантехпроект	
						департамент	

Проект СЭР 1-32/87 А.А.О.И.И.И.

Исполнитель: И.И.И. Проверено: И.И.И. Секция разгрузочная 2-6000 Мат. Масса И.И.И. Лист 1 из 1 Госстрой СССР Харьковский Сантехпроект департамент

Б14У056.075

(✓)



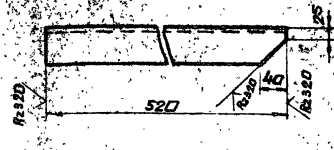
1. Предельные отклонения размеров $\pm \frac{IT16}{2}$
 2* Размер для справки.

Б14У056.075

Исполн.	Н.Рокун	Проф.	Дата	Опора	Лист	Масса	Масштаб
Оформл.	И.Васильев	Инж.					
Провер.	В.Савицкий	Инж.			Лист	Масса	Масштаб
Утверд.	С.Савицкий	Инж.			Угловик	Б.5.35 ГОСТ 6510-72	8 СТ-1 ГОСТ 55-79
Читает	С.Савицкий	Инж.			Угловик	Б.5.35 ГОСТ 6510-72	8 СТ-1 ГОСТ 55-79
Читает	С.Савицкий	Инж.			Угловик	Б.5.35 ГОСТ 6510-72	8 СТ-1 ГОСТ 55-79

Б14У056.076

(✓)



Б14У056.076-01

Зеркальное отражение детали
 от стали матрицы Б14У056.076



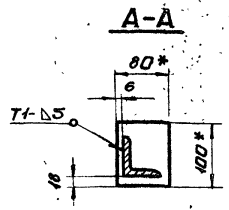
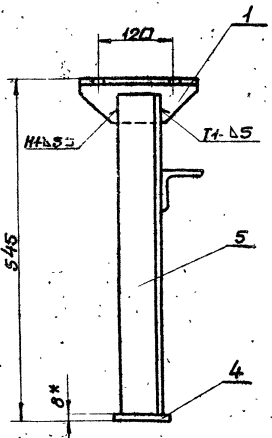
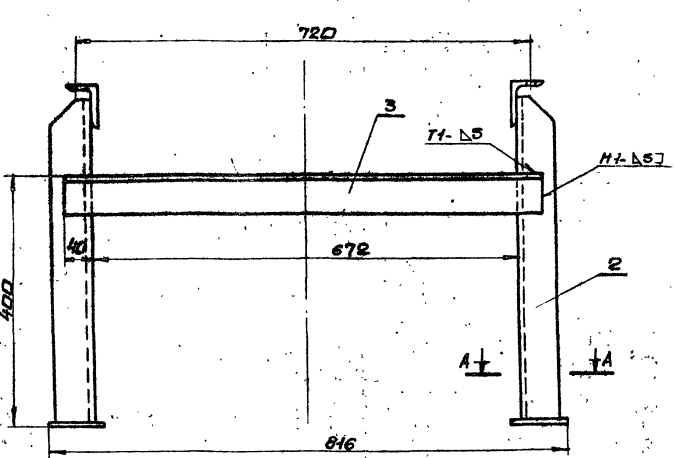
Предельные отклонения размеров $\pm \frac{IT16}{2}$

Б14У056.076

Исполн.	Н.Рокун	Проф.	Дата	Стойка	Лист	Масса	Масштаб
Оформл.	И.Васильев	Инж.					
Провер.	В.Савицкий	Инж.			Лист	Масса	Масштаб
Утверд.	С.Савицкий	Инж.			Угловик	Б.5.35 ГОСТ 6510-72	8 СТ-1 ГОСТ 55-79
Читает	С.Савицкий	Инж.			Угловик	Б.5.35 ГОСТ 6510-72	8 СТ-1 ГОСТ 55-79

Б14У056.160СБ

Исполн. Н.Рокун, Проф. Дата: 08.09.07, Лист 1 из 1



1. Предельные отклонения размеров $\pm \frac{IT16}{2}$
 2. Кромки реза деталей Б4 R_{z30}
 3. сварные швы по ГОСТ 264-80.
 Электроды Э-42 ГОСТ 9467-75.
 4. * Размеры для справки.

9747/И

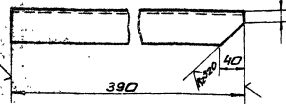
Б14У056.160СБ

Исполн.	Н.Рокун	Проф.	Дата	Стойка Н=545	Лист	Масса	Масштаб
Оформл.	И.Васильев	Инж.					
Провер.	В.Савицкий	Инж.		Сборочный чертеж	Лист	Масса	Масштаб
Утверд.	С.Савицкий	Инж.			Угловик	Б.5.35 ГОСТ 6510-72	8 СТ-1 ГОСТ 55-79
Читает	С.Савицкий	Инж.			Угловик	Б.5.35 ГОСТ 6510-72	8 СТ-1 ГОСТ 55-79

Вид	Лист	Обозначение	Наименование	Кол	Примеч.
А5		Б44У056.170СБ	Документация		
			Сборочный чертеж		
			Детали		
И1	1	Б44У056.076	Опора	2	
И2	2	Б44У056.079	Стойка	2	
И3	3	Б44У056.061	Связь		
			Уплотн.-эласт.материалы по всп 3-Т ГОСТ 535-79		
			С-752	1	4,3 кг
И4	4	Б44У056.062	Плита		
			Лист В-П-8 ГОСТ 1908-74 всп 3-Т ГОСТ 14637-79		
			ГОК 100	2	0,5 кг
			Материалы		
			Металл наплавляемый		0,3 кг

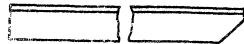
БЛО 990ПН-9

Б44У056.079



Б44У056.079-01

зеркальное отражение
остальное см. Б44У056.079

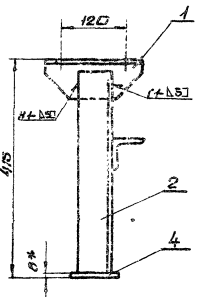
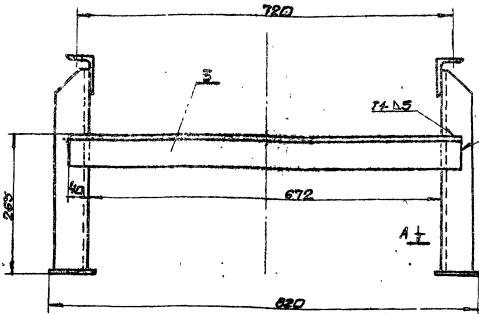


Предельные отклонения размеров $\pm 1/16$

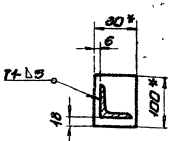
Б44У056.079

Исполн	Наручн	Проф	Дата	Лист	Масса	Масштаб
				1	2,2	1:5
Стойка						
Лист В-П-8 ГОСТ 1908-74 всп 3-Т ГОСТ 14637-79				Лист В-П-8 ГОСТ 1908-74 всп 3-Т ГОСТ 14637-79		
Харьковский Сантехпроект Фармаплан				Харьковский Сантехпроект Фармаплан		

Б44У056.170СБ



А-А



1. Предельные отклонения размеров $\pm 1/16$
2. Кромки реза деталей Б4.
3. Сварные швы по ГОСТ 5264-80. Электроды Э-42 ГОСТ 9467-75.
- 4.* Размеры для справки.

9747/11

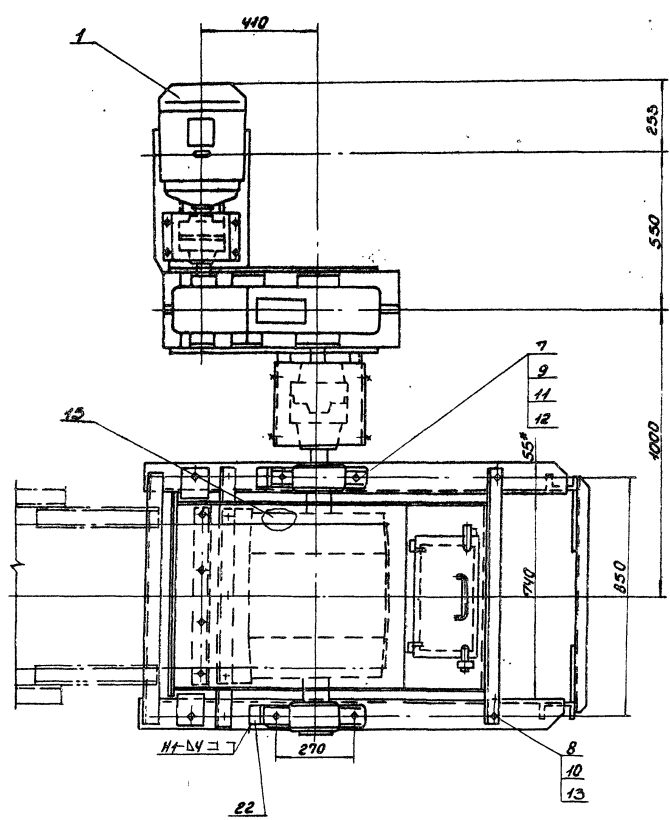
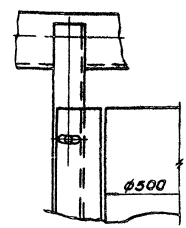
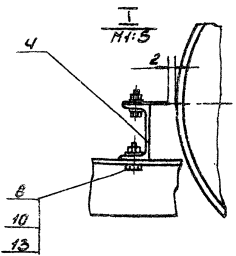
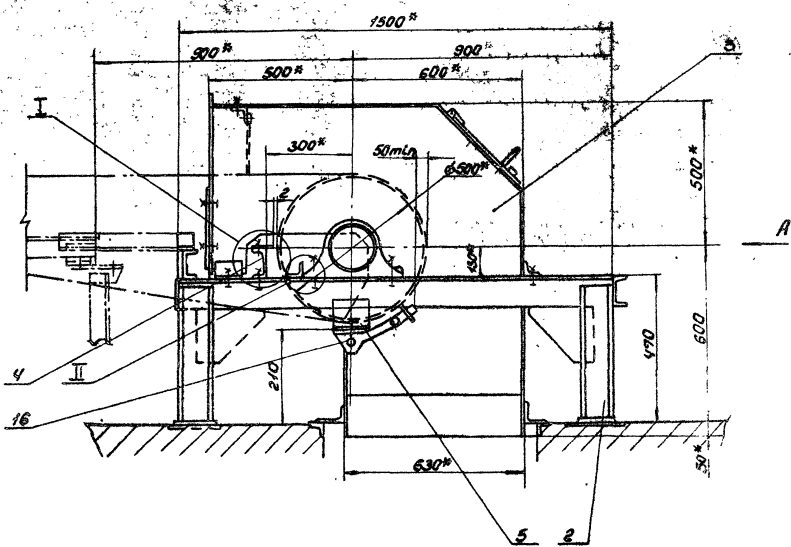
Исполн	Наручн	Проф	Дата	Лист	Масса	Масштаб
				1	12,0	1:5
Стойка Н=415						
Сборочный чертеж						
Лист В-П-8 ГОСТ 1908-74 всп 3-Т ГОСТ 14637-79				Лист В-П-8 ГОСТ 1908-74 всп 3-Т ГОСТ 14637-79		
Харьковский Сантехпроект Фармаплан				Харьковский Сантехпроект Фармаплан		

Форм. Зона	Лист	Обозначение	Наименование	Кол.	Прим.
			<u>Документация</u>		
13		Б44056.180СБ	Исчерченный чертеж		
			<u>Детали</u>		
14	1	Б44056.083	Опора	2	
14	2	Б44056.084	Стойка	1	
14	3	Б44056.085	Связь		
			Число Б-6143-1 ГОСТ 535-79		
			Всг-3-1 ГОСТ 535-79		
			l = 752	1	4,3 кг
14	4	Б44056.086	Лист		
			Лист Б-14-В ГОСТ 1993-79		
			Всг-3-1 ГОСТ 535-79		
			80x100	2	95 кг
14	5	Б44056.084	Стойка	1	
			<u>Стандартные изделия</u>		
	6		Болт М12х3,46		
			ГОСТ 7798-70	2	0,048 кг
	7		Гайка М12,5 ГОСТ 5915-70	2	0,015 кг
	8		Шайба 12,65 ГОСТ 6402-70	2	0,003 кг
			<u>Материалы</u>		
			Металл наплавленный		0,3 кг
Б44056.180					
Лист Лист Листов					
Устройство H=365					
Госстрой СССР Зарьковский Сантехпроект Формат А4					

Форм. Зона	Лист	Обозначение	Наименование	Кол.	Прим.
			<u>Документация</u>		
14		Б44056.200СБ	Исчерченный чертеж		
			<u>Оборочные единицы</u>		
14	1	Б44056.210	Рома привода	1	
14	2	Б44056.220	Обработка муфты		
			КОН	1	
14	3	Б44056.230	Обработка муфты		
			МЧВП	1	
			<u>Детали</u>		
14	4	Б44056.088	Прокладка	6	
14	5	Б44056.089	Прокладка	4	
			<u>Стандартные изделия</u>		
	7		Болт М12х3,46 ГОСТ 7798-70	4	0,043 кг
	8		Болт М12х3,46 ГОСТ 7798-70	6	0,43 кг
	9		Болт 10х2,5 ГОСТ 7798-70	8	0,027 кг
	10		Гайка М10,5 ГОСТ 5915-70	12	0,04 кг
	11		Гайка М12,5 ГОСТ 5915-70	6	0,107 кг
	12		Шайба 10,01 ГОСТ 11371-78	4	0,004 кг
	13		Шайба 10,65 ГОСТ 6402-70	12	0,002 кг
	14		Шайба 10,36 ГОСТ 10908-78	4	0,012 кг
	15		Шайба 24,01 ГОСТ 11371-78	6	0,032 кг
	16		Шайба 24,65 ГОСТ 6402-70	6	0,029 кг
			<u>Прочие изделия</u>		
	18		Редуктор 424-250-40-200		
			ГОСТ 20758-75	1	320 кг
Б44056.200					
Лист Лист Листов					
Привод					
Госстрой СССР Зарьковский Сантехпроект Формат А4					

Форм. Зона	Лист	Обозначение	Наименование	Кол.	Прим.
			<u>Документация</u>		
14		Б44056.190СБ	Исчерченный чертеж	12, 12	
			<u>Оборочные единицы</u>		
14	1	Б44056.200	Привод	1	
14	2	Б44056.240	Опора приводного барабана	1	
14	3	Б44056.250	Варанка головная	1	
14	4	Б44056.270	Лычиститель приводного барабана	1	
			<u>Детали</u>		
14	5	Б44056.087	Прокладка		
			Лист Лист Листов		
			Всг-3-1 ГОСТ 535-79		
			110x140	2	
			<u>Стандартные изделия</u>		
	7		Болт М12х3,46 ГОСТ 7798-70	4	0,43 кг
	8		Болт М12х3,46 ГОСТ 7798-70	6	0,48 кг
	9		Гайка М12,5 ГОСТ 5915-70	4	0,107 кг
	10		Гайка М12,5 ГОСТ 5915-70	6	0,15 кг
	11		Шайба 24,01 ГОСТ 11371-78	4	0,032 кг
	12		Шайба 24,65 ГОСТ 6402-70	4	0,029 кг
	13		Шайба 12,65 ГОСТ 6402-70	6	0,003 кг
			<u>Прочие изделия</u>		
	15		Барабан приводной		
			5050-80	1	2040 кг
	16		Окредок 500	1	19,5 кг
Б44056.190					
Лист Лист Листов					
Устройство приводное					
Госстрой СССР Зарьковский Сантехпроект Формат А4					

Форм. Зона	Лист	Обозначение	Наименование	Кол.	Прим.
			<u>Электробыдатель</u>		
	19		4х132 М643		
			N=7,5 кВт n=1000 об/мин	1	93,0 кг
	20		Муфта сцепкава-диско-бая 710-40-П, +48-Т.1		
			ГОСТ 20720-81	1	*
	21		Муфта шлицовая вальцованная пальцебая 2500-10х1,1-90-21		
			ГОСТ 21424-75	1	*
			<u>Материалы</u>		
	22		Число Б50х50х5 ГОСТ 535-79		
			Всг-3-1 ГОСТ 535-79		
			l=80	2	0,35 кг
			* Тип муфт определяется при окончательном выборе редуктора и электродвигателя		
Б44056.200					
Лист Лист Листов					
9747/11					
Госстрой СССР Зарьковский Сантехпроект Формат А4					



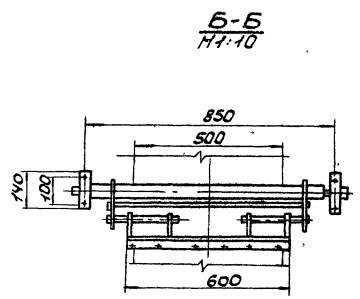
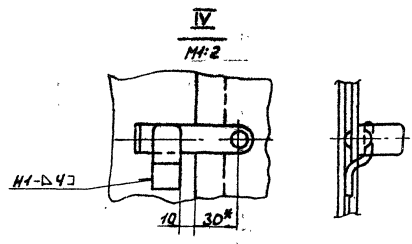
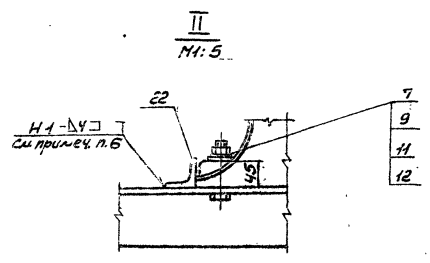
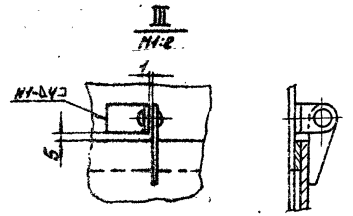
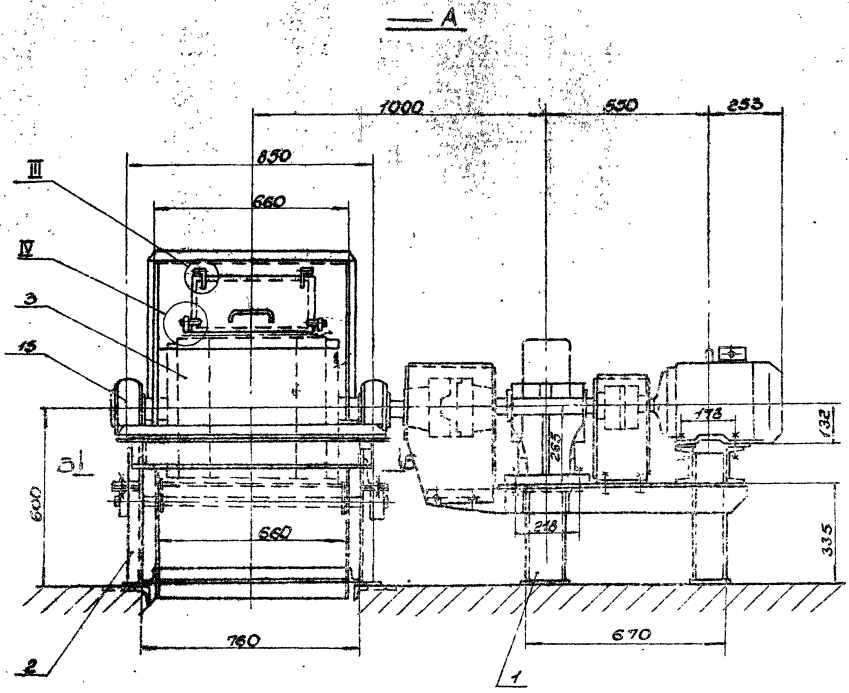
- 1 * Размеры для справок.
- 2. Предельные отклонения размеров $\pm \frac{IT16}{2}$.
- 3. Кромки реза- $R_{0.320}$, отверстия- $R_{0.80}$.
- 4. Сварные швы по ГОСТ 5264-80.
- 5. Электроды типа Э42 ГОСТ 9467-75.
- 6. Упоры подшипников (рис. 22) привернуть после завершения пуска-наладочных работ.

Туповой проект. 903-т-241.87.

Исполнитель: [unreadable]

9747/11

БЧУ056.190СБ		Лист 1	Листов 2
Устройство приводное Сварочный чертеж		4	10100 1:10
Исполнитель: [unreadable]		Лист 1 Листов 2	
Проверил: [unreadable]		Инженер СССР	
Утвердил: [unreadable]		Дорожковский	
И.конт. [unreadable]		Солнеспектр	
Читб.		40рмст.3.2	



Тунцови процес 903-р.217.8.1

Машински цртежи на машини и апарати

Форм. Зона	Поз.	Обозначение	Наименование	Кол.	Прим.
			Документация		
А3		Б14У056.220СБ	Сборочный чертеж		
			Детали		
А4	1	Б14У056.102	Стенка	1	
А4	2	Б14У056.103	Ребра	1	
А4	3	Б14У056.104	Ребра	1	
			Материалы		
			Металл наплавленный	0,2 кг	

Изм. Лист Н.В.Кум. Подп. Дата
 Разраб. Шабанова И.А.
 Проек. Пичуренко И.А.
 Нач. отд. Каверина И.А.
 Инженер Себряков И.А.
 Упр. _____

Ограждение муфты КДН

Лист Лист Листов
 1 1 1
 Гострай сср Харьковский Сантехпроект формат А4

Форм. Зона	Поз.	Обозначение	Наименование	Кол.	Прим.
			Документация		
А3		Б14У056.230СБ	Сборочный чертеж		
			Детали		
А4	1	Б14У056.105	Стенка	1	
А4	2	Б14У056.106	Ребра	2	
			Материалы		
			Металл наплавленный	0,1 кг	

Изм. Лист Н.В.Кум. Подп. Дата
 Разраб. Шабанова И.А.
 Проек. Пичуренко И.А.
 Нач. отд. Каверина И.А.
 Инженер Себряков И.А.
 Упр. _____

Ограждение муфты МУП

Лист Лист Листов
 1 1 1
 Гострай сср Харьковский Сантехпроект формат А4

Типовой проект 903-1-24-107 Альбом К1

Форм. Зона	Поз.	Обозначение	Наименование	Кол.	Прим.
			Документация		
А3		Б14У056.210СБ	Сборочный чертеж		
			Детали		
Б4	1	Б14У056.091	Стойка Швеллер 12 ГОСТ 8240-72 в ст 3-1 ГОСТ 535-79		
Б4	2	Б14У056.092	Стойка Швеллер 12 ГОСТ 8240-72 в ст 3-1 ГОСТ 535-79	2	4,5 кг
Б4	3	Б14У056.093	Прогон Уголок 63x63x6 ГОСТ 8240-72 в ст 3-1 ГОСТ 535-79	2	3,25 кг
А4	4	Б14У056.094	Прогон	1	
А4	5	Б14У056.095	Прогон	1	
А4	6	Б14У056.096	Связь	1	
Б4	7	Б14У056.097	Опора Швеллер 12 ГОСТ 8240-72 в ст 3-1 ГОСТ 535-79		
А4	8	Б14У056.098	Кронштейн	2	3,4 кг
Б4	9	Б14У056.099	Плита Лист Б-ПН-6 ГОСТ 19903-74 в ст 3-1 ГОСТ 14637-79		
			140x220	1	1,5 кг

Изм. Лист Н.В.Кум. Подп. Дата
 Разраб. Шабанова И.А.
 Проек. Пичуренко И.А.
 Нач. отд. Каверина И.А.
 Инженер Себряков И.А.
 Упр. _____

Рама привода

Лист Лист Листов
 1 1 1
 Гострай сср Харьковский Сантехпроект формат А4

Форм. Зона	Поз.	Обозначение	Наименование	Кол.	Прим.
Б4	10	Б14У056.101	Плита Лист Б-ПН-6 ГОСТ 19903-74 в ст 3-1 ГОСТ 14637-79	2	0,5 кг
			70x140		
			Материалы		
			Металл наплавленный	1,3 кг	

Изм. Лист Н.В.Кум. Подп. Дата
 Разраб. Шабанова И.А.
 Проек. Пичуренко И.А.
 Нач. отд. Каверина И.А.
 Инженер Себряков И.А.
 Упр. _____

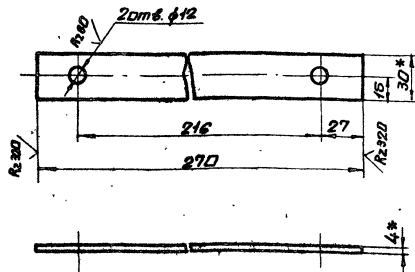
5977/11

Лист 2

Б14У056.210 формат А4

Б44У056.088

1/4



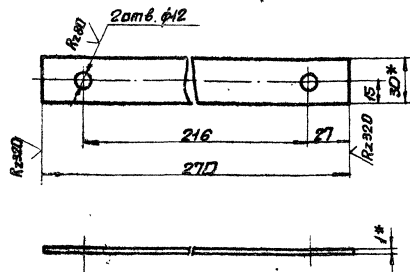
- 1. Предельные отклонения размеров $\pm \frac{IT16}{2}$
- 2.* Размеры для справки.

Б44У056.088

Изм.	Мест	Исполн.	Проф.	Дата	Прокладка	Лист 02 из 02	Масштаб 1:2
1		Северьянов	И.И.				
Разработчик: Северьянов И.И.					Лента	4х30 ГОСТ 6009-74	Госстрой сср харьковский сантехпроект формат А4
Исполнитель: Северьянов И.И.							

Б44У056.089

1/4



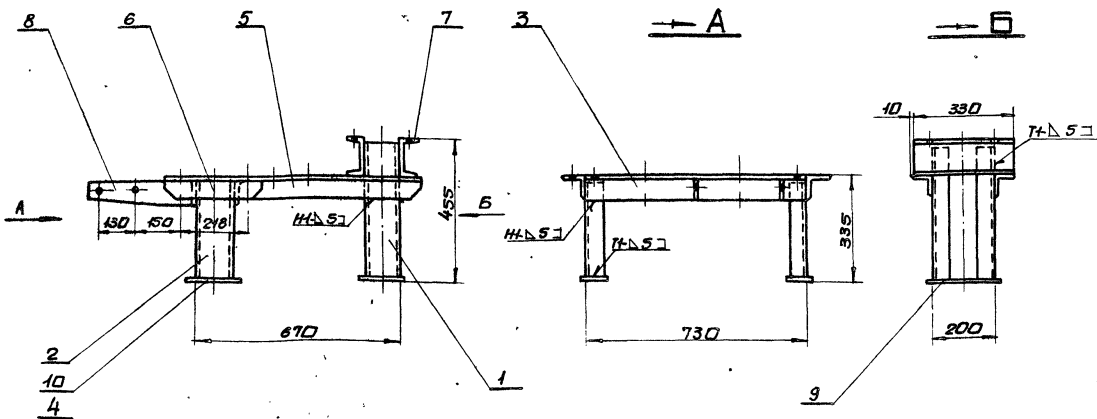
- 1. Предельные отклонения размеров $\pm \frac{IT16}{2}$
- 2.* Размеры для справки

Б44У056.089

Изм.	Мест	Исполн.	Проф.	Дата	Прокладка	Лист 005 из 02	Масштаб 1:2
1		Северьянов	И.И.				
Разработчик: Северьянов И.И.					Лента	4х30 ГОСТ 6009-74	Госстрой сср харьковский сантехпроект формат А4
Исполнитель: Северьянов И.И.							

Б44У056.210СБ

Пилыбов - проект 903-1-24-78 А.А.БЕДИХ



- 1. Предельные отклонения размеров $\pm \frac{IT16}{2}$
- 2. Кромка реза деталей Б4- R2320, отверстий - R230, дальности
- 3. сварные швы по гост 5264-80. Электроды Э-42 ГОСТ 9467-75.

9747/И

Б44У056.210СБ

Изм.	Мест	Исполн.	Проф.	Дата	Рама привода	Лист 01 из 01	Масштаб 1:10
1		Северьянов	И.И.				
Разработчик: Северьянов И.И.					Сборный чертеж	Лента	Госстрой сср харьковский сантехпроект формат А3
Исполнитель: Северьянов И.И.							

БНУ056.094

Предельные отклонения размеров $\pm \frac{IT16}{2}$

514U056.094		
Лист	Число	Масштаб
1	7,5	1:10
Лист Листов 1		
Прогон		
Уголок Б-75-75-8 ГОСТ 8509-78		
ГОСТ 3-1 ГОСТ 535-79		
Одобрено СССР		
Саратовский		
Сайтехпроект		
Формат А4		

БНУ056.095

Предельные отклонения размеров $\pm \frac{IT16}{2}$

514U056.095		
Лист	Число	Масштаб
1	5,4	1:10
Лист Листов 1		
Прогон		
Уголок Б-75-75-8 ГОСТ 8509-78		
ГОСТ 3-1 ГОСТ 535-79		
Одобрено СССР		
Саратовский		
Сайтехпроект		
Формат А4		

БНУ056.096

Предельные отклонения размеров $\pm \frac{IT16}{2}$

514U056.096		
Лист	Число	Масштаб
1	2,8	1:5
Лист Листов 1		
ЛБ93Б		
Уголок Б-75-75-8 ГОСТ 8509-78		
ГОСТ 3-1 ГОСТ 535-79		
Одобрено СССР		
Саратовский		
Сайтехпроект		
Формат А4		

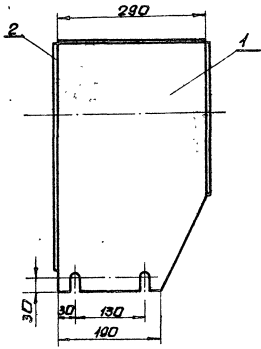
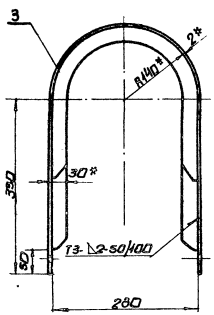
БНУ056.098

1. Предельные отклонения размеров $\pm \frac{IT16}{2}$
2.* Размер для справки

514U056.098		
Лист	Число	Масштаб
1	1,6	1:5
Лист Листов 1		
Кронштейн		
Лист Б-ПН-6 ГОСТ 19903-74		
ГОСТ 3-1 ГОСТ 14637-79		
Одобрено СССР		
Саратовский		
Сайтехпроект		
Формат А4		

Литовский проект 903-ф-241.87

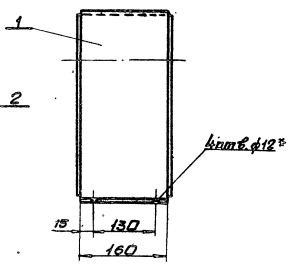
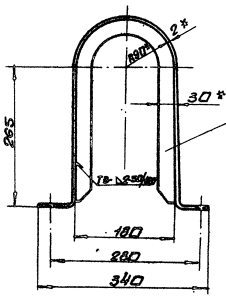
Б44У056 220С5



- 1. Предельные отклонения размеров $\pm \frac{1}{2}$
- 2. Сварные швы по ГОСТ 2264-80.
Электроды Э-42 ГОСТ 9467-75.
- 3. Размеры для справок.

				Б44У056 220С5		
Исполн.	Н.Рякин	Проф.	Дата	Ограждение муфты	Лист	
Разработчик	И.Стеклова	Инж.		КДН	Масса	
Проектант	И.Стеклова	Инж.		Сборочный чертёж	Может	
Контр.Сборщик	И.Стеклова	Инж.			И	
Исполн.Сборщик	И.Стеклова	Инж.			3,2	
Исполн.Сборщик	И.Стеклова	Инж.			4,5	
Исполн.Сборщик	И.Стеклова	Инж.			Лист 1 из 1	
Исполн.Сборщик	И.Стеклова	Инж.			Госстрой СССР	
Исполн.Сборщик	И.Стеклова	Инж.			Харьковский	
Исполн.Сборщик	И.Стеклова	Инж.			Сантехпроект	
Исполн.Сборщик	И.Стеклова	Инж.			Формат А3	

Б44У056 230С5

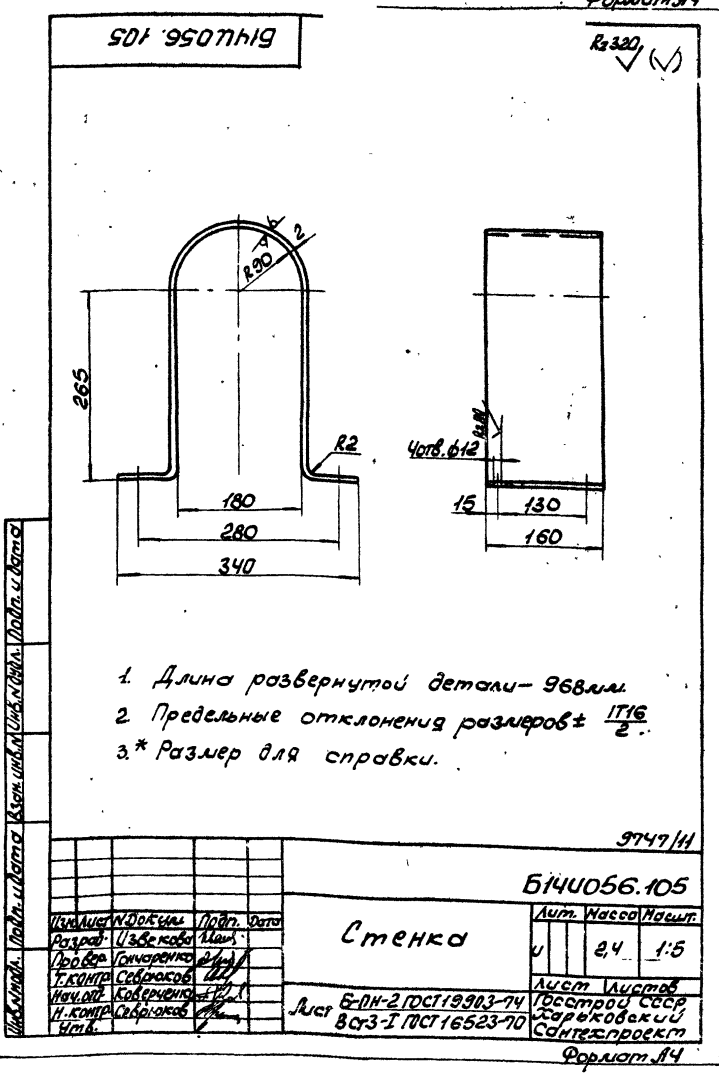
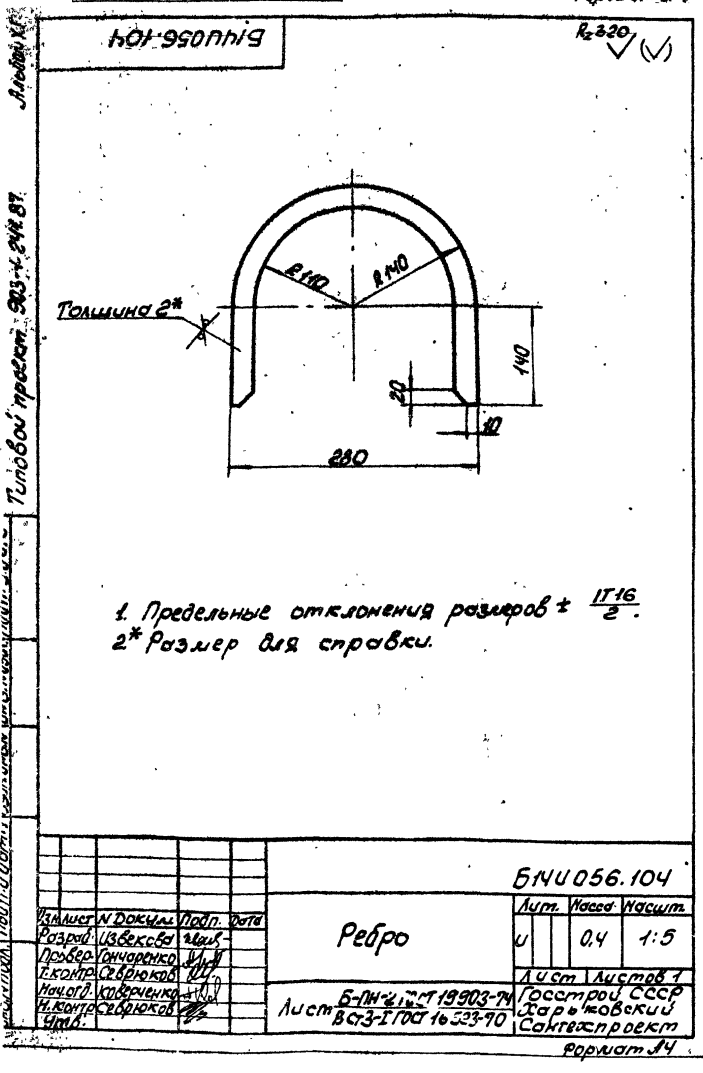
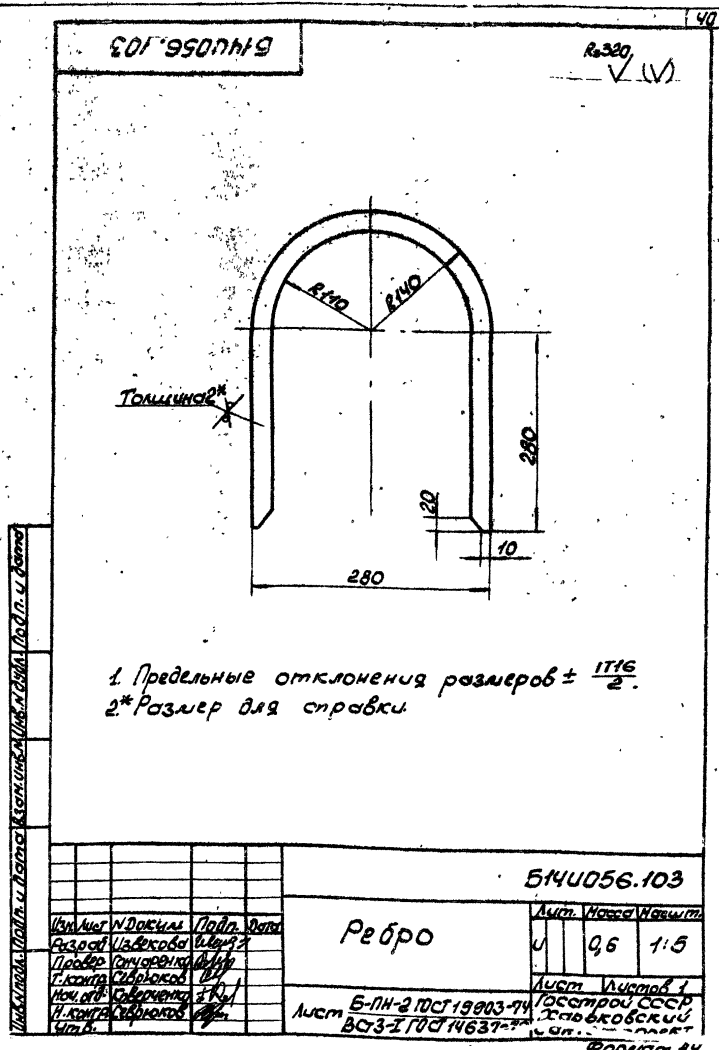
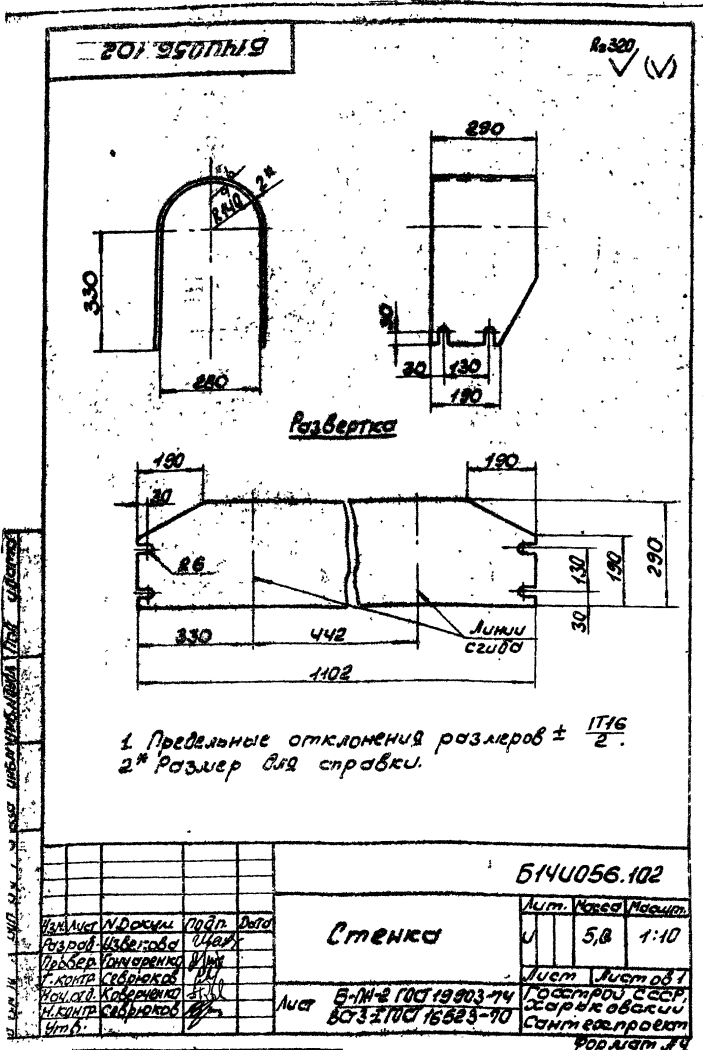


- 1. Предельные отклонения размера $\pm \frac{1}{2}$
- 2. Сварные швы по ГОСТ 2264-80.
Электроды Э-42 ГОСТ 9467-75.
- 3. Размеры для справки.

				Б44У056 230С5		
Исполн.	Н.Рякин	Проф.	Дата	Ограждение муфты	Лист	
Разработчик	И.Стеклова	Инж.		МУВП	Масса	
Проектант	И.Стеклова	Инж.		Сборочный чертёж	Может	
Контр.Сборщик	И.Стеклова	Инж.			И	
Исполн.Сборщик	И.Стеклова	Инж.			3,5	
Исполн.Сборщик	И.Стеклова	Инж.			4,5	
Исполн.Сборщик	И.Стеклова	Инж.			Лист 2 из 2	
Исполн.Сборщик	И.Стеклова	Инж.			Госстрой СССР	
Исполн.Сборщик	И.Стеклова	Инж.			Харьковский	
Исполн.Сборщик	И.Стеклова	Инж.			Сантехпроект	
Исполн.Сборщик	И.Стеклова	Инж.			Формат А3	

Титовый проект 925-4-24-87. М.Б.И.И.

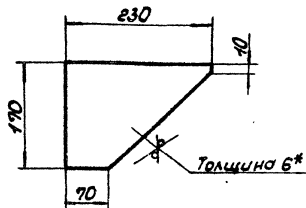
9747/И



Б14У056.111

В.320

✓ (✓)



1. Предельные отклонения размеров $\pm \frac{IT16}{2}$.
2.* Размер для справки.

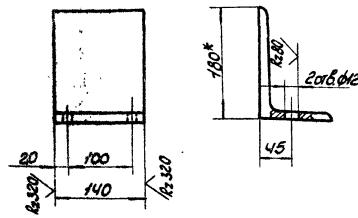
Б14У056.111

Косынка

Лист	Масса	Масштаб
1	0,9	1:5
Лист		Листов
Б-ПН-6 ГОСТ 19903-74		1
ВСТЗ-1 ГОСТ 14637-79		Госстрой СССР
		Харьковский
		Синтезпроект
Формат А4		

Б14У056.113

✓ (✓)



1. Предельные отклонения размеров $\pm \frac{IT16}{2}$.
2.* Размер для справки.

Б14У056.113

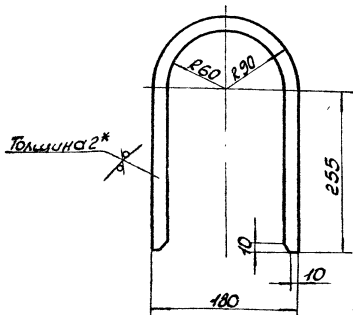
Кронштейн

Лист	Масса	Масштаб
1	3,1	1:5
Лист		Листов
Б-ПН-6 ГОСТ 19903-74		1
ВСТЗ-1 ГОСТ 14637-79		Госстрой СССР
		Харьковский
		Синтезпроект
Формат А4		

Б14У056.106

В.320

✓ (✓)



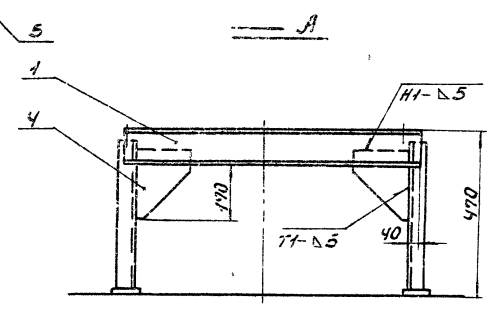
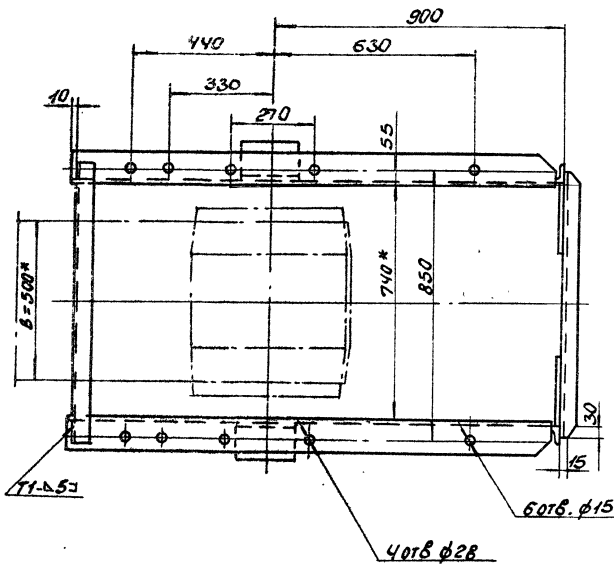
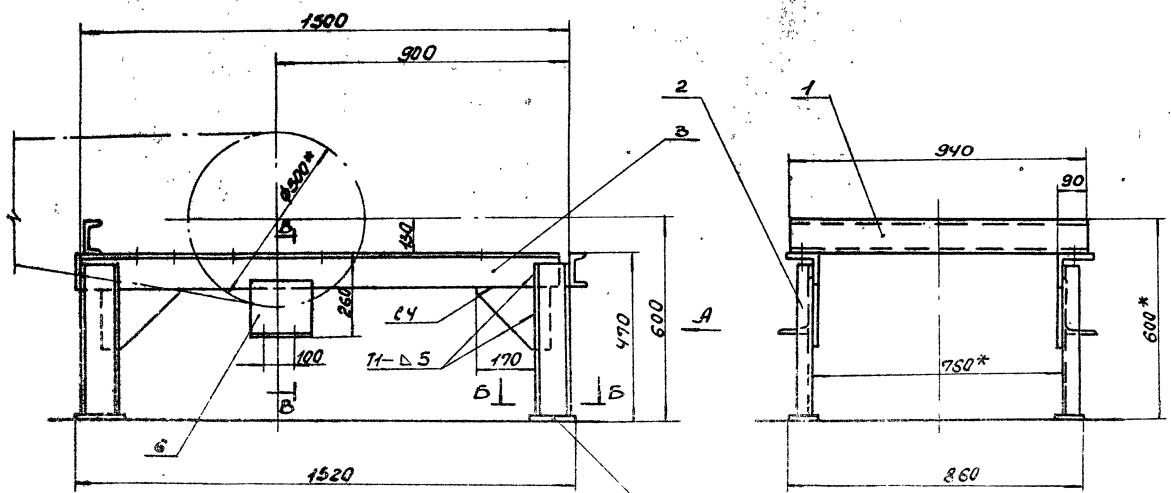
1. Предельные отклонения размеров $\pm \frac{IT16}{2}$.
2.* Размер для справки.

Б14У056.106

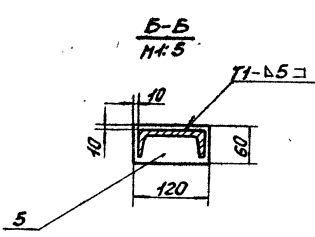
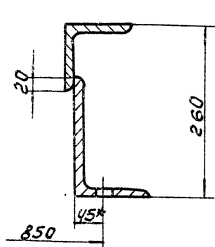
Ребро

Лист	Масса	Масштаб
1	0,5	1:5
Лист		Листов
Б-ПН-6 ГОСТ 19903-74		1
ВСТЗ-1 ГОСТ 14637-79		Госстрой СССР
		Харьковский
		Синтезпроект
Формат А4		

Формат	Зона	№3	Обозначение	Наименование	Кол.	Примеч.
				Документация		
			Б14У056.240СБ	Исчерпывающий чертеж		
				Детали		
54	1	Б14У056.107	Связь	Швеллер 10 ГОСТ 8240-72 ВСТЗ-1 ГОСТ 535-79 L=340	2	8,1 кг
54	2	Б14У056.108	Стойка	Швеллер 10 ГОСТ 8240-72 ВСТЗ-1 ГОСТ 535-79 L=440	4	3,8 кг
54	3	Б14У056.109	Прозон	Уголок Б-ПН-6 ГОСТ 19903-74 ВСТЗ-1 ГОСТ 14637-79 L=1500	2	22,6 кг
44	4	Б14У056.111	Косынка		6	
54	5	Б14У056.112	Плита	Лист Б-ПН-6 ГОСТ 19903-74 ВСТЗ-1 ГОСТ 14637-79 60x120	4	0,34 кг
44	6	Б14У056.113	Кронштейн		2	
				Материалы		
				Металл наплавленный		4,5 кг
						9747/Н
				Б14У056.240		
				Опора привального		
				варяжина		
Лист		Листов		Лист		Листов
		1		Б-ПН-6 ГОСТ 19903-74		1
		ВСТЗ-1 ГОСТ 14637-79		Госстрой СССР		Харьковский
				Синтезпроект		Формат А4



В-В
Н:5



1. Предельные отклонения размеров $\pm \frac{H}{2}$.
2. Сварные швы по ГОСТ 5264-80. Электроды 3-42 ГОСТ 9467-75.
3. Кромки реза- R_{230} , отверстий- R_{280} , остальное- ∇ .
4. Размеры для справки.

Турбовил проект 903-1-2411.87

Инженер В.И. Савин

		9747/11	
		Б14У056.240СВ	
		Лист 1 из 2	
		Госстрой СССР	
		Харьковский	
		СНТХпроект	
		Формат А2	
Исполн.	Провер.	Дата	Итого
Разработ.	Известков	1987	1
Проект	Гончаренко		
Конструктор	Савин		
Начальник	Косаренко		
Инженер	Савин		
Учб.			

Опора приводного
двигателя
Сборочный чертеж

Лист 1 из 2
Госстрой СССР
Харьковский
СНТХпроект

Формат	Лист	Лист	Обозначение	Наименование	Кол.	Примеч.
				<u>Документация</u>		
			Б14У056.250СБ	Ворончатый чертеж сборочные единицы		
				<u>Детали</u>		
	1		Б14У056.260	Дверца	1	
				<u>Детали</u>		
	2		Б14У056.114	Опора		
				Шпиль Б50х50х5 ГОСТ 8509-72 ВСТ-1 ГОСТ 535-79 L=940	1	3,5 кг
	3		Б14У056.115	Связь	1	
	4		Б14У056.116	Завеса	1	
	5		Б14У056.117	Лопка	2	
	6		Б14У056.118	Полоска	1	
	7		Б14У056.119	Прижим	1	
	8		Б14У056.121	Бокovina	1	
	9		Б14У056.122	Бокovina	1	
	10		Б14У056.123	Крышка	1	
	11		Б14У056.124	Щиток	1	
	12		Б14У056.272	Болка		
				Шпиль Б50х50х5 ГОСТ 8509-72 ВСТ-1 ГОСТ 535-79 L=654	2	2,5 кг
	13		Б14У056.273	Болка		
				Шпиль Б50х50х5 ГОСТ 8509-72 ВСТ-1 ГОСТ 535-79 L=730	2	2,75 кг
				Стандартные изделия		
	14			Болт М10х30 ГОСТ 9798-70	12	0,03 кг
	15			Гайка М10 ГОСТ 5915-70	12	0,04 кг
	16			Шайба 10.65 ГОСТ 6402-70	12	0,002 кг
				Материалы		
				Металл наплавленный		1,3 кг
				Б14У056.250		
				Лист	Лист	Листов
				1	1	1
				Госстрой СССР Харьковский Синтезпроект		
				Формат А4		

Исполн. М.И. Давыдов, Проверил: В.И. Давыдов, Утвердил: В.И. Давыдов

Исполн. М.И. Давыдов, Проверил: В.И. Давыдов, Утвердил: В.И. Давыдов
Разработчик: В.И. Давыдов
Проверил: В.И. Давыдов
Исполнитель: В.И. Давыдов
Исполнитель: В.И. Давыдов

Воронка головная

Формат	Лист	Лист	Обозначение	Наименование	Кол.	Примеч.
				<u>Документация</u>		
			Б14У056.260СБ	Ворончатый чертеж		
				<u>Детали</u>		
	1		Б14У056.125	Крышка	1	
	2		Б14У056.126	Петля	2	
	3		Б14У056.127	Петля	2	
	4		Б14У056.128	Задвижка	2	
	5		Б14У056.129	Сквозь	2	
	6		Б14У056.131	Ручка	1	
				<u>Стандартные изделия</u>		
	7			Заклепка 8x20 ГОСТ 10299-80	4	
				<u>Материалы</u>		
				Резина-пластмасса I, лист 015-Г-5х20х1400-5.8 ГОСТ 7338-77	1	0,14 кг
				Металл наплавленный		0,2 кг
				Б14У056.260		
				Лист	Лист	Листов
				1	1	1
				Госстрой СССР Харьковский Синтезпроект		
				Формат А4		

Исполн. М.И. Давыдов, Проверил: В.И. Давыдов, Утвердил: В.И. Давыдов

Исполн. М.И. Давыдов, Проверил: В.И. Давыдов, Утвердил: В.И. Давыдов
Разработчик: В.И. Давыдов
Проверил: В.И. Давыдов
Исполнитель: В.И. Давыдов
Исполнитель: В.И. Давыдов

Дверца

Формат	Лист	Лист	Обозначение	Наименование	Кол.	Примеч.
				<u>Документация</u>		
			Б14У056.270СБ	Ворончатый чертеж		
				<u>Детали</u>		
	1		Б14У056.132	Опора	1	
	2		Б14У056.133	Скрепка	1	
				<u>Стандартные изделия</u>		
	3			Болт М10х30 ГОСТ 9798-70	3	0,03 кг
	4			Гайка М10 ГОСТ 5915-70	3	0,04 кг
	5			Шайба 10.65 ГОСТ 6402-70	3	0,002 кг
	6			Шайба 10.01 ГОСТ 10006-70	3	0,012 кг
				Б14У056.270		
				Лист	Лист	Листов
				1	1	1
				Госстрой СССР Харьковский Синтезпроект		
				Формат А4		

Исполн. М.И. Давыдов, Проверил: В.И. Давыдов, Утвердил: В.И. Давыдов

Исполн. М.И. Давыдов, Проверил: В.И. Давыдов, Утвердил: В.И. Давыдов
Разработчик: В.И. Давыдов
Проверил: В.И. Давыдов
Исполнитель: В.И. Давыдов
Исполнитель: В.И. Давыдов

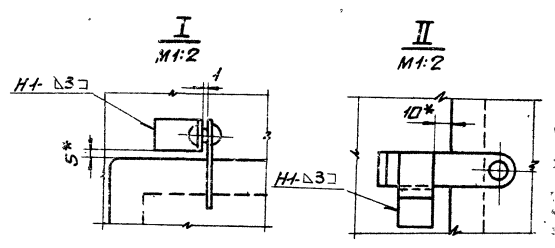
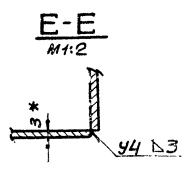
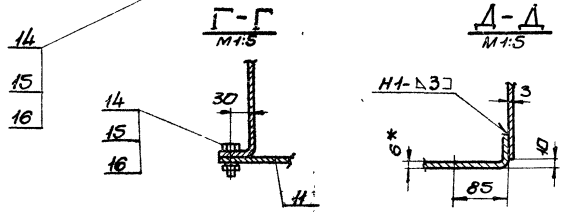
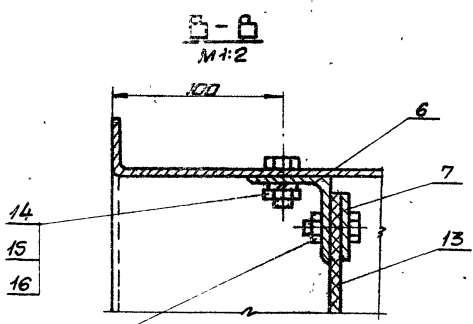
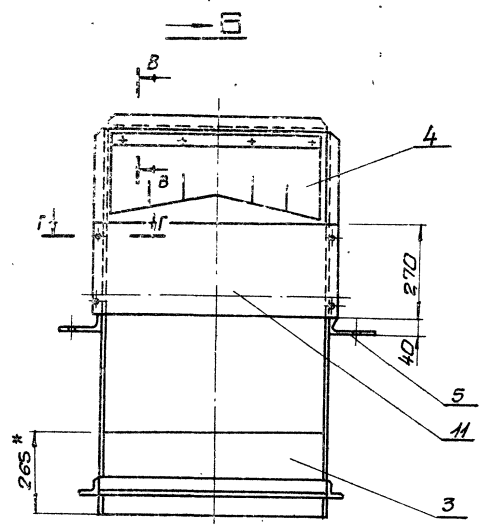
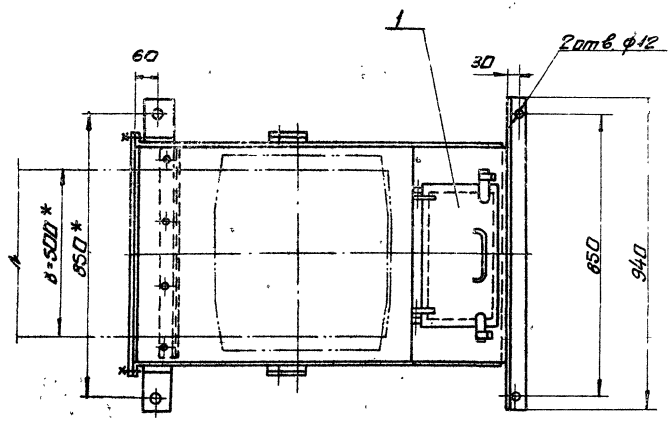
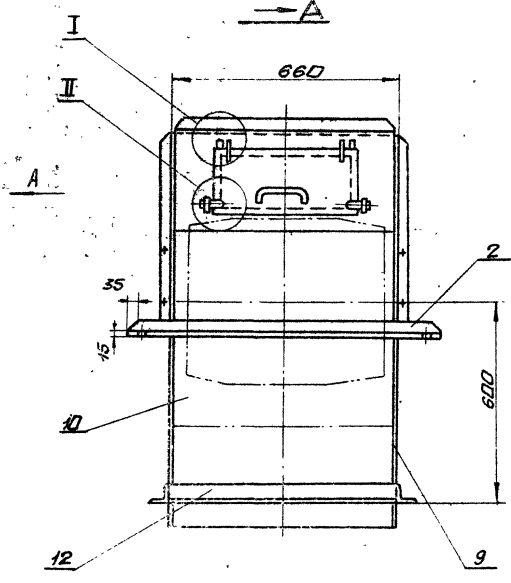
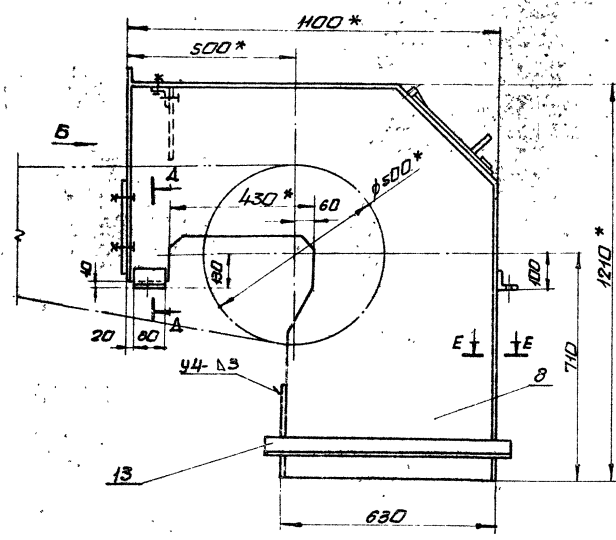
Очиститель при-
водного варабана

Формат	Лист	Лист	Обозначение	Наименование	Кол.	Примеч.
				<u>Документация</u>		
			Б14У056.290СБ	Ворончатый чертеж		
				<u>Детали</u>		
	1		Б14У056.134	Опорка		
				Шпиль Б50х50х5 ГОСТ 8509-72 ВСТ-1 ГОСТ 535-79 L=1494	4	4,4 кг
	2		Б14У056.135	Рычажка		
				Полоса 4х30 ГОСТ 103-76 ВСТ-1 ГОСТ 535-79 L=580	32	0,55 кг
	3		Б14У056.136	Плита		
				Лист Б-14-6 ГОСТ 9903-74 ВСТ-1 ГОСТ 535-79 60x60	4	0,17 кг
				<u>Материалы</u>		
				Металл наплавленный		0,62 кг
				Б14У056.290		
				Лист	Лист	Листов
				1	1	1
				Госстрой СССР Харьковский Синтезпроект		
				Формат А4		

Исполн. М.И. Давыдов, Проверил: В.И. Давыдов, Утвердил: В.И. Давыдов

Исполн. М.И. Давыдов, Проверил: В.И. Давыдов, Утвердил: В.И. Давыдов
Разработчик: В.И. Давыдов
Проверил: В.И. Давыдов
Исполнитель: В.И. Давыдов
Исполнитель: В.И. Давыдов

Господение груза



1. Предельные отклонения размеров $\pm \frac{IT16}{2}$.
 2. Сварные швы по ГОСТ 5264-80.
 3. Электрады Э-42 ГОСТ 9467-75.
 - 3* Размеры для справок.
 4. Кромки реза деталей БЧ- R_{1320} , отверстий - R_{180} .
- остальное \checkmark

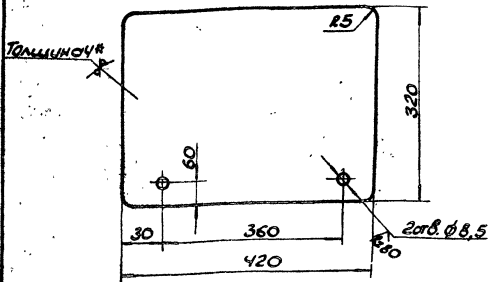
Милославский проект 303-1.24.87 Альбом XI

Исполнитель: [unreadable]

				9747/11	
				Б44Д056.250СБ	
Исполн.	И.В.Крив.	Лист	Дата	Варанка головная сборочный чертеж.	
Разраб.	И.В.Крив.	И	10.10		
Проб.	Григоренко	Лист	Дата	Масса	Масштаб
Исполн.	Северная	1	10.10	10,0	1:10
Исполн.	Северная	1	10.10	Лист 1 из 1	
Исполн.	Северная	1	10.10	Госстандарт СССР	
Исполн.	Северная	1	10.10	Харьковский	
Исполн.	Северная	1	10.10	Сантехпроект	
Исполн.	Северная	1	10.10	Формат А2	

Б14У056.125

№220



- 1. Предельные отклонения размеров $\pm \frac{IT16}{2}$.
- 2* Размеры для сборки.

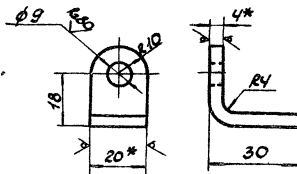
Б14У056.125

Крышка

Лист	№	Масштаб	Масштаб
1	4,2	1:5	
Лист	№	Листов	1
Лист В-ПМЧ ГОСТ 19903-71			
Госстрой СССР			
Харьковский			
САНТЕХПРОЕКТ			
Формат А4			

Б14У056.125

№220



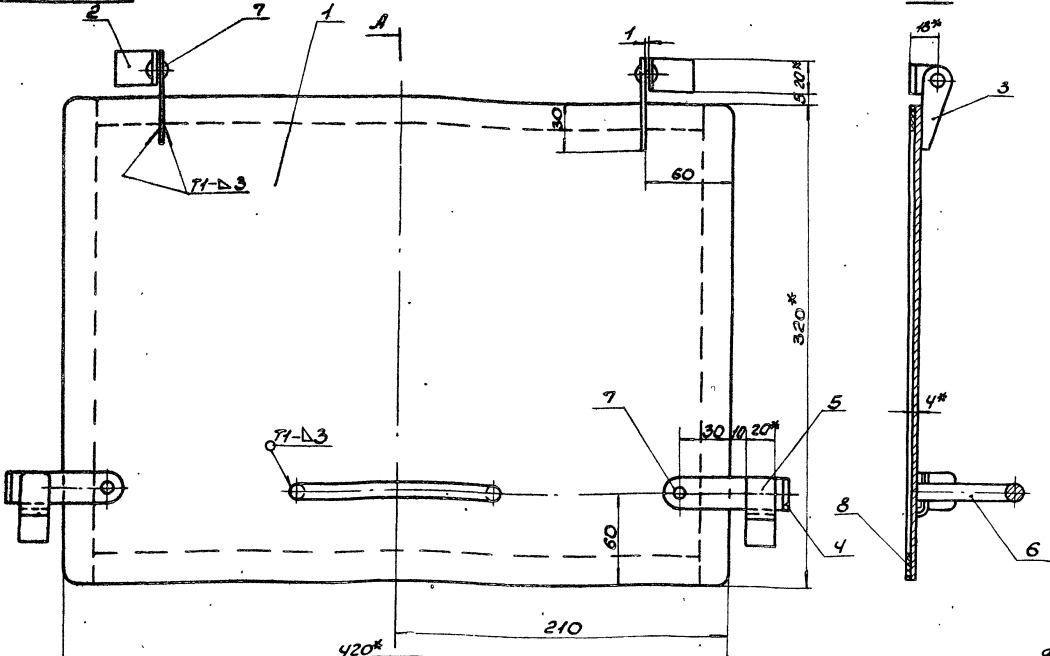
- 1. Длина развернутой детали - 51 мм.
- 2. Предельные отклонения размеров $\pm \frac{IT16}{2}$.
- 3* Размеры для сборки.

Б14У056.126

Петля

Лист	№	Масштаб	Масштаб
1	0,03	1:1	
Лист	№	Листов	1
Лист В-ПМЧ ГОСТ 19903-71			
Госстрой СССР			
Харьковский			
САНТЕХПРОЕКТ			
Формат А4			

Б14У056.260СВ



- 1. Сварные швы по ГОСТ 5264-80. Электроды Э-42 ГОСТ 9467-75.
- 2* Размеры для сборки.
- 3 Резину повз приклеить по нормальна завода - изготовителя

Б14У056.260СВ

Дверца

Сборочный чертеж

Лист	№	Масштаб	Масштаб
1	5,0	1:2	
Лист	№	Листов	1
Лист В-ПМЧ ГОСТ 19903-71			
Госстрой СССР			
Харьковский			
САНТЕХПРОЕКТ			
Формат А3			

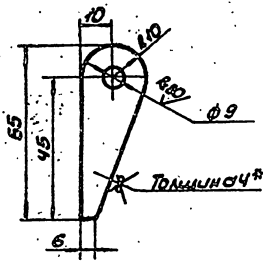
Типовой проект 903-1-24-87

Шкала, Подп. и Дата, Изм. №, Вид, М.П. Проект. и Автор

Шкала, Подп. и Дата, Изм. №, Вид, М.П. Проект. и Автор

Б14У050П119

R320 (V)



1. Предельные отклонения размеров $\pm \frac{IT16}{2}$.
2. Размер для справки.

Б14У055.127

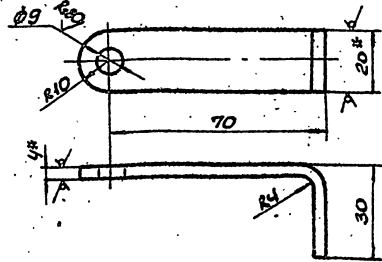
Петля

Лист	Всего	Начисл.
У	0,022	1:1
Лист Листов 1		
Госстрой СССР		
Харьковский		
Сантехпроект		
Формат А4		

Полоса 4x20 ГОСТ 103-76
БСГЗ-1 ГОСТ 535-79

Б14У056.128

R320 (V)



1. Длина развернутой детали - 103 мм.
2. Предельные отклонения размеров $\pm \frac{IT16}{2}$.
3. Размеры для справки.

Б14У056.128

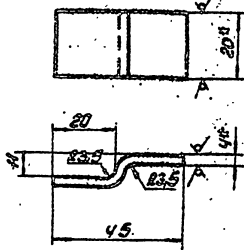
Завбуковка

Лист	Всего	Начисл.
У	0,07	1:1
Лист Листов 1		
Госстрой СССР		
Харьковский		
Сантехпроект		
Формат А4		

Полоса 4x20 ГОСТ 103-76
БСГЗ-1 ГОСТ 535-79

Б14У056.129

R320 (V)



1. Длина развернутой детали - 50 мм.
2. Предельные отклонения размеров $\pm \frac{IT16}{2}$.
3. Размеры для справки.

Б14У056.129

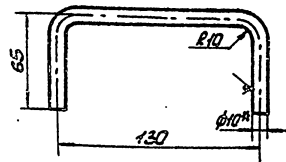
Скоба

Лист	Всего	Начисл.
У	0,03	1:1
Лист Листов 1		
Госстрой СССР		
Харьковский		
Сантехпроект		
Формат А4		

Полоса 4x20 ГОСТ 103-76
БСГЗ-1 ГОСТ 535-79

Б14У056.131

R320 (V)



1. Длина развернутой детали - 247 мм.
2. Предельные отклонения размеров $\pm \frac{IT16}{2}$.
3. Размеры для справки.

9747/И

Б14У056.131

Ручка

Лист	Всего	Начисл.
У	0,15	1:2
Лист Листов 1		
Госстрой СССР		
Харьковский		
Сантехпроект		
Формат А4		

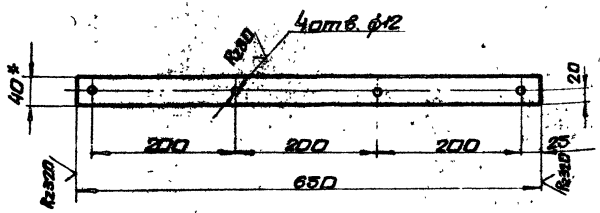
Круж Б10 ГОСТ 2590-71
БСГЗ-1 ГОСТ 535-79

Типовой проект БСГЗ-1-541-87

Лист Листов 1

Б14У056.119

✓(✓)



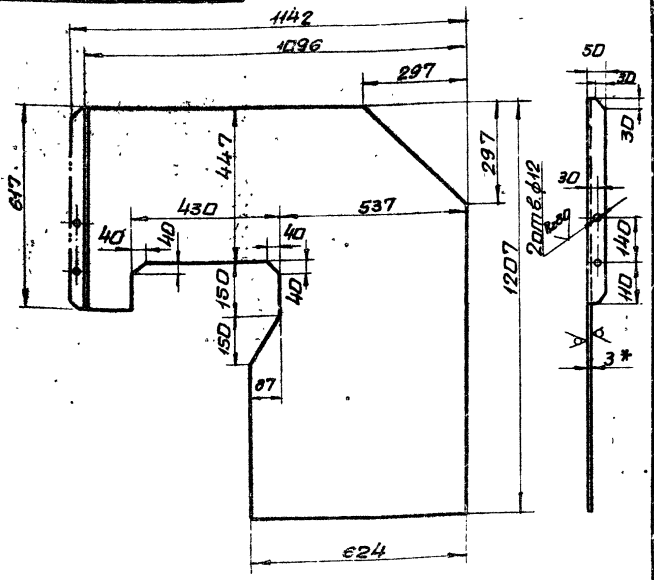
1. Предельные отклонения размеров $\pm \frac{IT16}{2}$
 2.* Размер для справки.

Б14У056.119

Изм.	Лист	№ докум.	Проф. Дата	Профиль	Лист	Масса	Масшт.
					И	0,8	1:5
Разработчик	Проверенный	Утвержденный		Лист	Листов 1		
Исполнитель	Надзор	Исполнитель		Лист	Листов 1		
Полоса				Б-ПН-3 ГОСТ 19903-74 Ст 3-1 ГОСТ 14637-79 Харьковский Сантехпроект Фармат АЧ			

Б14У056.121

Р2520 ✓(✓)



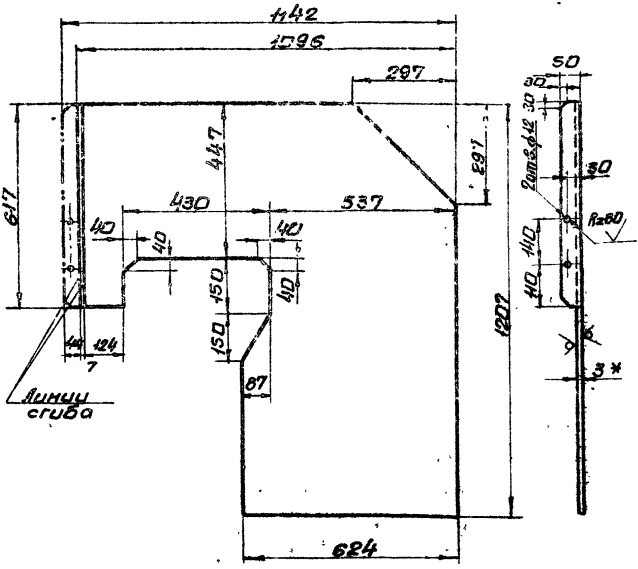
1. Предельные отклонения размеров $\pm \frac{IT16}{2}$
 2.* Размер для справки.

Б14У056.121

Изм.	Лист	№ докум.	Проф. Дата	Бокovina	Лист	Масса	Масшт.
					И	21,0	1:10
Разработчик	Проверенный	Утвержденный		Лист	Листов 1		
Исполнитель	Надзор	Исполнитель		Лист	Листов 1		
Лист				Б-ПН-3 ГОСТ 19903-74 Ст 3-1 ГОСТ 14637-79 Харьковский Сантехпроект Фармат АЧ			

Б14У056.122

✓(✓)



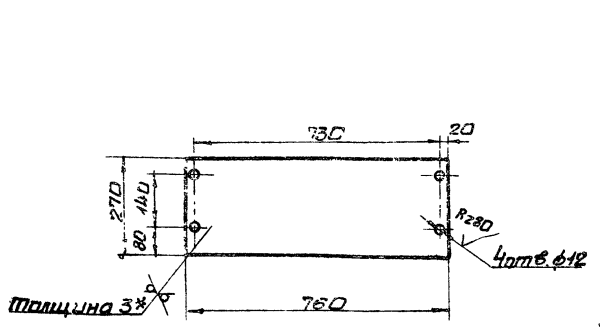
1. Предельные отклонения размеров $\pm \frac{IT16}{2}$
 2.* Размер для справки.

Б14У056.122

Изм.	Лист	№ докум.	Проф. Дата	Бокovina	Лист	Масса	Масшт.
					И	21,0	1:10
Разработчик	Проверенный	Утвержденный		Лист	Листов 1		
Исполнитель	Надзор	Исполнитель		Лист	Листов 1		
Лист				Б-ПН-3 ГОСТ 19903-74 Ст 3-1 ГОСТ 14637-79 Харьковский Сантехпроект Фармат АЧ			

Б14У056.124

✓(✓)



1. Предельные отклонения размеров $\pm \frac{IT16}{2}$
 2.* Размер для справки.

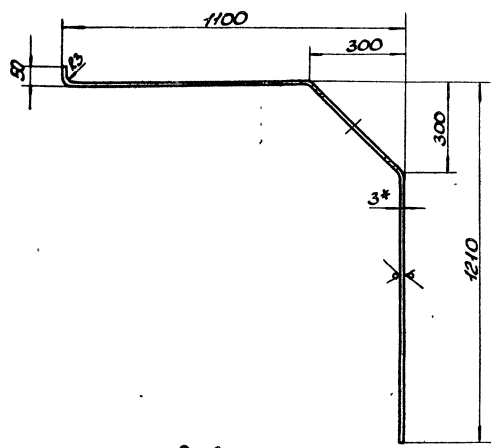
Б14У056.124

Изм.	Лист	№ докум.	Проф. Дата	Щиток	Лист	Масса	Масшт.
					И	4,8	1:10
Разработчик	Проверенный	Утвержденный		Лист	Листов 1		
Исполнитель	Надзор	Исполнитель		Лист	Листов 1		
Лист				Б-ПН-3 ГОСТ 19903-74 Ст 3-1 ГОСТ 14637-79 Харьковский Сантехпроект Фармат АЧ			

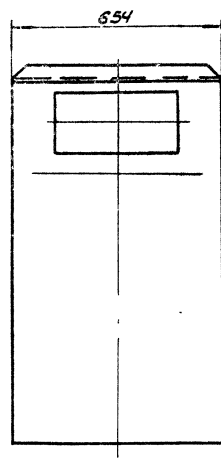
Плоский профиль 908-1-244-87 А 666МХ1

Изм. Лист Листов 1

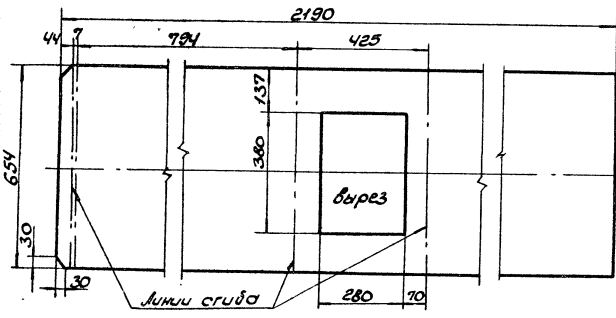
БНУ056.123



Развертка



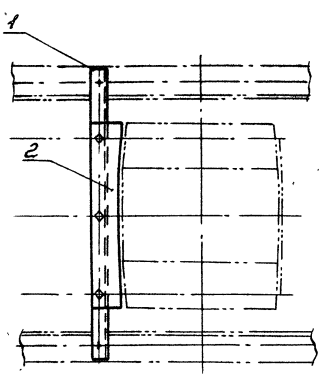
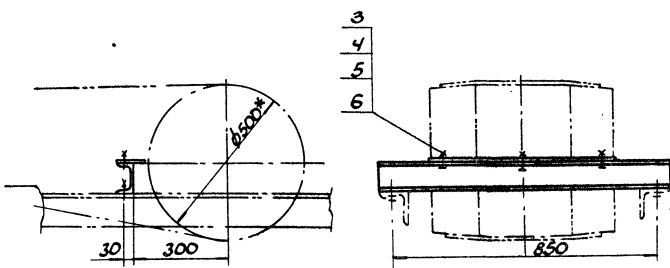
- 1. Предельные отклонения размеров $\pm \frac{IT16}{2}$.
- 2* Размер для справки.



		БНУ056.123	
Изм.	Лист	Исходный	Лист
Разработчик	И.И.И.	И.И.И.	И.И.И.
Проверенный	И.И.И.	И.И.И.	И.И.И.
Утвержденный	И.И.И.	И.И.И.	И.И.И.
Исполнитель	И.И.И.	И.И.И.	И.И.И.
Дата	И.И.И.	И.И.И.	И.И.И.
Крышка		Лист 5-ПН-3 ГОСТ 19903-74	
		ВСТ-1 ГОСТ 14637-79	
		Лит. Масса Числит.	
		И.И.И. 330 1:10	
		Лист 1	
		Госстрой СССР	
		Зарьковский	
		Сантехпроект	
		Формат А3	

БНУ056.270СВ

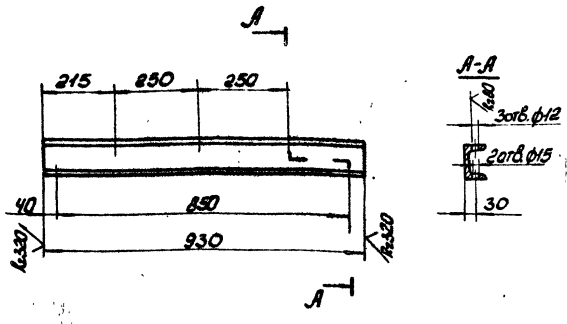
Трубовый проект 903-1-241.87



* Размер для справки.

		БНУ056.270СВ	
Изм.	Лист	Исходный	Лист
Разработчик	И.И.И.	И.И.И.	И.И.И.
Проверенный	И.И.И.	И.И.И.	И.И.И.
Утвержденный	И.И.И.	И.И.И.	И.И.И.
Исполнитель	И.И.И.	И.И.И.	И.И.И.
Дата	И.И.И.	И.И.И.	И.И.И.
Очиститель		Лист 9.2 1:10	
приборного		Лист 1	
оборудования		Госстрой СССР	
чертеж		Зарьковский	
		Сантехпроект	
		Формат А3	

9747/11



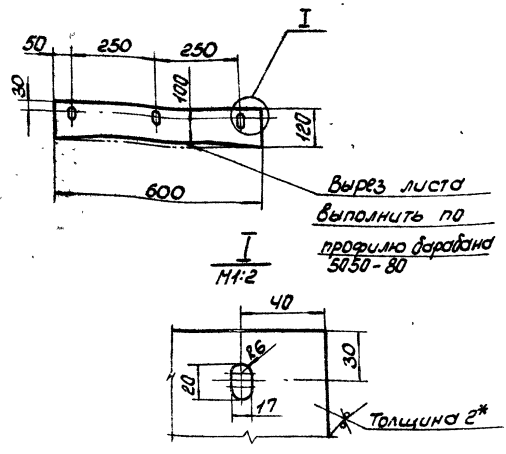
Предельные отклонения размеров $\pm \frac{IT16}{2}$.

Б14У056.132

Опора

Лист	Масса	Насчит.
1	8,0	1:10

Лист Листов
Лосстрой СССР
Харьковский
Сайттехпроект
Формат А4



1. Предельные отклонения размеров $\pm \frac{IT16}{2}$.
2. Размер для справки.

Б14У056.133

Скребок

Лист	Масса	Насчит.
1,1		1:10

Лист Листов
Лосстрой СССР
Харьковский
Сайттехпроект
Формат А4

Листовой проект 903-1-241.87

№	Обозначение	Наименование	Кол.	Примеч.
12	Б14У056.280 СБ	Документация		
		Сборочный чертеж		
		Сборочные единицы		
14	1 Б14У056.290	Грузовое устройство	1	
14	2 Б14У056.300	Плоское устройство натяжного грузобоего	1	
14	3 Б14У056.310	Устройство тележки натяжной	1	
14	4 Б14У056.320	Опора блока	1	
		Стандартные изделия		
5		Болт М20х220.46 ГОСТ 7798-70	12	0,6кг
6		Болт М20х70.46 ГОСТ 7798-70	4	0,23кг
7		Болт М20х50.46 ГОСТ 7798-70	6	0,18кг
8		Гайка М20.5 ГОСТ 15521-70	22	0,062кг
9		Шайба 20.01 ГОСТ 14391-78	4	0,022кг
10		Шайба 20.65Г ГОСТ 6402-70	22	0,015кг

Б14У056.280

Устройство натяжное грузобое

Лист	Масса	Насчит.
1		2

Лосстрой СССР
Харьковский
Сайттехпроект
Формат А4

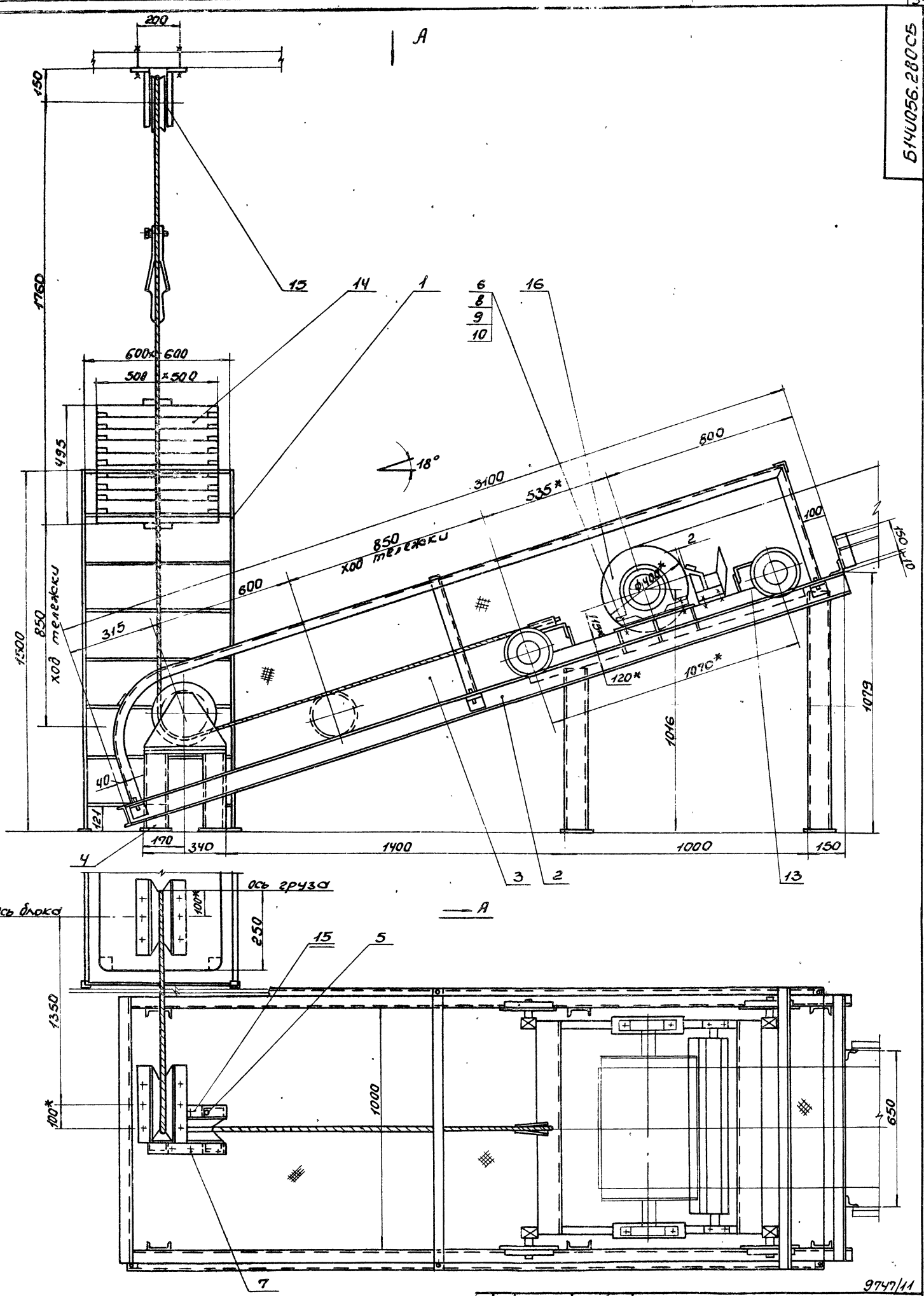
№	Обозначение	Наименование	Кол.	Примеч.
13		Прочие изделия		
		Тележка натяжная		
14		5040.10-50	1	249,0кг
15		Устройство грузобое		
16		3-10	1	
		510к 200	3	33,0кг
		Бордан непригодный 5040-60	1	127,0кг

Б14У056.280

Лист

1		2
---	--	---

Формат А4



* Размеры для справки

		9747/11	
		Б14У056.280С5	
Исполн.	Провер.	Дата	Устройство натяжное грузозое
Контр. чертёж	Контр. чертёж		Сборочный чертёж
Лист	Листов	Деталь	Масштаб
У	7590	1	1:10
Институт Сибирского государственного университета геотехнических наук Сибирский проект Формат А2			

Туповый проект 903-1-244.81. Шибенин А. И. 1974

Форм. Занос	Лист	Обозначение	Наименование	Кол.	Прим.
		Б14У056.310СБ	Документация Сборочный чертеж		
			Детали		
Б4	1	Б14У056.149	Бокovina	1	
Б4	2	Б14У056.151	Стяжка Уголок 630х50х6 ГОСТ 8509-72 вст 3-1 ГОСТ 535-79		
			ℓ=156	1	4,35 кг
Б4	3	Б14У056.152	Балка Уголок 650х50х6 ГОСТ 8509-72 вст 3-1 ГОСТ 535-79		
			ℓ=2945	2	4,05 кг
Б4	4	Б14У056.153	Стяжка	1	
Б4	5	Б14У056.154	Стойка	1	
Б4	6	Б14У056.155	Стяжка Полоса 650 ГОСТ 103-76 вст 3-1 ГОСТ 535-79		
			ℓ=156	3	2,25 кг
Б4	7	Б14У056.153-01	Стяжка	1	
Б4	8	Б14У056.156	Втулка Труба 25х2 ГОСТ 8734-75		
			ℓ=80	6	0,01 кг
Б4	9	Б14У056.154-01	Стойка	1	
Б4	10	Б14У056.149-01	Бокovina	1	
			Стандартные изделия		
			Сетка №20-16 ГОСТ 8336-80	8 м²	13,7 кг
			Материалы		
			Круг в6 ГОСТ 2590-71 вст 3-1 ГОСТ 535-79	1	4,2 кг
			Металл наплавленный		0,5 кг

Изм. Лист Нарк.им. Подп. Дата
Разраб. Избекава И.И.
Проб. Панчаренко И.И.
Нач.п.т. Каверченко И.И.
Инженер Себряков В.В.
Утв.

Ограждение тележки натяжной

Б14У056.310
Лит. Лист Листов

Госстрой СССР
Харьковский
Сантехпроект
формат А4

Форм. Занос	Лист	Обозначение	Наименование	Кол.	Прим.
		Б14У056.320СБ	Документация Сборочный чертеж		
			Детали		
Б4	1	Б14У056.157	Плита Лист 6-ПН-10 ГОСТ 19903-74 вст 3-1 ГОСТ 535-79		
			300x360	1	3,4 кг
Б4	2	Б14У056.158	Стойка Швеллер 8 ГОСТ 8240-72 вст 3-1 ГОСТ 535-79		
			ℓ=300	4	2,1 кг
Б4	3	Б14У056.159	Стяжка Швеллер 8 ГОСТ 8240-72 вст 3-1 ГОСТ 535-79		
			ℓ=180	2	1,25 кг
Б4	4	Б14У056.161	Плита Лист 6-ПН-10 ГОСТ 19903-74 вст 3-1 ГОСТ 535-79		
			80x120	4	0,75 кг
			Материалы		
			Металл наплавленный		0,2 кг

Изм. Лист Нарк.им. Подп. Дата
Разраб. Избекава И.И.
Проб. Панчаренко И.И.
Нач.п.т. Каверченко И.И.
Инженер Себряков В.В.
Утв.

Опора блока

Б14У056.320
Лит. Лист Листов

Госстрой СССР
Харьковский
Сантехпроект
формат А4

Форм. Занос	Лист	Обозначение	Наименование	Кол.	Примеч.
		Б14У056.300СБ	Документация Сборочный чертеж		
			Детали		
Б4	1	Б14У056.137	Прогон Швеллер 10 ГОСТ 8240-72 вст 3-1 ГОСТ 535-79		
			ℓ=3100	2	26,6 кг
Б4	2	Б14У056.138	Стойка Швеллер 10 ГОСТ 8240-72 вст 3-1 ГОСТ 535-79		
			ℓ=110	2	0,95 кг
Б4	3	Б14У056.139	Стойка Швеллер 10 ГОСТ 8240-72 вст 3-1 ГОСТ 535-79		
			ℓ=660	2	5,7 кг
Б4	4	Б14У056.141	Стойка Швеллер 10 ГОСТ 8240-72 вст 3-1 ГОСТ 535-79		
			ℓ=980	2	8,4 кг
Б4	5	Б14У056.142	Стяжка Швеллер 10 ГОСТ 8240-72 вст 3-1 ГОСТ 535-79		
			ℓ=1092	1	9,4 кг
Б4	6	Б14У056.143	Стяжка Уголок 63х6 ГОСТ 8509-72 вст 3-1 ГОСТ 535-79		
			ℓ=1092	1	6,2 кг

Изм. Лист Нарк.им. Подп. Дата
Разраб. Избекава И.И.
Проб. Панчаренко И.И.
Нач.п.т. Каверченко И.И.
Инженер Себряков В.В.
Утв.

Опора устройства натяжного груза-бага

Б14У056.300
Лит. Лист Листов

Госстрой СССР
Харьковский
Сантехпроект
формат А4

Форм. Занос	Лист	Обозначение	Наименование	Кол.	Прим.
Б4	7	Б14У056.144	Кронштейн Уголок 63х6 ГОСТ 8509-72 вст 3-1 ГОСТ 535-79		
			ℓ=150	2	0,7 кг
Б4	8	Б14У056.145	Плита Лист 6-ПН-10 ГОСТ 19903-74 вст 3-1 ГОСТ 535-79		
			ℓ=100x140	6	1,1 кг
Б4	9	Б14У056.146	Скоба	6	
Б4	10	Б14У056.147	Косынка	6	
Б4	11	Б14У056.148	Стержень Круг 821 ГОСТ 2590-71 вст 3-1 ГОСТ 535-79		
			ℓ=80	6	0,2 кг
			Материалы		
			Металл наплавленный		1,3 кг

Изм. Лист Нарк.им. Подп. Дата
Разраб. Избекава И.И.
Проб. Панчаренко И.И.
Нач.п.т. Каверченко И.И.
Инженер Себряков В.В.
Утв.

9747/И

Б14У056.300
Лит. Лист Листов

Госстрой СССР
Харьковский
Сантехпроект
формат А4

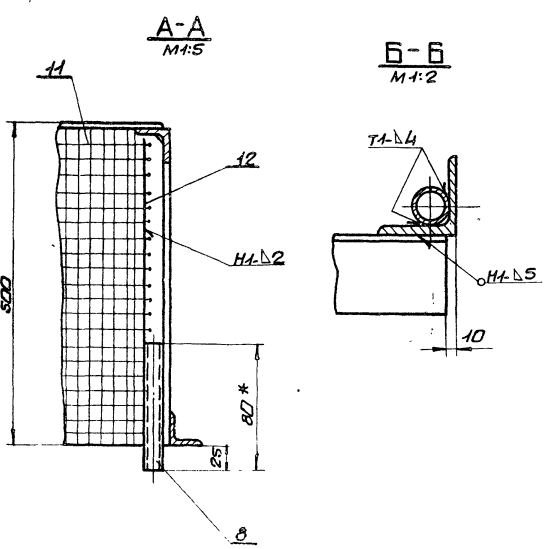
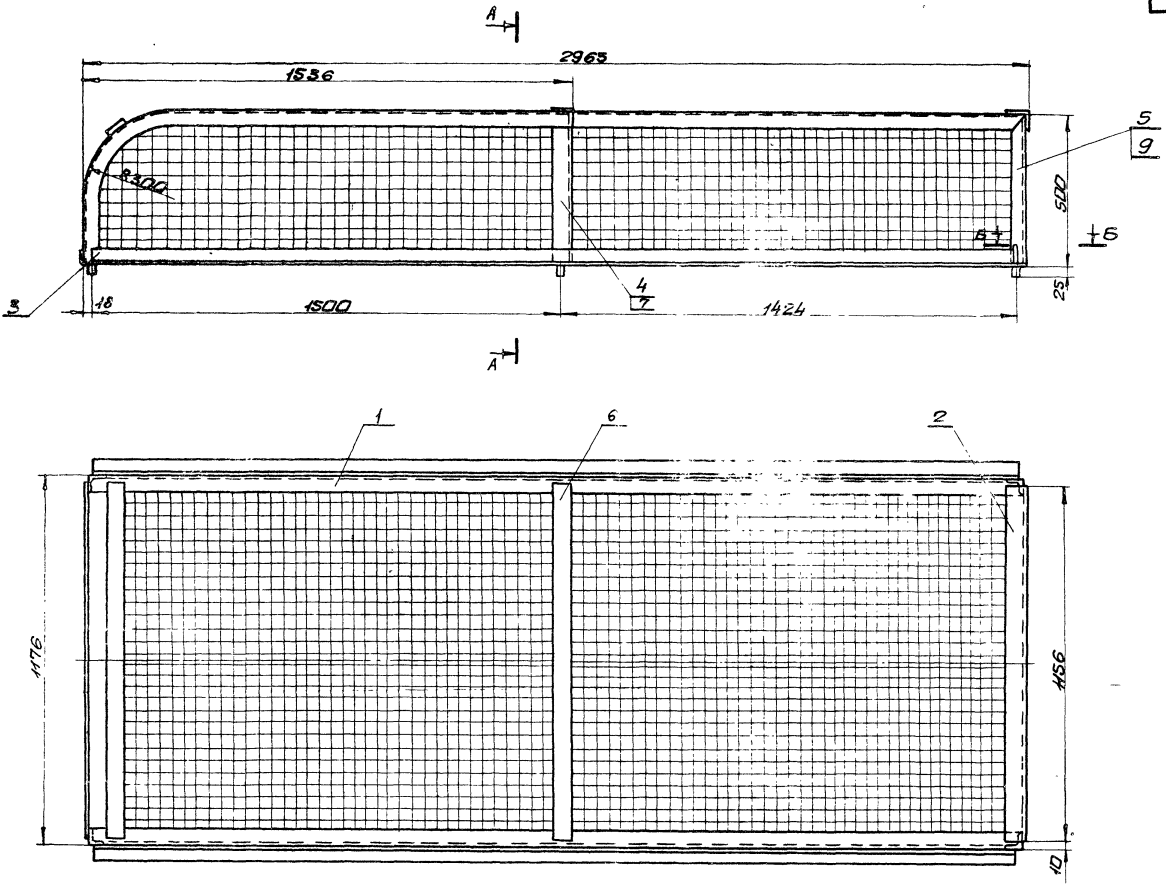
Изм. Лист Нарк.им. Подп. Дата

Изм. Лист Нарк.им. Подп. Дата

Изм. Лист Нарк.им. Подп. Дата

Изм. Лист Нарк.им. Подп. Дата

Изм. Лист Нарк.им. Подп. Дата

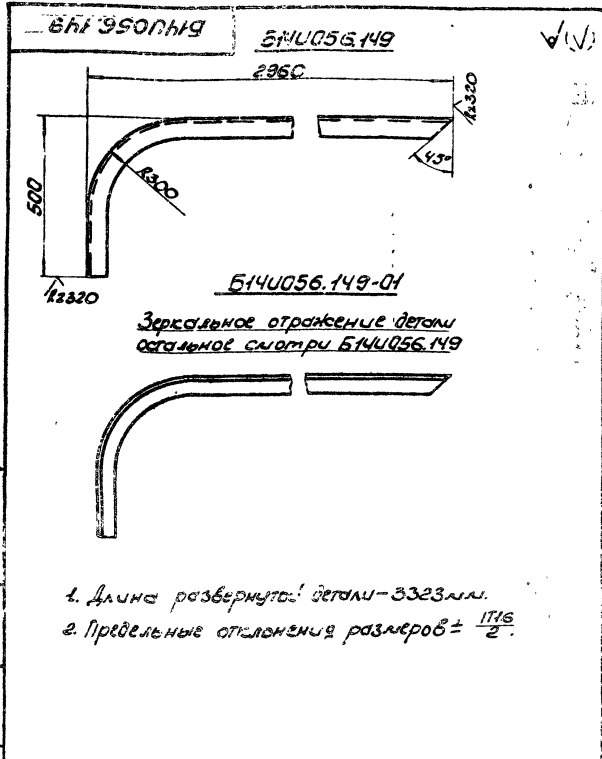


1. Предельные отклонения размеров $\pm \frac{IT16}{2}$
2. сварные швы по ГОСТ 5264-80.
Электроды Э-42 ГОСТ 9467-75.
3. Обработка поверхностей реза деталей БЧ R_{a320} ✓
4. *Размер для справки.

Пилобай проект 903-1-24-87 А.С. С.О.М.Х.И.

www.milobay.ru, Д.П.И. Вятский филиал, Милославский, Пилотный завод

			9747/11		
			БН40056.310СБ		
Исполн. Разраб. Проверка Дроб. Уточнение Контр. Бракное началь. Серчен- Контр. Проект Л.Т.В.	Сграждение тележки натяжной		Лист	Масса	Масштаб
	Сборочный чертеж.		U	84,0	1:10
			Лист 1 из 1		
			госстанд СССР Хорьковский Сантехпроект		
			формат А2		

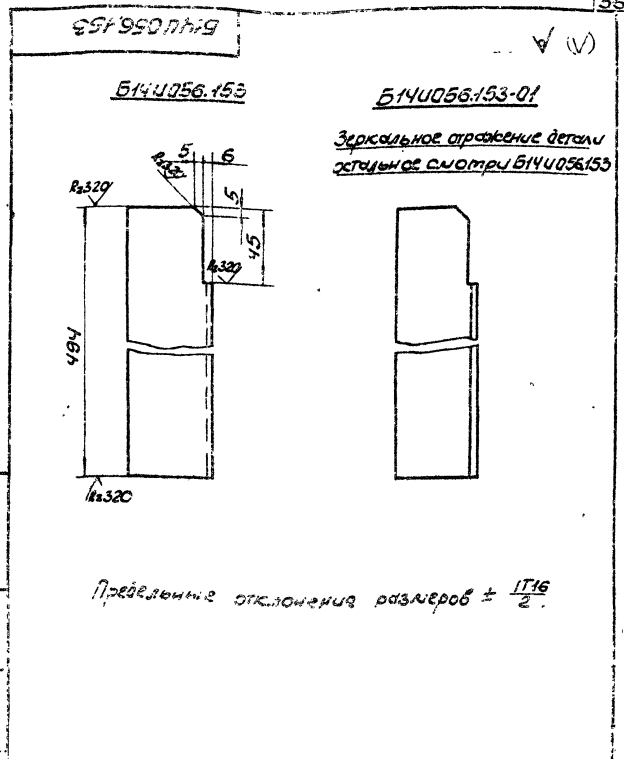


БИЧ0056.149-01

Зеркальное отражение детали остальное смотри БИЧ0056.149

1. Длина развернутой детали - 3323мм.
2. Предельные отклонения размеров $\pm \frac{IT16}{2}$.

БИЧ0056.149		Лист	Масса	Масштаб
Божовина		У	12,5	1:10
Уголок 6-50х50-5 ГОСТ 8509-78		Лист Листов 1		
Число 803-1 ГОСТ 535-79		Госстандарт СССР Дальневосточный Синтезпроект Формат А4		



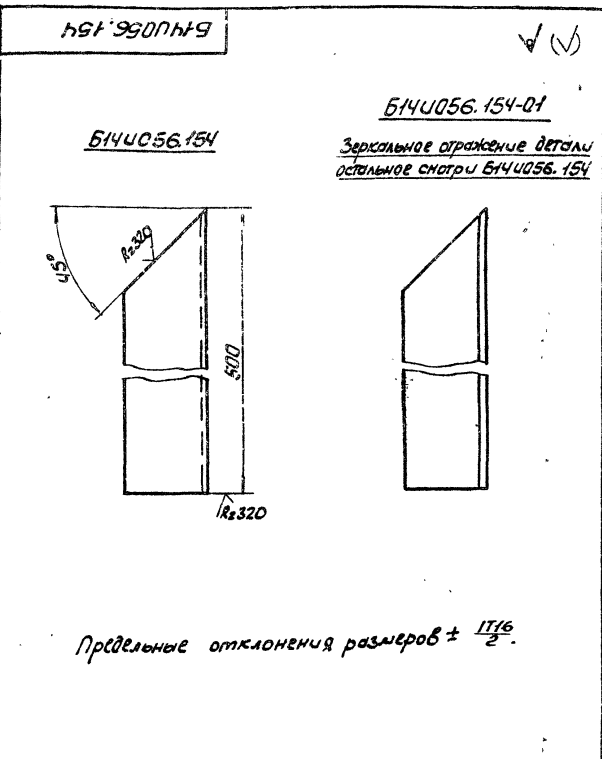
БИЧ0056.153

БИЧ0056.153-01

Зеркальное отражение детали остальное смотри БИЧ0056.153

Предельные отклонения размеров $\pm \frac{IT16}{2}$.

БИЧ0056.153		Лист	Масса	Масштаб
Пятажка		У	1,9	1:2
Уголок 6-50х50-5 ГОСТ 8509-78		Лист Листов 1		
Число 803-1 ГОСТ 535-79		Госстандарт СССР Дальневосточный Синтезпроект Формат А4		

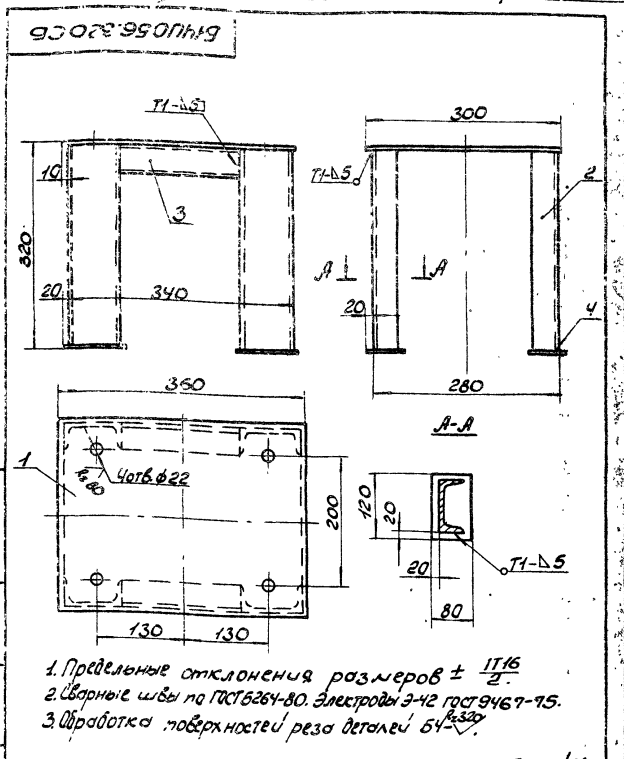


БИЧ0056.154-01

Зеркальное отражение детали остальное смотри БИЧ0056.154

Предельные отклонения размеров $\pm \frac{IT16}{2}$.

БИЧ0056.154		Лист	Масса	Масштаб
Стойка		У	1,8	1:2
Уголок 6-50х50-5 ГОСТ 8509-78		Лист Листов 1		
Число 803-1 ГОСТ 535-79		Госстандарт СССР Дальневосточный Синтезпроект Формат А4		



1. Предельные отклонения размеров $\pm \frac{IT16}{2}$.
2. Сварные швы по ГОСТ 5264-80. Электроды Э-42 ГОСТ 9467-75.
3. Обработка поверхностей реза деталей БИЧ0056.154.

БИЧ0056.320СВ		Лист	Масса	Масштаб
Опора флюса		У	22,5	1:5
Сварочный чертеж		Лист Листов 1		
Число 803-1 ГОСТ 535-79		Госстандарт СССР Дальневосточный Синтезпроект Формат А4		

Форм. Зона	№з.	Обозначение	Наименование	Кол.	Прим.
		Б14У056.330 СБ	Документация Оборочный чертеж		А2, А2
			Оборочные единицы		
АУ	1	Б14У056.340	Панель ограждения	1	
АУ	2	Б14У056.340-01	Панель ограждения	19	
АУ	3	Б14У056.340-02	Панель ограждения	2	
АУ	4	Б14У056.340-03	Панель ограждения	1	
АУ	5	Б14У056.340-04	Панель ограждения	1	
АУ	6	Б14У056.340-05	Панель ограждения	1	
			Детали		
АУ	7	Б14У056.162	Кромштейн	1	
АУ	8	Б14У056.163	Косынка	2	
БУ	9	Б14У056.164	Листа Лист Б-ПН-4 ГОСТ 19903-74 ВСТ-1 ГОСТ 14637-79 100 x 100	16	0,32кг
БУ	10	Б14У056.165	Ребро Лист Б-ПН-4 ГОСТ 19903-74 ВСТ-1 ГОСТ 14637-79 52 x 100	8	0,16кг
БУ	11	Б14У056.166	Листа Лист Б-ПН-4 ГОСТ 19903-74 ВСТ-1 ГОСТ 14637-79 190 x 270	1	1,6кг
			Стандартные изделия		
	15		Болт М12х30.46 ГОСТ 7798-70	40	0,84кг

Шифр материала, дата и зона в соответствии с требованиями стандарта

Иск. лист и др. докум. Подп. Дата
 Разработчик: Косынка
 Проверил: Сидорова
 Конструктор: Сидорова
 Исполнитель: Сидорова

Установка ограждения и обрубных выключателей

Лист 1 из 2
 Лист 1 из 2
 Лист 1 из 2

Б14У056.330
 ГОСТ 19903-74
 ГОСТ 14637-79
 ГОСТ 7798-70

Формат А4

Форм. Зона	№з.	Обозначение	Наименование	Кол.	Примеч.
	16		Гайка М12.5 ГОСТ 5915-70	40	0,015кг
	17		Шайба 12.65 ГОСТ 6402-70	40	0,003кг
			Прочие изделия		
	19		Устройство выключательное коммутационное рычажное	1	
	20		Устройство выключательное рычажное	8	
	21		Датчик скорости ЧПАС	1	
			Материалы		
	22		Лента 20-2.0 ГОСТ 5336-80	10м	26,6кг
	23		Чемодан Б-32333 ГОСТ 509-72 ВСТ-1 ГОСТ 533-79	20м	29,2кг
			Металл наплавленный		2,0кг

Шифр материала, дата и зона в соответствии с требованиями стандарта

Иск. лист и др. докум. Подп. Дата

Б14У056.330

Лист 2

Формат А4

Форм. Зона	№з.	Обозначение	Наименование	Кол.	Примеч.
	13	Б14У056.340 СБ	Документация Оборочный чертеж		
			Детали		
АУ	1	Б14У056.167	Косынка	3	
			Стандартные изделия		
	7		Болт М12х30.46 ГОСТ 7798-70	6	0,044кг
	8		Гайка М12.5 ГОСТ 5915-70	6	0,015кг
	9		Шайба 12.65 ГОСТ 6402-70	6	0,003кг
			Переменные данные для исполнения		
			Б14У056.340		
			Детали		
АУ	2	Б14У056.168	Стойка	2	
АУ	3	Б14У056.169	Стойка	1	
АУ	4	Б14У056.171	Ограждение	1	
БУ	5	Б14У056.172	Стяжка Круг В-16 ГОСТ 2590-71 ВСТ-1 ГОСТ 535-79 d = 4122	1	6,6кг
			Б14У056.340-01		
АУ	2	Б14У056.168	Стойка	2	
АУ	3	Б14У056.169	Стойка	1	
АУ	4	Б14У056.171-01	Ограждение	1	
БУ	5	Б14У056.172-01	Стяжка Круг В-16 ГОСТ 2590-71 ВСТ-1 ГОСТ 535-79 d = 2922	1	4,6кг
			Б14У056.340-02		
АУ	2	Б14У056.168	Стойка	2	
АУ	3	Б14У056.169	Стойка	1	

Шифр материала, дата и зона в соответствии с требованиями стандарта

Иск. лист и др. докум. Подп. Дата
 Разработчик: Косынка
 Проверил: Сидорова
 Конструктор: Сидорова
 Исполнитель: Сидорова

Панель ограждения

Лист 1 из 2
 Лист 1 из 2
 Лист 1 из 2

Б14У056.340
 ГОСТ 19903-74
 ГОСТ 14637-79
 ГОСТ 7798-70

Формат А4

Форм. Зона	№з.	Обозначение	Наименование	Кол.	Примеч.
АУ	4	Б14У056.171-02	Ограждение	1	
БУ	5	Б14У056.172-02	Стяжка Круг В-16 ГОСТ 2590-71 ВСТ-1 ГОСТ 535-79 d = 4142	1	2,3кг
			Б14У056.340-03		
АУ	2	Б14У056.168-01	Стойка	2	
АУ	3	Б14У056.169-01	Стойка	1	
АУ	4	Б14У056.171-03	Ограждение	1	
БУ	5	Б14У056.172-01	Стяжка Круг В16 ГОСТ 2590-71 ВСТ-1 ГОСТ 535-79 d = 2922	1	4,6кг
			Б14У056.340-04		
АУ	2	Б14У056.168	Стойка	2	
АУ	3	Б14У056.169	Стойка	1	
АУ	4	Б14У056.171-04	Ограждение	1	
БУ	5	Б14У056.172-03	Стяжка Круг В16 ГОСТ 2590-71 ВСТ-1 ГОСТ 535-79 d = 2122	1	3,4кг
			Б14У056.340-05		
АУ	2	Б14У056.168	Стойка	2	
АУ	3	Б14У056.169	Стойка	1	
АУ	4	Б14У056.171-05	Ограждение	1	
БУ	5	Б14У056.172-04	Стяжка Круг В-16 ГОСТ 2590-71 ВСТ-1 ГОСТ 535-79 d = 3002	1	4,8кг

Шифр материала, дата и зона в соответствии с требованиями стандарта

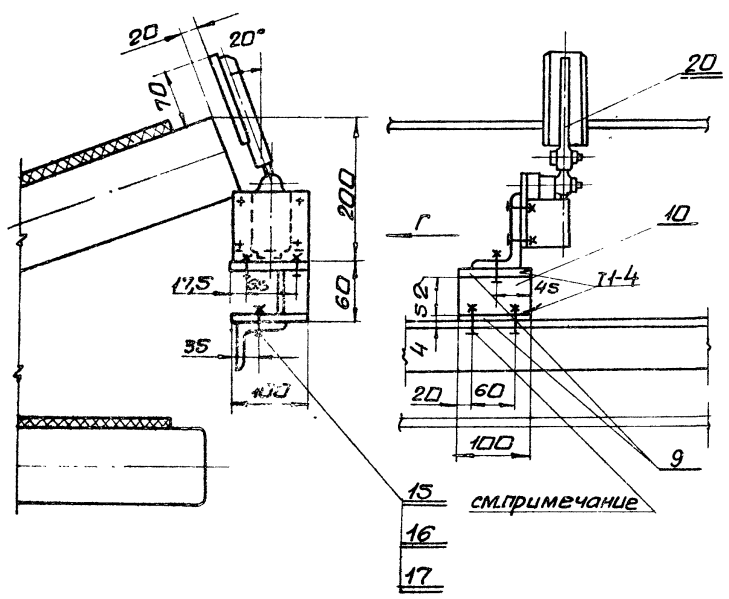
Иск. лист и др. докум. Подп. Дата

Б14У056.340

Лист 2

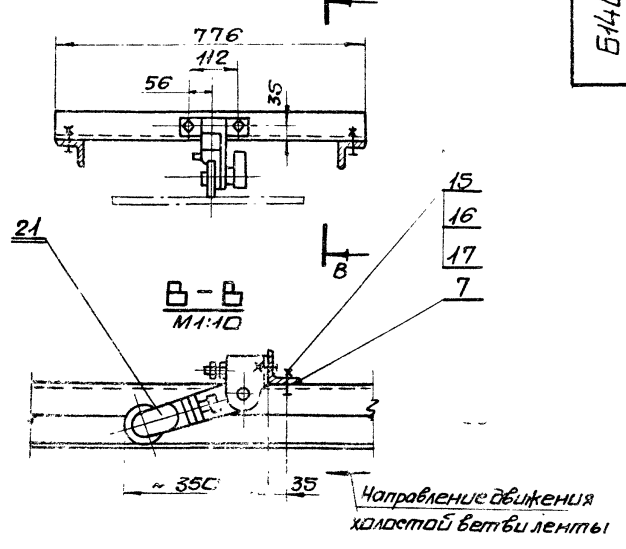
Формат А4

A-A
M 1:5
ограждение условно не показано



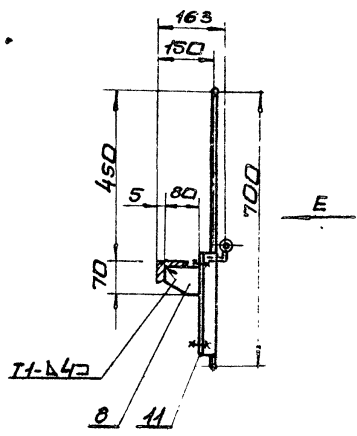
см. примечание

B-B
M 1:10

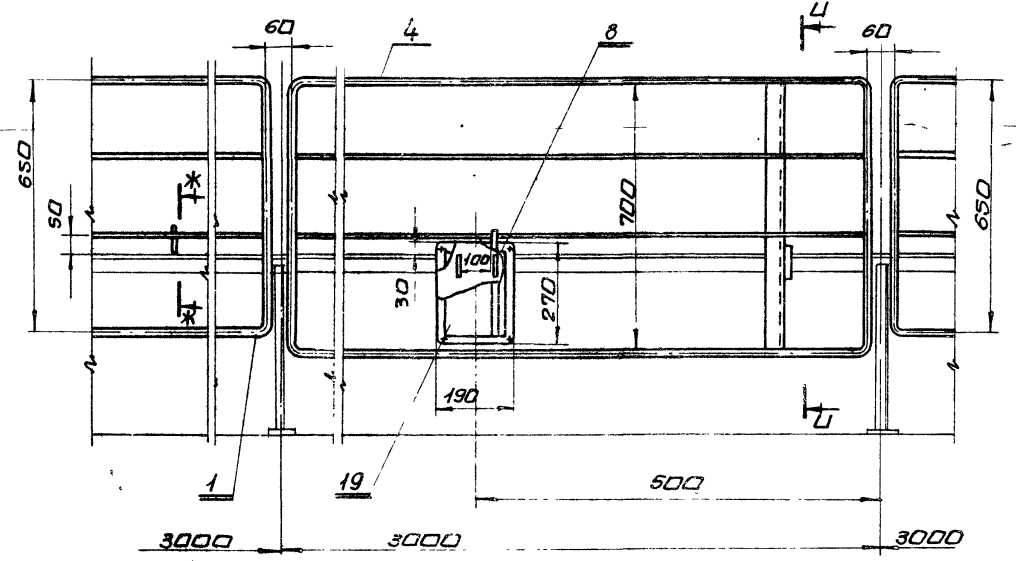


Направление движения холодной ветви ленты

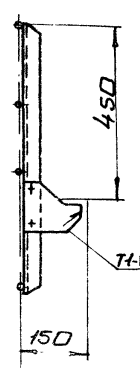
Δ-Δ
M 1:10



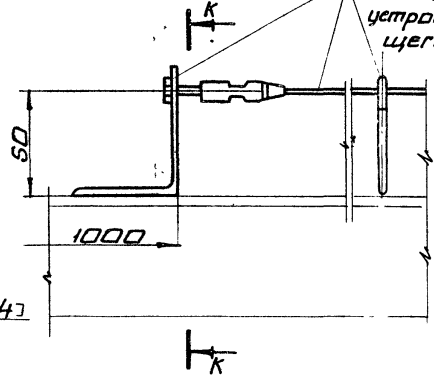
Е-Е
M 1:10



И-И
M 1:10

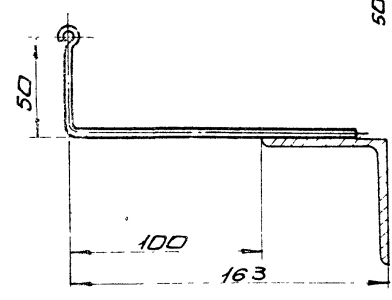


I
M 1:2

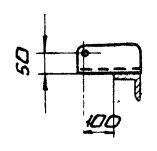


Ж-Ж
M 1:2

Кронштейны, канат, скобы
см. в комплекте
устройства выключающего
поз. 19



К-К
M 1:10



Тиллобой проект 903-4-241.87 Альбом XI

9747/И

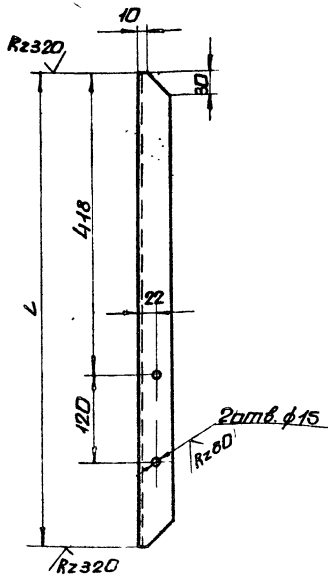
Б14У056.330СБ

Лист 2

формат А2

691 950749

(✓)(✓)



Обозначение	L, мм	Масса, кг
614U055.169	650	1,57
-01	700	1,7

Предельные отклонения размеров $\pm \frac{IT6}{2}$

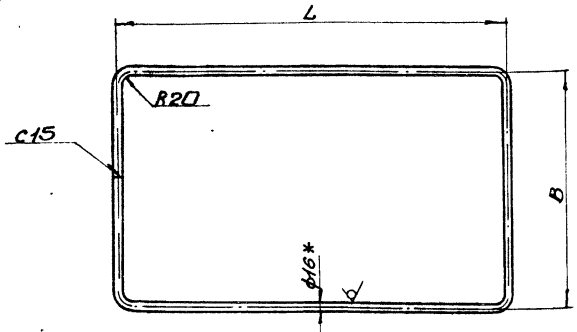
614U056.169

Изм.	Лист	Исполн.	Провер.	Дата	Лист	Масса	Масштаб
	1	Цибелкава	Савченко		1	—	1:5
Контр. Савченко					Лист	Листов	
Исполн. Савченко					6-30436 ГОСТ 8909-72	Госстрой СССР	Харьковский Сантехпроект
Утв.					Формат А4		

111 950749

R2320

(✓)(✓)



Обозначение	L, мм	B, мм	Длина разбурн-ной детали, мм	Масса, кг
614U055.171	4140	650	9532	1525
-01	2940		7132	11,3
-02	1460		4172	6,67
-03	2940	700	7232	11,6
-04	2140	650	5532	30,85
-05	3020	650	7292	11,66

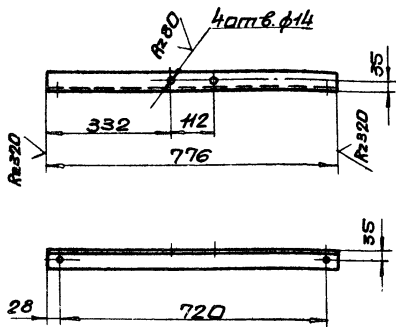
1. Предельные отклонения размеров $\pm \frac{IT6}{2}$
2. *Размер для справки.

614U056.171

Изм.	Лист	Исполн.	Провер.	Дата	Лист	Масса	Масштаб
	1	Цибелкава	Савченко		1	—	1:10
Контр. Савченко					Лист	Листов	
Исполн. Савченко					6-16 ГОСТ 2590-71	Госстрой СССР	Харьковский Сантехпроект
Утв.					Формат А4		

791 950749

(✓)(✓)



Предельные отклонения размеров $\pm \frac{IT6}{2}$

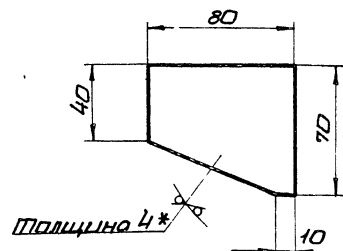
614U056.162

Изм.	Лист	Исполн.	Провер.	Дата	Лист	Масса	Масштаб
	1	Цибелкава	Савченко		1	4,4	1:10
Контр. Савченко					Лист	Листов	
Исполн. Савченко					6-63636 ГОСТ 8909-72	Госстрой СССР	Харьковский Сантехпроект
Утв.					Формат А4		

691 950749

R2320

(✓)(✓)



1. Предельные отклонения размеров $\pm \frac{IT6}{2}$
2. *Размер для справки.

614U056.163

Изм.	Лист	Исполн.	Провер.	Дата	Лист	Масса	Масштаб
	1	Цибелкава	Савченко		1	0,15	1:2
Контр. Савченко					Лист	Листов	
Исполн. Савченко					6-ПН-4 ГОСТ 19903-74	Госстрой СССР	Харьковский Сантехпроект
Утв.					Формат А4		

Изм. Листов. Провер. и дата. Взам. инв. №. Инв. №. Инв. №. Провер. и дата.

Исполн. Проект 903-124187 Альбом №1

Изм. Листов. Провер. и дата. Взам. инв. №. Инв. №. Инв. №. Провер. и дата.

Код	Дата	Лист	Обозначение	Наименование	Кол.	Прим.
АУ	10		Б14У056.187	Стенка торцевая	2	
БУ	11		Б14У056.188	Полоса Лист Б-ПН-4 ГОСТ 19903-74 8ст3-Г ГОСТ 14637-79		
				70x2000	2	4,4 кг
АУ	12		Б14У056.189	Прижим торцевой	1	
БУ	13		Б14У056.191	Прижим завесы Полоса 4x30 ГОСТ 103-76 8ст3-Г ГОСТ 535-79		
				l=340	1	0,3 кг
АУ	14		Б14У056.192	Косынка	4	
АУ	15		Б14У056.193	Косынка	4	
БУ	16		Б14У056.194	Крышка Лист Б-ПН-3 ГОСТ 19903-74 8ст3-Г ГОСТ 14637-79		
				450x2050	1	21,4 кг
БУ	17		Б14У056.195	Пруток Круг 88 ГОСТ 2590-71 8ст3-Г ГОСТ 535-79		
				l=2000	2	0,8 кг
БУ	18		Б14У056.196	Пруток Круг 88 ГОСТ 2590-71 8ст3-Г ГОСТ 535-79		
				l=320	1	0,12 кг
БУ	19		Б14У056.197	Уплотнение	2	
БУ	20		Б14У056.198	Уплотнение	1	
БУ	21		Б14У056.199	Прокладка Пластина Г, лист ОМБ-СХХ 50x2050-5,8 ГОСТ 7338-77	1	0,08 кг
			Итого	Б14У056.360	2	
Имя, Инициалы, Подпись, Дата			Формат А4			

Код	Дата	Лист	Обозначение	Наименование	Кол.	Прим.
БУ	22		Б14У056.201	Прокладка Пластина Г, лист ОМБ-СХХ 50x2050-5,8 ГОСТ 7338-77	2	0,46 кг
АУ	23		Б14У056.202	Завеса	1	
АУ	24		Б14У056.177	Пояс правый	1	
АУ	25		Б14У056.178	Пояс левый	1	
Стандартные изделия						
				Болт М10x30.46 ГОСТ 7798-70	68	0,03 кг
				Гайка М10.5 ГОСТ 5915-70	68	0,04 кг
Материалы						
				Металл наплавленный	3,0 кг	
			Итого	Б14У056.360	3	
Имя, Инициалы, Подпись, Дата			Формат А4			

Имя, Инициалы, Подпись, Дата

Код	Дата	Лист	Обозначение	Наименование	Кол.	Прим.
АУ			Б14У056.360.СБ	Документация Сборочный чертеж		
Сборочные единицы						
АУ	1		Б14У056.400	Гидробестыбивание	1	
АУ	2		Б14У056.510	Лист	1	
Детали						
АУ	3		Б14У056.179	Связь Углок 65x50x5 ГОСТ 8509-72 8ст3-Г ГОСТ 535-79		
				l=880	2	3,3 кг
БУ	4		Б14У056.181	Связь Углок 65x50x5 ГОСТ 8509-72 8ст3-Г ГОСТ 535-79		
				l=350	1	1,3 кг
БУ	5		Б14У056.182	Стойка правая Углок 65x50x5 ГОСТ 8509-72 8ст3-Г ГОСТ 535-79		
				l=755	2	2,85 кг
БУ	6		Б14У056.183	Стойка левая Углок 65x50x5 ГОСТ 8509-72 8ст3-Г ГОСТ 535-79		
				l=755	2	2,85 кг
БУ	7		Б14У056.184	Подвеска Углок 65x50x5 ГОСТ 8509-72 8ст3-Г ГОСТ 535-79		
				l=340	1	1,3 кг
АУ	8		Б14У056.185	Стенка боковая	2	
АУ	9		Б14У056.186	Ребра	2	
			Итого	Б14У056.360	11	
Имя, Инициалы, Подпись, Дата			Лист 7,7 1:2 Формат А4			

4 (V)

9747/11

Б14У056.177

Предельные отклонения размеров ± IT/2

Пояс правый

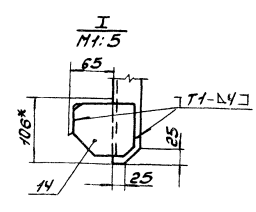
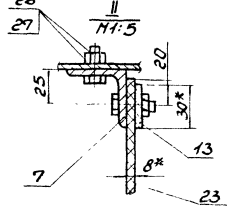
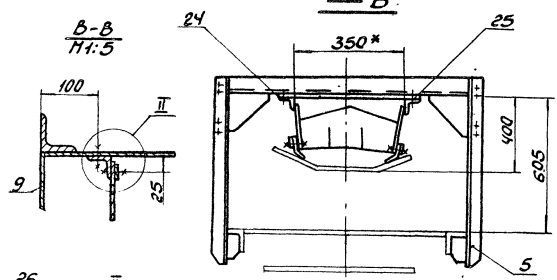
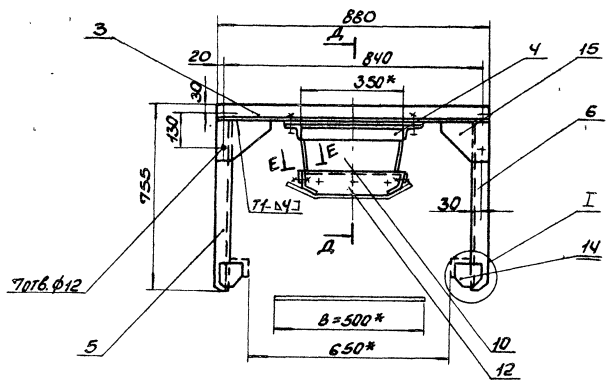
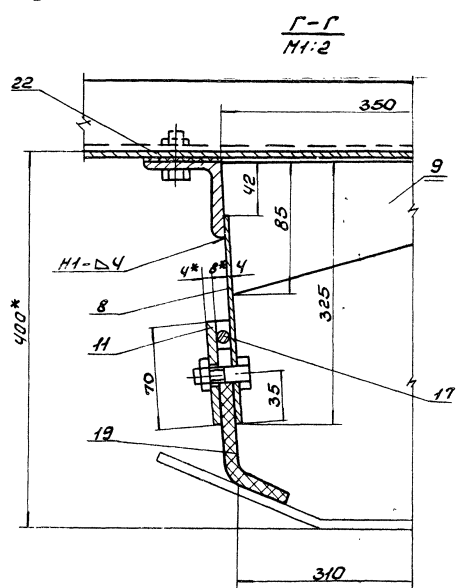
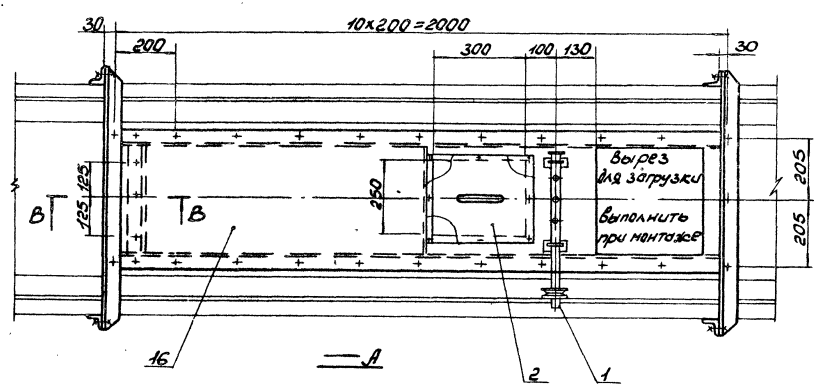
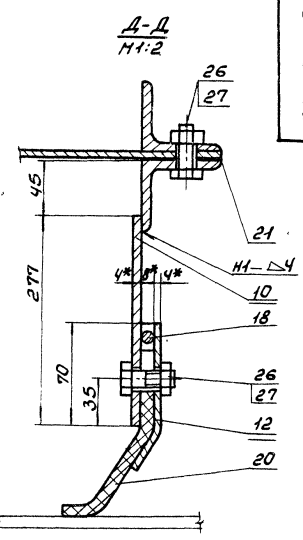
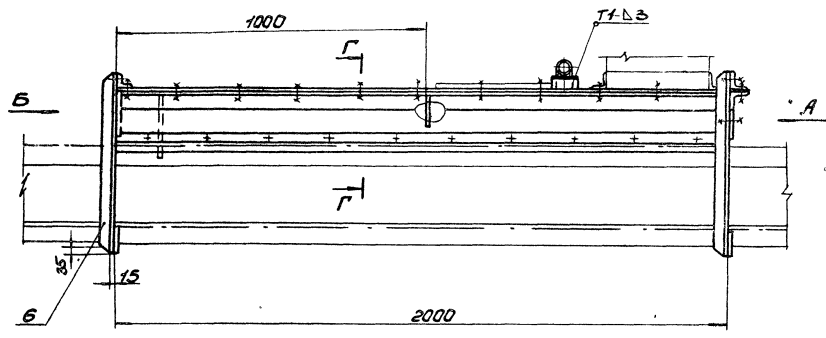
Углок 65x50x5 ГОСТ 8509-72
8ст3-Г ГОСТ 535-79

Имя, Инициалы, Подпись, Дата

Лист 7,7 1:2

Формат А4

Имя, Инициалы, Подпись, Дата



1. * Размеры для справки.
2. Предельные отклонения размеров $\pm \frac{IT16}{2}$.
3. Кромки реза $\sqrt{R320}$, отверстия $\sqrt{R80}$.
4. Сварные швы по ГОСТ 5264-80.
5. Электроды типа Э42 ГОСТ 9467-75.
6. Гидробеспылитель поз.1 и люк поз.2 установить при монтаже.

9749/11

		БНЧ056.360СБ	
		Лит. Векса Масштаб	
		и 165,0 1:10	
		лист 1 из 1	
		госстрой СССР	
		Харьковский	
		синтезпроект	
		Формат А2	

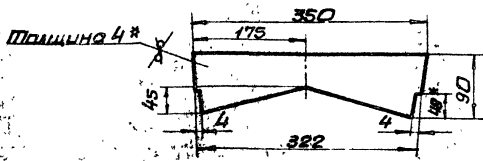
Типовой проект 903-1-241.87

Львов Ю.И.

Удобр. и. Ветро. Вентиляц. и. Мех. и. Электр. и. Теплотех. и. Аэрост.

614U056186

Rz320 ✓(✓)



- 1. Предельные отклонения размеров $\pm \frac{IT16}{2}$
- 2.* Размер для справки.

614U056186

Изм.	Лист	И.Р.	К.М.	Л.П.	Дата
1	1	Сараб	Шибкава	М.И.	
2	1	Проб	Панченко	В.И.	
3	1	Контр	Себряков	В.И.	
4	1	Испол	Коберника	В.И.	
5	1	Испол	Себряков	В.И.	

Ребро

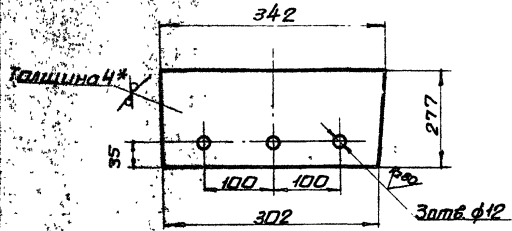
Лист	Масса	Масшт.
U	0,5	1:5

Лист Мистав-1
Госстроя СССР
Харьковский
Сантехпроект
Формат А4

Лист: Б-ПН-4 ГОСТ 19903-74
В СтЗ-1 ГОСТ 14637-79

614U056187

Rz320 ✓(✓)



- 1. Предельные отклонения размеров $\pm \frac{IT16}{2}$
- 2.* Размер для справки.

614U056187

Изм.	Лист	И.Р.	К.М.	Л.П.	Дата
1	1	Сараб	Шибкава	М.И.	
2	1	Проб	Панченко	В.И.	
3	1	Контр	Себряков	В.И.	
4	1	Испол	Коберника	В.И.	
5	1	Испол	Себряков	В.И.	

Стенка торцевая

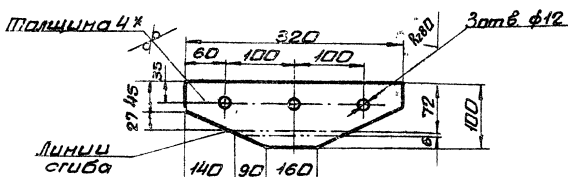
Лист	Масса	Масшт.
U	1,3	1:5

Лист Мистав-1
Госстроя СССР
Харьковский
Сантехпроект
Формат А4

Лист: Б-ПН-3 ГОСТ 19903-74
В СтЗ-1 ГОСТ 14637-79

681U056189

Rz320 ✓(✓)



- 1. Предельные отклонения размеров $\pm \frac{IT16}{2}$
- 2.* Размер для справки.

614U056189

Изм.	Лист	И.Р.	К.М.	Л.П.	Дата
1	1	Сараб	Шибкава	М.И.	
2	1	Проб	Панченко	В.И.	
3	1	Контр	Себряков	В.И.	
4	1	Испол	Коберника	В.И.	
5	1	Испол	Себряков	В.И.	

Прижим торцевой

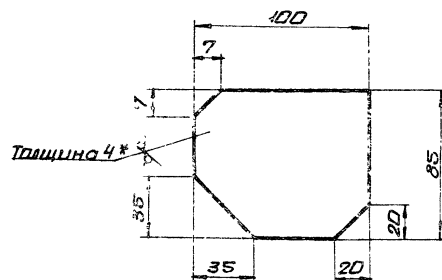
Лист	Масса	Масшт.
U	0,7	1:5

Лист Мистав-1
Госстроя СССР
Харьковский
Сантехпроект
Формат А4

Лист: Б-ПН-4 ГОСТ 19903-74
В СтЗ-1 ГОСТ 14637-79

614U056192

Rz320 ✓(✓)



- 1. Предельные отклонения размеров $\pm \frac{IT16}{2}$
- 2.* Размер для справки.

614U056192

Изм.	Лист	И.Р.	К.М.	Л.П.	Дата
1	1	Сараб	Шибкава	М.И.	
2	1	Проб	Панченко	В.И.	
3	1	Контр	Себряков	В.И.	
4	1	Испол	Коберника	В.И.	
5	1	Испол	Себряков	В.И.	

Косынка

Лист	Масса	Масшт.
U	0,3	1:2

Лист Мистав-1
Госстроя СССР
Харьковский
Сантехпроект
Формат А4

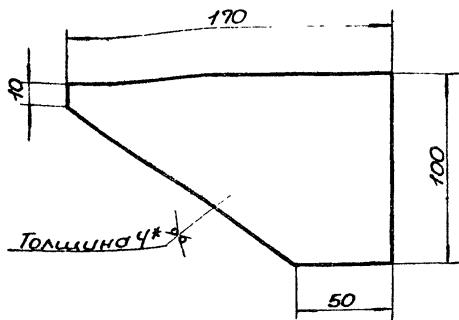
Лист: Б-ПН-4 ГОСТ 19903-74
В СтЗ-1 ГОСТ 14637-79

Шибкава, проект 903-4-24.18. Айважи, к.1

9777/11

БНУ056.193

к.320/



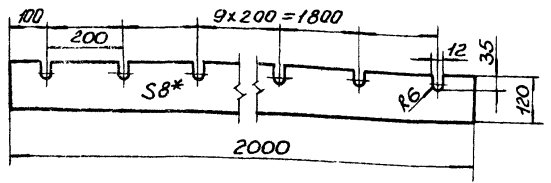
- 1. Предельные отклонения размеров $\pm \frac{IT16}{2}$.
- 2.*Размер для справки.

БНУ056.193

Косынка

Лист	Масса	Масшт.
1	0,4	1:2
Лист		Листов 1
Лист Б-ПН-4 ГОСТ 19903-74		
Лист ВСТ-1 ГОСТ 14637-79		
Госстрой СССР		
Дарьковский		
Сантехпроект		
Формат А4		

БНУ056.197



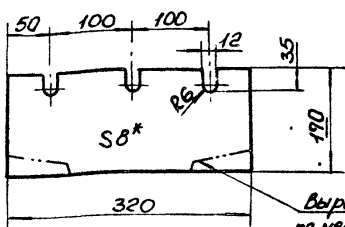
БНУ056.197

Уплотнение

Лист	Масса	Масшт.
1	2,9	1:10
Лист		Листов 1
Листина I, лист, ОМБ-С-8-58		
ГОСТ 9338-77		
Госстрой СССР		
Дарьковский		
Сантехпроект		
Формат А4		

Листина I, лист, ОМБ-С-8-58
ГОСТ 9338-77

БНУ056.198



Вырез выполнить по месту при установке

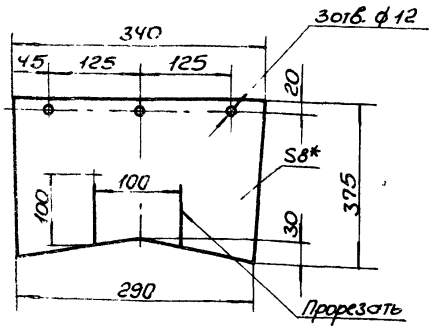
БНУ056.198

Уплотнение

Листина I, лист, ОМБ-С-8-58
ГОСТ 9338-77

Лист	Масса	Масшт.
1	0,5	1:5
Лист		Листов 1
Листина I, лист, ОМБ-С-8-58		
ГОСТ 9338-77		
Госстрой СССР		
Дарьковский		
Сантехпроект		
Формат А4		

БНУ056.202



9747/И

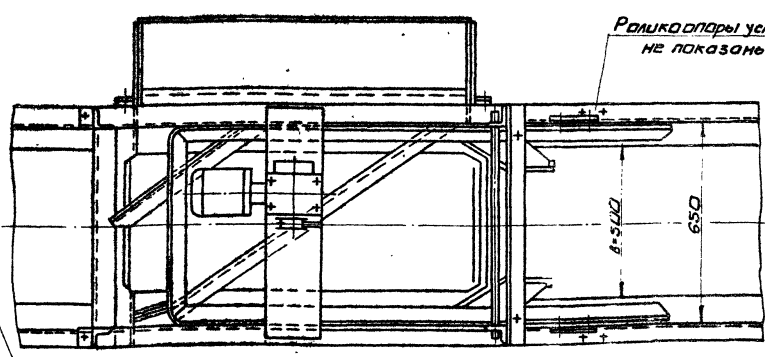
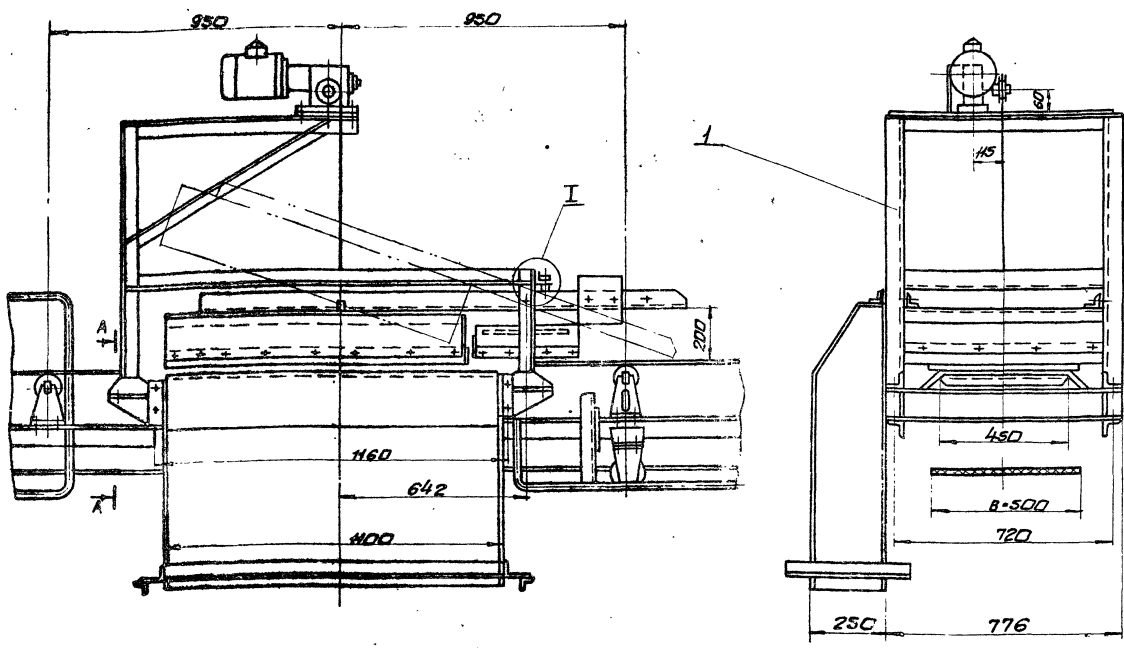
БНУ056.202

Завеса

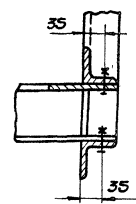
Листина I, лист, ОМБ-С-8-58
ГОСТ 9338-77

Лист	Масса	Масшт.
1	0,7	1:5
Лист		Листов 1
Листина I, лист, ОМБ-С-8-58		
ГОСТ 9338-77		
Госстрой СССР		
Дарьковский		
Сантехпроект		
Формат А4		

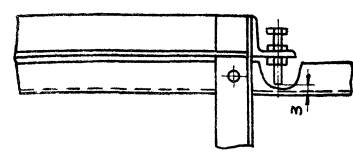
Формат А4



A-A



I
M4:5



1. Минимальный зазор 3мм между поверхностью ленты конвейера и нижней кромкой металлической части пущка сбрасывателя обеспечить упорными винтами (см. узел I).
2. Положение протибалесов и количество грузов в них определить опытным путем.

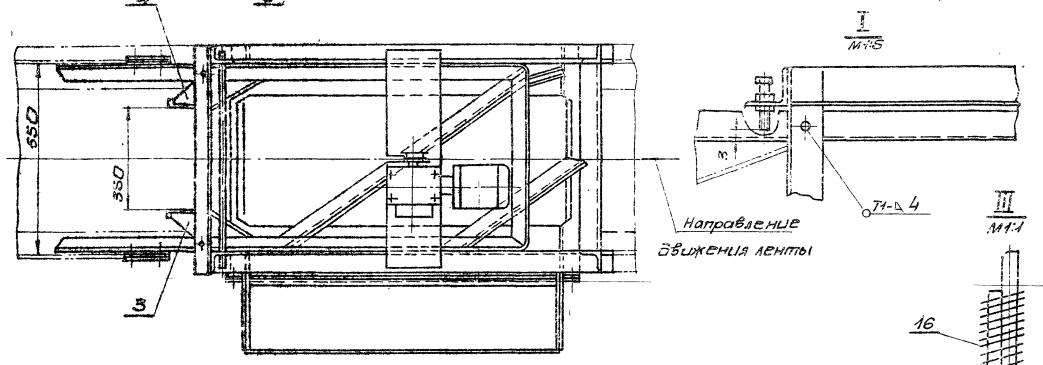
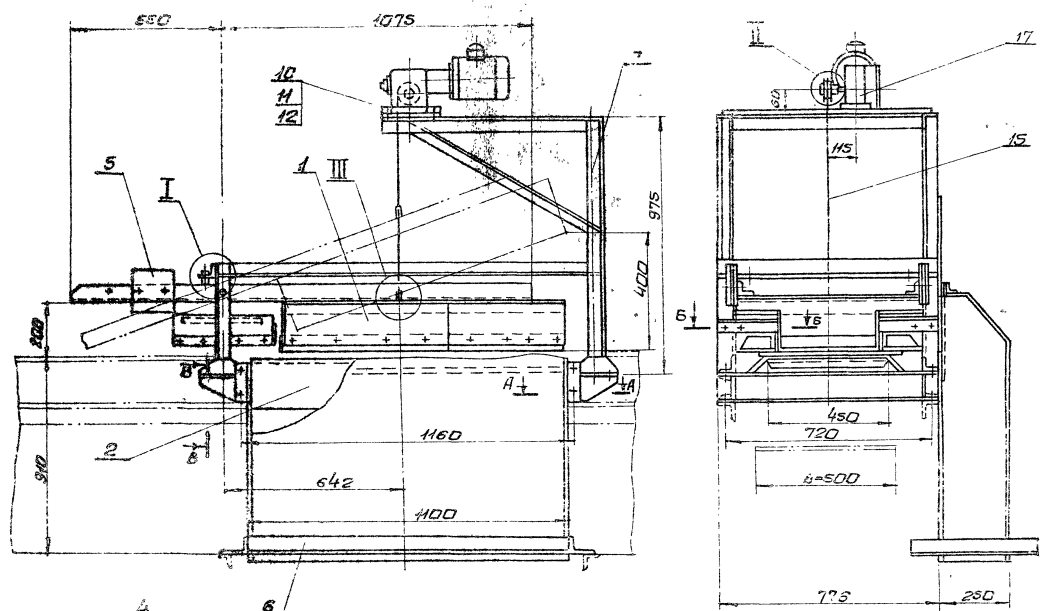
		9747/11	
		БМД56.370СБ	
Изм.	Исполн.	Установка сбрасывателя пущкавого одностороннего.	Мат. Масса
Разр.	Провер.	Сборочный чертеж.	Мат. Масса
Конт.	Собр.		268,7 1-10
Исп.	Собр.		Мат. Масса
Исп.	Собр.		Госстрай сср Каракавский Сантехпроект
Исп.	Собр.		Формат А2

Лист 1 из 1

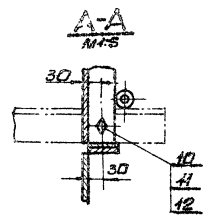
Титульный проект 908-12М.87

Исполнитель: [Blank] Проверка: [Blank] Конструктор: [Blank] Собрал: [Blank] Испытал: [Blank]

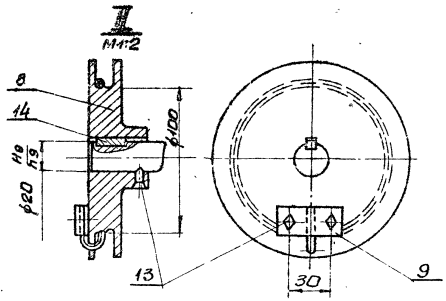
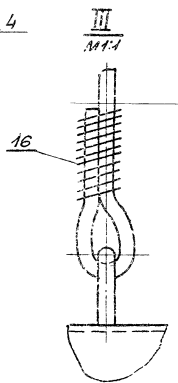
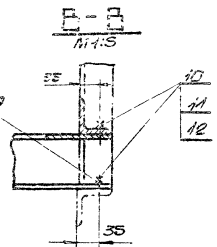
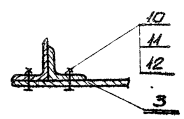
Б14ИД56.380СБ



Направление
движения ленты



От в. ф. 15 в секции конвейера
сверлить при установке
сбрасывателя

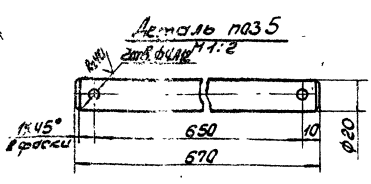
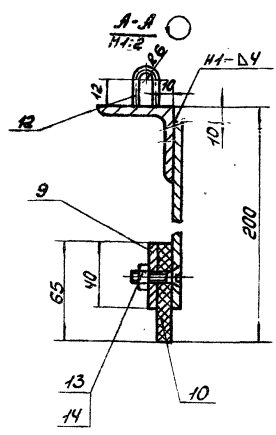
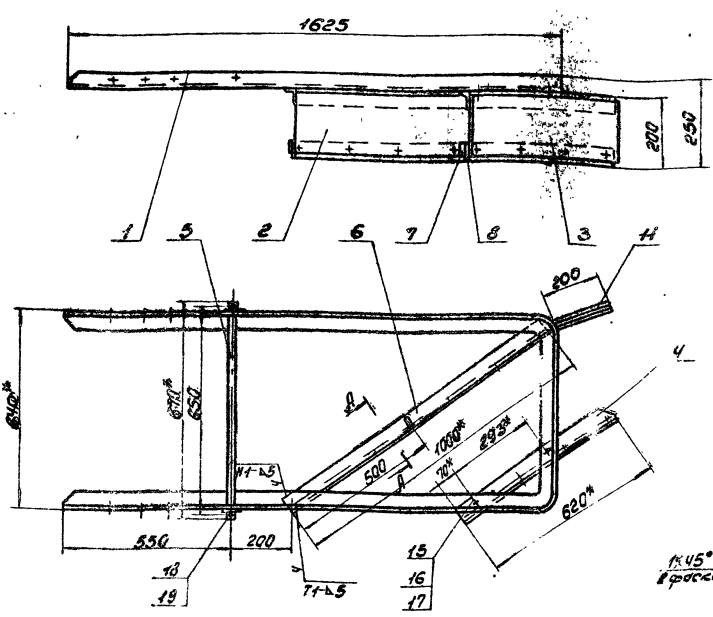


9747/4

Б14ИД56.380СБ

Изм.	Лист	Масса	Масштаб
И	2680	1.10	
Сбрасыватель лаужковый односторонний. Сборочный чертёж.			
Лист Мис. таб. 1 Гос. строй. сестр. Харьковский Сантехпроект фармат А2			

Итого вкл. пр. № 101 903.1.21.1.07 А.В. ДОНАХ



1. Предельные отклонения размеров $\pm \frac{IT16}{2}$.
2. Сварные швы по ГОСТ 5264-80
Электроды Э-42 ГОСТ 9467-75
3. Обработка поверхностей реза деталей Б4-V.
4. *Размеры для справки.

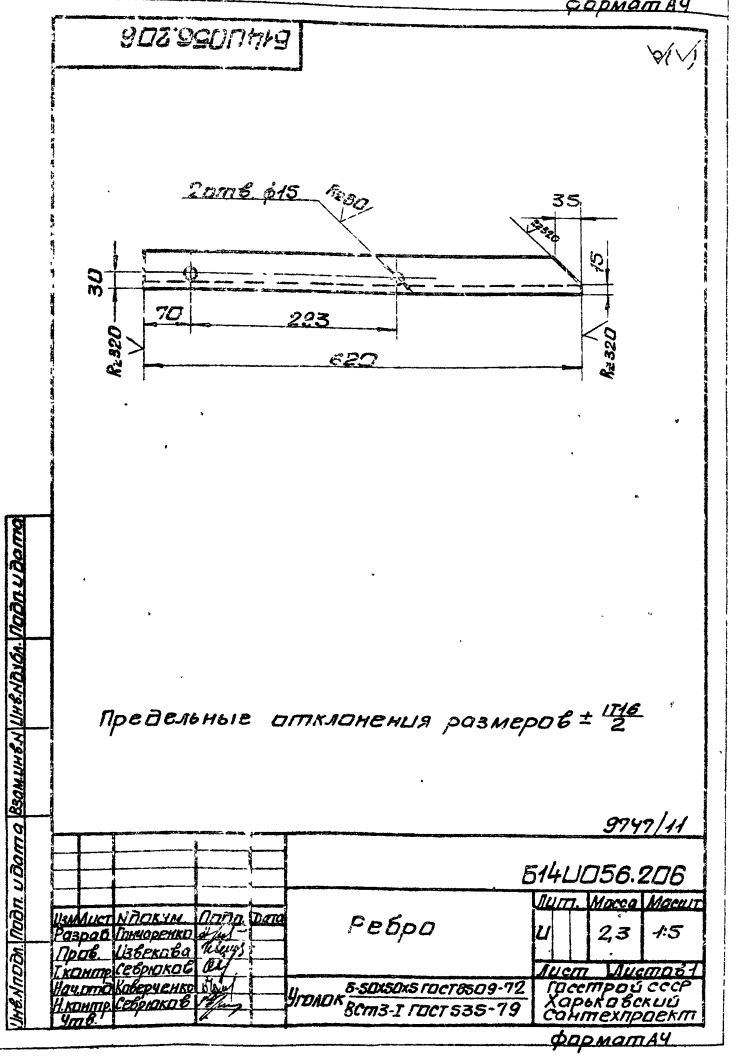
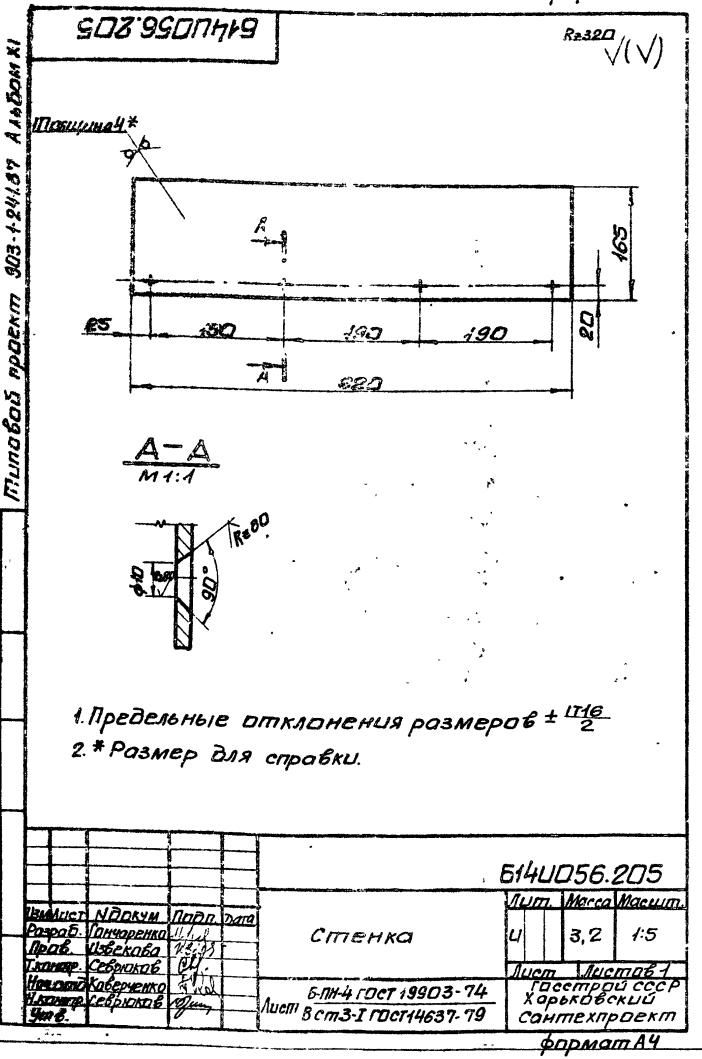
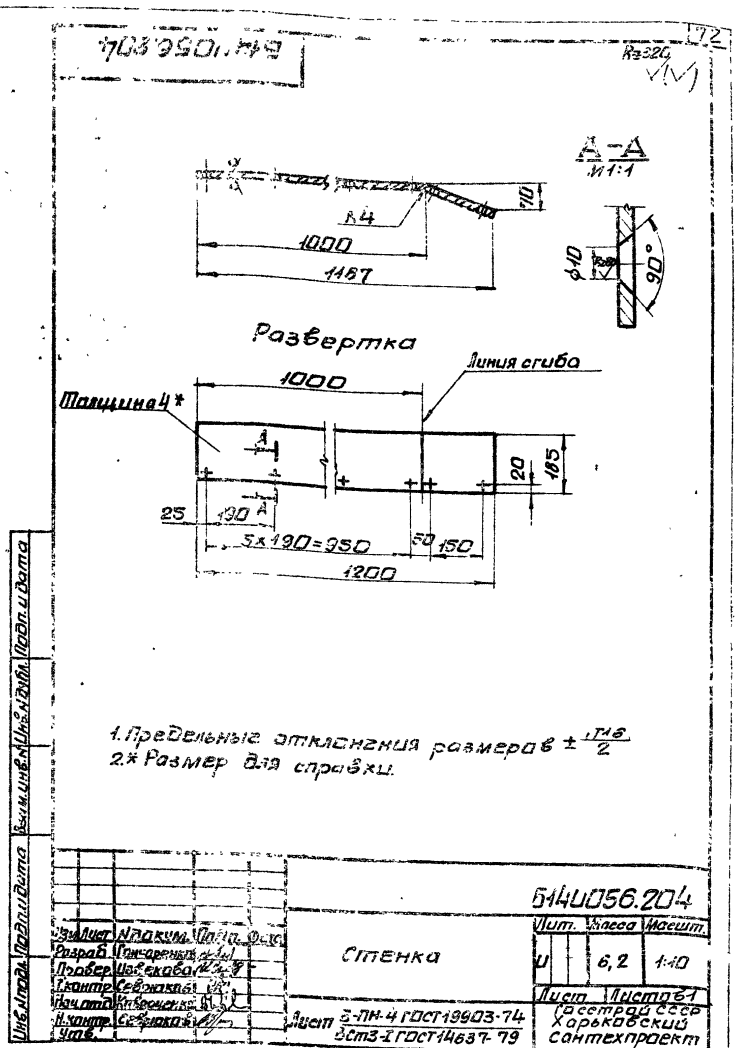
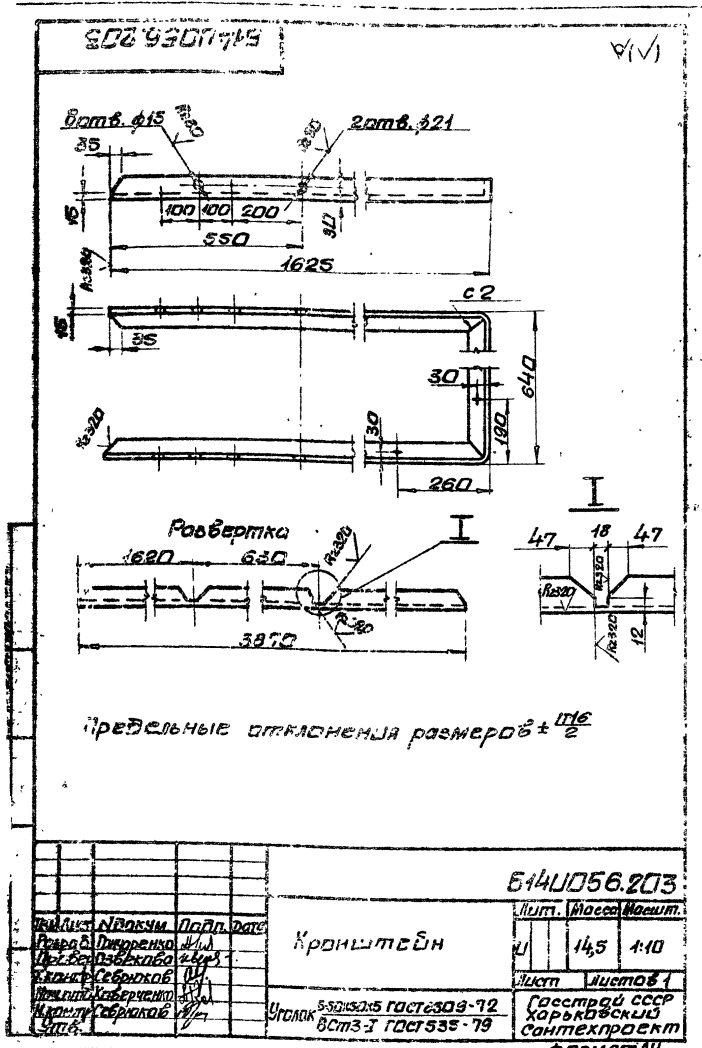
				Б14У056.390СБ		
				Плужок		
				Сборочный чертеж		
Исполн.	Н.Д.С.	Провер.	Дата	Лист	Всего	Изм.
				1	362	1:10
				Лист 1 из 1 Госстрой СССР Саратовский ЦИ СНТехпроект. ФОРМАТ А3		

Код	Обозначение	Наименование	Кол.	Прим.
Б14	Б14У056.390СБ	Документация Сборочный чертеж		
Детали				
Б14	Б14У056.203	Кронштейн	1	
Б14	Б14У056.204	Отенка	1	
Б14	Б14У056.205	Стенка	1	
Б14	Б14У056.206	Ребро	1	
Б14	Б14У056.207	Плоск		
		Круж 620 ГОСТ 2590-71 ВСТ-1 ГОСТ 535-79 L=670	1	1,92кг
Б14	Б14У056.208	Ребро		
		Уголок 650x65 ГОСТ 8509-78 ВСТ-1 ГОСТ 535-79 L=1000	1	3,77кг
Б14	Б14У056.209	Плоск		
		Лист 4x40 ГОСТ 103-76 ВСТ-1 ГОСТ 535-79 L=620	1	0,9кг
Б14	Б14У056.211	Накладка		
		Листина I, лист Л1Б-С-10x65x620 ГОСТ 7338-79	1	0,6кг
Б14	Б14У056.219	Плоск		
		Лист 4x40 ГОСТ 103-76 ВСТ-1 ГОСТ 535-79 L=1000	1	1,26кг

Код	Обозначение	Наименование	Кол.	Прим.
Б14	Б14У056.213	Накладка		
		Листина I, лист Л1Б-С-10x65x1200 ГОСТ 7338-79	1	1,2кг
Б14	Б14У056.253	Плоск		
		Лист 4x40 ГОСТ 103-76 ВСТ-1 ГОСТ 535-79 L=200	1	0,25кг
Б14	Б14У056.268	Уголок		
		Круж 6 ГОСТ 2590-71 ВСТ-1 ГОСТ 535-79 L=52		
Стандартные изделия				
Б14		Винт М8x30 ГОСТ 7798-70	12	0,017кг
Б14		Гайка М8 ГОСТ 5915-70	12	0,005кг
Б14		Винт М8x30 ГОСТ 7798-70	2	0,044кг
Б14		Гайка М8 ГОСТ 5915-70	2	0,015кг
Б14		Шайба 12.65 ГОСТ 6402-70	2	0,003кг
Б14		Шайба 20.01 ГОСТ 11371-78	2	0,023кг
Б14		Шпунт 4x32 ГОСТ 397-79	2	0,0032кг
Материалы				
		Металл неоплавленный		0,26кг

				Б14У056.390		
				Плужок		
				Лист 2 из 2		
				Госстрой СССР Саратовский ЦИ СНТехпроект. ФОРМАТ А3		

				Б14У056.390		
				Лист 2 из 2		
				9747/Н		
				ФОРМАТ А3		



Тилова пр. 303-124157 А.А.Бон. XI

9747/11

Форм. Завод	Лист	Обозначение	Наименование	Кол.	Прим.
			<u>Документация</u>		
		Б14У056.400СБ	Сборочный чертеж		
			<u>Детали</u>		
Б4	1	Б14У056.214	Связь		
			Швеллер ГОСТ 8240-72		
			80х3 ГОСТ 535-79		
			Е-770	2	6,7кг
А3	2	Б14У056.215	Стенка	1	
А4	3	Б14У056.216	Ребра	4	
А4	4	Б14У056.217	Ребра	2	
А4	5	Б14У056.218	Косынка	4	
А4	6	Б14У056.219	Ребра	1	
А4	7	Б14У056.221	Ребра	2	
			<u>Материалы</u>		
			Металл наплавленный		0,4кг
Изм. Лист		Исполн.	Подп. Дата	Б14У056.400	
Разраб. Гончаренко		Проб. Извекова	Исполн. Шевченко	Лист Лист Листов	
Исполн. Шевченко		Исполн. Шевченко	Исполн. Шевченко	Госстрой сср Харьковский Сантехпроект	
Исполн. Шевченко		Исполн. Шевченко	Исполн. Шевченко	Фармат АЧ	

Форм. Завод	Лист	Обозначение	Наименование	Кол.	Прим.
			<u>Документация</u>		
		Б14У056.420СБ	Сборочный чертеж		
			<u>Детали</u>		
А4	1	Б14У056.222	Ребра	1	
А4	2	Б14У056.223	Планка	1	
А4	3	Б14У056.224	Планка	1	
А4	4	Б14У056.225	Пластина	1	
А4	5	Б14У056.226	Ребра	1	
А4	6	Б14У056.227	Стенка	1	
			<u>Стандартные изделия</u>		
	7		Винт М8х30.010		
			ГОСТ 17475-80	4	0,015кг
	8		Гайка М8.5		
			ГОСТ 5945-70	4	0,005кг
			<u>Материалы</u>		
			Металл наплавленный		0,1кг
Изм. Лист		Исполн.	Подп. Дата	Б14У056.420	
Разраб. Гончаренко		Проб. Извекова	Исполн. Шевченко	Лист Лист Листов	
Исполн. Шевченко		Исполн. Шевченко	Исполн. Шевченко	Госстрой сср Харьковский Сантехпроект	
Исполн. Шевченко		Исполн. Шевченко	Исполн. Шевченко	Фармат АЧ	

Исполн. Шевченко

Исполн. Шевченко

Форм. Завод	Лист	Обозначение	Наименование	Кол.	Прим.
			<u>Документация</u>		
		Б14У056.440СБ	Сборочный чертеж		
			<u>Детали</u>		
А4	1	Б14У056.222	Ребра	1	
А4	2	Б14У056.223	Планка	1	
А4	3	Б14У056.224	Планка	1	
А4	4	Б14У056.225	Пластина	1	
А4	5	Б14У056.226	Ребра	1	
А4	6	Б14У056.227	Стенка	1	
			<u>Стандартные изделия</u>		
	7		Винт М8х30.010		
			ГОСТ 17475-80	4	0,015кг
	8		Гайка М8.5		
			ГОСТ 5945-70	4	0,005кг
			<u>Материалы</u>		
			Металл наплавленный		0,1кг
Изм. Лист		Исполн.	Подп. Дата	Б14У056.440	
Разраб. Гончаренко		Проб. Извекова	Исполн. Шевченко	Лист Лист Листов	
Исполн. Шевченко		Исполн. Шевченко	Исполн. Шевченко	Госстрой сср Харьковский Сантехпроект	
Исполн. Шевченко		Исполн. Шевченко	Исполн. Шевченко	Фармат АЧ	

Форм. Завод	Лист	Обозначение	Наименование	Кол.	Прим.
			<u>Документация</u>		
		Б14У056.430СБ	Сборочный чертеж		
			<u>Детали</u>		
Б4	1	Б14У056.228	Планка		
			Лист 6-мм ГОСТ 19903-74		
			Вст 5-ГОСТ 14637-79		
			150x150	4	1,75кг
			<u>Стандартные изделия</u>		
	2		Болт М12х70.46		
			ГОСТ 7798-70	2	0,08кг
	3		Гайка М12.5		
			ГОСТ 5945-70	2	0,018кг
	4		Шайба 12.65Г		
			ГОСТ 6402-70	2	0,003кг
			<u>Материалы</u>		
			Металл наплавленный		0,1кг
Изм. Лист		Исполн.	Подп. Дата	Б14У056.430	
Разраб. Гончаренко		Проб. Извекова	Исполн. Шевченко	Лист Лист Листов	
Исполн. Шевченко		Исполн. Шевченко	Исполн. Шевченко	Госстрой сср Харьковский Сантехпроект	
Исполн. Шевченко		Исполн. Шевченко	Исполн. Шевченко	Фармат АЧ	

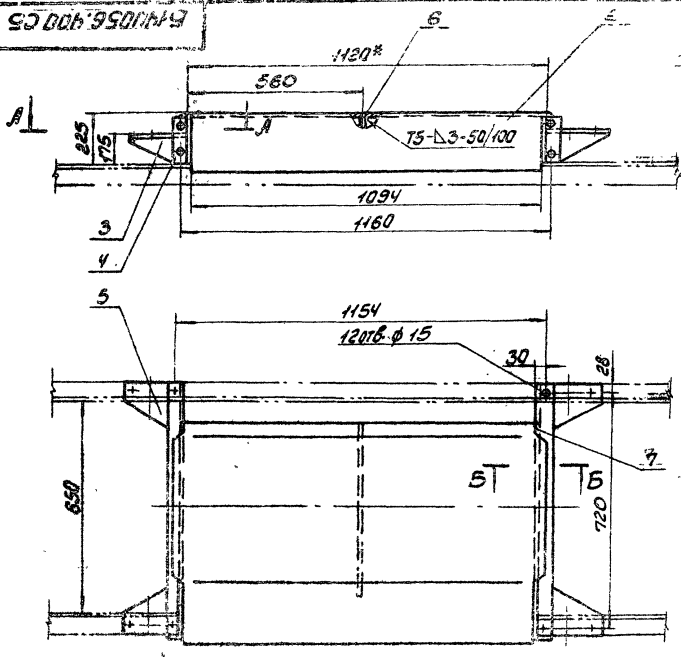
Исполн. Шевченко

Исполн. Шевченко

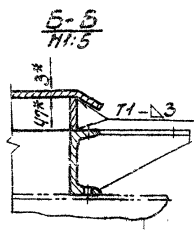
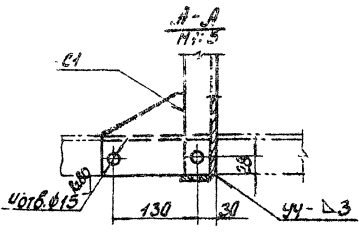
9749/11

1. Изменить... 2. Проверить... 3. Проверить... 4. Проверить... 5. Проверить... 6. Проверить... 7. Проверить... 8. Проверить... 9. Проверить... 10. Проверить... 11. Проверить... 12. Проверить... 13. Проверить... 14. Проверить... 15. Проверить... 16. Проверить... 17. Проверить... 18. Проверить... 19. Проверить... 20. Проверить... 21. Проверить... 22. Проверить... 23. Проверить... 24. Проверить... 25. Проверить... 26. Проверить... 27. Проверить... 28. Проверить... 29. Проверить... 30. Проверить... 31. Проверить... 32. Проверить... 33. Проверить... 34. Проверить... 35. Проверить... 36. Проверить... 37. Проверить... 38. Проверить... 39. Проверить... 40. Проверить... 41. Проверить... 42. Проверить... 43. Проверить... 44. Проверить... 45. Проверить... 46. Проверить... 47. Проверить... 48. Проверить... 49. Проверить... 50. Проверить... 51. Проверить... 52. Проверить... 53. Проверить... 54. Проверить... 55. Проверить... 56. Проверить... 57. Проверить... 58. Проверить... 59. Проверить... 60. Проверить... 61. Проверить... 62. Проверить... 63. Проверить... 64. Проверить... 65. Проверить... 66. Проверить... 67. Проверить... 68. Проверить... 69. Проверить... 70. Проверить... 71. Проверить... 72. Проверить... 73. Проверить... 74. Проверить... 75. Проверить... 76. Проверить... 77. Проверить... 78. Проверить... 79. Проверить... 80. Проверить... 81. Проверить... 82. Проверить... 83. Проверить... 84. Проверить... 85. Проверить... 86. Проверить... 87. Проверить... 88. Проверить... 89. Проверить... 90. Проверить... 91. Проверить... 92. Проверить... 93. Проверить... 94. Проверить... 95. Проверить... 96. Проверить... 97. Проверить... 98. Проверить... 99. Проверить... 100. Проверить...

БН40056.400С5



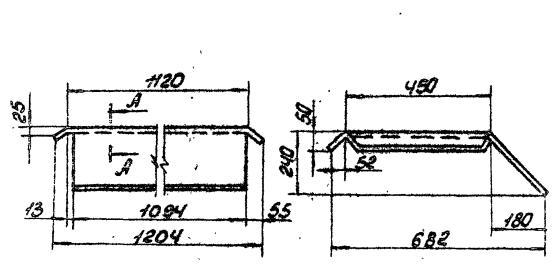
1. Предельные отклонения размеров $\pm \frac{IT16}{2}$.
2. Сварные швы по ГОСТ 5264-80.
3. Электроды Э-42 ГОСТ 9467-75.
4. Подготовка поверхностей резки деталей БЧ- $\sqrt{}$.
5. Размеры для справки.



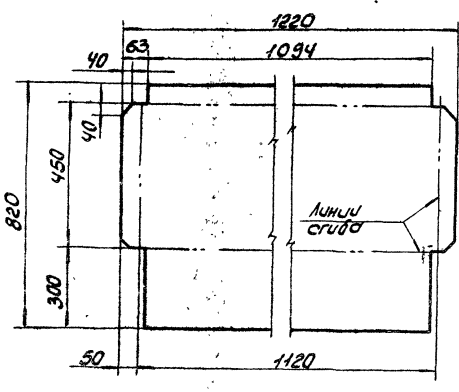
Исполнитель	Проверен	Утвержден
Разработчик	Конструктор	Инженер
Проверен	Утвержден	Инженер
Исполнитель	Проверен	Утвержден
Исполнитель	Проверен	Утвержден
Исполнитель	Проверен	Утвержден

Стул		БН40056.400С5	
Лист	Всего	Листов	Всего
4	410	1	1
Сварочный чертеж		Лист	Листов
		Госстандарт СССР	Зарьковский
		См. проект	См. проект
Формат А3			

БН40056.215



Развертка



1. Предельные отклонения размеров $\pm \frac{IT16}{2}$.
2. Размер для справки.

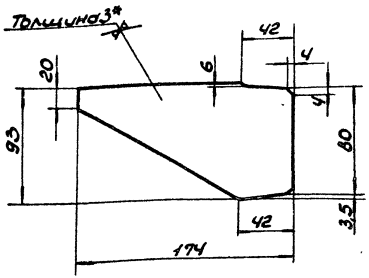
Исполнитель	Проверен	Утвержден
Разработчик	Конструктор	Инженер
Проверен	Утвержден	Инженер
Исполнитель	Проверен	Утвержден
Исполнитель	Проверен	Утвержден
Исполнитель	Проверен	Утвержден

Стенка		БН40056.215	
Лист	Всего	Листов	Всего
4	22,3	1	1
Лист		Листов	Листов
Б-ПН-3 ГОСТ 19903-74		Госстандарт СССР	Зарьковский
ВСТ-1 ГОСТ 16523-70		См. проект	См. проект
Формат А3			

9747/11

Б14У056.216

R2320 ✓(✓)



1. Предельные отклонения размеров $\pm \frac{116}{2}$
 2.* Размер для стробки.

Б14У056.216

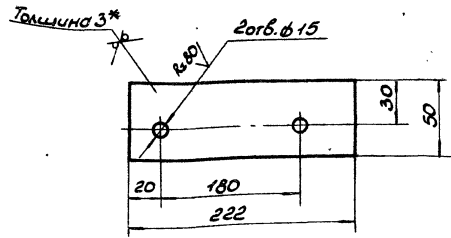
Ребро

Лист	Номер	Насчит.
У	0,3	1:2

Лист Б-111-3 ГОСТ 19903-74
 ГОСТ 3-1 ГОСТ 16523-70
 Госстрой СССР
 Горьковский ЦС
 СИНТЕХПРОЕКТ
 Формат А4

Б14У056.217

R2320 ✓(✓)



1. Предельные отклонения размеров $\pm \frac{116}{2}$
 2.* Размер для стробки.

Б14У056.217

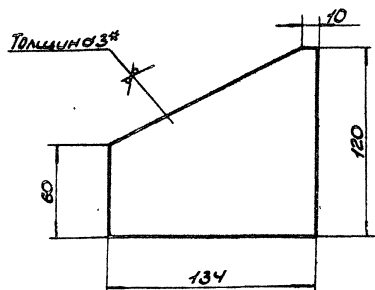
Ребро

Лист	Номер	Насчит.
У	0,25	1:2

Лист Б-111-3 ГОСТ 19903-74
 ГОСТ 3-1 ГОСТ 16523-70
 Госстрой СССР
 Горьковский ЦС
 СИНТЕХПРОЕКТ
 Формат А4

Б14У056.218

R2320 ✓(✓)



1. Предельные отклонения размеров $\pm \frac{116}{2}$
 2.* Размер для стробки.

Б14У056.218

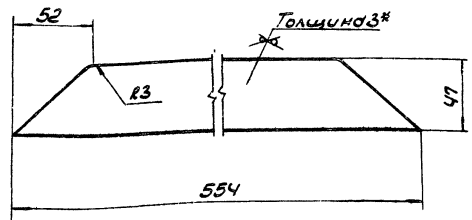
Косынка

Лист	Номер	Насчит.
У	0,3	1:2

Лист Б-111-3 ГОСТ 19903-74
 ГОСТ 3-1 ГОСТ 16523-70
 Госстрой СССР
 Горьковский ЦС
 СИНТЕХПРОЕКТ
 Формат А4

Б14У056.219

R2320 ✓(✓)



1. Предельные отклонения размеров $\pm \frac{116}{2}$
 2.* Размеры для стробки.

Б14У056.219

Ребро

Лист	Номер	Насчит.
У	0,6	1:2

Лист Б-111-3 ГОСТ 19903-74
 ГОСТ 3-1 ГОСТ 16523-70
 Госстрой СССР
 Горьковский ЦС
 СИНТЕХПРОЕКТ
 Формат А4

Типовой проект 803-1-241.87

М.Б.Ю.И.

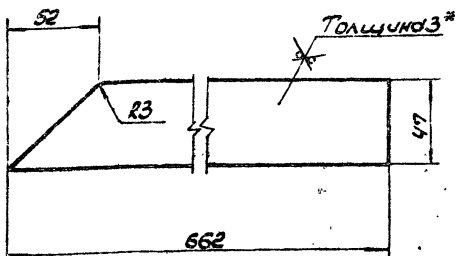
Типовой проект 803-1-241.87

Типовой проект 803-1-241.87

9777/11

Б14У056.221

Кв.320 (✓)



1. Предельные отклонения размеров $\pm \frac{IT16}{2}$.
 2* Размер для справки.

Б14У056.221

Ребро

Лист. Масса. Масшт.

У 0,7 1:2

Лист Листов 1

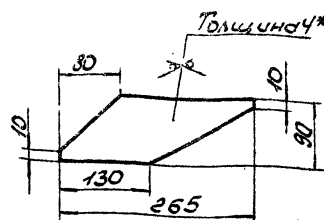
Лист 5-ПН-3 ГОСТ 19903-74
 503-1 ГОСТ 16523-70

Сантехпроект

Формат А4

Б14У056.222

Кв.320 (✓)



1. Предельные отклонения размеров $\pm \frac{IT16}{2}$.
 2* Размер для справки.

Б14У056.222

Ребро

Лист. Масса. Масшт.

У 0,6 1:5

Лист Листов 1

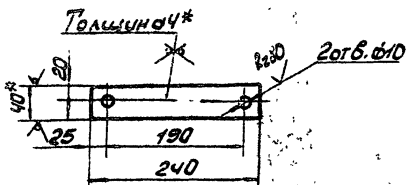
Лист 5-ПН-4 ГОСТ 19903-74
 503-1 ГОСТ 14637-79

Сантехпроект

Формат А4

Б14У056.223

Кв.320 (✓)



1. Предельные отклонения размеров $\pm \frac{IT16}{2}$.
 2* Размеры для справки.

Б14У056.223

Планка

Лист. Масса. Масшт.

У 0,3 1:5

Лист Листов 1

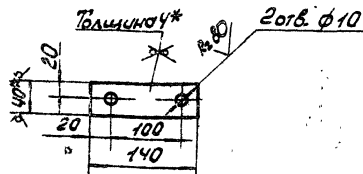
Лист 4х40 ГОСТ 103-76
 503-1 ГОСТ 535-79

Сантехпроект

Формат А4

Б14У056.224

Кв.320 (✓)



1. Предельные отклонения размеров $\pm \frac{IT16}{2}$.
 2* Размеры для справки.

Б14У056.224

Планка

Лист. Масса. Масшт.

У 0,14 1:5

Лист Листов 1

Лист 4х40 ГОСТ 103-76
 503-1 ГОСТ 535-79

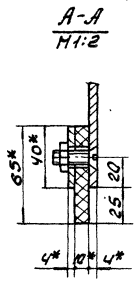
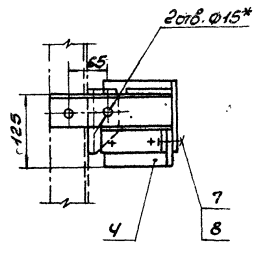
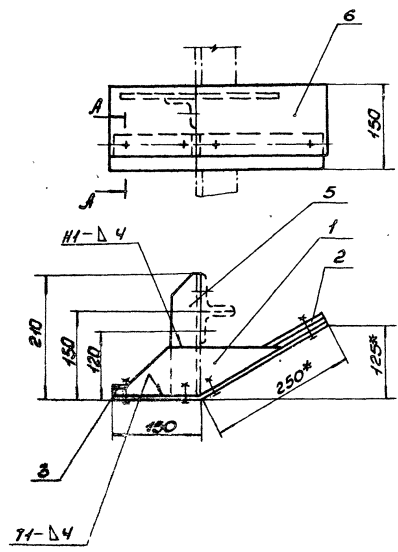
Сантехпроект

Формат А4

Титовый проект 903-1-2411-87

Лист. Масса. Масшт. Лист Листов 1

БНУ056.420СБ

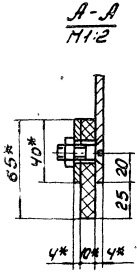
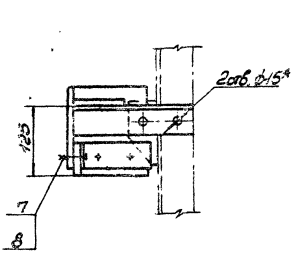
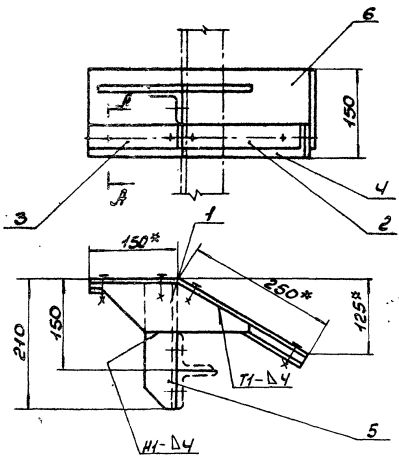


1. Предельные отклонения размеров $\pm \frac{IT16}{2}$.
2. Сварные швы по ГОСТ 5264-80.
Электроды Э-42 ГОСТ 9467-95.
- 3* Размеры для сборки.

			БНУ056.420СБ		
Изм.	Исполн.	Провер.	Дата	Лист	Из всего
				4	1:5
Подогреватель правый			Лист 40		
Сборочный чертеж			Лист 1:5		
			Госстрой СССР Сергиевский Сантехпроект Формат А3		

БНУ056.420СБ

БНУ056.410СБ



1. Предельные отклонения размеров $\pm \frac{IT16}{2}$.
2. Сварные швы по ГОСТ 5264-80.
Электроды Э-42. ГОСТ 9467-95.
- 3* Размеры для сборки.

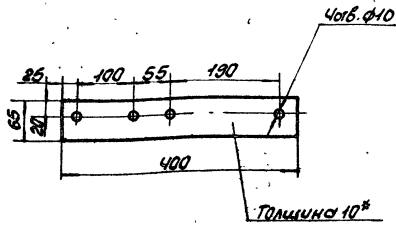
9747/И

			БНУ056.410СБ		
Изм.	Исполн.	Провер.	Дата	Лист	Из всего
				40	1:5
Подогреватель левый			Лист 40		
Сборочный чертеж			Лист 1:5		
			Госстрой СССР Сергиевский Сантехпроект Формат А3		

БНУ056.410СБ

Б14У056.225

к320



1. Предельные отклонения размеров $\pm \frac{IT16}{2}$.
- 2* Размер для сборки.

Б14У056.225

Пластина

Лист. Масса. Машшт.

У 0,4 1:5

Лист. Листов. Т

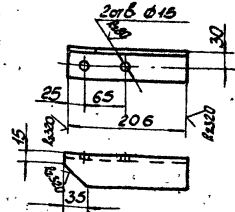
Госстрой СССР

Харьковский

Сантехпроект

Формат А4

Б14У056.226



- Предельные отклонения размеров $\pm \frac{IT16}{2}$.

Б14У056.226

Ребро

Лист. Масса. Машшт.

У 0,8 1:5

Лист. Листов. Т

Госстрой СССР

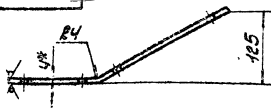
Харьковский

Сантехпроект

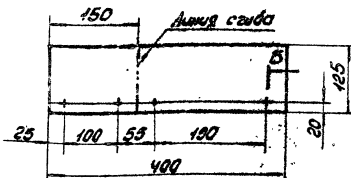
Формат А4

Б14У056.227

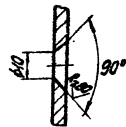
к320



Развертка



Б-Б
н:т



1. Предельные отклонения размеров $\pm \frac{IT16}{2}$.
- 2* Размер для сборки.

Б14У056.227

Стенка

Лист. Масса. Машшт.

У 1,6 1:5

Лист. Листов. Т

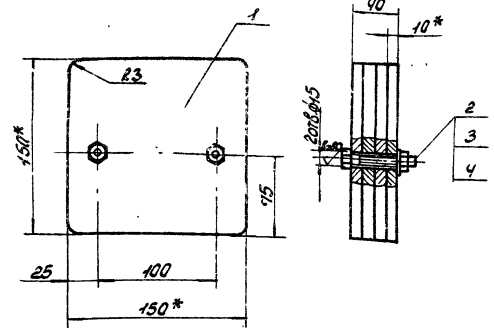
Госстрой СССР

Харьковский

Сантехпроект

Формат А4

Б14У056.430СБ



1. Предельные отклонения размеров $\pm \frac{IT16}{2}$.
2. Обработка поверхностей реза деталей Б4-В, остальное - $\pm \frac{IT30}{2}$.
- 3* Размеры для сборки.

Б14У056.430СБ

Противовес
Сборочный чертёж

Лист. Масса. Машшт.

У 7,2 1:2

Лист. Листов. Т

Госстрой СССР

Харьковский

Сантехпроект

Формат А4

Теловый проект 903-1-241.87

Листов. Масса. Машшт.

Форм. Зона	№3.	Обозначение	Наименование	Кол.	Примеч.
			<u>Документация</u>		
		Б4У056.440СБ	Ворочный чертеж		
			Ворочные единицы		
И	1	Б4У056.450	Воронка	1	
			<u>Детали</u>		
И	2	Б4У056.229	Завеса	1	
И	3	Б4У056.231	Планка	1	
И	4	Б4У056.232	Планка	4	
			<u>Стандартные изделия</u>		
	5		Болт М12х30 ГОСТ 1998-70	23	
	6		Гайка М12.5 ГОСТ 5915-70	23	
	7		Шайба 12.65 ГОСТ 6102-70	23	
Б4У056.440					
Воронка с укрытием				Лист	Листов 1
				Листовой ССР Харьковский САИТЕЗпроект	
Формат А4					

Форм. Зона	№3.	Обозначение	Наименование	Кол.	Примеч.
			<u>Документация</u>		
		Б4У056.450СБ	Ворочный чертеж		
			<u>Детали</u>		
И	1	Б4У056.233	Балка		
И	2	Б4У056.234	Стенка	1	
И	3	Б4У056.235	Боковина	2	
И	4	Б4У056.236	Планка	2	
Б4	5	Б4У056.237	Стенка		
			Лист Б-ПН-3 ГОСТ 19903-74 БСЗ-1 ГОСТ 16523-70 735 x 1094	1	18,9 кг
Б4	6	Б4У056.238	Балка		
			Читок Б-63453-5 ГОСТ 8509-72 БСЗ-1 ГОСТ 535-79 L=250	2	1,88 кг
Б4	7	Б4У056.281	Балка		
			Читок Б-63453-5 ГОСТ 8509-72 БСЗ-1 ГОСТ 535-79 L=1300		9,8 кг
			<u>Материалы</u>		
			Металл наплавленный		0,6 кг
Б4У056.450					
Воронка				Лист	Листов 7
				Листовой ССР Харьковский САИТЕЗпроект	
Формат А4					

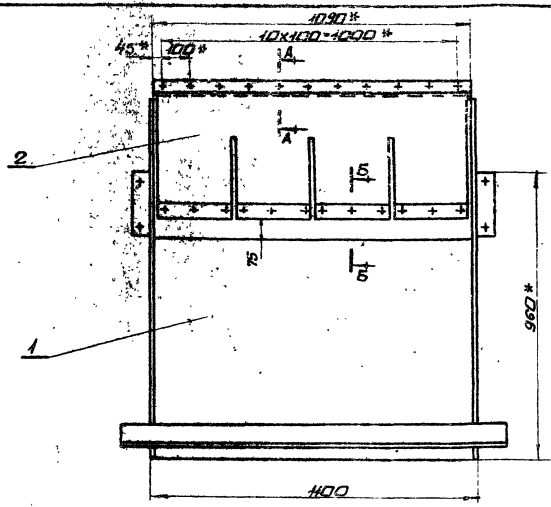
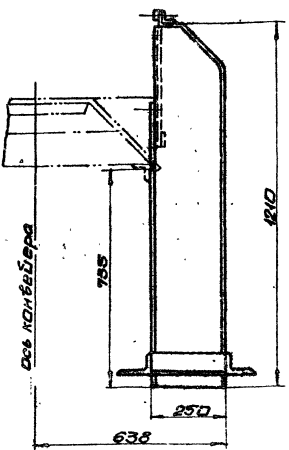
Б4У056.236

1. Предельные отклонения размеров $\pm \frac{IT16}{2}$
 2* Размер для справки.

Б4У056.236					
Планка				Лист	Листов 1
				Листовой ССР Харьковский САИТЕЗпроект	
				Лист Б-ПН-3 ГОСТ 19903-74 БСЗ-1 ГОСТ 16523-70	
Формат А4					

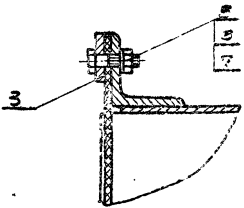
Форм. Зона	№3.	Обозначение	Наименование	Кол.	Примеч.
			<u>Документация</u>		
		Б4У056.470СБ	Ворочный чертеж		
			<u>Детали</u>		
И	1	Б4У056.239	Стойка	1	
И	2	Б4У056.241	Переключина	2	
И	3	Б4У056.242	Подкос	1	
Б4	4	Б4У056.243	СБЗБ		
			Читок Б-63453-5 ГОСТ 8509-72 БСЗ-1 ГОСТ 535-79 L=776	1	3,7 кг
И	5	Б4У056.244	Опора		
Б4	6	Б4У056.245	Плита		
			Лист Б-ПН-8 ГОСТ 19903-74 БСЗ-1 ГОСТ 16523-70 200 x 776	1	10,0 кг
И	7	Б4У056.246	Кронштейн		
И	8	Б4У056.247	Стойка		
Б4	9	Б4У056.248	Редро		
			Читок Б-63453-5 ГОСТ 8509-72 БСЗ-1 ГОСТ 535-79 L=650	1	3,1 кг
И	10	Б4У056.249	Кронштейн	2	
И	11	Б4У056.239-01	Стойка	1	
И	12	Б4У056.242-01	Подкос	1	
И	13	Б4У056.246-01	Кронштейн	1	
И	14	Б4У056.247-01	Стойка	1	
			<u>Стандартные изделия</u>		
	15		Болт М12х100 ГОСТ 1998-70	2	0,1 кг
	16		Гайка М12.5 ГОСТ 5915-70	4	0,015 кг
			<u>Материалы</u>		
			Металл наплавленный		1,3 кг
Б4У056.470					
Опора				Лист	Листов 7
				Листовой ССР Харьковский САИТЕЗпроект	
Формат А4					

Б4УД056.440СБ

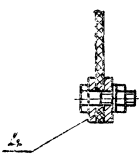


1. Предельные отклонения размеров $\pm \frac{0.176}{2}$
 2.* Размеры для сборки.

A-A
M-12



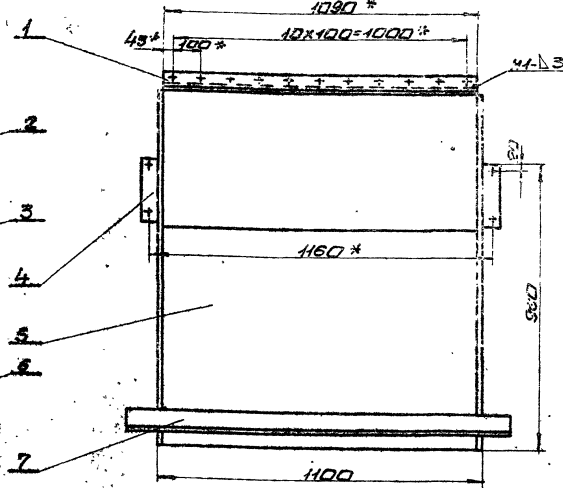
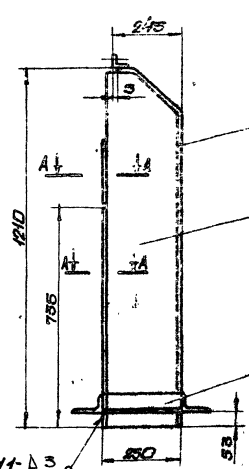
B-B
M-12



Б4УД056.440СБ	
Изм.	Масса/Масштаб
И	92,0 1:10
Лист 1 из 1	
Госстандарт СССР	
Карьковский	
Сантехпроект	
Формат А3	

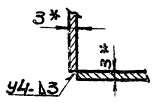
Исполн. И.Р.Ким, Подп. Д.С. Давыдов
 Разраб. П.И.Степанов, М.С.Х. Хасанов
 Проек. Шабельский, М.С.Х. Хасанов
 Инженер Сварочный ЦП
 Инженер Сварочный ЦП
 Инженер Сварочный ЦП
 Инженер Сварочный ЦП
 Инженер Сварочный ЦП

Б4УД056.450СБ



1. Предельные отклонения размеров $\pm \frac{0.176}{2}$
 2. Кромки реза деталей Б4 R₂₅₀, остальные - V
 3. Сварные швы по ГОСТ 5264-80.
 Электроды Э-42 ГОСТ 9467-75.
 4.* Размеры для сборки.

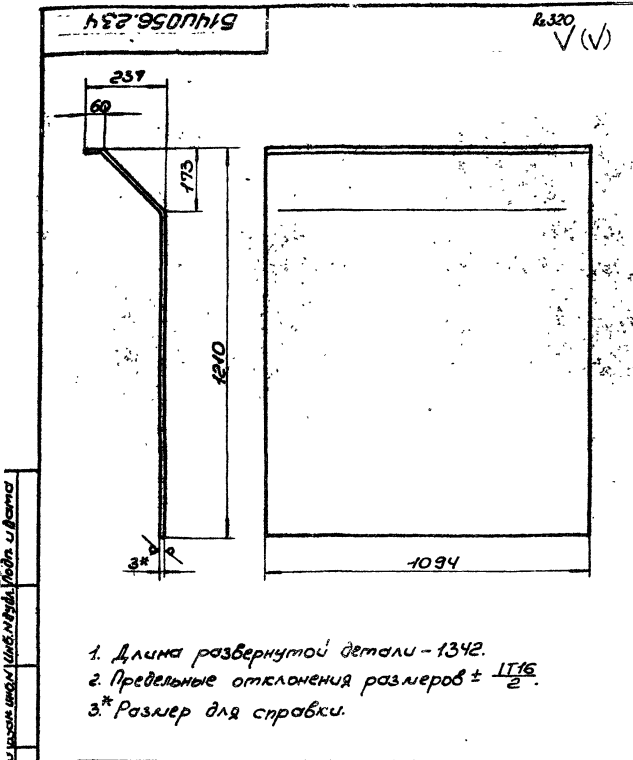
A-A
M-1-1



Б4УД056.450СБ	
Изм.	Масса/Масштаб
И	86,0 1:10
Лист 1 из 1	
Госстандарт СССР	
Карьковский	
Сантехпроект	
Формат А3	

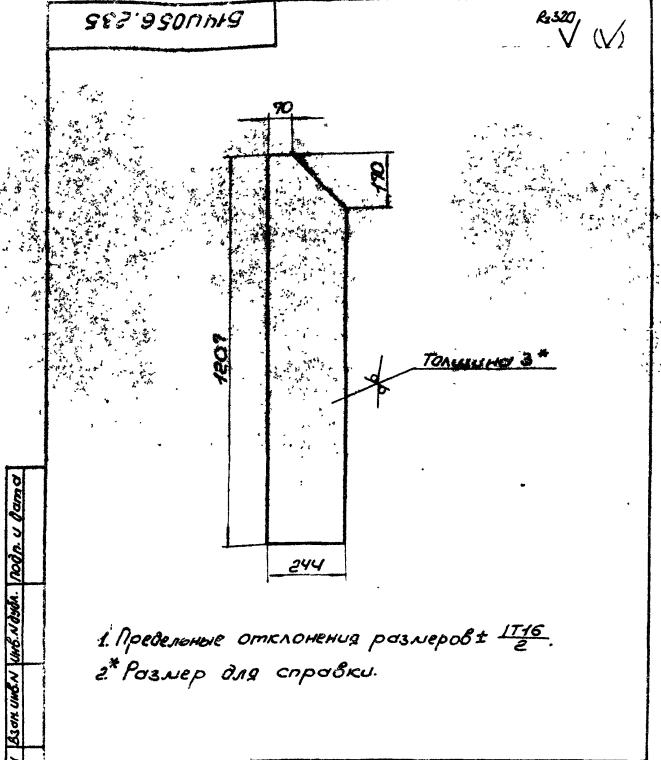
Исполн. И.Р.Ким, Подп. Д.С. Давыдов
 Разраб. П.И.Степанов, М.С.Х. Хасанов
 Проек. Шабельский, М.С.Х. Хасанов
 Инженер Сварочный ЦП
 Инженер Сварочный ЦП
 Инженер Сварочный ЦП
 Инженер Сварочный ЦП
 Инженер Сварочный ЦП

Тыловой проект 990-1.21.45У - Арх.В.И.И.



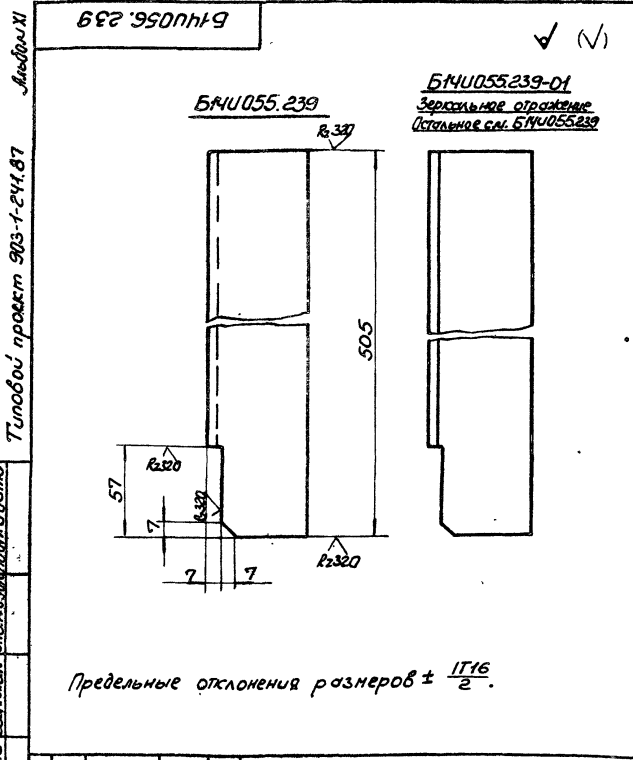
- 1. Длина развернутой детали - 1342.
- 2. Предельные отклонения размеров $\pm \frac{IT16}{2}$.
- 3.* Размер для справки.

Б14У056.134		Лист Масса/Нормат	
Изм.	Лист	Изм.	Лист
1	34,6	1	1:10
Стенка		Лист Листов 7	
Лист Б-ПН-3 ГОСТ 19903-74		Госстрой СССР	
Лист В-С3 ГОСТ 16523-70		Харьковский	
		Сантехпроект	
Формат А4			



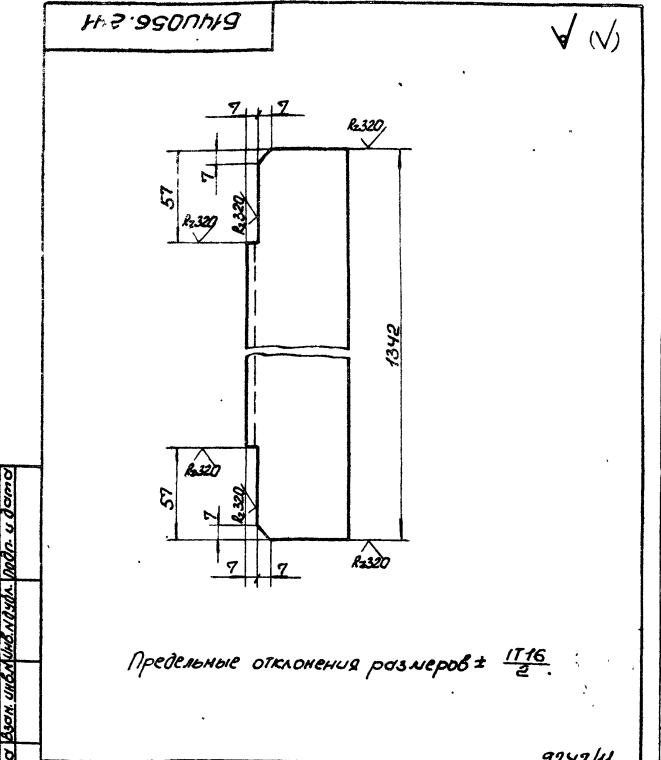
- 1. Предельные отклонения размеров $\pm \frac{IT16}{2}$.
- 2.* Размер для справки.

Б14У056.235		Лист Масса/Нормат	
Изм.	Лист	Изм.	Лист
1	6,9	1	1:10
Боковина		Лист Листов 7	
Лист Б-ПН-3 ГОСТ 19903-74		Госстрой СССР	
Лист В-С3 ГОСТ 16523-70		Харьковский	
		Сантехпроект	
Формат А4			



Предельные отклонения размеров $\pm \frac{IT16}{2}$.

Б14У056.239		Лист Масса/Нормат	
Изм.	Лист	Изм.	Лист
1	2,0	1	1:2
Стойка		Лист Листов 7	
Лист Б-ПН-3 ГОСТ 19903-74		Госстрой СССР	
Лист В-С3 ГОСТ 16523-70		Харьковский	
		Сантехпроект	
Формат А4			



Предельные отклонения размеров $\pm \frac{IT16}{2}$.

Б14У056.241		Лист Масса/Нормат	
Изм.	Лист	Изм.	Лист
1	6,4	1	1:2
Переключина		Лист Листов 7	
Лист Б-ПН-3 ГОСТ 19903-74		Госстрой СССР	
Лист В-С3 ГОСТ 16523-70		Харьковский	
		Сантехпроект	
Формат А4			

Изм. Лист Листов 7

Изм. Лист Листов 7

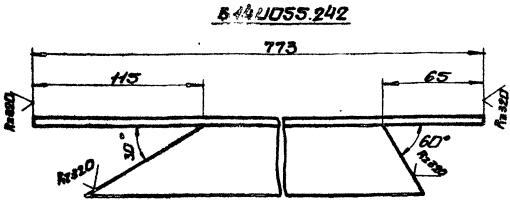
Листов 11

Изм. Лист Листов 7

Туполов проект 903-1-241.87

Б44У056.242

(√) ✓



Б44У055.242-01

Зеркальное отражение
остальное - см. Б44У055.242



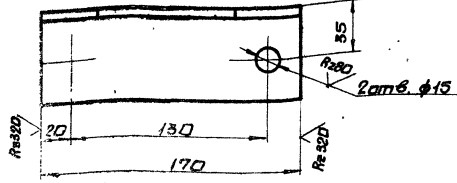
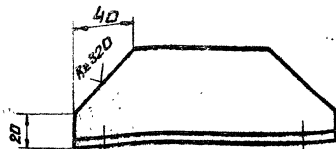
Предельные отклонения размеров $\pm \frac{IT16}{2}$

Б44У056.242

Изм.	Лист	Н/д	Классиф.	Проф.	Дата	Поэкос	Лист	Масса	Масштаб
Изм.	Лист	Н/д	Классиф.	Проф.	Дата				
							И	2,6	1:2
Угловая Б-5 ГОСТ 509-72 вст 3-1 ГОСТ 535-79							Лист Листов 1 Госстрой СССР Харьковский Сантехпроект Формат А4		

Б44У056.242

(√) ✓



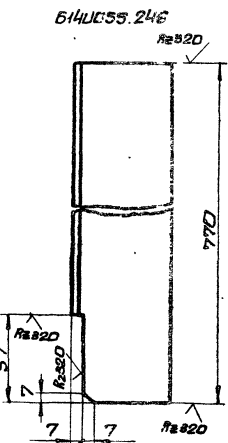
Предельные отклонения размеров $\pm \frac{IT16}{2}$

Б44У056.244

Изм.	Лист	Н/д	Классиф.	Проф.	Дата	Опора	Лист	Масса	Масштаб
Изм.	Лист	Н/д	Классиф.	Проф.	Дата				
							И	0,8	1:2
Угловая Б-5 ГОСТ 509-72 вст 3-1 ГОСТ 535-79							Лист Листов 1 Госстрой СССР Харьковский Сантехпроект Формат А4		

Б44У056.246

(√) ✓



Б44У055.246-01
Зеркальное отражение
остальное - см.
Б44У055.246



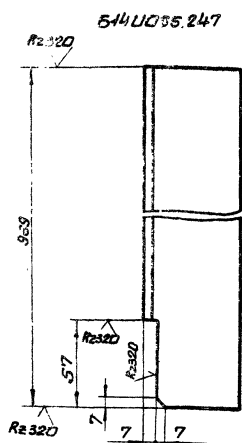
Предельные отклонения размеров $\pm \frac{IT16}{2}$

Б44У056.246

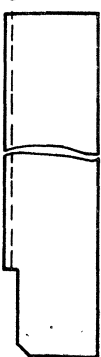
Изм.	Лист	Н/д	Классиф.	Проф.	Дата	Кронштейн	Лист	Масса	Масштаб
Изм.	Лист	Н/д	Классиф.	Проф.	Дата				
							И	3,7	1:2
Угловая Б-5 ГОСТ 509-72 вст 3-1 ГОСТ 535-79							Лист Листов 1 Госстрой СССР Харьковский Сантехпроект Формат А4		

Б44У056.247

(√) ✓



Б44У055.247
Зеркальное отражение
остальное - см.
н Б44У055.247



Предельные отклонения размеров $\pm \frac{IT16}{2}$

Б44У056.247

Изм.	Лист	Н/д	Классиф.	Проф.	Дата	Стойка	Лист	Масса	Масштаб
Изм.	Лист	Н/д	Классиф.	Проф.	Дата				
							И	4,3	1:2
Угловая Б-5 ГОСТ 509-72 вст 3-1 ГОСТ 535-79							Лист Листов 1 Госстрой СССР Харьковский Сантехпроект Формат А4		

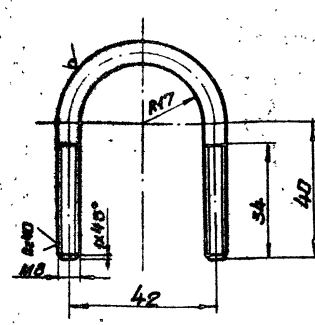
Изм. Лист Листов 1 Проект 903-1-244.78 Альбом XI

Изм. Лист Листов 1 Проект 903-1-244.78 Альбом XI

Изм. Лист Листов 1 Проект 903-1-244.78 Альбом XI

R200 ✓/✓

614U056.254



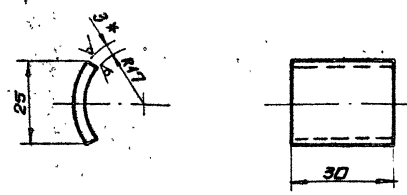
1. Длина развернутой детали - 146 мм.
2. Предельные отклонения размеров $\pm \frac{IT6}{2}$

614U056.254

Исполн.	Н.Р.Кум.	Проф. дата	Хвостик	Лист	Масса	Масштаб
Разработ.	Ильскаева	2.10.79		1	0,05	1:1
Провер.	Пичуренко					
Изготов.	Северяков					
Нач.цеха	Кабаченко		Круг	Лист	Масса	Масштаб
Инженер	Северяков		В-В ГОСТ 2590-74	Лист	Масса	Масштаб
Читб.			В-ст-1 ГОСТ 535-79	Лист	Масса	Масштаб
						ГОСТРАИССР Харьковск. сантехпроект
						формат А4

R200 ✓/✓

614U056.255



1. Предельные отклонения размеров $\pm \frac{IT6}{2}$
2. *Размер для справки.

614U056.255

Исполн.	Н.Р.Кум.	Проф. дата	Подошва	Лист	Масса	Масштаб
Разработ.	Ильскаева	2.10.79		1	0,05	1:1
Провер.	Пичуренко					
Изготов.	Северяков					
Нач.цеха	Кабаченко					
Инженер	Северяков					
Читб.						
				Лист	Масса	Масштаб
				Б-ПН-3 ГОСТ 19903-74	Лист	Масса
				В-ст-1 ГОСТ 16523-70	Лист	Масса
						ГОСТРАИССР Харьковск. сантехпроект
						формат А4

Альбом XI

Плмн.СБД проект 003-42487

Формат	Кол.	Обозначение	Наименование	Кол.	Прим.
А3		614U056.480СБ	Документация		
			Сборочный чертеж		
			Сборочные единицы		
А4	1	614U056.490	Комплект	1	
А4	2	614U056.500	Потрубок	1	
			Детали		
А4	3	614U056.254	Хвостик	2	
А4	4	614U056.255	Подошва	2	
А4	5	614U056.256	Корнштейн		
			Углы 65x50x5 ГОСТ 509-78		
			В-ст-1 ГОСТ 535-79		
			l=80	2	0,3 кг
			Стандартные изделия		
	6		Болт М10x43.46		
			ГОСТ 7798-70	4	
	7		Гайка М10.5		
			ГОСТ 5915-70	12	
	8		Шайба 10.65Т		
			ГОСТ 6402-70	4	
			Прочие изделия		
	9		Форсунка КФЗ-40Ф-25	3	
			Материалы		
			Металл наплавленный		

614U056.480

Исполн.	Н.Р.Кум.	Проф. дата	Гидробеспы-	Лист	Масса	Масштаб
Разработ.	Ильскаева	2.10.79	либатель	1		
Провер.	Пичуренко					
Изготов.	Северяков					
Нач.цеха	Кабаченко					
Инженер	Северяков					
Читб.						
				Лист	Масса	Масштаб
				1		
						ГОСТРАИССР Харьковск. сантехпроект
						формат А4

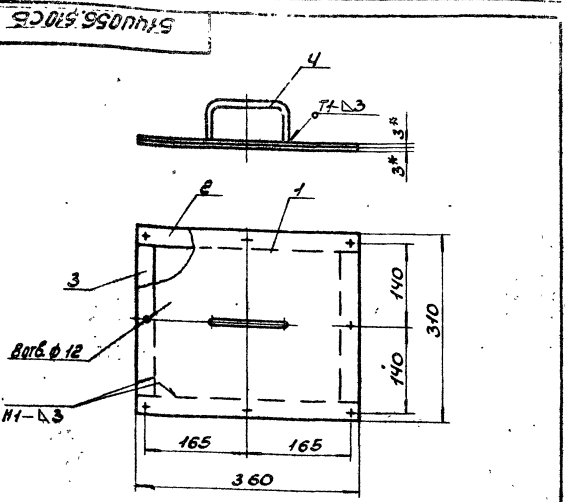
Альбом XI

Плмн.СБД проект 003-42487

Формат	Кол.	Обозначение	Наименование	Кол.	Прим.
А4		614U056.490СБ	Документация		
			Сборочный чертеж		
			Детали		
А4	1	614U056.257	Корпус		
			Труба 25x3,2 ГОСТ 3262-75		
			l=412	1	1,0 кг
А4	2	614U056.238	Заглушка		
			Лист Б-ПН-3 ГОСТ 19903-74		
			В-ст-1 ГОСТ 16523-70		
			φ40	1	0,05 кг
А4	3	614U056.259	Потрубок		
			Труба 15x2,8 ГОСТ 3262-75		
			l=70	3	0,09 кг
			Стандартные изделия		
	4		Фланец 25-2,5		
			ГОСТ 12820-80	1	0,55 кг
	5		Муфта 15		
			ГОСТ 8966-75	3	0,067 кг
			Материалы		
			Металл наплавленный		0,05 кг

614U056.490

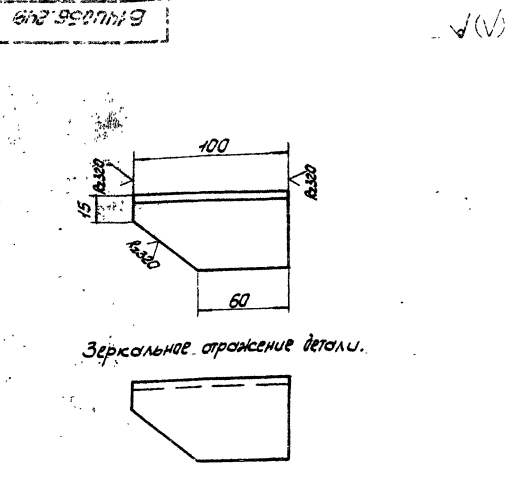
Исполн.	Н.Р.Кум.	Проф. дата	Комплект	Лист	Масса	Масштаб
Разработ.	Ильскаева	2.10.79		1		
Провер.	Пичуренко					
Изготов.	Северяков					
Нач.цеха	Кабаченко					
Инженер	Северяков					
Читб.						
				Лист	Масса	Масштаб
				1		
						ГОСТРАИССР Харьковск. сантехпроект
						формат А4



1. Предельные отклонения размеров $\pm \frac{IT16}{2}$.
2. Сварные швы по ГОСТ 5264-80. Электроды Э42 ГОСТ 9457-75.
3. Крошки реза- \checkmark , отверстий- \checkmark , остальное- \checkmark .
- 4.* Размеры для сборки.

Шкала: 1:1. Мат. и дата: 514U056.510CS. Изгот. и дата: 514U056.510CS. Проверка: 514U056.510CS. Проект: 514U056.510CS.

514U056.510CS		Лит. Масса Машшт.
У	4,6	1:5
Лист Листов 1		
Госстрой СССР		
Дарьковскии		
Синтезпроект		
Формат А4		



Предельные отклонения размеров $\pm \frac{IT16}{2}$.

Шкала: 1:1. Мат. и дата: 514U056.249. Изгот. и дата: 514U056.249. Проверка: 514U056.249. Проект: 514U056.249.

514U056.249		Лит. Масса Машшт.
У	2,39	1:2
Лист Листов 1		
Госстрой СССР		
Дарьковскии		
Синтезпроект		
Формат А4		

№	Обозначение	Наименование	Кол.	Примеч.
	514U056.500CS	Документация		
		Сборочный чертеж		
		Детали		
1	514U056.261	Патрубок		
		Труба 25x3 ГОСТ 3262-75	1	0,23 кг
		Стандартные изделия		
2		Планка 25-2,5	1	0,25 кг
		ГОСТ 12820-80		
		Материалы		
		Металл наплавленный		0,02 кг

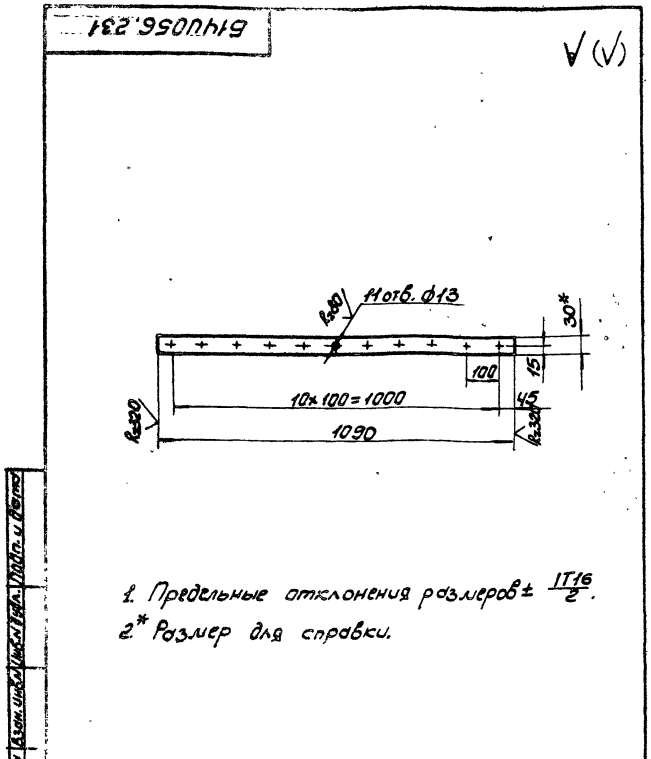
Шкала: 1:1. Мат. и дата: 514U056.500. Изгот. и дата: 514U056.500. Проверка: 514U056.500. Проект: 514U056.500.

514U056.500		Лит. Лист Листов
У		1
Лист Листов 1		
Госстрой СССР		
Дарьковскии		
Синтезпроект		
Формат А4		

№	Обозначение	Наименование	Кол.	Примеч.
	514U056.510CS	Документация		
		Сборочный чертеж		
		Детали		
1	514U056.262	Крышка		
		Лист Б-04-3 ГОСТ 19903-74	1	2,6 кг
		5073-1 ГОСТ 535-79		
		310x360		
2	514U056.263	Планка	2	0,5 кг
		Лента 3x30 ГОСТ 6009-74		
		5073-1 ГОСТ 535-79		
		l = 360		
3	514U056.264	Планка	2	0,35 кг
		Лента 3x30 ГОСТ 6009-74		
		5073-1 ГОСТ 535-79		
		l = 250		
4	514U056.131	Ручка	1	
		Материалы		
		Металл наплавленный		0,15 кг

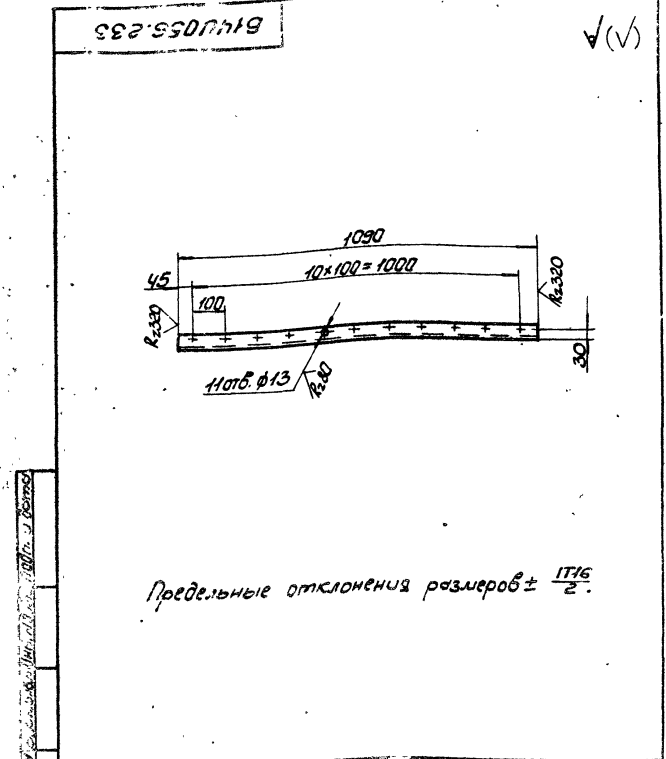
Шкала: 1:1. Мат. и дата: 514U056.510. Изгот. и дата: 514U056.510. Проверка: 514U056.510. Проект: 514U056.510.

514U056.510		Лит. Лист Листов
У		1
Лист Листов 1		
Госстрой СССР		
Дарьковскии		
Синтезпроект		
Формат А4		



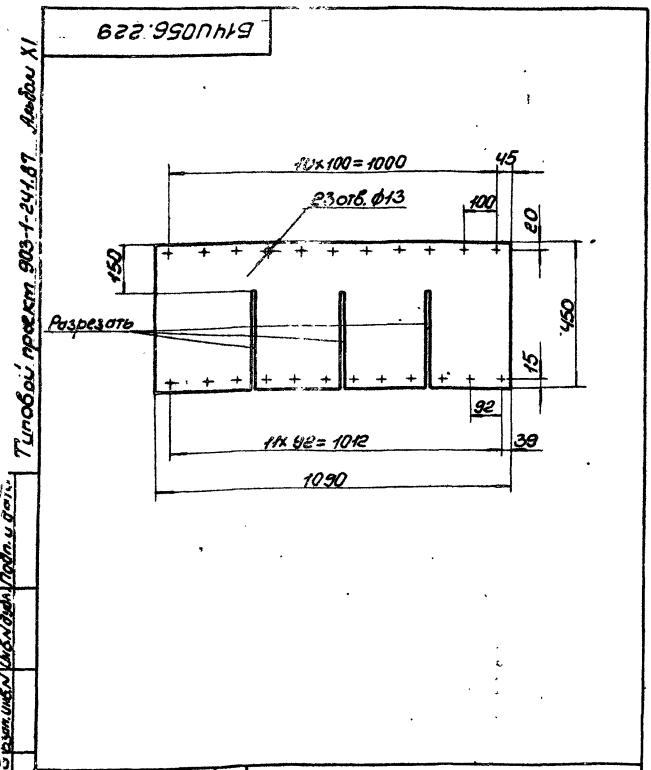
1. Предельные отклонения размеров $\pm \frac{IT16}{2}$.
 2* Размер для справки.

		Б14У056.231	
Исполн	И. Доренко	Лист	128
Разраб	И. Доренко	Масса	1:10
Провер	И. Доренко	Листов 1	
Т. контр	И. Доренко	Листов 1	
И. контр	И. Доренко	Листов 1	
Читб	И. Доренко	Листов 1	
Планка		Листов 1	
Плоско 5x30 ГОСТ 103-76		Листов 1	
Вот3-I ГОСТ 535-79		Листов 1	
Формат А4			



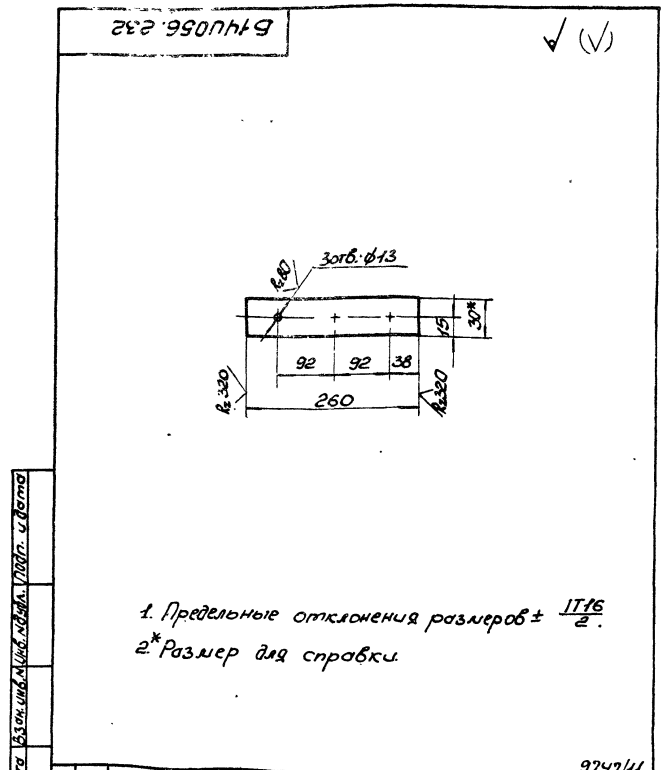
Предельные отклонения размеров $\pm \frac{IT16}{2}$.

		Б14У056.233	
Исполн	И. Доренко	Лист	41
Разраб	И. Доренко	Масса	1:10
Провер	И. Доренко	Листов 1	
Т. контр	И. Доренко	Листов 1	
И. контр	И. Доренко	Листов 1	
Читб	И. Доренко	Листов 1	
Болка		Листов 1	
Плоско 5x30 ГОСТ 103-76		Листов 1	
Вот3-I ГОСТ 535-79		Листов 1	
Формат А4			



1. Предельные отклонения размеров $\pm \frac{IT16}{2}$.
 2* Размер для справки.

		Б14У056.229	
Исполн	И. Доренко	Лист	36
Разраб	И. Доренко	Масса	1:10
Провер	И. Доренко	Листов 1	
Т. контр	И. Доренко	Листов 1	
И. контр	И. Доренко	Листов 1	
Читб	И. Доренко	Листов 1	
Завеса		Листов 1	
Листов 1, лист 1		Листов 1	
ТКЦ-С-5-30		Листов 1	
ГОСТ 9338-79		Листов 1	
Формат А4			

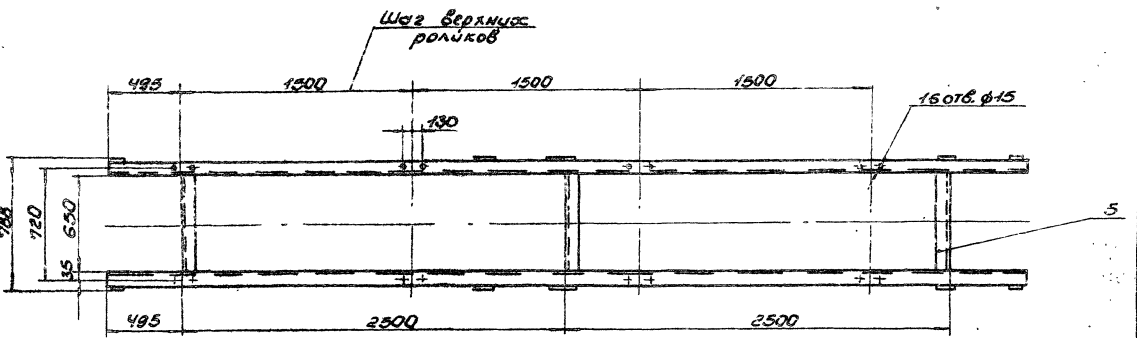
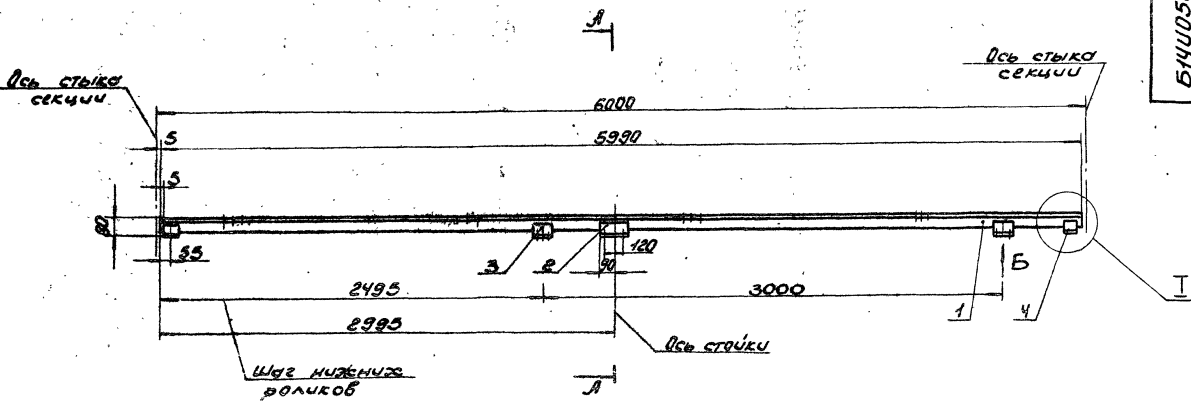


1. Предельные отклонения размеров $\pm \frac{IT16}{2}$.
 2* Размер для справки.

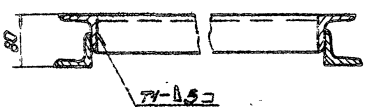
		Б14У056.232	
Исполн	И. Доренко	Лист	03
Разраб	И. Доренко	Масса	1:5
Провер	И. Доренко	Листов 1	
Т. контр	И. Доренко	Листов 1	
И. контр	И. Доренко	Листов 1	
Читб	И. Доренко	Листов 1	
Планка		Листов 1	
Плоско 5x30 ГОСТ 103-76		Листов 1	
Вот3-I ГОСТ 535-79		Листов 1	
Формат А4			

Технический проект 903-1-241.67

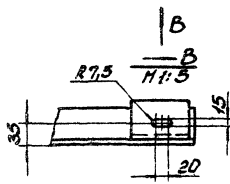
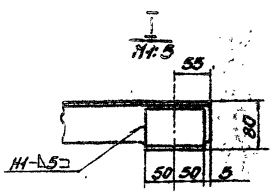
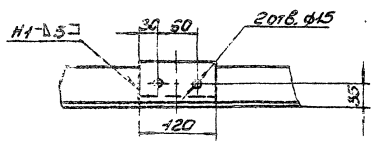
9747/11



А-А
Н1:5



Б
Н1:5



1. Предельные отклонения размеров $\pm \frac{IT16}{2}$.
2. Сварные швы по ГОСТ 5264-80.
Электроды Э-42 ГОСТ 9467-75, №80, №330.
3. Крошки резоз \surd , отверстий \surd , остальное \surd .

Туполобой проект 903-1-241.87. М. 60.0.01

9747/11

Исполнитель		Проверен		Дата		Секция средняя		Лит. Масса/настил	
Разработчик		Исполнитель		Дата		L=8000		и 88,0 1:20	
Выбор материала		Эксперт		Дата		Цирочный чертеж		Лист 1 из 10	
Исполнитель		Эксперт		Дата				Госстрой СССР	
Исполнитель		Эксперт		Дата				Игорьковский	
Исполнитель		Эксперт		Дата				СИНТЕХПРОЕКТ	
Исполнитель		Эксперт		Дата				Формат А2	

