

ТИПОВЫЕ ПРОЕКТНЫЕ РЕШЕНИЯ

820-3-062.88

**АВТОМАТИЧЕСКАЯ ПНЕВМАТИЧЕСКАЯ НАСОСНАЯ
СТАНЦИЯ С УСТАНОВКОЙ ВУ-10-80А**

А Л Б О М I I

Нетиповые технологические конструкции

Подписано к печати 9.02.89.
Формат 60x90/4. Объем 9,5 печ.л. Уч.-изд.л. 11,7.
Заказ 436. Тираж 400 экз. Цена 1 р. 12 к.

Отпечатано в отделе разработки, составления, изготов-
ления технической документации, макетов, моделей
института Союзгипроводхоз, Москва, Енисейская, 2

ТИПОВЫЕ ПРОЕКТНЫЕ РЕШЕНИЯ

820-3-062.88

АВТОМАТИЧЕСКАЯ ПНЕВМАТИЧЕСКАЯ НАСОСНАЯ СТАНЦИЯ С УСТАНОВКОЙ ВУ-10-80А

СОСТАВ ПРОЕКТА

Альбом I Пояснительная записка. Технологические решения
Отопление

Альбом II Нетиповые технологические конструкции.

Альбом III Электрооборудование и автоматизация

Альбом IV Спецификации оборудования

Альбом V Ведомости потребности в материалах

Альбом VI Сметы

Альбом II

Типовые проектные решения
разработаны институтом
„Союзгипроводхоз“

Типовые проектные решения
утверждены и введены в действие
Минводхозом СССР

протокол N 765 от 01.06.88

Главный инженер института *В.С.*
Главный инженер проекта *В.А. Косарев*

ОЛЕОНТЬЕВ
ВАКОСАРЕВ

Привязан					
Изм. №					

Содержание

Обозначение	Наименование	Стр.
	Блок БГ	3÷6
БГ.100.00	Блок гидроаккумулятора	3
	Спецификация	
БГ.100.00СБ	Блок гидроаккумулятора	4
	Сборочный чертеж	
	Блок Б0В	7÷20
Б0В.100.00	Блок обеззараживания воды	7-8
	Спецификация	
Б0В.100.00СБ	Блок обеззараживания воды	9-10
	Сборочный чертеж	
	Опора трубопровода комплектов КТ1, КТ2	21÷25
ОТ.100.00	Опора трубопровода	21
	Спецификация	
ОТ.100.00СБ	Опора трубопровода	22
	Сборочный чертеж	
	Блок Б5	26÷31
Б5.000.00	Стойка. Спецификация.	26-27
Б5.000.00СБ	Стойка. Сборочный чертеж	28÷30
	Блок Б4	32÷(97)
Б4.100.00	Блок отопления	32-33
	Спецификация	
Б4.100.00СБ	Блок отопления	34-35
	Сборочный чертеж	

Альбом I

ТПР

Шифр № рабл. / Листв. и дата / Взам. шиф. № шиф. № докум. / Листв. и дата

Формат	Зона	Лист	Обозначение	Наименование	Кол.	Примечание
				<u>Документация</u>		
А3			БГ. 100. 00 СБ	Сборочный чертеж		
				<u>Сборочные единицы</u>		
А2	1		ВУШ. 01. 000	Гидроаккумулятор	1	156 гв
А3	2		БГ. 110. 00	Рама	1	
				<u>Стандартные изделия</u>		
		5		болт М12х30.53.01 ГОСТ 7798-70	3	0,035кг
		6		Гайка М12.5.01 ГОСТ 5915-70	3	0,0154кг
		7		Шайба 12.04.01 ГОСТ 6958-78	3	0,00627кг

БГ. 100. 00

Блок
гидроаккумулятора

Лист	Лист	Листов
		1
Союзгипроавтокос имени Е.Е. Алексеевского г. Москва		

820-3-062.88

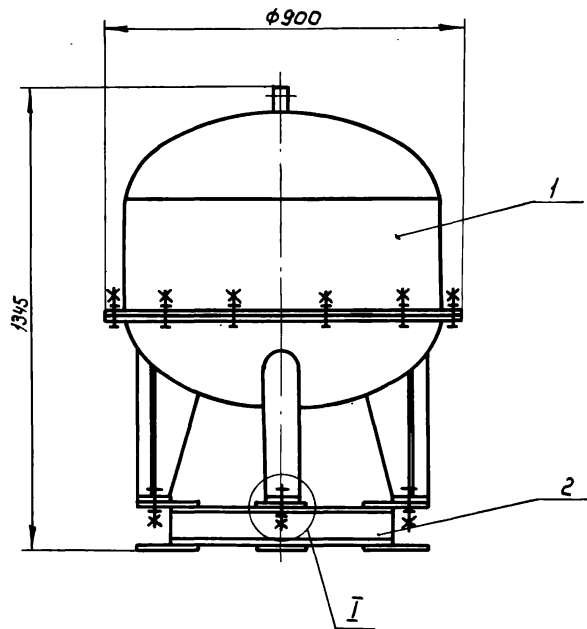
Шифр № рабл. / Листв. и дата / Взам. шиф. № шиф. № докум. / Листв. и дата

Формат	Зона	Лист	Обозначение	Наименование	Кол.	Примечание
				<u>Документация</u>		
А3			БГ. 110. 00 СБ	Сборочный чертеж		
				<u>Детали</u>		
Б4	1		БГ. 110. 01	Связь Швеллер 10-ГОСТ 8240-72 ВСтЗСпР-Б-ГОСТ 1325-79 L = 580 в 14 мм	3	5,1кг
Б4	2		БГ. 110. 02	Накладка	6	

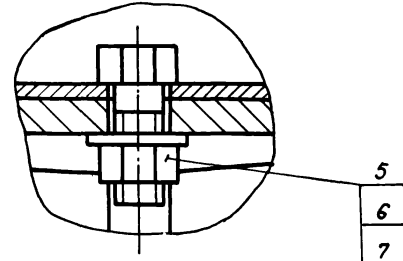
БГ. 110. 00

Рама

Лист	Лист	Листов
		1
Союзгипроавтокос имени Е.Е. Алексеевского г. Москва		

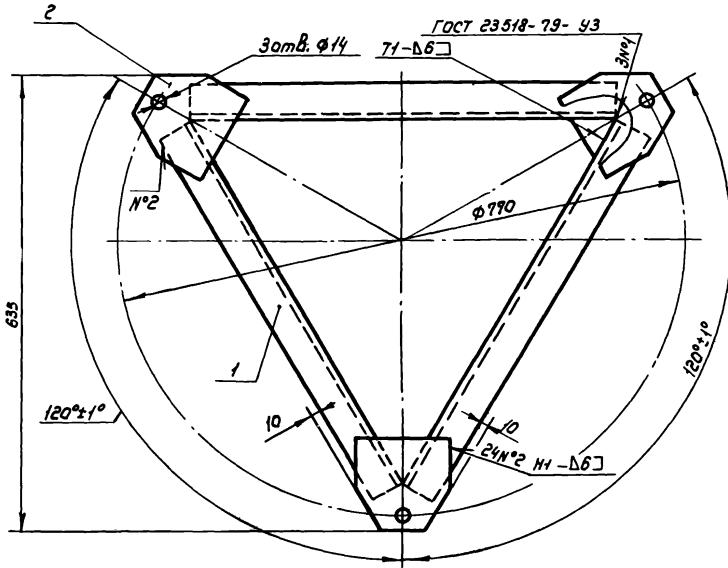
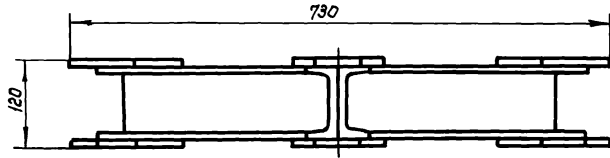


$\frac{I}{M1:1}$



1. Размеры для справок

				БГ. 100.00 СБ				
Изм.	Лист	№ докум.	Подп.	Дата	Блок гидроаккумулятора Сборочный чертеж	Лит.	Масса	Масштаб
Разраб.	Кизельштейн	Жуков	И.С.17			183	1:10	
Проект.	Богачев	С	19.11			Лист	Листов: 1	
Т.конт.						Союзгипроавток имени Е.Е.Алексеевского г.Москва		
И.понт.	Израева							
И.тв.	Касарев							



1. Предельные отклонения размеров; $H14, \pm \frac{1714}{2}$
2. Сварка ручная дуговая по ГОСТ 5264-80.
3. Электрод Э42 ГОСТ 9467-75.
4. Шероховатость поверхности обрезки прката $Rz80$ ✓
5. Покрытие: грунтовка ПФ-019 ГОСТ 23343-78, эмаль ПФ-133, серая ГОСТ 926-82

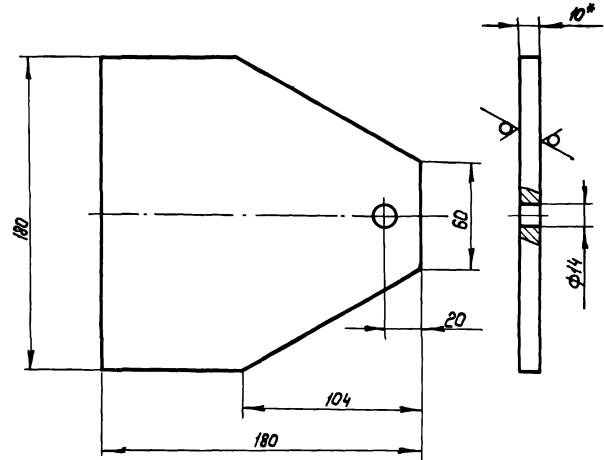
				БГ. 110.00 СБ				
Изм.	Лист	№ докум.	Подп.	Дата	Рама Сборочный чертеж	Лист	Масса	Масштаб
Разраб.	Кузнецов	Михайл	И.И.87	И.И.87		26,0	1:5	
Проб.	Борисов	С.П.	И.И.87	И.И.87		Лист	Листов 1	
И.п.инж.	Иванов	И.И.87	И.И.87	И.И.87	Специализированный завод имени Е.Е. Алексеевского г. Москва			
Инж.	Посадов	И.И.87	И.И.87	И.И.87				

ТТН 820-3-062-88 АЛЬБОМ I

Изм. №	Лист	№ докум.	Подп.	Дата
Изм. №	Лист	№ докум.	Подп.	Дата
Изм. №	Лист	№ докум.	Подп.	Дата
Изм. №	Лист	№ докум.	Подп.	Дата
Изм. №	Лист	№ докум.	Подп.	Дата

6Г 110.02

Rz 80 ✓ (✓)



- 1.* Размер для справки
2. Предельные отклонения размеров: $H_{14}, h_{14}, \pm \frac{1714}{2}$

6Г 110.02

Изм. №	Лист	№ докум.	Подп.	Дата	6Г 110.02	Лист	Итого	Листов
Изм. №	Лист	№ докум.	Подп.	Дата		Лист	Итого	Листов
Изм. №	Лист	№ докум.	Подп.	Дата	Накладка	Лист	Итого	Листов
Изм. №	Лист	№ докум.	Подп.	Дата		Лист	Итого	Листов
Изм. №	Лист	№ докум.	Подп.	Дата	Б-ПН-10 ГОСТ 13903-74 Вст.3 Сп.2 ГОСТ 14637-78	Составлено в 2-х экз. 1 экз. в архиве Иванов Е.Е. Алексеевского г. Москва		
Изм. №	Лист	№ докум.	Подп.	Дата		Составлено в 2-х экз. 1 экз. в архиве Иванов Е.Е. Алексеевского г. Москва		

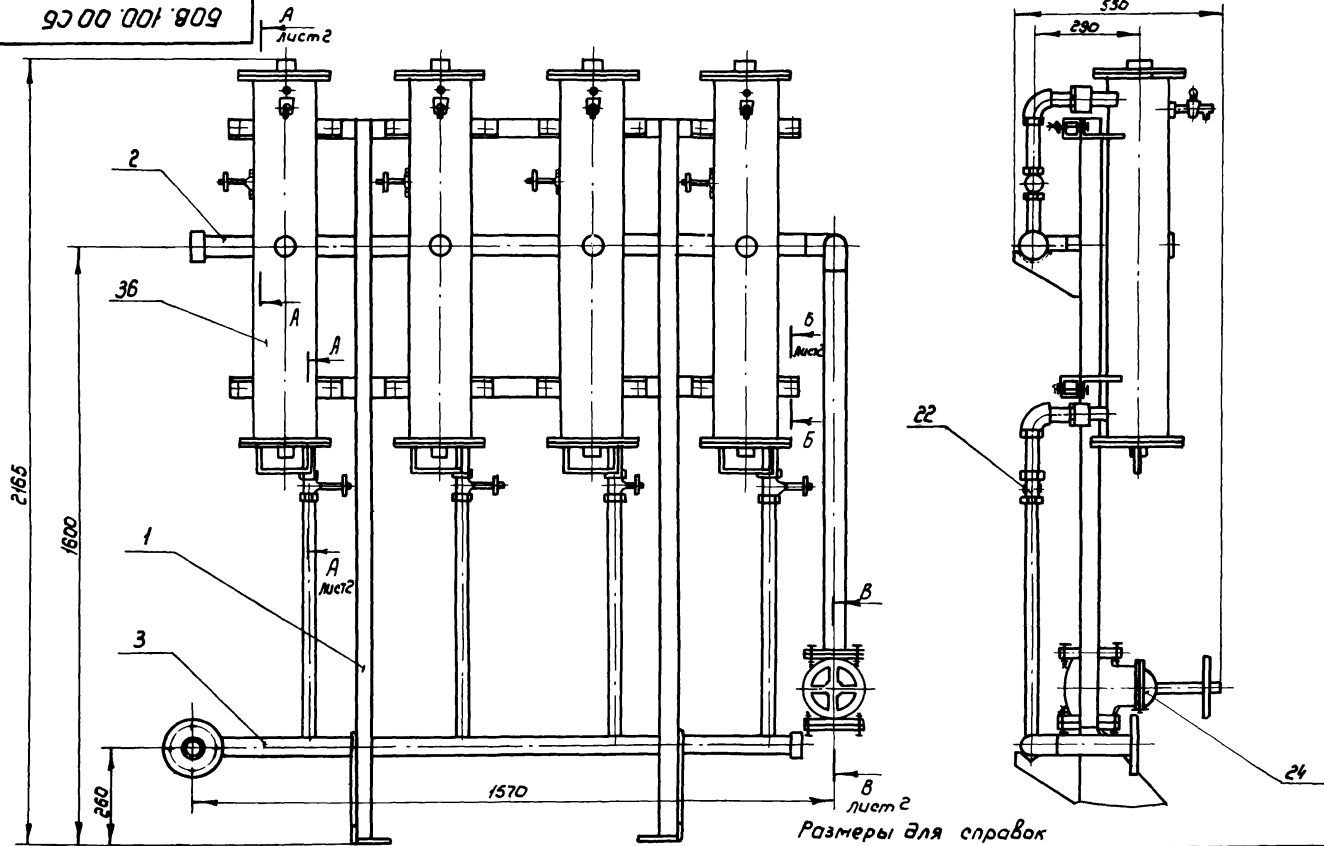
Альбом I

ТПР 820-3-062.88

Формат Зона	Лист	Обозначение	Наименование	Кол.	Приме- чание
			<u>Документация</u>		
A3		БОВ. 100. 00 СБ	Сборочный чертеж		
			<u>Сборочные единицы</u>		
A4	1	БОВ. 110. 00	Рама	1	
A4	2	БОВ. 120. 00	Трубопровод	1	
A4	3	БОВ. 130. 00	Трубопровод	1	
			<u>Детали</u>		
A4	6	БОВ. 100. 01	Прокладка	2	
			<u>Стандартные изделия</u>		
	11		Болт М10х55.5.8.02.9 ГОСТ 7798-70	16	0,046кг
	12		Болт М16х60.5.8.02.9 ГОСТ 7798-70	8	0,13кг
			БОВ. 100. 00		
Изм.	Лист	№ докум.	Подп.	Дата	
Разраб. Проб.	Губанова	Л.С.	10.11.87		
Исполн.	Иванова	Л.С.	10.11.87		
Учб.	Лосарев	Л.С.	10.11.87		
Блок обеззаражи- вания воды			Лист	Листов	
			1	3	
			Соловьев Александр Иванович с.е. Алексеевского г. Москва		

Формат Зона	Лист	Обозначение	Наименование	Кол.	Приме- чание
	14		Гайка М10-6Н.5.02.9 ГОСТ 5915-70	16	0,011кг
	15		Гайка М16-6Н.5.02.9 ГОСТ 5915-70	8	0,033кг
	17		Шайба 10.65Г.029 ГОСТ 6402-70	16	0,002кг
	18		Шайба 16.04.02.9 ГОСТ 11371-78	8	0,049кг
	22		Вентиль 155Зр Ду=25 ГОСТ 9086-74	8	0,78кг
	24		Завдвижка фланце- вая с выдвигным шпинделем 304 БЗр 50-10 ГОСТ 5762-74	1	18,4кг
	26		Контргайка 25-Ц ГОСТ 8968-75	16	0,076кг
	28		Муфта 25-Ц ГОСТ 8968-75	8	0,163кг
	30		Сгон 25-Ц ГОСТ 8969-75	16	0,245кг
			БОВ. 100. 00		
Изм.	Лист	№ докум.	Подп.	Дата	
					Лист
					2

608.100.00 СБ



Размеры для справок

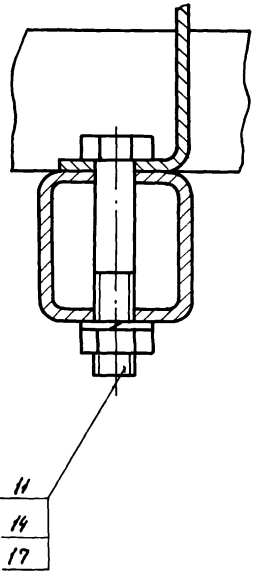
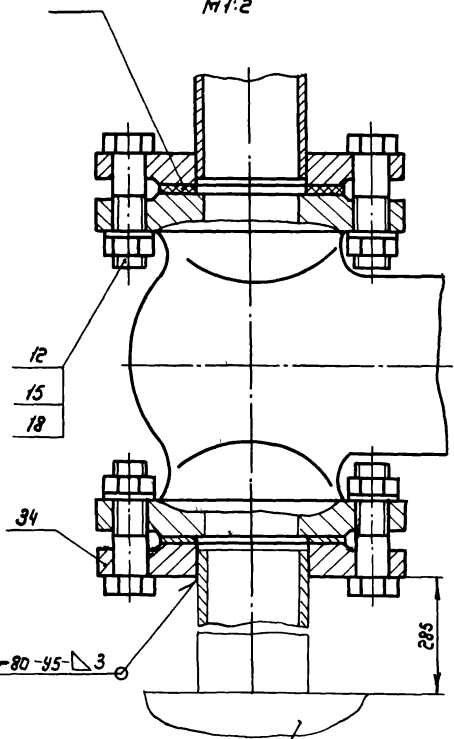
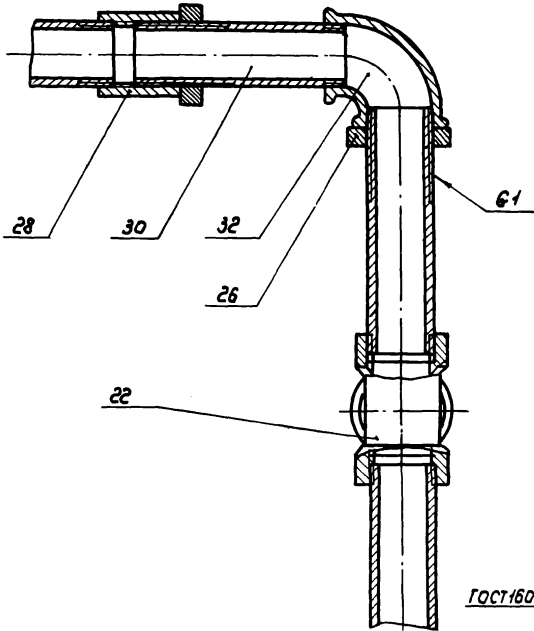
				608.100.00 СБ		
изм.	Лист	№ докум.	Подп.	Дата	Блок обезжаривания воды.	
		Разраб.	Гуданова	1958	Лист	Масса
		Проб.	Бояринов	1958	1	295
		Т. пункт			Лист 1	Листов 2
Н.контр.	Цветава	И.контр.	Кесев	1958	Составитель: Соловьев И.И. и др.	
И.контр.	Кесев	И.контр.	Кесев	1958	Имени Е.Е.Александровского г. Москва	

608 100 00 СБ

А-А лист 1
М 1:2

Б-В лист 1
М 1:2

Б-Б поворотная, лист 1
М 1:1



ГОСТ 16037-80 45-3

Узел прохода трубопровода через основание строительного блока

ТНР 820-3-052.88

Изм. №, лист, № докум., Подп., Дата

Изм.	Лист	№ докум.	Подп.	Дата

608.100.00 СБ

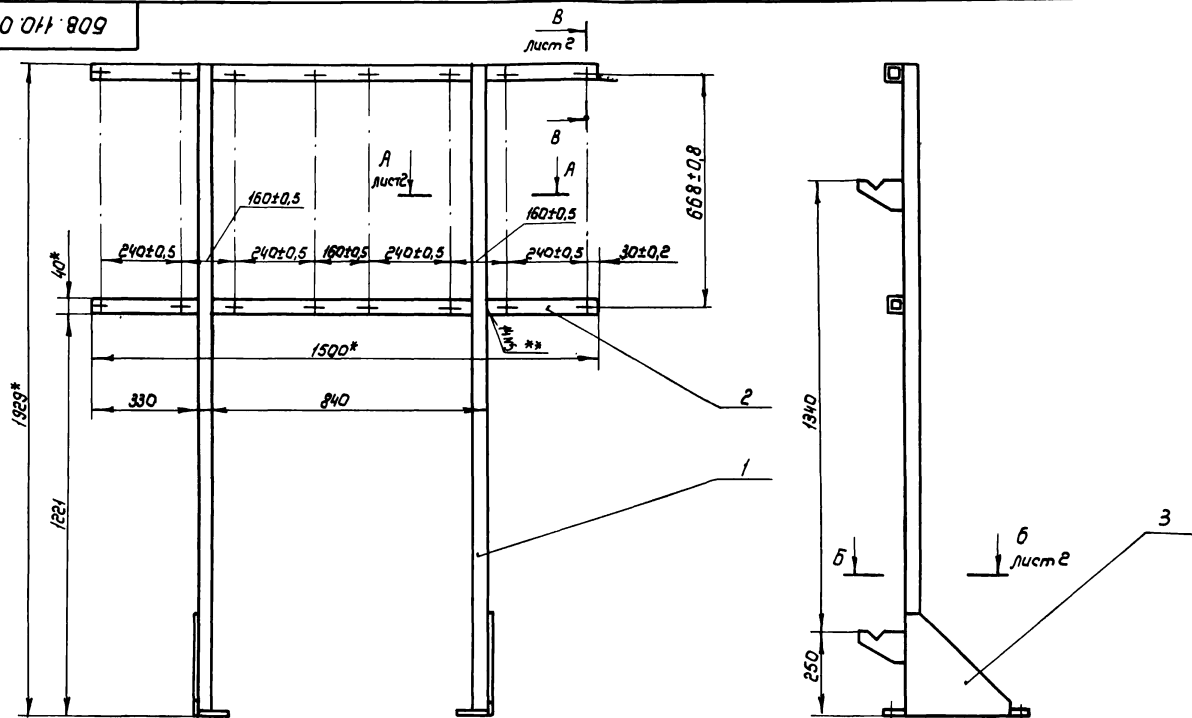
Лист
2

ТПР 820-3-062.88 Альбом I

Формат Листа Лист	Обозначение	Наименование	кол.	Примечание		
		<u>Документация</u>				
А3	БОВ. НО.00 СБ	Сборочный чертеж				
		<u>Детали</u>				
Б4 1	БОВ. НО.01	Стойка Труба 40x40x3-10 ГОСТ 8639-82 L = 1925-3,7 мм	2	6,9 кг		
Б4 2	БОВ. НО.02	Поперечина Труба 40x40x3-10 ГОСТ 8639-82 L = 1500-3,1 мм	2	5,2 кг		
А4 3	БОВ. НО.03	Ребро	2			
А4 4	БОВ. НО.04	Кранштейн	4			
А4 5	БОВ. НО.05	Плата	2			
БОВ. НО.00						
изм. Лист № док. Подп. Дата		Рама Союзсправдатоз имени Е.С. Алексеевского г. Москва				
Разроб.	Губаново				Лист	Листов
Проб.	Бояринов				1	1
И.контр. Утв.						

80 ДН 809

БОВ. НО.03					
Ребро					Лист
					Масса
					Масштаб
					1:1
Лист / Листов 1					
И.контр. Утв.		И.контр. Утв.		Лист	
И.контр. Утв.		И.контр. Утв.		Лист	
И.контр. Утв.		И.контр. Утв.		Лист	
Б-ПН-1.0 ГОСТ 1902-74			Союзсправдатоз		
ВСтЗСн.2 ГОСТ 14837-79			имени Е.С. Алексеевского		
			г. Москва		



2. Неуказанные предельные отклонения размеров сварных соединений по $\pm \frac{1T.16}{2}$;
 3. Сварные швы по ГОСТ 5264-80
 4. **Сварка ручная дуговая.
 5. Покрытие: грунтровка ГФ-0119 ГОСТ 23343-78 эмаль ПФ-223, темно-серая ГОСТ 14923-78.
 6. Шероховатость поверхности обрезки проката

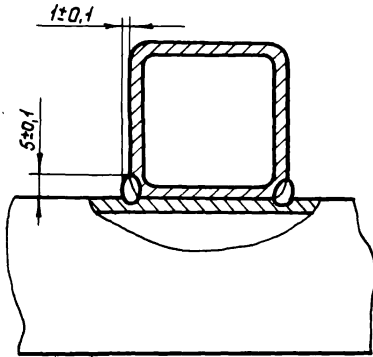
1* Размеры для справок

				508.110.00.С6				
Изм.	Лист	№ докум.	Подп.	Дата	Рама	Лит	Масса	Масштаб
Разраб.	Лубанова	385	21.11.87					
Пров.	Бовринов				Сборочный чертеж	Лист 1	Листов 2	
Т. контр.						Создан производством ИПМНИ Е.Е.Алексеевского г. Москва		
И. контр.	Иванова							
Чтв.	Бовринов							

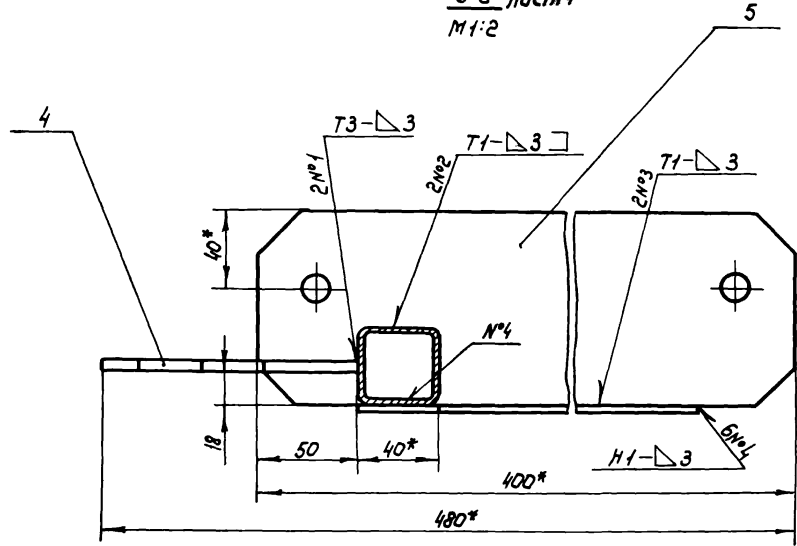
Rz 80

608.110.00.02

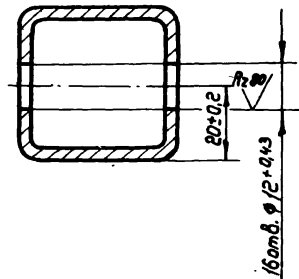
A-A *нум 1*
M1:1



Б-Б *нум 1*
M1:2



Б-Б *нум 1*
M1:1

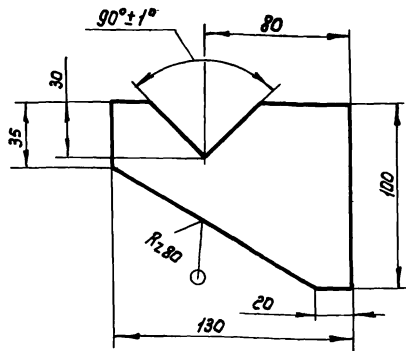
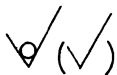


Ушб. № подл. /нодн. у Ворма
Взаом. синб. № /Ушб. № подл. /нодн. у Ворма

--	--	--	--	--	--

608.110.00.02

БОВ. 110.04



Неуказанные предельные отклонения размеров: $h14$; $\pm \frac{IT14}{2}$;

БОВ. 110.04

Кранштейн

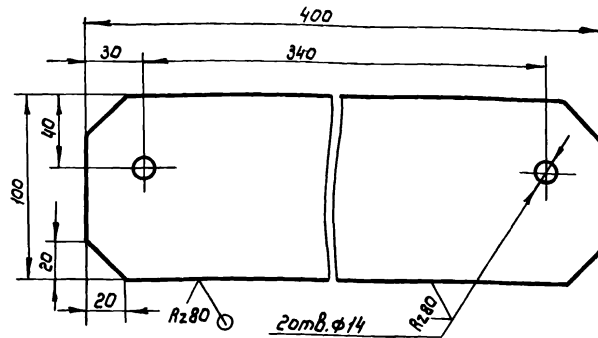
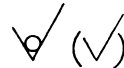
Лист	Масса	Масштаб
	0,2	1:2
Лист Листов 1		

И.контр. Утв. Изотова В.И. 1987
 Разр. Бояринов В.И. 1987
 Т.контр. В.И. 1987

Лист Б-ПН-4,0 ГОСТ 13803-74
 Ст.3Сп2 ГОСТ 14637-79

Самозвипробаказ
 имени Е.Е.Александровского
 г.Москва

БОВ. 110.05



Предельные отклонения размеров: $h14$; $R14$ $\pm \frac{IT14}{2}$

БОВ. 110.05

Плита

Лист	Масса	Масштаб
	1,2	1:2
Лист Листов 1		

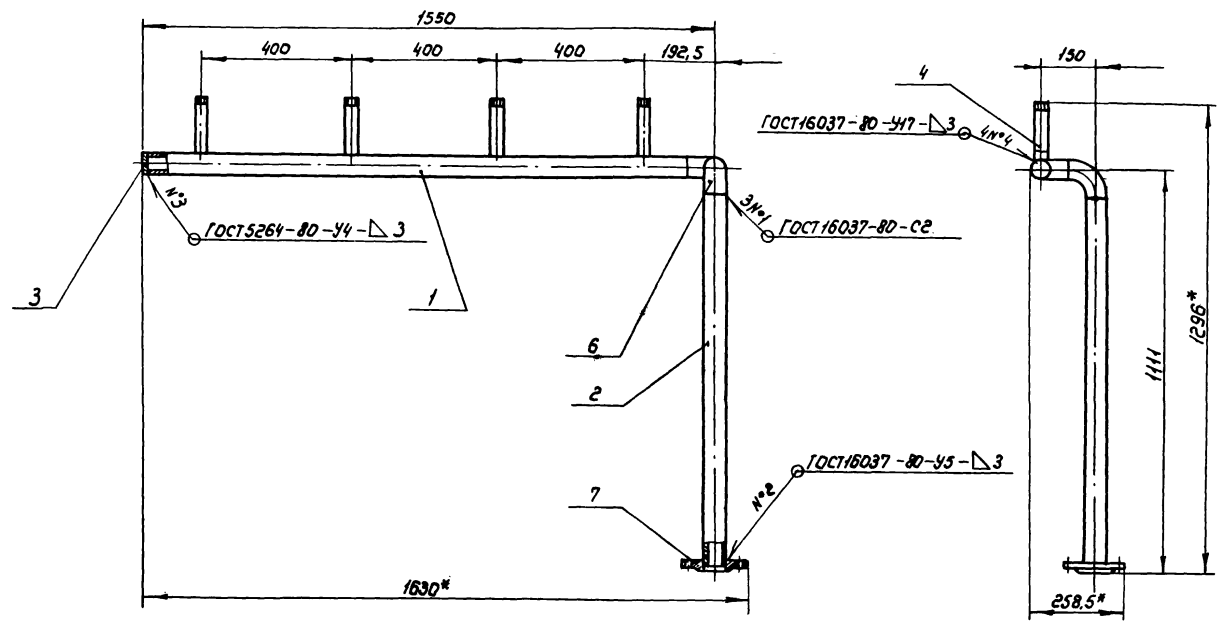
И.контр. Утв. Изотова В.И. 1987
 Разр. Бояринов В.И. 1987
 Т.контр. В.И. 1987

И.контр. Утв. Изотова В.И. 1987
 Разр. Бояринов В.И. 1987
 Т.контр. В.И. 1987

Лист Б-ПН-4,0 ГОСТ 13803-74
 Ст.3Сп2 ГОСТ 14637-79

Самозвипробаказ
 имени Е.Е.Александровского
 г.Москва

90 00 021 009



- 3. Покрытие: грунтовка ГФ-0119 гост 2343-78, эмаль ПФ-223, темно-серая гост 14923-78
- 4. Шероховатость поверхности обрезки проката R280

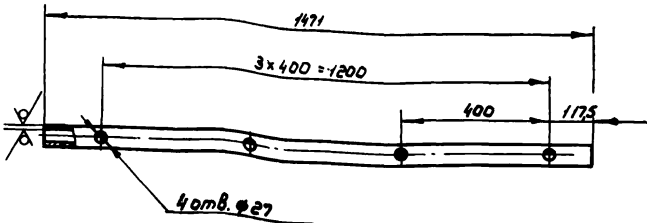
- 1.* Размеры для справок.
- 2. Пределы отклонения размеров; по ± IT14/2;

				900.120.00 СБ		
Изм.	Лист	№ докум.	подп.	Трубопровод Сборочный чертеж		
Разраб.	Губанова	В.В.	В.И.И.			
Проб.	Боричнев	А.И.	И.И.И.	Лист	Масса	Масштаб
Г.контр.					14,8	1:10
И.контр.	Иванова	А.И.	И.И.И.	Лист 1 из 1		
Чтв.	Боричнев	А.И.	И.И.И.	Соединительный имени Е.Е. Мухоморова г. Москва		

ТИР 820-3-062-88 Яльгам II

608.120.01

Rz 80 (✓)



Предельные отклонения размеров : Н14; h 14: $\pm \frac{IT14}{2}$

608.120.01

Патрубок

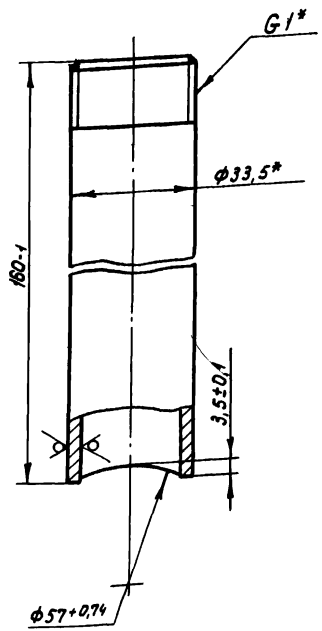
Лист	Масса	Масштаб
	5,9	1:10
Лист Листов 1		

Изм.	Лист	№ докум.	Подп.	Дата
Разраб.	Губанова	✓	В.И.И.	
Проб.	Бояринов	✓	М.И.Г.	
Т. контр.				
И. контр.	Щапова	✓	И.И.И.	
И. отв.	Бояринов	✓	М.И.Г.	

Труба $\phi 27 \times 3$ ГОСТ 10704-76
Труба 8-20 ГОСТ 10703-80
Союзспроводхоз
имени Е.Е. Алексеевского
г. Москва

608.120.04

Rz 80 (✓)



* Размеры для справок

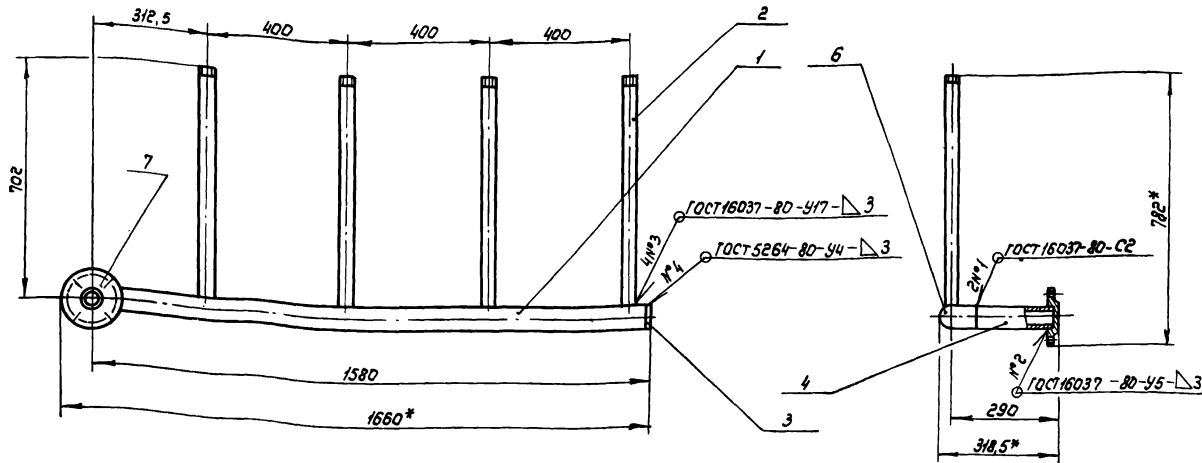
608.120.04

Патрубок

Лист	Масса	Масштаб
	0,38	1:1
Лист Листов 1		

Изм.	Лист	№ докум.	Подп.	Дата
Разраб.	Губанова	✓	В.И.И.	
Проб.	Бояринов	✓	М.И.Г.	
Т. контр.				
И. контр.	Щапова	✓	И.И.И.	
И. отв.	Бояринов	✓	М.И.Г.	

Труба P-25x32 ГОСТ 3282-75
Союзспроводхоз
имени Е.Е. Алексеевского
г. Москва



1.* размеры для справок.

2. Предельные отклонения размеров: по $\pm \frac{IT_{H}}{2}$;

3. Покрытие: грунтовка ГФ-019 гост 23343-78,
эмаль ПФ-223, темно-серая гост 14923-78

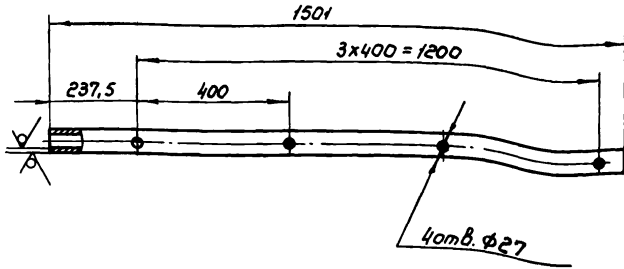
4. Шероховатость поверхности обрезки
паката $Rz 10$ ✓

				508. 130. 00 СБ			
И. лист	№ докум.	Подп.	Дата	Трубопровод Сборочный чертеж	Лист	Масса	Начитав
Разроб.	Губанова	ЛЮ	21.11.88		16	1:10	
Проб.	Бояринов				Лист	Листов	1
И. контр. Цвотова				Сюзелпробадхоз			
Шта. Воронков				имени Е.Е. Мелесевской			
				г. Москва			

Шта. № град. Проб. и дата Шероховат. Поверх. и дата Шероховат. Поверх. и дата Шероховат. Поверх. и дата

Б08.130.01

Л2.80
✓(✓)



Предельные отклонения размеров: по НЧ; А14; $\pm \frac{17\mu}{2}$

Б08.130.01

Патрубок

Лист	Масса	Масштаб
	6,0	1:10
Лист Листов 1		
Союзспроводхоз имени Е.Е. Алексеевского г. Москва		

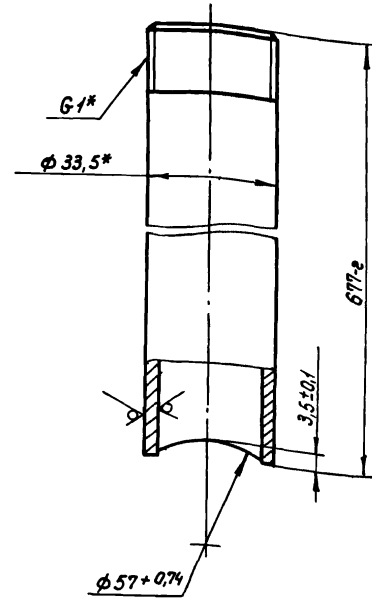
Труба 57х3 ГОСТ 10704-76
Б-20 ГОСТ 10705-80

Изм. № лист Листов № Циф. № докум. Подп. и дата

Изм.	Лист	№ докум.	Подп.	Дата
Разраб.	Губанова	827	21.11.87	
Проб.	Бояринов			
Т. контр.				
И. контр.	Изматова			
Утв.	Бояринов			

Б08.130.02

Л2.80
✓(✓)



* Размеры для справок

Б08.130.02

Патрубок

Лист	Масса	Масштаб
	1,6	1:1
Лист Листов 1		
Союзспроводхоз имени Е.Е. Алексеевского г. Москва		

Труба Р-25х32 ГОСТ 3262-75

Изм. № лист Листов № Циф. № докум. Подп. и дата

Изм.	Лист	№ докум.	Подп.	Дата
Разраб.	Губанова	827	21.11.87	
Проб.	Бояринов			
Т. контр.				
И. контр.	Изматова			
Утв.	Бояринов			

ТПР 820-3-082.88

Мальба-1

Лист № 1 из 1
Лист № 2 из 2
Лист № 3 из 3
Лист № 4 из 4
Лист № 5 из 5
Лист № 6 из 6
Лист № 7 из 7
Лист № 8 из 8
Лист № 9 из 9
Лист № 10 из 10
Лист № 11 из 11
Лист № 12 из 12
Лист № 13 из 13
Лист № 14 из 14
Лист № 15 из 15
Лист № 16 из 16
Лист № 17 из 17
Лист № 18 из 18
Лист № 19 из 19
Лист № 20 из 20
Лист № 21 из 21
Лист № 22 из 22
Лист № 23 из 23
Лист № 24 из 24
Лист № 25 из 25
Лист № 26 из 26
Лист № 27 из 27
Лист № 28 из 28
Лист № 29 из 29
Лист № 30 из 30
Лист № 31 из 31
Лист № 32 из 32
Лист № 33 из 33
Лист № 34 из 34
Лист № 35 из 35
Лист № 36 из 36
Лист № 37 из 37
Лист № 38 из 38
Лист № 39 из 39
Лист № 40 из 40
Лист № 41 из 41
Лист № 42 из 42
Лист № 43 из 43
Лист № 44 из 44
Лист № 45 из 45
Лист № 46 из 46
Лист № 47 из 47
Лист № 48 из 48
Лист № 49 из 49
Лист № 50 из 50
Лист № 51 из 51
Лист № 52 из 52
Лист № 53 из 53
Лист № 54 из 54
Лист № 55 из 55
Лист № 56 из 56
Лист № 57 из 57
Лист № 58 из 58
Лист № 59 из 59
Лист № 60 из 60
Лист № 61 из 61
Лист № 62 из 62
Лист № 63 из 63
Лист № 64 из 64
Лист № 65 из 65
Лист № 66 из 66
Лист № 67 из 67
Лист № 68 из 68
Лист № 69 из 69
Лист № 70 из 70
Лист № 71 из 71
Лист № 72 из 72
Лист № 73 из 73
Лист № 74 из 74
Лист № 75 из 75
Лист № 76 из 76
Лист № 77 из 77
Лист № 78 из 78
Лист № 79 из 79
Лист № 80 из 80
Лист № 81 из 81
Лист № 82 из 82
Лист № 83 из 83
Лист № 84 из 84
Лист № 85 из 85
Лист № 86 из 86
Лист № 87 из 87
Лист № 88 из 88
Лист № 89 из 89
Лист № 90 из 90
Лист № 91 из 91
Лист № 92 из 92
Лист № 93 из 93
Лист № 94 из 94
Лист № 95 из 95
Лист № 96 из 96
Лист № 97 из 97
Лист № 98 из 98
Лист № 99 из 99
Лист № 100 из 100

Вид документа	Лист	Обозначение	Наименование	Кол.	Примечание
			<u>Документация</u>		
А3		ОТ-100.00 СБ	Сборочный чертеж		
			<u>Сборочные единицы</u>		
А4	1	ОТ-110.00	Стойка	1	
			<u>Детали</u>		
А4	3	ОТ-100.01	Скоба	2	
			<u>Стандартные изделия</u>		
	5		Гайка М12-6Н.5.02 ГОСТ 5915-70	4	0,015кг
	6		Шайба 12.65 ГОСТ ГОСТ 6402-70	2	0,003кг
ОТ-100.00					
Опара трубопровода					
Изм.	Лист	№ докум.	Подп.	Дата	Лист
Разраб.	Губанова	28	В.В.Р.	10.11.88	1
Проф.	Бояринов		В.В.Р.		
Н. контр.	Иванова		В.В.Р.		
Изм.	Косарев		В.В.Р.		
Соединительная опара имени Е.С. Алексеевского г. Москва					

Лист № 1 из 1
Лист № 2 из 2
Лист № 3 из 3
Лист № 4 из 4
Лист № 5 из 5
Лист № 6 из 6
Лист № 7 из 7
Лист № 8 из 8
Лист № 9 из 9
Лист № 10 из 10
Лист № 11 из 11
Лист № 12 из 12
Лист № 13 из 13
Лист № 14 из 14
Лист № 15 из 15
Лист № 16 из 16
Лист № 17 из 17
Лист № 18 из 18
Лист № 19 из 19
Лист № 20 из 20
Лист № 21 из 21
Лист № 22 из 22
Лист № 23 из 23
Лист № 24 из 24
Лист № 25 из 25
Лист № 26 из 26
Лист № 27 из 27
Лист № 28 из 28
Лист № 29 из 29
Лист № 30 из 30
Лист № 31 из 31
Лист № 32 из 32
Лист № 33 из 33
Лист № 34 из 34
Лист № 35 из 35
Лист № 36 из 36
Лист № 37 из 37
Лист № 38 из 38
Лист № 39 из 39
Лист № 40 из 40
Лист № 41 из 41
Лист № 42 из 42
Лист № 43 из 43
Лист № 44 из 44
Лист № 45 из 45
Лист № 46 из 46
Лист № 47 из 47
Лист № 48 из 48
Лист № 49 из 49
Лист № 50 из 50
Лист № 51 из 51
Лист № 52 из 52
Лист № 53 из 53
Лист № 54 из 54
Лист № 55 из 55
Лист № 56 из 56
Лист № 57 из 57
Лист № 58 из 58
Лист № 59 из 59
Лист № 60 из 60
Лист № 61 из 61
Лист № 62 из 62
Лист № 63 из 63
Лист № 64 из 64
Лист № 65 из 65
Лист № 66 из 66
Лист № 67 из 67
Лист № 68 из 68
Лист № 69 из 69
Лист № 70 из 70
Лист № 71 из 71
Лист № 72 из 72
Лист № 73 из 73
Лист № 74 из 74
Лист № 75 из 75
Лист № 76 из 76
Лист № 77 из 77
Лист № 78 из 78
Лист № 79 из 79
Лист № 80 из 80
Лист № 81 из 81
Лист № 82 из 82
Лист № 83 из 83
Лист № 84 из 84
Лист № 85 из 85
Лист № 86 из 86
Лист № 87 из 87
Лист № 88 из 88
Лист № 89 из 89
Лист № 90 из 90
Лист № 91 из 91
Лист № 92 из 92
Лист № 93 из 93
Лист № 94 из 94
Лист № 95 из 95
Лист № 96 из 96
Лист № 97 из 97
Лист № 98 из 98
Лист № 99 из 99
Лист № 100 из 100

10'001 - 10
R₂ 80 ✓ (✓)

1. Предельные отклонения размеров: Н14; н14; ± IT14
2. Длина развертки $L = 150 \pm 0,5$ мм.

ОТ-100.01

Скоба

Изм. Лист № докум. Подп. Дата
Разраб. Губанова 28 В.В.Р.
Проф. Бояринов В.В.Р.
Н. контр. Иванова В.В.Р.
Изм. Косарев В.В.Р.

Лист

Масса

Масштаб

0,1 1:2

Изм. Лист № докум. Подп. Дата
Разраб. Губанова 28 В.В.Р.
Проф. Бояринов В.В.Р.
Н. контр. Иванова В.В.Р.
Изм. Косарев В.В.Р.

Лист

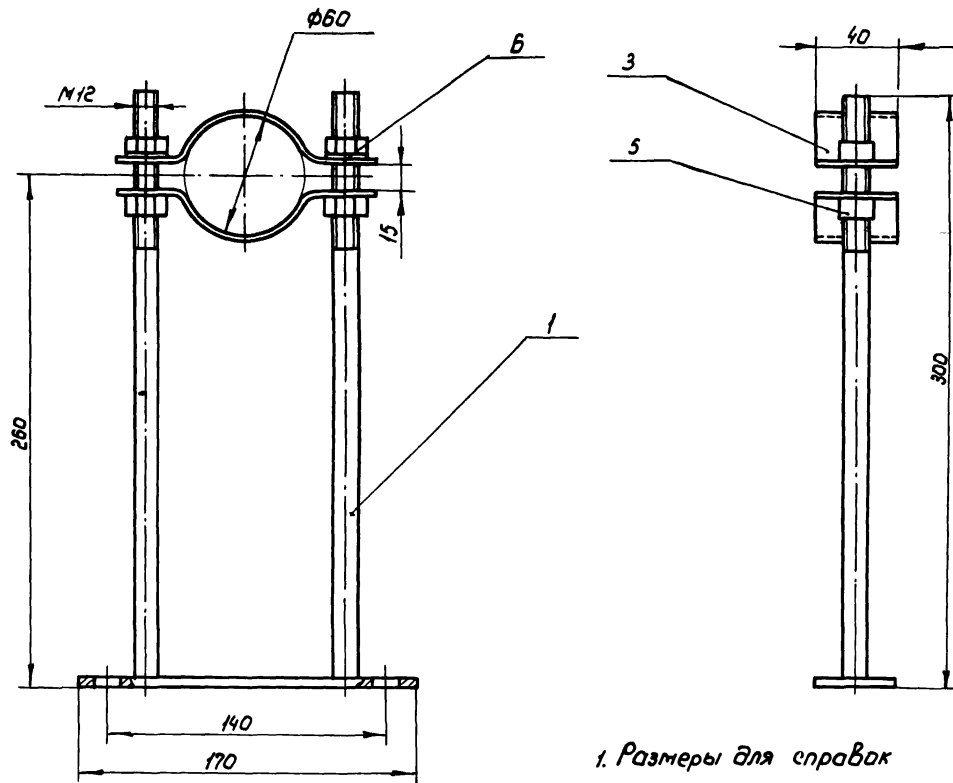
Масса

Масштаб

0,1 1:2

5-ПН-25 ГОСТ 19903-74
4-П-8 Ст.30 ГОСТ 16523-70

Соединительная опара
имени Е.С. Алексеевского
г. Москва

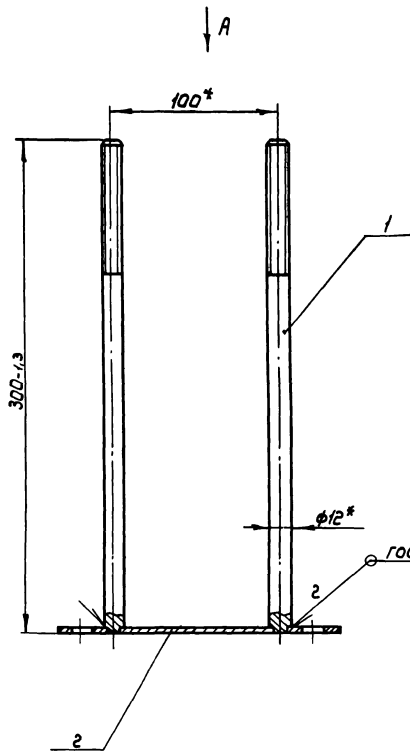


1. Размеры для справок

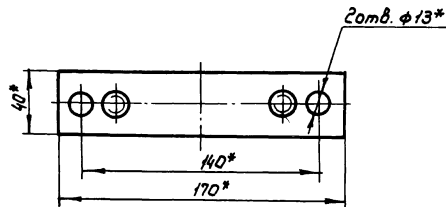
2. Покрытие: грунтровка ГФ-0119 ГОСТ 23343-78, эмаль ПФ-133, серая ГОСТ 926-82, кроме резьбы.

				ОТ 100. 00 С6			
Изм.	Лист	№ докум.	Подп.	Дата	Лист	Масса	Масштаб
Разраб.	Губанова	Л	Л	08/11/88		1,0	1:2
Проб.	Вояринов	Л	Л	10/11/88			
Т. контр.					Лист	Листов	1
И. контр.	Израдова	Л	Л	10/11/88	Сопоставитель чертежа имени Е.Е. Митяевского г. Москва		
Ств.	Лосарев	Л	Л	17.01.89			

Опора
трубопровода
Сборочный чертеж.



Вид А



* Размеры для справок

Изм.	Лист	№ докум.	Подп.	Дата
Разраб.	Губанова	ЛД	19.01.88	
Проб.	Бавринов	Л	22.01.88	
Т.контр.				
И.контр.	Исакова	Л	19.01.88	
Итв.	Бавринов	Л	22.01.88	

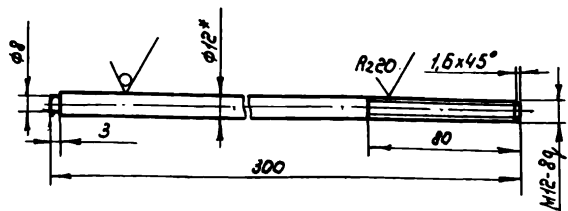
07-110.00 СБ

Стойка
Сборочный чертёж

Лист	Масса	Числ. листов
	0,68	1:2
Лист Листов 1		
Союзспроводкоз Итени Е.Е. Алексеевского г. Москва		

10 011-10

Rz 80 ✓(✓)



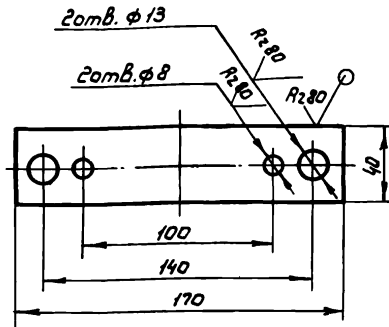
1* Размеры для справок

г. Предельные отклонения размеров: $h14; \pm \frac{IT14}{2}$

				01-110.01		
Изм.	Лист	№ докум.	Подп.	Дата	Лист	Масса
Разраб.	Губанова	ЛЮ	ИВМ		0,26	1:2
Проб.	Бояринов	Л	ИВМ			
Т.контр.						
				Лист	Листов 1	
И.контр.	Израева	ЛЮ	ИВМ	12-8 ГОСТ 2590-71	Союзгипроводхоз	
Утв.	Бояринов	Л	ИВМ	ВССтЗСп 2 ГОСТ 535-79	имени Е.Е. Алексеевского	
				г. Москва		

20 011-10

✓(✓)



Предельные отклонения размеров: $h14; f14; \pm \frac{IT14}{2}$

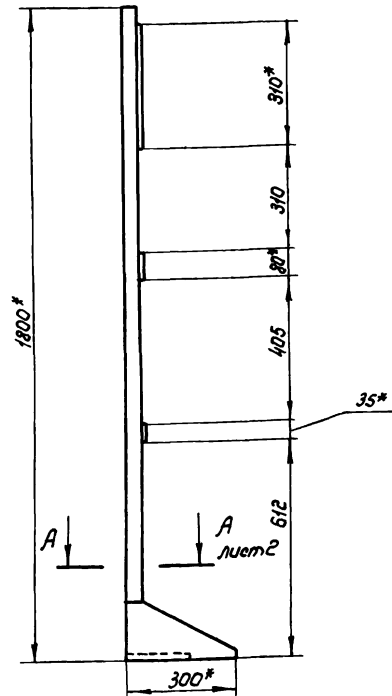
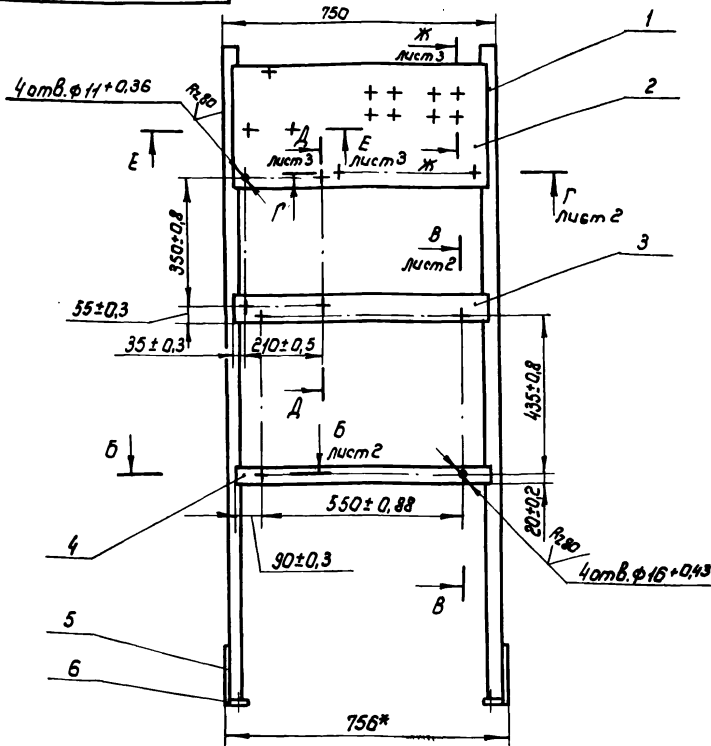
				01-110.02		
Изм.	Лист	№ докум.	Подп.	Дата	Лист	Масса
Разраб.	Губанова	ЛЮ	ИВМ		0,16	1:2
Проб.	Бояринов	Л	ИВМ			
Т.контр.						
				Лист	Листов 1	
И.контр.	Израева	ЛЮ	ИВМ	Б-ПН-3,0 ГОСТ 18903-74	Союзгипроводхоз	
Утв.	Бояринов	Л	ИВМ	4-15-8СтЗСп ГОСТ 16523-70	имени Е.Е. Алексеевского	
				г. Москва		

ТИР 820-3-06288 Альбом I

Формат	Зона	Лист	Обозначение	Наименование	Мат.	Примечание
				<u>Документация</u>		
А3			65.000.00.С6	Сборочный чертеж		
				<u>Детали</u>		
Б1	1	65.000.01		Стойка	2	4,56кг
				Труба 30x30x3-10 ГОСТ 8639-82		
				L = 1795 - 3,7 мм		
А4	2	65.000.02		Накладка	1	
Б4	3	65.000.03		Накладка	1	1,38кг
				Лист 6-ПН-3,0 ГОСТ 19903-74 4-П-8Ст3Сп ГОСТ 16523-70		
				(80-0,74 x 730-2) мм		
Б4	4	65.000.04		Накладка	1	0,6кг
				Лист 6-ПН-3,0 ГОСТ 19903-74 4-П-8Ст3Сп ГОСТ 16523-70		
				(35-0,62 x 730-2) мм		
А4	5	65.000.05		Основание	2	
А4	6	65.000.06		Ребро	2	
			65.000.00			
Изм. Лист № докум. Подп. Дата						
Разработ. Лубанова						
Проект. Базринов						
Исполн. Усатова						
Итб. Носарев						
			Лист 1			
			Лист 3			
			Содзвиробводказ имени Е.Е. Алексеевского г. Москва			

Формат	Зона	Лист	Обозначение	Наименование	Мат.	Примечание
				<u>Стандартные изделия</u>		
				Болты ГОСТ 7798-70		
	8		М10 x 25. 5.8.02		4	0,028кг
	9		М12 x 25. 5.8.02		2	0,04кг
	10		М14 x 30. 5.8.02		4	0,063кг
				Винты ГОСТ 17473-80		
	12		А1. М3-6g x 14. 5.8.02		8	0,0008кг
	13		А1. М6-6g x 16. 5.8.02		3	0,004кг
				Гайки ГОСТ 5927-70		
	15		М3-6Н. 5.02		8	0,0004кг
				Гайки ГОСТ 5915-70		
	18		М6-6Н. 5.02		3	0,0024кг
	17		М10-6Н. 5.02		4	0,014кг
	18		М12-6Н. 5.02		2	0,0154кг
	19		М14-6Н. 5.02		4	0,024кг
			65.000.00			
Изм. Лист № докум. Подп. Дата						
			Лист 2			

93.000.00 СБ



2. Предельные отклонения сварных соединений по $\pm \frac{1T16}{2}$
 3. Сварка ручная дуговая ГОСТ 5264-80
 4. Покрытие: грунтэмка ГФ-ДН9 ГОСТ 23343-78, эмаль ПФ-133, серая ГОСТ 926-82
 5.** Сварка ручная дуговая
 6. Шероховатость поверхности обрезки проката R_{a20}

1.* Размеры для справок

Исполн.	Провер.	Дата
Разраб.	Л.И.Иванова	2011
Проб.	Борисов	2011
Т.контр.		
Исполн.	И.И.Иванова	2011
Провер.	Л.И.Иванова	2011

93.000.00 СБ

Стелла

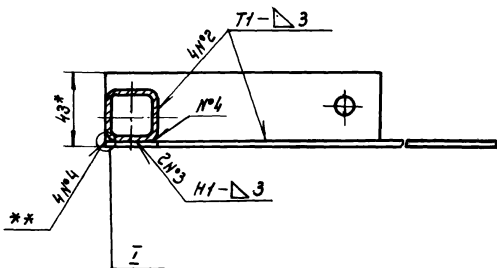
Сборочный чертеж

Лист	Масса	Масштаб
19	1:10	
Лист 1	Листов 3	

Союзмашпроектхоз
имени Е.Е. Алексеева
г. Москва

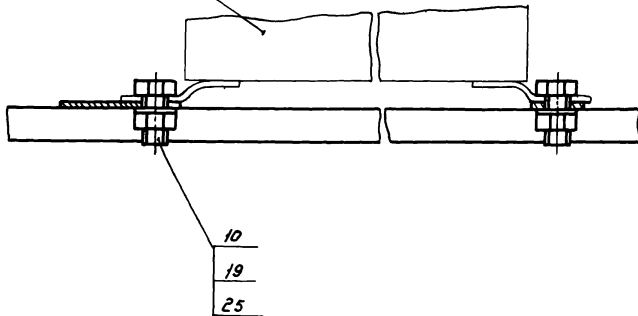
9300'000'59

А-А лист 1
 М 1:2

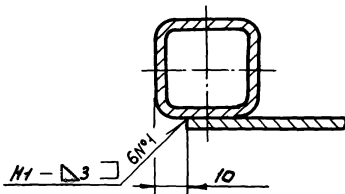


Распределительный
 шкаф ПР 8501-003

В-В
 М 1:2



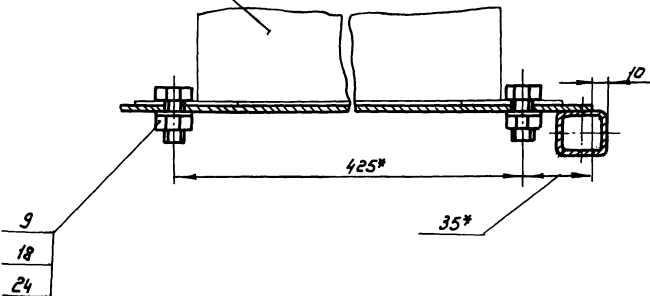
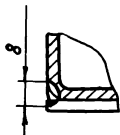
Б-Б лист 1
 М 1:1



Станция управления
 ВУ-10-80А

Г-Г лист 1
 М 1:2

I
 М 1:1



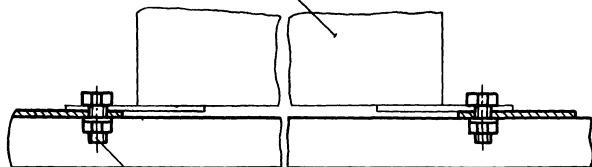
Изм./Лист	№ докум.	Подл.	Дата

55.000.00.06

Лист
 2

Д-Д лист
М1:2

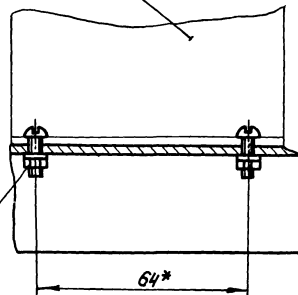
Ящик управления
Я 5111



8
17
23

Ж-Ж лист
М1:1

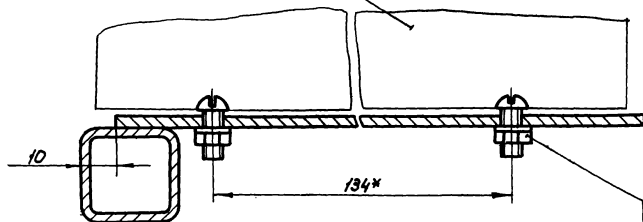
Датчик температуры
ДТК 6-53



12
15
21

Е-Е лист
М1:1

Датчик уровня
ЭРСУ-4



13
16
22

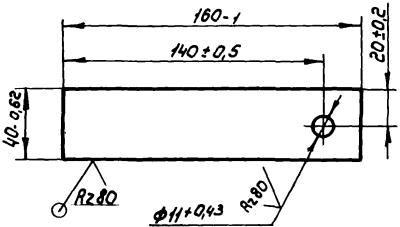
Изм.	№	Возм.	Подп.	Дата

АЛЬБОМ I

ТПР 820-3-06288

50 000 05

✓(✓)



55 000 05

Основание

Б-ПН-3 ГОСТ 19903-74
 В СтЗ Ог-5 ГОСТ 14627-79
 Союзэлектрокаб
 имени Е.Е. Алексеевского
 г. Москва

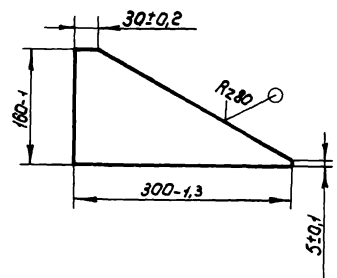
Лист	Масса	Масштаб
	0,25	1:2
Лист	Листов 1	

Лист № лист	Лист	№ докум	Подп	Дата
Лист № лист	Лист	№ докум	Подп	Дата
И.контр	Исполнитель	Исполнитель	Исполнитель	Исполнитель
И.контр	Исполнитель	Исполнитель	Исполнитель	Исполнитель

31

90 000 06

✓(✓)



55. 000 06

Ребро

Б-ПН-3,0 ГОСТ 19903-74
 4-П-ВСтЗ Ог-5 ГОСТ 14623-79
 Союзэлектрокаб
 имени Е.Е. Алексеевского
 г. Москва

Лист	Масса	Масштаб
	0,6	1:5
Лист	Листов 1	

Лист № лист	Лист	№ докум	Подп	Дата
Лист № лист	Лист	№ докум	Подп	Дата
И.контр	Исполнитель	Исполнитель	Исполнитель	Исполнитель
И.контр	Исполнитель	Исполнитель	Исполнитель	Исполнитель

Формат	Вопл.	Лист	Обозначение	Наименование	Кол.	Примечание
				<u>Документация</u>		
*			Б4. 100. 00 СБ	Сборочный чертеж		* А3, А3
				<u>Сборочные единицы</u>		
А4	1		Б4. 110. 00	Стойка	1	
			<u>Переменные данные для исполнения:</u>			
			<u>Б4. 100. 00</u>			
			<u>Стандартные изделия</u>			
	4			Болт М12х25.58.01 ГОСТ 7798-70	8	0,042кг
	6			Гайка М12.5.01 ГОСТ 5915-70	8	0,015кг

Б4. 100. 00

Блок
отопления

Изм. Испол. № Взам. Лист. Дата
Разраб. Кухинская № 11/11/84
Проб. Батраков А - 11/11/84
И.полн. Устава
И.об. Косорев

Лист 1
Создан производством
ИМНИИ Е.Е. Минского
г. Москва

Формат	Вопл.	Лист	Обозначение	Наименование	Кол.	Примечание
				<u>Прочие изделия</u>		
	8			Шайба 12.04.01 ГОСТ 6958-78	8	0,00627кг
	10			Печь электромаг- нетельная ПЭТ-4	2	г. Кали- нинград УМЗК/9 "Сказков- электро- прибор" 4,8кг
			<u>Б4. 100.00-01</u>			
			<u>Стандартные изделия</u>			
	4			Болт М12х25.58.01 ГОСТ 7798-70	12	0,042кг
	6			Гайка М12.5.01 ГОСТ 5915-70	12	0,015кг
	8			Шайба 12.04.01 ГОСТ 6958-78	12	0,00627кг
			<u>Б4. 100. 00</u>			

Изм. Испол. № Взам. Лист. Дата
Разраб. Кухинская № 11/11/84
Проб. Батраков А - 11/11/84
И.полн. Устава
И.об. Косорев

Лист 2
Создан производством
ИМНИИ Е.Е. Минского
г. Москва

Формат Дата	№	Обозначение	Наименование	Кол.	Приме- чание
			Прочие изделия		
	10		Печь электронная- ревательная ПЭТ-4	1	г.Кали- нинград УМ 216/9 "Союзэлек- электро- прибор" 4,8 кг
	11		Печь электроннагре- вательная ПЭТ-7	2	3,5 кг
			БЧ. 100.00-02		
			Стандартные изделия		
	4		Болт М12х26.58.01 ГОСТ 7798-79	8	0,042 кг
	6		Гайка М12-5.01 ГОСТ 5915-70	8	0,015 кг
	8		Шайба 12.04.01	8	0,00627 кг
			54.100.00		Лист 3

Формат Дата	№	Обозначение	Наименование	Кол.	Приме- чание
			Прочие изделия		
	11		Печь электроннагре- вательная ПЭТ-7	2	г.Кали- нинград УМ 216/9 "Союзэлек- электро- прибор" 3,5 кг
			БЧ. 100.00-02		
			Стандартные изделия		
	4		Болт М12х26.58.01 ГОСТ 7798-79	8	0,042 кг
	6		Гайка М12-5.01 ГОСТ 5915-70	8	0,015 кг
	8		Шайба 12.04.01	8	0,00627 кг
			54.100.00		Лист 4

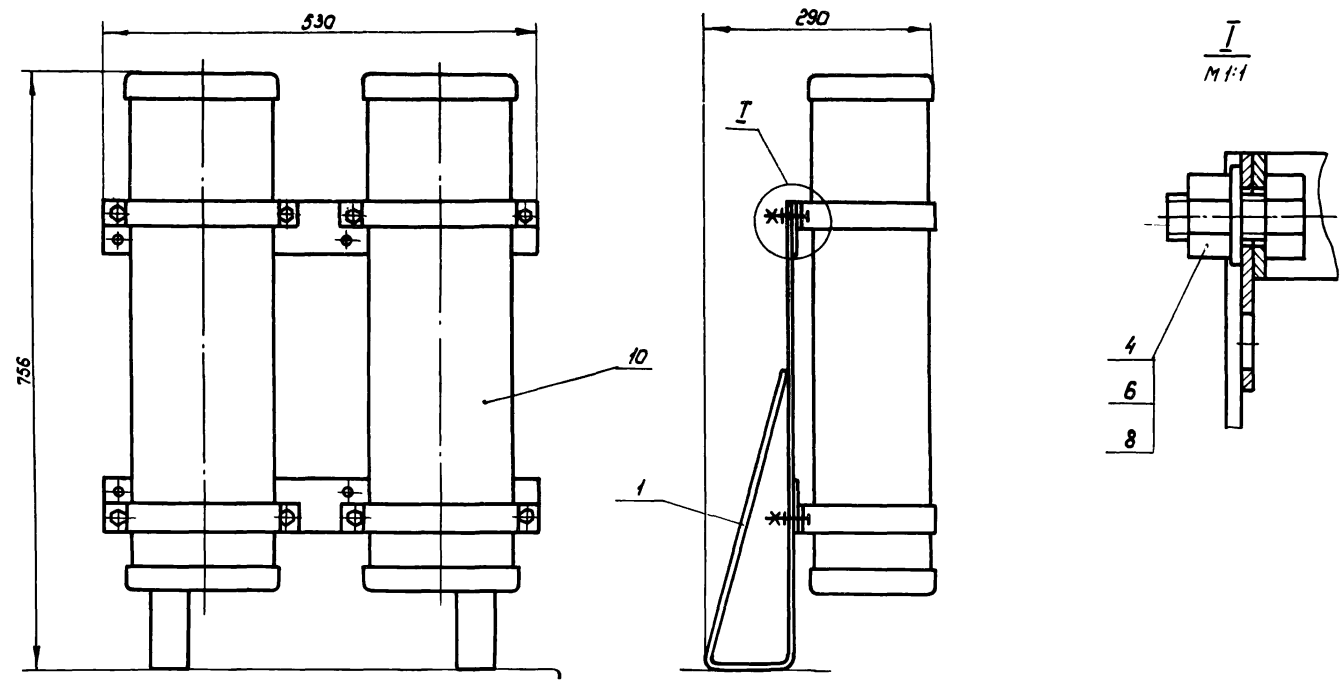
Формат Дата № Обозначение Кол. Примечание

Формат Дата № Обозначение Кол. Примечание

Формат Дата № Обозначение Кол. Примечание

Б4. 100. 00 СБ

Рис.1



1. Размеры для справок.

Обозначение	Рис.	Температура	Масса, кг	Примечание
Б4. 100. 00	1	-30°С	17,0	
-01	2	-40°С	19,4	
-02	3	-20°С	14,4	

				Б4. 100. 00. СБ		
Изм./Лист	№ докум.	Подп.	Дата	Блок отопления Сборочный чертеж		
Разраб.	Музыльникова	И.И.И.	15.01.77			
Проб.	Богданов	С.В.	18.01.77	Лит.	Масса	Масштаб
Т. контр.						1:5
И. контр.	Исаева	И.И.И.	15.01.77	Лист 1	Листов 2	
Умв.	Пасарев	И.И.И.	15.01.77	Специализированный имени Е.Е. Алексеевского г. Москва		

54.100.00 СБ

Рис.2
Остальное см. рис.1

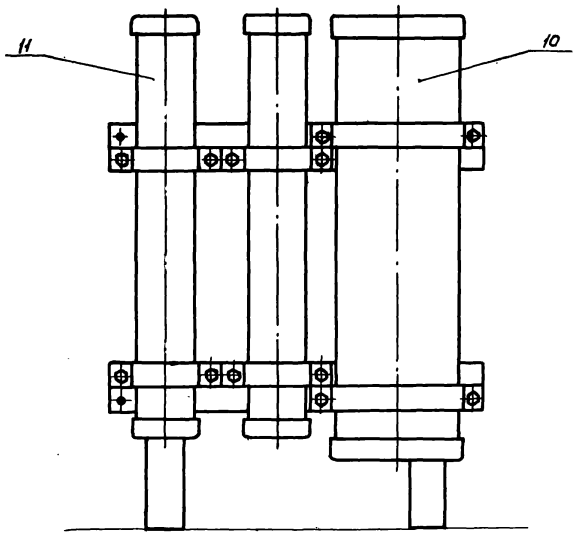
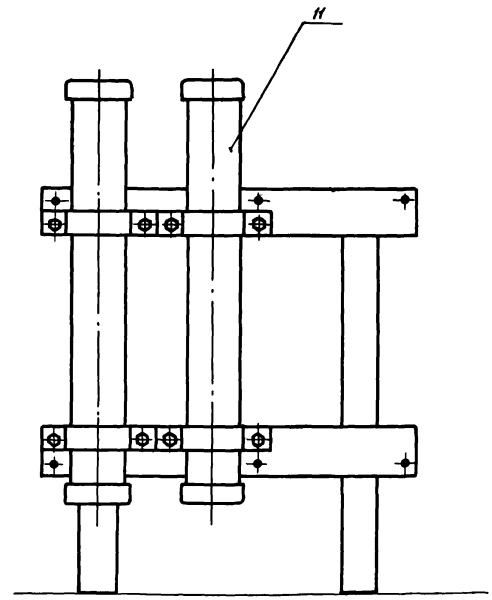


Рис.3
Остальное см. рис.1



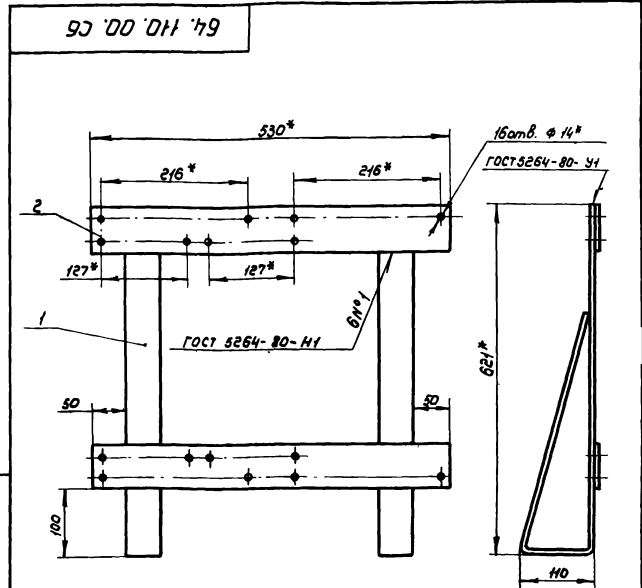
Изм.	Лист	№ докум.	Подп.	Дата

54.100.00 СБ

Лист
2

Формат Лист	Лист	Обозначение	Наименование	№	Примечание
			<u>Документация</u>		
А4		Б4. НО. 00 СБ	Сборочный чертеж		
			<u>Детали</u>		
А4	1	Б4. НО. 01	Связь	2	
А4	2	Б4. НО. 02	Стояк	2	

64. НО. 00				Лист	Лист	Листов
Стойка				1		
Соловьевская имени С.Е. Алексеевского г. Москва						



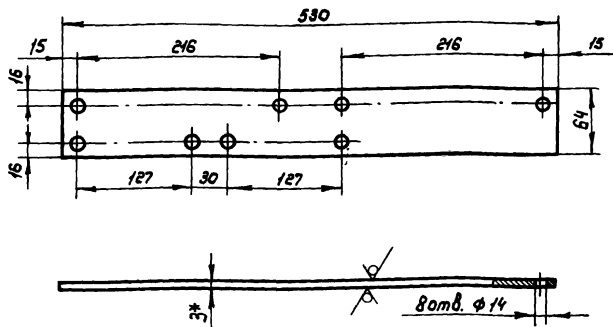
- * Размеры для справок
- Предельные отклонения размеров сварных соединений: $\pm \frac{IT16}{2}$
- Электрод Э42 ГОСТ 9487-75.
- Покрытие: грунтовка ГФ-019 ГОСТ 23343-78, эмаль ПФ-133, серая ГОСТ 326-82.

64. НО. 00 СБ				Лист	Листов
Стойка				6,8	1:5
Сборочный чертеж					
Соловьевская имени С.Е. Алексеевского г. Москва					

Лист № 1 из 1
Лист № 2 из 2
Лист № 3 из 3
Лист № 4 из 4
Лист № 5 из 5
Лист № 6 из 6
Лист № 7 из 7
Лист № 8 из 8
Лист № 9 из 9
Лист № 10 из 10

10 011 '69

Rz 80 (✓)



1. Размер для справок

2. Предельные отклонения размеров: $Н14, А14, \pm \frac{1714}{2}$

64. 110. 01

СВЯЗЬ

Лист 1 Масса 0,72 Масштаб 1:4

Лист 1 Листов 1

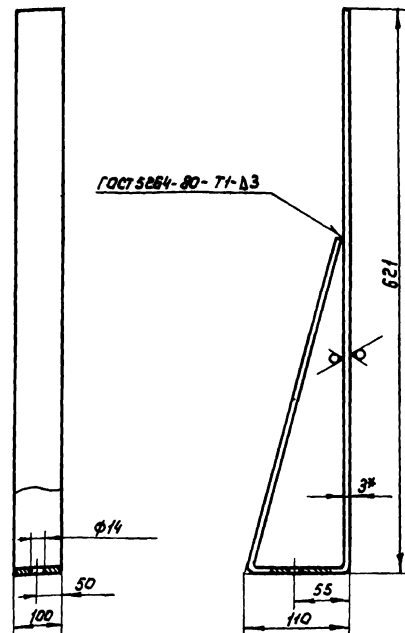
Союзспрободел
имени Е.Е.Алексеевского
г.Москва

Изм.	Лист	№ докум.	Подп.	Дата
Разраб.	Кузнецова	И.И.	И.И.	20.10.87
Проб.	Бояринов	И.И.	И.И.	
Т. контр.				
И. контр.	Израдова	И.И.	И.И.	20.10.87
Утв.	Бояринов	И.И.	И.И.	

Лист 5-ПК-3 ГОСТ 19903-74
4-17-ВСт3Сп2 ГОСТ 16523-79

20 011 '69

Rz 80 (✓)



1* Размер для справок

2. Предельные отклонения размеров: $Н14, А14, \pm \frac{1714}{2}$

3. Электрод 342 гост 9467-75

4. Длина развертки $L = 1095 - 4,2 \text{ мм.}$

64. 110. 02

СТОЯК

Лист 2.6 Масса 1:4

Лист 1 Листов 1

Союзспрободел
имени Е.Е.Алексеевского
г.Москва

Изм. № Лист № Изм. № Дата Лист и Дата

Изм.	Лист	№ докум.	Подп.	Дата
Разраб.	Кузнецова	И.И.	И.И.	20.10.87
Проб.	Бояринов	И.И.	И.И.	
Т. контр.				
И. контр.	Израдова	И.И.	И.И.	20.10.87
Утв.	Бояринов	И.И.	И.И.	

Лист 5-ПК-3 ГОСТ 19903-74
4-17-ВСт3Сп2 ГОСТ 16523-79