

ТИПОВОЙ ПРОЕКТ

704-2-35.87

СКЛАД ЛЕФТЕПРОДУКТОВ ВМЕСТИМОСТЬЮ

40 м² ДЛЯ КОАХОЗОВ И СОВХОЗОВ

ПОДЗЕМНЫЙ ВАРИАНТ

АЛЬБОМ 2

АРХИТЕКТУРНО - СТРОИТЕЛЬНЫЕ РЕШЕНИЯ

					привязки	
И.И.И.						

© Казахский филиал ЦПТИ Госстроя СССР, 1988

Заказ № 2928 Тираж 170 экз. Цена 48 коп. ТП 904 2-32а/1 Сдано в печать 3/VI

Альбом 2

Ведомость рабочих чертежей основного комплекта

Лист	Наименование	Примечание
1	Общие данные (начало)	
2	Общие данные (окончание)	
3	План основания резервуара емкостью 3м³ ОР1. Разрезы	
4	План основания резервуара емкостью 5м³ ОР2. Разрезы	
5	План основания резервуара емкостью 10м³ ОР3. Разрезы	
6	План основания резервуара емкостью 25м³ ОР4. Разрезы	
7	План основания резервуара емкостью 50м³ ОР5. Разрезы	
8	План основания резервуара емкостью 100м³ ОР6. Разрезы	
9	Фундаменты Ф01-Ф03	

Ведомость ссылочных и прилагаемых документов

Обозначение	Наименование	Примечание
	<u>Ссылочные документы</u>	
4.400-6/76	Унифицированные заводные детали сборных железобетонных конструкций зданий промышленных предприятий	
<u>Выпуск 1</u>	- закладные детали конструкций одноэтажных зданий. Рабочие чертежи	
Э.017-1	Обращенная площадка и участки предприятий, зданий и сооружений:	
<u>Выпуск 1</u>	- железобетонные элементы град	
	<u>Прилагаемые документы</u>	
АС.И.01.00	Крышка МЗ	
АС.И.02.00	Сталь СЗА	
АС.И.03.00	Поддон (Ф1а-Ф1е)	
АС.И.04.00	Ящик	
АС.И.05.00	Мат	

1:1

Типовой проект разработан в соответствии с действующими нормами и правилами и предусматривает мероприятия, обеспечивающие взрывную, взрывобезопасную и пожарную безопасность при эксплуатации сооружений.

Главный инженер проекта *Г.левин*

		Привязан	
		ТП 704-2-35.87 -АС2	
Имя, И. Инициалы Фамилия Имя Имя Имя Имя Имя Имя			
Имя	Имя	Имя	Имя
Имя	Имя	Имя	Имя
Имя	Имя	Имя	Имя
Имя	Имя	Имя	Имя
Имя	Имя	Имя	Имя
Имя	Имя	Имя	Имя
Имя	Имя	Имя	Имя
Имя	Имя	Имя	Имя

Ведомость спецификаций

Лист 2

Лист	Наименование	Примечание
3	Спецификация элементов к плану основания резервуара ДР1	резервуар емкостью 5м³
4	Спецификация элементов к плану основания резервуара ДР2	резервуар емкостью 5м³
5	Спецификация элементов к плану основания резервуара ДР3	резервуар емкостью 10м³
6	Спецификация элементов к плану основания резервуара ДР4	резервуар емкостью 25м³
7	Спецификация элементов к плану основания резервуара ДР5	резервуар емкостью 50м³
8	Спецификация элементов к плану основания резервуара ДР6	резервуар емкостью 100м³
9	Спецификация элементов фундамента ФД1-ФД3	

- За условную отметку 0,300 принята отметка верха резервуара, что соответствует абсолютной отметке .
- Заглубление резервуара (расстояние от верха корпуса до поверхности обсыпки) равно 1,0 м.
- Под металлическим поддон отсыпается песчаная подушка с минимальной толщиной слоя песка между нижней образующей резервуара и поддоном — 200 мм. Под резервуары устраивается общая песчаная подушка.
- Сварку выполнять электродом Э42 ГОСТ 9487-75. Сварные швы по ГОСТ 9884-80
- Глубина заложения стоек щита от поверхности земли — 1000 мм. Концы стоек на длину 1200 мм обработать антисептическими пастами на доклате марки 100 в соответствии с требованиями СНиП III-19-76. Деревянные конструкции, щит и ящик для песка окрасить эмалью 2 раза.

6. Все металлоконструкции и закладные детали конструкций, расположенные на поверхности земли; покрыть эмалью эмали №133 ГОСТ 926-82 по одному слою грунтофки ГФ-011 ГОСТ 25180-88. Качество защитного покрытия должно соответствовать V классу по ГОСТ 9.032-74.

Перед нанесением защитного покрытия поверхности конструкций должны быть очищены до третьей степени очистки согласно ГОСТ 9.402-80.

7. Металлические конструкции, находящиеся в грунте, должны быть защищены битумно-резиновым покрытием толщиной 3 мм и должны удовлетворять требованиям ГОСТ 9.015-74.

8. Все работы по антикоррозионной защите выполнять в соответствии с требованиями СНиП 3.04.03-85. Защита строительных конструкций и сооружений от коррозии.

9. Обратным засыпкой котлована выполнять в оптимальном при оптимальной влажности согласно СН 530-81. Конструкция по устройству обратных засыпок грунта в стесненные места.

Имя и фамилия
Подпись и дата
Место

Привязан

№ в №

Инженер	Выполнил	Проверил
Рук.в. Мусовия	И.	
Гр. спец. Павлова	С.	
Маш. спец. Исаева	И.	
М.П.	Грешин	
М. констр. Катыльчикова	И.	

ТН 704-2-35.В7 -АС2

Склад металлопродуктов
емкостью 40 м³ для казальского
и сельхоз (подземный вариант)

Листов 1 лист

Листов 2

Общие замечания (оформление)

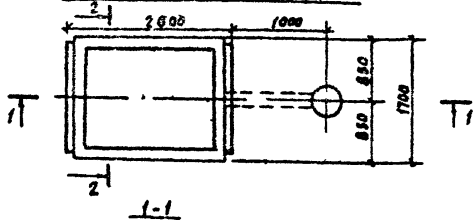
Гипроавтотехпром
г. Иваново

Копировал Канева

Формат А3

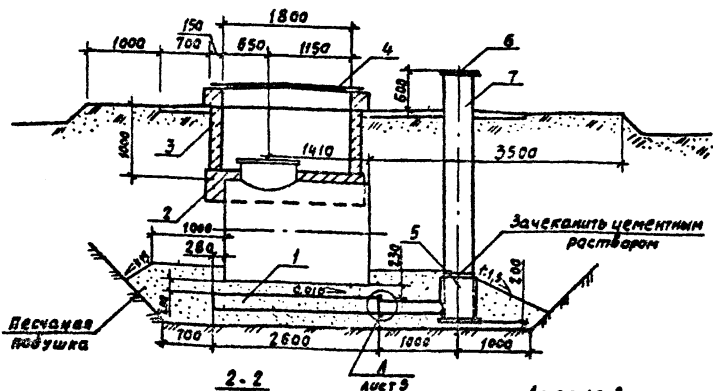
Альбом 2

План основания резервуара ОП1

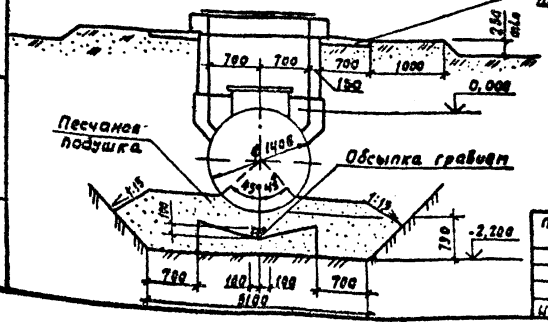


Спецификация элементов к плану основания резервуара ОП1

Марка, поз	Обозначение	Наименование	Кол.	Масса ед. ег.	Примеч.
1	АС.Ц09.00	Поддон	Ф1а	1	
2	Т04-1-158.83. А.Ш, лист АС-6	Основание колодца К1-1	1		
3	Т04-1-158.83. А.Ш, лист АС-7	Технологический колодезь	1		
4	Т01-1-158.83. А.Ш, лист АС-9	Крышка колодца М1	1		
5	Т01-1-158.83. А.Ш, лист АС-10	Прецедник чучек М2	1		
6	АС.И.01.00	Крышка МЗ	1		
7		Труба Ø16400 тип1 ГОСТ539-80	1	260	
		Р=3780			



Асфальтовая отмостка толщи 20 мм на щебеночному основании толщи 100 мм



Имя	Должность	Подпись
Рис. гв.	Михолин	
Г.д. ел.ч.	Павлыков	
Нач. ст.	Шайкин	
Г.п.	Гарзин	
И.конт.	Антоничев	

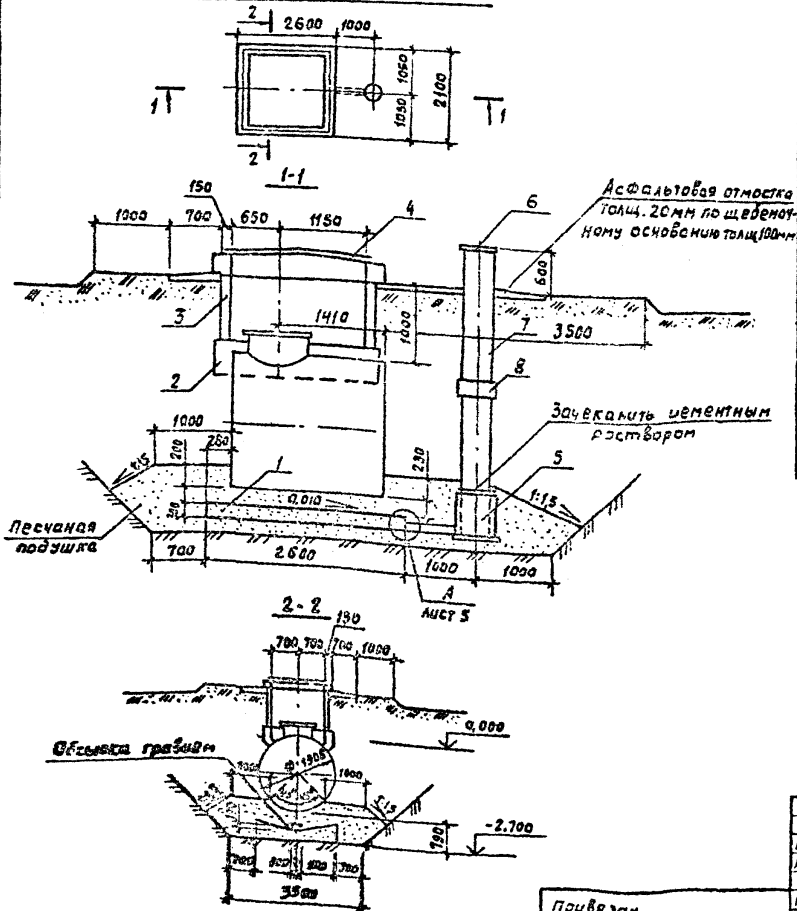
ТП Т04-2-35.87-АС2

привязан	Склад неметаллпродуктов вместимостью 40 м³ для колхозов с/хозоб (подземный вариант)	Страна	Лист	Листов
	План основания резервуара вместимостью 3 м³ ОП1. Разрезы	Р	3	

Калирова, Курочкина
г Иваново
формат А3

Альбом 2

Плоскобазия резервуара ОР2



Спецификация элементов к плану основания резервуара ОР2

Марки, код	Обозначение	Наименование	Кол.	Масса, ед.г.	Примеч.
1	АС.У.03.01	Подвоч	φ16	1	
2	704-1-55.87. АА II, лист АС-6	Основание колодца К1-2		1	
3	704-1-55.87. АА II, лист АС-7	Технологический колодец		1	
4	704-1-55.87. АА II, лист АС-9	Крышка колодца МЗ		1	
5	704-1-55.87. АА II, лист АС-10	Привинки и плечка МЗ		1	
6	АС.У.01.00	Крышка МЗ		1	
7		Труба Ø164-0011 ГОСТ 538-80			
		В-4290	1	295	
8		Муфта САМБ4001 ГОСТ 538-80	1	20,1	

Шифр по: подл. и дата: 18.12.87. И.В.К.

Инж. Давыдов В.Ф.
 Рук. гр. Мухомов Н.М.
 Вед. слес. Павлов С.
 Нач. отд. Шойбалов Ш.
 Гл.п. Гавриш
 Нач. отд. Антонычев В.

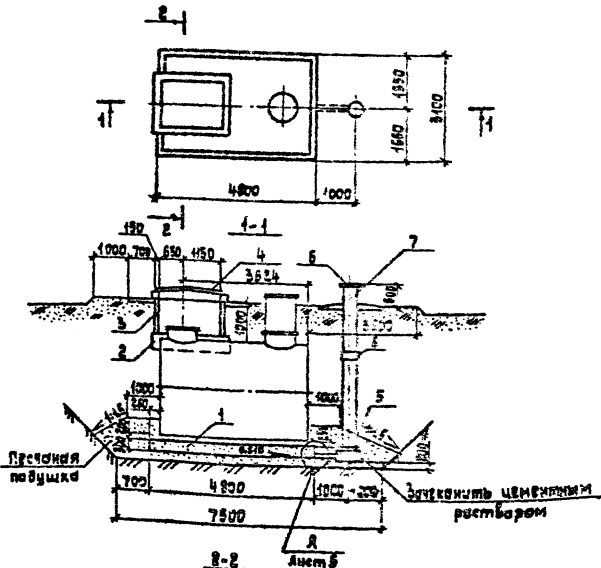
ТП 704-2-55.87-АС2

Привязан	Склад негидропроектбл вместимостью 40 м³ для колодцев и совхозов (негидропроектбл)	Станд. лист	Лист №	4
Шифр №	План основания резервуара вместимостью 5 м³ ОР2. Разрезы	Гипроавтоматпром	г. Иваново	

Копировал Карачиню

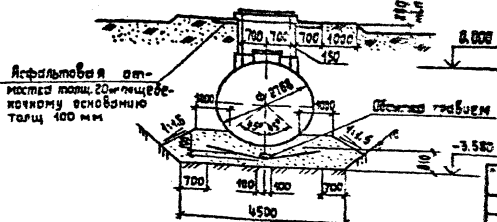
Формат А3

План основания резервуара ОР4



Спецификация элементов к плану основания резервуара ОР4

Марка, поз.	Обозначение	Наименование	Кол.	Масса вв, кг	Примеч.
1	АС.И.01.00-03	Поддон	Ф4г	1	
2	т.п.704-1-161.83, сл. В, лист АС-Б	Основание колодца К4-4	1		
3	т.п.704-1-161.83, сл. В, лист АС-В	Технологический колодец К2	1		
4	т.п.704-1-161.83, сл. В, лист АС-В	Крышка колодца М1	1		
5	т.п.704-1-161.83, сл. В, лист АС-В	Привык уличес М2	1		
6	АС.И.01.00	Крышка МЭ	1		
7		Труба ВТ6 400хмм1 ГОСТ333-80			
		Р=5Г10	1	355	
8		Муфта СМ5 400ГОСТ399-80	1	201	



Шокикер	Давыдовская	Сила	
Рук. гр.	Милосеня	СМ	
М. спец.	Павелков	СМ	
Маш. отд.	Шайдалов	МЭ	орган
Г.П.	Глезин	СМ	
Инж. отд.	Антоничек	СМ	ини

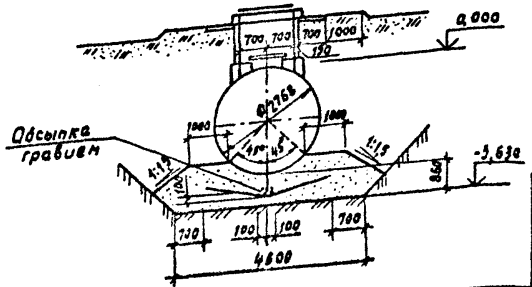
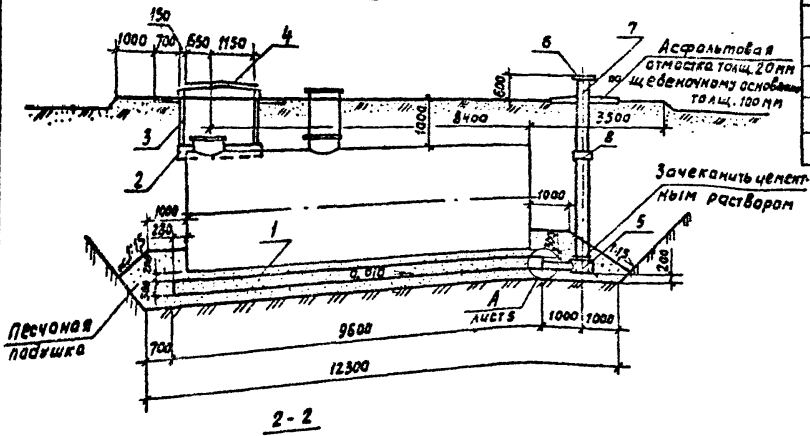
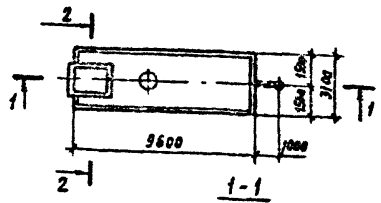
ТП 704-2-35.87-АС2

Склад - нефтепродуктов в восточной части 40 м² для каппазов и сорбентов (разъемный вариант) Гидроагротехпром г. Ижевск

Листов 6

Либанов

План основания резервуара ОР5



Спецификация элементов к плану основания резервуара ОР5

Марка, поз.	Обозначение	Наименование	Кол.	Масса ед., кг	Примеч.
1	А.С.Ц.01.00	Паддон Ф10	1		
2	г.л.704-1-162.83.А.А.И, лист АС6	Основание колодца КТ-Ч	1		
3	г.л.704-1-162.83.А.А.И лист АС-7	Технологический колодец К2	1		
4	г.л.704-1-162.83.А.А.И, лист АС9	Крышка колодца М1	1		
5	г.л.704-1-162.83.А.А.И, лист АС10	Приемник утечек М2	1		
6	А.С.Ц.01.00	Крышка М3	1		
7		Труба $\varnothing 640 \times 10$ ГИСТ533-80			
		Р-5220	1	359	
8		Муфта САМБ 400 ГИСТ533-80	1	201	

Шифр проекта: Подп. и дата: Вкладчик

Привязка
ШИВ №

Инженер	А.С.Ц.01.00	Дата	
Рис. гр.	Муковина	И	
Гл. спец.	Павлов	И	
Начальн.	Шайколов	И	100%
ГИП	Гарзи		
Исполн.	Литвинцева	И	100%

Пл 704-2-35.87-АС2

Склад нестроительных изделий вместимостью 4м³ для колодцов и совхозов (подземный вариант)
План основания резервуара емкостью 50 м³ ОР5. Разрез

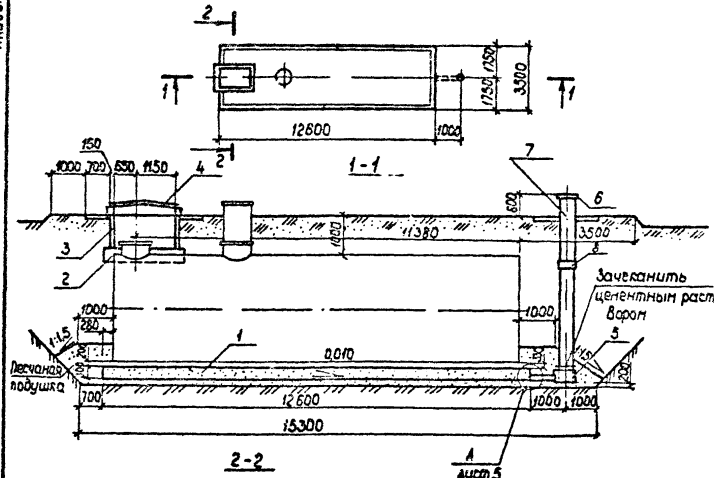
Листов	Лист	Листов
Р	7	

Гипроагротехпром
г. Либаново
Формат А3

Копировал Курочкина

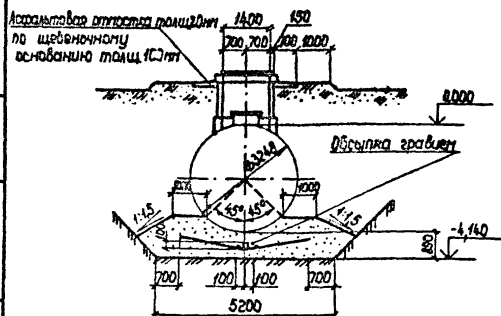
Листом 2

План основания резервуара ДРБ



Спецификация элементов к плану основания резервуара ДРБ

Марка, поз	Обозначение	Наименование	кол	Масса шт, кг	Примеч.
1	АС.01.00-05	Повдон Ф16	1		
2	г.л.704-1-164.83 ал.Ш, лист АС-6	Основание колодца К1-5	1		
3	г.л.704-1-164.83 ал.Ш, лист АС-7	Технологический колодец К2	1		
4	г.л.704-1-164.83 ал.Ш, лист АС-5	Крышка колодца М1	1		
5	г.л.704-1-164.83 ал.Ш, лист АС-4	Крышка люка М2	1		
6	АС.01.00	Крышка стальной трубы ПЗ	1		
7		Труба Б16 400 тип ГИСТ-539-80	1	306	
8		Труба САМ6 400 ГОСТ-539-80	1	20,1	



Привязан

Ишв №

Шифер	Содержание	Статус
Рис эр.	Исполнен	И
Листец	Подлинно	С
Начерт	Школьный	Ш
Тип	Лезин	Л
Исполн	Исполнитель	И

ТП 704-2-35.87-АС2

Склад негетрадирутой вмести
 мостью 40м³ для колхозов и соб-
 колхоз (развешенный вариант)
 План основания резервуара
 емкостью 100м³ ДРБ.
 Разрезы

Стальная лист АШТ-08

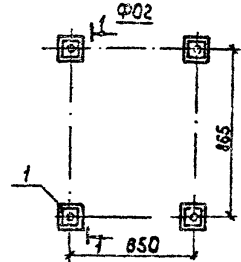
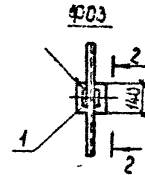
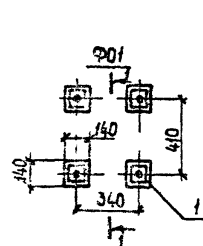
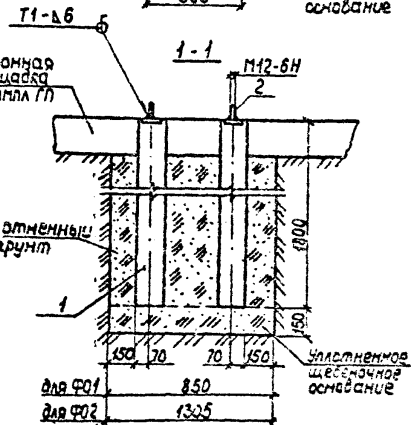
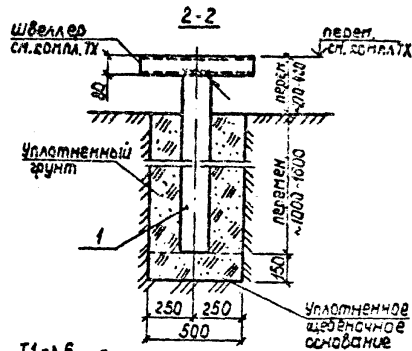
Р В

Гипроагротехпроект
г.Иваново

Копировал Труликова

Формат А3

Альбом 2



Спецификация элементов фундаментов Ф01-Ф03

Марка, поз	Обозначение	Наименование	Кол. на фнд.				Масса ед, кг	Примеч.
			Ф01	Ф02	Ф03	всего		
1	АСУ 02 00	Сталь С34а	4	4	1	9	600	
2		Штырь М12 $\ell=100$						
		ГОСТ 2336-71 ГОСТ 3025-79	4	4		8	0,08	

Формат А3
Лист 1
Исполнитель: [blank]
Проверил: [blank]
Инженер: [blank]
М.П. [blank]

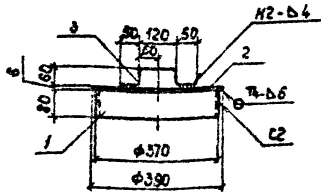
Исполн.		Возлева	В.И.			ТН 704-2-35.87 -АС2		
Рис. №		Пиковна	Н.И.					
Листы		Павловна	С.И.					
начало		Шайкалов	С.И.	05.11.79				
тип		Пезич	С.И.					
Исполн.		Андреева	Л.И.	05.11.79		Склад: нефтепродуктов влестн-мостана 40м ² для казахов иеов (подземный вариант) Фундаменты Ф01-Ф03	Склад	лист
Изм. №							р	9
							Гипроагротехпром	
							г.Иваново	

Копировал Трупицкая

Формат А3

22403-02

Ансамбль 2



Код	Зона	Пов.	Обозначение	Наименование	кол	Примеч.
Детали						
04	1	ТП	АС.У.01.01	Ломоса В-6 по ГОСТ 105-76 ВН: 5-6 по ГОСТ 535-79	1	2,92 кг
04	2	ТП	АС.У.01.02	Ломоса В-6 по ГОСТ 105-76 ВН: 5-6 по ГОСТ 535-79	1	7,54 кг
04	3	ТП	АС.У.01.03	Ломоса В-6 по ГОСТ 105-76 ВН: 5-6 по ГОСТ 535-79	1	0,33 кг

Сварные швы по ГОСТ 5264-80

Шифр изделия, материала и детали

Инженер	Архитектор	Специалист
Рис. эр.	Литограф	И
Гл. спец.	Лаборант	И
Маш. отд.	Шайхалов	И
ГИП	Гавшин	И
М. констр.	Антонюк	И

ТП 704-2-35.87-АС.У.01.00

Крышка МЗ

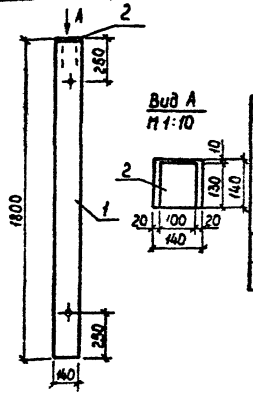
Сталь	масса	масштаб
Р	10,79	1:10
Лист	Листов 1	
Гипрогазотехпрот г. Иваново		

Копировал Труликова

Формат А4

Ансамбль 2

Формат	Зона	Пов.	Обозначение	Наименование	кол	Примеч.
Документация						
			3.017-1, Вып.1	Технические требования на изготовление железобетонных элементов сборных единиц		
1			3.017-1, Вып.1	Столб СЭА	1	
2			1.400-6/6, Вып.1	Изделие закладное М8-4	1	



Заданность расхода стали на дополнительные закладные изделия, кг

Марка элемента	Изделия закладные				Всего
	Арматура класса		Прокат класса		
	А-III	ВСтЗп2	ГСТ 5781-82	ГСТ 103-76	
СЭАа	Q4	Q4	Q8	Q8	1,2

Шифр изделия, материала и детали

Инженер	Архитектор	Специалист
Рис. эр.	Литограф	И
Гл. спец.	Лаборант	И
Маш. отд.	Шайхалов	И
ГИП	Гавшин	И
М. констр.	Антонюк	И

ТП 704-2-35.87-АС.У.02.00

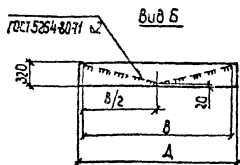
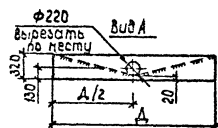
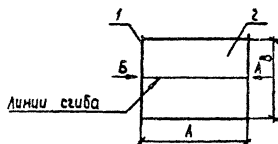
Столб СЭА

Сталь	масса	масштаб
Р	600	1:20
Лист	Листов 1	
Гипрогазотехпрот г. Иваново		

Копировал Труликова

Формат: А4

Код документа	Лист	Обозначение	Наименование	Кол. на исп.						Примечание
				-	01	02	03	04	05	
			Детали							
54	1	АС.У.03.01	лист 5/14-2 ГОСТ 10903-71 1/12 ВБ-3 200 10903-71	2	2	2	2	2	2	
55	2	АС.У.03.02	лист 6/2 ГОСТ 10903-71 1/12 ВБ-3 200 10903-71	1	1	1	1	1	1	



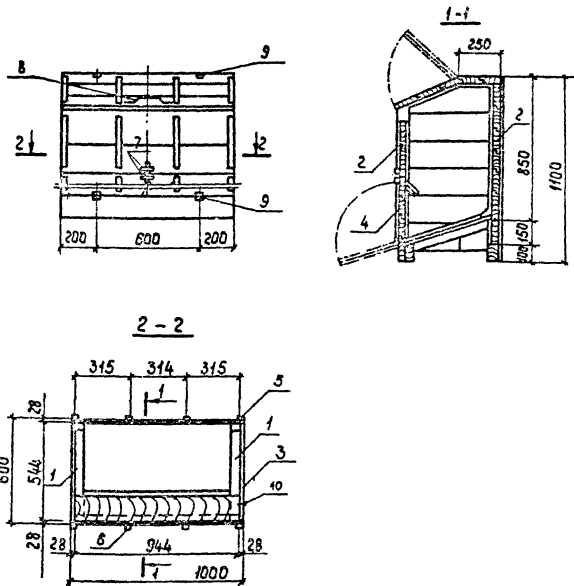
Обозначение	Марка	Размеры, мм				Масса, кг
		A	B	Диаметр отверстия	Δ	
АС.У.03.00	Ф1а	2500	1700	1800	1720	81,9
-01	Ф1б	2500	2100	2190	2120	99,7
-02	Ф1в	3400	2500	2580	2520	150,1
-03	Ф1г	4800	3100	3160	3120	253,2
-04	Ф1д	3600	3100	3160	3120	490,9
-05	Ф1е	2600	3500	3560	3520	716,6

Инженер	Лаборант	Дата	ТН 704-2-35.87-АС.У.03.00			Стадия	Масса	Масштаб
Вып.пр.	Лаборант		Поддон (Ф1а-Ф1е)	Р	см.табл.			
А.спец.	Лаборант							
Нач.отд.	Шайтлов							
ПП	Гаврин							
И.контр.	Антанчева							

Копировала Трупилова

Формат А3

Анотация



Формат Знач	№об	Обозначение	Наименование	Кол	Примеч
		<u>Детали</u>			
Б4	1	АС И 04 01	Брусок 40x70 Пиломатериал		
			560 ГОСТ 24454-80	2	0,001 м³
			Доска 25 Пиломатериал С140		
			ГОСТ 24454-80		
Б4	2	АС И 04 02	Брусок 40x1000 Пиломатериал	16	0,0035 м³
Б4	3	АС И 04 03	Брусок 40x600 Пиломатериал	12	0,002 м³
Б4	4	АС И 04 04	Брусок 40x1000 Пиломатериал	4	0,0016 м³
			540 ГОСТ 24454-80		
			Ламинат 25 Пиломатериал С50		
			ГОСТ 24454-80		
Б4	5	АС И 04 05	Брусок 40x1000 Пиломатериал	4	0,001 м³
Б4	6	АС И 04 06	Брусок 40x600 Пиломатериал	4	0,0008 м³
Б4	7	АС И 04 07	Брусок 40x140 Пиломатериал	2	0,13 кг
Б4	8	АС И 04 08	Брусок 40x240 Пиломатериал	1	0,22 кг
		<u>Стандартные изделия</u>			
	9		Ламинат ПHS-60 ГОСТ 5098-78	4	
	10		Звонок А 2 х 40 ГОСТ 4020-63	100	0,0986 м³

Инженер	К.В.Борисов	Зачерк	
Рис.зд.	К.В.Борисов	Иж.	
Гл.спец.	П.В.Климов	Сл.	
Маш.опт.	Ш.В.Климов	Иж.	
П.п.	Г.В.Климов	Сл.	
И.контр.	А.П.Климов	Иж.	

ТН 704-2-35 87-АС И 04.00

Ящик

Стандартная масса

Р 57,7

1:20

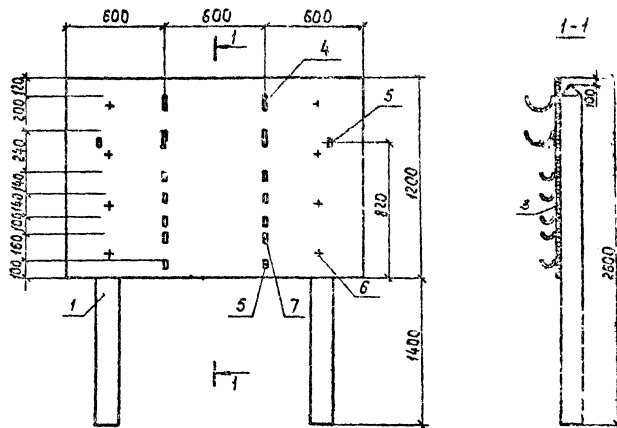
Лист 1 из 1

Типразработчик
Иваново

Копировал Трупицкова

Формат А3

Альбом 2



Кол-во	Обозначения	Наименование	кол	Примеч
		<u>Детали</u>		
54	1 ТП АС.У.05.01	Стойка 2500 Лесоматериал S140 ГОСТ 9463-72	2	0,049 м ³
54	2 ТП АС.У.05.02	Рамка 25x1200 Лесоматериал S50 ГОСТ 24454-80	3	0,002 м ³
54	3 ТП АС.У.05.03	Дюбка 25x1800 Лесоматериал S120 ГОСТ 24454-80	10	0,005 м ³
		6-4х2хГОСТ 105-76 ГОСТ 8253-79		
54	4 ТП АС.У.05.04	Р=440	4	0,40 кг
54	5 ТП АС.У.05.05	Р=120	12	0,12 кг
		Стандартные изделия		
	6	Изоли Р4x100 ГОСТ 4028-63	8	0,010 кг
	7	Изоли Р1,4x40 ГОСТ 4028-63	73	0,0004 кг

Доски спланировать вчетверть

Инженер	М.И.Иванова	С.И.Иванов	И.И.Иванов	ТП 704-2-35.87- АС.У. 05.00	Статус проекта	Исполнение
Арх.ед.	Иванова	И.И.			Р	1:20
Д.спец.	Иванова	И.И.			Лист	Листов 1
Рис.омб.	Иванова	И.И.			Гипрогостехпроект	
Г.И.П.	Иванова	И.И.			г.Иванова	
Исполн.	Иванова	И.И.				

Копировал Трупикова

Формат А3