

ТИПОВЫЕ СТРОИТЕЛЬНЫЕ КОНСТРУКЦИИ, ИЗДЕЛИЯ И УЗЛЫ

**СЕРИЯ Б1.020.1-7**

**СБОРНО-МОНОЛИТНАЯ КАРКАСНАЯ СИСТЕМА МВБ-01 С ПЛОСКИМИ  
ПЕРЕКРЫТИЯМИ ДЛЯ ЗДАНИЙ РАЗЛИЧНОГО НАЗНАЧЕНИЯ**

ВЫПУСК 5-1

**Плиты перекрытий ж/б многопустотные**

под нагрузку (без учета собственной массы) 300, 450, 600 и 800 кг/м<sup>2</sup>  
для пролетов 3,0; 4,5; 6,0; 6,6 и 7,2м.

**рабочие чертежи**

**РАЗРАБОТАНА:**

**УТВЕРЖДЕНА:**

**ВВЕДЕНА В ДЕЙСТВИЕ:**

НИЭП ГП БелНИИС

Директор института



Мордич А.И.

Главный инженер института



Вигдорчик Р.И.

Министерством архитектуры  
и строительства  
Республики Беларусь

Приказ № 79 от 31 марта 1999г.

Приказом НИЭП ГП БелНИИС  
№ 32-П от 28 апреля 1999г.

Регистрационный номер ГП "Минсктиппроект"

## 1. ОБЩАЯ ЧАСТЬ

- 1.1. Настоящий альбом входит в состав серии Б1.020.1-7 сборно-монолитной каркасной системы МВБ-01 с плоскими перекрытиями для зданий различного назначения и разработан в соответствии с Государственной научно-технической Программой «Строительные материалы и технологии» по заказу Министерства архитектуры и строительства Республики Беларусь (х/д № 15-ФН/98 от мая 1998 г).
- 1.2. Альбом содержит рабочие чертежи многопустотных плит перекрытий, предназначенных для проектирования зданий массового назначения, изготовления на заводах сборного железобетона и применения в составе сборно-монолитного каркаса МВБ-01 системы БелНИИС с плоскими дисками перекрытий, образованными многопустотными плитами, окаймленными по контуру ячеек каркаса монолитными железобетонными ригелями, расположенными в плоскостях перекрытий и межплитными швами омоноличивания.
- 1.3. Номенклатура плит (см. Б1.020.1-7.5-1 000 НИ) содержит следующие конструкции:
- плиты длиной 6800, 6400, 5600, 4100, 2600 мм, шириной 1490 и 1190 мм для применения в составе каркаса с колоннами 300х300 мм;
  - плиты длиной 6700, 6300, 5500, 4000 и 2500 мм, шириной 1490 и 1190 мм для применения в составе каркаса с колоннами 400х400 мм.
- 1.4. Плиты разработаны на основе типовых серий 1.141-1, вып.60, 61, 63 и 1.241-1, вып. 27, и отличаются от них открытыми по торцам на глубину 100±20 мм пустотами, выпусками рабочей арматуры, наличием в нижней полке посередине пролета плит дренающих отверстий диаметром 15 мм и расчетной нагрузкой.
- 1.5. Плиты рассчитаны в соответствии с требованиями СНиП 2.03.01-84<sup>1</sup> и с учетом «Рекомендаций по проектированию зданий на основе унифицированного сборно-монолитного каркаса с плоскими перекрытиями из многопустотных плит и монолитных ригелей, расположенных в их плоскостях», разработанных БелНИИС, на вертикальные равномерно распределенные нагрузки 3; 4,5; 6 и 8 кПа (300; 450; 600 и 800 кгс/м<sup>2</sup>) без учета собственного веса как балки двутаврового сечения по схеме опирания с упорами по торцам 3-й категории трещиностойкости.

Стр	Наименование	Примечание
2...6	Техническое описание	
7...13	Проверка жесткости	
14	Проверка прочности	
15...16	Проверка трещиностойкости	
17...19	Номенклатура плит	
20...26	Плита перекрытия Б10201-75-1 100	
27...29	Плита перекрытия Б10201-75-1 200	
30...31	Плита перекрытия Б10201-75-1 300	
32...33	Плита перекрытия Б10201-75-1 400	
34	Каркас (КР1 КР4)	
35	Сетка (С1..С2)	
36...37	Сетка (С3..С10)	
38	Сетка (С11..С12)	
39	Сетка (С13..С14)	
40	Сетка (С15..С20)	
41	Сетка (С21..С26)	
42	Сетка (С26..С27), (С27..С28)	
43	Сетка (С29..С30)	
44...45	Сетка (С31..С40)	
46...47	Сетка (С41..С50)	
48	Стержень напрягаемый (Т1..Т13)	
48	Петля (П1..П2)	
49	Петля П3	
50...52	Ведомость расхода стали	

Изм	Колонт	Лист	Н док	Подпись	Дата
	Завлаб	Белевич		<i>Белевич</i>	07.98
	Инженер	Разгулина		<i>Разгулина</i>	07.98
	Инженер	Тукеева		<i>Тукеева</i>	07.98
	Инженер	Шиплов		<i>Шиплов</i>	07.98
	Нормконтр	Куч		<i>Куч</i>	07.98

Б.1020.1-7.5-1 000 ТО

Техническое описание

Стадия	Лист	Листов
С	1	15

НИЭП БелНИИС  
Министерства архитектуры  
и строительства

КоглицоваЛ

Имя и полн. Подп. и дата. Взаминд. №

- 1.6. Опирание плит на скрытые в плоскости диска перекрытия несущие монолитные железобетонные ригели каркаса осуществляется посредством бетонных шпонок, образуемых при бетонировании монолитных ригелей и заполнением при этом бетоном открытых на глубину  $100 \pm 20$  мм пустот по торцам плит, а также посредством выпусков рабочей арматуры длиной 150 мм. Свободное опирание плит, а также их использование в перекрытиях других конструктивных систем допускается с уменьшением нагрузки на одну ступень при согласования с БелНИИС.
- 1.7. Открытые по торцам плит на глубину  $100 \pm 20$  мм пустоты устраивают непосредственно после формирования плит и извлечения пуансонов путем установки в пустоты на указанную глубину свежесформованных бетонных, изготавливаемых одновременно с плитами, либо других видов вкладышей, устанавливаемых непосредственно на строительной площадке.
- 1.8. Торцы плит следует выполнять с нормальными к продольной оси гранями. Допускаются в зависимости от имеющегося на предприятии оборудования прямые или обратные технологические наклоны торцевых граней. Варианты исполнения торцов плит приведены на листе 25.
- 1.9. Дренажные отверстия в нижней полке посередине пролета плит образуют под каждой пустотой посредством устройства на поддоне конических штырей диаметром 15 мм высотой 25 мм но не более наименьшей толщины полок.
- 1.10. Выпуски рабочей арматуры в плитах устраивают при отпуске усилий натяжения путем обрезки предварительно напряженных стержней на длине не менее 150 мм за пределами торцов плит и не более ширины сечения колонн каркаса.
- 1.11. Маркировка плит принята в соответствии с требованиями ГОСТ 23009-78. Марка плиты состоит из двух частей: первая часть включает в себя буквенный индекс ПК (плита круглопустотная), длину и ширину плиты в дециметрах. Вторая часть марки плиты характеризует величину расчетной нагрузки на плиту в кПа (сотнях килограмм на квадратный метр), класс стали рабочей арматуры, вид бетона – индекс «Т» принят для

тяжелого бетона; и конструктивные особенности исполнения плит – индекс «о» означает что плита выполнена с открытыми по торцам пустотами на глубину  $100 \pm 20$  мм, индекс «в» – плита имеет выпуски рабочей арматуры по торцам.

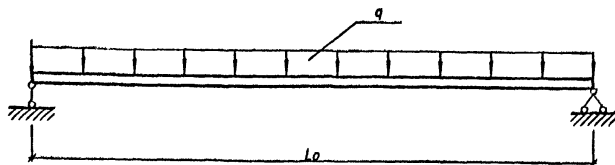
- 1.12. Полная марка плиты размером 6,8x1,5 м под расчетную нагрузку 8 кПа ( $800 \text{ кг/м}^2$ ), с арматурой класса Аm800 (Аm-V) из тяжелого бетона с открытыми по торцам пустотами и выпусками рабочей арматуры имеет вид: **ПК 68.15-8Аm800Тов**. Марка должна быть нанесена на боковой грани каждой плиты несмываемой краской. Внесение изменений в обозначения марок не допускается.
- 1.13. Предел огнестойкости плит 1 час, что соответствует требованиям СНиП II-2-80 для зданий 1 степени огнестойкости.

## 2. ТЕХНИЧЕСКИЕ ТРЕБОВАНИЯ

- 2.1. Плиты должны изготавливаться в соответствии с техническими требованиями ГОСТ 9561-76, ГОСТ 13015.0-83 и настоящих рабочих чертежей. Плиты изготавливаются из тяжелого бетона класса В15 по прочности на сжатие.
- 2.2. В качестве предварительно напрягаемой арматуры принята сталь стержневая термомеханически упрочненная периодического профиля Аm800 (Аm-V) по ГОСТ 10884-94. Защитный слой бетона до низа рабочей арматуры принят 20 мм.
- 2.3. В качестве рабочей арматуры плит длиной 2600 и 2500 мм принята сталь горячекатанная периодического профиля класса Аm400С (А-III) по ГОСТ 10884-94, а также арматурная проволока периодического профиля класса Вр-1 (ГОСТ 6727-80).
- 2.4. Материал сеток и каркасов – арматурная проволока периодического профиля класса Вр-1 (ГОСТ 6727-80) и стержни из горячекатанной стали периодического профиля класса Аm400С (А-III) по ГОСТ 10884-94.
- 2.5. Монтажные петли следует изготавливать из стали класса А-I в соответствии с требованиями ГОСТ 13015-75, п. 2.25 СНиП 2.03.01-84. Установка монтажных петель

Изм	Коллич	Изм. N док	Подпись	Дата	Лист
					2





## 5. ПРАВИЛА ПРИЕМКИ

- 5.1. Приемка плит должна производиться в соответствии с требованиями ГОСТ 13015.1-81, ГОСТ 8829-85 и настоящих рабочих чертежей.
- 5.2. Значения действительных отклонений проектных размеров геометрических параметров плит, указанных в таблице 1 ГОСТ 13015.0-83 не должно превышать предельных, установленных на конструкции конкретного вида соответствующих классов точности по ГОСТ 21779-82. Отклонения от размеров плит не должны превышать  $\pm 6$  мм по толщине и ширине  $\pm 5$  мм, по длине вкладышей  $\pm 10$  мм.
- 5.3. Плиты должны иметь прямолинейные грани; в отдельных плитах допускается искривление нижней или боковой поверхности не более 3 мм на длине 2 м и не более 8 мм по всей длине плиты.
- 5.4. Внешний вид и качество поверхностей плит должно удовлетворять требованиям ГОСТ 13015.0-83 как для конструкций, предназначенных под отделку.
- 5.5. На поверхности плит не допускаются:
  - раковины, местные наплывы и впадины, размеры которых превышают указанные в ГОСТ 9561-76;
  - отколы бетона глубиной более 5 мм, длиной более 50 мм на длине 1 м нижних граней, глубиной более 10 мм длиной более 100 мм на верхних и боковых гранях;

- обрушения верхних полок плит по всей длине и по торцам за исключением местных в зонах установки монтажных петель;
- трещины в бетоне плит, за исключением местных поверхностных усадочных шириной не более 0,1 мм;
- жировые и ржавые пятна на лицевых поверхностях.

5.6. На боковой поверхности плит в соответствии с требованиями ГОСТ 13015.2-81 должны быть обозначены несмываемой краской марка плиты, дата изготовления, масса плиты в кг, марка предприятия-изготовителя и штамп ОТК.

## 6. УКАЗАНИЯ ПО ТРАНСПОРТИРОВКЕ, ХРАНЕНИЮ И МОНТАЖУ

- 6.1. Транспортирование и хранение плит производится в горизонтальном (рабочем) положении в соответствии с ГОСТ 13015.4-84.
- 6.2. Не допускается транспортировка плит, отпускная прочность которых не соответствует требованиям ГОСТ 13015.0-83, ГОСТ 9561-76 и рабочих чертежей.
- 6.3. Подъем плит следует производить за четыре петли с обеспечением равномерного распределения между ними собственной массы.
- 6.4. Плиты должны храниться на специально оборудованных складах в штабелях, рассортированные по типоразмерам, маркам, партиям. Размеры проходов и проездов между штабелями и высота штабеля устанавливаются по СНиП III-4-80.
- 6.5. При складировании плит прокладки устанавливаются в зонах размещения монтажных петель в пределах участков, равных 300 мм от торцов плит, прокладки между плитами должны устанавливаться строго по вертикали.
- 6.6. Порядок укладки перевозимых плит на грузовую платформу должен обеспечивать равномерное распределение нагрузки относительно продольной оси симметрии и относительно осей колес грузовых платформ транспортных средств.

Изм.	Колонт.	Изм. и дат.	Подпись	Дата



Проверка жесткости

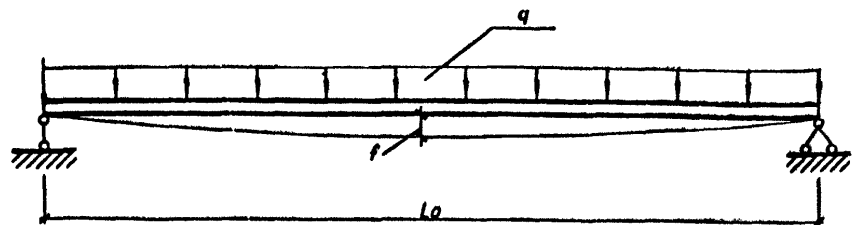


Таблица 2

Марка плиты	Срок испытания плиты после их изготовления в сутках	Контрольная нагрузка за вычетом собственного веса плиты, кес/м <sup>2</sup>	$f_{01}/f_{пред}$ , %	Прогиб от полной контрольной нагрузки, мм	Прогиб измеренный, мм	
					при котором плиты признаются годными	при котором требуется повторное испытание
ПК 68.15-8Am800Тое	3	455	80	9,3	$\leq 11,2$	$> 11,2, HO \leq 12,1$
	7	450		9,3	$\leq 11,2$	$> 11,2, HO \leq 12,1$
	14	440		9,2	$\leq 11,0$	$> 11,0, HO \leq 12,0$
	28	425		9,0	$\leq 10,8$	$> 10,8, HO \leq 11,7$
	100	385		8,4	$\leq 10,0$	$> 10,0, HO \leq 10,9$
ПК 67.15-8Am800Тое	3	455	80	9,3	$\leq 11,2$	$> 11,2, HO \leq 12,1$
	7	450		9,3	$\leq 11,2$	$> 11,2, HO \leq 12,1$
	14	440		9,2	$\leq 11,0$	$> 11,0, HO \leq 12,0$
	28	425		9,0	$\leq 10,8$	$> 10,8, HO \leq 11,7$
	100	385		8,4	$\leq 10,0$	$> 10,0, HO \leq 10,9$
ПК 62.15-8Am800Тое	3	420	99	19,6	$\leq 21,6$	$> 21,6, HO \leq 22,6$
	7	420		18,9	$\leq 20,4$	$> 20,4, HO \leq 21,4$
	14	423		18,3	$\leq 20,1$	$> 20,1, HO \leq 21,0$
	28	431		18,0	$\leq 19,8$	$> 19,8, HO \leq 20,7$
	100	420		16,6	$\leq 18,2$	$> 18,2, HO \leq 19,1$
ПК 61.15-8Am800Тое	3	420	99	19,6	$\leq 21,6$	$> 21,6, HO \leq 22,6$
	7	420		18,9	$\leq 20,4$	$> 20,4, HO \leq 21,4$
	14	423		18,3	$\leq 20,1$	$> 20,1, HO \leq 21,0$
	28	431		18,0	$\leq 19,8$	$> 19,8, HO \leq 20,7$
	100	420		16,6	$\leq 18,2$	$> 18,2, HO \leq 19,1$
ПК 56 15-8Am800Тое	3	420	79	13,3	$\leq 16,0$	$> 16,0, HO \leq 17,3$
	7	420		12,5	$\leq 15,0$	$> 15,0, HO \leq 16,3$
	14	420		11,7	$\leq 14,0$	$> 14,0, HO \leq 15,2$
	28	429		11,2	$\leq 13,4$	$> 13,4, HO \leq 14,5$
	100	420		10,5	$\leq 12,6$	$> 12,6, HO \leq 13,6$

Продолжение таблицы 2

Марка плиты	Срок испытания плиты после их изготовления в сутках	Контрольная нагрузка за вычетом собственного веса плиты, кес/м <sup>2</sup>	$f_{01}/f_{пред}$ , %	Прогиб от полной контрольной нагрузки, мм	Прогиб измеренный, мм	
					при котором плиты признаются годными	при котором требуется повторное испытание
ПК 55 15-8Am800Тое	3	420	72	10,9	$\leq 13,1$	$> 13,1, HO \leq 14,2$
	7	420		10,0	$\leq 12,0$	$> 12,0, HO \leq 13,0$
	14	420		9,4	$\leq 11,3$	$> 11,3, HO \leq 12,2$
	28	428		8,8	$\leq 10,5$	$> 10,5, HO \leq 11,4$
	100	420		8,2	$\leq 9,8$	$> 9,8, HO \leq 10,6$
ПК 41 15-8Am800Тое	3	420	31	3,6	$\leq 4,3$	$> 4,3, HO \leq 4,7$
	7	420		3,1	$\leq 3,7$	$> 3,7, HO \leq 4,0$
	14	420		2,4	$\leq 2,9$	$> 2,9, HO \leq 3,1$
	28	427		2,4	$\leq 2,9$	$> 2,9, HO \leq 3,1$
	100	420		2,3	$\leq 2,8$	$> 2,3, HO \leq 3,0$
ПК 40 15-Am800Тое	3	420	31	3,6	$\leq 4,3$	$> 4,3, HO \leq 4,7$
	7	420		3,1	$\leq 3,7$	$> 3,7, HO \leq 4,0$
	14	420		2,4	$\leq 2,9$	$> 2,9, HO \leq 3,1$
	28	427		2,4	$\leq 2,9$	$> 2,9, HO \leq 3,1$
	100	420		2,3	$\leq 2,8$	$> 2,3, HO \leq 3,0$
ПК 26.15-8Am800Тое	3	520	21	1,4	$\leq 1,7$	$> 1,7, HO \leq 1,8$
	7	520		1,4	$\leq 1,7$	$> 1,7, HO \leq 1,8$
	14	520		1,4	$\leq 1,7$	$> 1,7, HO \leq 1,8$
	28	520		1,4	$\leq 1,7$	$> 1,7, HO \leq 1,8$
	100	520		1,4	$\leq 1,7$	$> 1,7, HO \leq 1,8$
ПК 25 15-8Am800Тое	3	520	21	1,4	$\leq 1,7$	$> 1,7, HO \leq 1,8$
	7	520		1,4	$\leq 1,7$	$> 1,7, HO \leq 1,8$
	14	520		1,4	$\leq 1,7$	$> 1,7, HO \leq 1,8$
	28	520		1,4	$\leq 1,7$	$> 1,7, HO \leq 1,8$
	100	520		1,4	$\leq 1,7$	$> 1,7, HO \leq 1,8$
ПК 68 15-6Am800Тое	3	310	91	6,8	$\leq 7,5$	$> 7,5, HO \leq 7,8$
	7	310		6,7	$\leq 7,4$	$> 7,4, HO \leq 7,7$
	14	305		6,6	$\leq 7,3$	$> 7,3, HO \leq 7,6$
	28	295		6,4	$\leq 7,0$	$> 7,0, HO \leq 7,3$
	100	260		5,6	$\leq 6,2$	$> 6,2, HO \leq 6,5$

Взятая  
Подп. и дата

Изм. Колич.	Изм. И доп.	Подпись	Дата

Б.1020.1-75-1 000 ТО

Лист  
6

## Проверка жесткости

Продолжение таблицы 2

Марка плиты	Срок испытания плиты после их изготовления в сутках	Контрольная нагрузка за вычетом собственного веса плиты, кгс/м <sup>2</sup>	$f_{0,1}/f_{пред}$ , %	Прогиб от полной контрольной нагрузки, мм	Прогиб измеренный, мм	
					при котором плиты признаются годными	при котором требуется повторное испытание
ПК 67.15-6Am800Тое	3	310	91	6,8	$\leq 7,5$	$> 7,5, HO \leq 7,8$
	7	310		6,7	$\leq 7,4$	$> 7,4, HO \leq 7,7$
	14	305		6,6	$\leq 7,3$	$> 7,3, HO \leq 7,6$
	28	295		6,4	$\leq 7,0$	$> 7,0, HO \leq 7,3$
	100	260		5,6	$\leq 6,2$	$> 6,2, HO \leq 6,5$
ПК 62.15-6Am800Тое	3	275	86	16,3	$\leq 17,9$	$> 17,9, HO \leq 18,8$
	7	275		15,3	$\leq 16,8$	$> 16,8, HO \leq 17,6$
	14	275		14,4	$\leq 15,9$	$> 15,9, HO \leq 16,6$
	28	280		13,8	$\leq 15,2$	$> 15,2, HO \leq 15,9$
	100	275		13,1	$\leq 14,4$	$> 14,4, HO \leq 15,1$
ПК 67.15-6Am800Тое	3	275	86	16,3	$\leq 17,9$	$> 17,9, HO \leq 18,8$
	7	275		15,3	$\leq 16,8$	$> 16,8, HO \leq 17,6$
	14	275		14,4	$\leq 15,9$	$> 15,9, HO \leq 16,6$
	28	280		13,8	$\leq 15,2$	$> 15,2, HO \leq 15,9$
	100	275		13,1	$\leq 14,4$	$> 14,4, HO \leq 15,1$
ПК 56.15-6Am800Тое	3	275	70	10,6	$\leq 12,7$	$> 12,7, HO \leq 13,8$
	7	275		9,8	$\leq 11,8$	$> 11,8, HO \leq 12,7$
	14	275		8,8	$\leq 10,6$	$> 10,6, HO \leq 11,4$
	28	279		8,1	$\leq 9,7$	$> 9,7, HO \leq 10,5$
	100	275		7,7	$\leq 9,2$	$> 9,2, HO \leq 10,0$
ПК 55.15-6Am800Тое	3	275	42	5,1	$\leq 6,1$	$> 6,1, HO \leq 6,6$
	7	275		4,5	$\leq 5,4$	$> 5,4, HO \leq 5,8$
	14	275		3,9	$\leq 4,7$	$> 4,7, HO \leq 5,1$
	28	280		3,4	$\leq 4,1$	$> 4,1, HO \leq 4,5$
	100	275		3,0	$\leq 3,6$	$> 3,6, HO \leq 3,9$
ПК 41.15-6Am800Тое	3	380	65,5	8,0	$\leq 9,6$	$> 9,6, HO \leq 10,4$
	7	380		8,0	$\leq 9,6$	$> 9,6, HO \leq 10,4$
	14	380		8,0	$\leq 9,6$	$> 9,6, HO \leq 10,4$
	28	380		8,0	$\leq 9,6$	$> 9,6, HO \leq 10,4$
	100	380		8,0	$\leq 9,6$	$> 9,6, HO \leq 10,4$

Продолжение таблицы 2

Марка плиты	Срок испытания плиты после их изготовления в сутках	Контрольная нагрузка за вычетом собственного веса плиты, кгс/м <sup>2</sup>	$f_{0,1}/f_{пред}$ , %	Прогиб от полной контрольной нагрузки, мм	Прогиб измеренный, мм	
					при котором плиты признаются годными	при котором требуется повторное испытание
ПК 40.15-6Am800Тое	3	380	65,5	8,0	$\leq 9,6$	$> 9,6, HO \leq 10,4$
	7	380		8,0	$\leq 9,6$	$> 9,6, HO \leq 10,4$
	14	380		8,0	$\leq 9,6$	$> 9,6, HO \leq 10,4$
	28	380		8,0	$\leq 9,6$	$> 9,6, HO \leq 10,4$
	100	380		8,0	$\leq 9,6$	$> 9,6, HO \leq 10,4$
ПК 26.15-6Am400СТое	3	380	25	1,1	$\leq 1,2$	$> 1,2, HO \leq 1,3$
	7	380		1,1	$\leq 1,2$	$> 1,2, HO \leq 1,3$
	14	380		1,1	$\leq 1,2$	$> 1,2, HO \leq 1,3$
	28	380		1,1	$\leq 1,2$	$> 1,2, HO \leq 1,3$
	100	380		1,1	$\leq 1,2$	$> 1,2, HO \leq 1,3$
ПК 25.15-6Am400СТое	3	380	25	1,1	$\leq 1,2$	$> 1,2, HO \leq 1,3$
	7	380		1,1	$\leq 1,2$	$> 1,2, HO \leq 1,3$
	14	380		1,1	$\leq 1,2$	$> 1,2, HO \leq 1,3$
	28	380		1,1	$\leq 1,2$	$> 1,2, HO \leq 1,3$
	100	380		1,1	$\leq 1,2$	$> 1,2, HO \leq 1,3$
ПК 68.15-4,5Am800Тое	3	310	91	6,8	$\leq 7,5$	$> 7,5, HO \leq 7,8$
	7	310		6,7	$\leq 7,4$	$> 7,4, HO \leq 7,7$
	14	305		6,6	$\leq 7,3$	$> 7,3, HO \leq 7,6$
	28	295		6,4	$\leq 7,0$	$> 7,0, HO \leq 7,3$
	100	260		5,6	$\leq 6,2$	$> 6,2, HO \leq 6,5$
ПК 67.15-4,5Am800Тое	3	310	91	6,8	$\leq 7,5$	$> 7,5, HO \leq 7,8$
	7	310		6,7	$\leq 7,4$	$> 7,4, HO \leq 7,7$
	14	305		6,6	$\leq 7,3$	$> 7,3, HO \leq 7,6$
	28	295		6,4	$\leq 7,0$	$> 7,0, HO \leq 7,3$
	100	260		5,6	$\leq 6,2$	$> 6,2, HO \leq 6,5$
ПК 62.15-4,5Am800Тое	3	217	93,5	11,9	$\leq 13,3$	$> 13,3, HO \leq 13,7$
	7	217		10,9	$\leq 12,0$	$> 12,0, HO \leq 12,5$
	14	217		9,9	$\leq 10,9$	$> 10,9, HO \leq 11,4$
	28	220		9,2	$\leq 10,1$	$> 10,1, HO \leq 10,6$
	100	217		8,9	$\leq 9,8$	$> 9,8, HO \leq 10,2$

Подп. и дата - Подп. и дата - Взвешивание

Изм. Коллич. Изм. N док. Подпись Дата

Б.1020.1-75-1 000 ТО

Лист

7



Проверка жесткости

Продолжение таблицы 2  
Прогиб измеренный, мм

Марка плиты	Срок испытания плиты после их изготовления в сутках	Контрольная нагрузка за вычетом собственного веса плиты, кес/м <sup>2</sup>	f <sub>0</sub> /f <sub>прод.</sub> , %	Прогиб от полной контрольной нагрузки, мм	Прогиб измеренный, мм	
					при котором плиты признаются годными	при котором требуется повторное испытание
ПК6.15-4,5Am800Тоe	3	217	93,5	11,9	≤13,3	>13,3,НО≤13,7
	7	217		10,9	≤12,0	>12,0,НО≤12,5
	14	217		9,9	≤10,9	>10,9,НО≤11,4
	28	220		9,2	≤10,1	>10,1,НО≤10,6
	100	217		8,9	≤9,8	>9,8,НО≤10,2
ПК56.15-4,5Am800Тоe	3	221	82	13,8	≤16,6	>16,6,НО≤17,9
	7	222		13,5	≤16,2	>16,2,НО≤17,5
	14	222		13,0	≤15,6	>15,6,НО≤16,9
	28	224		12,8	≤15,3	>15,3,НО≤16,6
	100	217		10,8	≤13,0	>13,0,НО≤14,0
ПК55.15-4,5Am800Тоe	3	221	82	13,8	≤16,6	>16,6,НО≤17,9
	7	222		13,5	≤16,2	>16,2,НО≤17,5
	14	222		13,0	≤15,6	>15,6,НО≤16,9
	28	224		12,8	≤15,3	>15,3,НО≤16,6
	100	217		10,8	≤13,0	>13,0,НО≤14,0
ПК41.15-4,5Am400СТоe	3	255	71	5,5	≤6,6	>6,6,НО≤7,2
	7	255		5,5	≤6,6	>6,6,НО≤7,2
	14	255		5,5	≤6,6	>6,6,НО≤7,2
	28	255		5,5	≤6,6	>6,6,НО≤7,2
	100	255		5,5	≤6,6	>6,6,НО≤7,2
ПК40.15-4,5Am400СТоe	3	255	71	5,5	≤6,6	>6,6,НО≤7,2
	7	255		5,5	≤6,6	>6,6,НО≤7,2
	14	255		5,5	≤6,6	>6,6,НО≤7,2
	28	255		5,5	≤6,6	>6,6,НО≤7,2
	100	255		5,5	≤6,6	>6,6,НО≤7,2
ПК26.15-4,5 Вр1То	3	255	19	0,6	≤0,7	>0,7,НО≤0,8
	7	255		0,6	≤0,7	>0,7,НО≤0,8
	14	255		0,6	≤0,7	>0,7,НО≤0,8
	28	255		0,6	≤0,7	>0,7,НО≤0,8
	100	255		0,6	≤0,7	>0,7,НО≤0,8

Продолжение таблицы 2

Марка плиты	Срок испытания плиты после их изготовления в сутках	Контрольная нагрузка за вычетом собственного веса плиты, кес/м <sup>2</sup>	f <sub>0</sub> /f <sub>прод.</sub> , %	Прогиб от полной контрольной нагрузки, мм	Прогиб измеренный, мм	
					при котором плиты признаются годными	при котором требуется повторное испытание
ПК25.15-4,5 Вр1Тоe	3	255	19	0,6	≤0,7	>0,7,НО≤0,8
	7	255		0,6	≤0,7	>0,7,НО≤0,8
	14	255		0,6	≤0,7	>0,7,НО≤0,8
	28	255		0,6	≤0,7	>0,7,НО≤0,8
	100	255		0,6	≤0,7	>0,7,НО≤0,8
ПК68.15-3Am800Тоe	3	310	91	6,8	≤7,5	>7,5,НО≤7,8
	7	310		6,7	≤7,4	>7,4,НО≤7,7
	14	305		6,6	≤7,3	>7,3,НО≤7,6
	28	295		6,4	≤7,0	>7,0,НО≤7,3
	100	280		5,6	≤6,2	>6,2,НО≤6,5
ПК67.15-3Am800Тоe	3	310	91	6,8	≤7,5	>7,5,НО≤7,8
	7	310		6,7	≤7,4	>7,4,НО≤7,7
	14	305		6,6	≤7,3	>7,3,НО≤7,6
	28	295		6,4	≤7,0	>7,0,НО≤7,3
	100	260		5,6	≤6,2	>6,2,НО≤6,5
ПК62.15-3Am800Тоe	3	217	93,5	11,9	≤13,3	>13,3,НО≤13,7
	7	217		10,9	≤12,0	>12,0,НО≤12,5
	14	217		9,9	≤10,9	>10,9,НО≤11,4
	28	220		9,2	≤10,1	>10,1,НО≤10,6
	100	217		8,9	≤9,8	>9,8,НО≤10,2
ПК61.15-3Am800Тоe	3	217	93,5	11,9	≤13,3	>13,3,НО≤13,7
	7	217		10,9	≤12,0	>12,0,НО≤12,5
	14	217		9,9	≤10,9	>10,9,НО≤11,4
	28	220		9,2	≤10,1	>10,1,НО≤10,6
	100	217		8,9	≤9,8	>9,8,НО≤10,2
ПК56.15-3Am800Тоe	3	221	82	13,8	≤16,6	>16,6,НО≤17,9
	7	222		13,5	≤16,2	>16,2,НО≤17,5
	14	222		13,0	≤15,6	>15,6,НО≤16,9
	28	224		12,8	≤15,3	>15,3,НО≤16,6
	100	217		10,8	≤13,0	>13,0,НО≤14,0

Подп. и дата Взглянув

Изм. Колич. Изм. N док. Подпись Дата

Б.1020.1-75-1 000 ТО

Проверка жесткости

Продолжение таблицы 2

Марка плиты	Срок испытания плиты после их изготовления в сутках	Контрольная нагрузка за вычетом собственного веса плиты, кс/м <sup>2</sup>	f <sub>ол</sub> /f <sub>пред.</sub> , %	Прогиб от полной контрольной нагрузки, мм	Прогиб измеренный, мм	
					при котором плиты признаются годными	при котором требуется повторное испытание
ПК 40.12-8Am800Тое	3	422	40	4,5	≤5,4	>5,4,НО≤5,8
	7	422		4,0	≤4,8	>4,8,НО≤5,2
	14	422		3,5	≤4,2	>4,2,НО≤4,5
	28	428		3,0	≤3,6	>3,6,НО≤3,9
	100	422		2,6	≤3,1	>3,1,НО≤3,4
ПК 26.12-8Am400СТое	3	700	29	1,8	≤2,2	>2,2,НО≤2,4
	7	700		1,8	≤2,2	>2,2,НО≤2,4
	14	700		1,8	≤2,2	>2,2,НО≤2,4
	28	700		1,8	≤2,2	>2,2,НО≤2,4
	100	700		1,8	≤2,2	>2,2,НО≤2,4
ПК 25.12-8Am400СТое	3	700	29	1,8	≤2,2	>2,2,НО≤2,4
	7	700		1,8	≤2,2	>2,2,НО≤2,4
	14	700		1,8	≤2,2	>2,2,НО≤2,4
	28	700		1,8	≤2,2	>2,2,НО≤2,4
	100	700		1,8	≤2,2	>2,2,НО≤2,4
ПК 68.12-6Am800Тое	3	305	46	6,7	≤8,0	>8,0,НО≤8,7
	7	300		6,6	≤7,9	>7,9,НО≤8,6
	14	295		6,5	≤7,8	>7,8,НО≤8,4
	28	285		6,2	≤7,5	>7,5,НО≤8,1
	100	260		5,7	≤6,9	>6,9,НО≤7,5
ПК 67.12-6Am800Тое	3	305	46	6,7	≤8,0	>8,0,НО≤8,7
	7	300		6,6	≤7,9	>7,9,НО≤8,6
	14	295		6,5	≤7,8	>7,8,НО≤8,4
	28	285		6,2	≤7,5	>7,5,НО≤8,1
	100	260		5,7	≤6,9	>6,9,НО≤7,5
ПК 62.12-6Am800Тое	3	280	81	17,7	≤21,2	>21,2,НО≤23,0
	7	280		15,8	≤19,0	>19,0,НО≤20,5
	14	280		15,0	≤18,0	>18,0,НО≤19,5
	28	285		14,8	≤17,7	>17,7,НО≤19,2
	100	280		14,0	≤16,8	>16,8,НО≤18,2

Продолжение таблицы 2

Марка плиты	Срок испытания плиты после их изготовления в сутках	Контрольная нагрузка за вычетом собственного веса плиты, кс/м <sup>2</sup>	f <sub>ол</sub> /f <sub>пред.</sub> , %	Прогиб от контрольной нагрузки, мм	Прогиб измеренный, мм	
					при котором плиты признаются годными	при котором требуется повторное испытание
ПК 61.12-6Am800Тое	3	280	81	17,7	≤21,2	>21,2,НО≤23,0
	7	280		15,8	≤19,0	>19,0,НО≤20,5
	14	280		15,0	≤18,0	>18,0,НО≤19,5
	28	285		14,8	≤17,7	>17,7,НО≤19,2
	100	280		14,0	≤16,8	>16,8,НО≤18,2
ПК 56.12-6Am800Тое	3	280	64	8,8	≤10,5	>10,5,НО≤11,4
	7	280		8,0	≤9,6	>9,6,НО≤10,4
	14	280		7,4	≤8,9	>8,9,НО≤9,6
	28	285		6,9	≤8,3	>8,3,НО≤9,0
	100	280		6,4	≤7,7	>7,7,НО≤8,3
ПК 55.12-6Am800Тое	3	280	51	7,0	≤8,4	>8,4,НО≤9,1
	7	280		6,3	≤7,6	>7,6,НО≤8,2
	14	280		5,7	≤6,8	>6,8,НО≤7,4
	28	285		5,0	≤6,0	>6,0,НО≤6,5
	100	280		4,6	≤5,5	>5,5,НО≤6,0
ПК 41.12-6Am800Тое	3	380	70	8,9	≤10,7	>10,7,НО≤11,5
	7	380		8,9	≤10,7	>10,7,НО≤11,5
	14	380		8,9	≤10,7	>10,7,НО≤11,5
	28	380		8,9	≤10,7	>10,7,НО≤11,5
	100	380		8,9	≤10,7	>10,7,НО≤11,5
ПК 40.12-6Am800Тое	3	380	70	8,9	≤10,7	>10,7,НО≤11,5
	7	380		8,9	≤10,7	>10,7,НО≤11,5
	14	380		8,9	≤10,7	>10,7,НО≤11,5
	28	380		8,9	≤10,7	>10,7,НО≤11,5
	100	380		8,9	≤10,7	>10,7,НО≤11,5
ПК 26.12-6 Вр1То	3	380	27	1,2	≤1,4	>1,4,НО≤1,6
	7	380		1,2	≤1,4	>1,4,НО≤1,6
	14	380		1,2	≤1,4	>1,4,НО≤1,6
	28	380		1,2	≤1,4	>1,4,НО≤1,6
	100	380		1,2	≤1,4	>1,4,НО≤1,6

Подп. и дата Взятая М  
Подп. и дата

Изм. Кол-во	Изм. N док	Подпись	Дата

Б.1020.1-75-1 000 ТО

Проверка жесткости

Продолжение таблицы 2

Марка плиты	Срок испытания плиты после их изготовления в сутках	Контрольная нагрузка за вычетом собственного веса плиты, кес/м <sup>2</sup>	f <sub>оп</sub> , %	Прогиб от полной контрольной нагрузки, мм	Прогиб измеренный, мм	
					при котором плиты признаются годными	при котором требуется повторное испытание
ПК 55.15-3Am800Тое	3	221	82	13,8	≤16,6	>16,6,НО≤17,9
	7	222		13,5	≤16,2	>16,2,НО≤17,5
	14	222		13,0	≤15,6	>15,6,НО≤16,9
	28	224		12,8	≤15,3	>15,3,НО≤16,6
	100	217		10,8	≤13,0	>13,0,НО≤14,0
ПК 41.15-3 Вр1То	3	255	71	5,5	≤6,6	>6,6,НО≤7,2
	7	255		5,5	≤6,6	>6,6,НО≤7,2
	14	255		5,5	≤6,6	>6,6,НО≤7,2
	28	255		5,5	≤6,6	>6,6,НО≤7,2
	100	255		5,5	≤6,6	>6,6,НО≤7,2
ПК 40.15-3 Вр1То	3	255	71	5,5	≤6,6	>6,6,НО≤7,2
	7	255		5,5	≤6,6	>6,6,НО≤7,2
	14	255		5,5	≤6,6	>6,6,НО≤7,2
	28	255		5,5	≤6,6	>6,6,НО≤7,2
	100	255		5,5	≤6,6	>6,6,НО≤7,2
ПК 26.15-3 Вр1То	3	255	19	0,6	≤0,7	>0,7,НО≤0,8
	7	255		0,6	≤0,7	>0,7,НО≤0,8
	14	255		0,6	≤0,7	>0,7,НО≤0,8
	28	255		0,6	≤0,7	>0,7,НО≤0,8
	100	255		0,6	≤0,7	>0,7,НО≤0,8
ПК 25.15-3 Вр1То	3	255	19	0,6	≤0,7	>0,7,НО≤0,8
	7	255		0,6	≤0,7	>0,7,НО≤0,8
	14	255		0,6	≤0,7	>0,7,НО≤0,8
	28	255		0,6	≤0,7	>0,7,НО≤0,8
	100	255		0,6	≤0,7	>0,7,НО≤0,8
ПК 68.12-8Am800Тое	3	445	67	9,4	≤11,3	>11,3,НО≤12,2
	7	440		9,4	≤11,2	>11,2,НО≤12,1
	14	425		9,0	≤10,8	>10,8,НО≤11,7
	28	415		8,8	≤10,6	>10,6,НО≤11,5
	100	385		8,4	≤10,0	>10,0,НО≤10,9

Продолжение таблицы 2

Марка плиты	Срок испытания плиты после их изготовления в сутках	Контрольная нагрузка за вычетом собственного веса плиты, кес/м <sup>2</sup>	f <sub>оп</sub> , %	Прогиб от полной контрольной нагрузки, мм	Прогиб измеренный, мм	
					при котором плиты признаются годными	при котором требуется повторное испытание
ПК 67.12-8Am800Тое	3	445	67	9,4	≤11,3	>11,3,НО≤12,2
	7	440		9,4	≤11,2	>11,2,НО≤12,1
	14	425		9,0	≤10,8	>10,8,НО≤11,7
	28	415		8,8	≤10,6	>10,6,НО≤11,5
	100	385		8,4	≤10,0	>10,0,НО≤10,9
ПК 62.12-8Am800Тое	3	422	100	20,4	≤22,4	>22,4,НО≤23,5
	7	423		19,9	≤21,9	>21,9,НО≤22,9
	14	426		19,3	≤21,2	>21,2,НО≤22,2
	28	434		19,0	≤20,9	>20,9,НО≤21,9
	100	422		17,6	≤19,4	>19,4,НО≤20,2
ПК 61.12-8Am800Тое	3	422	100	20,4	≤22,4	>22,4,НО≤23,5
	7	423		19,9	≤21,9	>21,9,НО≤22,9
	14	426		19,3	≤21,2	>21,2,НО≤22,2
	28	434		19,0	≤20,9	>20,9,НО≤21,9
	100	422		17,6	≤19,4	>19,4,НО≤20,2
ПК 56.12-8Am800Тое	3	422	82	14,1	≤16,9	>16,9,НО≤18,3
	7	422		13,2	≤15,8	>15,8,НО≤17,1
	14	422		12,5	≤15,0	>15,0,НО≤16,3
	28	432		12,4	≤14,9	>14,9,НО≤16,1
	100	422		11,5	≤13,8	>13,8,НО≤15,0
ПК 55.12-8Am800Тое	3	422	54	7,7	≤9,2	>9,2,НО≤10,0
	7	422		7,0	≤8,4	>8,4,НО≤9,1
	14	422		6,3	≤7,5	>7,5,НО≤8,2
	28	432		6,0	≤7,2	>7,2,НО≤7,8
	100	422		5,3	≤6,3	>6,3,НО≤6,9
ПК 41.12-8Am800Тое	3	422	40	4,5	≤5,4	>5,4,НО≤5,8
	7	422		4,0	≤4,8	>4,8,НО≤5,2
	14	422		3,5	≤4,2	>4,2,НО≤4,5
	28	428		3,0	≤3,6	>3,6,НО≤3,9
	100	422		2,6	≤3,1	>3,1,НО≤3,4

Подп. и дата - Подп. и дата - Взамин

Изм. Колич.	Изм. Н. доп.	Подпись	Дата

Б.1020.1-75-1 000 ТО

## Проверка жесткости

Продолжение таблицы 2

Марка плиты	Срок испытания плиты после их изготовления в сутках	Контрольная нагрузка за вычетом собственного веса плиты, кгс/м <sup>2</sup>	$f_{dl}/f_{пред.}$ %	Прогиб от полной контрольной нагрузки, мм	Прогиб измеренный, мм	
					при котором плиты признаются годными	при котором требуется повторное испытание
ПК 25.12-6 Вр1То	3	380	27	1,2	≤1,4	>1,4, НО ≤1,6
	7	380		1,2	≤1,4	>1,4, НО ≤1,6
	14	380		1,2	≤1,4	>1,4, НО ≤1,6
	28	380		1,2	≤1,4	>1,4, НО ≤1,6
	100	380		1,2	≤1,4	>1,4, НО ≤1,6
ПК 68.12-4,5Am800Тоe	3	305	46	6,7	≤8,0	>8,0, НО ≤8,7
	7	300		6,6	≤7,9	>7,9, НО ≤8,6
	14	295		6,5	≤7,8	>7,8, НО ≤8,4
	28	285		6,2	≤7,5	>7,5, НО ≤8,1
	100	260		5,7	≤6,9	>6,9, НО ≤7,5
ПК 67.12-4,5Am800Тоe	3	305	46	6,7	≤8,0	>8,0, НО ≤8,7
	7	300		6,6	≤7,9	>7,9, НО ≤8,6
	14	295		6,5	≤7,8	>7,8, НО ≤8,4
	28	285		6,2	≤7,5	>7,5, НО ≤8,1
	100	260		5,7	≤6,9	>6,9, НО ≤7,5
ПК 62.12-4,5Am800Тоe	3	218	80	10,0	≤12,0	>12,0, НО ≤13,0
	7	218		9,1	≤10,9	>10,9, НО ≤11,8
	14	218		8,4	≤10,1	>10,1, НО ≤10,9
	28	222		8,0	≤9,6	>9,6, НО ≤10,4
	100	218		7,5	≤9,0	>9,0, НО ≤9,7
ПК 61.12-4,5Am800Тоe	3	218	80	10,0	≤12,0	>12,0, НО ≤13,0
	7	218		9,1	≤10,9	>10,9, НО ≤11,8
	14	218		8,4	≤10,1	>10,1, НО ≤10,9
	28	222		8,0	≤9,6	>9,6, НО ≤10,4
	100	218		7,5	≤9,0	>9,0, НО ≤9,7
ПК 56.12-4,5Am800Тоe	3	218	48	4,9	≤5,9	>5,9, НО ≤6,4
	7	218		4,2	≤5,0	>5,0, НО ≤5,4
	14	218		3,7	≤4,4	>4,4, НО ≤4,8
	28	222		2,8	≤3,3	>3,3, НО ≤3,6
	100	218		2,5	≤3,0	>3,0, НО ≤3,3

Продолжение таблицы 2

Марка плиты	Срок испытания плиты после их изготовления в сутках	Контрольная нагрузка за вычетом собственного веса плиты, кгс/м <sup>2</sup>	$f_{dl}/f_{пред.}$ %	Прогиб от полной контрольной нагрузки, мм	Прогиб измеренный, мм	
					при котором плиты признаются годными	при котором требуется повторное испытание
ПК 55.12-4,5Am800Тоe	3	218	48	4,9	≤5,9	>5,9, НО ≤6,4
	7	218		4,2	≤5,0	>5,0, НО ≤5,4
	14	218		3,7	≤4,4	>4,4, НО ≤4,8
	28	222		2,8	≤3,3	>3,3, НО ≤3,6
	100	218		2,5	≤3,0	>3,0, НО ≤3,3
ПК 41.12-4,5Am400СТоe	3	260	48	2,2	≤2,6	>2,6, НО ≤2,9
	7	260		2,2	≤2,6	>2,6, НО ≤2,9
	14	260		2,2	≤2,6	>2,6, НО ≤2,9
	28	260		2,2	≤2,6	>2,6, НО ≤2,9
	100	260		2,2	≤2,6	>2,6, НО ≤2,9
ПК 40.12-4,5Am400СТоe	3	260	48	2,2	≤2,6	>2,6, НО ≤2,9
	7	260		2,2	≤2,6	>2,6, НО ≤2,9
	14	260		2,2	≤2,6	>2,6, НО ≤2,9
	28	260		2,2	≤2,6	>2,6, НО ≤2,9
	100	260		2,2	≤2,6	>2,6, НО ≤2,9
ПК 26.12-4,5 Вр1То	3	260	20	0,9	≤1,1	>1,1, НО ≤1,2
	7	260		0,9	≤1,1	>1,1, НО ≤1,2
	14	260		0,9	≤1,1	>1,1, НО ≤1,2
	28	260		0,9	≤1,1	>1,1, НО ≤1,2
	100	260		0,9	≤1,1	>1,1, НО ≤1,2
ПК 25.12-4,5 Вр1То	3	260	20	0,9	≤1,1	>1,1, НО ≤1,2
	7	260		0,9	≤1,1	>1,1, НО ≤1,2
	14	260		0,9	≤1,1	>1,1, НО ≤1,2
	28	260		0,9	≤1,1	>1,1, НО ≤1,2
	100	260		0,9	≤1,1	>1,1, НО ≤1,2
ПК 68.12-3Am800Тоe	3	305	46	6,7	≤8,0	>8,0, НО ≤8,7
	7	300		6,6	≤7,9	>7,9, НО ≤8,6
	14	295		6,5	≤7,8	>7,8, НО ≤8,4
	28	285		6,2	≤7,5	>7,5, НО ≤8,1
	100	260		5,7	≤6,9	>6,9, НО ≤7,5

Взят

Подп. и дата

Подп. и дата

Изм. Копия	Изм. N докум	Подпись	Дата

Б.1020.1-75-1 000 ТО

Лист  
11

## Проверка жесткости

Продолжение таблицы 2

Марка плиты	Срок испытания плиты после их изготовления в сутках	Контрольная нагрузка за вычетом собственного веса плиты, кгс/м <sup>2</sup>	f <sub>опл</sub> /f <sub>проб.</sub> , %	Прогиб от полной контрольной нагрузки, мм	Прогиб измеренный, мм	
					при котором плиты признаются годными	при котором требуется повторное испытание
ПК 67.12-3Ам800Тое	3	305	46	6,7	≤8,0	>8,0,НО ≤8,7
	7	300		6,6	≤7,9	>7,9,НО ≤8,6
	14	295		6,5	≤7,8	>7,8,НО ≤8,4
	28	285		6,2	≤7,5	>7,5,НО ≤8,1
	100	260		5,7	≤6,9	>6,9,НО ≤7,5
ПК 62.12-3Ам800Тое	3	218	80	10,0	≤12,0	>12,0,НО ≤13,0
	7	218		9,1	≤10,9	>10,9,НО ≤11,8
	14	218		8,4	≤10,1	>10,1,НО ≤10,9
	28	222		8,0	≤9,6	>9,6,НО ≤10,4
	100	218		7,5	≤9,0	>9,0,НО ≤9,7
ПК 61.12-3Ам800Тое	3	218	80	10,0	≤12,0	>12,0,НО ≤13,0
	7	218		9,1	≤10,9	>10,9,НО ≤11,8
	14	218		8,4	≤10,1	>10,1,НО ≤10,9
	28	222		8,0	≤9,6	>9,6,НО ≤10,4
	100	218		7,5	≤9,0	>9,0,НО ≤9,7
ПК 56.12-3Ам800Тое	3	218	48	4,9	≤5,9	>5,9,НО ≤6,4
	7	218		4,2	≤5,0	>5,0,НО ≤5,4
	14	218		3,7	≤4,4	>4,4,НО ≤4,8
	28	222		2,8	≤3,3	>3,3,НО ≤3,6
	100	218		2,5	≤3,0	>3,0,НО ≤3,3
ПК 55.12-3Ам800Тое	3	218	48	4,9	≤5,9	>5,9,НО ≤6,4
	7	218		4,2	≤5,0	>5,0,НО ≤5,4
	14	218		3,7	≤4,4	>4,4,НО ≤4,8
	28	222		2,8	≤3,3	>3,3,НО ≤3,6
	100	218		2,5	≤3,0	>3,0,НО ≤3,3
ПК 41.12-3 Вр1Тс	3	260	48	2,2	≤2,6	>2,6,НО ≤2,9
	7	260		2,2	≤2,6	>2,6,НО ≤2,9
	14	260		2,2	≤2,6	>2,6,НО ≤2,9
	28	260		2,2	≤2,6	>2,6,НО ≤2,9
	100	260		2,2	≤2,6	>2,6,НО ≤2,9

Продолжение таблицы 2

Марка плиты	Срок испытания плиты после их изготовления в сутках	Контрольная нагрузка за вычетом собственного веса плиты, кгс/м <sup>2</sup>	f <sub>опл</sub> /f <sub>проб.</sub> , %	Прогиб от полной контрольной нагрузки, мм	Прогиб измеренный, мм	
					при котором плиты признаются годными	при котором требуется повторное испытание
ПК 40.12-3 Вр1То	3	260	48	2,2	≤2,6	>2,6,НО ≤2,9
	7	260		2,2	≤2,6	>2,6,НО ≤2,9
	14	260		2,2	≤2,6	>2,6,НО ≤2,9
	28	260		2,2	≤2,6	>2,6,НО ≤2,9
	100	260		2,2	≤2,6	>2,6,НО ≤2,9
ПК 26.12-3Вр1То	3	260	20	0,9	≤1,1	>1,1,НО ≤1,2
	7	260		0,9	≤1,1	>1,1,НО ≤1,2
	14	260		0,9	≤1,1	>1,1,НО ≤1,2
	28	260		0,9	≤1,1	>1,1,НО ≤1,2
	100	260		0,9	≤1,1	>1,1,НО ≤1,2
ПК 25.12-3Вр1То	3	260	20	0,9	≤1,1	>1,1,НО ≤1,2
	7	260		0,9	≤1,1	>1,1,НО ≤1,2
	14	260		0,9	≤1,1	>1,1,НО ≤1,2
	28	260		0,9	≤1,1	>1,1,НО ≤1,2
	100	260		0,9	≤1,1	>1,1,НО ≤1,2

Взята

Подп. и дата

Подп. и дата

Изм. Колич.	Изм. И. док.	Подпись	Дата

Б.1020.1-75-1 000 ТО

Лист  
12

Проверка трещиностойкости

Таблица 3

Марка плиты	Срок испытания плит после их изготовления в сутках					Контроль ная ширина раскрытия трещин, мм
	3	7	14	28	100	
	Контрольная нагрузка за вычетом собственного веса плиты в сутках, кс/м <sup>2</sup>					
ПК 68.15-8Am800Тое	580	575	565	550	500	0,25
ПК 67.15-8Am800Тое	580	575	565	550	500	
ПК 62.15-8Am800Тое	521	521	522	535	521	
ПК 67.15-8Am800Тое	521	521	522	535	521	
ПК 56.15-8Am800Тое	521	521	521	531	521	
ПК 55.15-8Am800Тое	521	521	521	531	521	
ПК 41.15-8Am800Тое	521	521	521	530	521	
ПК 40.15-8Am800Тое	521	521	521	530	521	
ПК 26.15-8Am400СТое	520	520	520	520	520	
ПК 25.15-8Am400СТое	520	520	520	520	520	
ПК 68.15-6Am800Тое	440	435	430	415	375	
ПК 67.15-6Am800Тое	440	435	430	415	375	
ПК 64.15-6Am800Тое	377	377	377	384	377	
ПК 61.15-6Am800Тое	377	377	377	384	377	
ПК 56.15-6Am800Тое	375	375	375	381	375	
ПК 55.15-6Am800Тое	375	375	375	382	375	
ПК 41.15-6Am800Тое	380	380	380	380	380	
ПК 40.15-6Am800Тое	380	380	380	380	380	
ПК 26.15-6Вр1То	380	380	380	380	380	
ПК 25.15-6Вр1То	380	380	380	380	380	
ПК 68.15-4,5Am800Тое	440	435	430	415	375	
ПК 67.15-4,5Am800Тое	440	435	430	415	375	
ПК 62.15-4,5Am800Тое	255	255	255	259	255	
ПК 61.15-4,5Am800Тое	255	255	255	259	255	
ПК 56.15-4,5Am800Тое	255	255	255	259	255	
ПК 55.15-4,5Am800Тое	259	261	261	264	255	
ПК 41.15-4,5Am400СТое	255	255	255	255	255	
ПК 40.15-4,5Am400СТое	255	255	255	255	255	
ПК 26.15-4,5Вр1То	255	255	255	255	255	
ПК 25.15-4,5Вр1То	255	255	255	255	255	
ПК 68.15-3Am800Тое	440	435	430	415	375	
ПК 67.15-3Am800Тое	440	435	430	415	375	
ПК 62.15-3Am800Тое	255	255	255	259	255	
ПК 61.15-3Am800Тое	255	255	255	259	255	
ПК 56.15-3Am800Тое	255	255	255	259	255	
ПК 55.15-3Am800Тое	259	261	261	264	255	
ПК 41.15-3Вр1То	255	255	255	255	255	
ПК 40.15-3Вр1То	255	255	255	255	255	
ПК 26.15-3Вр1То	255	255	255	255	255	
ПК 25.15-3Вр1То	255	255	255	255	255	

Продолжение таблицы 3

Марка плиты	Срок испытания плит после их изготовления в сутках					Контроль ная ширина раскрытия трещин, мм
	3	7	14	28	100	
	Контрольная нагрузка за вычетом собственного веса плиты в сутках, кс/м <sup>2</sup>					
ПК 68.12-8Am800Тое	570	565	550	530	500	0,25
ПК 67.12-8Am800Тое	570	565	550	530	500	
ПК 62.12-8Am800Тое	526	529	530	540	526	
ПК 61.12-8Am800Тое	526	529	530	540	526	
ПК 56.12-8Am800Тое	526	526	526	537	526	
ПК 55.12-8Am800Тое	526	526	526	539	526	
ПК 41.12-8Am800Тое	526	526	526	535	526	
ПК 40.12-8Am800Тое	526	526	526	535	526	
ПК 26.12-8Am400СТое	525	525	525	525	525	
ПК 25.12-8Am400СТое	525	525	525	525	525	
ПК 68.12-6Am800Тое	430	425	415	400	375	
ПК 67.12-6Am800Тое	430	425	415	400	375	
ПК 62.12-6Am800Тое	384	384	384	392	384	
ПК 61.12-6Am800Тое	384	384	384	392	384	
ПК 56.12-6Am800Тое	384	384	384	391	384	
ПК 55.12-6Am800Тое	384	384	384	391	384	
ПК 41.12-6Am800Тое	380	380	380	380	380	
ПК 40.12-6Am800Тое	380	380	380	380	380	
ПК 26.12-6Вр1То	380	380	380	380	380	
ПК 25.12-6Вр1То	380	380	380	380	380	
ПК 68.12-4,5Am800Тое	430	425	415	400	375	
ПК 67.12-4,5Am800Тое	430	425	415	400	375	
ПК 62.12-4,5Am800Тое	259	259	259	264	259	
ПК 61.12-4,5Am800Тое	259	259	259	264	259	
ПК 56.12-4,5Am800Тое	259	259	259	263	259	
ПК 55.12-4,5Am800Тое	259	259	259	263	259	
ПК 41.12-4,5Am400СТое	260	260	260	260	260	
ПК 40.12-4,5Am400СТое	260	260	260	260	260	
ПК 26.12-4,5Вр1То	260	260	260	260	260	
ПК 25.12-4,5Вр1То	260	260	260	260	260	
ПК 68.12-3Am800Тое	430	425	415	400	375	
ПК 67.12-3Am800Тое	430	425	415	400	375	
ПК 62.12-3Am800Тое	259	259	259	264	259	
ПК 61.12-3Am800Тое	259	259	259	264	259	
ПК 56.12-3Am800Тое	259	259	259	263	259	
ПК 55.12-3Am800Тое	259	259	259	263	259	
ПК 41.12-3Вр1То	260	260	260	260	260	
ПК 40.12-3Вр1То	260	260	260	260	260	
ПК 26.12-3Вр1То	260	260	260	260	260	
ПК 25.12-3Вр1То	260	260	260	260	260	

Подл и дата  
Подл и дата  
Взята

Изм. Колич.	Изм. Н. док.	Подпись	Дата

Б.1020.1-75-1 000 ТО

Проверка прочности

Схема опирания и загрузки при испытании

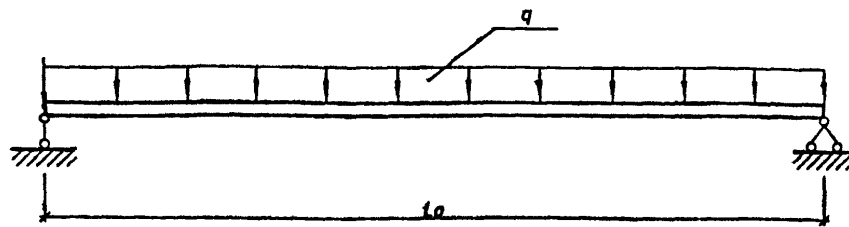


Таблица 4

Марка плиты	Виды разрушений и величина коэффициента С по ГОСТ 8829-85	Величина разрушающей нагрузки q, кс/м <sup>2</sup>		
		При которой панели признаются годными		При которой требуется повторное испытание
	1. Текущая продольной растянутой арматуры до наступления раздробления бетона сжатой зоны С=1,4 1. Разрыв продольной растянутой арматуры 2. Раздробление бетона сжатой зоны до наступления текучести и продольной растянутой арматуры С=1,6	С учетом собств. веса плиты	За вычетом собств. веса плиты	С учетом собств. веса
ПК 68.15-8Am800То ПК 67.15-8Am800То ПК 62.15-8Am800То ПК 61.15-8Am800То ПК 56.15-8Am800То ПК 55.15-8Am800То ПК 41.15-8Am800То ПК 40.15-8Am800То ПК 26.15-8Am400СТо ПК 25.15-8Am400СТо	1,4	≥1338	≥1024	<1338, НО ≥1138
	1,6	≥1528	≥1214	<1528, НО ≥1298
ПК 68.15-6Am800То ПК 67.15-6Am800То ПК 62.15-6Am800То ПК 61.15-6Am800То ПК 56.15-6Am800То ПК 55.15-6Am800То ПК 41.15-6Am800То ПК 40.15-6Am800То ПК 26.15-6Вр1То ПК 25.15-6Вр1То	1,4	≥1123	≥809	<1123, НО ≥955
	1,6	≥1283	≥969	<1283, НО ≥1090
ПК 68.15-4,5Am800То ПК 67.15-4,5Am800То ПК 62.15-4,5Am800То ПК 61.15-4,5Am800То ПК 56.15-4,5Am800То ПК 55.15-4,5Am800То ПК 41.15-4,5Am400СТо ПК 40.15-4,5Am400СТо ПК 26.15-4,5Вр1То ПК 25.15-4,5Вр1То	1,4	≥906	≥591	<906, НО ≥770
	1,6	≥1035	≥720	<1035, НО ≥880

Продолжение таблицы 4

Марка плиты	Виды разрушений и величина коэффициента С по ГОСТ 8829-85	Величина разрушающей нагрузки - q, кс/м <sup>2</sup>		
		При которой панели признаются годными		При которой требуется повторное испытание
	1. Текущая продольной растянутой арматуры до наступления раздробления бетона сжатой зоны С=1,4 1. Разрыв продольной растянутой арматуры 2. Раздробление бетона сжатой зоны до наступления текучести продольной растянутой арматуры С=1,6	С учетом собств. веса плиты	За вычетом собств. веса плиты	С учетом собств. веса
ПК 68.15-3Am800То ПК 67.15-3Am800То ПК 62.15-3Am800То ПК 61.15-3Am800То ПК 56.15-3Am800То ПК 55.15-3Am800То ПК 41.15-3Вр1То ПК 40.15-3Вр1То ПК 26.15-3Вр1То ПК 25.15-3Вр1То	1,4	≥906	≥591	<906, НО ≥770
	1,6	≥1035	≥720	<1035, НО ≥880
ПК 68.12-8Am800То ПК 67.12-8Am800То ПК 62.12-8Am800То ПК 61.12-8Am800То ПК 56.12-8Am800То ПК 55.12-8Am800То ПК 41.12-8Am800То ПК 40.12-8Am800То ПК 26.12-8Am400СТо ПК 25.12-8Am400СТо	1,4	≥1347	≥1049	<1347, НО ≥1144
	1,6	≥1540	≥1242	<1540, НО ≥1308
ПК 68.12-6Am800То ПК 67.12-6Am800То ПК 62.12-6Am800То ПК 61.12-6Am800То ПК 56.12-6Am800То ПК 55.12-6Am800То ПК 41.12-6Am800То ПК 40.12-6Am800То ПК 26.12-6Вр1То ПК 25.12-6Вр1То	1,4	≥1430	≥832	<1130, НО ≥961
	1,6	≥1290	≥992	<1290, НО ≥1098
ПК 68.12-4,5Am800То ПК 67.12-4,5Am800То ПК 62.12-4,5Am800То ПК 61.12-4,5Am800То ПК 56.12-4,5Am800То ПК 55.12-4,5Am800То ПК 41.12-4,5Am400СТо ПК 40.12-4,5Am400СТо ПК 26.12-4,5Вр1То ПК 25.12-4,5Вр1То	1,4	≥1130	≥832	<1130, НО ≥961
	1,6	≥1290	≥992	<1290, НО ≥1098

Взяли в  
Подп. и дата  
Подп. и дата

Изм. Колич.	Изм. № док.	Подпись	Дата

Б.1020.1-75-1 000 ТД





Таблица 5

Марка	Размеры мм		Эскиз	Объем бетона м <sup>3</sup>	Масса кг	Приведенная толщина бетона	Расход стали на изделие кг		Обозначение
	L	B					изделие кг	1 м <sup>2</sup> кг	
ПК26.15-8 Ат400Стов	2600	1490		0.49	1225	12.65	11.04	2.85	Б.1020.1-7. 5-1 300-
ПК25.15-8 Ат400Стов	2500			0.47	1175	12.62	10.8	2.90	-01
ПК26.15-6 Вр1То	2600			0.49	1225	12.65	11.2	2.89	-02
ПК25.15-6 Вр1То	2500			0.47	1175	12.62	10.9	2.93	-03
ПК41.15-4,5 Ат400Стов	4100			0.77	1925	12.60	19.38	3.17	-04
ПК40.15-4,5 Ат400Стов	4000			0.75	1875	12.58	18.98	3.18	-05
ПК26.15-4,5 Вр1То	2600			0.49	1225	12.65	9.94	2.57	-06
ПК25.15-4,5 Вр1То	2500			0.47	1175	12.62	9.7	2.60	-07
ПК41.15-3 Вр1То	4100			0.77	1925	12.60	14.68	2.40	-08
ПК40.15-3 Вр1То	4000			0.75	1875	12.58	14.39	2.41	-09
ПК26.15-3 Вр1То	2600	0.49	1225	12.65	9.94	2.57	-10		
ПК25.15-3 Вр1То	2500	0.47	1175	12.62	9.7	2.60	-11		
ПК26.12-8 Ат400Стов	2600	1190		0.37	925	11.96	10.19	3.29	Б.1020.1-7. 5-1 400-
ПК25.12-8 Ат400Стов	2500			0.35	875	11.76	9.97	3.35	-01
ПК26.12-6 Вр1То	2600			0.37	925	11.96	9.51	3.07	-02
ПК25.12-6 Вр1То	2500			0.35	875	11.76	9.27	3.12	-03
ПК41.12-4,5 Ат400Стов	4100			0.58	1450	11.89	17.93	3.60	-04
ПК40.12-4,5 Ат400Стов	4000			0.57	1425	11.97	17.57	3.69	-05
ПК26.12-4,5 Вр1То	2600			0.37	925	11.96	9.09	2.94	-06
ПК25.12-4,5 Вр1То	2500			0.35	875	11.76	8.87	2.98	-07
ПК41.12-3 Вр1То	4100			0.58	1450	11.89	11.78	3.60	-08
ПК40.12-3 Вр1То	4000			0.57	1425	11.97	10.77	2.26	-09
ПК26.12-3 Вр1То	2600	0.37	925	11.96	9.09	2.94	-10		
ПК25.12-3 Вр1То	2500	0.35	875	11.76	8.87	2.98	-11		

Имя и дата - Взыскание N

Изм.	Колич.	Лист	Класс	Павиль	Дата
Зав.лаб.	Белевич	07.98			
Инженер	Разгулина	07.98			
Инженер	Тукаева	07.98			
Норм.контр.	Нуц	07.98			

Б.1020.1-7. 5-1 НИ

Общие данные

Стадия	Лист	Листов
С	1	3
НИЭП БелНИИС Министерства архитектуры и строительства		

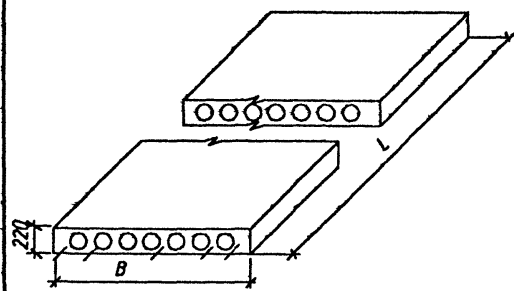
Марка	Размеры мм		Эскиз	Объем бетона м³	Масса кг	приведен толшина бетона	Расход стали на		Обозначение
	L	B					изделие кг	1 м² кг	
ПК68.12-8 А7800Тов	6800	1190		0,96	2395	11,86	44,56	5,51	Б.1020.1-75-1 200-
ПК67.12-8 А7800Тов	6700			0,94	2355	11,79	44,03	5,52	-01
ПК62.12-8 А7800Тов	6200			0,90	2260	11,82	32,21	4,23	-02
ПК61.12-8 А7800Тов	6100			0,89	2220	11,87	32,08	4,28	-03
ПК56.12-8 А7800Тов	5600			0,79	1965	11,85	23,67	3,55	-04
ПК55.12-8 А7800Тов	5500			0,78	1950	11,95	22,69	3,47	-05
ПК41.12-8 А7800Тов	4100			0,58	1440	11,89	23,42	4,80	-06
ПК40.12-8 А7800Тов	4000			0,56	1400	11,76	23,11	4,85	-07
ПК68.12-6 А7800Тов	6800			0,96	2395	11,86	38,26	4,73	-08
ПК67.12-6 А7800Тов	6700			0,94	2355	11,79	37,8	4,74	-09
ПК62.12-6 А7800Тов	6200			0,90	2260	11,82	26,75	3,51	-10
ПК61.12-6 А7800Тов	6100			0,89	2220	11,87	26,44	3,53	-11
ПК56.12-6 А7800Тов	5600			0,79	1965	11,85	18,77	2,82	-12
ПК55.12-6 А7800Тов	5500			0,78	1950	11,92	18,84	2,88	-13
ПК41.12-6 А7800Тов	4100			0,58	1440	11,89	15,38	3,15	-14
ПК40.12-6 А7800Тов	4000			0,56	1400	11,76	15,07	3,17	-15
ПК68.12-4,5 А7800Тов	6800			0,96	2395	11,86	34,24	4,23	-16
ПК67.12-4,5 А7800Тов	6700			0,94	2355	11,79	33,82	4,24	-17
ПК62.12-4,5 А7800Тов	6200			0,90	2260	11,82	28,09	3,69	-18
ПК61.12-4,5 А7800Тов	6100			0,89	2220	11,87	27,51	3,67	-19
ПК56.12-4,5 А7800Тов	5600	0,79	1965	11,85	19,55	2,93	-20		
ПК55.12-4,5 А7800Тов	5500	0,78	1950	11,92	19,24	2,94	-21		
ПК68.12-3 А7800Тов	6800	0,96	2395	11,86	32,64	4,03	-22		
ПК67.12-3 А7800Тов	6700	0,94	2355	11,79	32,46	4,07	-23		
ПК62.12-3 А7800Тов	6200	0,90	2260	11,82	25,26	3,32	-24		
ПК61.12-3 А7800Тов	6100	0,89	2220	11,87	24,95	3,33	-25		
ПК56.12-3 А7800Тов	5600	0,79	1965	11,85	19,03	2,86	-26		
ПК55.12-3 А7800Тов	5500	0,78	1950	11,92	18,72	2,86	-27		

Инв. посл. Год и дата Изменил. И

Изм.	Кол-во	Лист	М/док	Путь	Дата	Б.1020.1-7. 5-1 НИ	Лист
							2

Копировал

НОМЕНКЛАТУРА ПАНЕЛЕЙ

Марка	Размеры мм		Эскиз	Объем бетона м <sup>3</sup>	Масса кг	Приведенная толщина бетона	Расход стали на изделие кг		Обозначение
	L	B					изделие кг	1 м <sup>2</sup> кг	
ПК68.15-8 А7800Тов	6800	1490		128	3213	12,63	52,4	5,17	Б.1020.1-7. 5-1 100-
ПК67.15-8 А7800Тов	6700			127	3166	12,72	51,77	5,19	-01
ПК62.15-8 А7800Тов	6200			122	3055	12,79	39,59	4,15	-02
ПК61.15-8 А7800Тов	6100			121	3022	12,89	39,09	4,16	-03
ПК56.15-8 А7800Тов	5600			107	2670	12,82	29,4	3,52	-04
ПК55.15-8 А7800Тов	5500			105	2637	12,81	26,94	3,65	-05
ПК41.15-8 А7800Тов	4100			078	1957	12,77	19,95	3,27	-06
ПК40.15-8 А7800Тов	4000			077	1925	12,92	19,56	3,28	-07
ПК68.15-6 А7800Тов	6800			128	3213	12,63	44,36	4,38	-08
ПК67.15-6 А7800Тов	6700			127	3166	12,72	43,81	4,39	-09
ПК62.15-6 А7800Тов	6200			122	3055	12,79	41,41	4,34	-10
ПК61.15-6 А7800Тов	6100			121	3022	12,89	40,88	4,35	-11
ПК56.15-6 А7800Тов	5600			107	2670	12,82	24,66	2,95	-12
ПК55.15-6 А7800Тов	5500			105	2637	12,81	24,27	2,96	-13
ПК41.15-6 А7800Тов	4100			078	1957	12,77	18,94	3,10	-14
ПК40.15-6 А7800Тов	4000			077	1925	12,92	18,58	3,12	-15
ПК68.15-4,5 А7800Тов	6800			128	3213	12,63	39,8	3,93	-16
ПК67.15-4,5 А7800Тов	6700			127	3166	12,72	39,33	3,94	-17
ПК62.15-4,5 А7800Тов	6200			122	3055	12,79	34,86	3,65	-18
ПК61.15-4,5 А7800Тов	6100			121	3022	12,89	34,42	3,67	-19
ПК56.15-4,5 А7800Тов	5600			107	2670	12,82	25,16	3,01	-20
ПК55.15-4,5 А7800Тов	5500			105	2637	12,81	24,77	3,02	-21
ПК68.15-3 А7800Тов	6800			128	3213	12,63	35,78	3,53	-22
ПК67.15-3 А7800Тов	6700			127	3166	12,72	35,35	3,54	-23
ПК62.15-3 А7800Тов	6200			122	3055	12,79	31,22	3,27	-24
ПК61.15-3 А7800Тов	6100			121	3022	12,89	30,84	3,28	-25
ПК56.15-3 А7800Тов	5600			107	2670	12,82	23,12	2,77	-26
ПК55.15-3 А7800Тов	5500			105	2637	12,81	22,76	2,78	-27

Иван подл. Додл и дато - Взымател Н

Изм.	Колон.	Лист	Н док.	Подпись	Дата	Б.1020.1-7. 5-1 000 НИ	Лист
					07.98 07.98		3

Когитовал

ПОЗ.	ОБОЗНАЧЕНИЕ	НАИМЕНОВАНИЕ	КОЛИЧЕСТВО НА ИСПОЛНЕНИЕ Б.1020.1-75-1 100-																								Др.		
			1	2	3	4	5	6	7	8	9	10	11	12	13	14	15	16	17	18	19	20	21	22	23	24		25	26
		Документация																											
	Б.1020.1-75-1 100	Сборочный чертеж	x	x	x	x	x	x	x	x	x	x	x	x	x	x	x	x	x	x	x	x	x	x	x	x	x	x	
	Б.1020.1-75-1 000-ТО	Техническое описание	x	x	x	x	x	x	x	x	x	x	x	x	x	x	x	x	x	x	x	x	x	x	x	x	x	x	
	Б.1020.1-75-1 000 ВМС	Ведомость расхода стали																											
		на элемент	x	x	x	x	x	x	x	x	x	x	x	x	x	x	x	x	x	x	x	x	x	x	x	x	x	x	
		Сборочные единицы																											
1	Б.1020.1-75-1 110-	Каркас КР1	10	10						10	10						10	10					10	10					
	-01	Каркас КР2			10	10	10	10				10	10																
	-02	Каркас КР3							10	10			10	10															
	-03	Каркас КР4													10	10				10	10	10	10			10	10	10	
2	Б.1020.1-75-1 120	Сетка С1	2	2	2	2	2	2	2	2	2	2	2	2	2	2	2	2	2	2	2	2	2	2	2	2	2	2	
3	Б.1020.1-75-1 130-	Сетка С11	1								1						1					1							
	-01	Сетка С12		1								1						1					1						
3	Б.1020.1-75-1 140-	Сетка С15			1							1							1					1					
	-01	Сетка С16				1						1								1					1				
	-02	Сетка С17					1						1								1						1		
	-03	Сетка С18						1						1								1						1	
	-04	Сетка С19							1							1													
	-05	Сетка С20								1							1												

Имя и подп. Подпись и дата Взам. инв.н

						Б.1020.1-75-1 100			
Изм	Кол	Лист	Илок	Подпись	Дата	Плита перекрытия многопустотная шириной 1490 мм	Стадия	Масса	Масштаб
Зав.лаб.НЗ	Белевич	07.98							
Инженер	Разгулина	07.98							
						Лист 1 Листов 2			
						ИЗЭПП БелНИИС Министерства архитектуры и строительства			
Носконтр.	Куц	07.98							

ПОЗ.	ОБОЗНАЧЕНИЕ	НАИМЕНОВАНИЕ	КОЛИЧЕСТВО НА ИСПОЛНЕНИЕ Б.1020.1-75-1 100-																											Прочее
			1	2	3	4	5	6	7	8	9	10	11	12	13	14	15	16	17	18	19	20	21	22	23	24	25	26	27	
		Детали																												
5	Б.1020.1-75-1 101-	Стержень Т1								2												1								
	-01	Стержень Т2								2													1							
	-02	Стержень Т3	6							2							4					2								
	-03	Стержень Т4		6							2							4						2						
	-04	Стержень Т5			4							5							4						2					
	-05	Стержень Т6			1																				2					
	-06	Стержень Т7				4						5								4						2				
	-07	Стержень Т8				1																				2				
	-08	Стержень Т9																										1		
	-09	Стержень Т10					5							4								4					2			
	-10	Стержень Т11						1																					1	
	-11	Стержень Т12						3								4							4						2	
	-12	Стержень Т13							4								2													
	-13	Стержень Т14								4								2												
	-14	Стержень Т15															1													
	-15	Стержень Т16																1												
6	Б.1020.1-75-1 301-01	Пятль П1	4	4	4	4	4	4	4	4	4	4	4	4	4	4	4	4	4	4	4	4	4	4	4	4	4	4	4	
		Материал																												
		Бетон В	В5	В5	В5	В5	В5	В5	В5	В5	В5	В5	В5	В5	В5	В5	В5	В5	В5	В5	В5	В5	В5	В5	В5	В5	В5	В5	В5	

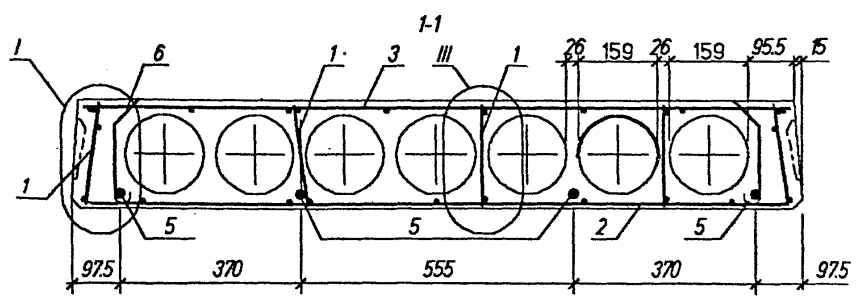
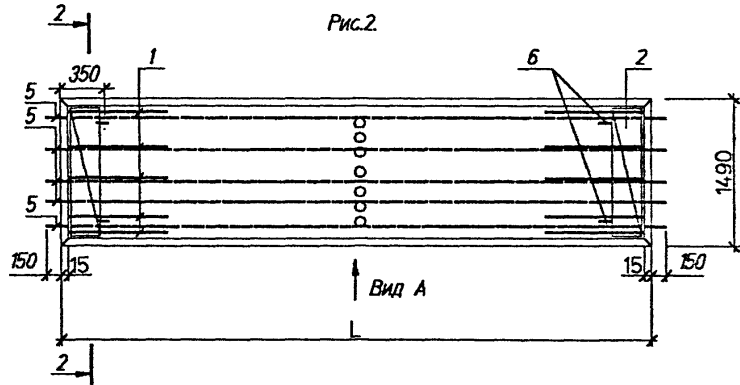
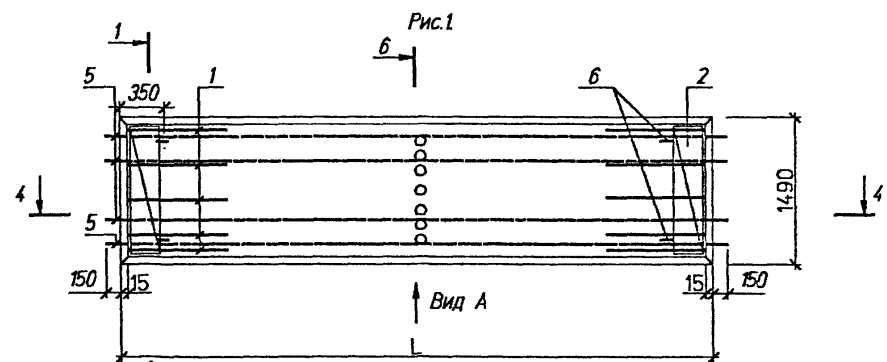
инв.№ подл. Подпись и дата Взам. инв.№

Изм. Колич. Лист | Исполн. Подпись | Дата

Б.1020.1-75-1 100

Лист

2



Обозначение	Марка	Рис.	L, мм	Масса кг
Б.1020.1-75-100	ПК68.15-8 Ат800Тов	6	6800	3213
-01	ПК67.15-8 Ат800Тов	6	6700	3166
-02	ПК62.15-8 Ат800Тов	4	6200	3055
-03	ПК61.15-8 Ат800Тов	4	6100	3022
-04	ПК56.15-8 Ат800Тов	2	5600	2670
-05	ПК55.15-8 Ат800Тов	3	5500	2637
-06	ПК41.15-8 Ат800Тов	5	4100	1957
-07	ПК40.15-8 Ат800Тов	5	4000	1925
-08	ПК68.15-6 Ат800Тов	1	6800	3213
-09	ПК67.15-6 Ат800Тов	1	6700	3166
-10	ПК62.15-6 Ат800Тов	2	6200	3055
-11	ПК61.15-6 Ат800Тов	2	6100	3022
-12	ПК56.15-6 Ат800Тов	5	5600	2670
-13	ПК55.15-6 Ат800Тов	5	5500	2637
-14	ПК41.15-6 Ат800Тов	7	4100	1957
-15	ПК40.15-6 Ат800Тов	7	4000	1925
-16	ПК68.15-4.5 Ат800Тов	5	6800	3213
-17	ПК67.15-4.5 Ат800Тов	5	6700	3166
-18	ПК62.15-4.5 Ат800Тов	5	6200	3055
-19	ПК61.15-4.5 Ат800Тов	5	6100	3022
-20	ПК56.15-4.5 Ат800Тов	5	5600	2670
-21	ПК55.15-4.5 Ат800Тов	5	5500	2637
-22	ПК68.15-3 Ат800Тов	7	6800	3213
-23	ПК67.15-3 Ат800Тов	7	6700	3166
-24	ПК62.15-3 Ат800Тов	1	6200	3055
-25	ПК61.15-3 Ат800Тов	1	6100	3022
-26	ПК56.15-3 Ат800Тов	7	5600	2670
-27	ПК55.15-3 Ат800Тов	7	5500	2637

Б.1020.1-75-1 -100 СБ

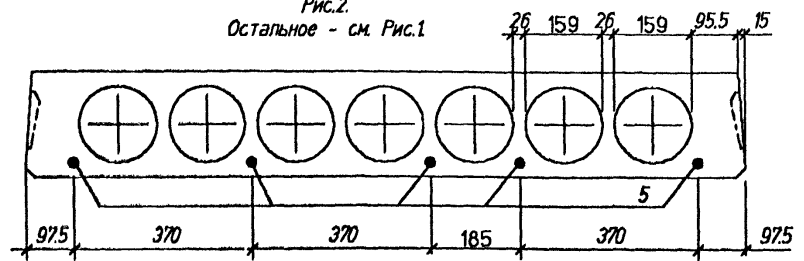
Изм.	Кол.	Изм.	И.И. док.	Подпись	Дата
Зав.п.аб.№2	1	Белевич	Б.Р.	07.98	
Инженер	1	Разгулина	В.П.	07.98	
Норм.контр.	1	Кучи	О.Л.	07.98	

Плита перекрытия  
многопустотная  
шириной 1490 мм  
Сборочный чертеж

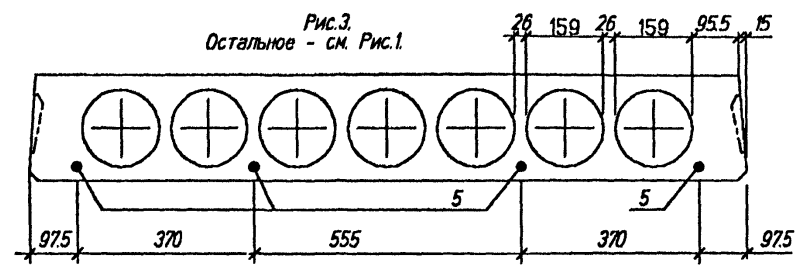
Стадия	Масса	Масштаб
Р	см.таб.	
Лист 1	Листов 4	
НИЭГП БелНИИС Министерства архитектуры и строительства		

Инв.№ по д. Подп. и дата. Взаим. Инв.№ по д.

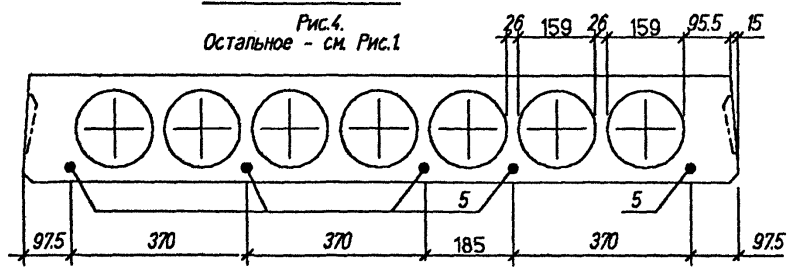
2-2  
Рис.2.  
Остальное - см. Рис.1



1-1  
Рис.3.  
Остальное - см. Рис.1



2-2  
Рис.4.  
Остальное - см. Рис.1



1-1  
Рис.5.  
Остальное - см. Рис.1

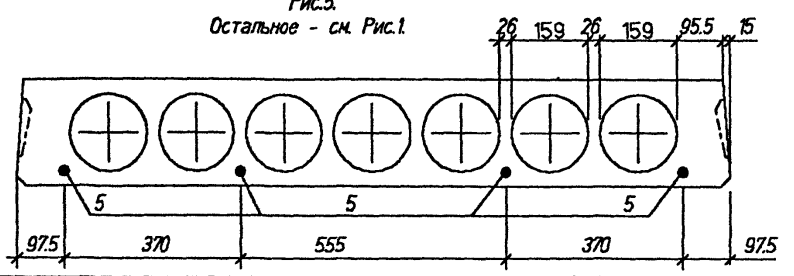
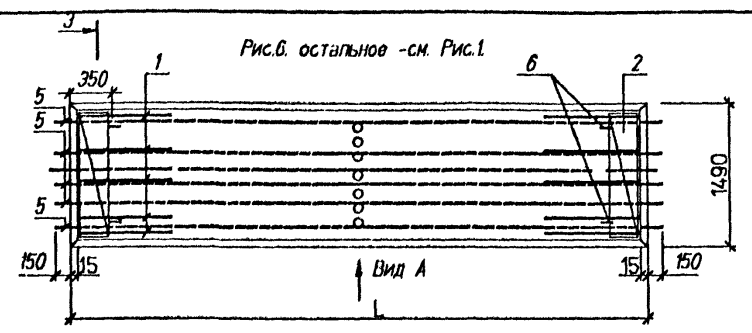


Рис.6. остальное - см. Рис.1



3-3

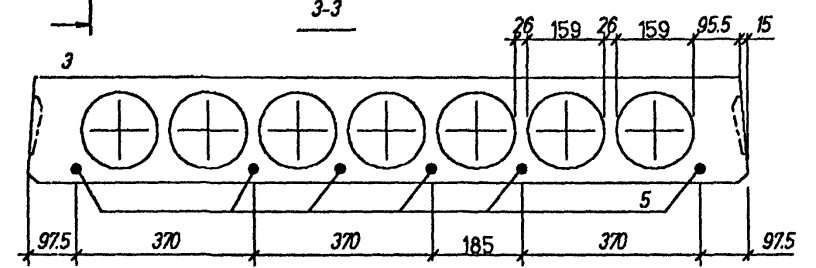
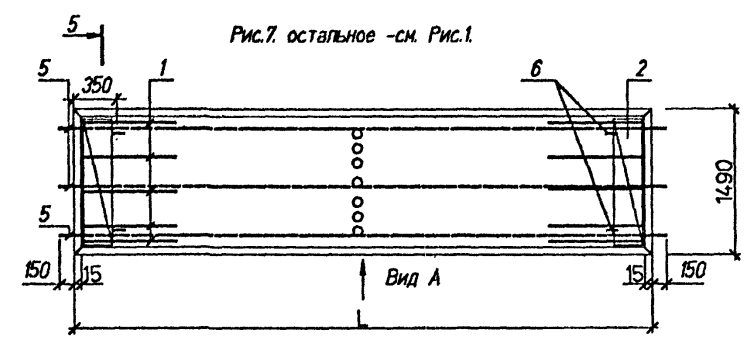
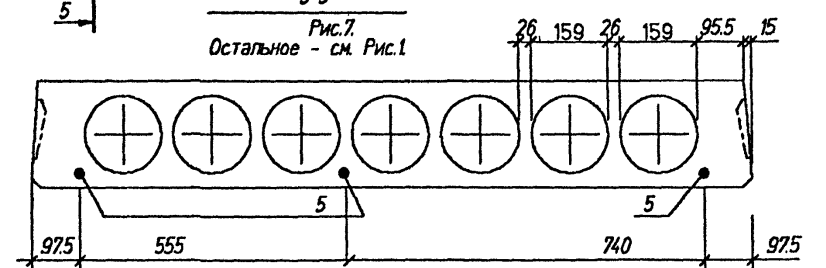


Рис.7. остальное - см. Рис.1



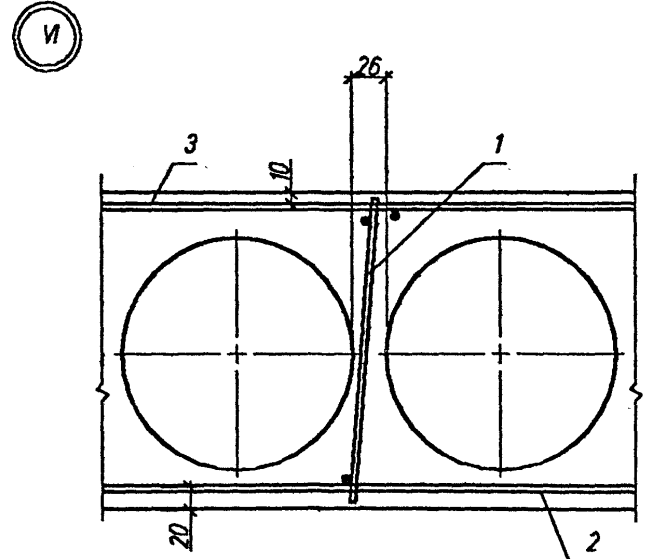
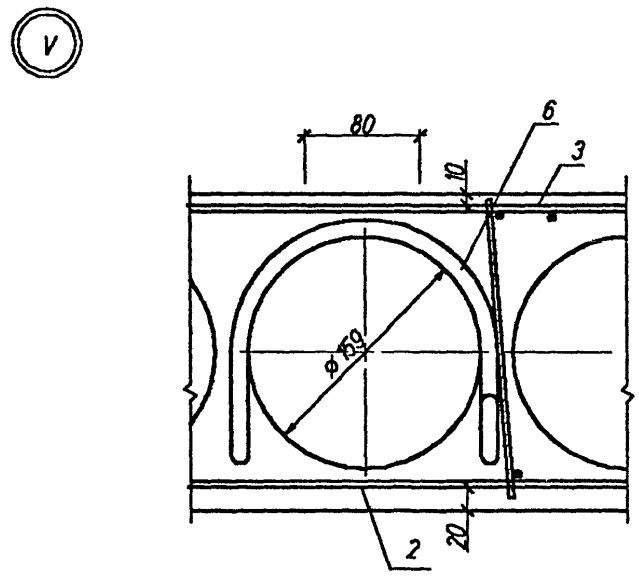
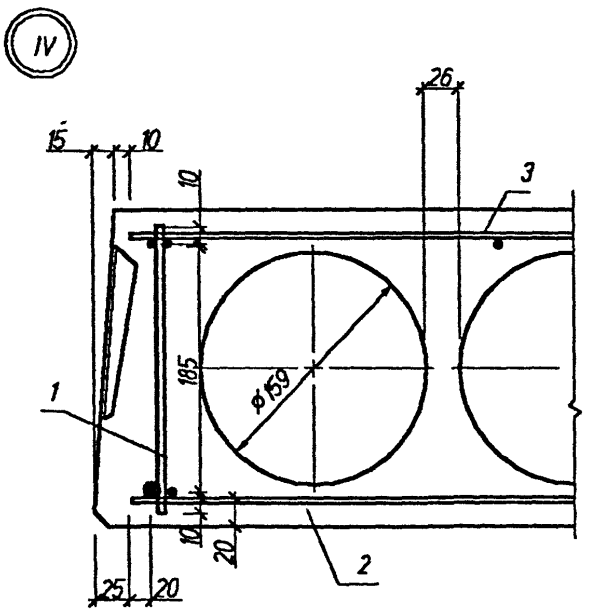
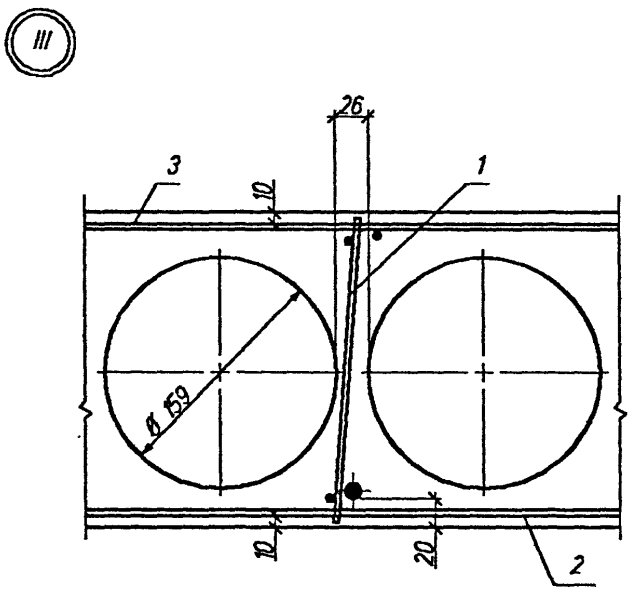
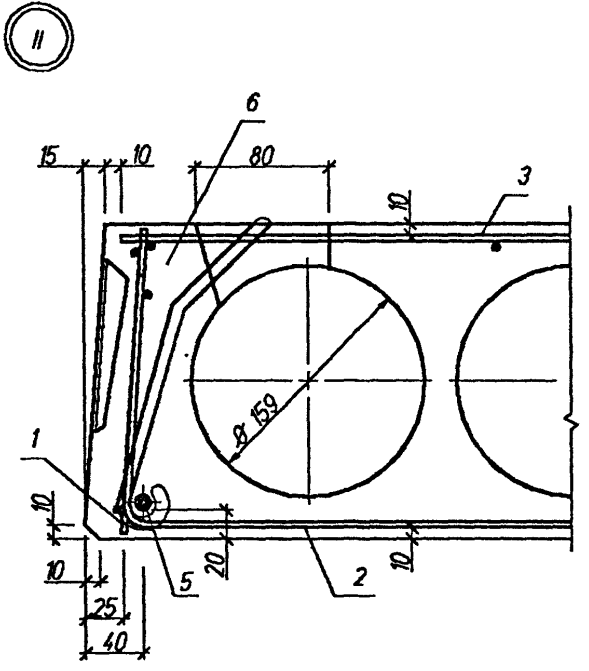
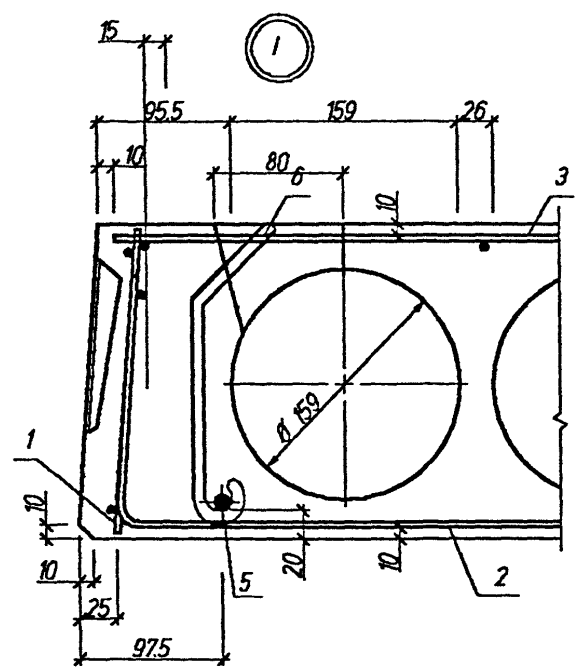
5-5  
Рис.7.  
Остальное - см. Рис.1



Полл и дата Подп. и дата - Взятый

Изм.	Колонт.	Изм. и доп.	Подпись	Дата

Б.1020.1-75-1 100 СБ



Имен годл. Подп. и дата - Взвешивен

Изм.	Колыч.	Лист	И док.	Подпись	Дата	Лист
						3

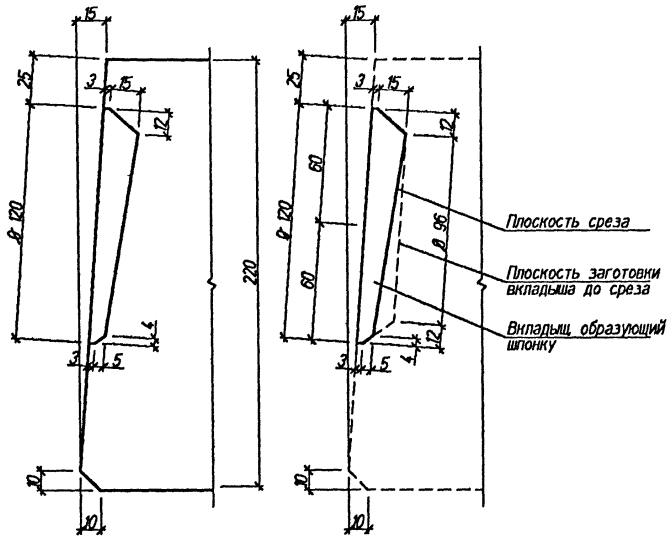
Б.1020.1-75-1 100СБ

Копирован

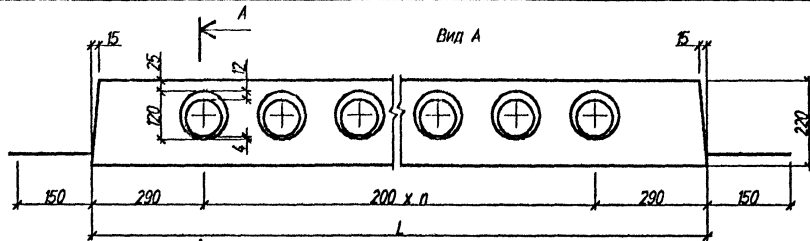
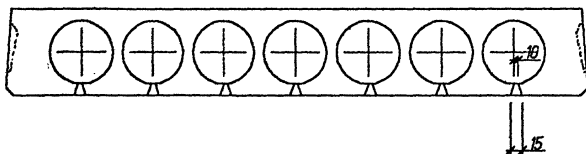


A - A

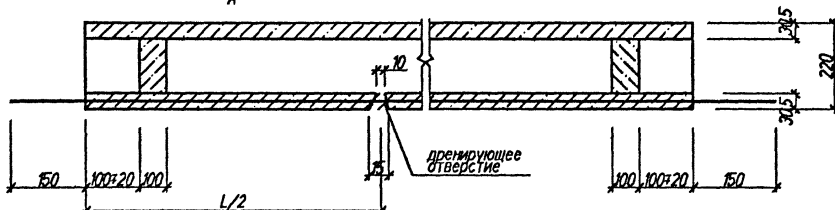
Деталь заготовки вкладыша образующего шпонку



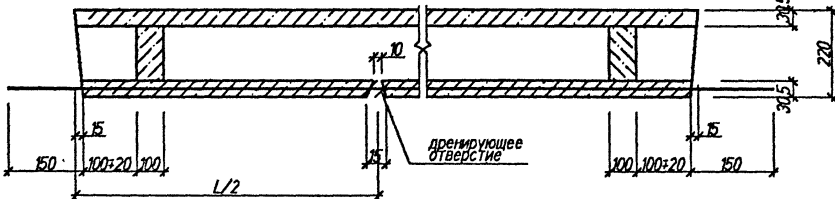
5-6  
Остальное - см 1-1



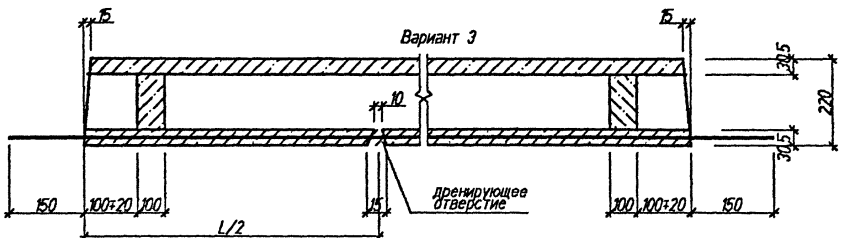
Вариант 1



Вариант 2



Вариант 3



Ив.№№ подл. / Подп. и дата / Взам.инв.№

Изм.	Колонт.	Лист	№ вкл.	Подпись	Дата

Б.1.020.1-75-1 100 СБ

Лист  
4

Копировал

ПОЗ.	ОБОЗНАЧЕНИЕ	НАИМЕНОВАНИЕ	КОЛИЧЕСТВО НА ИСПОЛНЕНИЕ Б.1020.1-75-1 200-																											Примеч.
			1	2	3	4	5	6	7	8	9	10	11	12	13	14	15	16	17	18	19	20	21	22	23	24	25	26	27	
		Документация																												
	Б.1020.1-75-1 100 СБ	Сборочный чертеж	x	x	x	x	x	x	x	x	x	x	x	x	x	x	x	x	x	x	x	x	x	x	x	x	x	x	x	
	Б.1020.1-75-1 200 СБ	Сборочный чертеж	x	x	x	x	x	x	x	x	x	x	x	x	x	x	x	x	x	x	x	x	x	x	x	x	x	x	x	
	Б.1020.1-75-1 000 ТО	Техническое описание	x	x	x	x	x	x	x	x	x	x	x	x	x	x	x	x	x	x	x	x	x	x	x	x	x	x	x	
	Б.1020.1-75-1 000 ВМС	Ведомость расхода стали																												
		на элемент	x	x	x	x	x	x	x	x	x	x	x	x	x	x	x	x	x	x	x	x	x	x	x	x	x	x	x	
		Сборочные единицы																												
1	Б.1020.1-75-1 110-	Каркас КР1	8	8							8	8						8	8					10	10					
	-01	Каркас КР2			8	8	8	8					8	8																
	-02	Каркас КР3							8	8					8	8														
	-03	Каркас КР4															6	6			8	8	8	8			6	6	6	6
2	Б.1020.1-75-1 210-	Сетка С2	2	2	2	2	2	2	2	2	2	2	2	2	2	2	2	2	2	2	2	2	2	2	2	2	2	2	2	
3	Б.1020.1-75-1 230-01	Сетка С13	1								1							1					1							
	-02	Сетка С14		1							1								1				1							
3	Б.1020.1-75-1 250-	Сетка С21			1								1							1					1					
	-01	Сетка С22				1							1								1						1			
	-02	Сетка С23					1							1								1						1		
	-03	Сетка С24						1							1								1						1	
	-04	Сетка С25							1							1														
	-05	Сетка С26								1							1													

инв. подл. Подпись и дата Взам. инв.Н

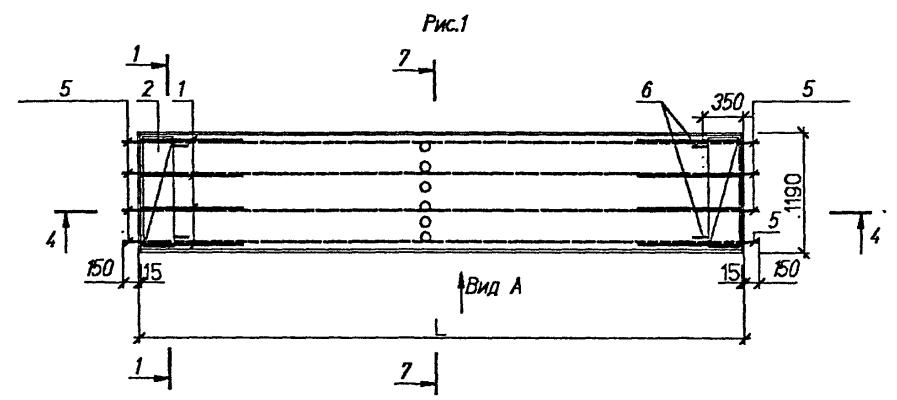
						Б.1020.1-75-1 200			
Изм	Кол.	Лист	Изд.	Подпись	Дата	Плита перекрытия многопустотная шириной 1190 мм	Стадия	Масса	Масштаб
Зав.лаб.НЗ	Белевич	07.98							
Инженер	Разгулина	07.98							
Нормконтр	Куц	07.98				Лист 1 Листов 2 НИЭГП БелНИИС Министерства архитектуры и строительства			

ПОЗ.	ОБОЗНАЧЕНИЕ	НАИМЕНОВАНИЕ	КОЛИЧЕСТВО НА ИСПОЛНЕНИЕ: Б10201-75-1 200-																											Примеч.
			1	2	3	4	5	6	7	8	9	10	11	12	13	14	15	16	17	18	19	20	21	22	23	24	25	26	27	
		Детали																												
5	Б10201-75-1 101-	Стержень Т1																1												
	-01	Стержень Т2																	1											
	-02	Стержень Т3	5								4							2					3							
	-03	Стержень Т4		5								4							2					3						
	-04	Стержень Т5			3															2					2					
	-05	Стержень Т6			1							4								1					1					
	-06	Стержень Т7				3															1						2			
	-07	Стержень Т8				1							4								3						1			
	-08	Стержень Т9												1																
	-09	Стержень Т10					4								2							3						3		
	10	Стержень Т11																												
	11	Стержень Т12						4								3							3					3		
	12	Стержень Т13							3								3													
	13	Стержень Т14								3								3												
6	Б10201-75-1 301	Петля П1				4	4	4	4					4	4	4	4					4	4				4	4		
	-01	Петля П2	4	4	4	4						4	4	4	4				4	4	4	4			4	4	4	4		
		Материал																												
		Бетон В	В15	В15	В15	В15	В15	В15	В15	В15	В15	В15	В15	В15	В15	В15	В15	В15	В15	В15	В15	В15	В15	В15	В15	В15	В15	В15	В15	

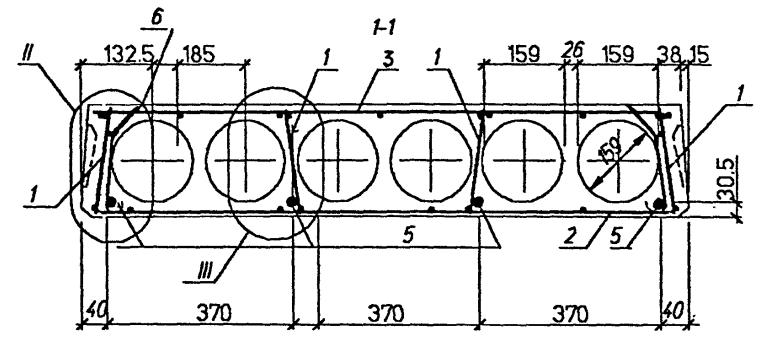
1. Страница 27 — Количество стержней поз. 5 на исполнение Б1.020.1-7.5-1 200-19:  
 Б1 020.1-7.5-1 101-06 Стержень Т7—2шт,  
 Б1.020 1-7 5-1 101-07 Стержень Т8—1шт,

инв. подп. Подпись и дата Взам. инв.п.

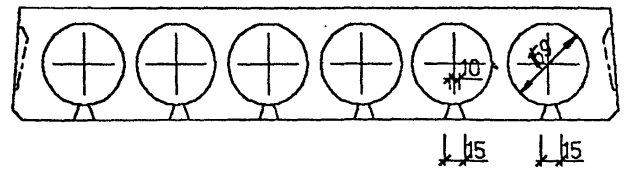
Изм	Колич	Лист	Идон	Подпись	Дата	Б.10201-75-1 200	Лист
							2



2. Страница 28 — Ссылка на рисунок № 2 для исполнений Б1.020.1-7.5-1 200-18 и 19,



7-7  
Остальное - см.рис.1



Обозначение	Марка	Рис.	L мм	Масса кг
Б.1020.1-75-1 200-	ПК68.12-8 Ат800Тов	5	6800	2395
-01	ПК67.12-8 Ат800Тов	5	6700	2355
-02	ПК62.12-8 Ат800Тов	1	6200	2260
-03	ПК61.12-8 Ат800Тов	1	6100	2220
-04	ПК56.12-8 Ат800Тов	4	5600	1965
-05	ПК55.12-8 Ат800Тов	4	5500	1950
-06	ПК41.12-8 Ат800Тов	3	4100	1440
-07	ПК40.12-8 Ат800Тов	3	4000	1400
-08	ПК68.12-6 Ат800Тов	4	6800	2395
-09	ПК67.12-6 Ат800Тов	4	6700	2355
-10	ПК62.12-6 Ат800Тов	4	6200	2260
-11	ПК61.12-6 Ат800Тов	4	6100	2220
-12	ПК56.12-6 Ат800Тов	2	5600	1965
-13	ПК55.12-6 Ат800Тов	3	5500	1950
-14	ПК41.12-6 Ат800Тов	3	4100	1440
-15	ПК40.12-6 Ат800Тов	3	4000	1400
-16	ПК68.12-4.5 Ат800Тов	2	6800	2395
-17	ПК67.12-4.5 Ат800Тов	2	6700	2355
-18	ПК62.12-4.5 Ат800Тов	1	6200	2260
-19	ПК61.12-4.5 Ат800Тов	1	6100	2220
-20	ПК56.12-4.5 Ат800Тов	3	5600	1965
-21	ПК55.12-4.5 Ат800Тов	3	5500	1950
-22	ПК68.12-3 Ат800Тов	3	6800	2395
-23	ПК67.12-3 Ат800Тов	3	6700	2355
-24	ПК62.12-3 Ат800Тов	2	6200	2260
-25	ПК61.12-3 Ат800Тов	2	6100	2220
-26	ПК56.12-3 Ат800Тов	3	5600	1965
-27	ПК55.12-3 Ат800Тов	3	5500	1950

Б.1020.1-75-1 200 СБ

Изм.	Кол.	Лист	И.Док.	Подпись	Дата
Зав.лаб.	Белевич	0798			07.98
Инженер	Разгулина	0798			07.98
Норм.контр.	Иуц	0798			07.98

Плита перекрытия  
многопустотная шириной 1190 мм  
Сборочный чертеж

Стадия	Масса	Масштаб
Р	см. таб	
Лист 1	Листов 2	
НИЭГП БелНИИС Министерства архитектуры и строительства		

Инв.№ подл. Подп. и дата. Взам. инв.№

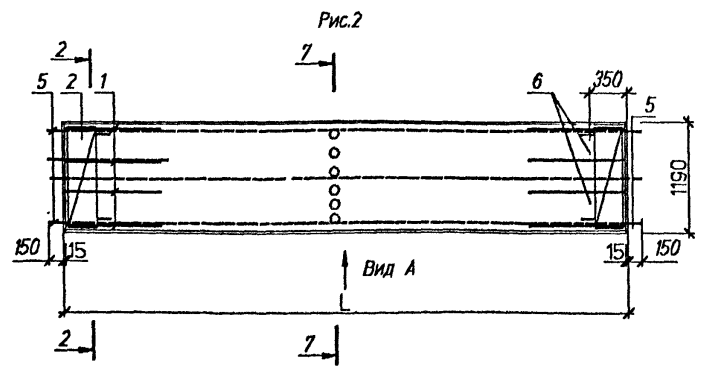
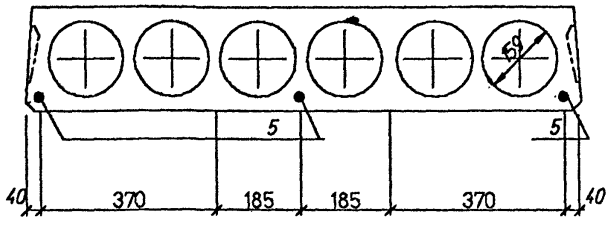
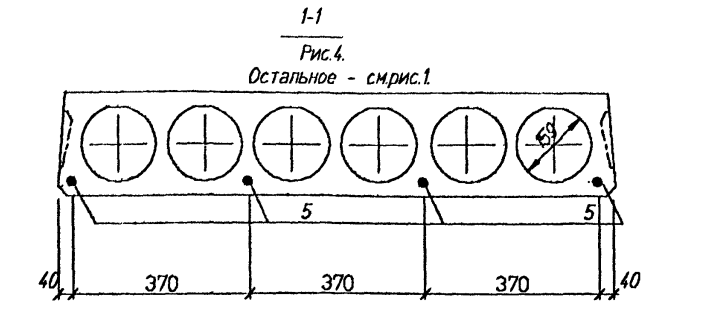
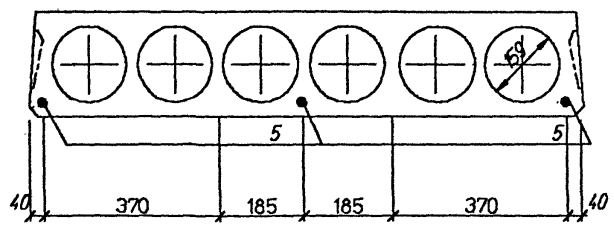


Рис.2  
2-2  
Рис.2  
Остальное - см.рис.1



2-2  
Рис.3  
Остальное - см.рис.1



1-1  
Рис.4  
Остальное - см.рис.1

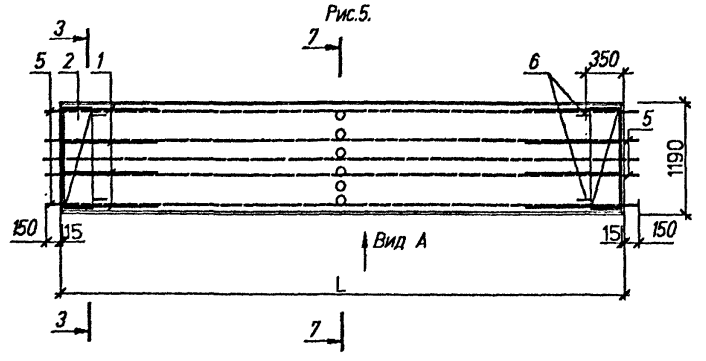
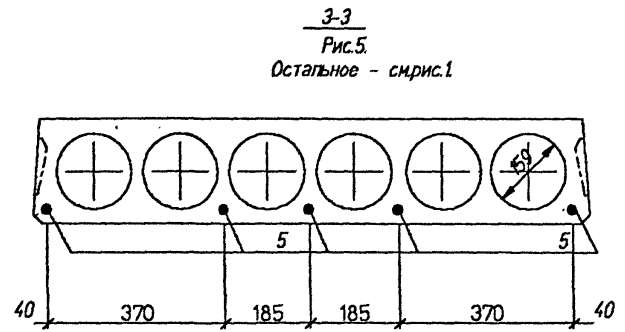


Рис.5  
3-3  
Рис.5  
Остальное - см.рис.1



3-3  
Рис.5  
Остальное - см.рис.1

Инв.№	прод.	Годп.	и	дата	Взам.	инв.№

Изм.	Колич.	Лист	Идок.	Резерв	Дата

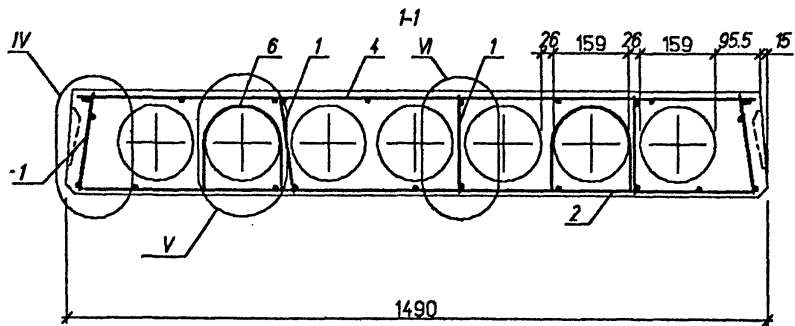
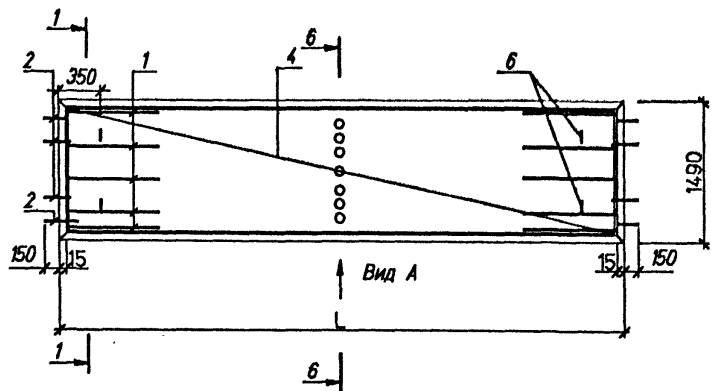
Б.1020.1-75-1 200 СБ

Лист
2

Поз.	Обозначение	Наименование	Количество на исполнение Б.1020.1-75-1 300-														Примеч.		
			-	1	2	3	4	5	6	7	8	9	10	11	12	13		14	
		Документация																	
	Б.1020.1-75-1 300СБ	Сборочный чертеж	x	x	x	x	x	x	x	x	x	x	x	x	x				
	Б.1020.1-75-1 000 ТО	Техническое описание	x	x	x	x	x	x	x	x	x	x	x	x					
	Б.1020.1-75-1 000 ВМС	Ведомость расхода стали на элемент	x	x	x	x	x	x	x	x	x	x	x	x					
		Сборочные единицы																	
1	Б.1020.1-75-1 110 01	Каркас КР2					10	10			10	10							
	03	Каркас КР4	10	10	10	10				10	10			10	10				
4	Б.1020.1-75-1 310	Сетка С3					1					1							
	01	Сетка С4						1					1						
	02	Сетка С5	1		1				1					1					
	03	Сетка С6		1		1				1						1			
2	Б.1020.1-75-1 320	Сетка С27				1													
	01	Сетка С28					1												
2	Б.1020.1-75-1 330	Сетка С31	1																
	01	Сетка С32		1															
	02	Сетка С33						1											
	03	Сетка С34							1										
	04	Сетка С35									1								
	05	Сетка С36											1						
	Б.1020.1-75-1 331	Сетка С41								1				1					
	01	Сетка С42									1					1			
6	Б.1020.1-75-1 302	Пятля П3	4	4	4	4	4	4	4	4	4	4	4	4	4				
		Материал																	
		Бетон	В15	В15	В15	В15	В15	В15	В15	В15	В15	В15	В15	В15	В15				

ИВН подл. Подп. и дата Взам. инв.н

								Б.1020.1-75-1 300 СБ				
Изм.	Колич.	Лист	№ док.	Подпись	Дата	Панель перекрытия многослойная шириной 1490 мм				Стадия	Масса	Масштаб
Зав.лаб. №	Белесич	07.98		Инженер	Разгулина					07.98	Р	
						Лист 1		Листов 1		НИЭГП БелНИС Министерства архитектуры и строительства		
Норм.контр. Куц						07.98		Регистровал				



Обозначение	Марка	L, мм	Масса кг
Б.1020.1-75-1 300	ПК26.15-8 АТ400Стов	2600	1225
	-01 ПК25.15-8 АТ400Стов	2500	1175
	-02 ПК26.15-6 Вр1То	2600	1225
	-03 ПК25.15-6 Вр1То	2500	1175
	-04 ПК41.15-4,5 АТ400Стов	4100	1925
	-05 ПК40.15-4,5 АТ400Стов	4000	1875
	-06 ПК26.15-4,5 Вр1То	2600	1225
	-07 ПК25.15-4,5 Вр1То	2500	1175
	-08 ПК41.15-3 Вр1То	4100	1925
	-09 ПК40.15-3 Вр1То	4000	1875
	-10 ПК26.15-3 Вр1То	2600	1225
	-11 ПК25.15-3 Вр1То	2500	1175

Подп. и дата - Взякий В

Б.1020.1-75-1 -300 СБ				Стадия	Масса	Масштаб
Изм. Коллич	Изм. N док	Подпись	Дата	Р	сч.таб.	
Зав.лаб.№2	Белевич	07.98	07.98			
Инженер	Разгулина	Р	07.98	Лист 1	Листов 1	
Норм.контр.Куч		07.98		НИЭГП БелНИИС Министерства архитектуры и строительства		

Плита перекрытия  
многопустотная  
шириной 1490 мм  
Сборочный чертеж

Поз.	Обозначение	Наименование	Количество на исполнение Б.1020.1-75-1 400-													Примеч.			
			-	1	2	3	4	5	6	7	8	9	10	11					
		Документация																	
	Б.1020.1-75-1 400 СБ	Сборочный чертеж	x	x	x	x	x	x	x	x	x	x	x	x					
	Б.1020.1-75-1 000 ТО	Техническое описание	x	x	x	x	x	x	x	x	x	x	x	x					
	Б.1020.1-75-1 000 ВМС	Ведомость расхода стали на элемент	x	x	x	x	x	x	x	x	x	x	x	x					
		Сборочные единицы																	
1	Б.1020.1-75-1 110 -01	Каркас КР2					8	8			8	8							
	-03	Каркас КР4	8	8	8	8				8	8			8	8				
4	Б.1020.1-75-1 310 -05	Сетка С7					1					1							
	-06	Сетка С8							1				1						
	-07	Сетка С9	1		1					1				1					
	-08	Сетка С10		1		1					1					1			
2	Б.1020.1-75-1 410	Сетка С29				1													
	-01	Сетка С30					1												
2	Б.1020.1-75-1 330 -06	Сетка С37	1																
	-07	Сетка С38		1															
	-08	Сетка С39						1											
	-09	Сетка С40							1										
	Б.1020.1-75-1 331-02	Сетка С43								1									
	-03	Сетка С44									1								
	-04	Сетка С45										1							
	-05	Сетка С46											1						
	-06	Сетка С47												1					
	-07	Сетка С48															1		
6	Б.1020.1-75-1 301	Петля П 3	4	4	4	4	4	4	4	4	4	4	4	4	4	4	4	4	
		Материал	В15	В15	В15	В15	В15	В15	В15	В15	В15	В15	В15	В15	В15	В15	В15	В15	

Б.1020.1-75-1 400 СБ

Изм. Кол-во Лист № док. Подпись Дата

Зав. лаб. №2 Белевич *Разгулина* 07.98Инженер Разгулина *Разгулина* 07.98Норм. контр. Куц *Куц* 07.98

Плита перекрытия многослойная шириной 1190 мм

Стадия Масса Масштаб

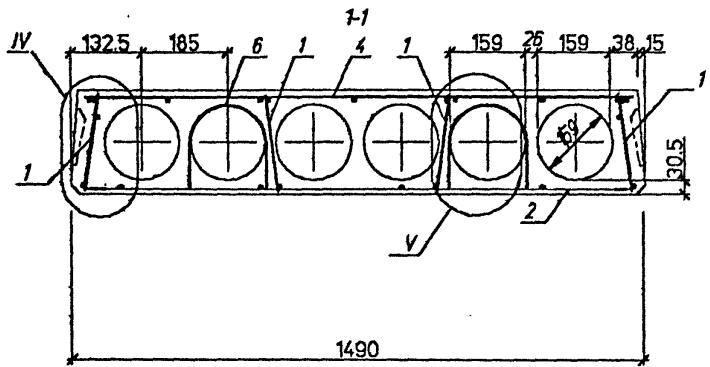
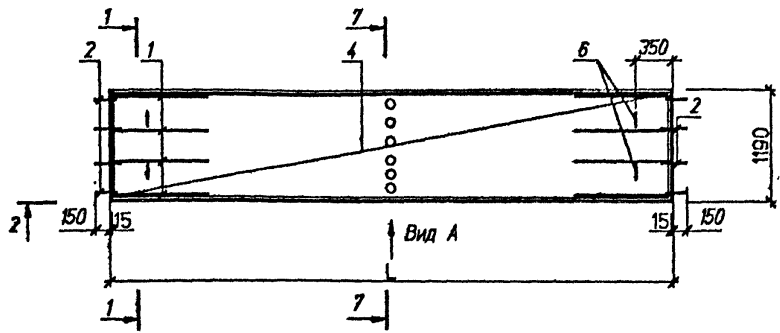
Р см. табл.

Лист 1 Листов 1

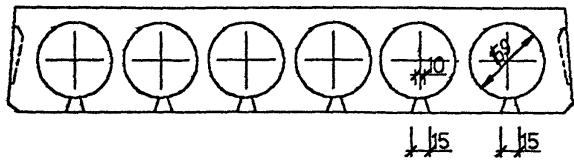
НИЭЛП БелНИИС  
Министерства архитектуры  
и строительства

Копировал





7-7  
Остальное - см.рис.1



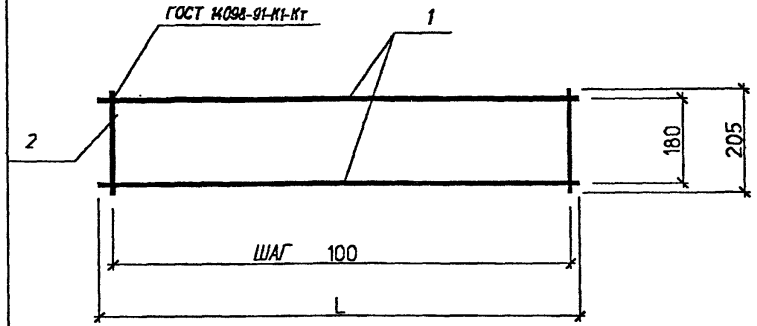
Обозначение	Марка	L, мм	Масса кг
Б.1020.1-7, 5-1 400-	ПК26.12-8 Ат400Стов	2600	925
-01	ПК25.12-8 Ат400Стов	2500	875
-02	ПК26.12- 6 Вр1То	2600	925
-03	ПК25.12-6 Вр1То	2500	875
-04	ПК41.12-4,5 Ат400Стов	4100	1450
-05	ПК40.12-4,5 Ат400Стов	4000	1425
-06	ПК26.12-4,5 Вр1То	2600	925
-07	ПК25.12-4,5 Вр1То	2500	875
-08	ПК41.12-3 Вр1То	4100	1450
-09	ПК40.12-3 Вр1То	4000	1425
-10	ПК26.12-3 Вр1То	2600	925
-11	ПК25.12-3 Вр1То	2500	875

Иван подп. Подп и дата Взая иван

Б.1020.1-7-5-1 400 СБ				Стадия	Масса	Масштаб
Изм. Колмч	Лист/И док.	Полн	Дата	Р	см. таб.	
Зав.лаб.	Белевич	7.2.98	07.98			
Инженер	Разгулина	7.2.98	07.98	Лист 1	Листов 1	
Норм.контр. Куц				НИЭГПИ БелНИИС Министерства архитектуры и строительства		

Плита перекрытия  
многопустотная шириной 1190 мм  
Сборочный чертёж

Поз.	Обозначение	Наименование	Кол.	Примеч.
		Документация		
	Б.1020.1-75-1 000ТО	Техническое описание		
		Переменные данные		
		для исполнения		
		Б.1020.1-7 110		КР1
		<u>Детали</u>		
1	Б.1020.1-75-1 115	∅ 3 Вр I ГОСТ 6727-80; l=1220	2	0,06 кг
2	Б.1020.1-75-1 112	∅ 4 Вр I ГОСТ 6727-80; l=205	11	0,02 кг
		Б.1020.1-7 110-01		КР2
		<u>Детали</u>		
1	Б.1020.1-75-1 111	∅ 3 Вр I ГОСТ 6727-80; l=1020	2	0,05 кг
2	Б.1020.1-75-1 112	∅ 4 Вр I ГОСТ 6727-80; l=205	11	0,02 кг
		Б.1020.1-7 110-02		КР3
		<u>Детали</u>		
1	Б.1020.1-75-1 111	∅ 3 Вр I ГОСТ 6727-80; l=1020	2	0,05кг
2	Б.1020.1-75-1 113	∅ 3 Вр I ГОСТ 6727-80; l=205	11	0,01кг
		Б.1020.1-7 110-03		КР4
		<u>Детали</u>		
1	Б.1020.1-75-1 114	∅ 3 Вр I ГОСТ 6727-80; l=820	2	0,04кг
2	Б.1020.1-75-1 112	∅ 4 Вр I ГОСТ 6727-80; l=205	9	0,02кг



Обозначение	Марка	L, мм	n	Масса кг
Б.1020.1-75-1 110	КР 1	1220	12	0,34
-01	КР 2	1020	10	0,32
-02	КР 3	1020	10	0,21
-03	КР 4	820	8	0,26

Исполн. подл. Подп. и дата - Взвешивать И

Изм.	Колич.	Лист	Илок	Подпись	Дата
Зав.лаб.№2		Белевич	2022.11		07.98
Инженер		Разгулина			07.98
Норм.контр.		Куч			07.98

Б.1020.1-75-1 110

Каркас ( КР1-КР5)

Стадия Лист Листов  
Р 1 1  
НИЭГП БелНИИС  
Министерства архитектуры  
и строительства

Исполн. подл. Подп. и дата - Взвешивать И

Изм.	Колич.	Лист	Илок	Подпись	Дата
Зав.лаб.№2		Белевич	2022.11		07.98
Инженер		Разгулина			07.98
Норм.контр.		Куч			07.98

Б.1020.1-7 110

Каркас ( КР1-КР4)  
Сборочный чертеж

Стадия	Масса	Масштаб
Р	см табл	
Лист	Листов 1	
НИЭГП БелНИИС Министерства архитектуры и строительства		



Поз.	Обозначение	Наименование	Кол.	Примеч.
		Документация		
	Б.1020.1-75-1 000ТО	Техническое описание		
		Переменные данные		
		для исполнения		
		Б.1020.1-75-1 310 -04		С7
		<u>Детали</u>		
1	Б.1020.1-75-1 311	Ø 3 Вр I ГОСТ 6727-80; l=4060	7	0,2кг
2	Б.1020.1-75-1 211	Ø 3 Вр I ГОСТ 6727-80; l=1140	15	0,06кг
		Б.1020.1-75-1 310 -05		С8
		<u>Детали</u>		
1	Б.1020.1-75-1 313	Ø 3 Вр I ГОСТ 6727-80; l=3960	7	0,2кг
2	Б.1020.1-75-1 211	Ø 3 Вр I ГОСТ 6727-80; l=1140	14	0,06кг
		Б.1020.1-75-1 310 - 06		С9
		<u>Детали</u>		
1	Б.1020.1-75-1 314	Ø 3 Вр I ГОСТ 6727-80; l=2560	7	0,13кг
2	Б.1020.1-75-1 211	Ø 3 Вр I ГОСТ 6727-80; l=1140	10	0,06кг
		Б.1020.1-75-1 310 -07		С10
		<u>Детали</u>		
1	Б.1020.1-75-1 315	Ø 3 Вр I ГОСТ 6727-80; l=2460	7	0,13кг
2	Б.1020.1-75-1 211	Ø 3 Вр I ГОСТ 6727-80; l=1140	9	0,06кг

Поз.	Обозначение	Наименование	Кол.	Примеч.
		Б.1020.1-75-1 310		С3
		<u>Детали</u>		
1	Б.1020.1-75-1 311	Ø 3 Вр I ГОСТ 6727-80; l=4060	8	0,2кг
2	Б.1020.1-75-1 132	Ø 3 Вр I ГОСТ 6727-80; l=1440	15	0,07кг
		Б.1020.1-75-1 310 -01		С4
		<u>Детали</u>		
1	Б.1020.1-75-1 313	Ø 3 Вр I ГОСТ 6727-80; l=3960	8	0,2кг
2	Б.1020.1-75-1 132	Ø 3 Вр I ГОСТ 6727-80; l=1440	14	0,07кг
		Б.1020.1-75-1 310 -02		С5
		<u>Детали</u>		
1	Б.1020.1-75-1 314	Ø 3 Вр I ГОСТ 6727-80; l=2560	8	0,13кг
2	Б.1020.1-75-1 132	Ø 3 Вр I ГОСТ 6727-80; l=1440	10	0,07кг
		Б.1020.1-75-1 310 -03		С6
		<u>Детали</u>		
1	Б.1020.1-75-1 315	Ø 3 Вр I ГОСТ 6727-80; l=2460	8	0,13кг
2	Б.1020.1-75-1 132	Ø 3 Вр I ГОСТ 6727-80; l=1440	9	0,07кг

ИВНЛ ПОДЛ. Подп. и дата

ИВНЛ ПОДЛ. Подп. и дата

Изм	Кол-во	Лист	И.док	Подпись	Дата
Завлаб.		Белевич	07.98		07.98
Инженер		Разгулина	07.98		07.98
Нормконтр.	Куч	07.98			07.98

Б.1020.1-75-1 310 СБ			
Сетка (С3.С10)	Стадия	Лист	Листов
	Р	1	1
НИЭП БелНИС Министерства архитектуры и строительства			

Изм	Кол-во	Лист	И.док	Подпись	Дата
Завлаб.№2		Белевич	07.98		07.98
Инженер		Разгулина	07.98		07.98
Нормконтр.	Куч	07.98			07.98

Б.1020.1-75-1 310 СБ			
Сетка (С3.С10)	Стадия	Лист	Листов
	Р	2	2
НИЭП БелНИС Министерства архитектуры и строительства			

Копировал

Копировал

ГОСТ 14098-91-К1-Кг Рис. 1

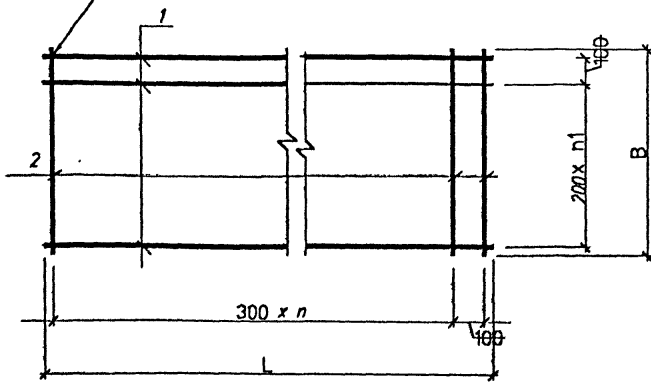


Рис. 2

остальное - см. рис.1

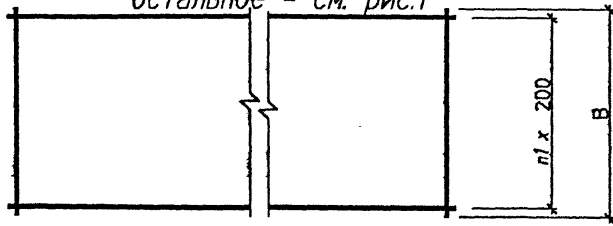
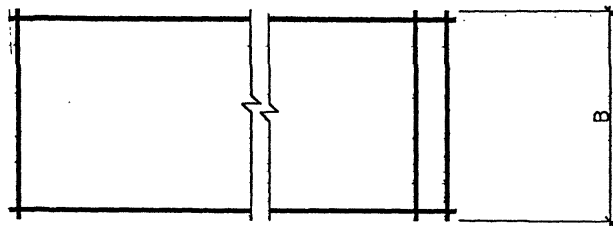
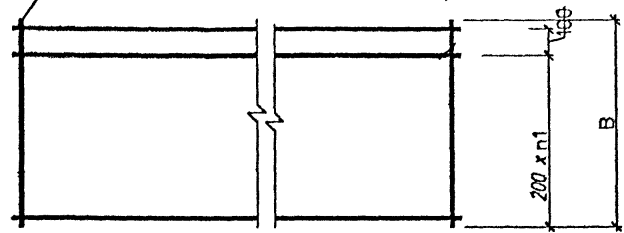


Рис. 3

остальное - см. рис.1



ГОСТ 14098-91-К1-Кг Рис. 4  
остальное - см. рис.1



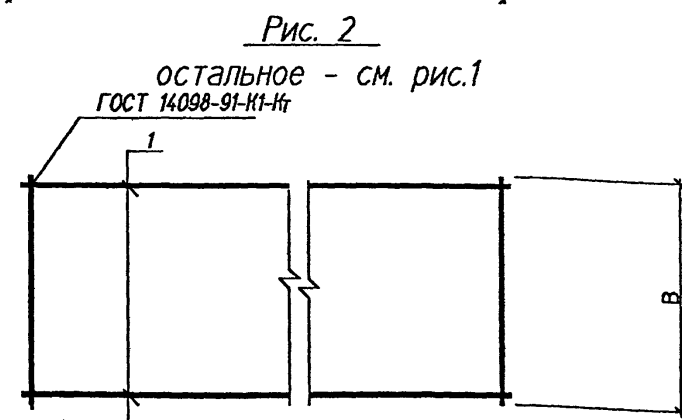
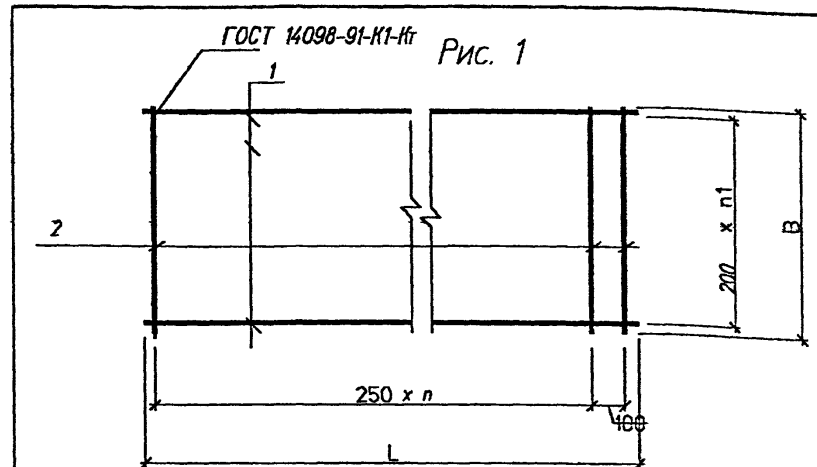
Обозначение	Марка	Рис.	L мм	B мм	n шт	n1 шт	Масса кг
Б.1.020.1-75-1 310-	С3	3	4060	1440	13	7	2,73
01	С4	2	3960	1440	13	7	2,66
02	С5	3	2560	1440	8	7	1,74
03	С6	2	2460	1440	8	7	1,67
04	С7	1	4060	1140	13	5	2,37
05	С8	4	3960	1140	13	5	2,31
06	С9	1	2560	1140	8	5	1,51
07	С10	4	2460	1140	8	5	1,45

Иван подл. Подл. и дата. Взвешив. П.

						Б.1.020.1-75-1 310 СБ			
Изм.	Колич.	Лист	Н.доп.	Подпись	Дата	Сетка (С3..С10) Сборочный чертеж	Стадия	Масса	Масштаб
Зав.лаб.№2	Белевич	07.98					Р	см табл.	
Инженер	Разгулина	07.98					Лист 1	Листов 2	
Норм.контр.	Куц	07.98					НИЭПТ БелНИИС Министерства архитектуры и строительства		

Копировал

Поз.	Обозначение	Наименование	Кол.	Примеч.
		<u>Документация</u>		
	Б.1020.1-75-1 000Т0	Техническое описание		
		Переменные данные для исполнения		
	Б.1020.1-75-1 130			С11
		<u>Детали</u>		
1	Б.1020.1-75-1 131	Ø4 Вр I ГОСТ 6727-80; l=6760	8	0,62 кг
2	Б.1020.1-75-1 132	Ø3 Вр I ГОСТ 6727-80; l=1440	28	0,07 кг
		Б.1020.1-75-1 130 -01		С12
		<u>Детали</u>		
1	Б.1020.1-75-1 133	Ø4 Вр I ГОСТ 6727-80; l=6660	8	0,61 кг
2	Б.1020.1-75-1 132	Ø3 Вр I ГОСТ 6727-80; l=1440	27	0,07 кг



Обозначение	Марка	Рис.	L мм	B мм	n шт	n1 шт	Масса кг
Б.1020.1-75-1 130	С11	2	6760	1440	27	7	6,92
-01	С12	1	6660	1440	26	7	6,77

Б.1020.1-75-1 130 СБ								
Изм.	Кол.	Лист	Н.док.	Подпись	Дата	Стадия	Масса	Масштаб
Зав.лаб.	Белевич	2	07.98					
Инженер	Разгулина	2	07.98			Лист 1	Листов 1	
Норм.контр.	Куч		07.98			НИЭП БелНИС Министерства архитектуры и строительства		

Изв. подл. Подп. и дата Взвешив.

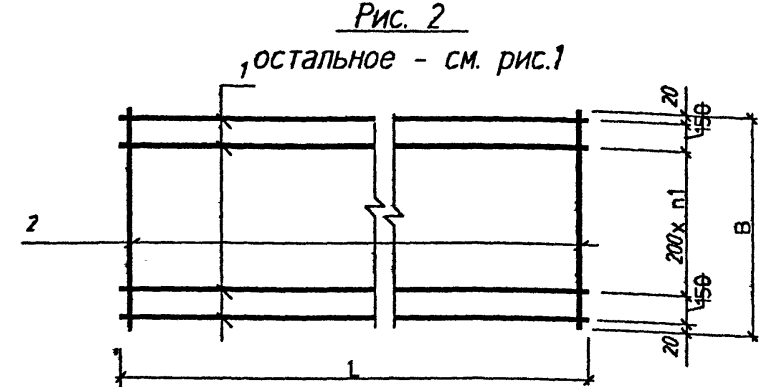
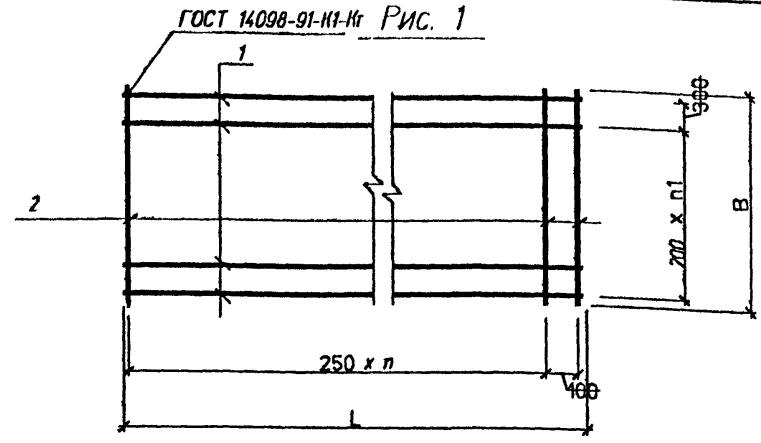
Изм. Кол. Лист Н.док. Подпись Дата  
 Зав.лаб. Белевич 2 07.98  
 Инженер Разгулина 2 07.98  
 Норм.контр. Куч 07.98

Б.1020.1-75-1 130  
 Сетка (С11-С12)  
 Стадия Лист Листов  
 Р 1 1  
 НИЭП БелНИС  
 Министерства архитектуры  
 и строительства

Копировал

Копировал

Поз.	Обозначение	Наименование	Кол.	Примеч.
		<u>Документация</u>		
	Б.1020.1-75-1 000ТО	Техническое описание		
		<u>Переменные данные</u> для исполнения		
	Б.1020.1-75-1 210-			С13
		<u>Детали</u>		
1	Б.1020.1-75-1 131	Ø4 Вр I ГОСТ 6727-80; l=6760	7	0,62 кг
2	Б.1020.1-75-1 211	Ø3 Вр I ГОСТ 6727-80; l=1140	28	0,06 кг
	Б.1020.1-75-1 210 -01			С14
		<u>Детали</u>		
1	Б.1020.1-75-1 133	Ø4 Вр I ГОСТ 6727-80; l=6660	7	0,61 кг
2	Б.1020.1-75-1 211	Ø3 Вр I ГОСТ 6727-80; l=1140	27	0,06 кг



Обозначение	Марка	Рис.	L мм	B мм	n шт	n1 шт	Масса кг
Б.1020.1-75-1 210-	С13	2	6760	1140	27	4	6,31
-01	С14	1	6660	1140	26	4	6,18

Б.1020.1-75-1 210 СБ

Изм.	Кол.	Лист	№ док.	Подпись	Дата	Стадия	Масса	Масштаб	
Зав.лаб.	Н.З.	Белевич	Б.1020.1-75-1	07.98	Р	см. табл.			
Инженер	Разгулина	07.98							
						Лист	1	Листов	1
						НИЭП БелНИИС Министерства архитектуры и строительства			

ИВМН ПОДП. ЛЮДЛ И ДАТА

ИВМН ПОДП. ЛЮДЛ И ДАТА

Б.1020.1-75-1 210

Сетка ( С13С14 )

Стадия Лист Листов  
Р 1 1  
НИЭП БелНИИС  
Министерства архитектуры  
и строительства

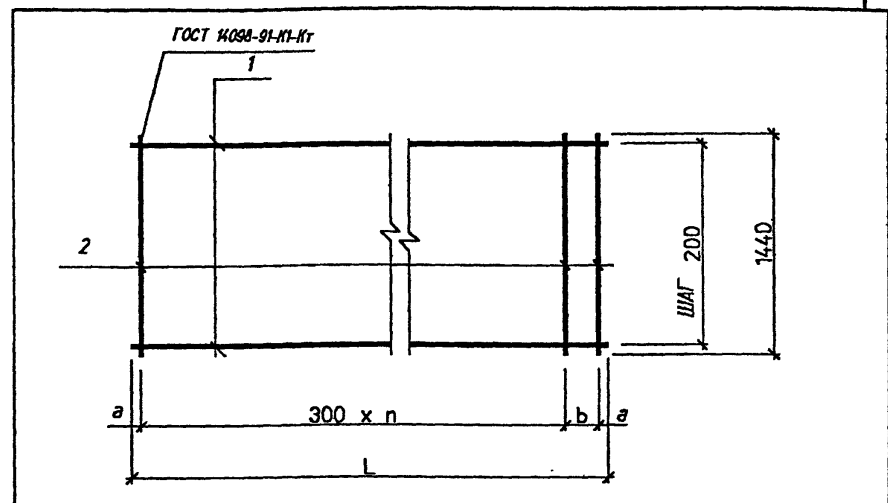
Сетка ( С 13С14 )  
Сборочный чертеж

Нормконтр. Куц 07.98  
Копировал

Копировал

Копировал

Поз.	Обозначение	Наименование	Кол.	Примеч.	
		<u>Документация</u>			
	Б.1020.1-75-1 000Т0	Техническое описание			
		Переменные данные для исполн.			
	Б1020.1-75-1 140			С15	
		<u>Детали</u>			
1	Б1020.1-75-1 141	Ø 3 Вр I ГОСТ 6727-80; l=6160	8	0.33	
2	Б1020.1-75-1 132	Ø 3 Вр I ГОСТ 6727-80; l=1440	22	0.07	
	Б1020.1-75-1 140 -01			С16	
		<u>Детали</u>			
1	Б1020.1-75-1 142	Ø 3 Вр I ГОСТ 6727-80; l=6060	8	0.32	
2	Б1020.1-75-1 132	Ø 3 Вр I ГОСТ 6727-80; l=1440	22	0.07	
	Б1020.1-75-1 140 -02			С17	
		<u>Детали</u>			
1	Б1020.1-75-1 143	Ø 3 Вр I ГОСТ 6727-80; l=5560	8	0.29	
2	Б1020.1-75-1 132	Ø 3 Вр I ГОСТ 6727-80; l=1440	20	0.07	
	Б1020.1-75-1 140 -03			С18	
		<u>Детали</u>			
1	Б1020.1-75-1 144	Ø 3 Вр I ГОСТ 6727-80; l=5460	8	0.28	
2	Б1020.1-75-1 132	Ø 3 Вр I ГОСТ 6727-80; l=1440	19	0.07	
	Б1020.1-75-1 140 -04			С19	
		<u>Детали</u>			
1	Б1020.1-75-1 145	Ø 3 Вр I ГОСТ 6727-80; l=4060	8	0.21	
2	Б1020.1-75-1 132	Ø 3 Вр I ГОСТ 6727-80; l=1440	15	0.07	
	Б1020.1-75-1 140 -05			С20	
		<u>Детали</u>			
1	Б1020.1-75-1 146	Ø 3 Вр I ГОСТ 6727-80; l=3960	8	0.20	
2	Б1020.1-75-1 132	Ø 3 Вр I ГОСТ 6727-80; l=1440	14	0.07	
<b>Б.1020.1-75-1 140 СБ</b>					
Изм.	Кол.	Лист	И.Док.	Подпись	Дата
Зав.лаб.		Белевич		<i>Белевич</i>	07.98
Инженер		Разгулина		<i>Разгулина</i>	07.98
Сетка (С15..С20)					
Стадия			Лист	Листов	
Р			1	1	
НИЭП БелНИИС Министерства архитектуры и строительства					
Норм.контр.	Куч	<i>Куч</i>			07.98
Копировал					



Обозначение	Марка	L, мм	n	a	b	Масса кг
Б1020.1-75-1 140	С15	6160	21	30	-	4,18
-01	С16	6060	20	30	200	4,10
-02	С17	5560	18	30	100	3,72
-03	С18	5460	18	30	-	3,57
-04	С19	4060	13	30	100	2,73
-05	С20	3960	13	30	-	2,58

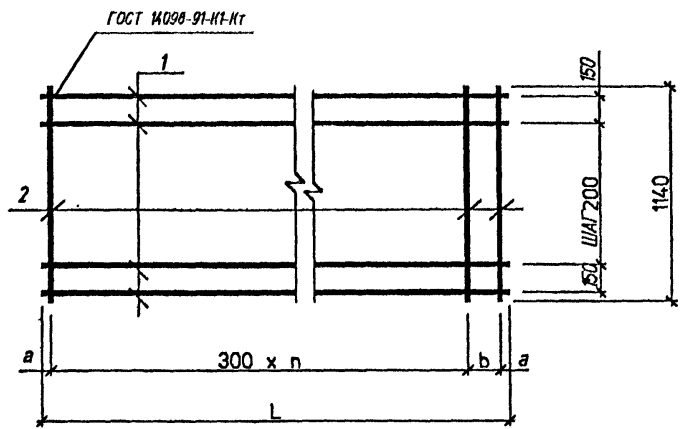
Изм.	Кол.	Лист	И.Док.	Подпись	Дата	Б.1020.1-75-1 140 СБ			
Зав.лаб.		Белевич		<i>Белевич</i>	07.98	Сетка (С15..С20) Сборочный чертеж	Стадия	Масса	Масштаб
Инженер		Разгулина		<i>Разгулина</i>	07.98		Р	см. табл.	
						Лист	1	Листов	1
НИЭП БелНИИС Министерства архитектуры и строительства									
Норм.контр.	Куч	<i>Куч</i>			07.98				
Копировал									

ИВЕНУ ПОДЛ. ПОДП. И ДАТА - ОБЪЕДИНИТЕЛЬ

ИВЕНУ ПОДЛ. ПОДП. И ДАТА - ОБЪЕДИНИТЕЛЬ



Поз.	Обозначение	Наименование	Кол.	Примеч.
		<u>Документация</u>		
	Б.1020.1-75-1 000Т0	Техническое описание		
		Переменные данные для исполн.		
		Б.1020.1-75-1 220		С21
		<u>Детали</u>		
1	Б.1020.1-75-1 141	Ø 3 Вр I ГОСТ 6727-80; l=6160	7	0,33
2	Б.1020.1-75-1 211	Ø 3 Вр I ГОСТ 6727-80; l=1140	22	0,06
		Б.1020.1-75-1 220 -01		С22
		<u>Детали</u>		
1	Б.1020.1-75-1 142	Ø 3 Вр I ГОСТ 6727-80; l=6060	7	0,32
2	Б.1020.1-75-1 211	Ø 3 Вр I ГОСТ 6727-80; l=1140	22	0,06
		Б.1020.1-75-1 220 -02		С23
		<u>Детали</u>		
1	Б.1020.1-75-1 143	Ø 3 Вр I ГОСТ 6727-80; l=5560	7	0,29
2	Б.1020.1-75-1 211	Ø 3 Вр I ГОСТ 6727-80; l=1140	20	0,06
		Б.1020.1-75-1 220 -03		С24
		<u>Детали</u>		
1	Б.1020.1-75-1 144	Ø 3 Вр I ГОСТ 6727-80; l=5460	7	0,28
2	Б.1020.1-75-1 211	Ø 3 Вр I ГОСТ 6727-80; l=1140	19	0,06
		Б.1020.1-75-1 220 -04		С25
		<u>Детали</u>		
1	Б.1020.1-75-1 145	Ø 3 Вр I ГОСТ 6727-80; l=4060	7	0,21
2	Б.1020.1-75-1 211	Ø 3 Вр I ГОСТ 6727-80; l=1140	15	0,06
		Б.1020.1-75-1 220 -05		С26
		<u>Детали</u>		
1	Б.1020.1-75-1 146	Ø 3 Вр I ГОСТ 6727-80; l=3960	7	0,20
2	Б.1020.1-75-1 211	Ø 3 Вр I ГОСТ 6727-80; l=1140	14	0,06



Обозначение	Марка	L, мм	n	a	b	Масса кг
Б.1020.1-75-1 220	С21	6160	21	30	-	3,63
-01	С22	6060	20	30	200	3,56
-02	С23	5560	18	30	100	3,23
-03	С24	5460	18	30	-	3,10
-04	С25	4060	13	30	100	2,37
-05	С25	3960	13	30	-	2,24

УТВЕРЖДЕНО: \_\_\_\_\_  
 ПОДПИСЬ: \_\_\_\_\_  
 ИМЯ И ПОДПИСЬ: \_\_\_\_\_  
 ПОДА И ДАТА: \_\_\_\_\_

УТВЕРЖДЕНО: \_\_\_\_\_  
 ПОДПИСЬ: \_\_\_\_\_  
 ИМЯ И ПОДПИСЬ: \_\_\_\_\_  
 ПОДА И ДАТА: \_\_\_\_\_

Б.1020.1-75-1 220 СБ

Сетка (С21.С26)

Стадия	Лист	Листов
Р	1	1

НИЭП БелНИИС  
 Министерства архитектуры  
 и строительства

Изм.	Кол.	Лист	И.Док.	Подпись	Дата
Зав.лаб.			Белевич		07.98
Инженер			Разгулина		07.98
Норм.контр.			Куч		07.98

Копировал

Б.1020.1-75-1 220 СБ

Сетка (С21.С26)  
 Сборочный чертеж

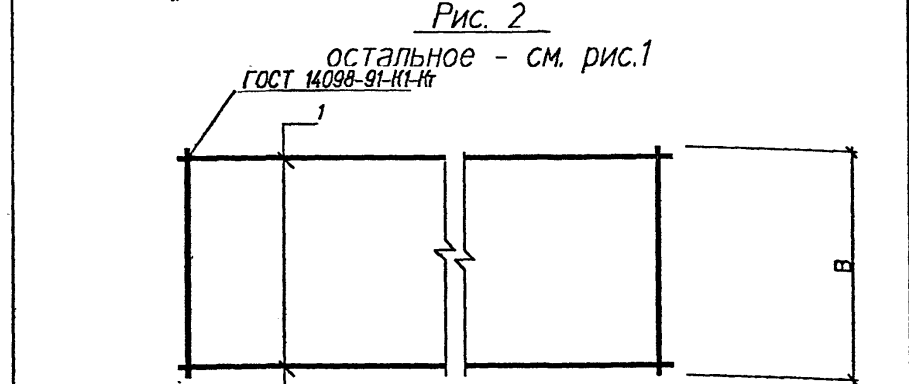
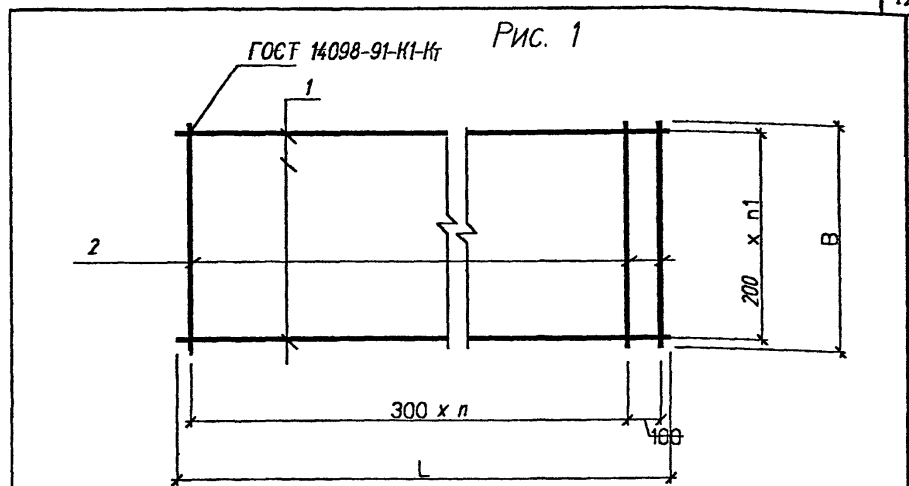
Стадия	Масса	Масштаб
Р	см табл	
Лист 1	Листов 1	

НИЭП БелНИИС  
 Министерства архитектуры  
 и строительства

Изм.	Кол.	Лист	И.Док.	Подпись	Дата
Зав.лаб.			Белевич		07.98
Инженер			Разгулина		07.98
Норм.контр.			Куч		07.98

Копировал

Поз.	Обозначение	Наименование	Кол.	Примеч.
		<u>Документация</u>		
	Б.1020.1-75-1 000ТО	Техническое описание		
		<u>Переменные данные</u>		
		для исполнения		
	Б.1020.1-75-1 320			С27
		<u>Детали</u>		
1	Б.1020.1-75-1 321	Ø 5 Вр I ГОСТ 6727-80; l=2600	8	0,40 кг
2	Б.1020.1-75-1 132	Ø 3 Вр I ГОСТ 6727-80; l=1440	10	0,07 кг
	Б.1020.1-75-1 320 -01			С28
		<u>Детали</u>		
1	Б.1020.1-75-1 322	Ø 5 Вр I ГОСТ 6727-80; l=2500	8	0,38 кг
2	Б.1020.1-75-1 132	Ø 3 Вр I ГОСТ 6727-80; l=1440	9	0,07 кг



Обозначение	Марка	Рис.	L мм	B мм	n ШТ	n1 ШТ	Масса кг
Б.1020.1-75-1 320	С27	1	2600	1440	8	7	3,90
-01	С28	2	2500	1440	8	7	3,67

Имен. подл. Подп. и дата

			Б.1020.1-75-1 320 СБ		
Изм.	Кол.	Лист	И. док.	Подпись	Дата
Зав. лаб.	Н.З.	Белевич	07.98		
Инженер	Разгулина	07.98			
			Стадия	Лист	Листов
			Р	1	1
			Сетка (С27, С28)		
			Сборочный чертеж		
			Лист	1	Листов 1
			НИЭП БелНИИС Министерства архитектуры и строительства		
Норм. контр.	Куц	07.98			

Имен. подл. Подп. и дата

Б.1020.1-75-1 320

Сетка (С26-С27)

НИЭП БелНИИС  
Министерства архитектуры  
и строительства

Копировал

Поз.	Обозначение	Наименование	Кол.	Примеч.
		<u>Документация</u>		
	Б.1020.1-75-1 00010	Техническое описание		
		<u>Переменные детали</u>		
		для исполнения		
	Б.1020.1-75-1 410			С29
		<u>Детали</u>		
1	Б.1020.1-75-1 321	Ø 5 Вр I ГОСТ 6727-80; l=2600	6	0,40 кг
2	Б.1020.1-75-1 211	Ø 3 Вр I ГОСТ 6727-80; l=1440	10	0,07 кг
		Б.1020.1-75-1 410 -01		С30
		<u>Детали</u>		
1	Б.1020.1-75-1 322	Ø5 Вр I ГОСТ 6727-80; l=2500	6	0,38 кг
2	Б.1020.1-75-1 211	Ø3 Вр I ГОСТ 6727-80; l=1440	9	0,07 кг

ИВНУ подл. Подп. и дата - Взаминичев

Изм.	Кол.	Лист	Н.доп.	Подпись	Дата
Зав.лаб.		Белевич		07.98	
Инженер		Разгулина		07.98	
Норм.контр.		Куц		07.98	

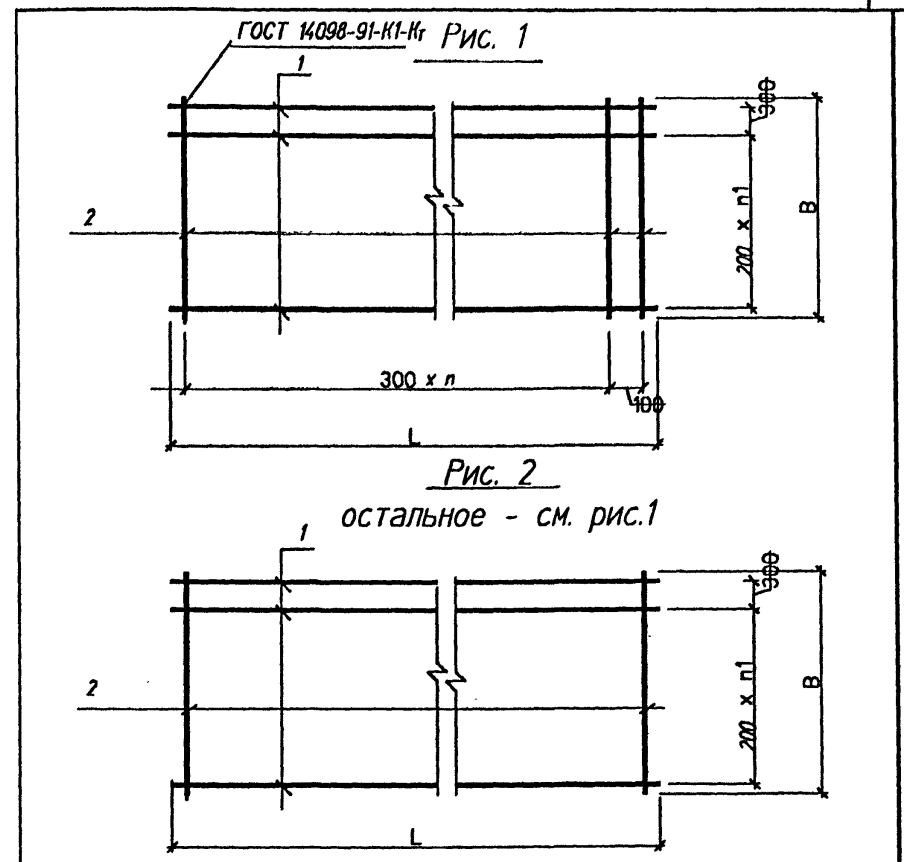
**Б.1020.1-75-1 410**

Сетка (С29-С30)

Стадия	Лист	Листов
Р	1	1

НИЭП БелНИИС  
Министерства архитектуры  
и строительства

Копировал



Обозначение	Марка	Рис.	L мм	B мм	n шт	n1 шт	Масса кг
Б.1020.1-75-1 410	С29	1	2600	1140	8	4	3,10
-01	С30	2	2500	1140	8	4	2,91

<b>Б.1020.1-75-1 410 СБ</b>									
Изм.	Кол.	Лист	Н.доп.	Подпись	Дата	Сетка (С29-С30) Сборочный чертеж	Стадия	Масса	Масштаб
Зав.лаб.		Белевич		07.98			Р	см. табл.	
Инженер		Разгулина		07.98			Лист 1	Листов 1	
Норм.контр.		Куц		07.98			НИЭП БелНИИС Министерства архитектуры и строительства		

ИВНУ подл. Подп. и дата - Взаминичев

Копировал

Поз.	Обозначение	Наименование	Кол.	Примеч.
		Документация		
	Б.1020.1-75-1 000ТО	Техническое описание		
		Переменные данные		
		для исполнения		
		Б.1020.1-75-1 330		С31
		Детали		
1	Б.1020.1-75-1 331	Ø 6 АIII ГОСТ 5781-82; l=2900	5	0,64кг
2	Б.1020.1-75-1 132	Ø 3 Вр I ГОСТ 6727-80; l=1440	10	0,07кг
		Б.1020.1-75-1 330-01		С32
		Детали		
1	Б.1020.1-75-1 332	Ø 6 АIII ГОСТ 5781-82; l=2800	5	0,62кг
2	Б.1020.1-75-1 132	Ø 3 Вр I ГОСТ 6727-80; l=1440	9	0,07кг
		Б.1020.1-75-1 330-02		С33
		Детали		
1	Б.1020.1-75-1 333	Ø 8 АIII ГОСТ 5781-82; l=4400	5	174 кг
2	Б.1020.1-75-1 334	Ø 4 Вр I ГОСТ 6727-80; l=1440	15	0,13 кг
		Б.1020.1-75-1 330-03		С34
		Детали		
1	Б.1020.1-75-1 335	Ø 8 АIII ГОСТ 5781-82; l=4300	5	170 кг
2	Б.1020.1-75-1 334	Ø 4 Вр I ГОСТ 6727-80; l=1440	14	0,13 кг
		Б.1020.1-75-1 330-06		С35
		Детали		
1	Б.1020.1-75-1 336	Ø 6 АIII ГОСТ 5781-82; l=4400	5	0,98 кг
2	Б.1020.1-75-1 132	Ø 3 Вр I ГОСТ 6727-80; l=1440	15	0,07кг

Поз.	Обозначение	Наименование	Кол.	Примеч.
		Б.1020.1-75-1 330-07		С 36
		Детали		
1	Б.1020.1-75-1 337	Ø 6 АIII ГОСТ 5781-82; l=4300	5	0,95 кг
2	Б.1020.1-75-1 132	Ø 3 Вр I ГОСТ 6727-80; l=1440	14	0,07кг
		Б.1020.1-75-1 330-10		С37
		Детали		
	Б.1020.1-75-1 331	Ø 6 АIII ГОСТ 5781-82; l=2900	5	0,64кг
1	Б.1020.1-75-1 211	Ø 3 Вр I ГОСТ 6727-80; l=1140	10	0,06кг
2		Б.1020.1-75-1. 330 -11		С38
		Детали		
	Б.1020.1-75-1 332	Ø 6 АIII ГОСТ 5781-82; l=2800	5	0,62кг
	Б.1020.1-75-1 211	Ø 3 Вр I ГОСТ 6727-80; l=1140	9	0,06кг
1		Б.1020.1-75-1 330 -12		С39
2		Детали		
	Б.1020.1-75-1 336	Ø 8 АIII ГОСТ 5781-82; l=4400	5	174 кг
	Б.1020.1-75-1 338	Ø 4 Вр I ГОСТ 6727-80; l=1140	15	0,10 кг
		Б.1020.1-75-1 330-13		
1		Детали		С40
2	Б.1020.1-75-1 337	Ø 8 АIII ГОСТ 5781-82; l=4300	5	170кг
	Б.1020.1-75-1 338	Ø 4 Вр I ГОСТ 6727-80; l=1140	14	0,10 кг

Иван подл. Подп. и дата Взаимный

Изм. Колич.	Лист N док.	Подпись	Дата	Б.1020.1-75-1 330		
Зав.лаб.	Белевич	<i>Белевич</i>	07.98	Стадия	Лист	Листов
Инженер	Разгулина	<i>Разгулина</i>	07.98	Р	1	1
Норм.контр.	Куч	<i>Куч</i>	07.98	НИЭП БелНИИС Министерства архитектуры и строительства		

Сетка (С31.С40)  
Копировал

Иван подл. Подп. и дата Взаимный N

Изм. Колич.	Лист N док.	Подпись	Дата	Б.1020.1-75-1 330		
Зав.лаб. N2	Белевич	<i>Белевич</i>		Стадия	Лист	Листов
Инженер	Разгулина	<i>Разгулина</i>		Р	2	2
Норм.контр.	Куч	<i>Куч</i>	07.98	НИЭП БелНИИС Министерства архитектуры и строительства		

Сетка (С31.С40)  
Копировал



Позиц.	Обозначение	Наименование	Кол.	Примеч.
		Документация		
	Б.1020.1-75-1 000ТО	Техническое описание		
		Переменные данные для исполнения		
		Б.1020.1-75-1 340		С41
		Детали		
1	Б.1020.1-75-1 321	Ø 5 Вр I ГОСТ 6727-80; l=2900	5	0,40кг
2	Б.1020.1-75-1 132	Ø 3 Вр I ГОСТ 6727-80; l=1440	10	0,07кг
		Б.1020.1-75-1 340 -01		С42
		Детали		
1	Б.1020.1-75-1 322	Ø 5 Вр I ГОСТ 6727-80; l=2800	5	0,38
2	Б.1020.1-75-1 132	Ø 3 Вр I ГОСТ 6727-80; l=1440	9	0,07кг
		Б.1020.1-75-1 340-04		С43
		Детали		
1	Б.1020.1-75-1 321	Ø 5 Вр I ГОСТ 6727-80; l=2900	5	0,40кг
2	Б.1020.1-75-1 211	Ø 3 Вр I ГОСТ 6727-80; l=1140	10	0,06кг
		Б.1020.1-75-1 340-05		С44
		Детали		
1	Б.1020.1-75-1 322	Ø 5 Вр I ГОСТ 6727-80; l=2800	5	0,38кг
2	Б.1020.1-75-1 211	Ø 3 Вр I ГОСТ 6727-80; l=1140	9	0,06кг

3. Страница 46 — Уменьшена длина стержней на 300 мм в позициях 1 для сеток С41...С48.

Позиц.	Обозначение	Наименование	Кол.	Примеч.
		Б.1020.1-75-1 340-06		С45
		Детали		
1	Б.1020.1-75-1 339	Ø 5 Вр I ГОСТ 6727-80; l=4400	5	0,63 кг
2	Б.1020.1-75-1 211	Ø 3 Вр I ГОСТ 6727-80; l=1140	15	0,06кг
		Б.1020.1-75-1 340-07		С46
		Детали		
1	Б.1020.1-75-1 340	Ø 5 Вр I ГОСТ 6727-80; l=4300	5	0,61 кг
2	Б.1020.1-75-1 211	Ø 3 Вр I ГОСТ 6727-80; l=1140	14	0,06кг
		Б.1020.1-75-1 340 -08		С47
		Детали		
1	Б.1020.1-75-1 321	Ø 5 Вр I ГОСТ 6727-80; l=2900	5	0,40 кг
2	Б.1020.1-75-1 211	Ø 3 Вр I ГОСТ 6727-80; l=1140	10	0,06кг
		Б.1020.1-75-1 340 -09		С48
		Детали		
1	Б.1020.1-75-1 322	Ø 5 Вр I ГОСТ 6727-80; l=2800	5	0,38 кг
2	Б.1020.1-75-1 211	Ø 3 Вр I ГОСТ 6727-80; l=1140	9	0,06кг

ИВЕН ПОД. ПОДП. И ДАТА

ИЗМ.	КОЛИЧ.	ИСТ.	И ДОК.	ПОДПИСЬ	ДАТА
Зав.лаб.№2	Белевич	07.98			
Инженер	Разгулина	07.98			
Норм.контр.	Куч	07.98			

Б.1020.1-75-1 340

Сетка (С41..С 48)

Стадия	Лист	Листов
Р	3	3

НИЭП БелНИИС  
Министерства архитектуры  
и строительства

ИВЕН ПОД. ПОДП. И ДАТА

ИЗМ.	КОЛИЧ.	ИСТ.	И ДОК.	ПОДПИСЬ	ДАТА
Зав.лаб.№2	Белевич	07.98			
Инженер	Разгулина	07.98			
Норм.контр.	Куч	07.98			

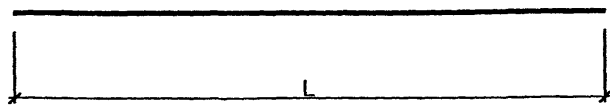
Б.1020.1-75-1 340

Сетка (С41..С 48)

Стадия	Лист	Листов
Р	3	3

НИЭП БелНИИС  
Министерства архитектуры  
и строительства





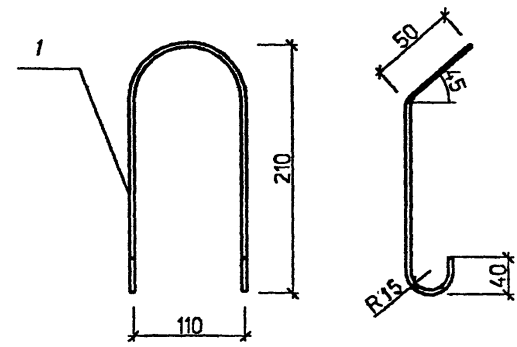
Обозначение	Марка	Ø класс стали, мм	L, мм	Масса, кг	Примечание
Б.1020.1-75-1 101	T1	Ø 14 АТ800	7100	8,58	ГОСТ 10884-94
-01	T2	Ø 14 АТ800	7000	8,46	ГОСТ 10884-94
-02	T3	Ø 12 АТ800	7100	6,30	ГОСТ 10884-94
-03	T4	Ø 12 АТ800	7000	6,22	ГОСТ 10884-94
-04	T5	Ø 12 АТ800	6500	5,95	ГОСТ 10884-94
-05	T6	Ø 10 АТ800	6500	4,13	ГОСТ 10884-94
-06	T7	Ø 12 АТ800	6400	5,86	ГОСТ 10884-94
-07	T8	Ø 10 АТ800	6400	4,07	ГОСТ 10884-94
-08	T9	Ø 12 АТ800	5900	5,24	ГОСТ 10884-94
-09	T10	Ø 10 АТ800	5900	3,64	ГОСТ 10884-94
-10	T11	Ø 12 АТ800	5800	5,15	ГОСТ 10884-94
-11	T12	Ø 10 АТ800	5800	3,58	ГОСТ 10884-94
-12	T13	Ø 10 АТ800	4400	2,71	ГОСТ 10884-94
-13	T14	Ø 10 АТ800	4300	2,65	ГОСТ 10884-94
-14	T15	Ø 12 АТ800	4400	3,91	ГОСТ 10884-94
-15	T16	Ø 12 АТ800	4300	3,82	ГОСТ 10884-94

Б.1020.1-75-1 101

Изм.	Кол.	Лист	№ док.	Подпись	Дата
Зав.лаб. Н.З.	Белевич	Белевич	07.98		
Инженер	Разгулина	Разгулина	07.98		
Норм.контр.	Иуц	Иуц	07.98		

Стадия	Масса	Масштаб
Р	см табл.	
Лист	Листов	

НИЭГП БелНИИС  
Министерства архитектуры  
и строительства



Обозначение	Марка	L, мм	класс арматуры	Масса кг
Б.1020.1-75-1 301	П1	680	A-I	0,42
-01	П2	680	A-I	0,60

Поз.	Обозначение	Наименование	Кол.	Примеч.
		Документация		
	Б.1020.1-75-1 00070	Техническое описание		
		Детали		
1	Б.1020.1-75-1 301	Ø 10 А-I ГОСТ 5781-82; L=680	1	0,42
1	-01	Ø 12 А-I ГОСТ 5781-82; L=680	1	0,60

Б.1020.1-75-1 301

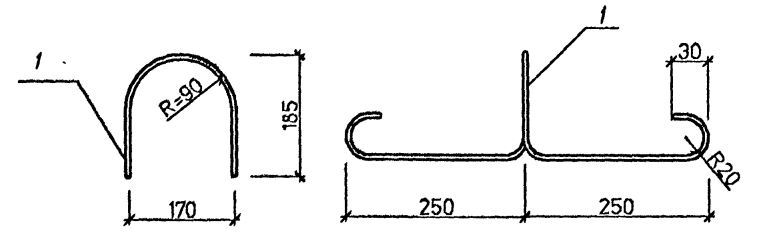
Изм.	Кол.	Лист	№ док.	Подпись	Дата
Зав.лаб. Н.З.	Белевич	Белевич	07.98		
Инженер	Разгулина	Разгулина	07.98		
Техник	Шилнов	Шилнов	07.98		
Норм.контр.	Иуц	Иуц	07.98		

Стадия	Масса	Масштаб
Р	см табл.	
Лист	Листов	

НИЭГП БелНИИС  
Министерства архитектуры  
и строительства

Копировал





Поз.	Обозначение	Наименование	Кол.	Примеч.
		Документация		
	Б.1020.1-75-1 000ТО	Техническое описание		
		Детали		
1	Б.1020.1-75-1 302	Ø 10 А-1 ГОСТ 5781-82; L=1130	1	0,70

Инв. Подп. Подпись и дата Взам. инв. №

Б.1020.1-75-1 302					
Изм.	Кол.	Лист	И.док.	Подпись	Дата
Зав. лаб. №2			Белевич	Евг	07.98
Инженер			Разгулина	Евг	07.98
Норм. контр.	Куц			Ольга	07.98

Копировал

Петля	Стадия	Масса	Масштаб
пз	Р	см. табл.	
	Лист 1	Листов 1	
НИЭП БелНИИС Министерства архитектуры и строительства			



Марка плиты	Напрягаемая арматура				Арматурные изделия										Общий расход		
	Ат-800 ГОСТ 10884-94			Всего	А,400 ГОСТ 5781-82			А-1 ГОСТ 5781-82			Вр-1 ГОСТ 6727-80					Всего	
	φ10	φ12	φ14		φ6	φ8	Итого	φ10	φ12	Итого	φ3	φ4	φ5	Итого			
ПК56.15-3 Ат800Тов	7,28	5,24		12,52					24	24	4,8	3,4		8,2	10,6	23,12	
ПК55.15-3 Ат800Тов	7,16	5,15		12,31					24	24	4,65	3,4		8,05	10,45	22,76	
ПК68.12-8 Ат800Тов		3,15		3,15					24	24	3,16	7,5		10,66	13,06	44,56	
ПК67.12-8 Ат800Тов		3,11		3,11					24	24	3,09	7,43		10,52	12,92	44,03	
ПК62.12-8 Ат800Тов	4,01	17,31		21,32					24	24	4,67	3,16		7,83	10,23	31,55	
ПК61.12-8 Ат800Тов	3,95	17,04		20,99					24	24	4,6	3,16		7,76	10,16	31,15	
ПК56.12-8 Ат800Тов	14,56			14,56						168	168	4,27	3,16		7,43	9,11	23,67
ПК55.12-8 Ат800Тов	14,32			14,32						168	168	3,53	3,16		6,69	8,37	22,69
ПК41.12-8 Ат800Тов	8,13			8,13						168	168	12,21	14		13,61	15,29	23,42
ПК40.12-8 Ат800Тов	7,95			7,95						168	168	12,08	14		13,48	15,16	23,11
ПК68.12-6 Ат800Тов		25,2		25,2					24	24	3,16	7,5		10,66	13,06	38,26	
ПК67.12-6 Ат800Тов		24,88		24,88					24	24	3,09	7,43		10,52	12,92	37,80	
ПК62.12-6 Ат800Тов	16,04			16,04					24	24	4,67	3,16		7,83	10,23	26,27	
ПК61.12-6 Ат800Тов	15,80			15,80					24	24	4,6	3,16		7,76	10,16	25,96	
ПК56.12-6 Ат800Тов	5,3	5,24		10,54						168	168	5,15	14		6,55	8,23	18,77
ПК55.12-6 Ат800Тов	10,74			10,74						168	168	5,02	14		6,42	8,1	18,84
ПК41.12-6 Ат800Тов	8,13			8,13						168	168	3,09	2,48		5,57	7,25	15,38
ПК40.12-6 Ат800Тов	7,95			7,95						168	168	2,96	2,48		5,44	7,12	15,07
ПК68.12-4.5 Ат800Тов		12,6	8,58	21,18					24	24	3,16	7,5		10,66	13,06	34,24	
ПК67.12-4.5 Ат800Тов		12,44	8,46	20,9					24	24	3,09	7,43		10,52	12,92	33,82	
ПК62.12-4.5 Ат800Тов	4,01	11,54		15,55					24	24	4,51	2,84		7,35	9,75	25,30	
ПК61.12-4.5 Ат800Тов	3,95	11,36		15,31					24	24	4,2	2,84		7,04	9,44	24,75	
ПК56.12-4.5 Ат800Тов	10,92			10,92						168	168	4,11	2,84		6,95	8,63	19,55
ПК55.12-4.5 Ат800Тов	10,74			10,74						168	168	3,98	2,84		6,82	8,5	19,24
ПК68.12-3 Ат800Тов		18,9		18,9					24	24	3,4	7,94		11,34	13,74	32,64	
ПК67.12-3 Ат800Тов		18,86		18,86					24	24	3,33	7,87		11,2	13,6	32,46	
ПК62.12-3 Ат800Тов	4,01	11,54		15,55					24	24	4,35	2,48		6,83	9,23	24,78	
ПК61.12-3 Ат800Тов	3,95	11,36		15,31					24	24	4,28	2,48		6,76	9,16	24,47	
ПК56.12-3 Ат800Тов	10,92			10,92						168	168	3,95	2,48		6,43	8,11	19,03
ПК55.12-3 Ат800Тов	10,74			10,74						168	168	3,82	2,48		6,3	7,98	18,72

ИТВН ПОДД. / Соед. и дата / Взаминив. И

Изм.	Кол-во	Лист	№ док.	Подпись	Дата	Б.1.020.1-7. 5-1 000 ВМС	Лист
							2

Копировал

Продолжение таб.

Марка плиты	Напрягаемая арматура				Арматурные изделия										Общий расход	
	Ат-800 ГОСТ 10884-94			Всего	А-400 ГОСТ 5781-82			А-1 ГОСТ 5781-82			Вр-1 ГОСТ 6727-80					Всего
	φ10	φ12	φ14		φ6	φ8	Итого	φ10	φ12	Итого	φ3	φ4	φ5	Итого		
ПК26.15-8 Ат400Стов					3.2		3.2	2.8		2.8	3.24	1.8		5.04	11.04	11.04
ПК25.15-8 Ат400Стов					3.1		3.1	2.8		2.8	3.1	1.8		4.9	10.62	10.62
ПК26.15-6 Вр1То							-	2.8		2.8	3.24	1.8	3.2	8.24	11.04	11.04
ПК25.15-6 Вр1То							-	2.8		2.8	3.1	1.8	3.04	7.94	10.74	10.74
ПК41.15-4.5 Ат400Стов							8.7	8.7	2.8	2.8	3.73	4.15		7.88	19.38	19.38
ПК40.15-4.5 Ат400Стов							8.5	8.5	2.8	2.8	3.66	4.02		7.68	18.98	18.98
ПК26.15-4.5 Вр1То							-	2.8		2.8	3.24	1.8	2.0	7.04	9.84	9.84
ПК25.15-4.5 Вр1То							-	2.8		2.8	3.1	1.8	1.9	6.8	9.6	9.6
ПК41.15-3 Вр1То					4.9		4.9	2.8		2.8	4.78	2.2		6.98	14.68	14.68
ПК40.15-3 Вр1То					4.75		4.75	2.8		2.8	4.64	2.2		6.84	14.39	14.39
ПК26.15-3 Вр1То							-	2.8		2.8	3.24	1.8	2	7.04	9.84	9.84
ПК25.15-3 Вр1То							-	2.8		2.8	3.10	1.8	1.9	6.8	9.60	9.60
ПК26.12-8 Ат400Стов							3.2	3.2	2.8	2.8	2.75	1.44		4.19	10.19	10.19
ПК25.12-8 Ат400Стов							3.1	3.1	2.8	2.8	2.63	1.44		4.07	9.97	9.97
ПК26.12-6 Вр1То							-	2.8		2.8	2.75	1.44	2.4	6.59	9.39	9.39
ПК25.12-6 Вр1То							-	2.8		2.8	2.63	1.44	2.28	6.35	9.15	9.15
ПК41.12-4.5 Ат400Стов							8.7	8.7	2.8	2.8	3.17	3.26		6.43	17.93	17.93
ПК40.12-4.5 Ат400Стов							8.5	8.5	2.8	2.8	3.11	3.16		6.27	17.57	17.57
ПК26.12-4.5 Вр1То							-	2.8		2.8	2.75	1.44	2	6.19	8.99	8.99
ПК25.12-4.5 Вр1То							-	2.8		2.8	2.63	1.44	1.9	5.97	8.77	8.77
ПК41.12-3 Вр1То							-	2.8		2.8	4.07	1.76	3.15	8.98	11.78	11.78
ПК40.12-3 Вр1То							-	2.8		2.8	3.11	1.76	3.05	7.92	10.72	10.72
ПК26.12-3 Вр1То							-	2.8		2.8	2.75	1.44	2.0	6.19	8.99	8.99
ПК25.12-3 Вр1То							-	2.8		2.8	2.63	1.44	1.9	5.97	8.77	8.77

Иван Н. Подд. Лопул и Делта Взаимный. И

Изм.	Кол-во	Лист	№ док.	Подпись	Дата

Б.1.020.1-7. 5-1 000 ВМС

Лист  
3

Копировал