

ТИПОВЫЕ СТРОИТЕЛЬНЫЕ КОНСТРУКЦИИ, ИЗДЕЛИЯ И УЗЛЫ

СЕРИЯ Б1.020.1-7

СБОРНО-МОНОЛИТНАЯ КАРКАСНАЯ СИСТЕМА МВБ-01 С ПЛОСКИМИ
ПЕРЕКРЫТИЯМИ ДЛЯ ЗДАНИЙ РАЗЛИЧНОГО НАЗНАЧЕНИЯ

ВЫПУСК 2-2

КОЛОННЫ СЕЧЕНИЕМ 400x400
ДЛЯ ВЫСОТ ЭТАЖЕЙ 2,8; 3,3 И 4,2 М (1-Й ЭТАЖ)

РАБОЧИЕ ЧЕРТЕЖИ

РАЗРАБОТАНЫ

АП "Институт "БЕЛПРОЕКТ"

Гл. инж. ин-та *Зиневич* Н.П. Герасимчик

Гл. инж. проекта

А.М.Телеш

СОГЛАСОВАНЫ

НИЭП ГП "Институт БЕЛНИИС"

Директор ин-та *А.И.Мордин*

Гл. инж. ин-та

Р.И.Вигдорчик

УТВЕРЖДЕНЫ

Министерством архитектуры и строительства

Приказ N 79 от 31 марта 1999 г.
и введены в действие

Приказом НИЭП ГП БелНИИС
N 32-П от 28 апреля 1999г.

Регистрационный номер ГП "Минсктиппроект"

Стр	Наименование	Примечание
2..7	Общие данные	
8..9	Монтажные схемы колонн сечением 400x400 мм	
10..35	Номенклатура изделий	
36	Примеры расположения дополнительных закладных изделий в колоннах для крепления диафрагм	
37..45	Графики несущей способности сечения колонн	
46..47	Колонны 1КБ 4.28-11...13 1КБ 4.28-21...23 1КБ 4.28-31...33	
48..49	Колонны 1КБ 4.33-11...13 1КБ 4.33-21...23 1КБ 4.33-31...33	
50..51	Колонны 1КБ 4.42-11...13 1КБ 4.42-21...23 1КБ 4.42-31...33	
52..53	Колонны 2КБ2 4.28(20)-11...13 2КБ2 4.28(20)-21...23 2КБ2 4.28(20)-31...33	
54..55	Колонны 2КБ2 4.33(20)-11...13 2КБ2 4.33(20)-21...23 2КБ2 4.33(20)-31...33	
56..57	Колонны 2КБ2 4.42(20)-11...13 2КБ2 4.42(20)-21...23 2КБ2 4.42(20)-31...33	
58..59	Колонны 2КБ1 4.28(20)-11...13 2КБ1 4.28(20)-21...23 2КБ1 4.28(20)-31...33	
60..61	Колонны 2КБ1 4.33(20)-11...13 2КБ1 4.33(20)-21...23 2КБ1 4.33(20)-31...33	
62..63	Колонны 2КБ1 4.42(20)-11...13 2КБ1 4.42(20)-21...23 2КБ1 4.42(20)-31...33	
64..65	Колонны 1КВ 4.28-11...13 1КВ 4.28-21...23 1КВ 4.28-31...33	
66..67	Колонны 1КВ 4.33-11...13 1КВ 4.33-21...23 1КВ 4.33-31...33	
68..70	Колонны 1КС2 4.28-11...13 1КС2 4.28-21...23 1КС2 4.28-31...33	
71..73	Колонны 1КС2 4.33-11...15 1КС2 4.33-21...25 1КС2 4.33-31...35	
74..76	Колонны 1КС1 4.28-11...15 1КС1 4.28-21...25 1КС1 4.28-31...35	
77..79	Колонны 1КС1 4.33-11...15 1КС1 4.33-21...25 1КС1 4.33-31...35	
80..82	Колонны 2КС2 4.28-11...15 2КС2 4.28-21...25 2КС2 4.28-31...35	
83..85	Колонны 2КС2 4.33-11...15 2КС2 4.33-21...25 2КС2 4.33-31...35	

Стр.	Наименование	Примечание
86..88	Колонны 2КС1 4.28-11...15 2КС1 4.28-21...25 2КС1 4.28-31...35	
89..91	Колонны 2КС1 4.33-11...15 2КС1 4.33-21...25 2КС1 4.33-31...35	
92..94	Колонны 1КН2 4.28-11...15 1КН2 4.28-21...25 1КН2 4.28-31...35	
95..97	Колонны 1КН2 4.33-11...15 1КН2 4.33-21...25 1КН2 4.33-31...35	
98..100	Колонны 1КН2 4.42-11...15 1КН2 4.42-21...25 1КН2 4.42-31...35	
101..103	Колонны 1КН1 4.28-11...15 1КН1 4.28-21...25 1КН1 4.28-31...35	
104..106	Колонны 1КН1 4.33-11...15 1КН1 4.33-21...25 1КН1 4.33-31...35	
107..109	Колонны 1КН1 4.42-11...15 1КН1 4.42-21...25 1КН1 4.42-31...35	
110..112	Колонны 2КН2 4.28-11...15 2КН2 4.28-21...25 2КН2 4.28-31...35	
113..115	Колонны 2КН2 4.33-11...15 2КН2 4.33-21...25 2КН2 4.33-31...35	
116..118	Колонны 2КН2 4.42-11...15 2КН2 4.42-21...25 2КН2 4.42-31...35	
119..121	Колонны 2КН1 4.28-11...15 2КН1 4.28-21...25 2КН1 4.28-31...35	
122..124	Колонны 2КН1 4.33-11...15 2КН1 4.33-21...25 2КН1 4.33-31...35	
125..127	Колонны 2КН1 4.42-11...15 2КН1 4.42-21...25 2КН1 4.42-31...35	
128	Каркас пространственный КП 101	
129	Каркас пространственный КП 102...103	
130	Каркас пространственный КП 106	
131	Каркасы пространственные КП 107...108	
132	Каркас пространственный КП III	
133	Каркасы пространственные КП 112...113	
134	Каркас пространственный КП 116	
135	Каркасы пространственные КП 117...118	
136	Каркас пространственный КП 121	
137	Каркасы пространственные КП 122...123	

Согласовано
Гл. инж. [подпись]
М.П. [подпись]

Согласовано
Гл. инж. [подпись]
М.П. [подпись]

Внесено
Гл. инж. [подпись]
М.П. [подпись]

Изд. № [подпись]

Б1.020.1-7.2-2-ОД					
Изм.	Колонн	Лист	Изд.	Подпись	Дата
Зем. пл. инж.	Белгород			[подпись]	06.98
М.П.	Тельце			[подпись]	06.98
Имя. АХМ2	Новик			[подпись]	06.98
Имя. гр.	Ешман			[подпись]	06.98
И. контр.	Марьянов			[подпись]	06.98

Общие данные

Стр.	Лист	Листов
С	1	6

АП "Институт
"БЕЛПРОЕКТ"

Стр.	Наименование	Примечание
138	Каркас пространственный КП 126	
139	Каркасы пространственные КП 127...128	
140	Каркас пространственный КП 131	
141	Каркасы пространственные КП 132...133	
142	Каркас пространственный КП 136	
143	Каркасы пространственные КП 137...138	
144	Каркас пространственный КП 141	
145	Каркасы пространственные КП 142...143	
146	Каркас пространственный КП 146	
147	Каркасы пространственные КП 147...148	
148	Каркас пространственный КП 151	
149	Каркасы пространственные КП 152...153	
150	Каркас пространственный КП 156	
151	Каркасы пространственные КП 157...158	
152	Каркасы пространственные КП 159...160	
153	Каркас пространственный КП 161	
154	Каркасы пространственные КП 162...163	
155	Каркасы пространственные КП 164...165	
156	Каркас пространственный КП 166	
157	Каркасы пространственные КП 167...168	
158	Каркасы пространственные КП 169...170	
159	Каркас пространственный КП 171	
160	Каркасы пространственные КП 172...173	
161	Каркасы пространственные КП 174...175	
162	Каркас пространственный КП 201	
163	Каркасы пространственные КП 202...203	
164	Каркасы пространственные КП 204...205	
165	Каркас пространственный КП 206	
166	Каркасы пространственные КП 207...208	

Стр.	Наименование	Примечание
167	Каркасы пространственные КП 209...210	
168	Каркас пространственный КП 301	
169	Каркасы пространственные КП 302...303	
170	Каркасы пространственные КП 304...305	
171	Каркас пространственный КП 306	
172	Каркасы пространственные КП 307...308	
173	Каркасы пространственные КП 309...310	
174	Каркас пространственный КП 401	
175	Каркасы пространственные КП 402...403	
176	Каркасы пространственные КП 404...405	
177	Каркас пространственный КП 406	
178	Каркасы пространственные КП 407...408	
179	Каркасы пространственные КП 409...410	
180	Каркас пространственный КП 411	
181	Каркасы пространственные КП 412...413	
182	Каркасы пространственные КП 414...415	
183	Каркас пространственный КП 501	
184	Каркасы пространственные КП 502...503	
185	Каркасы пространственные КП 504...505	
186	Каркас пространственный КП 506	
187	Каркасы пространственные КП 507...508	
188	Каркасы пространственные КП 509...510	
189	Каркас пространственный КП 511	
190	Каркасы пространственные КП 512...513	
191	Каркасы пространственные КП 514...515	
192	Каркас пространственный КП 601	
193	Каркасы пространственные КП 602...603	

№ п. л. в подл. Полг. и дата
140/209 21.11.98

№ п. л.	Копия	Лист	№ док.	Подпись	Дата

51.020.1-7.2-2-0Д

Лист
2

Стр.	Наименование	Примечание
194	Каркасы пространственные КП 604...605	
195	Каркас пространственный КП 606	
196	Каркасы пространственные КП 607...608	
197	Каркасы пространственные КП 609...610	
198	Каркас пространственный КР 611	
199	Каркасы пространственные КП 612...613	
200	Каркасы пространственные КП 614...615	
201	Каркас пространственный КП 701	
202	Каркасы пространственные КП 702...703	
203	Каркасы пространственные КП 704...705	
204	Каркас пространственный КП 706	
205	Каркасы пространственные КП 707...708	
206	Каркасы пространственные КП 709...710	
207	Каркас пространственный КП 711	
208	Каркасы пространственные КП 712...713	
209	Каркасы пространственные КП 714...715	
210	Пластины М-1, М-4, М-5, М-8, М-9	
211	Пластины М-2, М-3, М-6, М-7	
212	Узлы А, Б, В	
213(233)	Ведомость расхода стали	

Рабочие чертежи разработаны на основании договора N 58.98 от 28 мая 1998 года с БелНИИС.

Технические решения, принятые в рабочих чертежах, соответствуют требованиям экологических, санитарно-гигиенических, противопожарных и других действующих норм и правил и обеспечивают безопасную для жизни и здоровья людей эксплуатацию объекта при соблюдении предусмотренных рабочими чертежами мероприятия.

Изм. №... Пог. в дат. 14.11.98
 140408

Ведомость ссылочных документов

Общие указания

Обозначение	Наименование	Примечание
ГОСТ 5761-82	Сталь горячекатаная для армирования железобетонных конструкций Типы, конструкция и размеры	
ГОСТ 6727-80	Проволока из низкоуглеродистой стали холоднотянутая для армирования железобетонных конструкций Технические условия	
ГОСТ 390-88	Сталь углеродистая обыкновенного качества Марки	
ГОСТ 14096-91	Соединения сварные арматуры и закладных изделий железобетонных конструкций Типы, конструкция и размеры	
ГОСТ 13015.0-83	Конструкции и изделия бетонные и железобетонные сборные Общие технические требования	
ГОСТ 23009-78	Конструкция и изделия бетонные и железобетонные сборные Условные обозначения (марки)	
СНиП 2.01.07 - 85	Нагрузки и воздействия	
СНиП 2.03.01 - 84	Бетонные и железобетонные конструкции	
Серия 1.020-1/83 вып. 0-1, 2-3 вып. 2-4, 2-5 вып. 2-6, 2-15	Конструкция каркаса некаждого применения для многоэтажных общественных зданий, производственных зданий и вспомогательных зданий промышленных предприятий	

Колонны сечением 400x400 мм включенные в настоящий выпуск разработаны на основе типовых колонн для серии 1.020.1/83 выпуски 2-3, 2-5.

Изделия предназначены для применения в составе серии Б1.020.1-7 сборно-монолитной каркасной системы МВБ-01 с плоскими перекрытиями для здания различного назначения. Колонны предназначены для здания с высотами этажей 2,8; 3,3 и 4,2 м (1-й этаж) с полом по грунту или с техподпольем. Высота здания -- до 10-ти этажей.

Колонны разработаны бесканальными с проемами в уровне перекрытия для пропуска решетки арматуры поперечных и продольных ригелей. Проемы ограничены сверху и снизу стальными пластинами, имеющими отверстия для пропуска продольной арматуры при сборке объемного каркаса. В крайних колоннах верхняя грань проема односкатная, в средних - двускатная.

Номенклатура включает в себя двухэтажные и одноэтажные колонны. Верхние колонны одноэтажные. Монтажные схемы колонн приведены в документе Б1.020.1-7.2-2-СМ1. Торцы колонн для их соединения между собой соответствуют типовым решениям колонн по серии 1.020-1/83 выпуски 2-3; 2-5.

Класс бетона принят В25, В30 и В40.

Для предварительного подбора колонн приведены графики несущей способности сечений колонн для вариантов армирования продольной арматурой.

В конкретных проектах необходима проверка прочности колонн на усилия, полученные из статического расчета здания.

В выпуске используются отдельные арматурные изделия серии 1.020.1/83 выпуски 2-4, 2-6.

Сборка каркасов производится только с использованием контактной точечной сварки.

№ 11-11/88
 140 409
 Гос. № 140 409
 Госпл. и стат.
 Госпл. и стат.

№ п.п.	Колонн	Лист	№ док.	Год выпуска	Дата

Б1.020.1-7.2-2-0Д

Лист

4

Для колонн принята следующая маркировка:

- ① К ② ③ ④ ⑤ ⑥ ⑦ где
- К - изделие - колонна;
- ① - количество этажей в колонне;
- ② - тип колонны в зависимости от ее положения по высоте здания
- В - верхняя
С - средняя
Н - нижняя
Б - бесстыковая
- ③ - тип колонны в зависимости от ее положения в плане здания
- 1 - крайняя
2 - средняя
- ④ - тип колонны в зависимости от сечения колонны
- 4 - сечение 400x400
- ⑤ - высота этажа в дециметрах
- ⑥ - тип колонны в зависимости от класса бетона
- 1 - В25
2 - В30
3 - В40
- ⑦ - обозначение типа армирования в зависимости от диаметра продольной арматуры
- 1 - 16AIII
2 - 20AIII
3 - 22AIII
4 - 25AIII
5 - 28AIII

Пример: 2КН1 4.33(20)-24

- 2 - двухэтажная колонна;
К - колонна;
Н - нижняя;
1 - крайняя;
4 - сечением 400x400 мм;
28 - с высотой типового этажа 3,3 м
20 - с техподпольем 2,0 м
2 - класс бетона В30
4 - тип армирования с продольной арматурой 25AIII

В альбоме приведены схемы расстановки в колоннах закладных изделия для крепления диафрагм жесткости.
Расположение дополнительных закладных изделий для крепления наружных стен и т.п. определяется при конкретном проектировании.

Колонны относятся к изделиям третьей категории трещиностойкости.
Предел огнестойкости колонн не менее 2,5 часов.

Колонны должны изготавливаться в соответствии с техническими требованиями ГОСТ 13015.0-83 и с использованием указания серии 1.020-1/В3 выпуски 2-3, 2-4, 2-5, 2-6, 2-15.

Инв. № карт. 1 карт.-м. дата 14.11.88
Взм. № 11

№ док.	Возм.	Лист	№ док.	Полнота	Дата

Б1.020.1-7.2-2-ОД

Лист
6

Складирование колонн

Складирование колонн производить в зоне действия крана на спланированном и уплотненном основании в один ряд или штабель.

При укладке в один ряд высота подкладки должна составлять с учетом возможности кантовки колонны не менее 200 мм. Расстояние между колоннами должно составлять 40-50 см.

При укладке в штабель колонны должны опираться на прокладки высотой не менее 40 мм.

Высота штабеля не более 2 м.

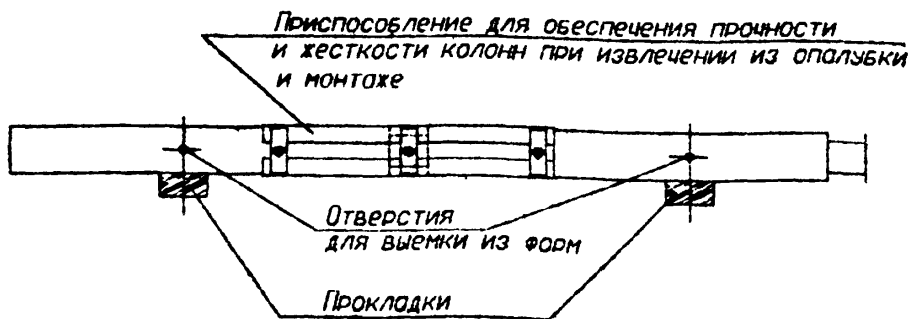
Прокладки и подкладки должны располагаться под отверстиями предназначенными для выемки колонн из форм.

Строповка колонн при разгрузке с транспортных средств

Строповку колонн при разгрузке с транспортных средств производить с помощью балансирующей траверсы и пальцевых захватов, пропускаемых в отверстия, служащие для выемки колонн из форм.

Схемы строповки колонн при разгрузке и погрузке аналогичны приведенным в документе 1.020-1/83, 2-1 ОПО.

Схема складирования колонн



Изм. № 1
140/83
Лист № 1
Дата 14.11.88

Изм.	Внес.	Лист	И. дое	Подпись	Дата

Б1.020.1-7.2-2-ОД

Схема N 1
с полами по грунту

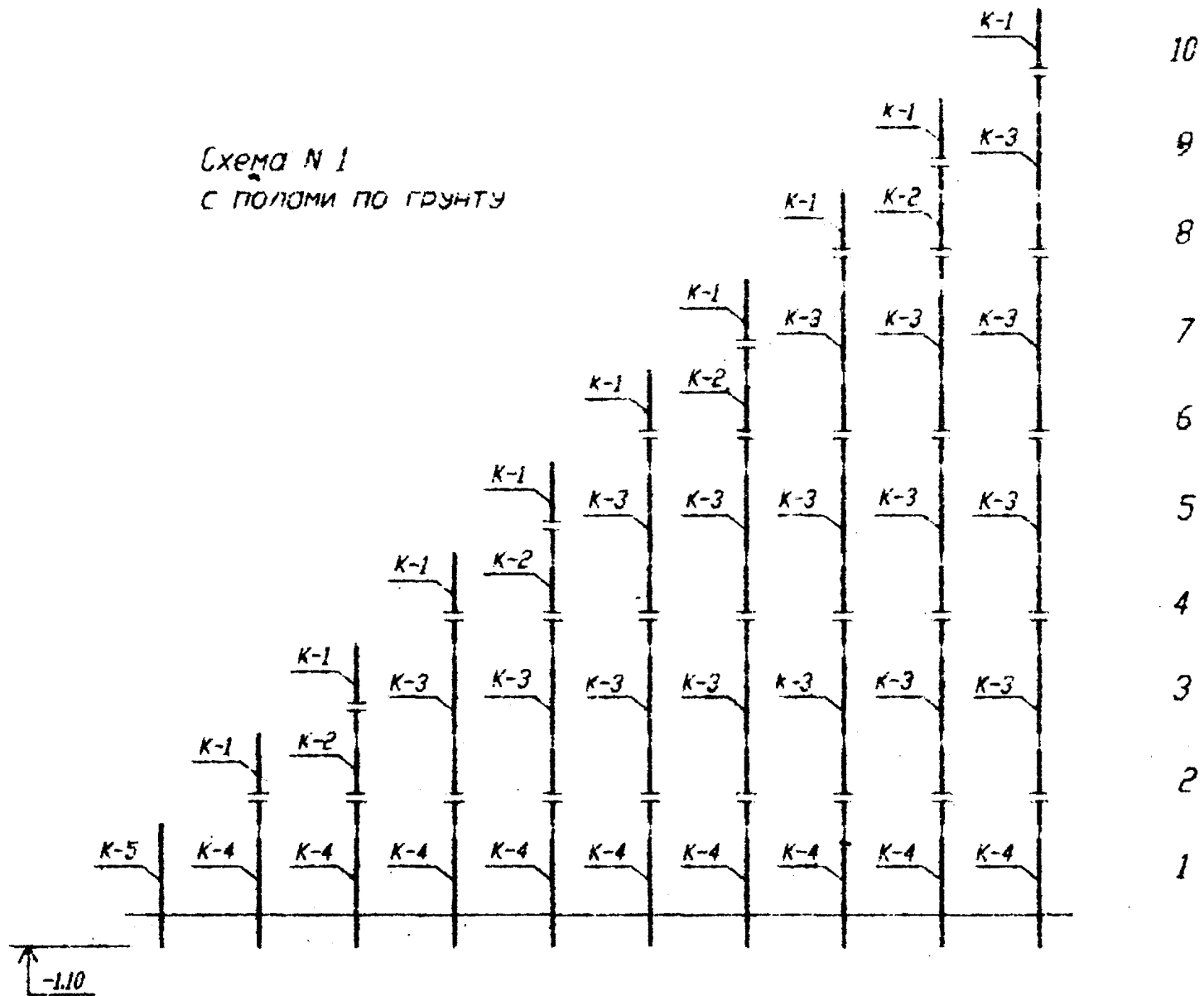


Схема N 1 для здания с высотой этажа 2,8 м

Условная марка колонны	Здания с высотой нижнего этажа Нэт = 2,8 м	Здания с высотой нижнего этажа Нэт = 4,2 м
K-1	1KB 4.28-	1KB 4.28-
K-2	1KC 4.28-	1KC 4.28-
K-3	2KC 4.28-	2KC 4.28-
K-4	1KH 4.28-	1KH 4.42-
K-5	1KB 4.28-	1KB 4.42-

Схема N 1 для здания с высотой этажа 3,3 м

Условная марка колонны	Здания с высотой нижнего этажа Нэт = 3,3 м	Здания с высотой нижнего этажа Нэт = 4,2 м
K-1	1KB 4.33-	1KB 4.33-
K-2	1KC 4.33-	1KC 4.33-
K-3	2KC 4.33-	2KC 4.33-
K-4	1KH 4.33-	1KH 4.42-
K-5	1KB 4.33-	1KB 4.42-

Изм. N, подл., Голдп. и дата
 140409
 21.11.98
 21.11.98
 21.11.98

						Б1.020.1-7.2-2-СМ1			
Изд.	Колонн	Лист	Изд.	Подпись	Дата	Монтажные схемы колонн сечением 400 x 400 мм	Стадия	Лист	Листов
Изд. АКМ2	Новок				09.98		С	1	2
Изд. ГР.	Елман				09.98		АП "Институт БЕЛПРОЕКТ"		
Исполн.	Маркович				09.98				

Схема N 2
Здания с техподпольем Н т.п. = 2.0 м

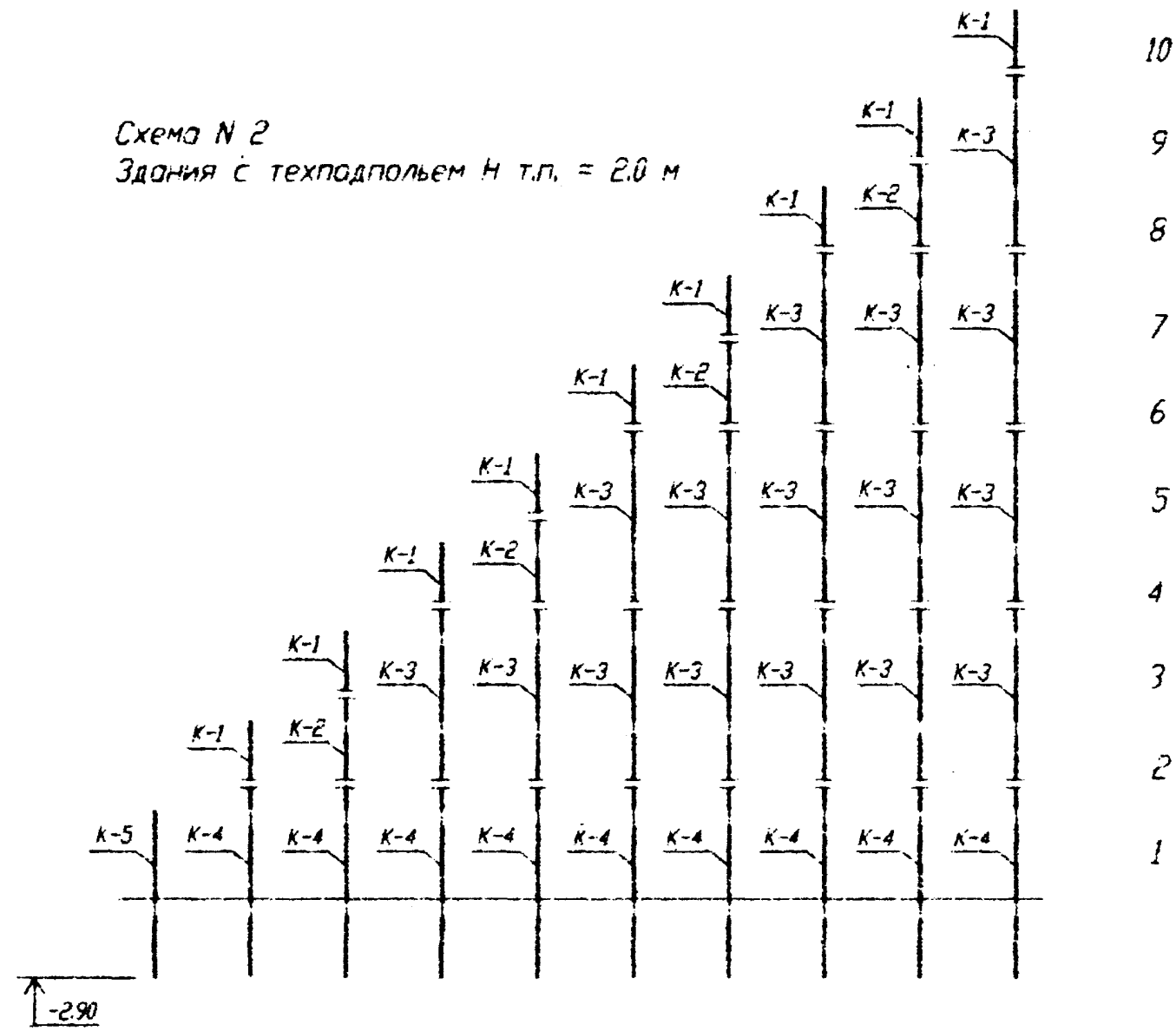


Схема N 2 для здания с высотой этажа 2.8 м

Условная марка колонны	Здания с высотой нижнего этажа Нэт = 2.8 м	Здания с высотой нижнего этажа Нэт = 4.2 м
K-1	1KB 4.28-	1KB 4.28-
K-2	1KC 4.28-	1KC 4.28-
K-3	2KC 4.28-	2KC 4.28-
K-4	2KH 4.28-	2KH 4.42-
K-5	2KB 4.28-	2KB 4.42-

Схема N 2 для здания с высотой этажа 3.3 м

Условная марка колонны	Здания с высотой нижнего этажа Нэт = 3.3 м	Здания с высотой нижнего этажа Нэт = 4.2 м
K-1	1KB 4.33-	1KB 4.33-
K-2	1KC 4.33-	1KC 4.33-
K-3	2KC 4.33-	2KC 4.33-
K-4	2KH 4.33-	2KH 4.42-
K-5	2KB 4.33-	2KB 4.42-

Име. N подл. 140409
 Подп. и дата 10/11/88
 В.М.М. инв. N

Изм.	Кол-во	Лист	И доп	Подпись	Дата

Б1.020.1-7.2-2-СМ4

Эскиз	Марка	Размеры, мм				Класс бетона	Расход материалов		Масса
		H	h	h1	h2		бетон, м ³	сталь, кг	
	КБ 4.28-11	3820				B25	0.57	53.33	1.425
	КБ 4.28-12						70.43		
	КБ 4.28-13						80.38		
	КБ 4.28-21					B30	53.33		
	КБ 4.28-22						70.43		
	КБ 4.28-23						80.38		
	КБ 4.28-31					B40	53.33		
	КБ 4.28-32						70.43		
	КБ 4.28-33						80.38		
	КБ 4.33-11	4320				B25	0.65	57.11	1.625
	КБ 4.33-12						75.66		
	КБ 4.33-13						86.65		
	КБ 4.33-21					B30	57.11		
	КБ 4.33-22						75.66		
	КБ 4.33-23						86.65		
	КБ 4.33-31					B40	57.11		
	КБ 4.33-32						75.66		
	КБ 4.33-33						86.65		

Изм. N 001
 ИД 100
 Попм. и дата
 01.11.98
 Электр. № 1

Изм.	Колонт.	Лист	N док.	Подпись	Дата
Изм. АРМЗ	Новик			<i>Новик</i>	09.98
Изм. гр	Евдоким			<i>Евдоким</i>	09.98
И. контр.	Мирошанин			<i>Мирошанин</i>	09.98

B1.020.1-7.2-2-СМ

**НОМЕНКЛАТУРА
ИЗДЕЛИЙ**

Страниц	Лист	Листов
С	1	28

АП "ИНСТИТУТ
"БЕЛПРОЕКТ".

Эскиз	Марка	Размеры, мм				Класс бетона	Расход материалов		Масса, т
		H	h	h1	h2		бетон, м ³	сталь, кг	
	1КБ 4.42-11	5220				B25	0.80	63.72	2.000
	1КБ 4.42-12							85.47	
	1КБ 4.42-13							98.34	
	1КБ 4.42-21							63.72	
	1КБ 4.42-22					85.47			
	1КБ 4.42-23					98.34			
	1КБ 4.42-31					63.72			
	1КБ 4.42-32					85.47			
	1КБ 4.42-33					98.34			
						2КБ2 4.28(20)-11		5620	
2КБ2 4.28(20)-12		113.98							
2КБ2 4.28(20)-13		127.65							
2КБ2 4.28(20)-21		86.42							
2КБ2 4.28(20)-22		113.98							
2КБ2 4.28(20)-23		127.65							
2КБ2 4.28(20)-31		86.42							
2КБ2 4.28(20)-32		113.98							
2КБ2 4.28(20)-33		127.65							

Имя и фамилия: КОРОТКО
 Подп. и дата: 20/11/98
 Взам. инв. №:

Изм.	Кол-во	Лист	№ док.	Подпись	Дата

Б1.020.1-7.2-2-СМ2

Эскиз	Марка	Размеры, мм				Класс бетона	Расход материалов		Масса, т
		H	h	h1	h2		бетон, м ³	сталь, кг	
	ЖБ2 4.3К20-11	6120	2580	3540		B25	0.90	90.2	2.250
	ЖБ2 4.3К20-12							119.52	
	ЖБ2 4.3К20-13							134.23	
	ЖБ2 4.3К20-21							90.2	
	ЖБ2 4.3К20-22							119.52	
	ЖБ2 4.3К20-23							134.23	
	ЖБ2 4.3К20-31							90.2	
	ЖБ2 4.3К20-32							119.52	
	ЖБ2 4.3К20-33							134.23	
	ЖБ2 4.4К20-11	7020	2580	4440		B25	1.04	97.12	2.600
	ЖБ2 4.4К20-12							129.33	
	ЖБ2 4.4К20-13							145.92	
	ЖБ2 4.4К20-21							97.12	
	ЖБ2 4.4К20-22							129.33	
	ЖБ2 4.4К20-23							145.92	
	ЖБ2 4.4К20-31							97.12	
	ЖБ2 4.4К20-32							129.33	
	ЖБ2 4.4К20-33							145.92	

Изм. №, дата, Подпись, Дата, Кол. экз., №

Изм.	Кол.	Лист	И.док.	Подпись	Дата

Б1.020.1-7.2-2-СМ2

Эскиз	Марка	Размеры, мм				Класс бетона	Расход материалов		Масса, т	
		H	h	h1	h2		бетон, м ³			сталь, кг
							бетон, м ³	сталь, кг		
	ЖББ 4.28х20-11	5620	2580	3040		В25	0.82	86.23	2.050	
	ЖББ 4.28х20-12							113.79		
	ЖББ 4.28х20-13							126.46		
	ЖББ 4.28х20-21					В30	86.23			
	ЖББ 4.28х20-22						113.79			
	ЖББ 4.28х20-23						126.46			
	ЖББ 4.28х20-31					В40	86.23			
	ЖББ 4.28х20-32						113.79			
	ЖББ 4.28х20-33						126.46			
	ЖББ 4.33х20-11	6120	2580	3540		В25	0.90	90.01	2.250	
	ЖББ 4.33х20-12							119.33		
	ЖББ 4.33х20-13							134.04		
	ЖББ 4.33х20-21					В30	90.01			
	ЖББ 4.33х20-22						119.33			
	ЖББ 4.33х20-23						134.04			
	ЖББ 4.33х20-31					В40	90.01			
	ЖББ 4.33х20-32						119.33			
	ЖББ 4.33х20-33						134.04			

Изм. № 001
 14.04.08
 Проект. и. дата
 11/11/98
 Взам. инв. №

Изм.	Кол-во	Лист	№ док.	Подпись	Дата

Б1.020.1-7.2-2-СМ2

Эскиз	Марка	Размеры, мм				Класс бетона	Расход материалов		Масса, т	
		H	h	h1	h2		бетон, м ³			сталь, кг
							бетон, м ³	сталь, кг		
	ЭКБ1 4.42(20)-11	7020	2580	4440		B25	1.04	96.93	2.600	
	ЭКБ1 4.42(20)-12							129.14		
	ЭКБ1 4.42(20)-13							145.73		
	ЭКБ1 4.42(20)-21					B30	96.93			
	ЭКБ1 4.42(20)-22						129.14			
	ЭКБ1 4.42(20)-23						145.73			
	ЭКБ1 4.42(20)-31					B40	96.93			
	ЭКБ1 4.42(20)-32						129.14			
	ЭКБ1 4.42(20)-33						145.73			

№ п. вкл. Подл. и дата
 100000 15.08

Изм.	Листы	Лист	В. док.	Подпись	Дата

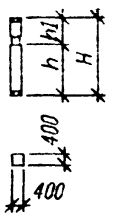
B1.020.1-7.2-2-СМ2

Зскиз	Марка	Размеры, мм				Класс бетона	Расход материалов		Масса, т
		H	h	h1	h2		бетон, м ³	сталь, кг	
	КВ 4.28-11	2050				B25	0.28	48.22	0.700
	КВ 4.28-12						64.5		
	КВ 4.28-13						70.77		
	КВ 4.28-21					B30	48.22		
	КВ 4.28-22						64.5		
	КВ 4.28-23						70.77		
	КВ 4.28-31					B40	48.22		
	КВ 4.28-32						64.5		
	КВ 4.28-33						70.77		
	КВ 4.33-11	2550				B25	0.36	51.96	0.900
	КВ 4.33-12						70.04		
	КВ 4.33-13						77.35		
	КВ 4.33-21					B30	51.96		
	КВ 4.33-22						70.04		
	КВ 4.33-23						77.35		
КВ 4.33-31	B40					51.96			
КВ 4.33-32						70.04			
КВ 4.33-33						77.35			

Изм. № разра. 740209 Подп. и дата 01.01.98

Мам.	Контр.	Лист	№ док.	Подпись	Дата

Б1.020.1-7.2-2-СМ2

Эскиз	Марка	Размеры, мм				Класс бетона	Расход материалов		Масса, т
		H	h	h1	h2		Бетон, м ³		
							сталь, кг		
	ИКС 4.28-11	2800	1810	990		B25	0.39	58.33	0.975
	ИКС 4.28-1E							81.68	
	ИКС 4.28-13							87.52	
	ИКС 4.28-14							104.98	
	ИКС 4.28-15							115.94	
	ИКС 4.28-21					B30	58.33		
	ИКС 4.28-22						81.68		
	ИКС 4.28-23						87.52		
	ИКС 4.28-24						104.98		
	ИКС 4.28-25						115.94		
	ИКС 4.28-31					B40	58.33		
	ИКС 4.28-32						81.68		
	ИКС 4.28-33						87.52		
	ИКС 4.28-34						104.98		
	ИКС 4.28-35						115.94		

Изд. № 0000
190/409
Лист № 1-88

Бетон, марка М

Лист № 1-88

Имя	Колон	Лист	И.др.	Подпись	Дата

Б1.020.1-7.2-2-СМ2

Лист
7

Эскиз	Марка	Размеры, мм				Класс бетона	Расход материалов		Масса, т
		H	h	h1	h2		бетон, м ³	сталь, кг	
	IKC2 4.33-11	3300	2310	990		B25	0.47	62.11	1175
	IKC2 4.33-12							87.26	
	IKC2 4.33-13							94.1	
	IKC2 4.33-14							113.84	
	IKC2 4.33-15							126.76	
	IKC2 4.33-21					B30		62.11	
	IKC2 4.33-22							87.26	
	IKC2 4.33-23							94.1	
	IKC2 4.33-24							113.84	
	IKC2 4.33-25							126.76	
	IKC2 4.33-31					B40		62.11	
	IKC2 4.33-32							87.26	
	IKC2 4.33-33							94.1	
	IKC2 4.33-34							113.84	
	IKC2 4.33-35							126.76	

Имя, И. подп. 740409
 Подп и дата 11.98
 Взам инв. N

Изм.	Кол-во	Лист	№ док	Подпись	Дата

Б1.020.1-7.2-2-СМ2

Эскиз	Марка	Размеры, мм				Класс бетона	Расход материалов		Масса, т	
		H	h	h1	h2		бетон, м ³	сталь, кг		
	ИКС1 4.28-11	2800	1810	990		B25	0.39	58.14	8.975	
	ИКС1 4.28-12							81.49		
	ИКС1 4.28-13							87.33		
	ИКС1 4.28-14							104.79		
	ИКС1 4.28-15							115.75		
	ИКС1 4.28-21					B30	0.39	58.14		
	ИКС1 4.28-22							81.49		
	ИКС1 4.28-23							87.33		
	ИКС1 4.28-24							104.79		
	ИКС1 4.28-25							115.75		
	ИКС1 4.28-31					B40	0.39	0.39		58.14
	ИКС1 4.28-32									81.49
	ИКС1 4.28-33									87.33
	ИКС1 4.28-34									104.79
	ИКС1 4.28-35									115.75

Исполн. **С.А.С.** / Провер. **С.А.С.** / Дата **15.11.19** / Взам. инв. № **1**

Изм.	Кол-во	Лист	И др.	Подпись	Дата

Б1.020.1-7.2-2-СМ2

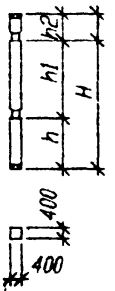
Лист **8**

Эскиз	Марка	Размеры, мм				Класс бетона	Расход материалов		Масс. т
		H	h	h1	h2		Бетон, м ³	Сталь, кг	
	ИКС1 4.33-11	3300	2310	990	B25	0.47	61.92	1175	
	ИКС1 4.33-12						87.07		
	ИКС1 4.33-13						93.91		
	ИКС1 4.33-14						113.65		
	ИКС1 4.33-15						126.57		
	ИКС1 4.33-21				B30		61.92		
	ИКС1 4.33-22				87.07				
	ИКС1 4.28-23				93.91				
	ИКС1 4.33-24				113.65				
	ИКС1 4.33-25				126.57				
	ИКС1 4.33-31				B40		61.92		
	ИКС1 4.33-32				87.07				
	ИКС1 4.33-33				93.91				
	ИКС1 4.33-34				113.65				
	ИКС1 4.33-35				126.57				

Изм. № 001
 Проект № 100000
 Взам. инв. №

Изм.	Колонн	Лист	№ док	Подпись	Дата

Б1.020.1-7.2-2-СМ2

Зскиз	Марка	Размеры, мм				Класс бетона	Расход материалов		Масса, г
		H	h	h1	h2		бетон, м ³		
							бетон, м ³	сталь, кг	
	ЭКС2 4.28-11	5600	1810	2800	990	B25	0.60	99.29	2.00
	ЭКС2 4.28-12							136.35	
	ЭКС2 4.28-13							147.95	
	ЭКС2 4.28-14							176.95	
	ЭКС2 4.28-15							198.91	
	ЭКС2 4.28-21					B30	0.60	99.29	
	ЭКС2 4.28-22							136.35	
	ЭКС2 4.28-23							147.95	
	ЭКС2 4.28-24							176.95	
	ЭКС2 4.28-25							198.91	
	ЭКС2 4.28-31					B40	0.60	99.29	
	ЭКС2 4.28-32							136.35	
	ЭКС2 4.28-33							147.95	
	ЭКС2 4.28-34							176.95	
	ЭКС2 4.28-35							198.91	

Изм. № 001
 140209
 Проект и дата
 11/98
 Испол. №№ 14

Изм.	Кол-во	Листы	№ док.	Подпись	Дата

Б1.020.1-7.2-2-СМ2

Листы
 11

Эскиз	Марка	Размеры, мм				Класс бетона	Расход материалов		Масса, т	
		H	h	h1	h2		бетон, м ³			сталь, кг
							бетон, м ³	сталь, кг		
	ЖКС2 4.33-11	6600	2310	3300	990	B25	0.96	106.81	2.400	
	ЖКС2 4.33-12							147.47		
	ЖКС2 4.33-13							161.11		
	ЖКС2 4.33-14							194.63		
	ЖКС2 4.33-15							220.51		
	ЖКС2 4.33-21					B30	106.81			
	ЖКС2 4.33-22						147.47			
	ЖКС2 4.33-23						161.11			
	ЖКС2 4.33-24						194.63			
	ЖКС2 4.33-25						220.51			
	ЖКС2 4.33-31					B40	106.81			
	ЖКС2 4.33-32						147.47			
	ЖКС2 4.33-33						161.11			
	ЖКС2 4.33-34						194.63			
	ЖКС2 4.33-35						220.51			

Изм. № 001
 Подп. и дата
 11.09.98

Изм.	Кол-во	Лист	№ док	Подпись	Дата

Б1.020.1-7.2-2-СМ2

Эскиз	Марка	Размеры, мм				Класс бетона	Расход материалов		Масса,
		H	h	h1	h2		бетон, м ³	сталь, кг	
	ЖКС1 4.28-11	5600	1810	2800	990	B25	0.80	98.91	2.00
	ЖКС1 4.28-12							135.97	
	ЖКС1 4.28-13							147.57	
	ЖКС1 4.28-14							176.57	
	ЖКС1 4.28-15							198.53	
	ЖКС1 4.28-21					B30	0.80	98.91	
	ЖКС1 4.28-22							135.97	
	ЖКС1 4.28-23							147.57	
	ЖКС1 4.28-24							176.57	
	ЖКС1 4.28-25							198.53	
	ЖКС1 4.28-31					B40	0.80	98.91	
	ЖКС1 4.28-32							135.97	
	ЖКС1 4.28-33							147.57	
	ЖКС1 4.28-34							176.57	
	ЖКС1 4.28-35							198.53	

№ п. экз. 100/209
 Подп. и дата 21.11.88
 Взам. инв. N

Изм.	Взам.	Лист	Изм.	Подпись	Дата

Б1.020.1-7.2.2-СМ2

Эскиз	Марка	Размеры, мм				Класс бетона	Расход материалов		Масса, т
		H	h	h1	h2		бетон, м ³	сталь, кг	
	ЖС1 4.33-11	6600	2310	3300	990	B25	0.96	106.43	2.400
	ЖС1 4.33-12							147.09	
	ЖС1 4.33-13							160.73	
	ЖС1 4.33-14							194.25	
	ЖС1 4.33-15							220.13	
	ЖС1 4.33-21							106.43	
	ЖС1 4.33-22							147.09	
	ЖС1 4.33-23					160.73			
	ЖС1 4.33-24					194.25			
	ЖС1 4.33-25					220.13			
	ЖС1 4.33-31					106.43			
	ЖС1 4.33-32					147.09			
	ЖС1 4.33-33					160.73			
	ЖС1 4.33-34					194.25			
	ЖС1 4.33-35					220.13			

Изм. №, разр. **№0409**
 Подп. и дата **ВЛ 11.98**
 Взам. инв. №

Изм.	Кол-во	Лист	И. дин.	Подпись	Дата

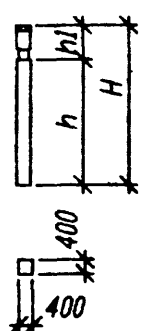
Б1.020.1-7.2-2-СМ2

Эскиз	Марка	Размеры, мм				Класс бетона	Расход материалов		Масса,
		H	h	h1	h2		бетон, м ³	сталь, кг	
	БКН 4.20-11	4570	3580	990		B25	0.68	63.44	1.700
	БКН 4.20-12						87.65		
	БКН 4.20-13						97.13		
	БКН 4.20-14						119.42		
	БКН 4.20-15						137.34		
	БКН 4.20-21					B30	63.44		
	БКН 4.20-22						87.65		
	БКН 4.20-23						97.13		
	БКН 4.20-24						119.42		
	БКН 4.20-25						137.34		
	БКН 4.20-31					B40	63.44		
	БКН 4.20-32						87.65		
	БКН 4.20-33						97.13		
	БКН 4.20-34						119.42		
	БКН 4.20-35						137.34		

№ докум. 700008
 Дата 1.8.89
 Проект в 2 листа
 Станок № 11

Изм.	Колон.	Лист	№ док.	Подпись	Дата

Б1.020.1-7.2-2-СМ2

Эскиз	Марка	Размеры, мм				Класс бетона	Расход материалов		Масса, т
		H	h	h1	h2		бетон, м ³	сталь, кг	
	КНЭ 4.33-11	5070	4080	990		B25	0.76	67.22	1.900
	КНЭ 4.33-12							92.88	
	КНЭ 4.33-13							103.4	
	КНЭ 4.33-14							127.71	
	КНЭ 4.33-15							147.59	
	КНЭ 4.33-21					B30	67.22		
	КНЭ 4.33-22						92.88		
	КНЭ 4.33-23						103.4		
	КНЭ 4.33-24						127.71		
	КНЭ 4.33-25						147.59		
	КНЭ 4.33-31					B40	67.22		
	КНЭ 4.33-32						92.88		
	КНЭ 4.33-33						103.4		
	КНЭ 4.33-34						127.71		
	КНЭ 4.33-35						147.59		

Взв. и подв. 140400
 Подп. и дат. 28/11/98
 Взвм. илв. И

Изм.	Кол-во	Вес	И дог.	Подпись	Дата

Б1.020.1-7.2-2-СМ2

Эскиз	Марка	Размеры, мм				Класс бетона	Расход материалов		Масса, т
		H	h	h1	h2		бетон, м ³		
							бетон, м ³	сталь, кг	
	КНБ 4.42-11	5970	4980	990		В25	0.90	73.83	2.250
	КНБ 4.42-12							102.69	
	КНБ 4.42-13							115.05	
	КНБ 4.42-14							143.26	
	КНБ 4.42-15							166.7	
	КНБ 4.42-21					В30	73.83		
	КНБ 4.42-22						102.69		
	КНБ 4.42-23						115.05		
	КНБ 4.42-24						143.26		
	КНБ 4.28-25						166.7		
	КНБ 4.42-31					В40	73.83		
	КНБ 4.42-32						102.69		
	КНБ 4.42-33						115.05		
	КНБ 4.42-34						143.26		
	КНБ 4.42-35						166.7		

Изм. № 001
 Годов. и дата
 11.98

Изм.	Колонт.	Лист	Изд.	Подпись	Дата

Б1.020.1-7.2-2-СМ2

Эскиз	Марка	Размеры, мм				Класс бетона	Расход материалов		Масса, г	
		H	h	h1	h2		бетон, м ³	сталь, кг		
	ИКН 4.28-11	4570	3580	990		B25	0.68	63.25	1.700	
	ИКН 4.28-12									87.46
	ИКН 4.28-13									96.94
	ИКН 4.28-14									119.23
	ИКН 4.28-15									137.15
	ИКН 4.28-21					B30				63.25
	ИКН 4.28-22									87.46
	ИКН 4.28-23									96.94
	ИКН 4.28-24									119.23
	ИКН 4.28-25									137.15
	ИКН 4.28-31					B40				63.25
	ИКН 4.28-32									87.46
	ИКН 4.28-33									96.94
	ИКН 4.28-34									119.23
	ИКН 4.28-35									137.15

Изм. № лист. 140403
 Проектирование 1998
 Взам. инв. №

Изм.	Кол-во	Лист	№ док.	Подпись	Дата

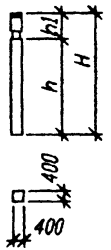
Б1.020.1-7.2-2-СМ2

Эскиз	Марка	Размеры, мм				Класс бетона	Расход материалов		Масса, т
		H	h	h1	h2		бетон, м ³ / сталь, кг		
							бетон, м ³	сталь, кг	
	ИКНІ 4.33-11	5070	4080	990		B25	0.76	67.03	1.900
	ИКНІ 4.33-12							92.69	
	ИКНІ 4.33-13							103.21	
	ИКНІ 4.33-14							127.52	
	ИКНІ 4.33-15							147.4	
	ИКНІ 4.33-21					B30		67.03	
	ИКНІ 4.33-22							92.69	
	ИКНІ 4.33-23							103.21	
	ИКНІ 4.33-24							127.52	
	ИКНІ 4.33-25							147.4	
	ИКНІ 4.33-31					B40		67.03	
	ИКНІ 4.33-32							92.69	
	ИКНІ 4.33-33							103.21	
	ИКНІ 4.33-34							127.52	
	ИКНІ 4.33-35							147.4	

№ п/п
10103
Подп. и дата
20.11.88
Взам. инв. №

Изм.	Кол-во	Лист	И док	Подпись	Дата

Б1.020.1-7.2-2-СМ2

Эскиз	Марка	Размеры, мм				Класс бетона	Расход материалов		Масса, г
		H	h	h1	h2		бетон, м ³	сталь, кг	
	ИКН 4.42-11	5970	4980	990		B25	0.90	73.64	2250
	ИКН 4.42-12						102.5		
	ИКН 4.42-13						114.86		
	ИКН 4.42-14						143.07		
	ИКН 4.42-15						166.51		
	ИКН 4.42-21					B30	73.64		
	ИКН 4.42-22						102.5		
	ИКН 4.42-23						114.86		
	ИКН 4.42-24						143.07		
	ИКН 4.42-25					B40	166.51		
	ИКН 4.42-31						73.64		
	ИКН 4.42-32						102.5		
	ИКН 4.42-33						114.86		
	ИКН 4.42-34						143.07		
	ИКН 4.42-35					166.51			

Исполн. *А.В. Козлов* Провер. и дата *А.В. Козлов 11.08*
 Взам. инв. №

Изм.	Кол-во	Лист	№ док.	Подпись	Дата

Б1.020.1-7.2-2-СМ2

Листы
29

Эскиз	Марка	Размеры, мм				Класс бетона	Расход материалов		Масса, т
		H	h	h1	h2		бетон, м ³		
							сталь, кг		
	2КН2 4.28(20)-11	6370	2580	2800	990	B25	0.93	96.53	2.325
	2КН2 4.28(20)-12							131.2	
	2КН2 4.28(20)-13							144.4	
	2КН2 4.28(20)-14							173.71	
	2КН2 4.28(20)-15							198.71	
	2КН2 4.28(20)-21					B30		96.53	
	2КН2 4.28(20)-22							131.2	
	2КН2 4.28(20)-23							144.4	
	2КН2 4.28(20)-24							173.71	
	2КН2 4.28(20)-25							198.71	
	2КН2 4.28(20)-31					B40		96.53	
	2КН2 4.28(20)-32							131.2	
	2КН2 4.28(20)-33							144.4	
	2КН2 4.28(20)-34							173.71	
	2КН2 4.28(20)-35							198.71	

Изм. № 001
 Проект. и дата
 2014.09.18
 60409

Изм.	Кол-во	Лист	№ док	Подпись	Дата

Б1.020.1-7.2-2-СМ2

Эскиз	Марка	Размеры, мм				Класс бетона	Расход материалов		Масса, т
		H	h	h1	h2		бетон, м ³		
							сталь, кг		
	ЭКНЭ 4.33К20-11	6870	2580	3300	990	B25	1.01	100.31	2.525
	ЭКНЭ 4.33К20-12							136.74	
	ЭКНЭ 4.33К20-13							150.98	
	ЭКНЭ 4.33К20-14							182.57	
	ЭКНЭ 4.33К20-15							209.49	
	ЭКНЭ 4.33К20-21					B30	100.31		
	ЭКНЭ 4.33К20-22						136.74		
	ЭКНЭ 4.33К20-23						150.98		
	ЭКНЭ 4.33К20-24						182.57		
	ЭКНЭ 4.33К20-25						209.49		
	ЭКНЭ 4.33К20-31					B40	100.31		
	ЭКНЭ 4.33К20-32						136.74		
	ЭКНЭ 4.33К20-33						150.98		
	ЭКНЭ 4.33К20-34						182.57		
	ЭКНЭ 4.33К20-35						209.49		

Изм. и подл. 140409 Подп. и дата 26.11.88

Изм.	Колоч	Лист	№ док	Подпись	Дата

Б1.020.1-7.2-2-СМ2

Эскиз	Марка	Размеры, мм				Класс бетона	Расход материалов		Масса, т
		H	h	h1	h2		бетон, м ³		
							сталь, кг		
	2КН2 4.42(20)-11	7770	2580	4200	990	B25	115	107.23	2.875
	2КН2 4.42(20)-12							146.55	
	2КН2 4.42(20)-13							162.67	
	2КН2 4.42(20)-14							198.12	
	2КН2 4.42(20)-15							228.6	
	2КН2 4.42(20)-21							107.23	
	2КН2 4.42(20)-22					146.55	B30		
	2КН2 4.42(20)-23					162.67			
	2КН2 4.42(20)-24					198.12			
	2КН2 4.42(20)-25					228.6			
	2КН2 4.42(20)-31					107.23		B40	
	2КН2 4.42(20)-32					146.55			
	2КН2 4.42(20)-33					162.67			
	2КН2 4.42(20)-34					198.12			
	2КН2 4.42(20)-35					228.6			

Изм. № 001
 7/10/2009
 Проект. и дата
 А.А.А. 11.08
 Вып. № 01

Изм.	Кол-во	Лист	№ док.	Подпись	Дата

Б1.020.1-7.2-2-СМ2

Эскиз	Марка	Размеры, мм				Класс бетона	Расход материалов		Масса, т
		H	h	h1	h2		бетон, м ³	сталь, кг	
	2ЖН1 4.28(20)-11	6370	2580	2800	990	B25	0.93	96.15	2.325
	2ЖН1 4.28(20)-12							130.82	
	2ЖН1 4.28(20)-13							144.02	
	2ЖН1 4.28(20)-14							173.33	
	2ЖН1 4.28(20)-15							198.33	
	2ЖН1 4.28(20)-21					B30		96.15	
	2ЖН1 4.28(20)-22							130.82	
	2ЖН1 4.28(20)-23							144.02	
	2ЖН1 4.28(20)-24							173.33	
	2ЖН1 4.28(20)-25							198.33	
	2ЖН1 4.28(20)-31					B40		96.15	
	2ЖН1 4.28(20)-32							130.82	
	2ЖН1 4.28(20)-33							144.02	
	2ЖН1 4.28(20)-34							173.33	
	2ЖН1 4.28(20)-35							198.33	

Изм. № 001
 14.09.09
 11.11.08
 11.11.08
 11.11.08

Изм.	Кол-во	Лист	№ док.	Подпись	Дата

Б1.020.1-7.2-2-СМ2

Эскиз	Марка	Размеры, мм				Класс бетона	Расход материалов		Масса, т
		H	h	h1	h2		бетон, м ³		
							сталь, кг		
	ЭКН1 4.33(20)-11	6870	2580	3300	990	B25	1.01	99.93	2.525
	ЭКН1 4.33(20)-12							136.36	
	ЭКН1 4.33(20)-13							150.6	
	ЭКН1 4.33(20)-14							182.19	
	ЭКН1 4.33(20)-15							209.11	
	ЭКН1 4.33(20)-21							99.93	
	ЭКН1 4.33(20)-22					136.36	B30		
	ЭКН1 4.33(20)-23					150.6			
	ЭКН1 4.33(20)-24					182.19			
	ЭКН1 4.33(20)-25					209.11			
	ЭКН1 4.33(20)-31					99.93		B40	
	ЭКН1 4.33(20)-32					136.36			
	ЭКН1 4.33(20)-33					150.6			
	ЭКН1 4.33(20)-34					182.19			
	ЭКН1 4.33(20)-35					209.11			

№ п. инв. 140408
 Попр. и дата 7/11/98
 Вып. № 1

Изм.	Внес	Лист	И док	Подпись	Дата

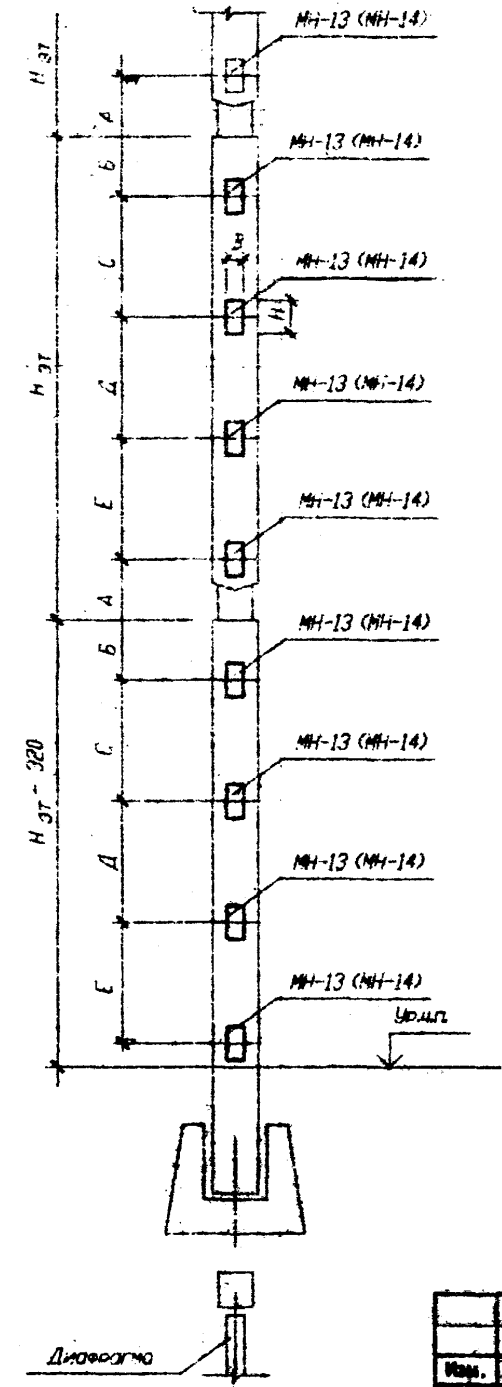
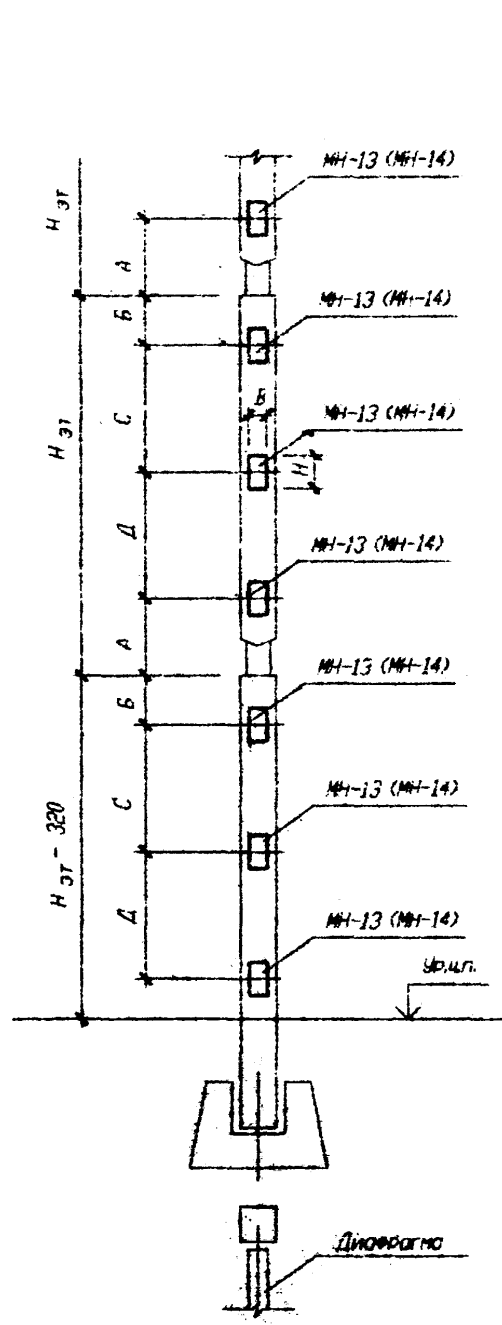
Б1.020.1-7.2-2-СМ2

Эскиз	Марка	Размеры, мм				Класс бетона	Расход материалов		Масса, т	
		H	h	h1	h2		бетон, м ³			сталь, кг
							бетон, м ³	сталь, кг		
	2ЖН1 4.42(20)-11	7770	2580	4200	990	B25	1.15	106.85	2875	
	2ЖН1 4.42(20)-12								146.17	
	2ЖН1 4.42(20)-13								162.29	
	2ЖН1 4.42(20)-14								197.74	
	2ЖН1 4.42(20)-15								228.22	
	2ЖН1 4.42(20)-21					B30			106.85	
	2ЖН1 4.42(20)-22								146.17	
	2ЖН1 4.42(20)-23								162.29	
	2ЖН1 4.42(20)-24								197.74	
	2ЖН1 4.42(20)-25								228.22	
	2ЖН1 4.42(20)-31					B40			106.85	
	2ЖН1 4.42(20)-32								146.17	
	2ЖН1 4.42(20)-33								162.29	
	2ЖН1 4.42(20)-34								197.74	
	2ЖН1 4.42(20)-35								228.22	

Изм. № 001
140408
Подп. и дата
11.11.98
Введ. в экз. №

Изм.	Кол-во	Лист	№ док.	Подпись	Дата

Б1.020.1-7.2-2-СМ2

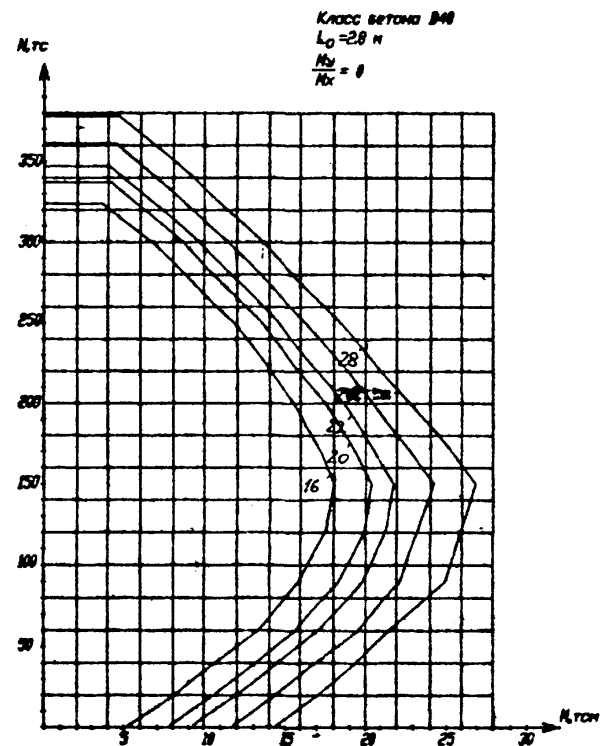
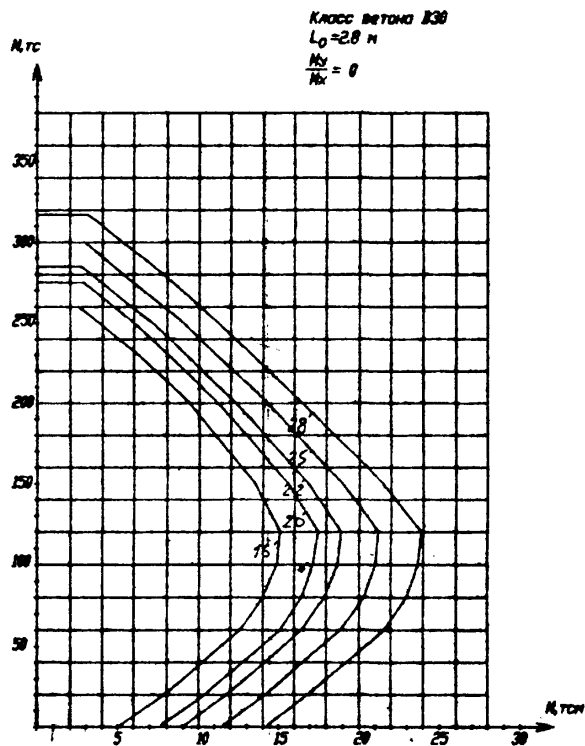
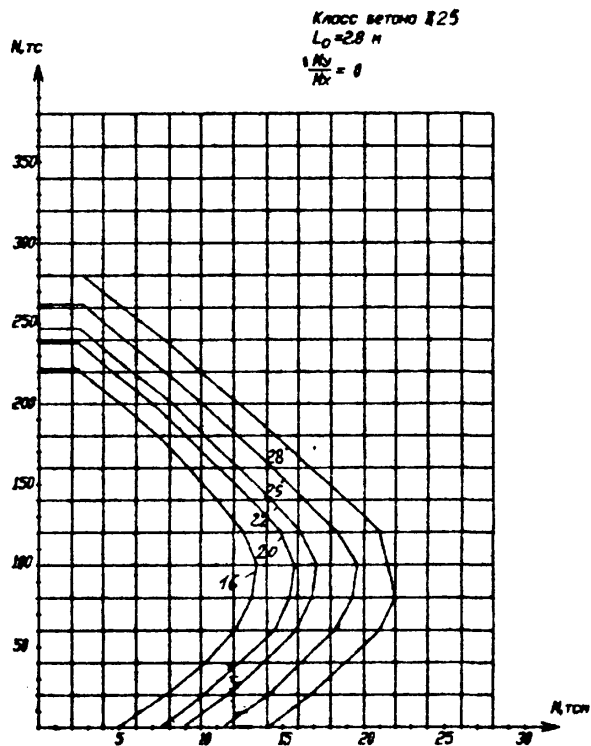


Нэт.р	Размеры, мм				
	А	В	С	Д	Е
2,0		630	1100	-	-
2,8	470	430	900	1000	-
3,3	670	430	1100	1100	-
4,2	530	520	1050	1050	1050

1. Работы чертежи дополнительных закладных изделий см. 1.020-1/83, вып. 2-15.
2. Расчетные схемы закладных изделий, размеры "В" и "Н" см. 1.020-1/83 вып. 0-1 документ 27П3.

№ п. изд. 140209
 Подп. и дата МН М.98

Б1.020.1-7.2-2-СМ3						Статус	Лист	Листов
Изм.	Кол-во	Лист	№ док.	Подпись	Дата	С	1	1
Изм. АКМ2				Степанов	09.98			
Изм. гр.				Евмен	09.98			
Исполн.	Маркович			Роз	09.98			
Примеры расположения дополнительных закладных изделий в колоннах для крепления диафрагмы						АП "Институт "БЕЛПРОЕКТ"		



Соответствие между графиками несущей способности и колоннами устанавливается через ключевые элементы маркировки колонн (высота этажа - <2,8, 3,3, 4,2>, класс бетона - <1,2,3>, диаметр продольной арматуры - <1,2,3,4,5>). Маркировку колонн см. стр. 6.
 На графиках несущих способностей M соответствует M_x .

Имя и дата: 14.02.09
 Подп. и дата: 20.11.98
 Взам. инв. N: 140209

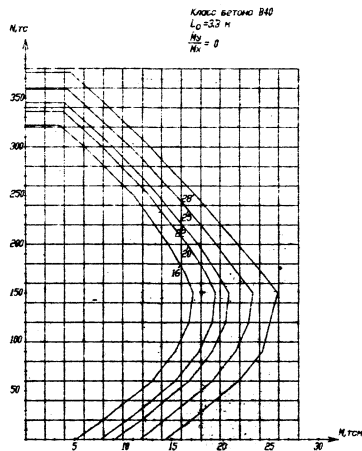
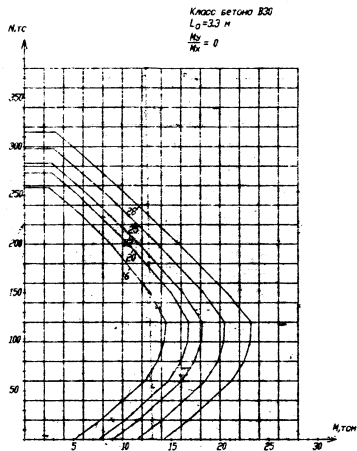
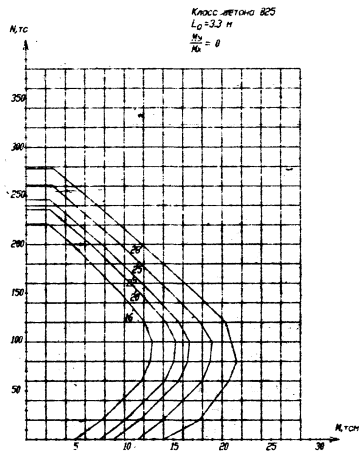
Изм.	Колон.	Лист	№ док.	Подпись	Дата
Изм. АЮМ2	Новик			Новик	09.98
Изм. гр.	Ещман			Ещман	09.98
И. контр.	Маркович			М	09.98

Б1.020.1-7.2-2-СМ4

ГРАФИКИ
 НЕСУЩИХ СПОСОБНОСТЕЙ
 КОЛОНН

Старый	Лист	Листов
С	1	8

АП "Институт
 "БЕЛПРОЕКТ"



Взам. акт. №

Прочность и деформация

№ п. изобр.

177005

БС-11

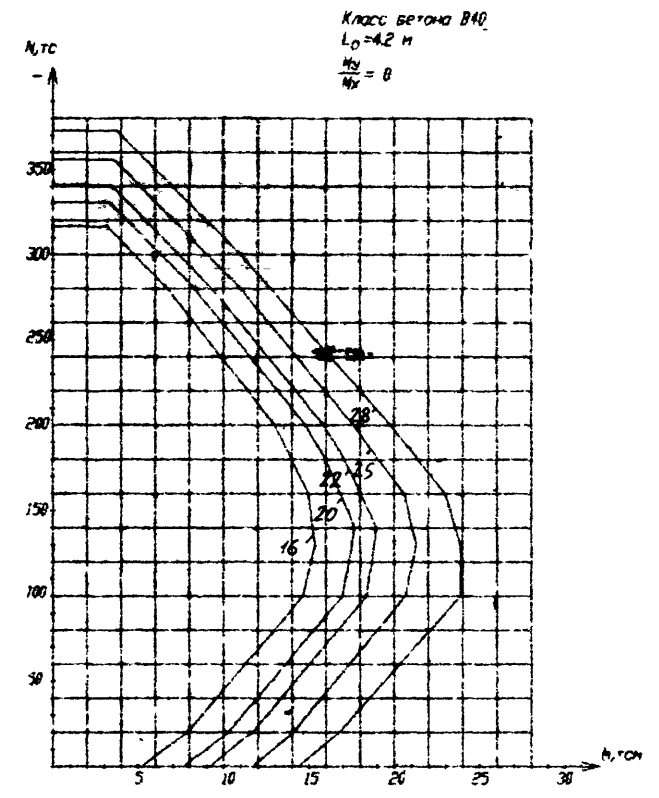
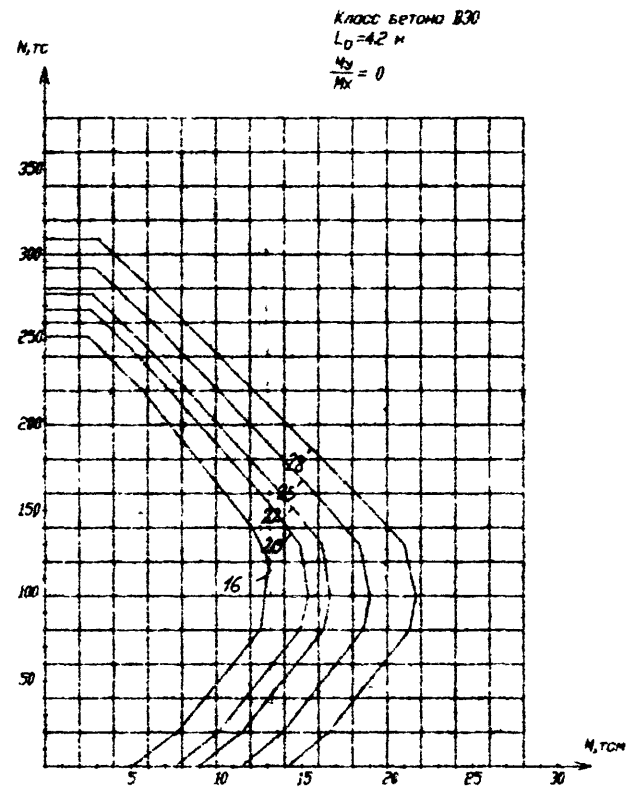
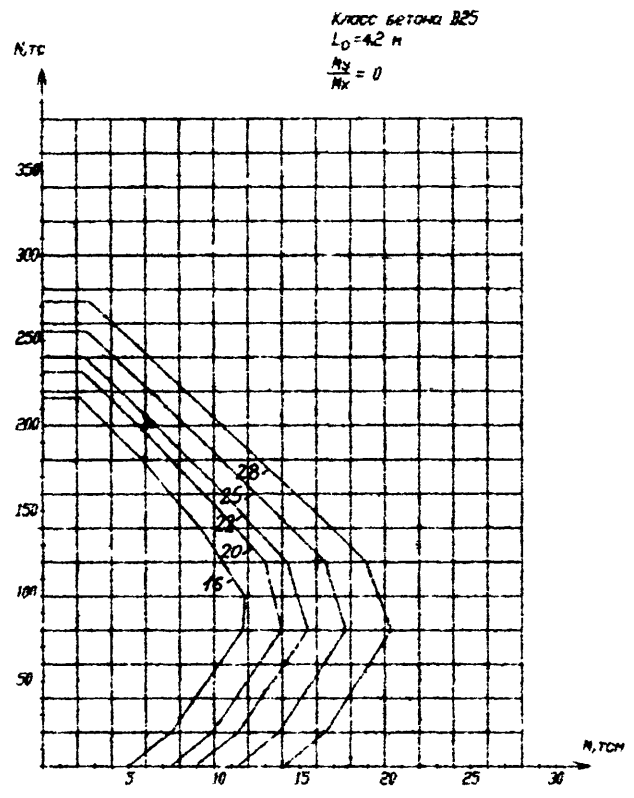
11/88

Угол	Сечение	Лист	№ дора	Подпись	Дата

Б1.020.1-7.2-2-СМ4

Лист

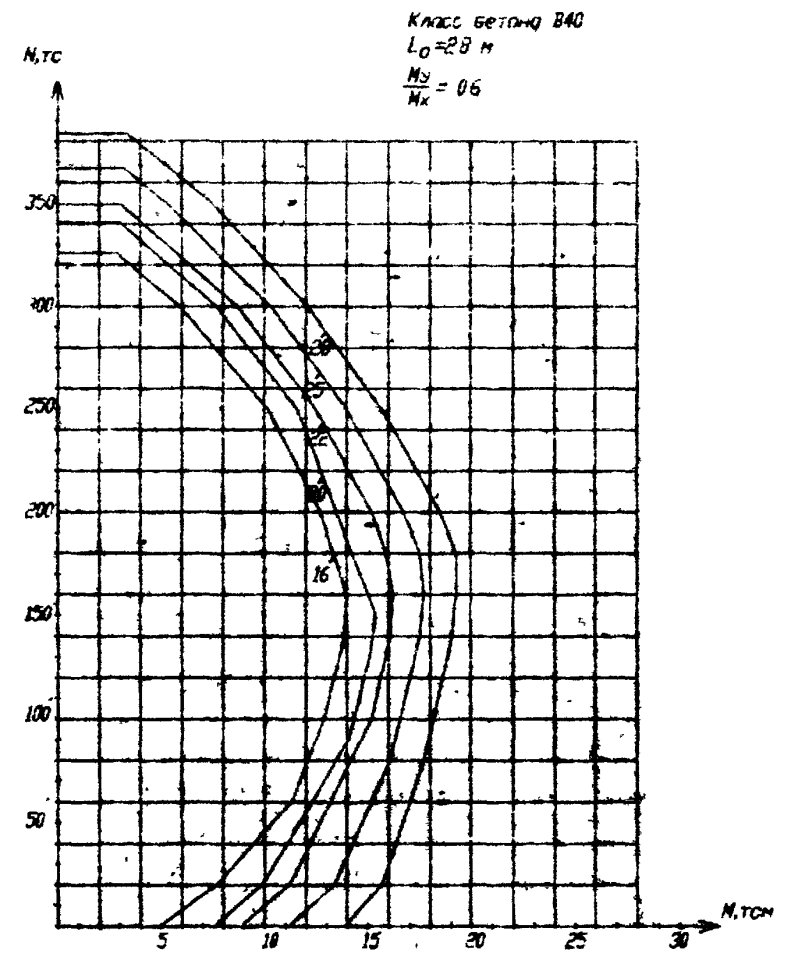
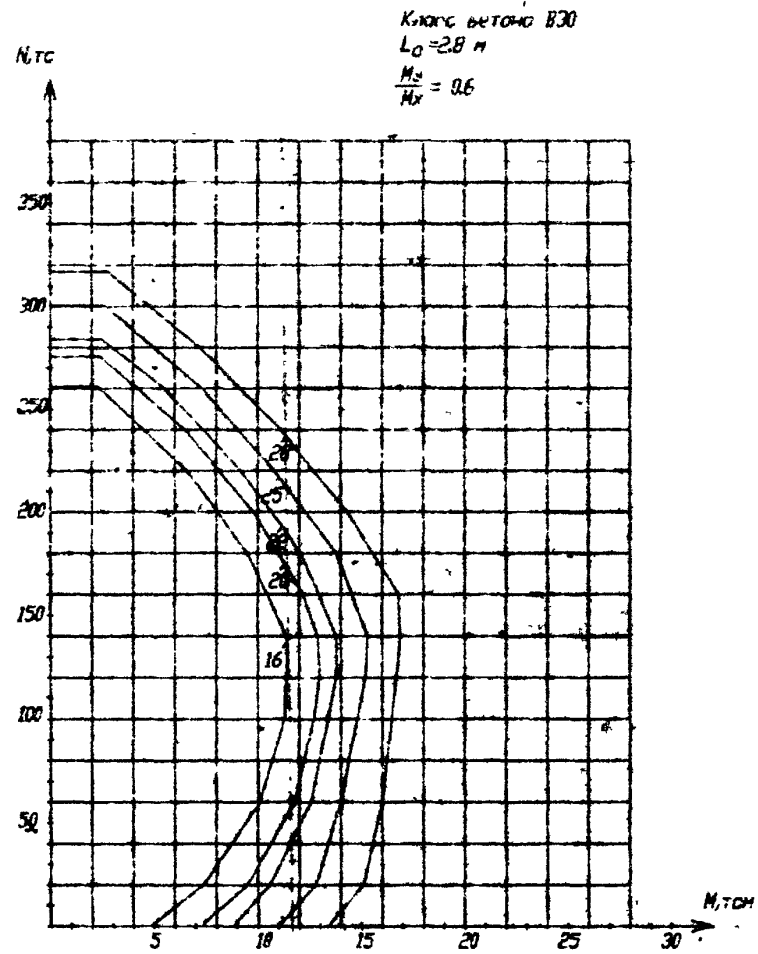
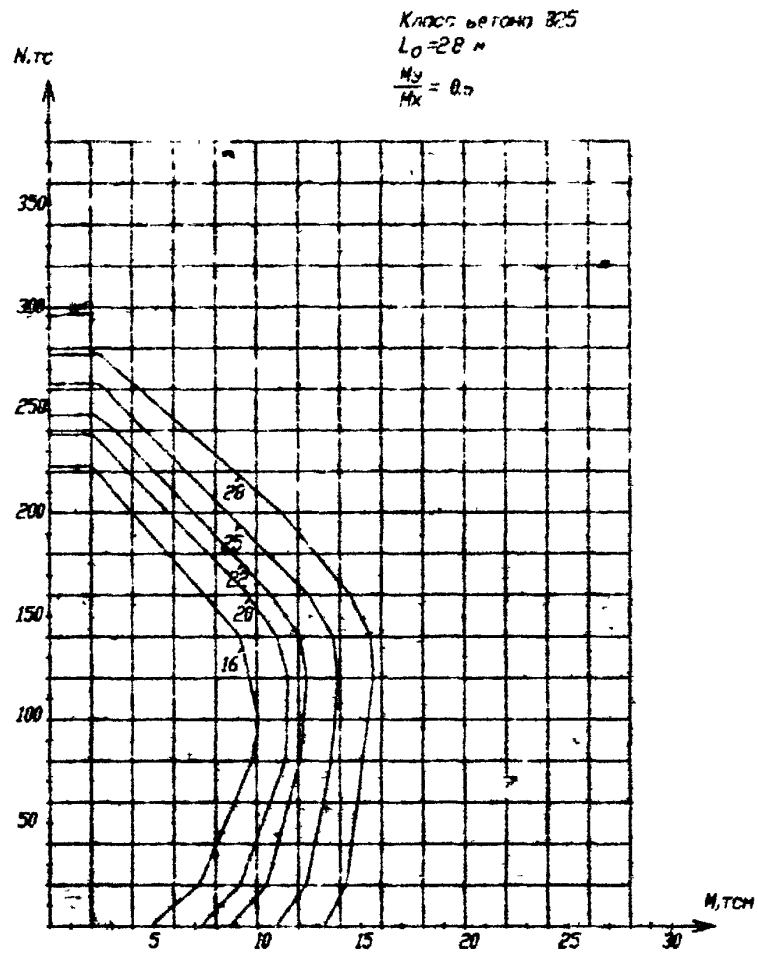
2



Изм. № подл. 140309
 Подп. и дата 22/11/98
 Взам инв. №

Изм.	Кол-во	Лист	Н. док.	Подпись	Дата

Б1.020.1-7.2-2-СМ4

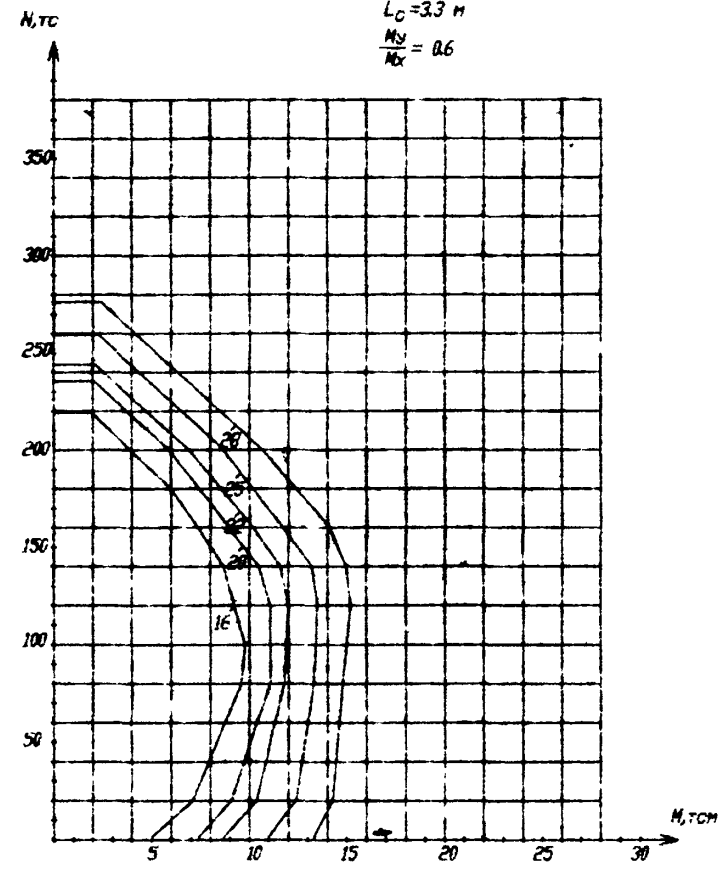


Изм. № 140409
 Подп. и дата 8.11.98
 Взам инв. № 1.98

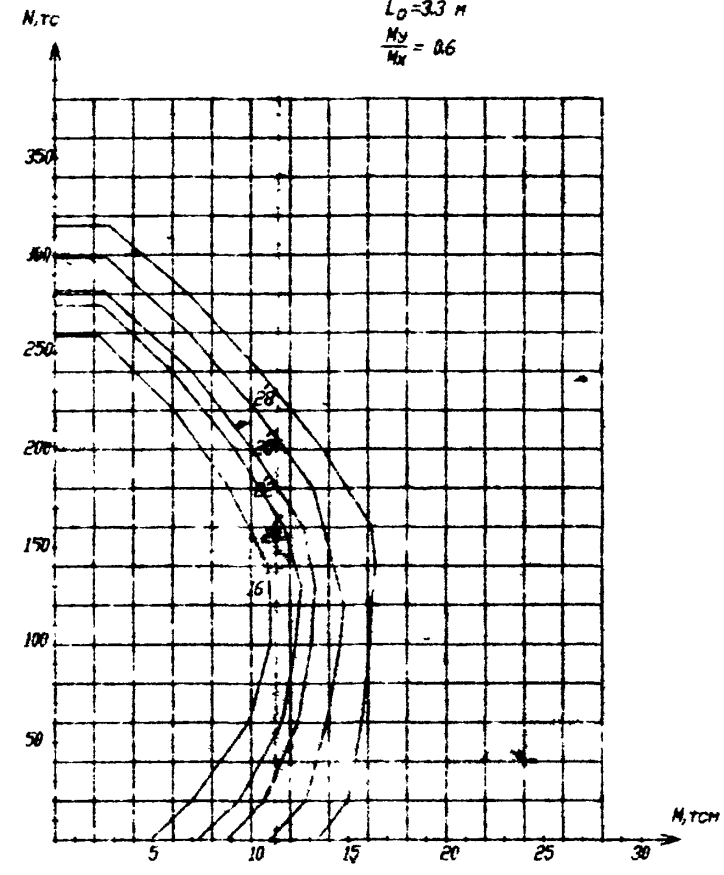
Изм.	Кол-во	Лист	№ док.	Подпись	Дата

51.020.1-7.2-2-СМ4

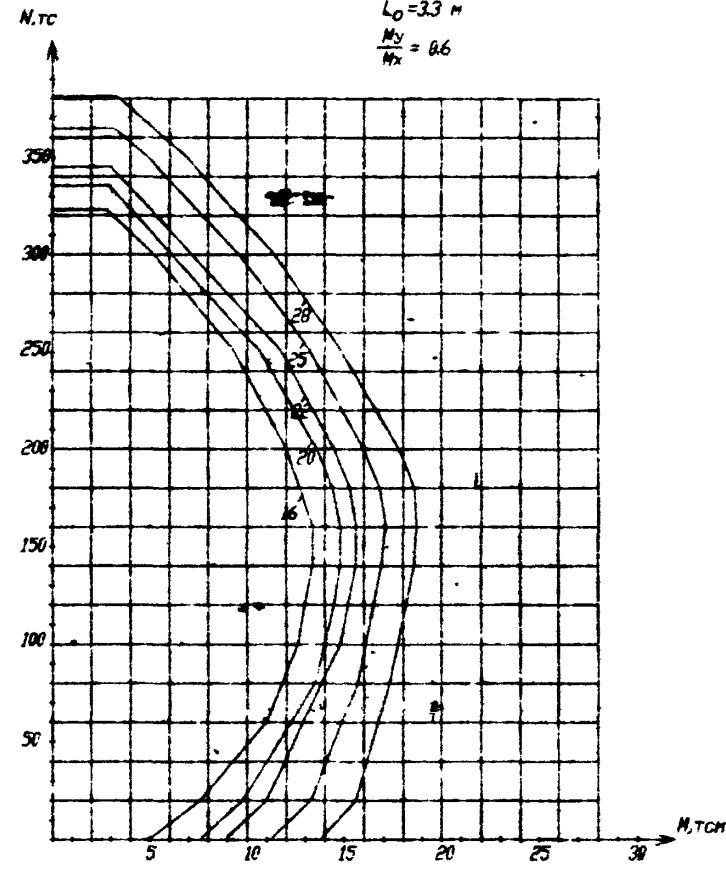
Класс бетона В25
L₀=3.3 м
M_y/M_x = 0.6



Класс бетона В30
L₀=3.3 м
M_y/M_x = 0.6



Класс бетона В40
L₀=3.3 м
M_y/M_x = 0.6

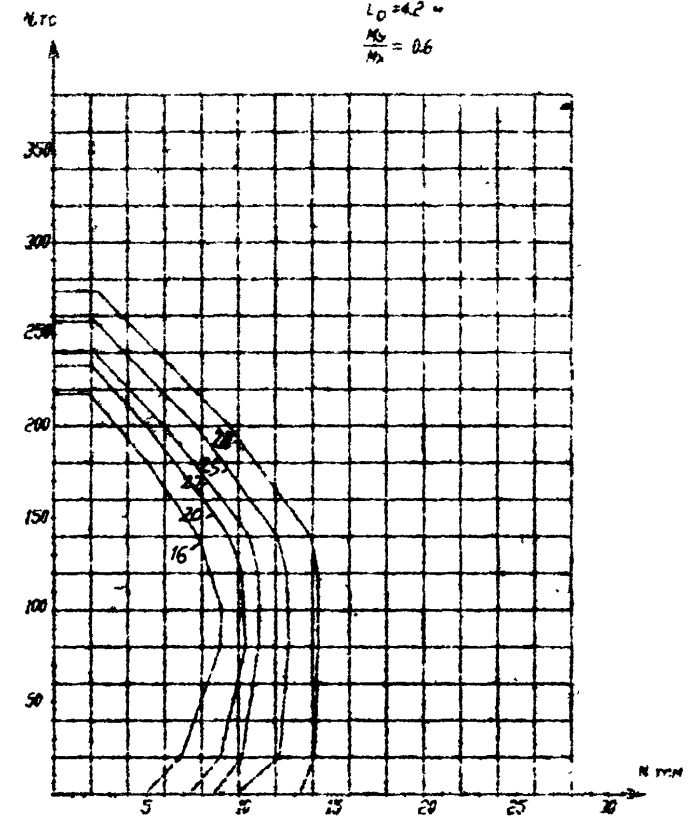


Всего листов N
 Проект: И. А. А. А.
 25.11.2012
 140200
 603041

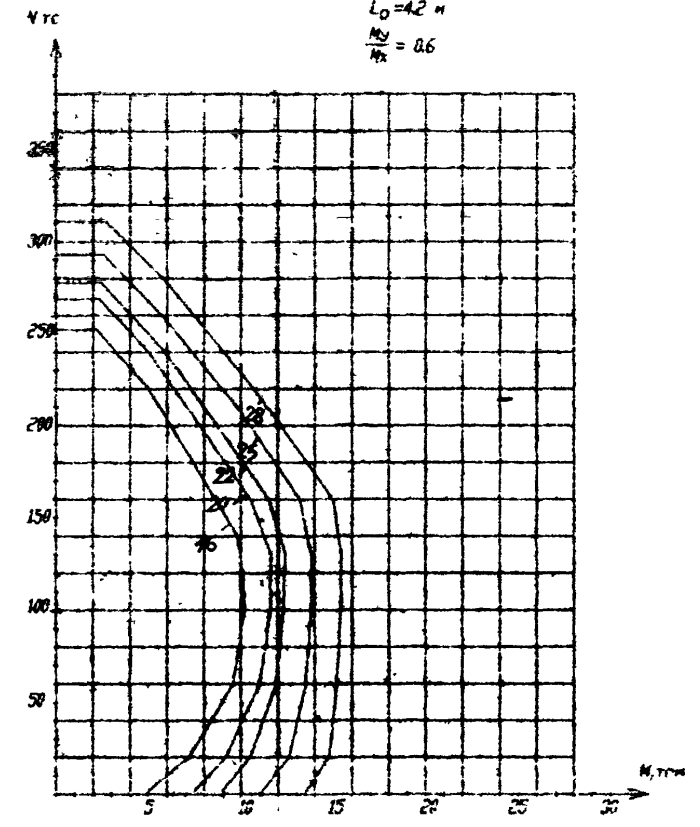
Имя	Уч. звание	Долг.	№ док.	Подпись	Дата

51.020.1-7.2-2-СМ4

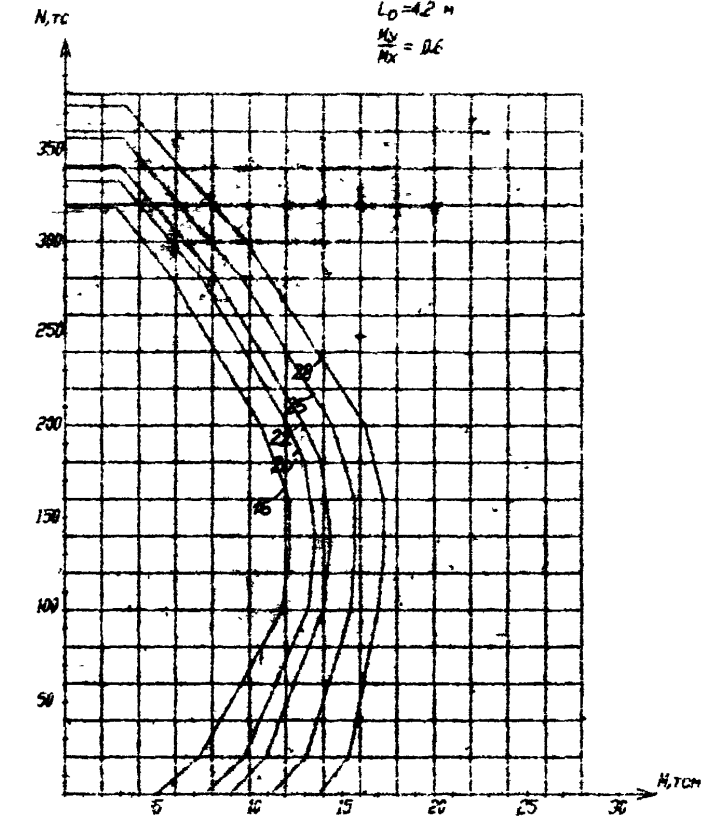
Класс бетона В25
L₀ = 4.2 м
M_y / M_x = 0.6



Класс бетона В38
L₀ = 4.2 м
M_y / M_x = 0.6



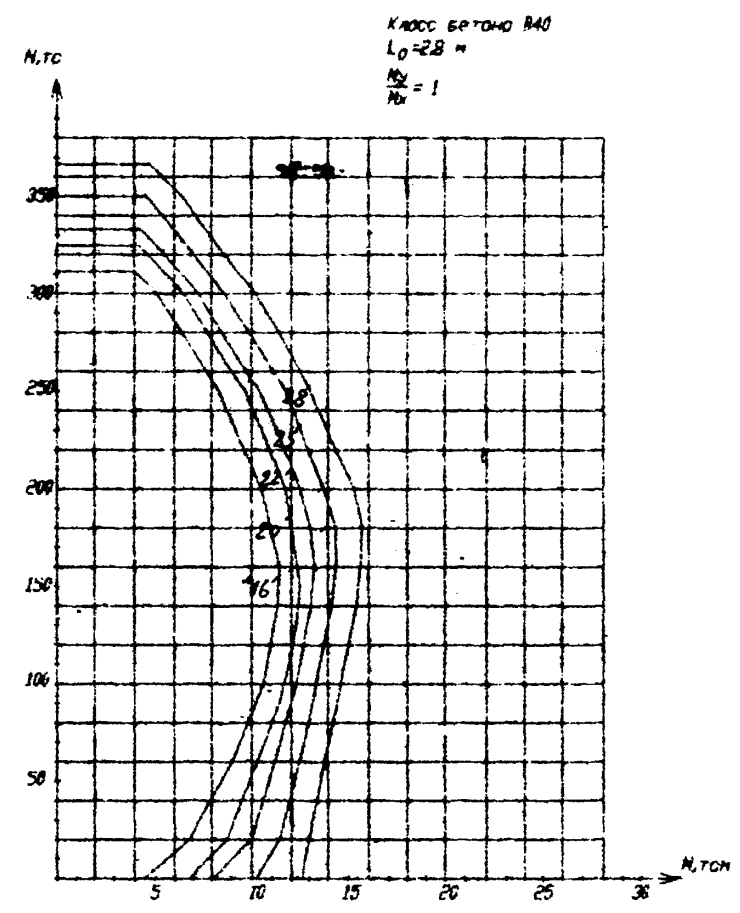
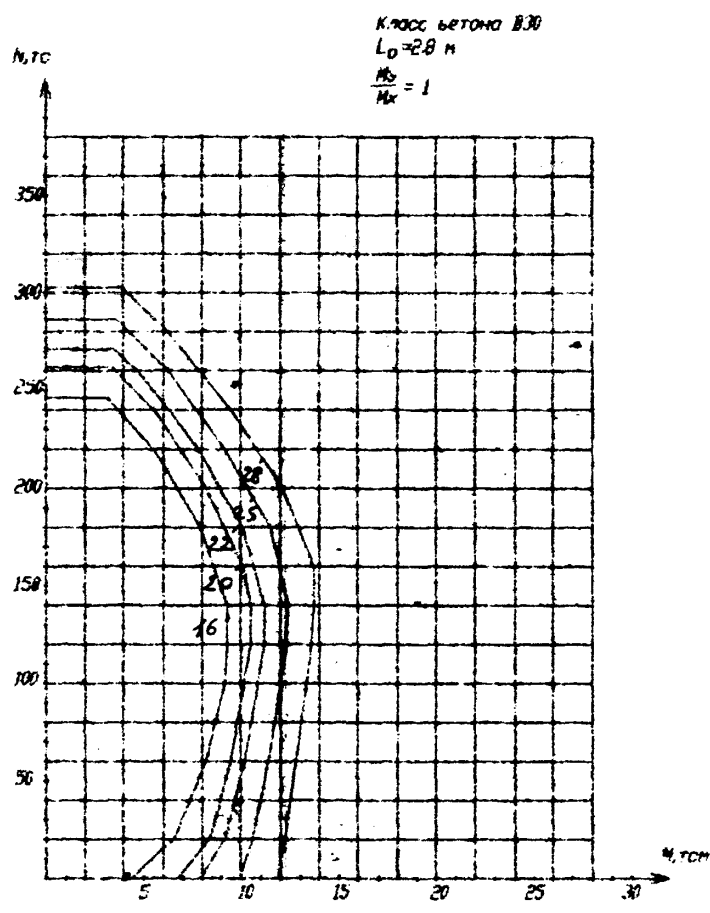
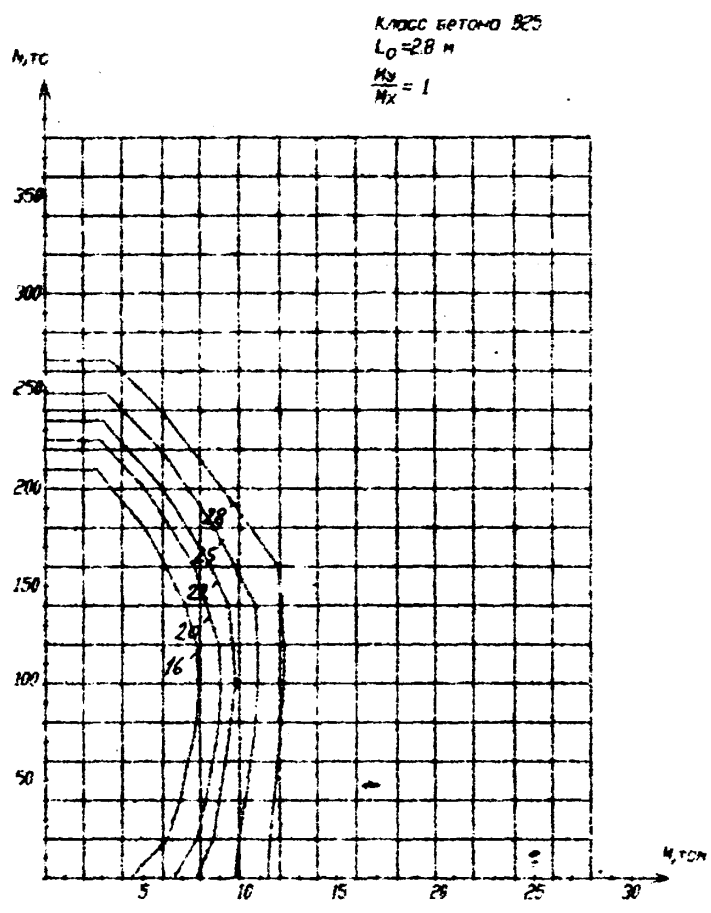
Класс бетона В40
L₀ = 4.2 м
M_y / M_x = 0.6



140409
140409
198
198

Изм.	Колонт.	Лист	М. дум.	Подпись	Дата

51.020.1-7.2-2-СМ4



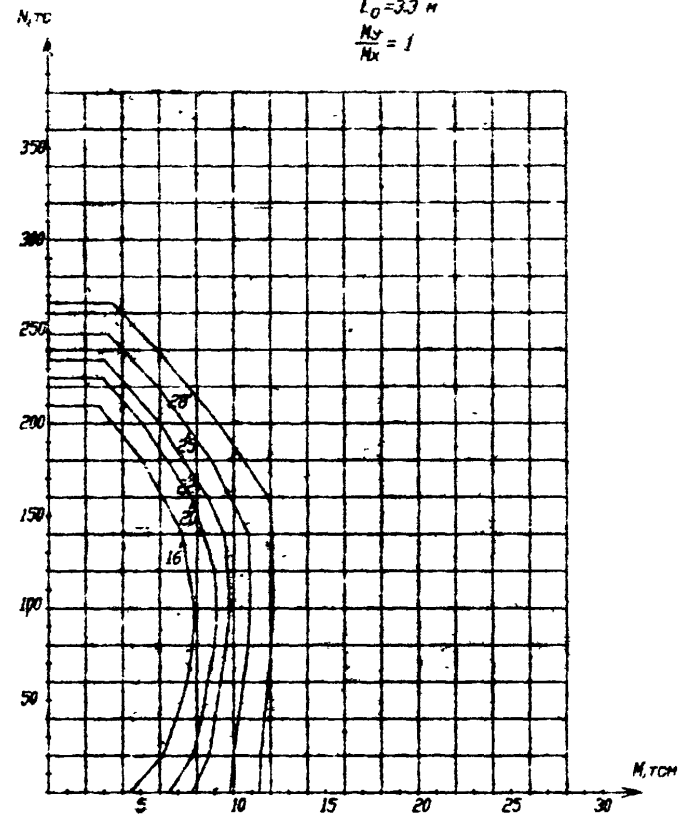
№ инв. 140409
 Дата и место 21.11.98
 Взам. №18 N

Изм.	Кол-во	Лист	№ док.	Подпись	Дата

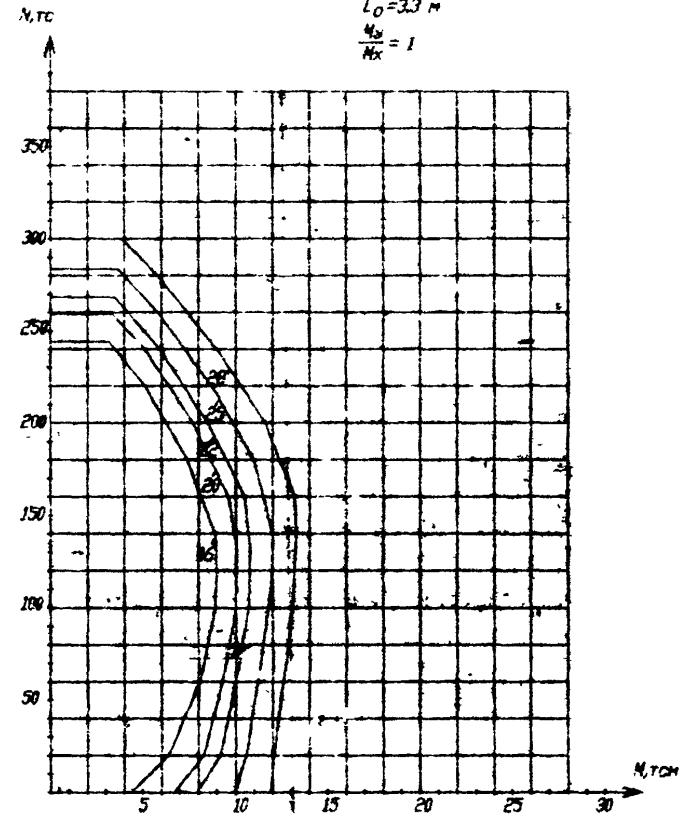
Б1.020.1-7.2-2-СМ4

Лист 7

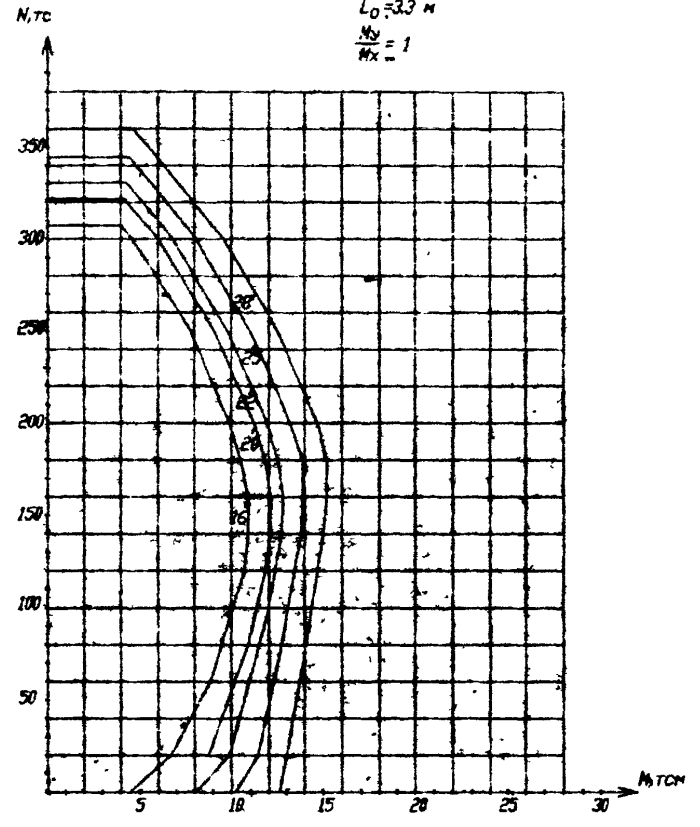
Класс бетона В25
L₀=3.3 м
M_y = 1
M_x = 1



Класс бетона В30
L₀=3.3 м
M_y = 1
M_x = 1



Класс бетона В40
L₀=3.3 м
M_y = 1
M_x = 1



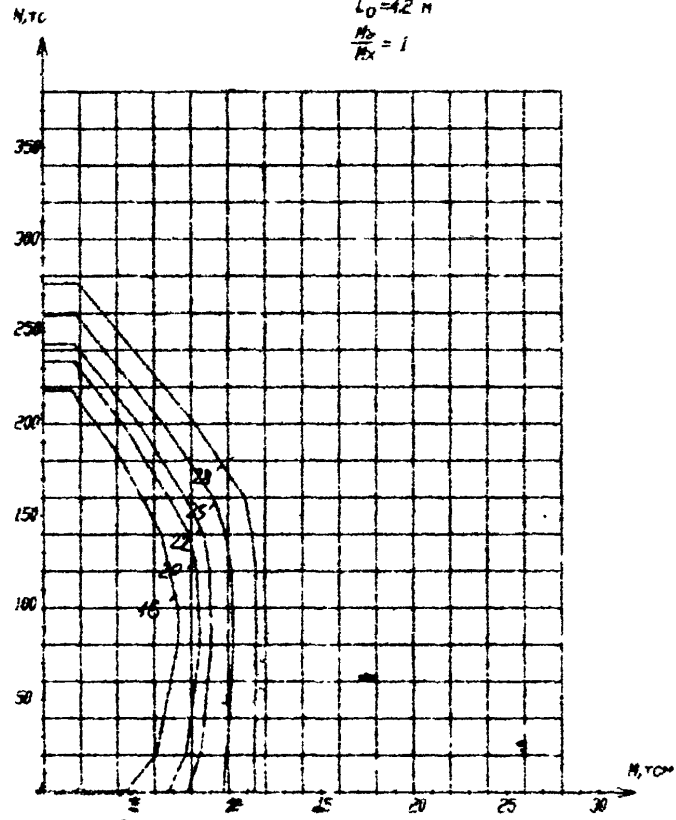
№ покл.	Подп. и дата	Взам. инв. №
140409	С.И.И. 11.98	86

№	Коллич.	Лист	№ док.	Подпись	Дата

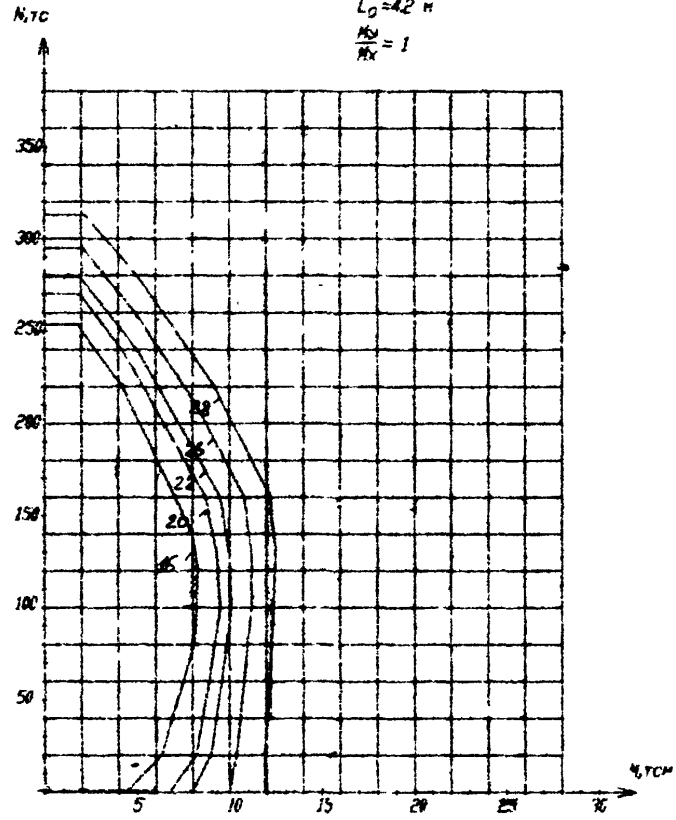
51.020.1-7.2-2-СМ4

Лист
В

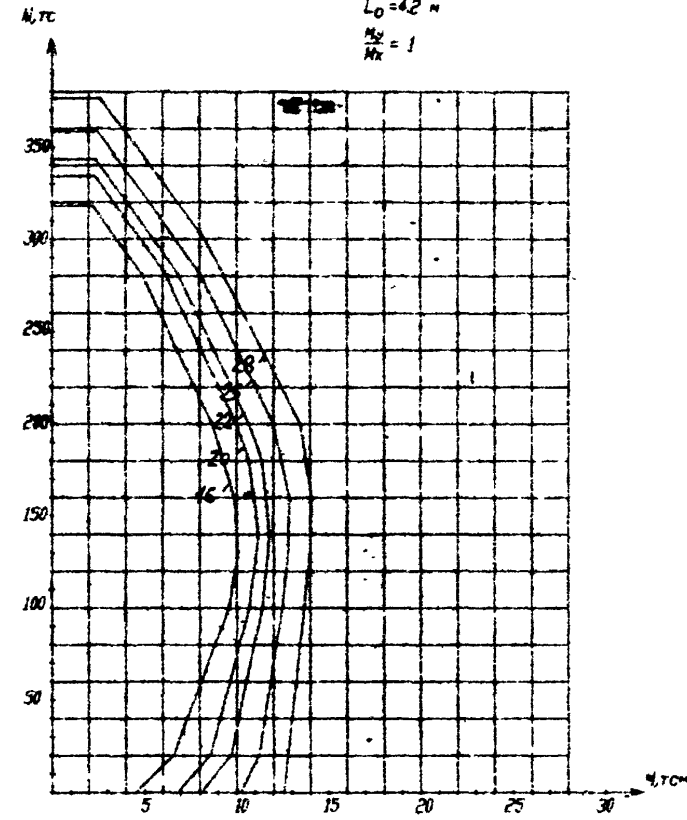
КЛАСС БЕТОНА В25
L₀ = 4.2 м
M₀ / M_x = 1



КЛАСС БЕТОНА В30
L₀ = 4.2 м
M₀ / M_x = 1



КЛАСС БЕТОНА В40
L₀ = 4.2 м
M₀ / M_x = 1



Иванов И.И.	Получен	Дата	11.09.98
140709	класс	матр. N	

№	Кол-во	Лист	№ дри	Подпись	Дата

Б1.020.1-7.2-2-СМ4

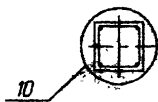
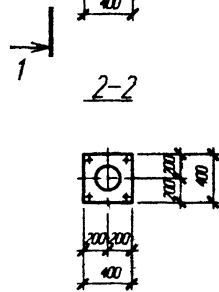
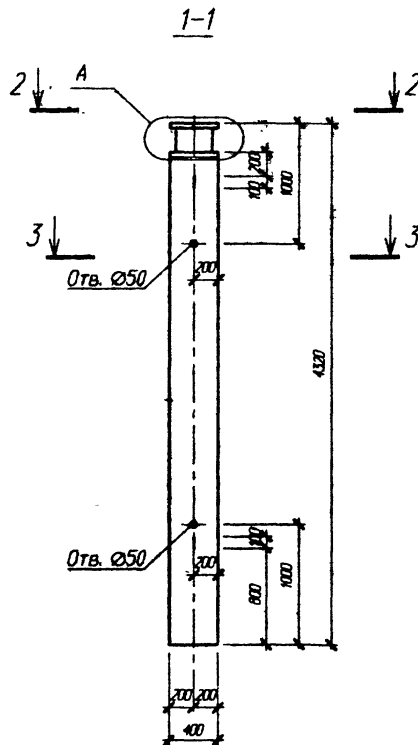
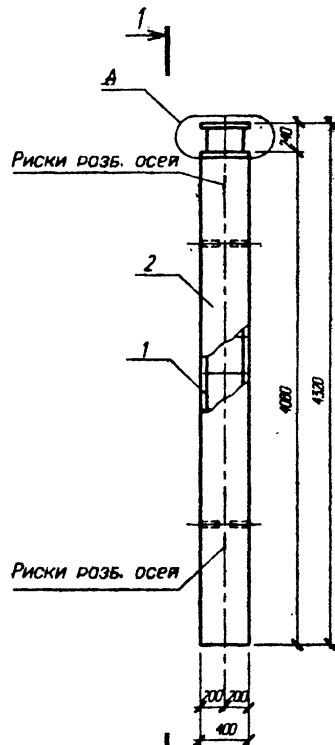
Поз	Обозначение	Наименование	Кол	Масса ед. кг	Приме- чение
		ИКБ 4.28-11			
		Сборочные единицы			
1	Стр. 128	Каркас простр. КП 101	1	53.33	
		Материалы			
2		Бетон В25			0.57 м³
		ИКБ 4.28-12			
		Сборочные единицы			
1	Стр. 129	Каркас простр. КП 102	1	70.43	
		Материалы			
2		Бетон В25			0.57 м³
		ИКБ 4.28-13			
		Сборочные единицы			
1	Стр. 129	Каркас простр. КП 103	1	80.38	
		Материалы			
2		Бетон В25			0.57 м³
		ИКБ 4.28-21			
		Сборочные единицы			
1	Стр. 128	Каркас простр. КП 101	1	53.33	
		Материалы			
2		Бетон В30			0.57 м³
		ИКБ 4.28-22			
		Сборочные единицы			
1	Стр. 129	Каркас простр. КП 102	1	70.43	
		Материалы			
2		Бетон В30			0.57 м³

Поз	Обозначение	Наименование	Кол	Масса ед. кг	Приме- чение
		ИКБ 4.28-23			
		Сборочные единицы			
1	Стр. 129	Каркас простр. КП 103	1	80.38	
		Материалы			
2		Бетон В30			0.57 м³
		ИКБ 4.28-31			
		Сборочные единицы			
1	Стр. 128	Каркас простр. КП 101	1	53.33	
		Материалы			
2		Бетон В40			0.57 м³
		ИКБ 4.28-32			
		Сборочные единицы			
1	Стр. 129	Каркас простр. КП 102	1	70.43	
		Материалы			
2		Бетон В40			0.57 м³
		ИКБ 4.28-33			
		Сборочные единицы			
1	Стр. 129	Каркас простр. КП 103	1	80.38	
		Материалы			
2		Бетон В40			0.57 м³

Изм. № 001
 Подп. и дата
 М.П. 01.04.11.98

Рез.	Монтаж	Листы	И др.	Подпись	Дата

Б1.020.1-7.2-2-СБ1



Узел А см. стр. 212
 Узел 10 см. серии 1.020-1/83. 2-3 00У

Б1.020.1-7.2-2-СБ2

Изм.	Колон	Лист	Изм.	Подпись	Дата	Колонны 1КБ 4.33-11...13 1КБ 4.33-21...23 1КБ 4.33-31...33	Ступня	Масса	Масштаб
								С	
							Лист 1	Листов 2	
							АП "Институт "БЕЛПРОЕКТ"		
	И. контр.	Муромов			09.98				

Изм. № 1
 Проект: 1.020-1/83
 1.020-1/83
 1.020-1/83

Поз.	Обозначение	Наименование	Кол	Масса ед кг	Приме- чение
		ИКБ 4.33-11			
		Сборочные единицы			
1	Стр. 130	Каркас простр. КП 106	1	57.11	
		Материалы			
2		Бетон В25			0.65 м ³
		ИКБ 4.33-12			
		Сборочные единицы			
1	Стр. 131	Каркас простр. КП 107	1	75.66	
		Материалы			
2		Бетон В25			0.65 м ³
		ИКБ 4.33-13			
		Сборочные единицы			
1	Стр. 131	Каркас простр. КП 108	1	86.65	
		Материалы			
2		Бетон В25			0.65 м ³
		ИКБ 4.33-21			
		Сборочные единицы			
1	Стр. 130	Каркас простр. КП 106	1	57.11	
		Материалы			
2		Бетон В30			0.65 м ³
		ИКБ 4.33-22			
		Сборочные единицы			
1	Стр. 131	Каркас простр. КП 107	1	75.66	
		Материалы			
2		Бетон В30			0.65 м ³

Поз	Обозначение	Наименование	Кол	Масса ед кг	Приме- чение
		ИКБ 4.33-23			
		Сборочные единицы			
1	Стр. 131	Каркас простр. КП 108	1	86.65	
		Материалы			
2		Бетон В30			0.65 м ³
		ИКБ 4.33-31			
		Сборочные единицы			
1	Стр. 130	Каркас простр. КП 106	1	57.11	
		Материалы			
2		Бетон В40			0.65 м ³
		ИКБ 4.33-32			
		Сборочные единицы			
1	Стр. 131	Каркас простр. КП 107	1	75.66	
		Материалы			
2		Бетон В40			0.65 м ³
		ИКБ 4.33-33			
		Сборочные единицы			
1	Стр. 131	Каркас простр. КП 108	1	86.65	
		Материалы			
2		Бетон В40			0.65 м ³

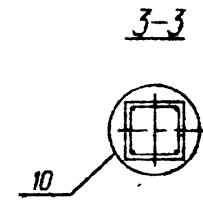
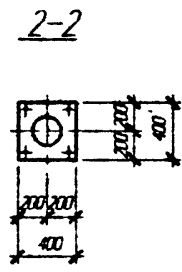
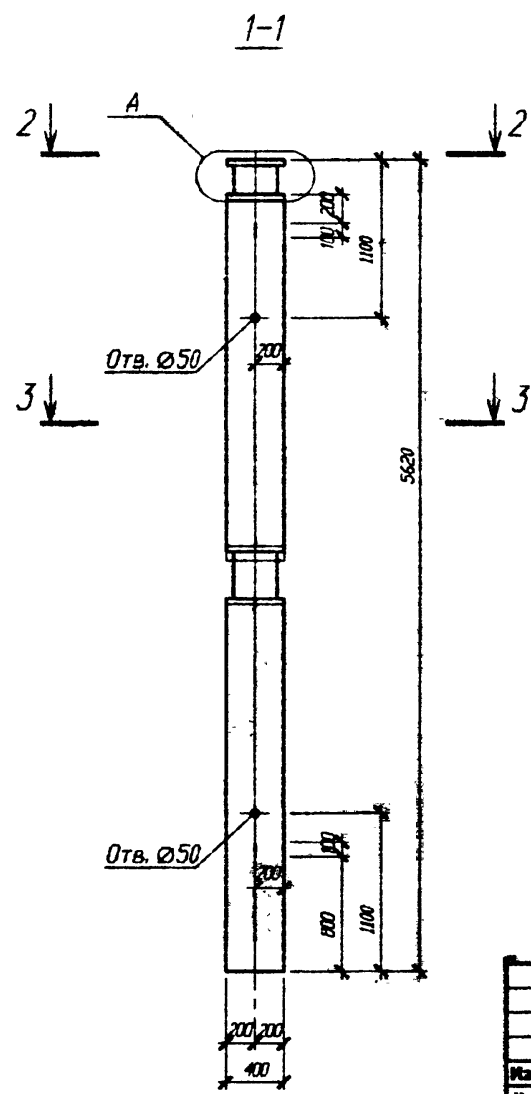
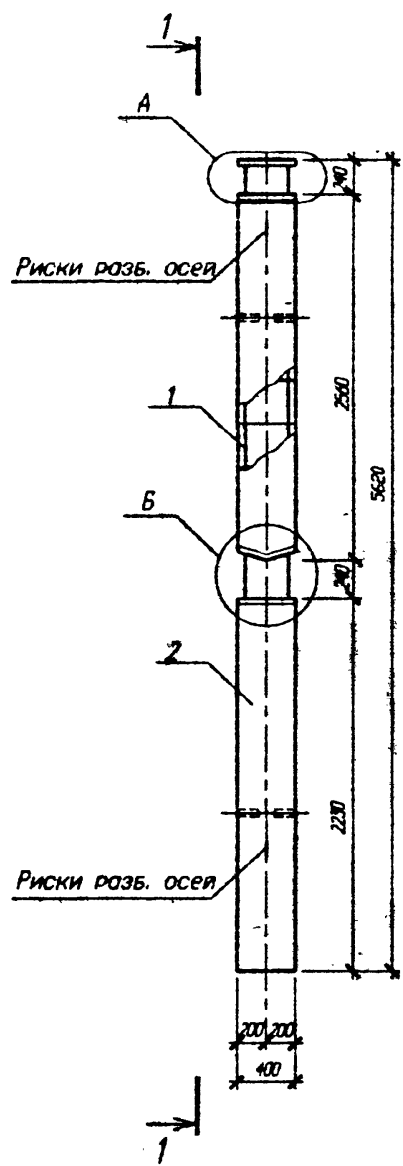
Изм. № 1
140 409
Проект, и дата
10.11.88

Испол.	Контр.	Лист	И др.	Подпись	Дата

Б1.020.1-7.2-2-СБ2

Поз	Обозначение	Наименование	Кол	Масса ед кг	Приме- чание
		ИКБ 4.42-11			
		Сборочные единицы			
1	Стр. 132	Каркас простр. КП 111	1	63.72	
		Материалы			
2		Бетон В25			0.80 м ³
		ИКБ 4.42-12			
		Сборочные единицы			
1	Стр. 133	Каркас простр. КП 112	1	85.47	
		Материалы			
2		Бетон В25			0.80 м ³
		ИКБ 4.42-13			
		Сборочные единицы			
1	Стр. 133	Каркас простр. КП 113	1	98.34	
		Материалы			
2		Бетон В25			0.80 м ³
		ИКБ 4.42-21			
		Сборочные единицы			
1	Стр. 132	Каркас простр. КП 111	1	63.72	
		Материалы			
2		Бетон В30			0.80 м ³
		ИКБ 4.42-22			
		Сборочные единицы			
1	Стр. 133	Каркас простр. КП 112	1	85.47	
		Материалы			
2		Бетон В30			0.80 м ³

Поз	Обозначение	Наименование	Кол	Масса ед кг	Приме- чание
		ИКБ 4.42-23			
		Сборочные единицы			
1	Стр. 133	Каркас простр. КП 113	1	98.34	
		Материалы			
2		Бетон В30			0.80 м ³
		ИКБ 4.42-31			
		Сборочные единицы			
1	Стр. 132	Каркас простр. КП 111	1	63.72	
		Материалы			
2		Бетон В40			0.80 м ³
		ИКБ 4.42-32			
		Сборочные единицы			
1	Стр. 133	Каркас простр. КП 112	1	85.47	
		Материалы			
2		Бетон В40			0.80 м ³
		ИКБ 4.42-33			
		Сборочные единицы			
1	Стр. 133	Каркас простр. КП 113	1	98.34	
		Материалы			
2		Бетон В40			0.80 м ³



Узлы А, Б см. стр. 212
 Узел 10 см. серии 1.020-1/83. 2-3 00У

Имя и фамилия
 1990-09-11/83
 11/83

Б1.020.1-7.2-2-СБ4					
Изм.	Кол.	Лист	И док	Подпись	Дата
Изм. АКМ2	Новая				08.98
Изм. гр.	Евдоким				09.98
Изм. И. И.	Сухомлин				09.98
И. контр.	Иванов				08.98

КОЛОННЫ			Створы	Масса	Масштаб
2КБ2 4.28(20)-11...13	С				
2КБ2 4.28(20)-21...23					
2КБ2 4.28(20)-31...33					
	Лист 1	Листов 2			
АП "Институт "БЕЛПРОЕКТ"					

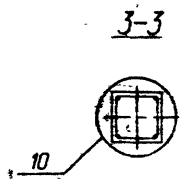
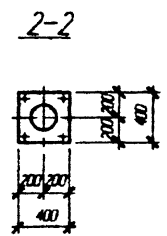
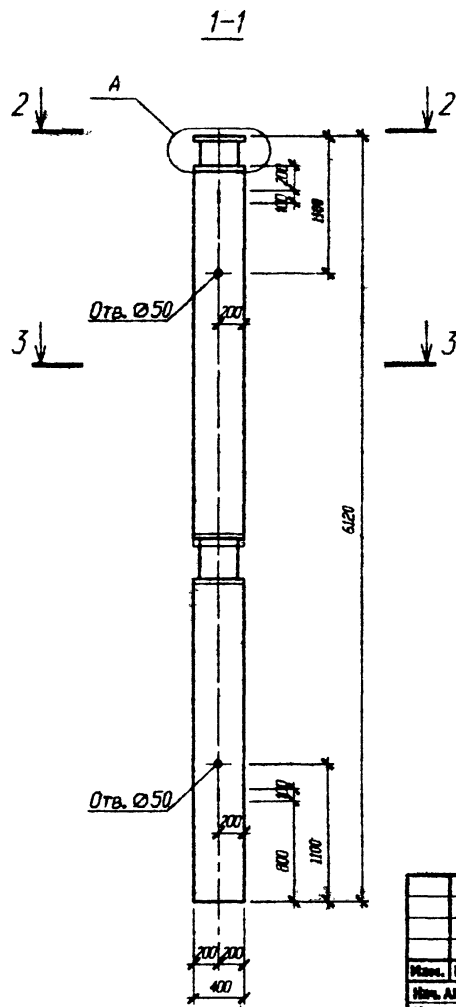
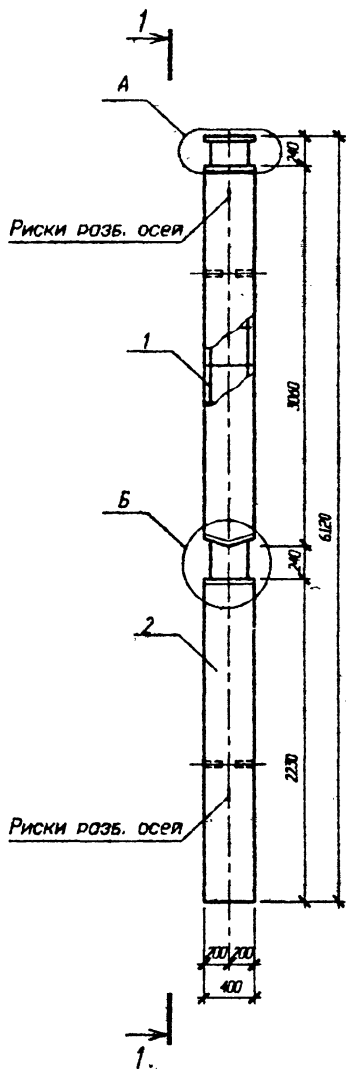
Поз	Обозначение	Наименование	Кол	Масса ед. кг	Приме- чание
		2КБ2 4.28(20)-11			
		Сборочные единицы			
1	Стр. 134	Каркас простр. КП 116	1	86.42	
		Материалы			
2		Бетон В25			0.82 м³
		2КБ2 4.28(20)-12			
		Сборочные единицы			
1	Стр. 135	Каркас простр. КП 117	1	113.98	
		Материалы			
2		Бетон В25			0.82 м³
		2КБ2 4.28(20)-13			
		Сборочные единицы			
1	Стр. 135	Каркас простр. КП 118	1	127.65	
		Материалы			
2		Бетон В25			0.82 м³
		2КБ2 4.28(20)-21			
		Сборочные единицы			
1	Стр. 134	Каркас простр. КП 116	1	86.42	
		Материалы			
2		Бетон В30			0.82 м³
		2КБ2 4.28(20)-22			
		Сборочные единицы			
1	Стр. 135	Каркас простр. КП 117	1	113.98	
		Материалы			
2		Бетон В25			0.82 м³

Поз	Обозначение	Наименование	Кол	Масса ед. кг	Приме- чание
		2КБ2 4.28(20)-23			
		Сборочные единицы			
1	Стр. 135	Каркас простр. КП 118	1	127.65	
		Материалы			
2		Бетон В30			0.82 м³
		2КБ2 4.28(20)-31			
		Сборочные единицы			
1	Стр. 134	Каркас простр. КП 116	1	86.42	
		Материалы			
2		Бетон В40			0.82 м³
		2КБ2 4.28(20)-32			
		Сборочные единицы			
1	Стр. 135	Каркас простр. КП 117	1	113.98	
		Материалы			
2		Бетон В40			0.82 м³
		2КБ2 4.28(20)-33			
		Сборочные единицы			
1	Стр. 135	Каркас простр. КП 118	1	127.65	
		Материалы			
2		Бетон В40			0.82 м³

Лист № 1 из 1
 140 100 100
 140 100 100

Испол.	Колонт.	Геншт.	И. инж.	Подпись	Дата

Б1.020.1-7.2-2-СБ4



Узлы А, Б см. стр. 212
 Узел 10 см. серии 1.020-1/83. 2-3 Д09

№ в кат. 190-208
 Поим. и дате 11.98
 Взам. инв. 1

						Б1.020.1-7.2-2-СБ5			
Изм.	Испол.	Лист	Изм.	Подпись	Дата	Колонны		Статус	Масштаб
	Ильч. АЮС	Новая		<i>[Signature]</i>	09.98	2КБ2 4.33(20)-11...15		С	
	Ильч. гр.	Емелев		<i>[Signature]</i>	09.98	2КБ2 4.33(20)-21...25			
	Ильч. П. П.	Суслов		<i>[Signature]</i>	09.98	2КБ2 4.33(20)-31...35			
	И. контр.	Маркович		<i>[Signature]</i>	09.98				
							Лист 1		Листов 2
							АП "ИНСТИТУТ "БЕЛПРОЕКТ"		

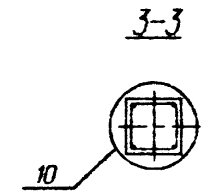
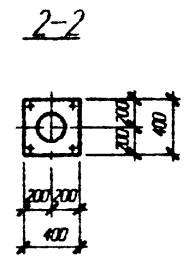
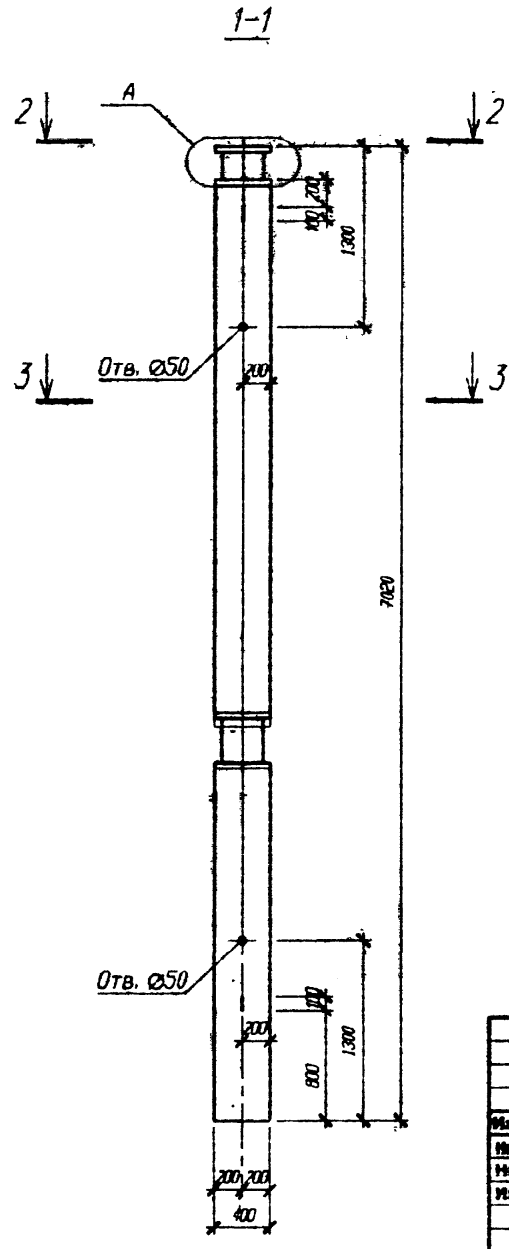
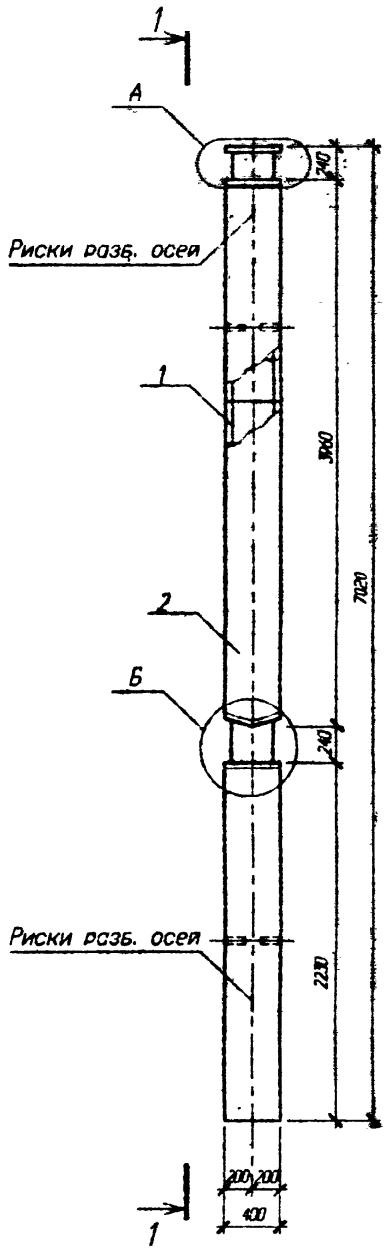
Поз	Обозначение	Наименование	Кол	Масса ед	Примечание
		2КБ2 4.33(20)-11			
		Сборочные единицы			
1	Стр. 136	Каркас простр. КП 121	1	90.2	
		Материалы			
2		Бетон В25			0.90 м ³
		2КБ2 4.33(20)-12			
		Сборочные единицы			
1	Стр. 137	Каркас простр. КП 122	1	119.52	
		Материалы			
2		Бетон В25			0.90 м ³
		2КБ2 4.33(20)-13			
		Сборочные единицы			
1	Стр. 137	Каркас простр. КП 123	1	134.23	
		Материалы			
2		Бетон В25			0.90 м ³
		2КБ2 4.33(20)-21			
		Сборочные единицы			
1	Стр. 136	Каркас простр. КП 121	1	90.2	
		Материалы			
2		Бетон В30			0.90 м ³
		2КБ2 4.33(20)-22			
		Сборочные единицы			
1	Стр. 137	Каркас простр. КП 122	1	119.52	
		Материалы			
2		Бетон В30			0.90 м ³

Поз	Обозначение	Наименование	Кол	Масса ед кг	Примечание
		2КБ2 4.33(20)-23			
		Сборочные единицы			
1	Стр. 137	Каркас простр. КП 123	1	134.23	
		Материалы			
2		Бетон В30			0.90 м ³
		2КБ2 4.33(20)-31			
		Сборочные единицы			
1	Стр. 136	Каркас простр. КП 121	1	90.2	
		Материалы			
2		Бетон В40			0.90 м ³
		2КБ2 4.33(20)-32			
		Сборочные единицы			
1	Стр. 137	Каркас простр. КП 122	1	119.52	
		Материалы			
2		Бетон В40			0.90 м ³
		2КБ2 4.33(20)-33			
		Сборочные единицы			
1	Стр. 137	Каркас простр. КП 123	1	134.23	
		Материалы			
2		Бетон В40			0.90 м ³

Имя и фамилия
 1990-1991
 11.11.91
 11.11.91

Изм.	Кол	Лист	И доп	Подпись	Дата

Б1.020.1-7.2-2-СБ5



Узлы А, Б см. стр. 212
 Узел 10 см. серии 1.020-1/83. 2-3 00У

Имя, и. ф. и. отч. Проектировщик
 140209
 14/11/83

Б1.020.1-7.2-2-СБ6						Статус	Масса	Масштаб
Имя	Колон	Лист	И. док	Подпись	Дата	С		
Имя АКМЗ	Ночев	1		09.98	2КБ2 4.42(20)-11...13			
Имя. гр.	Ешмен			09.98	2КБ2 4.42(20)-21...23			
Имя. II к.	Суслов			09.98	2КБ2 4.42(20)-31...33	Лист 1	Листов 2	
И. контр.	Иванов			09.98	АП "Институт "БЕЛПРОЕКТ"			

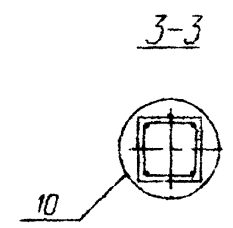
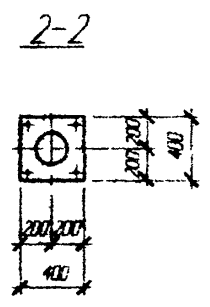
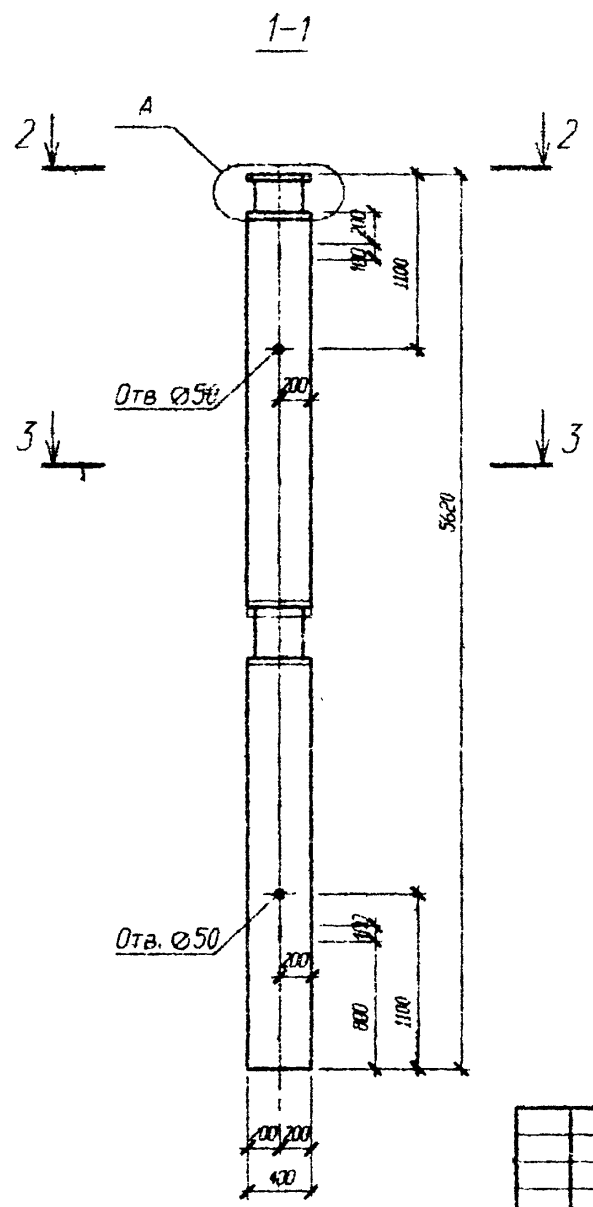
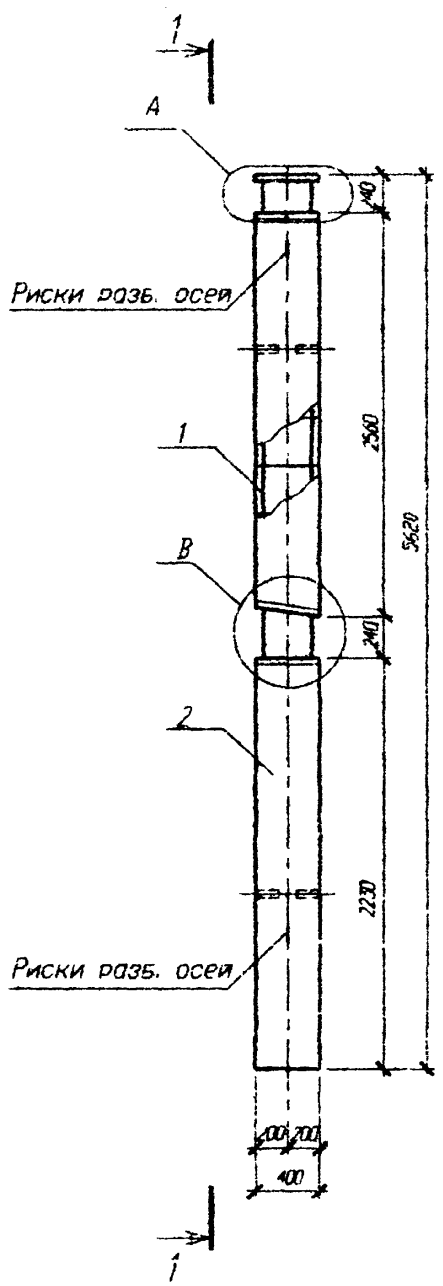
Поз	Обозначение	Наименование	Кол	Масса ед кг	Приме- чание
		2КБ2 4.42(20)-11			
		Сборочные единицы			
1	Стр. 138	Каркас простр. КП 126	1	97.12	
		Материалы			
2		Бетон В25			1.04 м ³
		2КБ2 4.42(20)-12			
		Сборочные единицы			
1	Стр. 139	Каркас простр. КП 127	1	129.33	
		Материалы			
2		Бетон В25			1.04 м ³
		2КБ2 4.42(20)-13			
		Сборочные единицы			
1	Стр. 139	Каркас простр. КП 128	1	145.92	
		Материалы			
2		Бетон В25			1.04 м ³
		2КБ2 4.42(20)-21			
		Сборочные единицы			
1	Стр. 138	Каркас простр. КП 126	1	97.12	
		Материалы			
2		Бетон В30			1.04 м ³
		2КБ2 4.42(20)-22			
		Сборочные единицы			
1	Стр. 139	Каркас простр. КП 127	1	129.33	
		Материалы			
2		Бетон В30			1.04 м ³

Поз	Обозначение	Наименование	Кол	Масса ед кг	Приме- чание
		2КБ2 7.42(20)-23			
		Сборочные единицы			
1	Стр. 139	Каркас простр. КП 128	1	145.92	
		Материалы			
2		Бетон В30			1.04 м ³
		2КБ2 4.42(20)-31			
		Сборочные единицы			
1	Стр. 138	Каркас простр. КП 126	1	97.12	
		Материалы			
2		Бетон В40			1.04 м ³
		2КБ2 4.42(20)-32			
		Сборочные единицы			
1	Стр. 139	Каркас простр. КП 127	1	129.33	
		Материалы			
2		Бетон В40			1.04 м ³
		2КБ2 4.42(20)-33			
		Сборочные единицы			
1	Стр. 139	Каркас простр. КП 128	1	145.92	
		Материалы			
2		Бетон В40			1.04 м ³

Изм. №, дата, Подп., и дата, Маш. отв. И
140/209 04.11.98

Изм.	Корж.	Лист	И држ.	Поставк.	Дата

Б1.020.1-7.2-2-С56



Узлы А, В см. стр. 212
 Узел 10 см. серии 1.020-1/83.2-3 008

Исполн. и дата
 14.08.88
 140.800

Б1.020.1-7.2-2-СБ7						Стандия	Риски	Масштаб
Изм.	Кол.	Лист	И. д. к.	Подпись	Дата	С		
Изм. АИМ2				С.И.И.	09.88			
Изм. ГР.				Е.И.И.	09.88			
Изм. И. к.				С.И.И.	09.88			
И. констр.	И.И.И.			И.И.И.	09.88	Лист 1	Листов 2	
						АП "ИНСТИТУТ "БЕЛПРОЕКТ"		

Колонны
 2КБ1 4.20(20)-11...13
 2КБ1 4.20(20)-21...23
 2КБ1 4.20(20)-31...53

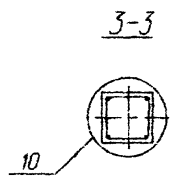
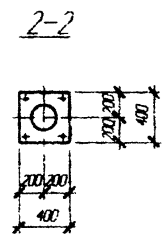
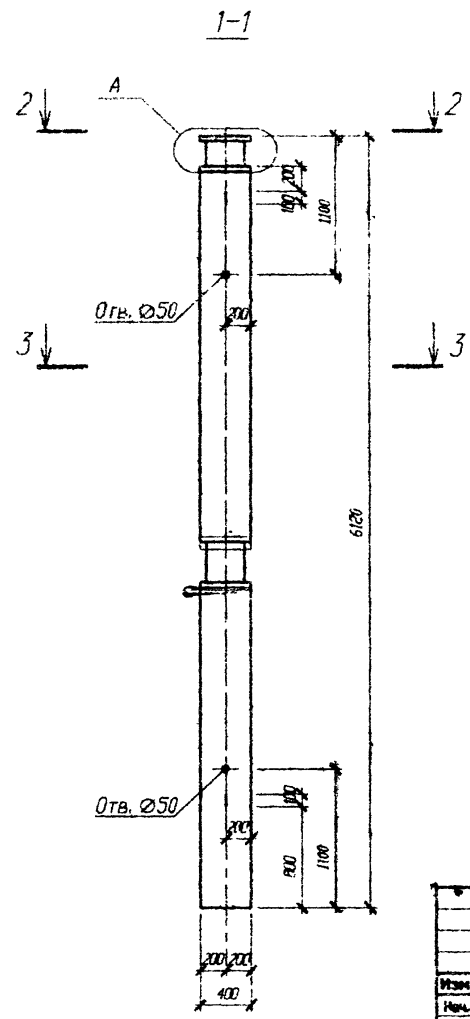
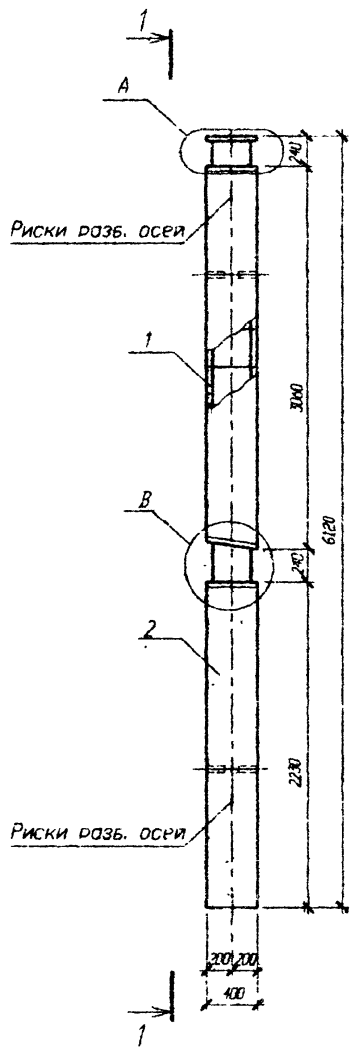
Поз	Обозначение	Наименование	Кол	Масса ед. кг	Приме- чание
		2КБ1 4.28(20)-11			
		Сборочные единицы			
1	Стр. 140	Каркас простр. КП 131	1	86.23	
		Материалы			
2		Бетон В25			0.82м³
		2КБ1 4.28(20)-12			
		Сборочные единицы			
1	Стр. 141	Каркас простр. КП 132	1	113.79	
		Материалы			
2		Бетон В25			0.82м³
		2КБ1 4.28(20)-13			
		Сборочные единицы			
1	Стр. 141	Каркас простр. КП 133	1	127.46	
		Материалы			
2		Бетон В25			0.82м³
		2КБ1 4.28(20)-21			
		Сборочные единицы			
1	Стр. 140	Каркас простр. КП 131	1	86.23	
		Материалы			
2		Бетон В30			0.82м³
		2КБ1 4.28(20)-22			
		Сборочные единицы			
1	Стр. 141	Каркас простр. КП 132	1	113.79	
		Материалы			
2		Бетон В30			0.82м³

Поз	Обозначение	Наименование	Кол	Масса ед. кг	Приме- чание
		2КБ1 4.28(20)-23			
		Сборочные единицы			
1	Стр. 140	Каркас простр. КП 133	1	127.46	
		Материалы			
2		Бетон В30			0.82м³
		2КБ1 4.28(20)-31			
		Сборочные единицы			
1	Стр. 140	Каркас простр. КП 131	1	86.23	
		Материалы			
2		Бетон В40			0.82м³
		2КБ1 4.28(20)-32			
		Сборочные единицы			
1	Стр. 141	Каркас простр. КП 132	1	113.79	
		Материалы			
2		Бетон В40			0.82м³
		2КБ1 4.28(20)-33			
		Сборочные единицы			
1	Стр. 141	Каркас простр. КП 133	1	127.46	
		Материалы			
2		Бетон В40			0.82м³

Мас. № 140-209
 Подкл. и дата
 14.11.88
 Штам. № 8

Усть.	Колон.	Лист	№ док.	Подпись	Дата

Б1.020.1-7.2-2-СБ7



Узлы А, В см. стр. 212
 Узел 10 см. серия 1.020-1/83. 2-3 004

Мин. И. Инжен. Проект. и. Инжен. 1983 г. № 1-98

Б1.020.1-7.2-2-СБ8

Изм.	Колон	Лист	И. д. пр.	Подпись	Дата	КОЛОННЫ	Ступень	Масса	Масштаб
Изм. 1	Колон	Лист	И. д. пр.	Подпись	Дата		2КБ1 4.33(20)-11...13	С	
Изм. 2	Колон	Лист	И. д. пр.	Подпись	Дата	2КБ1 4.33(20)-21...23			
Изм. 3	Колон	Лист	И. д. пр.	Подпись	Дата	2КБ1 4.33(20)-31...39	Лист 3		Листов 2
И. контр.	И. контр.						АП "Институт "БЕЛПРОЕКТ"		

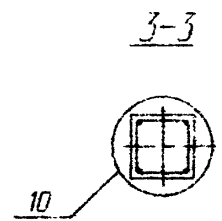
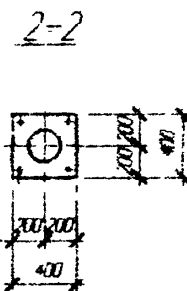
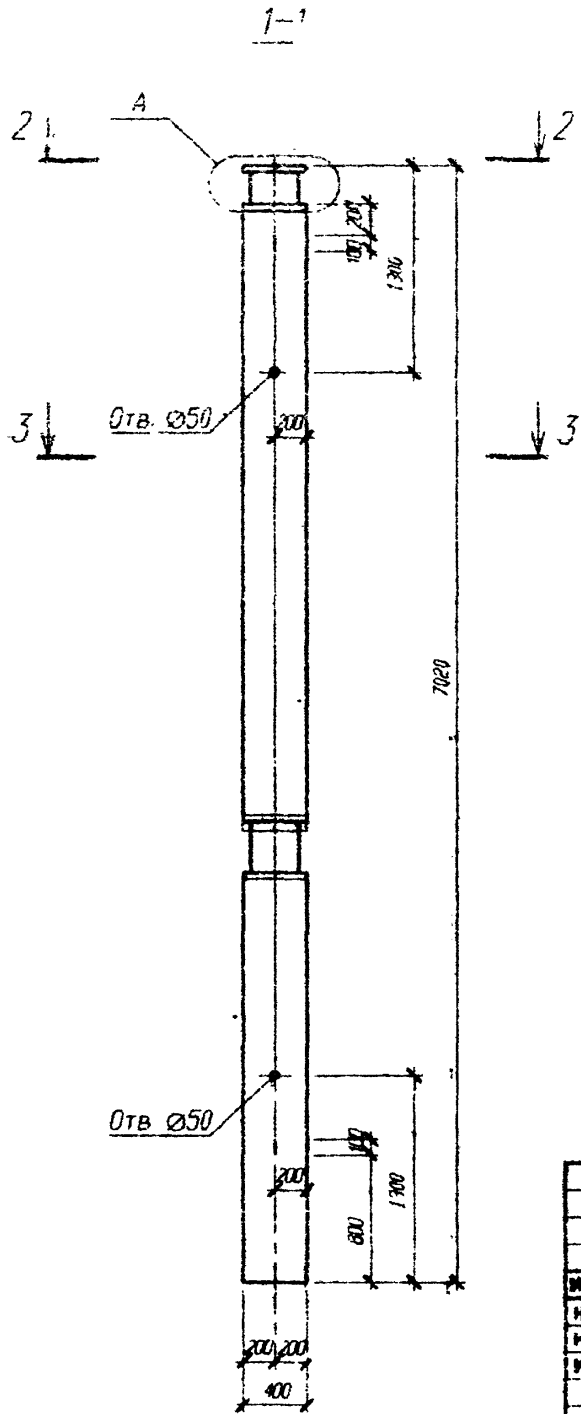
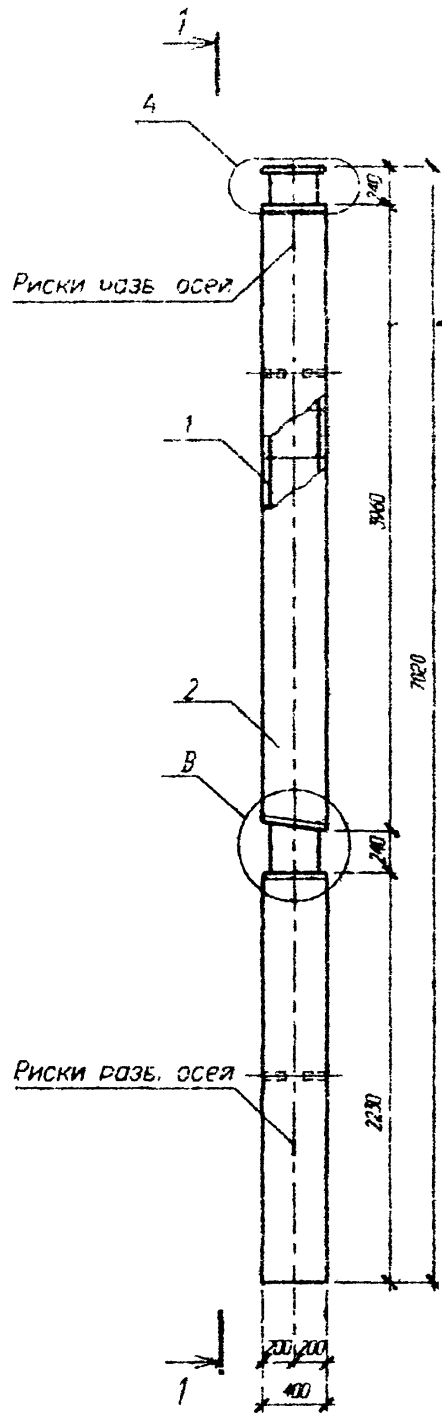
Поз	Обозначение	Наименование	Кол	Масса ед кг	Приме- чание
		ЗКБ1 4.33(20)-11			
		Сборочные единицы			
1	Стр. 142	Каркас простр. КП 136	1	90.01	
		Материалы			
2		Бетон В25			0.90 м³
		ЗКБ1 4.33(20)-12			
		Сборочные единицы			
1	Стр. 143	Каркас простр. КП 137	1	119.33	
		Материалы			
2		Бетон В25			0.90 м³
		ЗКБ1 4.33(20)-13			
		Сборочные единицы			
1	Стр. 143	Каркас простр. КП 138	1	134.04	
		Материалы			
2		Бетон В25			0.90 м³
		ЗКБ1 4.33(20)-21			
		Сборочные единицы			
1	Стр. 142	Каркас простр. КП 136	1	90.01	
		Материалы			
2		Бетон В30			0.90 м³
		ЗКБ1 4.33(20)-22			
		Сборочные единицы			
1	Стр. 143	Каркас простр. КП 137	1	119.33	
		Материалы			
2		Бетон В30			0.90 м³

Поз	Обозначение	Наименование	Кол	Масса ед кг	Приме- чание
		ЗКБ1 4.33(20)-23			
		Сборочные единицы			
1	Стр. 143	Каркас простр. КП 138	1	134.04	
		Материалы			
2		Бетон В30			0.90 м³
		ЗКБ1 4.33(20)-31			
		Сборочные единицы			
1	Стр. 142	Каркас простр. КП 136	1	90.01	
		Материалы			
2		Бетон В40			0.90 м³
		ЗКБ1 4.33(20)-32			
		Сборочные единицы			
1	Стр. 143	Каркас простр. КП 137	1	119.33	
		Материалы			
2		Бетон В40			0.90 м³
		ЗКБ1 4.33(20)-33			
		Сборочные единицы			
1	Стр. 143	Каркас простр. КП 138	1	134.04	
		Материалы			
2		Бетон В40			0.90 м³

Имя, Ф. отчество, Подпись, Дата
 1403003
 28.11.2020
 БС-11-722
 БС-11-722

Имя	Колонт	Лист	№ док	Подпись	Дата

Б1.020.1-7.2-2-СБ8



Узлы А, В см. стр. 212
 Узел 10 см. серии 1.020-1/83.2-3 004

Имя и фамилия: Подп. и дата: Вып. инв. №:
 140209 Подп. А.С.Р.

					Б1.020.1-7.2-2-С59		
Изм.	Исполн.	Лист из др.	Период	Дата	Колонны	Статус	Масштаб
					1КБ1 4.42(20)-11...13	С	1:160
					1КБ1 4.42(20)-21...23		
					1КБ1 4.42(20)-31...33	Лист 1	Листов 2
						АП "Институт 'БЕЛПРОЕКТ"	
И. контр.	Исполн.						

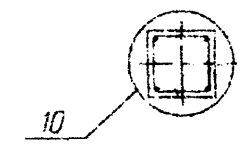
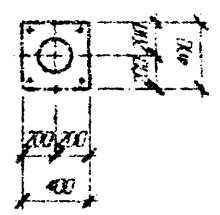
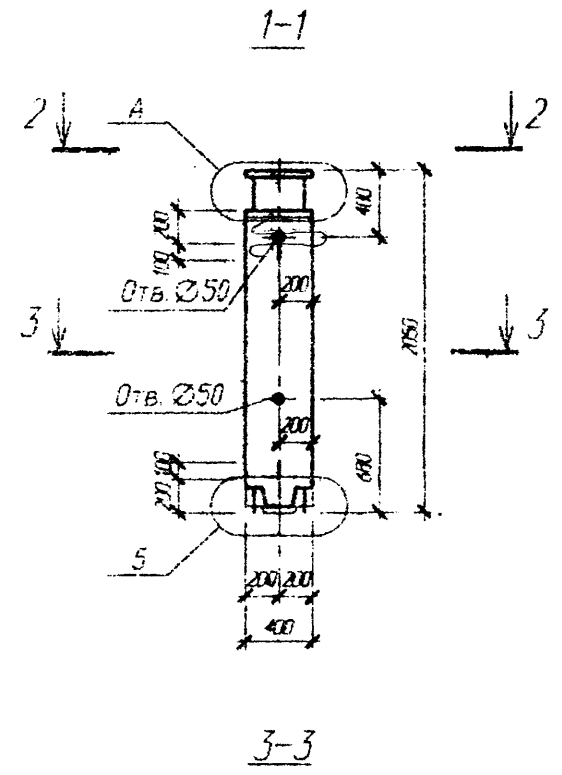
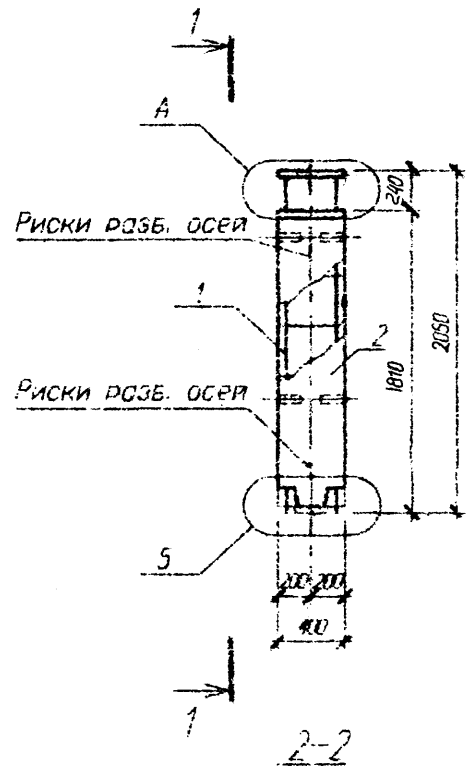
Поз	Обозначение	Наименование	Кол	Масса ед кг	Приме- чение
		ЗКБ1 4.42(20)-11			
		Сборочные единицы			
1	Стр. 144	Каркас простр. КП 141	1	96.93	
		Материалы			
2		Бетон В25			1.04 м ³
		ЗКБ1 4.42(20)-12			
		Сборочные единицы			
1	Стр. 145	Каркас простр. КП 142	1	129.14	
		Материалы			
2		Бетон В25			1.04 м ³
		ЗКБ1 4.42(20)-13			
		Сборочные единицы			
1	Стр. 145	Каркас простр. КП 143	1	145.73	
		Материалы			
2		Бетон В25			1.04 м ³
		ЗКБ1 4.42(20)-21			
		Сборочные единицы			
1	Стр. 144	Каркас простр. КП 141	1	96.93	
		Материалы			
2		Бетон В30			1.04 м ³
		ЗКБ1 4.42(20)-22			
		Сборочные единицы			
1	Стр. 145	Каркас простр. КП 142	1	129.14	
		Материалы			
2		Бетон В30			1.04 м ³

Поз	Обозначение	Наименование	Кол	Масса ед кг	Приме- чение
		ЗКБ1 4.42(20)-23			
		Сборочные единицы			
1	Стр. 145	Каркас простр. КП 143	1	145.73	
		Материалы			
2		Бетон В30			1.04 м ³
		ЗКБ1 4.42(20)-31			
		Сборочные единицы			
1	Стр. 144	Каркас простр. КП 141	1	96.93	
		Материалы			
2		Бетон В40			1.04 м ³
		ЗКБ1 4.42(20)-32			
		Сборочные единицы			
1	Стр. 145	Каркас простр. КП 142	1	129.14	
		Материалы			
2		Бетон В40			1.04 м ³
		ЗКБ1 4.42(20)-33			
		Сборочные единицы			
1	Стр. 145	Каркас простр. КП 143	1	145.73	
		Материалы			
2		Бетон В40			1.04 м ³

Изм. № 001, Подп. и дата 08.11.98
 140004

Изм.	Кол-во	Лист	№ док	Подпись	Дата

51.020.1-7.2-2-С59



Узел А см. стр. 212
 Узлы 5,10 см. серии 1.020-1/83.2-3 004

Изм. № 1
 1940.709
 Подп. в дата
 11.88

						51.020.1-7.2-2-СБ10			
Изм.	Колонн	Лист	№ док	Подпись	Дата	КОЛОННЫ 1КВ 4.28-11...13 1КВ 4.28-21...23 1КВ 4.28-31...33	Стадия	Маск	Масштаб
Изм. АЭС	Новая				89.98		С		
Изм. ГР	Ежегодн				89.98				
Изм. П.к.	Судоводе				89.98		Лист 1	Листов 2	
И. контр.	Мерзляк				89.98	АП "Институт "БЕЛПРОЕКТ"			

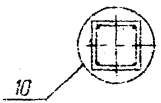
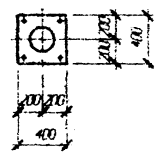
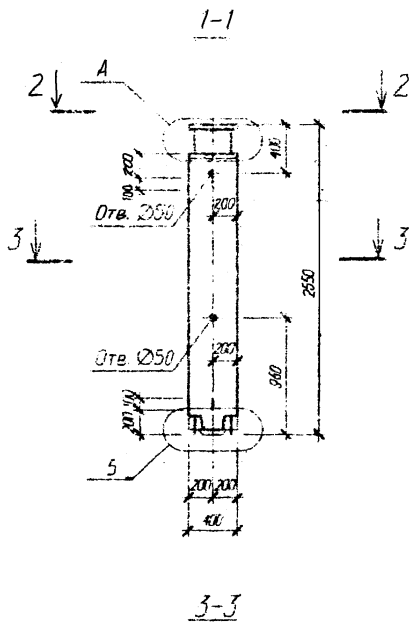
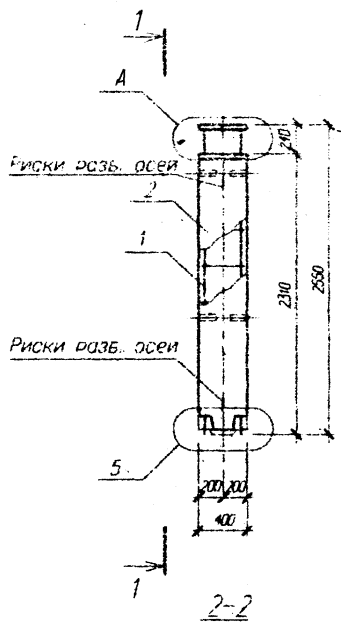
Поз	Обозначение	Наименование	Кол	Масса ед кг	Приме- чение
		ИКВ 4.28-11			
		Сборочные единицы			
1	Стр. 146	Каркас простр. КП 146	1	48.22	
		Материалы			
2		Бетон В25			0.28 м³
		ИКВ 4.28-12			
		Сборочные единицы			
1	Стр. 147	Каркас простр. КП 147	1	64.5	
		Материалы			
2		Бетон В25			0.28 м³
		ИКВ 4.28-13			
		Сборочные единицы			
1	Стр. 147	Каркас простр. КП 148	1	70.77	
		Материалы			
2		Бетон В25			0.28 м³
		ИКВ 4.28-21			
		Сборочные единицы			
1	Стр. 146	Каркас простр. КП 146	1	48.22	
		Материалы			
2		Бетон В30			0.28 м³
		ИКВ 4.28-22			
		Сборочные единицы			
1	Стр. 147	Каркас простр. КП 147	1	64.5	
		Материалы			
2		Бетон В30			0.28 м³

Поз	Обозначение	Наименование	Кол	Масса ед кг	Приме- чение
		ИКВ 4.28-23			
		Сборочные единицы			
1	Стр. 147	Каркас простр. КП 148	1	70.77	
		Материалы			
2		Бетон В30			0.28 м³
		ИКВ 4.28-31			
		Сборочные единицы			
1	Стр. 146	Каркас простр. КП 146	1	48.22	
		Материалы			
2		Бетон В40			0.28 м³
		ИКВ 4.28-32			
		Сборочные единицы			
1	Стр. 147	Каркас простр. КП 147	1	64.5	
		Материалы			
2		Бетон В40			0.28 м³
		ИКВ 4.28-33			
		Сборочные единицы			
1	Стр. 147	Каркас простр. КП 148	1	70.77	
		Материалы			
2		Бетон В40			0.28 м³

Мас. и кол. Покуп. и дата
 140409 02/11/88
 Взам. инв. №

Изд.	Комп.	Лист	И др.	Подпись	Дата

Б1.020.1-7.2-2-СБ10



Узел А см. стр.
Узлы 5,10 см. серии 1.020-1/83 2-3 009

Исполн. *В.И. Сидор*
Провер. *В.И. Сидор*
Инж. *В.И. Сидор*

Б1.020.1-7.2-2-СБ11					
Узел	Вариант	Лист	из	Всего	Лист
Изм.	ИЗМ.7	Нормат			00.00
Изм.	гр.	Согласн			00.00
Изм.	ИЗ 1	Судебная			00.00
И. КОМП.	Чертежник				00.00
Колонны					
1КВ 4.33-11...13					
1КВ 4.33-21...23					
1КВ 4.33-31...33					
Стелла		Масса	Масса/шт		
С					
Лист 1		Листов 2			
ИП "ИНСТИТУТ "БЕЛПРОЕКТ"					

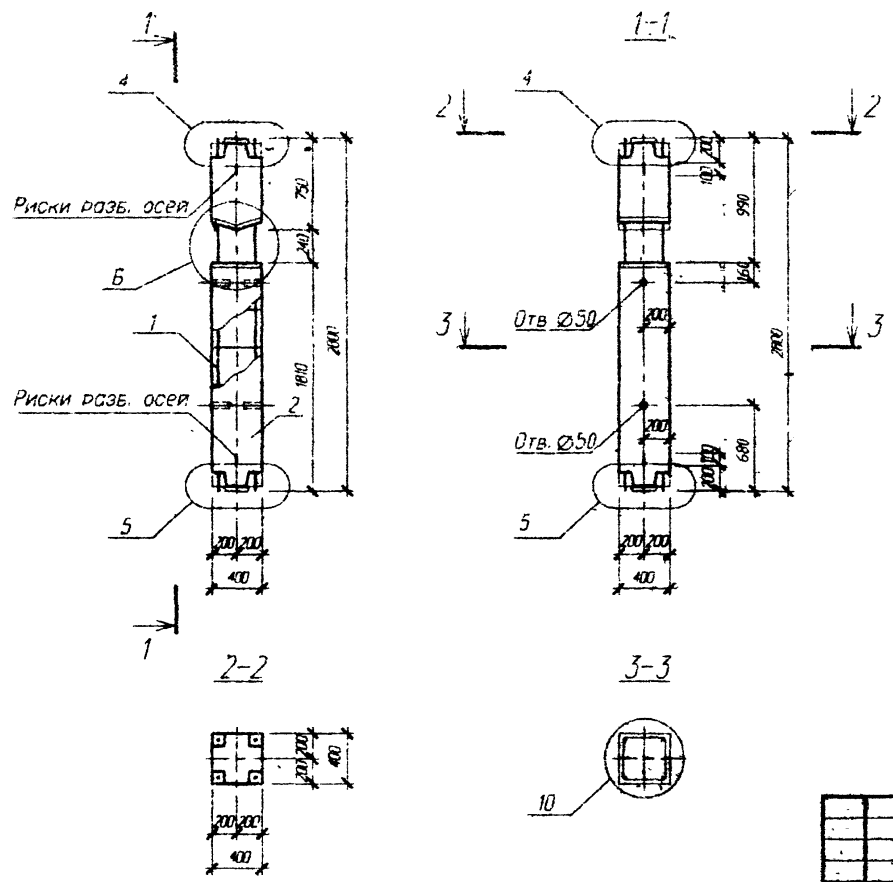
Поз	Обозначение	Наименование	Кол	Масса ед	Приме- чение
		ИКВ 4.33-11			
		Сборочные единицы			
1	Стр. 148	Каркас простр. КП 151	1	51.96	
		Материалы			
2		Бетон В25			0.36 м ³
		ИКВ 4.33-12			
		Сборочные единицы			
1	Стр. 149	Каркас простр. КП 152	1	70.04	
		Материалы			
2		Бетон В25			0.36 м ³
		ИКВ 4.33-13			
		Сборочные единицы			
1	Стр. 149	Каркас простр. КП 153	1	77.35	
		Материалы			
2		Бетон В25			0.36 м ³
		ИКВ 4.33-21			
		Сборочные единицы			
1	Стр. 148	Каркас простр. КП 151	1	51.96	
		Материалы			
2		Бетон В30			0.36 м ³
		ИКВ 4.33-22			
		Сборочные единицы			
1	Стр. 149	Каркас простр. КП 152	1	70.04	
		Материалы			
2		Бетон В30			0.36 м ³

Поз	Обозначение	Наименование	Кол	Масса ед кг	Приме- чение
		ИКВ 4.33-23			
		Сборочные единицы			
1	Стр. 149	Каркас простр. КП 153	1	77.35	
		Материалы			
2		Бетон В30			0.36 м ³
		ИКВ 4.33-31			
		Сборочные единицы			
1	Стр. 148	Каркас простр. КП 151	1	51.96	
		Материалы			
2		Бетон В40			0.36 м ³
		ИКВ 4.33-32			
		Сборочные единицы			
1	Стр. 149	Каркас простр. КП 152	1	70.04	
		Материалы			
2		Бетон В40			0.36 м ³
		ИКВ 4.33-33			
		Сборочные единицы			
1	Стр. 149	Каркас простр. КП 153	1	77.35	
		Материалы			
2		Бетон В40			0.36 м ³

Изм. № года, Подп. и дата
190-809 21.11.88

Изм.	Кол-во	Лист	№ док	Подпись	Дата

Б1.020.1-7.2-2-СБ11



Узел Б см. стр. 212
 Узлы 4,5,10 см. серии 1.020-1/83.2-3 00У

Б1.020.1-7.2-2-СБ12

Имя	Колон	Лист	№ док	Подпись	Дата	Колонны	Статус	Масса	Мес/шт/б
Имя. АИМ	Иван	1	00.98		00.98		1КС2 4.28-11...15	С	
Имя. ГР.	Ешман		00.98		00.98	1КС2 4.28-21...25			
Имя. И.К.	Сулдоя		00.98		00.98	1КС2 4.28-31...35			
Имя. Контр.	Медведев		00.98		00.98				

Лист 1 из 3
 АП "Институт
 "БЕЛПРОЕКТ"

Имя N лист
 710/200
 Имя N серия
 1.020-1/83
 Имя. ин. N
 1.020-1/83

Поз	Обозначение	Наименование	Кол	Масса ед. кг	Приме- чение
		ИКС2 4.28-11			
		Сборочные единицы			
1	Стр. 150	Каркас простр. КП 156	1	58.33	
		Материалы			
2		Бетон В25			0.39 м ³
		ИКС2 4.28-12			
		Сборочные единицы			
1	Стр. 151	Каркас простр. КП 157	1	81.68	
		Материалы			
2		Бетон В25			0.39 м ³
		ИКС2 4.28-13			
		Сборочные единицы			
1	Стр. 151	Каркас простр. КП 158	1	87.52	
		Материалы			
2		Бетон В25			0.39 м ³
		ИКС2 4.28-14			
		Сборочные единицы			
1	Стр. 152	Каркас простр. КП 159	1	104.98	
		Материалы			
2		Бетон В25			0.39 м ³
		ИКС2 4.28-15			
		Сборочные единицы			
1	Стр. 152	Каркас простр. КП 160	1	115.94	
		Материалы			
2		Бетон В25			0.39 м ³

Поз	Обозначение	Наименование	Кол	Масса ед. кг	Приме- чение
		ИКС2 4.28-21			
		Сборочные единицы			
1	Стр. 150	Каркас простр. КП 156	1	58.33	
		Материалы			
2		Бетон В30			0.39 м ³
		ИКС2 4.28-22			
		Сборочные единицы			
1	Стр. 151	Каркас простр. КП 157	1	81.68	
		Материалы			
2		Бетон В30			0.39 м ³
		ИКС2 4.28-23			
		Сборочные единицы			
1	Стр. 151	Каркас простр. КП 158	1	87.52	
		Материалы			
2		Бетон В30			0.39 м ³
		ИКС2 4.28-24			
		Сборочные единицы			
1	Стр. 152	Каркас простр. КП 159	1	104.98	
		Материалы			
2		Бетон В30			0.39 м ³
		ИКС2 4.28-25			
		Сборочные единицы			
1	Стр. 152	Каркас простр. КП 160	1	115.94	
		Материалы			
2		Бетон В30			0.39 м ³

Изм. №, лист, Подп. и дата
140/209 05.11.98

Изм.	Кол-во	Лист	№ док	Подпись	Дата

Б1.020.1-7.2-2-СБ12

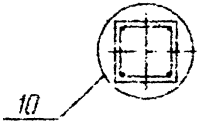
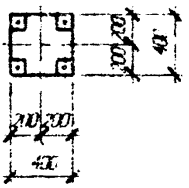
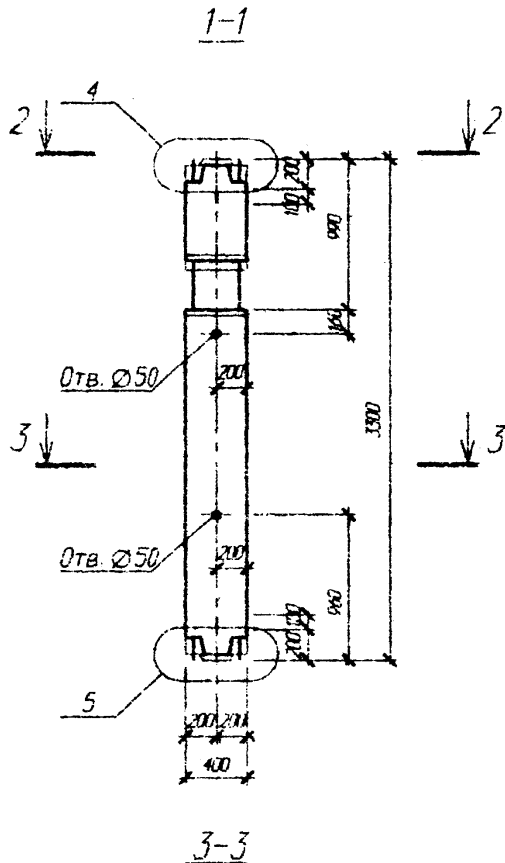
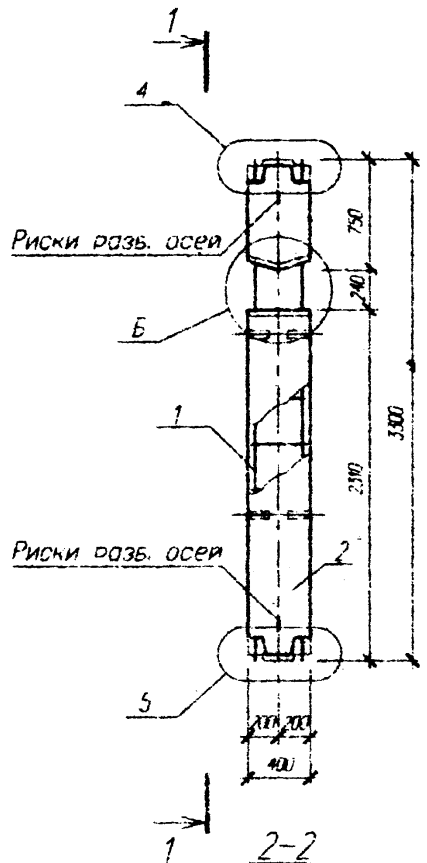
Поз	Обозначение	Наименование	Кол	Масса ед кг	Приме- чание
		ИКС2 4.28-31.			
		Сборочные единицы			
1	Стр. 150	Каркас простр. КП 156	1	58.33	
		Материалы			
2		Бетон В40			0.39 м ³
		ИКС2 4.28-32			
		Сборочные единицы			
1	Стр. 151	Каркас простр. КП 157	1	81.68	
		Материалы			
2		Бетон В40			0.39 м ³
		ИКС2 4.28-33			
		Сборочные единицы			
1	Стр. 151	Каркас простр. КП 158	1	87.52	
		Материалы			
2		Бетон В40			0.39 м ³
		ИКС2 4.28-34			
		Сборочные единицы			
1	Стр. 152	Каркас простр. КП 159	1	104.98	
		Материалы			
2		Бетон В40			0.39 м ³
		ИКС2 4.28-35			
		Сборочные единицы			
1	Стр. 152	Каркас простр. КП 160	1	115.94	
		Материалы			
2		Бетон В40			0.39 м ³

Изм. № 0009
 Постр. № 1278
 Взам. инв. № 01/01/009

Изм.	Кол-во	Лист	№ дат	Подпись	Дата

Б1.020.1-7.2-2-СБ12

Лист
3



Узел Б см. стр. 212
 Узлы 4,5,10 см серии 1.020-1/83. 2-3 00У

Лист № 001
 740 309
 88.1
 7.98
 Взам. рис. N

Б1.020.1-7.2-2-СБ13						Стенка	Масса	Масштаб
Изм.	Единиц.	Лист	№ докум.	Подпись	Дата	С		
Изм. №002	Новая			<i>Соловьев</i>	09.98			
Изм. гр.	Ешман			<i>Ешман</i>	09.98			
Изм. И.К.	Суходоле			<i>Суходоле</i>	09.98	Лист 1	Листов 3	
И. контр.	Маркович			<i>М</i>	09.98	АП "ИНСТИТУТ "БЕЛПРОЕКТ"		

КОЛОНЫ
 1КС2 4.33-11...15
 1КС2 4.33-21...25
 1КС2 4.33-31...35

Поз	Обозначение	Наименование	Кол	Масса ед. кг	Приме- чание
		ИКС2 4.33-11			
		Сборочные единицы			
1	Стр. 153	Каркас простр. КП 161	1	62.11	
		Материалы			
2		Бетон В25			0.47 м ³
		ИКС2 4.33-12			
		Сборочные единицы			
1	Стр. 154	Каркас простр. КП 162	1	87.26	
		Материалы			
2		Бетон В25			0.47 м ³
		ИКС2 4.33-13			
		Сборочные единицы			
1	Стр. 154	Каркас простр. КП 163	1	94.1	
		Материалы			
2		Бетон В25			0.47 м ³
		ИКС2 4.33-14			
		Сборочные единицы			
1	Стр. 155	Каркас простр. КП 164	1	113.84	
		Материалы			
2		Бетон В25			0.47 м ³
		ИКС2 4.33-15			
		Сборочные единицы			
1	Стр. 155	Каркас простр. КП 165	1	126.76	
		Материалы			
2		Бетон В25			0.47 м ³

Поз	Обозначение	Наименование	Кол	Масса ед. кг	Приме- чание
		ИКС2 4.33-21			
		Сборочные единицы			
1	Стр. 153	Каркас простр. КП 161	1	62.11	
		Материалы			
2		Бетон В30			0.47 м ³
		ИКС2 4.33-22			
		Сборочные единицы			
1	Стр. 154	Каркас простр. КП 162	1	87.26	
		Материалы			
2		Бетон В30			0.47 м ³
		ИКС2 4.33-23			
		Сборочные единицы			
1	Стр. 154	Каркас простр. КП 163	1	94.1	
		Материалы			
2		Бетон В30			0.47 м ³
		ИКС2 4.33-24			
		Сборочные единицы			
1	Стр. 155	Каркас простр. КП 164	1	113.84	
		Материалы			
2		Бетон В30			0.47 м ³
		ИКС2 4.33-25			
		Сборочные единицы			
1	Стр. 155	Каркас простр. КП 165	1	126.76	
		Материалы			
2		Бетон В30			0.47 м ³

Иван. Н. 2020. 1404209
 Попр. и дата 2020.11.08
 Бланк инв. №

Уезд.	Колон.	Лист	И др.	Подпись	Дата

Б1.020.1-7.2-2-СБ13

Лист
2

Поз	Обозначение	Наименование	Кол	Масса ед. кг	Приме- чание
		ИКС2 4.33-31			
		Сборочные единицы			
1	Стр. 153	Каркас простр. КП 161	1	62.11	
		Материалы			
2		Бетон В40			0.47 м ³
		ИКС2 4.33-32			
		Сборочные единицы			
1	Стр. 154	Каркас простр. КП 162	1	87.26	
		Материалы			
2		Бетон В40			0.47 м ³
		ИКС2 4.33-33			
		Сборочные единицы			
1	Стр. 154	Каркас простр. КП 163	1	94.1	
		Материалы			
2		Бетон В40			0.47 м ³
		ИКС2 4.33-34			
		Сборочные единицы			
1	Стр. 155	Каркас простр. КП 164	1	113.84	
		Материалы			
2		Бетон В40			0.47 м ³
		ИКС2 4.33-35			
		Сборочные единицы			
1	Стр. 155	Каркас простр. КП 165	1	126.76	
		Материалы			
2		Бетон В40			0.47 м ³

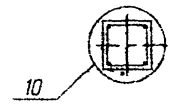
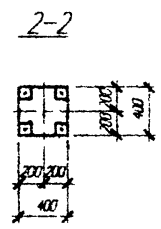
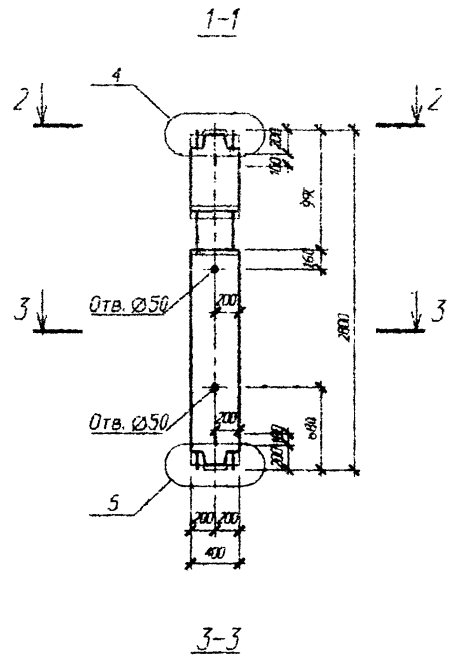
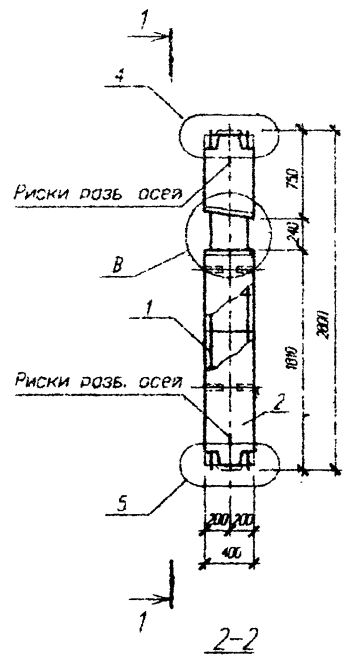
Изм. № попор. Подп. и дата
10-403 дата 11.98
Взам. инв. №

Изм.	Колоч.	Лист	И др.	Подпись	Дата

Б1.020.1-7.2-2-СБ13

Лист

3



Узел В см. стр. 212
 Узлы 4,5,10 см. серии 1.020-1/83.2-3 00У

Исполн. *А.В.П.*
 Проверил *В.В.В.*
 Дата *14.02.88*

Б1.020.1-7.2-2-СБ14						Сталь	Масса	Масштаб
Имен.	Иван	Лист	№ док	Подпись	Дата	С	1160	
Имен.	А.К.М.	Новик			08.86			
Имен.	Г.	Евмен			08.86			
Имен.	И.А.	Сулорган			08.86	Лист 1	Листов 3	
Имен.	К.П.	Марков			08.86	АП "Институт "БЕЛПРОЕКТ"		

Колонны
 1КС1 4.28-11...15
 1КС1 4.28-21...25
 1КС1 4.28-31...35

Поз	Обозначение	Наименование	Кол	Масса ед кг	Приме- чение	Поз	Обозначение	Наименование	Кол	Масса ед кг	Приме- чение
		ИКС1 4.28-11						ИКС1 4.28-21			
		Сборочные единицы						Сборочные единицы			
1	Стр. 156	Каркас простр. КП 166	1	58.14		1	Стр. 156	Каркас простр. КП 166	1	58.14	
		Материалы						Материалы			
2		Бетон В25			0.39 м ³	2		Бетон В30			0.39 м ³
		ИКС1 4.28-12						ИКС1 4.28-22			
		Сборочные единицы						Сборочные единицы			
1	Стр. 157	Каркас простр. КП 167	1	81.49		1	Стр. 157	Каркас простр. КП 167	1	81.49	
		Материалы						Материалы			
2		Бетон В25			0.39 м ³	2		Бетон В30			0.39 м ³
		ИКС1 4.28-13						ИКС1 4.28-23			
		Сборочные единицы						Сборочные единицы			
1	Стр. 157	Каркас простр. КП 168	1	87.33		1	Стр. 157	Каркас простр. КП 168	1	87.33	
		Материалы						Материалы			
2		Бетон В25			0.39 м ³	2		Бетон В30			0.39 м ³
		ИКС1 4.28-14						ИКС1 4.28-24			
		Сборочные единицы						Сборочные единицы			
1	Стр. 158	Каркас простр. КП 169	1	104.79		1	Стр. 158	Каркас простр. КП 169	1	104.79	
		Материалы						Материалы			
2		Бетон В25			0.39 м ³	2		Бетон В30			0.39 м ³
		ИКС1 4.28-15						ИКС1 4.28-25			
		Сборочные единицы						Сборочные единицы			
1	Стр. 158	Каркас простр. КП 170	1	115.75		1	Стр. 158	Каркас простр. КП 170	1	115.75	
		Материалы						Материалы			
2		Бетон В25			0.39 м ³	2		Бетон В30			0.39 м ³

Имя, И. Фамилия, И. Дата
140409 26/11/20 604041

Имя	Фамилия	Дата

Б1.020.1-7.2-2-СБ14

Поз	Обозначение	Наименование	Кол	Масса ед кг	Приме- чание
		ИКС1 4.28-31			
		Сборочные единицы			
1	Стр. 156	Каркас простр. КП 166	1	58.14	
		Материалы			
2		Бетон В40			0.39 м ³
		ИКС1 4.28-32			
		Сборочные единицы			
1	Стр. 157	Каркас простр. КП 167	3	81.49	
		Материалы			
2		Бетон В40			0.39 м ³
		ИКС1 4.28-33			
		Сборочные единицы			
1	Стр. 157	Каркас простр. КП 168	1	87.33	
		Материалы			
2		Бетон В40			0.39 м ³
		ИКС1 4.28-34			
		Сборочные единицы			
1	Стр. 158	Каркас простр. КП 169	1	104.79	
		Материалы			
2		Бетон В40			0.39 м ³
		ИКС1 4.28-35			
		Сборочные единицы			
1	Стр. 158	Каркас простр. КП 170	1	115.75	
		Материалы			
2		Бетон В40			0.39 м ³

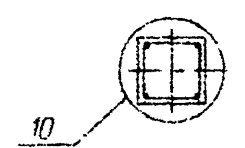
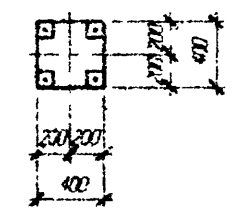
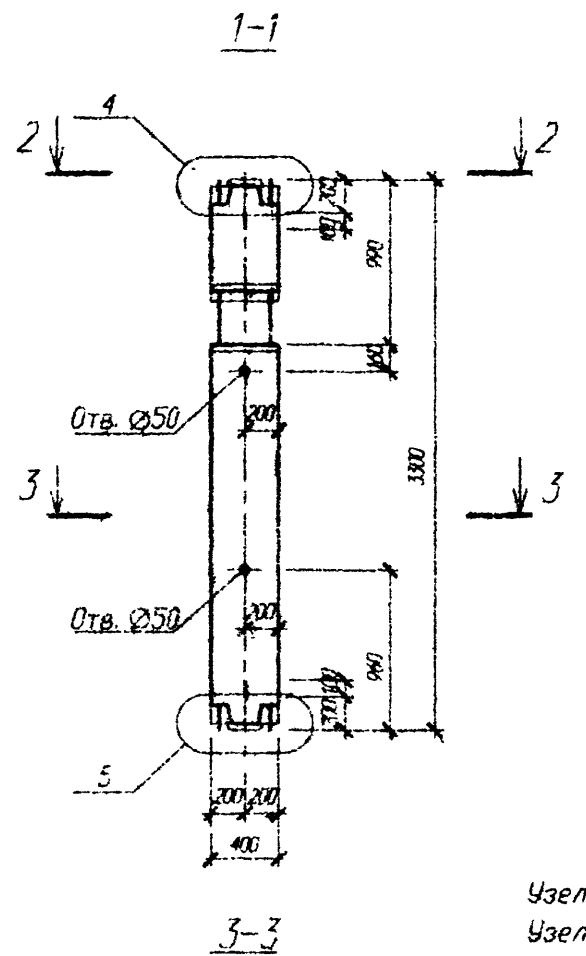
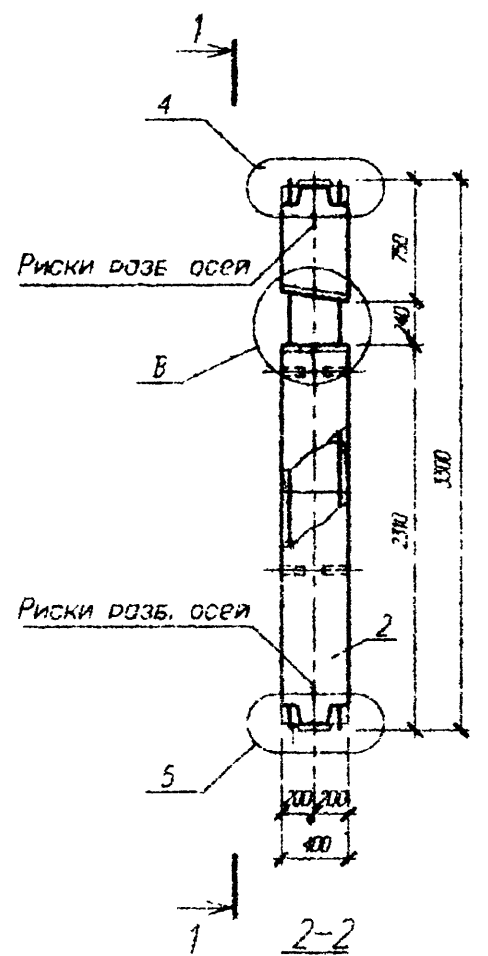
Име. № подл. Глоб. № дата
440203 21.11.88

Изм.	Колво	Лист	№ др	Подпись	Дата

Б1.020.1-7.2-2-СБ14

Лист

3



Узел В см. стр. 212
Узел 4.5,10 см. серии 1.020-1/83.2-3 004

Исполн. [Signature] Проверил [Signature] [Signature]
Инж. [Signature] [Signature]
[Signature]

						Б1.020.1-7.2-2-СБ15			
Рез.	Колонн	Лист	В док	Подпись	Дата	Колонны	Студия	Мерса	Масштаб
Нач. АСМ	Новик			[Signature]	08.98	1К1 4.33-11...15	С		
Нач. гр.	Ешлеви			[Signature]	06.98	1К1 4.33-21...25			
Иск. П.к.	Сулдоял			[Signature]	08.98	1К1 4.33-31...35			
							Лист 1	Листов 2	
							АП "Институт БЕЛПРОЕКТ"		
Н. контр.	Марсеви			[Signature]	08.98				

Поз	Обозначение	Наименование	Кол	Масса ед кг	Приме- чание
		ИКС1 4.33-11			
		Сборочные единицы			
1	Стр. 159	Каркас простр. КП 171	1	61.92	
		Материалы			
2		Бетон В25			0.47 м³
		ИКС1 4.33-12			
		Сборочные единицы			
1	Стр. 160	Каркас простр. КП 172	1	87.07	
		Материалы			
2		Бетон В25			0.47 м³
		ИКС1 4.33-13			
		Сборочные единицы			
1	Стр. 160	Каркас простр. КП 173	1	93.91	
		Материалы			
2		Бетон В25			0.47 м³
		ИКС1 4.33-14			
		Сборочные единицы			
1	Стр. 161	Каркас простр. КП 174	1	113.65	
		Материалы			
2		Бетон В25			0.47 м³
		ИКС1 4.33-15			
		Сборочные единицы			
1	Стр. 161	Каркас простр. КП 175	1	126.57	
		Материалы			
2		Бетон В25			0.47 м³

Поз	Обозначение	Наименование	Кол	Масса ед кг	Приме- чание
		ИКС1 4.33-21			
		Сборочные единицы			
1	Стр. 159	Каркас простр. КП 171	1	61.92	
		Материалы			
2		Бетон В30			0.47 м³
		ИКС1 4.33-22			
		Сборочные единицы			
1	Стр. 160	Каркас простр. КП 172	1	87.07	
		Материалы			
2		Бетон В30			0.47 м³
		ИКС1 4.33-23			
		Сборочные единицы			
1	Стр. 160	Каркас простр. КП 173	1	93.91	
		Материалы			
2		Бетон В30			0.47 м³
		ИКС1 4.33-24			
		Сборочные единицы			
1	Стр. 161	Каркас простр. КП 174	1	113.65	
		Материалы			
2		Бетон В30			0.47 м³
		ИКС1 4.33-25			
		Сборочные единицы			
1	Стр. 161	Каркас простр. КП 175	1	126.57	
		Материалы			
2		Бетон В30			0.47 м³

Иван. инв. №
140-188
Попр. от даты
28.11.88

Этаж	Колон	Лист	№ доку	Подпись	Дата

Б1.020.1-7,2-2-С515

Лист
2

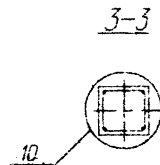
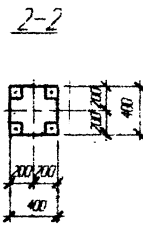
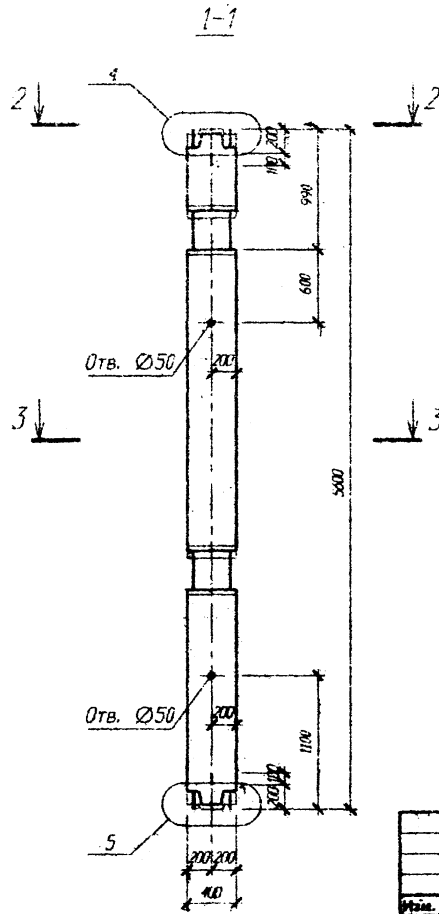
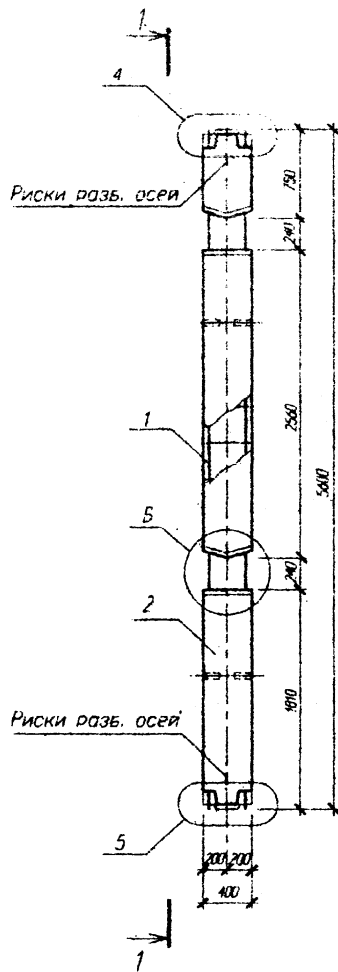
Поз	Обозначение	Наименование	Кол	Масса ед. кг	Приме- чание
		ИКС1 4.33-31			
		Сборочные единицы			
1	Стр. 159	Каркас простр. КП 171	1	61.92	
		Материалы			
2		Бетон В40			0.47 м ³
		ИКС1 4.33-32			
		Сборочные единицы			
1	Стр. 160	Каркас простр. КП 172	1	87.07	
		Материалы			
2		Бетон В40			0.47 м ³
		ИКС1 4.33-33			
		Сборочные единицы			
1	Стр. 160	Каркас простр. КП 173	1	93.91	
		Материалы			
2		Бетон В40			0.47 м ³
		ИКС1 4.33-34			
		Сборочные единицы			
1	Стр. 161	Каркас простр. КП 174	1	113.65	
		Материалы			
2		Бетон В40			0.47 м ³
		ИКС1 4.33-35			
		Сборочные единицы			
1	Стр. 161	Каркас простр. КП 175	1	126.57	
		Материалы			
2		Бетон В40			0.47 м ³

Изм. № 001, 140708
 Подп. и дата
 2011.1.98
 Взам. инв. №

Изм.	Листы	Лист	И др.	Подпись	Дата

Б1.020.1-7.2-2-СБ15

Лист
3



Узлы Б см. стр. 212
 Узлы 4,5,10 см. серии 1.020-1/83.2-3 ОДУ

Имя, №, дата
 10.04.88 08/11/88
 Имя, №, дата
 10.04.88 08/11/88

Б1.020.1-7.2-СБ16

Узлы	Колон	Лист	№ док.	Подпись	Дата	Колонны	Стадия	Масштаб
Имен. АИМЭ	Новик	10.08			08.98	1КС2 4.28-11...15	С	
Имен. гр.	Ешман	08.98			08.98	1КС2 4.28-21...25		
Имен. И.К.	Суссман	08.98			08.98	1КС2 4.28-31...35		
И. контр.	Мирошанин	08.98			08.98		Лист 1	Листов 3

АП "Институт
 "БЕЛПРОЕКТ"

Поз	Обозначение	Наименование	Кол	Масса ед. кг	Приме- чение
		2КС2 4.28-11			
		Сборочные единицы			
1	Стр. 162	Каркас простр. КП 201	1	99.29	
		Материалы			
2		Бетон В25			0.80 м ³
		2КС2 4.28-12			
		Сборочные единицы			
1	Стр. 163	Каркас простр. КП 202	1	136.35	
		Материалы			
2		Бетон В25			0.80 м ³
		2КС2 4.28-13			
		Сборочные единицы			
1	Стр. 163	Каркас простр. КП 203	1	147.95	
		Материалы			
2		Бетон В25			0.80 м ³
		2КС2 4.28-14			
		Сборочные единицы			
1	Стр. 164	Каркас простр. КП 204	1	176.95	
		Материалы			
2		Бетон В25			0.80 м ³
		2КС2 4.28-15			
		Сборочные единицы			
1	Стр. 164	Каркас простр. КП 205	1	198.91	
		Материалы			
2		Бетон В25			0.80 м ³

Поз	Обозначение	Наименование	Кол	Масса ед. кг	Приме- чение
		2КС2 4.28-21			
		Сборочные единицы			
1	Стр. 162	Каркас простр. КП 201	1	99.29	
		Материалы			
2		Бетон В30			0.80 м ³
		2КС2 4.28-22			
		Сборочные единицы			
1	Стр. 163	Каркас простр. КП 202	1	136.35	
		Материалы			
2		Бетон В30			0.80 м ³
		2КС2 4.28-23			
		Сборочные единицы			
1	Стр. 163	Каркас простр. КП 203	1	147.95	
		Материалы			
2		Бетон В30			0.80 м ³
		2КС2 4.28-24			
		Сборочные единицы			
1	Стр. 164	Каркас простр. КП 204	1	176.95	
		Материалы			
2		Бетон В30			0.80 м ³
		2КС2 4.28-25			
		Сборочные единицы			
1	Стр. 164	Каркас простр. КП 205	1	198.91	
		Материалы			
2		Бетон В30			0.80 м ³

№ п. зав. 140408
Год, м. дата 85.1.99
Единиц. изд. № 80101

Изм.	Масштаб	Листы	№ док	Подпись	Дата

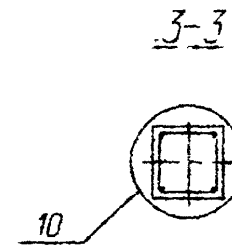
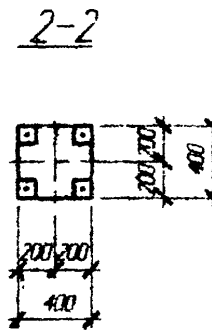
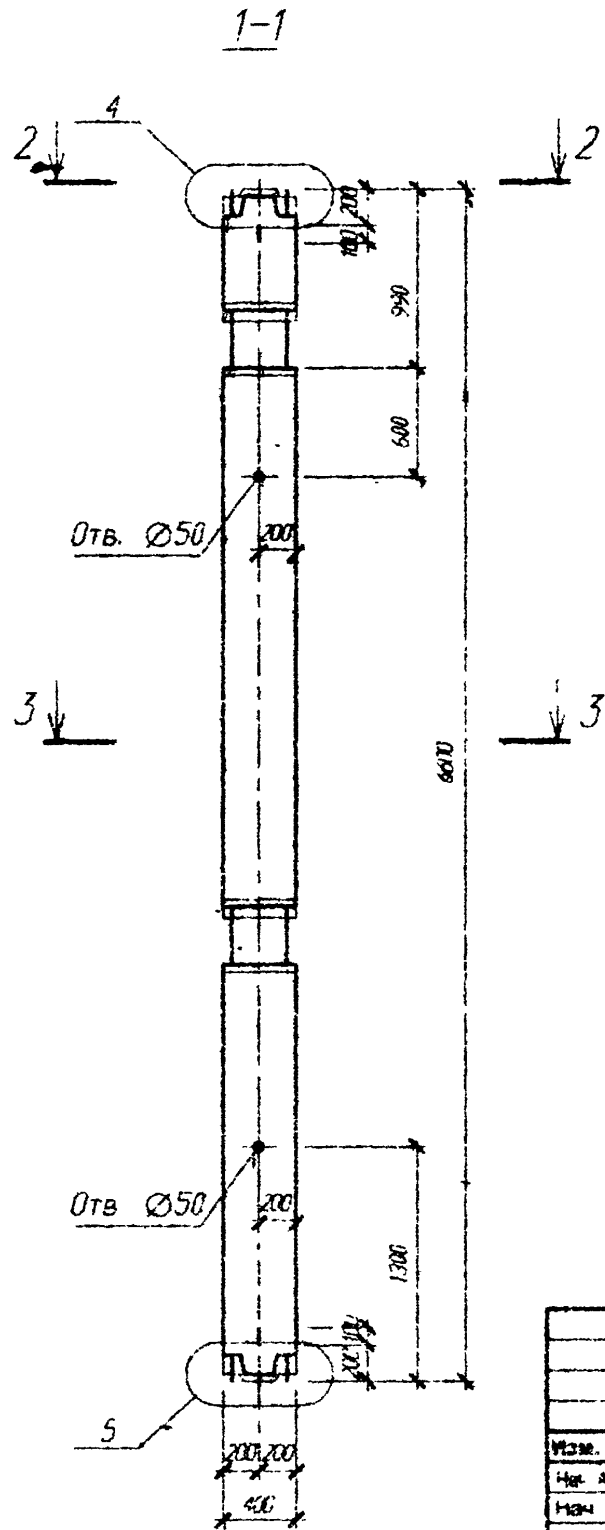
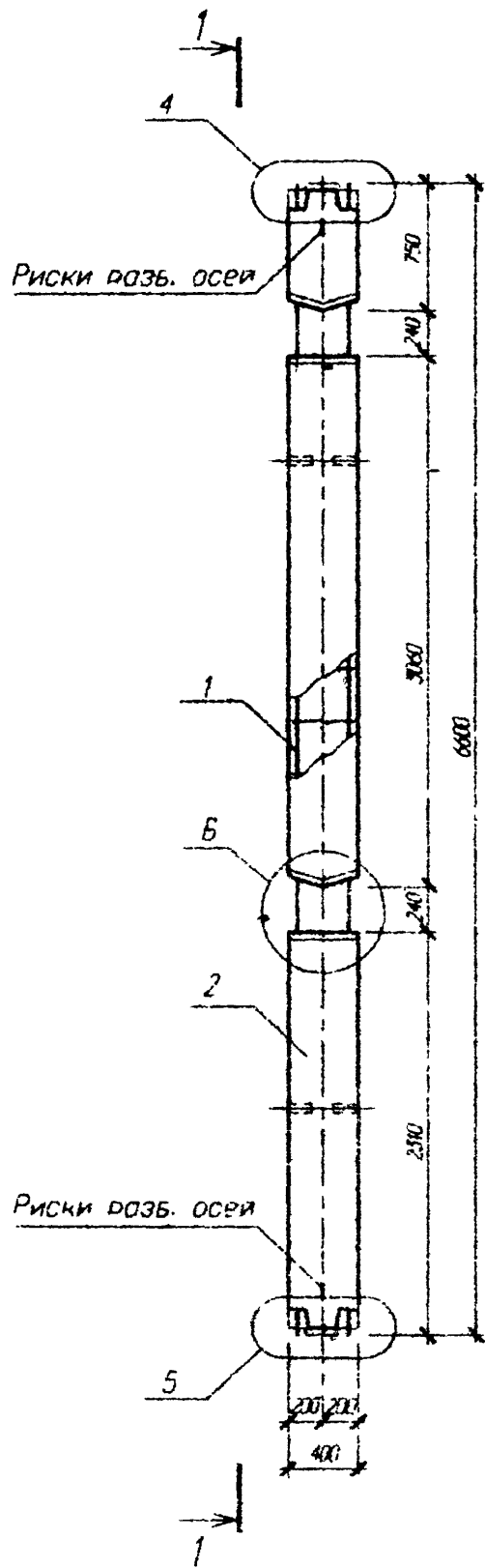
Б1.020.1-7.2-2-СБ16

Прз	Обозначение	Наименование	Код	Масса ед кг	Приме- чение
		2КС2 4.28-31			
		Сборочные единицы			
1	Стр. 162	Каркас простр. КП 201	1	99.29	
		Материалы			
2		Бетон В40			0.80 м ³
		2КС2 4.28-32			
		Сборочные единицы			
1	Стр. 163	Каркас простр. КП 202	1	136.35	
		Материалы			
2		Бетон В40			0.80 м ³
		2КС2 4.28-33			
		Сборочные единицы			
1	Стр. 163	Каркас простр. КП 203	1	147.95	
		Материалы			
2		Бетон В40			0.80 м ³
		2КС2 4.28-34			
		Сборочные единицы			
1	Стр. 164	Каркас простр. КП 204	1	176.95	
		Материалы			
2		Бетон В40			0.80 м ³
		2КС2 4.28-35			
		Сборочные единицы			
1	Стр. 164	Каркас простр. КП 205	1	198.91	
		Материалы			
2		Бетон В40			0.80 м ³

Изм. № 1
140708
Год, к дата
2014/11/08
Экз. № 1

Имя	Фамилия	Год	М	Подпись	Дата

51.020.1-7.2-2-СБ16



Узлы Б см. стр. 212
Узлы 4,5,10 см. серии 1.020-1/83 2-3 004

Имя и фамилия	Иванов И.
Подпись и дата	11.98
Имя и фамилия	140708

Б1.020.1-7.2-2-СБ17						Сталь	Марка	Масштаб
Изм.	Вид	Лист	Из дк	Подпись	Дата	С		
№	АКМ2	Новая			09.98			
№	г.	Ешлан			09.98			
Имя	И.К.	Сухаров			09.98	Лист 1	Листов 3	
Колонны						АП "Институт "БЕЛПРОЕКТ"		
И.В.КТО	Маркович				09.98			

Поз	Обозначение	Наименование	Кол	Масса ед. кг	Приме- чание
		2КС2 4.33-11			
		Сборочные единицы			
1	Стр. 165	Каркас простр. КП 206	1	106.81	
		Материалы			
2		Бетон В25			0.96 м³
		2КС2 4.33-12			
		Сборочные единицы			
1	Стр. 166	Каркас простр. КП 207	1	147.47	
		Материалы			
2		Бетон В25			0.96 м³
		2КС2 4.33-13			
		Сборочные единицы			
1	Стр. 166	Каркас простр. КП 208	1	161.11	
		Материалы			
2		Бетон В25			0.96 м³
		2КС2 4.33-14			
		Сборочные единицы			
1	Стр. 167	Каркас простр. КП 209	1	194.63	
		Материалы			
2		Бетон В25			0.96 м³
		2КС2 4.33-15			
		Сборочные единицы			
1	Стр. 167	Каркас простр. КП 210	1	220.51	
		Материалы			
2		Бетон В25			0.96 м³

Поз	Обозначение	Наименование	Кол	Масса ед. кг	Приме- чание
		2КС2 4.33-21			
		Сборочные единицы			
1	Стр. 165	Каркас простр. КП 206	1	106.81	
		Материалы			
2		Бетон В30			0.96 м³
		2КС2 4.33-22			
		Сборочные единицы			
1	Стр. 166	Каркас простр. КП 207	1	147.47	
		Материалы			
2		Бетон В30			0.96 м³
		2КС2 4.33-23			
		Сборочные единицы			
1	Стр. 166	Каркас простр. КП 208	1	161.11	
		Материалы			
2		Бетон В30			0.96 м³
		2КС2 4.33-24			
		Сборочные единицы			
1	Стр. 167	Каркас простр. КП 209	1	194.63	
		Материалы			
2		Бетон В30			0.96 м³
		2КС2 4.33-25			
		Сборочные единицы			
1	Стр. 167	Каркас простр. КП 210	1	220.51	
		Материалы			
2		Бетон В30			0.96 м³

Инв. №, стр. 01
 Проект, № 0217
 06.11.2012
 04.01.14

Изм.	Контр.	Лист	Масштаб	Примечание	Дата

51.020.1-7.2-2-С517

Поз	Обозначение	Наименование	Кол	Масса ед. кг	Приме- чение
		2КС2 4.33-31			
		Сборочные единицы			
1	Стр. 165	Каркас простр. КП 206	1	106.81	
		Материалы			
2		Бетон В40			0.96 м ³
		2КС2 4.33-32			
		Сборочные единицы			
1	Стр. 166	Каркас простр. КП 207	1	147.47	
		Материалы			
2		Бетон В40			0.96 м ³
		2КС2 4.33-33			
		Сборочные единицы			
1	Стр. 166	Каркас простр. КП 208	1	161.11	
		Материалы			
2		Бетон В40			0.96 м ³
		2КС2 4.33-34			
		Сборочные единицы			
1	Стр. 167	Каркас простр. КП 209	1	194.63	
		Материалы			
2		Бетон В40			0.96 м ³
		2КС2 4.33-35			
		Сборочные единицы			
1	Стр. 167	Каркас простр. КП 210	1	220.51	
		Материалы			
2		Бетон В40			0.96 м ³

Имя, И. подл. 140-708
 Подп. и дата 04/11/98
 Взам. инв. №

Изд.	Кол.	Лист	И. дин.	Подпись	Дата

Б1.020.1-7.2-2-СБ17

Поз	Обозначение	Наименование	Кол	Масса ед кг	Приме- чение
		2КС1 4.28-11			
		Сборочные единицы			
1	Стр. 168	Каркас простр. КП 301	1	98.91	
		Материалы			
2		Бетон В25			0.80 м ³
		2КС1 4.28-12			
		Сборочные единицы			
1	Стр. 169	Каркас простр. КП 302	1	135.97	
		Материалы			0.80 м ³
2		Бетон В25			
		2КС1 4.28-13			
		Сборочные единицы			
1	Стр. 169	Каркас простр. КП 303	1	147.57	
		Материалы			
2		Бетон В25			0.80 м ³
		2КС1 4.28-14			
		Сборочные единицы			
1	Стр. 170	Каркас простр. КП 304	1	176.57	
		Материалы			
2		Бетон В25			0.80 м ³
		2КС1 4.28-15			
		Сборочные единицы			
1	Стр. 170	Каркас простр. КП 305	1	198.53	
		Материалы			
2		Бетон В25			0.80 м ³

Поз	Обозначение	Наименование	Кол	Масса ед кг	Приме- чение
		2КС1 4.28-21			
		Сборочные единицы			
1	Стр. 168	Каркас простр. КП 301	1	98.91	
		Материалы			
2		Бетон В30			0.80 м ³
		2КС1 4.28-22			
		Сборочные единицы			
1	Стр. 169	Каркас простр. КП 302	1	135.97	
		Материалы			
2		Бетон В30			0.80 м ³
		2КС1 4.28-23			
		Сборочные единицы			
1	Стр. 169	Каркас простр. КП 303	1	147.57	
		Материалы			
2		Бетон В30			0.80 м ³
		2КС1 4.28-24			
		Сборочные единицы			
1	Стр. 170	Каркас простр. КП 304	1	176.57	
		Материалы			
2		Бетон В30			0.80 м ³
		2КС1 4.28-25			
		Сборочные единицы			
1	Стр. 170	Каркас простр. КП 305	1	198.53	-
		Материалы			
2		Бетон В30			0.80 м ³

Изм. № 140408
 140408
 Проект. и чертеж
 140408
 140408

Изм. № 140408
 140408
 Проект. и чертеж
 140408
 140408

Б1.020.1-7.2-2-С518

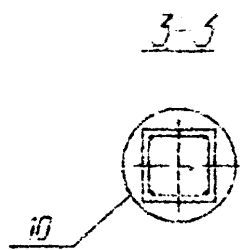
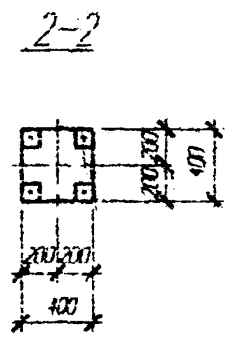
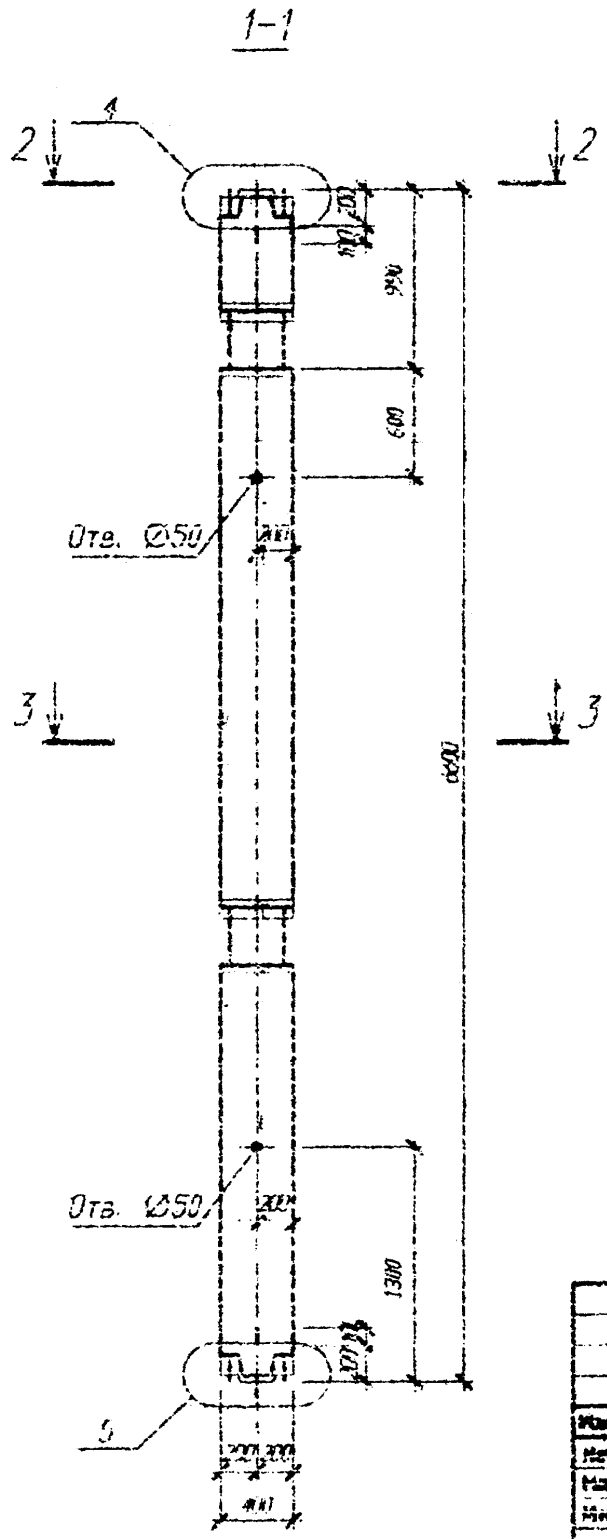
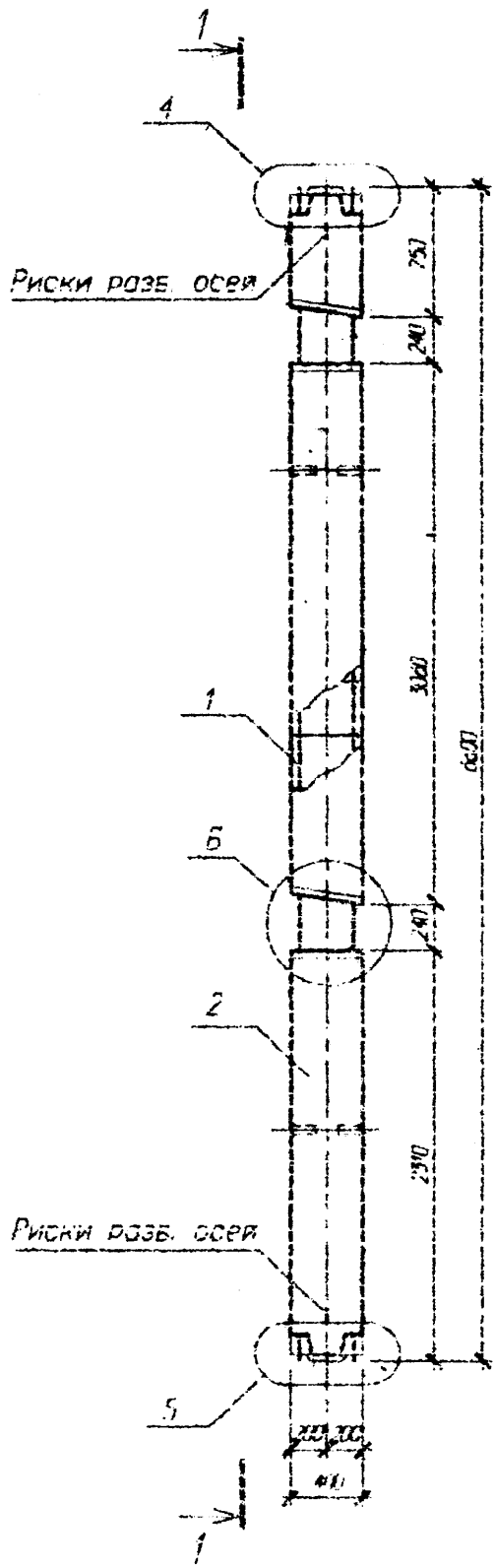
Лист
2

Поз	Обозначение	Наименование	Кол	Масса ед кг	Приме- чание
		2КС1 4.28-31			
		Сборочные единицы			
1	Стр. 168	Каркас простр. КП 301	1	98.91	
		Материалы			
2		Бетон В40			0.80 м ³
		2КС1 4.28-32			
		Сборочные единицы			
1	Стр. 169	Каркас простр. КП 302	1	135.97	
		Материалы			
2		Бетон В40			0.80 м ³
		2КС1 4.28-33			
		Сборочные единицы			
1	Стр. 169	Каркас простр. КП 303	1	147.57	
		Материалы			
2		Бетон В40			0.80 м ³
		2КС1 4.28-34			
		Сборочные единицы			
1	Стр. 170	Каркас простр. КП 304	1	176.57	
		Материалы			
2		Бетон В40			0.80 м ³
		2КС1 4.28-35			
		Сборочные единицы			
1	Стр. 170	Каркас простр. КП 305	1	198.53	
		Материалы			
2		Бетон В40			0.80 м ³

Ил. № табл. Подп. м. дата
140708 2016 11.28

Имя	Фамилия	Лист	№ документа	Дата

Б1.020.1-7.2-2-СБ18



Узлы В см. стр. 212
Узлы 4,5,10 см. серии 1.020-1/83. 2-3 004

Лист № 1
140708
85.11.88

Б1.020.1-7.2-2-СБ19					
Изм.	Контр.	Лист	из	кол.	Дата
Изм. №2	Модерн	1	из	1	199.98
Изм. №1	Сухомин	1	из	1	199.98
Изм. №3	Сухомин	1	из	1	199.98
Изм. №4	Сухомин	1	из	1	199.98
Изм. №5	Сухомин	1	из	1	199.98
Изм. №6	Сухомин	1	из	1	199.98
Изм. №7	Сухомин	1	из	1	199.98
Изм. №8	Сухомин	1	из	1	199.98
Изм. №9	Сухомин	1	из	1	199.98
Изм. №10	Сухомин	1	из	1	199.98
Изм. №11	Сухомин	1	из	1	199.98
Изм. №12	Сухомин	1	из	1	199.98
Изм. №13	Сухомин	1	из	1	199.98
Изм. №14	Сухомин	1	из	1	199.98
Изм. №15	Сухомин	1	из	1	199.98
Изм. №16	Сухомин	1	из	1	199.98
Изм. №17	Сухомин	1	из	1	199.98
Изм. №18	Сухомин	1	из	1	199.98
Изм. №19	Сухомин	1	из	1	199.98
Изм. №20	Сухомин	1	из	1	199.98
Изм. №21	Сухомин	1	из	1	199.98
Изм. №22	Сухомин	1	из	1	199.98
Изм. №23	Сухомин	1	из	1	199.98
Изм. №24	Сухомин	1	из	1	199.98
Изм. №25	Сухомин	1	из	1	199.98
Изм. №26	Сухомин	1	из	1	199.98
Изм. №27	Сухомин	1	из	1	199.98
Изм. №28	Сухомин	1	из	1	199.98
Изм. №29	Сухомин	1	из	1	199.98
Изм. №30	Сухомин	1	из	1	199.98
Изм. №31	Сухомин	1	из	1	199.98
Изм. №32	Сухомин	1	из	1	199.98
Изм. №33	Сухомин	1	из	1	199.98
Изм. №34	Сухомин	1	из	1	199.98
Изм. №35	Сухомин	1	из	1	199.98
Изм. №36	Сухомин	1	из	1	199.98
Изм. №37	Сухомин	1	из	1	199.98
Изм. №38	Сухомин	1	из	1	199.98
Изм. №39	Сухомин	1	из	1	199.98
Изм. №40	Сухомин	1	из	1	199.98
Изм. №41	Сухомин	1	из	1	199.98
Изм. №42	Сухомин	1	из	1	199.98
Изм. №43	Сухомин	1	из	1	199.98
Изм. №44	Сухомин	1	из	1	199.98
Изм. №45	Сухомин	1	из	1	199.98
Изм. №46	Сухомин	1	из	1	199.98
Изм. №47	Сухомин	1	из	1	199.98
Изм. №48	Сухомин	1	из	1	199.98
Изм. №49	Сухомин	1	из	1	199.98
Изм. №50	Сухомин	1	из	1	199.98
Изм. №51	Сухомин	1	из	1	199.98
Изм. №52	Сухомин	1	из	1	199.98
Изм. №53	Сухомин	1	из	1	199.98
Изм. №54	Сухомин	1	из	1	199.98
Изм. №55	Сухомин	1	из	1	199.98
Изм. №56	Сухомин	1	из	1	199.98
Изм. №57	Сухомин	1	из	1	199.98
Изм. №58	Сухомин	1	из	1	199.98
Изм. №59	Сухомин	1	из	1	199.98
Изм. №60	Сухомин	1	из	1	199.98
Изм. №61	Сухомин	1	из	1	199.98
Изм. №62	Сухомин	1	из	1	199.98
Изм. №63	Сухомин	1	из	1	199.98
Изм. №64	Сухомин	1	из	1	199.98
Изм. №65	Сухомин	1	из	1	199.98
Изм. №66	Сухомин	1	из	1	199.98
Изм. №67	Сухомин	1	из	1	199.98
Изм. №68	Сухомин	1	из	1	199.98
Изм. №69	Сухомин	1	из	1	199.98
Изм. №70	Сухомин	1	из	1	199.98
Изм. №71	Сухомин	1	из	1	199.98
Изм. №72	Сухомин	1	из	1	199.98
Изм. №73	Сухомин	1	из	1	199.98
Изм. №74	Сухомин	1	из	1	199.98
Изм. №75	Сухомин	1	из	1	199.98
Изм. №76	Сухомин	1	из	1	199.98
Изм. №77	Сухомин	1	из	1	199.98
Изм. №78	Сухомин	1	из	1	199.98
Изм. №79	Сухомин	1	из	1	199.98
Изм. №80	Сухомин	1	из	1	199.98
Изм. №81	Сухомин	1	из	1	199.98
Изм. №82	Сухомин	1	из	1	199.98
Изм. №83	Сухомин	1	из	1	199.98
Изм. №84	Сухомин	1	из	1	199.98
Изм. №85	Сухомин	1	из	1	199.98
Изм. №86	Сухомин	1	из	1	199.98
Изм. №87	Сухомин	1	из	1	199.98
Изм. №88	Сухомин	1	из	1	199.98
Изм. №89	Сухомин	1	из	1	199.98
Изм. №90	Сухомин	1	из	1	199.98
Изм. №91	Сухомин	1	из	1	199.98
Изм. №92	Сухомин	1	из	1	199.98
Изм. №93	Сухомин	1	из	1	199.98
Изм. №94	Сухомин	1	из	1	199.98
Изм. №95	Сухомин	1	из	1	199.98
Изм. №96	Сухомин	1	из	1	199.98
Изм. №97	Сухомин	1	из	1	199.98
Изм. №98	Сухомин	1	из	1	199.98
Изм. №99	Сухомин	1	из	1	199.98
Изм. №100	Сухомин	1	из	1	199.98

Копии
2К01 4.33-11...15
2К01 4.33-21...25
2К01 4.33-31...35

Лист 1 / Всього 1

АП "Институт БЕЛПРОЕКТ"

Поз.	Обозначение	Наименование	Кол	Масса ед кг	Приме- чание
		ЗКС1 4.33-11			
		Сборочные единицы			
1	Стр. 171	Каркас простр. КП 306	1	106.43	
		Материалы			
2		Бетон В25			0.96 м³
		ЗКС1 4.33-12			
		Сборочные единицы			
1	Стр. 172	Каркас простр. КП 307	1	147.09	
		Материалы			
2		Бетон В25			0.96 м³
		ЗКС1 4.33-13			
		Сборочные единицы			
1	Стр. 172	Каркас простр. КП 308	1	160.73	
		Материалы			
2		Бетон В25			0.96 м³
		ЗКС1 4.33-14			
		Сборочные единицы			
1	Стр. 173	Каркас простр. КП 309	1	194.25	
		Материалы			
2		Бетон В25			0.96 м³
		ЗКС1 4.33-15			
		Сборочные единицы			
1	Стр. 173	Каркас простр. КП 310	1	220.13	
		Материалы			
2		Бетон В25			0.96 м³

Поз.	Обозначение	Наименование	Кол	Масса ед кг	Приме- чание
		ЗКС1 4.33-21			
		Сборочные единицы			
1	Стр. 171	Каркас простр. КП 306	1	106.43	
		Материалы			
2		Бетон В30			0.96 м³
		ЗКС1 4.33-22			
		Сборочные единицы			
1	Стр. 172	Каркас простр. КП 307	1	147.09	
		Материалы			
2		Бетон В30			0.96 м³
		ЗКС1 4.33-23			
		Сборочные единицы			
1	Стр. 172	Каркас простр. КП 308	1	160.73	
		Материалы			
2		Бетон В30			0.96 м³
		ЗКС1 4.33-24			
		Сборочные единицы			
1	Стр. 173	Каркас простр. КП 309	1	194.25	
		Материалы			
2		Бетон В30			0.96 м³
		ЗКС1 4.33-25			
		Сборочные единицы			
1	Стр. 173	Каркас простр. КП 310	1	220.13	
		Материалы			
2		Бетон В30			0.96 м³

№ п. подл. Главн. и дата
 110-208 № 11.88

Указ.	Исполн.	Лист	из	догов.	Подпись	Дата

Б1.020.1-7.2-2-СБ19

Поз	Обозначение	Наименование	Кол	Масса ед. кг	Примечание
		ЗКС1 4.33-31			
		Сборочные единицы			
1	Стр. 171	Каркас простр. КП 306	1	106,43	
		Материалы			
2		Бетон В40			0,96 м ³
		ЗКС1 4.33-32			
		Сборочные единицы			
1	Стр. 172	Каркас простр. КП 307	1	147,09	
		Материалы			
2		Бетон В40			0,96 м ³
		ЗКС1 4.33-33			
		Сборочные единицы			
1	Стр. 172	Каркас простр. КП 308	1	160,73	
		Материалы			
2		Бетон В40			0,96 м ³
		ЗКС1 4.33-34			
		Сборочные единицы			
1	Стр. 173	Каркас простр. КП 309	1	194,25	
		Материалы			
2		Бетон В40			0,96 м ³
		ЗКС1 4.33-35			
		Сборочные единицы			
1	Стр. 173	Каркас простр. КП 310	1	220,13	
		Материалы			
2		Бетон В40			0,96 м ³

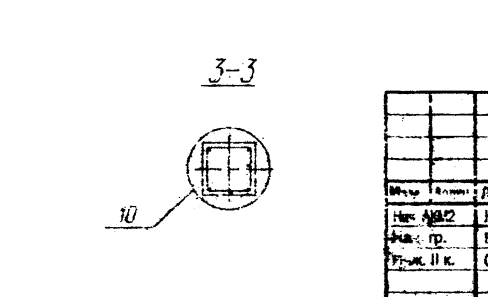
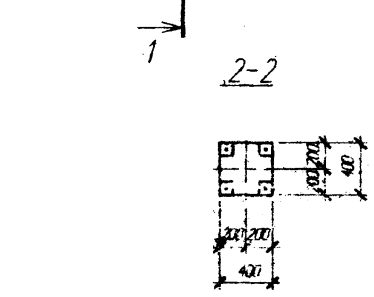
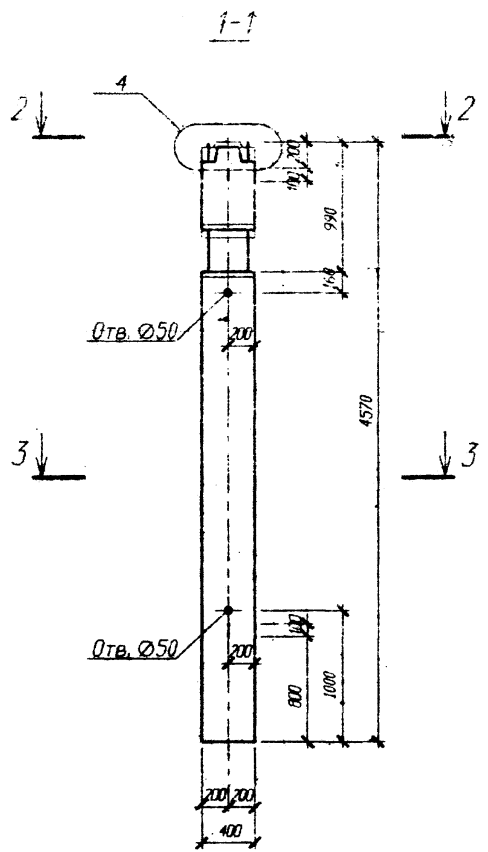
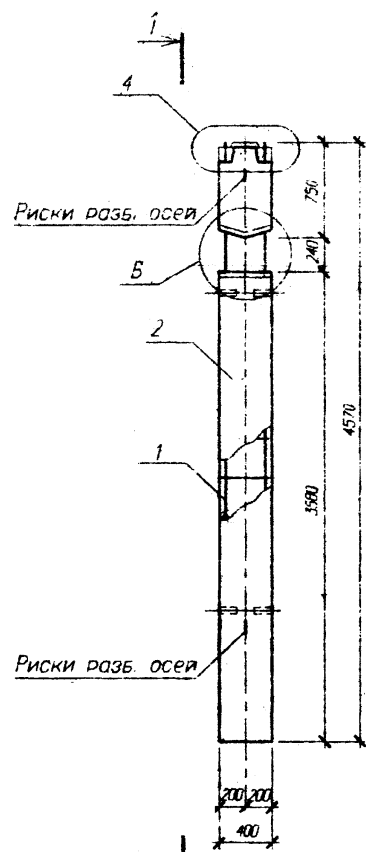
Мас. л. разв. / Групп. и дата / Кол. стр. / Кол. табл. / Кол. рис. / Кол. фото

Вс. 11 стр. / 11.08 / 100 / 0 / 0 / 0

№ док.	Код инв.	Лист	№ док.	Подпись	Дата

Б1.020.1-7.2-2-СБ19

Лист
3



Узел Б см. стр. 212
 Узлы 4,10 - см. серия 1.020-1/83.2-3 004

Имя, И. Фамилия, Отчество и дата
 1980.04.11
 1980.04.11

Б1.020.1-7.2-2-СБ20					Ступень	Масса	Масштаб
Имя	Фамилия	Роль	Подпись	Дата	КОЛОННЫ	С	
Имя	Фамилия	Роль	Подпись	Дата			
Имя	Фамилия	Роль	Подпись	Дата			
Имя	Фамилия	Роль	Подпись	Дата	1КН2 4.26-11...15		
Имя	Фамилия	Роль	Подпись	Дата	1КН2 4.26-21...25		
Имя	Фамилия	Роль	Подпись	Дата	1КН2 4.26-31...35		
Имя	Фамилия	Роль	Подпись	Дата	Лист 1 Листов 3		
АП "ИНСТИТУТ "БЕЛПРОЕКТ"							

Поз	Обозначение	Наименование	Кол	Масса ед кг	Приме- чение
		1КН2 4.28-11			
		Сборочные единицы			
1.	Стр. 174	Каркас простр. КП 401	1	63.44	
		Материалы			
2		Бетон В25			0.68 м³
		1КН2 4.28-12			
		Сборочные единицы			
1	Стр. 175	Каркас простр. КП 402	1	87.65	
		Материалы			
2		Бетон В25			0.68 м³
		1КН2 4.28-13			
		Сборочные единицы			
1	Стр. 175	Каркас простр. КП 403	1	97.13	
		Материалы			
2		Бетон В25			0.68 м³
		1КН2 4.28-14			
		Сборочные единицы			
1	Стр. 176	Каркас простр. КП 404	1	119.42	
		Материалы			
2		Бетон В25			0.68 м³
		1КН2 4.28-15			
		Сборочные единицы			
1	Стр. 176	Каркас простр. КП 405	1	137.34	
		Материалы			
2		Бетон В25			0.68 м³

Поз	Обозначение	Наименование	Кол	Масса ед кг	Приме- чение
		1КН2 4.28-21			
		Сборочные единицы			
1	Стр. 174	Каркас простр. КП 401	1	63.44	
		Материалы			
2		Бетон В30			0.68 м³
		1КН2 4.28-22			
		Сборочные единицы			
1	Стр. 175	Каркас простр. КП 402	1	87.65	
		Материалы			
2		Бетон В30			0.68 м³
		1КН2 4.28-23			
		Сборочные единицы			
1	Стр. 175	Каркас простр. КП 403	1	97.13	
		Материалы			
2		Бетон В30			0.68 м³
		1КН2 4.28-24			
		Сборочные единицы			
1	Стр. 176	Каркас простр. КП 404	1	119.42	
		Материалы			
2		Бетон В30			0.68 м³
		1КН2 4.28-25			
		Сборочные единицы			
1	Стр. 176	Каркас простр. КП 405	1	137.34	
		Материалы			
2		Бетон В30			0.68 м³

Изм. № доп. Подп. и дата
14.01.08

Взам. инв. №

88-1-22
14.01.08

Изм. Кол.ч. Лист. И док. Подпись Дата

Б1.020.1-7.2-2-СБ20

Лист

2

№	Обозначение	Наименование	Кол	Масса ед. кг	Приме- чение
		1КН2 4.28-31			
		Сборочные единицы			
1	Стр. 174	Каркас простр. КП 401	1	63.44	
		Материалы			
2		Бетон В40			0.68 м ³
		1КН2 4.28-32			
		Сборочные единицы			
1	Стр. 175	Каркас простр. КП 402	1	87.65	
		Материалы			
2		Бетон В40			0.68 м ³
		1КН2 4.28-33			
		Сборочные единицы			
1	Стр. 175	Каркас простр. КП 403	1	97.13	
		Материалы			
2		Бетон В40			0.68 м ³
		1КН2 4.28-34			
		Сборочные единицы			
1	Стр. 176	Каркас простр. КП 404	1	119.42	
		Материалы			
2		Бетон В40			0.68 м ³
		1КН2 4.28-35			
		Сборочные единицы			
1	Стр. 176	Каркас простр. КП 405	1	137.34	
		Материалы			
2		Бетон В40			0.68 м ³

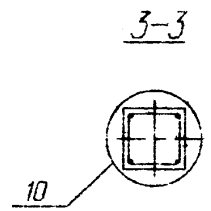
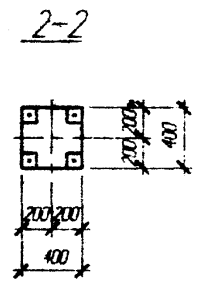
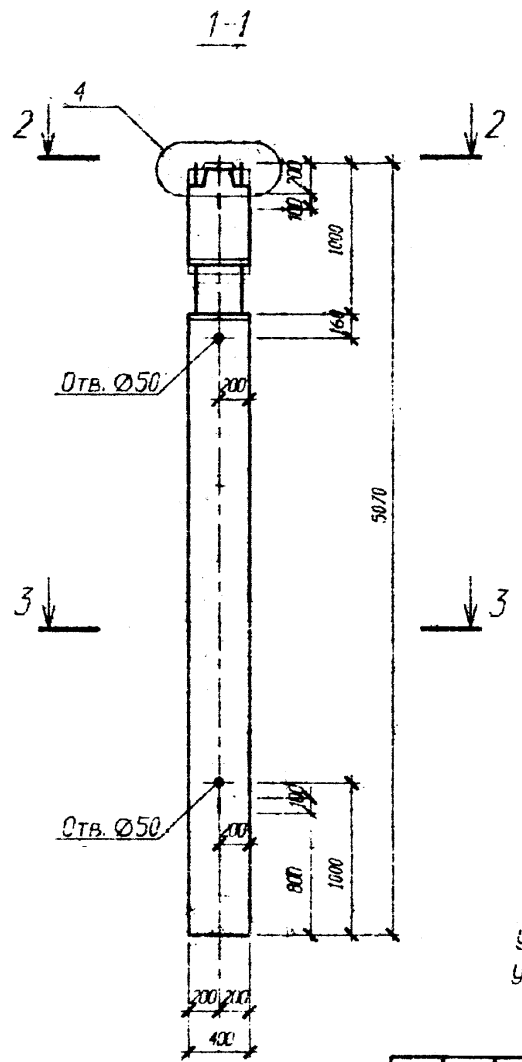
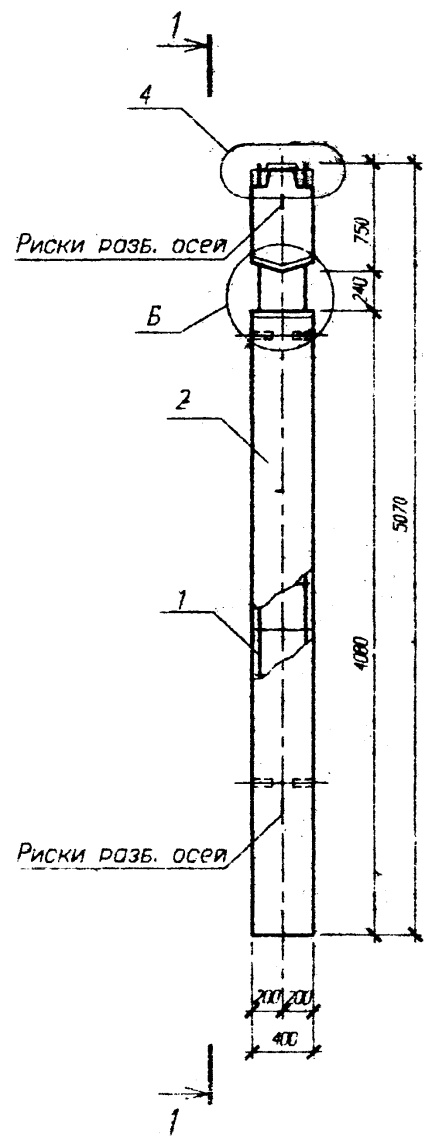
Мас. № 12287
140401
Годов. № 12287
Всего стр. 12287
Всего стр. 12287

Рез.	Возв.	Листы	В док.	Подпись	Дата

51.020.1-7.2-2-С520

Лист

3



Узел Б см. стр. 212
 Узлы 4.10 см. серию 1.020-1/83. 2-3 00У

Имя, Фамилия, Отчество
 110708
 11.08.88
 11.08.88

Б1.020.1-7.2-2-СБ21																						
Изм.	Кол-во	Лист	Итого	Подпись	Дата	<table border="1"> <tr> <th>Колонны</th> <th>Содерж.</th> <th>Масса</th> <th>Масштаб</th> </tr> <tr> <td>1KH2 4.33-11...15</td> <td>С</td> <td></td> <td></td> </tr> <tr> <td>1KH2 4.33-21...25</td> <td></td> <td></td> <td></td> </tr> <tr> <td>1KH2 4.33-31...35</td> <td></td> <td></td> <td></td> </tr> </table>	Колонны	Содерж.	Масса	Масштаб	1KH2 4.33-11...15	С			1KH2 4.33-21...25				1KH2 4.33-31...35			
Колонны	Содерж.	Масса	Масштаб																			
1KH2 4.33-11...15	С																					
1KH2 4.33-21...25																						
1KH2 4.33-31...35																						
Нач. АКМЗ				Новик	09.96																	
Нач. гр				Евдоким	09.96																	
Инж. II к.				Сурдолова	08.96																	
Н. КОНТР.				Маховин	09.96																	
						Лист 1 Листов 3																
						АП "Институт "БЕЛПРОЕКТ"																

Поз	Обозначение	Наименование	Кол	Масса ед кг	Приме- чание
		ИКН2 4.33-11			
		Сборочные единицы			
1	Стр. 177	Каркас простр. КП 406	1	67.22	
		Материалы			
2		Бетон В25			0.76 м³
		ИКН2 4.33-12			
		Сборочные единицы			
1	Стр. 178	Каркас простр. КП 407	1	92.88	
		Материалы			
2		Бетон В25			0.76 м³
		ИКН2 4.33-13			
		Сборочные единицы			
1	Стр. 178	Каркас простр. КП 408	1	103.4	
		Материалы			
2		Бетон В25			0.76 м³
		ИКН2 4.33-14			
		Сборочные единицы			
1	Стр. 179	Каркас простр. КП 409	1	127.71	
		Материалы			
2		Бетон В25			0.76 м³
		ИКН2 4.33-15			
		Сборочные единицы			
1	Стр. 179	Каркас простр. КП 410	1	147.59	
		Материалы			
2		Бетон В25			0.76 м³

Поз	Обозначение	Наименование	Кол	Масса ед кг	Приме- чание
		ИКН2 4.33-21			
		Сборочные единицы			
1	Стр. 177	Каркас простр. КП 406	1	67.22	
		Материалы			
2		Бетон В30			0.76 м³
		ИКН2 4.33-22			
		Сборочные единицы			
1	Стр. 178	Каркас простр. КП 407	1	92.88	
		Материалы			
2		Бетон В30			0.76 м³
		ИКН2 4.33-23			
		Сборочные единицы			
1	Стр. 178	Каркас простр. КП 408	1	103.4	
		Материалы			
2		Бетон В30			0.76 м³
		ИКН2 4.33-24			
		Сборочные единицы			
1	Стр. 179	Каркас простр. КП 409	1	127.71	
		Материалы			
2		Бетон В30			0.76 м³
		ИКН2 4.33-25			
		Сборочные единицы			
1	Стр. 179	Каркас простр. КП 410	1	147.59	
		Материалы			
2		Бетон В30			0.76 м³

Имя, И. Фамилия, И. Дата
 17.04.98
 11.98

Изм.	Кол-во	Лист	И. док	Подпись	Дата

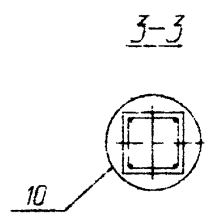
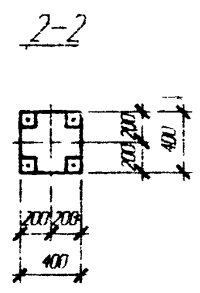
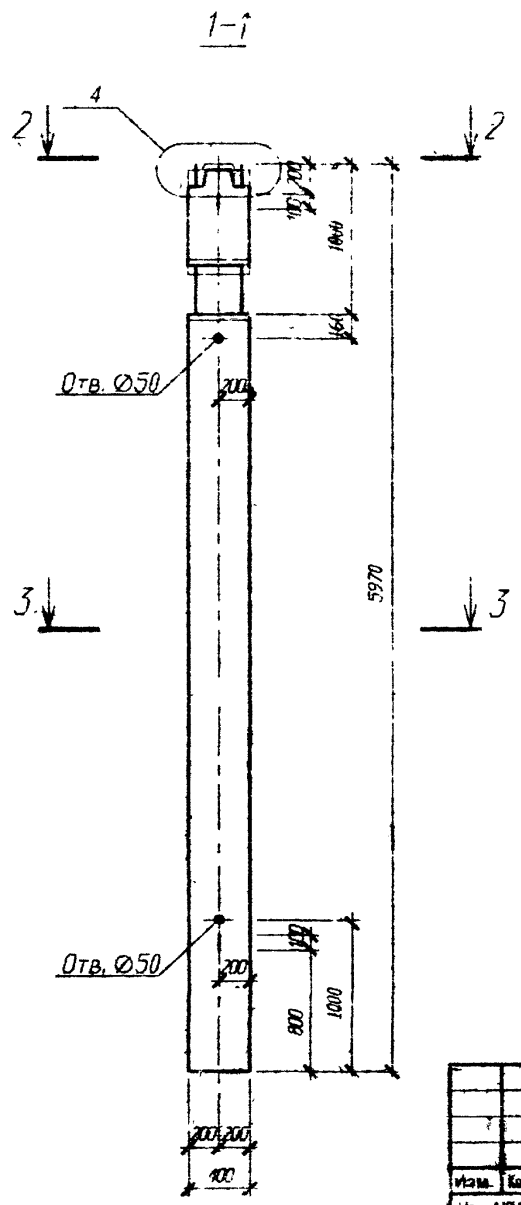
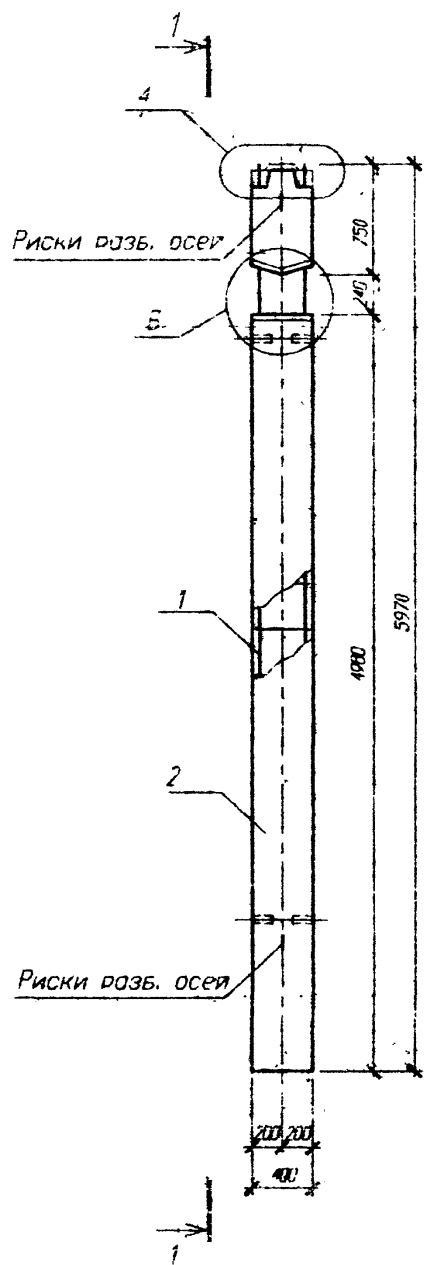
Б1.020.1-7.2-2-СБ21

Поз	Обозначение	Наименование	Кол	Масса ед. кг	Приме- чание
		1КН2 4.33-31			
		Сборочные единицы			
1	Стр. 177	Каркас простр. КП 406	1	67.22	
		Материалы			
2		Бетон В40			0.76 м³
		1КН2 4.33-32			
		Сборочные единицы			
1	Стр. 178	Каркас простр. КП 407	1	92.88	
		Материалы			
2		Бетон В40			0.76 м³
		1КН2 4.33-33			
		Сборочные единицы			
1	Стр. 178	Каркас простр. КП 408	1	103.4	
		Материалы			
2		Бетон В40			0.76 м³
		1КН2 4.33-34			
		Сборочные единицы			
1	Стр. 179	Каркас простр. КП 409	1	127.71	
		Материалы			
2		Бетон В40			0.76 м³
		1КН2 4.33-35			
		Сборочные единицы			
1	Стр. 179	Каркас простр. КП 410	1	147.59	
		Материалы			
2		Бетон В40			0.76 м³

Мас. № исх. № 804-011
 Планк. № листа 804-011
 Взам. инв. № 804-011

Изм.	Колво	Лист	№ док.	Подпись	Дата

Б1.020.1-7.2-2-СБ21



Узел Б см. стр. 212
 Узлы 4,10 см. серии 1.020-1/83. 2-3 004

Изм. № 1
 140408
 Проект № 1188
 24.6.11.88
 800

Б1.020.1-7.2-2-СБ22						Колонны	Стадия	Масса	Масштаб
Изм.	Колон	Лист	№ док	Подпись	Дата	1КН2 4.42-11...15	С	1180	
Изм. АКМД	Мовак			<i>Мовак</i>	08.98	1КН2 4.42-21...25			
Изм. гр.	Ешман			<i>Ешман</i>	08.98	1КН2 4.42-31...35	Лист 1		Листов 2
Изм. И.К.	Сухаров			<i>Сухаров</i>	08.98				
И. катр	Мердан			<i>Мердан</i>	08.98		АП "Институ. "БЕЛПРОЕКТ"		

Поз	Обозначение	Наименование	Кол	Масса ед кг	Приме- чение
		1КН2 4.42-11			
		Сборочные единицы			
1	Стр. 180	Каркас простр. КП 411	1	73.83	
		Материалы			
2		Бетон В25			0.90 м³
		1КН2 4.42-12			
		Сборочные единицы			
1	Стр. 181	Каркас простр. КП 412	1	102.69	
		Материалы			
2		Бетон В25			0.90 м³
		1КН2 4.42-13			
		Сборочные единицы			
1	Стр. 181	Каркас простр. КП 413	1	115.05	
		Материалы			
2		Бетон В25			0.90 м³
		1КН2 4.42-14			
		Сборочные единицы			
1	Стр. 182	Каркас простр. КП 414	1	143.26	
		Материалы			
2		Бетон В25			0.90 м³
		1КН2 4.42-15			
		Сборочные единицы			
1	Стр. 182	Каркас простр. КП 415	1	166.7	
		Материалы			
2		Бетон В25			0.90 м³

Поз	Обозначение	Наименование	Кол	Масса ед кг	Приме- чение
		1КН2 4.42-21			
		Сборочные единицы			
1	Стр. 180	Каркас простр. КП 411	1	73.83	
		Материалы			
2		Бетон В30			0.90 м³
		1КН2 4.42-22			
		Сборочные единицы			
1	Стр. 181	Каркас простр. КП 412	1	102.69	
		Материалы			
2		Бетон В30			0.90 м³
		1КН2 4.42-23			
		Сборочные единицы			
1	Стр. 181	Каркас простр. КП 413	1	115.05	
		Материалы			
2		Бетон В30			0.90 м³
		1КН2 4.42-24			
		Сборочные единицы			
1	Стр. 182	Каркас простр. КП 414	1	143.26	
		Материалы			
2		Бетон В30			0.90 м³
		1КН2 4.42-25			
		Сборочные единицы			
1	Стр. 182	Каркас простр. КП 415	1	166.7	
		Материалы			
2		Бетон В30			0.90 м³

Изм. № подл. Подл. и дата 08/11/92
 140408
 Взам. инв. №

Изм.	Кол-во	Лист	№ док	Подпись	Дата

51.020.1-7.2-2-С522

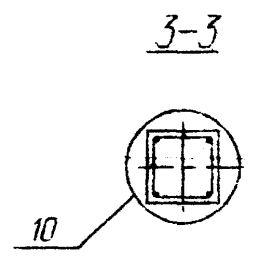
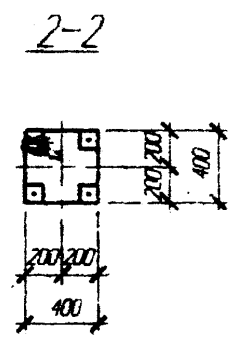
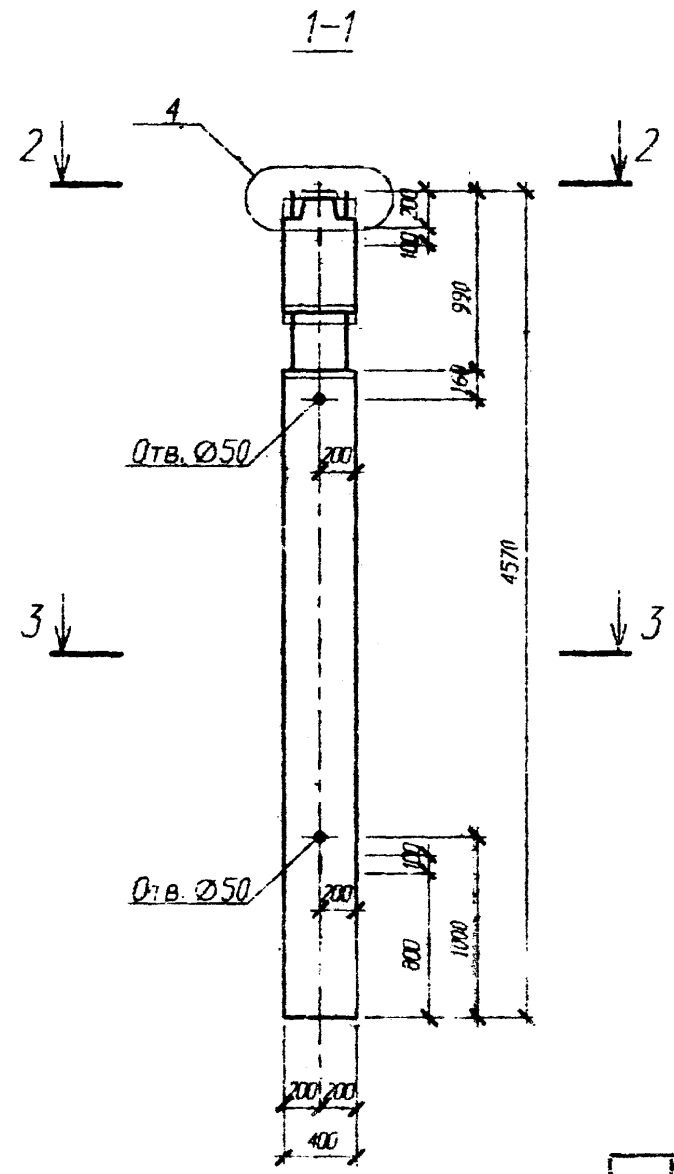
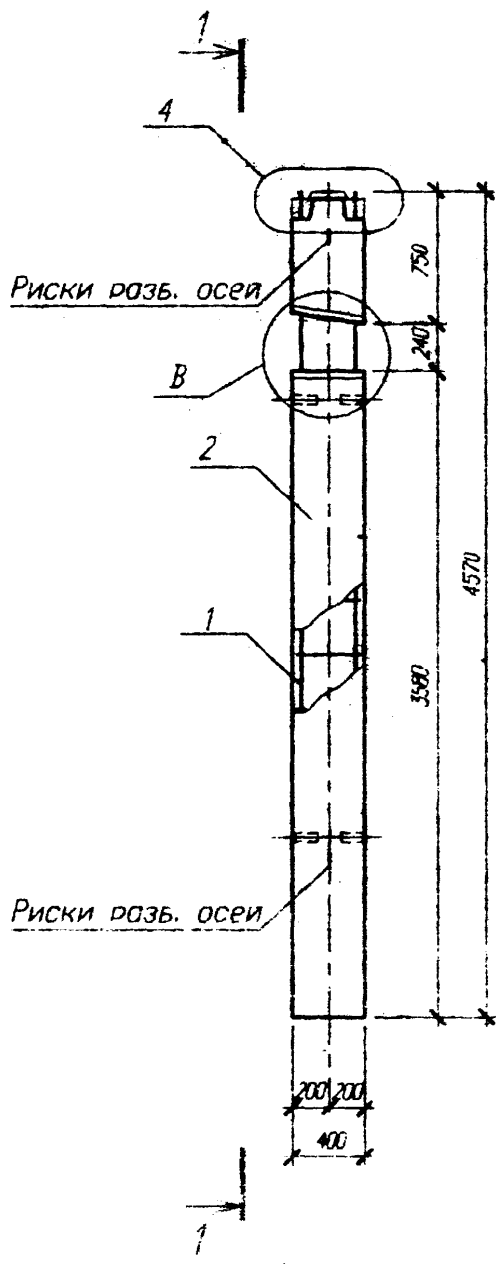
Поз	Обозначение	Наименование	Кол	Масса ед кг	Приме- чание
		1КН2 4.42-31			
		Сборочные единицы			
1	Стр. 180	Каркас простр. КП 411	1	73.83	
		Материалы			
2		Бетон В40			0.90 м³
		1КН2 4.42-32			
		Сборочные единицы			
1	Стр. 181	Каркас простр. КП 412	1	102.69	
		Материалы			
2		Бетон В40			0.90 м³
		1КН2 4.42-33			
		Сборочные единицы			
1	Стр. 181	Каркас простр. КП 413	1	115.05	
		Материалы			
2		Бетон В40			0.90 м³
		1КН2 4.42-34			
		Сборочные единицы			
1	Стр. 182	Каркас простр. КП 414	1	143.26	
		Материалы			
2		Бетон В40			0.90 м³
		1КН2 4.42-35			
		Сборочные единицы			
1	Стр. 182	Каркас простр. КП 415	1	166.7	
		Материалы			
2		Бетон В40			0.90 м³

Изм. № 00000
140-408
Планы, в дате
11-88
Вместо: 11-88

Рис.	Экз.	Листы	М др.	Примеч.	Дата

Б1.020.1-7.2-2-С622

Лист
3



Узел В см. стр. 212
 Узлы 4,10 см. серии 1.020-1/83.2-3 004

Имя, И. Ф. И. О. Подп. и дата 08/11/98
 Власт. подп. и дата 08/04/98

						Б1.020.1-7.2-2-СБ23			
Имя	Фамилия	Долг	И. Ф. И. О.	Подпись	Дата	Колонны:	Ступня	Масса	Масштаб
Имя	АКМЭ	Нормы		<i>[Signature]</i>	09.88	1КН1 4.28-11...15	С		
Имя	ГР.	Ешман		<i>[Signature]</i>	08.85	1КН1 4.28-21...25			
Имя	И. Ф. И. О.	Сулдрота		<i>[Signature]</i>	08.98	1КН1 4.28-31...35	Лист 1		Листов 3
						АП "Институт" "БЕЛПРОЕКТ"			
Имя	КОБТР.	Медведев		<i>[Signature]</i>	08.98				

Поз	Обозначение	Наименование	Кол	Масса ед кг	Приме- чание
		ИКН1 4.28-11			
		Сборочные единицы			
1	Стр. 183	Каркас простр. КП 501	1	63.25	
		Материалы			
2		Бетон В25			0.68 м³
		ИКН1 4.28-12			
		Сборочные единицы			
1	Стр. 184	Каркас простр. КП 502	1	87.46	
		Материалы			
2		Бетон В25			0.68 м³
		ИКН1 4.28-13			
		Сборочные единицы			
1	Стр. 184	Каркас простр. КП 503	1	96.94	
		Материалы			
2		Бетон В25			0.68 м³
		ИКН1 4.28-14			
		Сборочные единицы			
1	Стр. 185	Каркас простр. КП 504	1	119.23	
		Материалы			
2		Бетон В25			0.68 м³
		ИКН1 4.28-15			
		Сборочные единицы			
1	Стр. 185	Каркас простр. КП 505	1	137.15	
		Материалы			
2		Бетон В25			0.68 м³

Поз	Обозначение	Наименование	Кол	Масса ед кг	Приме- чание
		ИКН1 4.28-21			
		Сборочные единицы			
1	Стр. 183	Каркас простр. КП 501	1	63.25	
		Материалы			
2		Бетон В30			0.68 м³
		ИКН1 4.28-22			
		Сборочные единицы			
1	Стр. 184	Каркас простр. КП 502	1	87.46	
		Материалы			
2		Бетон В30			0.68 м³
		ИКН1 4.28-23			
		Сборочные единицы			
1	Стр. 184	Каркас простр. КП 503	1	96.94	
		Материалы			
2		Бетон В30			0.68 м³
		ИКН1 4.28-24			
		Сборочные единицы			
-1	Стр. 185	Каркас простр. КП 504	1	119.23	
		Материалы			
2		Бетон В30			0.68 м³
		ИКН1 4.28-25			
		Сборочные единицы			
1	Стр. 185	Каркас простр. КП 505	1	137.15	
		Материалы			
2		Бетон В30			0.68 м³

Изм. № подл. 140408
 Подп. и дата 08/11/98
 Взам. инв. №

№ док.	Колонт	Лист	И док	Подпись	Дата

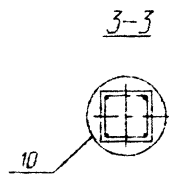
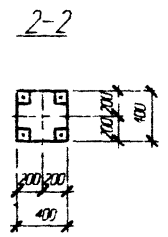
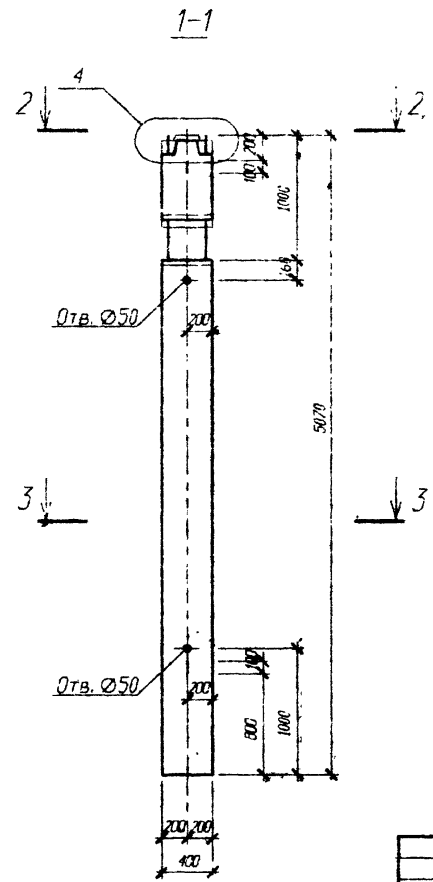
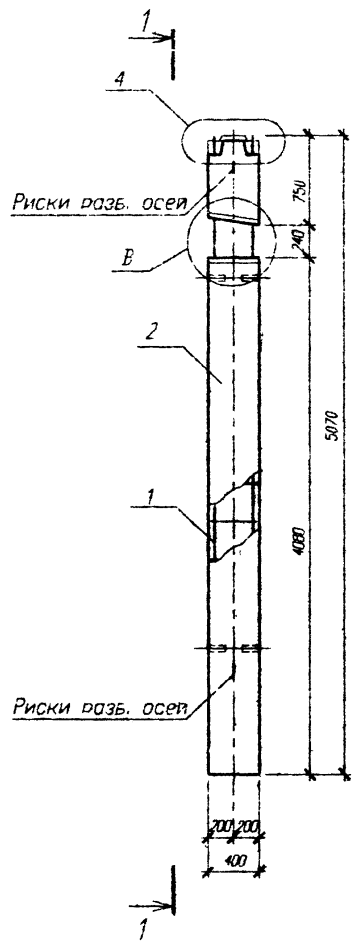
Б1.020.1-7.2-2-СБ23

Поз	Обозначение	Наименование	Кол	Масса ед. кт	Примечание
		ИКНІ 4.28-31			
		Сборочные единицы			
1	Стр. 183	Каркас простр. КП 501	1	63.25	
		Материалы			
2		Бетон В40			0.68 м³
		ИКНІ 4.28-32			
		Сборочные единицы			
1	Стр. 184	Каркас простр. КП 502	1	87.46	
		Материалы			
2		Бетон В40			0.68 м³
		ИКНІ 4.28-33			
		Сборочные единицы			
1	Стр. 184	Каркас простр. КП 503	1	96.94	
		Материалы			
2		Бетон В40			0.68 м³
		ИКНІ 4.28-34			
		Сборочные единицы			
1	Стр. 185	Каркас простр. КП 504	1	119.23	
		Материалы			
2		Бетон В40			0.68 м³
		ИКНІ 4.28-35			
		Сборочные единицы			
1	Стр. 185	Каркас простр. КП 505	1	137.15	
		Материалы			
2		Бетон В40			0.68 м³

№ в подл. 140-708
 Мод. и дата 86-11-98
 Взам. инв. №

Мод.	Экзп.	Лист	№ зм.	Подпись	Дата

Б1.020.1-7.2-2-СБ23



Узел В см. стр. 212
 Узлы 4,10 см. серии 1.020-1/83. 2-3 004

Имя, И. Фамилия, Подпись, и дата
 14.02.88
 11.08

Б1.020.1-7.2-2-СБ24						Ступень	Масса	Масштаб
Узел	Серию	Лист	№ раз.	Подпись	Дата	С		
Имя, АКМЗ	Иванов			09.98	1КН1 4.33-11...15			
Имя, гр.	Ешман			09.98	1КН1 4.33-21...25			
Имя, И. К.	Суродолов			09.98	1КН1 4.33-31...35	Лист 1	Листов 3	
И. контр.	Маркович			09.98	АП "Институт "БЕЛПРОЕКТ"			

Поз	Обозначение	Наименование	Кол	Масса ед	Приме- чение
		ИКН1 4.33-11			
		Сборочные единицы			
1	Стр. 186	Каркас простр. КП 506	1	67.03	
		Материалы			
2		Бетон В25			0.76 м³
		ИКН1 4.33-12			
		Сборочные единицы			
1	Стр. 187	Каркас простр. КП 507	1	92.69	
		Материалы			
2		Бетон В25			0.76 м³
		ИКН1 4.33-13			
		Сборочные единицы			
1	Стр. 187	Каркас простр. КП 508	1	103.21	
		Материалы			
2		Бетон В25			0.76 м³
		ИКН1 4.33-14			
		Сборочные единицы			
1	Стр. 188	Каркас простр. КП 509	1	127.52	
		Материалы			
2		Бетон В25			0.76 м³
		ИКН1 4.33-15			
		Сборочные единицы			
1	Стр. 188	Каркас простр. КП 510	1	147.4	
		Материалы			
2		Бетон В25			0.76 м³

Поз	Обозначение	Наименование	Кол	Масса ед. кг	Приме- чение
		ИКН1 4.33-21			
		Сборочные единицы			
1	Стр. 186	Каркас простр. КП 506	1	67.03	
		Материалы			
2		Бетон В30			0.76 м³
		ИКН1 4.33-22			
		Сборочные единицы			
1	Стр. 187	Каркас простр. КП 507	1	92.69	
		Материалы			
2		Бетон В30			0.76 м³
		ИКН1 4.33-23			
		Сборочные единицы			
1	Стр. 187	Каркас простр. КП 508	1	103.21	
		Материалы			
2		Бетон В30			0.76 м³
		ИКН1 4.33-24			
		Сборочные единицы			
1	Стр. 188	Каркас простр. КП 509	1	127.52	
		Материалы			
2		Бетон В30			0.76 м³
		ИКН1 4.33-25			
		Сборочные единицы			
1	Стр. 188	Каркас простр. КП 510	1	147.4	
		Материалы			
2		Бетон В30			0.76 м³

Изм. № подл. Подп. и дата
14.02.08 14.02.08

Изм. Колпч Лист № док Подпись Дата

51.020.1-7.2-2-СБ24

Лист
2

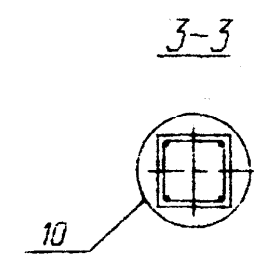
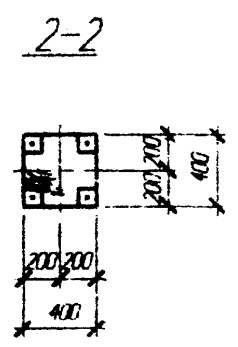
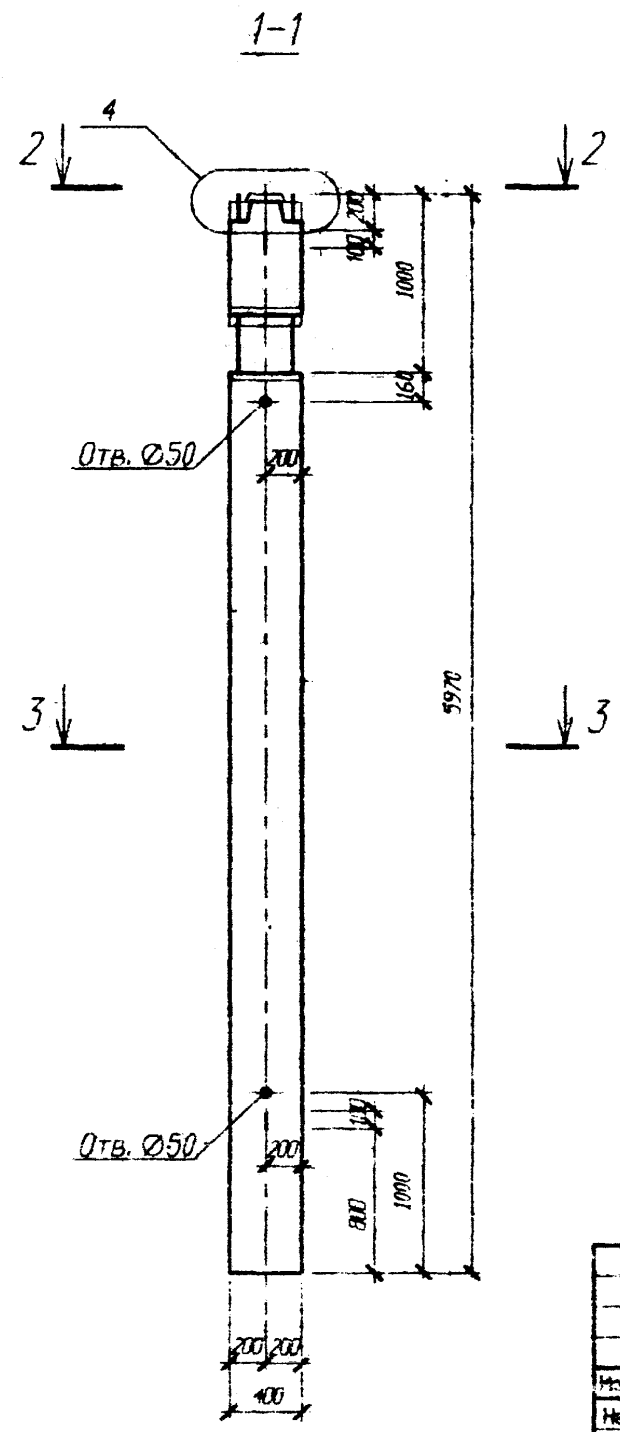
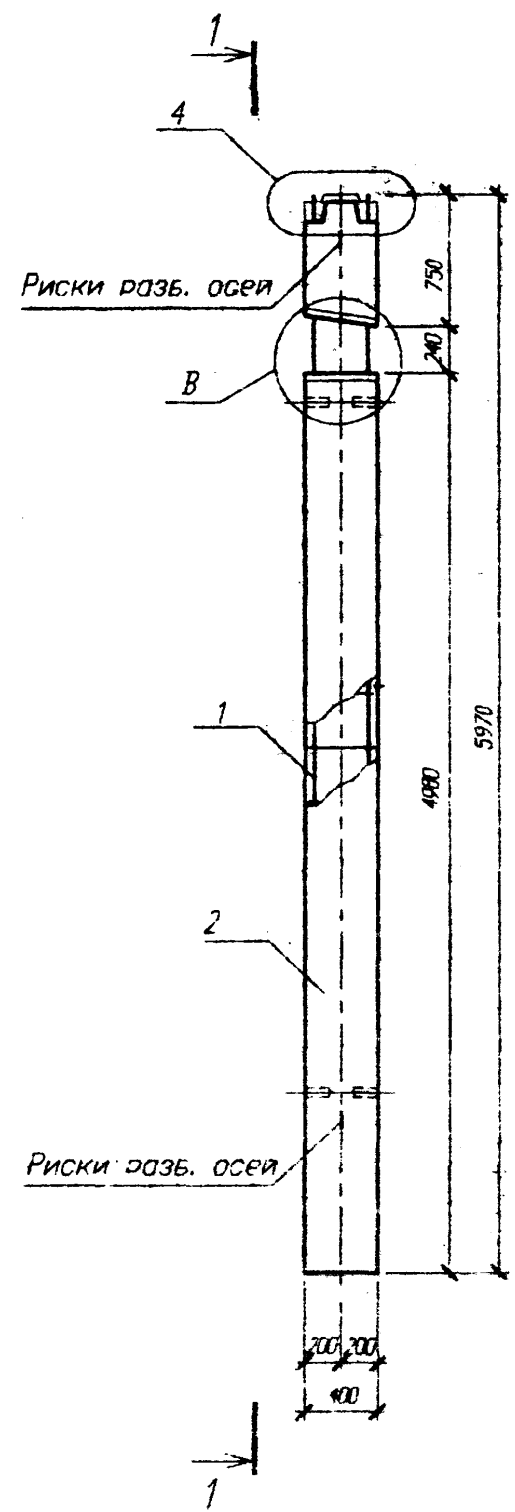
Поз.	Обозначение	Наименование	Кол	Масса ед	Приме- ед
		ИКНІ 4.33-31			
		Сборочные единицы			
1	Стр. 186	Каркас простр. КП 506	1	67.03	
		Материалы			
2		Бетон В40			0.76 м³
		ИКНІ 4.33-32			
		Сборочные единицы			
1	Стр. 187	Каркас простр. КП 507	1	92.69	
		Материалы			
2		Бетон В40			0.76 м³
		ИКНІ 4.33-33			
		Сборочные единицы			
1	Стр. 187	Каркас простр. КП 508	1	103.21	
		Материалы			
2		Бетон В40			0.76 м³
		ИКНІ 4.33-34			
		Сборочные единицы			
1	Стр. 188	Каркас простр. КП 509	1	127.52	
		Материалы			
2		Бетон В40			0.76 м³
		ИКНІ 4.33-35			
		Сборочные единицы			
1	Стр. 188	Каркас простр. КП 510	1	147.4	
		Материалы			
2		Бетон В40			0.76 м³

№ п. инв. 140408
 Подп. и дата 20.11.98
 Взам. инв. №

Изм.	Вып.	Лист	И др.	Подпись	Дата

Б1.020.1-7.2-2-СБ24

Лист
3



Узел В см. стр. 212
 Узлы-4,10 см. серии 1.020-1/83. 2-3 004

Имя, И. Фамилия	Взам. инв. N
Подп. и дата	№ 1-98
Имя, И. Фамилия	№ 107

						Б1.020.1-7.2-2-СБ25				
Имя	Колонн	Лист	И. Фам.	Подпись	Дата	Колонны	Стадия	Масса	Масштаб	
Нач. АКМ2	Новик			<i>[Signature]</i>	08.98		1КН1 4.42-11...15	С		
Нач. гр.	Ешман			<i>[Signature]</i>	09.98		1КН1 4.42-21...25			
Имя, И. Фам.	Сулдогола			<i>[Signature]</i>	08.98	2КН1 4.42-31...35	Лист 1	Листов 3		
И. Фам. контр.	Маркович			<i>[Signature]</i>	08.98		АП "Институт "БЕЛПРОЕКТ"			

Поз	Обозначение	Наименование	Кол	Масса ед. кг	Приме- чание
		ИКН1 4.42-11			
		Сборочные единицы			
1	Стр. 189	Каркас простр. КП 511	1	73.64	
		Материалы			
2		Бетон В25			0.90 м³
		ИКН1 4.42-12			
		Сборочные единицы			
1	Стр. 190	Каркас простр. КП 512	1	102.5	
		Материалы			
2		Бетон В25			0.90 м³
		ИКН1 4.42-13			
		Сборочные единицы			
1	Стр. 190	Каркас простр. КП 513	1	114.86	
		Материалы			
2		Бетон В25			0.90 м³
		ИКН1 4.42-14			
		Сборочные единицы			
1	Стр. 191	Каркас простр. КП 514	1	143.07	
		Материалы			
2		Бетон В25			0.90 м³
		ИКН1 4.42-15			
		Сборочные единицы			
1	Стр. 191	Каркас простр. КП 515	1	166.51	
		Материалы			
2		Бетон В25			0.90 м³

Поз	Обозначение	Наименование	Кол	Масса ед. кг	Приме- чание
		ИКН1 4.42-21			
		Сборочные единицы			
1	Стр. 189	Каркас простр. КП 511	1	73.64	
		Материалы			
2		Бетон В30			0.90 м³
		ИКН1 4.42-22			
		Сборочные единицы			
1	Стр. 190	Каркас простр. КП 512	1	102.5	
		Материалы			
2		Бетон В30			0.90 м³
		ИКН1 4.42-23			
		Сборочные единицы			
1	Стр. 190	Каркас простр. КП 513	1	114.86	
		Материалы			
2		Бетон В30			0.90 м³
		ИКН1 4.42-24			
		Сборочные единицы			
1	Стр. 191	Каркас простр. КП 514	1	143.07	
		Материалы			
2		Бетон В30			0.90 м³
		ИКН1 4.42-25			
		Сборочные единицы			
1	Стр. 191	Каркас простр. КП 515	1	166.51	
		Материалы			
2		Бетон В30			0.90 м³

Изм. № год. Год. и дата
140408 2006/11/28
Взам. инв. №

Изм.	Колоч	Лист	Н дое	Подпись	Дата

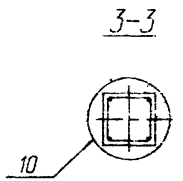
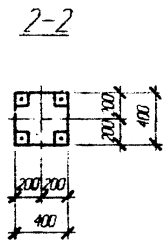
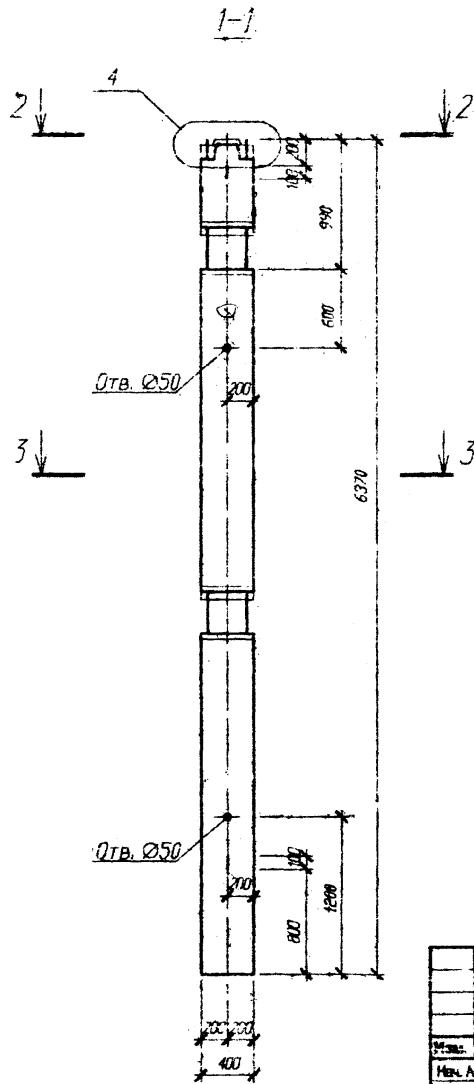
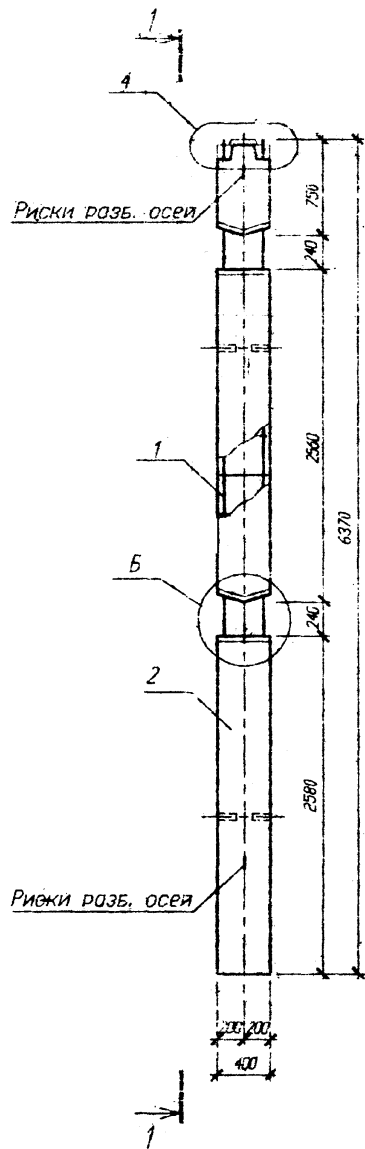
Б1.020.1-7.2-2-СБ25

Поз	Обозначение	Наименование	Кол	Масса вд кг	Приме- чение
		ИКН1 4.42-31			
		Сборочные единицы			
1	Стр. 189	Каркас простр. КП 511	1	73.64	
		Материалы			
2		Бетон В40			0.90 м³
		ИКН1 4.42-32			
		Сборочные единицы			
1	Стр. 190	Каркас простр. КП 512	1	102.5	
		Материалы			
2		Бетон В40			0.90 м³
		ИКН1 4.42-33			
		Сборочные единицы			
1	Стр. 190	Каркас простр. КП 513	1	114.86	
		Материалы			
2		Бетон В40			0.90 м³
		ИКН1 4.42-34			
		Сборочные единицы			
1	Стр. 191	Каркас простр. КП 514	1	143.07	
		Материалы			
2		Бетон В40			0.90 м³
		ИКН1 4.42-35			
		Сборочные единицы			
1	Стр. 191	Каркас простр. КП 515	1	166.51	
		Материалы			
2		Бетон В40			0.90 м³

И.п.б. п.п.в. /10/ 2008
 Подп. в. дате 08/11/08
 Подп. № 8

Изм.	Колон	Лист	И док	Подпись	Дата

51,020.1-7.2-2-СБ25



Узел - Б см. стр. 212
 Узлы 4,10 см. серия 1.020-1/83. 2-3 004

Имя, И.О.П. Фамилия
 1988-11-08
 1988-11-08

51.020.1-7.2-2-СБ26						Студент	Масса	Масштаб
Имя, И.О.П.	Фамилия	Лист	из док.	Подпись	Дата	С		
Имя, АКМ2	НОВИК			08.08	2КН2 4.28(20)-11...15			
Имя, гр.	ЕШКА			08.08	2КН2 4.28(20)-21...25			
Имя, II к.	СУЛДА			08.08	2КН2 4.28(20)-31...35	Лист - 1	Листов - 3	
Имя, ФИО	Морозов			08.08	АП "ИНСТИТУТ "БЕЛПРОЕКТ"			

Поз	Обозначение	Наименование	Кол	Масса ед кг	Приме- чение
		2КН2 4.28(20)-11			
		Сборочные единицы			
1	Стр. 192	Каркас простр. КП 601	1	96.53	
		Материалы			
2		Бетон В25			0.93 м³
		2КН2 4.28(20)-12			
		Сборочные единицы			
1	Стр. 193	Каркас простр. КП 602	1	131.2	
		Материалы			
2		Бетон В25			0.93 м³
		2КН2 4.28(20)-13			
		Сборочные единицы			
1	Стр. 193	Каркас простр. КП 603	1	144.4	
		Материалы			
2		Бетон В25			0.93 м³
		2КН2 4.28(20)-14			
		Сборочные единицы			
1	Стр. 194	Каркас простр. КП 604	1	173.71	
		Материалы			
2		Бетон В25			0.93 м³
		2КН2 4.28(20)-15			
		Сборочные единицы			
1	Стр. 194	Каркас простр. КП 605	1	198.71	
		Материалы			
2		Бетон В25			0.93 м³

Поз	Обозначение	Наименование	Кол	Масса ед кг	Приме- чение
		2КН2 4.28(20)-21			
		Сборочные единицы			
1	Стр. 192	Каркас простр. КП 601	1	96.53	
		Материалы			
2		Бетон В30			0.93 м³
		2КН2 4.28(20)-22			
		Сборочные единицы			
1	Стр. 193	Каркас простр. КП 602	1	131.2	
		Материалы			
2		Бетон В30			0.93 м³
		2КН2 4.28(20)-23			
		Сборочные единицы			
1	Стр. 193	Каркас простр. КП 603	1	144.4	
		Материалы			
2		Бетон В30			0.93 м³
		2КН2 4.28(20)-24			
		Сборочные единицы			
1	Стр. 194	Каркас простр. КП 604	1	173.71	
		Материалы			
2		Бетон В30			0.93 м³
		2КН2 4.28(20)-25			
		Сборочные единицы			
1	Стр. 194	Каркас простр. КП 605	1	198.71	
		Материалы			
2		Бетон В30			0.93 м³

Инв. №: 140408
 Подп. и дата: 25/11/18
 Стр. №: 1/1

Имя: _____ Фамилия: _____ Отчество: _____ Дата: _____

Бі.020.1-7.2-2-СБ26

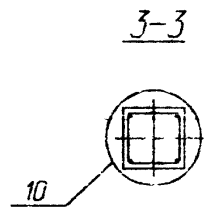
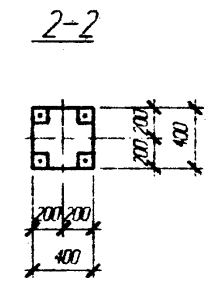
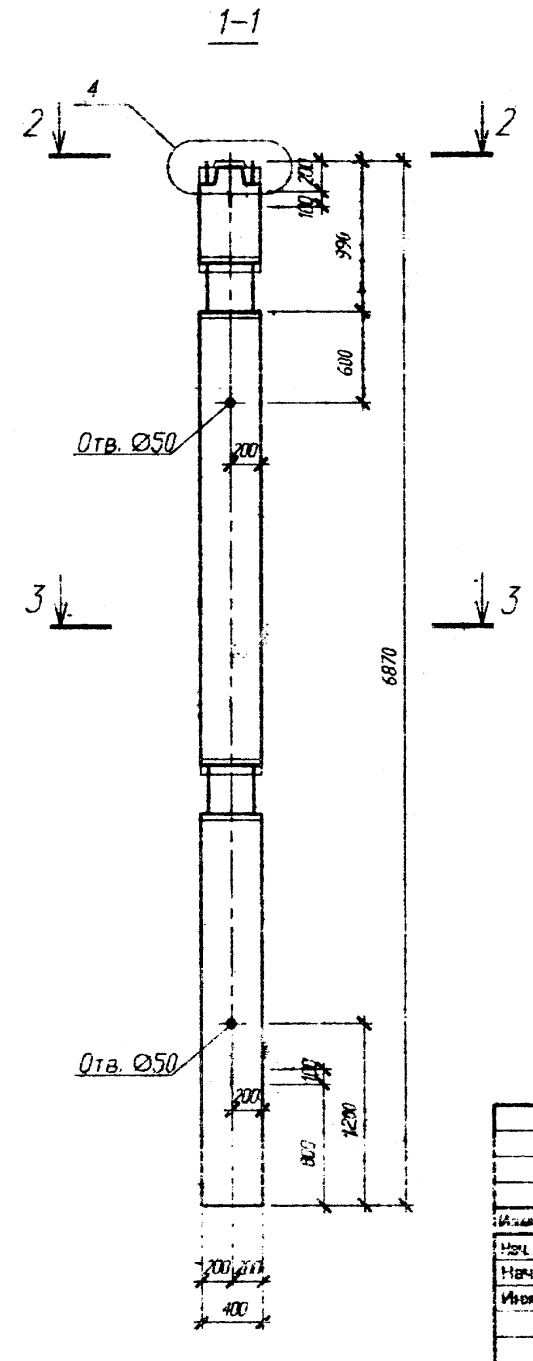
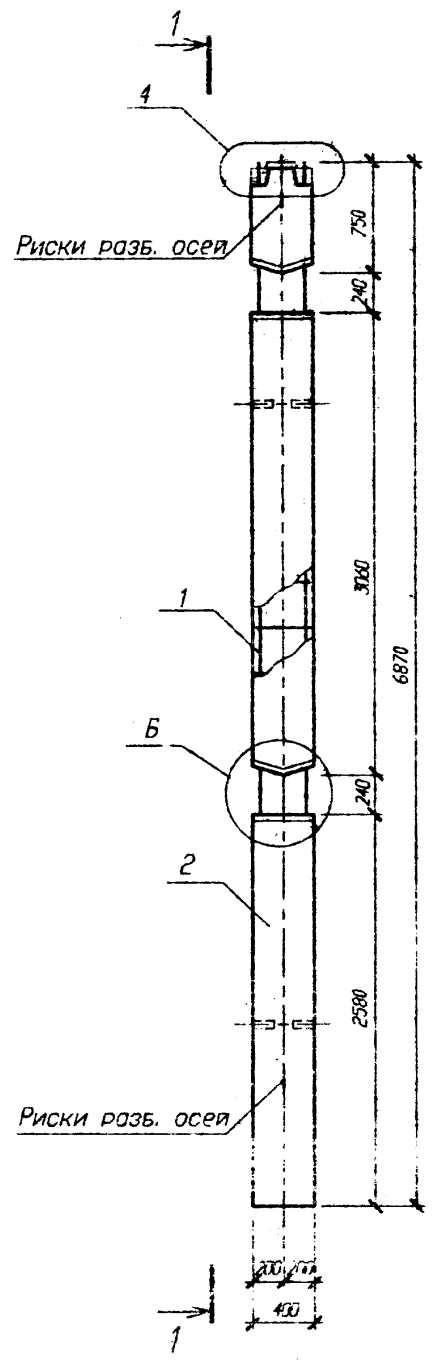
Поз.	Обозначение	Наименование	Кол	Масса ед кг	Приме- чание
		2КН2 4.28(20)-31			
		Сборочные единицы			
1	Стр. 192	Каркас простр. КП 601	1	96.53	
		Материалы			
2		Бетон В40			0.93 м ³
		2КН2 4.28(20)-32			
		Сборочные единицы			
1	Стр. 193	Каркас простр. КП 602	1	131.2	
		Материалы			
2		Бетон В40			0.93 м ³
		2КН2 4.28(20)-33			
		Сборочные единицы			
1	Стр. 193	Каркас простр. КП 603	1	144.4	
		Материалы			
2		Бетон В40			0.93 м ³
		2КН2 4.28(20)-34			
		Сборочные единицы			
1	Стр. 194	Каркас простр. КП 604	1	173.71	
		Материалы			
2		Бетон В40			0.93 м ³
		2КН2 4.28(20)-35			
		Сборочные единицы			
1	Стр. 194	Каркас простр. КП 605	1	198.71	
		Материалы			
2		Бетон В40			0.93 м ³

И.в. и подп. 140408
Подп. и дата 14.11.98
Взам. инв. №

Итого	Колес	Листы	И др. единицы	Цены

51.020.1-7.2-2-СБ26

Лист
3



Узел Б см. стр. 212
Узлы 4,10 см. серию 1.020-1/83.2-3 004

Имя и фамилия
140404
Имя и фамилия
140404
Имя и фамилия
140404

Б1.020.1-7.2-2-СБ27						Стадия	Масштаб
Имя	Колон	Густ	И док	Подпись	Дата	С	1 3
Имя АКМЗ	Новик				09.98		
Имя ГР	Ешман				09.98		
Имя И.К.	Суходоле				09.98		
Колонны							
2КН2 4.33(20)-11...15							
2КН2 4.33(20)-21...25							
2КН2 4.33(20)-31...35							
И. контр.						АП "Институт "БЕЛПРОЕКТ"	

Поз	Обозначение	Наименование	Кол	Масса ед кг	Приме- чание
		2КН2 4.33(20)-11			
		Сборочные единицы			
1	Стр. 195	Каркас простр. КП 606	1	100.31	
		Материалы			
2		Бетон В25			1.01 м³
		2КН2 4.33(20)-12			
		Сборочные единицы			
1	Стр. 196	Каркас простр. КП 607	1	136.74	
		Материалы			
2		Бетон В25			1.01 м³
		2КН2 4.33(20)-13			
		Сборочные единицы			
1	Стр. 196	Каркас простр. КП 608	1	150.98	
		Материалы			
2		Бетон В25			1.01 м³
		2КН2 4.33(20)-14			
		Сборочные единицы			
1	Стр. 197	Каркас простр. КП 609	1	182.57	
		Материалы			
2		Бетон В25			1.01 м³
		2КН2 4.33(20)-15			
		Сборочные единицы			
1	Стр. 197	Каркас простр. КП 610	1	209.49	
		Материалы			
2		Бетон В25			1.01 м³

Поз	Обозначение	Наименование	Кол	Масса ед кг	Приме- чание
		2КН2 4.33(20)-21			
		Сборочные единицы			
1	Стр. 195	Каркас простр. КП 606	1	100.31	
		Материалы			
2		Бетон В30			1.01 м³
		2КН2 4.33(20)-22			
		Сборочные единицы			
1	Стр. 196	Каркас простр. КП 607	1	136.74	
		Материалы			
2		Бетон В30			1.01 м³
		2КН2 4.33(20)-23			
		Сборочные единицы			
1	Стр. 196	Каркас простр. КП 608	1	150.98	
		Материалы			
2		Бетон В30			1.01 м³
		2КН2 4.33(20)-24			
		Сборочные единицы			
1	Стр. 197	Каркас простр. КП 609	1	182.57	
		Материалы			
2		Бетон В30			1.01 м³
		2КН2 4.33(20)-25			
		Сборочные единицы			
1	Стр. 197	Каркас простр. КП 610	1	209.49	
		Материалы			
2		Бетон В30			1.01 м³

Инв. № деп. 140 УОБ
 Подл. и дата 08.11.98
 Вып. № № 11-98

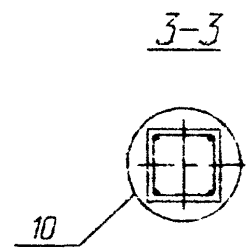
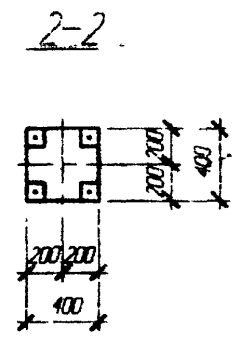
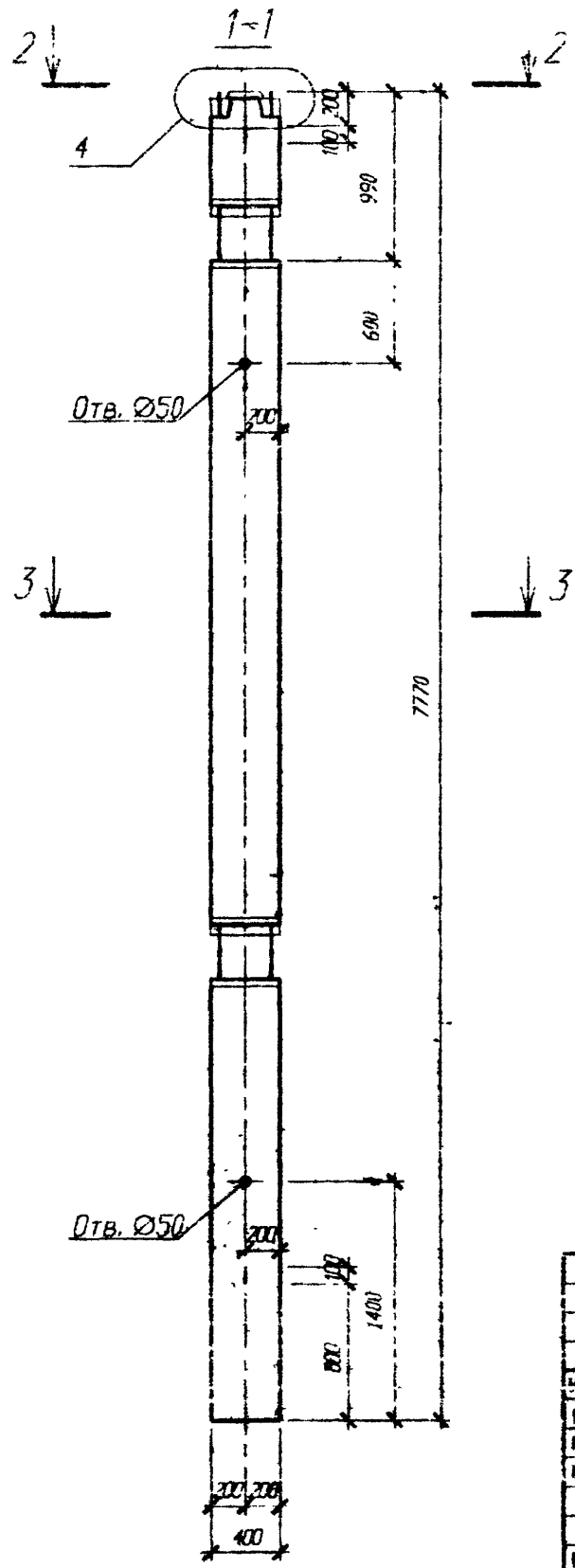
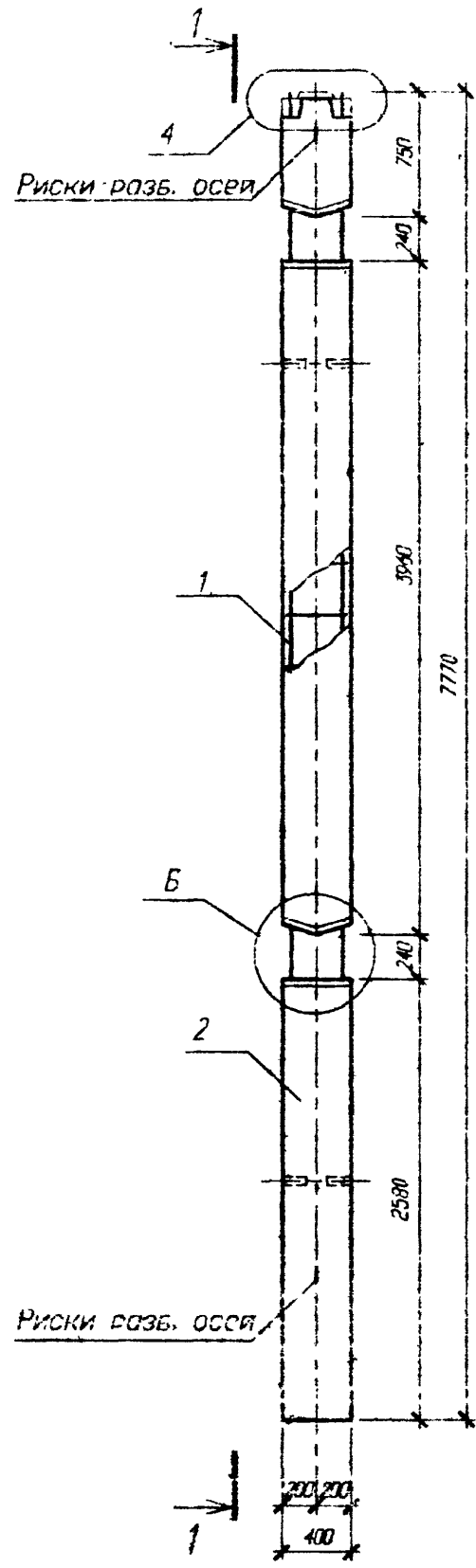
Масш.	Колоч	Лист	№ док	Подпись	Дата

51.020.1-7.2-2-СБ27

Поз	Обозначение	Наименование	Кол	Масса ед. кг	Приме- чение
		2КН2 4.33(20)-11			
		Сборочные единицы			
1	Стр. 195	Каркас простр. КП 606	1	100.31	
		Материалы			
2		Бетон В40			1.01 м ³
		2КН2 4.33(20)-12			
		Сборочные единицы			
1	Стр. 196	Каркас простр. КП 607	1	136.74	
		Материалы			
2		Бетон В40			1.01 м ³
		2КН2 4.33(20)-13			
		Сборочные единицы			
1	Стр. 196	Каркас простр. КП 608	1	150.98	
		Материалы			
2		Бетон В40			1.01 м ³
		2КН2 4.33(20)-14			
		Сборочные единицы			
1	Стр. 197	Каркас простр. КП 609	1	182.57	
		Материалы			
2		Бетон В40			1.01 м ³
		2КН2 4.33(20)-15			
		Сборочные единицы			
1	Стр. 197	Каркас простр. КП 610	1	209.49	
		Материалы			
2		Бетон В40			1.01 м ³

К.с. 1 кол. 140488
 Подп. и дата 04.11.88
 Взам. инв. №

51.020.1-7.2-2-СБ27



Узел Б см стр. 212
Узлы 4,10 см. серию 1.020-1/83.2-3 00У

Изм. №	Дата	Взам. инв. №
710	11.98	
Подп.	И.И.И.	
И.И.И.		

51.020.1-7.2-2-СБ28						Страна	Масштаб	Масштаб
Масштаб	Колонны	Лист	№ док	Подпись	Дата	С	1:100	
Изм АКМ2	Новик				08.98			
Изм. гр.	Ешмен				08.98			
Изм И к	Сулдуров				08.98			
Колонны						Лист 1	Листов 3	
						АП "Институт "БЕЛПРОЕКТ"		
И. контр.	Мерковин				08.98			

Поз	Обозначение	Наименование	Кол	Масса ед кг	Приме- чание
		2КН2 4.42(20)-11			
		Сборочные единицы			
1	Стр. 198	Каркас простр. КП 611	1	107.23	
		Материалы			
2		Бетон В25			1.15 м ³
		2КН2 4.42(20)-12			
		Сборочные единицы			
1	Стр. 196	Каркас простр. КП 612	1	146.55	
		Материалы			
2		Бетон В25			1.15 м ³
		2КН2 4.42(20)-13			
		Сборочные единицы			
1	Стр. 196	Каркас простр. КП 613	1	162.67	
		Материалы			
2		Бетон В25			1.15 м ³
		2КН2 4.42(20)-14			
		Сборочные единицы			
1	Стр. 197	Каркас простр. КП 614	1	198.12	
		Материалы			
2		Бетон В25			1.15 м ³
		2КН2 4.42(20)-15			
		Сборочные единицы			
1	Стр. 197	Каркас простр. КП 615	1	228.6	
		Материалы			
2		Бетон В25			1.15 м ³

Поз	Обозначение	Наименование	Кол	Масса ед кг	Приме- чание
		2КН2 4.42(20)-21			
		Сборочные единицы			
	Стр. 198	Каркас простр. КП 611	1	107.23	
1		Материалы			
		Бетон В30			1.15 м ³
2					
		2КН2 4.42(20)-22			
		Сборочные единицы			
	Стр. 196	Каркас простр. КП 612	1	146.55	
1		Материалы			
		Бетон В30			1.15 м ³
2					
		2КН2 4.42(20)-23			
		Сборочные единицы			
	Стр. 196	Каркас простр. КП 613	1	162.67	
1		Материалы			
		Бетон В30			1.15 м ³
2					
		2КН2 4.42(20)-24			
		Сборочные единицы			
1	Стр. 197	Каркас простр. КП 614	1	198.12	
		Материалы			
2		Бетон В30			1.15 м ³
-		2КН2 4.42(20)-25			
		Сборочные единицы			
	Стр. 197	Каркас простр. КП 615	1	228.6	
1		Материалы			
		Бетон В30			1.15 м ³
2					

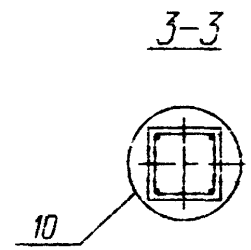
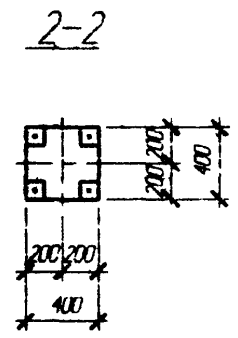
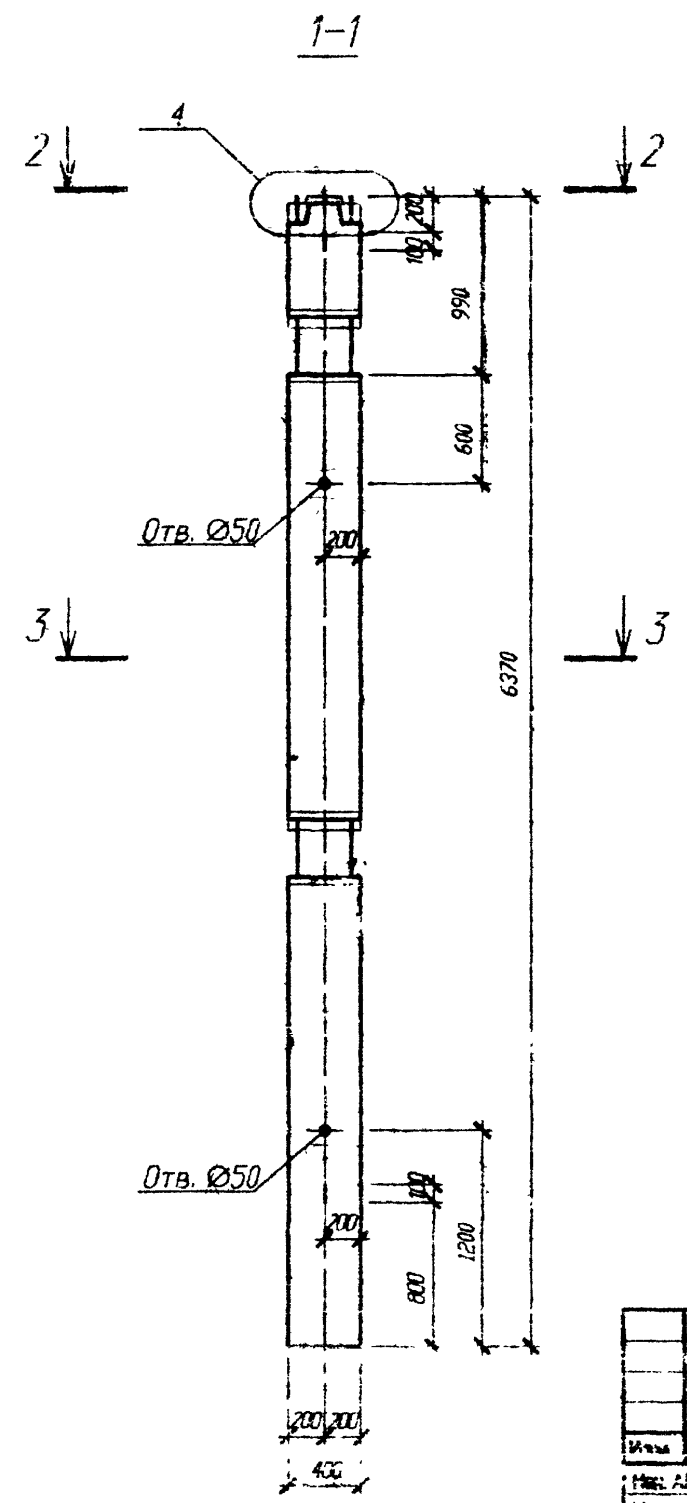
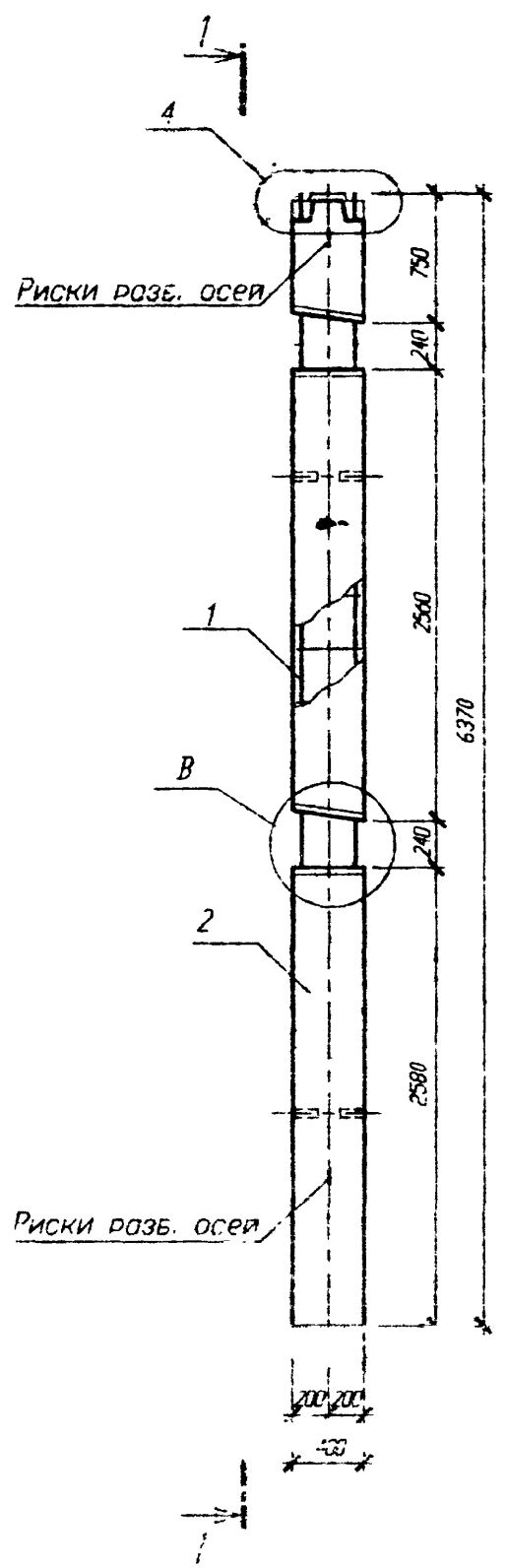
Кв. № год. Подл. и дата
140-Ж/О/Р 08.11.98
Взам. инв. № 1

Поз	Обозначение	Наименование	Кол	Масса ед кг	Приме- чение
		2КН2 4.42(20)-31			
		Сборочные единицы			
1	Стр. 198	Каркас простр. КП 611	1	107.23	
		Материалы			
2		Бетон В40			1.15 м³
		2КН2 4.42(20)-32			
		Сборочные единицы			
1	Стр. 196	Каркас простр. КП 612	1	146.55	
		Материалы			
2		Бетон В40			1.15 м³
		2КН2 4.42(20)-33			
		Сборочные единицы			
1	Стр. 196	Каркас простр. КП 613	1	162.67	
		Материалы			
2		Бетон В40			1.15 м³
		2КН2 4.42(20)-34			
		Сборочные единицы			
1	Стр. 197	Каркас простр. КП 614	1	198.12	
		Материалы			
2		Бетон В40			1.15 м³
		2КН2 4.42(20)-35			
		Сборочные единицы			
1	Стр. 197	Каркас простр. КП 614	1	228.6	
		Материалы			
2		Бетон В40			1.15 м³

Рис. К. код. 140488
 Подп. и дата 2004.11.08
 Взам. инв. №

Изм.	Кол-во	Лист	№ док	Подпись	Дата

51.020.1-7.2-2-СБ28



Узел В см. стр. 212
 ч. лы 4,10 см. серию 1.020-1/83.2-3 00У

Мин. № лова: 140408
 Г.с.шт. № листа: 86-11-97
 Взам. инв. №: 140408

						Б1.020.1-7.2-2-СБ29		
Имя	Таблиц	Лист	№ док	Подпись	Дата	Колонны	Статус	Масштаб
Имя	Таблиц	Лист	№ док	Подпись	Дата	2КН1 4.28(20)-11...15	С	
Имя	Таблиц	Лист	№ док	Подпись	Дата	2КН1 4.28(20)-21...25		
Имя	Таблиц	Лист	№ док	Подпись	Дата	2КН1 4.28(20)-31...35	Лист 1	Листов 3
						АП "Институт "БЕЛПРОЕКТ"		
И. контр.	Меркулов			1992	08.98			

Поз	Обозначение	Наименование	Кол	Масса ед кг	Приме- чение
		ЗКН1 4.28(20)-11			
		Сборочные единицы			
1	Стр. 201	Каркас простр. КП 701	1	96.15	
		Материалы			
2		Бетон В25			0.93 м ³
		ЗКН1 4.28(20)-12			
		Сборочные единицы			
1	Стр. 202	Каркас простр. КП 702	1	130.82	
		Материалы			
2		Бетон В25			0.93 м ³
		ЗКН1 4.28(20)-13			
		Сборочные единицы			
1	Стр. 202	Каркас простр. КП 703	1	144.02	
		Материалы			
2		Бетон В25			0.93 м ³
		ЗКН1 4.28(20)-14			
		Сборочные единицы			
1	Стр. 203	Каркас простр. КП 704	1	173.33	
		Материалы			
2		Бетон В25			0.93 м ³
		ЗКН1 4.28(20)-15			
		Сборочные единицы			
1	Стр. 203	Каркас простр. КП 705	1	198.33	
		Материалы			
2		Бетон В25			0.93 м ³

Поз	Обозначение	Наименование	Кол	Масса ед кг	Приме- чение
		ЗКН1 4.28(20)-21			
		Сборочные единицы			
1	Стр. 201	Каркас простр. КП 701	1	96.15	
		Материалы			
2		Бетон В30			0.93 м ³
		ЗКН1 4.28(20)-22			
		Сборочные единицы			
1	Стр. 202	Каркас простр. КП 702	1	30.82	
		Материалы			
2		Бетон В30			0.93 м ³
		ЗКН1 4.28(20)-23			
		Сборочные единицы			
1	Стр. 202	Каркас простр. КП 703	1	144.02	
		Материалы			
2		Бетон В30			0.93 м ³
		ЗКН1 4.28(20)-24			
		Сборочные единицы			
1	Стр. 203	Каркас простр. КП 704	1	173.33	
		Материалы			
2		Бетон В30			0.93 м ³
		ЗКН1 4.28(20)-25			
		Сборочные единицы			
1	Стр. 203	Каркас простр. КП 705	1	198.33	
		Материалы			
2		Бетон В30			0.93 м ³

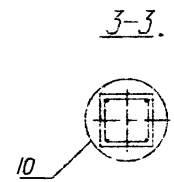
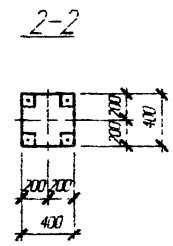
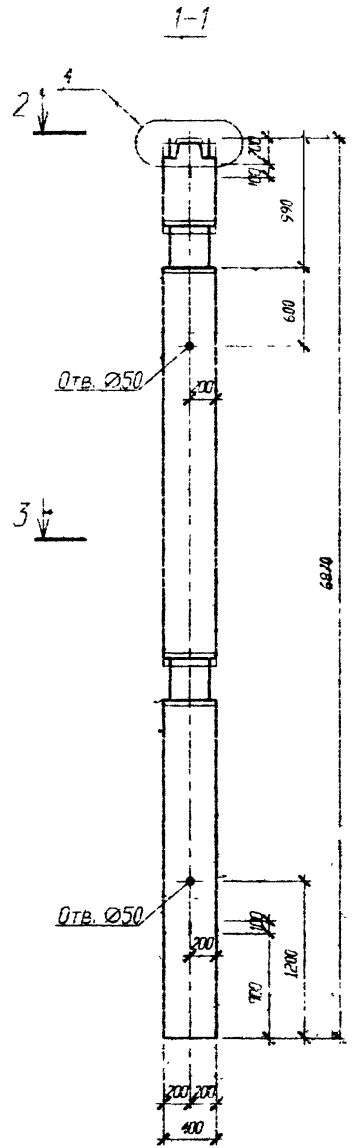
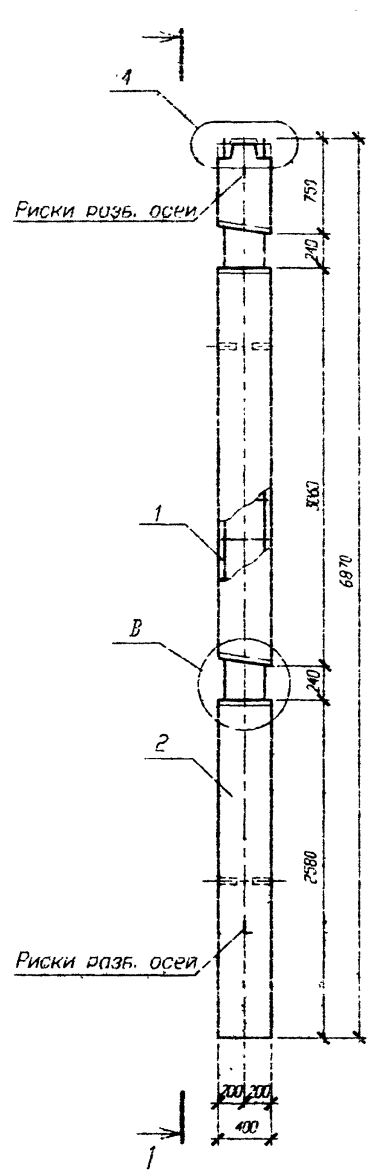
Поз	Обозначение	Наименование	Кол	Масса ед. кг	Приме- чение
		2КН1 4.28(20)-31			
		Сборочные единицы			
1	Стр. 201	Каркас простр. КП 701	1	96.15	
		Материалы			
2		Бетон В40			0.93 м ³
		2КН1 4.28(20)-32			
		Сборочные единицы			
1	Стр. 202	Каркас простр. КП 702	1	130.82	
		Материалы			
2		Бетон В40			0.93 м ³
		2КН1 4.28(20)-33			
		Сборочные единицы			
1	Стр. 202	Каркас простр. КП 703	1	144.02	
		Материалы			
2		Бетон В40			0.93 м ³
		2КН1 4.28(20)-34			
		Сборочные единицы			
1	Стр. 203	Каркас простр. КП 704	1	173.33	
		Материалы			
2		Бетон В40			0.93 м ³
		2КН1 4.28(20)-35			
		Сборочные единицы			
1	Стр. 203	Каркас простр. КП 705	1	198.33	
		Материалы			
2		Бетон В40			0.93 м ³

Инв. № лодки. 140408
 Подп. и дата. 20/11/88
 Взам. инв. № 1

№ док.	Колонч.	Лист	№ док.	Подпись	Дата

51.020.1-7.2-2-СБ29

Лист
3



Узел В см. стр. 212
 Узлы 4,10 см. серии 1.020-1/83. 2-3 004

Имя и фамилия, должность, дата, номер документа
 В.И. 11/11 10/01/11

					Б1.020.1-7.2-2-СБ30				
Имя	Фамилия	Лист	№ док.	Подпись	Дата	Колонны	Стация	Масса	Масштаб
Имя	А.И.С.	Новик	10/01/11	08.98	08.98	2КН1 4.33(20)-11...15	С		
Имя	г.р.	Ешмев	08.98	08.98	2КН1 4.33(20)-21...25				
Имя	И.К.	Сухарова	30/01/11	08.98	2КН1 4.33(20)-31...35				
Имя	М.Контр.	Меркулов	08.98	08.98			Лист 1	Листов 3	
							АП "Институт "БЕЛПРОЕКТ"		

Поз	Обозначение	Наименование	Кол	Масса ед	Приме- чание
		2КН1 4.33(20)-11			
		Сборочные единицы			
1	Стр. 204	Каркас простр. КП 706	1	99.93	
		Материалы			
2		Бетон В25			1.01 м³
		2КН1 4.33(20)-12			
		Сборочные единицы			
1	Стр. 205	Каркас простр. КП 707	1	136.36	
		Материалы			
2		Бетон В25			1.01 м³
		2КН1 4.33(20)-13			
		Сборочные единицы			
1	Стр. 205	Каркас простр. КП 708	1	150.6	
		Материалы			
2		Бетон В25			1.01 м³
		2КН1 4.33(20)-14			
		Сборочные единицы			
1	Стр. 206	Каркас простр. КП 709	1	182.19	
		Материалы			
2		Бетон В25			1.01 м³
		2КН1 4.33(20)-15			
		Сборочные единицы			
1	Стр. 206	Каркас простр. КП 710	1	209.11	
		Материалы			
2		Бетон В25			1.01 м³

Поз	Обозначение	Наименование	Кол	Масса ед кг	Приме- чание
		2КН1 4.33(20)-21			
		Сборочные единицы			
1	Стр. 204	Каркас простр. КП 706	1	99.93	
		Материалы			
2		Бетон В30			1.01 м³
		2КН1 4.33(20)-22			
		Сборочные единицы			
1	Стр. 205	Каркас простр. КП 707	1	136.36	
		Материалы			
2		Бетон В30			1.01 м³
		2КН1 4.33(20)-23			
		Сборочные единицы			
1	Стр. 205	Каркас простр. КП 708	1	150.6	
		Материалы			
2		Бетон В30			1.01 м³
		2КН1 4.33(20)-24			
		Сборочные единицы			
1	Стр. 206	Каркас простр. КП 709	1	182.19	
		Материалы			
2		Бетон В30			1.01 м³
		2КН1 4.33(20)-25			
		Сборочные единицы			
1	Стр. 206	Каркас простр. КП 710	1	209.11	
		Материалы			
2		Бетон В30			1.01 м³

№, Н табл. 140788
 Подп. и дата 04.11.98
 Взам. инв. №

Изм. Колоч. Лист. N док. Подпись Дата

51.020.1-7.2-2-СБ30

Лист

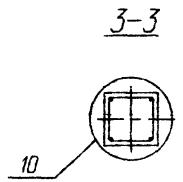
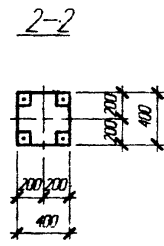
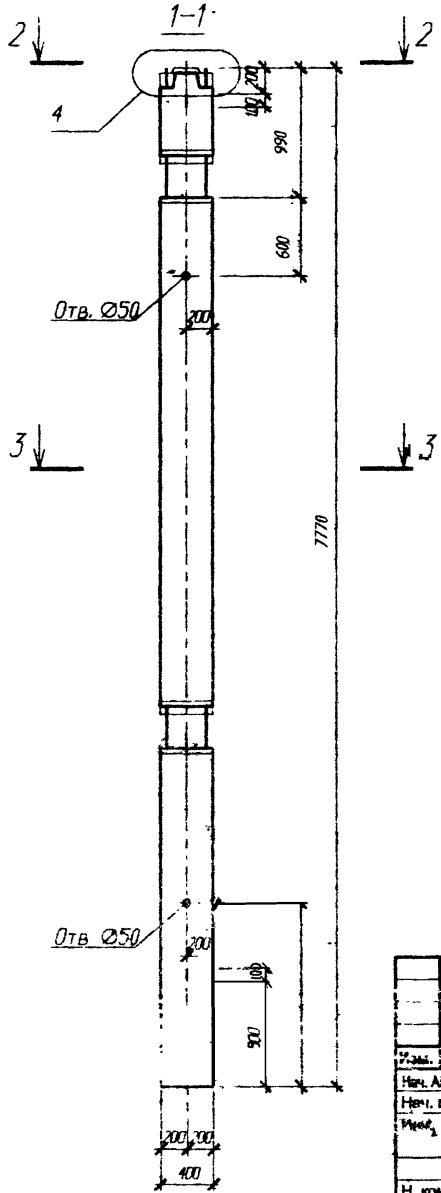
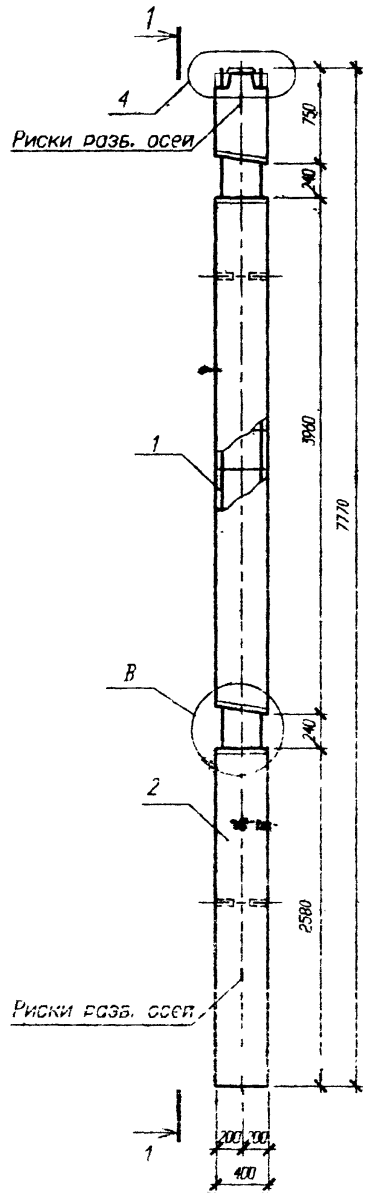
2

Поз	Обозначение	Наименование	Кол	Масса ед	Приме- ед
		2КН1 4.33(20)-31			
		Сборочные единицы			
	Стр. 204	Каркас простр. КП 706	1	99.93	
		Материалы			
2		Бетон В40			1.01 м³
		2КН1 4.33(20)-32			
		Сборочные единицы			
1	Стр. 205	Каркас простр. КП 707	1	136.36	
		Материалы			
2		Бетон В40			1.01 м³
		2КН1 4.33(20)-33			
		Сборочные единицы			
1	Стр. 205	Каркас простр. КП 708	1	150.6	
		Материалы			
2		Бетон В40			1.01 м³
		2КН1 4.33(20)-34			
		Сборочные единицы			
1	Стр. 206	Каркас простр. КП 709	1	182.19	
		Материалы			
2		Бетон В40			1.01 м³
		2КН1 4.33(20)-35			
		Сборочные единицы			
1	Стр. 206	Каркас простр. КП 710	1	209.11	
		Материалы			
2		Бетон В40			1.01 м³

Имя, К. мод., Подол. и дата
 140208
 88-11-98

Изм.	Колоч.	Лист	№ док.	Подпись	Дата

Б1.020.1-7.2-2-СБ30



Узел В см. стл. 212
 Узлы 4,10 см. серии 1.020-1/83.2-3 00У

Испол. № 140 888
 Проект № 140 888
 Дата 11.98
 Эконом. инв. №

Б1.020.147.2-2-СБ31

				КОЛОННЫ			Статия	Масса	Масштаб
Испол.	Лист	И. д. к.	Подпись	Дата	2КН1 4.42(20)-11...15 2КН1 4.42(20)-21...25 2КН1 4.42(20)-31...35	С			
Испол. АК/2	Испол.	И. д. к.	Подпись	Дата					
Испол. гр.	Испол.	И. д. к.	Подпись	Дата					
Испол. И. К.	Испол.	И. д. к.	Подпись	Дата			Лист 1	Листов 3	
И. контр.	Испол.	И. д. к.	Подпись	Дата	АП "Институт "БЕЛПРОЕКТ"				

Поз	Обозначение	Наименование	Кол	Масса ед кг	Приме- чение
		2КН1 4.42(20)-11			
		Сборочные единицы			
1	Стр. 207	Каркас простр. КП 711	1	106.85	
		Материалы			
2		Бетон В25			1.15 м³
		2КН1 4.42(20)-21			
		Сборочные единицы			
1	Стр. 208	Каркас простр. КП 712	1	146.17	
		Материалы			
2		Бетон В25			1.15 м³
		2КН1 4.42(20)-13			
		Сборочные единицы			
1	Стр. 208	Каркас простр. КП 713	1	162.29	
		Материалы			
2		Бетон В25			1.15 м³
		2КН1 4.42(20)-14			
		Сборочные единицы			
1	Стр. 209	Каркас простр. КП 714	1	197.74	
		Материалы			
2		Бетон В25			1.15 м³
		2КН1 4.42(20)-15			
		Сборочные единицы			
1	Стр. 209	Каркас простр. КП 715	1	228.22	
		Материалы			
2		Бетон В25			1.15 м³

Поз	Обозначение	Наименование	Кол	Масса ед кг	Приме- чение
		2КН1 4.42(20)-21			
		Сборочные единицы			
1	Стр. 207	Каркас простр. КП 711	1	106.85	
		Материалы			
2		Бетон В30			1.15 м³
		2КН1 4.42(20)-22			
		Сборочные единицы			
1	Стр. 208	Каркас простр. КП 712	1	146.17	
		Материалы			
2		Бетон В30			1.15 м³
		2КН1 4.42(20)-23			
		Сборочные единицы			
1	Стр. 208	Каркас простр. КП 713	1	162.29	
		Материалы			
2		Бетон В30			1.15 м³
		2КН1 4.42(20)-24			
		Сборочные единицы			
1	Стр. 209	Каркас простр. КП 714	1	197.74	
		Материалы			
2		Бетон В30			1.15 м³
		2КН1 4.42(20)-25			
		Сборочные единицы			
1	Стр. 209	Каркас простр. КП 715	1	228.22	
		Материалы			
2		Бетон В30			1.15 м³

Изм. № 1 введ. Подп. и дата 140/409 01.11.98

Лист № 8

Изм.	Кол-во	Площадь	М. дат	Подпись	Дата

Б1.020.1-7.2-2-СБ31

Лист

2

Поз	Обозначение	Наименование	Кол	Масса ед кг	Приме- чение
		2КН1 4.42(20)-31			
		Сборочные единицы			
1	Стр. 207	Каркас простр. КП 711	1	106.85	
		Материалы			
2		Бетон В40			1.15 м³
		2КН1 4.42(20)-32			
		Сборочные единицы			
1	Стр. 208	Каркас простр. КП 712	1	146.17	
		Материалы			
2		Бетон В40			1.15 м³
		2КН1 4.42(20)-33			
		Сборочные единицы			
1	Стр. 208	Каркас простр. КП 713	1	162.29	
-		Материалы			
2		Бетон В40			1.15 м³
		2КН1 4.42(20)-34			
		Сборочные единицы			
1	Стр. 209	Каркас простр. КП 714	1	197.74	
		Материалы			
2		Бетон В40			1.15 м³
		2КН1 4.42(20)-35			
		Сборочные единицы			
1	Стр. 209	Каркас простр. КП 715	1	228.22	
		Материалы			
2		Бетон В40			1.15 м³

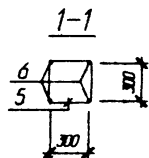
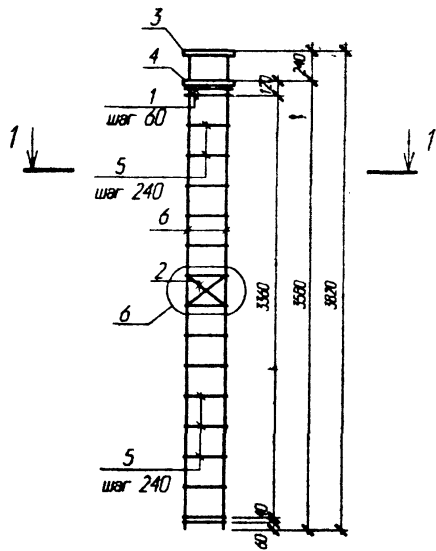
Име Н годл. 140409
 Подп. и дата МВ М.98
 Взам. инв. №

Имя	Корпус	Плант	№ доку	Подпись	Дата

51.020.1-7.2-2-СБ31

Лист

3

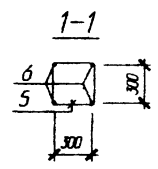
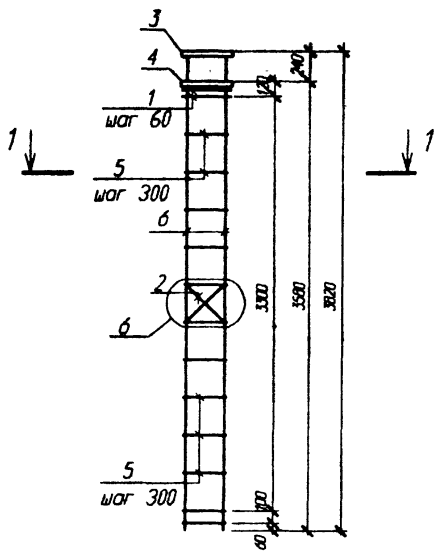


Поз	Обозначение	Наименование	Кол	Масса ед. кг	Приме- чение
		КП 101		53.33	
		Сварочные единицы			
1	1.020-1/83.2-15 09	Сетка косв. арм. СКА-1	2	2.15	
2	1.020-1/83.2-15 02	Сетка С-2	1	1.07	
3	Стр. 210	Пластина М-1	1	14.16	
4	Стр. 211	Пластина М-2	1	5.03	
		Детали			
5	1.020-1/83.2-15 08-03	Стержень отдельный	15	0.31	
6	ГОСТ 5781-82	∅ 16 А-III L=3820	4	6.03	

Узел 6 см. серии 1.020-1/83.2-4 00У

Имя, И. регистр. 1.020.000
 Дата, и дата 08.11.98
 Владелец, И. N

B1.020.1-7.2-2-32									
Изм.	Кол-во	Лист	И. док.	Подпись	Дата	Каркас пространственный КП 101	Страниц	Масса	Масштаб
Изм. А002	Новик				09.98			С	
Изм. гр.	Ешамин				09.98	Лист 1		Листов 1	
Изм. И.к.	Сулорали				09.98	АП "Институт "БЕЛПРОЕКТ"			
И. контр.	Маркович				09.98				

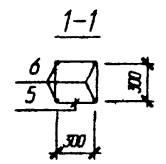
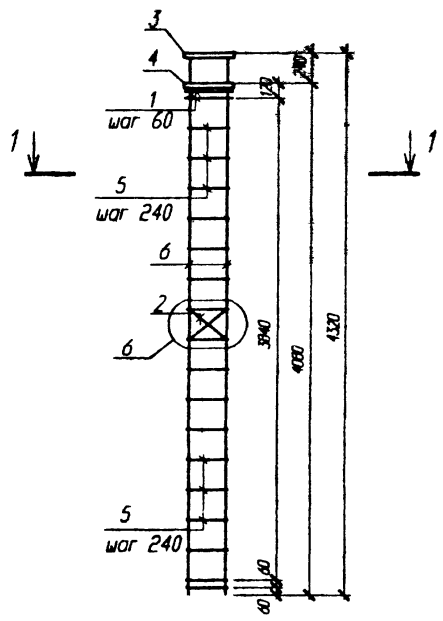


Поз	Обозначение	Наименование	Кол	Масса ед. кг	Примечание
КП 102				70.43	
Сборочные единицы					
1	1.020-1/83.2-15 09-01	Сетка косв. арм. СКА-3	2	3.37	
2	1.020-1/83.2-15 02.	Сетка С-2	1	1.07	
3	Стр. 210	Пластина М-8	1	16.19	
4	Стр. 211	Пластина М-2	1	5.03	
Детали					
5	1.020-1/83.2-15 08-03	Стержень отдельный	12	0.31	
6	ГОСТ 5781-82	Ø20 А-III L=3820	4	9.42	
КП 103				80.38	
Сборочные единицы					
1	1.020-1/83.2-15 09-01	Сетка косв. арм. СКА-3	2	3.37	
2	1.020-1/83.2-15 02	Сетка С-2	1	1.07	
3	Стр. 210	Пластина М-9	1	18.22	
4	Стр. 211	Пластина М-2	1	5.03	
Детали					
5	1.020-1/83.2-15 08-03	Стержень отдельный	12	0.31	
6	ГОСТ 5781-82	Ø22 А-III L=3820	4	11.40	

Узел 6 см. серию 1.020-1/83.2-4 00У

Изм. №, дата, введ. в действие
 1.020-1/83.2-4 00У

Б1.020.1-7.2-2-33						Стенда	Масса	Масштаб
Изм.	Кол-во	Лист	№ док	Подпись	Дата	С		
Изм. А.002				Новик	09.98			
Изм. гр.				Ешман	09.98			
Изм. II к.				Суворов	09.98	Лист 1	Листов 1	
Каркасы пространственные КП 102...103						АП "Институт "БЕЛПРОЕКТ"		
И контр				Маринович	09.98			

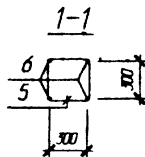
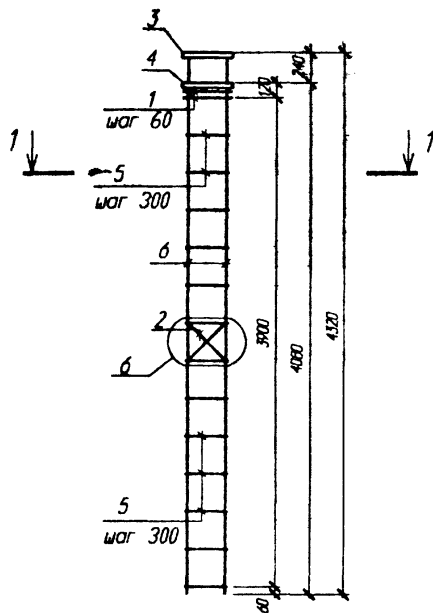


Поз	Обозначение	Наименование	Кол	Масса ед. кг	Приме- чание
		КП 106		57.11	
		Сборочные единицы			
1	1.020-1/83.2-15 09	Сетка косв. арм. СКА-1	2	2.15	
2	1.020-1/83.2-15 02	Сетка С-2	1	1.07	
3	Стр. 210	Пластина М-1	1	14.16	
4	Стр. 211	Пластина М-2	1	5.03	
		Детали			
5	1.020-1/83.2-15 08-03	Стержень отдельный	17	0.31	
6	ГОСТ 5781-82	Ø 16 А-III L=4320	4	6.82	

Узел 6 см. серии 1.020-1/83.2-4 009

Изм. № 001
14.04.98
Получ. и дата
08.11.98
Взам. инв. №

B1.020.1-7.2-2-34									
Изм.	Колонт.	Лист	И. док.	Подпись	Дата	Каркас пространственный КП 106	Стадия	Масса	Масштаб
Изм. А.002	Новик	7			09.98			С	
Изм. гр.	Ешман				09.98	Лист 1		Листов 1	
Изм. II к.	Сурдолов				09.98	АП "Институт "БЕЛПРОЕКТ"			
И. контр.	Миронен				09.98				



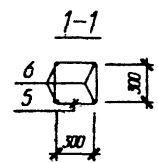
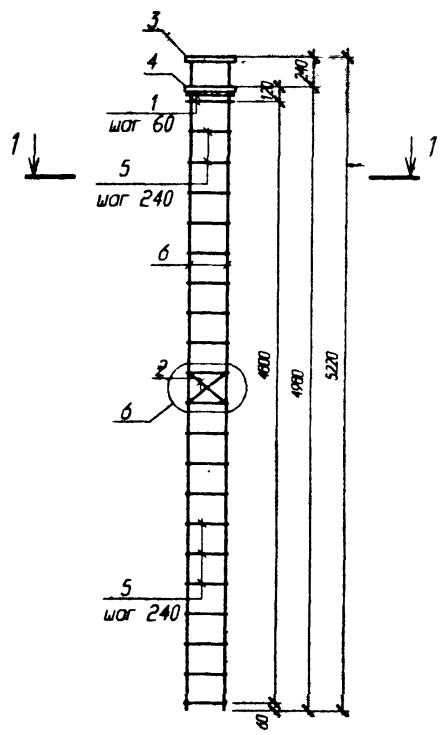
Поз	Обозначение	Наименование	Кол	Масса ед. кг	Приме- чение
		КП 107		75.66	
		Сборочные единицы			
1	1.020-1/83.2-15 09-01	Сетка косв. арм. СКА-3	2	3.37	
2	1.020-1/83.2-15 02	Сетка С-2	1	1.07	
3	Стр. 210	Пластина М-8	1	16.19	
4	Стр. 211	Пластина М-2	1	5.03	
		Детали			
5	1.020-1/83.2-15 08-03	Стержень отдельный	13	0.31	
6	ГОСТ 5781-82	Ø20 А-III L=4320	4	10.65	
		КП 108		86.65	
		Сборочные единицы			
1	1.020-1/83.2-15 09-01	Сетка косв. арм. СКА-3	2	3.37	
2	1.020-1/83.2-15 02	Сетка С-2	1	1.07	
3	Стр. 210	Пластина М-9	1	18.22	
4	Стр. 211	Пластина М-2	1	5.03	
		Детали			
5	1.020-1/83.2-15 08-03	Стержень отдельный	13	0.31	
6	ГОСТ 5781-82	Ø22 А-III L=4320	4	12.89	

Узел 6 см. серию 1.020-1/83.2-4 00У

Б1.020.1-7.2-2-35

Изм.	Колон	Лист	№ док	Подпись	Дата	Каркасы пространственные КП 107...108	Стенда	Масса	Масштаб
Изм. А0/2	Новик			<i>Novik</i>	09 98		С		
Изм. гр.	Ешман			<i>Eshman</i>	09 98				
Изм. II к.	Судорова			<i>Sudorova</i>	09 98	Лист 1	Листов 1		
Н. контр.	Мерлякин			<i>Merlyakin</i>	09 98	АП "Институт "БЕЛПРОЕКТ"			

Имя, И. фамилия, Подпись, и дата
140409 09/09/98



Поз	Обозначение	Наименование	Кол	Масса ед. кг	Приме- чение
		КП 111		63.72	
		Сборочные единицы			
1	1.020-1/83.2-15 09	Сетка-косв. арм. СКА-1	2	2.15	
2	1.020-1/83.2-15 02	Сетка С-2	1	1.07	
3	Стр. 210	Пластина М-1	1	14.16	
4	Стр. 211	Пластина М-2	1	5.03	
		Детали			
5	1.020-1/83.2-15 08-03	Стержень отдельный	20	0.31	
6	ГОСТ 5781-82	∅16 А-III L=5220	4	8.24	

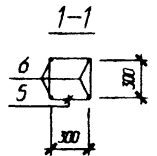
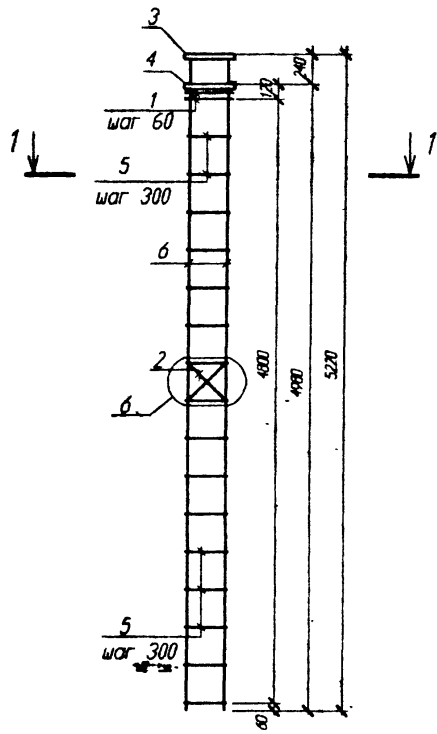
Узел 6 см. серия 1.020-1/83.2-4 00У

Изм. №, дата, Проект, и дата, Вып. инв. №

1.020-1/83.2-15 11.98

БСР-001

Б1.020.1-7.2-2-36						Студия	Масса	Масштаб
Изм.	Кол	Лист	№ док	Подпись	Дата	С		
Изм.	АКМЗ	Новик			09.98			
Изм.	гр.	Ешман			09.98			
Изм.	И.К.	Суворов			09.98	Лист 1	Листов 1	
Каркас пространственный						АП "Институт БЕЛПРОЕКТ"		
КП 111								
И. контр.	Мерзон				09.98			

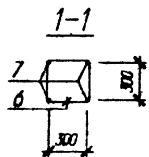
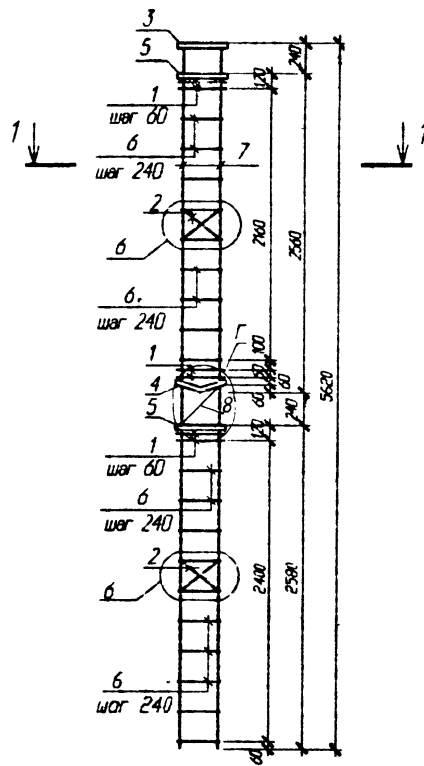


Поз	Обозначение	Наименование	Кол	Масса ед. кг	Приме- чание
КП 112				85.47	
Сборочные единицы					
1	1.020-1/83.2-15 09-01	Сетка косв. арм. СКА-3	2	3.37	
2	1.020-1/83.2-15 02	Сетка С-2	1	1.07	
3	Стр. 210	Пластина М-8	1	16.19	
4	Стр. 211	Пластина М-2	1	5.03	
Детали					
5	1.020-1/83.2-15 08-03	Стержень отдельный	16	0.31	
6	ГОСТ 5781-82	Ø 20 А-III L=5220	4	12.87	
КП 113				98.34	
Сборочные единицы					
1	1.020-1/83.2-15 09-01	Сетка косв. арм. СКА-3	2	3.37	
2	1.020-1/83.2-15 02	Сетка С-2	1	1.07	
3	Стр. 210	Пластина М-9	1	18.22	
4	Стр. 211	Пластина М-2	1	5.03	
Детали					
5	1.020-1/83.2-15 08-03	Стержень отдельный	16	0.31	
6	ГОСТ 5781-82	Ø 22 А-III L=5220	4	15.58	

Узел 6 см. серии 1.020-1/83.2-4 00У

Имя и фам. И
140409
Полн. и дата
85.11.98
Взам инв. И

Б1.020.1-7.2-2-37						Студия	Масса	Масштаб
Изм.	Модиф.	Лист	№ док.	Подпись	Дата	С		
Изм. А002	Новик			09.98				
Изм. гр.	Ешмен			09.98				
Изм. И.К.	Суродолов			09.98	Лист 1	Листов 1		
Каркасы пространственные						АП "Институт "БЕЛПРОЕКТ"		
КП 112...113								
Н. контр.	Мирошни			09.98				

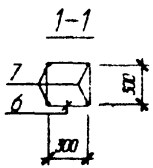
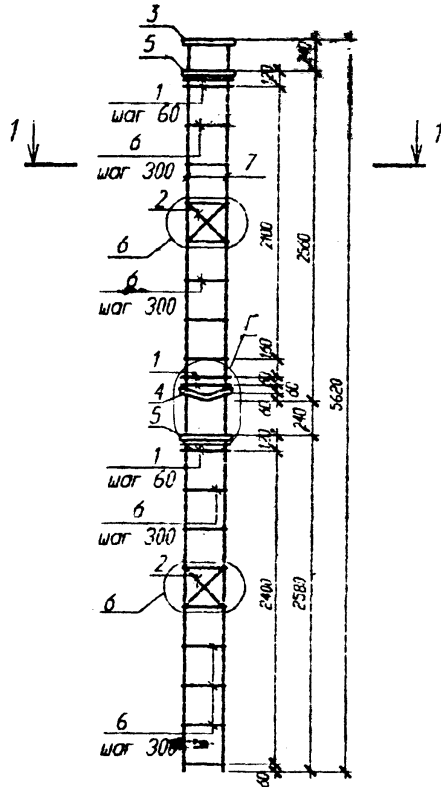


Поз	Обозначение	Наименование	Кол	Масса ед. кг	Приме- чение
		КП 116		86.42	
		Сборочные единицы			
1	1.020-1/83.2-15 00	Сетка косв. орм. СКА-1	6	2.15	
2	1.020-1/83.2-15 02	Сетка С-2	2	1.07	
3	Стр. 210	Пластина М-1	1	14.16	
4	Стр. 210	Пластина М-4	1	5.28	
5	Стр. 211	Пластина М-2	2	5.03	
		Детали			
6	1.020-1/83.2-15 08-03	Стержень отдельный	19	0.31	
7	ГОСТ 5781-82	Ø 16 А-III L= 5620	4	8.87	
8	Стр. 211	МС 2	1	0.51	

Узел 6 см. серии 1.020-1/83.2-4 004
Узел Г см. стр 212

Имя и Фамилия
 Подпись и дата
 14.04.89
 М.П.

Б1.020.1-7.2-2-38						Стадия	Масштаб	Масштаб
Изм.	Лист	И док	Получен	Дата	Каркас пространственный КП 116	с		
Изм. АИРС	Исход	Получен	Дата					
Изм. ГР	Выполн	Получен	Дата					
Изм. И в.	Составил	Получен	Дата					
И.в.спр.	Исполнил	Получен	Дата		Лист 1	Листов 1		
						АП "Институт "БЕЛПРОЕКТ"		



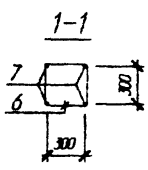
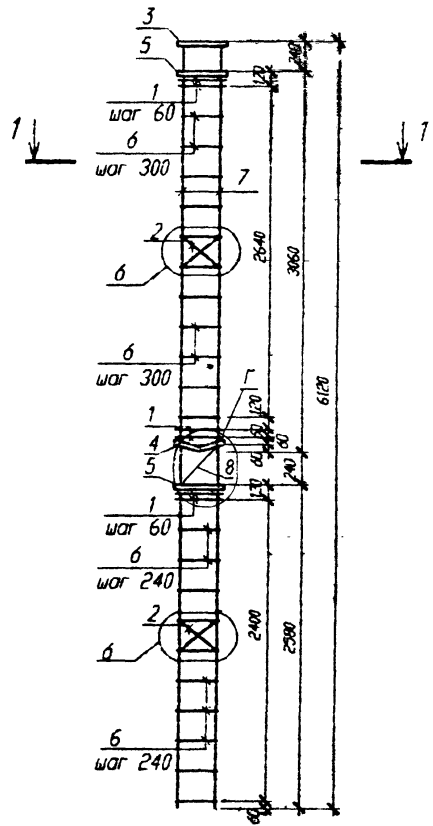
Поз	Обозначение	Наименование	Кол	Масса ед. кг	Примечание
		КП 117		113.98	
		Сборочные единицы			
1	1.020-1/83.2-15 09-01	Сетка косв. орм. СКА-3	6	3.37	
2	1.020-1/83.2-15 02	Сетка С-2	2	1.07	
3	Стр. 210	Пластина М-8	1	16.19	
4	Стр. 210	Пластина М-4	1	5.28	
5	Стр. 211	Пластина М-2	2	5.03	
		Детали			
6	1.020-1/83.2-15 08-03	Стержень отдельный	15	0.31	
7	ГОСТ 5761-82	Ø 20 А-III L= 5620	4	13.86	
		КП 118		127.65	
		Сборочные единицы			
1	1.020-1/83.2-15 09-01	Сетка косв. орм. СКА-3	6	3.37	
2	1.020-1/83.2-15 02	Сетка С-2	2	1.07	
3	Стр. 210	Пластина М-9	1	18.22	
4	Стр. 210	Пластина М-4	1	5.28	
5	Стр. 211	Пластина М-2	2	5.03	
		Детали			
6	1.020-1/83.2-15 08-03	Стержень отдельный	15	0.31	
7	ГОСТ 5761-82	Ø 22 А-III L= 5620	4	16.77	

Узел 6 см. серию 1.020-1/83.2-4 009
Узел Г см. стр. 212

№ п. инв. 140403
Подл. и дата 14.08
Взам. инв. № 654

51.020.1-7.2-2-39						Страница	Масштаб	Масштаб
Имя	Колон	Лист	№ доку	Подпись	Дата	с		
Имя. АЗ042	Новик			06.98				
Имя. гр.	Емман			06.98				
Имя. II к.	Сулдоба			08.98		Лист 1	Листов 1	
И. контр.	Маркович			06.98		АП "Институт "БЕЛПРОЕКТ"		

Кардасы
пространственные
КП 117...118

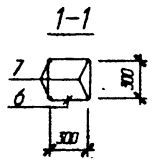
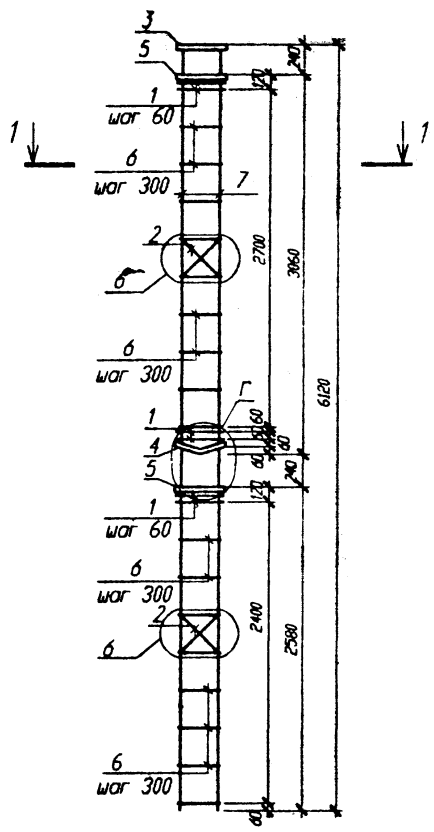


Поз	Обозначение	Наименование	Кол	Масса ед. кг	Примечание
		КП 121		90.2	
		Сборочные единицы			
1	1.020-1/83.2-15 09	Сетка косв. арм. СКА-1	6	2.15	
2	1.020-1/83.2-15 02	Сетка С-2	2	1.07	
3	Стр. 210	Пластина М-1	1	14.16	
4	Стр. 210	Пластина М-4	1	5.28	
5	Стр. 211	Пластина М-2	2	5.03	
		Детали			
6	1.020-1/83.2-15 08-03	Стержень отдельный	21	0.31	
7	ГОСТ 5781-82	Ø16 А-III L=6120	4	9.66	
8	Стр. 211	МС 2	1	0.51	

Узел 6 см. седию 1.020-1/83.2-4 00У
Узел Г см. стр. 212

Имя, И. Фамилия, Подпись, Дата
 10.04.88 11.08

Б1.020.1-7.2-2-40						Стадия	Масса	Масштаб
Имя, Фамилия	Лист	№	Дата	Дата	Коржас пространственный КП 121	с		
Имя, Ф.И.О.	Имя	Имя	09.08	09.08		Лист 1	Листов 1	
Имя, Ф.И.О.	Синдирова	Имя	09.08	09.08		АП "ИНСТИТУТ "БЕЛПРОЕКТ"		
И. Имя	Имя	Имя	09.08	09.08				

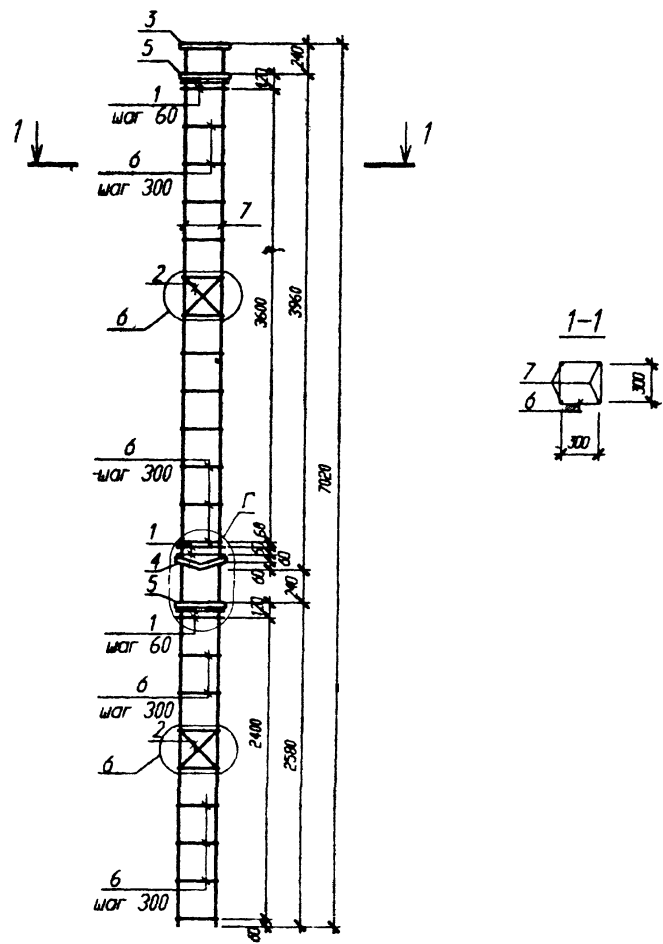


Поз	Обозначение	Наименование	Кол	Масса ед. кг	Примечание
		КП 122		119,52	
		Сборочные единицы			
1	1.020-1/83.2-15 09-01	Сетка косв. арм. СКА-3	6	3.37	
2	1.020-1/83.2-15 02	Сетка С-2	2	1.07	
3	Стр. 210	Пластина М-8	1	16.19	
4	Стр. 210	Пластина М-4	1	5.28	
5	Стр. 211	Пластина М-2	2	5.03	
		Детали			
6	1.020-1/83.2-15 08-03	Стержень отдельный	17	0.31	
7	ГОСТ 5781-82	Ø 20 А-III L= 6120	4	15.09	
		КП 123		134,23	
		Сборочные единицы			
1	1.020-1/83.2-15 09-01	Сетка косв. арм. СКА-3	6	3.37	
2	1.020-1/83.2-15 02	Сетка С-2	2	1.07	
3	Стр. 210	Пластина М-9	1	18.22	
4	Стр. 210	Пластина М-4	1	5.28	
5	Стр. 211	Пластина М-2	2	5.03	
		Детали			
6	1.020-1/83.2-15 08-03	Стержень отдельный	17	0.31	
7	ГОСТ 5781-82	Ø 22 А-III L= 6120	4	18.26	

Узел 6 см. серию 1.020-1/83.2-4 00У
Узел Г см. стр. 212

Изм. № 1004. Проект. и дата
140408 11.11.88
Взам. инв. №

Б1.020.1-7.2-2-41						Каркасы пространственные	Стадия	Масса	Мес/штб
Изм.	Бегит	Лист	из дрк	Подпись	Дата	КП 122...123	С		
Изм. А002	Новик			09.98					
Изм. гр.	Ешман			09.98					
Изм. II к.	Суходоле			09.98			Лист 1	Листов 1	
Н. контр.	Маркович			09.98			АП "Институт "БЕЛПРОЕКТ"		



Изм. №, дата
7/07/09 18.06.11.98

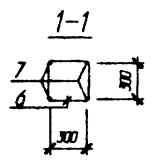
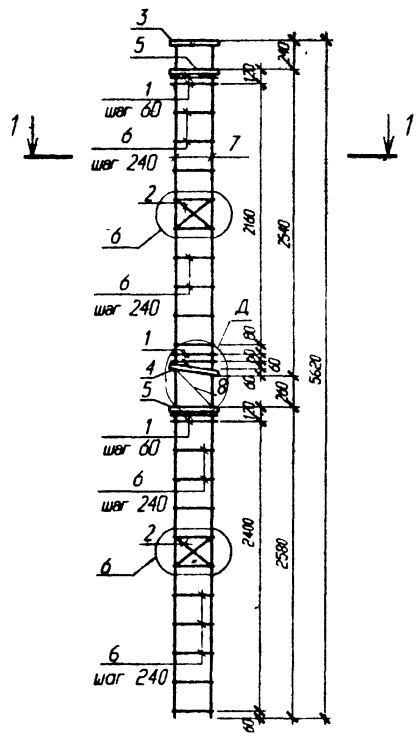
Изм. №, дата
7/07/09 18.06.11.98

Поз	Обозначение	Наименование	Кол	Масса ед. кг	Приме- чание
		КП 127		129.33	
		Сборочные единицы			
1	1.020-1/83.2-15 09-01	Сетка косв. арм. СКА-3	6	3.37	
2	1.020-1/83.2-15 02	Сетка С-2	2	1.07	
3	Стр. 210	Пластина М-8	1	16.19	
4	Стр. 210	Пластина М-4	1	5.28	
5	Стр. 211	Пластина М-2	2	5.03	
		Детали			
6	1.020-1/83.2-15 08-03	Стержень отдельный	20	0.31	
7	ГОСТ 5781-82	Ø 20 А-III L=7020	4	17.31	
		КП 128		145.92	
		Сборочные единицы			
1	1.020-1/83.2-15 09-01	Сетка косв. арм. СКА-3	6	3.37	
2	1.020-1/83.2-15 02	Сетка С-2	2	1.07	
3	Стр. 210	Пластина М-9	1	18.22	
4	Стр. 210	Пластина М-4	1	5.28	
5	Стр. 211	Пластина М-2	2	5.03	
		Детали			
6	1.020-1/83.2-15 08-03	Стержень отдельный	20	0.31	
7	ГОСТ 5781-82	Ø 22 А-III L=7020	4	20.95	

Узел 6 см. серию 1.020-1/83.2-4 00У
Узел Г см. стр. 212

Б1.020.1-7.2-2-43						Стадия	Масса	Масштаб
Изм.	Меня	Лист	№ др.	Подпись	Дата	С		
Изм. АИМ2	Новик			18.06	09.98			
Изм. гр.	Ешман			18.06	09.98			
Изм. И.к.	Суходолов			18.06	09.98	Лист 1	Листов 1	
Н. контр.	Маркович			18.06	09.98	АП "Институт "БЕЛПРОЕКТ"		

Каркасы
пространственные
КП 127...128



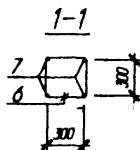
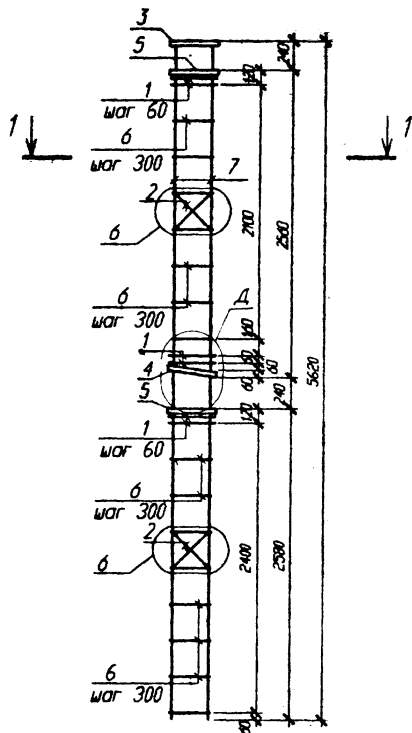
Поз	Обозначение	Наименование	Кол	Масса ед кг	Приме- чение
		КП 131		86.23	
		Сборочные единицы			
1	1.020-1/83.2-15 09	Сетка косв. арм. СКА-1	6	2.15	
2	1.020-1/83.2-15 02	Сетка С-2	2	1.07	
3	Стр. 210	Пластина М-1	1	14.16	
4	Стр. 211	Пластина М-6	1	5.09	
5	Стр. 211	Пластина М-2	2	5.03	
		Детали			
6	1.020-1/83.2-15 08-03	Стержень отдельный	19	0.31	
7	ГОСТ 5781-82	Ø16 А-III L=5620	4	8.87	
8	Стр. 211	МС1	1	0.51	

Узел 6 см. серии 1.020-1/83.2-4 00У
Узел Д см. стр. 212

Имя, И. Ф. П. 140409 14.11.98

Б1.020.1-7.2-2-44						Страниц	Масштаб	Масштаб
Изм.	Кол	Лист	Изд	Подпись	Дата	С		
Изм. АИОК2	Новик			09.08				
Изм. гр.	Башкин			09.08				
Изм. II к.	Судомов			09.08		Лист 1	Листов 1	
И. контр.	Маринов			09.08		АП "ИНСТИТУТ "БЕЛПРОЕКТ"		

Каркас пространственный
КП 131



Поз	Обозначение	Наименование	Кол	Масса ед. шт	Примечание
		КП 132		113.79	
		Сборочные единицы			
1	1.020-1/83.2-15 09-01	Сетка косв. арм. СКА-3	6	3.37	
2	1.020-1/83.2-15 02	Сетка С-2	2	1.07	
3	Стр. 210	Пластина М-8	1	16.19	
4	Стр. 211	Пластина М-6	1	5.09	
5	Стр. 211	Пластина М-2	2	5.03	
		Детали			
6	1.020-1/83.2-15 08-03	Стержень отдельный	15	0.31	
7	ГОСТ 5781-82	Ø 20 А-III L= 5620	4	13.86	
		КП 133		127.46	
		Сборочные единицы			
1	1.020-1/83.2-15 09-01	Сетка косв. арм. СКА-3	6	3.37	
2	1.020-1/83.2-15 02	Сетка С-2	2	1.07	
3	Стр. 210	Пластина М-9	1	18.22	
4	Стр. 211	Пластина М-6	1	5.09	
5	Стр. 211	Пластина М-2	2	5.03	
		Детали			
6	1.020-1/83.2-15 08-03	Стержень отдельный	15	0.31	
7	ГОСТ 5781-82	Ø 22 А-III L= 5620	4	16.77	

Узел 6 см. серии 1.020-1/83.2-4 00У
Узел Д см. стр. 212

Б1.020.1-7.2-2-45

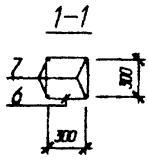
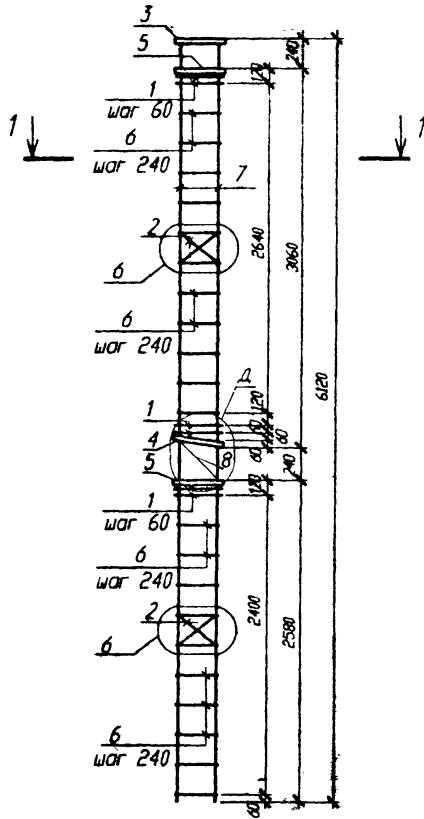
Имя	Класс	Лист № из	Подпись	Дата	Каркасы пространственные	Страниц	Масса	Масштаб
Имя: АКОЗ	Москва			04.98		КП 132...133	с	
Имя: Гр.	Екатерин			05.98	Лист 1		Листов 1	
Имя: П. к.	Сурово			06.98		АП "Институт "БЕЛПРОЕКТ"		
И контр.	Маслов			06.98				

Взам. инв. №

Площ. и дата

Имя. И. подв.

140409 26.11.98



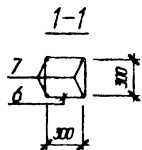
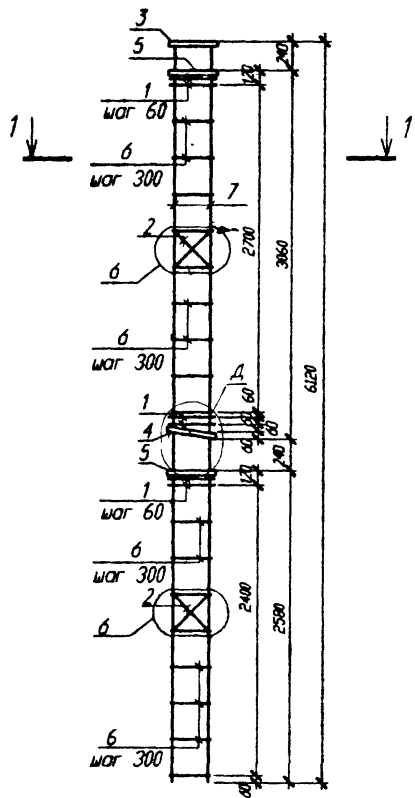
Поз	Обозначение	Наименование	Кол	Масса ед. кг	Приме- чение
		КП 136		90.01	
		Сборочные единицы			
1.	1.020-1/83.2-15 09	Сетка косв. арм. СКА-1	6	2.15	
2	1.020-1/83.2-15 02	Сетка С-2	2	1.07	
3	Стр. 210	Пластина М-1	1	14.16	
4	Стр. 211	Пластина М-6	1	5.09	
5	Стр. 211	Пластина М-2	2	5.03	
		Детали			
6	1.020-1/83.2-15 08-03	Стержень отдельный	21	0.31	
7	ГОСТ 5781-82	Ø16 А-III L=6120	4	9.66	
8	Стр. 211	МС 1	1	0.51	

Узел 6 см. серии 1.020-1/83.2-4 009
Узел Д см. стр. 212

Исполн. *Борисов*
Провер. *Борисов*
Дата *25.11.98*
Взам. инст. №

Б1.020.1-7.2-2-46						Страниц	Масштаб	Масштаб
Изм.	Кол-во	Лист	из	Листов	Дата	с		
Изм. А	002	Новая		25/11	08.98			
Изм. Г		Безмен			08.98			
Изм. Д		Сторона			08.98	Лист 1	Листов 1	
И контр.	Морозов				08.98	АП "ИНСТИТУТ "БЕЛПРОЕКТ"		

Керас пространственный
КП 136



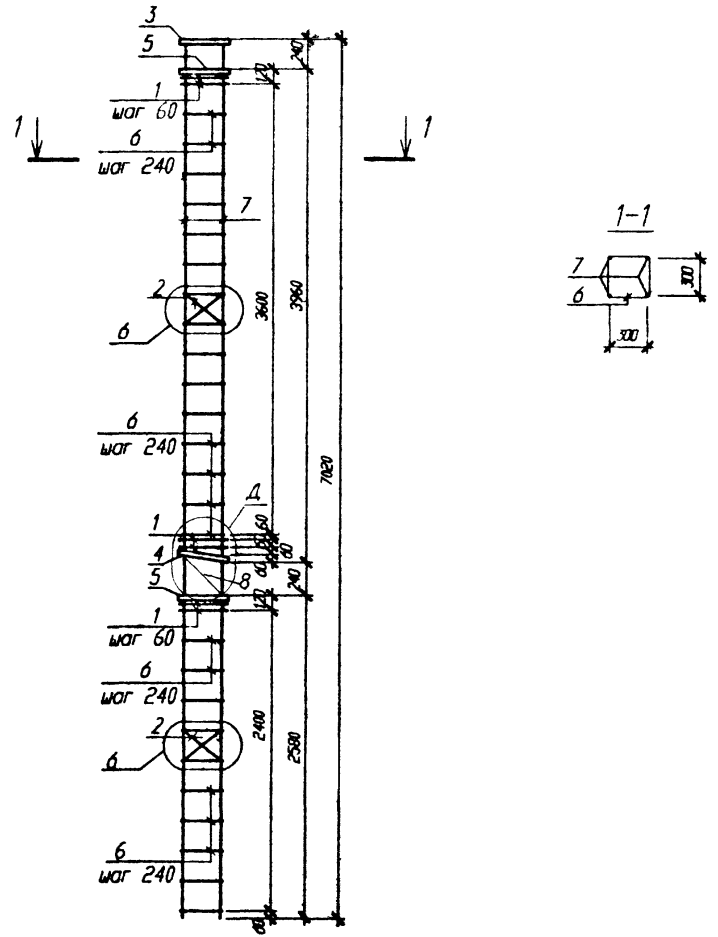
Поз	Обозначение	Наименование	Кол	Масса	Примечание
		КП 137		119.33	
		Сборочные единицы			
1	1.020-1/83.2-15 09-01	Сетка косв. арм. СКА-3	6	3.37	
2	1.020-1/83.2-15 02	Сетка С-2	2	1.07	
3	Стр. 210	Пластина М-8	1	16.19	
4	Стр. 211	Пластина М-6	1	5.09	
5	Стр. 211	Пластина М-2	2	5.03	
		Детали			
6	1.020-1/83.2-15 08-03	Стержень отдельный	17	0.31	
7	ГОСТ 5781-82	∅20 А-III L= 6120	4	15.09	
		КП 138		134.04	
		Сборочные единицы			
1	1.020-1/83.2-15 09-01	Сетка косв. арм. СКА-3	6	3.37	
2	1.020-1/83.2-15 02	Сетка С-2	2	1.07	
3	Стр. 210	Пластина М-9	1	18.22	
4	Стр. 211	Пластина М-6	1	5.09	
5	Стр. 211	Пластина М-2	2	5.03	
		Детали			
6	1.020-1/83.2-15 08-03	Стержень отдельный	17	0.31	
7	ГОСТ 5781-82	∅22 А-III L= 6120	4	18.26	

Узел 6 см. серия 1.020-1/83.2-4 00У

Узел Д см. стр. 212

Б1.020.1-7.2-2-47

Изм.	Кол.	Лист	Изм.	Подпись	Дата	Каркасы пространственные КП 137...138	Страниц	Масса	Масштаб
Изм. АЮЗ	Новая			Новик	09.98		С		
Изм. гр.	Евдоким			Евдоким	09.98	Лист 1			Листов 1
Изм. II в.	Сурядова			Сурядова	09.98	АП "Институт "БЕЛПРОЕКТ"			
И. контр.	Маркович			Маркович	09.98				

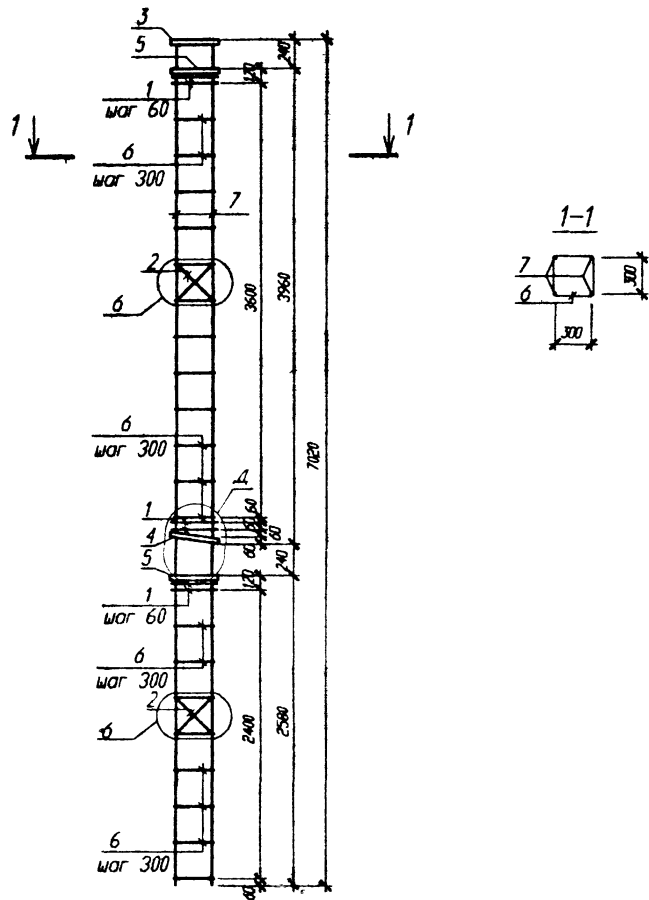


Поз	Обозначение	Наименование	Кол	Масса ед. кг	Примечание
		КП 141		96.93	
		Сборочные единицы			
1	1.020-1/83.2-15 09	Сетка косв. арм. СКА-1	6	2.15	
2	1.020-1/83.2-15 02	Сетка С-2	2	1.07	
3	Стр. 210	Пластина М-1	1	14.16	
4	Стр. 211	Пластина М-б	1	5.09	
5	Стр. 211	Пластина М-2	2	5.03	
		Детали			
6	1.020-1/83.2-15 08-03	Стержень отдельный	25	0.31	
7	ГОСТ 5781-82	Ø 16 А-III L= 7020	4	11.08	
8	Стр. 211	МС 1	1	0.51	

Узел 6 см. серии 1.020-1/83.2-4 009
 Узел Д см. стр. 212

Изм. № 001
 140400
 Проект. и дата
 26.11.88
 Взам. инв. №

B1.020.1-7.2-2-48									
Изм.	Взам.	Лист	№ док.	Подпись	Дата	Каркас пространственный КП 141	Стадия	Масса	Масштаб
Изм. АИРС	Новик			<i>[Signature]</i>	09.98		С		
Изм. гр.	Евмен			<i>[Signature]</i>	09.98				
Изм. ДД	Судоров			<i>[Signature]</i>	09.98	Лист 1	Листов 1		
И контр.	Маркович			<i>[Signature]</i>	09.98	АП "Институт "БЕЛПРОЕКТ"			



Поз	Обозначение	Наименование	Кол	Масса ед. кг	Примечание
		КП 142		129.14	
		Сборочные единицы			
1	1.020-1/83.2-15 09-01	Сетка косв. арм. СКА-3	6	3.37	
2	1.020-1/83.2-15 02	Сетка С-2	2	1.07	
3	Стр. 210	Пластина М-8	1	16.19	
4	Стр. 211	Пластина М-6	1	5.09	
5	Стр. 211	Пластина М-2	2	5.03	
		Детали			
6	1.020-1/83.2-15 08-03	Стержень отдельный	20	0.31	
7	ГОСТ 5781-82	Ø 20 А-III L= 7020	4	17.31	
		КП 143		145.73	
		Сборочные единицы			
1	1.020-1/83.2-15 09-01	Сетка косв. арм. СКА-3	6	3.37	
2	1.020-1/83.2-15 02	Сетка С-2	2	1.07	
3	Стр. 210	Пластина М-9	1	18.22	
4	Стр. 211	Пластина М-6	1	5.09	
5	Стр. 211	Пластина М-2	2	5.03	
		Детали			
6	1.020-1/83.2-15 08-03	Стержень отдельный	20	0.31	
7	ГОСТ 5781-82	Ø 22 А-III L= 7020	4	20.95	

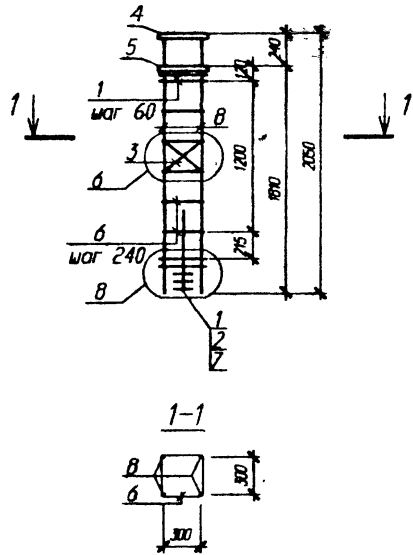
Узел 6 см. серию 1.020-1/83.2-4 004

Узел 4 см. стр. 212

Б1.020.1-7.2-2-49

Изм.	Кол.	Лист	Изм.	Подпись	Дата	Каркас пространственный КП 142...143	Студия	Масса	Масса таб.
Изм. А002		Новик		20.04	09.98		С		
Изм. гр.		Ешман			09.98				
Изм. II к.		Суздаль			09.98		Лист 1	Листов 1	
И. КОНТР.		Маскович			09.98		- АП "Институт "БЕЛПРОЕКТ"		

Изм. в проект. Проект. в разраб. Взам. инв. №
140-403 08.11.98

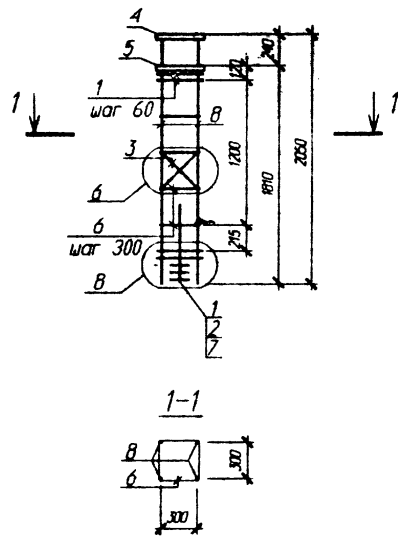


Поз	Обозначение	Наименование	Код	Масса ед. кг	Примечание
КП 146				48.22	
Сборочные единицы					
1	1.020-1/83.2-15 09	Сетка косв. арм. СКА-1	4	2.15	
2	1.020-1/83.2-15 10	Сетка косв. арм. СКА-2	3	1.43	
3	1.020-1/83.2-15 02	Сетка С-2	1	1.07	
4	Стр. 210	Пластина М-1	1	14.16	
5	Стр. 211	Пластина М-2	1	5.03	
Детали					
6	1.020-1/83.2-15 08-03	Стержень отдельный	5	0.31	
7	ГОСТ 5781-82	∅ 6 А-1 L= 650	4	0.14	
8	ГОСТ 5781-82	∅ 16 А-III L= 2050	4	3.24	

Узлы 6,8 см. серии 1.020-1/83.2-3 00У

№ п. инв. 140201
 Подл. и дата 25.11.89
 Взам. инв. №

Б1.020.1-7.2-2-50						Страниц	Масштаб
Лист	Велич	Лист	№ лист	Получено	Дата	Каркас пространственный КП 146	с
Иск. АИРЗ	Новик			89.98			
Иск. гр.	Евмен			89.98			
Иск. II к.	Судодов			89.98		Лист 1	Листов 1
Иск. контр.	Наркович			89.98		АП "Институт "БЕЛПРОЕКТ"	

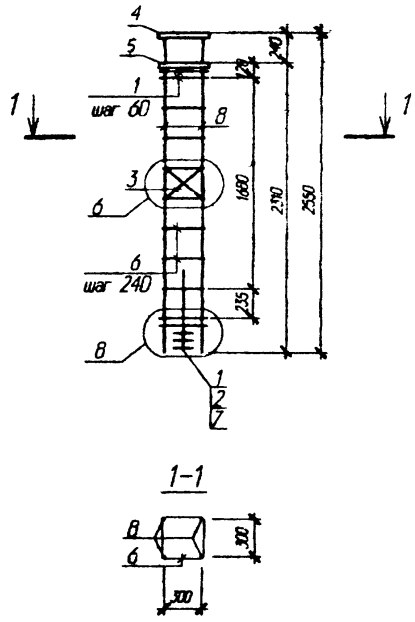


Поз	Обозначение	Наименование	Кол	Масса ед. кг	Примечание
		КП 147		64.5	
		Сборочные единицы			
1	1.020-1/83.2-15 09-01	Сетка косв. арм. СКА-3	4	3.37	
2	1.020-1/83.2-15 10-01	Сетка косв. арм. СКА-4	3	2.23	
3	1.020-1/83.2-15 02	Сетка С-2	1	1.07	
4	Стр. 210	Пластина М-8	1	16.19	
5	Стр. 211	Пластина М-2	1	5.03	
		Детали			
6	1.020-1/83.2-15 08-03	Стержень отдельный	4	0.31	
7	ГОСТ 5781-82	Ø 6 А-1 L= 650	4	0.14	
8	ГОСТ 5781-82	Ø 20 А-III L= 2050	4	5.06	
		КП 148		70.77	
		Сборочные единицы			
1	1.020-1/83.2-15 09-01	Сетка косв. арм. СКА-3	4	3.37	
2	1.020-1/83.2-15 10-01	Сетка косв. арм. СКА-4	3	2.23	
3	1.020-1/83.2-15 02	Сетка С-2	1	1.07	
4	Стр. 210	Пластина М-9	1	18.22	
5	Стр. 211	Пластина М-2	1	5.03	
		Детали			
6	1.020-1/83.2-15 08-03	Стержень отдельный	4	0.31	
7	ГОСТ 5781-82	Ø 6 А-1 L= 650	4	0.14	
8	ГОСТ 5781-82	Ø 22 А-III L= 2050	4	6.12	

Б1.020.1-7.2-2-51

Изм.	Кол-во	Лист	№ док.	Подпись	Дата	Каркасы пространственные КП 147...148	Студия	Масса	Масштаб	
Изм. А002.	Новая				09.98		С			
Изм. гр.	Ешман				09.98					
Изм. П. и.	Сухарова				09.98					
И. контр.	Наровин				09.98					
							Лист 1	Листов 1		
							ИЯ "Институт "БЕЛПРОЕКТ"			

Узлы 6,8 см. серия 1.020-1/83.2-4 004



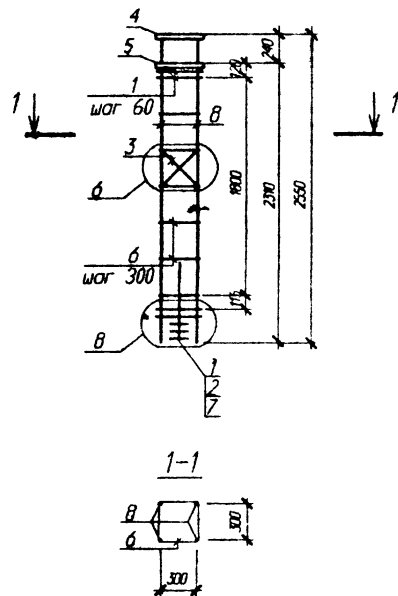
Поз	Обозначение	Наименование	Кол	Масса ед. кг	Приме- чание
КП 151				51.96	
Сборочные единицы					
1	1.020-1/83.2-15 09	Сетка косв. арм. СКА-1	4	2.15	
2	1.020-1/83.2-15 10	Сетка косв. арм. СКА-2	3	1.43	
3	1.020-1/83.2-15 02	Сетка С-2	1	1.07	
4	Стр. 210	Пластина М-1	1	14.16	
5	Стр. 211	Пластина М-2	1	5.03	
Детали					
6	1.020-1/83.2-15 08-03	Стержень отдельный	7	0.31	
7	ГОСТ 5781-82	Ø 6 А-1 L= 650	4	0.14	
8	ГОСТ 5781-82	Ø 16 А-III L= 2550	4	4.02	

Узлы 6,8 см. серия 1.020-1/83.2-4 00У

Взам. инв. №
Почт. и дата
№ 1-1-82
№ 0204

B1.020.1-7.2-2-52						Стр.	Масса	Масштаб
Изм.	Взам.	Лист	из док.	Подпись	Дата	Каркас пространственный КП 151	С	Лист 1 / Листов 1
Изм. АЮ42	Исполн.			09.90				
Изм. гур.	Исполн.			09.90				
Изм. II к.	Составил			09.90				
И. контр.	Маршак			09.90				

АП "Институт
"БЕЛПРОЕКТ"



Узлы 6,8 см. серия 1.020-1/83.2-4 004

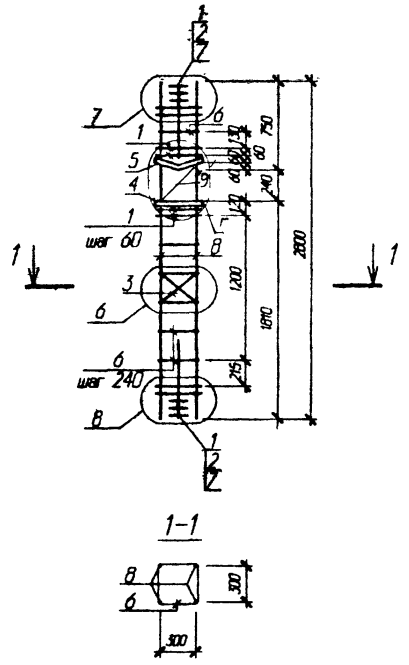
Поз	Обозначение	Наименование	Кол	Масса ед. кг	Приме- чение
		КП 152		70.04	
		Сборочные единицы			
1	1.020-1/83.2-15 09-01	Сетка косв. арм. СКА-3	4	3.37	
2	1.020-1/83.2-15 10-01	Сетка косв. арм. СКА-4	3	2.23	
3	1.020-1/83.2-15 02	Сетка С-2	1	1.07	
4	Стр. 210	Пластина М-8	1	16.19	
5	Стр. 211	Пластина М-2	1	5.03	
		Детали			
6	1.020-1/83.2-15 08-03	Стержень отдельный	6	0.31	
7	ГОСТ 5781-82	Ø 6 А-1 L= 650	4	0.14	
8	ГОСТ 5781-82	Ø 20 А-III L= 2550	4	6.29	
		КП 153		77.35	
		Сборочные единицы			
1	1.020-1/83.2-15 09-01	Сетка косв. арм. СКА-3	4	3.37	
2	1.020-1/83.2-15 10-01	Сетка косв. арм. СКА-4	3	2.23	
3	1.020-1/83.2-15 02	Сетка С-2	1	1.07	
4	Стр. 210	Пластина М-9	1	18.22	
5	Стр. 211	Пластина М-2	1	5.03	
		Детали			
6	1.020-1/83.2-15 08-03	Стержень отдельный	6	0.31	
7	ГОСТ 5781-82	Ø 6 А-1 L= 650	4	0.14	
8	ГОСТ 5781-82	Ø 22 А-III L= 2550	4	7.61	

Б1.020.1-7.2-2-53

Изм.	Контр.	Лист	И др.	Получил	Дата	Корпусы пространственные КП 152...153	Студия	Масса	Масштаб
Изм. АЮК2	Новик			3/6/88	09.98		с		
Изм. гр.	Евдоким			3/2/88	09.98				
Изм. П. к.	Сурдолов			3/2/88	09.98		Лист 1	Листов 1	
И. контр.	Ивдоким			3/2/88	09.98		АП "Институт "БЕЛПРОСЕКТ"		

Изм. и листы
140-001
02.11.88

Взам. инв. №

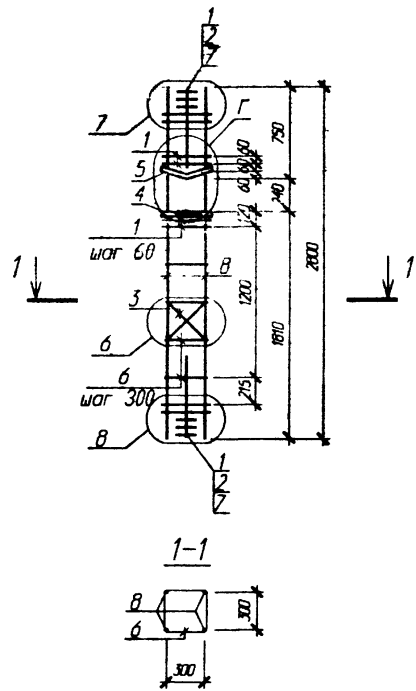


Поз	Обозначение	Наименование	Кол	Масса ед. кг	Примечание
		КП 156		58.33	
		Сборочные единицы			
1	1.020-1/83.2-15 09	Сетка косв. орм. СКА-1	8	2.15	
2	1.020-1/83.2-15 10	Сетка косв. орм. СКА-2	6	1.43	
3	1.020-1/83.2-15 02	Сетка С-2	1	1.07	
4	Стр. 211	Пластина М-2	1	5.03	
5	Стр. 210	Пластина М-4	1	5.28	
		Детали			
6	1.020-1/83.2-15 08-03	Стержень отдельный	6	0.31	
7	ГОСТ 5781-82	∅ 6 А-1 L= 650	8	0.14	
8	ГОСТ 5781-82	∅ 16 А-111 L= 2000	4	4.42	
9	Стр. 212	МС 2	1	0.51	

Узлы 6,7,8 см. серия 1.020-1/83.2-4 00У
 Узел Г см. стр. 212

№ по инв. 140409
 ГОСТ в. дата 08.11.88
 Элект. знак И

						Б1.020.1-7.2-2-54			
Изм.	Кол-во	Лист	из	Кол-во	Дата	Каркас пространственный КП 156	Студия	Масса	Масштаб
Изм. АБСЗ		Морев		30.08	09.98		С		
Изм. гр.		Ешман		30.08	09.98		Лист 1	Листов 1	
Изм. II к.		Суродов		30.08	09.98		АП "Институт "БЕЛПРОЕКТ"		
И. контр.		Морев		30.08	09.98				

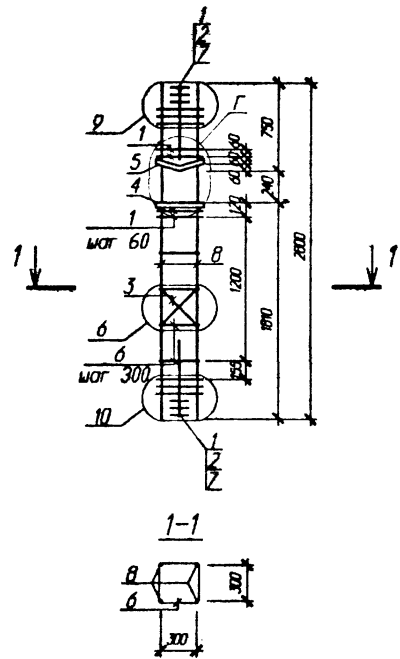


Поз	Обозначение	Наименование	Кол	Масса ед кг	Приме- чение
		КП 157		81.68	
		СБОРОЧНЫЕ ЕДИНИЦЫ			
1	1.020-1/83.2-15 09-01	Сетка косв. арм. СКА-3	8	3.37	
2	1.020-1/83.2-15 10-01	Сетка косв. арм. СКА-4	6	2.23	
3	1.020-1/83.2-15 02	Сетка С-2	1	1.07	
4	Стр. 211	Пластина М-2	1	5.03	
5	Стр. 210	Пластина М-4	1	5.28	
		Детали			
6	1.020-1/83.2-15 08-03	Стержень отдельный	4	0.31	
7	ГОСТ 5781-82	Ø 6 А-I L= 650	8	0.14	
8	ГОСТ 5781-82	Ø 20 А-III L= 2800	4	6.90	
		КП 158		87.52	
		СБОРОЧНЫЕ ЕДИНИЦЫ			
1	1.020-1/83.2-15 09-01	Сетка косв. арм. СКА-3	8	3.37	
2	1.020-1/83.2-15 10-01	Сетка косв. арм. СКА-4	6	2.23	
3	1.020-1/83.2-15 02	Сетка С-2	1	1.07	
4	Стр. 211	Пластина М-2	1	5.03	
5	Стр. 210	Пластина М-4	1	5.28	
		Детали			
6	1.020-1/83.2-15 08-03	Стержень отдельный	4	0.31	
7	ГОСТ 5781-82	Ø 6 А-I L= 650	8	0.14	
8	ГОСТ 5781-82	Ø 22 А-III L= 2800	4	8.36	

Изм. № подл. 140-83
 Госпл. и дата 08.11.88
 Взам. инв. №

Узлы 6,7,8 см. серию 1.020-1/83.2-4 00У
 Узел Г см. стр. 212

Б1.020.1-7.2-2-55						Стр. из	Масса	Масштаб
Изд.	Единиц	План	Изм.	Получено	Дата	Каркасы пространственные КП 157...158	С	
Изм. АЗМЭ	Моржак			09.98				
Изм. гр.	Ешман			09.98				
Изм. II к.	Суходола			09.98				
Н. контр.	Моржак			09.98				
						Лист 1	Листов 1	
						АП "Институт "БЕЛПРОЕКТ"		

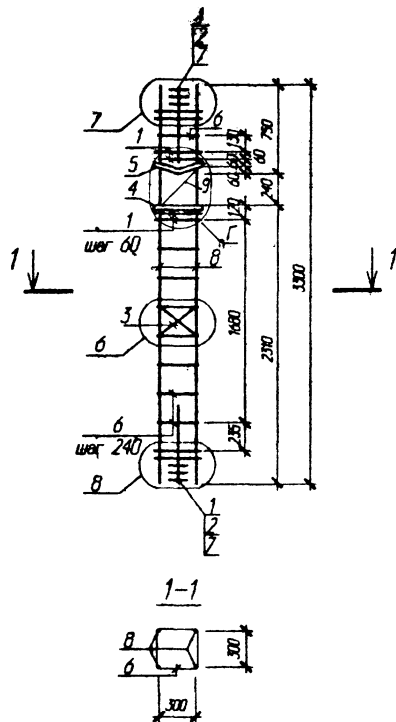


Поз	Обозначение	Наименование	Кол	Масса ед. кг	Примечание
КП 159				104.98	
Сборочные единицы					
1	1.020-1/83.2-15 09-01	Сетка косв. арм. СКА-3	10	3.37	
2	1.020-1/83.2-15 10-01	Сетка косв. арм. СКА-4	6	2.23	
3	1.020-1/83.2-15 02	Сетка С-2	1	1.07	
4	Стр. 211	Пластина М-3	1	5.03	
5	Стр. 210	Пластина М-5	1	5.28	
Детали					
6	1.020-1/83.2-15 08-04	Стержень отдельный	4	0.57	
7	ГОСТ 5781-82	Ø 6 А-1 L= 650	8	0.14	
8	ГОСТ 5781-82	Ø 25 А-III L= 2800	4	10.78	
КП 160				115.94	
Сборочные единицы					
1	1.020-1/83.2-15 09-01	Сетка косв. арм. СКА-3	10	3.37	
2	1.020-1/83.2-15 10-01	Сетка косв. арм. СКА-4	6	2.23	
3	1.020-1/83.2-15 02	Сетка С-2	1	1.07	
4	Стр. 211	Пластина М-3	1	5.03	
5	Стр. 210	Пластина М-5	1	5.28	
Детали					
6	1.020-1/83.2-15 08-04	Стержень отдельный	4	0.57	
7	ГОСТ 5781-82	Ø 6 А-1 L= 650	8	0.14	
8	ГОСТ 5781-82	Ø 28 А-III L= 2800	4	13.52	

Проект. и дата 28.11.88
 Исполн. 10209
 Взам. инв. №

Узлы 6,9,10 см. серия 1.020-1/83.2-4 00У
 Узел Г см; стр. 212

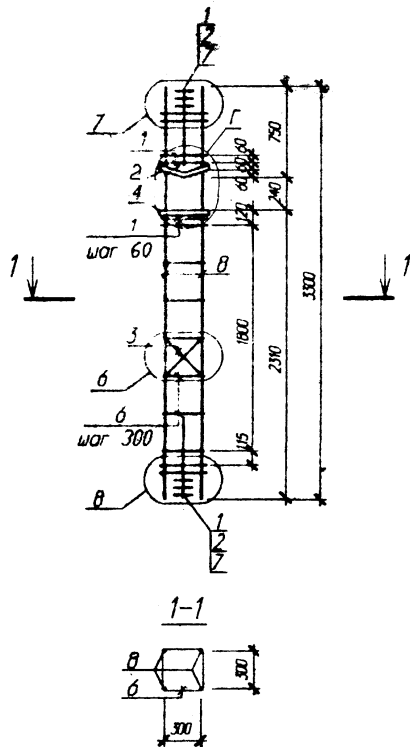
Б1.020.1-7.2-2-56					
Изм	Кол-во	Лист	№ док	Подпись	Дата
Изм. АИМ2		Новаяк		<i>[Signature]</i>	09.88
Изм. гр.		Ешман		<i>[Signature]</i>	09.88
Изм. И.к.		Суходола		<i>[Signature]</i>	09.88
И. контр.		Морозов		<i>[Signature]</i>	09.88
Коробки пространственные					
			Ступень	Масса	Масштаб
			С		
			Лист 1	Листов 1	
АП "Институт БЕЛПРОЕКТ"					



Поз	Обозначение	Наименование	Кол	Масса ед. кг	Приме- чание
		КП 161		62.11	
		СБОРОЧНЫЕ ЕДИНИЦЫ			
1	1.020-1/83.2-15 09	Сетка косв. арм. СКА-1	8	2.15	
2	1.020-1/83.2-15 10	Сетка косв. арм. СКА-2	6	1.43	
3	1.020-1/83.2-15 02	Сетка С-2	1	1.07	
4	Стр. 211	Пластина М-2	1	5.03	
5	Стр. 210	Пластина М-4	1	5.28	
		ДЕТАЛИ			
6	1.020-1/83.2-15 08-03	Стержень отдельный	8	0.31	
7	ГОСТ 5781-82	Ø 6 А-1 L= 650	8	0.14	
8	ГОСТ 5781-82	Ø 16 А-III L= 3300	4	5.21	
9	Стр. 211	МС 2	1	0.51	

Узлы 6,7,8 см. серию 1.020-1/83.2-4 004
Узел Г см. стр. 212

Б1.020.1-7.2-2-57						Студия	Масш	Масштаб		
Изм.	Колч	Лист	№ док.	Подпись	Дата	Каркас пространственный	С			
Изм. АИМЗ	Новик	3/2002		09.98	КП 161				Лист 1	Листов 1
Изм. гр.	Ешман			09.98						
Изм. Ш.к.	Суходолов			09.98	АП "Институт "БЕЛПРОЕКТ"					
И. контр.	Маркович			09.98						



Узел Г см. стр. 212

Узлы 6,7,8 см. серия 1.020-1/83.2-4 004

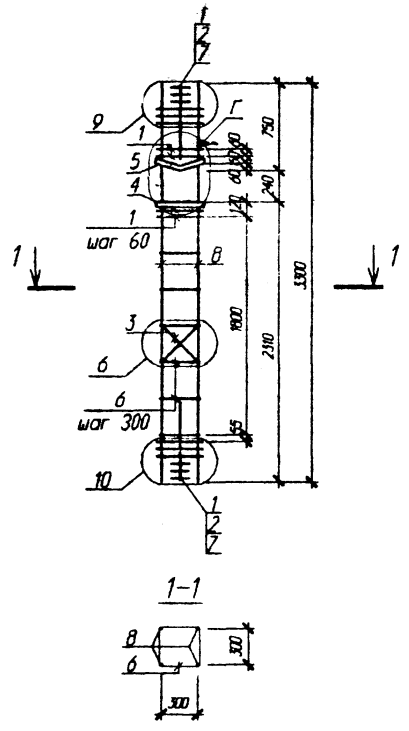
Поз	Обозначение	Наименование	Кол	Масса ед. кг	Примечание
		КП 162		87.26	
		Сборочные единицы			
1	1.020-1/83.2-15 09-01	Сетка косв. арм. СКА-3	8	3.37	
2	1.020-1/83.2-15 10-01	Сетка косв. арм. СКА-4	6	2.23	
3	1.020-1/83.2-15 02	Сетка С-2	1	1.07	
4	Стр. 211	Пластина М-2	1	5.03	
5	Стр. 210	Пластина М-4	1	5.28	
		Детали			
6	1.020-1/83.2-15 08-03	Стержень отдельный	6	0.31	
7	ГОСТ 5781-82	Ø 6 А-1 L= 650	8	0.14	
8	ГОСТ 5781-82	Ø 20 А-III L= 3300	4	8.14	
		КП 163		94.1	
		Сборочные единицы			
1	1.020-1/83.2-15 09-01	Сетка косв. арм. СКА-3	8	3.37	
2	1.020-1/83.2-15 10-01	Сетка косв. арм. СКА-4	6	2.23	
3	1.020-1/83.2-15 02	Сетка С-2	1	1.07	
4	Стр. 211	Пластина М-2	1	5.03	
5	Стр. 210	Пластина М-4	1	5.28	
		Детали			
6	1.020-1/83.2-15 08-03	Стержень отдельный	6	0.31	
7	ГОСТ 5781-82	Ø 6 А-1 L= 650	8	0.14	
8	ГОСТ 5781-82	Ø 22 А-III L= 3300	4	9.85	

Изм. №, дата, подпись, дата, инициалы, фамилия, имя, отчество

Б1.020.1-7.2-2-58

Изм.	Контр.	Дет.	№ док.	Подпись	Дата	Каркасы пространственные КП 162...163	Страниц	Масса	Масштаб
Изм. АКМ2	Новик			<i>Новик</i>	09.98		С		
Изм. гр.	Ешман			<i>Ешман</i>	09.98				
Изм. II к.	Суходолов			<i>Суходолов</i>	09.98				
Изм. контр.	Морозов			<i>Морозов</i>	09.98		Лист: 1	Листов: 1	

АП "Институт
"БЕЛПРОЕКТ"



Узел Г см. стр. 212

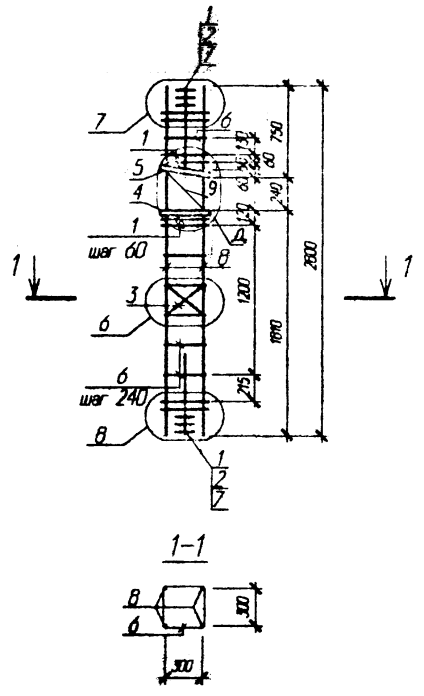
Узлы 6,9,10 см. серии 1.020-1/83.2-4 004

Поз	Обозначение	Наименование	Кол	Масса ед. кг	Примечание
КП 164				113.84	
Сборочные единицы					
1	1.020-1/83.2-15 09-01	Сетка косв. арм. СКА-3	10	3.37	
2	1.020-1/83.2-15 10-01	Сетка косв. арм. СКА-4	6	2.23	
3	1.020-1/83.2-15 02	Сетка С-2	1	1.07	
4	Стр. 211	Пластина М-3	1	5.03	
5	Стр. 210	Пластина М-5	1	5.28	
Детали					
6	1.020-1/83.2-15 08-04	Стержень отдельный	6	0.57	
7	ГОСТ 5781-82	∅ 6 А-1 L= 650	8	0.14	
8	ГОСТ 5781-82	∅ 25 А-III L= 3300	4	12.71	
КП 165				126.76	
Сборочные единицы					
1	1.020-1/83.2-15 09-01	Сетка косв. арм. СКА-3	10	3.37	
2	1.020-1/83.2-15 10-01	Сетка косв. арм. СКА-4	6	2.23	
3	1.020-1/83.2-15 02	Сетка С-2	1	1.07	
4	Стр. 211	Пластина М-3	1	5.03	
5	Стр. 210	Пластина М-5	1	5.28	
Детали					
6	1.020-1/83.2-15 08-04	Стержень отдельный	6	0.57	
7	ГОСТ 5781-82	∅ 6 А-1 L= 650	8	0.14	
8	ГОСТ 5781-82	∅ 28 А-III L= 3300	4	15.94	

Б1.020.1-7.2-2-59

Изм.	Кол-во	Лист	№ док	Подпись	Дата	Каркасы пространственные КП 164...165	Страниц	Масса	Масштаб
Изм. АИМ2	Новая			<i>Сидик</i>	09.98			С	
Изм. гр.	Ешман			<i>Ешман</i>	09.98	Лист 1		Листов 1	
Изм. П.к.	Суходолов			<i>Суходолов</i>	09.98	АП "Институт "БЕЛПРОЕКТ"			
И. контр.	Маркович			<i>Маркович</i>	09.98				

№ п. лист. 140-209, 140-11-98
 Госпл. и д. 11-98
 Экз. № 11

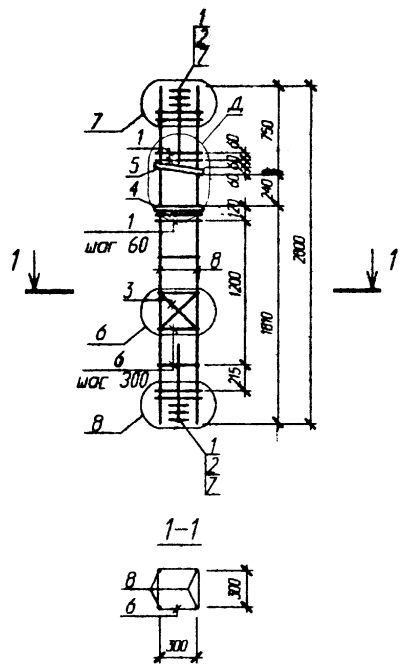


Поз	Обозначение	Наименование	Кол	Масса ед. кг	Примечание
		КП 166		58.14	
		Сборочные единицы			
1	1.020-1/83.2-15 09	Сетка косв. арм. СКА-1	8	2.15	
2	1.020-1/83.2-15 10	Сетка косв. арм. СКА-2	6	1.43	
3	1.020-1/83.2-15 02	Сетка С-2	1	1.07	
4	Стр. 211	Пластина М-2	1	5.03	
5	Стр. 211	Пластина М-6	1	5.09	
		Детали			
6	1.020-1/83.2-15 08-03	Стержень отдельный	6	0.31	
7	ГОСТ 5781-82	Ø 6 А-1 L= 650	8	0.14	
8	ГОСТ 5781-82	Ø 16 А-III L= 2800	4	4.42	
9	Стр. 211	МС 1	1	0.51	

Узлы 6,7,8 см. серия 1.020-1/83.2-4 00У
 Узел Д см. стр. 212

Изм. №, дата, Подп., и дата
 140409 14.11.98

Б1.020.1-7.2-2-60						Страниц	Масштаб	Масштаб
Испол.	Колпч	Лист	И др.	Подпись	Дата	С		
Испол.	Колпч	Лист	И др.	Подпись	Дата			
Испол.	Колпч	Лист	И др.	Подпись	Дата			
Каркас пространственный						Лист 1 / Листов 1		
КП 166						А1 "Институт БЕЛПРОЕКТ"		
И. контр.	Маркович				08.98			

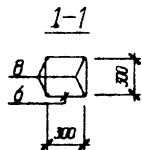
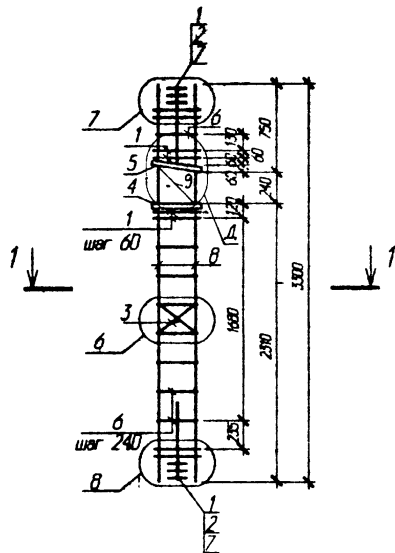


Узел Д см. стр. 212
Узлы 6,7,8 см. серию 1.020-1/83.2-4 004

Поз	Обозначение	Наименование	Кол	Масса ед. кг	Приме- чание
		КП 167		81.49	
		Сборочные единицы			
1	1.020-1/83.2-15 09-01	Сетка косв. арм. СКА-3	8	3.37	
2	1.020-1/83.2-15 10-01	Сетка косв. арм. СКА-4	6	2.23	
3	1.020-1/83.2-15 02	Сетка С-2	1	1.07	
4	Стр. 211	Пластина М-2	1	5.03	
5	Стр. 211	Пластина М-6	1	5.09	
		Детали			
6	1.020-1/83.2-15 08-03	Стержень отдельный	4	0.31	
7	ГОСТ 5781-82	Ø 6 А-I L= 650	8	0.14	
8	ГОСТ 5781-82	Ø 20 А-III L= 2800	4	6.90	
		КП 168		87.33	
		Сборочные единицы			
1	1.020-1/83.2-15 09-01	Сетка косв. арм. СКА-3	8	3.37	
2	1.020-1/83.2-15 10-01	Сетка косв. арм. СКА-4	6	2.23	
3	1.020-1/83.2-15 02	Сетка С-2	1	1.07	
4	Стр. 211	Пластина М-2	1	5.03	
5	Стр. 211	Пластина М-6	1	5.09	
		Детали			
6	1.020-1/83.2-15 08-03	Стержень отдельный	4	0.31	
7	ГОСТ 5781-82	Ø 6 А-I L= 650	8	0.14	
8	ГОСТ 5781-82	Ø 22 А-III L= 2800	4	8.36	

Изм. № подл. 140-709
Посл. в Дату 08.11.98
Всего. листов. 8

Б1.020.1-7.2-2-61						Каркасы пространственные		
Изм.	Кол-во	Лист	№ док.	Подпись	Дата	Стенда	Масса	Масштаб
Изм. А002	1	Новик			09.98	С		
Изм. гр.		Ешман			09.98			
Изм. II к.		Сулдара			09.98			
И. контр.		Маркович			09.98			
КП 167...168						Лист 1	Листов 1	
						АЛ "Институт БЕЛПРОЕКТ"		



Поз	Обозначение	Наименование	Кол	Масса ед. кг	Приме- чение
		КП 171		61.92	
		Сборочные единицы			
1	1.020-1/83.2-15 09	Сетка косв. арм. СКА-1	8	2.15	
2	1.020-1/83.2-15 10	Сетка косв. арм. СКА-2	6	1.43	
3	1.020-1/83.2-15 02	Сетка С-2	1	1.07	
4	Стр. 211	Пластина М-2	1	5.03	
5	Стр. 211	Пластина М-6	1	5.09	
		Детали			
6	1.020-1/83.2-15 08-03	Стержень отдельный	8	0.31	
7	ГОСТ 5781-82	Ø 6 А-1 L= 650	8	0.14	
8	ГОСТ 5781-82	Ø 16 А-III L= 3300	4	5.21	
9	Стр. 211	МС 1	1	0.51	

Узел Д см. стр. 212

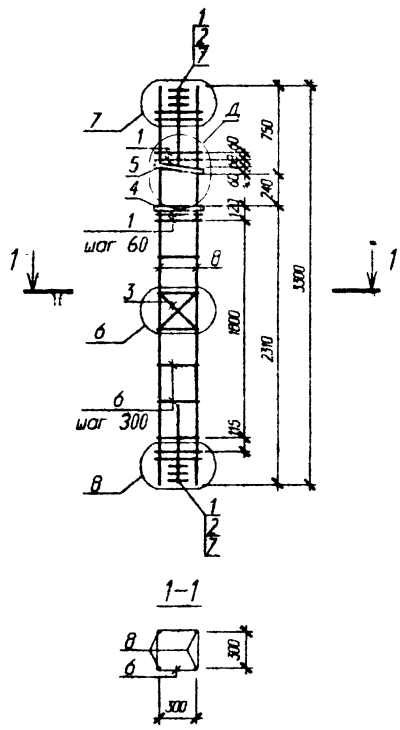
Узлы 6,7,8 см. серии 1.020-1/83.2-4 00У

Б1.020.1-7.2-2-63

Изм.	Введ.	Лист	№ док.	Подпись	Дата	Каркас пространственный КП 171	Страниц	Масса	Масштаб
Изм. АХМ2	Новаяк			<i>Новаяк</i>	09.98		С		
Изм. гр.	Е.Шиман			<i>Е.Шиман</i>	09.98				
Инок. П.К.	Суржадова			<i>Суржадова</i>	09.98				
И. контр.	Мягкович			<i>Мягкович</i>	09.98				
							Лист 1	Листов 1	
							АП "Институт "БЕЛПРОЕКТ"		

Имя и подпись
190200
190200

Время
08.11.98
08.11.98

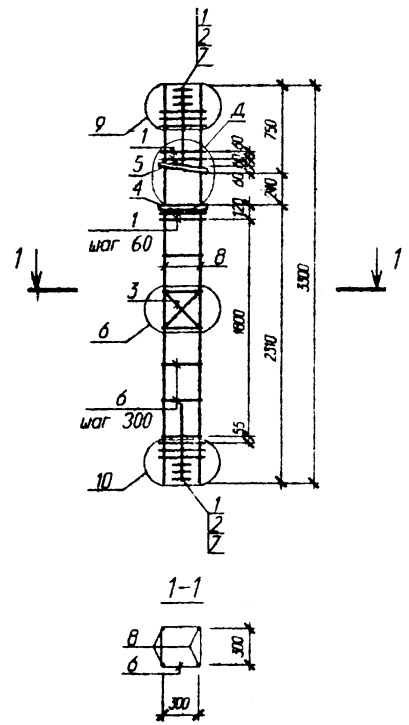


Поз	Обозначение	Наименование	Кол	Масса ед. кг	Примечание
		КП 172		87.07	
		Сборочные единицы			
1	1.020-1/83.2-15 09-01	Сетка косв. арм. СКА-3	8	3.37	
2	1.020-1/83.2-15 10-01	Сетка косв. арм. СКА-4	6	2.23	
3	1.020-1/83.2-15 02	Сетка С-2	1	1.07	
4	Стр. 211	Пластина М-2	1	5.03	
5	Стр. 211	Пластина М-6	1	5.09	
		Детали			
6	1.020-1/83.2-15 08-03	Стержень отдельный	6	0.31	
7	ГОСТ 5781-82	Ø 6 А-1 L= 650	8	0.14	
8	ГОСТ 5781-82	Ø 20 А-III L= 3300	4	8.14	
		КП 173		93.91	
		Сборочные единицы			
1	1.020-1/83.2-15 09-01	Сетка косв. арм. СКА-3	8	3.37	
2	1.020-1/83.2-15 10-01	Сетка косв. арм. СКА-4	6	2.23	
3	1.020-1/83.2-15 02	Сетка С-2	1	1.07	
4	Стр. 211	Пластина М-2	1	5.03	
5	Стр. 211	Пластина М-6	1	5.09	
		Детали			
6	1.020-1/83.2-15 08-03	Стержень отдельный	6	0.31	
7	ГОСТ 5781-82	Ø 6 А-1 L= 650	8	0.14	
8	ГОСТ 5781-82	Ø 22 А-III L= 3300	4	9.85	

Изм. № 1 по зад. Проект. и детали
 140-709 М.А.С.Р.
 Дата изм. № 1

Узел Д см. стр. 212
 Узлы 6,7,8 см. серии 1.020-1/83.2-4 004

Б1.020.1-7.2-2-64						Страниц	Листов	Масштаб
Изм.	Колч	Лист	№ дри	Подпись	Дата	Каркасы пространственные	С	
Изм. АКМ	Новик			09.98	КП 172...173			
Изм. гр.	Ешман			09.98				
Изм. И в.	Сурдари			09.98	Лист 1	Листов 1		
М. контр.	Мирошан			09.98	АП "Институт БЕЛПРОЕКТ"			



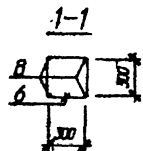
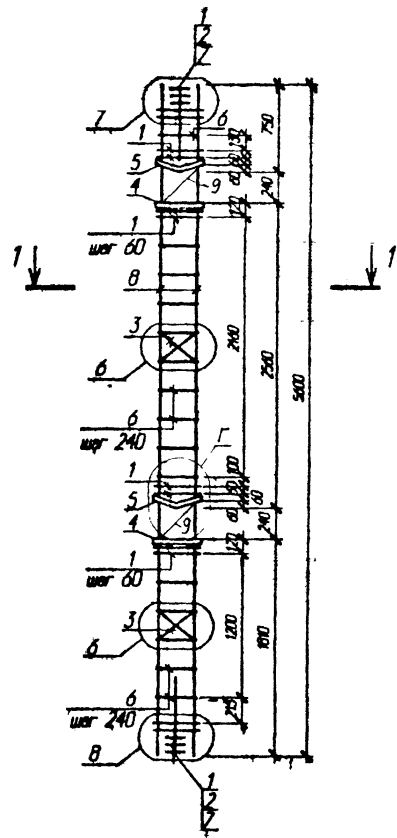
Узел Д.см. стр. 212
Узлы 6,9,10 см. серии 1.020-1/83.2-4 00У

Поз	Обозначение	Наименование	Кол	Масса ед. кг	Примечание
КП 174				113.65	
Сборочные единицы					
1	1.020-1/83.2-15 09-01	Сетка косв. арм. СКА-3	10	3.37	
2	1.020-1/83.2-15 10-01	Сетка косв. арм. СКА-4	6	2.23	
3	1.020-1/83.2-15 02	Сетка С-2	1	1.07	
4	Стр. 211	Пластина М-3	1	5.03	
5	Стр. 211	Пластина М-7	1	5.09	
Детали					
6	1.020-1/83.2-15 08-04	Стержень отдельный	6	0.57	
7	ГОСТ 5781-82	Ø 6 А-1 L= 650	8	0.14	
8	ГОСТ 5781-82	Ø 25 А-III L= 3300	4	12.71	
КП 175				126.57	
Сборочные единицы					
1	1.020-1/83.2-15 09-01	Сетка косв. арм. СКА-3	10	3.37	
2	1.020-1/83.2-15 10-01	Сетка косв. арм. СКА-4	6	2.23	
3	1.020-1/83.2-15 02	Сетка С-2	1	1.07	
4	Стр. 211	Пластина М-3	1	5.03	
5	Стр. 211	Пластина М-7	1	5.09	
Детали					
6	1.020-1/83.2-15 08-04	Стержень отдельный	6	0.57	
7	ГОСТ 5781-82	Ø 6 А-1 L= 650	8	0.14	
8	ГОСТ 5781-82	Ø 22 А-III L= 3300	4	15.94	

Изм. № модиф. 190-409
 Проект. и дата 11.98
 Взам. инв. №

Б1.020.1-7.2-2-65						Студия	Масса	Масштаб
Изм.	Кол-во	Лист	№ дри	Подпись	Дата	С		
Изм. А002	Новик	30.08		08.98				
Изм. гр.	Ешман	30.08		08.98				
Изм. II к.	Суродоров	30.08		08.98		Лист 1	Листов 1	
И. контр.	Маркович	30.08		08.98	АП "Институт "БЕЛПРОЕКТ"			

Каркасы пространственные
КП 174...175



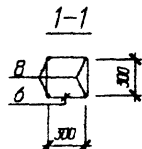
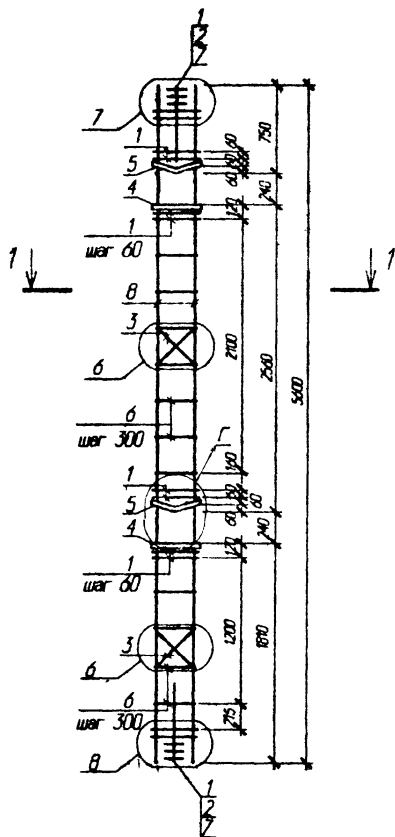
Поз	Обозначение	Наименование	Кол	Масса ед. кг.	Приме- чанье
		КП 201		99.29	
		Сборочные единицы			
1	1.020-1/83.2-15 09	Сетка косв. орм. СКА-1	12	2.15	
2	1.020-1/83.2-15 10	Сетка косв. орм. СКА-2	6	1.43	
3	1.020-1/83.2-15 02	Сетка С-2	2	1.07	
4	Стр. 211	Пластина М-2	2	5.03	
5	Стр. 210	Пластина М-4	2	5.28	
		Детали			
6	1.020-1/83.2-15 08-03	Стержень отдельный	15	0.31	
7	ГОСТ 5781-82	Ø 6 А-I L= 650	8	0.14	
8	ГОСТ 5781-82	Ø 16 А-III L= 5000	4	8.84	
9	Стр. 211	МС 2	2	0.51	

Узел Г см. стр. 212
 Узлы 6,7,8 см. серии 1.020-1/83.2-1 009

Имя, И. о. Ф. И. П. Проект и дата Вып. №, М.
 140-409 01.09.11.98

Б1.020.1-7.2-2-66						Стандия	Масса	Масса/об
Разм.	Велич	Лист	И. д. к.	Подпись	Дата	С		
Изм. АИМЗ	Новик				09.08			
Изм. гр.	Ешман				09.08			
Изм. И. к.	Суходол				09.08	Лист 1	Листов 1	
И. о. Ф. И. П.	Морозов				09.08	АП "Институт "БЕЛПРОЕКТ"		

Каркас пространственный
 КП 201



Узел Г см. стр. 212

Узлы 6,7,8 см. серии 1.020-1/83.2-4 ОУУ

Поз	Обозначение	Наименование	Кол	Масса ед. кг	Примечание
		КП 202		136.35	
		Сборочные единицы			
1	1.020-1/83.2-15 09-01	Сетка ковс. арм. СКА-3	12	3.37	
2	1.020-1/83.2-15 10-01	Сетка ковс. арм. СКА-4	6	2.23	
3	1.020-1/83.2-15 02	Сетка С-2	2	1.07	
4	Стр. 211	Пластина М-2	2	5.03	
5	Стр. 210	Пластина М-4	2	5.28	
		Детали			
6	1.020-1/83.2-15 08-03	Стержень отдельный	11	0.31	
7	ГОСТ 5781-82	Ø 6 А-1 L= 650	8	0.14	
8	ГОСТ 5781-82	Ø 20 А-III L= 5600	4	13.81	
		КП 203		147.95	
		Сборочные единицы			
1	1.020-1/83.2-15 09-01	Сетка ковс. арм. СКА-3	12	3.37	
2	1.020-1/83.2-15 10-01	Сетка ковс. арм. СКА-4	6	2.23	
3	1.020-1/83.2-15 02	Сетка С-2	2	1.07	
4	Стр. 211	Пластина М-2	2	5.03	
5	Стр. 210	Пластина М-4	2	5.28	
		Детали			
6	1.020-1/83.2-15 08-03	Стержень отдельный	11	0.31	
7	ГОСТ 5781-82	Ø 6 А-1 L= 650	8	0.14	
8	ГОСТ 5781-82	Ø 22 А-III L= 5600	4	16.71	

Б1.020.1-7.2-2-67

Изм.	Кол-во	Лист	№ док.	Подпись	Дата
Изм. АУМ	Носов				08.98
Изм. гр.	Ешман				08.98
Изм. П. к.	Суходров				08.98
И. контр.	Маркович				08.98

Корпусы
пространственные

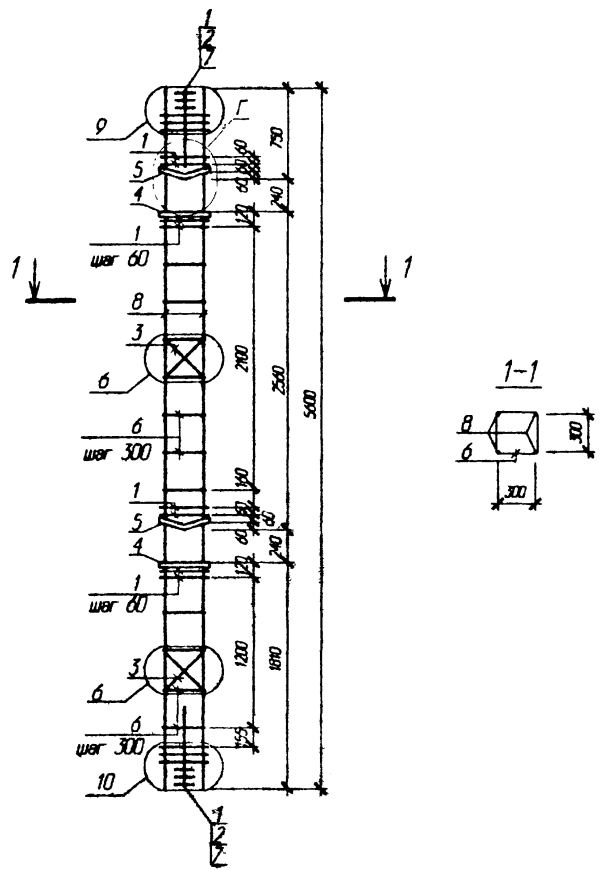
КП 202...203

Студия Масса Масштаб

С

Лист 1 Листов 1

АП "Институт
"БЕЛПРОЕКТ"

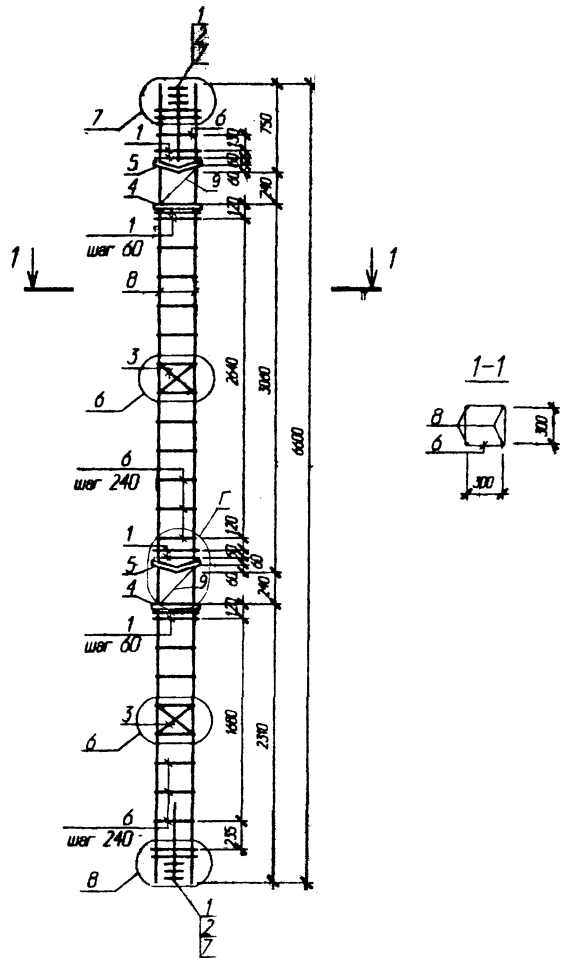


Узел Г см. стр. 212
Узлы 6,9,10 см. серии 1.020-1/83.2-4 004

Поз	Обозначение	Наименование	Кол	Масса ед кг	Приме- чение
		КП 204		176.95	
		Сборочные единицы			
1	1.020-1/83.2-15 09-01	Сетка косв. арм. СКА-3	14	3.37	
2	1.020-1/83.2-15 10-01	Сетка косв. арм. СКА-4	6	2.23	
3	1.020-1/83.2-15 02	Сетка С-2	2	1.07	
4	Стр. 211	Пластина М-3	2	5.03	
5	Стр. 210	Пластина М-5	2	5.28	
		Детали			
6	1.020-1/83.2-15 08-04	Стержень отдельный	11	0.57	
7	ГОСТ 5781-82	Ø 6 А-1 L= 650	8	0.14	
8	ГОСТ 5781-82	Ø 25 А-III L= 5600	4	21.56	
		КП 205		198.91	
		Сборочные единицы			
1	1.020-1/83.2-15 09-01	Сетка косв. арм. СКА-3	14	3.37	
2	1.020-1/83.2-15 10-01	Сетка косв. арм. СКА-4	6	2.23	
3	1.020-1/83.2-15 02	Сетка С-2	2	1.07	
4	Стр. 211	Пластина М-3	2	5.03	
5	Стр. 210	Пластина М-5	2	5.28	
		Детали			
6	1.020-1/83.2-15 08-04	Стержень отдельный	11	0.57	
7	ГОСТ 5781-82	Ø 6 А-1 L= 650	8	0.14	
8	ГОСТ 5781-82	Ø 28 А-III L= 5600	4	27.05	

Изм. № 1
1.020-1/83.2-4
004

Б1.020.1-7.2-2-68					
Имя	Кол-во	Лист	№ док	Подпись	Дата
Имя АКМ2	Новоск				09.98
Имя гр.	Ешман				09.98
Имя II к.	Суходорова				09.98
Имя контрол.	Марионин				09.98
Каркасы пространственные					Студия
КП 204...205					Масса
					Масштаб
					С
					Лист 1
					Листов 1
АП "Институт "БЕЛПРОЕКТ"					

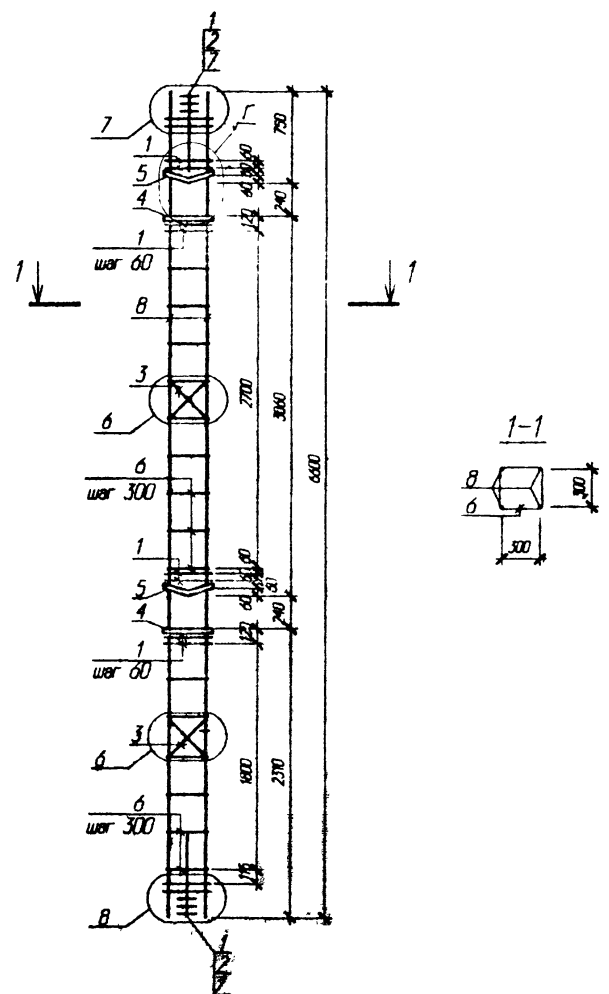


Поз	Обозначение	Наименование	Кол	Масса ед. кг	Примечание
		КП 206		106.81	
		Сборочные единицы			
1	1.020-1/83.2-15 09	Сетка косв. арм. СКА-1	12	2.15	
2	1.020-1/83.2-15 10	Сетка косв. арм. СКА-2	6	1.43	
3	1.020-1/83.2-15 02	Сетка С-2	2	1.07	
4	Стр. 211	Пластина М-2	2	5.03	
5	Стр. 210	Пластина М-4	2	5.28	
		Детали			
6	1.020-1/83.2-15 08-03	Стержень отдельный	19	0.31	
7	ГОСТ 5781-82	∅ 6 А-1 L= 650	8	0.14	
8	ГОСТ 5781-82	∅ 16 А-III L= 6600	4	10.41	
9	Стр. 211	МС 2	2	0.51	

Узел Г см. стр. 212
 Узлы 6,7,8 см. серию 1.020-1/83.2-4 00У

Изм. № подл. 140909
 Проект и детали 8.11.98
 Единиц. выв. №

51.020.1-7.2-2-69					
Изм.	Взам.	Лист	И док.	Подпись	Дата
Изм. АЮМ	Новик			<i>[Signature]</i>	09.98
Изм. гр.	Ешман			<i>[Signature]</i>	09.98
Изм. И в.	Сухарова			<i>[Signature]</i>	09.98
И. контр.	Маркович			<i>[Signature]</i>	09.98
Каркас пространственный КП 206					Студия
					Экста
					Масштаб
					С
					Лист 1
					Листов 1
АП "Институт "БЕЛПРОЕКТ"					

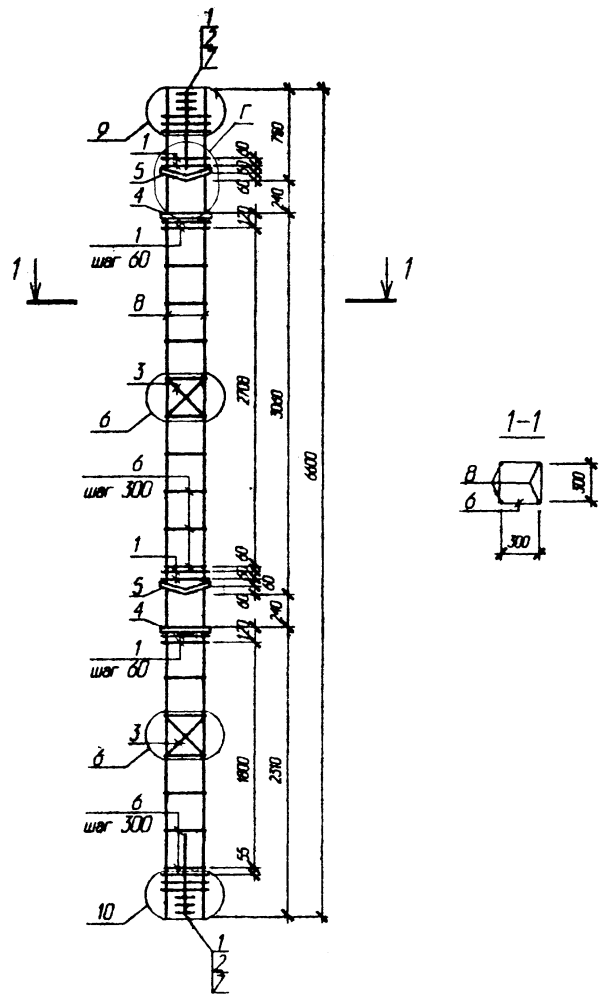


Узел 6,7,8 см. серии 1.020-1/83.2-4 00У
Узел Г см. стр. 212

Поз	Обозначение	Наименование	Кол	Масса ед. кг	Примечание
		КП 207		147.47	
		Сборочные единицы			
1	1.020-1/83.2-15 09-01	Сетка косв. арм. СКА-3	12	3.37	
2	1.020-1/83.2-15 10-01	Сетка косв. арм. СКА-4	6	2.23	
3	1.020-1/83.2-15 02	Сетка С-2	2	1.07	
4	Стр. 211	Пластина М-2	2	5.03	
5	Стр. 210	Пластина М-4	2	5.28	
		Детали			
6	1.020-1/83.2-15 08-03	Стержень отдельная	15	0.31	
7	ГОСТ 5781-82	∅ 6 А-1 L= 650	8	0.14	
8	ГОСТ 5781-82	∅ 20 А-III L= 6600	4	16.28	
		КП 208		161.11	
		Сборочные единицы			
1	1.020-1/83.2-15 09-01	Сетка косв. арм. СКА-3	12	3.37	
2	1.020-1/83.2-15 10-01	Сетка косв. арм. СКА-4	6	2.23	
3	1.020-1/83.2-15 02	Сетка С-2	2	1.07	
4	Стр. 211	Пластина М-2	2	5.03	
5	Стр. 210	Пластина М-4	2	5.28	
		Детали			
6	1.020-1/83.2-15 08-03	Стержень отдельная	15	0.31	
7	ГОСТ 5781-82	∅ 6 А-1 L= 650	8	0.14	
8	ГОСТ 5781-82	∅ 22 А-III L= 6600	4	19.69	

Исполн. И.И. Попова
Провер. М.И. Сидорова
Инж. И.И. Попова

						Б1.020.1-7.2-2-70				
Изм.	Кол-во	Лист	№ док	Подпись	Дата	Каркасы пространственные	Стенда	Масса	Масштаб	
Изм. Акц.	Новая				09.98		КП 207...208	С		
Изм. гр.	Ешман				09.98			Лист 1	Листов 1	
Изм. И.К.	Суровина				09.98		АП "Институт "БЕЛПРОЕКТ"			
И.И. Кондр.	Меркушин				09.98					

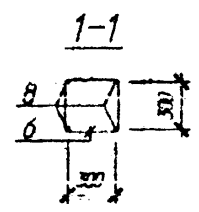
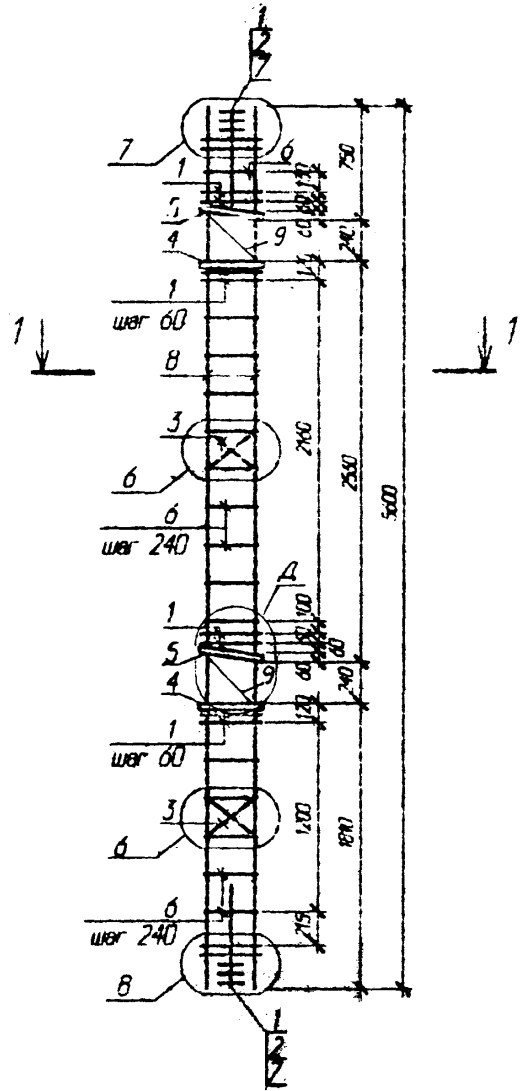


Узел 6,9,10 см. серия 1.020-1/83.2-4 00У
Узел Г см. СТР. 212

Поз	Обозначение	Наименование	Кол	Масса ед. кг	Примечание
		КП 209		194.63	
		СБОРОЧНЫЕ ЕДИНИЦЫ			
1	1.020-1/83.2-15 09-01	Сетка косв. арм. СКА-3	14	3.37	
2	1.020-1/83.2-15 10-01	Сетка косв. арм. СКА-4	6	2.23	
3	1.020-1/83.2-15 02	Сетка С-2	2	1.07	
4	Стр. 211	Пластина М-3	2	5.03	
5	Стр. 210	Пластина М-5	2	5.28	
		Детали			
6	1.020-1/83.2-15 08-04	Стержень отдельный	15	0.57	
7	ГОСТ 5781-82	Ø 6 А-1 L= 650	8	0.14	
8	ГОСТ 5781-82	Ø 25 А-III L= 6600	4	25.41	
		КП 210		220.51	
		СБОРОЧНЫЕ ЕДИНИЦЫ			
1	1.020-1/83.2-15 09-01	Сетка косв. арм. СКА-3	14	3.37	
2	1.020-1/83.2-15 10-01	Сетка косв. арм. СКА-4	6	2.23	
3	1.020-1/83.2-15 02	Сетка С-2	2	1.07	
4	Стр. 211	Пластина М-3	2	5.03	
5	Стр. 210	Пластина М-5	2	5.28	
		Детали			
6	1.020-1/83.2-15 08-04	Стержень отдельный	15	0.57	
7	ГОСТ 5781-82	Ø 6 А-1 L= 650	8	0.14	
8	ГОСТ 5781-82	Ø 28 А-III L= 6600	4	31.88	

№ п. в. подл. | Госпл. и. д. в. | Взам. инв. №
110209 | 11.88 | 60201

Б1.020.1-7.2-2-71						Каркасы пространственные	Стадия	Масса	Масштаб
Изм.	Кол.	Лист	И. док.	Подпись	Дата	КП 209..210	С		
Изм. А002		Новик		09.98					
Изм. гр.		Ешман		09.98					
Изм. И. к.		Суродов		09.98			Лист 1	Листов 1	
И. контр.		Меркулов		09.98			АЛ "Институт "БЕЛПРОЕКТ"		

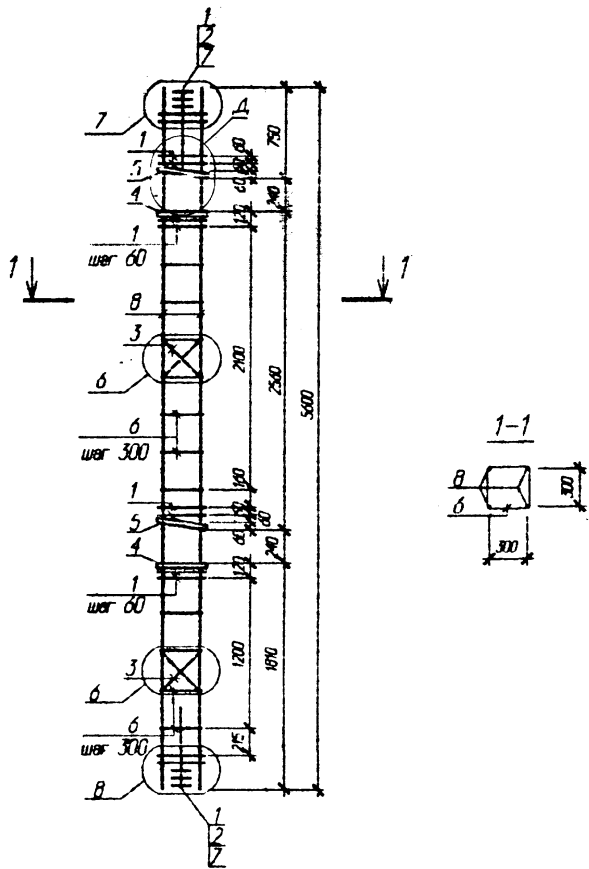


Поз	Обозначение	Наименование	Кол.	Масса ед. кг	Примечание
		КП 301		98.91	
		Сборочные единицы			
1	1.020-1/83.2-15 09	Сетка косв. арм. СКА-1	12	2.15	
2	1.020-1/83.2-15 10	Сетка косв. арм. СКА-2	6	1.43	
3	1.020-1/83.2-15 02	Сетка С-2	2	1.07	
4	Стр. 211	Пластины М-2	2	5.03	
5	Стр. 211	Пластина М-6	2	5.09	
		Детали			
6	1.020-1/83.2-15 08-03	Стержень отдельный	15	0.31	
7	ГОСТ 5791-82	Ø 6 А-I L= 650	8	0.14	
8	ГОСТ 5791-82	Ø 16 А-III L= 5600	4	8.84	
9	Стр. 211	МС 1	2	0.51	

Узел 6,7,8 см. серии 1.020-1/83.2-4 009
Узел Д см. стр. 212

Изм. № 1 1988. Проект в двух листах. 740-09. Ма. А. 88.

Б1.020.1-7.2-2-72						Состояние	Масса	Резерв
Исполн.	Лист	№ др.	Получено	Дата	Каркас пространственный КП 301	С		
Маш. АКМ2	Новик	7/77	09.98					
Нач. гр.	Евмен	7/77	09.98					
Маш. П. П.	Сидоренко	7/77	09.98		Лист 1	Листов 1		
И. контр.	Иванович	7/77	09.98		АП "Институт "Белгосект"			

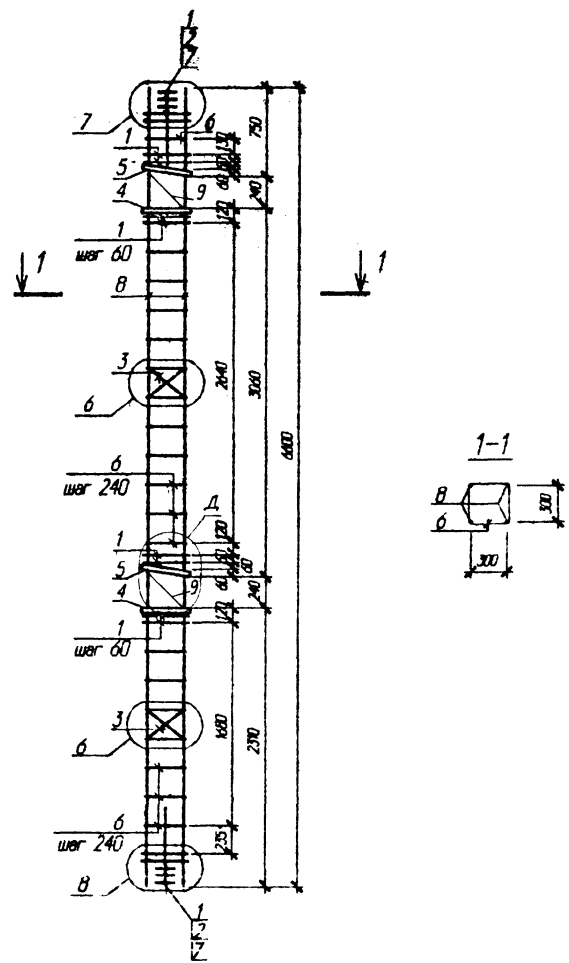


Узел Д см. стр. 212
Узел 6,7,8 см. серия 1.020-1/83.2-4 004

Поз	Обозначение	Наименование	Кол	Масса ед кг	Приме- чение
КП 302				135,97	
Сборочные единицы					
1	1.020-1/83.2-15 09-01	Сетка косв. арм. СКА-3	12	3.37	
2	1.020-1/83.2-15 10-01	Сетка косв. арм. СКА-4	6	2.23	
3	1.020-1/83.2-15 02	Сетка С-2	2	1.07	
4	Стр. 211	Пластина М-2	2	5.03	
5	Стр. 211	Пластина М-6	2	5.09	
Детали					
6	1.020-1/83.2-15 08-03	Стержень отдельный	11	0.31	
7	ГОСТ 5781-82	∅ 6 А-1 L= 650	8	0.14	
8	ГОСТ 5781-82	∅ 20 А-III L= 5600	4	13.81	
КП 303				147,57	
Сборочные единицы					
1	1.020-1/83.2-15 09-01	Сетка косв. арм. СКА-3	12	3.37	
2	1.020-1/83.2-15 10-01	Сетка косв. арм. СКА-4	6	2.23	
3	1.020-1/83.2-15 02	Сетка С-2	2	1.07	
4	Стр. 211	Пластина М-2	2	5.03	
5	Стр. 211	Пластина М-6	2	5.09	
Детали					
6	1.020-1/83.2-15 08-03	Стержень отдельный	11	0.31	
7	ГОСТ 5781-82	∅ 6 А-1 L= 650	8	0.14	
8	ГОСТ 5781-82	∅ 22 А-III L= 5600	4	16.71	

Инв. № подл. 140209
 ДС.Р.П. № 4878
 140209

Б1.020.1-7.2-2-73						Стадия	Масса	Масштаб
Испол.	Эксп.	Дет. и м.м.	Получен	Дата		С		
Испол. АДМ2	Испол.	Испол.	Испол.	Испол.				
Испол. гр.	Испол.	Испол.	Испол.	Испол.				
Испол. И.К.	Испол.	Испол.	Испол.	Испол.		Лист 1	Листов 1	
Каркасы пространственные КП 302...303						АП "Институт "БЕЛПРОЕКТ"		

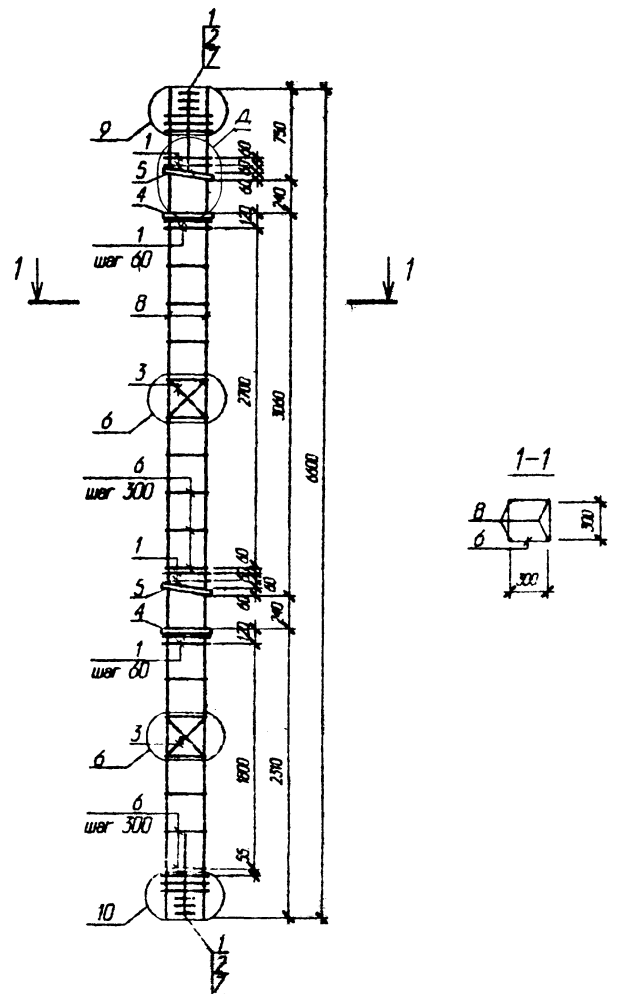


Поз	Обозначение	Наименование	Кол	Масса ед. кг	Примечание
КП 306				106.43	
Сборочные единицы					
1	1.020-1/83.2-15 09	Сетка косв. арм. СКА-1	12	2.15	
2	1.020-1/83.2-15 10	Сетка косв. арм. СКА-2	6	1.43	
3	1.020-1/83.2-15 02	Сетка С-2	2	1.07	
4	Стр. 211	Пластина М-2	2	5.03	
5	Стр. 211	Пластина М-6	2	5.09	
Детали					
6	1.020-1/83.2-15 08-03	Стержень отдельный	19	0.31	
7	ГОСТ 5781-82	∅ 6 А-1 L= 650	8	0.14	
8	ГОСТ 5781-82	∅ 16 А-III L= 6600	4	10.41	
9	Стр. 211	МС1	2	0.51	

Узел д. см. стр. 212
 Узлы 6,7,8 см. серии 1.020-1/83.2-4 00У

Инв. № подл. 10001. № докум. 100429
 Разр. 1-38
 Единиц. изм. № 1

Б1.020.1-7.2-2-75					
Исполн.	Место	Листы	Получено	Дата	БИЛПРОЕКТ пространственный КП 306
Нач. ДПО	Новик	1/10	09.98	09.98	
Нач. гр.	Емман	1/10	09.98	09.98	
Нач. П. в.	Сулордов	3/10	09.98	09.98	
Н. контр.	Маркович	1/10	09.98	09.98	
					Страниц Массов Мисметаб
					С
					Лист 1 Листов 1
					АП "ИНСТИТУТ "БИЛПРОЕКТ"

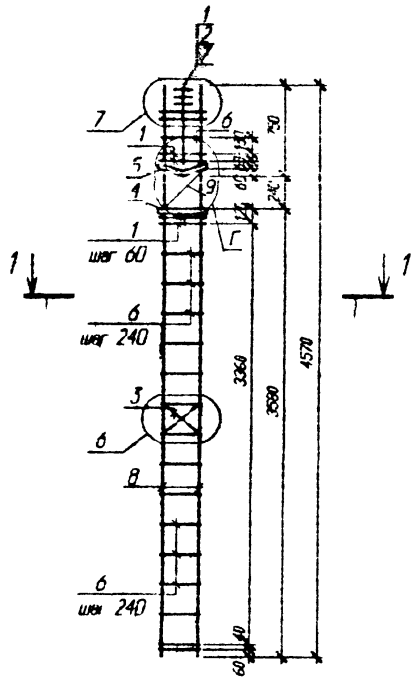


Узел Д см. стр 212
 Узлы 6,9,10 см. серии 1.020-1/83.2-4 004

Поз.	Обозначение	Наименование	Кол.	Масса ед. кг	Примечание
КП 309				194,25	
Сборочные единицы					
1	1.020-1/83.2-15 09-01	Сетка ковс. арм. СКА-3	14	3,37	
2	1.020-1/83.2-15 10-01	Сетка ковс. арм. СКА-4	6	2,23	
3	1.020-1/83.2-15 02	Сетка С-2	2	1,07	
4	Стр. 211	Пластина М-3	2	5,03	
5	Стр. 211	Пластина М-7	2	5,09	
Детали					
6	1.020-1/83.2-15 08-04	Стержень отдельный	15	0,57	
7	ГОСТ 5781-82	∅ 6 А-1 L= 650	8	0,14	
8	ГОСТ 5781-82	∅ 25 А-III L= 6600	4	25,41	
КП 310				220,13	
Сборочные единицы					
1	1.020-1/83.2-15 09-01	Сетка ковс. арм. СКА-3	14	3,37	
2	1.020-1/83.2-15 10-01	Сетка ковс. арм. СКА-4	6	2,23	
3	1.020-1/83.2-15 02	Сетка С-2	2	1,07	
4	Стр. 211	Пластина М-3	2	5,03	
5	Стр. 211	Пластина М-7	2	5,09	
Детали					
6	1.020-1/83.2-15 08-04	Стержень отдельный	15	0,57	
7	ГОСТ 5781-82	∅ 6 А-1 L= 650	8	0,14	
8	ГОСТ 5781-82	∅ 28 А-III L= 6600	4	31,88	

№ 1188
 11.08.88
 Взам. инв. №
 Дата
 Инв. №
 Н. контр.

Б1.020.1-7.2-2-77					
Исполн.	Провер.	Дата	Классы пространственные	Содерж.	Масштаб
Исполн.	Провер.	Дата		С	
Исполн.	Провер.	Дата		Лист 1	Листов 1
Н. контр.			КП 309...310	АП "ИНСТИТУТ "БЕЛПРОЕКТ"	

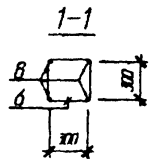
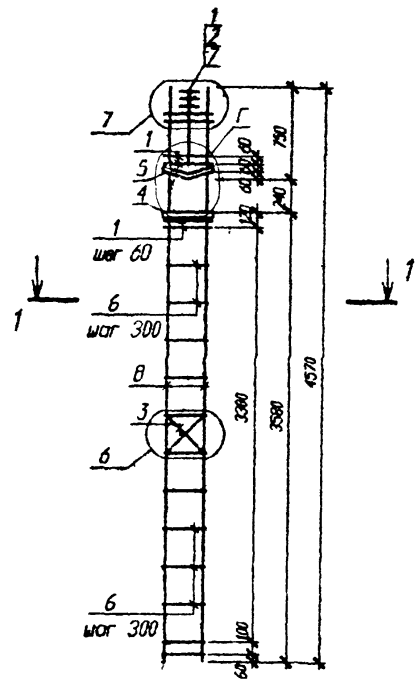


Поз	Обозначение	Наименование	Кол	Масса ед. кг	Примечание
		КП 401		63.44	
		Сборочные единицы			
1	1.020-1/83.2-15 00	Сетка косв. арм. СКА-1	6	2.15	
2	1.020-1/83.2-15 10	Сетка косв. арм. СКА-2	3	1.43	
3	1.020-1/83.2-15 02	Сетка С-2	1	1.07	
4	Стр. 211	Пластина М-2	1	5.03	
5	Стр. 210	Пластина М-4	1	5.28	
		Детали			
6	1.020-1/83.2-15 08-03	Стержень отдельный	16	0.31	
7	ГОСТ 5781-82	Ø 6 А-1 L= 650	4	0.14	
8	ГОСТ 5781-82	Ø 16 А-III L= 4570	4	7.21	
9	Стр. 211	МС 2	1	0.51	

Узел Г см. стр. 212
 Узлы 6,7 см. серии 1.020-1/83.2-4 00У

Имя, И. П. Фамилия
 140-409
 14.11.98

51.020.1-7.2-2-78						Студия	Масса	Масштаб
Имя, Фамилия	Лист	И. дек	Площадь	Дата	Каркас пространственный КП 401	С		
Имя, Фамилия	Июль	10.02	09.98					
Имя, Фамилия	Евгений	10.02	09.98					
Имя, Фамилия	Светлана	10.02	09.98			Лист 1	Листов 1	
И. контр.	Меркулин	10.02	09.98		АП "Институт "БЕЛПРОЕКТ"			



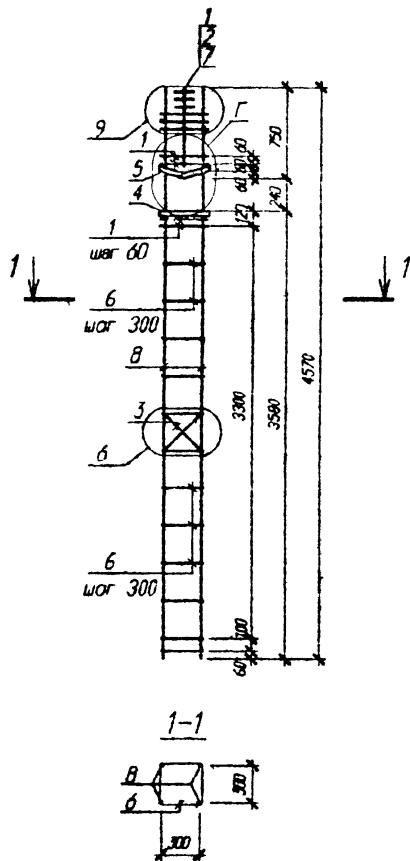
Узел Г см. стр. 212
 Узлы 6,7 см. серии 1.020-1/83.2-4 00У

Мас. II подл. 140402
 Проект. № 140402
 Дата 08.11.98
 Вып. № 2

Поз	Обозначение	Наименование	Кол	Масса ед. кг	Примечание
		КП 402		87.65	
		Сборочные единицы			
1	1.020-1/83.2-15 09-01	Сетка косв. арм. СКА-3	6	3.37	
2	1.020-1/83.2-15 10-01	Сетка косв. арм. СКА-4	3	2.23	
3	1.020-1/83.2-15 02	Сетка С-2	1	1.07	
4	Стр. 211	Пластина М-2	1	5.03	
5	Стр. 210	Пластина М-4	1	5.28	
		Детали			
6	1.020-1/83.2-15 08-03	Стержень отдельный	12	0.31	
7	ГОСТ 5781-82	∅ 6 А-1 L= 650	4	0.14	
8	ГОСТ 5781-82	∅ 20 А-III L= 4570	4	11.27	
		КП 403		97.13	
		Сборочные единицы			
1	1.020-1/83.2-15 09-01	Сетка косв. арм. СКА-3	6	3.37	
2	1.020-1/83.2-15 10-01	Сетка косв. арм. СКА-4	3	2.23	
3	1.020-1/83.2-15 02	Сетка С-2	1	1.07	
4	Стр. 211	Пластина М-2	1	5.03	
5	Стр. 210	Пластина М-4	1	5.28	
		Детали			
6	1.020-1/83.2-15 08-03	Стержень отдельный	12	0.31	
7	ГОСТ 5781-82	∅ 6 А-1 L= 650	4	0.14	
8	ГОСТ 5781-82	∅ 22А-III L= 4570	4	13.64	

Б1.020.1-7.2-2-79					
Испол.	Контр.	Лист	№ док.	Полномоч.	Дата
Испол. А032	Новик	24/15			08.98
Испол. гр.	Ешман	24/15			08.98
Испол. II к.	Сухарев	24/15			08.98
Испол. пр.	Марсон	24/15			08.98

Каркасы пространственные			Страниц	Месяц	Месяц/год
КП 402...403			С		
Лист 1		Листов 1			
АП "ИНСТИТУТ 'БЕЛПРОЕКТ"					



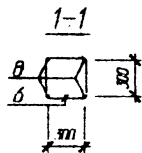
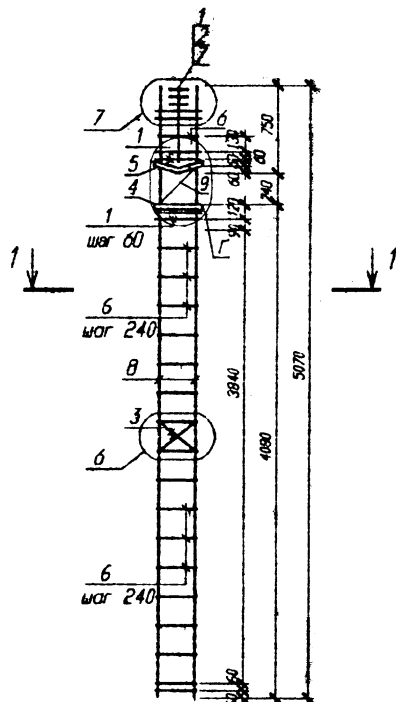
Узел Г см. стр. 212

Узлы 6,9 см. серия 1.020-1/83 2-4 004

Поз.	Обозначение	Наименование	Кол.	Масса ед. кг	Приме- чение
		КП 404		119.42	
		Сборочные единицы			
1	1.020-1/83.2-15 09-01	Сетка косв. арм. СКА-3	7	3.37	
2	1.020-1/83.2-15 10-01	Сетка косв. арм. СКА-4	3	2.23	
3	1.020-1/83.2-15 02	Сетка С-2	1	1.07	
4	Стр. 211	Пластина М-3	1	5.03	
5	Стр. 210	Пластина М-5	1	5.28	
		Детали			
6	1.020-1/83.2-15 08-04	Стержень отдельный	12	0.57	
7	ГОСТ 5781-82	Ø 6 А-1 L= 650	4	0.14	
8	ГОСТ 5781-82	Ø 25 А-III L= 4570	4	17.59	
		КП 405		137.34	
		Сборочные единицы			
1	1.020-1/83.2-15 09-01	Сетка косв. арм. СКА-3	7	3.37	
2	1.020-1/83.2-15 10-01	Сетка косв. арм. СКА-4	3	2.23	
3	1.020-1/83.2-15 02	Сетка С-2	1	1.07	
4	Стр. 211	Пластина М-3	1	5.03	
5	Стр. 210	Пластина М-5	1	5.28	
		Детали			
6	1.020-1/83.2-15 08-04	Стержень отдельный	12	0.57	
7	ГОСТ 5781-82	Ø 6 А-1 L= 650	4	0.14	
8	ГОСТ 5781-82	Ø 28 А-III L= 4570	4	22.07	

Б1.020.1-7.2-2-80

Изм.	Кол.	Лист	из	догов.	Дата	Каркасы пространственные КП 404...405	Статус	Масса	Масштаб
Изм. №02	Новик				08.98		КП 404...405	С	
Изм. гр.	Ещман				08.98	Лист 1		Листов 1	
Изм. И.К.	Судорова				08.98		АП "Институт "БЕЛПРОЕКТ"		
И. контр.	Мирошни				09.98				



Поз	Обозначение	Наименование	Кол	Масса ед. кг	Приме- чение
		КП 406		67,22	
		Сборочные единицы			
1	1.020-1/83.2-15 09	Сетка косв. арм. СКА-1	6	2,15	
2	1.020-1/83.2-15 10	Сетка косв. арм. СКА-2	3	1,43	
3	1.020-1/83.2-15 02	Сетка С-2		1,07	
4	Стр. 211	Пластина М-2	1	5,03	
5	Стр. 210	Пластина М-4	1	5,28	
		Детали			
6	1.020-1/83.2-15 08-03	Стержень отдельный	18	0,31	
7	ГОСТ 5781-82	Ø 6 А-1 L= 650	4	0,14	
8	ГОСТ 5781-82	Ø 16 А-III L= 5070	4	8,00	
9	Стр. 211	МС2	1	0,51	

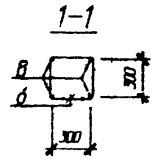
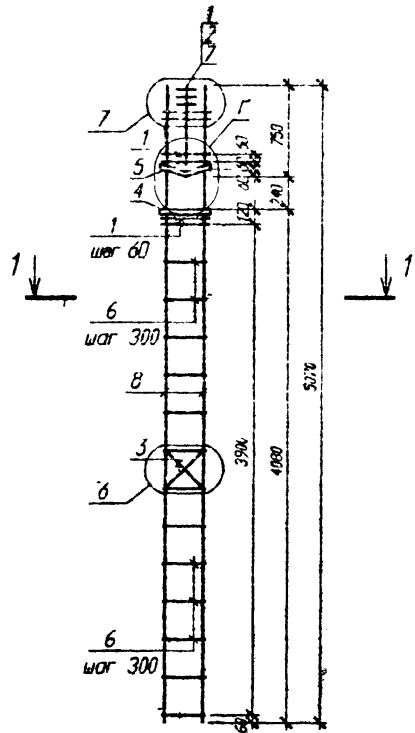
Узел Г см. стр. 212

Узлы 6,7 см. серия 1.020-1/83.2-4 00У

Б1.020.1-7.2-2-81

Изм.	Листы	Лист	В док.	Порядок	Дата	Корпус пространственный	Статус	Масса	Масштаб
Изм. 01/82	Исполн.				09.98		КП 406	С	
Изм. 02/82	Исполн.				09.98	Лист 1		Листов 1	
И. в. инж.	Чертежник				09.98		АП "Институт "БЕЛПРОЕКТ"		

Изм. № 004
1.020.004
Планир. и парт. 1-1-88
Взам. инж. И.

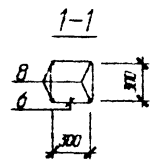
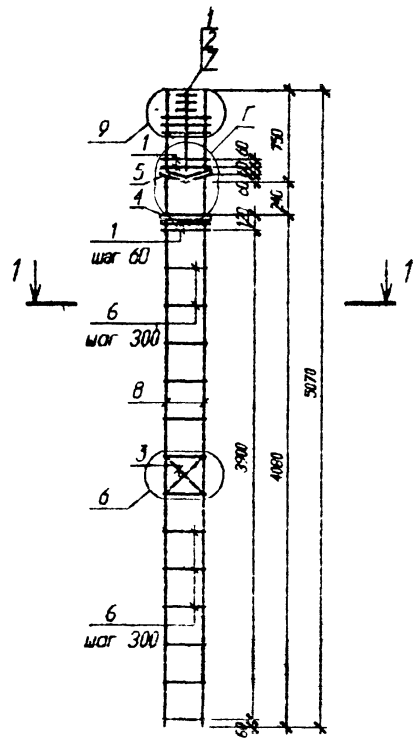


Узел Г см. стр. 212
Узы 6,7 см. серия 1.020-1/83.2-4 00У

Поз	Обозначение	Наименование	Кол	Масса ед. кг	Приме- чение
		КП 407		92,88	
		Сборочные единицы			
1	1.020-1/83.2-15 09-01	Сетка косв. арм. СКА-3	6	3,37	
2	1.020-1/83.2-15 10-01	Сетка косв. арм. СКА-4	3	2,23	
3	1.020-1/83.2-15 02	Сетка С-2	1	1,07	
4	Стр. 211	Пластина М-2	1	5,03	
5	Стр. 210	Пластина М-4	1	5,28	
		Детали			
6	1.020-1/83.2-15 08-03	Стержень отдельный	13	0,31	
7	ГОСТ 5781-82	∅ 6 А-1 L= 650	4	0,14	
8	ГОСТ 5781-82	∅ 20 А-III L= 5070	4	12,50	
		КП 408		103,4	
		Сборочные единицы			
1	1.020-1/83.2-15 09-01	Сетка косв. арм. СКА-3	6	3,37	
2	1.020-1/83.2-15 10-01	Сетка косв. арм. СКА-4	3	2,23	
3	1.020-1/83.2-15 02	Сетка С-2	1	1,07	
4	Стр. 211	Пластина М-2	1	5,03	
5	Стр. 210	Пластина М-4	1	5,28	
		Детали			
6	1.020-1/83.2-15 08-03	Стержень отдельный	13	0,31	
7	ГОСТ 5781-82	∅ 6 А-1 L= 650	4	0,14	
8	ГОСТ 5781-82	∅ 22 А-III L= 5070	4	15,13	

Исполн. А.И.С. 1982
 1.020.1-7.2-82
 60201

Б1.020.1-7.2-2-82					Каркасы пространственные	Стадии	Масштаб	Масштаб
Имя	Класс	Лист из доку	Подпись	Дата	КП 407...408	С		
Имя А.И.С.	Носок	20/11	09.98					
Имя гр.	Ешман	20/11	09.98					
Имя И.К.	Суродов	20/11	09.98			Лист 1	Листов 1	2
Имя контр.	Миронов	20/11	09.98		АП "Институт "БЕЛПРОЕКТ"			

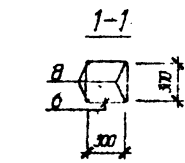
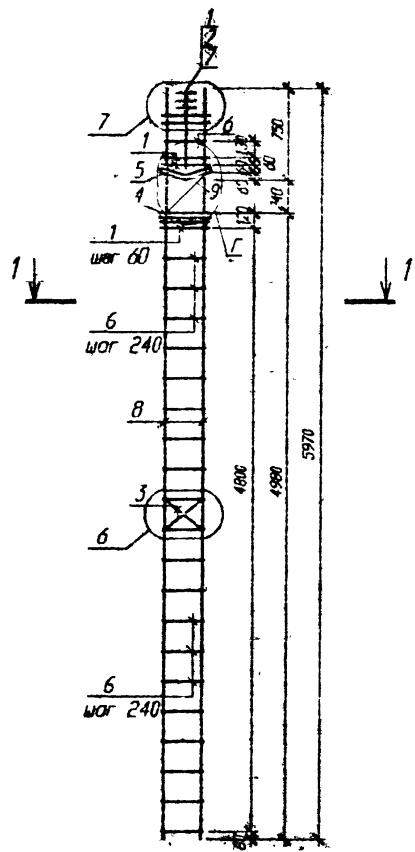


Узел Г см. стр. 212
Узы 6,9 см. серия 1.020-1/83.2-4 00У

Поз	Обозначение	Наименование	Кол	Масса ед. кг	Приме- чение
		КП 409		127.71	
		Сборочные единицы			
1	1.020-1/83.2-15 09-01	Сетка косв. арм. СКА-3	7	3.37	
2	1.020-1/83.2-15 10-01	Сетка косв. арм. СКА-4	3	2.23	
3	1.020-1/83.2-15 02	Сетка С-2	1	1.07	
4	Стр. 211	Пластина М-3	1	5.03	
5	Стр. 210	Пластина М-5	1	5.28	
		Детали			
6	1.020-1/83.2-15 08-04	Стержень отдельный	13	0.57	
7	ГОСТ 5781-82	∅ 6 А-1 L= 650	4	0.14	
8	ГОСТ 5781-82	∅ 25 А-III L= 5070	4	19.52	
		КП 410		147.59	
		Сборочные единицы			
1	1.020-1/83.2-15 09-01	Сетка косв. арм. СКА-3	7	3.37	
2	1.020-1/83.2-15 10-01	Сетка косв. арм. СКА-4	3	2.23	
3	1.020-1/83.2-15 02	Сетка С-2	1	1.07	
4	Стр. 211	Пластина М-3	1	5.03	
5	Стр. 210	Пластина М-5	1	5.28	
		Детали			
6	1.020-1/83.2-15 08-04	Стержень отдельный	13	0.57	
7	ГОСТ 5781-82	∅ 6 А-1 L= 650	4	0.14	
8	ГОСТ 5781-82	∅ 28 А-III L= 5070	4	24.49	

Изм. N подл. 1/02/01
Експл. м. дата 26.11.98
Взам. инв. N 88

B1.020.1-7.2-2-83						Статус	Масса	Масштаб
Изм.	Контр.	Лист	Из дат	Получено	Дата	Каркасы пространственные	С	
Изм. А.И.М.	И.И.И.	1/02/01	09.98					
Изм. П.К.	С.С.С.	1/02/01	09.98					
КП 409...410						Лист 1	Листов 1	
АП "Институт "БЕЛПРОЕКТ"								

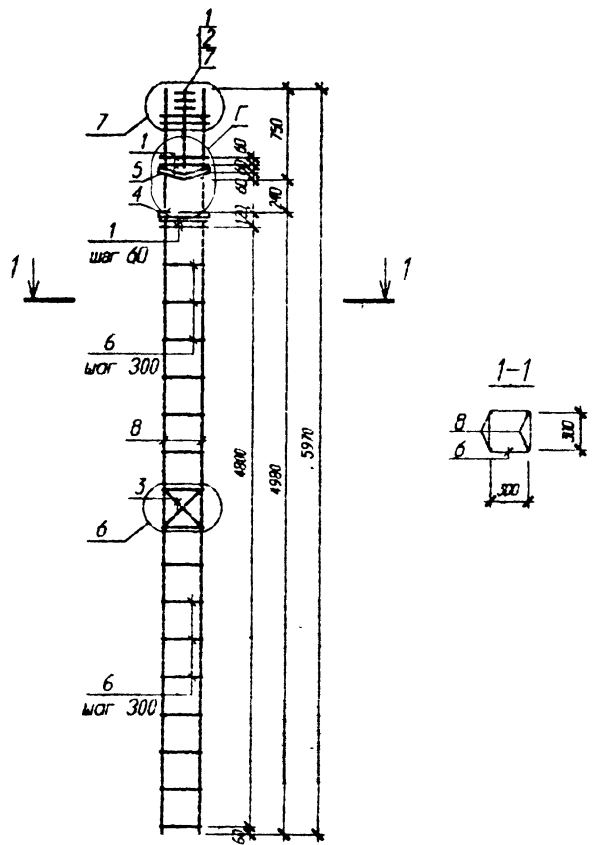


Поз	Обозначение	Наименование	Кол	Масса ед. кг	Примечание
		КП 411		73.83	
		Сборочные единицы			
1	1.020-1/83.2-15 09	Сетка косв. орм. СКА-1	6	2.15	
2	1.020-1/83.2-15 10	Сетка косв. орм. СКА-2	3	1.43	
3	1.020-1/83.2-15 02	Сетка С-2	1	1.07	
4	Стр. 211	Пластина М-2	1	0.53	
5	Стр. 210	Пластина М-4	1	5.28	
		Детали			
6	1.020-1/83.2-15 08-03	Стержень отдельный	21	0.31	
7	ГОСТ 5781-82	Ø 6 А-I L= 650	4	0.44	
8	ГОСТ 5781-82	Ø 6 А-III L= 5970	4	9.42	
9	Стр. 211	МС 2	1	0.51	

Узел Г см. стр. 212
 Узлы 6,7 см. серии 1.020-1/83.2-4 00У

Имя, И. Фамилия, Подпись, И. Должность, Дата, Инв. №, И

B1.020.1-7.2-2-84						Страницы	Масштаб	Масштаб
Испол.	Испол.	Лист	И. Доз.	Подпись	Дата	С		
Испол. АКМ2	Испол.				09.98			
Испол. гр.	Испол.				09.98			
Испол. И. К.	Судья				09.98	Лист 1	Листов 1	
И. контр.	Испол.				09.98	АП "Институт "БЕЛПРОЕКТ"		

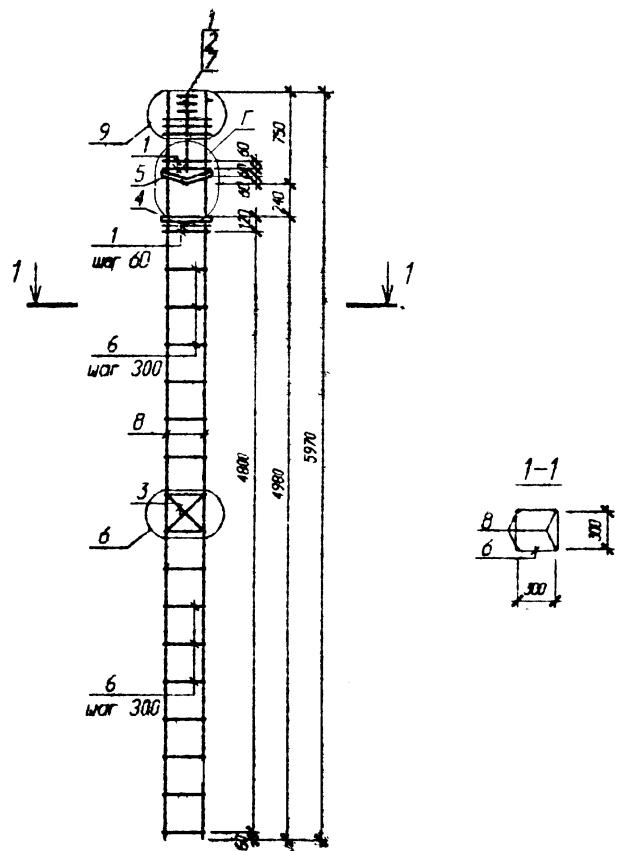


Узел Г см. стр. 212
 Узлы 6,7 см. серии 1.020-1/83.2-4 004

Поз	Обозначение	Наименование	Кол	Масса ед. кг	Примечание
		КП 412		102.69	
		Сборочные единицы			
1	1.020-1/83.2-15 09-01	Сетка косв. арм. СКА-3	6	3.37	
2	1.020-1/83.2-15 10-01	Сетка косв. арм. СКА-4	3	2.23	
3	1.020-1/83.2-15 02	Сетка С-2	1	1.07	
4	Стр. 211	Пластина М-2	1	5.03	
5	Стр. 210	Пластина М-4	1	5.28	
		Детали			
6	1.020-1/83.2-15 08-03	Стержень отдельный	16	0.31	
7	ГОСТ 5781-82	Ø 6 А-1 L = 650	4	0.14	
8	ГОСТ 5781-82	Ø 20 А-III L = 5970	4	14.72	
		КП 413		115.05	
		Сборочные единицы			
1	1.020-1/83.2-15 09-01	Сетка косв. арм. СКА-3	6	3.37	
2	1.020-1/83.2-15 10-01	Сетка косв. арм. СКА-4	3	2.23	
3	1.020-1/83.2-15 02	Сетка С-2	1	1.07	
4	Стр. 211	Пластина М-2	1	5.03	
5	Стр. 210	Пластина М-4	1	5.28	
		Детали			
6	1.020-1/83.2-15 08-03	Стержень отдельный	16	0.31	
7	ГОСТ 5781-82	Ø 6 А-1 L = 650	4	0.14	
8	ГОСТ 5781-82	Ø 22А-III L = 5970	4	17.81	

Взам. инв. №
 Инв. № д. № 11/188
 140/400

Б1.020.1-7.2-2-85						Кол	Масса	Масштаб
Мам.	Колл.	Лист	М. док.	Подпись	Дата	Корпусы пространственные КП 412...413	С	
Иван А.М.	Григорьев	2/2		20/08			Лист 1	Листов 1
Иван Г.Р.	Евдокимов	2/2		20/08			АП "Институт "БЕЛПРОЕКТ"	
Иван П.К.	Смирнов	2/2		20/08				
Н. контр.	Мирошников	2/2		20/08				

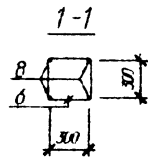
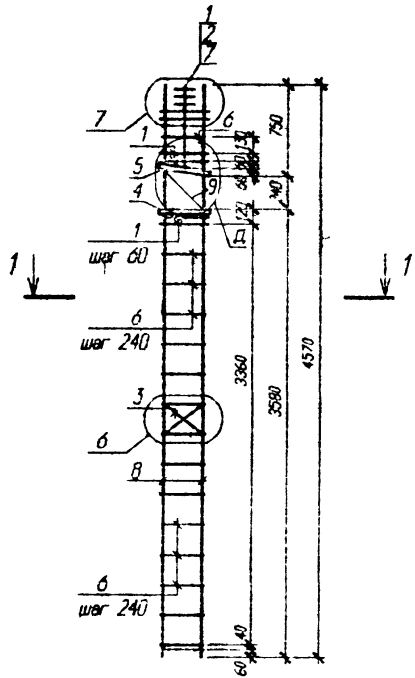


Узел Г см. стр. 212
Узы 6,9 см. серия 1.020-1/83.2-4 00У

Поз	Обозначение	Наименование	Кол	Масса ед кг	Приме- чение
		КП 414		143,26	
		Сборочные единицы			
1	1.020-1/83.2-15 09-01	Сетка косв. арм. СКА-3	7	3,37	
2	1.020-1/83.2-15 10-01	Сетка косв. арм. СКА-4	3	2,23	
3	1.020-1/83.2-15 02	Сетка С-2	1	1,07	
4	Стр. 211	Пластина М-3	1	5,03	
5	Стр. 210	Пластина М-5	1	5,28	
		Детали			
6	1.020-1/83.2-15 08-04	Стержень отдельный	16	0,57	
7	ГОСТ 5781-82	∅ 6 А-1 L= 650	4	0,14	
8	ГОСТ 5781-82	∅ 25 А-III L= 5970	4	22,98	
		КП 415		166,7	
		Сборочные единицы			
1	1.020-1/83.2-15 09-01	Сетка косв. арм. СКА-3	7	3,37	
2	1.020-1/83.2-15 10-01	Сетка косв. арм. СКА-4	3	2,23	
3	1.020-1/83.2-15 02	Сетка С-2	1	1,07	
4	Стр. 211	Пластина М-3	1	5,03	
5	Стр. 210	Пластина М-5	1	5,28	
		Детали			
6	1.020-1/83.2-15 08-04	Стержень отдельный	16	0,57	
7	ГОСТ 5781-82	∅ 6 А-1 L= 650	4	0,14	
8	ГОСТ 5781-82	∅ 28 А-III L= 5970	4	28,84	

Имя, И. инст. 140400
Дата, в. инст. 04.11.88
Взам. инст. И

Б1.020,1-7.2-2-86						
Имя, Инст.	Лист	№	Дата	Корпусы пространственные КП 414...415	Страна	Масштаб
Имя, Инст.	Лист	№	Дата		С	
Имя, Инст.	Лист	№	Дата		Лист 1	Листов 1
Имя, Инст.	Лист	№	Дата	АП "Институт "БЕЛПРОЕКТ"		

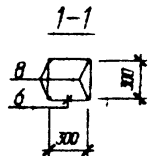
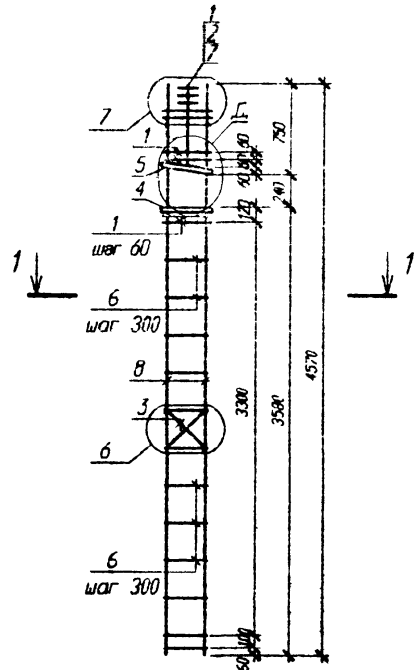


Поз	Обозначение	Наименование	Кол	Масса ед. кг	Приме- чение
		КП 501		63:25	
		Сборочные единицы			
1	1.020-1/83.2-15 09	Сетка косв. арм. СКА-1	6	215	
2	1.020-1/83.2-15 10	Сетка косв. арм. СКА-2	3	143	
3	1.020-1/83.2-15 02	Сетка С-2	1	107	
4	Стр. 211	Пластина М-2	1	503	
5	Стр. 211	Пластина М-6	1	509	
		Детали			
6	1.020-1/83.2-15 08-03	Стержень отдельный	16	031	
7	ГОСТ 5781-82	∅ 6 А-I L= 650	4	014	
8	ГОСТ 5781-82	∅ 16 А-III L= 4570	4	721	
9	Стр. 211	МС1	1	051	

Узел Д см. стр. 212
Узлы 6,7 см. сечение 1.020-1/83.2-4 00У

А.С. И. КОД. 10209
Г.С. ДП. И. ДАТА. 08.11.88
В.С.М. И.С. И. Н.

Б1.020.1-7.2-2-87						Стадия	Масштаб	Масштаб
Мам	Колп	Лист	И. док	Подпись	Дата	С		
Мам. А.002	Новик			08.98				
Мам. гр.	Ешман			08.98				
Иск. И.к.	Сулдоре			08.98	КП 501	Лист 1	Листов 1	
И. контр.	Масштаб:			08.98	АП "Институт "БЕЛПРОЕКТ"			



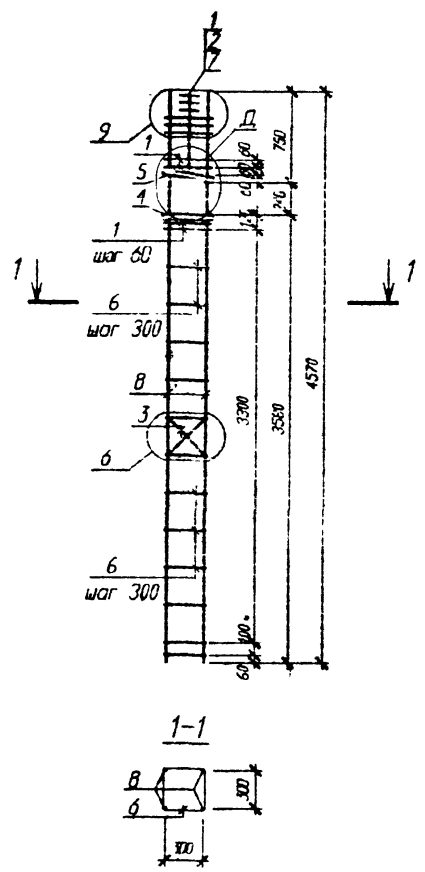
Узел Д.см. стр. 212
Узлы 6,7 см. серия 1.020-1/83.2-4 004

Поз	Обозначение.	Наименование	Кол	Масса ед. кг	Приме- чение
		КП 502		87.46	
		СБОРОЧНЫЕ ЕДИНИЦЫ			
* 1	1.020-1/83.2-15 09-01	Сетка косв. арм. СКА-3	6	3.37	
2	1.020-1/83.2-15 10-01	Сетка косв. арм. СКА-4	3	2.23	
3	1.020-1/83.2-15 02	Сетка С-2	1	1.07	
4	Стр. 211	Пластина М-2	1	5.03	
5	Стр. 211	Пластина М-6	1	5.09	
		Детали			
6	1.020-1/83.2-15 08-03	Стержень отдельный	12	0.31	
7	ГОСТ 5781-82	∅ 6 А-1 L= 650	4	0.14	
8	ГОСТ 5781-82	∅ 20 А-III L= 4570	4	11.27	
		КП 503		96.94	
		СБОРОЧНЫЕ ЕДИНИЦЫ			
1	1.020-1/83.2-15 09-01	Сетка косв. арм. СКА-3	6	3.37	
2	1.020-1/83.2-15 10-01	Сетка косв. арм. СКА-4	3	2.23	
3	1.020-1/83.2-15 02	Сетка С-2	1	1.07	
4	Стр. 211	Пластина М-2	1	5.03	
5	Стр. 211	Пластина М-6	1	5.09	
		Детали			
6	1.020-1/83.2-15 08-03	Стержень отдельный	12	0.31	
7	ГОСТ 5781-82	∅ 6 А-1 L= 650	4	0.14	
8	ГОСТ 5781-82	∅ 22А-III L= 4570	4	13.64	

Имя, И. Ф. П. И. О. / Гос. инст. / Проект / Дата / Подпись / Дата

Б1.020.1-7.2-2-88

Имя	Фамилия	Пол	№ докум.	Подпись	Дата	Каркасы пространственные	Страниц	Масштаб	Масштаб
Имя	Имя	Имя	Имя	Имя	Имя		КП 502...503	С	
Имя	Имя	Имя	Имя	Имя	Имя		Лист 1	Листов 1	
Имя	Имя	Имя	Имя	Имя	Имя		АП "Институт "БЕЛПРОЕКТ"		

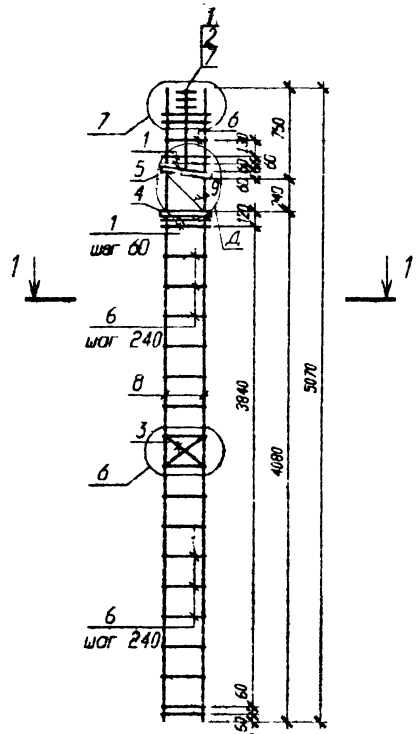


Узел Д.см. стр. 212
Узлы 6,9 см. серия 1.020-1/83.2-4 00У

Поз	Обозначение	Наименование	Кол	Масса ед кг	Приме- чение
		КП 504		119,23	
		Сборочные единицы			
1	1.020-1/83.2-15 09-01	Сетка косв. арм. СКА-3	7	3,37	
2	1.020-1/83.2-15 10-01	Сетка косв. арм. СКА-4	3	2,23	
3	1.020-1/83.2-15 02	Сетка С-2	1	1,07	
4	Стр. 211	Пластина М-3	1	5,03	
5	Стр. 211	Пластина М-7	1	5,09	
		Детали			
6	1.020-1/83.2-15 08-04	Стержень отдельный	12	0,57	
7	ГОСТ 5781-82	∅ 6 А-1 L= 650	4	0,14	
8	ГОСТ 5781-82	∅ 25 А-III L= 4570	4	17,59	
		КП 505		137,15	
		Сборочные единицы			
1	1.020-1/83.2-15 09-01	Сетка косв. арм. СКА-3	7	3,37	
2	1.020-1/83.2-15 10-01	Сетка косв. арм. СКА-4	3	2,23	
3	1.020-1/83.2-15 02	Сетка С-2	1	1,07	
4	Стр. 211	Пластина М-3	1	5,03	
5	Стр. 211	Пластина М-7	1	5,09	
		Детали			
6	1.020-1/83.2-15 08-04	Стержень отдельный	12	0,57	
7	ГОСТ 5781-82	∅ 6 А-1 L= 650	4	0,14	
8	ГОСТ 5781-82	∅ 28 А-III L= 4570	4	22,97	

Инв. № подл. 60409
Лист 1 из 1
Инв. № арх. 1182

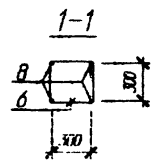
Б1.020.1-7.2-2-89							Стенды	Масса	Масштаб
Изд.	Кол.	Лист	№ про.	Подпись	Дата	Каркасы пространственные КП 504...505	С		
Изд. АКБ2	Новая				09.98				
Изд. гр.	ЕШМЕР				08.98				
Изд. И.К.	Сухорогов				08.98				
И. контр.	Маркович				09.98				
							Лист 1	Листов 1	
							АП "Институт "БЕЛПРОЕКТ"		



Поз	Обозначение	Наименование	Кол	Масса ед. кг	Примечание
		КП 506		67.03	
		Сборочные единицы			
1	1.020-1/83.2-15 09	Сетка косв. арм. СКА-1	6	2.15	
2	1.020-1/83.2-15 10	Сетка косв. арм. СКА-2	3	1.43	
3	1.020-1/83.2-15 02	Сетка С-2	1	1.07	
4	Стр. 211	Пластина М 2	1	5.03	
5	Стр. 211	Пластина М-6	1	5.09	
		Детали			
6	1.020-1/83.2-15 09-03	Стержень отдельный	18	0.31	
7	ГОСТ 5781-82	∅ 6 А-1 L=650	4	0.14	
8	ГОСТ 5781-82	∅ 16 А-III L=5070	4	8.00	
9	Стр. 211	МС 1	1	0.51	

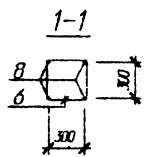
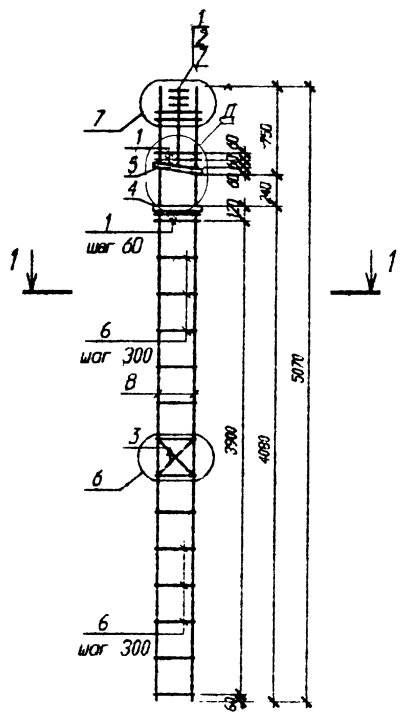
Узел Д.см. стр. 212
Узел 6,7 см. серии 1.020-1/83.2-4 00У

Инв. № экз. 60109
 Дата 06/11/98
 Подп. [signature]



51.020.1-7.2-2-90

Испол.	Услов.	Лист	Из	Листов	Дата	Каркас пространственный КП 506	Стеллаж	Стол	Монтаж
Испол. АИМ2	Испол.				09.98			C	
Испол. гр.	Ешман				09.98	Лист 1		Листов 1	
Испол. И.к.	Сурдолов				09.98	АП "ИНСТИТУТ "БЕЛПРОЕКТ"			
И. контр.	Маришвили				09.98				



Узел Д.см. стр. 212
Узлы 6,7 см. серии 1.020-1/83.2-4 00У

Поз	Обозначение	Наименование	Кол	Масса ед. кг	Примечание
		КП 507		92.69	
		Сборочные единицы			
1	1.020-1/83.2-15 09-01	Сетка косв. арм. СКА-3	6	3.37	
2	1.020-1/83.2-15 10-01	Сетка косв. арм. СКА-4	3	2.23	
3	1.020-1/83.2-15 02	Сетка С-2	1	1.07	
4	Стр. 211	Пластина М-2	1	5.03	
5	Стр. 211	Пластина М-6	1	5.09	
		Детали			
6	1.020-1/83.2-15 08-03	Стержень отдельный	13	0.31	
7	ГОСТ 5781-82	∅ 6 А-1 L= 650	4	0.14	
8	ГОСТ 5781-82	∅ 20 А-III L= 5070	4	12.50	
		КП 508		103.21	
		Сборочные единицы			
1	1.020-1/83.2-15 09-01	Сетка косв. арм. СКА-3	6	3.37	
2	1.020-1/83.2-15 10-01	Сетка косв. арм. СКА-4	3	2.23	
3	1.020-1/83.2-15 02	Сетка С-2	1	1.07	
4	Стр. 211	Пластина М-2	1	5.03	
5	Стр. 211	Пластина М-6	1	5.09	
		Детали			
6	1.020-1/83.2-15 08-03	Стержень отдельный	13	0.31	
7	ГОСТ 5781-82	∅ 6 А-1 L= 650	4	0.14	
8	ГОСТ 5781-82	∅ 22А-III L= 5070	4	15.13	

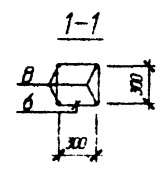
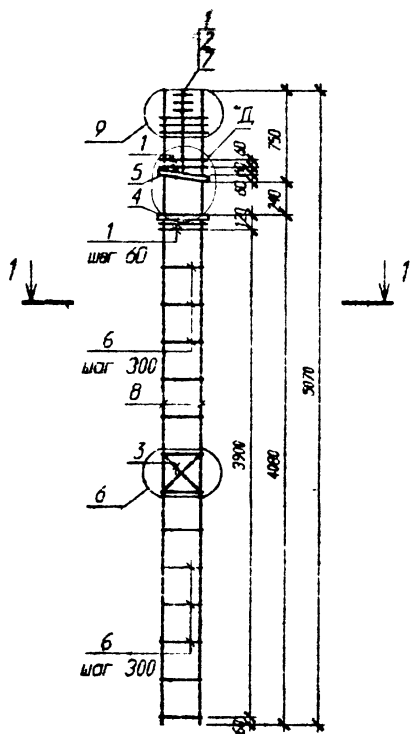
И.с.л. и подпр. Г.с.с.г. и д.с.с.г. 1404001
В.с.с.л. и д.с.с.г. 1404001

Б1.020.1-7.2-2-91

Изд.	Класс	Лист	М.изд.	Подпись	Дата	Корпусы пространственные КП 507...508	Стеллаж	Масса	Алгоритм
Изд. А.02	Новая				09.98		С		
Изд. гр.	Ешман				09.98				
Изд. II к.	Сукорина				03.98				
И.с.л. и подпр.	Г.с.с.г. и д.с.с.г.				09.98				

Лист 1 | Листов 1

АП "Институт
"БЕЛПРОЕКТ"

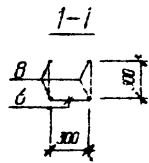
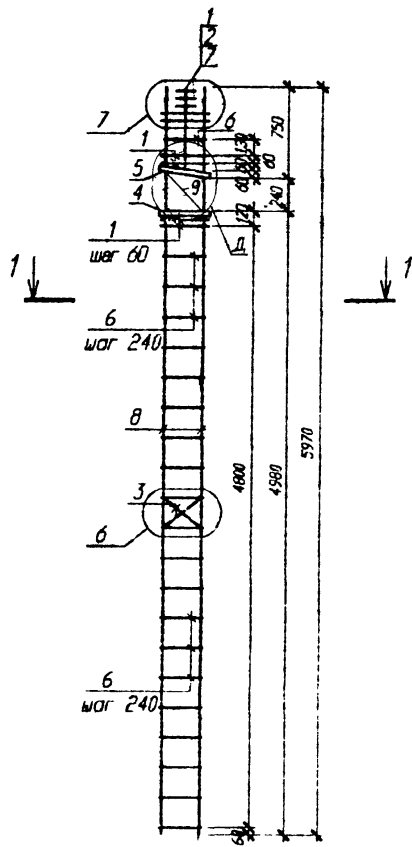


Узел Д см. стр. 212
Узлы 6,9 см. серии 1.020-1/83.2-4 004

Поз	Обозначение	Наименование	Кол	Масса ед. кг	Примечание
		КП 509		127,52	
		СБОРОЧНЫЕ ЕДИНИЦЫ			
1	1.020-1/83.2-15 09-01	Сетка косв. арм. СКА-3	7	3,37	
2	1.020-1/83.2-15*10-01	Сетка косв. арм. СКА-4	3	2,23	
3	1.020-1/83.2-15 02	Сетка С-2	1	1,07	
4	Стр. 211	Пластина М-3	1	5,03	
5	Стр. 211	Пластина М-7	1	5,09	
		Детали			
6	1.020-1/83.2-15 08-04	Стержень отдельный	13	0,57	
7	ГОСТ 5781-82	∅ 6 А-1 L= 650	4	0,14	
8	ГОСТ 5781-82	∅ 25 А-III L= 5070	4	19,52	
		КП 510		147,4	
		СБОРОЧНЫЕ ЕДИНИЦЫ			
1	1.020-1/83.2-15 09-01	Сетка косв. арм. СКА-3	7	3,37	
2	1.020-1/83.2-15 10-01	Сетка косв. арм. СКА-4	3	2,23	
3	1.020-1/83.2-15 02	Сетка С-2	1	1,07	
4	Стр. 211	Пластина М-3	1	5,03	
5	Стр. 211	Пластина М-7	1	5,09	
		Детали			
6	1.020-1/83.2-15 08-04	Стержень отдельный	13	0,57	
7	ГОСТ 5781-82	∅ 6 А-1 L= 650	4	0,14	
8	ГОСТ 5781-82	∅ 28 А-III L= 5070	4	24,49	

Лист № 001
Инв. № 001
28.11.98
604 011

51.020.1-7.2-2-92						Стадия	Масштаб	Масштаб
Имя	Имя	Имя	Имя	Имя	Имя	С		
Имя	Имя	Имя	Имя	Имя	Имя			
Имя	Имя	Имя	Имя	Имя	Имя			
Каркасы пространственные						КП 509...510		
Лист 1						Листов 1		
АП "Институт БЕЛПРОЕКТ"								

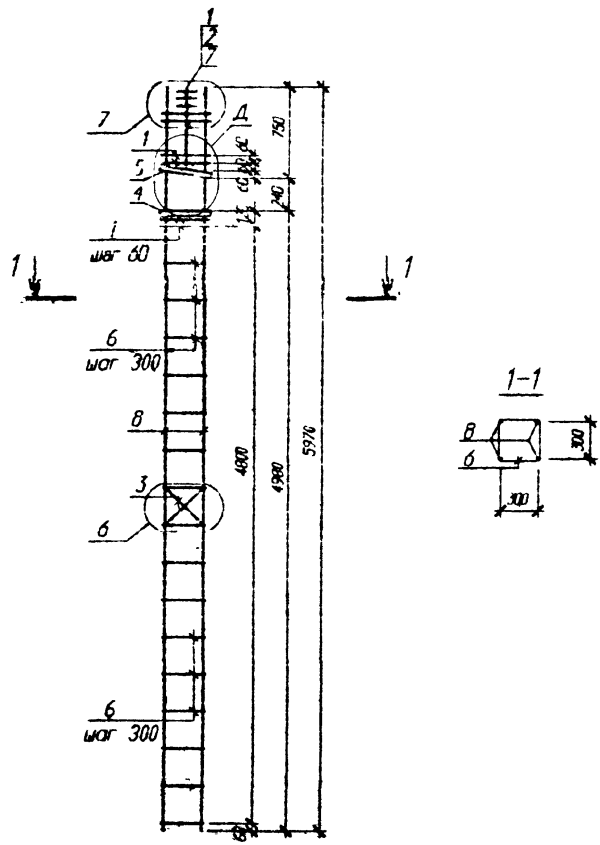


Поз	Обозначение	Наименование	Кол	Масса ед кг	Приме- чание
КП 511				73.64	
Сборочные единицы					
1	1.020-1/83.2-15 09	Сетка косв. арм. СКА-1	6	2.15	
2	1.020-1/83.2-15 10	Сетка косв. арм. СКА-2	3	1.43	
3	1.020-1/83.2-15 02	Сетка С-2	1	1.07	
4	Стр. 211	Пластина М-2	1	5.03	
5	Стр. 211	Пластина М-6	1	5.09	
Детали					
6	1.020-1/83.2-15 08-03	Стержень отдельный	21	0.31	
7	ГОСТ 5781-82	∅ 6 А-1 L= 650	4	0.14	
8	ГОСТ 5781-82	∅ 16 А-III L= 5970	4	9.42	
9	Стр. 211	МС1	1	0.51	

Узел д. см. стр. 212
Узел 6,7 см. серия 1.020-1/83.2-4 00У

Мем. в. подл. 50А/009
 11.07.98
 И.с.г.т. в. д.т.т.а
 01/08/98

Б1.020.1-7.2-2-93								
Мзл.	Коллн	Лист № док	Подпись	Дата	Каркас пространственный	Студия	Масса	Масштаб
МЗЛ ААМЗ	ЕШМАН		<i>Ешман</i>	08.98	КП 511	С		
МЗЛ П.к.	Суходолов		<i>Суходолов</i>	08.98		Лист 1	Листов 1	
Н. контр.	Маркович		<i>Маркович</i>	08.98		АП "Институт "БЕЛПРОЕКТ"		



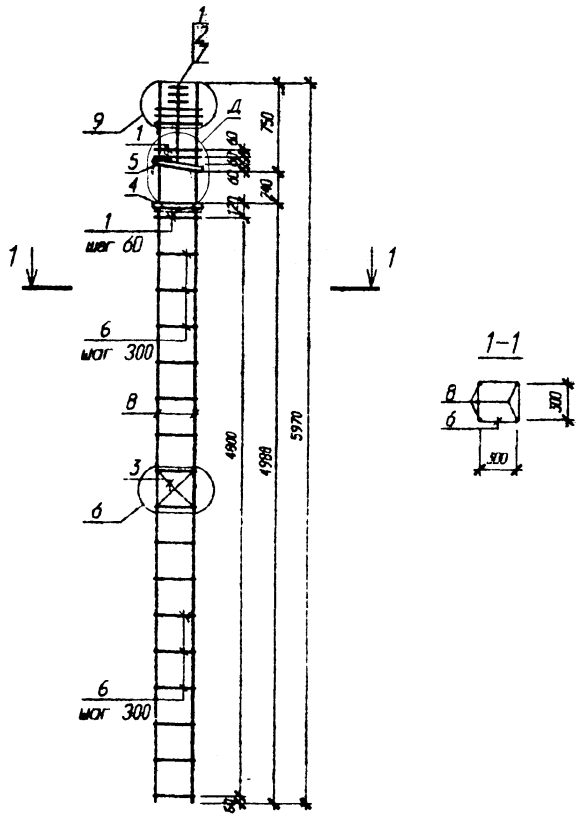
Узел Д см. стр. 212
Узлы 6,7 см. серии 1.020-1/83.2-4 004

Поз	Обозначение	Наименование	Кол	Масса ед. кг	Приме- чение
		КП 512		102,5	
		СБОРОЧНЫЕ ЕДИНИЦЫ			
1	1.020-1/83.2-15 09-01	Сетка косв. арм. СКА-3	6	3,37	
2	1.020-1/83.2-15 10-01	Сетка косв. арм. СКА-4	3	2,23	
3	1.020-1/83.2-15 02	Сетка С-2	1	1,07	
4	Стр. 211	Пластина М-2	1	5,03	
5	Стр. 211	Пластина М-6	1	5,09	
		ДЕТАЛИ			
6	1.020-1/83.2-15 08-03	Стержень отдельный	16	0,31	
7	ГОСТ 5781-82	∅ 6 А-1 L= 650	4	0,14	
8	ГОСТ 5781-82	∅ 20 А-III L= 5970.	4	14,72	
		КП 513		114,86	
		СБОРОЧНЫЕ ЕДИНИЦЫ			
1	1.020-1/83.2-15 09-01	Сетка косв. арм. СКА-3	6	3,37	
2	1.020-1/83.2-15 10-01	Сетка косв. арм. СКА-4	3	2,23	
3	1.020-1/83.2-15 02	Сетка С-2	1	1,07	
4	Стр. 211	Пластина М-2	1	5,03	
5	Стр. 211	Пластина М-6	1	5,09	
		ДЕТАЛИ			
6	1.020-1/83.2-15 08-03	Стержень отдельный	16	0,31	
7	ГОСТ 5781-82	∅ 6 А-1 L= 650	4	0,14	
8	ГОСТ 5781-82	∅ 22А-III L= 5970	4	17,81	

Взам. инв. №
Инв. № инв.
Контр. №

Б1.020.1-7.2-2-94						Страна	Масса	Масштаб
Имя	Фамилия	Пол	Дата	Подпись	Дата	С		
Имя АИМ	Новик							
Имя гр.	Ешман							
Имя И.К.	Сулдрале					Лист 1	Из всего 1	
И. КОНТР.	Марджан					АП "Институт "БЕЛПРОЕКТ"		

Каркасы
пространственные
КП 512...513

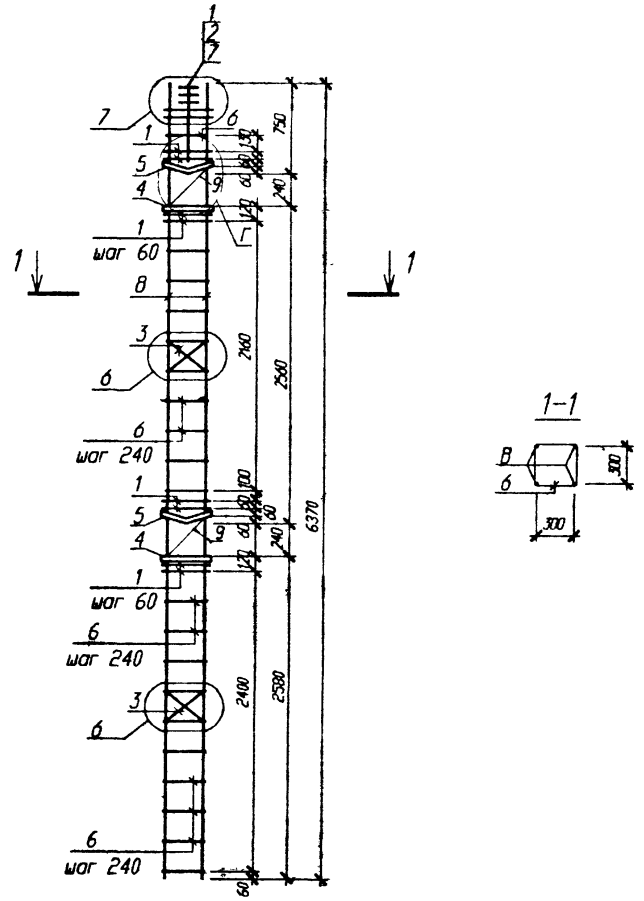


Узел Д см. стр. 212
Узлы 6,9 см. серия 1.020-1/83.2-4 00У

Поз	Обозначение	Наименование	Кол	Масса ед. кг	Примечание
		КП 514		143.07	
		Сборочные единицы			
1	1.020-1/83.2-15 09-01	Сетка косв. арм. СКА-3	7	3.37	
2	1.020-1/83.2-15 10-01	Сетка косв. арм. СКА-4	3	2.23	
3	1.020-1/83.2-15 02	Сетка С-2	1	1.07	
4	Стр. 211	Пластина М-3	1	5.03	
5	Стр. 211	Пластина М-7	1	5.09	
		Детали			
6	1.020-1/83.2-15 08-04	Стержень отдельный	16	0.57	
7	ГОСТ 5781-82	Ø 6 А-1 L= 650	4	0.14	
8	ГОСТ 5781-82	Ø 25 А-III L= 5970	4	22.98	
		КП 515		166.51	
		Сборочные единицы			
1	1.020-1/83.2-15 09-01	Сетка косв. арм. СКА-3	7	3.37	
2	1.020-1/83.2-15 10-01	Сетка косв. арм. СКА-4	3	2.23	
3	1.020-1/83.2-15 02	Сетка С-2	1	1.07	
4	Стр. 211	Пластина М-3	1	5.03	
5	Стр. 211	Пластина М-7	1	5.09	
		Детали			
6	1.020-1/83.2-15 08-04	Стержень отдельный	16	0.57	
7	ГОСТ 5781-82	Ø 6 А-1 L= 650	4	0.14	
8	ГОСТ 5781-82	Ø 28 А-III L= 5970	4	28.84	

№ п. инв. 140-409
Поз. и дата 11.98
В. инв. №

Б1.020.1-7.2-2-95						КВАРЦЫ пространственные		
№	Имя	Пост.	Должность	Дата	Судья	Место	Масштаб	
Иск. АКМ2	Новик	Инж.	Инженер	09.98	С			
Иск. гр.	Ешман	Инж.	Инженер	09.98				
Иск. II к.	Сухорев	Инж.	Инженер	09.98				
Иск. контр.	Маркович	Инж.	Инженер	09.98				
КП 514...515						Лист 1 из листов 1		
						АП "Институт БЕЛПРОЕКТ"		

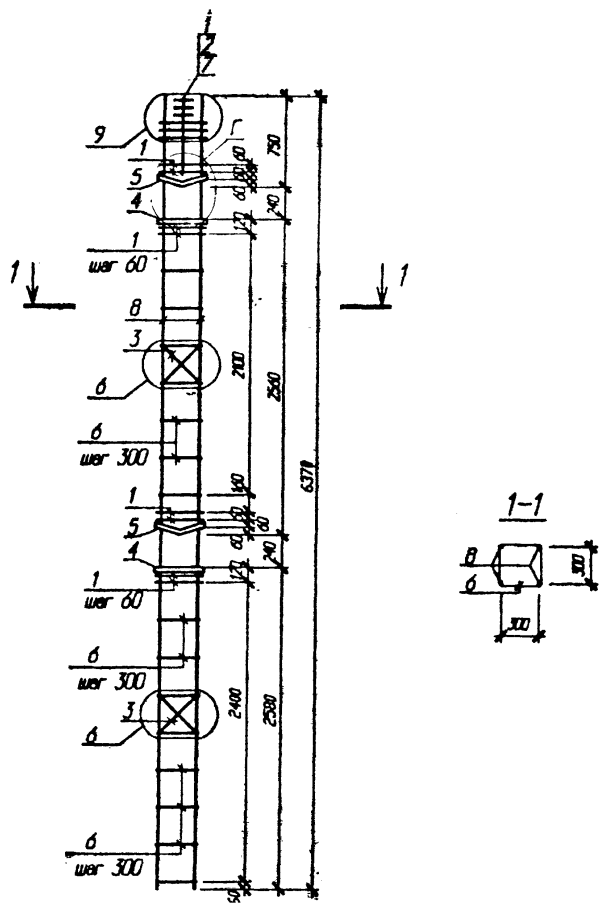


Поз	Обозначение	Наименование	Кол	Масов ед кт	Глине-чагие
		КП 601		96,53	
		Сборочные единицы			
1	1.020-1/83.2-15 09	Сетка косв. арм. СКА-1	10	2.15	
2	1.020-1/83.2-15 10	Сетка косв. арм. СКА-2	3	1.43	
3	1.020-1/83.2-15 02	Сетка С-2	2	1.07	
4	СТР. 211	Пластина М-2	2	5.03	
5	СТР. 210	Пластина М-4	2	5.28	
		Детали			
6	1.020-1/83.2-15 08-03	Стержень отдельный	20	0.31	
7	ГОСТ 5781-82	∅ 6 А-I L= 650	4	0.14	
8	ГОСТ 5781-82	∅ 16 А-III L= 6370	4	10.05	
9	СТР. 211	МС 2	2	0.51	

Узел Г см. СТР. 212
 Узлы 6,7 см. серию 1.020-1/83.2-4 00У

Имя, И. Ф. и дата: 08.11.98
 Имя, И. Ф.: М.В.С.

B1.020.1-7.2-2-96						Стация	Масштаб	Масштаб
Имя, И. Ф.	Лист № изв.	Получено	Дата	Каркас пространственный КП 601	С			
Имя, И. Ф.	Имя, И. Ф.	Имя, И. Ф.	Дата					
Имя, И. Ф.	Имя, И. Ф.	Имя, И. Ф.	Дата					
Имя, И. Ф.	Имя, И. Ф.	Имя, И. Ф.	Дата					
Лист 1						Листов 1		
АП "Институт БЕЛПРОЕКТ"								

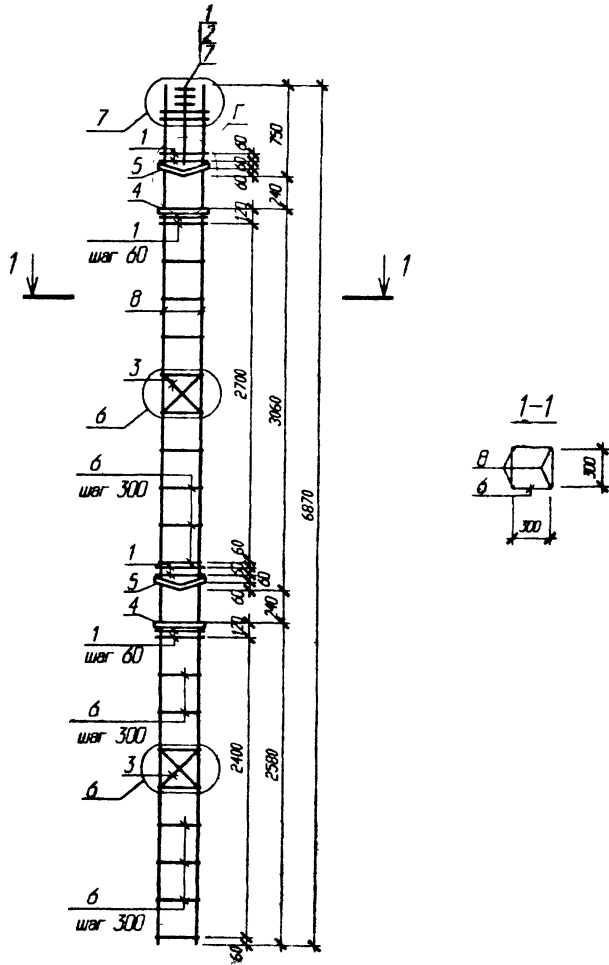


Узел Г см. стр. 212
Узлы 6,9 см. серия 1.020-1/83.2-4 004

Инв. № 1000
 100009
 Проект. и констр.
 11.88

Поз	Обозначение	Наименование	Кол	Масса ед. кг	Примечание
		КП 604		173.71	
		Сборочные единицы			
1	1.020-1/83.2-15 09-01	Сетка косв. арм. СКА-3	11	3.37	
2	1.020-1/83.2-15 10-01	Сетка косв. арм. СКА-4	3	2.23	
3	1.020-1/83.2-15 02	Сетка С-2	2	1.07	
4	Стр. 211	Пластина М-3	2	5.03	
5	Стр. 210	Пластина М-5	2	5.28	
		Детали			
6	1.020-1/83.2-15 08-04	Стержень отдельный	15	0.57	
7	ГОСТ 5781-82	∅ 6 А-1 L= 650	4	0.14	
8	ГОСТ 5781-82	∅ 25 А-III L= 6370	4	24.52	
		КП 605		198.71	
		Сборочные единицы			
1	1.020-1/83.2-15 09-01	Сетка косв. арм. СКА-3	11	3.37	
2	1.020-1/83.2-15 10-01	Сетка-косв. арм. СКА-4	3	2.23	
3	1.020-1/83.2-15 02	Сетка С-2	2	1.07	
4	Стр. 211	Пластина М-3	2	5.03	
5	Стр. 210	Пластина М-5	2	5.28	
		Детали			
6	1.020-1/83.2-15 08-04	Стержень отдельный	15	0.57	
7	ГОСТ 5781-82	∅ 6 А-1 L= 650	4	0.14	
8	ГОСТ 5781-82	∅ 28 А-III L= 6370	4	30.77	

Б1.020.1-7.2-2-98					
Изм.	Кол-во	Лист	из	Док.	Дата
Изм. АКМ2		Игнатьев			09.88
Изм. гр.		Ешман			09.88
Изм. II к.		Сурдана			09.88
И. протр.		Маркович			09.88
Каркасы пространственные					
КП 604...605					
Студия		Масса		Масштаб	
С					
Лист 1			Листов 1		
АП "Институт "БЕЛПРОЕКТ"					



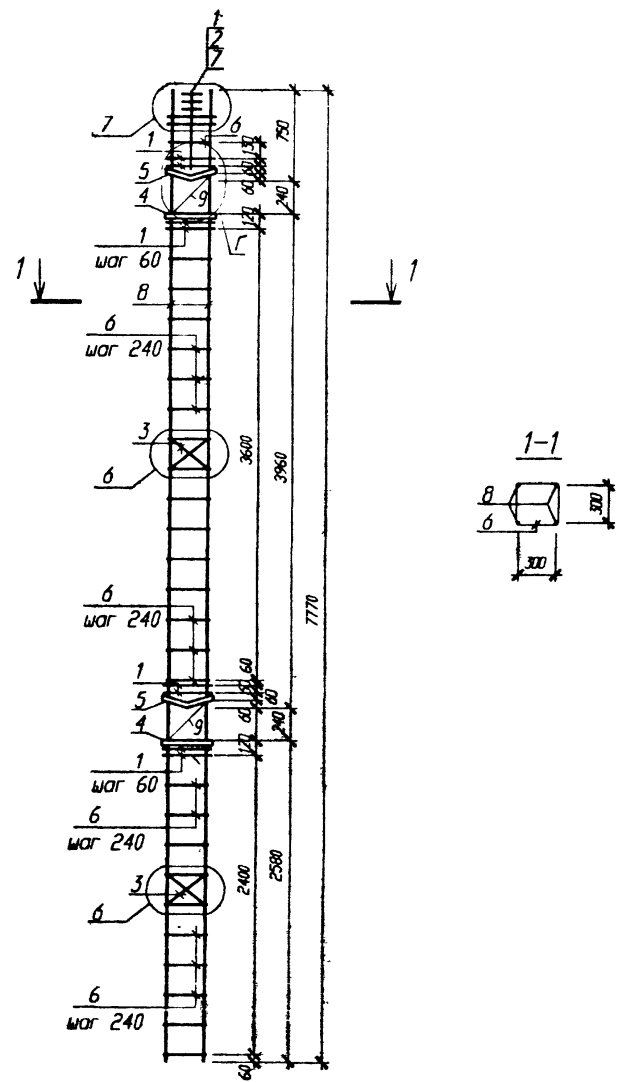
Узел Г см. стр. 212
 Узлы 6,7 см. серии 1.020-1/83.2-4 004

Поз	Обозначение	Наименование	Кол	Масса ед. кг	Приме- чение
		КП 607		136,74	
		Сборочные единицы			
1	1.020-1/83.2-15 09-01	Сетка косв. арм. СКА-3	10	3,37	
2	1.020-1/83.2-15 10-01	Сетка косв. арм. СКА-4	3	2,23	
3	1.020-1/83.2-15 02	Сетка С-2	2	1,07	
4	Стр. 211	Пластина М-2	2	5,03	
5	Стр. 210	Пластина М-4	2	5,28	
		Детали			
6	1.020-1/83.2-15 08-03	Стержень отдельный	17	0,31	
7	ГОСТ 5781-82	∅ 6 А-1 L= 650	4	0,14	
8	ГОСТ 5781-82	∅ 20 А-III L= 6870	4	16,94	
		КП 608		150,98	
		Сборочные единицы			
1	1.020-1/83.2-15 09-01	Сетка косв. арм. СКА-3	10	3,37	
2	1.020-1/83.2-15 10-01	Сетка косв. арм. СКА-4	3	2,23	
3	1.020-1/83.2-15 02	Сетка С-2	2	1,07	
4	Стр. 211	Пластина М-2	2	5,03	
5	Стр. 210	Пластина М-4	2	5,28	
		Детали			
6	1.020-1/83.2-15 08-03	Стержень отдельный	17	0,31	
7	ГОСТ 5781-82	∅ 6 А-1 L= 650	4	0,14	
8	ГОСТ 5781-82	∅ 22А-III L=6870	4	20,50	

Имя, ф. и. и. Плот и дата Масса, мм. II
 1984.01.10
 1984.01.10

B1.020.1-7.2-2-400						Всего	Масса	Масштаб
Изм.	Кол-во	Лист	№ док	Подпись	Дата	С		
Изм. АКМ2		Носов			08.98			
Изм. гр		Ешман			08.98			
Изм. И.к.		Сулдаров			08.98	Лист 1	Листов 1	
Н. контр		Мерзюк			08.98	АП "Институт "БЕЛПРОЕКТ"		

Каркасы
 пространственные
 КП 607...608



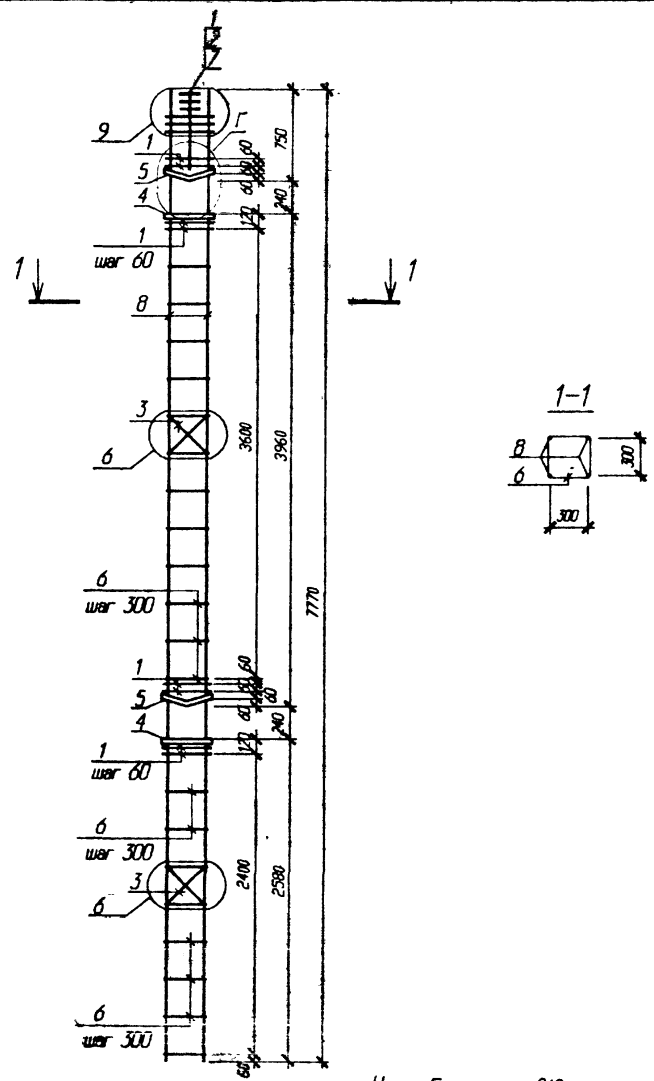
Поз	Обозначение	Наименование	Кол	Масса ед. кг	Приме- чание
		КП 611		107.23	
		Сборочные единицы			
1	1.020-1/83.2-15 09	Сетка косв. арм. СКА-1	10	2.15	
2	1.020-1/83.2-15 10	Сетка косв. арм. СКА-2	3	1.43	
3	1.020-1/83.2-15 02	Сетка С-2.	2	1.07	
4	Стр. 211	Пластина М-2	2	5.03	
5	Стр. 210	Пластина М-4	2	5.28	
		Детали			
6	1.020-1/83.2-15 08-03	Стержень отдельный	26	0.31	
7	ГОСТ 5781-82	∅ 6 А-I L= 650	4	0.14	
8	ГОСТ 5781-82	∅ 16 А-III L= 7770	4	12.26	
9	Стр. 211	МС 2	2	0.51	

Узел Г см. стр. 212
 Узлы 6,7 см. серии 1.020-1/83.2-4 00У

Исполн. в. к. А. В. Сидорова
 Проверил в. к. А. В. Сидорова
 Дата 09.08.98

Б1.020.1-7.2-2-102						Станд.	Масса	Масштаб
Исполн.	Котир	Лист	№ док.	Подпись	Дата	С		
Исполн. А.Ю.М.	Новик			<i>[Signature]</i>	09.08			
Исполн. пр.	Ешман			<i>[Signature]</i>	09.08			
Исполн. в. к.	Сидорова			<i>[Signature]</i>	09.08	Лист 1	Листов 1	
Исполн. в. к.	Марков			<i>[Signature]</i>	09.08	АП "Институт "БЕЛПРОЕКТ"		

Каркас
 пространственный
 КП 611

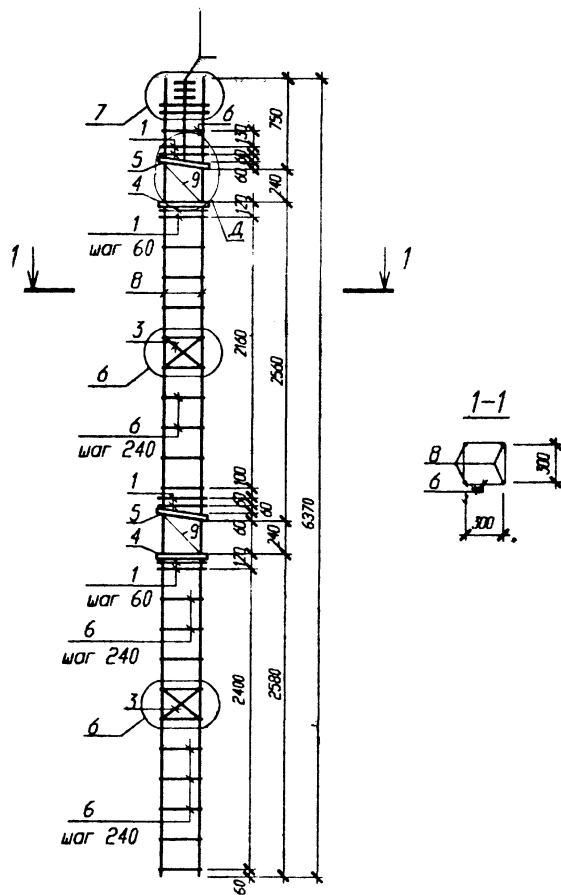


Узел Г см. стр. 212
 Узлы 6,9 см. серия 1.020-1/83.2-4 004

Поз	Обозначение	Наименование	Кол	Масса ед. кг	Приме- чение
		КП 614		198.12	
		Сборочные единицы			
1	1.020-1/83.2-15 09-01	Сетка косв. арм. СКА-3	11	3.37	
2	1.020-1/83.2-15 10-01	Сетка косв. арм. СКА-4	3	2.23	
3	1.020-1/83.2-15 02	Сетка С-2	2	1.07	
4	Стр. 211	Пластина М-3	2	5.03	
5	Стр. 210	Пластина М-5	2	5.28	
		Детали			
6	1.020-1/83.2-15 08-04	Стержень отдельный	20	0.57	
7	ГОСТ 5781-82	∅ 6 А-I L= 650	4	0.14	
8	ГОСТ 5781-82	∅ 25 А-III L= 7770	4	29.91	
		КП 615		228.6	
		Сборочные единицы			
1	1.020-1/83.2-15 09-01	Сетка косв. арм. СКА-3	11	3.37	
2	1.020-1/83.2-15 10-01	Сетка косв. арм. СКА-4	3	2.23	
3	1.020-1/83.2-15 02	Сетка С-2	2	1.07	
4	Стр. 211	Пластина М-3	2	5.03	
5	Стр. 210	Пластина М-5	2	5.28	
		Детали			
6	1.020-1/83.2-15 08-04	Стержень отдельный	20	0.57	
7	ГОСТ 5781-82	∅ 6 А-I L= 650	4	0.14	
8	ГОСТ 5781-82	∅ 28 А-III L= 7770	4	37.53	

Инв. № подл. КС-04
 Лист № 11 из 11
 Дата: 09.98
 Исполн. Марков

51.020.1-7.2-2-104						Каркасы пространственные	Ступень	Масса	Меситыб
Имя	Еврей	Лист №	Получен	Дата		КП 614...615	С		
Имя II к.	Сурдана						Лист 1	Листов 1	
Имя III к.	Ешман						АП "Институт "БЕЛПРОЕКТ"		
Имя IV к.	Марков								



Поз	Обозначение	Наименование	Кол	Масса ед. кг	Приме- чение
		КП 701		96.15	
		Сборочные единицы			
1	1.020-1/83.2-15 09	Сетка косв. арм. СКА-1	10	2.15	
2	1.020-1/83.2-15 10	Сетка косв. арм. СКА-2	3	1.43	
3	1.020-1/83.2-15 02	Сетка С-2	2	1.07	
4	Стр. 211	Пластина М-2	2	5.03	
5	"	Пластина М-6	2	5.09	
		Детали			
6	1.020-1/83.2-15 08-03	Стержень отдельный	20	0.31	
7	ГОСТ 5781-82	∅ 6 А-I L= 650	4	0.14	
8	ГОСТ 5781-82	∅ 16 А-III L= 6370	4	10.05	
9	Стр. 211	МС 1	2	0.51	

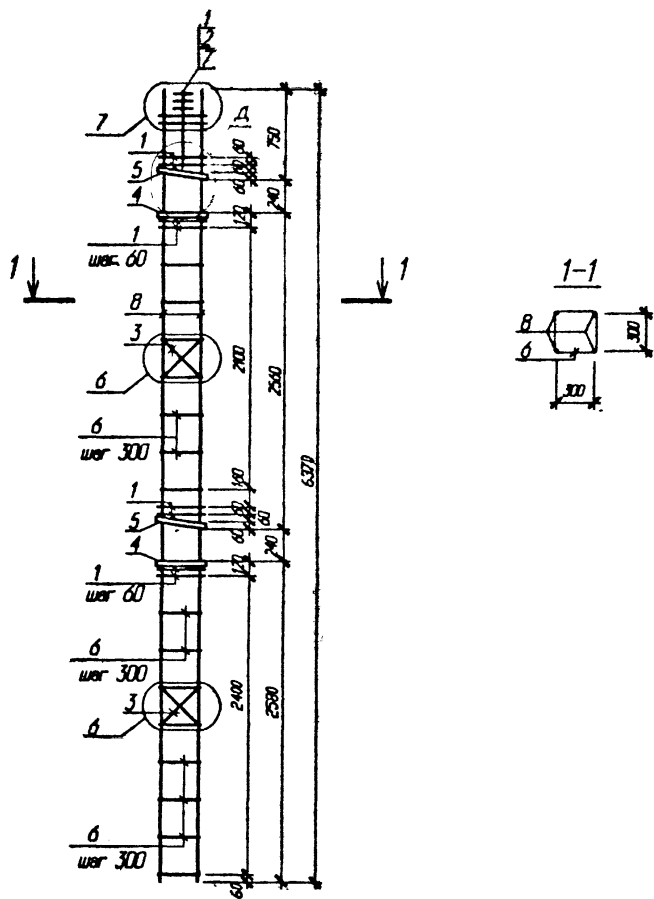
Узел Д см. стр. 212

Узлы 6,7 см. серию 1.020-1/83.2-4 00У

Б1.020.1-7.2-2-105

Изм.	Кол-во	Лист	№ док.	Подпись	Дата	Каркас пространственный КП 701	Статус	Масса	Масштаб
Изм. АХМ2		Новаяк			09.98		КП 701	С	
Изм. гр.		Ешман			09.98	Лист 1		Листов 1	
Изм. II к.		Сухарова			09.98	АП "Институт "БЕЛПРОЕКТ"			
Н. контр.		Маркович			09.98				

№ и подл.
40009
Подп. и дата
85/11/98
Взам. инв. №
Б.00001



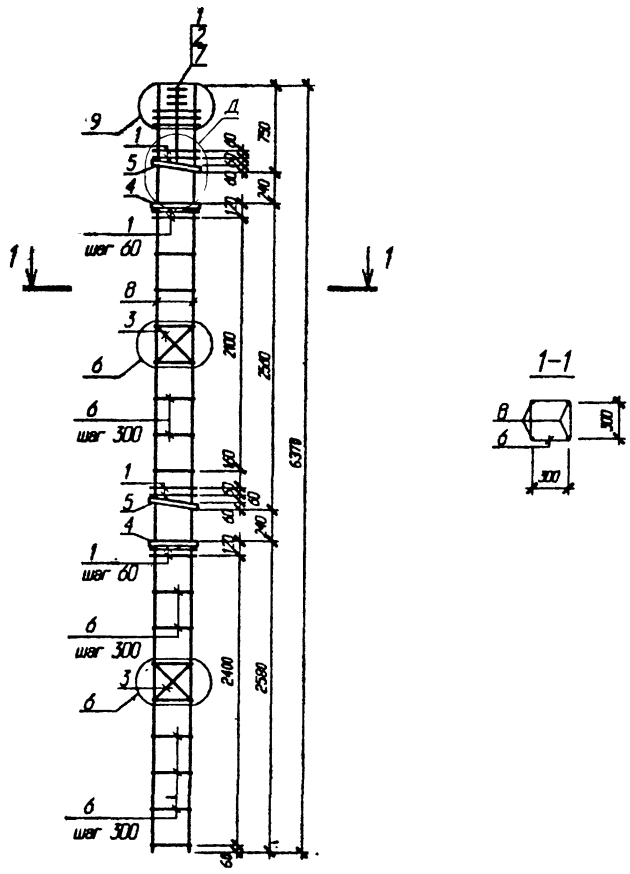
Узел Д см. стр. 212
Узлы 6,7 см. серии 1.020-1/83.2-4 00У

Поз	Обозначение	Наименование	Кол	Масса ед. кг	Приме- чание
		КП 702		130.82	
		Сборочные единицы			
1	1.020-1/83.2-15 09-01	Сетка косв. арм. СКА-3	10	3.37	
2	1.020-1/83.2-15 10-01	Сетка косв. арм. СКА-4	3	2.23	
3	1.020-1/83.2-15 02	Сетка С-2	2	1.07	
4	Стр. 211	Пластина М-2	2	5.03	
5	Стр. 211	Пластина М-6	2	5.09	
		Детали			
6	1.020-1/83.2-15 08-03	Стержень отдельный	15	0.31	
7	ГОСТ 5781-82	Ø 6 А-1 L= 650	4	0.14	
8	ГОСТ 5781-82	Ø 20 А-III L= 6370	4	15.71	
		КП 703		144.02	
		Сборочные единицы			
1	1.020-1/83.2-15 09-01	Сетка косв. арм. СКА-3	10	3.37	
2	1.020-1/83.2-15 10-01	Сетка косв. арм. СКА-4	3	2.23	
3	1.020-1/83.2-15 02	Сетка С-2	2	1.07	
4	Стр. 211	Пластина М-2	2	5.03	
5	Стр. 211	Пластина М-6	2	5.09	
		Детали			
6	1.020-1/83.2-15 08-03	Стержень отдельный	15	0.31	
7	ГОСТ 5781-82	Ø 6 А-1 L= 650	4	0.14	
8	ГОСТ 5781-82	Ø 22А-III L= 6370	4	19.01	

B1.020.1-7.2-2-106

Изм.	Колон	Лист	№ док	Подпись	Дата	Каркасы пространственные	Студия	Масса	Масштаб
Изм. АЮМ	Новых			<i>[Signature]</i>	09.98		КП 702...703	С	
Изм. гр.	Ешман			<i>[Signature]</i>	08.98	Лист 1		Листов 1	
Изм. И к.	Сухороль			<i>[Signature]</i>	08.98				
И. контр.	Маркович			<i>[Signature]</i>	08.98				АП "Институт "БЕЛПРОЕКТ"

Изм. И колон. Подол. и дата
11/09/98 11.98



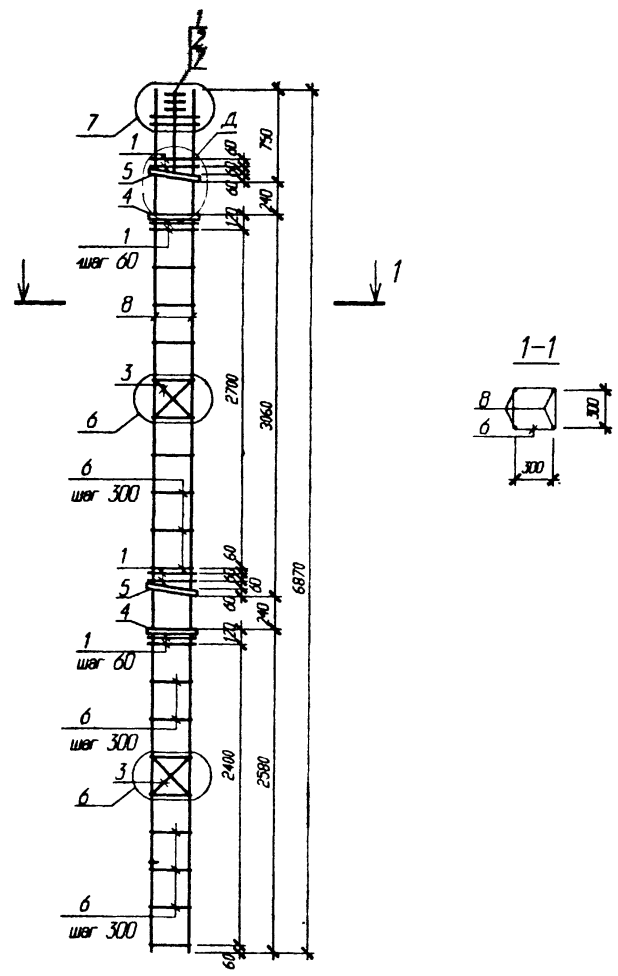
Узел Д см. стр. 212
Узлы 6,9 см. серии 1.020-1/83.2-4 004

Поз	Обозначение	Наименование	Кол	Масса ед. кг	Примечание
		КП 704		173.33	
		Сборочные единицы			
1	1.020-1/83.2-15 09-01	Сетка косв. арм. СКА-3	11	3.37	
2	1.020-1/83.2-15 10-01	Сетка косв. арм. СКА-4	3	2.23	
3	1.020-1/83.2-15 02	Сетка С-2	2	1.07	
4	Стр. 211	Пластина М-3	2	5.03	
5	Стр. 211	Пластина М-7	2	5.09	
		Детали			
6	1.020-1/83.2-15 08-04	Стержень отдельный	15	0.57	
7	ГОСТ 5781-82	∅ 6 А-1 L= 650	4	0.14	
8	ГОСТ 5781-82	∅ 25 А-III L= 6370	4	24.52	
		КП 705		198.33	
		Сборочные единицы			
1	1.020-1/83.2-15 09-01	Сетка косв. арм. СКА-3	11	3.37	
2	1.020-1/83.2-15 10-01	Сетка косв. арм. СКА-4	3	2.23	
3	1.020-1/83.2-15 02	Сетка С-2	2	1.07	
4	Стр. 211	Пластина М-3	2	5.03	
5	Стр. 211	Пластина М-7	2	5.09	
		Детали			
6	1.020-1/83.2-15 08-04	Стержень отдельный	15	0.57	
7	ГОСТ 5781-82	∅ 6 А-1 L= 650	4	0.14	
8	ГОСТ 5781-82	∅ 28 А-III L= 6370	4	30.77	

Имя, И. подл. Подп. и дата
1983/11/20
502/201

Б1.020.1-7.2-2-107

Изм.	Испол.	Проект	Ч. зам.	Подпись	Дата	Каркасы пространственные	Студия	Масса	Масштаб
Изм. АЮМ2	Новик			<i>Новик</i>	09.98		КП 704...705	С	
Изм. гр.	Ешман			<i>Ешман</i>	09.98	Лист 1		Листов 1	
Изм. И. к.	Сухарова			<i>Сухарова</i>	09.98	АП "Институт "БЕЛПРОЕКТ"			
И. контр.	Маркович			<i>Маркович</i>	09.98				

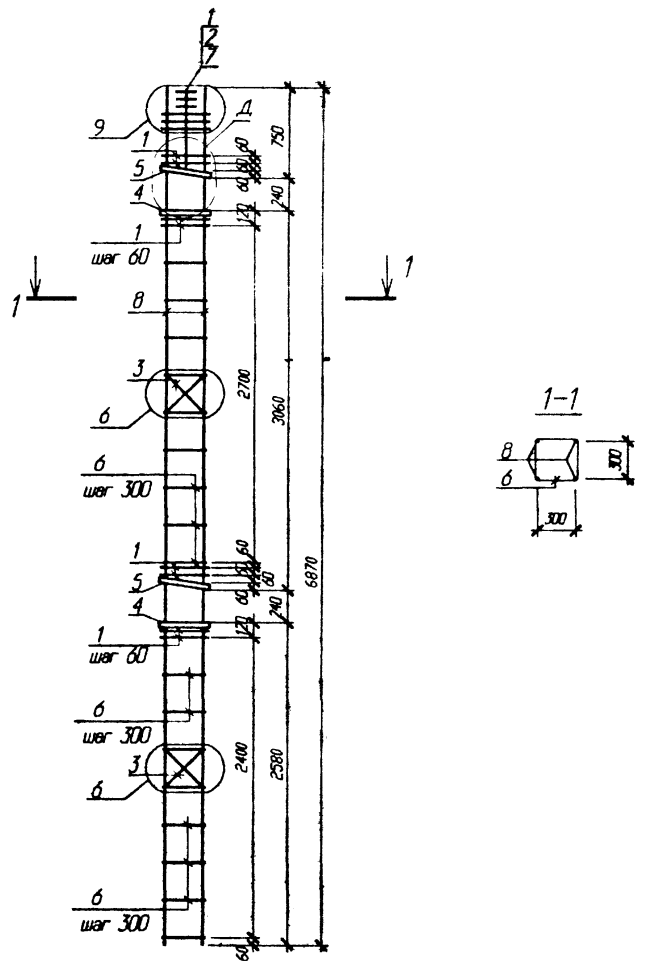


Узел 1 см. стр. 212
Узлы 6,7 см. серию 1.020-1/83.2-4 00У

Поз	Обозначение	Наименование	Кол	Масса ед. кг	Приме- чание
		КП 707		136.36	
		СБОРОЧНЫЕ ЕДИНИЦЫ			
1	1.020-1/83.2-15 09-01	Сетка косв. арм. СКА-3	10	3.37	
2	1.020-1/83.2-15 10-01	Сетка косв. арм. СКА-4	3	2.23	
3	1.020-1/83.2-15 02	Сетка С-2	2	1.07	
4	Стр. 211	Пластина М-2	2	5.03	
5	Стр. 211	Пластина М-6	2	5.09	
		ДЕТАЛИ			
6	1.020-1/83.2-15 08-03	Стержень отдельный	17	0.31	
7	ГОСТ 5781-82	∅ 6 А-I L= 650	4	0.14	
8	ГОСТ 5781-82	∅ 20 А-III L= 6870	4	16.94	
		КП 708		150.6	
		СБОРОЧНЫЕ ЕДИНИЦЫ			
1	1.020-1/83.2-15 09-01	Сетка косв. арм. СКА-3	10	3.37	
2	1.020-1/83.2-15 10-01	Сетка косв. арм. СКА-4	3	2.23	
3	1.020-1/83.2-15 02	Сетка С-2	2	1.07	
4	Стр. 211	Пластина М-2	2	5.03	
5	Стр. 211	Пластина М-6	2	5.09	
		ДЕТАЛИ			
6	1.020-1/83.2-15 08-03	Стержень отдельный	17	0.31	
7	ГОСТ 5781-82	∅ 6 А-I L= 650	4	0.14	
8	ГОСТ 5781-82	∅ 22А-III L= 6870	4	20.50	

Имя, И.П.О. Подпр. и дата
190409 19/11/98

Б1.020.1-7.2-2-109						Каркасы пространственные	Стация	Масса	Масштаб
Изм.	Лист	№ док.	Подпись	Дата	КП 707...708	С			
Изм. А002	Новик		09.98						
Изм. гр.	Ешман		09.98						
Изм. II к.	Суворова		09.98			Лист 1	Листов 1		
И. контр.	Маркович		09.98		АП "Институт "БЕЛПРОЕКТ"				

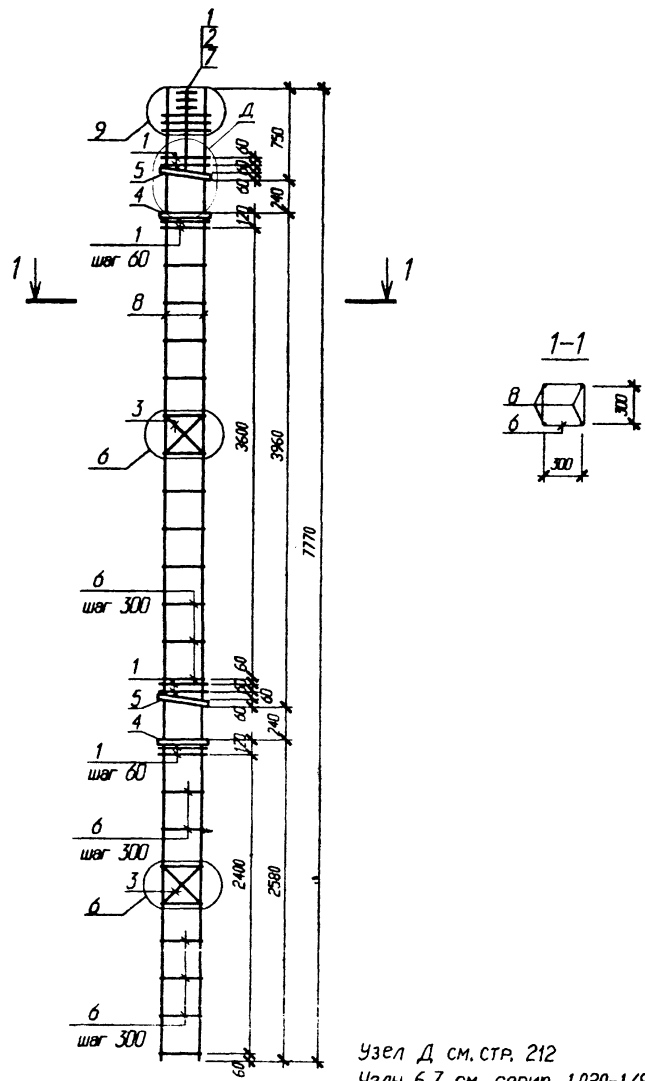


Узел Д см. стр. 212
 Узлы 6,9 см. серии 1020-1/83.2-4 00У

Поз	Обозначение	Наименование	Кол	Масса ед кг	Примечание
		КП 709		182.19	
		Сборочные единицы			
1	1.020-1/83.2-15 09-01	Сетка косв. арм. СКА-3"	11	3.37	
2	1.020-1/83.2-15 10-01	Сетка косв. арм. СКА-4	3	2.23	
3	1.020-1/83.2-15 02	Сетка С-2	2	1.07	
4	Стр. 211	Пластина М-3	2	5.03	
5	Стр. 211	Пластина М-7	2	5.09	
		Детали			
6	1.020-1/83.2-15 08-04	Стержень отдельный	17	0.57	
7	ГОСТ 5781-82	Ø 6 А-I L= 650	4	0.14	
8	ГОСТ 5781-82	Ø 25 А-III L= 6870	4	26.45	
		КП 710		209.11	
		Сборочные единицы			
1	1.020-1/83.2-15 09-01	Сетка косв. арм. СКА-3	11	3.37	
2	1.020-1/83.2-15 10-01	Сетка косв. арм. СКА-4	3	2.23	
3	1.020-1/83.2-15 02	Сетка С-2	2	1.07	
4	Стр. 211	Пластина М-3	2	5.03	
5	Стр. 211	Пластина М-7	2	5.09	
		Детали			
6	1.020-1/83.2-15 08-04	Стержень отдельный	17	0.57	
7	ГОСТ 5781-82	Ø 6 А-I L= 650	4	0.14	
8	ГОСТ 5781-82	Ø 28 А-III L= 6870	4	33.18	

Изм. № докум. Проект. и дата Вып. № И
 100809 10.11.98

Изм.						Кол-во			Лист		№ док		Подпись		Дата		Каркасы пространственные			Стенда		Масса		Масштаб	
																	КП 709...710			С					
Имен. АИМЗ						Новик			30/11		09.98														
Имен. гр.						Ешман			30/11		09.98														
Имен. И.к.						Суродор			30/11		09.98														
И.контр.						Маркович			30/11		09.98														
Б1.020.1-7.2-2-110																		Лист 1				Листов 1			
АП "Институт БЕЛПРОЕКТ"																									



Узел Д см. стр. 212
Узлы 6,7 см. серия 1.020-1/83.2-4 004

Поз	Обозначение	Наименование	Кол	Масса ед. кг	Приме- чание
		КП 714		197,74	
		Сборочные единицы			
1	1.020-1/83.2-15 09-01	Сетка косв. арм. СКА-3	11	3,37	
2	1.020-1/83.2-15 10-01	Сетка косв. арм. СКА-4	3	2,23	
3	1.020-1/83.2-15 02	Сетка С-2	2	1,07	
4	Стр. 211	Пластина М-3	2		
5	Стр. 211	Пластина М-7	2		
		Детали			
6	1.020-1/83.2-15 08-04	Стержень отдельный	20	0,57	
7	ГОСТ 5781-82	∅ 6 А-1 L= 650	4	0,14	
8	ГОСТ 5781-82	∅ 25 А-III L= 7770	4	29,91	
		КП 715		228,22	
		Сборочные единицы			
1	1.020-1/83.2-15 09-01	Сетка косв. арм. СКА-3	11	3,37	
2	1.020-1/83.2-15 10-01	Сетка косв. арм. СКА-4	3	2,23	
3	1.020-1/83.2-15 02	Сетка С-2	2	1,07	
4	Стр. 211	Пластина М-3	2	5,03	
5	Стр. 211	Пластина М-7	2	5,09	
		Детали			
6	1.020-1/83.2-15 08-04	Стержень отдельный	20	0,57	
7	ГОСТ 5781-82	∅ 6 А-1 L= 650	4	0,14	
8	ГОСТ 5781-82	∅ 28 А-III L= 7770	4	37,53	

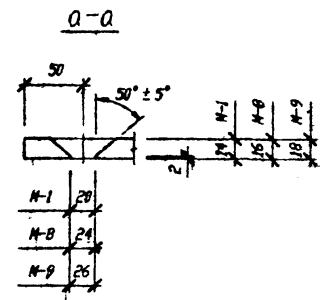
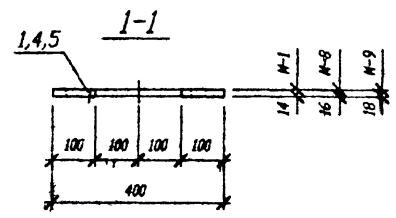
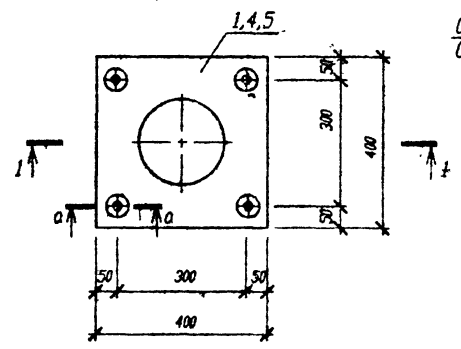
Изм. N подл. 100-409
Полн. и дата 08.11.98
Взам. инв. N

Б1.020.1-7.2-2-113						Статус	Масса	Масштаб
Изм.	Формы	Дата	Исполн.	Проверен.	Дату	С		
Изм. АКМ2	Новая	09.98						
Изм. гр.	Ешман	09.98						
Изм. II к.	Сулдрова	09.98				Лист 1	Листов 1	
Изм. контр.	Маркович	09.98				АП "Институт "БЕЛПРОЕКТ"		

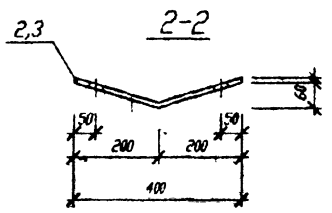
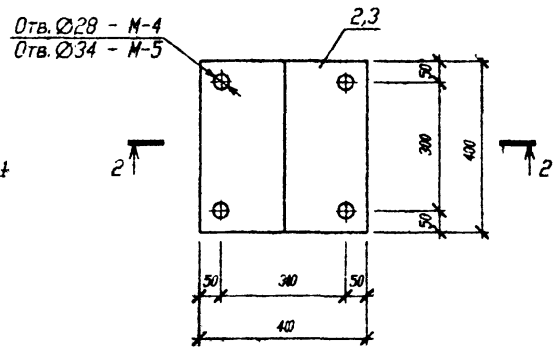
Каркасы
пространственные
КП 714...715

Марка изд-лия	Поз. дет.	Наименование	Кол.	Масса дет., кг	Масса изд., кг
М-1	1	14x400-Б ГОСТ 19903-74 L=400 С235 ГОСТ 27772-88	1	14,16	14,16
М-4	2	14x400-Б ГОСТ 19903-74 L=420 С235 ГОСТ 27772-88	1	5,28	5,28
М-5	3	14x400-Б ГОСТ 19903-74 L=420 С235 ГОСТ 27772-88	1	5,28	5,28
М-8	4	16x400-Б ГОСТ 19903-74 L=400 С235 ГОСТ 27772-88	1	16,19	16,19
М-9	5	16x400-Б ГОСТ 19903-74 L=400 С235 ГОСТ 27772-88	1	18,22	18,22

Пластина М-1, М-8, М-9



Пластина М-4, М-5



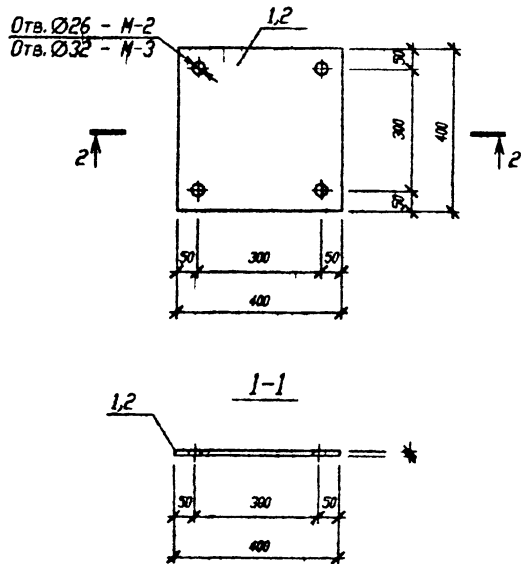
Отв. Ø28 - М-4
Отв. Ø34 - М-5

Б1.020.1-7.2-2-114

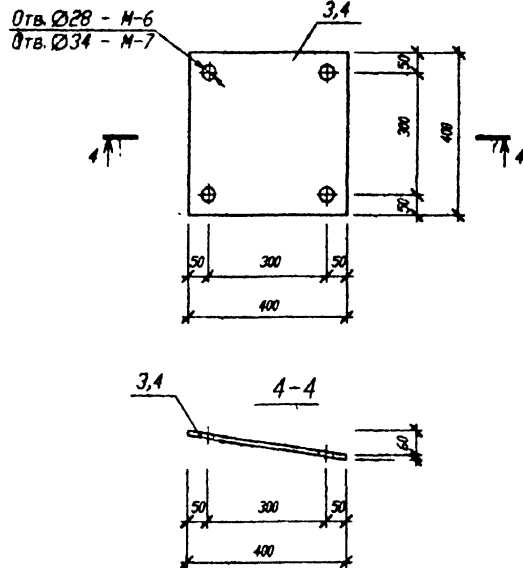
Угол	Конт.	Лист	И. док.	Подпись	Дата	Пластины	Страна	Масса	Масштаб
Мат. АЮМ2	Нормы	0/0/0/0	09.98				М-1, М-4, М-5, М-8, М-9	С	
Мат. гр.	Баланы	0/0/0/0	09.98			Лист 1		Листов 1	
Мат. II к.	Стороны	0/0/0/0	09.98				АП "Институт БЕЛПРОЕКТ"		
Н. инж.	Масляков	0/0/0/0	09.98						

Взам. инв. №
Инв. № акт
Проект. № 140201
140201

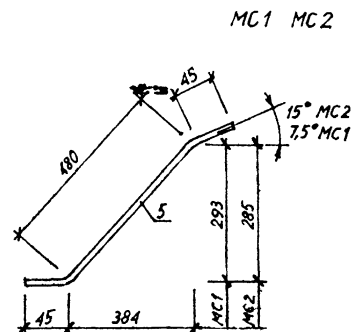
Пластина М-2, М-3



Пластина М-6, М-7



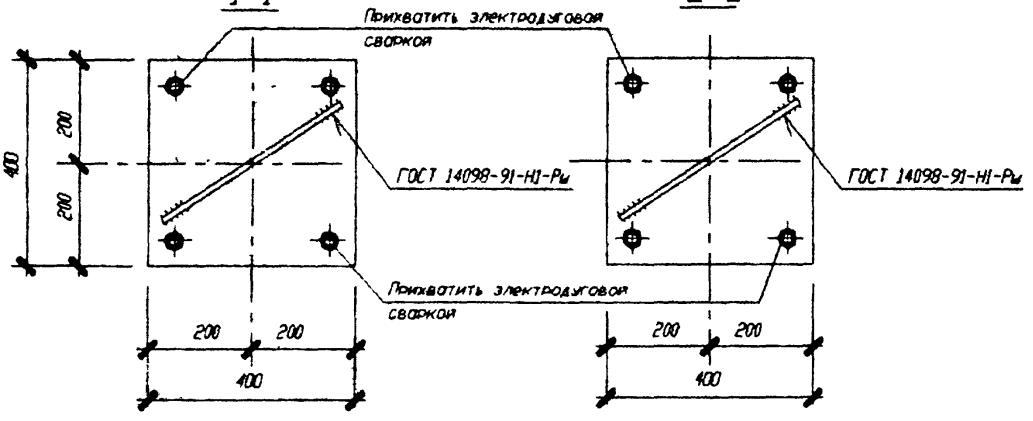
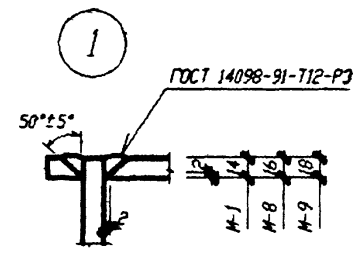
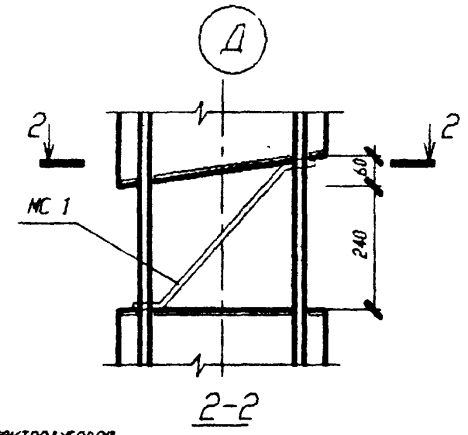
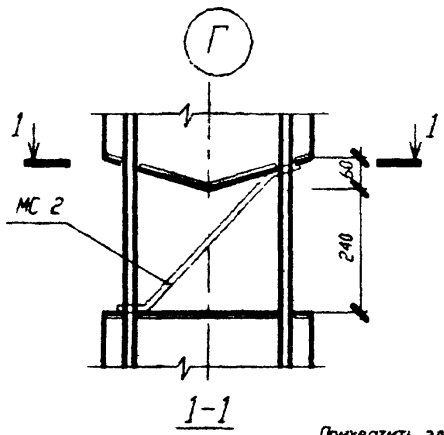
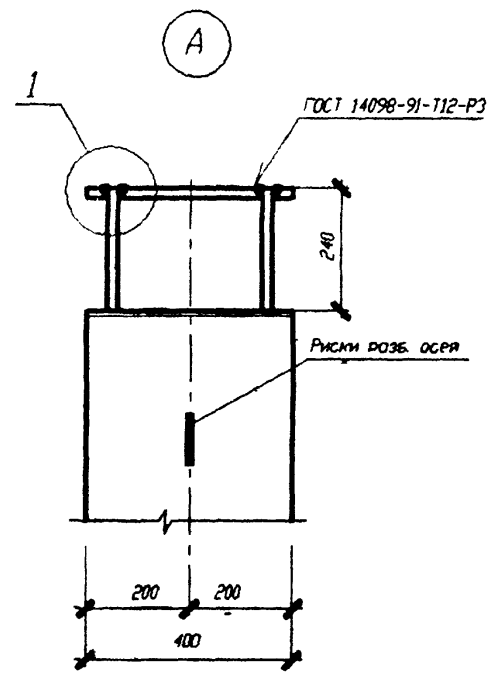
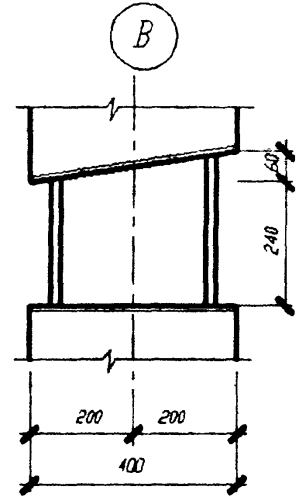
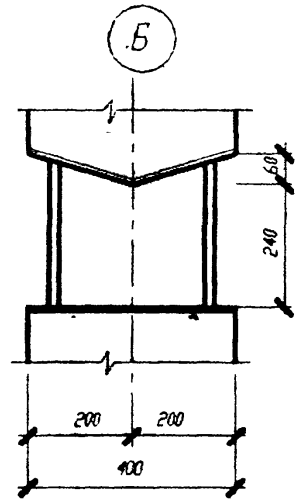
Мод. изд. для	Поз. дет.	Наименование	Кол.	Масса изд., кг	Масса изд., кг
М-2	1	Лист 4-400-6 ГОСТ 19903-74 L=400 2235 ГОСТ 27772-88	1	5.03	5.03
М-3	2	Лист 4-400-6 ГОСТ 19903-74 L=400 2235 ГОСТ 27772-88	1	5.03	5.03
М-6	3	Лист 4-400-6 ГОСТ 19903-74 L=405 2235 ГОСТ 27772-88	1	5.09	5.09
М-7	4	Лист 4-400-6 ГОСТ 19903-74 L=405 2235 ГОСТ 27772-88	1	5.09	5.09
МС1	5	Ø 12 А-1 ГОСТ 5781-82 L=570	1	0.51	0.51
МС2	5	Ø 12 А-1 ГОСТ 5781-82 L=570	1	0.51	0.51



Изм. № воль. Листов. в листе. Кол. экз. №

БИ.020.1-7.2-2-115						Страниц	Масштаб
Изм.	Кол.	Лист	Изд.	Подпись	Дата	С	
Изм. АКМ2	Новая				09.98		
Изм. гр.	Ешман				09.98		
Изм. И.к.	Суходоло				08.98	Лист 1	Листов 4
И. контр.	Меркулов				09.98	АП Институт "БЛПРОЕКТ"	

Пластины
М-2, М-3, М-6, М-7



Изм.	Кол.уч.	Лист	И дрк	подп.	дата
Нач.АКМ2		Новак		<i>[Signature]</i>	09.98
Нач.гр.		Ешман		<i>[Signature]</i>	09.98
Н.контр.		Маркович		<i>[Signature]</i>	06.98

Б1.020.1-7.2-2-У

Узлы	Стадия	Масса	Масштаб
	С		
	Лист 1	Листов 1	
АП "Институт "Белпроект"			

Имя и подол. Подол. и дата Взам. инв. №

Марка элемента	Арматурные изделия											Закладные изделия					Всего	Общий расход	
	Арматура класса											Прокат марки							
	A-I			A-III								С235							
	ГОСТ 5781-82			ГОСТ 5781-82								ГОСТ 19903-74							
	Ø6	Ø8	Итого	Ø8	Ø10	Ø16	Ø20	Ø22	Ø25	Ø28	Итого	-4x400	-14x400	-16x400	-18x400	Итого			
1КБ 4.28-11	4.65		4.65	4.30	1.07	24.12					29.49	34.14	5.03	14.16			19.19	19.19	53.33
1КБ 4.28-12	3.72		3.72		7.81		37.68				45.49	49.21	"		16.19		21.22	21.22	70.43
1КБ 4.28-13	3.72		3.72		7.81			45.60			53.41	57.13	"			18.22	23.25	23.25	80.38
1КБ 4.28-21	4.65		4.65	4.30	1.07	24.12					29.49	34.14	"	14.16			19.19	19.19	53.33
1КБ 4.28-22	3.72		3.72		7.81		37.68				45.49	49.21	"		16.19		21.22	21.22	70.43
1КБ 4.28-23	3.72		3.72		7.81			45.60			53.41	57.13	"			18.22	23.25	23.25	80.38
1КБ 4.28-31	4.65		4.65	4.30	1.07	24.12					29.49	34.14	"	14.16			19.19	19.19	53.33
1КБ 4.28-32	3.72		3.72		7.81		37.68				45.49	49.21	"		16.19		21.22	21.22	70.43
1КБ 4.28-33	3.72		3.72		7.81			45.60			53.41	57.13	"			18.22	23.25	23.25	80.38
1КБ 4.33-11	5.27		5.27	4.30	1.07	27.28					32.65	37.92	5.03	14.16			19.19	19.19	57.11
1КБ 4.33-12	4.03		4.03		7.81		42.60				50.41	54.44	"		16.19		21.22	21.22	75.66
1КБ 4.33-13	4.03		4.03		7.81			51.56			59.37	63.40	"			18.22	23.25	23.25	86.65
1КБ 4.33-21	5.27		5.27	4.30	1.07	27.28					32.65	37.92	"	14.16			19.19	19.19	57.11
1КБ 4.33-22	4.03		4.03		7.81		42.60				50.41	54.44	"		16.19		21.22	21.22	75.66
1КБ 4.33-23	4.03		4.03		7.81			51.56			59.37	63.40	"			18.22	23.25	23.25	86.65
1КБ 4.33-31	5.27		5.27	4.30	1.07	27.28					32.65	37.92	"	14.16			19.19	19.19	57.11
1КБ 4.33-32	4.03		4.03		7.81		42.60				50.41	54.44	"		16.19		21.22	21.22	75.66
1КБ 4.33-33	4.03		4.03		7.81			51.56			59.37	63.40	"			18.22	23.25	23.25	86.65

Инв. № подл. 140409
 Подп. и дата 08.11.98
 Взам. инв. №

Б1.020.1-7.2-2-РС			
Имя, Контр	Лист № док	Подпись	Дата
Имя, АКМ2	Новик	<i>[Подпись]</i>	09.98
Имя, гр.	Ешмян	<i>[Подпись]</i>	09.98
Имя, контр	Маркович	<i>[Подпись]</i>	09.98

Ведомость расхода стали

Страниц	Лист	Листов
с	1	21

АП "Институт "ВЕНПРОЕКТ"

Марка элемента	Арматурные изделия											Закладные изделия					Общий расход		
	Арматура класса											Прокат марки							
	A-I			A-III								Всего	С235					Всего	
	ГОСТ 5781-82			ГОСТ 5781-82									ГОСТ 19903-74						
	Ø6	Ø12	Итого	Ø8	Ø10	Ø16	Ø20	Ø22	Ø25	Ø28	Итого		-4x400	-14x400	-16x400	-18x400			Итого
1КБ 4.42-11	6.20		6.20	4.30	1.07	32.96					38.33	44.53	5.03	14.16		19.19	19.19	63.72	
1КБ 4.42-12	4.96		4.96		7.81		51.48				59.29	64.25	"		16.19	21.22	21.22	85.47	
1КБ 4.42-13	4.96		4.96		7.81			62.32			70.13	75.09	"			18.22	23.25	98.34	
1КБ 4.42-21	6.20		6.20	4.30	1.07	32.96					38.33	44.53	"	14.16		19.19	19.19	63.72	
1КБ 4.42-22	4.96		4.96		7.81		51.48				59.29	64.25	"		16.19	21.22	21.22	85.47	
1КБ 4.42-23	4.96		4.96		7.81			62.32			70.13	75.09	"			18.22	23.25	98.34	
1КБ 4.42-31	6.20		6.20	4.30	1.07	32.96					38.33	44.53	"	14.16		19.19	19.19	63.72	
1КБ 4.42-32	4.96		4.96		7.81		51.48				59.29	64.25	"		16.19	21.22	21.22	85.47	
1КБ 4.42-33	4.96		4.96		7.81			62.32			70.13	75.09	"			18.22	23.25	98.34	
2КБ2 4.28(20)-11	5.89	0.51	6.4	12.90	2.14	35.48					50.52	56.92	15.34	14.16		29.5	29.5	86.42	
2КБ2 4.28(20)-12	4.65		4.65		22.36		55.44				77.80	82.45	"		16.19	31.53	31.53	113.98	
2КБ2 4.28(20)-13	4.65		4.65		22.36			67.08			89.44	94.09	"			18.22	33.56	127.65	
2КБ2 4.28(20)-21	5.89	0.51	6.4	12.90	2.14	35.48					50.52	56.92	"	14.16		29.5	29.5	86.42	
2КБ2 4.28(20)-22	4.65		4.65		22.36		55.44				77.80	82.45	"		16.19	31.53	31.53	113.98	
2КБ2 4.28(20)-23	4.65		4.65		22.36			67.08			89.44	94.09	"			18.22	33.56	127.65	
2КБ2 4.28(20)-31	5.89	0.51	6.4	12.90	2.14	35.48					50.52	56.92	"	14.16		29.5	29.5	86.42	
2КБ2 4.28(20)-32	4.65		4.65		22.36		55.44				77.80	82.45	"		16.19	31.53	31.53	113.98	
2КБ2 4.28(20)-33	4.65		4.65		22.36			67.08			89.44	94.09	"			18.22	33.56	127.65	

Взам. инв. №
 Подп. и дата
 10.01.09

Итого	Сумма	Лист №	Подпись	Дата

Б1.020.1-7.2-2-РС

Марка элемента	Арматурные изделия											Закладные изделия					Общий расход	
	Арматура класса											Прокат марки						Всего
	А-I			А-III								С235						
	ГОСТ 5781-82			ГОСТ 5781-82								ГОСТ 19903-74						
	Ø6	Ø12	Или и	Ø8	Ø10	Ø16	Ø20	Ø22	Ø25	Ø28	Или и	-4х400	-14х400	-16х400	-18х400	Итого		
2КБ1 4.28(20)-11	5.89	0.51	6.4	12.90	2.14	35.48					50.52	56.92	15.15	14.16		29.31	29.31	86.23
2КБ1 4.28(20)-12	4.65		4.65		22.36		55.44				77.80	82.45	"		16.19	31.34	31.34	113.79
2КБ1 4.28(20)-13	4.65		4.65		22.36			67.08			89.44	94.09	"		18.22	33.37	33.37	127.46
2КБ1 4.28(20)-21	5.89	0.51	6.4	12.90	2.14	35.48					50.52	56.92	"	14.16		29.31	29.31	86.23
2КБ1 4.28(20)-22	4.65		4.65		22.36		55.44				77.80	82.45	"		16.19	31.34	31.34	113.79
2КБ1 4.28(20)-23	4.65		4.65		22.36			67.08			89.44	94.09	"		18.22	33.37	33.37	127.46
2КБ1 4.28(20)-31	5.89	0.51	6.4	12.90	2.14	35.48					50.52	56.92	"	14.16		29.31	29.31	86.23
2КБ1 4.28(20)-32	4.65		4.65		22.36		55.44				77.80	82.45	"		16.19	31.34	31.34	113.79
2КБ1 4.28(20)-33	4.65		4.65		22.36			67.08			89.44	94.09	"		18.22	33.37	33.37	127.46
2КБ1 4.33(20)-11	6.51	0.51	7.02	12.90	2.14	38.64					53.68	60.7	15.15	14.16		29.31	29.31	90.01
2КБ1 4.33(20)-12	5.27		5.27		22.36		60.36				82.72	87.99	"		16.19	31.34	31.34	119.33
2КБ1 4.33(20)-13	5.27		5.27		22.36			73.04			95.40	100.67	"		18.22	33.37	33.37	134.04
2КБ1 4.33(20)-21	6.51	0.51	7.02	12.90	2.14	38.64					53.68	60.7	"	14.16		29.31	29.31	90.01
2КБ1 4.33(20)-22	5.27		5.27		22.36		60.36				82.72	87.99	"		16.19	31.34	31.34	119.33
2КБ1 4.33(20)-23	5.27		5.27		22.36			73.04			95.40	100.67	"		18.22	33.37	33.37	134.04
2КБ1 4.33(20)-31	6.51	0.51	7.02	12.90	2.14	38.64					53.68	60.7	"	14.16		29.31	29.31	90.01
2КБ1 4.33(20)-32	5.27		5.27		22.36		60.36				82.72	87.99	"		16.19	31.34	31.34	119.33
2КБ1 4.33(20)-33	5.27		5.27		22.36			73.04			95.40	100.67	"		18.22	33.37	33.37	134.04

Пр. 1.001. Проект. в 2-х экз. 14.02.09 AL-1.08

Итого	Класс	Сред. по классу	Сред. по проекту	Сред. по плану

Е1.020.1-7.2-2-PC

Лист

Марка элемента	Арматурные изделия												Закладные изделия						Общий расход		
	Арматура класса												Всего	Провол марки						Всего	
	A-I				A-III									C235							
	ГОСТ 5781-82				ГОСТ 5781-82									ГОСТ 19903-74							
	Ø12	Ø6	Ø8	Итого	Ø8	Ø10	Ø16	Ø20	Ø22	Ø25	Ø28	Итого		-4x400	-14x400	15x400	-18x400	Итого			
2КБ1 4.42(20)-11	0.51	7.75		8.26	12.90	2.14	44.32					59.36	67.62	15.15	14.16			29.31	29.31	96.93	
2КБ1 4.42(20)-12		6.20		6.20				69.24				91.60	97.80	"		16.19		31.34	31.34	129.14	
2КБ1 4.42(20)-13		5.20		6.20						83.80		106.16	112.36	"			18.22	33.37	33.37	145.73	
2КБ1 4.42(20)-21	0.51	7.75		8.26	12.90	2.14	44.32					59.36	67.62	"	14.16			29.31	29.31	96.93	
2КБ1 4.42(20)-22		5.20		6.20				69.24				91.60	97.80	"		16.19		31.34	31.34	129.14	
2КБ1 4.42(20)-23		6.20		6.20						83.80		106.16	112.36	"			18.22	33.37	33.37	145.73	
2КБ1 4.42(20)-31	0.51	7.75		8.26	12.90	2.14	44.32					59.36	67.62	"	14.16			29.31	29.31	96.93	
2КБ1 4.42(20)-32		6.20		6.20				69.24				91.60	97.80	"		16.19		31.34	31.34	129.14	
2КБ1 4.42(20)-33		6.20		6.20						83.80		106.16	112.36	"			18.22	33.37	33.37	145.73	
1КВ 4.28-11		2.21		2.21	12.89	1.07	12.96					26.92	29.03	5.03	14.16			19.19	19.19	48.22	
1КВ 4.28-12		1.80		1.80				20.24				41.48	43.28	"		16.19		21.22	21.22	64.5	
1КВ 4.28-13		1.80		1.80						24.48		45.72	47.52	"			18.22	23.25	23.25	70.77	
1КВ 4.28-21		2.21		2.21	12.89	1.07	12.96					26.92	29.03	"	14.16			19.19	19.19	48.22	
1КВ 4.28-22		1.80		1.80				20.24				41.48	43.28	"		16.19		21.22	21.22	64.5	
1КВ 4.28-23		1.80		1.80						24.48		45.72	47.52	"			18.22	23.25	23.25	70.77	
1КВ 4.28-31		2.21		2.21	12.89	1.07	12.96					26.92	29.03	"	14.16			19.19	19.19	48.22	
1КВ 4.28-32		1.80		1.80				20.24				41.48	43.28	"		16.19		21.22	21.22	64.5	
1КВ 4.28-33		1.80		1.80						24.48		45.72	47.52	"			18.22	23.25	23.25	70.77	

140-409
 Подп. и дата
 02.11.88

Итого	Всего	Листов	Подпись	Дата

Е1.020.1-7.2-2-PC

Лист 1

Марка заменит	Арматурные изделия											Закладные изделия					Всего	Общая расход	
	Арматура класса											Прокат марки							
	A-I				A-III							С235							
	ГОСТ 5781-82				ГОСТ 5781-82							ГОСТ 19903-74							
	Ø12	Ø6	Ø8	Итого	Ø8	Ø10	Ø16	Ø20	Ø22	Ø25	Ø28	Итого	4x400	14x400	16x400	18x400			Итого
КВ 4.33-11		2.73	2.73	12.89	1.07	16.08					30.04	32.77	5.03	14.16		19.19	19.19	51.96	
КВ 4.33-12		2.42	2.42		21.24		25.16				46.40	48.82	"		16.19	21.22	21.22	70.04	
КВ 4.33-13		2.42	2.42		21.24			30.44			51.68	54.10	"			18.22	23.25	23.25	77.35
КВ 4.33-21		2.73	2.73	12.89	1.07	16.08					30.04	32.77	"	14.16		19.19	19.19	51.96	
КВ 4.33-22		2.42	2.42		21.24		25.16				46.40	48.82	"		16.19	21.22	21.22	70.04	
КВ 4.33-23		2.42	2.42		21.24			30.44			51.68	54.10	"			18.22	23.25	23.25	77.35
КВ 4.33-31		2.73	2.73	12.89	1.07	16.08					30.04	32.77	"	14.16		19.19	19.19	51.96	
КВ 4.33-32		2.42	2.42		21.24		25.16				46.40	48.82	"		16.19	21.22	21.22	70.04	
КВ 4.33-33		2.42	2.42		21.24			30.44			51.68	54.10	"			18.22	23.25	23.25	77.35
КС2 4.28-11	0.51	2.98	3.49	25.78	1.07	17.68					44.53	48.02	10.31			10.31	10.31	58.33	
КС2 4.28-12		2.36	2.36		41.41		27.60				69.01	71.37	"			"	"	81.68	
КС2 4.28-13		2.36	2.36		41.41			33.44			74.85	77.21	"			"	"	87.52	
КС2 4.28-14		1.12	2.28	3.40		48.15			43.12		91.27	94.67	"			"	"	104.98	
КС2 4.28-15		1.12	2.28	3.40		48.15				54.08	102.23	105.63	"			"	"	115.94	
КС2 4.28-21	0.51	2.98	3.49	25.78	1.07	17.68					44.53	48.02	"			"	"	58.33	
КС2 4.28-22		2.36	2.36		41.41		27.60				69.01	71.37	"			"	"	81.68	
КС2 4.28-23		2.36	2.36		41.41			33.44			74.85	77.21	"			"	"	87.52	
КС2 4.28-24		1.12	2.28	3.40		48.15			43.12		91.27	94.67	"			"	"	104.98	
КС2 4.28-25		1.12	2.28	3.40		48.15				54.08	102.23	105.63	"			"	"	115.94	

Исх. № 100/00
 Писем. в деп. 11-98
 11-98

Итого	100	100	100	100	100	100	100	100	100	100	100	100	100	100	100	100	100	100	100
-------	-----	-----	-----	-----	-----	-----	-----	-----	-----	-----	-----	-----	-----	-----	-----	-----	-----	-----	-----

Б1.020.1-7.2-РС

Марка элемента	Арматурные изделия												Закладные изделия					Всего	Общая расхода
	Арматура класса												Прокат марки						
	A-I				A-III								С235						
	ГОСТ 5781-82				ГОСТ 5781-82								ГОСТ 19903-74						
	Ø12	Ø6	Ø8	Итого	Ø8	Ø10	Ø16	Ø20	Ø22	Ø25	Ø28	Итого	-4x400	-14x400	-16x400	-18x400	Итого		
1КС2 4.28-31		2.98	3.49	25.78	1.07	17.68					44.53	48.02	10.31			10.31	10.31	58.33	
1КС2 4.28-32		2.36	2.36		41.41		27.60				69.01	71.37	"			"	"	81.68	
1КС2 4.28-33		2.36	2.36		41.41			33.44			74.85	77.21	"			"	"	87.52	
1КС2 4.28-34		1.12	2.28	3.40	48.15				43.12		91.27	94.67	"			"	"	104.98	
1КС2 4.28-35		1.12	2.28	3.40	48.15					54.08	102.23	105.63	"			"	"	115.94	
1КС2 4.33-11	0.51	3.60	4.11	25.78	1.07	20.84					47.69	51.8	10.31			10.31	10.31	62.11	
1КС2 4.33-12		2.98	2.98		41.41		32.56				73.97	76.95	"			"	"	87.26	
1КС2 4.33-13		2.98	2.98		41.41			39.40			80.81	83.79	"			"	"	94.1	
1КС2 4.33-14		1.12	3.42	4.54	48.15				50.84		98.99	103.53	"			"	"	113.84	
1КС2 4.33-15		1.12	3.42	4.54	48.15					63.76	111.91	116.45	"			"	"	126.76	
1КС2 4.33-21	0.51	3.60	4.11	25.78	1.07	20.84					47.69	51.8	"			"	"	62.11	
1КС2 4.33-22		2.98	2.98		41.41		32.56				73.97	76.95	"			"	"	87.26	
1КС2 4.33-23		2.98	2.98		41.41			39.40			80.81	83.79	"			"	"	94.1	
1КС2 4.33-24		1.12	3.42	4.54	48.15				50.84		98.99	103.53	"			"	"	113.84	
1КС2 4.33-25		1.12	3.42	4.54	48.15					63.76	111.91	116.45	"			"	"	126.76	
1КС2 4.33-31	0.51	3.60	4.11	25.78	1.07	20.84					47.69	51.8	"			"	"	62.11	
1КС2 4.33-32		2.98	2.98		41.41		32.56				73.97	76.95	"			"	"	87.26	
1КС2 4.33-33		2.98	2.98		41.41			39.40			80.81	83.79	"			"	"	94.1	
1КС2 4.33-34		1.12	3.42	4.54	48.15				50.84		98.99	103.53	"			"	"	113.84	
1КС2 4.33-35		1.12	3.42	4.54	48.15					63.76	111.91	116.45	"			"	"	126.76	

Лист № 001
 140-409
 11.198

Масса	Кол-во	Листы	№ док.	Подпись	Дата

Б1.020.1-7.2-2-РС

Итого
7

Марка элемента	Арматурные изделия												Эквивалентные изделия					Всего	Общая расход	
	Арматура класса												Прокат марки							
	А-I				А-III								Всего	С235						
	ГОСТ 5781-82				ГОСТ 5781-82									ГОСТ 19903-74						
	Ø12	Ø6	Ø8	Итого	Ø8	Ø10	Ø16	Ø20	Ø22	Ø25	Ø28	Итого		-4x400	-14x400	-16x400	-18x400			Итого
IKC1 4.28-11	0.51	2.98		3.49	25.78	1.07	17.68					44.53	48.02	10.12				10.12	10.12	58.14
IKC1 4.28-12		2.36		2.36		41.41		27.60				69.01	71.37	"				"	"	81.49
IKC1 4.28-13		2.36		2.36		41.41			33.44			74.85	77.21	"				"	"	87.33
IKC1 4.28-14		1.12	2.28	3.40		48.15				43.12		91.27	94.67	"				"	"	104.79
IKC1 4.28-15		1.12	2.28	3.40		48.15					54.08	102.23	105.63	"				"	"	115.75
IKC1 4.28-21	0.51	2.98		3.49	25.78	1.07	17.68					44.53	48.02	"				"	"	58.14
IKC1 4.28-22		2.36		2.36		41.41		27.60				69.01	71.37	"				"	"	81.49
IKC1 4.28-23		2.36		2.36		41.41			33.44			74.85	77.21	"				"	"	87.33
IKC1 4.28-24		1.12	2.28	3.40		48.15				43.12		91.27	94.67	"				"	"	104.79
IKC1 4.28-25		1.12	2.28	3.40		48.15					54.08	102.23	105.63	"				"	"	115.75
IKC1 4.28-31	0.51	2.98		3.49	25.78	1.07	17.68					44.53	48.02	"				"	"	58.14
IKC1 4.28-32		2.36		2.36		41.41		27.60				69.01	71.37	"				"	"	81.49
IKC1 4.28-33		2.36		2.36		41.41			33.44			74.85	77.21	"				"	"	87.33
IKC1 4.28-34		1.12	2.28	3.40		48.15				43.12		91.27	94.67	"				"	"	104.79
IKC1 4.28-35		1.12	2.28	3.40		48.15					54.08	102.23	105.63	"				"	"	115.75
IKC1 4.33-11	0.51	3.60		4.11	25.78	1.07	20.84					47.69	51.8	10.12				10.12	10.12	61.92
IKC1 4.33-12		2.98		2.98		41.41		32.56				73.97	76.95	"				"	"	87.07
IKC1 4.33-13		2.98		2.98		41.41			39.40			80.81	83.79	"				"	"	93.91
IKC1 4.33-14		1.12	3.42	4.54		48.15				50.84		98.99	103.53	"				"	"	113.65
IKC1 4.33-15		1.12	3.42	4.54		48.15					63.76	111.91	116.45	"				"	"	126.57

Инв. № инв. - 1100001
 Дата вв. в эк. - 26.07.83
 Склад № 1100001

Итого	Класс	Лист	№ док.	Подпись	Дата

Б1.020.1-7.2-2-PC

Итого
0

Марка элемента	Арматурные изделия											Закладные изделия					Всего	Общий расход			
	Арматура класса											Прокат марки									
	A-I				A-III							С235									
	ГОСТ 5781-82				ГОСТ 5781-82							ГОСТ 19903-74									
	Ø12	Ø6	Ø8	Итого	Ø8	Ø10	Ø16	Ø20	Ø22	Ø25	Ø28	Итого	-4x400	-14x400	-16x400	-18x400			Итого		
1КC1 4.33-21	0.51	3.60		4.11	25.78	1.07	20.84					47.69	51.8	10.12				10.12	10.12	61.92	
1КC1 4.33-22		2.98		2.98		41.41		32.56				73.97	76.95	"				"	"	87.07	
1КC1 4.33-23		2.98		2.98		41.41			39.40			80.81	83.79	"				"	"	93.91	
1КC1 4.33-24		1.12	3.42	4.54		48.15				50.84		98.99	103.53	"				"	"	113.65	
1КC1 4.33-25		1.12	3.42	4.54		48.15					63.76	111.91	116.45	"				"	"	126.57	
1КC1 4.33-31	0.51	3.60		4.11	25.78	1.07	20.84					47.69	51.8	"				"	"	61.92	
1КC1 4.33-32		2.98		2.98		41.41		32.56				73.97	76.95	"				"	"	87.07	
1КC1 4.33-33		2.98		2.98		41.41			39.40			80.81	83.79	"				"	"	93.91	
1КC1 4.33-34		1.12	3.42	4.54		48.15				50.84		98.99	103.53	"				"	"	113.65	
1КC1 4.33-35		1.12	3.42	4.54		48.15					63.76	111.91	116.45	"				"	"	126.57	
2КC2 4.28-11	1.02	5.77		6.79	34.38	2.14	35.36					71.88	78.67	20.62					20.62	20.62	99.29
2КC2 4.28-12		4.53		4.53		55.96		55.24				111.20	115.73	"				"	"	136.35	
2КC2 4.28-13		4.53		4.53		55.96			66.84			122.80	127.33	"				"	"	147.95	
2КC2 4.28-14		1.12	6.27	7.39		62.70				86.24		148.94	156.33	"				"	"	176.95	
2КC2 4.28-15		1.12	6.27	7.39		62.70					108.20	170.90	178.29	"				"	"	198.91	
2КC2 4.28-21	1.02	5.77		6.79	34.38	2.14	35.36					71.88	78.67	"				"	"	99.29	
2КC2 4.28-22		4.53		4.53		55.96		55.24				111.20	115.73	"				"	"	136.35	
2КC2 4.28-23		4.53		4.53		55.96			66.84			122.80	127.33	"				"	"	147.95	
2КC2 4.28-24		1.12	6.27	7.39		62.70				86.24		148.94	156.33	"				"	"	176.95	
2КC2 4.28-25		1.12	6.27	7.39		62.70					108.20	170.90	178.29	"				"	"	198.91	

Изм. № 1
 Проект - ДАТ
 14.07.09
 11.09.09

Изм. № 1
 Контр. № 1
 Подпись
 Дата

51.020.1-7.2-2-PC

Лист
 3

Марка элемента	Арматурные изделия												Закаленные изделия					Всего	Общая расход
	Арматура класса												Прокат марки						
	A-I				A-III								С235						
	ГОСТ 5781-82				ГОСТ 5781-82								ГОСТ 19903-74						
	Ø12	Ø6	Ø8	Итого	Ø6	Ø10	Ø16	Ø20	Ø22	Ø25	Ø26	Итого	-4x400	-14x400	-16x400	-18x400	Итого		
2КС2 4.28-31	1.02	5.77	6.79	34.38	2.14	35.36					71.88	78.67	20.62			20.62	99.29		
2КС2 4.28-32		4.53	4.53		55.96		55.24				111.20	115.73	"			"	136.35		
2КС2 4.28-33		4.53	4.53		55.96			66.84			122.80	127.33	"			"	147.95		
2КС2 4.28-34		1.12	6.27	7.39	62.70				86.24		148.94	156.33	"			"	176.95		
2КС2 4.28-35		1.12	6.27	7.39	62.70					108.20	170.90	178.29	"			"	198.91		
2КС2 4.33-11	1.02	7.01	8.03	34.38	2.14	41.64					78.16	86.19	20.62			20.62	106.81		
2КС2 4.33-12		5.77	5.77		55.96		65.12				121.08	126.85	"			"	147.47		
2КС2 4.33-13		5.77	5.77		55.96			78.76			134.72	140.49	"			"	161.11		
2КС2 4.33-14		1.12	8.55	9.67	62.70				101.64		164.34	174.01	"			"	194.63		
2КС2 4.33-15		1.12	8.55	9.67	62.70					127.52	190.22	199.89	"			"	220.51		
2КС2 4.33-21	1.02	7.01	8.03	34.38	2.14	41.64					78.16	86.19	"			"	106.81		
2КС2 4.33-22		5.77	5.77		55.96		65.12				121.08	126.85	"			"	147.47		
2КС2 4.33-23		5.77	5.77		55.96			78.76			134.72	140.49	"			"	161.11		
2КС2 4.33-24		1.12	8.55	9.67	62.70				101.64		164.34	174.01	"			"	194.63		
2КС2 4.33-25		1.12	8.55	9.67	62.70					127.52	190.22	199.89	"			"	220.51		
2КС2 4.33-31	1.02	7.01	8.03	34.38	2.14	41.64					78.16	86.19	"			"	106.81		
2КС2 4.33-32		5.77	5.77		55.96		65.12				121.08	126.85	"			"	147.47		
2КС2 4.33-33		5.77	5.77		55.96			78.76			134.72	140.49	"			"	161.11		
2КС2 4.33-34		1.12	8.55	9.67	62.70				101.64		164.34	174.01	"			"	194.63		
2КС2 4.33-35		1.12	8.55	9.67	62.70					127.52	190.22	199.89	"			"	220.51		

Инв. №, дата, [Получен, в, дата], [Подпись], [Итого, руб.]

Итого	Контракт	Датум	№ документа	Подпись	Дата

51.020.1-7.2-2-PC

Марка элемента	Арматурные изделия												Закладные изделия					Всего	Общий расход
	Арматура класса												Прокат марки						
	A-I				A-III								С235						
	ГОСТ 5781-82				ГОСТ 5781-82								ГОСТ 19903-74						
	Ø12	Ø6	Ø8	Итого	Ø8	Ø10	Ø16	Ø20	Ø22	Ø25	Ø28	Итого	-4x400	-14x400	-16x400	-18x400	Итого		
2КС1 4.28-11	1.02	5.77		6.79	34.38	2.14	35.36				71.88	78.67	20.24			20.24	20.24	98.91	
2КС1 4.28-12		4.53		4.53		55.96		65.12			111.20	115.73	"			"	"	135.97	
2КС1 4.28-13		4.53		4.53		55.96		66.84			122.80	127.33	"			"	"	147.57	
2КС1 4.28-14		1.12	6.27	7.39		62.70			86.24		148.94	156.33	"			"	"	176.57	
2КС1 4.28-15		1.12	6.27	7.39		62.70				108.20	170.90	178.29	"			"	"	198.53	
2КС1 4.28-21	1.02	5.77		6.79	34.38	2.14	35.36				71.88	78.67	"			"	"	98.91	
2КС1 4.28-22		4.53		4.53		55.96		65.12			111.20	115.73	"			"	"	135.97	
2КС1 4.28-23		4.53		4.53		55.96		66.84			122.80	127.33	"			"	"	147.57	
2КС1 4.28-24		1.12	6.27	7.39		62.70			86.24		148.94	156.33	"			"	"	176.57	
2КС1 4.28-25		1.12	6.27	7.39		62.70				108.20	170.90	178.29	"			"	"	198.53	
2КС1 4.28-31	1.02	5.77		6.79	34.38	2.14	35.36				71.88	78.67	"			"	"	98.91	
2КС1 4.28-32		4.53		4.53		55.96		65.12			111.20	115.73	"			"	"	135.97	
2КС1 4.28-33		4.53		4.53		55.96		66.84			122.80	127.33	"			"	"	147.57	
2КС1 4.28-34		1.12	6.27	7.39		62.70			86.24		148.94	156.33	"			"	"	176.57	
2КС1 4.28-35		1.12	6.27	7.39		62.70				108.20	170.90	178.29	"			"	"	198.53	
2КС1 4.33-11	1.02	7.01		8.03	34.38	2.14	41.64				78.16	86.19	20.24			20.24	20.24	106.43	
2КС1 4.33-12		5.77		5.77		55.96		65.12			121.08	126.95	"			"	"	147.09	
2КС1 4.33-13		5.77		5.77		55.96		78.76			134.72	140.49	"			"	"	160.73	
2КС1 4.33-14		1.12	8.55	9.67		62.70			101.64		164.34	174.01	"			"	"	194.25	
2КС1 4.33-15		1.12	8.55	9.67		62.70				127.52	190.22	199.89	"			"	"	220.13	

Итого вкл. 140.409
 Поим. и Астро 85.41.98
 Бюджет. код. №

Мод.	№ инв.	Дата	№ док.	Подпись	Дата

51.020.1-7.2-2-PC

Марка элемента	Арматурные изделия											Закладные изделия					Всего	Общий расход
	Арматура класса											Прокат марки						
	А-I				А-III							С235						
	ГОСТ 5781-82				ГОСТ 5781-82							ГОСТ 1903-74						
	Ø12	Ø6	Ø8	Итого	Ø8	Ø10	Ø16	Ø20	Ø22	Ø25	Ø28	Итого	-4x400	-14x400	-16x400	-18x400		
2КС1 4.33-21	1.02	7.01		8.03	34.38	2.14	41.64				78.16	86.19	20.24			20.24	20.24	106.43
2КС1 4.33-22	"	5.77		5.77	55.96		65.12				121.08	126.85	"			"	"	147.09
2КС1 4.33-23	"	5.77		5.77	55.96			78.76			134.72	140.49	"			"	"	160.73
2КС1 4.33-24	"	1.12	8.55	9.67	62.70				101.64		164.34	174.01	"			"	"	194.25
2КС1 4.33-25	"	1.12	8.55	9.67	62.70					127.52	190.22	199.89	"			"	"	220.13
2КС1 4.33-31	1.02	7.01		8.03	34.38	2.14	41.64				78.16	86.19	"			"	"	106.43
2КС1 4.33-32	"	5.77		5.77	55.96		65.12				121.08	126.85	"			"	"	147.09
2КС1 4.33-33	"	5.77		5.77	55.96			78.76			134.72	140.49	"			"	"	160.73
2КС1 4.33-34	"	1.12	8.55	9.67	62.70				101.64		164.34	174.01	"			"	"	194.25
2КС1 4.33-35	"	1.12	8.55	9.67	62.70					127.52	190.22	199.89	"			"	"	220.13
1КН2 4.28-11	0.51	5.52		6.03	17.19	1.07	28.84				47.10	53.13	10.31			10.31	10.31	63.44
1КН2 4.28-12	"	4.28		4.28	27.98		45.08				73.06	77.34	"			"	"	87.65
1КН2 4.28-13	"	4.28		4.28	27.98			54.56			82.54	86.82	"			"	"	97.13
1КН2 4.28-14	"	1.12	6.84	7.40	31.35				70.36		101.71	109.11	"			"	"	119.42
1КН2 4.28-15	"	1.12	6.84	7.40	31.35					88.28	119.63	127.03	"			"	"	137.34
1КН2 4.28-21	0.51	5.52		6.03	17.19	1.07	28.84				47.10	53.13	"			"	"	63.44
1КН2 4.28-22	"	4.28		4.28	27.98		45.08				73.06	77.34	"			"	"	87.65
1КН2 4.28-23	"	4.28		4.28	27.98			54.56			82.54	86.82	"			"	"	97.13
1КН2 4.28-24	"	1.12	6.84	7.40	31.35				70.36		101.71	109.11	"			"	"	119.42
1КН2 4.28-25	"	1.12	6.84	7.40	31.35					88.28	119.63	127.03	"			"	"	137.34

184 N 1000
190 203
Получ. от акта
отбор 1.38
Всего: 118.8

Марка элемента	Арматурные изделия												Закладные изделия					Общий расход	
	Арматура класса												Прокат марки						Всего
	А-I				А-III								С235						
	ГОСТ 5781-82				ГОСТ 5781-82								ГОСТ 19903-74						
	Ø12	Ø6	Ø8	Итого	Ø8	Ø10	Ø16	Ø20	Ø2	Ø25	Ø28	Итого	-4x400	-14x400	-16x400	-18x400	Итого		
1KH2 4.28-31	0.51	5.52		6.03	17.19	1.07	28.84				47.10	53.13	10.31				10.31	10.31	63.44
1KH2 4.28-32		4.28		4.28		27.98		45.08			73.06	77.34	"				"	"	87.65
1KH2 4.28-33		4.28		4.28		27.98			54.5		82.54	86.82	"				"	"	97.13
1KH2 4.28-34		1.12	6.84	7.40		31.35				70.36	101.71	109.11	"				"	"	119.42
1KH2 4.28-35		1.12	6.84	7.40		31.35				88.28	119.63	127.03	"				"	"	137.34
1KH2 4.33-11	0.51	6.14		6.65	17.19	1.07	32.00				50.26	56.91	10.31				10.31	10.31	67.22
1KH2 4.33-12		4.59		4.59		27.98		50.00			77.98	82.57	"				"	"	92.88
1KH2 4.33-13		4.59		4.59		27.98			60.52		88.50	93.09	"				"	"	103.4
1KH2 4.33-14		0.56	7.41	7.97		31.35				78.08	109.43	117.40	"				"	"	127.71
1KH2 4.33-15		0.56	7.41	7.97		31.35				-97.96	129.31	137.28	"				"	"	147.59
1KH2 4.33-21	0.51	6.14		6.65	17.19	1.07	32.00				50.26	56.91	"				"	"	67.22
1KH2 4.33-22		4.59		4.59		27.98		50.00			77.98	82.57	"				"	"	92.88
1KH2 4.33-23		4.59		4.59		27.98			60.52		88.50	93.09	"				"	"	103.4
1KH2 4.33-24		0.56	7.41	7.97		31.35				78.08	109.43	117.40	"				"	"	127.71
1KH2 4.33-25		0.56	7.41	7.97		31.35				97.96	129.31	137.28	"				"	"	147.59
1KH2 4.33-31	0.51	6.14		6.65	17.19	1.07	32.00				50.26	56.91	"				"	"	67.22
1KH2 4.33-32		4.59		4.59		27.98		50.00			77.98	82.57	"				"	"	92.88
1KH2 4.33-33		4.59		4.59		27.98			60.52		88.50	93.09	"				"	"	103.4
1KH2 4.33-34		0.56	7.41	7.97		31.35				78.08	109.43	117.40	"				"	"	127.71
1KH2 4.33-35		0.56	7.41	7.97		31.35				97.96	129.31	137.28	"				"	"	147.59

Инв. № склад. 140709
 Дата в. в. 04.11.98
 Подпись: [подпись]

Имя	Фамилия	Подпись	Дата

E1.020.1-7.2-2-PC

Марка элемента	Арматурные изделия												Закладные изделия					Общий расход		
	Арматура класса												Прокат марки							
	A-I				A-III								Всего	С235					Всего	
	ГОСТ 5781-82				ГОСТ 5781-82									ГОСТ 19903-74						
	Ø12	Ø6	Ø8	Итого	Ø8	Ø10	Ø16	Ø20	Ø22	Ø25	Ø28	Итого		-4x400	-14x400	-16x400	-18x400			Итого
1KH2 4.42-11	0.51	7.07		7.58	17.19	1.07	37.68					55.94	63.52	10.31				10.31	10.31	73.83
1KH2 4.42-12		5.52		5.52		27.98		58.88				86.86	92.38	"				"	"	102.69
1KH2 4.42-13		5.52		5.52		27.98			71.24			99.22	104.74	"				"	"	115.05
1KH2 4.42-14		0.56	9.12	9.68		31.35				91.92		123.27	132.95	"				"	"	143.26
1KH2 4.42-15		0.56	9.12	9.68		31.35					115.36	146.71	156.39	"				"	"	166.7
1KH2 4.42-21	0.51	7.07		7.58	17.19	1.07	37.68					55.94	63.52	"				"	"	73.83
1KH2 4.42-22		5.52		5.52		27.98		58.88				86.86	92.38	"				"	"	102.69
1KH2 4.42-23		5.52		5.52		27.98			71.24			99.22	104.74	"				"	"	115.05
1KH2 4.42-24		0.56	9.12	9.68		31.35				91.92		123.27	132.95	"				"	"	143.26
1KH2 4.42-25		0.56	9.12	9.68		31.35					115.36	146.71	156.39	"				"	"	166.7
1KH2 4.42-31	0.51	7.07		7.58	17.19	1.07	37.68					55.94	63.52	"				"	"	73.83
1KH2 4.42-32		5.52		5.52		27.98		58.88				86.86	92.38	"				"	"	102.69
1KH2 4.42-33		5.52		5.52		27.98			71.24			99.22	104.74	"				"	"	115.05
1KH2 4.42-34		0.56	9.12	9.68		31.35				91.92		123.27	132.95	"				"	"	143.26
1KH2 4.42-35		0.56	9.12	9.68		31.35					115.36	146.71	156.39	"				"	"	166.7
1KH1 4.28-11		5.52		6.03	17.19	1.07	28.84					47.10	53.13	10.12				10.12	10.12	63.25
1KH1 4.28-12		4.28		4.28		27.98		45.08				73.06	77.34	"				"	"	87.46
1KH1 4.28-13		4.28		4.28		27.98			54.56			82.54	86.82	"				"	"	96.94
1KH1 4.28-14		1.12	6.84	7.40		31.35				70.36		101.71	109.11	"				"	"	119.23
1KH1 4.28-15		1.12	6.84	7.40		31.35					88.28	119.63	127.03	"				"	"	137.15

Лист № 001
 Подст. в дата
 140209
 24.11.98

Изм.	Конт.	Лист	Всего	Подпись	Дата

51.020.1-7.2-2-PC

Марка элемента	Арматурные изделия											Закладные изделия					Всего	Общая расход		
	Арматура класса											Прокат марки								
	A-I				A-III							С235								
	ГОСТ 5781-82				ГОСТ 5781-82							ГОСТ 19903-74								
	Ø12	Ø6	Ø8	Итого	Ø8	Ø10	Ø16	Ø20	Ø21	Ø25	Ø28	Итого	-4x400	-14x400	-16x400	-18x400			Итого	
IKH1 4.28-21	0.51	5.52		6.03	17.19	1.07	28.84				47.10	53.13	10.12				10.12	10.12	63.25	
IKH1 4.28-22		4.28		4.28			27.98				45.08	73.06	77.34	"				"	"	87.46
IKH1 4.28-23		4.28		4.28			27.98			54.56		82.54	86.82	"				"	"	96.94
IKH1 4.28-24		1.12	6.84	7.40			31.35			70.36		101.71	109.11	"				"	"	119.23
IKH1 4.28-25		1.12	6.84	7.40			31.35			88.28		119.63	127.03	"				"	"	137.15
IKH1 4.28-31	0.51	5.52		6.03	17.19	1.07	28.84				47.10	53.13	"					"	"	63.25
IKH1 4.28-32		4.28		4.28			27.98				45.08	73.06	77.34	"				"	"	87.46
IKH1 4.28-33		4.28		4.28			27.98			54.56		82.54	86.82	"				"	"	96.94
IKH1 4.28-34		1.12	6.84	7.40			31.35			70.36		101.71	109.11	"				"	"	119.23
IKH1 4.28-35		1.12	6.84	7.40			31.35			88.28		119.63	127.03	"				"	"	137.15
IKH1 4.33-11	0.51	6.14		6.65	17.19	1.07	32.00				50.26	56.91	10.12					10.12	10.12	67.03
IKH1 4.33-12		4.59		4.59			27.98				50.00	77.98	82.57	"				"	"	92.69
IKH1 4.33-13		4.59		4.59			27.98			60.52		88.50	93.09	"				"	"	103.21
IKH1 4.33-14		0.56	7.41	7.97			31.35			78.08		109.43	117.40	"				"	"	127.52
IKH1 4.33-15		0.56	7.41	7.97			31.35				97.96	129.31	137.28	"				"	"	147.4
IKH1 4.33-21	0.51	6.14		6.65	17.19	1.07	32.00					56.26	56.91	"				"	"	67.03
IKH1 4.33-22		4.59		4.59			27.98				50.00	77.98	82.57	"				"	"	92.69
IKH1 4.33-23		4.59		4.59			27.98			60.52		88.50	93.09	"				"	"	103.21
IKH1 4.33-24		0.56	7.41	7.97			31.35			78.08		109.43	117.40	"				"	"	127.52
IKH1 4.33-25		0.56	7.41	7.97			31.35				97.96	129.31	137.28	"				"	"	147.4

Всего, мм. м.

Подп. и дата

Имя, И. подп.

1981.02.29 12/11/88

Имя	Колп.	Лист	№ док.	Подпись	Дата

Б1.020.1-7:2-2-PC

Лист

15

Марка элемента	Арматурные изделия												Закаленные изделия					Общая расход		
	Арматура класса												Прокат марки							
	A-I				A-III								Всего	G235					Всего	
	ГОСТ 5781-82				ГОСТ 5781-82									ГОСТ 19903-74						
	Ø12	Ø6	Ø8	Итого	Ø8	Ø10	Ø16	Ø20	Ø22	Ø25	Ø28	Итого		-4x400	-14x400	13x400	18x400			Итого
IKH1 4.33-31	0.51	6.14		6.65	17.19	1.07	32.02					50.26	56.91	10.12			10.12	10.12	67.03	
IKH1 4.33-32		4.59		4.59		27.93		50.00				77.98	82.57	"			"	"	92.69	
IKH1 4.33-33		4.59		4.59		27.98			60.52			88.50	93.09	"			"	"	103.21	
IKH1 4.33-34		0.56	7.41	7.97		31.35				78.08		109.43	117.40	"			"	"	127.52	
IKH1 4.33-35		0.56	7.41	7.97		31.35					97.96	129.31	137.28	"			"	"	147.4	
IKH1 4.42-11	0.51	7.07		7.58	17.19	1.07	37.68					55.94	63.52	10.12			10.12	10.12	73.64	
IKH1 4.42-12		5.52		5.52		27.98		58.88				86.85	92.38	"			"	"	102.5	
IKH1 4.42-13		5.52		5.52		27.98			71.24			99.22	104.74	"			"	"	114.86	
IKH1 4.42-14		0.56	9.12	9.68		31.35				91.92		123.27	132.95	"			"	"	143.07	
IKH1 4.42-15		0.56	9.12	9.68		31.35					115.36	146.71	156.39	"			"	"	166.51	
IKH1 4.42-21	0.51	7.07		7.58	17.19	1.07	37.68					55.94	63.52	"			"	"	73.64	
IKH1 4.42-22		5.52		5.52		27.98		58.88				86.86	92.38	"			"	"	102.5	
IKH1 4.42-23		5.52		5.52		27.98			71.24			99.22	104.74	"			"	"	114.86	
IKH1 4.42-24		0.56	9.12	9.68		31.35				91.92		123.27	132.95	"			"	"	143.07	
IKH1 4.42-25		0.56	9.12	9.68		31.35					115.36	146.71	156.39	"			"	"	166.51	
IKH1 4.42-31	0.51	7.07		7.58	17.19	1.07	37.68					55.94	63.52	"			"	"	73.64	
IKH1 4.42-32		5.52		5.52		27.98		58.88				86.86	92.38	"			"	"	102.5	
IKH1 4.42-33		5.52		5.52		27.98			71.24			99.22	104.74	"			"	"	114.86	
IKH1 4.42-34		0.56	9.12	9.68		31.35				91.92		123.27	132.95	"			"	"	143.07	
IKH1 4.42-35		0.56	9.12	9.68		31.35					115.36	146.71	156.39	"			"	"	166.51	

№ п/п, дата, лист, в докум. №

10/03/88 1/88

№ п/п	Контр.	Лист	№ док.	Подпись	Дата

Б1.020.1-7.2-2-РС

Марка элемента	Арматурные изделия											Закладные изделия					Общий расход		
	Арматура класса											Всего	Прокат марки					Всего	
	А-I				А-III								С235						
	ГОСТ 5781-82				ГОСТ 5781-82								ГОСТ 19903-74						
	Ø12	Ø6	Ø8	Итого	Ø8	Ø10	Ø16	Ø20	Ø22	Ø25	Ø28		Итого	-4x400	-14x400	-16x400			-18x400
2KH2 4.28(20)-11	1.02	6.76		7.78	25.79	2.14	40.20				68.13	75.91	20.62				20.62	20.62	96.53
2KH2 4.28(20)-12		5.21		5.21		42.53		62.84			105.37	118.58	"				"	"	131.2
2KH2 4.28(20)-13		5.21		5.21		42.53			76.04		118.57	123.78	"				"	"	144.4
2KH2 4.28(20)-14		0.56	8.55	9.11		45.90			98.08		143.98	153.89	"				"	"	173.71
2KH2 4.28(20)-15		0.56	8.55	9.11		45.90				123.08	168.98	178.09	"				"	"	198.71
2KH2 4.28(20)-21	1.02	6.76		7.78	25.79	2.14	40.20				68.13	75.91	"				"	"	96.53
2KH2 4.28(20)-22		5.21		5.21		42.53		62.84			105.37	118.58	"				"	"	131.2
-2KH2 4.28(20)-23		5.21		5.21		42.53			76.04		118.57	123.78	"				"	"	144.4
2KH2 4.28(20)-24		0.56	8.55	9.11		45.90			98.08		143.98	153.09	"				"	"	173.71
2KH2 4.28(20)-25		0.56	8.55	9.11		45.90				123.08	168.98	178.09	"				"	"	198.71
2KH2 4.28(20)-31	1.02	6.76		7.78	25.79	2.14	40.20				68.13	75.91	"				"	"	96.53
2KH2 4.28(20)-32		5.21		5.21		42.53		62.84			105.37	118.58	"				"	"	131.2
2KH2 4.28(20)-33		5.21		5.21		42.53			76.04		118.57	123.78	"				"	"	144.4
2KH2 4.28(20)-34		0.56	8.55	9.11		45.90			98.08		143.98	153.09	"				"	"	173.71
2KH2 4.28(20)-35		0.56	8.55	9.11		45.90				123.08	168.98	178.09	"				"	"	198.71
2KH2 4.33(20)-11	1.02	7.38		8.4	25.79	2.14	43.36				71.29	79.69	20.62				20.62	20.62	100.31
2KH2 4.33(20)-12		5.83		5.83		42.53		67.76			110.29	116.12	"				"	"	136.74
2KH2 4.33(20)-13		5.83		5.83		42.53			82.00		124.53	130.36	"				"	"	150.98
2KH2 4.33(20)-14		0.56	9.69	10.25		45.90			105.80		151.70	161.95	"				"	"	182.57
2KH2 4.33(20)-15		0.56	9.69	10.25		45.90				132.72	178.62	188.87	"				"	"	209.49

Изм. № 1
 140409
 Подп. № 11.08

Изм.	Копи	Лист	№ док	Подпись	Дата

Б1.020.1-7.2-2-PC

Марка элемента	Арматурные изделия											Закладные изделия					Всего	Общая расход	
	Арматура класса											Прокат марки							
	A-I				A-III							С235							
	ГОСТ 5781-82				ГОСТ 5781-82							ГОСТ 19903-74							
	Ø12	Ø6	Ø8	Итого	Ø8	Ø10	Ø16	Ø20	Ø22	Ø25	Ø28	Итого	-4x400	-14x400	-16x400	-18x400			Итого
2KH2 4.33(20)-11	1.02	7.38		8.4	25.79	2.14	43.36				71.29	79.69	20.62				20.62	20.62	100.31
2KH2 4.33(20)-12		5.83		5.83		42.53		67.76			110.29	116.12	"				"	"	136.74
2KH2 4.33(20)-13		5.83		5.83		42.53		82.00			124.53	130.36	"				"	"	150.98
2KH2 4.33(20)-14		0.56	9.69	10.25		45.90			105.80		151.70	161.95	"				"	"	182.57
2KH2 4.33(20)-15		0.56	9.69	10.25		45.90				132.72	178.62	188.87	"				"	"	209.49
2KH2 4.33(20)-31	1.02	7.38		8.4	25.79	2.14	43.36				71.29	79.69	"				"	"	100.31
2KH2 4.33(20)-32		5.83		5.83		42.53		67.76			110.29	116.12	"				"	"	136.74
2KH2 4.33(20)-33		5.83		5.83		42.53		82.00			124.53	130.36	"				"	"	150.98
2KH2 4.33(20)-34		0.56	9.69	10.25		45.90			105.80		151.70	161.95	"				"	"	182.57
2KH2 4.33(20)-35		0.56	9.69	10.25		45.90				132.72	178.62	188.87	"				"	"	209.49
2KH2 4.42(20)-11	1.02	8.62		9.64	25.79	2.14	49.04				76.97	86.61	20.62				20.62	20.62	107.23
2KH2 4.42(20)-12		6.76		6.76		42.53		76.64			119.17	125.93	"				"	"	146.55
2KH2 4.42(20)-13		6.76		6.76		42.53		92.76			135.29	142.05	"				"	"	162.67
2KH2 4.42(20)-14		0.56	11.40	11.96		45.90			119.64		165.54	177.50	"				"	"	198.12
2KH2 4.42(20)-15		0.56	11.40	11.96		45.90				150.12	196.02	207.98	"				"	"	228.6
2KH2 4.42(20)-21	1.02	8.62		9.64	25.79	2.14	49.04				76.97	86.61	"				"	"	107.23
2KH2 4.42(20)-22		6.76		6.76		42.53		76.64			119.17	125.93	"				"	"	146.55
2KH2 4.42(20)-23		6.76		6.76		42.53		92.76			135.29	142.05	"				"	"	162.67
2KH2 4.42(20)-24		0.56	11.40	11.96		45.90			119.64		165.54	177.50	"				"	"	198.12
2KH2 4.42(20)-25		0.56	11.40	11.96		45.90				150.12	196.02	207.98	"				"	"	228.6

Изм. № 1
Подл. и дата
14.04.09 08.11.09

Узел	Комп	Лист	№ док	Подпись	Дата

51.020.1-7.2-2-PC

Лист

18

Марка элемента	Арматурные изделия												Железобетонные изделия					Общая расход	
	Арматура класса												Прокат марки						Всего
	А-I				А-III								С235						
	ГОСТ 5781-82				ГОСТ 5781-82								ГОСТ 19903-74						
	Ø12	Ø6	Ø8	Итого	Ø8	Ø10	Ø16	Ø20	Ø22	Ø25	Ø28	Итого	-4x400	-14x400	-16x400	-18x400	Итого		
2KH2 4.42(20)-31	1.02	8.62		9.64	25.79	2.14	49.04				76.97	86.61	20.62				20.62	107.23	
2KH2 4.42(20)-32		6.76		6.76		42.53		76.64			119.17	125.93	"				"	146.55	
2KH2 4.42(20)-33		6.76		6.76		42.53		92.76			135.29	142.05	"				"	162.67	
2KH2 4.42(20)-34		0.56	11.40	11.96		45.90			119.64		165.54	177.50	"				"	198.12	
2KH2 4.42(20)-35		0.56	11.40	11.96		45.90				150.12	196.02	207.98	"				"	228.6	
2KH1 4.28(20)-11	1.02	6.76		7.78	25.79	2.14	40.20				68.13	75.91	20.24				20.24	96.15	
2KH1 4.28(20)-12		5.21		5.21		42.53		62.84			105.37	110.58	"				"	130.82	
2KH1 4.28(20)-13		5.21		5.21		42.53		76.04			118.57	123.78	"				"	144.02	
2KH1 4.28(20)-14		0.56	8.55	9.11		45.90			98.08		143.98	153.09	"				"	173.33	
2KH1 4.28(20)-15		0.56	8.55	9.11		45.90				123.08	168.98	178.09	"				"	198.33	
2KH1 4.28(20)-21	1.02	6.76		7.78	25.79	2.14	40.20				68.13	75.91	"				"	96.15	
2KH1 4.28(20)-22		5.21		5.21		42.53		62.84			105.37	110.58	"				"	130.82	
2KH1 4.28(20)-23		5.21		5.21		42.53		76.04			118.57	123.78	"				"	144.02	
2KH1 4.28(20)-24		0.56	8.55	9.11		45.90			98.08		143.98	153.09	"				"	173.33	
2KH1 4.28(20)-25		0.56	8.55	9.11		45.90				123.08	168.98	178.09	"				"	198.33	
2KH1 4.28(20)-31	1.02	6.76		7.78	25.79	2.14	40.20				68.13	75.91	"				"	96.15	
2KH1 4.28(20)-32		5.21		5.21		42.53		62.84			105.37	110.58	"				"	130.82	
2KH1 4.28(20)-33		5.21		5.21		42.53		76.04			118.57	123.78	"				"	144.02	
2KH1 4.28(20)-34		0.56	8.55	9.11		45.90			98.08		143.98	153.09	"				"	173.33	
2KH1 4.28(20)-35		0.56	8.55	9.11		45.90				123.08	168.98	178.09	"				"	198.33	

Вис II разл. Печер. в Липне
 5-2-01
 10/11/98
 Вис. ам. В

Итого	Ками	Липы	Итого	Липы	Итого	Липы

51.020.1-7.2-2-PC

Марка элемента	Арматурные изделия												Закладные изделия					Общий расход		
	Арматура класса												Прокат марки							
	A-I				A-III								Всего	С235					Всего	
	ГОСТ 5781-82				ГОСТ 5781-82									ГОСТ 19903-74						
	Ø12	Ø6	Ø8	Итого	Ø8	Ø10	Ø16	Ø20	Ø22	Ø25	Ø28	Итого		-4x400	-14x400	-16x400	-18x400			Итого
2КН1 4.33(20)-11	1.02	7.38		8.4	25.79	2.14	43.36					71.29	79.69	20.24			20.24	20.24	99.93	
2КН1 4.33(20)-12		5.83		5.83		42.53		67.76				110.29	116.12	"			"	"	136.36	
2КН1 4.33(20)-13		5.83		5.83		42.53			82.00			124.53	130.36	"			"	"	150.6	
2КН1 4.33(20)-14		0.56	9.69	10.25		45.90				105.80		151.70	161.95	"			"	"	182.19	
2КН1 4.33(20)-15		0.56	9.69	10.25		45.90					132.72	178.62	188.87	"			"	"	209.11	
2КН1 4.33(20)-21	1.02	7.38		8.4	25.79	2.14	43.36					71.29	79.69	"			"	"	99.93	
2КН1 4.33(20)-22		5.83		5.83		42.53		67.76				110.29	116.12	"			"	"	136.36	
2КН1 4.33(20)-23		5.83		5.83		42.53			82.00			124.53	130.36	"			"	"	150.6	
2КН1 4.33(20)-24		0.56	9.69	10.25		45.90				105.80		151.70	161.95	"			"	"	182.19	
2КН1 4.33(20)-25		0.56	9.69	10.25		45.90					132.72	178.62	188.87	"			"	"	209.11	
2КН1 4.33(20)-31	1.02	7.38		8.4	25.79	2.14	43.36					71.29	79.69	"			"	"	99.93	
2КН1 4.33(20)-32		5.83		5.83		42.53		67.76				110.29	116.12	"			"	"	136.36	
2КН1 4.33(20)-33		5.83		5.83		42.53			82.00			124.53	130.36	"			"	"	150.6	
2КН1 4.33(20)-34		0.56	9.69	10.25		45.90				105.80		151.70	161.95	"			"	"	182.19	
2КН1 4.33(20)-35		0.56	9.69	10.25		45.90					132.72	178.62	188.87	"			"	"	209.11	
2КН1 4.42(20)-11	1.02	8.62		9.64	25.79	2.14	49.04					76.97	86.61	20.24			20.24	20.24	106.85	
2КН1 4.42(20)-12		6.76		6.76		42.53		76.64				119.17	125.93	"			"	"	146.17	
2КН1 4.42(20)-13		6.76		6.76		42.53			92.76			135.29	142.05	"			"	"	162.29	
2КН1 4.42(20)-14		0.56	11.40	11.96		45.90					119.64	165.54	177.50	"			"	"	197.74	
2КН1 4.42(20)-15		0.56	11.40	11.96		45.90						150.12	196.02	207.98	"			"	228.22	

№ в разд. 60020
 Подп. и дата 01.11.98

Итого	Контр.	Результ	№ докум.	Подпись	Дата

Б1.020.1-7.2-2-PC

Марка элемента	Арматурные изделия												Закладные изделия						Общий расход		
	Арматура класса												Всего	Прокат марки						Всего	
	A-I				A-III									С235							
	ГОСТ 5781-82				ГОСТ 5781-82									ГОСТ 19903-74							
	Ø12	Ø6	Ø8	Итого	Ø8	Ø10	Ø16	Ø20	Ø22	Ø25	Ø28	Итого		-4x400	-14x400	-16x400	-18x400	Итого			
2KH1 4.42(20)-21	1.02	8.62		9.64	25.79	2.14	49.04					76.97	86.61	20.24				20.24	20.24	106.85	
2KH1 4.42(20)-22		6.76		6.76		42.53		76.64				119.17	125.93	"				"	"	146.17	
2KH1 4.42(20)-23		6.76		6.76		42.53		92.76				135.29	142.05	"				"	"	162.29	
2KH1 4.42(20)-24		0.56	11.40	11.96		45.90			119.64			165.54	177.50	"				"	"	197.74	
2KH1 4.42(20)-25		0.56	11.40	11.96		45.90				150.12		196.02	207.98	"				"	"	228.22	
2KH1 4.42(20)-31	1.02	8.62		9.64	25.79	2.14	49.04					76.97	86.61	"				"	"	106.85	
2KH1 4.42(20)-32		6.76		6.76		42.53		76.64				119.17	125.93	"				"	"	146.17	
2KH1 4.42(20)-33		6.76		6.76		42.53		92.76				135.29	142.05	"				"	"	162.29	
2KH1 4.42(20)-34		0.56	11.40	11.96		45.90			119.64			165.54	177.50	"				"	"	197.74	
2KH1 4.42(20)-35		0.56	11.40	11.96		45.90				150.12		196.02	207.98	"				"	"	228.22	

М.п. и подп. Подп. и дата
 140/09 08.11.98

Масш.	Копия	Листы в док.	Подпись	Дата

Б1.020.1-7.2-2-РС