

ТИПОВЫЕ СТРОИТЕЛЬНЫЕ КОНСТРУКЦИИ, ИЗДЕЛИЯ И УЗЛЫ

СЕРИЯ Б1.020.1-7

СБОРНО-МОНОЛИТНАЯ КАРКАСНАЯ СИСТЕМА МВБ-01 С ПЛОСКИМИ
ПЕРЕКРЫТИЯМИ ДЛЯ ЗДАНИЙ РАЗЛИЧНОГО НАЗНАЧЕНИЯ


ВЫПУСК 2-1

КОЛОННЫ СЕЧЕНИЕМ 300x300
ДЛЯ ВЫСОТ ЭТАЖЕЙ 2,8 И 3,3 М

РАБОЧИЕ ЧЕРТЕЖИ

РАЗРАБОТАНЫ

АП "Институт "БЕЛПРОЕКТ"

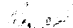
Гл. инж ин-та  Н.П.Герасимчик

Гл. инж проекта  А.М.Телеш

СОГЛАСОВАНЫ

НИЭП ГП "Институт БЕЛНИИС"

Директор ин-та  А.И.Мордич

Гл. инж.ин-та  Р.И.Вигдорчик

УТВЕРЖДЕНЫ

Министерством архитектуры и строительства

Приказ N 79 от 31 марта 1999 г.

и введены в действие

Приказом НИЭП ГП БелНИИС
N 32-П от 28 апреля 1999г.

Регистрационный номер ГП "Минсктиппроект"

Стр.	Наименование	Примечание
92..93	Каркасы пространственные КП 147...150	
94	Каркас пространственный КП 151	
95..96	Каркасы пространственные КП 152...155	
97	Каркас пространственный КП 156	
98..99	Каркасы пространственные КП 157...160	
100	Каркас пространственный КП 201	
101..102	Каркасы пространственные КП 202...205	
103	Каркас пространственный КП 206	
104..105	Каркасы пространственные КП 207...210	
106	Каркас пространственный КП 301	
107..108	Каркасы пространственные КП 302...305	
109	Каркас пространственный КП 306	
110..111	Каркасы пространственные КП 307...310	
112	Каркас пространственный КП 401	
113..114	Каркасы пространственные КП 402...405	
115	Каркас пространственный КП 406	
116..117	Каркасы пространственные КП 407...410	
118	Каркас пространственный КП 501	
119..120	Каркасы пространственные КП 502...505	
121	Каркас пространственный КП 506	
122..123	Каркасы пространственные КП 507...510	
124	Каркас пространственный КП 601	
125..126	Каркасы пространственные КП 602...605	
127	Каркас пространственный КП 606	
128..129	Каркасы пространственные КП 607...610	
130	Каркас пространственный КП 701	
131..132	Каркасы пространственные КП 702...705	
133	Каркас пространственный КП 706	
134..135	Каркасы пространственные КП 707...710	

Стр.	Наименование	Примечание
136	Сетки косвенного армирования СКА-1...4	
137	Пластины М-1, М-4, М-5, М-8, М-9	
138	Пластины М-2, М-3, М-6, М-7	
139..140	Узлы	
141..152	Ведомость расхода стали	

Рабочие чертежи разработаны на основании договора N 58.98 от 28 мая 1998 года с БелНИИС.

Технические решения, принятые в рабочих чертежах, соответствуют требованиям экологических, санитарно-гигиенических, противопожарных и других действующих норм и правил и обеспечивают безопасную для жизни и здоровья людей эксплуатацию объекта при соблюдении предусмотренных рабочими чертежами мероприятия.

№... и подл. 140408
Подп. и дата 01/05/99
Взам. инв. №

Лист	Колоч	Лист	В док	Подпись	Дата

Б1.020.1-7.2-1-ОД

Лист
2

Ведомость ссылочных документов

Общие указания

Обозначение	Наименование	Примечание
ГОСТ 5781-82	Сталь горячекатаная для армирования железобетонных конструкций Типы, конструкция и размеры	
ГОСТ 6727-80	Проволока из низкоуглеродистой стали холодно-тянутая для армирования железобетонных конструкций Технические условия	
ГОСТ 380-88	Сталь углеродистая обыкновенного качества Марки	
ГОСТ 14098-91	Соединения сварные арматуры и закладных изделий железобетонных конструкций. Типы, конструкция и размеры	
ГОСТ 13015.0-83	Конструкции и изделия бетонные и железобетонные сборные Общие технические требования	
ГОСТ 23009-78	Конструкция и изделия бетонные и железобетонные сборные Условные обозначения (марки)	
СНиП 2.01.07 - 85	Нагрузки и воздействия	
СНиП 2.03.01 - 84	Бетонные и железобетонные конструкции	
Серия 1.020-1/83 вып. 0-1, 2-1 вып. 2-2, 2-15	Конструкции каркаса межэтажного применения для многоэтажных общественных зданий производственных зданий и вспомогательных зданий промышленных предприятий	

Колонны сечением 300x300 мм включенные в настоящий выпуск разработаны на основе типовых колонн для серии 1.020.1/83 выпуск 2-1.

Изделия предназначены для применения в составе серии Б1.020.1-7 "Сборно-монолитная каркасная система МВБ-01 с плоскими перекрытиями для здания различного назначения"

Колонны предназначены для здания с высотами этажей 2,8 и 3,3 м с полами по грунту или с техподпольем.

Высота здания - до 5-ти этажей.

Колонны разработаны бесконсольными с проемами в уровне перекрытия для пропуска рабочей арматуры поперечных и продольных ригелей. Проемы ограничены сверху и снизу стальными пластинами, имеющими отверстия для пропуска продольной арматуры при сборке объемного каркаса. В крайних колоннах верхняя грань проема односкатная, в средних - двускатная.

Номенклатура включает в себя двухэтажные и одноэтажные колонны.

Верхние колонны - одноэтажные.

Монтажные схемы колонн приведены в документе Б1.020.1-7.2-2-СМ1.

Торцы колонн для их соединения между собой соответствуют типовым решениям колонн по серии Б1.020-1/83 выпуск 2-1.

Класс бетона принят В25 и В30. Для верхних и бесстыковых колонн при значительных изгибающих моментах возможно применение класса В40.

Для предварительного подбора колонн приведены графики несущей способности сечения колонн для вариантов армирования продольной арматурой.

В конкретных проектах необходима проверка прочности колонн на усилия, полученные из статического расчета здания.

В колоннах используются отдельные арматурные изделия серии 1.020.1/83 выпуски 2-2, 2-15.

Сборка каркасов производится только с использованием контактной точечной сварки

Изм. № Подп. и дата
1.020.1-7.2-1-ОД
1.020.1-7.2-1-ОД

Изм.	Кол-во	Лист	№ док	Подпись	Дата

Б1.020.1-7.2-1-ОД

Лист

3

Для колонн принята следующая маркировка:

① К ② ③ ④ ⑤ ⑥ ⑦ , где

К - изделие - колонна;

① - количество этажей в колонне;

② - тип колонны в зависимости от ее положения по высоте здания

- В - верхняя
- С - средняя
- Н - нижняя
- Б - бесстыковая

③ - тип колонны в зависимости от ее положения в плане здания

- 1 - крайняя
- 2 - средняя

④ - тип колонны в зависимости от сечения колонны

3 - сечение 300x300

⑤ - высота этажа в дециметрах

⑥ - тип колонны в зависимости от класса бетона

- 1 - В25
- 2 - В30
- 3 - В40

⑦ - обозначение типа армирования в зависимости от диаметра продольной арматуры

- 1 - 16AIII
- 2 - 20AIII
- 3 - 22AIII
- 4 - 25AIII
- 5 - 28AIII

Пример: 2КН1 3.28(20)-24

- 2 - двухэтажная колонна;
- К - колонна;
- Н - нижняя;
- 1 - крайняя;
- 3 - сечением 300x300 мм;
- 28 - с высотой типового этажа 2,8 м
- 20 - с техподпольем 2,0 м
- 2 - класс бетона В30
- 4 - тип армирования с продольной арматурой 25AIII

В альбоме приведены схемы расстановки в колоннах закладных изделия для крепления диафрагм жесткости. Расположение дополнительных закладных изделия для крепления наружных стен и т.п. определяется при конкретном проектировании.

Колонны относятся к изделиям третьей категории трещиностойкости. Предел огнестойкости колонн не менее 2 часов.

Колонны должны изготавливаться в соответствии с техническими требованиями ГОСТ 13015.0-83 и с использованием указания серии 1.020-1/83 выпуски 2-1, 2-2, 2-15.

До массового производства колонн необходимо произвести испытание стыка колонн на допускаемые расчетные нагрузки.

Изм. № _____ Колл. _____ Подп. _____

Взам. инв. № _____

Инв. № подл. _____

Взам. инв. № _____

Изм.	Колл.	Лист	№ док.	Подпись	Дата

Б1.020.1-7.2-1-ОД

Складирование колонн

Складирование колонн производить в зоне действия крана на спланированном и уплотненном основании в один ряд или штабель.

При укладке в один ряд высота подкладки должна составлять с учетом возможности кантовки колонны не менее 200 мм. Расстояние между колоннами должно составлять 40-50 см.

При укладке в штабель колонны должны опираться на прокладки высотой не менее 40 мм.

Высота штабеля не более 2 м.

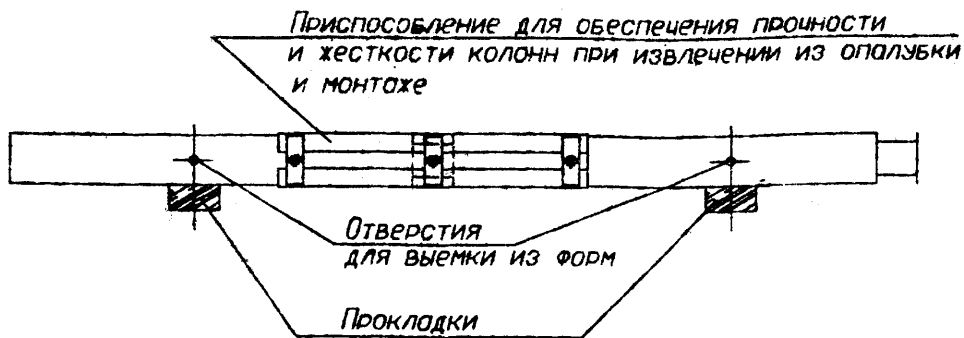
Прокладки и подкладки должны располагаться под отверстиями предназначенными для выемки колонн из форм.

Строповка колонн при разгрузке с транспортных средств

Строповку колонн при разгрузке с транспортных средств производить с помощью балансирной траверсы и пальцевых захватов, пропускаемых в отверстия, служащие для выемки колонн из форм.

Схема строповки колонн при разгрузке и погрузке аналогично с указаниями 1.020-1/83. 2-1 ПОТО.

Схема складирования колонн



Изм. № 1
 Подп. и дата
 14/02/88

Изм.	Кол-во	Лист	И.рек.	Подпись	Дата

Б1.020.1-7.2-1-ОД

Схема N 1
с полами по грунту

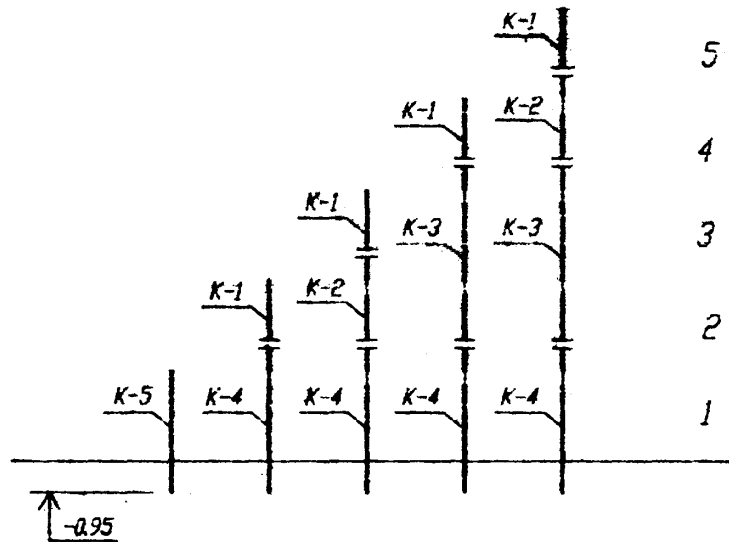


Схема N 2
Здания с техподпольем Н т.п. = 2.0 м

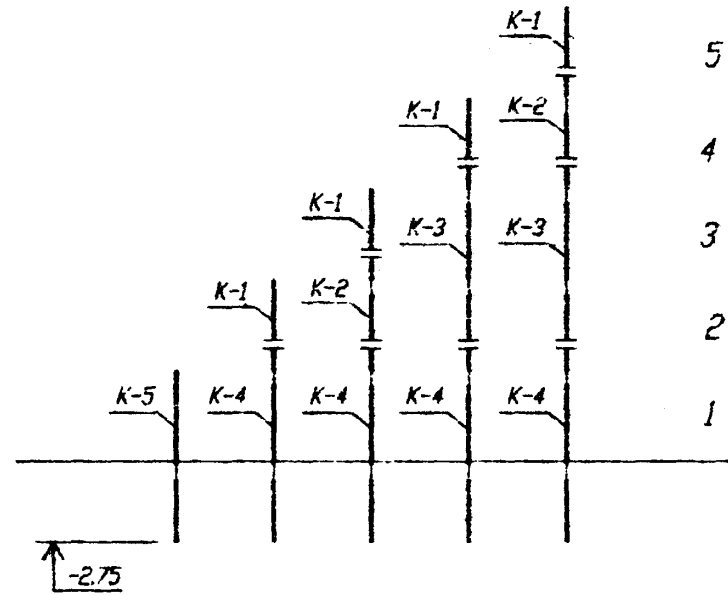


Схема N 1		
Условная марка колонны	Здания с высотой этажа Нэт = 2.8 м	Здания с высотой этажа Нэт = 3.3 м
К-1	1КВ 3.28-	1КВ 3.33-
К-2	1КС 3.28-	1КС 3.33-
К-3	2КС 3.28-	2КС 3.33-
К-4	1КН 3.28-	1КН 3.33-
К-5	1КБ 3.28-	1КБ 3.33-

Схема N 2		
Условная марка колонны	Здания с высотой этажа Нэт = 2.8 м	Здания с высотой этажа Нэт = 3.3 м
К-1	1КВ 3.28-	1КВ 3.33-
К-2	1КС 3.28-	1КС 3.33-
К-3	2КС 3.28-	2КС 3.33-
К-4	2КН 3.28-	2КН 3.33-
К-5	2КБ 3.28-	2КБ 3.33-

Изм. № 1
140208
Год. и дата
08.08.98
Взам. инв. №
015 А.С.

Изм.	Кол-во	Лист	И док	Подпись	Дата
Изм. АКМЗ	1	Нормы		<i>[Signature]</i>	09.98
Изм. ГР.	1	ЕШМЕН		<i>[Signature]</i>	09.98
Изм. ИТР.	1	МВОКОВИЧ		<i>[Signature]</i>	09.98

Б1.020.1-7.2-1-СМ1

МОНТАЖНЫЕ СХЕМЫ КОЛОНН
сечением 300 x 300 мм

Страна	Лист	Листов
С	1	1

АП "ИНСТИТУТ
"БЕЛПРОЕКТ"

Эскиз	Марка	Размеры, мм				Класс бетона	Расход материалов		Масса, т
		H	h	h1	h2		бетон, м ³	сталь, кг	
	КБ 3.28-11	3670				B25	0,31	41,97	0,775
	КБ 3.28-12						57,37		
	КБ 3.28-13						66,07		
	КБ 3.28-21					B30	41,97		
	КБ 3.28-22						57,37		
	КБ 3.28-23						66,07		
	КБ 3.28-31					B40	41,97		
	КБ 3.28-32						57,37		
	КБ 3.28-33						66,07		
	КБ 3.33-11	4170				B25	0,35	45,57	0,875
	КБ 3.33-12						62,73		
	КБ 3.33-13						72,47		
	КБ 3.33-21					B30	45,57		
	КБ 3.33-22						62,73		
	КБ 3.33-23						72,47		
	КБ 3.33-31					B40	45,57		
	КБ 3.33-32						62,73		
	КБ 3.33-33						72,47		

Изм. № 001
140788
Подгот. в дате 08.11.98
Экз. № 1

						Б1.020.1-7.2-1-СМ2			
Изм.	Кол-во	Лист	№ док.	Подпись	Дата	НОМЕНКЛАТУРА ИЗДЕЛИЙ	Старый	Лист	Листов
Изм. АИМЗ	Новая			<i>В.В.В.</i>	09.98		С	1	12
Изм. гр.	Единица			<i>В.В.В.</i>	09.98		АЛ "Институт "БЕЛПРОЕКТ"		
И. вентр.	Маркировка			<i>В.В.В.</i>	09.98				

Эскиз	Марка	Размеры, мм				Класс бетона	Расход материалов		Масса, т
		H	h	h1	h2		бетон, м ³	сталь, кг	
	ЖБ2 3.28(20)-11	5470	2430	3040		B25	0.45	70.25	1.125
	ЖБ2 3.28(20)-12							95.26	
	ЖБ2 3.28(20)-13							107.68	
	ЖБ2 3.28(20)-21					B30	70.25		
	ЖБ2 3.28(20)-22						95.26		
	ЖБ2 3.28(20)-23						107.68		
	ЖБ2 3.28(20)-31					B40	70.25		
	ЖБ2 3.28(20)-32						95.26		
	ЖБ2 3.28(20)-33						107.68		
	ЖБ2 3.33(20)-11	5970	2430	3540		B25	0.49	73.85	
	ЖБ2 3.33(20)-12							100.62	
	ЖБ2 3.33(20)-13							114.08	
	ЖБ2 3.33(20)-21					B30	73.85		
	ЖБ2 3.33(20)-22						100.62		
	ЖБ2 3.33(20)-23						114.08		
	ЖБ2 3.33(20)-31					B40	73.85		
	ЖБ2 3.33(20)-32						100.62		
	ЖБ2 3.33(20)-33						114.08		

Изм. № подл. 808 СМТ
 Подп. и дата 28.11.2020
 Взам. инв. №

Изм.	Кол-во	Лист	№ док.	Подпись	Дата

Б1.020.1-7.2-1-СМ2

Лист
2

Эскиз		Размеры, мм				Класс бетона	Расход материалов		Масса, т
		H	h	h1	h2		бетон, м³	сталь, кг	
	2КБ1 3.28(20)-11	5470	2430	3040		B25	0.45	70.08	1.125
	2КБ1 3.28(20)-12							95.08	
	2КБ1 3.28(20)-13							107.5	
	2КБ1 3.28(20)-21							70.08	
	2КБ1 3.28(20)-22							95.08	
	2КБ1 3.28(20)-23					107.5			
	2КБ1 3.28(20)-31					B40	70.08		
	2КБ1 3.28(20)-32						95.08		
	2КБ1 3.28(20)-33						107.5		
	2КБ1 3.33(20)-11					5970	2430	3540	
	2КБ1 3.33(20)-12	100.44							
	2КБ1 3.33(20)-13	113.9							
	2КБ1 3.33(20)-21	73.68							
	2КБ1 3.33(20)-22	100.44							
2КБ1 3.33(20)-23	113.9								
2КБ1 3.33(20)-31	B40	73.68							
2КБ1 3.33(20)-32		100.44							
2КБ1 3.33(20)-33		113.9							

Изм. № 140708
 Проект. и дата: 20.11.18
 Взам. инв. №

Изм.	Кол-во	Лист	И. док.	Подпись	Дата

Б1.020.1-7.2-1-СМ2

Эскиз	Марка	Размеры, мм				Класс бетона	Расход материалов		Масса, т
		H	h	h1	h2		бетон, м ³		
							сталь, кг		
	ИКВ 3.28-11	2050				B25	0.16	45.85	0.400
	ИКВ 3.28-12						60.19		
	ИКВ 3.28-13						65.57		
	ИКВ 3.28-21					B30	45.85		
	ИКВ 3.28-22						60.19		
	ИКВ 3.28-23						65.57		
	ИКВ 3.28-31					B40	45.85		
	ИКВ 3.28-32						60.19		
	ИКВ 3.28-33						65.57		
	ИКВ 3.33-11	2550				B25	0.21	49.41	0.525
	ИКВ 3.33-12						65.55		
	ИКВ 3.33-13						71.93		
	ИКВ 3.33-21					B30	49.41		
	ИКВ 3.33-22						65.55		
	ИКВ 3.33-23						71.93		
ИКВ 3.33-31	B40					49.41			
ИКВ 3.33-32						65.55			
ИКВ 3.33-33						71.93			

Изм. № 001. Подп. и дата 14.07.88 01/04/11.98

Изм.	Колл.	Лист	№ док.	Подпись	Дата

Б1.020.1-7.2-1-СМ2

Эскиз	Марка	Размеры, мм				Класс бетона	Расход материалов		Масса, т
		H	h	h1	h2		бетон, м ³	сталь, кг	
	ИКС2 3.28-11	2800	1810	990		В25	0.22	66.72	0.550
	ИКС2 3.28-12							88.37	
	ИКС2 3.28-13							94.21	
	ИКС2 3.28-14							104.61	
	ИКС2 3.28-15							115.57	
	ИКС2 3.28-21							66.72	
	ИКС2 3.28-22							88.37	
	ИКС2 3.28-23							94.21	
	ИКС2 3.28-24							104.61	
	ИКС2 3.28-25							115.57	
	ИКС2 3.33-11	3300	2310	990		В25	0.27	70.32	0.675
	ИКС2 3.33-12							93.77	
	ИКС2 3.33-13							100.61	
	ИКС2 3.33-14							113.13	
	ИКС2 3.33-15							126.05	
	ИКС2 3.33-21							70.32	
	ИКС2 3.33-22							93.77	
	ИКС2 3.33-23							100.61	
	ИКС2 3.33-24							113.13	
	ИКС2 3.33-25							126.05	

Изм. № 0000
140.008
Проект. № 0274
14.11.98
Всего листов: 8

Изм.	Кол-во	Лист	№ док.	Подпись	Дата

Б1.020.1-7.2-1-СМ2

Эскиз	Марка	Размеры, мм				Класс бетона	Расход материалов		Масса, г
		H	h	h1	h2		бетон, м ³	сталь, кг	
	ИКС1 3.28-11	2800	1810	990		B25	0.22	66.55	0.550
	ИКС1 3.28-12							88.19	
	ИКС1 3.28-13							94.03	
	ИКС1 3.28-14							104.43	
	ИКС1 3.28-15							115.39	
	ИКС1 3.28-21							66.55	
	ИКС1 3.28-22							88.19	
	ИКС1 3.28-23							94.03	
	ИКС1 3.28-24							104.43	
	ИКС1 3.28-25							115.39	
	ИКС1 3.33-11	3300	2310	990		B25	0.27	70.15	0.675
	ИКС1 3.33-12							93.59	
	ИКС1 3.33-13							100.43	
	ИКС1 3.33-14							112.95	
	ИКС1 3.33-15							125.87	
	ИКС1 3.33-21					70.15			
	ИКС1 3.33-22					93.59			
	ИКС1 3.33-23					100.43			
	ИКС1 3.33-24					112.95			
	ИКС1 3.33-25					125.87			

Имя и фамилия
14.04.08
Подпись
14.04.08
Семья, дата, №

Имя	Фамилия	Лист	№ док.	Подпись	Дата

B1.020.1-7.2-1-СМ2

Лист
6

Эскиз,	Марка	Размеры, мм				Класс бетона	Расход материалов		Масса, т
		H	h	h1	h2		бетон, м ³		
							сталь, кг		
	ЭКС2 3.28-11	5600	1810	2800	990	B25	0.45	102.2	1.125
	ЭКС2 3.28-12							136.8	
	ЭКС2 3.28-13							148.4	
	ЭКС2 3.28-14							169.78	
	ЭКС2 3.28-15							191.74	
	ЭКС2 3.28-21						102.2	B30	
	ЭКС2 3.28-22						136.8		
	ЭКС2 3.28-23						148.4		
	ЭКС2 3.28-24						169.78		
	ЭКС2 3.28-25						191.74		
	ЭКС2 3.33-11	6600	2310	3300	990	B25	0.54	109.36	1.350
	ЭКС2 3.33-12							147.56	
	ЭКС2 3.33-13							161.2	
	ЭКС2 3.33-14							186.78	
	ЭКС2 3.33-15							212.66	
	ЭКС2 3.33-21						109.36	B30	
	ЭКС2 3.33-22						147.56		
	ЭКС2 3.33-23						161.2		
	ЭКС2 3.33-24						186.78		
	ЭКС2 3.33-25						212.66		

Изм. № 140
 Проект № 140
 140
 140
 140

Изд.	Кол.	Лист	№ док.	Подпись	Дата

Б1.020.1-7.2-1-СМ2

Эскиз	Марка	Размеры, мм				Класс бетона	Расход материалов		Масса, т
		H	h	h1	h2		бетон, м ³		
							сталь, кг		
	2КС1 3.28-11	5600	1810	2800	990	В25	0.45	101.86	1.125
	2КС1 3.28-12							136.44	
	2КС1 3.28-13							148.04	
	2КС1 3.28-14							169.42	
	2КС1 3.28-15							191.38	
	2КС1 3.28-21					В30	101.86		
	2КС1 3.28-22						136.44		
	2КС1 3.28-23						148.04		
	2КС1 3.28-24						169.42		
	2КС1 3.28-25						191.38		
	2КС1 3.33-11	6600	2310	3300	990	В25	0.54	109.02	1.350
	2КС1 3.33-12							147.2	
	2КС1 3.33-13							160.84	
	2КС1 3.33-14							186.42	
	2КС1 3.33-15							212.3	
	2КС1 3.33-21					В30	109.02		
	2КС1 3.33-22						147.2		
	2КС1 3.33-23						160.84		
	2КС1 3.33-24						186.42		
	2КС1 3.33-25						212.3		

Изм. № подл. 140708
 Подл. и дата: СМ 11.98
 Взам. инв. №

Изм.	Испол.	Лист	№ док.	Подпись	Дата

Б1.020.1-7.2-1-СМ2

Эскиз	Марка	Размеры, мм				Класс бетона	Расход материалов		Масса, т	
		H	h	h1	h2		бетон, м ³	сталь, кг		
	ИКЧ 3.28-11	4420	3430	990		В25	0.37	62.84	0.925	
	ИКЧ 3.28-12							85.59		
	ИКЧ 3.28-13							94.75		
	ИКЧ 3.28-14							112.05		
	ИКЧ 3.28-15							129.37		
	ИКЧ 3.28-21							В30		62.84
	ИКЧ 3.28-22									85.59
	ИКЧ 3.28-23									94.75
	ИКЧ 3.28-24									112.05
	ИКЧ 3.28-25									129.37
	ИКЧ 3.33-11	4920	3930	990		В25	0.42	66.44	1.050	
	ИКЧ 3.33-12							90.95		
	ИКЧ 3.33-13							107.15		
	ИКЧ 3.33-14							120.53		
	ИКЧ 3.33-15							139.81		
	ИКЧ 3.33-21							В30		66.44
	ИКЧ 3.33-22									90.95
	ИКЧ 3.33-23									107.15
	ИКЧ 3.33-24									120.53
	ИКЧ 3.33-25									139.81

Взам. инв. №

Получ. и дата

Имя и подпись

8/11/98

8/11/98

Фамилия	Инициалы	Лист	№ докум.	Подпись	Дата

Б1.020.1-7.2-1-СМ2

Лист

9

Эскиз	Марка	Размеры, мм				Класс бетона	Расход материалов		Масса, т
		H	h	h1	h2		бетон, м ³		
							сталь, кг		
	ИКН 3.28-11	4420	3430	990		B25	0.37	62.67	0.925
	ИКН 3.28-12							85.41	
	ИКН 3.28-13							94.57	
	ИКН 3.28-14							111.87	
	ИКН 3.28-15							129.19	
	ИКН 3.28-21							62.67	
	ИКН 3.28-22							85.41	
	ИКН 3.28-23							94.57	
	ИКН 3.28-24							111.87	
	ИКН 3.28-25							129.19	
	ИКН 3.33-11	4920	3930	990		B25	0.42	66.27	1.050
	ИКН 3.33-12							90.77	
	ИКН 3.33-13							100.97	
	ИКН 3.33-14							120.35	
	ИКН 3.33-15							139.63	
	ИКН 3.33-21							66.27	
	ИКН 3.33-22							90.77	
	ИКН 3.33-23							100.97	
	ИКН 3.33-24							120.35	
	ИКН 3.33-25							139.63	

Изм. № подл. 140 РДФ
 Подп. и дата 06.11.98
 Взам. инв. №

Изм.	Кол-во	Лист	№ док.	Подпись	Дата

Б1.020.1-7.2-1-СМ2

Эскиз	Марка	Размеры, мм				Класс бетона	Расход материалов		Масса, т
		H	h	h1	h2		бетон, м ³	сталь, кг	
	ЭКНЭ 3.28(20)-11	6220	2430	2800	990	B25	0.51	91.16	1275
	ЭКНЭ 3.28(20)-12						123.48		
	ЭКНЭ 3.28(20)-13						136.36		
	ЭКНЭ 3.28(20)-14						160.62		
	ЭКНЭ 3.28(20)-15						173.02		
	ЭКНЭ 3.28(20)-21					B30	91.16		
	ЭКНЭ 3.28(20)-22						123.48		
	ЭКНЭ 3.28(20)-23						136.36		
	ЭКНЭ 3.28(20)-24						160.62		
	ЭКНЭ 3.28(20)-25						173.02		
	ЭКНЭ 3.33(20)-11	6720	2430	3300	990	B25	0.55	94.72	1375
	ЭКНЭ 3.33(20)-12						128.84		
	ЭКНЭ 3.33(20)-13						142.76		
	ЭКНЭ 3.33(20)-14						169.1		
	ЭКНЭ 3.33(20)-15						195.46		
	ЭКНЭ 3.33(20)-21					B30	94.72		
	ЭКНЭ 3.33(20)-22						128.84		
	ЭКНЭ 3.33(20)-23						142.76		
	ЭКНЭ 3.33(20)-24						169.1		
	ЭКНЭ 3.33(20)-25						195.46		

Изм. № 001
140-808
Полн. и дата
8.1.82
Взам. инв. №

Мас.	Конт.	Лист	№ док.	Подпись	Дата

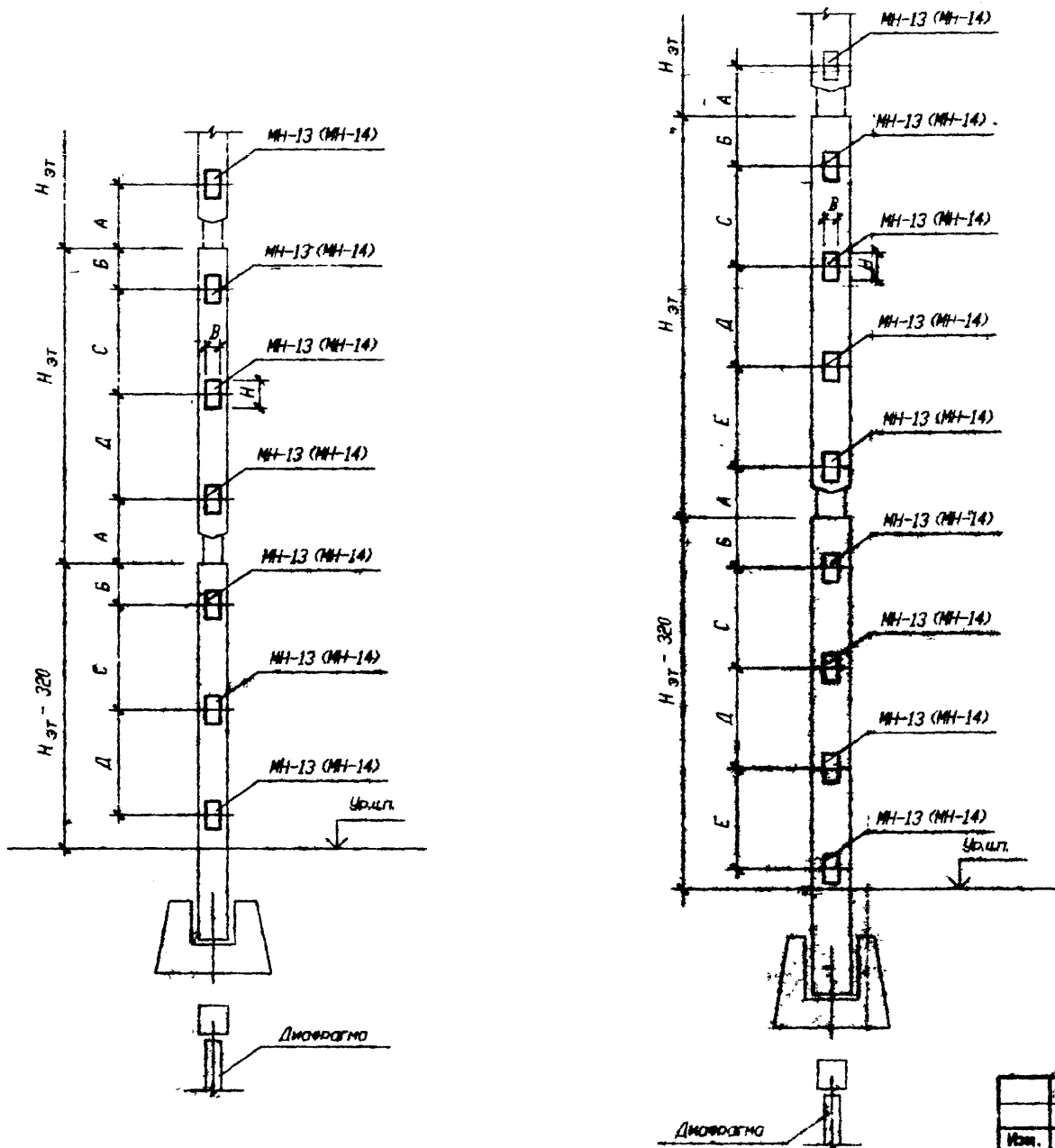
Б1.020.1-7.2-1-СМ2

Эскиз	Марка	Размеры, мм				Класс бетона	Расход материалов		Масса, т	
		H	h	h1	h2		бетон, м ³			сталь, кг
							бетон, м ³	сталь, кг		
	БКН 3.28(20)-11	6220	2430	2800	990	B25	0.51	90.82	1275	
	БКН 3.28(20)-12									
	БКН 3.28(20)-13									
	БКН 3.28(20)-14									
	БКН 3.28(20)-15									
	БКН 3.28(20)-21									
	БКН 3.28(20)-22									
	БКН 3.28(20)-23									
	БКН 3.28(20)-24									
	БКН 3.28(20)-25									
	БКН 3.33(20)-11	6720	2430	3300	990	B25	0.55	94.38	1375	
	БКН 3.33(20)-12									
	БКН 3.33(20)-13									
	БКН 3.33(20)-14									
	БКН 3.33(20)-15									
	БКН 3.33(20)-21									
	БКН 3.33(20)-22									
	БКН 3.33(20)-23									
	БКН 3.33(20)-24									
	БКН 3.33(20)-25									
						B30		90.82		

Ив. N подл. 140788
 Подп. и дата Ш. А. 98
 Вып. № 1

Изм.	Контр.	Лист	И дат	Подпись	Дата

Б1.020.1-7.2-1-СМ2



H_эт, м	Размеры, мм.				
	A	B	C	D	E
2,0	-	630	1100	-	-
2,8	470	430	900	1000	-
3,3	670	430	1100	1100	-

1. Рабочие чертежи дополнительных закладных изделий см. 1.020-1/83, вып. 2-15.
2. Расчетные схемы закладных изделий, размеры "B" и "H" см. 1.020-1/83 вып. 0-1 документ 27713.

Взам. инв. N
 Дата
 Подп. и дата
 Инв. N инв. и дата

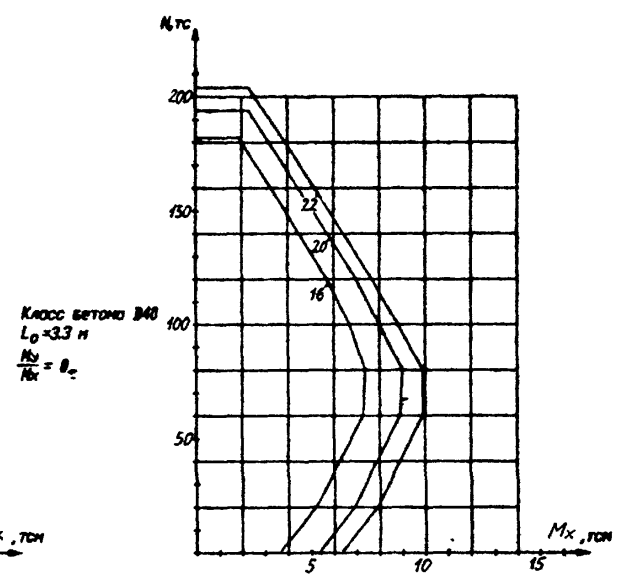
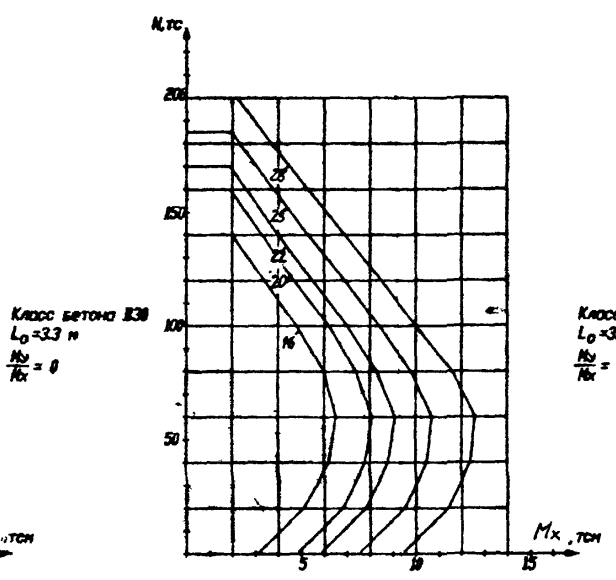
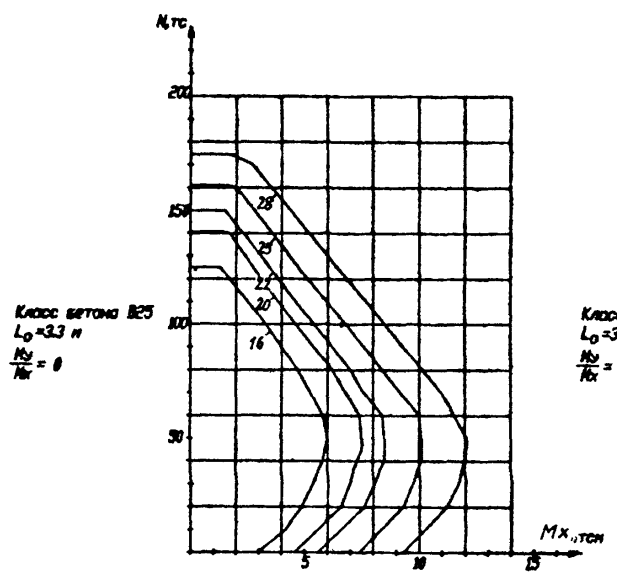
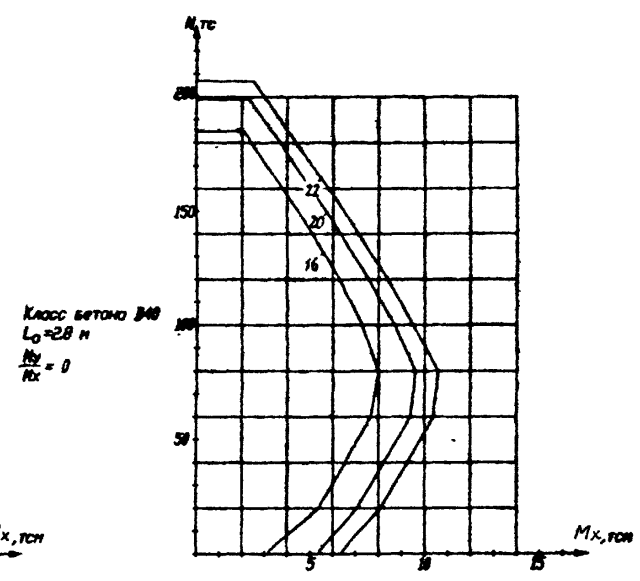
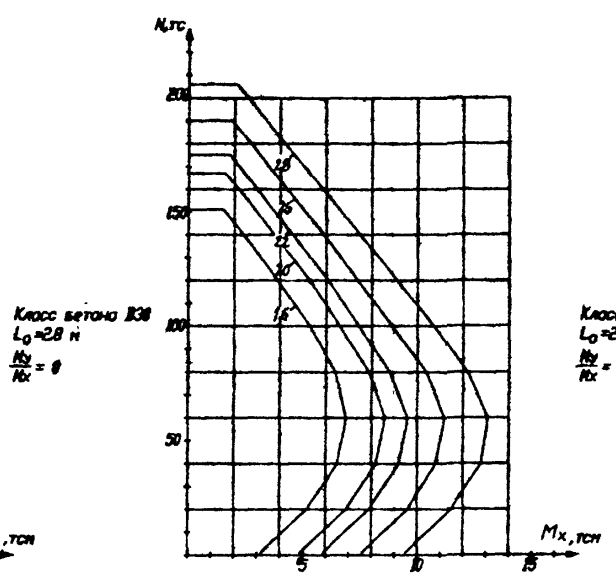
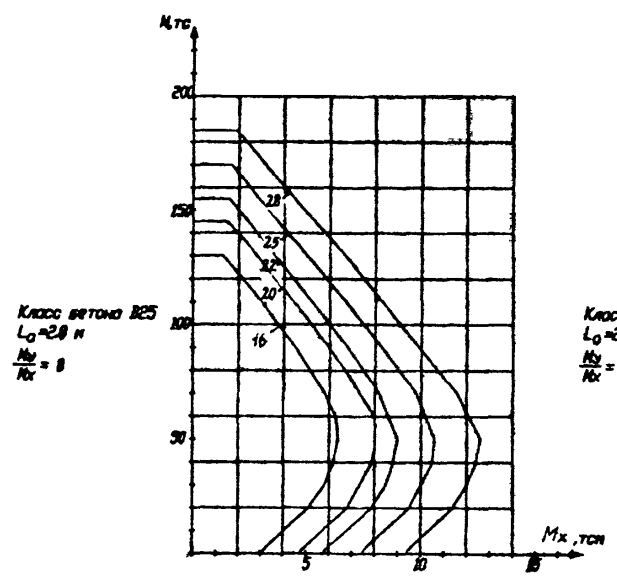
Изм.	Колон.	Лист	N док.	Подпись	Дата
Изм. АКМ2	Новик			<i>Новик</i>	08.96
Изм. п.	Ешман			<i>Ешман</i>	08.96
Изм. п.	Маришан			<i>Маришан</i>	08.96

Б1.020.1-7.2-1-СМ3

Пример: расположения дополнительных закладных изделий в колоннах для крепления диафрагмы

Станция	Лист	Листов
С	1	1

АП "Институт
"БЕЛПРОЕКТ"



Соответствие между графиками несущей способности и колоннами устанавливается через ключевые элементы маркировки колонн (высота этажа - < 2,8, 3,3 >, класс бетона - < 1,2,3 >, диаметр продольной арматуры - < 1,2,3,4,5 >). Маркировку колонн см. стр. 5.

Имя, И. подл. | Подп. и дата | Взам. инв. N

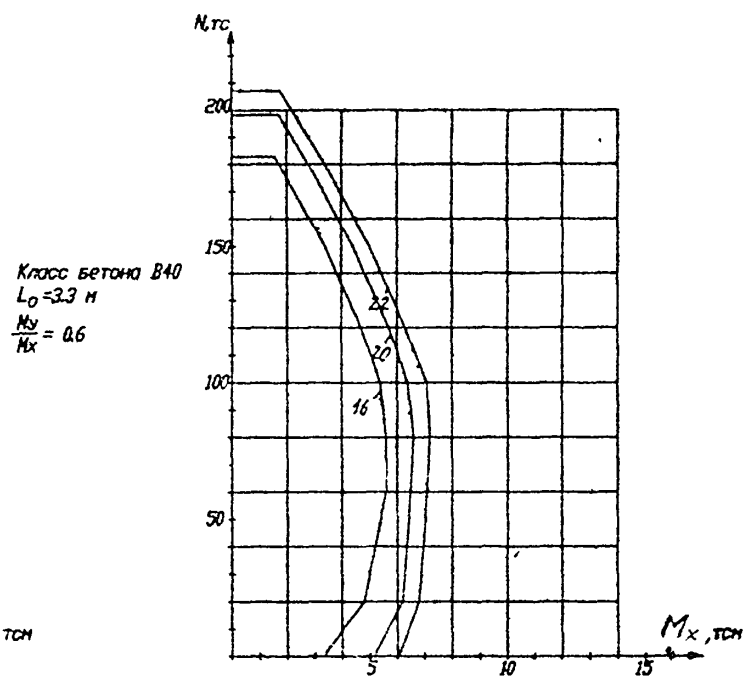
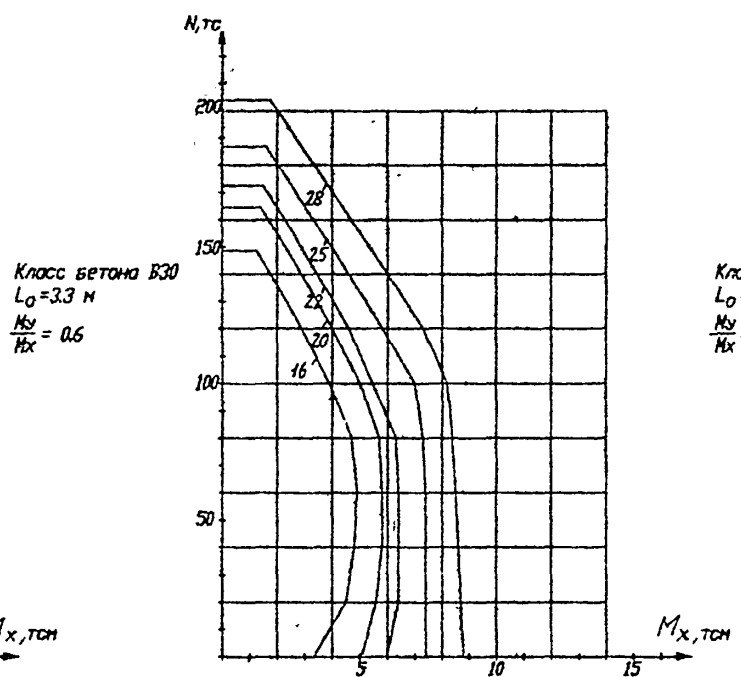
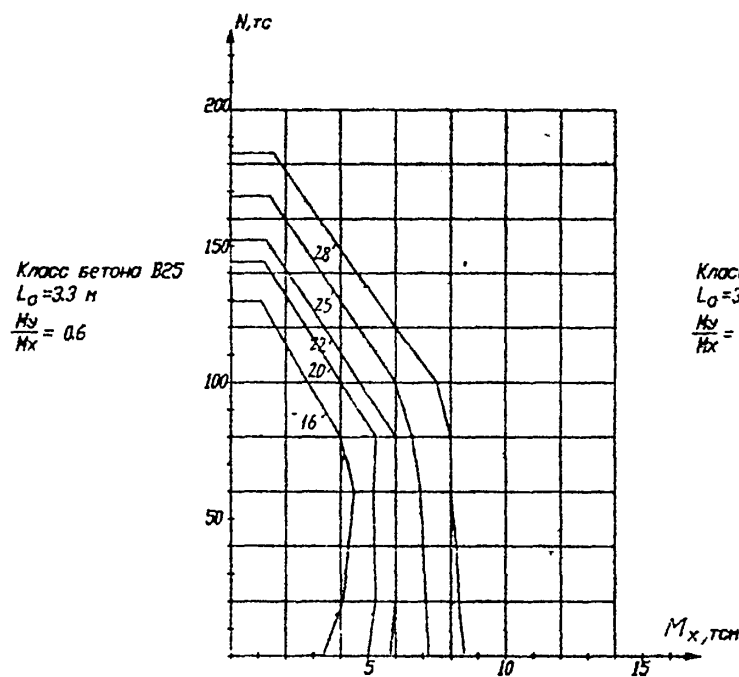
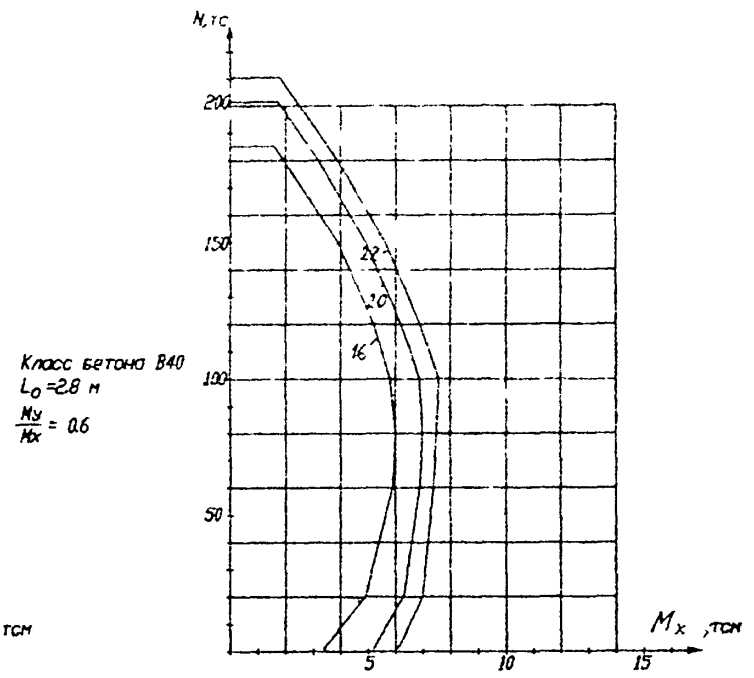
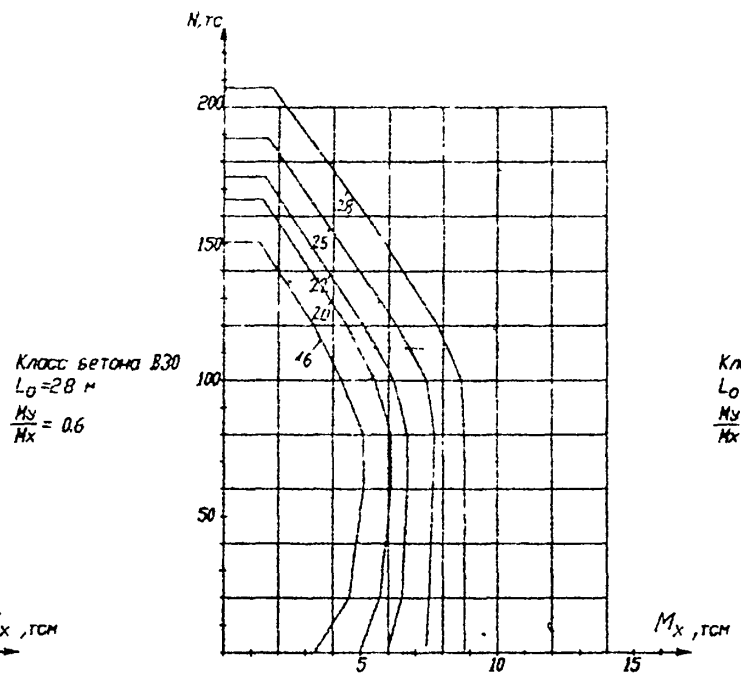
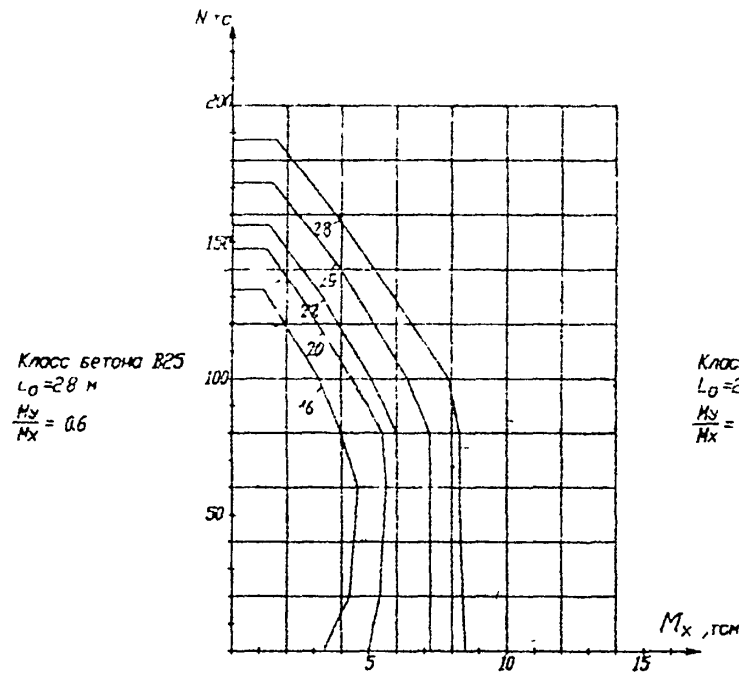
Изм.	Колон.	Лист	И. док.	Подпись	Дата
Изм. А0М2	Новик			<i>[Signature]</i>	08.98
Изм. пр.	Ешман			<i>[Signature]</i>	08.98
И. контр.	Маркович			<i>[Signature]</i>	08.98

Б1.020.1-7.2-1-СМ4

ГРАФИКИ
 НЕСУЩИХ СПОСОБНОСТЕЙ
 КОЛОНН

Страниц	Лист	Листов
С	1	3

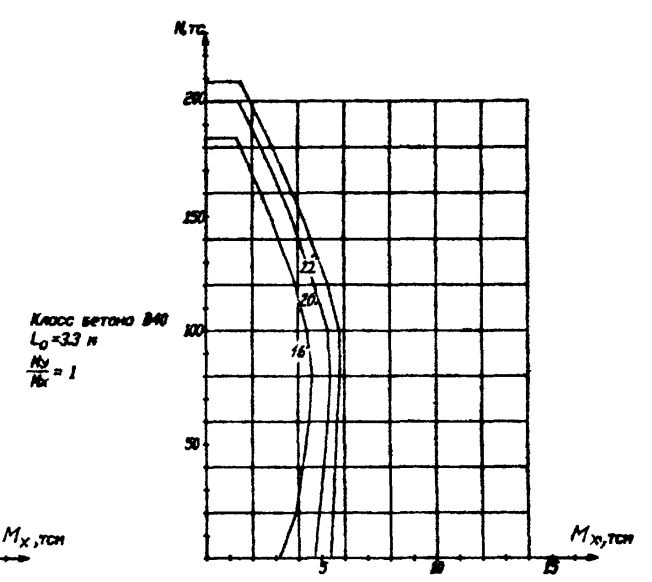
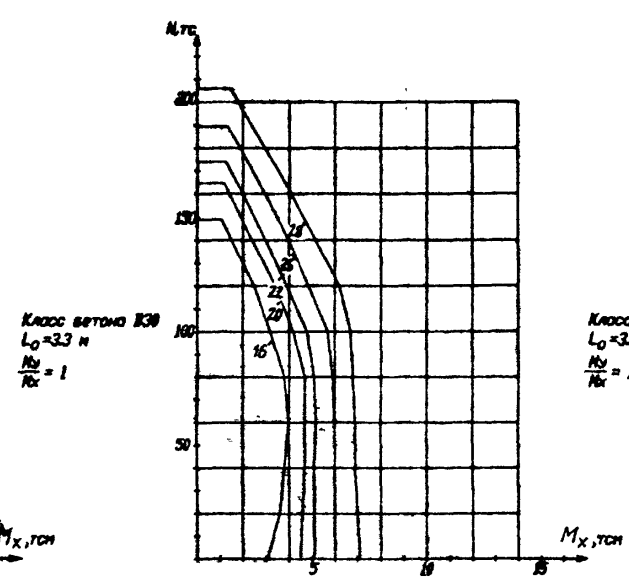
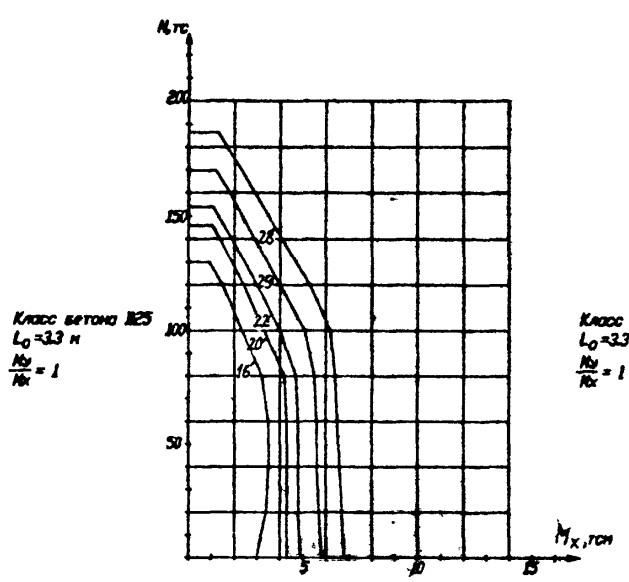
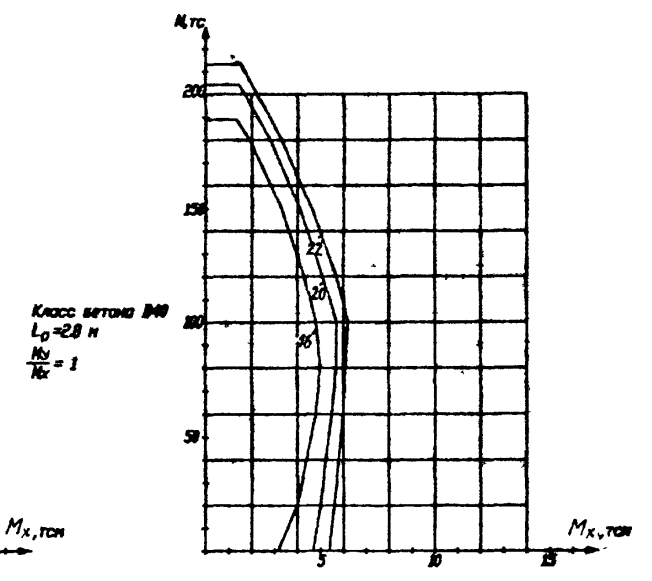
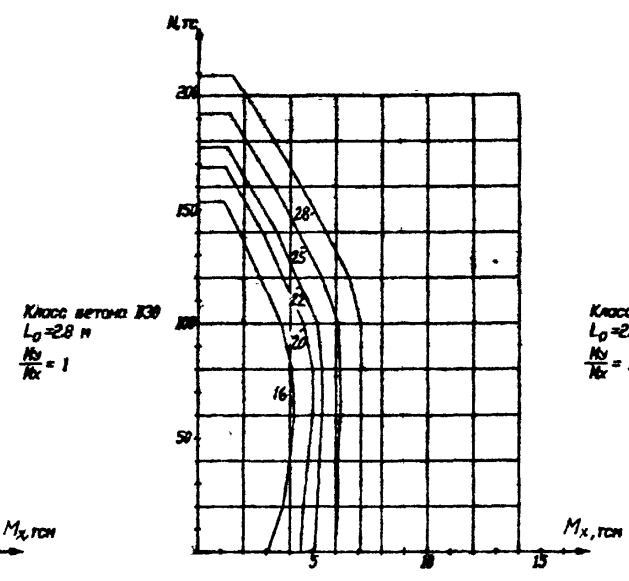
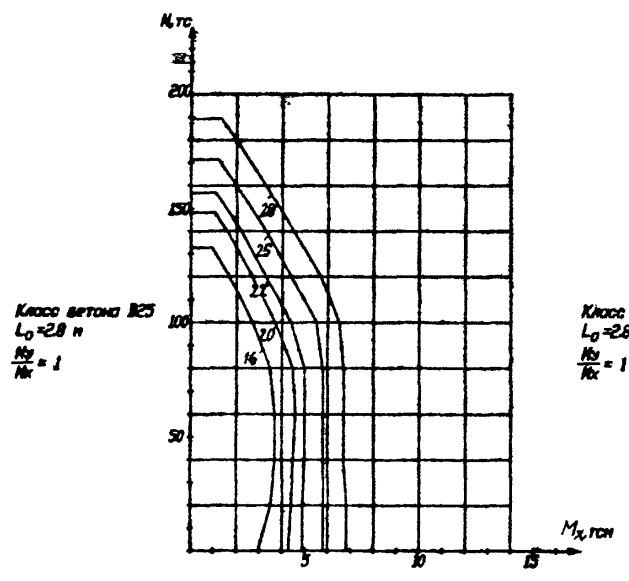
АП "Институт
 "БЕЛПРОЕКТ"



Ив. № подл. 140708
 Подп. и дата. М.В. 11.98
 Взам. инв. №

Изм.	Колыч	Лист	№ док.	Подпись	Дата

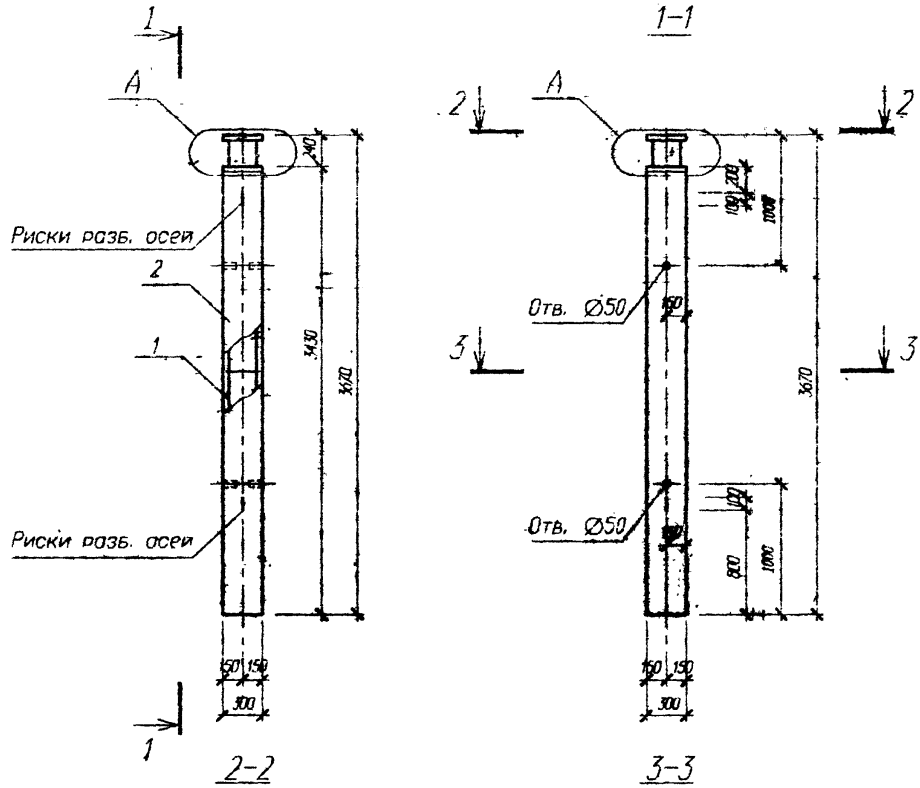
Б1.020.1-7.2-1-СМ4



Взам. инв. №
 Попр. и дата
 80-1
 11-98
 40-408

Изм.	Кол-во	Лист	И.док.	Подпись	Дата

Б1.020.1-7.2-1-СМ4



Узел А см. стр. 139
 Узел В см. серия 1.020-1/83. 2-1 004

Масштаб: 1:1
 Число листов: 2
 Дата: 08.98
 Проект: И. А. Давыдов
 Зам. инж. Н.

Б1.020.1-7.2-1-СБ1

Изм.	Колон	Лист	В док.	Подпись	Дата	Статус	Масса	Масштаб
						Колонны 1КБ 3.28-11...13 1КБ 3.28-21...23 1КБ 3.28-31...33	С	775
Изм. АКМ2	Губак	3		08.98				
Изм. гр	Ешмен			08.98				
Изм. П.к.	Сухорина			08.98		Лист 1	Листов 2	
И. контр.	Морозов			08.98		АП "ИНСТИТУТ "БЕЛПРОЕКТ"		

Поз	Обозначение	Наименование	Кол	Масса ед кг	Приме- чение
		ИКБ 3.28-11			
		Сборочные единицы			
1	Стр. 72	Каркас простр. КП 101	1	41.97	
		Материалы			
2		Бетон В25			0.31 м ³
		ИКБ 3.28-12			
	Стр. 73	Сборочные единицы			
1	Стр. 73	Каркас простр. КП 102	1	57.37	
		Материалы			
2		Бетон В25			0.31 м ³
		ИКБ 3.28-13			
		Сборочные единицы			
1	Стр. 73	Каркас простр. КП 103	1	66.07	
		Материалы			
2		Бетон В25			0.31 м ³
		ИКБ 3.28-21			
		Сборочные единицы			
1	Стр. 72	Каркас простр. КП 101	1	41.97	
		Материалы			
2		Бетон В30			0.31 м ³
		ИКБ 3.28-22			
		Сборочные единицы			
1	Стр. 73	Каркас простр. КП 102	1	57.37	
		Материалы			
2		Бетон В30			0.31 м ³

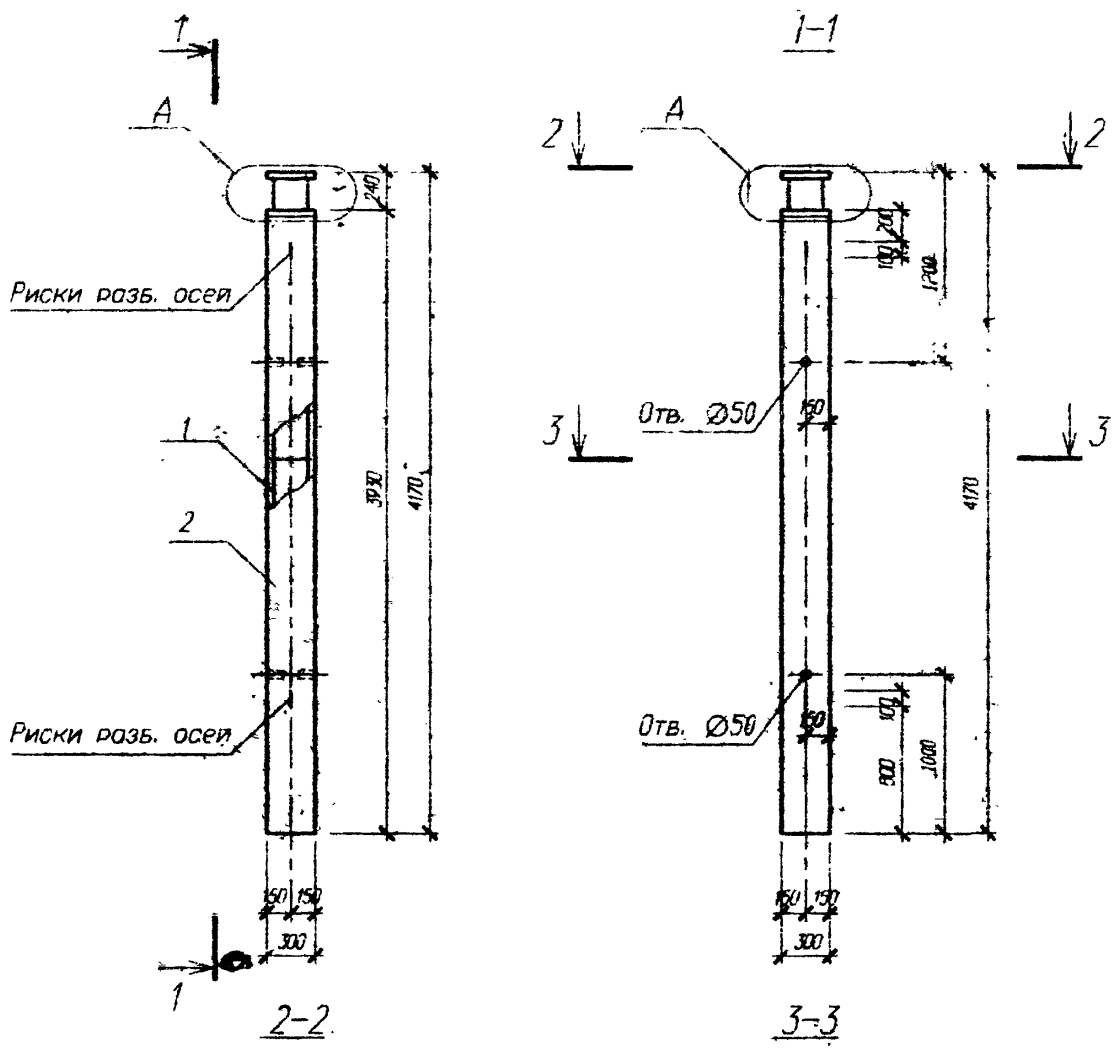
Поз	Обозначение	Наименование	Кол	Масса ед кг	Приме- чение
		ИКБ 3.28-23			
		Сборочные единицы			
1	Стр. 73	Каркас простр. КП 103	1	66.07	
		Материалы			
2		Бетон В30			0.31 м ³
		ИКБ 3.28-31			
		Сборочные единицы			
1	Стр. 72	Каркас простр. КП 101	1	41.97	
		Материалы			
2		Бетон В40			0.31 м ³
		ИКБ 3.28-32			
		Сборочные единицы			
1	Стр. 73	Каркас простр. КП 102	1	57.37	
		Материалы			
2		Бетон В40			0.31 м ³
		ИКБ 3.28-33			
		Сборочные единицы			
1	Стр. 73	Каркас простр. КП 103	1	66.07	
		Материалы			
2		Бетон В40			0.31 м ³

Инв. № подл. 740-208
Перл. и дата 24.11.98
Вариант. № 1

Мас. Колоч. Лист. № док. Подпись. Дата

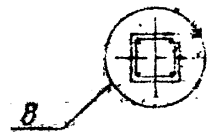
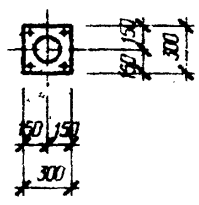
51.020.1-7.2-1-СБ1

Лист
2



Узел А см. стр. 139
 Узел В см. серия 1.020-1/83.2-1 00У

Имя и фамилия: *Сидоров*
 Дата: *08.09.98*
 Номер документа: *140408*
 Номер листа: *1*



Б1.020.1-7.2-1-СБ2					
Изм.	Колонн	Лист	В док	Подпись	Дата
Изм. АЮМ2	Новак			<i>[Signature]</i>	09.98
Изм. гр.	Ешман			<i>[Signature]</i>	09.98
Изм. И.к.	Сухорова			<i>[Signature]</i>	08.98
Изм. контр.	Маркович			<i>[Signature]</i>	09.98
Колонны 1КБ 3.33-11...13 1КБ 3.33-21...23 1КБ 3.33-31...33					
Статус		С	Масса	875	Масштаб
Лист 1		Листов 2			
АП "Институт "БЕЛПРОЕКТ"					

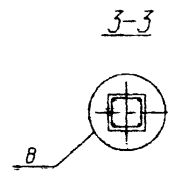
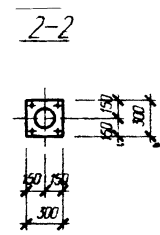
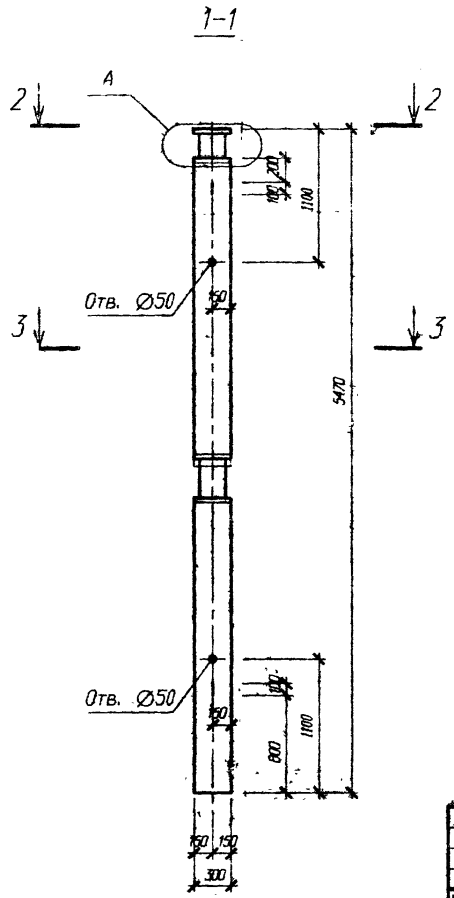
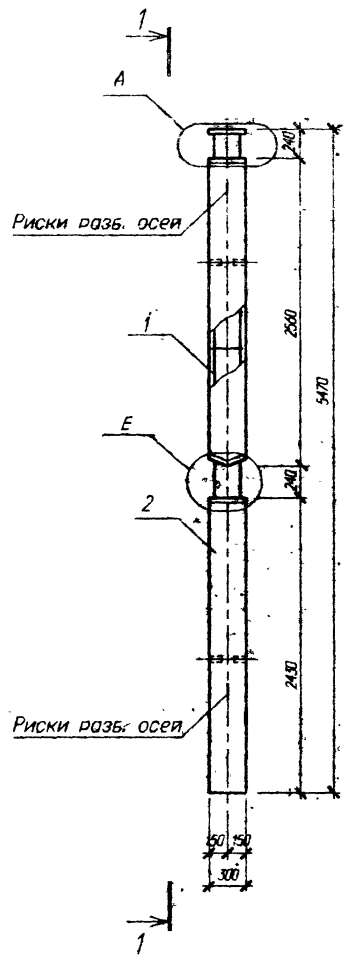
Поз	Обозначение	Наименование	Кол	Масса ед кг	Приме- чение
		ИКБ 3.33-11			
		Сборочные единицы			
1	СТР. 74	Каркас простр. КП 106	1	45.57	
		Материалы			
2		Бетон В25			0.35 м ³
		ИКБ 3.33-12			
		Сборочные единицы			
1	СТР. 75	Каркас простр. КП 107	1	62.73	
		Материалы			
2		Бетон В25			0.35 м ³
		ИКБ 3.33-13			
		Сборочные единицы			
1	СТР. 75	Каркас простр. КП 108	1	72.47	
		Материалы			
2		Бетон В25			0.35 м ³
		ИКБ 3.33-21			
		Сборочные единицы			
1	СТР. 74	Каркас простр. КП 106	1	45.57	
		Материалы			
2		Бетон В30			0.35 м ³
		ИКБ 3.33-22			
		Сборочные единицы			
1	СТР. 75	Каркас простр. КП 107	1	62.73	
		Материалы			
2		Бетон В30			0.35 м ³

Поз	Обозначение	Наименование	Кол	Масса ед кг.	Приме- чение
		ИКБ 3.33-23			
		Сборочные единицы			
1	СТР. 75	Каркас простр. КП 108	1	72.47	
		Материалы			
2		Бетон В30			0.35 м ³
		ИКБ 3.33-31			
		Сборочные единицы			
1	СТР. 74	Каркас простр. КП 106	1	45.57	
		Материалы			
2		Бетон В40			0.35 м ³
		ИКБ 3.33-32			
		Сборочные единицы			
1	СТР. 75	Каркас простр. КП 107	1	62.73	
		Материалы			
2		Бетон В40			0.35 м ³
		ИКБ 3.33-33			
		Сборочные единицы			
1	СТР. 75	Каркас простр. КП 108	1	72.47	
		Материалы			
2		Бетон В40			0.35 м ³

№ п. лод. 140-808
 Подп. и дата 08.11.98
 Вып. № 8

Масл.	Ванн	Лист	И др.	Подпись	Дата

Б1.020.1-7.2-1-СБ2



Узел Е см. стр. 140
 Узел А см. стр. 139
 Узел В см. серия 1.020-1/83.2-1 004

Имя, И. Ф. Подпись, и дата
 1983.11.08
 Имя, И. Ф. Подпись, и дата
 1983.11.08

Б1.020.1-7.2-1-СБ3

Имя, И. Ф.	Колон	Лист	№ док.	Подпись	Дата	Колонны 2КБ2 3.28(20)-11...13 2КБ2 3.28(20)-21...23 2КБ2 3.28(20)-31...33	Старая	Масса	Масштаб
Имя, И. Ф.	Колон	Лист	№ док.	Подпись	Дата		С	1125	
Имя, И. Ф.	Колон	Лист	№ док.	Подпись	Дата		Лист 1	Листов 2	
Имя, И. Ф.	Колон	Лист	№ док.	Подпись	Дата		АП "Институт "БЕЛПРОЕКТ"		

Поз	Обозначение	Наименование	Кол	Масса ед кг	Приме- чение
		ЗКБ2 3.28(20)-11			
		Сборочные единицы			
1	Стр. 76	Каркас простр. КП 111	1	70.25	
		Материалы			
2		Бетон В25			0.45 м ³
		ЗКБ2 3.28(20)-12			
		Сборочные единицы			
1	Стр. 77	Каркас простр. КП 112	1	95.26	
		Материалы			
2		Бетон В25			0.45 м ³
		ЗКБ2 3.28(20)-13			
		Сборочные единицы			
1	Стр. 77	Каркас простр. КП 113	1	107.68	
		Материалы			
2		Бетон В25			0.45 м ³
		ЗКБ2 3.28(20)-21			
		Сборочные единицы			
1	Стр. 76	Каркас простр. КП 111	1	70.25	
		Материалы			
2		Бетон В30			0.45 м ³
		ЗКБ2 3.28(20)-22			
		Сборочные единицы			
1	Стр. 77	Каркас простр. КП 112	1	95.26	
		Материалы			
2		Бетон В30			0.45 м ³

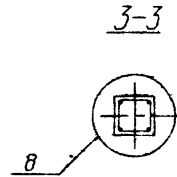
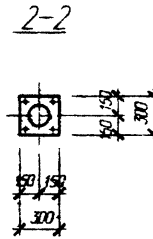
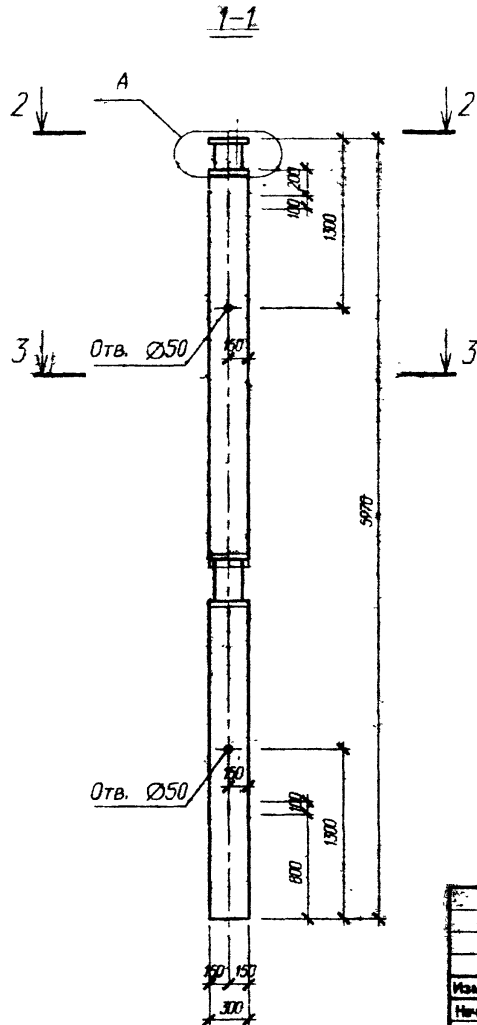
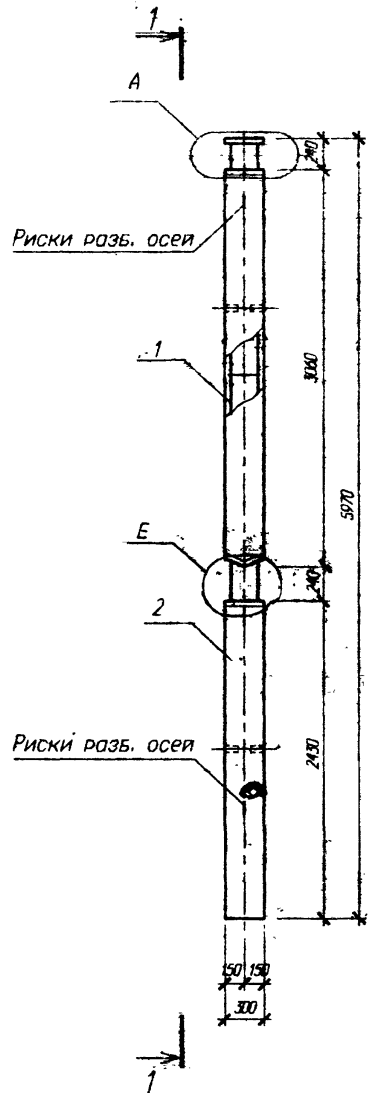
Поз	Обозначение	Наименование	Кол	Масса ед кг	Приме- чение
		ЗКБ2 3.28(20)-23			
		Сборочные единицы			
1	Стр. 77	Каркас простр. КП 113	1	107.68	
		Материалы			
2		Бетон В30			0.45 м ³
		ЗКБ2 3.28(20)-31			
		Сборочные единицы			
1	Стр. 76	Каркас простр. КП 111	1	70.25	
		Материалы			
2		Бетон В40			0.45 м ³
		ЗКБ2 3.28(20)-32			
		Сборочные единицы			
1	Стр. 77	Каркас простр. КП 112	1	95.26	
		Материалы			
2		Бетон В40			0.45 м ³
		ЗКБ2 3.28(20)-33			
		Сборочные единицы			
1	Стр. 77	Каркас простр. КП 113	1	107.68	
		Материалы			
2		Бетон В40			0.45 м ³

Изм. и модиф. Подп. и дата
10.01.08 10.01.08

Изм.	Кол-во	Лист	И док	Подпись	Дата

Б1.020.1-7.2-1-СБ3

Лист
2



Узел Е см. стр. 140
 Узел А см. стр. 139
 Узел В см. серия 1.020-1/83.2-1 00У

Изм. № кол. Подп. и дата
 140/1/83

Б1.020.1-7.2-1-СБ4

Изм.	Кол.	Лист	№ док.	Подпись	Дата	Колонны	Стадия	Масса	Масштаб
Изм. АКМ2	Новик				09.98	2КБ2 3.33(20)-11...13	С	1225	
Изм. гр.	Ешман				09.98	2КБ2 3.33(20)-21...23			
Изм. И.к.	Сухарова				09.98	2КБ2 3.33(20)-31...33	Лист 1	Листов 2	
И. контр.	Маркович				09.98		АП "Институт" "БЕЛПРОЕКТ"		

Поз	Обозначение	Наименование	Кол	Масса ед кг	Приме- чение
		2КБ2 3.33(20)-11			
		Сборочные единицы			
1	Стр. 78	Каркас простр. КП 116	1	73.85	
		Материалы			
2		Бетон В25			0.49 м ³
		2КБ2 3.33(20)-12			
		Сборочные единицы			
1	Стр. 79	Каркас простр. КП 117	1	100.62	
		Материалы			
2		Бетон В25			0.49 м ³
		2КБ2 3.33(20)-13			
		Сборочные единицы			
1	Стр. 79	Каркас простр. КП 118	1	114.08	
		Материалы			
2		Бетон В25			0.49 м ³
		2КБ2 3.33(20)-21			
		Сборочные единицы			
1	Стр. 78	Каркас простр. КП 116	1	73.85	
		Материалы			
2		Бетон В30			0.49 м ³
		2КБ2 3.33(20)-22			
		Сборочные единицы			
1	Стр. 79	Каркас простр. КП 117	1	100.62	
		Материалы			
2		Бетон В30			0.49 м ³

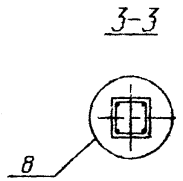
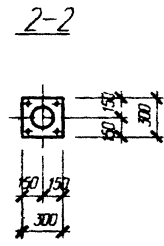
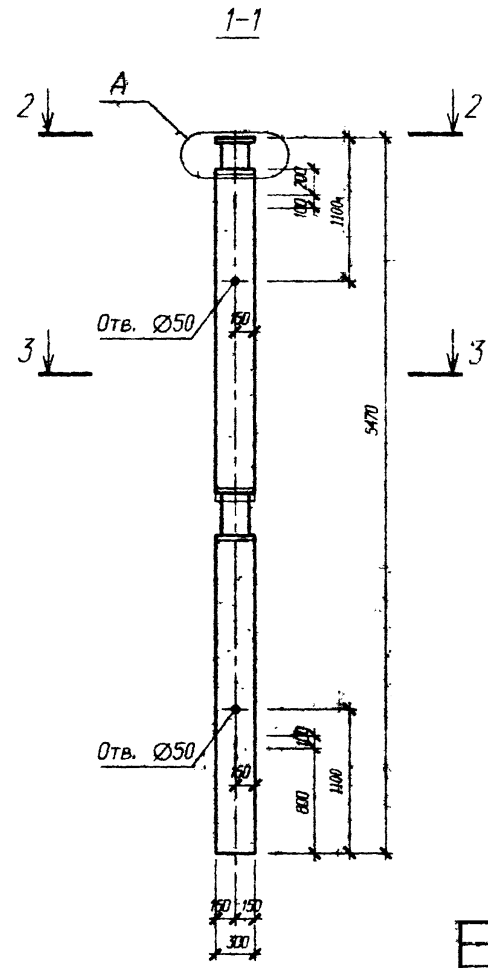
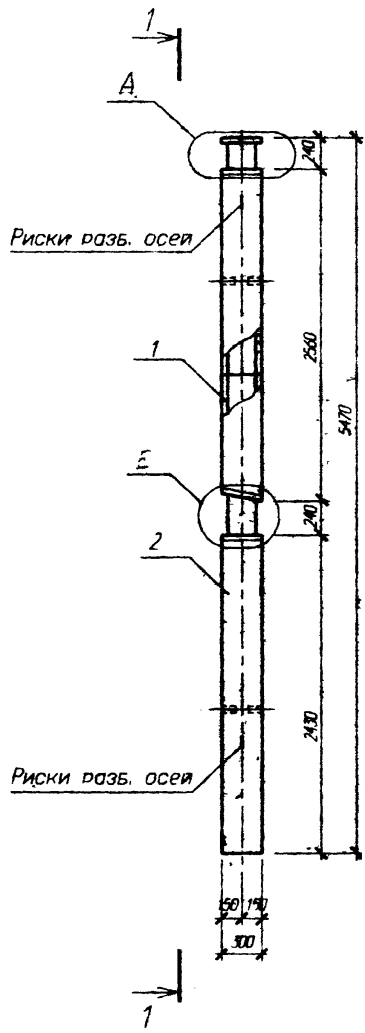
Поз	Обозначение	Наименование	Кол	Масса ед кг	Приме- чение
		2КБ2 3.33(20)-23			
		Сборочные единицы			
1	Стр. 79	Каркас простр. КП 118	1	114.08	
		Материалы			
2		Бетон В30			0.49 м ³
		2КБ2 3.33(20)-31			
		Сборочные единицы			
1	Стр. 78	Каркас простр. КП 116	1	73.85	
		Материалы			
2		Бетон В40			0.49 м ³
		2КБ2 3.33(20)-32			
		Сборочные единицы			
1	Стр. 79	Каркас простр. КП 117	1	100.62	
		Материалы			
2		Бетон В40			0.49 м ³
		2КБ2 3.33(20)-33			
		Сборочные единицы			
1	Стр. 79	Каркас простр. КП 118	1	114.08	
		Материалы			
2		Бетон В40			0.49 м ³

Изм. № подл. Подп. и дата
140708 14.11.88

Взам. инв. №

Изм.	Корр.	Лист	№	Получено	Дата

Б1.020.1-7.2-1-СБ4



Узел И см. стр. 140
 Узел А см. стр. 139
 Узел В см. серия 1.020-1/83.2-1 009

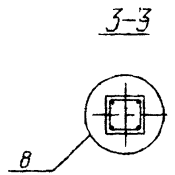
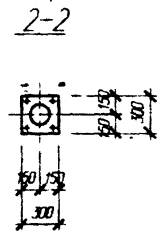
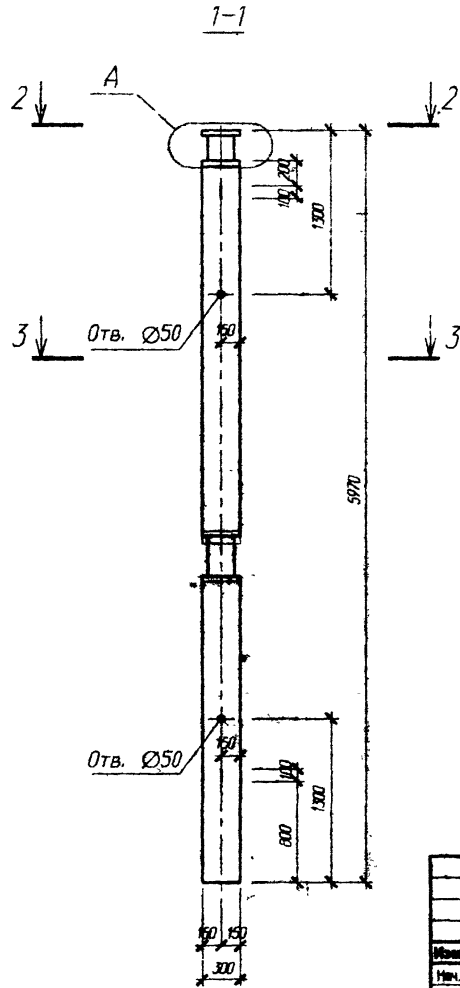
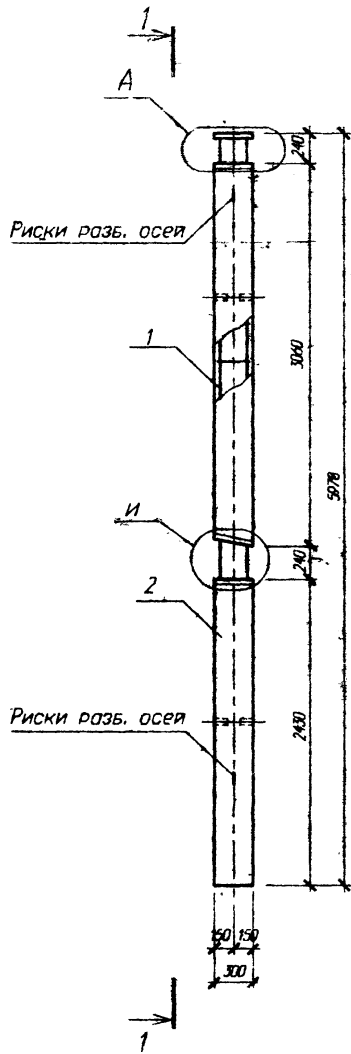
Имя и отчество
 1-107-08
 Проект и дата
 1-107-08
 Взам. инв. №
 1-107-08

Б1.020.1-7.2-1-СБ5						Статус	Масса	Масштаб
Матр.	Контр.	Лист	И. док.	Подпись	Дата	С	1125	
Матр. АКМ2	Новаяк				08.98			
Матр. гр.	Ешман				08.98			
Иск. II к.	Сулдурова				08.98	Лист 1	Листов 2	
И. контр.	Меркулин				08.98	АП "Институт "БЕЛПРОЕКТ"		

Колонны
 1КБ1 3.28(20)-11...13
 1КБ1 3.28(20)-21...23
 1КБ1 3.28(20)-31...33

Поз	Обозначение	Наименование	Кол	Масса ед кг	Приме- чание
		ЗКБ1 3.28(20)-11			
		Сборочные единицы			
1	Стр. 80	Каркас простр. КП 121	1	70.08	
		Материалы			
2		Бетон В25			0.45 м ³
		ЗКБ1 3.28(20)-12			
		Сборочные единицы			
1	Стр. 81	Каркас простр. КП 122	1	95.08	
		Материалы			
2		Бетон В25			0.45 м ³
		ЗКБ1 3.28(20)-13			
		Сборочные единицы			
1	Стр. 81	Каркас простр. КП 123	1	107.50	
		Материалы			
2		Бетон В25			0.45 м ³
		ЗКБ1 3.28(20)-21			
		Сборочные единицы			
1	Стр. 80	Каркас простр. КП 121	1	70.08	
		Материалы			
2		Бетон В30			0.45 м ³
		ЗКБ1 3.28(20)-22			
		Сборочные единицы			
1	Стр. 81	Каркас простр. КП 122	1	95.08	
		Материалы			
2		Бетон В30			0.45 м ³

Поз	Обозначение	Наименование	Кол	Масса ед кг	Приме- чание
		ЗКБ1 3.28(20)-23			
		Сборочные единицы			
1	Стр. 81	Каркас простр. КП 123	1	107.5	
		Материалы			
2		Бетон В30			0.45 м ³
		ЗКБ1 3.28(20)-31			
		Сборочные единицы			
1	Стр. 80	Каркас простр. КП 121	1	70.08	
		Материалы			
2		Бетон В40			0.45 м ³
		ЗКБ1 3.28(20)-32			
		Сборочные единицы			
1	Стр. 81	Каркас простр. КП 122	*1	95.08	
		Материалы			
2		Бетон В40			0.45 м ³
		ЗКБ1 3.28(20)-33			
		Сборочные единицы			
1	Стр. 81	Каркас простр. КП 123	1	107.50	
		Материалы			
2		Бетон В40			0.45 м ³



Узел И см. стр. 140
 Узел А см. стр. 139
 Узел 8 см. серия 1.020-1/83.2-1 00У

Имя и фамилия	В.И.И.
Подпись	<i>[Signature]</i>
Дата	08.08

Б1.020.1-7.2-1-СБ6					
Имя	Фамилия	Имя	Фамилия	Подпись	Дата
Имя	АХМ2	Имя	Новик	<i>[Signature]</i>	08.08
Имя	гр.	Имя	Ешман	<i>[Signature]</i>	08.08
Имя	П.К.	Имя	Сухорова	<i>[Signature]</i>	08.08
Имя	контр.	Имя	Морозов	<i>[Signature]</i>	08.08
Колонны 2КБ1 3.33(20)-11...13 2КБ1 3.33(20)-21...23 2КБ1 3.33(20)-31...33					
Стадия	Масса	Масштаб			
С	1225				
Лист 1	Листов 2				
АП Институт "БЕЛПРОЕКТ"					

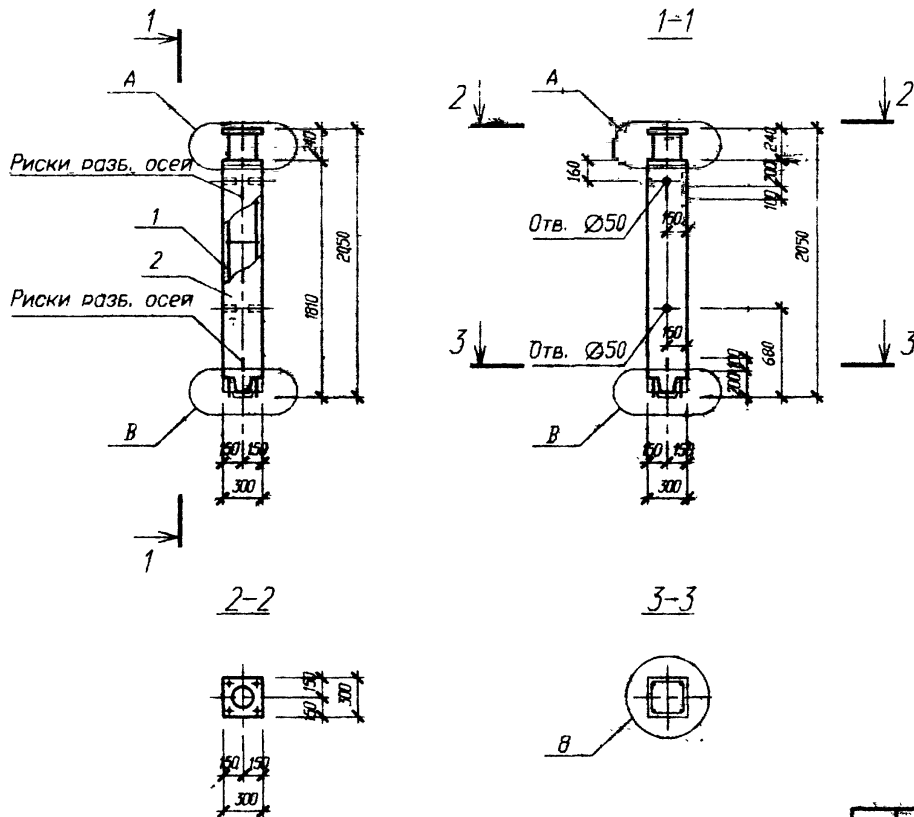
Поз	Обозначение	Наименование	Кол	Масса ед. кг	Приме- чание
		ЗКБ1 3.33(20)-11			
		Сборочные единицы			
1	Стр. 82	Каркас простр. КП 126	1	73.68	
		Материалы			
2		Бетон В25			0.49 м ³
		ЗКБ1 3.33(20)-12			
		Сборочные единицы			
1	Стр. 83	Каркас простр. КП 127	1	100.44	
		Материалы			
2		Бетон В25			0.49 м ³
		ЗКБ1 3.33(20)-13			
		Сборочные единицы			
1	Стр. 83	Каркас простр. КП 128	1	113.9	
		Материалы			
2		Бетон В25			0.49 м ³
		ЗКБ1 3.33(20)-21			
		Сборочные единицы			
1	Стр. 82	Каркас простр. КП 126	1	73.68	
		Материалы			
2		Бетон В30			0.49 м ³
		ЗКБ1 3.33(20)-22			
		Сборочные единицы			
1	Стр. 83	Каркас простр. КП 127	1	100.44	
		Материалы			
2		Бетон В30			0.49 м ³

Поз	Обозначение	Наименование	Кол	Масса ед. кг	Приме- чание
		ЗКБ1 3.33(20)-23			
		Сборочные единицы			
1	Стр. 83	Каркас простр. КП 128	1	113.9	
		Материалы			
2		Бетон В30			0.49 м ³
		ЗКБ1 3.33(20)-31			
		Сборочные единицы			
1	Стр. 82	Каркас простр. КП 126	1	73.68	
		Материалы			
2		Бетон В40			0.49 м ³
		ЗКБ1 3.33(20)-32			
		Сборочные единицы			
1	Стр. 83	Каркас простр. КП 127	1	100.44	
		Материалы			
2		Бетон В40			0.49 м ³
		ЗКБ1 3.33(20)-33			
		Сборочные единицы			
1	Стр. 83	Каркас простр. КП 128	1	113.9	
		Материалы			
2		Бетон В40			0.49 м ³

Изм. № 001
 Подп. и дата
 08/11/88
 08/04/88

Изм.	Колоч.	Лист	И др.	Подпись	Дата

Б1.020.1-7.2-1-С56



Узлы А, В см. стр. 139
 Узел В см. серии 1.020-1/83.2-1.004

Всего листов 1188
 440 листов
 440 листов

Б1.020.1-7.2-1-087						Старший	Масштаб	Масштаб
Изм.	Колон	Лист	№ док	Подпись	Дата	С	400	
Изм. АКМ2	Норек				08.98			
Изм. гр.	Ешман				08.98			
Изм. II к.	Сулдрота				08.98	Лист 1	Листов 2	
И. центр.	Маркович				08.98	АП "Институт "БЕЛПРОЕКТ"		

Поз	Обозначение	Наименование	Кол	Масса ед кг	Приме- чание
		ИКВ 3.28-11			
		Сборочные единицы			
1	СТР. 84	Каркас простр. КП 131	1	45.85	
		Материалы			
2		Бетон В25			0.16 м ³
		ИКВ 3.28-12			
		Сборочные единицы			
1	СТР. 85	Каркас простр. КП 132	1	60.19	
		Материалы			
2		Бетон В25			0.16 м ³
		ИКВ 3.28-13			
		Сборочные единицы			
1	СТР. 85	Каркас простр. КП 133	1	65.57	
		Материалы			
2		Бетон В25			0.16 м ³
		ИКВ 3.28-21			
		Сборочные единицы			
1	СТР. 84	Каркас простр. КП 131	1	45.85	
		Материалы			
2		Бетон В30			0.16 м ³
		ИКВ 3.28-22			
		Сборочные единицы			
1	СТР. 85	Каркас простр. КП 132	1	60.19	
		Материалы			
2		Бетон В30			0.16 м ³

Поз	Обозначение	Наименование	Кол	Масса ед кг	Приме- чание
		ИКВ 3.28-23			
		Сборочные единицы			
1	СТР. 85	Каркас простр. КП 133	1	65.57	
		Материалы			
2		Бетон В30			0.16 м ³
		ИКВ 3.28-31			
		Сборочные единицы			
1	СТР. 84	Каркас простр. КП 131	1	45.85	
		Материалы			
2		Бетон В40			0.16 м ³
		ИКВ 3.28-32			
		Сборочные единицы			
1	СТР. 85	Каркас простр. КП 132	1	60.19	
		Материалы			
2		Бетон В40			0.16 м ³
		ИКВ 3.28-33			
		Сборочные единицы			
1	СТР. 85	Каркас простр. КП 133	1	65.57	
		Материалы			
2		Бетон В40			0.16 м ³

Изм. № 001
140 408
Порядк. № 001
Ввод. № 001
Дата: 28.11.88

Масл.	Колес.	Плоск.	И др.	Получить	Дата

51.020.1-7.2-1-С57

Лист
2

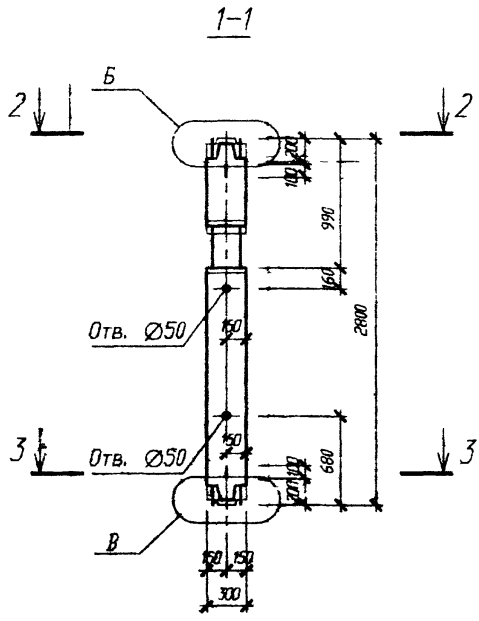
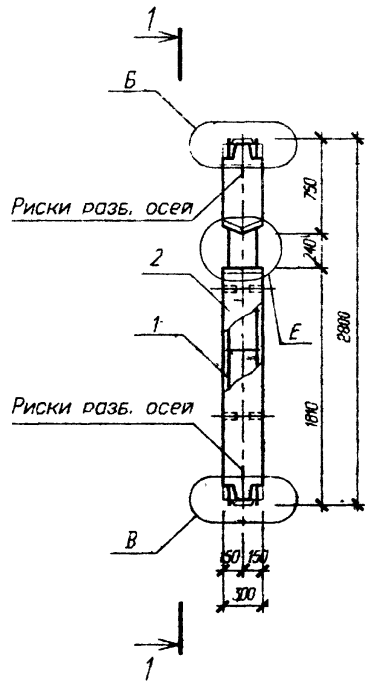
Поз	Обозначение	Наименование	Кол	Масса ед. кг	Приме- чание
		ИКВ 3.33-11			
		Сборочные единицы			
1	Стр. 86	Каркас простр. КП 136	1	49.41	
		Материалы			
2		Бетон В25			0.21 м ³
		ИКВ 3.33-12			
		Сборочные единицы			
1	Стр. 87	Каркас простр. КП 137	1	65.55	
		Материалы			
2		Бетон В25			0.21 м ³
		ИКВ 3.33-13			
		Сборочные единицы			
1	Стр. 87	Каркас простр. КП 138	1	71.93	
		Материалы			
2		Бетон В25			0.21 м ³
		ИКВ 3.33-21			
		Сборочные единицы			
1	Стр. 86	Каркас простр. КП 136	1	49.41	
		Материалы			
2		Бетон В30			0.21 м ³
		ИКВ 3.33-22			
		Сборочные единицы			
1	Стр. 87	Каркас простр. КП 137	1	65.55	
		Материалы			
2		Бетон В30			0.21 м ³

Поз	Обозначение	Наименование	Кол	Масса ед. кг	Приме- чание
		ИКВ 3.33-23			
		Сборочные единицы			
1	Стр. 87	Каркас простр. КП 138	1	71.93	
		Материалы			
2		Бетон В30			0.21 м ³
		ИКВ 3.33-31			
		Сборочные единицы			
1	Стр. 86	Каркас простр. КП 136	1	49.41	
		Материалы			
2		Бетон В40			0.21 м ³
		ИКВ 3.33-32			
		Сборочные единицы			
1	Стр. 87	Каркас простр. КП 137	1	65.55	
		Материалы			
2		Бетон В40			0.21 м ³
		ИКВ 3.33-33			
		Сборочные единицы			
1	Стр. 87	Каркас простр. КП 138	1	71.93	
		Материалы			
2		Бетон В40			0.21 м ³

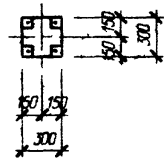
Изм. № подл. 140408
 Подп. и дата 04.11.88
 Взам инв. №

Испол.	Колонч	Лист	И дин	Париксы	Дата

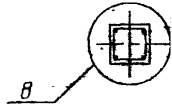
Б1.020.1-7.2-1-СБ8



2-2



3-3



Узел Е см стр. 140
 Узлы Б, В см. стр. 139
 Узел В см. серии 1.020-1/83.2-1 00У

Изм. № 1
 Подп. 11.98
 Встр. инв.
 1400004

Б1.020.1-7.2-1-СБ9					
Изм.	Коллч	Лист	№ док	Подпись	Дата
Изм. АКМ2	Новик				09.98
Изм. гр.	Ешмен				09.98
Изм. II к.	Семедонен				09.98
Изм. контр.	Маркович				09.98
Колонны					
1КС2 3.28-11...15					
1КС2 3.28-21...25					
Стадия		Масса	Веситов		
С		550			
Лист 1		Листов 2			
АП "Институт "БЕЛПРОЕКТ"					

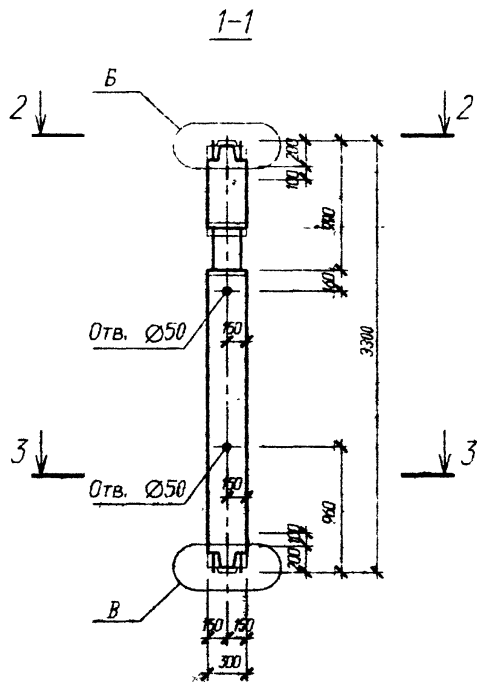
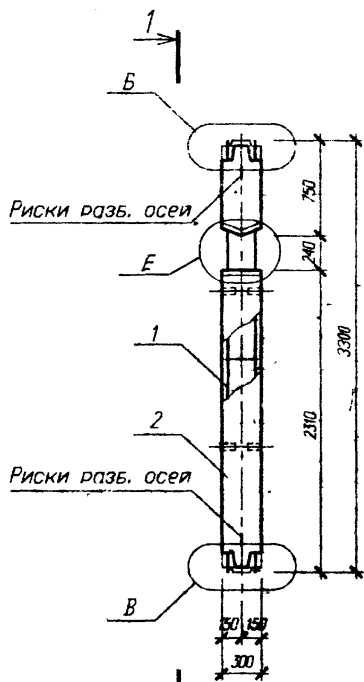
Поз	Обозначение	Наименование	Кол	Масса ед кг	Приме- чение
		ИКС2 3.28-11			
		Сборочные единицы			
1	СТР. 88	Каркас простр. КП 141	1	66.72	
		Материалы			
2		Бетон В25			0,22 м ³
		ИКС2 3.28-12			
		Сборочные единицы			
1	СТР. 89	Каркас простр. КП 142	1	88.37	
		Материалы			
2		Бетон В25			0,22 м ³
		ИКС2 3.28-13			
		Сборочные единицы			
1	СТР. 89	Каркас простр. КП 143	1	94.21	
		Материалы			
2		Бетон В25			0,22 м ³
		ИКС2 3.28-14			
		Сборочные единицы			
1	СТР. 88	Каркас простр. КП 144	1	104.61	
		Материалы			
2		Бетон В25			0,22 м ³
		ИКС2 3.28-15			
		Сборочные единицы			
1	СТР. 90	Каркас простр. КП 145	1	115.57	
		Материалы			
2		Бетон В25			0,22 м ³

Поз	Обозначение	Наименование	Кол	Масса ед кг	Приме- чение
		ИКС2 3.28-21			
		Сборочные единицы			
1	СТР. 88	Каркас простр. КП 141	1	66.72	
		Материалы			
2		Бетон В30			0,22 м ³
		ИКС2 3.28-22			
		Сборочные единицы			
1	СТР. 89	Каркас простр. КП 142	1	88.37	
		Материалы			
2		Бетон В30			0,22 м ³
		ИКС2 3.28-23			
		Сборочные единицы			
1	СТР. 89	Каркас простр. КП 143	1	94.21	
		Материалы			
2		Бетон В30			0,22 м ³
		ИКС2 3.28-24			
		Сборочные единицы			
1	СТР. 90	Каркас простр. КП 144	1	104.61	
		Материалы			
2		Бетон В30			0,22 м ³
		ИКС2 3.28-25			
		Сборочные единицы			
1	СТР. 90	Каркас простр. КП 145	1	115.57	
		Материалы			
2		Бетон В30			0,22 м ³

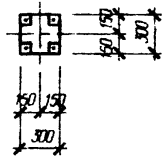
Инв. № подл./ Подп. и дата
 ВЗРМ
 86-11-792
 ВЗРМ

Изм.	Кол-во	Лист	№ док	Подпись	Дата

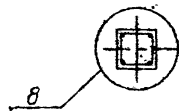
Б1.020.1-7.2-1-СБ9



2-2



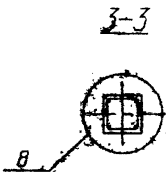
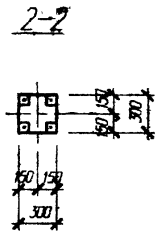
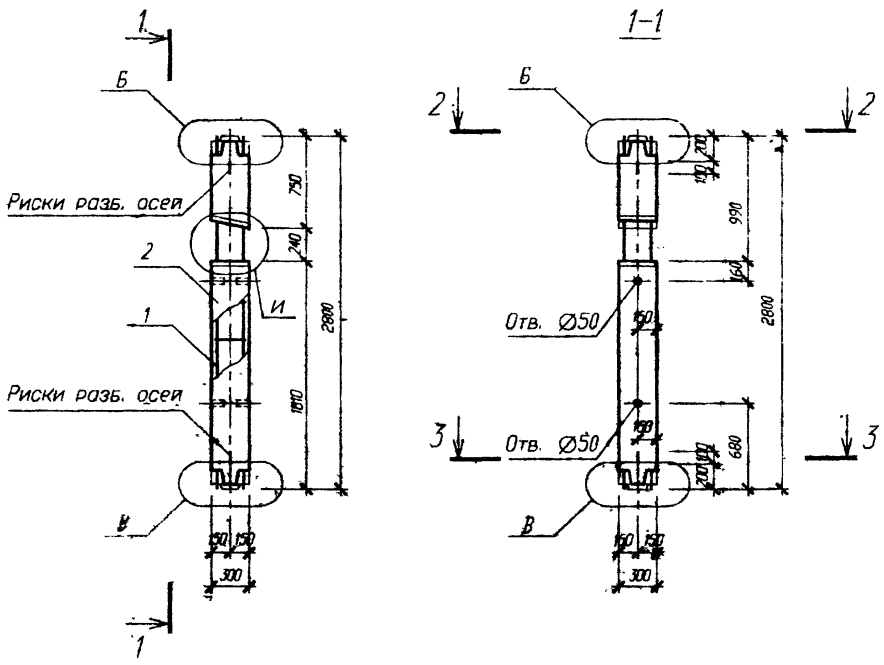
3-3



Узел И см. стр. 140
 Узлы Б, В см. стр. 139
 Узел В см. серии 1.020-1/83.2-1 004

Инв. № подл. Проект и дата
 Взам. инв.
 85/1 9/8
 20/01/01

Б1.020.1-7.2-1-СБ10						Старая	Масса	Масштаб
Изм.	Колп	Лист	И док	Подпись	Дата	С	675	
Нач. АКМ2	Новик			08.08				
Нач. гр.	Ешмен			09.98				
Инок. II к.	Суходолга			08.98	Лист 1	БелПРОЕКТ		
Н. контр.	Морозов			08.98	АЛ "Институт, "БЕЛПРОЕКТ"			



Узел И см. стр. 140
 Узлы Б, В см. стр. 139
 Узел В см. серия 1.020-1/83.2-1 00У

Б1.020.1-7.2-1-СБ11

						Колонны			Стадия	Масштаб
Изм.	Колон	Лист	И. док	Подпись	Дата	1КС1 3.28-11...15 1КС1 3.28-21...25	С	560		
Изм. АКСМ	Новик				09.98					
Изм. гр.	Ешман				09.98					
Изм. И.к.	Сураган				09.98	Лист 1	Листов 2			
И. контр.	Мироман				09.98	АП "Институт "БЕЛПРОЕКТ"				

Инв. N подл. Подп. и дата
 11.98
 11.98

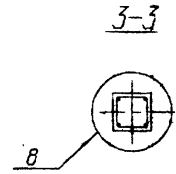
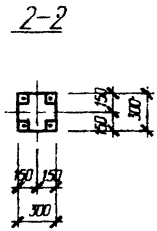
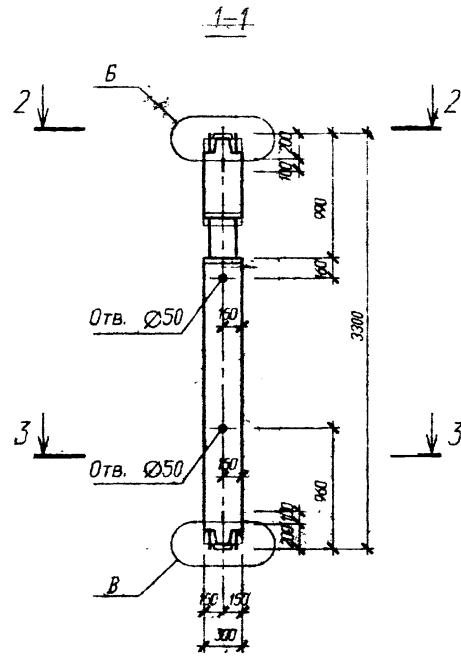
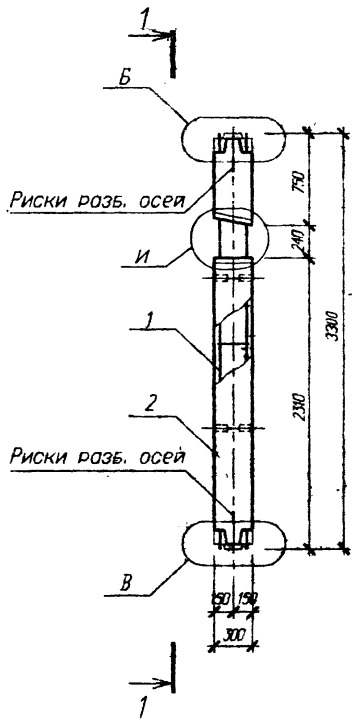
Поз	Обозначение	Наименование	Кол	Масса ед. кг	Приме- чение
		ИКС1 3.28-11			
		Сборочные единицы			
1	Стр. 94	Каркас простр. КП 151	1	66.55	
		Материалы			
2		Бетон В25			0.22 м³
		ИКС1 3.28-12			
		Сборочные единицы			
1	Стр. 95	Каркас простр. КП 152	1	88.19	
		Материалы			
2		Бетон В25			0.22 м³
		ИКС1 3.28-13			
		Сборочные единицы			
1	Стр. 95	Каркас простр. КП 153	1	94.03	
		Материалы			
2		Бетон В25			0.22 м³
		ИКС1 3.28-14			
		Сборочные единицы			
1	Стр. 96	Каркас простр. КП 154	1	104.43	
		Материалы			
2		Бетон В25			0.22 м³
		ИКС1 3.28-15			
		Сборочные единицы			
1	Стр. 96	Каркас простр. КП 155	1	115.39	
		Материалы			
2		Бетон В25			0.22 м³

Поз	Обозначение	Наименование	Кол	Масса ед. кг	Приме- чение
		ИКС1 3.28-21			
		Сборочные единицы			
1	Стр. 94	Каркас простр. КП 151	1	66.55	
		Материалы			
2		Бетон В30			0.22 м³
		ИКС1 3.28-22			
		Сборочные единицы			
1	Стр. 95	Каркас простр. КП 152	1	88.19	
		Материалы			0.22 м³
2		Бетон В30			
		ИКС1 3.28-23			
		Сборочные единицы			
1	Стр. 95	Каркас простр. КП 153	1	94.03	
		Материалы			
2		Бетон В30			0.22 м³
		ИКС1 3.28-24			
		Сборочные единицы			
1	Стр. 96	Каркас простр. КП 154	1	104.43	
		Материалы			
2		Бетон В30			0.22 м³
		ИКС1 3.28-25			
		Сборочные единицы			
1	Стр. 96	Каркас простр. КП 155	1	115.39	
		Материалы			
2		Бетон В30			0.22 м³

Инв. № 140408
 Подл. и дата 2016 11-98
 Взорк. инв.

Изм.	Колонт.	Лист	И док	Подпись	Дата

Б1.020.1-7.2-1-СБ11



Узел И см. стр 140
 Узлы Б, В см. стр. 139
 Узел В см. серию 1.020-1/83.2-1 00У

Имя и фамилия: Васильев Н.В.
 Дата: 08.08.98
 Имя и фамилия: Васильев Н.В.

Б1.020.1-7.2-1-СБ12						Стандарт	Масштаб	Масштаб
Имя	Колон	Лист	И джк	Подпись	Дата	С	.675	Лист 1 / Листов 2
Имя АКМ2	Новик			<i>[Signature]</i>	09.98			
Имя гр.	Ешман			<i>[Signature]</i>	09.98			
Имя И.К.	Сухоротов			<i>[Signature]</i>	09.98			
И.контр	Морозов			<i>[Signature]</i>	09.98	АП "ИНСТИТУТ" "БЕЛПРОЕКТ"		

Колонны
 1КС1 3.33-11...15
 1КС1 3.33-21...25

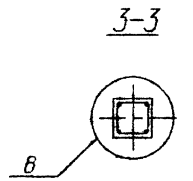
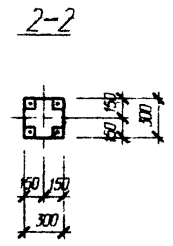
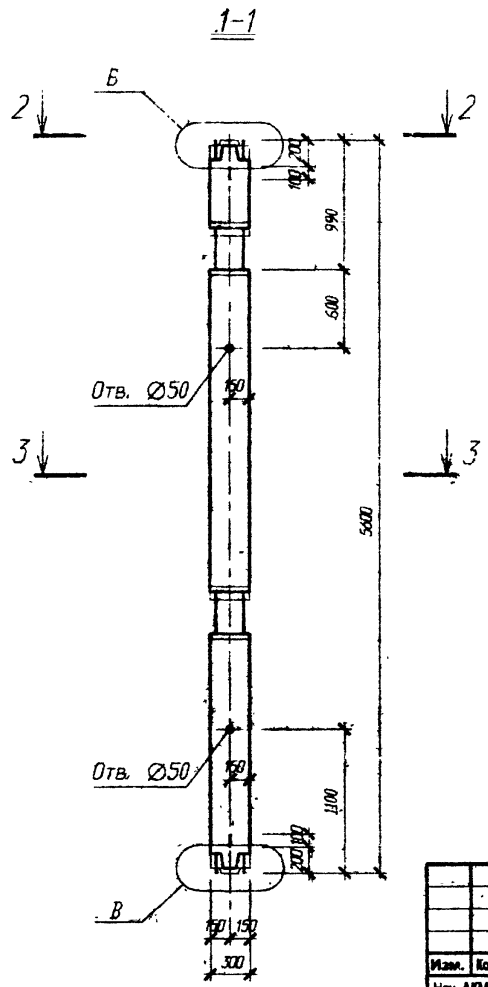
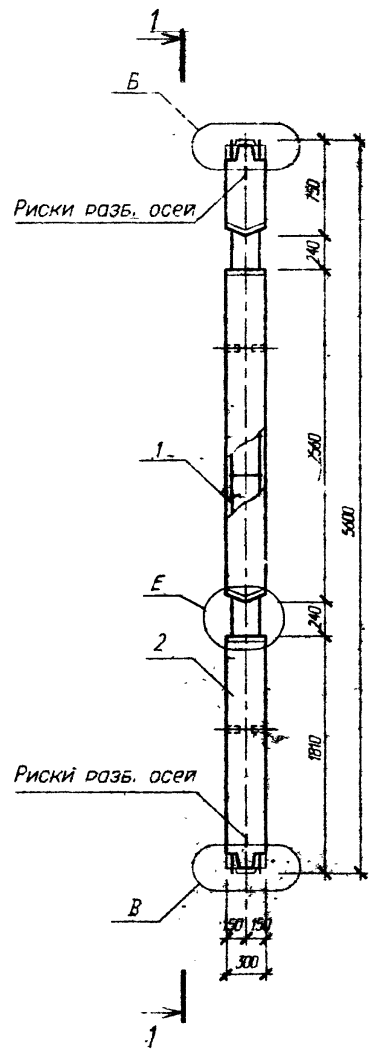
Поз	Обозначение	Наименование	Кол	Масса ед кг	Приме- чание
		ИКС1 3.33-11			
		Сборочные единицы			
1	СТР. 97	Каркас простр. КП 156	1	70.15	
		Материалы			
2		Бетон В25			0,27 м³
		ИКС1 3.33-12			
		Сборочные единицы			
1	СТР. 98	Каркас простр. КП 157	1	93.59	
		Материалы			
2		Бетон В25			0,27 м³
		ИКС1 3.33-13			
		Сборочные единицы			
1	СТР. 98	Каркас простр. КП 158	1	100.43	
		Материалы			
2		Бетон В25			0,27 м³
		ИКС1 3.33-14			
		Сборочные единицы			
1	СТР. 99	Каркас простр. КП 159	1	112.95	
		Материалы			
2		Бетон В25			0,27 м³
		ИКС1 3.33-15			
		Сборочные единицы			
1	СТР. 99	Каркас простр. КП 160	1	125.87	
		Материалы			
2		Бетон В25			0,27 м³

Поз	Обозначение	Наименование	Кол	Масса ед кг	Приме- чание
		ИКС1 3.33-21			
		Сборочные единицы			
1	СТР. 97	Каркас простр. КП 156	1	70.15	
		Материалы			
2		Бетон В30			0,27 м³
		ИКС1 3.33-22			
		Сборочные единицы			
1	СТР. 98	Каркас простр. КП 157	1	93.59	
		Материалы			
2		Бетон В30			0,27 м³
		ИКС1 3.33-23			
		Сборочные единицы			
1	СТР. 98	Каркас простр. КП 158	1	100.43	
		Материалы			
2		Бетон В30			0,27 м³
		ИКС1 3.33-24			
		Сборочные единицы			
1	СТР. 99	Каркас простр. КП 159	1	112.95	
		Материалы			
2		Бетон В30			0,27 м³
		ИКС1 3.33-25			
		Сборочные единицы			
1	СТР. 99	Каркас простр. КП 160	1	125.87	
		Материалы			
2		Бетон В30			0,27 м³

Изв. № 104/01 (Торж. и Дел.)
 140/028
 01.11.28
 Вост. фронт

Изм.	Кол	Лист	И дин	Подпись	Дат

Б1.020.1-7.2-1-СБ12



Узел E см. стр. 140
 Узлы B, B см. стр. 139
 Узел B см. серия 1.020-1/83.2-1 004

Имя и подп. Проект. и дата 85.11.83 140-01
 Имя и подп. Вып. 19.83

Б1.020.1-7.2-1-СБ13					
Изм.	Колоч	Лист	№ док	Возвуч	Дата
Изм. АКМ2	Новик	21			08.98
Изм. гр.	Ешмен				08.98
Изм. II к.	Сулдрова				08.98
Изм. III к.					
Изм. IV к.					
Изм. V к.					
Изм. VI к.					
Изм. VII к.					
Изм. VIII к.					
Изм. IX к.					
Изм. X к.					
Изм. XI к.					
Изм. XII к.					
Изм. XIII к.					
Изм. XIV к.					
Изм. XV к.					
Изм. XVI к.					
Изм. XVII к.					
Изм. XVIII к.					
Изм. XIX к.					
Изм. XX к.					
Изм. XXI к.					
Изм. XXII к.					
Изм. XXIII к.					
Изм. XXIV к.					
Изм. XXV к.					
Изм. XXVI к.					
Изм. XXVII к.					
Изм. XXVIII к.					
Изм. XXIX к.					
Изм. XXX к.					
Изм. XXXI к.					
Изм. XXXII к.					
Изм. XXXIII к.					
Изм. XXXIV к.					
Изм. XXXV к.					
Изм. XXXVI к.					
Изм. XXXVII к.					
Изм. XXXVIII к.					
Изм. XXXIX к.					
Изм. XL к.					
Изм. XLI к.					
Изм. XLII к.					
Изм. XLIII к.					
Изм. XLIV к.					
Изм. XLV к.					
Изм. XLVI к.					
Изм. XLVII к.					
Изм. XLVIII к.					
Изм. XLIX к.					
Изм. L к.					
Изм. LI к.					
Изм. LII к.					
Изм. LIII к.					
Изм. LIV к.					
Изм. LV к.					
Изм. LVI к.					
Изм. LVII к.					
Изм. LVIII к.					
Изм. LVIX к.					
Изм. LX к.					
Изм. LXI к.					
Изм. LXII к.					
Изм. LXIII к.					
Изм. LXIV к.					
Изм. LXV к.					
Изм. LXVI к.					
Изм. LXVII к.					
Изм. LXVIII к.					
Изм. LXIX к.					
Изм. LXX к.					
Изм. LXXI к.					
Изм. LXXII к.					
Изм. LXXIII к.					
Изм. LXXIV к.					
Изм. LXXV к.					
Изм. LXXVI к.					
Изм. LXXVII к.					
Изм. LXXVIII к.					
Изм. LXXIX к.					
Изм. LXXX к.					
Изм. LXXXI к.					
Изм. LXXXII к.					
Изм. LXXXIII к.					
Изм. LXXXIV к.					
Изм. LXXXV к.					
Изм. LXXXVI к.					
Изм. LXXXVII к.					
Изм. LXXXVIII к.					
Изм. LXXXIX к.					
Изм. LXXXX к.					
Изм. LXXXXI к.					
Изм. LXXXXII к.					
Изм. LXXXXIII к.					
Изм. LXXXXIV к.					
Изм. LXXXXV к.					
Изм. LXXXXVI к.					
Изм. LXXXXVII к.					
Изм. LXXXXVIII к.					
Изм. LXXXXIX к.					
Изм. LXXXXX к.					
Изм. LXXXXXI к.					
Изм. LXXXXXII к.					
Изм. LXXXXXIII к.					
Изм. LXXXXXIV к.					
Изм. LXXXXXV к.					
Изм. LXXXXXVI к.					
Изм. LXXXXXVII к.					
Изм. LXXXXXVIII к.					
Изм. LXXXXXIX к.					
Изм. LXXXXXX к.					
Изм. LXXXXXXI к.					
Изм. LXXXXXXII к.					
Изм. LXXXXXXIII к.					
Изм. LXXXXXXIV к.					
Изм. LXXXXXXV к.					
Изм. LXXXXXXVI к.					
Изм. LXXXXXXVII к.					
Изм. LXXXXXXVIII к.					
Изм. LXXXXXXIX к.					
Изм. LXXXXXXX к.					
Изм. LXXXXXXXI к.					
Изм. LXXXXXXXII к.					
Изм. LXXXXXXXIII к.					
Изм. LXXXXXXXIV к.					
Изм. LXXXXXXXV к.					
Изм. LXXXXXXXVI к.					
Изм. LXXXXXXXVII к.					
Изм. LXXXXXXXVIII к.					
Изм. LXXXXXXXIX к.					
Изм. LXXXXXXXX к.					
Изм. LXXXXXXXXI к.					
Изм. LXXXXXXXII к.					
Изм. LXXXXXXXIII к.					
Изм. LXXXXXXXIV к.					
Изм. LXXXXXXXV к.					
Изм. LXXXXXXXVI к.					
Изм. LXXXXXXXVII к.					
Изм. LXXXXXXXVIII к.					
Изм. LXXXXXXXIX к.					
Изм. LXXXXXXXX к.					
Изм. LXXXXXXXXI к.					
Изм. LXXXXXXXII к.					
Изм. LXXXXXXXIII к.					
Изм. LXXXXXXXIV к.					
Изм. LXXXXXXXV к.					
Изм. LXXXXXXXVI к.					
Изм. LXXXXXXXVII к.					
Изм. LXXXXXXXVIII к.					
Изм. LXXXXXXXIX к.					
Изм. LXXXXXXXX к.					
Изм. LXXXXXXXXI к.					
Изм. LXXXXXXXII к.					
Изм. LXXXXXXXIII к.					
Изм. LXXXXXXXIV к.					
Изм. LXXXXXXXV к.					
Изм. LXXXXXXXVI к.					
Изм. LXXXXXXXVII к.					
Изм. LXXXXXXXVIII к.					
Изм. LXXXXXXXIX к.					
Изм. LXXXXXXXX к.					
Изм. LXXXXXXXXI к.					
Изм. LXXXXXXXII к.					
Изм. LXXXXXXXIII к.					
Изм. LXXXXXXXIV к.					
Изм. LXXXXXXXV к.					
Изм. LXXXXXXXVI к.					
Изм. LXXXXXXXVII к.					
Изм. LXXXXXXXVIII к.					
Изм. LXXXXXXXIX к.					
Изм. LXXXXXXXX к.					
Изм. LXXXXXXXXI к.					
Изм. LXXXXXXXII к.					
Изм. LXXXXXXXIII к.					
Изм. LXXXXXXXIV к.					
Изм. LXXXXXXXV к.					
Изм. LXXXXXXXVI к.					
Изм. LXXXXXXXVII к.					
Изм. LXXXXXXXVIII к.					
Изм. LXXXXXXXIX к.					
Изм. LXXXXXXXX к.					
Изм. LXXXXXXXXI к.					
Изм. LXXXXXXXII к.					
Изм. LXXXXXXXIII к.					
Изм. LXXXXXXXIV к.					
Изм. LXXXXXXXV к.					
Изм. LXXXXXXXVI к.					
Изм. LXXXXXXXVII к.					
Изм. LXXXXXXXVIII к.					
Изм. LXXXXXXXIX к.					
Изм. LXXXXXXXX к.					
Изм. LXXXXXXXXI к.					
Изм. LXXXXXXXII к.					
Изм. LXXXXXXXIII к.					
Изм. LXXXXXXXIV к.					
Изм. LXXXXXXXV к.					
Изм. LXXXXXXXVI к.					
Изм. LXXXXXXXVII к.					
Изм. LXXXXXXXVIII к.					
Изм. LXXXXXXXIX к.					
Изм. LXXXXXXXX к.					
Изм. LXXXXXXXXI к.					
Изм. LXXXXXXXII к.					
Изм. LXXXXXXXIII к.					
Изм. LXXXXXXXIV к.					
Изм. LXXXXXXXV к.					
Изм. LXXXXXXXVI к.					
Изм. LXXXXXXXVII к.					
Изм. LXXXXXXXVIII к.					
Изм. LXXXXXXXIX к.					
Изм. LXXXXXXXX к.					
Изм. LXXXXXXXXI к.					
Изм. LXXXXXXXII к.					
Изм. LXXXXXXXIII к.					
Изм. LXXXXXXXIV к.					
Изм. LXXXXXXXV к.					
Изм. LXXXXXXXVI к.					
Изм. LXXXXXXXVII к.					
Изм. LXXXXXXXVIII к.					
Изм. LXXXXXXXIX к.					
Изм. LXXXXXXXX к.					
Изм. LXXXXXXXXI к.					
Изм. LXXXXXXXII к.					
Изм. LXXXXXXXIII к.					
Изм. LXXXXXXXIV к.					
Изм. LXXXXXXXV к.					
Изм. LXXXXXXXVI к.					
Изм. LXXXXXXXVII к.					
Изм. LXXXXXXXVIII к.					
Изм. LXXXXXXXIX к.					
Изм. LXXXXXXXX к.					
Изм. LXXXXXXXXI к.					
Изм. LXXXXXXXII к.					
Изм. LXXXXXXXIII к.					
Изм. LXXXXXXXIV к.					
Изм. LXXXXXXXV к.					
Изм. LXXXXXXXVI к.					
Изм. LXXXXXXXVII к.					
Изм. LXXXXXXXVIII к.					
Изм. LXXXXXXXIX к.					
Изм. LXXXXXXXX к.					
Изм. LXXXXXXXXI к.					
Изм. LXXXXXXXII к.					
Изм. LXXXXXXXIII к.					
Изм. LXXXXXXXIV к.					
Изм. LXXXXXXXV к.					
Изм. LXXXXXXXVI к.					
Изм. LXXXXXXXVII к.					
Изм. LXXXXXXXVIII к.					
Изм. LXXXXXXXIX к.					
Изм. LXXXXXXXX к.					
Изм. LXXXXXXXXI к.					
Изм. LXXXXXXXII к.					
Изм. LXXXXXXXIII к.					
Изм. LXXXXXXXIV к.					

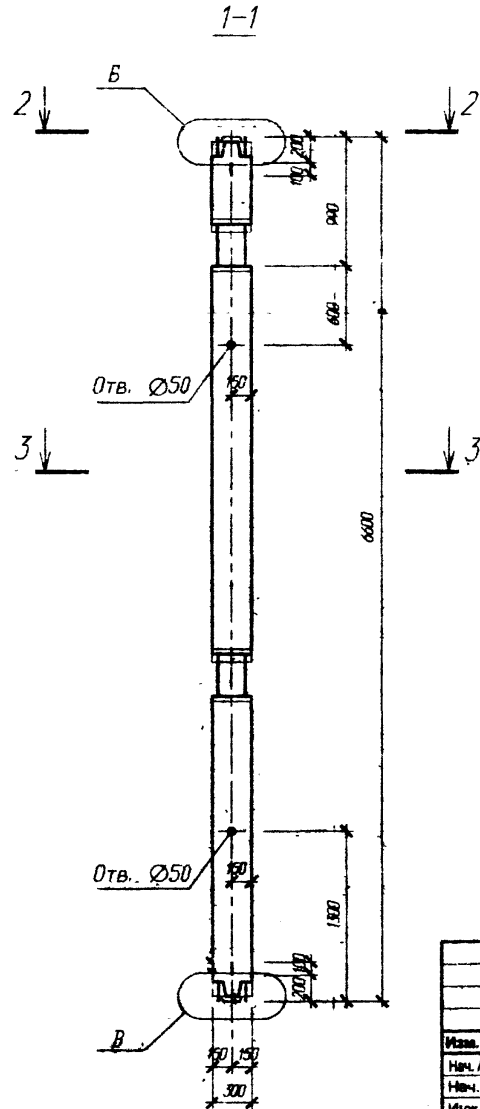
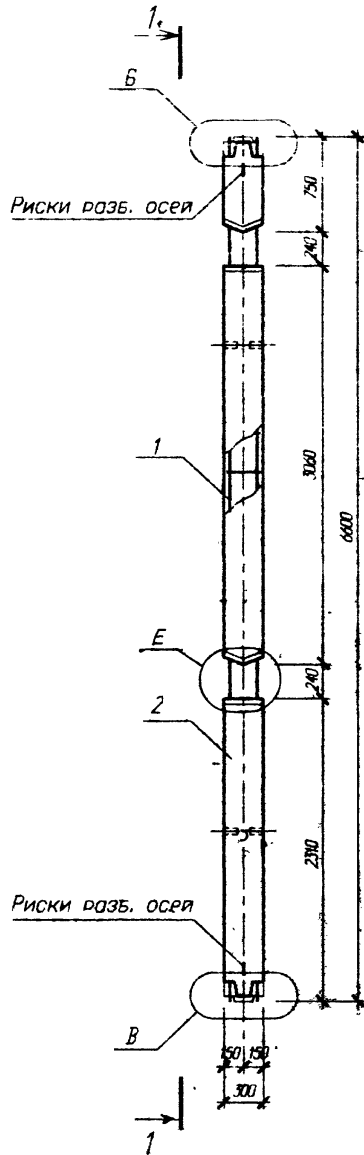
Поз	Обозначение	Наименование	Кол	Масса ед кг	Приме- чение
		2КС2 3.28-11			
		Сборочные единицы			
1	Стр. 100	Каркас простр. КП 201	1	102.2	
		Материалы			
2		Бетон В25			0.45 м ³
		2КС2 3.28-12			
		Сборочные единицы			
1	Стр. 101	Каркас простр. КП 202	1	136.8	
		Материалы			
2		Бетон В25			0.45 м ³
		2КС2 3.28-13			
		Сборочные единицы			
1	Стр. 101	Каркас простр. КП 203	1	148.4	
		Материалы			
2		Бетон В25			0.45 м ³
		2КС2 3.28-14			
		Сборочные единицы			
1	Стр. 101	Каркас простр. КП 204	1	169.78	
		Материалы			
2		Бетон В25			0.45 м ³
		2КС2 3.28-15			
		Сборочные единицы			
1		Каркас простр. КП 205	1	191.74	
		Материалы			
2		Бетон В25			0.45 м ³

Поз	Обозначение	Наименование	Кол	Масса кг	Приме- чение
		2КС2 3.28-21			
		Сборочные единицы			
1	Стр. 100	Каркас простр. КП 201	1	102.2	
		Материалы			
2		Бетон В30			0.45 м ³
		2КС2 3.28-22			
		Сборочные единицы			
1	Стр. 101	Каркас простр. КП 202	1	136.8	
		Материалы			
2		Бетон В30			0.45 м ³
		2КС2 3.28-23			
		Сборочные единицы			
1	Стр. 101	Каркас простр. КП 203	1	148.4	
		Материалы			
2		Бетон В30			0.45 м ³
		2КС2 3.28-24			
		Сборочные единицы			
1	Стр. 101	Каркас простр. КП 204	1	169.78	
		Материалы			
2		Бетон В30			0.45 м ³
		2КС2 3.28-25			
		Сборочные единицы			
1	Стр. 101	Каркас простр. КП 205	1	191.74	
		Материалы			
2		Бетон В30			0.45 м ³

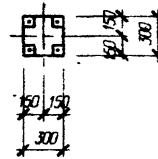
Изм. N подл. 140-308
 Госпл. и. д. 82
 24/11/82
 Взам инв. N

Изм.	Колон	Лист	№ док	Подпись	Дата

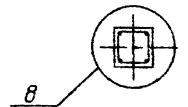
Б1.020.1-7.2-1-СБ13



2-2



3-3



Узел Е см. стр. 140

Узлы Б, В см. стр. 139

Узел В см. серию 1.020-1/83. 2-1 00У

Изм. № 1
740-708
11.98

Б1.020.1-7.2-1-СБ14						Ступень	Масса	Масштаб
Изм.	Кол-во	Лист	№ док.	Подпись	Дата	С	1350	
Изм. АКМ2			Новик	<i>[Signature]</i>	09.98			
Изм. гр.			Ешман	<i>[Signature]</i>	09.98			
Итог. И.К.			Судорожа	<i>[Signature]</i>	09.98	Лист 1	Листов 2	
И. контр.	Меркулов			<i>[Signature]</i>	09.98	АП "ИНСТИТУТ "БЕЛПРОЕКТ"		

Колонны
2КС2 3.33-11...15
2КС2 3.33-21...25

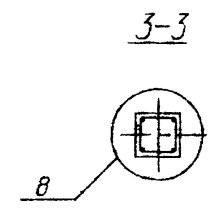
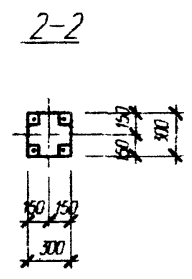
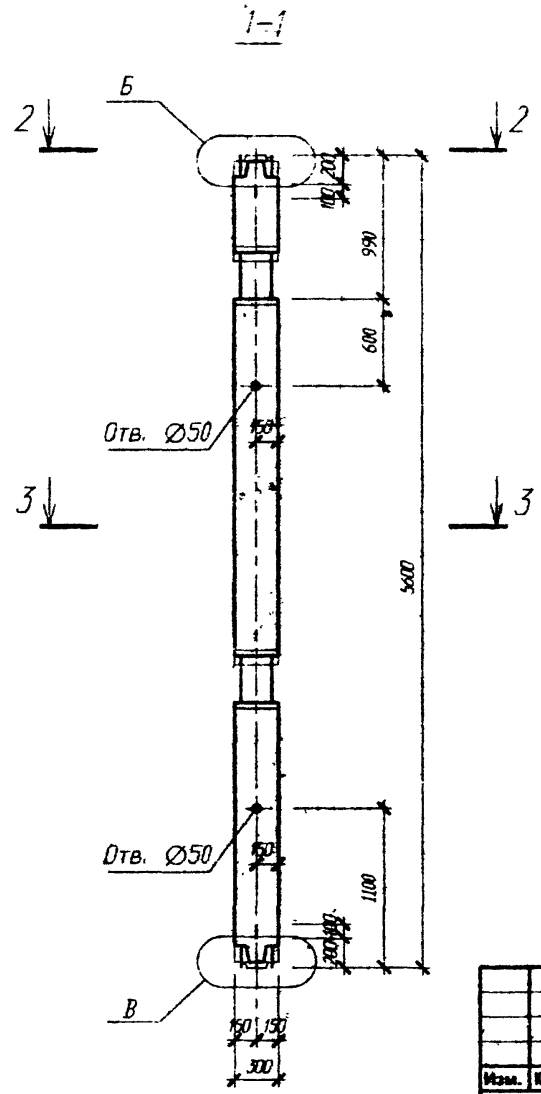
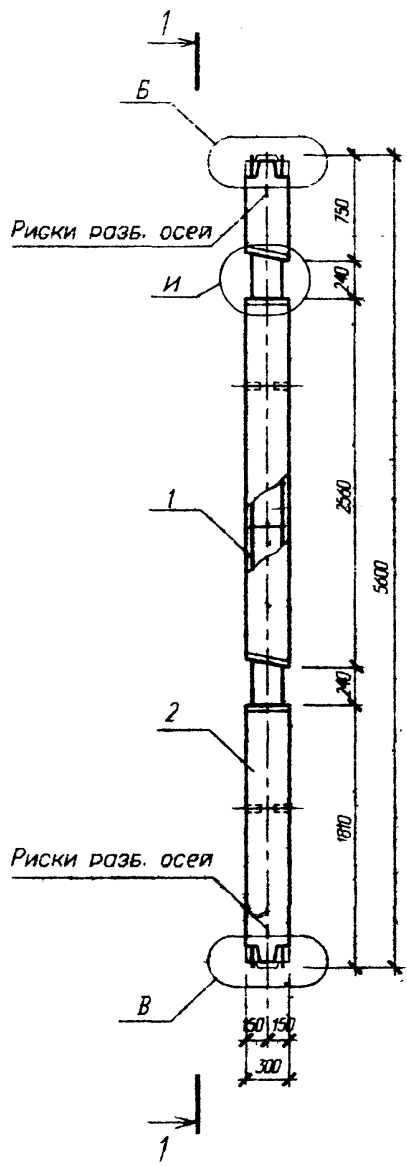
Поз	Обозначение	Наименование	Кол	Масса ед кг	Приме- чание
		2КС2 3.33-11			
		Сборочные единицы			
1	Стр. 103	Каркас простр. КП 206	1	109.36	
		Материалы			
2		Бетон В25			0.54 м³
		2КС2 3.33-12			
		Сборочные единицы			
1	Стр. 104	Каркас простр. КП 207	1	147.56	
		Материалы			
2		Бетон В25			0.54 м³
		2КС2 3.33-13			
		Сборочные единицы			
1	Стр. 104	Каркас простр. КП 208	1	161.2	
		Материалы			
2		Бетон В25			0.54 м³
		2КС2 3.33-14			
		Сборочные единицы			
1	Стр. 104	Каркас простр. КП 209	1	186.78	
		Материалы			
2		Бетон В25			0.54 м³
		2КС2 3.33-15			
		Сборочные единицы			
1	Стр. 104	Каркас простр. КП 210	1	212.66	
		Материалы			
2		Бетон В25			0.54 м³

Поз	Обозначение	Наименование	Кол	Масса	Приме- чание
		2КС2 3.33-21			
		Сборочные единицы			
1	Стр. 103	Каркас простр. КП 206	1	109.36	
		Материалы			
2		Бетон В30			0.54 м³
		2КС2 3.33-22			
		Сборочные единицы			
1	Стр. 104	Каркас простр. КП 207	1	147.56	
		Материалы			
2		Бетон В30			0.54 м³
		2КС2 3.33-23			
		Сборочные единицы			
1	Стр. 104	Каркас простр. КП 208	1	161.2	
		Материалы			
2		Бетон В30			0.54 м³
		2КС2 3.33-24			
		Сборочные единицы			
1	Стр. 104	Каркас простр. КП 209	1	186.78	
		Материалы			
2		Бетон В30			0.54 м³
		2КС2 3.33-25			
		Сборочные единицы			
1	Стр. 104	Каркас простр. КП 210	1	212.66	
		Материалы			
2		Бетон В30			0.54 м³

Изм. № подл. 140208
 Подп. и дата 14/11/88
 Взам. инв. № 808

Изм.	Колоч	Лист	№ док	Подпись	Дата

Б1.020.1-7.2-1-СБ14



Узел И см. стр. 140
 Узлы Б, В см. стр. 139
 Узел В см. серия 1.020-1/83.2-1 004

№, N, поз. и др. 140-188
 План, и др. № 11-88
 Взам. №, N

Б1.020.1-7.2-1-СБ15									
Изм.	Кол-во	Лист	И др.	Подпись	Дата	Колонны 2КС1 3.28-11...15 2КС1 3.28-21...25	Статус	Масса	Масштаб
Изм. А.О.М.2	Новик			<i>[Signature]</i>	08.98		С	1125	
Изм. гр.	Ешман			<i>[Signature]</i>	08.98		Лист 1	Листов 2	
Изм. И.К.	Суходола			<i>[Signature]</i>	08.98		АЛ "Институт "БЕЛПРОЕКТ"		
И. контр.	Меркушин			<i>[Signature]</i>	08.98				

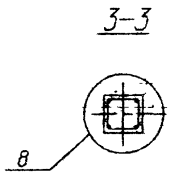
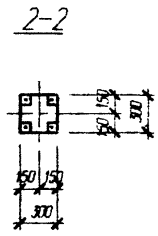
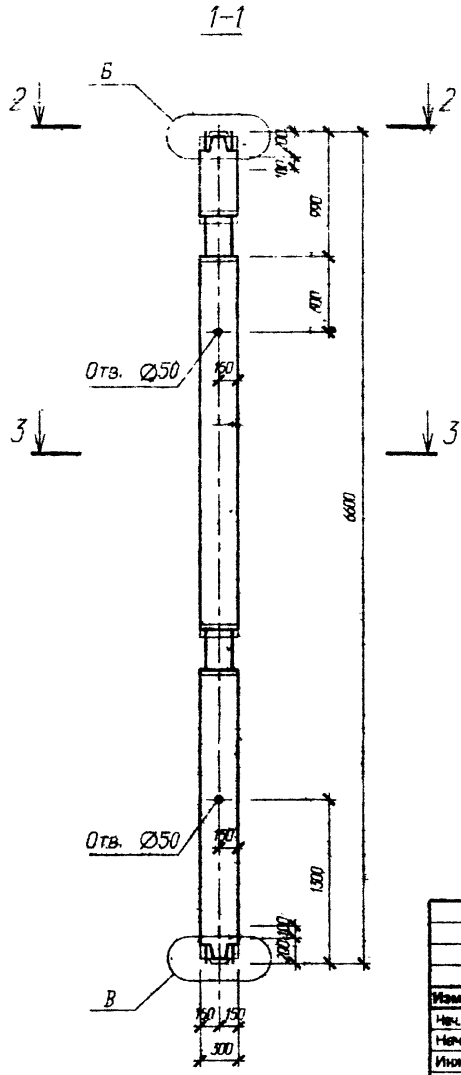
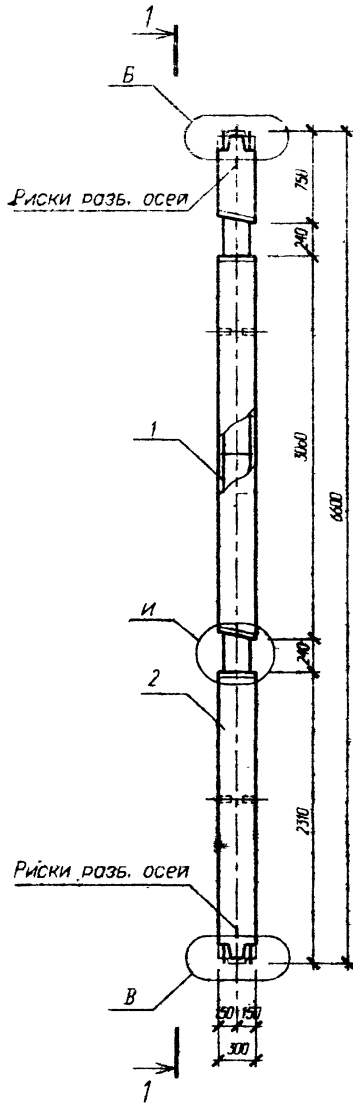
Поз	Обозначение	Наименование	Кол	Масса ед кг	Приме- чение
		2КС1 3.28-11			
		Сборочные единицы			
1	Стр. 106	Каркас простр. КП 301	1	101.86	
		Материалы			
2		Бетон В25			0.45 м³
		2КС1 3.28-12			
		Сборочные единицы			
1	Стр. 107	Каркас простр. КП 302	1	136.44	
		Материалы			
2		Бетон В25			0.45 м³
		2КС1 3.28-13			
		Сборочные единицы			
1	Стр. 107	Каркас простр. КП 303	1	148.04	
		Материалы			
2		Бетон В25			0.45 м³
		2КС1 3.28-14			
		Сборочные единицы			
1	Стр. 107	Каркас простр. КП 304	1	169.42	
		Материалы			
2		Бетон В25			0.45 м³
		2КС1 3.28-15			
		Сборочные единицы			
1	Стр. 107	Каркас простр. КП 305	1	191.38	
		Материалы			
2		Бетон В25			0.45 м³

Поз	Обозначение	Наименование	Кол	Масса ед кг	Приме- чение
		2КС1 3.28-21			
		Сборочные единицы			
1	Стр. 106	Каркас простр. КП 301	1	101.86	
		Материалы			
2		Бетон В30			0.45 м³
		2КС1 3.28-22			
		Сборочные единицы			
1	Стр. 107	Каркас простр. КП 302	1	136.44	
		Материалы			
2		Бетон В30			0.45 м³
		2КС1 3.28-23			
		Сборочные единицы			
1	Стр. 107	Каркас простр. КП 303	1	148.04	
		Материалы			
2		Бетон В30			0.45 м³
		2КС1 3.28-24			
		Сборочные единицы			
1	Стр. 107	Каркас простр. КП 304	1	169.42	
		Материалы			
2		Бетон В30			0.45 м³
		2КС1 3.28-25			
		Сборочные единицы			
1	Стр. 107	Каркас простр. КП 305	1	191.38	
		Материалы			
2		Бетон В30			0.45 м³

Имя и подпись: *В.С. Яковлев*
 Должность: *Инженер*
 Дата: *11.08*
 Взам. инв. №: *1188*

Изм.	Кол-во	Листы	И др.	Подпись	Дата

Б1.020.1-7.2-1-СБ15



Узел И см. стр. 140
 Узлы Б, В см. стр. 139
 Узел В см. серия 1.020-1/83.2-1 004

Имя, И. Фамилия, И. Инициалы
 140400
 140400
 140400

						Б1.020.1-7.2-1-СБ16			
						Колонны			
Изм.	Колон	Лист	И др.	Подпись	Дата	2КС1 3.33-11...15 2КС1 3.33-21...25	Страна	Масса	Масштаб
Изм. А002	Новая				09.98		С	1350	
Изм. гр.	Ешман				09.98				
Изм. II к.	Суходолов				09.98		Лист 1	Листов 2	
И. контр.						Маркович	АП "Институт "БЕЛПРОЕКТ"		

Поз	Обозначение	Наименование	Кол	Масса ед. кг	Приме- чание
		2КС1 3.33-11			
		Сборочные единицы			
1	Стр. 109	Каркас простр. КП 306	1	109.2	
		Материалы			
2		Бетон В25			0.54 м ³
		2КС1 3.33-12			
		Сборочные единицы			
1	Стр. 110	Каркас простр. КП 307	1	147.2	
		Материалы			
2		Бетон В25			0.54 м ³
		2КС1 3.33-13			
		Сборочные единицы			
1	Стр. 110	Каркас простр. КП 308	1	160.84	
		Материалы			
2		Бетон В25			0.54 м ³
		2КС1 3.33-14			
		Сборочные единицы			
1	Стр. 110	Каркас простр. КП 309	1	186.42	
		Материалы			
2		Бетон В25			0.54 м ³
		2КС1 3.33-15			
		Сборочные единицы			
1	Стр. 110	Каркас простр. КП 310	1	212.3	
		Материалы			
2		Бетон В25			0.54 м ³

Поз	Обозначение	Наименование	Кол	Масса кг	Приме- чание.
		2КС1 3.33-21			
		Сборочные единицы			
1	Стр. 109	Каркас простр. КП 306	1	109.2	
		Материалы			
2		Бетон В30			0.54 м ³
		2КС1 3.33-22			
		Сборочные единицы			
1	Стр. 110	Каркас простр. КП 307	1	147.2	
		Материалы			
2		Бетон В30			0.54 м ³
		2КС1 3.33-23			
		Сборочные единицы			
1	Стр. 110	Каркас простр. КП 308	1	160.84	
		Материалы			
2		Бетон В30			0.54 м ³
		2КС1 3.33-24			
		Сборочные единицы			
1	Стр. 110	Каркас простр. КП 309	1	186.42	
		Материалы			
2		Бетон В30			0.54 м ³
		2КС1 3.33-25			
		Сборочные единицы			
1	Стр. 110	Каркас простр. КП 310	1	212.3	
		Материалы			
2		Бетон В30			0.54 м ³

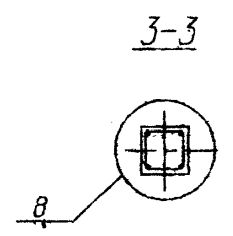
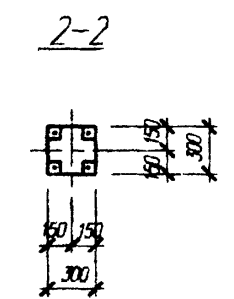
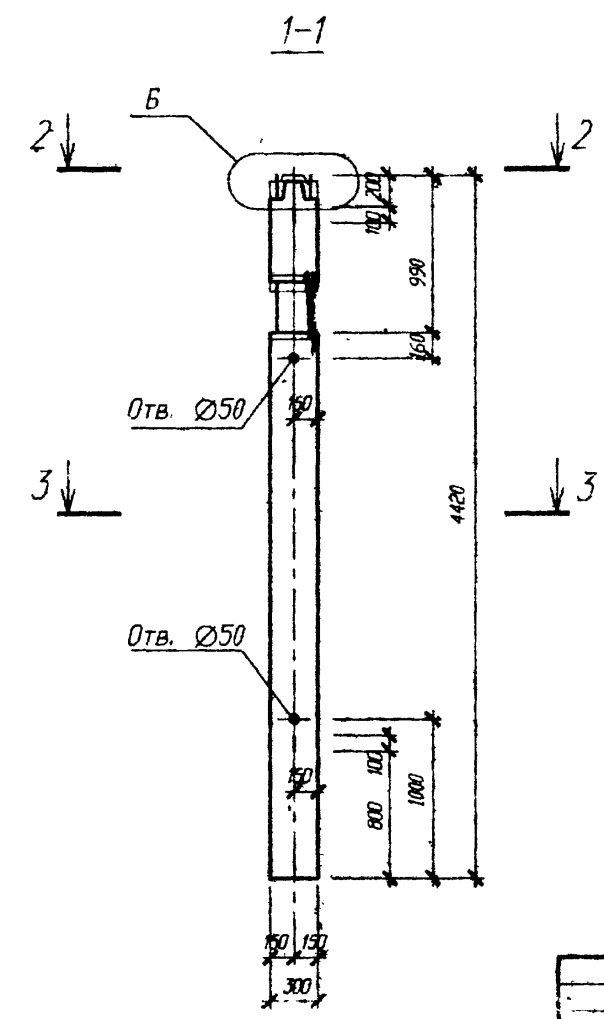
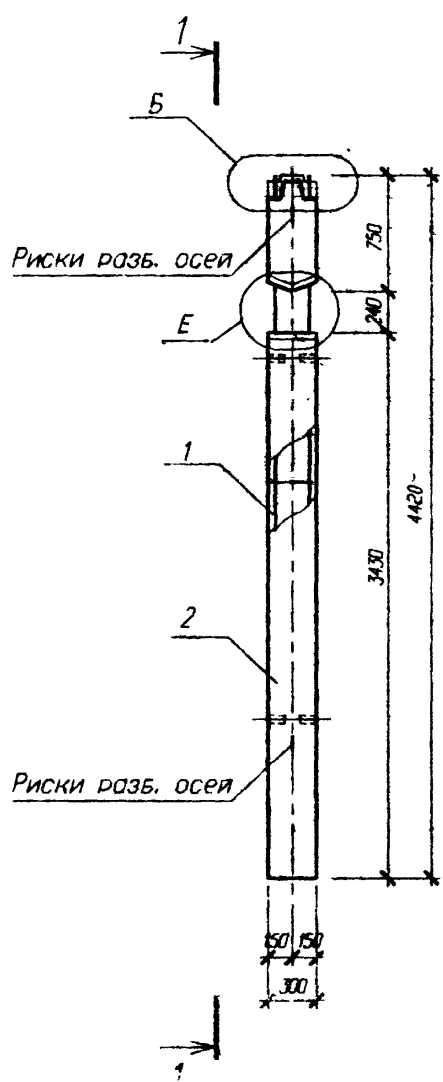
Изм. N подл. 140408
 Проект, м. дата 85/11/98
 Базис, шаг, N 206/1/98

Изм.	Колонт.	Лист	И др.	Подпись	Дата

Б1.020.1-7.2-1-СБ16

Лист

2.



Узел Е см. стр. 140
 Узел В см. стр. 139
 Узел В см. серию 1.020-1/83.2-1 00У

Имя и подп. Проект и дата
 86.11
 140 408
 11.98

51.020.1-7.2-1-СБ17																						
Изм.	Взам.	Мест	И. док.	Подпись	Дата	<table border="1"> <tr> <th>Колонны</th> <th>Стадия</th> <th>Масса</th> <th>Масштаб</th> </tr> <tr> <td>1КН2 3.28-11...15 1КН2 3.28-21...25</td> <td>С</td> <td>925</td> <td></td> </tr> <tr> <td></td> <td>Лист 1</td> <td colspan="2">Листов 2</td> </tr> <tr> <td colspan="4" style="text-align: center;">АЛ "Институт "БЕЛПРОЕКТ"</td> </tr> </table>	Колонны	Стадия	Масса	Масштаб	1КН2 3.28-11...15 1КН2 3.28-21...25	С	925			Лист 1	Листов 2		АЛ "Институт "БЕЛПРОЕКТ"			
Колонны	Стадия	Масса	Масштаб																			
1КН2 3.28-11...15 1КН2 3.28-21...25	С	925																				
	Лист 1	Листов 2																				
АЛ "Институт "БЕЛПРОЕКТ"																						
Нач. АИМ2	Новик				08.98																	
Нач. гр.	Ешман				08.98																	
Инж. II к.	Судорова				08.98																	
И контр.	Мярович				08.98																	

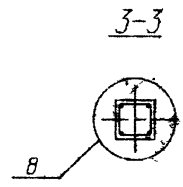
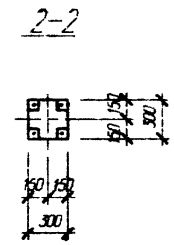
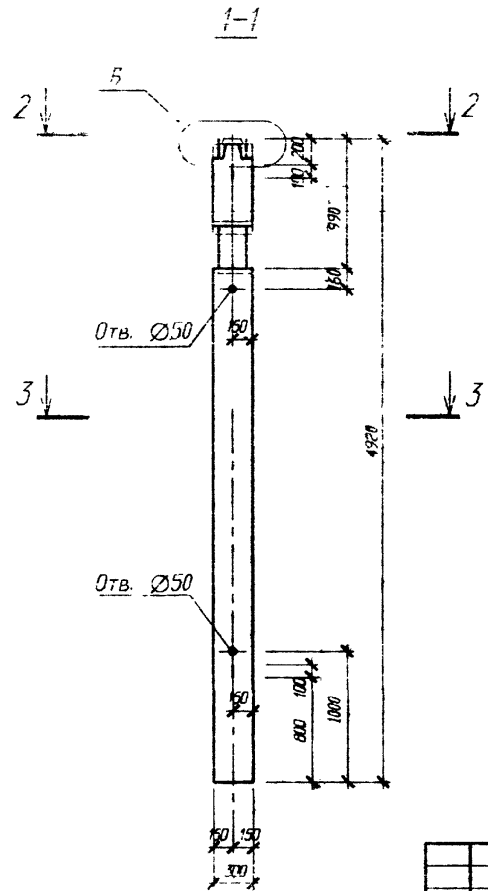
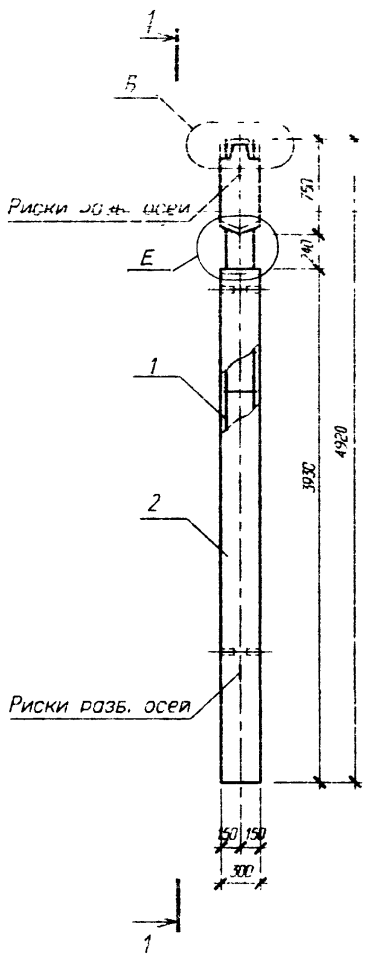
Поз	Обозначение	Наименование	Кол	Масса ед кг	Приме- чение
		1КН2 3.28-11			
		Сборочные единицы			
1	Стр. 112	Каркас простр. КП 401	1	62.84	
		Материалы			
2		Бетон В25			0.37 м³
		1КН2 3.28-12			
		Сборочные единицы			
1	Стр. 113	Каркас простр. КП 402	1	85.59	
		Материалы			
2		Бетон В25			0.37 м³
		1КН2 3.28-13			
		Сборочные единицы			
1	Стр. 113	Каркас простр. КП 403	1	94.75	
		Материалы			
2		Бетон В25			0.37 м³
		1КН2 3.28-14			
		Сборочные единицы			
1	Стр. 113	Каркас простр. КП 404	1	112.05	
		Материалы			
2		Бетон В25			0.37 м³
		1КН2 3.28-15			
		Сборочные единицы			
1	Стр. 113	Каркас простр. КП 405	1	129.37	
		Материалы			
2		Бетон В25			0.37 м³

Поз	Обозначение	Наименование	Кол	Масса кг	Приме- чение
		1КН2 3.28-21			
		Сборочные единицы			
1	Стр. 112	Каркас простр. КП 401	1	62.84	
		Материалы			
2		Бетон В30			0.37 м³
		1КН2 3.28-22			
		Сборочные единицы			
1	Стр. 113	Каркас простр. КП 402	1	85.59	
		Материалы			
2		Бетон В30			0.37 м³
		1КН2 3.28-23			
		Сборочные единицы			
1	Стр. 113	Каркас простр. КП 403	1	94.75	
		Материалы			
2		Бетон В30			0.37 м³
		1КН2 3.28-24			
		Сборочные единицы			
1	Стр. 113	Каркас простр. КП 404	1	112.05	
		Материалы			
2		Бетон В30			0.37 м³
		1КН2 3.28-25			
		Сборочные единицы			
1	Стр. 113	Каркас простр. КП 405	1	129.37	
		Материалы			
2		Бетон В30			0.37 м³

Инв. № подл. 140308
Подл. и дата 08.11.2008
Взам. инв. № 004041

Испол.	Колонн	Лист	И. д. с. е.	Подпись	Дата

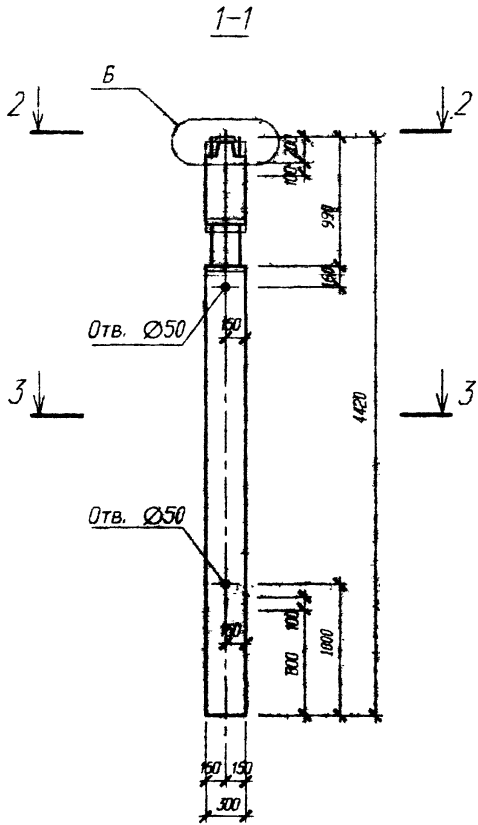
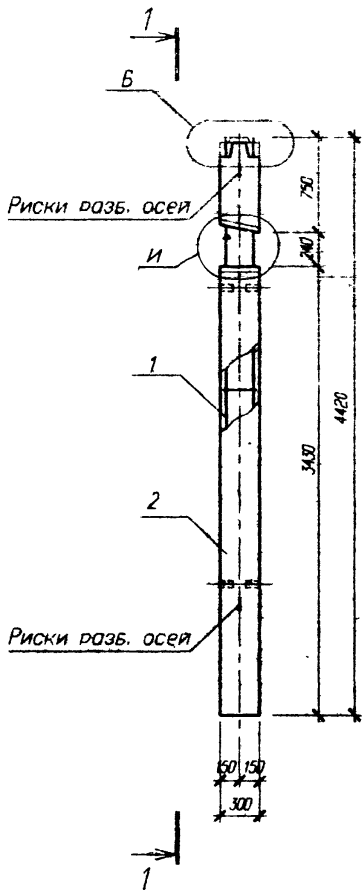
51.020.1-7.2-1-СБ17



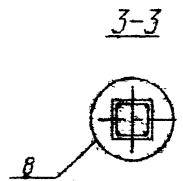
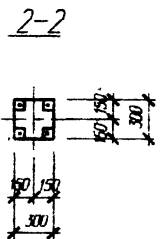
Узел Е см. стр. 140
 Узел Б см. стр. 139
 Узел В см. серия 1.020-1/83. 2-1 00У

Инв. № докум. 140700
 П.ч. и дата 85/1/198
 Взам инв. № 140700

Б1.020.1-7.2-1-СБ18						Колонны	Стадия	Масса	Масштаб
Изм.	Эван	Лист	И.док	Подпись	Дата	1КН2 3.33-11...15 1КН2 3.33-21...25	С	1050	
Рек.	АКМ2	Носик	<i>АКМ2</i>	08.98					
Ист. гр.	Ешман	<i>Ешман</i>		09.98					
Ижк II к.	Сухарова	<i>Сухарова</i>		09.98			Лист 1	Листов 2	
Н. контр.	Марюсин	<i>Марюсин</i>		08.98			АП "Институт "БЕЛПРОЕКТ"		



Узел И см. стр. 140
 Узел Б см. стр. 139
 Узел В см. серия 1.020-1/83.2-1 00У

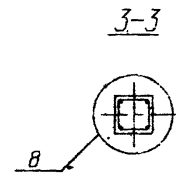
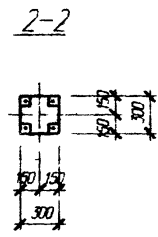
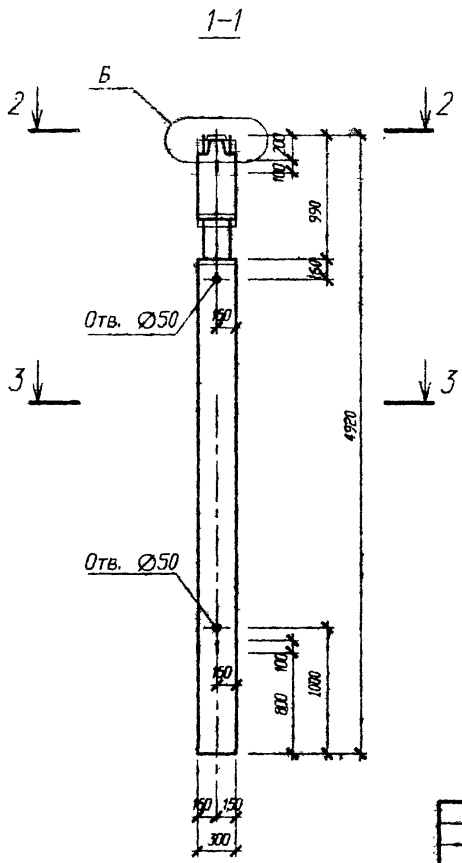
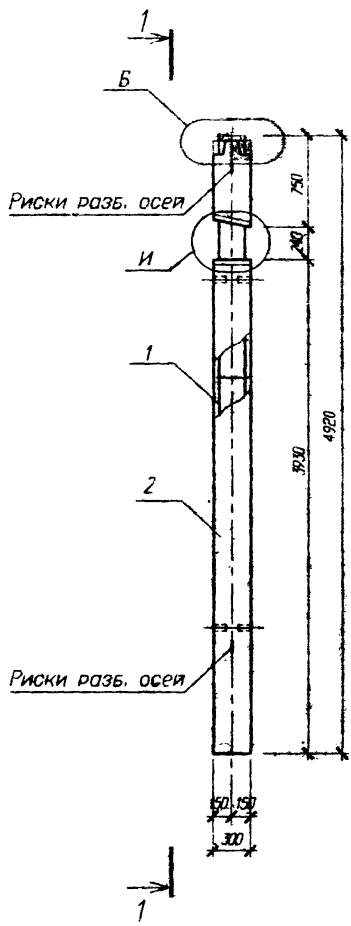


№в.п. изобр. 140401
 №пат. и дата 8611/88
 №авт. вв.п. 140401

Б1.020.1-7.2-1-СБ19					
Изм.	Вид	Лист	И док	Подпись	Дата
Изм. АКМ2	Новая				00.08
Изм. гр.	Ешлеки				00.08
Изм. II к.	Сулдорони				00.08
И. контр.	Ишраева				00.08

Колонны		Стадия	Масш.	Масштаб
1КН1 3.28-11...15 1КН1 3.28-21...25		С	925	
		Лист 1	Листов, 2	

АП "ИНСТИТУТ
"БЕЛПРОЕКТ"



Узел И см. стр. 140
 Узел Б см. стр. 139
 Узел В см. серия 1.020-1/83.2-1 00У

Имя, И. Фамилия, Подпись, и дата
 140708
 140708
 140708

Б1.020.1-7.2-1-СБ20						Статус	Масса	Масштаб
Имя	Колл.	Лист	№ дрс	Подпись	Дата	С	1050	
Имя, И. Ф.	Новик	3/1	08.98					
Имя, И. Ф.	Ешмен	3/1	08.98					
Имя, И. Ф.	Суродата	3/1	08.98			Лист 1	Листов 2	
И. контр.	Мерсон	3/1	08.98			АП "Институт "БЕЛПРОЕКТ"		

Колонны
 1КН1 3.33-11...15
 1КН1 3.33-24...25

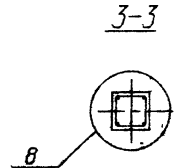
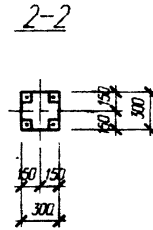
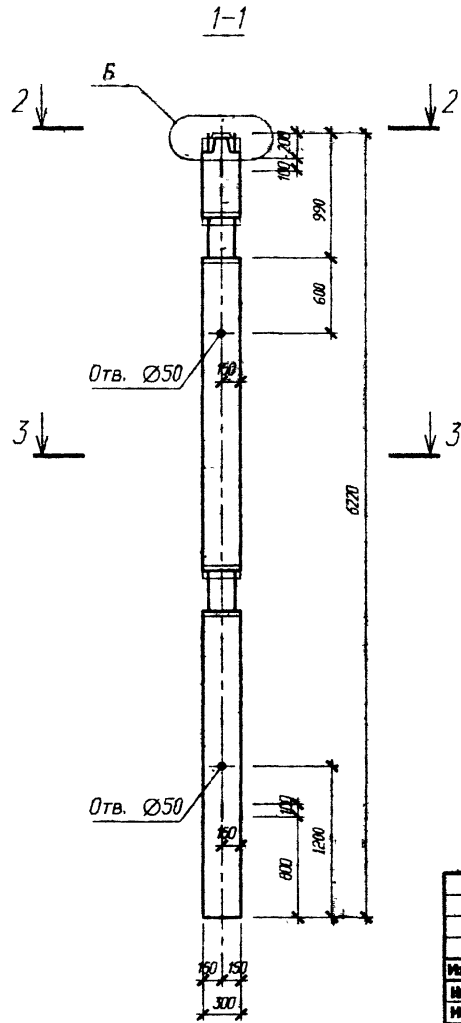
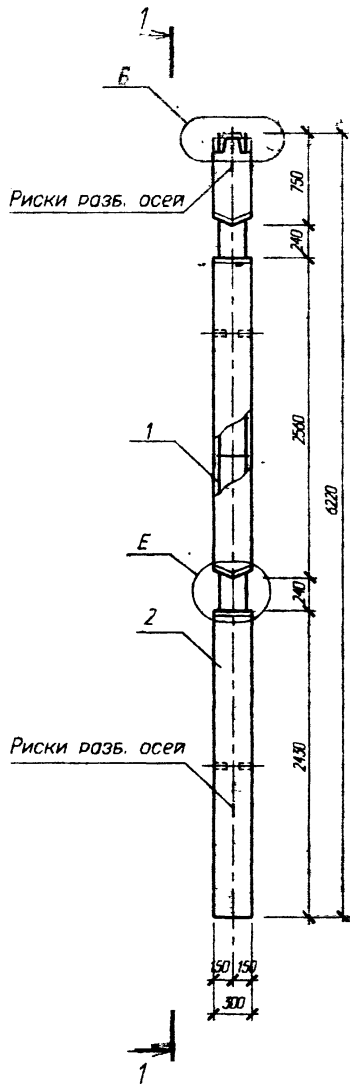
Поз	Обозначение	Наименование	Кол	Масса ед. кг	Приме- чение
		1КН1 3.33-11			
		Сборочные единицы			
1	Стр. 121	Каркас простр. КП 506	1	66.27	
		Материалы			
2		Бетон В25			0.42 м ³
		1КН1 3.33-12			
		Сборочные единицы			
1	Стр. 122	Каркас простр. КП 507	1	90.77	
		Материалы			
2		Бетон В25			0.42 м ³
		1КН1 3.33-13			
		Сборочные единицы			
1	Стр. 122	Каркас простр. КП 508	1	100.97	
		Материалы			
2		Бетон В25			0.42 м ³
		1КН1 3.33-14			
		Сборочные единицы			
1	Стр. 122	Каркас простр. КП 509	1	120.35	
		Материалы			
2		Бетон В25			0.42 м ³
		1КН1 3.33-15			
		Сборочные единицы			
1	Стр. 122	Каркас простр. КП 510	1	139.63	
		Материалы			
2		Бетон В25			0.42 м ³

Поз	Обозначение	Наименование	Кол	Масса кг	Приме- чение
		1КН1 3.33-21			
		Сборочные единицы			
1	Стр. 121	Каркас простр. КП 506	1	66.27	
		Материалы			
2		Бетон В30			0.42 м ³
		1КН1 3.33-22			
		Сборочные единицы			
1	Стр. 122	Каркас простр. КП 507	1	90.77	
		Материалы			
2		Бетон В30			0.42 м ³
		1КН1 3.33-23			
		Сборочные единицы			
1	Стр. 122	Каркас простр. КП 508	1	100.97	
		Материалы			
2		Бетон В30			0.42 м ³
		1КН1 3.33-24			
		Сборочные единицы			
1	Стр. 122	Каркас простр. КП 509	1	120.35	
		Материалы			
2		Бетон В30			0.42 м ³
		1КН1 3.33-25			
		Сборочные единицы			
1	Стр. 122	Каркас простр. КП 510	1	139.63	
		Материалы			
2		Бетон В30			0.42 м ³

Изм. в год. 140408
 Подп. и дата 26/11/98
 Взам. инв. №

Изм.	Кол-во	Лист	И док	Подпись	Дата

Б1.020.1-7.2-1-СБ20



Узел Е см. стр. 140
 Узел Б см. стр. 139
 Узел В см. серии 1.020-1/83.2-1 00У

Изм. № 1
 14.07.88
 14.07.88
 14.07.88

						Б1.020.1-7.2-1-СБ21			
Изм.	Кол.	Лист	И. док.	Подпись	Дата	КОЛОННЫ 1КН2 3.28-11...15 1КН2 3.28-21...25	Статус	Масса	Масса/об
Изм. АК/2					09.98		С	1275	
Изм. гр.					09.98		Лист 1	Листов 2	
Изм. II к.					09.98	АЛ "Институт "БЕЛПРОЕКТ"			
И. контр.					09.98				

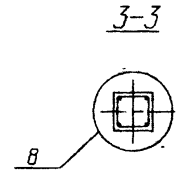
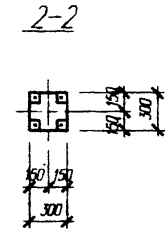
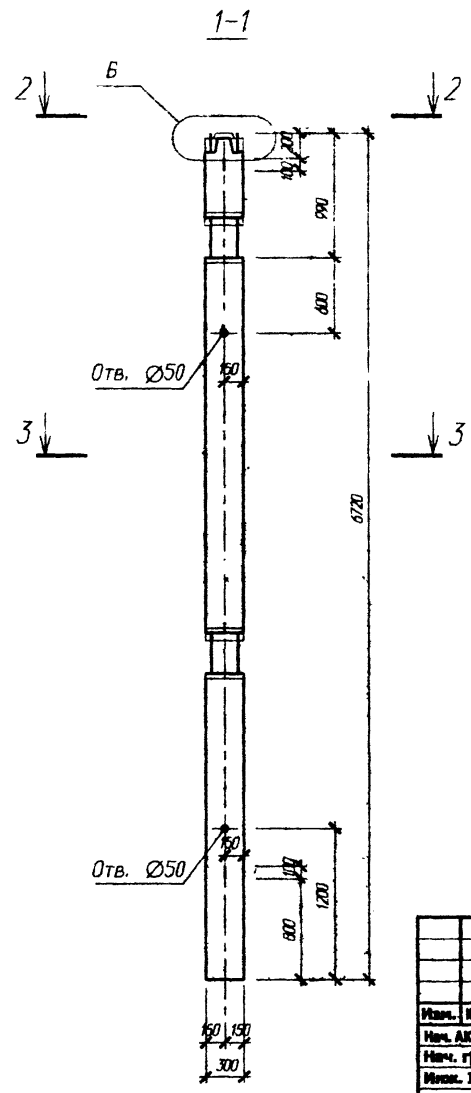
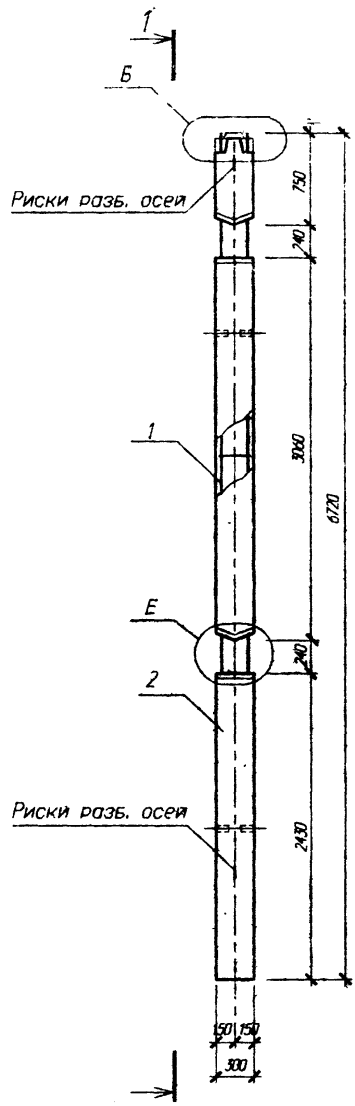
Поз	Обозначение	Наименование	Кол	Масса ед кг	Приме- чение
		2КН2 3.28(20)-11			
		Сборочные единицы			
1	Стр. 124	Каркас простр. КП 601	1	91.16	
		Материалы			
2		Бетон В25			0.51 м³
		2КН2 3.28(20)-12			
		Сборочные единицы			
1	Стр. 125	Каркас простр. КП 602	1	123.48	
		Материалы			
2		Бетон В25			0.51 м³
		2КН2 3.28(20)-13			
		Сборочные единицы			
1	Стр. 125	Каркас простр. КП 603	1	136.36	
		Материалы			
2		Бетон В25			0.51 м³
		2КН2 3.28(20)-14			
		Сборочные единицы			
1	Стр. 126	Каркас простр. КП 604	1	160.62	
		Материалы			
2		Бетон В25			0.51 м³
		2КН2 3.28(20)-15			
		Сборочные единицы			
1	Стр. 126	Каркас простр. КП 605	1	173.02	
		Материалы			
2		Бетон В25			0.51 м³

Поз	Обозначение	Наименование	Кол	Масса кг	Приме- чение
		2КН2 3.28(20)-21			
		Сборочные единицы			
1	Стр. 124	Каркас простр. КП 601	1	91.16	
		Материалы			
2		Бетон В30			0.51 м³
		2КН2 3.28(20)-22			
		Сборочные единицы			
1	Стр. 125	Каркас простр. КП 602	1	123.48	
		Материалы			
2		Бетон В30			0.51 м³
		2КН2 3.28(20)-23			
		Сборочные единицы			
1	Стр. 125	Каркас простр. КП 603	1	136.36	
		Материалы			
2		Бетон В30			0.51 м³
		2КН2 3.28(20)-24			
		Сборочные единицы			
1	Стр. 126	Каркас простр. КП 604	1	160.62	
		Материалы			
2		Бетон В30			0.51 м³
		2КН2 3.28(20)-25			
		Сборочные единицы			
1	Стр. 126	Каркас простр. КП 605	1	173.02	
		Материалы			
2		Бетон В30			0.51 м³

№ инв. 140488
 Проект. и расч. 8511
 Вып. № 1188

Уточ.	Монтаж	Леск	И др.	Период	Дата

Б1.020.1-7.2-1-СБ21



Узел Е см. стр. 140
 Узел Б см. стр. 139
 Узел 8 см. серия 1.020-1/83.2-1 00У

Имя, И.П.О. и должность, и дата
 14.01.83
 14.01.83

						Б1.020.1-7.2-1-СБ22			
Имя, И.П.О.	Имя	Лист	И.П.О.	Подпись	Дата	Колонны 2КН2 3.33(20)-11...15 2КН2 3.33(20)-21...25	Статус	Масса	Масштаб
Имя, АКМ2	Имя				09.98		С	137В	
Имя, гр.	Имя				09.98		Лист 1	Листов 2	
Имя, II к.	Имя				09.98	АП "Институт "БЕЛПРОЕКТ"			
И.И.И.И.	Имя				09.98				

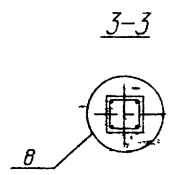
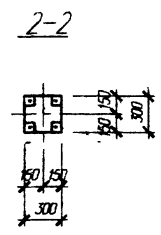
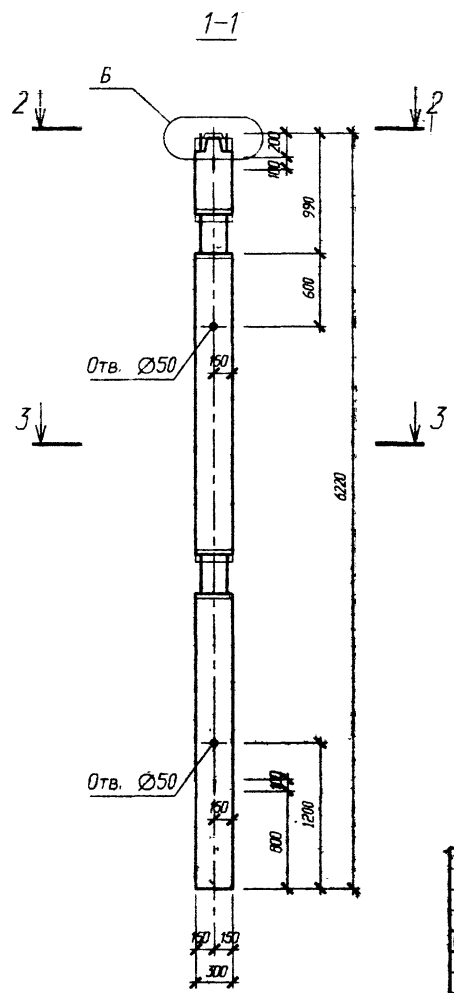
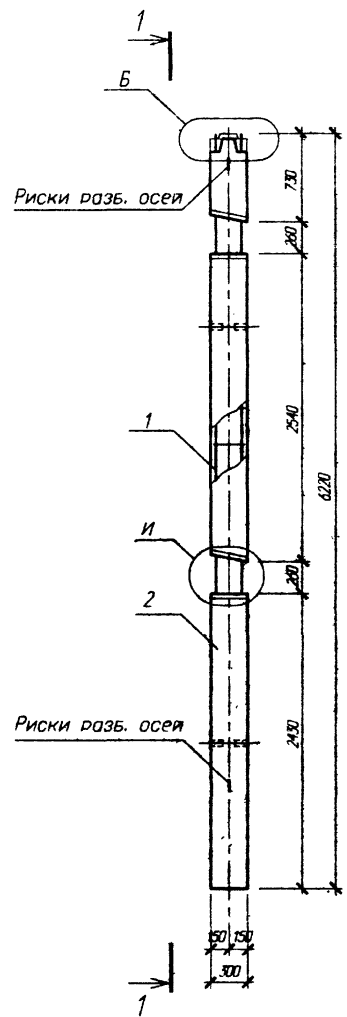
Поз	Обозначение	Наименование	Кол	Масса ед кг	Приме- чение
		2КН2 3.33(20)-11			
		Сборочные единицы			
1	Стр. 127	Каркас простр. КП 606	1	94.72	
		Материалы			
2		Бетон В25			0.55 м ³
		2КН2 3.33(20)-12			
		Сборочные единицы			
1	Стр. 128	Каркас простр. КП 607	1	128.84	
		Материалы			
2		Бетон В25			0.55 м ³
		2КН2 3.33(20)-13			
		Сборочные единицы			
1	Стр. 128	Каркас простр. КП 608	1	142.76	
		Материалы			
2		Бетон В25			0.55 м ³
		2КН2 3.33(20)-14			
		Сборочные единицы			
1	Стр. 129	Каркас простр. КП 609	1	169.1	
		Материалы			
2		Бетон В25			0.55 м ³
		2КН2 3.33(20)-15			
		Сборочные единицы			
1	Стр. 129	Каркас простр. КП 610	1	195.46	
		Материалы			
2		Бетон В25			0.55 м ³

Поз	Обозначение	Наименование	Кол	Масса	Приме- чение
		2КН2 3.33(20)-21			
		Сборочные единицы			
1	Стр. 127	Каркас простр. КП 606	1	94.72	
		Материалы			
2		Бетон В30			0.55 м ³
		2КН2 3.33(20)-22			
		Сборочные единицы			
1	Стр. 128	Каркас простр. КП 607	1	128.84	
		Материалы			
2		Бетон В30			0.55 м ³
		2КН2 3.33(20)-23			
		Сборочные единицы			
1	Стр. 128	Каркас простр. КП 608	1	142.76	
		Материалы			
2		Бетон В30			0.55 м ³
		2КН2 3.33(20)-24			
		Сборочные единицы			
1	Стр. 129	Каркас простр. КП 609	1	169.1	
		Материалы			
2		Бетон В30			0.55 м ³
		2КН2 3.33(20)-25			
		Сборочные единицы			
1	Стр. 129	Каркас простр. КП 610	1	195.46	
		Материалы			
2		Бетон В30			0.55 м ³

№ п. л. 410-408
 Год 2006
 Лист 198
 Взам. инв. №

Объем	Колон	Лист	И див	Полость	Друг

Б1.020.1-7.2-1-СБ22



Узел И см. стр. 140
 Узел Б см. стр. 139
 Узел В см. серии 1.020-1/83.2-1 004

Исполн. *А.В. Сидоров*
 Проверил *В.А. Сидоров*
 Дата *11.88*

Б1-020.1-7.2-1-СБ23																																				
<table border="1"> <tr> <th>Изм.</th> <th>Наим.</th> <th>Лист</th> <th>Изм.</th> <th>Подпись</th> <th>Дата</th> </tr> <tr> <td>Изм. А002</td> <td>Новик</td> <td></td> <td></td> <td><i>[Signature]</i></td> <td>08.98</td> </tr> <tr> <td>Изм. ГР.</td> <td>Башкин</td> <td></td> <td></td> <td><i>[Signature]</i></td> <td>08.98</td> </tr> <tr> <td>Изм. ДИ И.</td> <td>Сулдарова</td> <td></td> <td></td> <td><i>[Signature]</i></td> <td>08.98</td> </tr> <tr> <td>И. контр.</td> <td>Маринович</td> <td></td> <td></td> <td><i>[Signature]</i></td> <td>08.98</td> </tr> </table>					Изм.	Наим.	Лист	Изм.	Подпись	Дата	Изм. А002	Новик			<i>[Signature]</i>	08.98	Изм. ГР.	Башкин			<i>[Signature]</i>	08.98	Изм. ДИ И.	Сулдарова			<i>[Signature]</i>	08.98	И. контр.	Маринович			<i>[Signature]</i>	08.98	<p>КОЛОННЫ</p> <p>2КН1 3.28(20)-11...15</p> <p>2КН1 3.28(20)-21...25</p>	
Изм.	Наим.	Лист	Изм.	Подпись	Дата																															
Изм. А002	Новик			<i>[Signature]</i>	08.98																															
Изм. ГР.	Башкин			<i>[Signature]</i>	08.98																															
Изм. ДИ И.	Сулдарова			<i>[Signature]</i>	08.98																															
И. контр.	Маринович			<i>[Signature]</i>	08.98																															
Статия		Масса	Масштаб																																	
С		1275																																		
Лист 1		Листов 2																																		
АП "ИНСТИТУТ "БЕЛПРОЕКТ"																																				

Поз	Обозначение	Наименование	Кол	Масса ед кг	Приме- чение
		2КН1 3.28(20)-11			
		Сборочные единицы			
1	Стр. 130	Каркас простр. КП 701	1	90.82	
		Материалы			
2		Бетон В25			0.51 м ³
		2КН1 3.28(20)-12			
		Сборочные единицы			
1	Стр. 131	Каркас простр. КП 702	1	123.12	
		Материалы			
2		Бетон В25			0.51 м ³
		2КН1 3.28(20)-13			
		Сборочные единицы			
1	Стр. 131	Каркас простр. КП 703	1	136.0	
		Материалы			
2		Бетон В25			0.51 м ³
		2КН1 3.28(20)-14			
		Сборочные единицы			
1	Стр. 132	Каркас простр. КП 704	1	160.26	
		Материалы			
2		Бетон В25			0.51 м ³
		2КН1 3.28(20)-15			
		Сборочные единицы			
1	Стр. 132	Каркас простр. КП 705	1	172.66	
		Материалы			
2		Бетон В25			0.51 м ³

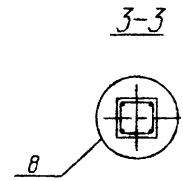
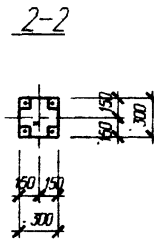
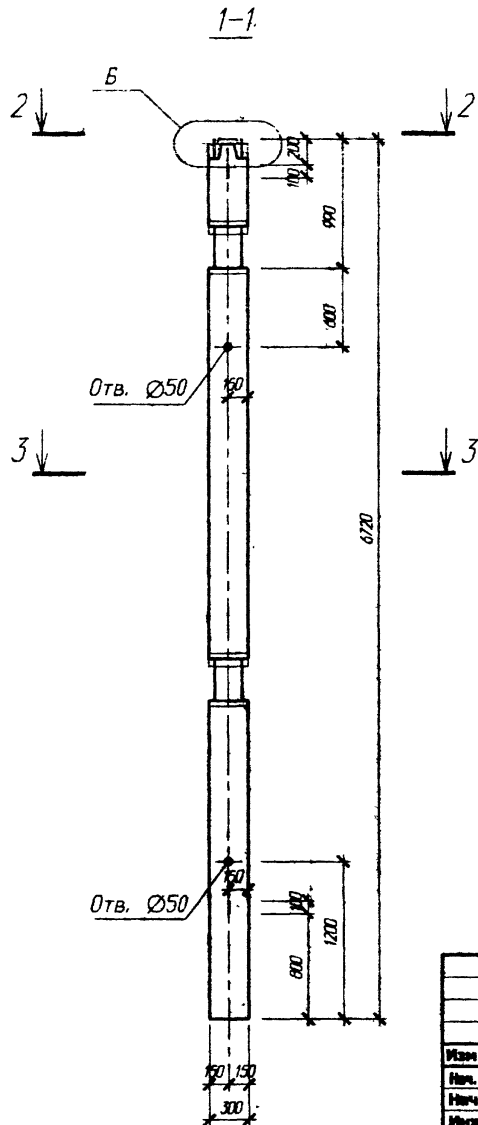
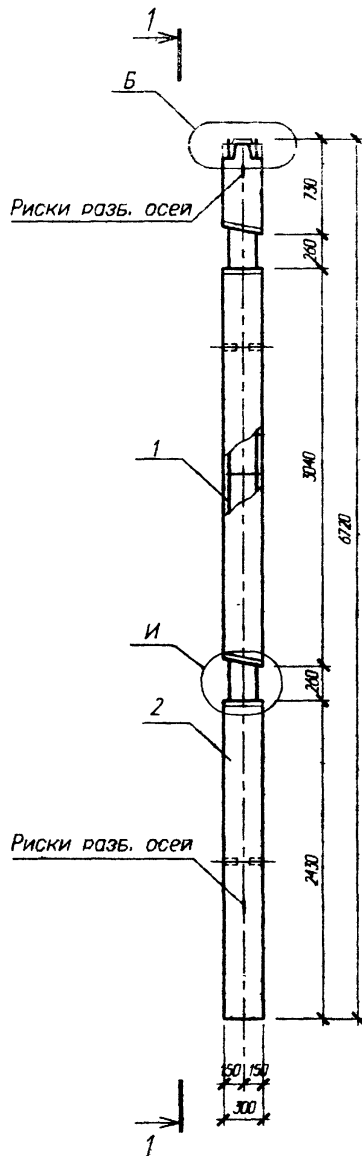
Поз	Обозначение	Наименование	Кол	Масса ед кг	Приме- чение
		2КН1 3.28(20)-21			
		Сборочные единицы			
1	Стр. 130	Каркас простр. КП 701	1	90.82	
		Материалы			
2		Бетон В30			0.51 м ³
		2КН1 3.28(20)-22			
		Сборочные единицы			
1	Стр. 131	Каркас простр. КП 702	1	123.12	
		Материалы			
2		Бетон В30			0.51 м ³
		2КН1 3.28(20)-23			
		Сборочные единицы			
1	Стр. 131	Каркас простр. КП 703	1	136.0	
		Материалы			
2		Бетон В30			0.51 м ³
		2КН1 3.28(20)-24			
		Сборочные единицы			
1	Стр. 132	Каркас простр. КП 704	1	160.26	
		Материалы			
2		Бетон В30			0.51 м ³
		2КН1 3.28(20)-25			
		Сборочные единицы			
1	Стр. 132	Каркас простр. КП 705	1	172.66	
		Материалы			
2		Бетон В30			0.51 м ³

№ п. по кн. | Подст. и лист | Лист № 2
 85/11 | 9/20 | 20/01/17

Изм.	Кол	Лист	И доп	Подпись	Дата

Б1.020.1-7.2-1-СБ23

Лист
2



Узел И см. стр. 140
 Узел Б см. стр. 139
 Узел В см. серию 1.020-1/83.2-1 00У

Изм. №, дата, Проект, и дата
 85/1/83
 22.01.84

Б1.020.1-7.2-1-СБ24						Стадия	Масса	Масштаб
Изм.	Колон	Лист	№ рек.	Подпись	Дата	С	1375	
Изм. А042	Новый			21.01.84	08.98			
Изм. гр.	Евдоким			21.01.84	08.98			
Изм. II в.	Суходолов			19.01.84	08.98	Лист 1	Листов 2	
Колонны						АП "Институт "БЕЛПРОЕКТ"		
2КН1 3.33(20)-11...15								
2КН1 3.33(20)-21...25								
И. контр.	Маркович			21.01.84	08.98			

Поз	Обозначение	Наименование	Кол	Масса ед. кг	Приме- чение
		2КН1 3.33(20)-11			
		Сборочные единицы			
1	СТР. 133	Каркас простр. КП 706	1	94.38	
		Материалы			
2		Бетон В25			0.55 м ³
		2КН1 3.33(20)-12			
		Сборочные единицы			
1	СТР. 134	Каркас простр. КП 707	1	128.48	
		Материалы			
2		Бетон В25			0.55 м ³
		2КН1 3.33(20)-13			
		Сборочные единицы			
1	СТР. 134	Каркас простр. КП 708	1	142.4	
		Материалы			
2		Бетон В25			0.55 м ³
		2КН1 3.33(20)-14			
		Сборочные единицы			
1	СТР. 135	Каркас простр. КП 709	1	168.74	
		Материалы			
2		Бетон В25			0.55 м ³
		2КН1 3.33(20)-15			
		Сборочные единицы			
1	СТР. 135	Каркас простр. КП 710	1	195.1	
		Материалы			
2		Бетон В25			0.55 м ³

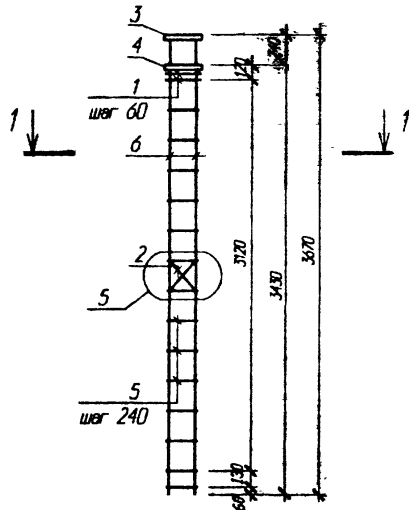
Поз	Обозначение	Наименование	Кол	Масса кг	Приме- чение
		2КН1 3.33(20)-21			
		Сборочные единицы			
1	СТР. 133	Каркас простр. КП 706	1	94.38	
		Материалы			
2		Бетон В30			0.55 м ³
		2КН1 3.33(20)-22			
		Сборочные единицы			
1	СТР. 134	Каркас простр. КП 707	1	128.48	
		Материалы			
2		Бетон В30			0.55 м ³
		СТР. 134			
		2КН1 3.33(20)-23			
		Сборочные единицы			
1		Каркас простр. КП 708	1	142.4	
		Материалы			
2		Бетон В30			0.55 м ³
		2КН1 3.33(20)-24			
		Сборочные единицы			
1	СТР. 135	Каркас простр. КП 709	1	168.74	
		Материалы			
2		Бетон В30			0.55 м ³
		2КН1 3.33(20)-25			
		Сборочные единицы			
1	СТР. 135	Каркас простр. КП 710	1	195.1	
		Материалы			
2		Бетон В30			0.55 м ³

Изм. № 001
140408
Год: 11/98
Лист: 1/1

Резьб.	Диаметр	Лист	В дне	Полость	Длина

Б1.020.1-7.2-1-СБ24

Лист
2



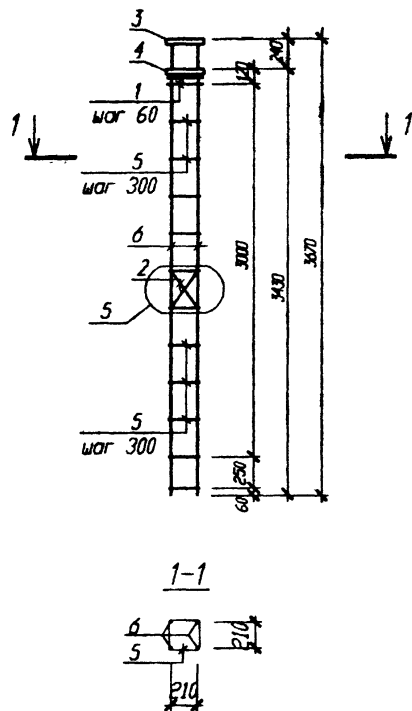
Поз	Обозначение	Наименование	Кол	Масса ед. кг	Примечание
		КП 101		41.97	
		Сборочные единицы			
1	Стр. 136	Сетка косв. арм. СКА-1	2	2.16	
2	1.020-1/83.2-15 - 01	Сетка С-1	1	0.88	
3	Стр. 137	Пластина М-1	1	7.70	
4	Стр. 138	Пластина М-2	1	2.83	
		Детали			
5	1.020-1/83.2-15 08	Стержень отдельный	14	0.22	
6	ГОСТ 5781-82	Ø 16 А-III L= 3670	4	5.79	

Мем. в соотв. с проектом
 Проект
 08.01.01
 08.01.01

Узел 5 см. серии 1.020-1/83.2-2 00У

Б1.020.1-7.2-1-25						Стадия	Масса	Масштаб
Испол.	Форм.	Лист	№ док.	Подпись	Дата	С		
Иск. А.Ю.М.	Новик			<i>[Signature]</i>	09.98			
Иск. гр.	Ешман			<i>[Signature]</i>	09.98			
Иск. П.К.	Сухороба			<i>[Signature]</i>	09.98	Лист 1	Листов 1	
И. контр.	Маркович			<i>[Signature]</i>	09.98	АП "Институт "БЕЛПРОЕКТ"		

Каркас пространственный
КП 101

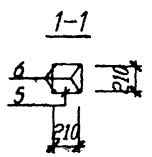
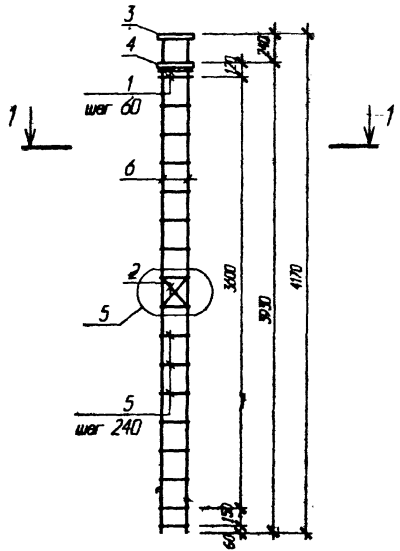


Поз	Обозначение	Наименование	Кол	Масса ед. кг	Приме- чание
		КП 102		57.37	
		Сборочные единицы			
1	СТР. 136	Сетка косв. арм. СКА-3	2	3.12	
2	1.020-1/83.2-15 01	Сетка С-1	1	0.88	
3	СТР. 137	Пластина М-8	1	8.80	
4	СТР. 138	Пластина М-2	1	2.83	
		Детали			
5	1.020-1/83.2-15 08	Стержень отдельная	11	0.22	
6	ГОСТ 5781-82	∅ 20 А-III L= 3670	4	9.05	
		КП 103			
		Сборочные единицы			
1	СТР. 136	Сетка косв. арм. СКА-3	2	3.12	
2	1.020-1/83.2-15 01	Сетка С-1	1	0.88	
3	СТР. 137	Пластина М-9	1	9.90	
4	СТР. 138	Пластина М-2	1		
		Детали			
5	1.020-1/83.2-15 08	Стержень отдельная	11	0.22	
6	ГОСТ 5781-82	∅ 22 А-III L= 3670	4	10.95	

Узел 5 см. серии 1.020-1/83.2-2 00У

Б1.020.1-7.2-1-26						Страниц	Масса	Масштаб
Изм.	Квант	Лист	№ док	Подпись	Дата	с		
Изм. А012	Новик				08.98			
Изм. гр.	Ешман				08.98			
Изм. II к.	Суходола				08.98	Лист 1	Листов 1	
И контр	Меркушев				08.98	АП "Институт "БЕЛПРОЕКТ"		

Изм. № 001
1.020.1-7.2-1-26
Поряд. и дата
08.11.98
Взам. инв. №

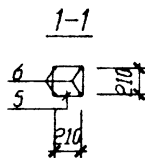
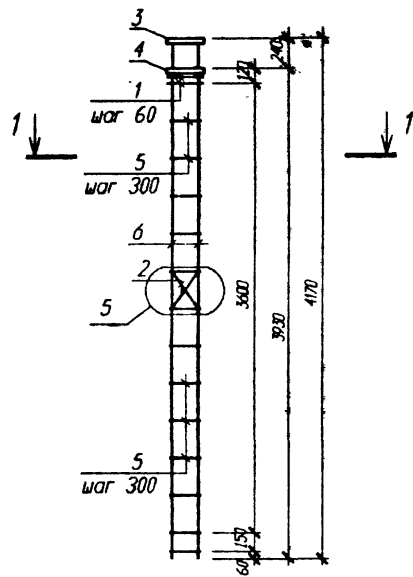


Поз	Обозначение	Наименование	Кол	Масса ед. кг	Приме- чание
		КП 106		45.57	
		Сборочные единицы			
1	СТР. 136	Сетка косв. арм. СКА-1	2	2.16	
2	1.020-1/83.2-15 08	Сетка С-1	1	0.88	
3	СТР. 137	Пластина М-1	1	7.70	
4	СТР. 138	Пластина М-2	1	2.83	
		Детали			
5	1.020-1/83.2-15 08	Стержень отдельный	16	0.22	
6	ГОСТ 5781-82	Ø 16 А-III L= 4170	4	6.58	

Узел 5 см. серии 1.020-1/83.2-2 004

Изм. № 001
140-008
Исполн. в. Давыд
С.В. Н.82

Б1.020.1-7.2-1-27						Статус	Масса	Листов
Изм.	Контр.	Лист	№ дора.	Подпись	Дата	Каркас пространственный КП 106	0	1
Изм. А.006	Новик			08.98				
Изм. гр.	Ешман			08.98				
Изм. И.с.	Суродова			08.98	Лист 1	Листов 1		
И. контр.	Маркович			08.98	АП "Институт "БЕЛПРОЕКТ"			



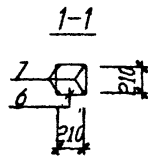
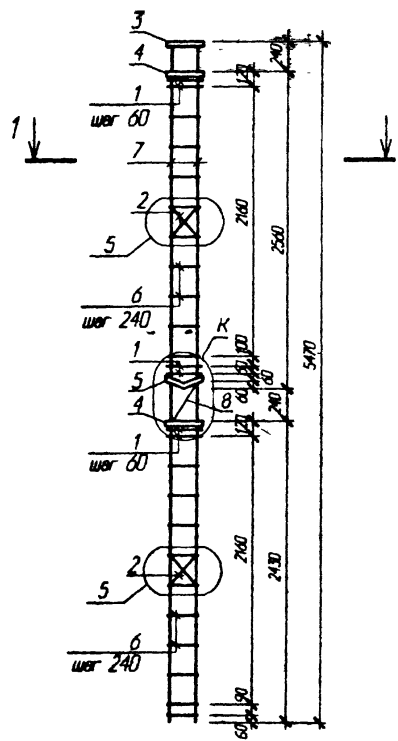
Поз	Обозначение	Наименование	Кол	Масса ед кг	Приме- чание
		КП 107		62.73	
		Сборочные единицы			
1	Стр. 136	Сетка косв. арм. СКА-3	2	3.12	
2	1.020-1/83.2-15 01	Сетка С-1	1	0.88	
3	Стр. 137	Пластина М-8	1	8.80	
4	Стр. 138	Пластина М-2	1	2.83	
		Детали			
5	1.020-1/83.2-15 08	Стержень отдельный	13	0.22	
6	ГОСТ 5781-82	∅ 20 А-III L= 4170	4	10.28	
		КП 108		72.47	
		Сборочные единицы			
1	Стр. 136	Сетка косв. арм. СКА-3	2	3.12	
2	1.020-1/83.2-15 01	Сетка С-1	1	0.88	
3	Стр. 137	Пластина М-9	1	9.90	
4	Стр. 138	Пластина М-2	1	2.83	
		Детали			
5	1.020-1/83.2-15 08	Стержень отдельный	13	0.22	
6	ГОСТ 5781-82	∅ 22 А-III L= 4170	4	12.44	

Узел 5 см. серии 1.020-1/83.2-2 00У

Имя, И. подл. Подп. и дата
1/02/01 8/11/02

Б1.020.1-7.2-1-28							Стандия	Масса	Масштаб
Изм.	Колч	Лист	И док	Подпись	Дата	Каркасы пространственные КП 107...108	С		
Изм. АЮМ				Новик	09.98				
Изм. гр.				Ешман	09.98				
Изм. И к.				Сухарова	09.98				
И. контр.	Масюков			09.98		Лист 1	Листов 1		

АП "Институт
"БЕЛПРОЕКТ"

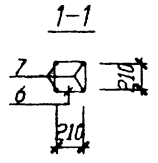
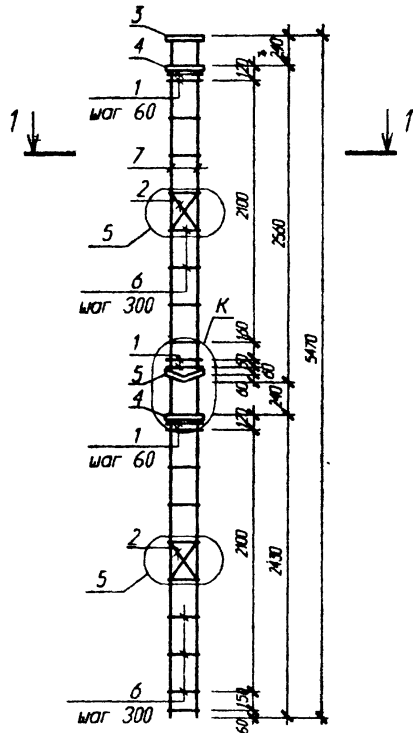


Поз	Обозначение	Наименование	Кол	Масса ед. кг	Приме- чание
		КП 111		70.25	
		Сборочные единицы			
1	СТР.*136	Сетка косв. арм. СКА-1	6	2.16	
2	1.020-1/83.2-15 01	Сетка С-1	2	0.88	
3	СТР. 137	Пластина М-1	1	7.70	
4	СТР. 138	Пластина М-2	2	2.83	
5	СТР. 137	Пластина М-4	1	3.06	
		Детали			
6	1.020-1/83.2-15 08	Стержень отдельный	19	0.22	
7	ГОСТ 5781-82	Ø 16 А-III L= 5470	4	8.63	
8	СТР. 138	МС 2	1	0.41	

Узел 5 см. серия 1.020-1/83.2-2 00У
Узел К см. СТР. 140

Имя, И. Ф. И. Подпись, И. Дата
В.С.И. 11.09.98
В.С.И. 11.09.98

Б1.020.1-7.2-1-29						Статус	Масса	Масштаб
Изд.	Конт.	Лист	И др.	Подпись	Дата	с		
Изд. АИО2	Новик			11/09	09.98			
Изд. гр.-	Ешман			11/09	09.98			
Изд. И.с.	Суходол			11/09	09.98	Лист 1	Листов 1	
Каркас пространственный						АП "Институт "БЕЛПРОЕКТ"		
КП 111								
И. контр.	Маркович			11/09	09.98			



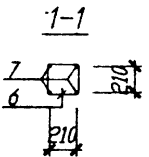
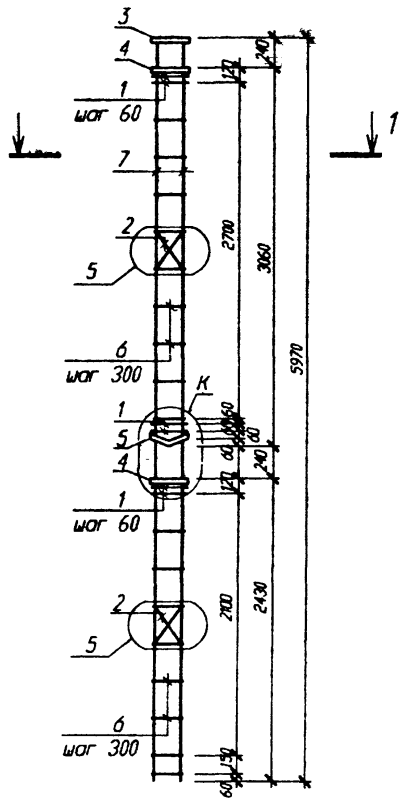
Поз	Обозначение	Наименование	Кол	Масса ед. кг	Приме- чание
		КП 112		95.26	
		Сборочные единицы			
1	СТР. 136	Сетка косв. арм. СКА-3	6	3.12	
2	1.020-1/83.2-15 - 01	Сетка С-1	2	0.88	
3	СТР. 137	Пластина М-8	1	8.80	
4	СТР. 138	Пластина М-2	2	2.83	
5	СТР. 137	Пластина М-4	1	3.06	
		Детали			
6	1.020-1/83.2-15 08	Стержень отдельный	15	0.22	
7	ГОСТ 5781-82	Ø 20 А- III L= 5470	4	13.49	
		КП 113		107.68	
		Сборочные единицы			
1	СТР. 136	Сетка косв. арм. СКА-3	6	3.12	
2	1.020-1/83.2-15 01	Сетка С-1	2	0.88	
3	СТР. 137	Пластина М-9	1	9.90	
4	СТР. 138	Пластина М-2	2	2.83	
5	СТР. 137	Пластина М-4	1	3.06	
		Детали			
6	1.020-1/83.2-15 08	Стержень отдельный	15	0.22	
7	ГОСТ 5781-82	Ø 22 А- III L= 5470	4	16.32	

Узел 5 см. серию 1.020-1/83.2-2 00У
Узел К см. стр. 140

Имя, И. подл. и дата
86-11-09-11
Подпись
В.С.С.С.С.

Б1.020.1-7.2-1-30						Стадия	Масса	Масштаб
Изм.	Кол-во	Лист	№ док.	Подпись	Дата	С		
Изм. АУМЗ			Новик	<i>[Signature]</i>	09.98			
Изм. гр.			Ешман	<i>[Signature]</i>	09.98			
Изм. П.К.			Суходолов	<i>[Signature]</i>	09.98	Лист 1	Листов 1	
И. контр.			Меркувич	<i>[Signature]</i>	09.98	АП "Институт "БЕЛПРОЕКТ"		

Каркасы
пространственные
КП 112...113

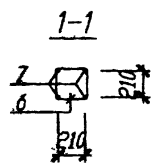
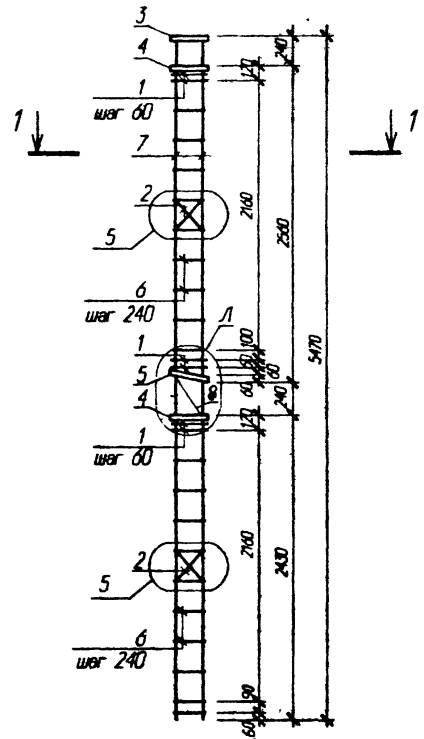


Поз	Обозначение	Наименование	Кол	Масса ед. кг	Приме- чение
КП 117				100.62	
Сборочные единицы					
1	СТР. 136	Сетка косв. арм. СКА-3	6	3.12	
2	1.020-1/83.2-15 01	Сетка С-1	2	0.88	
3	СТР. 137	Пластина М-8	1	8.80	
4	СТР. 138	Пластина М-2	2	2.83	
5	СТР. 137	Пластина М-4	1	3.06	
Детали					
6	1.020-1/83.2-15 08	Стержень отдельный	17	0.22	
7	ГОСТ 5781-82	Ø 20 А- III L= 5970	4	14.72	
КП 118				114.08	
Сборочные единицы					
1	СТР. 136	Сетка косв. арм. СКА-3	6	3.12	
2	1.020-1/83.2-15 01	Сетка С-1	2	0.88	
3	СТР. 137	Пластина М-9	1	9.90	
4	СТР. 138	Пластина М-2	2	2.83	
5	СТР. 137	Пластина М-4	1	3.06	
Детали					
6	1.020-1/83.2-15 08	Стержень отдельный	17	0.22	
7	ГОСТ 5781-82	Ø 22 А- III L= 5970	4	17.81	

Узел 5 см. серия 1.020-1/83.2-2 00У
Узел К см. стр. 140

B1.020.1-7.2-1-32						Стация	Масса	Масштаб
Изм.	Кол-во	Лист	И док	Подпись	Дата	С		
Изм. АИМЗ			Новаяк	<i>[Signature]</i>	09.98			
Изм. гр.			Ешман	<i>[Signature]</i>	09.98			
Изм. И.к.			Суходолов	<i>[Signature]</i>	09.98	Лист 1	Листов 1	
Каркасы пространственные КП 117...118						АП "Институт "БЕЛПРОЕКТ"		
И. контр.			Мерзювич	<i>[Signature]</i>	09.98			

Маш. и электр. Проект
 Подол. и дата
 08.11.98
 14.04.98

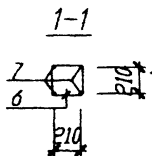
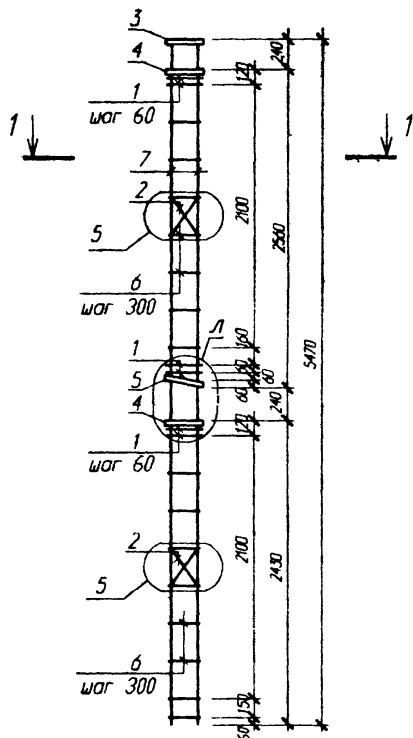


Поз	Обозначение	Наименование	Кол	Масса ед. кг	Приме- чение
		КП 121		70.08	
		Сборочные единицы			
1	Стр. 136	Сетка косв. орм. СКА-1	6	2.16	
2	1.020-1/83.2-15 01	Сетка С-1	2	0.88	
3	Стр. 137	Пластина М-1	1	7.70	
4	Стр. 138	Пластина М-2	2	2.83	
5	"	Пластина М-6	1	2.88	
		Детали			
6	1.020-1/83.2-15 08	Стержень отдельный	19	0.22	
7	ГОСТ 5781-82	Ø 16 А-III L= 5470	4	8.63	
8	Стр. 138	МС 1	1	0.42	

Узел 5 см. серии 1.020-1/83.2-2 00У
Узел 1 см. стр. 140

Имя, И. Фамилия, И. Дата
100408 20.11.98
Всех. мес. N

Б1.020.1-7.2-1-33						Стадия	Масса	Масштаб
Имя	Комп	Лист	№ дрс	Подпись	Дата	С		
Имя	АЮМЗ	Новик		<i>[Signature]</i>	09.98			
Имя	г.р.	Ешман		<i>[Signature]</i>	09.98			
Имя	И.К.	Суходоле		<i>[Signature]</i>	09.98	Лист 1	Листов 1	
Корпус пространственный						АИ "Институт "БЕЛПРОЕКТ"		
Имя	И.К.	Маскович		<i>[Signature]</i>	09.98	КП 121		



Поз	Обозначение	Наименование	Кол	Масса ед кг	Приме- чение
		КП 122		95.08	
		Сборочные единицы			
1	СТР. 136	Сетка косв. арм. СКА-3	6	3.12	
2	1.020-1/83.2-15 01	Сетка С-1	2	0.88	
3	СТР. 137	Пластина М-8	1	8.80	
4	СТР. 138	Пластина М-2	2	2.83	
5	"	Пластина М-6	1	2.88	
		Детали			
6	1.020-1/83.2-15 08	Стержень отдельный	15	0.22	
7	ГОСТ 5781-82	Ø 20 А-III L= 5470	4	13.49	
		КП 123		107.50	
		Сборочные единицы			
1	СТР. 136	Сетка косв. арм. СКА-3	6	3.12	
2	1.020-1/83.2-15 01	Сетка С-1	2	0.88	
3	СТР. 137	Пластина М-9	1	9.90	
4	СТР. 138	Пластина М-2	2	2.83	
5	"	Пластина М-6	1	2.88	
		Детали			
6	1.020-1/83.2-15 08	Стержень отдельный	15	0.22	
7	ГОСТ 5781-82	Ø 22 А-III L= 5470	4	16.32	

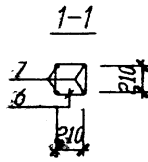
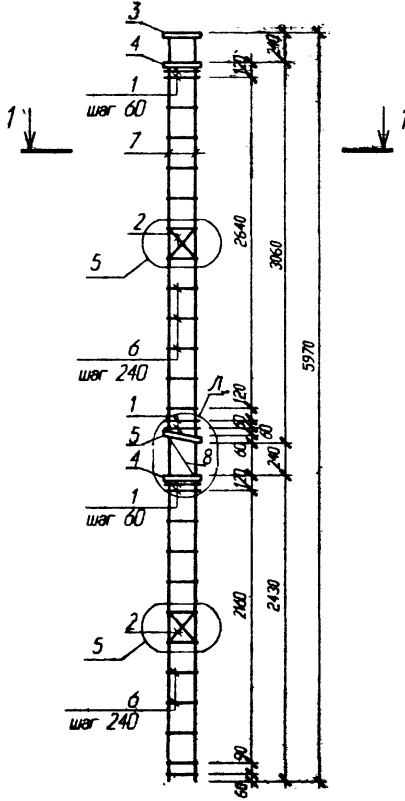
Узел 5 см. серии 1.020-1/83.2-2 00У

Узел 1 см. СТР. 140

Б1.020.1-7.2-1-34

Изм.	Комп.	Лист	№ док.	Подпись	Дата	Каркасы пространственные КП 122...123.	Студия	Масса	Масштаб
Изм. А.Ю.М.	Новик			<i>[Signature]</i>	09.98		С		
Изм. гр.	Ешман			<i>[Signature]</i>	09.98				
Изм. И.к.	Суходоль			<i>[Signature]</i>	09.98	Лист 1	Листов 1		
И. контр.	Маркович			<i>[Signature]</i>	09.98	АП "Институт "БЕЛПРОЕКТ"			

Имя, И. подг. 140240
Подп. и дата 08.11.98
Внеш. №. И.

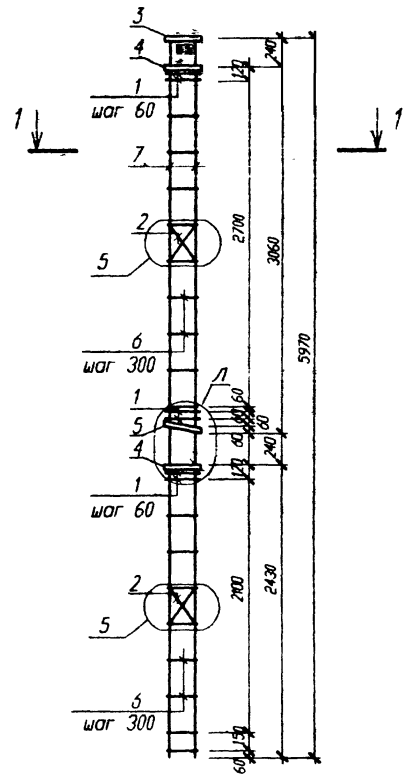


Поз	Обозначение	Наименование	Кол	Масса ед. кг	Примечание
		КП 126		73,68	
		Сборочные единицы			
1	Стр. 136	Сетка косв. арм. СКА-1	6	2,16	
2	1.020-1/83.2-15 01	Сетка С-1	2	0,88	
3	Стр. 137	Пластина М-1	1	7,70	
4	Стр. 138	Пластина М-2	2	2,83	
5	Стр. 138	Пластина М-6	1	2,88	
		Детали			
6	1.020-1/83.2-15 08	Стержень отдельный	21	0,22	
7	ГОСТ 5781-82	Ø 16 А-III L= 5970	4	9,42	
8	Стр. 138	МС 1	1	0,42	

Узел 5 см. серию 1.020-1/83.2-2 00У
Узел 1 см. стр. 140

Имя, И. погр. 140, 108
Полное и дата 85.11.88
Внеш. вид. N

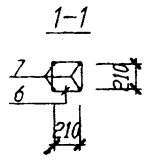
Б1.020.1-7.2-1-35						Статус	Масса	Масштаб
Изм.	Кол-во	Лист	из док.	Подпись	Дата	С		
Изм. А022		Новик		09.98				
Изм. гр.		Ешман		09.98				
Изм. И.к.		Суворов		09.98		Лист 1	Листов 1	
Каркас пространственный КП 126						Институт "БЕЛПРОЕКТ"		
И. контр.		Морозов		09.98				



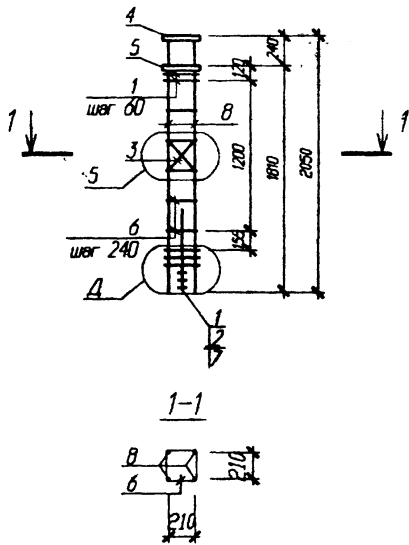
Поз	Обозначение	Наименование	Кол	Масса ед кг	Приме- чание
		КП 127		100.44	
		Сборочные единицы			
1	Стр. 136	Сетка косв. арм. СКА-3	6	3.12	
2	1.020-1/83.2-15 01	Сетка С-1	2	0.88	
3	Стр. 137	Пластина М-8	1	8.80	
4	Стр. 138	Пластина М-2	2	2.83	
5	"	Пластина М-6	1	2.88	
		Детали			
6	1.020-1/83.2-15 08	Стержень отдельный	17	0.22	
7	ГОСТ 5781-82	Ø 20 А- III L= 5970	4	14.72	
		КП 128		113.9	
		Сборочные единицы			
1	Стр. 136	Сетка косв. арм. СКА-3	6	3.12	
2	1.020-1/83.2-15 01	Сетка С-1	2	0.88	
3	Стр. 137	Пластина М-9	1	9.90	
4	Стр. 138	Пластина М-2	2	2.83	
5	"	Пластина М-6	1	2.88	
		Детали			
6	1.020-1/83.2-15 08	Стержень отдельный	17	0.22	
7	ГОСТ 5781-82	Ø 22 А- III L= 5970	4	17.81	

Узел 5 см. серию 1.020-1/83.2-2 008
 Узел А см. стр. 140

Изм. №, дата
 83.11.98
 Проект
 10.04.01
 Взам. инв. №



Б1.020.1-7.2-1-36						Стация	Масса	Месалтб
Изм.	Колпн	Лист	И др.	Подпись	Дата	С		
Изм. А002		Новик		<i>[Signature]</i>	09.98			
Изм. гр.		Ешмен		<i>[Signature]</i>	09.98			
Изм. II к.		Сухарова		<i>[Signature]</i>	09.98	Лист 1	Листов 1	
Каркасы пространственные						АП "Институт "БЕЛПРОЕКТ"		
И. контр.	Меркулин			<i>[Signature]</i>	09.98			

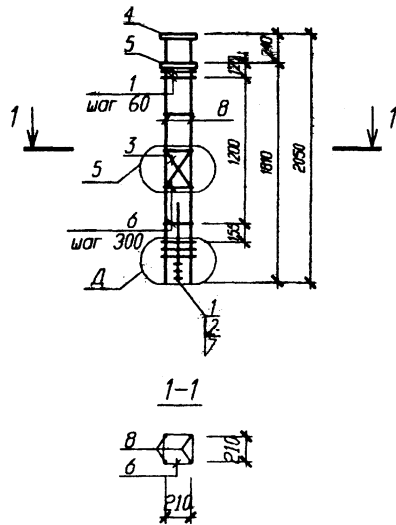


Поз	Обозначение	Наименование	Кол	Масса ед. кг	Приме- чение
		КП 131		45.85	
		СБОРОЧНЫЕ ЕДИНИЦЫ			
1	СТР. 136	Сетка косв. арм. СКА-1	5	2.16	
2	"	Сетка косв. арм. СКА-2	3	1.06	
3	1.020-1/83.2-15 01	Сетка С-1	1	0.88	
4	СТР. 137	Пластина М-1	1	7.70	
5	СТР. 138	Пластина М-2	1	2.83	
		Детали			
6	1.020-1/83.2-15 08	Стержень отдельный	5	0.22	
7	ГОСТ 5781-82	∅ 20 А-III L= 650.	4	1.60	
8	ГОСТ 5781-82	∅ 16 А-III L= 2050	4	3.24	

Узел Д см. стр. 140
 Узел 5 см. серию 1.020-1/83.2-2 00У

Имя, И. подт. 140-488
 Проект, И. дата 01.01.98
 Взам. инв. N

Б1.020.1-7.2-1-37						Каркас пространственный	Статус	Масса	Масштаб
Изм.	Колоч	Лист	№ док	Подпись	Дата	КП 131	С		
Изм. АЮМ2	Новик			09.98					
Изм. гр.	Ешман			09.98					
Изм. И. к.	Сукордов			09.98			Лист 1	Листов 1	
И. контр.	Мирошнич			09.98	АП Институт "БЕЛПРОЕКТ"				



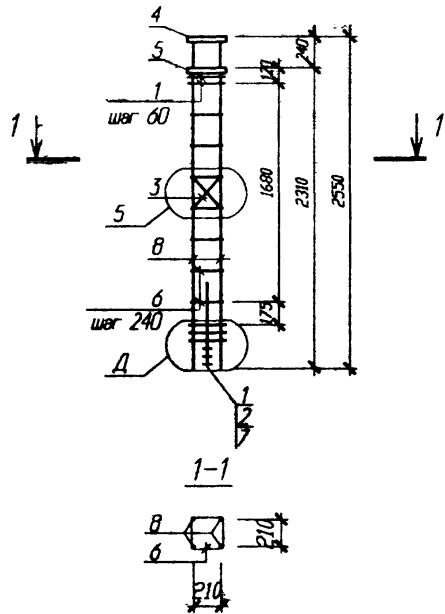
Узел Д см. стр. 140

Узел 5 см. серию 1.020-1/83.2-2-2 00У

Поз	Обозначение	Наименование	Кол	Масса ед кг	Приме- чание
		КП 132		60.19	
		Сборочные единицы			
1	Стр. 136	Сетка косв. арм. СКА-3	5	3.12	
2	"	Сетка косв. арм. СКА-4	3	1.52	
3	1.020-1/83.2-15 01	Сетка С-1	1	0.88	
4	Стр. 137	Пластина М-8	1	8.80	
5	Стр. 138	Пластина М-2	1	2.83	
		Детали			
6	1.020-1/83.2-15 08	Стержень отдельный	4	0.22	
7	ГОСТ 5781-82	Ø 20 А-III L= 650	4	1.60	
8	ГОСТ 5781-82	Ø 20 А-III L= 2050	4	5.06	
		КП 133		65.57	
		Сборочные единицы			
1	Стр. 136	Сетка косв. арм. СКА-3	5	3.12	
2	"	Сетка косв. арм. СКА-4	3	1.52	
3	1.020-1/83.2-15 01	Сетка С-1	1	0.88	
4	Стр. 137	Пластина М-9	1	9.90	
5	Стр. 138	Пластина М-2	1	2.83	
		Детали			
6	1.020-1/83.2-15 08	Стержень отдельный	4	0.22	
7	ГОСТ 5781-82	Ø 20 А-III L= 650	4	1.60	
8	ГОСТ 5781-82	Ø 22 А-III L= 2050	4	6.13	

Изм. № 1
 Главлит
 Взам. инв. №
 85-11-88
 85-11-88

						Б1.020.1-7.2-1-38			
Изм.	Колпн	Лист	Изд.	Подпись	Дата	Каркасы пространственные КП 132...133	Стация	Масса	Масштаб
Изм. АКМ2	Новик			<i>[Signature]</i>	09.98		С		
Изм. гр.	Ешман			<i>[Signature]</i>	09.98				
Изм. И. к.	Сурдолов			<i>[Signature]</i>	09.98		Лист 1	Листов 1	
И. контр.	Маринович			<i>[Signature]</i>	09.98		АП "Институт "БЕЛПРОЕКТ"		



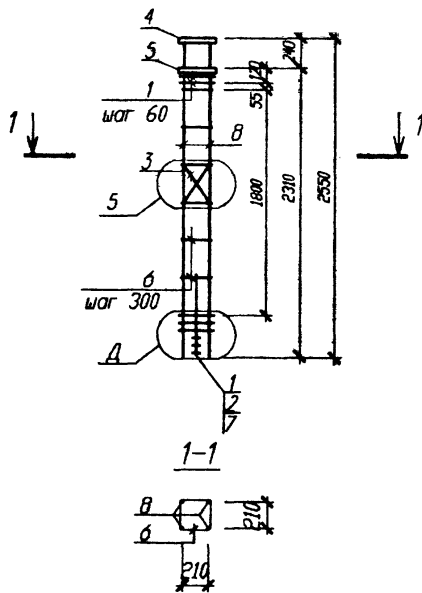
Поз	Обозначение	Наименование	Кол	Масса ед. кг	Приме- чание
		КП 136		49.41	
		Сборочные единицы			
1	Стр. 136	Сетка косв. арм. СКА-1	5	2.16	
2	"	Сетка косв. арм. СКА-2	3	1.06	
3	1.020-1/83.2-15 01	Сетка С-1	1	0.88	
4	Стр. 137	Пластина М-1	1	7.70	
5	Стр. 138	Пластина М-2	1	2.83	
		Детали			
6	1.020-1/83.2-15 08	Стержень отдельный	7	0.22	
7	ГОСТ 5781-82	Ø 20 А-III L= 650	4	1.60	
8	ГОСТ 5781-82	Ø 16 А-III L= 2550	4	4.02	

Узел Д см. стр. 140

Узел 5 см. серию 1.020-1/83.2-2 00У

Масштаб: 1:1
 Число листов: 1
 Дата: 09.98
 Исполнитель: [подпись]

Б1.020.1-7.2-1-39						Студия	Масса	Масштаб
Изм.	Кол-во	Лист	И док	Подпись	Дата	С		
Изм. АКМ2		Новик		[подпись]	09.98			
Изм. гр.		Ешман		[подпись]	09.98			
Изм. П.к.		Сухорудя		[подпись]	09.98	Лист 1	Листов 1	
И. контр.	Маркович	[подпись]		09.98		АП "Институт "БЕЛПРОЕКТ"		



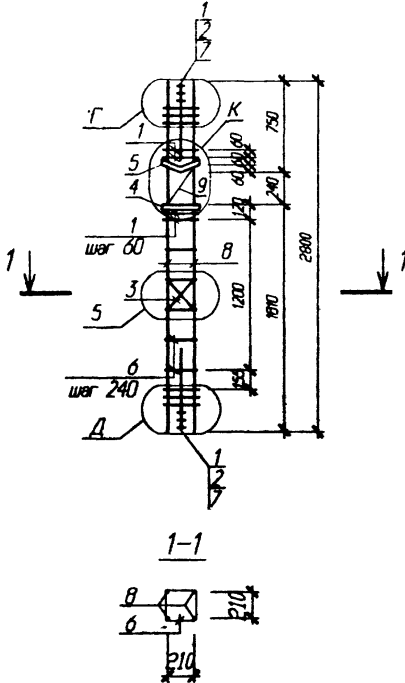
Узел Д см. стр. 140
 Узел 5. см. серия 1.020-1/83.2-2 00У

Поз	Обозначение	Наименование	Ком	Масса ед. кг	Примечание
		КП 137		65.55	
		Сборочные единицы			
1	Стр. 136	Сетка косв. арм. СКА-3	5	3.12	
2	"	Сетка косв. арм. СКА-4	3	1.52	
3	1.020-1/83.2-15 01	Сетка С-1	1	0.88	
4	Стр. 137	Пластина М-8	1	8.80	
5	Стр. 138	Пластина М-2	1	2.83	
		Детали			
6	1.020-1/83.2-15 08	Стержень отдельный	6	0.22	
7	ГОСТ 5781-82	Ø 20 А-III L= 650	4	1.60	
8	ГОСТ 5781-82	Ø 20 А-III L= 2550	4	6.29	
		КП 138		71.93	
		Сборочные единицы			
1	Стр. 136	Сетка косв. арм. СКА-3	5	3.12	
2	"	Сетка косв. арм. СКА-4	3	1.52	
3	1.020-1/83.2-15 01	Сетка С-1	1	0.88	
4	Стр. 137	Пластина М-9	1	9.90	
5	Стр. 138	Пластина М-2	1	2.83	
		Детали			
6	1.020-1/83.2-15 08	Стержень отдельный	6	0.22	
7	ГОСТ 5781-82	Ø 20 А-III L= 650		1.60	
8	ГОСТ 5781-82	Ø 22 А-III L= 2550	4	7.61	

Имя, И. погр. / Подгр. и дата / Взам. инв. № / 85.11.88 / 85.11.88

51.020.1-7.2-1-40						Страниц	Масса	Масштаб
Изм.	Контр.	Лист	М. дьяк	Подпись	Дата	С		
Изм. А.К.М.2	Новик			<i>[Signature]</i>	09.98			
Изм. гр.	Ешамин			<i>[Signature]</i>	09.98			
Изм. И.К.	Суходорова			<i>[Signature]</i>	09.98	Лист 1	Листов 1	
И. контр.	Маркович			<i>[Signature]</i>	09.98	АП "Институт "БЕЛПРОЕКТ"		

Каркасы
 пространственные
 КП 137...138

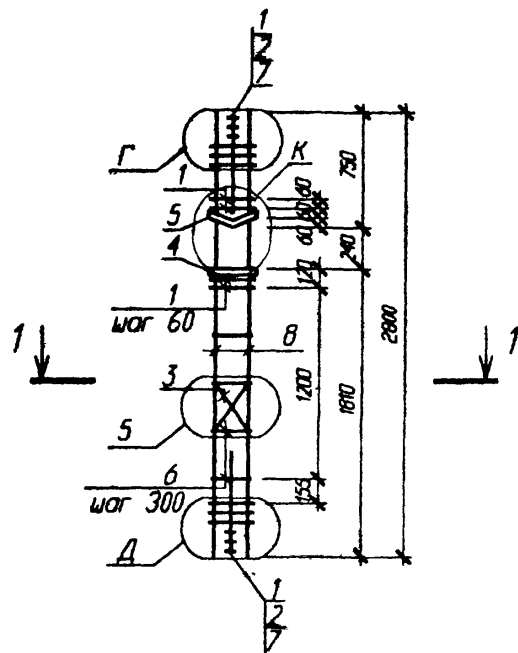


Поз	Обозначение	Наименование	Кол	Масса ед. кг	Приме- чание
		КП 141		66.72	
		Сборочные единицы			
1	СТР. 136	Сетка косв. арм. СКА-1	10	2.16	
2	"	Сетка косв. арм. СКА-2	6	1.06	
3	1.020-1/83.2-15 01	Сетка С-1	1	0.88	
4	СТР. 138	Пластина М-2	1	2.83	
5	СТР. 137	Пластина М-4	1	3.06	
		Детали			
6	1.020-1/83.2-15 08	Стержень отдельный	5	0.22	
7	ГОСТ 5781-82	∅ 20 А-III L= 650	8	1.60	
8	ГОСТ 5781-82	∅ 16 А-III L= 2600	4	4.42	
9	СТР. 138	МС 2	1	0.41	

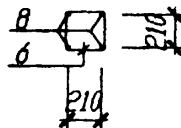
Узлы Г, Д см. стр. 140
 Узел 5 см. серия 1.020-1/83.2-2 00У
 Узел К см. стр. 140

Имя, Н. ПОЛ, Подп. и Дата
 410-408 24.11.98

						Б1.020.1-7.2-1-41			
Изм.	Кол-во	Лист	№ док.	Подпись	Дата	Корпус пространственный КП 141	Статус	Масса	Масштаб
Изм. АКМЗ			Новик	<i>[Signature]</i>	09.98		С		
Изм. гр.			Ешман	<i>[Signature]</i>	09.98				
Изм. II к.			Суходолов	<i>[Signature]</i>	09.98		Лист 1	Листов 1	
Н. контр.			Маринов	<i>[Signature]</i>	09.98		АП "Институт "БЕЛПРОЕКТ"		



1-1



Узлы Г, К, Д см. стр. 140

Узел 5 см. серии 1.020-1/83.2-2 00У

№ в. N год д. 140-428
 Подл. и дата 11/98
 Взам. инв. N

						Б1.020.1-7.2-1-42			
Изд.	Колоч	Лист	№ док	Подпись	Дата	Каркасы пространственные КП 142...145	Статус	Масса	Материал
Нач. АИМЗ	Новик			<i>Н.В.</i>	09.98		С		
Нач. гр.	Ешман			<i>Ешман</i>	09.98		Лист 1	Листов 2	
Инж. II к.	Суходола			<i>Суходола</i>	09.98	АП "Институт "БЕЛПРОЕКТ"			
Н. контр	Маркович			<i>Маркович</i>	09.98				

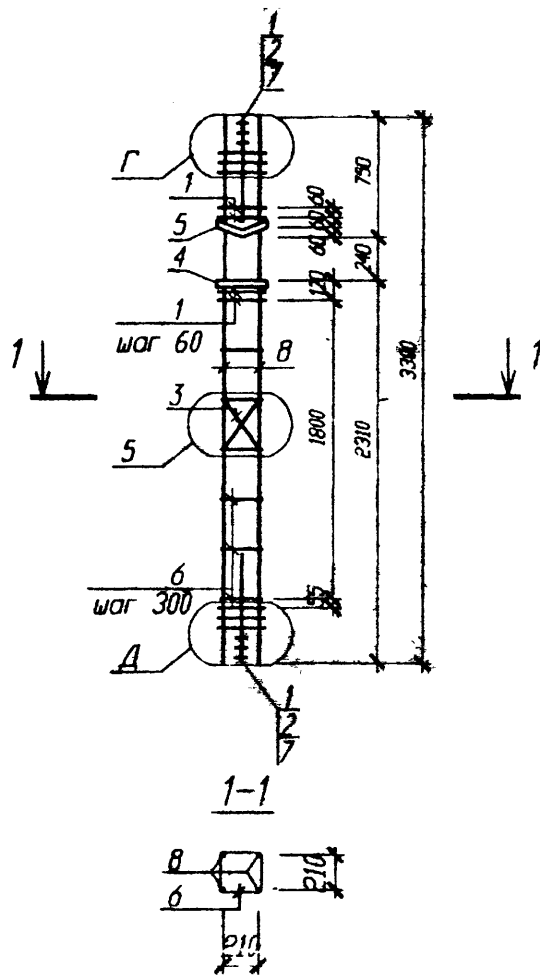
Поз	Обозначение	Наименование	Кол	Масса ед. кг	Приме- чание
		КП 142		88.37	
		Сборочные единицы			
1	Стр. 136	Сетка косв. арм. СКА-3	10	3.12	
2	"	Сетка косв. арм. СКА-4	6	1.52	
3	1.020-1/83.2-15 01	Сетка С-1	1	0.88	
4	Стр. 138	Пластина М-2	1	2.83	
5	Стр. 137	Пластина М-4	1	3.06	
		Детали			
6	1.020-1/83.2-15 08	Стержень отдельный	4	0.22	
7	ГОСТ 5781-82	∅ 20 А-III L= 650	8	1.60	
8	ГОСТ 5781-82	∅ 20 А-III L= 2800	4	6.90	
		КП 143		94.21	
		Сборочные единицы			
1	Стр. 136	Сетка косв. арм. СКА-3	10	3.12	
2	"	Сетка косв. арм. СКА-4	6	1.52	
3	1.020-1/83.2-15 01	Сетка С-1	1	0.88	
4	Стр. 138	Пластина М-2	1	2.83	
5	Стр. 137	Пластина М-4	1	3.06	
		Детали			
6	1.020-1/83.2-15 08	Стержень отдельный	4	0.22	
7	ГОСТ 5781-82	∅ 20 А-III L= 650	8	1.60	
8	ГОСТ 5781-82	∅ 22 А-III L= 2800	4	8.36	

Поз	Обозначение	Наименование	Кол	Масса ед. кг	Приме- чание
		КП 144		104.61	
		Сборочные единицы			
1	Стр. 136	Сетка косв. арм. СКА-3	10	3.12	
2	"	Сетка косв. арм. СКА-4	6	1.52	
3	1.020-1/83.2-15 01	Сетка С-1	1	0.88	
4	Стр. 138	Пластина М-3	1	2.83	
5	Стр. 137	Пластина М-5	1	3.06	
		Детали			
6	1.020-1/83.2-15 08-01	Стержень отдельный	4	0.40	
7	ГОСТ 5781-82	∅ 20 А-III L= 650	8	1.60	
8	ГОСТ 5781-82	∅ 25 А-III L= 2800	4	10.78	
		КП 145		115.57	
		Сборочные единицы			
1	Стр. 136	Сетка косв. арм. СКА-3	10	3.12	
2	"	Сетка косв. арм. СКА-4	6	1.52	
3	1.020-1/83.2-15 01	Сетка С-1	1	0.88	
4	Стр. 138	Пластина М-3	1	2.83	
5	Стр. 137	Пластина М-5	1	3.06	
		Детали			
6	1.020-1/83.2-15 08-01	Стержень отдельный	4	0.40	
7	ГОСТ 5781-82	∅ 20 А-III L= 650	8	1.60	
8	ГОСТ 5781-82	∅ 28 А-III L= 2800	4	13.52	

140-288
 046
 11-98
 84-11
 100-288
 046
 11-98
 140-288
 046
 11-98
 84-11
 100-288
 046
 11-98

Изм.	Кол	Лист	И др.	Подпись	Дата

Б1.020.1-7.2-1-42



Узлы Г, Д см. стр. 140
 Узел 5 см. серию 1.020-1/83.2-2 00У

Чис. N подл. 740101
 Подп. в. м. 08.09.98
 Взам. инв.

						51.020.1-7.2-1-44			
Изм.	Колон	Лист	№ док	Подпись	Дата	Каркасы пространственные КП 147...150	Страна	Масса	Масштаб
Изм. АКМ2	Новик			<i>Новик</i>	09.98		С		
Изм. гр.	Ешман			<i>Ешман</i>	09.98		Лист 1	Листов 2	
Изм. II к.	Суходоло			<i>Суходоло</i>	08.98				
И. контр.	Маркович			<i>Маркович</i>	09.98		АП "Институт "БЕЛПРОЕКТ"		

Поз	Обозначение	Наименование	Кол	Масса ед. кг	Приме- чение
		КП 147		93.77	
		Сборочные единицы			
1	Стр. 136	Сетка косв. арм. СКА-3	10	3.12	
2	"	Сетка косв. арм. СКА-4	6	1.52	
3	1.020-1/83.2-15 01	Сетка С-1	1	0.88	
4	Стр. 138	Пластина М-2	1	2.83	
5	Стр. 137	Пластина М-4	1	3.06	
		Детали			
6	1.020-1/83.2-15 08	Стержень отдельный	6	0.22	
7	ГОСТ 5781-82	∅ 20 А-III L= 650	8	1.60	
8	ГОСТ 5781-82	∅ 20 А-III L= 3300	4	8.14	
		КП 148		100.61	
		Сборочные единицы			
1	Стр. 136	Сетка косв. арм. СКА-3	10	3.12	
2	"	Сетка косв. арм. СКА-4	6	1.52	
3	1.020-1/83.2-15 01	Сетка С-1	1	0.88	
4	Стр. 138	Пластина М-2	1	2.83	
5	Стр. 137	Пластина М-4	1	3.06	
		Детали			
6	1.020-1/83.2-15 08	Стержень отдельный	6	0.22	
7	ГОСТ 5781-82	∅ 20 А-III L= 650	8	1.60	
8	ГОСТ 5781-82	∅ 22 А-III L= 3300	4	9.85	

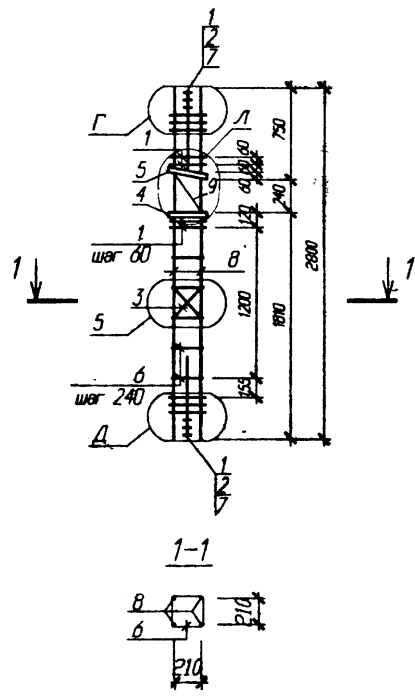
Поз	Обозначение	Наименование	Кол	Масса ед. кг	Приме- чение
		КП 149		113.13	
		Сборочные единицы			
1	Стр. 136	Сетка косв. арм. СКА-3	10	3.12	
2	"	Сетка косв. арм. СКА-4	6	1.52	
3	1.020-1/83.2-15 01	Сетка С-1	1	0.88	
4	Стр. 138	Пластина М-3	1	2.83	
5	Стр. 137	Пластина М-5	1	3.06	
		Детали			
6	1.020-1/83.2-15 08-01	Стержень отдельный	6	0.40	
7	ГОСТ 5781-82	∅ 20 А-III L= 650	8	1.60	
8	ГОСТ 5781-82	∅ 25 А-III L= 3300	4	12.71	
		КП 150		126.05	
		Сборочные единицы			
1	Стр. 136	Сетка косв. арм. СКА-3	10	3.12	
2	"	Сетка косв. арм. СКА-4	6	1.52	
3	1.020-1/83.2-15 01	Сетка С-1	1	0.88	
4	Стр. 138	Пластина М-3	1	2.83	
5	Стр. 137	Пластина М-5	1	3.06	
		Детали			
6	1.020-1/83.2-15 08-01	Стержень отдельный	6	0.40	
7	ГОСТ 5781-82	∅ 20 А-III L= 650	8	1.60	
8	ГОСТ 5781-82	∅ 28 А-III L= 3300	4	15.94	

Инв. № подл. 440-88
 Дата 11.08
 Взам. инв. № 11.08

№ п/п	Класс	Парт	Масса	Подпись	Дата

51.020.1-7.2-1-44

Лист
2



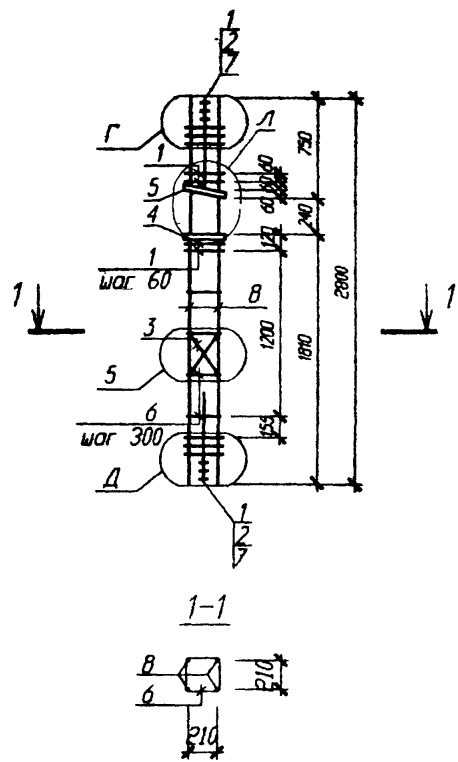
Поз	Обозначение	Наименование	Кол	Масса ед. кг	Приме- чение
		КП 151		66.55	
		Сборочные единицы			
1	Стр. 136	Сетка косв. арм. СКА-1	10	2.16	
2	"	Сетка косв. арм. СКА-2	6	1.06	
3	1.020-1/83.2-15 01	Сетка С-1	1	0.88	
4	Стр. 138	Пластина М-2	1	2.83	
5	"	Пластина М-6	1	2.88	
		Детали			
6	1.020-1/83.2-15 08	Стержень отдельный	5	0.22	
7	ГОСТ 5781-82	∅ 20 А-III L= 650	8	1.60	
8	ГОСТ 5781-82	∅ 16 А-III L= 2800	4	4.42	
9	Стр. 138	МС 1	1	0.42	

Узлы Г, Д см. стр. 140
 Узел 5 см. серию 1.020-1/83.2-2 00У

Изм. №, кол-во, дата, вх. №, дата, автор, дата, исполн.

Б1.020.1-7.2-1-45						Страница	Масса	Масштаб	
Изд.	Код	Лист	Из	Подпись	Дата	С			
Изм. АИМ2	Мельяк	1	1	09.96	Лист 1				Листов 2
Изм. гр.	Евдоким	1	1	09.96					
Изм. И.К.	Сурядова	3	1	09.96	АП "Институт "БЕЛПРОЕКТ"				
И. КОНТР.	Меркулов	1	1	09.96					

Каркас пространственный
 КП 151



Узлы Г, Д см. стр. 140
 Узел 5 см. серии 1.020-1/83.2-2 00У

И.в. Н. подл.	Подп. и дата	Взр. инв.
140408	22.11.88	

						Б1.020.1-7.2-1-46			
Изм.	Кол-во	Лист	из док.	Подпись	Дата	Каркасы пространственные КП 152...155	Стадия	Масса	Масштаб
Изм. АКМ2		Новик		<i>Новик</i>	09.98		С		
Изм. гр.		Ешаман		<i>Ешаман</i>	09.98				
Изм. II к.		Суходолов		<i>Суходолов</i>	09.98		Лист 1	Листов 2	
							АП "Институт "БЕЛПРОЕКТ"		

Поз	Обозначение	Наименование	Кол	Массв ед. кг	Приме- чение
		КП 152		88.19	
		Сборочные единицы			
1	Стр. 136	Сетка косв. арм. СКА-3	10	3.12	
2	"	Сетка косв. арм. СКА-4	6	1.52	
3	1.020-1/83.2-15 01	Сетка С-1	1	0.88	
4	Стр. 138	Пластина М-2	1	2.83	
5	"	Пластина М-6	1	2.88	
		Детали			
6	1.020-1/83.2-15 08	Стержень отдельный	4	0.22	
7	ГОСТ 5781-82	∅ 20 А-III L= 650	8	1.60	
8	ГОСТ 5781-82	∅ 20 А-III L= 2800	4	6.90	
		КП 153		94.03	
		Сборочные единицы			
1	Стр. 136	Сетка косв. арм. СКА-3	10	3.12	
2	"	Сетка косв. арм. СКА-4	6	1.52	
3	1.020-1/83.2-15 01	Сетка С-1	1	0.88	
4	Стр. 138	Пластина М-2	1	2.83	
5	"	Пластина М-6	1	2.88	
		Детали			
6	1.020-1/83.2-15 08	Стержень отдельный	4	0.22	
7	ГОСТ 5781-82	∅ 20 А-III L= 650	8	1.60	
8	ГОСТ 5781-82	∅ 22 А-III L= 2800	4	8.36	

Поз	Обозначение	Наименование	Кол	Масса ед. кг	Приме- чение
		КП 154		104.43	
		Сборочные единицы			
1	Стр. 136	Сетка косв. арм. СКА-3	10	3.12	
2	"	Сетка косв. арм. СКА-4	6	1.52	
3	1.020-1/83.2-15 01	Сетка С-1	1	0.88	
4	Стр. 138	Пластина М-3	1	2.83	
5	"	Пластина М-7	1	2.88	
		Детали			
6	1.020-1/83.2-15 08-01	Стержень отдельный	4	0.40	
7	ГОСТ 5781-82	∅ 20 А-III L= 650	8	1.60	
8	ГОСТ 5781-82	∅ 25 А-III L= 2800	4	10.78	
		КП 155		115.39	
		Сборочные единицы			
1	Стр. 136	Сетка косв. арм. СКА-3	10	3.12	
2	"	Сетка косв. арм. СКА-4	6	1.52	
3	1.020-1/83.2-15 01	Сетка С-1	1	0.88	
4		Пластина М-3	1	2.83	
5	Стр. 138	Пластина М-7	1	2.88	
		Детали			
6	1.020-1/83.2-15 08-01	Стержень отдельный	4	0.40	
7	ГОСТ 5781-82	∅ 20 А-III L= 650	8	1.60	
8	ГОСТ 5781-82	∅ 28 А-III L= 2800	4	13.52	

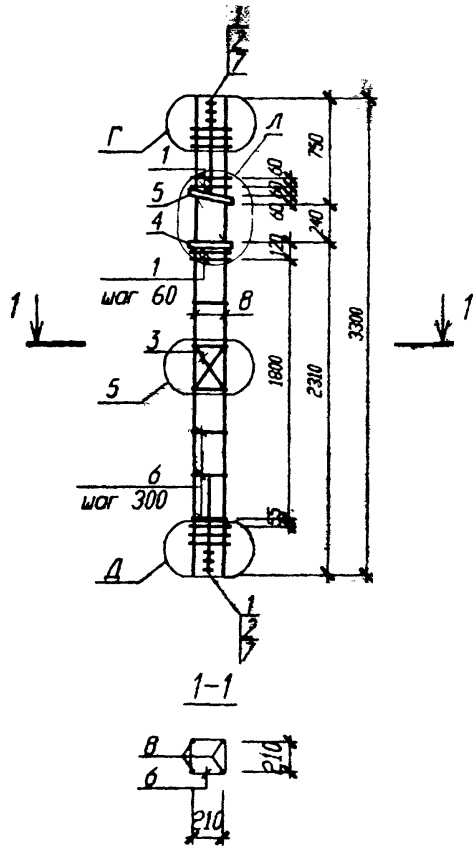
Изм. № 1 от 10.04.82
 Подп. и дата
 83.1.120
 10.04.82

Испол.	Кол-во	Даты	И. пр.	Подпись	Дата

51.020.1-7.2-1-46

Лист

2



Узлы Г,Л,Д см. стр. 140
 Узел 5 см. серии 1.020-1/83.2-2 00У

Изм. N подл. Подп. и дата
 140 001 11.98
 Взам. инв.
 88.11.98

						Б1.020.1-7.2-1-48			
Изм.	Кол-во	Лист	из	Подпись	Дата	Каркасы пространственные КП 157...160.	Стация	Масса	Масштаб
Изм. А0М2		Нолик		<i>[Signature]</i>	08.98		С		
Изм. гр.		Ешман		<i>[Signature]</i>	08.98		Лист 1	Листов 2	
Изм. И.к.		Сухорале		<i>[Signature]</i>	08.98				
И. контр.		Маркович		<i>[Signature]</i>	08.98		АП "Исэпут "БЕЛПРОЕКТ"		

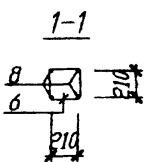
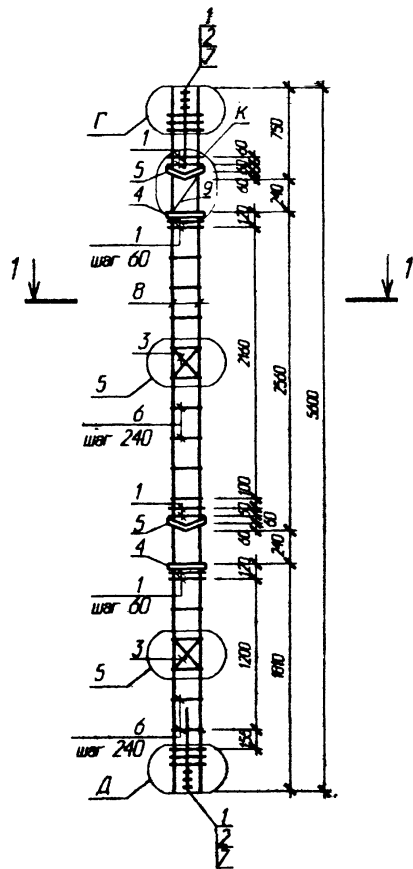
Поз	Обозначение	Наименование	Кол	Масса ед. кг	Приме- чение
		КП 157		93.59	
		Сборочные единицы			
1	Стр. 136	Сетка косв. арм. СКА-3	10	3.12	
2	"	Сетка косв. арм. СКА-4	6	1.52	
3	1.020-1/83.2-15 01	Сетка С-1	1	0.88	
4	Стр. 138	Пластина М-2	1	2.83	
5	"	Пластина М-6	1	2.88	
		Детали			
6	1.020-1/83.2-15 08	Стержень отдельный	6	0.22	
7	ГОСТ 5781-82	∅ 20 А-III L= 650	8	1.60	
8	ГОСТ 5781-82	∅ 20 А-III L= 3300	4	8.14	
		КП 158		100.43	
		Сборочные единицы			
1	Стр. 136	Сетка косв. арм. СКА-3	10	3.12	
2	"	Сетка косв. арм. СКА-4	6	1.52	
3	1.020-1/83.2-15 01	Сетка С-1	1	0.88	
4	Стр. 138	Пластина М-2	1	2.83	
5	"	Пластина М-6	1	2.88	
		Детали			
6	1.020-1/83.2-15 08	Стержень отдельный	6	0.22	
7	ГОСТ 5781-82	∅ 20 А-III L= 650	8	1.60	
8	ГОСТ 5781-82	∅ 22 А-III L= 3300	4	9.85	

Поз	Обозначение	Наименование	Кол	Масса ед. кг	Приме- чение
		КП 159		112.95	
		Сборочные единицы			
1	Стр. 136	Сетка косв. арм. СКА-3	10	3.12	
2	"	Сетка косв. арм. СКА-4	6	1.52	
3	1.020-1/83.2-15 01	Сетка С-1	1	0.88	
4	Стр. 138	Пластина М-3	1	2.83	
5	"	Пластина М-7	1	2.88	
		Детали			
6	1.020-1/83.2-15 08-01	Стержень отдельный	6	0.40	
7	ГОСТ 5781-82	∅ 20 А-III L= 650	8	1.60	
8	ГОСТ 5781-82	∅ 25 А-III L= 3300	4	12.71	
		КП 160		125.87	
		Сборочные единицы			
1	Стр. 136	Сетка косв. арм. СКА-3	10	3.12	
2	"	Сетка косв. арм. СКА-4	6	1.52	
3	1.020-1/83.2-15 01	Сетка С-1	1	0.88	
4	Стр. 138	Пластина М-3	1	2.83	
5	"	Пластина М-7	1	2.86	
		Детали			
6	1.020-1/83.2-15 08-01	Стержень отдельный	6	0.40	
7	ГОСТ 5781-82	∅ 20 А-III L= 650	8	1.60	
8	ГОСТ 5781-82	∅ 28 А-III L= 3300	4	15.94	

Изм. № 1
140408
Подпр. и дата
М/6 11 98

Изм.	Кол	Лист	И др	Подпись	Дата

51.020.1-7.2-1-48



Поз	Обозначение	Наименование	Кол	Масса ед кг	Приме- чение
		КП 201		102.2	
		Сборочные единицы			
1	Стр. 136	Сетка косв. арм. СКА-1	14	2.16	
2	"	Сетка косв. арм. СКА-2	6	1.06	
3	1.020-1/83.2-15 01	Сетка С-1	2	0.88	
4	Стр. 138	Пластина М-2	2	2.83	
5	Стр. 137	Пластина М-4	2	3.06	
		Детали			
6	1.020-1/83.2-15 08	Стержень отдельный	14	0.22	
7	ГОСТ 5781-82	∅ 20 А-III L= 650	8	1.60	
8	ГОСТ 5781-82	∅ 16 А-III L= 5600	4	8.84	
9	Стр. 138	МС 2	2	0.41	

Узлы Г,К,Д см. стр. 140
 Узел 5 см. серию 1.020-1/83.2-2 00У

Имя, И. постр. 140200
 Главу, И. дата 28.11.88
 Власт. подп. И.

Б1.020.1-7.2-1-49

Имя	Болит	Лист	И док	Подпись	Дата	Каркас пространственный КП 201	Ступень	Масса	Масштаб
Имя АОНК	Новик			<i>[Signature]</i>	08.88		КП 201	С	
Имя гр.	Ешман			<i>[Signature]</i>	08.88	Лист 1		Листов 1	
Имя И.к.	Суходола			<i>[Signature]</i>	08.88	АП "Институт "БЕЛПРОЕКТ"			
И. контр.	Маркович			<i>[Signature]</i>	08.88				

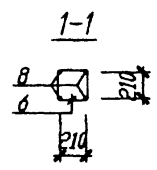
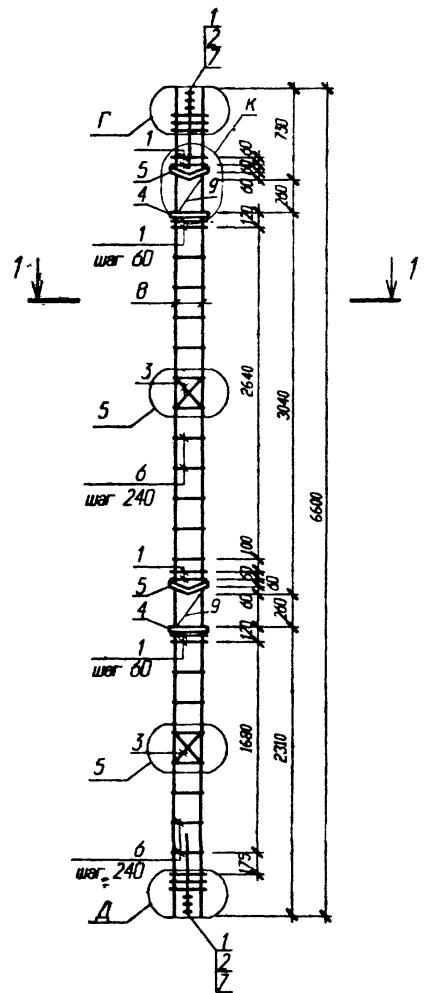
Поз	Обозначение	Наименование	Кол	Масса ед. кг	Приме- чение
		КП 202		136.8	
		Сборочные единицы			
1	Стр. 136	Сетка ковс. арм. СКА-3	14	3.12	
2	"	Сетка ковс. арм. СКА-4	6	1.52	
3	1.020-1/83.2-15 01	Сетка С-1	2	0.88	
4	Стр. 138	Пластина М-2	2	2.83	
5	Стр. 137	Пластина М-4	2	3.06	
		Детали			
6	1.020-1/83.2-15 08	Стержень отдельный	11	0.22	
7	ГОСТ 5781-82	∅ 20 А-III L= 650	8	1.60	
8	ГОСТ 5781-82	∅ 20 А-III L= 5600	4	13.81	
		КП 203		148.4	
		Сборочные единицы			
1	Стр. 136	Сетка ковс. арм. СКА-3	14	3.12	
2	"	Сетка ковс. арм. СКА-4	6	1.52	
3	1.020-1/83.2-15 01	Сетка С-1	2	0.88	
4	Стр. 138	Пластина М-2	2	2.83	
5	Стр. 137	Пластина М-4	2	3.06	
		Детали			
6	1.020-1/83.2-15 08	Стержень отдельный	11	0.22	
7	ГОСТ 5781-82	∅ 20 А-III L= 650	8	1.60	
8	ГОСТ 5781-82	∅ 22 А-III L= 5600	4	16.71	

Поз	Обозначение	Наименование	Кол	Масса ед. кг	Приме- чение
		КП 204		169.78	
		Сборочные единицы			
1	Стр. 136	Сетка ковс. арм. СКА-3	14	3.12	
2	"	Сетка ковс. арм. СКА-4	6	1.52	
3	1.020-1/83.2-15 01	Сетка С-1	2	0.88	
4	Стр. 138	Пластина М-3	2	2.83	
5	Стр. 137	Пластина М-5	2	3.06	
		Детали			
6	1.020-1/83.2-15 08-01	Стержень отдельный	11	0.40	
7	ГОСТ 5781-82	∅ 20 А-III L= 650	8	1.60	
8	ГОСТ 5781-82	∅ 25 А-III L= 5600	4	21.56	
		КП 205		191.74	
		Сборочные единицы			
1	Стр. 136	Сетка ковс. арм. СКА-3	14	3.12	
2	"	Сетка ковс. арм. СКА-4	6	1.52	
3	1.020-1/83.2-15 01	Сетка С-1	2	0.88	
4	Стр. 138	Пластина М-3	2	2.83	
5	Стр. 137	Пластина М-5	2	3.06	
		Детали			
6	1.020-1/83.2-15 08-01	Стержень отдельный	11	0.40	
7	ГОСТ 5781-82	∅ 20 А-III L= 650	8	1.60	
8	ГОСТ 5781-82	∅ 28 А-III L= 5600	4	27.05	

№ п. погр. 110-408
 Дата 24.11.88
 Взам. инв. №

Изм.	Исполн.	Лист	№ дик.	Подпись	Дата

Б1.020.1-7.2-1-50

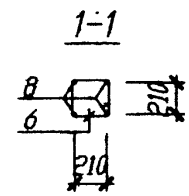
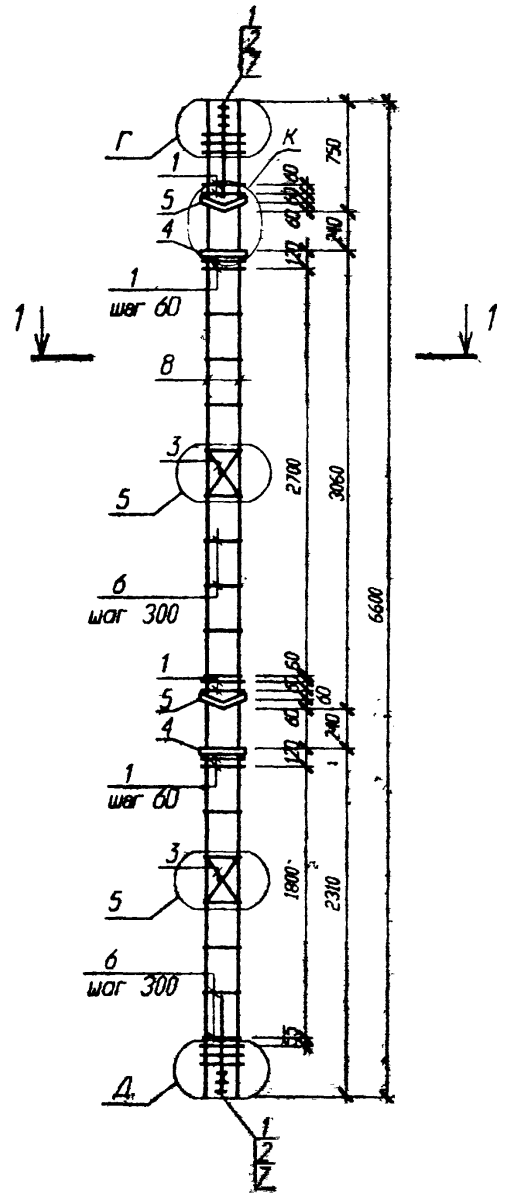


Поз	Обозначение	Наименование	Кол	Масса ед. кг	Примечание
		КП 206		109.36	
		Сборочные единицы			
1	Стр. 136	Сетка косв. арм. СКА-1	14	2.16	
2	"	Сетка косв. арм. СКА-2	6	1.06	
3	1.020-1/83.2-15 01	Сетка С-1	2	0.88	
4	Стр. 138	Пластина М-2	2	2.83	
5	Стр. 137	Пластина М-4	2	3.06	
		Детали			
6	1.020-1/83.2-15 08	Стержень отдельный	18	0.22	
7	ГОСТ 5781-82	Ø 20 А-III L= 650	8	1.60	
8	ГОСТ 5781-82	Ø 16 А-III L= 6600	4	10.41	
9	Стр. 138	МС 2	2	0.41	

Узлы Г,К,Д см. стр. 140
 Узел 5 см. серии 1.020-1/83.2-2 00У

Имя, И. подол. П. подол. и дата. Взам. инв. №
 140708 08.11.88

Изм.						Б1.020.1-7.2-1-51			
Изм.	Качен.	Лист	№ док.	Подпись	Дата	Каркас пространственный			
						КП 206	Стандия	Масса	Масштаб
							С		
							Лист 1	Листов 1	
Н. констр.						Меркулов	АП "Институт БЕЛПРОЕКТ"		



Узлы Г,К,Д см. стр. 140
 Узел 5 см. серию 1.020-1/83.2-2-00У

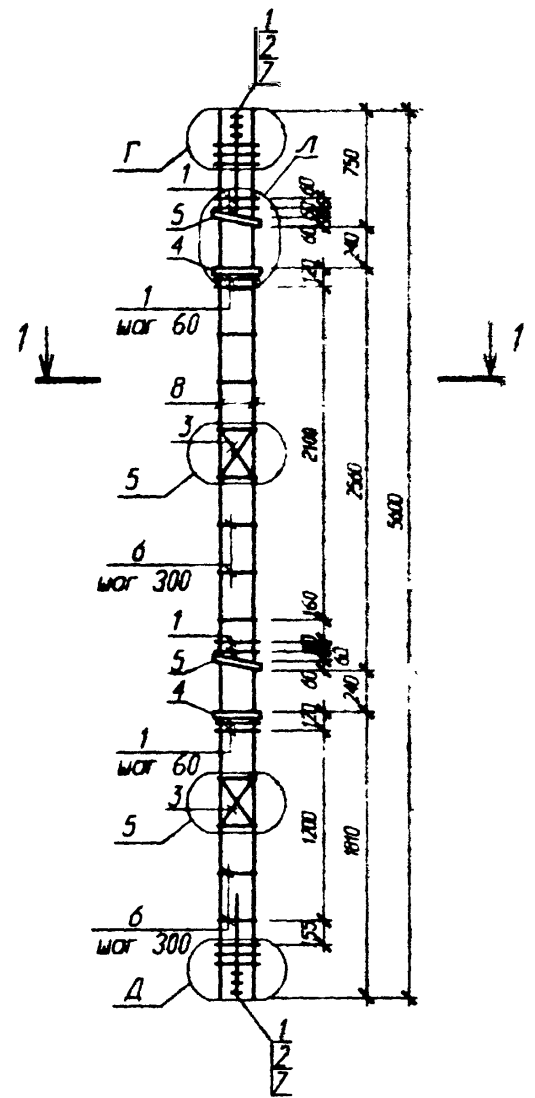
Изм. № проект. в дате 85.11.92 85.11.92
 140308

Б1.020.1-7.2-1-52						Стадия	Масса	Масса таб
Изм.	Кол-во	Лист	№ док	Подпись	Дата	С		
Изм. АИМ2				Мовик	09.98			
Изм. гр.				Ешман	09.98			
Изм. И к.				Суходога	09.98	Лист 1	Листов 2	
И. контр.	Маркович			М	09.98	АП "Институт "БЕЛПРОЕКТ"		

Каркасы пространственные
 КЛ 207...210

Поз	Обозначение	Наименование	Кол	Масса ед. кг	Приме- чение
		КП 207		147.56	
		Сборочные единицы			
1	Стр. 736	Сетка косв. арм. СКА-3	14	3.12	
2	"	Сетка косв. арм. СКА-4	6	1.52	
3	1.020-1/83.2-15 01	Сетка С-1	2	0.88	
4	Стр. 738	Пластина М-2	2	2.83	
5	Стр. 737	Пластина М-4	2	3.06	
		Детали			
6	1.020-1/83.2-15 08	Стержень отдельный	15	0.22	
7	ГОСТ 5781-82	∅ 20 А-III L= 650	8	1.60	
8	ГОСТ 5781-82	∅ 20 А-III L= 6600	4	16.28	
		КП 208		161.2	
	Стр. 73	Сборочные единицы			
1	Стр. 136	Сетка косв. арм. СКА-3	14	3.12	
2	"	Сетка косв. арм. СКА-4	6	1.52	
3	1.020-1/83.2-15 01	Сетка С-1	2	0.88	
4	Стр. 738	Пластина М-2	2	2.83	
5	Стр. 737	Пластина М-4	2	3.06	
		Детали			
6	1.020-1/83.2-15 08	Стержень отдельный	15	0.22	
7	ГОСТ 5781-82	∅ 20 А-III L= 650	8	1.60	
8	ГОСТ 5781-82	∅ 22 А-III L= 6600	4	19.69	

Поз	Обозначение	Наименование	Кол	Масса ед. кг	Приме- чение
		КП 209		186.78	
		Сборочные единицы			
Г	Стр. 736	Сетка косв. арм. СКА-3	14	3.12	
2	"	Сетка косв. арм. СКА-4	6	1.52	
3	1.020-1/83.2-15 01	Сетка С-1	2	0.88	
4	Стр. 138	Пластина М-3	2	2.83	
5	Стр. 137	Пластина М-5	2	3.06	
		Детали			
6	1.020-1/83.2-15 08-01	Стержень отдельный	15	0.40	
7	ГОСТ 5781-82	∅ 20 А-III L= 650	8	1.60	
8	ГОСТ 5781-82	∅ 25 А-III L= 6600	4	25.41	
		КП 210		212.66	
		Сборочные единицы			
1	Стр. 136	Сетка косв. арм. СКА-3	14	3.12	
2	"	Сетка косв. арм. СКА-4	6	1.52	
3	1.020-1/83.2-15 01	Сетка С-1	2	0.88	
4	Стр. 138	Пластина М-3	2	2.83	
5	Стр. 137	Пластина М-5	2	3.06	
		Детали			
6	1.020-1/83.2-15 08-01	Стержень отдельный	15	0.40	
7	ГОСТ 5781-82	∅ 20 А-III L= 650	8	1.60	
8	ГОСТ 5781-82	∅ 28 А-III L= 6600	4	31.88	



1
MOP 60

1
MOP 60

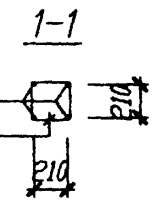
1
MOP 60

1
MOP 60

1
MOP 60

1
MOP 60

Узлы Г, Д см. стр. 140
Узел 5 см. серии 1.020-1/83.2-2 00У

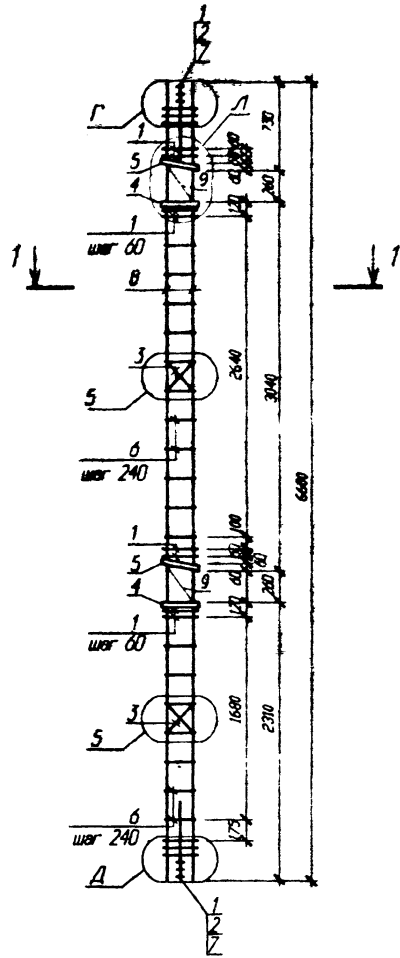


Изм. № подл.	140-408
Год. и дата	08.08.88
Взам. инв. №	

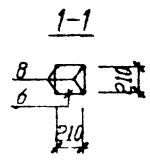
						Б1.020.1-7.2-1-54			
Изм.	Колон	Лист	№ док	Подпись	Дата	Каркасы пространственные КП 302...305	Ступень	Масса	Масштаб
Изм. АЮМ2	Новик			<i>[Signature]</i>	08.08		С		
Изм. гр.	Ешман			<i>[Signature]</i>	08.08		Лист 1	Листов 2	
Изм. II к.	Суходол			<i>[Signature]</i>	08.08				
Изм. контр.	Маркович			<i>[Signature]</i>	08.08				АП "Институт "БЕЛПРОЕКТ"

Поз	Обозначение	Наименование	Кол	Масса ед. кг	Приме- чение
		КП 302		136.44	
		Сборочные единицы			
1	Стр. 136	Сетка косв. арм. СКА-3	14	3.12	
2	"	Сетка косв. арм. СКА-4	6	1.52	
3	1.020-1/83.2-15 01	Сетка С-1	2	0.88	
4	Стр. 138	Пластина М-2	2	2.83	
5	"	Пластина М-6	2	2.88	
		Детали			
6	1.020-1/83.2-15 08	Стержень отдельный	11	0.22	
7	ГОСТ 5781-82	∅ 20 А-III L= 650	8	1.60	
8	ГОСТ 5781-82	∅ 20 А-III L= 5600	4	13.81	
		КП 303		148.04	
		Сборочные единицы			
1	Стр. 136	Сетка косв. арм. СКА-3	14	3.12	
2	"	Сетка косв. арм. СКА-4	6	1.52	
3	1.020-1/83.2-15 01	Сетка С-1	2	0.88	
4	Стр. 138	Пластина М-2	2	2.83	
5	"	Пластина М-6	2	2.88	
		Детали			
6	1.020-1/83.2-15 08	Стержень отдельный	11	0.22	
7	ГОСТ 5781-82	∅ 20 А-III L= 650	8	1.60	
8	ГОСТ 5781-82	∅ 22 А-III L= 5600	4	16.71	

Поз	Обозначение	Наименование	Кол	Масса ед. кг	Приме- чение
		КП 304		169.42	
		Сборочные единицы			
1	Стр. 136	Сетка косв. арм. СКА-3	14	3.12	
2	"	Сетка косв. арм. СКА-4	6	1.52	
3	1.020-1/83.2-15 01	Сетка С-1	2	0.88	
4	Стр. 138	Пластина М-3	2	2.83	
5	"	Пластина М-7	2	2.88	
		Детали			
6	1.020-1/83.2-15 08-01	Стержень отдельный	11	0.40	
7	ГОСТ 5781-82	∅ 20 А-III L= 650	8	1.60	
8	ГОСТ 5781-82	∅ 25 А-III L= 5600	4	21.56	
		КП 305		191.38	
		Сборочные единицы			
1	Стр. 136	Сетка косв. арм. СКА-3	14	3.12	
2	"	Сетка косв. арм. СКА-4	6	1.52	
3	1.020-1/83.2-15 01	Сетка С-1	2	0.88	
4	Стр. 138	Пластина М-3	2	2.83	
5	"	Пластина М-7	2	2.88	
		Детали			
6	1.020-1/83.2-15 08-01	Стержень отдельный	11	0.40	
7	ГОСТ 5781-82	∅ 20 А-III L= 650	8	1.60	
8	ГОСТ 5781-82	∅ 28 А-III L= 5600	4	27.05	



Поз	Обозначение	Наименование	Кол	Масса ед. кг	Примечание
		КП 306		109.02	
		Сборочные единицы			
1	Стр. 136	Сетка косв. арм. СКА-1	14	2.16	
2	"	Сетка косв. арм. СКА-2	6	1.06	
3	1.020-1/83.2-15 01	Сетка С-1	2	0.88	
4	Стр. 138	Пластина М-2	2	2.83	
5	"	Пластина М-6	2	2.88	
		Детали			
6	1.020-1/83.2-15 08	Стержень отдельный	18	0.22	
7	ГОСТ 5781-82	Ст 16 А-III L= 650	8	1.60	
8	ГОСТ 5781-82	Ст 16 А-III L= 6600	4	10.41	
9	Стр. 138	МС 1	2	0.42	

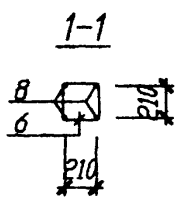
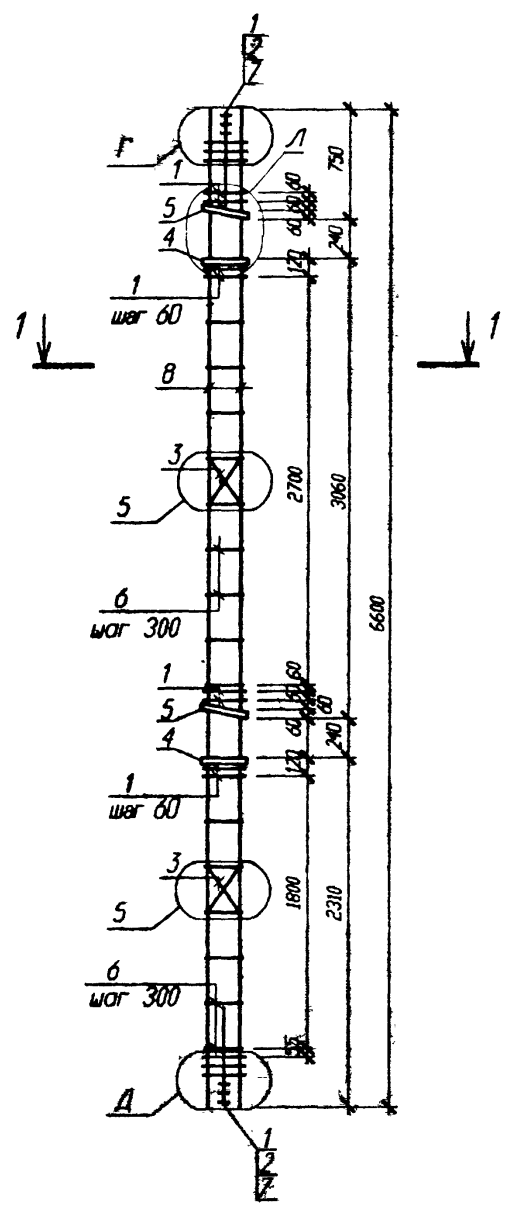


Узлы С.Л.Д см. стр. 140
 Узел 5 см. серия 1.020-1/83.2-2 004

Изм. № 1
 140-408
 Проект и детали
 № 11.88
 Взам. инв. №

Б1.020.1-7.2-1-55						Студия	Масса	Минутаб
Изм.	Взам.	Лист	И док.	Подпись	Дата	С		
Изм. АОМЭ	Новик			08.98				
Изм. гр.	Ешман			08.98				
Изм. II к.	Суходола			08.98	Лист 1	Листов 1		
И. контр.	Маркович			08.98	АП "Институт "БЕЛПРОЕКТ"			

Каркас пространственный
 КП 306



Узлы Г,Л,Д см. стр. 140
 Узел 5 см. серии 1.020-1/83.2-2 00У

Имя, И. подп. АГОУП
 Подп. и дата 06.11.98
 Взам. инв. N

						Б1.020.1-7.2-1-56			
Изм.	Кол.	Лист	№ док.	Подпись	Дата	Каркасы пространственные КП 307...310	Стадия	Масса	Меситаб
Изм. АЮМ2				Новик	08.98		С		
Изм. гр.				Ешман	08.98				
Изм. И.к.				Сукходояв	08.98		Лист 1	Листов 2	
И. контр.	Маркович			<i>DM</i>	08.98		АП "Институт "БЕЛПРОЕКТ"		

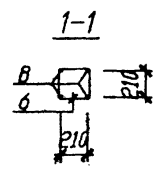
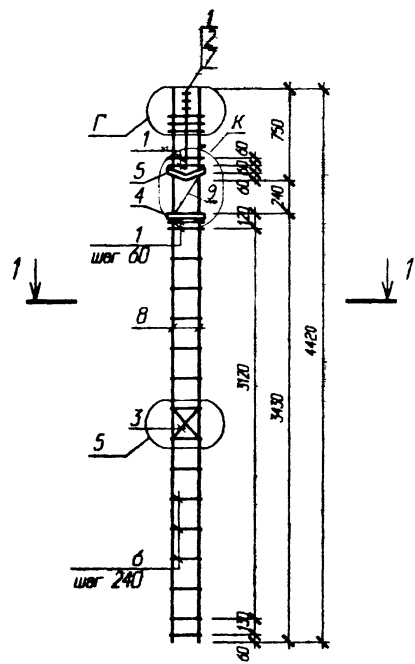
Поз	Обозначение	Наименование	Кол	Масса ед кг	Приме- чение
		КП 307		147.2	
		Сборочные единицы			
1	Стр. 136	Сетка косв. арм. СКА-3	14	3.12	
2	"	Сетка косв. арм. СКА-4	6	1.52	
3	1.020-1/83.2-15 01	Сетка С-1	2	0.88	
4	Стр. 138	Пластина М-2	2	2.83	
5	"	Пластина М-6	2	2.88	
		Детали			
6	1.020-1/83.2-15 08	Стержень отдельный	15	0.22	
7	ГОСТ 5781-82	Ø 20 А-III L= 650	8	1.60	
8	ГОСТ 5781-82	Ø 20 А-III L= 6600	4	16.28	
		КП 308		160.84	
		Сборочные единицы			
1	Стр. 136	Сетка косв. арм. СКА-3	14	3.12	
2	"	Сетка косв. арм. СКА-4	6	1.52	
3	1.020-1/83.2-15 01	Сетка С-1	2	0.88	
4	Стр. 138	Пластина М-2	2	2.83	
5	"	Пластина М-6	2	2.88	
		Детали			
6	1.020-1/83.2-15 08	Стержень отдельный	15	0.22	
7	ГОСТ 5781-82	Ø 20 А-III L= 650	8	1.60	
8	ГОСТ 5781-82	Ø 22 А-III L= 6600	4	19.64	

Поз	Обозначение	Наименование	Кол	Масса ед кг	Приме- чение
		КП 309		178.42	
		Сборочные единицы			
1	Стр. 136	Сетка косв. арм. СКА-3	14	3.12	
2	"	Сетка косв. арм. СКА-4	6	1.52	
3	1.020-1/83.2-15 01	Сетка С-1	2	0.88	
4	Стр. 138	Пластина М-3	2	2.83	
5	"	Пластина М-7	2	2.88	
		Детали			
6	1.020-1/83.2-15 08-01	Стержень отдельный	15	0.40	
7	ГОСТ 5781-82	Ø 20 А-III L= 650	8	1.60	
8	ГОСТ 5781-82	Ø 25 А-III L= 6600	4	25.41	
		КП 310		212.3	
		Сборочные единицы			
1	Стр. 136	Сетка косв. арм. СКА-3	14	3.12	
2	"	Сетка косв. арм. СКА-4	6	1.52	
3	1.020-1/83.2-15 01	Сетка С-1	2	0.88	
4	Стр. 138	Пластина М-3	2	2.83	
5	"	Пластина М-7	2	2.88	
		Детали			
6	1.020-1/83.2-15 08-01	Стержень отдельный	15	0.40	
7	ГОСТ 5781-82	Ø 20 А-III L= 650	8	1.60	
8	ГОСТ 5781-82	Ø 28 А-III L= 6600	4	31.88	

Имя, № паспорта, Подпись, м. печать, Дата
 Мочалов

Месяц	Единица	Лист	Имя	Подпись	Дата

Б1.020.1-7.2-1-56



Поз	Обозначение	Наименование	Кол	Масса ед. кг	Примечание
		КП 401		62.84	
		Сборочные единицы			
1	Стр. 136	Сетка косв. арм. СКА-1	7	2.16	
2	Стр. 136	Сетка косв. арм. СКА-2	3	1.06	
3	1.020-1/83.2-15 01	Сетка С-1	1	0.88	
4	Стр. 138	Пластина М-2	1	2.83	
5	Стр. 137	Пластина М-4	1	3.06	
		Детали			
6	1.020-1/83.2-15 08	Стержень отдельный	14	0.22	
7	ГОСТ 5781-82	∅ 20 А-III L= 650	4	1.60	
8	ГОСТ 5781-82	∅ 16 А-III L= 4420	4	6.97	
9	Стр. 138	МС 2	1	0.41	

Узел Г, К см. стр. 140
 Узел 5 см. серии 1.020-1/83.2-2 00У

Всего листов 118
 88-1
 88-1
 88-1

Б1.020.1-7.2-1-57						Статус	Масса	Масштаб
Изм.	Кол-во	Лист	№ док.	Подпись	Дата	КП 401	С	Лист 1 / Листов 1
Изм. А002			Новик	09.98				
Изм. гр.			Ешман	09.98				
Изм. И.С.			Суходола	09.98				
И.С.КОНТР.			Морозов	09.98				

Каркас пространственный
 КП 401

АП "Институт БЕЛПРОЕКТ"

Поз	Обозначение	Наименование	Кол	Масса ед. кг	Приме- чение
		КП 402		85.59	
		Сборочные единицы			
1	Стр. 136	Сетка косв. арм. СКА-3	7	3.12	
2	Стр. 136	Сетка косв. арм. СКА-4	3	1.52	
3	1.020-1/83.2-15 01	Сетка С-1	1	0.88	
4	Стр. 138	Пластина М-2	1	2.83	
5	Стр. 137	Пластина М-4	1	3.06	
		Детали			
6	1.020-1/83.2-15 08	Стержень отдельный	11	0.22	
7	ГОСТ 5781-82	Ø 20 А-III L= 650	4	1.60	
8	ГОСТ 5781-82	Ø 20 А-III L= 4420	4	10.90	
		КП 403		94.75	
		Сборочные единицы			
1		Сетка косв. арм. СКА-3	7	3.12	
2		Сетка косв. арм. СКА-4	3	1.52	
3	1.020-1/83.2-15 01	Сетка С-1	1	0.88	
4	Стр. 138	Пластина М-2	1	2.83	
5	Стр. 137	Пластина М-4	1	3.06	
		Детали			
6	1.020-1/83.2-15 08	Стержень отдельный	11	0.22	
7	ГОСТ 5781-82	Ø 20 А-III L= 650	4	1.60	
8	ГОСТ 5781-82	Ø 22 А-III L= 4420	4	13.19	

Поз	Обозначение	Наименование	Кол	Масса ед. кг	Приме- чение
		КП 404		112.05	
		Сборочные единицы			
1		Сетка косв. арм. СКА-3	7	3.12	
2		Сетка косв. арм. СКА-4	3	1.52	
3	1.020-1/83.2-15 01	Сетка С-1	1	0.88	
4	Стр. 138	Пластина М-3	1	2.83	
5	Стр. 137	Пластина М-5	1	3.06	
		Детали			
6	1.020-1/83.2-15 08-01	Стержень отдельный	11	0.40	
7	ГОСТ 5781-82	Ø 20 А-III L= 650	4	1.60	
8	ГОСТ 5781-82	Ø 25 А-III L= 4420	4	17.02	
		КП 405		129.37	
		Сборочные единицы			
1		Сетка косв. арм. СКА-3	7	3.12	
2		Сетка косв. арм. СКА-4	3	1.52	
3	1.020-1/83.2-15 01	Сетка С-1	1	0.88	
4	Стр. 138	Пластина М-3	1	2.83	
5	Стр. 137	Пластина М-5	1	3.06	
		Детали			
6	1.020-1/83.2-15 08-01	Стержень отдельный	11	0.40	
7	ГОСТ 5781-82	Ø 20 А-III L= 650	4	1.60	
8	ГОСТ 5781-82	Ø 28 А-III L= 4420	4	21.35	

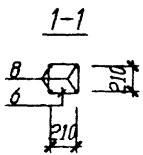
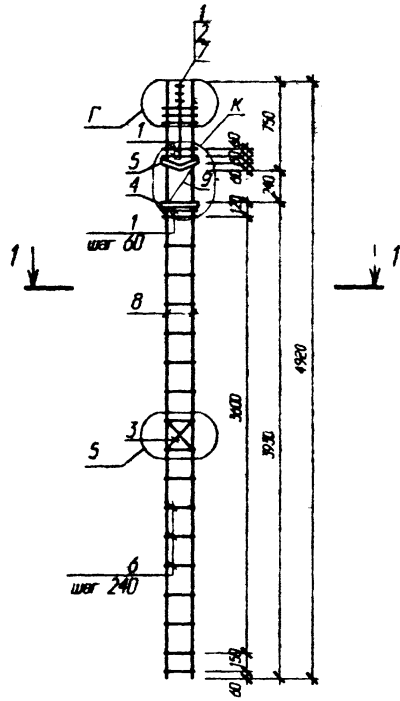
Имя и фамилия
Подпись и дата
14.04.88 № 11.88

Имя	Фамилия	Лист	№ док	Подпись	Дата

51.020.1-7.2-1-58

Лист

2



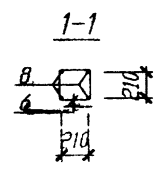
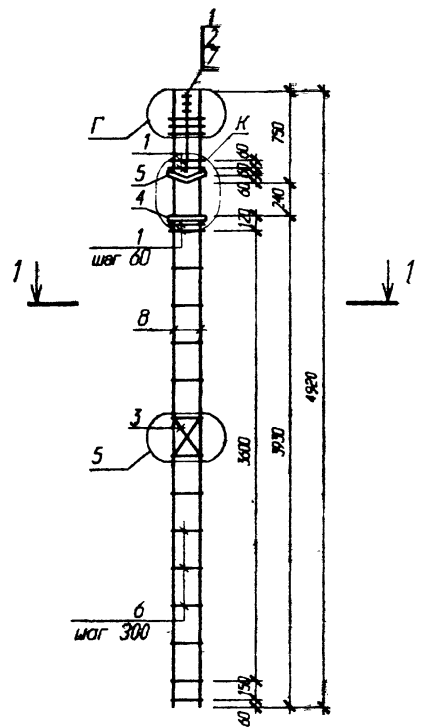
Поз	Колличество	Наименование	Кол	Масса ед. кг	Приме- чание
		КП 406		66.44	
		Сборочные единицы			
	Стр. 136	Сетка косв. оям. СКА-1	7	216	
2	Стр. 136	Сетка косв. оям. СКА-2	3	1.06	
3	1.020-1/83.2-15 01	Сетка С-1	1	0.88	
4	Стр. 138	Пластина М-2	1	2.83	
5	Стр. 137	Пластина М-4	1	3.06	
		Детали			
6	1.020-1/83.2-15 08	Столбы отдельные	16	0.22	
7	ГОСТ 5781-82	Ø 20 А-III L=650	4	1.60	
8	ГОСТ 5781-82	Ø 16 А-III L=4920	4	7.76	
9	Стр. 138	МС 2	1	0.41	

Узел СКМ. стр. 140
 Узел 5 см. серия 1.020-1/83.2-2 00У

Изм. № подл. 10-000
 Главы, в دستе 11-000
 Взам. инв. № 11-000

Б1.020.1-7.2-1-59						Стадия	Масса	Масштаб
Изм.	Кол-во	Лист	Издок	Подпись	Дата	С		
Изм. АИМ2		Новик		09.08				
Изм. гр.		Ешман		09.08				
Изм. И.К.		Сурдолов		09.08		Лист 1	Листов 1	
И. контр.		Муромов		09.08		АП "Институт "БЕЛПРОЕКТ"		

Каркас пространственный
 КП 406



Узел Г, К см. стр. 140
 Узел 5 см. серии 1.020-1/83.2-2 00У

Взам. инв. №
 Проект. и дата
 11.03.98
 Имя и фамилия
 110308

Б1.020.1-7.2-1-60						Стадия	Масштаб	Масштаб
Испол.	Масштаб	Испол.	Масштаб	Подпись	Дата	С		
Нач. АООП		Новак		<i>[Signature]</i>	09.98			
Нач. гр.		Евмын		<i>[Signature]</i>	09.98			
Испол. II к		Сударова		<i>[Signature]</i>	09.98	Лист 1	Листов 2	
Каркасы пространственные КП 407...410						АП "Институт "БЕЛПРОЕКТ"		
И. контр.		Маришвец		<i>[Signature]</i>	09.98			

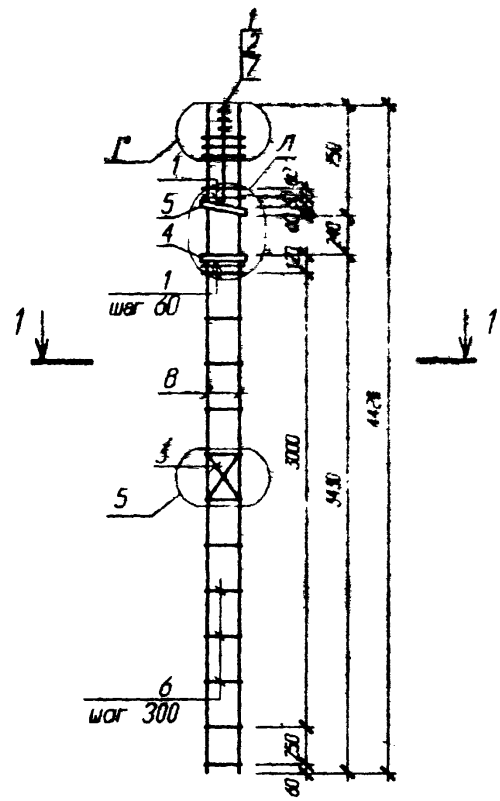
Поз	Обозначение	Наименование	Кол	Масса ед. кг	Приме- чение
		КП-407		90,95	
		Сборочные единицы			
1	Стр. 136	Сетка косв. арм. СКА-3	7	3,12	
2	Стр. 136	Сетка косв. арм. СКА-4	3	1,52	
3	1.020-1/83.2-15 01	Сетка С-1	1	0,88	
4	Стр. 138	Пластина М-2	1	2,83	
5	Стр. 137	Пластина М-4	1	3,06	
		Детали			
6	1.020-1/83.2-15 08	Стержень отдельный	13	0,22	
7	ГОСТ 5781-82	∅ 20 А-III L= 650	4	1,60	
8	ГОСТ 5781-82	∅ 20 А-III L= 4920	4	12,13	
		КП 408		101,15	
		Сборочные единицы			
1	Стр. 136	Сетка косв. арм. СКА-3	7	3,12	
2	Стр. 136	Сетка косв. арм. СКА-4	3	1,52	
3	1.020-1/83.2-15 01	Сетка С-1	1	0,88	
4	Стр. 138	Пластина М-2	1	2,83	
5	Стр. 137	Пластина М-4	1	3,06	
		Детали			
6	1.020-1/83.2-15 08	Стержень отдельный	13	0,22	
7	ГОСТ 5781-82	∅ 20 А-III L= 650	4	1,60	
8	ГОСТ 5781-82	∅ 22 А-III L= 4920	4	14,68	

Поз	Обозначение	Наименование	Кол	Масса ед. кг	Приме- чение
		КП 409		120,53	
		Сборочные единицы			
1	Стр. 136	Сетка косв. арм. СКА-3	7	3,12	
2	Стр. 136	Сетка косв. арм. СКА-4	3	1,52	
3	1.020-1/83.2-15 01	Сетка С-1	1	0,88	
4	Стр. 138	Пластина М-3	1	2,83	
5	Стр. 137	Пластина М-5	1	3,06	
		Детали			
6	1.020-1/83.2-15 08-01	Стержень отдельный	13	0,40	
7	ГОСТ 5781-82	∅ 20 А-III L= 650	4	1,60	
8	ГОСТ 5781-82	∅ 25 А-III L= 4920	4	18,94	
		КП 410		139,81	
		Сборочные единицы			
1	Стр. 136	Сетка косв. арм. СКА-3	7	3,12	
2	Стр. 136	Сетка косв. арм. СКА-4	3	1,52	
3	1.020-1/83.2-15 01	Сетка С-1	1	0,88	
4	Стр. 138	Пластина М-3	1	2,83	
5	Стр. 137	Пластина М-5	1	3,06	
		Детали			
6	1.020-1/83.2-15 08-01	Стержень отдельный	13	0,40	
7	ГОСТ 5781-82	∅ 20 А-III L= 650	4	1,60	
8	ГОСТ 5781-82	∅ 28 А-III L= 4920	4	23,76	

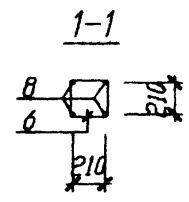
Шкала в мм. N
 Проект. и дата
 8.11.88
 10.04.88

Изм.	Лист	Лист	Изд.	Лист	Дат.

Б1.020.1-7.2-1-60



Узел ГЛсм. стр. 140
 Узел 5 см. серии 1.020-1/83.2-2 00У



Изм. №	Исполн.	Дата	Взам. инв. №
140788	1/11/88	1/11/88	83421

Б1.020.1-7.2-1-62						Статус	Масса	Масштаб
Изм.	Колл.	Лист	№	Подпись	Дата	С		
Изм. АКМ2	Новик				08.98			
Изм. гр.	Ешман				08.98			
Изм. Н.к.	Суходол				08.98	Лист 1	Листов 2	
Каркасы пространственные КП 502...505						АП "Институт БЕЛПРОЕКТ"		
Н. контр	Маркович				08.98			

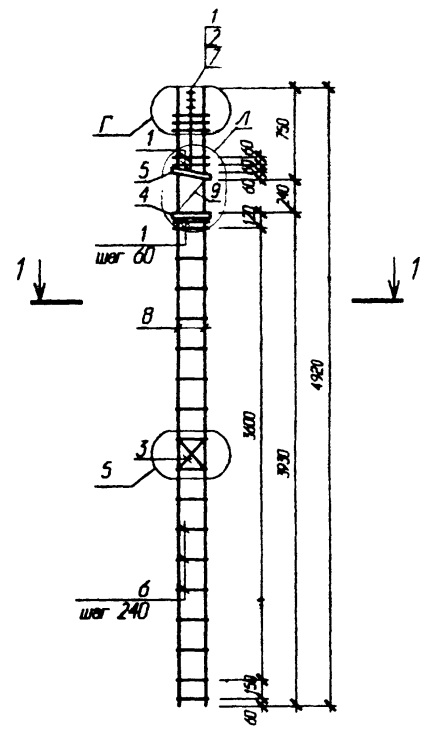
Поз	Обозначение	Наименование	Кол	Масса ед. кг	Приме- чание
		КП 502		85.41	
		Сборочные единицы			
1	Стр. 136	Сетка косв. арм. СКА-3	7	3.12	
2	Стр. 136	Сетка косв. арм. СКА-4	3	1.52	
3	1.020-1/83.2-15 01	Сетка С-1	1	0.88	
4	Стр. 138	Пластина М-2	1	2.83	
5	Стр. 138	Пластина М-6	1	2.88	
		Детали			
6	1.020-1/83.2-15 08	Стержень отдельный	11	0.22	
7	ГОСТ 5781-82	∅ 20 А-III L= 650	4	1.60	
	ГОСТ 5781-82	∅ 20 А-III L= 4420	4	10.90	
		КП 503		94.57	
		Сборочные единицы			
1	Стр. 136	Сетка косв. арм. СКА-3	7	3.12	
2	Стр. 136	Сетка косв. арм. СКА-4	3	1.52	
3	1.020-1/83.2-15 01	Сетка С-1	1	0.88	
4	Стр. 138	Пластина М-2	1	2.83	
5	Стр. 138	Пластина М-6	1	2.88	
		Детали			
6	1.020-1/83.2-15 08	Стержень отдельный	11	0.22	
7	ГОСТ 5781-82	∅ 20 А-III L= 650	4	1.60	
	ГОСТ 5781-82	∅ 22 А-III L= 4420	4	13.19	

Поз	Обозначение	Наименование	Кол	Масса ед. кг	Приме- чание
		КП 504		111.87	
		Сборочные единицы			
1	Стр. 136	Сетка косв. арм. СКА-3	7	3.12	
2	Стр. 136	Сетка косв. арм. СКА-4	3	1.52	
3	1.020-1/83.2-15 01	Сетка С-1	1	0.88	
4	Стр. 138	Пластина М-3	1	2.83	
5	Стр. 138	Пластина М-7	1	2.88	
		Детали			
6	1.020-1/83.2-15 08-01	Стержень отдельный	11	0.40	
7	ГОСТ 5781-82	∅ 20 А-III L= 650	4	1.60	
8	ГОСТ 5781-82	∅ 25 А-III L= 4420	4	17.02	
		КП 505		129.19	
		Сборочные единицы			
1	Стр. 136	Сетка косв. арм. СКА-3	7	3.12	
2	Стр. 136	Сетка косв. арм. СКА-4	3	1.52	
3	1.020-1/83.2-15 01	Сетка С-1	1	0.88	
4	Стр. 138	Пластина М-3	1	2.83	
5	Стр. 138	Пластина М-7	1	2.88	
		Детали			
6	1.020-1/83.2-15 08-01	Стержень отдельный	11	0.40	
7	ГОСТ 5781-82	∅ 20 А-III L= 650	4	1.60	
8	ГОСТ 5781-82	∅ 28 А-III L= 4420	4	21.35	

Вып. № 1
 Проект № 11.98
 14.01.88

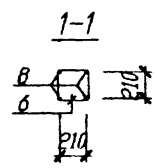
Изд.	Кол.	Печ.	М. пр.	Подпись	Дата

Б1.020.1-7.2-1-62



Поз	Обозначение	Наименование	Кол	Масса ед. мес	Примечание
		КП 506		66.27	
		Сборочные единицы			
1	Стр. 136	Сетка косв. арм. СКА-1	7	2.16	
2	Стр. 136	Сетка косв. арм. СКА-2	3	1.06	
3	1.020-1/83.2-15 01	Сетка С-1	1	0.88	
4	Стр. 138	Пластина М-2	1	2.83	
5	Стр. 138	Пластина М-6	1	2.88	
		Детали			
6	1.020-1/83.2-15 08	Стержень отдельный	16	0.22	
7	ГОСТ 5781-82	∅ 20 А-III L= 650	4	1.60	
8	ГОСТ 5781-82	∅ 16 А-III L= 4920	4	7.76	
9	Стр. 138	МС 1		0.42	

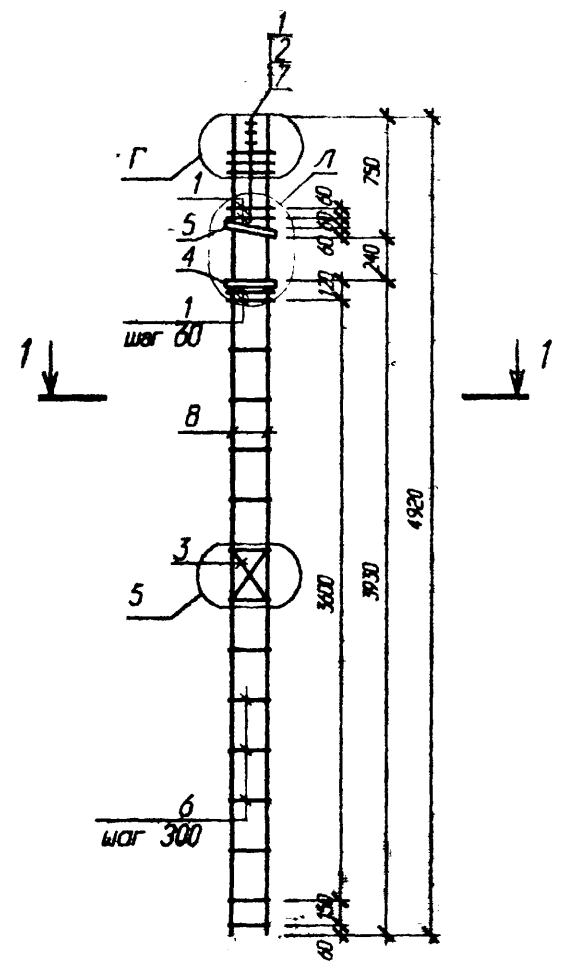
Узел 5 см. стр. 140
 Узел 5 см. серия 1.020-1/83.2-2 00У



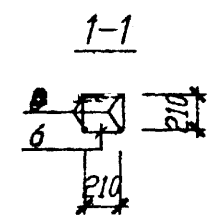
Имя, И. подп. 11.09
 Имя, И. подп. 11.09
 Имя, И. подп. 11.09

Б1.020.1-7.2-1-63						Стадия	Масса	Масштаб
Изм.	Кол-во	Лист	№ листа	Подпись	Дата	С		
Изм. АКМЗ		Новаяк		<i>[Signature]</i>	08.98			
Изм. гр.		Ешман		<i>[Signature]</i>	08.98			
Изм. II К.		Суходолов		<i>[Signature]</i>	08.98	Лист 1	Листов 1	
И. контр.		Маркович		<i>[Signature]</i>	08.98	АП "Институт "БЕЛПРОЕКТ"		

Каркас пространственный
 КП 506



Узел 1 см. стр. 140
 Узел 5 см. серии 1.020-1/83.2-2 00У

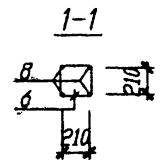
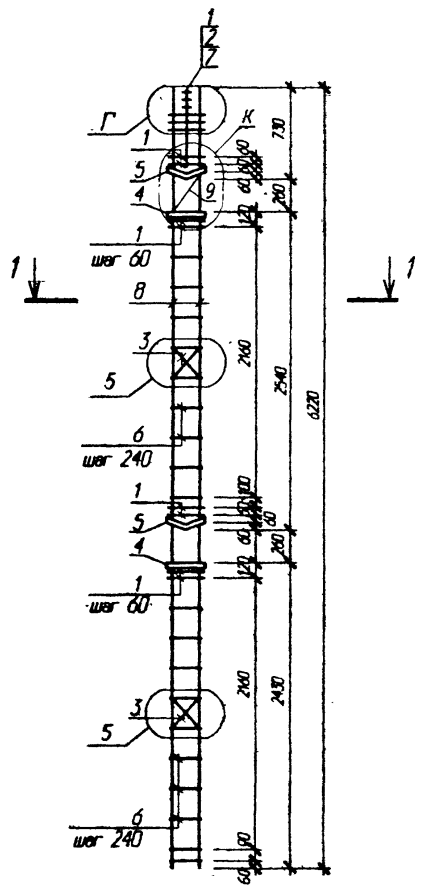


Имя, И. о. подл. 140408
 Подп. и дата А.С. Н. 88
 Объем, листы N

						Б1.020.1-7.2-1-64			
Изм.	Кол-во	Лист	И. док.	Подпись	Дата	Каркасы пространственные КП 507...510	Статус	Масса	Масштаб
Изм. А.Ю.М.		Новая		<i>А.Ю.М.</i>	09.98		С		
Изм. гр.		Ешман		<i>Ешман</i>	09.98	Лист 1 Листов 2	АП "Институт "БЕЛПРОЕКТ"		
Изм. И.К.		Суходолов		<i>И.К.</i>	09.98				
И. контр.	Меркулов			<i>М</i>	09.98				

Поз	Обозначение	Наименование	Кол	Масса ед. кг	Приме- чение
		КП 507		90.77	
		Сборочные единицы			
1	Стр. 136	Сетка косв. арм. СКА-3	7	3.12	
2	Стр. 136	Сетка косв. арм. СКА-4	3	1.52	
3	1.020-1/83.2-15 01	Сетка С-1	1	0.88	
4	Стр. 138	Пластина М-2	1	2.83	
5	Стр. 138	Пластина М-6	1	2.88	
		Детали			
6	1.020-1/83.2-15 08	Стержень отдельный	13	0.22	
7	ГОСТ 5781-82	∅ 20 А-III L= 650	4	1.60	
8	ГОСТ 5781-82	∅ 20 А-III L= 4920	4	12.13	
		КП 508		100.97	
		Сборочные единицы			
1	Стр. 136	Сетка косв. арм. СКА-3	7	3.12	
2	Стр. 136	Сетка косв. арм. СКА-4	3	1.52	
3	1.020-1/83.2-15 01	Сетка С-1	1	0.88	
4	Стр. 138	Пластина М-2	1	2.83	
5	Стр. 138	Пластина М-6	1	2.88	
		Детали			
6	1.020-1/83.2-15 08	Стержень отдельный	13	0.22	
7	ГОСТ 5781-82	∅ 20 А-III L= 650	4	1.60	
8	ГОСТ 5781-82	∅ 22 А-III L= 4920	4	14.68	

Поз	Обозначение	Наименование	Кол	Масса ед. кг	Приме- чение
		КП 509		120.35	
		Сборочные единицы			
1	Стр. 136	Сетка косв. арм. СКА-3	7	3.12	
2	Стр. 136	Сетка косв. арм. СКА-4	3	1.52	
3	1.020-1/83.2-15 01	Сетка С-1	1	0.88	
4	Стр. 138	Пластина М-3	1	2.83	
5	Стр. 138	Пластина М-7	1	2.88	
		Детали			
6	1.020-1/83.2-15 08-01	Стержень отдельный	13	0.40	
7	ГОСТ 5781-82	∅ 20 А-III L= 650	4	1.60	
8	ГОСТ 5781-82	∅ 25 А-III L= 4920	4	18.94	
		КП 510		139.63	
		Сборочные единицы			
1	Стр. 136	Сетка косв. арм. СКА-3	7	3.12	
2	Стр. 136	Сетка косв. арм. СКА-4	3	1.52	
3	1.020-1/83.2-15 01	Сетка С-1	1	0.88	
4	Стр. 138	Пластина М-3	1	2.83	
5	Стр. 138	Пластина М-7	1	2.88	
		Детали			
6	1.020-1/83.2-15 08-01	Стержень отдельный	13	0.40	
7	ГОСТ 5781-82	∅ 20 А-III L= 650	4	1.60	
8	ГОСТ 5781-82	∅ 28 А-III L= 4920	4	23.76	

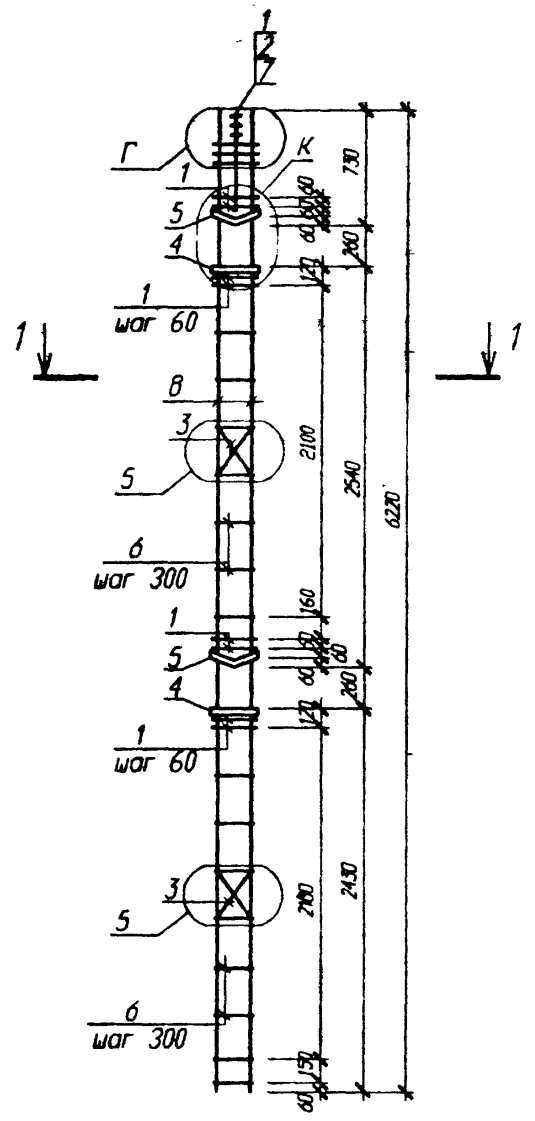


Поз	Обозначение	Наименование	Кол	Масса ед. кг	Приме- чание
		КП 601		91.14	
		Сборочные единицы			
1	Стр. 136	Сетка косв. арм. СКА-1	11	2.16	
2	"	Сетка косв. арм. СКА-2	3	1.06	
3	1.020-1/83.2-15 01	Сетка С-1	2	0.88	
4	Стр. 138	Пластина М-2	2	2.83	
5	Стр. 137	Пластина М-4	2	3.06	
		Детали			
6	1.020-1/83.2-15 08	Стержень отдельный	19	0.22	
7	ГОСТ 5781-82	Ø 20 А-III L= 650	4	1.60	
8	ГОСТ 5781-82	Ø 16 А-III L= 6220	4	9.82	
9	Стр. 138	МС 2	2	0.41	

Узел Г, Ксм. стр. 140
 Узел 5 см. серию 1.020-1/83.2-2 00У

Имя и фамилия
 14.04.04
 8.11.98
 8.11.98
 8.11.98

Б1.020.1-7.2-1-65						Стандарт	Масса	Масштаб
Изд.	Кол.	Лист	№ док.	Подпись	Дата	С		
Изд. АСМ2	Новик				09.98			
Изд. гр.	Евдоким				09.98			
Изд. II к.	Суходолов				09.98	Лист 1	Листов 1	
Каркас пространственный						АП "Институт "БИЛПРОЕКТ"		
КП 601								
И. контр.	Меркулов				09.98			



Узел Г, К см. стр. 140
 Узел 5 см. серии 1.020-1/83.2-2 00У

Изм. №	Дата	Содержание
140	19.08.98	Изм. 1

						Б1.020.1-7.2-1-66			
Изм.	Доп.	Лист	И док	Подпись	Дата	Каркасы пространственные КП 602...605	Стадия	Масса	Масштаб
Изм. АЮМ2	Новик			<i>[Signature]</i>	09.98		С		
Изм. гр.	Ешман			<i>[Signature]</i>	09.98		Лист 1	Листов 2	
Изм. II к.	Суходолов			<i>[Signature]</i>	09.98		АП "Институт "БЕЛПРОЕКТ"		
И. контр.	Маркович			<i>[Signature]</i>	09.98				

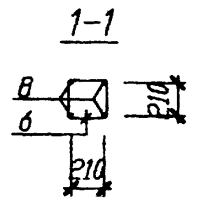
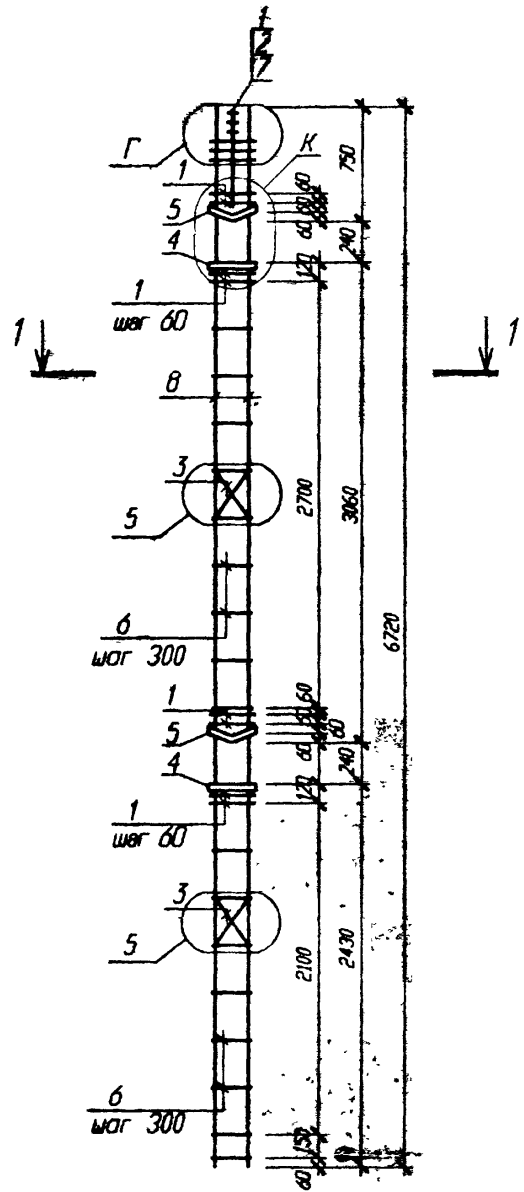
Поз	Обозначение	Наименование	Кол	Масса ед кг	Приме- чение
		КП 602		123.48	
		Сборочные единицы			
1	Стр. 136	Сетка косв. арм. СКА-3	11	3.12	
2	"	Сетка косв. арм. СКА-4	3	1.52	
3	1.020-1/83.2-15 01	Сетка С-1	2	0.88	
4	Стр. 138	Пластина М-2	2	2.83	
5	Стр. 137	Пластина М-4	2	3.06	
		Детали			
6	1.020-1/83.2-15 08	Стержень отдельный	15	0.22	
7	ГОСТ 5781-82	∅ 20 А-III L= 650	4	1.60	
8	ГОСТ 5781-82	∅ 20 А-III L= 6220	4	15.34	
		КП 603		136.36	
		Сборочные единицы			
1	Стр. 136	Сетка косв. арм. СКА-3	11	3.12	
2	"	Сетка косв. арм. СКА-4	3	1.52	
3	1.020-1/83.2-15 01	Сетка С-1	2	0.88	
4	Стр. 138	Пластина М-2	2	2.83	
5	Стр. 137	Пластина М-4	2	3.06	
		Детали			
6	1.020-1/83.2-15 08	Стержень отдельный	15	0.22	
7	ГОСТ 5781-82	∅ 20 А-III L= 650	4	1.60	
8	ГОСТ 5781-82	∅ 22 А-III L= 6220	4	18.56	

Поз	Обозначение	Наименование	Кол	Масса	Приме- чение
		КП 604		160.62	
		Сборочные единицы			
1	Стр. 136	Сетка косв. арм. СКА-3	11	3.12	
2	"	Сетка косв. арм. СКА-4	3	1.52	
3	1.020-1/83.2-15 01	Сетка С-1	2	0.88	
4	Стр. 138	Пластина М-3	2	2.83	
5	Стр. 137	Пластина М-5	2	3.06	
		Детали			
6	1.020-1/83.2-15 08-01	Стержень отдельный	15	0.40	
7	ГОСТ 5781-82	∅ 20 А-III L= 650	4	1.60	
8	ГОСТ 5781-82	∅ 25 А-III L= 6220	4	23.95	
		КП 605		173.02	
		Сборочные единицы			
1	Стр. 136	Сетка косв. арм. СКА-3	11	3.12	
2	"	Сетка косв. арм. СКА-4	3	1.52	
3	1.020-1/83.2-15 01	Сетка С-1	2	0.88	
4	Стр. 138	Пластина М-3	2	2.83	
5	Стр. 137	Пластина М-5	2	3.06	
		Детали			
6	1.020-1/83.2-15 08-01	Стержень отдельный	15	0.40	
7	ГОСТ 5781-82	∅ 20 А-III L= 650	4	1.60	
8	ГОСТ 5781-82	∅ 28 А-III L= 6220	4	27.05	

№ инв. 10048
 Дата вв. в экз. 11.08
 Штам. экз. № 11

Услов.	Колон.	Лист	№ док.	Пароль	Дата

Б1.020.1-7.2-1-66



Узел Г, К см. стр. 140
 Узел 5 см. серии 1.020-1/83.2-2 00У

Имя, И. подл. и дата	Взам. инв. №
1981/11/22	1008041
Имя, И. подл.	
1908041	

						Б1.020.1-7.2-1-68			
Изм.	Кол-во	Лист	№ док	Подпись	Дата	Каркасы пространственные КП 607...610	Страница	Масса	Масштаб
Нач. АКМЗ	Новик			<i>[Signature]</i>	09.98		С		
Нач. гр.	Ешман			<i>[Signature]</i>	09.98				
Инж. II к.	Сухорука			<i>[Signature]</i>	09.98		Лист 1	Листов 2	
Н. контр.	Маркович			<i>[Signature]</i>	09.98		АП "Институт "БЕЛПРОЕКТ"		

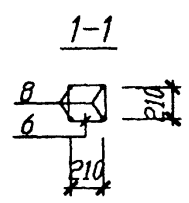
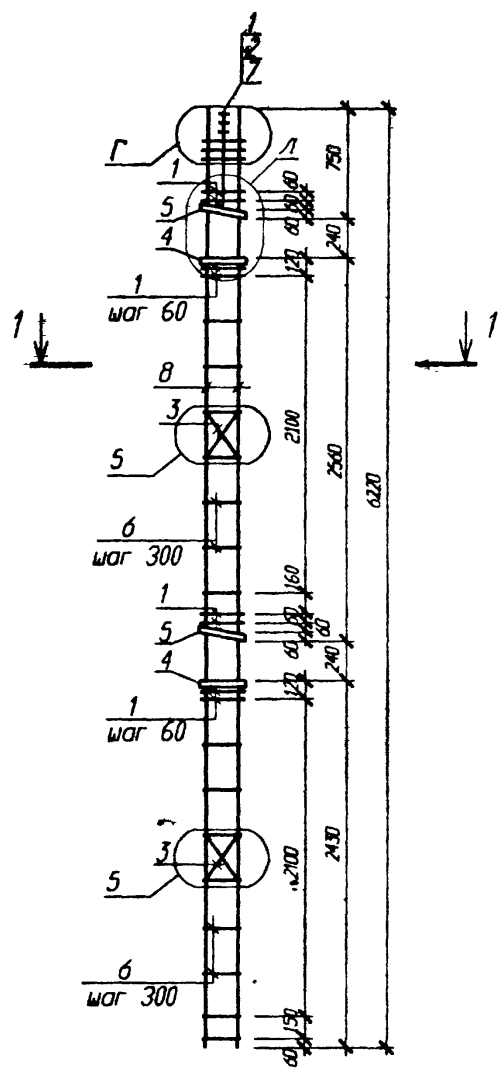
Поз	Обозначение	Наименование	Кол	Масса ед. кг	Приме- чение
		КП 607		128.84	
		Сборочные единицы			
1	Стр. 136	Сетка косв. арм. СКА-3	11	3.12	
2	"	Сетка косв. арм. СКА-4	3	1.52	
3	1.020-1/83.2-15 01	Сетка С-1	2	0.88	
4	Стр. 138	Пластина М-2	2	2.83	
5	Стр. 137	Пластина М-4	2	3.06	
		Детали			
6	1.020-1/83.2-15 08	Стержень отдельный	17	0.22	
7	ГОСТ 5781-82	∅ 20 А-III L= 650	4	1.60	
8	ГОСТ 5781-82	∅ 20 А-III L= 6720	4	16.57	
		КП 608		142.76	
		Сборочные единицы			
1	Стр. 136	Сетка косв. арм. СКА-3	11	3.12	
2	"	Сетка косв. арм. СКА-4	3	1.52	
3	1.020-1/83.2-15 01	Сетка С-1	2	0.88	
4	Стр. 138	Пластина М-2	2	2.83	
5	Стр. 137	Пластина М-4	2	3.06	
		Детали			
6	1.020-1/83.2-15 08	Стержень отдельный	17	0.22	
7	ГОСТ 5781-82	∅ 20 А-III L= 650	4	1.60	
8	ГОСТ 5781-82	∅ 22 А-III L= 6720	4	20.05	

Поз	Обозначение	Наименование	Кол	Масса ед. кг	Приме- чение
		КП 609		169.1	
		Сборочные единицы			
1	Стр. 136	Сетка косв. арм. СКА-3	11	3.12	
2	"	Сетка косв. арм. СКА-4	3	1.52	
3	1.020-1/83.2-15 01	Сетка С-1	2	0.88	
4	Стр. 138	Пластина М-3	2	2.83	
5	Стр. 137	Пластина М-5	2	3.06	
		Детали			
6	1.020-1/83.2-15 08-01	Стержень отдельный	17	0.40	
7	ГОСТ 5781-82	∅ 20 А-III L= 650	4	1.60	
8	ГОСТ 5781-82	∅ 25 А-III L= 6720	4	25.87	
		КП 610		195.46	
		Сборочные единицы			
1	Стр. 136	Сетка косв. арм. СКА-3	11	3.12	
2	"	Сетка косв. арм. СКА-4	3	1.52	
3	1.020-1/83.2-15 01	Сетка С-1	2	0.88	
4	Стр. 138	Пластина М-3	2	2.83	
5	Стр. 137	Пластина М-5	2	3.06	
		Детали			
6	1.020-1/83.2-15 08-01	Стержень отдельный	17	0.40	
7	ГОСТ 5781-82	∅ 20 А-III L= 650	4	1.60	
8	ГОСТ 5781-82	∅ 26 А-III L= 6720	4	32.46	

Изм. № подл. 140488
 Годов. и дата 2016.11.08
 Взам. инв. № 8

Изм.	Колон	Лист	№ дрс	Подпись	Дата

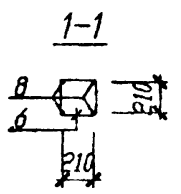
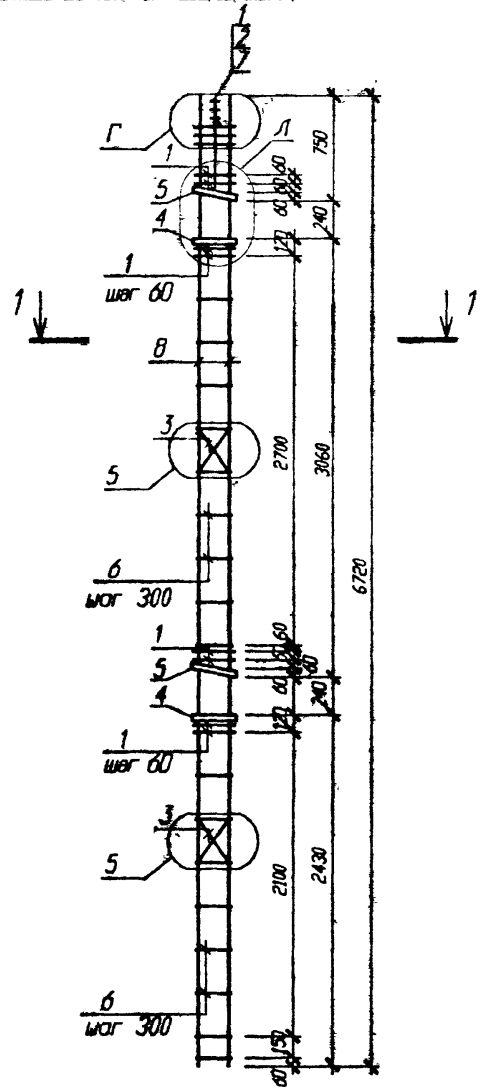
Б1.020.1-7.2-1-68



Узел Д/см. стр. 140
 Узел 5 см. серию 1.020-1/83.2-2 00У

Изм. и пор.	Проект. и дата	Испол. инст. И
140/01	85.11.88	Р.А. Н.С.С.

						Б1.020.1-7.2-1-70			
Изм.	Колон	Лист	И док	Подпись	Дата	Каркасы пространственные КП 702...705	Стандарт	Масштаб	Масштаб
Изм. АКМ2	Новик			<i>Н.С.</i>	09.98		с		
Изм. гр.	Ешман			<i>Ешман</i>	09.98		Лист 1	Листов 2	
Изм. II к.	Суходолов			<i>Суходолов</i>	09.98		АП "Институт "БЕЛПРОЕКТ"		
И. контр.	Маркович			<i>Маркович</i>	09.98				



Узел Г/Лсм. стр. 140
 Узел 5 см. серии 1.020-1/83.2-2 00У

Испол. инж. И.
 Проектировщик
 08.11.98
 08.09.98

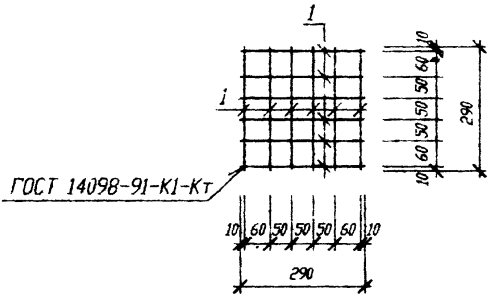
						Б1.020.1-7.2-1-72			
Изд.	Кол.	Лист	№ док.	Подпись	Дата	Каркасы пространственные КП 707...710	Стадия	Масса	Масштаб
Изд. АЮМ2				Новик	09.98		С		
Изд. гр.				Ешман	09.98				
Изд. Ш к.				Суходома	09.98		Лист 1	Листов 2	
И. КОНТР.	Маркович				09.98		АП "Институт "БЕЛПРОЕКТ"		

Поз	Обозначение	Наименование	Кол	Масса ед. кг	Приме- чание
		КП 707		128.48	
		Сборочные единицы			
1	Стр. 136	Сетка косв. арм. СКА-3	11	3.12	
2	"	Сетка косв. арм. СКА-4	3	1.52	
3	1.020-1/83.2-15 01	Сетка С-1	2	0.88	
4	Стр. 138	Пластина М-2	2	2.83	
5	"	Пластина М-6	2	2.88	
		Детали			
6	1.020-1/83.2-15 08	Стержень отдельный	17	0.22	
7	ГОСТ 5781-82	∅ 20 А-III L= 650	4	1.60	
8	ГОСТ 5781-82	∅ 20 А-III L= 6720	4	16.57	
		КП 708		142.4	
		Сборочные единицы			
1	Стр. 136	Сетка косв. арм. СКА-3	11	3.12	
2	"	Сетка косв. арм. СКА-4	3	1.52	
3	1.020-1/83.2-15 01	Сетка С-1	2	0.88	
4	Стр. 138	Пластина М-2	2	2.83	
5	"	Пластина М-6	2	2.88	
		Детали			
6	1.020-1/83.2-15 08	Стержень отдельный	17	0.22	
7	ГОСТ 5781-82	∅ 20 А-III L= 650	4	1.60	
8	ГОСТ 5781-82	∅ 22 А-III L= 6720	4	20.05	

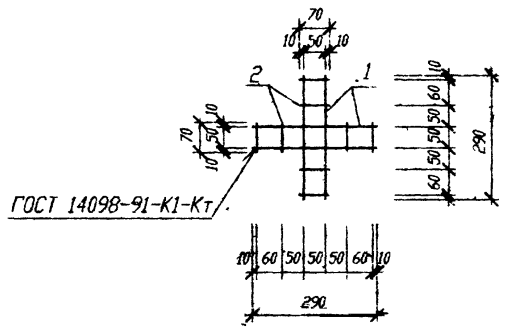
Поз	Обозначение	Наименование	Кол	Масса ед. кг	Приме- чание
		КП 709		168.74	
		Сборочные единицы			
1	Стр. 136	Сетка косв. арм. СКА-3	11	3.12	
2	"	Сетка косв. арм. СКА-4	3	1.52	
3	1.020-1/83.2-15 01	Сетка С-1	2	0.88	
4	Стр. 138	Пластина М-3	2	2.83	
5	"	Пластина М-7	2	2.88	
		Детали			
6	1.020-1/83.2-15 08-01	Стержень отдельный	17	0.40	
7	ГОСТ 5781-82	∅ 20 А-III L= 650	4	1.60	
8	ГОСТ 5781-82	∅ 25 А-III L= 6720	4	25.87	
		КП 710		195.1	
		Сборочные единицы			
1	Стр. 136	Сетка косв. арм. СКА-3	11	3.12	
2	"	Сетка косв. арм. СКА-4	3	1.52	
3	1.020-1/83.2-15 01	Сетка С-1	2	0.88	
4	Стр. 138	Пластина М-3	2	2.83	
5	"	Пластина М-7	2	2.88	
		Детали			
6	1.020-1/83.2-15 08-01	Стержень отдельный	17	0.40	
7	ГОСТ 5781-82	∅ 20 А-III L= 650	4	1.60	
8	ГОСТ 5781-82	∅ 28 А-III L= 6720	4	32.46	

Марка изде- лия	Поз- дет.	Наименование	Ко- л.	Масса изд., кг	Масса изд., кг
СКА-1	1	Ø10 А-III L=290	12	0.18	2.06
СКА-2	1	Ø10 А-III L=290	4	0.18	1.06
	2	Ø10 А-III L=70	8	0.04	
СКА-3	1	Ø12 А-III L=290	12	0.26	3.12
СКА-4	1	Ø12 А-III L=290	4	0.26	1.52
	2	Ø12 А-III L=70	8	0.06	

СКА-1, СКА-3



СКА-2, СКА-4

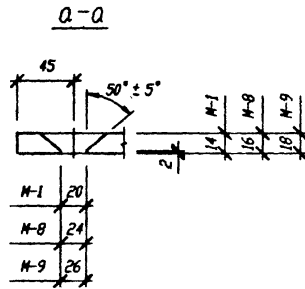
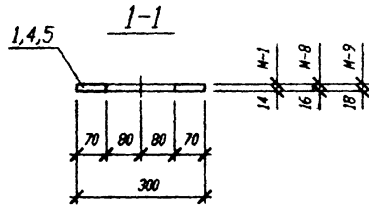
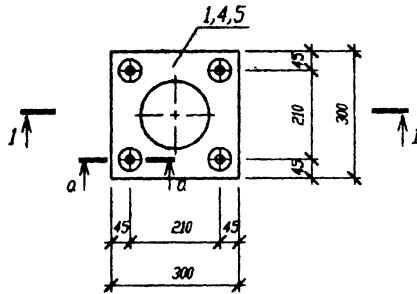


Изм. № 1
 Проект. и дата
 08.11.98
 08.01.01
 14.01.01

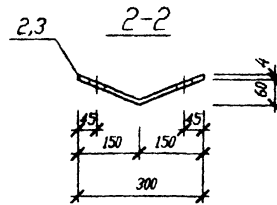
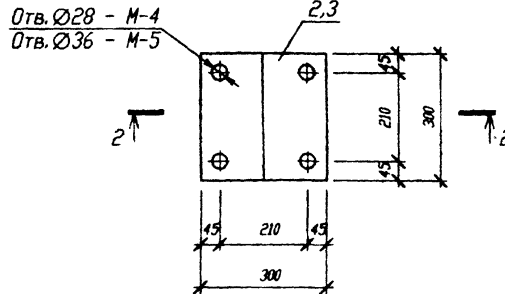
Б1.020.1-7.2-1-73					
Изм.	Кол-во	Лист	№ док.	Подпись	Дата
Изм. АЮМЗ			Новик	<i>[Signature]</i>	08.98
Изм. ГР.			Ешман	<i>[Signature]</i>	08.98
Изм. И.к.			Суворова	<i>[Signature]</i>	08.98
И. контр.			Маслов	<i>[Signature]</i>	08.98

Сетки косвенного армирования		
СКА-1...4		
Стация	Масов	Масштаб
С		
Лист 1	Листов 1	
АП "Институт "БЕЛПРОЕКТ"		

Пластина М-1, М-8, М-9



Пластина М-4, М-5



Марка изд-лия	Поз. дет.	Наименование	Кол. дет.	Масса кг	Масса изд. кг
М-1	1	Лист 14x300-Б ГОСТ 19903-74 L=300 С235 ГОСТ 27772-88	1	7.70	7.70
М-4	2	Лист 4x300-Б ГОСТ 19903-74 L=325 С235 ГОСТ 27772-88	1	3.06	3.06
М-5	3	Лист 4x300-Б ГОСТ 19903-74 L=325 С235 ГОСТ 27772-88	1	3.06	3.06
М-8	4	Лист 16x300-Б ГОСТ 19903-74 L=300 С235 ГОСТ 27772-88	1	8.80	8.80
М-9	5	Лист 18x300-Б ГОСТ 19903-74 L=300 С235 ГОСТ 27772-88	1	9.90	9.90

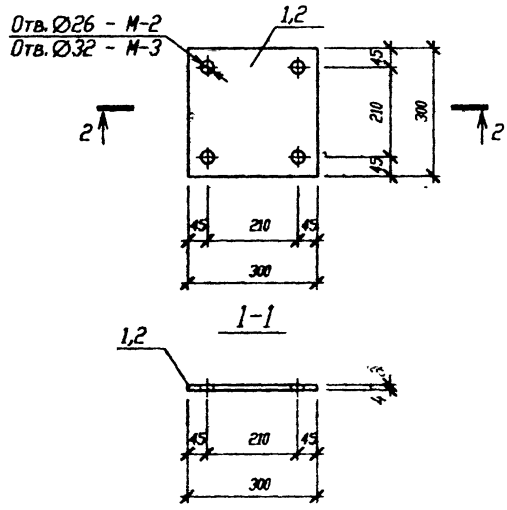
Имя, И. подл. Подол. и дата Выход. инв. №
140488 08.11.98

Б1.020.1-7.2-1-74						Страниц	Масса	Масштаб
Изм.	Кол-во	Лист	И док	Подпись	Дата	С		
Изм. АКМ2			Новик	<i>[Signature]</i>	09.98			
Изм. гр.			Ешман	<i>[Signature]</i>	09.98			
Изм. И. к.			Суродоль	<i>[Signature]</i>	09.98	Лист 1	Листов 1	
И. контр.			Маркович	<i>[Signature]</i>	09.98	АП "Институт "БЕЛПРОЕКТ"		

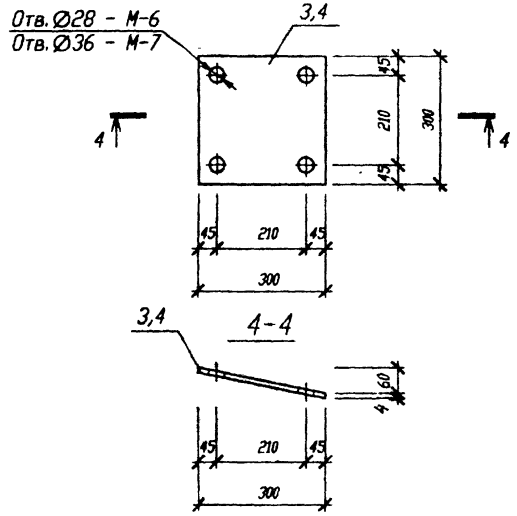
Пластины
М-1 М-4 М-5 М-8 М-9

Марка изделия	Поз. дет.	Наименование	Кол.	Масса 1 дет., кг	Масса изд., кг
М-2	1	4×300-Б ГОСТ 19903-74 L=300 С235 ГОСТ 27712-88	1	2.83	2.83
М-3	2	4×300-Б ГОСТ 19903-74 L=300 С235 ГОСТ 27712-88	1	2.83	2.83
М-6	3	4×300-Б ГОСТ 19903-74 L=306 С235 ГОСТ 27712-88	1	2.88	2.88
М-7	4	4×300-Б ГОСТ 19903-74 L=306 С235 ГОСТ 27712-88	1	2.88	2.88
МС1	5	Φ12А-1 ГОСТ 5781-82 L=470	1	0.42	0.42
МС2	5	Φ12А-1 ГОСТ 5781-82 L=460	1	0.41	0.41

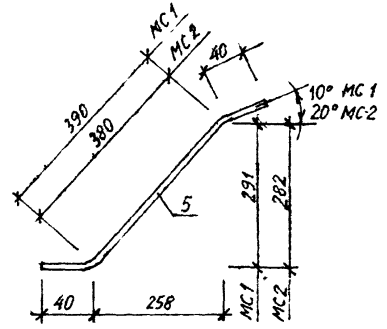
Пластина М-2, М-3



Пластина М-6, М-7

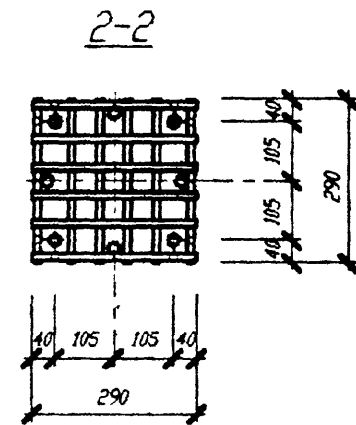
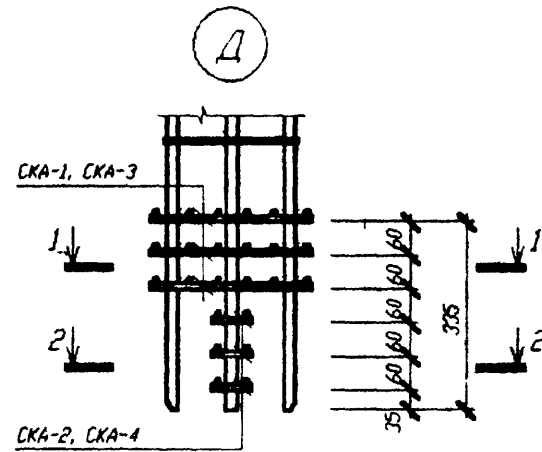
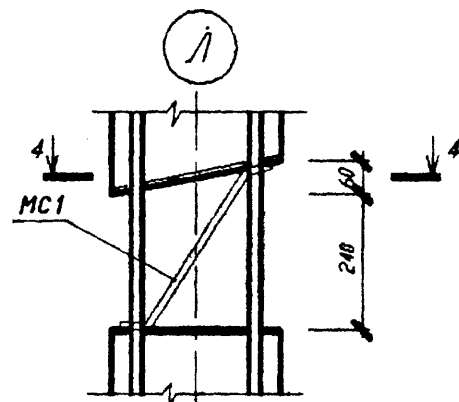
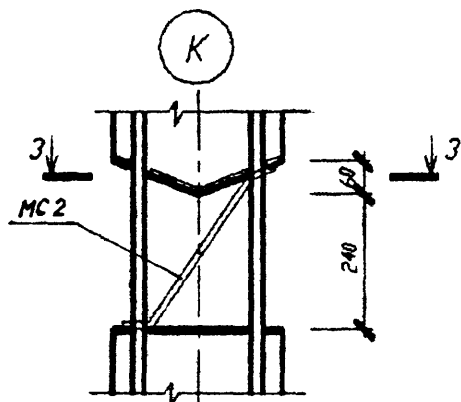
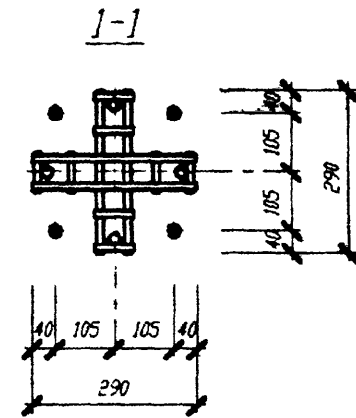
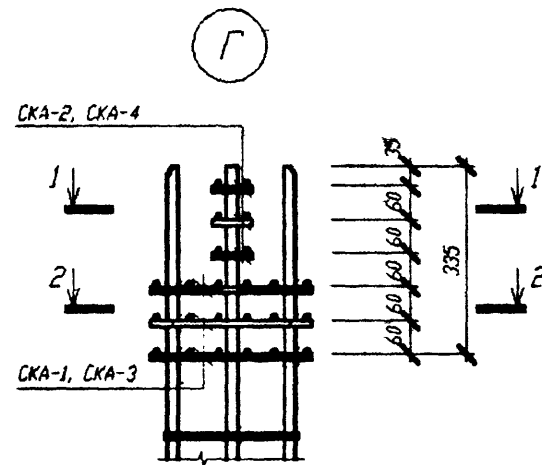
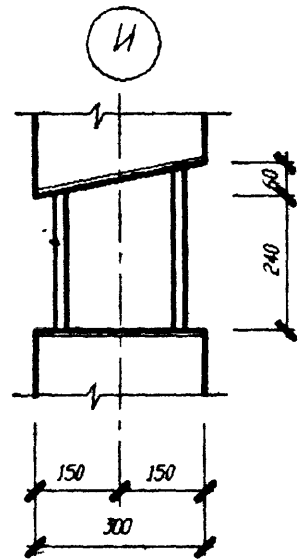
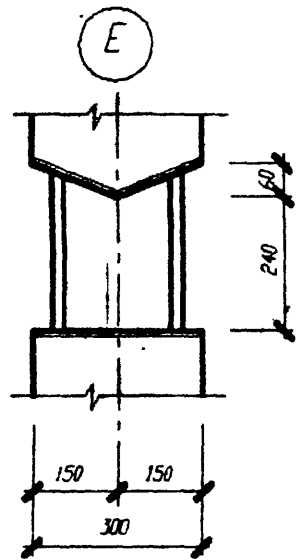


МС1 МС2



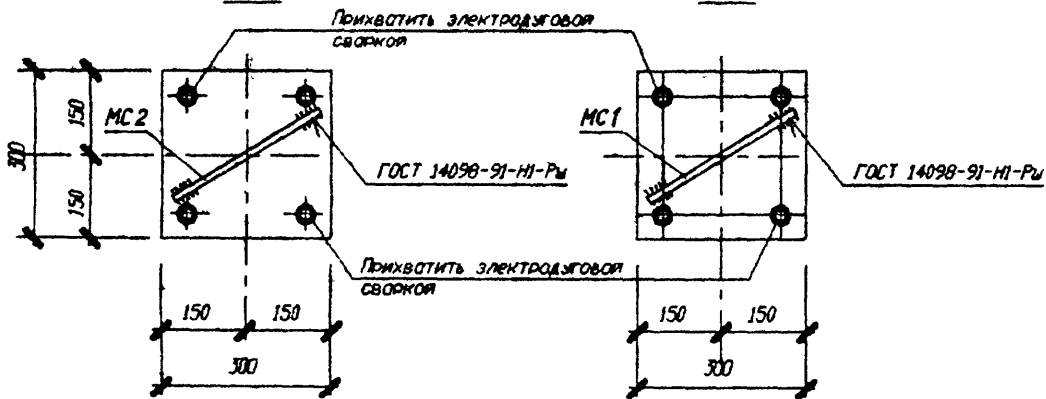
Исполн. [Signature] Проверил [Signature] [Signature] [Signature]

B1.020.1-7.2-1-75						Страниц	Масса	Масштаб
Имя	Колон	Лист	№ доку	Подпись	Дата	С		
Имя	Колон	Лист	№ доку	Подпись	Дата			
Имя	Колон	Лист	№ доку	Подпись	Дата			
Листы М-2 М-3 М-6 М-7						Лист 1	Листов 1	
Стержни монтажные МС1 МС2						АП "Институт БЕЛПРОЕКТ"		
Имя	Колон	Лист	№ доку	Подпись	Дата			



3-3

4-4



ИЗМ.	КОЛ. Ч.	ЛИСТ	И ДЖ	ПОДП.	ДАТА

Б1.020.1-7.2-1-У

Имя и фамилия
Подпись
Время

Марка элемента	Арматурные изделия											Закладные изделия					Общий расход		
	Арматура класса											Прокат марки							
	A-I			A-III								Всего	С235					Всего	
	ГОСТ 5781-82			ГОСТ 5781-82									ГОСТ 19903-74						
	Ø 6	Ø 8	Итого	Ø 10	Ø 12	Ø 16	Ø 20	Ø 22	Ø 25	Ø 28	Итого		-4x300	-14x300	-16x300	-18x300			Итого
КБ 3.28-11	3.08		3.08	5.20		23.16					28.36	31.44	2.83	7.70			10.53	10.53	41.97
КБ 3.28-12	2.42		2.42	0.88	6.24		36.20				43.32	45.74	"		8.80		11.63	11.63	57.37
КБ 3.28-13	2.42		2.42	0.88	6.24			43.80			50.92	53.34	"			9.90	12.73	12.73	66.07
КБ 3.28-21	3.08		3.08	5.20		23.16					28.36	31.44	"	7.70			10.53	10.53	41.97
КБ 3.28-22	2.42		2.42	0.88	6.24		36.20				43.32	45.74	"		8.80		11.63	11.63	57.37
КБ 3.28-23	2.42		2.42	0.88	6.24			43.80			50.92	53.34	"			9.90	12.73	12.73	66.07
КБ 3.28-31	3.08		3.08	5.20		23.16					28.36	31.44	"	7.70			10.53	10.53	41.97
КБ 3.28-32	2.42		2.42	0.88	6.24		36.20				43.32	45.74	"		8.80		11.63	11.63	57.37
КБ 3.28-33	2.42		2.42	0.88	6.24			43.80			50.92	53.34	"			9.90	12.73	12.73	66.07
КБ 3.33-11	3.52		3.52	5.20		26.32					31.52	35.04	2.83	7.70			10.53	10.53	45.57
КБ 3.33-12	2.86		2.86	0.88	6.24		41.12				48.24	51.10	"		8.80		11.63	11.63	62.73
КБ 3.33-13	2.86		2.86	0.88	6.24			49.76			56.88	59.74	"			9.90	12.73	12.73	72.47
КБ 3.33-21	3.52		3.52	5.20		26.32					31.52	35.04	"	7.70			10.53	10.53	45.57
КБ 3.33-22	2.86		2.86	0.88	6.24		41.12				48.24	51.10	"		8.80		11.63	11.63	62.73
КБ 3.33-23	2.86		2.86	0.88	6.24			49.76			56.88	59.74	"			9.90	12.73	12.73	72.47
КБ 3.33-31	3.52		3.52	5.20		26.32					31.52	35.04	"	7.70			10.53	10.53	45.57
КБ 3.33-32	2.86		2.86	0.88	6.24		41.12				48.24	51.10	"		8.80		11.63	11.63	62.73
КБ 3.33-33	2.86		2.86	0.88	6.24			49.76			56.88	59.74	"			9.90	12.73	12.73	72.47

Имя, И. Ф. Подп. и дат. 14.04.98

Изм.	Колп.	Лист	И. док.	Подпись	Дата
Изм. АКМ2		Новик		<i>[Подпись]</i>	09.98
Изм. гр.		Ешман		<i>[Подпись]</i>	09.98
Изм. II к.		Суходола		<i>[Подпись]</i>	09.98
И. контр.		Маркович		<i>[Подпись]</i>	09.98

B1.020.1-7.2-1-PC

Ведомость расхода стали

Студия	Лист	Листов
с	1	12

АП "Институт "БЕЛПРОЕКТ"

Марка элемента	Арматурные изделия										Закладные изделия					Общий расход	
	Арматура классов										Прокат марки						Всего
	А-I			А-III							С235						
	ГОСТ 5781-82			ГОСТ 5781-82							ГОСТ 19903-74						
	Ø 6	Ø 12	Итого	Ø 10	Ø 12	Ø 16	Ø 20	Ø 22	Ø 25	Ø 28	Итого	-4x300	-14x300	-16x300	-18x300		
2КБ1 3.28(20)-11	4.18	0.42	4.60	14.72		34.52				49.24	53.84	8.54	7.70		16.24	16.24	70.08
2КБ1 3.28(20)-12	3.30		3.30	1.76	18.72		53.96			74.44	77.74	8.54		8.80	17.34	17.34	95.08
2КБ1 3.28(20)-13	3.30		3.30	1.76	18.72			65.28		85.76	89.06	8.54		9.90	18.44	18.44	107.5
2КБ1 3.28(20)-21	4.18	0.42	4.60	14.72		34.52				49.24	53.84	8.54	7.70		16.24	16.24	70.08
2КБ1 3.28(20)-22	3.30		3.30	1.76	18.72		53.96			74.44	77.74	8.54		8.80	17.34	17.34	95.08
2КБ1 3.28(20)-23	3.30		3.30	1.76	18.72			65.28		85.76	89.06	8.54		9.90	18.44	18.44	107.5
2КБ1 3.28(20)-31	4.18	0.42	4.60	14.72		34.52				49.24	53.84	8.54	7.70		16.24	16.24	70.08
2КБ1 3.28(20)-32	3.30		3.30	1.76	18.72		53.96			74.44	77.74	8.54		8.80	17.34	17.34	95.08
2КБ1 3.28(20)-33	3.30		3.30	1.76	18.72			65.28		85.76	89.06	8.54		9.90	18.44	18.44	107.5
2КБ1 3.33(20)-11	4.62	0.42	5.04	14.72		37.68				52.40	57.44	8.54	7.70		16.24	16.24	73.68
2КБ1 3.33(20)-12	3.74		3.74	1.76	18.72		58.88			79.36	83.10	8.54		8.80	17.34	17.34	100.44
2КБ1 3.33(20)-13	3.74		3.74	1.76	18.72			71.24		91.72	95.46	8.54		9.90	18.44	18.44	113.9
2КБ1 3.33(20)-21	4.62	0.42	5.04	14.72		37.68				52.40	57.44	8.54	7.70		16.24	16.24	73.68
2КБ1 3.33(20)-22	3.74		3.74	1.76	18.72		58.88			79.36	83.10	8.54		8.80	17.34	17.34	100.44
2КБ1 3.33(20)-23	3.74		3.74	1.76	18.72			71.24		91.72	95.46	8.54		9.90	18.44	18.44	113.9
2КБ1 3.33(20)-31	4.62	0.42	5.04	14.72		37.68				52.40	57.44	8.54	7.70		16.24	16.24	73.68
2КБ1 3.33(20)-32	3.74		3.74	1.76	18.72		58.88			79.36	83.10	8.54		8.80	17.34	17.34	100.44
2КБ1 3.33(20)-33	3.74		3.74	1.76	18.72			71.24		91.72	95.46	8.54		9.90	18.44	18.44	113.9

Имен. и запор. Подгот. в П.С.С. 85/1/1/20 85/1/1/20

Имен.	Копия	Лист	№ док	Подпись	Дата

Б1.020.1-7.2-1-РС

Марка элемента	Арматурные изделия											Закладные изделия					Общий расход		
	Арматура класса											Всего	Прокат марки					Всего	
	A-I			A-III									С235						
	ГОСТ 5781-82			ГОСТ 5781-82									ГОСТ 19903-74						
	Ø 6	Ø 8	Итого	Ø 10	Ø 12	Ø 16	Ø 20	Ø 22	Ø 25	Ø 28	Итого		-4x300	-14x300	-16x300	-18x300			Итого
КВ 328-11	1.10		1.10	14.86		12.96	6.40				34.22	35.32	2.83	7.70		10.53	10.53	45.85	
КВ 328-12	0.88		0.88	0.88	20.16		26.64				47.68	48.56	2.83		8.80	11.63	11.63	60.19	
КВ 328-13	0.88		0.88	0.88	20.16		6.40	24.52			51.96	52.84	2.83		9.90	12.73	12.73	65.57	
КВ 328-21	1.10		1.10	14.86		12.96	6.40				34.22	35.32	2.83	7.70		10.53	10.53	45.85	
КВ 328-22	0.88		0.88	0.88	20.16		26.64				47.68	48.56	2.83		8.80	11.63	11.63	60.19	
КВ 328-23	0.88		0.88	0.88	20.16		6.40	24.52			51.96	52.84	2.83		9.90	12.73	12.73	65.57	
КВ 328-31	1.10		1.10	14.86		12.96	6.40				34.22	35.32	2.83	7.70		10.53	10.53	45.85	
КВ 328-32	0.88		0.88	0.88	20.16		26.64				47.68	48.56	2.83		8.80	11.63	11.63	60.19	
КВ 328-33	0.88		0.88	0.88	20.16		6.40	24.52			51.96	52.84	2.83		9.90	12.73	12.73	65.57	
КВ 333-11	1.54		1.54	14.86		16.08	6.40				37.34	38.88	2.83	7.70		10.53	10.53	49.41	
КВ 333-12	1.32		1.32	0.88	20.16		31.56				52.60	53.92	2.83		8.80	11.63	11.63	65.55	
КВ 333-13	1.32		1.32	0.88	20.16		6.40	30.44			57.88	59.20	2.83		9.90	12.73	12.73	71.93	
КВ 333-21	1.54		1.54	14.86		16.08	6.40				37.34	38.88	2.83	7.70		10.53	10.53	49.41	
КВ 333-22	1.32		1.32	0.88	20.16		31.56				52.60	53.92	2.83		8.80	11.63	11.63	65.55	
КВ 333-23	1.32		1.32	0.88	20.16		6.40	30.44			57.88	59.20	2.83		9.90	12.73	12.73	71.93	
КВ 333-31	1.54		1.54	14.86		16.08	6.40				37.34	38.88	2.83	7.70		10.53	10.53	49.41	
КВ 333-32	1.32		1.32	0.88	20.16		31.56				52.60	53.92	2.83		8.80	11.63	11.63	65.55	
КВ 333-33	1.32		1.32	0.88	20.16		6.40	30.44			57.88	59.20	2.83		9.90	12.73	12.73	71.93	

140-808
 86/11
 1994-04
 198

Изм.	Колл.	Лист	№ док.	Подпись	Дата

Б1.020.1-7.2-1-РС

Марка элемента	Арматурные изделия												Закладные изделия					Общая расход		
	Арматура класса												Прокат марки							
	А-I				А-III								Всего	С235					Всего	
	ГОСТ 5781-82				ГОСТ 5781-82									ГОСТ 19903-74						
	Ø12	Ø6	Ø8	Итого	Ø10	Ø12	Ø16	Ø20	Ø22	Ø25	Ø28	Итого		-4x300	-14x300	-16x300	-18x300			Итого
1КС2 3.28-11	0.41	1.10		1.51	28.84		17.68	12.80				59.32	60.83	5.89				5.89	5.89	66.72
1КС2 3.28-12		0.88		0.88	0.88	40.32		40.40				81.60	82.48	"				"	"	88.37
1КС2 3.28-13		0.88		0.88	0.88	40.32		12.80	33.44			87.44	88.32	"				"	"	94.21
1КС2 3.28-14			1.60	1.60	0.88	40.32		12.80		43.12		97.12	98.72	"				"	"	104.61
1КС2 3.28-15			1.60	1.60	0.88	40.32		12.80			54.08	108.08	109.68	"				"	"	115.57
1КС2 3.28-21	0.41	1.10		1.51	28.84		17.68	12.80				59.32	60.83	"				"	"	66.72
1КС2 3.28-22		0.88		0.88	0.88	40.32		40.40				81.60	82.48	"				"	"	88.37
1КС2 3.28-23		0.88		0.88	0.88	40.32		12.80	33.44			87.44	88.32	"				"	"	94.21
1КС2 3.28-24			1.60	1.60	0.88	40.32		12.80		43.12		97.12	98.72	"				"	"	104.61
1КС2 3.28-25			1.60	1.60	0.88	40.32		12.80			54.08	108.08	109.68	"				"	"	115.57
1КС2 3.33-11	0.41	1.54		1.32	28.84		20.84	12.80				62.84	64.43	5.89				5.89	5.89	70.32
1КС2 3.33-12		1.32		1.32	0.88	40.32		45.36				86.56	87.88	"				"	"	93.77
1КС2 3.33-13		1.32		1.32	0.88	40.32		12.80	39.40			93.40	94.72	"				"	"	100.61
1КС2 3.33-14			2.40	2.40	0.88	40.32		12.80		50.84		104.84	107.24	"				"	"	113.13
1КС2 3.33-15			2.40	2.40	0.88	40.32		12.80			63.76	117.76	120.16	"				"	"	126.05
1КС2 3.33-21	0.41	1.54		1.32	28.84		20.84	12.80				62.84	64.43	"				"	"	70.32
1КС2 3.33-22		1.32		1.32	0.88	40.32		45.36				86.56	87.88	"				"	"	93.77
1КС2 3.33-23		1.32		1.32	0.88	40.32		12.80	39.40			93.40	94.72	"				"	"	100.61
1КС2 3.33-24			2.40	2.40	0.88	40.32		12.80		50.84		104.84	107.24	"				"	"	113.13
1КС2 3.33-25			2.40	2.40	0.88	40.32		12.80			63.76	117.76	120.16	"				"	"	126.05

Маш. № 044
 Подл. № 0404
 85.11.91
 21.11.91

Изм.	Кол.	Лист	№ док.	Подпись	Дата

Б1.020.1-7.2-1-РС

Марка элемента	Арматурные изделия												Закаленные изделия					Всего	Общий расход
	Арматура класса												Прокат марки						
	А-I				А-III								С235						
	ГОСТ 5781-82				ГОСТ 5781-82								ГОСТ 19903-74						
	Ø12	Ø6	Ø8	Итого	Ø10	Ø12	Ø16	Ø20	Ø22	Ø25	Ø28	Итого	-4x300	-14x300	-16x300	-18x300	Итого		
IKC1 3.28-11	0.42	1.10		1.52	28.84		17.68	12.80			59.32	60.84	5.71			5.71	5.71	66.55	
IKC1 3.28-12		0.88		0.88	0.88	40.32		40.40			81.60	82.48	"			"	"	88.19	
IKC1 3.28-13		0.88		0.88	0.88	40.32		12.80	33.44		87.44	88.32	"			"	"	94.03	
IKC1 3.28-14			1.60	1.60	0.88	40.32		12.80		43.12	97.12	98.72	"			"	"	104.43	
IKC1 3.28-15			1.60	1.60	0.88	40.32		12.80		54.08	108.08	109.68	"			"	"	115.39	
IKC1 3.28-21	0.42	1.10		1.52	28.84		17.68	12.80			59.32	60.84	"			"	"	66.55	
IKC1 3.28-22		0.88		0.88	0.88	40.32		40.40			81.60	82.48	"			"	"	88.19	
IKC1 3.28-23		0.88		0.88	0.88	40.32		12.80	33.44		87.44	88.32	"			"	"	94.03	
IKC1 3.28-24			1.60	1.60	0.88	40.32		12.80		43.12	97.12	98.72	"			"	"	104.43	
IKC1 3.28-25			1.60	1.60	0.88	40.32		12.80		54.08	108.08	109.68	"			"	"	115.39	
IKC1 3.33-11	0.42	1.54		1.96	28.84		20.84	12.80			62.84	64.44	5.71			5.71	5.71	70.15	
IKC1 3.33-12		1.32		1.32	0.88	40.32		45.36			86.56	87.88	"			"	"	93.59	
IKC1 3.33-13		1.32		1.32	0.88	40.32		12.80	39.40		93.40	94.72	"			"	"	100.43	
IKC1 3.33-14			2.40	2.40	0.88	40.32		12.80		50.84	104.84	107.24	"			"	"	112.95	
IKC1 3.33-15			2.40	2.40	0.88	40.32		12.80		63.76	117.76	120.16	"			"	"	125.87	
IKC1 3.33-21	0.42	1.54		1.96	28.84		20.84	12.80			62.84	64.44	"			"	"	70.15	
IKC1 3.33-22		1.32		1.32	0.88	40.32		45.36			86.56	87.88	"			"	"	93.59	
IKC1 3.33-23		1.32		1.32	0.88	40.32		12.80	39.40		93.40	94.72	"			"	"	100.43	
IKC1 3.33-24			2.40	2.40	0.88	40.32		12.80		50.84	104.84	107.24	"			"	"	112.95	
IKC1 3.33-25			2.40	2.40	0.88	40.32		12.80		63.76	117.76	120.16	"			"	"	125.87	

Имен. № инв. № док. № дата
 14/10/88 14/10/88

Имен.	№ инв.	№ док.	№ дата	Подпись	Дата

Б1.020.1-7.2-1-РС

Марка элемента	Арматурные изделия											Закладные изделия					Общая расход			
	Арматура класса											Всего	Прокат марки					Всего		
	A-I				A-III								C235							
	ГОСТ 5781-82				ГОСТ 5781-82								ГОСТ 19903-74							
	Ø12	Ø6	Ø8	Итого	Ø10	Ø12	Ø16	Ø20	Ø22	Ø25	Ø28		Итого	-4x300	-14x300	-16x300			-18x300	Итого
2КС2 3.28-11	0.82	3.08		3.9	38.36		35.36	12.80				86.52	90.42	11.78				11.78	11.78	102.2
2КС2 3.28-12		2.42		2.42	1.76	52.80		68.04				122.60	125.02	"				"	"	136.8
2КС2 3.28-13		2.42		2.42	1.76	52.80		12.80	66.84			134.20	136.62	"				"	"	148.4
2КС2 3.28-14			4.40	4.40	1.76	52.80		12.80		86.24		153.60	158.00	"				"	"	169.78
2КС2 3.28-15			4.40	4.40	1.76	52.80		12.80			108.20	175.56	179.96	"				"	"	191.74
2КС2 3.28-21	0.82	3.08		3.9	38.36		35.36	12.80				86.52	90.42	"				"	"	102.2
2КС2 3.28-22		2.42		2.42	1.76	52.80		68.04				122.60	125.02	"				"	"	136.8
2КС2 3.28-23		2.42		2.42	1.76	52.80		12.80	66.84			134.20	136.62	"				"	"	148.4
2КС2 3.28-24			4.40	4.40	1.76	52.80		12.80		86.24		153.60	158.00	"				"	"	169.78
2КС2 3.28-25			4.40	4.40	1.76	52.80		12.80			108.20	175.56	179.96	"				"	"	191.74
2КС2 3.33-11	0.82	3.96		4.78	38.36		41.64	12.80				92.80	97.58	11.78				11.78	11.78	109.36
2КС2 3.33-12		3.30		3.30	1.76	52.80		77.92				132.48	135.78	"				"	"	147.56
2КС2 3.33-13		3.30		3.30	1.76	52.80		12.80	78.76			146.12	149.42	"				"	"	161.2
2КС2 3.33-14			6.00	6.00	1.76	52.80		12.80		101.64		169.00	175.00	"				"	"	186.78
2КС2 3.33-15			6.00	6.00	1.76	52.80		12.80			127.52	194.88	200.88	"				"	"	212.66
2КС2 3.33-21	0.82	3.96		4.78	38.36		41.64	12.80				92.80	97.58	"				"	"	109.36
2КС2 3.33-22		3.30		3.30	1.76	52.80		77.92				132.48	135.78	"				"	"	147.56
2КС2 3.33-23		3.30		3.30	1.76	52.80		12.80	78.76			146.12	149.42	"				"	"	161.2
2КС2 3.33-24			6.00	6.00	1.76	52.80		12.80		101.64		169.00	175.00	"				"	"	186.78
2КС2 3.33-25			6.00	6.00	1.76	52.80		12.80			127.52	194.88	200.88	"				"	"	212.66

Изм. № 01 от 14.08.88
 19/08/88

Изм.	Кол-во	Лист	№ док.	Подпись	Дата

Б1.020.1-7.2-1-РС

Лист

7

Марка элемента	Арматурные изделия												Закладные изделия					Общий расход		
	Арматура класса												Прокат марки							
	A-I				A-III								Всего	С235					Всего	
	ГОСТ 5781-82				ГОСТ 5781-82									ГОСТ 19903-74						
	Ø12	Ø6	Ø8	Итого	Ø10	Ø12	Ø16	Ø20	Ø22	Ø25	Ø28	Итого		-4x300	-14x300	-16x300	-18x300			Итого
2КС1 3.28-11	0.84	3.08		3.92	38.36		35.36	12.80				86.52	90.44	11.42				11.42	11.42	101.86
2КС1 3.28-12		2.42		2.42	1.76	52.80		68.04				122.60	125.02	"				"	"	136.44
2КС1 3.28-13		2.42		2.42	1.76	52.80		12.80	66.84			134.20	136.62	"				"	"	148.04
2КС1 3.28-14			4.40	4.40	1.76	52.80		12.80		86.24		153.60	158.00	"				"	"	169.42
2КС1 3.28-15			4.40	4.40	1.76	52.80		12.80			108.20	175.56	179.96	"				"	"	191.38
2КС1 3.28-21	0.84	3.08		3.92	38.36		35.36	12.80				86.52	90.44	"				"	"	101.86
2КС1 3.28-22		2.42		2.42	1.76	52.80		68.04				122.60	125.02	"				"	"	136.44
2КС1 3.28-23		2.42		2.42	1.76	52.80		12.80	66.84			134.20	136.62	"				"	"	148.04
2КС1 3.28-24			4.40	4.40	1.76	52.80		12.80		86.24		153.60	158.00	"				"	"	169.42
2КС1 3.28-25			4.40	4.40	1.76	52.80		12.80			108.20	175.56	179.96	"				"	"	191.38
2КС1 3.33-11	0.84	3.96		4.8	38.36		41.64	12.80				92.80	97.6	11.42				11.42	11.42	109.02
2КС1 3.33-12		3.30		3.30	1.76	52.80		77.92				132.48	135.78	"				"	"	147.2
2КС1 3.33-13		3.30		3.30	1.76	52.80		12.80	78.76			146.12	149.42	"				"	"	160.84
2КС1 3.33-14			6.00	6.00	1.76	52.80		12.80		101.64		169.00	175.00	"				"	"	186.42
2КС1 3.33-15			6.00	6.00	1.76	52.80		12.80			127.52	194.88	200.88	"				"	"	212.3
2КС1 3.33-21	0.84	3.96		4.8	38.36		41.64	12.80				92.80	97.6	"				"	"	109.02
2КС1 3.33-22		3.30		3.30	1.76	52.80		77.92				132.48	135.78	"				"	"	147.2
2КС1 3.33-23		3.30		3.30	1.76	52.80		12.80	78.76			146.12	149.42	"				"	"	160.84
2КС1 3.33-24			6.00	6.00	1.76	52.80		12.80		101.64		169.00	175.00	"				"	"	186.42
2КС1 3.33-25			6.00	6.00	1.76	52.80		12.80			127.52	194.88	200.88	"				"	"	212.3

Маш. № 400
 отд. в арх.
 2005/01

Итого	Кол-во	Итого	на вес	Плотность	Плотн.

Б1.020.1-7.2-1-РС

Лист
6

Марка элемента	Арматурные изделия											Закладные изделия					Всего	Общая расход	
	Арматура класса											Прокат марки							
	A-I				A-III							С235							
	ГОСТ 5781-82				ГОСТ 5781-82							ГОСТ 19903-74							
	Ø12	Ø6	Ø8	Итого	Ø10	Ø12	Ø16	Ø20	Ø22	Ø25	Ø28	Итого	-4x300	-14x300	-16x300	-18x300			Итого
1KH2 3.28-11	0.41	3.08		3.49	19.18		27.88	6.40			53.46	56.95	5.89				5.89	5.89	62.84
1KH2 3.28-12		2.42		2.42	0.88	26.40		50.00			77.28	79.70	"				"	"	85.59
1KH2 3.28-13		2.42		2.42	0.88	26.40		6.40	52.76		86.44	88.86	"				"	"	94.75
1KH2 3.28-14			4.40	4.40	0.88	26.40		6.40		68.08	101.76	106.16	"				"	"	112.05
1KH2 3.28-15			4.40	4.40	0.88	26.40		6.40		85.40	119.08	123.48	"				"	"	129.37
1KH2 3.28-21	0.41	3.08		3.49	19.18		27.88	6.40			53.46	56.95	5.89				5.89	5.89	62.84
1KH2 3.28-22		2.42		2.42	0.88	26.40		50.00			77.28	79.70	"				"	"	85.59
1KH2 3.28-23		2.42		2.42	0.88	26.40		6.40	52.76		86.44	88.86	"				"	"	94.75
1KH2 3.28-24			4.40	4.40	0.88	26.40		6.40		68.08	101.76	106.16	"				"	"	112.05
1KH2 3.28-25			4.40	4.40	0.88	26.40		6.40		85.40	119.08	123.48	"				"	"	129.37
1KH2 3.33-11	0.41	3.52		3.93	19.18		31.04	6.40			56.62	60.55	5.89				5.89	5.89	66.44
1KH2 3.33-12		2.86		2.86	0.88	26.40		54.92			82.20	85.06	"				"	"	90.95
1KH2 3.33-13		2.86		2.86	0.88	26.40		6.40	58.72		92.40	95.26	"				"	"	101.15
1KH2 3.33-14			5.20	5.20	0.88	26.40		6.40		75.76	109.44	114.64	"				"	"	120.53
1KH2 3.33-15			5.20	5.20	0.88	26.40		6.40		95.04	128.72	133.92	"				"	"	139.81
1KH2 3.33-21	0.41	3.52		3.93	19.18		31.04	6.40			56.62	60.55	5.89				5.89	5.89	66.44
1KH2 3.33-22		2.86		2.86	0.88	26.40		54.92			82.20	85.06	"				"	"	90.95
1KH2 3.33-23		2.86		2.86	0.88	26.40		6.40	58.72		92.40	95.26	"				"	"	101.15
1KH2 3.33-24			5.20	5.20	0.88	26.40		6.40		75.76	109.44	114.64	"				"	"	120.53
1KH2 3.33-25			5.20	5.20	0.88	26.40		6.40		95.04	128.72	133.92	"				"	"	139.81

Мем. № 1046
 Подп. и дата
 05.11.97
 Р.Ф. О.И.

Изм.	Колп.	Лист	И док	Подпись	Дата

Б1.020.1-7.2-1-РС

Марка элемента	Арматурные изделия												Закладные изделия					Общая расход		
	Арматура класса												Прокат марки							
	A-I				A-III								C235							
	ГОСТ 5781-82				ГОСТ 5781-82								ГОСТ 19903-74							
	Ø12	Ø6	Ø8	Итого	Ø10	Ø12	Ø16	Ø20	Ø22	Ø25	Ø28	Итого	Всего	-4x300	-14x300	-16x300	-18x300		Итого	Всего
IKH1 3.28-11	0.42	3.08		3.5	19.18		27.88	6.40				53.46	56.96	5.71				5.71	5.71	62.67
IKH1 3.28-12		2.42		2.42	0.88	26.40		50.00				77.28	79.70	"				"	"	85.41
IKH1 3.28-13		2.42		2.42	0.88	26.40		6.40	52.76			86.44	88.86	"				"	"	94.57
IKH1 3.28-14			4.40	4.40	0.88	26.40		6.40	68.08			101.76	106.16	"				"	"	111.87
IKH1 3.28-15			4.40	4.40	0.88	26.40		6.40		85.40		119.08	123.48	"				"	"	129.19
IKH1 3.28-21	0.42	3.08		3.5	19.18		27.88	6.40				53.46	56.96	"				"	"	62.67
IKH1 3.28-22		2.42		2.42	0.88	26.40		50.00				77.28	79.70	"				"	"	85.41
IKH1 3.28-23		2.42		2.42	0.88	26.40		6.40	52.76			86.44	88.86	"				"	"	94.57
IKH1 3.28-24			4.40	4.40	0.88	26.40		6.40		68.08		101.76	106.16	"				"	"	111.87
IKH1 3.28-25			4.40	4.40	0.88	26.40		6.40			85.40	119.08	123.48	"				"	"	129.19
IKH1 3.33-11	0.42	3.52		3.94	19.18		31.04	6.40				56.62	60.56	5.71				5.71	5.71	66.27
IKH1 3.33-12		2.86		2.86	0.88	26.40		54.92				82.20	85.06	"				"	"	90.77
IKH1 3.33-13		2.86		2.86	0.88	26.40		6.40	58.72			92.40	95.26	"				"	"	100.97
IKH1 3.33-14			5.20	5.20	0.88	26.40		6.40		75.76		109.44	114.64	"				"	"	120.35
IKH1 3.33-15			5.20	5.20	0.88	26.40		6.40			95.04	128.72	133.92	"				"	"	139.63
IKH1 3.33-21	0.42	3.52		3.94	19.18		31.04	6.40				56.62	60.56	"				"	"	66.27
IKH1 3.33-22		2.86		2.86	0.88	26.40		54.92				82.20	85.06	"				"	"	90.77
IKH1 3.33-23		2.86		2.86	0.88	26.40		6.40	58.72			92.40	95.26	"				"	"	100.97
IKH1 3.33-24			5.20	5.20	0.88	26.40		6.40		75.76		109.44	114.64	"				"	"	120.35
IKH1 3.33-25			5.20	5.20	0.88	26.40		6.40			95.04	128.72	133.92	"				"	"	139.63

Изм. № 10/88. Проект. № 10/88. Взам. инв. № 790-4008 от 11.88

Имя	Колл.	Лист	№ док.	Подпись	Дата

Б1.020.1-7.2-1-РС

Лист

10

Марка элемента	Арматурные изделия												Закладные изделия					Общий расход		
	Арматура класса .												Прокат марки							
	А-I				А-III								С235							
	ГОСТ 5781-82				ГОСТ 5781-82								ГОСТ 19903-74							
	Ø12	Ø6	Ø8	Итого	Ø10	Ø12	Ø16	Ø20	Ø22	Ø25	Ø28	Итого	Всего	-4x300	-14x300	-16x300	-18x300		Итого	Всего
2КН2 3.28(20)-11	0.82	4.18		5.0	28.70		39.28	6.40				74.38	79.38	11.78				11.78	11.78	91.16
2КН2 3.28(20)-12		3.30		3.30	1.76	38.88		67.76				108.40	111.70	"				"	"	123.48
2КН2 3.28(20)-13		3.30		3.30	1.76	38.88		6.40	74.24			121.28	124.58	"				"	"	136.36
2КН2 3.28(20)-14			6.00	6.00	1.76	38.88		6.40		95.80		142.84	148.84	"				"	"	160.62
2КН2 3.28(20)-15			6.00	6.00	1.76	38.88		6.40			108.20	155.24	161.24	"				"	"	173.02
2КН2 3.28(20)-21	0.82	4.18		5.0	28.70		39.28	6.40				74.38	79.38	"				"	"	91.16
2КН2 3.28(20)-22		3.30		3.30	1.76	38.88		67.76				108.40	111.70	"				"	"	123.48
2КН2 3.28(20)-23		3.30		3.30	1.76	38.88		6.40	74.24			121.28	124.58	"				"	"	136.36
2КН2 3.28(20)-24			6.00	6.00	1.76	38.88		6.40		95.80		142.84	148.84	"				"	"	160.62
2КН2 3.28(20)-25			6.00	6.00	1.76	38.88		6.40			108.20	155.24	161.24	"				"	"	173.02
2КН2 3.33(20)-11	0.82	4.62		5.44	28.70		42.40	6.40				77.50	82.94	11.78				11.78	11.78	94.72
2КН2 3.33(20)-12		3.74		3.74	1.76	38.88		72.68				113.32	117.06	"				"	"	128.84
2КН2 3.33(20)-13		3.74		3.74	1.76	38.88		6.40	80.20			127.24	130.98	"				"	"	142.76
2КН2 3.33(20)-14			6.80	6.80	1.76	38.88		6.40		103.48		150.52	157.32	"				"	"	169.1
2КН2 3.33(20)-15			6.80	6.80	1.76	38.88		6.40			129.84	176.88	183.68	"				"	"	195.46
2КН2 3.33(20)-21	0.82	4.62		5.44	28.70		42.40	6.40				77.50	82.94	"				"	"	94.72
2КН2 3.33(20)-22		3.74		3.74	1.76	38.88		72.68				113.32	117.06	"				"	"	128.84
2КН2 3.33(20)-23		3.74		3.74	1.76	38.88		6.40	80.20			127.24	130.98	"				"	"	142.76
2КН2 3.33(20)-24			6.80	6.80	1.76	38.88		6.40		103.48		150.52	157.32	"				"	"	169.1
2КН2 3.33(20)-25			6.80	6.80	1.76	38.88		6.40			129.84	176.88	183.68	"				"	"	195.46

Изм. № 0000
10/08/01

Содл. в разд.
25.1.1.1.1.1.1

25.1.1.1.1.1.1

Изм.	Колл.	Лист	№ док.	Подпись	Дата

Б1.020.1-7.2-1-РС

Лист
11

Марка элемента	Арматурные изделия											Закладные изделия					Всего	Общая расход
	Арматура класса											Прокат марки						
	A-I				A-III							С235-						
	ГОСТ 5781-82				ГОСТ 5781-82							ГОСТ 19903-74						
	Ø12	Ø6	Ø8	Итого	Ø10	Ø12	Ø16	Ø20	Ø22	Ø25	Ø28	Итого	-4x300	-14x300	-16x300	-18x300		
2KH1 3.28(20)-11	0.84	4.18		5.02	28.7		39.28	6.40			74.38	79.4	11.42			11.42	11.42	90.82
2KH1 3.28(20)-12		3.3		3.3	1.76	38.88		67.76			108.4	111.7	"			"	"	123.12
2KH1 3.28(20)-13		3.3		3.3	1.76	38.88		6.40	74.24		121.28	124.58	"			"	"	136.0
2KH1 3.28(20)-14			6.0	6.0	1.76	38.88		6.40		95.8	142.84	148.84	"			"	"	160.26
2KH1 3.28(20)-15			6.0	6.0	1.76	38.88		6.40		108.2	155.24	161.24	"			"	"	172.66
2KH1 3.28(20)-21	0.84	4.18		5.02	28.7		39.28	6.40			74.38	79.4	"			"	"	90.82
2KH1 3.28(20)-22		3.3		3.3	1.76	38.88		67.76			108.4	111.7	"			"	"	123.12
2KH1 3.28(20)-23		3.3		3.3	1.76	38.88		6.40	74.24		121.28	124.58	"			"	"	136.0
2KH1 3.28(20)-24			6.0	6.0	1.76	38.88		6.40		95.8	142.84	148.84	"			"	"	160.26
2KH1 3.28(20)-25			6.0	6.0	1.76	38.88		6.40			108.2	155.24	"			"	"	172.66
2KH1 3.33(20)-11	0.84	4.62		5.46	28.7		42.4	6.40			77.5	82.96	"			"	"	94.38
2KH1 3.33(20)-12		3.74		3.74	1.76	38.88		72.68			113.32	117.06	"			"	"	128.48
2KH1 3.33(20)-13		3.74		3.74	1.76	38.88		6.40	80.2		127.24	130.98	"			"	"	142.4
2KH1 3.33(20)-14			6.8	6.8	1.76	38.88		6.40		103.48	150.52	157.32	"			"	"	168.74
2KH1 3.33(20)-15			6.8	6.8	1.76	38.88		6.40			129.84	176.88	183.68	"		"	"	195.1
2KH1 3.33(20)-21	0.84	4.62		5.46	28.7		42.4	6.40			77.5	82.96	"			"	"	94.38
2KH1 3.33(20)-22		3.74		3.74	1.76	38.88		72.68			113.32	117.06	"			"	"	128.48
2KH1 3.33(20)-23		3.74		3.74	1.76	38.88		6.40	80.2		127.24	130.98	"			"	"	142.4
2KH1 3.33(20)-24			6.8	6.8	1.76	38.88		6.40		103.48	150.52	157.32	"			"	"	168.74
2KH1 3.33(20)-25			6.8	6.8	1.76	38.88		6.40			129.84	176.88	183.68	"		"	"	195.1

Имя и должность: [подпись]
 Подпись: [подпись]
 Дата: [подпись]

Изм.	Кол-во	Лист	№ док.	Подпись	Дата

Б1.020.1-7.2-1-РС