
ФЕДЕРАЛЬНОЕ АГЕНТСТВО
ПО ТЕХНИЧЕСКОМУ РЕГУЛИРОВАНИЮ И МЕТРОЛОГИИ



НАЦИОНАЛЬНЫЙ
СТАНДАРТ
РОССИЙСКОЙ
ФЕДЕРАЦИИ

ГОСТ Р
54484—
2011

ГАЗЫ УГЛЕВОДОРОДНЫЕ СЖИЖЕННЫЕ
Методы определения углеводородного состава

Издание официальное



Москва
Стандартинформ
2012

Предисловие

Цели и принципы стандартизации в Российской Федерации установлены Федеральным законом от 27 декабря 2002 г. № 184-ФЗ «О техническом регулировании», а правила применения национальных стандартов Российской Федерации — ГОСТ Р 1.0—2004 «Стандартизация в Российской Федерации. Основные положения»

Сведения о стандарте

1 РАЗРАБОТАН Открытым акционерным обществом «Газпром» и Федеральным государственным унитарным предприятием «Всероссийский научно-исследовательский институт метрологии имени Д.И. Менделеева» (ФГУП «ВНИИМ имени Д.И. Менделеева»)

2 ВНЕСЕН Техническим комитетом по стандартизации ТК 52 «Природный и сжиженные газы»

3 УТВЕРЖДЕН И ВВЕДЕН В ДЕЙСТВИЕ Приказом Федерального агентства по техническому регулированию и метрологии от 1 ноября 2011 г. № 504-ст

4 ВВЕДЕН ВПЕРВЫЕ

Информация об изменениях к настоящему стандарту публикуется в ежегодно издаваемом информационном указателе «Национальные стандарты», а текст изменений и поправок — в ежемесячно издаваемых информационных указателях «Национальные стандарты». В случае пересмотра (замены) или отмены настоящего стандарта соответствующее уведомление будет опубликовано в ежемесячно издаваемом информационном указателе «Национальные стандарты». Соответствующая информация, уведомление и тексты размещаются также в информационной системе общего пользования — на официальном сайте Федерального агентства по техническому регулированию и метрологии в сети Интернет

© Стандартиформ, 2012

Настоящий стандарт не может быть полностью или частично воспроизведен, тиражирован и распространен в качестве официального издания без разрешения Федерального агентства по техническому регулированию и метрологии

Содержание

1 Область применения	1
2 Нормативные ссылки	1
3 Показатели точности	2
4 Средства измерений, вспомогательные устройства, материалы	3
4.1 Основные средства измерений	3
4.2 Вспомогательные средства измерений, устройства и материалы	4
5 Методы измерений	4
6 Требования безопасности и охраны окружающей среды	5
7 Требования к квалификации операторов	5
8 Условия проведения хроматографического анализа	6
8.1 Общие условия выполнения хроматографических измерений	6
8.2 Условия хроматографического разделения компонентов в пробах сжиженных углеводородных газов	6
9 Подготовка к выполнению измерений	8
9.1 Установка хроматографических колонок	8
9.2 Кондиционирование и регенерация хроматографических колонок	8
9.3 Монтаж и подготовка аппаратуры	9
9.4 Настройка рабочего режима хроматографа	9
9.5 Определение относительных коэффициентов чувствительности и градуировочных коэффициентов	9
10 Выполнение измерений	12
11 Обработка и оформление результатов измерений	13
12 Контроль точности	15
Приложение А (справочное) Алгоритм расчета расширенной неопределенности результатов измерений молярной доли компонентов СУГ	16
Приложение Б (обязательное) Метрологические характеристики ГСО-СУГ, используемых для градуировки хроматографов	18
Приложение В (справочное) Рекомендации по эксплуатации специализированных баллонов постоянного давления	24
Приложение Г (справочное) Значения молярной массы компонентов СУГ	27
Библиография	28

Поправка к ГОСТ Р 54484—2011 Газы углеводородные сжиженные. Методы определения углеводородного состава

В каком месте	Напечатано	Должно быть
<p>Пункт 10.5. Формула (13) и экспликация</p>	$r_j^* = 1,3\sqrt{[U(X_j)_o]^2 - 1,6 \cdot [U(X_j^{\text{ГСО}})_o]^2}, \quad (13)$ <p>где $U(X_j)_o$ — относительная приписанная расширенная неопределенность результата измерений, рассчитываемая по формулам (6а и 6б), исходя из значения абсолютной неопределенности, вычисленного по формуле таблицы 1 для значения молярной доли j-го компонента, равного значению его молярной доли в ГСО-СУГ, %;</p> <p>$U(X_j^{\text{ГСО}})_o$ — относительная расширенная неопределенность значения молярной доли j-го компонента в ГСО-СУГ, %.</p>	$r_j^* = 1,3\sqrt{[U(X_j)]^2 - 1,6 \cdot [U(X_j^{\text{ГСО}})]^2}, \quad (13)$ <p>где $U(X_j)$ — приписанная расширенная неопределенность результата измерений, вычисленная по формуле таблицы 1 для значения молярной доли j-го компонента, равного значению его молярной доли в ГСО-СУГ, %;</p> <p>$U(X_j^{\text{ГСО}})$ — расширенная неопределенность значения молярной доли j-го компонента в ГСО-СУГ, %.</p>

(ИУС № 12 2013 г.)

ГАЗЫ УГЛЕВОДОРОДНЫЕ СЖИЖЕННЫЕ

Методы определения углеводородного состава

Liquefied hydrocarbon fuel gases.
Methods for determination of hydrocarbon composition

Дата введения — 2012—06—01

1 Область применения

Настоящий стандарт распространяется на сжиженные углеводородные газы (СУГ), находящиеся под давлением собственных насыщенных паров, и устанавливает методы хроматографического анализа при определении содержания предельных и непредельных углеводородов и метанола в составе СУГ с использованием лабораторных и потоковых хроматографов.

2 Нормативные ссылки

В настоящем стандарте использованы нормативные ссылки на следующие стандарты:

ГОСТ Р 51330.19—99 (МЭК 60079-20—96) Электрооборудование взрывозащищенное. Часть 20. Данные по горючим газам и парам, относящиеся к эксплуатации оборудования

ГОСТ Р 51350—99 (МЭК 61010-1—90) Безопасность электрических контрольно-измерительных приборов и лабораторного оборудования. Часть 1. Общие требования

ГОСТ 12.1.005—88 Система стандартов безопасности труда. Общие санитарно-гигиенические требования к воздуху рабочей зоны

ГОСТ 12.1.007—76 Система стандартов безопасности труда. Вредные вещества. Классификация и общие требования безопасности

ГОСТ 12.1.030—81 Система стандартов безопасности труда. Электробезопасность. Защитное заземление, зануление

ГОСТ 949—73 Баллоны стальные малого и среднего объема для газов на $P_p \leq 19,6$ МПа (200 кгс/см²). Технические условия

ГОСТ 9293—74 (ИСО 2435—73) Азот газообразный и жидкий. Технические условия

ГОСТ 13861—89 (ИСО 2503—83) Редукторы для газопламенной обработки. Общие технические условия

ГОСТ 14921—78 Газы углеводородные сжиженные. Методы отбора проб

ГОСТ 17433—80 Промышленная чистота. Сжатый воздух. Классы загрязненности

ГОСТ 26703—93 Хроматографы аналитические газовые. Общие технические требования и методы испытаний

П р и м е ч а н и е — При пользовании настоящим стандартом целесообразно проверить действие ссылочных стандартов в информационной системе общего пользования — на официальном сайте Федерального агентства по техническому регулированию и метрологии в сети Интернет или по ежегодно издаваемому информационному указателю «Национальные стандарты», который опубликован по состоянию на 1 января текущего года, и по соответствующим ежемесячно издаваемым информационным указателям, опубликованным в текущем году. Если ссылочный стандарт заменен (изменен), то при пользовании настоящим стандартом следует руководствоваться заменяющим (измененным) стандартом. Если ссылочный стандарт отменен без замены, то положение, в котором дана ссылка на него, применяется в части, не затрагивающей эту ссылку.

3 Показатели точности

3.1 Диапазоны измерений и значения расширенной неопределенности результатов измерений (коэффициент охвата равен 2) молярной доли компонентов в анализируемых пробах СУГ товарных марок $U(X)$ указаны в таблице 1.

Т а б л и ц а 1

Наименование компонента	Диапазон измерений молярной доли X , %	Расширенная неопределенность $U(X)^*$, %, при коэффициенте охвата $k = 2$
Метан**	0,005—0,1 0,1—1,0	$0,20 \cdot X + 0,0002$ $0,14 \cdot X + 0,006$
Этан**	0,002—0,1 0,1—1,0 1,0—5,0	$0,20 \cdot X + 0,0002$ $0,14 \cdot X + 0,006$ $0,05 \cdot X + 0,1$
Этен**	0,002—0,1 0,1—1,0 1,0—5	$0,20 \cdot X + 0,0002$ $0,14 \cdot X + 0,006$ $0,05 \cdot X + 0,1$
Пропан	0,1—1,0 1,0—10 10—50 50—99,8	$0,14 \cdot X + 0,006$ $0,05 \cdot X + 0,1$ $0,016 \cdot X + 0,44$ $1,5—0,005 \cdot X$
Пропен**	0,002—0,1 0,1—1,0 1,0—10	$0,20 \cdot X + 0,0002$ $0,14 \cdot X + 0,006$ $0,05 \cdot X + 0,1$
Изобутан	0,1—1,0 1,0—10,0 10—50 50—98	$0,14 \cdot X + 0,006$ $0,05 \cdot X + 0,1$ $0,016 \cdot X + 0,44$ $1,50—0,005 \cdot X$
<i>n</i> -Бутан	0,1—1,0 1,0—10,0 10—50 50—98	$0,14 \cdot X + 0,006$ $0,05 \cdot X + 0,1$ $0,016 \cdot X + 0,44$ $1,50—0,005 \cdot X$
Бутен-1**	0,002—0,1 0,1—1,0 1,0—5	$0,20 \cdot X + 0,0002$ $0,14 \cdot X + 0,006$ $0,05 \cdot X + 0,1$
Изобутен**	0,002—0,1 0,1—1,0 1,0—5	$0,20 \cdot X + 0,0002$ $0,14 \cdot X + 0,006$ $0,05 \cdot X + 0,1$
<i>транс</i> -Бутен-2**	0,002—0,1 0,1—1,0 1,0—5	$0,20 \cdot X + 0,0002$ $0,14 \cdot X + 0,006$ $0,05 \cdot X + 0,1$
<i>цис</i> -Бутен-2**	0,002—0,1 0,1—1,0 1,0—5	$0,20 \cdot X + 0,0002$ $0,14 \cdot X + 0,006$ $0,05 \cdot X + 0,1$
Бутадиен-1,3**	0,002—0,1 0,1—1,0 1,0—5	$0,20 \cdot X + 0,0002$ $0,14 \cdot X + 0,006$ $0,05 \cdot X + 0,1$
Изопентан	0,002—0,1 0,1—1,0	$0,20 \cdot X + 0,0002$ $0,14 \cdot X + 0,006$
<i>n</i> -Пентан	0,002—0,1 0,1—1,0	$0,20 \cdot X + 0,0002$ $0,14 \cdot X + 0,006$
2,2-Диметилпропан**	0,002—0,1 0,1—1,0	$0,20 \cdot X + 0,0002$ $0,14 \cdot X + 0,006$

Окончание таблицы 1

Наименование компонента	Диапазон измерений молярной доли X , %	Расширенная неопределенность $U(X)^*$, %, при коэффициенте охвата $k = 2$
Пентен-1**	0,002—0,1 0,1—1,0	$0,20 \cdot X + 0,0002$ $0,14 \cdot X + 0,006$
3-Метилбутен-1**	0,002—0,1 0,1—1,0	$0,20 \cdot X + 0,0002$ $0,14 \cdot X + 0,006$
2-Метилбутен-1**	0,002—0,1 0,1—1,0	$0,20 \cdot X + 0,0002$ $0,14 \cdot X + 0,006$
<i>транс</i> -Пентен-2**	0,002—0,1 0,1—1,0	$0,20 \cdot X + 0,0002$ $0,14 \cdot X + 0,006$
<i>цис</i> -Пентен-2**	0,002—0,1 0,1—1,0	$0,20 \cdot X + 0,0002$ $0,14 \cdot X + 0,006$
Гексан**	0,002—0,1 0,1—1,0	$0,20 \cdot X + 0,0002$ $0,14 \cdot X + 0,006$
Метанол**	0,001—0,01	$0,20 \cdot X + 0,0001$

* Соответствует границам допускаемой абсолютной погрешности при доверительной вероятности $P = 0,95$.
 ** Компонент может отсутствовать в пробе СУГ или может не определяться.

П р и м е ч а н и я
 1 Приведенные диапазоны молярной доли ограничены областью, для которой оценена неопределенность. Измерения молярной доли компонентов в соответствии с данной методикой измерений могут проводиться в более широких диапазонах, в этом случае неопределенность результатов измерений молярной доли компонентов может быть определена по формулам, приведенным в приложении А.
 2 Для неуказанных компонентов, которые могут присутствовать в составе СУГ, значения относительных коэффициентов чувствительности (или градуировочных коэффициентов) принимаются равными значениям относительных коэффициентов чувствительности (или градуировочных коэффициентов), установленным для углеводородов нормального строения с аналогичным числом атомов углерода.

4 Средства измерений, вспомогательные устройства, материалы

4.1 Основные средства измерений

4.1.1 Аппаратно-программный хроматографический комплекс, оснащенный:

а) блоком управления хроматографом и блоком обработки хроматографической информации с программным обеспечением;

б) хроматографическими колонками (насадочными, микронасадочными, капиллярными или их комбинацией), изготовленными из инертного по отношению к компонентам СУГ материала и заполненными неподвижной фазой, обеспечивающей удовлетворительное разделение конкретных компонентов пробы СУГ. В качестве неподвижной фазы могут использоваться жидкие (метилсиликоновые или др.) или твердые (на основе оксида алюминия, порпакаов или др.) сорбенты;

в) детектором (пламенно-ионизационным детектором (ПИД), детектором по теплопроводности (ДТП), микрокатарометром или их комбинацией).

Детектор должен обеспечивать предел обнаружения молярной доли компонентов не более одной трети минимального измеряемого значения молярной доли компонентов;

г) термостатом колонок, обеспечивающим программируемое регулирование скорости подъема температуры и поддержание заданной температуры с точностью в соответствии с реализуемой методикой хроматографического разделения компонентов СУГ во всем интервале рабочих температур. Количество термостатов в одном хроматографе может быть более одного;

д) дозирующим устройством, обеспечивающим ввод жидкой пробы СУГ. Объем дозируемой пробы выбирают в зависимости от конкретной комплектации хроматографа (детектора, типа применяемых хроматографических колонок и прочего).

П р и м е ч а н и е — При выполнении измерений могут быть использованы системы дозирования двух видов, а именно: с прямой подачей жидкой пробы в хроматографическую колонку под давлением или с предварительным разгазированием пробы в испарительной камере.

4.1.2 Государственные стандартные образцы (ГСО) состава — имитаторы СУГ в специализированных баллонах постоянного давления. Требования к метрологическим характеристикам ГСО-СУГ приведены в таблицах Б.1—Б.5 (приложение Б).

4.2 Вспомогательные средства измерений, устройства и материалы

4.2.1 При проведении анализа используют следующие вспомогательные средства измерений, устройства и материалы:

- пробоотборники и баллоны по [1], [2], [3] и ГОСТ 14921;
- манометр образцовый класса 0,4, например типа МО-160-0,6 МПа по [4];
- термометр с диапазоном измерений от 0 °С до 55 °С и ценой деления 0,1 °С по [5];
- барометр-анероид с диапазоном измерений от 79,5 до 106,5 кПа и ценой деления 0,1 кПа по [6];
- гигрометр психрометрический с диапазоном измерений относительной влажности от 30 % до 90 % и погрешностью по [7];
- баллон из углеродистой стали марки 150у вместимостью 40 дм³ по ГОСТ 949;
- редуктор баллонный, например типа БКО-25-2 или БКО-50-2 по ГОСТ 13861;
- расходомер (мыльно-пенный с вместимостью бюретки 15—25 см³, ротаметр или электронный измеритель расхода газа) с погрешностью не более 1 %;
- гелий газообразный марки А по [8];
- водород газообразный высокой чистоты по [9];
- азот газообразный по ГОСТ 9293;
- воздух сжатый класса 1 по ГОСТ 17433.

4.2.2 Допускается использование других вспомогательных средств измерений и устройств аналогичного назначения, технические характеристики которых не уступают указанным, а также материалов, обеспечивающих нормативы точности при проведении измерений. Допускается использование генераторов водорода, воздуха и азота, обеспечивающих получение чистых газов с содержанием основного компонента в соответствии с указанными в 4.2.1 нормативными документами.

Примечание — Все газовые линии, а также все части основного и вспомогательного оборудования, контактирующие с парами СУГ, должны быть изготовлены из коррозионно-стойкого и инертного по отношению к компонентам СУГ материала.

5 Методы измерений

5.1 Определение компонентного состава сжиженных углеводородных газов выполняют газохроматографическим методом, основанным на разделении компонентов в газоадсорбционном и/или газожидкостном вариантах хроматографии.

5.2 Для измерений молярной доли компонентов СУГ используют аппаратно-программные хроматографические комплексы (АПХК) на базе лабораторных или потоковых хроматографов.

5.3 Измеряемой величиной является молярная доля компонентов в пробе СУГ. Значения массовой доли компонентов в пробе СУГ устанавливают путем пересчета измеренных значений молярной доли.

5.4 В зависимости от требований к анализу компонентного состава СУГ используют один из следующих методов:

- метод А — для анализа углеводородного состава СУГ, включая предельные и непредельные углеводороды с длиной углеродной цепочки C₁—C₆;
- метод Б — для анализа содержания предельных углеводородов с длиной углеродной цепочки C₁—C₆ и метанола в составе СУГ.

Примечание — Допускается проводить анализ углеводородного состава СУГ с использованием метода обратной продувки для измерения молярной доли тяжелых углеводородов в виде групп C₄ + высшие, C₅ + высшие или C₆ + высшие.

5.5 При обработке хроматографической информации значения молярной доли компонентов определяют с использованием относительных молярных коэффициентов чувствительности (метод внутренней нормализации) или градуировочных коэффициентов (метод абсолютной градуировки) с последующей нормализацией полученных значений. Определение содержания метанола проводят только с использованием градуировочного коэффициента.

Значения относительных молярных коэффициентов чувствительности или градуировочных коэффициентов устанавливают по ГСО-СУГ соответствующего состава. В случае определения молярной

доли тяжелых компонентов в виде групп используют коэффициенты, установленные для предельных углеводородов нормального строения с соответствующим числом атомов углерода.

Сумма измеренных ненормализованных значений молярной доли компонентов пробы СУГ не должна отличаться от 100 % более чем на 2 %, при этом должны быть учтены все компоненты, молярная доля которых превышает 0,01 %.

5.6 Отбор проб

5.6.1 Пробы СУГ для анализа компонентного состава на лабораторных хроматографах отбирают в пробоотборники или баллоны.

Для получения достоверных результатов измерений молярной доли метана и этана в составе СУГ необходимо использовать специализированные баллоны постоянного давления поршневого типа (баллоны отечественного производства по [1] или баллоны зарубежных фирм-изготовителей, например модели P1K или P4K фирмы Scott Gases, модели GA и GP2-G фирмы Welker Engineering Company или др.). Принципиальная схема и основные правила эксплуатации специализированных баллонов постоянного давления поршневого типа приведены в В.1 (приложение В).

Для отбора проб СУГ, анализ состава которых не предполагает измерения молярной доли метана и этана, допускается использование следующих типов пробоотборников и баллонов:

- специализированные баллоны постоянного давления сифонного типа (баллоны по [2] и [3], оборудованные сифонным устройством). Принципиальная схема и основные правила эксплуатации специализированных баллонов постоянного давления сифонного типа приведены в В.2 (приложение В);
- пробоотборники по ГОСТ 14921.

5.6.2 Отбор проб газа при непрерывном анализе потоковыми хроматографами осуществляют с помощью специально оборудованного узла отбора СУГ и линий подачи СУГ непосредственно из трубопровода к месту установки хроматографа.

5.6.3 Системы подачи проб СУГ в лабораторные и потоковые хроматографы должны быть оснащены фильтрами, обеспечивающими очистку пробы от механических частиц.

6 Требования безопасности и охраны окружающей среды

6.1 К работе с хроматографом приступают только после ознакомления с мерами безопасности, изложенными в соответствующих разделах руководства по эксплуатации применяемого хроматографа.

6.2 При работе с газами и газовыми смесями в баллонах под давлением должны соблюдаться правила [10].

6.3 По токсикологической характеристике согласно ГОСТ 12.1.007 сжиженные углеводородные газы относятся к веществам IV класса опасности (вещества малоопасные), но при концентрациях, снижающих содержание кислорода в атмосфере до 15 %—16 %, вызывают удушье. Предельно допустимые концентрации в воздухе рабочей зоны по ГОСТ 12.1.005 и гигиеническим нормативам [11] составляют:

- для углеводородов алифатических предельных C_{2-10} (в пересчете на C) — 900/300 мг/м³ (максимальная разовая/среднесменная, IV класс опасности);
- для метанола — 15/5 мг/м³ (максимальная разовая/среднесменная, III класс опасности).

6.4 Содержание химических веществ в воздухе рабочей зоны не должно превышать санитарно-гигиенические нормативы по ГОСТ 12.1.005.

6.5 СУГ относятся к группе веществ, образующих с воздухом взрывоопасные смеси. Концентрационные пределы распространения пламени рассчитывают по ГОСТ Р 51330.19.

6.6 Общие правила по взрыво- и пожарной безопасности, меры предупреждения и средства защиты работающих от воздействия СУГ, требования к их личной гигиене, оборудованию и помещениям регламентируются системой стандартов безопасности труда, утвержденных в установленном порядке.

6.7 При выполнении измерений на хроматографах должны соблюдаться требования по электробезопасности, изложенные в ГОСТ Р 51350 и ГОСТ 12.1.030.

7 Требования к квалификации операторов

К выполнению измерений и обработке результатов допускаются лаборанты и лица, имеющие среднее специальное или высшее техническое образование, владеющие техникой газохроматографического анализа, обладающие навыками проведения процедур обработки результатов, изучившие руководство по эксплуатации применяемого хроматографа и настоящий стандарт.

8 Условия проведения хроматографического анализа

8.1 Общие условия выполнения хроматографических измерений

8.1.1 При выполнении хроматографических измерений должны выполняться условия в соответствии с ГОСТ 26703.

8.1.2 Диапазоны измерений применяемых вспомогательных средств измерений (термометра, гигрометра, барометра) должны соответствовать диапазонам изменений контролируемых параметров окружающей среды.

8.1.3 Вспомогательные средства измерений применяют в соответствии с требованиями руководства по эксплуатации и безопасности их применения.

8.1.4 Основные и вспомогательные средства измерений (раздел 4) применяют при положительных результатах их поверки (калибровки), которые подтверждены действующими свидетельствами о поверке и/или клеймением.

8.1.5 Соотношение регистрируемого выходного сигнала (высота пика) компонента и сигнала шума нулевой линии на участке хроматограммы, соответствующем времени выхода компонента, должно быть не менее 10.

8.1.6 При настройке хроматографа для обеспечения надежного измерения молярной доли компонентов устанавливают норматив на приемлемое разрешение для пар соседних пиков индивидуальных компонентов, определяемых пользователем, в зависимости от типа хроматографической системы, условий анализа и решаемой аналитической задачи.

Разрешение R_{AB} двух соседних пиков рассчитывают по формуле, приведенной в [12],

$$R_{AB} = 2 \frac{\tau_A - \tau_B}{\lambda_A + \lambda_B}, \quad (1)$$

где τ_A и τ_B — время удерживания компонентов А и В соответственно, с;

λ_A и λ_B — значения ширины пиков А и В в основании, с.

Разрешение двух соседних пиков должно быть не менее 0,4.

8.2 Условия хроматографического разделения компонентов в пробах сжиженных углеводородных газов

В общем случае условия хроматографического разделения компонентов пробы СУГ определяют реализуемым на хроматографе методом анализа.

Указанные в 5.5 методы анализа могут быть реализованы с помощью различных вариантов систем дозирования пробы и условий хроматографического разделения компонентов СУГ (тип, размер и количество хроматографических колонок, температурный режим и т. д.) и конфигураций лабораторного или потокового хроматографа.

8.2.1 Условия хроматографического разделения компонентов в пробах сжиженных углеводородных газов — метод А

Метод применяют для определения полного углеводородного состава СУГ, включая предельные углеводороды, непредельные углеводороды с одной или с двумя двойными связями.

Метод может быть реализован при использовании хроматографических колонок, обеспечивающих удовлетворительное разделение пробы СУГ на индивидуальные компоненты.

Ниже приведен пример задания условий для хроматографического разделения компонентов СУГ при дозировании жидкой пробы без предварительного разгазирования:

- хроматографическая колонка PLOT Al₂O₃/S длиной 30 м, диаметром 0,53 мм;

- детектор ПИД;

- доза объемом 0,2 мкл;

- температурный режим — программирование температуры:

- начальная температура 80 °С;

- конечная температура 200 °С;

- скорость подъема температуры 20 °С/мин;

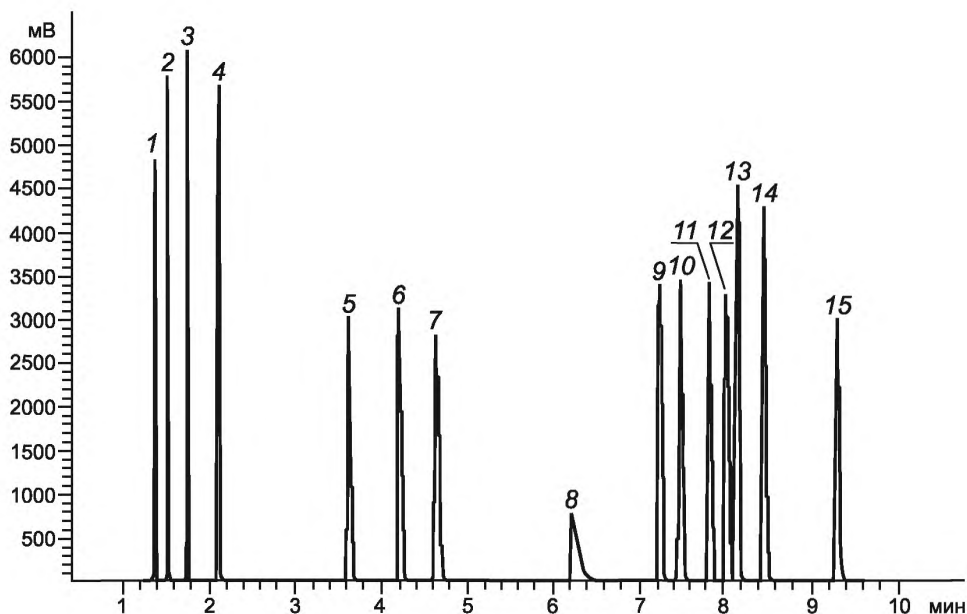
- газ-носитель гелий;

- скорость газа-носителя 8 см³/мин;

- деление потока 1:5;

- время анализа 12 мин.

На рисунке 1 представлена хроматограмма имитатора СУГ, полученная при указанных условиях.



1 — метан; 2 — этан; 3 — этилен; 4 — пропан; 5 — пропен; 6 — изобутан; 7 — *n*-бутан; 8 — ацетилен; 9 — *транс*-бутен-2; 10 — бутен-1; 11 — изобутен; 12 — *цис*-бутен-2; 13 — изопентан; 14 — *n*-пентан; 15 — бутадиен-1,3

Рисунок 1 — Хроматограмма смеси сжиженных углеводородов, полученная на АПХК с использованием колонки PLOT Al₂O₃/S

8.2.2 Условия хроматографического разделения компонентов в пробах сжиженных углеводородных газов — метод Б

Метод используют для определения содержания метанола в пробах СУГ. Метод применяют также для определения компонентного состава СУГ, не содержащих непредельных углеводородов, или в тех случаях, когда содержание непредельных углеводородов в составе СУГ не нормировано.

Ниже приведен пример задания условий для хроматографического разделения компонентов СУГ при дозировании жидкой пробы без предварительного разгазирования:

- хроматографическая колонка HP PLOT Q длиной 30 м, диаметром 0,53 мм;
- детектор ПИД;
- доза объемом 0,5 мкл;
- температурный режим — изотермический;
- температура термостата 120 °С;
- температура детектора 180 °С;
- газ-носитель гелий;
- скорость газа-носителя 3 см³/мин;
- деление потока 1:7;
- время анализа 13 мин.

На рисунке 2 представлена хроматограмма имитатора СУГ, полученная при указанных условиях.

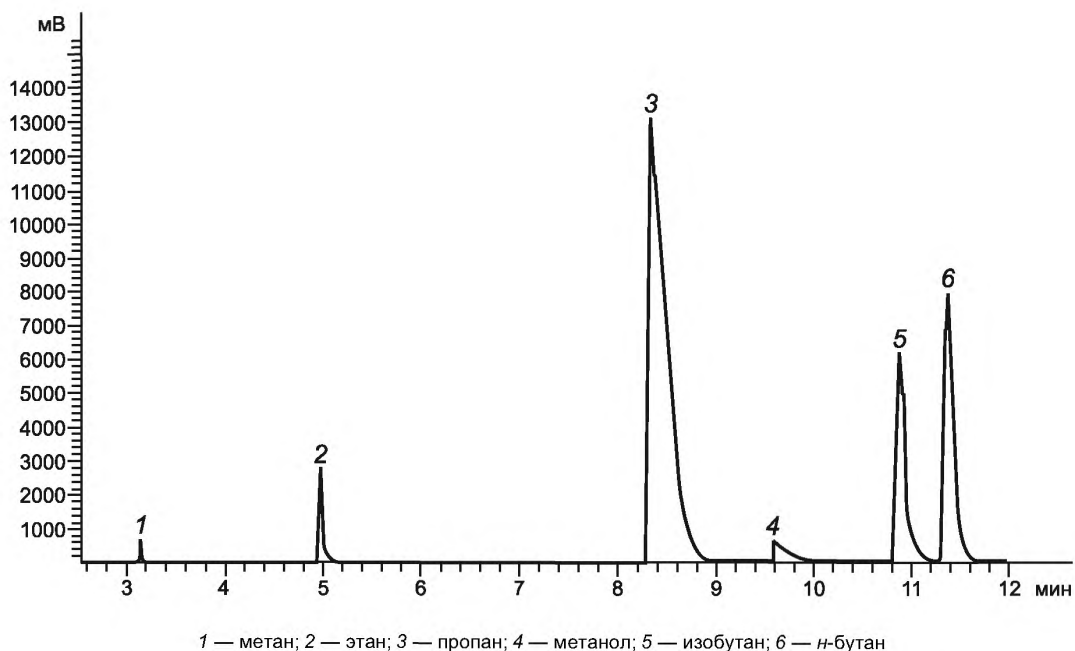


Рисунок 2 — Хроматограмма смеси сжиженных углеводородов, полученная на АПХК с использованием колонки типа HP PLOT Q

9 Подготовка к выполнению измерений

При подготовке к выполнению измерений проводят следующие работы:

- установку хроматографических колонок (в случае, если монтаж хроматографических колонок не проведен предприятием-изготовителем);
- кондиционирование и регенерацию хроматографических колонок;
- монтаж и подготовку аппаратуры;
- настройку рабочего режима хроматографа;
- определение относительных коэффициентов чувствительности или градуировочных коэффициентов.

9.1 Установка хроматографических колонок

Хроматографические колонки могут входить в комплект поставки и устанавливаться непосредственно в хроматограф на предприятии-изготовителе.

Замену хроматографической колонки проводит сервис-инженер или специалист пользователя в соответствии с указаниями, приведенными в руководстве по эксплуатации хроматографа.

9.2 Кондиционирование и регенерация хроматографических колонок

9.2.1 Кондиционирование колонок проводят при запуске прибора в эксплуатацию в соответствии с рекомендациями изготовителя.

9.2.2 Регенерацию колонок проводят в процессе эксплуатации:

- при превышении значения уровня шумов нулевой линии, приведенного в методике поверки;
- при ухудшении разделительных характеристик хроматографических колонок, при котором разрешение пиков (R_{AB}) выходит за установленные пределы;
- при изменении времени удерживания компонентов более границ временных окон, определенных при первичной настройке хроматографа и установленных в программе сбора и обработки хроматографических данных.

9.2.3 Регенерацию хроматографических колонок лабораторных хроматографов проводят непосредственно в рабочем хроматографе в соответствии с рекомендациями изготовителя.

9.3 Монтаж и подготовка аппаратуры

Монтаж электрических и газовых линий и подготовку аппаратуры к измерениям осуществляют согласно соответствующим разделам эксплуатационных документов предприятия-изготовителя.

Все линии подачи ГСО-СУГ и анализируемой пробы СУГ должны быть изготовлены из инертных по отношению к компонентам СУГ материалов; предпочтительной является трубка из нержавеющей стали.

9.4 Настройка рабочего режима хроматографа

9.4.1 Настройку хроматографа проводят согласно эксплуатационной документации на хроматограф с учетом требований аналитической задачи и конкретного состава СУГ.

9.4.2 После ремонта хроматографа или замены хроматографических колонок настройка хроматографа осуществляется сервис-инженером поставщика или владельцем самостоятельно.

9.5 Определение относительных коэффициентов чувствительности и градуировочных коэффициентов

9.5.1 Общие положения

9.5.1.1 Определение относительных коэффициентов чувствительности K_j и градуировочных коэффициентов $K_j^{\text{град}}$ детектора хроматографа проводят с использованием государственных стандартных образцов состава — имитаторов СУГ в баллонах постоянного давления (поршневого типа или в баллонах, оборудованных сифонным устройством) (см. приложение Б).

9.5.1.2 Молярная доля компонентов в ГСО-СУГ должна соответствовать содержанию компонентов анализируемых товарных марок СУГ, выпускаемых на конкретном производстве, и устанавливаться на основании результатов предварительных исследований.

9.5.1.3 При установлении значений K_j или $K_j^{\text{град}}$ в различных диапазонах измерений молярной доли следует использовать следующие ГСО:

- ГСО с молярной долей компонентов 0,1 % для диапазона измерений от 0,001 % до 0,2 %, кроме метанола;

- ГСО с молярной долей компонентов 1 % для диапазона измерений от 0,2 % до 2,0 %.

Для остальных диапазонов молярной доли допускаемые отклонения значений молярной доли компонентов СУГ в ГСО и анализируемой пробе приведены в таблице 2.

Т а б л и ц а 2

Диапазон молярной доли компонента в анализируемой пробе, %	Допускаемое относительное отклонение значения молярной доли компонента в ГСО смеси от его значения в анализируемой пробе, %, не более
Св. 1,0 до 5 включ.	100
» 5 до 15 »	50
» 15 до 40 »	20
» 40 до 75 »	10
» 75 до 99,8 »	3
П р и м е ч а н и е — Относительное отклонение вычисляют по формуле $\Delta X = \pm \frac{X_{\text{ГСО}} - X}{X_{\text{ГСО}}} \cdot 100, \%$.	

9.5.1.4 Используемая аналитическая система должна обеспечивать возможность измерения сигналов во всем диапазоне значений молярной доли компонентов СУГ.

9.5.1.5 Ввод пробы в хроматограф осуществляют с использованием специализированной системы дозирования сжиженных углеводородов при давлении, обеспечивающем однофазность потока СУГ.

Внимание — Следует строго соблюдать указания по хранению и эксплуатации ГСО-СУГ в баллонах постоянного давления, указанные в паспорте на ГСО-СУГ.

9.5.1.6 Значения относительных молярных коэффициентов чувствительности определяют при постановке методики и ежедневно проводят проверку стабильности определенных значений.

Значения \bar{K}_j проверяют для лабораторных хроматографов перед проведением анализа состава пробы или серии однородных проб СУГ, для потоковых хроматографов — один раз в сутки при условии постоянства состава потока СУГ.

Определение и проверку стабильности \bar{K}_j осуществляют по ГСО-СУГ соответствующего состава.

9.5.1.7 Значения градуировочных коэффициентов $K_j^{\text{град}}$ определяют на лабораторных хроматографах перед проведением анализа состава пробы или серии однородных проб СУГ, для потоковых хроматографов — один раз в сутки при условии постоянства состава потока СУГ. Значения $K_j^{\text{град}}$ устанавливают по ГСО-СУГ соответствующего состава.

9.5.2 Определение относительных коэффициентов чувствительности

9.5.2.1 Для определения относительных коэффициентов чувствительности (K_j) рекомендуется использовать ГСО-СУГ, в состав которых входят все компоненты, которые могут присутствовать в составе конкретной товарной марки СУГ.

9.5.2.2 Регистрируют значения сигналов (площадей или высот пиков) детектора для каждого j -го компонента. Выбирают компонент, по отношению к которому будут устанавливаться значения относительных молярных коэффициентов чувствительности для каждого определяемого j -го компонента K_j для данного диапазона измерений. Предпочтительным является выбор компонента с максимальным значением молярной доли.

Значения относительных молярных коэффициентов чувствительности K_j для каждого j -го компонента вычисляют по формуле

$$K_j = \frac{A' \cdot X_j}{X' \cdot A_j}, \quad (2)$$

где X_j — молярная доля j -го компонента в ГСО-СУГ, %;

A_j — значение сигнала детектора от j -го компонента в ГСО-СУГ, выраженное в единицах счета;

X' — молярная доля компонента, по отношению к которому устанавливают коэффициенты чувствительности, %;

A' — значение сигнала детектора от компонента, по отношению к которому устанавливают коэффициенты чувствительности, выраженное в единицах счета.

Регистрируют хроматограммы ГСО-СУГ смеси не менее пяти раз и проводят проверку приемлемости полученных значений K_j .

9.5.2.3 Вычисляют относительный размах R_{K_j} полученных значений K_j по формуле

$$R_{K_j} = \frac{(K_{j\max} - K_{j\min})}{\bar{K}_j} \cdot 100, \quad (3)$$

где $K_{j\max}$ и $K_{j\min}$ — максимальное и минимальное значения K_j для j -го компонента;

\bar{K}_j — среднеарифметическое значение относительных коэффициентов чувствительности, вычисляемое по формуле

$$\bar{K}_j = \frac{\sum K_j}{n}, \quad (4)$$

где n — число измерений ($n = 5$).

9.5.2.4 Полученные результаты считают приемлемыми, если R_{K_j} не превышает пределов допустимых значений $R_{K_j}^*$, вычисляемых для каждого j -го компонента по формуле

$$R_{K_j}^* = 0,95 \cdot \sqrt{[U(X_j)_o]^2 - 1,6 \cdot [U(X_j^{\text{ГСО}})_o]^2}, \quad (5)$$

где $U(X_j)_o$ — относительная приписанная расширенная неопределенность результата измерений, рассчитываемая по формуле (6), исходя из значения абсолютной неопределенности, вычисленного по формуле таблицы 1 для значения молярной доли j -го компонента, равного значению его молярной доли в ГСО-СУГ, %;

$U(X_j^{\text{ГСО}})_o$ — относительная расширенная неопределенность значения молярной доли j -го компонента в ГСО-СУГ, %.

Значения относительной расширенной неопределенности $U(X_j)_o$ и $U(X_j^{ГСО})_o$ в общем виде для каждого j -го компонента вычисляют по формулам:

$$U(X_j)_o = \frac{U(X_j)}{X_j} \cdot 100, \quad (6a)$$

$$U(X_j^{ГСО})_o = \frac{U(X_j^{ГСО})}{X_j^{ГСО}} \cdot 100, \quad (6б)$$

где $U(X_j)$ — расширенная абсолютная неопределенность результата измерения молярной доли X_j , вычисляемая по формуле, приведенной в таблице 1, %;

$U(X_j^{ГСО})$ — расширенная абсолютная неопределенность молярной доли компонента, указанная в паспорте на ГСО-СУГ, %.

Проверку приемлемости полученных значений K_j проводит оператор, или проверка осуществляется автоматически с помощью программного обеспечения.

Если по результатам пяти измерений не получен результат, удовлетворяющий требованиям норматива размаха, проводят дополнительные измерения (не более пяти) и рассчитывают размах значений K_j по результатам пяти последовательно полученных значений.

За результат определения относительного молярного коэффициента чувствительности принимают среднеарифметическое значение из пяти последовательно полученных значений, удовлетворяющих требованиям приемлемости, \bar{K}_j .

В том случае, если в серии из десяти определений K_j для лабораторного или потокового хроматографа не получено удовлетворяющее нормативам значение R_{K_j} , измерения прекращают, выясняют причину нестабильности показаний хроматографа и предпринимая мероприятия по ее устранению.

9.5.2.5 Перед проведением анализа проводят проверку значений относительных молярных коэффициентов чувствительности по относительному размаху двух-трех результатов их определения. Полученные значения относительного размаха не должны превышать $0,7 \cdot R_{K_j}^*$ или $0,8 \cdot R_{K_j}^*$ для двух или трех результатов определения K_j соответственно.

Рекомендуется вести контрольные карты стабильности значений K_j , приняв за опорное значение \bar{K}_j , а за пределы действия K_d — значения относительных коэффициентов чувствительности, вычисляемые по формулам:

$$K_d = \bar{K}_j \cdot (1 \pm 0,007 \cdot R_{K_j}^*) \text{ при } n = 2 \quad (7)$$

или

$$K_d = \bar{K}_j \cdot (1 \pm 0,008 \cdot R_{K_j}^*) \text{ при } n = 3. \quad (8)$$

В качестве предела предупреждения следует использовать значения, равные $0,75 \cdot K_d$.

В случае превышения пределов действия следует заново установить значения \bar{K}_j в соответствии с 9.5.2.2. Аналогичным образом следует поступить в случае постоянного превышения пределов предупреждения.

При подтверждении стабильности значений K_j уполномоченным лицом метрологической службы предприятия может быть принято решение об изменении периодичности проверки значений \bar{K}_j .

9.5.3 Определение градуировочных коэффициентов

9.5.3.1 Вычисление значений градуировочных коэффициентов $K_j^{\text{град}}$ для каждого j -го компонента проводится автоматически при обработке хроматограмм градуировочной смеси с помощью программного обеспечения по формуле

$$K_j^{\text{град}} = \frac{X_j}{A_j}, \quad (9)$$

где X_j — молярная доля j -го компонента в ГСО-СУГ, %;

A_j — значение сигнала детектора от j -го компонента в ГСО-СУГ, выраженное в единицах счета.

Регистрируют хроматограммы ГСО-СУГ смеси не менее трех раз и проводят проверку приемлемости полученных значений $K_j^{\text{град}}$.

9.5.3.2 Проверку приемлемости проводят по значению относительного размаха, вычисляемого по формуле, аналогичной формуле (3), при этом $\bar{K}_j^{\text{град}}$ вычисляют по формуле (4) при $n = 3$.

9.5.3.3 Полученные результаты считают приемлемыми, если значения $R_{K_j^{\text{град}}}$ не превышают пределов допускаемых значений $R_{K_j^{\text{град}}}^*$, вычисляемых для каждого j -го компонента по формуле

$$R_{K_j^{\text{град}}}^* = 0,75 \cdot \sqrt{[U(X_j)_o]^2 - 1,6 \cdot [U(X_j^{\text{ГСО}})_o]^2}. \quad (10)$$

Обозначения, приведенные в формуле (10), аналогичны обозначениям, приведенным в формулах (5) и (6).

Проверку приемлемости градуировки лабораторного хроматографа проводит оператор.

Проверка приемлемости градуировки потокового хроматографа должна проводиться автоматически блоком управления хроматографом.

Если по результатам трех измерений не получен результат, удовлетворяющий требованиям норматива размаха, проводят дополнительное измерение и рассчитывают размах значений градуировочного коэффициента по результатам трех последовательно полученных значений.

За результат определения градуировочного коэффициента принимают среднеарифметическое значение из трех последовательно полученных значений, удовлетворяющих требованиям приемлемости, $\bar{K}_j^{\text{град}}$.

В случае если в серии из пяти измерений для лабораторного или потокового хроматографа не получено удовлетворяющее нормативам значение градуировочного коэффициента, измерения прекращают, выясняют причину нестабильности показаний хроматографа и предпринимают мероприятия по ее устранению.

9.5.3.4 Рекомендуется вести контрольные карты стабильности значений $\bar{K}_j^{\text{град}}$, приняв за опорное значение $\bar{K}_j^{\text{град}}$, установленное при внедрении данной методики, а за предел действия K_d — значения градуировочных коэффициентов, вычисляемые по формуле

$$K_d = \bar{K}_j^{\text{град}} (1 \pm 0,008 \cdot R_{K_j^{\text{град}}}^*) \text{ при } n = 3. \quad (11)$$

В качестве предела предупреждения следует использовать значения, равные $0,75 \cdot K_d$.

При подтверждении стабильности значений $\bar{K}_j^{\text{град}}$ уполномоченным лицом метрологической службы предприятия может быть принято решение об изменении периодичности градуировки хроматографа.

10 Выполнение измерений

10.1 После получения положительных результатов определения относительных молярных коэффициентов чувствительности или градуировочных коэффициентов приступают к выполнению измерений молярной доли компонентов в анализируемой пробе СУГ.

10.2 Определение компонентного состава анализируемой пробы СУГ должно проводиться при тех же условиях, что и определение относительных молярных коэффициентов чувствительности или градуировочных коэффициентов.

10.3 Дозирование анализируемой пробы СУГ осуществляют в ручном или автоматическом режиме. Пробоотборник с анализируемой пробой СУГ должен быть выдержан при температуре помещения лаборатории не менее 1 ч. При дозировании анализируемой пробы СУГ должна быть исключена возможность попадания капельной влаги в дозирующее устройство.

Анализ пробы СУГ на лабораторных хроматографах проводят дважды. На потоковых хроматографах анализ СУГ проводят однократно.

10.4 После завершения регистрации двух хроматограмм на лабораторном хроматографе с помощью программного обеспечения или вручную осуществляют расчет значений молярной доли компонентов СУГ (по формулам 14 или 15).

10.5 Проверяют приемлемость полученных результатов измерений молярной доли компонентов анализируемой пробы СУГ. Проверку приемлемости результатов двух последовательных измерений проводят по значению расхождения r_j , вычисляемого по формуле

$$r_j = \left| X_{j1}^{\text{ан}} - X_{j2}^{\text{ан}} \right| \quad (12)$$

где $X_{j1}^{\text{ан}}$ и $X_{j2}^{\text{ан}}$ — нормализованные значения молярной доли анализируемого j -го компонента, полученные при двух измерениях, %.

Результаты считают приемлемыми, если значение r_j не превышает допустимых значений r_j^* , вычисляемых по формуле

$$r_j^* = 1,3 \sqrt{[U(X_j)_0]^2 - 1,6 \cdot [U(X_j^{\text{ГСО}})_0]^2} \quad (13)$$

где $U(X_j)_0$ — относительная приписанная расширенная неопределенность результата измерений, рассчитываемая по формулам (6а и 6б), исходя из значения абсолютной неопределенности, вычисленного по формуле таблицы 1 для значения молярной доли j -го компонента, равного значению его молярной доли в ГСО-СУГ, %;

$U(X_j^{\text{ГСО}})_0$ — относительная расширенная неопределенность значения молярной доли j -го компонента в ГСО-СУГ, %.

За результат измерения молярной доли компонентов в анализируемой пробе СУГ \bar{X}_j на лабораторных хроматографах принимают среднеарифметическое значение из двух последовательно полученных нормализованных значений, удовлетворяющих требованиям приемлемости.

При несоответствии полученных результатов измерений молярной доли требованиям приемлемости проводят дополнительные измерения (не более трех). Проверку приемлемости полученных результатов измерений проводят по нормализованным результатам двух последовательно проведенных измерений.

В случае если при проведении пяти измерений не получены удовлетворительные результаты, измерения прекращают, выясняют причины нестабильности результатов и принимают меры по их устранению.

За результат измерения молярной доли компонента в анализируемой пробе СУГ на потоковом хроматографе принимают нормализованное единичное значение $X_j^{\text{ан}}$.

11 Обработка и оформление результатов измерений

11.1 Первичную обработку результатов хроматографических измерений молярной доли компонентов СУГ осуществляют с помощью программного обеспечения АПЖК.

11.2 Ненормализованное значение молярной доли компонента X_j^* при n -м измерении в образце СУГ после завершения анализа вычисляется автоматически с использованием программного обеспечения или вручную в соответствии с формулой

$$X_j^* = \frac{\bar{K}_j \cdot A_j^{\text{ан}}}{\sum_{j=1}^N (\bar{K}_j \cdot A_j^{\text{ан}})} \cdot 100, \quad (14)$$

где X_j^* — ненормализованное значение молярной доли j -го компонента в анализируемой пробе СУГ, %;

\bar{K}_j — значение относительного молярного коэффициента чувствительности j -го компонента;

$A_j^{\text{ан}}$ — значение сигнала детектора j -го компонента в анализируемой пробе СУГ, выраженное в единицах счета;

$\sum_{j=1}^N (\bar{K}_j \cdot A_j^{\text{ан}})$ — сумма приведенных сигналов детектора определяемых компонентов в анализируемой

пробе СУГ, выраженная в единицах счета;

N — число определяемых компонентов в анализируемой пробе СУГ, и формулой

$$X_j^* = \bar{K}_j^{\text{град}} \cdot A_j^{\text{ан}}, \quad (15)$$

где $\bar{K}_j^{\text{град}}$ — значение градуировочного коэффициента j -го компонента.

11.3 Проводят нормализацию ненормализованных значений молярной доли компонентов, полученных при каждом n -м измерении по формуле

$$X_j^{\text{ан}} = \frac{X_j^*}{\sum_N X_j^*}. \quad (16)$$

11.4 В том случае если при определении компонентного состава измерение молярной доли метанола проводилось с использованием второй хроматографической колонки, то за результат измерений молярной доли метанола принимают измеренное значение $\bar{X}_{\text{метанол}}^{\text{ан}}$ — для лабораторного хроматографа и $X_{\text{метанол}}^{\text{ан}}$ — для потокового хроматографа. Нормализацию значений молярной доли компонентов с учетом значения молярной доли метанола не проводят.

11.5 Результат измерения молярной доли j -го компонента в анализируемой пробе СУГ записывают в виде

$$[X_j \pm U(X_j)], \%, \quad (17)$$

где $U(X_j)$ — расширенная неопределенность при коэффициенте охвата k , равном 2, результата измерения молярной доли компонента СУГ, %.

Значения $U(X_j)$ для молярной доли компонента вычисляют по формулам, приведенным в таблице 1.

Значение относительной расширенной неопределенности результата измерения молярной доли $U_o(X_j)$ компонента СУГ вычисляют по формуле

$$U_o(X_j) = \frac{U(X_j)}{X_j} \cdot 100. \quad (18)$$

11.6 Результат определения молярной доли компонента округляют до значащей цифры.

Округление до значащей цифры проводят следующим образом.

Сначала проводят округление вычисленного значения расширенной неопределенности $U(X_j)$ до значащей цифры, при этом сохраняют:

- две цифры, если первая значащая цифра равна 1 или 2;
- одну цифру, если первая значащая цифра равна 3 и более.

Затем проводят округление результата. Результат округляют до того же десятичного знака, которым заканчивается округленное значение абсолютной неопределенности $U(X_j)$.

Примеры округления результатов измерений

1 Примеры правильной записи: (95,38 ± 0,18) %; (0,525 ± 0,029) %;

(0,84 ± 0,09) %; (0,0027 ± 0,0009) %.

2 Примеры неправильной записи: (95,384 ± 0,183) %; (0,53 ± 0,029) %;

(0,845 ± 0,09) %.

П р и м е ч а н и е — Допускается проводить округление в соответствии с правилами, принятыми в организации.

11.7 Пересчет значений молярной доли компонентов СУГ в значения массовой доли

Пересчет значений проводят следующим образом:

- вычисляют массу m_j каждого j -го компонента СУГ по формуле

$$m_j = X_j \cdot M_j, \quad (19)$$

где M_j — молярная масса j -го компонента, г/моль (см. приложение Г);

- вычисляют массу 1 моля СУГ по формуле

$$m_{\Sigma} = \sum_{j=1}^N m_j, \quad (20)$$

где N — число компонентов образца СУГ;

- вычисляют массовую долю w_j j -го компонента СУГ, %, по формуле

$$w_j = \frac{m_j}{m_\Sigma} \cdot 100. \quad (21)$$

Значение абсолютной расширенной неопределенности массовой доли компонентов СУГ вычисляют по формуле

$$U_{w_j} = \frac{U_o(X_j) \cdot w_j}{100}. \quad (22)$$

Результат измерений массовой доли j -го компонента в анализируемой пробе СУГ записывают в виде

$$[w_j \pm U(w_j)]. \quad (23)$$

11.8 Полученные результаты оформляют по форме, принятой на конкретном предприятии.

12 Контроль точности

12.1 При определении значений относительных молярных коэффициентов чувствительности проводят проверку приемлемости по 9.5.2.4 (по формуле (5)) при определении градуировочных коэффициентов — по 9.5.3.3 (по формуле (10)).

12.2 При анализе проб СУГ на лабораторных хроматографах проводят проверку приемлемости результатов измерений молярной доли компонентов по 10.5 (по формуле (13)).

12.3 Контроль правильности результата измерений молярной доли компонентов СУГ.

Контроль правильности результата измерений молярной доли компонентов СУГ для лабораторных и потоковых хроматографов проводят по результатам двух параллельных измерений молярной доли компонентов контрольного образца.

Расхождение измеренного ($X_{\text{изм}}$, %) и паспортного ($X_{\text{пасп}}$, %) значений молярной доли компонента в контрольной газовой смеси, рассчитываемое по формуле

$$X_{\text{изм}} - X_{\text{пасп}} \leq U(X), \quad (24)$$

не должно превышать значений абсолютной расширенной неопределенности для конкретного компонента, указанных в таблице 1.

Приложение А
(справочное)

**Алгоритм расчета расширенной неопределенности результатов измерений
молярной доли компонентов СУГ**

В общем случае оценка неопределенности результата измерений молярной доли компонентов включает в себя оценку стандартной неопределенности по типу А (u_A), стандартной неопределенности по типу В (u_B) и на их основе — расширенной стандартной неопределенности результата измерения молярной доли компонента.

Оценку неопределенности проводят для нормализованных значений молярной доли компонентов СУГ.

Оценку относительной суммарной стандартной неопределенности $u(X_j)_{оС}$ результата измерения молярной доли j -го компонента проводят путем построения композиции неопределенностей средств измерений, метода измерений и неопределенностей от влияющих факторов.

Формула для оценки относительной суммарной стандартной неопределенности результата измерений молярной доли компонентов анализируемой пробы СУГ имеет вид:

- при использовании относительных молярных коэффициентов чувствительности

$$u(X_j)_{оС} = \sqrt{[u(X_j)_{оА}]^2 + [u(K_j)_{оА}]^2 + [u(K_j)_{оВ}]^2 + [u(P)_{оВ}]^2 + [u(T)_{оВ}]^2}, \quad (A.1)$$

- при использовании градуировочных коэффициентов

$$u(X_j)_{оС} = \sqrt{[u(X_j)_{оА}]^2 + [u(K_j^{град})_{оА}]^2 + [u(K_j^{град})_{оВ}]^2 + [u(P)_{оВ}]^2 + [u(T)_{оВ}]^2}, \quad (A.2)$$

где $u(X_j)_{оА}$ — относительная стандартная неопределенность по типу А результата измерения молярной доли j -го компонента;

$u(K_j)_{оА}$ — относительная стандартная неопределенность по типу А значения относительного молярного коэффициента чувствительности для j -го компонента;

$u(K_j^{град})_{оА}$ — относительная стандартная неопределенность по типу А значений градуировочного коэффициента для j -го компонента;

$u(K_j)_{оВ}$ — относительная стандартная неопределенность по типу В, обусловленная неточностью значений относительного молярного коэффициента чувствительности для j -го компонента СУГ, %;

$u(K_j^{град})_{оВ}$ — относительная стандартная неопределенность по типу В, обусловленная неточностью значения градуировочного коэффициента для j -го компонента СУГ, %;

$u(P)_{оВ}$ — относительная стандартная неопределенность по типу В, обусловленная изменениями барометрического давления за время измерений;

$u(T)_{оВ}$ — относительная стандартная неопределенность по типу В, обусловленная изменениями температуры окружающего воздуха за время измерений.

Оценку относительной стандартной неопределенности по типу А результата измерения молярной доли j -го компонента $u(X_j)_{оА}$, %, проводят по формуле

$$u(X_j)_{оА} = \sqrt{\frac{\sum_{i=1}^n (X_{ji} - \bar{X}_j)^2}{n \cdot (n-1)}} \cdot \frac{100}{\bar{X}_j}, \quad (A.3)$$

где X_{ji} — молярная доля j -го компонента при i -м измерении в анализируемой пробе СУГ, %;

\bar{X}_j — результат измерения молярной доли j -го компонента, %, рассчитанный по формуле

$$\bar{X}_j = \frac{\sum_{i=1}^n X_{ji}}{n}, \quad (A.4)$$

где n — число измерений (не менее 5).

Оценку относительной стандартной неопределенности по типу А значений относительных молярных коэффициентов чувствительности вычисляют по формуле

$$u(K_j)_{оА} = \sqrt{\frac{\sum_{i=1}^n (K_{ji} - \bar{K}_j)^2}{n(n-1)}} \cdot \frac{100}{\bar{K}_j}, \quad (A.5)$$

где K_{ji} — относительный молярный коэффициент чувствительности j -го компонента при i -м измерении;

\bar{K}_j — результат определения относительного молярного коэффициента чувствительности j -го компонента, %, рассчитанный по формуле

$$\bar{K}_j = \frac{\sum_{i=1}^n K_{ji}}{n}, \quad (\text{A.6})$$

где n — число измерений (не менее 5).

Оценку относительной стандартной неопределенности по типу А значений градуировочных коэффициентов $u(K_j^{\text{град}})_{\text{оА}}$ вычисляют по формуле, аналогичной формуле А.5.

При оценке относительной стандартной неопределенности по типу В учитывают вклад составляющих при допущении равномерного распределения слагаемых.

Оценку относительной стандартной неопределенности по типу В вычисляют по формулам:

- при использовании относительных молярных коэффициентов чувствительности компонентов СУГ

$$u(K_j)_{\text{оВ}} = \sqrt{\frac{1}{3} \cdot [U(X_j^{\text{пасп}})_{\text{о}}]^2 + \frac{1}{3} \cdot [U(X_{\text{сравн}}^{\text{пасп}})_{\text{о}}]^2 + [u(P)_{\text{оВ}}]^2 + [u(T)_{\text{оВ}}]^2}, \quad (\text{A.7})$$

- при использовании градуировочных коэффициентов

$$u(K_j^{\text{град}})_{\text{оВ}} = \sqrt{\frac{1}{3} \cdot [U(X_j^{\text{пасп}})_{\text{о}}]^2 + [u(P)_{\text{оВ}}]^2 + [u(T)_{\text{оВ}}]^2}, \quad (\text{A.8})$$

где $U(X_j^{\text{пасп}})_{\text{о}}$ — относительная неопределенность молярной доли j -го компонента, указанная в паспорте на аттестованную смесь СУГ, использованную для определения относительных молярных коэффициентов чувствительности, %;

$U(X_{\text{сравн}}^{\text{пасп}})_{\text{о}}$ — относительная неопределенность молярной доли, указанная в паспорте на аттестованную смесь СУГ для компонента, использованного в качестве сравнительного при определении относительных молярных коэффициентов чувствительности для других компонентов, %;

$u(P)_{\text{оВ}}$ — относительная стандартная неопределенность, обусловленная изменением атмосферного давления ΔP в течение времени определения относительных молярных коэффициентов чувствительности, %, вычисляемая по формуле

$$u(P)_{\text{оВ}} = \frac{1}{1,1 \cdot \sqrt{3}} \cdot \frac{\Delta P}{101,325} \cdot 100; \quad (\text{A.9})$$

$u(T)_{\text{оВ}}$ — относительная стандартная неопределенность, обусловленная изменением температуры окружающей среды ΔT в течение времени определения относительных молярных коэффициентов чувствительности, %, вычисляемая по формуле

$$u(T)_{\text{оВ}} = \frac{1}{1,1 \cdot \sqrt{3}} \cdot \frac{\Delta T}{293,15} \cdot 100. \quad (\text{A.10})$$

П р и м е ч а н и е — При использовании электронных регуляторов расхода газа-носителя, компенсирующих зависимость расхода газа-носителя от температуры и давления окружающей среды, при оценке неопределенности по типу В составляющие $u(P)_{\text{оВ}}$ и $u(T)_{\text{оВ}}$ могут не учитываться.

Оценку относительной стандартной неопределенности по типу В, обусловленной изменениями барометрического давления $u(P)_{\text{оВ}}$ и температуры окружающего воздуха $u(T)_{\text{оВ}}$ за время измерений вычисляют по формулам, аналогичным формулам (А.9) и (А.10).

Оценку относительной расширенной неопределенности результата измерения молярной доли j -го компонентов СУГ вычисляют по формуле

$$U_o(X_j) = k \cdot u(X_j)_{\text{оС}}, \quad (\text{A.11})$$

где k — коэффициент охвата, принимаемый равным 2 при оценке неопределенности результатов измерений (соответствует границам допустимой относительной погрешности при доверительной вероятности $P = 0,95$).

Оценку абсолютной расширенной неопределенности результата измерения молярной доли j -го компонента СУГ (без учета знака) вычисляют по формуле

$$U(X_j) = \frac{U_o(X_j)}{100} \cdot X_j, \quad (\text{A.12})$$

Приложение Б
(обязательное)

Метрологические характеристики ГСО-СУГ, используемых для градуировки хроматографов

Т а б л и ц а Б.1 — Метрологические характеристики ГСО-СУГ-ПТ

Определяемый компонент	Интервал допускаемых аттестованных значений молярной доли, %	Границы допускаемой абсолютной погрешности аттестованного значения, $\pm \Delta^*$ ($P = 0,95$)
Метан**	0,005—0,1 0,1—1,0	$0,07 \cdot X + 0,00006$ $0,048 \cdot X + 0,0022$
Этан**	0,005—0,1 0,1—1,0 1,0—2,0	$0,07 \cdot X + 0,00006$ $0,048 \cdot X + 0,0022$ $0,028 \cdot X + 0,022$
Этен**	0,005—0,1 0,1—1,0 1,0—2,0	$0,07 \cdot X + 0,00006$ $0,048 \cdot X + 0,0022$ $0,028 \cdot X + 0,022$
Пропан	73—99,8	$0,75 - 0,0025 \cdot X$
Пропен**	0,005—0,1 0,1—1,0 1,0—10	$0,07 \cdot X + 0,00006$ $0,048 \cdot X + 0,0022$ $0,028 \cdot X + 0,022$
Изобутан	0,1—1,0 1,0—10 10—25	$0,048 \cdot X + 0,0022$ $0,028 \cdot X + 0,022$ $0,008 \cdot X + 0,22$
<i>n</i> -Бутан	0,1—1,0 1,0—10 10—25	$0,048 \cdot X + 0,0022$ $0,028 \cdot X + 0,022$ $0,008 \cdot X + 0,22$
Бутен-1**	0,005—0,1 0,1—1,0 1,0—5,0	$0,07 \cdot X + 0,00006$ $0,048 \cdot X + 0,0022$ $0,028 \cdot X + 0,022$
Изобутен**	0,005—0,1 0,1—1,0 1,0—5,0	$0,07 \cdot X + 0,00006$ $0,048 \cdot X + 0,0022$ $0,028 \cdot X + 0,022$
<i>транс</i> -Бутен-2**	0,005—0,1 0,1—1,0 1,0—5,0	$0,07 \cdot X + 0,00006$ $0,048 \cdot X + 0,0022$ $0,028 \cdot X + 0,022$
<i>цис</i> -Бутен-2**	0,005—0,1 0,1—1,0 1,0—5,0	$0,07 \cdot X + 0,00006$ $0,048 \cdot X + 0,0022$ $0,028 \cdot X + 0,022$
Бутадиен-1,3**	0,005—0,1 0,1—1,0 1,0—5,0	$0,07 \cdot X + 0,00006$ $0,048 \cdot X + 0,0022$ $0,028 \cdot X + 0,022$
Изопентан	0,005—0,1 1,0—0,5	$0,07 \cdot X + 0,00006$ $0,048 \cdot X + 0,0022$
<i>n</i> -Пентан	0,005—0,1 0,1—0,5	$0,07 \cdot X + 0,00006$ $0,048 \cdot X + 0,0022$
2,2-Диметилпропан**	0,005—0,1 0,1—0,5	$0,07 \cdot X + 0,00006$ $0,048 \cdot X + 0,0022$
Пентен-1**	0,005—0,1 0,1—0,5	$0,07 \cdot X + 0,00006$ $0,048 \cdot X + 0,0022$
3-Метилбутен-1**	0,005—0,1 0,1—0,5	$0,07 \cdot X + 0,00006$ $0,048 \cdot X + 0,0022$

Окончание таблицы Б.1

Определяемый компонент	Интервал допускаемых аттестованных значений молярной доли, %	Границы допускаемой абсолютной погрешности аттестованного значения, $\pm \Delta^*$ ($P = 0,95$)
2-Метилбутен-1**	0,005—0,1 0,1—0,5	$0,07 \cdot X + 0,00006$ $0,048 \cdot X + 0,0022$
<i>транс</i> -Пентен-2**	0,005—0,1 0,1—0,5	$0,07 \cdot X + 0,00006$ $0,048 \cdot X + 0,0022$
<i>цис</i> -Пентен-2**	0,005—0,1 0,1—0,5	$0,07 \cdot X + 0,00006$ $0,048 \cdot X + 0,0022$
Гексан**	0,005—0,1 0,1—0,5	$0,07 \cdot X + 0,00006$ $0,048 \cdot X + 0,0022$
Метанол**	0,001—0,01	$0,07 \cdot X + 0,00006$

* Соответствуют расширенной неопределенности (U) при коэффициенте охвата $k = 2$.
 ** Компонент включается в состав ГСО-СУГ пропана технического по заявке заказчика.

Т а б л и ц а Б.2 — Метрологические характеристики ГСО-СУГ-ПБТ (СПБТ)

Определяемый компонент	Интервал допускаемых аттестованных значений молярной доли, %	Границы допускаемой абсолютной погрешности аттестованного значения, $\pm \Delta^*$ ($P = 0,95$)
Метан**	0,005—0,1 0,1—1,0	$0,07 \cdot X + 0,00006$ $0,048 \cdot X + 0,0022$
Этан**	0,005—0,1 0,1—1,0 1,0—4,0	$0,07 \cdot X + 0,00006$ $0,048 \cdot X + 0,0022$ $0,028 \cdot X + 0,022$
Этен**	0,005—0,1 0,1—1,0	$0,07 \cdot X + 0,00006$ $0,048 \cdot X + 0,0022$
Пропан	10—50 50—75	$0,008 \cdot X + 0,22$ $0,75 - 0,0025 \cdot X$
Пропен**	0,005—0,1 0,1—1,0 1,0—2,0	$0,07 \cdot X + 0,00006$ $0,048 \cdot X + 0,0022$ $0,028 \cdot X + 0,022$
Изобутан	10—50 50—60	$0,008 \cdot X + 0,22$ $0,75 - 0,0025 \cdot X$
<i>n</i> -Бутан	10—50 50—60	$0,008 \cdot X + 0,22$ $0,75 - 0,0025 \cdot X$
Бутен-1**	0,005—0,1 0,1—1,0	$0,07 \cdot X + 0,00006$ $0,048 \cdot X + 0,0022$
Изобутен**	0,005—0,1 0,1—1,0	$0,07 \cdot X + 0,00006$ $0,048 \cdot X + 0,0022$
<i>транс</i> -Бутен-2**	0,005—0,1 0,1—1,0	$0,07 \cdot X + 0,00006$ $0,048 \cdot X + 0,0022$
<i>цис</i> -Бутен-2**	0,005—0,1 0,1—1,0	$0,07 \cdot X + 0,00006$ $0,048 \cdot X + 0,0022$
Бутадиен-1,3**	0,005—0,1 0,1—1,0	$0,07 \cdot X + 0,00006$ $0,048 \cdot X + 0,0022$
Изопентан	0,005—0,1 0,1—0,5	$0,07 \cdot X + 0,00006$ $0,048 \cdot X + 0,0022$
<i>n</i> -Пентан	0,005—0,1 0,1—0,5	$0,07 \cdot X + 0,00006$ $0,048 \cdot X + 0,0022$
2,2-Диметилпропан**	0,005—0,1 0,1—0,5	$0,07 \cdot X + 0,00006$ $0,048 \cdot X + 0,0022$

Окончание таблицы Б.2

Определяемый компонент	Интервал допускаемых аттестованных значений молярной доли, %	Границы допускаемой абсолютной погрешности аттестованного значения, $\pm \Delta^*$ ($P = 0,95$)
Пентен-1**	0,005—0,1 0,1—0,5	$0,07 \cdot X + 0,00006$ $0,048 \cdot X + 0,0022$
3-Метилбутен-1**	0,005—0,1 0,1—0,5	$0,07 \cdot X + 0,00006$ $0,048 \cdot X + 0,0022$
2-Метилбутен-1**	0,005—0,1 0,1—0,5	$0,07 \cdot X + 0,00006$ $0,048 \cdot X + 0,0022$
<i>транс</i> -Пентен-2**	0,005—0,1 0,1—0,5	$0,07 \cdot X + 0,00006$ $0,048 \cdot X + 0,0022$
<i>цис</i> -Пентен-2**	0,005—0,1 0,1—0,5	$0,07 \cdot X + 0,00006$ $0,048 \cdot X + 0,0022$
Гексан**	0,005—0,1 0,1—0,5	$0,07 \cdot X + 0,00006$ $0,048 \cdot X + 0,0022$
Метанол**	0,001—0,01	$0,07 \cdot X + 0,00006$
* Соответствуют расширенной неопределенности (U) при коэффициенте охвата $k = 2$. ** Компонент включается в состав ГСО-СУГ смеси пропана и бутана технических по заявке заказчика.		

Т а б л и ц а Б.3 — Метрологические характеристики ГСО-СУГ-БТ

Определяемый компонент	Интервал допускаемых аттестованных значений молярной доли, %	Границы допускаемой абсолютной погрешности аттестованного значения, $\pm \Delta^*$ ($P = 0,95$)
Метан**	0,005—0,1	$0,07 \cdot X + 0,00006$
Этан**	0,005—0,1 0,1—1,0	$0,07 \cdot X + 0,00006$ $0,048 \cdot X + 0,0022$
Этен**	0,005—0,05	$0,07 \cdot X + 0,00006$
Пропан	0,1—1,0 1,0—10 10—50	$0,048 \cdot X + 0,0022$ $0,028 \cdot X + 0,022$ $0,008 \cdot X + 0,22$
Пропен**	0,005—0,05	$0,07 \cdot X + 0,00006$
Изобутан	0,1—1,0 1,0—10 10—50 50—98	$0,048 \cdot X + 0,0022$ $0,028 \cdot X + 0,022$ $0,008 \cdot X + 0,22$ $0,75—0,0025 \cdot X$
<i>n</i> -Бутан	0,1—1,0 1,0—10 10—50 50—98	$0,048 \cdot X + 0,0022$ $0,028 \cdot X + 0,022$ $0,008 \cdot X + 0,22$ $0,75—0,0025 \cdot X$
Бутен-1**	0,010—0,10 0,10—1,0 1,0—5	$0,07 \cdot X + 0,00006$ $0,048 \cdot X + 0,0022$ $0,028 \cdot X + 0,022$
Изобутен**	0,010—0,10 0,10—1,0 1,0—5	$0,07 \cdot X + 0,00006$ $0,048 \cdot X + 0,0022$ $0,028 \cdot X + 0,022$
<i>транс</i> -Бутен-2**	0,010—0,10 0,10—1,0 1,0—5	$0,07 \cdot X + 0,00006$ $0,048 \cdot X + 0,0022$ $0,028 \cdot X + 0,022$
<i>цис</i> -Бутен-2**	0,010—0,10 0,10—1,0 1,0—5	$0,07 \cdot X + 0,00006$ $0,048 \cdot X + 0,0022$ $0,028 \cdot X + 0,022$
Бутадиен-1,3**	0,010—0,10 0,10—1,0 1,0—5	$0,07 \cdot X + 0,00006$ $0,048 \cdot X + 0,0022$ $0,028 \cdot X + 0,022$

Окончание таблицы Б.3

Определяемый компонент	Интервал допускаемых аттестованных значений молярной доли, %	Границы допускаемой абсолютной погрешности аттестованного значения, $\pm \Delta^*$ ($P = 0,95$)
Изопентан	0,005—0,05	0,07 · X + 0,00006
<i>n</i> -Пентан	0,005—0,05	
2,2-Диметилпропан**	0,005—0,05	
Пентен-1**	0,005—0,025	
3-Метилбутен-1**	0,005—0,025	
2-Метилбутен-1**	0,005—0,025	
<i>транс</i> -Пентен-2**	0,005—0,025	
<i>цис</i> -Пентен-2**	0,005—0,025	
Гексан**	0,005—0,025	
Метанол**	0,001—0,01	

* Соответствуют расширенной неопределенности (U) при коэффициенте охвата $k = 2$.
 ** Компонент включается в состав ГСО-СУГ бутана технического по заявке заказчика.

Т а б л и ц а Б.4 — Метрологические характеристики ГСО-СУГ-ПА

Определяемый компонент	Интервал допускаемых аттестованных значений молярной доли, %	Границы допускаемой абсолютной погрешности аттестованного значения, $\pm \Delta^*$ ($P = 0,95$)
Метан**	0,005—0,1	0,07 · X + 0,00006
	0,1—1,0	0,048 · X + 0,0022
Этан**	0,005—0,1	0,07 · X + 0,00006
	0,1—1,0	0,048 · X + 0,0022
	1,0—5	0,028 · X + 0,022
Этен**	0,005—0,1	0,07 · X + 0,00006
	0,1—1,0	0,048 · X + 0,0022
	1,0—5	0,028 · X + 0,022
Пропан	75—99,8	0,75—0,0025 · X
Пропен**	0,005—0,1	0,07 · X + 0,00006
	0,1—1,0	0,048 · X + 0,0022
	1,0—5	0,028 · X + 0,022
Изобутан	0,01—1,0	0,048 · X + 0,0022
	1,0—10	0,028 · X + 0,022
	10—25	0,008 · X + 0,22
<i>n</i> -Бутан	0,01—1,0	0,048 · X + 0,0022
	1,0—10	0,028 · X + 0,022
	10—25	0,008 · X + 0,22
Бутен-1**	0,005—0,1	0,07 · X + 0,00006
	0,1—1,0	0,048 · X + 0,0022
	1,0—5	0,028 · X + 0,022
Изобутен**	0,005—0,1	0,07 · X + 0,00006
	0,1—1,0	0,048 · X + 0,0022
	1,0—5	0,028 · X + 0,022
<i>транс</i> -Бутен-2**	0,005—0,1	0,07 · X + 0,00006
	0,1—1,0	0,048 · X + 0,0022
	1,0—5	0,028 · X + 0,022
<i>цис</i> -Бутен-2**	0,005—0,1	0,07 · X + 0,00006
	0,1—1,0	0,048 · X + 0,0022
	1,0—5	0,028 · X + 0,022

ГОСТ Р 54484—2011

Окончание таблицы Б.4

Определяемый компонент	Интервал допускаемых аттестованных значений молярной доли, %	Границы допускаемой абсолютной погрешности аттестованного значения, $\pm \Delta^*$ ($P = 0,95$)
Бутадиен-1,3**	0,005—0,1 0,1—1,0 1,0—5	$0,07 \cdot X + 0,00006$ $0,048 \cdot X + 0,0022$ $0,028 \cdot X + 0,022$
Изопентан	0,005—0,1 0,1—1,0	$0,07 \cdot X + 0,00006$ $0,048 \cdot X + 0,0022$
<i>n</i> -Пентан	0,005—0,1 0,1—1,0	$0,07 \cdot X + 0,00006$ $0,048 \cdot X + 0,0022$
2,2-Диметилпропан**	0,005—0,1 0,1—1,0	$0,07 \cdot X + 0,00006$ $0,048 \cdot X + 0,0022$
Пентен-1**	0,005—0,1 0,1—1,0	$0,07 \cdot X + 0,00006$ $0,048 \cdot X + 0,0022$
3-Метилбутен-1**	0,005—0,1 0,1—1,0	$0,07 \cdot X + 0,00006$ $0,048 \cdot X + 0,0022$
2-Метилбутен-1**	0,005—0,1 0,1—1,0	$0,07 \cdot X + 0,00006$ $0,048 \cdot X + 0,0022$
<i>транс</i> -Пентен-2**	0,005—0,1 0,1—1,0	$0,07 \cdot X + 0,00006$ $0,048 \cdot X + 0,0022$
<i>цис</i> -Пентен-2**	0,005—0,1 0,1—1,0	$0,07 \cdot X + 0,00006$ $0,048 \cdot X + 0,0022$
Гексан**	0,005—0,1 0,1—1,0	$0,07 \cdot X + 0,00006$ $0,048 \cdot X + 0,0022$
Метанол**	0,001—0,01	$0,07 \cdot X + 0,00006$
* Соответствуют расширенной неопределенности (U) при коэффициенте охвата $k = 2$.		
** Компонент включается в состав ГСО-СУГ пропана автомобильного по заявке заказчика.		

Т а б л и ц а Б.5 — Метрологические характеристики ГСО-СУГ-ПБА

Определяемый компонент	Интервал допускаемых аттестованных значений молярной доли, %	Границы допускаемой абсолютной погрешности аттестованного значения, $\pm \Delta^*$ ($P = 0,95$)
Метан**	0,005—0,1 0,1—0,5	$0,07 \cdot X + 0,00006$ $0,048 \cdot X + 0,0022$
Этан**	0,005—0,1 0,1—1,0 1,0—5	$0,07 \cdot X + 0,00006$ $0,048 \cdot X + 0,0022$ $0,028 \cdot X + 0,022$
Этен**	0,005—0,1 0,1—1,0	$0,07 \cdot X + 0,00006$ $0,048 \cdot X + 0,0022$
Пропан	40—50 50—60	$0,008 \cdot X + 0,22$ $0,75—0,0025 \cdot X$
Пропен**	0,005—0,1 0,1—1,0 1,0—5	$0,07 \cdot X + 0,00006$ $0,048 \cdot X + 0,0022$ $0,028 \cdot X + 0,022$
Изобутан	10—50 50—60	$0,008 \cdot X + 0,22$ $0,75—0,0025 \cdot X$
<i>n</i> -Бутан	10—50 50—60	$0,008 \cdot X + 0,22$ $0,75—0,0025 \cdot X$
Бутен-1**	0,005—0,1 0,1—1,0 1,0—5	$0,07 \cdot X + 0,00006$ $0,048 \cdot X + 0,0022$ $0,028 \cdot X + 0,022$

Окончание таблицы Б.5

Определяемый компонент	Интервал допускаемых аттестованных значений молярной доли, %	Границы допускаемой абсолютной погрешности аттестованного значения, $\pm \Delta^*$ ($P = 0,95$)
Изобутен**	0,005—0,1 0,1—1,0 1,0—5	$0,07 \cdot X + 0,00006$ $0,048 \cdot X + 0,0022$ $0,028 \cdot X + 0,022$
<i>транс</i> -Бутен-2**	0,005—0,1 0,1—1,0 1,0—5	$0,07 \cdot X + 0,00006$ $0,048 \cdot X + 0,0022$ $0,028 \cdot X + 0,022$
<i>цис</i> -Бутен-2**	0,005—0,1 0,1—1,0 1,0—5	$0,07 \cdot X + 0,00006$ $0,048 \cdot X + 0,0022$ $0,028 \cdot X + 0,022$
Бутадиен-1,3**	0,005—0,1 0,1—1,0 1,0—5	$0,07 \cdot X + 0,00006$ $0,048 \cdot X + 0,0022$ $0,028 \cdot X + 0,022$
Изопентан	0,005—0,1 0,1—1,0	$0,07 \cdot X + 0,00006$ $0,048 \cdot X + 0,0022$
<i>n</i> -Пентан	0,005—0,1 0,1—1,0	$0,07 \cdot X + 0,00006$ $0,048 \cdot X + 0,0022$
2,2-Диметилпропан**	0,005—0,1 0,1—1,0	$0,07 \cdot X + 0,00006$ $0,048 \cdot X + 0,0022$
Пентен-1**	0,005—0,1 0,1—1,0	$0,07 \cdot X + 0,00006$ $0,048 \cdot X + 0,0022$
3-Метилбутен-1**	0,005—0,1 0,1—1,0	$0,07 \cdot X + 0,00006$ $0,048 \cdot X + 0,0022$
2-Метилбутен-1**	0,005—0,1 0,1—1,0	$0,07 \cdot X + 0,00006$ $0,048 \cdot X + 0,0022$
<i>транс</i> -Пентен-2**	0,005—0,1 0,1—1,0	$0,07 \cdot X + 0,00006$ $0,048 \cdot X + 0,0022$
<i>цис</i> -Пентен-2**	0,005—0,1 0,1—1,0	$0,07 \cdot X + 0,00006$ $0,048 \cdot X + 0,0022$
Гексан**	0,005—0,1 0,1—1,0	$0,07 \cdot X + 0,00006$ $0,048 \cdot X + 0,0022$
Метанол**	0,001—0,01	$0,07 \cdot X + 0,00006$

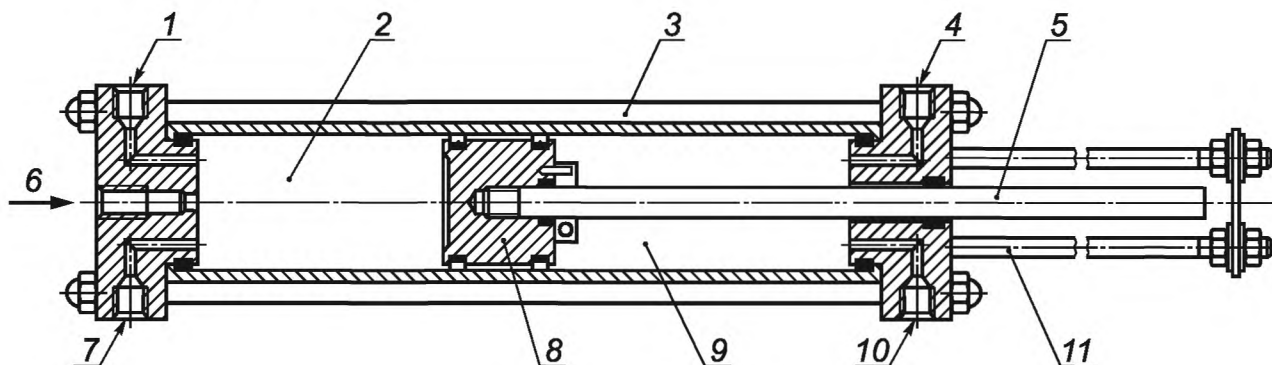
* Соответствуют расширенной неопределенности (U) при коэффициенте охвата $k = 2$.
** Компонент включается в состав ГСО-СУГ пропана и бутана автомобильного по заявке заказчика.

Приложение В
(справочное)

Рекомендации по эксплуатации специализированных баллонов постоянного давления

В.1 Рекомендации по эксплуатации специализированных баллонов постоянного давления поршневого типа

В.1.1 Конструкция баллона



1 — отверстие для подсоединения манометра; 2 — камера с образцом СУГ (отобранная проба или ГСО-СУГ); 3 — стяжные болты; 4 — отверстие для подсоединения манометра; 5 — шток поршня; 6 — отверстие для подачи СУГ (при отборе пробы или при подаче на анализ); 7 — отверстие для клапана; 8 — поршень; 9 — камера рабочего газа; 10 — отверстие для подсоединения линии подачи рабочего газа; 11 — штатив-ограничитель

Рисунок В.1 — Принципиальная схема конструкции баллона постоянного давления поршневого типа

Поддержание постоянного давления в камере с образцом СУГ обеспечивают путем подачи рабочего газа (азот или гелий) из баллона через редуктор в камеру 9.

Контроль давления рабочего газа осуществляют с помощью манометра, подсоединенного к штуцеру отверстия 4.

Контроль давления в камере с образцом СУГ проводят с помощью манометра, подсоединенного к штуцеру отверстия 1.

В.1.2 Процедура отбора пробы СУГ

Подготовку пробоотборника к работе производят в соответствии с руководством по эксплуатации завода-изготовителя.

При подготовке пробоотборника к отбору пробы в камере рабочего газа 9 при помощи баллона с рабочим газом (азот или гелий), оснащенного редуцирующим устройством, создают избыточное давление газа, превышающее давление в линии отбора пробы не менее чем на 0,2 МПа. При этом поршень должен находиться в крайнем левом положении.

Соединяют входное отверстие баллона 6 через вентиль с выходным штуцером пробозаборного зонда или иного устройства, обеспечивающего выход представительной пробы из емкости или трубопровода с СУГ.

Открывают запорное устройство на трубопроводе и проверяют герметичность соединения.

Открывают вентиль входного отверстия пробоотборника 6 и, постепенно снижая давление рабочего газа в камере 9 с помощью вентиля, установленного на линии подачи рабочего газа к отверстию 10, проводят заполнение пробоотборника пробой СУГ. При этом контролируют перемещение индикатора уровня до отметки, соответствующей заполнению пробоотборника на 80 %.

Закрывают последовательно вентиль отверстия 4, вентиль отверстия 6 и выходной штуцер пробозаборного зонда.

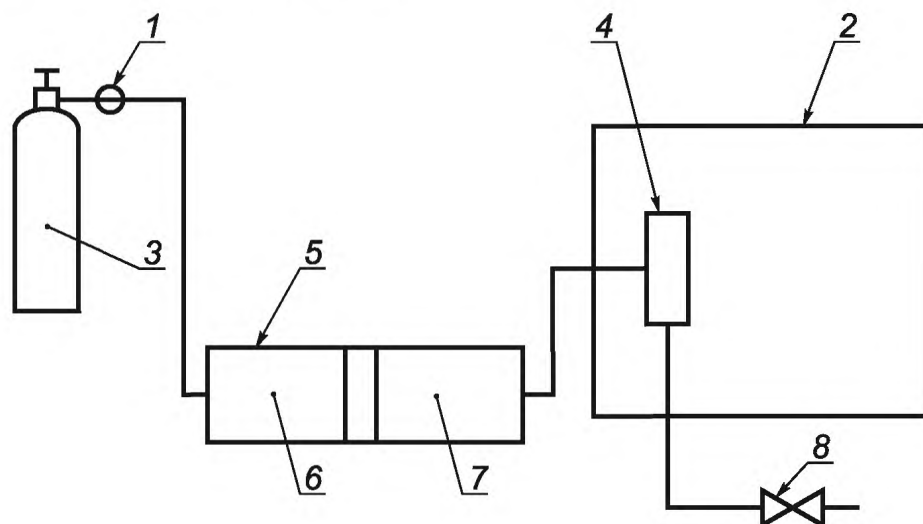
Сбрасывают давление в пробоотборной линии, отсоединяют баллон от линии отбора и компримируют отобранную пробу СУГ до давления, превышающего давление в линии отбора пробы на 0,5 МПа, подавая рабочий газ из баллона в камеру рабочего газа 9.

Пробоотборник с пробой СУГ готов к использованию.

П р и м е ч а н и е — При использовании пробоотборника без индикатора уровня заполнения допускается проводить отбор проб СУГ, контролируя количество отобранной пробы СУГ по массе пробоотборника до и после его

заполнения. В этом случае предварительно взвешенный пробоотборник заполняют на 100 % пробой СУГ, взвешивают, вычисляют массу пробы, после чего выпускают не менее 20 % массы отобранной пробы. При выпуске излишка пробы СУГ в выпускной линии должно быть обеспечено давление, не менее давления насыщенных паров СУГ. Тип весов подбирают в зависимости от массы взвешиваемого объекта.

В.1.3 Схема ввода пробы СУГ в хроматограф



1 — редуктор; 2 — хроматограф; 3 — баллон с рабочим газом; 4 — встроенная система дозирования проб; 5 — баллон постоянного давления поршневого типа; 6 — камера рабочего газа; 7 — камера с пробой СУГ; 8 — запорный вентиль

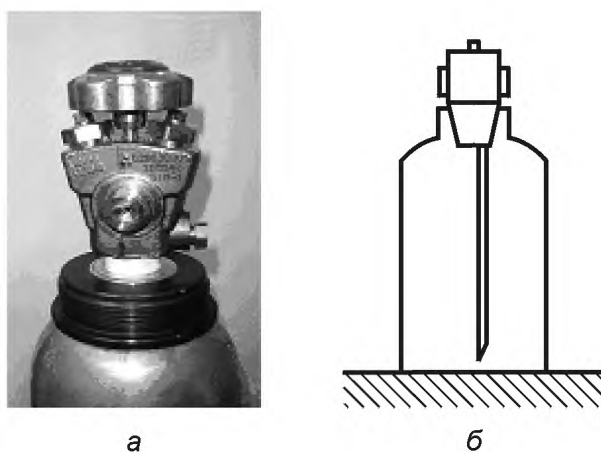
Рисунок В.2

Подачу пробы СУГ из камеры 7 баллона в систему дозирования 4 хроматографа 2 осуществляют под давлением рабочего газа, превышающем не менее чем на 0,2 МПа давление насыщенных паров СУГ. Рабочий газ подают из баллона 3, регулируя расход газа редуктором 1. Контроль давления осуществляют с помощью манометра, установленного на баллоне. Запорный вентиль 8 используют для создания давления на выходе жидкой пробы для получения однофазного потока СУГ.

В.2 Рекомендации по эксплуатации специализированных баллонов постоянного давления с сифонным устройством

В.2.1 Конструкция баллонов

Баллон постоянного давления сифонного типа — баллон, оснащенный сифонным устройством, представляющим собой двухпортовый вентиль с сифонной трубкой.



а) — общий вид баллона с сифонным устройством; б) — схема баллона с сифонным устройством

Рисунок В.3

Поддержание постоянного давления в баллоне осуществляют рабочим газом (азот или гелий), подаваемым по линии газа двухпортового вентиля. Контроль давления в баллоне осуществляют по манометру редуктора на баллоне с рабочим газом.

В.2.2 Процедура отбора пробы СУГ

Отбор проб СУГ проводят в баллон, предварительно вакуумированный до остаточного давления 1 Па или продутый азотом или гелием (предпочтительно гелием). Предварительную продувку баллона осуществляют методом заполнения-выпуска не менее 4 раз, при этом заполнение инертным газом баллона проводят через вентиль до избыточного давления порядка 1,0 МПа, а выпуск — через вентиль. Остаточное давление инертного газа в подготовленном баллоне должно находиться в пределах от 0,01 МПа (для СУГ марки БТ) до 0,2 МПа (для СУГ марки ПА).

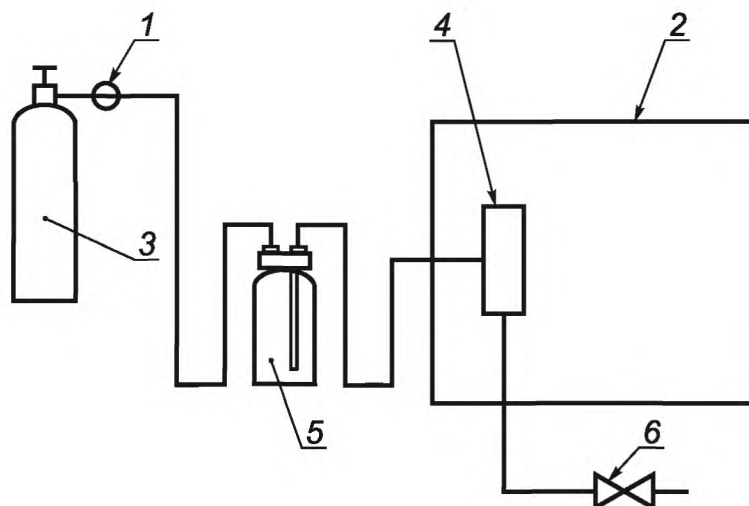
Перед началом отбора пробы СУГ все ventили на баллоне должны быть закрыты.

Соединяют вентиль баллона и выходной штуцер пробозаборного зонда или иного устройства, обеспечивающего выход представительной пробы из емкости или трубопровода, пробозаборной линией, оснащенной тройником для сброса пробы. Открывают запорное устройство на трубопроводе и проверяют герметичность соединений. Приоткрывая вентиль сброса, наполняют пробозаборную линию СУГ. Открывают вентиль баллона и заполняют баллон пробой СУГ. Закрывают вентиль баллона, закрывают запорное устройство на трубопроводе и, сбросив давление через вентиль тройника, отсоединяют баллон. Затем переворачивают баллон и, приоткрыв вентиль баллона, сливают излишки пробы СУГ.

Конструкция сифонного устройства обеспечивает заполнение объема баллона жидкой пробой СУГ на 80 %.

В.2.3 Схема ввода пробы СУГ в хроматограф

Подачу образца СУГ из баллона с сифонным устройством осуществляют согласно схеме, представленной на рисунке В.4.



1 — редуктор; 2 — хроматограф; 3 — баллон с рабочим газом; 4 — встроенное устройство дозирования СУГ;
5 — баллон с сифонным устройством; 6 — запорный вентиль

Рисунок В.4

Порядок подготовки к работе:

- производят сборку установки по схеме рисунка В.4;
- проверяют герметичность соединений при рабочем давлении. Для этого при закрытых ventилях сифонного баллона 5 и закрытом запорном ventиле 6 подают в систему рабочий газ от баллона с рабочим газом 3 через редуктор 1. Давление рабочего газа в системе должно соответствовать рабочему давлению (выше, чем давление насыщенных паров образца СУГ, на 0,2—0,5 МПа) плюс 0,1 МПа. Закрывают вентиль на баллоне с рабочим газом. Падение давления газа в системе не должно превышать 0,01 МПа в течение 1 ч.

Порядок работы с баллоном:

- в исходном состоянии все ventили должны быть закрыты;
- открывают вентиль баллона с рабочим газом 3;
- на выходном манометре (низкого давления) редуктора выставляют рабочее давление;
- вороток двухпортового ventиля баллона 5 переставляют на шток ventиля на линии газа и плавно открывают его;

- после установления в баллоне рабочего давления вороток переставляют на шток вентиля на линии жидкости и открывают его для подачи жидкости через встроенное устройство дозирования 4 хроматографа 2;
- запорный вентиль 6 открывают таким образом, чтобы обеспечить однофазный поток СУГ;
- после подачи пробы в хроматограф вентиль и запорный вентиль 6 закрывают.

П р и м е ч а н и е — Баллон с рабочим газом используют в том случае, если подача пробы при давлении насыщенных паров не обеспечивает стабильность показаний хроматографа и не удовлетворяет требованиям приемлемости результатов измерений.

После проведения анализа отключение баллона проводят в последовательности:

- закрывают вентиль и перемещают вороток в нейтральное положение (на центральный шток двухпортового вентиля баллона 5);
- прекращают подачу рабочего газа, закрывая редуктор и вентиль баллона 3 с рабочим газом.

Приложение Г (справочное)

Значения молярной массы компонентов СУГ

Т а б л и ц а Г.1

Наименование компонента	Молярная масса, г/моль
Метан	16,043
Этан	30,070
Этен	28,054
Пропан	44,097
Пропен	42,081
Изобутан	58,123
<i>n</i> -Бутан	58,123
Бутен-1	56,108
Изобутен	56,108
<i>транс</i> -Бутен-2	56,108
<i>цис</i> -Бутен-2	56,108
Бутадиен-1,3	54,092
Изопентан	72,150
<i>n</i> -Пентан	72,150
2,2-диметилпропан	72,150
Пентен-1	70,134
3-Метилбутен-1	70,134
2-Метилбутен-1	70,134
<i>транс</i> -Пентен-2	70,134
<i>цис</i> -Пентен-2	70,134
Гексан	86,177
Метанол	32,042

Библиография

- [1] ТУ 4389-018-12908609-10 Пробоотборники поршневые постоянного давления вместимостью 0,15; 1 и 2 дм³
- [2] ТУ 1411-016-03455343-2004 Баллоны алюминиевые малолитражные на рабочее давление 9,8 МПа вместимостью от 2 до 10 дм³. Технические условия
- [3] ТУ 7551-004-23204567-01 Баллон безосколочный металлокомпозитный для сжатого воздуха на рабочее давление 29,4 МПа (300 кгс/см²) вместимостью 1, 2 и 3 дм³. Технические условия
- [4] ТУ 25-05-1664—74 Манометры образцовые типа МО-160. Технические условия
- [5] ТУ 25-2021.003—88 Термометры ртутные стеклянные лабораторные
- [6] ТУ 25-11-1316—76 Барометр-анероид М-98. Технические условия
- [7] ТУ 251-11.1645—84 Гигрометр психрометрический типа ВИТ-2. Технические условия
- [8] ТУ 51-940—80 Гелий газообразный. Технические условия
- [9] ТУ 301-07-27—91 Водород газообразный высокой чистоты. Технические условия
- [10] Правила устройства и безопасной эксплуатации сосудов, работающих под давлением, утвержденные постановлением Госгортехнадзора № 91 от 01.06.2003 г.
- [11] ГН 2.2.5.1313—03 Предельно допустимые концентрации (ПДК) вредных веществ в воздухе рабочей зоны. Гигиенические нормативы
- [12] ИСО 6975:1997* Природный газ. Расширенный анализ. Метод газовой хроматографии (ISO 6975:1997 Natural gas — Extended Analysis. Gas-Chromatographic Method)

*Перевод стандарта — в базе данных ФГУП «Стандартинформ», рег. № ПСТ $\frac{28-99}{10}$.

УДК 661.715:543.272.7:006.354

ОКС 75.160.30

Б19

Ключевые слова: сжиженный углеводородный газ, компонентный состав, хроматографический метод анализа, оценка неопределенности

Редактор *Е.С. Кочубина*
Технический редактор *В.Н. Прусакова*
Корректор *В.Е. Нестерова*
Компьютерная верстка *И.А. Налейкиной*

Сдано в набор 24.01.2012. Подписано в печать 13.02.2012. Формат 60 × 84 $\frac{1}{8}$. Гарнитура Ариал.
Усл. печ. л. 3,72. Уч.-изд. л. 3,40. Тираж 126 экз. Зак. 156.

ФГУП «СТАНДАРТИНФОРМ», 123995 Москва, Гранатный пер., 4.

www.gostinfo.ru info@gostinfo.ru

Набрано во ФГУП «СТАНДАРТИНФОРМ» на ПЭВМ.

Отпечатано в филиале ФГУП «СТАНДАРТИНФОРМ» — тип. «Московский печатник», 105062 Москва, Лялин пер., 6.