

МИНИСТЕРСТВО ЗДРАВООХРАНЕНИЯ СССР

МЕТОДИЧЕСКИЕ УКАЗАНИЯ
ПО ОПРЕДЕЛЕНИЮ ВРЕДНЫХ ВЕЩЕСТВ
В ВОЗДУХЕ

Выпуск XIX

Москва, 1984 г.

МИНИСТЕРСТВО ЗДРАВООХРАНЕНИЯ СССР

**МЕТОДИЧЕСКИЕ УКАЗАНИЯ
ПО ОПРЕДЕЛЕНИЮ ВРЕДНЫХ ВЕЩЕСТВ В ВОЗДУХЕ**

Москва, 1983 г.

Сборник методических указаний составлен методической секцией по промышленно-санитарной химии при проблемной комиссии "Научные основы гигиены труда и профессиональной патологии".

Настоящие методические указания распространяются на определение содержания вредных веществ в воздухе промышленных помещений при санитарном контроле.

Выпуск XIX

Редакционная коллегия: Кузьминых А.И., Македонская Р.Н.,
Овечкин В.Г.

Д-79263 от 28.10.83г. Зак. 1943 Тир. 1000

Типография Министерства Здравоохранения СССР.

УТВЕРЖДАЮ

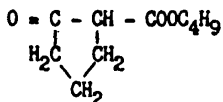
Заместитель Главного
государственного
санитарного врача СССР

А.И. ЗАЙЧЕНКО А.И. ЗАЙЧЕНКО

"06" *сентября* 1983 г.

№ *2551-83*

МЕТОДИЧЕСКИЕ УКАЗАНИЯ
ПО ГАЗОХРОМАТОГРАФИЧЕСКОМУ ИЗМЕРЕНИЮ КОНЦЕНТРАЦИИ КЕТОЭФИРА
В ВОЗДУХЕ РАБОЧЕЙ ЗОНЫ



M = 184,2

Кетоэфир (циклопентанон-2-карбоксібутан-1) - жидкость с Т.кип. 116°C (5 мм рт.ст.), с упругостью паров при 20°C 0,0124 мм рт.ст. Хорошо растворим в органических растворителях и практически нерастворим в воде. В воздухе может присутствовать в виде паров и аэрозоля.

1. Характеристика метода

Определение основано на использовании метода газожидкостной хроматографии на приборе с пламенно-ионизационным детектором.

Отбор проб проводится с концентрированием на фильтре и силикагеле.

Предел измерения - 0,08 мкг в анализируемом объеме пробы.

Предел измерения в воздухе - 1 мг/м³ (при отборе 80 л воздуха)

Диапазон измеряемых концентраций: от 1,0 до 6,0 мг/м³.

Граница суммарной погрешности измерения не превышает +25%.

Определению не мешают ленацил и полупродукты производства ленацила (енамин, дибутиладипинат, адипиновая кислота, циклогексилмочевина, циклогексиламин, бутанол и др.).

Предельно допустимая концентрация кетоэфира в воздухе 2 мг/м³.

2. Реактивы, растворы и материалы

Кетоэфир, ч.

Диметилфталат, ГОСТ 9657-61, ч.

Стандартные растворы кетоэфира и диметилфталата с концентрациями 1 мг/мл готовят растворением навесок 0,0100 г в 10 мл ацетона. Растворы устойчивы в течение трех суток.

Ацетон, ГОСТ 2603-79, хч.

Гексан, ТУ 6-09-3375-78, ч.

Хлороформ (фарм.)

Твердый носитель: хроматон *N*-AW-DMCS (фракция 0,20-0,25 мм)

Неподвижная фаза: циан-силоксановый каучук XE-60.

Силикагель КСК (фракция 0,25-0,50 мм). Силикагель кипятят в течение 3-4 часов с разбавленной 1:1 HCl, затем промывают водой до отрицательной реакции на ион хлора. Промытый силикагель сушат при 160°C в течение 3-4 часов, после чего используют для отбора проб.

Кислота соляная, ГОСТ 3118-77, хч, разбавленная 1:1.

Газообразные азот, ГОСТ 9293-74, водород, ГОСТ 3022-70, в баллонах с редукторами.

Фильтры АФА-ХА-20.

3. Приборы и посуда

Хроматограф с пламенно-ионизационным детектором.

Колонки стеклянные длиной 1,3 м и внутренним диаметром 4 мм.

Ас: рачионное устройство.

Фильтродержатели.

Концентратор для отбора проб - стеклянный поглотительный прибор для зернистых сорбентов в "кипящем слое" со стеклянной пористой пластиной, заполненный силикагелем КСК.

Микрошприцы МШ-10, емкостью 10 мкл.

Микропипетки, емкостью 0,1 мкл.

Колбы мерные, ГОСТ 1770-74, емкостью 50 и 100 мл.

Пипетки, ГОСТ 20292-74, емкостью 1, 2, 5 и 10 мл.

Колбы стеклянные лабораторные, ГОСТ 10394-72.

Воронки стеклянные, ГОСТ 8613-75, диаметром 56 мм.

Пробирки градуированные со шлифом, емкостью 5 мл.

Испаритель ротационный ИР-1, ТУ 25-II-917-74.

Набор сит "Физприбор".

Дупа измерительная.

Секундомер.

4. Проведение измерения

Условия отбора проб воздуха

Воздух со скоростью 5 л/мин аспирируют через последовательно соединенные аэрозольный фильтр, укрепленный в фильтродержателе, и поглощительный прибор для зерновых сорбентов, заполненный 2г силикагеля. Для определения 1/2 ПДК необходимо отобрать 80 л воздуха. Пробы могут храниться в течение трех суток.

Условия анализа

Приготовление насадки для хроматографической колонки: неподвижную жидкую фазу (циансилоксановый каучук ХЕ-60) в количестве 5% от веса носителя растворяют в хлороформе и в полученный раствор вносят хроматон НАW-ДМСС, просеянный через сито (фр. 0,20-0,25 мм), перемешивают и удаляют растворитель на водяной бане при температуре 70-80°C. Приготовленной насадкой заполняют хроматографическую колонку механическим способом и стабилизируют в токе азота при температуре 160°C в течение 6-7 часов.

Силикагель из поглощительного прибора высыпает в колбу Эрленмейера, промывает поглощительный прибор три раза по 5 мл ацетоном, сливая его в колбу с силикагелем. Затем колбу в течение 30 мин встряхивают. Ацетон осторожно фильтруют через бумажный фильтр в колбу для отгонки растворителя. Силикагель обрабатывают повторно

в течение 15 мин 15 мл ацетона. Вторую порцию ацетона фильтруют через тот же фильтр в ту же колбу. Фильтр АФА-ХА промывает смесь гексана и ацетона (1:1) 3 раза по 15 мл. Экстракты с фильтра и силикагеля объединяют и растворитель отгоняют с помощью ротационного испарителя до объема 2 мл. В остаток вносят 0,1 мл стандартного раствора диметилфталата, используемого в качестве внутреннего стандарта. 2 мкл полученного раствора вводят в хроматограф через самоуплотняющуюся мембрану в испарителе. Количественное определение проводят по градуировочному графику для построения которого готовят серию стандартов с концентрацией кетоэфир 40, 50, 100, 200 и 250 мкг/мл. К 2 мл каждого стандарта прибавляют по 0,1 мл стандартного раствора диметилфталата и по 2 мкл полученных растворов вводят в хроматограф. Для каждой концентрации проводят по пять параллельных измерений. Условия градуировки и анализа должны быть идентичными.

Длина колонки	1,3 м
Диаметр колонки	4 мм
Твердый носитель	Хроматон МАВ-ДИМС
Жидкая фаза	циансилоксановый каучук ХЕ-60 (5% от веса носителя)
Температура колонки	130°С
Скорость потока газа-носителя (азота)	100 мл/мин
Скорость потока водорода	50 мл/мин
Скорость потока воздуха	500 мл/мин
Скорость диаграммной ленты	200 мм/час
Объем вводимой пробы	2 мкл
Время удерживания: кетоэфира	6,2 мин
диметилфталата	12,2 мин

Строят градуировочный график зависимости отношения высот пиков кетоэфира и внутреннего стандарта (H/H_{CT}) от отношения их количества (a/a_{CT}).

Концентрацию кетозифра в мг/м^3 воздуха (X) вычисляют по формуле:

$$X = \frac{G \cdot V_1}{V \cdot V_{20}}$$

где: G - количество кетозифра, найденное в анализируемом объеме пробы, мкг ;

V_1 - общий объем пробы, мл ;

V - объем пробы, взятый для анализа, мл ;

V_{20} - объем воздуха, л, отобранный для анализа и приведенный к стандартным условиям по формуле (см. приложение I).

Приложение I

Приведение объема воздуха к стандартным условиям проводят по следующей формуле:

$$V_{20} = \frac{V_t(273 + 20) \cdot P}{(273 + t^\circ) \cdot 101,33};$$

где: V_t - объем воздуха, отобранный для анализа, л.
 P - барометрическое давление, кПа (101,33 кПа=760 мм рт.
 t° - температура воздуха в месте отбора пробы, $^\circ\text{C}$

Для удобства расчета V_{20} следует пользоваться таблицей коэффициентов (приложение 2). Для приведения объема воздуха к стандартным условиям надо умножить V_t на соответствующий коэффициент.

КОЭФФИЦИЕНТЫ
 для приведения объема воздуха к стандартным условиям: температура +20°C
 и атмосферное давление 101,33 кПа

Приложение 2

°C	Давление P, кПа										
	97,33	97,86	98,40	98,93	99,46	100	100,53	101,06	101,33	101,86	102,40
-30	1.1582	1.1646	1.1709	1.1772	1.1836	1.1899	1.1963	1.2026	1.2058	1.2122	1.2185
-26	1.1393	1.1456	1.1519	1.1581	1.1644	1.1705	1.1768	1.1831	1.1862	1.1925	1.1986
-22	1.1212	1.1274	1.1336	1.1396	1.1458	1.1519	1.1581	1.1643	1.1673	1.1735	1.1795
-18	1.1036	1.1097	1.1158	1.1218	1.1278	1.1338	1.1399	1.1460	1.1490	1.1551	1.1611
-14	1.0866	1.0926	1.0986	1.1045	1.1105	1.1164	1.1224	1.1284	1.1313	1.1373	1.1432
-10	1.0701	1.0760	1.0819	1.0877	1.0936	1.0994	1.1053	1.1112	1.1141	1.1200	1.1258
-6	1.0540	1.0599	1.0657	1.0714	1.0772	1.0829	1.0887	1.0945	1.0974	1.1032	1.1089
-2	1.0385	1.0442	1.0499	1.0556	1.0613	1.0669	1.0726	1.0784	1.0812	1.0869	1.0925
0	1.0309	1.0366	1.0423	1.0477	1.0535	1.0591	1.0648	1.0705	1.0733	1.0789	1.0846
+2	1.0234	1.0291	1.0347	1.0402	1.0459	1.0514	1.0571	1.0627	1.0655	1.0712	1.0767
+6	1.0087	1.0143	1.0198	1.0253	1.0309	1.0363	1.0419	1.0475	1.0502	1.0557	1.0612
+10	0.9944	0.9999	1.0054	1.0108	1.0162	1.0216	1.0272	1.0326	1.0353	1.0407	1.0462
+14	0.9806	0.9860	0.9914	0.9967	1.0027	1.0074	1.0128	1.0183	1.0209	1.0263	1.0316
+18	0.9671	0.9725	0.9778	0.9830	0.9884	0.9936	0.9989	1.0043	1.0069	1.0122	1.0175
+20	0.9605	0.9658	0.9711	0.9763	0.9816	0.9868	0.9921	0.9974	1.0000	1.0053	1.0105
+22	0.9539	0.9592	0.9645	0.9696	0.9749	0.9800	0.9853	0.9906	0.9932	0.9985	1.0036
+24	0.9475	0.9527	0.9579	0.9631	0.9683	0.9735	0.9787	0.9839	0.9865	0.9917	0.9968
+26	0.9412	0.9464	0.9516	0.9566	0.9618	0.9669	0.9721	0.9773	0.9799	0.9851	0.9902
+28	0.9349	0.9401	0.9453	0.9503	0.9555	0.9605	0.9657	0.9708	0.9734	0.9785	0.9836
+30	0.9288	0.9339	0.9391	0.9440	0.9492	0.9542	0.9594	0.9645	0.9670	0.9723	0.9772
+34	0.9167	0.9218	0.9268	0.9318	0.9368	0.9418	0.9468	0.9519	0.9544	0.9595	0.9644
+38	0.9049	0.9099	0.9149	0.9198	0.9248	0.9297	0.9347	0.9397	0.9421	0.9471	0.9520

Приложение 3

Вещества, определяемые по ранее утвержденным
и опубликованным Методическим Указаниям

№ пп	Наименование вещества	Опубликованные МУ
1.	Полиоксимирид	ТУ на метод определения пыли в воздухе промышленных предприятий. Выпуск У, 1965 г., стр. 165.
2.	Полибензоксазол	- " -
3.	Сополимер стирола и метилметакрилата (Инкар-27)	- " -
4.	Сополимер бутилакрилата, стирола, метилметакрилата, аллилметакрилата (Инкар-27а)	- " -
5.	Сополимер винилхлорида, винилацетата и винилового спирта (А-150М)	- " -
6.	Полюксадиазол (ПОД-2)	- " -
7.	Сополимер винилхлорида и метилакрилата МА-20	- " -
8.	Летучие вещества, выделяющиеся при вулканизации шинной резины (по сумме аминов)	ТУ на метод определения фенол-А-нафтамина. Выпуск УП, 1971 г. стр. 60.

Приложение 4

**Перечень
учреждений, представивших методические указания
в данный сборник**

Методические указания	Учреждение, представившее методическое указание
Фотометрическое определение адипиновой и себациновой кислот	Институт гигиены им. Ф.Ф. Эрисмана
Фотометрическое определение бутилнитрита	Университет дружбы народов им. П. Лумумбы
Газохроматографическое определение винилглицидилового эфира этиленгликоля (винилокса)	Ангарский НИИ гигиены труда и профзаболеваний
Полярнографическое определение вольфрама	ВЦНИИОТ ВЦСПС, г. Москва
Газохроматографическое определение диэтилентриамина, этилендиамина, триэтилентетрамина	Уфимский НИИ гигиены труда и профзаболеваний
Полярнографическое определение диэтилтеллурида	ЦДУБ, кафедра промгигиены г. Москва
Фотометрическое определение ди(2-этилгексил)фенилфосфата и дифенил(2-этилгексил)фосфата	Институт гигиены им. Ф.Ф. Эрисмана
Фотометрическое определение 3,4-диметокси-фенилацетонитрила (гомонитрила)	Институт гигиены труда и профзаболеваний АМН СССР, г. Москва
Фотометрическое определение 3,4-диметоксибензилхлорида	- " -
Фотометрическое определение 2,3-дибром-2-бутен-1,4-диола	Одесский медицинский институт
Фотометрическое определение 1,2-диметоксибензола (вератрола)	Институт гигиены труда и профзаболеваний АМН СССР, г. Москва
Газохроматографическое определение дибутилсебацината	Белорусский санитарно-гигиенический институт
Газохроматографическое определение дибутилфталата, диоктилфталата, дибутилсебацината и диоктиладипината	Институт гигиены труда и профзаболеваний АМН СССР, г. Москва
Газохроматографическое определение изопропилхлорекса	ГОСНИИ ХЛОПРОЕКТ, г. Киев Филиал
Газохроматографическое определение кетоэфира	Уфимский НИИ гигиены труда и профзаболеваний

I	2
Газохроматографическое определение компонентов бензометанольной смеси (метанол, изобутанол, углеводороды)	Институт гигиены труда и профзаболеваний АМН СССР, г. Москва
Хроматографическое определение которана	Ташкентский медицинский институт
Фотометрическое определение канифоли	Ангарский НИИ гигиены труда и профзаболеваний
Газохроматографическое определение летучих жирных кислот	- " -
Спектрофотометрическое определение масляного аэрозоля	ВНИИДГ, г. Москва
Полярографическое определение марганца и железа	ВЦНИИОТ ВЦСПС, г. Москва
Полярографическое определение меди	- " -
Газохроматографическое определение метанола из бензометанольной смеси	Институт гигиены труда и профзаболеваний АМН СССР, г. Москва
Фотометрическое определение метурина	Университет дружбы народов им. П. Думумбы
Полярографическое определение молибдена	ВЦНИИОТ ВЦСПС, г. Москва
Газохроматографическое определение метилового, этилового, изопропилового, н-пропилового, н-бутилового, втор-бутилового и изобутилового спиртов	- " -
Газохроматографическое определение 3-нитро-4-хлорбензотрифторида	Институт гигиены труда и профзаболеваний АМН СССР, г. Москва
Газохроматографическое определение норборнена и норбарнадиена	- " -
Газохроматографическое определение окиси углерода	Казанское пуско-наладочное управление инженерно-производственного треста "Оргнефтехизаводы"
Полярографическое определение свинца, олова, меди и кадмия при совместном присутствии	Институт гигиены труда и профзаболеваний АМН СССР, г. Москва
Спектрофотометрическое определение стиромалля	Ангарский НИИ гигиены труда и профзаболеваний
Газохроматографическое определение тетраэтилсвинца	- " -

I	2
Полярнографическое определение титана	ВЦНИИОТ ВЦСПС, г.Москва
Фотометрическое определение тиодифениламина	Донецкий НИИ гигиены тру и профзаболеваний
Фотометрическое определение третичных жирных аминов и аминоспиртов (триэтиламина, диметилаэтанолamina, диэтилаэтанолamina, триэтанолamina)	- " -
Фотометрическое определение трифторметилфенилмочевины	Университет дружбы народ им.П.Думумбы
Хроматографическое определение фенолона	- " -
Фотометрическое определение фенолметилмочевины	- " -
Фотометрическое определение хлористого натрия	Донецкий НИИ гигиены тру, и профзаболеваний
Хроматографическое определение хлорэндикового ангидрида	ВНИИ ГИНТОКС, г.Киев
Полярнографическое определение хрома (У I и Ш)	ВЦНИИОТ ВЦСПС, г.Москва
Фотометрическое определение цианистого водорода	Ленинградский НИИ гигиени труда и профзаболеваний
Газохроматографическое определение этилена, пропилена и ацетальдегида	Институт гигиены труда и профзаболеваний АМН СССР г.Москва

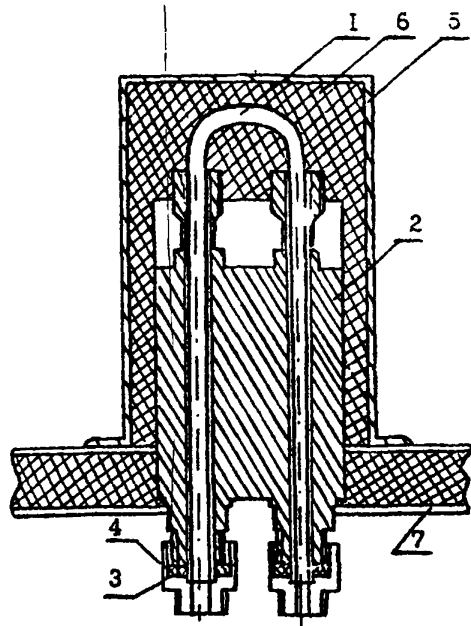


Рис.1. Общий вид установки реактора в испаритель.
 1 - реактор, 2 - испаритель, 3 - бужка, 4 - штуцер, 5 - кожух испарителя, 6 - шлаковата, 7 - крышка блока анализатора.

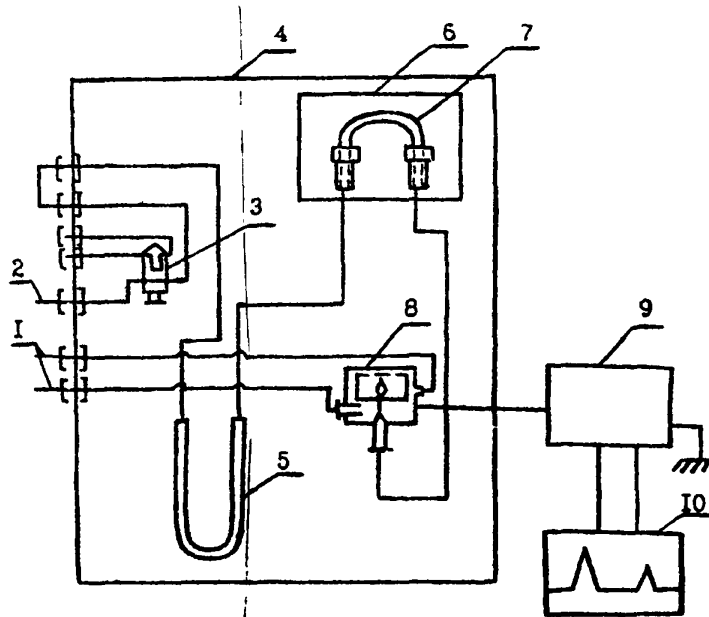


Рис.2. Схема подключения реактора.
 1 - подача воздуха, 2 - подача водорода, 3 - кран-дозатор, 4 - блок анализатора, 5 - хроматографическая колонка, 6 - кожух с теплоизоляционным материалом, 7 - реактор, 8 - детектор, 9 - усилитель, 10 - потенциометр.

СО Д Е Р Ж А Н И Е

	стр.
Фотометрическое определение адипиновой и себациновой кислот.....	3
Фотометрическое определение бутилнитрита.....	7
Газохроматографическое определение винилглицидилового эфира этиленгликоля (винилокса).....	10
Полярографическое определение вольфрама.....	13
Газохроматографическое определение диэтилентриамина, этилендиамина, триэтилентетрамина.....	17
Полярографическое определение диэтилтеллурида.....	21
Фотометрическое определение ди(2-этилгексил)фенилфосфата и дифенил(2-этилгексил)фосфата.....	25
Фотометрическое определение 3,4-диметоксифенилацетонитрила (гомонитрила).....	30
Фотометрическое определение 3,4-диметоксибензилхлорида..	34
Фотометрическое определение 2,3-дибром-2-бутен-1,4-диола.....	37
Фотометрическое определение 1,2-диметоксибензола (вератрола).....	40
Газохроматографическое определение дибутилсебацината....	43
Газохроматографическое определение дибутилфталата, диоктилфталата, дибутилсебацината и диоктиладипината.....	47
Газохроматографическое определение изопропилхлорекса....	52
Газохроматографическое определение кетозфира.....	55
Газохроматографическое определение компонентов бензо-метанольной смеси (метанол, изобутанол, углеводороды).....	60
Хроматографическое определение которана.....	65
Фотометрическое определение канифоли.....	69
Газохроматографическое определение летучих жирных кислот.....	72
Спектрофотометрическое определение масляного аэрозоля...	76

	стр.
Полярнографическое определение марганца и железа.....	80
Полярнографическое определение меди.....	86
Газохроматографическое определение метанола из бензо- метанольной смеси.....	90
Фотометрическое определение метурина.....	93
Полярнографическое определение молибдена.....	97
Газохроматографическое определение метилового, этилового, изопропилового, н-пропилового, н-бутилового, втор-бутило- вого и изобутилового спиртов.....	102
Газохроматографическое определение 3-нитро-4-хлорбензо- трифторида.....	106
Газохроматографическое определение норборнена и нор- борнадиена.....	109
Газохроматографическое определение окиси углерода.....	113
Полярнографическое определение свинца, олова, меди и кадмия при совместном присутствии.....	117
Спектрофотометрическое определение стиромала.....	122
Газохроматографическое определение тетраэтилсвинца.....	125
Полярнографическое определение титана.....	129
Фотометрическое определение тиодифениламина.....	134
Фотометрическое определение третичных жирных аминов и аминоспиртов (триэтиламина, диметилаэтанолamina, диэтил- этанолamina, триэтанолamina).....	137
Фотометрическое определение трифторметилфенилмочевины...	142
Хроматографическое определение фенурона.....	145
Фотометрическое определение фенилметилмочевины.....	150
Фотометрическое определение хлористого натрия.....	153
Хроматографическое определение хлорендикового ангидрида.	156
Полярнографическое определение хрома (У I и Ш).....	161
Фотометрическое определение цианистого водорода.....	167
Газохроматографическое определение этилена, пропилена и ацетальдегида.....	171