

МИНИСТЕРСТВО ЗДРАВООХРАНЕНИЯ СССР

---

**МЕТОДИЧЕСКИЕ УКАЗАНИЯ**  
**ПО ОПРЕДЕЛЕНИЮ ВРЕДНЫХ ВЕЩЕСТВ**  
**В ВОЗДУХЕ**

**Выпуск XIX**

Москва, 1984 г.

**МИНИСТЕРСТВО ЗДРАВООХРАНЕНИЯ СССР**

**МЕТОДИЧЕСКИЕ УКАЗАНИЯ  
ПО ОПРЕДЕЛЕНИЮ ВРЕДНЫХ ВЕЩЕСТВ В ВОЗДУХЕ**

**Москва, 1983 г.**

Сборник методических указаний составлен методической секцией по промышленно-санитарной химии при проблемной комиссии "Научные основы гигиены труда и профессиональной патологии".

Настоящие методические указания распространяются на определение содержания вредных веществ в воздухе промышленных помещений при санитарном контроле.

### *Выпуск XIX*

Редакционная коллегия: Кузьминых А.И., Македонская Р.Н.,  
Овечкин В.Г.

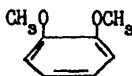
Д-79263 от 28.10.83г.                      Зак. 1943                      Тир. 1000

Типография Министерства Здравоохранения СССР.

## УТВЕРЖДАЮ

Заместитель Главного  
государственного  
санитарного врача СССР  
*А.И. ЗАЙЧЕНКО*  
" 05 сентября 1983 г.  
№ 1887-РЗ

МЕТОДИЧЕСКИЕ УКАЗАНИЯ  
ПО ФОТОМЕТРИЧЕСКОМУ ИЗМЕРЕНИЮ КОНЦЕНТРАЦИИ 1,2-ДИМЕТОКСИ-  
БЕНЗОЛА (вератрола) В ВОЗДУХЕ РАБОЧЕЙ ЗОНЫ



$M = 138,16$

1,2-диметоксибензол (вератрол, диметилловый эфир пирокатехина) - жидкость со специфическим запахом; т.кип. 207,1°C, растворим в спирте, эфире, уксусной кислоте; в воде нерастворим.

### I. Характеристика метода

Определение основано на реакции конденсации вератрола с формальдегидом в присутствии концентрированной серной кислоты.

Отбор проб проводится с концентрированной в 50%-ный раствор уксусной кислоты.

Предел измерения - 2 мкг в анализируемом объеме пробы.

Предел измерения в воздухе - 0,2 мг/м<sup>3</sup> (при отборе 10 л воздуха).

Диапазон измеряемых концентраций: 0,2 - 10 мг/м<sup>3</sup>.

Определению не мешает гомонитрил (до 100 мкг). Определению мешают пирокатехин и 3,4-диметоксибензилхлорид.

Граница суммарной погрешности измерения не превышает  $\pm 25\%$ .

Ориентировочно безопасный уровень воздействия вератрола - 1,0 мг/м<sup>3</sup>.

### 2, Реактивы, растворы и материалы

Вератрол, хч.

Основной раствор вератрола: 25-30 мг вератрола взвешивают

в мерной колбе на 25 мл, содержащей 5-7 мл 50%-ного раствора уксусной кислоты, и разбавляют раствором уксусной кислоты до метки. По разности взвешиваний определяют количество вератрола и рассчитывают концентрацию его в 1 мл раствора.

Стандартный раствор вератрола с концентрацией 50 мкг/мл готовят соответствующим разбавлением основного раствора 50%-ным раствором уксусной кислоты.

Кислота уксусная, ГОСТ 61-75, 50%-ный раствор (по объему).

Кислота серная, ГОСТ 4204-77, уд. веса I,82-I,84.

Формалин фармакопейный.

### 3. Приборы и посуда

Спектрофотометр или фотозлектроколориметр.

Аспирационное устройство.

Поглотительные сосуды с пористой пластинкой №2.

Пробирки плоскодонные из бесцветного стекла.

Колбы мерные, ГОСТ 1770-74, емкостью 25 и 20 мл.

Пипетки, ГОСТ 20292-74, емкостью I,2 и 5 мл.

Колбы конические, емкостью 100 и 200 мл.

### 4. Проведение измерения

#### Условия отбора проб воздуха

Воздух со скоростью I,0 л/мин аспирируют через поглотительный прибор, содержащий 5 мл 50%-ного раствора уксусной кислоты. Для определения I/2 ОБУВ необходимо отобрать 10 л воздуха. Срок хранения отобранных проб - 5 дней.

#### Условия анализа

2 мл пробы помещают в пробирку, добавляют 2 мл концентрированной серной кислоты и 0,05 мл формалина. Содержимое пробирки перемешивают после добавления каждого реактива. Измеряют оптическую плотность полученного раствора в кювете с толщиной слоя 10 мм при длине волны 560 нм по сравнению с контролем, который готовят одновременно и аналогично пробам. Содержание вератрола в анализи-

руемом объеме пробы находят по предварительно построенному градуировочному графику, для построения которого готовят шкалу стандартов согласно таблице 8.

Таблица 8

Шкала стандартов										
Номер стандарта	I	2	3	4	5	6	7	8	9	
Стандартный раствор, мл	0	0,04	0,1	0,2	0,4	0,8	1,2	1,6	2,0	
Уксусная кислота, 50%-ный раствор, мл	2	1,96	1,9	1,8	1,6	1,2	0,8	0,4	0	
Содержание вератрола, мкг	0	2	5	10	20	40	60	80	100	

Все пробырки шкалы обрабатывают аналогично пробам. Шкала устойчива в течение 2 суток.

Концентрацию вератрола в  $\text{мг}/\text{м}^3$  воздуха (X) вычисляют по формуле:

$$X = \frac{G \cdot V_1}{V \cdot V_{20}}$$

где:  $G$  - количество вератрола, найденное в анализируемом объеме пробы, мкг;

$V_1$  - общий объем пробы, мл;

$V$  - объем пробы, взятый для анализа, мл;

$V_{20}$  - объем воздуха, л, отобранный для анализа и приведенный к стандартным условиям по формуле (см. приложение I).

## Приложение I

Приведение объема воздуха к стандартным условиям проводят по следующей формуле:

$$V_{20} = \frac{V_t(273 + 20) \cdot P}{(273 + t^\circ) \cdot 101,33};$$

где:  $V_t$  - объем воздуха, отобранный для анализа, л.  
 $P$  - барометрическое давление, кПа (101,33 кПа=760 мм рт.  
 $t^\circ$  - температура воздуха в месте отбора пробы,  $^\circ\text{C}$

Для удобства расчета  $V_{20}$  следует пользоваться таблицей коэффициентов (приложение 2). Для приведения объема воздуха к стандартным условиям надо умножить  $V_t$  на соответствующий коэффициент.

К О Э Ф Ф И Ц И Е Н Т Ы  
 для приведения объема воздуха к стандартным условиям: температура +20°C  
 и атмосферное давление 101,33 кПа

Приложение 2

°C	Давление P, кПа										
	97,33	97,86	98,40	98,93	99,46	100	100,53	101,06	101,33	101,86	102,40
-30	1.1582	1.1646	1.1709	1.1772	1.1836	1.1899	1.1963	1.2026	1.2058	1.2122	1.2185
-26	1.1393	1.1456	1.1519	1.1581	1.1644	1.1705	1.1768	1.1831	1.1862	1.1925	1.1986
-22	1.1212	1.1274	1.1336	1.1396	1.1458	1.1519	1.1581	1.1643	1.1673	1.1735	1.1795
-18	1.1036	1.1097	1.1158	1.1218	1.1278	1.1338	1.1399	1.1460	1.1490	1.1551	1.1611
-14	1.0866	1.0926	1.0986	1.1045	1.1105	1.1164	1.1224	1.1284	1.1313	1.1373	1.1432
-10	1.0701	1.0760	1.0819	1.0877	1.0936	1.0994	1.1053	1.1112	1.1141	1.1200	1.1258
-6	1.0540	1.0599	1.0657	1.0714	1.0772	1.0829	1.0887	1.0945	1.0974	1.1032	1.1089
-2	1.0385	1.0442	1.0499	1.0556	1.0613	1.0669	1.0726	1.0784	1.0812	1.0869	1.0925
0	1.0309	1.0366	1.0423	1.0477	1.0535	1.0591	1.0648	1.0705	1.0733	1.0789	1.0846
+2	1.0234	1.0291	1.0347	1.0402	1.0459	1.0514	1.0571	1.0627	1.0655	1.0712	1.0767
+6	1.0087	1.0143	1.0198	1.0253	1.0309	1.0363	1.0419	1.0475	1.0502	1.0557	1.0612
+10	0.9944	0.9999	1.0054	1.0108	1.0162	1.0216	1.0272	1.0326	1.0353	1.0407	1.0462
+14	0.9806	0.9860	0.9914	0.9967	1.0027	1.0074	1.0128	1.0183	1.0209	1.0263	1.0316
+18	0.9671	0.9725	0.9778	0.9830	0.9884	0.9936	0.9989	1.0043	1.0069	1.0122	1.0175
+20	0.9605	0.9658	0.9711	0.9763	0.9816	0.9868	0.9921	0.9974	1.0000	1.0053	1.0105
+22	0.9539	0.9592	0.9645	0.9696	0.9749	0.9800	0.9853	0.9906	0.9932	0.9985	1.0036
+24	0.9475	0.9527	0.9579	0.9631	0.9683	0.9735	0.9787	0.9839	0.9865	0.9917	0.9968
+26	0.9412	0.9464	0.9516	0.9566	0.9618	0.9669	0.9721	0.9773	0.9799	0.9851	0.9902
+28	0.9349	0.9401	0.9453	0.9503	0.9555	0.9605	0.9657	0.9708	0.9734	0.9785	0.9836
+30	0.9288	0.9339	0.9391	0.9440	0.9492	0.9542	0.9594	0.9645	0.9670	0.9723	0.9772
+34	0.9167	0.9218	0.9268	0.9318	0.9368	0.9418	0.9468	0.9519	0.9544	0.9595	0.9644
+38	0.9049	0.9099	0.9149	0.9198	0.9248	0.9297	0.9347	0.9397	0.9421	0.9471	0.9520



## Приложение 3

Вещества, определяемые по ранее утвержденным  
и опубликованным Методическим Указаниям

№ пп	Наименование вещества	Опубликованные МУ
1.	Полиоксимирид	ТУ на метод определения пыли в воздухе промышленных предприятий. Выпуск У, 1965 г., стр. 165.
2.	Полибензоксазол	- " -
3.	Сополимер стирола и метилметакрилата (Инкар-27)	- " -
4.	Сополимер бутилакрилата, стирола, метилметакрилата, аллилметакрилата (Инкар-27а)	- " -
5.	Сополимер винилхлорида, винилацетата и винилового спирта (А-150М)	- " -
6.	Полюксадиазол (ПОД-2)	- " -
7.	Сополимер винилхлорида и метилакрилата МА-20	- " -
8.	Летучие вещества, выделяющиеся при вулканизации шинной резины (по сумме аминов)	ТУ на метод определения Фенил-А-нафтиламина. Выпуск УП, 1971 г. стр. 60.

## Приложение 4

**Перечень  
учреждений, представивших методические указания  
в данный сборник**

<b>Методические указания</b>	<b>Учреждение, представившее методическое указание</b>
Фотометрическое определение адипиновой и себациновой кислот	Институт гигиены им. Ф.Ф.Эрисмана
Фотометрическое определение бутилнитрита	Университет дружбы народов им.П.Лумумбы
Газохроматографическое определение винилглицидилового эфира этиленгликоля (винилокса)	Ангарский НИИ гигиены труда и профзаболеваний
Полярнографическое определение вольфрама	ВЦНИИОТ ВЦСПС, г.Москва
Газохроматографическое определение диэтилентриамина, этилендиамина, триэтилентетрамина	Уфимский НИИ гигиены труда и профзаболеваний
Полярнографическое определение диэтилтеллурида	ЦДУВ, кафедра промгигиены г.Москва
Фотометрическое определение ди(2-этилгексил)фенилфосфата и дифенил(2-этилгексил)фосфата	Институт гигиены им. Ф.Ф.Эрисмана
Фотометрическое определение 3,4-диметокси-фенилацетонитрила (гомонитрила)	Институт гигиены труда и профзаболеваний АМН СССР, г.Москва
Фотометрическое определение 3,4-диметоксибензилхлорида	- " -
Фотометрическое определение 2,3-дибром-2-бутен-1,4-диола	Одесский медицинский институт
Фотометрическое определение 1,2-диметоксибензола (вератрола)	Институт гигиены труда и профзаболеваний АМН СССР, г.Москва
Газохроматографическое определение дибутилсебацината	Белорусский санитарно-гигиенический институт
Газохроматографическое определение дибутилфталата, диоктилфталата, дибутилсебацината и диоктиладипината	Институт гигиены труда и профзаболеваний АМН СССР, г.Москва
Газохроматографическое определение изопропилхлорекса	ГОСНИИ ХЛОПРОЕКТ, г.Киев Филлал
Газохроматографическое определение кетоэфира	Уфимский НИИ гигиены труда и профзаболеваний

I	2
Газохроматографическое определение компонентов бензометанольной смеси (метанол, изобутанол, углеводороды)	Институт гигиены труда и профзаболеваний АМН СССР, г. Москва
Хроматографическое определение которана	Ташкентский медицинский институт
Фотометрическое определение канифоли	Ангарский НИИ гигиены труда и профзаболеваний
Газохроматографическое определение летучих жирных кислот	- " -
Спектрофотометрическое определение масляного аэрозоля	ВНИИДГ, г. Москва
Полярографическое определение марганца и железа	ВЦНИИОТ ВЦСПС, г. Москва
Полярографическое определение меди	- " -
Газохроматографическое определение метанола из бензометанольной смеси	Институт гигиены труда и профзаболеваний АМН СССР, г. Москва
Фотометрическое определение метурина	Университет дружбы народов им. П. Думумбы
Полярографическое определение молибдена	ВЦНИИОТ ВЦСПС, г. Москва
Газохроматографическое определение метилового, этилового, изопропилового, н-пропилового, н-бутилового, втор-бутилового и изобутилового спиртов	- " -
Газохроматографическое определение 3-нитро-4-хлорбензотрифторида	Институт гигиены труда и профзаболеваний АМН СССР, г. Москва
Газохроматографическое определение норборнена и норбарнадиена	- " -
Газохроматографическое определение окиси углерода	Казанское пуско-наладочное управление инженерно-производственного треста "Оргнефтехизаводы"
Полярографическое определение свинца, олова, меди и кадмия при совместном присутствии	Институт гигиены труда и профзаболеваний АМН СССР, г. Москва
Спектрофотометрическое определение стиромалля	Ангарский НИИ гигиены труда и профзаболеваний
Газохроматографическое определение тетраэтилсвинца	- " -

I	2
Полярнографическое определение титана	ВЦНИИОТ ВЦСПС, г.Москва
Фотометрическое определение тиодифениламина	Донецкий НИИ гигиены тру и профзаболеваний
Фотометрическое определение третичных жирных аминов и аминоспиртов (триэтиламина, диметилаэтанолamina, диэтилаэтанолamina, триэтанолamina)	- " -
Фотометрическое определение трифторметилфенилмочевины	Университет дружбы народ им.П.Думумбы
Хроматографическое определение фенолона	- " -
Фотометрическое определение фенолметилмочевины	- " -
Фотометрическое определение хлористого натрия	Донецкий НИИ гигиены тру, и профзаболеваний
Хроматографическое определение хлорэндикового ангидрида	ВНИИ ГИНТОКС, г.Киев
Полярнографическое определение хрома (У I и Ш)	ВЦНИИОТ ВЦСПС, г.Москва
Фотометрическое определение цианистого водорода	Ленинградский НИИ гигиени труда и профзаболеваний
Газохроматографическое определение этилена, пропилена и ацетальдегида	Институт гигиены труда и профзаболеваний АМН СССР г.Москва

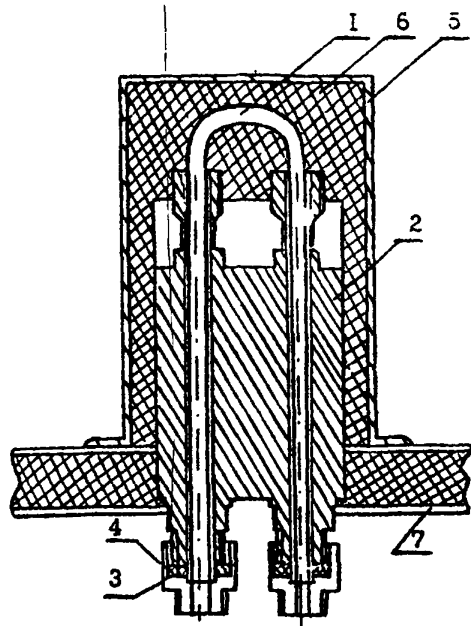


Рис.1. Общий вид установки реактора в испаритель.  
 I - реактор, 2 - испаритель, 3 - бокса,  
 4 - штуцер, 5 - кожух испарителя,  
 6 - шлаковата, 7 - крышка блока анализатора.

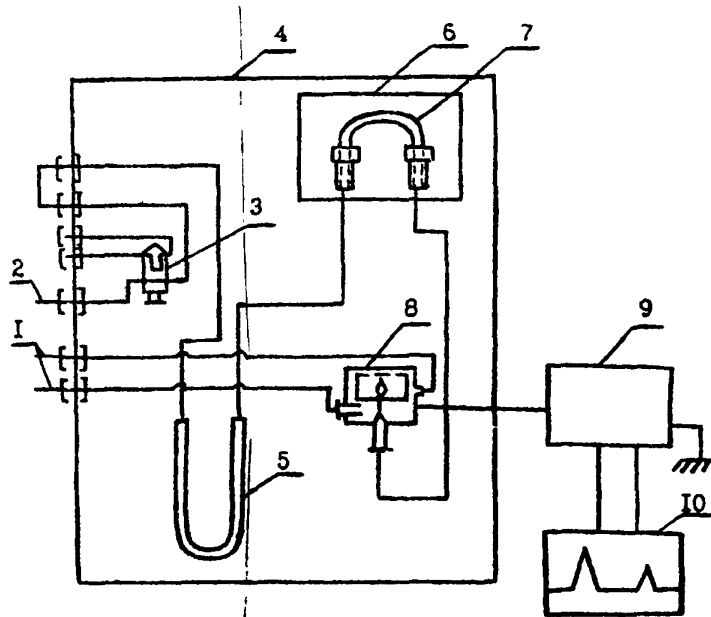


Рис.2. Схема подключения реактора.  
 I - подача воздуха, 2 - подача водорода,  
 3 - кран-дозатор, 4 - блок анализатора,  
 5 - хроматографическая колонка, 6 - кожух с теплоизоляционным материалом, 7 - реактор,  
 8 - детектор, 9 - усилитель, 10 - потенциометр.

## СО Д Е Р Ж А Н И Е

	стр.
Фотометрическое определение адипиновой и себациновой кислот.....	3
Фотометрическое определение бутилнитрита.....	7
Газохроматографическое определение винилглицидилового эфира этиленгликоля (винилокса).....	10
Полярографическое определение вольфрама.....	13
Газохроматографическое определение диэтилентриамина, этилендиамина, триэтилететрамина.....	17
Полярографическое определение диэтилтеллурида.....	21
Фотометрическое определение ди(2-этилгексил)фенилфосфата и дифенил(2-этилгексил)фосфата.....	25
Фотометрическое определение 3,4-диметоксифенилацетонитрила (гомонитрила).....	30
Фотометрическое определение 3,4-диметоксибензилхлорида..	34
Фотометрическое определение 2,3-дибром-2-бутен-1,4-диола.....	37
Фотометрическое определение 1,2-диметоксибензола (вератрола).....	40
Газохроматографическое определение дибутилсебадината....	43
Газохроматографическое определение дибутилфталата, диоктилфталата, дибутилсебадината и диоктиладипината.....	47
Газохроматографическое определение изопропилхлорекса....	52
Газохроматографическое определение кетозфира.....	55
Газохроматографическое определение компонентов бензо-метанольной смеси (метанол, изобутанол, углеводороды).....	60
Хроматографическое определение которана.....	65
Фотометрическое определение канифоли.....	69
Газохроматографическое определение летучих жирных кислот.....	72
Спектрофотометрическое определение масляного аэрозоля...	76

	стр.
Полярнографическое определение марганца и железа.....	80
Полярнографическое определение меди.....	86
Газохроматографическое определение метанола из бензо- метанольной смеси.....	90
Фотометрическое определение метурина.....	93
Полярнографическое определение молибдена.....	97
Газохроматографическое определение метилового, этилового, изопропилового, н-пропилового, н-бутилового, втор-бутило- вого и изобутилового спиртов.....	102
Газохроматографическое определение 3-нитро-4-хлорбензо- трифторида.....	106
Газохроматографическое определение норборнена и нор- борнадиена.....	109
Газохроматографическое определение окиси углерода.....	113
Полярнографическое определение свинца, олова, меди и кадмия при совместном присутствии.....	117
Спектрофотометрическое определение стиромала.....	122
Газохроматографическое определение тетраэтилсвинца.....	125
Полярнографическое определение титана.....	129
Фотометрическое определение тиодифениламина.....	134
Фотометрическое определение третичных жирных аминов и аминоспиртов (триэтиламина, диметилаэтанолamina, диэтил- этанолamina, триэтанолamina).....	137
Фотометрическое определение трифторметилфенилмочевины...	142
Хроматографическое определение фенурона.....	145
Фотометрическое определение фенилметилмочевины.....	150
Фотометрическое определение хлористого натрия.....	153
Хроматографическое определение хлорендикового ангидрида.	156
Полярнографическое определение хрома (У I и Ш).....	161
Фотометрическое определение цианистого водорода.....	167
Газохроматографическое определение этилена, пропилена и ацетальдегида.....	171