

МИНИСТЕРСТВО ЗДРАВООХРАНЕНИЯ СССР

---

**МЕТОДИЧЕСКИЕ УКАЗАНИЯ**  
**ПО ОПРЕДЕЛЕНИЮ ВРЕДНЫХ ВЕЩЕСТВ**  
**В ВОЗДУХЕ**

Выпуск XVIII

Москва, 1983 г.

**МИНИСТЕРСТВО ЗДРАВООХРАНЕНИЯ СССР**

---

**МЕТОДИЧЕСКИЕ УКАЗАНИЯ  
ПО ОПРЕДЕЛЕНИЮ ВРЕДНЫХ ВЕЩЕСТВ  
В ВОЗДУХЕ**

**Выпуск XVIII**

**Москва, 1983 г.**

Сборник методических указаний оставлен методической секцией по промышленно - санитарной химии при проблемной комиссии " Научные основы гигиены труда и профессиональной патологии ".

Выпуск XIII

Настоящие методические указания распространяются на определение содержания вредных веществ в воздухе промышленных помещений при санитарном контроле.

Редакционная коллегия : Мельникова Л.В., Беляков А.А.,  
Бабина М.Д., Овечкин В.Г.

## УТВЕРЖДАЮ

Заместитель Главного государственного санитарного врача СССР

А. И. ЗАЙЧЕНКО

"21" Июня 1983 г.

№ 2480-83

## МЕТОДИЧЕСКИЕ УКАЗАНИЯ

ПО ФОТОМЕТРИЧЕСКОМУ ОПРЕДЕЛЕНИЮ АРСЕНИДА ГАЛЛИЯ В ВОЗДУХЕ

GaAs

M = 162,62

Арсенид галлия - порошок с т. кип. 1237°C, практически не растворим в воде, растворяется в смеси концентрированных азотной и соляной кислот.

Агрегатное состояние - аэрозоль.

## I. Общая часть

1. Определение основано на растворении сплава в царской водке с образованием солей галлия и мышьяковой кислоты с фотометрическим определением последней по восстановленному мышьяково-молибденовому комплексу.

2. Предел обнаружения 4 мкг в анализируемом объеме пробы.
3. Предел обнаружения в воздухе 1 мг/м<sup>3</sup> (при отборе 10 л воздуха).
4. Погрешность определения ± 20%.
5. Диапазон измеряемых концентраций 1 - 12,0 мг/м<sup>3</sup>.
6. Определению не мешают кремний; об устранении влияния ионов фосфорной кислоты, см. п. IV.
7. Предельно допустимая концентрация арсенида галлия в воздухе - 2 мг/м<sup>3</sup>.

## II. Реактивы и аппаратура

### 8. Применяемые реактивы и растворы.

Арсенид галлия, ТУ 484276-73.

Стандартный раствор арсенида галлия № 1, содержащий 200 мкг/мл. Готовят растворением навески порошка арсенида галлия в мерной колбе на 25 мл и 5 мл царской водки и доведением дистиллированной водой до метки.

Стандартный раствор арсенида галлия № 2, содержащий 20 мкг/мл. Готовят соответствующим разбавлением водой раствора № 1. Раствор устойчив в течение 3 недель.

Кислота аскорбиновая, ГОСТ 4815-54, 1% раствор.

Аммония молибдат, ГОСТ 3765-78, х.ч. Растворяют 1 г молибдата аммония в 10 мл воды и добавляют 50 мл серной кислоты (1:4).

Кислота серная, ГОСТ 4204-77 чда, разбавленная водой в отношении 1:4.

Кислота соляная концентрированная, ГОСТ 3118-77, х.ч., уд. вес 1,37.

Кислота азотная концентрированная, ГОСТ 4461-77, х.ч. уд. вес 1,17.

Кислоты должны быть проверены на отсутствие мышьяка по методу Занглер-Блека, используя объемы кислот, применяемые для анализа.

Смесь соляной ( $\alpha=1,37$ ) и азотной ( $\alpha=1,17$ ) кислот в отношении 1:2.

### 9. Применяемые посуда и приборы.

Стаканы лабораторные стеклянные, вместимостью 50 мл.

Стекла часовые.

Чашки выпарительные, вместимостью 25 мл.

Пипетки, ГОСТ 1770-74, вместимостью 1,2,5 и 10 мл.

Фильтры, марки АФА-ВП-10.

Фильтродержатели.

Аспирационное устройство.

Фотоэлектроколориметр.

### Ш. Отбор пробы воздуха

10. Воздух со скоростью 5л/мин аспирируют через фильтр АФА-ВП-10.

Для определения концентраций арсенида галлия на уровне 1/2 предельно допустимой концентрации необходимо отобрать 10 л воздуха. Срок хранения отобранной пробы - 1 месяц.

### У. Описание определения

11. Фильтр вынимают из фильтродержателя и помещают в стеклянный стакан, емкостью 50 мл, приливают 12 мл смеси кислот, накрывают стакан часовым стеклом и проводят извлечение арсенида галлия на водяной бане при температуре 60°C в течение 30 мин. Фильтр отжимают и промывают трижды 4 мл дистиллированной воды.

Прочные жидкости сливают вместе и выпаривают до объема 1 мл на водяной бане в фарфоровой выпарительной чашке при 100°C. Содержимое фарфоровой чашки количественно переносят в колориметрическую пробирку, смывают чашку водой и доводят объем пробы до 25 мл. Отбирают аликвоту полученного раствора, равную 10 мл, вносят 2 мл раствора молибдата аммония и 1 мл 1% раствора аскорбиновой кислоты, закрывают пробкой и нагревают на кипящей водяной бане точно 3 мин. По охлаждению пробу фотометрируют в кювете с толщиной слоя 30 мм при длине волны 840 нм, по сравнению с контролем, который готовят аналогично и одновременно пробам. Содержание арсенида галлия определяют по предварительно построенному граду-

ировочному графику, для построения которого готовят шкалу стандартов согласно табл. 22.

Таблица 22

## Шкала стандартов

Номер стандарта	Стандартный раствор № 2, мл	Вода, мл	Содержание арсенида галлия, мкг
1	0	10	0
2	0,2	9,8	4
3	0,4	9,6	8
4	0,8	9,2	16
5	1,6	8,4	32
6	2,0	8,0	40
7	2,4	7,6	48

Все пробирки шкалы обрабатывают аналогично пробам. Стандартная шкала устойчива в течение 2 ч.

В присутствии ионов фосфорной кислоты, 10 мл исследуемого раствора анализируют как описано выше. К такому же объему аликвотной части раствора добавляют 1 г сульфата натрия. В первом случае образуется смесь фосфорномолибденовой и мышьякомolibденовой сини (оптическая плотность раствора соответствует общему содержанию мышьяка и фосфора). Во втором случае, мышьяковая кислота восстанавливается до мышьяковистой, не образующей окрашенного комплекса. По разности вычисляют значение оптической плотности, соответствующей содержанию арсенида галлия.

Концентрацию арсенида галлия в  $\text{мг/м}^3$  воздуха (X) вычисляют по формуле:

$$X = \frac{G \cdot V_1}{V \cdot V_{20}} , \text{ где}$$

$G$  - количество вещества, найденное в анализируемом объеме пробы, мкг.

$V_T$  - общий объем пробы, мл.

$V$  - объем пробы, взятый для анализа, мл.

$V_{20}$  - объем воздуха, л., отобранный для анализа и приведенный к стандартным условиям по формуле (см. приложение I).



## Приложение I

Приведение объема воздуха к стандартным условиям проводят по следующей формуле:

$$V_{20} = \frac{V_t (273 + 20) \cdot P}{(273 + t) \cdot 101,33} , \quad \text{где}$$

$V_t$  - объем воздуха, отобранный для анализа, л

$P$  - барометрическое давление, кПа (101,33 кПа = 760 мм рт.ст)

$t$  - температура воздуха в месте отбора пробы, °С

Для удобства расчета  $V_{20}$  следует пользоваться таблицей коэффициентов (приложение 2). Для приведения воздуха к стандартным условиям надо умножить  $V_t$  на соответствующий коэффициент.

КОЭФФИЦИЕНТЫ

для приведения объема воздуха к стандартным условиям: температура +20°C и атмосферное давление 101,33 кПа

°C	Давление P, кПа										
	97,33	97,86	98,4	98,93	99,46	100	100,53	101,06	101,33	101,86	102,40
-30	1,1582	1,1646	1,1709	1,1772	1,1836	1,1899	1,1963	1,2026	1,2058	1,2122	1,2185
- 26	1,1393	1,1456	1,1519	1,1581	1,1644	1,1705	1,1768	1,1831	1,1862	1,1925	1,1986
-22	1,1212	1,1274	1,1336	1,1396	1,1458	1,1519	1,1581	1,1643	1,1673	1,1735	1,1795
-18	1,1036	1,1097	1,1158	1,1218	1,1278	1,1338	1,1399	1,1460	1,1490	1,1551	1,1611
-14	1,0866	1,0926	1,0986	1,1045	1,1105	1,1164	1,1224	1,1284	1,1313	1,1373	1,1432
-10	1,0701	1,0760	1,0819	1,0877	1,0936	1,0994	1,1053	1,1112	1,1141	1,1200	1,1258
- 6	1,0540	1,0599	1,0657	1,0714	1,0772	1,0829	1,0887	1,0945	1,0974	1,1032	1,1039
- 2	1,0385	1,0442	1,0499	1,0556	1,0613	1,0669	1,0726	1,0784	1,0812	1,0869	1,0925
0	1,0309	1,0366	1,0423	1,0477	1,0535	1,0591	1,0648	1,0705	1,0733	1,0789	1,0846
+ 2	1,0234	1,0291	1,0347	1,0402	1,0459	1,0514	1,0571	1,0627	1,0655	1,0712	1,0767
+ 6	1,0087	1,0143	1,0198	1,0253	1,0309	1,0363	1,0419	1,0475	1,0502	1,0557	1,0612
+10	0,9944	0,9999	1,0054	1,0108	1,0162	1,0216	1,0272	1,0326	1,0353	1,0407	1,0462
+14	0,9806	0,9860	0,9914	0,9967	1,0021	1,0074	1,0128	1,0183	1,0209	1,0263	1,0316
+18	0,9671	0,9725	0,9778	0,9830	0,9884	0,9936	0,9989	1,0043	1,0069	1,0122	1,0175

С	Давление P, кПа										
	97,33	97,86	98,4	98,93	99,46	100	100,53	101,06	101,33	101,86	102,40
+20	0,9605	0,9658	0,9711	0,9763	0,9816	0,9868	0,9921	0,9974	1,0000	1,0053	1,0105
+22	0,9539	0,9592	0,9645	0,9696	0,9749	0,9800	0,9853	0,9906	0,9932	0,9985	1,0036
+24	0,9475	0,9527	0,9579	0,9631	0,9683	0,9735	0,9787	0,9839	0,9865	0,9917	0,9968
+26	0,9412	0,9464	0,9516	0,9566	0,9618	0,9669	0,9721	0,9773	0,9799	0,9851	0,9902
+28	0,9349	0,9401	0,9453	0,9503	0,9555	0,9605	0,9657	0,9708	0,9734	0,9785	0,9836
+30	0,9288	0,9339	0,9391	0,9440	0,9482	0,9542	0,9594	0,9645	0,9670	0,9723	0,9772
+34	0,9167	0,9218	0,9268	0,9318	0,9368	0,9418	0,9468	0,9519	0,9544	0,9595	0,9644
+38	0,9049	0,9099	0,9149	0,9198	0,9248	0,9297	0,9347	0,9397	0,9421	0,9471	0,9520

221

Приложение 3

Рисунки к сборнику № 18 "Методические указания по методам определения вредных веществ в воздухе".

Рис.1 Стеклоянная трубка с пористой пластинкой.

Рис.2 Схема динамического диффузионного дозатора:

- 1 - сатуратор.
- 2 - тройник - капилляр.
- 3 - капиллярная колонка.
- 4 - сборник.

Рис.3 Концентрационная трубка:

- 1 - стеклянная сетка, впаянная в трубку.
- 2 - стекловата.
- 3 - адсорбент.

Рис.4 Патрон плексигласовый для отбора проб воздуха:

- 1 - штуцер.
- 2 - ниппель
- 3, 5 - кольцо
- 4 - фильтр

Рис.5 Схема установки для отбора пробы воздуха:

- 1 - сорбционная трубка
- 2 - перфорированная перегородка с отверстиями  $d=0,8$ мм.
- 3 - Г - образная стеклянная переходная трубка.
- 4 - поглотительные сосуды Рихтера.
- 5 - резиновые муфты.

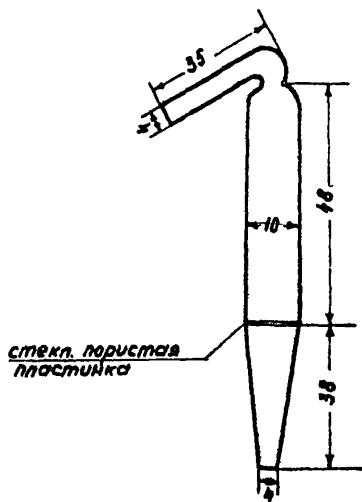


Рис. 1. Стеклянная трубка с пористой пластинкой для отбора проб воздуха

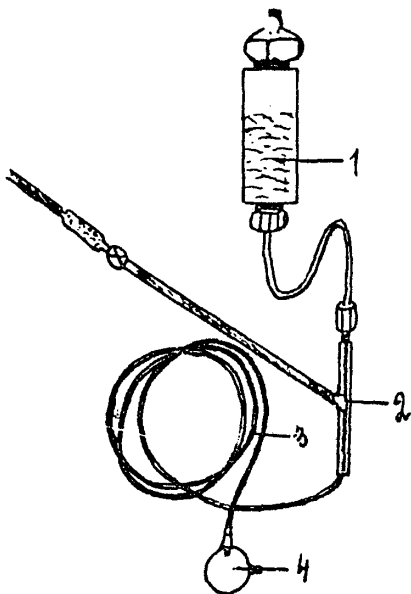


Рис. 2. Схема динамического диффузионного дозатора.

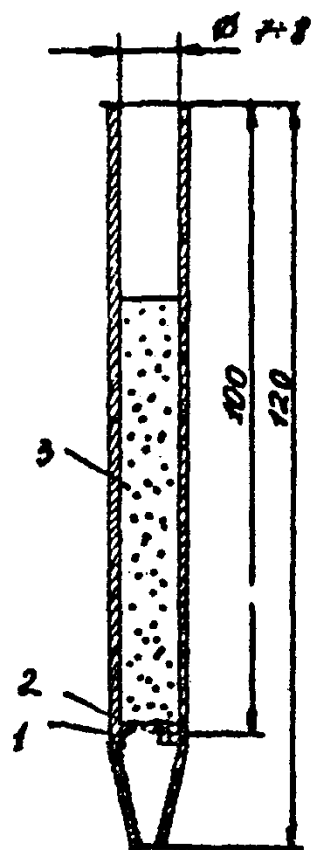


Рис.3. Концентрационная трубка

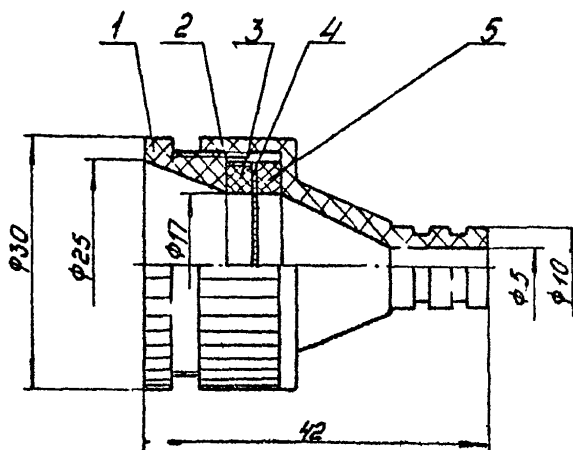


Рис. 4 Патрон плексигласовый  
для отбора проб воздуха.



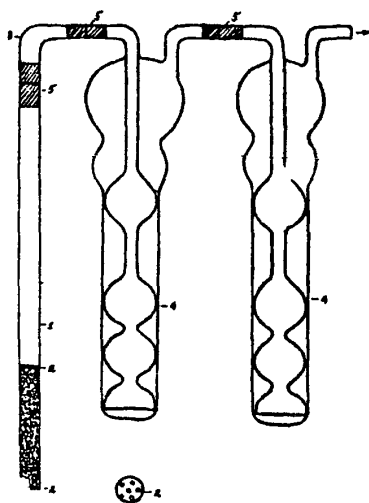


Рис. 5. Схема установки для отбора пробы воздуха.

Приложение 4

ПЕРЕЧЕНЬ

учреждений, представивших методические указания в данный сборник

№ п/п	Методические указания	Учреждение, представившее методическое указание
I	Методические указания по газохроматографическому определению бальзама лесного "А" в воздухе	Белорусский санитарно-гигиенический институт
2	Методические указания по методам определения вернама в воздухе	Киевский НИИ гигиены труда и профзаболеваний
3	Методические указания по газохроматографическому определению гексахлорбензола в воздухе	Горьковский НИИ гигиены труда и профзаболеваний
4	Методические указания по газохроматографическому определению гексафторида серы в воздухе	НИИ гигиены труда и профзаболеваний Академии медицинских наук СССР
5	Методические указания по хроматографическому определению 4,4-дифенил-бис-малеимида в воздухе	ГорСЭС г.Москвы
6	Методические указания по газохроматографическому определению 2,3-дихлорпропена в воздухе	Новосибирский НИИ гигиены
7	Методические указания по газохроматографическому определению дихлорэтана, псевдокумола, моно- и дихлорметилпсевдокумола в воздухе	Горьковский НИИ гигиены труда и профзаболеваний
8	Методические указания по газохроматографическому определению изосутилового спирта в воздухе	Институт биофизики Минздрава СССР, г. Москва
9	Методические указания по газохроматографическому определению изомеров хлортолуола в воздухе	НИИ гигиены труда и профзаболеваний Академии медицинских наук СССР
10	Методические указания по газохроматографическому определению метилтрет-бутилового эфира в воздухе	Ярославский НИИ мономеров для СК
II	Методические указания по газохроматографическому определению метилтолуилата, динила и диметилтерефталата в воздухе	Белорусский санитарно-гигиенический институт

- |    |  |  |
|----|--|--|
| 12 | Методические указания по газохроматографическому определению метилфенилдиметоксисилана в воздухе   | СЭС г.Данков   |
| 13 | Методические указания по газохроматографическому определению моно-нитронафталина и изомеров 1,5 и 1,8 - динитронафталина в воздухе   | НИИ гигиены труда и профзаболеваний Академии медицинских наук СССР |
| 14 | Методические указания по хроматографическому определению пиридона и нитропиридона в воздухе  | -"-  |
| 15 | Методические указания по газохроматографическому определению пропионового альдегида в воздухе  | ВНИИ нефтехима, г.Ленинграда                                       |
| 16 | Методические указания по методам определения ФДН в воздухе   | Киевский НИИ гигиены труда и профзаболеваний                       |
| 17 | Методические указания по газохроматографическому определению фосфорорганических пестицидов (карбофос, метафос, метилнитрофос, бромфос, трихлорметафос - 3, цидиал, цианокс в воздухе)  | ВНИИГИНТОКС  |
| 18 | Методические указания по газохроматографическому определению фурана, тетрагидрофурана и силвана в воздухе  | Узбекский НИИ санитарии, гигиены и профзаболеваний                 |
| 19 | Методические указания по газохроматографическому определению хлоризопрена, хлорметилбутена и дихлорметилбутена в воздухе   | Научно-производственное объединение "НАИРИТ"                       |
| 20 | Методические указания по хроматографическому определению холинхлорида в воздухе  | Киевский НИИ гигиены труда и профзаболеваний                       |
| 21 | Методические указания по газохроматографическому определению циодрина в воздухе  | ВНИИГИНТОКС  |
| 22 | Методические указания по газохроматографическому определению эпихлоргидрина (ЭХГ) в воздухе  | Ростовский медицинский институт                                    |
| 23 | Методические указания по спектрографическому определению алюминия, ванадия, кремния, лития, меди, никеля, олова, сурьмы, титана, хрома, цинка и их неорганических соединений в воздухе | Горьковский НИИ гигиены труда и профзаболеваний                    |

- |    |   |  |
|----|---|--|
| 24 | Методические указания по спектрографическому определению хрома, никеля, кобальта, железа, марганца, алюминия, молибдена, меди, титана и вольфрама в воздухе | Институт охраны труда ВЦСПС (г.Москва)                             |
| 25 | Методические указания по фотометрическому определению аллюмосиликата бария в воздухе  | Первый Московский мединститут                                      |
| 26 | Методические указания по фотометрическому определению акролеина в воздухе   | Штаб военизированных горноспасательных частей Урала г.Свердловск   |
| 27 | Методические указания по фотометрическому определению арсенида галлия в воздухе   | Первый Московский мединститут                                      |
| 28 | Методические указания по фотометрическому определению ББК в воздухе   | Ленинградский санитарно-гигиенический мединститут                  |
| 29 | Методические указания по фотометрическому определению бромбензантрона и дибромбензантрона в воздухе   | Харьковский НИИ гигиены труда и профзаболеваний                    |
| 30 | Методические указания по фотометрическому определению ванилина в воздухе  | Горьковский НИИ гигиены труда и профзаболеваний                    |
| 31 | Методические указания по фотометрическому определению гваякола в воздухе  | -"   |
| 32 | Методические указания по фотометрическому определению диалкилфталата в воздухе  | НИИ гигиены труда и профзаболеваний Академии медицинских наук СССР |
| 35 | Методические указания по спектрофотометрическому определению дилупина в воздухе   | Рижский мединститут  |
| 34 | Методические указания по фотометрическому определению димера метилциклопентадиена в воздухе   | НИИ гигиены труда и профзаболеваний Академии медицинских наук СССР |
| 35 | Методические указания по фотометрическому определению 3,5-динитро-4-хлорбензойной кислоты в воздухе   | Подсекция "Промышленно-санитарная химия"                           |
| 36 | Методические указания по фотометрическому определению метилового эфира метоксиуксусной кислоты в воздухе  | НИИ гигиены труда и профзаболеваний Академии медицинских наук СССР |

- 37 Методические указания по фотометрическому определению монометакрилата пропиленгликоля в воздухе Горьковский НИИ гигиены труда и профзаболеваний
- 38 Методические указания по фотометрическому определению монохлорметилпсевдокумола в воздухе Горьковский НИИ гигиены труда и профзаболеваний
- 39 Методические указания по фотометрическому определению озона в воздухе Ленинградский НИИ гигиены труда и профзаболеваний
- 40 Методические указания по фотометрическому определению о-оксибензилового спирта в воздухе Харьковский НИИ гигиены труда и профзаболеваний
- 41 Методические указания по фотометрическому определению I-оксиптильдендифосфоновой кислоты, тринатриевой соли оксиптильдендифосфоновой кислоты и нитрилотриметилфосфоновой кислоты в воздухе ВНИИ "ИРКА" г. Москва
- 42 Методические указания по спектрофотометрическому определению пирена в воздухе Свердловский НИИ гигиены труда и профзаболеваний
- 43 Методические указания по фотометрическому определению рифампицина в воздухе ВНИИ антибиотиков
- 44 Методические указания по фотометрическому определению фосфиноксида разнорадикального  $C_5 - C_9$  и триэвоксифосфиноксида в воздухе Саратовский медицинский институт
- 45 Методические указания по фотометрическому определению фуразолидона в воздухе Рижский медицинский институт
- 46 Методические указания по фотометрическому определению этилового эфира циануксусной кислоты в воздухе НИИ гигиены труда и профзаболеваний Академии медицинских наук СССР
- 47 Методические указания по титриметрическому определению хсантогенатов в воздухе Армянский НИИ общей гигиены и профзаболеваний

## СОДЕРЖАНИЕ

Методические указания по газохроматографическому определению бальзама лесного "А" в воздухе . . . . .	3
Методические указания по методам определения вернама в воздухе . . . . .	6
Методические указания по газохроматографическому определению гексахлорбензола в воздухе . . . . .	15
Методические указания по газохроматографическому определению гексафторида серы в воздухе. . . . .	19
Методические указания по хроматографическому определению 4,4-дитиодифенил-бис-малеида в воздухе . . . . .	22
Методические указания по газохроматографическому определению 2,3-дихлорпропена в воздухе . . . . .	26
Методические указания по газохроматографическому определению дихлорэтана, псевдокумола, моно- и дихлорметил-псевдокумола в воздухе . . . . .	30
Методические указания по газохроматографическому определению изобутилового спирта в воздухе . . . . .	37
Методические указания по газохроматографическому определению изомеров лортолуола в воздухе . . . . .	41
Методические указания по газохроматографическому определению метил-третбутилового эфира в воздухе . . . . .	45
Методические указания по газохроматографическому определению метилтолуилата, диэтила и диметилтерефталата в воздухе . . . . .	50
Методические указания по газохроматографическому определению метилфенилдиметоксициклана в воздухе . . . . .	56
Методические указания по газохроматографическому определению моно-нитронафталина и изомеров 1,5- и 1,8-динитротронафталина в воздухе . . . . .	60
Методические указания по хроматографическому определению пиридона и нитропиридона в воздухе . . . . .	65
Методические указания по газохроматографическому определению пропионового альдегида в воздухе . . . . .	70
Методические указания по методам определения ФДН в воздухе . . . . .	75
Методические указания по газохроматографическому определению фосфорорганических пестицидов (карбофос, метафос, метилнитрофос, бромфос-З, ципал, цианокс) в воздухе . . . . .	83

Методические указания по газохроматографическому определению фурана, тетрагидрофурана и сивлвана в воздухе . . . . .	89
Методические указания по газохроматографическому определению хлоризопрена, хлорметилбутена и дихлорметилбутена в воздухе . . . . .	94
Методические указания по хроматографическому определению хлоридов в воздухе . . . . .	98
Методические указания по газохроматографическому определению циодрина в воздухе . . . . .	103
Методические указания по газохроматографическому определению эпихлоргидрина (ЭХГ) . . . . .	108
Методические указания по спектрографическому определению алюминия, ванадия, кремния, лития, магния, меди, никеля, олова, сурьмы, титана, хрома, железа и их органических соединений в воздухе . . . . .	112
Методические указания по спектрографическому определению хрома, никеля, кобальта, железа, марганца, алюминия, молибдена, меди, титана и вольфрама в воздухе . . . . .	118
Методические указания по фотометрическому определению аллюмосиликата бария в воздухе . . . . .	126
Методические указания по фотометрическому определению акролеина в воздухе . . . . .	130
Методические указания по фотометрическому определению арсенида галлия в воздухе . . . . .	134
Методические указания по фотометрическому определению БВК в воздухе . . . . .	139
Методические указания по фотометрическому определению бромбензантрона и дибромбензантрона в воздухе . . . . .	144
Методические указания по фотометрическому определению венилина в воздухе . . . . .	148
Методические указания по фотометрическому определению гваякола в воздухе . . . . .	152
Методические указания по фотометрическому определению диалкилфталата в воздухе . . . . .	156
Методические указания по спектрофотометрическому определению дилудина в воздухе . . . . .	159
Методические указания по фотометрическому определению димера метилдихлорсилана в воздухе . . . . .	163

Методические указания по фотометрическому определению 3,5-динитро-4-хлорбензойной кислоты в воздухе . . . . .	166
Методические указания по фотометрическому определению метилового эфира метоксиуксусной кислоты в воздухе . . . . .	169
Методические указания по фотометрическому определению монометакрилата пропиленгликоля в воздухе . . . . .	173
Методические указания по фотометрическому определению монохлорметилпсевдокумола в воздухе . . . . .	177
Методические указания по фотометрическому определению озона в воздухе . . . . .	181
Методические указания по фотометрическому определению о-оксибензилового спирта в воздухе . . . . .	186
Методические указания по фотометрическому определению 1-оксиэтилендифосфоновой кислоты, тринатриевой соли оксиэтилендифосфоновой кислоты и нитрилотриметиленфосфоновой кислоты в воздухе . . . . .	189
Методические указания по спектрофотометрическому определению пирена в воздухе . . . . .	194
Методические указания по фотометрическому определению рифампицина в воздухе . . . . .	198
Методические указания по фотометрическому определению фосфиноксида разнорадикального $C_5 - C_9$ и триизоамилфосфиноксида в воздухе . . . . .	202
Методические указания по фотометрическому определению фуразолидона в воздухе . . . . .	207
Методические указания по фотометрическому определению этилового эфира циануксусной кислоты в воздухе . . . . .	211
Методические указания по титриметрическому определению кантогенатов в воздухе . . . . .	215
Приложение 1. Формула для приведения объема воздуха к стандартным условиям . . . . .	218
Приложение 2. Таблица коэффициентов для приведения объема воздуха к стандартным условиям . . . . .	219
Приложение 3. Висунки к сборнику № 18 . . . . .	221
Приложение 4. Перечень учреждений, представивших методические указания в данный сборник . . . . .	227



Д-72444 от 14.06.83г.                      Зак. 1596                      Тир. 1160

Типография Министерства Здравоохранения СССР.