

МИНИСТЕРСТВО ЗДРАВООХРАНЕНИЯ СССР

МЕТОДИЧЕСКИЕ УКАЗАНИЯ
ПО ОПРЕДЕЛЕНИЮ ВРЕДНЫХ ВЕЩЕСТВ
В ВОЗДУХЕ

Выпуск XVIII

Москва, 1983 г.

МИНИСТЕРСТВО ЗДРАВООХРАНЕНИЯ СССР

**МЕТОДИЧЕСКИЕ УКАЗАНИЯ
ПО ОПРЕДЕЛЕНИЮ ВРЕДНЫХ ВЕЩЕСТВ
В ВОЗДУХЕ**

Выпуск XVIII

Москва, 1983 г.

Сборник методических указаний оставлен методической секцией по промышленно - санитарной химии при проблемной комиссии " Научные основы гигиены труда и профессиональной патологии ".

Выпуск XIII

Настоящие методические указания распространяются на определение содержания вредных веществ в воздухе промышленных помещений при санитарном контроле.

Редакционная коллегия : Мельникова Л.В., Беляков А.А.,
Бабина М.Д., Овечкин В.Г.

УТВЕРЖДАЮ

Заместитель Главного государственного санитарного врача СССР

С.И. Шелест А.И. ЗАЛЧЕНКО

"21" *сентября* 1983 г.

№ 2695-83

МЕТОДИЧЕСКИЕ УКАЗАНИЯ
ПО ОПРЕДЕЛЕНИЮ ВЕРНАМА В ВОЗДУХЕ

Таблица 2

Физико-химические свойства вернама

Формула	M	Растворимость	Т. кип. С	Летучесть, мг/м	Агрегатное состояние
$\begin{array}{c} \text{O} \quad \text{C}_3\text{H}_7 \\ \parallel \quad / \\ \text{H}_7\text{C}_3 - \text{C} - \text{N} - \text{C}_3\text{H}_7 \\ \\ \text{H} \end{array}$	203,3	<u>Хорошо</u> кислота, метил- изобутил- кетон, аце- тон, гексан, дихлорэтан, эфир, этанол. <u>Слабо</u> : вода	150°C при 50 мм рт. ст.	459,9 при 20°C	аэрозоль, пары

Выпускается в виде 77,38% - концентрата эмульсии и 10% гранулированного препарата.

А. МЕТОД ТОНКОСЛОЙНОЙ ХРОМАТОГРАФИИ

1. Общая часть

1. Определение основано на хроматографировании пестицида в тонком слое сорбента и последующем обнаружении с помощью бромфенолового реактива.
2. Предел обнаружения 0,25 мкг в анализируемом объеме пробы.
3. Предел обнаружения в воздухе 0,12 мг/м³ (при отборе 2 л воздуха).
4. Погрешность определения ± 23%.
5. Диапазон измеряемых концентраций 0,12-5 мг/м³.

6. Определению вернама может мешать тиллам. Наполнители технического продукта определению пестицида не мешают.

7. Предельно допустимая концентрация вернама в воздухе 5 мг/м^3

II. Реактивы и аппаратура

8. Применяемые реактивы и растворы.

Стандартный раствор вернама с содержанием 1 мг/мл . Готовят растворением действующего начала препарата, диэтиловом эфире или гексане.

Стандартные растворы вернама с содержанием 100 и 10 мкг/мл готовят соответствующим разбавлением исходного раствора растворителем. Устойчивы 2 месяца при хранении в холодильнике.

Диэтиловый эфир, ГОСТ 6265-52.

n-Гексан, ТУ 6-09-3375-78.

Кислота лимонная, ГОСТ 3652-69, хч, 2% раствор.

Кислота уксусная, ГОСТ 61-75, хч, 5% раствор.

Серебро азотнокислое, ГОСТ 1277-75, чда, 0,5% водно-ацетоновый раствор (1:3).

Бромфеноловый синий, ТУМГ УХП 271-59. Готовят растворением $0,05 \text{ г}$ бромфенолового синего в 10 мл ацетона и затем доводят раствором азотнокислого серебра до объема 100 мл . Раствор хранят в темном прохладном месте, в склянке с притертой пробкой. Срок хранения 30 дней.

Ацетон, ГОСТ 2603-79, хч.

Хроматографические пластинки "Слудол", размер $15 \times 15 \text{ см}$.

9. Применяемые посуда и приборы.

Аспирационное устройство.

Поглотительные сосуды с пористой пластинкой №1.
 Фильтродержатели.

Хроматс радиочувствительная камера.

Стеклопильные пульверизаторы.

Сушильный шкаф (термостат).

Ротационный испаритель ИР-1М для отгонки растворителей с набором колб, ТУ 25-11-917-70.

Фильтры АФА-ХА-20.

Липетки, колбы, мерная посуда по ГОСТ 20292-74 и ГОСТ 1770-74.

III. Отбор пробы воздуха

10. Воздух со скоростью 1 л/мин аспирируют через фильтр АФА-ХА и соединенный последовательно поглотительный сосуд, содержащий 5-7 мл ацетона или гексана. Для анализа следует отобрать 2 л воздуха.

Фильтры и поглотительные растворы хранятся в холодильнике в колбах с притертой пробкой в течение нескольких часов.

IV. Описание определения

11. Фильтр помещают в колбу с притертой пробкой и заливают 5-6 мл д. этилового эфира на 1 ч. Затем экстракт сливают, отжимают фильтр и промывают его дважды эфиром порциями по 1,5-2 мл. Экстракты объединяют, измеряют объем. Измеряют объем поглотительного раствора. Экстракт из фильтра и поглотительный раствор анализируют отдельно.

Для анализа берут весь объем раствора или аликвотную часть. Если анализируют весь раствор, то растворитель отгоняют на рота-

щным испарителем при комнатной температуре до объема 0,2–0,5 мл и количественно наносят на хроматографическую пластинку. Для анализа используют метод двумерной хроматографии. Для этого на хроматографическую пластинку на расстоянии 1,5 см от левого края и 3 см от нижнего края наносят 1 пробу и помещают пластинку в подвижную фазу (в хроматографическую камеру за 10–20 мин наливают смесь гексан-эфир в соотношении 3:1). После достижения фронтом растворителя высоты 10 см пластинку извлекают из камеры и дают возможность улетучиться парам растворителей. Повернув пластинку на 90°, наносят на новой линии старта слева и справа от места нанесения пробы, а также на расстоянии 1,5 см от левого края пластинки стандартные растворы, содержащие от 0,25 до 5 мкг вернама. Диаметр пятен 5 мм.

Пластинку помещают в ту же подвижную фазу и после достижения фронтом растворителя 2 см, извлекают из хроматографической камеры. После улетучивания следов растворителя пластинку обрабатывают бромфеноловым реактивом и сразу помещают в сушильный шкаф при 65–70°C на 30 мин. Оставшие пластинки обрабатывают 2% раствором лимонной или 5% раствором уксусной кислоты для обезвреживания фона. Тотчас в зоне локализации вернама проявляется пятно синего цвета. Экстрактивные вещества фильтра окрашены в темножелтый, серый цвет, имеют другие величины R_f и идентификации вернама не мешают. Величина R_f вернама 0,6–0,65. Содержание вернама в хроматографируемой пробе определяют путем сравнения интенсивности окрашивания и площади пятен на хроматограммах проб и стандартных растворов. Зависимость интенсивности окрашивания площади пятен от концентрации сохраняется в интервале концентраций 0,25–5 мкг. Цвет пятен устойчив до 15 дней.

Содержание вернама в хроматографируемой пробе определяют по формуле:

$$G_{\text{пр}} = \frac{G_{\text{ст}} \cdot S_{\text{пр}}}{S_{\text{ст}}}$$

где: $G_{\text{пр}}$ - содержание вернама в хроматографируемой пробе, мкг.

$G_{\text{ст}}$ - содержание вернама на хроматограмме стандарта, мкг.

$S_{\text{пр}}$ - площадь пятна вернама на хроматограмме пробы, мм².

$S_{\text{ст}}$ - площадь пятна вернама на хроматограмме стандарта, мм².

При использовании денситометра БИАН-170 поступают следующим образом. На хроматографические пластинки наносят ряд стандартных растворов, содержащих 0,25-5 мкг вернама и после разгнтия хроматограмм в подвижной фазе гексан-эфир 3:1 проявляют бромфеноловым реактивом и 2% лимонной кислотой. Записывают электрофореграмму при условиях: светофильтр оранжевый 590-600 нм, скорость движения катетки с пластинкой 60 мм/мин, скорость кимографа 120 мм/мин. Определяют площадь пиков на электрофореграмме. Для этого вырезают пики и накладывают их на миллиметровую бумагу. Строят градуировочный график зависимости площади пиков от концентрации пестицида $S_{\text{мм}^2} = f(C(\text{мкг}))$. Содержание вернама в хроматографируемой пробе находят по градуировочному графику, предварительно записав электрофореграмму пробы и определив площадь пика.

Концентрацию вернама в воздухе в мг/м³ (X) находят по формуле:

$$X = \frac{G \cdot V_1}{V \cdot V_{20}}$$

где: G - содержание вернама в хроматографируемой пробе, мкг.

V - объем хроматографируемой пробы (экстракта или поглощенного раствора), мл.

V_1 - общий объем экстракта или поглотительного раствора, мл.

V_2 - объем пробы воздуха, л, приведенный к стандартным условиям по формуле (см. приложение I).

Б. ГАЗОХРОМАТОГРАФИЧЕСКИЙ МЕТОД

I. Общая часть

1. Определение основано на газожидкостной хроматографии с использованием термометрического детектора. Сбор проб с концентрированием.

2. Предел обнаружения 0,001 мкг в анализируемом объеме пробы (5 мл).

3. Предел обнаружения в воздухе 0,1 мг/м³ (при отборе 2 л воздуха).

4. Диапазон измеряемых концентрации 0,1-50 мг/м³.

5. Погрешность определения $\pm 22\%$.

6. Определению мешает тиллам. Наполнители технического продукта определению пестицида не мешают.

7. Предельно допустимая концентрация вернама в воздухе 5 мг/м³.

II. Реактивы и аппаратура

8. Применяемые реактивы и растворы.

Стандартный раствор вернама с содержанием 100 мкг/мл.

Готовят растворением действующего начала препарата в ацетоне или гексане. Устойчив 2 месяца при хранении в холодильнике.

Стандартные растворы вернама с содержанием 10; 2 и 0,2 мкг/мл готовят в день анализа соответствующим разведением гексаном или ацетоном исходного раствора.

Газообразный азот, водород, воздух в баллонах с редукторами.

Твердый носитель хроматон *M-AW-DMS* (фракция γ , 16-0,20 мм).

Неподвижная жидкая фаза - силиконовый эластомер SE-30 или полифенилсилоксановое масло ДС 550 5% от веса носителя.

Гексан, ТУ 6-09-3375-78. Проверяется на присутствие примесей мешающих определению пестицида путем хроматографирования при условиях анализа, указанных в методике.

Г. Применяемые посуда и приборы.

Аспирационное устройство.

Газовый хроматограф с термомонным детектором.

Шприцы МП, вместимостью 10 мл.

Стеклнные колонки длиной 1 м и внутренним диаметром 3 мм.

Ротационный испаритель с набором колб марки ИР-1М ТУ 25-11-917-76.

Фильтры АФА-ХА-20.

Поглотительные сосуды с пористой пластинкой № 1.

Секундомер.

Дупа измерительная.

Фильтродержателя.

III. Отбор пробы воздуха

10. Аспирируют 2 л воздуха со скоростью 1 л/мин через фильтр и соединенный последовательно поглотительный сосуд с 5-6 мл ацетона или гексана.

Фильтры и поглотительные растворы можно хранить в холодильнике в колбах с притертой пробкой в течение нескольких часов.

IV. Описание определеия

11. Хроматографическую колонку механически или с помощью вакуума закладывают насадкой Хроматон *N-AW-DMCS*, пропитанный неподвижной фазой. Концентрируют 15 ч, продувая колонку газом-носителем со скоростью 20 мл/мин при температуре 210°C. Хроматографическая колонка при этом отсоединена от детектора. После термостабилизации её подключают к детектору.

Фильтр помещают в склянку с притертой пробкой и заливают 5-6 мл диэтилового эфира на 1 ч. Затем экстракт сливают, тщательно отжимают фильтр и промывают его дважды эфиром порциями

по 1,5–2 мл. Экстакты объединяют и упаривают на ротационном испарителе при комнатной температуре досуха. К сухому остатку приливают 1 мл ацетона или гексана.

Поглотительный раствор анализируют отдельно, концентрируя его объем до 1 мл на ротационном испарителе. Аликвотную часть (2–5 мкл) вводят через самоуплотняющуюся мембрану в испаритель хроматографа.

Условия анализа:

Длина колонки	1 м
Диаметр колонки	3 мм
Твердый носитель	Хроматон <i>N</i> -AW-DMC5
Неподвижная фаза	5E-30 или DC-550
Температура колонки	160°C
Температура испарителя	210°C
Скорость потока газа-носителя (азота)	15 мл/мин
Скорость потока водорода	16 мл/мин
Скорость воздуха	160 мл/мин
Скорость диаграммной ленты	200 мм/ч
Объем вводимой пробы	2–5 мкл
Время удерживания вернама	1 мин 30 с

Количественное определение п. производят методом калибровки, сравнивая площади пиков на хроматограммах проб с стандартных растворов. Площадь пика находят умножением высоты на ширину, измеренную на полувысоте.

Концентрацию вернама в воздухе в мг/м^3 (X) находят по формуле:

$$X = \frac{G \cdot S_{np} \cdot V_I}{V \cdot S_{ст} \cdot V_{20}}$$

где: G – содержание вернама в стандартном растворе на хроматограмме стандарта, мг.

V – хроматографируемый объем экстракта или поглотительного раствора, мкл.

V_I – общий объем экстракта или поглотительного раствора, мл.

S_{np} – площадь пика на хроматограмме пробы, мм^2 .

$S_{ст}$ – площадь пика на хроматограмме стандарта, мм^2 .

V_{20} – объем пробы воздуха, л, приведенный к стандартным условиям по формуле (см. приложение I).

Приложение I

Приведение объема воздуха к стандартным условиям проводят по следующей формуле:

$$V_{20} = \frac{V_t (273 + 20) \cdot P}{(273 + t) \cdot 101,33} , \quad \text{где}$$

V_t - объем воздуха, отобранный для анализа, л

P - барометрическое давление, кПа (101,33 кПа = 760 мм рт.ст)

t - температура воздуха в месте отбора пробы, °С

Для удобства расчета V_{20} следует пользоваться таблицей коэффициентов (приложение 2). Для приведения воздуха к стандартным условиям надо умножить V_t на соответствующий коэффициент.

КОЭФФИЦИЕНТЫ

для приведения объема воздуха к стандартным условиям: температура +20°C и атмосферное давление 101,33 кПа

°C	Давление P, кПа										
	97,33	97,86	98,4	98,93	99,46	100	100,53	101,06	101,33	101,86	102,40
-30	1,1582	1,1646	1,1709	1,1772	1,1836	1,1899	1,1963	1,2026	1,2058	1,2122	1,2185
- 26	1,1393	1,1456	1,1519	1,1581	1,1644	1,1705	1,1768	1,1831	1,1862	1,1925	1,1986
-22	1,1212	1,1274	1,1336	1,1396	1,1458	1,1519	1,1581	1,1643	1,1673	1,1735	1,1795
-18	1,1036	1,1097	1,1158	1,1218	1,1278	1,1338	1,1399	1,1460	1,1490	1,1551	1,1611
-14	1,0866	1,0926	1,0986	1,1045	1,1105	1,1164	1,1224	1,1284	1,1313	1,1373	1,1432
-10	1,0701	1,0760	1,0819	1,0877	1,0936	1,0994	1,1053	1,1112	1,1141	1,1200	1,1258
- 6	1,0540	1,0599	1,0657	1,0714	1,0772	1,0829	1,0887	1,0945	1,0974	1,1032	1,1039
- 2	1,0385	1,0442	1,0499	1,0556	1,0613	1,0669	1,0726	1,0784	1,0812	1,0869	1,0925
0	1,0309	1,0366	1,0423	1,0477	1,0535	1,0591	1,0648	1,0705	1,0733	1,0789	1,0846
+ 2	1,0234	1,0291	1,0347	1,0402	1,0459	1,0514	1,0571	1,0627	1,0655	1,0712	1,0767
+ 6	1,0087	1,0143	1,0198	1,0253	1,0309	1,0363	1,0419	1,0475	1,0502	1,0557	1,0612
+10	0,9944	0,9999	1,0054	1,0108	1,0162	1,0216	1,0272	1,0326	1,0353	1,0407	1,0462
+14	0,9806	0,9860	0,9914	0,9967	1,0021	1,0074	1,0128	1,0183	1,0209	1,0263	1,0316
+18	0,9671	0,9725	0,9778	0,9830	0,9884	0,9936	0,9989	1,0043	1,0069	1,0122	1,0175

С	Давление P, кПа										
	97,33	97,86	98,4	98,93	99,46	100	100,53	101,06	101,33	101,86	102,40
+20	0,9605	0,9658	0,9711	0,9763	0,9816	0,9868	0,9921	0,9974	1,0000	1,0053	1,0105
+22	0,9539	0,9592	0,9645	0,9696	0,9749	0,9800	0,9853	0,9906	0,9932	0,9985	1,0036
+24	0,9475	0,9527	0,9579	0,9631	0,9683	0,9735	0,9787	0,9839	0,9865	0,9917	0,9968
+26	0,9412	0,9464	0,9516	0,9566	0,9618	0,9669	0,9721	0,9773	0,9799	0,9851	0,9902
+28	0,9349	0,9401	0,9453	0,9503	0,9555	0,9605	0,9657	0,9708	0,9734	0,9785	0,9836
+30	0,9288	0,9339	0,9391	0,9440	0,9482	0,9542	0,9594	0,9645	0,9670	0,9723	0,9772
+34	0,9167	0,9218	0,9268	0,9318	0,9368	0,9418	0,9468	0,9519	0,9544	0,9595	0,9644
+38	0,9049	0,9099	0,9149	0,9198	0,9248	0,9297	0,9347	0,9397	0,9421	0,9471	0,9520

221

Приложение 3

Рисунки к сборнику № 18 "Методические указания по методам определения вредных веществ в воздухе".

Рис.1 Стекло́нная трубка с пористой пластинкой.

Рис.2 Схема динамического диффузионного дозатора:

- 1 - сатуратор.
- 2 - тройник - капилляр.
- 3 - капиллярная колонка.
- 4 - сборник.

Рис.3 Концентрационная трубка:

- 1 - стеклянная сетка, впаянная в трубку.
- 2 - стекловата.
- 3 - адсорбент.

Рис.4 Патрон плексигласовый для отбора проб воздуха:

- 1 - штуцер.
- 2 - ниппель
- 3, 5 - кольцо
- 4 - фильтр

Рис.5 Схема установки для отбора пробы воздуха:

- 1 - сорбционная трубка
- 2 - перфорированная перегородка с отверстиями $d=0,8$ мм.
- 3 - Г - образная стеклянная переходная трубка.
- 4 - поглотительные сосуды Рихтера.
- 5 - резиновые муфты.

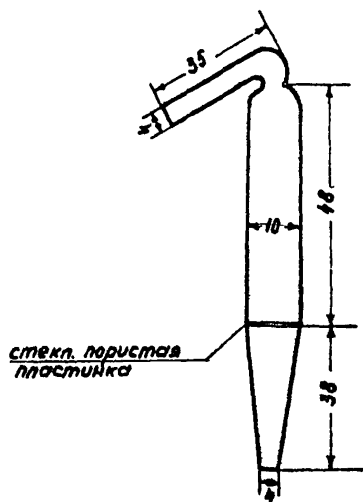


Рис. 1. Стеклянная трубка с пористой пластиной для отбора проб воздуха

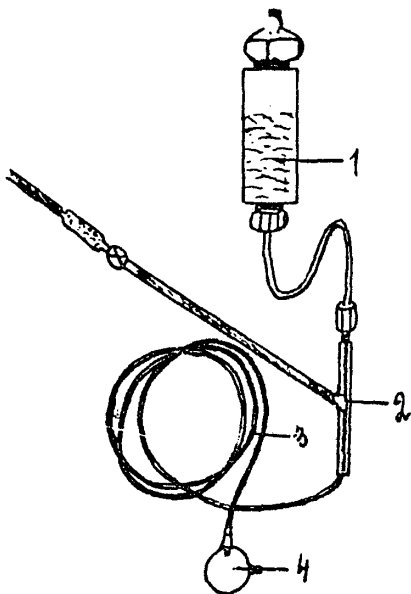


Рис. 2. Схема динамического диффузионного дозатора.

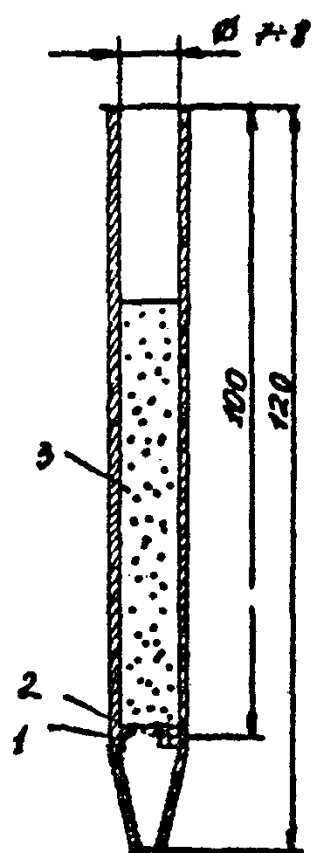


Рис.3. Концентрационная трубка

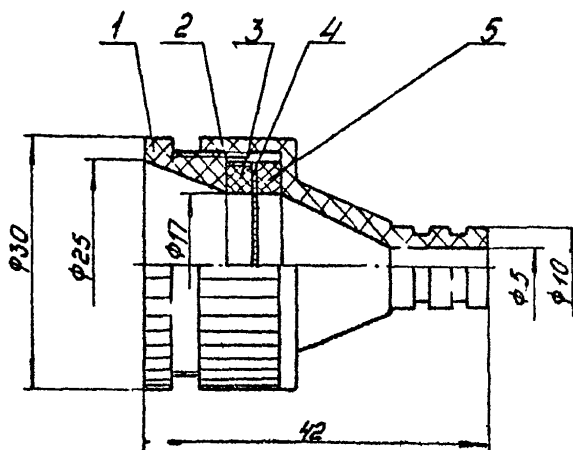


Рис. 4 Патрон плексигласовый
для отбора проб воздуха.

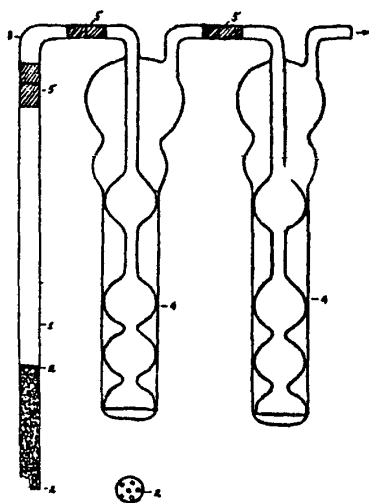


Рис. 5. Схема установки для отбора пробы воздуха.

Приложение 4

ПЕРЕЧЕНЬ

учреждений, представивших методические указания в данный сборник

№ п/п	Методические указания	Учреждение, представившее методическое указание
I	Методические указания по газохроматографическому определению бальзама лесного "А" в воздухе	Белорусский санитарно-гигиенический институт
2	Методические указания по методам определения вернама в воздухе	Киевский НИИ гигиены труда и профзаболеваний
3	Методические указания по газохроматографическому определению гексахлорбензола в воздухе	Горьковский НИИ гигиены труда и профзаболеваний
4	Методические указания по газохроматографическому определению гексафторида серы в воздухе	НИИ гигиены труда и профзаболеваний Академии медицинских наук СССР
5	Методические указания по хроматографическому определению 4,4-дифенил-бис-малеимида в воздухе	ГорСЭС г.Москвы
6	Методические указания по газохроматографическому определению 2,3-дихлорпропена в воздухе	Новосибирский НИИ гигиены
7	Методические указания по газохроматографическому определению дихлорэтана, псевдокумола, моно- и дихлорметилпсевдокумола в воздухе	Горьковский НИИ гигиены труда и профзаболеваний
8	Методические указания по газохроматографическому определению изосутилового спирта в воздухе	Институт биофизики Минздрава СССР, г. Москва
9	Методические указания по газохроматографическому определению изомеров хлортолуола в воздухе	НИИ гигиены труда и профзаболеваний Академии медицинских наук СССР
10	Методические указания по газохроматографическому определению метилтрет-бутилового эфира в воздухе	Ярославский НИИ мономеров для СК
II	Методические указания по газохроматографическому определению метилтолуилата, динила и диметилтерефталата в воздухе	Белорусский санитарно-гигиенический институт

- | | | |
|----|--|--|
| 12 | Методические указания по газохроматографическому определению метилфенилдиметоксисилана в воздухе | СЭС г.Данков |
| 13 | Методические указания по газохроматографическому определению моно-нитронафталина и изомеров 1,5 и 1,8 - динитронафталина в воздухе | НИИ гигиены труда и профзаболеваний Академии медицинских наук СССР |
| 14 | Методические указания по хроматографическому определению пиридона и нитропиридона в воздухе | -"- |
| 15 | Методические указания по газохроматографическому определению пропионового альдегида в воздухе | ВНИИ нефтехима, г.Ленинграда |
| 16 | Методические указания по методам определения ФДН в воздухе | Киевский НИИ гигиены труда и профзаболеваний |
| 17 | Методические указания по газохроматографическому определению фосфорорганических пестицидов (карбофос, метафос, метилнитрофос, бромфос, трихлорметафос - 3, цидиал, цианокс в воздухе) | ВНИИГИНТОКС |
| 18 | Методические указания по газохроматографическому определению фурана, тетрагидрофурана и силвана в воздухе | Узбекский НИИ санитарии, гигиены и профзаболеваний |
| 19 | Методические указания по газохроматографическому определению хлоризопрена, хлорметилбутена и дихлорметилбутена в воздухе | Научно-производственное объединение "НАИРИТ" |
| 20 | Методические указания по хроматографическому определению холинхлорида в воздухе | Киевский НИИ гигиены труда и профзаболеваний |
| 21 | Методические указания по газохроматографическому определению циодрина в воздухе | ВНИИГИНТОКС |
| 22 | Методические указания по газохроматографическому определению эпихлоргидрина (ЭХГ) в воздухе | Ростовский медицинский институт |
| 23 | Методические указания по спектрографическому определению алюминия, ванадия, кремния, лития, меди, никеля, олова, сурьмы, титана, хрома, цинка и их неорганических соединений в воздухе | Горьковский НИИ гигиены труда и профзаболеваний |

- | | | |
|----|---|--|
| 24 | Методические указания по спектрографическому определению хрома, никеля, кобальта, железа, марганца, алюминия, молибдена, меди, титана и вольфрама в воздухе | Институт охраны труда ВЦСПС (г.Москва) |
| 25 | Методические указания по фотометрическому определению аллюмосиликата бария в воздухе | Первый Московский мединститут |
| 26 | Методические указания по фотометрическому определению акролеина в воздухе | Штаб военизированных горноспасательных частей Урала г.Свердловск |
| 27 | Методические указания по фотометрическому определению арсенида галлия в воздухе | Первый Московский мединститут |
| 28 | Методические указания по фотометрическому определению ББК в воздухе | Ленинградский санитарно-гигиенический мединститут |
| 29 | Методические указания по фотометрическому определению бромбензантрона и дибромбензантрона в воздухе | Харьковский НИИ гигиены труда и профзаболеваний |
| 30 | Методические указания по фотометрическому определению ванилина в воздухе | Горьковский НИИ гигиены труда и профзаболеваний |
| 31 | Методические указания по фотометрическому определению гваякола в воздухе | -" |
| 32 | Методические указания по фотометрическому определению диалкилфталата в воздухе | НИИ гигиены труда и профзаболеваний Академии медицинских наук СССР |
| 35 | Методические указания по спектрофотометрическому определению дилупина в воздухе | Рижский мединститут |
| 34 | Методические указания по фотометрическому определению димера метилциклопентадиена в воздухе | НИИ гигиены труда и профзаболеваний Академии медицинских наук СССР |
| 35 | Методические указания по фотометрическому определению 3,5-динитро-4-хлорбензойной кислоты в воздухе | Подсекция "Промышленно-санитарная химия" |
| 36 | Методические указания по фотометрическому определению метилового эфира метоксиуксусной кислоты в воздухе | НИИ гигиены труда и профзаболеваний Академии медицинских наук СССР |

- 37 Методические указания по фотометрическому определению моноэтакрилата пропиленгликоля в воздухе Горьковский НИИ гигиены труда и профзаболеваний
- 38 Методические указания по фотометрическому определению монохлорметилпсевдокумола в воздухе Горьковский НИИ гигиены труда и профзаболеваний
- 39 Методические указания по фотометрическому определению озона в воздухе Ленинградский НИИ гигиены труда и профзаболеваний
- 40 Методические указания по фотометрическому определению о-оксибензилового спирта в воздухе Харьковский НИИ гигиены труда и профзаболеваний
- 41 Методические указания по фотометрическому определению I-оксиптилендифосфоновой кислоты, тринатриевой соли оксиптилендифосфоновой кислоты и нитрилотриметилфосфоновой кислоты в воздухе ВНИИ "ИРКА" г. Москва
- 42 Методические указания по спектрофотометрическому определению пирена в воздухе Свердловский НИИ гигиены труда и профзаболеваний
- 43 Методические указания по фотометрическому определению рифампицина в воздухе ВНИИ антибиотиков
- 44 Методические указания по фотометрическому определению фосфиноксида разнорадикального $C_5 - C_9$ и триэвоксифосфиноксида в воздухе Саратовский медицинский институт
- 45 Методические указания по фотометрическому определению фуразолидона в воздухе Рижский медицинский институт
- 46 Методические указания по фотометрическому определению этилового эфира циануксусной кислоты в воздухе НИИ гигиены труда и профзаболеваний Академии медицинских наук СССР
- 47 Методические указания по титриметрическому определению хсантогенатов в воздухе Армянский НИИ общей гигиены и профзаболеваний

СОДЕРЖАНИЕ

Методические указания по газохроматографическому определению бальзама лесного "А" в воздухе	3
Методические указания по методам определения вернама в воздухе	6
Методические указания по газохроматографическому определению гексахлорбензола в воздухе	15
Методические указания по газохроматографическому определению гексафторида серы в воздухе.	19
Методические указания по хроматографическому определению 4,4-дитиодифенил-бис-малеида в воздухе	22
Методические указания по газохроматографическому определению 2,3-дихлорпропена в воздухе	26
Методические указания по газохроматографическому определению дихлорэтана, псевдокумола, моно- и дихлорметил-псевдокумола в воздухе	30
Методические указания по газохроматографическому определению изобутилового спирта в воздухе	37
Методические указания по газохроматографическому определению изомеров лортолуола в воздухе	41
Методические указания по газохроматографическому определению метил-третбутилового эфира в воздухе	45
Методические указания по газохроматографическому определению метилтолуилата, димила и диметилтерефталата в воздухе	50
Методические указания по газохроматографическому определению метилфенилдиметоксициклана в воздухе	56
Методические указания по газохроматографическому определению моно-нитронафталина и изомеров 1,5- и 1,8-динитротронафталина в воздухе	60
Методические указания по хроматографическому определению пиридона и нитропиридона в воздухе	65
Методические указания по газохроматографическому определению пропионового альдегида в воздухе	70
Методические указания по методам определения ФДН в воздухе	75
Методические указания по газохроматографическому определению фосфорорганических пестицидов (карбофос, метафос, метилнитрофос, бромфос-3, ципал, цианокс) в воздухе	83

Методические указания по газохроматографическому определению фурана, тетрагидрофурана и сивлана в воздухе	89
Методические указания по газохроматографическому определению хлоризопрена, хлорметилбутена и дихлорметилбутена в воздухе	94
Методические указания по хроматографическому определению хлоридов в воздухе	98
Методические указания по газохроматографическому определению циодрина в воздухе	103
Методические указания по газохроматографическому определению эпихлоргидрина (ЭХГ)	108
Методические указания по спектрографическому определению алюминия, ванадия, кремния, лития, магния, меди, никеля, олова, сурьмы, титана, хрома, железа и их органических соединений в воздухе	112
Методические указания по спектрографическому определению хрома, никеля, кобальта, железа, марганца, алюминия, молибдена, меди, титана и вольфрама в воздухе	118
Методические указания по фотометрическому определению аллюмосиликата бария в воздухе	126
Методические указания по фотометрическому определению акролеина в воздухе	130
Методические указания по фотометрическому определению арсенида галлия в воздухе	134
Методические указания по фотометрическому определению БВК в воздухе	139
Методические указания по фотометрическому определению бромбензантрона и дибромбензантрона в воздухе	144
Методические указания по фотометрическому определению венилина в воздухе	148
Методические указания по фотометрическому определению гваякола в воздухе	152
Методические указания по фотометрическому определению диалкилфталата в воздухе	156
Методические указания по спектрофотометрическому определению дилудина в воздухе	159
Методические указания по фотометрическому определению димера метилдихлорсилана в воздухе	163

Методические указания по фотометрическому определению 3,5-динитро-4-хлорбензойной кислоты в воздухе	166
Методические указания по фотометрическому определению метилового эфира метоксиуксусной кислоты в воздухе	169
Методические указания по фотометрическому определению монометакрилата пропиленгликоля в воздухе	173
Методические указания по фотометрическому определению монохлорметилпсевдокумола в воздухе	177
Методические указания по фотометрическому определению озона в воздухе	181
Методические указания по фотометрическому определению о-оксибензилового спирта в воздухе	186
Методические указания по фотометрическому определению 1-оксиэтилендифосфоновой кислоты, тринатриевой соли оксиэтилендифосфоновой кислоты и нитрилотриметиленфосфоновой кислоты в воздухе	189
Методические указания по спектрофотометрическому определению пирена в воздухе	194
Методические указания по фотометрическому определению рифампицина в воздухе	198
Методические указания по фотометрическому определению фосфиноксида разнорадикального $C_5 - C_9$ и триизоамилфосфиноксида в воздухе	202
Методические указания по фотометрическому определению фуразолидона в воздухе	207
Методические указания по фотометрическому определению этилового эфира циануксусной кислоты в воздухе	211
Методические указания по титриметрическому определению кантогенатов в воздухе	215
Приложение 1. Формула для приведения объема воздуха к стандартным условиям	218
Приложение 2. Таблица коэффициентов для приведения объема воздуха к стандартным условиям	219
Приложение 3. Висунки к сборнику № 18	221
Приложение 4. Перечень учреждений, представивших методические указания в данный сборник	227

Д-72444 от 14.06.83г. Зак. 1596 Тир. 1160

Типография Министерства Здравоохранения СССР.