

**ГОСУДАРСТВЕННЫЙ КОМИТЕТ ПО ДЕЛАМ СТРОИТЕЛЬСТВА СССР
(ГОССТРОЙ СССР)**

**ТИПОВЫЕ АРХИТЕКТУРНО-СТРОИТЕЛЬНЫЕ ДЕТАЛИ
ОДНОЭТАЖНЫХ ПРОМЫШЛЕННЫХ ЗДАНИЙ**

**ДЕТАЛИ ПЛОСКИХ КРОВЕЛЬ ПО УТЕПЛЕННЫМ
ЖЕЛЕЗОБЕТОННЫМ ПЛИТАМ**

ТДА-4-41, ТДА-4-42, ТДА-4-43

7581

Москва-1964г

ЦЕНТРАЛЬНЫЙ ИНСТИТУТ ТИПОВЫХ ПРОЕКТОВ
УПРАВЛЕНИЯ ПОДВЕДОМСТВЕННЫМИ ОРГАНИЗАЦИЯМИ
ГОССТРОЯ СССР

Москва, Е-68, Спартаковская ул. 2а, корпус В

Сдано в печать 14 XII 1964 года

Заказ № 2516 Тираж 3000 экз.

Цена 30к

**ГОСУДАРСТВЕННЫЙ КОМИТЕТ ПО ДЕЛАМ СТРОИТЕЛЬСТВА СССР
(ГОССТРОЙ СССР)**

**ТИПОВЫЕ АРХИТЕКТУРНО-СТРОИТЕЛЬНЫЕ ДЕТАЛИ
ОДНОЭТАЖНЫХ ПРОМЫШЛЕННЫХ ЗДАНИЙ**

**ДЕТАЛИ ПЛОСКИХ КРОВЕЛЬ ПО УТЕПЛЕННЫМ
ЖЕЛЕЗОБЕТОННЫМ ПЛИТАМ**

ТДА-4-41

Детали парапетов

РАЗРАБОТАНЫ

Центральным научно-исследовательским и
проектно-экспериментальным институтом
промышленных зданий и сооружений
(ЦНИПРОМЗДАНИЙ)

Государственным ордена Трудового Красного
Знамени проектным институтом *Промстройпроект*

УТВЕРЖДЕНЫ

и введены в действие с 1 января 1965г.
Государственным Комитетом по делам
строительства СССР

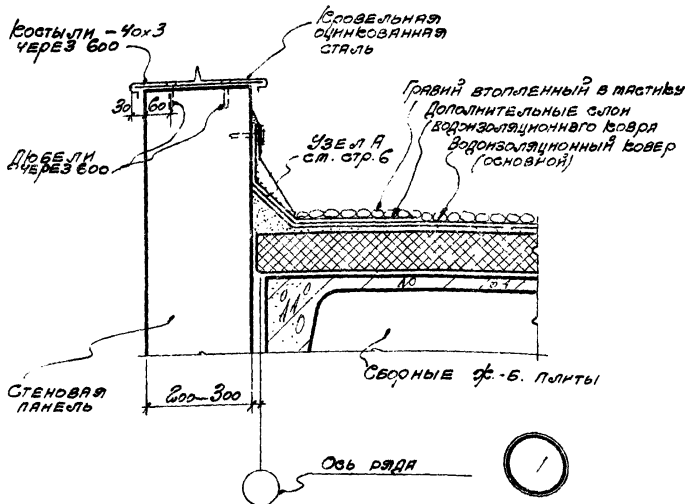
Приказ №194 от 5 ноября 1964г

ЦЕНТРАЛЬНЫЙ ИНСТИТУТ ТИПОВЫХ ПРОЕКТОВ

Москва-1964г

СО Д Е Р Ж А Н И Е

Деталь	Стр.
1 Парапет продольной стены при привязке "0" и торцевой стены	3
2 Парапет продольной стены при привязке "250"	4
3 Парапет продольной и торцевой стен зданий с пролетами 12 м	5
4 Установка чугунной воронки и узел А	6



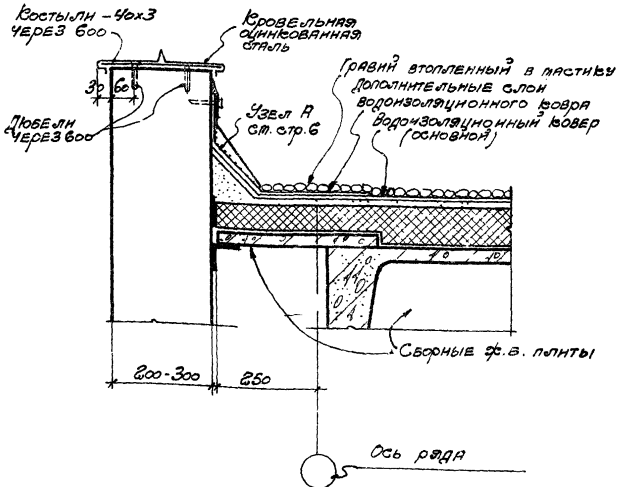
ЖЕЛТОВАЯ	ИЗРАБАТОВАНО
МИРОС	ИЗРАБАТОВАНО
ШВАРЦ	ИЗРАБАТОВАНО
ТЕЛЕНЬСОВ	ИЗРАБАТОВАНО
ИЗУ. ОТДЕЛА	ИЗУ. ОТДЕЛА
СЛ. ИНЖ. ПР.	СЛ. ИНЖ. ПР.
СЛ. АРСХ. ПР.	СЛ. АРСХ. ПР.
ПРОЕКТОР	ПРОЕКТОР
КОМСТРОИПРОЕКТ	КОМСТРОИПРОЕКТ
ВУДРАГМА	ВУДРАГМА
ПЕТРОВ	ПЕТРОВ
МИХАЙЛОВ	МИХАЙЛОВ
ШИРОКИНА	ШИРОКИНА
ИЗУ. ОТДЕЛА	ИЗУ. ОТДЕЛА
СЛ. ИНЖ. ПР.	СЛ. ИНЖ. ПР.
СЛ. АРСХ. ПР.	СЛ. АРСХ. ПР.
ПРОЕКТОР	ПРОЕКТОР
УЧИН. ПРОИЗВОДИТЕЛЬ	УЧИН. ПРОИЗВОДИТЕЛЬ

ТАА
1964

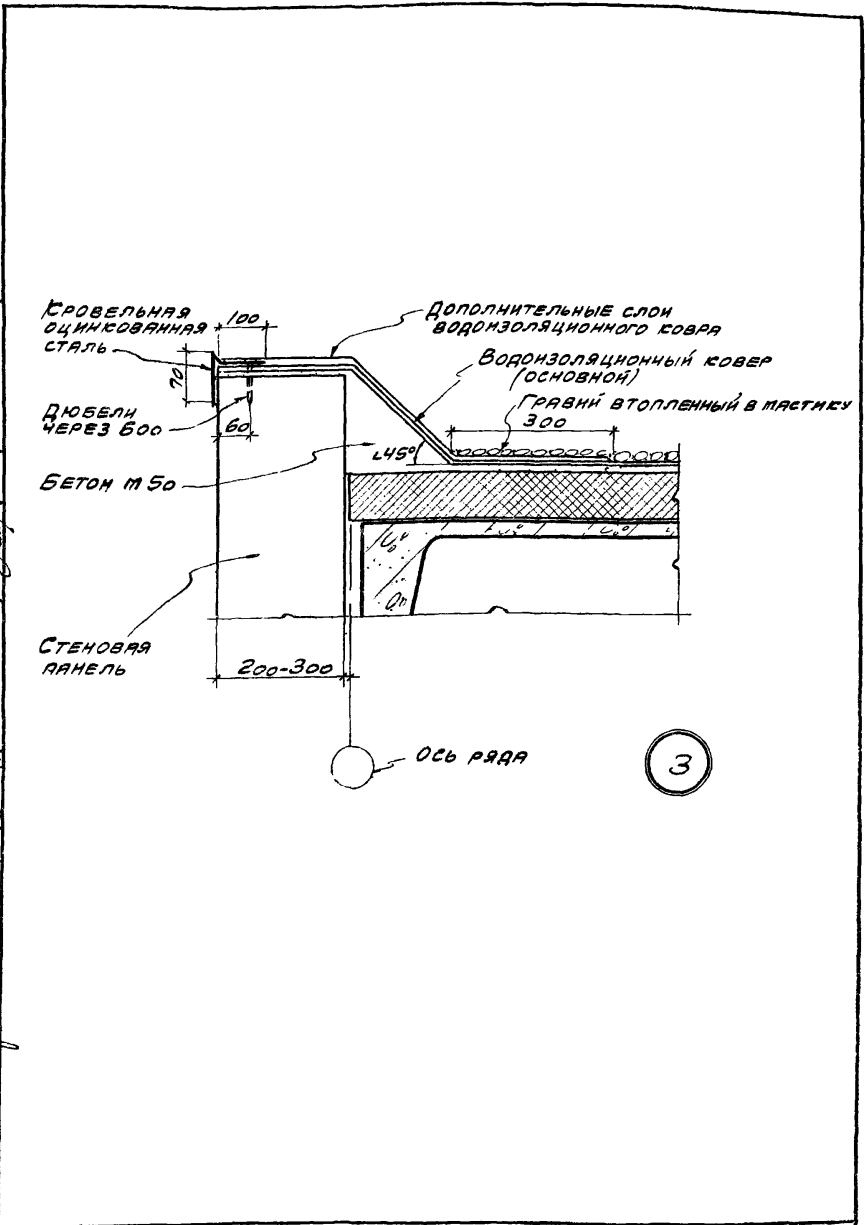
ДЕТАЛИ ПЛОСКОЙ КРОВЛИ ПО УТЕПЛЕННЫМ Ф.Б. ПЛИТАМ ПРИ ШАГЕ ФЕРМ 6 И 12 м
ПАРАПЕТ ПРОДОЛЬНОЙ СТЕНЫ ПРИ ПРИВЯЗКЕ "О" И ТОРЦЕВОЙ СТЕНЕ

ТАА-4-41
ДЕТАЛЬ 1

ИЗМЕРЕН	ШВАРЦ	ТЕЛЕГЕНОВ
УСТАНОВ	ПЕТУХ	ПЕТУХ
ИШ. ПЛАФ. ПР.	Тол. Арх. пр.	Архитектор.
ЧЕРТОВ	ОБЪЕКТ	
ИСПОЛН	ИНЖЕНЕР	ШЕРШИН
ПРОЕКТА	ПРОЕКТА	
Тол. Арх. пр.	Архитектор	
ИП	1964	



ИП 1964	ТДА ПАРаллЕЛ продольной стены при привязке "Б50"	ДЕТАЛИ ПЛОСКОЙ КРОВЛИ ПО УТЕПЛЕННЫМ	ТДА-4-41
		Ф.-В. ПЛИТАМ ПРИ ШАГЕ ФРЕЗ 6 И 12М	ДЕТАЛЬ 2

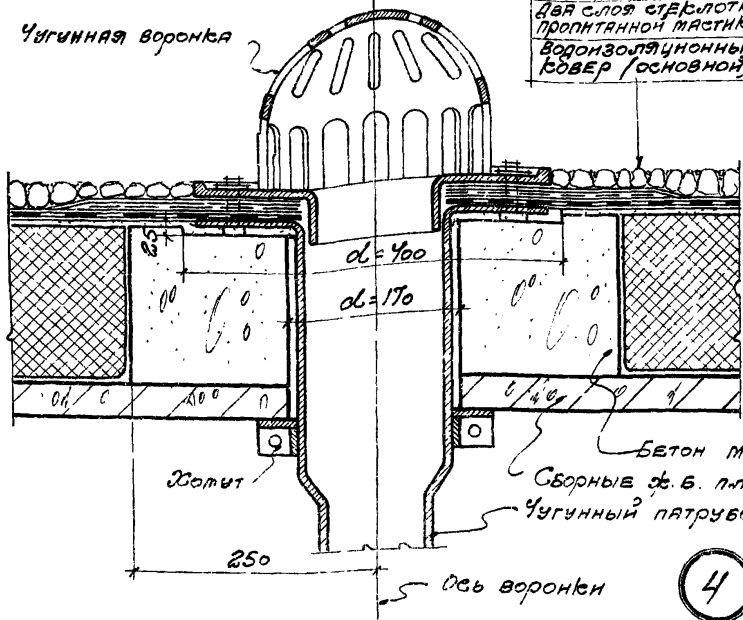


М. СТРОИТЕЛЬ	В. МАШИНИСТ	М. СТРОИТЕЛЬ	М. СТРОИТЕЛЬ
Г.Л. ИЖЖ. П.Р.	П. МАШИНИСТ	Г.Л. ИЖЖ. П.Р.	М. МАШИНИСТ
Г.Л. АРХ. П.Р.	Н. МАШИНИСТ	Г.Л. АРХ. П.Р.	Ш. МАШИНИСТ
АРХИТЕКТОР	Ш. МАШИНИСТ	АРХИТЕКТОР	ТЕЛЕСОВ
ПРОЕКТОР		ПРОЕКТОР	
ПРОЕКТ		ПРОЕКТ	

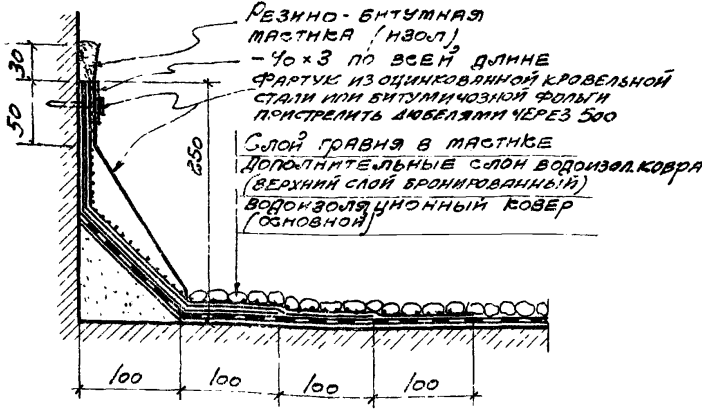
ТДА	ДЕТАЛИ ПЛОСКИХ КРОВЕЛЬ ПО УТЕПЛЕННЫМ Ж.Б. ПЛИТАМ ПРИ ШАГЕ ФЕРМ 6 И 12 М.	ТДА-4-4/
	ПАРЯПЕТ ПРОДОЛЬНОЙ И ТОРЦЕВОЙ СТЕНЫ ЗДАНИЙ С ПРОЛЕТАМИ 12 М.	
1964		

Чугунная воронка

Слой гравия в мастике
 Два слоя рулонного
 материала
 Два слоя стекловолокаи
 пропитанной мастикой
 Водонепроницаемый
 ковёр (основной)



4



Узел А

10. Арх. пр.	Шварц
Архитектор	Теленков
10. Арх. пр.	Анютин
Архитектор	Шарина
10. Арх. пр.	Рябенко
Архитектор	Маслов

ТДА
 1964

ДЕТАЛИ ПЛОСКОГО КРОВЛЯ ПО УТЕПЛЕННЫМ
 Ж.Б. ПЛЫТАМ ПРИ ШАГЕ ФЕРМ 6 И 12 М
 УСТАНОВКА ЧУГУННОЙ ВОРОНКИ
 УЗЕЛ А.

ТДА-Ч-41
 Деталь 4
 Узел А