

ГОСУДАРСТВЕННЫЙ КОМИТЕТ СОВЕТА МИНИСТРОВ СССР ПО ДЕЛАМ СТРОИТЕЛЬСТВА
(ГОССТРОЙ СССР)

Т И П О В Ы Е
ТЕХНОЛОГИЧЕСКИЕ
К А Р Т Ы

Р А З Д Е Л 04

АЛЬБОМ 04.20

КОМПЛЕКС РАБОТ ПО ВОЗВЕДЕНИЮ ЖИЛЫХ ЗДАНИЙ В СКОЛЬЗЯЩЕЙ ОПАЛУБКЕ

С О Д Е Р Ж А Н И Е

4.01.11.10	Монтаж и демонтаж скользящей опалубки стен жилого дома	I	стр.
4.06.02.05	Установка арматуры и закладных элементов при бетонировании стен в скользящей опалубке	15	стр.
4.03.09.11	Бетонирование в скользящей опалубке стен многоэтажного жилого дома	25	стр.
7.03.01.00	Установка столярных изделий при бетонировании стен жилого дома в скользящей опалубке	33	стр.
4.03.09.12	Подъем скользящей опалубки стен жилого дома в процессе бетонирования	41	стр.
4.01.02.23	Устройство и разборка опалубки перекрытий при бетонировании стен жилого дома в скользящей опалубке	47	стр.
4.07.02.09	Армирование перекрытий при бетонировании стен жилого дома в скользящей опалубке	58	стр.
4.03.02.12	Бетонирование перекрытий жилого дома в скользящей опалубке	67	стр.
7.01.06.15	Устройство стыков внутренних стеновых панелей и панелей перекрытий	74	стр.

7.01.06.15

04.20.09

4

**II Техничко-экономические показатели
строительного процесса**

**Техничко-экономические показатели по устройству
стыков внутренних стеновых панелей**

Таблица-1

№№ п/п	Наименование показателей	ед. изм.	Количество на торцевую заботку			Количество на рядовую заботку			Количество на дом.		
			по ЕНУР	по ТТК	Факт	по ЕНУР	по ТТК	Факт	по ЕНУР	по ТТК	Факт
1	2	3	4	5	6	7	8	9	10	11	12
1	Трудоемкость	чел-дн	2,13	1,79		2,19	1,89		117,68	100,26	
2	Затраты маш.стем	маш. ст.	1,14	1,14		0,29	0,29		30,7	30,7	
3	Расход электроэнерг.	кВт- час	8,17	8,17		3,47	3,47		37,0	37,0	
4	Зарплата	руб.	1133,8	925,8		1164,3	988,8		623,23	515,41	
5	Выработка 1 рабо- чего в смену		0,47	6,56		0,457	0,329		0,0085	0,0098	

**Техничко-экономические показатели по заделке
стыков панелей перекрытий**

Таблица-2

№№ п/п	Наименование показателей	ед. изм.	Количество на торцевую заботку			Количество на рядовую заботку			Количество на дом		
			по ЕНУР	по ТТК	Факт	по ЕНУР	по ТТК	Факт	по ЕНУР	по ТТК	Факт
1	2	3	4	5	6	7	8	9	10	11	12
1	Трудоемкость	чел-дн	3,23	3,127		3,43	3,2		181,62	171,49	
2	Затраты маш. но-стен	маш. ст.	0,55	0,55		0,14	0,14		15,1	12,6	
3	Расход электрэн.	кВт- час	6,72	6,72		1,7	1,7		180,4	150,5	
4	Зарплата	руб.	2012,2	1697,2		2099,6	1655,5		118,05	901,47	
5	Выработка 1 ра- бочего в смену		0,309	0,319		0,291	0,312		0,0055	0,0058	

Примечание:

Техничко-экономические показатели,
приведенные в табл. 1 и 2, складываются
из показателей всех узлов.

III Организация и технология Строительного процесса.

До начала производства работ по заделке стыков необходимо:

- подготовить и установить в зоне работы звена механизмы и средства для безопасного ведения работ;
- завести необходимые для производства работ материалы;
- проверить точность установки элементов конструкций;

Допускаемые отклонения при монтаже стеновых панелей и панелей перекрытия перед заделкой стыков

№ п.п.	Наименование отклонений	отклонения в мм.		
		тип (отлично)	среднее (хорошо)	макс (удовл.)
1	2	3	4	5
1.	Смещение осей панелей стен и перегородок в нижнем сечении относительно разбивочных осей (от проектного положения) в мм, - не более	1	2	3
2.	Отклонения плоскостей панелей и перегородок от вертикали (в верхнем сечении) в мм, - не более	1	2	3
3.	Разница в отметках опорных поверхностей панелей стен и перегородок			

1	2	3	4	5
	В пределах между осями наружных панелей и двумя рядами смежных внутренних панелей в мм - не более.	2	3	5
4.	Разница в отметках верхней поверхности панелей перекрытий в пределах между осями наружных панелей и двумя смежными рядами внутренних панелей в мм не более	2	3	5
5	Общее положение отметок опорных поверхностей панелей в пределах одного этажа в мм, - не более	± 5	± 7	± 10
6.	Уменьшение размеров площади опирания панелей перекрытий на стены в мм, - не более	2	3	5
7	Отклонения в толщине горизонтальных швов в мм, - не более	± 2	± 3	± 5
8	Разница в отметках нижней поверхности двух смежных панелей перекрытий (если стык приходится не над перегородкой)	3	4	6
9.	Разница в отметках верхней поверхности элементов перекрытий в пределах выверяемого участка.	3	4	6

04.20.09

Все стыки, рассмотренные в данной типовой технологической карте (ТТК), имеют индекс соответствующий номеру узла по типовым проектам домов серии 1-464Д с ссылками на соответствующих листах ТТК на номера альбомов, части альбомов, листы рабочих чертежей, где эти узлы замаркированы. Например, индекс $\frac{AI; 4.1-1; л. AC-33 \div 38}{AII; 4.2-2; л. T-31; 32; 33}$ обозначает,

что узлы замаркированы в альбоме I, часть 1-1, на листах марки AC-33 ÷ 38 (числитель); и работаны в альбоме II, часть 2-2, на листах марки T-31, T-32, T-33 (знаменатель).

А. Вертикальные стыки внутренних стеновых панелей.

Вертикальные стыки внутренних стеновых панелей условно разбиты на две группы с целью более компактного описания технологии их устройства.

В I группе (объединяющей узлы под номерами 22, 25, 27, 28 и 31) представлены стыки, выполняемые путем соединения панелей между собой монтажными скобами марки „ИМ“.

Во второй группе (объединяющей узлы под номерами 29, 37, 38, 39, 41 и 41а) представлены стыки, выполняемые путем соединения панелей между собой монтажными оцинкованными скобами марки „ИМ“ с последующей электросваркой стыков соединительных скоб и оцинкованных вкладных деталей.

Вертикальные стыки после установки соединительных скоб и производства электросварочных

работ и работ по антикоррозионной защите сварных швов и мест повреждения на оцинкованных деталях должны быть затонированы тяжелым бетоном М-200 или заделаны цементно-песчаным раствором М-100.

Бетонные и растворные смеси рекомендуется готовить на быстротвердеющих цементах или портландцементях марки 400 и выше.

Узлы **22, 25, 27, 28 и 31** А1; 2Г-Г, л. АС-35-38 Г арматура
АII; 2-Г; ЛТ-21, 32, 33

1. Соединение отдельных внутренних стеновых панелей - между собой после их установки в проектное положение и временного закрепления с помощью монтажной оснастки производится путем постановки в петлю-диафрагмы анкерных выпусков в верхнем колодце стыка оцинкованных соединительных скоб марки УМ* (см. рис.1).

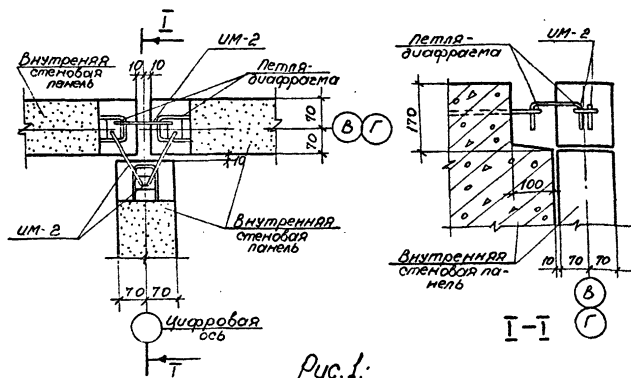


Рис.1.

Установка внутренних стеновых панелей;
установка монтажных элементов УМ-2 (3шт);
очистка полости стыка (на примере узла 27).

04.20.09

Соединительные скобы изготавливает по месту при помощи монтажно-выбочново кондуктора (центральный институт типовых проектов, №4157) из „Г"-образных заготовок монтажник конструкции 4-разр, располагаясь на передвижной площадке (Гипроагресельстрой КБ-65012).

Для изготовления соединительной скобы на монтажно-выбочном кондукторе (т.е. отгиб вторых концов заготовок) необходимо пальцы-ловители кондуктора установить в отверстия диафрагм анкерных петель, соединяемых панелей, уложить на кондуктор „Г"-образную заготовку, пропустить свободный её конец через прорезь в суппорте, после чего отогнуть свободный конец заготовки под углом 90°, образуя „П"-образную скобу. При этом расстояние между концами скобы получается равным расстоянию между отверстиями диафрагм, соединяемых анкерных петель.

После выполнения этих операций, готовую „П"-образную скобу монтажник-конструкция 4-разр устанавливает движением сверху вниз в соответствующие отверстия диафрагм анкерных петель, соединяемых панелей. В узлах устанавливаются монтажные элементы, перечень которых приведен в табл. 3.

Таблица 3

Номер узла	Марка монтажного элемента	Кол-во монтажных элементов данной марки в узле.
22	УМ-2	4
25	УМ-2	2
	УМ-27	2
27	УМ-2	3
28	УМ-2	1
	УМ-6	2
31	УМ-5	4
	УМ-27	2

2. До монтажа панелей перекрытия данного этажа, производится установка инвентарной опалубки стыка (там, где это возможно) либо устройство опалубки стыка из отдельных досок на месте. В случае применения инвентарной опалубки могут быть применены:

а) опалубка угловая универсальная (трест Мосрестрой № 129000000); б) нащельник (дилпрострой маш № 1825/II) (см. рис. 2).

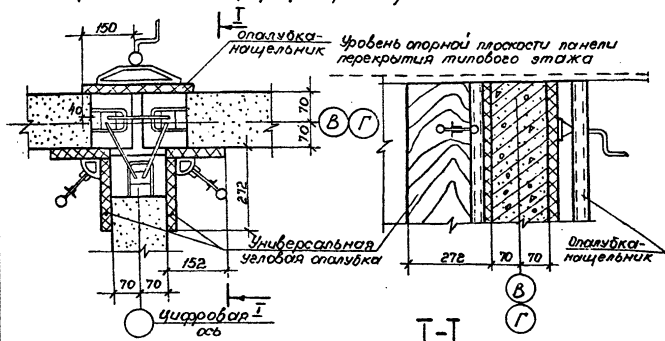


Рис. 2

Установка универсальной опалубки-нащельника (на примере узла 27).

3. Перед бетонированием стыки должны быть очищены от сгязи, наплывов бетона, анкерные петли и скобы от ржавчины с помощью стальных щеток и путем продувки сжатым воздухом.

4. Замоналичивание вертикальных колодцев стыков производится тяжелым бетоном М-200, который подается в стык вручную (ввиду малого объема подачи бетонной смеси в один стык) (см. рис. 3).

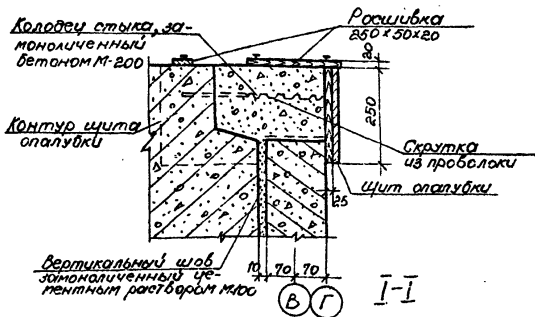
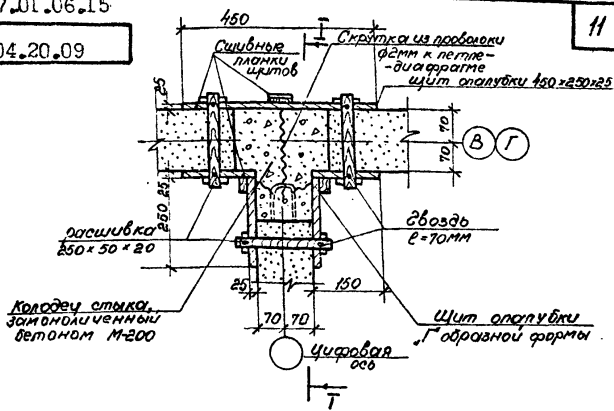


Рис.3

Замоноличивание колодца стыка бетоном М-200;
вертикальных швов - цементным раствором М-100;

(на примере узла 27).

Бетонщик элеватор располагается при выполнении этой операции на передвижной площадке монтажника. бетонная смесь подается на площадку в ведрах, которые наполняют лопатой из емкости, смонтированной на точке (см. рис.4).

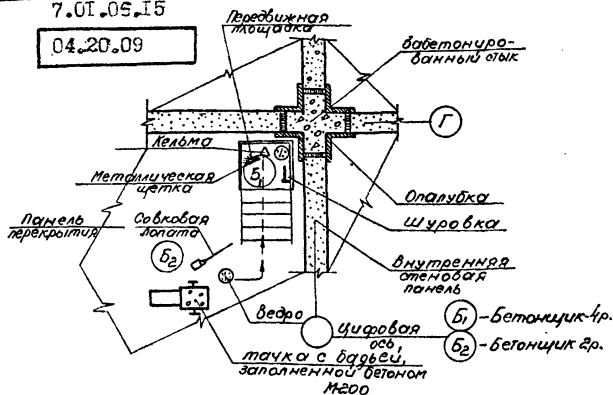


Рис. 4.

Схема организации рабочего места при замоналичивании стыка бетонной смесью (раствором).

Уплотнение бетонной смеси производится вручную путем штыкования.

Вертикальные зазоры между стеновыми панелями толщиной 10-30 мм за пределами стыка должны быть замоналичены (зачеканены) цементно-песчаным раствором М-100 перед началом укладки бетонной смеси в основной стык.

5. За уложенным бетоном (раствором) должен быть организован уход (поливка водой, укрытие от солнечных лучей и т.д.).

Прочность бетона или раствора в местах заделки (см. рис. 5) расчетных стыков стеновых панелей ко времени распалубки должна составлять не менее 50% $R_{рас}$, а перед загрузкой стыка расчетной нагрузкой - соответствовать проектной марке бетона.

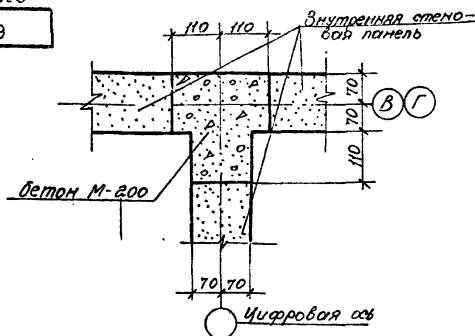


Рис. 5
Место заделки стыка
распалубка стыка (на примере узла 27)

Узлы 29, 37, 38, 39, 41 и 41а А. I: 2.1-1; л. АС-33-38
А. IV: 2.2-1; л. Т-32, 35, 36 II группа

1. Соединение отдельных внутренних стеновых панелей между собой после установки в проектное положение и временного закрепления с помощью монтажной оснастки производится путем постановки соединительных скоб в петли - диафрагмы анкерных выпусков в верхнем колодце стыка (предварительно загнув второй конец скобы при помощи монтажно-гибочного кондуктора, см. указания, приведенные в п. 1 для I группы стыков) и электросварки мест соединения скоб и петель, либо скоб монтажных элементов и закладных оцинкованных деталей панелей (см. рис. 6). В узлах устанавливаются монтажные элементы, перечень которых приведен в табл. 3.

Изготовление по месту соединительных скоб и их установка в соответствующие отверстия петель-диафрагм производится монтажником конструкции 4 разряда передвижной площадки.

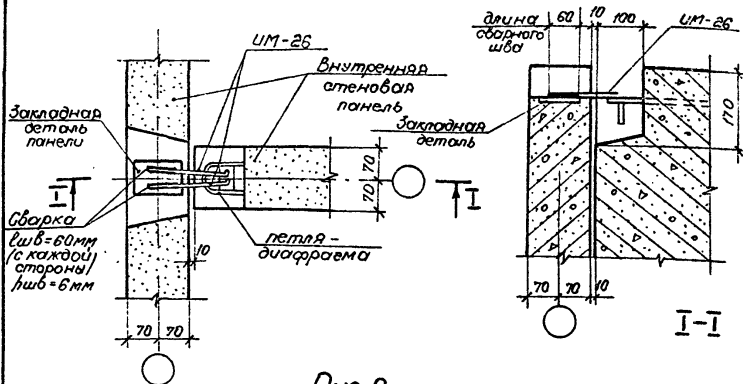


Рис. 6.

Установка и сварка стыков монтажных элементов ИМ-26 (на примере узла 29).

Таблица 4

Номер узла	Марка монтажного элемента	Кол-во монтажных элементов данной марки в узле
29	ИМ-26	2
37	ИМ-6	1
38	ИМ-5	2
39	ИМ-5	2
41	ИМ-33	1
41а	ИМ-3	1

2. Электросварка стыков соединительных скоб или монтажных элементов с оцинкованными закладными деталями панелей производится электросварщиком brazрстой же передвижной площадки. Электросварка выполняется электродами ϕ 4мм, сварочный ток не должен превышать 180а.

04.20.09

Высота катета шва - 6 мм. Для производства сварных работ рекомендуются электроды типа Э-46Т с покрытием марок АНО-4, ОЗС-4, МР-3 и др., т.е. электроды с рутитовым покрытием при содержании примерно 50% титана.

3. Анतिकоррозийная защита сварных швов и отдельных участков закладных деталей должна производиться в процессе монтажа конструкции вслед за сварочными работами, после промежуточной приемки их с оформлением актов на скрытые работы.

Работы должны вестись монтажниками, прошедшими курс обучения по обслуживанию аппарата для нанесения покрытия. При работе на высоте монтажник - оператор должен наносить покрытие, находясь с аппаратом на передвижной монтажной площадке или непосредственно на перекрытии этажа, с которых производятся работы по сварке деталей.

Цинковые покрытия рекомендуются наносить преимущественно установкой газопламенного напыления порошкообразных материалов УПН-6-63 (УПН-7-65). В качестве материала для покрытий следует применять порошок цинка. Перед употреблением порошок должен быть хорошо просушен и просеян через сито с размером ячеек 0,15 × 0,15 мм.

В комплект оборудования для газопламенного напыления покрытий в условиях строительной площадки входят:

04.20.09

- установка УПН-6-63 (УПН-7-63);
- компрессор Д-38 м / 0-16);
- дополнительный маслоотделитель;
- баллон с горячим газом (ацетилен или пропан-бутан) с понижающим редуктором на передвижной тележке;
- соединительные шланги.

Комплект оборудования транспортируется башенным краном и располагается на междуэтажном перекрытии. Баллон с горячим газом следует установить на расстоянии не менее 10 м. от места работы установки УПН-6-63 (см. рис 7).

Перед нанесением покрытия установкой УПН-6-63 сварной шов и близлежащие участки закладных деталей должны быть очищены от остатков сварного шлака, колоты и возможных загрязнений ручными или механическими щетками до металлического блеска. После этого следует удалить пыль с помощью обдувания сжатым воздухом. Специальной обработки поверхности сварных швов для придания им шероховатости не требуется.

Покрываемую поверхность для получения прочного сцепления покрытия необходимо прогреть до температуры $250 \pm 450^\circ\text{C}$ пламенем распылительной горелки, которой наносится покрытие. Прогрев должен осуществляться до начала появления на поверхности шва пленки фиолетового цвета.

Нанесение цинковых покрытий установкой УПН-6-63 должно производиться при давлении сжатого воздуха в сети 30 атм; давлении горячего газа 0,1 - 0,15 атм, расход

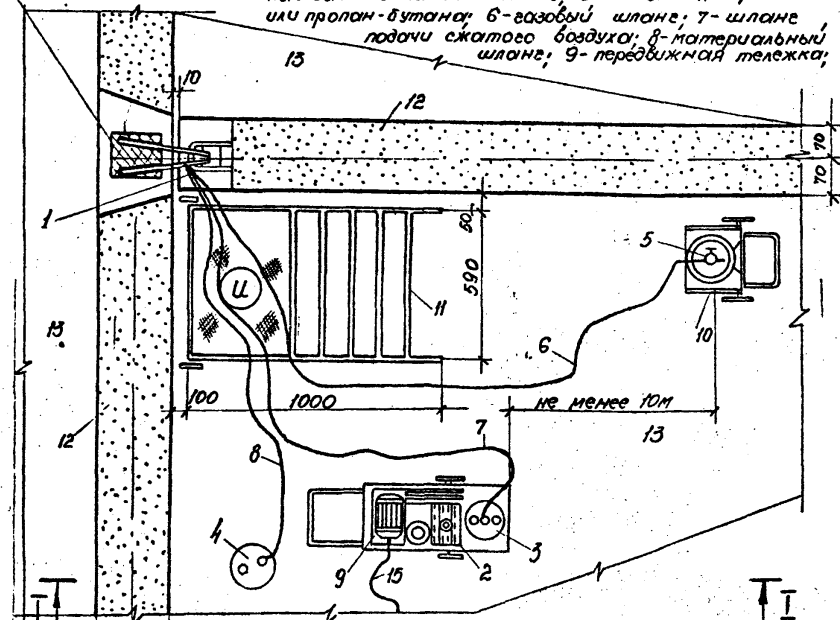
7.01.06.15
04.20.09

Схема нанесения антикоррозионного покрытия при помощи агрегата УПАГ-1

17

Антикоррозионное цинковое покрытие

- 1-воронка установки УПН-В-68;
- 2-компрессор О-38М;
- 3-дополнительный маслоотделитель;
- 4-питательный бачок установки УПН-В-6;
- 5-баллон для ацетилен или пропан-бутана;
- 6-газовый шланг;
- 7-шланг подачи сжатого воздуха;
- 8-материальный шланг;
- 9-передвижная тележка;



- 10-тележка для баллона;
- 11-передвижная площадка монтажника;
- 12-стенная внутренняя панель;
- 13-панель перекрытия нижележащего этажа;
- 14-шов, залитый цементным раствором М-100;
- 15-электрочкабель

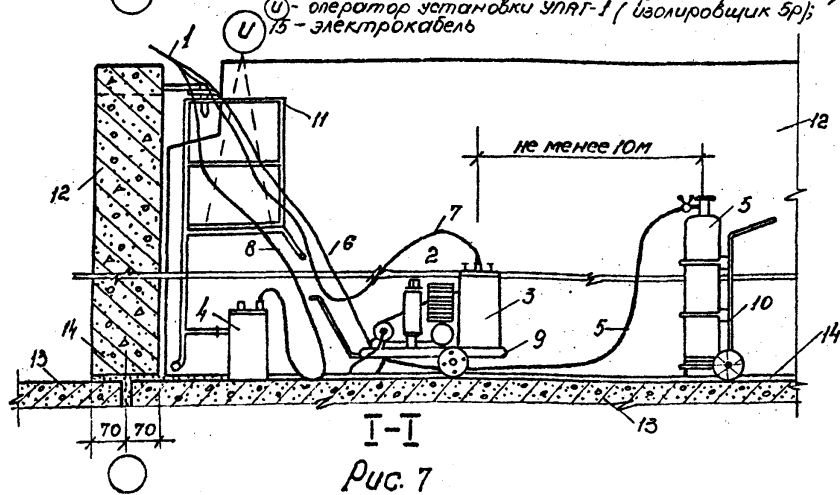


Рис. 7

04.20.09

горючего газа порядка 400-550 л/час и расстояние от сопла горелки до покрываемой поверхности 10-12 см под углом 30° ÷ 50° .

В зону пламени подуют цинковую пыль. За 3-4 прохода горелки по поверхности образуется покрытие толщиной 1,5-2 мм, т.е. толщина защитного покрытия, требуемая по проекту, достигается несколькими проходами горелки аппарата.

Особенно тщательно следует производить металлизацию углов, острых срезов, зазоров, образовавшихся между закладной деталью и соединительной связью после сварки.

Подготовка установки УПН-6-63 к работе заключается в подключении компрессора к электрической сети при помощи электрокабеля; в загрузке цинкового порошка в питательный бачок (крышку бачка плотно закрывают с помощью струбцин); в подключении к распылительной горелке газового и воздушного шлангов.

Зажигание распылительной горелки следует производить в таком порядке: открыть воздушный вентиль, затем открыть газовый вентиль, зажечь пламя и отрегулировать его. После зажигания горелки необходимо открыть порошковый вентиль, т.е. создать тем самым разрежение в порошковом канале горелки.

Разрежение при этом через порошковый шланг передается под колпак бачка.

Под действием сжатого воздуха, засасываемого из атмосферы, цинковый порошок поступает в горелку.

Количество порошка, подаваемого в горелку,

04.20.09

зависит от степени разрежения в порошковым канале горелки, которое регулируется при помощи порошкового вентиля. Для прекращения подачи порошка нужно опустить курок. При тушении горелки сначала должен быть закрыт газовый, затем воздушный и порошковый вентили. Нарушение процесса тушения горелки может вызвать хлопок и обратный удар.

В процессе нанесения покрытия нужно следить за тем, чтобы сжатый воздух был сухим, иначе напыляемый порошок становится сырым, теряет выпучесть и подача порошка к распылительной сопловке прекращается.

Высококачественное покрытие должно иметь мелкозернистую структуру и матовую металлическую поверхность без вспучиваний, трещин и других дефектов.

4. После производства работ по антикоррозионной защите сварных швов и поврежденных мест цинкованных закладных деталей стыков внутренних стеновых панелей и приемки их составленным актом на скрытые работы до монтажа панелей перекрытия данного этажа производится установка инвентарной опалубки либо опалубки из отдельных досок по месту (см. указания, приведенные в п. 2 I группы стыков и рис. 8A)

5 Подготовка стыка к замоналичиванию, сам процесс замоналичивания, уход за бетоном (раствором) в стыке и распалубка производятся аналогично указаниям, приведенным в пунктах 3, 4 и 5 I группы стыков (см. рис. 8B и 8B).

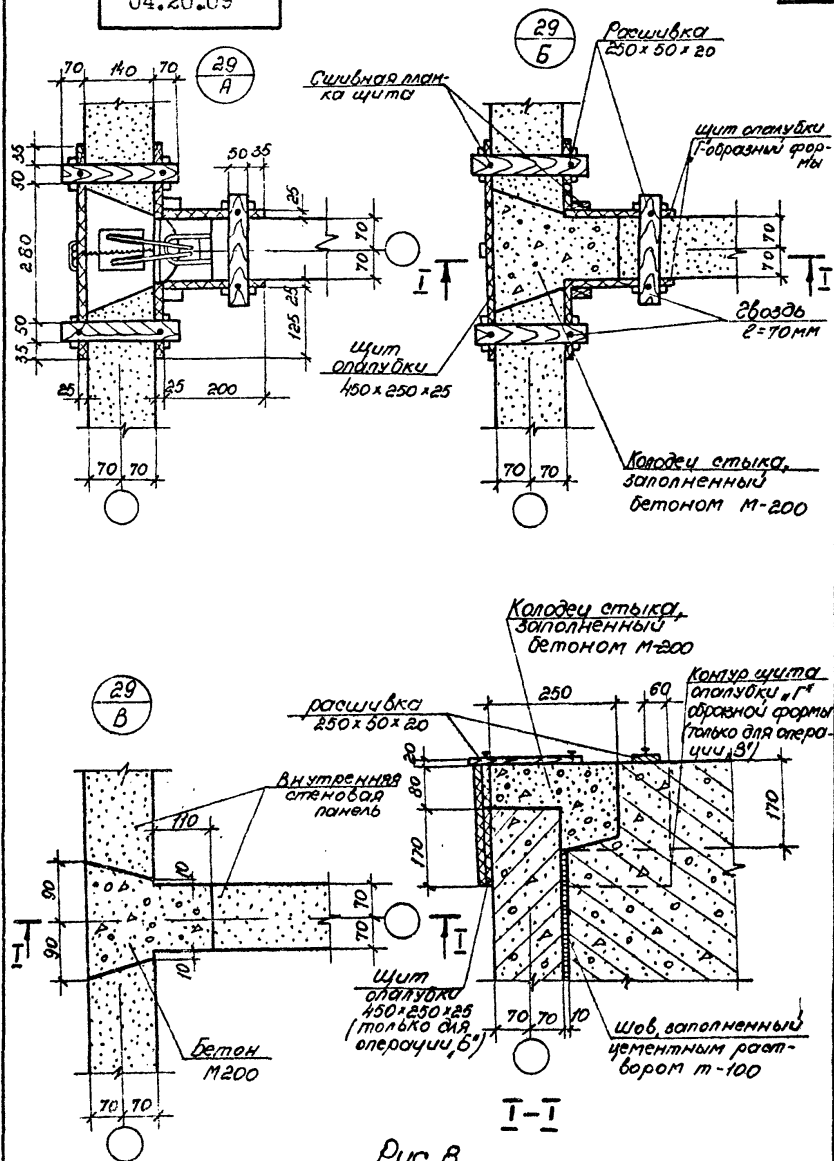


Рис. 8.

(на примере узла 29).

Б. Горизонтальные стыки панелей перекрытия.

Горизонтальные стыки панелей перекрытия между собой и стеновыми панелями условно разбиты на две группы с целью более компактного представления описания технологии их устройства.

В III группе (объединяющей узлы под номерами 42, 44, 45, 46, 47, 48, 49, 53, 53^а, 54, 55, 58, 59, 61, 66, 67, 69 и 70) представлены стыки, выполняемые путем соединения панелей перекрытия между собой (или со стеновыми панелями) монтажными оцинкованными элементами марки „ИМ“ с последующей электросваркой мест сопряжения монтажных элементов и оцинкованных закладных деталей панелей.

В IV группе (объединяющей узлы под номерами 52, 66, 60 и 65) представлены стыки, выполняемые путем соединения панелей перекрытия между собой соединительными оцинкованными скобами марки „ИМ“.

Горизонтальные стыки после установки монтажных элементов или соединительных скоб и производства электросварочных работ и работ по антикоррозионной защите сварных швов, а также мест повреждения оцинкованных деталей должны быть замоноличены тяжелым бетоном М-200 или заделаны цементно-песчаным раствором М-100.

04.20.09

Узлы 42, 44 ÷ 49, 53, 53^а, 54, 55, 58, 59, 61, 66, 67, 69, 70

А.Г.в. 1-1; л. АС-39 ÷ 44

А.И. в. 2-1; л. Т-35 ÷ 39, 41 ÷ 43, 46

III группа

1. Соединение отдельных панелей перекрытия между собой и с внутренними или наружными стеновыми панелями после их установки в проектное положение производится путем постановки соединительных скоб или монтажных элементов в петли анкерных выпусков из панелей перекрытия и электросварки мест соединения скоб (пластин) с петлями анкерных выпусков или закладными оцинкованными деталями панелей (см. рис. 9).

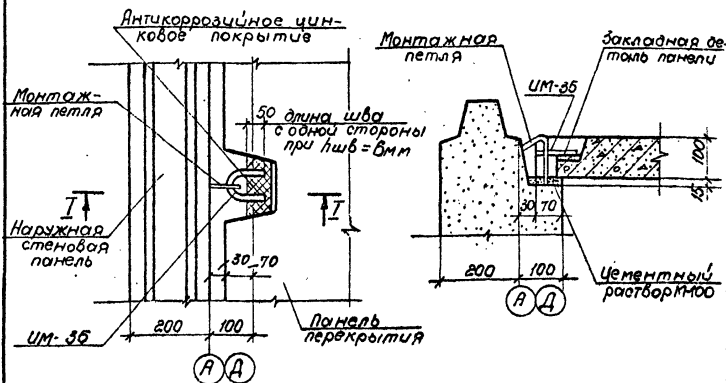


Рис. 9 (на примере узла 48).

Установка и сварка стыков монтажного элемента IM-35; антикоррозийная защита закладных деталей.

В узлах устанавливаются монтажные элементы, перечень которых приведен в табл. 5. Все монтажные элементы устанавливаются электросварщиком сразу непосредственно с перекрытия пятого этажа.

Таблица 5.

Номер узла	Марка монтажного элемента	Количество монтажных элементов данной марки в узле.
42	УМ-34	2
44	УМ-35	1
45	УМ-36	1
46	УМ-36	1
47	УМ-36	1
48	УМ-35	1
49	УМ-35	1
53	УМ-36	1
	УМ-40	1
53а	УМ-40	1
54	УМ-39	1
	УМ-40	2
58	УМ-35	1
59	УМ-44	1
61	УМ-35	2
66	УМ-49	2
67	УМ-49	1
69	УМ-49	2
70	УМ-47	1
	УМ-49	1

2. Электросварка стыков монтажных элементов или соединительных скоб с оцинкованными закладными деталями панелей производится электросварщиком сразу же после установки монтажного элемента в проектное положение.

04.20.09

Основные указания по электросварке стыков приведены в пункте 2 для II группы стыков настоящей технологической карты.

3. Антикоррозийная защита сварных швов и отдельных участков закладных деталей, нарушенных во время сварки, должна производиться вслед за сварными работами после промежуточной приемки их с оформлением акта на скрытые работы (см. рис. 9).

Монтажник-оператор и все составляющие элементы установки УПН-6-63 расплавляются непосредственно на перекрытии смонтированного этажа. Основные указания по антикоррозийной защите металлических элементов стыков приведены в пункте 3 для II группы стыков настоящей технологической карты.

4. Подготовка к замоноличиванию стыков производится аналогично указаниям, приведенным в пункте 3 для I группы стыков.

5. Замоноличивание стыков тяжелым бетоном М-200 может выполняться либо при помощи передвижного вибробункера емк. 150л. (цбту цнццмтп № рч-259-66), либо вручную при подаче бетонной смеси в стык с помощью совковой лопаты из емкости, смонтированной на двухколесной тележке, которая в свою очередь периодически наполняется из раздаточного бункера. Вибробункер последовательно перемещают по перекрытию смонтированного этажа от одного стыка к другому. Уплотнение бетонной смеси в обоих случаях выполняют вручную путем штыкования (см. рис. 10).

Замоноличивание швов между панелями перекрытия вручную цементно-песчаным ра-

стыкам М-100 с уплотнением путем штыкования. Раствор подается растворной лопатой из емкости, смонтированной на тележке. Для лучшего заполнения шва раствором рекомендуется применять шаблон из двух пластин, соединенных поперечными планками (в виде усеченного конуса в поперечном разрезе), который последовательно перемещают вдоль шва по мере его замоналичивания.

Уход за бетоном (раствором) производится аналогично указаниям, приведенным в пункте 4 для I группы стыков.

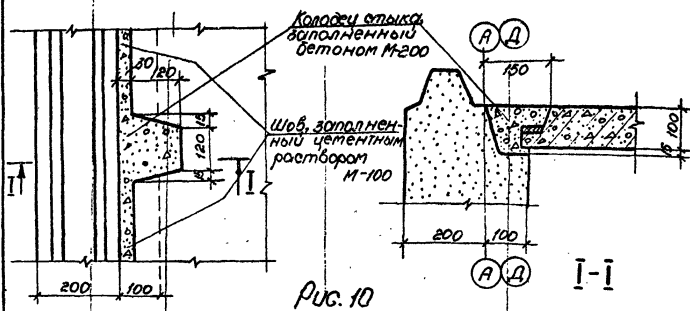


Рис. 10

Замоналичивание стыка бетоном М-200, цементным раствором М-100, (на примере узла 48).

Узлы (32, 56, 60 и 65) А. I; 2. I-1; л. АС-39 ÷ 44 IV группа
А. IV; 2. 2-1; л. Т-40; 42; 45

1. Соединение отдельных панелей перекрытия между собой после их установки в проектное положение производится путем поставки в петли анкерных выпусков панелей перекрытия соединительных оцинкованных скоб марки „ИМ“ (см. рис. 11).

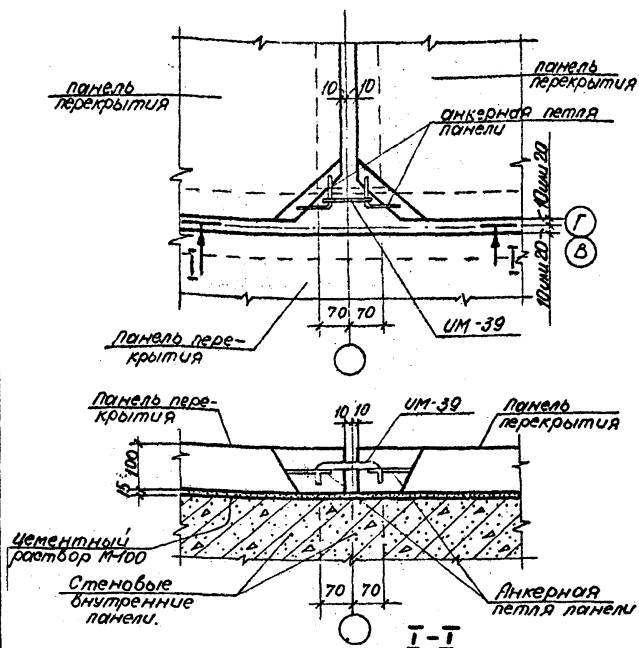


Рис.11

Установка монтажного элемента UM-39;
 выстка полости стыка (на примере узла 5а).

В узле 5в, монтажный элемент UM-6 перед установкой на место необходимо с помощью монтажно-свиночного кондуктора согнуть в „П” образную скобу и завести её движением снизу вверх в соответствующие петли панелей и затем с помощью трубки-рычага заменить оба конца на 90° во внутрь стыка.

В узлах устанавливаются монтажные элементы, перечень которых приведен в табл.16.

Таблица 6

Номер узла	Марка монтажного элемента	Количество монтажных элементов данной марки в узле
52	УМ-89	1
56	УМ-6 УМ-42	1 1
60	УМ-45	2
65	УМ-48	1

2. Подготовка стыков к замоналичиванию, сам процесс замоналичивания бетоном М-200 или цементным раствором М-100, уход за бетоном (раствором) производится аналогично указаниям, приведенным в пунктах 4 и 5 для III группы стыков (см. рис. 12).

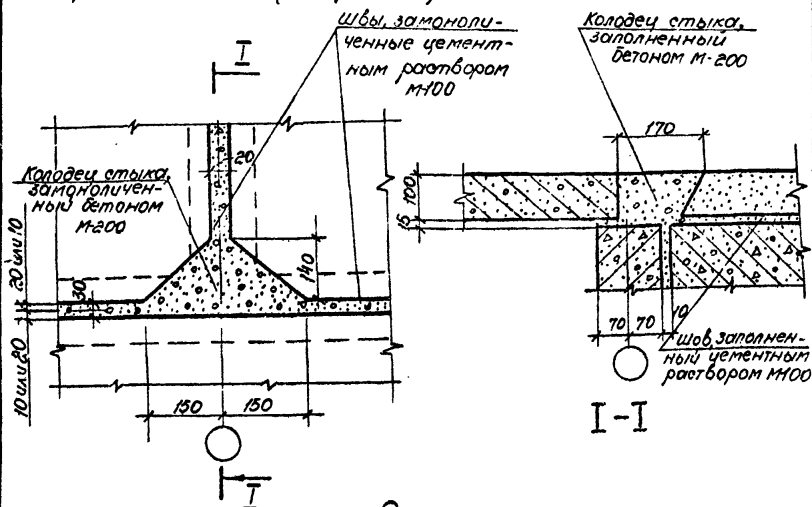


Рис. 12

Замоналичивание стыка бетоном М-200 и цементным раствором М-100 (на примере узла 52).

Требования к качеству работ и указания по сдаче - приемке.

Оценка качества выполненных работ должна производиться в соответствии с положениями, установленными «Временными указаниями по оценке качества строительно-монтажных работ, конструктивных частей зданий и сооружений и законченного строительством пусковых комплексов» (СН 378-67).

Качественное выполнение стыковых сопряжений панелей между собой является наиболее сложным и ответственным мероприятием, способствующим повышению качества крупнопанельных домов.

Наиболее действенным методом контроля в этом случае является послеоперационный контроль с обязательной проверкой всех скрытых работ, в том числе:

- соответствие геометрических размеров стыковых сопряжений рабочим чертежам (в пределах допусков ГОСТ 11309-65; изменений к нему по приказу Госстроя СССР от 21.II.1967г. № 190, а также СНиП 1-А, 4-62);
- качество выполнения петлевых сопряжений;
- состояние полости стыка и подготовки поверхности контакта до укладки бетонной смеси;
- замоноличивание стыков (заполнение бетонной смесью или цементным раствором);
- качество защитного слоя.

1. Проверка размеров стыков должна производиться сразу же после установки наружных стеновых панелей до выполнения

04.20.09

петлевых сооружений или сборки закладных деталей. Все стыки подлежат визуальному осмотру с выборочной инструментальной проверкой в сомнительных местах. Проверяются размеры зазоров между сопрягаемыми панелями, относительное смещение вертикальных и горизонтальных граней торцов панелей и относительное смещение лицевых граней панелей, сопрягаемых в одной плоскости.

Для проверки величины смещения вертикальных и горизонтальных граней торцов панелей применяется раздвижной калибр, губки которого раздвигаются предварительно на величину допуска смещения сопрягаемых плоскостей.

2. Контроль качества выполнения петлевых сопряжений арматуры панелей производится внешним осмотром и сопоставлением с проектом.

3. Пустоты стыков перед заполнением бетоном смесью или цементным раствором должны быть очищены от грязи, пыли, мусора, а затем визуально проверена подготовка всей поверхности контакта со старым бетоном. Монтажные петли, петлевые сопряжения и стальные соединительные накладки не должны выступать за верхнюю грань опорных площадок.

4. Конструктивная правильность и плотность заполнения замоналичиваемых стыков проверяется путем визуального осмотра всех стыков с выявлением существенных отклонений их от проекта по конструкции, размерам швов и плотности заделки. Плотность бетона замоналичивания проверяется

простукиванием, а в сомнительных и дефектных швах — вскрытием и отбором бетона с последующим испытанием. Кроме того, прочность бетона замоналичивания должна проверяться путем изготовления и испытания бетонных кубиков $15 \times 15 \times 15$ см, хранящихся в тех же условиях, как и бетон в стыках.

5. В случае наличия в стыке сварных соединений к перечисленным выше операциям контроля скрытых работ необходимо добавить дополнительный контроль с обязательной проверкой:

- наличия антикоррозийного покрытия всех стальных деталей стыка до приварки стальных накладок;

- качества сварных швов и их подготовки к антикоррозийному покрытию;

- качества антикоррозийного покрытия при окончательной защите сварных соединений на строительстве.

Контроль состояния антикоррозийной защиты до начала сварочных работ осуществляется путем наружного визуального осмотра всех стальных элементов, входящих в состав сварных соединений.

До приварки стальных накладок к закладным деталям проверяется наличие антикоррозийного цинкового покрытия как на пластинках закладных деталей панелей, так и на всех соединительных стальных накладках.

Контроль качества сварки осуществляется путем наружного визуального осмотра всех сварных швов и простукиванием молотком.

Требования, предъявляемые к сварным

04.20.09

швам:

- поверхность сварных швов должна быть гладкой или мелкошершавой, без наплывов, прожогов, сужений и перерывов, с плавным переходом к основному металлу;

- наплавленный металл должен быть плотным по всей длине шва и не иметь трещин, скоплений и цепочек поверхностных пор (отдельно расположенные поверхностные поры допускаются);

- не должно быть незаваренных кратеров;

- подрезы основного металла допускаются глубиной не более 0,5 мм при толщине стали до 10 мм и не более 1 мм при толщине стали выше 10 мм;

- геометрия соединения должна соответствовать проекту.

В случае возникших сомнений при наружном осмотре сварных швов производится высверливание соответствующего участка шва с последующим травлением для выяснения провара корня шва.

Сварной шов и прилегающие места цинкового покрытия, поврежденные при сварке не позднее, чем через 3 дня после выполнения сварочных работ, должны быть тщательно очищены от шлаковых образований и подвергнуты дополнительной антикоррозионной защите.

Контроль качества подготовки поверхности под антикоррозионное (цинковое) покрытие проверяется внешним осмотром в первоначальной стадии. Покрываемая поверхность сварных швов и прилегающих участков, поврежденных при сварке, должна быть

04.20.09

очищена от сварочного шлака и копоти до появления металлического блеска и ясно видимой шероховатости. Выполненное металлизационное покрытие должно быть мелкозернистым, без вclusions, трещин и иметь матовую поверхность.

Толщина покрытия определяется портативным магнитным толщиномером типа ИТП-1 или МТ2-А, которые представляют собой пружинные приборы, снабженные магнитами, шкалой-номограммой. Принцип действия приборов основан на изменении сил притяжения магнита к ферромагнитной подложке в зависимости от толщины цинкового (немагнитного) покрытия.

Сцепление покрытия с основанием следует проверять нанесением сетки со стороной квадрата равной 5мм; глубина штрихов должна быть такой, чтобы покрытие было прорезано полностью. Сетку наносят с помощью граверного штихеля. Покрытие считается хорошим по сцеплению, если отсутствует отслаивание в квадратах сетки. Дефектные места следует подвергать пескоструйной обработке с последующим вторичным нанесением цинкового покрытия.

Антикоррозионная защита металлических закладных деталей подлежит промежуточной проверке и приемке (в комплексе операций по устройству стыков) с оформлением актов на скрытые работы за подписью представителей генерального подрядчика (монтирующей организации) и заказчика.

04.20.09

С целью повышения качества антикоррозионной защиты металлических закладных деталей рекомендуется на цинковое покрытие наносить дополнительный защитный слой из полимеров, в частности, из полиэтилена. Этот процесс осуществляется также установкой УПН-6-63 (только взамен цинкового порошка в питательный бачок в этом случае закружают порошок полиэтилена).

Перед нанесением полимерного покрытия поддается поверхность сварного соединения и закладных деталей распылительной горелкой до 200°C воздушно-газовым пламенем без подачи порошка. Температура поддается поверхности определяется с помощью цветных термочувствительных карандашей сиреневого цвета. При достижении 200°C нанесенный сиреневым карандашом штрих на поверхности приобретает синий цвет.

После подгрева поверхности следует включить подачу порошка и на цинковое покрытие наносить слой полиэтилена толщиной 100 мк. Эта толщина слоя достигается за несколько проходов распылительной горелки. При этом каждый последующий слой нужно наносить в направлении перпендикулярном предыдущему.

Зазоры между закладной деталью и соединительной обвязкой должны быть тщательно покрыты полиэтиленом. После напыления подача порошка выключается и проходом горелки с газовым пламенем по поверхности соединения оплавливают напыленный полиэтилен, а затем стру-

ей воздушно-газового пламени разгоняют ее по всей поверхности. Этим приемом достигается равномерность слоя покрытия.

Расстояние от зоны плавления до покрываемой поверхности должно быть порядка 150 мм, ширина полосы захвата 30-40 мм, давление сжатого воздуха 4 атм, давление газа 50 мм вод. ст., расход газа 250-275 л/час, расход сжатого воздуха 0,3-0,4 м³/мин.

Проверка качества готовых стыков должна определить соответствие их техническим требованиям к воздухопроницаемости и теплозащитным качествам, а внешнего вида - архитектурным требованиям.

При контроле качества стыковых сопряжений предусматриваются следующие виды проверок:

- а) систематическая;
- б) периодическая;
- в) выборочная;
- г) редкая выборочная.

Рабочие, звеньевые и бригадиры, производящие монтаж стеновых панелей, панелей перекрытия и устройства стыковых сопряжений, должны проводить систематически самоконтроль по ходу выполнения каждой операции на каждом стыке до предъявления законченной работы мастеру или прорабу.

Мастер или производитель работ должны осуществлять систематический пооперационный контроль устройства стыковых сопряжений с фиксированием результатов осмотра и приемки операций в специальном жур-

04.20.09

нале работ. Производитель работ или старший производитель работ принимает участие в выборочной проверке готового стыка, т.е. проверке качества выполнения отдельных операций на ограниченном количестве стыков в пределах всего дома.

Главный инженер СТУ или главный строитель ДСК производит периодически и выборочную проверки качества отдельных операций, выполняемых при устройстве стыковых сопряжений.

При периодической проверке производится проверка качества выполнения каждой операции стыка или готового стыка на ограниченном количестве стыков в пределах захватки. При выборочной проверке производится проверка качества выполнения двух стыковых сопряжений, но не менее двух раз на двухсекционном доме или четырех раз на домах с большим количеством секций.

Главный инженер ДСК производит выборочную проверку качества выполнения стыковых сопряжений один раз на двухсекционном доме и не менее двух раз на домах с большим количеством секций.

Столько же раз ОТК и строительная лаборатория ДСК (треста) осуществляют периодически и выборочный контроль качества выполнения отдельных операций при устройстве стыковых сопряжений.

Представитель технадзора заказчика осуществляет систематический и частично периодически пооперационный контроль качества стыковых сопряжений и совместно с производителем работ, ОТК и строительной лабораторией ДСК (треста) выборочно проверяет качество готовых

04.20.69

стыков с помощью специальных инструментов и приспособлений — не менее 3-х стыков на двухсекционном доме и не менее 5 стыков на доме с большим количеством секций.

Пооперационный контроль производится технадзором по всем операциям не менее одного раза на каждой секции дома в пределах этажа с последующей записью в журнале работ. Технадзор контролирует также одновременное и правильное ведение общего и специального журналов работ с записью в них соответствующих указаний.

По мере выполнения стыковых сопряжений технадзор заказчика принимает от производителя работ готовые стыки в пределах этажа (секции) с заполнением ведомости актирования открытых работ, руководствуясь ведомостью пооперационного и выборочного контроля.

Авторский надзор принимает участие в периодическом пооперационном контроле качества устройства стыковых сопряжений и проверке соответствия их рабочим чертежам не реже, чем два раза на дом. Указания и предложения авторского надзора вносятся в журнал авторского надзора.

Государственный архитектурно-строительный контроль производит редкий периодический пооперационный контроль, может производить контроль качества готового стыка и обязательно контролирует внешний вид стыка. За качество стыковых сопряжений несут ответственность инженерно-технические работники монтажных участков.

Пригодность стыка к эксплуатации оценивается по признаку „приводен к эксплуатации“, т.е. выдержаны все требования, предъявляемые к элементам стыка и стыку в целом.

04.20.09

Состав звена и распределение рабочих операций между исполнителями.

Состав звена принят в количестве 7 чел.

№ звена	Состав звена по профессиям	Разряд	Кол-во человек	Перечень работ
I	Монтажник, конструкций	4	1	Установка соединительных стальных связей.
II	Плотник	4	1	Установка и разборка инвентарной щитовой опалубки вертикального стыка стеновых панелей.
	Плотник	2	1	Укладка антисептированных досок в температурный шов здания.
III	Бетонщик	4	1	Очистка полости стыка от наплывов бетона, раствора, ржавчины.
	бетонщик	2	1	Заполнение колодца стыка тяжелым бетоном (раствором).
IV	Электросварщик	5	1	Электросварка стыков монтажных элементов с закладными деталями при высоте шва - 6 мм.
V	Изолировщик	5	1	Антикоррозийное покрытие стыков монтажных и закладных элементов установкой УПН-Б-63.

04.20.09

График выполнения работ по устройству вертикальных стыков
внутренних стеновых панелей для захватки на торцевую секцию.

38

№ п.п.	Наименование работ	Состав звена	ед. изм.	Объем работ	Трудоем. на ед. измер. чел.-час	Трудоем. на весь объем чел.-час	Рабочие часы													
							1		2		3		4		5		6		7	
							20	40	60	20	40	60	20	40	60	20	40	60	20	40
							9		10		11		12		13		14			
1	2	3	4	5	6	7														
1	Установка соединительных стальных связей	Мал. Упр-1	шт.	67	0,06	4,02	—————													
2	Электросварка стыков монтажных элементов с закладными деталями	Электросв-2р-2чел	м/п	11,25	0,87	9,8	—————													
3	Антикоррозионное покрытие стыков монтажных и закладных элементов установка УПН-6-ВЗ	Увалпр-2р-1чел	м ²	0,51	2,9	1,48	—————													
4	Установка инвентарной щитовой опалубки вертикального стыка стеновых панелей	Молт. Упр-1 - " 2р-1	м ²	4,91	0,42	2,06	—————													
5	Очистка плоскости стыка от наплывов бетона, раствора, ржавчины	Бетонщ. Упр-1 2р-1	м ²	24,9	0,016	0,5	—————													
6	Заполнение колодца стыка тем же желтым бетоном (раствором)	" "	м ³	0,78	2,5	1,95	—————													
7	Разборка инвентарной щитовой опалубки вертикального стыка	Молт. Упр-1 - " 2р-1	м ²	4,91	0,21	1,03	—————													
8	Укладка антисептированных досок, обернутых пергаментом, в температурный шов здания	" "	м ²	—	0,46	—————														
Итого:			м ³	0,78	20,64															

7.01.06.15

04.20.09

График выполнения работ по устройству стыков панелей перекрытия для захватки на торцевую секцию.

39

№ п.п.	Наименование работ	Состав звена	Ед. изм.	Объем работ	Трудоемк. на 100 ед. работ чел.-ч	Трудоемк. на весь объем работ чел.-ч	Рабочие часы																																										
							1		2		3		4		5		6		7																														
							20	40	60	20	40	60	20	40	60	20	40	60	20	40	60																												
1	2	3	4	5	6	7	8	9	10	11	12	13	14	15	16	17	18	19	20	21	22	23	24	25	26	27	28	29	30	31	32	33	34	35	36	37	38	39	40	41	42	43	44	45	46	47	48	49	50
1.	Установка соединительных стальных связей	Монт. 4р-1чел	шт.	63	0,06	3,78	—————																																										
2	Электросварка стыков монтажных элементов с закладными деталями	электро-сварщики	м.п.	8	0,87	6,96	—————																																										
3	Антикоррозийное покрытие стыков монтажных и закладных элементов установкой УПН-6-63	Узол. 3р-1чел	м ²	0,365	2,9	1,12	—————																																										
5	Очистка полости стыка от наплывов бетона, раствора, ржавчины	бетонщ. 4р-1чел	м ²	15,7	0,016	0,25	—————																																										
6	Заполнение стыка тяжелым бетоном	—	м ³	0,22	2,5	0,55	—————																																										
7	Укладка антисептированных досок, обернутых пергаминем, в температурный шов здания.	Монт. 4р-1чел 3р-1чел	м ²		0,46		—————																																										
		Итого	м ³	0,22		12,66																																											

04.20.09

Указания по технике безопасности.

Устройство вертикальных и горизонтальных стыков стеновых панелей и панелей перекрытия должно осуществляться с соблюдением правил по технике безопасности, приведенных в главе СНиП III-A. 11-70

В данной технологической карте приведены основные указания по технике безопасности, которые нужно соблюдать при устройстве стыков:

1. Электродуговая сварка цинкованных деталей должна производиться согласно указаний СН 393-69.

2. Нельзя допускать перегрева свариваемых деталей во время сварки во избежание сворачивания цинка на обратную сторону детали и сверхнормативного выделения вредной окиси цинка в атмосферу.

3. При нанесении покрытий газопламенным способом требуется строгое соблюдение утвержденных правил техники безопасности при газопламенной обработке металлов;

а) баллоны с ацетиленом или пропан-бутаном можно хранить только с инертными газами; хранение в одном помещении баллонов с горючими газами и кислородных баллонов запрещается;

б) помещение для баллонов с горючими газами должно иметь водяное или паровое отопление;

в) баллоны, наполненные газом, следует предохранять от воздействия солнечных лучей.

04.20.09

в) эксплуатация баллонов, не имеющих правильной и четкой окраски и надписей, воспрещается;

д) при обращении с баллонами, наполненными газом, необходимо соблюдать крайнюю осторожность и устранять возможность их падения или ударов каким-либо предметом. Необходимо предохранять баллоны от соприкосновений с токопроводящими проводами, а также от попадания на них масла и жиров;

е) транспортировать баллоны разрешается только с наверхуемыми колпаками на специальных тележках-контейнерах конструкции НИИОМТП;

ж) перед присоединением редуктора к баллону запорный вентиль должен быть продут;

з) расходовать газ из баллона можно до тех пор, пока остаточное давление в нём не достигнет 0,5 ат; выпускать весь газ из баллона воспрещается;

и) при открывании вентиля баллона нельзя находиться против присоединительного штуцера;

к) при возникновении пожара его следует тушить песком;

л) перед началом работ с распылительной горелкой необходимо проверить наличие инжекции (пороха) и убедиться в герметичности всех соединений, а перед заживанием газа в распылительной горелке следует продут ацетиловый шланг и распылитель-

04.20.09

ную горелку для вытеснения из них воздуха;

л) баллон с горючим газом должен быть установлен не ближе 10 м. от места работы. При этом следует исключить попадание на баллон искр от электросварки;

н) для предупреждения возникновения обратных ударов необходимо строго соблюдать указанный выше порядок зажигания и тушения распылительной горелки.

4. К работе в качестве оператора-металлизатора допускаются лица не моложе 18 лет, имеющие квалификацию не ниже 4-бразрядов и прошедшие специальную подготовку для работы с установками газопламенного напыления.

Рабочие операторы должны быть снабжены брезентовыми костюмами, кожаными рукавицами и ботинками, респираторами типа „Лепесток“ и защитными очками со светлопалевыми стеклами.

Рекомендуется одевать оператора в герметичный костюм - скафандр с гермошлемом и принудительной подачей воздуха.

5. Приборы и оборудование, находящиеся под напряжением, должны быть заземлены, а рубильники защищены кожухами. Поврежденные аппараты и приборы, находящиеся под напряжением, исправляются только после выключения напряжения.

7.01.06.15

04.20.09

Сводная калькуляция трудовых затрат по ЕНУД.

43

№№ п/п	Номер узла	Трудовые затраты на 1 узел	Сумма зарплаты на 1 узел	Количество узлов			Трудовые затраты чел-час			Сумма зарплаты рабочих, руб-коп.		
		чел-час	руб. коп.	на 1-м этаже	на тип этаже	на дом	на 1-м этаже	на тип. этаже	на дом	на 1-м этаже	на типоб. этаже	на дом
1	2	3	4	5	6	7	8	9	10	11	12	13
1	22	0,49	0-29	3	3	27	1,47	1,47	13,23	0-87	0-87	7-83
2	25	0,77	0-44	12	12	108	9,24	9,24	83,16	5-26	5-26	47-62
3	27	0,88	0-22	14	14	126	5,32	5,35	47,88	3-08	3-08	27-72
4	28	0,7	0-39,8	6	6	54	4,2	4,2	37,8	2-38,8	2-38,8	21-49,2
5	29	0,48	0-31	24	24	216	11,52	11,52	103,68	7-44	7-44	66-96
6	31	0,88	0-52,5	2	2	18	1,76	1,76	15,84	1-05	1-05	9-45
7	37	0,98	0-67,7	12	12	108	11,76	11,76	105,84	8-12,4	8-12,4	73-116
8	38	1,0	0-82	12	12	108	12,0	12,0	108	7-44	7-44	66-96
9	39	1,0	0-62	6	6	54	6,0	6,0	54	3-72	3-72	33-48

7.01.06.15

04.20.09

44

1	2	3	4	5	6	7	8	9	10	11	12	13
10	41	0,52	0-36	48	48	432	24,96	24,96	224,64	17,28	17-28	155-52
11	41 ^a	0,32	0-22,2	48	48	432	15,36	15,36	138,24	10-65,6	10-65,6	95-90,4
12	42	0,58	0-38,1	4	4	36	2,32	2,35	20,88	3-61,2	3-61,2	13-71,6
13	44	0,28	0-18,9	12	12	108	3,36	3,36	30,24	2-26,8	2-26,8	20-41,2
14	45	0,28	0-18,9	4	4	36	1,12	1,12	10,08	0-75,6	0-75,6	6-80,4
15	46	0,38	0-26	24	24	216	9,12	9,12	82,08	6-24	6-24	56-16
16	47	0,38	0-26,1	6	6	54	2,28	2,28	20,52	3-61,8	3-61,8	14-09,4
17	48	0,28	0-18,9	136	136	1224	38,08	38,08	342,72	25-72,4	25-72,4	231-51,6
18	49	0,6	0-39,8	48	48	432	28,8	28,8	259,2	19-10,4	19-10,4	171-93,6
19	52	0,1	0-06	76	82	732	7,6	8,2	73,2	4-56	4-92	43-92

7.01.06.15

04.20.09

45

1	2	3	4	5	6	7	8	9	10	11	12	13
20	53	0,65	0-44,1	—	12	96	—	7,8	62,4	—	5-29,2	42-33,6
21	53 ⁹	0,81	0-20,2	12	—	12	3,72	—	3,72	2-42,4	—	2-42,4
22	54	0,55	0-36,2	—	18	144	—	9,9	79,2	—	6-51,6	52-12,8
23	55	0,20	0-13,5	120	120	1080	24,0	24,0	216,0	16-2	16-2	145-8
24	56	0,21	0-12,4	7	7	63	1,47	1,47	13,11	0-86,8	0-86,8	7-81,2
25	58	0,45	0-29,1	12	12	108	5,4	5,4	48,6	3-49,2	3-49,2	31-42,8
26	59	0,23	0-15	12	12	108	2,76	2,76	24,84	1-80	1-80	16-2
27	60	0,32	0-19,2	2	2	18	0,64	0,64	5,76	0-38,4	0-38,4	3-45,6
28	61	0,78	0-52,4	8	8	72	6,24	6,24	56,16	4-19,8	4-19,8	37-72,6
29	65	0,1	0-05,8	12	12	108	1,2	1,2	10,8	0-69,6	0-69,6	6-26,4

7.01.06.15

04.20.09

46

1	2	3	4	5	6	7	8	9	10	11	12	13
30	66	0.65	0-44,5	6	12	102	3,9	7,8	66,3	2,67	5-34	45-39
31	67	0.33	0-22,4	—	12	96	—	3,96	31,68	—	2-68,8	21-50,4
32	69	0.65	0-44,5	12	—	12	7,8	—	7,8	5-34	—	5-34
33	70	0.52	0-34,8	18	—	18	8,32	—	8,32	5-56,8	—	5-56,8
							Умножено:		2406,0			1587-88,6

7.01.06.15

04.20.09

47

Сводная калькуляция трудовых затрат (комплексная)

№№ п/п	Номер узла	Трудовые затраты на 1 узел	Сумма зарплаты на 1 узел	Количество узлов			Трудовые затраты, чел.-час			Сумма зарплаты рабочих, руб.-коп.		
		чел.-час.	руб.-коп.	На 1-м этаже	на тип. этаже	На дом	На 1-м этаже	на тип. этаже	На дом	На 1-м этаже	на типоб. этаже	На дом
1	2	3	4	5	6	7	8	9	10	11	12	13
1	22	0,40	0-24	3	3	27	1,2	1,2	10,8	0-72	0-72	6-48
2	25	0,64	0-37	12	12	108	7,68	7,68	69,12	4-44	4-44	39-96
3	27	0,32	0-18,4	14	14	126	4,48	4,48	40,32	2-57,6	2-57,6	23-18,4
4	28	0,58	0-33	6	6	54	3,48	3,48	31,32	1-98	1-98	17-82
5	29	0,40	0-26	24	24	216	9,6	9,6	86,4	6-24	6-24	56-16
6	31	0,78	0-43	2	2	18	1,56	1,56	14,04	0-86	0-86	7-74
7	37	0,88	0-57	12	12	108	10,56	10,56	95,04	6-84	6-84	61-56
8	38	0,835	0-52	12	12	108	10,02	10,02	90,18	6-24	6-24	56-16
9	39	0,835	0-52	6	6	54	5,01	5,01	45,9	3-12	3-12	28-08

7.01.06.15

04.20.09

48

1	2	3	4	5	6	7	8	9	10	11	12	13
10	41	0,434	0-30	48	48	432	20,83	20,83	187,47	14-40	14-40	129-6
11	41 ^a	0,27	0-18	48	48	432	12,96	12,96	116,64	8-64	8-64	77-76
12	42	0,48	0-32	4	4	36	1,92	1,92	17,28	1-28	1-28	11-52
13	44	0,23	0-16	12	12	108	2,76	2,76	24,84	1-92	1-92	17-28
14	45	0,23	0-16	4	4	36	0,92	0,92	8,28	0-64	0-64	5-76
15	46	0,32	0-22	24	24	216	7,68	7,68	69,12	5-28	5-28	47-52
16	47	0,32	0-22	6	6	54	1,92	1,92	17,28	1-32	1-32	11-88
17	48	0,23	0-16	136	136	1224	31,28	31,28	281,52	21-76	21-76	195-84
18	49	0,5	0-33	48	48	482	24,0	24,0	216,0	15-84	15-84	142-56
19	52	0,083	0-05	76	82	732	6,308	6,806	60,756	3-80	4-10	36-60
20	53	0,58	0-37	—	12	96	—	6,96	55,68	—	3-44	35-52

7.01.06.15

04.20.09

49

1	2	3	4	5	6	7	8	9	10	11	12	13
21	530	0,26	0-17	12	—	12	3,12	—	3,12	2-05	—	2-05
22	54	0,46	0-30	—	18	144	—	8,28	66,24	—	5-40	43-20
23	55	0,17	0-11,3	120	120	1080	20,4	20,4	183,6	13-56	13-56	122-04
24	56	0,175	0-10	7	7	63	1,225	1,225	11,02	0-70	0-70	6-30
25	58	0,375	0-24,2	12	12	108	4,5	4,5	40,5	2-90	2-90	26-10
26	59	0,192	0-12,5	12	12	108	2,3	2,3	20,7	1-50	1-50	13-50
27	60	0,27	0-17	2	2	18	0,54	0,54	4,86	0-34	0-34	3-06
28	61	0,65	0-43,2	8	8	72	5,2	5,2	46,8	3-45	3-45	31-05
29	65	0,083	0-05	12	12	108	0,996	0,996	8,96	0-60	0-60	5-40
30	66	0,54	0-37	6	12	102	3,24	6,48	55,08	2-22	4-44	37-74
31	67	0,276	0-18,4	—	12	96	—	3,31	26,48	—	2-20	17-60

7.01.06.15

04.20.09

50

1	2	3	4	5	6	7	8	9	10	11	12	13
32	69	0,543	0-37	12	—	12	6,51	—	6,51	—	4-44	4-44
33	70	0,43	0-29	18	—	18	7,74	—	7,74	5-22	—	5-22
							219,939	212,839	2019,596	144-87.6	144-20.6	1326-68.4

04.20.09

IV Материально-технические ресурсы

1. Основные материалы, изделия и полуфабрикаты

№№ п/п	Наименование	Ед. изм.	Марка	К-во на дом	Приме- чание
1	Монтажный элемент	шт.	УМ-2	766	
2	_____ " _____	"	УМ-5	396	
3	_____ " _____	"	УМ-6	279	
4	_____ " _____	"	УМ-8	432	
5	_____ " _____	"	УМ-26	432	
6	_____ " _____	"	УМ-27	144	
7	_____ " _____	"	УМ-33	432	
8	_____ " _____	"	УМ-34	72	
9	_____ " _____	"	УМ-35	2016	
10	_____ " _____	"	УМ-36	402	
11	_____ " _____	"	УМ-37	664	
12	_____ " _____	"	УМ-39	376	
13	_____ " _____	"	УМ-40	396	
14	_____ " _____	"	УМ-42	63	
15	_____ " _____	"	УМ-44	108	
16	_____ " _____	"	УМ-45	36	
17	_____ " _____	"	УМ-47	18	
18	_____ " _____	"	УМ-48	108	
19	_____ " _____	"	УМ-49	342	
20	Бетон тяжелый	м ³	М 200	38,599	
21	Раствор цементный	"	М 100	22,124	
22	Электроды	кг	Э 46-Т	322,232	
23	Опалубка деревянная	м ²	—	232,75	
24	Доска антисептирован.	л.м.	—	171,0	
25	Пергамин	м ²	П-350	1116	
26	Порошок цинковый	кг.	—	392,2	

7.01.05.15

04.20.09

52

2. Машины оборудование, инвентарь, приспособления и инструмент.

№№ п/п	Наименование	№№ ГОСТа, МРТУ, СТУ, МН, марка, организация- калькдержатель	ед. изм.	К-во	Техническая характеристи- ка	№№ узлов, где применяется
1	2	3	4	5	6	7
1	Трансформатор сварочный	ТС-500	1 компл.	1	мощность 15кВА	II и III группы стыков
2	Торелка установки	УПМ-6-63	1 компл.	1	—	II и III группы стыков
3	Литательный бачок установки	—	1 шт.	1	—	
4	Агрегат Компрессор	0-38М	1 шт.	1	производитель- ность 30м ³ /час	
5	УПАГ-I Дополнительный маслоот- делитель к компрессору	—	1 шт.	1	—	
6	Баллон с горючим га- зом	—	1 шт.	1	для ацетилен для пропан-бутана	II и III группы стыков
7	Передвижная абуколес- ная тележка для баллона	—	1 шт.	1	—	
8	Монтажно-свиачный кандуктар	Центральный инсти- тут типовых проектов №14,15,17	1 шт.	1	вес 3,4кг	22, 25, 27, 28, 31, 56
9	Трубка-рычаг	—	1 шт.	1	—	
10	Передвижной бэнкер	4Б74 ЦНИИМТП №: РУ-259-66	1 компл.	1	емкость 150л, вес 100 кг.	все номера узлов ТК
11	Компрессор	0-38М	1 шт.	1	производительн. 30м ³ /час	— " —

04.20.09

53

1	2	3	4	5	6	7
12	Раздаточный бункер	—	1 шт.	1	ёмкость 40 м ³	Все номера узлов ТК
13	Тачка на резиновом ходу	—	1 шт.	1	ёмкость 50 м	— " —
14	Площадка передвижная	Илпрооргсельстрой МКБ-65012	1 шт.	1	вес 20,3 кг	I и II группы атяжков
15	Опалубка черновая универсаль- ная	Трест Мосарестрой № 1129000000	1 шт.	2	вес 39,7 кг	— " —
16	Нащельник	Илпротстроймаш № 1825/11	1 шт.	1	вес 13,5 кг	— " —
17	Кельма типа КБ	ГОСТ 9533-66	1 шт.	1	—	Все номера узлов ТК
18	Лопата растворная	ГОСТ 3620-63	1 шт.	1	—	— " —
19	Лопата совковая (ЛКП-1)	ГОСТ 3620-63	1 шт.	1	—	— " —
20	Подштанка штыковая	НИИСП ГОССТРОЯ УССР	1 шт.	1/1	—	— " —
21	Скребок металлический	—	1 шт.	1	—	— " —
22	Щетка металлическая	—	1 шт.	1	—	— " —
23	Молоток шанцевый типа МШМ-1	ГОСТ 11042-64	1 шт.	1	—	— " —
24	Зубило слесарное 20x60°	ГОСТ 7211-54	1 шт.	1	—	— " —
25	Топор плотничий типа Л-2	ГОСТ 1399-66	1 шт.	1	—	I и II группы стыков; 58
26	Ножевка по дереву	—	1 шт.	1	—	— " —
27	Клещи	—	1 шт.	1	—	— " —

7.01.06.15

04.20.09

54

1	2	3	4	5	6	7
28	Гвоздодер	—	1 шт.	1	—	— " —
29	Отвес типа О-600	ГОСТ 7948-63	1 шт.	1	—	— " —
30	Метр складной металлический	ГОСТ 7253-64	1 шт.	1	—	I и II группы стыков, 58
31	Уровень строительный УС-300	ГОСТ 846-67	1 шт.	1	—	— " —
32	Ведро, лейка	—	1 шт.	1/1	емк. 10 л. емк. 3 л.	—
33	Ящик-контейнер	Литрооргсельстрой	1 шт.	1	—	—
34	Инвентарный ящик	Литросельстрой Литсельстрой	1 шт.	1	—	—
35	Предохранительный пояс	БССР Лавстайлконст- рукция	1 шт.	3	—	—
36	Защитные очки штак для электросварщика	—	1 шт.	1/1	—	II и III группы стыков
37	Защитные очки со светоплаве- ны стеклами	—	1 шт.	1	—	— " —
38	Респиратор типа "Лепесток"	—	1 шт.	1	—	— " —
39	Магнитный толщиномер	УТП-1(МТА-3)	1 шт.	1	—	— " —
40	Штихель	—	1 шт.	1	—	— " —
41	Электровибратор	УВ-17	1 шт.	1	диаметр вибро- ронаконечника	36 мм. как вариант
42	Понижительный трансформатор	УВ-9	1 шт.	1	—	как вариант

Отпечатано
в Новосибирском филиале ЦНТИ
630064 г. Новосибирск, пр. Карла Маркса 1
Выдана в печать: 2 " июля 1926г.
Заказ 1216 Тираж 1000