

**ТИПОВОЙ ПРОЕКТ**  
**705-2-56.84**

**СКЛАД ДЛЯ ХРАНЕНИЯ АММИАЧНОЙ СЕЛИТРЫ**  
**ВМЕСТИМОСТЬЮ 160 ТОНН**

(КАРКАС-СБОРНЫЕ ЖЕЛЕЗОБЕТОННЫЕ РАМЫ)

**АЛЬБОМ II**

СТРОИТЕЛЬНЫЕ ИЗДЕЛИЯ

Цив. № 19807-02

				Привязан:	
Цив. №					

Госстрой СССР  
ЦЕНТРАЛЬНЫЙ ИНСТИТУТ ТИПОВОГО ПРОЕКТИРОВАНИЯ  
Свердловский филиал  
620062, г.Свердловск-62, ул.Чебышева,4  
Заказ № 1779 Инв. № 19807-02 тираж 125  
Сдано в печать 21.06 1985г цена 0-72

# ТИПОВОЙ ПРОЕКТ

## 705-2-56.84

### СКЛАД ДЛЯ ХРАНЕНИЯ АММИАЧНОЙ СЕЛИТРЫ

### ВМЕСТИМОСТЬЮ 160 ТОНН

### (КАРКАС-СБОРНЫЕ ЖЕЛЕЗОБЕТОННЫЕ РАМЫ)

#### СОСТАВ ПРОЕКТА:

- Альбом I - Пояснительная записка. Технология производства  
Архитектурные решения. Конструкции железобетонные  
Конструкции металлические. Силовое электрооборудование  
Связь и сигнализация.
- Альбом II - Строительные изделия
- Альбом III - Спецификации оборудования
- Альбом IV - Ведомости потребности в материалах
- Альбом V - Сметы

## Альбом II

РАЗРАБОТАН  
ПРОЕКТНЫМ ИНСТИТУТОМ  
"ЦИТЭПСельхоз"

УТВЕРЖДЕН ГЛАВСЕЛЬСТРОЙПРОЕКТОМ МСХ СССР  
ПРИКАЗ № 20-ЭГ ОТ 04.04.84 г.  
ВВЕДЕН В ДЕЙСТВИЕ ЦИТЭПСельхозом  
ПРИКАЗ № 148 ОТ 13.08.84 г.

Главный инженер института  
Главный инженер проекта

*Болонкин* (Болонкин)  
*Курочкин* (Курочкин)

					Привязан:	
Инв. №						

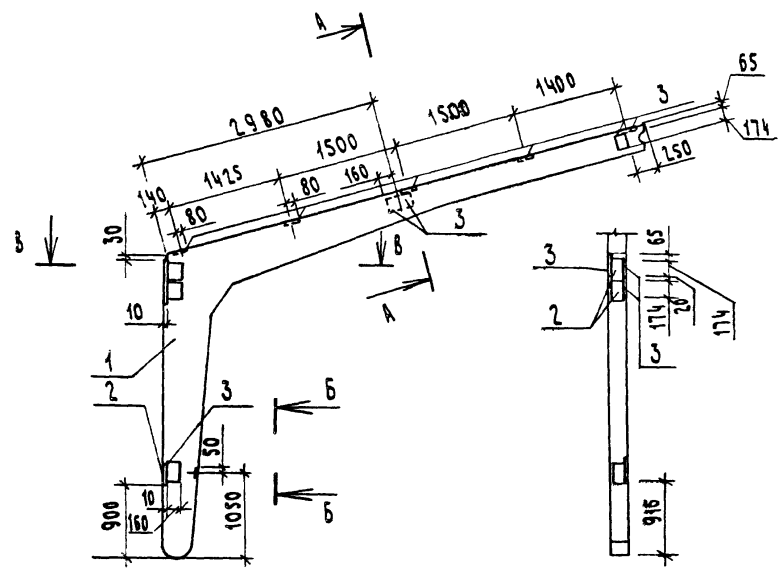
## СОДЕРЖАНИЕ АЛЬБОМА

№ п.п.	ОБОЗНАЧЕНИЕ	НАИМЕНОВАНИЕ	СТРАНИЦА	ПРИМЕЧАНИЕ
1		СОДЕРЖАНИЕ	2	
2	КНИ- 01.00	ПОЛУРАМА Р1	3	
3	02.00	ПОЛУРАМА Р2	4	
4	03.00	ПОЛУРАМА Р3	5	
5	04.00	ПОЛУРАМА Р4	6	
6	05.00	ПОЛУРАМА Р5	7	
7	06.00	ПОЛУРАМА Р6	8	
8	07.00	ПОЛУРАМА Р7	9	
9	08.00	ПОЛУРАМА Р8	10	
10	09.00	ПОЛУРАМА Р9	11	
11	10.00	ПОЛУРАМА Р10	12	
12	11.00	ПАНЕЛЬ ( ПС1, ПС3, ПС4)	13	
13	12.00	ПАНЕЛЬ ( ПС2, ПС5)	14	
14	13.00	КОЛОННА К1	15	
15	14.00	ПРОГОН Б2	16	
16	15.00	НАСАДКА НФ1	17	
17	16.00	ИЗДЕЛИЕ ЗАКЛАДНОЕ	17	

ТИПОВОЙ ПРОЕКТ 705-2-56.84 АЛЬБОМ II

ПЛАН, ЧЕРТЕЖИ ПОДОБНЫМ ДИАГОНАЛЯМ, ЭЛЕМЕНТЫ

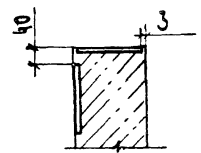
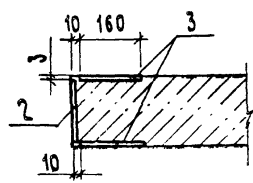
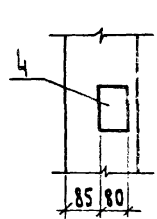
ТИПОВОЙ ПРОЕКТ 705-2-56.84 АЛЬБОМ II



B-B  
M 1:10

B-B  
M 1:10

A-A  
M 1:10



1. Все закладные детали, кроме МНЧ и МНБ, выполнить только по данному чертежу

ФОРМАТ	ЗОНА	ПОС.	ОБОЗНАЧЕНИЕ	НАИМЕНОВАНИЕ	КОЛ.	ПРИМЕЧАНИЕ
				ДОКУМЕНТАЦИЯ		
			1.822-2, вып. 1,2	Ж.-Б. РАМЫ ДЛЯ ОДНОПРОПЕГНЫХ СЕЛЬСКОХОЗЯЙСТВЕННЫХ ЗДАНИИ С УКЛОНОМ КРОВЛИ 1:4		
				СБОРОЧНЫЕ ЕДИНИЦЫ		
		1	1.822-2, вып.1	ПОЛУРАМА ПР12-1	1	
				ИЗДЕЛИЕ ЗАКЛАДНОЕ		
		2	1.822-2, вып.2	МН5	3	
		3	1.822-2, вып.2	МН2	12	
		4	1.822-2, вып.2	МН5	1	

ВЕДОМОСТЬ РАСХОДА СТАЛИ НА ЗАКЛАДНЫЕ ИЗДЕЛИЯ, КГ

Марка ЭЛЕМЕНТА	ИЗДЕЛИЯ ЗАКЛАДНЫЕ						Общий РАСХОД			
	Арматура КЛАССА А-III			Прокат маржи В Ст3кп2						
	ГОСТ 5781-82			ГОСТ 103-76		ГОСТ19903-74				
	Φ10			Итого	Φ=160	Φ=80		Итого	Φ=250	Итого
P1	8,60			8,60	20,40	0,50	25,40	8,10	8,10	42,10

2. Закладные ДЕТАЛИ ВЫПОЛНИТЬ С ПОКРЫТИЕМ МЕТ. А250

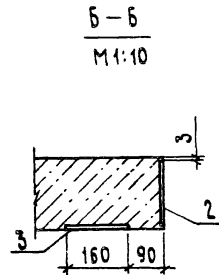
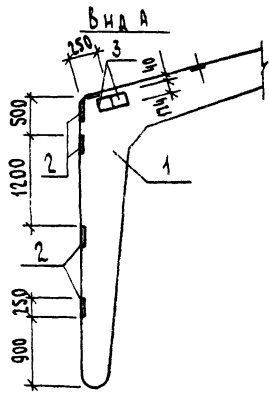
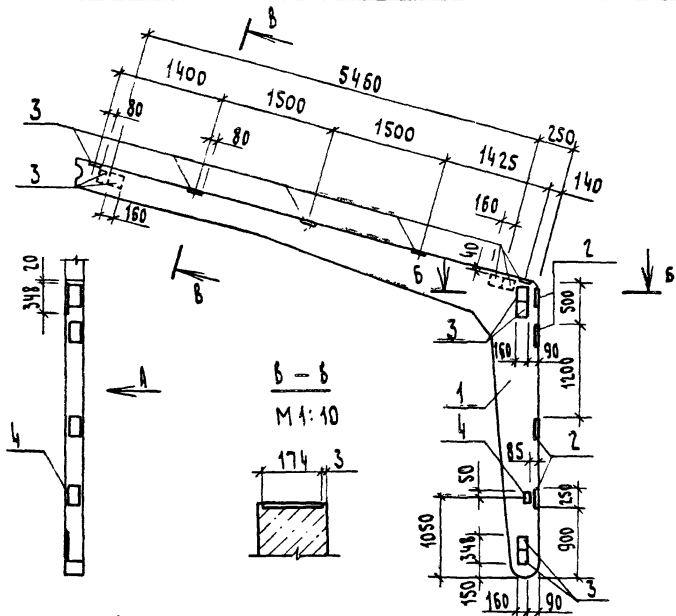
Т. п. 705-2-56.84 КЖН-01.00					
ПОЛУРАМА P1			СТАДИЯ	МАССА	МАСШТАБ
			P	2000	1:50
			ЛИСТ	ЛИСТОВ 1	
			ЦНТЭП сельхоз Владимир		

Копировала Семахина

Формат А3

19807-02

ИЗВ. № ПОДП. КОМПАНЬИ АРТА ВВАИ. ИЛИ. ИЛИ.



ФОРМАТ	ЗОНА	ПОС.	ОБОЗНАЧЕНИЕ	НАИМЕНОВАНИЕ	КОЛ.	ПРИМЕЧАНИЕ
				ДОКУМЕНТАЦИЯ		
			1.822-2, вып. 1,2	Щ.-б. рамы для однопролетных сельскохозяйственных зданий с уклоном кровли 1:4		
				СБОРОЧНЫЕ ЕДИНИЦЫ		
		1	1.822-2, вып. 1	Полурама ПР 12-1		
				ИЗДЕЛИЕ ЗАКЛАДНОЕ		
		2	1.822-2, вып. 2	МН3	4	
		3	1.822-2, вып. 2	МН2	13	
		4	1.822-2, вып. 2	МН5	1	

ВЕДОМОСТЬ РАСХОДА СТАЛИ НА ЗАКЛАДНЫЕ ИЗДЕЛИЯ, кг  
ИЗДЕЛИЯ ЗАКЛАДНЫЕ

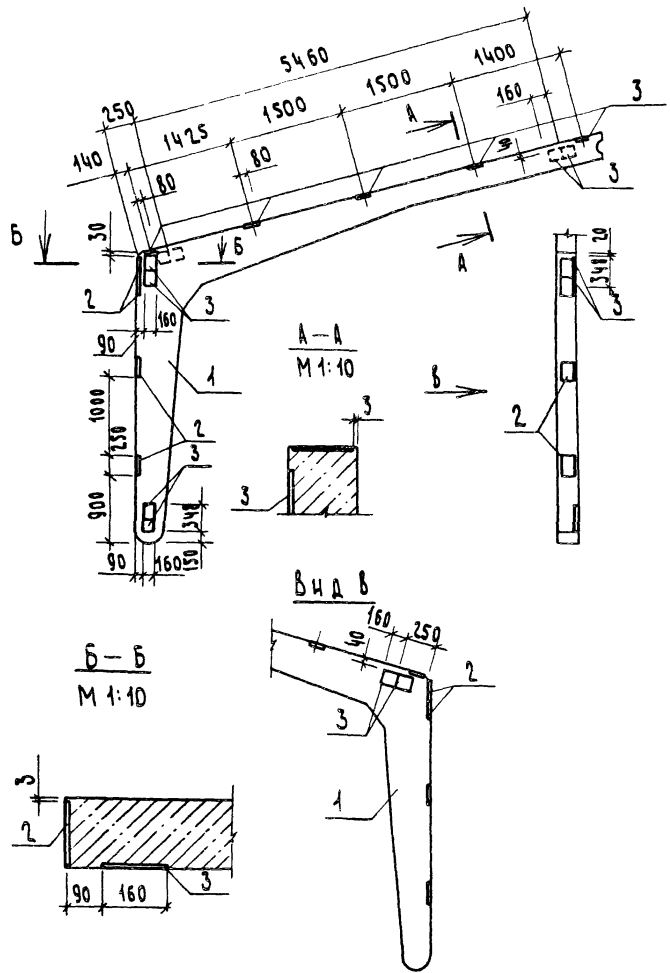
МАРКА ЭЛЕМЕНТА	АРМАТУРА КЛАССА		ПРОКАТ МАРКИ				Общий расход		
	А III		ВСтЗ кп 2						
	ГОСТ 5781-82		ГОСТ 103-76						
	Φ10		Итого - 8x160	8x80	Итого - 8x250	Итого			
Р2	10,20		10,20	22,10	0,5	22,60	10,80	10,80	43,60

1. Все закладные детали, кроме МН4 и МН6, выполнить только по данному чертежу.
2. Закладные детали выполнять с покрытием Мет. А250

Т. л. 705-2-56.84 КЩ-02 00			СТАДИЯ		МАССА	МАСШТАБ
Полурама Р2			Р	2000	1:50	
ГНП Курочкин			Лист 1 из 1			
И.КОНТР. КОЗЛОВ			Лист 1 из 1			
НАЧ.ОТД. КРЫЛОВ			Лист 1 из 1			
СП.СПЕЦ. ПУГАЧЕВ			Лист 1 из 1			
РУК. ГР. ФАВОРОВА			Лист 1 из 1			
СТ.ИИИ. ФРОЛОВА			Лист 1 из 1			

Лист № 10 из 10. Подпись и дата. Копия. Инв. №

ТИПОВОЙ ПРОЕКТ 705-2-56.84 АЛЬБОМ I



ФОНД	ЗОНА	ПОС.	ОБОЗНАЧЕНИЕ	НАИМЕНОВАНИЕ	КОЛ.	ПРИМЕЧАНИЕ
				ДОКУМЕНТАЦИЯ		
			1.822-2, вып. 1,2	Ж.-Б. РАМЫ ДЛЯ ОДНОПРОЛЕТНЫХ СЕЛЬСКОХОЗЯЙСТВЕННЫХ ЗДАНИЙ С УКЛОМ КРОВЛИ 1:4		
				СБОРОЧНЫЕ ЕДИНИЦЫ		
		1	1.822-2, вып. 1	ПОЛУРАМА ПР 12-1	1	
				ИЗДЕЛИЕ ЗАКЛАДНОЕ		
		2	1.822-2, вып. 2	МНЗ	4	
		3	1.822-2, вып. 2	МН2	13	

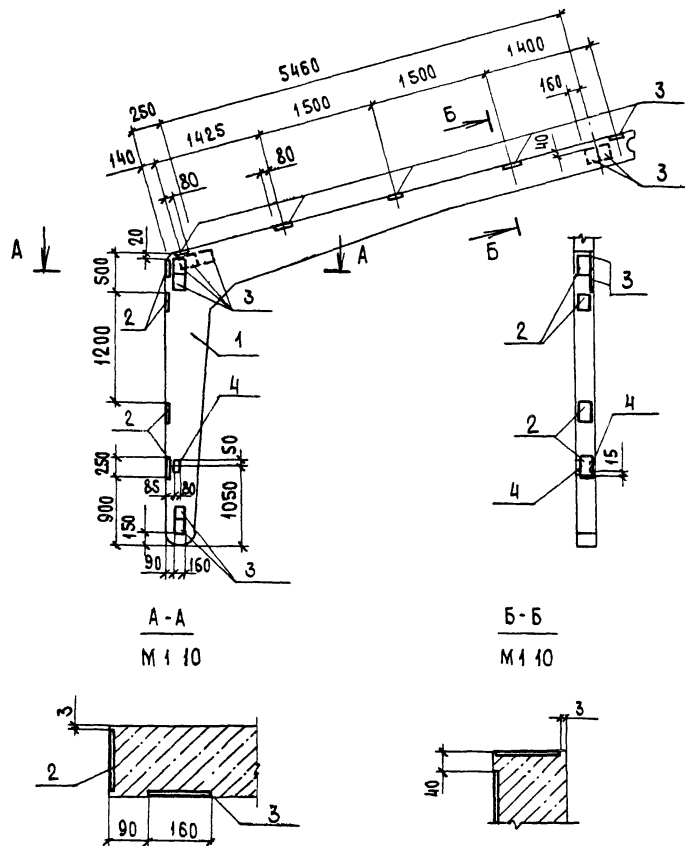
ВЕДОМОСТЬ РАСХОДА СТАЛИ НА ЗАКЛАДНЫЕ ИЗДЕЛИЯ, КГ

ИЗДЕЛИЯ ЗАКЛАДНЫЕ								
МАРКА ЭЛЕМЕНТА	АРМАТУРА КЛАССА		ПРОКАТ МАРКИ			ОБЩИЙ РАСХОД		
	А III		В ст 3 кп 2					
	ГОСТ 5781-82		ГОСТ 103-76	ГОСТ 19903-74				
	Φ10		Итого	8x160-8x80	Итого	8x250	Итого	
РЗ	9,80		9,80	20,4	0,50	20,90	10,80	41,50

1. ВСЕ ЗАКЛАДНЫЕ ДЕТАЛИ, КРОМЕ МНЧ И МНБ, ВЫПОЛНИТЬ ТОЛЬКО ПО ДАННОМУ ЧЕРТЕЖУ.  
 2. ЗАКЛАДНЫЕ ДЕТАЛИ ВЫПОЛНИТЬ С ПОКРЫТИЕМ МЕТ. А 250

Т. П. 705-2-56 84		КЩН-03.00	
ПОЛУРАМА РЗ		СТАНДА	МАССА
		Р	2000
		МАСШТАБ	
		1:50	
Г. И. П. КИРЮЧКИН		28.08.84	
Н. КОНТ. КОЗЛОВ		18.08.84	
НАЧ. ОТД. КРЫЛОВ		18.08.84	
Т. А. СПЕЦ. ПУГАЧЕВ		18.08.84	
РУК. ГР. ФАВОРОВА		18.08.84	
СТ. ИНЖ. ФРОЛОВА		18.08.84	
		ЦИТЭЛ СЕЛЬХОЗ	
		ВЛАДИМИР	

ИЗДАНИЕ ПОДГОТОВЛЕНО В ЦЕНТРЕ ПРОЕКТИРОВАНИЯ



1. ЗАКЛАДНЫЕ ДЕТАЛИ ВЫПОЛНИТЬ С ПОКРЫТИЕМ МЕТ. А 250.

2. ВСЕ ЗАКЛАДНЫЕ ДЕТАЛИ, КРОМЕ МН 4 И МН 5, ВЫПОЛНИТЬ ТОЛЬКО ПО ДАННОМУ ЧЕРТЕЖУ.

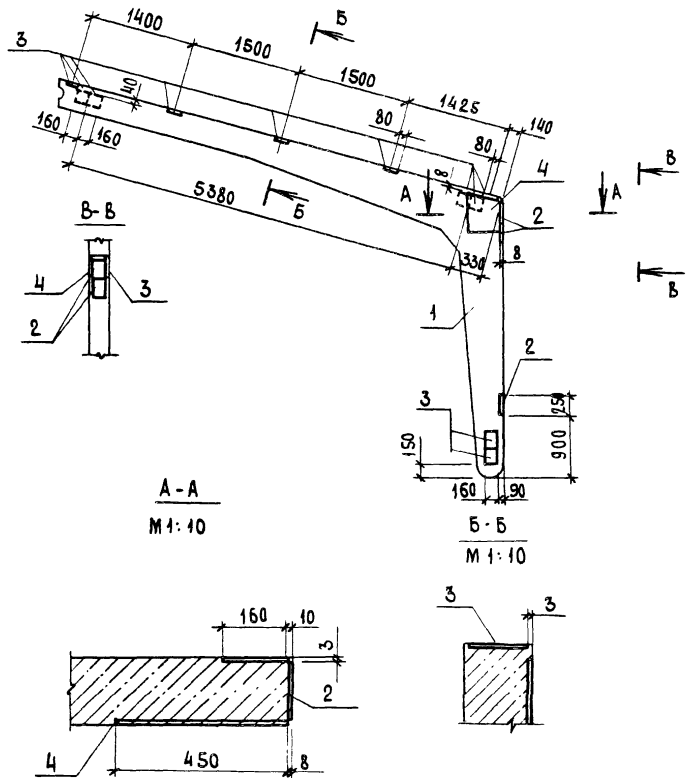
ФОРМАТ	ЗОНА	ПОВ.	ОБОЗНАЧЕНИЕ	НАИМЕНОВАНИЕ	КОЛ.	ПРИМЕЧАНИЕ
				ДОКУМЕНТАЦИЯ		
			1.822-2, ВЫП. 1.2	Ж-Б РАМЫ ДЛЯ ОДНОПРОЛЕТНЫХ СЕЛЬСКОХОЗЯЙСТВЕННЫХ ЗДАНИЙ С УКЛОНОМ КРОВЛИ 1:4		
				СБОРОЧНЫЕ ЕДИНИЦЫ		
		1	1.822-2, ВЫП. 1	ПОЛУРАМА ПР 12-1	1	
				ИЗДЕЛИЕ ЗАКЛАДНОЕ		
		2	1.822-2, ВЫП. 2	МН 3	4	
		3	1.822-2, ВЫП. 2	МН 2	13	
		4	1.822-2, ВЫП. 2	МН 5	2	

ВЕДОМОСТЬ РАСХОДА СТАЛИ НА ЗАКЛАДНЫЕ ИЗДЕЛИЯ, КГ

МАРКА ЭЛЕМЕНТА	ИЗДЕЛИЯ ЗАКЛАДНЫЕ						ОБЩИЙ РАСХОД	
	АРМАТУРА КЛАСС А III		ПРОКАТ МАРКИ ВСтЗ кп 2					
	ГОСТ 5781-82		ГОСТ 103-76		ГОСТ 19903-74*			
	Ф10	Итого	8*160-8*80	Итого	8*250	Итого		
Р4	10,40	10,40	22,10	1,0	23,10	10,80	10,80	44,30

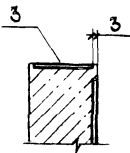
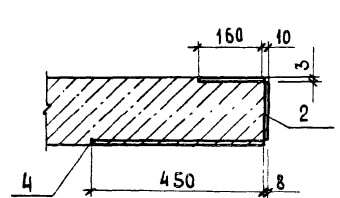
Т. П. 705-2-56.84		КНИ-04.00	
ПОЛУРАМА Р4		СТАЦИЯ	МАССА (МАСШТАБ)
		Р	2000 1:50
		ЛИСТ	ЛИСТОВ 1
		ЦИТЭПСЕЛЬХОЗ ВЛАДИМИР	





A-A  
М 1:40

B-B  
М 1:40



1. ВСЕ ЗАКЛАДНЫЕ ДЕТАЛИ, КРОМЕ МН4 И МН6, ВЫПОЛНИТЬ ТОЛЬКО ПО ДАННОМУ ЧЕРТЕЖУ.

ФОРМА	ЗОНА	ПОС.	ОБОЗНАЧЕНИЕ	НАИМЕНОВАНИЕ	КОЛ.	ПРИМЕЧАНИЕ
				ДОКУМЕНТАЦИЯ		
			1.822-2, вып. 1.2	Ж-Б РАМЫ ДЛЯ ОДНОПРЯМЫХ СЕЛЬСКОХОЗЯЙСТВЕННЫХ ЗДАНИЙ С УКЛОНОМ КРОВЛИ 1:4		
				СБОРОЧНЫЕ ЕДИНИЦЫ		
	1		1.822-2, вып. 1	ПОЛУРАМА ПР12-1	1	
				ИЗДЕЛИЕ ЗАКЛАДНОЕ		
	2		1.822-2, вып. 2	МН3	3	
	3		1.822-2, вып. 2	МН2	12	
	4		КЖИ-16.00	МН1	1	

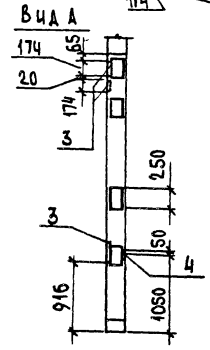
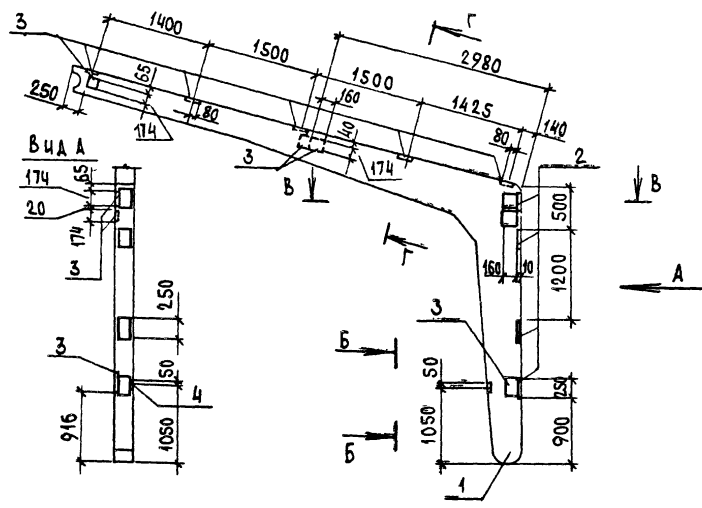
ВЕДОМОСТЬ РАСХОДА СТАЛИ НА ЗАКЛАДНЫЕ ИЗДЕЛИЯ, КГ

МАРКА ЭЛЕМЕНТА	ИЗДЕЛИЯ ЗАКЛАДНЫЕ				ОБЩИЙ РАСХОД
	АРМАТУРА КЛАССА А III		ПРОКАТ МАРКИ ВСтЗкп2		
	ГОСТ 5781-82		ГОСТ 103-76		
Р5	Φ10		Итого 8-160	Итого 8-250-8-450	52,30
	9,30		9,30	20,40 20,40 8,10 14,50 22,60	

2. ЗАКЛАДНЫЕ ДЕТАЛИ ВЫПОЛНИТЬ С ПОКРЫТИЕМ МЕТ. А 250

Т.п. 705-2-56.84		КЖИ-05.00	
ПОЛУРАМА Р5		СТАЛИН	МАССА
		Р	2000
		МАССЫТАС	1:50
		ЛИСТ	ЛИСТОВ 1
		ЦИТЭП СЕЛЬХОЗ ВЛАДИМИР	

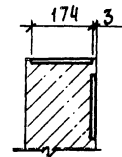
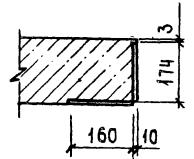
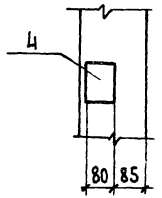
ИЗДАНИЕ ПОДГОТОВЛЕНО В ЛАТВИИ



Б-Б  
М 1:10

В-В  
М 1:10

Г-Г  
М 1:40



1. Все закладные детали, кроме МН4 и МН6, выполнить только по данному чертёжу.

Формат	Зона	Пов.	ОБОЗНАЧЕНИЕ	НАИМЕНОВАНИЕ	КОЛ.	ПРИМЕЧАНИЕ
				<b>ДОКУМЕНТАЦИЯ</b>		
			1.822-2, Вып. 1, 2	Ж-Б рамы для однопролетных сельскохозяйственных зданий с уклоном кровли 1:4		
				<b>СБОРОЧНЫЕ ЕДИНИЦЫ</b>		
		1	1.822-2, Вып. 1	ПОЛУРАМА ПР 12-1	1	
				<b>ИЗДЕЛИЕ ЗАКЛАДНОЕ</b>		
		2	1.822-2, Вып. 2	МН3	4	
		3	1.822-2, Вып. 2	МН2	11	
		4	1.822-2, Вып. 2	МН5	2	

ВЕДОМОСТЬ РАСХОДА СТАЛИ НА ЗАКЛАДНЫЕ ИЗДЕЛИЯ, КГ

МАРКА ЭЛЕМЕНТА	ИЗДЕЛИЯ ЗАКЛАДНЫЕ				Общий расход				
	Арматура класса А-III		Прокат марки ВСт3кп2						
	ГОСТ 5781-82		ГОСТ 103-76						
Р6	φ10		Итого	8*160-8*80	40,10				
			Итого	8*250					
			Итого	ГОСТ 19903-74					
			9,60	18,70	1,0	19,70	10,80	10,80	

2. Закладные детали выполнить с покрытием Мет А250

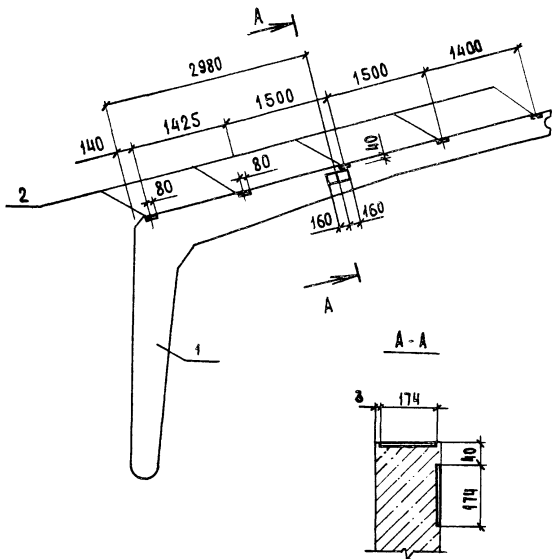
Т. п. 705-2-56.84		Кни-06.00	
ПОЛУРАМА Р6		СТАЛИЯ МАССА	МАСШТАБ
		Р	2000
		1:50	
		ЛИСТ 1 ИЛЮСТРОВ 1	
		ЦИТЭПСЕЛЬХОС ВЛАДИМИР	

Лист № 01/01. Копировать и вклеить в альбом.

Копировал Ж.

Формат А3

19807-02



ФОРМА	ЗОНА	ПОС.	ОБОЗНАЧЕНИЕ	НАИМЕНОВАНИЕ	КОЛ.	ПРИМЕЧАНИЕ
				<u>ДОКУМЕНТАЦИЯ</u>		
			1.822-2, вып. 1,2	И.Б РАМЫ ДЛЯ ОДНОПРО- ЛЕТНЫХ СЕЛЬСКОХОЗЯЙСТВЕН- НЫХ ЗДАНИЙ С УКЛОНОМ КРОВЛИ 1:4		
				<u>СБОРОЧНЫЕ ЕДИНИЦЫ</u>		
		1	1.822-2, вып. 1	ПОЛУРАМА ПР 12-1	1	
		2	1.822-2, вып. 2	ИЗДЕЛИЕ ЗАКЛАДНОЕ МН2	7	

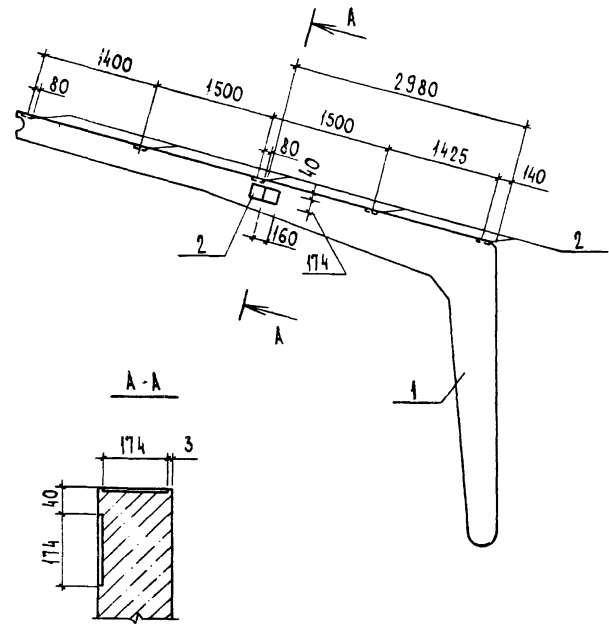
ВЕДОМОСТЬ РАСХОДА СТАЛИ НА ЗАКЛАДНЫЕ ИЗДЕЛИЯ, КГ

МАРКА ЭЛЕМЕНТА	ИЗДЕЛИЯ ЗАКЛАДНЫЕ						Общий расход
	АРМАТУРА КЛАССА			ПРОКАТ МАРКИ			
	А III			В СтЗ Кп2			
	ГОСТ 5781-82			ГОСТ 103-76			
	Ф10		Итого	8x160		Итого	
Р7	2,80		2,80	11,90		11,90	14,70

1. Все закладные детали, кроме МН4 и МН6, выполнять только по данному чертежу.

2. Закладные детали выполнить с покрытием Мет. А250.

		Т. п. 705-2-56.84		Кни- 07.00	
		ПОЛУРАМА Р7		СТАДИЯ МАСШТАБ	
				Р	2000
Г.ИП Курочкин				Лист	Листов 1
Н.КОНТР. КОЗЛОВ				ЦИТЭП СЕЛЬХОЗ	
НАЧ. ОЛ. КРЫЛОВ				ВЛАДИМИР	
Н. СПЕЦ. ПУГАЧЕВ					
РУК. ГР. ФАВОРОВА					
СТ. ИНЖ. ПОРОВОВА					



Формат	Зона	Поз.	Обозначение	Наименование	Кол	Примечание
				Документация		
			1.822-2, вып. 1.2	Ж-Б. рамы для однопролетных сельскохозяйственных зданий с уклоном кровли 1:4		
				СБОРОЧНЫЕ ЕДИНИЦЫ		
		1	1.822-2, вып. 1	Полурама ПР12-1	1	
				ИЗДЕЛИЕ ЗАКЛАДНОЕ		
		2	1.822-2, вып. 2	МН2	7	

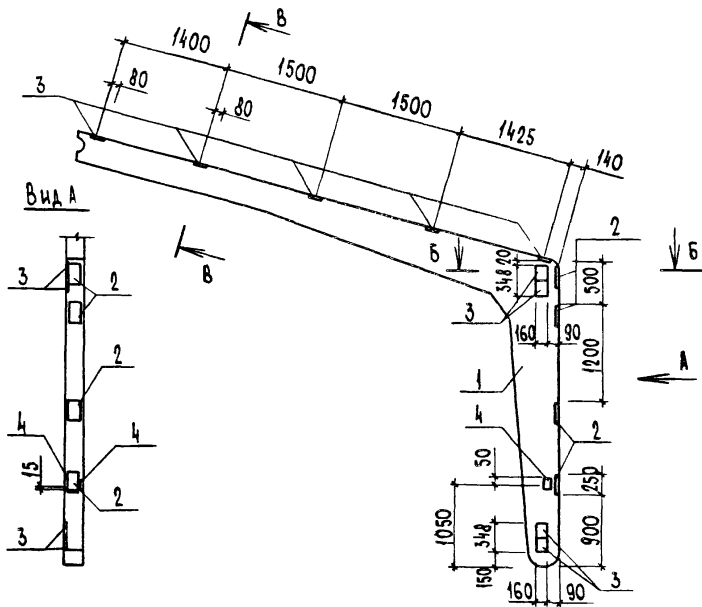
Ведомость расхода стали на закладные изделия, кг

Марка элемента	ИЗДЕЛИЯ ЗАКЛАДНЫЕ								Общий расход	
	Арматура класса АIII				Прокат марки ВстЗ кл 2					
	ГОСТ 5781-82				ГОСТ 103-76					
	φ10				Итого - 8x160					Итого
р8	2.80				2.80	11.90			11.90	14.70

1. Все закладные детали, кроме МН4 и МН6, выполнять только по данному чертежу.  
 2. Закладные детали выполнять с покрытием Мет А250

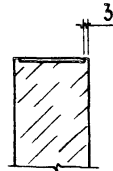
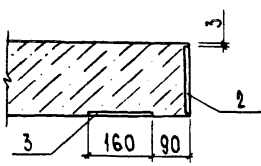
				Т. п. 705-2-56.84		КЖИ-08.00		
				Полурама р8		Сталь	Масса	Масштаб
						р	2000	1:50
						Лист	Листов	
Тип	Курочкин	<i>СМ</i>	29.8.81	ЦТЭСельхоз Владимир				
И. контр.	Козлов	<i>КЗ</i>	16.8.81					
Нач. отд.	Крылов	<i>КР</i>	18.8					
Гл. спец.	Пугачев	<i>ПУ</i>	14.8.81					
Рук. гр.	Фаворова	<i>ФА</i>	11.8.81					
Ст. инж.	Фролова	<i>ФР</i>	11.8.81					

Имя, Ф.И.О.А. Поладис Н.А.А.А. 1937г.г.г.г.г.



Б-Б  
М 1:40

В-В  
М 1:10



ФОРМАТ	ЗОНА	ПОЗ.	ОБОЗНАЧЕНИЕ	НАИМЕНОВАНИЕ	КОЛ.	ПРИМЕЧАНИЕ
				<u>ДОКУМЕНТАЦИЯ</u>		
			1.822-2, вып. 1,2	Ж-Б РАМЫ ДЛЯ ОДНОПЛОСКО- НЫХ СЕЛЬСКОХОЗЯЙСТВЕННЫХ ЗДАНИЙ С УГЛОМ КРОВЛИ 1:4		
				<u>СБОРОЧНЫЕ ЕДИНИЦЫ</u>		
		1	1.822-2, вып.1	ПОЛУРАМА ПР 12-1	1	
				<u>ИЗДЕЛИЯ ЗАКЛАДНЫЕ</u>		
		2	1.822-2, вып.2	МН3	4	
		3	1.822-2, вып.2	МН2	9	
		4	1.822-2, вып.2	МН5	2	

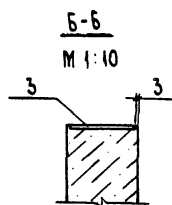
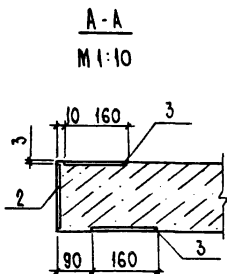
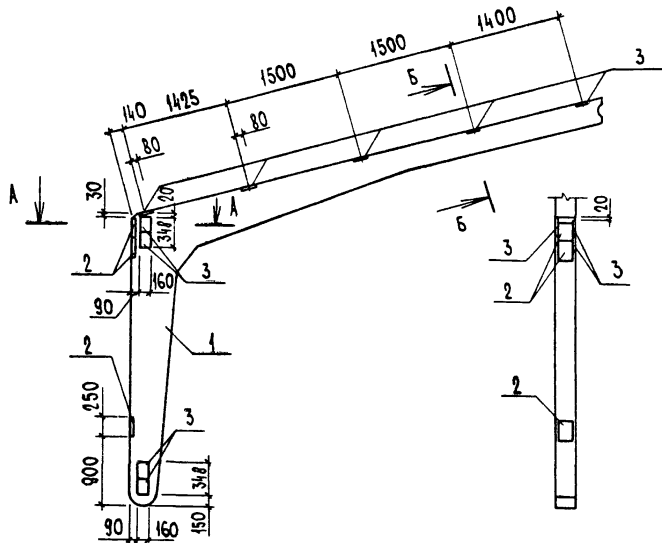
ВЕДОМОСТЬ РАСХОДА СТАЛИ НА ЗАКЛАДНЫЕ ИЗДЕЛИЯ, КГ

МАРКА ЭЛЕМЕНТА	ИЗДЕЛИЯ ЗАКЛАДНЫЕ						Общий расход			
	АРМАТУРА КЛАССА			ПРОКАТ МАРКИ						
	А II			В ст 3 кл 2						
	ГОСТ 5781-82			ГОСТ 103-76		ГОСТ 19903-74				
	Ф10			Итого-8х160	8х80	Итого-8х250	Итого			
Р9	8,80			8,80	15,30	1,0	16,30	10,80	10,80	35,90

1. ВСЕ ЗАКЛАДНЫЕ ДЕТАЛИ, КРОМЕ МН4 И МН6, ВЫПОЛНИТЬ ТОЛЬКО ПО ДАННОМУ ЧЕРТЕЖУ.

2. ЗАКЛАДНЫЕ ДЕТАЛИ ВЫПОЛНИТЬ С ПОКРЫТИЕМ Мет. А 250

			Т. п. 705-2-56.84		КНИИ-09.00	
			Полурама Р9		Сталь	Масса
					Р	1:50
					Лист	Листов 1
ГНП	КУРЧОКИН	1987	19.87		ЦИТЭПСЕЛХОЗ	
Н КОНТР.	КОЗЛОВ	1987	19.87		ВЛАДИМИР	
НАЧ. ОМ.	КРЫЛОВ	1987	19.87			
СПЕЦ.	ПУГАЧЕВ	1987	19.87			
РУК. ГР.	ФАВОРОВА	1987	19.87			
СТ. ИНЖ.	ФРОЛОВА	1987	19.87			



ФОРМА	ЗОНА	ПОЗ.	ОБОЗНАЧЕНИЕ	НАИМЕНОВАНИЕ	КОЛ.	ПРИМЕЧАНИЕ
				<u>ДОКУМЕНТАЦИЯ</u>		
			1.822-2, вып.1	И-Б. РАМЫ ДЛЯ ОДНОПЛОСКИХ СЕЛЬСКОХОЗЯЙСТВЕННЫХ ЗДАНИЙ С УКЛОНОМ КРОВЛИ 1:4		
				<u>СБОРОЧНЫЕ ЕДИНИЦЫ</u>		
		1	1.822-2, вып.1	ПОЛУРАМА ПР12-1	1	
				ИЗДЕЛИЕ ЗАКЛАДНОЕ		
		2	1.822-2, вып.2	МНЗ	3	
		3	1.822-2, вып.2	МН2	10	

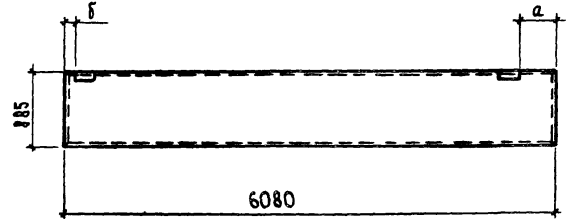
ВЕДОМОСТЬ РАСХОДА СТАЛИ НА ЗАКЛАДНЫЕ ИЗДЕЛИЯ, КГ

МАРКА ЭЛЕМЕНТА	ИЗДЕЛИЯ ЗАКЛАДНЫЕ						ОБЩИЙ РАСХОД
	АРМАТУРА КЛАССА			ПРОКАТ МАРКИ			
	А III			ВСтЗкп2			
	ГОСТ 5781-82			ГОСТ 103-76		ГОСТ 19903-74	
Р10	7.60			Уморо-8х160	Уморо-8х250	Уморо	32.70
				7.60	17.0	17.0 8.10 8.10	

1. Все закладные детали, кроме МН4 и МН6, выполнить только по данному чертежу.

2. Закладные детали выполнить с покрытием Мет. А250

Т.п. 705-2-56.84			КНИ-10.00		
ПОЛУРАМА Р10			СТАЛИ	МАССА	МАШТАБ
			Р	2000	1:50
			Лист	Листов	
			ЦИТЭСЕЛЬХОЗ Владимир		

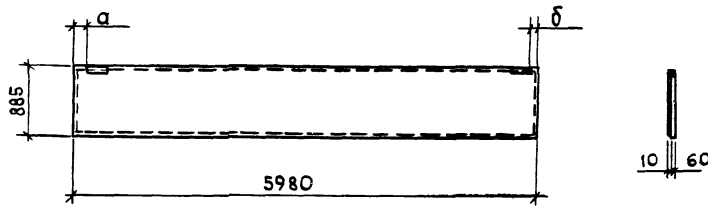


ФОРМА	ЗОНА	ПОЗ.	ОБОЗНАЧЕНИЕ	НАИМЕНОВАНИЕ	КОЛ.	ПРИМЕЧАНИЕ
				ДОКУМЕНТАЦИЯ		
			1.432-15, вып.1	СТЕНОВЫЕ ПАНЕЛИ НЕОТАЛ		
				ЛИВЯЕМЫХ ПРОИЗВОДСТ		
				ВЕННЫХ ЗДАНИЙ С ШАГОМ		
				КОЛОНЫ 6 м		
				СБОРОЧНЫЕ ЕДИНИЦЫ		
			1.432-15, вып.1	ПС 610.9-1А1В-Т11	1	
РАЗЛИЧИЕ ИСПОЛНЕНИЙ КНИ-11.00, КНИ-1100-01 и КНИ-11.00-02 ПО СБОРОЧНОМУ ЧЕРТЕЖУ						

ЗАКЛАДНЫЕ ДЕТАЛИ ВЫПОЛНИТЬ С ПОКРЫТИЕМ Мет. А250

РАЗМЕРЫ В ММ

ОБОЗНАЧЕНИЕ	МАРКА	а	б	МАССА, КГ	ТИП	КУРОЧКИН	2.3.2.6	2.3.3.4	Т. п. 705-2-56.84 КНИ-11.00		
									СТАДИЯ	МАССА	МАСШТАБ
КНИ-11.00	ПС1	100	60	950	Панель (ПС1, ПС3, ПС4)				Р	СМ. ТАБЛ.	1:50
-01	ПС3	450	100	950					Лист	Листов	
-02	ПС4	100	450	950					ЦИТЭПСЕЛЬХОЗ ВЛАДИМИР		

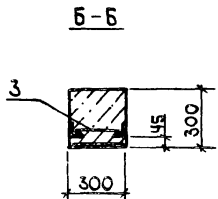
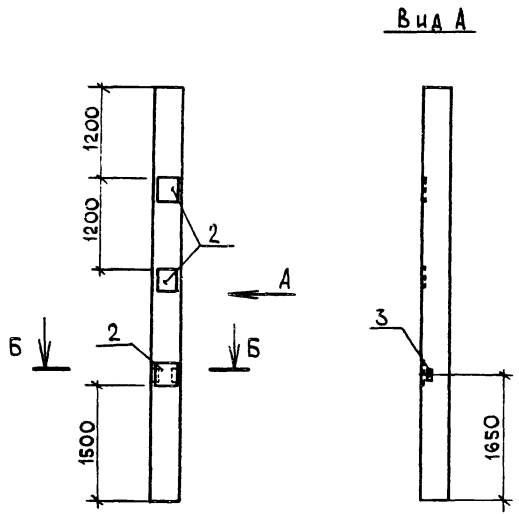


ФОРМАТ	ЗОНА	ПОЗ.	ОБОЗНАЧЕНИЕ	НАИМЕНОВАНИЕ	КОЛ.	ПРИМЕЧАНИЕ
				<u>ДОКУМЕНТАЦИЯ</u>		
			1.432-15, вып.1	СТЕНОВЫЕ ПАНЕЛИ НЕОТАПЛИВАЕМЫХ ПРОИЗВОДСТВЕННЫХ ЗДАНИЙ С ШАГОМ КОЛОНН 6 М		
				<u>СБОРОЧНЫЕ ЕДИНИЦЫ</u>		
			1.432-15, вып.1	ПС 600.9-1А <sub>г</sub> -Т11	1	
Различие исполнений КНИ-12.00 и КНИ-12.00-01 по сборочному чертёму						

Закладные детали выполнить с покрытием Мет. А250

Размер в мм					Т. п. 705-2-56.84		КНИ-12.00	
ОБОЗНАЧЕНИЕ	Марка	а	б	Масса, кг	Панель (пс2, пс5)	СТАДИЯ	МАССА	МАШТАБ
КНИ-12.00	пс2	100	60	920		р	920	1:50
-01	пс5	60	60	920		ЛИСТ	ЛИСТОВ 1	
					ГИП Курочкин	ЦИТЭПсельхоз Владимир		
					Н.КОНТР. КОЗЛОВ			
					НАЧ.ОТД. КРЫЛОВ			
					П. СПЕЦ. ПУГАЧЕВ			
					РУК. ГР. ФАВОРОВА			
					СТ. ИНЖ. ФРОЛОВА			





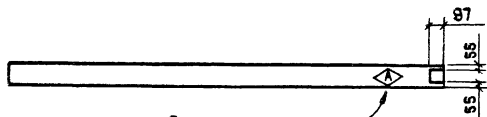
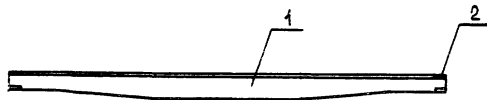
Формат	Зона	Поз.	Обозначение	Наименование	Кол.	Примечание
				<u>Документация</u>		
			1.823-1, вып.2	Ж-б. колонны для производственных зданий сельского хозяйства		
				<u>Сборочные единицы</u>		
	1		1.823-1, вып.2	Колонна СКЗ-54-3	1	
				<u>Изделие закладное</u>		
	2		1.400-6/76, вып.1	МО-1-3	3	
	3		1.400-6/76, вып.1	М 1-13	1	

Ведомость расхода стали на дополнительные закладные изделия, кг

Марка элемента	Изделия закладные						Общий расход			
	Арматура класса А III		Прокат марки ВСтЗ кп2							
	ГОСТ 5781-82		ГОСТ 8508-72*	ГОСТ 103-76	ГОСТ 19903-74*					
	φ10	φ12	Итого	Л63x5	Итого	8x40		Итого	8x300	Итого
к1	1,8	0,30	2,10	1,5	1,50	1,20	1,20	16,50	16,50	21,30

Закладные изделия покрыть слоем Мет. А 250

Т. п. 705-2-56.84 . Кни-13.00		
ГИП Курочкин Н. КОНТ. КОЗЛОВ ИАС. ОПА. КРЫЛОВ ГА СПЕЦ. ПУГАЧЕВ РУК. ГР. ФАВОРОВА СТ. ИНЖ. ФРОЛОВА	КОЛОННА К1	СТАЛИА МАССА МАСШТАБ p 1215 1:50
		ЛИСТ ЛИСТОВ 1
		ЦИТЭПсельхоз Владимир
		19807-02



ПОМЕТЬ НЕСМЫВАЕМОЙ КРАСКОЙ

ФОРМАТ	ЗОНА	Пос.	ОБОЗНАЧЕНИЕ	НАИМЕНОВАНИЕ	КОЛ.	ПРИМЕЧАНИЕ
				СБОРОЧНЫЕ ЕДИНИЦЫ		
		1	1.462-14.01-2000-05	Прогон 2пр-1АУ	1	
		2	1.462-14.01-0010	ИЗДЕЛИЕ ЗАКЛАДНОЕ М1	1	

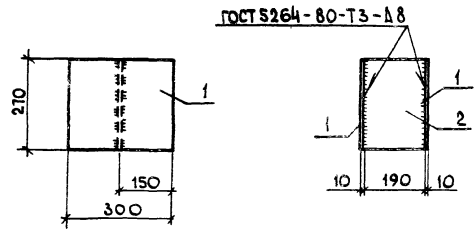
ВЕДОМОСТЬ РАСХОДА СТАЛИ НА ДОПОЛНИТЕЛЬНЫЕ ЗАКЛАДНЫЕ ИЗДЕЛИЯ, КГ

ИЗДЕЛИЯ ЗАКЛАДНЫЕ									
Марка ЭЛЕМЕНТА	Арматура класса А III				Прокат марки ВстЗ кп2				Общий РАСХОД
	ГОСТ 5781-82				ГОСТ 103-76				
	Ø8			Итого	Ø8			Итого	
Б2	0,24			0,24	0,5			0,5	0,74

ЗАКЛАДНЫЕ ИЗДЕЛИЯ ВЫПОЛНИТЬ С ПОКРЫТИЕМ МЕТ. А250

						Т.п. 705-2-56.84	КНИ-14.00		
						Прогон Б2	СТАДИЯ	МОССО	МАСШТАБ
							р	500	1:50
							ЛИСТ	ЛИСТОВ 1	
							ЦИТЭП СЕЛЬХОЗ ВЛАДИМИР		
								19807-02	

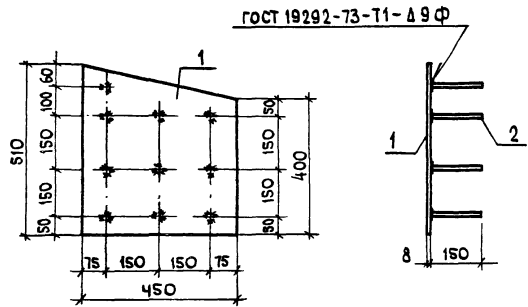
Копировал ШКОль- Формат А3



Формат	Зона	Поз.	ОБОЗНАЧЕНИЕ	НАИМЕНОВАНИЕ	КОЛ.	ПРИМЕЧАНИЕ
<u>ДЕТАЛИ</u>						
Б4		1	КНИ-14 01	ПЛАТИК Б-10х300 ГОСТ 19903-74* СТЗ КЛ2 ГОСТ 535-79 L=270	6,36	кг
		2	02	ПЛАТИК Б-10х180 ГОСТ 19903-74* СТЗ КЛ2 ГОСТ 535-79 L=270	4,02	кг

Изм. № ПОЯЛ Подпись и дата Взам. инв. №

ИП Курочкин		Т. п. 705-2-56.84		КНИ-15 00	
И. КОНТР. КОЗЛОВ	НАЧ. ОТД. КРЫЛОВ	НАСАДКА НФ1	СТАИЯ	МАССА	МАСШТАБ
СПЕЦ. ПУГАЧЕВ	РУК. ГР. ФАВОРОВА		р	16,74	1:10
ИНЖ. ФРОЛОВА		ЦИТЭПСельхоз		Владимир	



Формат	Зона	Поз.	ОБОЗНАЧЕНИЕ	НАИМЕНОВАНИЕ	КОЛ.	ПРИМЕЧАНИЕ
<u>ДЕТАЛИ</u>						
		1	КНИ-15 01	ПЛАТИК Б-8х450 ГОСТ 19903-74* СТЗ КЛ2 ГОСТ 535-79 L=310	1	14,5 кг
		2	02	СТЕРЖЕНЬ Ф10АШ ГОСТ 5781-82 L=150	10	0,09 кг

Изм. № ПОЯЛ Подпись и дата Взам. инв. №

ИП Курочкин		Т. п. 705-2-56.84		КНИ-16 00	
И. КОНТР. КОЗЛОВ	НАЧ. ОТД. КРЫЛОВ	ИЗДЕЛИЕ ЗАКЛАДНОЕ	СТАИЯ	МАССА	МАСШТАБ
СПЕЦ. ПУГАЧЕВ	РУК. ГР. ФАВОРОВА		р	15,40	1:10
ИНЖ. ФРОЛОВА		ЦИТЭПСельхоз		Владимир	