

ТИПОВОЕ ПРОЕКТНОЕ РЕШЕНИЕ

704-2-024.86

СКЛАД ГОРЮЧЕ-СМАЗОЧНЫХ
МАТЕРИАЛОВ НА 12 м³
ОТКРЫТОГО ХРАНЕНИЯ

Альбом III

ПОМЕЩЕНИЕ ЗАПРАВЩИКА

ЦЕНТРАЛЬНЫЙ ИНСТИТУТ ТИПОВОГО ПРОЕКТИРОВАНИЯ ГОССТРОЯ СССР
КАЗАХСКИЙ ФИЛИАЛ

Заказ № 5102 Тираж 500 экз. Цена 0-80 Инв № 704-2-024 Сдано в печать
23 01/81 862

ТИПОВОЕ ПРОЕКТНОЕ РЕШЕНИЕ

704-2-024.86

СКЛАД ГОРЮЧЕ-СМАЗОЧНЫХ МАТЕРИАЛОВ НА 12 М³ ОТКРЫТОГО ХРАНЕНИЯ

СОСТАВ ПРОЕКТА

Альбом I

Склад резервуарного хранения.
Общая пояснительная записка. Технология производства. Архитектурно-строительные решения. Водопровод и канализация. Силовое электрооборудование. Спецификации оборудования. Ведомости потребности в материалах.

Альбом II

Строительные конструкции.

Альбом III

Помещение заправщика.

Альбом IV

Сметы.

Альбом III

РАЗРАБОТАН ИНСТИТУТОМ
„СОИЗГИПРОЕСХОЗ“

УТВЕРЖДЕН Госспесхозом СССР

протокол от 30.09.1983г. № 24

Введен в действие институтом „Союзгипролесхоз“
приказ от 24.04.1986г. № 63

главный инженер института

А.И. Лисаренко

главный инженер проекта

М.С. Жердев

Содержание альбома

N пл.	Наименование	Марка стр.	
		3	4
1.	Содержание альбома		2
2.	Пояснительная записка	ПЗ-1	3
<i>Архитектурно-строительные решения</i>			
3.	Общие данные	АС-1	4
4.	План, детали с 1÷8	АС-2	5
5.	Разрез 1-1, 2-2	АС-3	6
6.	Фасады 1-2; 2-1, А-Б; Б-А. Спецификация элементов заполнения проемов	АС-4	7

1	2	3	4
7.	Схемы расположения фундаментов, балок и стропил.	АС-5	8
8.	Разрез 1-1. Узлы 1, 2, 3	АС-6	9
<i>Силовое электрооборудование</i>			
9.	Общие данные (начало)	ЭМ-1	10
10.	Общие данные (окончание)	ЭМ-2	11
11.	План сети	ЭМ-3	12
12.	Схема принципиальная электрической сети.	ЭМ-4	13
13.	Сборка пусковой и защитной аппаратуры	ЭМ-5	14
14.	Спецификации оборудования	СО	15-16
15.	Ведомости потребности в материалах	ВМ	17-19

1. Основание для разработки

Помещение заправщика разработано в составе типового проектного решения склада горяче-стачных материалов на 12 м³, разработанного в соответствии с тематическим планом Госстроя СССР на 1983 год раздел VII, п. 169 и заданием Гослесхоза СССР от 10 марта 1983 года взамен т.п. № 704-1-115.

2. Назначение и область применения

Помещение заправщика предназначается для установки в нем шкафов с пусковой аппаратурой для управления приемораздаточных агрегатов, пускателем для топливо-заправочных колонок, а также электроаппаратуры для управления наружным электроосвещением.

Область применения I-III строительно-климатических зон.

3. Исходные расчетные данные

рельеф - спокойный, грунтовые воды отсутствуют; грунты непучинистые, непроницаемые с нормативными характеристиками согласно СН-227-82 п. 2.3.

сейсмичность - не свыше 6 баллов, территория без подработки горными выработками, скоростной напор ветра для I географического района, вес снегового покрова для III района

Сметная стоимость строительства определяется для I территориального района, подрайон I-а в соответствии с СН 227-82

4. Архитектурно-строительные решения

Здание - однопролетное, одноэтажное, чертапливаемое, квадратной формы с размерами в осях 2,0 x 2,0 м и высотой до низа покрытия - 2,37 м

Характеристика здания:

Степень огнестойкости - I

Конструктивная часть:

- стены - дощатые
- фундаменты - столбчатые, бутобетонные
- кровля - рулонная по дощатому настилу
- пол - дощатый настил по деревянным балкам

Альбом III

704-2-024.86

Типовое проектное решение

Гип		Исход	Масштаб	ТПР 704-2-024.86			ЛЗ		
И.контр.		В.контр.	И.контр.	Пояснительная записка			Лист	Лист	Лист
И.контр.		В.контр.	И.контр.				1	1	1
И.контр.		В.контр.	И.контр.	Согласно СН 227-82			СОЮЗГИПРОСАВОЗ		
И.контр.		В.контр.	И.контр.						
И.контр.		В.контр.	И.контр.	Инв. №					

Составитель

Дата

21276-03

Альбом III

**Ведомость рабочих чертежей
основного комплекта АС**

Лист	Наименование	Примечание
1	Общие данные	
2	План, детали с 1-8	
3	Разрезы 1-1; 2-2	
4	Фасады 1-2; 2-1; А-Б; Б-А. Спецификация элементов заполнения проемов	
5	Схема расположения фундаментов, балок и стропил	
6	Разрез 1-1. Узлы 1, 2, 3.	

**Ведомость основных комплектов
рабочих чертежей**

Обозначение	Наименование	Примечание
АС	Архитектурно-строительное решение	
ЭЛ	Силовое электрооборудование	

Ведомость ссылочных и прилагаемых документов

Обозначение	Наименование	Примечание
<i>Ссылочные документы</i>		
ГОСТ 12506-81	Окна деревянные для производственных зданий	
Серия 1136-3-19	Двери деревянные наружные для жилых и общественных зданий	
<i>Прилагаемые документы</i>		
Альбом III ТП 704-2-024.86	Ведомость потребности в материалах	

Технические характеристики

Наименование	Ед. изм.	Количество
Площадь застройки	м ²	4,87
Строительный объем	м ³	11,51
Общая площадь	м ²	430

Привязан

УИД №:

Ведомость спецификаций

Лист	Наименование	Примечание
5	Спецификация к схеме расположения балок, стропил, фундаментов и стоек	
	Спецификация элементов заполнения проемов	

Общие указания.

1. Степень огнестойкости - I.
2. За условную атт. 0,000 принят уровень чистого пола помещения, что соответствует абсолютной отметке .
3. Фундаменты - бутобетонные столбчатые. Несущий каркас - деревянные брусчатые стойки сечением 130x130, устанавливаемые на обвязку из бруса того же сечения.
4. Стой и соединены между собой горизонтальными двоектами, к которым прибьвается вертикальная обшивка стен.
5. Крыша - рулонная по двойному дощатому настилу, уложенному по стропилам из двоек сеч. 40x130.
6. Полы - дощатый настил толщиной 40мм на деревянных балках.
7. Горизонтальная звукоизолирующая на этаж - 0,300 из двух слоев толя.
8. Планировочная отметка земли - 0,350.
9. Столярные изделия и стены с наружной и внутренней стороны окрашиваются масляной краской в два раза.

Техническое проектное решение ТП 704-2-024.86

Ген. Директор	Иванов	Иванов
Инженер	Евдокимов	Иванов
Инженер	Евдокимов	Иванов
Инженер	Евдокимов	Иванов
Инженер	Евдокимов	Иванов
Инженер	Евдокимов	Иванов

ТП 704-2-024.86		АС
Склад горюче-мазочных материалов на 12м ³ открытого хранения.		
Помещение заправщика.	Лист	
	Р	1
Общие данные		Листов
		6
		СОЮЗГИПРОЕСХОЗ

Копировать

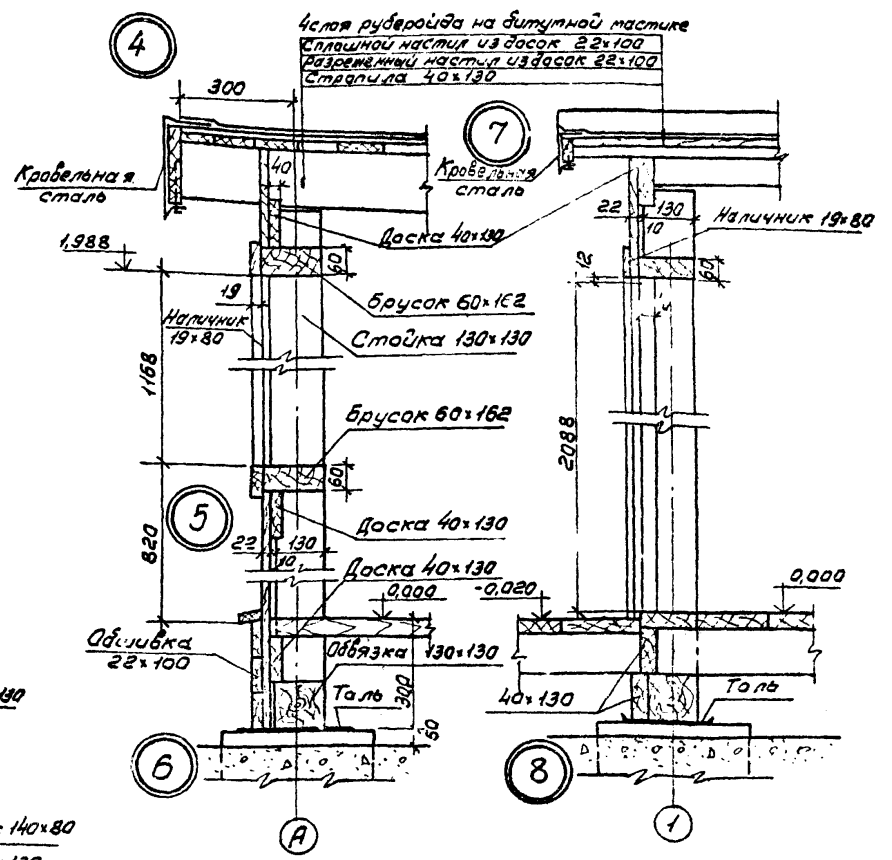
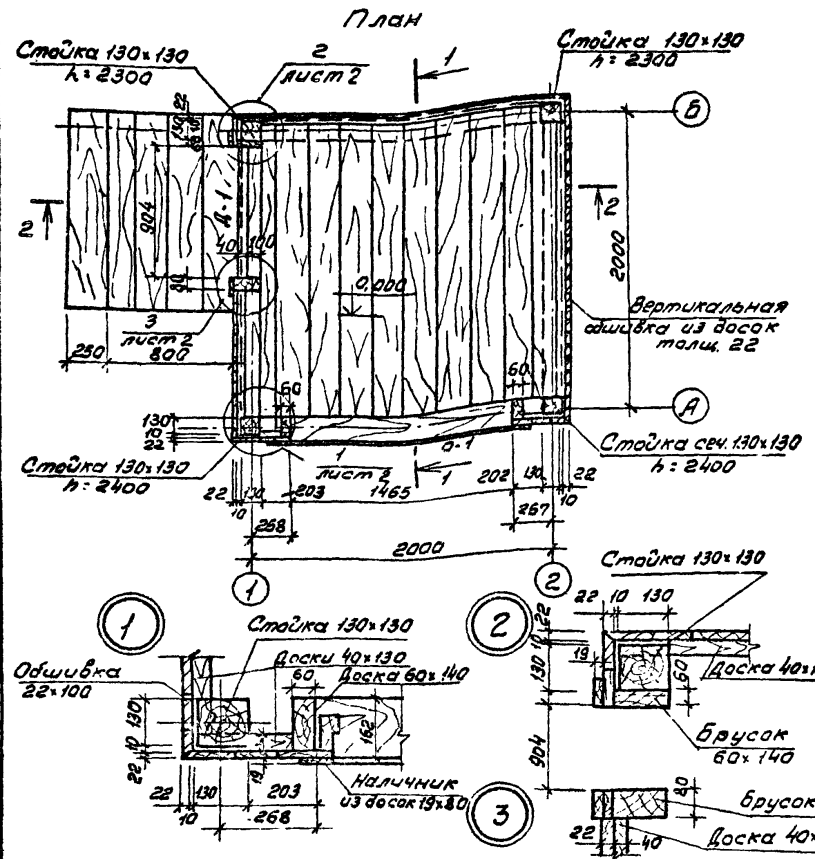
Лист А.3

21276-03

Албом III

704-2-024.86

Титовое проектное решение



Г.И.П.	Жаров	М.И.С.
Н.К.М.	Б.И.С.	П.И.С.
М.И.С.	Б.И.С.	П.И.С.
П.И.С.	Б.И.С.	П.И.С.
С.И.С.	Б.И.С.	П.И.С.
С.И.С.	Б.И.С.	П.И.С.

ТПР 704-2-024.86		АС
Склад горюче-стозочных материалов на 12 м ³ открытого хранения.		
Привязан	Помещение заправщика	Стойка Лист Листов
	План, детали с 1-8	Р 2
Инв. №		СОЮЗГИПРОЕКСХОЗ

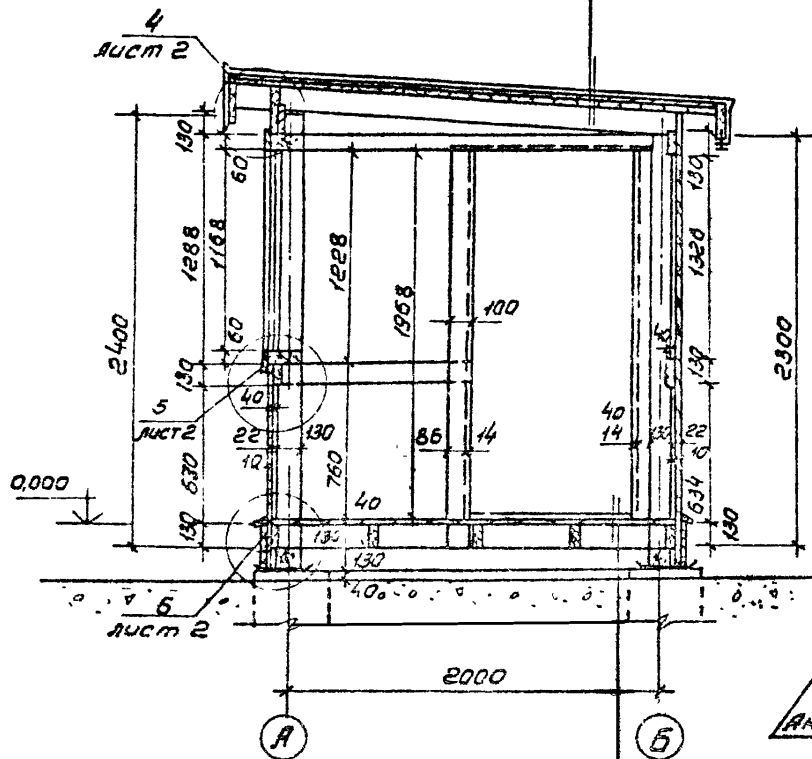
Альбом III

Типовое проектное решение 704-2-024.86

Разрез 1-1

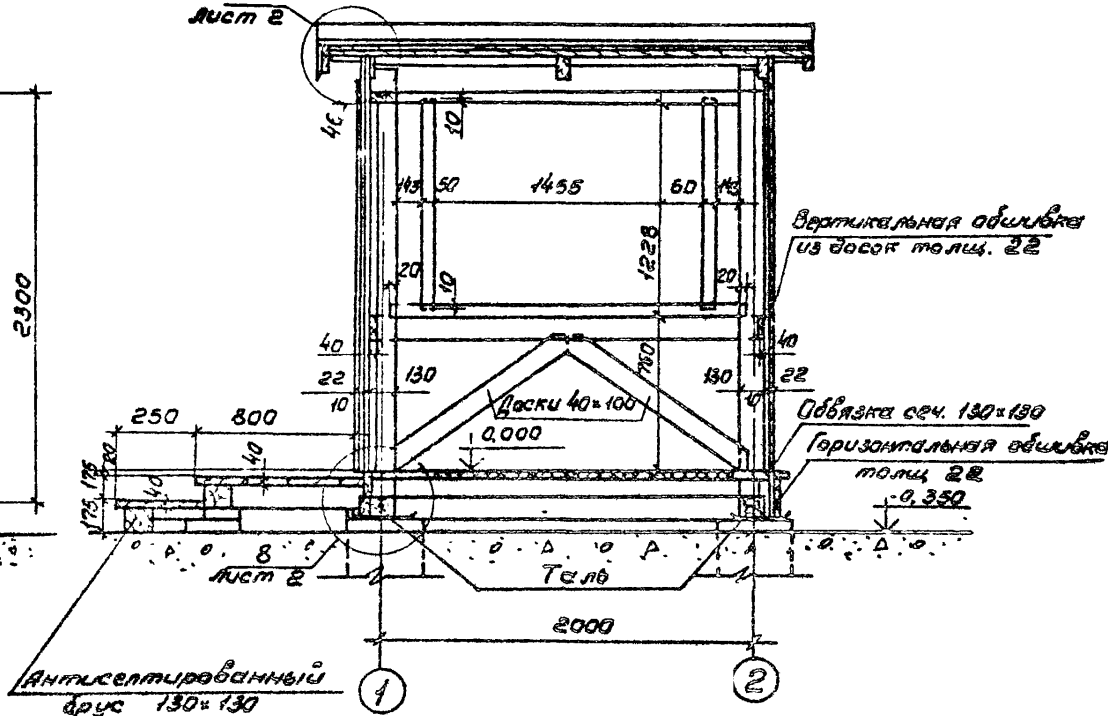
Листя рубероида на битумной мастике
 сплошной настил из досок 22x100
 Разрешенный настил из досок 22x100
 Стропила 40x130

Разрез 2-2



Пол из досок толщ. 40 в: 2150 по балкам сеч. 40x130; в: 2070
 Утрамбованный щебень грунт

7 лист 2



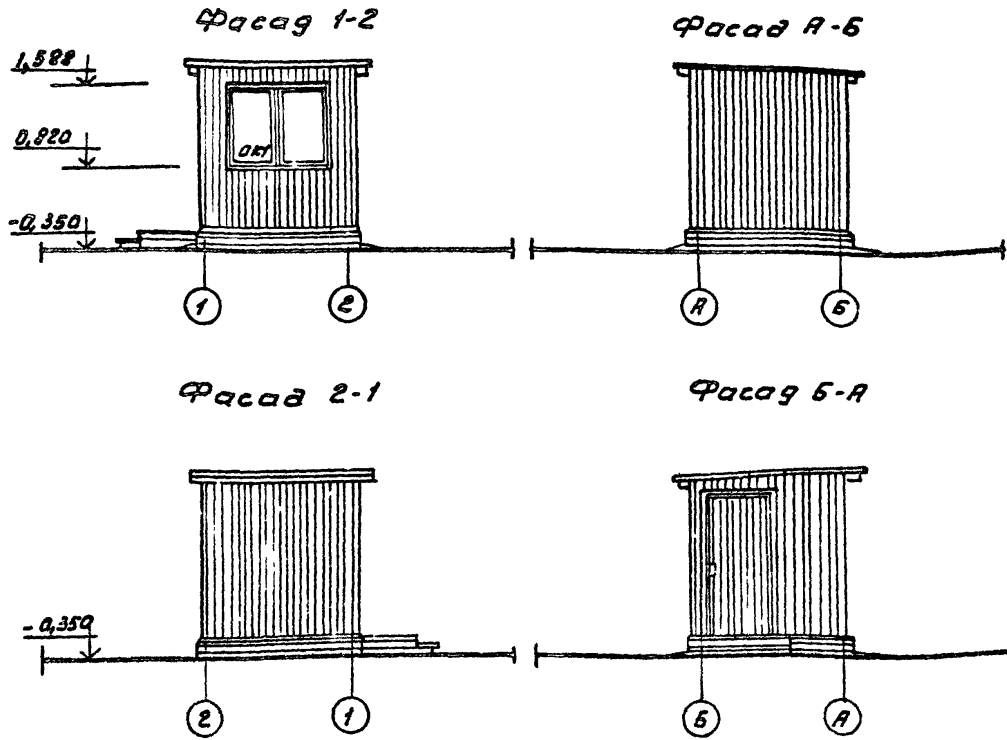
ГЛП Нердев Мель	ТПР 704-2-024.86	АС
Н.Конт. Е.Витицкий	Склад горюче-ствозочных материалов на 12 м ³ открытого хранения	
Нач. отд. Е. Лигрев	Помещение заправщика.	Стадия Лист Листов Р 3
У. сплч. Локасенков	Разрезы 1-1, 2-2.	СОЮЗГИПРОЛЕСХСЗ
Дир. г.р. Гиндескин		
Ст. инж. Челенкова		

Прибязан					
Инв. №					

Львов III

704-2-024.86

Толобо: проектное решение



Ведомость проемов дверей

Марка позич.	Размер проема
1	910 x 2100

Спецификация элементов заполнения проемов

Марка позич.	Обозначение	Наименование	кол. во	мас. са кг.	Примечание
1	серия 1.136.5-19	Дверной блок ДС-21-9Г4	1	-	
СК1	ГОСТ 12506-81	Окна ИС1-34	1		

ГЛП Жердев	ТТР 704-2-024.86	- АС
Н.К.М. Е.В.Е.Г.И.С.Е.В.	Склад горюче-смазочных материалов на 12 м ³ открытого хранения	
Поч. отд. Елисейев	Помещение заправщика	Стация ЛУТ Листов Р 4
Пл. отдел Панасенко	Фасады 1-2, 2-1, А-Б, Б-А. Спецификация элементов заполнения проемов.	Составитель: Л.С.С.С.
Рук. пр. Симацкий		
Ст. инж. Челенков		

При заказе

СНБ №

Ллобом II

704-2-024.88

Типовое проектное решение

Схема расположения балок

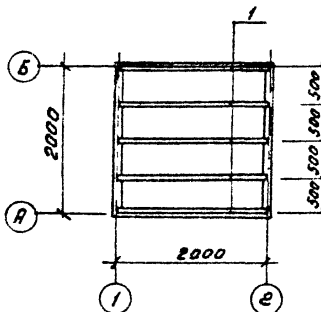


Схема расположения стропил

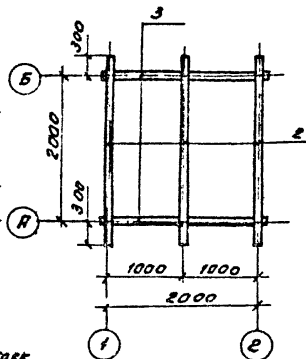
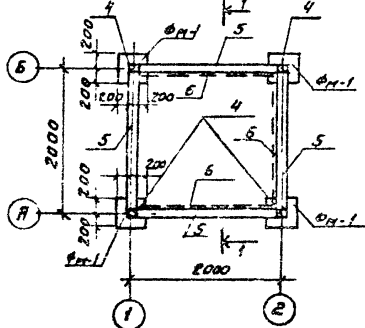


Схема расположения фундаментов и стоек



Спецификация к схеме, расположения балок, стропил, фундаментов и стоек

Марка поз.	Обозначение	Наименование	Кол.	Масса ед. кт.	Примечания:
		Помещение заправщика			
		Деревянные элементы			
1	АС-5	Балка 40x130 L=2070	5	1,06 м³	
2		Стропило 40x130 L=2500	3	2,04 м³	
3		Верхняя обвязка 40x130 L=2700	2	2,02 м³	
4		Стойки 130x130 L=2300/2400	2/2	0,88 м³	
5		Нижняя обвязка 130x130 L=2700	4	0,13 м³	
6		Раскосы 40x100 L=1300	18	0,10 м³	
7		Доска 40x100	-	0,07 м³	
8		Обшивки 22x100	-	4,15 м³	
9		Брус 80x140 L=1540	2	0,03 м³	
10		Брус 60x162 L=1290	2	0,02 м³	
11		Кровельная доска 22x100 L=2400	40	0,81 м³	
12		Доска 40x100 L=2200	12	0,06 м³	
13		Кровельная доска 22x100 L=2000	-	0,05 м³	
14		Кровельная доска 130x130 L=2000	2	0,04 м³	
15		Доска 40x100 L=210	-	0,16 м³	
		Фундамент ФФ			
		Материалы			
		Бутобетон М10	4	0,22 м³	

1. Древесина - хвойные и лиственные пород.; 2 сорт
2. Данные влет стоек совпадают с влетом АС-6.

Присваиваю:

И.И.И.	И.И.И.	И.И.И.	И.И.И.
И.И.И.	И.И.И.	И.И.И.	И.И.И.
И.И.И.	И.И.И.	И.И.И.	И.И.И.
И.И.И.	И.И.И.	И.И.И.	И.И.И.

ТПР 704-2-024.88

АС

Склад заготовленного материала № 12 м³ отпущено в количестве

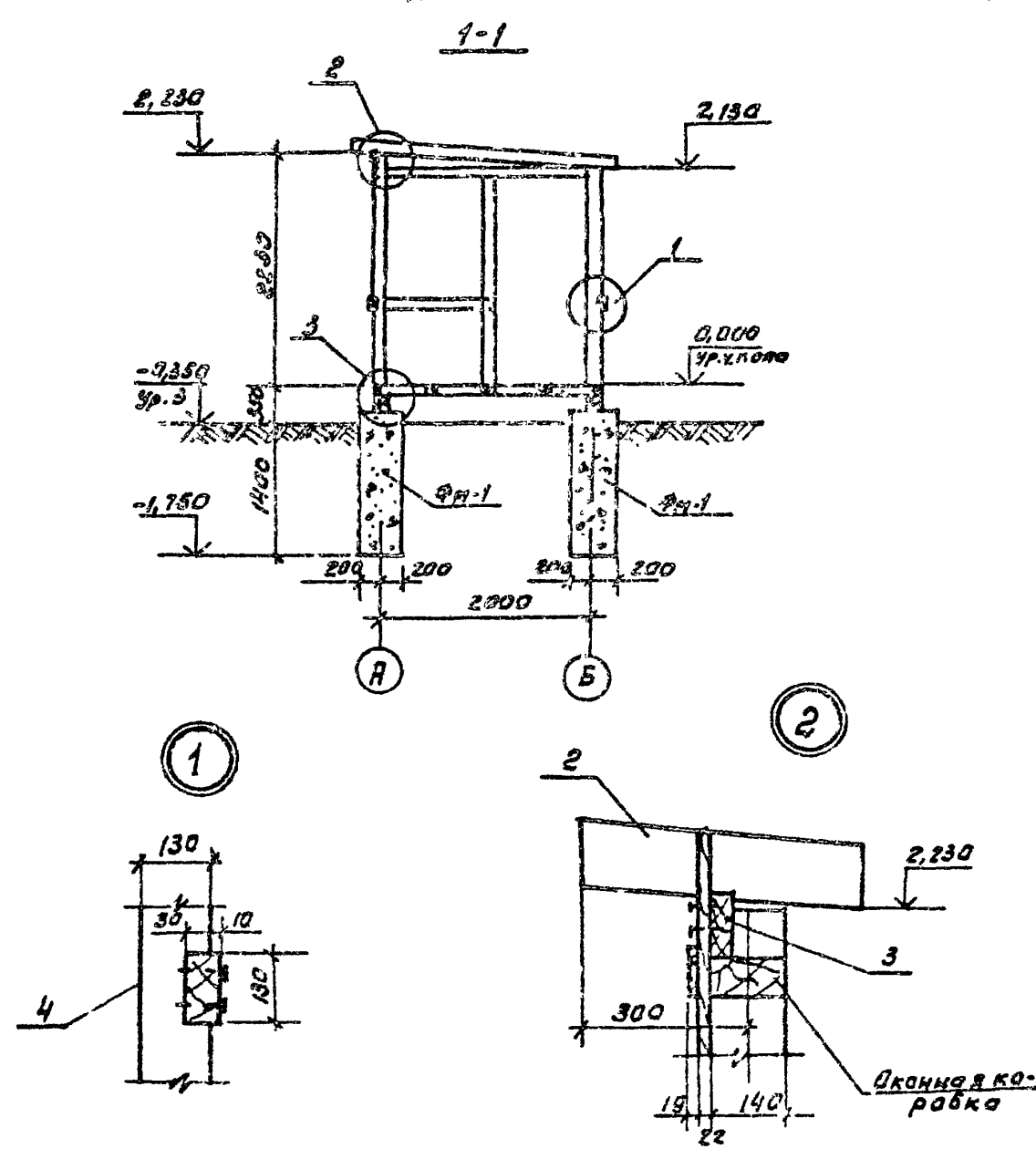
Помещение заправщика

Схемы расположения фундаментов, балок и стропил.

Стор. №1	Стор. №2	Стор. №3
Р	З	Итого

Разработчик: И.И.И.

Типовое проектное решение 704-2-024.86 Ялыбоган



1. Данный лист смотри совместно с листом ЯС-5.

П/П	Журнал	Имя		Т/П 704-2-024.86	ЯС
И.контр.	Воронков	И.И.			
Нач.отс.	Елисей			Блок горяче-стлязачных материалов на 12 м ³ открытого хранения	
Послец	Панасенко			Помещение заправщик	Стрелка 5
Рук.гр.	Моричев				
И.кж.	Атамонов			Разрез 1-1. Узлы 1, 2, 3.	
Прибыль				Сектор 23	
И.к.б.н.					

Ведомость рабочих чертежей основного комплекта ЭМ

Лист	Наименование	Примечания
1	Общие данные (Начало).	
2	Общие данные (Окончание).	
3	План сети.	
4	Схема принципиального электрического сети.	
5	Сборка пустовой и защитной аппаратуры.	

Ведомость сопроводительных и прилагаемых документов

Обозначение	Наименование	Примечания
	Осылаемые документы	
4-407-36/70	Детали и узлы внутренних силовых кабелей, техник электропроводок в смежных помещениях производственных помещений.	
4-407-36/70	Непосредственная (открытая) прокладка установочных проводов и кабелей.	
5-407-11	Заземление и зануление электроустановок.	
5-407-11, г. 45	Устройства заземлителей из круглой и полосуемой стали.	
	Прилагаемые документы	
Листов № 31.00	Спецификация оборудования	
Листов № 31.01	Ведомость потребности в материалах.	

Типовой проект разработан в соответствии с действующими нормами и правилами и предусматривает мероприятия, обеспечивающие пожарную безопасность при эксплуатации здания.

Главный инженер проекта *Шуров и Мерсв*

Условные обозначения, не предусмотренные ГОСТ 2.754-72

№ п/п	Наименование	Обозначение
1	Электрошкаф, поставляемый комплектно	
2	Ящик самодвижущим выключателем	
3	Выключатель для открытой установки	
4	Нормируемая освещенность	

Привязка			ТТП 704-2-824.86			ЭМ		
И.п.п.	Мерсв	Шуров	И.п.п.	Мерсв	Шуров	И.п.п.	Мерсв	Шуров
С.п.п.	Мерсв	Шуров	С.п.п.	Мерсв	Шуров	С.п.п.	Мерсв	Шуров
Д.п.п.	Мерсв	Шуров	Д.п.п.	Мерсв	Шуров	Д.п.п.	Мерсв	Шуров
О.п.п.	Мерсв	Шуров	О.п.п.	Мерсв	Шуров	О.п.п.	Мерсв	Шуров
Склад всех 8-этажных материалов на 12 и 30-м этажах 30 этажей			Полные записки			Листы № 1 5		
Общие данные (Начало).			С.п.п. Мерсв			И.п.п. Шуров		

Ведомость объемов электромонтажных работ

№ п/п	Наименование работ	ЕД. изм.	Кол-во	Примечание
1	Пускатели магнитные	шт.	4	
2	Автоматические выключатели	шт.	4	
3	Ящики силовые	шт.	2	
4	Шкафы управления	шт.	3	
5	Сборка пусковой и защитной аппаратуры	шт.	1	
6	Светильник слаткой накаливания	шт.	1	
7	Выключатель однополюсный	шт.	4	
8	Кабели силовые, прокладки в метал. на скобах, сечением в кв. мм 2,5	м	10	
9	Кабели силовые, прокладки в метал. в траншее сечением в кв. мм 16	м	15	
10	Провода, прокладки в метал. стальной трубе, сечением в кв. мм 16	м	3	
11	Провода, прокладки в метал. лотках, сечением в кв. мм 16	шт.	8	
12	Трубы стальные	шт.	8	
13	Трубы стальные	шт.	1	
14	Прокладка лотков 4:25 в траншее	кг	9,5	
15	Заводка электрокаб. Ø10; L = 2,3 м	шт./кг	3/155	

Общие указания

В помещении заправщика на сборке размещается пусковая и защитная аппаратура ленточно-резачных агрегатов и талливараздаточных колонок, расположенных на открытой площадке склада. Здесь же установлен щиток освещения и выключатели наружного освещения территории (прожекторного и охранного). В качестве вводного аппарата принят ящик с рубильником и предохранителем. Ввод от воздушной линии 380/220В к сборке производится кабелем. У ввода в помещении выполняется повторное заземление нулевого провода питающей сети с сопротивлением не более 10 Ом. Количество электродов уточняется при привязке.

Алюминий

704-2-024.86

Техническое решение

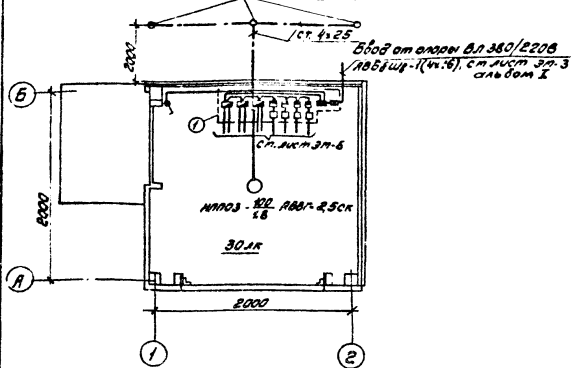
Ген. директор	Иванов	Инженер	Петров	Инженер	Сидоров	ТПР 704-2-024.86	ЭМ
Начальник участка	Петров	Инженер	Сидоров	Инженер	Петров		
Склад сборочн.-монтажных материалов на 12 и 30 м ³ открытого хранения						Помещение заправщика	Этаж
Привязан						Р	Лист
Инв. №						Общие данные (окончание)	СМЗСГПРОЛЕСХОЗ

21276-03

Спецификация

План на втм. 0,000

Электропроводка ст. ф. 0



Техническое задание № 704-2-024-86 Альбом II

Грунтовая сеть выключается АВВ8 открыто на скосах. Высота установки выключателя - 1,5 м над полом. Металлические металлообшивные части электрооборудования сборки подлежат заземлению с помощью нулевого рабочего провода питающей сети. Кабель сборки присоединить к заземлителю повторного заземления стальной полосой 4x25. Выборка кабелей со сборки в трюмике выключить в отрезке стальной трубе ф 50 мм, длиной 1,5 м. (сильсбой и центральный падены одного асрвгата проложито 5 одичей труде).

поз. (№)	Обозначение	Наименование	кол.	масса в кг.	поверхность
1		Электрооборудование			
1		Сборка пустовой и защитной аппаратуры	1		
2		Степеньки МПАЗ-102 АВВ-2,5к	1		
3		Электроустановочное изделие			
3		Выключатель автоматический, инт. 0,25, 20	1		
4		Изделия ГЭМ			
4		Кабель стальной. тельный 4408	2		
5		Полоса сталь.			
5		Кабель АВВ-(4x25)-4,66	10 м		
6		Лента 4x25, ст. 103-76°	0,5 м		
7		Труба ф 50, L=2,5	3	1,50	4,65
7		ГОСТ 8580-71			
8		Труба одностенная	10 м		
		ГОСТ 3286-75, ф. 40, 2,5			
		L=1,5 м			

С/П	Мерседес	Волга					
М/С	Степанов	Волга					
С/С	Степанов	Волга					
С/С	Степанов	Волга					
С/С	Степанов	Волга					
С/С	Степанов	Волга					
С/С	Степанов	Волга					
С/С	Степанов	Волга					
С/С	Степанов	Волга					
С/С	Степанов	Волга					

ТПР 704-2-024-86 ЭМ

Кабель стальной, с заземл. материал. ков на 12 и 30 м стальной ст. алюминий

Потребление запоразчика

План сети.

Кол-во листов 3

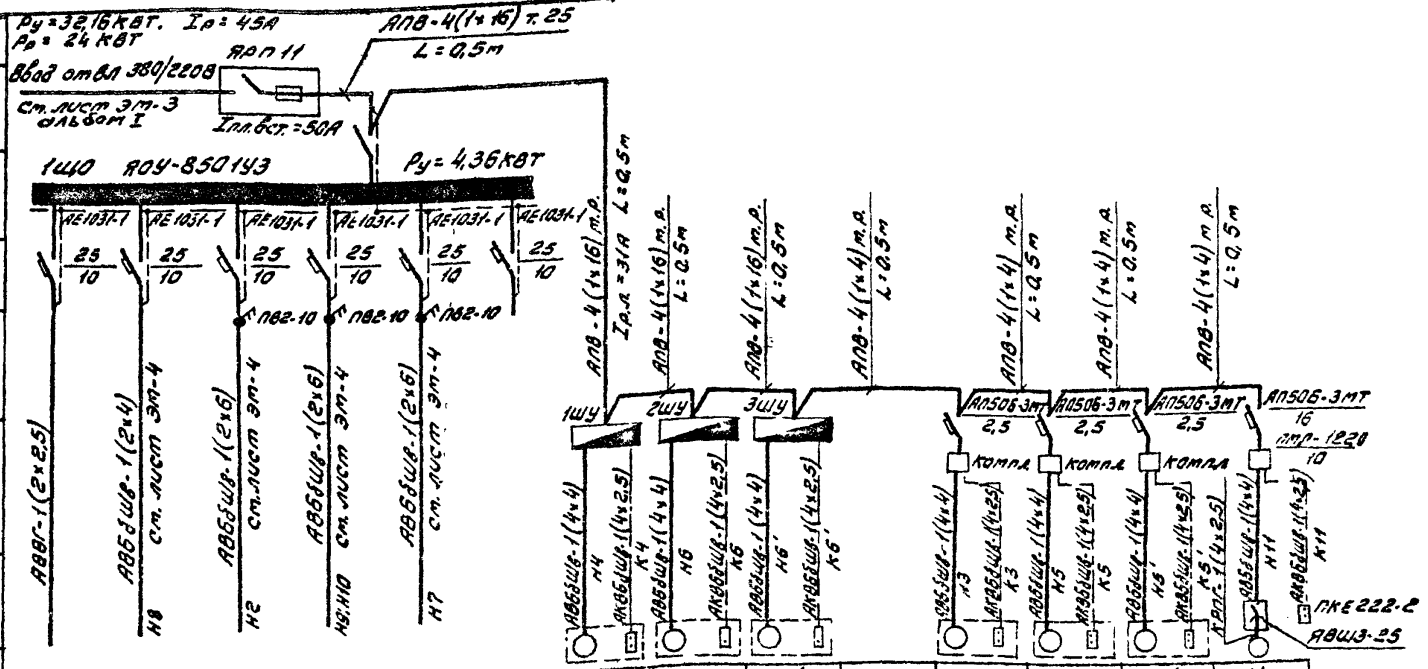
Составитель: П. 3

Составитель: С. 3

21276-03

Типовое проектное решение Т04-2-024.86

Данные питающей сети	
Тип	Туп
Распределительный пункт	ИКА Плавкая вставка, А
Расчетный ток, А	Расчетный ток, А
Семейная мощность, кВт	Семейная мощность, кВт
Тип, И, А	Расчетный ток автомата
Уставка, А	Уставка, А
Марка и сечение проводника	Маркировка участка сети
Тип, И, А	Расчетный ток автомата
Уставка, А	Уставка, А
Марка и сечение проводника	Маркировка участка сети
Тип, И, А	Расчетный ток автомата
Уставка, А	Уставка, А
Марка и сечение проводника	Маркировка участка сети

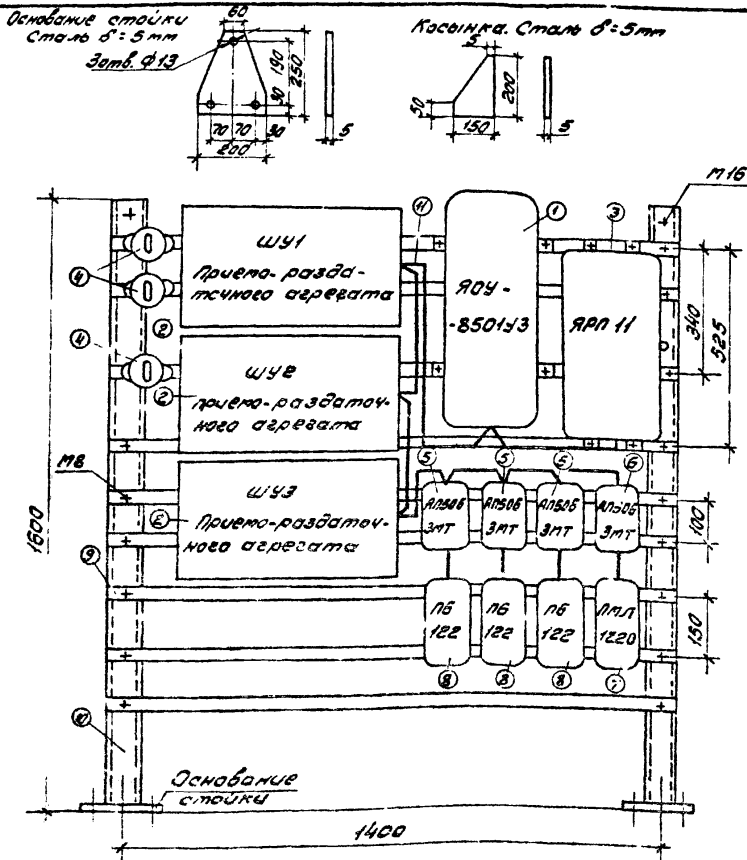


Электроприемник	Условное обозначение														
	Номер по плану	Тип	Р _н , кВт	Ток, А	И _р	И _п	Наименование механизма по плану	4	6	6'	3	5	5'	11	
Рабочее освещение по территории заправщика			0,1		—	—			7,5	7,5	7,5	0,42	0,42	0,42	4,0
Рабочее освещение танка слева			1,2		5,4	9,4		11,1	11,1	11,1	1,5	1,5	1,5	8,6	
Охранное освещение территории			20		—	—									
Проектор танка/пушки			10		—	—									
Проектор танка/пушки					—	—									
Резерв															
Проектор танка/пушки															
Проектор танка/пушки															
Проектор танка/пушки															
Проектор танка/пушки															
Проектор танка/пушки															

Ген. директор	М.И. Петушич	Инженер	М.И. Петушич
Начальник участка	В.И. Петушич	Инженер	В.И. Петушич
Инженер	Е.И. Петушич	Инженер	Е.И. Петушич
Инженер	В.И. Петушич	Инженер	В.И. Петушич
Инженер	В.И. Петушич	Инженер	В.И. Петушич
Инженер	В.И. Петушич	Инженер	В.И. Петушич
Инженер	В.И. Петушич	Инженер	В.И. Петушич
Инженер	В.И. Петушич	Инженер	В.И. Петушич
Инженер	В.И. Петушич	Инженер	В.И. Петушич
Инженер	В.И. Петушич	Инженер	В.И. Петушич
Инженер	В.И. Петушич	Инженер	В.И. Петушич
Инженер	В.И. Петушич	Инженер	В.И. Петушич

Типовое проектное решение 704-2-024.86

Алюминий



Спецификация

Марка (ГОСТ)	Обозначение	Наименование	Кол.	Масса, кг	Примечание
		Электрооборудование			
1	ТУ16-536.683-81	Щиток ЯОУ-850113	1		
2		Щиток управления	3		компл.
3	ТУ16-526.315-73	Ящик ЯРН11-301-5441	1		
4	ОСТ 16.0526.001-77	Пакетный выключатель ПОВ-10	3		
5	ТУ16-522.139-78	Автоматический выключатель АР20 $I = 2,5 \text{ А}$ А1508-8MT	3		
6	ТУ16-522.139-78	То же, $I = 16 \text{ А}$	1		
7		Пускатель магнитный, ПМА-1239, $I_{\text{ном}} = 10 \text{ А}$	1		
8		Пускатель магнитный ПМ-122	3		компл.
		Узеления ГЭП			
9		Профиль панелейный К101	23шт		
10		То же, К225	10шт		
10		То же, К225	10шт		
11		Рукав гибкий металл. Чесный $\delta = 25 \text{ мм}$ К1081	7		
		Стандартные узеления			
12		Болты $M16$ с гайкой и шайбой	18		
13		Болты $M16$ с гайкой и шайбой	8		
14		Болты $M16$ с гайкой и шайбой	2		
		Материалы			
15		Профиль ПМА-К16-055	3м		
		ГОСТ 6323-79			
16		То же, К14-055	3м		

Монтаж электропроводки на сборке выполняется поводом АПВ в металлорукаве.
Места крепления шкафов ШУ1-ШУ3 уточняются по месту.
Основание стойки и косынка привариваются к стойке.
Сборка крепится болтами $M12$ к полу и $M16$ к стене.

Привязан					

ТПР 704-2-024.86

ЭМ

Склад готовых стандартных металлоконструкций на 12 и 30 м² отгр. по-во кров. енныя

Патентные записки

Сборка пускобд и защитной аппаратурой.

СНХЗ"ИПРОМСКОЗ

АДЪЕМ

ТИПОВОЕ ПРОЕКТИВНОЕ РЕШЕНИЕ 704-2-024.86

Учебно-метод. Пособие по монтажу электрооборудования

Позиция	Наименование и техническая характеристика оборудования и материалов Завод-изготовитель (для импортного оборудования)	Тип, марка оборудования Обозначение документа и н. описного листа	Единица измерения		Код-завод-изготовителя	Код оборудования, материала	Цена единицы тыс. руб.	Количество	Масса единицы оборудования
			Наименование	Код					
1	2	3	4	5	6	7	8	9	10
Оборудование и материалы, поставляемые заказчиком									
1. Аппараты напряжением до 1000В									
1-1	Ящик с трехполюсным рубильником и 3 предохранителями ПР-2. Ток плавких вставок 50А.	ЯРВМ-6123	шт.	796		343423 0000		1	
1-2	Автоматический выключатель 3-полюсный, IP54, ток уставки расцепителя 16А.	ЯП506-3МТ	шт.	796				1	
1-3	2,5А	ЯП506-3МТ	шт.	796				3	
1-4	Пускатель магнитный, 380В, ток теплового реле 10А	ПМЕ-132	шт.	796		342720 0002		1	
1-5	Щиток освещения с 6 автоматами АЕ-1031-1 с расцепителями на ток: 16А, 1х10А, 4х6А, IP54, 7416-536.683-81	ЯОУ-850143	шт.	796				1	
2. Светотехническое оборудование									
2-1	Светильник для лампы накаливания до 100Вт IP54, ГОСТ 14254-80	НПП03-100-0003	шт.	796		34 6110 0000		1	
2-2	Лампа накаливания общего назначения 220В, 100Вт ГОСТ 2239-79	5220-100	шт.	796		34 6601 0000		1	
3. Кабельные изделия									
3-1	Кабель с алюминиевыми жилами, ГОСТ 16442-80* 2х2,5-0,66	ААВГ	м	006		35 2312 0000		10	
3-2	Кабель с алюминиевой жилой, ГОСТ 6323-79* 1х16-0,66	АПВ	м	006		35 3133 0000		9	
3-3	1х4-0,66	АПВ	м	006		35 3133 0000		8	

Привязан		
Инв. №		
ГПП	Жердев	Иванов
Н.Контр	Петручкин	Иванов
Начальн	Борисов	Иванов
Директор	Ваняков	Иванов
Инж. г.	Козыбаев	Иванов
Ст. инж.	Виталиев	Иванов
ТТР 704-2-024.86		ЭМ.СО
Спецификация оборудования		Лист 1
		Лист 2
		ОЛДЭГИПРОЛЕСХОЗ

Альбом III

ТИПОВЕ ПРЕКЛЮЧЕНОЕ РЕШЕНИЕ 704-2-024.86

Позиция	Наименование и техническая характеристика оборудования и материалов Завод-изготовитель (для импортного оборудования - страна, фирма)	Тип, марка оборудования. Обозначение документа и № опросного листа.	Единица измерения		Код завода-изготовителя	Код оборудования, материала	Цена единицы, тыс. руб.	Количество	Масса единицы оборудования
			Наименование	Код					
1	2	3	4	5	6	7	8	9	10
<u>Оборудование и материалы, поставляемые подрядчиком.</u>									
<u>1. Электроустановочные изделия</u>									
1-1	Выключатель однополюсный брызгозащищенный 250В, 6А	Унд 02620	шт	796		3464260000		1	
<u>2. Изделия заводов ГЭМ</u>									
2-1	Ящик протяжной	К655	шт	796				1	
2-2	Коробка ответвительная	У409	шт	796				2	
2-3	Профиль монтажный	К101	кг	116				7,3	
2-4	То же	К255	кг	116				10,4	
2-5	Рукав металлический Д=25мм	К1081	шт	796				7	
<u>3. Прокат черных металлов</u>									
Полоса ГОСТ 103-76									
3-1	4x30		кг	116				0,5	
3-2	4x25		кг	116				0,5	
3-3	Крпе ГОСТ 2590-71		кг	116				4,65	
<u>4. Трубы стальные</u>									
4-1	Труба легкая нецинкованная, с полностью сплюснутым гратом, с длинной резьбой и муфтой ГОСТ 3262-75 Д-М-25x2,5		м	026				1,0	

Привязан			
УНБ-№			

ТПР 704-2-024.86

ЗМ.СО

лист 2

Листовой №, дата, место

АЛЬБОМ III
 ТИПОВОЕ ПРОЕКТНОЕ РЕШЕНИЕ 704-2-024.86

История	Наименование материала и единица измерения	Код		Количество		
		Материала	Ед. изм.	Тип	Инд	Всего
1						
2						
3	Пиломатериалы					
4	качественные, м ³	533100	113	-	1,8	1,8
5						
6						
7	Круглый лес, м ³	53140	113	-	2,7	2,7
8						
9						
10						
11	Руберойд, м ²	577402	055	-	30,4	30,4
12						
13						
14						
15	Стекло оконное					
16	(заводской ассортимент) м ²	591000	055	-	2,5	2,5
17						
18						
19						
20						

Привязан

ТПР 704-2-024.86

АС.8М

В.М. поручил
чертежат основного
комплекта марки
АС

Статус	Лист	Листов
	1	4

СОЮЗГИПРОТЕСКОЗ

История	Наименование материала и единица измерения	Код		Количество		
		Материала	Ед. изм.	Тип	Инд	Всего
1	Сталь сортовая конструкцион-					
2	ная и прокат листовый, т		158	-	0,012	
3						
4	В том числе по укрупненному					
5	сортаменту:					
6	сталь крапелная, т	097400	158	-	0,012	
7						
8	Металлоизделия промышлен-					
9	ного назначения (метизы)	120000	158	-	0,019	
10						
11						
12						
13	Итого стали сортовой кон-					
14	струкционной, проката листо-					
15	вого и метизы в натураль-					
16	ной массе, т		158	-	0,031	
17						
18	Итого стали, приведенной к					
19	классу С38/23, т		158	-	0,036	
20						
21						
22						
23						
24						

Привязан

ТПР 704-2-024.86

АС.8М

Лист
2

№ строки	Наименование материала единица измерения	Код		Количество		
		материала	Ед. изм.	тип	инв	всего
1	Цемент					
2	Портландцемент	573110				
3	M300 T	573151	168	-	0,6	
4	Цитого цемента, приведен.					
5	нога к M400		168	-	0,144	
6						
7	Инертные материалы					
8	Гравий, м ³	571120	113	-	0,50	
9	Песок строительный,					
10	природной, м ³	571140	113	-	0,37	
11	камень бутовый, м ³	571150	113	-	0,40	
12						
13						
14	Материалы тепло - и					
15	звукоизоляционные	576000				
16	Рубероид, м ²	577402	055	-	19	
17						
18	Стекло строительное	391000				
19	Стекло оконное (заводской					
20	ассортимент), м ²	391120	055	-	3,5	
21						
22						
23						
24						

Привязка

Инд. №

ТПР 704-2-024.86

АС.ВМ

Лист
3

№ строки	Наименование материала единица измерения	Код		Количество		
		материала	Ед. изм.	тип	инв	всего
1	Производство лесозаготовки					
2	теплой и лесопильной					
3	деревообрабатывающей					
4	производительности	530000				
5						
6	Пиломатериалы качествен.					
7	ные (обрезные), м ³	533100	113	-	2,43	
8						
9	Расход пиломатериалов					
10	в круглом лесе, м ³		113	-	4,55	
11						
12						
13						
14						
15						
16						
17						
18						
19						
20						
21						
22						
23						
24						

Привязка

Инд. №

ТПР 704-2-024.86

АС.ВМ

Лист
4

Альбом

Типовое проектное решение 704-2-024.86

№ строки	Наименование материала и единица измерения	Код		Количество		
		материала	Ед. изм.	Тип	Инд.	Всего
1	Прокат черных металлов					
2	Полоса					
3	4x30, т	0933000000	168	-	0,001	0,001
4	4x25, т	0933000000	168	-	0,01	0,01
5	Круг					
6	10, т	1250000000	168	-	0,005	0,005
7	Итого в натуральном виде					
8	с учетом отходов (3,7%), т		168	-	0,016	0,016
9	всего натуральной стали					
10	класса С38/23, в том числе:					
11	по упроченному сортоменту:					
12	Сталь мелкокороткая, т	0933000000	168	-	0,011	0,011
13	Катанка, т	1250000000	168	-	0,005	0,005
14	Трубы стальные					
15	Труба легкая неоцинкованная,					
16	сплощью сплюснутым					
17	гратом с длинной резбой и муфтой					
18	Д-М-25x2,5, км	1300000000	0,08	-		0,001
19						
20						

Привязан

Имб. №

ИП Жердев Митя
 Нахото Елисеев
 Д.С.Сен. Промосенко
 Рук.пр. Родичаев
 ИИИ. Кобылицина
 Н.Ковалев. Петушин

ТПР 704-2-024.86

ЭМ.ВМ

ВМ по рабочим черте-
 жам основного комп-
 лекта марки ЭМ.

Стация Лист Листов
 Р 1 2
 СОЮЗГИПРОДЕСХОЗ

№ строки	Наименование материала и единица измерения	Код		Количество		
		материала	Ед. изм.	Тип	Инд.	Всего
1	Труба обыкновенная неоцинк.					
2	Банная с полностью сплюснутым гратом с длинной резбой и муфтой Д-М-50x3,5, км	1300000000	0,08	-		0,015
3						
4						
5						
6						
7						
8						
9						
10						
11						
12						
13						
14						
15						
16						
17						
18						
19						
20						
21						
22						
23						
24						

Привязан

ТПР 704-2-024.86

ЭМ.ВМ

Лист 2