







Я. Лебедев II

ТуполовоВ проект

М. П. 1982 г. 10.10.82

Арматурные, закладные и сборные железобетонные изделия подлежат выделению в точном соответствии с рабочими чертежами.

Арматурные и закладные сборные изделия должны соответствовать требованиям гост 10922-75; сборные железобетонные изделия - требованиям гост 19015-81.

Приварку элементов изделий следует выполнять:

а) при соединении втавр дуговой сваркой под слоем флюса на сборочных автоматах в соответствии с указаниями по сварке соединений в железобетонных конструкциях СН 399-78 и гост 19292-73.

При отсутствии оборудования для автоматической сварки допускаются применение сварки под слоем флюса на оборудовании, с ручной приваркой:

б) при соединении внахлестку - ручной дуговой свар-

кой по гост 5264-80.

в) для арматуры каркасов - контактная точечной сваркой по гост 4098-68 во всех пересечениях стержней.

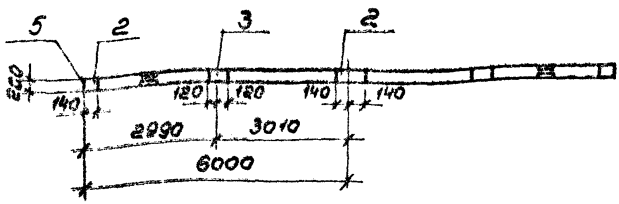
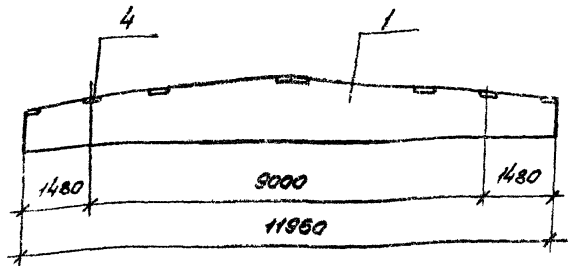
Для изготовления изделий подлежит применению стали марки ВСт-3

для проката КЛБ по ТУ 14-1-3023-80.

для арматуры СПи по госту 380-71 и ТУ 14-3028-80.

Для сварочных работ следует применять электроды Э-42 по гост 9467-75.

Г.П. Антонов	И.И. Воронков	Т.П. 503-4-34.85	КНУ-ТТ		
Начальник	Блиссев		Технические требования к изготовлению арматурных, закладных и сборных железобетонных изделий	Листов	Р 1 1
С.П. Боевко	С.П. Боевко				
Руч. вед. Усачева	И.И. Антонов				
С.И. Яковлева	И.И. Антонов				
			СНЗСБПРОДЭСКОЗ		



Обозначение	Наименование	Кол.	Примечание
<u>Сварочные единицы</u>			
A3	1 1462 1-3/80.1. 1-15	1	Балка 16ДР12-4АИВ
A4	2 1400 - 6/76	4	Узлеие закладное М4.1-2
A4	3 1400 - 6/76	2	То же М4.3-3
A4	4 1400 - 6/76	2	М4.22
A4	5 1400 - 7	2	Узлеие соединительное ММ50

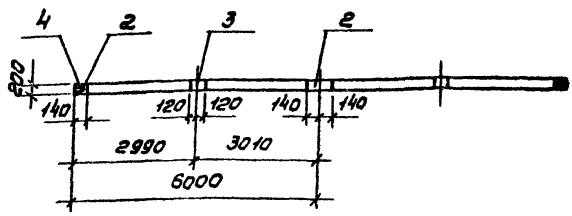
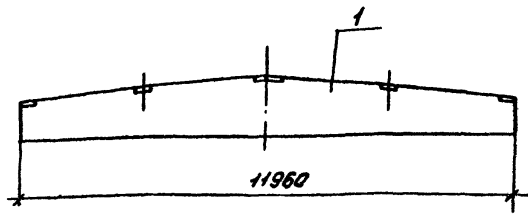
Ведомость расхода стали на дополнительные закладные узлеия

Марка	Узлеия закладные								Всего
	Арматура класса				Прокат марки				
	А III				ВСт 3кп 2				
	ГОСТ 5781-82				ГОСТ 19903-74*				
φ8	φ10	Уголко	δ:8	δ:6	Уголко	ГОСТ 8510-72	Уголко		
16ДР12-4АИВ В	1,4	0,4	1,8	3,6	3,6	14,2	10,4	10,4	25,4

ГЛП	Антонов	Смирнов	Т.П. 503-4-34.85	КМУ-0.100
Н.Кампо	Воронок	Зарез		
Нач.отд	Елисеев	Савельев		
Инсп.уч.	Богданко	Вит		
Рук.г.р.	Мариучева	Влад		
Инж.	Антонович	Ф.И.		
Балка 16ДР12-4АИВ В			Сталь	Марка
			Р	1:
			Лист	Листов
СОДЗГ И ПРДАЕС				

Архив II

Тиловой проект



Ведомость расхода стали на дополни-  
тельные закладные изделия

Марка	Изделия закладные						Всего
	Арматура класса		Прокат марки				
	A III		BСт3кп2				
гост 5781-82		гост 19903-74*					
φ 8	Утого	δ-8	δ-6	Утого			
15ДР12-4А IV δ	0,8	0,8	3,6	9,6	13,2	14,0	

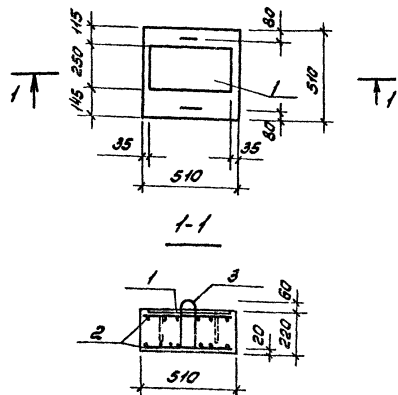
Формат	№ инв	Поз.	Обозначение	Наименование	Кол.	Длина чамле
				Сварочные единицы		
A3	1		1.452.1-3/80. 1-1-15	Балка 15ДР12-4А IV	1	
A4	2		1.400-6/76	Изделие закладное М4-1-2	4	
A4	3		1.400-6/76	То же М4-3-3	2	
A4	4		1.400-7	Изделие соедини- тельное мм50	2	

Лист № 10 из 10 листов. Проект и дата. Задача № 10

Гип	Антонов	Войт	т.л. 503-4-34.85	КМЛ-0.200		
И.Канте	Варонков	Войт				
Никитов	Елисейев	Войт				
Лиспец	Богаченко	Войт				
Рух г.в.	Маричева	Войт				
Уинн	Антанов	Войт				
Балка 15ДР12-4А IV δ				Стандарт	Масштаб	Листов
				Р	-	1:100
				Лист	Листов	7
СОЮЗГИПРОЕКСОЗ						

Алюминий

Таловый проект



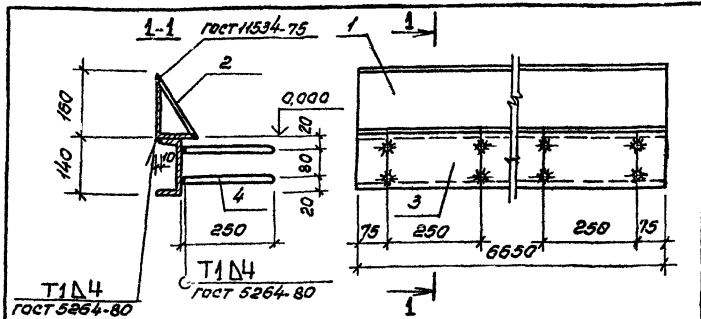
Кол	Обозначение	Наименование	Кол	Количество
		<u>Документация</u>		
	КНИ-ТТ	Технические требования		
		<u>Сборочные единицы</u>		
АЧ	1	КНИ-0101	Изделие закладное	1
АЧ	2	КНИ-0102	Сетка С1	2
АЧ	3	КНИ-0103	Петля	2
		<u>Материалы</u>		
4		Бетон марки 200		0,06 м <sup>3</sup>

Ведомость расхода стали на элемент

Марка элемента	Изделия арматурные					Изделия закладные					Общий расход
	Арматура класса					Арматура класса					
	А I		А II			А I		ВСт3кп2			
	φ6	Углов φ10	φ10	Углов	φ10	Углов	φ10	Углов	φ10	Углов	
011	0,3	0,3	8,5	8,5	8,8	1,0	1,0	13,8	13,8	14,8	23,6

Гип	Антонав	ТН 503-4-34 85	КНИ-0300
И контор	Боронков		
И контор	Бельсеев		
И контор	Богаченко		
Рук. гр.	Марченко	Опорная плита	Сталь
Инж	Аргументова	011	Масса
			155,7
			Лист
			Листов 1
			СНТЗГИПРОБТЕХЗ

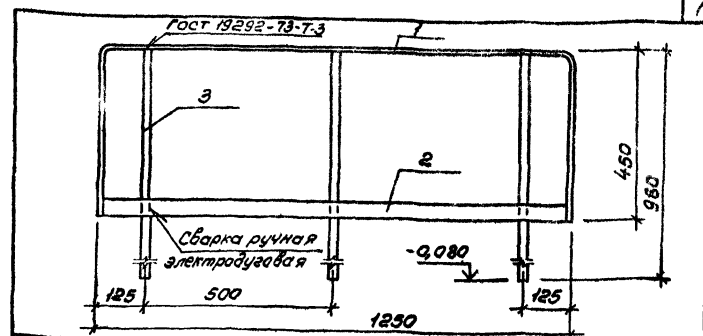
А.А.А.А.А.А.А.А.



Итого	Знач.	Лист	Обозначение	Наименование	Кол.	Примечание
				<u>Документация</u>		
13			КМЧ-ТТ	Технические требования		
				<u>Детали</u>		
54	1		КМЧ-О.401	Узелок 150x100x10 ГОСТ 3510-72 СтЗ ГОСТ 535-79 L=6550	1	130 кг
54	2		КМЧ-О.402	Полоса 40x6 ГОСТ 103-76 СтЗ ГОСТ 535-79 L=6550	1	53 кг
54	3		КМЧ-О.403	Швеллер 14 ГОСТ 8240-72 СтЗ ГОСТ 535-79 L=6550	1	81 кг
54	4		КМЧ-О.404	Фланец ГОСТ 5781-82, L=250	50	0,1 кг

Г.И.П.	Антонов								
И.К.З.И.Т.	Варанков								
И.К.З.И.Т.	Елисеев								
И.К.З.И.Т.	Богаченко								
Т.П. 503-4-34.85				КМЧ-О.400					
Ограждение 0Г1				Сталь	Масса	Листов			
				Р	269	1:400			
				Лист	Листов 1				
				СОЮЗГИПРОЕКСОЗ					

Формат А4



Итого	Знач.	Лист	Обозначение	Наименование	Кол.	Примечание
				<u>Документация</u>		
13			КМЧ-ТТ	Технические требования		
				<u>Детали</u>		
54	1		КМЧ.ТТ.0.501	Полоса 40x6 ГОСТ 103-76 СтЗ ГОСТ 535-79 L=2150	1	41 кг
54	2		-01	L=1250	1	2,4 кг
54	3		КМЧ-О.502	Фланец ГОСТ 5781-82, L=980	3	3 кг

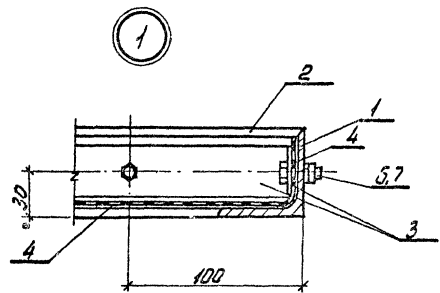
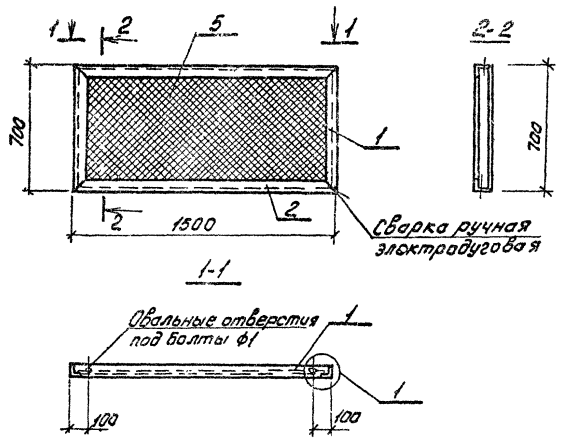
Г.И.П.	Антонов								
И.К.З.И.Т.	Варанков								
И.К.З.И.Т.	Елисеев								
И.К.З.И.Т.	Богаченко								
И.К.З.И.Т.	Морочев								
И.К.З.И.Т.	А. Антонов								
Т.П. 503-4-34.85				КМЧ-О.500					
Ограждение 0Г2				Сталь	Масса	Листов			
				Р	15,5	1:10			
				Лист	Листов 1				
				СОЮЗГИПРОЕКСОЗ					

Копировал Сидоров



Листов 1

Типовой проект

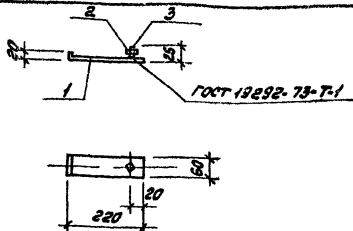


Формат	Зона	№з.	Обозначение	Наименование	Кол.	Примечание
				<u>Документация</u>		
А3			КНИ-77	Технические требования		
				<u>Сборочные единицы</u>		
А4	1		КНИ-0.104-07	Уголок 50-5 ГОСТ 8509-72		
				Ст 3 ГОСТ 535-79		
			-06	l= 595	2	2,63кг
А4	2		-07	l= 1495	2	5,55кг
Б4	3		КНИ-0.601	Полоса 40-5 ГОСТ 103-76		
				Ст 3 ГОСТ 535-79		
				l= 1480	1	2,32кг
Б4	4		-01	l= 680	2	1,07кг
Б4	5		КНИ-0.602	Сетка 20-16-01 ГОСТ 5335-80	1	1,7кг
				<u>Стандартные изделия</u>		
	6			Болт М10-30 ГОСТ 7798-70	8	0,02кг
	7			Гайка М10 ГОСТ 52915-70	8	0,01кг

ГЛП	Антонов		Т.п. 503-4-34.85	КНИ-0.600
Н.контр.	Ворожков			
Нач.отд.	Елисеев			
Ин.спец.	Богаченко			
Инж.сп.	Моричева			
Инж.	Артеманов			
			Решетка РШ1	Коды
				Масса
				Масштаб
				р 23,0 1:20
				Лист
				Листов 1
				Стандартное изделие

Лист № 1 из 1 листов и всего 1 лист

Альбом Д



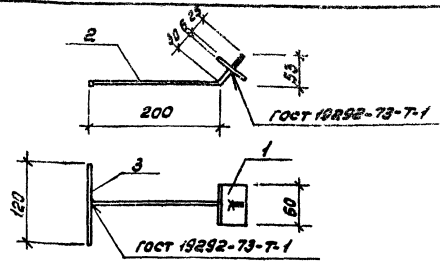
Код	Обозначение	Наименование	Кол.	Примечание
А3	КМУ-ТТ	Технические требования		
Б4	КМУ-0.701	Лопоса 60-В ГОСТ 103-76 Ст 3 ГОСТ 535-78	1	0,68 кг
Б4	2	Стандартные изделия Гайка М10 ГОСТ 5915-70	1	
Б4	3	Болт М10 ГОСТ 7798-70	1	

И.П. Антонов	И.П. Антонов	Т.П. 503-4-34.85	- КМУ-0.700
И.П. Антонов	И.П. Антонов	Изделие закладное МН1	Сталь Массы
И.П. Антонов	И.П. Антонов		Р 0,7 1:10
И.П. Антонов	И.П. Антонов		Лист 1 из 1
И.П. Антонов	И.П. Антонов		СОЮЗГИПРОБЕ СХОЗ

Коп. альбома 1/2

Формат А4

9



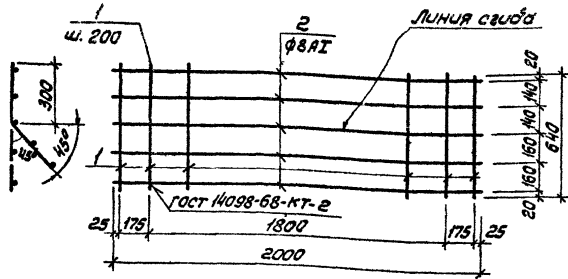
Код	Обозначение	Наименование	Кол.	Примечание
А3	КМУ-ТТ	Технические требования		
Б4	КМУ-0.801	Лопоса 60-В ГОСТ 103-76 Ст 3 ГОСТ 535-78	1	0,17 кг
Б4	2	Стандартные изделия Фланец ГОСТ 5781-82	1	0,16 кг
Б4	3	Фланец 2-60	1	0,08 кг

И.П. Антонов	И.П. Антонов	Т.П. 503-4-34.85	- КМУ-0.800
И.П. Антонов	И.П. Антонов	Изделие закладное МН2	Сталь Массы
И.П. Антонов	И.П. Антонов		Р 0,41 1:5
И.П. Антонов	И.П. Антонов		Лист 1 из 1
И.П. Антонов	И.П. Антонов		СОЮЗГИПРОБЕ СХОЗ

Копировать в альбом

Анкет II

Развертка



Тубовой проект

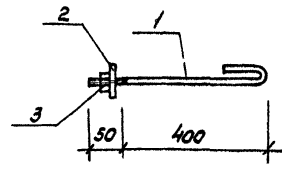
Исполн	Зона	Лист	Обозначение	Наименование	Код	Примечание
				<u>Документация</u>		
А3			КНИ-ТТ	Технические требования		
				<u>Детали</u>		
Б4	1		КНИ-0.901	Ф8А1 ГОСТ 5781-82, $\varnothing = 640$	11	0,14 кг
Б4	2		КНИ-0.902	Ф10А1 ГОСТ 5781-82, $\varnothing = 2000$	5	1,24 кг

Исполнитель: [Signature]

ГЛП	Антанов							
И.К.И.И.И.	Ворожков							
И.К.И.И.И.	Елизеев							
И.К.И.И.И.	Богданко							
И.К.И.И.И.	Маричева							
И.К.И.И.И.	Ботоманова							
				Т.П. 503-4-34.85	КНИ-0900			
Изделие закладное				Сталь	Масса	Упаковка		
МНЗ				Р	78	1:20		
				Лист	Листов 1			
				СОИЗГИПРОЛЕСХОЗ				

Копирован [Signature]

Формат А4



Тубовой проект

Исполн	Зона	Лист	Обозначение	Наименование	Кол	Примечание
				<u>Документация</u>		
А3			КНИ-ТТ	Технические требования		
				<u>Детали</u>		
Б4	1		КНИ-1001	Ф12А1 ГОСТ 5781-82, $\varnothing = 500$	1	0,45 кг
				Стандартные изделия		
	2			Шайба 12-041 ГОСТ 11374-78	1	
	3			Гайка М12 ГОСТ 5915-70	1	

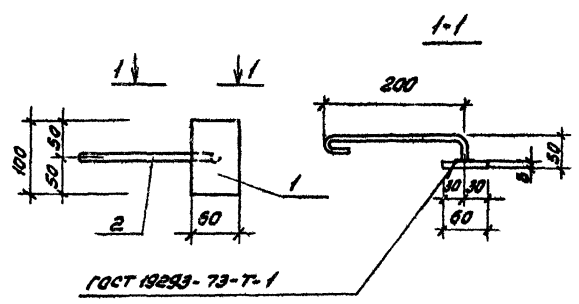
Исполнитель: [Signature]

ГЛП	Антанов							
И.К.И.И.И.	Ворожков							
И.К.И.И.И.	Елизеев							
И.К.И.И.И.	Богданко							
И.К.И.И.И.	Маричева							
И.К.И.И.И.	Ботоманова							
				Т.П. 503-4-34.85	КНИ-1000			
Изделие закладное				Сталь	Масса	Упаковка		
МН4				Р	0,48	д/м		
(Анкер А1)				Лист	Листов 1			
				СОИЗГИПРОЛЕСХОЗ				

Копирован [Signature]

Формат А4

Лист № 7



Тех. проект

Вариант	Зона	Лист	Обозначение	Наименование	Кол	Примечание
				<u>Документация</u>		
РЗ			КНИ-ТТ	Технические требования		
				<u>Детали</u>		
Б4	1		КНИ-1101	Полоса 60x8 ГОСТ 103-75 Ст.3 ГОСТ 535-79		
				Б=100	1	0,45 кг
Б4	2		КНИ-1102	ФЛАНЦ ГОСТ 5781-82 Б=320	1	0,2 кг

КЛП	Антанов					
И.к.п.т.а	Уракинов					
Нач.д.м.б	Елизеев		ИД 503-4-34 85	КНИ-1100		
С.с.п.ч	Бодяченко		Узелное закладное МН5	Сталь	Мас.с.о	Н.к.ш.т.а.б
Р.к.с.р	Маришчева					
С.и.н.	Криванова			Лист	Листов	1
				СОЗЗГИПРОАЕСХОЗ		

Копирован вручную

Формат А4

Рис. 1

Техническое задание

Исполнитель: [Blank]

Рис. 1

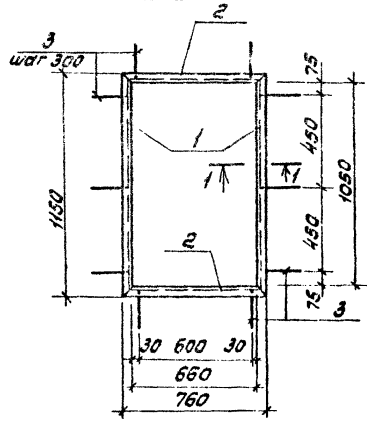
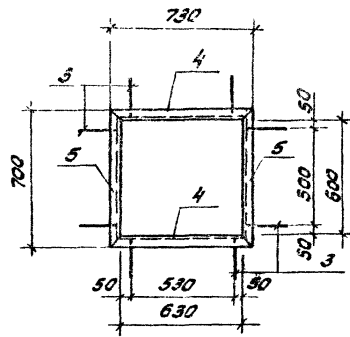


Рис. 2



1-1

2-2

Рис. 3

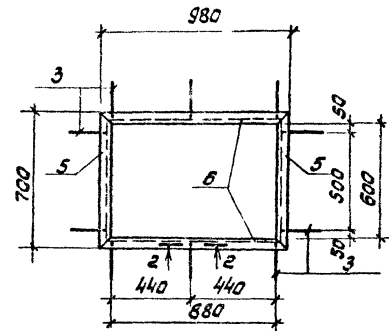
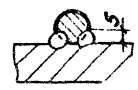
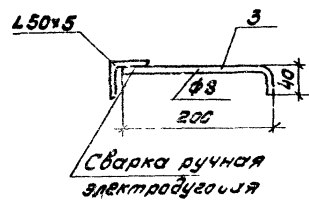
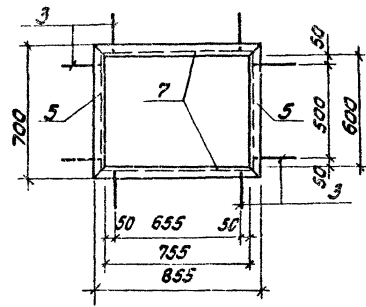


Рис. 4



Обработка	Марка	№	Масса
КМУ-1.1200	МНБ	1	15,38г
-01	МН7	2	11,18г
-02	МНБ	3	13,66г
-03	МН9	4	12,15г

У.П.	Антонов	Э.П. 503-4-34.85	КМУ-1.1200 С5
Н.К.	Варанков		
Н.И.	Елисеев		
И.С.	Богоенко		
Р.К.	Маричева		
И.И.	Артамонова		
		Узбалик закладное МНБ + МН9.	Сталь
		Сварочный чертеж	Масса
			с.м.
			лицу
			Лист
			Листов 1
ВОЗОЗПРОЛЕСХОЗ			

Листов 2

Титлов 1 процент

Код	Зона	Лист	Обозначение	Наименование	Кол	Примечание
				<u>Документация</u>		
А3			КНИ-ТТ	Технические требования		
А3			1200 СБ - 1300 СБ	Сборочный чертёж		
			<u>Переменные данные для</u>			
			<u>исполнения:</u>			
			КНИ-1.300 (МНБ)			
			<u>Металлы</u>			
А4	1		-0.104	Усталок 50±5 ГОСТ 8509-78 Ст 3 ГОСТ 535-79 L=1145	2	4,33 кг
А4	2		-01	Усталок 50±5 ГОСТ 8509-78 Ст 3 ГОСТ 535-79 L=755	2	2,86 кг
Б.4	3		-1301	Ф8А1 ГОСТ 5781-82 L=250	10	0,1 кг
				КНИ-1300-01 (МНБ)		
А4	4		φ.104-02	Усталок 50±5 ГОСТ 8509-78 Ст 3 ГОСТ 535-79 L=725	2	2,75 кг
А4	5		-03	Усталок 50±5 ГОСТ 8509-78 Ст 3 ГОСТ 535-79 L=695	2	2,64 кг
Б.4	3		-1301	Ф8А1 ГОСТ 5781-82 L=250	4	0,1 кг

Код	Зона	Лист	Обозначение	Наименование	Кол	Примечание
				КНИ-1200-02 (МНБ)		
А4	5		-0.104-03	Усталок 50±5 ГОСТ 8509-78 Ст 3 ГОСТ 535-79 L=695	2	2,64 кг
А4	6		-0.104-04	Усталок 50±5 ГОСТ 8509-78 Ст 3 ГОСТ 535-79 L=975	2	3,69 кг
Б.4	3		-1301	Ф8А1 ГОСТ 5781-82 L=250	10	0,1 кг
				КНИ-1200-03 (МНБ)		
А4	5		-0.104-03	Усталок 50±5 ГОСТ 8509-78 Ст 3 ГОСТ 535-79 L=695	2	2,64 кг
А4	7		-0.104-05	Усталок 50±5 ГОСТ 8509-78 Ст 3 ГОСТ 535-79 L=850	2	3,24 кг
Б.4	3		1301	Ф8А1 ГОСТ 5781-82 L=250	4	0,1 кг

У.И.П.	Антанов		Т.П. 503-4-34.85	КНИ-1300
А.И.И.П.	Ворожков			
И.И.И.П.	Е.И.И.Сев			
И.И.И.П.	Богданко		Узелные закладные МНБ + МНБ	Состав: Р И И
Р.И.И.П.	Маричева			
И.И.И.П.	Антанова			
СОЮЗМЕТРАБСОЮЗ				



