

ЦЕНТРАЛЬНЫЙ ИНСТИТУТ ТИПОВОГО ПРОЕКТИРОВАНИЯ

ГОССТРОЯ СССР

КИЕВСКИЙ ФИЛИАЛ

г. Киев-57 ул. Эжена Потье № 12

40/21
Заказ № 4692 Инв. № 7 598/21 Тираж 220
Сдано в печать 1.7 198 6 Цена 3.72

ТИПОВОЙ ПРОЕКТ
409-28-39

БЕТОНОСМЕСИТЕЛЬНЫЙ ЦЕХ
АВТОМАТИЗИРОВАННЫЙ
ПРОИЗВОДИТЕЛЬНОСТЬЮ 120 м³
ТЯЖЕЛЫХ БЕТОННЫХ СМЕСЕЙ В ЧАС
(со смесителями емкостью 1500 литров)

АЛЬБОМ XIII
Часть 2

СОСТАВ ПРОЕКТА

- АЛЬБОМ I Пояснительная записка
Технологические чертежи
- АЛЬБОМ II Архитектурно-строительные чертежи
Части 1, 2
- АЛЬБОМ III Чертежи стальных конструкций Части 1, 2
- АЛЬБОМ IV Отопление и вентиляция
Внутренние водопровод и канализация
- АЛЬБОМ V Электротехнические чертежи для варианта
с релейно-контактной системой управления
Части 1, 2
- АЛЬБОМ VI Электротехнические чертежи для варианта
с электронной системой управления
- АЛЬБОМ VII Дополнение к основному варианту в связи
с использованием бетоносмесителей СБ-112
вместо бетоносмесителей СБ-93
- АЛЬБОМ VIII Заказные спецификации для варианта
с бетоносмесителями СБ-93
- АЛЬБОМ IX Заказные спецификации для варианта
с бетоносмесителями СБ-112
- АЛЬБОМ X Сметы
Части 1, 2
- АЛЬБОМ XI Чертежи нестандартизированного
оборудования
Части 1, 2
- АЛЬБОМ XII ВАРИАНТ электротехнической части с пневмати-
ческой системой управления блоками БЗ
Части 1, 2, 3
- АЛЬБОМ XIII Дополнение к основному варианту в связи с использованием
бетоносмесителей СБ-138 вместо бетоносмесителей СБ-93
Части 1, 2

Примененный типовый проект
Типовой проект 409-28-39. Бетоносмесительный цех
автоматизированный производительностью 60 куб м тяжелых
бетонных смесей в час (со смесителями емкостью 1500 литров)
Альбом XI. Чертежи нестандартизированного оборудования
Части 1, 2, 3

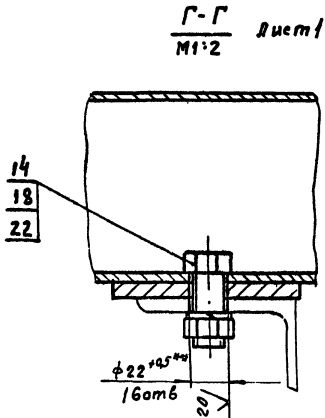
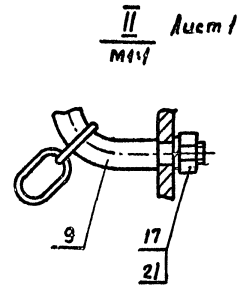
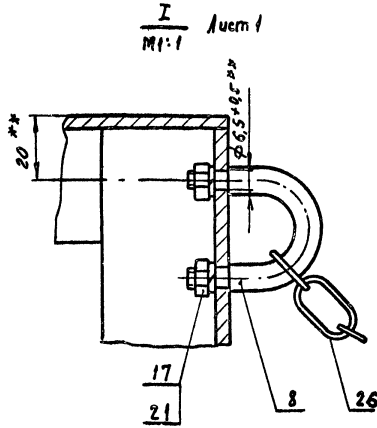
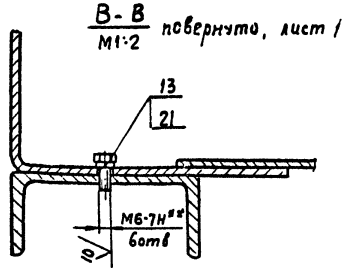
Рабочие чертежи утверждены
ГОССТРОЕМ СССР протокол №43
от 23.09.79 г
Введены в действие Гипростром-
Машем приказом №84 от 17.10.79 г

РАЗРАБОТАН
ВГПИ ГИПРОСТРОММАШ
главный инженер института *Гузенко* Н.И. Гузенко
главный инженер проекта *Готлиб* М.А. Готлиб

кф ципт инв. №7598/21

			Привязан

инв. №



2930A/1.00.00СБ					Рама под бетоносмесителем СБ-133	Лист 3	Листов
Изм	Лист	№ докум	Подп.	Дата	Сборочный чертёж	Лист 3	Листов
Разраб	Канюба	ИД	12.80				
Проб	Колесников	ИД	12.80				
И. контр	Шаладин	ИД	12.80				
Уч.об.	Семенов	ИД	12.80				
И. контр	Колесников	ИД	12.80				
Уч.об.	Волквенский	ИД	12.80				
					Гипроаэстромаши	Москва	
					Формат 12		

№ докум	Лист	№ докум	Наименование	Кол.	Примечание	
<u>Документация</u>						
		2930A/1.000СБ	Сборочный чертёж	1	2930A/12	
12		2930A/1.000Вс	Ведомость спецификаций			
12		2930A/1.000Вп	Ведомость покупных изделий			
<u>Сборочные единицы</u>						
11	1	2930A/1.010	Рама	1		
11	2	2930A/1.020	Рама	1		
<u>Детали</u>						
12	6	2930A/1.001	Настил	1		
12	7	2930A/1.002	Настил	1		
11	8	2930A/1.003	Скоба	4		
11	9	2930A/1.004	Крык	4		
<u>Стандартные изделия</u>						
	13		Болт М6х16,46 ГОСТ 7798-70	6		
	14		Болт М20х58,46 ГОСТ 7798-70	6		
2930A/1.000						
Изм	Лист	№ докум	Подп.	Дата	Рама под бетоно-смесителем СБ-133	
Разраб	Канюба	ИД	12.80			
Проб	Колесников	ИД	12.80			
Уч.об.	Семенов	ИД	12.80			
И. контр	Колесников	ИД	12.80			
Уч.об.	Волквенский	ИД	12.80			
					Лист	Листов
					5	409-28-39
					Гипроаэстромаши	Москва

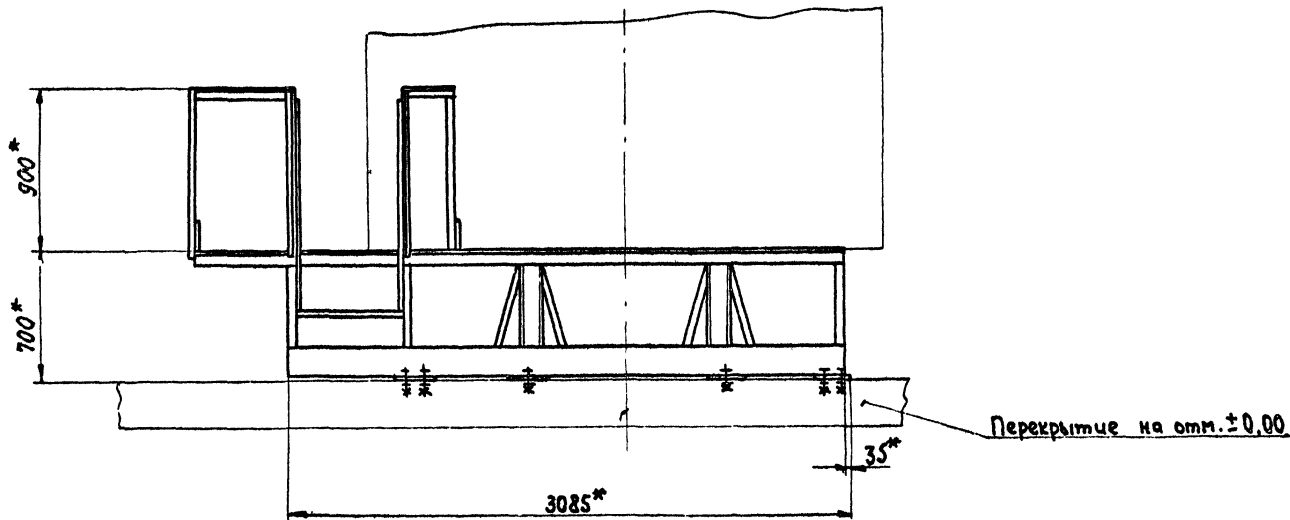
№ докум	Лист	№ докум	Наименование	Кол.	Примечание	
		17	Гайки ГОСТ 5915-70	4		
		18	М6.5	18		
		18	М20.5	16		
		21	Шайбы ГОСТ 6402-70	4		
		22	6.65Г	24		
		22	20.65Г	16		
		26	Цепь 2-6×27 ГОСТ 7070-75	6		
			403В.	6		
2930A/1.000						
Изм	Лист	№ докум	Подп.	Дата	Рама под бетоно-смесителем СБ-133	
Разраб	Канюба	ИД	12.80			
Проб	Колесников	ИД	12.80			
Уч.об.	Семенов	ИД	12.80			
И. контр	Колесников	ИД	12.80			
Уч.об.	Волквенский	ИД	12.80			
					Лист	Листов
					5	409-28-39
					Гипроаэстромаши	Москва

Изм. №, лист, Подп. и дата, Вып. шифр, Шифр докум. Подп. и дата

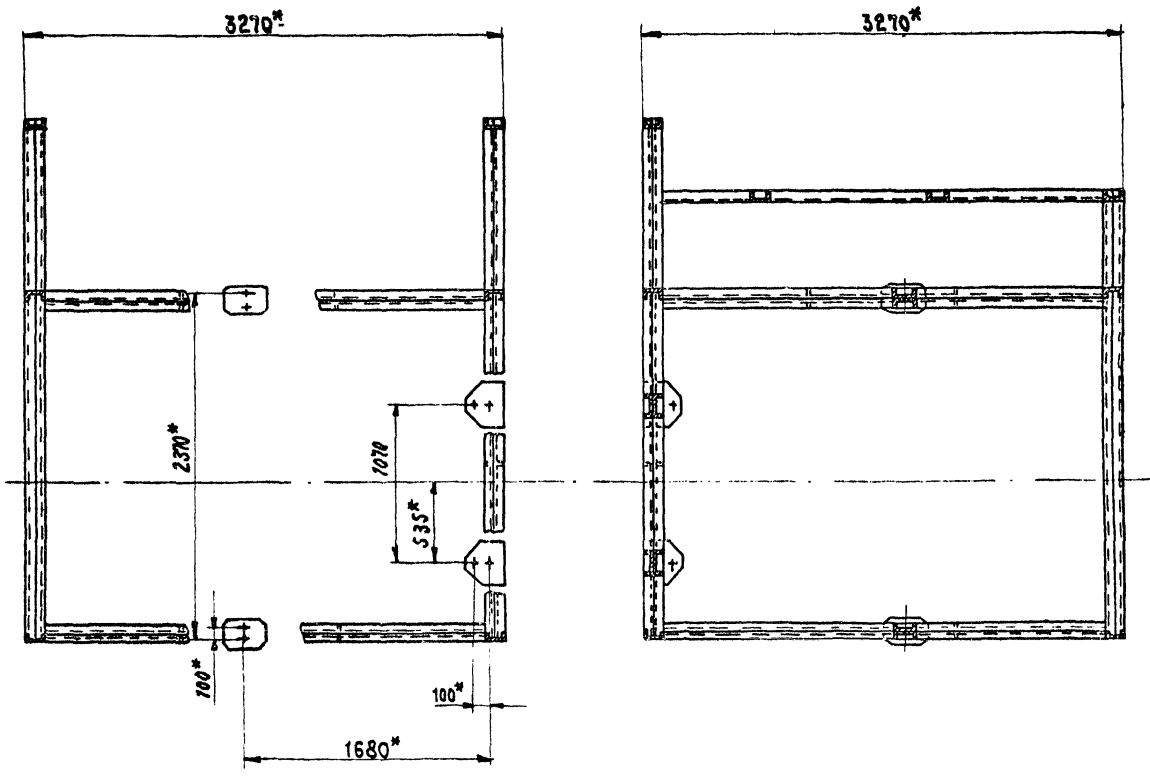
Изм. №, лист, Подп. и дата, Вып. шифр, Шифр докум. Подп. и дата

Изм. №, лист, Подп. и дата, Вып. шифр, Шифр докум. Подп. и дата

Вид А лист 1
М 1:20



Б-Б лист 1
М 1:25



Шиф. № 2324. Подп. и дата. Взам. инв. №. Инв. № 2324. Подп. и дата.

7
409-28-39
7598/21 Альбом XIII Часть 2

2930А/1.000СБ				Лит.	Масса	Несущий
Рама под бетоно-смесители СБ-138						
Сборочный чертеж				Лист 2	Листов	
				Гипростроймаш Москва		
				Формат 22		
Исполн.	№ докум.	Подп.	Дата			
Разраб.	Камнова	Иванов	12.80			
Проект.	Клименко	Иванов	12.80			
Т. контр.	Шалаева	Иванов	12.80			
Ручкав.	Семёнов	Иванов	12.80			
Н. контр.	Колесникова	Иванов	12.80			
Учр.	Волконский	Иванов	12.80			

№ строки	Обозначение	Наименование	Обозначение	Кол.	Общие кол.	Примечание	8
1							
2	2930A/1.000	Рама под бетоносмесители СБ-138					
3							
4	2930A/1.010	Рама			1		
5							
6	2930A/1.020	Рама			1		
7							
8	2930A/1.050	Балка	2930A/1.010	1	1		
9							
10							
11	2930A/1.060	Балка	2930A/1.010	2	2		
12			2930A/1.020	1	1		
13					3		
14	-01	Балка	2930A/1.010	1	1		
15			2930A/1.020	2	2		
16					3		
17	-02	Балка	2930A/1.010	4	4		
18			2930A/1.020	4	4		
19					8		
20							
21							
22	2930A/1.070	Балка	2930A/1.020	1	1		
23							
24							
25							
26							
27							
28							

г.г. и дата Подп. и дата Взам. инв. № Инв. № 2930А. Подп. и дата

Изм. Лист				№ докум.				Подп.				Дата			
Разраб.				Продвигенова				12.80				12.80			
Проб.				Колесникова				12.80				12.80			
Рук.				Семенов				12.80				12.80			
Н. контр.				Колесникова				12.80				12.80			
Утв.				Васконский				12.80				12.80			

2930A/1.000 ВС
 Рама под бетоно-смесители ведомость спецификаций
 Гипростротраммах Москва
 формат 12

№ строки	Наименование	Код ОКП	Обозначение документа на поставку	Поставщик	Куда входит (обозначение)	Количество				Примечание
						на и-дели	в комп-лекты	на ре-гулир.	всего	
1	Болты		ГОСТ 7798-70*							
2	M6x16.46					6			6	
3	M20x50.46					16			16	
4										
5	Гайки		ГОСТ 5915-70*							
6	M6.5					18			18	
7	M20.5					16			16	
8										
9	Шайбы		ГОСТ 6402-70*							
10	6 65Г					24			24	
11	20 65Г					16			16	
12										
13	Цепь 2-6x27		ГОСТ 7070-75							
14	40 3Б					6			6	
15										
16										
17										
18										
19										
20										
21										
22										
23										
24										
25										409-28-39
26										7598/21 8 Альбом XII Часть 2

г.г. и дата Подп. и дата Взам. инв. № Инв. № 2930А. Подп. и дата

Изм. Лист				№ докум.				Подп.				Дата			
Разраб.				Продвигенова				12.80				12.80			
Проб.				Колесникова				12.80				12.80			
Рук.				Семенов				12.80				12.80			
Н. контр.				Колесникова				12.80				12.80			
Утв.				Семенов				12.80				12.80			

2930A/1.000 ВП
 Рама под бетоно-смесители СБ-138 ведомость покупных изделий
 Гипростротраммах Москва
 формат 12

Ив. № подл. Подп. и дата. Взам. инв. № инв. № докум. Подп. и дата.

Формат	Зона	Лист	Обозначение	Наименование	Кол.	Примечание
				<u>Документация</u>		
22			2930A/1. 010 СБ	сборочный чертеж		
				<u>Сборочные единицы</u>		
11	1		2930A/1. 050	Балка	1	
11	2		2930A/1. 060	Балка	2	
	3		- 01	Балка	1	
	4		- 02	Балка	4	
				<u>Детали</u>		
11	8		2930A/1. 011	Ребро	12	
11	9		2930A/1. 012	Косынка	3	
11	10		2930A/1. 013	Косынка	4	
11	11		2930A/1. 014	Косынка	4	
11	12		2930A/1. 015	Поручень	2	
11	13		2930A/1. 016	Раскос	7	
11	14		2930A/1. 017	связь	2	
	15		- 01	связь	1	
	16		- 02	связь	1	
	17		- 03	связь	1	
	18		- 04	связь	1	
	19		- 05	связь	1	
	20		- 07	связь	1	
	21		- 08	связь	1	
	22		- 09	связь	1	
	23		- 11	связь	1	
			2930A/1. 010			
			Рама		Лит. Лист Листов 1 1 2	
					Гипростротраммаш Москва	
					Формат II	

Формат	Зона	Лист	Обозначение	Наименование	Кол.	Примечание
				<u>Документация</u>		
22			2930A/1. 020 СБ	сборочный чертеж		
				<u>Сборочные единицы</u>		
11	1		2930A/1. 060	балка	1	
	2		- 01	балка	2	
	3		- 02	балка	4	
11	4		2930A/1. 070	балка	1	
				<u>Детали</u>		
11	8		2930A/1. 011	Ребро	12	
11	9		2930A/1. 012	Косынка	4	
11	10		2930A/1. 013	Косынка	4	
11	11		2930A/1. 014	Косынка	4	
11	12		2930A/1. 015	Поручень	2	
11	13		2930A/1. 016	Раскос	7	
11	14		2930A/1. 017	связь	2	
	15		- 03	связь	1	
	16		- 06	связь	1	
	17		- 07	связь	1	
	18		- 08	связь	1	
	19		- 09	связь	1	
	20		- 12	связь	1	
11	21		2930A/1. 022	- 01	связь	6
	22		- 02	связь	1	
			2930A/1. 020			
			Рама		Лит. Лист Листов 1 1 2	
					Гипростротраммаш Москва	
					Формат II	

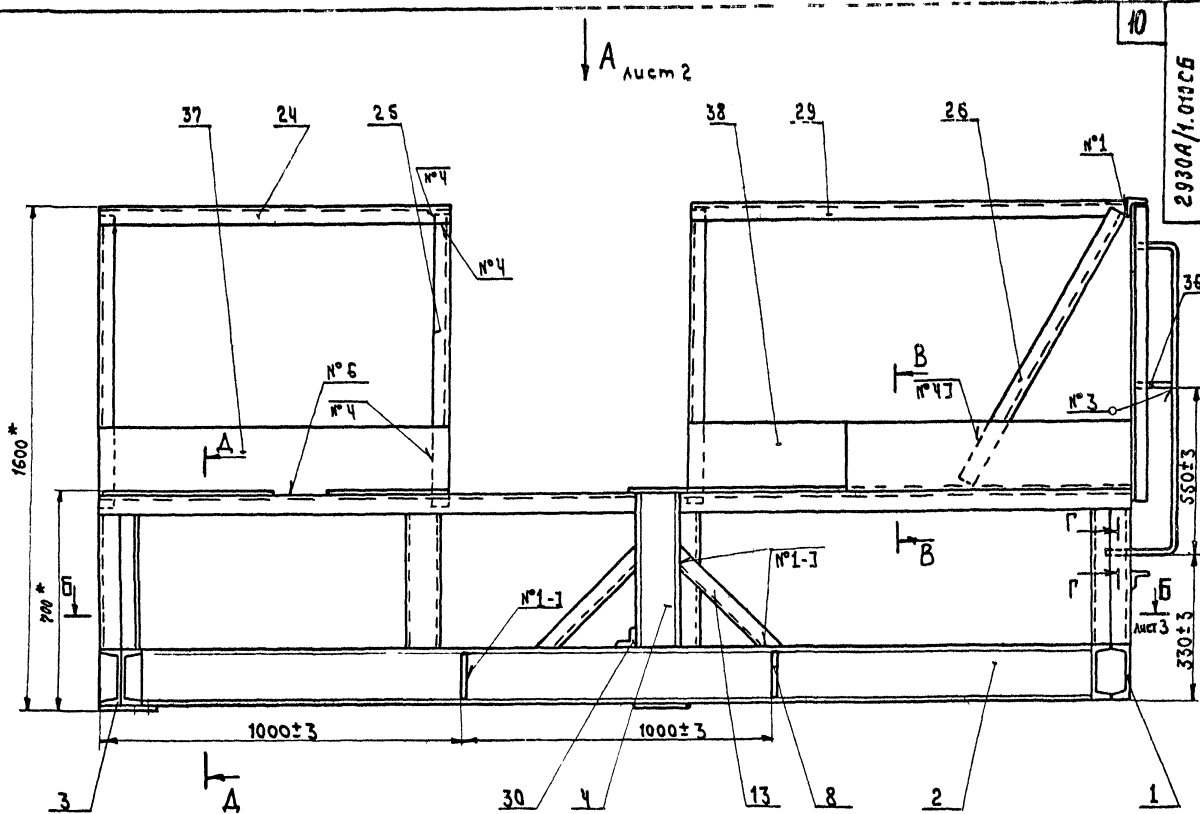
Ив. № подл. Подп. и дата. Взам. инв. № инв. № докум. Подп. и дата.

Формат	Зона	Лист	Обозначение	Наименование	Кол.	Примечание
						9
11	24		2930A/1. 022	связь	1	
	25		- 01	связь	6	
	26		- 02	связь	1	
	27		- 03	связь	1	
	28		- 04	связь	1	
	29		- 05	связь	1	
	30		- 06	связь	1	
11	31		2930A/1. 024	Настил	1	
11	32		2930A/1. 025	Настил	1	
11	33		2930A/1. 026	Стойка	6	
	34		- 01	Стойка	2	
11	35		2930A/1. 027	связь	1	
Б.4	36		2930A/1. 028	связь		
				Крыш В-16 гост 2590-71*		
				Ст. 3-1 гост 16523-70*	2	0,2 кг
11	37		2930A/1. 029	Борт	1	
	38		- 01	Борт	1	
Б.4	40		2930A/1. 031	Ребро		
				Лист Б-ПН-6 гост 19903-74*		
				Ст. 3 гост 14637-69*	1	1,4 кг
				200-12 x 150-1		
Б.4	41		2930A/1. 039	Ребро		
				Лист Б-ПН-6 гост 19903-74*		
				Ст. 3 гост 14637-69*	8	0,9 кг
				200-12 x 100-1		
			2930A/1. 010		Лист 2	
					Формат II	

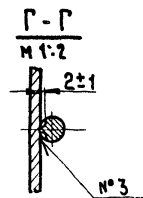
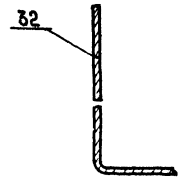
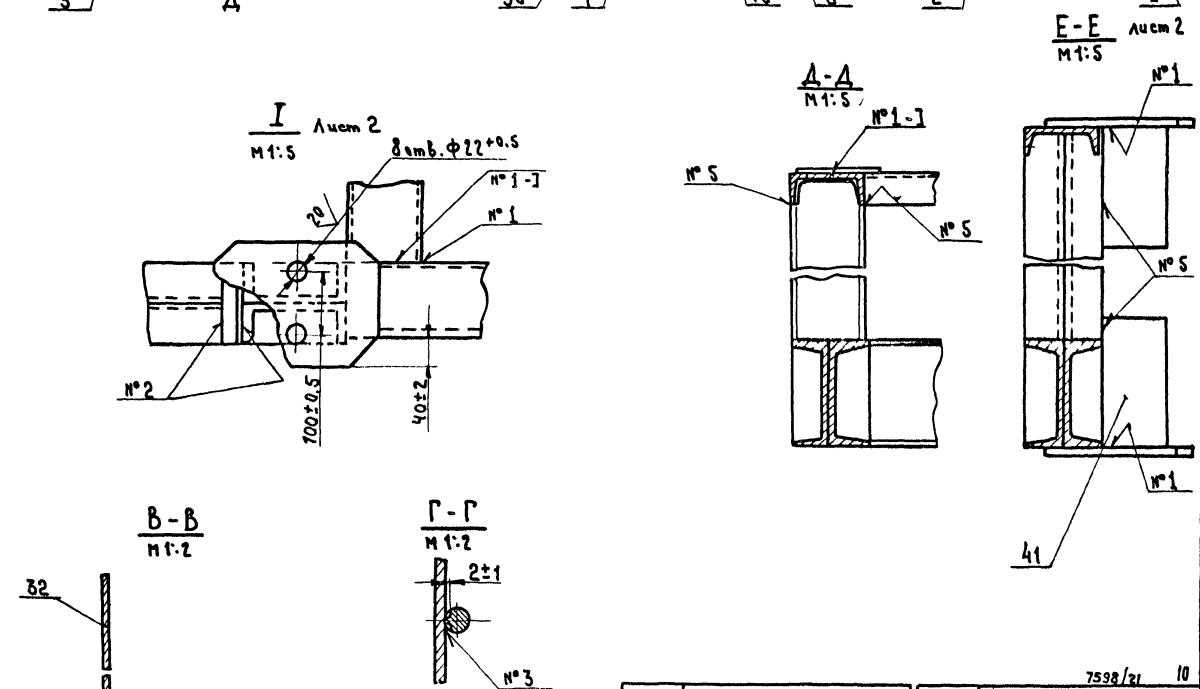
Ив. № подл. Подп. и дата. Взам. инв. № инв. № докум. Подп. и дата.

Формат	Зона	Лист	Обозначение	Наименование	Кол.	Примечание
	23		2930A/1. 022 - 03	связь	1	
	24		- 04	связь	1	
	25		- 06	связь	1	
	26		- 07	связь	1	
11	27		2930A/1. 026	Стойка	6	
Б.4	28		2930A/1. 028	связь		
				Крыш В16 гост 2590-71*		
				Ст. 3-1 гост 16523-70*	2	0,2 кг
				V=130-2		
11	29		2930A/1. 029 - 02	Борт	2	
11	33		2930A/1. 032	Настил	1	
11	34		2930A/1. 033	Настил	1	
11	35		2930A/1. 034	связь	1	
Б.4	40		2930A/1. 039	Ребро		
				Лист Б-ПН-6 гост 19903-74*		
				Ст. 3 гост 14637-69*	8	0,9 кг
				200-12 x 100-1		
				7598/21	9	409-28-39
						Андрей ИИ Насть 2
			2930A/1. 020		Лист 2	
					Формат II	

Ив. № подл. Подп. и дата. Взам. инв. № инв. № докум. Подп. и дата.



10
2930А/1.010СБ



№ шва	Обозначение шва	№ шва	Обозначение шва
№1	T1-Δ5	№5	C2
№2	H1-Δ6	№6	T1-Δ2-50/150
№3	Нестандартный		
№4	H1-Δ2		

7598/21 10
409-28-39
Альбом чертежей Часть 2

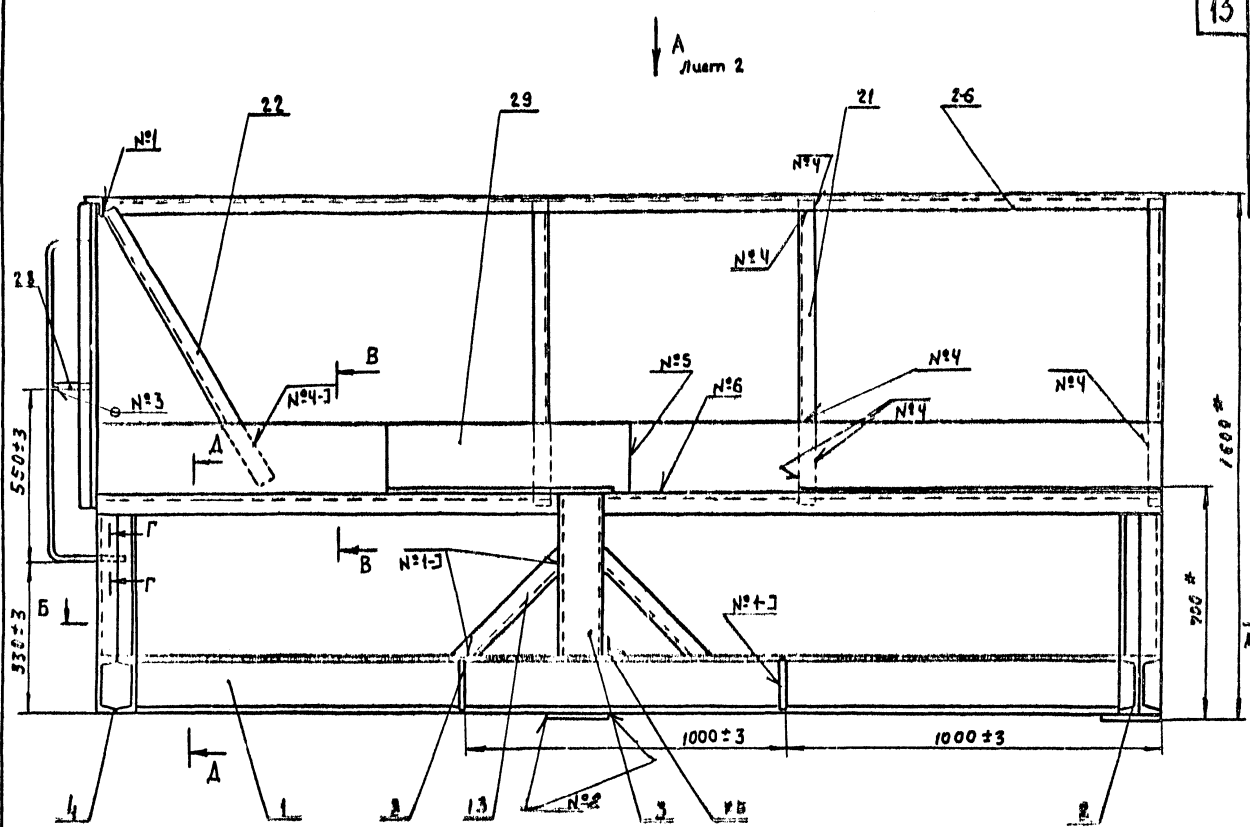
2930А/1.010СБ

Изм.	Лист	№ докум.	Подп.	Дата	Лист	Масса	Контракт
					850	1:10	
					Лист 3 Листов 3		
					Гипростроймаш Москва		

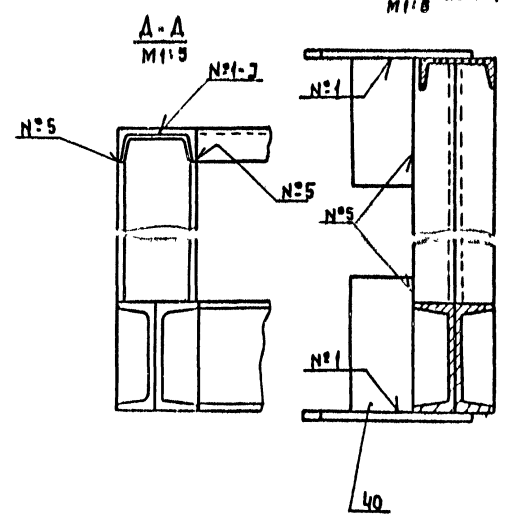
Рама
Сборочный чертеж

Формат 21

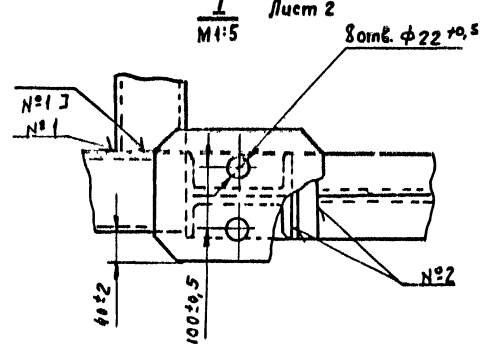
Изд. № 1012, введ. в дейст. 1988 г. Взам. инв. № 366, 367, 368, 369, 370, 371, 372, 373, 374, 375, 376, 377, 378, 379, 380, 381, 382, 383, 384, 385, 386, 387, 388, 389, 390, 391, 392, 393, 394, 395, 396, 397, 398, 399, 400, 401, 402, 403, 404, 405, 406, 407, 408, 409, 410, 411, 412, 413, 414, 415, 416, 417, 418, 419, 420, 421, 422, 423, 424, 425, 426, 427, 428, 429, 430, 431, 432, 433, 434, 435, 436, 437, 438, 439, 440, 441, 442, 443, 444, 445, 446, 447, 448, 449, 450, 451, 452, 453, 454, 455, 456, 457, 458, 459, 460, 461, 462, 463, 464, 465, 466, 467, 468, 469, 470, 471, 472, 473, 474, 475, 476, 477, 478, 479, 480, 481, 482, 483, 484, 485, 486, 487, 488, 489, 490, 491, 492, 493, 494, 495, 496, 497, 498, 499, 500, 501, 502, 503, 504, 505, 506, 507, 508, 509, 510, 511, 512, 513, 514, 515, 516, 517, 518, 519, 520, 521, 522, 523, 524, 525, 526, 527, 528, 529, 530, 531, 532, 533, 534, 535, 536, 537, 538, 539, 540, 541, 542, 543, 544, 545, 546, 547, 548, 549, 550, 551, 552, 553, 554, 555, 556, 557, 558, 559, 560, 561, 562, 563, 564, 565, 566, 567, 568, 569, 570, 571, 572, 573, 574, 575, 576, 577, 578, 579, 580, 581, 582, 583, 584, 585, 586, 587, 588, 589, 590, 591, 592, 593, 594, 595, 596, 597, 598, 599, 600, 601, 602, 603, 604, 605, 606, 607, 608, 609, 610, 611, 612, 613, 614, 615, 616, 617, 618, 619, 620, 621, 622, 623, 624, 625, 626, 627, 628, 629, 630, 631, 632, 633, 634, 635, 636, 637, 638, 639, 640, 641, 642, 643, 644, 645, 646, 647, 648, 649, 650, 651, 652, 653, 654, 655, 656, 657, 658, 659, 660, 661, 662, 663, 664, 665, 666, 667, 668, 669, 670, 671, 672, 673, 674, 675, 676, 677, 678, 679, 680, 681, 682, 683, 684, 685, 686, 687, 688, 689, 690, 691, 692, 693, 694, 695, 696, 697, 698, 699, 700, 701, 702, 703, 704, 705, 706, 707, 708, 709, 710, 711, 712, 713, 714, 715, 716, 717, 718, 719, 720, 721, 722, 723, 724, 725, 726, 727, 728, 729, 730, 731, 732, 733, 734, 735, 736, 737, 738, 739, 740, 741, 742, 743, 744, 745, 746, 747, 748, 749, 750, 751, 752, 753, 754, 755, 756, 757, 758, 759, 760, 761, 762, 763, 764, 765, 766, 767, 768, 769, 770, 771, 772, 773, 774, 775, 776, 777, 778, 779, 780, 781, 782, 783, 784, 785, 786, 787, 788, 789, 790, 791, 792, 793, 794, 795, 796, 797, 798, 799, 800, 801, 802, 803, 804, 805, 806, 807, 808, 809, 810, 811, 812, 813, 814, 815, 816, 817, 818, 819, 820, 821, 822, 823, 824, 825, 826, 827, 828, 829, 830, 831, 832, 833, 834, 835, 836, 837, 838, 839, 840, 841, 842, 843, 844, 845, 846, 847, 848, 849, 850, 851, 852, 853, 854, 855, 856, 857, 858, 859, 860, 861, 862, 863, 864, 865, 866, 867, 868, 869, 870, 871, 872, 873, 874, 875, 876, 877, 878, 879, 880, 881, 882, 883, 884, 885, 886, 887, 888, 889, 890, 891, 892, 893, 894, 895, 896, 897, 898, 899, 900, 901, 902, 903, 904, 905, 906, 907, 908, 909, 910, 911, 912, 913, 914, 915, 916, 917, 918, 919, 920, 921, 922, 923, 924, 925, 926, 927, 928, 929, 930, 931, 932, 933, 934, 935, 936, 937, 938, 939, 940, 941, 942, 943, 944, 945, 946, 947, 948, 949, 950, 951, 952, 953, 954, 955, 956, 957, 958, 959, 960, 961, 962, 963, 964, 965, 966, 967, 968, 969, 970, 971, 972, 973, 974, 975, 976, 977, 978, 979, 980, 981, 982, 983, 984, 985, 986, 987, 988, 989, 990, 991, 992, 993, 994, 995, 996, 997, 998, 999, 1000



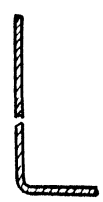
E-E Лист 1
M1:8



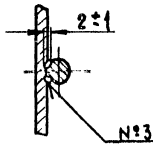
I Лист 2
M1:5



B-B
M1:2



Г-Г
M1:2



И.И.И.И.И.И. Подп. и дата Выпущено в свет № изд. и год Изд. в дата

№ шва	Обозначение шва	№ шва	Обозначение шва
№1	T1-Δ5	№5	C2
№2	Н1-Δ6	№6	T1-Δ2-50/150
№3	Нестандартный		
№4	Н1-Δ2		

409-28-39
Альбом №1 Часть 2

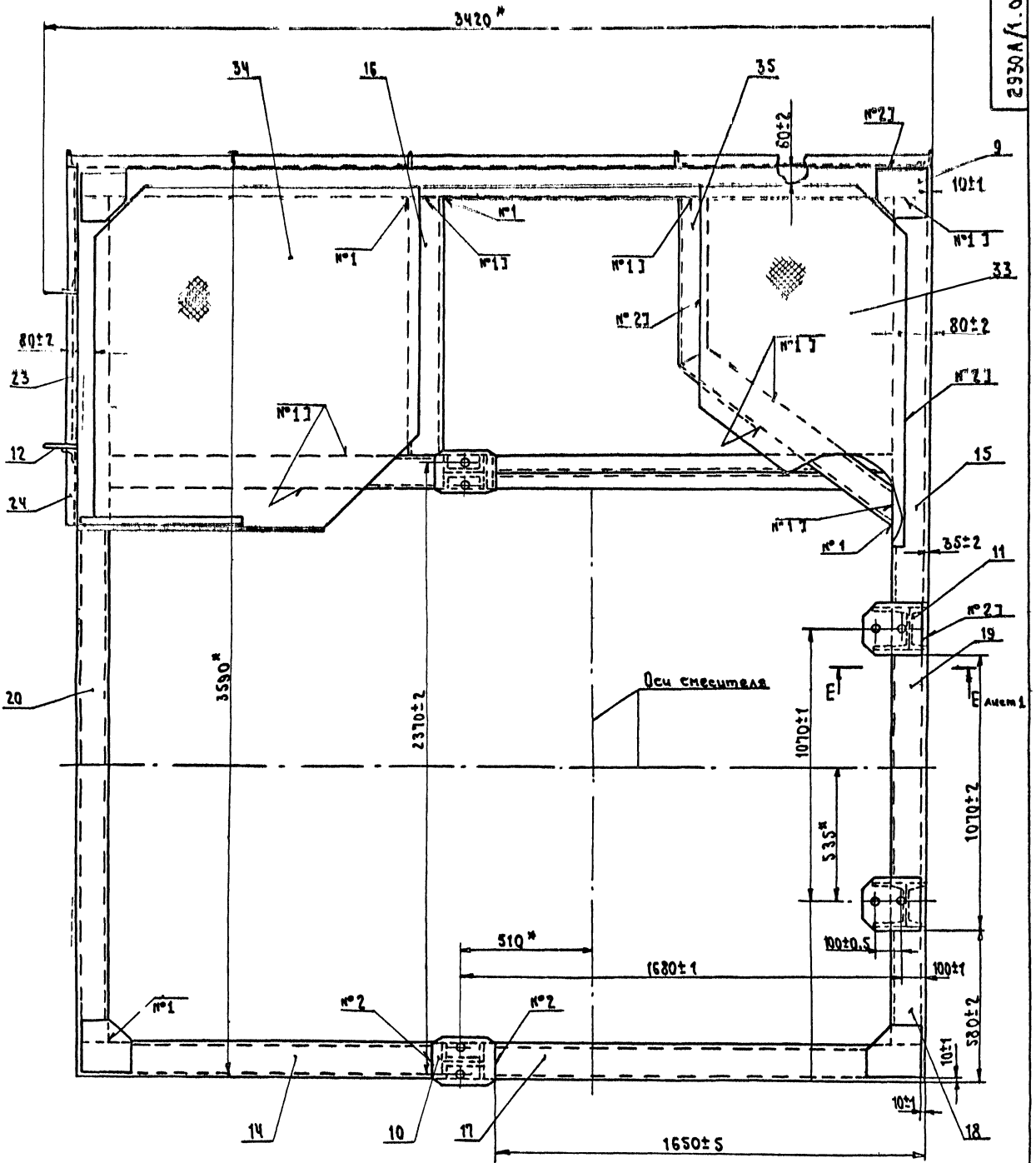
2930 А / 020 СБ

Изд. лист	№ докум.	Подп.	Дата	Лист	Масса	Мощность
Разраб.	Прудниченко	И.И.	12.80		950	1110
Проб.	Колесникова	И.И.	12.80			
Т. контр.	Шадкин	И.И.	12.80			
Учк.б.	Семенов	И.И.	12.80			
И. контр.	Колесникова	И.И.	12.80			
Чтвб.	Семенов	И.И.	12.80			

Рама
сборный чертёж

Лист 1 Листов 3
Гипроотроммаш
Москва

Формат ч 22



Шаб. № 1001. Подп. и дата. Взам. инв. № Шт. № 1001. ВудА. 2 листа

409-28-39
7598/21 14 Альбом № Часть 2

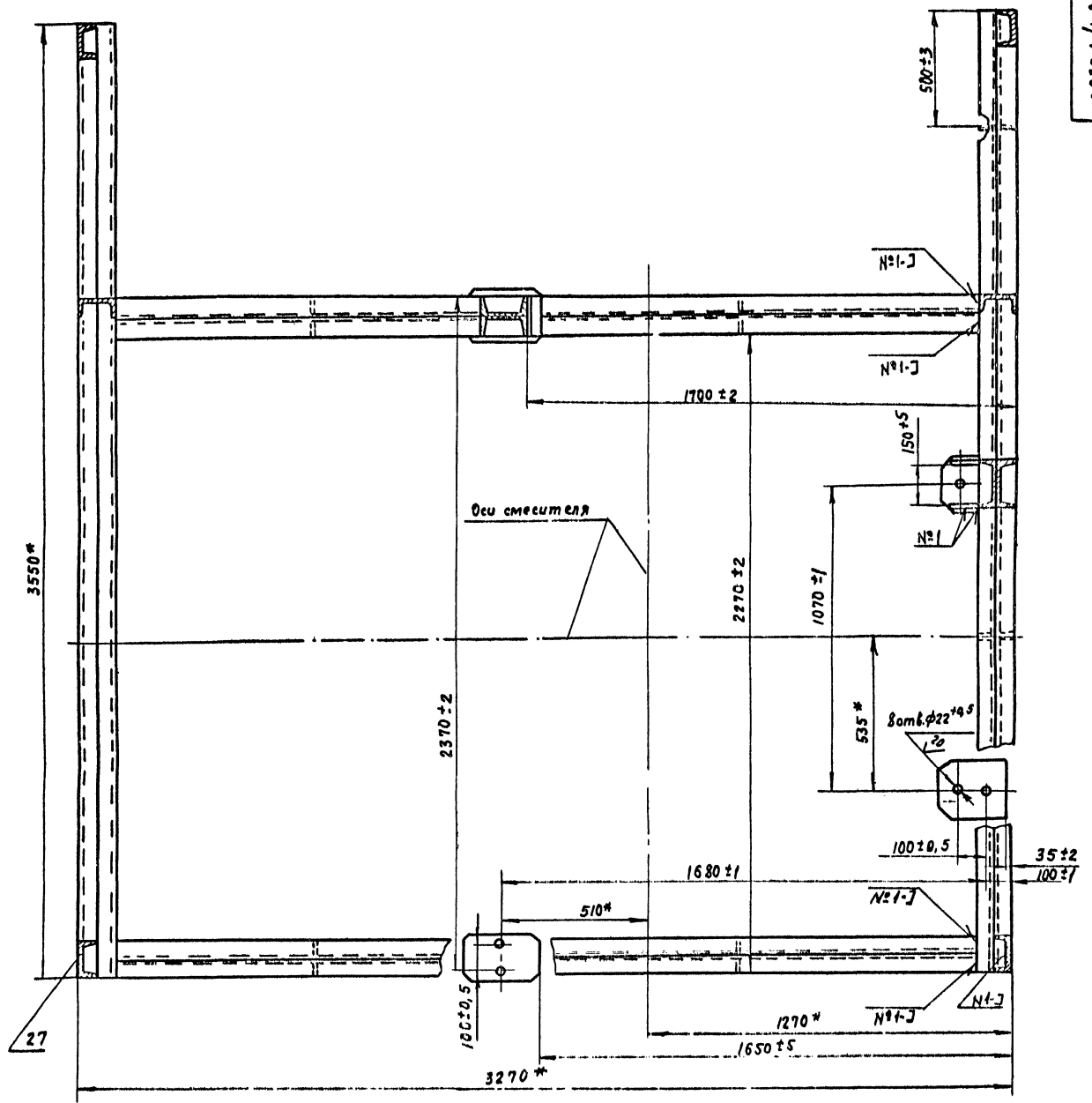
2930A/1.020CB

Вид	Материал	№ детали	Масштаб
Вальс	Сталь	1	1:20
Пружина	Сталь	2	1:20
Пружина	Сталь	3	1:20
Пружина	Сталь	4	1:20
Пружина	Сталь	5	1:20
Пружина	Сталь	6	1:20
Пружина	Сталь	7	1:20
Пружина	Сталь	8	1:20
Пружина	Сталь	9	1:20
Пружина	Сталь	10	1:20
Пружина	Сталь	11	1:20
Пружина	Сталь	12	1:20
Пружина	Сталь	13	1:20
Пружина	Сталь	14	1:20
Пружина	Сталь	15	1:20
Пружина	Сталь	16	1:20
Пружина	Сталь	17	1:20
Пружина	Сталь	18	1:20
Пружина	Сталь	19	1:20
Пружина	Сталь	20	1:20
Пружина	Сталь	21	1:20
Пружина	Сталь	22	1:20
Пружина	Сталь	23	1:20
Пружина	Сталь	24	1:20
Пружина	Сталь	25	1:20
Пружина	Сталь	26	1:20
Пружина	Сталь	27	1:20
Пружина	Сталь	28	1:20
Пружина	Сталь	29	1:20
Пружина	Сталь	30	1:20
Пружина	Сталь	31	1:20
Пружина	Сталь	32	1:20
Пружина	Сталь	33	1:20
Пружина	Сталь	34	1:20
Пружина	Сталь	35	1:20

Рама
Сборочный чертеж

Материал	Масштаб	Контраст
—	1:10	—

Лист 2 из 2
Типростромнаш
Москва



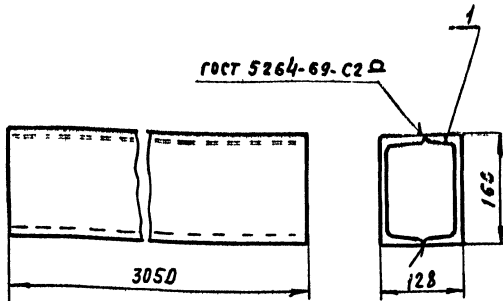
Всего листов 15
Всего листов 15
Всего листов 15

409-28-39
15 Альбом XIII Часть 2

7598/21

2930А/1.020 СБ				Лист	Масса	Масштаб
Рама						
сборочный чертеж						1:10
Исполн.	Провер.	Утверд.	Дата	Лист 31 Листов		
М.А.М.	С.М.М.	С.М.М.	12.30	Гидростроятом		
М.А.М.	С.М.М.	С.М.М.	12.30	Москва		
М.А.М.	С.М.М.	С.М.М.	12.30	Формат 12		

2930A/1.050CB



Размеры для справок

2930A/1.050CB

Балка
Сборочный чертёж

Лист	Масса	Максимум
88	115	
Гипростроймаш Москва		

Формат И1

Изм. №, дата, Подп. и дата, Вып. №, дата, Подп. и дата

Изм.	Лист	№ докум.	Подп.	Дата
Разраб.	Продвигачев	16	12.80	
Проб.	Колесникова	16	12.80	
И.контр.	Шаршин	16	12.80	
Ручков.	Семенов	16	12.80	
И.контр.	Колесникова	16	12.80	
Утв.	Семенов	16	12.80	

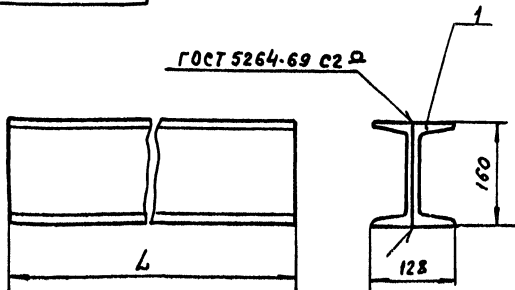
Изм.	Лист	№ докум.	Подп.	Дата	Обозначение	Наименование	Кол.	Прим.
						Документация		
И1		2930A/1.050CB				Сборочный чертёж		
						Детали		
И4	1	2930A/1.051				Балка Швеллер 16 ГОСТ 8240-78 Ст.3-Г ГОСТ 585-79 e=3050-5,4	2	43 кг
						2930A/1.050		
						Балка		
						Гипростроймаш Москва		

Изм. №, дата, Подп. и дата, Вып. №, дата, Подп. и дата

Изм.	Лист	№ докум.	Подп.	Дата
Разраб.	Продвигачев	16	12.80	
Проб.	Колесникова	16	12.80	
И.контр.	Семенов	16	12.80	
Утв.	Семенов	16	12.80	

Формат И1

2930A/1.060CB



Обозначение	L, мм	Масса, кг
2930A/1.060	3014	85
- 01	3550	100
- 02	520	16

2930A/1.060CB

Балка
Сборочный чертёж

Лист	Масса	Максимум
см. табл.	1:5	
Гипростроймаш Москва		

Формат И1

Изм. №, дата, Подп. и дата, Вып. №, дата, Подп. и дата

Изм.	Лист	№ докум.	Подп.	Дата
Разраб.	Продвигачев	16	12.80	
Проб.	Колесникова	16	12.80	
И.контр.	Шаршин	16	12.80	
Ручков.	Семенов	16	12.80	
И.контр.	Колесникова	16	12.80	
Утв.	Семенов	16	12.80	

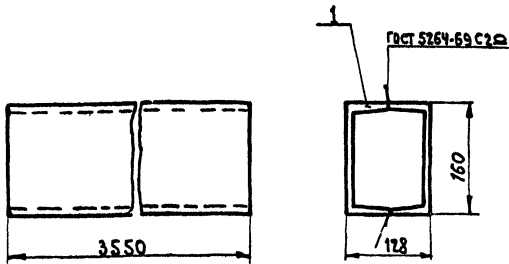
Изм.	Лист	№ докум.	Подп.	Дата	Обозначение	Наименование	Кол.	Прим.
						Документация		
И1		2930A/1.060CB				Сборочный чертёж		
						Переменные данные для исполнения		
						2930A/1.060CB		
						Детали		
И4	1	2930A/1.061				Балка Швеллер 16 ГОСТ 8240-78 Ст.3-Г ГОСТ 585-79 e=3014-5,4	2	42,5 кг
						2930A/1.060-01		
						Детали		
И4		2930A/1.062				Балка Швеллер 16 ГОСТ 8240-78 Ст.3-Г ГОСТ 585-79 e=3550-6,6	2	50 кг
						2930A/1.060-02		
						Детали		
И4		2930A/1.063				Балка Швеллер 16 ГОСТ 8240-78 Ст.3-Г ГОСТ 585-79 e=320-1,33	2	2,5 кг
						2930A/1.060		
						Балка		
						Гипростроймаш Москва		

Изм. №, дата, Подп. и дата, Вып. №, дата, Подп. и дата

Изм.	Лист	№ докум.	Подп.	Дата
Разраб.	Продвигачев	16	12.80	
Проб.	Колесникова	16	12.80	
И.контр.	Семенов	16	12.80	
Утв.	Семенов	16	12.80	

Формат И1

2930A/1.070СБ



Размеры для справок

2930A/1.070СБ

Балка
Сборочный чертеж

Лист	Масса	Масштаб
100	1:5	
Лист Листов 1		
Гипростромаш Москва		

Формат И

Изм.	Лист	№ докум.	Подп.	Дата
Разраб.	Продв.	Колесникова	Семенов	11.80
Проб.	Шалаев	Семенов	11.80	
Т. контр.	Кладенчиков	Семенов	11.80	
И. контр.	Семенов	11.80		
Чтв.	Семенов	11.80		

Изм.	Лист	№ докум.	Подп.	Дата	Лист	Масса	Масштаб
17		2930A/1.070СБ					
Документация							
Сборочный чертеж							
Детали							
54	1	2930A/1.071			Балка		
					Швеллер 16 ГОСТ 8240-72		
					Ст. 3-1 ГОСТ 535-79		
					R=3550-с.с	2	50 кг.

2930A/1.070

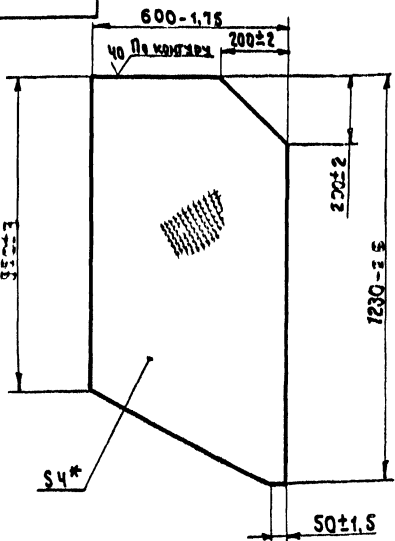
Балка

Лист	Листов	Масштаб
Лист Листов 1		
Гипростромаш Москва		

Формат И

Изм.	Лист	№ докум.	Подп.	Дата
Разраб.	Продв.	Колесникова	Семенов	11.80
Проб.	Шалаев	Семенов	11.80	
Т. контр.	Кладенчиков	Семенов	11.80	
И. контр.	Семенов	11.80		
Чтв.	Семенов	11.80		

2930A/1.032



* Размер для справок

2930A/1.032

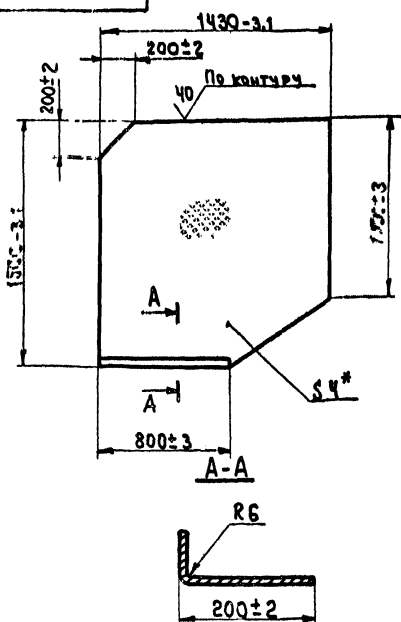
Настил

Лист	Масса	Масштаб
25	1:10	
Лист Листов 1		
Гипростромаш Москва		

Формат И

Изм.	Лист	№ докум.	Подп.	Дата
Разраб.	Продв.	Колесникова	Семенов	11.80
Проб.	Шалаев	Семенов	11.80	
Т. контр.	Кладенчиков	Семенов	11.80	
И. контр.	Семенов	11.80		
Чтв.	Семенов	11.80		

2930A/1.033



* Размер для справок

7598/21

409-28-39
17
Автоматизация 2

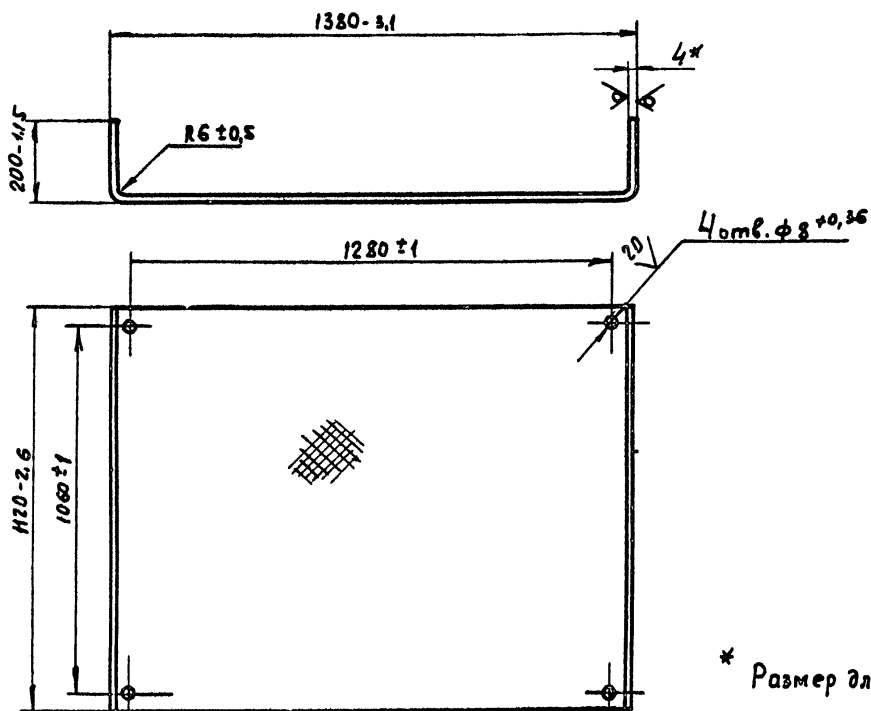
2930A/1.033

Настил

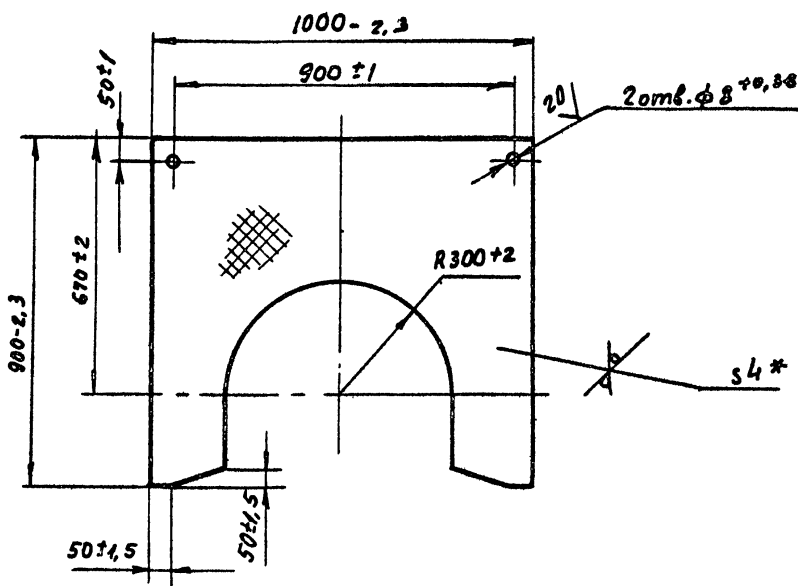
Лист	Масса	Масштаб
73	1:20	
Лист Листов 1		
Гипростромаш Москва		

Формат И

Изм.	Лист	№ докум.	Подп.	Дата
Разраб.	Продв.	Колесникова	Семенов	11.80
Проб.	Шалаев	Семенов	11.80	
Т. контр.	Кладенчиков	Семенов	11.80	
И. контр.	Семенов	11.80		
Чтв.	Семенов	11.80		



				2930A/1.001		
Изм/лист	№ докум	Подп.	Дата	Настил		Лист
Разраб.	Ирвинченкова	И	12.80			71
Проб.	Колесникова	С	12.80			1:10
Т.контр.	Шадим	И	12.80			Лист
				Лист ромб. 0-ПМ-4, 0		Листов
И.контр.	Колесникова	С	12.80	6 ст.3 гост 8568-77*		Гипростромаш
Чтб.	Семенов	И	12.80			Москва
Формат 12						



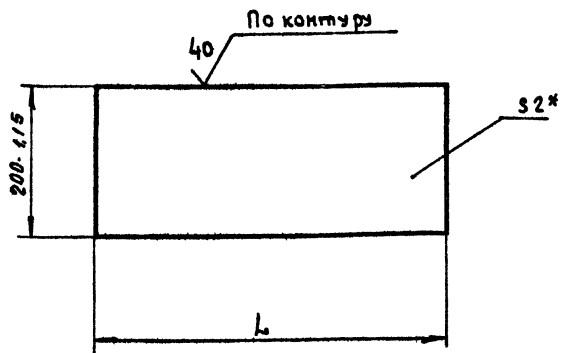
				2930A/1.002		
Изм/лист	№ докум	Подп.	Дата	Настил		Лист
Разраб.	Ирвинченкова	И	12.80			23
Проб.	Колесникова	С	12.80			1:10
Т.контр.	Шадим	И	12.80			Лист
				Лист ромб. 0-ПМ-4, 0		Листов
И.контр.	Колесникова	С	12.80	6 ст.3 гост 8568-77*		Гипростромаш
Чтб.	Семенов	И	12.80			Москва
Формат 12						

И.контр. Подп. и дата

И.контр. Подп. и дата

2930A/1.029

(✓) 19



Обозначение	L, мм	Масса, кг
2930A/1.029	880-2,3	2,7
- 01	1410-3,1	4,4
- 02	1635-3,1	5

* Размер для справок

2930A/1.029

Изм/Лист	№ докум.	Подп.	Дата	Лист	Масса	Маштаб
Разраб.	Продвинученков	В.С.	12.80			1:5
Проб.	Колесников	В.С.	12.80			
Т.контр.	Шалдин	В.С.	12.80			
Н.контр.	Колесников	В.С.	12.80			
Утв.	Семенов	В.С.	12.80			

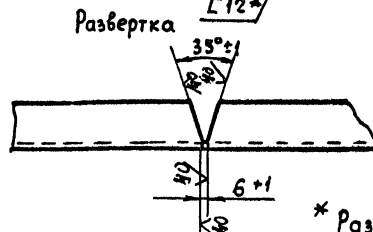
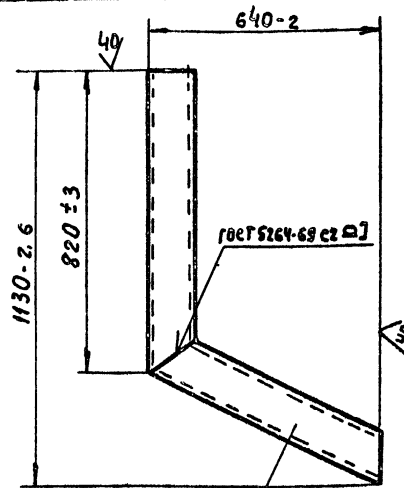
Лист Б-ПН-2 ГОСТ 19904-74
3-IV Ст.3 ГОСТ 16523-70*

Гипростроммаш Москва

Формат И

2930A/1.034

19



* Размер для справок

2930A/1.034

Изм/Лист	№ докум.	Подп.	Дата	Лист	Масса	Маштаб
Разраб.	Продвинученков	В.С.	12.80			1:10
Проб.	Колесников	В.С.	12.80			
Т.контр.	Шалдин	В.С.	12.80			
Н.контр.	Колесников	В.С.	12.80			
Утв.	Семенов	В.С.	12.80			

Лист СВЯЗБ

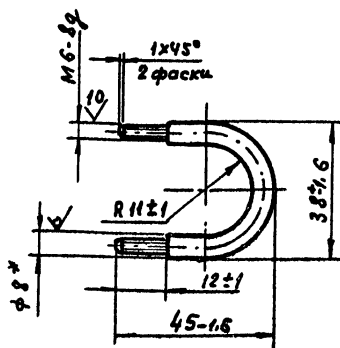
Шеллер 12 ГОСТ 8240-72
Ст.3-1 ГОСТ 535-79

Гипростроммаш Москва

Формат И

2930A/1.003

(✓) 20



* Размер для справок

2930A/1.003

Изм/Лист	№ докум.	Подп.	Дата	Лист	Масса	Маштаб
Разраб.	Продвинученков	В.С.	12.80			1:1
Проб.	Колесников	В.С.	12.80			
Т.контр.	Шалдин	В.С.	12.80			
Н.контр.	Колесников	В.С.	12.80			
Утв.	Семенов	В.С.	12.80			

Лист Скоба

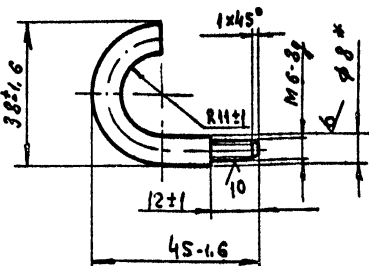
Крыз 88 ГОСТ 2590-71*
Ст.3-II ГОСТ 535-79

Гипростроммаш Москва

Формат И

2930A/1.004

(✓) 20



* Размер для справок

2930A/1.004

Изм/Лист	№ докум.	Подп.	Дата	Лист	Масса	Маштаб
Разраб.	Продвинученков	В.С.	12.80			1:1
Проб.	Колесников	В.С.	12.80			
Т.контр.	Шалдин	В.С.	12.80			
Н.контр.	Колесников	В.С.	12.80			
Утв.	Семенов	В.С.	12.80			

Лист Крюк

Крыз 88 ГОСТ 2590-71*
Ст.3-II ГОСТ 535-79

Гипростроммаш Москва

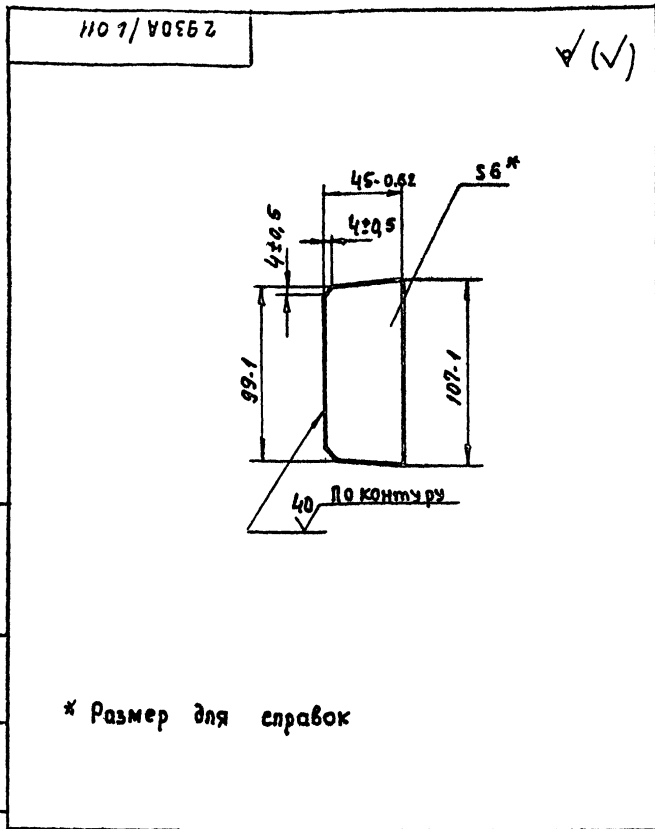
Формат И

409-28-39

7598/21

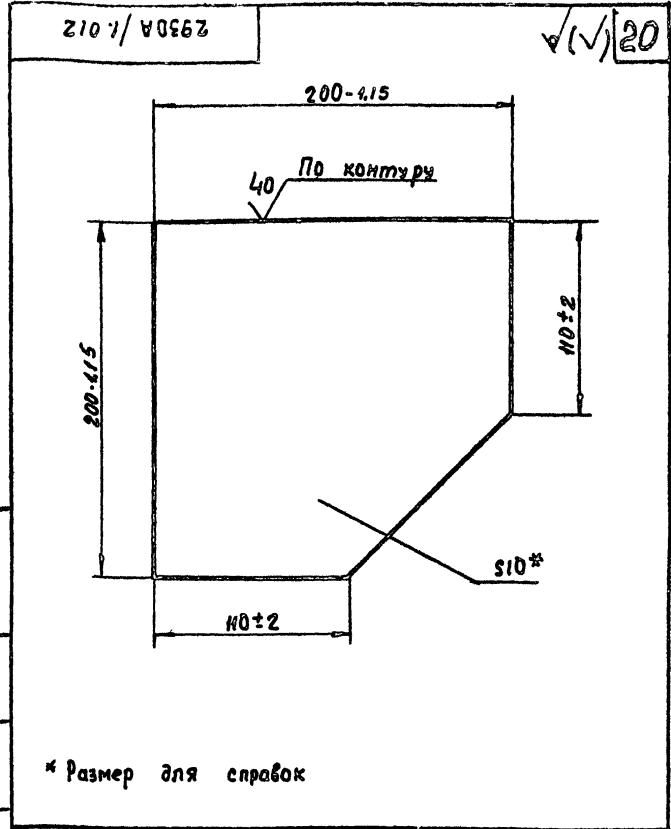
19

Альбом XIV Часть 2



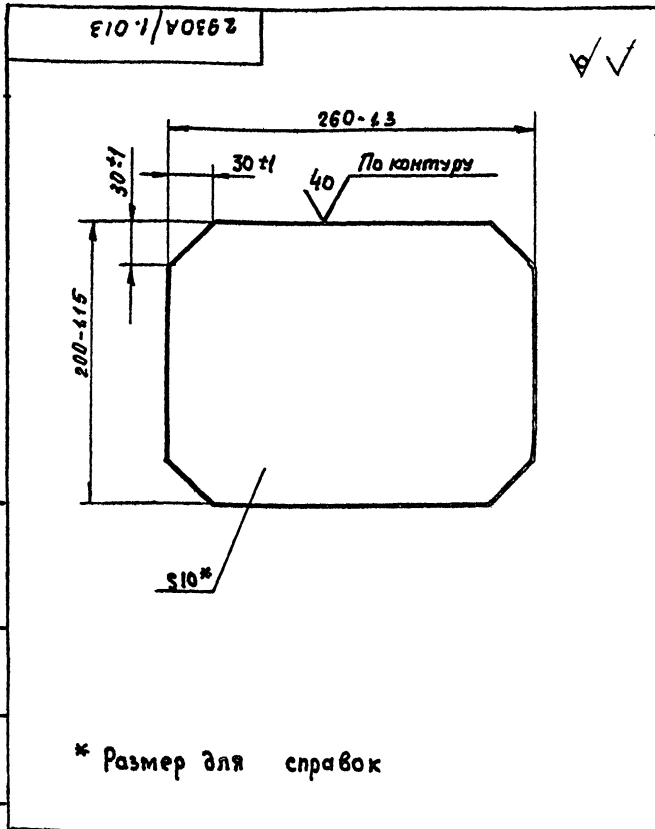
2930A/1.011				Лист	Масса	Масштаб
Ребро					0,2	1:2
Изм.	Лист	№ докум.	Подп.	Дата		
Разраб.	Колесникова	12.80				
Проб.	Колесникова	12.80				
Г.контр.	Шалдин	12.80				
И.контр.	Колесникова	12.80				
Утв.	Семенов	12.80				
Лист Б-ПН-6 ГОСТ 19903-74				Листов 1		
Ст.3 ГОСТ 14637-69*				Гипростроммаш Москва		

Формат И



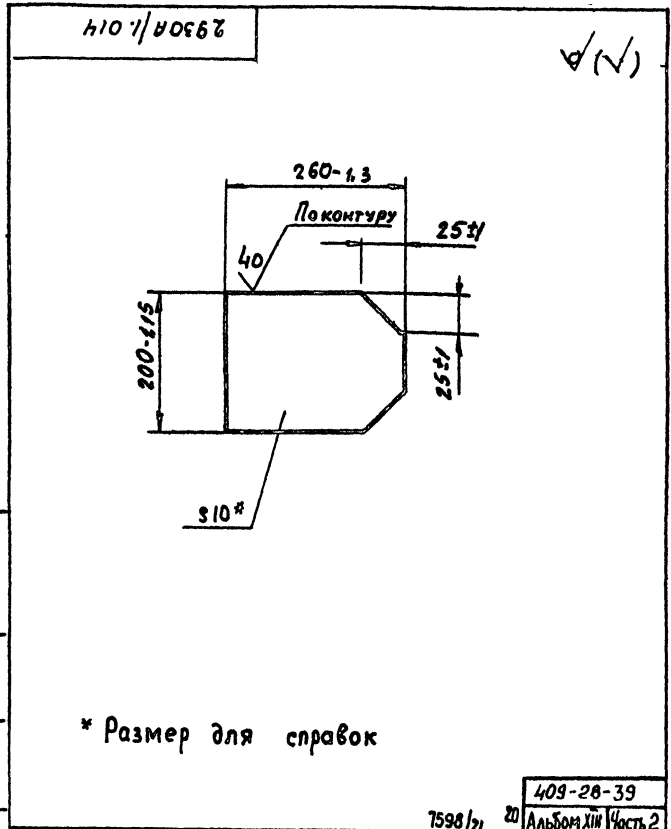
2930A/1.012				Лист	Масса	Масштаб
Косынка					2,5	1:2
Изм.	Лист	№ докум.	Подп.	Дата		
Разраб.	Колесникова	12.80				
Проб.	Колесникова	12.80				
Г.контр.	Шалдин	12.80				
И.контр.	Колесникова	12.80				
Утв.	Семенов	12.80				
Лист Б-ПН-10 ГОСТ 19903-74				Листов 1		
Ст.3 ГОСТ 14637-69*				Гипростроммаш Москва		

Формат И



2930A/1.013				Лист	Масса	Масштаб
Косынка					4	1:2,5
Изм.	Лист	№ докум.	Подп.	Дата		
Разраб.	Колесникова	12.80				
Проб.	Колесникова	12.80				
Г.контр.	Шалдин	12.80				
И.контр.	Колесникова	12.80				
Утв.	Семенов	12.80				
Лист Б-ПН-10 ГОСТ 19903-74				Листов 1		
Ст.3 ГОСТ 14637-69*				Гипростроммаш Москва		

Формат И



2930A/1.014				Лист	Масса	Масштаб
Косынка					3,0	1:5
Изм.	Лист	№ докум.	Подп.	Дата		
Разраб.	Колесникова	12.80				
Проб.	Колесникова	12.80				
Г.контр.	Шалдин	12.80				
И.контр.	Колесникова	12.80				
Утв.	Семенов	12.80				
Лист Б-ПН-10 ГОСТ 19903-74				Листов 1		
Ст.3 ГОСТ 14637-69*				Гипростроммаш Москва		

Формат И

Изм. Лист № докум. Подп. Дата
Разраб. Колесникова 12.80
Проб. Колесникова 12.80
Г.контр. Шалдин 12.80
И.контр. Колесникова 12.80
Утв. Семенов 12.80

Изм. Лист № докум. Подп. Дата
Разраб. Колесникова 12.80
Проб. Колесникова 12.80
Г.контр. Шалдин 12.80
И.контр. Колесникова 12.80
Утв. Семенов 12.80

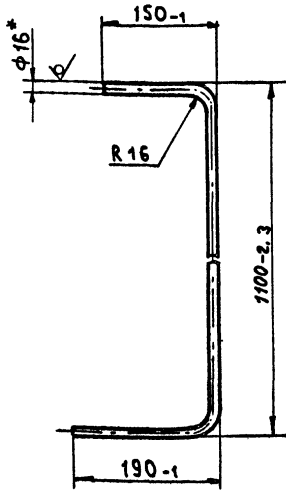
Изм. Лист № докум. Подп. Дата
Разраб. Колесникова 12.80
Проб. Колесникова 12.80
Г.контр. Шалдин 12.80
И.контр. Колесникова 12.80
Утв. Семенов 12.80

Изм. Лист № докум. Подп. Дата
Разраб. Колесникова 12.80
Проб. Колесникова 12.80
Г.контр. Шалдин 12.80
И.контр. Колесникова 12.80
Утв. Семенов 12.80

409-28-39
7598/20
Альбом ИИИ Часть 2

2930A/1.015

40/40



* Размер для справок

2930A/1.015

Поручень

Лист	Масса	Масштаб
1	2,5	1:5
Лист Листов 1		
Гипростроммаш Москва		

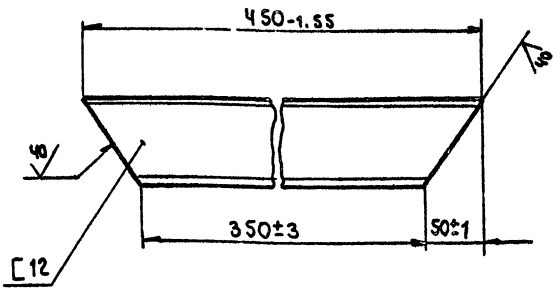
Крч2 В16 ГОСТ 2590-71* Ст.3-I ГОСТ 535-79

Формат И

Шифр разработ.	Подп.	Дата	Шифр испол.	Подп.	Дата
Изм	Лист	№ докум.	Подп.	Дата	
Разраб.	Колесникова	12.80			
Проб.	Шалдин	12.80			
Т.контр.	Семенов	12.80			
Н.контр.	Семенов	12.80			
Утв.					

2930A/1.016

21



* Размер для справок

2930A/1.016

Раскос

Лист	Масса	Масштаб
1	4,6	1:5
Лист Листов 1		
Гипростроммаш Москва		

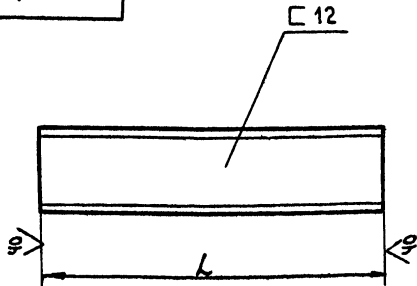
Швеллер 12 ГОСТ 8240-72 Ст.3-I ГОСТ 535-79

Формат И

Шифр разработ.	Подп.	Дата	Шифр испол.	Подп.	Дата
Изм	Лист	№ докум.	Подп.	Дата	
Разраб.	Колесникова	12.80			
Проб.	Шалдин	12.80			
Т.контр.	Семенов	12.80			
Н.контр.	Семенов	12.80			
Утв.					

2930A/1.017

40/40



Обозначение	L, мм.	Масса, кг.
2930A/1.017	1410-3,1	14,5
- 01	880-2,3	9,2
- 02	2930-5,4	30,5
- 03	1600-3,1	16,5
- 04	650-2	6,6
- 05	1290-3,1	15,4
- 06	1030-2,6	11
- 07	1700-3,1	17,5
- 08	600-1,15	6,1
- 09	910-2,3	9,3
- 11	3010-5,4	30,5
- 12	3310-6,6	34

* Размеры для справок

2930A/1.017

Связь

Лист	Масса	Масштаб
1	см. табл.	1:5
Лист Листов 1		
Гипростроммаш Москва		

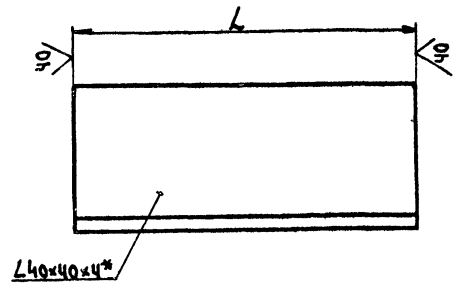
Швеллер 12 ГОСТ 8240-72 Ст.3-I ГОСТ 535-79

Формат И

Шифр разработ.	Подп.	Дата	Шифр испол.	Подп.	Дата
Изм	Лист	№ докум.	Подп.	Дата	
Разраб.	Колесникова	12.80			
Проб.	Шалдин	12.80			
Т.контр.	Семенов	12.80			
Н.контр.	Семенов	12.80			
Утв.					

2930A/1.022

40/40



* Размеры для справок

Обозначение	L, мм.	Масса, кг.
2930A/1.022	880-2,3	2,1
- 01	950-2,3	2,3
- 02	900-2,3	2,2
- 03	650-2	1,6
- 04	410-1,55	1
- 05	1410-3,1	3,2
- 06	128-1	0,3
- 07	3310-6,6	8

409-28-39 7598/21 21 Альбом ИИ Часть 2

2930A/1.022

Связь

Лист	Масса	Масштаб
1	см. табл.	1:1
Лист Листов 1		
Гипростроммаш Москва		

Б-40x40x4 ГОСТ 8509-72 Чуголок Ст.3-I ГОСТ 535-79

Формат И

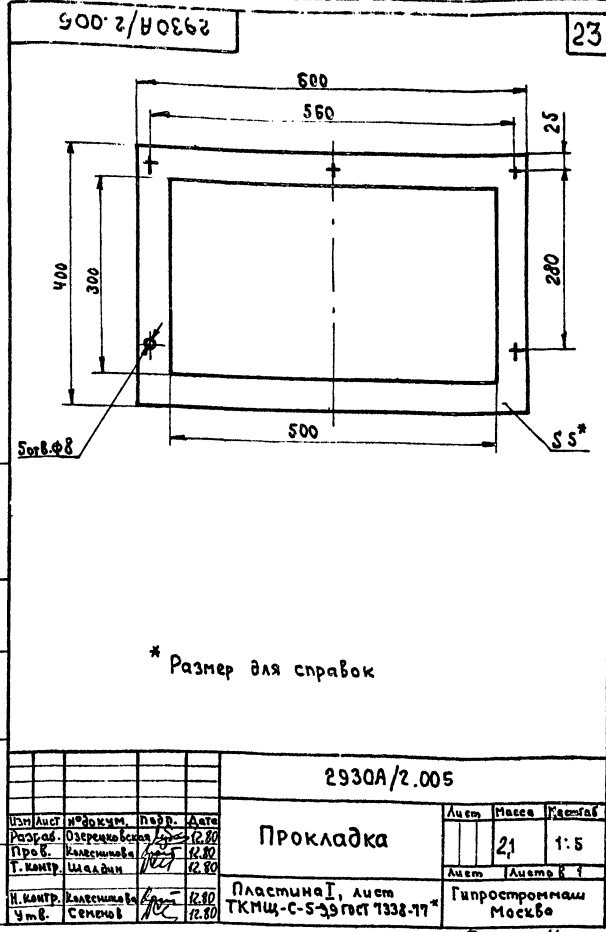
Шифр разработ.	Подп.	Дата	Шифр испол.	Подп.	Дата
Изм	Лист	№ докум.	Подп.	Дата	
Разраб.	Колесникова	12.80			
Проб.	Шалдин	12.80			
Т.контр.	Семенов	12.80			
Н.контр.	Семенов	12.80			
Утв.					

Формат	Зона	Поз.	Обозначение	Наименование	Кол.	Примечание
				Документация		
22			2930A/2.020 СБ	Сборочный чертеж		
				Детали		
И1	1		2930A/2.021	Стенка	2	
И1	2		2930A/2.022	Стенка	1	
И1	3		2930A/2.023	Стенка	1	
И1	4		2930A/2.024	Связь	1	
И1	5		2930A/2.024-01	Связь	1	
И1	6		2930A/2.025	Связь	2	
И1	7		2930A/2.026	Связь	2	45 кг
				Уголок В 50-50х5 ГОСТ 8007-74 ст. 3 ГОСТ 535-75 L: 708	2	45 кг
И1	8		2930A/2.027	Связь	2	59 кг
				Уголок В 50-50х5 ГОСТ 8007-74 ст. 3 ГОСТ 535-75 L: 1000	2	59 кг
И1	9		2930A/2.028	Накладка	2	96 кг
				Лист В-ПН-4 ГОСТ 15903-74* ст. 3 ГОСТ 14621-85 50x310	2	96 кг
И1	10		2930A/2.029	Накладка	2	12 кг
				Лист В-ПН-4 ГОСТ 15903-74* ст. 3 ГОСТ 14621-85 50x610	2	12 кг
И1	11		2930A/2.031	Платик	2	0,2 кг
				Лист В-ПН-4 ГОСТ 15903-74* ст. 3 ГОСТ 14621-85 50x100	2	0,2 кг

Изм. № подл. Подп. и дата. Взам. инв. № (инв. №) Подп. и дата

Изм.	Лист	№ док. кн.	Подп.	Дата
Разраб.	А.У.С.	12.80		12.80
Пров.	Колесникова	12.80		12.80
Ручка	Семёнов	12.80		12.80
И. контр.	Колесникова	12.80		12.80
Чтв.	Семёнов	12.80		12.80

2930A/2.020
Течка
Лист 1 2
Гипростроммаш Москва
Формат И1



Изм. № подл. Подп. и дата. Взам. инв. № (инв. №) Подп. и дата

Формат	Зона	Поз.	Обозначение	Наименование	Кол.	Примечание
				Документация		
22			2930A/2.000 СБ	Сборочный чертеж		
12			2930A/2.000 ВС	Ведомость спецификаций		
12			2930A/2.000 ВП	Ведомость покупных изделий		
				Сборочные единицы		
И1	1		2930A/2.010	Крышка	1	
И1	2		2930A/2.020	Течка	1	
				Детали		
И1	5		2930A/2.001	Прокладка	1	
И1	6		2930A/2.002	Прокладка	2	
И1	7		2930A/2.003	Прокладка	2	
И1	8		2930A/2.004	Прокладка	2	
И1	9		2930A/2.005	Прокладка	2	
И1	10		2930A/2.006	Прокладка	1	1,8 кг
				Пластина I, лист ТКМЦ-С-5-39 ГОСТ 1338-77* 1100x50	1	1,8 кг
				Стандартные изделия		
				Болт М8x25.46 ГОСТ 7798-70*	5	
				Болт М12x30.46 ГОСТ 7798-70*	8	

Изм. № подл. Подп. и дата. Взам. инв. № (инв. №) Подп. и дата

Изм.	Лист	№ док. кн.	Подп.	Дата
Разраб.	Рябичкин	12.80		12.80
Пров.	Колесникова	12.80		12.80
Ручка	Семёнов	12.80		12.80
И. контр.	Колесникова	12.80		12.80
Чтв.	Рябичкин	12.80		12.80

2930A/2.000
Течка в бетоно-смеситель СБ-138
Лист 1 2
Гипростроммаш Москва
Формат И1

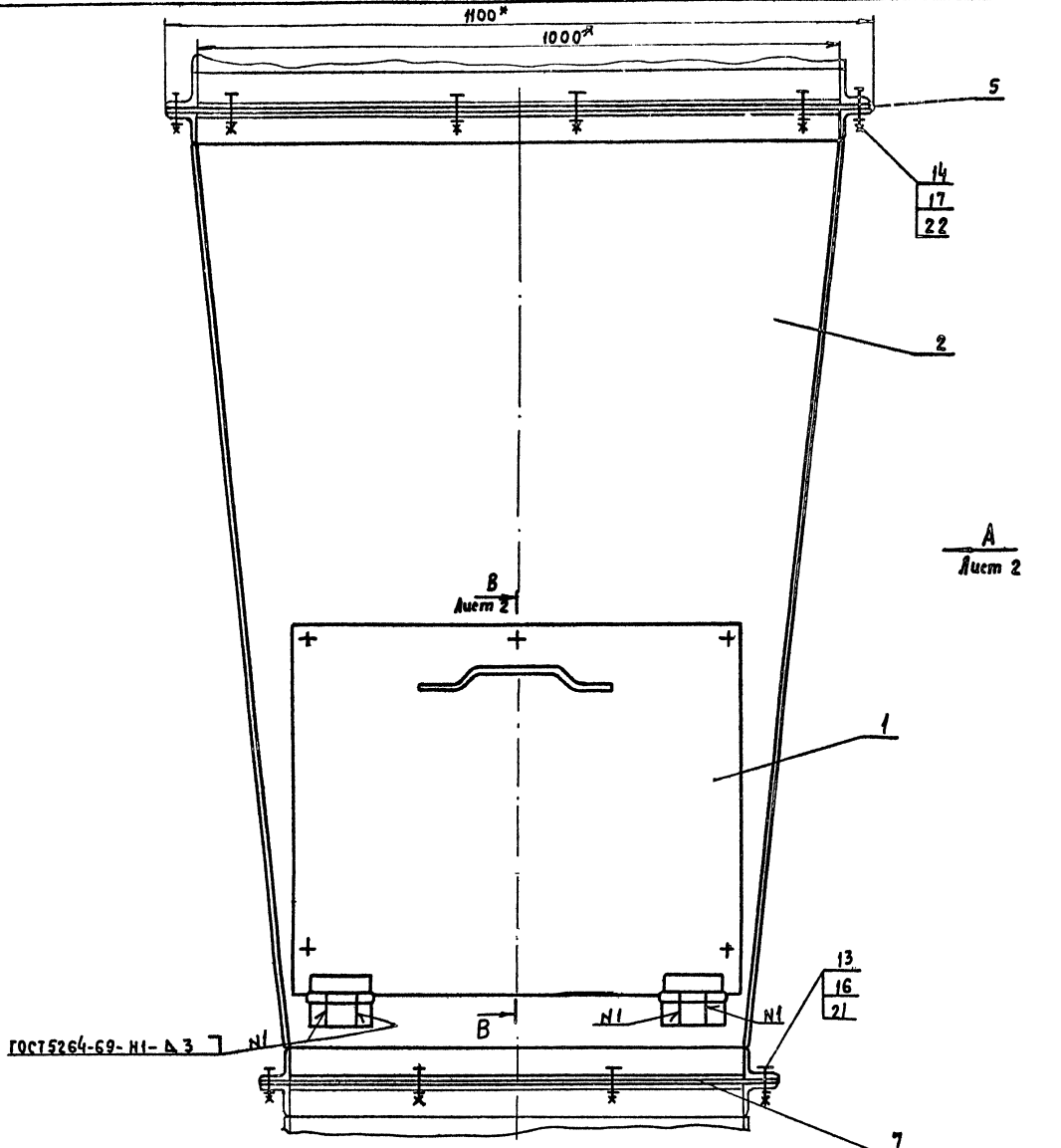
Формат	Зона	Поз.	Обозначение	Наименование	Кол.	Примечание
				Документация		
		14		Болт М16x30.46 ГОСТ 7798-70*	8	
		16		Гайка М12.5 ГОСТ 5915-70*	8	
		17		Гайка М16.5 ГОСТ 5915-70*	8	
		19		Гайка М8.5 ГОСТ 3032-70	5	
		21		Шайба 12.65Г ГОСТ 6402-70*	8	
		22		Шайба 16.65Г ГОСТ 6402-70*	8	

Изм. № подл. Подп. и дата. Взам. инв. № (инв. №) Подп. и дата

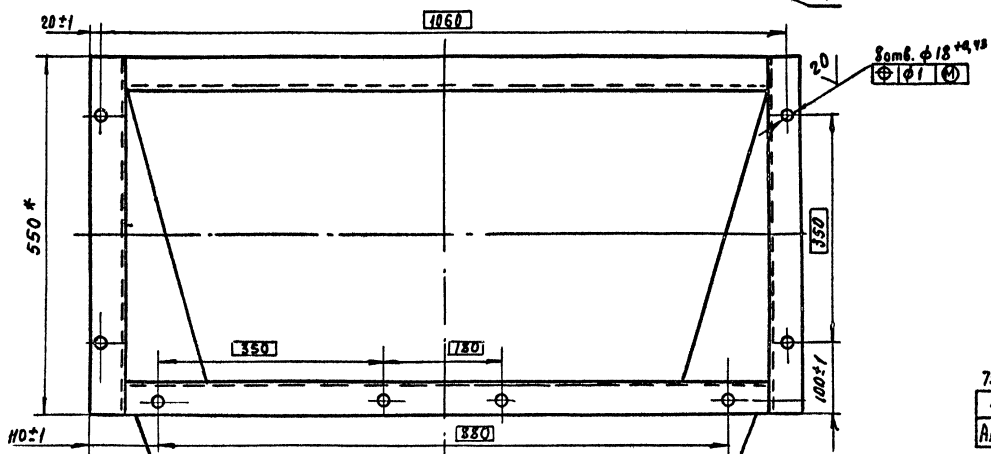
Изм.	Лист	№ док. кн.	Подп.	Дата
Разраб.	Рябичкин	12.80		12.80
Пров.	Колесникова	12.80		12.80
Ручка	Семёнов	12.80		12.80
И. контр.	Колесникова	12.80		12.80
Чтв.	Рябичкин	12.80		12.80

2930A/2.000
Прокладка
Лист 2
Гипростроммаш Москва
Формат И1

24
2930A/2.000СБ



ГОСТ 5264-69-Н1-А3



7598/21 24
409-28-39
Альбом XIII Часть 2

- 1. На виде сверху детали поз. 5; 6; 9; 14; 17; 21 не показали
- 2. Размеры для справок
- 3. Размеры согласовать с отверстиями сопрягаемого патрубка.

2930A/2.000СБ				Лист	Масса	Масштаб
Изм	Лист	№ докум	Подп.	Дата		
Разраб	Рядицкий			12.80		
Пров	Колесникова			12.80		
Т. контр	Шалдин			12.80		
Уч. контр	Семенов			12.80		
И. контр	Колесникова			12.80		
Утв.	Волгомеркин			12.80		

Течка в бетоно-смеситель СБ-138 сборочный чертёж

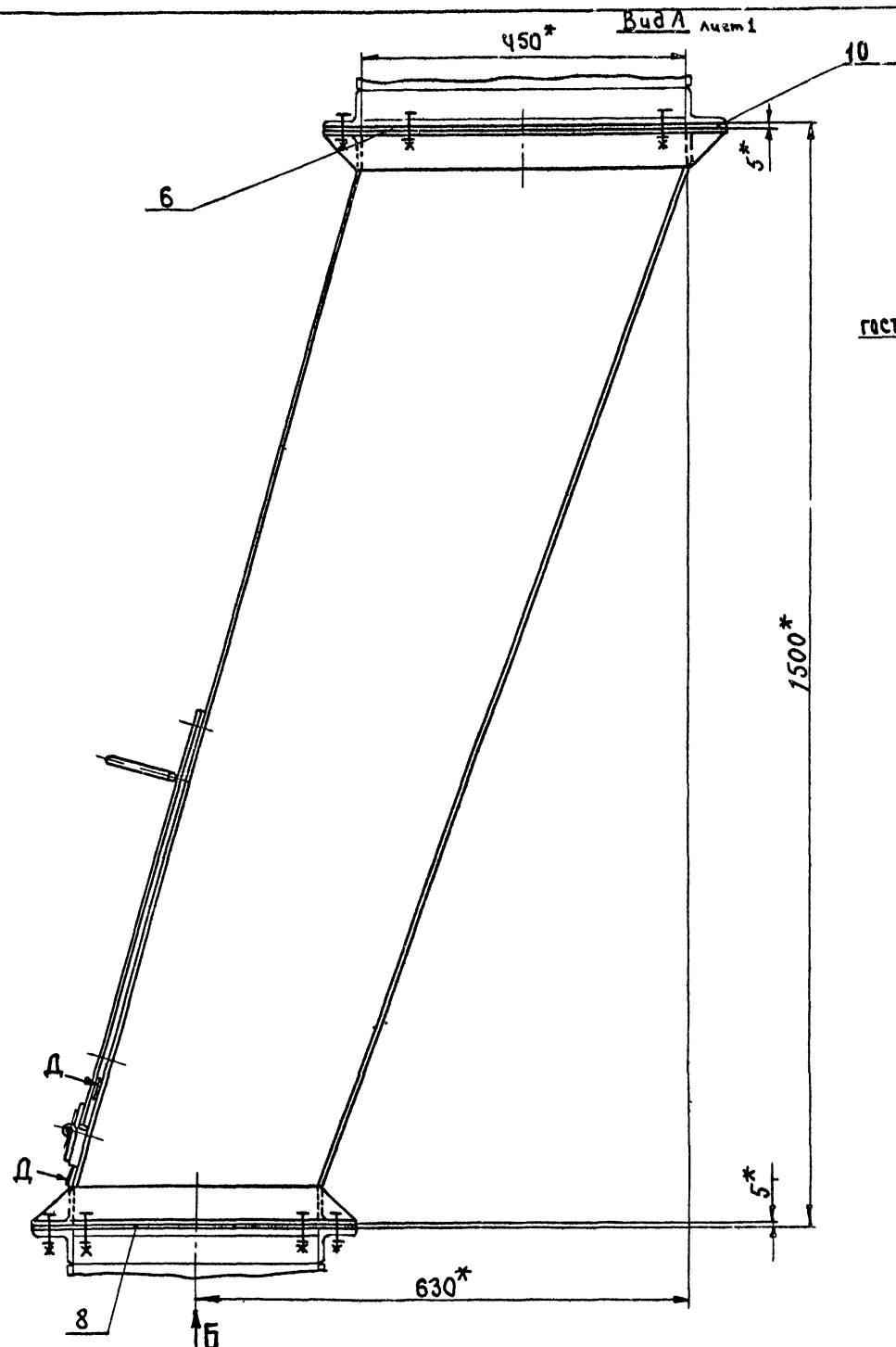
Лист 1 из 2

Гипростроммаш Москва

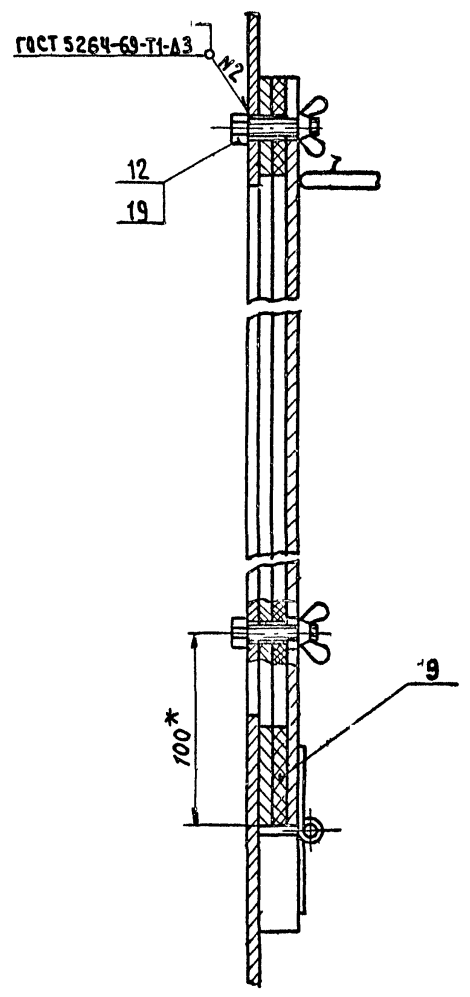
Главный инженер института *И. Н. Гузенко*

Лист 1 из 2

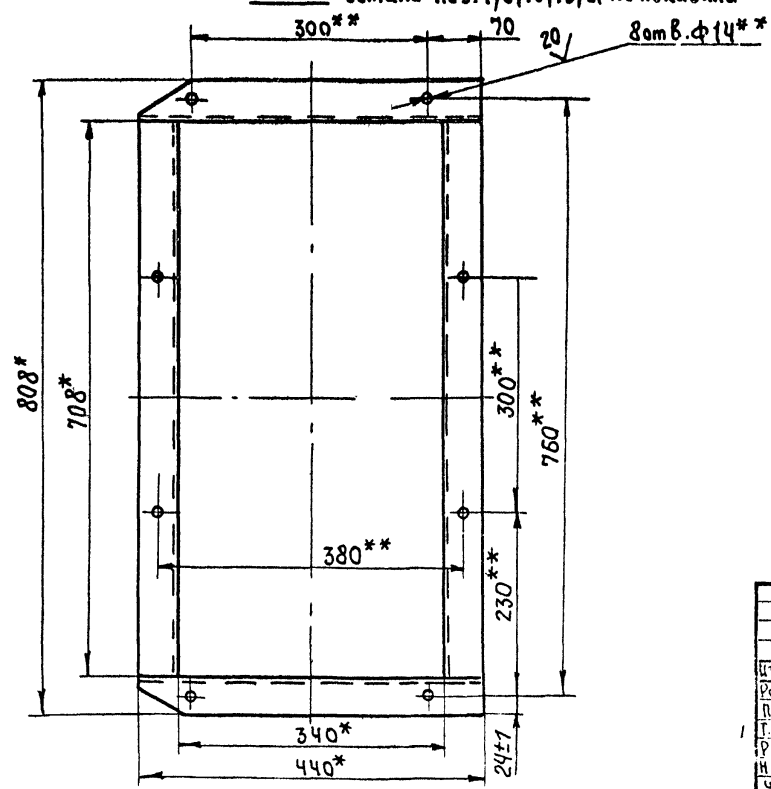
Формат 22



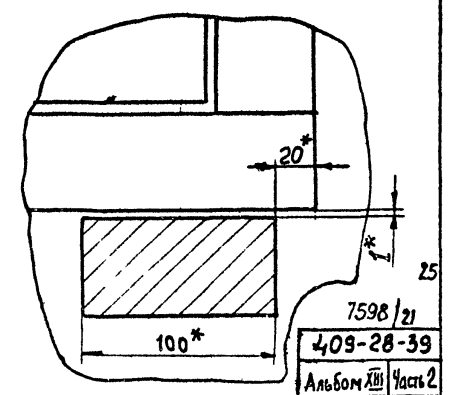
В-В повернуто-лист 1
М 1:2



Вид Б детали поз. 7; 8; 13; 16; 21 не показаны
300** 70 20 8 шт в. ф 14**



Д-Д повернуто
М 1:2



Циф. № подл. Подп. и дата
Взам. инв. № Инв. № экз. Подп. и дата

2930A/2.000CB				Лист	Масса	Масштаб
Течка в бетоно-смеситель СБ-138				—	—	1:5
Сборочный чертеж				Лист 2	Листов	
Гипростротмаш Москва						
Формат 22						

Изм.	Лист	№ докум.	Подп.	Дата
				12.80
				12.80
				12.80
				12.80
				12.80

ЦКБ № подл. Подл. и дата Взам. инв. № Инв. № з/к. Подл. и дата

№ строки	Обозначение	Наименование	Обозначение	Кол.	Общ. кол.	Примечание
1	2930А/2.000	Течка в бетоносмеситель СБ-138			1	
2	2930А/2.010	Крышка	2930А/2.000	1	1	
3	2930А/2.020	Течка	2930А/2.000	1	1	
4						
5						
6						
7						
8						
9						
10						
11						
12						
13						
14						
15						
16						
17						
18						
19						
20						
21						
22						
23						
24						
25						
26						
27						
28						

2930А/2.000ВС					
Изм	Лист	№ докум.	Подп.	Дата	
Разраб.	Л. Чубман	12.80			Течка в бетоносмеситель
Пров.	Колесникова	12.80			СБ-138
Ручк. в.	Семенов	12.80			Ведомость спецификаций
Н. контр.	Колесникова	12.80			Гипростроймаш
Утв.	Волконский	12.80			Москва

Формат 12

ЦКБ № подл. Подл. и дата Взам. инв. № Инв. № з/к. Подл. и дата

№ строки	Наименование	Обозначение документа на поставку	Поставщик	Куда входит (обозначение)	Количество				Примечание
					на из-делие	в комп-лекты	на ре-спир.	всего	
1									
2	Болт М8х25.46	ГОСТ 7798-70*		2930А/2.000	5			5	
3	Болт М12х30.46	ГОСТ 7798-70*		2930А/2.000	8			8	
4	Болт М16х30.46	ГОСТ 7798-70*		2930А/2.000	8			8	
5	Гайка М8.5	ГОСТ 3032-70		2930А/2.000	5			5	
6	Гайка М12.5	ГОСТ 5915-70*		2930А/2.000	8			8	
7	Гайка М16.5	ГОСТ 5915-70*		2930А/2.000	8			8	
8	Шайба 12.65Г	ГОСТ 6402-70*		2930А/2.000	8			8	
9	Шайба 16.65Г	ГОСТ 6402-70*		2930А/2.000	8			8	
10									
11									
12									
13									
14									
15									
16									
17									
18									
19									
20									
21									
22									
23									
24									
25									
26								26	409-28-39
27								7538/21	Анбон XII Часть 2

2930А/2.000ВП					
Изм	Лист	№ докум.	Подп.	Дата	
Разраб.	Л. Чубман	12.80			Течка в бетоносмеситель
Пров.	Колесникова	12.80			СБ-138
Ручк. в.	Семенов	12.80			Ведомость покупных изделий
Н. контр.	Колесникова	12.80			Гипростроймаш
Утв.	Волконский	12.80			Москва

Формат 12

формат зона	№з	Обозначение	Наименование	Примечание
			Документация	
12		2930A/2.010 СБ	Сборочный чертеж	
			Детали	
11	1	2930A/2.011	Крышка	1
11	2	2930A/2.012	Ручка	1
11	3	2930A/2.013	Петля	2
11	4	2930A/2.014	Петля	2
6/4	5	2930A/2.015	Стержень	
			Проволока 4 гост 3282-74	
			L=112	2 005кл

Изм. № Подп. и дата. Взам. инв. № Инв. № Дубл. Подп. и дата.

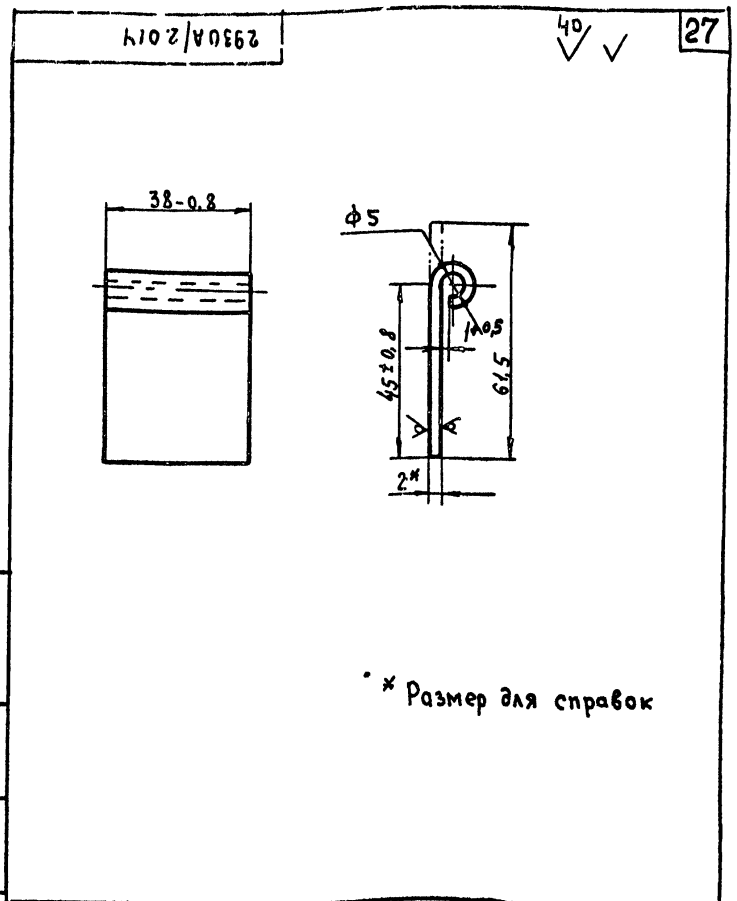
2930A/2.010			
Изм. Лист	№ докум.	Подп.	Дата
Разраб.	Лубман	ЛС	12.80
Проб.	Колесникова	КС	12.80
Ручкаб.	Семенов	СМ	12.80
Н.контр.	Колесникова	КС	12.80
Утв.	Семенов	СМ	12.80

Лист	Листов
1	1

Крышка

Гипростротрамаш
Москва

формат И



Изм. № Подп. и дата. Взам. инв. № Инв. № Дубл. Подп. и дата.

2930A/2.014			
Изм. Лист	№ докум.	Подп.	Дата
Разраб.	Лубман	ЛС	12.80
Проб.	Колесникова	КС	12.80
Т.контр.	Шалдин	ШС	12.80
Н.контр.	Колесникова	КС	12.80
Утв.	Семенов	СМ	12.80

Лист	Листов
1	1

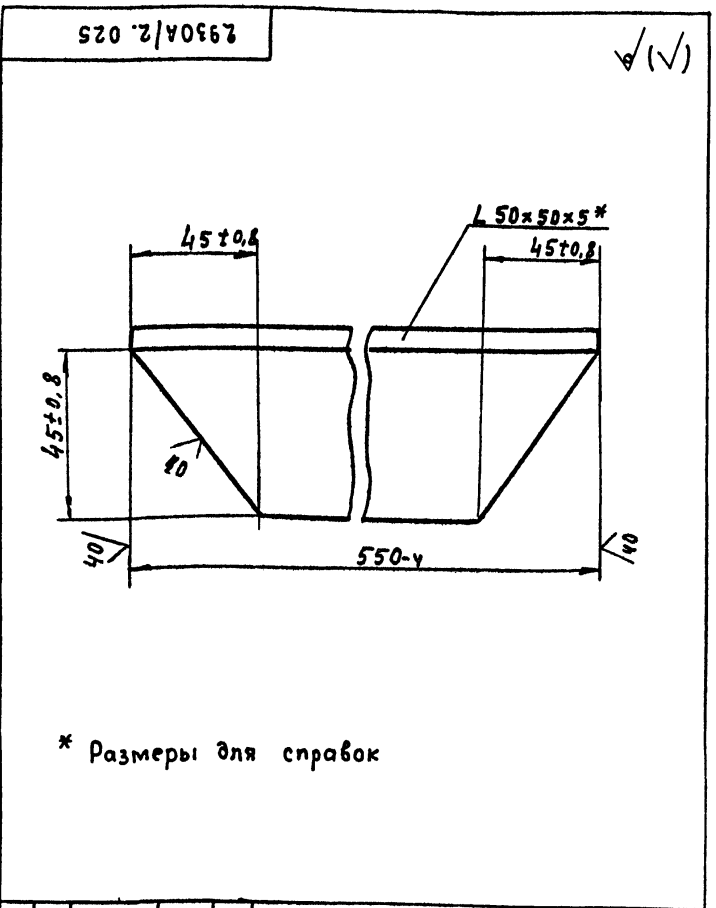
Петля

Лист Б-ПН-2 гост 19904-74
3-IV Ст.3 гост 16523-70

Гипростротрамаш
Москва

формат И

* Размер для справок



Изм. № Подп. и дата. Взам. инв. № Инв. № Дубл. Подп. и дата.

2930A/2.025			
Изм. Лист	№ докум.	Подп.	Дата
Разраб.	Лубман	ЛС	12.80
Проб.	Колесникова	КС	12.80
Т.контр.	Шалдин	ШС	12.80
Н.контр.	Колесникова	КС	12.80
Утв.	Семенов	СМ	12.80

Лист	Листов
1	1

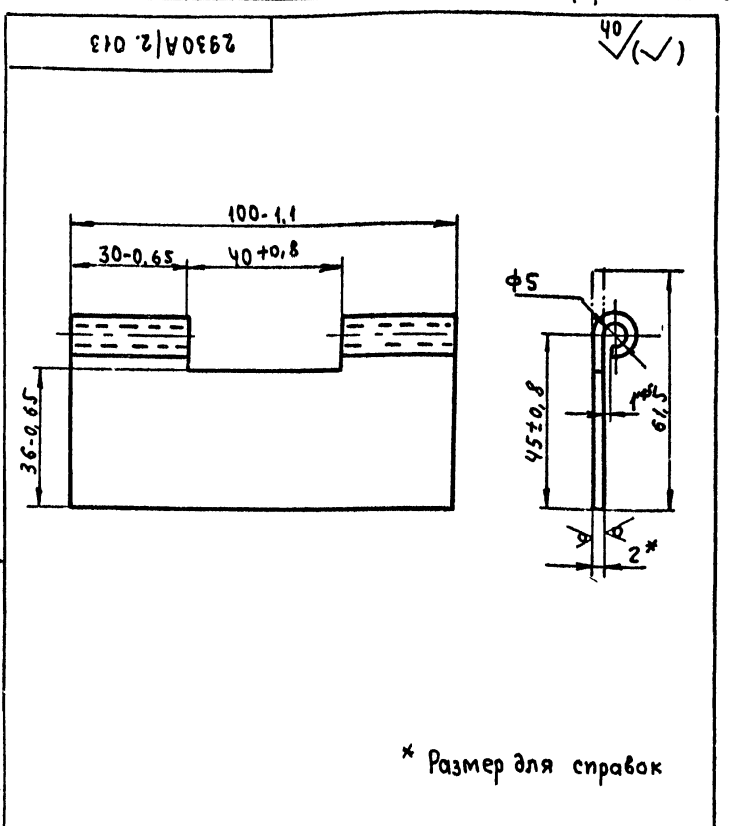
Связь

Уголок 650x50x5 гост 8509-72
Ст 3-1 гост 535-79

Гипростротрамаш
Москва

формат И

* Размеры для справок



Изм. № Подп. и дата. Взам. инв. № Инв. № Дубл. Подп. и дата.

2930A/2.013			
Изм. Лист	№ докум.	Подп.	Дата
Разраб.	Лубман	ЛС	12.80
Проб.	Колесникова	КС	12.80
Т.контр.	Шалдин	ШС	12.80
Н.контр.	Колесникова	КС	12.80
Утв.	Семенов	СМ	12.80

Лист	Листов
1	1

Петля

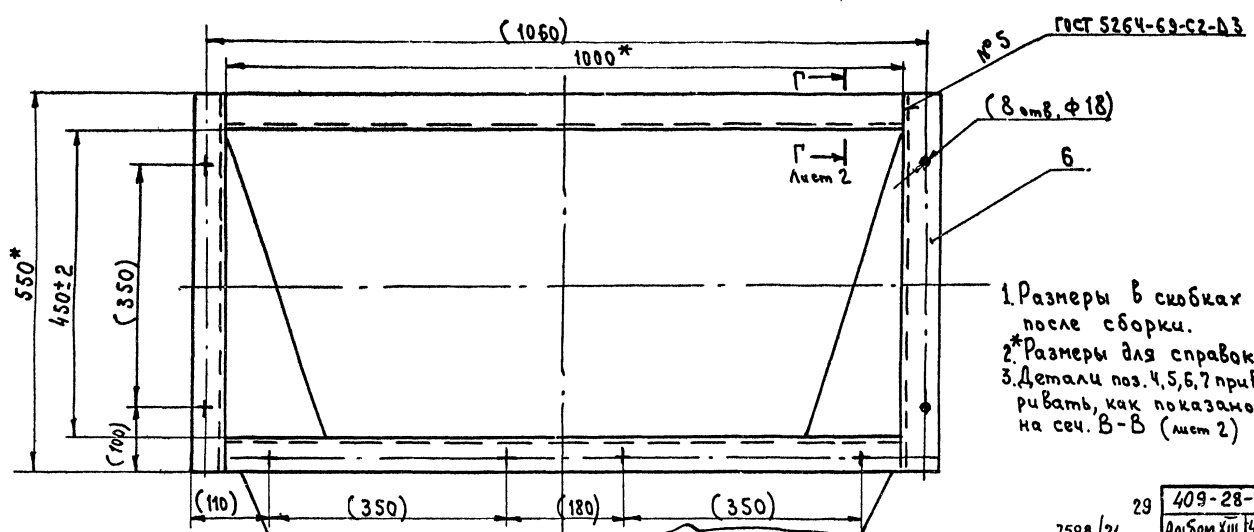
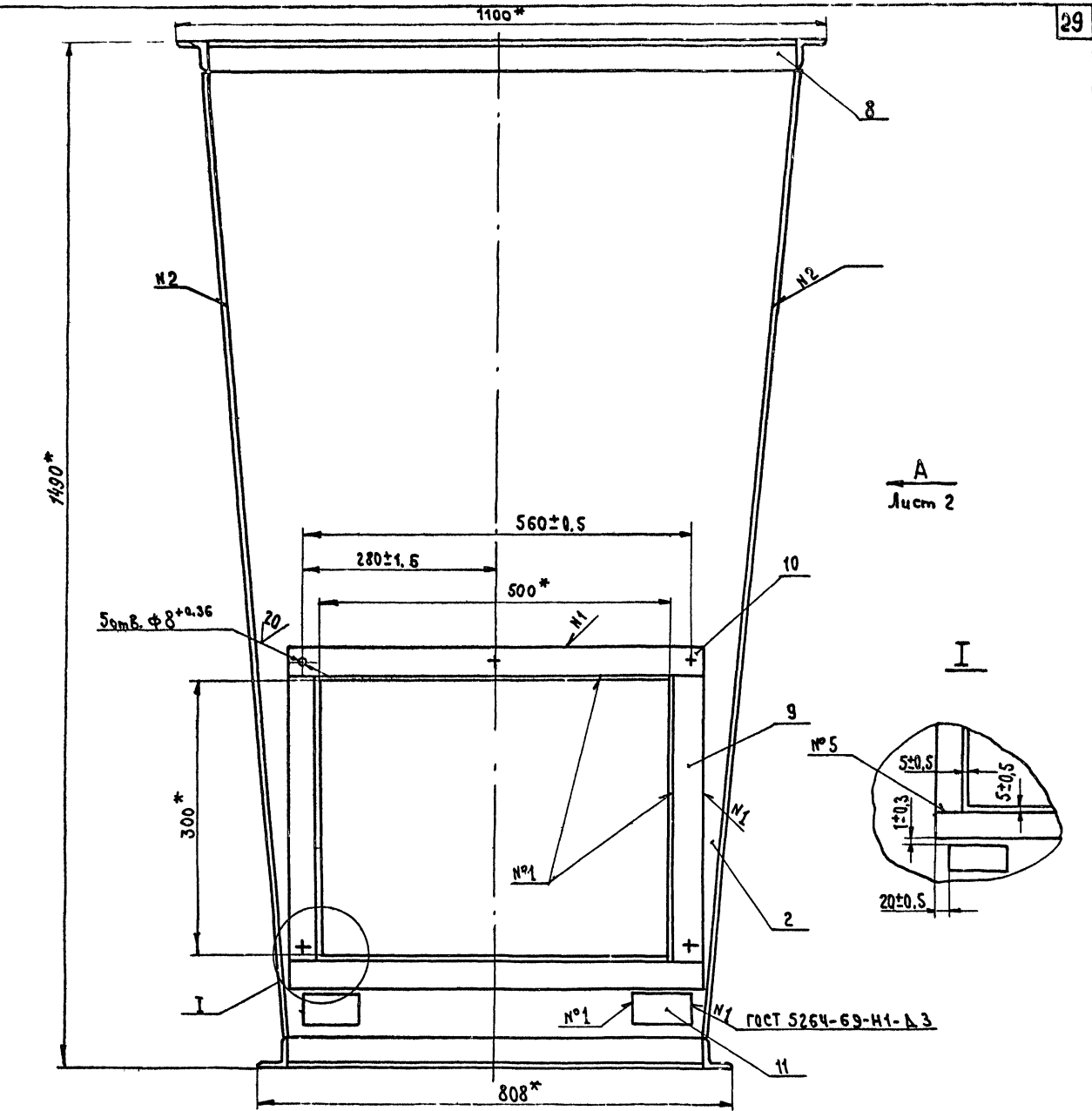
Лист Б-ПН-2 гост 19904-74
3-IV Ст.3 гост 16523-70

Гипростротрамаш
Москва

формат И

* Размер для справок

27 409-28-39
7598/21 Альбом XIII Часть 2



- 1. Размеры в скобках после сборки.
- 2. *Размеры для справок.
- 3. Детали поз. 4, 5, 6, 7 приваривать, как показано на сеч. В-В (лист 2)

Цикл № подл. Подп. и дата
 Разм. № кр. Шк. № з/д. Подп. и дата

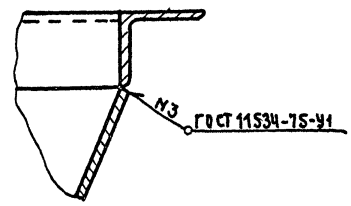
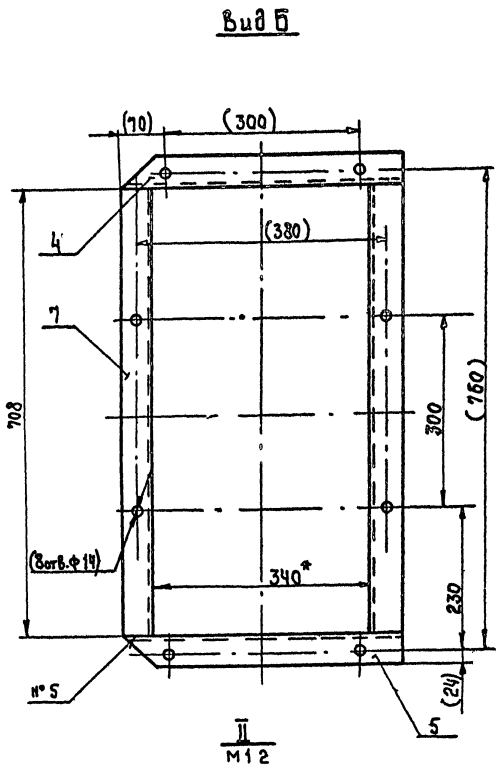
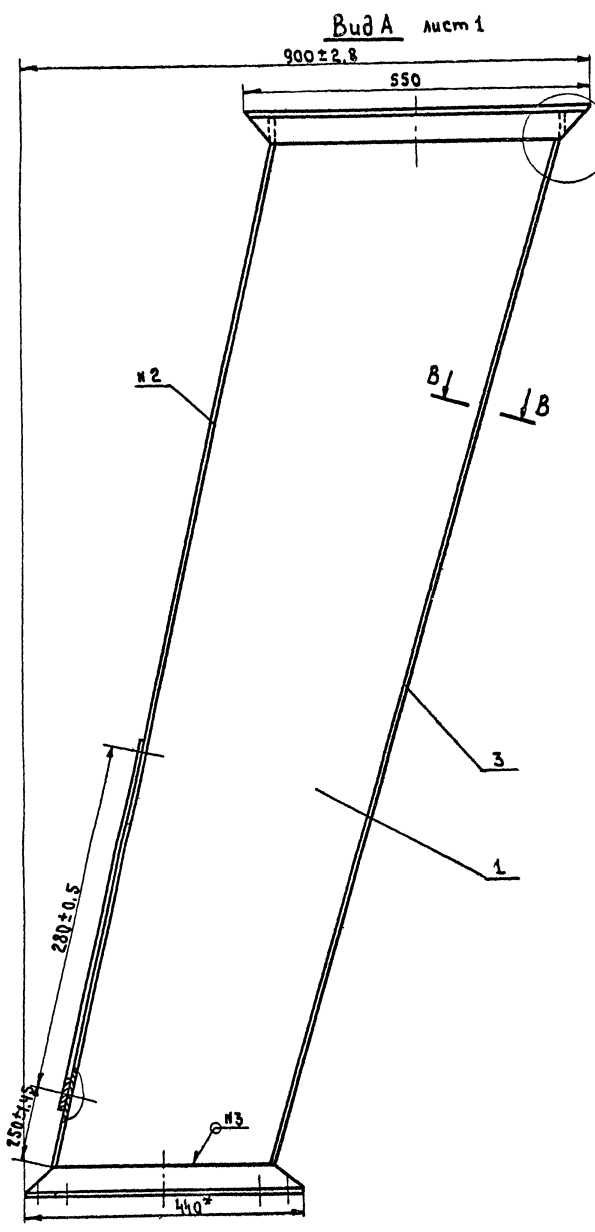
Изм	Лист	№ док.м.	Подп.	Дата

2930A/2.020СБ

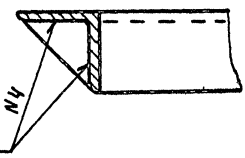
Течка
Сборочный чертёж

Лист	Масса	Масштаб
1	150	1:5
Лист 1 Листов 2		
Гипростронмаш Москва		

7598/21 29 409-28-39
Альбом XIII Часть 2

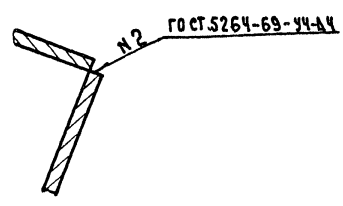


Г-Г повернуто, лист 1
М 1:2



ГОСТ 5264-69-Т1-А4

В-В
М 1:1



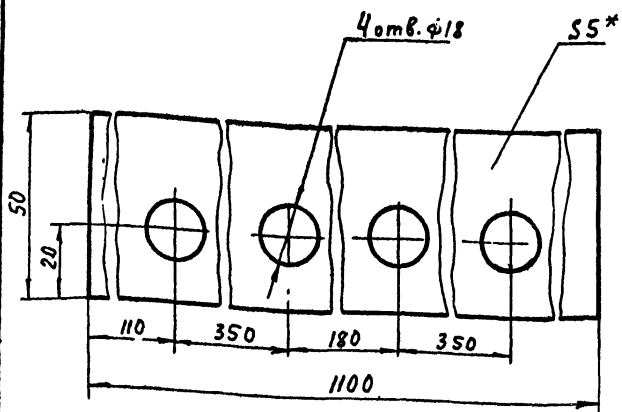
Исполн. и дата. Изменения. Шифр. Подп. и дата.

30 409-28-39
7598/21 Альбом XII Часть 2

2930A/2.020СБ

Изм.	Лист	№ докум.	Подп.	Дата	Лист	Масса	Масштаб
							1:5
<p>Разраб. Лубман Проб. Колесникова Т. контр. Шаладин Ручкав. Семёнов И. контр. Колесникова Чтв. Сетинев</p>					<p>Лист 2 / Листов</p>		
<p>Течка Сборочный чертёж</p>					<p>Гипростротмаш Москва</p>		
Формат 22							

2930A/2.001



* Размер для справок

2930A/2.001

Прокладка

Лист	Масса	Масштаб
	0,38	1:1
Лист	Листов	1

Пластина I, лист ТМКЦ-С-5-9,9 гост 7338-77*

Гипростротрамаш Москва

Формат 11

Инв.№ подл. Подп. и дата. Взам.инв.№ Инв.№ подл. Подп. и дата.

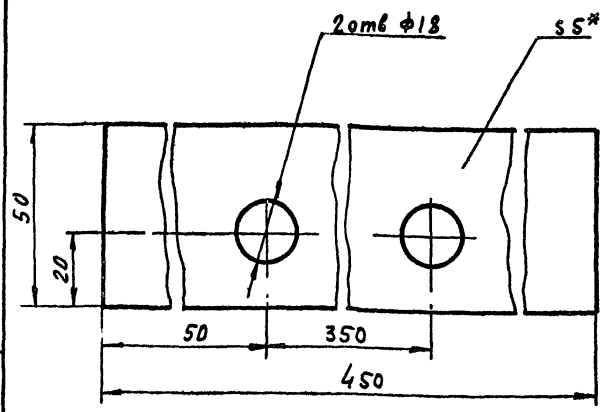
Инв.№ подл. Подп. и дата. Взам.инв.№ Инв.№ подл. Подп. и дата.

Инв.№ подл. Подп. и дата. Взам.инв.№ Инв.№ подл. Подп. и дата.

Инв.№ подл. Подп. и дата. Взам.инв.№ Инв.№ подл. Подп. и дата.

2930A/2.002

31



* Размер для справок

2930A/2.002

Прокладка

Лист	Масса	Масштаб
	0,15	1:1
Лист	Листов	1

Пластина I, лист ТМКЦ-С-5-9,9 гост 7338-77*

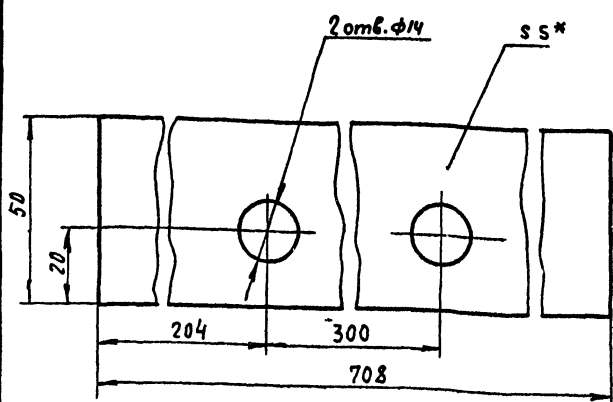
Гипростротрамаш Москва

Формат 11

Инв.№ подл. Подп. и дата. Взам.инв.№ Инв.№ подл. Подп. и дата.

Инв.№ подл. Подп. и дата. Взам.инв.№ Инв.№ подл. Подп. и дата.

2930A/2.003



* Размер для справок

2930A/2.003

Прокладка

Лист	Масса	Масштаб
	0,25	1:1
Лист	Листов	1

Пластина I, лист ТМКЦ-С-5-9,9 гост 7338-77*

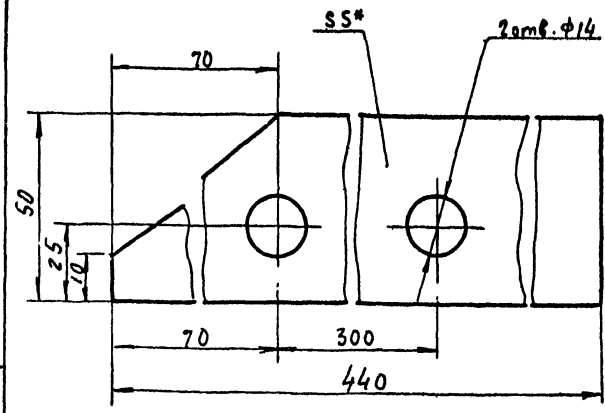
Гипростротрамаш Москва

Формат 11

Инв.№ подл. Подп. и дата. Взам.инв.№ Инв.№ подл. Подп. и дата.

Инв.№ подл. Подп. и дата. Взам.инв.№ Инв.№ подл. Подп. и дата.

400/2.004



* Размер для справок

2930A/2.004

Прокладка

Лист	Масса	Масштаб
	0,14	1:1
Лист	Листов	1

Пластина I, лист ТМКЦ-С-5-9,9 гост 7338-77*

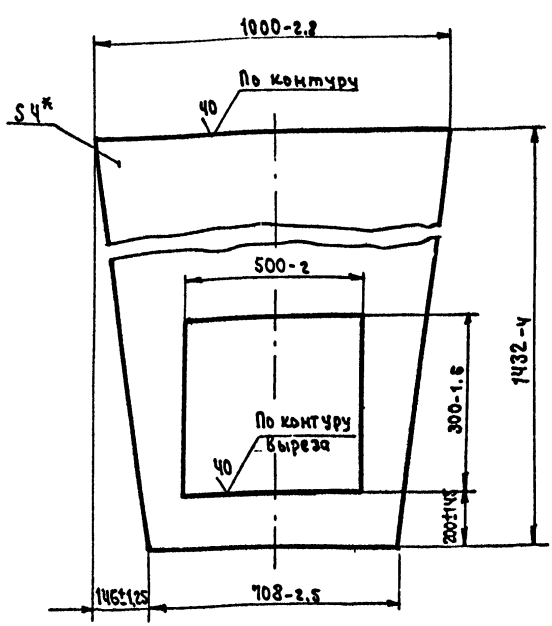
Гипростротрамаш Москва

Формат 11

Инв.№ подл. Подп. и дата. Взам.инв.№ Инв.№ подл. Подп. и дата.

Инв.№ подл. Подп. и дата. Взам.инв.№ Инв.№ подл. Подп. и дата.

409-28-39
7598/21 31 Альбом XII Часть 2



*Размер для справок

2930A/2.022

Стенка

Лист	Масса	Масштаб
34	1:10	

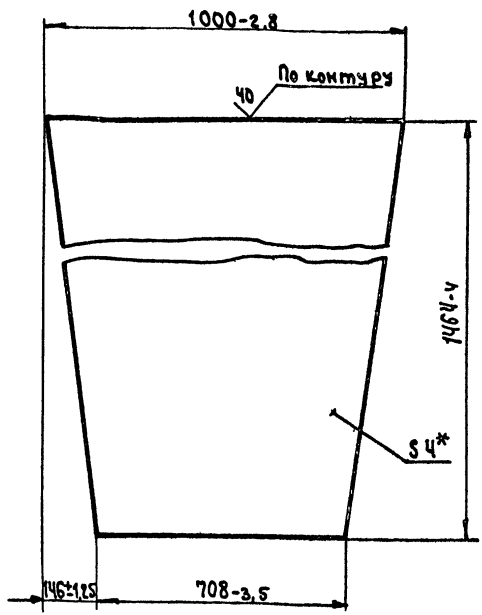
Б-ПН-4 ГОСТ 19903-74
Ст. 3 ГОСТ 14637-69

Гипростромаш
Москва

Формат 11

Имя, Ф.И.О., Пост. и дата, Взам. инв. №, Инв. №335А, Подп. и дата

Изм	Лист	№ док-м.	Подп.	Дата
Разраб.	Лубман	И.И.	И.И.	12.80
Проб.	Колесникова	И.И.	И.И.	12.80
Т. контр.	Шаладин	И.И.	И.И.	12.80
И. контр.	Колесникова	И.И.	И.И.	12.80
Чтв.	Семенов	И.И.	И.И.	12.80



*Размер для справок

2930A/2.023

Стенка

Лист	Масса	Масштаб
40	1:10	

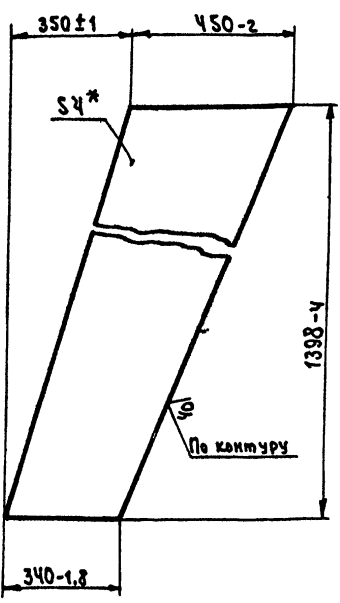
Б-ПН-4 ГОСТ 19903-74
Ст. 3 ГОСТ 14637-69

Гипростромаш
Москва

Формат 11

Имя, Ф.И.О., Пост. и дата, Взам. инв. №, Инв. №335А, Подп. и дата

Изм	Лист	№ док-м.	Подп.	Дата
Разраб.	Лубман	И.И.	И.И.	12.80
Проб.	Колесникова	И.И.	И.И.	12.80
Т. контр.	Шаладин	И.И.	И.И.	12.80
И. контр.	Колесникова	И.И.	И.И.	12.80
Чтв.	Семенов	И.И.	И.И.	12.80



*Размер для справок

2930A/2.021

Стенка

Лист	Масса	Масштаб
17	1:10	

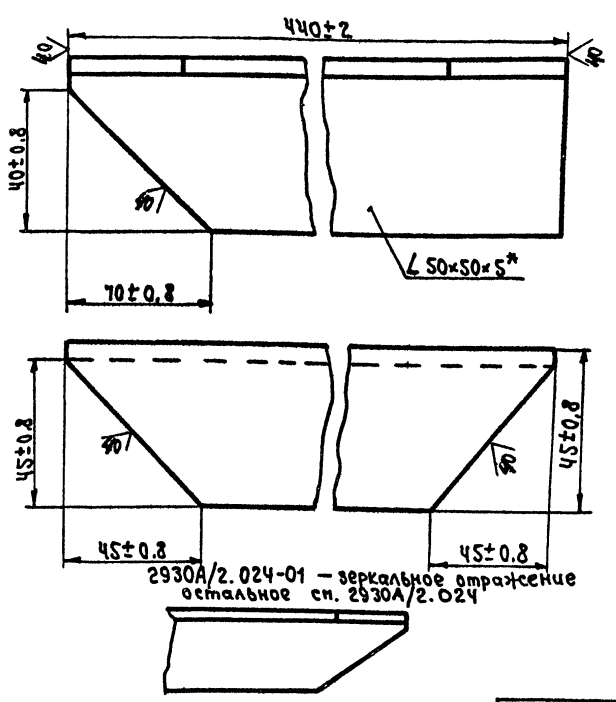
Б-ПН-4 ГОСТ 19903-74
Ст. 3 ГОСТ 14637-69

Гипростромаш
Москва

Формат 11

Имя, Ф.И.О., Пост. и дата, Взам. инв. №, Инв. №335А, Подп. и дата

Изм	Лист	№ док-м.	Подп.	Дата
Разраб.	Лубман	И.И.	И.И.	12.80
Проб.	Колесникова	И.И.	И.И.	12.80
Т. контр.	Шаладин	И.И.	И.И.	12.80
И. контр.	Колесникова	И.И.	И.И.	12.80
Чтв.	Семенов	И.И.	И.И.	12.80



*Размер для справок

2930A/2.024

Связь

Лист	Масса	Масштаб
1,8	1:1	

Б 50x50x5 ГОСТ 8509-72
Ст. 3 ГОСТ 535-79

Гипростромаш
Москва

Формат 11

Имя, Ф.И.О., Пост. и дата, Взам. инв. №, Инв. №335А, Подп. и дата

Изм	Лист	№ док-м.	Подп.	Дата
Разраб.	Лубман	И.И.	И.И.	12.80
Проб.	Колесникова	И.И.	И.И.	12.80
Т. контр.	Шаладин	И.И.	И.И.	12.80
И. контр.	Колесникова	И.И.	И.И.	12.80
Чтв.	Семенов	И.И.	И.И.	12.80

409-28-39
1598/21 32 Альбом III Часть 2

Формат	Зона	Поз.	Обозначение	Наименование	Кол.	Примечание
				Документация		
12			2930A/3.030 СБ	Сборочный чертеж		
				Детали		
11	1		2930A/3.024	Кольцо	1	
11	2		2930A/3.025	Кольцо	1	
8.ч	5		2930A/3.033	Патрубок		
				Труба 194х6 гост 8132-76		
				Ст 3 гост 8731-74		
				L=250-29; 10	1	7кг
			2930A/3.030	Патрубок	Лит. Лист Листов	
					Гипростротмаш Москва	
					Формат II	

Изм. № п/п, Подп. и дата, Взам. инв. №, Инв. № докум. Подп. и дата

Изм.	Лист	№ докум.	Подп.	Дата
Разраб.	Рябикин	1/29	1/29	1/29
Проб.	Колесников	1/29	1/29	1/29
Руков.	Семенов	1/29	1/29	1/29
Н. контр.	Колесников	1/29	1/29	1/29
Утв.	Семенов	1/29	1/29	1/29

Формат	Зона	Поз.	Обозначение	Наименование	Кол.	Примеч.
				Документация		
12			2930A/3.020 СБ	Сборочный чертеж		
				Детали		
12	1		2930A/3.021	Патрубок	1	
11	2		2930A/3.022	Патрубок	1	
11	3		2930A/3.023	Патрубок	1	
11	4		2930A/3.024	Кольцо	1	
11	5		2930A/3.025	Кольцо	1	
8.ч	6		2930A/3.026	Пластина		
				Лист 6-лн-в гост 19903-74		
				Ст 3 гост 14637-69*		
				324-3,6x46-1,6;	2	0,64кг
8.ч	7		2930A/3.027	Пластина		
				Лист 6-лн-в гост 19903-74		
				Ст 3 гост 14637-69*		
				200-2,2x46-1,6	2	0,4кг
			2930A/3.020	Течка	Лит. Лист Листов	
					Гипростротмаш Москва	
					Формат II	

Изм. № п/п, Подп. и дата, Взам. инв. №, Инв. № докум. Подп. и дата

Изм.	Лист	№ докум.	Подп.	Дата
Разраб.	Рябикин	1/29	1/29	1/29
Проб.	Колесников	1/29	1/29	1/29
Руков.	Семенов	1/29	1/29	1/29
Н. контр.	Колесников	1/29	1/29	1/29
Утв.	Семенов	1/29	1/29	1/29

Формат	Зона	Поз.	Обозначение	Наименование	Кол.	Примечание
				Документация		
22			2930A/3.010 СБ	Сборочный чертеж		
				Сборочные единицы		
11	1		2930A/3.020	Течка	1	
11	2		2930A/3.030	Патрубок	1	
				Детали		
11	3		2930A/3.011	Пластина	4	
11	4		2930A/3.012	Полухомут	4	
				Стандартные изделия		
		6		Болт М10x25.46		
				гост 7198-70*	4	
		7		Гайка М10.5		
				гост 5915-70*	4	
		8		Шайба 10.65Г		
				гост 6402-70*	4	
		9		Рукав В-2-200-10		
				гост 5398-76 L=1300мм	1	
			2930A/3.010-01	зеркальное отражение		
			2930A/3.010	Течка	Лит. Лист Листов	
					Гипростротмаш Москва	
					Формат II	

Изм. № п/п, Подп. и дата, Взам. инв. №, Инв. № докум. Подп. и дата

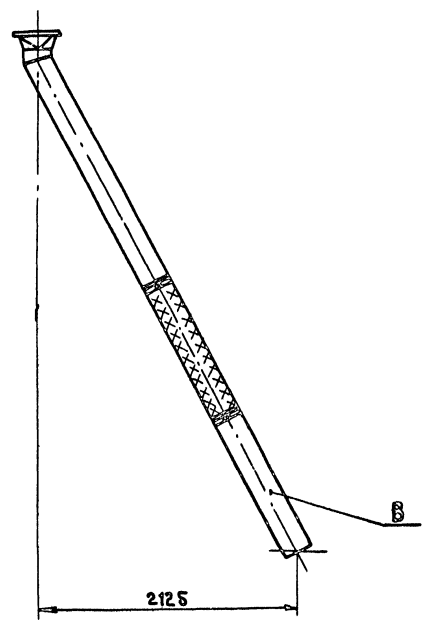
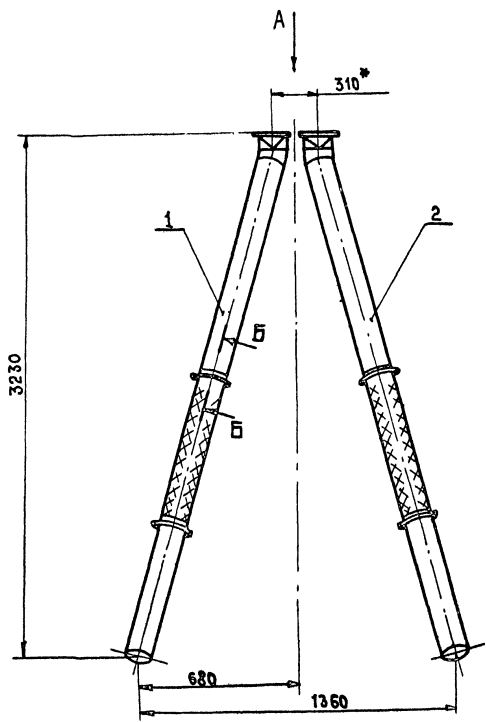
Изм.	Лист	№ докум.	Подп.	Дата
Разраб.	Рябикин	1/29	1/29	1/29
Проб.	Колесников	1/29	1/29	1/29
Руков.	Семенов	1/29	1/29	1/29
Н. контр.	Колесников	1/29	1/29	1/29
Утв.	Семенов	1/29	1/29	1/29

Формат	Зона	Поз.	Обозначение	Наименование	Кол.	Примечание
				Документация		
22			2930A/3.000 СБ	Сборочный чертеж		
12			2930A/3.000 ВС	Ведомость		
12			2930A/3.000 ВП	спецификации		
				Ведомость		
				покупных изделий		
				Сборочные единицы		
11			2930A/3.010	Течка	1	
			-01	Течка	1	
			2930A/3.000	Течки от распределителя цемента	Лит. Лист Листов	
					Гипростротмаш Москва	
					Формат II	

Изм. № п/п, Подп. и дата, Взам. инв. №, Инв. № докум. Подп. и дата

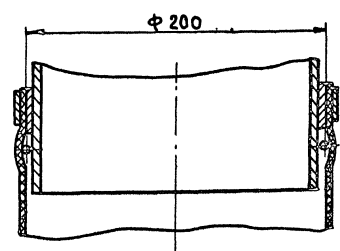
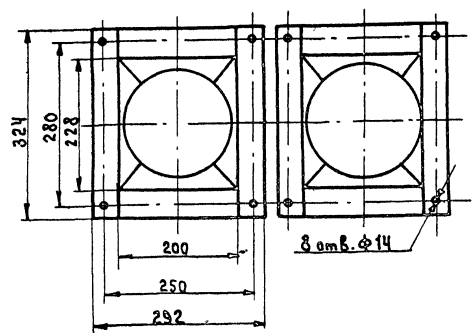
Изм.	Лист	№ докум.	Подп.	Дата
Разраб.	Рябикин	1/29	1/29	1/29
Проб.	Колесников	1/29	1/29	1/29
Руков.	Семенов	1/29	1/29	1/29
Н. контр.	Колесников	1/29	1/29	1/29
Утв.	Семенов	1/29	1/29	1/29

33 409-28-39
7598/21 Алтисейл Части 2



Б-Б повернуто
M1:2

Вид А
M1:5



1. Размеры для справок
2. Допустима пригонка при монтаже за счет выдвижения патрубков В.
- 3* Согласовать с распределителем цемента У5690.01

Инст. № 1, 2, 3, 4, 5, 6, 7, 8, 9, 10, 11, 12, 13, 14, 15, 16, 17, 18, 19, 20, 21, 22, 23, 24, 25, 26, 27, 28, 29, 30, 31, 32, 33, 34, 35, 36, 37, 38, 39, 40, 41, 42, 43, 44, 45, 46, 47, 48, 49, 50, 51, 52, 53, 54, 55, 56, 57, 58, 59, 60, 61, 62, 63, 64, 65, 66, 67, 68, 69, 70, 71, 72, 73, 74, 75, 76, 77, 78, 79, 80, 81, 82, 83, 84, 85, 86, 87, 88, 89, 90, 91, 92, 93, 94, 95, 96, 97, 98, 99, 100

Гл. инженер института *Н. Гузенко* Н. Гузенко

				34	408-28-38
				7598/21	Албанов/Стефан
2930A/3.000CB					
Изм.	№ докум.	Подп.	Дата	Лист	Кол-во
Разраб.	В.И.Кли		12.88	1	1:20
Пров.	Колесникова		12.88		
Т.контр.	Щапакин		12.88		
Р.контр.	Семёнов		12.88		
Н.контр.	Колесникова		12.88		
Чтв.	Волковский		12.88		
Точки от распределителя цемента				Лист	Листов 1
Сборочный чертеж				210	1:20
				Гипростроймаш Москва	
Формат 22					

Рис 1
2930A/3.010

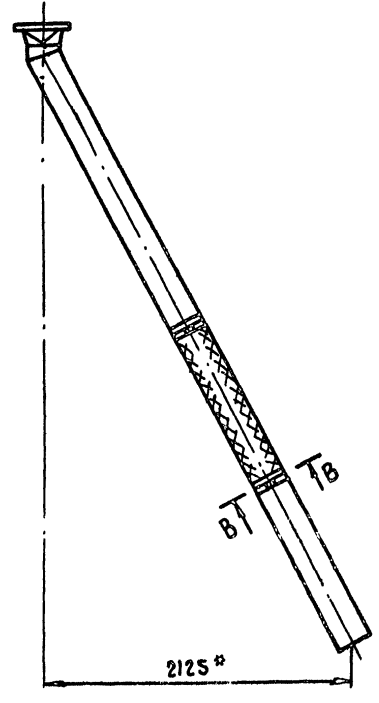
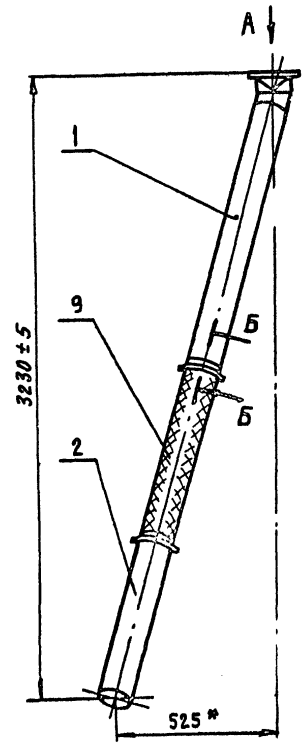
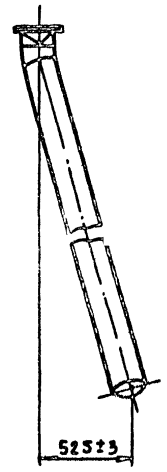
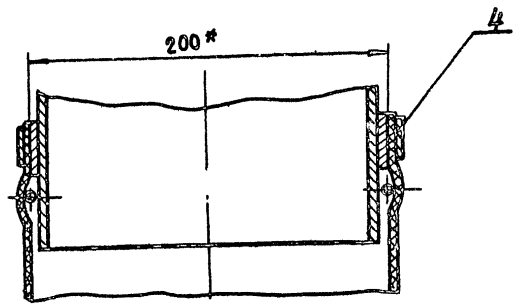


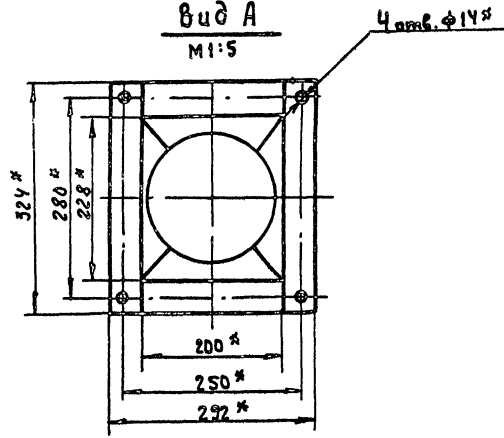
Рис. 2
2930A/3.010-01
Зеркальное отражение
Остальное-см. Рис. 1



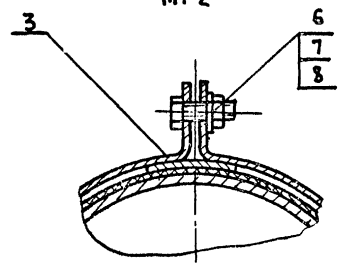
Б-Б повернуто
M1:2



Вид А
M1:5



В-В повернуто
M1:2



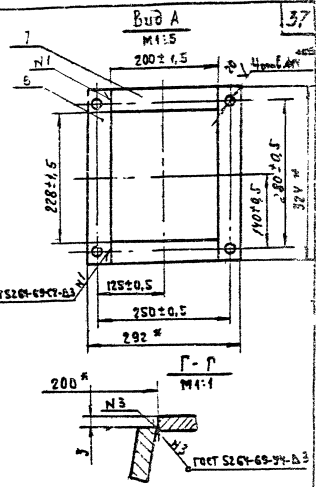
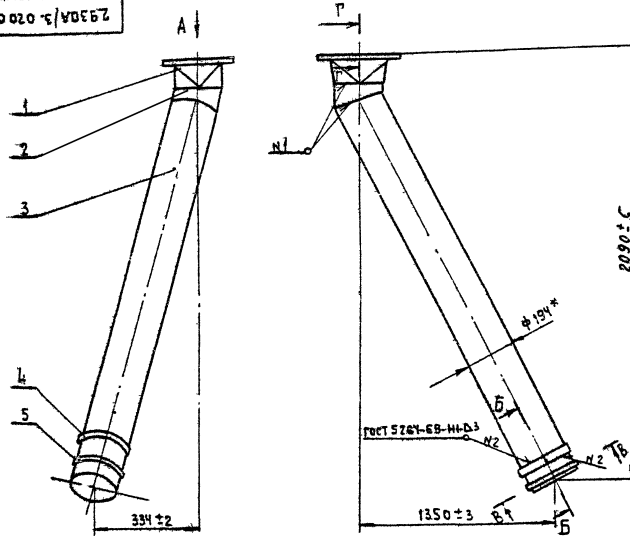
* Размеры для справок

Изм. и дата: 1. 01. 73. Подп. и дата: 1. 01. 73. Провер. и дата: 1. 01. 73.

36 409-28-39
7598/21 АИЛАН 21В ЧОКО 2

2930A/3.010 СБ				Лист	Масса	Масштаб
Течка					105	1:20
Сборочный чертеж				Лист	Листов 1	
				Гипростроямаш Москва		
				Формат 22		
Изм/Лист	№ докум.	Подп.	Дата			
Разраб.	Рябикин		12.70			
Пров.	Колесникова		12.80			
Контр.	Шалдин		12.80			
Учкв.	Семенов		12.80			
И.контр.	Колесникова		12.80			
Учкв.	Семенов		12.80			

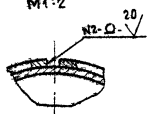
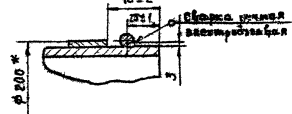
2930A/3.020CB



* Размеры для справок

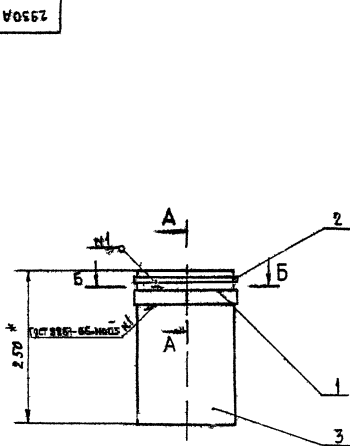
Б-Б Поверхности
М1:2

В-В Поверхности
М1:2

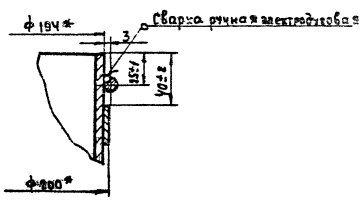


		2930A/3.020CB		Лист	Масштаб
		Течка		83	1:10
		Сборочный чертеж		Лист	Листов
				Гипропротекма Москва	
				Формат А2	

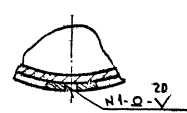
2930A/3.030CB



А-А
М1:2



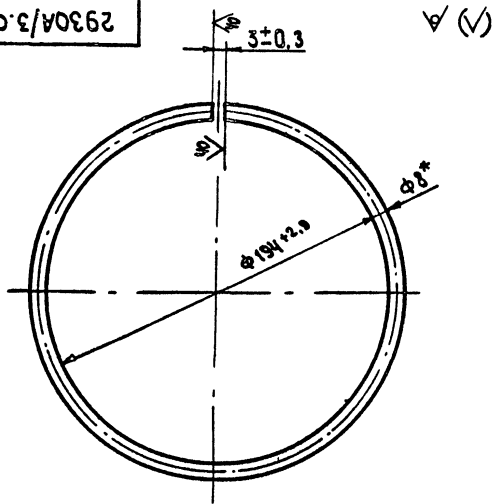
Б-Б
М1:2



* Размеры для справок

		2930A/3.030CB		Лист	Масштаб
		Патрубок		8	1:5
		Сборочный чертеж		Лист	Листов
				Гипропротекма Москва	

2930A/3.025



*Размер для справок.

2930A/3.025

Кольцо

Лист. Масса Мачштаб

0,24 1:2

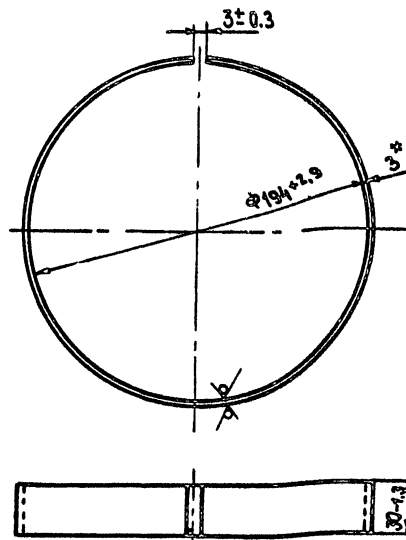
Лист Листов 1

Б-ПН-3 ГОСТ 19904-74
Ст 3-IV ГОСТ 16523-70

Гипрострормаш
Москва

Формат 11

2930A/3.024



*Размер для справок

2930A/3.024

Кольцо

Лист. Масса Мачштаб

0,44 1:2

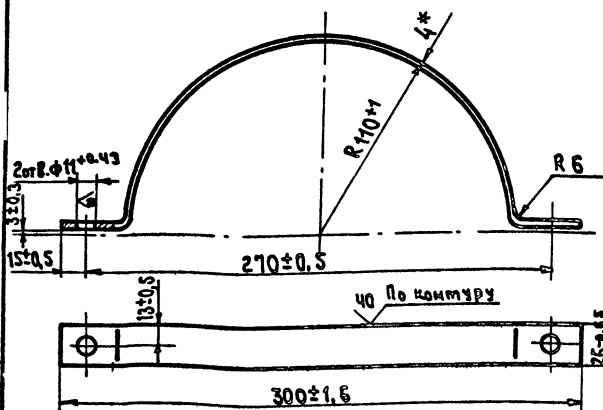
Лист Листов 1

Б-ПН-3 ГОСТ 19904-74
3-IV Ст.3 ГОСТ 16523-70

Гипрострормаш
Москва

Формат 11

2930A/3.012



*Размер для справок

2930A/3.012

Полухомут

Лист. Масса Мачштаб

0,3 1:2

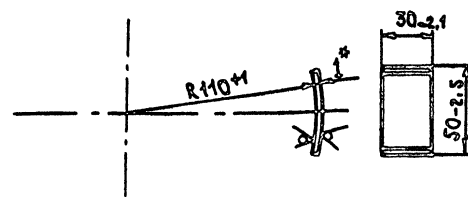
Лист Листов 1

Б-ПН-4 ГОСТ 19903-74
Ст 3 ГОСТ 16531-69

Гипрострормаш
Москва

Формат

2930A/3.011



*Размер для справок

2930A/3.011

Пластина

Лист. Масса Мачштаб

0,03 1:2

Лист Листов 1

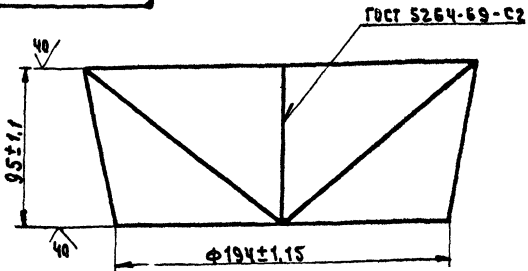
Б-ПН-1 ГОСТ 19904-74
3-IV Ст.3 ГОСТ 16523-70

Гипрострормаш
Москва

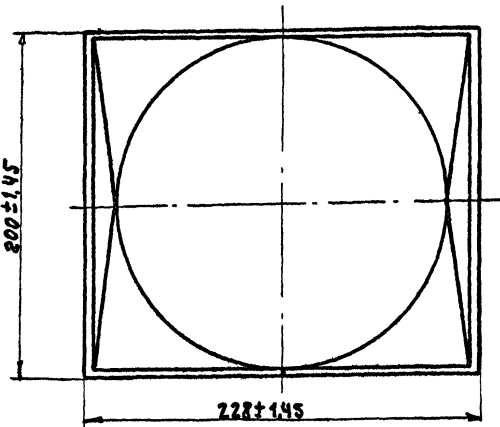
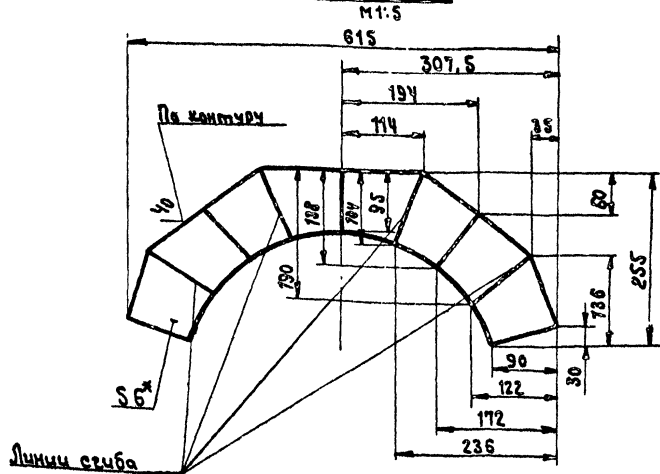
Формат 11

2930А/3.021

39



Развертка



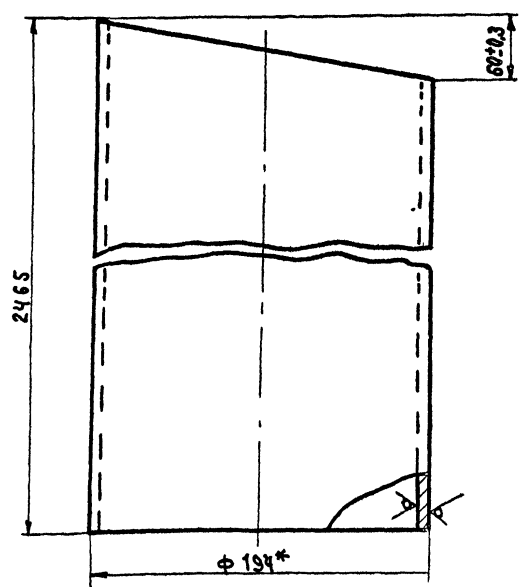
* Размер для справок.

Шифр, год, Подп. и дата

				2930А/3.021			
Изм.	Лист	№ докум.	Подп.	Дата	Лист	Масса	Масштаб
Разраб.	Рябичкин	Лист	11.70	11.70			
Пров.	Калесничев	Лист	11.70	11.70	Патрубок		
И. контр.	Шалдин	Лист	11.70	11.70	Листов 1		
И. контр.	Калесничев	Лист	11.70	11.70	Б-ПК6 ГОСТ 19903-74		
Утв.	Семенов	Лист	11.70	11.70	Ст.3 ГОСТ 14637-69*		
					Гипроспромаш Москва		
					Формат 12		

2930А/3.023

39



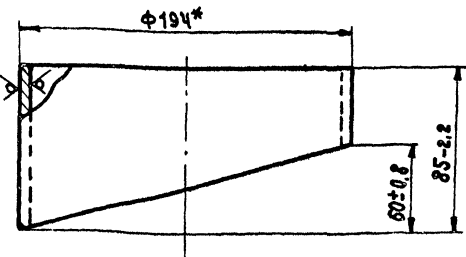
* Размер для справок

Шифр, год, Подп. и дата

Шифр, год, Подп. и дата

2930А/3.022

39

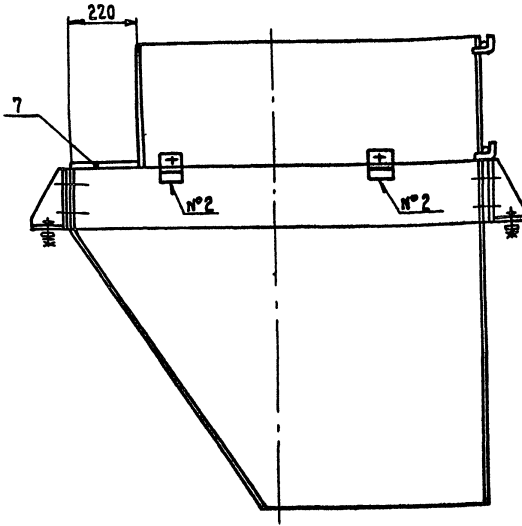


* Размер для справок

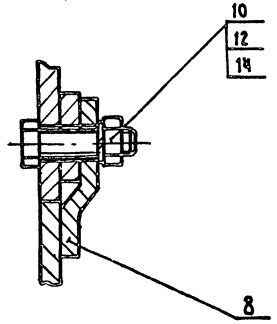
				2930А/3.022			
Изм.	Лист	№ докум.	Подп.	Дата	Лист	Масса	Масштаб
Разраб.	Рябичкин	Лист	11.70	11.70			
Пров.	Калесничев	Лист	11.70	11.70	Патрубок		
И. контр.	Шалдин	Лист	11.70	11.70	Листов 1		
И. контр.	Калесничев	Лист	11.70	11.70	Труба 194x6 ГОСТ 8732-78		
Утв.	Семенов	Лист	11.70	11.70	Ст.3 ГОСТ 8731-74*		
					Гипроспромаш Москва		
					Формат 11		

403-28-39
7598/21 39
Листов 1/4

2930A/4.000-01
остальное см. рис. 1



В-В лист 1
Н 1:1



2930A/4.000CB				Лист 2	Листов
Воронка выдачи бетона				Лист 2	Листов
Сборочный чертеж				Гипростротримаш Москва	
Формат 12					

Изм.	Лист	№ докум.	Подп.	Дата
Разраб.	Продуманова	12.22		12.22
Проб.	Рябов	12.22		12.22
Т. контр.	Шаладин	12.22		12.22
Ручкоб.	Семенов	12.22		12.22
И. контр.	Рябов	12.22		12.22
Утв.	Волконский	12.22		12.22

Дим.	Класс	Монтаж
		1:10

Формат	Лист	№ докум.	Подп.	Дата
Различия по сборочному чертежу				
		2930A/4.000	2930A/4.000-01	
Документация				
7		2930A/4.000CB	Сборочный чертеж	22; 12
12		2930A/4.000BC	Ведомость спецификаций	
12		2930A/4.000BP	Ведомость покупных изделий	
Сборочные единицы				

Формат	Лист	№ докум.	Подп.	Дата
Стандартные изделия				
			Болты ГОСТ 7196-70*	
10			M12x35.46	4
11			M20x45.46	12
			Гайка ГОСТ 5915-70*	
12			M12,5	4
13			M20,5	12
Шайбы ГОСТ 6402-70**				
14			12 65Г	4
15			20 65Г	12
16			Шайба 20.02	
			ГОСТ 11371-78	12
17			Шайба 20.02	
			ГОСТ 10906-78	4

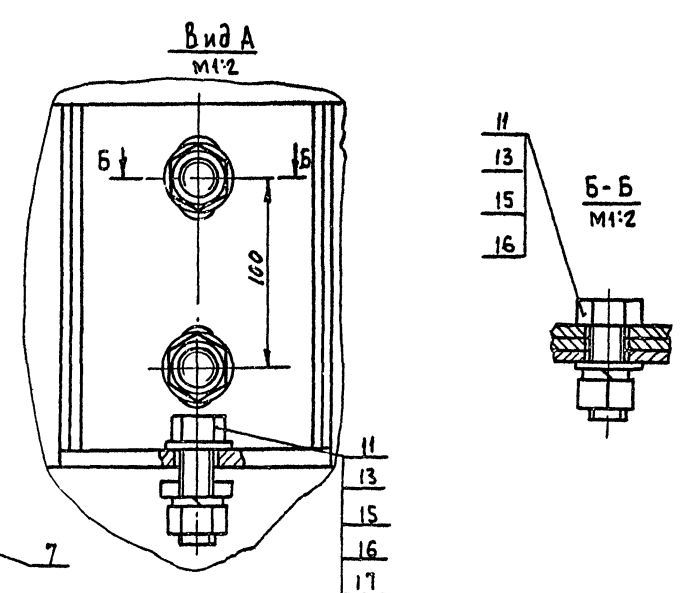
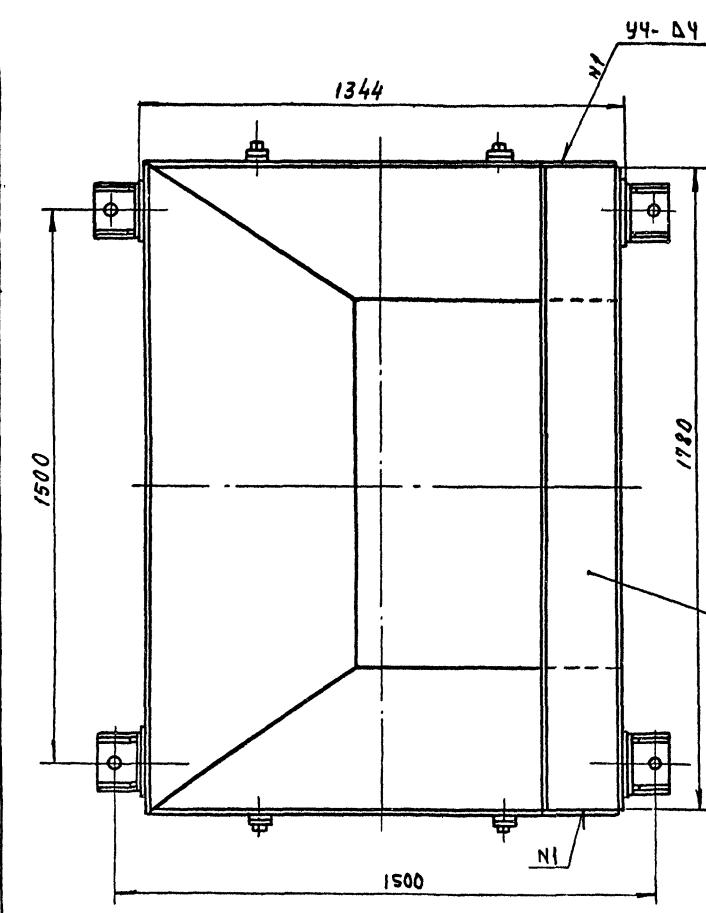
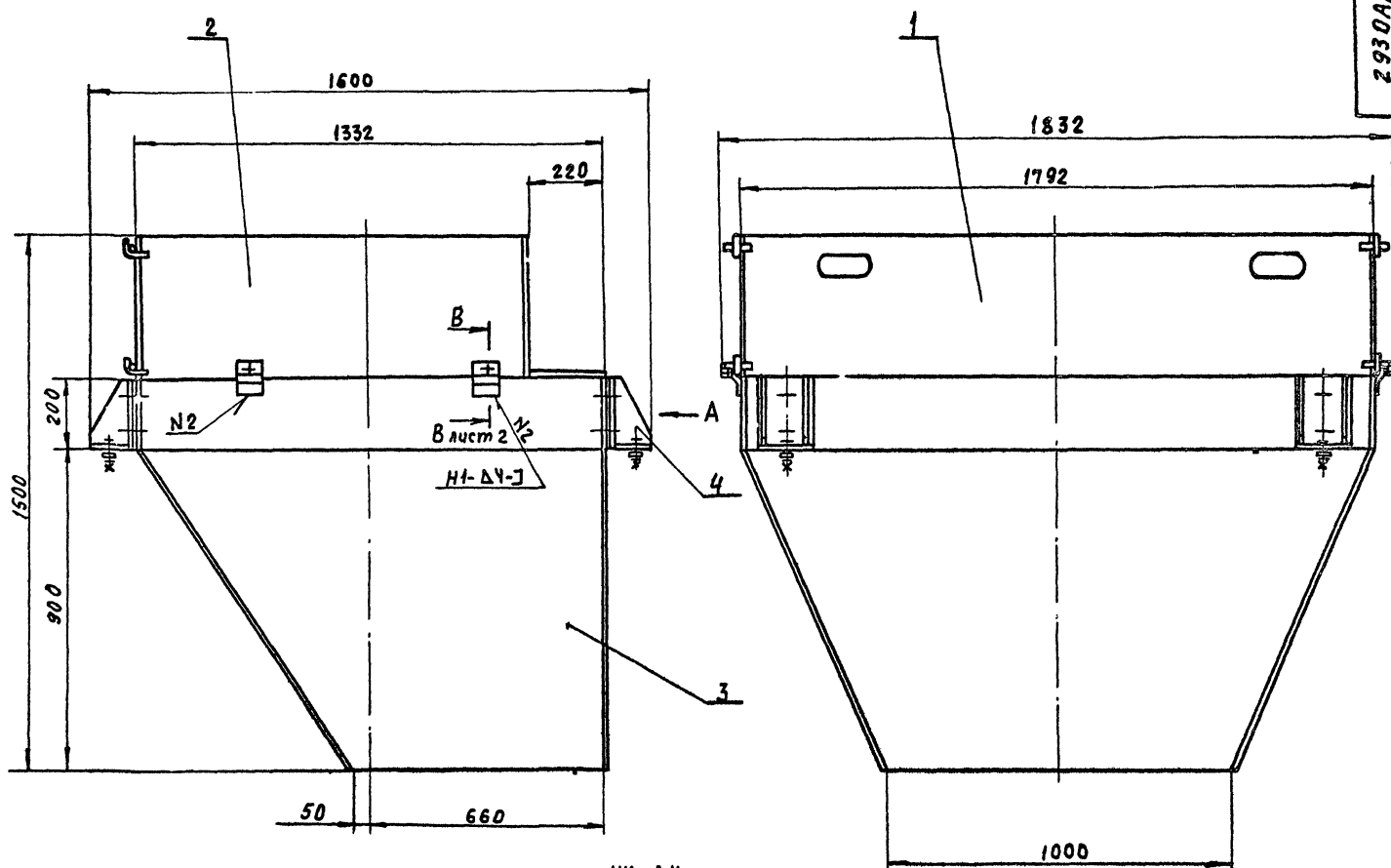
Изм.	Лист	№ докум.	Подп.	Дата
11	1	2930A/4.010	Стенка	1
11	2	2930A/4.020	Надставка	1
11	3	2930A/4.030	Воронка	1
11	4	2930A/4.040	Кронштейн	4
Детали				
54	7	2930A/4.001	Стенка	
			Лист Б-ПН-6 ГОСТ 19903-74*	
			Ст. 3 ГОСТ 14637-69*	
			220x1184x1,15-3,7	1 18,4 кг
11	8	2930A/4.002	Планка	4

Изм.	Лист	№ докум.	Подп.	Дата
2930A/4.000				
Воронка выдачи бетона				Лист 2
Гипростротримаш Москва				Лист 2
Формат 11				

40	409-26-59
7598/21	Микрометр Част 2
2930A/4.000	
Лист 2	

41
2930А/ч. 000 СБ

Рис. 1



Обозначение	Рис
2930А/ч. 000	Рис. 1
- 01	Рис. 2

1. сварные швы по гост 5264-69
2. Размеры для справок

41 409-28-39
7598/21 Листов 4 из 22

Гл инженер ин-та *Н.И. Гузенко* Н.И. Гузенко

И.И. Гузенко, Подп. и дата
В.А. Власов, А.И. Мельников, Подп. и дата

И.И.	Лист	№ докум.	Подп.	Дата
Разраб	Продиченкова	12.79		
Проб	Рябов	12.79		
Контр	Шадим	12.79		
Ручков	Семенов	12.79		
И.контр	Рябов	12.79		
Утв.	Волконский	12.79		

2930А/ч. 000 СБ		
Лит.	Масса	Масштаб
	415	1:10
Лист 1 из 2		
Гипростротмаш Москва		
Формат 22		

№ п/п	Обозначение	Наименование	Куда входит		Кол	Общее кол	Примечание
			Обозначение	Кол			
1							
2	2930A/4.000	воронка выдачи бетона				1	
3							
4	2930A/4.010	Стенка	2930A/4.000	1	1		
5							
6	2930A/4.020	Надставка	2930A/4.000	1	1		
7							
8	2930A/4.030	Воронка	2930A/4.000	1	1		
9							
10	2930A/4.040	Кронштейн	2930A/4.000	4	4		
11							
12							
13							
14							
15							
16							
17							
18							
19							
20							
21							
22							
23							
24							
25							
26							
27							
28							

№ п/п, год, подп. и дата, выданы, инв. №, подп. и дата

Изм. лист	№ докум.	подп.	дата	2930A/4.000 BC воронка выдачи бетона ведомость спецификации	Лист	Листов
Разраб.	Продуманова	С	12.70		1	1
Проб.	Рябов	С	12.70			
Ручк.	Семенов	С	12.70			
И.контр.	Рябов	С	12.70			
Чтб.	Волконский	С	12.70			

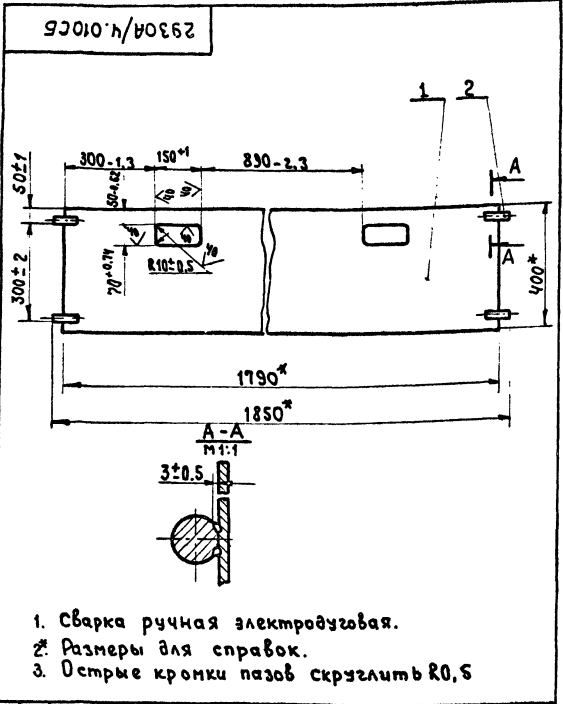
Гипростроммаш Москва
Формат 12

№ п/п	Наименование	Обозначение документа на поставку	Поставщик	Куда входит (обозначение)	Количество			Примечание
					На изд.	Возм. лемки	На р-сталир.	
1	Болт М12х35.46	ГОСТ 7796-70*		2930A/4.000	4		4	
2	М20х45.46			2930A/4.000	12		12	
3	Гайка М12.5	ГОСТ 5915-70*		2930A/4.000	4		4	
4	М20.5			2930A/4.000	12		12	
5	Шайба 12.6SG	ГОСТ-6402-70*		2930A/4.000	4		4	
6	20.6SG			2930A/4.000	12		12	
7								
8	Шайба 20.02	ГОСТ 14371-78		2930A/4.000	12		12	
9								
10	Шайба 20.02	ГОСТ 10906-78		2930A/4.000	4		4	
11								
12								
13								
14								
15								
16								
17								
18								
19								
20								
21								
22								
23								
24								
25								
26								409-28-39
27								7598/2 42

№ п/п, год, подп. и дата, выданы, инв. №, подп. и дата

Изм. лист	№ докум.	подп.	дата	2930A/4.000 BП воронка выдачи бетона ведомость покупных изделий	Лист	Листов
Разраб.	Продуманова	С	12.70		1	1
Проб.	Рябов	С	12.70			
Ручк.	Семенов	С	12.70			
И.контр.	Рябов	С	12.70			
Чтб.	Волконский	С	12.70			

Гипростроммаш Москва
Формат 12



1. Сварка ручная электродуговая.
- * Размеры для справок.
3. Острые кромки пазов скруглить R0,5

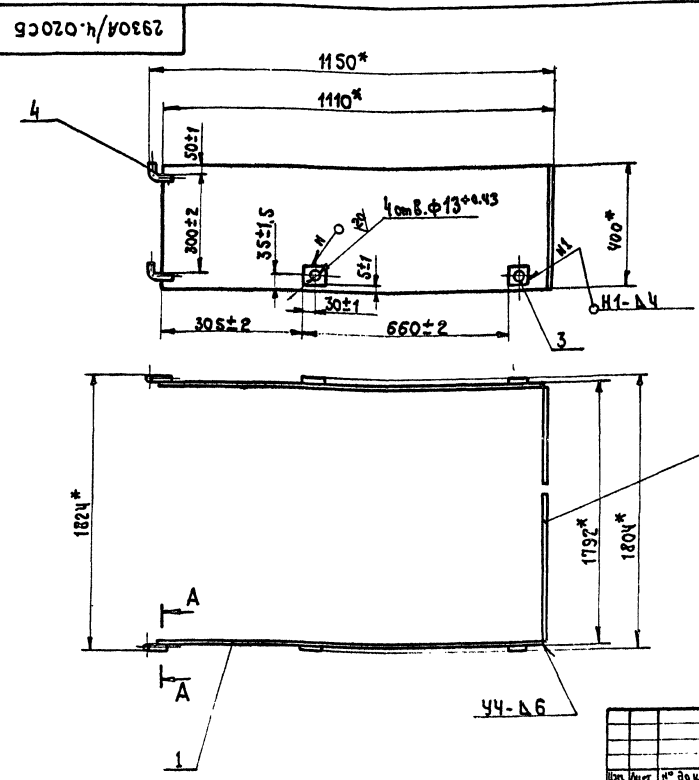
2930A/Ч.010СБ

Изм. №	Лист	№ докум.	Подп.	Дата	Лит.	Масса	Масштаб
Разраб.	Рябов	Шадвич	22.20	Стенка	17,4	1:10	
Г. контр.	Семенов	Рябов	22.20	Лист	Листов 1		
Ручк.	Семенов	Рябов	22.20	Гипростронмаш			
И. контр.	Рябов	Семенов	22.20	Москва			
Умб.	Семенов			Формат 11			

Формат	Зона	Лист	Обозначение	Наименование	Кол.	Процент
				Документация		43
		11	2930A/Ч.010СБ	Сборочный чертеж		
				Детали		
Б4	1	2930A/Ч.011	Стенка	Б-АН-3 ГОСТ 19304-71 Лист 3-й ст. 3 ГОСТ 16523-70	1	11кг
Б4	2	2930A/Ч.012	Стержень	В16 ГОСТ 2590-71 Круг ст. 3-й ГОСТ 535-79	4	0,08кг.
				С-60-6,74		

2930A/Ч.010

Изм. №	Лист	№ докум.	Подп.	Дата	Лит.	Масса	Масштаб
Разраб.	Рябов	Шадвич	22.20	Стенка			
Г. контр.	Семенов	Рябов	22.20	Лист	Листов 1		
Ручк.	Семенов	Рябов	22.20	Гипростронмаш			
И. контр.	Рябов	Семенов	22.20	Москва			
Умб.	Семенов			Формат 11			



1. Сварные швы по ГОСТ 5264-69, кроме мест указанных особо.
- 2* Размеры для справок.

2930A/Ч.020СБ

Изм. №	Лист	№ докум.	Подп.	Дата	Лит.	Масса	Масштаб
Разраб.	Рябов	Шадвич	22.20	Надставка	77	1:10	
Г. контр.	Семенов	Рябов	22.20	Лист	Листов 1		
Ручк.	Семенов	Рябов	22.20	Гипростронмаш			
И. контр.	Рябов	Семенов	22.20	Москва			
Умб.	Семенов			Формат 12			

43 409-28-39
1598/21 Листов 1/1 Черт. 2

Формат	Зона	Лист	Обозначение	Наименование	Кол.	Примечание
				<u>Документация</u>		
12			2930A/4.020СБ	Сборочный чертеж		
				<u>Детали</u>		
Б4	1	2930A/4.021	Стенка			
			Лист Б-ПН-6 ГОСТ 19903-74			
			Ст.3 ГОСТ 14637-69			
			1104-2,6 x 400-1,4		2	21 кг
Б4	2	2930A/4.022	Стенка			
			Лист Б-ПН-6 ГОСТ 19903-74			
			Ст.3 ГОСТ 14637-69			
			1780-2,7 x 400-1,4		1	33,5 кг
Б4	3	2930A/4.023	Бобышка			
			Лист Б-ПН-6 ГОСТ 19903-74			
			Ст.3 ГОСТ 14637-69			
			60-0,4 x 60-0,74		4	0,17 кг
11	4	2930A/4.024	Крюк		4	
2930A/4.020						
Изм. Лист № докум. Подп. Дата			Надставка		Лист Листов Листов	
Разраб. Прудников			Гипростромаш		Москва	
Проб. Рябов			Москва			
Ручков. Семенов			Москва			
И. контр. Рябов			Москва			
Утв. Семенов			Москва			
Формат 11						

Формат	Зона	Лист	Обозначение	Наименование	Кол.	Примечание
				<u>Документация</u>		
12			2930A/4.030СБ	Сборочный чертеж		
				<u>Детали</u>		
11	1	2930A/4.031	Стенка		2	
11	2	2930A/4.032	Стенка		1	
11	3	2930A/4.033	Стенка		1	
11	4	2930A/4.034	Боковина		2	
11	5	2930A/4.035	Боковина		2	
11	6	2930A/4.036	Платик		4	
2930A/4.030						
Изм. Лист № докум. Подп. Дата			Воронка		Лист Листов Листов	
Разраб. Прудников			Гипростромаш		Москва	
Проб. Рябов			Москва			
Ручков. Семенов			Москва			
И. контр. Рябов			Москва			
Утв. Семенов			Москва			
Формат 11						

2930A/4.024 44

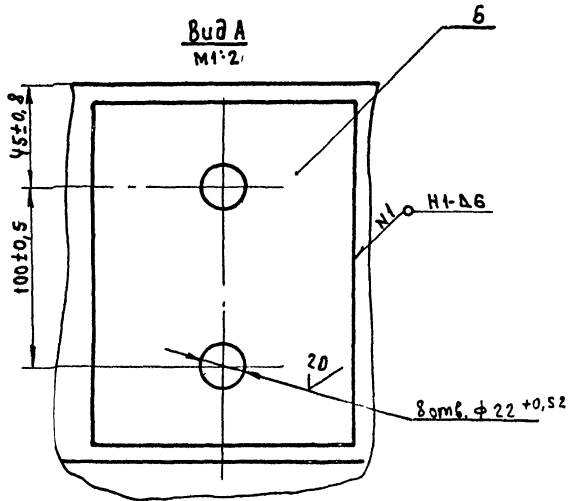
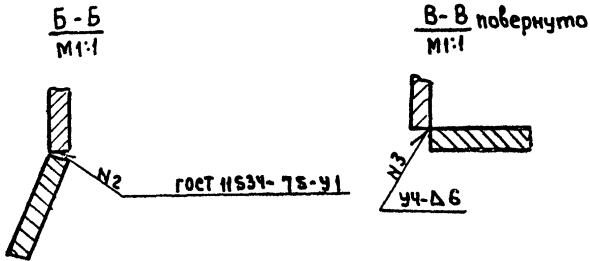
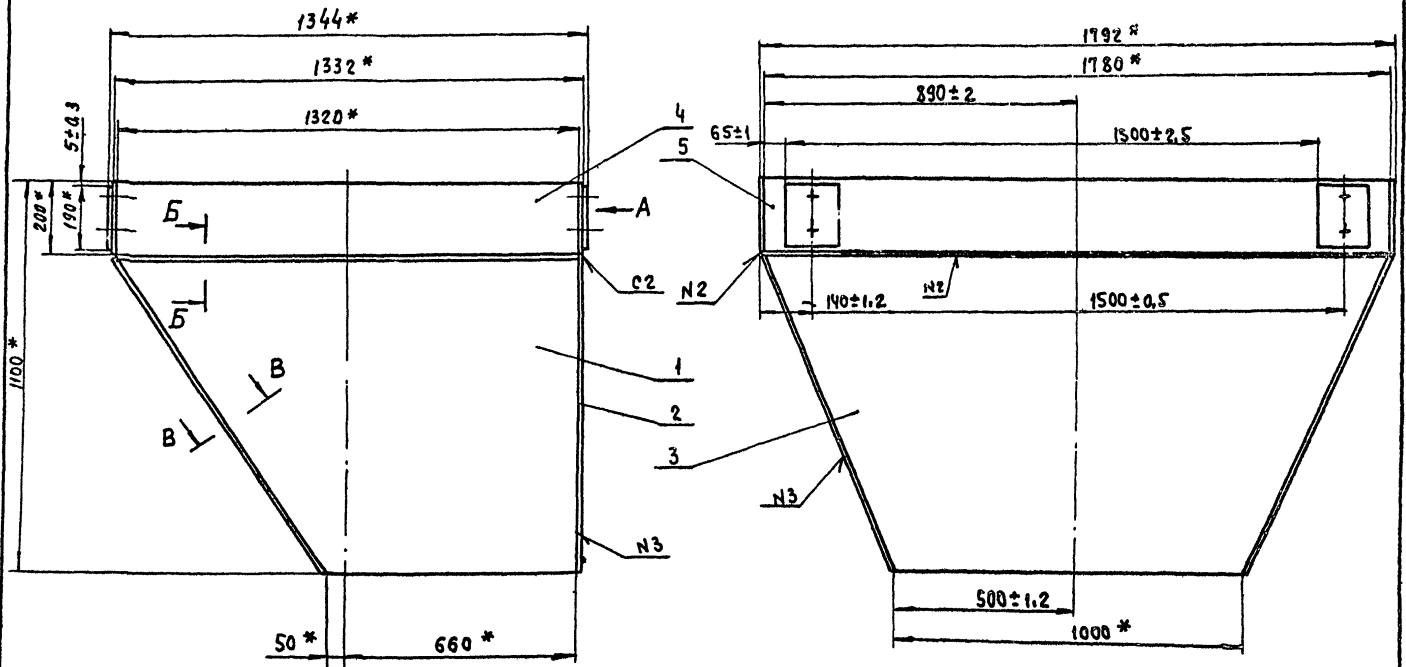
* Размер для справок

2930A/4.024				Лист	Масса	Количество
Крюк					0,14	1:1
Изм. Лист № докум. Подп. Дата				Лист Листов Листов		
Разраб. Прудников				Гипростромаш		
Проб. Рябов				Москва		
И. контр. Шаладин				Москва		
Утв. Семенов				Москва		
Формат 11						

2930A/4.031 44

* Размер для справок

2930A/4.031				Лист	Масса	Количество
Стенка					47	1:10
Изм. Лист № докум. Подп. Дата				Лист Листов Листов		
Разраб. Прудников				Гипростромаш		
Проб. Рябов				Москва		
И. контр. Шаладин				Москва		
Утв. Семенов				Москва		
Формат 11						



1. Сварные швы по гост 5264-69, кроме мест указанных особо.
2. * Размеры для справок.

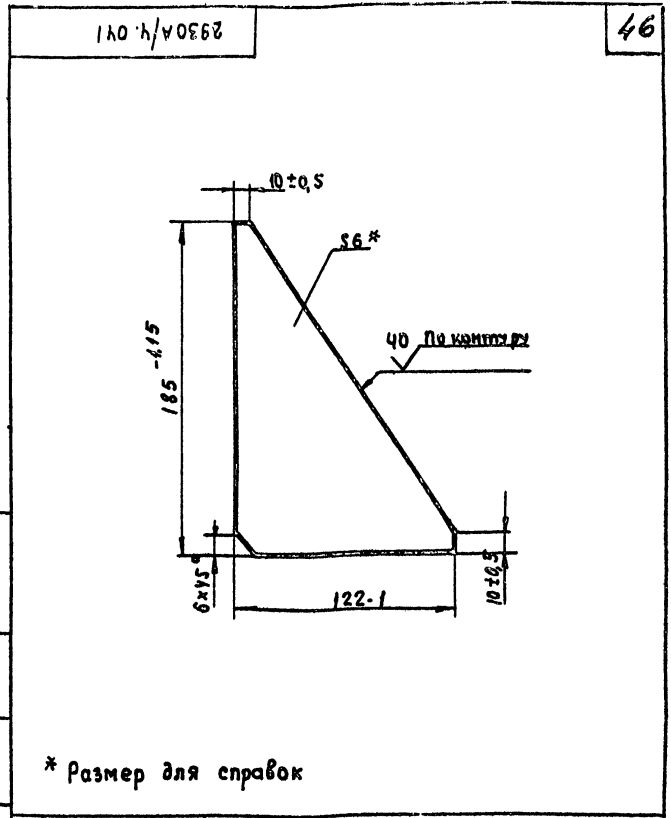
Изв. № 10/11/12/13/14/15/16/17/18/19/20/21/22/23/24/25/26/27/28/29/30/31/32/33/34/35/36/37/38/39/40/41/42/43/44/45/46/47/48/49/50/51/52/53/54/55/56/57/58/59/60/61/62/63/64/65/66/67/68/69/70/71/72/73/74/75/76/77/78/79/80/81/82/83/84/85/86/87/88/89/90/91/92/93/94/95/96/97/98/99/100

			45 409-28-39				
			7598/21				
			2930 А/ч. 030 СБ				
Изм.	Лист	№ докум.	Подп.	Дата	Лит.	Масса	Масштаб
						290	1:10
Разраб. Прочиненко			Воронка Сборочный чертеж				
Проб. Рябов							
Т. контр. Шалдин							
Ручков. Семенов							
Н.хлп.р. Рябов							
Утв. Семенов			Лист		Листов 1		
ГИПРОСТРОЙМАШ						Москва	

Формат	Зона	Лист	Обозначение	Наименование	Кол.	Примечание
				<u>Документация</u>		
12			2930A/ч. 040СБ	Сборочный чертеж		
				<u>Детали</u>		
11	1		2930A/ч. 041	Ребро	2	
11	2		2930A/ч. 042	Плита	1	
11	3		2930A/ч. 043	Основание	1	

Инв. № подл. Подп. и дата. Изм. инв. №. Инв. № подл. Подп. и дата.

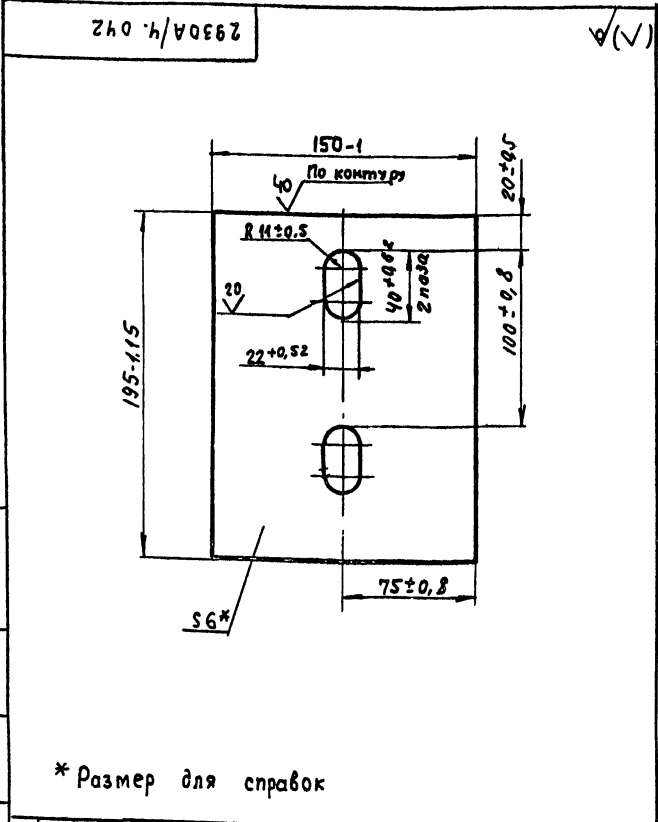
Изм. Лист		№ докум.		Подп.	Дата	2930A/ч. 040		
1	Разраб.	Продв.	Рядов.	Т. контр.	Утв.	Семенов	Лист	Листов
	Продв.	Рядов.	Т. контр.	Утв.	Семенов		Лист	Листов
						Кронштейн	Гипростроммаш Москва	
						Формат 11		



Инв. № подл. Подп. и дата. Изм. инв. №. Инв. № подл. Подп. и дата.

* Размер для справок

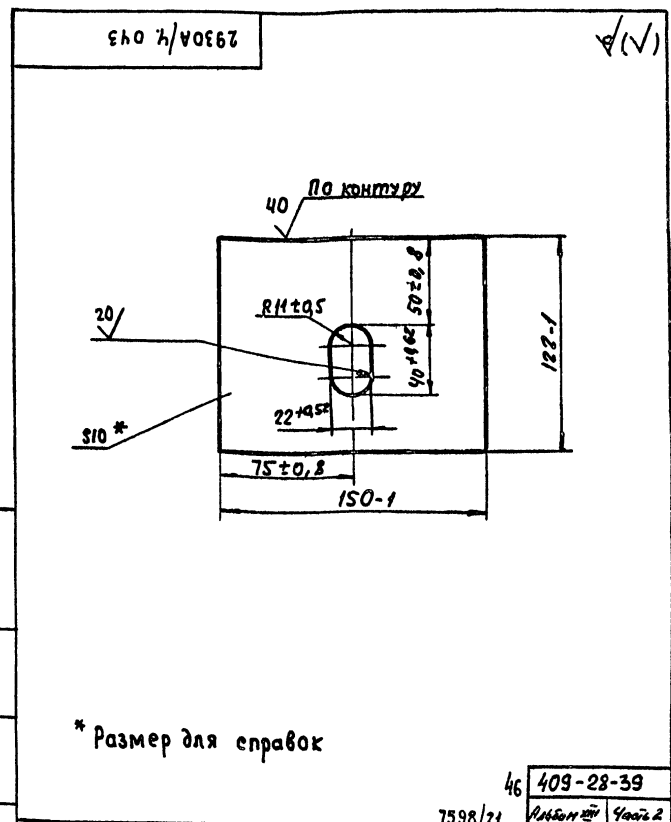
Изм. Лист		№ докум.		Подп.	Дата	2930A/ч. 041		
1	Разраб.	Продв.	Рядов.	Т. контр.	Утв.	Семенов	Лист	Листов
	Продв.	Рядов.	Т. контр.	Утв.	Семенов		Лист	Листов
						Ребро	Гипростроммаш Москва	
						Формат 11		



Инв. № подл. Подп. и дата. Изм. инв. №. Инв. № подл. Подп. и дата.

* Размер для справок

Изм. Лист		№ докум.		Подп.	Дата	2930A/ч. 042		
1	Разраб.	Продв.	Рядов.	Т. контр.	Утв.	Семенов	Лист	Листов
	Продв.	Рядов.	Т. контр.	Утв.	Семенов		Лист	Листов
						Плита	Гипростроммаш Москва	
						Формат 11		



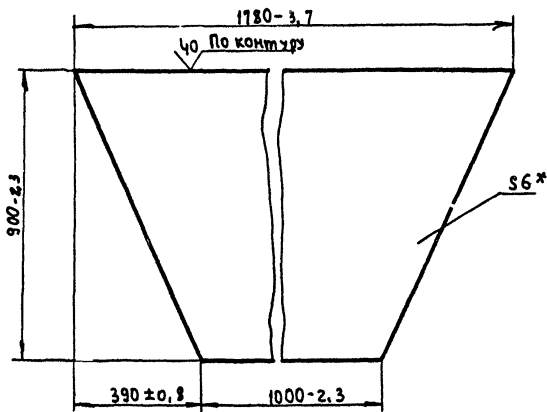
Инв. № подл. Подп. и дата. Изм. инв. №. Инв. № подл. Подп. и дата.

* Размер для справок

Изм. Лист		№ докум.		Подп.	Дата	2930A/ч. 043		
1	Разраб.	Продв.	Рядов.	Т. контр.	Утв.	Семенов	Лист	Листов
	Продв.	Рядов.	Т. контр.	Утв.	Семенов		Лист	Листов
						Основание	Гипростроммаш Москва	
						Формат 11		

2930A/ч. 032

(✓) 47



* Размер для справок

2930A/ч. 032

Стенка

Лист 59 Масса 140

Лист Листов 1

Лист Б-ПН-6 ГОСТ 19903-74* Ст.3 ГОСТ 14637-69*

Гипростроммаш Москва

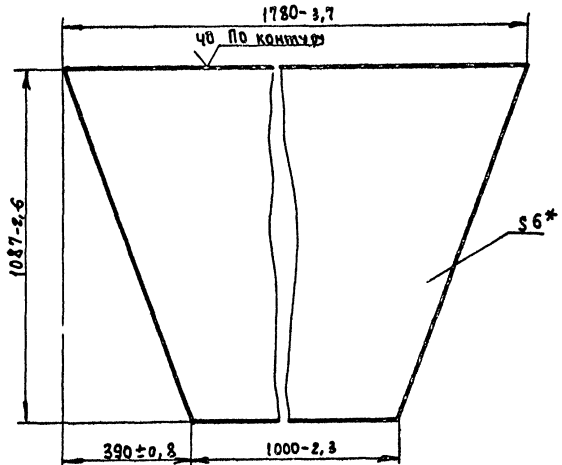
Формат И

Изм. №, дата, Подп. и дата, Вып. №, ч. №, № докум. Подп. и дата

Изм.	Лист	№ докум.	Подп.	Дата
Разраб.	Продв.	Т. контр.	И. контр.	Утв.

2930A/ч. 033

(✓) 47



* Размер для справок

2930A/ч. 033

Стенка

Лист 71 Масса 140

Лист Листов 1

Лист Б-ПН-6 ГОСТ 19903-74* Ст.3 ГОСТ 14637-69*

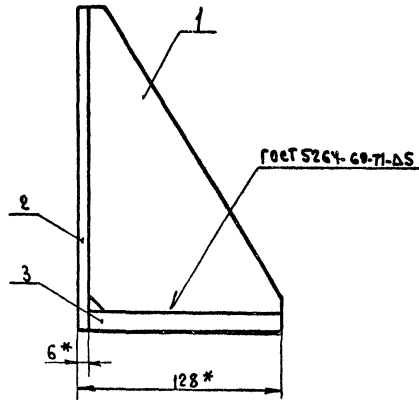
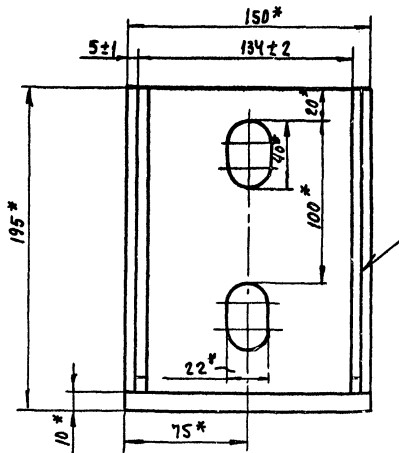
Гипростроммаш Москва

Формат И

Изм. №, дата, Подп. и дата, Вып. №, ч. №, № докум. Подп. и дата

Изм.	Лист	№ докум.	Подп.	Дата
Разраб.	Продв.	Т. контр.	И. контр.	Утв.

2930A/ч. 040СБ



* Размеры для справок

7598/21

2930A/ч. 040СБ

Кронштейн сборочный чертеж

Лист 2,7 Масса 140

Лист Листов 1

Лист Б-ПН-6 ГОСТ 19903-74* Ст.3 ГОСТ 14637-69*

Гипростроммаш Москва

Формат И

Изм. №, дата, Подп. и дата, Вып. №, ч. №, № докум. Подп. и дата

Изм.	Лист	№ докум.	Подп.	Дата
Разраб.	Продв.	Т. контр.	И. контр.	Утв.

47
409-28-39
Листов 40971.2

